

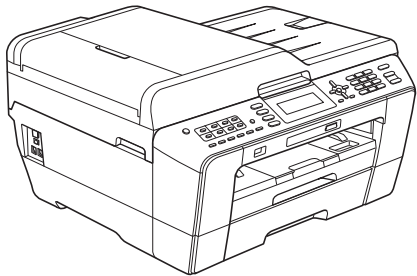

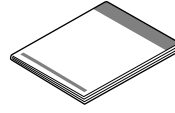
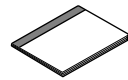
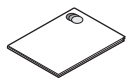


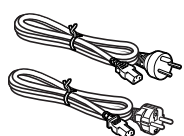
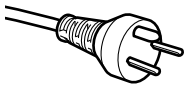
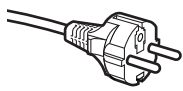


Läs igenom broschyren om säkerhet och juridiska frågor innan du installerar maskinen. Därefter läser du igenom Snabbguiden så att du kan ställa in och installera maskinen på rätt sätt.

 VARNING	<u>VARNING</u> indikerar en potentiellt farlig situation som kan leda till allvarliga skador eller dödsfall.
 VAR FÖRSIKTIG	<u>VAR FÖRSIKTIG</u> indikerar en potentiellt farlig situation som kan leda till lättare eller mindre skador.

1 Packa upp maskinen och kontrollera komponenterna

- På de flesta bilder i den här Snabbguiden visas MFC-J6710DW.
- Komponenterna som medföljer i förpackningen kan variera beroende på inköpsland.

		 Färgpatroner som ingår	Svart Gul Cyan Magenta (Ca 65 % täckning jämfört med bytespatroner) Mer information finns i <i>Förbrukningsmaterial</i> i den <i>grundläggande bruksanvisningen</i> .	 Snabbguide
 Grundläggande bruksanvisning	 Broschyr om säkerhet och juridiska frågor	 Installations-cd-skiva Cd-skiva med dokumentation		 Telefonsladd
 Nätkablar		 För användare i Danmark Nätkabeln som medföljer maskinen är en jordad trestiftskontakt.	 För användare i Sverige, Finland och Norge Nätkabeln som medföljer maskinen är en sidojordad tvåstiftskontakt.	
Kontrollera att vägguttaget är lämpligt för den jordade kontakten som medföljer. Den här maskinen måste vara jordad. Kontakta en kvalificerad elektriker om du är osäker.				

VARNING

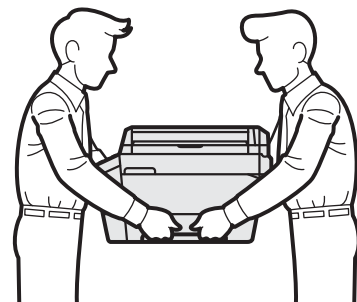
Plastpåsar används när maskinen förpackas. En plastpåse är inte en leksak. Förvara påsarna utom räckhåll för barn för att undvika risk för kvävning, och se till att plastpåsar tas om hand om på korrekt sätt.

VAR FÖRSIKTIG

(För MFC-J6710DW)

När maskinen ska flyttas eller lyftas bör minst två personer hjälpas åt, för att förhindra personskador. Var försiktig när du ställer ned maskinen, så att du inte klämmer fingrarna.

- a** Ta bort skyddstejpen och filmen som täcker maskinen, även från LCD-skärmen.
- b** Kontrollera att du har alla komponenter.



Obs

- Spara allt förpackningsmaterial och kartongen om du av någon anledning måste transportera maskinen.
- Du måste köpa rätt gränssnittskabel för det gränssnitt som ska användas (USB- eller nätverksanslutning).

USB-kabel

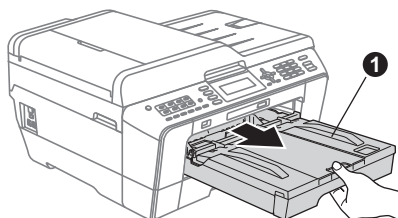
Vi rekommenderar att du använder en USB 2.0-kabel (typ A/B) som inte är längre än 2 meter (kabel medföljer inte).

Nätverkskabel

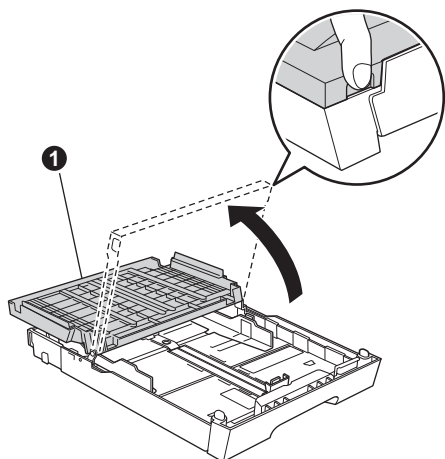
Använd en rak, partvinnad kategori 5-kabel (eller högre) för 10BASE-T eller 100BASE-TX Fast Ethernet-nätverk.

2 Fyll på med vanligt A4-papper

- a** Dra ut pappersfacket (för MFC-J6710DW, pappersfack 1, det övre facket) ❶ helt ur maskinen.

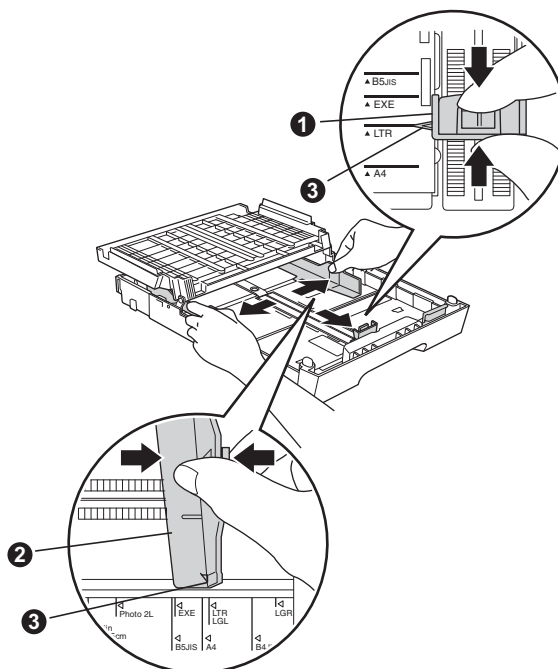


- b** Öppna pappersutmatningsfackets lock ❶.



- c** Tryck på och skjut försiktigt längdguiden ❶ med båda händerna och därefter sidoguiderna ❷ så att de passar pappersformatet.

Kontrollera att de triangulära markeringarna ❸ på längdguiden ❶ och sidoguiderna ❷ är i linje med markeringen för det pappersformat som används.



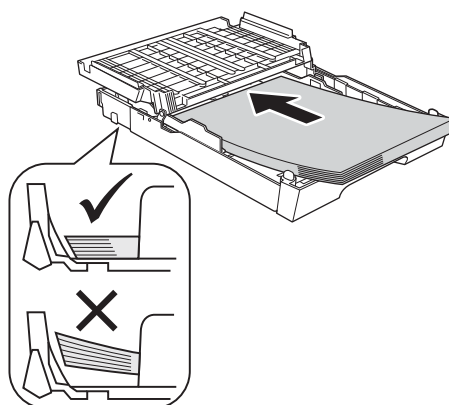
- d** Om du luftar pappersarken väl minskar du risken för pappersstopp i maskinen.

- e** Placera papperen i pappersfacket (för MFC-J6710DW, fack 1) med utskriftssidan nedåt och den övre kanten först.



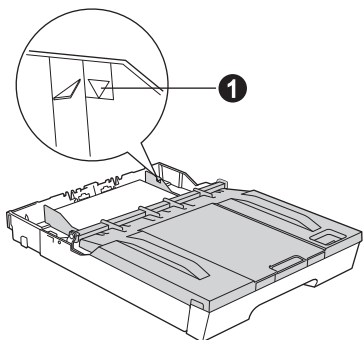
Obs

Skjut *INTE* in papperet för långt.

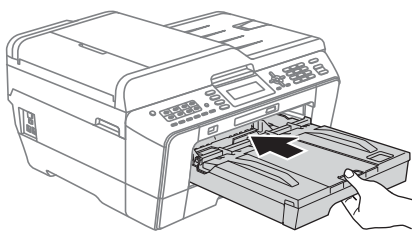


f Justera försiktigt sidoguiderna med båda händerna så att de passar papperet. Kontrollera att sidoguiderna nuddar papperskanterna.

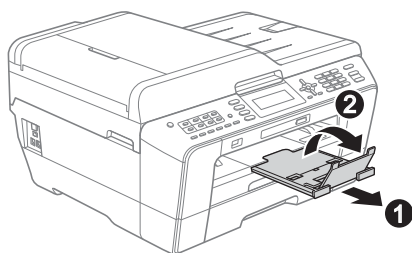
g Stäng locket till pappersutmatningsfacket. Kontrollera att papperet ligger platt i facket och är under markeringen för maximal pappersmängd ①.



h Tryck *långsamt* in pappersfacket helt i maskinen.



i Håll pappersfacket på plats, dra ut pappersstödet ① tills det snäpps fast och vik sedan ut stödfliken ②.



Obs

(För MFC-J6710DW)

Information om fack 2 (det nedre facket) finns i Ladda papper i pappersfack 2 i kapitel 2 i den grundläggande bruksanvisningen.

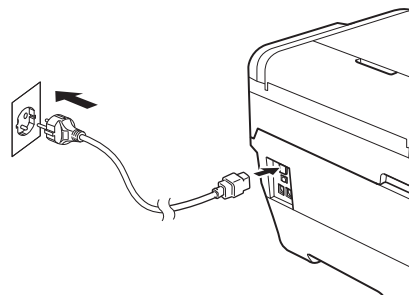
3

Anslut nätkabeln och telefonsladden

! VIKTIGT

Anslut **INTE** USB-kabeln ännu (om du använder en USB-kabel).

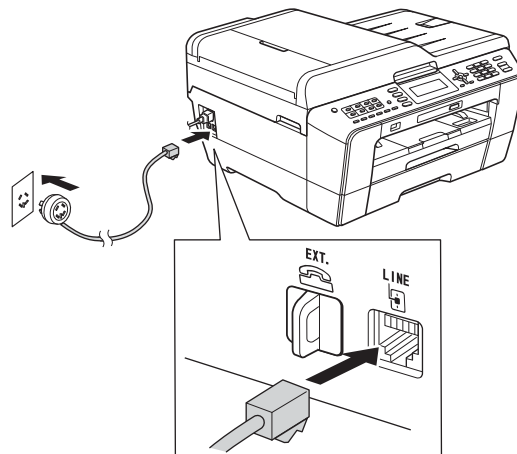
a Anslut nätkabeln.



! VARNING

Maskinen ska kopplas till ett jordat uttag.

b Anslut telefonsladden. Anslut den ena änden av telefonsladden till uttaget på maskinen märkt **LINE** och den andra änden till ett telefonuttag.



! VARNING

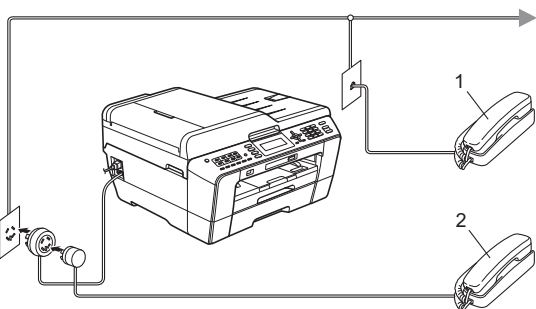
Eftersom maskinen jordas via nätkabeln kan du skydda dig mot eventuella riskfyllda elförhållanden på telefonlinjen genom att ha nätkabeln kopplad till maskinen när du ansluter den till telefonlinjen. Även när du flyttar maskinen kan du skydda dig själv genom att först koppla från telefonlinjen och sedan nätkabeln.

! VIKTIGT

Telefonsladden får **ENDAST** anslutas till uttaget märkt **LINE** på maskinen.

Obs

Om en extern telefon används på telefonlinjen ska du ansluta apparaten i enlighet med anvisningarna nedan.

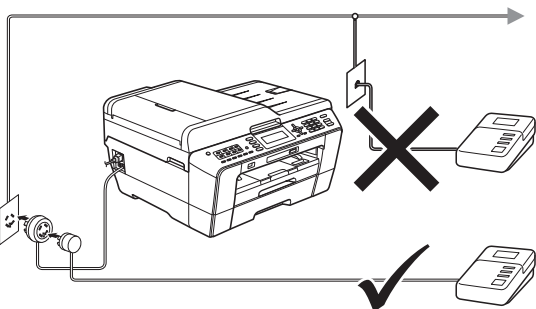


- 1 Sidoapparat
- 2 Extern telefon

Använd inte en extern telefon med en sladd som är längre än 3 meter.

Obs

Om en extern telefonsvarare används på telefonlinjen ska du ansluta telefonsvararen i enlighet med beskrivningen nedan.

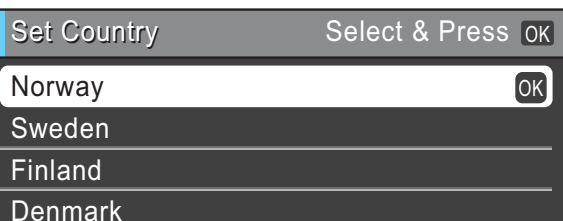


Ställ in mottagningsläget på *Ext:Tel/Tsv* om du använder en extern telefonsvarare. Se Välj ett mottagningsläge på sidan 10. Mer information finns i Ansluta en extern TSV (telefonsvarare) i kapitel 6 i den grundläggande bruksanvisningen.

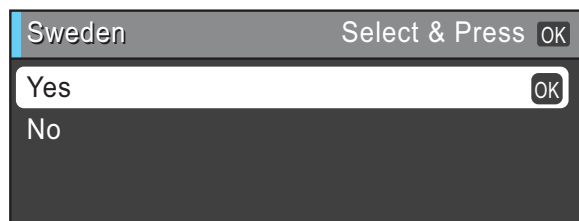
4 Välj land (inte språk)

Du måste ställa in landet så att maskinen fungerar som den ska med de lokala telekommunikationslinjerna i respektive land.

- Kontrollera att strömmen är på genom att ansluta nätkabeln.
- Välj land genom att trycka på ▲ eller ▼ (Norway, Sweden, Finland eller Denmark) och tryck sedan på **OK**. (Kontrollera att du ställer in land, inte språk.)



- Om rätt land visas på LCD-skärmen trycker du på ▲ eller ▼ och väljer *Yes* (Ja), och sedan trycker du på **OK**. Gå sedan till steg **d**. Eller tryck på ▲ eller ▼ och välj *No* (Nej), och tryck sedan på **OK**. Gå tillbaka till steg **b** och välj land igen.



- När LCD-skärmen visar *Accepted* (Accepterat) i ett par sekunder startas maskinen om automatiskt. Efter omstarten visar LCD-skärmen *Var god vänta*.

Obs

Gå till *Ändra språk* på sidan 9 om du vill ändra språk.

5

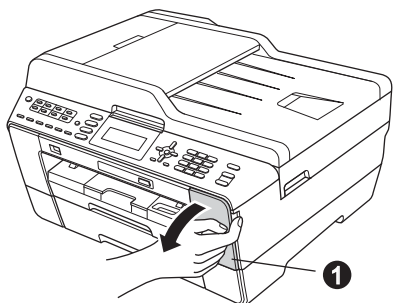
Sätt i färgpatronerna

Obs

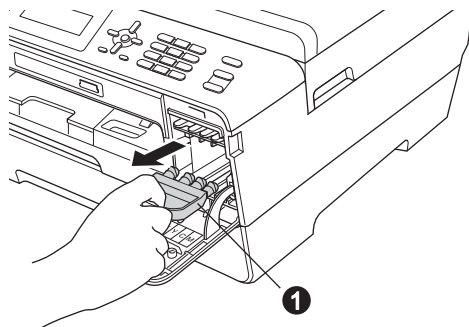
Se till att du installerar de medföljande färgpatronerna när du tar maskinen i drift för första gången.

a Kontrollera att strömmen är påslagen. LCD-skärmen visar *Ingen bläckpatron*.

b Öppna färgpatronsluckan ❶.



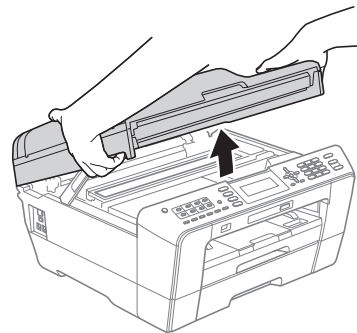
c Ta bort det orangea transportskyddet ❶.



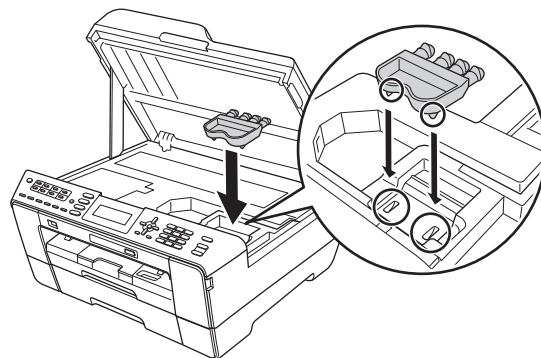
Obs

Släng inte det orangea transportskyddet. Du behöver det för framtida transporter.

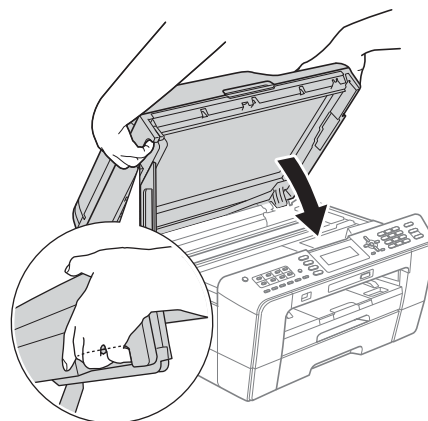
d Lyft upp skannerlocket.



e Spara det orangea transportskyddet i hållaren i maskinen enligt bilden. Se till att de två flikarna på undersidan av det orangea transportskyddet passar i de två skårorna i hållaren.



f Stäng försiktigt skannerlocket med hjälp av fingregreppen på båda sidor.

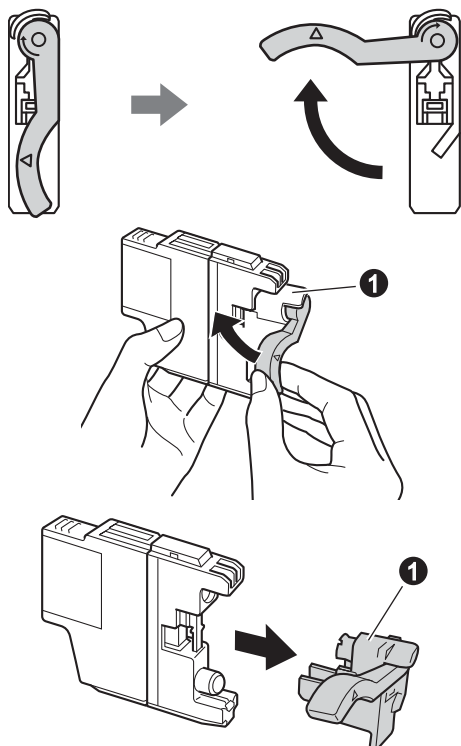


! VARNING

Var försiktig så att du inte klämmer fingrarna i skannerlocket.

Använd alltid fingregreppen som finns på båda sidorna av skannerlocket när du öppnar och stänger locket.

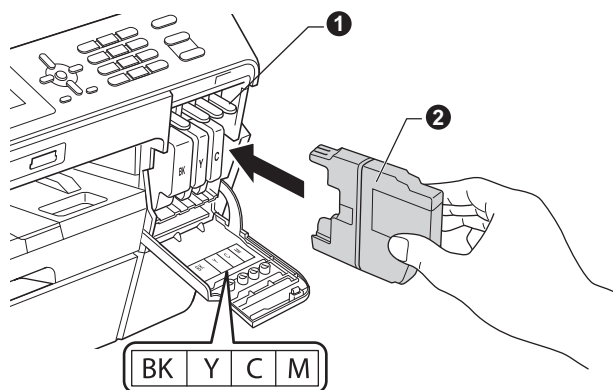
- g** Packa upp färgpatronen.
Bryt vakuumsörseglingen genom att vrida den gröna frigöringsspaken på det orangea transportskyddet ① medurs tills du hör ett klickande ljud. Ta därefter bort det orangea transportskyddet ① som visas på bilden.



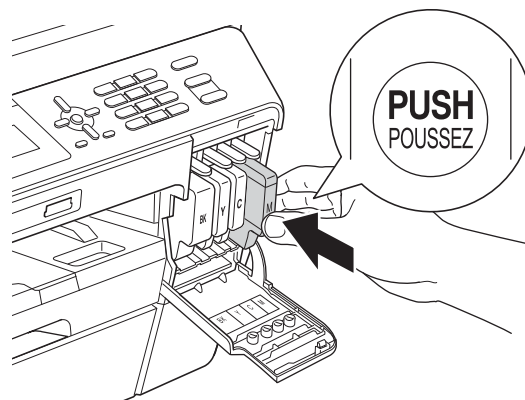
! VIKTIGT

Skaka **INTE** färgpatronerna. Om du får bläck på huden eller kläderna ska du genast tvätta bort det med tvål eller rengöringsmedel.

- h** Kontrollera att färgen på spaken ① motsvarar patronens färg ② i enlighet med diagrammet nedan.
Installera varje färgpatron i riktningen på pilen på etiketten.



- i** Tryck försiktigt in baksidan av färgpatronen som är märkt "PUSH" (Tryck) tills du hör ett klick. Stäng färgpatronsluckan när alla färgpatroner har satts i.



Obs

Maskinen förbereder färgmatningssystemet för utskrift. Det tar ca fyra minuter. Stäng inte av maskinen.

! VAR FÖRSIKTIG

Om du får bläck i ögonen ska du omedelbart skölja med vatten. Kontakta läkare vid behov.

6

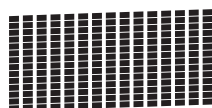
Kontrollera utskriftskvaliteten

Obs

Kontrollera att det finns papper i pappersfacket (för MFC-J6710DW, fack 1, det övre facket) för den grundläggande installationen.

- a** När processen är klar visas meddelandet Sätt i papper och tryck på Start på LCD-skärmen.
Tryck på **Colour Start**.
- b** Kontrollera kvaliteten på de fyra färgblocken på arket. (svart/gul/cyan/magenta)
- c** Om alla linjer syns klart och tydligt trycker du på **1 (Ja)** på knappsatsen för att avsluta kvalitetskontrollen och gå till steg **7**.

OK



Om korta linjer saknas trycker du på **2 (Nej)** på knappsatsen och följer instruktionerna på LCD-skärmen.

Dålig



7

Ange pappersinställningarna

För att din maskin ska ge så bra utskrifter som möjligt och mata korrekt pappersformat måste du ange papperstyp och -format som överensstämmer med papperen i pappersfacket.
Mer information om papperstyper och -format som stöds finns i *Pappersformat och papperstyp* i kapitel 2 i den grundläggande bruksanvisningen.

Obs

(För MFC-J6710DW)

Du kan ändra det standardfack som maskinen använder för utskrift av kopior eller mottagna fax. (Se Fackanvändning i kopieringsläget eller Fackanvändning i faxläget i kapitel 2 i den grundläggande bruksanvisningen.)

- a** När du uppmanas på LCD-skärmen att ange pappersformat och papperstyp trycker du på **Tray Setting** eller **Paper Setting** (beroende på modell).
- b** (För MFC-J6710DW)
Tryck på **▲** eller **▼** för att välja **Fack 1** eller **Fack 2**.
Tryck på **OK**.
- c** Tryck på **▲** eller **▼** för att välja **Papperstyp** eller **Pappersformat**.
- d** Tryck på **◀** eller **▶** för att välja typ eller format för det papper som du använder.
Tryck på **OK**.
- e** (För MFC-J6710DW)
Tryck på **▲** eller **▼** för att välja **Slutför** när du vill gå tillbaka till föregående nivå.
Tryck på **OK**.
- f** Tryck på **▲** eller **▼** och välj **Slutför**.
Tryck på **OK**.

Obs

Avbryt genom att trycka på **Stop/Exit**. Du kan ange pappersinställningarna senare.

8 Trådlös installation (vid behov)

För information om trådlös installation med hjälp av en Macintosh-dator eller mobil enhet går du till **a**. Om du använder Windows® (alla anslutningar) eller USB-anslutningar med Macintosh går du till **b**.

- a** Tryck på **OK** om du använder en Macintosh-dator eller mobil enhet på ett trådlöst nätverk.



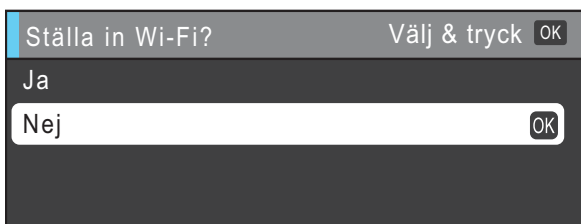
Tryck på ▲ eller ▼ och välj **Ja**.
Tryck på **OK**.

Gå sedan till steg **18** på sidan 26 för att återuppta den trådlösa installationen.
När du har slutfört den trådlösa installationen måste du återgå till steg **9** för att slutföra maskininställningarna.

Obs

Välj **Nej** om du vill ändra språket på maskinen först. Du kan konfigurera inställningarna för den trådlösa installationen senare.

- b** Tryck på **OK** om du använder en dator med Windows® eller vill ansluta en Macintosh-dator via USB.



Tryck på ▲ eller ▼ och välj **Nej**.
Tryck på **OK**.

Gå sedan till steg **9**.

Anvisningar för hur användare med Windows® kan utföra den trådlösa installationen finns i senare steg.

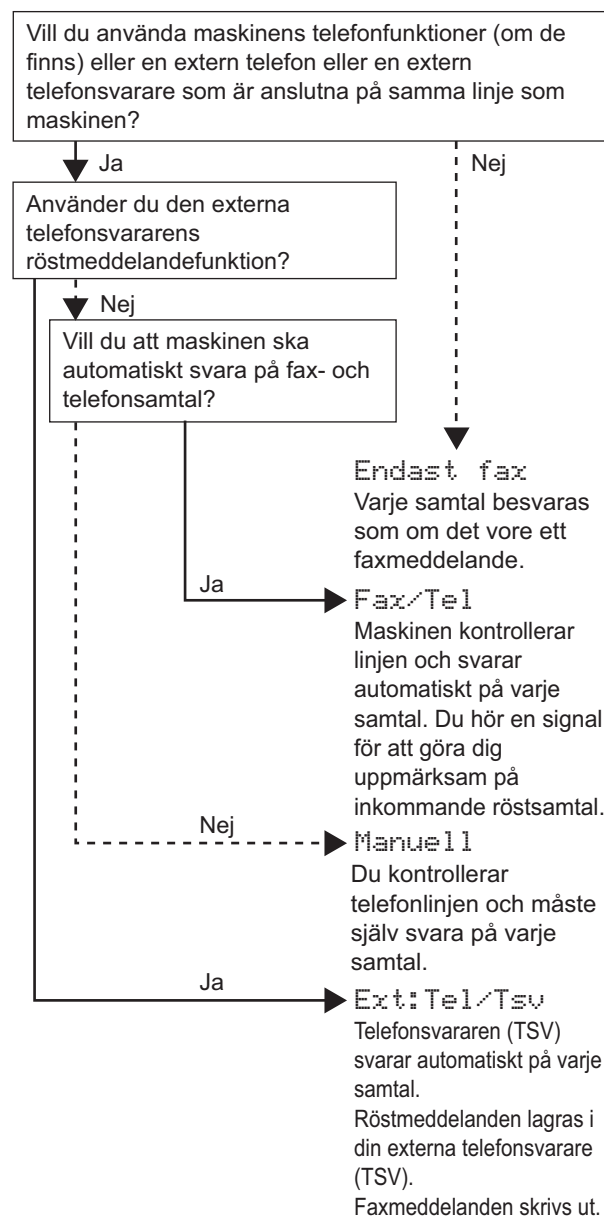
9 Ändra språk

Du kan ändra språket på LCD-skärmen till Svenska, Engelska, Norska, Danska eller Finska.

- a** Tryck på **Menu**.
- b** Tryck på ▲ eller ▼ och välj **Grundinställn.**
Tryck på **OK**.
- c** Tryck på ▲ eller ▼ och välj **Lokalt språk**.
Tryck på **OK**.
- d** Välj språk genom att trycka på ▲ eller ▼.
Tryck på **OK**.
- e** Tryck på **Stop/Exit**.

10 Välj ett mottagningsläge

Det finns fyra mottagningslägen: Endast fax, Fax/Tel, Manuell och Ext:Tel/Tsv. Mer information finns i *Använda mottagningslägen* i kapitel 5 i den grundläggande bruksanvisningen.



- a** Tryck på **Menu**.
- b** Tryck på ▲ eller ▼ och välj Grundinställn. Tryck på **OK**.
- c** Tryck på ▲ eller ▼ och välj Svarsläge.
- d** Tryck på ◀ eller ▶ och välj mottagningsläge. Tryck på **OK**.
- e** Tryck på **Stop/Exit**.

11 Ställa in datum och tid

Maskinen visar datum och tid och lägger dessutom till ditt inställda Fax-ID på varje fax som sänds.

- a** Tryck på **Menu**.
- b** Tryck på ▲ eller ▼ och välj Grundinställn. Tryck på **OK**.
- c** Tryck på ▲ eller ▼ och välj Datum och tid. Tryck på **OK**.
- d** Ange de två sista siffrorna i årtalet med de kombinerade siffer- och bokstavsknapparna och tryck på **OK**.



(Till exempel 1 1 för 2011.)

- e** Upprepa för månad, dag och timmar i 24-timmarsformatet.
- f** Tryck på **Stop/Exit**.

12 Ange personlig information (Fax-ID)

Spara namn och faxnummer i maskinen så läggs de till på alla sidor som sänds.

Mer information finns i *Skriva in text* i Bilaga C i den grundläggande bruksanvisningen.

- a** Tryck på **Menu**.
- b** Tryck på ▲ eller ▼ och välj Grundinställn. Tryck på **OK**.
- c** Tryck på ▲ eller ▼ och välj Fax-ID. Tryck på **OK**.
- d** Ange ditt faxnummer (högst 20 siffror) med knappsetsen och tryck på **OK**. Om du vill ange ett "+" för internationella landsnummer trycker du på *.
- e** Skriv ditt namn (högst 20 tecken) med knappsetsen och tryck på **OK**.

Obs

- Se diagrammet nedan för hur du skriver in ditt namn.
- Om du vill skriva ett tecken som finns på samma knapp som det senast angivna tecknet trycker du på ► för att flytta markören åt höger.
- Om du har skrivit fel tecken och vill ändra trycker du på ◀ eller ▶ för att flytta markören till det felaktiga tecknet. Tryck sedan på **Clear**.

Tryck på knappen	En gång	Två gånger	Tre gånger	Fyra gånger	Fem gånger
2	A	B	C	2	A
3	D	E	F	3	D
4	G	H	I	4	G
5	J	K	L	5	J
6	M	N	O	6	M
7	P	Q	R	S	7
8	T	U	V	8	T
9	W	X	Y	Z	9

Obs

Tryck på **0** om du vill ange Ä Å É Ö Ü 0.

- f** Tryck på **Stop/Exit**.

Obs

Om du gör fel och vill börja om trycker du på **Stop/Exit** och går tillbaka till **a**.

13 Faxöverföringsrapport

Brother-maskinen har en funktion för överföringsrapporter som kan användas när du vill kontrollera om ett faxmeddelande har sänts. Rapporten visar mottagarens namn eller faxnummer, datum, klockslag, överföringens varaktighet, antal sidor som har sänts samt om överföringen lyckades eller ej. Om du vill använda funktionen för faxöverföringsrapporter läser du *Överföringsrapport* i kapitel 4 i den grundläggande bruksanvisningen.

14 Ställ in telefonlinjetypen

Om du ansluter maskinen till en linje som har en PBX (telefonväxel) eller ISDN för att sända och ta emot faxmeddelanden, måste du ändra telefonlinjetypen i enlighet med följande steg.

- a** Tryck på **Menu**.
- b** Tryck på **▲** eller **▼** och välj **Grundinställn.**
Tryck på **OK**.
- c** Tryck på **▲** eller **▼** för att välja
Välj **linjetyp**.
Tryck på **►** eller **OK**.
- d** Tryck på **▲** eller **▼** och välj **Normal**,
Telefonväxel eller **ISDN**.
Tryck på **OK**.

Obs

Om du väljer *Telefonväxel* visas stegen för att ställa in *uppringningsprefix*. Mer information finns i *Ställa in telefonlinjetyp* i kapitel 6 i den grundläggande bruksanvisningen.

- e** Tryck på **Stop/Exit**.

Telefonväxel och överföring

Maskinen är inledningsvis inställd på Normal, vilket innebär att maskinen kopplas in på det allmänna telefonnätet. Många kontor använder dock ett centralt telefonsystem eller ett telefonväxelsystem (PBX). Din maskin kan kopplas till de flesta telefonväxelsystem (PBX). Maskinens återuppringningsfunktion har endast stöd för "timed break recall" (TBR). TBR fungerar med de flesta telefonväxelsystem så att du kan öppna en utgående linje eller koppla samtal till en annan anknnytning. Funktionen fungerar när du trycker på knappen **Tel/R**.

15 Ställ in kompatibilitet för telefonlinjetyp

Om du ansluter maskinen till en VoIP-tjänst (via Internet) måste du ändra kompatibilitetsinställningen.

Obs

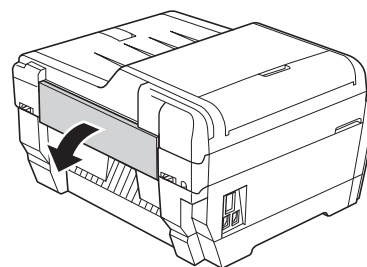
Om du använder en analog telefonlinje kan du hoppa över det här steget.

- a** Tryck på **Menu**.
- b** Tryck på **▲** eller **▼** och välj **Grundinställn.**
Tryck på **OK**.
- c** Tryck på **▲** eller **▼** och välj **Kompatibilitet**.
- d** Tryck på **◀** eller **▶** och välj **Enkel (VoIP)**.
Tryck på **OK**.
- e** Tryck på **Stop/Exit**.

16 Manuellt inmatningsfack

I det här facket kan du lägga i specialpapper. (Observera att det endast går att använda *ett ark* i taget.) Använd det manuella inmatningsfacket för att skriva ut eller kopiera kuvert, etiketter eller tjockare papper.

Mer information finns i *Ladda papper i det manuella inmatningsfacket* i kapitel 2 i den grundläggande bruksanvisningen.

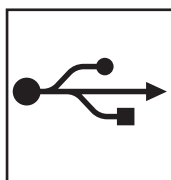
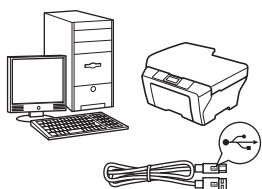


17 Välj anslutningstyp

Dessa installationsanvisningar gäller för Windows® 2000 Professional/XP Home/XP Professional (x32/x64 Edition), Windows Vista®, Windows® 7 och Mac OS X (versionerna 10.4.11, 10.5.x och 10.6.x).

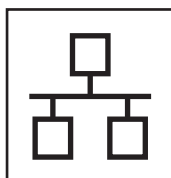
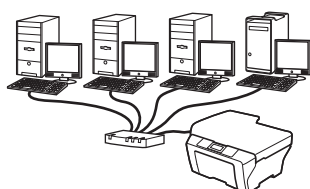
Obs

För Windows Server® 2003 (x32/x64 Edition)/2003 R2 (x32/x64 Edition)/2008/2008 R2 går du till sidan för din modell på <http://solutions.brother.com/>.



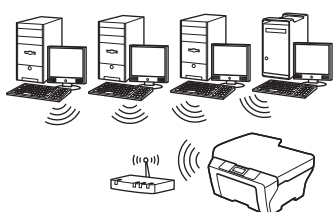
För USB-gränssnittskabel

Windows®, gå till sidan 14
Macintosh, gå till sidan 17



För trådbundna nätverk

Windows®, gå till sidan 19
Macintosh, gå till sidan 23



För trådlösa nätverk

Windows® och Macintosh,
gå till sidan 26

Windows®

Macintosh

Windows®

Macintosh

Trådbundet nätverk

Trådlöst nätverk



För användare med USB-gränssnitt

(Windows® 2000 Professional/XP Home/XP Professional/Windows Vista®/Windows® 7)

18 Innan du installerar

Kontrollera att datorn är påslagen och att du är inloggad med administratörsrättigheter.

! VIKTIGT

- Anslut **INTE** USB-kabeln ännu.
- Stäng eventuella program som körs.



Obs

- De senaste drivrutinerna och den senaste informationen finns på <http://solutions.brother.com/>.
- Skärmbilderna som visas kan variera beroende på operativsystem.
- ScanSoft™ PaperPort™ 12SE finns på installations-cd-skivan. Det här programmet stöder Windows® XP Home (SP3 eller senare), XP Professional x32 Edition (SP3 eller senare), XP Professional x64 Edition (SP2 eller senare), Windows Vista® (SP2 eller senare) och Windows® 7. Uppgradera till det senaste Windows® Service Pack innan du installerar MFL-Pro Suite.
För Windows® 2000 (SP4 eller senare): när skärmen för att hämta ScanSoft™ PaperPort™ 11SE visas under installationen av MFL-Pro Suite följer du instruktionerna på skärmen.

19 Installera MFL-Pro Suite

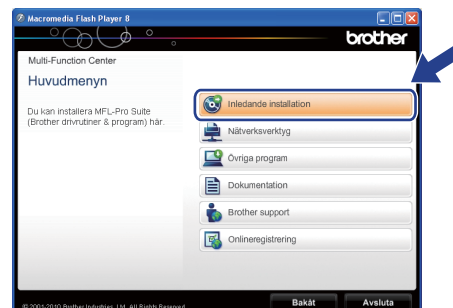
- a** Sätt i den medföljande installations-cd-skivan i cd-läsaren. Om skärmen med modellnamn visas klickar du på maskinens modellnamn. Om språkskärmen visas väljer du önskat språk.



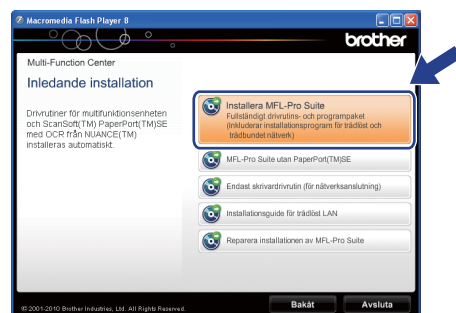
Obs

Om cd-menyn inte visas automatiskt går du till **Den här datorn (Dator)**, dubbelklickar på cd-ikonen och dubbelklickar sedan på **start.exe**.

- b** Cd-skivans huvudmeny öppnas. Klicka på **Inledande installation**.



- c** Klicka på **Installera MFL-Pro Suite** och godkänn licensavtalet genom att klicka på **Ja**. Följ instruktionerna på skärmen.

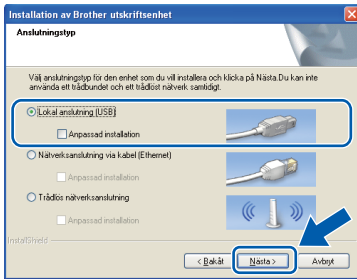


Obs

- Klicka på **OK** om den här skärmen visas och starta om datorn.
- 
- Om installationen inte fortsätter automatiskt öppnar du huvudmenyn igen genom att ta ut cd-skivan och sätta in den igen, eller genom att dubbelklicka på programmet **start.exe** från rotkatalogen och sedan fortsätta från **b** för att installera MFL-Pro Suite.
 - När skärmen **Kontroll av användarkonto** visas i Windows Vista® och Windows® 7 klickar du på **Tillåt** eller **Ja**.



d Välj **Lokal anslutning** och klicka på **Nästa**. Installationen fortsätter.

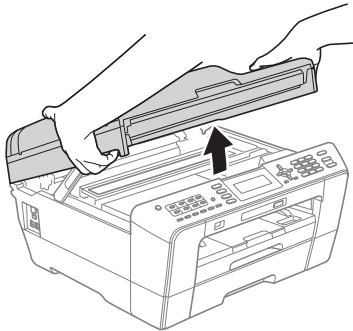


e Gå till nästa steg när den här skärmen visas.

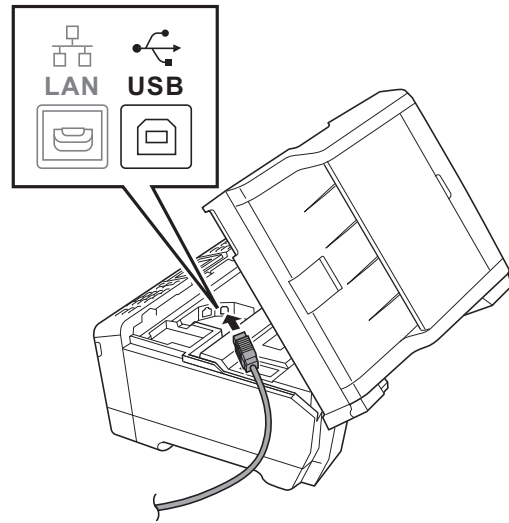


20 Ansluta USB-kabeln

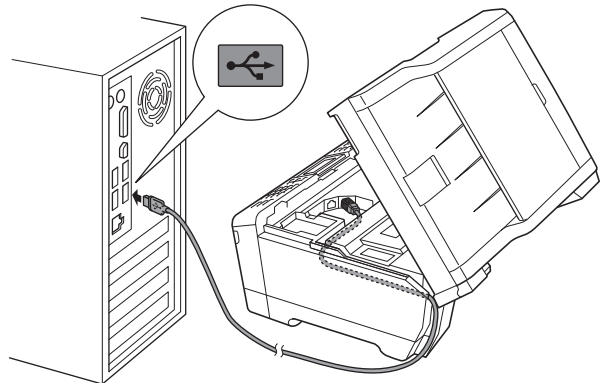
a Lyft upp skannerlocket.



b Anslut USB-kabeln till USB-uttaget som är märkt med symbolen . USB-uttaget sitter till höger på maskinens insida som visas på bilden nedan.



c Dra USB-kabeln försiktigt i kabelrännan och ut genom maskinens baksida. Anslut kabeln till datorn.

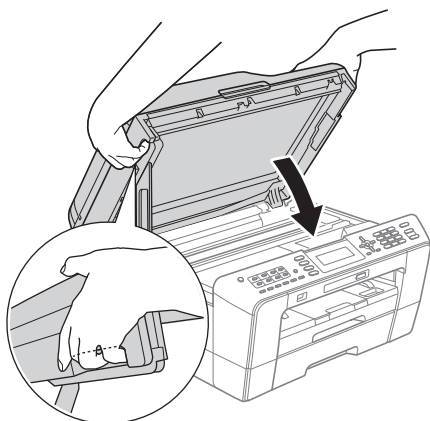


! VIKTIGT

Se till att kabeln inte kommer i kläm när du stänger locket, eftersom det kan leda till fel.



- d** Stäng försiktigt skannerlocket med hjälp av fingregreppen på båda sidor.



! VARNING

Var försiktig så att du inte klämmer fingrarna i skannerlocket.

Använd alltid greppen på båda sidor om skannerlocket när du öppnar och stänger det.

- e** Installationen fortsätter automatiskt. Skärmbilderna visas i tur och ordning.

! VIKTIGT

Stäng **INTE** några skärmar under installationen. Det kan ta några sekunder innan skärmarna visas.

Obs

I Windows Vista® och Windows® 7 avslutar du installationen på rätt sätt genom att markera kryssrutan och sedan klicka på **Installera** när skärmen **Windows-säkerhet** visas.

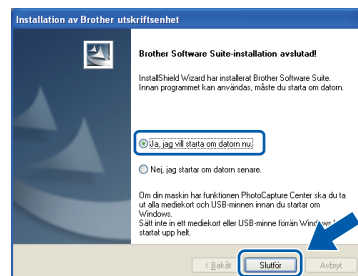
- f** När skärmen **Bruksanvisningar** visas klickar du på **Visa handböcker på webben** om du vill hämta bruksanvisningarna. Följ sedan instruktionerna på skärmen. Du kan också läsa bruksanvisningarna på cd-skivan med dokumentation.

- g** Välj alternativ när skärmen **Onlineregistrering** visas och följ instruktionerna på skärmen.

- h** Avmarkera **Välj som standardskrivare** om du inte vill ställa in maskinen som standardskrivare.

21 Slutför och starta om

- a** Klicka på **Slutför** för att starta om datorn. När du startat om datorn måste du vara inloggad med administratörsrättigheter.



Obs

- Om ett felmeddelande visas när programvaran installeras ska du köra **Installationsdiagnostik** som finns under **Start/Alla program/Brother/MFC-JXXX** (MFC-JXXX står för modellnamnet).
- Beroende på säkerhetsinställningarna kan ett fönster för Windows-säkerhet eller antivirusprogrammet visas när du använder maskinen eller programvaran. Fortsätt genom att klicka på tillåt eller fortsatt i fönstret.

- b** På skärmen **Sök efter firmware-uppdateringar** väljer du uppdateringsinställningarna för den inbyggda programvaran och klickar på **OK**.

Obs

En Internetanslutning krävs för att kunna uppdatera maskinens firmware (den inbyggda programvaran).

Slutförd Installationen är klar.

Gå nu till

Gå vidare till **Installera valfria program** på sidan 38.

Obs

XPS-skrivardrivrutinen

Det är bäst att använda XPS-skrivardrivrutinen (XML Paper Specification) för Windows Vista® och Windows® 7 när du skriver ut från program som använder XPS-dokument. Du kan hämta den senaste drivrutinen från Brother Solutions Center på <http://solutions.brother.com/>.



För användare av USB-gränssnitt (Mac OS X 10.4.11, 10.5.x, 10.6.x)

18 Innan du installerar

Kontrollera att maskinen och datorn är påslagna. Du måste vara inloggad med administratörsrättigheter.

Obs

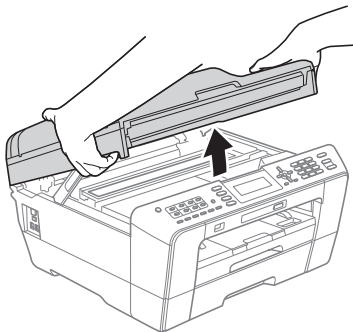
- De senaste drivrutinerna samt information om din version av Mac OS X finns på <http://solutions.brother.com/>.
- Om du använder Mac OS X 10.4.0 till 10.4.10 ska du uppgradera till Mac OS X 10.4.11–10.6.x.


19 Ansluta USB-kabeln

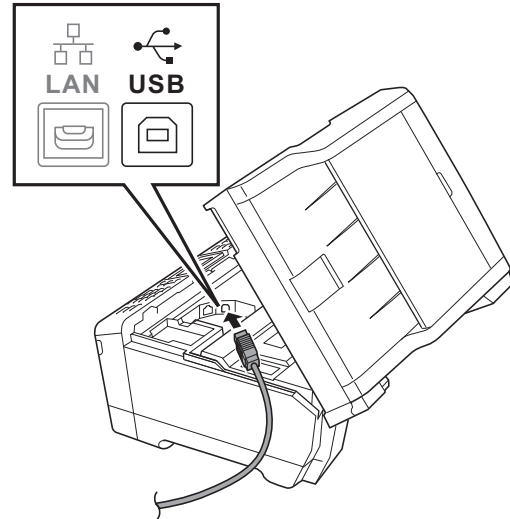
VIKTIGT

- Anslut INTE maskinen till en USB-port på ett tangentbord eller en USB-hubb utan strömförsörjning.
- Vi rekommenderar att du ansluter maskinen direkt till Macintosh-datorn.

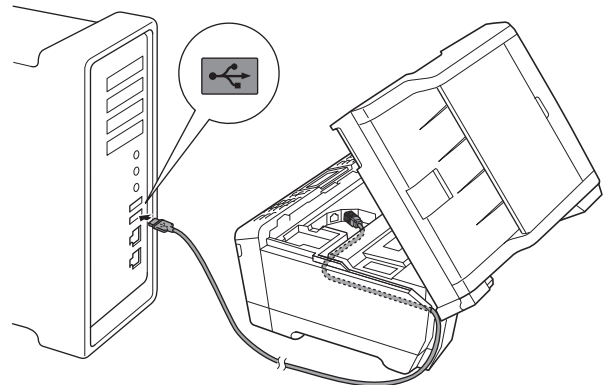
a Lyft upp skannerlocket.



b Anslut USB-kabeln till USB-uttaget som är märkt med symbolen . USB-uttaget sitter till höger på maskinens insida som visas på bilden nedan.



c Dra USB-kabeln försiktigt i kabelrännan och ut genom maskinens baksida. Anslut kabeln till datorn.

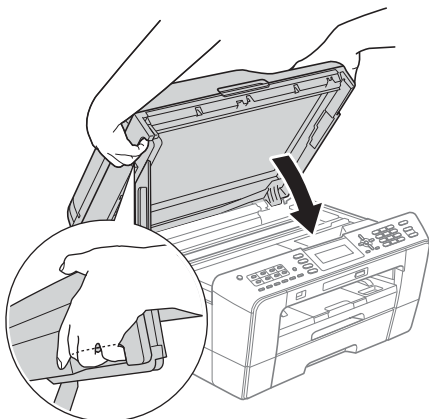


VIKTIGT

Se till att kabeln inte kommer i kläm när du stänger locket, eftersom det kan leda till fel.



- d** Stäng försiktigt skannerlocket med hjälp av fingregreppen på båda sidor.



! VARNING

Var försiktig så att du inte klämmer fingrarna i skannerlocket.
Använd alltid fingregreppen som finns på båda sidorna av skannerlocket när du öppnar och stänger locket.

20 Installera MFL-Pro Suite

- a** Sätt i den medföljande installations-cd-skivan i cd-läsaren.
b Dubbelklicka på ikonen **Start Here OSX** för att installera.

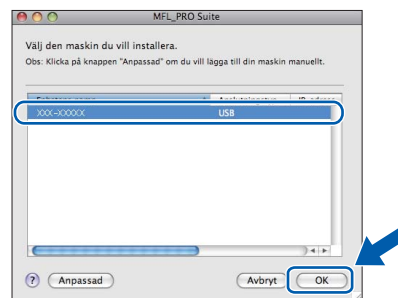


- c** Välj **Lokal anslutning** och klicka på **Nästa**. Följ instruktionerna på skärmen.

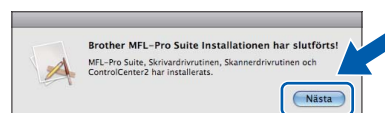


- d** Vänta tills programmet installerats. Det kan ta upp till 30 sekunder. När installationen är klar söker Brother-programvaran efter Brother-enheten.

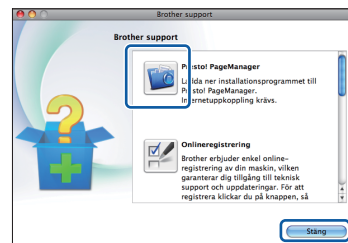
- e** Markera maskinen i listan och klicka på **OK**.



- f** Klicka på **Nästa** när den här skärmen visas.



- g** När skärmen **Brother support** visas klickar du på **Stäng** för att avsluta installationen eller gå till steg **21**.



21 Hämta och installera Presto! PageManager

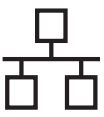
När Presto! PageManager är installerat läggs en OCR-funktion till i Brother ControlCenter2. Det är enkelt att skanna, dela och organisera foton och dokument med Presto! PageManager.

- a** På skärmen **Brother support** klickar du på ikonen **Presto! PageManager** för att gå till hämtningssidan för Presto! PageManager. På hämtningssidan följer du instruktionerna.

Slutförd Installationen är klar.

Obs

För att använda Bildinsamling för att skanna på Mac OS X 10.6.x måste du installera CUPS-skrivardrivrutinen som kan hämtas från Brother Solutions Center på <http://solutions.brother.com/>.



För användare med trådbundna nätverksgränssnitt

(Windows® 2000 Professional/XP Home/XP Professional/Windows Vista®/Windows® 7)

18 Innan du installerar

Kontrollera att datorn är påslagen och att du är inloggad med administratörsrättigheter.

! VIKTIGT

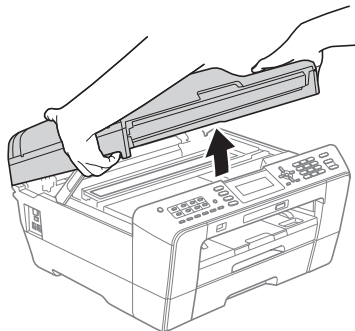
Stäng eventuella program som körs.


Obs

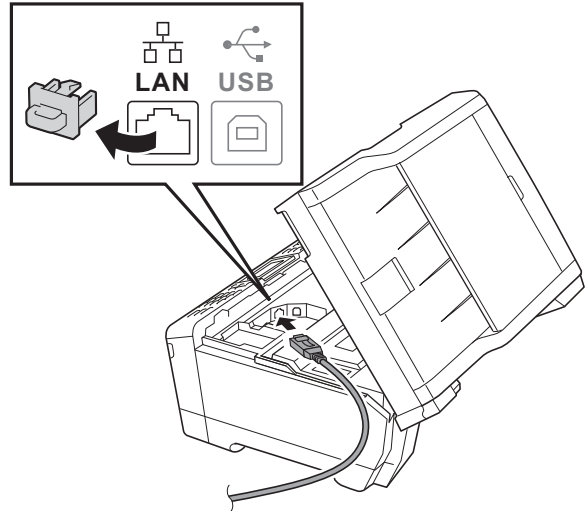
- De senaste drivrutinerna och den senaste informationen finns på <http://solutions.brother.com/>.
- Skärmbilderna som visas kan variera beroende på operativsystem.
- ScanSoft™ PaperPort™ 12SE finns på installations-cd-skivan. Det här programmet stöder Windows® XP Home (SP3 eller senare), XP Professional x32 Edition (SP3 eller senare), XP Professional x64 Edition (SP2 eller senare), Windows Vista® (SP2 eller senare) och Windows® 7. Uppgradera till det senaste Windows® Service Pack innan du installerar MFL-Pro Suite.
För Windows® 2000 (SP4 eller senare): när skärmen för att hämta ScanSoft™ PaperPort™ 11SE visas under installationen av MFL-Pro Suite följer du instruktionerna på skärmen.

19 Ansluta nätverkskabeln

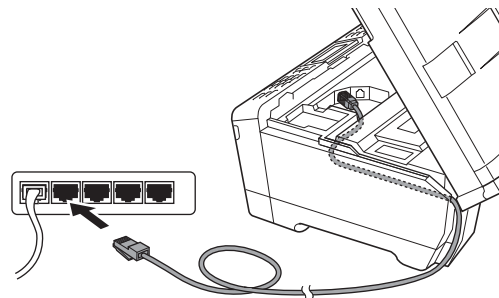
a Lyft upp skannerlocket.



b LAN-uttaget är markerat med symbolen  och sitter på maskinens insida till vänster i enlighet med bilden nedan. Ta bort skyddet och anslut nätverkskabeln till LAN-uttaget.



c Dra nätverkskabeln försiktigt i kabelrännan och ut genom maskinens baksida. Anslut kabeln till ditt nätverk.

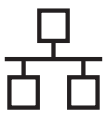


! VIKTIGT

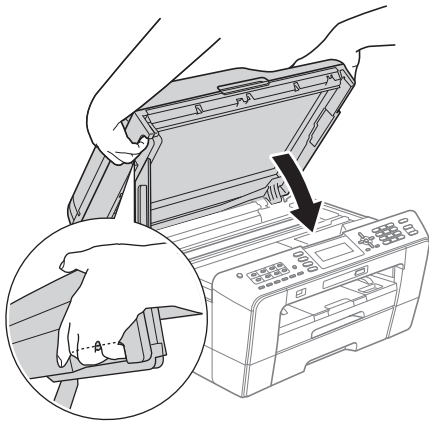
Se till att kabeln inte kommer i kläm när du stänger locket, eftersom det kan leda till fel.

Obs

Om både en USB-kabel och en nätverkskabel används drar du båda kablarna genom rännan, den ena ovanpå den andra.



- d** Stäng försiktigt skannerlocket med hjälp av fingregreppen på båda sidor.



! VARNING

Var försiktig så att du inte klämmer fingrarna i skannerlocket.

Använd alltid fingregreppen som finns på båda sidorna av skannerlocket när du öppnar och stänger locket.

Obs

Om du redan har ställt in maskinen för ett trådlöst nätverk och sedan vill ställa in den för ett trådbundet nätverk bör du kontrollera att maskinens *Nätverks I/F är Trådbundet LAN*. Det trådlösa nätverksgränssnittet inaktiveras med denna inställning.

Tryck på **Menu** på maskinen.

Tryck på **▲** eller **▼**, välj *Nätverk* och tryck på **OK**.

Tryck på **▲** eller **▼**, välj *Nätverks I/F* och tryck på **OK**.

Tryck på **▲** eller **▼**, välj *Trådbundet LAN* och tryck på **OK**.

Tryck på **Stop/Exit**.

20 Installera MFL-Pro Suite

- a** Sätt i den medföljande installations-cd-skivan i cd-läsaren. Om skärmen med modellnamn visas klickar du på maskinens modellnamn. Om språkskärmen visas väljer du önskat språk.

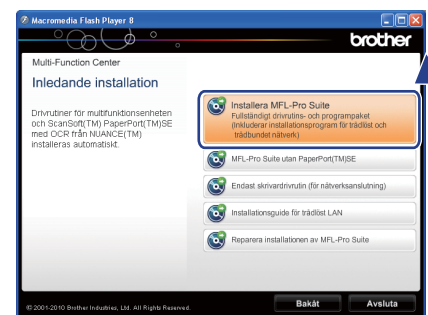
Obs

Om cd-menyn inte visas automatiskt går du till **Den här datorn (Dator)**, dubbelklickar på cd-ikonen och dubbelklickar sedan på **start.exe**.

- b** Cd-skivans huvudmeny öppnas. Klicka på **Inledande installation**.

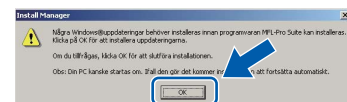


- c** Klicka på **Installera MFL-Pro Suite** och godkänn licensavtalet genom att klicka på **Ja**. Följ instruktionerna på skärmen.



Obs

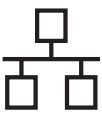
- Klicka på **OK** om den här skärmen visas och starta om datorn.



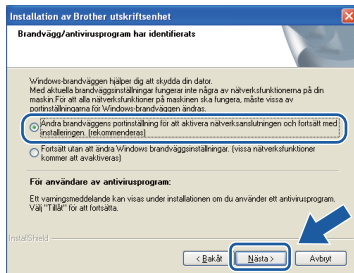
- Om installationen inte fortsätter automatiskt öppnar du huvudmenyn igen genom att ta ut cd-skivan och sätta in den igen, eller genom att dubbelklicka på programmet **start.exe** från rotkatalogen och sedan fortsätta från **b** för att installera MFL-Pro Suite.
- När skärmen **Kontroll av användarkonto** visas i Windows Vista® och Windows® 7 klickar du på **Tillåt** eller **Ja**.

- d** Välj **Nätverksanslutning via kabel** och klicka på **Nästa**.

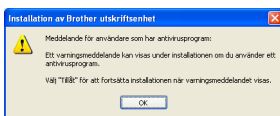




- e** När den här skärmen visas väljer du **Ändra brandväggens portinställning för att aktivera nätverksanslutningen och fortsätt med installationen. (rekommenderas)**. Klicka sedan på **Nästa**. (Ej för Windows® 2000)



Skärmen kanske inte visas om du använder en annan brandvägg än Windows®-brandväggen eller om Windows®-brandväggen är inaktiverad.

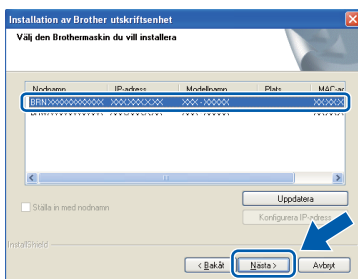


Se instruktionerna som medföljer brandväggsprogrammet för information om hur du lägger till följande nätverksportar.

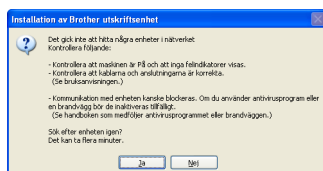
- Lägg till UDP-port 54925 för nätverksskanning.
- Lägg till UDP-port 54926 för PC-faxmottagning över nätverket.
- Lägg till UDP-port 137 om du fortfarande har problem med nätverksanslutningen.

Obs

- Om flera maskiner är anslutna till nätverket väljer du din maskin i listan och klickar sedan på **Nästa**. Det här fönstret visas inte om endast en maskin är ansluten till nätverket. Den väljs då automatiskt.



- Om maskinen inte hittas på nätverket visas följande skärm.



Bekräfta inställningarna genom att följa instruktionerna på skärmen.

- f** Installationen av Brother-drivrutinerna startar automatiskt. Skärmbilderna visas i tur och ordning.

VIKTIGT

Stäng INTE några skärmar under installationen. Det kan ta några sekunder innan skärmarna visas.

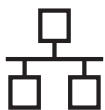
Obs

I Windows Vista® och Windows® 7 avslutar du installationen på rätt sätt genom att markera kryssrutan och sedan klicka på **Installera** när skärmen **Windows-säkerhet** visas.

- g** När skärmen **Bruksanvisningar** visas klickar du på **Visa handböcker på webben** om du vill hämta bruksanvisningarna. Följ sedan instruktionerna på skärmen. Du kan också läsa bruksanvisningarna på cd-skivan med dokumentation.

- h** Välj alternativ när skärmen **Onlineregistrering** visas och följ instruktionerna på skärmen.

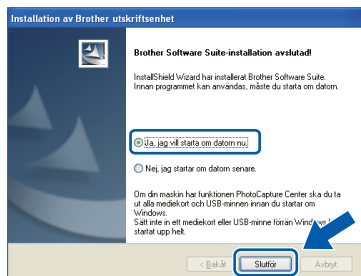
- i** Avmarkera **Välj som standardskrivare** om du inte vill ställa in maskinen som standardskrivare.



21

Slutför och starta om

- a** Klicka på **Slutför** för att starta om datorn. När du har startat om datorn måste du vara inloggad med administratörsrättigheter.



Obs

- Om ett felmeddelande visas när programvaran installeras ska du köra **Installationsdiagnostik** som finns under **Start/Alla program/Brother/MFC-JXXX** (MFC-JXXX står för modellnamnet).
- Beroende på säkerhetsinställningarna kan ett fönster för Windows-säkerhet eller antivirusprogrammet visas när du använder maskinen eller programvaran. Fortsätt genom att klicka på tillåt eller fortsatt i fönstret.

- b** På skärmen **Sök efter firmware-uppdateringar** väljer du uppdateringsinställningarna för den inbyggda programvaran och klickar på **OK**.

Obs

En Internetanslutning krävs för att kunna uppdatera maskinens firmware (den inbyggda programvaran).

22

Installera MFL-Pro Suite på flera datorer (vid behov)

Om du vill använda maskinen med flera datorer i nätverket ska du installera MFL-Pro Suite på alla datorerna. Gå till steg **20** på sidan 20. Se även steg **18** på sidan 19 innan du installerar.

Obs

Nätverkslicens (Windows®)

En licens för upp till 2 användare medföljer produkten. Denna licens stödjer installation av MFL-Pro Suite inklusive ScanSoft™ PaperPort™ 12SE eller ScanSoft™ PaperPort™ 11SE på upp till 2 datorer på ett nätverk. Om du vill använda ScanSoft™ PaperPort™ 12SE eller ScanSoft™ PaperPort™ 11SE på fler än två datorer ska du köpa du Brother NL-5 som är en fleranvändarlicens för upp till ytterligare fem användare. Kontakta en auktoriserad Brother-återförsäljare eller Brothers kundtjänst om du vill köpa NL-5.

Slutförd

Installationen är klar.

Gå nu till

Gå vidare till **Installera valfria program** på sidan 38.

Obs

- Om du anger en specifik IP-adress för maskinen måste du gå till kontrollpanelen och ange att maskinens Bootmetod ska vara **Statisk**. Mer information finns i bruksanvisningen för nätverksanvändare.
- **XPS-skrivardrivrutinen**
Det är bäst att använda XPS-skrivardrivrutinen (XML Paper Specification) för Windows Vista® och Windows® 7 när du skriver ut från program som använder XPS-dokument. Du kan hämta den senaste drivrutinen från Brother Solutions Center på <http://solutions.brother.com/>.



För användare med trådbundna nätverksgränssnitt (Mac OS X 10.4.11, 10.5.x, 10.6.x)

18 Innan du installerar

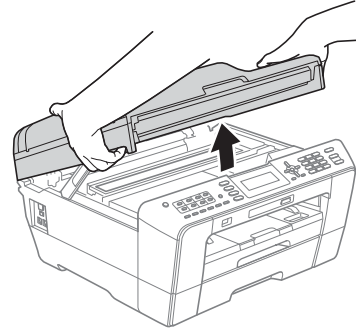
Kontrollera att maskinen och datorn är påslagna. Du måste vara inloggad med administratörsrättigheter.


Obs

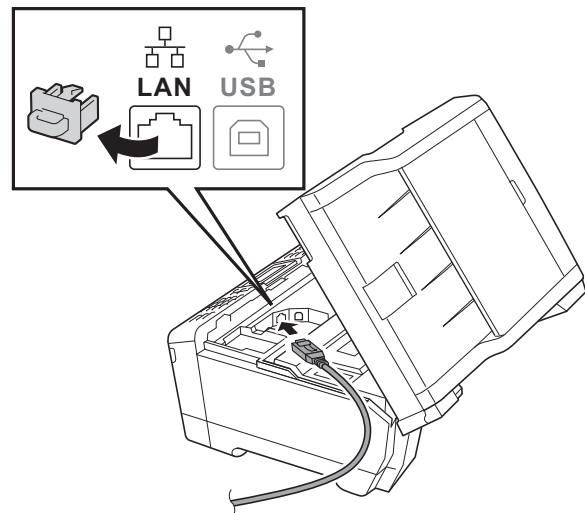
- De senaste drivrutinerna samt information om din version av Mac OS X finns på <http://solutions.brother.com/>.
- Om du använder Mac OS X 10.4.0 till 10.4.10 ska du uppgradera till Mac OS X 10.4.11–10.6.x.
- Om du redan har ställt in maskinen för ett trådlöst nätverk och sedan vill ställa in den för ett trådbundet nätverk bör du kontrollera att maskinens *Nätverks I/F* är *Trådbundet LAN*. Det trådlösa nätverksgränssnittet inaktiveras med denna inställning.
Tryck på **Menu** på maskinen.
Tryck på ▲ eller ▼ och välj *Nätverk* och tryck på **OK**.
Tryck på ▲ eller ▼ och välj *Nätverks I/F* och tryck på **OK**.
Tryck på ▲ eller ▼ och välj *Trådbundet LAN* och tryck på **OK**.
Tryck på **Stop/Exit**.

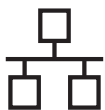
19 Ansluta nätverkskabeln

- a Lyft upp skannerlocket.

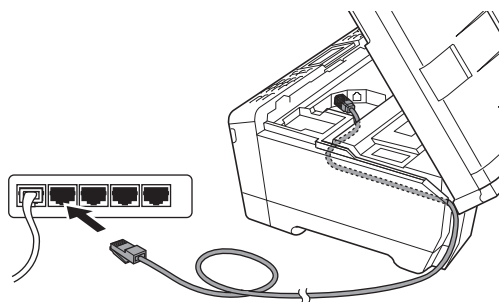


- b LAN-uttaget är markerat med symbolen  och sitter på maskinens insida till vänster i enlighet med bilden nedan. Ta bort skyddet och anslut nätverkskabeln till LAN-uttaget.





- c** Dra nätverkskabeln försiktigt i kabelrännan och ut genom maskinens baksida. Anslut kabeln till ditt nätverk.



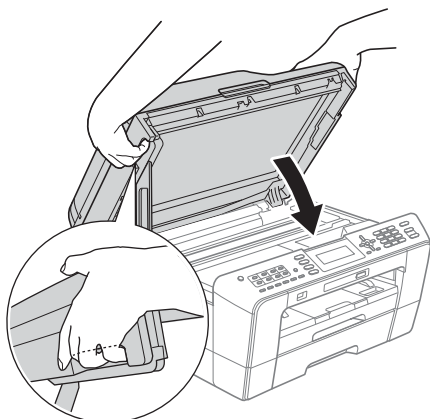
! VIKTIGT

Se till att kabeln inte kommer i kläm när du stänger locket, eftersom det kan leda till fel.

Obs

Om både en USB-kabel och en nätverkskabel används drar du båda kablarna genom rännan, den ena ovanpå den andra.

- d** Stäng försiktigt skannerlocket med hjälp av fingregreppen på båda sidor.



! VARNING

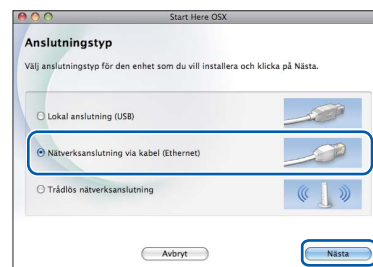
Var försiktig så att du inte klämmer fingrarna i skannerlocket. Använd alltid fingregreppen som finns på båda sidorna av skannerlocket när du öppnar och stänger locket.

20 Installera MFL-Pro Suite

- a** Sätt i den medföljande installations-cd-skivan i cd-läsaren.
- b** Dubbelklicka på ikonen **Start Here OSX** för att installera.

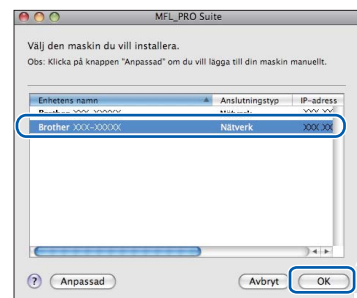


- c** Välj **Nätverksanslutning via kabel** och klicka på **Nästa**. Följ instruktionerna på skärmen.



- d** Vänta tills programmet installerats. Det kan ta upp till 30 sekunder. När installationen är klar söker Brother-programvaran efter Brother-enheten.

- e** Markera maskinen i listan och klicka på **OK** om maskinen har konfigurerats för nätverket.



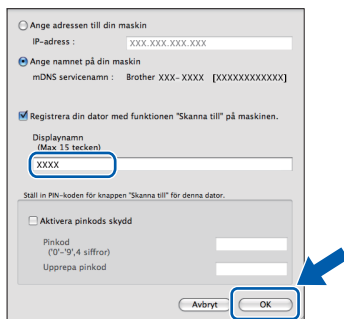


Obs

- Kontrollera nätverksinställningarna om maskinen inte hittas på nätverket.
- Om du vill veta din maskins MAC-adress (Ethernet-adress) och IP-adress skriver du ut nätverkskonfigurationslistan. Se Skriva ut nätverkskonfigurationslistan i bruksanvisningen för nätverksanvändare.
- Klicka på **OK** om den här skärmen visas.

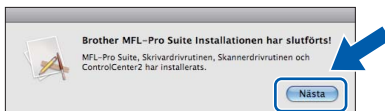


Ge Macintosh-datorn ett namn med högst 15 tecken i **Displaynamn** och klicka på **OK**. Gå till **f**.

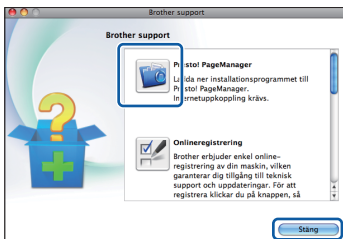


Namnet som du anger visas på maskinens LCD-skärm när du trycker på **SCAN**-knappen och väljer ett skanningsalternativ. (Mer information finns i Nätverksskanning i bruksanvisningen för programanvändare.)

f Klicka på **Nästa** när den här skärmen visas.



g När skärmen **Brother support** visas klickar du på **Stäng** för att avsluta installationen eller gå till steg **21**.



21 Hämta och installera Presto! PageManager

När Presto! PageManager är installerat läggs en OCR-funktion till i Brother ControlCenter2. Det är enkelt att skanna, dela och organisera foton och dokument med Presto! PageManager.

a På skärmen **Brother support** klickar du på ikonen **Presto! PageManager** för att gå till hämtningssidan för Presto! PageManager. På hämtningssidan följer du instruktionerna.

22 Installera MFL-Pro Suite på flera datorer (vid behov)

Om du vill använda maskinen med flera datorer i nätverket ska du installera MFL-Pro Suite på alla datorerna. Gå till steg **20** på sidan 24. Se även steg **18** på sidan 23 innan du installerar.

Slutförd Installationen är klar.

Obs

- Om du anger en specifik IP-adress för maskinen måste du gå till kontrollpanelen och ange att maskinens Bootmetod ska vara **Statisk**. Mer information finns i bruksanvisningen för nätverksanvändare.
- För att använda **Bildinsamling** för att skanna på Mac OS X 10.6.x måste du installera **CUPS-skrivardrivrutinen** som kan hämtas från **Brother Solutions Center** på <http://solutions.brother.com/>.



För användare av trådlösa nätverksgränssnitt

18 Innan du börjar

Först måste du konfigurera maskinens inställningar för trådlösa nätverk så att den kan kommunicera med nätverkets åtkomstpunkt/router. När maskinen har konfigurerats så att den kan kommunicera med åtkomstpunkten/routern har datorer och mobila enheter på nätverket åtkomst till maskinen. Du måste installera drivrutinerna och programvaran om du vill använda maskinen via en dator. Stegen nedan leder dig genom konfigurations- och installationsprocessen.

Om du vill uppnå optimalt resultat vid normal, vardaglig dokumentutskrift bör du placera Brother-maskinen så nära nätverkets åtkomstpunkt/router som möjligt med minimala hinder. Stora föremål och väggar mellan de två enheterna, liksom störningar från andra elektroniska enheter, kan påverka dokumentens dataöverföringshastighet.

Därför kan det hända att en trådlös anslutning inte är den bästa anslutningsmetoden för alla sorters dokument och program. Om du skriver ut stora filer, som t.ex. flersidiga dokument med en blandning av text och stor grafik, bör du kanske överväga att välja trådbundet Ethernet i stället för att få en snabbare dataöverföring eller USB som ger den snabbaste datahastigheten.

Brother MFC-J6510DW och MFC-J6710DW kan användas i både trådbundna och trådlösa nätverk, men du kan bara använda en anslutningsmetod i taget.

Obs

Om du redan tidigare har konfigurerat maskinens trådlösa inställningar måste du återställa nätverkets (LAN) inställningar innan du kan konfigurera de trådlösa inställningarna igen.

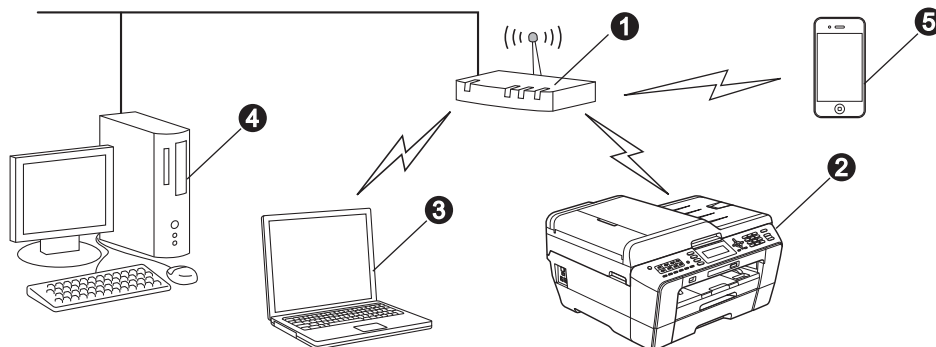
Tryck på **Menu** på maskinen. Tryck på **▲** eller **▼** och välj **Nätverk** och tryck på **OK**.

Tryck på **▲** eller **▼** och välj **Nätv. återst.** och tryck på **OK**.

Tryck på **1** två gånger (för **Ja**) för att godkänna ändringen.

Instruktionerna nedan gäller infrastrukturläge (anslutning till en dator via en åtkomstpunkt/router).

Infrastrukturläge



- 1 Åtkomstpunkt/router
- 2 Trådlös nätverksmaskin (din maskin)
- 3 Dator med trådlösa funktioner som är ansluten till åtkomstpunkten/routern
- 4 Trådbunden dator som är ansluten till åtkomstpunkten/routern
- 5 Mobil enhet som är ansluten till den trådlösa åtkomstpunkten/routern

Kontrollera att maskinens inställningar för trådlösa nätverk motsvarar åtkomstpunktens/routerns inställningar.

Obs

Om du vill ställa in maskinen i Ad hoc-läge (anslutning till en dator med trådlösa funktioner utan åtkomstpunkt/router) finns det instruktioner i bruksanvisningen för nätverksanvändare på cd-skivan med dokumentation.

Du kan även hämta bruksanvisningen för nätverksanvändare genom att följa instruktionerna nedan.

1 Slå på datorn. Sätt in den medföljande installations-cd-skivan i cd-läsaren.

För Windows®:

2 Välj modell och språk. Cd-skivans huvudmeny öppnas.

3 Klicka på **Dokumentation** och följ instruktionerna på skärmen.

För Macintosh:

2 Dubbelklicka på **Dokumentation** och följ instruktionerna på skärmen.



19 Välj metod för trådlös installation

I nedanstående instruktioner anges två olika metoder för att installera Brother-maskinen på ett trådlöst nätverk. Om du påbörjade den trådlösa installationen i steg **8** på sidan 9 (för Macintosh och mobila enheter) ska du använda metod **a** (Inställningsguide). Övriga användare kan välja den metod som de föredrar för respektive miljö.

- a** **Manuell installation från kontrollpanelen med hjälp av Inställningsguiden (Macintosh, mobila enheter och Windows®)**
Om den trådlösa åtkomstpunkten/routern inte har stöd för Wi-Fi Protected Setup (WPS) eller AOSS™ skriver du in de trådlösa nätverksinställningarna för den trådlösa åtkomstpunkten/routern i fälten nedan.

Se till att du har tillgång till säkerhetsinformationen för det trådlösa nätverket innan du kontaktar Brothers kundtjänst. Vi kan inte hjälpa dig att ta fram säkerhetsinställningarna för ditt nätverk.

Post	Anteckna de aktuella trådlösa nätverksinställningarna
Nätverksnamn (SSID):	
Nätverksnyckel	

* Nätverksnyckeln kan även kallas lösenord, säkerhetsnyckel eller krypteringsnyckel.



Obs

Om du inte har tillgång till den här informationen (SSID och nätverksnyckel) kan du inte fortsätta den trådlösa installationen.

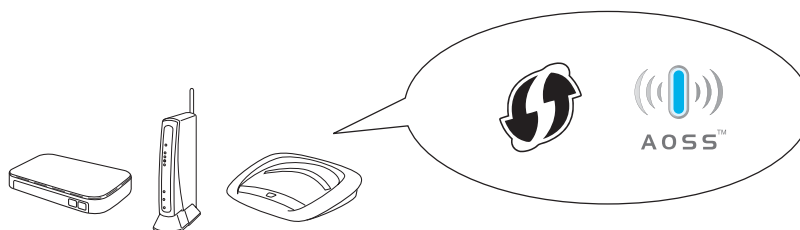
Var finns denna information?

- 1) Titta i dokumentationen som medföljde den trådlösa åtkomstpunkten/routern.
- 2) Ursprungligt SSID kan vara tillverkarens namn eller modellnamnet.
- 3) Om du inte har tillgång till säkerhetsinformationen kontaktar du routerns tillverkare, systemadministratören eller Internetleverantören.

Gå nu till

sidan 28

- b** **Installation med en knapptryckning med WPS eller AOSS™ (Windows® och Macintosh)**
Om den trådlösa åtkomstpunkten/routern har stöd för automatisk, trådlös inställning (med en knapptryckning) (WPS eller AOSS™)



Gå nu till

sidan 29



20 Manuell installation från kontrollpanelen med hjälp av Inställningsguiden (Macintosh, mobila enheter och Windows®)

- a** Om du påbörjade den trådlösa installationen i steg **8** på sidan 9 (för Macintosh och mobila enheter) väljer du `Inställn.guide` med hjälp av ▲ eller ▼. Tryck sedan på **OK**.
Gå därefter till **c**.
Övriga användare ska gå till **b**.



- b** På maskinen trycker du på **Menu**.
Tryck på ▲ eller ▼ och välj `Nätverk` och tryck på **OK**.
Tryck på ▲ eller ▼ och välj `WLAN` och tryck på **OK**.
Tryck på ▲ eller ▼ och välj `Inställn.guide` och tryck på **OK**.
- c** När `Nätverks I/F ändrat till Trådlöst` visas godkänner du genom att trycka på **OK**.
Då startas den trådlösa inställningsguiden.
Om du vill avbryta trycker du på **Stop/Exit**.
- d** Maskinen söker efter tillgängliga SSID-namn. Det kan ta en stund innan listan med tillgängliga SSID visas.
Om det visas en lista med tillgängliga SSID trycker du på ▲ eller ▼ och väljer det SSID som du skrev ned i steg **19-a** på sidan 27, och trycker sedan på **OK**.

Om den trådlösa åtkomstpunkten/routern för vald SSID stöder WPS och du ombeds välja om du vill använda WPS går du till **e**.
Om du ombeds ange en nätverksnyckel går du till **f**.
Annars går du till **g**.

Obs

- Kontrollera att åtkomstpunkten är påslagen om ingen SSID-lista visas. Flytta maskinen närmare åtkomstpunkten och börja om från **b**.
- Om åtkomstpunkten är inställd på att inte sända SSID-namnet måste du lägga till SSID-namnet manuellt. Mer information finns i bruksanvisningen för nätverksanvändare.

- e** Tryck på **1** (`Ja`) för att ansluta maskinen med WPS. (Om du väljer **2** (`Nej`) och vill ange inställningarna manuellt går du till **f** för att ange nätverksnyckeln.)

När `Starta WPS` visas på LCD-skärmen trycker du på WPS-knappen på din trådlösa åtkomstpunkt/router och trycker sedan på **1** (`Nästa`) för att fortsätta.

Gå till **g**.

- f** Skriv in nätverksnyckeln som du antecknade i steg **19-a** på sidan 27 genom att välja varje bokstav eller siffra med de kombinerade siffer- och bokstavsknapparna.

Bokstäverna visas i ordningen små bokstäver, stora bokstäver och sedan siffror. Flytta markören till vänster eller höger genom att trycka på ◀ eller ▶.

(Mer information finns i *Skriva in text för trådlösa inställningar* på sidan 39.)

Tryck på **OK** när du har skrivit in alla tecken och verkställ inställningarna genom att trycka på **1** (`Ja`).

- g** Maskinen försöker nu ansluta till ditt trådlösa nätverk. Det kan ta ett par minuter.
- h** Ett resultatmeddelande visas på LCD-skärmen under 60 sekunder och en rapport om trådlöst LAN skrivs ut automatiskt.
Om anslutningen misslyckades kontrollerar du felkoden på den utskrivna rapporten och tittar sedan i *Felsökning* på sidan 30.



Nu är den trådlösa inställningen klar. En indikator med fyra nivåer längst ned på maskinens LCD-skärm visar den trådlösa signalstyrkan för åtkomstpunkten/routern.

Obs

*Användare av mobila enheter: Om du använder sådana program som AirPrint eller Brother iPrint&Scan tillsammans med din maskin bör du läsa bruksanvisningen för respektive program. Du kan hämta bruksanvisningen genom att gå till avsnittet **Bruksanvisningar** på sidan för din modell på Brother Solutions Center på <http://solutions.brother.com/>.*

Datoranvändare bör installera MFL-Pro Suite – gå vidare till steg 21.

För Macintosh-användare:

Gå nu till

Sidan 36

För Windows®-användare:

Gå nu till

Sidan 32



20 Installation med en knapptryckning med WPS eller AOSS™ (Windows® och Macintosh)

- a** Kontrollera att den trådlösa åtkomstpunkten/routern har symbolen WPS (Wi-Fi Protected Setup) eller AOSS™ som visas nedan.



- b** Placera Brother-maskinen inom räckhåll för din åtkomstpunkt/router med WPS eller AOSS™. Räckvidden kan variera beroende på omgivningarna. Se instruktionerna som medföljde åtkomstpunkten/routern.

Om du påbörjade installationen i steg **8** på sidan 9 ska du gå till **d**.
Övriga användare ska gå till **c**.

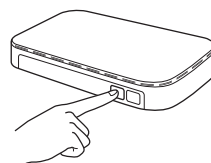
- c** På maskinen trycker du på **Menu**.
Tryck på **▲** eller **▼** och välj **Nätverk** och tryck på **OK**.
Tryck på **▲** eller **▼** och välj **WLAN** och tryck på **OK**.

- d** Tryck på **▲** eller **▼** och välj **WPS/AOSS** och tryck på **OK**.
När **Nätverks I/F ändrat till Trådlöst** visas godkänner du genom att trycka på **OK**.
Då startas den trådlösa inställningsguiden.

Obs

Om din trådlösa åtkomstpunkt/router har stöd för WPS (PIN-metoden) och du vill konfigurera maskinen med PIN-metoden (Personal Identification Number) hittar du mer information i Använda PIN-metoden i Wi-Fi Protected Setup i bruksanvisningen för nätverksanvändare.

- e** När **Starta WPS** el. **AOSS** visas på LCD-skärmen trycker du på knappen WPS eller AOSS™ på din trådlösa åtkomstpunkt/router. Anvisningar om detta finns i bruksanvisningen till den trådlösa åtkomstpunkten/routern.



Tryck sedan på **OK**. Maskinen identifierar automatiskt vilket läge (WPS eller AOSS™) som din trådlösa åtkomstpunkt/router använder och försöker ansluta till ditt trådlösa nätverk.

- f** Ett resultatmeddelande visas på LCD-skärmen under 60 sekunder och en rapport om trådlöst LAN skrivs ut automatiskt. Om anslutningen misslyckades kontrollerar du felkoden på den utskrivna rapporten och tittar sedan i *Felsökning* på sidan 30.



Nu är den trådlösa inställningen klar. En indikator med fyra nivåer längst ned på maskinens LCD-skärm visar den trådlösa signalstyrkan för åtkomstpunkten/routern.

Om du vill installera MFL-Pro Suite går du vidare till steg 21.

För Windows®-användare:

Gå nu till

Sidan 32

För Macintosh-användare:

Gå nu till

Sidan 36



Felsökning

Se till att du har tillgång till säkerhetsinformationen för det trådlösa nätverket innan du kontaktar Brothers kundtjänst. Vi kan inte hjälpa dig att ta fram säkerhetsinställningarna för ditt nätverk.

Var hittar jag säkerhetsinformationen för det trådlösa nätverket (SSID och nätverksnyckel)?

- 1) Titta i dokumentationen som medföljde den trådlösa åtkomstpunkten/routern.
- 2) Ursprungligt SSID kan vara tillverkarens namn eller modellnamnet.
- 3) Om du inte har tillgång till säkerhetsinformationen kontaktar du routerns tillverkare, systemadministratören eller Internetleverantören.

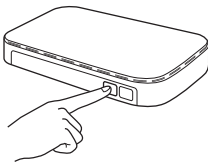
* Nätverksnyckeln kan även kallas lösenord, säkerhetsnyckel eller krypteringsnyckel.

Rapport om trådlöst LAN

Om den utskrivna rapporten om trådlöst LAN visar att anslutningen misslyckades kontrollerar du felkoden på den utskrivna rapporten och följer instruktionerna nedan.

Felkod	Rekommenderad lösning
TS-01	<p>Den trådlösa funktionen är inte aktiverad. Starta den trådlösa funktionen.</p> <ul style="list-style-type: none">- Om en nätverkskabel är ansluten till maskinen drar du ut den och aktiverar sedan den trådlösa funktionen. <p>Tryck på Menu på maskinen. Tryck på ▲ eller ▼, välj Nätverk och tryck på OK. Tryck på ▲ eller ▼, välj Nätverks I/F och tryck på OK. Tryck på ▲ eller ▼, välj WLAN och tryck på OK. Tryck på Stop/Exit.</p>
TS-02	<p>Ingen trådlös åtkomstpunkt/router har upptäckts.</p> <p>1. Kontrollera följande fyra punkter.</p> <ul style="list-style-type: none">- Kontrollera att strömmen är påslagen för den trådlösa åtkomstpunkten/routern.- Kontrollera att ingenting står i vägen för maskinen eller flytta maskinen närmare åtkomstpunkten/routern.- Placera tillfälligt maskinen precis bredvid den trådlösa åtkomstpunkten/routern när du konfigurerar de trådlösa inställningarna.- Om den trådlösa åtkomstpunkten/routern använder en MAC-adress för filtrering kontrollerar du att Brother-maskinens MAC-adress är tillåten. <p>2. Om du har angett SSID och säkerhetsinformationen (SSID/verifieringsmetod/krypteringsmetod/nätverksnyckel) manuellt kan informationen vara felaktig. Kontrollera SSID och säkerhetsinformationen och ange vid behov den korrekta informationen.</p> <p>Se <i>Var hittar jag säkerhetsinformationen för det trådlösa nätverket (SSID och nätverksnyckel)?</i> på sidan 30 för att bekräfta.</p>



<p>TS-04</p>	<p>Maskinen saknar stöd för de verifierings- och krypteringsmetoder som används i den trådlösa åtkomstpunkten/routern.</p> <p>I infrastrukturläget ändrar du verifierings- och krypteringsmetoderna för den trådlösa åtkomstpunkten/routern. Din maskin stöder följande verifieringsmetoder:</p> <table border="1" data-bbox="331 392 1093 660"> <thead> <tr> <th>Verifieringsmetod</th> <th>Krypteringsmetod</th> </tr> </thead> <tbody> <tr> <td rowspan="2">WPA-Personal</td> <td>TKIP</td> </tr> <tr> <td>AES</td> </tr> <tr> <td>WPA2-Personal</td> <td>AES</td> </tr> <tr> <td rowspan="2">Öppen</td> <td>WEP</td> </tr> <tr> <td>Ingen (utan kryptering)</td> </tr> <tr> <td>Delad nyckel</td> <td>WEP</td> </tr> </tbody> </table> <p>Om problemet kvarstår kan de angivna inställningarna för SSID och nätverk vara felaktiga. Kontrollera de trådlösa nätverksinställningarna.</p> <p><i>Se Var hittar jag säkerhetsinformationen för det trådlösa nätverket (SSID och nätverksnyckel)?</i> på sidan 30 för att bekräfta.</p> <p>I Ad hoc-läget ändrar du datorns verifierings- och krypteringsmetoder för de trådlösa inställningarna. Din maskin har endast stöd för den öppna verifieringsmetoden, med WEP-kryptering som tillval.</p>	Verifieringsmetod	Krypteringsmetod	WPA-Personal	TKIP	AES	WPA2-Personal	AES	Öppen	WEP	Ingen (utan kryptering)	Delad nyckel	WEP
Verifieringsmetod	Krypteringsmetod												
WPA-Personal	TKIP												
	AES												
WPA2-Personal	AES												
Öppen	WEP												
	Ingen (utan kryptering)												
Delad nyckel	WEP												
<p>TS-05</p>	<p>Säkerhetsinformationen (SSID/nätverksnyckel) är felaktig. Kontrollera SSID och säkerhetsinformationen (nätverksnyckel). Om routern använder WEP-kryptering anger du nyckeln för den första WEP-nyckeln. Brother-maskinen har bara stöd för användning av den första WEP-nyckeln.</p> <p><i>Se Var hittar jag säkerhetsinformationen för det trådlösa nätverket (SSID och nätverksnyckel)?</i> på sidan 30 för att bekräfta.</p>												
<p>TS-06</p>	<p>Den trådlösa säkerhetsinformationen (verifieringsmetod/krypteringsmetod/nätverksnyckel) är felaktig. Kontrollera informationen om trådlös säkerhet (verifieringsmetod/krypteringsmetod/nätverksnyckel) i tabellen under TS-04. Om routern använder WEP-kryptering anger du nyckeln för den första WEP-nyckeln. Brother-maskinen har bara stöd för användning av den första WEP-nyckeln.</p> <p><i>Se Var hittar jag säkerhetsinformationen för det trådlösa nätverket (SSID och nätverksnyckel)?</i> på sidan 30 för att bekräfta.</p>												
<p>TS-07</p>	<p>Maskinen hittar inte någon trådlös åtkomstpunkt/router där WPS eller AOSS™ är aktiverat.</p> <p>Om du vill konfigurera de trådlösa inställningarna med hjälp av WPS eller AOSS™ måste de användas för både maskinen och den trådlösa åtkomstpunkten/routern. Kontrollera att den trådlösa åtkomstpunkten/routern stöder WPS eller AOSS™ och försök igen.</p> <p>Om du inte vet hur WPS eller AOSS™ fungerar med den trådlösa åtkomstpunkten/routern tittar du i dokumentationen som medföljde den trådlösa åtkomstpunkten/routern, eller kontaktar tillverkaren eller systemadministratören.</p> 												
<p>TS-08</p>	<p>Maskinen har upptäckt två eller flera trådlösa åtkomstpunkter/routrar med WPS eller AOSS™ aktiverat.</p> <ul style="list-style-type: none"> - Kontrollera att det endast finns en trådlös åtkomstpunkt/router inom räckhåll där WPS eller AOSS™ är aktiverat och försök igen. - Vänta några minuter för att undvika störningar från andra åtkomstpunkter och försök igen. 												



Installera drivrutinerna och programvaran

(Windows® 2000 Professional/XP Home/XP Professional/Windows Vista®/Windows® 7)

21 Innan du installerar

Kontrollera att datorn är påslagen och att du är inloggad med administratörsrättigheter.

VIKTIGT

Stäng eventuella program som körs.

Obs

- De senaste drivrutinerna och den senaste informationen finns på <http://solutions.brother.com/>.
- Skärmbilderna som visas kan variera beroende på operativsystem.
- ScanSoft™ PaperPort™ 12SE finns på installations-cd-skivan. Det här programmet stöder Windows® XP Home (SP3 eller senare), XP Professional x32 Edition (SP3 eller senare), XP Professional x64 Edition (SP2 eller senare), Windows Vista® (SP2 eller senare) och Windows® 7. Uppgradera till det senaste Windows® Service Pack innan du installerar MFL-Pro Suite.
För Windows® 2000 (SP4 eller senare): när skärmen för att hämta ScanSoft™ PaperPort™ 11SE visas under installationen av MFL-Pro Suite följer du instruktionerna på skärmen.

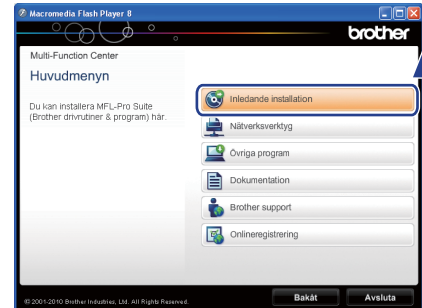
22 Installera MFL-Pro Suite

- a** Sätt i den medföljande installations-cd-skivan i cd-läsaren. Om skärmen med modellnamn visas klickar du på maskinens modellnamn. Om språkskärmen visas väljer du önskat språk.

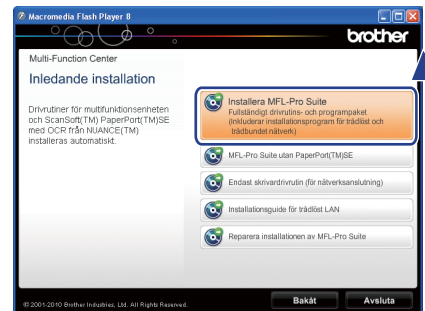
Obs

Om cd-menyn inte visas automatiskt går du till **Den här datorn (Dator)**, dubbelklickar på cd-ikonen och dubbelklickar sedan på **start.exe**.

- b** Cd-skivans huvudmeny öppnas. Klicka på **Inledande installation**.

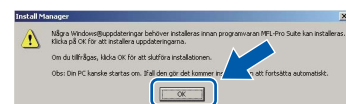


- c** Klicka på **Installera MFL-Pro Suite** och godkänn licensavtalet genom att klicka på **Ja**. Följ instruktionerna på skärmen.



Obs

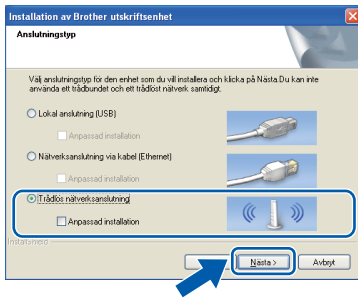
- Klicka på **OK** om den här skärmen visas och starta om datorn.



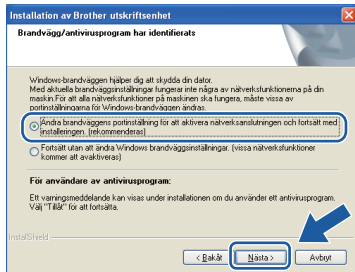
- Om installationen inte fortsätter automatiskt öppnar du huvudmenyn igen genom att ta ut cd-skivan och sätta in den igen, eller genom att dubbelklicka på programmet **start.exe** från rotkatalogen och sedan fortsätta från **b** för att installera MFL-Pro Suite.
- När skärmen **Kontroll av användarkonto** visas i Windows Vista® och Windows® 7 klickar du på **Tillåt** eller **Ja**.



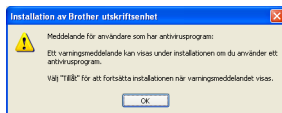
d Välj **Trådlös nätverksanslutning** och klicka på **Nästa**.



e När den här skärmen visas väljer du **Ändra brandväggs portinställning** för att **aktivera nätverksanslutningen och fortsätt med installationen. (rekommenderas)**. Klicka sedan på **Nästa**. (Ej för Windows® 2000)



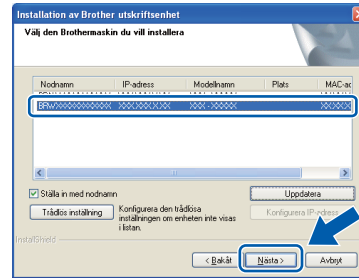
Skärmen kanske inte visas om du använder en annan brandvägg än Windows®-brandväggen eller om Windows®-brandväggen är inaktiverad.



Se instruktionerna som medföljer brandvägsprogrammet för information om hur du lägger till följande nätverksportar.

- Lägg till UDP-port 54925 för nätverksskanning.
- Lägg till UDP-port 54926 för PC-faxmottagning över nätverket.
- Lägg till UDP-port 137 om du fortfarande har problem med nätverksanslutningen.

f Markera maskinen i listan och klicka på **Nästa**.



Obs

- Om inställningarna för trådlöst nätverk inte fungerar visas **Installationsguide för trådlösa enheter** under installationen av MFL-Pro Suite. Bekräfta inställningarna genom att följa instruktionerna på skärmen. Om du råkar ut för detta går du till steg **19-a** på sidan 27 och ställer in den trådlösa anslutningen igen.



- Om du använder WEP och Ansluten visas på LCD-skärmen trots att maskinen inte kan hittas kontrollerar du att du har angett WEP-nyckeln korrekt. WEP-nyckeln är skiftlägeskänslig.



- g** Installationen av Brother-drivrutinerna startar automatiskt. Skärmbilderna visas i tur och ordning.

! VIKTIGT

Stäng INTE några skärmar under installationen. Det kan ta några sekunder innan skärmarna visas.

Obs

I Windows Vista® och Windows® 7 avslutar du installationen på rätt sätt genom att markera kryssrutan och sedan klicka på **Installera** när skärmen **Windows-säkerhet** visas.

- h** När skärmen **Bruksanvisningar** visas klickar du på **Visa handböcker på webben** om du vill hämta bruksanvisningarna. Följ sedan instruktionerna på skärmen. Du kan också läsa bruksanvisningarna på cd-skivan med dokumentation.

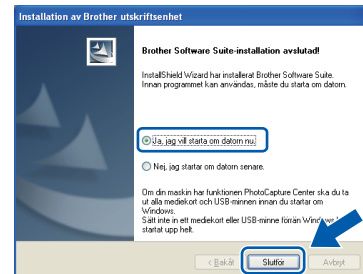
- i** Välj alternativ när skärmen **Onlineregistrering** visas och följ instruktionerna på skärmen.

- j** Avmarkera **Välj som standardskrivare** om du inte vill ställa in maskinen som standardskrivare.

23

Slutför och starta om

- a** Klicka på **Slutför** för att starta om datorn. När du har startat om datorn måste du vara inloggad med administratörsrättigheter.



Obs

- Om ett felmeddelande visas när programvaran installeras ska du köra **Installationsdiagnostik** som finns under **Start/Alla program/Brother/MFC-JXXX** (MFC-JXXX står för modellnamnet).
- Beroende på säkerhetsinställningarna kan ett fönster för Windows-säkerhet eller antivirusprogrammet visas när du använder maskinen eller programvaran. Fortsätt genom att klicka på **tillåt** eller **fortsätt** i fönstret.

- b** På skärmen **Sök efter firmware-uppdateringar** väljer du uppdateringsinställningarna för den inbyggda programvaran och klickar på **OK**.

Obs

En Internetanslutning krävs för att kunna uppdatera maskinens firmware (den inbyggda programvaran).



24 Installera MFL-Pro Suite på flera datorer (vid behov)

Om du vill använda maskinen med flera datorer i nätverket ska du installera MFL-Pro Suite på alla datorerna. Gå till steg **21** på sidan 32.

Obs

Nätverkslicens (Windows®)

En licens för upp till 2 användare medföljer produkten. Denna licens stödjer installation av MFL-Pro Suite inklusive ScanSoft™ PaperPort™ 12SE eller ScanSoft™ PaperPort™ 11SE på upp till 2 datorer på ett nätverk. Om du vill använda ScanSoft™ PaperPort™ 12SE eller ScanSoft™ PaperPort™ 11SE på fler än två datorer ska du köpa du Brother NL-5 som är en fleranvändarlicens för upp till ytterligare fem användare. Kontakta en auktoriserad Brother-återförsäljare eller Brothers kundtjänst om du vill köpa NL-5.

Slutförd Installationen är klar.

Gå nu till

Gå vidare till **Installera valfria program på sidan 38.**

Obs

- Om du anger en specifik IP-adress för maskinen måste du gå till kontrollpanelen och ange att maskinens Bootmetod ska vara Statisk. Mer information finns i bruksanvisningen för nätverksanvändare.
- **XPS-skrivardrivrutinen**
Det är bäst att använda XPS-skrivardrivrutinen (XML Paper Specification) för Windows Vista® och Windows® 7 när du skriver ut från program som använder XPS-dokument. Du kan hämta den senaste drivrutinen från Brother Solutions Center på <http://solutions.brother.com/>.



Installera drivrutinerna och programvaran (Mac OS X 10.4.11, 10.5.x, 10.6.x)

21 Innan du installerar

Kontrollera att maskinen och datorn är påslagna. Du måste vara inloggad med administratörsrättigheter.

Obs

- De senaste drivrutinerna samt information om din version av Mac OS X finns på <http://solutions.brother.com/>.
- Om du använder Mac OS X 10.4.0 till 10.4.10 ska du uppgradera till Mac OS X 10.4.11–10.6.x.

22 Installera MFL-Pro Suite

a Sätt i den medföljande installations-cd-skivan i cd-läsaren.

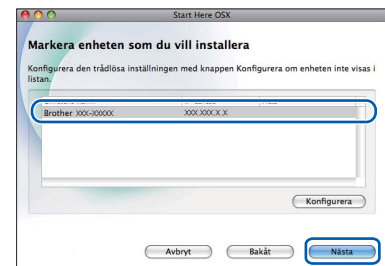
b Dubbelklicka på ikonen **Start Here OSX** för att installera.



c Välj **Trådlös nätverksanslutning** och klicka på **Nästa**.



d Brother-programvaran söker efter Brother-enheter i ditt trådlösa nätverk. Om maskinen har konfigurerats för nätverket väljer du enheten som du vill installera och klickar på **Nästa**.



Obs

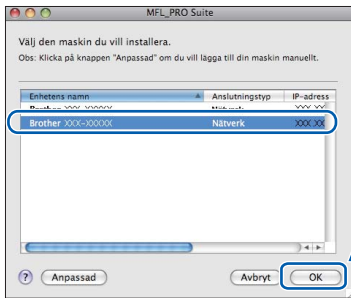
Om inställningarna för trådlöst nätverk inte fungerar visas **Installationsguide för trådlösa enheter** under installationen av MFL-Pro Suite. Bekräfta inställningarna genom att följa instruktionerna på skärmen. Om du råkar ut för detta går du till steg **19-a** på sidan 27 och ställer in den trådlösa anslutningen igen.





- e** Vänta tills programmet installerats. Det kan ta upp till 30 sekunder. Efter installationen visas ett fönster.

Markera din maskin i listan och klicka på **OK**.

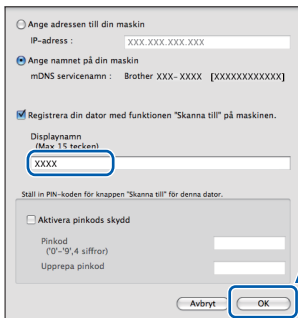


Obs

- Om du vill veta din maskins MAC-adress (Ethernet-adress) och IP-adress skriver du ut nätverkskonfigurationslistan. Se Skriva ut nätverkskonfigurationslistan i bruksanvisningen för nätverksanvändare.
- Klicka på **OK** om den här skärmen visas.

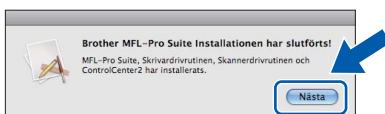


Ge Macintosh-datorn ett namn med högst 15 tecken i **Displaynamn** och klicka på **OK**. Gå till **f**.

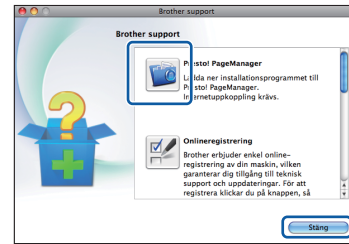


Namnet som du anger visas på maskinens LCD-skärm när du trycker på **SCAN**-knappen och väljer ett skanningsalternativ. (Mer information finns i Nätverksskanning i bruksanvisningen för programanvändare.)

- f** Klicka på **Nästa** när den här skärmen visas.



- g** När skärmen **Brother support** visas klickar du på **Stäng** för att avsluta installationen eller gå till steg **23**.



23 Hämta och installera Presto! PageManager

När Presto! PageManager är installerat läggs en OCR-funktion till i Brother ControlCenter2. Det är enkelt att skanna, dela och organisera foton och dokument med Presto! PageManager.

- a** På skärmen **Brother support** klickar du på ikonen **Presto! PageManager** för att gå till hämtningssidan för Presto! PageManager. På hämtningssidan följer du instruktionerna.

24 Installera MFL-Pro Suite på flera datorer (vid behov)

Om du vill använda maskinen med flera datorer i nätverket ska du installera MFL-Pro Suite på alla datorerna. Gå till steg **21** på sidan 36.

Slutförd Installationen är klar.

Obs

- Om du påbörjade installationen i steg **8** på sidan 9 ska du gå tillbaka till steg **9** för att återuppta maskininställningarna.
- Om du anger en specifik IP-adress för maskinen måste du gå till kontrollpanelen och ange att maskinens Bootmetod ska vara Statisk. Mer information finns i bruksanvisningen för nätverksanvändare.
- För att använda Bildinsamling för att skanna på Mac OS X 10.6.x måste du installera CUPS-skrivardrivrutinen som kan hämtas från Brother Solutions Center på <http://solutions.brother.com/>.

1 Installera FaceFilter Studio/BookScan & Whiteboard Suite från Reallusion, Inc

FaceFilter Studio är ett lättanvänt program för utskrifter utan kanter. FaceFilter Studio ger dig även möjlighet att redigera fotodata och använda fotoeffekter, t.ex. ta bort röda ögon eller förbättra hudtoner.

Med **BookScan Enhancer** kan du korrigera skannade boksidor automatiskt.

Programmet **Whiteboard Enhancer** snyggar till och förbättrar text och bilder av foton som tagits på en whiteboardtavla.



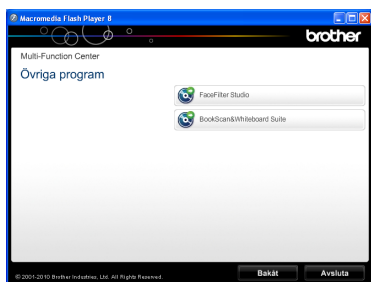
Obs

- Maskinen måste vara påslagen och ansluten till datorn.
- Datorn måste vara ansluten till Internet.
- Kontrollera att du är inloggad med administratörsrättigheter.
- Det här programmet är inte tillgängligt för Windows Server® 2003/2008-serien.

- Öppna huvudmenyn genom att mata ut och sedan sätta i installations-cd-skivan igen, eller genom att dubbelklicka på programmet **start.exe** från rotkatalogen.
- Cd-skivans huvudmeny öppnas. Välj språk och klicka sedan på **Övriga program**.



- Klicka på knappen för programmet som du vill installera.

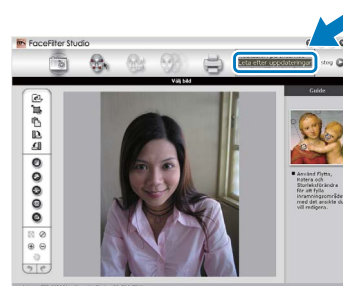


- Gå tillbaka till skärmen **Övriga program** om du vill installera flera program.

2 Installera FaceFilter Studio hjälp

För att få instruktioner om hur du använder FaceFilter Studio kan du ladda ned och installera FaceFilter Studio hjälp.

- Starta FaceFilter Studio genom att gå till **Start/Alla program/Reallusion/FaceFilter Studio** på datorn.
- Klicka på knappen  överst till höger på skärmen.
- Klicka på **Leta efter uppdateringar** för att gå till Reallusions webbplats för uppdateringar.



- Klicka på knappen **Download** (Ladda ned) och välj en mapp att spara filen i.
- Stäng FaceFilter Studio innan du installerar FaceFilter Studio hjälp. Dubbelklicka på den hämtade filen i mappen som du angav och följ installationsinstruktionerna på skärmen.



Obs

Du kan visa den fullständiga hjälpen för FaceFilter Studio genom att välja **Start/Alla program/Reallusion/FaceFilter Studio/FaceFilter Studio hjälp** på datorn.

Återställa nätverksinställningarna till fabriksinställningarna

Följ stegen nedan om du vill återställa alla nätverksinställningar för den interna skrivare-/skannerservern till fabriksinställningarna.

- a** Kontrollera att maskinen inte är i drift och dra sedan ut alla kablar från maskinen (utom nätkabeln).
- b** Tryck på **Menu**.
- c** Tryck på **▲** eller **▼** och välj **Nätverk**.
Tryck på **OK**.
- d** Tryck på **▲** eller **▼** och välj **Nätv.återst.**
Tryck på **OK**.
- e** Tryck på **1** för att välja **Ja**.
- f** Tryck på **1** för att välja **Ja**.
- g** Maskinen startas om. Återanslut alla kablar när omstarten är slutförd.

Skriva in text för trådlösa inställningar

På de flesta sifvertangenter finns tre eller fyra bokstäver. Tangenterna för **0**, **#** och ***** saknar bokstäver eftersom de används för specialtecken.

Du får fram önskat tecken genom att trycka på rätt sifvertangent flera gånger.

För konfigurering av inställningar för trådlösa nätverk

Tryck på knappen	En gång	Två gånger	Tre gånger	Fyra gånger	Fem gånger	Sex gånger	Sju gånger	Åtta gånger	Nio gånger
2	a	b	c	A	B	C	2	a	b
3	d	e	f	D	E	F	3	d	e
4	g	h	i	G	H	I	4	g	h
5	j	k	l	J	K	L	5	j	k
6	m	n	o	M	N	O	6	m	n
7	p	q	r	s	P	Q	R	S	7
8	t	u	v	T	U	V	8	t	u
9	w	x	y	z	W	X	Y	Z	9

Infoga mellanslag

Om du vill ange ett mellanslag i ett namn trycker du på **▶** två gånger mellan tecknen.

Korrigera

Om du har skrivit fel tecken och vill ändra trycker du på **◀** eller **▶** för att flytta markören till det felaktiga tecknet. Tryck sedan på **Clear**. Skriv in rätt tecken. Du kan även backa och infoga tecken.

Upprepa tecken

Om du vill skriva ett tecken som finns på samma knapp som det senast angivna tecknet trycker du på **▶** för att flytta markören åt höger innan du trycker på knappen igen.

Specialtecken och symboler

Tryck på *****, **#** eller **0** flera gånger tills du ser specialtecknet eller symbolen du vill ha.

Tryck på ***** för (mellanslag)! " # \$ % & ' () * + , - . /





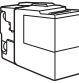
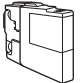


Tryck på **#** för ; : < = > ? @ [] ^ _

Tryck på **0** för 0 \ { | } ~

Förbrukningsartiklar

När det är dags att byta ut färgpatroner visas ett felmeddelande på LCD-skärmen. Du får mer information om färgpatroner för maskinen på <http://www.brother.com/original/> eller genom att kontakta din lokala Brother-återförsäljare.

Färgpatroner

Svart	Gul	Cyan	Magenta
LC1240BK (Hög kapacitet)	LC1240Y (Hög kapacitet)	LC1240C (Hög kapacitet)	LC1240M (Hög kapacitet)
			
LC1280XLBK (Extra hög kapacitet)	LC1280XLY (Extra hög kapacitet)	LC1280XLC (Extra hög kapacitet)	LC1280XLM (Extra hög kapacitet)
			

Vad är Innobella™?

Innobella™ är en serie originalartiklar från Brother.

Namnet "Innobella™" härstammar från orden "innovation" och "bella" (som betyder "vacker" på italienska) och står för "innovativ" teknik som ger dig "vackra" och bestående utskriftsresultat.



Varumärken

Brother-logotypen är ett registrerat varumärke som tillhör Brother Industries, Ltd.

Brother är ett registrerat varumärke som tillhör Brother Industries, Ltd.

Windows Vista är antingen ett registrerat varumärke eller ett varumärke som tillhör Microsoft Corporation i USA och/eller andra länder.

Microsoft, Windows, Windows Server och Internet Explorer är registrerade varumärken som tillhör Microsoft Corporation i USA och/eller andra länder.

Apple, Macintosh och Mac OS är varumärken som tillhör Apple Inc. och som är registrerade i USA och andra länder.

Nuance, Nuance-logotypen, PaperPort och ScanSoft är varumärken eller registrerade varumärken som tillhör Nuance Communications, Inc. eller dess dotterbolag i USA och/eller andra länder.

FaceFilter Studio är ett varumärke som tillhör Reallusion, Inc.

AOSS är ett varumärke som tillhör Buffalo Inc.

WPA, WPA2, Wi-Fi Protected Access och Wi-Fi Protected Setup är varumärken eller registrerade varumärken som tillhör Wi-Fi Alliance i USA och/eller andra länder.

För varje företag vars program omnämns i den här bruksanvisningen finns licensavtal med avseende på de upphovsrättsskyddade programmen i fråga.

AirPrint är ett varumärke som tillhör Apple Inc.

Alla övriga märken och produktnamn för företag som omnämns på Brother-produkter, i relaterade dokument eller i annat material är varumärken eller registrerade varumärken som tillhör respektive företag.

Sammanställningar och publikation

Den här bruksanvisningen har under överinseende av Brother Industries, Ltd. sammanställts och publicerats med uppdaterade produktbeskrivningar och specifikationer.

Innehållet i den här bruksanvisningen och specifikationerna för den här produkten kan ändras utan föregående meddelande.

Brother förbehåller sig rätten att utan förvarning göra ändringar i specifikationer och materialet häri, och ansvarar inte för eventuella skador (inklusive följdskador) som orsakas av förlitan på det presenterade materialet, inklusive men inte begränsat till, skrivfel eller andra misstag.

Copyright och licens

©2010 Brother Industries, Ltd. Alla rättigheter förbehållna.

I denna produkt ingår programvara som har utvecklats av följande leverantörer:

©1983–1998 PACIFIC SOFTWARES, INC.

©2008 Devicescape Software, Inc.

I den här produkten ingår programmet "KASAGO TCP/IP" som har utvecklats av ZUKEN ELMIC, Inc.



Bli inspirerad. Dubbelklicka på ikonen Brother CreativeCenter på skrivbordet för att komma till en KOSTNADSFRI webbplats som innehåller idéer och resurser för både arbete och fritid.



<http://www.brother.com/creativecenter/>