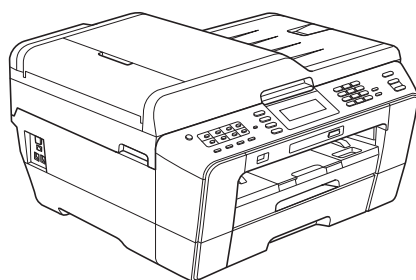


Před konfigurováním zařízení si nejdříve přečtěte brožuru Bezpečnostní předpisy a pokyny. Potom si přečtěte tento Stručný návod k obsluze pro správnou konfiguraci a instalaci.

VAROVÁNÍ	VAROVÁNÍ oznamuje potenciálně nebezpečnou situaci, které je nutno zabránit, jinak by mohla mít za následek smrt nebo vážné zranění.
UPOZORNĚNÍ	UPOZORNĚNÍ označuje potenciálně nebezpečnou situaci, které je nutno zabránit, jinak by mohla mít za následek menší nebo méně vážná zranění.

1 Vybalte zařízení



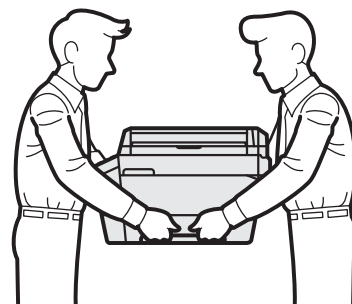
VAROVÁNÍ

Krabice se zařízením obsahuje plastové sáčky. Plastové sáčky nejsou hračky. Aby se zabránilo nebezpečí zadušení, uchovávejte tyto sáčky mimo dosah batolat a malých dětí a řádně je zlikvidujte.

UPOZORNĚNÍ

Aby se zabránilo zranění, se zařízením pohybujte a zvedejte jej ve dvou. Dejte pozor, abyste si při pokládání zařízení neskřípli prsty.

- a** Odstraňte ochrannou pásku a fólii, která zakrývá zařízení a také LCD displej.



2

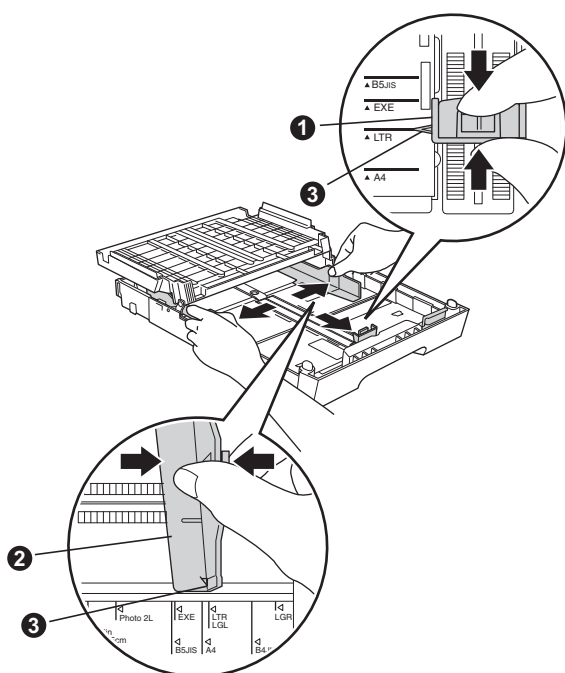
Vložte obyčejný papír velikosti A4

a Vysuňte zásobník papíru č. 1 (horní zásobník) zcela ze zařízení.

b Otevřete kryt výstupního zásobníku papíru.

c Oběma rukama opatrně stiskněte a posuňte vodičko délky papíru ❶ a potom boční vodička papíru ❷ podle velikosti papíru.

Ujistěte se, že trojúhelníkové značky ❸ na vodičku délky papíru ❶ a na bočních vodičkách papíru ❷ odpovídají značce používané velikosti papíru.



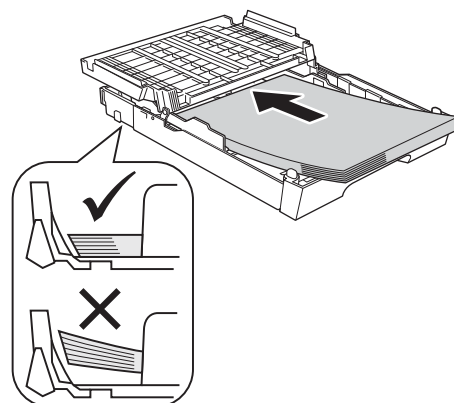
d Stoh papíru dobře provětrejte, aby nedošlo k uvíznutí nebo nesprávnému zavedení papíru.

e Opatrně vložte papír do zásobníku papíru č. 1 tiskovou stranou dolů a horním okrajem napřed.



Poznámka

NEZASUNUJTE papír příliš dovnitř.



f Oběma rukama opatrně nastavte boční vodička papíru tak, aby odpovídala velikosti papíru.

g Zavřete kryt výstupního zásobníku papíru. Zkontrolujte, zda papír leží v zásobníku naplocho a pod značkou maximálního množství papíru.

h *Pomalou* zasuňte zásobník papíru zcela do zařízení.

i Přidržte zásobník papíru na místě a zároveň vysuňte podpěru papíru tak, aby zaklapla, a rozložte prodloužení podpěry papíru.

3

Připojte napájecí kabel a telefonní linku

! DŮLEŽITÉ

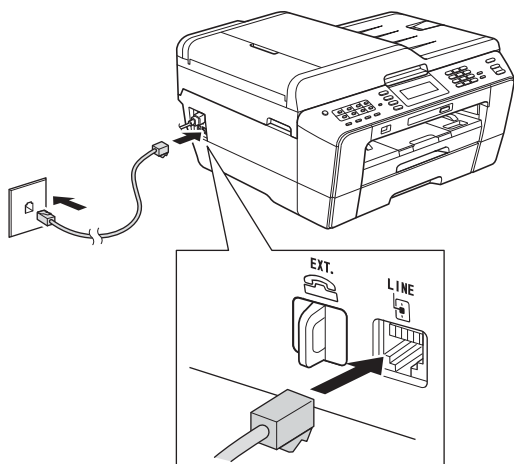
V tomto okamžiku **NEPŘIPOJUJTE** kabel USB (používáte-li kabel USB).

a Připojte napájecí kabel.

! VAROVÁNÍ

Toto zařízení musí být připojeno k uzemněné zásuvce.

b



! VAROVÁNÍ

Vzhledem k tomu, že je zařízení uzemněno prostřednictvím elektrické zásuvky, můžete se ochránit před potenciálně nebezpečnými elektrickými vlivy na telefonní síti tak, že necháte zapojený přívod napájecí zásuvky během připojování přístroje k telefonní lince. Stejně tak se můžete chránit, pokud chcete přesunout zařízení - v takovém případě nejprve odpojte telefonní linku a teprve poté napájecí kabel.

! DŮLEŽITÉ

Kabel telefonní linky **MUSÍ** být připojen do zásuvky na zařízení označené **LINE**.

4

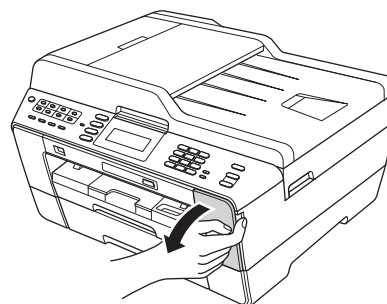
Instalace inkoustových kazet

📝 Poznámka

Zkontrolujte, zda jste nejprve nainstalovali *Zaváděcí inkoustové kazety* dodávané se zařízením.

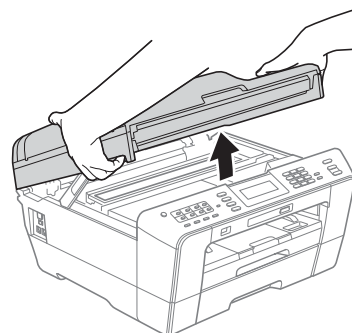
a Ujistěte se, že je napájení zapnuto.

b Otevřete kryt inkoustových kazet.

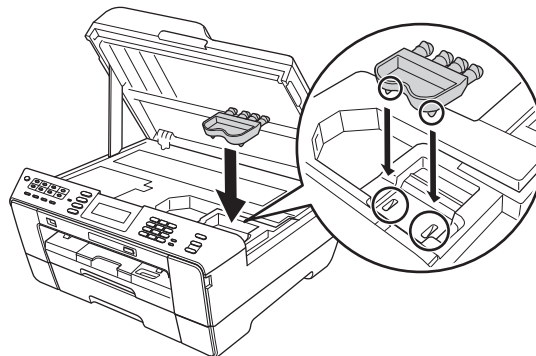


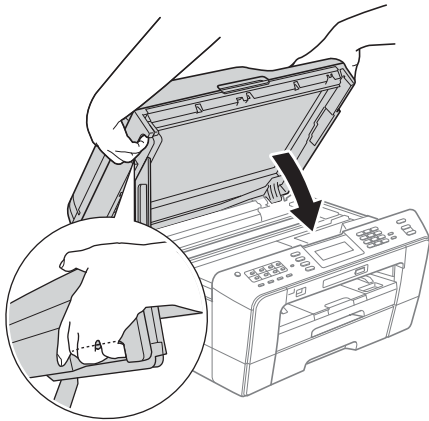
c Odstraňte oranžový ochranný kryt.

d Zvedněte kryt skeneru do otevřené polohy.



e Uložte oranžový ochranný kryt do držáku uvnitř zařízení podle obrázku.



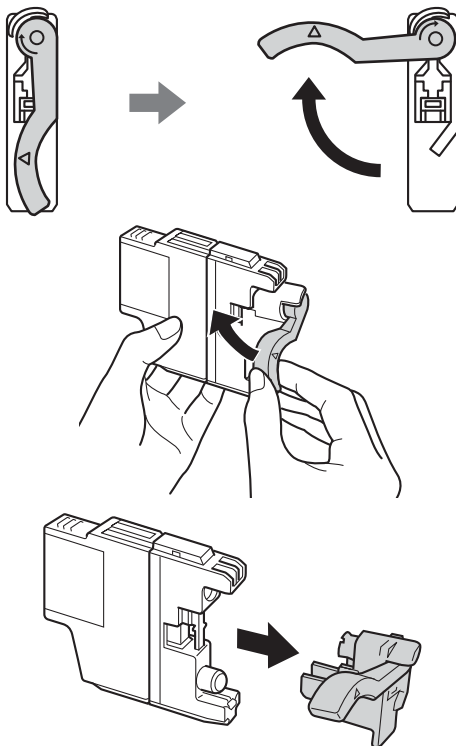
f

! VAROVÁNÍ

Při zavírání krytu skeneru dejte pozor, abyste si neporanili prsty.

Při otevírání a zavírání krytu skeneru vždy používejte držátka pro prsty na obou stranách krytu skeneru.

g Vybalte inkoustovou kazetu.



! DŮLEŽITÉ

Inkoustové kazety **NEPROTŘEPÁVEJTE**. Pokud vám inkoust znečistí pokožku nebo oděv, zasažené místo ihned omyjte mýdlem nebo saponátem.

h

Dejte pozor, aby barva páčky odpovídala barvě kazety.

Nainstalujte jednotlivé inkoustové kazety ve směru šipky na štítku.

i

Jemně zatlačte na zadní stranu inkoustové kazety označené „PUSH“ (TLAČIT), dokud nezaklapne. Po nainstalování všech inkoustových kazet zavřete kryt inkoustových kazet.



Poznámka

Zařízení připraví systém vedení inkoustu pro tisk. Tento proces potrvá přibližně čtyři minuty. Nevypínejte zařízení.

! UPOZORNĚNÍ

Pokud dojde ke kontaktu inkoustu s očima, ihned je vypláchněte vodou a v případě obav vyhledejte lékaře.

5

Kontrola kvality tisku



Poznámka

Pro základní nastavení vložte papír do zásobníku papíru (zásobník č. 1 (horní zásobník)).

a

Po dokončení přípravy se na displeji zobrazí `Set Paper and Press Start` (Zaloz papir a Stiskni Start).

Stiskněte tlačítko **Colour Start (Start Barva)**.

b

Zkontrolujte kvalitu čtyř barevných bloků ve vzorku. (černá/žlutá/azurová/purpurová)

c

Pokud jsou všechny čáry jasné a viditelné, stisknutím tlačítka `Yes` (Ano) dokončete kontrolu kvality a přejděte ke kroku **6**.

Pokud některé krátké čáry chybí, stiskněte tlačítko `No` (Ne) a postupujte podle kroků na displeji LCD.

6 Proved'te nastavení papíru

Pro dosažení optimální kvality tisku se správnou velikostí papíru je nezbytné nejdříve nastavit typ a velikost papíru odpovídající papíru v zásobníku.

- a** Když se zobrazí displej LCD pro nastavení velikost a typu papíru, stiskněte tlačítko **Tray Setting (Nastavení zásobníku)**.
- b** Stiskněte tlačítko `Tray#1` (Zasobnik#1) nebo `Tray#2` (Zasobnik#2) pro velikost papíru nebo tlačítko pod `Tray#1` (Zasobnik#1) pro typ papíru Zasobnik#1.
- c** Stiskněte typ nebo velikost papíru, který používáte.
- d** Stiskněte tlačítko **Stop/Exit (Stop/Konec)**.



Poznámka

Operaci můžete zrušit stisknutím **Stop/Exit (Stop/Konec)**. Nastavení papíru můžete provést později.

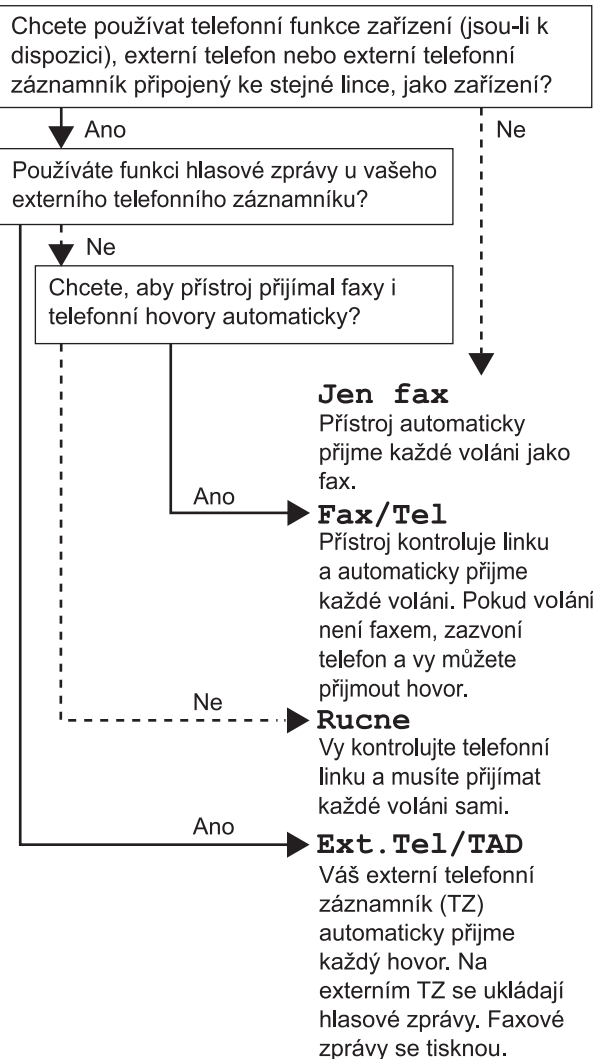
7 Volba jazyka

- a** Stiskněte tlačítko **MENU**.
- b** Stisknutím tlačítka **▲** nebo **▼** zobrazte **Initial Setup (Pocat.nastav.)**.
- c** Stiskněte tlačítko **Initial Setup (Pocat.nastav.)**.
- d** Stisknutím tlačítka **▲** nebo **▼** zobrazte **Local Language (Mistni jazyk)**.
- e** Stiskněte tlačítko **Local Language (Mistni jazyk)**.
- f** Stiskněte váš jazyk.
- g** Stiskněte tlačítko **Stop/Exit (Stop/Konec)**.

8

Volba režimu přijímání

K dispozici jsou čtyři různé režimy přijímání:
Jen fax, Fax/Tel, Rucne a Ext. Tel/TAD.



- a** Stiskněte tlačítko MENU.
- b** Stisknutím tlačítka ▲ nebo ▼ zobrazte položku Pocat.nastav.
- c** Stiskněte tlačítko Pocat.nastav.
- d** Stiskněte tlačítko Rezim prijmu.
- e** Stiskněte tlačítko Jen fax, Fax/Tel, Ext. Tel/TAD nebo Rucne.
- f** Stiskněte tlačítko Stop/Exit (Stop/Konec).

9

Nastavení data a času

- a** Stiskněte tlačítko MENU.
- b** Stisknutím tlačítka ▲ nebo ▼ zobrazte položku Pocat.nastav.
- c** Stiskněte tlačítko Pocat.nastav.
- d** Stiskněte tlačítko Datum a cas.
- e** Prostřednictvím dotykového displeje zadejte poslední dvě číslice roku a potom stiskněte tlačítko OK.
- f** Opakujte postup pro měsíc, den a hodiny ve 24hodinovém formátu.
- g** Stiskněte tlačítko Stop/Exit (Stop/Konec).

10

Zadání osobních informací (ID stanice)

Měli byste uložit jméno a číslo faxu, které bude vytištěno na všech stránkách faxu, které odešlete.

- a** Stiskněte tlačítko MENU.
- b** Stisknutím tlačítka ▲ nebo ▼ zobrazte položku Pocat.nastav.
- c** Stiskněte tlačítko Pocat.nastav.
- d** Stiskněte tlačítko ID stanice.
- e** Na dotykovém displeji zadejte vaše faxové číslo (až 20 číslic) a poté stiskněte tlačítko OK.
- f** Prostřednictvím dotykového displeje zadejte vaše jméno (max. 20 znaků) a potom stiskněte tlačítko OK.
- g** Stiskněte tlačítko Stop/Exit (Stop/Konec).

**Poznámka**

Pokud uděláte chybu a chcete začít znovu, stiskněte tlačítko Stop/Exit (Stop/Konec) a přejděte zpět ke kroku a.

11 Nastavení režimu tónové nebo pulsni volby

- a** Stiskněte tlačítko MENU.
- b** Stisknutím tlačítka ▲ nebo ▼ zobrazte položku Pocat.nastav.
- c** Stiskněte tlačítko Pocat.nastav.
- d** Stisknutím tlačítka ▲ nebo ▼ zobrazte Tonova/Pulsni.
- e** Stiskněte tlačítko Tonova/Pulsni.
- f** Stiskněte tlačítko Pulsni (nebo Tonova).
- g** Stiskněte tlačítko **Stop/Exit (Stop/Konec)**.

12 Nastavení typu telefonní linky

- a** Stiskněte tlačítko MENU.
- b** Stisknutím tlačítka ▲ nebo ▼ zobrazte položku Pocat.nastav.
- c** Stiskněte tlačítko Pocat.nastav.
- d** Stisknutím tlačítka ▲ nebo ▼ zobrazte Typ tel.linky.
- e** Stiskněte tlačítko Typ tel.linky.
- f** Stiskněte tlačítko Standardni, Pob.ustredna nebo ISDN.



Poznámka

Zvolíte-li Pob.ustredna, zařízení zobrazí krok nastavení čísla předvolby. Informace viz Nastavení typu telefonní linky v kapitole 6 v Základní příručce uživatele na disku CD-ROM s dokumentací.

- g** Stiskněte tlačítko **Stop/Exit (Stop/Konec)**.

13

Nastavení kompatibility telefonní linky

Jestliže připojujete zařízení ke službě VoIP (prostřednictvím Internetu), musíte změnit nastavení kompatibility.



Poznámka

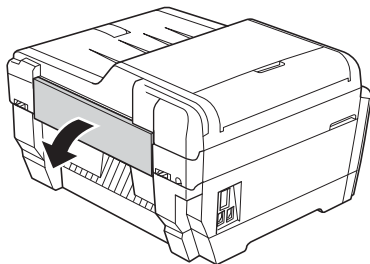
Jestliže používáte analogovou telefonní linku, můžete tento krok přeskočit.

- a** Stiskněte tlačítko **MENU**.
- b** Stisknutím tlačítka **▲** nebo **▼** zobrazte položku **Pocat.nastav.**
- c** Stiskněte tlačítko **Pocat.nastav.**
- d** Stisknutím tlačítka **▲** nebo **▼** vyberte položku **Kompatibilita**.
- e** Stiskněte tlačítko **Kompatibilita**.
- f** Stiskněte tlačítko **Zakladni (VoIP)**.
- g** Stiskněte tlačítko **Stop/Exit (Stop/Konec)**.

14

Slot pro ruční podávání

Do tohoto slotu můžete vkládat speciální tisková média. (Upozorňujeme vás, že lze vložit *pouze jeden list* najednou.) Slot pro ruční podávání použijte k tisku nebo kopírování na obálky, štítky nebo silnější papír.

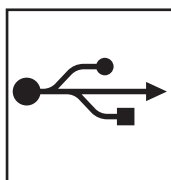
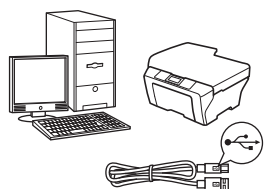


15 Volba typu připojení

Tyto pokyny pro instalaci jsou určeny pro operační systémy Windows® 2000 Professional/XP Home/XP Professional (x32/x64 Edition), Windows Vista®, Windows® 7 a Mac OS X (verze 10.4.11, 10.5.x a 10.6.x).

Poznámka

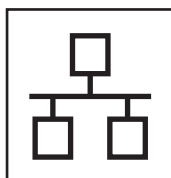
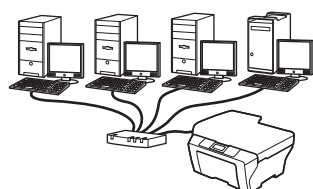
V případě Windows Server® 2003 (x32/x64 Edition)/2008/2008 R2 navštivte stránku vašeho modelu na <http://solutions.brother.com/>.



Pro kabel rozhraní USB

Operační systém Windows®,
přejděte na str. 10

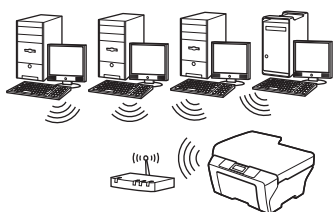
Operační systém Macintosh,
přejděte na str. 12



Pro pevnou síť

Operační systém Windows®,
přejděte na str. 14

Operační systém Macintosh,
přejděte na str. 16



Pro bezdrátovou síť

Operační systém Windows®
a Macintosh, přejděte na str. 18

Windows®
USB

Macintosh

Windows®
Drátová síť

Macintosh

Bezdrátová síť



Uživatelé rozhraní USB

(operační systém Windows® 2000 Professional/XP Home/XP Professional/Windows Vista®/Windows® 7)

16 Před instalací

Zkontrolujte, zda je počítač zapnutý a zda jste přihlášení s oprávněním správce.

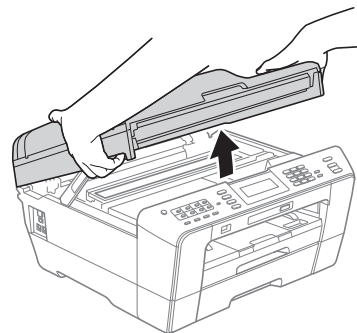
17 Instalace MFL-Pro Suite

- Vložte dodaný instalační disk CD-ROM do jednotky CD-ROM v počítači. Postupujte podle zobrazených pokynů.
- Zobrazí se hlavní nabídka disku CD-ROM. Klepněte na **Počáteční instalace**.
- Klikněte na možnost **Instalace MFL-Pro Suite** a dále na možnost **Ano** pro potvrzení souhlasu s licenční smlouvou. Postupujte podle zobrazených pokynů.
- Zvolte možnost **Místní připojení** a potom klepněte na tlačítko **Další**. Instalace pokračuje.
- Po zobrazení tohoto okna přejděte na další krok.

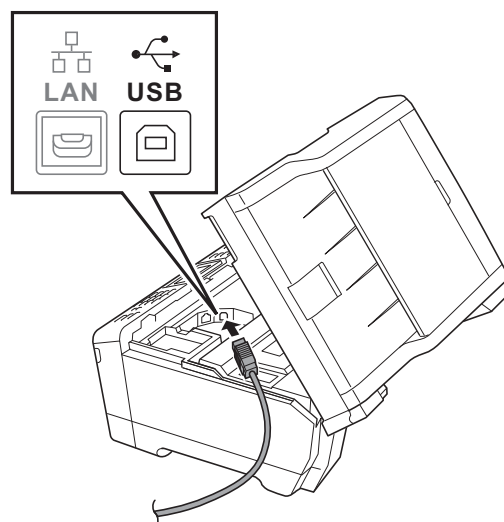


18 Připojení kabelu USB

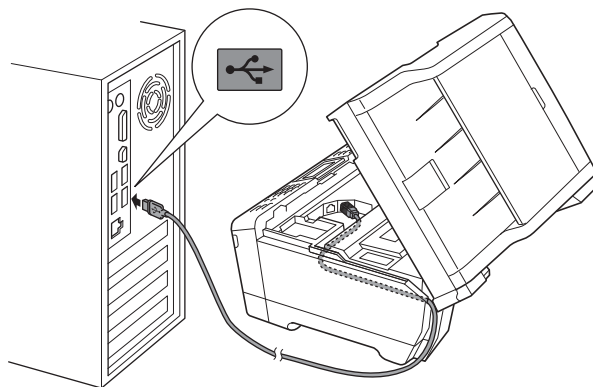
a



b



c

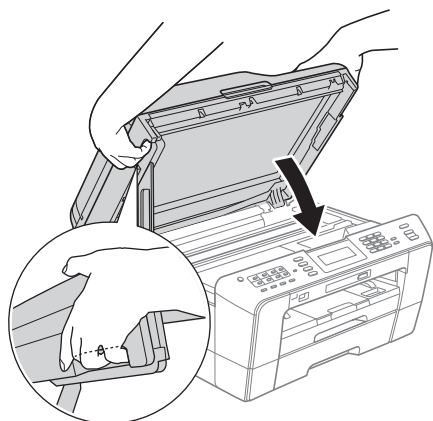


! DŮLEŽITÉ

Kabel nesmí bránit zavření krytu – v opačném případě může dojít k chybě.



d



VAROVÁNÍ

Při zavírání krytu skeneru dejte pozor, abyste si neporanili prsty.

Při otvírání a zavírání krytu skeneru vždy používejte držátka pro prsty na obou stranách krytu skeneru.

- e Instalace bude pokračovat automaticky. Postupně se objeví instalační obrazovky.
- f Když se zobrazí okno **Příručky uživatele**, klepněte na možnost **Prohlížet příručky na webu**, chcete-li stáhnout příručky a postupovat podle instrukcí na obrazovce. Příručky si také můžete prohlédnout na dokumentačním disku CD-ROM.
- g Po zobrazení okna **On-Line registrace** proveďte výběr a postupujte podle zobrazených pokynů.
- h Nechcete-li nastavit zařízení jako Výchozí tiskárnu, odznačte možnost **Nastavit jako výchozí tiskárnu**.

19 Dokončení a restartování

- a Klepnutím na tlačítko **Dokončit** restartujte počítač. Po restartování počítače se musíte přihlásit s oprávněním správce.
- b V okně **Kontrola aktualizací firmwaru** zvolte požadované nastavení aktualizací firmwaru a klepněte na tlačítko **OK**.



Poznámka

Pro aktualizaci firmwaru je potřebný přístup k internetu.

Dokončit

Nyní je instalace dokončena.

Nyní přejděte na

Přejděte na část **Instalace volitelných aplikací** na str. 26.



Poznámka

Ovladač tiskárny XML Paper Specification
Ovladač tiskárny XML Paper Specification je nejvhodnějším ovladačem pro operační systém Windows Vista® a Windows® 7 při tisku z aplikací, které používají dokumenty XML Paper Specification. Prosím, stáhněte si nejnovější ovladače přístupem na stránku Brother Solutions Center na adrese <http://solutions.brother.com/>.



Uživatelé rozhraní USB (Mac OS X 10.4.11, 10.5.x, 10.6.x)

16 Před instalací

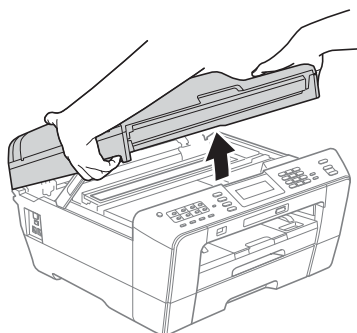
Zkontrolujte, zda je zařízení připojené k napájení a zda je počítač Macintosh zapnutý. Musíte být přihlášení s oprávněním správce.

17 Připojení kabelu USB

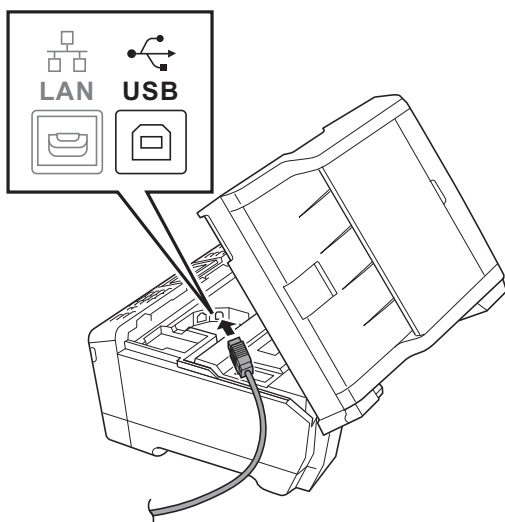
! DŮLEŽITÉ

- **NEPŘIPOJUJTE** toto zařízení k portu USB na klávesnici nebo k nenapájenému rozbočovači USB.
- Připojte zařízení přímo k počítači Macintosh.

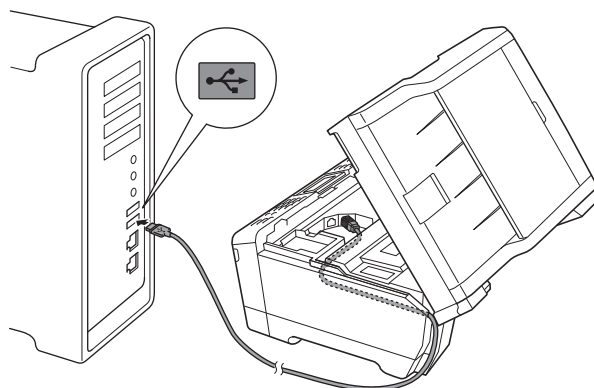
a



b



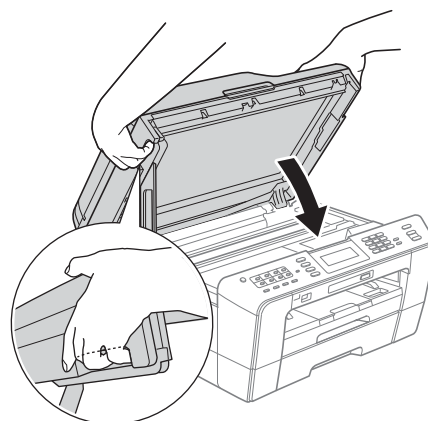
c



! DŮLEŽITÉ

Kabel nesmí bránit zavření krytu – v opačném případě může dojít k chybě.

d



! VAROVÁNÍ

Při zavírání krytu skeneru dejte pozor, abyste si neporanili prsty.

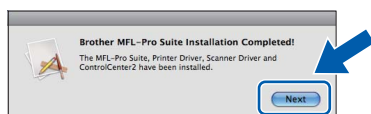
Při otevírání a zavírání krytu skeneru vždy používejte držátka pro prsty na obou stranách krytu skeneru.

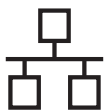


18

Instalace MFL-Pro Suite

- a** Vložte dodaný instalační disk CD-ROM do jednotky CD-ROM v počítači.
- b** Poklepáním na ikonu **Start Here OSX** (Začněte zde OSX) spustíte instalaci.
- c** Zvolte možnost **Local Connection** (Místní připojení) a potom klepněte na tlačítko **Next** (Další). Postupujte podle zobrazených pokynů.
- d** Vyčkejte prosím na dokončení instalace programu, instalace bude trvat přibližně 30 sekund. Po dokončení instalace vyhledá programové vybavení Brother zařízení Brother.
- e** Vyberte zařízení ze seznamu a pak klepněte na tlačítko **OK**.
- f** Když se zobrazí toto okno, klepněte na tlačítko **Next** (Další).

**Dokončit****Nyní je instalace dokončena.**



Uživatelé pevného síťového rozhraní

(operační systém Windows® 2000 Professional/XP Home/XP Professional/Windows Vista®/Windows® 7)

16

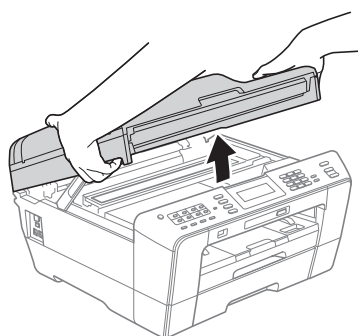
Před instalací

Zkontrolujte, zda je počítač zapnutý a zda jste přihlášení s oprávněním správce.

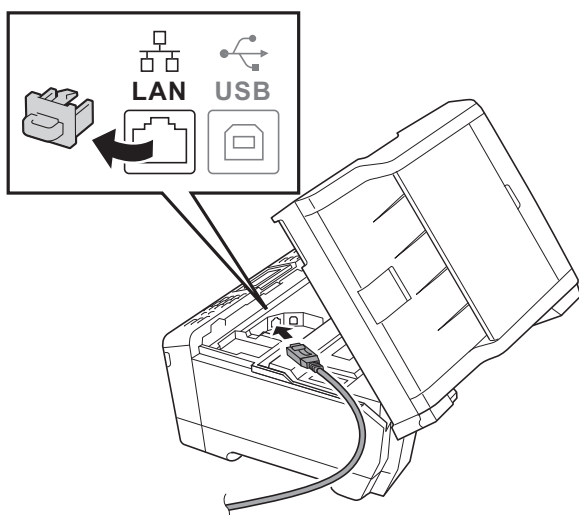
17

Připojení síťového kabelu

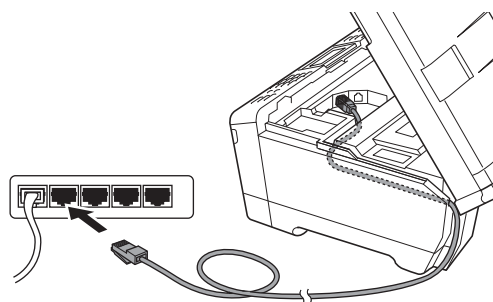
a



b



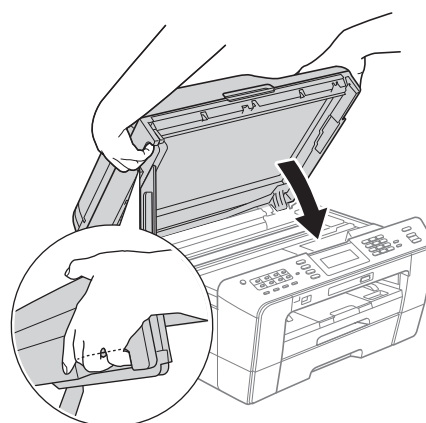
c



! DŮLEŽITÉ

Kabel nesmí bránit zavření krytu – v opačném případě může dojít k chybě.

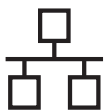
d



! VAROVÁNÍ

Při zavírání krytu skeneru dejte pozor, abyste si neporanili prsty.

Při otevírání a zavírání krytu skeneru vždy používejte držátka pro prsty na obou stranách krytu skeneru.



18 Instalace MFL-Pro Suite

- a** Vložte dodaný instalační disk CD-ROM do jednotky CD-ROM v počítači. Postupujte podle zobrazených pokynů.
- b** Zobrazí se hlavní nabídka disku CD-ROM. Klepněte na **Počáteční instalace**.
- c** Klikněte na možnost **Instalace MFL-Pro Suite** a dále na možnost **Ano** pro potvrzení souhlasu s licenční smlouvou. Postupujte podle zobrazených pokynů.
- d** Zvolte možnost **Síťové připojení vodiči** a potom klepněte na tlačítko **Další**.
- e** Po zobrazení okna **Byla rozpoznána brána firewall/antivirový program**, vyberte možnost **Změnit nastavení portu brány firewall, aby bylo možné navázat síťové připojení a pokračovat v instalaci. (Doporučeno)** a pak klikněte na tlačítko **Další**. (Ne pro systém Windows® 2000)
Používáte-li jinou bránu firewall než bránu firewall systému Windows®, najdete pokyny pro přidávání následujících síťových portů v pokynech dodaných k vaší programové bráně firewall.
 - Pro síťové skenování přidejte port UDP 54925.
 - Pro síťové přijímání počítačových faxů přidejte port UDP 54926.
 - Pokud máte se síťovým připojením potíže i nadále, přidejte port UDP 137.

Poznámka

- Jestliže je k síti připojeno více než jedno zařízení, vyberte vaše zařízení ze seznamu a pak klepněte na tlačítko **Další**.
- Jestliže vaše zařízení nebylo v síti nalezeno, ověřte nastavení podle pokynů na obrazovce.

- f** Instalace ovladačů Brother bude automaticky zahájena. Postupně se objeví instalační obrazovky.
- g** Když se zobrazí okno **Příručky uživatele**, klepněte na možnost **Prohlížet příručky na webu**, chcete-li stáhnout příručky a postupovat podle instrukcí na obrazovce. Příručky si také můžete prohlédnout na dokumentačním disku CD-ROM.
- h** Po zobrazení okna **On-Line registrace** proveďte výběr a postupujte podle zobrazených pokynů.
- i** Nechcete-li nastavit zařízení jako Výchozí tiskárnu, odznačte možnost **Nastavit jako výchozí tiskárnu**.

19 Dokončení a restartování

- a** Klepnutím na tlačítko **Dokončit** restartujte počítač. Po restartování počítače se musíte přihlásit s oprávněním správce.
- b** V okně **Kontrola aktualizací firmwaru** zvolte požadované nastavení aktualizací firmwaru a klepněte na tlačítko **OK**.

Poznámka

Pro aktualizaci firmwaru je potřebný přístup k internetu.

Dokončit

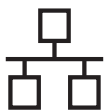
Nyní je instalace dokončena.

Nyní přejděte na

Přejděte na část **Instalace volitelných aplikací** na str. 26.

Poznámka

Ovladač tiskárny XML Paper Specification
Ovladač tiskárny XML Paper Specification je nejvhodnějším ovladačem pro operační systém Windows Vista® a Windows® 7 při tisku z aplikací, které používají dokumenty XML Paper Specification. Prosím, stáhněte si nejnovější ovladače přístupem na stránku Brother Solutions Center na adrese <http://solutions.brother.com/>.



Uživatelé pevného síťového rozhraní (Mac OS X 10.4.11, 10.5.x, 10.6.x)

16

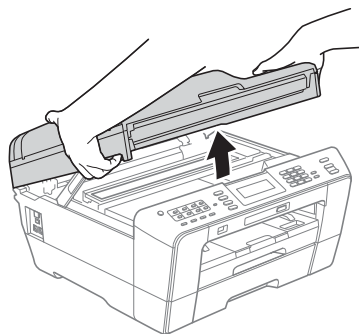
Před instalací

Zkontrolujte, zda je zařízení připojené k napájení a zda je počítač Macintosh zapnutý. Musíte být přihlášení s oprávněním správce.

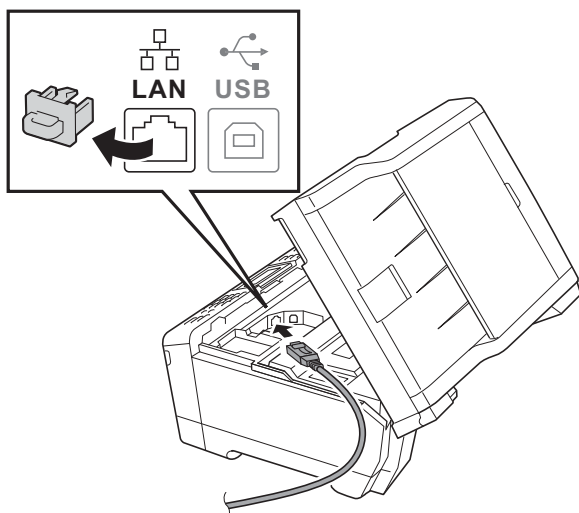
17

Připojení síťového kabelu

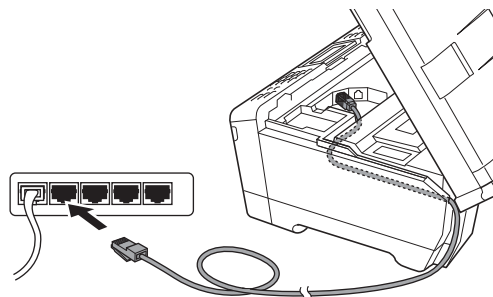
a



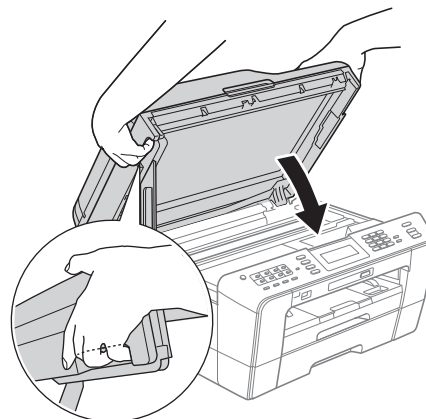
b



c



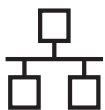
d



! VAROVÁNÍ

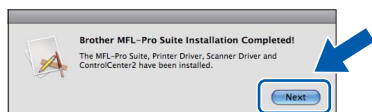
Při zavírání krytu skeneru dejte pozor, abyste si neporanili prsty.

Při otevírání a zavírání krytu skeneru vždy používejte držátka pro prsty na obou stranách krytu skeneru.



18 Instalace MFL-Pro Suite

- a** Vložte dodaný instalační disk CD-ROM do jednotky CD-ROM v počítači.
- b** Poklepáním na ikonu **Start Here OSX** (Začněte zde OSX) spustíte instalaci.
- c** Zvolte možnost **Wired Network Connection** (Síťové připojení vodiči) a potom klepněte na tlačítko **Next** (Další). Postupujte podle zobrazených pokynů.
- d** Vyčkejte prosím na dokončení instalace programu, instalace bude trvat přibližně 30 sekund. Po dokončení instalace vyhledá programové vybavení Brother zařízení Brother.
- e** Pokud je zařízení nakonfigurováno pro vaši síť, zvolte zařízení v seznamu a poté klepněte na tlačítko **OK**.
- f** Když se zobrazí toto okno, klepněte na tlačítko **Next** (Další).



Dokončit

Nyní je instalace dokončena.



Pro uživatele bezdrátového síťového rozhraní

16 Než začnete

Ačkoli lze zařízení Brother MFC-J6910DW používat v kabelových i bezdrátových sítích, lze použít aktuálně pouze jeden způsob připojení.



Poznámka

*Pokud jste dříve nakonfigurovali bezdrátová nastavení zařízení, musíte nejdříve resetovat nastavení místní sítě (LAN), aby bylo možné znovu nakonfigurovat bezdrátová nastavení.
Stiskněte tlačítko **MENU** na zařízení. Stiskněte tlačítko **Set**.
Stisknutím tlačítka **▲** nebo **▼** zobrazte položku **Nulovani site** a potom stiskněte tlačítko **Nulovani site**.
Stisknutím tlačítka **Ano** potvrďte. Stisknutím a podržením tlačítka **Ano** po dobu 2 sekund potvrďte.*



Poznámka

Chcete-li zařízení nastavit na režim Ad-hoc (připojeno k počítači s bezdrátovým připojením bez přístupového bodu/směrovače), návod naleznete v Příručce síťových aplikací na disku CD-ROM.

Příručku síťových aplikací můžete stáhnout podle následujících pokynů.

1 Zapněte počítač. Vložte instalační disk CD-ROM do jednotky CD-ROM.

Systém Windows®:

2 Zvolte příslušný model a jazyk. Zobrazí se hlavní nabídka disku CD-ROM.

*3 Klepněte na tlačítko **Dokumentace**, a postupujte podle pokynů na obrazovce.*

Systém Macintosh:

*2 Dvakrát klepněte na tlačítko **Documentation** (Dokumentace), a postupujte podle pokynů na obrazovce.*



17

Potvrzení síťového prostředí (režim Infrastruktura)

Následující pokyny nabízejí dvě metody instalace zařízení Brother v bezdrátovém síťovém prostředí.

- a** Pokud váš bezdrátový přístupový bod/směrovač nepodporuje WPS (Wi-Fi Protected Setup) nebo AOSS™, **zapište nastavení bezdrátové sítě** vašeho bezdrátového přístupového bodu/směrovače do níže uvedené části.

Prosíme, nekontaktujte Zákaznický servis společnosti Brother pro pomoc bez informací o zabezpečení bezdrátového připojení. Nemůžeme vám pomoci lokalizovat vaše bezpečnostní nastavení sítě.

Položka	Poznamenejte si aktuální nastavení bezdrátové sítě
SSID (název sítě):	
Síťový klíč	

* Síťový klíč může být také popsán jako Heslo, Bezpečnostní klíč nebo Šifrovací klíč.



Poznámka

Pokud tyto informace neznáte (SSID a síťový klíč), nelze pokračovat v bezdrátovém nastavení.

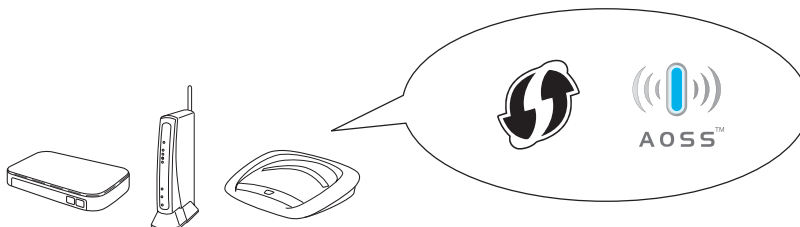
Jak najít tyto informace

- 1) *Tyto informace je třeba vyhledat v dokumentaci poskytnuté s vaším bezdrátovým přístupovým bodem/směrovačem.*
- 2) *Základní SSID může být jméno výrobce nebo název modelu.*
- 3) *Neznáte-li informace o zabezpečení, konzultujte je prosím s výrobcem směrovače, správcem systému nebo poskytovatelem připojení.*

Nyní přejděte na

str. 20

- b** Jestliže váš bezdrátový přístupový bod/směrovač podporuje automatické bezdrátové nastavení (tzv. one-push) (WPS nebo AOSS™), přečtěte si pokyny v Příručce síťových aplikací na disku CD-ROM. Chcete-li nastavit zařízení v jakémkoli jiném bezdrátovém režimu (režim Ad-hoc), najdete pokyny v Příručce síťových aplikací na dokumentačním disku CD-ROM.





18

Konfigurování bezdrátových nastavení (typická bezdrátová instalace v režimu infrastruktury)

- a** Na zařízení stiskněte tlačítko **MENU**.
Stiskněte tlačítko **Sit**.
Stiskněte tlačítko **WLAN**.
Stiskněte tlačítko **Průvodce nast.**

Když se zobrazí dotaz **Prepnout síťové rozhraní na bezdrátové?**, stisknutím tlačítka **Ano** potvrďte.

Spustí se průvodce bezdrátovou instalací. Chcete-li instalaci zrušit, stiskněte tlačítko **Ne**.

- b** Zařízení vyhledá dostupné síťové názvy SSID. Zobrazení seznamu dostupných síťových názvů SSID bude několik sekund trvat. Pokud se zobrazí seznam síťových názvů SSID, stisknutím **▲** nebo **▼** zvolte síťový název SSID, který jste zapsali v kroku **17-a** na str. 19. Vyberte síťový název SSID, se kterým se chcete připojit.

Pokud bezdrátový přístupový bod/směrovač vybraného SSID podporuje WPS a zařízení požádá o použití WPS, přejděte na **c**. Pokud zařízení požádá o zadání síťového klíče, přejděte na **d**. Jinak přejděte na **e**.



Poznámka

- Jestliže se seznam síťových názvů SSID nezobrazí, ověřte, zda je váš přístupový bod zapnut. Přesuňte zařízení blíž k přístupovému bodu a zkuste začít znovu od **a**.
- Pokud je přístupový bod nastaven tak, aby nevysílal síťový název SSID, budete muset síťový název SSID přidat ručně. Podrobnosti viz Příručka síťových aplikací.

- c** Stisknutím **Ano** připojíte zařízení pomocí WPS. (Vyberete-li **Ne** pro pokračování v ručním nastavení, přejděte na **d** a zadejte síťový klíč.)

Když se na displeji LCD zobrazí **Spustte WPS**, stiskněte tlačítko **WPS** na bezdrátovém přístupovém bodu/směrovači a potom pokračujte stisknutím tlačítka **Dalsi**.

Přejděte na **e**.

- d** Zadejte síťový klíč, který jste si zapsali v kroku **17-a** na str. 19 pomocí dotykového displeje.
Písmena se zobrazují v tomto pořadí: malá a potom velká. Stisknutím tlačítka **A1@** procházejte mezi písmeny, čísly a zvláštními znaky. (Dostupné znaky se mohou lišit v závislosti na vaší zemi.) Chcete-li pohybovat kurzorem vlevo nebo vpravo, stiskněte tlačítko **◀** nebo **▶**.

Po zadání všech znaků stiskněte tlačítko **OK** a potom stisknutím tlačítka **Ano** použijte vaše nastavení.

- e** Zařízení se nyní pokusí připojit k vaší bezdrátové síti. Může to několik minut trvat.
- f** Na displeji se na 60 vteřin zobrazí zpráva o výsledku připojení a automaticky se vytiskne zpráva o bezdrátovém připojení LAN. Nepodaří-li se připojit, zkontrolujte chybový kód na vytištěné zprávě a konzultujte **Řešení problémů** na straně 21.



Bezdrátová instalace je tímto dokončena. Čtyřúrovňový indikátor v pravé části displeje LCD zařízení ukazuje sílu signálu bezdrátového přístupového bodu nebo směrovače.

Chcete-li nainstalovat sadu MFL-Pro Suite, přejděte ke kroku 19.

Uživatelé systému Windows®:

Nyní přejděte na

str. 23

Uživatelé systému Macintosh:

Nyní přejděte na

str. 25



Řešení problémů

Prosíme, nekontaktujte Zákaznický servis společnosti Brother pro pomoc bez informací o zabezpečení bezdrátového připojení. Nemůžeme vám pomoci lokalizovat vaše bezpečnostní nastavení sítě.

Jak mohu najít informace o zabezpečení bezdrátového připojení (SSID a Síťový klíč)

- 1) Tyto informace je třeba vyhledat v dokumentaci poskytnuté s vaším bezdrátovým přístupovým bodem/směrovačem.
- 2) Základní SSID může být jméno výrobce nebo název modelu.
- 3) Neznáte-li informace o zabezpečení, konzultujte je prosím s výrobcem směrovače, správcem systému nebo poskytovatelem připojení.

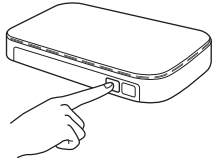
* Síťový klíč může být také popsán jako Heslo, Bezpečnostní klíč nebo Šifrovací klíč.

Zpráva o bezdrátovém připojení LAN

Ukazuje-li vytištěná zpráva o bezdrátovém připojení LAN, že připojení selhalo, zkontrolujte chybový kód na vytištěné zprávě a postupujte podle následujících instrukcí.

Chybový kód	Doporučená řešení
TS-01	<p>Nastavení bezdrátového připojení není aktivováno, přepněte nastavení bezdrátového připojení na ON.</p> <ul style="list-style-type: none">- Je-li k vašemu zařízení připojen kabel LAN, odpojte jej a přepněte nastavení bezdrátového připojení na ON. <p>Na zařízení stiskněte tlačítko MENU. Stiskněte tlačítko Sit. Stisknutím tlačítka ▲ nebo ▼ zobrazte položku Síťový I/F. Stiskněte tlačítko Síťový I/F. Stiskněte tlačítko WLAN. Stiskněte tlačítko Stop/Exit (Stop/Konec).</p>
TS-02	<p>Bezdrátový přístupový bod nebo směrovač nemůže být nalezen.</p> <p>1. Přečtěte si následující 4 body.</p> <ul style="list-style-type: none">- Ujistěte se, že bezdrátový přístupový bod nebo směrovač je zapnutý.- Přesuňte zařízení na místo bez překážek nebo blíže k přístupovému bodu nebo směrovači bezdrátové sítě.- Když konfiguruje nastavení bezdrátového připojení, přesuňte dočasně zařízení do okruhu jednoho metru od přístupového bodu bezdrátové sítě.- Používá-li váš přístupový bod nebo směrovač bezdrátového připojení filtrování adresy MAC, potvrďte, že je adresa MAC zařízení Brother ve filtru povolena. <p>2. Vložili-li jste ručně SSID a informace o zabezpečení (SSID/ověřovací metoda/šifrovací metoda/Síťový klíč), mohou být informace nesprávné. Znovu potvrďte SSID a informace o zabezpečení a znovu vložte správné informace, je-li to nezbytné.</p> <p>Podrobnosti o potvrzení viz <i>Jak mohu najít informace o zabezpečení bezdrátového připojení (SSID a Síťový klíč)</i> na straně 21.</p>



<p>TS-04</p>	<p>Metody ověření nebo šifrování používané vybraným přístupovým bodem nebo směrovačem bezdrátové sítě nejsou vaším zařízením podporovány.</p> <p>Pro režim infrastruktury změňte ověřovací a šifrovací metody přístupového bodu nebo směrovače bezdrátového připojení. Vaše zařízení podporuje následující ověřovací metody:</p> <table border="1" data-bbox="416 392 1177 658"> <thead> <tr> <th>metoda ověření</th> <th>metoda šifrování</th> </tr> </thead> <tbody> <tr> <td rowspan="2">WPA-Personal</td> <td>TKIP</td> </tr> <tr> <td>AES</td> </tr> <tr> <td>WPA2-Personal</td> <td>AES</td> </tr> <tr> <td rowspan="2">Otevřít</td> <td>WEP</td> </tr> <tr> <td>Žádná (bez šifrování)</td> </tr> <tr> <td>Sdílený klíč</td> <td>WEP</td> </tr> </tbody> </table> <p>Nepodařilo-li se váš problém vyřešit, může být nastavení SSID nebo nastavení připojení chybné. Znovu potvrďte nastavení připojení bezdrátové sítě.</p> <p>Podrobnosti o potvrzení viz <i>Jak mohu najít informace o zabezpečení bezdrátového připojení (SSID a Síťový klíč)</i> na straně 21.</p> <p>Pro režim ad-hoc změňte metody ověřování a šifrování pro nastavení bezdrátového připojení svého počítače. Vaše zařízení podporuje pouze Otevřenou metodu ověřování s volitelným šifrováním WEP.</p>	metoda ověření	metoda šifrování	WPA-Personal	TKIP	AES	WPA2-Personal	AES	Otevřít	WEP	Žádná (bez šifrování)	Sdílený klíč	WEP
metoda ověření	metoda šifrování												
WPA-Personal	TKIP												
	AES												
WPA2-Personal	AES												
Otevřít	WEP												
	Žádná (bez šifrování)												
Sdílený klíč	WEP												
<p>TS-05</p>	<p>Informace o bezpečnosti (SSID/Síťový klíč) jsou nesprávné. Znovu potvrďte SSID a informace o zabezpečení (Síťový klíč). Používá-li váš směrovač šifrování WEP, vložte klíč používaný jako první WEP klíč. Vaše zařízení Brother podporuje používání pouze prvního klíče WEP.</p> <p>Podrobnosti o potvrzení viz <i>Jak mohu najít informace o zabezpečení bezdrátového připojení (SSID a Síťový klíč)</i> na straně 21.</p>												
<p>TS-06</p>	<p>Informace o zabezpečení bezdrátového připojení (metoda ověřování/metoda šifrování/Síťový klíč) jsou nesprávné. Znovu potvrďte informace o zabezpečení bezdrátového připojení (metoda ověřování/metoda šifrování/Síťový klíč) v tabulce TS-04. Používá-li váš směrovač šifrování WEP, vložte klíč používaný jako první WEP klíč. Vaše zařízení Brother podporuje používání pouze prvního klíče WEP.</p> <p>Podrobnosti o potvrzení viz <i>Jak mohu najít informace o zabezpečení bezdrátového připojení (SSID a Síťový klíč)</i> na straně 21.</p>												
<p>TS-07</p>	<p>Toto zařízení nemůže najít přístupový bod nebo směrovač bezdrátového připojení, které má povolenou WPS nebo AOSS™.</p> <p>Chcete-li nastavit své bezdrátové připojení pomocí WPS nebo AOSS™, musíte tak učinit jak na zařízení, tak i na přístupovém bodě nebo směrovači bezdrátové sítě. Potvrďte, že váš přístupový bod nebo směrovač podporuje WPS nebo AOSS™ a pokuste se zařízení spustit znovu.</p> <p>Nevíte-li, jak zacházet s přístupovým bodem nebo směrovačem bezdrátové sítě pomocí WPS nebo AOSS™ nahlédněte do dokumentace poskytované s vaším přístupovým bodem/směrovačem bezdrátového připojení nebo se dotazte výrobce přístupového bodu/směrovače nebo správce sítě.</p> 												
<p>TS-08</p>	<p>Byly zjištěny dva nebo více přístupových bodů nebo směrovačů bezdrátové sítě, které mají povolenou WPS nebo AOSS™.</p> <ul style="list-style-type: none"> - Potvrďte, že pouze jeden přístupový bod nebo směrovač bezdrátové sítě v dosahu má aktivní metodu WPS nebo AOSS™ a zkuste znovu. - Zkuste znovu po několika minutách, abyste neriskovali rušení z jiných přístupových bodů. 												



Instalace ovladačů a programů

(operační systém Windows® 2000 Professional/XP Home/XP Professional/Windows Vista®/Windows® 7)

19 Před instalací

Zkontrolujte, zda je počítač zapnutý a zda jste přihlášení s oprávněním správce.

20 Instalace MFL-Pro Suite

- a** Vložte dodaný instalační disk CD-ROM do jednotky CD-ROM v počítači. Postupujte podle zobrazených pokynů.
- b** Zobrazí se hlavní nabídka disku CD-ROM. Klepněte na **Počáteční instalace**.
- c** Klikněte na možnost **Instalace MFL-Pro Suite** a dále na možnost **Ano** pro potvrzení souhlasu s licenční smlouvou. Postupujte podle zobrazených pokynů.
- d** Zvolte položku **Bezdrátové síťové připojení** a potom klepněte na tlačítko **Další**.
- e** Po zobrazení okna **Byla rozpoznána brána firewall/antivirový program**, vyberte možnost **Změnit nastavení portu brány firewall, aby bylo možné navázat síťové připojení a pokračovat v instalaci. (Doporučeno)** a pak klikněte na tlačítko **Další**. (Ne pro systém Windows® 2000)

Používáte-li jinou bránu firewall než bránu firewall systému Windows®, najdete pokyny pro přidávání následujících síťových portů v pokynech dodaných k vaší programové bráně firewall.

- Pro síťové skenování přidejte port UDP 54925.
- Pro síťové přijímání počítačových faxů přidejte port UDP 54926.
- Pokud máte se síťovým připojením potíže i nadále, přidejte port UDP 137.

- f** Vyberte zařízení ze seznamu a pak klepněte na tlačítko **Další**.



Poznámka

- Jestliže vaše bezdrátové připojení selže, zobrazí se **Průvodce nastavením bezdrátového zařízení** během instalace MFL-Pro Suite. Potvrďte nastavení tak, že budete postupovat podle pokynů na obrazovce. Setkáte-li se s tímto selháním, přejděte na krok **17-a** na str. 19 a nainstalujte bezdrátové připojení znovu.
- Používáte-li WEP a na displeji LCD se zobrazí zpráva *Připojeno*, ale zařízení není nalezeno, zkontrolujte, zda jste správně zadali klíč WEP. Klíč WEP rozlišuje velká a malá písmena.

- g** Instalace ovladačů Brother bude automaticky zahájena. Postupně se objeví instalační obrazovky.
- h** Když se zobrazí okno **Příručky uživatele**, klepněte na možnost **Prohlížet příručky na webu**, chcete-li stáhnout příručky a postupovat podle instrukcí na obrazovce. Příručky si také můžete prohlédnout na dokumentačním disku CD-ROM.
- i** Po zobrazení okna **On-Line registrace** proveďte výběr a postupujte podle zobrazených pokynů.
- j** Nechcete-li nastavit zařízení jako Výchozí tiskárnu, odznačte možnost **Nastavit jako výchozí tiskárnu**.



21 Dokončení a restartování

- a** Klepnutím na tlačítko **Dokončit** restartujte počítač. Po restartování počítače se musíte přihlásit s oprávněním správce.
- b** V okně **Kontrola aktualizací firmwaru** zvolte požadované nastavení aktualizací firmwaru a klepněte na tlačítko **OK**.



Poznámka

Pro aktualizaci firmwaru je potřebný přístup k internetu.

Dokončit

Nyní je instalace dokončena.

Nyní přejděte na

Přejděte na část Instalace volitelných aplikací na str. 26.



Poznámka

Ovladač tiskárny XML Paper Specification
Ovladač tiskárny XML Paper Specification je nejvhodnějším ovladačem pro operační systém Windows Vista® a Windows® 7 při tisku z aplikací, které používají dokumenty XML Paper Specification. Prosím, stáhněte si nejnovější ovladače přístupem na stránku Brother Solutions Center na adrese <http://solutions.brother.com/>.



Instalace ovladačů a programů (Mac OS X 10.4.11, 10.5.x, 10.6.x)

19 Před instalací

Zkontrolujte, zda je zařízení připojené k napájení a zda je počítač Macintosh zapnutý. Musíte být přihlášení s oprávněním správce.

20 Instalace MFL-Pro Suite

- a** Vložte dodaný instalační disk CD-ROM do jednotky CD-ROM v počítači.
- b** Poklepáním na ikonu **Start Here OSX** (Začněte zde OSX) spusťte instalaci.
- c** Zvolte možnost **Wireless Network Connection** (Bezdrátové síťové připojení) a potom klepněte na tlačítko **Next** (Další).
- d** Programové vybavení Brother vyhledá zařízení Brother ve vaší bezdrátové síti. Pokud je zařízení nakonfigurováno pro vaši síť, vyberte zařízení ze seznamu a potom klepněte na tlačítko **Next** (Další).

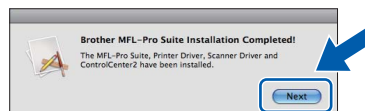


Poznámka

Jestliže vaše bezdrátové připojení selže, zobrazí se **Wireless Device Setup Wizard** (Průvodce nastavením bezdrátového zařízení) během instalace MFL-Pro Suite. Potvrďte nastavení tak, že budete postupovat podle pokynů na obrazovce. Setkáte-li se s tímto selháním, přejděte na krok **17-a** na str. 19 a nainstalujte bezdrátové připojení znovu.

- e** Vyčkejte prosím, na dokončení instalace programu, instalace bude trvat přibližně 30 sekund. Po instalaci vyberte zařízení ze seznamu a pak klepněte na tlačítko **OK**.

- f** Když se zobrazí toto okno, klepněte na tlačítko **Next** (Další).



Dokončit

Nyní je instalace dokončena.


1 Instalace FaceFilter Studio/BookScan & Whiteboard Suite od společnosti Reallusion, Inc

Poznámka

- Zařízení musí být zapnuté a připojené k počítači.
- Počítač musí být připojen k Internetu.
- Dbejte na to, abyste byli přihlášení s oprávněním správce.
- Tato aplikace není k dispozici pro řadu Windows Server® 2003/2008.

- Vyjmutím a opětovným vložením instalačního disku CD-ROM nebo poklepáním na program **start.exe** v kořenovém adresáři znovu otevřete hlavní nabídku.
- Zobrazí se hlavní nabídka disku CD-ROM. Zvolte požadovaný jazyk a potom klepněte na položku **Přídavné aplikace**.
- Klepněte na tlačítko aplikace, kterou chcete instalovat.
- Vraťte se zpět na obrazovku **Přídavné aplikace** pro instalaci dalších aplikací.

2 Instalace nápovědy aplikace FaceFilter Studio

- Chcete-li spustit aplikaci FaceFilter Studio, klepněte v počítači na tlačítko **Start/Všechny programy/Reallusion/FaceFilter Studio**.
- Klepněte na tlačítko  v pravém horním rohu obrazovky.
- Klepnutím na tlačítko **Check for updates** (Vyhledat aktualizace) přejdete na webovou stránku aktualizací společnosti Reallusion.
- Klepněte na tlačítko **Download** (Stáhnout) a zvolte složku, kam se má soubor uložit.
- Dříve než spustíte instalační program nápovědy aplikace FaceFilter Studio Help, aplikaci FaceFilter Studio ukončete. Ve složce, kterou jste zvolili, poklepejte na stažený soubor a při instalaci postupujte podle pokynů na obrazovce.

Poznámka

Chcete-li zobrazit úplnou nápovědu aplikace FaceFilter Studio, klepněte v počítači na tlačítko **Start/Všechny programy/Reallusion/FaceFilter Studio/FaceFilter Studio Help**.


Obnovení výchozích továrních síťových nastavení

Chcete-li obnovit všechna výchozí tovární síťová nastavení interního tiskového tiskového/skenovacího serveru, postupujte podle následujících pokynů.




- a** Zkontroluje, zda zařízení nepracuje, a potom od zařízení odpojte všechny kabely (vyjma napájecího kabelu).
- b** Stiskněte tlačítko **MENU**.
- c** Stiskněte tlačítko **Set**.
- d** Stisknutím tlačítka **▲** nebo **▼** zobrazte položku **Nulovani site** a stiskněte tlačítko **Nulovani site**.
- e** Stiskněte tlačítko **Ano**.
- f** Stisknutím a podržením tlačítka **Ano** po dobu 2 sekund potvrďte.
- g** Po restartování zařízení znovu připojte kabely.

Zadávání textu pro bezdrátová nastavení

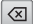
Každému tlačítku na dotykovém displeji jsou přiřazeny až čtyři písmena. Opakovaným stisknutím příslušného tlačítka můžete přistoupit ke znaku, který potřebujete.

Stisknutím tlačítka  procházejte mezi písmeny, čísly a zvláštními znaky. (Dostupné znaky se mohou lišit v závislosti na vaší zemi.)

Vkládání mezer

Chcete-li vložit mezeru, stiskněte tlačítko  a potom stiskněte tlačítko mezerníku  nebo .

Provádění oprav

Pokud jste zadali některý znak nesprávně a chcete jej změnit, stisknutím **◀** nebo **▶** přesuňte kurzor na nesprávný znak a stiskněte . Znovu zadejte správný znak. Můžete se také vrátit a vložit znak.

Opakování znaků

Potřebujete-li zadat znak, který se nachází na stejném tlačítku jako předchozí znak, stisknutím **▶** přesuňte kurzor vpravo a potom znovu stiskněte tlačítko.

Ochranné známky

Logo Brother je registrovaná ochranná známka společnosti Brother Industries, Ltd.

Brother je registrovaná ochranná známka společnosti Brother Industries, Ltd.

Windows Vista je registrovaná ochranná známka nebo ochranná známka společnosti Microsoft Corporation v USA a/nebo dalších zemích.

Microsoft, Windows, Windows Server a Internet Explorer jsou registrované ochranné známky společnosti Microsoft Corporation v USA a/nebo dalších zemích.

Apple, Macintosh a Mac OS jsou ochranné známky společnosti Apple Inc., registrované v USA a jiných zemích.

Nuance, logo Nuance, PaperPort a ScanSoft jsou ochranné známky nebo registrované ochranné známky společnosti Nuance Communications, Inc. nebo jejích poboček ve Spojených státech anebo v jiných zemích.

FaceFilter Studio je ochranná známka společnosti Reallusion, Inc.

AOSS je ochranná známka společnosti Buffalo Inc.

WPA, WPA2, Wi-Fi Protected Access a Wi-Fi Protected Setup jsou ochranné známky nebo registrované ochranné známky sdružení Wi-Fi Alliance v USA a/nebo jiných zemích.

Každá společnost, jejíž název programu je uveden v této příručce, má ve vztahu ke svým vlastním programům uzavřenou licenční smlouvu na program.

Jakékoliv obchodní názvy a názvy výrobků společností objevující se ve výrobcích společnosti Brother, souvisejících dokumentech nebo jakýchkoliv jiných materiálech, jsou všechny registrovanými ochrannými známkami příslušných společností.

Sestavení a publikace

Tato příručka byla sestavena a vydána pod dozorem společnosti Brother Industries Ltd. tak, aby obsahovala nejaktuálnější údaje a specifikace výrobku.

Obsah této příručky a specifikace tohoto výrobku se mohou měnit bez předchozího upozornění.

Společnost Brother si vyhrazuje právo měnit specifikace a materiály uvedené v této příručce bez předchozího upozornění a vylučuje jakoukoli odpovědnost za veškeré škody (včetně následných) způsobené důvěrou v uvedené materiály, včetně, avšak ne výhradně, typografických a dalších chyb souvisejících s touto publikací.

Autorská práva a licence

©2010 Brother Industries, Ltd. Všechna práva vyhrazena.

Tento produkt obsahuje programové vybavení, které vyvinuli následující dodavatelé:

©1983-1998 PACIFIC SOFTWARES, INC.

©2008 Devicescape Software, Inc.

Tento produkt obsahuje program „KASAGO TCP/IP“ vyvinutý společností ZUKEN ELMIC, Inc.



Inspirujte se. Poklepejte na ikonu Brother CreativeCenter na ploše pro přístup na webovou stránku se spoustou nápadů a prostředků pro osobní i profesionální využití ZDARMA.



<http://www.brother.com/creativecenter/>