

Læs Håndbog med sikkerhedsinformation og juridiske oplysninger, før du sætter maskinen op. Læs derefter denne Hurtig installationsvejledning for korrekt opsætning og installation.

ADVARSEL	<u>ADVARSEL</u> angiver, at der er en potentielt farlig situation, som kan resultere i dødsfald eller alvorlige personskader.
FORSIGTIG	<u>FORSIGTIG</u> angiver, at der er en potentielt farlig situation, som kan resultere i mindre eller moderate personskader.

1 Pak maskinen ud, og kontroller delene

■ *Delene i kassen kan variere afhængigt af land.*

		 Startblækpatroner	Sort Gul Cyan Magenta (Ca. 65 % kapacitet i forhold til udskiftningspatronen) Se <i>Forbrugsstoffer</i> i den <i>Grundlæggende brugsanvisning</i> for at få yderligere oplysninger.	 Hurtig installationsvejledning
 Grundlæggende brugsanvisning	 Håndbog med sikkerhedsinformation og juridiske oplysninger	 Installations-cd-rom Dokumentations-cd-rom		 Telefonledning
 Strømkabel	 Brugere i Danmark		 Brugere i Finland, Norge og Sverige	
	Det påmonterede stik er et jordforbundet trebensstik.		Det påmonterede stik er et sidejordforbundet tobensstik.	
Kontroller, at stikkontakten passer til det medfølgende jordforbundne stik. Denne maskine skal jordforbindes. Hvis der opstår tvivl, skal du kontakte en autoriseret installatør.				

! ADVARSEL

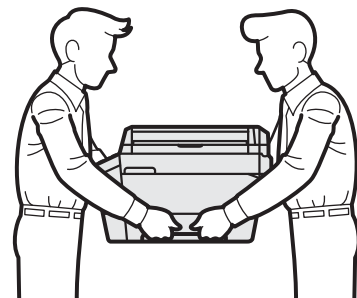
Der anvendes plastikposer til emballering af maskinen. Plastikposer er ikke legetøj. Hold poserne væk fra børn, og bortskaf poserne på korrekt vis, så faren for kvælning undgås.

! FORSIGTIG

Sørg for at være mindst to personer om at flytte eller løfte maskinen for at forhindre personskader. Pas på, at fingrene ikke kommer i klemme, når maskinen sættes ned igen.

a Fjern beskyttelsestapen og -filmen på maskinen, og fra displayet.

b Kontroller, at alle dele medfølger.



Bemærk!

- Gem al emballage og kassen i tilfælde af, at det skulle være nødvendigt at transportere maskinen.
- Du skal selv købe det korrekte interfacekabel til det interface, du vil bruge (til USB- eller netværksforbindelse).

USB-kabel

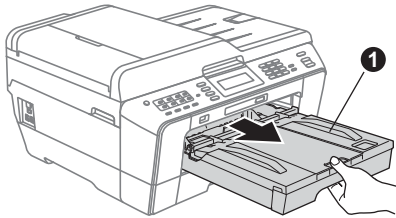
Det anbefales, at du bruger et USB 2.0-kabel (type A/B) med en længde på højst 2 m (kablet medfølger ikke).

Netværkskabel

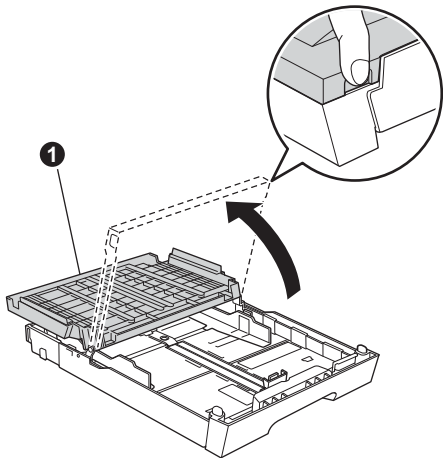
Brug et gennemgående kategori 5 (eller højere) parsnoet kabel til 10BASE-T eller 100BASE-TX Fast Ethernet-netværk.

2 Ilægning af almindeligt A4-papir

- a** Træk papirbakke 1, den øverste bakke ① helt ud af maskinen.

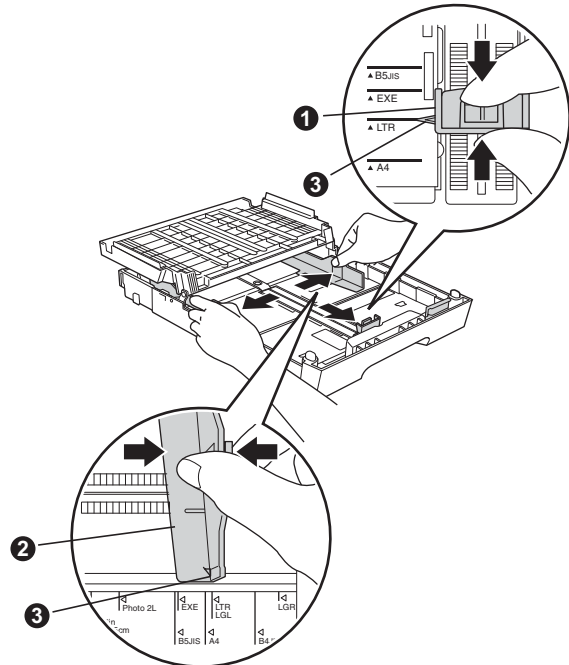


- b** Åbn output-papirbakkelåget ①.



- c** Tryk og skub papirlængdestyret ① med begge hænder og derefter papirsidestyret ②, så de passer til papirstørrelsen.

Kontroller, at trekantmærkerne ③ på papirlængdestyret ① og papirsidestyret ② står ud for mærket for den papirstørrelse, du bruger.

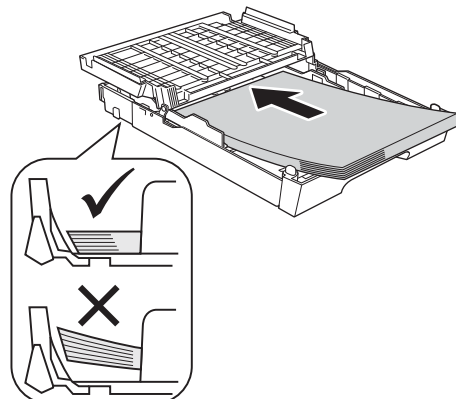


- d** Luft papirstakken godt for at undgå papirstop og fremføringsfejl.

- e** Læg forsigtigt papiret i papirbakke 1 med udskriftssiden nedad og forreste kant først.

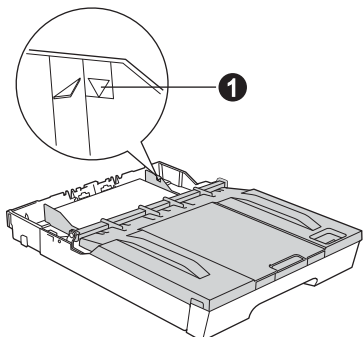
Bemærk!

Skub IKKE papiret for langt ind.

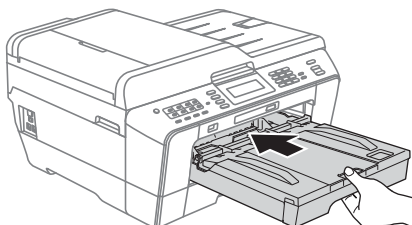


f Juster forsigtigt papirsidestyret med begge hænder, så de passer til papiret. Kontroller, at papirsidestyret berører papirets kanter.

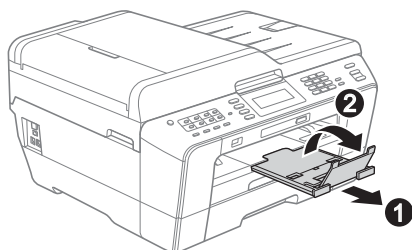
g Luk output-papirbakkelåget. Kontroller, at papiret ligger fladt i bakken og under mærket for maksimal papirmængde ①.



h Skub *langsomt* papirbakken helt ind i maskinen.



i Når papirbakken er på plads, skal du trække papirholderen ① ud, til den klikker, og folde papirholderklappen ② ud.



Bemærk!

Du kan finde flere oplysninger om bakke 2 (den nederste bakke) i llægning af papir i bakke #2 i kapitel 2 i den Grundlæggende brugsanvisning.

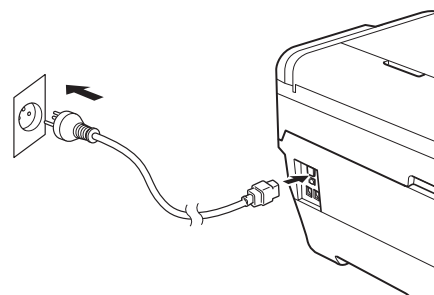
3

Tilslut strøm-kablet og telefonlinjen

! VIGTIGT!

Sæt **IKKE** USB-kablet i endnu (hvis du bruger et USB-kabel).

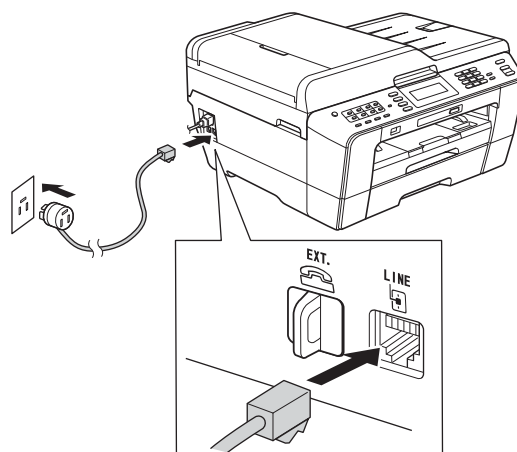
a Tilslut strøm-kablet.



! ADVARSEL

Maskinen skal være tilsluttet et jordforbundet stik.

b Tilslut telefonledningen. Sæt den ene ende af telefonledningen i stikket på maskinen mærket **LINE** og den anden ende i et telefonstik i væggen.



⚠ ADVARSEL

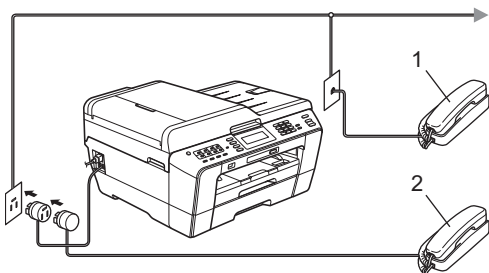
Da maskinen er jordforbundet via stikkontakten, kan du beskytte dig mod eventuelle farlige elektriske situationer på telefonnetværket ved at lade strømkablet være tilsluttet maskinen, når du tilslutter den til en telefonlinje. Tilsvarende kan du beskytte dig, når du ønsker at flytte maskinen, ved først at afbryde telefonlinjen og derefter strømkablet.

⚠ VIGTIGT!

Telefonledningen SKAL være sat i stikket på maskinen mærket LINE.

📝 Bemærk!

Hvis maskinen deler en telefonlinje med en ekstern telefon, skal du tilslutte den som vist herunder.

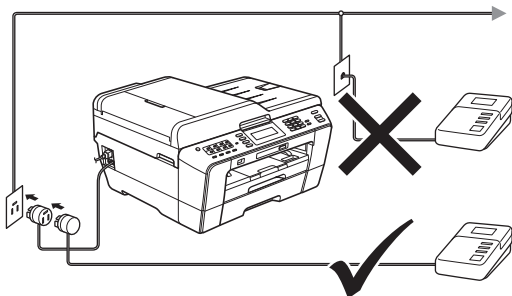


- 1 Ekstra telefon
- 2 Ekstern telefon

Sørg for at bruge en ekstern telefon med en ledning på højst 3 m.

📝 Bemærk!

Hvis maskinen deler telefonlinje med en telefonsvarer på en ekstern telefon, skal du tilslutte den som vist herunder.

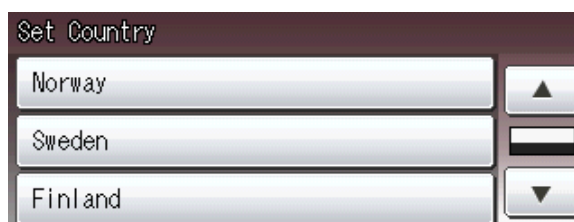


Indstil modtagetilstanden til Ekstratlf/Tad, hvis du har en ekstern telefonsvarer. Se Valg af modtagetilstand på side 9. Du kan finde flere oplysninger i Tilslutning af en ekstern telefonsvarer (TAD) i kapitel 6 i den Grundlæggende brugsanvisning.

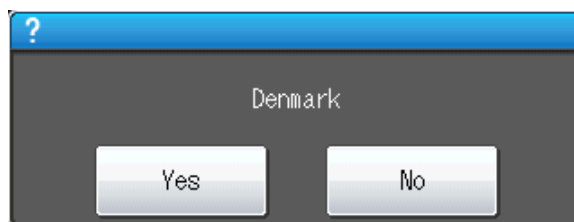
4 Angiv dit land (ikke sprog)

Du skal angive dit land, så maskinen fungerer korrekt på lokale telekommunikationslinjer i hvert land.

- a** Kontroller, at der er tændt for strømmen, ved at sætte strømkablet i.
- b** Tryk på ▲ eller ▼ for at få vist dit land (Norway, Sweden, Finland eller Denmark), og tryk på det. (Du skal angive dit land, ikke dit sprog).



- c** Hvis displayet viser det rigtige land, skal du trykke på Yes (Ja), og gå til trin **d**. Eller tryk på No (Nej), og gå tilbage til trin **b**, og vælg landet igen.



- d** Når displayet har vist Accepted (Accepteret) i få sekunder, genstarter maskinen automatisk. Efter genstart viser displayet Vent.

📝 Bemærk!

I tilfælde af at du vil ændre sproget, skal du gå til Vælg dit sprog på side 9.

5

Installer blækpatronerne

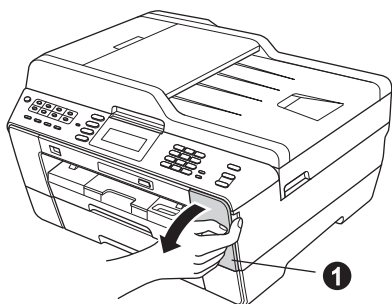


Bemærk!

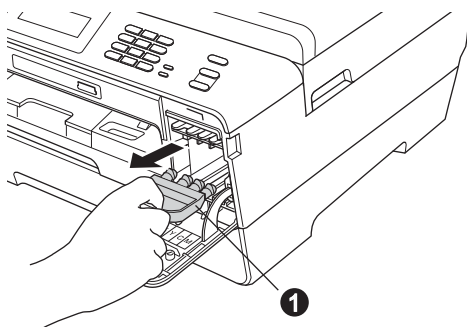
Sørg for at installere de medfølgende startblækpatroner først.

a Kontroller, at der er tændt for strømmen. Displayet viser Ingen printerpatron.

b Åbn klappen til blækpatronerne ❶.



c Fjern den orange beskyttelsesdel ❶.

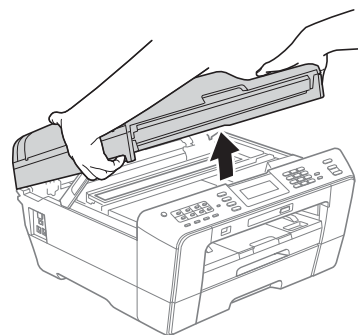


Bemærk!

Kasser ikke den orange beskyttelsesdel. Du får brug for den, hvis du skal transportere maskinen.

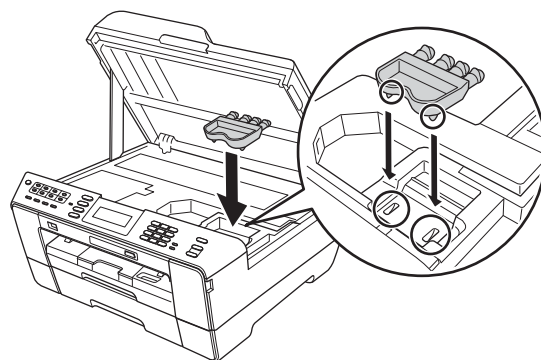
d

Løft scannerlåget, så det placeres i åben stilling.



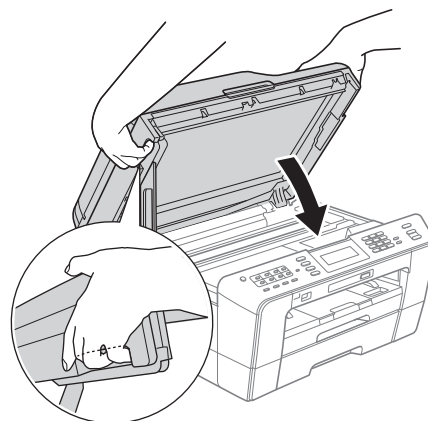
e

Opbevar den orange beskyttelsesdel i holderen inden i maskinen som vist. Sørg for, at de to tapper i bunden af den orange beskyttelsesdel placeres i de to riller i holderen.



f

Luk forsigtigt scannerlåget ved at bruge håndtagene i hver side.

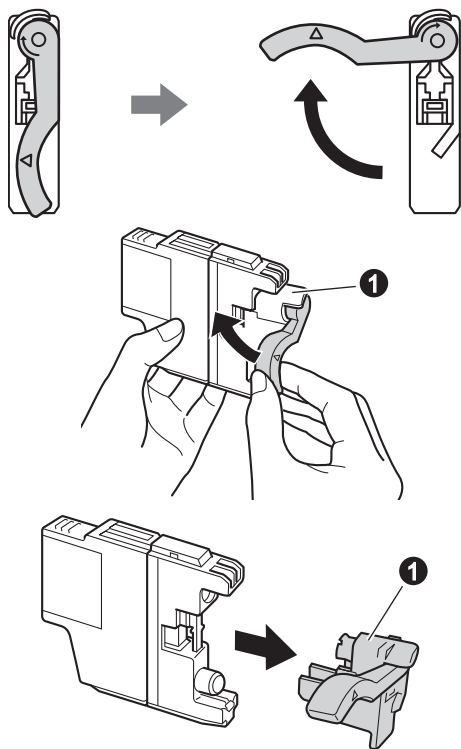


! ADVARSEL

Pas på, at du ikke får fingrene i klemme under scannerlåget.

Brug altid håndtagene på hver side af scannerlåget, når du åbner og lukker det.

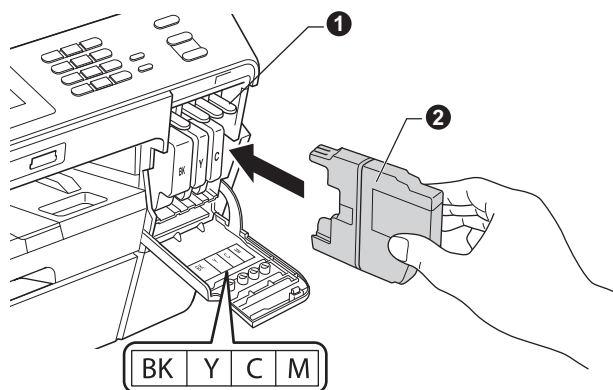
- g** Tag blækpatronerne ud af pakken. Drej den grønne udløser på den orange beskyttelsespakning ❶ med uret, indtil der høres en kliklyd for at udløse vakuumpakningen. Fjern derefter den orange beskyttelsespakning ❶ som vist.



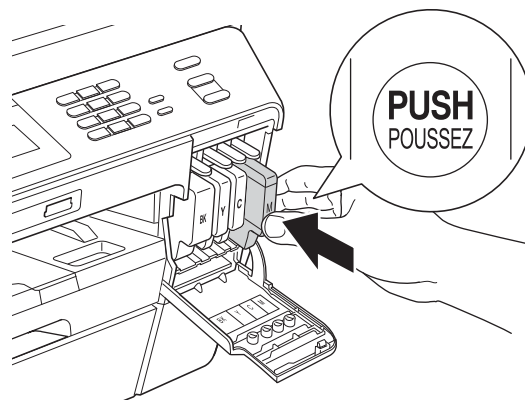
! VIGTIGT!

Blækpatronerne må IKKE rystes. Hvis du får blæk på huden eller tøjet, skal du straks vaske med sæbe eller vaskemiddel.

- h** Kontroller, at farven på armen ❶ stemmer overens med patronfarven ❷ som vist i nedenstående diagram. Installer alle blækpatronerne i pilens retning på mærket.



- i** Tryk forsigtigt på bagsiden af blækpatronen mærket "PUSH", til du hører en kliklyd. Luk klappen til blækpatronerne, når alle blækpatroner er installeret.



Bemærk!

Maskinen forbereder systemet til udskrivning. Dette tager ca. fire minutter. Sluk ikke maskinen.

! FORSIGTIG

Hvis du får blæk i øjnene, skal du straks skylle dem med vand og søge læge, hvis du er bekymret.

6

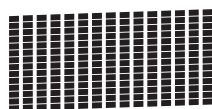
Kontroller udskriftskvaliteten

Bemærk!

Sørg for at lægge papir i papirbakken (bakke 1, den øverste bakke) ved den indledende opsætning.

- a** Når forberedelsen er gennemført, viser displayet `Isæt papir` og `Tryk Start`. Tryk på **Colour Start**.
- b** Kontroller kvaliteten af de fire farveblokke på arket. (sort/gul/cyan/magenta)
- c** Hvis alle linjer er klare og tydelige, skal du trykke på `Ja` for at afslutte kvalitetskontrollen og gå til trin **7**.

OK



Hvis der mangler korte linjer, skal du trykke på `Nej` og følge trinene i displayet.

Dårlig



7

Angiv papirindstillingerne

Papirtypen og -størrelsen skal indstilles, så den stemmer overens med papiret i bakken, hvis maskinen skal generere den bedste udskriftskvalitet og fremføre den korrekte papirstørrelse. Du kan få oplysninger om understøttede papirtyper og -størrelser i *Papirstørrelse og -type* i kapitel 2 i den *Grundlæggende brugsanvisning*.

Bemærk!

Du kan ændre, hvilken bakke der skal bruges som standard til udskrivning af kopier eller modtagne faxmeddelelser. (Se *Brug af bakke til kopiering eller Brug af bakke til udskrivning af fax* i kapitel 2 i den *Grundlæggende brugsanvisning*).

- a** Når displayet viser, at papirstørrelsen og papirtypen kan indstilles, skal du trykke på knappen **Tray Setting**.
- b** Tryk på `Kassette 1` eller `Kassette 2` for at indstille papirstørrelsen, eller tryk på knappen under `Kassette 1` for at vælge papirtypen for bakke 1.
- c** Tryk på den papirtype eller -størrelse, du bruger.
- d** Tryk på **Stop/Exit**.

Bemærk!

Tryk på **Stop/Exit** for at annullere. Du kan angive papirindstillingerne senere.

8 Vælg dit sprog

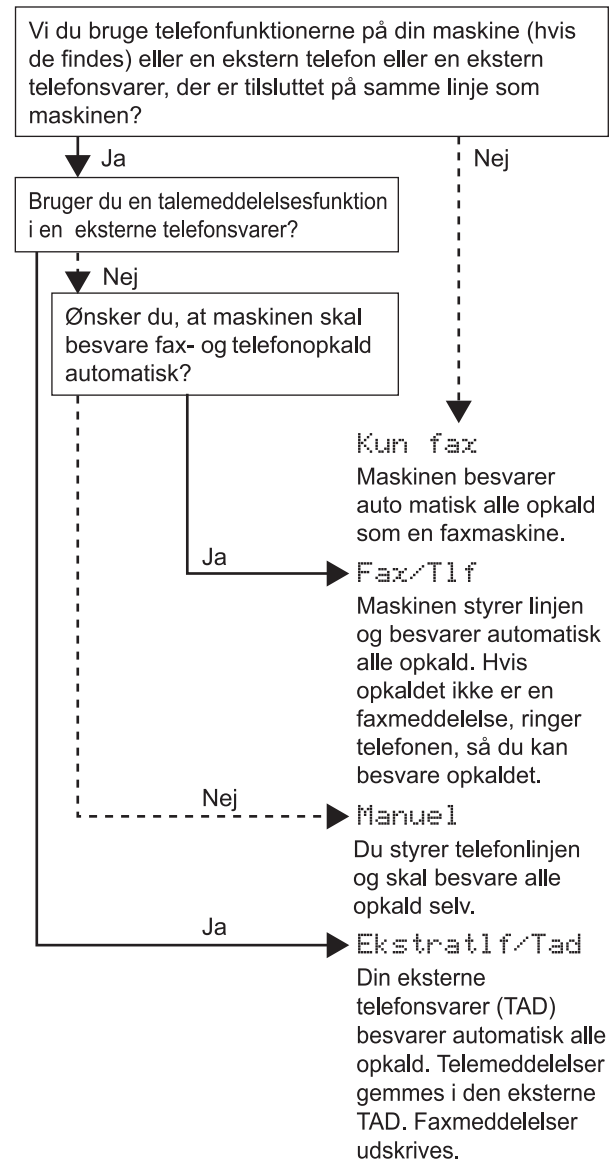
Du kan skifte displaysprog til Dansk, Engelsk, Norsk, Svensk og Finsk.

- a** Tryk på MENU.
- b** Tryk på ▲ eller ▼ for at vælge Grundindst.
- c** Tryk på Grundindst.
- d** Tryk på ▲ eller ▼ for at vælge Lokalt sprog.
- e** Tryk på Lokalt sprog.
- f** Tryk på dit sprog.
- g** Tryk på Stop/Exit.

9 Valg af modtagetilstand

Der er fire mulige modtagetilstande: Kun fax, Fax/Tlf, Manuel og Ekstratlf/Tad.

Se *Brug af modtagefunktioner* i *kapitel 5* i den *Grundlæggende brugsanvisning*.



- a** Tryk på MENU.
- b** Tryk på ▲ eller ▼ for at få vist Grundindst.
- c** Tryk på Grundindst.
- d** Tryk på Svar mode.
- e** Tryk på Kun fax, Fax/Tlf, Ekstratlf/Tad eller Manuel.
- f** Tryk på Stop/Exit.

10 Indstil dato og klokkeslæt

Maskinen viser dato og klokkeslæt, som udskrives på alle faxmeddelelser, du sender, hvis du indstiller dit afsender-ID.

- a** Tryk på MENU.
- b** Tryk på ▲ eller ▼ for at få vist Grundindst.
- c** Tryk på Grundindst.
- d** Tryk på Dato&Klokkeslæt.
- e** Indtast årets to sidste cifre på touchscreenen, og tryk derefter på OK.



(Indtast f.eks. 1 1 for 2011).



- f** Gentag for måned/dag/klokkeslæt i 24-timers format.
- g** Tryk på Stop/Exit.

11 Indtast personlige oplysninger (afsender-ID)

Du bør indtaste dit navn og faxnummer, så det kan udskrives på alle de faxesider, du sender. Se *Indtastning af tekst* i *Appendiks C* i den *Grundlæggende brugsanvisning*.

- a** Tryk på MENU.
- b** Tryk på ▲ eller ▼ for at få vist Grundindst.
- c** Tryk på Grundindst.
- d** Tryk på Afsender ID.
- e** Indtast dit faxnummer (op til 20 cifre) på touchscreenen, og tryk derefter på OK.
- f** Indtast dit navn (op til 20 tegn) på touchscreenen, og tryk derefter på OK.

Bemærk!

- Tryk på  for at skifte mellem bogstaver, tal og specialtegn. (De tilgængelige tegn kan variere fra land til land).
- Hvis du vil indtaste et tegn, der er på den samme knap som det foregående tegn, skal du trykke på ► for at flytte markøren til højre.
- Hvis du har indtastet et tegn forkert og vil ændre det, skal du trykke på ◀ eller ▶ for at flytte markøren til det forkerte tegn og derefter trykke på .

- g** Tryk på Stop/Exit.

Bemærk!

Hvis du laver en fejl og vil starte igen, skal du trykke på **Stop/Exit** og gå tilbage til **a**.

12 Faxtransmissionsrapport

Din Brother-maskine er udstyret med en transmissionsbekræftelsesrapport, som kan bruges som bekræftelse på, at du har sendt en faxmeddelelse. Denne rapport viser navn og faxnummer på modtageren, datoen, klokkeslættet og varigheden af transmissionen, antal sendte sider, og om transmissionen lykkedes eller ikke. Se *Afsendelsesbekræftelse* i *kapitel 4* i den *Grundlæggende brugsanvisning*, hvis du ønsker at bruge funktionen Faxtransmissionsrapport.

13 Indstil telefonlinjetypen

Hvis du tilslutter maskinen til en linje med PBX eller ISDN, er det nødvendigt at ændre telefonlinjetypen tilsvarende ved at gennemføre følgende trin.

- a** Tryk på **MENU**.
- b** Tryk på **▲** eller **▼** for at få vist **Grundindst.**
- c** Tryk på **Grundindst.**
- d** Tryk på **▲** eller **▼** for at få vist **Linie Indstil.**
- e** Tryk på **Linie Indstil.**
- f** Tryk på **Normal, PBX** eller **ISDN**.



Bemærk!

Hvis du vælger **PBX**, viser maskinen trinene for indstilling af opkaldspræfiks. Se Indstilling af telefonlinjetypen i *kapitel 6* i den *Grundlæggende brugsanvisning* for at få flere oplysninger.

- g** Tryk på **Stop/Exit**.

PBX og OVERFØRSEL

I første omgang indstilles maskinen til **Normal**, så den kan tilsluttes en PSTN-standardlinje (Public Switched Telephone Network). Mange kontorer anvender imidlertid et centralt telefonsystem eller Private Branch Exchange (PBX). Maskinen kan tilsluttes de fleste typer PBX. Maskinens genopkaldsfunktion understøtter Timed Break Recall (TBR). TBR fungerer sammen med de fleste PBX-systemer, hvilket giver adgang til en linje ud af huset eller til at overføre opkald til et andet lokalnummer. Funktionen virker, når du trykker på tasten **Tel/R**.

14 Indstil telefonlinjekompatibiliteten

Hvis du slutter maskinen til en VoIP-service (IP-telefoni), skal du ændre kompatibilitetsindstillingen.

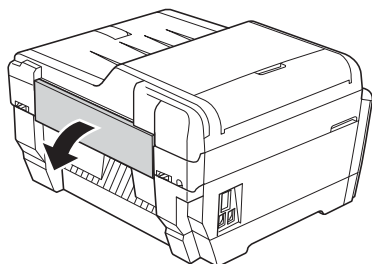
Bemærk!

Du kan springe dette trin over, hvis du bruger en analog telefonlinje.

- a** Tryk på MENU.
- b** Tryk på ▲ eller ▼ for at få vist Grundindst.
- c** Tryk på Grundindst.
- d** Tryk på ▲ eller ▼ for at få vist Kompatibilitet.
- e** Tryk på Kompatibilitet.
- f** Tryk på IP-telefoni.
- g** Tryk på Stop/Exit.

15 Åbning til manuel fremføring

Du kan lægge specialudskriftsmedier i denne åbning. (Bemærk, at der kun kan anvendes *ét ark* ad gangen). Brug åbningen til manuel fremføring til at udskrive eller kopiere konvolutter, etiketter eller tykkere papir. *Se Ilægning af papir i åbningen til manuel fremføring i kapitel 2 i den Grundlæggende brugsanvisning.*

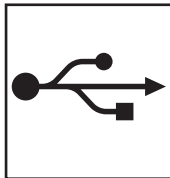
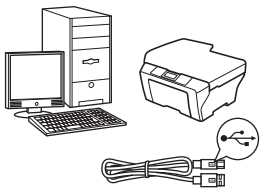


16 Vælg forbindelsestype

Disse installationsinstruktioner er til Windows® 2000 Professional/XP Home/XP Professional (x32/x64 Edition), Windows Vista®, Windows® 7 og Mac OS X (version 10.4.11, 10.5.x og 10.6.x).

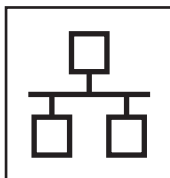
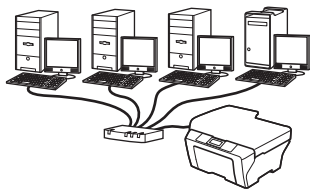
Bemærk!

For Windows Server® 2003 (x32/x64 Edition)/2008/2008 R2 skal du gå til siden for din model på <http://solutions.brother.com/>.



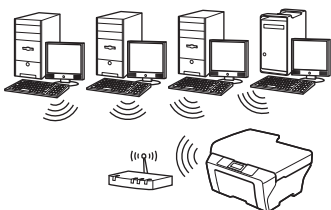
For USB-interfacekabel

Windows®, gå til side 14
Macintosh, gå til side 17



For kabelført netværk

Windows®, gå til side 19
Macintosh, gå til side 23



For trådløst netværk

Windows® og Macintosh,
gå til side 26

Windows®
USB
Macintosh

Windows®
Kabelført netværk
Macintosh

Trådløst netværk



For brugere af USB-interface

(Windows® 2000 Professional/XP Home/XP Professional/Windows Vista®/Windows® 7)

17 Før du installerer

Kontroller, at computeren er tændt, og at du er logget på med administratorrettigheder.

! VIGTIGT!

- Sæt **IKKE** USB-kablet i endnu.
- Luk eventuelle åbne programmer ned.



Bemærk!

- Du kan finde de seneste drivere og flere oplysninger på adressen <http://solutions.brother.com/>.
- Skærmmenuerne kan variere afhængigt af dit operativsystem.
- Installations-cd-rom'en omfatter ScanSoft™ PaperPort™ 12SE. Denne software understøtter Windows® XP Home (SP3 eller højere), XP Professional x32 Edition (SP3 eller højere), XP Professional x64 Edition (SP2 eller højere), Windows Vista® (SP2 eller højere) og Windows® 7. Opdater til den nyeste Windows® Service Pack, før du installerer MFL-Pro Suite. For Windows® 2000 (SP4 eller højere) skal du følge instruktionerne på skærmen, når ScanSoft™ PaperPort™ 11SE-downloadskaermen vises under installationen af MFL-Pro Suite.

18 Installer MFL-Pro Suite

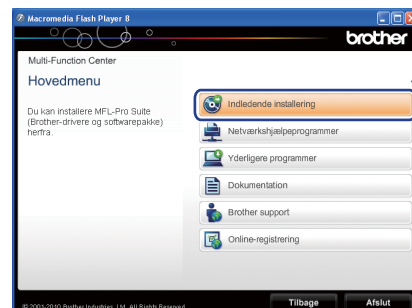
- a** Sæt den medfølgende installations-cd-rom i cd-rom-drevet. Hvis du får vist skærbilledet med modelnavnet, skal du vælge din maskine. Hvis du får vist sprogskaerbilledet, skal du klikke på dit sprog.



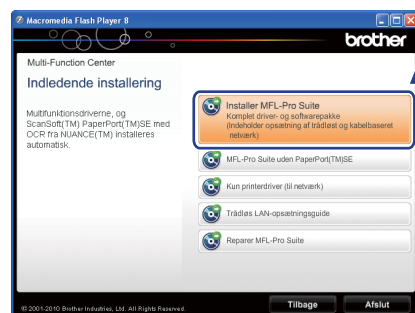
Bemærk!

Hvis Brother-skærbilledet ikke vises automatisk, skal du gå til **Denne computer (Computer)**, dobbeltklikke på cd-rom-ikonet og derefter dobbeltklikke på **start.exe**.

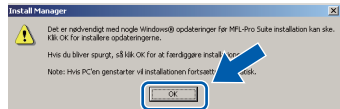
- b** Cd-rom-hovedmenuen vises. Klik på **Indledende installering**.



- c** Klik på **Installer MFL-Pro Suite**, og klik på **Ja**, hvis du accepterer licensaftalerne. Følg instruktionerne på skærmen.



Bemærk!

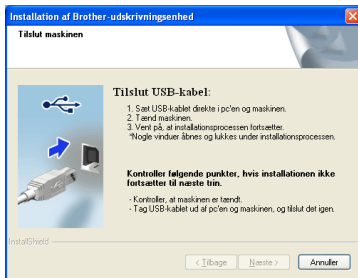
- Hvis dette skærbillede vises, skal du klikke på **OK** og genstarte computeren.
- 
- Hvis installationen ikke fortsætter automatisk, skal du åbne hovedmenuen igen ved at tage cd-rom'en ud og sætte den i igen eller dobbeltklikke på **start.exe**-programmet i rodmappen og fortsætte fra **b** for at installere MFL-Pro Suite.
 - Når skærbilledet **Brugerkontroll** vises i Windows Vista® og Windows® 7, skal du klikke på **Tillad** eller **Ja**.



- d** Vælg **Lokalforbindelse**, og klik derefter på **Næste**. Installationen fortsætter.

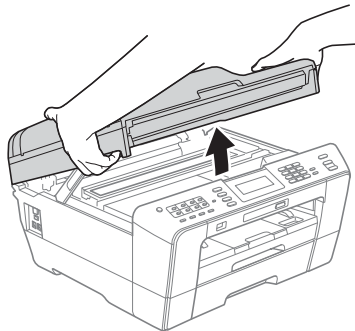


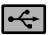
- e** Når dette skærmbillede vises, skal du gå videre til næste trin.

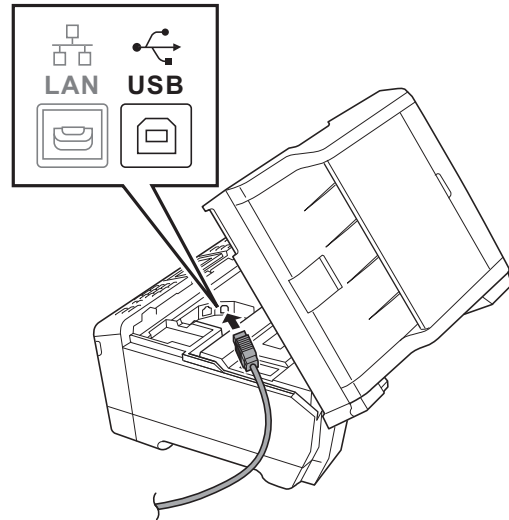


19 Sæt USB-kablet i

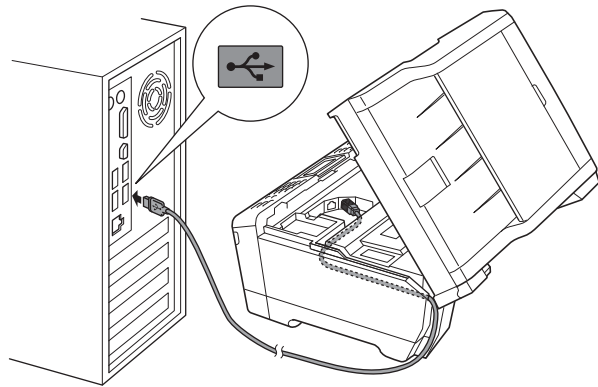
- a** Løft scannerlåget, så det placeres i åben stilling.



- b** Slut USB-kablet til USB-porten, der er markeret med symbolet . USB-porten sidder inden i maskinen til højre som vist herunder.



- c** Før forsigtigt USB-kablet gennem kabelkanalen og ud på maskinens bagside. Slut kablet til computeren.

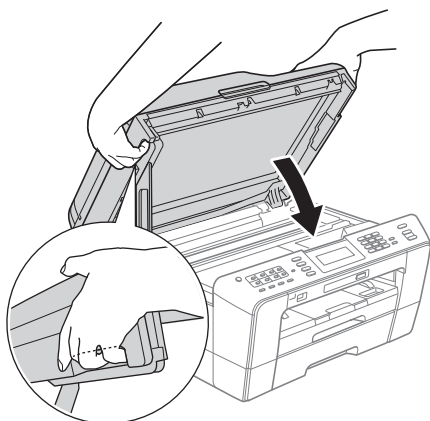


! VIGTIGT!

Sørg for, at kablet ikke hindrer låget i at blive lukket, da der ellers kan opstå fejl.



- d** Luk forsigtigt scannerlåget ved at bruge håndtagene i hver side.



! ADVARSEL

Pas på, at du ikke får fingrene i klemme under scannerlåget.

Brug altid håndtagene på hver side af scannerlåget, når du åbner og lukker det.

- e** Installationen fortsætter automatisk. Installationskærbillederne vises et ad gangen.

! VIGTIGT!

Annuler IKKE nogen af skærbillederne under installationen. Det kan tage nogle få sekunder, før alle skærbillederne vises.

! Bemærk!

Når skærbilledet **Windows Sikkerhed** vises i Windows Vista® og Windows® 7, skal du markere afkrydsningsfeltet og klikke på **Installer** for at gennemføre installationen korrekt.

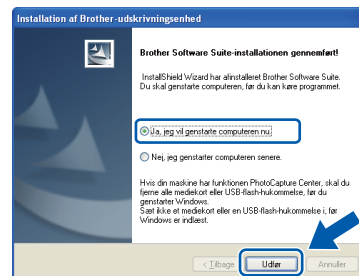
- f** Når skærbilledet **Brugsanvisninger** vises, skal du klikke på **Se vejledninger på internettet** for at downloade en vejledning og følge instruktionerne på skærmen. Du kan også se brugsanvisningerne på dokumentations-cd-rom'en.

- g** Når skærbilledet **Online-registrering** vises, skal du foretage dine valg og følge instruktionerne på skærmen.

- h** Hvis du ikke vil indstille din maskine som standardprinter, skal du fjerne markeringen i **Vælg som standardprinter**.

20 Afslut og genstart

- a** Klik på **Udfør** for at genstarte computeren. Efter at du har genstartet computeren, skal du logge på med administratorrettigheder.



! Bemærk!

- Hvis der vises en fejlmeddelelse under installationen af softwaren, skal du køre **Installationsdiagnose**, der ligger under **Start/Alle programmer/Brother/MFC-JXXX** (hvor MFC-JXXX er dit modelnavn).
- Når du bruger maskinen eller softwaren, vises der et Windows Security- eller et antivirussoftware-vindue afhængigt af dine sikkerhedsindstillinger. Lad vinduet fortsætte.

- b** I skærbilledet **Søg efter firmware-opdateringer** skal du vælge den firmwareopdateringsindstilling, du ønsker, og klikke på **OK**.

! Bemærk!

Der kræves internetadgang til firmwareopdateringen.

Udfør

Installationen er nu gennemført.

Gå videre til

Fortsæt til **Installer valgfrie applikationer** på side 38.

! Bemærk!

XML Paper Specification-printerdriver
XML Paper Specification-printerdriveren er den mest velegnede driver til Windows Vista® og Windows® 7 ved udskrivning fra programmer, der bruger XML Paper Specification-dokumenter. Du kan hente den nyeste driver fra Brother Solutions Center på adressen <http://solutions.brother.com/>.



For brugere af USB-interface (Mac OS X 10.4.11, 10.5.x, 10.6.x)

17 Før du installerer

Kontroller, at maskinen er sluttet til lysnettet, og at din Macintosh er tændt. Du skal logge på med administratorrettigheder.

Bemærk!

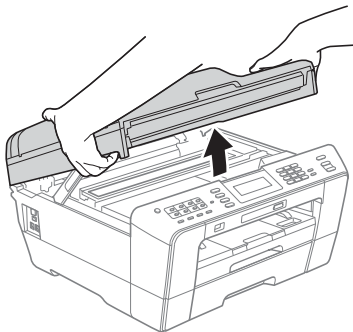
- Du kan finde de seneste drivere og flere oplysninger om den Mac OS X, du bruger, på adressen <http://solutions.brother.com/>.
- Brugere af Mac OS X 10.4.0 til 10.4.10 skal opgradere til Mac OS X 10.4.11 - 10.6.x.

18 Sæt USB-kablet i

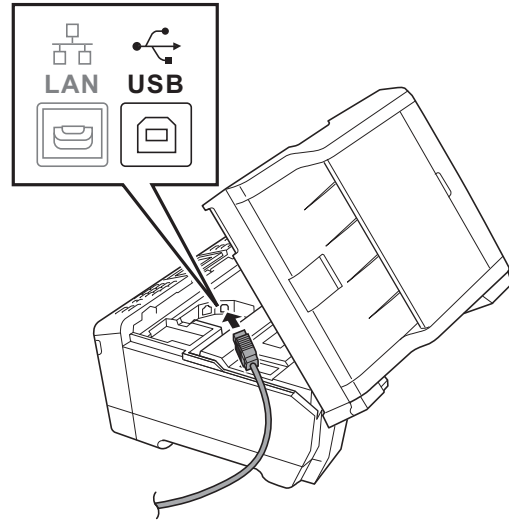
VIGTIGT!

- Du må **IKKE** slutte maskinen til en USB-port på et tastatur eller en USB-hub uden strømforsyning.
- Forbind maskinen direkte til din Macintosh.

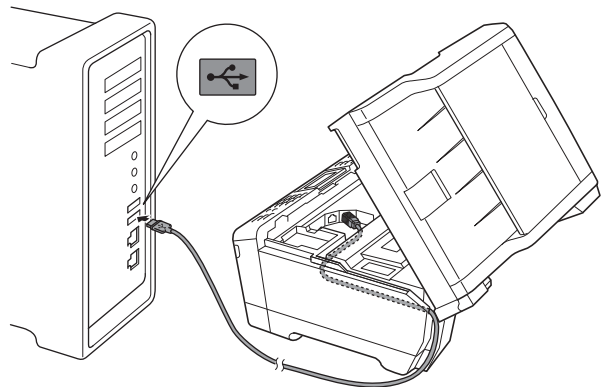
- a** Løft scannerlåget, så det placeres i åben stilling.



- b** Slut USB-kablet til USB-porten, der er markeret med symbolet . USB-porten sidder inden i maskinen til højre som vist herunder.



- c** Før forsigtigt USB-kablet gennem kabelkanalen og ud på maskinens bagside. Slut kablet til din Macintosh.

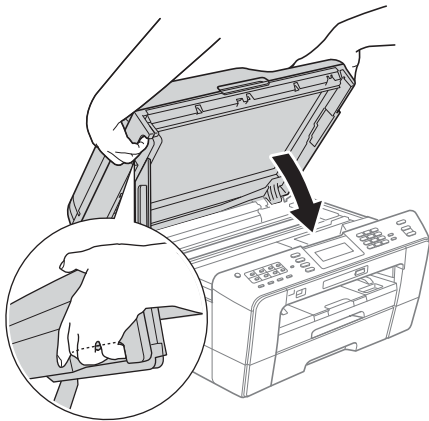


VIGTIGT!

Sørg for, at kablet ikke hindrer låget i at blive lukket, da der ellers kan opstå fejl.



- d** Luk forsigtigt scannerlåget ved at bruge håndtagene i hver side.



⚠ ADVARSEL

Pas på, at du ikke får fingrene i klemme under scannerlåget.

Brug altid håndtagene på hver side af scannerlåget, når du åbner og lukker det.

19 Installer MFL-Pro Suite

- a** Sæt den medfølgende installations-cd-rom i cd-rom-drevet.
- b** Dobbeltklik på ikonet **Start Here OSX** for at installere.

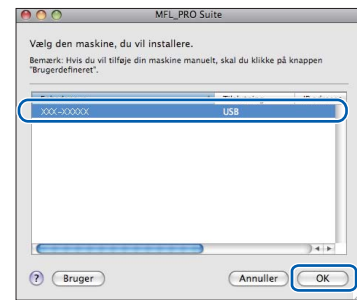


- c** Vælg **Lokalforbindelse**, og klik derefter på **Næste**. Følg instruktionerne på skærmen.

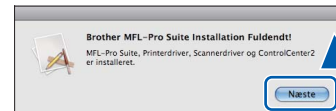


- d** Der går ca. 30 sekunder, før softwaren er installeret. Brother-softwaren søger efter Brother-enheden efter installationen.

- e** Vælg maskinen fra listen, og tryk derefter på **OK**.



- f** Når dette skærbillede vises, skal du klikke på **Næste**.

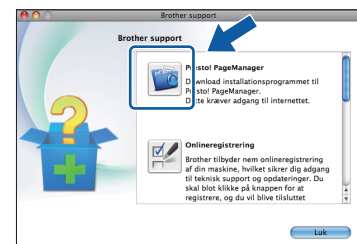


- OK!** Installationen af MFL-Pro Suite er nu fuldført. Gå til trin 20.

20 Download og installer Presto! PageManager

Når Presto! PageManager er installeret, er OCR-funktionen føjet til Brother ControlCenter2. Du kan nemt scanne, dele og organisere fotografier og dokumenter ved hjælp af Presto! PageManager.

- a** Klik på **Presto! PageManager**-ikonet på skærbilledet **Brother support** for at gå til Presto! PageManager-downloadsiden, og følg instruktionerne på skærmen.

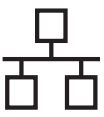


Udfør

Installationen er nu gennemført.

📌 Bemærk!

For at bruge Image Capture til scanning på Mac OS X 10.6.x skal du installere CUPS-printerdriveren, som kan downloades fra Brother Solutions Center på adressen <http://solutions.brother.com/>.



For brugere af kabelført netværk

(Windows® 2000 Professional/XP Home/XP Professional/Windows Vista®/Windows® 7)

17 Før du installerer

Kontroller, at computeren er tændt, og at du er logget på med administratorrettigheder.

! VIGTIGT!

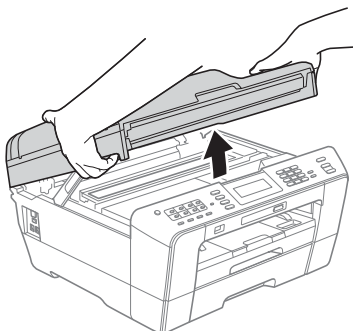
Luk eventuelle åbne programmer ned.


Bemærk!

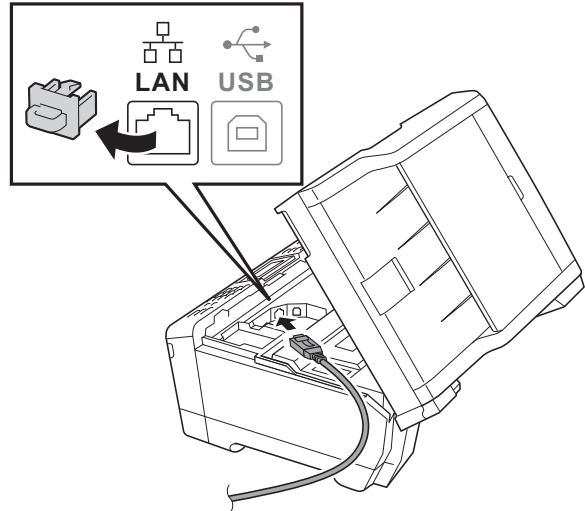
- Du kan finde de seneste drivere og flere oplysninger på adressen <http://solutions.brother.com/>.
- Skærmmenuerne kan variere afhængigt af dit operativsystem.
- Installations-cd-rom'en omfatter ScanSoft™ PaperPort™ 12SE. Denne software understøtter Windows® XP Home (SP3 eller højere), XP Professional x32 Edition (SP3 eller højere), XP Professional x64 Edition (SP2 eller højere), Windows Vista® (SP2 eller højere) og Windows® 7. Opdater til den nyeste Windows® Service Pack, før du installerer MFL-Pro Suite. For Windows® 2000 (SP4 eller højere) skal du følge instruktionerne på skærmen, når ScanSoft™ PaperPort™ 11SE-downloadskaermen vises under installationen af MFL-Pro Suite.

18 Sæt netværkskablet i

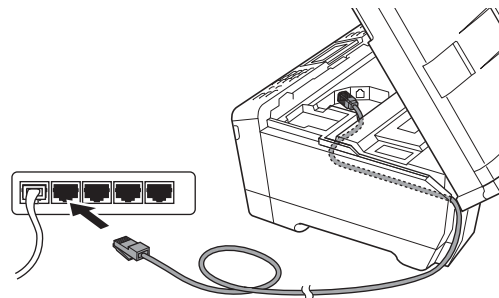
- a Løft scannerlåget, så det placeres i åben stilling.



- b LAN-stikket, der er markeret med symbolet , findes i maskinen til venstre som vist herunder. Fjern beskyttelsesdummyen, og slut netværkskablet til LAN-stikket.



- c Før forsigtigt netværkskablet gennem kabelkanalen og ud på maskinens bagside. Slut kablet til netværket.

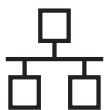


! VIGTIGT!

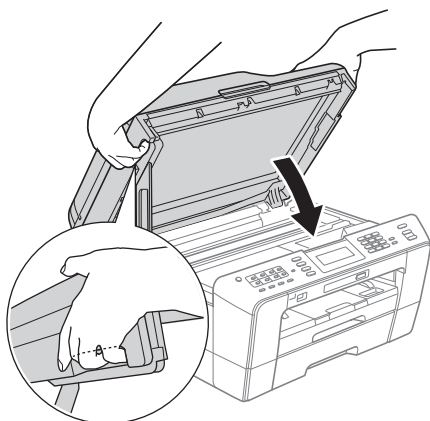
Sørg for, at kablet ikke hindrer låget i at blive lukket, da der ellers kan opstå fejl.

Bemærk!

I tilfælde af at du bruger både USB- og netværkskabel, skal du føre begge kabler igennem kabelkanalen med det ene oven på det andet.



- d** Luk forsigtigt scannerlåget ved at bruge håndtagene i hver side.



⚠ ADVARSEL

Pas på, at du ikke får fingrene i klemme under scannerlåget.

Brug altid håndtagene på hver side af scannerlåget, når du åbner og lukker det.

📝 Bemærk!

Hvis du tidligere har opsat maskinen til et trådløst netværk og nu ønsker at opsætte den til et kabelført netværk, skal du kontrollere, om maskinens *Netværks I/F* er indstillet til *Kablet LAN*. Det trådløse netværksinterface bliver inaktivt med denne indstilling.

Tryk på *MENU* på maskinen.

Tryk på *Netværk*.

Tryk på ▲ eller ▼ for at få vist *Netværks I/F*.

Tryk på *Netværks I/F*.

Tryk på *Kablet LAN*.

Tryk på *Stop/Exit*.

19 Installer MFL-Pro Suite

- a** Sæt den medfølgende installations-cd-rom i cd-rom-drevet. Hvis du får vist skærbilledet med modelnavnet, skal du vælge din maskine. Hvis du får vist sprogskærbilledet, skal du klikke på dit sprog.

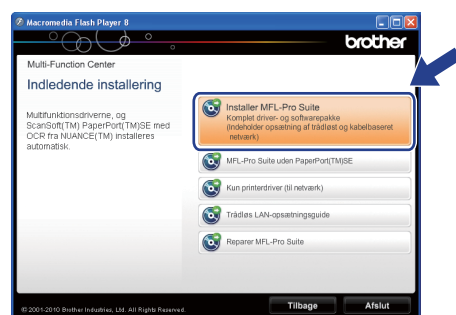
📝 Bemærk!

Hvis *Brother-skærbilledet* ikke vises automatisk, skal du gå til **Denne computer (Computer)**, dobbeltklikke på *cd-rom-ikonet* og derefter dobbeltklikke på *start.exe*.

- b** Cd-rom-hovedmenuen vises. Klik på **Indledende installering**.

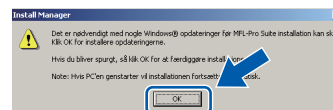


- c** Klik på **Installer MFL-Pro Suite**, og klik på **Ja**, hvis du accepterer licensaftalerne. Følg instruktionerne på skærmen.



📝 Bemærk!

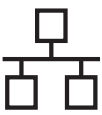
- Hvis dette skærbillede vises, skal du klikke på **OK** og genstarte computeren.



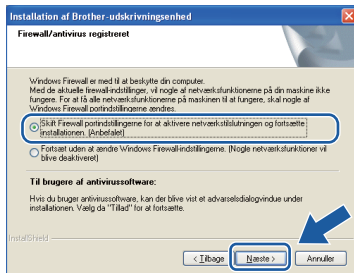
- Hvis installationen ikke fortsætter automatisk, skal du åbne hovedmenuen igen ved at tage cd-rom'en ud og sætte den i igen eller dobbeltklikke på **start.exe**-programmet i rodmappen og fortsætte fra **b** for at installere *MFL-Pro Suite*.
- Når skærbilledet **Brugerkontroll** vises i *Windows Vista®* og *Windows® 7*, skal du klikke på **Tillad** eller **Ja**.

- d** Vælg **Kabelført netværksforbindelse**, og klik derefter på **Næste**.

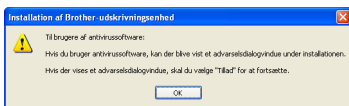




- e** Når dette skærmbillede vises, skal du vælge **Skift Firewall portindstillingerne for at aktivere netværkstilslutningen og fortsætte installationen. (Anbefalet)** og klikke på **Næste**. (Ikke for Windows® 2000-brugere)



Hvis du bruger en anden firewall end Windows® Firewall, eller Windows® Firewall er deaktiveret, vises dette skærmbillede muligvis.

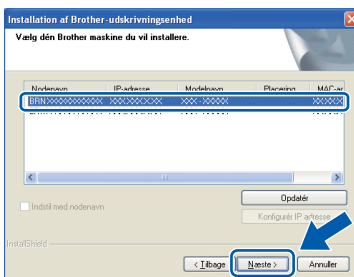


Se den vejledning, der følger med firewall-softwaren for at få oplysninger om, hvordan du tilføjer følgende netværksporte.

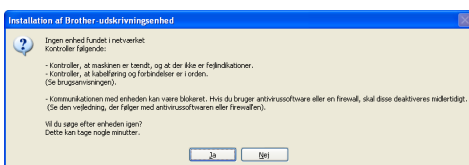
- Netværksscanning: tilføj UDP-port 54925.
- Netværks PC-Fax-modtagelse: tilføj UDP-port 54926.
- Hvis du stadig har problemer med din netværksforbindelse, kan du tilføje UDP-port 137.

Bemærk!

- Hvis mere end en maskine er sluttet til netværket, skal du vælge din maskine på listen og derefter klikke på **Næste**. Dette vindue vises ikke, hvis der kun er tilsluttet én maskine til netværket. I sådanne tilfælde vil den blive valgt automatisk.



- Hvis din maskine ikke findes via netværket, vises følgende skærmbillede.



Bekræft dine indstillinger ved at følge instruktionerne på skærmen.

- f** Installationen af Brother-driverne starter automatisk. Installations-skærmbillederne vises et ad gangen.

VIGTIGT!

Annuler IKKE nogen af skærmbillederne under installationen. Det kan tage nogle få sekunder, før alle skærmbillederne vises.

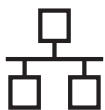
Bemærk!

Når skærmbilledet **Windows Sikkerhed** vises i Windows Vista® og Windows® 7, skal du markere afkrydsningsfeltet og klikke på **Installer** for at gennemføre installationen korrekt.

- g** Når skærmbilledet **Brugsanvisninger** vises, skal du klikke på **Se vejledninger på internettet** for at downloade en vejledning og følge instruktionerne på skærmen. Du kan også se brugsanvisningerne på dokumentations-cd-rom'en.

- h** Når skærmbilledet **Online-registrering** vises, skal du foretage dine valg og følge instruktionerne på skærmen.

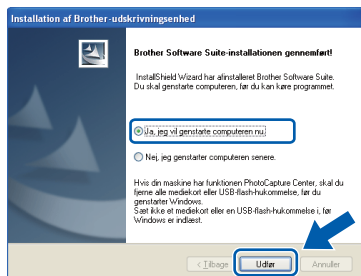
- i** Hvis du ikke vil indstille din maskine som standardprinter, skal du fjerne markeringen i **Vælg som standardprinter**.



20

Afslut og genstart

- a** Klik på **Udfør** for at genstarte computeren. Efter genstart af computeren skal du logge på med administratorrettigheder.



Bemærk!

- Hvis der vises en fejlmeddelelse under installationen af softwaren, skal du køre **Installationsdiagnose**, der ligger under **Start/Alle programmer/Brother/MFC-JXXX** (hvor MFC-JXXX er dit modelnavn).
- Når du bruger maskinen eller softwaren, vises der et Windows Security- eller et antivirussoftware-vindue afhængigt af dine sikkerhedsindstillinger. Lad vinduet fortsætte.

- b** I skærbilledet **Søg efter firmwareopdateringer** skal du vælge den firmwareopdateringsindstilling, du ønsker, og klikke på **OK**.

Bemærk!

Der kræves internetadgang til firmwareopdateringen.

21

Installer MFL-Pro Suite på andre computere (om nødvendigt)

Hvis du vil bruge maskinen på flere computere på netværket, skal du installere MFL-Pro Suite på hver computer. Gå til trin **19** på side 20. Se også trin **17** på side 19, før du installerer.

Bemærk!

Netværkslicens (Windows®)

Dette produkt indeholder en pc-licens for op til 2 brugere. Licensen understøtter installationen af MFL-Pro Suite inkl. ScanSoft™ PaperPort™ 12SE eller ScanSoft™ PaperPort™ 11SE på op til 2 pc'er på netværket. Hvis du ønsker mere end 2 pc'er med ScanSoft™ PaperPort™ 12SE eller ScanSoft™ PaperPort™ 11SE installeret, skal du købe Brother NL-5-pakken, der er en flerbruger pc-licensaftale til op til 5 ekstra brugere. Hvis du vil købe NL-5-pakken, skal du kontakte en autoriseret Brother-forhandler.

Udfør

Installationen er nu gennemført.

Gå videre til

Fortsæt til **Installer valgfrie applikationer** på side 38.

Bemærk!

- Hvis du angiver en IP-adresse til maskinen, skal du indstille Boot-metoden til Static med kontrolpanelet. Se Netværksbrugsanvisningen for at få flere oplysninger.
- **XML Paper Specification-printerdriver**
XML Paper Specification-printerdriveren er den mest velegnede driver til Windows Vista® og Windows® 7 ved udskrivning fra programmer, der bruger XML Paper Specification-dokumenter. Du kan hente den nyeste driver fra Brother Solutions Center på adressen <http://solutions.brother.com/>.



For brugere af kabelført netværk (Mac OS X 10.4.11, 10.5.x, 10.6.x)

17 Før du installerer

Kontroller, at maskinen er sluttet til lysnettet, og at din Macintosh er tændt. Du skal logge på med administratorrettigheder.

Bemærk!

- Du kan finde de seneste drivere og flere oplysninger om den Mac OS X, du bruger, på adressen <http://solutions.brother.com/>.
- Brugere af Mac OS X 10.4.0 til 10.4.10 skal opgradere til Mac OS X 10.4.11 - 10.6.x.
- Hvis du tidligere har opsat maskinen til et trådløst netværk og nu ønsker at opsætte den til et kabelført netværk, skal du kontrollere, om maskinens *Netværks I/F* er indstillet til *Kablet LAN*. Det trådløse netværksinterface bliver inaktivt med denne indstilling.

Tryk på *MENU* på maskinen.

Tryk på *Netværk*.

Tryk på **▲** eller **▼** for at få vist *Netværks I/F*.

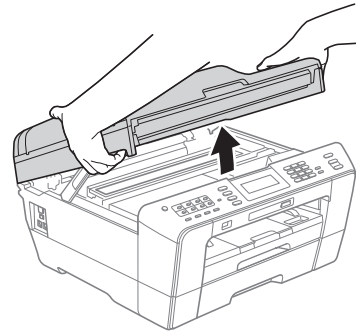
Tryk på *Netværks I/F*.


Tryk på *Kablet LAN*.

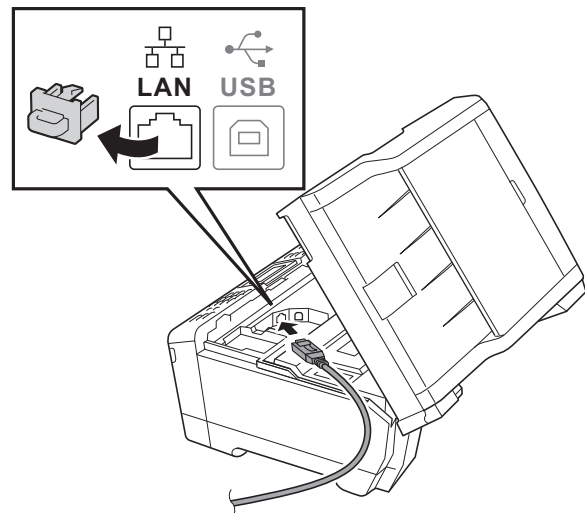
Tryk på **Stop/Exit**.

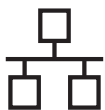
18 Sæt netværkskablet i

- a** Løft scannerlåget, så det placeres i åben stilling.

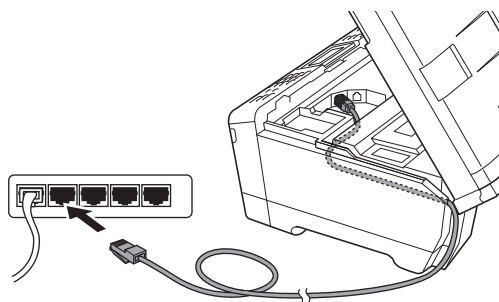


- b** LAN-stikket, der er markeret med symbolet , findes i maskinen til venstre som vist herunder. Fjern beskyttelsesdummyen, og slut netværkskablet til LAN-stikket.





- c** Før forsigtigt netværkskablet gennem kabelkanalen og ud på maskinens bagside. Slut kablet til netværket.



! VIGTIGT!

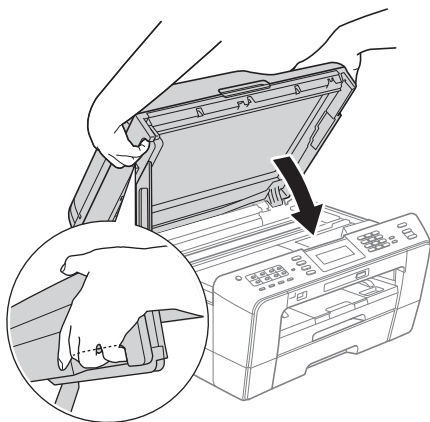
Sørg for, at kablet ikke hindrer låget i at blive lukket, da der ellers kan opstå fejl.



Bemærk!

I tilfælde af at du bruger både USB- og netværkskabel, skal du føre begge kabler igennem kabelkanalen med det ene oven på det andet.

- d** Luk forsigtigt scannerlåget ved at bruge håndtagene i hver side.



! ADVARSEL

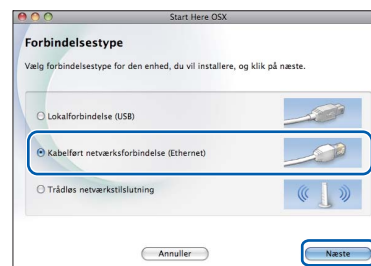
Pas på, at du ikke får fingrene i klemme under scannerlåget.
Brug altid håndtagene på hver side af scannerlåget, når du åbner og lukker det.

19 Installer MFL-Pro Suite

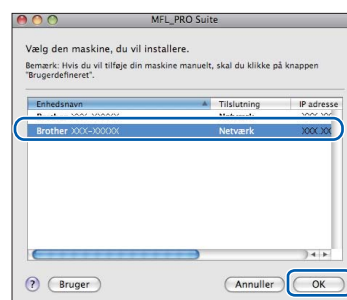
- a** Sæt den medfølgende installations-cd-rom i cd-rom-drevet.
- b** Dobbeltklik på ikonet **Start Here OSX** for at installere.



- c** Vælg **Kabelført netværksforbindelse**, og klik derefter på **Næste**. Følg instruktionerne på skærmen.



- d** Der går ca. 30 sekunder, før softwaren er installeret. Brother-softwaren søger efter Brother-enheden efter installationen.
- e** Hvis maskinen er konfigureret til dit netværk, skal du vælge maskinen fra listen og derefter klikke på **OK**.



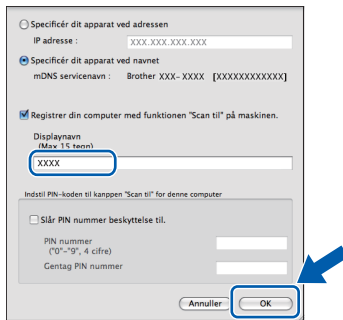


Bemærk!

- Hvis din maskine ikke findes på netværket, skal du kontrollere maskinens netværksindstillinger.
- Du kan finde din maskines MAC-adresse (Ethernet-adresse) og IP-adresse ved at udskrive netværkskonfigurationslisten. Se Udskrivning af netværkskonfigurationslisten i Netværksbrugsanvisningen.
- Hvis dette skærbillede vises, skal du klikke på **OK**.

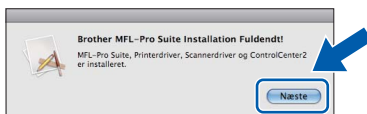


Indtast et navn for din Macintosh i **Displaynavn** på op til 15 tegn, og klik på **OK**. Gå til **f**.



Det navn, du indtaster, vil blive vist på maskinens display, når du trykker på tasten **SCAN** og vælger en scan-funktion. (Se afsnittet Netværksscanning i Softwarebrugsanvisningen for at få flere oplysninger).

- f** Når dette skærbillede vises, skal du klikke på **Næste**.



OK! Installationen af MFL-Pro Suite er nu fuldført. Gå til trin 20.

20 Download og installer Presto! PageManager

Når Presto! PageManager er installeret, er OCR-funktionen føjet til Brother ControlCenter2. Du kan nemt scanne, dele og organisere fotografier og dokumenter ved hjælp af Presto! PageManager.

- a** Klik på **Presto! PageManager**-ikonet på skærbilledet **Brother support** for at gå til Presto! PageManager-downloadsiden, og følg instruktionerne på skærmen.



21 Installer MFL-Pro Suite på andre computere (om nødvendigt)

Hvis du vil bruge maskinen på flere computere på netværket, skal du installere MFL-Pro Suite på hver computer. Gå til trin 19 på side 24. Se også trin 17 på side 23, før du installerer.

Udfør

Installationen er nu gennemført.

Bemærk!

- Hvis du angiver en IP-adresse til maskinen, skal du indstille Boot-metoden til Static med kontrolpanelet. Se Netværksbrugsanvisningen for at få flere oplysninger.
- For at bruge Image Capture til scanning på Mac OS X 10.6.x skal du installere CUPS-printerdriveren, som kan downloades fra Brother Solutions Center på adressen <http://solutions.brother.com/>.



For brugere af trådløst netværksinterface

17 Før du starter

Først skal du konfigurere indstillingerne for det trådløse netværk på din maskine for at kommunikere med netværkets AccessPoint/router. Når maskinen er konfigureret til at kommunikere med dit AccessPoint/din router, vil computerne på dit netværk kunne opnå adgang til den. For at kunne bruge maskinen fra disse computere skal du installere driverne og softwaren. Følgende trin vil føre dig gennem konfigurationen og installationsprocessen.

Anbring Brother-maskinen så tæt på netværkets AccessPoint/router som muligt med minimale forhindringer for at opnå optimale resultater med dokumentudskrivning til hverdagsbrug. Store genstande og vægge mellem de to enheder samt interferens fra andre elektroniske enheder kan have indflydelse på dine dokumenters dataoverførselshastighed.

Set i lyset heraf er trådløst netværk muligvis ikke den bedste forbindelsesmetode for alle typer af dokumenter og applikationer. Hvis du udskriver store filer, som f.eks. flersidede dokumenter med blandet tekst og store grafiske elementer, kan du overveje at vælge kabelbaseret Ethernet for en hurtigere dataoverførsel eller USB for den hurtigste overførselshastighed.

Selvom Brother MFC-J6910DW kan anvendes i både kabelbaserede og trådløse netværk, kan du kun bruge én forbindelsesmetode ad gangen.

Bemærk!

Hvis du tidligere har konfigureret de trådløse indstillinger for maskinen, skal du nulstille netværksindstillingerne (LAN), før du kan konfigurere de trådløse indstillinger igen.

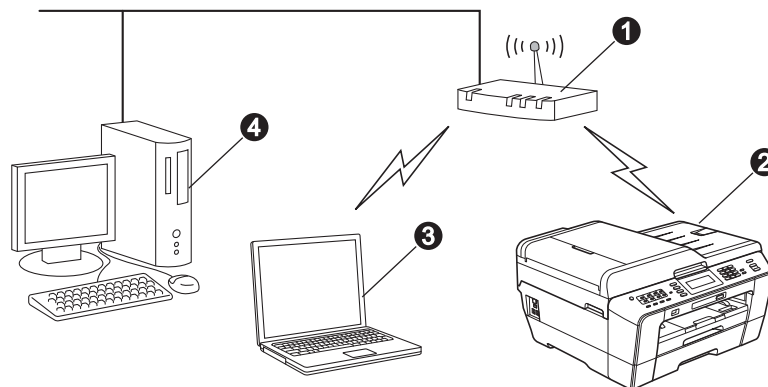
*Tryk på **MENU** på maskinen. Tryk på **Netværk**.*

*Tryk på **▲** eller **▼** for at få vist **Netværksnulst.**, og tryk derefter på **Netværksnulst.***

*Tryk på **Ja** for at acceptere. Hold **Ja** nede i to sekunder for at bekræfte.*

Følgende vejledning gælder for infrastruktur-tilstand (tilsluttet en computer via et AccessPoint/en router).

Infrastruktur-tilstand



- 1 AccessPoint/router
- 2 Trådløs netværksmaskine (din maskine)
- 3 Computer, som kan bruges i et trådløst netværk forbundet til AccessPoint'et/routeren
- 4 Kabelbaseret computer tilsluttet AccessPoint'et/routeren

Kontroller, at maskinens indstillinger for trådløst netværk svarer til AccessPoint'et/routeren.

Bemærk!

Du kan finde en vejledning i Netværksbrugsanvisningen på dokumentations-cd-rom'en, hvis du vil opsætte din maskine i ad hoc-tilstand (tilsluttet en computer, som kan bruges i et trådløst netværk uden et AccessPoint/en router).

Du kan også downloade Netværksbrugsanvisningen ved at følge vejledningen nedenfor.

1 Tænd for din computer. Indsæt installations-cd-rom'en i cd-rom-drevet.

For Windows®:

2 Vælg model og sprog. Cd-rom-hovedmenuen vises.

*3 Klik på **Dokumentation**, og følg instruktionerne på skærmen.*

For Macintosh:

*2 Dobbeltklik på **Dokumentation**, og følg instruktionerne på skærmen.*



18 Kontroller dit netværksmiljø (infrastruktur-tilstand)

Følgende instruktioner har to måder, hvorpå du kan installere din Brother-maskine i et trådløst netværksmiljø.

- a** Hvis dit trådløse AccessPoint/din trådløse router ikke understøtter WPS (Wi-Fi Protected Setup) eller AOSS™, **skal du notere de trådløse netværksindstillinger** for dit trådløse AccessPoint/din trådløse router i området herunder.

Hav de trådløse sikkerhedsoplysninger klar, hvis du kontakter Brothers kundeservice. Vi kan ikke hjælpe dig med at finde dine netværkssikkerhedsindstillinger.

Element	Registrer de aktuelle indstillinger for trådløst netværk
SSID (netværksnavn):	
Netværksnøgle	

* Netværksnøglen kan også beskrives som adgangskode, sikkerhedsnøgle eller krypteringsnøgle.

Bemærk!

Hvis du ikke har disse oplysninger (SSID og netværksnøgle), kan du ikke fortsætte den trådløse opsætning.

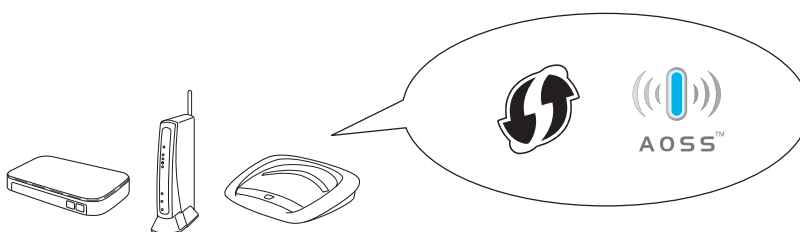
Hvordan finder jeg disse oplysninger?

- 1) Se den dokumentation, der følger med det trådløse AccessPoint/den trådløse router.
- 2) SSID'et kan indledningsvis være producentens navn eller modelnavnet.
- 3) Hvis du ikke har sikkerhedsoplysningerne, skal du kontakte producenten af routeren, din systemadministrator eller din internetleverandør.

Gå videre til

side 28

- b** Hvis dit trådløse AccessPoint/den trådløse router understøtter automatisk trådløs (etryks) opsætning (WPS eller AOSS™)



Gå videre til

side 29



19

Konfigurer de trådløse indstillinger (typisk trådløs opsætning i infrastrukturtilstand)

- a** Tryk på **MENU** på maskinen.
Tryk på **Netværk**.
Tryk på **WLAN**.
Tryk på **Opsæt.guide**.

Når **Skift netværksinterface til trådløst?** vises, skal du trykke på **Ja** for at acceptere.

Dette starter guiden til trådløs opsætning.
Tryk på **Nej** for at annullere.

- b** Maskinen søger efter tilgængelige SSID'er. Det tager flere sekunder at vise en liste med tilgængelige SSID'er.
Hvis der vises en liste med SSID'er, skal du trykke på **▲** eller **▼** for at vælge det SSID, du noterede i trin **18-a** på side 27. Vælg det SSID, du ønsker at etablere forbindelse til.

Hvis det trådløse AccessPoint/din trådløse router for det valgte SSID understøtter WPS, og maskinen beder dig om at bruge WPS, skal du gå til **c**.

Hvis maskinen beder dig om at indtaste en netværksnøgle, skal du gå til **d**.
Ellers skal du gå til **e**.



Bemærk!

- Hvis en liste over SSID'er ikke vises, skal du kontrollere, at dit AccessPoint er tændt. Flyt din maskine tættere på AccessPoint'et, og prøv at starte fra **a** igen.
- Hvis dit AccessPoint er sat til ikke at udsende SSID'en, er du nødt til manuelt at tilføje SSID-navnet. Se Netværksbrugsanvisningen for at få flere oplysninger.

- c** Tryk på **Ja** for at tilslutte maskinen ved hjælp af WPS. (Hvis du vælger **Nej** for at fortsætte med manuel indstilling, skal du gå til **d** for at indtaste en netværksnøgle).

Når displayet viser **Start WPS**, skal du trykke på knappen **WPS** på dit trådløse AccessPoint/din trådløse router og derefter trykke på **Næste** for at fortsætte.

Gå til **e**.

- d** Indtast den netværksnøgle, du noterede i trin **18-a** på side 27, på touchscreenen.
Bogstaverne vises i denne rækkefølge: lille bogstav og derefter stort bogstav. Tryk på **A1@** for at skifte mellem bogstaver, tal og specialtegn. (De tilgængelige tegn kan variere fra land til land). Tryk på **◀** eller **▶** for at flytte markøren til venstre eller højre.
(Se *Indtastning af tekst til trådløse indstillinger* på side 39 for at få flere oplysninger).

Tryk på **OK**, når du har indtastet alle tegnene, og tryk derefter på **Ja** for at anvende indstillingerne.

- e** Din maskine forsøger nu at oprette forbindelse til dit trådløse netværk. Det kan tage nogle få minutter.

- f** Der vises en forbindelsesmeddelelse i 60 sekunder på displayet, og der udskrives automatisk en trådløs LAN-rapport.
Hvis forbindelsen mislykkedes, skal du kontrollere fejlkoden på den udskrevne rapport, og se *Fejlfinding* på side 30.



Den trådløse opsætning er nu afsluttet. En indikator med fire niveauer til højre i maskinens display viser den trådløse signalstyrke for dit AccessPoint/din router.

Fortsæt til trin 20 for at installere MFL-Pro Suite.

For brugere af Windows®:

Gå videre til

Side 32

For brugere af Macintosh:

Gå videre til

Side 36



19 Konfigurer de trådløse indstillinger ved hjælp af den automatiske trådløse (etryks) metode

- a** Kontroller, at dit trådløse AccessPoint/din trådløse router har WPS (Wi-Fi Protected Setup) eller AOSS™-symbolet som vist herunder.



- b** Placer Brother-maskinen inden for rækkevidde af WPS- eller AOSS™-Access Point'et/routeren. Afstanden kan variere afhængigt af dit miljø. Se vejledningen, der følger med dit AccessPoint/din router.

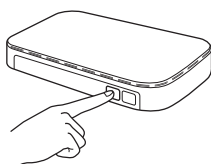
- c** Tryk på MENU på maskinen.
Tryk på Netværk.
Tryk på WLAN.
Tryk på WPS/AOSS.

Når Skift netværksinterface til trådløst? vises, tryk på Ja for at acceptere. Dette starter guiden til trådløs opsætning. Tryk på Nej for at annullere.

Bemærk!

Se Brug af PIN-metoden i Wi-Fi Protected Setup i Netværksbrugsanvisningen, hvis dit trådløse AccessPoint/din trådløse router understøtter WPS (PIN-metode), og du vil konfigurere maskinen ved hjælp af PIN-metoden (personligt identifikationsnummer).

- d** Når displayet viser Start WPS eller AOSS, skal du trykke på knappen WPS eller AOSS™ på dit trådløse AccessPoint/din trådløse router. Se brugsanvisningen til det trådløse AccessPoint/den trådløse router.



Tryk derefter på OK. Din maskine registrerer nu automatisk, hvilken tilstand (WPS eller AOSS™) dit trådløse AccessPoint/din trådløse router anvender, og forsøger at oprette forbindelse til dit trådløse netværk.

- e** Der vises en forbindelsesmeddelelse i 60 sekunder på displayet, og der udskrives automatisk en trådløs LAN-rapport. Hvis forbindelsen mislykkedes, skal du kontrollere fejlkoden på den udskrevne rapport, og se *Fejlfinding* på side 30.

OK! Den trådløse opsætning er nu afsluttet. En indikator med fire niveauer til højre i maskinens display viser den trådløse signalstyrke for dit AccessPoint/din router.

Fortsæt til trin 20 for at installere MFL-Pro Suite.

For brugere af Windows®:

Gå videre til

Side 32

For brugere af Macintosh:

Gå videre til

Side 36



Fejlfinding

Hav de trådløse sikkerhedsoplysninger klar, hvis du kontakter Brothers kundeservice. Vi kan ikke hjælpe dig med at finde dine netværkssikkerhedsindstillinger.

Hvordan finder jeg de trådløse sikkerhedsoplysninger (SSID og netværksnøgle)?

- 1) Se den dokumentation, der følger med det trådløse AccessPoint/den trådløse router.
- 2) SSID'et kan indledningsvis være producentens navn eller modelnavnet.
- 3) Hvis du ikke har sikkerhedsoplysningerne, skal du kontakte producenten af routeren, din systemadministrator eller din internetleverandør.

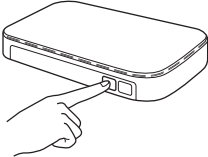
* Netværksnøglen kan også beskrives som adgangskode, sikkerhedsnøgle eller krypteringsnøgle.

Trådløs LAN-rapport

Hvis den udskrevne trådløse LAN-rapport viser, at forbindelsen mislykkedes, skal du kontrollere fejlkoden på den udskrevne rapport, og se følgende vejledning.

Fejlkode	Anbefalede løsninger
TS-01	<p>Den trådløse indstilling er ikke aktiveret. Slå trådløs indstilling TIL.</p> <ul style="list-style-type: none">- Hvis et LAN-kabel er sluttet til din maskine, skal du fjerne kablet og slå maskinens trådløse indstilling TIL. <p>Tryk på MENU på maskinen. Tryk på Netværk. Tryk på ▲ eller ▼ for at få vist Netværks I/F. Tryk på Netværks I/F. Tryk på WLAN. Tryk på Stop/Exit.</p>
TS-02	<p>Det trådløse AccessPoint/den trådløse router kan ikke findes.</p> <p>1. Kontroller følgende fire punkter.</p> <ul style="list-style-type: none">- Sørg for, at der er tændt for det trådløse AccessPoint/den trådløse router.- Flyt maskinen til et område uden forhindringer eller tættere på det trådløse AccessPoint/den trådløse router.- Placer maskinen midlertidigt maks. en meter fra det trådløse AccessPoint, når du konfigurerer de trådløse indstillinger.- Hvis dit trådløse AccessPoint/din trådløse router bruger MAC-adressefiltrering, skal du bekræfte, at Brother-maskinens MAC-adresse er tilladt i filteret. <p>2. Hvis du indtastede SSID og sikkerhedsoplysningerne (SSID/godkendelsesmetode/krypteringsmetode/netværksnøgle) manuelt, kan disse oplysninger være forkerte. Bekræft SSID og sikkerhedsoplysningerne, og indtast de korrekte oplysninger igen.</p> <p>Se <i>Hvordan finder jeg de trådløse sikkerhedsoplysninger (SSID og netværksnøgle)?</i> på side 30 for at bekræfte.</p>



TS-04	<p>Maskinen understøtter ikke de godkendelses-/krypteringsmetoder, som bruges af det valgte trådløse AccessPoint/den valgte router.</p> <p>For infrastrukturtilstand skal du ændre det trådløse AccessPoint/den trådløse routers godkendelses-/krypteringsmetoder. Maskinen understøtter følgende godkendelsesmetoder:</p> <table border="1" data-bbox="331 394 1094 658"> <thead> <tr> <th>godkendelsesmetode</th> <th>krypteringsmetode</th> </tr> </thead> <tbody> <tr> <td rowspan="2">WPA-Personal</td> <td>TKIP</td> </tr> <tr> <td>AES</td> </tr> <tr> <td>WPA2-Personal</td> <td>AES</td> </tr> <tr> <td rowspan="2">Åben</td> <td>WEP</td> </tr> <tr> <td>Ingen (uden kryptering)</td> </tr> <tr> <td>Delt nøgle</td> <td>WEP</td> </tr> </tbody> </table> <p>Hvis dit problem ikke løses, er det SSID eller de netværksindstillinger, du indtastede, muligvis forkerte. Bekræft de trådløse netværksindstillinger.</p> <p><i>Se Hvordan finder jeg de trådløse sikkerhedsoplysninger (SSID og netværksnøgle)?</i> på side 30 for at bekræfte.</p> <p>For ad hoc-tilstand skal du ændre computerens godkendelses- og krypteringsmetoder for de trådløse indstillinger. Maskinen understøtter kun åben godkendelsesmetode med valgfri WEP-kryptering.</p>	godkendelsesmetode	krypteringsmetode	WPA-Personal	TKIP	AES	WPA2-Personal	AES	Åben	WEP	Ingen (uden kryptering)	Delt nøgle	WEP
godkendelsesmetode	krypteringsmetode												
WPA-Personal	TKIP												
	AES												
WPA2-Personal	AES												
Åben	WEP												
	Ingen (uden kryptering)												
Delt nøgle	WEP												
TS-05	<p>Sikkerhedsoplysningerne (SSID/netværksnøgle) er forkerte. Bekræft SSID og sikkerhedsoplysningerne igen (netværksnøgle). Hvis din router bruger WEP-kryptering, skal du indtaste den nøgle, der bruges som den første WEP-nøgle. Din Brother-maskine understøtter kun brugen af den første WEP-nøgle.</p> <p><i>Se Hvordan finder jeg de trådløse sikkerhedsoplysninger (SSID og netværksnøgle)?</i> på side 30 for at bekræfte.</p>												
TS-06	<p>De trådløse sikkerhedsoplysninger (godkendelsesmetode/krypteringsmetode/netværksnøgle) er forkerte. Bekræft oplysningerne vedr. trådløs sikkerhed (godkendelsesmetode/krypteringsmetode/netværksnøgle) igen i tabellen i TS-04. Hvis din router bruger WEP-kryptering, skal du indtaste den nøgle, der bruges som den første WEP-nøgle. Din Brother-maskine understøtter kun brugen af den første WEP-nøgle.</p> <p><i>Se Hvordan finder jeg de trådløse sikkerhedsoplysninger (SSID og netværksnøgle)?</i> på side 30 for at bekræfte.</p>												
TS-07	<p>Maskinen kan ikke finde et trådløst AccessPoint/en trådløs router, hvor WPS eller AOSS™ er aktiveret.</p> <p>Hvis du ønsker at konfigurere dine trådløse indstillinger med WPS eller AOSS™, skal du benytte både maskinen og det trådløse AccessPoint/den trådløse router. Kontroller, at dit trådløse AccessPoint/din trådløse router understøtter WPS eller AOSS™, og prøv at starte igen.</p> <p>Hvis du ikke ved, hvordan du benytter dit trådløse AccessPoint/din trådløse router med WPS eller AOSS™, kan du se den dokumentation, der følger med det trådløse AccessPoint/den trådløse router, kontakte producenten af det trådløse AccessPoint/den trådløse router eller spørge din netværksadministrator.</p> 												
TS-08	<p>Der er fundet to eller flere trådløse AccessPoints, der har WPS eller AOSS™ aktiveret.</p> <ul style="list-style-type: none"> - Kontroller, at kun et trådløst AccessPoint/en trådløs router inden for rækkevidde har en aktiv WPS- eller AOSS™-metode, og prøv igen. - Prøv at starte igen efter et par minutter for at undgå interferens fra andre AccessPoints. 												



Installer driverne og softwaren

(Windows® 2000 Professional/XP Home/XP Professional/Windows Vista®/Windows® 7)

20 Før du installerer

Kontroller, at computeren er tændt, og at du er logget på med administratorrettigheder.

! VIGTIGT!

Luk eventuelle åbne programmer ned.



Bemærk!

- Du kan finde de seneste drivere og flere oplysninger på adressen <http://solutions.brother.com/>.
- Skærmmenuerne kan variere afhængigt af dit operativsystem.
- Installations-cd-rom'en omfatter ScanSoft™ PaperPort™ 12SE. Denne software understøtter Windows® XP Home (SP3 eller højere), XP Professional x32 Edition (SP3 eller højere), XP Professional x64 Edition (SP2 eller højere), Windows Vista® (SP2 eller højere) og Windows® 7. Opdater til den nyeste Windows® Service Pack, før du installerer MFL-Pro Suite. For Windows® 2000 (SP4 eller højere) skal du følge instruktionerne på skærmen, når ScanSoft™ PaperPort™ 11SE-downloadskaermen vises under installationen af MFL-Pro Suite.

21 Installer MFL-Pro Suite

- a** Sæt den medfølgende installations-cd-rom i cd-rom-drevet. Hvis du får vist skærbilledet med modelnavnet, skal du vælge din maskine. Hvis du får vist sprogskaerbilledet, skal du klikke på dit sprog.

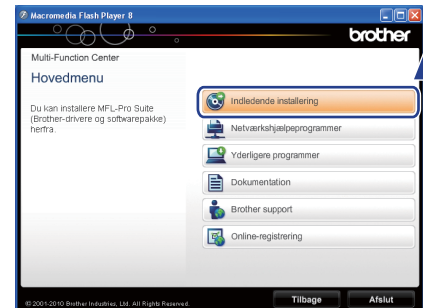


Bemærk!

Hvis Brother-skærbilledet ikke vises automatisk, skal du gå til **Denne computer (Computer)**, dobbeltklikke på cd-rom-ikonet og derefter dobbeltklikke på **start.exe**.

b

Cd-rom-hovedmenuen vises. Klik på **Indledende installering**.

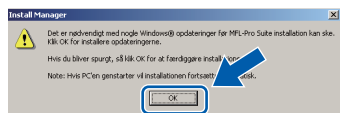


c

Klik på **Installer MFL-Pro Suite**, og klik på **Ja**, hvis du accepterer licensaftalerne. Følg instruktionerne på skærmen.

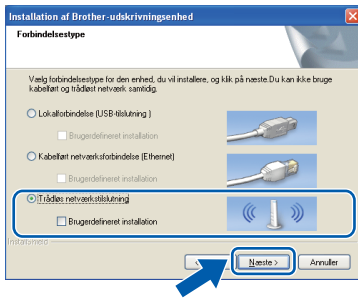


Bemærk!

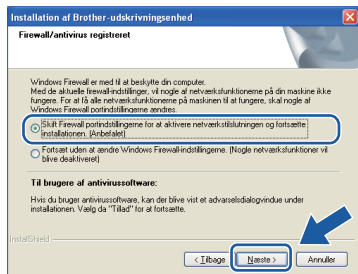
- Hvis dette skærbillede vises, skal du klikke på **OK** og genstarte computeren.
- 
- Hvis installationen ikke fortsætter automatisk, skal du åbne hovedmenuen igen ved at tage cd-rom'en ud og sætte den i igen eller dobbeltklikke på **start.exe**-programmet i rodmappen og fortsætte fra **b** for at installere MFL-Pro Suite.
 - Når skærbilledet **Brugerkontroll** vises i Windows Vista® og Windows® 7, skal du klikke på **Tillad** eller **Ja**.



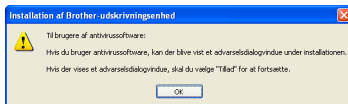
d Vælg **Trådløs netværkstilslutning**, og klik derefter på **Næste**.



e Når dette skærmbillede vises, skal du vælge **Skift Firewall portindstillingerne for at aktivere netværkstilslutningen og fortsætte installationen. (Anbefalet)** og klikke på **Næste**. (Ikke for Windows® 2000-brugere)



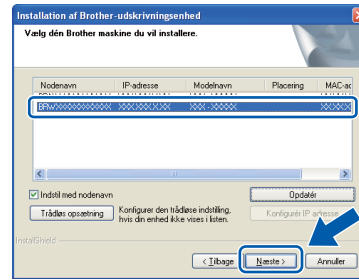
Hvis du bruger en anden firewall end Windows® Firewall, eller Windows® Firewall er deaktiveret, vises dette skærmbillede muligvis.



Se den vejledning, der følger med firewall-softwaren for at få oplysninger om, hvordan du tilføjer følgende netværksporte.

- Netværksscanning: tilføj UDP-port 54925.
- Netværks PC-Fax-motagelse: tilføj UDP-port 54926.
- Hvis du stadig har problemer med din netværksforbindelse, kan du tilføje UDP-port 137.

f Vælg maskinen fra listen, og tryk derefter på **Næste**.



Bemærk!

- Hvis de trådløse indstillinger mislykkes, vises **Installationsguide til trådløs enhed** under installationen af MFL-Pro Suite. Bekræft dine indstillinger ved at følge instruktionerne på skærmen. Hvis du støder på denne fejl, skal du gå til trin **18-a** på side 27 og opsætte den trådløse tilslutning igen.



- Hvis du bruger WEP, og displayet viser **Tilsluttet, men din maskine ikke er fundet**, skal du kontrollere, at du har indtastet WEP-nøglen korrekt. Der skelnes mellem store og små bogstaver i WEP-nøglen.



- g** Installationen af Brother-driverne starter automatisk. Installations-skærbillederne vises et ad gangen.

! VIGTIGT!

Annuler IKKE nogen af skærbillederne under installationen. Det kan tage nogle få sekunder, før alle skærbillederne vises.



Bemærk!

Når skærbilledet **Windows Sikkerhed** vises i Windows Vista® og Windows® 7, skal du markere afkrydsningsfeltet og klikke på **Installer** for at gennemføre installationen korrekt.

- h** Når skærbilledet **Brugsanvisninger** vises, skal du klikke på **Se vejledninger på internettet** for at downloade en vejledning og følge instruktionerne på skærmen. Du kan også se brugsanvisningerne på dokumentations-cd-rom'en.

- i** Når skærbilledet **Online-registrering** vises, skal du foretage dine valg og følge instruktionerne på skærmen.

- j** Hvis du ikke vil indstille din maskine som standardprinter, skal du fjerne markeringen i **Vælg som standardprinter**.

22 Afslut og genstart

- a** Klik på **Udfør** for at genstarte computeren. Efter genstart af computeren skal du logge på med administratorrettigheder.



Bemærk!

- Hvis der vises en fejlmeddelelse under installationen af softwaren, skal du køre **Installationsdiagnose**, der ligger under **Start/Alle programmer/Brother/MFC-JXXX** (hvor MFC-JXXX er dit modelnavn).
- Når du bruger maskinen eller softwaren, vises der et Windows Security- eller et antivirussoftware-vindue afhængigt af dine sikkerhedsindstillinger. Lad vinduet fortsætte.

- b** I skærbilledet **Søg efter firmware-opdateringer** skal du vælge den firmwareopdateringsindstilling, du ønsker, og klikke på **OK**.



Bemærk!

Der kræves internetadgang til firmwareopdateringen.



23 Installer MFL-Pro Suite på andre computere (om nødvendigt)

Hvis du vil bruge maskinen på flere computere på netværket, skal du installere MFL-Pro Suite på hver computer. Gå til trin **20** på side 32.

Bemærk!

Netværkslicens (Windows®)

Dette produkt indeholder en pc-licens for op til 2 brugere. Licensen understøtter installationen af MFL-Pro Suite inkl. ScanSoft™ PaperPort™ 12SE eller ScanSoft™ PaperPort™ 11SE på op til 2 pc'er på netværket. Hvis du ønsker mere end 2 pc'er med ScanSoft™ PaperPort™ 12SE eller ScanSoft™ PaperPort™ 11SE installeret, skal du købe Brother NL-5-pakken, der er en flerbruger pc-licensaftale til op til 5 ekstra brugere. Hvis du vil købe NL-5-pakken, skal du kontakte en autoriseret Brother-forhandler.

Udfør

Installationen er nu gennemført.

Gå videre til

Fortsæt til Installer valgfrie applikationer på side 38.

Bemærk!

- Hvis du angiver en IP-adresse til maskinen, skal du indstille Boot-metoden til Static med kontrolpanelet. Se Netværksbrugsanvisningen for at få flere oplysninger.
- **XML Paper Specification-printerdriver**
XML Paper Specification-printerdriveren er den mest velegnede driver til Windows Vista® og Windows® 7 ved udskrivning fra programmer, der bruger XML Paper Specification-dokumenter. Du kan hente den nyeste driver fra Brother Solutions Center på adressen <http://solutions.brother.com/>.



Installer driverne og softwaren (Mac OS X 10.4.11, 10.5.x, 10.6.x)

20 Før du installerer

Kontroller, at maskinen er sluttet til lysnettet, og at din Macintosh er tændt. Du skal logge på med administratorrettigheder.

Bemærk!

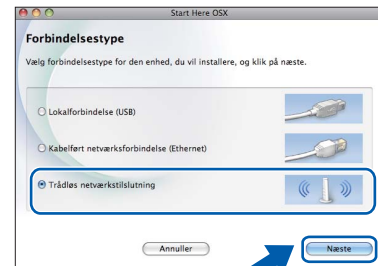
- Du kan finde de seneste drivere og flere oplysninger om den Mac OS X, du bruger, på adressen <http://solutions.brother.com/>.
- Brugere af Mac OS X 10.4.0 til 10.4.10 skal opgradere til Mac OS X 10.4.11 - 10.6.x.

21 Installer MFL-Pro Suite

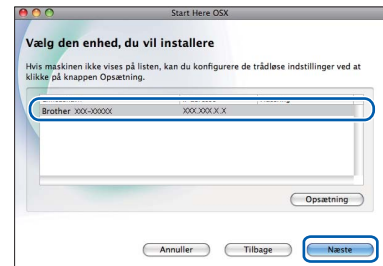
- Sæt den medfølgende installations-cd-rom i cd-rom-drevet.
- Dobbeltklik på ikonet **Start Here OSX** for at installere.



- Vælg **Trådløs netværkstilslutning**, og klik derefter på **Næste**.



- Brother-softwaren søger efter Brother-enheden i dit trådløse netværk. Hvis maskinen er konfigureret til dit netværk, skal du vælge den enhed, du ønsker at installere, og klikke på **Næste**.



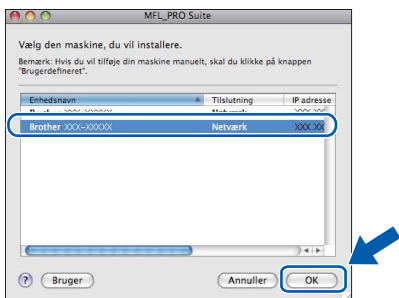
Bemærk!

Hvis de trådløse indstillinger mislykkes, vises **Installationsguide til trådløs enhed** under installationen af MFL-Pro Suite. Bekræft dine indstillinger ved at følge instruktionerne på skærmen. Hvis du støder på denne fejl, skal du gå til trin **18-a** på side 27 og opsætte den trådløse tilslutning igen.





- e Der går ca. 30 sekunder, før softwaren er installeret. Efter installationen vises dette vindue.
Vælg maskinen fra listen, og tryk derefter på **OK**.

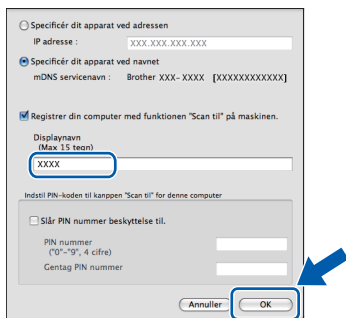


Bemærk!

- Du kan finde din maskines MAC-adresse (Ethernet-adresse) og IP-adresse ved at udskrive netværkskonfigurationslisten. Se Udskrivning af netværkskonfigurationslisten i Netværksbrugsanvisningen.
- Hvis dette skærm billede vises, skal du klikke på **OK**.

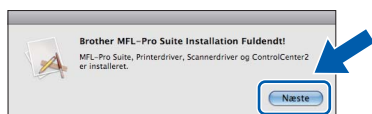


Indtast et navn for din Macintosh på op til 15 tegn i **Displaynavn**, og klik på **OK**. Gå til **f**.



Det navn, du indtaster, vil blive vist på maskinens display, når du trykker på tasten **SCAN** og vælger en scan-funktion. (Se afsnittet Netværksscanning i Softwarebrugsanvisningen for at få flere oplysninger).

- f Når dette skærm billede vises, skal du klikke på **Næste**.



- OK! Installationen af MFL-Pro Suite er nu fuldført. Gå til trin 22.

22 Download og installer Presto! PageManager

Når Presto! PageManager er installeret, er OCR-funktionen føjet til Brother ControlCenter2. Du kan nemt scanne, dele og organisere fotografier og dokumenter ved hjælp af Presto! PageManager.

- a Klik på **Presto! PageManager**-ikonet på skærbilledet **Brother support** for at gå til Presto! PageManager-downloadsiden, og følg instruktionerne på skærmen.



23 Installer MFL-Pro Suite på andre computere (om nødvendigt)

Hvis du vil bruge maskinen på flere computere på netværket, skal du installere MFL-Pro Suite på hver computer. Gå til trin 20 på side 36.

Udfør

Installationen er nu gennemført.

Bemærk!

- Hvis du angiver en IP-adresse til maskinen, skal du indstille Boot-metoden til Static med kontrolpanelet. Se Netværksbrugsanvisningen for at få flere oplysninger.
- For at bruge Image Capture til scanning på Mac OS X 10.6.x skal du installere CUPS-printerdriveren, som kan downloades fra Brother Solutions Center på adressen <http://solutions.brother.com/>.

1 Installer FaceFilter Studio/BookScan & Whiteboard Suite fra Reallusion, Inc

FaceFilter Studio er et let anvendeligt program til udskrivning af fotos til kant. Med FaceFilter Studio kan du også redigere dine fotodata og tilføje fotoeffekter, som f.eks. reduktion af røde øjne eller forbedring af hudfarve.

BookScan Enhancer-softwaren kan korrigere dine scannede bogbilleder automatisk.

Whiteboard Enhancer-softwaren renser og forbedrer tekst og billeder fra fotos, du har taget af dit whiteboard.

Bemærk!

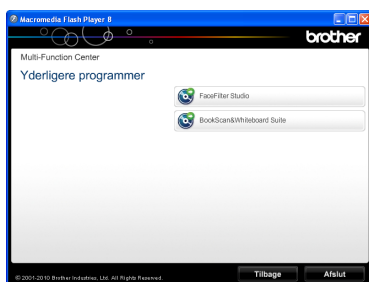
- Maskinen skal være tændt og forbundet til computeren.
- Computeren skal være tilsluttet internettet.
- Husk at logge på med administratorrettigheder.
- Dette program er ikke tilgængeligt til Windows Server® 2003/2008.

a Åbn hovedmenuen igen ved at tage installations-cd-rom'en ud og derefter sætte den i igen eller ved at dobbeltklikke på **start.exe**-programmet fra rodmappen.

b Cd-rom-hovedmenuen vises. Vælg dit sprog, og klik derefter på **Yderligere programmer**.



c Klik på knappen for det program, du ønsker at installere.




d Gå tilbage til skærmbilledet **Yderligere programmer** for at installere flere programmer.

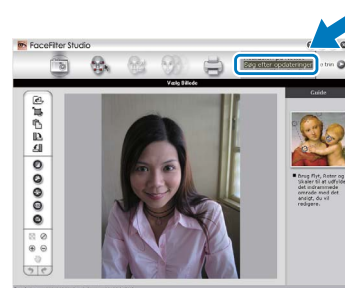
2 Installer FaceFilter Studio - Hjælp

For at få instruktioner til, hvordan du bruger FaceFilter Studio, skal du indlæse og installere FaceFilter Studio - Hjælp.

a For at køre FaceFilter Studio skal du gå til **Start/Alle programmer/Reallusion/FaceFilter Studio** på computeren.

b Klik på knappen  i højre øverste hjørne på skærmbilledet.

c Klik på **Søg efter opdateringer** for at gå til webstedet for opdatering til Reallusion.



d Klik på knappen **Download**, og vælg en mappe, du vil gemme filen i.

e Luk FaceFilter Studio, før du begynder at installere FaceFilter Studio Help. Dobbeltklik på den indlæste fil fra den mappe, du angav, og følg instruktionerne på skærmen for at installere.

Bemærk!

For at få vist hele FaceFilter Studio Hjælp skal du vælge **Start/Alle programmer/Reallusion/FaceFilter Studio/FaceFilter Studio - Hjælp** på computeren.

Gendan netværksindstillinger til fabriksstandard

Følg nedenstående trin for at gendanne alle netværksindstillingerne for den interne printer/scannerserver til fabriksstandard.

- a** Kontroller, at maskinen ikke er i brug, og tag derefter alle kabler ud af maskinen (undtagen strømkablet).
- b** Tryk på MENU.
- c** Tryk på Netværk.
- d** Tryk på ▲ eller ▼ for at få vist Netværksnulst. og tryk på Netværksnulst.
- e** Tryk på Ja.
- f** Hold Ja nede i to sekunder for at bekræfte.
- g** Maskinen genstarter, og når det er sket, tilsluttes kablerne igen.

Indtastning af tekst til trådløse indstillinger

Hver knap på touchscreenen er tildelt op til fire bogstaver. Ved at trykke flere gange på den relevante knap kan du få det ønskede tegn frem.


Tryk på  for at skifte mellem bogstaver, tal og specialtegn. (De tilgængelige tegn kan variere fra land til land).



Mellemrum

For at indtaste et mellemrum skal du trykke på  og derefter mellemrumstasten  eller .

Rettelser

Hvis du har indtastet et tegn forkert og vil ændre det, skal du trykke på ◀ eller ▶ for at flytte markøren til det forkerte tegn og derefter trykke på . Indtast det korrekte tegn igen. Du kan også gå tilbage og indtaste tegn.





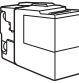
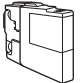


Gentagelse af tegn

Hvis du vil indtaste et tegn, der er på den samme knap som det foregående tegn, skal du trykke på ▶ for at flytte markøren til højre, før du trykker på knappen igen.

Forbrugsstoffer til udskiftning

Når tiden er kommet til at udskifte blækpatroner, vil der blive vist en meddelelse på displayet. Hvis du vil have yderligere oplysninger om blækpatroner til maskinen, kan du besøge <http://www.brother.com/original/> eller kontakte din lokale Brother-forhandler.

Blækpatron

Sort	Gul	Cyan	Magenta
LC1240BK (høj kapacitet)	LC1240Y (høj kapacitet)	LC1240C (høj kapacitet)	LC1240M (høj kapacitet)
			
LC1280XLBK (ekstra høj kapacitet)	LC1280XLY (ekstra høj kapacitet)	LC1280XLC (ekstra høj kapacitet)	LC1280XLM (ekstra høj kapacitet)
			

Hvad er Innobella™?

Innobella™ er en serie af originale forbrugsstoffer, der tilbydes af Brother. Navnet "Innobella™" stammer fra ordene "Innovation" og "Bella" (hvilket betyder "smuk" på italiensk) og repræsenterer den "innovative" teknologi, der forsyner dig med "smukke" og "holdbare" udskrivningsresultater.



Varemærker

Brother-logoet er et registreret varemærke tilhørende Brother Industries, Ltd.
Brother er et registreret varemærke tilhørende Brother Industries, Ltd.
Windows Vista er enten et registreret varemærke eller et varemærke tilhørende Microsoft Corporation i USA og/eller andre lande.
Microsoft, Windows og Windows Server er registrerede varemærker tilhørende Microsoft Corporation i USA og/eller andre lande.
Apple, Macintosh og Mac OS er varemærker tilhørende Apple Inc., registreret i USA og andre lande.
Nuance, Nuance-logoet, PaperPort og ScanSoft er varemærker eller registrerede varemærker tilhørende Nuance Communications, Inc. eller dets tilknyttede selskaber i USA og/eller andre lande.
FaceFilter Studio er et varemærke tilhørende Reallusion, Inc.
AOSS er et varemærke tilhørende Buffalo Inc.
WPA, WPA2, Wi-Fi Protected Access og Wi-Fi Protected Setup er enten varemærker eller registrerede varemærker tilhørende Wi-Fi Alliance i USA og/eller andre lande.
De enkelte selskaber, hvis softwaretitler er nævnt i denne brugsanvisning, har en softwarelicensaftale specifikt for deres navnebeskyttede programmer.

Alle varebetegnelser og produktnavne fra virksomheder, der vises på Brother-produkter, relaterede dokumenter og andet materiale, er alle varemærker eller registrerede varemærker tilhørende de respektive selskaber.

Kompilering og publikation

Denne brugsanvisning er kompileret og udgivet under tilsyn af Brother Industries, Ltd., og den indeholder de nyeste produktbeskrivelser og specifikationer.

Indholdet af denne brugsanvisning og produktets specifikationer kan ændres uden varsel.

Brother forbeholder sig ret til uden varsel at foretage ændringer i specifikationerne og materialet i denne brugsanvisning og kan ikke holdes ansvarlig for skader (herunder følgeskader) som følge af anvendelse af nærværende materiale, herunder, men ikke begrænset til, typografiske fejl og andre fejl i forbindelse med publikationen.

Copyright og licens

©2010 Brother Industries, Ltd. Alle rettigheder forbeholdes.

Dette produkt indeholder software, der er udviklet af følgende leverandører:

©1983-1998 PACIFIC SOFTWARES, INC.

©2008 Devicescape Software, Inc.

Dette produkt omfatter softwaren "KASAGO TCP/IP", der er udviklet af ZUKEN ELMIC, Inc.



Få inspiration. Dobbeltklik på Brother CreativeCenter-ikonet på skrivebordet for at få adgang til et GRATIS websted med mange ideer og ressourcer til privat og professionel brug.



<http://www.brother.com/creativecenter/>