



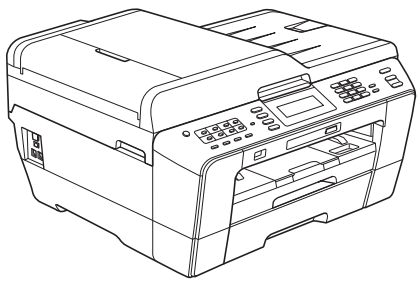
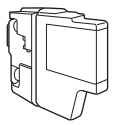
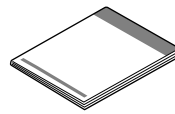
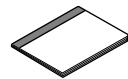
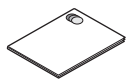


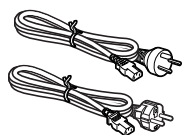
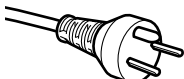
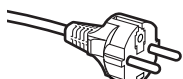
Les hefte om sikkerhet og juridisk informasjon før du kobler til maskinen. Les deretter Hurtigstartguide for korrekt konfigurering og installering.

 ADVARSEL	<u>ADVARSEL</u> viser en potensielt farlig situasjon som kan føre til dødsfall eller alvorlige personskader hvis den ikke unngås.
 FORSIKTIG	<u>FORSIKTIG</u> viser en potensielt farlig situasjon som kan føre til små eller moderate personskader hvis den ikke unngås.

1

Pakk ut maskinen og kontroller komponentene

■ Komponentene i esken kan variere avhengig av land.

		 Medfølgende blekkpatroner	Sort Gul Cyan Magenta (Ca. 65 % ytelse i forhold til ny patron.) Vil du vite mer, kan du se <i>Forbruksmaterieill</i> i <i>Grunnleggende brukermanual</i> .	 Hurtigstartguide
 Grunnleggende brukermanual	 Hefte om sikkerhet og juridisk informasjon	 Installasjons-CD-ROM Dokumentasjons-CD-ROM		 Telefonledning
 Strømledning		 Danske brukere	 Finske, norske og svenske brukere	
Medfølgende støpsel er en jordet plugg med tre pinner.		Medfølgende støpsel er en jordet plugg med to pinner.		
Kontroller at stikkontakten er kompatibel med et slikt støpsel. Denne maskinen må være jordet. Kontakt en autorisert elektriker hvis du er i tvil.				

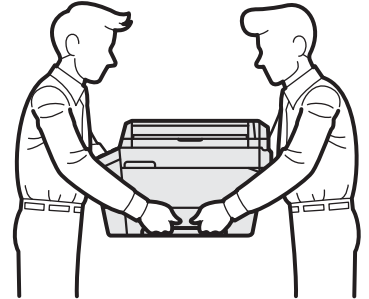
ADVARSEL

Det benyttes plastposer til pakking av maskinen. Plastposer er ikke leketøy. Hold plastposene utilgjengelige for babyer og småbarn for å unngå kvelning og kast posene på en forsvarlig måte.

FORSIKTIG

Se til at minst to personer løfter eller flytter denne maskinen. for å unngå skade. Vær forsiktig så ikke fingrene kommer i klem når maskinen settes ned.

- a** Fjern beskyttelsestapen og filmen som dekker maskinen og LCD-skjermen.
- b** Kontroller at du har alle komponentene.



Merk

- Ta vare på all emballasjen og esken i tilfelle du må transportere maskinen.
- Du må bruke riktig grensesnittkabel for grensesnittet du vil bruke (for USB- eller nettverkstilkobling).

USB-kabel

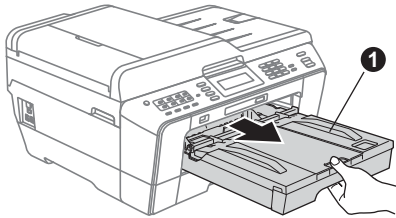
Bruk en USB 2.0-kabel (type A/B) som er kortere enn 2 meter (kabel medfølger ikke).

Nettverkskabel

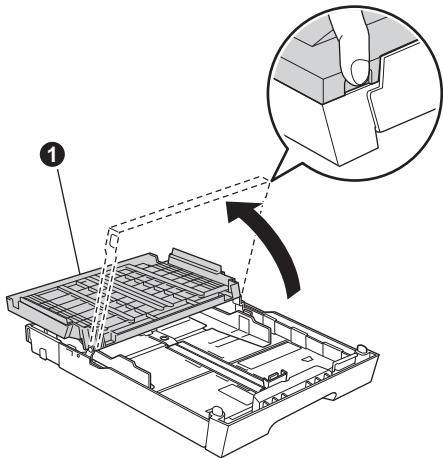
Bruk en gjennomgående Category5-kabel (eller høyere) med tvunnet ledningspar for 10BASE-T- eller 100BASE-TX Fast Ethernet-nettverk.

2 Legg i vanlige A4-ark

- a** Dra papirmagasin nr. 1, øvre magasin ❶, helt ut av maskinen.

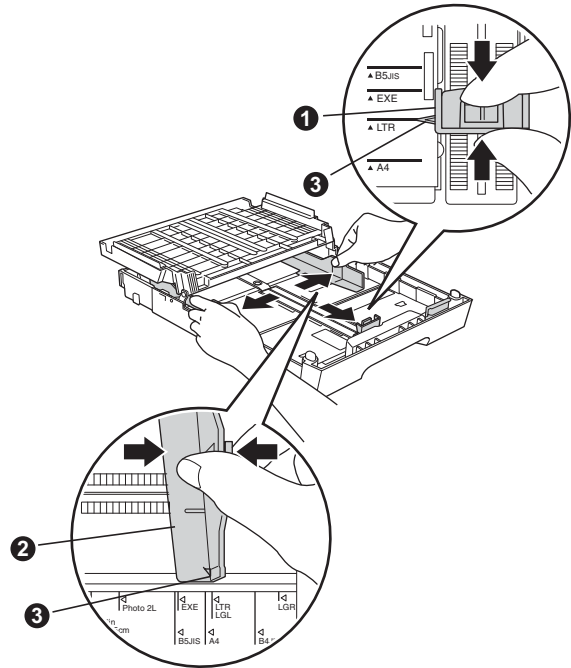


- b** Åpne dekselet til papirmagasinet ❶.



- c** Bruk begge hender når du forsiktig trykker ned og skyver først lengdestøtten ❶ og deretter papirsidene ❷ for å tilpasse dem etter papirstørrelsen.

Kontroller at trekantmerkene ❸ på lengdestøtten ❶ og papirsidene ❷ plasseres rett i forhold til merket for papirstørrelsen du bruker.

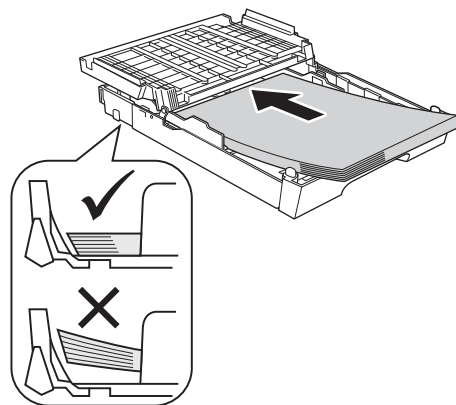


- d** Luft papirbunken godt for å unngå papirstopp og feilmating.

- e** Legg papiret forsiktig i papirmagasin nr. 1, med utskriftssiden ned og den øvre kanten først.

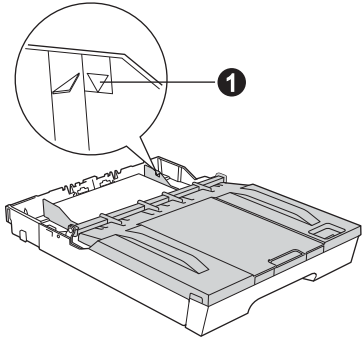
Merk

IKKE skyv papiret for langt inn.

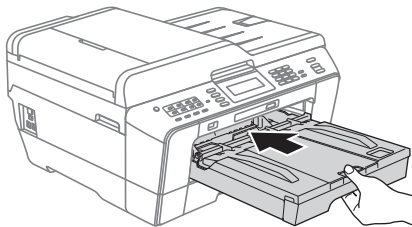


f Juster papirsidførerne forsiktig etter papiret med begge hender. Sørg for at papirsidførerne berører kantene på papiret.

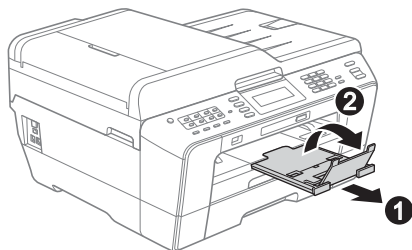
g Lukk dekselet til papirmagasinet. Kontroller at papiret ligger flatt i papirmagasinet, og under merket for maksimal papirkapasitet ❶.



h Skyv papirmagasinet *forsiktig* helt inn i maskinen.



i Ta tak i papirmagasinet og trekk samtidig ut papirstøtten ❶ slik at den låses fast, og vipp deretter ut papirstøtteklaffen ❷.



 **Merk**

For nærmere informasjon om magasin 2 (nedre magasin), se Legge papir i papirmagasin nr. 2 i kapittel 2 i Grunnleggende brukermanual.

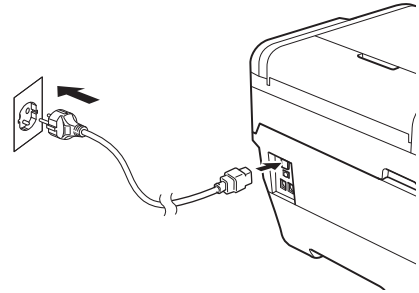
3

Koble til strømledningen og telefonledningen

! **VIKTIG**

IKKE koble til USB-kabelen ennå (hvis du bruker USB-kabel).

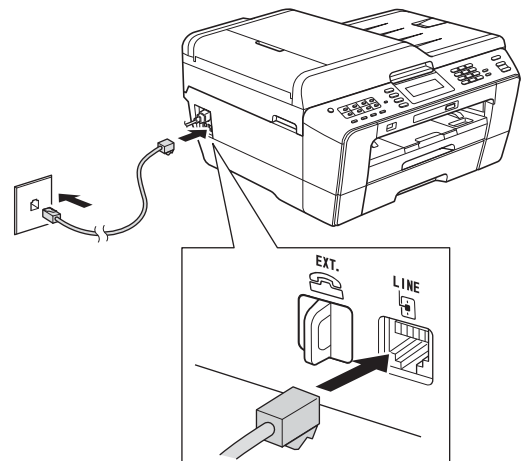
a Koble til strømledningen.



! **ADVARSEL**

Denne maskinen skal brukes med en jordet kontakt.

b Koble til telefonledningen. Koble den ene enden av telefonledningen til kontakten på maskinen som er merket med **LINE**, og den andre enden til et telefonuttak i veggen.



! **ADVARSEL**

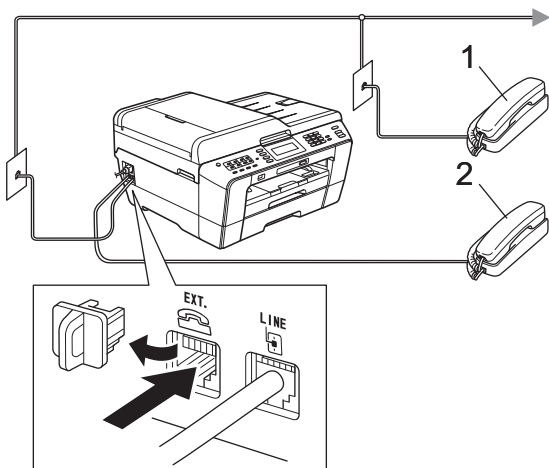
Siden maskinen jordes via strømuttaket, kan du beskytte deg mot farlige elektriske forhold på telefonnettet ved å la strømledningen være tilkoblet maskinen når du kobler den til telefonledningen. På samme måte kan du beskytte deg hvis du skal flytte maskinen ved å koble fra telefonledningen først og deretter strømledningen.

! VIKTIG

Telefonledningen MÅ være koblet til kontakten på maskinen som er merket med LINE.

Merk

Hvis du deler telefonlinje med en ekstern telefon, kobler du som vist nedenfor.



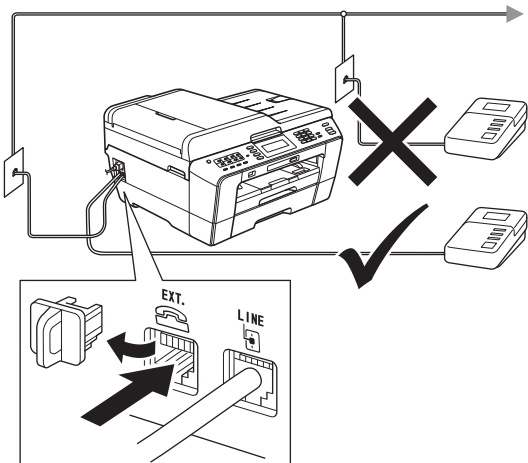
1 Biapparat

2 Ekstern telefon

Benytt en ekstern telefon med en kabel som ikke overskrider 3 meter.

Merk

Hvis du deler telefonlinje med en ekstern telefonsvarer, kobler du som vist nedenfor.

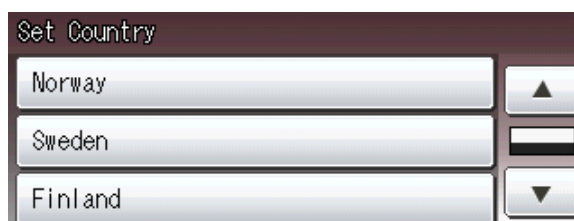


Sett svarmodusen til Ext. Tel/Svarer hvis du bruker en ekstern telefonsvarer. Se Velge svarmodus på side 9. Hvis du ønsker mer informasjon, kan du gå til Koble til en ekstern telefonsvarer (TAD) i kapittel 6 i Grunnleggende brukermanual.

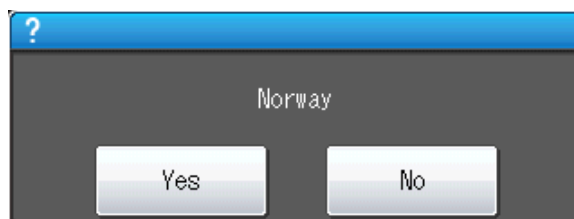
4 Angi land (ikke språk)

Du må angi landet du befinner deg i, slik at maskinen fungerer korrekt på det lokale telenettet i hvert enkelt land.

- Kontroller at strømmen er slått på ved å plugge strømledningen inn i stikkontakten.
- Trykk på ▲ eller ▼ for å vise land (Norway, Sweden, Finland eller Denmark) og trykk på det. (Kontroller at du angir land og ikke språk.)



- Hvis displayet ikke viser korrekt land, trykk på Yes (Ja), og gå til trinn d. Eller trykk på No (Nei), og gå tilbake til trinn b og velg landet igjen.



- Når Accepted (Godkjent) er vist i displayet i et par sekunder, starter maskinen automatisk på nytt. Når maskinen har startet opp igjen, vises Vennligst vent i displayet.

Merk

Gå til Velge språk på side 9 hvis du vil endre språk.

5

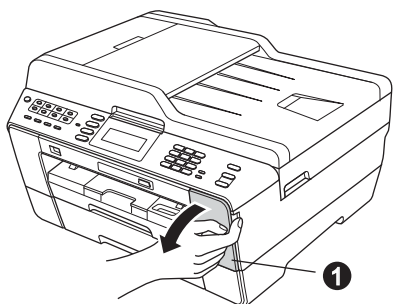
Installere blekkpatronene

Merk

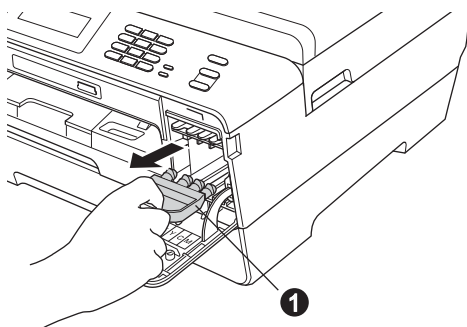
Sørg først for at maskinens medfølgende blekkpatroner er installert.

a Kontroller at strømmen er slått på. Displayet viser Ingen blekkpatron.

b Åpne blekkpatrondekslet ①.



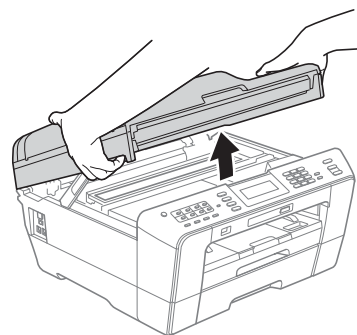
c Fjern den oransje beskyttelsesdelen ①.



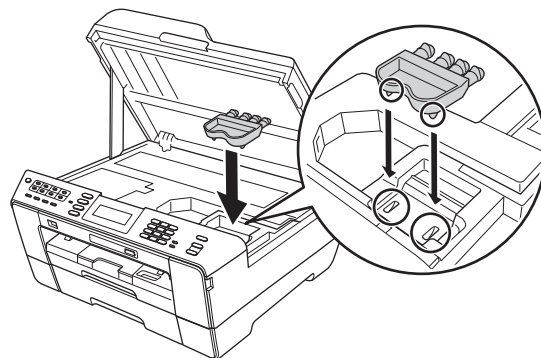
Merk

Ikke kast den oransje beskyttelsesdelen. Du vil trenge den hvis du skal transportere maskinen.

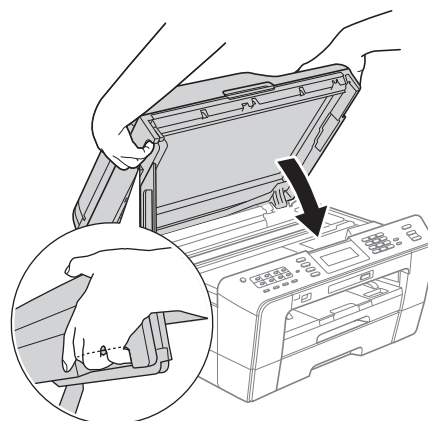
d Løft opp skannerdekslet til det låser seg i åpen stilling.



e Lagre den oransje beskyttelsesdelen i holderen inni maskinen, slik som vist. Kontroller at de to utstikkende delene nederst på den oransje beskyttelsesdelen passer inn i de to sporene i holderen.



f Lukk skannerdekslet forsiktig ved hjelp av fingersporene på hver side.

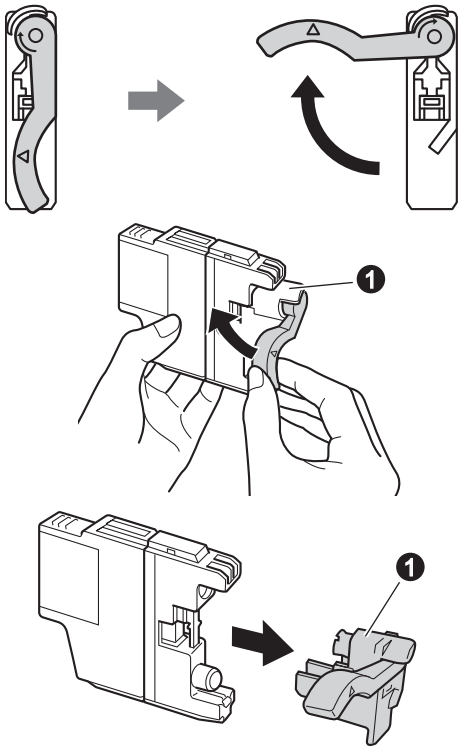


ADVARSEL

Pass på så du ikke får fingrene i klem under skannerdekslet.

Bruk alltid fingersporene på hver side av skannerdekslet når du åpner og lukker det.

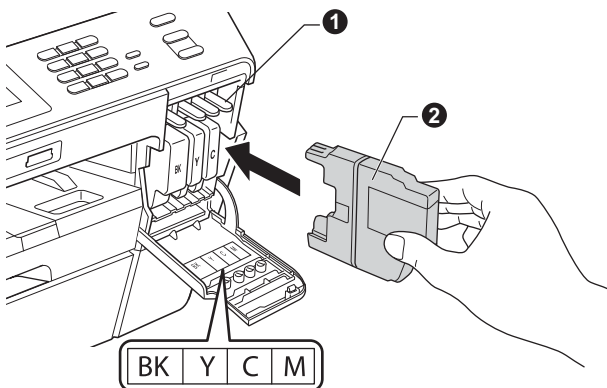
- g** Pakk ut blekkpatronen. Drei den grønne utløserhendelen på den oransje beskyttelseshetten ❶ med klokken til det klikker, for å løsne vakuumpakningen. Fjern deretter beskyttelseshetten ❶ som vist.



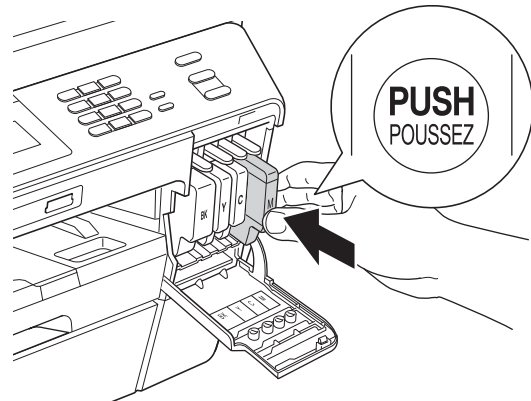
! VIKTIG

IKKE rist på blekkpatronene. Hvis du får blekk på hud eller klær, vask øyeblikkelig med såpe eller vaskemiddel.

- h** Sørg for at fargen på hendelen ❶ samsvarer med patronfargen ❷, som vist på tegningen nedenfor. Sett inn blekkpatronen i pilens retning som vises på etiketten.



- i** Skyv forsiktig baksiden av blekkpatronen merket med "PUSH" (SKYV) inn til den klikker på plass. Når alle blekkpatronene er installert, lukker du blekkpatrondekselet.



✍ Merk

Maskinen vil klargjøre blekkkrøsystemet for utskrift. Dette tar omtrent fire minutter. Ikke slå av maskinen.

! FORSIKTIG

Hvis du får blekk i øynene, må du øyeblikkelig skylle med vann og kontakte lege hvis du er bekymret.

6

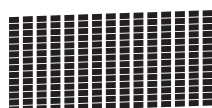
Kontrollere utskriftskvaliteten

Merk

Påse at du legger papir i papirmagasinet (magasin nr. 1, øvre magasin) for grunnoppsettet.

- a** Når klargjøringen er ferdig, vises **Sett papir** og **Trykk Start**.
Trykk på **Colour Start**.
- b** Kontroller kvaliteten på de fire fargeblokkene på arket. (sort/gul/cyan/magenta)
- c** Hvis alle linjer er klare og tydelige, trykker du på **Ja** for å avslutte kvalitetskontrollen og gå til trinn **7**.

OK



Hvis det mangler korte linjer, trykker du på **Nei** og følger trinnene på displayet.

Dårlig



7

Angi papirinnstillinger

For at maskinen skal gi best mulig utskriftskvalitet og mate riktig papirstørrelse, må papirtypen og papirstørrelsen være innstilt på det samme som papiret i magasinet.

For informasjon om hvilke papirtyper og papirstørrelser som støttes, se *Papirstørrelse og -type* i *kapittel 2* i *Grunnleggende brukermanual*.

Merk

Du kan endre standardmagasinet som maskinen vil bruke for utskrift av dokumenter eller mottatte fakser. (Se *Magasinbruk* i *kopieringsmodus* eller *Magasinbruk* i *faksmodus* i *kapittel 2* i *Grunnleggende brukermanual*.)

- a** Når displayet viser hvordan du stiller in papirstørrelse og -type, trykker du på **Tray Setting**.
- b** Trykk på **Magasin 1** eller **Magasin 2** for papirstørrelse, eller knappen nedenfor **Magasin 1** for papirtype for magasin nr. 1.
- c** Trykk på type eller størrelse papir du bruker.
- d** Trykk på **Stop/Exit**.

Merk

For å avbryte, trykk på **Stop/Exit**. Du kan angi papirinnstillingene senere.

8 Velge språk

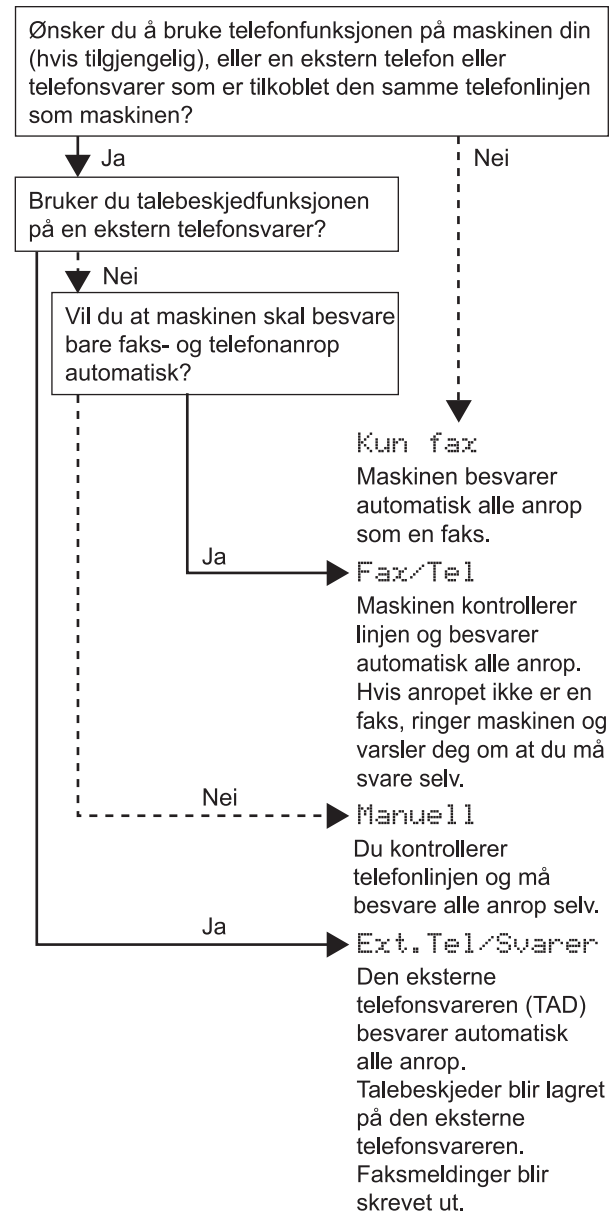
Du kan endre språket i displayet til Norsk, Engelsk, Dansk, Svensk og Finsk.

- a** Trykk på **MENY**.
- b** Trykk på **▲** eller **▼** for å velge **Grunn oppsett**.
- c** Trykk på **Grunn oppsett**.
- d** Trykk på **▲** eller **▼** for å velge **Lokalt språk**.
- e** Trykk på velge **Lokalt språk**.
- f** Trykk på språket.
- g** Trykk på **Stop/Exit**.

9 Velge svarmodus

Det finnes fire svarmodi: Kun fax, Fax/Tel, Manuell og Ext.Tel/Svarer.

Hvis du ønsker mer informasjon, kan du gå til *Bruke mottaksmoduser* i kapittel 5 i *Grunnleggende brukermanual*.



- a** Trykk på **MENY**.
- b** Trykk på **▲** eller **▼** for å vise **Grunn oppsett**.
- c** Trykk på **Grunn oppsett**.
- d** Trykk på **Svarmodus**.
- e** Trykk på **Kun fax, Fax/Tel, Ext.Tel/Svarer** eller **Manuell**.
- f** Trykk på **Stop/Exit**.

10 Stille dato og klokkeslett

Maskinen viser dato og klokkeslett, og hvis du har angitt en stasjons-ID, vil denne bli lagt til på alle faksene du sender.

- a** Trykk på **MENY**.
- b** Trykk på **▲** eller **▼** for å vise **Grunn oppsett**.
- c** Trykk på **Grunn oppsett**.
- d** Trykk på **Dato og klokke**.
- e** Tast inn de to siste sifrene i årstallet ved hjelp av pekeskjermen, og trykk på **OK**.



(Skriv inn f.eks. 1 1 for 2011.)


- f** Gjenta for måned/dag/klokkeslett i 24-timersformat.
- g** Trykk på **Stop/Exit**.

11 Angi personlig informasjon (stasjons-ID)

Du bør lagre navnet og faksnummeret ditt slik at de blir skrevet ut på alle fakssidene du sender. Hvis du ønsker mer informasjon, kan du gå til *Skrive inn tekst i Tillegg C i Grunnleggende brukermanual*.

- a** Trykk på **MENY**.
- b** Trykk på **▲** eller **▼** for å vise **Grunn oppsett**.
- c** Trykk på **Grunn oppsett**.
- d** Trykk på **Apparatets ID**.
- e** Tast inn faksnummeret (opptil 20 sifre) på pekeskjermen og trykk på **OK**.
- f** Tast inn navnet ditt (opptil 20 tegn) ved hjelp av pekeskjermen, og trykk deretter på **OK**.

Merk

- Trykk på **A1@** for å rullere mellom bokstaver, tall og spesialtegn. (Tilgjengelige tegn kan variere avhengig av land.)
- Hvis du har behov for å legge inn et tegn som er tilordnet den samme knappen som det forrige tegnet, trykker du på **►** for å flytte markøren mot høyre.
- Hvis du taster inn feil tegn og vil rette opp, trykker du på **◀** eller **▶** for å flytte markøren til det aktuelle tegnet, og deretter trykker du på .

- g** Trykk på **Stop/Exit**.

Merk

Hvis du gjør feil og vil starte på nytt, trykker du på **Stop/Exit** for å gå tilbake til **a**.

12 Fakssendingsrapport

Brother-maskinen er utstyrt med en sendingsverifiseringsrapport du kan bruke som bekræftelse på at faksen er sendt. Denne rapporten inneholder navn eller faksnummer til mottakeren, dato, klokkeslett og varighet for sendingen, antall sider som ble sendt, og om sendingen var vellykket. Se *Sendingsverifiseringsrapport* i kapittel 4 i *Grunnleggende brukermanual* dersom du vil bruke Fakssendingsrapport-funksjonen.

13 Stille inn telefonlinjetype

Hvis du kobler maskinen til en linje som også bruker hussentral (PBX) eller ISDN til å sende og motta fakser, må du endre telefonlinjetypen ved å følge fremgangsmåten nedenfor.

- a** Trykk på **MENY**.
- b** Trykk på **▲** eller **▼** for å vise **Grunn oppsett**.
- c** Trykk på **Grunn oppsett**.
- d** Trykk på **▲** eller **▼** for å vise **Linje Valg**.
- e** Trykk på **Linje Valg**.
- f** Trykk på **Normal**, **PBX** eller **ISDN**.

Merk

*Hvis du velger **PBX** viser maskinen trinnet **Innstillingen av retningsnummer**. For nærmere informasjon, se **Stille inn telefonlinjetype** i kapittel 6 i *Grunnleggende brukermanual*.*

- g** Trykk på **Stop/Exit**.

PBX og OVERFØRING

Maskinen er i utgangspunktet stilt til **Normal**, noe som gjør det mulig for maskinen å koble til en standard offentlig telefonlinje (PSTN – Public Switched Telephone Network). Mange kontorer bruker imidlertid et sentralt telefonsystem eller en hussentral (PBX). Denne maskinen kan kobles til de fleste typer PBX. Maskinens tilbakeringsfunksjon støtter bare TBR ("Timed Break Recall" eller "Tidsbestemt gjenoppringing"). Tidsbestemt gjenoppringing fungerer med de fleste PBX-systemer slik at du kan få tilgang til en ekstern linje eller sende oppringinger til et annet internummer. Funksjonen er tilgjengelig når du trykker på **Tel/R**-tasten.

14 Stille inn telefonlinjekompabilitet

Hvis du kobler maskinen til en VoIP-tjeneste (over Internett), må du endre innstillingen for kompatibilitet.

Merk

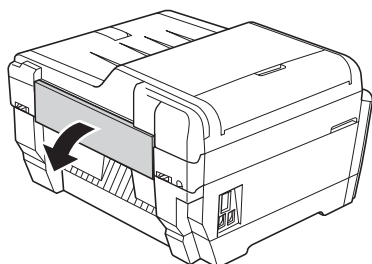
Hvis du bruker analog telefonlinje, kan du hoppe over dette trinnet.

- a** Trykk på **MENY**.
- b** Trykk på **▲** eller **▼** for å vise **Grunn oppsett**.
- c** Trykk på **Grunn oppsett**.
- d** Trykk på **▲** eller **▼** for å vise **Kompatibilitet**.
- e** Trykk på **Kompatibilitet**.
- f** Trykk på **Grunnl. (VoIP)**.
- g** Trykk på **Stop/Exit**.

15 Manuell materåpning

Du kan mate spesielle utskriftsmedia inn i denne åpningen. (Merk at *kun ett ark* kan brukes om gangen.) Bruk den manuelle materåpningen til å skrive ut eller kopiere på konvolutter, etiketter eller tykkere papir.

Hvis du ønsker mer informasjon, kan du gå til *Legge papir i den manuelle materåpningen* i kapittel 2 i *Grunnleggende brukermanual*.

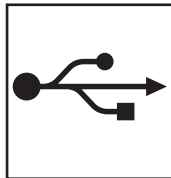
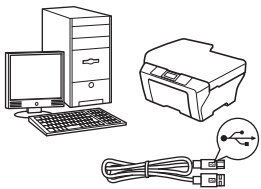


16 Velge tilkoblingstype

Disse installasjonsveiledningene er for Windows® 2000 Professional / XP Home / XP Professional (x32/x64 Edition), Windows Vista®, Windows® 7, og Mac OS X (versjon 10.4.11, 10.5.x og 10.6.x).

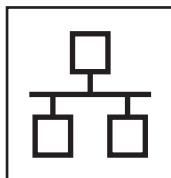
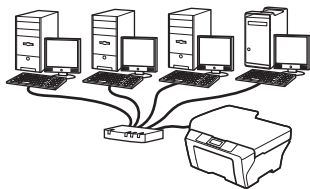
Merk

For Windows Server® 2003 (x32/x64 Edition)/2008/2008 R2, gå til siden for din modell på <http://solutions.brother.com/>.



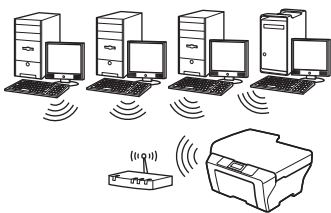
For USB-grensesnittkabel

Windows®: gå til side 14
Macintosh: gå til side 17



For kabeltilkoblet nettverk

Windows®: gå til side 19
Macintosh: gå til side 23



For trådløst nettverk

Windows® og Macintosh:
gå til side 26

Windows®
USB
Macintosh

Windows®
Kabeltilkoblet nettverk
Macintosh

Trådløst nettverk



For brukere av USB-grensesnitt

(Windows® 2000 Professional / XP Home / XP Professional / Windows Vista® / Windows® 7)

17 Før du installerer

Kontroller at datamaskinen er slått PÅ og at du er logget på som administrator.

! VIKTIG

- IKKE koble til USB-kabelen ennå.
- Lukk eventuelle programmer som kjører.

Merk

- For de nyeste driverne og annen informasjon, gå til <http://solutions.brother.com/>.
- Skjermbildene kan variere, avhengig av operativsystem.
- Installasjons-CD-ROM-en inkluderer ScanSoft™ PaperPort™ 12SE. Denne programvaren støtter Windows® XP Home (SP3 eller nyere), XP Professional x32 Edition (SP3 eller nyere), XP Professional x64 Edition (SP2 eller nyere), Windows Vista® (SP2 eller nyere) og Windows® 7. Oppdater til den nyeste Windows®-oppdateringspakken før du installerer MFL-Pro Suite.

For Windows® 2000 (SP4 eller nyere), følger du instruksjonene på skjermen når nedlastningsbildet for ScanSoft™ PaperPort™ 11SE kommer opp under installeringen av MFL-Pro Suite.

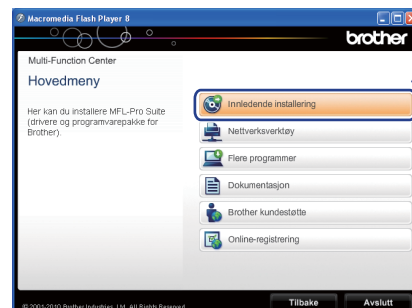
18 Installere MFL-Pro Suite

- a** Sett den medfølgende CD-ROM-en inn i CD-ROM-stasjonen. Hvis skjermbildet for modellnavn vises, velger du din maskin. Hvis skjermbildet for språk vises, velger du ønsket språk.

Merk

Hvis Brother-skjermbildet ikke vises automatisk, går du til **Min datamaskin (Datamaskin)** og dobbeltklikker først på CD-ROM-ikonet og deretter på **start.exe**.

- b** Hovedmenyen på CD-ROM-en vises. Klikk på **Innløpende installering**.

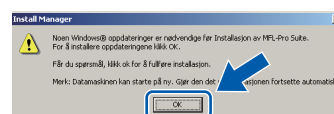


- c** Klikk på **Installere MFL-Pro Suite** og deretter **Ja** hvis du godtar lisensavtalene. Følg instruksjonene på skjermen.



Merk

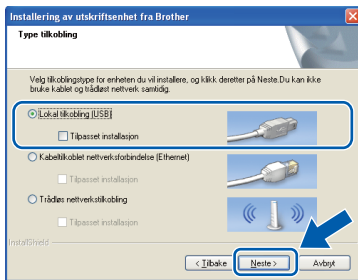
- Hvis dette skjermbildet vises, klikker du på **OK** og starter datamaskinen på nytt.



- Hvis installasjonen ikke fortsetter automatisk, åpner du hovedmenyen på nytt ved å ta ut og sette inn CD-ROM-en eller dobbeltklikke på programmet **start.exe** i rotkatalogen, og deretter fortsette fra **b** for å installere MFL-Pro Suite.
- For Windows Vista® og Windows® 7: Når **Bruerkontroll**-skjermen vises, klikker du på **Tillat** eller **Ja**.



- d** Velg **Lokal tilkobling** og klikk deretter på **Neste**. Installasjonen fortsetter.

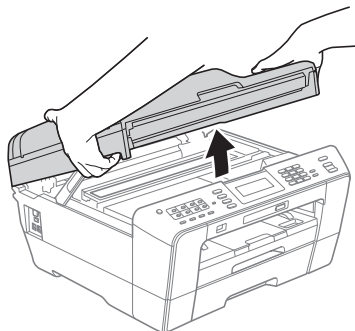


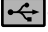
- e** Når dette skjermbildet vises, går du til neste trinn.

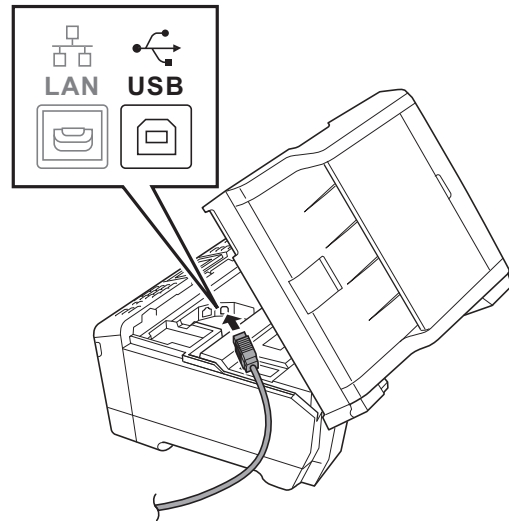


19 Koble til USB-kabelen

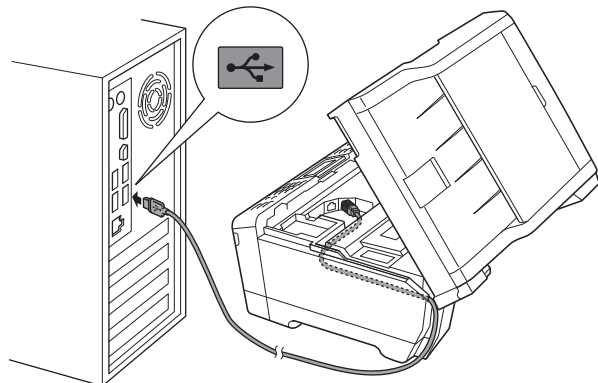
- a** Løft opp skannerdekslet til det låser seg i åpen stilling.



- b** Koble USB-kabelen til USB-kontakten som er merket med et -symbol. Du finner USB-kontakten på høyre side inne i maskinen, som vist nedenfor.



- c** Før USB-kabelen forsiktig gjennom kabelkanalen og ut på baksiden av maskinen. Koble kabelen til datamaskinen.

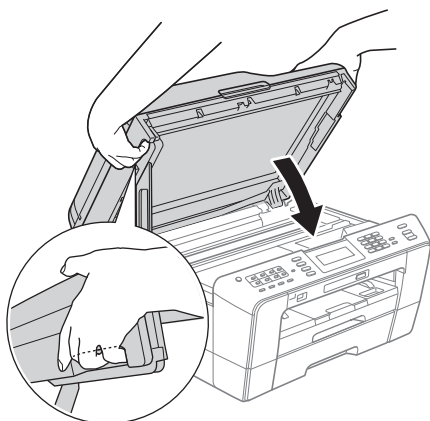


! VIKTIG

Kontroller at kabelen ikke hindrer at dekslet lukkes, ellers kan det oppstå feil.



- d** Lukk skannerdekslet forsiktig ved hjelp av fingersporene på hver side.



! ADVARSEL

Pass på så du ikke får fingrene i klem under skannerdekslet.

Bruk alltid fingersporene på hver side av skannerdekslet når du åpner og lukker det.

- e** Installasjonen fortsetter automatisk. Installasjonsskjermene vises i tur og orden.

! VIKTIG

IKKE avbryt noen av skjermene under installasjonen. Det kan ta noen sekunder før skjermene vises.

Merke

For Windows Vista® og Windows® 7: Når skjermene **Windows-sikkerhet** vises, merker du av for dette alternativet og klikker på **Installer** for å fullføre installasjonen på riktig måte.

- f** Når **Brukermanualer**-skjermen vises, klikker du på **Vis håndbøker på Internett** hvis du ønsker å laste ned håndbøkene og følge instruksjonene på skjermen. Du kan også se håndbøkene på dokumentasjons-CD-ROM-en.

- g** Når skjermene **Online-registrering** vises, foretar du et valg og følger instruksjonene på skjermen.

- h** Hvis du ikke ønsker å stille inn maskinen som standardskriver, fjerner du merket for **Angi standardskriver**.

20

Fullføre og starte på nytt

- a** Klikk på **Fullfør** for å starte datamaskinen på nytt. Når du har startet datamaskinen på nytt, må du logge på som administrator.



Merke

- Hvis det vises en feilmelding under programvareinstallasjonen, kjører du **Installasjonsdiagnose** som du finner under **Start/Alle programmer/Brother/MFC-JXXX** (der MFC-JXXX er modellnavnet).
- Avhengig av sikkerhetsinnstillingene, kan det hende at et Windows-sikkerhetsvindu eller antivirusvindu vises når du bruker maskinen eller programvaren. Tillat at vinduet kan fortsette.

- b** På **Sjekk om det finnes fastvareoppdateringer**-skjermen velger du ønsket innstilling for oppdatering av fastvare, og klikker på **OK**.

Merke

Internett-tilgang er påkrevd for oppdatering av fastvare.

Fullfør

Installasjonen er nå fullført.

Nå kan du gå til

Fortsett til **Installere valgfrie programmer** på side 38.

Merke

XML Paper Specification Printer Driver
The XML Paper Specification-skriverdriveren er den best egnede driveren for Windows Vista® og Windows® 7 ved utskrift fra programmer som bruker XML Paper Specification-dokumenter. Last ned den nyeste driveren ved å gå til Brother Solutions Center på <http://solutions.brother.com/>.



For brukere av USB-grensesnitt (Mac OS X 10.4.11, 10.5.x, 10.6.x)

17 Før du installerer

Kontroller at maskinen er koblet til strømuttaket og at Macintosh-maskinen er slått PÅ. Du må være logget på som administrator.

Merk

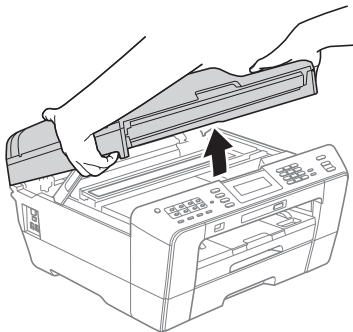
- For de nyeste driverne og informasjon om din Mac OS X, gå til <http://solutions.brother.com/>.
- For brukere av Mac OS X 10.4.0 til 10.4.10, oppgrader til Mac OS X 10.4.11-10.6.x.

18 Koble til USB-kabelen

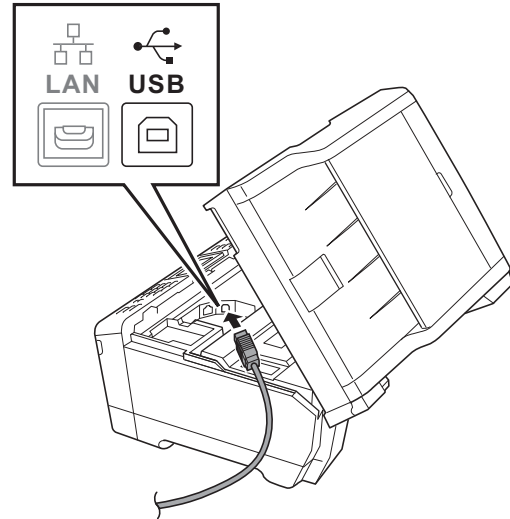
VIKTIG

- Du må **IKKE** koble maskinen til en USB-port på et tastatur eller en USB-hub som ikke er koblet til strømuttaket.
- Koble maskinen direkte til Macintosh-maskinen.

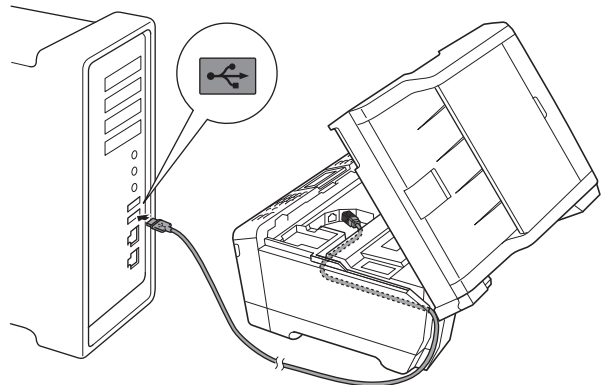
- a** Løft opp skannerdekslet til det låser seg i åpen stilling.



- b** Koble USB-kabelen til USB-kontakten som er merket med et -symbol. Du finner USB-kontakten på høyre side inne i maskinen, som vist nedenfor.



- c** Før USB-kabelen forsiktig gjennom kabelkanalen og ut på baksiden av maskinen. Koble kabelen til Macintosh-maskinen.

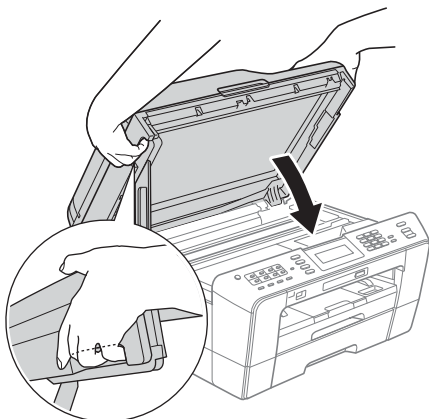


VIKTIG

Kontroller at kabelen ikke hindrer at dekslet lukkes, ellers kan det oppstå feil.



- d** Lukk skannerdekslet forsiktig ved hjelp av fingersporene på hver side.



⚠ ADVARSEL

Pass på så du ikke får fingrene i klem under skannerdekslet.

Bruk alltid fingersporene på hver side av skannerdekslet når du åpner og lukker det.

19 Installere MFL-Pro Suite

- a** Sett den medfølgende CD-ROM-en inn i CD-ROM-stasjonen.
- b** Dobbeltklikk på ikonet **Start Here OSX** for å installere.

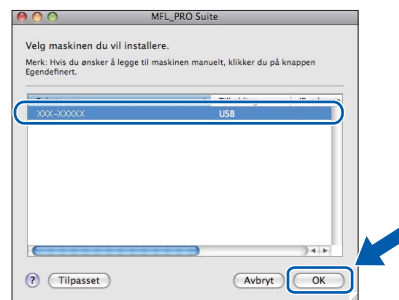


- c** Velg **Lokal tilkobling** og klikk deretter på **Neste**. Følg instruksjonene på skjermen.

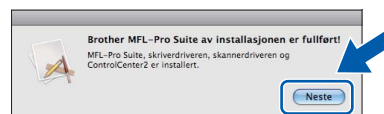


- d** Vent litt. Det vil ta ca. 30 sekunder før programvaren er installert. Brother-programvaren søker etter Brother-enheten når installasjonen er fullført.

- e** Velg en maskin fra listen og klikk deretter på **OK**.



- f** Klikk på **Neste** når dette skjermbildet vises.

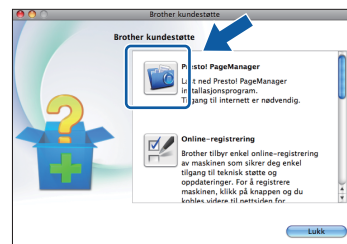


- OK!** Installasjonen av MFL-Pro Suite er nå fullført. Gå til trinn 20.

20 Laste ned og installere Presto! PageManager

Når Presto! PageManager er installert, legges OCR-funksjonen til i Brother ControlCenter2. Du kan enkelt skanne, dele og organisere bilder og dokumenter med Presto! PageManager.

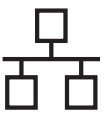
- a** På **Brother kundestøtte**-skjermen, klikk på **Presto! PageManager**-ikonet for å gå til Presto! PageManager-nedlastingsområdet, og følg instruksjonene på skjermen.



Fullfør Installasjonen er nå fullført.

📄 Merk

Last ned CUPS-printerdriveren fra Brother Solutions Center på <http://solutions.brother.com/> for å bruke Image Capture på Mac OS X 10.6.x.



For brukere av kabeltilkoblet nettverksgrensesnitt

(Windows® 2000 Professional / XP Home / XP Professional/Windows Vista® / Windows® 7)

17 Før du installerer

Kontroller at datamaskinen er slått PÅ og at du er logget på som administrator.

! VIKTIG

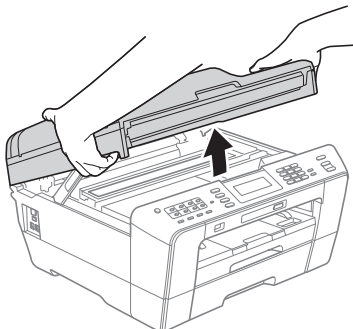
Lukk eventuelle programmer som kjører.


Merk

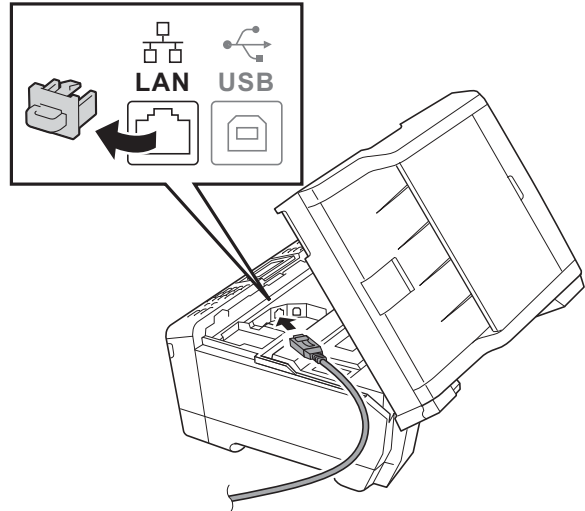
- For de nyeste driverne og annen informasjon, gå til <http://solutions.brother.com/>.
- Skjermbildene kan variere, avhengig av operativsystem.
- Installasjons-CD-ROM-en inkluderer ScanSoft™ PaperPort™ 12SE. Denne programvaren støtter Windows® XP Home (SP3 eller nyere), XP Professional x32 Edition (SP3 eller nyere), XP Professional x64 Edition (SP2 eller nyere), Windows Vista® (SP2 eller nyere) og Windows® 7. Oppdater til den nyeste Windows®-oppdateringspakken før du installerer MFL-Pro Suite.
For Windows® 2000 (SP4 eller nyere), følger du instruksjonene på skjermen når nedlastningsbildet for ScanSoft™ PaperPort™ 11SE kommer opp under installeringen av MFL-Pro Suite.

18 Koble til nettverkskabelen

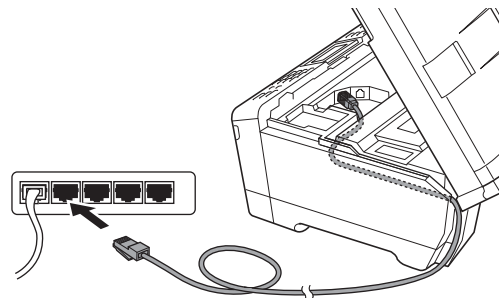
- a** Løft opp skannerdekslet til det låser seg i åpen stilling.



- b** Du finner LAN-kontakten som er merket med et -symbol på venstre side inne i maskinen, som vist nedenfor. Fjern beskyttelseshetten og koble nettverkskabelen til LAN-kontakten.



- c** Før nettverkskabelen forsiktig gjennom kabelkanalen og ut på baksiden av maskinen. Koble kabelen til nettverket.



! VIKTIG

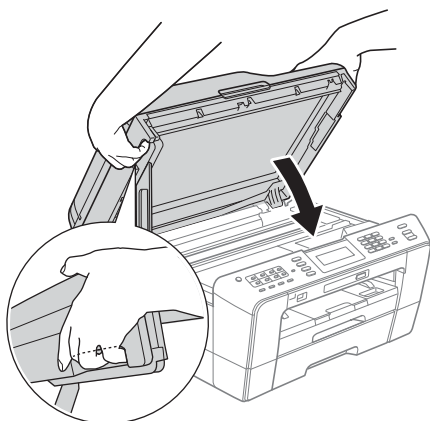
Kontroller at kabelen ikke hindrer at dekslet lukkes, ellers kan det oppstå feil.

Merk

Hvis både USB- og LAN-kabler brukes, fører du begge kablene gjennom kabelkanalen med den ene oppå den andre.



- d** Lukk skannerdekslet forsiktig ved hjelp av fingersporene på hver side.



⚠ ADVARSEL

Pass på så du ikke får fingrene i klem under skannerdekslet.

Bruk alltid fingersporene på hver side av skannerdekslet når du åpner og lukker det.

📝 Merk

Hvis du tidligere har konfigurert maskinen for et trådløst nettverk og vil nå konfigurere den for et kabeltilkoblet nettverk, kontrollerer du at maskinens *Nettverk I/F* er satt til *Trådb. LAN*. Det trådløse nettverksgrensesnittet blir inaktivt med denne innstillingen.

Trykk på *MENY* på maskinen.

Trykk på *Nettverk*.

Trykk på **▲** eller **▼** for å vise *Nettverk I/F*.

Trykk på *Nettverk I/F*.

Trykk på *Trådb. LAN*.

Trykk på **Stop/Exit**.

19 Installere MFL-Pro Suite

- a** Sett den medfølgende CD-ROM-en inn i CD-ROM-stasjonen. Hvis skjermbildet for modellnavn vises, velger du din maskin. Hvis skjermbildet for språk vises, velger du ønsket språk.

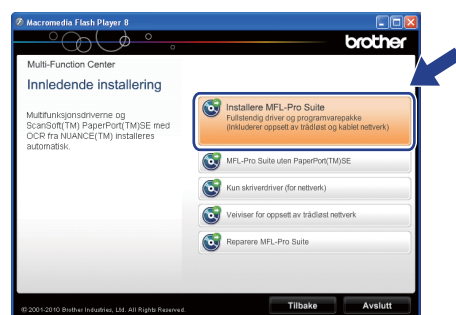
📝 Merk

Hvis Brother-skjermbildet ikke vises automatisk, går du til *Min datamaskin (Datamaskin)* og dobbeltklikker først på CD-ROM-ikonet og deretter på **start.exe**.

- b** Hovedmenyen på CD-ROM-en vises. Klikk på **Innledende installering**.

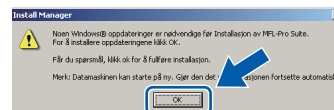


- c** Klikk på **Installere MFL-Pro Suite** og deretter **Ja** hvis du godtar lisensavtalene. Følg instruksjonene på skjermen.



📝 Merk

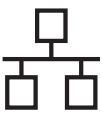
- Hvis dette skjermbildet vises, klikker du på **OK** og starter datamaskinen på nytt.



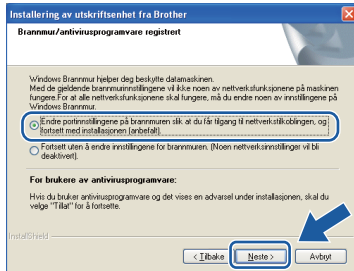
- Hvis installasjonen ikke fortsetter automatisk, åpner du hovedmenyen på nytt ved å ta ut og sette inn CD-ROM-en eller dobbeltklikke på programmet **start.exe** i rotkatalogen, og deretter fortsette fra **b** for å installere MFL-Pro Suite.
- For Windows Vista® og Windows® 7: Når **Bruerkontroll**-skjermen vises, klikker du på **Tillat** eller **Ja**.

- d** Velg **Kabeltilkoblet nettverksforbindelse** og klikk deretter på **Neste**.





- e** Når denne skjermen vises, velger du **Endre portinnstillingene på brannmuren slik at du får tilgang til nettverkstilkoblingen, og fortsett med installasjonen (anbefalt)** og klikker deretter på **Neste**. (Gjelder ikke for Windows® 2000)



Hvis du bruker en annen brannmur enn Windows®-brannmuren eller Windows®-brannmuren er deaktivert, kan dette skjermbildet vises.

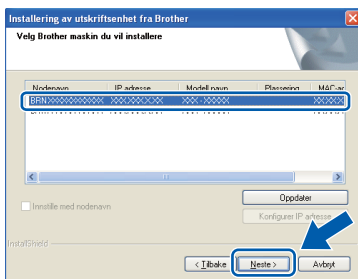


Les instruksjonene for brannmurprogrammet for å få vite hvordan du legger til nettverksportene nedenfor.

- For nettverksskanning legger du til UDP-port 54925.
- For PC-FAX-mottak via nettverk legger du til UDP-port 54926.
- Hvis du fremdeles har problemer med nettverkstilkoblingen, legger du til UDP-port 137.

Merk

- Hvis det er mer enn én maskin tilkoblet på nettverket, velger du maskinen fra listen og klikker deretter på **Neste**. Dette vinduet vises ikke hvis det bare er én maskin tilkoblet nettverket. Denne blir automatisk valgt.



- Hvis nettverket ikke finner maskinen din, vil følgende skjerm vises.



Bekreft innstillingene dine ved å følge instruksjonene på skjermen.

- f** Installasjonen av Brother-driverne starter automatisk. Installasjonsskjermene vises i tur og orden.

VIKTIG

IKKE avbryt noen av skjermbildene under installasjonen. Det kan ta noen sekunder før skjermbildene vises.

Merk

For Windows Vista® og Windows® 7: Når skjermbildet **Windows-sikkerhet** vises, merker du av for dette alternativet og klikker på **Installer** for å fullføre installasjonen på riktig måte.

- g** Når **Brukermanualer**-skjermen vises, klikker du på **Vis håndbøker på Internett** hvis du ønsker å laste ned håndbøkene og følge instruksjonene på skjermen. Du kan også se håndbøkene på dokumentasjons-CD-ROM-en.

- h** Når skjermbildet **Online-registrering** vises, foretar du et valg og følger instruksjonene på skjermen.

- i** Hvis du ikke ønsker å stille inn maskinen som standard skriver, fjerner du merket for **Angi standard skriver**.



20

Fullføre og starte på nytt

- a** Klikk på **Fullfør** for å starte datamaskinen på nytt. Når du har startet datamaskinen på nytt, må du logge på som administrator.



Merk

- Hvis det vises en feilmelding under programvareinstallasjonen, kjører du **Installasjonsdiagnose** som du finner under **Start/Alle programmer/Brother/MFC-JXXX** (der MFC-JXXX er modellnavnet).
- Avhengig av sikkerhetsinnstillingene, kan det hende at et Windows-sikkerhetsvindu eller antivirusvindu vises når du bruker maskinen eller programvaren. Tillat at vinduet kan fortsette.

- b** På **Sjekk om det finnes fastvareoppdateringer**-skjermen velger du ønsket innstilling for oppdatering av fastvare, og klikker på **OK**.

Merk

Internett-tilgang er påkrevd for oppdatering av fastvare.

21

Installere MFL-Pro Suite på flere datamaskiner (om nødvendig)

Hvis du vil bruke maskinen sammen med flere datamaskiner på nettverket, installerer du MFL-Pro Suite på hver enkelt datamaskin. Gå til trinn **19** på side 20. Se også trinn **17** på side 19 før installasjon.

Merk

Nettverklisens (Windows®)

Dette produktet omfatter en PC-lisens for opptil to brukere. Lisensen støtter installasjonen av MFL-Pro Suite, inkludert ScanSoft™ PaperPort™ 12SE, eller ScanSoft™ PaperPort™ 11SE på opptil to PC-er på nettverket. Hvis du vil bruke mer enn to PC-er med ScanSoft™ PaperPort™ 12SE eller ScanSoft™ PaperPort™ 11SE installert, må du kjøpe Brother NL-5-pakken, som er en PC-lisenspakke for opptil fem ekstra brukere. For å kjøpe NL-5-pakken, kontakt din autoriserte Brother-forhandler eller Brother kundeservice.

Fullfør

Installasjonen er nå fullført.

Nå kan du gå til

Fortsett til **Installere valgfrie programmer** på side 38.

Merk

- Hvis du spesifiserer en IP-adresse for maskinen, må du stille inn IP-konfigurasjon til Statisk på kontrollpanelet. Hvis du ønsker mer informasjon, kan du gå til Brukerhåndbok for nettverket.
- **XML Paper Specification Printer Driver**
The XML Paper Specification-skriverdriveren er den best egnede driveren for Windows Vista® og Windows® 7 ved utskrift fra programmer som bruker XML Paper Specification-dokumenter. Last ned den nyeste driveren ved å gå til Brother Solutions Center på <http://solutions.brother.com/>.



For brukere av kabeltilkoblet nettverksgrensesnitt (Mac OS X 10.4.11, 10.5.x, 10.6.x)

17 Før du installerer

Kontroller at maskinen er koblet til strømuttaket og at Macintosh-maskinen er slått PÅ. Du må være logget på som administrator.

Merk

- For de nyeste driverne og informasjon om din Mac OS X, gå til <http://solutions.brother.com/>.
- For brukere av Mac OS X 10.4.0 til 10.4.10, oppgrader til Mac OS X 10.4.11-10.6.x.
- Hvis du tidligere har konfigurert maskinen for et trådløst nettverk og vil nå konfigurere den for et kabeltilkoblet nettverk, kontrollerer du at maskinens *Nettverk I/F* er satt til *Trådb. LAN*. Det trådløse nettverksgrensesnittet blir inaktivt med denne innstillingen.

Trykk på **MENY** på maskinen.

Trykk på **Nettverk**.

Trykk på **▲** eller **▼** for å vise *Nettverk I/F*.

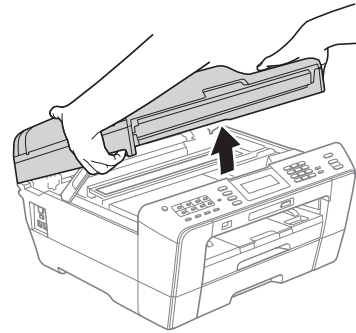
Trykk på **Nettverk I/F**.


Trykk på **Trådb. LAN**.

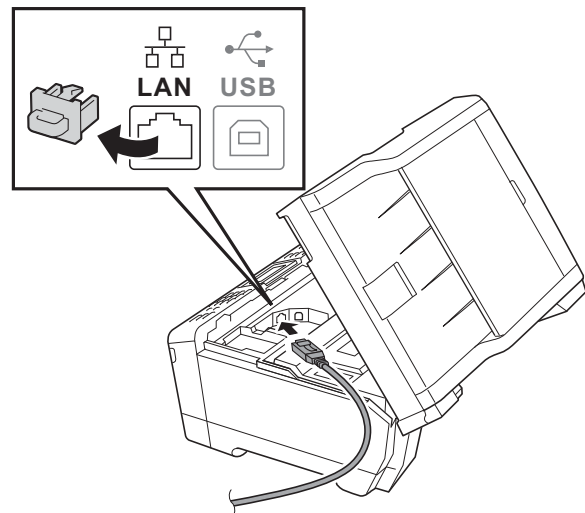
Trykk på **Stop/Exit**.

18 Koble til nettverkskabelen

- a** Løft opp skannerdekslet til det låser seg i åpen stilling.

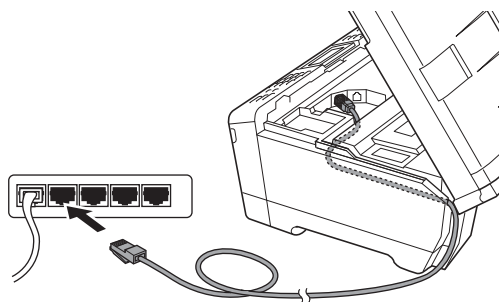


- b** Du finner LAN-kontakten som er merket med et -symbol på venstre side inne i maskinen, som vist nedenfor. Fjern beskyttelseshetten og koble nettverkskabelen til LAN-kontakten.





- c** Før nettverkskabelen forsiktig gjennom kabelkanalen og ut på baksiden av maskinen. Koble kabelen til nettverket.



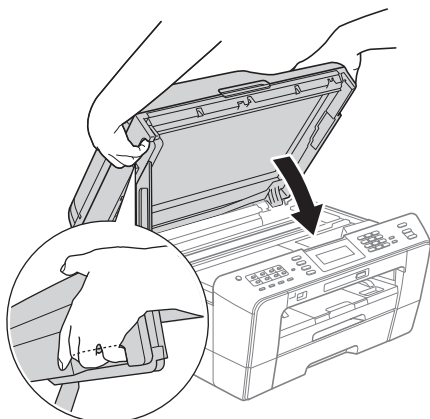
! VIKTIG

Kontroller at kabelen ikke hindrer at dekslet lukkes, ellers kan det oppstå feil.

Mer

Hvis både USB- og LAN-kabler brukes, fører du begge kablene gjennom kabelkanalen med den ene oppå den andre.

- d** Lukk skannerdekslet forsiktig ved hjelp av fingersporene på hver side.



! ADVARSEL

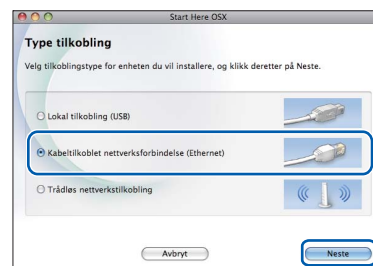
Pass på så du ikke får fingrene i klem under skannerdekslet.
Bruk alltid fingersporene på hver side av skannerdekslet når du åpner og lukker det.

19 Installere MFL-Pro Suite

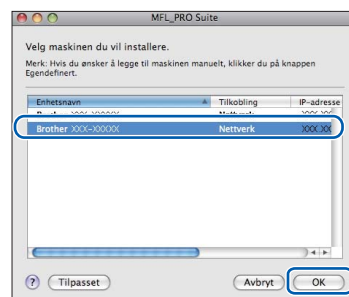
- a** Sett den medfølgende CD-ROM-en inn i CD-ROM-stasjonen.
- b** Dobbeltklikk på ikonet **Start Here OSX** for å installere.

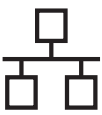


- c** Velg **Kabeltilkoblet nettverksforbindelse** og klikk deretter på **Neste**. Følg instruksjonene på skjermen.



- d** Vent litt. Det vil ta ca. 30 sekunder før programvaren er installert. Brother-programvaren søker etter Brother-enheten når installasjonen er fullført.
- e** Hvis maskinen er konfigurert for nettverket, velger du maskinen fra listen og klikker deretter på **OK**.



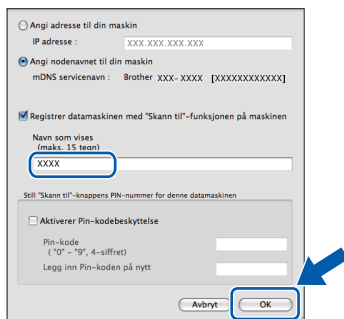


Merk

- Hvis nettverket ikke finner maskinen din, bekrefter du nettverksinnstillingene.
- Du kan finne maskinens MAC-adresse (Ethernet-adresse) og IP-adresse ved å skrive ut nettverkets konfigurasjonsliste. Se Skrive ut nettverkskonfigurasjonsliste i Brukerhåndbok for nettverket.
- Klikk på **OK** hvis dette skjermbildet vises.

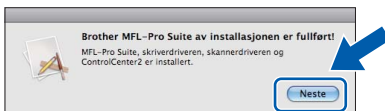


Skriv inn et navn for Macintosh-maskinen i **Navn som vises** som inneholder inntil 15 tegn, og klikk på **OK**. Gå til **f**.



Navnet du skriver inn vil vises i maskinens display når du trykker på **SCAN**-tasten og velger et skannealternativ. (Hvis du ønsker mer informasjon, se Nettverksskanning i Programvarehåndbok.)

- f** Klikk på **Neste** når dette skjermbildet vises.

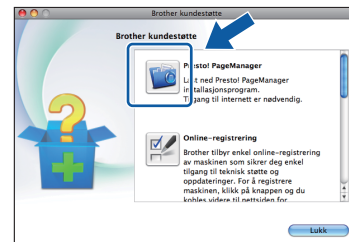


OK! Installasjonen av MFL-Pro Suite er nå fullført. Gå til trinn 20.

20 Laste ned og installere Presto! PageManager

Når Presto! PageManager er installert, legges OCR-funksjonen til i Brother ControlCenter2. Du kan enkelt skanne, dele og organisere bilder og dokumenter med Presto! PageManager.

- a** På **Brother kundestøtte**-skjermen, klikk på **Presto! PageManager**-ikonet for å gå til Presto! PageManager-nedlastingsområdet, og følg instruksjonene på skjermen.



21 Installere MFL-Pro Suite på flere datamaskiner (om nødvendig)

Hvis du vil bruke maskinen sammen med flere datamaskiner på nettverket, installerer du MFL-Pro Suite på hver enkelt datamaskin. Gå til trinn 19 på side 24. Se også trinn 17 på side 23 før installasjon.

Fullfør Installasjonen er nå fullført.

Merk

- Hvis du spesifiserer en IP-adresse for maskinen, må du stille inn IP-konfigurasjon til **Statisk** på kontrollpanelet. Hvis du ønsker mer informasjon, kan du gå til Brukerhåndbok for nettverket.
- Last ned CUPS-printerdriveren fra Brother Solutions Center på <http://solutions.brother.com/> for å bruke Image Capture på Mac OS X 10.6.x.



For brukere av trådløst nettverksgrensesnitt

17 Før du begynner

Du må først konfigurere innstillingene for det trådløse nettverket på maskinen slik at det kommuniserer med tilgangspunktet/ruteren for nettverket. Når maskinen er konfigurert til å kommunisere med tilgangspunktet/ruteren, vil datamaskiner på nettverket ha tilgang til maskinen. Du må installere driverne og programvaren for å kunne bruke maskinen fra disse datamaskinene. Trinnene nedenfor veileder deg gjennom konfigureringen og installasjonen.

Du oppnår best resultat for vanlige dokumentutskrifter ved å plassere Brother-maskinen så nær nettverkets tilgangspunkt/ruter som mulig, og med færrest mulig hindringer. Store gjenstander og vegger mellom de to enhetene, i tillegg til støy fra andre elektroniske enheter, kan påvirke dataoverføringshastigheten for dokumentene.

På grunn av disse faktorene kan det hende trådløs tilkobling ikke passer like godt til alle typer dokumenter og applikasjoner. Hvis du skriver ut store filer, slik som flersidede dokumenter med blandet tekst og mye grafikk, bør du vurdere kablet Ethernet for raskere dataoverføring, eller USB for generelt høyere hastighet.

Brother MFC-J6910DW kan brukes på både kabeltilkoblet og trådløst nettverk, men du kan bare bruke én av tilkoblingsmåtene om gangen.

Merk

Hvis du allerede har konfigurert maskinens trådløse innstillinger, må du tilbakestille nettverksinnstillingene (LAN) før du konfigurerer de trådløse innstillingene på nytt.

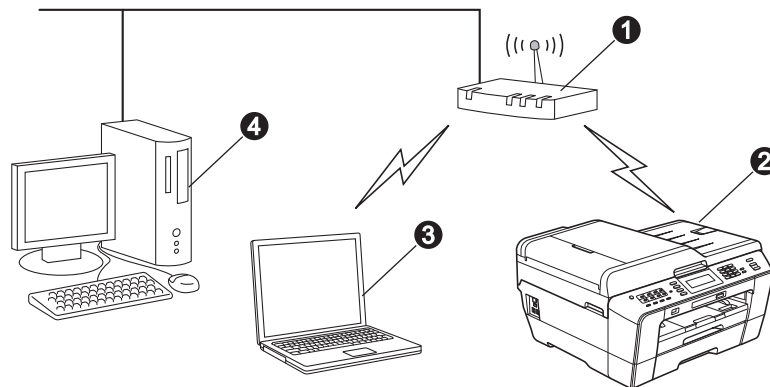
*Trykk på **MENY** på maskinen din. Trykk på **Nettverk**.*

*Trykk på **▲** eller **▼** for å vise **Nullst. nettv.**, og trykk på **Nullst. nettv.***

*Trykk på **Ja** for å godta. Hold **Ja** nede i to sekunder for å bekrefte.*

Følgende instruksjoner er for infrastrukturmodus (koblet til en datamaskin gjennom et tilgangspunkt/ruter).

Infrastrukturmodus



- 1 Tilgangspunkt/ruter
- 2 Maskin for trådløst nettverk (maskinen)
- 3 Trådløskompatibel datamaskin som er tilkoblet tilgangspunktet/ruteren
- 4 Kablet datamaskin som er tilkoblet tilgangspunktet/ruteren

Sikre at de trådløse nettverksinnstillingene for maskinen stemmer overens med tilgangspunktet/ruteren.

Merk

Du finner instruksjoner for hvordan du stiller inn Ad-hoc-modus (koblet til en datamaskin med trådløs funksjon uten tilgangspunkt) i Brukerhåndbok for nettverket på dokumentasjons-CD-ROM-en.

Du kan også laste ned Brukerhåndbok for nettverket ved å følge instruksjonene under.

1 Slå på maskinen. Sett inn installasjons-CD-ROM-en i CD-ROM-stasjonen.

For Windows®:

2 Velg modell og språk. Hovedmenyen på CD-ROM-en vises.

*3 Klikk på **Dokumentasjon**, og følg instruksjonene på skjermen.*

For Macintosh:

*2 Dobbeltklikk på **Dokumentasjon**, og følg instruksjonene på skjermen.*



18 Kontroller nettverksmiljøet (infrastrukturmodus)

Instruksjonene nedenfor angir to måter for å installere Brother-maskinen i et trådløst nettverksmiljø.

- a** Hvis ditt trådløse tilgangspunkt/ruter ikke støtter WPS (Wi-Fi Protected Setup) eller AOSS™, **noterer du de trådløse nettverksinnstillingene** til ditt trådløse tilgangspunkt/ruter i feltet nedenfor.

Ikke kontakt Brother kundeservice hvis du trenger hjelp uten å ha den trådløse sikkerhetsinformasjonen for hånden. Vi kan ikke hjelpe deg med å finne nettverkets sikkerhetsinnstillinger.

Element	Registrer gjeldende innstillinger for det trådløse nettverket
SSID (Nettverksnavn):	
Nettverksnøkkel	

* Nettverksnøkkelen kan også beskrives som passordet, sikkerhetsnøkkelen eller krypteringsnøkkelen.



Merk

Hvis du ikke har denne informasjonen (SSID og Nettverksnøkkel), kan du ikke gå videre til trådløse innstillinger.

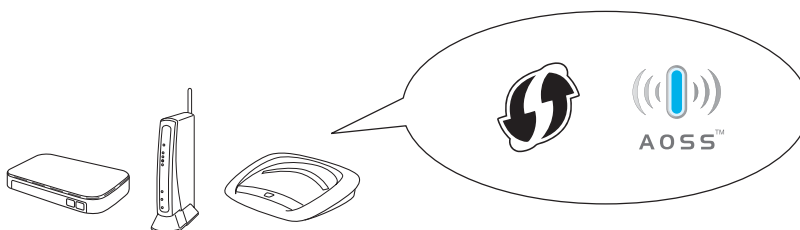
Hvordan finner jeg denne informasjonen

- 1) Se i dokumentasjonen som følger med det trådløse tilgangspunktet/ruteren.
- 2) Det innledende SSID kan være produsentens navn eller modellnavnet.
- 3) Hvis du ikke har sikkerhetsinformasjonen, må du ta kontakt med ruterprodusenten, systemadministratoren eller Internett-leverandøren.

Nå kan du gå til

side 28

- b** Hvis det trådløse tilgangspunktet/ruteren støtter automatisk trådløs (ett trykk) konfigurasjon (WPS eller AOSS™)



Nå kan du gå til

side 29



19

Konfigurere de trådløse innstillingene (vanlig trådløs konfigurasjon i infrastrukturmodus)

- a** Trykk på **MENY** på maskinen.
Trykk på **Nettverk**.
Trykk på **WLAN**.
Trykk på **Inst.veiviser**.

Når **Bytte nettverksgrensesnitt til trådløst?** vises, trykk på **Ja** for å godta. Dette vil starte veiviser for trådløst oppsett. For å avbryte, trykk på **Nei**.

- b** Maskinen vil søke etter tilgjengelige SSID-er. Det vil ta flere sekunder å vise en liste over tilgjengelige SSID-er. Hvis listen over SSID-er vises, trykk på **▲** eller **▼** for å velge SSID-et du noterte i trinn **18-a** på side 27. Velg SSID-en du vil koble til med.

Hvis det trådløse tilgangspunktet/ruteren på det valgte SSID støtter WPS, og maskinen ber deg bruke WPS, gå til **c**.

Hvis du blir bedt om å taste inn en Nettverksnøkkel, gå til **d**.

Hvis ikke, gå til **e**.



Merk

- Hvis listen over SSID-er ikke vises, sørg for at tilgangspunktet er på. Flytt maskinen din nærmere tilgangspunktet og prøv å starte fra **a** igjen.
- Hvis tilgangspunktet er konfigurert til ikke å grupperende SSID-en, må du legge til SSID-navnet manuelt. For nærmere informasjon, se Brukerhåndbok for nettverket.

- c** Trykk på **Ja** for å koble til maskinen ved hjelp av WPS. (Hvis du velger **Nei** for å fortsette på manuell innstilling, gå til **d** for å taste inn en nettverksnøkkel.)

Når displayet viser **Start WPS**, trykk på **WPS**-knappen på det trådløse tilkoblingspunktet/ruteren, og trykk deretter på **Neste** for å gå videre.

Gå til **e**.

d

Tast inn nettverksnøkkelen du noterte ned i trinn **18-a** på side 27 med pekeskjermen.

Bokstavene vises i denne rekkefølgen: liten bokstav og stor bokstav. Trykk på **A10** for å rullere mellom bokstaver, tall og spesialtegn. (Tilgjengelige tegn kan variere avhengig av land.) For å flytte markøren mot venstre eller høyre, trykk på **◀** eller **▶**.

(For mer informasjon, se *Skrive inn tekst i innstillinger for trådløst nettverk* på side 39.)

Trykk på **OK** når du har skrevet inn alle tegnene, og trykk deretter på **Ja** for å bruke innstillingene.

e

Maskinen vil nå prøve å koble til det trådløse nettverket. Dette kan ta noen få minutter.

f

En tilkoblingsresultatmelding vises i 60 sekunder på LCD-skjermen, og en trådløs LAN-rapport skrives automatisk ut. Hvis tilkoblingen mislyktes, kontrollerer du feilkoden på rapportutskriften og går til *Feilsøking* på side 30.



Konfigureringen av trådløst nettverk er nå fullført. En firetrinns indikator til høyre i maskinens display viser den trådløse signalstyrken til tilgangspunktet/ruteren.

Vil du installere MFL-Pro Suite, fortsetter du til trinn **20**.

For brukere av Windows®:

Nå kan du gå til

Side 32

For brukere av Macintosh:

Nå kan du gå til

Side 36



19 Konfigurere trådløse innstillinger ved hjelp av automatisk trådløst oppsett (ett trykk)

- a** Kontroller at det trådløse tilgangspunktet/ruteren har WPS (Wi-Fi Protected Setup) eller AOSS™-symbolet, som vist nedenfor.



- b** Plasser Brother-maskinen innenfor rekkevidden til tilgangspunktet/ruteren med WPS eller AOSS™. Rekkevidden kan variere, avhengig av omgivelsene. Se i instruksjonene for tilgangspunktet/ruteren.

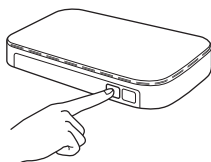
- c** Trykk på **MENY** på maskinen.
Trykk på **Nettverk**.
Trykk på **WLAN**.
Trykk på **WPS/AOSS**.

Når **Bytte nettverksgrensesnitt til trådløst?** vises, trykk på **Ja** for å godta. Dette starter veiviser for oppsett av trådløst grensesnitt.
For å avbryte, trykk på **Nei**.

Merk

Hvis det trådløse tilgangspunktet/ruteren støtter WPS (PIN-metode), og du ønsker å konfigurere maskinen ved hjelp av PIN-metoden (Personal Identification Number), kan du lese om Bruke PIN-metoden for Wi-Fi Protected Setup i Brukerhåndbok for nettverket.

- d** Når displayet viser **Start WPS** eller **AOSS**, trykk på **WPS-** eller **AOSS™-knappen** på det trådløse tilkoblingspunktet/ruteren. Se i brukermanualen for tilkoblingspunktet/ruteren for nærmere instruksjoner.



Trykk deretter på **OK**. Maskinen registrerer nå automatisk hvilket modus (WPS eller AOSS™) det trådløse tilkoblingspunktet/ruteren bruker, og vil prøve å koble til det trådløse nettverket.

- e** En tilkoblingsresultatmelding vises i 60 sekunder på LCD-skjermen, og en trådløs LAN-rapport skrives automatisk ut. Hvis tilkoblingen mislyktes, kontrollerer du feilkoden på rapportutskriften og går til *Feilsøking* på side 30.

OK! Konfigureringen av trådløst nettverk er nå fullført. En firetrinns indikator til høyre i maskinens display viser den trådløse signalstyrken til tilgangspunktet/ruteren.

Vil du installere MFL-Pro Suite, fortsetter du til trinn 20.

For brukere av Windows®:

Nå kan du gå til

Side 32

For brukere av Macintosh:

Nå kan du gå til

Side 36



Feilsøking

Ikke kontakt Brother kundeservice hvis du trenger hjelp uten å ha den trådløse sikkerhetsinformasjonen for hånden. Vi kan ikke hjelpe deg med å finne nettverkets sikkerhetsinnstillinger.

Hvordan finner jeg trådløs sikkerhetsinformasjon (SSID og nettverksnøkkel)

- 1) Se i dokumentasjonen som følger med det trådløse tilgangspunktet/ruteren.
- 2) Det innledende SSID kan være produsentens navn eller modellnavnet.
- 3) Hvis du ikke har sikkerhetsinformasjonen, må du ta kontakt med ruterprodusenten, systemadministratoren eller Internett-leverandøren.

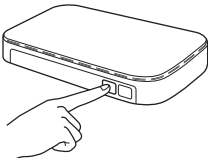
* Nettverksnøkkelen kan også beskrives som passordet, sikkerhetsnøkkelen eller krypteringsnøkkelen.

Trådløs LAN-rapport

Hvis den trådløse LAN-rapporten som er skrevet ut viser at tilkoblingen mislyktes, må du kontrollere feilkoden på den utskrevne rapporten og se følgende instruksjoner.

Feilkode	Anbefalte løsninger
TS-01	<p>Den trådløse innstillingen er ikke aktivert. Sett trådløs innstilling til PÅ.</p> <ul style="list-style-type: none">- Hvis en LAN-kabel er koblet til maskinen, må denne kobles fra og maskinens trådløse innstillinger settes til PÅ. <p>Trykk på MENY på maskinen. Trykk på Nettverk. Trykk på ▲ eller ▼ for å vise Nettverk I/F. Trykk på Nettverk I/F. Trykk på WLAN. Trykk på Stop/Exit.</p>
TS-02	<p>Finner ikke trådløst tilgangspunkt/ruter.</p> <p>1. Kontroller følgende fire punkter:</p> <ul style="list-style-type: none">- Kontroller at trådløst tilgangspunkt/ruter er slått på.- Flytt maskinen til et obstruksjonsfritt område eller nærmere det trådløse tilgangspunktet/ruteren.- Sett maskinen midlertidig innenfor en meter fra det trådløse tilgangspunktet når du konfigurerer de trådløse innstillingene.- Hvis det trådløse tilgangspunktet/ruteren har filtrering av MAC-adresse, må du bekrefte at MAC-adressen til Brother-maskinen er tillatt i filteret. <p>2. Hvis du har angitt SSID og sikkerhetsinformasjon (SSID/godkjenningstype/krypteringsmetode/nettverksnøkkel) manuelt, kan informasjonen være feil. Bekreft SSID og sikkerhetsinformasjon på nytt, og skriv korrekt informasjon inn på nytt om nødvendig.</p> <p>Se <i>Hvordan finner jeg trådløs sikkerhetsinformasjon (SSID og nettverksnøkkel)</i> på side 30 for å bekrefte.</p>



TS-04	<p>Godkjennings-/krypteringsmetodene som brukes av det valgte trådløse tilgangspunktet/ruteren støttes ikke av maskinen.</p> <p>For infrastrukturmodus: Endre autentiserings- og krypteringsmetodene til det trådløse tilgangspunktet/ruteren. Maskinen støtter følgende godkjenningsmetoder:</p> <table border="1" data-bbox="331 392 1093 660"> <thead> <tr> <th>godkjenningsmetode</th> <th>krypteringsmetode</th> </tr> </thead> <tbody> <tr> <td rowspan="2">WPA-Personal</td> <td>TKIP</td> </tr> <tr> <td>AES</td> </tr> <tr> <td>WPA2-Personal</td> <td>AES</td> </tr> <tr> <td rowspan="2">Åpen</td> <td>WEP</td> </tr> <tr> <td>Ingen (uten kryptering)</td> </tr> <tr> <td>Delt nøkkel</td> <td>WEP</td> </tr> </tbody> </table> <p>Hvis problemet ikke blir løst, kan de angitte SSID- eller nettverksinnstillingene være feilaktige. Bekreft de trådløse nettverksinnstillingene på nytt.</p> <p>Se <i>Hvordan finner jeg trådløs sikkerhetsinformasjon (SSID og nettverksnøkkel)</i> på side 30 for å bekrefte.</p> <p>For Ad-hoc-modus: Endre autentiserings- og krypteringsmetodene for datamaskinen til trådløs innstilling. Maskinen har kun støtte for Åpen godkjenning, og har valgfri WEP-kryptering.</p>	godkjenningsmetode	krypteringsmetode	WPA-Personal	TKIP	AES	WPA2-Personal	AES	Åpen	WEP	Ingen (uten kryptering)	Delt nøkkel	WEP
godkjenningsmetode	krypteringsmetode												
WPA-Personal	TKIP												
	AES												
WPA2-Personal	AES												
Åpen	WEP												
	Ingen (uten kryptering)												
Delt nøkkel	WEP												
TS-05	<p>Sikkerhetsinformasjonen (SSID/nettverksnøkkel) er feil. Bekreft SSID og sikkerhetsinformasjon (nettverksnøkkel) på nytt. Hvis ruteren har WEP-kryptering, angir du nøkkelen som er brukt som første WEP-nøkkel. Brother-maskinen har kun støtte for bruk av den første WEP-nøkkelen.</p> <p>Se <i>Hvordan finner jeg trådløs sikkerhetsinformasjon (SSID og nettverksnøkkel)</i> på side 30 for å bekrefte.</p>												
TS-06	<p>Den trådløse sikkerhetsinformasjonen (godkjenningsmetode/krypteringsmetode/nettverksnøkkel) er feil. Bekreft trådløs sikkerhetsinformasjon på nytt (godkjenningsmetode/krypteringsmetode/nettverksnøkkel) i tabellen i TS-04. Hvis ruteren har WEP-kryptering, angir du nøkkelen som er brukt som første WEP-nøkkel. Brother-maskinen har kun støtte for bruk av den første WEP-nøkkelen.</p> <p>Se <i>Hvordan finner jeg trådløs sikkerhetsinformasjon (SSID og nettverksnøkkel)</i> på side 30 for å bekrefte.</p>												
TS-07	<p>Maskinen finner ingen trådløse tilgangspunkt/rutere med WPS eller AOSS™ aktivert.</p> <p>Hvis du ønsker å konfigurere de trådløse innstillingene med WPS eller AOSS™, må både maskinen og det trådløse tilgangspunktet/ruteren startes. Bekreft at det trådløse tilgangspunktet/ruteren har støtte for WPS eller AOSS™, og start på nytt.</p> <p>Hvis du ikke vet hvordan det trådløse tilgangspunktet/ruteren brukes med WPS eller AOSS™, kan du se dokumentasjonen som følger med det trådløse tilgangspunktet/ruteren, ta kontakt med det trådløse tilgangspunktets/ruterens produsent eller ta kontakt med systemansvarlig.</p> 												
TS-08	<p>Fant to eller flere tilgangspunkter som har WPS eller AOSS™ aktivert.</p> <ul style="list-style-type: none"> - Bekreft at kun ett trådløst tilgangspunkt/ruter innenfor området har WPS eller AOSS™ aktivert og prøv én gang til. - Prøv å starte igjen etter noen minutter for å unngå interferens fra andre tilgangspunkter. 												



Installer driverne og programvaren

(Windows® 2000 Professional/XP Home/XP Professional/Windows Vista®/Windows® 7)

20 Før du installerer

Kontroller at datamaskinen er slått PÅ og at du er logget på som administrator.

! VIKTIG

Lukk eventuelle programmer som kjører.

Mer

- For de nyeste driverne og annen informasjon, gå til <http://solutions.brother.com/>.
- Skjermbildene kan variere, avhengig av operativsystem.
- Installasjons-CD-ROM-en inkluderer ScanSoft™ PaperPort™ 12SE. Denne programvaren støtter Windows® XP Home (SP3 eller nyere), XP Professional x32 Edition (SP3 eller nyere), XP Professional x64 Edition (SP2 eller nyere), Windows Vista® (SP2 eller nyere) og Windows® 7. Oppdater til den nyeste Windows®-oppdateringspakken før du installerer MFL-Pro Suite.

For Windows® 2000 (SP4 eller nyere), følger du instruksjonene på skjermen når nedlastningsbildet for ScanSoft™ PaperPort™ 11SE kommer opp under installeringen av MFL-Pro Suite.

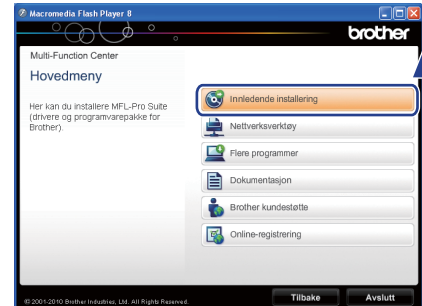
21 Installere MFL-Pro Suite

- a** Sett den medfølgende CD-ROM-en inn i CD-ROM-stasjonen. Hvis skjermbildet for modellnavn vises, velger du din maskin. Hvis skjermbildet for språk vises, velger du ønsket språk.

Mer

Hvis Brother-skjermbildet ikke vises automatisk, går du til **Min datamaskin (Datamaskin)** og dobbeltklikker først på CD-ROM-ikonet og deretter på **start.exe**.

- b** Hovedmenyen på CD-ROM-en vises. Klikk på **Innløpende installering**.

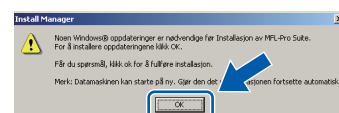


- c** Klikk på **Installere MFL-Pro Suite** og deretter **Ja** hvis du godtar lisensavtalene. Følg instruksjonene på skjermen.



Mer

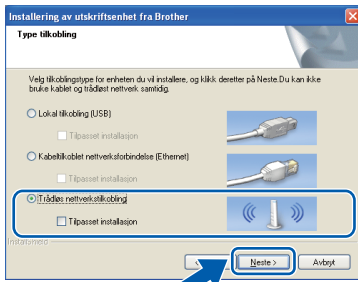
- Hvis dette skjermbildet vises, klikker du på **OK** og starter datamaskinen på nytt.



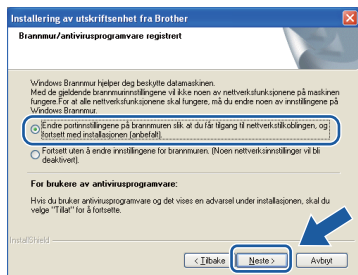
- Hvis installasjonen ikke fortsetter automatisk, åpner du hovedmenyen på nytt ved å ta ut og sette inn CD-ROM-en eller dobbeltklikke på programmet **start.exe** i rotkatalogen, og deretter fortsette fra **b** for å installere MFL-Pro Suite.
- For Windows Vista® og Windows® 7: Når **Brukerkontroll**-skjermen vises, klikker du på **Tillat** eller **Ja**.



d Velg **Trådløs nettverkstilkobling** og klikk deretter på **Neste**.



e Når denne skjermen vises, velger du **Endre portinnstillingene på brannmuren slik at du får tilgang til nettverkstilkoblingen, og fortsett med installasjonen. (anbefalt)** og klikker deretter på **Neste**. (Gjelder ikke for Windows® 2000)



Hvis du bruker en annen brannmur enn Windows®-brannmuren eller Windows®-brannmuren er deaktivert, kan dette skjermbildet vises.



Les instruksjonene for brannmurprogrammet for å få vite hvordan du legger til nettverksportene nedenfor.

- For nettverksskanning legger du til UDP-port 54925.
- For PC-FAX-mottak via nettverk legger du til UDP-port 54926.
- Hvis du fremdeles har problemer med nettverkstilkoblingen, legger du til UDP-port 137.

f Velg en maskin fra listen og klikk deretter på **Neste**.



Merk

- Hvis de trådløse innstillingene ikke fungerer, vises **Veiviser for oppsett av trådløse enheter under installasjon av MFL-Pro Suite**. Bekreft innstillingene dine ved å følge instruksjonene på skjermen. Hvis denne feilen oppstår, går du til trinn **18-a** på side 27 og konfigurerer den trådløse tilkoblingen på nytt.



- Hvis du bruker WEP og Tilkoblet vises i displayet, men maskinen blir ikke funnet, kontrollerer du at du skrev inn riktig WEP-nøkkel. WEP-nøkkelen skiller mellom små og store bokstaver.



- g** Installasjonen av Brother-driverne starter automatisk. Installasjonsskjermene vises i tur og orden.

! VIKTIG

IKKE avbryt noen av skjermene under installasjonen. Det kan ta noen sekunder før skjermene vises.

📝 Merk

For Windows Vista® og Windows® 7: Når skjermene **Windows-sikkerhet** vises, merker du av for dette alternativet og klikker på **Installer** for å fullføre installasjonen på riktig måte.

- h** Når **Brukermanualer**-skjermen vises, klikker du på **Vis håndbøker på Internett** hvis du ønsker å laste ned håndbøkene og følge instruksjonene på skjermen. Du kan også se håndbøkene på dokumentasjons-CD-ROM-en.

- i** Når skjermene **Online-registrering** vises, foretar du et valg og følger instruksjonene på skjermen.

- j** Hvis du ikke ønsker å stille inn maskinen som standardskriver, fjerner du merket for **Angi standardskriver**.

22 Fullføre og starte på nytt

- a** Klikk på **Fullfør** for å starte datamaskinen på nytt. Når du har startet datamaskinen på nytt, må du logge på som administrator.



📝 Merk

- Hvis det vises en feilmelding under programvareinstallasjonen, kjører du **Installasjonsdiagnose** som du finner under **Start/Alle programmer/Brother/MFC-JXXX** (der MFC-JXXX er modellnavnet).
- Avhengig av sikkerhetsinnstillingene, kan det hende at et **Windows-sikkerhetsvindu** eller **antivirusvindu** vises når du bruker maskinen eller programvaren. Tillat at vinduet kan fortsette.

- b** På **Sjekk om det finnes fastvareoppdateringer**-skjermen velger du ønsket innstilling for oppdatering av fastvare, og klikker på **OK**.

📝 Merk

Internett-tilgang er påkrevd for oppdatering av fastvare.



23 Installere MFL-Pro Suite på flere datamaskiner (om nødvendig)

Hvis du vil bruke maskinen sammen med flere datamaskiner på nettverket, installerer du MFL-Pro Suite på hver enkelt datamaskin. Gå til trinn **20** på side 32.

Merk

Nettverksslisens (Windows®)

Dette produktet omfatter en PC-lisens for opptil to brukere. Lisensen støtter installasjonen av MFL-Pro Suite, inkludert ScanSoft™ PaperPort™ 12SE, eller ScanSoft™ PaperPort™ 11SE på opptil to PC-er på nettverket. Hvis du vil bruke mer enn to PC-er med ScanSoft™ PaperPort™ 12SE eller ScanSoft™ PaperPort™ 11SE installert, må du kjøpe Brother NL-5-pakken, som er en PC-lisenspakke for opptil fem ekstra brukere. For å kjøpe NL-5-pakken, kontakt din autoriserte Brother-forhandler eller Brother kundeservice.

Fullfør

Installasjonen er nå fullført.

Nå kan du gå til

Fortsett til Installere valgfrie programmer på side 38.

Merk

- Hvis du spesifiserer en IP-adresse for maskinen, må du stille inn IP-konfigurasjon til Statisk på kontrollpanelet. Hvis du ønsker mer informasjon, kan du gå til Brukerhåndbok for nettverket.
- **XML Paper Specification Printer Driver**
The XML Paper Specification-skriverdriveren er den best egnede driveren for Windows Vista® og Windows® 7 ved utskrift fra programmer som bruker XML Paper Specification-dokumenter. Last ned den nyeste driveren ved å gå til Brother Solutions Center på <http://solutions.brother.com/>.



Installer driverne og programvaren (Mac OS X 10.4.11, 10.5.x, 10.6.x)

20 Før du installerer

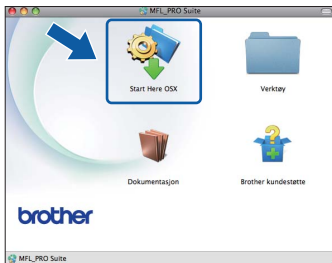
Kontroller at maskinen er koblet til strømuttaket og at Macintosh-maskinen er slått PÅ. Du må være logget på som administrator.

Merk

- For de nyeste driverne og informasjon om din Mac OS X, gå til <http://solutions.brother.com/>.
- For brukere av Mac OS X 10.4.0 til 10.4.10, oppgrader til Mac OS X 10.4.11-10.6.x.

21 Installere MFL-Pro Suite

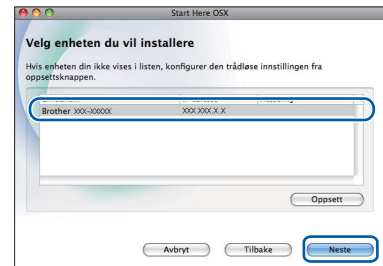
- Sett den medfølgende CD-ROM-en inn i CD-ROM-stasjonen.
- Dobbeltklikk på ikonet **Start Here OSX** for å installere.



- Velg **Trådløs nettverkstilkobling** og klikk deretter på **Neste**.



- Brother-programvaren søker etter Brother-enheten i det trådløse nettverket. Hvis maskinen er konfigurert til nettverket, velger du enheten du ønsker å installere og klikker deretter på **Neste**.



Merk

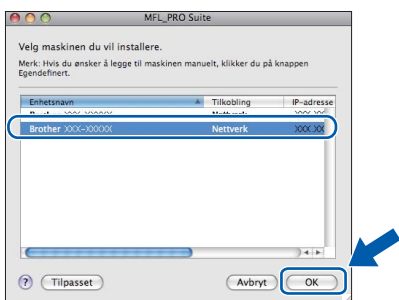
Hvis de trådløse innstillingene ikke fungerer, vises **Veiviser for oppsett av trådløse enheter** under installasjon av MFL-Pro Suite. Bekreft innstillingene dine ved å følge instruksjonene på skjermen. Hvis denne feilen oppstår, går du til trinn **18-a** på side 27 og konfigurerer den trådløse tilkoblingen på nytt.





- e Vent litt. Det vil ta ca. 30 sekunder før programvaren er installert. Når installasjonen er fullført vises dette vinduet.

Velg en maskin fra listen og klikk deretter på **OK**.

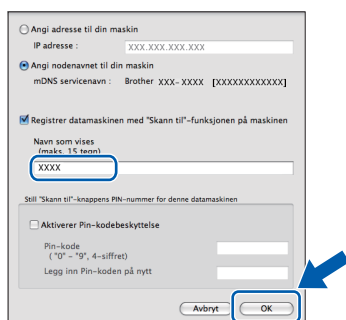


Merk

- Du kan finne maskinens MAC-adresse (Ethernet-adresse) og IP-adresse ved å skrive ut nettverkets konfigurasjonsliste. Se Skriv ut nettverkskonfigurasjonsliste i Brukerhåndbok for nettverket.
- Klikk på **OK** hvis dette skjermbildet vises.

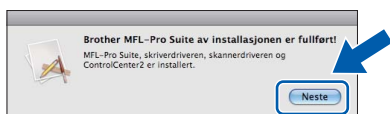


Skriv inn et navn for Macintosh-maskinen i **Navn som vises** som inneholder inntil 15 tegn, og klikk på **OK**. Gå til **f**.



Navnet du skriver inn vil vises i maskinens display når du trykker på **SCAN**-tasten og velger et skannealternativ. (Hvis du ønsker mer informasjon, se Nettverksskanning i Programvarehåndbok.)

- f Klikk på **Neste** når dette skjermbildet vises.

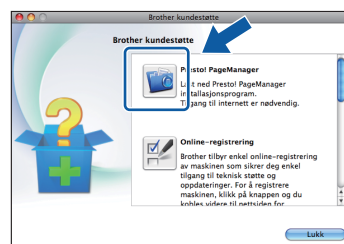


- OK!** Installasjonen av MFL-Pro Suite er nå fullført. Gå til trinn 22.

22 Laste ned og installere Presto! PageManager

Når Presto! PageManager er installert, legges OCR-funksjonen til i Brother ControlCenter2. Du kan enkelt skanne, dele og organisere bilder og dokumenter med Presto! PageManager.

- a På **Brother kundestøtte**-skjermen, klikk på **Presto! PageManager**-ikonet for å gå til Presto! PageManager-nedlastingsområdet, og følg instruksjonene på skjermen.



23 Installere MFL-Pro Suite på flere datamaskiner (om nødvendig)

Hvis du vil bruke maskinen sammen med flere datamaskiner på nettverket, installerer du MFL-Pro Suite på hver enkelt datamaskin. Gå til trinn 20 på side 36.

Fullfør Installasjonen er nå fullført.

Merk

- Hvis du spesifiserer en IP-adresse for maskinen, må du stille inn IP-konfigurasjon til **Statisk** på kontrollpanelet. Hvis du ønsker mer informasjon, kan du gå til Brukerhåndbok for nettverket.
- Last ned CUPS-printerdriveren fra Brother Solutions Center på <http://solutions.brother.com/>, og installer den for å bruke Image Capture på Mac OS X 10.6.x.

1 Installere FaceFilter Studio/BookScan & Whiteboard Suite fra Reallusion, Inc

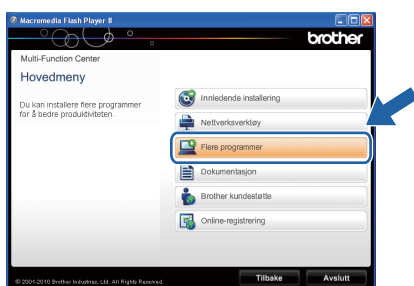
FaceFilter Studio er et brukervennlig kant til kant-utskriftsprogram for fotografier. FaceFilter Studio kan også brukes til å redigere fotodata og legge til fotoeffekter i form av korrigerende av røde øyne eller hudtoneforbedring.

Med programvaren **BookScan Enhancer** kan du korrigere bilder fra skannede bøker automatisk. Med programvaren **Whiteboard Enhancer** kan du fjerne og forbedre tekst og tavlebilder.

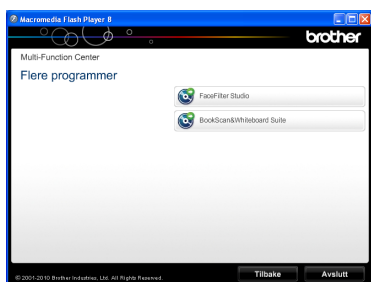
Merk

- Maskinen må være slått PÅ og koblet til datamaskinen.
- Datamaskinen må være koblet til Internett.
- Kontroller at du er logget på som administrator.
- Dette programmet er ikke tilgjengelig for Windows Server® 2003/2008-serien.

- Åpne hovedmenyen på nytt ved å ta ut og sette inn igjen installasjons-CD-ROM-en eller dobbeltklikke på programmet **start.exe** fra rotkatalogen.
- Hovedmenyen på CD-ROM-en vises. Velg språk og klikk deretter på **Flere programmer**.



- Klikk på knappen til programmet du ønsker å installere.

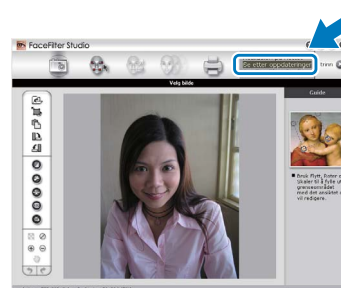


- Gå tilbake til **Flere programmer**-skjerm bildet for å installere flere programmer.

2 Installere FaceFilter Studio-hjelp

Vil du ha instruksjoner om hvordan du bruker FaceFilter Studio, kan du laste ned og installere FaceFilter Studio-hjelp.

- Du kjører FaceFilter Studio ved å velge **Start/Alle programmer/Reallusion/FaceFilter Studio** på datamaskinen.
- Klikk på knappen  øverst til høyre på skjermen.
- Klikk på **Se etter oppdateringer** for å gå til Reallusions nettside for oppdatering.



- Klikk på **Download** (last ned) og velg mappen der filen skal lagres.
- Lukk FaceFilter Studio før du starter installasjonsprogrammet for FaceFilter Studio -hjelp. Dobbeltklikk på den nedlastede filen fra mappen du har angitt og følg instruksjonene på skjermen for å installere.

Merk

Vil du vise hele FaceFilter Studio-hjelp, velger du **Start/Alle programmer/Reallusion/FaceFilter Studio/FaceFilter Studio-hjelp** på datamaskinen.

Gjenopprette nettverksinnstillingene til standardinnstillinger

Følg trinnene nedenfor hvis du vil gjenopprette alle nettverksinnstillingene for den interne skriver-/skanneserveren til standardinnstillinger.

- a** Kontroller at maskinen ikke er i bruk og koble deretter alle kabler fra maskinen (unntatt strømledningen).
- b** Trykk på **MENY**.
- c** Trykk på **Nettverk**.
- d** Trykk på **▲** eller **▼** for å vise **Nullst. nettv.** og trykk på **Nullst. nettv.**
- e** Trykk på **Ja**.
- f** Hold **Ja** nede i to sekunder for å bekrefte.
- g** Maskinen starter på nytt. Koble deretter til alle kablene igjen.

Skrive inn tekst i innstillinger for trådløst nettverk

Opptil fire bokstaver er tildelt hver enkelt knapp på pekeskjermen. Ved å trykke på riktig knapp gjentatte ganger, får du tilgang til tegnet du ønsker.

Trykk på **A1@** for å rullere mellom bokstaver, tall og spesialtegn. (Tilgjengelige tegn kan variere avhengig av land.)



Sette inn mellomrom

For å taste inn et mellomrom, trykk på **A1@**, og mellomromknappen **^_** eller **_**.

Korrigere

Hvis du taster inn feil tegn og vil rette opp, trykker du på **◀** eller **▶** for å flytte markøren til det aktuelle tegnet, og deretter trykker du på **⌫**. Skriv inn riktig tegn på nytt. Du kan også gå tilbake og sette inn et tegn.





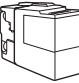
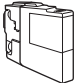


Gjenta tegn

Hvis du har behov for å legge inn et tegn som er tilordnet den samme knappen som det forrige tegnet, trykker du på **▶** for å flytte markøren til høyre før du trykker på knappen igjen.

Bytte av forbruksmaterieill

Når det er på tide å bytte blekkpatroner, vises det en feilmelding i displayet. Vil du ha mer informasjon om blekkpatronene til maskinen, kan du besøke <http://www.brother.com/original/> eller kontakte nærmeste Brother-forhandler.

Blekkpatron

Sort	Gul	Cyan	Magenta
LC1240BK (Høy ytelse)	LC1240Y (Høy ytelse)	LC1240C (Høy ytelse)	LC1240M (Høy ytelse)
			
LC1280XLBK (Svært høy ytelse)	LC1280XLY (Svært høy ytelse)	LC1280XLC (Svært høy ytelse)	LC1280XLM (Svært høy ytelse)
			

Hva er Innobella™?

Innobella™ er et utvalg av originalt forbruksmaterieill fra Brother.

Navnet "Innobella™" kommer fra ordene "innovasjon" og "bella" (som betyr "vakker" på italiensk) og gir uttrykk for den "innovative" teknologien som gir deg vakre og varige utskrifter.



Varemerker

Brother-logoen er et registrert varemerke for Brother Industries, Ltd.

Brother er et registrert varemerke for Brother Industries, Ltd.

Windows Vista er enten et registrert varemerke eller et varemerke for Microsoft Corporation i USA og/eller andre land.

Microsoft, Windows, Windows Server og Internet Explorer er registrerte varemerker for Microsoft Corporation i USA og/eller andre land.

Apple, Macintosh og Mac OS er varemerker for Apple Inc., og er registrert i USA og andre land.

Nuance, Nuance-logoen, PaperPort og ScanSoft er varemerker eller registrerte varemerker for Nuance Communications, Inc. eller dets datterselskaper i USA og/eller i andre land.

FaceFilter Studio er et varemerke for Reallusion, Inc.

AOSS er et varemerke for Buffalo Inc.

WPA, WPA2, Wi-Fi Protected Access og Wi-Fi Protected Setup er enten varemerker eller registrerte varemerker for Wi-Fi Alliance i USA og/eller i andre land.

Alle selskaper som har programvare nevnt ved navn i denne håndboken, har en egen programvarelisens for programmer de har eiendomsretten til.

Andre selskapers merkenavn og produktnavn som vises på Brother-produkter, tilknyttede dokumenter og andre materialer er varemerker eller registrerte varemerker for de respektive selskapene.

Utarbeidelse og utgivelse

Denne håndboken er utarbeidet og utgitt under overoppsyn av Brother Industries, Ltd. og inneholder alle de nyeste produktbeskrivelser og spesifikasjoner.

Innholdet i denne håndboken og spesifikasjonene for dette produktet kan endres uten varsel.

Brother forbeholder seg retten til å gjøre endringer uten varsel i spesifikasjonene og materialet heri og skal ikke kunne holdes ansvarlig for eventuelle skader (inkludert følgeskader) som måtte oppstå på grunnlag av tillit til dette materialet, inkludert, men ikke begrenset til, typografiske og andre feil relatert til utgivelsen.

Copyright og lisens

©2010 Brother Industries, Ltd. Med enerett.

Dette produktet omfatter programvare som er utviklet av følgende leverandører:

©1983-1998 PACIFIC SOFTWARES, INC.

©2008 Devicescape Software, Inc.

Dette produktet omfatter programvaren "KASAGO TCP/IP", som er utviklet av ZUKEN ELMIC, Inc.



La deg inspirere. Dobbeltklikk på Brother CreativeCenter-ikonet på skrivebordet for å få tilgang til et GRATIS webområde med mange ideer og ressurser til privat og yrkesmessig bruk.



<http://www.brother.com/creativecenter/>