

Lesen Sie bitte die Sicherheitshinweise und Vorschriften, bevor Sie das Gerät in Betrieb nehmen. Lesen Sie diese Installationsanleitung zur korrekten Einrichtung und Installation.

<b>WARNUNG</b>	<b>WARNUNG</b> weist auf eine potentiell gefährliche Situation hin, die bei Nichtvermeidung zu schweren oder tödlichen Verletzungen führen kann.
<b>VORSICHT</b>	<b>VORSICHT</b> weist auf eine potentiell gefährliche Situation hin, die bei Nichtvermeidung zu leichten oder mittelschweren Verletzungen führen kann.

## 1 Packen Sie das Gerät aus und überprüfen Sie den Lieferumfang

Der Lieferumfang kann je nach Land unterschiedlich sein.

			Schwarz Gelb Cyan Magenta (Ca. 65 % der Reichweite von Ersatz-Tintenpatronen.) Für weitere Informationen siehe <i>Verbrauchsmaterialien</i> im <i>Benutzerhandbuch - Grundfunktionen</i> .		Installationsanleitung
Benutzerhandbuch - Grundfunktionen	Sicherheitshinweise und Vorschriften	Installations-CD-ROM Dokumentations-CD-ROM	Netz-kabel	Faxanschlusskabel	

### **WARNUNG**

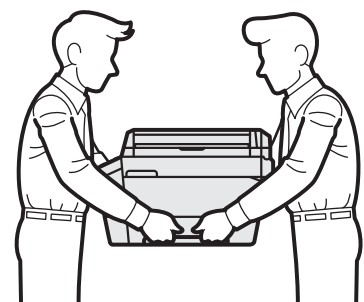
Zur Verpackung Ihres Gerätes wurden Plastikbeutel verwendet. Plastikbeutel sind kein Spielzeug. Halten Sie diese Plastikbeutel von Babys und Kindern fern und entsorgen Sie sie sachgemäß, um Ersticken-gefahr zu vermeiden.

### **VORSICHT**

Achten Sie darauf, dass das Gerät immer von zwei Personen bewegt oder angehoben wird, um Verletzungen zu vermeiden. Setzen Sie das Gerät vorsichtig ab und klemmen Sie sich nicht die Finger ein.

**a** Entfernen Sie das Schutzband und die Folie, mit denen das Gerät verpackt ist, und ziehen Sie auch die Folie vom Display ab.

**b** Vergewissern Sie sich, dass alle Komponenten geliefert wurden.



### Hinweis

- Bewahren Sie alle Verpackungsmaterialien und den Karton für den Fall auf, dass Sie das Gerät versenden müssen.
- Kaufen Sie das richtige Datenkabel für den Anschluss, den Sie benutzen möchten (für USB- oder Netzwerkverbindung).

#### **USB-Kabel**

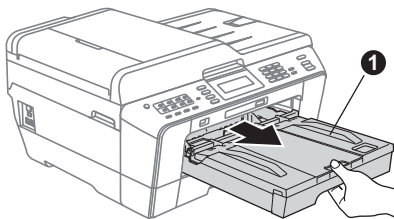
Verwenden Sie ein USB-2.0-Kabel (Typ A/B), das nicht länger als 2 Meter ist. (Das Kabel ist nicht im Lieferumfang enthalten.)

#### **Netzwerkabel**

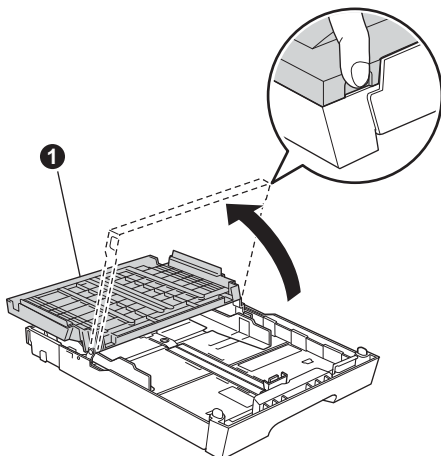
Verwenden Sie ein Netzwerkabel für ein 10BASE-T oder 100BASE-TX Fast Ethernet-Netzwerk (Straight-through Kategorie 5 (oder höher), Twisted-pair).

## 2 Legen Sie A4-Normalpapier ein

- a** Ziehen Sie die Papierkassette 1, die obere Kassette **1** ganz aus dem Gerät heraus.

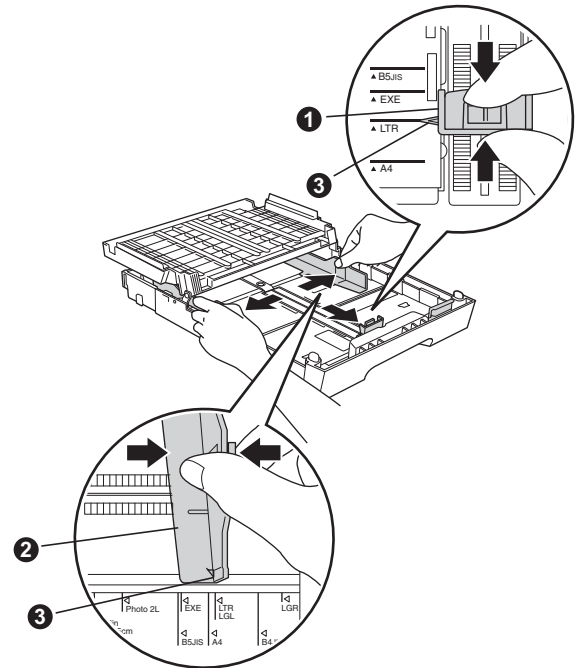


- b** Öffnen Sie die Abdeckung der Papierkassette **1**.



- c** Halten Sie die Papierlängen-Führung **1** gedrückt und verschieben Sie sie vorsichtig und dann die seitlichen Papierführungen **2** entsprechend dem Papierformat.

Vergewissern Sie sich, dass die dreieckigen Markierungen **3** der Papierlängen-Führung **1** und der seitlichen Papierführungen **2** mit den Markierungen für das Papierformat, das Sie verwenden möchten, ausgerichtet sind.

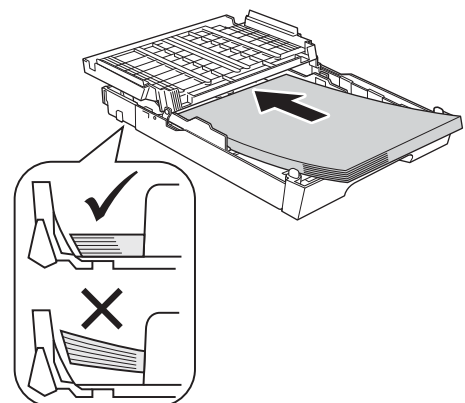


- d** Fächern Sie den Papierstapel gut auf, um Papierstaus und Fehler beim Einzug zu vermeiden.

- e** Legen Sie das Papier vorsichtig mit der zu bedruckenden Seite nach unten und mit der Oberkante zuerst in die Kassette 1 ein.

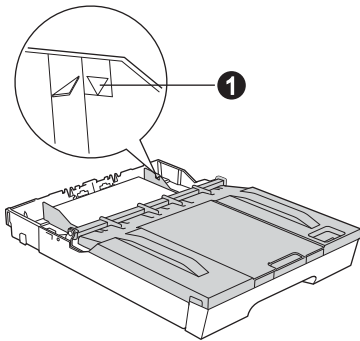
### Hinweis

Schieben Sie das Papier NICHT zu weit vor.

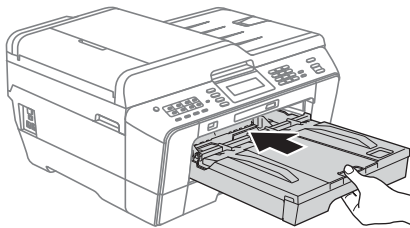


**f** Schieben Sie vorsichtig mit beiden Händen die seitlichen Papierführungen bis an die Papierkanten. Vergewissern Sie sich, dass die Papierführungen die Papierkanten leicht berühren.

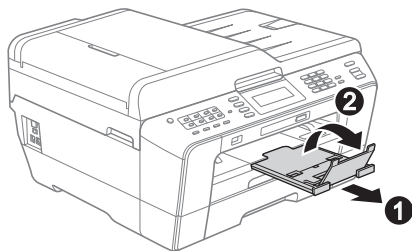
**g** Schliessen Sie die Abdeckung der Papierkassette. Achten Sie darauf, dass das Papier flach in der Kassette und unterhalb der Markierung für die maximale Papiermenge **1** liegt.



**h** Schieben Sie die Papierkassette *langsam* vollständig in das Gerät.



**i** Halten Sie die Papierkassette fest und ziehen Sie die Papierablage **1** heraus, bis sie hörbar einrastet. Klappen Sie die Papierstütze **2** aus.



#### Hinweis

Weitere Informationen zur Kassette 2 (die untere Kassette) finden Sie unter Papier in Papierkassette 2 einlegen im Kapitel 2 im Benutzerhandbuch - Grundfunktionen.

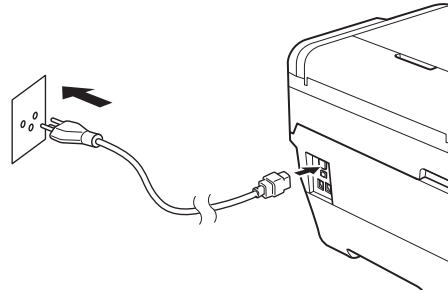
## 3

### Schliessen Sie das Netzkabel und das Faxanschlusskabel an

#### WICHTIG

Schliessen Sie das USB-Kabel **NOCH NICHT** an (falls Sie ein USB-Kabel verwenden).

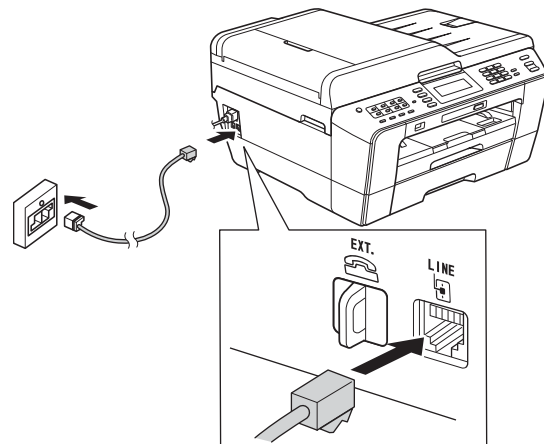
**a** Schliessen Sie das Netzkabel an.



#### WARNUNG

Das Gerät muss an eine geerdete, jederzeit leicht zugängliche Netzstromsteckdose angeschlossen werden.

**b** Schliessen Sie das Faxanschlusskabel an. Schliessen Sie das eine Ende an die mit **LINE** beschriftete Buchse des Gerätes und das andere an die Telefonsteckdose an.



#### WARNUNG

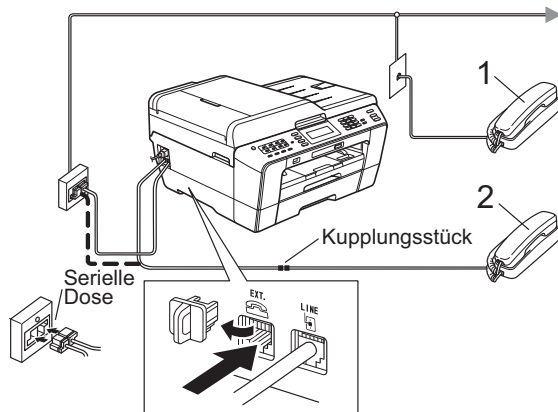
Weil das Gerät über den Netzanschluss geerdet wird, können Sie sich selbst vor potentiell gefährlichen Spannungen im Telefonnetzwerk schützen, indem Sie zuerst die Stromversorgung und dann den Faxanschluss herstellen. Ebenso können Sie sich selbst schützen, indem Sie vor dem Verstellen oder dem Transportieren des Gerätes stets zuerst den Faxanschluss lösen, bevor Sie den Netzstecker ziehen.

## ! WICHTIG

Das Faxanschlusskabel MUSS an die mit LINE beschriftete Buchse des Gerätes angeschlossen werden.

### Hinweis

Wenn Sie an derselben Leitung auch ein externes Telefon verwenden möchten, schliessen Sie es wie unten gezeigt an.



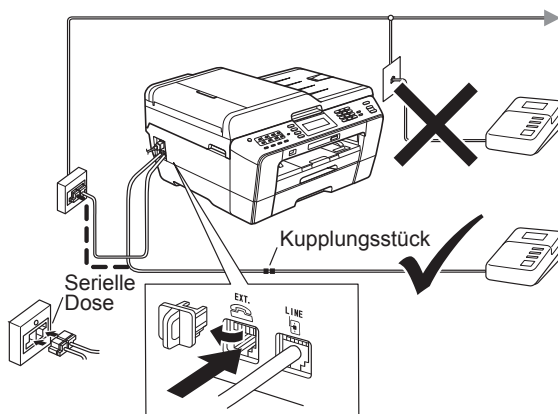
1 Externes paralleles Telefon

2 Externes Telefon

Benutzen Sie nur ein externes Telefon mit einem Kabel, das nicht länger als 3 m ist.

### Hinweis

Wenn Sie an derselben Leitung auch einen externen Anrufbeantworter verwenden möchten, schliessen Sie diesen wie unten gezeigt an.



Zur Verwendung eines externen Anrufbeantworters stellen Sie am Gerät den Empfangsmodus TAD:Anrufbeantw. ein. Siehe Wählen Sie den Empfangsmodus auf Seite 8. Weitere Informationen finden Sie unter Externen Anrufbeantworter anschliessen in Kapitel 6 im Benutzerhandbuch - Grundfunktionen.

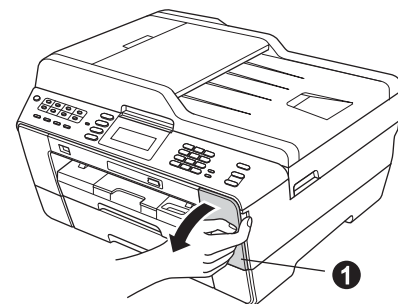
# 4

## Installieren Sie die Tintenpatronen

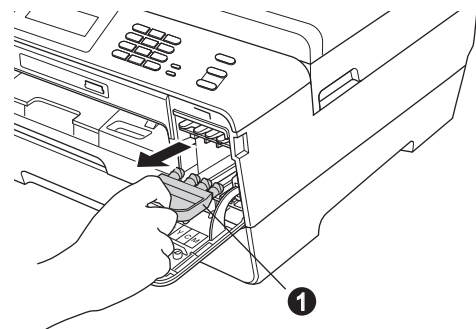
### Hinweis

Stellen Sie sicher, dass Sie zuerst die mit Ihrem Gerät gelieferten Starter-Tintenpatronen installieren.

- a Vergewissern Sie sich, dass das Gerät eingeschaltet ist. Das Display zeigt: Keine Tintenpatrone.
- b Öffnen Sie die Tintenpatronen-Abdeckung ①.



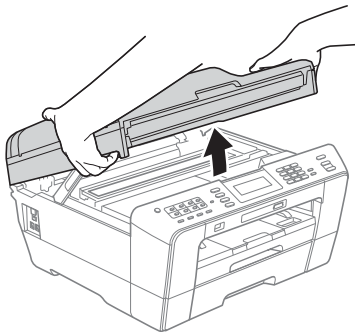
- c Entfernen Sie den orangenen Transportschutz ①.



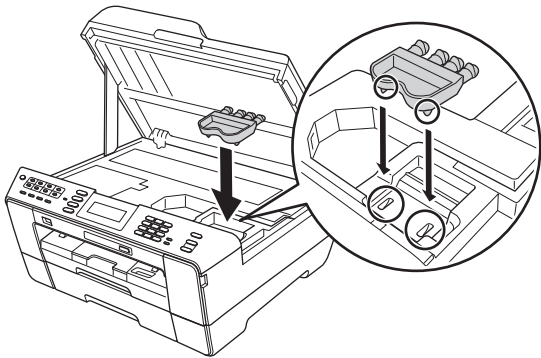
### Hinweis

Werfen Sie den orangenen Transportschutz nicht weg. Sie benötigen ihn für einen Transport des Gerätes.

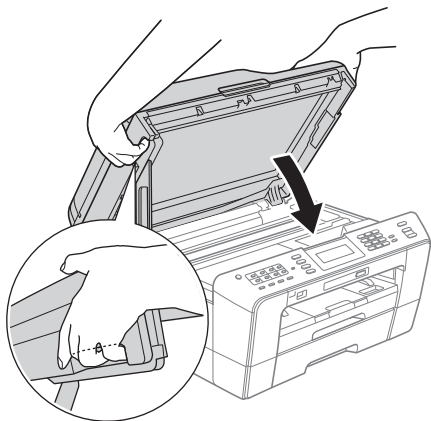
- d** Öffnen Sie den Gehäusedeckel des Gerätes, bis er einrastet.



- e** Setzen Sie den orangenen Transportschutz in den Halter im Inneren des Gerätes wie gezeigt ein. Vergewissern Sie sich, dass die beiden Vorsprünge auf der Unterseite des orangenen Transportschutzes in die beiden Schlitze im Halter eingepasst sind.



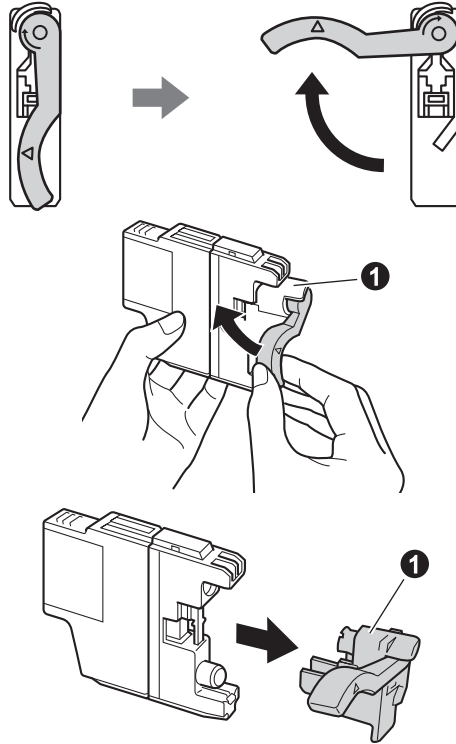
- f** Halten Sie den Gehäusedeckel an den seitlichen Griffmulden und schliessen Sie ihn vorsichtig.



### **! WARNUNG**

Achten Sie darauf, dass Sie sich nicht die Finger unter dem Gehäusedeckel einklemmen. Greifen Sie zum Öffnen und Schliessen des Gehäusedeckels immer in die seitlichen Griffmulden.

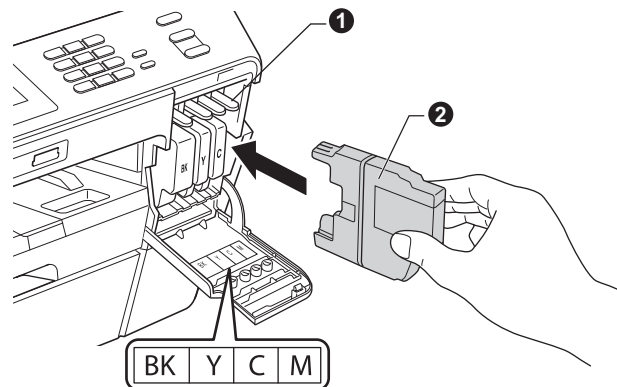
- g** Packen Sie die Tintenpatrone aus. Drehen Sie den grünen Befestigungshebel an der orangenen Schutzverpackung **1** im Uhrzeigersinn, bis sich das Vakuumsiegel hörbar öffnet. Entfernen Sie dann die orange Schutzverpackung **1** wie gezeigt.



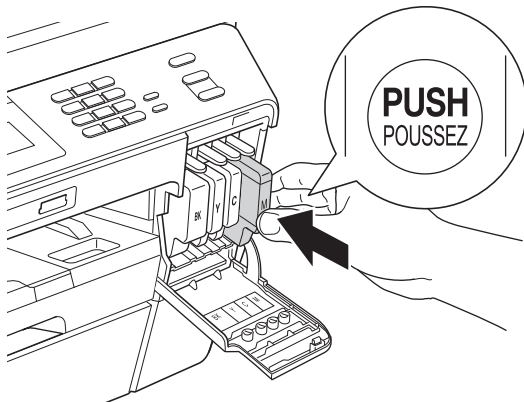
### **! WICHTIG**

Schütteln Sie die Tintenpatronen NICHT. Falls Tinte auf Haut oder Kleidung gelangt, sollten Sie diese sofort mit Seife oder Waschmittel entfernen.

- h** Achten Sie darauf, dass die Farben von Befestigungshebel **1** und Patrone **2** übereinstimmen, wie in der Abbildung unten gezeigt. Setzen Sie die Patrone entsprechend der Pfeilrichtung auf dem Aufkleber ein.



- i** Drücken Sie die Tintenpatrone vorsichtig an der mit "PUSH" (DRÜCKEN) markierten Stelle in ihre Position, bis sie hörbar einrastet. Nachdem alle Tintenpatronen eingesetzt sind, schliessen Sie die Tintenpatronen-Abdeckung.



**Hinweis**

Das Gerät beginnt, das Tintenleitungssystem zum Drucken vorzubereiten. Dieser Vorgang dauert ungefähr vier Minuten. Schalten Sie das Gerät nicht aus.

**VORSICHT**

Falls Tinte in Ihre Augen gelangt, waschen Sie sie sofort mit Wasser aus und suchen Sie, wenn Sie besorgt sind, einen Arzt auf.

**5 Prüfen Sie die Druckqualität**

**Hinweis**

Vergewissern Sie sich vor der Inbetriebnahme, dass Papier in der Papierkassette eingelegt ist (Kassette 1, die obere Kassette).

- a** Wenn die Vorbereitung des Gerätes abgeschlossen ist, zeigt das Display Papier einlegen START drücken. Drücken Sie **Colour Start**.
- b** Prüfen Sie die Druckqualität der vier Farblöcke auf der Testseite. (schwarz/gelb/cyan/magenta)
- c** Wenn alle Linien klar und deutlich zu sehen sind, drücken Sie **Ja**, um die Druckqualitätsprüfung zu beenden, und gehen Sie zu Schritt **6**.

OK



Falls einige kurze Striche fehlen, drücken Sie **Nein** und folgen Sie den Anweisungen im Display.

Schlecht



## 6 Wählen Sie die Papiereinstellungen

Damit Ihr Gerät die beste Druckqualität erzeugt und das richtige Papierformat zuführt, müssen Druckmedium und Papierformat entsprechend dem in die Kassette eingelegten Papier eingestellt werden. Informationen zu unterstützten Medien und Formaten finden Sie unter *Papierformat und Druckmedium* in Kapitel 2 im Benutzerhandbuch - Grundfunktionen.

### Hinweis

*Sie können die Standardeinstellung für die Kassette, die beim Kopieren oder beim Ausdruck empfangener Faxe verwendet wird, ändern. (Siehe Verwendete Kassette im Kopierbetrieb oder Verwendete Kassette im Faxbetrieb in Kapitel 2 im Benutzerhandbuch - Grundfunktionen.)*

- a** Wenn Sie auf dem Display zur Eingabe von Papierformat und Druckmedium aufgefordert werden, drücken Sie **Tray Setting**.
- b** Drücken Sie *Zufuhr 1* oder *Zufuhr 2* für das Papierformat bzw. die Schaltfläche unterhalb von *Zufuhr 1* für das Druckmedium von Kassette 1.
- c** Wählen Sie das verwendete Druckmedium oder Papierformat.
- d** Drücken Sie **Stop/Exit**.

### Hinweis

*Zum Abbrechen drücken Sie **Stop/Exit**. Sie können die Papiereinstellungen später wählen.*

## 7 Wählen Sie Ihre Sprache

Sie können die Display-Sprache auf *Deutsch*, *Französisch* oder *Englisch* umstellen.

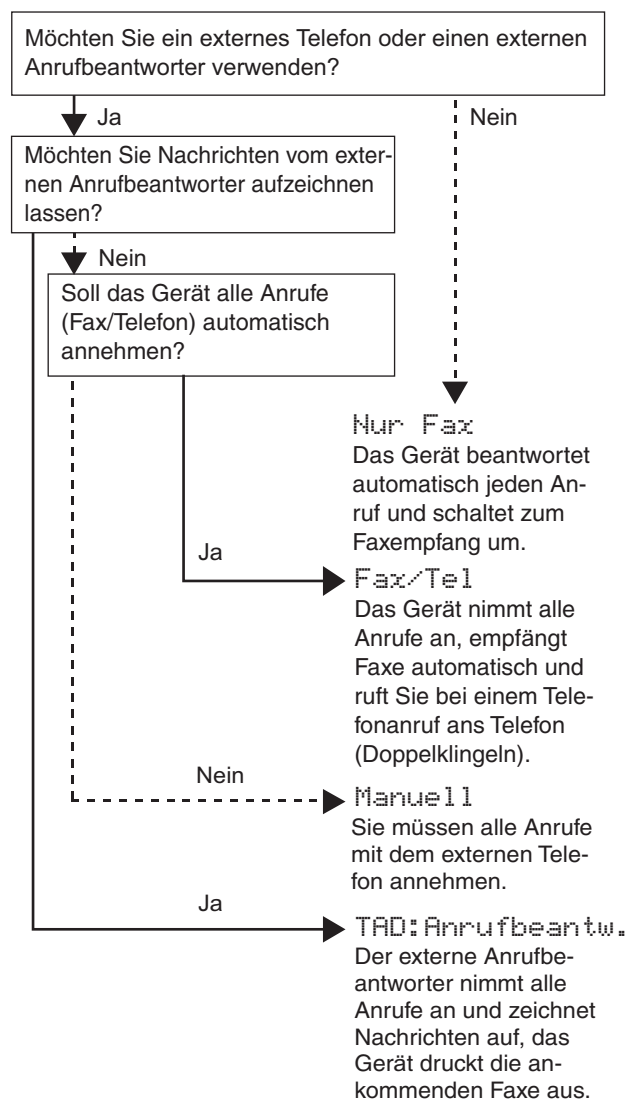
- a** Drücken Sie *MENÜ*.
- b** Drücken Sie **▲** oder **▼**, um *Inbetriebnahme* zu wählen.
- c** Drücken Sie *Inbetriebnahme*.
- d** Drücken Sie **▲** oder **▼**, um *Displaysprache* zu wählen.
- e** Drücken Sie *Displaysprache*.
- f** Drücken Sie auf Ihre Sprache.
- g** Drücken Sie **Stop/Exit**.

# 8

## Wählen Sie den Empfangsmodus

Es kann zwischen vier verschiedenen Empfangsmodi gewählt werden: Nur Fax, Fax/Tel, Manuell und TAD:Anrufbeantw.

Für weitere Informationen siehe *Empfangsmodi verwenden* in Kapitel 5 im *Benutzerhandbuch - Grundfunktionen*.



- a** Drücken Sie **MENÜ**.
- b** Drücken Sie **▲** oder **▼**, um **Inbetriebnahme** anzuzeigen.
- c** Drücken Sie **Inbetriebnahme**.
- d** Drücken Sie **Empfangsmodus**.
- e** Drücken Sie **Nur Fax, Fax/Tel, TAD:Anrufbeantw. oder Manuell**.
- f** Drücken Sie **Stop/Exit**.

# 9

## Stellen Sie Datum und Uhrzeit ein

Datum und Uhrzeit werden im Display angezeigt und - sofern die Absenderkennung programmiert ist - auf jedes versendete Fax gedruckt.

- a** Drücken Sie **MENÜ**.
- b** Drücken Sie **▲** oder **▼**, um **Inbetriebnahme** anzuzeigen.
- c** Drücken Sie **Inbetriebnahme**.
- d** Drücken Sie **Datum/Uhrzeit**.
- e** Geben Sie auf dem Touchscreen die beiden letzten Ziffern der Jahreszahl ein und drücken Sie dann **OK**.



(Zum Beispiel: 1 1 für 2011.)

- f** Geben Sie ebenso Monat, Tag und Uhrzeit im 24-Stunden-Format ein.
- g** Drücken Sie **Stop/Exit**.



## 10 Geben Sie die Absenderkennung ein

Speichern Sie die Faxnummer und Ihren Namen, damit sie auf alle Faxe, die Sie senden, gedruckt werden.

Weitere Informationen finden Sie unter *Texteingabe* in *Anhang C* im *Benutzerhandbuch - Grundfunktionen*.

- a** Drücken Sie **MENÜ**.
- b** Drücken Sie **▲** oder **▼**, um **Inbetriebnahme** anzuzeigen.
- c** Drücken Sie **Inbetriebnahme**.
- d** Drücken Sie **Abs.-Kennung**.
- e** Geben Sie die Faxnummer auf dem Touchscreen ein (bis zu 20 Stellen) und drücken Sie dann **OK**.
- f** Geben Sie über den Touchscreen Ihren Namen ein (bis zu 20 Zeichen) und drücken Sie dann **OK**.

### Hinweis

- Drücken Sie **A1@**, um zwischen Buchstaben, Ziffern und Sonderzeichen zu wechseln. (Die verfügbaren Zeichen können je nach Land unterschiedlich sein.)
- Um einen Buchstaben einzugeben, der auf derselben Schaltfläche wie der vorherige liegt, drücken Sie **►**, um den Cursor nach rechts zu bewegen.
- Wenn Sie ein Zeichen falsch eingegeben haben und es ändern möchten, bewegen Sie den Cursor mit **◀** oder **▶** zum falschen Zeichen und drücken Sie **✕**.

- g** Drücken Sie **Stop/Exit**.

### Hinweis

Im Falle einer Fehleingabe drücken Sie **Stop/Exit**, um zu **a** zurückzukehren.

## 11 Sendebericht

Ihr Brother-Gerät kann einen Sendebericht ausgeben, der als Bestätigung verwendet werden kann, dass ein Fax gesendet wurde. In diesem Bericht werden der Name oder die Faxnummer des Empfängers, Datum, Uhrzeit und Dauer der Übertragung, die Anzahl der gesendeten Seiten und das Resultat der Übertragung festgehalten. Wenn Sie die Sendebericht-Funktion verwenden möchten, lesen Sie *Sendebericht* in *Kapitel 4* im *Benutzerhandbuch - Grundfunktionen*.

## 12 Stellen Sie das Wahlverfahren ein (Ton-/Pulswahl)

Werkseitig ist das modernere Tonwahlverfahren (MFV) eingestellt. Falls in Ihrem Telefonnetz noch die Pulswahl verwendet wird, müssen Sie hier die entsprechende Einstellung wählen.

- a** Drücken Sie **MENÜ**.
- b** Drücken Sie **▲** oder **▼**, um **Inbetriebnahme** anzuzeigen.
- c** Drücken Sie **Inbetriebnahme**.
- d** Drücken Sie **▲** oder **▼**, um **Ton-/Pulswahl** anzuzeigen.
- e** Drücken Sie **Ton-/Pulswahl**.
- f** Drücken Sie **Pulswahl** (oder **Tonwahl**).
- g** Drücken Sie **Stop/Exit**.

## 13 Stellen Sie die Anschlussart ein

Wenn Sie Ihr Gerät an einer Nebenstellenanlage oder ISDN-Anlage anschliessen, müssen Sie die Anschlussart wie folgt entsprechend einstellen.

- a** Drücken Sie **MENÜ**.
- b** Drücken Sie **▲** oder **▼**, um **Inbetriebnahme** anzuzeigen.
- c** Drücken Sie **Inbetriebnahme**.
- d** Drücken Sie **▲** oder **▼**, um **Anschlussart** anzuzeigen.
- e** Drücken Sie **Anschlussart**.
- f** Drücken Sie **Normal**, **Nebenstelle** oder **ISDN**.



### Hinweis

*Wenn Sie **Nebenstelle** wählen, zeigt das Gerät den Schritt zur Einstellung der **Amtsholung** an. Weitere Informationen hierzu finden Sie unter **Anschlussart einstellen** in Kapitel 6 im Benutzerhandbuch - Grundfunktionen.*

- g** Drücken Sie **Stop/Exit**.

### Nebenstelle und Amtsholung

Ihr Gerät ist werkseitig für die Installation an einem Hauptanschluss eingestellt (Normal). In vielen Büros wird jedoch eine Nebenstellenanlage verwendet. Ihr Gerät kann an die meisten Nebenstellenanlagen angeschlossen werden. Es unterstützt die Flash-Funktion. Diese wird in den meisten Telefonanlagen zur Amtsholung oder zum Weiterverbinden verwendet. Drücken Sie zur Verwendung dieser Funktion die Taste **Tel/R**.

## 14 Stellen Sie die Telefonleitungs-kompatibilität ein

Wenn Sie das Gerät mit einem VoIP-Dienst (über das Internet) verbinden möchten, müssen Sie die Kompatibilitätseinstellung ändern.



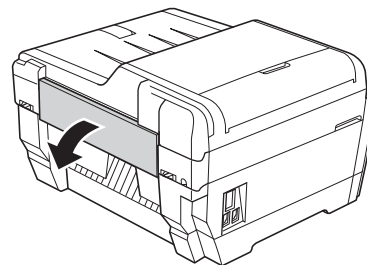
### Hinweis

*Wenn Sie eine analoge Telefonleitung verwenden, können Sie diesen Schritt überspringen.*

- a** Drücken Sie **MENÜ**.
- b** Drücken Sie **▲** oder **▼**, um **Inbetriebnahme** anzuzeigen.
- c** Drücken Sie **Inbetriebnahme**.
- d** Drücken Sie **▲** oder **▼**, um **Kompatibilität** anzuzeigen.
- e** Drücken Sie **Kompatibilität**.
- f** Drücken Sie **Sicher** (für VoIP).
- g** Drücken Sie **Stop/Exit**.

## 15 Manuelle Zufuhr

Die manuelle Zufuhr eignet sich zum Einlegen von Spezial-Druckmedien. (Bitte beachten Sie, dass jeweils *nur ein einzelnes Blatt* eingelegt werden kann.) Verwenden Sie die manuelle Zufuhr zum Bedrucken oder Erstellen von Kopien auf Umschlägen, Etiketten oder stärkerem Papier. Für weitere Informationen siehe *Papier in die manuelle Zufuhr einlegen* in Kapitel 2 im Benutzerhandbuch - Grundfunktionen.



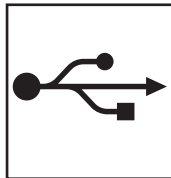
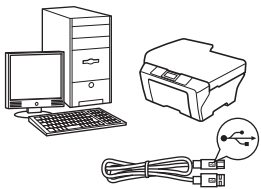
# 16

## Wählen Sie die Anschlussart

Diese Installationsanleitung gilt für Windows® 2000 Professional/XP Home/XP Professional (x32/x64 Edition), Windows Vista®, Windows® 7 und Mac OS X (Versionen 10.4.11, 10.5.x und 10.6.x).

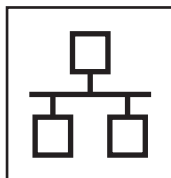
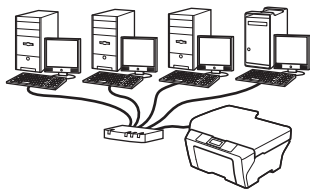
### Hinweis

Für Windows Server® 2003 (x32/x64 Edition)/2008/2008 R2 besuchen Sie die Seite für Ihr Gerät unter <http://solutions.brother.com/>.



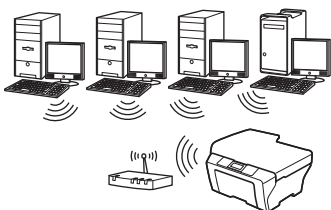
### Für USB-Anschluss

Windows®, gehen Sie zu Seite 12  
Macintosh, gehen Sie zu Seite 15



### Für verkabeltes Netzwerk

Windows®, gehen Sie zu Seite 17  
Macintosh, gehen Sie zu Seite 21



### Für Wireless-Netzwerk

Windows® und Macintosh,  
gehen Sie zu Seite 24

Windows®  
USB  
Macintosh

Windows®  
Verkabeltes Netzwerk  
Macintosh

Wireless-Netzwerk



## Für Benutzer des USB-Anschlusses

(Windows® 2000 Professional/XP Home/XP Professional/Windows Vista®/Windows® 7)

### 17 Vor der Installation

Vergewissern Sie sich, dass Ihr Computer eingeschaltet ist und Sie mit Administratorrechten angemeldet sind.

#### ! WICHTIG

- Schliessen Sie das USB-Kabel NOCH NICHT an.
- Schliessen Sie alle Anwendungen.

#### Hinweis

- Die neusten Treiber-Updates und Informationen finden Sie unter <http://solutions.brother.com/>.
- Die Bildschirme können je nach verwendetem Betriebssystem variieren.
- Die Installations-CD-ROM enthält ScanSoft™ PaperPort™ 12SE. Diese Software unterstützt Windows® XP Home (SP3 oder höher), XP Professional x32 Edition (SP3 oder höher), XP Professional x64 Edition (SP2 oder höher), Windows Vista® (SP2 oder höher) und Windows® 7. Laden Sie das neueste Windows® Service Pack herunter, bevor Sie die MFL-Pro Suite installieren.  
Unter Windows® 2000 (SP4 oder höher) folgen Sie den Anweisungen auf dem Bildschirm, wenn der Download-Bildschirm für ScanSoft™ PaperPort™ 11SE während der Installation der MFL-Pro Suite eingeblendet wird.

### 18 Installieren Sie die MFL-Pro Suite

- a** Legen Sie die mitgelieferte Installations-CD-ROM in das CD-ROM-Laufwerk ein. Wenn der Bildschirm zur Auswahl des Modells erscheint, wählen Sie Ihr Modell. Wenn der Bildschirm zur Auswahl der Sprache erscheint, wählen Sie Ihre Sprache.

#### Hinweis

Wenn der Brother-Bildschirm nicht automatisch erscheint, doppelklicken Sie unter **Arbeitsplatz (Computer)** auf das CD-ROM-Symbol und doppelklicken Sie dann auf **start.exe**.

- b** Das Hauptmenü der CD-ROM erscheint. Klicken Sie auf **Erstinstallation**.

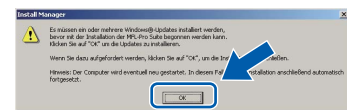


- c** Klicken Sie auf **MFL-Pro Suite installieren** und klicken Sie auf **Ja**, wenn Sie die Lizenzvereinbarung akzeptieren. Folgen Sie den Anweisungen auf dem Bildschirm.



#### Hinweis

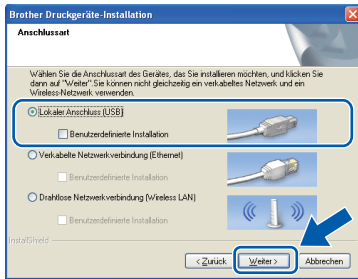
- Wenn dieses Fenster erscheint, klicken Sie auf **OK** und starten Sie Ihren Computer neu.



- Falls die Installation nicht automatisch fortgesetzt wird, öffnen Sie das Hauptmenü erneut, indem Sie das CD-ROM-Laufwerk öffnen und wieder schliessen oder indem Sie auf die Datei **start.exe** im Hauptverzeichnis der CD-ROM doppelklicken. Fahren Sie dann mit **b** fort, um die MFL-Pro Suite zu installieren.
- Für Windows Vista® und Windows® 7: Wenn der Bildschirm zur **Benutzerkontensteuerung** erscheint, klicken Sie auf **Zulassen** oder **Ja**.



- d** Wählen Sie **Lokaler Anschluss** und klicken Sie dann auf **Weiter**. Die Installation wird fortgesetzt.

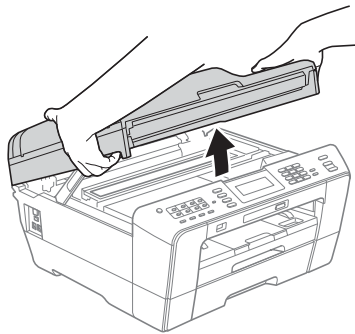



- e** Wenn der folgende Bildschirm erscheint, gehen Sie zum nächsten Schritt.

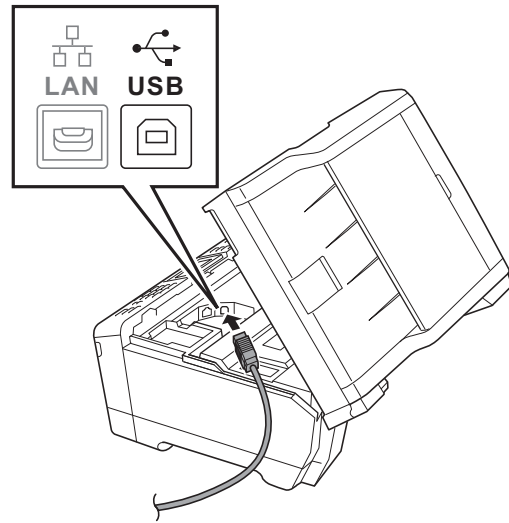


## 19 Schliessen Sie das USB-Kabel an

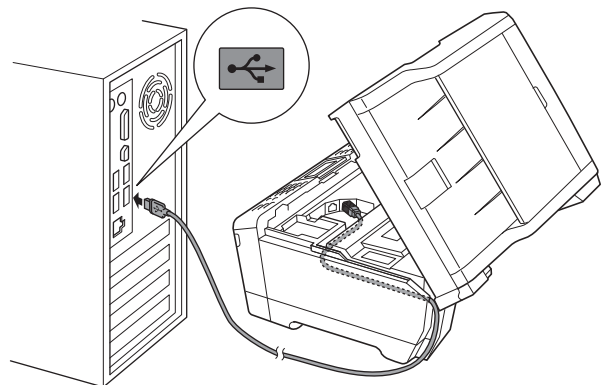
- a** Öffnen Sie den Gehäusedeckel des Gerätes, bis er einrastet.



- b** Schliessen Sie das USB-Kabel am USB-Anschluss (  ) des Gerätes an. Der USB-Anschluss befindet sich wie unten gezeigt im Inneren des Gerätes rechts.



- c** Führen Sie das USB-Kabel vorsichtig durch den Kabelkanal bis zur Rückseite des Gerätes. Schliessen Sie das Kabel an Ihren Computer an.

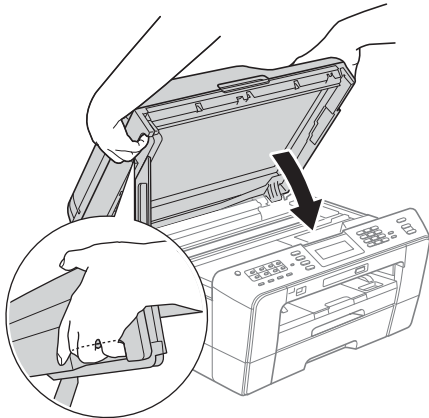


### ! WICHTIG

**Vergewissern Sie sich, dass das Kabel das Schliessen des Gehäusedeckels nicht behindert, sonst kann ein Fehler auftreten.**



- d** Halten Sie den Gehäusedeckel an den seitlichen Griffmulden und schliessen Sie ihn vorsichtig.



### ! WARNUNG

Achten Sie darauf, dass Sie sich nicht die Finger unter dem Gehäusedeckel einklemmen. Greifen Sie zum Öffnen und Schliessen des Gehäusedeckels immer in die seitlichen Griffmulden.

- e** Die Installation wird automatisch fortgesetzt. Die einzelnen Installationsbildschirme erscheinen nacheinander.

### ! WICHTIG

Versuchen Sie auf **KEINEM** der Bildschirme, die Installation abzubrechen. Es kann einige Sekunden dauern, bis alle Bildschirme angezeigt wurden.

### 📝 Hinweis

Für Windows Vista® und Windows® 7: Wenn der Bildschirm **Windows-Sicherheit** erscheint, klicken Sie auf das Kontrollkästchen und klicken Sie auf **Installieren**, um die Installation korrekt abzuschliessen.

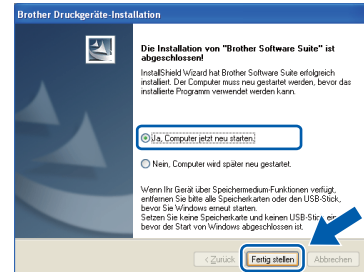
- f** Wenn der Bildschirm **Benutzerhandbücher** angezeigt wird, klicken Sie auf **Handbücher im Web ansehen**, falls Sie die Handbücher herunterladen möchten, und folgen Sie den Anweisungen auf dem Bildschirm. Sie können die Handbücher auch auf der Dokumentations-CD-ROM ansehen.

- g** Wenn das Fenster zur **Online-Registrierung** angezeigt wird, wählen Sie die gewünschte Option und folgen Sie den Anweisungen auf dem Bildschirm.

- h** Falls Sie Ihr Gerät nicht als Standarddrucker einrichten möchten, deaktivieren Sie **Standarddrucker definieren**.

## 20 Fertig stellen und neu starten

- a** Klicken Sie auf **Fertig stellen**, um den Computer neu zu starten. Nach dem Neustart des Computers müssen Sie sich mit Administratorrechten anmelden.



### 📝 Hinweis

- Falls während der Software-Installation eine Fehlermeldung erscheint, starten Sie die **Installationsprüfung** unter **Start/Alle Programme/Brother/MFC-JXXX** (MFC-JXXX steht für den Namen Ihres Modells).
- In Abhängigkeit von Ihren **Sicherheitseinstellungen** wird bei Verwendung des Gerätes oder seiner Software eventuell ein Fenster der Windows-Sicherheitssoftware oder eines Antivirenprogramms angezeigt. Bitte erlauben Sie in diesem Fenster, die Funktion fortzusetzen.

- b** Im Bildschirm **Nach Firmware-Updates suchen** wählen Sie die gewünschte Einstellung für Firmware-Updates und klicken Sie auf **OK**.

### 📝 Hinweis

Für Firmware-Updates ist ein Internetzugang erforderlich.

# Fertig

Die Installation ist nun abgeschlossen.

Gehen Sie jetzt zu

Fahren Sie mit der Installation zusätzlicher Anwendungen auf Seite 36 fort.

### 📝 Hinweis

**Druckertreiber für XML Paper Specification**  
Der Druckertreiber für XML Paper Specification ist der am besten geeignete Treiber für Windows Vista® und Windows® 7, um aus Anwendungen zu drucken, die das Dokumentenformat XML Paper Specification verwenden. Bitte laden Sie den neuesten Treiber vom Brother Solutions Center <http://solutions.brother.com/> herunter.



## Für Benutzer des USB-Anschlusses (Mac OS X 10.4.11, 10.5.x, 10.6.x)

### 17 Vor der Installation

Vergewissern Sie sich, dass der Netzstecker des Gerätes angeschlossen und Ihr Macintosh eingeschaltet ist. Sie müssen mit Administratorrechten angemeldet sein.

#### Hinweis

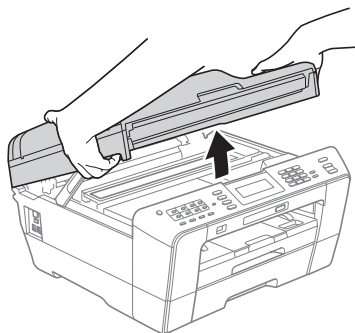
- Die neuesten Treiber und Informationen zum Betriebssystem Mac OS X, das Sie verwenden, finden Sie unter <http://solutions.brother.com/>.
- Für Benutzer von Mac OS X 10.4.0 bis 10.4.10: Aktualisieren Sie Ihr System auf Mac OS X 10.4.11 - 10.6.x.


### 18 Schliessen Sie das USB-Kabel an

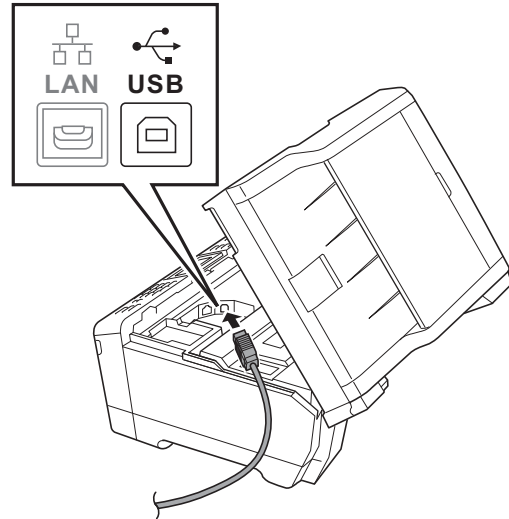
#### ! WICHTIG

- Schliessen Sie das Gerät NICHT am USB-Anschluss einer Tastatur oder an einem passiven USB-Hub an.
- Schliessen Sie das Gerät direkt am Macintosh an.

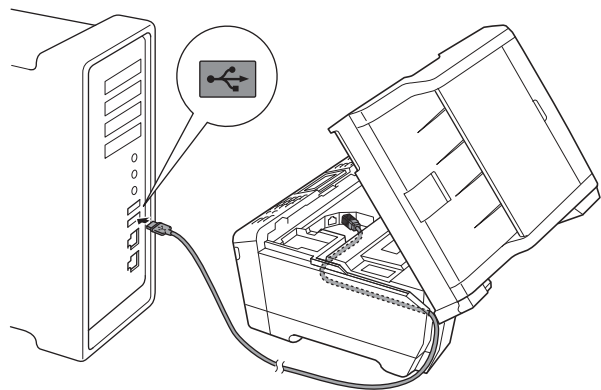
- a** Öffnen Sie den Gehäusedeckel des Gerätes, bis er einrastet.



- b** Schliessen Sie das USB-Kabel am USB-Anschluss (  ) des Gerätes an. Der USB-Anschluss befindet sich wie unten gezeigt im Inneren des Gerätes rechts.



- c** Führen Sie das USB-Kabel vorsichtig durch den Kabelkanal bis zur Rückseite des Gerätes. Schliessen Sie das Kabel an Ihren Macintosh an.

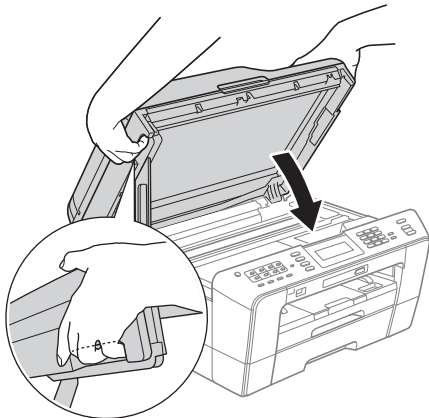


#### ! WICHTIG

Vergewissern Sie sich, dass das Kabel das Schliessen des Gehäusedeckels nicht behindert, sonst kann ein Fehler auftreten.



- d** Halten Sie den Gehäusedeckel an den seitlichen Griffmulden und schliessen Sie ihn vorsichtig.



## ! WARNUNG

Achten Sie darauf, dass Sie sich nicht die Finger unter dem Gehäusedeckel einklemmen. Greifen Sie zum Öffnen und Schliessen des Gehäusedeckels immer in die seitlichen Griffmulden.

## 19 Installieren Sie die MFL-Pro Suite

- a** Legen Sie die mitgelieferte Installations-CD-ROM in das CD-ROM-Laufwerk ein.
- b** Doppelklicken Sie auf das Symbol **Start Here OSX**, um mit der Installation zu beginnen.

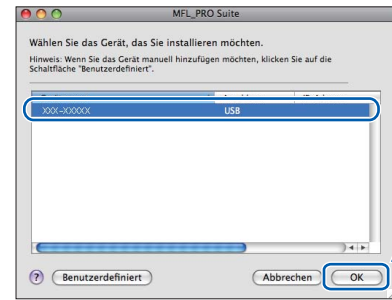


- c** Wählen Sie **Lokaler Anschluss** und klicken Sie dann auf **Weiter**. Folgen Sie den Anweisungen auf dem Bildschirm.



- d** Bitte warten Sie, das Installieren der Software dauert ca. 30 Sekunden. Nach der Installation sucht die Brother-Software nach dem Brother-Gerät.

- e** Wählen Sie das Gerät in der Liste aus und klicken Sie anschliessend auf **OK**.



- f** Wenn dieser Bildschirm erscheint, klicken Sie auf **Weiter**.



- OK!** Die Installation von MFL-Pro Suite ist nun abgeschlossen. Gehen Sie zu Schritt 20.

## 20 Laden und installieren Sie den Presto! PageManager

Wenn der Presto! PageManager installiert ist, steht die Texterkennungsfunktion im Brother ControlCenter2 zur Verfügung. Sie können mit dem Presto! PageManager auch Fotos und Dokumente einfach einscannen, freigeben und verwalten.

- a** Klicken Sie im Bildschirm **Brother-Support** auf das Symbol **Presto! PageManager**, um zur Download-Seite für den Presto! PageManager zu gelangen, und folgen Sie den Anweisungen auf dem Bildschirm.



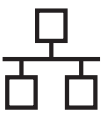
# Fertig

## Die Installation ist nun abgeschlossen.

### Hinweis

Um die Anwendung "Digitale Bilder" beim Scannen unter Mac OS X 10.6.x zu verwenden, installieren Sie den CUPS-Druckertreiber, der vom Brother Solutions Center unter <http://solutions.brother.com/> heruntergeladen werden kann.





## Für Benutzer eines verkabelten Netzwerkes

(Windows® 2000 Professional/XP Home/XP Professional/Windows Vista®/Windows® 7)

### 17 Vor der Installation

Vergewissern Sie sich, dass Ihr Computer eingeschaltet ist und Sie mit Administratorrechten angemeldet sind.

#### ! WICHTIG

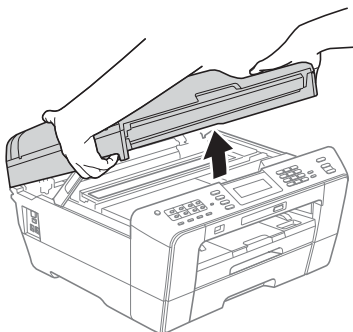
Schliessen Sie alle Anwendungen.

#### Hinweis

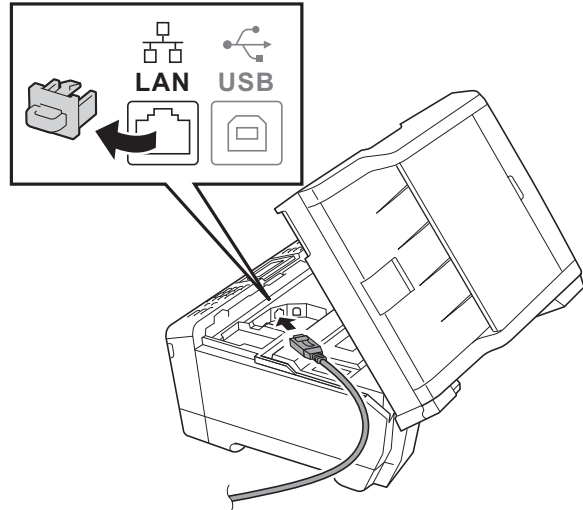
- Die neusten Treiber-Updates und Informationen finden Sie unter <http://solutions.brother.com/>.
- Die Bildschirme können je nach verwendetem Betriebssystem variieren.
- Die Installations-CD-ROM enthält ScanSoft™ PaperPort™ 12SE. Diese Software unterstützt Windows® XP Home (SP3 oder höher), XP Professional x32 Edition (SP3 oder höher), XP Professional x64 Edition (SP2 oder höher), Windows Vista® (SP2 oder höher) und Windows® 7. Laden Sie das neueste Windows® Service Pack herunter, bevor Sie die MFL-Pro Suite installieren.  
Unter Windows® 2000 (SP4 oder höher) folgen Sie den Anweisungen auf dem Bildschirm, wenn der Download-Bildschirm für ScanSoft™ PaperPort™ 11SE während der Installation der MFL-Pro Suite eingeblendet wird.

### 18 Schliessen Sie das Netzwerkkabel an

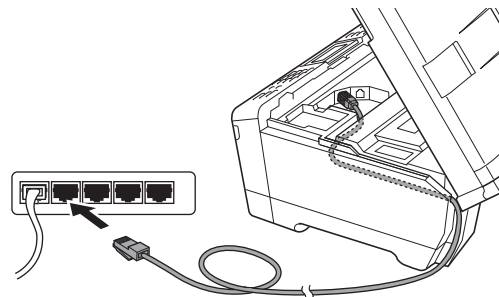
- a** Öffnen Sie den Gehäusedeckel des Gerätes, bis er einrastet.



- b** Der LAN-Anschluss (🔌) befindet sich wie unten gezeigt im Inneren des Gerätes links. Entfernen Sie die Schutzabdeckung und schliessen Sie das Netzwerkkabel am LAN-Anschluss an.



- c** Führen Sie das Netzwerkkabel vorsichtig durch den Kabelkanal bis zur Rückseite des Gerätes. Schliessen Sie das Kabel an Ihr Netzwerk an.

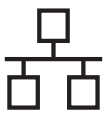


#### ! WICHTIG

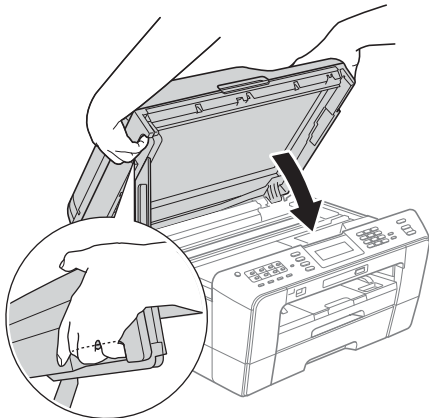
Vergewissern Sie sich, dass das Kabel das Schliessen des Gehäusedeckels nicht behindert, sonst kann ein Fehler auftreten.

#### Hinweis

Wenn Sie sowohl ein USB-Kabel als auch ein Netzwerkkabel anschliessen, führen Sie beide Kabel übereinander durch den Kabelkanal.



- d** Halten Sie den Gehäusedeckel an den seitlichen Griffmulden und schliessen Sie ihn vorsichtig.



## ! WARNUNG

Achten Sie darauf, dass Sie sich nicht die Finger unter dem Gehäusedeckel einklemmen. Greifen Sie zum Öffnen und Schliessen des Gehäusedeckels immer in die seitlichen Griffmulden.

### Hinweis

Wenn Sie das Gerät zuvor für ein Wireless-Netzwerk eingerichtet haben und es dann für ein verkabeltes Netzwerk einrichten möchten, sollten Sie sich vergewissern, dass Netzwerk I/F auf LAN (Kabel) eingestellt ist. Durch diese Einstellung wird der Wireless-Netzwerkanschluss deaktiviert.

Drücken Sie an Ihrem Gerät **MENÜ**.

Drücken Sie **Netzwerk**.

Drücken Sie **▲** oder **▼**, um Netzwerk I/F anzuzeigen.

Drücken Sie **Netzwerk I/F**.

Drücken Sie **LAN (Kabel)**.

Drücken Sie **Stop/Exit**.

## 19 Installieren Sie die MFL-Pro Suite

- a** Legen Sie die mitgelieferte Installations-CD-ROM in das CD-ROM-Laufwerk ein. Wenn der Bildschirm zur Auswahl des Modells erscheint, wählen Sie Ihr Modell. Wenn der Bildschirm zur Auswahl der Sprache erscheint, wählen Sie Ihre Sprache.

### Hinweis

Wenn der Brother-Bildschirm nicht automatisch erscheint, doppelklicken Sie unter **Arbeitsplatz (Computer)** auf das CD-ROM-Symbol und doppelklicken Sie dann auf **start.exe**.

- b** Das Hauptmenü der CD-ROM erscheint. Klicken Sie auf **Erstinstallation**.

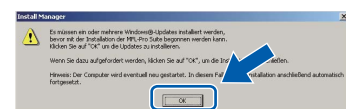


- c** Klicken Sie auf **MFL-Pro Suite installieren** und klicken Sie auf **Ja**, wenn Sie die Lizenzvereinbarung akzeptieren. Folgen Sie den Anweisungen auf dem Bildschirm.



### Hinweis

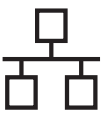
- Wenn dieses Fenster erscheint, klicken Sie auf **OK** und starten Sie Ihren Computer neu.



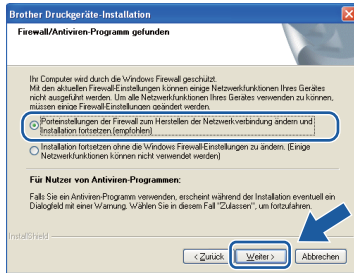
- Falls die Installation nicht automatisch fortgesetzt wird, öffnen Sie das Hauptmenü erneut, indem Sie das CD-ROM-Laufwerk öffnen und wieder schliessen oder indem Sie auf die Datei **start.exe** im Hauptverzeichnis der CD-ROM doppelklicken. Fahren Sie dann mit **b** fort, um die MFL-Pro Suite zu installieren.
- Für Windows Vista® und Windows® 7: Wenn der Bildschirm zur **Benutzerkontensteuerung** erscheint, klicken Sie auf **Zulassen** oder **Ja**.

- d** Wählen Sie **Verkabelte Netzwerkverbindung** und klicken Sie dann auf **Weiter**.

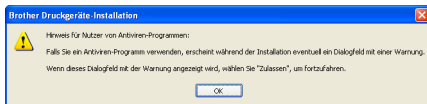




- e** Wenn dieser Bildschirm erscheint, wählen Sie **Porteinstellungen der Firewall zum Herstellen der Netzwerkverbindung ändern und Installation fortsetzen (empfohlen)** und klicken Sie auf **Weiter**. (Nicht für Windows® 2000)



Wenn Sie eine andere als die Windows®-Firewall verwenden oder wenn die Windows®-Firewall ausgeschaltet ist, erscheint eventuell dieser Bildschirm.

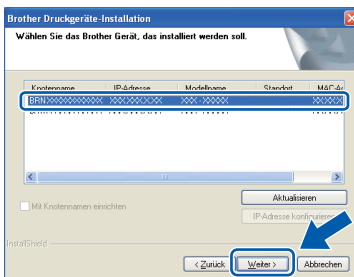


Lesen Sie in der mit Ihrer Firewall-Software gelieferten Anleitung nach, wie Sie die folgenden Netzwerk-Ports hinzufügen können.

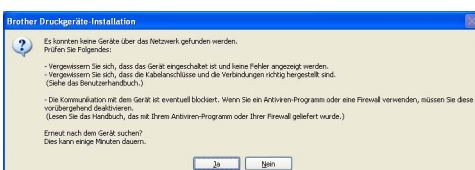
- Zum Scannen im Netzwerk fügen Sie den UDP-Port 54925 hinzu.
- Zum PC-Faxempfang im Netzwerk fügen Sie den UDP-Port 54926 hinzu.
- Wenn weiterhin Probleme mit der Netzwerkverbindung auftreten, fügen Sie den UDP-Port 137 hinzu.

## Hinweis

- Wenn mehr als ein Gerät im Netzwerk angeschlossen ist, wählen Sie Ihr Gerät in der Liste aus und klicken Sie dann auf **Weiter**. Falls nur ein Gerät im Netzwerk angeschlossen ist, wird es automatisch ausgewählt und dieses Fenster erscheint nicht.



- Wenn Ihr Gerät im Netzwerk nicht gefunden wird, erscheint der folgende Bildschirm.



Überprüfen Sie mit Hilfe der Anweisungen auf dem Bildschirm Ihre Einstellungen.

- f** Die Installation der Brother-Treiber startet automatisch. Die einzelnen Installationsbildschirme erscheinen nacheinander.

## ! WICHTIG

Versuchen Sie auf **KEINEM** der Bildschirme, die Installation abzubrechen. Es kann einige Sekunden dauern, bis alle Bildschirme angezeigt wurden.

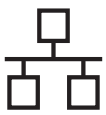
## Hinweis

Für Windows Vista® und Windows® 7: Wenn der Bildschirm **Windows-Sicherheit** erscheint, klicken Sie auf das Kontrollkästchen und klicken Sie auf **Installieren**, um die Installation korrekt abzuschließen.

- g** Wenn der Bildschirm **Benutzerhandbücher** angezeigt wird, klicken Sie auf **Handbücher im Web ansehen**, falls Sie die Handbücher herunterladen möchten, und folgen Sie den Anweisungen auf dem Bildschirm. Sie können die Handbücher auch auf der Dokumentations-CD-ROM ansehen.

- h** Wenn das Fenster zur **Online-Registrierung** angezeigt wird, wählen Sie die gewünschte Option und folgen Sie den Anweisungen auf dem Bildschirm.

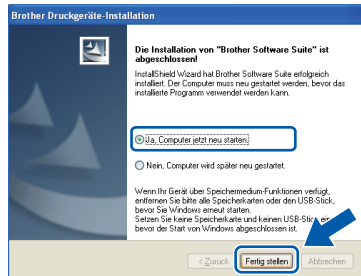
- i** Falls Sie Ihr Gerät nicht als Standarddrucker einrichten möchten, deaktivieren Sie **Standarddrucker definieren**.



## 20

### Fertig stellen und neu starten

- a** Klicken Sie auf **Fertig stellen**, um den Computer neu zu starten. Nach dem Neustart des Computers müssen Sie sich mit Administratorrechten anmelden.



#### Hinweis

- Falls während der Software-Installation eine Fehlermeldung erscheint, starten Sie die **Installationsprüfung** unter **Start/Alle Programme/Brother/MFC-JXXX** (MFC-JXXX steht für den Namen Ihres Modells).
- In Abhängigkeit von Ihren Sicherheitseinstellungen wird bei Verwendung des Gerätes oder seiner Software eventuell ein Fenster der Windows-Sicherheitssoftware oder eines Antivirenprogramms angezeigt. Bitte erlauben Sie in diesem Fenster, die Funktion fortzusetzen.

- b** Im Bildschirm **Nach Firmware-Updates suchen** wählen Sie die gewünschte Einstellung für Firmware-Updates und klicken Sie auf **OK**.

#### Hinweis

Für Firmware-Updates ist ein Internetzugang erforderlich.

## 21

### Installieren Sie die MFL-Pro Suite auf weiteren Computern (soweit erforderlich)

Wenn Sie Ihr Gerät mit mehreren Computern in Ihrem Netzwerk verwenden möchten, installieren Sie die MFL-Pro Suite auf jedem Computer. Gehen Sie zu Schritt **19** auf Seite 18. Lesen Sie auch Schritt **17** auf Seite 17, bevor Sie mit der Installation beginnen.

#### Hinweis

##### Netzwerk-Lizenz (Windows®)

Dieses Produkt schliesst eine PC-Lizenz für bis zu 2 Nutzer ein. Diese Lizenz unterstützt die Installation der MFL-Pro Suite inklusive ScanSoft™ PaperPort™ 12SE oder ScanSoft™ PaperPort™ 11SE auf bis zu 2 PCs im Netzwerk. Wenn Sie mehr als 2 PCs mit installiertem ScanSoft™ PaperPort™ 12SE oder ScanSoft™ PaperPort™ 11SE verwenden möchten, kaufen Sie bitte die Lizenz Brother NL-5, eine PC-Lizenzvereinbarung für bis zu 5 weitere Nutzer. Wenden Sie sich zum Kauf von NL-5 an Ihren autorisierten Brother-Händler oder an Ihren Brother Service-Partner.

## Fertig

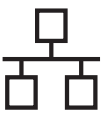
### Die Installation ist nun abgeschlossen.

#### Gehen Sie jetzt zu

Fahren Sie mit der Installation zusätzlicher Anwendungen auf Seite 36 fort.

#### Hinweis

- Wenn Sie Ihrem Gerät eine bestimmte IP-Adresse zuweisen, müssen Sie am Funktionstastenfeld die Boot-Methode auf Fest einstellen. Weitere Informationen dazu finden Sie im Netzwerkhandbuch.
- **Druckertreiber für XML Paper Specification**  
Der Druckertreiber für XML Paper Specification ist der am besten geeignete Treiber für Windows Vista® und Windows® 7, um aus Anwendungen zu drucken, die das Dokumentenformat XML Paper Specification verwenden. Bitte laden Sie den neuesten Treiber vom Brother Solutions Center <http://solutions.brother.com/> herunter.



## Für Benutzer eines verkabelten Netzwerkes (Mac OS X 10.4.11, 10.5.x, 10.6.x)

### 17 Vor der Installation

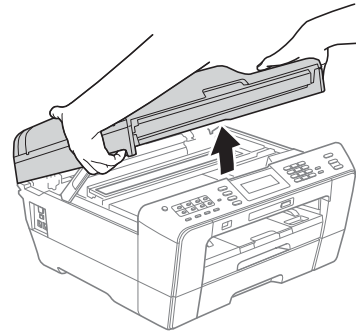
Vergewissern Sie sich, dass der Netzstecker des Gerätes angeschlossen und Ihr Macintosh eingeschaltet ist. Sie müssen mit Administratorrechten angemeldet sein.


#### Hinweis

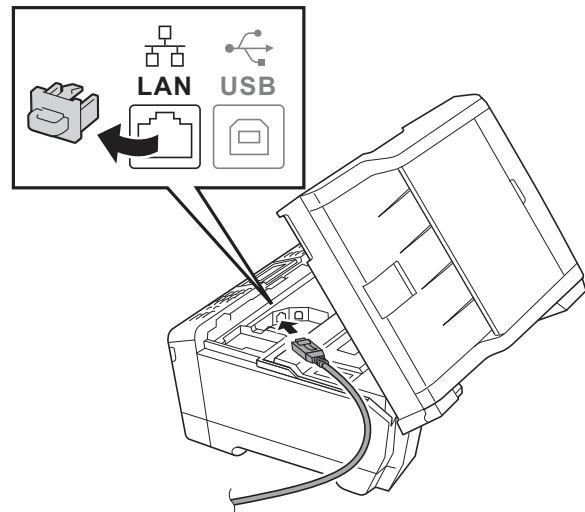
- Die neuesten Treiber und Informationen zum Betriebssystem Mac OS X, das Sie verwenden, finden Sie unter <http://solutions.brother.com/>.
- Für Benutzer von Mac OS X 10.4.0 bis 10.4.10: Aktualisieren Sie Ihr System auf Mac OS X 10.4.11 - 10.6.x.
- Wenn Sie das Gerät zuvor für ein Wireless-Netzwerk eingerichtet haben und es dann für ein verkabeltes Netzwerk einrichten möchten, sollten Sie sich vergewissern, dass **Netzwerk I/F auf LAN (Kabel) eingestellt ist**. Durch diese Einstellung wird der Wireless-Netzwerkanschluss deaktiviert.  
Drücken Sie an Ihrem Gerät **MENÜ**.  
Drücken Sie **Netzwerk**.  
Drücken Sie **▲** oder **▼**, um **Netzwerk I/F** anzuzeigen.  
Drücken Sie **Netzwerk I/F**.  
Drücken Sie **LAN (Kabel)**.  
Drücken Sie **Stop/Exit**.

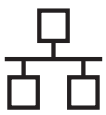
### 18 Schliessen Sie das Netzkabel an

- a** Öffnen Sie den Gehäusedeckel des Gerätes, bis er einrastet.

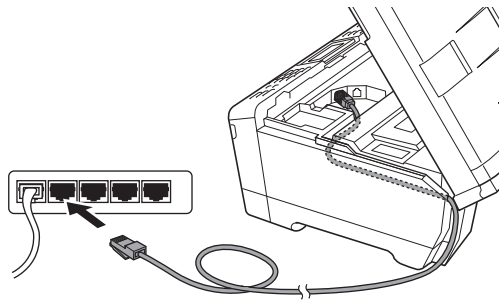


- b** Der LAN-Anschluss () befindet sich wie unten gezeigt im Inneren des Gerätes links. Entfernen Sie die Schutzabdeckung und schliessen Sie das Netzkabel am LAN-Anschluss an.





- c** Führen Sie das Netzkabel vorsichtig durch den Kabelkanal bis zur Rückseite des Gerätes. Schliessen Sie das Kabel an Ihr Netzwerk an.



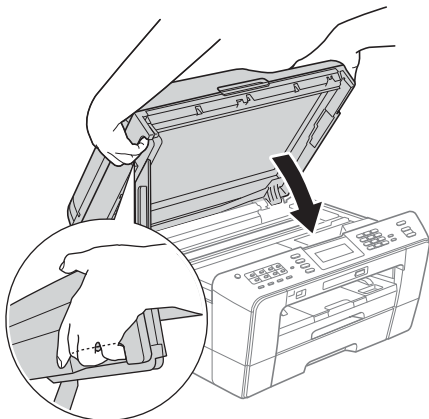
## ! WICHTIG

Vergewissern Sie sich, dass das Kabel das Schliessen des Gehäusedeckels nicht behindert, sonst kann ein Fehler auftreten.

## Hinweis

Wenn Sie sowohl ein USB-Kabel als auch ein Netzkabel anschliessen, führen Sie beide Kabel übereinander durch den Kabelkanal.

- d** Halten Sie den Gehäusedeckel an den seitlichen Griffmulden und schliessen Sie ihn vorsichtig.



## ! WARNUNG

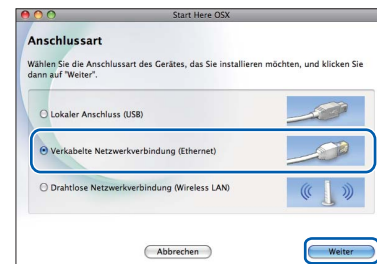
Achten Sie darauf, dass Sie sich nicht die Finger unter dem Gehäusedeckel einklemmen. Greifen Sie zum Öffnen und Schliessen des Gehäusedeckels immer in die seitlichen Griffmulden.

## 19 Installieren Sie die MFL-Pro Suite

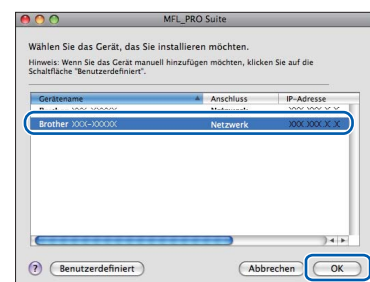
- a** Legen Sie die mitgelieferte Installations-CD-ROM in das CD-ROM-Laufwerk ein.
- b** Doppelklicken Sie auf das Symbol **Start Here OSX**, um mit der Installation zu beginnen.

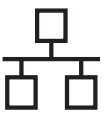


- c** Wählen Sie **Verkabelte Netzwerkverbindung** und klicken Sie dann auf **Weiter**. Folgen Sie den Anweisungen auf dem Bildschirm.



- d** Bitte warten Sie, das Installieren der Software dauert ca. 30 Sekunden. Nach der Installation sucht die Brother-Software nach dem Brother-Gerät.
- e** Falls Ihr Gerät für das Netzwerk konfiguriert ist, wählen Sie es in der Liste aus und klicken Sie dann auf **OK**.



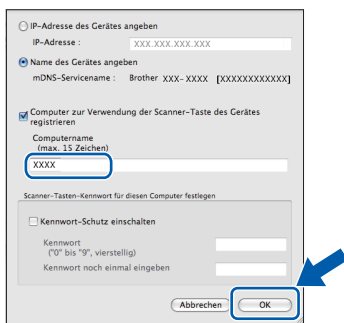


## Hinweis

- Wenn Ihr Gerät im Netzwerk nicht gefunden wird, überprüfen Sie Ihre Netzwerkeinstellungen.
- Die MAC-Adresse (Ethernet-Adresse) und die IP-Adresse Ihres Gerätes können Sie herausfinden, indem Sie die Netzwerk-Konfigurationsliste ausdrucken. Siehe Netzwerk-Konfigurationsliste drucken im Netzwerkhandbuch.
- Falls dieses Fenster erscheint, klicken Sie auf **OK**.



Geben Sie für Ihren Macintosh unter **Computername** einen bis zu 15 Zeichen langen Namen ein und klicken Sie auf **OK**. Gehen Sie zu **f**.



Der eingegebene Name wird nach Drücken der **SCAN**-Taste und Auswahl einer Scanfunktion im Display des Gerätes angezeigt. (Für weitere Informationen siehe Scannen im Netzwerk im Software-Handbuch.)

- f** Wenn dieser Bildschirm erscheint, klicken Sie auf **Weiter**.



**OK!** Die Installation von MFL-Pro Suite ist nun abgeschlossen. Gehen Sie zu Schritt 20.

## 20 Laden und installieren Sie den Presto! PageManager

Wenn der Presto! PageManager installiert ist, steht die Texterkennungsfunktion im Brother ControlCenter2 zur Verfügung. Sie können mit dem Presto! PageManager auch Fotos und Dokumente einfach einscannen, freigeben und verwalten.

- a** Klicken Sie im Bildschirm **Brother-Support** auf das Symbol **Presto! PageManager**, um zur Download-Seite für den Presto! PageManager zu gelangen, und folgen Sie den Anweisungen auf dem Bildschirm.



## 21 Installieren Sie die MFL-Pro Suite auf weiteren Computern (soweit erforderlich)

Wenn Sie Ihr Gerät mit mehreren Computern in Ihrem Netzwerk verwenden möchten, installieren Sie die MFL-Pro Suite auf jedem Computer. Gehen Sie zu Schritt 19 auf Seite 22. Lesen Sie auch Schritt 17 auf Seite 21, bevor Sie mit der Installation beginnen.

**Fertig**

Die Installation ist nun abgeschlossen.

## Hinweis

- Wenn Sie Ihrem Gerät eine bestimmte IP-Adresse zuweisen, müssen Sie am Funktionstastenfeld die Boot-Methode auf **Fest** einstellen. Weitere Informationen dazu finden Sie im Netzwerkhandbuch.
- Um die Anwendung "Digitale Bilder" beim Scannen unter Mac OS X 10.6.x zu verwenden, installieren Sie den CUPS-Druckertreiber, der vom Brother Solutions Center unter <http://solutions.brother.com/> heruntergeladen werden kann.



## Für Benutzer einer Wireless-Netzwerkschnittstelle

### 17 Bevor Sie beginnen

Zunächst müssen Sie die Wireless-Netzwerkeinstellungen Ihres Gerätes für die Kommunikation mit dem Access Point/Router konfigurieren. Nachdem das Gerät für die Kommunikation mit Ihrem Access Point/Router konfiguriert wurde, haben Computer im Netzwerk Zugriff auf das Gerät. Um das Gerät mit einem dieser Computer nutzen zu können, müssen Sie die Treiber und Software installieren. Die folgenden Schritte führen Sie durch die Konfiguration und Installation.

Zur Erzielung optimaler Ergebnisse beim alltäglichen Drucken von Dokumenten sollten Sie das Brother-Gerät möglichst nah am Access Point/Router des Netzwerkes aufstellen und darauf achten, dass keine Hindernisse den Funkkontakt beeinträchtigen. Grosse Gegenstände und Wände zwischen den beiden Geräten sowie Funkstörungen durch andere elektronische Einrichtungen können die Geschwindigkeit der Datenübertragung beeinträchtigen.

Daher ist eine drahtlose Verbindung möglicherweise nicht die beste Verbindungsmethode für alle Dokumentenarten und Anwendungen. Wenn Sie grosse Dateien wie mehrseitige Dokumente mit Text und grossen Grafiken drucken, ist es überlegenswert, ein verkabeltes Ethernet-Netzwerk für einen schnelleren Datentransfer oder eine USB-Verbindung zum Erreichen der höchsten Übertragungsgeschwindigkeit zu wählen.

Obwohl das Brother MFC-J6910DW sowohl in einem verkabelten Netzwerk als auch in einem Wireless-Netzwerk verwendet werden kann, können nicht beide Verbindungsmethoden gleichzeitig genutzt werden.

#### Hinweis

Wenn Sie die Wireless-Einstellungen des Gerätes zuvor schon einmal konfiguriert haben, müssen Sie erst die Netzwerkeinstellungen (LAN) zurücksetzen, bevor Sie die Wireless-Einstellungen erneut konfigurieren können.

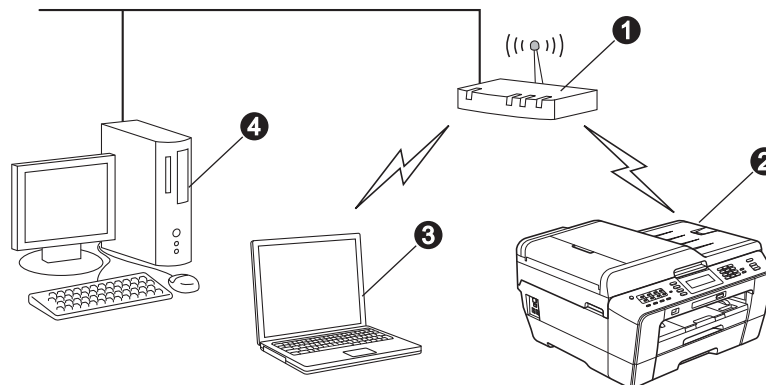
Drücken Sie an Ihrem Gerät **MENÜ**. Drücken Sie **Netzwerk**.

Drücken Sie **▲** oder **▼**, um **Netzwerk-Reset** anzuzeigen, und drücken Sie dann **Netzwerk-Reset**.

Drücken Sie **Ja** zur Bestätigung. Halten Sie **Ja** 2 Sekunden gedrückt, um zu bestätigen.

Die folgenden Anweisungen sind für den Infrastruktur-Modus vorgesehen (mit einem Computer über einen Access Point/Router verbunden).

#### Infrastruktur-Modus



- 1 Access Point/Router
- 2 Wireless-Netzwerkgerät (Ihr Gerät)
- 3 Mit dem Access Point/Router verbundener wireless-fähiger Computer
- 4 Mit dem Access Point/Router verbundener verkabelter Computer

**Bitte stellen Sie sicher, dass die Wireless-Netzwerkeinstellungen des Gerätes mit denen des Access Points/Routers übereinstimmen.**

#### Hinweis

Wenn Sie Ihr Gerät im Ad-hoc-Modus einrichten möchten (mit einem wireless-fähigen Computer ohne Access Point verbunden), finden Sie ausführliche Informationen im Netzwerkhandbuch auf der Dokumentations-CD-ROM.

Sie können das Netzwerkhandbuch auch wie folgt herunterladen:

1 Schalten Sie den Computer ein. Legen Sie die Installations-CD-ROM in das CD-ROM-Laufwerk ein.

Für Windows®:

2 Wählen Sie Ihr Modell und die Sprache. Das Hauptmenü der CD-ROM erscheint.

3 Klicken Sie auf **Dokumentation** und folgen Sie den Anweisungen auf dem Bildschirm.

Für Macintosh:

2 Doppelklicken Sie auf **Dokumentation** und folgen Sie den Anweisungen auf dem Bildschirm.





## 18 Überprüfen Sie Ihre Netzwerkumgebung (Infrastruktur-Modus)

Im Folgenden werden zwei Verfahren zur Installation Ihres Brother-Gerätes in einer Wireless-Netzwerkumgebung beschrieben.

- a** Wenn Ihr Wireless Access Point/Router kein WPS (Wi-Fi Protected Setup) oder AOSS™ unterstützt, **notieren Sie sich die Wireless-Netzwerkeinstellungen** Ihres Access Points/Routers im folgenden Bereich.

**Bitte wenden Sie sich nur an Ihren Brother Service-Partner, wenn Sie die Wireless-Sicherheitsinformationen kennen. Wir können Ihnen beim Herausfinden der Sicherheitseinstellungen Ihres Netzwerkes leider nicht behilflich sein.**

Bezeichnung	Notieren Sie hier die aktuellen Wireless-Netzwerkeinstellungen
SSID (Netzwerkname):	
Netzwerkschlüssel	

\* Der Netzwerkschlüssel wird eventuell auch als Kennwort, Sicherheitsschlüssel oder Verschlüsselungscode bezeichnet.

 **Hinweis**

**Wenn Sie über diese Informationen (SSID und Netzwerkschlüssel) nicht verfügen, können Sie mit der Wireless-Einrichtung nicht fortfahren.**

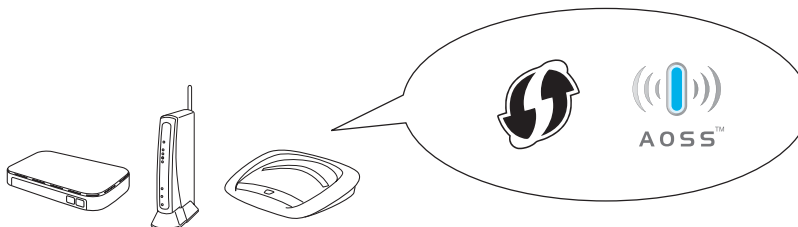
**Wo kann ich diese Informationen finden?**

- 1) Sehen Sie in der Dokumentation nach, die mit Ihrem Wireless Access Point/Router geliefert wurde.
- 2) Die voreingestellte SSID kann der Name des Herstellers oder des Modells sein.
- 3) Wenn Sie die Sicherheitsinformationen nicht kennen, wenden Sie sich bitte an den Hersteller des Routers, an Ihren Systemadministrator oder an Ihren Internetanbieter.

**Gehen Sie jetzt zu**

**Seite 26**

- b** Wenn Ihr Wireless Access Point/Router die Auto-Wireless-Methode (Konfiguration per Tastendruck) unterstützt (WPS oder AOSS™)



**Gehen Sie jetzt zu**

**Seite 27**



## 19 Konfigurieren Sie die Wireless-Einstellungen (typische Wireless-Einrichtung im Infrastruktur-Modus)

- a** Drücken Sie an Ihrem Gerät **MENÜ**.  
Drücken Sie **Netzwerk**.  
Drücken Sie **WLAN**.  
Drücken Sie **Setup-Assist**.

Wenn **Netzwerk I/F zu WLAN umschalten?** angezeigt wird, drücken Sie **Ja** zur Bestätigung.  
Dadurch wird der Wireless-Setup-Assistent gestartet.  
Zum Abbrechen drücken Sie **Nein**.

- b** Das Gerät sucht nach verfügbaren SSIDs. Es dauert einige Sekunden, bis die Liste der verfügbaren SSIDs angezeigt wird.  
Falls eine Liste mit SSIDs angezeigt wird, wählen Sie mit **▲** oder **▼** die SSID, die Sie in Schritt **18-a** auf Seite 25 notiert haben.  
Wählen Sie die SSID, mit der Sie verbinden möchten.

Wenn der Wireless Access Point/Router der gewählten SSID WPS unterstützt und das Gerät die Verwendung von WPS verlangt, gehen Sie zu **c**.  
Wenn das Gerät die Eingabe eines Netzwerkschlüssels verlangt, gehen Sie zu **d**.  
Andernfalls gehen Sie zu **e**.

### Hinweis

- Wenn keine Liste mit SSIDs angezeigt wird, vergewissern Sie sich, dass der Access Point eingeschaltet ist. Stellen Sie Ihr Gerät dichter an den Access Point und beginnen Sie noch einmal mit **a**.
- Wenn der Access Point so eingestellt ist, dass er keine SSID sendet, müssen Sie die SSID manuell hinzufügen. Weitere Informationen finden Sie im Netzwerkhandbuch.

- c** Drücken Sie **Ja**, um Ihr Gerät mit WPS anzuschliessen. (Wenn Sie **Nein** wählen, um mit der manuellen Einstellung fortzufahren, gehen Sie zu **d**, um einen Netzwerkschlüssel einzugeben.)

Wenn im Display **WPS** auf Ihrem Wireless angezeigt wird, drücken Sie die WPS-Taste an Ihrem Wireless Access Point/Router, und drücken Sie dann **Weiter**, um fortzufahren.  
Gehen Sie zu **e**.

- d** Geben Sie den in Schritt **18-a** auf Seite 25 notierten Netzwerkschlüssel über den Touchscreen ein.  
Die Zeichen erscheinen in der Reihenfolge: Kleinbuchstaben und dann Grossbuchstaben.  
Drücken Sie **A1@**, um zwischen Buchstaben, Ziffern und Sonderzeichen zu wechseln. (Die verfügbaren Zeichen können je nach Land unterschiedlich sein.) Um den Cursor nach links oder rechts zu bewegen, drücken Sie **◀** oder **▶**.  
(Weitere Informationen siehe *Texteingabe für Wireless-Einstellungen* auf Seite 37.)

Drücken Sie **OK**, wenn Sie alle Zeichen eingegeben haben, und drücken Sie dann **Ja**, um die Einstellungen zu übernehmen.

- e** Das Gerät versucht nun eine Verbindung zu Ihrem Wireless-Netzwerk herzustellen. Dies kann einige Minuten dauern.

- f** Eine Meldung über das Resultat des Verbindungsaufbaus erscheint 60 Sekunden lang im Display und ein WLAN-Bericht wird automatisch ausgedruckt.  
Falls die Verbindung nicht erfolgreich hergestellt werden konnte, überprüfen Sie den im Bericht ausgedruckten Fehlercode und lesen Sie *Problemlösungen* auf Seite 28.



**Das Wireless-Setup ist jetzt abgeschlossen. Ein vierstufiger Indikator rechts im Display des Gerätes zeigt die Stärke des Wireless-Signals Ihres Access Points/Routers an.**

**Zur Installation der MFL-Pro Suite fahren Sie mit Schritt 20 fort.**

**Für Windows®-Benutzer:**

**Gehen Sie jetzt zu**

**Seite 30**

**Für Macintosh-Benutzer:**

**Gehen Sie jetzt zu**

**Seite 34**



## 19 Konfigurieren Sie die Wireless-Einstellungen mit der Auto-Wireless-Methode (per Tastendruck)

- a** Vergewissern Sie sich, dass Ihr Wireless Access Point/Router das Symbol für WPS (Wi-Fi Protected Setup) oder AOSS™ trägt, wie unten gezeigt.



- b** Stellen Sie Ihr Brother-Gerät in die Reichweite Ihres Access Points/Routers mit WPS oder AOSS™. Die Reichweite kann je nach Umgebung unterschiedlich sein. Weitere Informationen erhalten Sie in der mit Ihrem Access Point/Router gelieferten Anleitung.

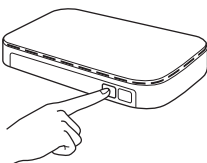
- c** Drücken Sie an Ihrem Gerät **MENÜ**.  
Drücken Sie **Netzwerk**.  
Drücken Sie **WLAN**.  
Drücken Sie **WPS/AOSS**.

Wenn **Netzwerk I/F zu WLAN umschalten? angezeigt** wird, drücken Sie **Ja** zur Bestätigung.  
Dadurch wird der Wireless-Setup-Assistent gestartet.  
Zum Abbrechen drücken Sie **Nein**.

### Hinweis

Falls Ihr Wireless Access Point/Router WPS (PIN-Verfahren) unterstützt und wenn Sie zur Konfiguration Ihres Gerätes das PIN-Verfahren (Personal Identification Number) benutzen möchten, lesen Sie PIN-Verfahren des Wi-Fi Protected Setup verwenden im Netzwerkhandbuch.

- d** Wenn das Display **WPS** oder **AOSS** an Ihrem zeigt, drücken Sie die **WPS-** oder **AOSS™**-Taste an Ihrem Wireless Access Point/Router. Lesen Sie das Benutzerhandbuch Ihres Wireless Access Points/Routers für weitere Informationen.



Drücken Sie dann **OK**, und Ihr Gerät erkennt automatisch, ob Ihr Wireless Access Point/Router WPS oder AOSS™ verwendet, und versucht eine Verbindung mit Ihrem Wireless-Netzwerk herzustellen.

- e** Eine Meldung über das Resultat des Verbindungsaufbaus erscheint 60 Sekunden lang im Display und ein WLAN-Bericht wird automatisch ausgedruckt.  
Falls die Verbindung nicht erfolgreich hergestellt werden konnte, überprüfen Sie den im Bericht ausgedruckten Fehlercode und lesen Sie *Problemlösungen* auf Seite 28.

**OK!** Das Wireless-Setup ist jetzt abgeschlossen. Ein vierstufiger Indikator rechts im Display des Gerätes zeigt die Stärke des Wireless-Signals Ihres Access Points/Routers an.

**Zur Installation der MFL-Pro Suite fahren Sie mit Schritt 20 fort.**

**Für Windows®-Benutzer:**

**Gehen Sie jetzt zu**

**Seite 30**

**Für Macintosh-Benutzer:**

**Gehen Sie jetzt zu**

**Seite 34**



## Problemlösungen

Bitte wenden Sie sich nur an Ihren Brother Service-Partner, wenn Sie die Wireless-Sicherheitsinformationen kennen. Wir können Ihnen beim Herausfinden der Sicherheitseinstellungen Ihres Netzwerkes leider nicht behilflich sein.

### Wo kann ich die Wireless-Sicherheitsinformationen finden (SSID und Netzwerkschlüssel)?

- 1) Sehen Sie in der Dokumentation nach, die mit Ihrem Wireless Access Point/Router geliefert wurde.
- 2) Die voreingestellte SSID kann der Name des Herstellers oder des Modells sein.
- 3) Wenn Sie die Sicherheitsinformationen nicht kennen, wenden Sie sich bitte an den Hersteller des Routers, an Ihren Systemadministrator oder an Ihren Internetanbieter.

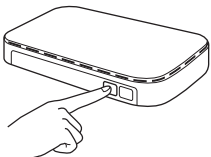
\* Der Netzwerkschlüssel wird eventuell auch als Kennwort, Sicherheitsschlüssel oder Verschlüsselungscode bezeichnet.

### WLAN-Bericht

Wenn im ausgedruckten WLAN-Bericht vermerkt ist, dass keine Verbindung aufgebaut werden konnte, überprüfen Sie den im Bericht ausgedruckten Fehlercode und lesen Sie die folgenden Anweisungen.

Fehlercode	Empfohlene Lösung
TS-01	<p>Die Wireless-Einstellung ist nicht aktiviert. Schalten Sie die Wireless-Einstellung ein.</p> <ul style="list-style-type: none"> <li>- Wenn ein Netzkabel an Ihrem Gerät angeschlossen ist, ziehen Sie es ab und schalten Sie die Wireless-Einstellung an Ihrem Gerät ein.</li> </ul> <p>Drücken Sie an Ihrem Gerät <b>MENÜ</b>.            Drücken Sie <b>Netzwerk</b>.            Drücken Sie <b>▲</b> oder <b>▼</b>, um <b>Netzwerk I/F</b> anzuzeigen.            Drücken Sie <b>Netzwerk I/F</b>.            Drücken Sie <b>WLAN</b>.            Drücken Sie <b>Stop/Exit</b>.</p>
TS-02	<p>Der Wireless Access Point/Router kann nicht gefunden werden.</p> <p>1. Überprüfen Sie die folgenden 4 Punkte:</p> <ul style="list-style-type: none"> <li>- Vergewissern Sie sich, dass der Wireless Access Point/Router eingeschaltet ist.</li> <li>- Stellen Sie Ihr Gerät in einen Bereich ohne Störungen oder näher an den Wireless Access Point/Router.</li> <li>- Stellen Sie das Gerät zur Konfiguration der Wireless-Einstellungen vorübergehend in einem Abstand von ca. einem Meter vom Wireless Access Point auf.</li> <li>- Wenn Ihr Wireless Access Point/Router die MAC-Adressenfilterung verwendet, überprüfen Sie, ob die MAC-Adresse des Brother-Gerätes im Filter erlaubt ist.</li> </ul> <p>2. Wenn Sie die SSID- und Sicherheitsinformationen (SSID/Authentifizierungsmethode/Verschlüsselungsmethode/Netzwerkschlüssel) manuell eingegeben haben, sind die Informationen eventuell inkorrekt. Überprüfen Sie die SSID- und Sicherheitsinformationen und geben Sie falls notwendig die richtigen Informationen ein.</p> <p>Siehe dazu <i>Wo kann ich die Wireless-Sicherheitsinformationen finden (SSID und Netzwerkschlüssel)?</i> auf Seite 28.</p>



TS-04	<p>Die vom gewählten Wireless Access Point/Router verwendeten Authentifizierungs-/Verschlüsselungsmethoden werden von Ihrem Gerät nicht unterstützt.</p> <p>Infrastruktur-Modus: Ändern Sie die Authentifizierungs- und Verschlüsselungsmethoden des Wireless Access Points/Routers. Ihr Gerät unterstützt die folgenden Authentifizierungsmethoden:</p> <table border="1" data-bbox="331 387 1093 667"> <thead> <tr> <th>Authentifizierungsmethode</th> <th>Verschlüsselungsmethode</th> </tr> </thead> <tbody> <tr> <td rowspan="2">WPA-Personal</td> <td>TKIP</td> </tr> <tr> <td>AES</td> </tr> <tr> <td>WPA2-Personal</td> <td>AES</td> </tr> <tr> <td rowspan="2">Open</td> <td>WEP</td> </tr> <tr> <td>Keine (unverschlüsselt)</td> </tr> <tr> <td>Shared Key (Freigegebener Schlüssel)</td> <td>WEP</td> </tr> </tbody> </table> <p>Wenn das Problem weiterhin auftritt, sind eventuell die eingegebenen SSID- oder Netzwerkeinstellungen falsch. Überprüfen Sie noch einmal die Wireless-Netzwerkeinstellungen.</p> <p>Siehe dazu <i>Wo kann ich die Wireless-Sicherheitsinformationen finden (SSID und Netzwerkschlüssel)?</i> auf Seite 28.</p> <p>Ad-hoc-Modus: Ändern Sie die Authentifizierungs- und Verschlüsselungsmethoden des Computers für die Wireless-Einstellungen. Ihr Gerät unterstützt nur die Verschlüsselungsmethode "Open" mit optionaler WEP-Verschlüsselung.</p>	Authentifizierungsmethode	Verschlüsselungsmethode	WPA-Personal	TKIP	AES	WPA2-Personal	AES	Open	WEP	Keine (unverschlüsselt)	Shared Key (Freigegebener Schlüssel)	WEP
Authentifizierungsmethode	Verschlüsselungsmethode												
WPA-Personal	TKIP												
	AES												
WPA2-Personal	AES												
Open	WEP												
	Keine (unverschlüsselt)												
Shared Key (Freigegebener Schlüssel)	WEP												
TS-05	<p>Die Sicherheitsinformationen (SSID/Netzwerkschlüssel) sind inkorrekt. Überprüfen Sie noch einmal die SSID- und Sicherheitsinformationen (Netzwerkschlüssel). Wenn Ihr Router die WEP-Verschlüsselung verwendet, geben Sie den als ersten Schlüssel benutzten WEP-Schlüssel ein. Ihr Brother-Gerät unterstützt nur die Verwendung des ersten WEP-Schlüssels.</p> <p>Siehe dazu <i>Wo kann ich die Wireless-Sicherheitsinformationen finden (SSID und Netzwerkschlüssel)?</i> auf Seite 28.</p>												
TS-06	<p>Die Wireless-Sicherheitsinformationen (Authentifizierungsmethode/ Verschlüsselungsmethode/Netzwerkschlüssel) sind inkorrekt. Überprüfen Sie noch einmal die Wireless-Sicherheitsinformationen (Authentifizierungsmethode/ Verschlüsselungsmethode/Netzwerkschlüssel) in der Tabelle unter TS-04. Wenn Ihr Router die WEP-Verschlüsselung verwendet, geben Sie den als ersten Schlüssel benutzten WEP-Schlüssel ein. Ihr Brother-Gerät unterstützt nur die Verwendung des ersten WEP-Schlüssels.</p> <p>Siehe dazu <i>Wo kann ich die Wireless-Sicherheitsinformationen finden (SSID und Netzwerkschlüssel)?</i> auf Seite 28.</p>												
TS-07	<p>Das Gerät kann einen Wireless Access Point/Router, an dem WPS oder AOSS™ aktiviert ist, nicht erkennen.</p> <p>Wenn Sie Ihre Wireless-Einstellungen mit WPS oder AOSS™ konfigurieren möchten, müssen sowohl Ihr Gerät als auch der Wireless Access Point/Router entsprechend arbeiten. Vergewissern Sie sich, dass Ihr Wireless Access Point/Router WPS oder AOSS™ unterstützt, und versuchen Sie es dann noch einmal.</p> <p>Falls Sie nicht wissen, wie Sie den Wireless Access Point/Router mit WPS oder AOSS™ in Betrieb nehmen können, wenden Sie sich an den Hersteller Ihres Wireless Access Points/Routers oder an Ihren Netzwerkadministrator.</p> 												
TS-08	<p>Es wurden zwei oder mehr Wireless Access Points, an denen WPS oder AOSS™ aktiviert ist, gefunden.</p> <ul style="list-style-type: none"> <li>- Stellen Sie sicher, dass innerhalb der Reichweite nur an einem Wireless Access Point/Router WPS oder AOSS™ aktiviert ist, und versuchen Sie es noch einmal.</li> <li>- Versuchen Sie es nach einigen Minuten noch einmal, um Störungen durch andere Access Points zu vermeiden.</li> </ul>												



## Installieren Sie die Treiber und Software

(Windows® 2000 Professional/XP Home/XP Professional/Windows Vista®/Windows® 7)

### 20 Vor der Installation

Vergewissern Sie sich, dass Ihr Computer eingeschaltet ist und Sie mit Administratorrechten angemeldet sind.

#### ! WICHTIG

Schliessen Sie alle Anwendungen.

#### Hinweis

- Die neusten Treiber-Updates und Informationen finden Sie unter <http://solutions.brother.com/>.
- Die Bildschirme können je nach verwendetem Betriebssystem variieren.
- Die Installations-CD-ROM enthält ScanSoft™ PaperPort™ 12SE. Diese Software unterstützt Windows® XP Home (SP3 oder höher), XP Professional x32 Edition (SP3 oder höher), XP Professional x64 Edition (SP2 oder höher), Windows Vista® (SP2 oder höher) und Windows® 7. Laden Sie das neueste Windows® Service Pack herunter, bevor Sie die MFL-Pro Suite installieren.  
Unter Windows® 2000 (SP4 oder höher) folgen Sie den Anweisungen auf dem Bildschirm, wenn der Download-Bildschirm für ScanSoft™ PaperPort™ 11SE während der Installation der MFL-Pro Suite eingeblendet wird.

### 21 Installieren Sie die MFL-Pro Suite

- a** Legen Sie die mitgelieferte Installations-CD-ROM in das CD-ROM-Laufwerk ein. Wenn der Bildschirm zur Auswahl des Modells erscheint, wählen Sie Ihr Modell. Wenn der Bildschirm zur Auswahl der Sprache erscheint, wählen Sie Ihre Sprache.

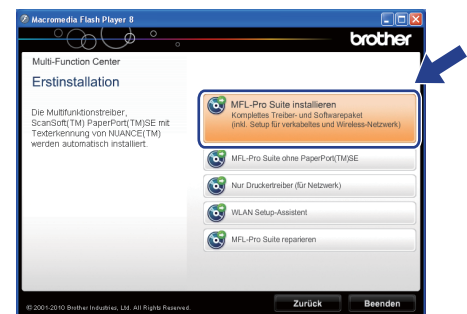
#### Hinweis

Wenn der Brother-Bildschirm nicht automatisch erscheint, doppelklicken Sie unter **Arbeitsplatz (Computer)** auf das CD-ROM-Symbol und doppelklicken Sie dann auf **start.exe**.

- b** Das Hauptmenü der CD-ROM erscheint. Klicken Sie auf **Erstinstallation**.

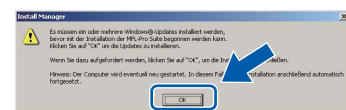


- c** Klicken Sie auf **MFL-Pro Suite installieren** und klicken Sie auf **Ja**, wenn Sie die Lizenzvereinbarung akzeptieren. Folgen Sie den Anweisungen auf dem Bildschirm.



#### Hinweis

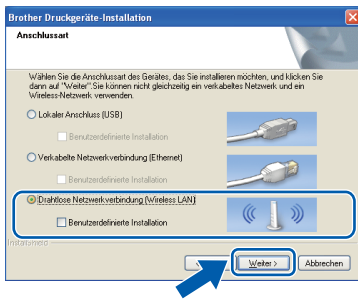
- Wenn dieses Fenster erscheint, klicken Sie auf **OK** und starten Sie Ihren Computer neu.



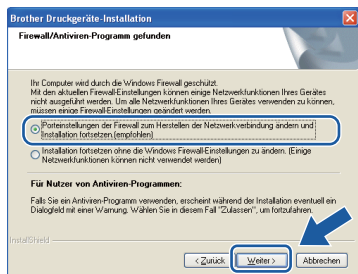
- Falls die Installation nicht automatisch fortgesetzt wird, öffnen Sie das Hauptmenü erneut, indem Sie das CD-ROM-Laufwerk öffnen und wieder schliessen oder indem Sie auf die Datei **start.exe** im Hauptverzeichnis der CD-ROM doppelklicken. Fahren Sie dann mit **b** fort, um die MFL-Pro Suite zu installieren.
- Für Windows Vista® und Windows® 7: Wenn der Bildschirm zur **Benutzerkontensteuerung** erscheint, klicken Sie auf **Zulassen** oder **Ja**.



**d** Wählen Sie **Drahtlose Netzwerkverbindung (Wireless LAN)** und klicken Sie dann auf **Weiter**.



**e** Wenn dieser Bildschirm erscheint, wählen Sie **Porteinstellungen der Firewall zum Herstellen der Netzwerkverbindung ändern und Installation fortsetzen. (empfohlen)** und klicken Sie auf **Weiter**. (Nicht für Windows® 2000)



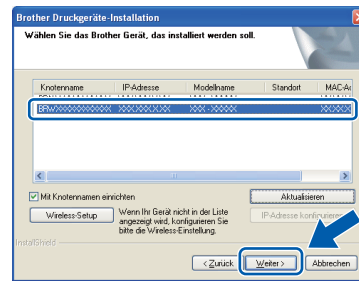
Wenn Sie eine andere als die Windows®-Firewall verwenden oder wenn die Windows®-Firewall ausgeschaltet ist, erscheint eventuell dieser Bildschirm.



Lesen Sie in der mit Ihrer Firewall-Software gelieferten Anleitung nach, wie Sie die folgenden Netzwerk-Ports hinzufügen können.

- Zum Scannen im Netzwerk fügen Sie den UDP-Port 54925 hinzu.
- Zum PC-Faxempfang im Netzwerk fügen Sie den UDP-Port 54926 hinzu.
- Wenn weiterhin Probleme mit der Netzwerkverbindung auftreten, fügen Sie den UDP-Port 137 hinzu.

**f** Wählen Sie das Gerät in der Liste aus und klicken Sie dann auf **Weiter**.



### Hinweis

- Wenn die Wireless-Einstellungen fehlschlagen, erscheint während der Installation der MFL-Pro Suite der **Wireless Setup-Assistent**. Überprüfen Sie mit Hilfe der Anweisungen auf dem Bildschirm Ihre Einstellungen. Gehen Sie in diesem Fall zu Schritt **18-a** auf Seite 25 und richten Sie die Wireless-Verbindung erneut ein.



- Wenn Sie WEP verwenden und im Display *Verbunden* erscheint, aber das Gerät nicht gefunden wird, sollten Sie überprüfen, ob der WEP-Schlüssel richtig eingegeben wurde. Beim WEP-Schlüssel wird zwischen Gross- und Kleinschreibung unterschieden.



- g** Die Installation der Brother-Treiber startet automatisch. Die einzelnen Installationsbildschirme erscheinen nacheinander.

## ! WICHTIG

**Versuchen Sie auf KEINEM der Bildschirme, die Installation abzubrechen. Es kann einige Sekunden dauern, bis alle Bildschirme angezeigt wurden.**

## Hinweis

Für Windows Vista® und Windows® 7: Wenn der Bildschirm **Windows-Sicherheit** erscheint, klicken Sie auf das Kontrollkästchen und klicken Sie auf **Installieren**, um die Installation korrekt abzuschliessen.

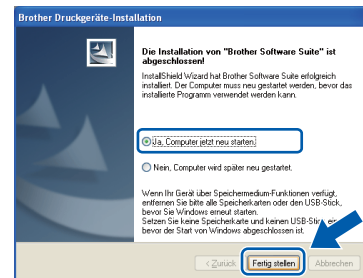
- h** Wenn der Bildschirm **Benutzerhandbücher** angezeigt wird, klicken Sie auf **Handbücher im Web ansehen**, falls Sie die Handbücher herunterladen möchten, und folgen Sie den Anweisungen auf dem Bildschirm. Sie können die Handbücher auch auf der Dokumentations-CD-ROM ansehen.

- i** Wenn das Fenster zur **Online-Registrierung** angezeigt wird, wählen Sie die gewünschte Option und folgen Sie den Anweisungen auf dem Bildschirm.

- j** Falls Sie Ihr Gerät nicht als Standarddrucker einrichten möchten, deaktivieren Sie **Standarddrucker definieren**.

## 22 Fertig stellen und neu starten

- a** Klicken Sie auf **Fertig stellen**, um den Computer neu zu starten. Nach dem Neustart des Computers müssen Sie sich mit Administratorrechten anmelden.



## Hinweis

- Falls während der Software-Installation eine Fehlermeldung erscheint, starten Sie die **Installationsprüfung** unter **Start/Alle Programme/Brother/MFC-JXXX** (MFC-JXXX steht für den Namen Ihres Modells).
- In Abhängigkeit von Ihren Sicherheitseinstellungen wird bei Verwendung des Gerätes oder seiner Software eventuell ein Fenster der Windows-Sicherheitssoftware oder eines Antivirenprogramms angezeigt. Bitte erlauben Sie in diesem Fenster, die Funktion fortzusetzen.

- b** Im Bildschirm **Nach Firmware-Updates suchen** wählen Sie die gewünschte Einstellung für Firmware-Updates und klicken Sie auf **OK**.

## Hinweis

Für Firmware-Updates ist ein Internetzugang erforderlich.





## 23 Installieren Sie die MFL-Pro Suite auf weiteren Computern (soweit erforderlich)

Wenn Sie Ihr Gerät mit mehreren Computern in Ihrem Netzwerk verwenden möchten, installieren Sie die MFL-Pro Suite auf jedem Computer. Gehen Sie zu Schritt **20** auf Seite 30.

### Hinweis

#### **Netzwerk-Lizenz (Windows®)**

Dieses Produkt schliesst eine PC-Lizenz für bis zu 2 Nutzer ein. Diese Lizenz unterstützt die Installation der MFL-Pro Suite inklusive ScanSoft™ PaperPort™ 12SE oder ScanSoft™ PaperPort™ 11SE auf bis zu 2 PCs im Netzwerk. Wenn Sie mehr als 2 PCs mit installiertem ScanSoft™ PaperPort™ 12SE oder ScanSoft™ PaperPort™ 11SE verwenden möchten, kaufen Sie bitte die Lizenz Brother NL-5, eine PC-Lizenzvereinbarung für bis zu 5 weitere Nutzer. Wenden Sie sich zum Kauf von NL-5 an Ihren autorisierten Brother-Händler oder an Ihren Brother Service-Partner.

## Fertig

Die Installation ist nun abgeschlossen.

### Gehen Sie jetzt zu

Fahren Sie mit der Installation zusätzlicher Anwendungen auf Seite 36 fort.

### Hinweis

- Wenn Sie Ihrem Gerät eine bestimmte IP-Adresse zuweisen, müssen Sie am Funktionstastenfeld die Boot-Methode auf Fest einstellen. Weitere Informationen dazu finden Sie im Netzwerkhandbuch.
- **Druckertreiber für XML Paper Specification**  
Der Druckertreiber für XML Paper Specification ist der am besten geeignete Treiber für Windows Vista® und Windows® 7, um aus Anwendungen zu drucken, die das Dokumentenformat XML Paper Specification verwenden. Bitte laden Sie den neuesten Treiber vom Brother Solutions Center <http://solutions.brother.com/> herunter.



## Installieren Sie die Treiber und Software (Mac OS X 10.4.11, 10.5.x, 10.6.x)

### 20 Vor der Installation

Vergewissern Sie sich, dass der Netzstecker des Gerätes angeschlossen und Ihr Macintosh eingeschaltet ist. Sie müssen mit Administratorrechten angemeldet sein.

#### Hinweis

- Die neuesten Treiber und Informationen zum Betriebssystem Mac OS X, das Sie verwenden, finden Sie unter <http://solutions.brother.com/>.
- Für Benutzer von Mac OS X 10.4.0 bis 10.4.10: Aktualisieren Sie Ihr System auf Mac OS X 10.4.11 - 10.6.x.

### 21 Installieren Sie die MFL-Pro Suite

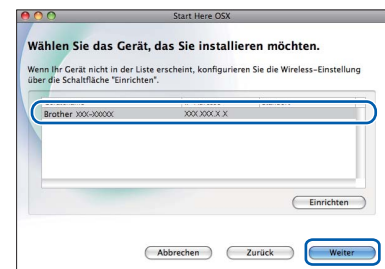
- Legen Sie die mitgelieferte Installations-CD-ROM in das CD-ROM-Laufwerk ein.
- Doppelklicken Sie auf **Start Here OSX**, um mit der Installation zu beginnen.



- Wählen Sie **Drahtlose Netzwerkverbindung (Wireless LAN)** und klicken Sie dann auf **Weiter**.



- Die Brother-Software sucht das Brother-Gerät in Ihrem Wireless-Netzwerk. Wenn das Gerät für Ihr Netzwerk konfiguriert ist, wählen Sie das Gerät, das Sie installieren möchten, und klicken Sie dann auf **Weiter**.



#### Hinweis

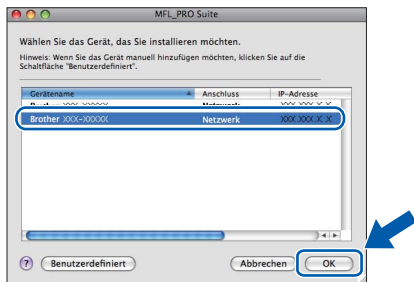
Wenn die Wireless-Einstellungen fehlschlagen, erscheint während der Installation der MFL-Pro Suite der **Wireless Setup-Assistent**. Überprüfen Sie mit Hilfe der Anweisungen auf dem Bildschirm Ihre Einstellungen. Gehen Sie in diesem Fall zu Schritt **18-a** auf Seite 25 und richten Sie die Wireless-Verbindung erneut ein.





- e Bitte warten Sie, das Installieren der Software dauert ca. 30 Sekunden. Nach der Installation wird dieses Fenster angezeigt.

Wählen Sie das Gerät in der Liste aus und klicken Sie dann auf **OK**.

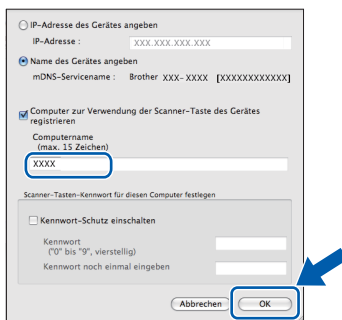


## Hinweis

- Die MAC-Adresse (Ethernet-Adresse) und die IP-Adresse Ihres Gerätes können Sie herausfinden, indem Sie die Netzwerk-Konfigurationsliste ausdrucken. Siehe Netzwerk-Konfigurationsliste drucken im Netzwerkhandbuch.
- Falls dieses Fenster erscheint, klicken Sie auf **OK**.



Geben Sie für Ihren Macintosh unter **Computername** einen bis zu 15 Zeichen langen Namen ein und klicken Sie auf **OK**. Gehen Sie zu **f**.



Der eingegebene Name wird nach Drücken der **SCAN**-Taste und Auswahl einer Scanfunktion im Display des Gerätes angezeigt. (Für weitere Informationen siehe Scannen im Netzwerk im Software-Handbuch.)

- f Wenn dieser Bildschirm erscheint, klicken Sie auf **Weiter**.



- OK!** Die Installation von MFL-Pro Suite ist nun abgeschlossen. Gehen Sie zu Schritt 22.

## 22 Laden und installieren Sie den Presto! PageManager

Wenn der Presto! PageManager installiert ist, steht die Texterkennungsfunktion im Brother ControlCenter2 zur Verfügung. Sie können mit dem Presto! PageManager auch Fotos und Dokumente einfach einscannen, freigeben und verwalten.

- a Klicken Sie im Bildschirm **Brother-Support** auf das Symbol **Presto! PageManager**, um zur Download-Seite für den Presto! PageManager zu gelangen, und folgen Sie den Anweisungen auf dem Bildschirm.



## 23 Installieren Sie die MFL-Pro Suite auf weiteren Computern (soweit erforderlich)

Wenn Sie Ihr Gerät mit mehreren Computern in Ihrem Netzwerk verwenden möchten, installieren Sie die MFL-Pro Suite auf jedem Computer. Gehen Sie zu Schritt 20 auf Seite 34.

**Fertig**

Die Installation ist nun abgeschlossen.

## Hinweis

- Wenn Sie Ihrem Gerät eine bestimmte IP-Adresse zuweisen, müssen Sie am Funktionstastenfeld die Boot-Methode auf **Fest** einstellen. Weitere Informationen dazu finden Sie im Netzwerkhandbuch.
- Um die Anwendung "Digitale Bilder" beim Scannen unter Mac OS X 10.6.x zu verwenden, installieren Sie den CUPS-Druckertreiber, der vom Brother Solutions Center unter <http://solutions.brother.com/> heruntergeladen werden kann.

## 1 Installieren Sie FaceFilter Studio/ BookScan & Whiteboard Suite (unterstützt von Reallusion, Inc.)

**FaceFilter Studio** ist eine einfach zu verwendende Anwendung zum randlosen Drucken von Fotos. Ausserdem können Sie mit dem FaceFilter Studio Ihre Fotos bearbeiten und Fotoeffekte, wie das Entfernen von roten Augen oder die Verbesserung von Hauttönen, verwenden. Die Software **BookScan Enhancer** kann gescannte Buchseiten automatisch korrigieren. Mit der Software **Whiteboard Enhancer** können Sie Texte und Bilder von Ihren Whiteboard-Fotos bereinigen und verbessern.

### Hinweis

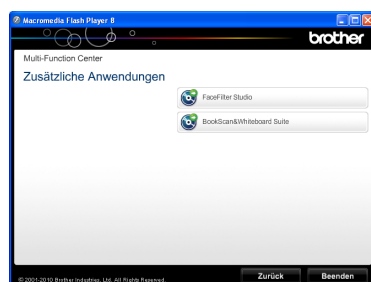
- Das Gerät muss eingeschaltet und mit dem Computer verbunden sein.
- Der Computer muss mit dem Internet verbunden sein.
- Vergewissern Sie sich, dass Sie mit Administratorrechten angemeldet sind.
- Diese Anwendung steht für die Windows Server® 2003/2008-Serie nicht zur Verfügung.

**a** Öffnen Sie das Hauptmenü erneut, indem Sie das CD-ROM-Laufwerk mit der Installations-CD-ROM öffnen und wieder schliessen oder indem Sie auf die Datei **start.exe** im Hauptverzeichnis der CD-ROM doppelklicken.

**b** Das Hauptmenü der CD-ROM erscheint. Wählen Sie Ihre Sprache und klicken Sie auf **Zusätzliche Anwendungen**.



**c** Klicken Sie auf die Schaltfläche für die Anwendung, die Sie installieren möchten.



**d** Gehen Sie zurück zum Bildschirm für **Zusätzliche Anwendungen**, um weitere Anwendungen zu installieren.

## 2 Installieren Sie die Hilfe für FaceFilter Studio

Für Anweisungen zur Verwendung von FaceFilter Studio laden und installieren Sie die Hilfe für FaceFilter Studio.

**a** Um das FaceFilter Studio zu starten, wählen Sie **Start/Alle Programme/Reallusion/FaceFilter Studio** auf Ihrem Computer.

**b** Klicken Sie auf  in der oberen rechten Ecke des Bildschirms.

**c** Klicken Sie auf **Nach Updates suchen**, um auf der Website von Reallusion nach Updates zu suchen.



**d** Klicken Sie auf die Schaltfläche **Download** und wählen Sie den Ordner, in dem Sie die Datei speichern wollen.

**e** Schliessen Sie FaceFilter Studio, bevor Sie das Installationsprogramm für die FaceFilter Studio Hilfe starten. Doppelklicken Sie auf die heruntergeladene Datei in dem von Ihnen angegebenen Ordner und folgen Sie den Installationsanweisungen auf dem Bildschirm.

### Hinweis

Zur Ansicht der vollständigen FaceFilter Studio Hilfe wählen Sie **Start/Alle Programme/Reallusion/FaceFilter Studio/Hilfe für FaceFilter Studio** auf Ihrem Computer.

## Netzwerkeinstellungen auf die werkseitigen Einstellungen zurücksetzen

Um alle Netzwerkeinstellungen des internen MFC/DCP-Servers auf die werkseitigen Einstellungen zurückzusetzen, gehen Sie wie folgt vor.

- a** Vergewissern Sie sich, dass das Gerät nicht mit dem Ausführen einer Funktion beschäftigt ist. Ziehen Sie dann alle Kabel vom Gerät ab (ausser den Netzstecker).
- b** Drücken Sie **MENÜ**.
- c** Drücken Sie **Netzwerk**.
- d** Drücken Sie **▲** oder **▼**, um **Netzwerk-Reset** anzuzeigen, und drücken Sie **Netzwerk-Reset**.
- e** Drücken Sie **Ja**.
- f** Halten Sie **Ja** 2 Sekunden gedrückt, um zu bestätigen.
- g** Das Gerät startet neu. Schliessen Sie nach dem Neustart alle Kabel wieder an.

## Texteingabe für Wireless-Einstellungen

Jeder Buchstaben-Schaltfläche auf dem Touchscreen sind bis zu vier Buchstaben zugeordnet. Durch wiederholtes Drücken der entsprechenden Schaltfläche kann das gewünschte Zeichen ausgewählt werden.

Drücken Sie **A1@**, um zwischen Buchstaben, Ziffern und Sonderzeichen zu wechseln. (Die verfügbaren Zeichen können je nach Land unterschiedlich sein.)



### Leerzeichen eingeben

Um ein Leerzeichen einzugeben, drücken Sie **A1@** und dann die Leerzeichen-Schaltfläche **^\_** oder **\_**.

### Korrigieren

Wenn Sie ein Zeichen falsch eingegeben haben und es ändern möchten, bewegen Sie den Cursor mit **◀** oder **▶** zum falschen Zeichen und drücken Sie **✕**. Geben Sie das richtige Zeichen ein. Sie können auch zurückgehen und ein Zeichen einfügen.









### Buchstaben wiederholen

Um einen Buchstaben einzugeben, der auf derselben Schaltfläche wie der vorherige liegt, drücken Sie **▶**, um den Cursor nach rechts zu bewegen, bevor Sie die Schaltfläche noch einmal drücken.

## Verbrauchsmaterialien

Wenn eine Tintenpatrone ersetzt werden muss, erscheint im Display eine entsprechende Meldung. Weitere Informationen zu den Tintenpatronen für Ihr Gerät erhalten Sie bei Ihrem Brother-Vertriebspartner oder unter <http://www.brother.com/original/>.

### Tintenpatrone

Schwarz	Gelb	Cyan	Magenta
LC1240BK (Hohe Reichweite)	LC1240Y (Hohe Reichweite)	LC1240C (Hohe Reichweite)	LC1240M (Hohe Reichweite)
			
LC1280XLBK (Sehr hohe Reichweite)	LC1280XLY (Sehr hohe Reichweite)	LC1280XLC (Sehr hohe Reichweite)	LC1280XLM (Sehr hohe Reichweite)
			

#### Was ist Innobella™?

Innobella™ ist eine neue Reihe von Verbrauchsmaterialien, die von Brother angeboten werden. Der Name "Innobella™" leitet sich von den Begriffen "Innovation" und "Bella" (was auf italienisch "schön" bedeutet) ab und repräsentiert eine innovative Technologie, die den Brother-Kunden schöne und langlebige Druckergebnisse liefert.



#### Warenzeichen

Das Brother-Logo ist ein eingetragenes Warenzeichen von Brother Industries, Ltd.  
Brother ist ein eingetragenes Warenzeichen von Brother Industries, Ltd.  
Windows Vista ist entweder ein eingetragenes Warenzeichen oder ein Warenzeichen der Microsoft Corporation in den USA und/oder anderen Ländern.  
Microsoft, Windows, Windows Server und Internet Explorer sind eingetragene Warenzeichen der Microsoft Corporation in den USA und/oder anderen Ländern.  
Apple, Macintosh und Mac OS sind Warenzeichen der Apple Inc., die in den USA und anderen Ländern registriert sind.  
Nuance, das Nuance-Logo, PaperPort und ScanSoft sind Warenzeichen bzw. eingetragene Warenzeichen der Nuance Communications, Inc. bzw. angeschlossener Gesellschaften in den USA und/oder anderen Ländern.  
FaceFilter Studio ist ein Warenzeichen von Reallusion, Inc.  
AOSS ist ein Warenzeichen von Buffalo Inc.  
WPA, WPA2, Wi-Fi Protected Access und Wi-Fi Protected Setup sind entweder Warenzeichen oder eingetragene Warenzeichen von Wi-Fi Alliance in den USA und/oder anderen Ländern.  
Alle Firmen, deren Programmnamen in diesem Handbuch erwähnt sind, haben spezielle Lizenzvereinbarungen für die zu ihrem Eigentum gehörenden Programme.

**Alle auf Brother-Produkten gezeigten oder in den dazugehörigen Dokumenten bzw. in anderen Materialien erwähnten Marken- und Produktnamen von Firmen sind Warenzeichen oder eingetragene Warenzeichen der entsprechenden Firmen.**

#### Erstellung und Veröffentlichung

Dieses Handbuch wurde unter der Aufsicht von Brother Industries, Ltd. mit den aktuellen Produktbeschreibungen und Informationen erstellt und veröffentlicht.  
Der Inhalt dieses Handbuchs und die technischen Daten dieses Produktes können ohne vorherige Ankündigung geändert werden.  
Die Firma Brother behält sich das Recht vor, Änderungen bzgl. der technischen Daten und der hierin enthaltenen Materialien ohne vorherige Ankündigung vorzunehmen. Brother übernimmt keine Haftung für Schäden (einschliesslich Folgeschäden), verursacht durch das Vertrauen auf diese Materialien, einschliesslich aber nicht beschränkt auf offensichtliche Druck- und andere Fehler bezüglich der Veröffentlichung.

#### Copyright und Lizenz

©2010 Brother Industries, Ltd. Alle Rechte vorbehalten.  
Dieses Produkt enthält von den folgenden Herstellern entwickelte Software:  
©1983-1998 PACIFIC SOFTWARES, INC.  
©2008 Devicescape Software, Inc.  
Dieses Produkt enthält die von ZUKEN ELMIC, Inc. entwickelte Software "KASAGO TCP/IP".



Lassen Sie sich inspirieren. Doppelklicken Sie auf das Brother CreativeCenter-Symbol auf Ihrem Desktop, um auf eine KOSTENLOSE Website mit vielen Ideen und Materialien für die private und professionelle Nutzung zu gelangen.



<http://www.brother.com/creativecenter/>