

Prima di configurare l'apparecchio, leggere Opuscolo su Sicurezza e restrizioni legali. Quindi, leggere la presente Guida di installazione rapida per la corretta configurazione e installazione.

Per visualizzare la Guida di installazione rapida in altre lingue, visitare il sito <http://solutions.brother.com/>.

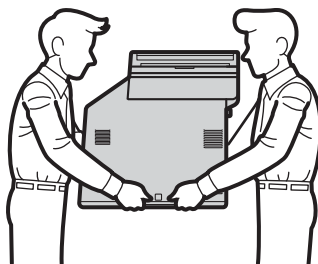
<b>AVVERTENZA</b>	<b>AVVERTENZA</b> indica una situazione potenzialmente pericolosa che, se non evitata, può causare la morte o lesioni gravi.
<b>ATTENZIONE</b>	<b>ATTENZIONE</b> indica una situazione potenzialmente pericolosa che, se non evitata, può causare lesioni di entità lieve o moderata.

## 1 Estrarre l'apparecchio dalla confezione e controllare i componenti

	 <b>Gruppo tamburo</b> (preinstallato)	 <b>Cartucce toner iniziali</b> (preinstallate) (nero, ciano, magenta e giallo)
 <b>Pannello rimovibile</b>	 <b>Gruppo cinghia</b> (preinstallato)	 <b>Vaschetta di recupero toner</b> (preinstallata)
 <b>Cavo di alimentazione CA</b>	 <b>CD-ROM di installazione,</b> <b>CD-ROM contenente la documentazione</b>	
 <b>Guida di installazione rapida</b>	 <b>Opuscolo su Sicurezza e restrizioni legali</b>	

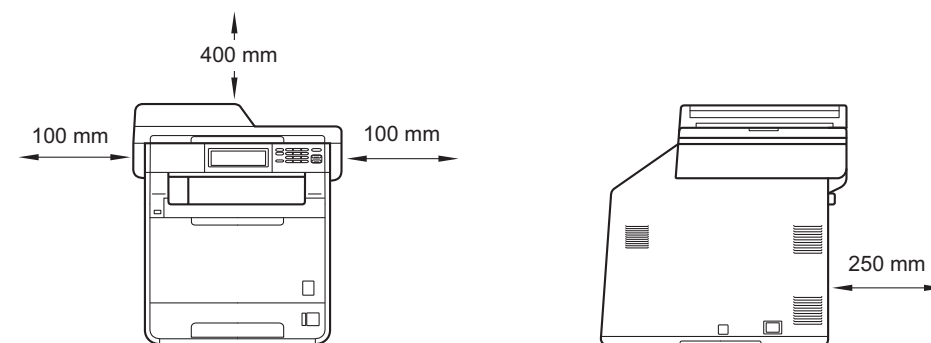
## ⚠ AVVERTENZA

- La confezione dell'apparecchio contiene buste di plastica. Le buste di plastica non sono giocattoli. Per evitare rischi di soffocamento, tenere queste buste lontano da neonati e bambini e provvedere al loro corretto smaltimento.
- L'apparecchio è molto pesante; pesa circa 28,5 kg. Per prevenire eventuali incidenti, l'apparecchio deve essere sollevato da almeno due persone. Fare attenzione alle dita quando si riappoggia l'apparecchio.
- Se si utilizza un vassoio inferiore, trasportarlo separatamente rispetto all'apparecchio.



### Nota

- Lasciare un po' di spazio attorno all'apparecchio come indicato nell'illustrazione.



- I componenti inclusi nella confezione possono variare in base al Paese d'acquisto.
- È consigliabile conservare il materiale di imballaggio originale.
- Se per qualsiasi ragione si deve trasportare l'apparecchio, imballarlo con cura nella sua confezione originale per evitare qualsiasi danno durante il trasporto. L'apparecchio deve essere adeguatamente assicurato con il corriere. Per l'imballaggio dell'apparecchio, consultare *Imballaggio e spedizione dell'apparecchio* nella *Guida per utenti avanzati*.
- Il cavo di interfaccia non è un accessorio standard. È necessario acquistare il cavo di interfaccia del tipo corretto per l'interfaccia utilizzata (per la connessione USB oppure in rete).

#### **Cavo USB**

- Si consiglia di utilizzare un cavo USB 2.0 (tipo A/B) della lunghezza massima di 2 metri.
- Per il momento, NON collegare il cavo di interfaccia. Il cavo di interfaccia dovrà essere collegato durante il processo di installazione di MFL-Pro.

#### **Cavo di rete**

Utilizzare un cavo doppino diritto di categoria 5 (o superiore) per la rete Fast Ethernet 10BASE-T o 100BASE-TX.

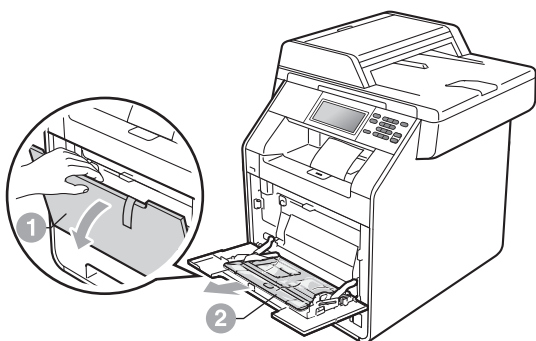
# 2

## Rimuovere il materiale di imballaggio dall'apparecchio

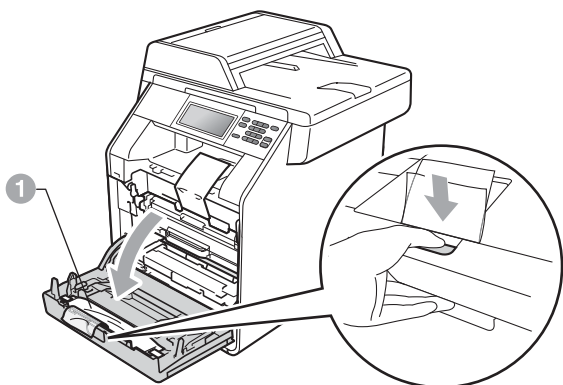
### ! IMPORTANTE

Per il momento, **NON** collegare il cavo di alimentazione CA.

- a** Rimuovere il nastro adesivo posto sulla parte esterna dell'apparecchio.
- b** Aprire il vassoio multifunzione **1** e rimuovere il foglio di plastica **2** dal supporto del vassoio multifunzione, quindi chiudere il vassoio multifunzione.



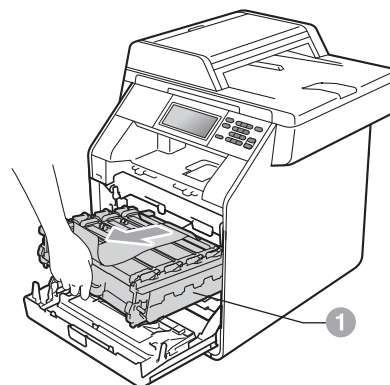
- c** Premere il tasto di sblocco del coperchio anteriore e aprire il coperchio. Rimuovere la confezione in gel di silice **1**.



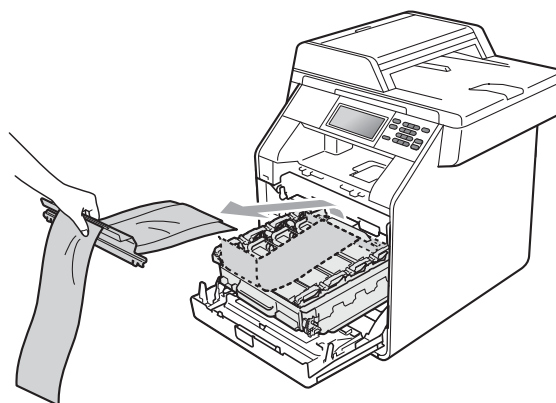
### ! ATTENZIONE

**NON** ingerire la confezione in gel di silice. Eliminarla immediatamente.

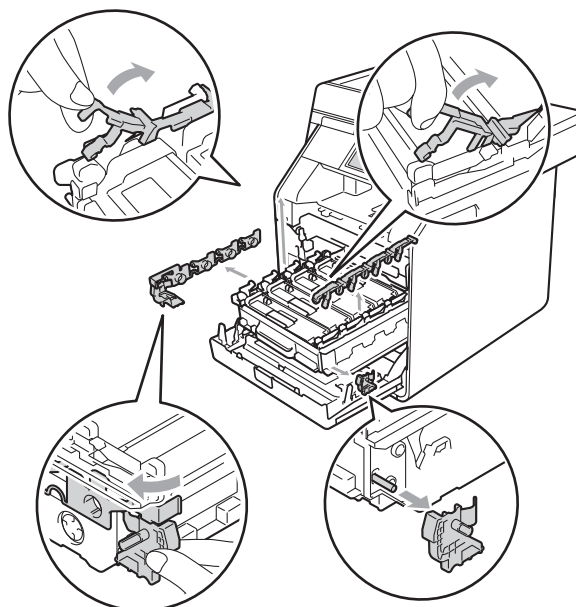
- d** Afferrare l'impugnatura verde del gruppo tamburo **1** e tirarla fino all'arresto.



- e** Tirare delicatamente il materiale di imballaggio arancione verso la parte anteriore dell'apparecchio e rimuoverlo.



- f** Rimuovere il nastro adesivo e i 4 elementi di imballaggio arancioni.



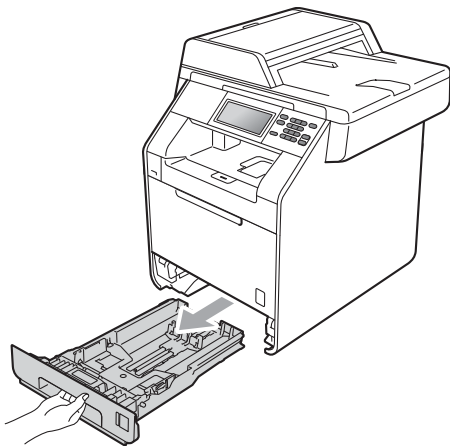
- g** Inserire saldamente il gruppo tamburo nell'apparecchio.

- h** Chiudere il coperchio anteriore dell'apparecchio.

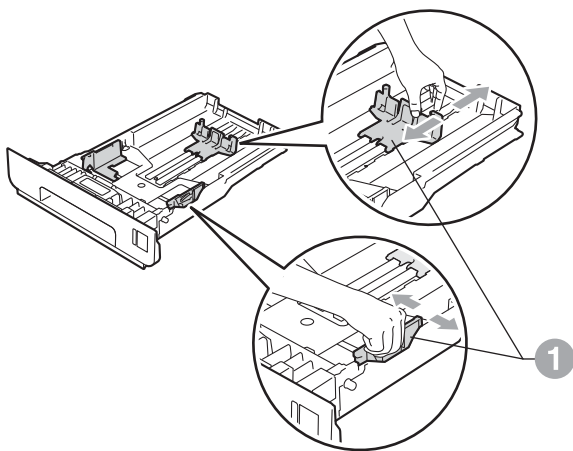
# 3

## Caricare la carta nel vassoio

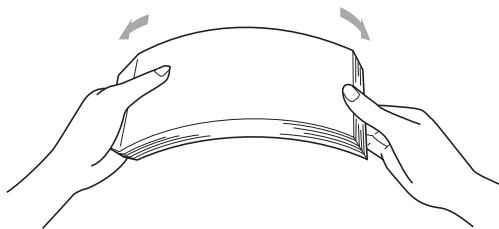
- a** Estrarre completamente dall'apparecchio il vassoio carta.



- b** Tenendo premuta la leva di sgancio verde della guida carta ①, far scorrere le guide laterali per adattare al formato carta che si sta caricando nel vassoio. Assicurarsi che le guide siano ben inserite negli alloggiamenti.



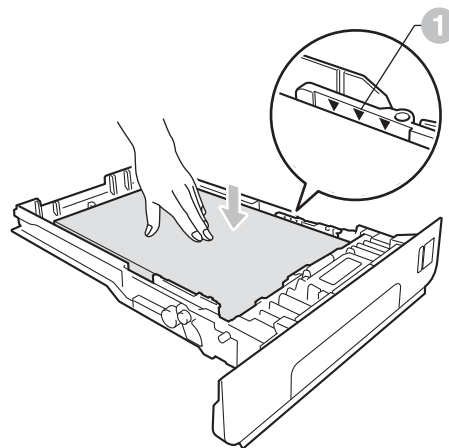
- c** Smuovere la risma di carta per evitare inceppamenti e problemi di alimentazione carta.



## d

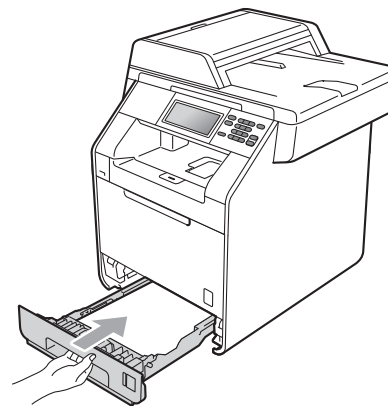
Caricare la carta nel vassoio e assicurarsi che:

- La carta non superi la tacca di altezza massima (▼▼▼) ①.
- Il lato da stampare deve essere rivolto verso il basso.
- Le guide laterali tocchino i lati della carta affinché la stampante venga alimentata correttamente.



## e

Reinserire saldamente il vassoio carta nell'apparecchio. Assicurarsi che sia completamente inserito nell'apparecchio.



Per ulteriori informazioni sulla carta consigliata, vedere *Carta e supporti di stampa consigliati* nella *Guida per utenti base*.

## 4 Montaggio del coperchio del pannello dei comandi

- a** Aprire il coperchio documenti.
- b** Scegliere la lingua e montare il coperchio del pannello dei comandi sull'apparecchio.



### Nota

Se il coperchio del pannello dei comandi non è montato correttamente, i tasti non sono utilizzabili.

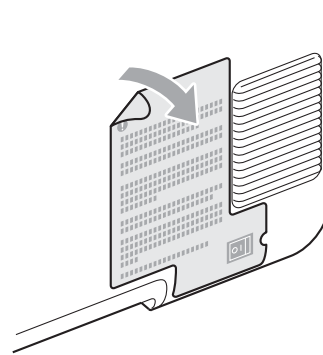
## 5 Collegare il cavo di alimentazione

### ! IMPORTANTE

Per il momento, **NON** collegare il cavo di interfaccia.



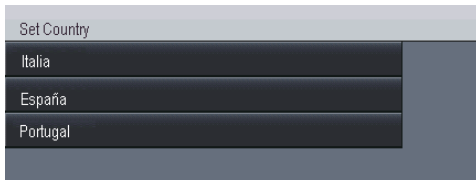
- a** Collegare il cavo di alimentazione CA all'apparecchio, quindi inserirlo in una presa elettrica.
- b** Rimuovere l'etichetta posta sull'interruttore di accensione dell'apparecchio, quindi accendere l'apparecchio.



# 6

## Impostazione del paese

- a** Per verificare che l'alimentazione sia attivata, inserire il cavo di alimentazione e attivare l'interruttore d'accensione.
- b** Quando lo schermo LCD mostra i paesi, premere il proprio paese sul Touchscreen.

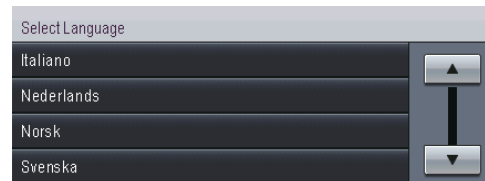


- c** Viene richiesto di confermare nuovamente il paese selezionato.  
Eeguire una delle operazioni seguenti:
  - Se sul display LCD è visualizzato il paese corretto, premere **SÌ** per procedere al punto **d**.  
—OPPURE—
  - Premere **NO** per ritornare al punto **b** e scegliere di nuovo il paese.
- d** L'apparecchio viene riavviato automaticamente dopo che sul display LCD viene visualizzato **Accettato**. Dopo il riavvio, sul display LCD viene visualizzato **Attendere prego**.

# 7

## Selezionare la lingua

- a** Dopo l'impostazione del paese, sul display LCD viene visualizzato:



- Premere **▲** o **▼** per visualizzare la lingua, quindi selezionare la propria lingua.
- b** Sul display viene richiesto di confermare la selezione.  
Se sul display è visualizzata la lingua corretta, premere **SÌ**.  
—OPPURE—  
Premere **NO** per tornare al punto **a** e selezionare nuovamente la lingua.



### Nota

Se è stata impostata una lingua errata, è possibile modificare la selezione dal tasto **MENU** sul Touchscreen (**MENU**, **Imp.iniziale**, **Lingua locale**)

## 8 Impostare la luminosità del display (se necessario)

In caso di difficoltà nella lettura del display, provare a modificare l'impostazione della luminosità.

- a** Premere MENU.
- b** Premere ▲ o ▼ per visualizzare Setup generale.  
Premere Setup generale.
- c** Premere ▲ o ▼ per visualizzare Imp. Display.  
Premere Imp. Display.
- d** Premere Sfondo.
- e** Premere Chiaro, Medio o Scuro.
- f** Premere **Stop/Uscita**.

## 9 Impostare data e ora

- a** Premere MENU.
- b** Premere ▲ o ▼ per visualizzare Imp. iniziale.  
Premere Imp. iniziale.
- c** Premere Data&Ora.
- d** Premere nuovamente Data&Ora.
- e** Inserire le ultime due cifre dell'anno mediante i tasti sul Touchscreen, quindi premere OK.



(ad esempio, immettere 1, 1 per 2011)

- f** Inserire le due cifre del mese mediante i tasti sul Touchscreen, quindi premere OK.  
(ad esempio, immettere 0, 3 per marzo)
- g** Inserire le due cifre del giorno mediante i tasti sul Touchscreen, quindi premere OK.  
(ad esempio, immettere 2, 5 per il 25)
- h** Inserire l'ora nel formato 24 ore mediante i tasti sul Touchscreen, quindi premere OK.  
(ad esempio, immettere 1, 5, 2, 5 per le 15.25)
- i** Premere **Stop/Uscita**.

## **10** Ora legale automatica

È possibile impostare l'apparecchio in modo da passare automaticamente all'ora legale. Verrà reimpostato avanti di un'ora in primavera e indietro di un'ora in autunno.

- a** Premere MENU.
- b** Premere ▲ o ▼ per visualizzare Imp.iniziale.  
Premere Imp.iniziale.
- c** Premere Data&Ora.
- d** Premere Autom. giorno.
- e** Premere Sì (o No).
- f** Premere **Stop/Uscita**.

## **11** Impostare il fuso orario

È possibile impostare il fuso orario (non l'orario estivo ma l'orario standard) sull'apparecchio. Ad esempio, il fuso orario della costa Est degli Stati Uniti e del Canada è UTC -05:00.

- a** Premere MENU.
- b** Premere ▲ o ▼ per visualizzare Imp.iniziale.  
Premere Imp.iniziale.
- c** Premere Data&Ora.
- d** Premere Fuso orario.
- e** Premere + o - per impostare il fuso orario.  
Premere OK.
- f** Premere **Stop/Uscita**.



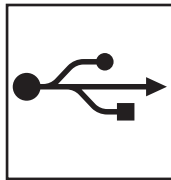
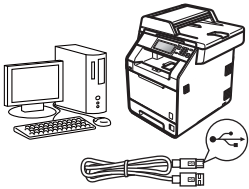
# 12

## Selezionare il tipo di connessione

Le presenti istruzioni di installazione sono per Windows® 2000 Professional, Windows® XP Home/Windows® XP Professional, Windows® XP Professional x64 Edition, Windows Vista®, Windows® 7 e Mac OS X (versioni 10.4.11, 10.5.x e 10.6.x).

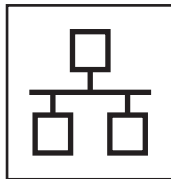
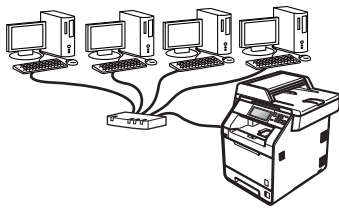
### Nota

Per Windows Server® 2003/2003 x64 Edition/2008/2008 R2, visitare la pagina relativa al proprio modello all'indirizzo <http://solutions.brother.com/>.



### Per interfaccia USB

Windows®, andare a pagina 10  
Macintosh, andare a pagina 12



### Per rete cablata

Windows®, andare a pagina 14  
Macintosh, andare a pagina 17

### Nota

È possibile scaricare i driver e le utility più recenti per il proprio apparecchio da Brother Solutions Center all'indirizzo <http://solutions.brother.com/>.

Windows®  
USB

Macintosh

Windows®  
Rete cablata

Macintosh



## Per gli utenti che utilizzano un cavo di interfaccia USB (Windows® 2000 Professional/XP/XP Professional x64 Edition/ Windows Vista®/Windows® 7)

### 13 Prima dell'installazione

- a** Verificare che il computer sia acceso e che sia stato eseguito l'accesso come amministratore.

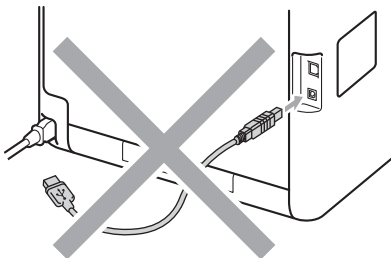
#### ! IMPORTANTE

- **Chiudere eventuali programmi in esecuzione.**
- **Le schermate possono variare in base al sistema operativo in uso.**

#### Nota

Il CD-ROM di installazione include ScanSoft™ PaperPort™ 12SE. Questo software supporta Windows® XP (SP3 o versione successiva), XP Professional x64 Edition (SP2 o versione successiva), Windows Vista® (SP2 o versione successiva) e Windows® 7. Prima di installare MFL-Pro Suite, aggiornare Windows® con il Service Pack più recente. Per gli utenti di Windows® 2000 (SP4 o versione successiva), attenersi alle istruzioni sullo schermo quando viene visualizzata la schermata di download di ScanSoft™ PaperPort™ 11SE durante l'installazione di MFL-Pro Suite.

- b** Spegnere l'apparecchio e assicurarsi che il cavo di interfaccia USB **NON** sia collegato all'apparecchio. Se il cavo è già stato collegato, scollegarlo.



### 14 Installare MFL-Pro Suite

- a** Inserire il CD-ROM di installazione nell'apposita unità. Se viene visualizzata una schermata con il nome del modello, selezionare l'apparecchio in uso. Se viene visualizzata una schermata di selezione della lingua, selezionare la lingua desiderata.

#### Nota

Se la schermata Brother non viene visualizzata automaticamente, aprire **Risorse del computer (Computer)**, fare doppio clic sull'icona del CD-ROM, quindi fare doppio clic su **start.exe**.

- b** Fare clic su **Installazione iniziale**, quindi su **Installazione MFL-Pro Suite**.



- c** Fare clic su **Sì** se si intende accettare il contratto di licenza.


#### Nota

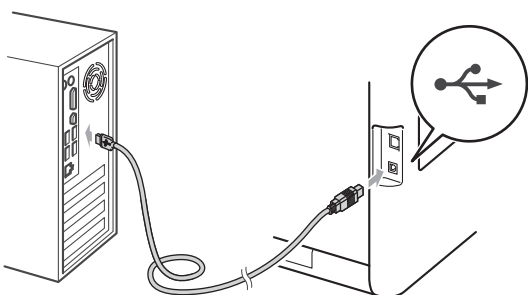
- Se l'installazione non prosegue automaticamente, aprire nuovamente il menu principale estraendo e poi reinserendo il CD-ROM oppure fare doppio clic sul programma **start.exe** nella cartella principale, quindi continuare dal punto **b** per installare MFL-Pro Suite.
- Per gli utenti di Windows Vista® e Windows® 7, fare clic su **Consenti** o **Sì** quando viene visualizzata la schermata **Controllo dell'account utente**.
- Se si desidera installare il driver PS (driver BR-Script3), scegliere **Installazione personalizzata**, quindi seguire le istruzioni visualizzate.



**d** Seguire le istruzioni visualizzate sullo schermo fino a visualizzare questa schermata.



**e** Collegare il cavo USB al connettore USB contrassegnato con il simbolo  sull'apparecchio, quindi collegare il cavo al computer.



**f** Accendere l'apparecchio e attenersi alle istruzioni sullo schermo per completare la configurazione.

## ! IMPORTANTE

**NON annullare nessuna delle schermate durante l'installazione. La visualizzazione di tutte le schermate può richiedere alcuni istanti.**



### Nota

Se durante l'installazione del software viene visualizzato un messaggio di errore, eseguire **Diagnostica installazione in start/Tutti i programmi/Brother/DCP-XXXX** (DCP-XXXX è il nome del modello).



### Nota

- A seconda delle impostazioni di protezione, è possibile che venga visualizzato un avviso di protezione di Windows o una finestra del software antivirus durante l'uso dell'apparecchio o del relativo software. Fare clic su **Consenti** nella finestra per continuare.
- **Driver della stampante XML Paper Specification**

Il driver stampante XML Paper Specification è il più adatto per la stampa da applicazioni che utilizzano i documenti XML Paper Specification in ambienti Windows Vista® e Windows® 7. È possibile scaricare il driver più recente da Brother Solutions Center all'indirizzo <http://solutions.brother.com/>.

**Fine**

**L'installazione è completa.**




## Per gli utenti che utilizzano un cavo di interfaccia USB (Mac OS X 10.4.11 - 10.6.x)

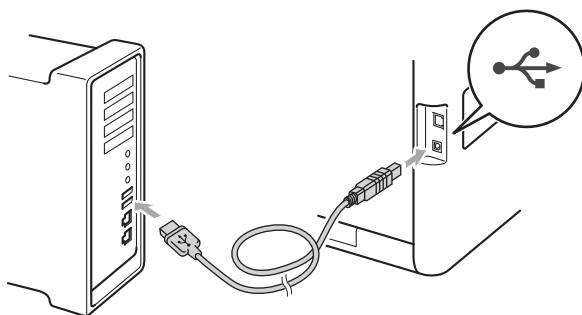
### 13 Prima dell'installazione

- a** Accertarsi che l'apparecchio sia collegato alla rete elettrica e che il Macintosh sia acceso. È necessario eseguire l'accesso come amministratore.

**! IMPORTANTE**  
Per gli utenti di Mac OS X 10.4.10, eseguire l'aggiornamento a Mac OS X 10.4.11 - 10.6.x. (Per i driver e le informazioni aggiornate sul sistema Mac OS X in uso, visitare il sito [http://solutions.brother.com/.](http://solutions.brother.com/))

**Nota**  
Se si desidera configurare il driver PS (driver stampante BR-Script3), visitare Brother Solutions Center all'indirizzo <http://solutions.brother.com/> e fare clic su Download nella pagina relativa al proprio modello e consultare le domande frequenti relative all'installazione.

- b** Collegare il cavo USB al connettore USB contrassegnato con il simbolo  sull'apparecchio, quindi collegare il cavo al Macintosh.



- c** Assicurarsi che l'apparecchio sia acceso.

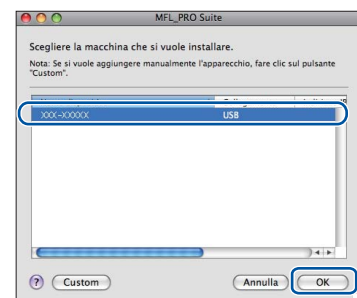
### 14 Installare MFL-Pro Suite

- a** Inserire il CD-ROM di installazione nell'apposita unità.
- b** Fare doppio clic sull'icona **Start Here OSX**. Seguire le istruzioni visualizzate sullo schermo.



**Nota**  
Il completamento dell'installazione può richiedere qualche minuto.

- c** Seguire le istruzioni visualizzate sullo schermo fino a visualizzare questa schermata. Selezionare l'apparecchio dall'elenco, quindi fare clic su **OK**.



- d** Se compare questa schermata, fare clic su **Avanti**.



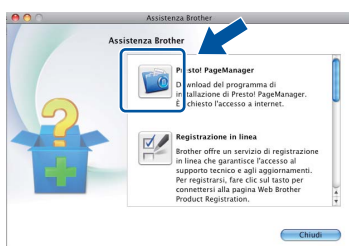
**OK!** L'installazione di MFL-Pro Suite è completa.  
Passare al punto **15** a pagina 13.



## 15 Scaricare e installare Presto! PageManager

L'installazione di Presto! PageManager consente di dotare Brother ControlCenter2 della funzionalità di riconoscimento ottico dei caratteri (OCR). Presto! PageManager consente di acquisire, condividere e organizzare facilmente foto e documenti.

- a Nella schermata **Assistenza Brother**, fare clic su **Presto! PageManager** e seguire le istruzioni visualizzate sullo schermo.



**Fine**

**L'installazione è completa.**



Per gli utenti che utilizzano un cavo di interfaccia di rete cablata (Windows® 2000 Professional/XP/XP Professional x64 Edition/Windows Vista®/Windows® 7)

## 13 Prima dell'installazione


- a** Verificare che il computer sia acceso e che sia stato eseguito l'accesso come amministratore.

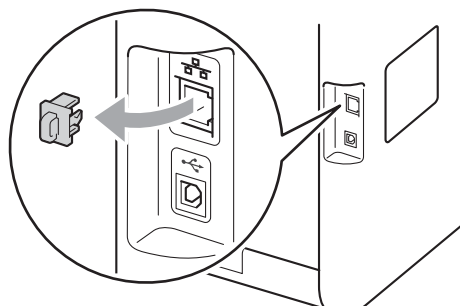
### ! IMPORTANTE

- Chiudere eventuali programmi in esecuzione.
- Le schermate possono variare in base al sistema operativo in uso.

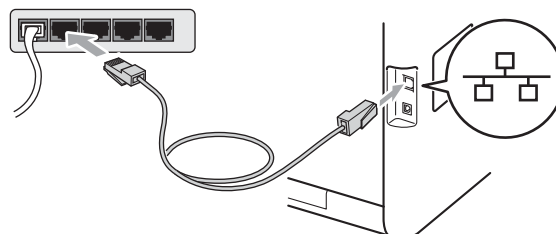
### Nota

- Il CD-ROM di installazione include ScanSoft™ PaperPort™ 12SE. Questo software supporta Windows® XP (SP3 o versione successiva), XP Professional x64 Edition (SP2 o versione successiva), Windows Vista® (SP2 o versione successiva) e Windows® 7. Prima di installare MFL-Pro Suite, aggiornare Windows® con il Service Pack più recente. Per gli utenti di Windows® 2000 (SP4 o versione successiva), attenersi alle istruzioni sullo schermo quando viene visualizzata la schermata di download di ScanSoft™ PaperPort™ 11SE durante l'installazione di MFL-Pro Suite.
- Durante l'installazione, disabilitare tutti i software firewall (ad eccezione di Windows® Firewall) e le applicazioni anti-spyware o antivirus.

- b** Rimuovere il tappo di protezione dal connettore LAN contrassegnato con il simbolo .



- c** Collegare il cavo di interfaccia di rete al connettore LAN, quindi collegarlo a una porta libera sull'hub.



- d** Assicurarsi che l'apparecchio sia acceso.

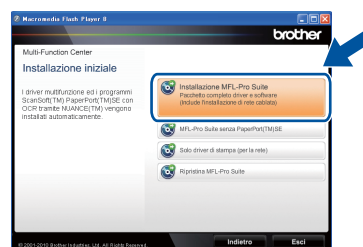
## 14 Installare MFL-Pro Suite

- a** Inserire il CD-ROM di installazione nell'apposita unità. Se viene visualizzata una schermata con il nome del modello, selezionare l'apparecchio in uso. Se viene visualizzata una schermata di selezione della lingua, selezionare la lingua desiderata.

### Nota

Se la schermata Brother non viene visualizzata automaticamente, aprire **Risorse del computer (Computer)**, fare doppio clic sull'icona del CD-ROM, quindi fare doppio clic su **start.exe**.

- b** Fare clic su **Installazione iniziale**, quindi su **Installazione MFL-Pro Suite**.



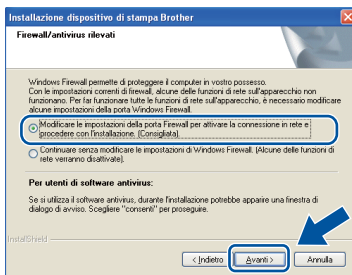
- c** Fare clic su **Sì** se si intende accettare il contratto di licenza.



## Nota

- Se l'installazione non prosegue automaticamente, aprire nuovamente il menu principale estraendo e poi reinserendo il CD-ROM oppure fare doppio clic sul programma **start.exe** nella cartella principale, quindi continuare dal punto **b** per installare MFL-Pro Suite.
- Per gli utenti di Windows Vista® e Windows® 7, fare clic su **Consenti** o **Sì** quando viene visualizzata la schermata **Controllo dell'account utente**.
- Se si desidera installare il driver PS (driver BR-Script3), scegliere **Installazione personalizzata**, quindi seguire le istruzioni visualizzate.

**d** Se compare la schermata **Firewall/antivirus rilevati**, scegliere **Modificare le impostazioni della porta Firewall per attivare la connessione in rete e procedere con l'installazione. (Consigliata)**, e fare clic su **Avanti**.  
(non per gli utenti di Windows® 2000)



Se non si utilizza Windows® Firewall, vedere la Guida dell'utente del software in uso per informazioni sull'aggiunta delle seguenti porte di rete.

- Per la scansione in rete, aggiungere la porta UDP 54925.
- Se sussistono ancora problemi con i collegamenti di rete, aggiungere la porta UDP 137.

**e** Seguire le istruzioni visualizzate sullo schermo per completare la configurazione.

## ! IMPORTANTE

**NON annullare nessuna delle schermate durante l'installazione. La visualizzazione di tutte le schermate può richiedere alcuni istanti.**

## Nota

- Se l'apparecchio non viene rilevato in rete, controllare le impostazioni attenendosi alle istruzioni sullo schermo.
- È possibile trovare l'indirizzo IP dell'apparecchio e il nome del nodo stampando l'elenco delle configurazioni di rete. Vedere *Stampare l'elenco delle configurazioni di rete* a pagina 19.
- Per gli utenti di Windows Vista® e Windows® 7, quando compare la schermata **Protezione di Windows**, selezionare la casella di controllo e quindi fare clic su **Installa** per completare correttamente l'installazione.
- Se durante l'installazione del software viene visualizzato un messaggio di errore, eseguire **Diagnostica installazione in start/Tutti i programmi/Brother/DCP-XXXX LAN** (DCP-XXXX è il nome del modello).

## 15 Installare MFL-Pro Suite su altri computer (se necessario)

Per utilizzare l'apparecchio con più computer in rete, installare MFL-Pro Suite su ciascun computer. Passare al punto **14** a pagina 14.

## Nota

### Licenza di rete (Windows®)

Il prodotto comprende una licenza PC per un massimo di 5 utenti. Tale licenza consente l'installazione di MFL-Pro Suite, incluso ScanSoft™ PaperPort™ 12SE o ScanSoft™ PaperPort™ 11SE, su un massimo di 5 PC in rete. Per installare ScanSoft™ PaperPort™ 12SE o ScanSoft™ PaperPort™ 11SE su altri computer, acquistare il pack Brother NL-5, un contratto multilicenza PC per un massimo di 5 utenti aggiuntivi. Per acquistare il pack NL-5, contattare il proprio rivenditore autorizzato Brother o il servizio di assistenza clienti Brother.

# Fine

## L'installazione è completa.



## Nota

- Se si usa un indirizzo IP specifico per l'apparecchio, è necessario impostare il metodo di boot statico utilizzando il pannello dei comandi. Per ulteriori informazioni, vedere *Menu Network* nella *Guida dell'utente in rete*.
- A seconda delle impostazioni di protezione, è possibile che venga visualizzato un avviso di protezione di Windows o una finestra del software antivirus durante l'uso dell'apparecchio o del relativo software. Fare clic su **Consenti** nella finestra per continuare.

- **Driver della stampante XML Paper Specification**

Il driver stampante XML Paper Specification è il più adatto per la stampa da applicazioni che utilizzano i documenti XML Paper Specification in ambienti Windows Vista® e Windows® 7. È possibile scaricare il driver più recente da Brother Solutions Center all'indirizzo <http://solutions.brother.com/>.





## Per gli utenti che utilizzano un cavo di interfaccia di rete cablata (Mac OS X 10.4.11 - 10.6.x)

### 13 Prima dell'installazione


- a** Accertarsi che l'apparecchio sia collegato alla rete elettrica e che il Macintosh sia acceso. È necessario eseguire l'accesso come amministratore.

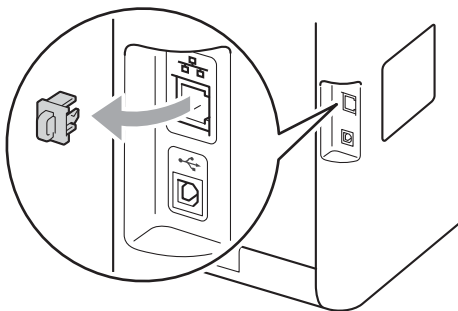
#### ! IMPORTANTE

Per gli utenti di Mac OS X 10.4.10, eseguire l'aggiornamento a Mac OS X 10.4.11 - 10.6.x. (Per i driver e le informazioni aggiornate sul sistema Mac OS X in uso, visitare il sito <http://solutions.brother.com/>.)

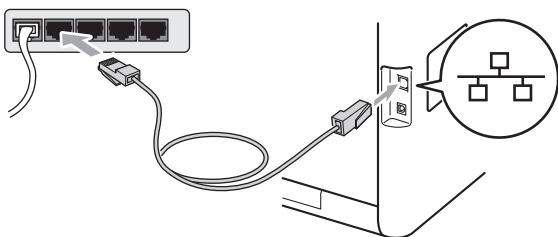
#### Nota

Se si desidera configurare il driver PS (driver stampante BR-Script3), visitare Brother Solutions Center all'indirizzo <http://solutions.brother.com/> e fare clic su Download nella pagina relativa al proprio modello e consultare le domande frequenti relative all'installazione.

- b** Rimuovere il tappo di protezione dal connettore LAN contrassegnato con il simbolo .



- c** Collegare il cavo di interfaccia di rete al connettore LAN, quindi collegarlo a una porta libera sull'hub.



- d** Assicurarsi che l'apparecchio sia acceso.

### 14 Installare MFL-Pro Suite

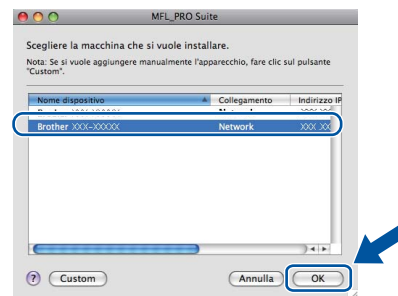
- a** Inserire il CD-ROM di installazione nell'apposita unità.
- b** Fare doppio clic sull'icona **Start Here OSX**. Seguire le istruzioni visualizzate sullo schermo.



#### Nota

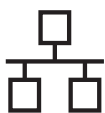
Il completamento dell'installazione può richiedere qualche minuto.

- c** Seguire le istruzioni visualizzate sullo schermo fino a visualizzare questa schermata. Selezionare l'apparecchio dall'elenco, quindi fare clic su **OK**.



#### Nota

Se l'apparecchio non viene rilevato in rete, controllare le impostazioni di rete. Vedere *Prima dell'installazione* a pagina 17.

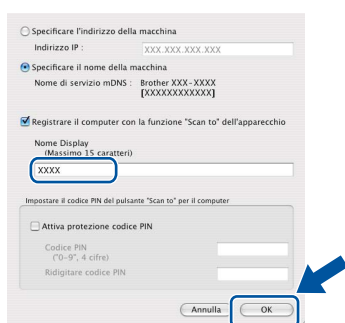



## Nota

- È possibile conoscere l'indirizzo MAC (indirizzo Ethernet) e l'indirizzo IP dell'apparecchio stampando l'elenco delle configurazioni di rete. Vedere *Stampare l'elenco delle configurazioni di rete* a pagina 19.
- Se compare questa schermata, fare clic su **OK**.



Immettere un nome della lunghezza massima di 15 caratteri per il Macintosh in uso in **Nome Display**, quindi fare clic su **OK**. Passare al punto **d**.



- Per utilizzare il tasto **SCAN** dell'apparecchio per la scansione in rete, selezionare la casella **Registrare il computer con la funzione "Scan to" dell'apparecchio**.
- Il nome immesso apparirà sul display dell'apparecchio quando si preme il tasto  (**SCAN**) e si sceglie un'opzione di scansione. Per ulteriori informazioni, consultare la sezione *Scansione in rete* nella *Guida software dell'utente*.

- d** Se compare questa schermata, fare clic su **Avanti**.



**L'installazione di MFL-Pro Suite è completa.**  
Passare al punto **15** a pagina 18.

## 15

### Scaricare e installare Presto! PageManager

L'installazione di Presto! PageManager consente di dotare Brother ControlCenter2 della funzionalità di riconoscimento ottico dei caratteri (OCR). Presto! PageManager consente di acquisire, condividere e organizzare facilmente foto e documenti.

- a** Nella schermata **Assistenza Brother**, fare clic su **Presto! PageManager** e seguire le istruzioni visualizzate sullo schermo.



## 16

### Installare MFL-Pro Suite su altri computer (se necessario)

Per utilizzare l'apparecchio con più computer in rete, installare MFL-Pro Suite su ciascun computer. Passare al punto **14** a pagina 17.



**L'installazione è completa.**

## Nota

Se si usa un indirizzo IP specifico per l'apparecchio, è necessario impostare il metodo di boot statico utilizzando il pannello dei comandi. Per ulteriori informazioni, vedere *Menu Network* nella *Guida dell'utente in rete*.

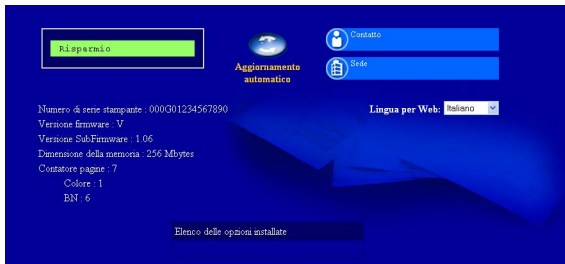
## Gestione basata sul Web (browser Web)


Il server di stampa Brother è dotato di un server Web che consente di monitorarne lo stato o di modificarne alcune impostazioni di configurazione, tramite HTTP (Hyper Text Transfer Protocol).

### Nota

- Il nome utente predefinito è “**admin**” e la password predefinita è “**access**”. È possibile utilizzare un browser per cambiare questa password.
- Si consiglia di utilizzare Microsoft® Internet Explorer® 6.0 (o versione successiva) o Firefox 3.0 (o versione successiva) per Windows® e Safari 3.0 (o versione successiva) per Macintosh. Verificare inoltre che JavaScript e i cookie siano sempre abilitati in qualsiasi browser in uso. Per utilizzare un browser, sarà necessario conoscere l'indirizzo IP del server di stampa. L'indirizzo IP del server di stampa è elencato nell'elenco di configurazioni di rete.

- a Aprire il browser.
- b Digitare “http://indirizzo\_IP\_apparecchio/” nella barra degli indirizzi del browser (dove “indirizzo\_IP\_apparecchio” è l'indirizzo IP della stampante o il nome del server di stampa).
  - Ad esempio: http://192.168.1.2/



 Vedere *Gestione basata sul Web* nella *Guida dell'utente in rete*.

## Stampare l'elenco delle configurazioni di rete

È possibile stampare l'elenco delle configurazioni di rete per verificare le impostazioni di rete correnti.

- a Accendere l'apparecchio e attendere che lo stato dell'apparecchio sia impostato su Ready.
- b Premere MENU.
- c Premere ▲ o ▼ per visualizzare Stamp.rapporto.  
Premere Stamp.rapporto.
- d Premere Config.Rete.
- e Premere **Inizio Mono** o **Inizio Colore**.  
Verranno stampate le impostazioni di rete correnti.

## Ripristino delle impostazioni di rete predefinite di fabbrica

Per ripristinare tutte le impostazioni di rete del server interno di Stampa/Scansione in base all'impostazione predefinita dal produttore, attenersi alla procedura indicata di seguito.

- a Accertarsi che l'apparecchio non sia in funzione, quindi disinserire tutti i cavi dall'apparecchio (ad eccezione del cavo di alimentazione).
- b Premere MENU.
- c Premere ▲ o ▼ per visualizzare Rete.  
Premere Rete.
- d Premere Resett. rete.
- e Premere Sì.
- f Premere Sì per 2 secondi.  
L'apparecchio viene riavviato; ricollegare i cavi una volta completata la procedura.

## Correzione del colore (se necessaria)

### Calibrazione del colore

La densità di output per ogni colore può variare in base all'ambiente in cui si trova l'apparecchio, fra cui temperatura e umidità. La calibrazione consente di ottimizzare la densità del colore.

#### Nota

- Se si stampa con la funzione Stampa diretta o con il driver della stampante BR-Script, è necessario eseguire la calibrazione dal pannello dei comandi. Vedere *Uso del pannello dei comandi* a pagina 20.
- Se si stampa usando il driver di stampa per Windows®, questo acquisirà automaticamente i dati relativi alla calibrazione se sono attivi sia **Utilizzo dati calibrazione** che **Otteni dati periferica automaticamente**. Vedere *Scheda Avanzate* nella *Guida software dell'utente*.
- Se si stampa con il driver di stampa per Macintosh, è necessario eseguire la calibrazione con **Status Monitor**. Dopo aver attivato **Status Monitor**, scegliere **Calibrazione colore** dal menu **Controlla**. Vedere *Status Monitor* nella *Guida software dell'utente*.

### Uso del pannello dei comandi

- a** Premere MENU.
- b** Premere ▲ o ▼ per visualizzare Stampante.  
Premere Stampante.
- c** Premere ▲ o ▼ per visualizzare Taratura.  
Premere Taratura.
- d** Premere Tarare.
- e** Premere Sì.
- f** Premere Stop/Uscita.

È possibile ripristinare i parametri di calibrazione predefiniti.

- a** Premere MENU.
- b** Premere ▲ o ▼ per visualizzare Stampante.  
Premere Stampante.
- c** Premere ▲ o ▼ per visualizzare Taratura.  
Premere Taratura.
- d** Premere Resetare.

**e** Premere Sì.

**f** Premere Stop/Uscita.

### Registrazione del colore

#### Registrazione automatica

La posizione di stampa di ogni colore può essere regolata automaticamente.

**a** Premere MENU.

**b** Premere ▲ o ▼ per visualizzare Stampante.  
Premere Stampante.

**c** Premere ▲ o ▼ per visualizzare  
Registrazione automatica.  
Premere Registrazione automatica.

**d** Premere Sì.

**e** Premere Stop/Uscita.



Per regolare manualmente la posizione di stampa di ciascun colore, vedere *Registrazione manuale* nella *Guida per utenti base*.

### Brother CreativeCenter



**BROTHER  
CREATIVECENTER**

Trova l'ispirazione! Se si utilizza Windows®, fare doppio clic sull'icona Brother CreativeCenter sul desktop per accedere a un sito Web gratuito con numerose idee e risorse per l'uso personale e professionale.




Gli utenti Mac possono accedere a Brother CreativeCenter al seguente indirizzo Internet:

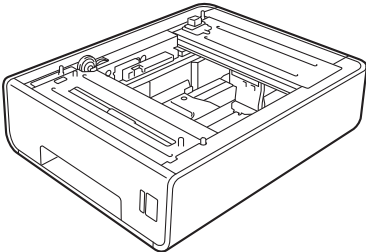
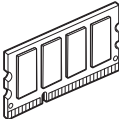
<http://www.brother.com/creativecenter/>

# Opzioni e materiali di consumo

## Opzioni

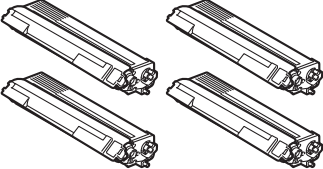
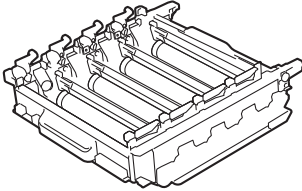
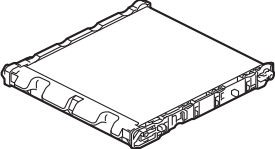
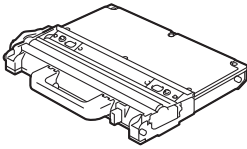
L'apparecchio dispone dei seguenti accessori opzionali. È possibile espandere le funzionalità dell'apparecchio aggiungendo tali accessori. Per ulteriori informazioni sull'unità vassoio inferiore opzionale e la memoria compatibile SO-DIMM, visitare il sito <http://solutions.brother.com/>.

 Per l'installazione della memoria SO-DIMM, vedere *Installazione della memoria aggiuntiva* nella *Guida per utenti avanzati*.

Unità vassoio inferiore	Memoria SO-DIMM
LT-300CL	È possibile espandere la memoria installando un modulo di memoria SO-DIMM.
<p>L'unità del vassoio carta inferiore può contenere fino a 500 fogli. Una volta installato il vassoio, la capacità totale dell'apparecchio raggiunge gli 800 fogli.</p> 	

## Materiali di consumo

Quando arriva il momento di sostituire i materiali di consumo, sul pannello di controllo del display verrà indicato un errore. Per ulteriori informazioni sui materiali di consumo dell'apparecchio, visitare il sito <http://solutions.brother.com/> o contattare il rivenditore locale Brother.

Cartucce toner	Gruppo tamburo
<p>Toner standard: TN-320 (C/M/Y/BK) Toner ad alta capacità: TN-325 (C/M/Y/BK) Toner super ad alta capacità: TN-328 (C/M/Y/BK)</p>	DR-320CL
	
Gruppo cinghia	Vaschetta di recupero toner
BU-300CL	WT-300CL
	

## **Marchi**

Il logo Brother è un marchio registrato di Brother Industries, Ltd.

Brother è un marchio registrato di Brother Industries, Ltd.

Microsoft, Windows, Windows Server, Outlook e Internet Explorer sono marchi commerciali registrati di Microsoft Corporation negli Stati Uniti e/o in altri paesi.

Windows Vista è un marchio registrato o un marchio di Microsoft Corporation negli Stati Uniti e in altri paesi.

Apple, Macintosh, Safari e TrueType sono marchi di Apple Inc. registrati negli Stati Uniti e in altri paesi.

Nuance, il logo Nuance, PaperPort e ScanSoft sono marchi o marchi registrati di Nuance Communications, Inc. o sue affiliate negli Stati Uniti e/o negli altri Paesi.

**Eventuali nomi commerciali e nomi di prodotto di altre aziende presenti sui prodotti Brother, i documenti ed eventuali altri materiali ad essi correlati sono marchi o marchi registrati delle rispettive società.**

## **Redazione e pubblicazione**

Il presente manuale è stato redatto e pubblicato sotto la supervisione di Brother Industries, Ltd. e comprende la descrizione e le caratteristiche tecniche più aggiornate del prodotto.

Il contenuto del presente manuale e le caratteristiche tecniche del prodotto sono soggetti a modifiche senza preavviso.

Brother si riserva il diritto di apportare modifiche senza preavviso alle caratteristiche tecniche e ai materiali qui acclusi e declina qualunque responsabilità per eventuali danni (compresi danni indiretti) derivanti da errori o imprecisioni contenuti nei materiali presentati, compresi, senza limitazione alcuna, errori tipografici e di altro tipo relativi alla pubblicazione.

## **Copyright e Licenza**

©2010 Brother Industries, Ltd.

Questo prodotto include software sviluppato dalle seguenti aziende:

©1983-1998 PACIFIC SOFTWARES, INC.

©2010 Devicescape Software, Inc.

Questo prodotto include il software "KASAGO TCP/IP" sviluppato da ZUKEN ELMIC, Inc.