

En primer lugar, lea el Folleto de avisos sobre seguridad y legales antes de configurar el equipo. A continuación, lea esta Guía de configuración rápida para una correcta configuración e instalación.  
Para ver la Guía de configuración rápida en otros idiomas, visite <http://solutions.brother.com/>.

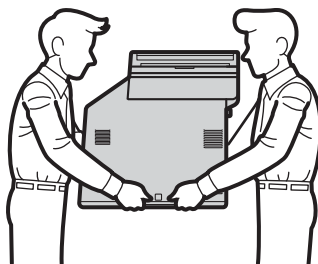
<p><b>⚠ ADVERTENCIA</b></p>	<p><b>ADVERTENCIA</b> indica una situación potencialmente peligrosa que, si no se evita, puede producir la muerte o lesiones graves.</p>
<p><b>⚠ AVISO</b></p>	<p><b>AVISO</b> indica una situación potencialmente peligrosa que, si no se evita, puede producir lesiones leves o moderadas.</p>

## 1 Desembale el equipo y compruebe los componentes

	<p><b>Unidad de tambor</b> (preinstalado)</p>	<p><b>Cartuchos de tóner inicial</b> (preinstalados) (negro, cian, magenta y amarillo)</p>
<p><b>Panel de control</b></p>	<p><b>Cinturón de arrastre</b> (preinstalado)</p>	<p><b>Recipiente para tóner residual</b> (preinstalado)</p>
<p><b>Cable de alimentación CA</b></p>		<p><b>CD-ROM de instalación, CD-ROM de documentación</b></p>
<p><b>Guía de configuración rápida</b></p>		<p><b>Folleto de avisos sobre seguridad y legales</b></p>

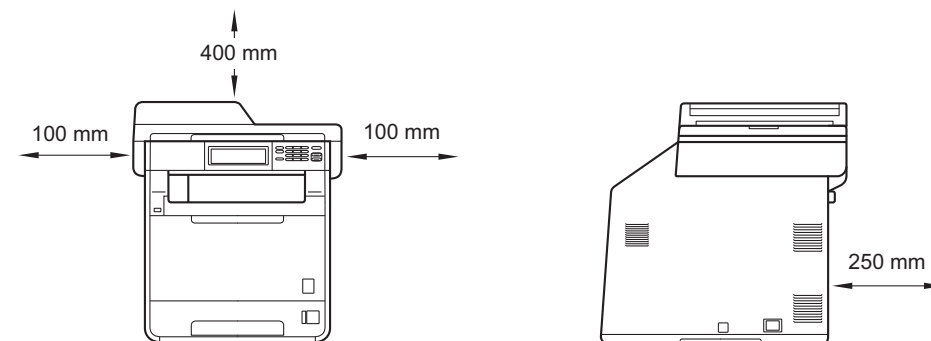
## ⚠ ADVERTENCIA

- Para el embalaje del equipo se han empleado bolsas de plástico. Las bolsas de plástico no son juguetes. Para evitar el peligro de asfixia, mantenga estas bolsas fuera del alcance de niños y bebés y deséchelas de manera correcta.
- Este equipo es pesado y su peso es de 28,5 kg aproximadamente. A fin de evitar lesiones, para levantar el equipo se necesitan al menos dos personas. Tenga cuidado de no pillarse los dedos cuando deposite el equipo.
- Si utiliza una bandeja inferior, transpórtela por separado del equipo.



### ✍ Nota

- Mantenga una distancia mínima alrededor del equipo tal y como se muestra en la ilustración.



- Los componentes incluidos en la caja pueden variar según el país.
- Recomendamos guardar el embalaje original.
- Si por alguna razón debe transportar el equipo, vuelva a empaquetarlo cuidadosamente en el embalaje original para evitar que se produzcan daños durante el tránsito. Sería conveniente contratar un seguro adecuado para el equipo con el transportista. Para obtener más información sobre cómo volver a empaquetar el equipo, consulte *Embalaje y transporte del equipo* en la *Guía avanzada del usuario*.
- El cable de interfaz no es un accesorio estándar. Compre el cable de interfaz apropiado para la interfaz que desee utilizar (USB o de red).

#### **Cable USB**

- Se recomienda utilizar un cable USB 2.0 (tipo A/B) cuya longitud no supere los 2 metros.
- NO conecte el cable de interfaz en este momento. La conexión del cable de interfaz se realiza durante el proceso de instalación de MFL-Pro.

#### **Cable de red**

Utilice un cable de par trenzado directo de Categoría 5 (o superior) para redes Fast Ethernet 10BASE-T o 100BASE-TX.

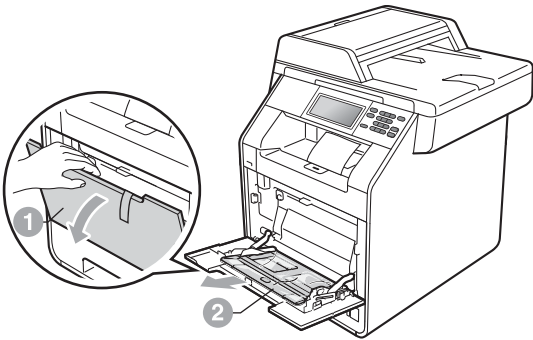
# 2

## Retirada del material de embalaje del equipo

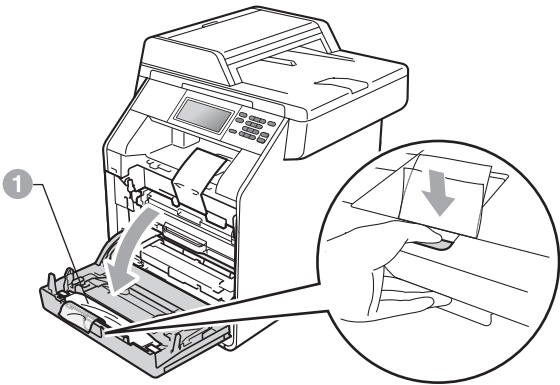
### ! IMPORTANTE

NO conecte todavía el cable de alimentación CA.

- a** Retire la cinta de embalaje del exterior del equipo.
- b** Abra la bandeja MP ① y retire la hoja de plástico ② del soporte de la bandeja MP y, a continuación, cierre la bandeja MP.



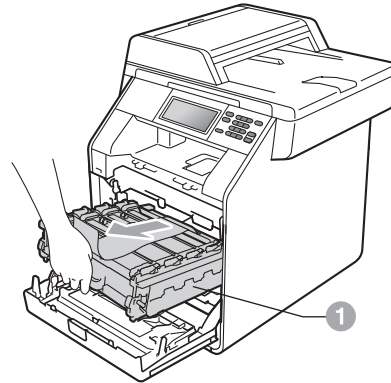
- c** Pulse el botón de liberación de la cubierta delantera y ábrala. Retire el paquete de gel de sílice ①.



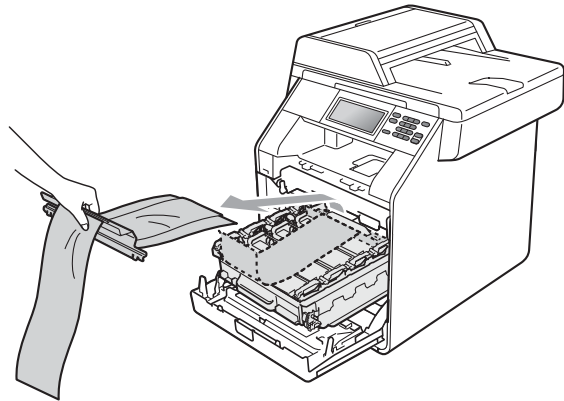
### ! AVISO

NO ingiera el contenido de la bolsa de sílice. Deséchela inmediatamente.

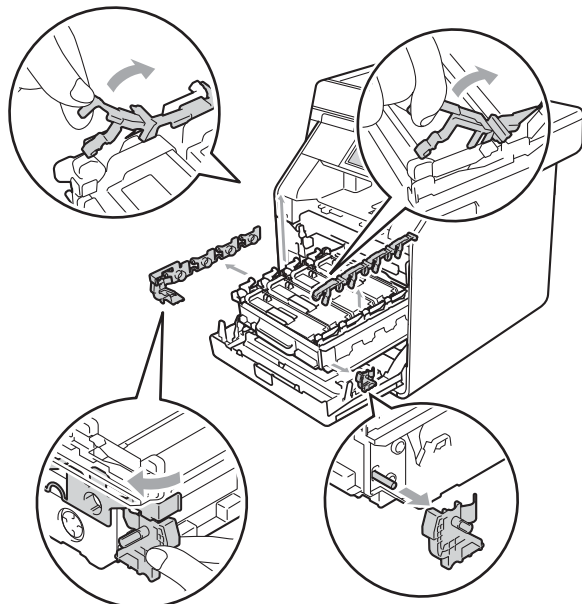
- d** Sujete el asa verde de la unidad de tambor ① y tire de ella hacia afuera hasta que se detenga.



- e** Tire suavemente del material de embalaje de color naranja hacia la parte delantera del equipo para retirarlo.



- f** Extraiga la cinta de embalaje y las 4 piezas de embalaje de color naranja.



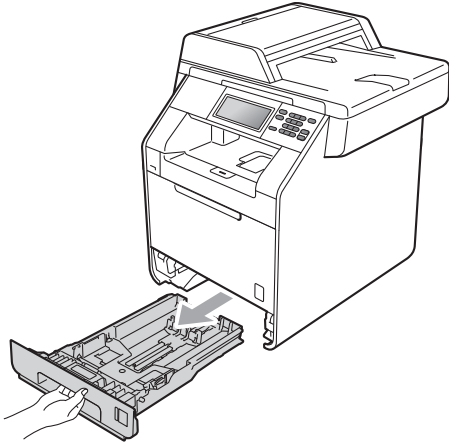
- g** Empuje la unidad de tambor firmemente hacia el interior del equipo.

- h** Cierre la cubierta delantera del equipo.

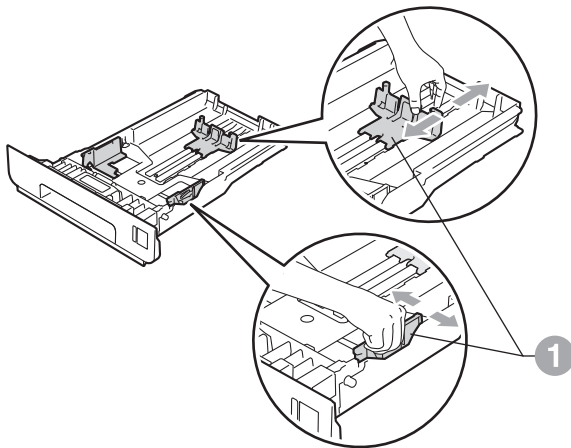
# 3

## Carga de papel en la bandeja de papel

- a** Extraiga totalmente la bandeja de papel del equipo.



- b** Mientras presiona la palanca verde de desbloqueo de las guías del papel ①, deslice las guías del papel para ajustarlas al tamaño del papel que está cargando en la bandeja. Asegúrese de que las guías están colocadas firmemente en las ranuras.

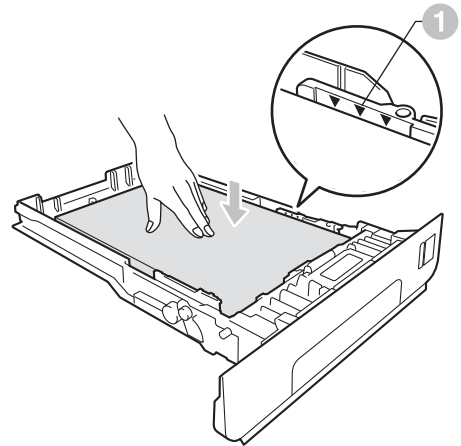


- c** Ventile bien la pila de papel para evitar que se produzcan atascos y problemas de alimentación de papel.

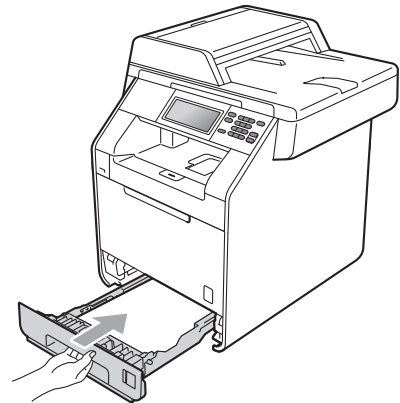


- d** Coloque papel en la bandeja y asegúrese de que:

- El papel está por debajo de la marca de carga máxima de papel (▼▼▼) ①. Una sobrecarga en la bandeja de papel causará atascos de papel.
- El lado en el que se imprimirá debe estar cara abajo.
- Las guías del papel tocan los bordes del papel para que éste se cargue correctamente.



- e** Vuelva a colocar la bandeja de papel firmemente en el equipo. Asegúrese de que queda completamente insertada en el equipo.



- 🔍 Para obtener más información acerca del papel recomendado, consulte *Papel y soportes de impresión recomendados* en la *Guía básica del usuario*.

## 4 Acople la tapa del panel de control de control

- a Abra la cubierta de documentos.
- b Elija el idioma de su preferencia y fije el panel de control sobre el equipo.



### Nota

Si la cubierta del panel de control no se ha fijado correctamente, los botones de panel de control no funcionan.

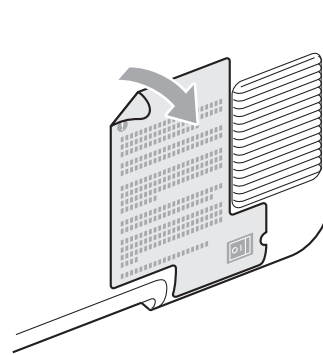
## 5 Conexión del cable de alimentación

### IMPORTANTE

**NO conecte todavía el cable de interfaz.**



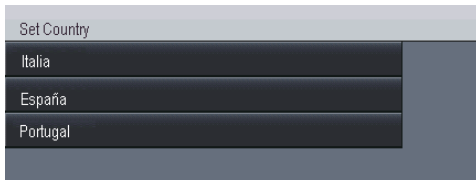
- a Conecte el cable de alimentación CA al equipo y, a continuación, conéctelo a una toma eléctrica.
- b Retire la etiqueta que cubre el interruptor de encendido del equipo y, a continuación, enciéndalo.



# 6

## Especifique su país

- a** Compruebe que se conecte la alimentación enchufando el cable de alimentación y encienda el equipo.
- b** Pulse su país en la Pantalla táctil cuando la pantalla LCD muestre los países.

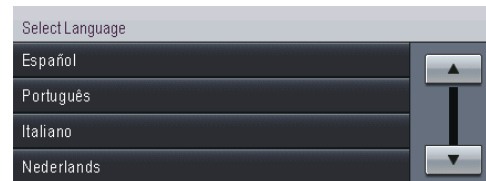


- c** En la pantalla LCD aparecerá un mensaje para que se asegure de nuevo el país. Realice una de las operaciones siguientes:
- Si la pantalla LCD muestra el país correcto, pulse **SÍ** para ir al Paso **d**.  
—O BIEN—
  - Pulse **No** para volver al Paso **b** para seleccionar de nuevo el país.
- d** Después de aparecer **Aceptado** en la pantalla LCD durante dos segundos, se reiniciará el equipo de forma automática. Después de haber reiniciado el equipo, la pantalla LCD mostrará *Por favor espere*.

# 7

## Seleccione su idioma

- a** Tras configurar su país, la pantalla LCD muestra:



- Pulse **▲** o **▼** para visualizar el idioma y pulse su idioma.
- b** La pantalla LCD le pide que confirme la selección. Si en la pantalla LCD se muestra el idioma correcto, pulse **SÍ**.  
—O BIEN—  
Pulse **No** para volver al paso **a** y seleccionar el idioma de nuevo.



### Nota

Si ha configurado un idioma incorrecto, puede cambiarlo desde el botón **MENÚ** de la Pantalla táctil. (**MENÚ**, Conf.inicial, Sel. lenguaje)

# 8

## Ajuste el brillo de la pantalla LCD (si es necesario)

Si experimenta dificultades a la hora de leer la pantalla LCD, intente cambiar el ajuste del brillo.

- a** Pulse **MENÚ**.
- b** Pulse **▲** o **▼** para visualizar **Config. gral..**  
Pulse **Config. gral..**
- c** Pulse **▲** o **▼** para visualizar **Configur. LCD.**  
Pulse **Configur. LCD.**
- d** Pulse **Retroiluminac..**
- e** Pulse **Claro, Medio** o **Oscuro.**
- f** Pulse **Detener/Salir.**

# 9

## Configuración de la fecha y la hora

- a** Pulse **MENÚ**.
- b** Pulse **▲** o **▼** para visualizar **Conf.inicial.**  
Pulse **Conf.inicial.**
- c** Pulse **Fecha y hora.**
- d** Pulse **Fecha y hora de nuevo.**
- e** Introduzca los dos últimos dígitos del año mediante los botones de la Pantalla táctil y, a continuación, pulse **OK.**



(Por ejemplo, introduzca 1, 1 para indicar el año 2011).

- f** Introduzca los dos dígitos del mes mediante los botones de la Pantalla táctil y, a continuación, pulse **OK.**  
(Por ejemplo, introduzca 0, 3 para indicar el mes de marzo).
- g** Introduzca los dos dígitos del día mediante los botones de la Pantalla táctil y, a continuación, pulse **OK.**  
(Por ejemplo, introduzca 2, 5 para indicar el día 25).
- h** Introduzca la hora en formato de 24 horas mediante los botones de la Pantalla táctil y, a continuación, pulse **OK.**  
(Por ejemplo, introduzca 1, 5, 2, 5 para indicar la hora 3:25 PM).
- i** Pulse **Detener/Salir.**

# 10

## Horario de verano automático

Puede configurar el equipo para que cambie automáticamente al horario de verano. Se adelantará automáticamente una hora en primavera y se atrasará una hora en otoño.

- a** Pulse **MENÚ**.
- b** Pulse **▲** o **▼** para visualizar **Conf.inicial**.  
Pulse **Conf.inicial**.
- c** Pulse **Fecha y hora**.
- d** Pulse **Luz día auto**.
- e** Pulse **Sí** (o **No**).
- f** Pulse **Detener/Salir**.

# 11

## Establezca la zona horaria

Puede definir la zona horaria (no el horario de verano sino la hora estándar) de su ubicación en el equipo. Por ejemplo, la zona horaria para la hora del este en los EE. UU. y Canadá es UTC-05:00.

- a** Pulse **MENÚ**.
- b** Pulse **▲** o **▼** para visualizar **Conf.inicial**.  
Pulse **Conf.inicial**.
- c** Pulse **Fecha y hora**.
- d** Pulse **Zona horaria**.
- e** Pulse **+** o **-** para ajustar la zona horaria.  
Pulse **OK**.
- f** Pulse **Detener/Salir**.

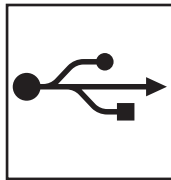
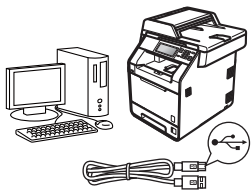


# 12 Selección del tipo de conexión

Estas instrucciones de instalación son para Windows® 2000 Professional, Windows® XP Home/Windows® XP Professional, Windows® XP Professional x64 Edition, Windows Vista®, Windows® 7 y Mac OS X (versiones 10.4.11, 10.5.x y 10.6.x).

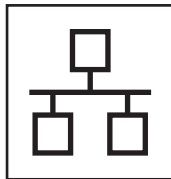
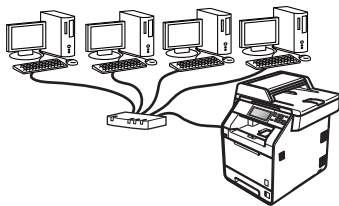
## Nota

Para Windows Server® 2003/2003 x64 Edition/2008/2008 R2, consulte la página de su modelo en <http://solutions.brother.com/>.



### Para usuarios de interfaz USB

Windows®, vaya a la página 10  
Macintosh, vaya a la página 12



### Para red cableada

Windows®, vaya a la página 14  
Macintosh, vaya a la página 17

## Nota

Puede descargar los controladores y las utilidades más recientes para su equipo desde Brother Solutions Center en la dirección <http://solutions.brother.com/>.

USB	Windows®
	Macintosh
Red cableada	Windows®
	Macintosh



## Para usuarios de interfaz USB (Windows® 2000 Professional/XP/XP Professional x64 Edition/ Windows Vista®/Windows® 7)

### 13 Antes de efectuar la instalación

- a** Compruebe que el ordenador está encendido y que ha iniciado una sesión con derechos de administrador.

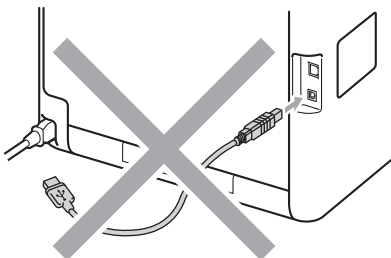
#### ! IMPORTANTE

- Si hay programas que se estén ejecutando, ciérrelos.
- Las pantallas pueden variar en función del sistema operativo.

#### Nota

El CD-ROM de instalación incluye ScanSoft™ PaperPort™ 12SE. Este software es compatible con Windows® XP (SP3 o superior), XP Professional x64 Edition (SP2 o superior), Windows Vista® (SP2 o superior) y Windows® 7. Actualice al Service Pack de Windows® más reciente antes de instalar MFL-Pro Suite. Para los usuarios de Windows® 2000 (SP4 o superior): cuando aparezca la pantalla de descarga ScanSoft™ PaperPort™ 11SE durante la instalación de MFL-Pro Suite, siga las instrucciones que irán apareciendo en pantalla.

- b** Apague el equipo y asegúrese de que el cable de interfaz USB **NO** está conectado al equipo. Si ya ha conectado el cable, desconéctelo.



### 14 Instalación de MFL-Pro Suite

- a** Inserte el CD-ROM de instalación en la unidad de CD-ROM. Si aparece la pantalla Nombre del modelo, seleccione su equipo. Si aparece la pantalla Idioma, seleccione el idioma de su preferencia.

#### Nota

Si la pantalla de Brother no se muestra automáticamente, diríjase a **Mi PC (Equipo)**, haga doble clic en el icono correspondiente al CD-ROM y, a continuación, haga doble clic en **start.exe**.

- b** Haga clic en **Instalación inicial** y, a continuación, en **Instalación MFL-Pro Suite**.



- c** Haga clic en **Sí** si acepta los acuerdos de licencia.

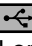
#### Nota

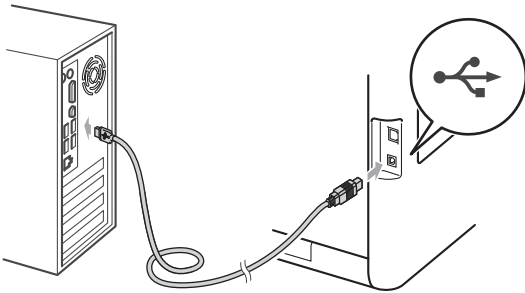
- Si la instalación no continúa automáticamente, abra el menú principal otra vez. Para ello, extraiga y vuelva a introducir el CD-ROM o haga doble clic en el programa **start.exe** que se encuentra en el directorio raíz y continúe a partir del paso **b** para instalar el software MFL-Pro Suite.
- Para los usuarios de Windows Vista® y Windows® 7: cuando aparezca la pantalla **Control de cuentas de usuario**, haga clic en **Permitir** o en **Sí**.
- Si desea instalar el controlador PS (controlador de impresora BR-Script3), seleccione **Instalación Personalizada** y, a continuación, siga las instrucciones que irán apareciendo en pantalla.



**d** Siga las instrucciones que se muestran en pantalla hasta que aparezca esta pantalla.



**e** Conecte el cable USB al conector USB del equipo marcado con el símbolo  y, a continuación, conecte el cable al ordenador.



**f** Encienda el equipo y siga las instrucciones que irán apareciendo en pantalla para completar la configuración.

## ! IMPORTANTE

**NO cancele ninguna de las pantallas durante la instalación. Pueden transcurrir varios segundos hasta que aparezcan todas las pantallas.**

## Nota

Si aparece un mensaje de error durante la instalación del software, ejecute el programa **Diagnóstico de la Instalación** que se encuentra en **Inicio/Todos los programas/Brother/DCP-XXXX** (donde DCP-XXXX corresponde al nombre del modelo).

## Nota

- En función de su configuración de seguridad, es posible que aparezca una ventana de software antivirus o de Seguridad de Windows cuando utilice el equipo o el correspondiente software. Autorice o permita el acceso a la ventana para continuar.
- **Controlador de impresora XML Paper Specification**  
El Controlador de impresora XML Paper Specification es el más adecuado para Windows Vista® y Windows® 7 cuando se imprime desde las aplicaciones que utilizan documentos de XML Paper Specification. Descargue el controlador más reciente desde el Brother Solutions Center en <http://solutions.brother.com/>.

**Finalizar**

**La instalación ha finalizado.**



## Para usuarios de interfaz USB (desde Mac OS X 10.4.11 hasta 10.6.x)

### 13 Antes de efectuar la instalación


- a** Asegúrese de que el equipo está conectado a la alimentación y que el Macintosh está encendido. Debe iniciar una sesión con derechos de administrador.

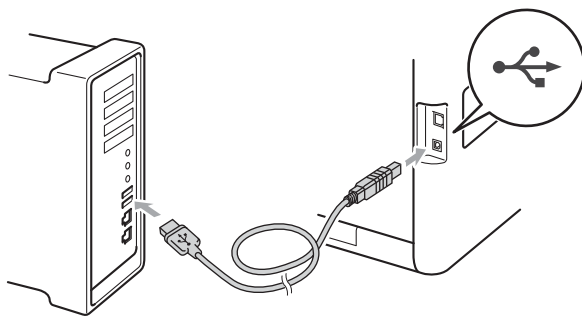
#### ! IMPORTANTE

Para los usuarios de Mac OS X 10.4.10: actualice a Mac OS X 10.4.11 - 10.6.x. (Para obtener la información y los controladores más recientes del Mac OS X que está utilizando, visite la página <http://solutions.brother.com/>).

#### Nota

Si desea configurar el controlador PS (controlador de impresora BR-Script3), consulte el Brother Solutions Center en <http://solutions.brother.com/> y haga clic en Descargas en la página de su modelo y visite la sección de preguntas y respuestas frecuentes para obtener instrucciones de configuración.

- b** Conecte el cable USB al conector USB del equipo marcado con el símbolo  y, a continuación, conecte el cable al Macintosh.



- c** Asegúrese de que el interruptor de encendido del equipo está activado.

### 14 Instalación de MFL-Pro Suite

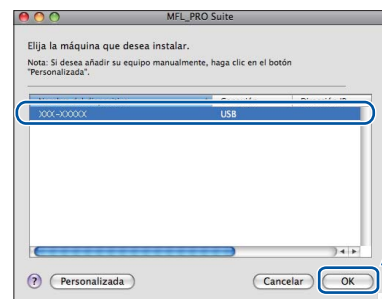
- a** Inserte el CD-ROM de instalación en la unidad de CD-ROM.
- b** Haga doble clic en el icono **Start Here OSX**. Siga las instrucciones que irán apareciendo en pantalla.



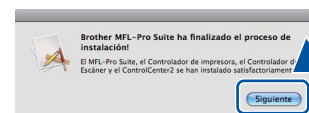
#### Nota

Es posible que la instalación tarde unos minutos en completarse.

- c** Siga las instrucciones que se muestran en pantalla hasta que aparezca esta pantalla. Seleccione su equipo de la lista y, a continuación, haga clic en **OK**.



- d** Cuando aparezca esta pantalla, haga clic en **Siguiente**.



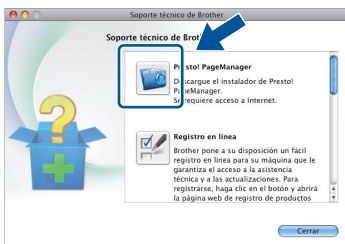
- OK!** La instalación del software MFL-Pro Suite se habrá completado. Vaya al paso 15 en la página 13.



## 15 Descargue e instale Presto! PageManager

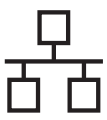
Una vez se ha instalado Presto! PageManager, la capacidad de OCR se agrega a Brother ControlCenter2. Con Presto! PageManager podrá escanear, compartir y organizar fácilmente fotografías y documentos.

- a** En la pantalla **Soporte técnico de Brother**, haga clic en **Presto! PageManager** y siga las instrucciones que irán apareciendo en pantalla.



**Finalizar**

**La instalación ha finalizado.**



## Para usuarios de interfaz de red cableada (Windows® 2000 Professional/XP/XP Professional x64 Edition/ Windows Vista®/Windows® 7)

### 13 Antes de efectuar la instalación


- a** Compruebe que el ordenador está encendido y que ha iniciado una sesión con derechos de administrador.

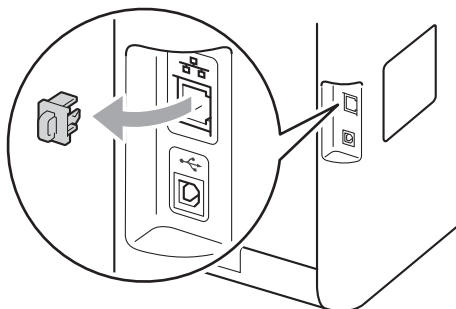
#### ! IMPORTANTE

- Si hay programas que se estén ejecutando, ciérrelos.
- Las pantallas pueden variar en función del sistema operativo.

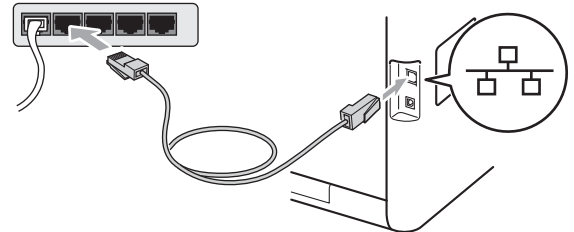
#### Nota

- El CD-ROM de instalación incluye ScanSoft™ PaperPort™ 12SE. Este software es compatible con Windows® XP (SP3 o superior), XP Professional x64 Edition (SP2 o superior), Windows Vista® (SP2 o superior) y Windows® 7. Actualice al Service Pack de Windows® más reciente antes de instalar MFL-Pro Suite. Para los usuarios de Windows® 2000 (SP4 o superior): cuando aparezca la pantalla de descarga ScanSoft™ PaperPort™ 11SE durante la instalación de MFL-Pro Suite, siga las instrucciones que irán apareciendo en pantalla.
- Durante la instalación, desactive cualquier software cortafuegos personal (que no sea Windows® Firewall) y todas las aplicaciones antivirus o contra espionaje que esté utilizando.

- b** Retire la tapa protectora del conector de LAN marcado con el símbolo .



- c** Conecte el cable de interfaz de red al conector de LAN y, a continuación, conéctelo a un puerto libre del concentrador.



- d** Asegúrese de que el interruptor de encendido del equipo está activado.

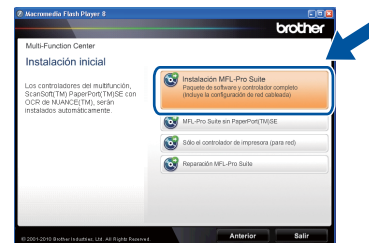
### 14 Instalación de MFL-Pro Suite

- a** Inserte el CD-ROM de instalación en la unidad de CD-ROM. Si aparece la pantalla Nombre del modelo, seleccione su equipo. Si aparece la pantalla Idioma, seleccione el idioma de su preferencia.

#### Nota

Si la pantalla de Brother no se muestra automáticamente, diríjase a **Mi PC (Equipo)**, haga doble clic en el icono correspondiente al CD-ROM y, a continuación, haga doble clic en **start.exe**.

- b** Haga clic en **Instalación inicial** y, a continuación, en **Instalación MFL-Pro Suite**.



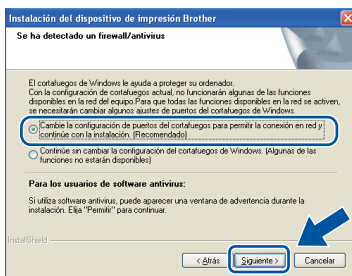
- c** Haga clic en **Sí** si acepta los acuerdos de licencia.



## Nota

- Si la instalación no continúa automáticamente, abra el menú principal otra vez. Para ello, extraiga y vuelva a introducir el CD-ROM o haga doble clic en el programa **start.exe** que se encuentra en el directorio raíz y continúe a partir del paso **b** para instalar el software MFL-Pro Suite.
- Para los usuarios de Windows Vista® y Windows® 7: cuando aparezca la pantalla **Control de cuentas de usuario**, haga clic en **Permitir** o en **Sí**.
- Si desea instalar el controlador PS (controlador de impresora BR-Script3), seleccione **Instalación Personalizada** y, a continuación, siga las instrucciones que irán apareciendo en pantalla.

**d** Cuando aparezca la pantalla **Se ha detectado un firewall/antivirus**, seleccione **Cambie la configuración de puertos del cortafuegos para permitir la conexión en red y continúe con la instalación. (Recomendado)** y haga clic en **Siguiente**. (Excepto los usuarios de Windows® 2000)



Si no utiliza Windows® Firewall, consulte la Guía del usuario del software para obtener información sobre cómo añadir los siguientes puertos de red.

- Para el escaneado en red, agregue el puerto UDP 54925.
- Si sigue teniendo problemas con la conexión de red, agregue el puerto UDP 137.

**e** Siga las instrucciones que aparecen en pantalla para completar la configuración.

## ! IMPORTANTE

**NO cancele ninguna de las pantallas durante la instalación. Pueden transcurrir varios segundos hasta que aparezcan todas las pantallas.**

## Nota

- Si el equipo no está configurado para su uso en red, siga las instrucciones que aparecen en pantalla para confirmar los ajustes.
- Para saber la dirección IP y el nombre de nodo del equipo, imprima la Lista de configuración de la red. Consulte *Impresión de la lista de configuración de la red* en la página 19.
- Para los usuarios de Windows Vista® y Windows® 7, cuando aparezca la pantalla **Seguridad de Windows**, seleccione la casilla de verificación y haga clic en **Instalar** para completar la instalación correctamente.
- Si aparece un mensaje de error durante la instalación del software, ejecute el programa **Diagnóstico de la Instalación** que se encuentra en **Inicio/Todos los programas/Brother/DCP-XXXX LAN** (donde DCP-XXXX corresponde al nombre del modelo).

## 15 Instalación de MFL-Pro Suite en otros ordenadores (si es necesario)

Si desea utilizar el equipo con varios ordenadores de la red, instale el software MFL-Pro Suite en cada ordenador. Vaya al paso **14** en la página 14.

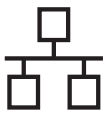
## Nota

### Licencia de red (Windows®)

Este producto incluye una licencia para PC para un máximo de 5 usuarios. Esta licencia admite la instalación de MFL-Pro Suite, que incluye ScanSoft™ PaperPort™ 12SE o ScanSoft™ PaperPort™ 11SE en un máximo de 5 PC en la red. Si desea utilizar más de 5 PC con el software ScanSoft™ PaperPort™ 12SE o ScanSoft™ PaperPort™ 11SE instalado, adquiera el paquete NL-5 de Brother, que es un paquete de contrato de licencia múltiple para ordenador que permite utilizar hasta 5 usuarios adicionales. Para adquirir el paquete NL-5, póngase en contacto con su distribuidor Brother autorizado o con el servicio de atención al cliente de Brother.

## Finalizar

## La instalación ha finalizado.



## Nota

- Si utiliza una dirección IP específica para el equipo, debe ajustar el Método de arranque en Estático mediante el uso del panel de control. Para obtener más información, consulte el *Menú de red* en la *Guía del usuario en red*.
- En función de su configuración de seguridad, es posible que aparezca una ventana de software antivirus o de Seguridad de Windows cuando utilice el equipo o el correspondiente software. Autorice o permita el acceso a la ventana para continuar.
- **Controlador de impresora XML Paper Specification**  
El Controlador de impresora XML Paper Specification es el más adecuado para Windows Vista® y Windows® 7 cuando se imprime desde las aplicaciones que utilizan documentos de XML Paper Specification. Descargue el controlador más reciente desde el Brother Solutions Center en <http://solutions.brother.com/>.





## Para usuarios de interfaz de red cableada (desde Mac OS X 10.4.11 hasta 10.6.x)

### 13 Antes de efectuar la instalación


- a** Asegúrese de que el equipo está conectado a la alimentación y que el Macintosh esté encendido. Debe iniciar una sesión con derechos de administrador.

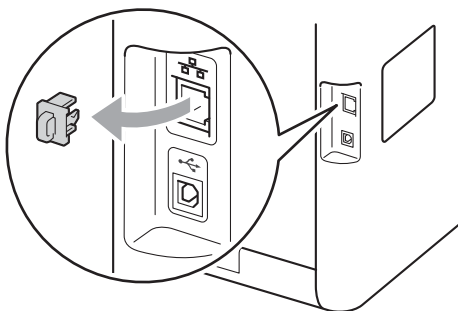
#### ! IMPORTANTE

Para los usuarios de Mac OS X 10.4.10: actualice a Mac OS X 10.4.11 - 10.6.x. (Para obtener la información y los controladores más recientes del Mac OS X que está utilizando, visite la página <http://solutions.brother.com/>).

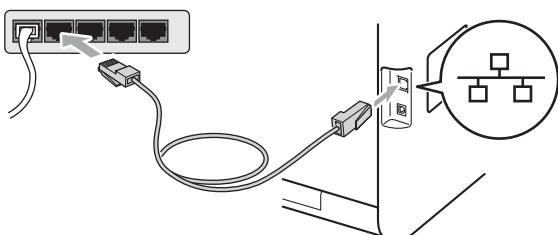
#### Nota

Si desea configurar el controlador PS (controlador de impresora BR-Script3), consulte el Brother Solutions Center en <http://solutions.brother.com/> y haga clic en Descargas en la página de su modelo y visite la sección de preguntas y respuestas frecuentes para obtener instrucciones de configuración.

- b** Retire la tapa protectora del conector de LAN marcado con el símbolo .



- c** Conecte el cable de interfaz de red al conector de LAN y, a continuación, conéctelo a un puerto libre del concentrador.



- d** Asegúrese de que el interruptor de encendido del equipo está activado.

### 14 Instalación de MFL-Pro Suite

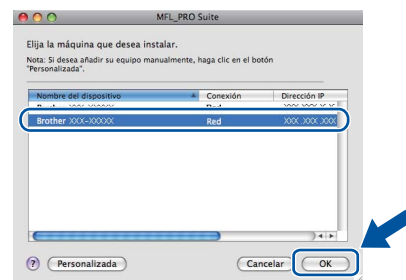
- a** Inserte el CD-ROM de instalación en la unidad de CD-ROM.
- b** Haga doble clic en el icono **Start Here OSX**. Siga las instrucciones que irán apareciendo en pantalla.



#### Nota

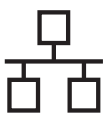
Es posible que la instalación tarde unos minutos en completarse.

- c** Siga las instrucciones que se muestran en pantalla hasta que aparezca esta pantalla. Seleccione su equipo de la lista y, a continuación, haga clic en **OK**.



#### Nota

Si el equipo no está configurado para su uso en red, confirme los ajustes de red. Consulte *Antes de efectuar la instalación* en la página 17.

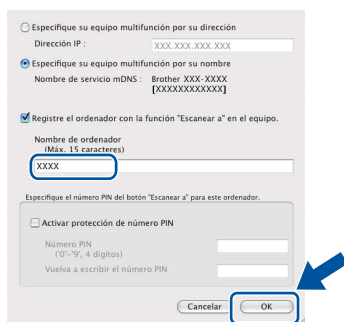



## Nota

- Para conocer la dirección MAC (dirección Ethernet) y la dirección IP del equipo, imprima la Lista de configuración de la red. Consulte *Impresión de la lista de configuración de la red* en la página 19.
- Si se muestra esta pantalla, haga clic en **OK**.



Especifique un nombre para el equipo Macintosh en **Nombre de ordenador** con una longitud que no supere los 15 caracteres y haga clic en **OK**. Vaya al paso **d**.



- Si desea utilizar el botón **ESCÁNER** del equipo para escanear en red, debe activar la casilla de verificación **Registre el ordenador con la función "Escanear a" en el equipo..**
- El nombre especificado aparecerá en la pantalla LCD del equipo al pulsar  (**ESCÁNER**) y seleccionar una opción de escaneado. (Para obtener más información, consulte *Escaneado en red* en la *Guía del usuario de software*).

**d** Cuando aparezca esta pantalla, haga clic en **Siguiente**.



**OK!** La instalación del software MFL-Pro Suite se habrá completado. Vaya al paso **15** en la página 18.

## 15 Descargue e instale Presto! PageManager

Una vez se ha instalado Presto! PageManager, la capacidad de OCR se agrega a Brother ControlCenter2. Con Presto! PageManager podrá escanear, compartir y organizar fácilmente fotografías y documentos.

**a** En la pantalla **Soporte técnico de Brother**, haga clic en **Presto! PageManager** y siga las instrucciones que irán apareciendo en pantalla.



## 16 Instalación de MFL-Pro Suite en otros ordenadores (si es necesario)

Si desea utilizar el equipo con varios ordenadores de la red, instale el software MFL-Pro Suite en cada ordenador. Vaya al paso **14** en la página 17.

**Finalizar** La instalación ha finalizado.

## Nota

Si utiliza una dirección IP específica para el equipo, debe ajustar el Método de arranque en Estático mediante el uso del panel de control. Para obtener más información, consulte el *Menú de red* en la *Guía del usuario en red*.

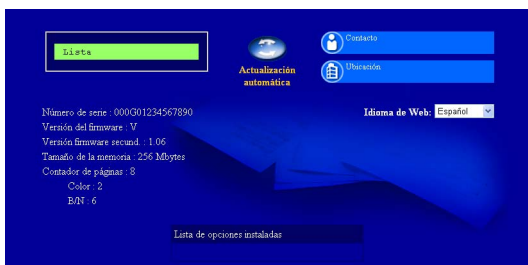
## Administración basada en Web (navegador Web)


El servidor de impresión de Brother está equipado con un servidor Web que permite supervisar su estado o cambiar algunos de sus ajustes de configuración utilizando el protocolo HTTP (Protocolo de transferencia de hipertexto).

### Nota

- El nombre de usuario predeterminado es “**admin**” y la contraseña predeterminada es “**access**”. Puede usar un navegador Web para cambiar esta contraseña.
- Se recomienda utilizar Microsoft® Internet Explorer® 6.0 (o superior) o Firefox 3.0 (o superior) para Windows® y Safari 3.0 (o superior) para Macintosh. Asegúrese también de que JavaScript y las cookies están siempre habilitadas en el navegador que utilice. Para utilizar un navegador Web, necesitará conocer la dirección IP del servidor de impresión. La dirección IP del servidor de impresión se indica en la Lista de configuración de la red.

- a Abra el navegador.
- b Escriba “http://dirección IP del equipo/” en la barra de direcciones del navegador (donde “dirección IP del equipo” es la dirección IP de la impresora o el nombre del servidor de impresión).
  - Por ejemplo, http://192.168.1.2/



-  Consulte *Administración basada en Web* en la *Guía del usuario en red*.

## Impresión de la lista de configuración de la red

Puede imprimir la Lista de configuración de la red para confirmar los ajustes de red actuales.

- a Encienda el equipo y espere a que se encuentre en estado Preparado.
- b Pulse MENÚ.
- c Pulse ▲ o ▼ para visualizar *Imp. informes*. Pulse *Imp. informes*.
- d Pulse *Configur. red*.
- e Pulse **Inicio Negro** o **Inicio Color**. El equipo imprimirá los ajustes actuales de la red.

## Restablezca la configuración de red a los valores de fábrica

Para restaurar toda la configuración de red del servidor interno de Impresora y Escáner a los valores predeterminados de fábrica, realice los pasos siguientes.

- a Asegúrese de que el equipo no está en funcionamiento y, a continuación, desconecte todos los cables del equipo (excepto el cable de alimentación).
- b Pulse MENÚ.
- c Pulse ▲ o ▼ para visualizar *Red*. Pulse *Red*.
- d Pulse *Restaurar red*.
- e Pulse **Sí**.
- f Pulse **Sí** durante 2 segundos. El equipo se reiniciará; vuelva a conectar los cables una vez reiniciado el equipo.

## Corrección del color (si fuera necesario)

### Calibración del color

La densidad de salida para cada color puede variar en función del entorno donde se encuentra el equipo como, por ejemplo, la temperatura y la humedad. La calibración le ayuda a mejorar la densidad del color.

#### Nota

- Si utiliza la función de Impresión directa o el controlador de impresora BR-Script para imprimir, deberá realizar la calibración desde el panel de control. Consulte *Uso del panel de control* en la página 20.
- Si utiliza el controlador de impresora de Windows® para imprimir, el controlador obtendrá los datos de calibración automáticamente si las opciones **Utilizar datos de calibración** y **Obtener automáticamente datos del dispositivo** están activadas. Consulte *Ficha Avanzada* en la *Guía del usuario de software*.
- Si imprime mediante el controlador de impresora de Macintosh, debe realizar la calibración con el **Status Monitor**. Después de activar el **Status Monitor**, seleccione **Calibración del color** en el menú **Control**. Consulte *Status Monitor* en la *Guía del usuario de software*.

### Uso del panel de control

- a** Pulse MENÚ.
- b** Pulse ▲ o ▼ para visualizar Impresora.  
Pulse Impresora.
- c** Pulse ▲ o ▼ para visualizar Calibración.  
Pulse Calibración.
- d** Pulse Calibrar.
- e** Pulse Sí.
- f** Pulse **Detener/Salir**.

Puede volver a restablecer los parámetros de calibración que vienen predeterminados de fábrica.


- a** Pulse MENÚ.
- b** Pulse ▲ o ▼ para visualizar Impresora.  
Pulse Impresora.

- c** Pulse ▲ o ▼ para visualizar Calibración.  
Pulse Calibración.
- d** Pulse Reiniciar.
- e** Pulse Sí.
- f** Pulse **Detener/Salir**.

### Registro del color

#### Registro automático

Puede ajustar la posición de impresión de cada color automáticamente.

- a** Pulse MENÚ.
  - b** Pulse ▲ o ▼ para visualizar Impresora.  
Pulse Impresora.
  - c** Pulse ▲ o ▼ para visualizar Registro automático.  
Pulse Registro automático.
  - d** Pulse Sí.
  - e** Pulse **Detener/Salir**.
-  Para saber cómo ajustar la posición de impresión de cada color manualmente, consulte *Registro manual* en la *Guía básica del usuario*.

### Brother CreativeCenter



Obtenga la inspiración. Si utiliza Windows®, haga doble clic en el icono Brother CreativeCenter del escritorio para acceder a nuestro sitio Web GRATUITO, donde encontrará un gran número de ideas y recursos para uso personal y profesional.




Los usuarios de Mac pueden acceder a Brother CreativeCenter en esta dirección Web:

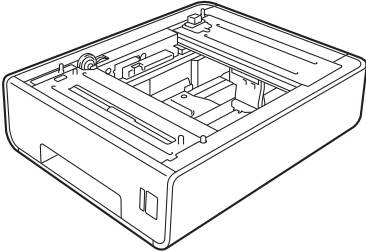
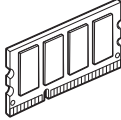
<http://www.brother.com/creativecenter/>

# Opciones y consumibles

## Opciones

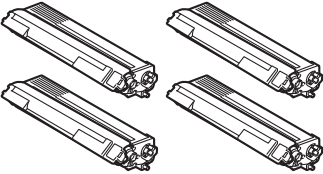
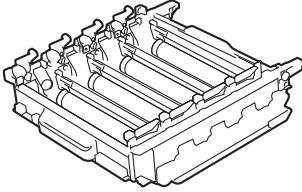
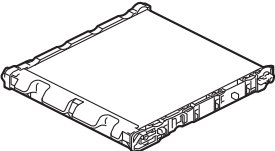
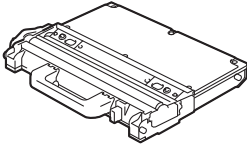
El equipo cuenta con los siguientes accesorios opcionales. Si añade estos elementos, podrá ampliar las capacidades del equipo. Para obtener más información acerca de la Bandeja inferior opcional y la Memoria SO-DIMM compatible, visite nuestro sitio Web en <http://solutions.brother.com/>.

 Para obtener información acerca de la instalación de la memoria SO-DIMM, consulte *Instalación de la memoria extra* en la *Guía avanzada del usuario*.

Bandeja inferior	Memoria SO-DIMM
LT-300CL	
<p>La bandeja de papel inferior tiene capacidad para un máximo de 500 hojas de papel. Una vez instalada la bandeja, el equipo amplía su capacidad de entrada total hasta 800 hojas.</p> 	<p>Si instala una memoria SO-DIMM (Módulo de memoria en línea doble compacto), podrá aumentar la capacidad de memoria.</p> 

## Consumibles

Cuando llegue el momento de sustituir artículos consumibles, se indicará un error en la pantalla LCD del panel de control. Para obtener más información acerca de los consumibles para el equipo, visítenos en <http://solutions.brother.com/> o póngase en contacto con el distribuidor local de Brother.

Cartuchos de tóner	Unidad de tambor
<p>Tóner estándar: TN-320 (C/M/Y/BK)                      Tóner de larga duración: TN-325 (C/M/Y/BK)                      Tóner de súper larga duración: TN-328 (C/M/Y/BK)</p>	DR-320CL
	
Cinturón de arrastre	Recipiente para tóner residual
BU-300CL	WT-300CL
	

## **Marcas comerciales**

El logotipo de Brother es una marca comercial registrada de Brother Industries, Ltd.

Brother es una marca comercial registrada de Brother Industries, Ltd.

Microsoft, Windows, Windows Server, Outlook e Internet Explorer son marcas comerciales registradas de Microsoft Corporation en Estados Unidos y en otros países.

Windows Vista es una marca comercial registrada o una marca comercial de Microsoft Corporation en Estados Unidos y otros países.

Apple, Macintosh, Safari y TrueType son marcas comerciales de Apple Inc., registradas en Estados Unidos y en otros países.

Nuance, el logotipo de Nuance, PaperPort y ScanSoft son marcas comerciales o marcas comerciales registradas de Nuance Communications, Inc. o sus afiliados en Estados Unidos y/u otros países.

**Todos los nombres comerciales y nombres de productos de empresas que aparecen en productos Brother, documentos asociados y cualquier otro material son marcas comerciales o marcas comerciales registradas de estas respectivas empresas.**

## **Compilación y publicación**

Este manual se ha compilado y publicado bajo la supervisión de Brother Industries, Ltd., y cubre información referente a las descripciones de los productos más recientes y sus especificaciones.

El contenido de este manual y las especificaciones descritas sobre este producto están sujetos a cambios sin previo aviso.

Brother se reserva el derecho a hacer cambios sin previo aviso en cuanto a las especificaciones y los contenidos sobre el material descrito y no se hará responsable de ningún daño que pudiera tener lugar (incluyendo el consecuente) causado por el contenido descrito, incluyendo pero no limitado a errores tipográficos y otros relacionados con esta publicación.

## **Copyright y licencia**

©2010 Brother Industries, Ltd.

Este producto incluye software desarrollado por los siguientes proveedores:

©1983-1998 PACIFIC SOFTWARES, INC.

©2010 Devicescape Software, Inc.

Este producto incluye el software "KASAGO TCP/IP" desarrollado por ZUKEN ELMIC, Inc.