


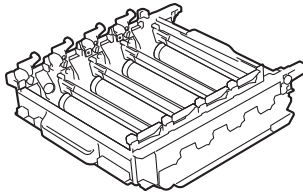
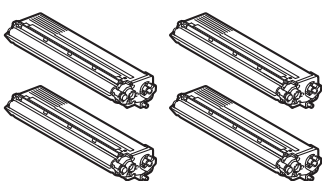
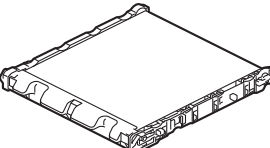
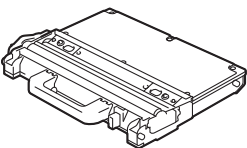

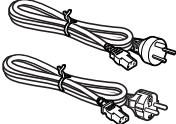
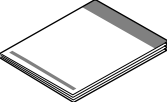
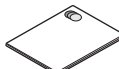


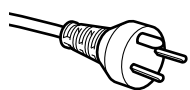
Läs igenom vårt Säkerhets- och juridikhäfte innan du installerar din maskin. Läs också denna Snabbguide så att maskinen ställs in och installeras på rätt sätt.

För att visa Snabbguide på något annat språk, besök <http://solutions.brother.com/>.

| | |
|---|---|
|  VARNING | VARNING indikerar en potentiellt farlig situation som kan leda till allvarliga skador eller dödsfall. |
|  VAR FÖRSIKTIG | VAR FÖRSIKTIG indikerar en potentiellt farlig situation som kan leda till lättare eller mindre skador. |

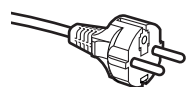
1 Packa upp maskinen och kontrollera innehållet i förpackningen

| | | |
|--|---|---|
|  |  Trumma (förmonterad) |  Starttonerkassetter (förmonterade) (svart, cyan, magenta och gul) |
|  Bältenhet (förmonterad) |  Spilltonerlåda (förmonterad) |  Cd-skiva för installation, Cd-skiva med dokumentation |
|  Nätkablar |  Snabbguide |  Säkerhets- och juridikhäfte |



För användare i Danmark

Nätkabeln som levereras med denna maskin har en jordad kontakt med tre stift. Se till att strömkontakten passar till den jordade kontakten med tre stift.



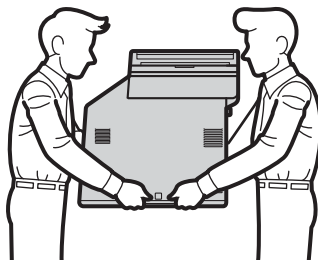
För användare i Sverige, Norge och Finland

Nätkabeln som levereras med denna maskin är jordad på sidan med två bleck. Se till att strömkontakten passar till den jordade kontakten med två bleck.

- Maskinen måste vara jordad, om du är osäker kontakta en behörig elektriker.
- Försäkra dig om att den tillhandahållna kontakten ansluts till ett standard strömuttag som är jordat på korrekt sätt genom en standard nätanslutningen. Icke jordad utrustning kan orsaka stötar och elektroniska störningar.

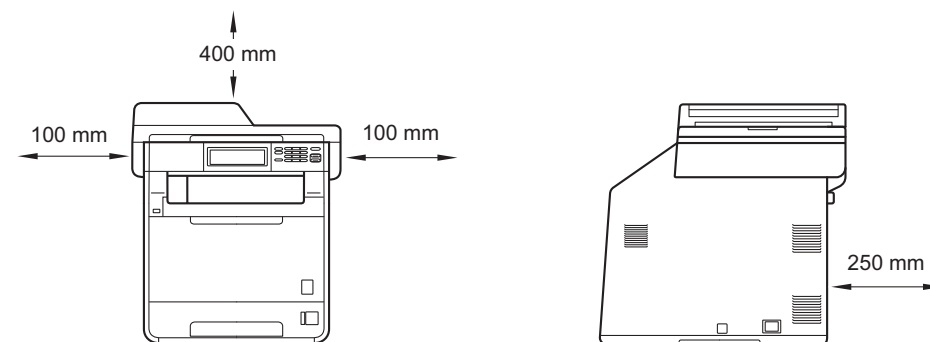
⚠ VARNING

- Plastpåsar används när maskinen förpackas. Plastpåsar är inga leksaker. Håll påsarna borta från spädbarn och små barn för att undvika kvävning och kassera dem på lämpligt sätt.
- Denna maskin är tung och väger cirka 28,5 kg. För att undvika personskador bör minst två personer hjälpas åt när maskinen ska lyftas. Var försiktig när du ställer ned maskinen, så att du inte klämmer fingrarna.
- Om du använder ett nedre fack, bör det bäras separat.



📝 Obs

- Kontrollera att utrymmet runt maskinen är minst så som visas på bilden.



- Komponenterna som medföljer i förpackningen kan variera beroende på inköpsland.
- Vi rekommenderar att du sparar originalförpackningen.
- Om du av någon anledning måste transportera maskinen ska den förpackas omsorgsfullt i dess originalförpackning så att inga skador uppstår under transporten. Maskinen bör också vara lämpligt försäkrad hos transportfirman. Information om hur maskinen ska förpackas finns i *Förpacka och transportera maskinen* i *Avancerad bruksanvisning*.
- En gränssnittskabel medföljer inte som standard. Köp en lämplig gränssnittskabel för det gränssnitt som ska användas (USB eller nätverk).

USB-kabel

- Du bör använda en USB 2.0-kabel (typ A/B) som inte är längre än 2 meter.
- Anslut INTE gränssnittskabeln nu. Anslutning av gränssnittskabeln sker under installationen av MFL-Pro.

Nätverkskabel

Använd en partvinnad "straight-through" kategori 5-kabel (eller högre) till 10BASE-T- eller 100BASE-TX Fast Ethernet-nätverk.

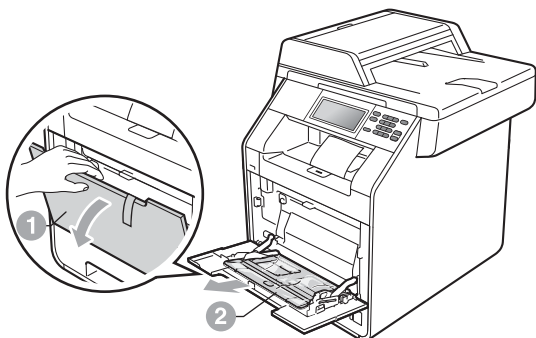
2

Ta bort förpackningsmaterialet från maskinen

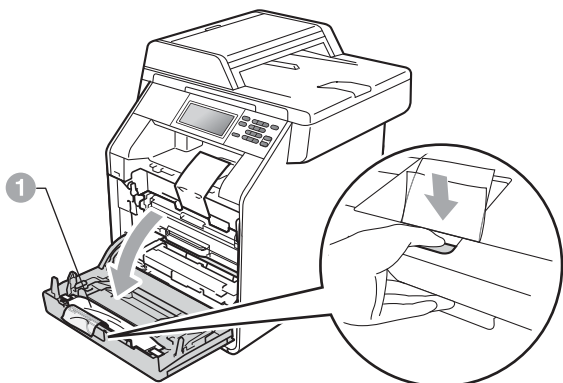
! VIKTIGT

Anslut INTE nätkabeln ännu.

- a Ta bort förpackningstejpen på maskinens utsida.
- b Öppna kombifacket ① och ta bort plasten ② från kombifackets stöd och stäng sedan kombifacket.



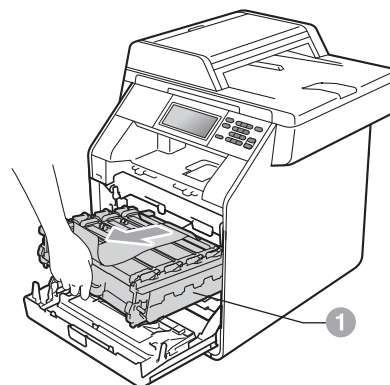
- c Tryck på frigöringsknappen för den främre luckan och öppna den främre luckan. Ta bort silikongelpaketet ①.



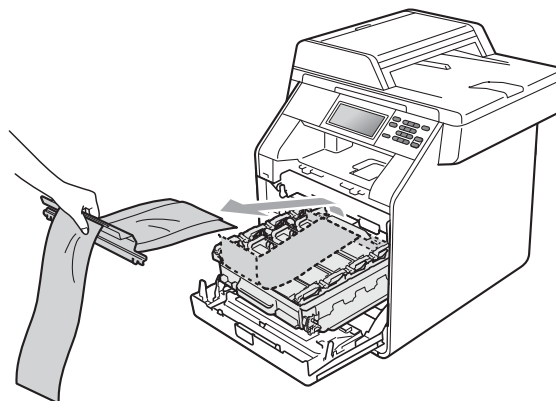
! VAR FÖRSIKTIG

Ät INTE silikonförpackningen. Släng den direkt.

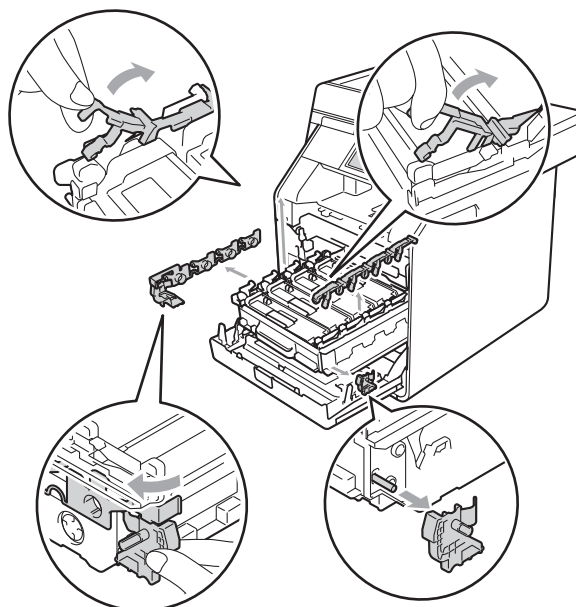
- d Håll i trumenhetens ① gröna handtag och dra ut den tills den tar stopp.



- e Dra försiktigt det orangefärgade förpackningsmaterialet mot maskinens framsida och ta bort det.



- f Ta bort förpackningstejpen och de 4 orangea transportsäkringarna.



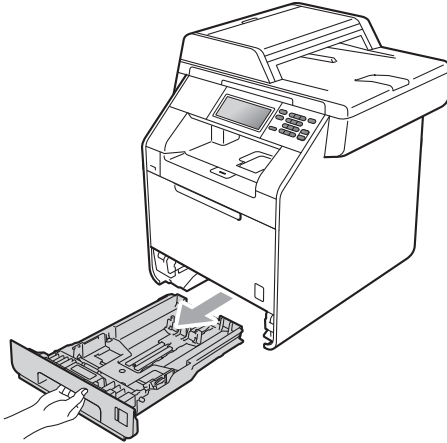
- g Skjut in trumenheten ordentligt i maskinen.

- h Stäng maskinens främre lucka.

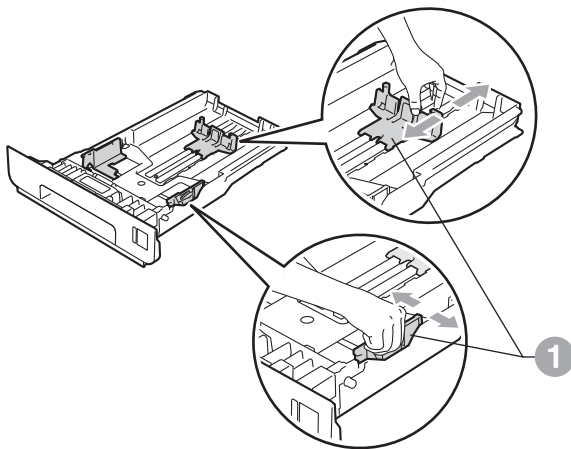
3

Fyll på papper i papperskassetten

- a** Dra ut papperskassetten helt och hållet från maskinen.



- b** Tryck på pappersguidernas gröna frigöringsarm ① och anpassa pappersguiderna efter storleken på det papper du fyller på. Kontrollera att guiderna sitter ordentligt i spåren.



- c** Om du luftar pappersarken väl minskar du risken för pappersstopp i maskinen.



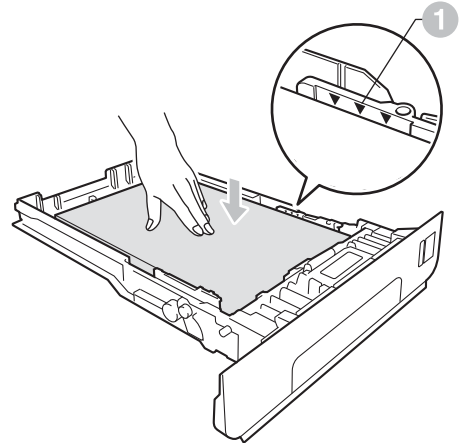
d

Lägg papper i facket och se till att:

- Kontrollera att papperet ligger plant i kassetten och under märket för maximinivå (▼▼▼) ①.

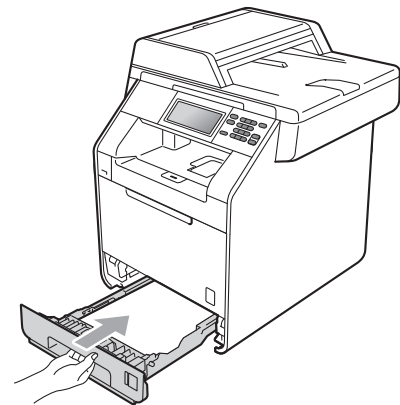
Fylls för mycket papper på i pappersfacket orsakas papperstrassel.

- Utskriftssidan måste vara nedåt.
- Pappersguiderna är kant i kant med pappren så att matningen blir riktig.



e

Skjut in papperskassetten ordentlig i maskinen. Kontrollera att den är insatt helt och hållet i maskinen.



Mer information om rekommenderat papper finns i *Rekommenderat papper och utskriftsmaterial* i *Grundläggande bruksanvisning*.

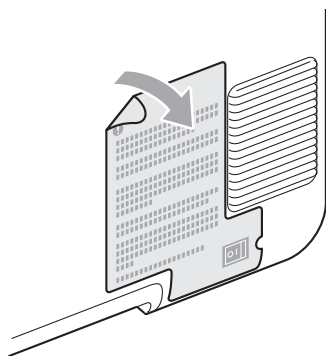
4 Anslut nätkabeln

! VIKTIGT

Vänta med att koppla in gränssnittskabeln.

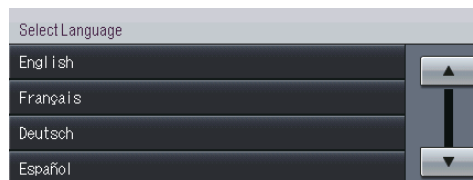


- a Anslut nätkabeln till maskinen och anslut den sedan till ett vägguttag.
- b Ta bort etiketten som täcker maskinens strömbrytare och starta maskinen.



5 Välj språk

- a Följande meddelande visas på LCD-skärmen när du har slagit på strömbrytaren:



Tryck på ▲ eller ▼ för att välja språk och tryck sedan på önskat språk.

- b Ett meddelande uppmanar dig att bekräfta valet.

Tryck på **Ja** om rätt språk visas på LCD-skärmen.

—ELLER—

Tryck på **Nej** om du vill gå tillbaka till steg a och ange språket igen.



Obs

Om du anger fel språk kan du ändra det via knappen **MENY** på Pekskärmen. (**MENY**, Grundinställn., Lokalt språk)

6 Justera LCD-skärmens ljusstyrka (om det behövs)

Ändra inställningen av ljusstyrkan om det är svårt att läsa på LCD-skärmen.

- a Tryck på **MENY**.
- b Tryck på ▲ eller ▼ för att visa Allmän inställ.
Tryck på Allmän inställ.
- c Tryck på ▲ eller ▼ för att visa LCD-inställn..
Tryck på LCD-inställn..
- d Tryck på Bakgrundsljus.
- e Tryck på Ljus, Med eller Mörk.
- f Tryck på **Stop/Exit**.

7 Ställa in datum och tid

- a** Tryck på **MENY**.
- b** Tryck på **▲** eller **▼** för att visa Grundinställn..
Tryck på Grundinställn..
- c** Tryck på Datum och tid.
- d** Tryck på Datum och tid igen.
- e** Ange de två sista siffrorna i året med knapparna på Pekskärmen och tryck sedan på **OK**.



(skriv t.ex. 1, 1 för 2011.)

- f** Ange de två siffrorna för månaden med knapparna på Pekskärmen och tryck sedan på **OK**.
(skriv t.ex. 0, 3 för mars.)
- g** Ange de två siffrorna för dagen med knapparna på Pekskärmen och tryck sedan på **OK**.
(skriv t.ex. 2, 5 för den 25:e.)
- h** Ange tiden i 24-timmarsformat med knapparna på Pekskärmen och tryck sedan på **OK**.
(skriv t.ex. 1, 5, 2, 5 för klockan 15.25.)
- i** Tryck på **Stop/Exit**.

8 Automatisk sommartid

Du kan ställa in maskinen att automatiskt växla till sommartid. Den återställer sig själv framåt en timme på våren och en timme bakåt på hösten.

- a** Tryck på **MENY**.
- b** Tryck på **▲** eller **▼** för att visa Grundinställn..
Tryck på Grundinställn..
- c** Tryck på Datum och tid.
- d** Tryck på Auto Sommartid.
- e** Tryck på **På** (eller **Av**).
- f** Tryck på **Stop/Exit**.

9 Ställa in tidszonen

Du kan ställa in tidszonen (ej sommartid men standardtid) på maskinen för den plats du befinner dig.

Tidszonen för t.ex. östkusttid i USA och Kanada är UTC-05:00.

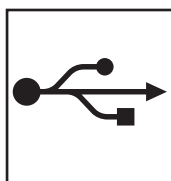
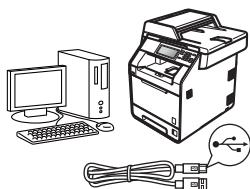
- a** Tryck på **MENY**.
- b** Tryck på **▲** eller **▼** för att visa Grundinställn..
Tryck på Grundinställn..
- c** Tryck på Datum och tid.
- d** Tryck på Tidszon.
- e** Tryck på **+** eller **-** för att välja tidszonen.
Tryck på **OK**.
- f** Tryck på **Stop/Exit**.

10 Välja anslutningstyp

Dessa installationsinstruktioner är avsedda för Windows® 2000 Professional, Windows® XP Home/Windows® XP Professional, Windows® XP Professional x64 Edition, Windows Vista®, Windows® 7 och Mac OS X (versionerna 10.4.11, 10.5.x och 10.6.x).

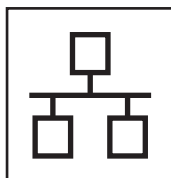
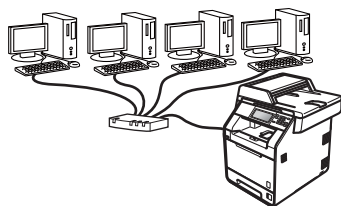
Obs

För Windows Server® 2003/2003 x64 Edition/2008/2008 R2, gå till sidan för din modell på <http://solutions.brother.com/>.



För användare av USB-gränssnitt

Windows®, gå till sidan 8
Macintosh, gå till sidan 10



För trådbundna nätverk

Windows®, gå till sidan 12
Macintosh, gå till sidan 15

Obs

Du kan ladda hem de senaste drivrutinerna och verktygsprogrammen för din maskin från Brother Solutions Center på <http://solutions.brother.com/>.

| | |
|--------------------|-----------|
| USB | Windows® |
| | Macintosh |
| Trådbundet nätverk | Windows® |
| | Macintosh |



För användare av USB-gränssnitt (Windows® 2000 Professional/XP/XP Professional x64 Edition/ Windows Vista®/Windows® 7)

11 Innan du installerar

- a** Kontrollera att datorn är PÅ och att du har loggat in med administratörsrättigheter.

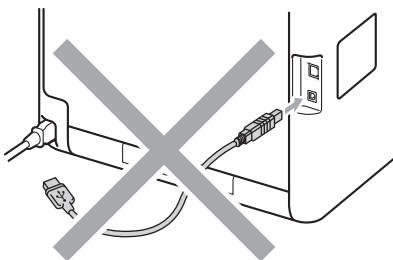
! VIKTIGT

- Stäng eventuella program som körs.
- Skärmarna kan variera beroende på ditt operativsystem.

Obs

Cd-skivan för installation inkluderar ScanSoft™ PaperPort™ 12SE. Denna programvara stödjer Windows® XP (SP3 eller senare), XP Professional x64 Edition (SP2 eller senare), Windows Vista® (SP2 eller senare) och Windows® 7. Uppdatera till Windows® senaste servicepack innan du installerar MFL-Pro Suite. Användare av Windows® 2000 (SP4 eller senare) ska följa instruktionerna på skärmen när nedladdningsskärmen för ScanSoft™ PaperPort™ 11SE visas under installationen av MFL-Pro Suite.

- b** Stäng av maskinen och kontrollera att USB-kabeln **INTE** är ansluten till maskinen. Dra ut kabeln igen om du redan har satt i den.



12 Installera MFL-Pro Suite

- a** Sätt in installationsskivan i din cd-läsare. Om skärmen med modellnamn visas klickar du på maskinens modellnamn. Om språkskärmen visas väljer du önskat språk.

Obs

Om cd-menyn inte visas automatiskt öppnar du **Den här datorn (Dator)** och dubbelklickar på ikonen för cd-läsaren samt **start.exe**.

- b** Klicka på **Inledande installation** och sedan på **Installera MFL-Pro Suite**.



- c** Klicka på **Ja** om du godkänner licensavtalen.

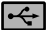
Obs

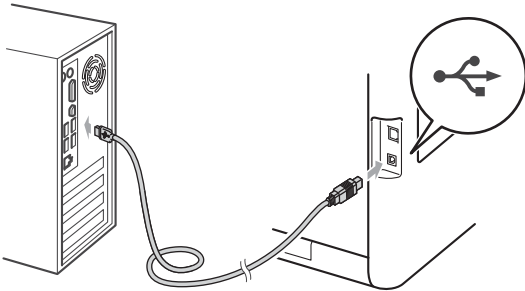
- Om installationen inte fortsätter automatiskt öppnar du huvudmenyn igen genom att ta ut cd-skivan och sätta in den igen, eller genom att dubbelklicka på programmet **start.exe** från rotkatalogen och sedan fortsätta från steg **b** för att installera MFL-Pro Suite.
- För användare av Windows Vista® och Windows® 7, om skärmen **Kontroll av användarkonto** visas, klicka på **Tillåt** eller **Ja**.
- Om du vill installera PS-drivrutinen (BR-Script3-skrivardrivrutin) väljer du **Anpassad installation** och följer anvisningarna på skärmen.

- d** Följ anvisningarna på skärmen tills denna skärm visas.





- e** Anslut först USB-kabeln till USB-anlutningen på maskinen som är markerad med symbolen  och sedan till datorn.



- f** Slå på maskinen och följ instruktionerna på skärmen för att slutföra installationen.

! VIKTIGT

Stäng **INTE** några skärmar under installationen. Det kan ta några sekunder innan skärmarna visas.

Obs

Om ett felmeddelande visas under installationen av programmet, kör **Installationsdiagnostik** som finns i **Start/Alla program/Brother/DCP-XXXX** (där DCP-XXXX är namnet på din modell).

Slutförd Installationen är klar.

Obs

- Beroende på dina säkerhetsinställningar kan det hända att ett fönster från Windows-säkerhet eller antivirusprogrammet visas när maskinen eller dess program används. Tillåt detta och gå vidare.
- **Skrivardrivrutinen XML Paper Specification**
Det är bäst att använda skrivardrivrutinen XML Paper Specification för Windows Vista® och Windows® 7 vid utskrift från program som använder XML Paper Specification-dokument. Du kan hämta den senaste drivrutinen från Brother Solutions Center på <http://solutions.brother.com/>.



För användare av USB-gränssnitt (Mac OS X 10.4.11 - 10.6.x)

11 Innan du installerar

- a** Kontrollera att maskinen och att Macintosh-datorn är PÅ. Du måste logga in med ett konto som har administratörsrättigheter.

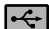
VIKTIGT

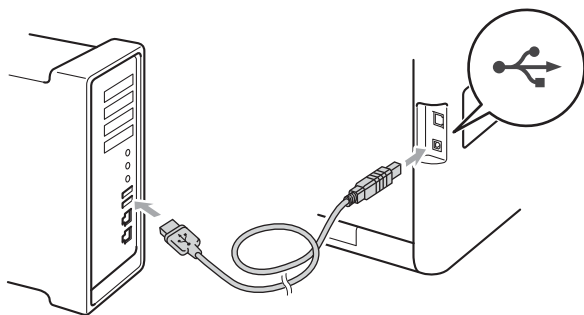
Användare av Mac OS X 10.4.10 ska uppdatera till Mac OS X 10.4.11 - 10.6.x. (de senaste drivrutinerna och den senaste informationen för den Mac OS X du använder finns på <http://solutions.brother.com/>).



Obs

Om du vill installera PS-drivrutinen (BR-Script3-skrivardrivrutin), gå till Brother Solutions Center på webbsidan <http://solutions.brother.com/> och klicka på Hämta filer på sidan för din modell och besök Vanliga frågor för att få installationsanvisningar.

- b** Anslut först USB-kabeln till USB-anslutningen på maskinen som är markerad med symbolen  och sedan till Macintosh-datorn.



- c** Kontrollera att strömmen är påslagen till maskinen.

12 Installera MFL-Pro Suite

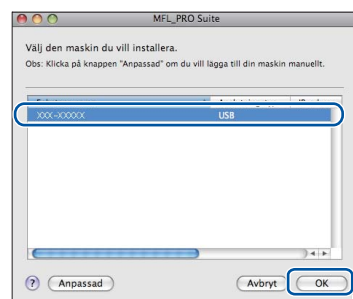
- a** Sätt in installationsskivan i din cd-läsare.
- b** Dubbelklicka på ikonen **Start Here OSX**. Följ anvisningarna på skärmen.



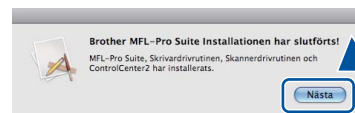
Obs

Det kan ta några minuter innan installationen slutförts.

- c** Följ anvisningarna på skärmen tills denna skärm visas. Välj din maskin i listan och klicka sedan på **OK**.



- d** Klicka på **Nästa** när den här skärmen visas.



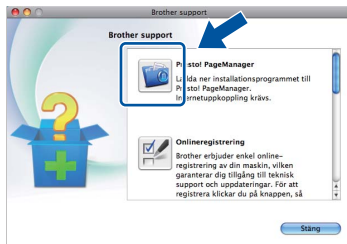
Installationen av MFL-Pro Suite är klar. Gå till steg 13 på sidan 11.



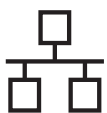
13 Ladda hem och installera Presto! PageManager

När Presto! PageManager är installerat, läggs en OCR-funktion till i Brother ControlCenter2. Det är enkelt att skanna, dela och organisera foton och dokument med Presto! PageManager.

- a På **Brother support**-skärmen, klicka på **Presto! PageManager** och följ sedan anvisningarna på skärmen.



Slutförd Installationen är klar.



För användare av gränssnitt för trådbundna nätverk (Windows® 2000 Professional/XP/XP Professional x64 Edition/ Windows Vista®/Windows® 7)

11 Innan du installerar


- a** Kontrollera att datorn är PÅ och att du har loggat in med administratörsrättigheter.

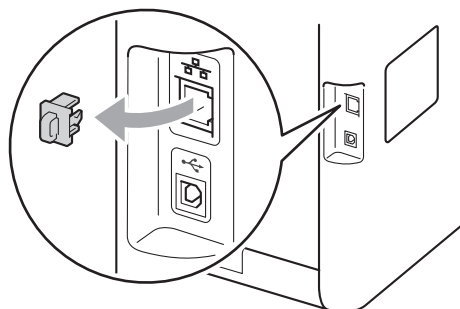
VIKTIGT

- Stäng eventuella program som körs.
- Skärmarna kan variera beroende på ditt operativsystem.

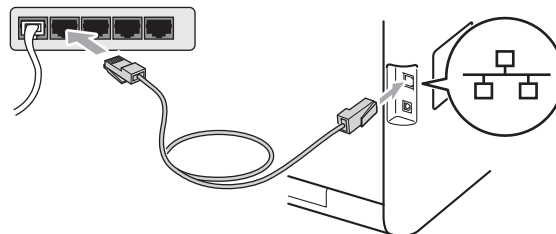
Obs

- Cd-skivan för installation inkluderar ScanSoft™ PaperPort™ 12SE. Denna programvara stödjer Windows® XP (SP3 eller senare), XP Professional x64 Edition (SP2 eller senare), Windows Vista® (SP2 eller senare) och Windows® 7. Uppdatera till Windows® senaste servicepack innan du installerar MFL-Pro Suite. Användare av Windows® 2000 (SP4 eller senare) ska följa instruktionerna på skärmen när nedladdningsskärmen för ScanSoft™ PaperPort™ 11SE visas under installationen av MFL-Pro Suite.
- Se till att alla brandväggsprogram (förutom Windows®-brandväggen), antispyware- och antivirusprogram är avaktiverade under installationen.

- b** Ta bort skyddskåpan från nätverksanslutningen som är märkt med symbolen .



- c** Anslut nätverksgränssnittskabeln till nätverksuttaget och anslut den sedan till en ledig port i din hubb eller switch.



- d** Kontrollera att strömmen är påslagen till maskinen.

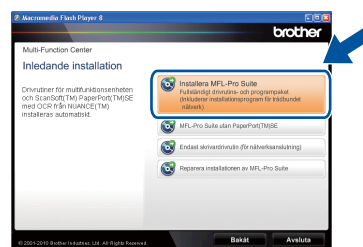
12 Installera MFL-Pro Suite

- a** Sätt in installationsskivan i din cd-läsare. Om skärmen med modellnamn visas klickar du på maskinens modellnamn. Om språkskärmen visas väljer du önskat språk.

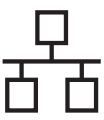
Obs

Om cd-menyn inte visas automatiskt öppnar du **Den här datorn (Dator)** och dubbelklickar på ikonen för cd-läsaren samt **start.exe**.

- b** Klicka på **Inledande installation** och sedan på **Installera MFL-Pro Suite**.



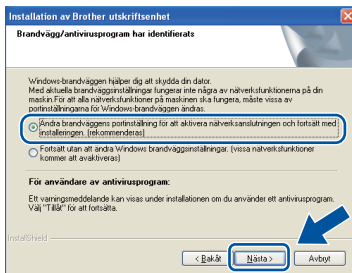
- c** Klicka på **Ja** om du godkänner licensavtalen.



Obs

- Om installationen inte fortsätter automatiskt öppnar du huvudmenyn igen genom att ta ut cd-skivan och sätta in den igen, eller genom att dubbelklicka på programmet **start.exe** från rotkatalogen och sedan fortsätta från steg **b** för att installera MFL-Pro Suite.
- För användare av Windows Vista® och Windows® 7, om skärmen **Kontroll av användarkonto** visas, klicka på **Tillåt** eller **Ja**.
- Om du vill installera PS-drivrutinen (BR-Script3-skrivardrivrutin) väljer du **Anpassad installation** och följer anvisningarna på skärmen.

d När skärmen **Brandvägg/antivirusprogram har identifierats** visas, välj **Ändra brandväggs portinställning för att aktivera nätverksanslutningen och fortsatt med installeringen. (rekommenderas)** och klicka på **Nästa**.
(Inte för användare av Windows® 2000)



Om du inte använder Windows® brandvägg, se bruksanvisningen för din programvara för information om hur du lägger till följande nätverksportar.

- Lägg till UDP-port 54925 för nätverksskanning.
- Lägg till UDP-port 137 om du fortfarande har problem med nätverksanslutningen.

e Följ anvisningarna på skärmen för att slutföra installationen.

VIKTIGT

Stäng INTE några skärmar under installationen. Det kan ta några sekunder innan skärmarna visas.

Obs

- Om din maskin inte hittas i nätverket, kontrollera inställningarna genom att följa anvisningarna på skärmen.
- Du kan hitta din maskins IP-adress och nodnamnet genom att skriva ut nätverkskonfigurationslistan. Se *Skriva ut nätverkskonfigurationslistan* på sidan 17.
- I Windows Vista® och Windows® 7, när skärmen **Windows-säkerhet** visas ska du slutföra installationen på rätt sätt genom att markera kryssrutan och sedan klicka på **Installera**.
- Om ett felmeddelande visas under installationen av programmet, kör **Installationsdiagnostik** som finns i **Start/Alla program/Brother/DCP-XXXX LAN** (där DCP-XXXX är namnet på din modell).

13 Installera MFL-Pro Suite på flera datorer (om så behövs)

Om du vill använda maskinen med flera datorer i nätverket ska du installera MFL-Pro Suite på alla datorer. Gå till steg **12** på sidan 12.

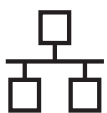
Obs

Nätverkslicens (Windows®)

Med den här produkten ingår en licens för upp till 5 användare. Den här licensen stödjer installationen av MFL-Pro Suite inklusive ScanSoft™ PaperPort™ 12SE eller ScanSoft™ PaperPort™ 11SE på upp till 5 datorer på ett nätverk. Om du vill installera ScanSoft™ PaperPort™ 12SE eller ScanSoft™ PaperPort™ 11SE på mer än 5 datorer, köp Brother NL-5 som är en fleranvändarlicens för upp till ytterligare 5 användare. Kontakta en auktoriserad Brother-återförsäljare eller vår kundtjänst om du vill köpa NL-5.

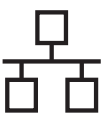
Slutförd

Installationen är klar.



Obs

- Om du använder en specifik IP-adress till maskinen måste du ställa Boot-metoden till Statisk via kontrollpanelen. Mer information finns i *Nätverksmeny* i *Bruksanvisning för nätverksanvändare*.
- Beroende på dina säkerhetsinställningar kan det hända att ett fönster från Windows-säkerhet eller antivirusprogrammet visas när maskinen eller dess program används. Tillåt detta och gå vidare.
- **Skrivardrivrutinen XML Paper Specification**
Det är bäst att använda skrivardrivrutinen XML Paper Specification för Windows Vista® och Windows® 7 vid utskrift från program som använder XML Paper Specification-dokument. Du kan hämta den senaste drivrutinen från Brother Solutions Center på <http://solutions.brother.com/>.



För användare av gränssnitt för trådbundna nätverk (Mac OS X 10.4.11 - 10.6.x)

11 Innan du installerar


- a** Kontrollera att maskinen och att Macintosh-datorn är PÅ. Du måste logga in med ett konto som har administratörsrättigheter.

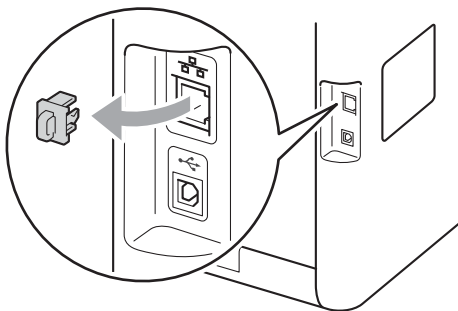
VIKTIGT

Användare av Mac OS X 10.4.10 ska uppgradera till Mac OS X 10.4.11 - 10.6.x. (de senaste drivrutinerna och den senaste informationen för den Mac OS X du använder finns på <http://solutions.brother.com/>).

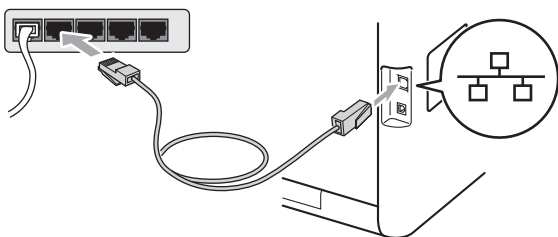
Obs

Om du vill installera PS-drivrutinen (BR-Script3-skrivardrivrutin), gå till Brother Solutions Center på webbsidan <http://solutions.brother.com/> och klicka på Hämta filer på sidan för din modell och besök Vanliga frågor för att få installationsanvisningar.

- b** Ta bort skyddskåpan från nätverksanslutningen som är märkt med symbolen .



- c** Anslut nätverksgränssnittskabeln till nätverksuttaget och anslut den sedan till en ledig port i din hubb eller switch.



- d** Kontrollera att strömmen är påslagen till maskinen.

12 Installera MFL-Pro Suite

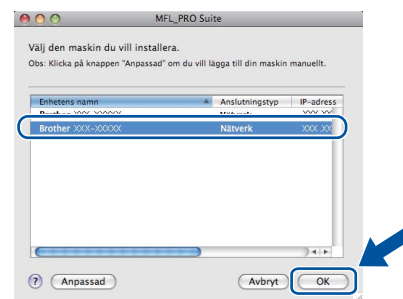
- a** Sätt in installationsdisketten i din cd-läsare.
b Dubbelklicka på ikonen **Start Here OSX**. Följ anvisningarna på skärmen.



Obs

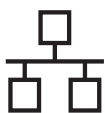
Det kan ta några minuter innan installationen slutförts.

- c** Följ anvisningarna på skärmen tills denna skärm visas. Välj din maskin i listan och klicka sedan på **OK**.



Obs

Kontrollera nätverksinställningarna om maskinen inte hittas på nätverket. Se *Innan du installerar* på sidan 15.

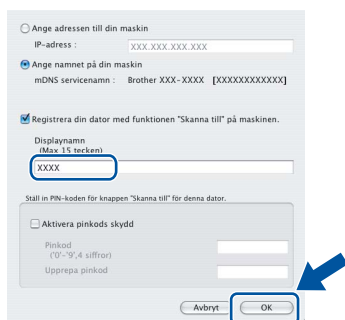



Obs

- Du kan ta reda på maskinens MAC-adress (Ethernet-adress) och IP-adress genom att skriva ut nätverkskonfigurationslistan. Se *Skriva ut nätverkskonfigurationslistan* på sidan 17.
- Klicka på **OK** om den här skärmen visas.

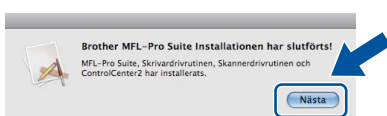


Skriv ett namn för din Macintosh i **Displaynamn** med högst 15 tecken och klicka på **OK**. Gå till **d**.



- Om du vill använda maskinens **SCAN** knapp för att skanna i nätverket måste du markera rutan **Registrera din dator med funktionen "Skanna till" på maskinen..**
- Namnet du anger visas på maskinens LCD-skärm när du trycker på  (**SCAN**) och väljer ett skanningsalternativ. (För ytterligare information, se *Nätverksskanning i Bruksanvisning för programanvändare.*)

d Klicka på **Nästa** när den här skärmen visas.



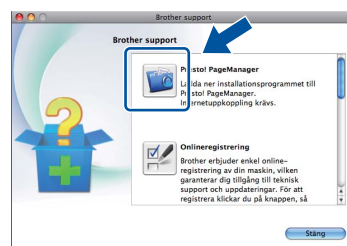
Installationen av MFL-Pro Suite är klar. Gå till steg 13 på sidan 16.

13

Ladda hem och installera Presto! PageManager

När Presto! PageManager är installerat, läggs en OCR-funktion till i Brother ControlCenter2. Det är enkelt att skanna, dela och organisera foton och dokument med Presto! PageManager.

a På **Brother support**-skärmen, klicka på **Presto! PageManager** och följ sedan anvisningarna på skärmen.



14

Installera MFL-Pro Suite på flera datorer (om så behövs)

Om du vill använda maskinen med flera datorer i nätverket ska du installera MFL-Pro Suite på alla datorer. Gå till steg **12** på sidan 15.

Slutförd

Installationen är klar.

Obs

Om du använder en specifik IP-adress till maskinen måste du ställa Boot-metoden till Statisk via kontrollpanelen. Mer information finns i *Nätverksmeny i Bruksanvisning för nätverksanvändare.*

Webbaserad hantering (webbläsare)

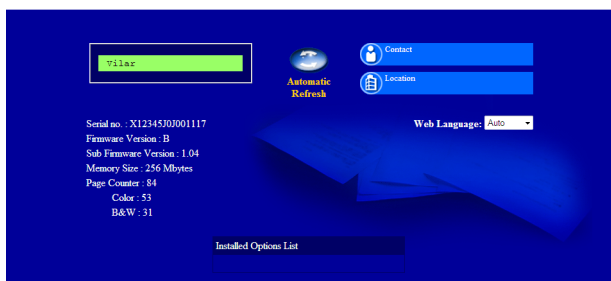
Brother skrivarserver är utrustad med en webbserver som ger dig möjlighet att övervaka dess status eller ändra vissa av dess konfigurationsinställningar, med hjälp av HTTP (Hyper Text Transfer Protocol).

Obs

- Standardanvändarnamnet är "**admin**" och standardlösenordet är "**access**". Du kan använda en webbläsare för att ändra detta lösenord.
- Vi rekommenderar Microsoft® Internet Explorer® 6.0 (eller senare) eller Firefox 3.0 (eller senare) för Windows® och Safari 3.0 (eller senare) för Macintosh. Kontrollera även att JavaScript och cookies alltid är aktiverade oavsett vilken webbläsare du använder. För att använda en webbläsare måste du känna till skrivarservrens IP-adress. Skrivarservrens IP-adress finns i nätverkskonfigurationslistan.

a Öppna webbläsaren.

b Ange "http://maskinens IP-adress/" i webbläsarens adressfält (där "maskinens IP-adress" är skrivarens IP-adress eller skrivarservernamn).
■ Till exempel: http://192.168.1.2/



Se *Webbaserad hantering* i *Bruksanvisning för nätverksanvändare*.

Skriva ut nätverkskonfigurationslistan

Du kan skriva ut nätverkskonfigurationslistan för att bekräfta de aktuella nätverksinställningarna.

- a** Slå på maskinen och vänta tills maskinen är i beredskapsläge.
- b** Tryck på **MENY**.
- c** Tryck på **▲** eller **▼** för att visa **Skriv rapport**. Tryck på **Skriv rapport**.
- d** Tryck på **Nätverksinst..**
- e** Tryck på **Mono Start** eller **Colour Start**. Maskinen skriver ut de aktuella nätverksinställningarna.

Återställa nätverksinställningarna till fabriksinställningarna

Följ stegen nedan om du vill återställa alla nätverksinställningar för den interna skrivarens/skannerservern till fabriksinställningarna.

- a** Kontrollera att maskinen inte är i drift, dra sedan ut alla kablar från maskinen (utom nätkabeln).
- b** Tryck på **MENY**.
- c** Tryck på **▲** eller **▼** för att visa **Nätverk**. Tryck på **Nätverk**.
- d** Tryck på **Nätv.återst..**
- e** Tryck på **Ja**.
- f** Tryck på **Ja** i 2 sekunder. Maskinen startas om, anslut alla kablar igen när omstarten är slutförd.

Färgkorrigering (om så krävs)

Färgkalibrering

Utskriftstätheten för respektive färg kan variera beroende den miljö som maskinen befinner sig i, t.ex. temperatur och luftfuktighet. Med kalibrering får du förbättrad färgtäthet.



Obs

- Om du skriver ut med funktionen direktutskrift eller med BR-Script-skrivardrivrutinen måste du utföra en kalibrering från kontrollpanelen. Se *Använda kontrollpanelen* på sidan 18.
- Om du skriver ut med Windows® skrivardrivrutin får drivrutinen kalibreringsinformationen automatiskt om både **Använd kalibreringsdata** och **Hämta enhetsdata automatiskt** är på. Se *Fliken Avancerat i Bruksanvisning för programanvändare*.
- Om du skriver ut via Macintosh-skrivardrivrutinen måste du göra kalibreringen med **Status Monitor**. Efter att du startat **Status Monitor** väljer du **Färgkalibrering** i menyn **Kontroll**. Se *Status Monitor i Bruksanvisning för programanvändare*.

Använda kontrollpanelen

- a** Tryck på **MENY**.
- b** Tryck på **▲** eller **▼** för att visa **Skrivare**.
Tryck på **Skrivare**.
- c** Tryck på **▲** eller **▼** för att visa **Kalibrering**.
Tryck på **Kalibrering**.
- d** Tryck på **Kalibrera**.
- e** Tryck på **Ja**.
- f** Tryck på **Stop/Exit**.


Du kan återställa kalibreringsparametrarna till sina fabriksinställningar.

- a** Tryck på **MENY**.
- b** Tryck på **▲** eller **▼** för att visa **Skrivare**.
Tryck på **Skrivare**.
- c** Tryck på **▲** eller **▼** för att visa **Kalibrering**.
Tryck på **Kalibrering**.
- d** Tryck på **Återställ**.
- e** Tryck på **Ja**.
- f** Tryck på **Stop/Exit**.

Färgregistrering

Automatisk registrering

Du kan justera utskriftsläget för respektive färg automatiskt.

- a** Tryck på **MENY**.
 - b** Tryck på **▲** eller **▼** för att visa **Skrivare**.
Tryck på **Skrivare**.
 - c** Tryck på **▲** eller **▼** för att visa **Auto regist..**
Tryck på **Auto regist..**
 - d** Tryck på **Ja**.
 - e** Tryck på **Stop/Exit**.
-  Vill du justera utskriftsläget för respektive färg manuellt, se *Manuell registrering i Grundläggande bruksanvisning*.

Brother CreativeCenter



Bli inspirerad. Dubbelklicka på ikonen Brother CreativeCenter på skrivbordet om du använder Windows® för att komma till en KOSTNADSFRIT webbplats med många uppslag och resurser för personligt bruk och yrkesbruk.




Mac-användare kan öppna Brother CreativeCenter på denna webbsida:

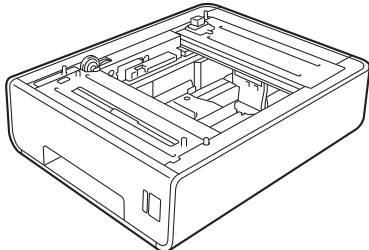
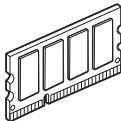
<http://www.brother.com/creativecenter/>

Tillbehör och förbrukningsartiklar

Tillbehör

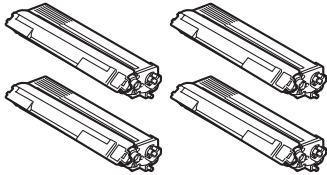
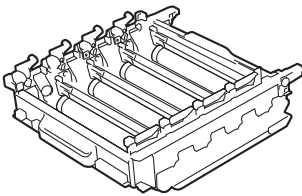
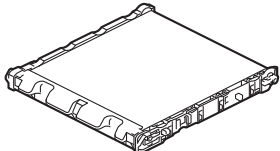
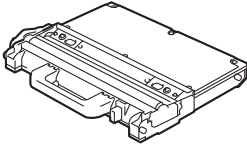
Följande tillbehör finns som tillval till maskinen. Du kan utöka maskinens kapacitet genom att lägga till denna utrustning. Mer information om den extra nedre fackenheten och kompatibla SO-DIMM-minnen finns på <http://solutions.brother.com/>.

 Information om installation av SO-DIMM-minnen finns i *Installera extra minne i Avancerad bruksanvisning*.

| Nedre fackenhet | SO-DIMM-minne |
|---|--|
| LT-300CL | Du kan utöka minnet genom att installera en SO-DIMM-minnesmodul. |
| Det nedre pappersfacket rymmer högst 500 ark papper. När facket har installerats ökar maskinens totala inmatningskapacitet till högst 800 ark.  |  |

Förbrukningsartiklar

När det är dags att byta förbrukningsartiklar, indikeras ett fel på LCD-skärmen på kontrollpanelen. För mer information om förbrukningsartiklar till din maskin, besök <http://solutions.brother.com/> eller kontakta din lokala Brother-återförsäljare.

| Tonerpatroner | Trumma |
|--|--|
| Standardtoner: TN-320 (C/M/Y/BK) Toner med hög kapacitet: TN-325 (C/M/Y/BK) Toner med extra hög kapacitet: TN-328 (C/M/Y/BK) | DR-320CL |
|  |  |
| Bältenhet | Spilltonerlåda |
| BU-300CL | WT-300CL |
|  |  |

Varumärken

Brother-logotypen är ett registrerat varumärke som tillhör Brother Industries, Ltd.

Brother är ett registrerat varumärke som tillhör Brother Industries, Ltd.

Microsoft, Windows, Windows Server, Outlook och Internet Explorer är registrerade varumärken som tillhör Microsoft Corporation i USA och/eller andra länder.

Windows Vista är antingen ett registrerat varumärke eller ett varumärke som tillhör Microsoft Corporation i USA och/eller andra länder.

Apple, Macintosh, Safari och True Type är varumärken som tillhör Apple Inc. och som är registrerade i USA och andra länder.

Nuance, Nuance-logotypen, PaperPort och ScanSoft är varumärken eller registrerade varumärken som tillhör Nuance Communications, Inc. eller dess dotterbolag i USA och/eller andra länder.

Alla övriga märken och produktnamn för företag som omnämns på Brother-produkter, i relaterade dokument eller i annat material är varumärken eller registrerade varumärken som tillhör respektive företag.

Sammanställningar och publikation

Den här bruksanvisningen har under överinseende av Brother Industries, Ltd. sammanställts och publicerats med uppdaterade produktbeskrivningar och specifikationer.

Innehållet i den här bruksanvisningen och specifikationerna för den här produkten kan ändras utan föregående meddelande.

Brother förbehåller sig rätten att utan förvarning göra ändringar i specifikationer och materialet häri, och ansvarar inte för eventuella skador (inklusive följskador) som orsakas av förlitan på det presenterade materialet, inklusive men inte begränsat till, skrivfel eller andra misstag.

Upphovsrätt och licens

©2010 Brother Industries, Ltd.

I denna produkt ingår programvara som utvecklats av följande leverantörer:

©1983-1998 PACIFIC SOFTWARES, INC.

©2010 Devicescape Software, Inc.

I denna produkt finns programvaran "KASAGO TCP/IP" som har utvecklats av ZUKEN ELMIC, Inc.