

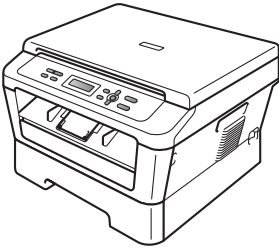


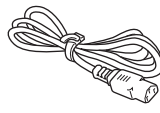
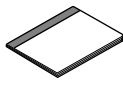
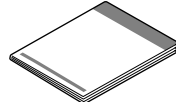
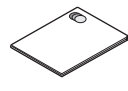
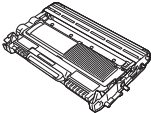


設定本機器前，請先閱讀安全與法規冊子，然後閱讀此快速安裝指南，以便獲取正確的設定說明和安裝步驟。  
若要查看其他語言版本的快速安裝指南，請瀏覽 <http://solutions.brother.com/>。

 <b>警告</b>	警告代表潛在的危險情況，如果不加以預防，可能導致嚴重傷亡。
 <b>注意</b>	注意代表潛在的危險情況，如果不加以預防，可能導致輕微或中度傷害。

## 1

## 拆開機器包裝，並檢查元件

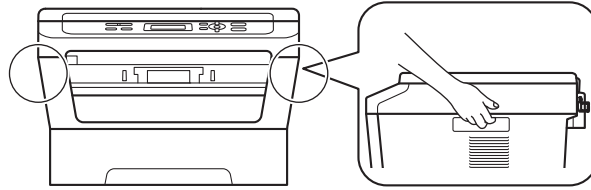
	 隨機安裝光碟、 隨機說明書光碟	 USB 介面線	 AC 電源線
	 基本使用說明書	 快速安裝指南	 安全與法規冊子
 感光滾筒和碳粉匣組件 (預先安裝)			

 **警告**

塑膠袋是機器的包裝材料，而不是玩具。為避免窒息的危險，請將塑膠袋放在嬰兒及幼童拿不到的地方，並妥善處理。

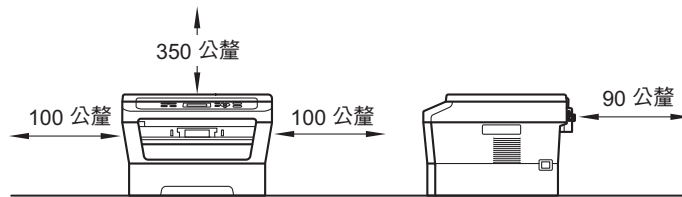
## ▲ 注意

當您移動本機器時，請握住位於掃描器部件下方的側面把手，切勿握住其底部來搬動機器。



## 註釋

- 機器四周請保留最小間隙，如圖所示。



- 紙箱內的配件可能會因為國家而有所不同。
- 請保存原始包裝材料，以備日後運輸機器之用。
- 如果因為任何原因而必須運送機器，請以原始包裝材料重新包裝機器，以避免運送過程中造成任何損壞。應向運輸業者購買本機器足夠的保險。如何重新包裝本機器，請參閱 *進階使用說明書* 中的 *包裝及運送機器*。
- 介面線不是標準配件。請針對您要使用的介面（網路），購買適當的介面線。

### USB 線

- 建議使用不超過 2 公尺長的 USB 2.0 傳輸線 (A/B 型)。
- 此時切勿連接介面線。介面線的連接將在 MFL-Pro 的安裝過程中完成。

### 網路連接線

對於 10BASE-T 或 100BASE-TX 快速乙太網路，請使用直通五類或超五類雙絞線。

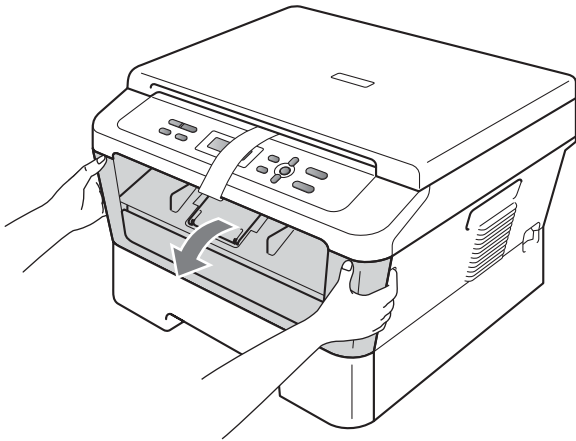
# 2

## 拆除機器的包裝材料

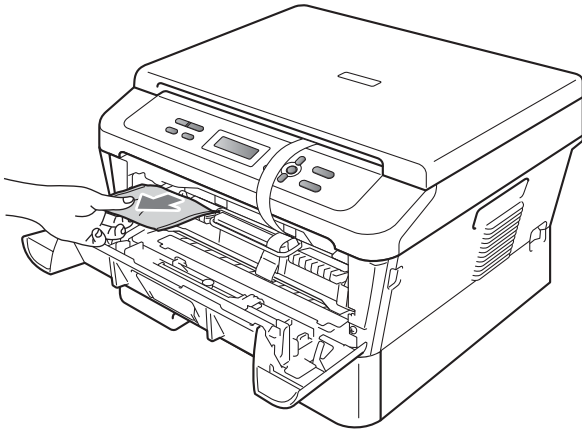
### ❗ 重要事項

請勿在此時連接 AC 電源線。

- a** 移除機器外部的包裝膠帶和掃描器玻璃上的保護膜。
- b** 開啟前蓋。



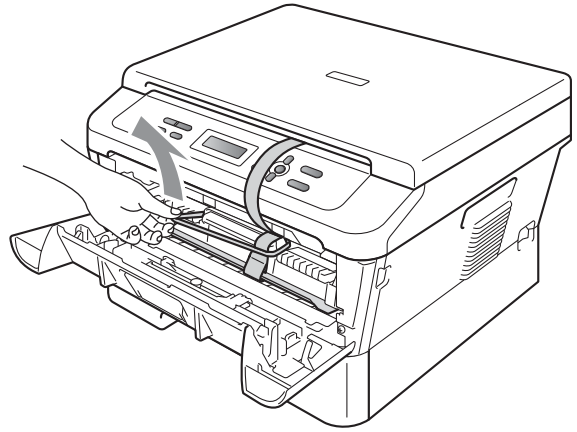
- c** 從機器內取出乾燥劑。



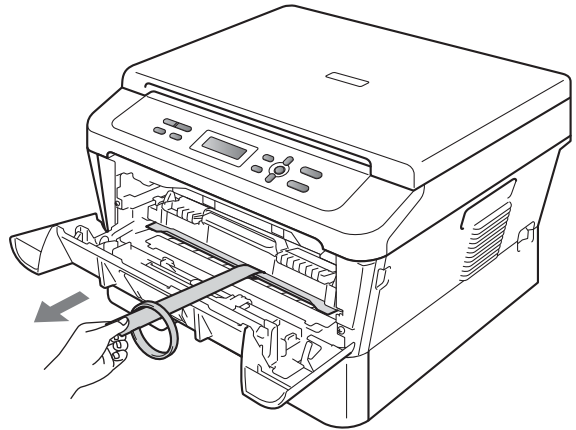
### ⚠ 注意

切勿食用乾燥劑。請丟棄。如果誤吞，請立即尋求醫師協助。

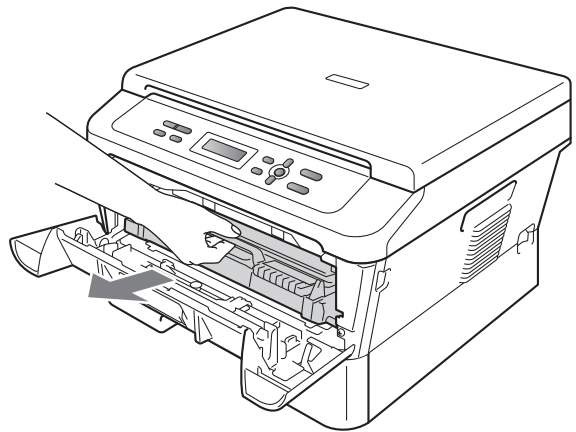
- d** 拿起感光鼓的橡皮圈。



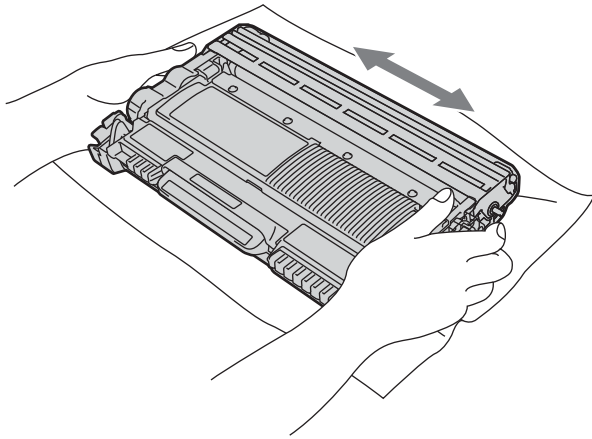
- e** 拉出紙帶以移除保護材料，如圖所示。



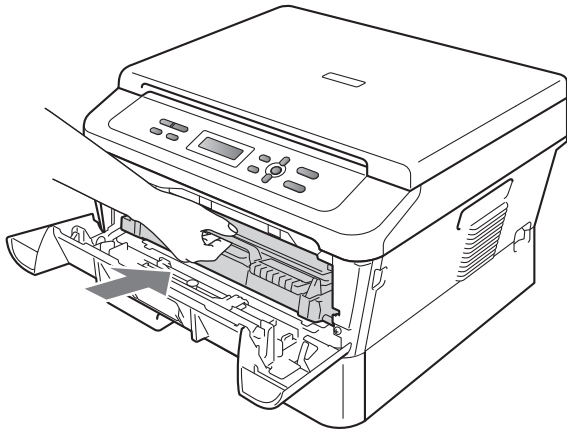
- f** 取出感光滾筒及碳粉匣組件。



- g** 左右輕輕搖晃數次，使組件內的碳粉均勻分佈。



- h** 將感光滾筒及碳粉匣組件裝回機器中。

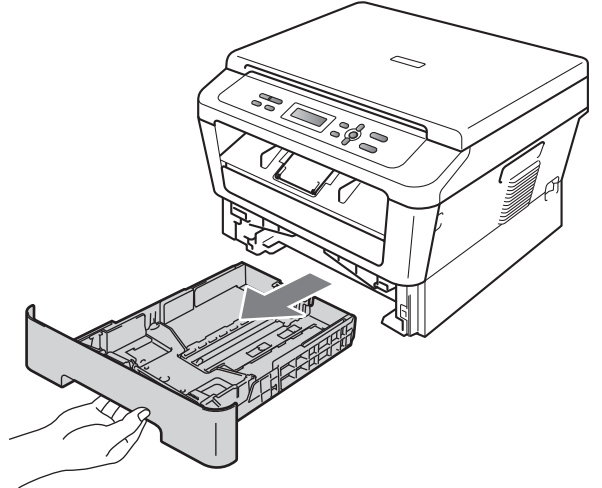


- i** 關閉機器的前蓋。

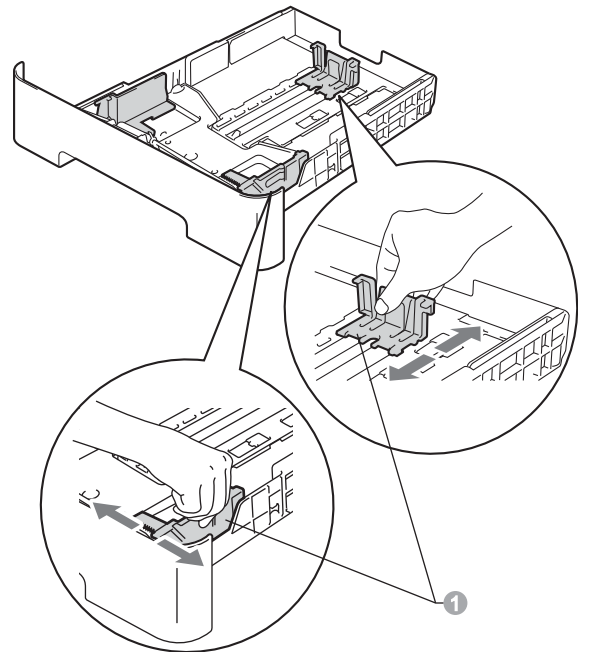
## 3

### 將紙張放入紙匣

- a** 將紙匣完全拉出機器外。

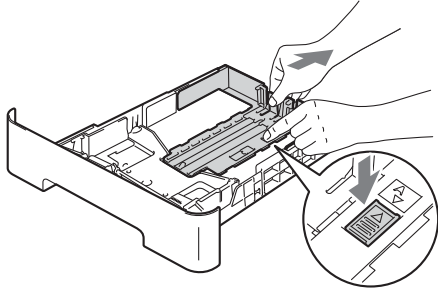


- b** 按下綠色紙張卡榫釋放桿 ①，滑動調整使其配合裝入的紙張尺寸。請務必讓該卡榫固定於溝槽中。

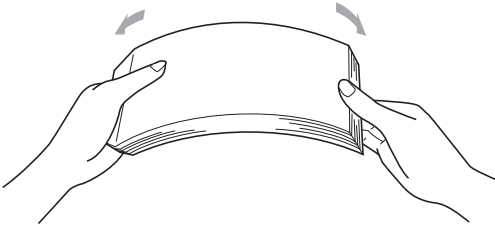


 註釋

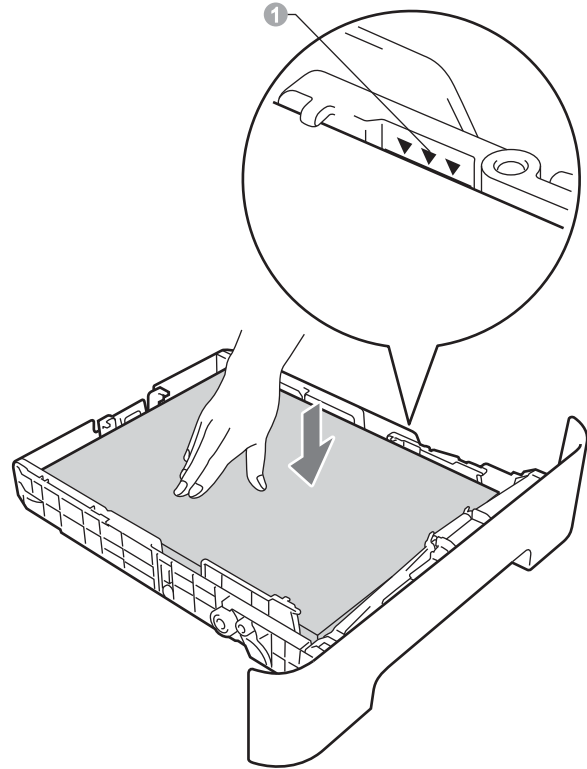
對於 Legal 或 Folio 尺寸的紙張，按紙匣底端的釋放按鈕，然後拉出紙匣的後端。  
(某些地區不提供 Legal 或 Folio 尺寸的紙張。)



**c** 充分散開紙疊以避免卡紙和進紙錯誤。



- d** 將紙張放入紙匣中，並確定：
- 紙張高度低於紙張上限標記 (▼▼▼) ①。
  - 放入紙匣中的紙張過滿會造成卡紙。
  - 列印面必須朝下。
  - 紙張寬度調整卡榫必須接觸紙張側邊，才能正確進紙。



**e** 將紙匣確實裝回機器中。務必將它完全放入機器中。

# 4

## 連接電源線

### ❗ 重要事項

此時切勿連接介面線。



- a** 將 AC 電源線連接至機器，然後將電源插頭插入 AC 電源插座。
- b** 打開機器的電源開關。

# 5

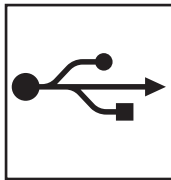
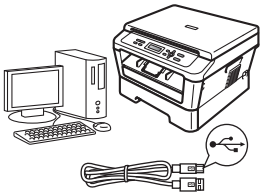
## 設定液晶螢幕對比度 (如有需要)

如果您難以看清液晶螢幕上的訊息，請嘗試變更對比度設定。

- a** 按功能鍵。
- b** 按 ▲ 或 ▼ 鍵選擇 1.General Setup。按 **OK** 鍵。
- c** 按 ▲ 或 ▼ 鍵選擇 3.LCD Contrast。按 **OK** 鍵。
- d** 按 ▲ 鍵增加對比度。  
—或者—  
按 ▼ 鍵降低對比度。  
按 **OK** 鍵。
- e** 按停止 / 退出鍵。

# 6

## 選擇連接類型



### USB 介面用戶

對於 Windows<sup>®</sup>，請轉到第 8 頁  
對於 Macintosh，請轉到第 10 頁

#### 註釋

您可以從 Brother 解決方案中心下載您機器的最新驅動程式和公用程式，網址為 <http://solutions.brother.com/>。



## 對於 USB 介面用戶

(Windows® 2000 專業版 /XP/XP 專業版 x64 版本 /Windows Vista®/Windows® 7)

# 7 安裝之前

- a** 確保您的電腦已開啟，並以管理員 (Administrator) 身分登入。

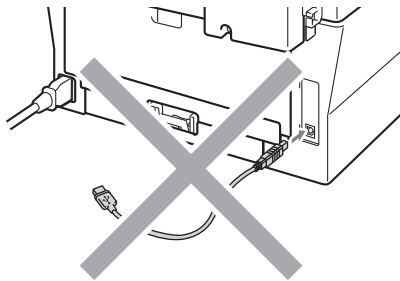
### 重要事項

- 關閉正在執行的所有程式。
- 視乎作業系統，螢幕可能會有所不同。

### 註釋

隨機安裝光碟中包含 Presto! PageManager。此軟體支援 Windows® 2000、Windows® XP、XP 專業版 x64 版本、Windows Vista® 和 Windows® 7。安裝 MFL-Pro Suite 前，請將 Windows® 服務包更新至最新版本。

- b** 關閉機器，並確保 USB 介面線沒有連接到機器上。如果您已連接了 USB 介面線，請將其拔掉。



# 8 安裝 MFL-Pro Suite

- a** 將隨機安裝光碟插入光碟機中。顯示型號名稱螢幕時，選擇您的機器。顯示語言螢幕時，選擇所需語言。

### 註釋

如果沒有自動顯示 Brother 螢幕，請點擊我的電腦 (電腦)，點擊兩下隨機光碟圖示，然後點擊兩下 **start.exe** 檔案。

- b** 點擊初始安裝，然後點擊安裝 MFL-Pro Suite。

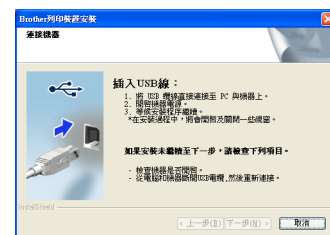


- c** 如果您接受授權合約，請點擊是。

### 註釋


- 如果無法自動繼續安裝，退出然後再插入隨機光碟，或者點擊兩下根目錄資料夾中的 **start.exe** 檔案重新開啟主選單，然後從步驟 **b** 繼續安裝 MFL-Pro Suite。
- 對於 Windows Vista® 和 Windows® 7 用戶，顯示使用者帳戶控制螢幕時，點擊允許或是。

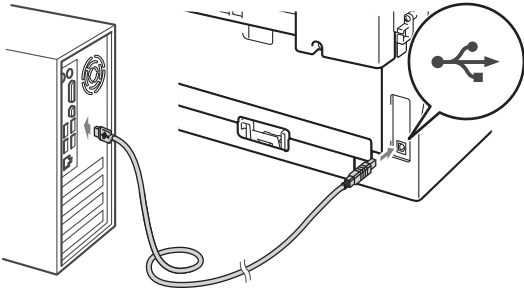
- d** 遵循螢幕說明執行操作，直到顯示以下螢幕。







- e 將 USB 線插入機器上標註有  符號的 USB 插口，然後插入您的電腦。



- f 開啟機器的電源，然後遵循螢幕說明完成設定。

### 重要事項

**Brother 驅動程式將自動開始安裝。安裝螢幕會逐一出現。中途切勿取消或關閉任何螢幕。完成安裝可能需時幾秒鐘。**

### 註釋

- 對於 Windows Vista® 和 Windows® 7，顯示 **Windows 安全性** 螢幕時，請勾選複選框，然後點擊 **安裝**，正確地完成安裝。
- 如果在軟體安裝過程中顯示錯誤訊息，請執行位於 **開始 / 所有程式 / Brother / DCP-XXXX** (DCP-XXXX 為您的型號名稱) 中的 **安裝診斷**。

## 完成

現在已完成安裝。

### 註釋

- 視乎您的安全性設定，使用本機器或其軟體時，可能會顯示 Windows 安全性或防病毒軟體視窗。請允許此視窗繼續。
- XML Paper Specification (XML 紙張規格) 印表機驅動程式**  
對於 Windows Vista® 和 Windows® 7，從使用 XML Paper Specification (XML 紙張規格) 文件的應用程式進行打印時，XML Paper Specification (XML 紙張規格) 印表機驅動程式是最適用的驅動程式。請登入 Brother Solutions Center (Brother 解決方案中心) 網站 <http://solutions.brother.com/> 下載最新的驅動程式。




## 對於 USB 介面用戶 (Mac OS X 10.4.11 - 10.6.x)

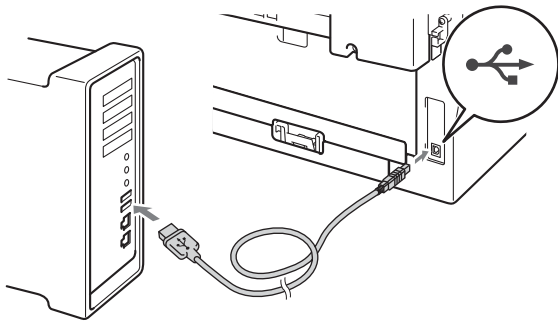
### 7 安裝之前

- a 確保您的機器電源已打開，且 Macintosh 已開啟。您必須以管理員 (Administrator) 身分登入。

#### 重要事項

對於 Mac OS X 10.4.10 用戶，請更新至 Mac OS X 10.4.11 - 10.6.x。(有關 Mac OS X 的最新驅動程式和資訊，請瀏覽 <http://solutions.brother.com/>。)

- b 將 USB 線插入機器上標註有  符號的 USB 插口，然後插入您的 Macintosh。



- c 確保您的機器電源開關已打開。

### 8 安裝 MFL-Pro Suite

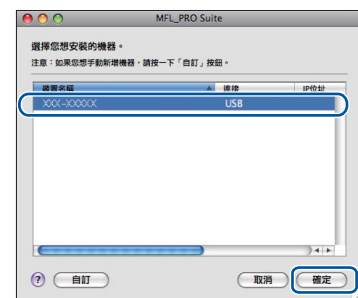
- a 將隨機安裝光碟插入光碟機中。
- b 點擊兩下 **Start Here OSX** 圖示，然後遵循螢幕說明執行操作。



#### 註釋

完成安裝可能需時幾分鐘。

- c 遵循螢幕說明執行操作，直到顯示以下螢幕。從清單中選擇您的機器，然後點擊**確定**。



- d 顯示以下螢幕時，點擊**下一步**。



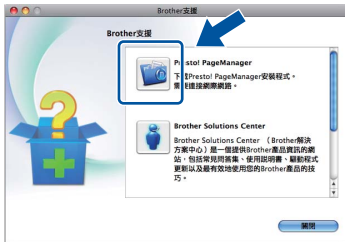
- OK! **MFL-Pro Suite 安裝完成。**  
請轉到第 11 頁上的步驟 9



## 9 下載並安裝 Presto! PageManager

安裝 Presto! PageManager 後，光學字元辨識功能將新增到 Brother ControlCenter2 中。透過 Presto! PageManager，您可以輕鬆地掃描、共用和管理您的照片和文件。

在 **Brother 支援** 螢幕上，點擊 **Presto! PageManager**，然後遵循螢幕說明執行操作。



完成

現在已完成安裝。

## Brother CreativeCenter



發揮無限創意。若您使用 Windows 作業系統，請按兩下桌面上的 Brother CreativeCenter 圖示，即可前往本公司免費網站，其中提供許多可供個人及專業用途的創意想法和資源。

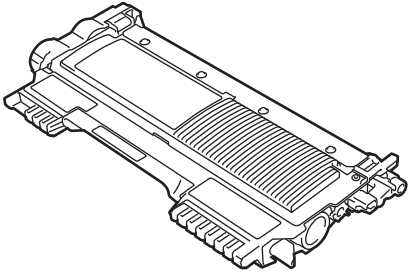
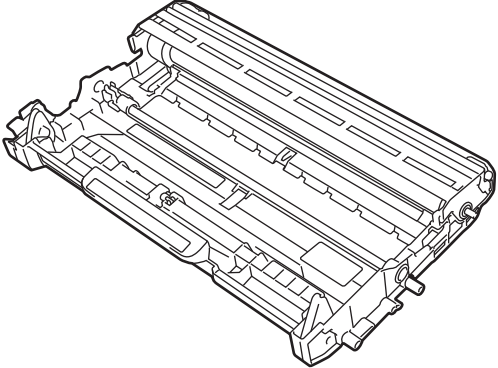



Mac 電腦用戶可以由下列網頁位址存取 Brother CreativeCenter 網站：

<http://www.brother.com/creativecenter/>

## 耗材

需要更換耗材時，控制面板的液晶螢幕上會顯示錯誤訊息。有關本機器耗材的更多資訊，請瀏覽 <http://solutions.brother.com/> 或聯絡 Brother 的當地經銷商。

碳粉匣	感光滾筒
標準碳粉匣：TN-420 高容量碳粉匣：TN-450	DR-420
	

 如需更換耗材，請參閱基本使用說明書中的更換耗材。

## 商標

brother 標識是兄弟工業株式會社的註冊商標。

brother 是兄弟工業株式會社的註冊商標。

Microsoft、Windows、Windows Server 和 Internet Explorer 是微軟公司在美國和 / 或其他國家的註冊商標。

Windows Vista 是微軟公司在美國和其他國家的註冊商標或商標。

Apple、Macintosh、Safari 和 TrueType 是蘋果公司在美國和其他國家的註冊商標。

Mac 和 Mac 標識是蘋果公司在美國和其他國家的註冊商標。

**Brother 產品、相關說明書和任何其他材料中出現的任何公司的商標名稱、產品名稱都是其相應公司的商標或註冊商標。**

## 編輯及出版聲明

本指導手冊在兄弟工業株式會社監督下編輯出版，包含有最新產品的說明和規格。

本指導手冊的內容及產品規格如有更改，恕不另行通知。

Brother 公司保留對包含在本快速安裝指南中的產品規格和內容做出更改的權利，恕不另行通知。同時，由於使用本快速安裝指南包含的內容所造成的任何損壞（包括後果），包括但不限於本出版物的排版及其他錯誤，Brother 公司將不承擔任何責任。

## 版權和許可

©2010 兄弟工業株式會社

本產品包含由以下廠商開發的軟體：

©1983-1998 太平洋軟體有限公司

©2010 Devicescape 軟體有限公司

本產品包含由 ZUKEN ELMIC 公司開發的 "KASAGO TCP/IP" 軟體。