

设置本设备前，请先阅读安全及法规小册子，然后阅读此快速安装指南，以获取正确的设置说明和安装步骤。若要查看其他语言的快速安装指南，请访问 <http://solutions.brother.com/>。

<b>警告</b>	警告图标表示可能导致死亡或重伤的潜在危险情况。
<b>注意</b>	注意图标表示可能导致轻微或中度伤害的潜在危险情况。

# 1 打开设备包装，检查组件

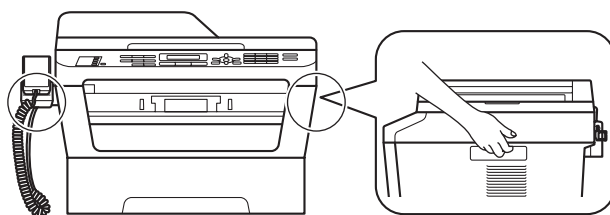
	 硒鼓单元和墨粉盒组件 (预安装)	 交流电源线	 随机安装光盘、 随机说明书光盘
	 安全及法规小册子	 快速安装指南	 使用说明书 (基本功能)
 电话线	 电话听筒	 听筒线	 USB 接口电缆

## 警告

塑料袋用于包装设备，不是玩具。请将这些塑料袋存放于儿童不易触及的地方并妥善处置，以防窒息危险。

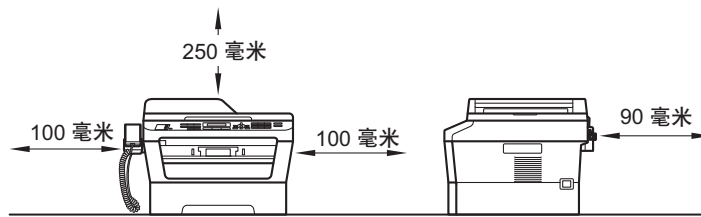
## 注意

移动设备时，请用双手分别握住平板扫描器下面的听筒底座和把手。搬运设备时切勿抓住底部。



## 提示

- 请在设备四周预留下图所示的最小空隙。



- 国家不同，纸箱内的组件可能不同。
- 请保存原包装，以便将来装运设备时使用。
- 如果出于任何原因必须装运本设备，请小心地将设备装回原包装，以免运输途中造成损坏。承运人应该为设备充分投保。关于如何重新包装设备，请参见*使用说明书 (高级功能)*中的*包装和运输设备*。
- 网络接口电缆不属于标配附件。如需使用，请单独购买。
- 为确保安全操作，必须使用随机附带的电源插头并插入通过电线正确接地的标准电源插座。否则可能会造成触电危险或产生过量电子噪声辐射。

### **USB 接口电缆**

- Brother 建议您使用长度不超过 2 米的 USB 2.0 (A/B 型) 接口电缆。

### **网络接口电缆**

请为 10BASE-T 或 100BASE-TX 快速以太网选用直通 5 类 (或超 5 类) 双绞电缆。

# 2

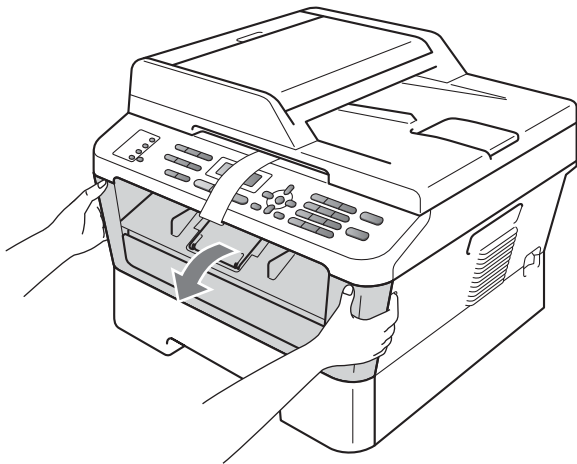
## 移去设备上的包装材料

### 重要事项

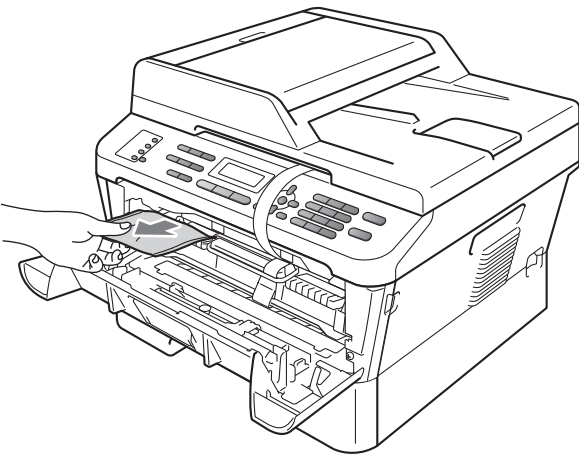
切勿插入交流电源线。

**a** 移去设备上的固定胶带和平板扫描器上的保护膜。

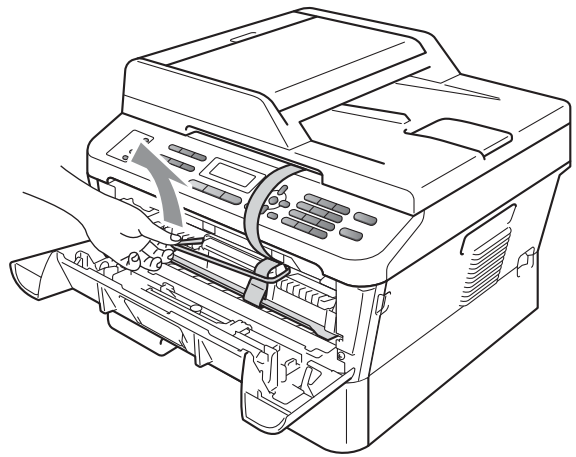
**b** 打开前盖。



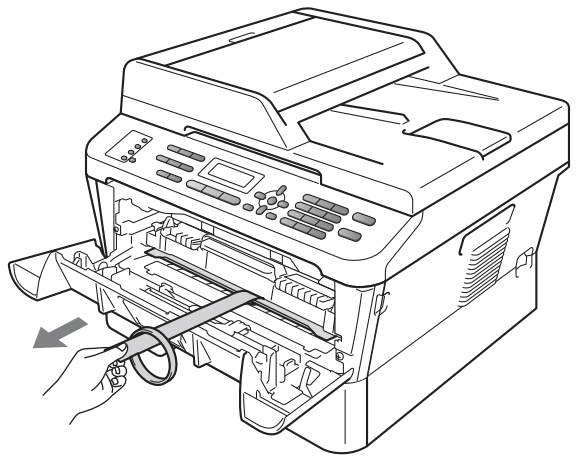
**c** 移去设备内的硅胶包装。



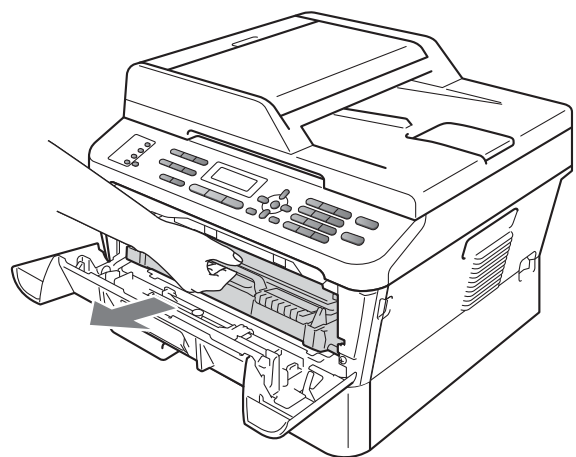
**d** 取下硒鼓上的橡皮圈。



**e** 如图所示，拉出纸带，取出保护材料。



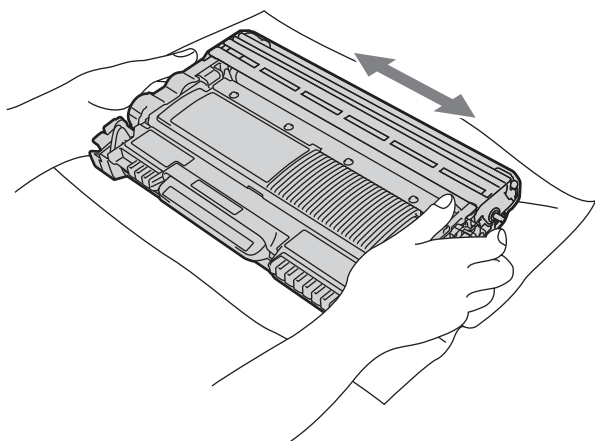
**f** 取出硒鼓单元和墨粉盒组件。



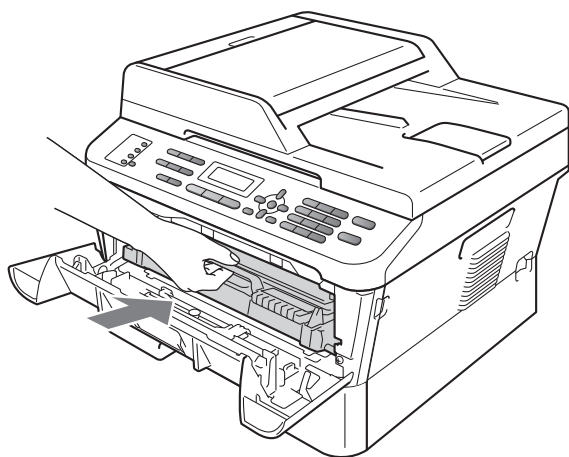
### 注意

请勿食用硅胶包装，请立即丢弃。  
如果误食，请立即就医。

**g** 左右轻摇数次，使组件内部的墨粉均匀分布。



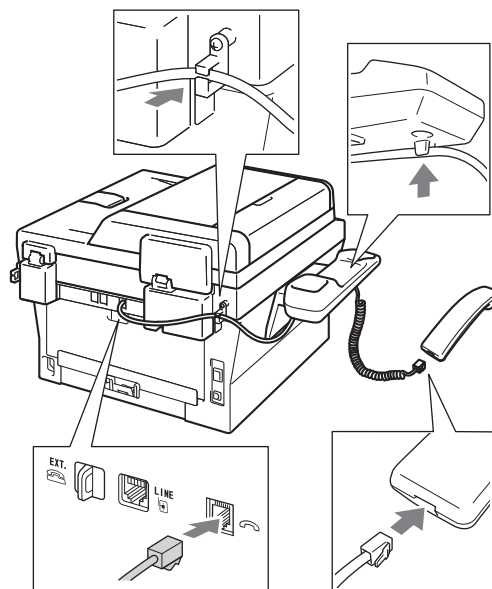
**h** 将硒鼓单元和墨粉盒组件装回设备。



**i** 合上设备前盖。

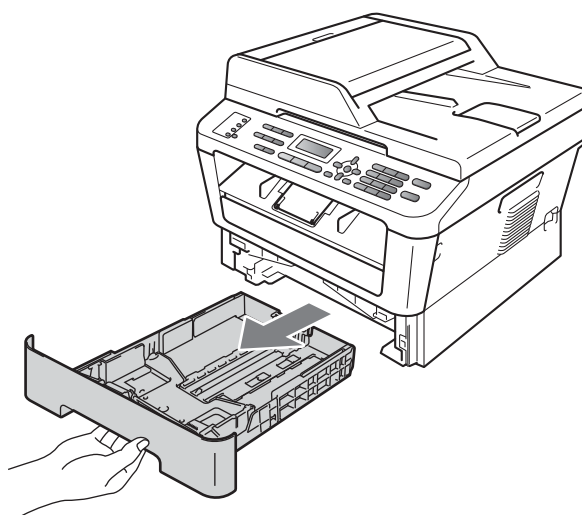
### 3 安装听筒

将听筒线的一端连接到设备上，另一端连接到听筒。

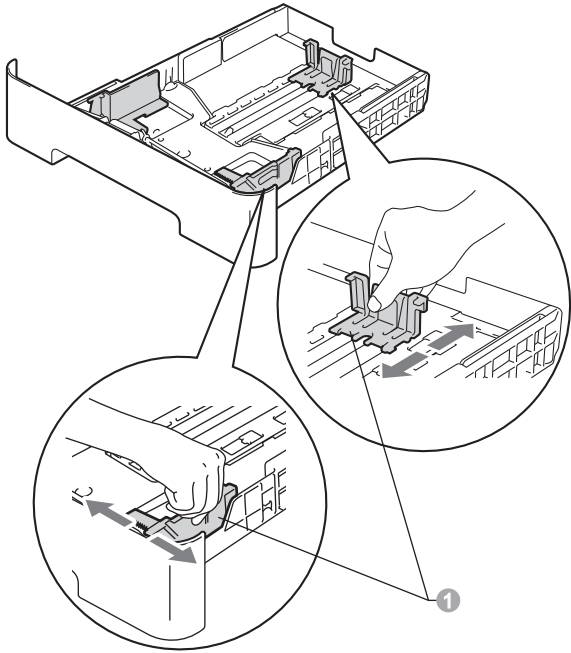


### 4 将纸张装入纸盒

**a** 将纸盒从设备中完全拉出。



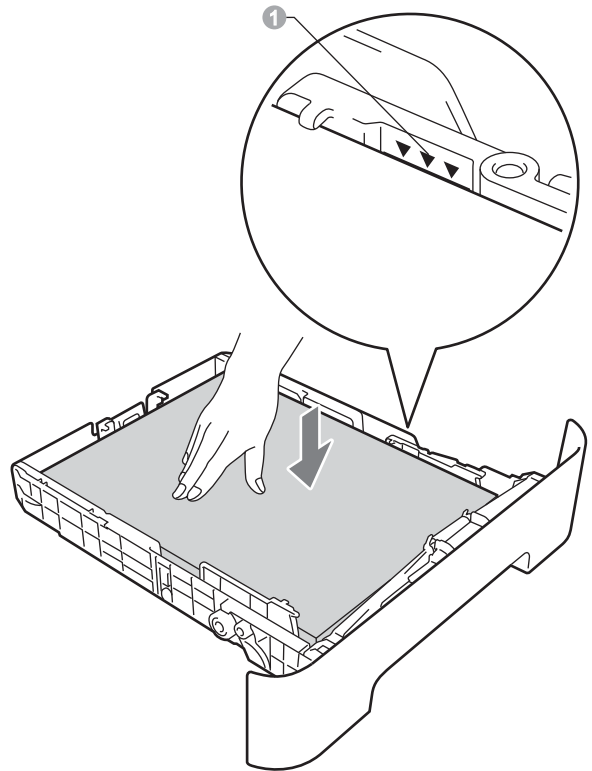
- b** 按住绿色纸张导块释放杆 ①，同时滑动纸张导块，调整至所用纸张的尺寸。确保导块紧紧地嵌入槽中。



- c** 充分展开堆叠的纸张，以避免卡纸和进纸错误。



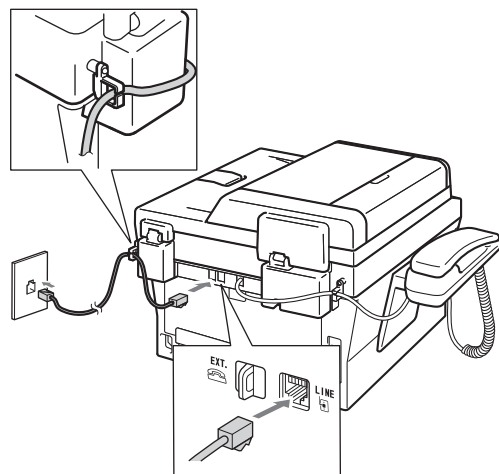
- d** 将纸张装入纸盒，并确保：
- 纸张位于最大纸张容量标记 (▼▼▼) ① 以下。纸盒过满将导致卡纸。
  - 纸张打印面必须朝下。
  - 纸张导块触碰到纸张两侧，以便正确进纸。



- e** 将纸盒紧紧地装回设备。确保其已完全装入设备中。

## 5 连接电源线和电话线

- a** 将交流电源线连接到设备上，然后将其插头插入电源插座。
- b** 打开设备的电源开关。
- c** 连接电话线。将电话线的一端插入设备上标有 **LINE** 字样的插口，另一端插入墙上电话插座中。



## ❗ 重要事项

必须将电话线插入设备上标有 LINE 字样的插口。

## ⚠ 警告

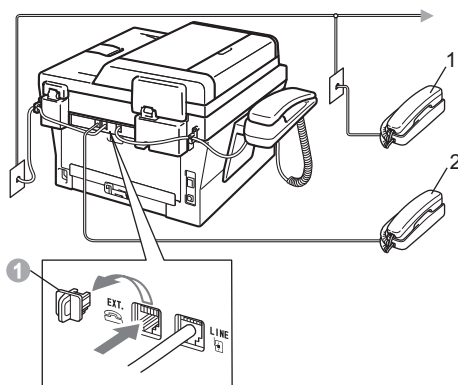
本设备必须配有接地插头。

由于设备通过电源插座接地，当连接电话线时，确保设备已连接了电源线，因此可防止电话网络上的潜在危险。同样，当您要移动设备时，也应先断开电话线然后再断开电源线以保护您的人身安全。

## 📝 提示

如果 Brother 设备和一部外接电话共用一条电话线路，请按下图所示进行连接。

连接外接电话前，请先移除设备上标有 EXT. 字样的插口的保护帽 ①。

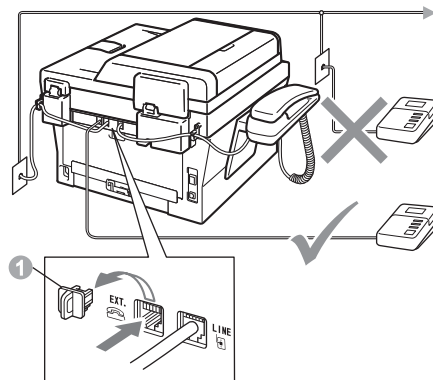


- 1 分机电话
- 2 外接电话

## 📝 提示

如果 Brother 设备和一部外接电话应答设备共用一条电话线路，请按下图所示进行连接。

连接外接电话应答设备前，请先移除设备上标有 EXT. 字样的插口的保护帽 ①。



🔍 如果您有外接应答设备，请将接收模式设置为外接应答设备。请参见第 7 页上的选择接收模式。更多详细信息，请参见使用说明书（基本功能）中的连接外接应答设备。

## 6 选择语言 (如有需要)

- 按功能键，然后按数字键 0、0。
- 按 ▲ 或 ▼ 键选择所需语言。  
按 OK 键。
- 按停止 / 退出键。

# 7

## 选择接收模式

### 接收模式

出厂默认情况下，设备为“传真自动”接收模式，设备将自动接收所有发送到设备上的传真。另外，本设备有以下四种接收模式。

设置后屏幕显示	出厂振铃次数
传真自动	振铃次数：4 次 传真检测：开。
传真 / 电话	振铃次数：4 次 时间：30 秒。
传真手动	
外接应答设备	

模式	功能	使用说明
传真自动	将对方每个呼叫判断为传真，并发出传真信号。但在振铃次数内可以接听电话。	出厂设置电话振铃 4 次 (0 ~ 10 次可调，请参见 <i>使用说明书 (基本功能)</i> 上的 <i>振铃次数</i> )。电话振铃 4 次后自动发出传真接收信号；  建议：如果设备上外接了电话机，需要经常接听电话时，可将振铃次数设置为 4 至 6 次。 在振铃次数内可以通过外接电话机进行通话。 <sup>1</sup>
传真 / 电话	将自动判断对方是电话或传真呼叫。非传真呼叫时将发出快速双振铃通知您接听电话。	出厂设置电话振铃 4 次 (0 ~ 10 次可调，请参见 <i>使用说明书 (基本功能)</i> 上的 <i>振铃次数</i> )。F/T 振铃 (快速双振铃) 时间 30 秒 (20、30、40、70 秒可调，请参见 <i>使用说明书 (基本功能)</i> 上的 <i>F/T 振铃时间 (仅传真 / 电话模式)</i> )。 电话振铃 4 次后根据来电信号： 1) 为传真呼叫时，自动接收传真； 2) 为电话呼叫时，发出快速双振铃等待您接听电话。  建议：如果设备上外接了电话机，请将振铃次数设置为 4 至 6 次，以便可接听电话。 <sup>1</sup>
传真手动	设备不判断对方每个呼叫，仅作为普通电话铃声，需您接听后处理。	接听电话。如对方是传真呼叫，请按 <b>启用</b> 键接收传真 (简易模式下)。  建议：如果设备上外接了电话机，可接听电话。 <sup>1</sup>
外接应答设备	外接应答设备自动应答每次呼叫。如为语音信息，则将其存储在 TAD 中；如为传真信息，则打印出传真。	如果已将应答设备连接到设备上，请使用此模式。外接应答设备的设置仅对外接应答设备起作用。  注意：在此设置中振铃次数和 F/T 振铃时间在此模式下无效。


<sup>1</sup> 通话后对方需要发传真时或者对方是传真呼叫时，请按设备上的 **启用** 键即可 (简易模式下) 或在外接电话机上按 \*51 (需激活远程代码，请参见 *使用说明书 (基本功能)* 上的 *使用远程代码*) 即可。

若要设置接收模式，请遵循以下指示：

**a** 按 **功能** 键，然后按数字键 **0**、**1**。

**b** 按 **▲** 或 **▼** 键选择接收模式。  
按 **OK** 键。

**c** 按 **停止 / 退出** 键。

 更多详细信息，请参见 *使用说明书 (基本功能)* 中的 *接收传真*。

# 8

## 设置液晶显示屏对比度 (如有需要)

若您很难看清液晶显示屏上的显示，请尝试更改对比度设置。

**a** 按**功能**键，然后按数字键**1**、**5**。

**b** 按**▶**键增强对比度。  
- 或 -  
按**◀**键降低对比度。  
按**OK**键。

**c** 按**停止 / 退出**键。

# 9

## 设置日期和时间

本设备可显示时间。如果您设置了本机标识，日期和时间将打印在您发送的每份传真上。

**a** 按**功能**键，然后按数字键**0**、**2**、**1**。

**b** 使用拨号盘输入年份的最后两位数字，然后按**OK**键。

日期 & 时间  
年份 : 2011

(例如：输入**1**、**1**表示2011。)

**c** 使用拨号盘输入月份的两位数字，然后按**OK**键。

日期 & 时间  
月份 : 03

(例如：输入**0**、**3**表示3月。)

**d** 使用拨号盘输入日期的两位数字，然后按**OK**键。

日期 & 时间  
日期 : 25

(例如：输入**2**、**5**即表示25日。)

**e** 使用拨号盘输入24小时制的时间，然后按**OK**键。

日期 & 时间  
时间 : 15:25

(例如：输入**1**、**5**、**2**、**5**表示下午3:25。)

**f** 按**停止 / 退出**键。



# 10 输入个人信息 (本机标识)

设备显示日期和时间，如果设置了本机标识，日期和时间将添加到您发送的每份传真上。

**a** 按**功能键**，然后按数字键**0**、**3**。

**b** 使用拨号盘输入您的传真号码 (最多 20 个数字)，然后按 **OK** 键。

本机标识  
传真：

**c** 使用拨号盘输入您的电话号码 (最多 20 个数字)，然后按 **OK** 键。如果电话号码与传真号码相同，请再次输入同一号码。

本机标识  
电话：


**d** 使用拨号盘输入您的名称 (最多 10 个中文字符或 20 个字母数字字符)，然后按 **OK** 键。

名称：  
输入并按 **OK** 键 **▲拼**

## 提示

- 本设备支持中文和字母输入，只需按一个键即可在字母输入模式与中文输入模式之间进行切换，当前的输入模式显示在液晶显示屏的右下角，简体中文以拼音方式输入。
- 请参见以下图表输入名称。
- 如果您需要重复输入同一按键上的字符，请按 **▶** 键向右移动光标。
- 如果您需要修改输错的字母，请按 **◀** 或 **▶** 键将光标移到错误字符处，然后按**清除**键。

按键	一次	两次	三次	四次	五次	六次	七次	八次	九次
2	a	b	c	A	B	C	2	a	b
3	d	e	f	D	E	F	3	d	e
4	g	h	i	G	H	I	4	g	h
5	j	k	l	J	K	L	5	j	k
6	m	n	o	M	N	O	6	m	n
7	p	q	r	s	P	Q	R	S	7
8	t	u	v	T	U	V	8	t	u
9	w	x	y	z	W	X	Y	Z	9

 更多详细信息，请参见**使用说明书 (基本功能)**中的输入文本。

**e** 按**停止 / 退出键**。

## 提示

如果出现错误并想重新输入，请按**停止 / 退出键**，然后返回步骤 **a**。

# 11 传真传输报告

您的 Brother 设备具有传输验证报告功能，可用作发送传真的确认。该报告中列明接收方的名称或传真号码、传真的发送日期和时间、发送持续时间、发送页数及发送是否成功。如果您想使用传真传输报告功能，请参见**使用说明书 (高级功能)**中的**打印报告**。

# 12 设置音频或脉冲拨号模式

本设备的初始设置为音频拨号模式。如果您使用的是脉冲拨号服务 (循环)，则需要更改拨号模式。

**a** 按**功能键**，然后按数字键**0**、**4**。

**b** 按 **▲** 或 **▼** 键选择脉冲 (或音频)。  
按 **OK** 键。

**c** 按**停止 / 退出键**。

# 13

## 设置电话线的兼容性

若要将本设备连接至 VoIP 服务 ( 通过因特网 )，您需要更改兼容性设置。

### 提示

如果您正在使用的是模拟电话线，则可以跳过此步骤。

- a** 按**功能键**，然后按数字键 **2、0、1**。
- b** 按 **▲** 或 **▼** 键选择基本 ( 对于 VoIP )。  
按 **OK** 键。
- c** 按**停止 / 退出键**。

# 14

## 拨号前缀

拨号前缀设置可自动在每个拨叫传真号码前加拨预设号码。例如：如果电话系统要求加拨 **9** 才能拨叫外线号码，则您设置拨号前缀后，设备将自动在要发送的传真接收方号码前加拨 **9**。

- a** 按**功能键**，然后按数字键 **0、6**。
- b** 使用拨号盘输入前缀号码 ( 最多 5 位数字 )，然后按 **OK** 键。

### 提示

- 可以使用数字 0 至 9、#、\* 和 !。(按**免提拨号 / 保留键**即可显示 "!"。)
- ! 不可与其他任何数字或字符组合使用。
- 如果电话系统需要瞬间挂机，请按**免提拨号 / 保留键**输入呼叫断开的时间。
- 如果脉冲拨号模式开启，则 # 和 ! 不可用。

- c** 按**停止 / 退出键**。

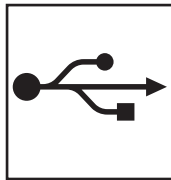
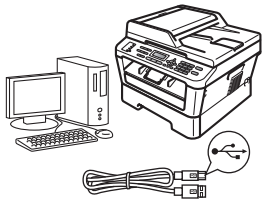
# 15

## 选择连接类型

这些安装说明适用于 Windows® 2000 专业版、Windows® XP 家庭版 /Windows® XP 专业版、Windows® XP 专业版 x64 版本、Windows Vista®、Windows® 7 和 Mac OS X (版本 10.4.11、10.5.x 和 10.6.x)。

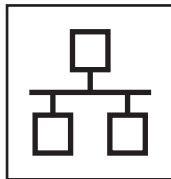
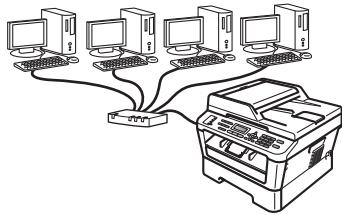
### 提示

对于 Windows Server® 2003/2003 x64 版本 /2008/2008 R2，请登录 <http://solutions.brother.com/> 网站访问与您的型号对应的页面。



### USB 接口电缆

Windows® 用户，请转到第 12 页  
Macintosh 用户，请转到第 14 页



### 有线网络

Windows® 用户，请转到第 16 页  
Macintosh 用户，请转到第 18 页

### 提示

您可以从 Brother Solutions Center (Brother 解决方案中心) 网站 <http://solutions.brother.com/> 下载最新的设备驱动程序和实用程序。



## USB 接口电缆用户

(Windows® 2000 专业版 / XP/XP 专业版 x64 版本 / Windows Vista®/Windows® 7)

# 16 安装前的准备

- a** 确保您的计算机已开启，并且您以管理员身份登录。

### 重要事项

- 关闭正在运行的所有程序。
- 屏幕显示可能会因操作系统的不同而有所不同。

### 提示

- 随机安装光盘中包含 Presto! PageManager。该软件支持 Windows® 2000、Windows® XP、XP 专业版 x64 版本、Windows Vista® 和 Windows® 7。安装 MFL-Pro Suite 前，请更新至最新的 Windows® Service Pack。
- 在程序安装前，若将 USB 接口电缆连接了计算机，屏幕上会自动出现“找到新的硬件向导”对话框。请取消屏幕上的向导画面。

# 17 安装 MFL-Pro Suite

- a** 将随机安装光盘插入 CD-ROM 光驱中。出现型号名称选择屏幕时，选择您的设备型号名称；出现语言选择屏幕时，选择所需语言。

### 提示

如果 Brother 安装屏幕未自动出现，请转到**我的电脑 (计算机)**，双击 CD-ROM 图标，然后双击 **start.exe**。

- b** 点击**初始安装**，然后点击**安装 MFL-Pro Suite**。



- c** 如果您接受许可证协议，请点击**是**。

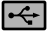
### 提示

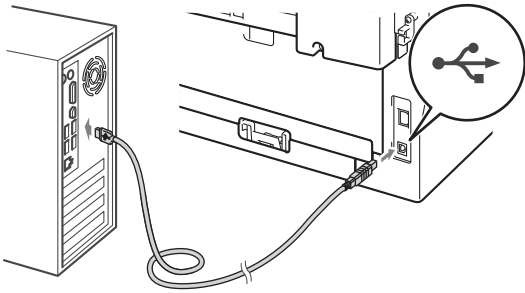
- 如果无法自动继续安装，请弹出然后再插入随机光盘或双击根目录文件夹中的 **start.exe** 程序，以重新打开主菜单，然后从步骤 **b** 继续安装 MFL-Pro Suite。
- 对于 Windows Vista® 和 Windows® 7 用户，当出现**用户帐户控制**屏幕时，请点击**允许**或**是**。
- (仅适用于 MFC-7470D / MFC-7860DN) 如果您想安装 PS 驱动程序 (BR-Script3 打印机驱动程序)，请选择**自定义安装**，然后遵循屏幕提示进行安装。

- d** 遵循屏幕上的说明进行操作，直到出现以下屏幕：





- e** 将 USB 接口电缆一端插入设备上标有  标记的 USB 接口上，然后将另一端插入到计算机。



- f** 打开设备电源开关，然后遵循屏幕提示完成安装。

## ❗ 重要事项

**安装过程中切勿取消任何屏幕。完成安装可能需要几秒钟。**

## 📝 提示

- 对于 Windows Vista® 和 Windows® 7 用户，出现 **Windows 安全** 屏幕时，请勾选此复选框，然后单击 **安装** 以正确完成安装。
- 如果在软件安装过程中出现错误信息，请运行位于 **开始 / 所有程序 / Brother / MFC-XXXX** (MFC-XXXX 为您的型号名称) 中的 **安装诊断**。

## 完成

**安装完成。**

## 📝 提示

- 根据您的安全设置，使用本设备或其软件时，可能会显示 Windows 安全或杀毒软件窗口。请允许此窗口继续。
- **XML Paper Specification (XML 纸张规格) 打印机驱动程序**  
对于 Windows Vista® 和 Windows® 7 用户，从使用 XML Paper Specification (XML 纸张规格) 文档的应用程序进行打印时，XML Paper Specification (XML 纸张规格) 打印机驱动程序是最适用的驱动程序。请登录 Brother Solutions Center (Brother 解决方案中心) 网站 <http://solutions.brother.com/> 下载最新的驱动程序。



## USB 接口电缆用户 (Mac OS X 10.4.11 - 10.6.x)

### 16 安装前的准备


**a** 确保本设备已连接电源，且 Macintosh 已开启。必须以管理员身份登录。

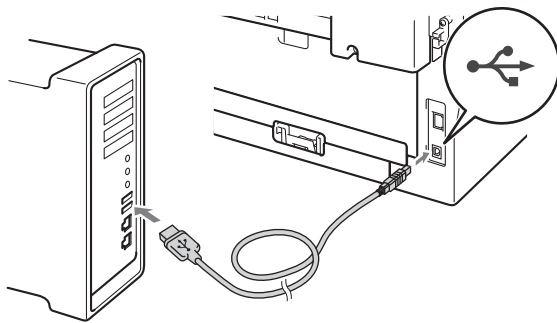
#### 重要事项

对于 Mac OS X 10.4.10 用户，请更新至 Mac OS X 10.4.11 - 10.6.x。(如需获取有关 Mac OS X 的最新驱动程序和相关信息，请访问 <http://solutions.brother.com/>。)

#### 提示

(仅适用于 MFC-7470D / MFC-7860DN) 如果您想安装 PS 驱动程序 (BR-Script3 打印机驱动程序)，请转到 Brother Solutions Center (Brother 解决方案中心) 网站 <http://solutions.brother.com/>，在型号页面上点击软件下载，并浏览常见问题解答 (FAQ) 以获取设置说明。

**b** 将 USB 接口电缆一端插入设备上标有  标记的 USB 接口上，然后将另一端插入到 Macintosh。



**c** 确保本设备的电源开关已打开。

### 17 安装 MFL-Pro Suite

**a** 将随机安装光盘插入 CD-ROM 光驱中。

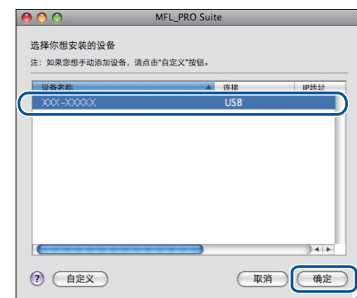
**b** 双击 **Start Here OSX** 图标，并遵循屏幕提示进行操作。



#### 提示

完成安装可能需要几分钟。

**c** 遵循屏幕上的说明进行操作，直到出现以下屏幕。从列表中选择设备，然后点击**确定**。



**d** 出现以下屏幕时，点击**下一步**。



**确定!** MFL-Pro Suite 安装完成。转到第 15 页上的步骤 18。



## 18 下载并安装 Presto! PageManager

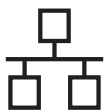
安装 Presto! PageManager 后，OCR 功能将添加到 Brother ControlCenter2 中。通过 Presto! PageManager，您可以轻松地扫描、共享和管理您的照片和文档。

在 **Brother 技术支持** 屏幕中，点击 **Presto! PageManager**，然后遵循屏幕提示进行操作。



**完成**

**安装完成。**



## 有线网络接口电缆用户 (仅适用于 MFC-7860DN)

(Windows® 2000 专业版 / XP/XP 专业版 x64 版本 / Windows Vista® / Windows® 7)

### 16 安装前的准备


- a** 确保您的计算机已开启，并且您以管理员身份登录。

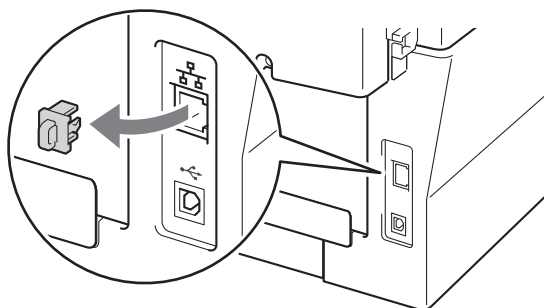
#### 重要事项

- 关闭正在运行的所有程序。
- 屏幕显示可能会因操作系统的不同而有所不同。

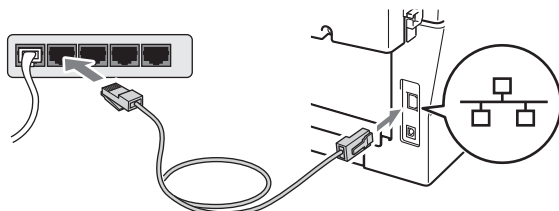
#### 提示

- 随机安装光盘中包含 Presto! PageManager。该软件支持 Windows® 2000、Windows® XP、XP 专业版 x64 版本、Windows Vista® 和 Windows® 7。安装 MFL-Pro Suite 前，请更新至最新的 Windows® Service Pack。
- 安装过程中，请禁用所有个人防火墙软件 (Windows® 防火墙除外)、反间谍软件或防病毒应用程序。

- b** 移除标有  标记的网络接口上的保护帽。



- c** 将网络接口电缆一端连接到网络接口上，然后将另一端连接到集线器的闲置端口。



- d** 确保本设备的电源开关已打开。

### 17 安装 MFL-Pro Suite

- a** 将随机安装光盘插入 CD-ROM 光驱中。出现型号名称选择屏幕时，选择您的设备型号名称；出现语言选择屏幕时，选择所需语言。

#### 提示

如果 Brother 安装屏幕未自动出现，请转到我的电脑 (计算机)，双击 CD-ROM 图标，然后双击 start.exe。

- b** 点击**初始安装**，然后点击**安装 MFL-Pro Suite**。

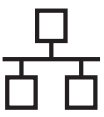


- c** 如果您接受许可证协议，请点击**是**。

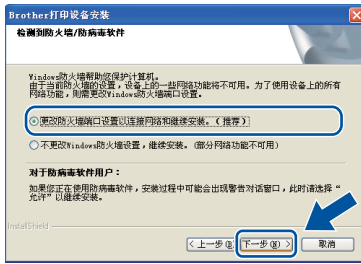
#### 提示

- 如果无法自动继续安装，请弹出然后再插入随机光盘或双击根目录文件夹中的 start.exe 程序，以重新打开主菜单，然后从步骤 **b** 继续安装 MFL-Pro Suite。
- 对于 Windows Vista® 和 Windows® 7 用户，当出现**用户帐户控制**屏幕时，请点击**允许**或**是**。
- (仅适用于 MFC-7470D / MFC-7860DN) 如果您想安装 PS 驱动程序 (BR-Script3 打印机驱动程序)，请选择自定义安装，然后遵循屏幕提示进行安装。





- d** 出现**检测到防火墙/防病毒软件**屏幕时，选择**更改防火墙端口设置以连接网络和继续安装**（推荐），然后单击**下一步**。  
（不适用于 Windows® 2000 用户）



如果您使用的并非 Windows® 防火墙，请参见您的防火墙或防病毒软件的使用说明书以获取关于如何添加以下网络端口的信息。

- 对于网络扫描，请添加 UDP 端口 54925。
- 对于网络 PC-Fax 接收，请添加 UDP 端口 54926。
- 如果仍然存在网络连接问题，请添加 UDP 端口 137。

- e** 遵循屏幕提示完成安装。

## 重要事项

**安装过程中切勿取消任何屏幕。完成安装可能需要几秒钟。**

## 提示

- 如果在网络中找不到您的设备，请遵循屏幕提示确认您的设置。
- 您可以通过打印网络配置报告查看设备的 IP 地址和节点名称。请参见第 20 页上的**打印网络配置报告**。
- 对于 Windows Vista® 和 Windows® 7 用户，出现 **Windows 安全** 屏幕时，请勾选此复选框，然后单击**安装**以正确完成安装。
- 如果在软件安装过程中出现错误信息，请运行位于**开始 / 所有程序 / Brother / MFC-XXXX LAN** (MFC-XXXX 为您的型号名称) 中的**安装诊断**。

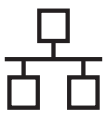
## 18 在其他计算机上安装 MFL-Pro Suite (如有需要)

如果网络上有多台计算机需要使用本设备，请在各台计算机上安装 MFL-Pro Suite。转到第 16 页上的步骤 17。

## 完成 安装完成。

## 提示

- 如果本设备使用的是指定 IP 地址，则必须使用设备上的操作面板将引导方式设置为静态。更多详细信息，请参见**网络使用说明书**中的**网络菜单**。
- 根据您的安全设置，使用本设备或其软件时，可能会显示 Windows 安全或杀毒软件窗口。请允许此窗口继续。
- **XML Paper Specification (XML 纸张规格) 打印机驱动程序**  
对于 Windows Vista® 和 Windows® 7 用户，从使用 XML Paper Specification (XML 纸张规格) 文档的应用程序进行打印时，XML Paper Specification (XML 纸张规格) 打印机驱动程序是最适用的驱动程序。请登录 Brother Solutions Center (Brother 解决方案中心) 网站 <http://solutions.brother.com/> 下载最新的驱动程序。



## 有线网络接口电缆用户 (仅适用于 MFC-7860DN)

(Mac OS X 10.4.11 - 10.6.x)

### 16 安装前的准备


- a** 确保本设备已连接电源，且 Macintosh 已开启。必须以管理员身份登录。

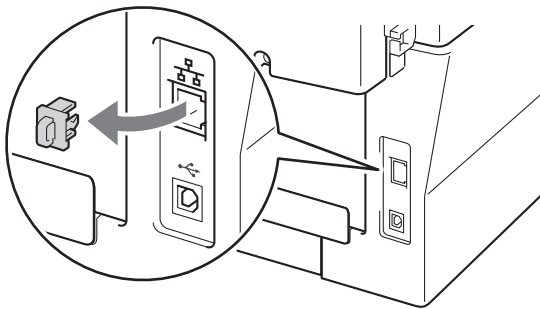
#### 重要事项

对于 Mac OS X 10.4.10 用户，请更新至 Mac OS X 10.4.11 - 10.6.x。(如需获取有关 Mac OS X 的最新驱动程序和相关信息，请访问 <http://solutions.brother.com/>。)

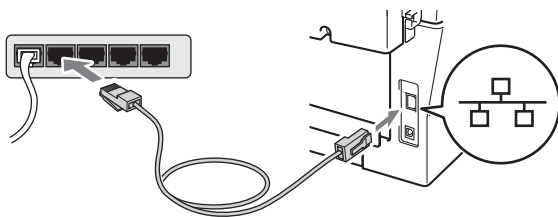
#### 提示

(仅适用于 MFC-7470D / MFC-7860DN) 如果您想安装 PS 驱动程序 (BR-Script3 打印机驱动程序)，请转到 Brother Solutions Center (Brother 解决方案中心) 网站 <http://solutions.brother.com/>，在型号页面上点击软件下载，并浏览常见问题解答 (FAQ) 以获取设置说明。

- b** 移除标有  标记的网络接口上的保护帽。



- c** 将网络接口电缆一端连接到网络接口上，然后将另一端连接到集线器的闲置端口。



- d** 确保本设备的电源开关已打开。

### 17 安装 MFL-Pro Suite

- a** 将随机安装光盘插入 CD-ROM 光驱中。
- b** 双击 **Start Here OSX** 图标，并遵循屏幕提示进行操作。



#### 提示

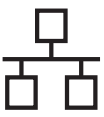
完成安装可能需要几分钟。

- c** 遵循屏幕上的说明进行操作，直到出现以下屏幕。从列表中选择设备，然后点击**确定**。



#### 提示

如果在网络中找不到您的设备，请确认您的网络设置。




## 提示

- 您可以通过打印网络配置报告查看设备的 MAC 地址 (以太网地址) 和 IP 地址。请参见第 20 页上的打印网络配置报告。
- 出现以下屏幕时，点击**好**。



在**显示名称**栏中为您的 Macintosh 输入最多 15 个字符的名称，然后点击**确定**。请转到 **d**。



- 如果您想使用本设备上的**扫描**键进行网络扫描，则必须勾选**用设备上的“扫描到”功能注册您的计算机复选框**。
- 按  (**扫描**) 键并选择扫描选项时，设备的液晶显示屏上将显示您输入的名称。(更多详细信息，请参见**软件使用说明书**中的**网络扫描**。)

**d** 出现以下屏幕时，点击**下一步**。



**确定!** **MFL-Pro Suite 安装完成。**  
转到第 19 页上的步骤 18。

## 18 下载并安装 Presto! PageManager

安装 Presto! PageManager 后，OCR 功能将添加到 Brother ControlCenter2 中。通过 Presto! PageManager，您可以轻松地扫描、共享和管理您的照片和文档。

在 **Brother 技术支持** 屏幕中，点击 **Presto! PageManager**，然后遵循屏幕提示进行操作。



## 19 在其他计算机上安装 MFL-Pro Suite (如有需要)

如果网络上有多台计算机需要使用本设备，请在各台计算机上安装 MFL-Pro Suite。转到第 18 页上的步骤 17。

**完成** 安装完成。

## 提示

如果本设备使用的是指定 IP 地址，则必须使用设备上的操作面板将引导方式设置为静态。更多详细信息，请参见**网络使用说明书**中的**网络菜单**。

## 网络基本管理 (网络浏览器)


Brother 打印服务器配有网络服务器，您可以使用 HTTP (超文本传输协议) 监控服务器状态或更改其配置的设置。

### 提示

- 默认用户名为 'admin'，默认密码为 'access'。您可以使用网络浏览器更改此密码。
- Brother 建议 Windows® 用户使用 Microsoft® Internet Explorer® 6.0 (或更高版本) 或 Firefox 3.0 (或更高版本)，Macintosh 用户使用 Safari 3.0。无论使用何种浏览器，请确保始终启用 JavaScript 和 Cookies。若要使用网络浏览器，您需先知道打印服务器的 IP 地址。网络配置报告中列有打印服务器的 IP 地址。

- a 启动网络浏览器。
- b 在浏览器地址栏中输入 “http://machine's IP address/” (“machine's IP address” 为打印机的 IP 地址或打印服务器名称)。
  - 例如：http://192.168.1.2/



 请参见网络使用说明书中的网络基本管理。

## 打印网络配置报告

您可以打印网络配置报告以确认当前网络设置。

- a 启动设备，并等待设备进入准备就绪状态。
- b 按**功能键**，然后按数字键 **5**、**6**。
- c 按**启用键**。  
设备将打印当前网络设置。
- d 按**停止 / 退出键**。

## 将网络设置恢复为出厂默认设置

若要将内部打印 / 扫描服务器的所有网络设置恢复至出厂默认设置，请遵循下列步骤进行操作：

- a 确保设备已停止运行，然后拔下设备上的所有连接电缆 (电源线除外)。
- b 按**功能键**，然后按数字键 **6**、**0**。
- c 按数字键 **1** 选择重置。
- d 按数字键 **1** 选择是。  
设备将重启。重启完成后，请重新连接各电缆。

## Brother CreativeCenter



如果您正在使用 Windows，只需双击桌面上的 Brother CreativeCenter 图标，即可免费获取该网站上的各种创意和资源，以满足个人和专业需求，灵感创意源源不断。

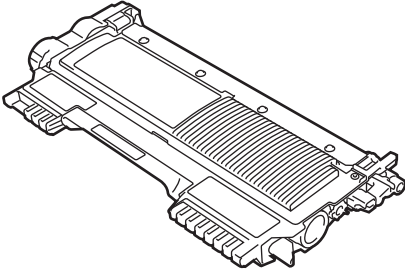
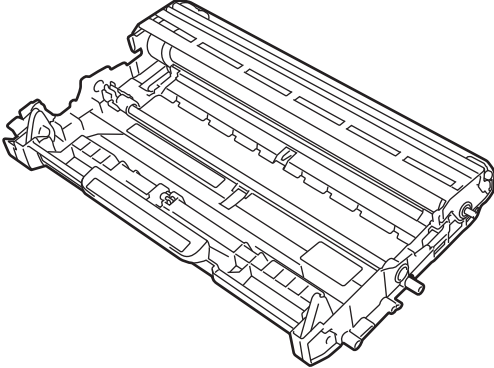



Mac 用户可以通过以下网址访问 Brother CreativeCenter 网站：

<http://www.brother.com/creativecenter/>

## 更换耗材（消耗品）

需要更换耗材时，操作面板的液晶显示屏上将显示相应的错误信息。如需获取有关本设备耗材的更多信息，请登录 <http://solutions.brother.com/> 网站或联系 Brother 呼叫中心。

墨粉盒	硒鼓单元
标准墨粉盒：TN-2215 大容量墨粉盒：TN-2225	DR-2250
	

 有关如何更换耗材，请参见使用说明书（基本功能）中的更换耗材。

## 商标

brother 标识是兄弟工业株式会社的注册商标。

brother 是兄弟工业株式会社的注册商标。

Microsoft、Windows、Windows Server 和 Internet Explorer 是微软公司在美国和 / 或其他国家的注册商标。

Windows Vista 是微软公司在美国和其他国家的注册商标或商标。

Apple、Macintosh、Safari 和 TrueType 是苹果公司在美国和其他国家的注册商标。

Mac 和 Mac 标识是苹果公司在美国和其他国家的注册商标。

**Brother 产品、相关文档和任何其他资料中出现的任何公司的任何品牌名称和产品名称都是其相应公司的商标或注册商标。**

## 编辑及出版说明

本手册在兄弟工业株式会社监督下编辑出版，包含最新的产品说明与产品规格。

本手册内容及产品规格如有更改，恕不另行通知。

Brother 公司保留对包含在本手册中的产品规格和内容做出更改的权利，恕不另行通知。同时，对于因使用本手册包含的内容所造成的任何损坏 ( 包括后果 )，包括但不限于本出版物的排版及其他错误，Brother 公司将不承担任何责任。

## 版权与许可

©2010 Brother Industries, Ltd.

本产品包括由以下公司研发的软件：

©1983-1998 太平洋软件有限公司

©2010 Devicescape Software, Inc.

本产品包含由 ZUKEN ELMIC 公司研发的 "KASAGO TCP/IP" 软件。