

قم من فضلك بقراءة كتيب السلامة والمعلومات القانونية قبل القيام بإعداد الجهاز. ثم يرجى بعد ذلك بقراءة دليل الإعداد السريع الذي بين يديك هذا من أجل التعرف على الخطوات الصحيحة للإعداد والتركيب.
لمشاهدة دليل الإعداد السريع بلغات أخرى، رجاءاً زيارة <http://solutions.brother.com/>.



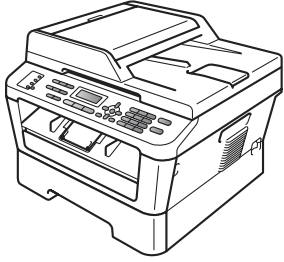
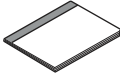
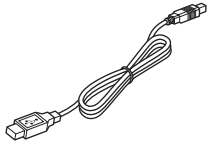
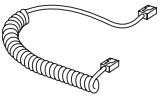
ملاحظة

لا تتوفر جميع الطرازات في جميع الدول.

تنبيه يشير إلى موقف قد يمثل خطراً محتملاً والذي، إن لم يتم تجنبه، قد يؤدي إلى الموت أو إصابات خطيرة.	تنبيه !
تحذير يشير إلى موقف قد يمثل خطراً محتملاً والذي، إن لم يتم تجنبه، قد يؤدي إلى إصابات طفيفة أو متوسطة.	تحذير !

قم بإزالة تغليف الطابعة وافحص المكونات

1

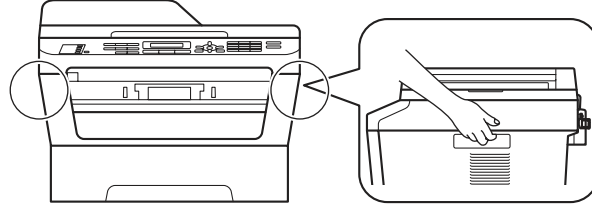
 القرص المضغوط الخاص بالثبيث، القرص المضغوط الخاص بالوثائق	 سلك طاقة التيار المتردد	 مجموعة خرطوشة الحبر ووحدة الأسطوانة (مركبة مسبقاً)	
 دليل المستخدم الأساسي	 دليل الإعداد السريع	 كتيب السلامة والمعلومات القانونية	
 كابل واجهة USB	 سلك سماعة اليد المولب (فقط MFC-7470D)	 سماعة يد الهاتف (فقط MFC-7470D)	 سلك خط الهاتف

⚠️ تنبيه

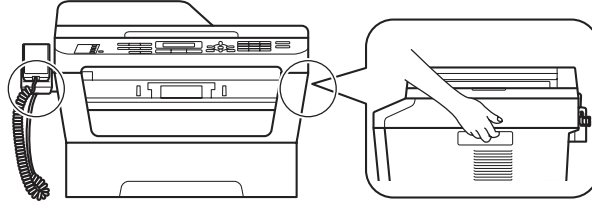
يتم استخدام الحقائب البلاستيكية في تغليف الطابعة الخاصة بك. وتلك الحقائب ليست معدة كالعاب، ولتجنب خطر الاختناق، رجاءاً الإبقاء على تلك الحقائب بعيداً عن متناول حديثي الولادة والأطفال والتخلص منها بالشكل المناسب.

⚠️ تحذير

(بالنسبة إلى MFC-7360 / MFC-7360N / MFC-7362N / MFC-7460DN) عندما تقوم بنقل الجهاز، أمسك الجهاز من المقبضين الموجودين أسفل الماسحة الضوئية. تجنب حمل الجهاز من خلال إمساكه من الجزء السفلي له.

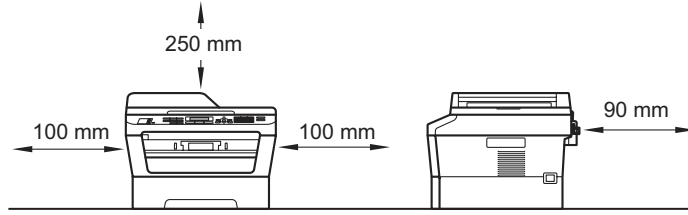


(بالنسبة إلى MFC-7470D) عندما تقوم بنقل الجهاز، أمسك حامل سماعة اليد والمقبض الجانبي الموجود أسفل الماسحة الضوئية. تجنب حمل الجهاز من خلال إمساكه من الجزء السفلي له.

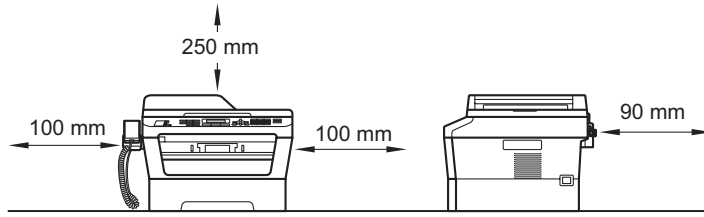


- اترك مساحة فارغة حول الطابعة بحيث يكون الحد الأدنى لتلك المساحة كما هو مبين في الشكل التوضيحي التالي.

MFC-7360 / MFC-7360N / MFC-7362N / MFC-7460DN



MFC-7470D



- قد تختلف المكونات الموجودة في العبوة باختلاف البلد الذي تقيم به.
- ننصح بحفظ حقائب التغليف الأصلية فلربما احتجت إليها من أجل شحن الجهاز في المستقبل.
- إذا احتجت لأي سبب من الأسباب شحن الجهاز، قم بعناية بإعادة تغليف الجهاز في العبوة ومواد التغليف الأصلية الخاصة به لتجنب حدوث أي تلف أثناء عملية النقل. يجب أن تخضع الطابعة للتأمين المناسب مع شركة النقل. لكيفية إعادة تغليف الطابعة، انظر تغليف وشحن الجهاز في دليل المستخدم المتقدم.
- كابل الواجهة ليس أحد الكماليات القياسية. قم بشراء كابل الواجهة المناسب للواجهة التي تريد استخدامها (USB أو الشبكة).

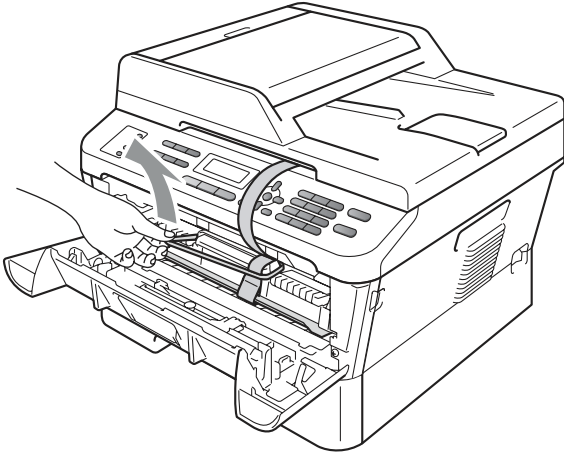
كابل واجهة USB

- ننصح باستخدام كابل USB 2.0 (النوع A/B) والذي لا يزيد طوله عن 2 متر.
- لا تقم بتوصيل كابل الواجهة في هذه المرحلة. حيث يتم توصيل كابل الواجهة أثناء عملية تثبيت برنامج MFL-Pro.

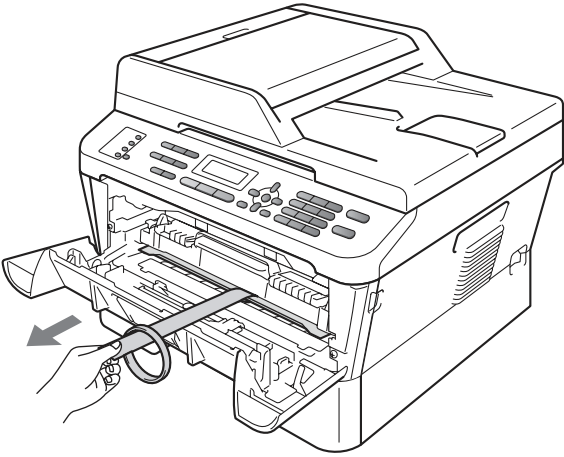
كابل الشبكة

استخدم كابل مستقيم من الفئة 5 (أو أكبر) مزدوج مجدول لشبكة Ethernet السريعة 10BASE-T أو 100BASE-TX.

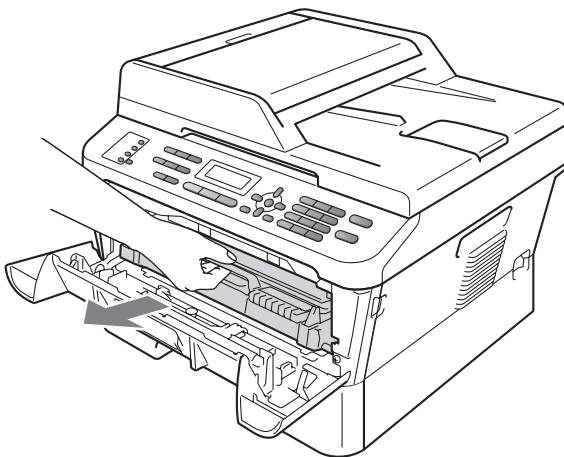
d ارفع الشريط المطاطي من فوق الأسطوانة.



e قم بسحب الشريط الورقي لإزالة المادة الواقية كما هو مبين في الشكل التوضيحي.



f أخرج مجموعة خرطوشة الحبر ووحدة الأسطوانة.



قم بإزالة مواد التغليف من على الطابعة

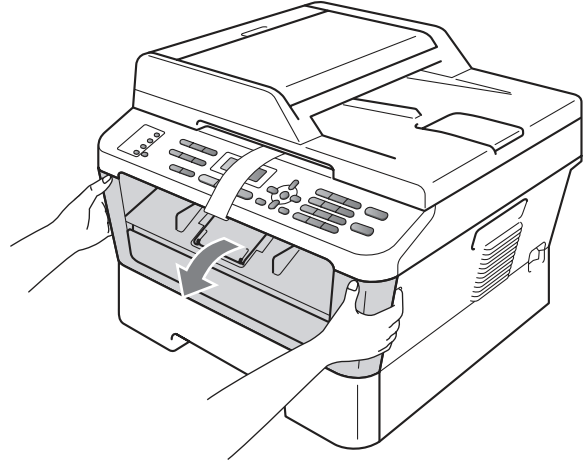
2

هام !

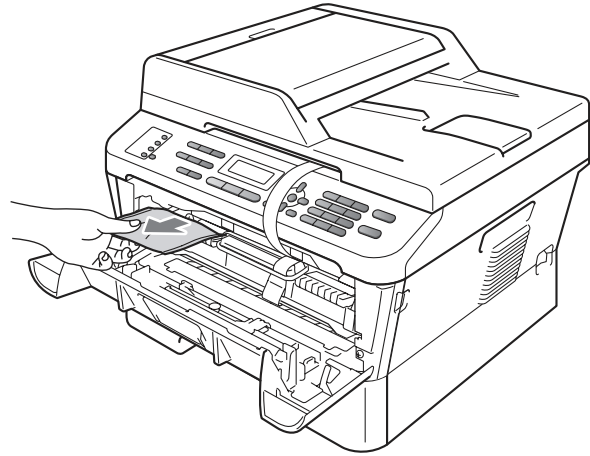
لا تقم بتوصيل سلك طاقة التيار المتردد بعد.

a قم بإزالة شريط التغليف من على الجزء الخارجي للجهاز وكذلك الشريحة التي تغطي زجاج الماسحة الضوئية.

b افتح الغطاء الأمامي.



c قم بإزالة عبوة جل السليكا من داخل الجهاز.



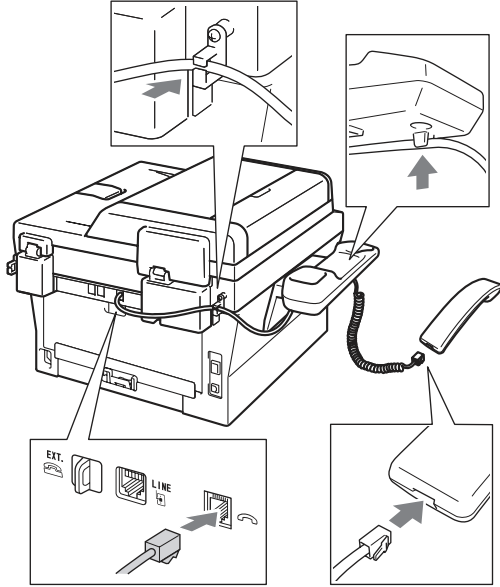
تحذير !

لا تأكل جل السليكا. بل يجب التخلص منها. وفي حالة ابتلاعها عن طريق الخطأ، يجب اللجوء إلى الاستشارة الطبية على الفور.

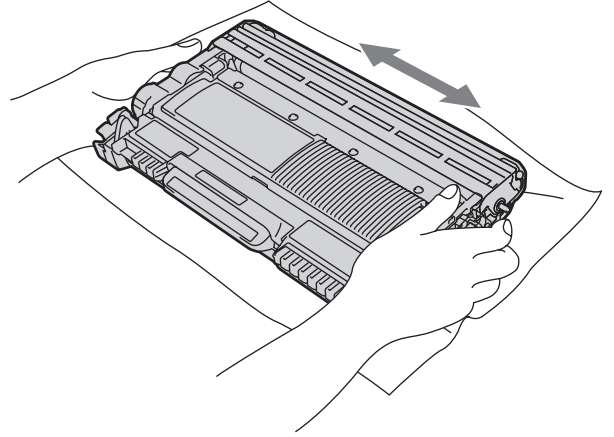
تركيب سماعة اليد (فقط MFC-7470D)

3

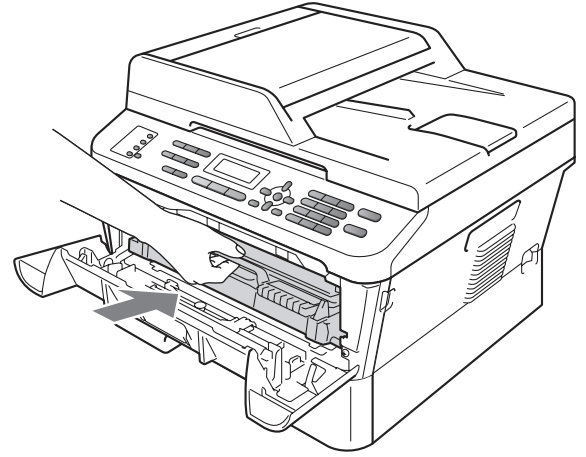
قم بتوصيل سلك سماعة اليد المولوب بالجهاز والطرف الآخر بسماعة اليد.



g
قم بتحريك الخرطوشة من جانب لآخر بلطف وذلك عدة مرات لتوزيع الحبر بالتساوي داخل الخرطوشة.

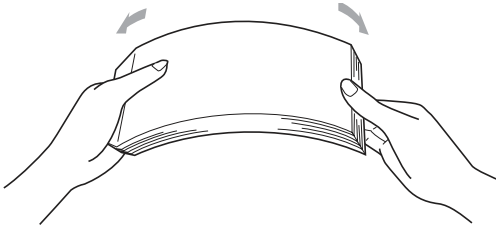


h
أعد مجموعة خرطوشة الحبر ووحدة الأسطوانة إلى موضعها في الطابعة.

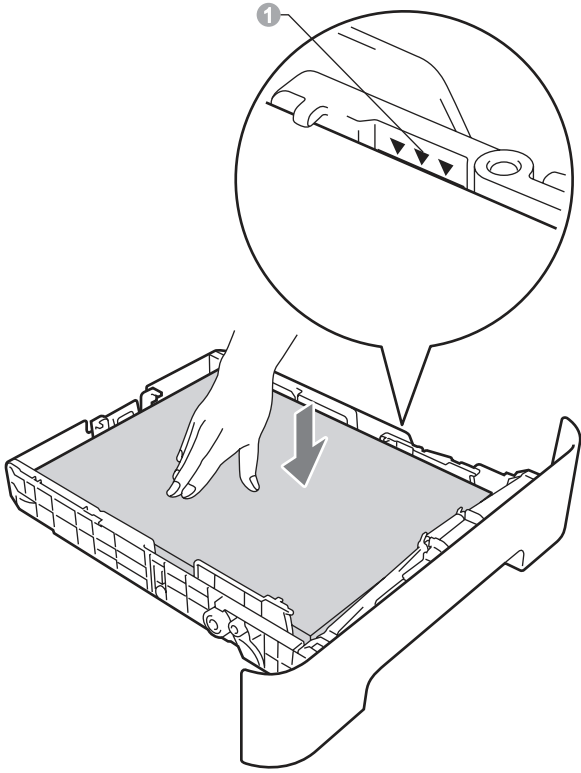


i
أغلق الغطاء الأمامي للجهاز.

قم بتهيئة حزمة الورق جيداً لتجنب انحشار الورق أو سوء التغذية.



- ضع الورق في الدرج وتأكد من أن:
- الورق أسفل علامة الحد الأقصى لكمية الورق (▼▼▼) ① سيؤدي ملء الدرج بالورق أعلى من هذه العلامة إلى حدوث انحشار للورق.
 - وجه الورقة المطلوب الطباعة عليه يكون مواجهاً للأسفل.
 - موجّهات الورق تلامس جانبي الورق لضمان تغذية الورق بشكل صحيح.

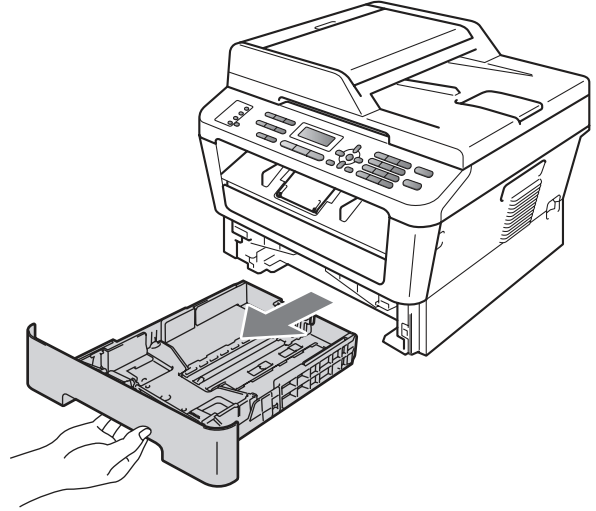


ضع درج الورق بإحكام في مكانه في الطباعة. تأكد من أنه مثبت تماماً في مكانه في الطباعة.

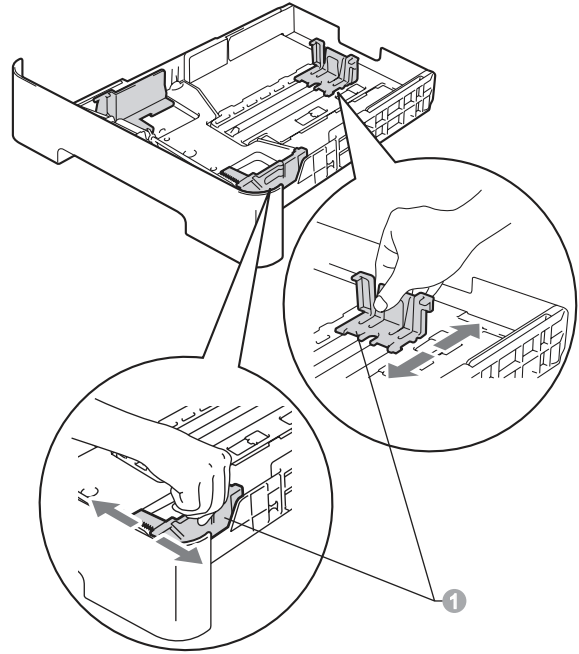
تحميل الورق في درج الورق

4

قم بسحب درج الورق بالكامل خارج الطباعة.



أثناء الضغط على ذراع تحرير موجّهات الورق الأخضر ①، قم بتحريك موجّهات الورق لتناسب حجم الورق الذي تقوم بتحميله في الدرج. تأكد من أن الموجّهات مثبتة بإحكام في أماكنها.



5

قم بتوصيل سلك الطاقة وخط الهاتف

هام !

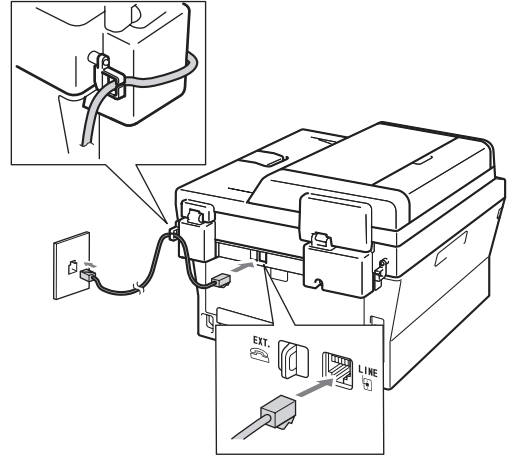


لا تقم بتوصيل كابل الواجهة بعد.

a قم بتوصيل سلك طاقة التيار المتردد بالجهاز أولاً ثم قم بتوصيله في مأخذ التيار الكهربائي.

b قم بتشغيل مفتاح الطاقة بالجهاز.

c قم بتوصيل سلك الهاتف. قم بتوصيل أحد طرفي سلك الهاتف بالمأخذ الموجود بالجهاز عند كلمة **LINE** والطرف الآخر بمأخذ هاتف بالحائط.



هام !

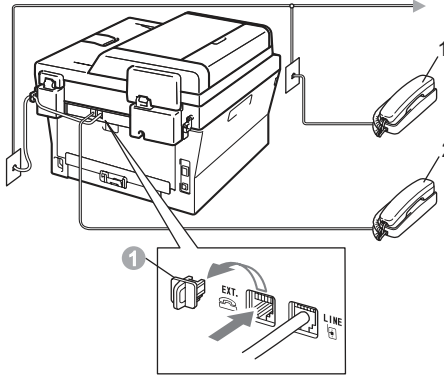
يجب توصيل سلك الهاتف بالمأخذ الموجود بالجهاز والذي عليه كلمة **LINE**.

تنبيه !

يجب توصيل الجهاز بطرف أرضي باستخدام قابس ذي طرف أرضي. لما كان الجهاز يتصل بطرف أرضي من خلال مأخذ التيار الكهربائي، يمكنك حماية نفسك من الأضرار الكهربائية الخطرة المحتملة في شبكة الهاتف بالمحافظة على سلك الطاقة متصلًا بالجهاز عندما تقوم بتوصيله بخط هاتف. وبالمثل، يمكنك حماية نفسك عند نقل الجهاز من خلال فصل خط الهاتف أولاً ثم سلك الطاقة بعد ذلك.

ملاحظة

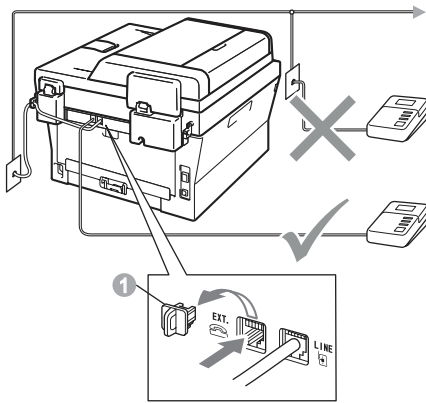
إذا كنت تشارك خط الهاتف مع هاتف خارجي، قم بتوصيله كما يظهر في الشكل التالي.
قبل توصيل هاتف خارجي، قم بإزالة الغطاء الواقي 1 من فوق مقبس **EXT.** بالجهاز.



- 1 هاتف الملحق
- 2 هاتف خارجي

ملاحظة

إذا كنت تشارك خط الهاتف مع جهاز رد آلي على الهاتف خارجي، قم بتوصيله كما يظهر في الشكل التالي.
قبل توصيل جهاز الرد الآلي على الهاتف الخارجي، قم بإزالة الغطاء الواقي 1 من فوق مقبس **EXT.** بالجهاز.



قم بتعيين وضع الاستلام على External TAD إذا قمت بتوصيل جهاز رد آلي على الهاتف خارجي. انظر اختيار وضع الاستلام في صفحة 9. لمزيد من التفاصيل، انظر توصيل جهاز رد آلي على الهاتف خارجي (TAD) في دليل المستخدم الأساسي.

6

تعيين الدولة (بالنسبة إلى عملاء جنوب أفريقيا / أخرى فقط)

يجب تعيين الدولة المتواجد بها حتى يتمكن الجهاز من العمل بشكل صحيح على خطوط الاتصالات المحلية في كل دولة.

تحقق من وصول الطاقة من خلال توصيل سلك الطاقة بمأخذ التيار الكهربائي و تشغيل مفتاح الطاقة.

اضغط **OK**.

Set Country
Press OK Key

اضغط ▲ أو ▼ لاختيار الدولة.
(بالنسبة لجنوب أفريقيا)

South Africa
Select ▲ ▼ or OK

(بالنسبة إلى أخرى)

Others
Select ▲ ▼ or OK

اضغط **OK** عندما يظهر اسم بلدك على شاشة LCD.

تظهر على شاشة LCD رسالة تطلب منك التأكد من الدولة مرة أخرى.

(بالنسبة لجنوب أفريقيا)

South Africa?
1.Yes 2.No

(بالنسبة إلى أخرى)

Others?
1.Yes 2.No

e

قم بأحد الإجراءات التالية:

■ إذا ظهر على شاشة LCD اسم الدولة الصحيح، اضغط 1

للانتقال إلى الخطوة **f**.

■ اضغط 2 للانتقال إلى الخطوة **b** لاختيار الدولة مرة أخرى.

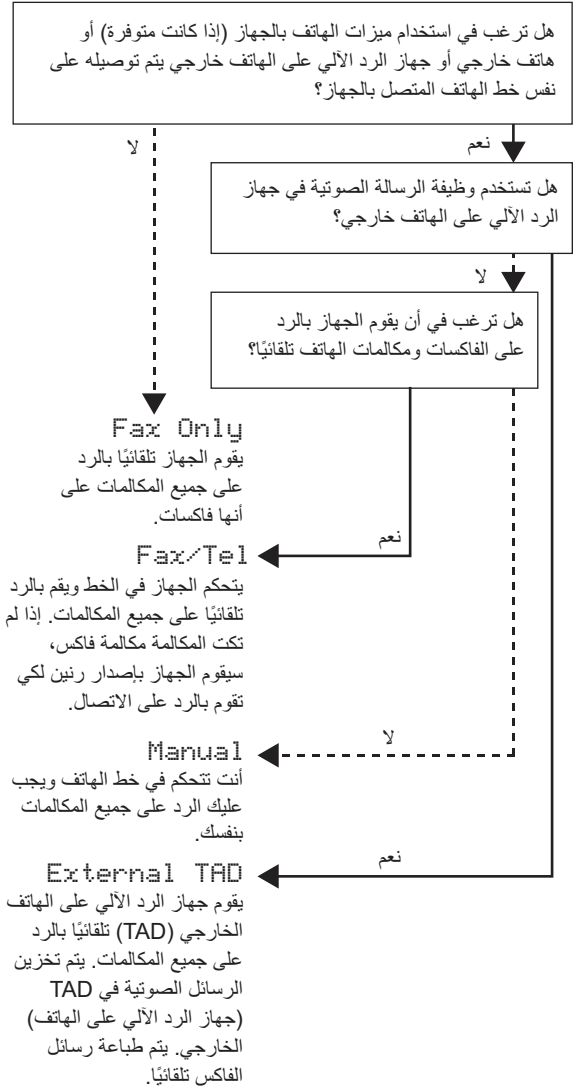
f

بعد ظهور كلمة Accepted على شاشة LCD، يقوم الجهاز بإعادة التشغيل تلقائيًا. بعد انتهاء عملية إعادة التشغيل، تظهر على شاشة LCD رسالة Please Wait.

اختيار وضع الاستلام

7

يتوفر بالجهاز أربعة أوضاع استلام ممكنة: Fax Only، Manual، Fax/Tel و External TAD.



اضغط Menu، 0، 1.

اضغط ▲ أو ▼ لاختيار وضع الاستلام.

اضغط OK.

اضغط Stop/Exit.

لمزيد من التفاصيل، انظر استخدام أوضاع الاستلام في دليل المستخدم الأساسي.



تعيين تباين شاشة LCD (عند الضرورة)

8

إذا كنت تواجه صعوبة في قراءة البيانات على شاشة LCD، جرب تغيير تباين الشاشة.

اضغط Menu، 1، 5.

اضغط ▶ لزيادة مستوى التباين.

أو —

اضغط ◀ لتقليل مستوى التباين.

اضغط OK.

اضغط Stop/Exit.

9 تعيين الوقت والتاريخ

يقوم الجهاز بعرض الوقت، وإذا قمت بإعداد معرف المحطة، يتم إضافة التاريخ والوقت لكل فاكس تقوم بإرساله.

a اضغط Menu، 0، 2، 1.

b أدخل آخر رقمين من تاريخ السنة باستخدام لوحة الاتصال، ثم اضغط OK.

Date&Time
Year: 2011

(على سبيل المثال، أدخل 1، 1 للإشارة إلى سنة 2011.)

c أدخل رقمين لتاريخ الشهر باستخدام لوحة الاتصال، ثم اضغط OK.

Date&Time
Month: 03

(على سبيل المثال، أدخل 3، 0 للإشارة إلى شهر مارس.)

d أدخل رقمين لتاريخ اليوم باستخدام لوحة الاتصال، ثم اضغط OK.

Date&Time
Day: 25

(على سبيل المثال، أدخل 5، 2 للإشارة إلى يوم 25 من الشهر.)

e أدخل الوقت بصيغة 24 ساعة باستخدام لوحة الاتصال، ثم اضغط OK.

Date&Time
Time: 15:25

(على سبيل المثال، أدخل 5، 2، 5، 1 للإشارة إلى الساعة 3:25 مساءً.)

f اضغط Stop/Exit.

10 أدخل المعلومات الشخصية (معرف المحطة)

يقوم الجهاز بعرض التاريخ والوقت، وإذا قمت بإعداد معرف المحطة، يتم إضافة التاريخ والوقت لكل فاكس تقوم بإرساله.

a اضغط Menu، 0، 3.

b أدخل رقم الفاكس (بحد أقصى 20 رقمًا) باستخدام لوحة الاتصال، ثم اضغط OK.

Station ID
Fax:

c أدخل رقم الهاتف (بحد أقصى 20 رقمًا) باستخدام لوحة الاتصال، ثم اضغط OK. إذا كان رقم الفاكس هو رقم الهاتف، أدخل نفس الرقم مرة أخرى.

Station ID
Tel:

d استخدم لوحة الاتصال لإدخال الاسم (بحد أقصى 20 رقمًا)، ثم اضغط OK.

Station ID
Name:

ملاحظة

- انظر الجدول التالي لإدخال اسمك.
- إذا أردت إدخال أحد الحروف الموجودة على نفس الحرف مشابهاً للحرف الأخير، اضغط ▶ لتحريك المؤشر إلى اليمين.
- إذا قمت بإدخال حرف بشكل غير صحيح وأردت تغييره، اضغط ◀ أو ▶ لتحريك المؤشر إلى الحرف غير الصحيح، واضغط Clear.

اضغط المفتاح	مرة واحدة	مرتان	ثلاث مرات	أربع مرات	خمس مرات
2	A	B	C	2	A
3	D	E	F	3	D
4	G	H	I	4	G
5	J	K	L	5	J
6	M	N	O	6	M
7	P	Q	R	7	S
8	T	U	V	8	T
9	W	X	Y	9	Z

لمزيد من المعلومات، انظر إدخال نص في دليل المستخدم الأساسي.

e اضغط Stop/Exit.

ملاحظة

إذا قمت بارتكاب خطأ ورغبت في العودة إلى البداية، اضغط Stop/Exit وقم بالرجوع إلى الخطوة a.

11 تقرير إرسال الفاكس

11

لقد تم تزويد جهاز Brother بتقرير تأكيد الإرسال والذي يمكن استخدامه كتأكيد أن الفاكس قد تم إرساله. يقدم هذا التقرير قائمة تشتمل على اسم ورقم جهاز الفاكس المستلم والتاريخ والوقت ومدة الإرسال وعدد الصفحات التي تم إرسالها وهل نجحت عملية الإرسال أم فشلت. إذا كنت ترغب في استخدام ميزة تقرير إرسال الفاكس، انظر طباعة التقارير في دليل المستخدم المتقدم.

12 تعيين وضع الاتصال بالندمة أو النبضات

12

يتم تعيين الجهاز في المصنع على خدمة الاتصال بالندمة. إذا كانت الخدمة التي لديك هي الاتصال بالنبضات (القرص)، فستحتاج إلى تغيير وضع الاتصال.

a اضغط Menu، 0، 4.

b اضغط ▲ أو ▼ لاختيار Pulse (أو Tone).
اضغط OK.

c اضغط Stop/Exit.

13 تعيين توافق خط الهاتف

13

إذا كنت تقوم بتوصيل الجهاز بخدمة VoIP (عبر الإنترنت) فستحتاج إلى تغيير إعداد التوافق.

ملاحظة

إذا كنت تستخدم خط هاتف تناظري، يمكنك تخطي هذه الخطوة.

a اضغط Menu، 2، 0، 1.

b اضغط ▲ أو ▼ لاختيار Basic (for VoIP).
اضغط OK.

c اضغط Stop/Exit.

14 تعيين نوع خط الهاتف

14

إذا كنت تقوم بتوصيل الجهاز بخط هاتف يعمل بنظام PABX (PBX) أو ISDN لإرسال واستلام الفاكسات، يجب تغيير نوع خط الهاتف تبعًا لذلك من خلال إكمال الخطوات التالية.

a اضغط Menu، 0، 6.

b اضغط ▲ أو ▼ لاختيار PBX، ISDN أو Normal.
اضغط OK.

قم بأحد الإجراءات التالية:

- إذا قمت باختيار ISDN أو Normal، انتقل إلى الخطوة f.
- إذا قمت باختيار PBX، انتقل إلى الخطوة التالية c.

c قم بأحد الإجراءات التالية:

- إذا كنت ترغب في تغيير رقم بادئة الاتصال، اضغط 1 وانتقل إلى الخطوة d.

- إذا كنت لا ترغب في تغيير رقم بادئة الاتصال، اضغط 2 وانتقل إلى الخطوة التالية f.

ملاحظة

الإعداد الافتراضي لهذا الخيار هو "!" عند الضغط على Tel/R أو Tel/Mute/R، يتم عرض "!" على شاشة LCD.

d

اضغط Clear لحذف الإعداد الافتراضي، ثم قم بإدخال رقم بادئة الاتصال (بحد أقصى 5 أرقام) باستخدام لوحة الاتصال، ثم اضغط OK.

ملاحظة

- يمكنك استخدام الأرقام من 0 إلى 9 و# و* و!.
- (اضغط Tel/R أو Tel/Mute/R لعرض "!).
- لا يمكنك استخدام رمز ! مع أي أرقام أو أحرف أخرى.
- إذا كان النظام لديك يتطلب إعادة الاتصال في الانقطاع المؤقت، اضغط Tel/R أو Tel/Mute/R لإدخال الفاصل.

e اضغط ▲ أو ▼ لاختيار On أو Always ثم اضغط OK.

ملاحظة

- إذا قمت باختيار On، يتيح الضغط على Tel/R أو Tel/Mute/R (يظهر على الشاشة الرمز "!") لك إمكانية الوصول إلى خط هاتف خارجي.
- إذا اخترت Always، يمكنك الوصول إلى خط هاتف خارجي بدون الضغط على Tel/R أو Tel/Mute/R.

التوقيت الصيفي التلقائي

15

يمكنك ضبط الجهاز ليقوم تلقائيًا بتغيير التوقيت الصيفي. حيث يقوم بضبط نفسه على تأخير ساعة في فصل الربيع وتقديم ساعة في فصل الخريف.

اضغط **Menu**، **2**، **2**، **0**.

اضغط ▲ أو ▼ لاختيار On (أو Off).

اضغط **OK**.

اضغط **Stop/Exit**.

a

b

c

اضغط **Stop/Exit**.



ملاحظة

TRANSFER و PBX

تم تعيين الجهاز بشكل افتراضي على الإعداد Normal، والذي يتيح للجهاز إمكانية الاتصال بخط PSTN (شبكة الهاتف العامة). وبالرغم من ذلك، فإن العديد من المكاتب تستخدم نظام هاتف مركزي أو تبادل الاتصال التلقائي عبر فرع خاص (PABX). يتميز الجهاز بالقدرة على الاتصال بالغالبية العظمى من أنواع شبكات PABX (PBX). تدعم ميزة إعادة الاتصال بالجهاز ميزة إعادة الاتصال في الانقطاع المؤقت (TBR). ستعمل ميزة إعادة الاتصال في الانقطاع المؤقت PABX (PBX) مع الغالبية العظمى من أنظمة تبادل الاتصال عبر فرع خاص (PBX) مما يتيح لك إمكانية الاتصال بخط خارجي أو إجراء الاتصالات مع هاتف داخلي آخر. تعمل هذه الميزة عند الضغط **Tel/R** أو **Tel/Mute/R** على .

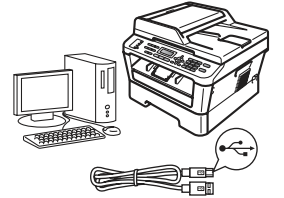
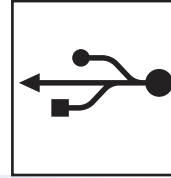
تختص إرشادات التثبيت هذه بأنظمة التشغيل Windows® XP Home/Windows® XP Professional ،Windows® 2000 Professional ،Windows® XP Professional x64 Edition ،Windows Vista® ،Windows® 7 ،Mac OS X (الإصدارات 10.4.11 ، 10.5.x ، 10.6.x).

ملاحظة 

بالنسبة إلى Windows Server® 2003/2003 x64 Edition/2008/2008 R2 ، قم بزيارة صفحة الطراز الخاص بك على <http://solutions.brother.com/>

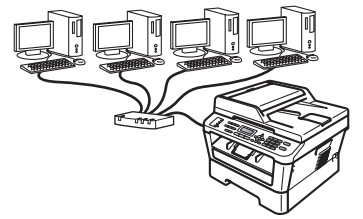
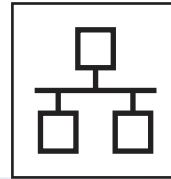
بالنسبة لمستخدمي واجهة USB

Windows® ، اذهب إلى الصفحة 14
Macintosh ، اذهب إلى الصفحة 16



بالنسبة للشبكة السلكية

Windows® ، اذهب إلى الصفحة 18
Macintosh ، اذهب إلى الصفحة 20



ملاحظة 

يمكنك تنزيل أحدث برامج التشغيل والأدوات الخاصة بطابعتك من مركز حلول Brother (Brother Solutions Center) على <http://solutions.brother.com/>



بالنسبة لمستخدمي واجهة USB

(Windows® 2000 Professional/XP/XP Professional x64 Edition/Windows Vista®/Windows® 7)

تثبيت برنامج MFL-Pro Suite

18

ضع القرص المضغوط الخاص بالتثبيت في مشغل الأقراص المضغوطة الخاص بك. إذا ظهرت شاشة اسم الطراز، اختر اسم الجهاز الخاص بك. إذا ظهرت شاشة اللغة، اختر اللغة المطلوبة.

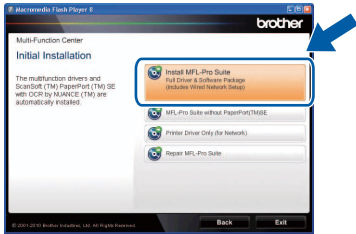
a

ملاحظة

إذا لم تظهر شاشة Brother تلقائيًا، اذهب إلى **My Computer (Computer)**، وانقر نقرًا مزدوجًا فوق أيقونة CD-ROM، ثم انقر نقرًا مزدوجًا فوق الملف **start.exe**.

انقر فوق **Initial Installation** ثم **Install MFL-Pro Suite**

b



انقر فوق **Yes** إذا كنت موافقًا على اتفاقيات الترخيص.

c

ملاحظة

إذا لم تستمر عملية التثبيت تلقائيًا، قم بفتح القائمة بالأعلى مرة أخرى من خلال إخراج القرص المضغوط وإعادة إدخاله أو من خلال النقر نقرًا مزدوجًا فوق برنامج **start.exe** من المجلد الجذر، وقم بمتابعة الخطوات من الخطوة **b** من أجل تثبيت برنامج MFL-Pro Suite.

بالنسبة لمستخدمي Windows Vista® و Windows 7®، عندما تظهر شاشة **User Account Control**، انقر فوق **Yes** أو **Allow**.

اختر **Local Connection** ثم انقر فوق **Next**.

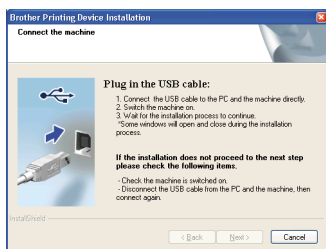
d

ملاحظة

(MFC-7470D فقط) إذا كنت ترغب في تثبيت برنامج التشغيل PS (برنامج تشغيل الطابعة BR-Script3)، اختر **Custom** ثم قم باتباع التعليمات الموجودة على الشاشة.

قم باتباع التعليمات الظاهرة على الشاشة حتى تظهر هذه الشاشة.

e



قبل أن تقوم بالتثبيت

17

تأكد من أن جهاز الكمبيوتر الخاص بك قيد التشغيل وأن لديك حقوق المسؤول عند تسجيل الدخول.

a

هام

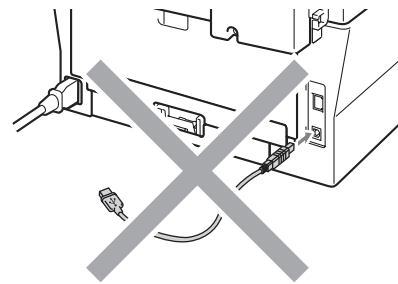
- إذا كانت هناك أي برامج مُشغلة، قم بإغلاقها.
- وقد تختلف الشاشات بناءً على نظام التشغيل الخاص بك.

ملاحظة


يشتمل القرص المضغوط الخاص بالتثبيت على برنامج إصدارات أنظمة التشغيل Windows® XP (SP3 أو أحدث) و XP Professional x64 Edition و Windows Vista® (SP2 أو أحدث) و Windows® 7. قم بتحديث حزمة الخدمة الخاصة بنظام التشغيل Windows® قبل البدء في تثبيت برنامج MFL-Pro Suite. بالنسبة لمستخدمي نظام التشغيل Windows® 2000 (SP4 أو أحدث)، عندما تظهر شاشة تنزيل برنامج ScanSoft™ PaperPort™ 11SE أثناء عملية تثبيت برنامج MFL-Pro Suite، اتبع الإرشادات التي تظهر على الشاشة.

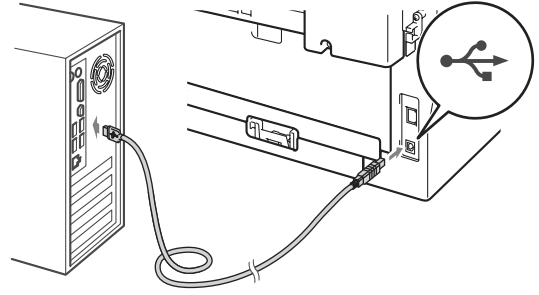
b

قم بإيقاف تشغيل الجهاز وتأكد من أن كابل واجهة USB ليس متصلًا بالجهاز. قم بفصل الكابل، إذا كنت قد قمت بتوصيله بالفعل.





قم بتوصيل كابل USB إلى موصل USB الموجود على الطابع المعلم بالرمز ، ثم قم بتوصيل الكابل بجهاز الكمبيوتر.



شغل الطابعة، وقم باتباع التعليمات الموجودة على الشاشة لإكمال الإعداد.

هام !

يجب عدم إلغاء أي من الشاشات أثناء عملية التثبيت. قد يستغرق الأمر ثوانٍ قليلة حتى تظهر جميع الشاشات.

ملاحظة

- بالنسبة لمستخدمي أنظمة التشغيل Windows Vista® و Windows 7®، فعندما تظهر شاشة **Windows Security**، قم بتحديد خانة الاختيار ثم انقر فوق **Install** لإكمال عملية التثبيت بشكل صحيح.
- إذا ظهرت رسالة خطأ أثناء عملية التثبيت، قم بتشغيل **Installation Diagnostics** الموجود في المسار **Start/All Programs/Brother/MFC-XXXX** (حيث تشير MFC-XXXX إلى اسم الطراز).

اكتمل التثبيت الآن.

إنهاء

ملاحظة

- بناءً على إعدادات الحماية الخاصة بك، قد تظهر نافذة **Windows Security** أو نافذة برنامج مكافحة الفيروسات عند استخدام الطابعة أو برنامجها. رجاءً السماح للنافذة بالمتابعة.
- **XML Paper Specification Printer Driver** يعتبر برنامج XML Paper Specification Printer Driver هو برنامج التشغيل الأنسب على الإطلاق للاستخدام مع نظام التشغيل Windows Vista® و Windows 7® عند الطباعة من تطبيقات تستخدم مستندات من نوع XML Paper Specification. يرجى تنزيل أحدث برنامج تشغيل من خلال الدخول على مركز حلول Brother (Brother Solutions Center) على <http://solutions.brother.com/>



لمستخدمي واجهة USB (نظام التشغيل 10.4.11 - 10.6.x Mac OS X)

تثبيت برنامج MFL-Pro Suite

18

a ضع CD-ROM التثبيت في مشغل CD-ROM الخاص بك.

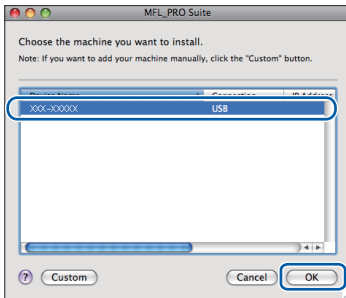
b انقر نقرًا مزدوجًا فوق أيقونة **Start Here OSX**. قم باتباع التعليمات الموجودة على الشاشة.



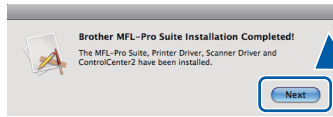
ملاحظة

قد يستغرق الأمر دقائق قليلة لإكمال عملية التثبيت.

c قم باتباع التعليمات الظاهرة على الشاشة حتى تظهر هذه الشاشة. اختر طابعتك من القائمة، ثم انقر فوق **OK**.



d عندما تظهر هذه الشاشة، انقر فوق **Next**.



اكتمل الآن تثبيت برنامج MFL-Pro Suite. انتقل إلى الخطوة 19 في صفحة 17.

OK!

قبل أن تقوم بالتثبيت

17


a يجب التأكد من توصيل الجهاز بمصدر الطاقة وأن جهاز Macintosh في وضع التشغيل. يجب عليك أن تكون قد سجلت الدخول بحقوق المسئول.

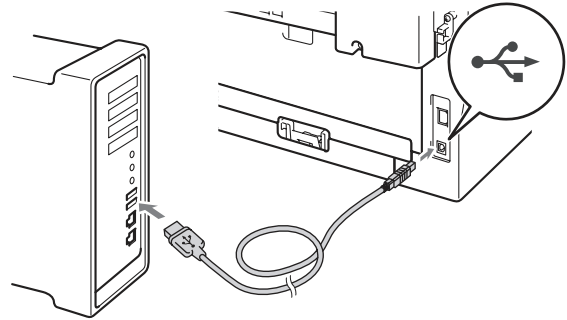
هام

بالنسبة لمستخدمي Mac OS X 10.4.10، قم بالترقية إلى Mac OS X 10.4.11-10.6.x (للحصول على أحدث برامج التشغيل والمعلومات الخاصة بنظام التشغيل Mac OS X الذي تستخدمه، قم بزيارة <http://solutions.brother.com/>).

ملاحظة

(MFC-7470D فقط) إذا كنت ترغب في تثبيت برنامج التشغيل PS (برنامج تشغيل الطابعة BR-Script3)، يرجى زيارة مركز حلول Brother على الرابط <http://solutions.brother.com/Downloads> في صفحة الطراز الخاص بك وقم بزيارة قسم الأسئلة المتكررة للتعرف على إرشادات الإعداد.

b قم بتوصيل كابل USB إلى موصل USB الموجود على الطابع المعلم بالرمز ، ثم قم بتوصيل الكابل بجهاز Macintosh.



c تأكد من أن مفتاح الطاقة بالجهاز في وضع التشغيل.

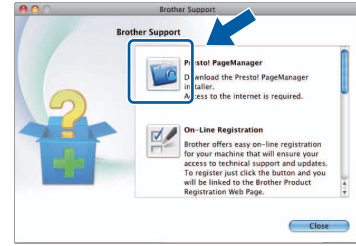


تنزيل وتثبيت برنامج Presto! PageManager

19

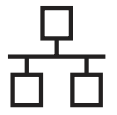
عندما يتم تثبيت برنامج Presto! PageManager، يتم إضافة إمكانية OCR (التعرف البصري على الحرف) إلى برنامج Brother ControlCenter2. يمكنك إجراء المسح الضوئي للصور والمستندات ومشاركتها وتنظيمها باستخدام برنامج Presto! PageManager.

في شاشة **Brother Support**، انقر فوق **Presto! PageManager** وقم باتباع التعليمات الموجودة على الشاشة.



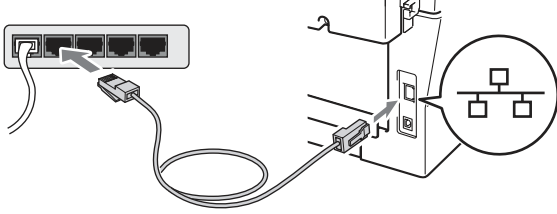
اكتمل التثبيت الآن.

إنهاء



بالنسبة لمستخدمي واجهة الشبكة السلكية (MFC-7360N / MFC-7362N / MFC-7460DN) فقط (Windows® 2000 Professional/XP/XP Professional x64 Edition/Windows Vista®/Windows® 7)

قم بتوصيل كابل واجهة الشبكة إلى موصل شبكة LAN وقم بتوصيله بمنفذ خالٍ من تلك المنافذ الموجودة في لوحة الوصل الموجودة لديك.



تأكد من أن مفتاح الطاقة بالجهاز في وضع التشغيل.

تثبيت برنامج MFL-Pro Suite

18

ضع CD-ROM التثبيت في مشغل CD-ROM الخاص بك. إذا ظهرت شاشة اسم الطراز، اختر اسم الجهاز الخاص بك. إذا ظهرت شاشة اللغة، اختر اللغة المطلوبة.

ملاحظة

إذا لم تظهر شاشة Brother تلقائيًا، اذهب إلى **My Computer (Computer)**، وانقر نقرًا مزدوجًا فوق أيقونة CD-ROM، ثم انقر نقرًا مزدوجًا فوق الملف **start.exe**.

انقر فوق **Initial Installation** ثم **Install MFL-Pro Suite**



انقر فوق **Yes** إذا كنت موافقًا على اتفاقيات الترخيص.

ملاحظة

إذا لم تستمر عملية التثبيت تلقائيًا، قم بفتح القائمة بالأعلى مرة أخرى من خلال إخراج القرص المضغوط وإعادة إدخاله أو من خلال النقر نقرًا مزدوجًا فوق برنامج من المجلد الجذر **start.exe**، وقم بمتابعة الخطوات من الخطوة **b** من أجل تثبيت برنامج MFL-Pro Suite.

بالنسبة لمستخدمي Windows Vista® و Windows 7®، عندما تظهر شاشة **User Account Control**، انقر فوق **Yes** أو **Allow**.

قبل أن تقوم بالتثبيت

17

تأكد من أن جهاز الكمبيوتر الخاص بك قيد التشغيل وأن لديك حقوق المسؤول عند تسجيل الدخول.

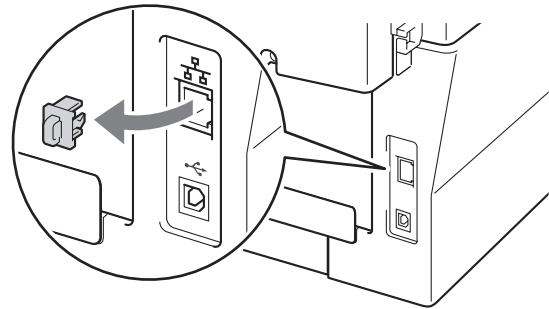
هام !

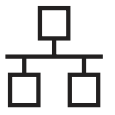
- إذا كانت هناك أي برامج مُشغلة، قم بإغلاقها.
- وقد تختلف الشاشات بناءً على نظام التشغيل الخاص بك.

ملاحظة

- يشمل القرص المضغوط الخاص بالتثبيت على برنامج إصدارات أنظمة التشغيل Windows® XP (SP3 أو أحدث) و XP Professional x64 Edition (SP2 أو أحدث) و Windows Vista® (SP2 أو أحدث) و Windows 7® قبل تحديث حزمة الخدمة الخاصة بنظام التشغيل Windows® قبل البدء في تثبيت برنامج MFL-Pro Suite. بالنسبة لمستخدمي نظام التشغيل Windows® 2000 (SP4 أو أحدث)، عندما تظهر شاشة تنزيل برنامج ScanSoft™ PaperPort™ 11SE أثناء عملية تثبيت برنامج MFL-Pro Suite، اتبع الإرشادات التي تظهر على الشاشة.
- قم بتعطيل أي برنامج جدار حماية شخصي (بخلاف جدار الحماية Windows® Firewall) أو أي برامج مكافحة فيروسات أو برامج تجسس طوال فترة التثبيت.

قم بإزالة الغطاء الواقعي من موصل شبكة LAN الموجود عليه علامة .





تثبيت برنامج MFL-Pro Suite على أجهزة كمبيوتر إضافية (عند الضرورة)

19

إذا كنت ترغب في استخدام الجهاز مع مجموعة أجهزة متعددة على الشبكة، قم بتثبيت برنامج MFL-Pro Suite على كل جهاز من أجهزة الكمبيوتر تلك. انتقل إلى الخطوة 18 في صفحة 18.

ملاحظة

ترخيص شبكة الاتصال (Windows®)
يشتمل هذا المنتج على ترخيص للاستخدام على أجهزة كمبيوتر متعددة بحد أقصى 5 مستخدمين. يدعم هذا الترخيص تثبيت برنامج ScanSoft™ PaperPort™ 11SE أو ScanSoft™ PaperPort™ 12SE على أجهزة كمبيوتر متعددة بحد أقصى 5 أجهزة على الشبكة. إذا كنت ترغب في استخدام أكثر من 5 أجهزة كمبيوتر أثناء وجود ScanSoft™ PaperPort™ 11SE أو ScanSoft™ PaperPort™ 12SE مثبت، من فضلك قم بشراء حزمة Brother NL-5 والتي تعتبر حزمة اتفاقية ترخيص متعددة بحد أقصى 5 مستخدمين إضافيين. لشراء حزمة NL-5، قم بالاتصال بموزع Brother لديك أو قم بالاتصال بخدمة عملاء Brother.

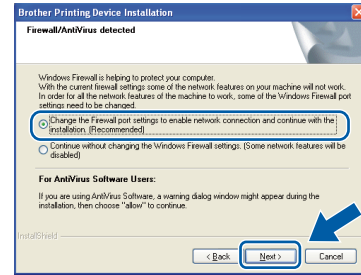
إنهاء اكتمل التثبيت الآن.

ملاحظة

- إذا كنت تستخدم عنوان IP محدد للطباعة، فيجب عليك ضبط Boot Method على Static من خلال استخدام لوحة التحكم. لمزيد من المعلومات، انظر قائمة الشبكة في دليل مستخدم الشبكة.
- بناءً على إعدادات الحماية الخاصة بك، قد تظهر نافذة Windows Security أو نافذة برنامج مكافحة الفيروسات عند استخدام الطباعة أو برنامجها. رجاءاً السماح للنافذة بالمتابعة.
- **XML Paper Specification Printer Driver**
يعتبر برنامج XML Paper Specification Printer Driver هو برنامج التشغيل الأنسب على الإطلاق للاستخدام مع نظام التشغيل Windows Vista® و Windows 7® عند الطباعة من تطبيقات تستخدم مستندات من نوع XML Paper Specification. يرجى تنزيل أحدث برنامج تشغيل من خلال الدخول على مركز حلول Brother (Brother Solutions Center) على <http://solutions.brother.com/>

اختر **Wired Network Connection** ثم انقر فوق **Next**.

عندما تظهر شاشة **Firewall/AntiVirus detected** اختر **Change the Firewall port settings to enable network connection and continue with the installation (Recommended)** ثم انقر فوق **Next** (لا ينطبق هذا على مستخدمي نظام التشغيل Windows® 2000)



إذا لم تكن تستخدم جدار الحماية Windows® Firewall، انظر دليل المستخدم الخاص ببرنامج جدار الحماية أو مكافحة الفيروسات للمزيد من المعلومات حول كيفية إضافة منافذ شبكة الاتصال التالية. للبحث عن شبكة الاتصال، قم بإضافة المنفذ UDP رقم 54925

• لاستلام الفاكس عبر الكمبيوتر من خلال شبكة الاتصال، قم بإضافة المنفذ UDP رقم 54926.

• إذا كنت لا تزال تواجه مشكلة مع اتصال الشبكة، أضف المنفذ UDP رقم 137.

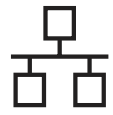
قم بتابع التعليمات الموجودة على الشاشة لإكمال عملية الإعداد.

هام

يجب عدم إلغاء أي من الشاشات أثناء عملية التثبيت. قد يستغرق الأمر ثوانٍ قليلة حتى تظهر جميع الشاشات.

ملاحظة

- إذا لم يتم العثور على الجهاز على الشبكة، قم بتأكيد الإعدادات الخاصة بك من خلال اتباع الإرشادات التي تظهر على الشاشة.
- يمكنك العثور على عنوان IP الخاص بطابعتك واسم العقدة من خلال طباعة تقرير تكوين شبكة الاتصال. انظر طباعة تقرير تكوين شبكة الاتصال في صفحة 22.
- بالنسبة لمستخدمي أنظمة التشغيل Windows Vista® و Windows 7®، فعندما تظهر شاشة **Windows Security**، قم بتحديد خانة الاختيار ثم انقر فوق **Install** لإكمال عملية التثبيت بشكل صحيح.
- إذا ظهرت رسالة خطأ أثناء عملية التثبيت، قم بتشغيل **Installation Diagnostics** الموجود في المسار **Start/All Programs/Brother/MFC-XXXX LAN** (حيث تشير MFC-XXXX إلى اسم الطراز).



بالنسبة لمستخدمي واجهة الشبكة السلكية (MFC-7360N / MFC-7362N / MFC-7460DN فقط)
(نظام التشغيل 10.4.11 - 10.6.x Mac OS X)

تثبيت برنامج MFL-Pro Suite

18

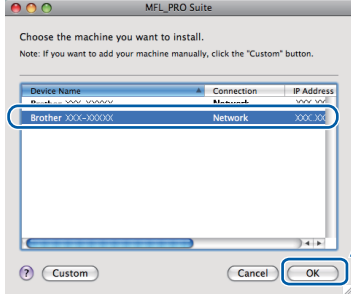
a ضع CD-ROM التثبيت في مشغل CD-ROM الخاص بك.
b انقر نقرًا مزدوجًا فوق أيقونة **Start Here OS X**. قم باتتباع التعليمات الموجودة على الشاشة.



ملاحظة

قد يستغرق الأمر دقائق قليلة لإكمال عملية التثبيت.

c قم باتتباع التعليمات الظاهرة على الشاشة حتى تظهر هذه الشاشة. اختر طابعتك من القائمة، ثم انقر فوق **OK**.



ملاحظة

إذا لم يتم العثور على الجهاز على الشبكة، قم بتأكيد إعدادات الشبكة.

قبل أن تقوم بالتثبيت

17


a يجب التأكد من توصيل الجهاز بمصدر الطاقة وأن جهاز Macintosh في وضع التشغيل. يجب عليك أن تكون قد سجلت الدخول بحقوق المسئول.

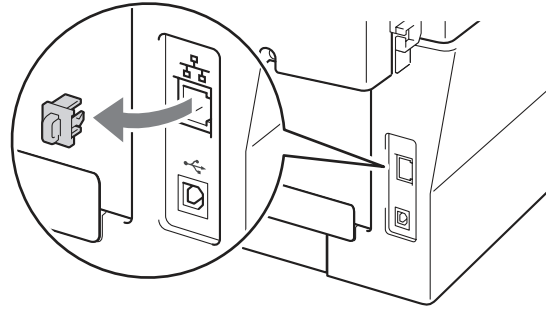
هام !

بالنسبة لمستخدمي Mac OS X 10.4.10، قم بالترقية إلى Mac OS X 10.4.11-10.6.x (للحصول على أحدث برامج التشغيل والمعلومات الخاصة بنظام التشغيل Mac OS X الذي تستخدمه، قم بزيارة <http://solutions.brother.com/>).

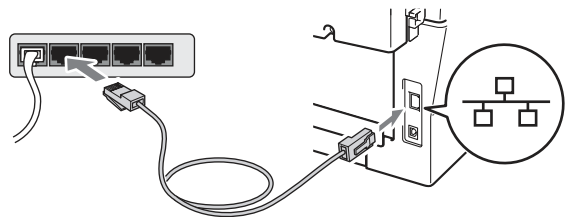
ملاحظة

(MFC-7470D فقط) إذا كنت ترغب في تثبيت برنامج التشغيل PS (برنامج تشغيل الطابعة BR-Script3)، يرجى زيارة مركز حلول Brother على الرابط <http://solutions.brother.com/Downloads>، انقر فوق صفحة الطراز الخاص بك وقم بزيارة قسم الأسئلة المتكررة للتعرف على إرشادات الإعداد.

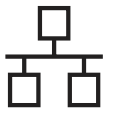
b قم بإزالة الغطاء الواقي من موصل شبكة LAN الموجود عليه علامة .



c قم بتوصيل كابل واجهة الشبكة إلى موصل شبكة LAN وقم بتوصيله بمنفذ خالٍ من تلك المنافذ الموجودة في لوحة الوصل الموجودة لديك.



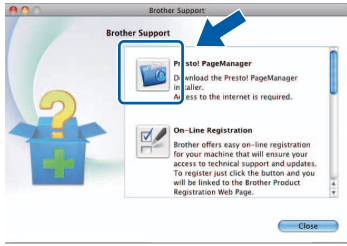
d تأكد من أن مفتاح الطاقة بالجهاز في وضع التشغيل.



تنزيل وتثبيت برنامج Presto! PageManager 19

عندما يتم تثبيت برنامج Presto! PageManager، يتم إضافة إمكانية OCR (التعرف البصري على الحرف) إلى برنامج Brother ControlCenter2. يمكنك إجراء المسح الضوئي للصور والمستندات ومشاركتها وتنظيمها باستخدام برنامج Presto! PageManager.

في شاشة **Brother Support**، انقر فوق **Presto! PageManager** وقم باتباع التعليمات الموجودة على الشاشة.



تثبيت برنامج MFL-Pro Suite على أجهزة كمبيوتر إضافية (عند الضرورة) 20

إذا كنت ترغب في استخدام الجهاز مع مجموعة أجهزة متعددة على الشبكة، قم بتثبيت برنامج MFL-Pro Suite على كل جهاز من أجهزة الكمبيوتر تلك. انتقل إلى الخطوة 18 في صفحة 20.

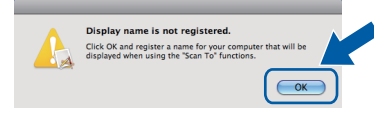
إنهاء اكتمل التثبيت الآن.

ملاحظة

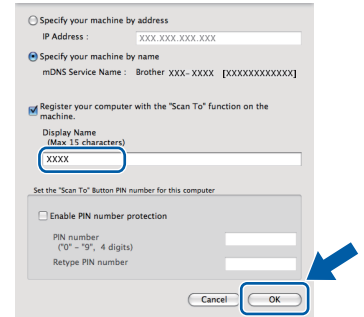
إذا كنت تستخدم عنوان IP محدد للطباعة، فيجب عليك ضبط Boot Method على Static من خلال استخدام لوحة التحكم. لمزيد من المعلومات، انظر قائمة الشبكة في دليل مستخدم الشبكة.

ملاحظة

- يمكنك العثور على عنوان MAC (عنوان Ethernet) الخاص بطابعتك وعنوان IP من خلال طباعة تقرير تكوين شبكة الاتصال. انظر طباعة تقرير تكوين شبكة الاتصال في صفحة 22.
- إذا ظهرت هذه الشاشة، انقر فوق **OK**.

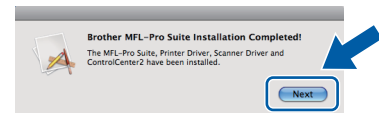


أدخل اسمًا لجهاز Macintosh في حقل **Display Name** بحيث لا يزيد طوله عن 15 حرفًا ثم انقر فوق **OK**. انتقل إلى **d**.



- إذا كنت ترغب في استخدام المفتاح **SCAN** لإجراء عملية المسح الضوئي عبر الشبكة، يجب تحديد خانة الخيار **Register your computer with the "Scan To" function on the machine**.
- سيظهر الاسم الذي تقوم بإدخاله على شاشة LCD للجهاز عند الضغط على **(SCAN)** واختيار أحد خيارات المسح الضوئي. (لمزيد من المعلومات، انظر المسح الضوئي عبر الشبكة في دليل مستخدم البرنامج).

عندما تظهر هذه الشاشة، انقر فوق **Next**.



اكتمل الآن تثبيت برنامج **MFL-Pro Suite**. انتقل إلى الخطوة 19 في صفحة 21.

OK!

إدارة عبر الإنترنت (مستعرض الويب)

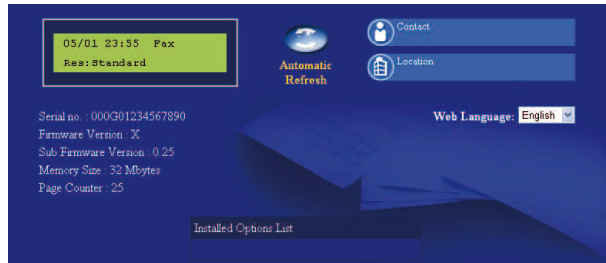
يتم تجهيز ملقم الطابعة Brother بملقم ويب يسمح لك بمراقبة وضعه أو تغيير بعض من إعدادات التكوين الخاصة به، باستخدام HTTP (بروتوكول نقل النص التشعبي).

ملاحظة

- اسم المستخدم الافتراضي هو 'admin' وكلمة المرور الافتراضية هي 'access'. يمكنك استخدام مستعرض الويب لتغيير كلمة المرور هذه.
- ننصح باستخدام Microsoft® Internet Explorer® 6.0 (أو أحدث) أو Firefox 3.0 (أو أحدث) لـ Windows® و Safari 3.0 (أو أحدث) لـ Macintosh. يرجى التأكد أيضًا من تمكين JavaScript وملفات تعريف الارتباط بشكل دائم بغض النظر عن نوع مستعرض الويب المستخدم. لاستخدام مستعرض ويب، ستحتاج إلى معرفة عنوان IP الخاص بملقم الطابعة. وقد تم إدراج عنوان IP الخاص بملقم الطابعة في تقرير تكوين شبكة الاتصال.

a افتح المستعرض الخاص بك.

b اكتب "http://machine's IP address" في شريط العنوان بمستعرض الويب (حيث تشير جملة "machine's IP address" إلى عنوان IP الخاص بالطابعة أو اسم ملقم الطابعة).
■ على سبيل المثال /192.168.1.2 http://



انظر الإدارة عبر الإنترنت في دليل مستخدم الشبكة. 🔍

طباعة تقرير تكوين شبكة الاتصال

يمكنك طباعة تقرير تكوين شبكة الاتصال للتأكد من إعدادات الشبكة الحالية.

a شغل الطابعة وانتظر حتى تكون الطابعة في وضع الاستعداد.

b اضغط **Menu**، 4، 6.

c اضغط **Start**.

سيقوم الجهاز بطباعة إعدادات شبكة الاتصال الحالية.

d اضغط **Stop/Exit**.

إعادة تعيين إعدادات الشبكة على الإعدادات الافتراضية للمصنع

لإعادة تعيين جميع إعدادات شبكة الاتصال الخاصة بملقم الطابعة/المسح الضوئي الداخلي على الإعدادات الافتراضية للمصنع، يرجى اتباع الخطوات التالية.

a تأكد من أن الجهاز في وضع الإيقاف، ثم قم بفصل جميع الكابلات عن الجهاز (باستثناء سلك الطاقة).

b اضغط **Menu**، 5، 0.

c اضغط **1** لاختيار **Reset**.

d اضغط **1** لاختيار **Yes**.

سيقوم الجهاز بإعادة تشغيل نفسه، قم بعد ذلك بإعادة توصيل الكابلات بعد اكتمال عملية التشغيل.

Brother CreativeCenter



تعالَ معنا لعالم الإلهام. إذا كنت تستخدم Windows انقر مرتين فوق أيقونة Brother CreativeCenter الموجودة على سطح المكتب الخاص بجهازك للدخول على موقع الويب المجاني الخاص بنا والذي يحتوي على الكثير من الأفكار والموارد للاستخدام الشخصي والمهني.

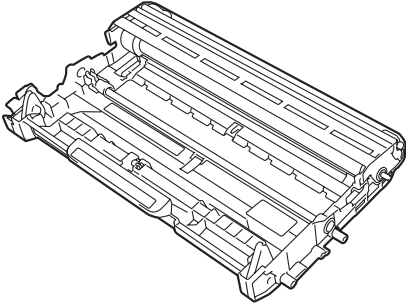
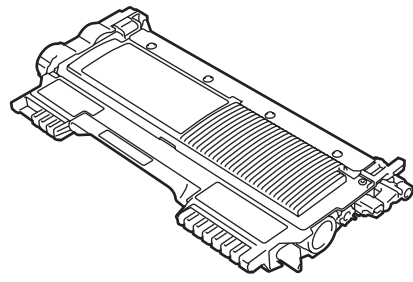


يمكن لمستخدمي Mac الدخول على Brother CreativeCenter على عنوان الويب هذا:

<http://www.brother.com/creativecenter/>

العناصر المستهلكة

عندما يحين وقت استبدال العناصر المستهلكة، سوف تشير شاشة LCD الموجودة على لوحة التحكم إلى وجود خطأ. ولمزيد من المعلومات بخصوص العناصر المستهلكة الخاصة بطابعتك، يمكنك الدخول على <http://solutions.brother.com/> أو اتصل على موزع Brother المحلي الخاص بك.

وحدة الأسطوانة	خرطيش الحبر
DR-2255	خرطوشة الحبر القياسية: TN-2260 خرطوشة الحبر ذات الإنتاجية العالية: TN-2280
	

ولاستبدال العناصر المستهلكة، انظر استبدال العناصر المستهلكة في دليل المستخدم.



العلامات التجارية

Brother هي علامة تجارية مسجلة لشركة Brother Industries, Ltd.

Microsoft و Windows و Windows Server و Internet Explorer هي علامات تجارية لمؤسسة مايكروسوفت (Microsoft Corporation) التي يقع مقرها في الولايات المتحدة الأمريكية و/أو بلدان أخرى.

Windows Vista هي علامة تجارية أو علامة تجارية لمؤسسة مايكروسوفت (Microsoft Corporation) التي يقع مقرها في الولايات المتحدة الأمريكية أو بلدان أخرى.

Apple و Macintosh و Safari و TrueType هي علامات تجارية لشركة Apple Inc. والمسجلة في الولايات المتحدة الأمريكية أو بلدان أخرى.

Mac و Mac logo هما علامتان تجاريتان لشركة Apple Inc. والمسجلة في الولايات المتحدة الأمريكية وبلدان أخرى.

Nuance و Nuance وشعار Nuance و PaperPort و ScanSoft هي إما علامات تجارية أو علامات تجارية مسجلة لشركة Nuance Communications, Inc. أو الشركات التابعة لها في الولايات المتحدة الأمريكية و/أو دول أخرى.

كما تعتبر أية أسماء تجارية وأية أسماء منتجات خاصة بشركات تُروج تحت مظلة منتجات Brother، وأية مستندات ذات صلة وأية مواد أخرى، تعتبر علامات تجارية أو علامات تجارية مسجلة لتلك الشركات ذات الصلة.

التجميع والنشر

تم جمع هذا الدليل ونشره تحت إشراف Brother Industries, Ltd.، حيث يشتمل على أحدث وصف ومواصفات المنتج.

ويخضع محتوى هذا الدليل ومواصفات المنتج الواردة به إلى التعديل دون إخطار.

تحتفظ Brother بحق إجراء التعديلات على المواصفات والمواد الواردة في هذا الدليل دون إخطار ولا تتحمل أية مسؤولية عن أية أضرار (بما فيها الأضرار اللاحقة) تحدث نتيجة الاعتماد على المواد المقدمة، بما في ذلك على سبيل المثال لا الحصر الأخطاء المطبعية أو الأخطاء الأخرى التي تتعلق بالنشر.

حقوق الطبع والنشر والترخيص

© 2010 Brother Industries, Ltd.

يتضمن هذا المنتج برنامجاً تم تطويره من قبل جهات البيع التالية:

©1983-1998 PACIFIC SOFTWARES, INC.

©2010 Devicescape Software, Inc.

ويتضمن هذا المنتج برنامج "KASAGO TCP/IP" تم تطويره من قبل ZUKEN ELMIC, Inc.