

Makinenizin kurulumunu yapmadan önce lütfen Güvenlik İle İlgili ve Yasal Hususlar kitapçığını okuyun. Bunun ardından, doğru kurulum ve ayarlama için bu Hızlı Kurulum Kılavuzu'nu okuyun. Hızlı Kurulum Kılavuzu'nu başka dillerde görüntülemek için lütfen <http://solutions.brother.com/> adresini ziyaret edin.

**Not**

Tüm ülkelerde tüm modeller bulunmaz.

UYARI	UYARI , kaçınılmadığı takdirde, ölüm veya ciddi yaralanmalara neden olabilecek potansiyel olarak tehlikeli bir durumu işaret eder.
DİKKAT	DİKKAT , kaçınılmadığı takdirde küçük veya orta çaplı yaralanmalara neden olabilecek potansiyel olarak tehlikeli bir durumu işaret eder.

1

Makineyi ambalajından çıkarın ve parçalarını kontrol edin

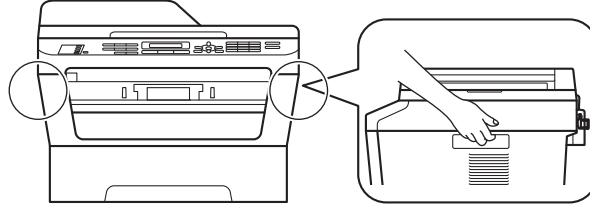
		Drum Ünitesi ve Toner Kartuşu Takımı (önceden takılmıştır)	
			Yükleme CD-ROM'u, Dokümantasyon CD-ROM'u
			AC Güç Kablosu
			Hızlı Kurulum Kılavuzu
			Telefon Hattı Kablosu
			Basit Kullanım Kılavuzu
			Güvenlik İle İlgili ve Yasal Hususlar kitapçığı
			USB Arayüz Kablosu

⚠ UYARI

Makinenizin ambalajlanmasında plastik torbalar kullanılmıştır. Plastik torbalar oyuncak değildir. Boğulma tehlikesini önlemek için bu torbaları bebek ve çocukların ulaşamayacağı bir yerde saklayın ve uygun şekilde atın.

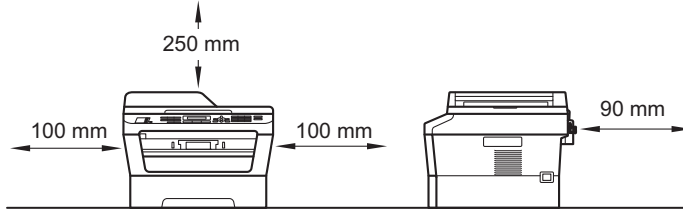
⚠ DİKKAT

Makineyi taşıırken, tarayıcının altında bulunan yan kolları tutun. Makineyi altından tutarak TAŞIMAYIN.



📝 Not

- Makinenin etrafında, en az şekilde gösterilen kadar boşluk bırakın.



- Kutudan çıkan parçalar bulunduğunuz ülkeye göre değişebilir.
- Makineyi daha sonra nakletmeniz gerektiğinde kullanmak üzere lütfen orijinal ambalajı saklayın.
- Herhangi bir nedenle makinenizi nakletmeniz gerekiyorsa, taşıma sırasında oluşabilecek hasarı önlemek için dikkatli bir şekilde orijinal ambalajıyla paketleyin. Nakliyeciyi, makine için yeterli sigorta yaptırmalıdır. Makineyi yeniden ambalajlama hakkında bilgi için, *Gelişmiş Kullanım Kılavuzu*'ndaki *Makineyi ambalajlama ve sevk etme* konusuna bakın.
- Arayüz kablosu standart aksesuar değildir. Kullanmak istediğiniz arayüz için uygun arayüz kablosunu (USB ya da Ağ) satın alın.

USB kablosu

- 2 metreden uzun olmayan bir USB 2.0 kablo (A/B Türü) kullanılması önerilir.
- Arayüz kablosunu bu sırada BAĞLAMAYIN. Arayüz kablosunun bağlanması, MFL-Pro kurulum işlemi sırasında yapılır.

Ağ kablosu

10BASE-T veya 100BASE-TX Hızlı Ethernet Ağı için düz Kategori 5 (veya daha büyük) bükümlü çift kablo kullanın.

2

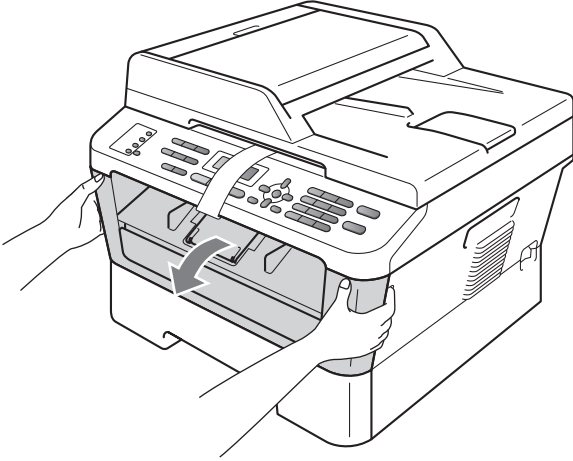
Makineden paketleme malzemelerini çıkartın

! ÖNEMLİ

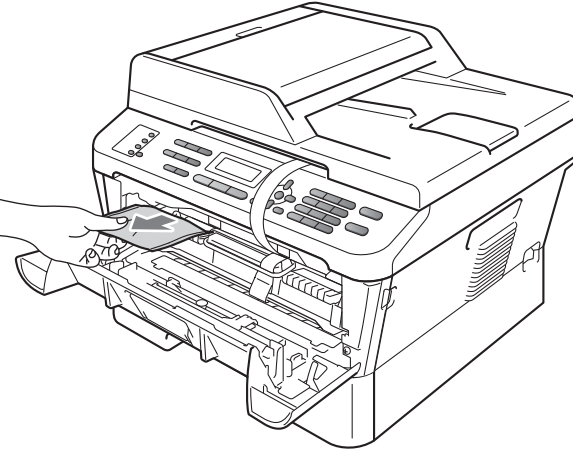
Henüz AC elektrik kablosunu bağlamayın.

a Makinenin dışındaki ambalaj bandını ve tarayıcı camını örten filmi çıkarın.

b Ön kapağı açın.



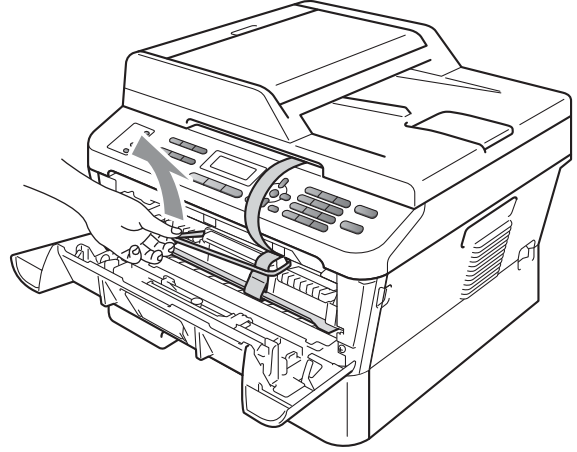
c Makinenin içinden Silis Paketini çıkarın.



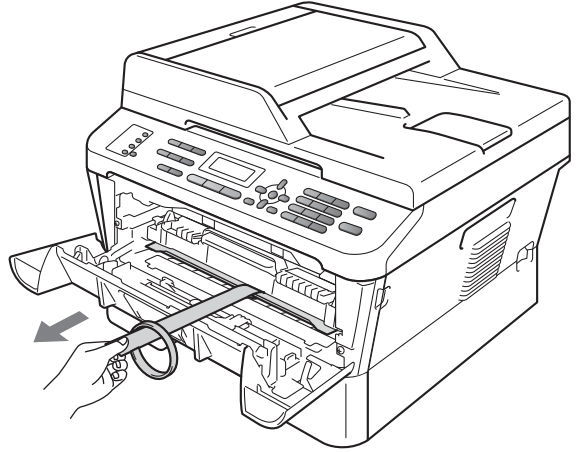
⚠ DİKKAT

Silis Paketini YEMEYİN. Lütfen atın.
Yuttuğunuz takdirde derhal tıbbi yardım alın.

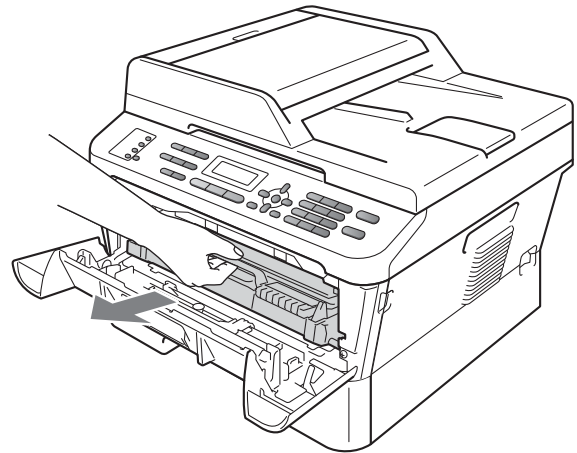
d Drum'dan esnek bandı çıkarın.



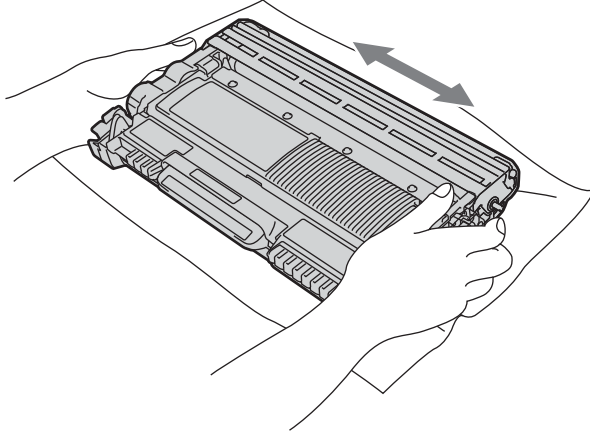
e Şekilde gösterildiği gibi, koruyucu malzemeyi çıkarmak için kağıt şeridi çekin.



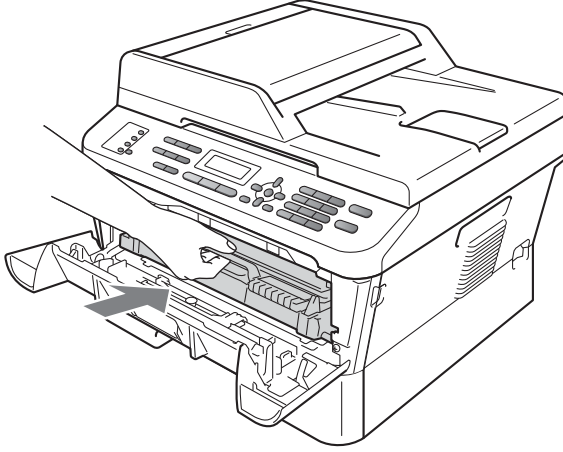
f Drum ünitesi ve toner kartuşu takımını dışarıya çıkarın.



- g** Tonerin takım içinde eşit bir şekilde dağılması için birkaç kez hafifçe sağa sola sallayın.



- h** Drum ünitesi ve toner kartuşu takımını tekrar makineye takın.

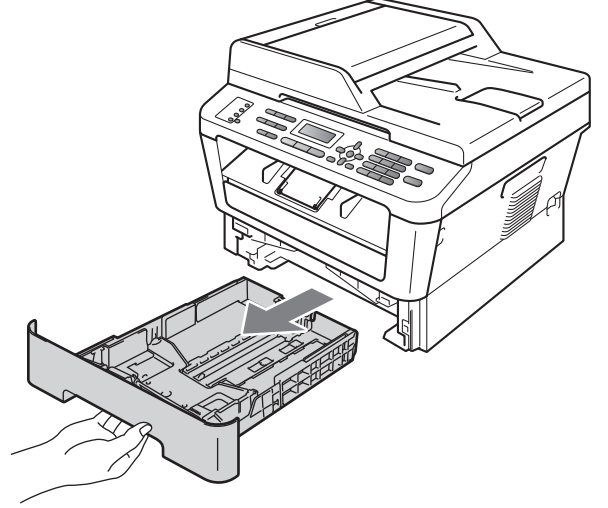


- i** Makinenin ön kapağını kapatın.

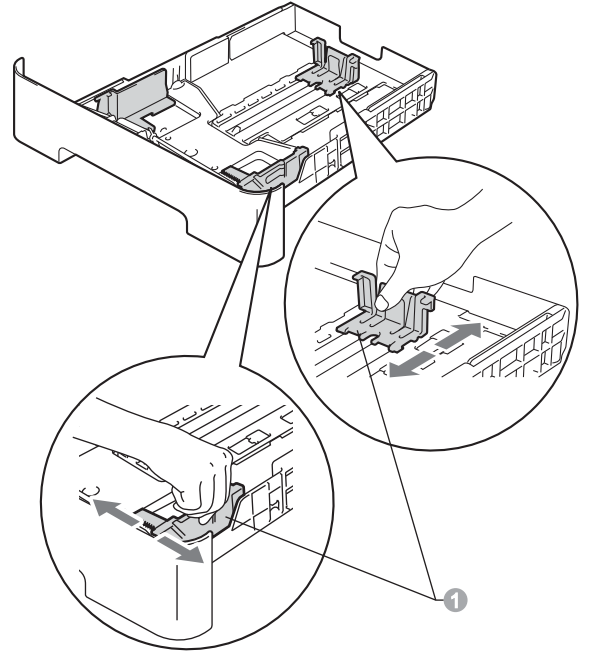
3

Kağıt tepsisine kağıt yerleştirin

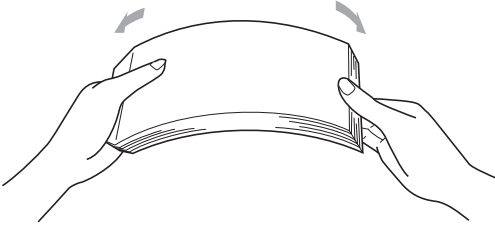
- a** Kağıt tepsisini çekerek makineden tamamen çıkarın.



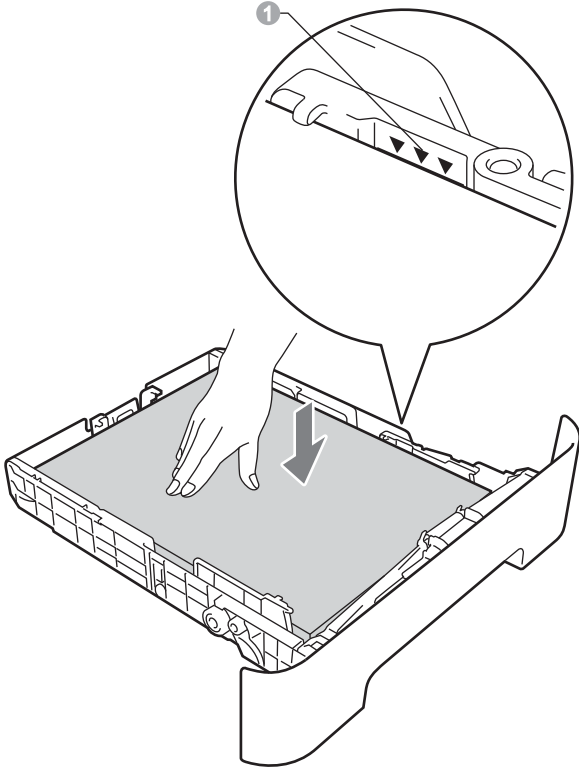
- b** Yeşil renkli kağıt kılavuzu bırakma koluna ① basarken, kağıt kılavuzlarını kaydırarak, tepsiye koyduğunuz kağıdın boyutuna getirin. Kılavuzların yuvalara tam oturduğundan emin olun.



- c** Kağıt sıkışmalarını ve hatalı beslemeleri önlemek için kağıt destesini iyice havalandırın.



- d** Tepsiyeye kağıt koyun ve şundan emin olun:
- Kağıdın maksimum kağıt işaretinin (▼▼▼) ① altında.
- Kağıt tepsisini aşırı doldurma kağıt sıkışmalarına neden olabilir.
- Yazdırılacak yüz aşağıya dönük olmalıdır.
 - Beslemenin doğru yapılması için kağıt kılavuzları kağıtların kenarlarına temas etmelidir.



- e** Kağıt tepsisini, sıkı biçimde yeniden makineye yerleştirin. Makineye tam olarak takıldığından emin olun.

Önerilen kağıt hakkında daha fazla bilgi için, *Basit Kullanım Kılavuzu*'ndaki *Önerilen kağıt ve yazdırma ortamları* konusuna bakın.

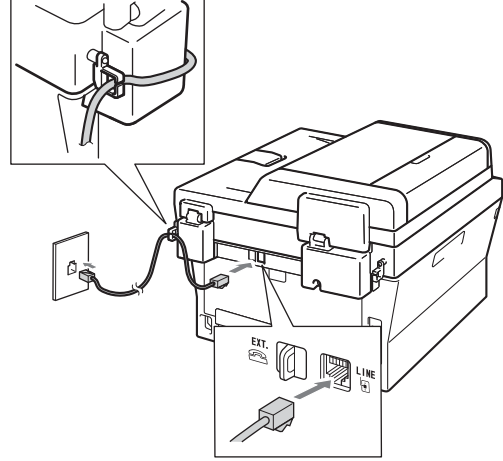
4 Elektrik kablosunu ve telefon hattını bağlayın

ÖNEMLİ

Arayüz kablosunu henüz BAĞLAMAYIN.



- a** AC elektrik kablosunu makineye takın ve sonra bir elektrik prizine takın.
- b** Makinenin açma/kapama düğmesini açın.
- c** Telefon hattı kablosunu bağlayın. Telefon hat kablosunun bir ucunu makinenin üzerinde **LINE** ile belirtilen yuvaya diğer ucunu ise duvardaki telefon prizine bağlayın.



ÖNEMLİ

Telefon hattı, makinede **LINE** olarak işaretli yuvaya BAĞLANMALIDIR.

UYARI

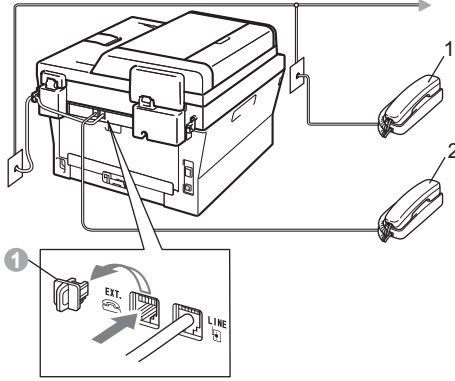
Makinenin, topraklı bir fiş kullanılarak topraklanması gerekmektedir.

Makine, elektrik prizi üzerinden topraklandığından, makineyi telefon hattına bağlarken elektrik kablosunu makineye bağlı tutarak telefon şebekesindeki olası tehlikeli elektrik şartlarından korunabilirsiniz. Benzer şekilde, makinenizi taşımak istediğinizde önce telefon hattı bağlantısını ve ardından elektrik kablosunun bağlantısını keserek korunabilirsiniz.

Not

Bir telefon hattını harici bir telefonla paylaşıyorsanız, aşağıda gösterilen şekilde bağlayın.

Harici telefonu bağlamadan önce, makinedeki **EXT.** yuvasının koruyucu kapağını 1 çıkarın.

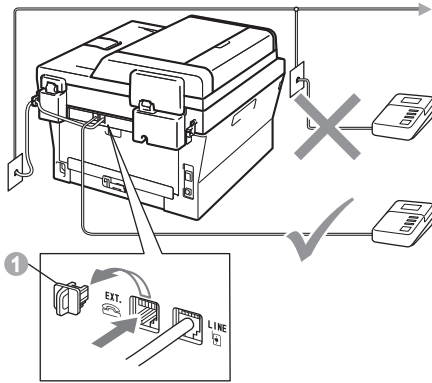


- 1 Dahili telefon
- 2 Harici telefon

Not

Bir telefon hattını harici bir telesekreter makinesi ile paylaşıyorsanız, aşağıda gösterilen şekilde bağlayın.

Harici telesekreteri bağlamadan önce, makinedeki **EXT.** jakının koruyucu kapağını 1 çıkarın.



Harici bir telesekreteriniz varsa alım modunu Harici TAD olarak ayarlayın. Bkz. *Alma Modu seçin* sayfa 7. Ek ayrıntılar için, *Basit Kullanım Kılavuzu*'ndaki *Harici telesekreter bağlama* konusuna bakın.

5 Ülkenizi belirtin

Makinenin her ülkenin yerel telekomünikasyon hatlarında doğru çalışabilmesi için, ülkenizi belirtmeniz gerekir.

a Güç kablosunu takarak, gücün açılıp açılmadığını kontrol edin.

OK tuşuna basın.

Set Country
Press OK Key

b Ülkenizi seçmek için ▲ veya ▼ tuşuna basın.

Türkiye
Select ▲▼ or OK

c LCD'de ülkeniz gösterilince **OK** tuşuna basın.

d LCD'de tekrar ülkeden emin olup olmadığınızı sorulur.

Türkiye?
1.Evet 2.Hayır

e Aşağıdakilerden birini yapın:
■ LCD'de gösterilen ülke doğruysa **1** tuşuna basarak **f**. Adıma gidin.
■ Ülkeyi yeniden seçmek için, **2** tuşuna basarak **b**. Adıma dönün.

f LCD'de iki saniye süreyle *Kabul edildi* gösterildikten sonra **LÜTFEN BEKLEYİN** mesajı çıkar.

6 Dilinizi seçin

LCD'deki iletilerin dilini Türkçe veya İngilizce olarak seçebilirsiniz.

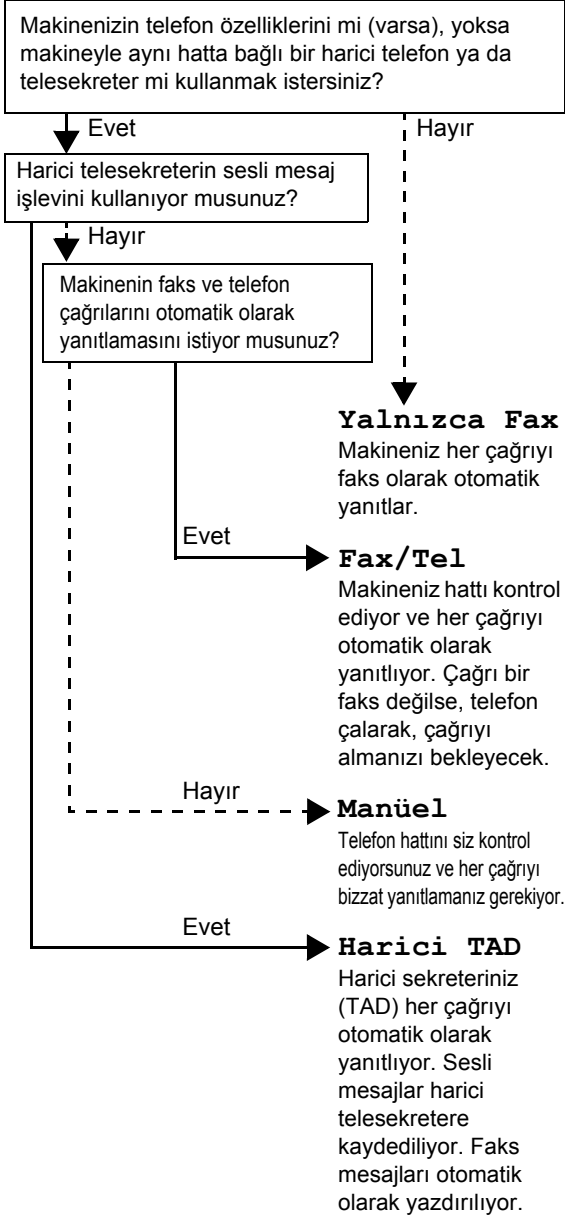
a **Menu**, **0**, **0** tuşlarına basın.

b Dilinizi seçmek için ▲ veya ▼ tuşuna basın.
OK tuşuna basın.

c **Stop/Exit** tuşuna basın.

7 Alma Modu seçin

Dört olası alım modu bulunmaktadır: Yalnızca Fax, Fax/Tel, Manüel ve Harici TAD.



a Menu, 0, 1 tuşlarına basın.

b Alma modunu seçmek için ▲ veya ▼ tuşuna basın.
OK tuşuna basın.

c Stop/Exit tuşuna basın.

🔍 Daha fazla ayrıntı için, *Basit Kullanım Kılavuzu*'ndaki *Alım modlarını kullanma* konusuna bakın.

8 LCD kontrastını ayarlayın (gerekirse)

LCD'yi okumada zorluk çekiyorsanız kontrast ayarını değiştirmeyi deneyin.

a Menu, 1, 5 tuşlarına basın.

b Kontrastı artırmak için ► düğmesine basın.
—VEYA—

Kontrastı azaltmak için ◀ düğmesine basın.
OK tuşuna basın.

c Stop/Exit tuşuna basın.

9

Tarih ve saati ayarlayın

Makine saati gösterir ve eğer istasyon kimliğini ayarladıysanız, gönderdiğiniz her faksa tarih ve saat eklenir.

a **Menu, 0, 2, 1** tuşlarına basın.

b Tuş takımını kullanarak yılın son iki basamağını girin ve **OK** tuşuna basın.

Tarih ve Saat
Yıl:2011

(örn., 2011 için **1, 1** girin.)

c Tuş takımında iki basamaklı olarak ay bilgisini girin ve **OK** tuşuna basın.

Tarih ve Saat
Ay:03

(örn., Mart için **0, 3** girin.)

d Tuş takımında iki basamaklı olarak gün bilgisini girin ve **OK** tuşuna basın.

Tarih ve Saat
Gün:25

(örn., ayın 25'i için **2, 5** girin.)

e Tuş takımında saat bilgisini 24 saat biçiminde girin ve **OK** tuşuna basın.

Tarih ve Saat
Saat:15:25

(örn., 3:25 Ö.S. için **1, 5, 2, 5** girin).

f **Stop/Exit** tuşuna basın.

10

Kişisel bilgileri (istasyon kimliği) girin

Makine tarih ve saati görüntüler ve bir istasyon kimliği ayarlarsanız bunu gönderdiğiniz her faksa ekler.

a **Menu, 0, 3** tuşlarına basın.

b Tuş takımını kullanarak faks numaranızı (en fazla 20 basamak) girin ve **OK** tuşuna basın.

İst. Kimliği
Fax:

c Tuş takımını kullanarak telefon numaranızı (en fazla 20 basamak) girin ve **OK** tuşuna basın. Telefon ve faks numaralarınız aynıysa, aynı numarayı tekrar girin.

İst. Kimliği
Tel:

d Tuş takımını kullanarak adınızı girin (en fazla 20 karakter) ve **OK** tuşuna basın.


İst. Kimliği
Ad:



Not

- Adınızı girmek için aşağıdaki tabloya bakın.
- Son harfle aynı tuşta bulunan bir karakter girmeniz gerekiyorsa ► tuşuna basarak imleci sağa alın.
- Bir harfi yanlış girer ve değiştirmek isterseniz, imleci yanlış karaktere taşımak için ◀ veya ▶ tuşuna basın ve ardından **Clear** tuşuna basın.

Tuşa basın	Bir kez	İki kez	Üç kez	Dört kez	Beş kez
2	A	B	C	2	A
3	D	E	F	3	D
4	G	H	I	4	G
5	J	K	L	5	J
6	M	N	O	6	M
7	P	Q	R	7	P
8	T	U	V	8	T
9	W	X	Y	9	W

 Daha fazla ayrıntı için, *Basit Kullanım Kılavuzu*'ndaki *Metin girme* konusuna bakın.

e Stop/Exit tuşuna basın.

Not

Hata yapmanız durumunda yeniden başlamak isterseniz, **Stop/Exit** tuşuna basın ve **a** adımına dönün.

11 Faks Gönderim Raporu

Brother makineniz, bir faks gönderdiğinizin onayı olarak kullanılabilir bir Gönderim Onay Raporu özelliği içermektedir. Bu rapor, alan tarafın adını ya da faks numarasını, gönderim tarihini, saatini ve iletimin süresini, iletilen sayfa sayısını ve iletimin başarılı olup olmadığını listeler. Faks Gönderim Raporu özelliğini kullanmak istiyorsanız, *Gelişmiş Kullanım Kılavuzu*'ndaki *Rapor yazdırma* konusuna bakın.

12 Tonlu veya puls çevirme modunu ayarlayın

Makineniz tonlu çevirme servisi için ayarlanmış olarak gelir. Çevirme servisiniz Puls (vurum) ise arama modunu değiştirmeniz gerekir.

a Menu, 0, 4 tuşlarına basın.

b Puls (veya Ton) seçimi için ▲ veya ▼ tuşuna basın.

OK tuşuna basın.

c Stop/Exit tuşuna basın.

13 Telefon hattı uyumluluğunu ayarlayın

Makineyi bir VoIP hizmetine (Internet üzerinden) bağlıyorsanız, uyumluluk ayarlarını değiştirmeniz gerekir.

Not

Analog bir telefon hattı kullanıyorsanız bu adımı atlayabilirsiniz.

a Menu, 2, 0, 1 tuşlarına basın.

b ▲ veya ▼ tuşuna basarak Temel (VoIP) öğesini seçin.

OK tuşuna basın.

c Stop/Exit tuşuna basın.

14 Telefon hattı tipini ayarlayın

Faks göndermek ve almak için makineyi PABX (PBX) veya ISDN kullanan bir hatta bağlıyorsanız, aşağıdaki adımları tamamlayarak telefon hattı tipini de buna göre değiştirmeniz gerekmektedir.

a Menu, 0, 6 tuşlarına basın.

b ▲ veya ▼ tuşuna basarak PBX, ISDN veya Normal öğesini seçin.

OK tuşuna basın.

Aşağıdakilerden birini yapın:

■ ISDN veya Normal seçerseniz, **f** adımına gidin.

■ PBX öğesini seçerseniz, **c** adımına gidin.

- c** Aşağıdakilerden birini yapın:
- Mevcut önek numarasını değiştirmek isterseniz **1** tuşuna basın ve **d** adımına gidin.
 - Mevcut önek numarasını değiştirmek istemiyorsanız **2** tuşuna basın ve **f** adımına gidin.



Not

"!", varsayılan ayardır. **Tel/R**, tuşuna bastığınız zaman LCD'de "!" karakteri gösterilir.

- d** **Clear** tuşuna basarak varsayılan ayarı silin, tuş takımından önek numarasını girin (en fazla 5 basamak) ve **OK** tuşuna basın.



Not

0 - 9 arası sayıları, #, * ve ! işaretini kullanabilirsiniz. ("!" işaretini görüntülemek için **Tel/R** tuşuna basın.)

! işaretini başka sayılar ya da karakterlerle kullanamazsınız.

Telefon sisteminiz zaman aralı geri arama gerektiriyorsa, kesme süresini girmek için **Tel/R** tuşuna basın.

- e** ▲ veya ▼ tuşuna basarak Açık veya Her Zaman ögesini seçin ve **OK** tuşuna basın.



Not

- Açık ögesini seçerseniz, **Tel/R** tuşuna basılınca (ekranda "!" görüntülenir) dış hatta ulaşırsınız.
- Her Zaman seçerseniz, **Tel/R** tuşuna basmadan dış hatta ulaşabilirsiniz.

- f** **Stop/Exit** tuşuna basın.



Not

PBX ve TRANSFER

Makine başlangıçta standart PSTN (Public Switched Telephone Network - Kamusal Telefon Şebekesi) hattına bağlanmayı sağlayan Normal ayarındadır. Bununla birlikte ofislerin çoğunda merkezi telefon sistemi veya Private Automatic Branch Exchange (PABX) kullanılmaktadır. Makineniz çoğu PABX (PBX) tipine bağlanabilir. Makinenin yeniden çevirme özelliği yalnızca zaman aralı geri arama (TBR) özelliğini destekler. TBR, çoğu PABX (PBX) sistemiyle çalışarak harici bir hatta erişmenizi veya çağrıları başka bir paralel hatta aktarmanıza imkan verir. Bu özellik **Tel/R** tuşuna basıldığında çalışır.

15

Yaz Saatine Otomatik Geçiş

Makinenin yaz saatine otomatik olarak girip çıkmasını ayarlayabilirsiniz. Makine otomatik olarak saati ilkbaharda bir saat ileri, Sonbaharda bir saat geri alır.

- a** **Menu**, **0**, **2**, **2** tuşlarına basın.

- b** Açık (veya Kapalı) seçimi için ▲ veya ▼ tuşuna basın.

OK tuşuna basın.

- c** **Stop/Exit** tuşuna basın.

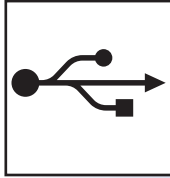
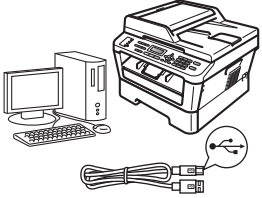
16

Bağlantınızın türünü seçin

Bu yükleme talimatları Windows® 2000 Professional, Windows® XP Home/Windows® XP Professional, Windows® XP Professional x64 Edition, Windows Vista®, Windows® 7 ve Mac OS X (10.4.11, 10.5.x ve 10.6.x sürümleri) içindir.

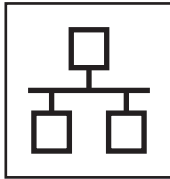
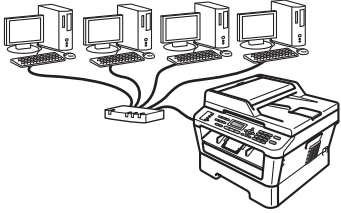
Not

Windows Server® 2003/2003 x64 Edition/2008/2008 R2 için, <http://solutions.brother.com/> adresinde model sayfanızı ziyaret edin.



USB Arayüzü Kullanıcıları için

Windows®, sayfa 12. gidin
Macintosh, sayfa 14. gidin



Kablolu Ağ için

Windows®, sayfa 16. gidin
Macintosh, sayfa 18. gidin

Not

Makinenizin en son sürücülerini ve yardımcı programlarını <http://solutions.brother.com/> adresindeki Brother Solutions Center'dan indirebilirsiniz.



USB Arayüzü Kullanıcıları için

(Windows® 2000 Professional/XP/XP Professional x64 Edition/Windows Vista®/Windows® 7)

17 Yüklemeden önce

- a** Bilgisayarınızın AÇIK olduğundan ve oturumu Yönetici haklarıyla açtığınızdan emin olun.

! ÖNEMLİ

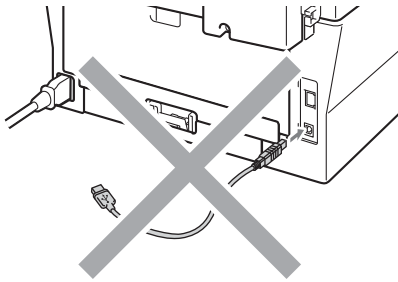
- Çalışan program varsa kapatın.
- İşletim sisteminize bağlı olarak ekranlar değişebilir.



Not

Yükleme CD-ROM'unda ScanSoft™ PaperPort™ 12SE yazılımı vardır. Bu yazılım Windows® XP (SP3 veya üstü), XP Professional x64 Edition (SP2 veya üstü), Windows Vista® (SP2 veya üstü) ve Windows® 7'yi destekler. MFL-Pro Suite'i yüklemeden önce en son Windows® Service Pack güncellemesini yapın. Windows® 2000 (SP4 veya üstü) kullanıcıları için, MFL-Pro Suite'i yüklerken ScanSoft™ PaperPort™ 11SE indirme ekranı görününce ekrandaki talimatları izleyin.

- b** Makineyi kapatın ve USB arayüz kablosunun makineye bağlı **olmadığından** emin olun. Kabloyu önceden bağladıysanız, çıkarın.



18 MFL-Pro Suite'i yükleyin

- a** Yükleme CD-ROM'unu CD-ROM sürücünüze koyun. Model adı ekranı açılırsa makinenizi seçin. Dil ekranı açılırsa dilinizi seçin.



Not

Brother ekranı otomatik olarak görüntülenmezse **Bilgisayarım (Bilgisayar)** konumuna gidin, CD-ROM simgesine ve ardından **start.exe** ögesine çift tıklayın.

- b** İlk Kurulum ögesine ve sonra **MFL-Pro Suite Kur** ögesine tıklayın.



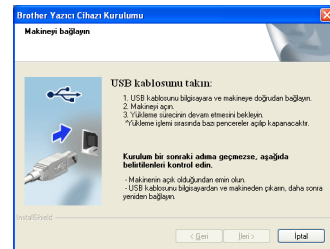
- c** Lisans sözleşmesini kabul ediyorsanız **Evet** ögesine tıklayın.



Not

- Yükleme otomatik olarak devam etmezse, CD-ROM'u çıkarıp yeniden takarak veya kök klasörden **start.exe** programını çift tıklayarak en üst menüyü yeniden açın ve MFL-Pro Suite'i kurmak için **b** adımından devam edin.
- Windows Vista® ve Windows® 7 kullanıcıları için, **Kullanıcı Hesabı Denetimi** ekranı görününce **İzin Ver** veya **Evet** düğmesine tıklayın.


- d** Bu ekran görününceye kadar ekrandaki talimatları izleyin.

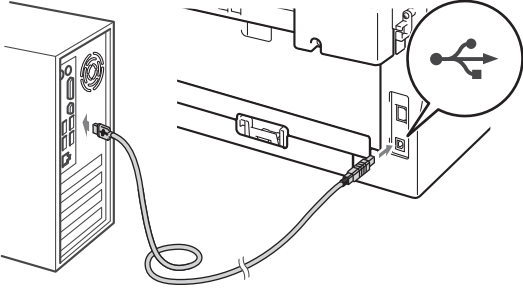




USB

Windows®

- e USB kablosunu makinenizde  sembolü ile işaretlenmiş USB konektörüne bağlayın ve sonra kabloyu bilgisayarınıza bağlayın.



- f Makineyi açın ve kurulumu tamamlamak için ekrandaki talimatları izleyin.

! ÖNEMLİ

Kurulum sırasında ekranlardan hiçbirini iptal ETMEYİN. Tüm ekranların açılması birkaç saniye sürebilir.

Not

- Windows Vista® ve Windows® 7 kullanıcıları için, **Windows Güvenliği** ekranı görününce, onay kutusunu işaretleyin ve **Yükle** düğmesine tıklayarak yüklemeyi doğru bir şekilde tamamlayın.
- Yazılım yüklemesi sırasında bir hata mesajı görünürse, **Başlat/Tüm Programlar/Brother/MFC-XXXX** konumundaki (MFC-XXXX, modelinizin adıdır) **Kurulum Tanıları** uygulamasını çalıştırın.

Son

Kurulum tamamlanır.

Not

- Güvenlik ayarlarınıza bağlı olarak, makineyi veya yazılımını kullanırken bir Windows Güvenlik veya virüsten koruma yazılımı penceresi görünebilir. Lütfen pencerenin devam etmesine izin verin.
- XML Paper Specification Yazıcı Sürücüsü**
XML Paper Specification (XML Kağıt Belirtimi) Yazıcı Sürücüsü, XML Paper Specification belgelerini kullanan uygulamalardan yazdırırken, Windows Vista® ve Windows® 7 için en uygun sürücüdür. Lütfen <http://solutions.brother.com/> adresinden Brother Solutions Center'a erişerek en son sürücüyü indirin.



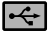
USB Arayüzü Kullanıcıları için (Mac OS X 10.4.11 - 10.6.x)

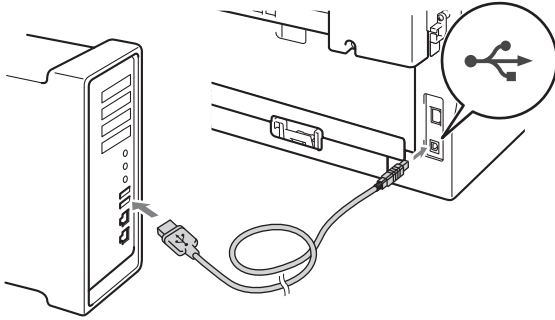
17 Yüklemeden önce

- a** Makinenizin elektrik kaynağına bağlı olduğundan ve Macintosh bilgisayarınızın AÇIK olduğundan emin olun. Oturumu yönetici haklarıyla açmanız gerekmektedir.

! ÖNEMLİ

Mac OS X 10.4.10 kullanıcıları için, Mac OS X 10.4.11 - 10.6.x sürümüne yükseltin. (Kullandığınız Mac OS X hakkında bilgi ve ilgili en son sürücüleri edinmek için, <http://solutions.brother.com/> adresini ziyaret edin.)

- b** USB kablosunu makinenizde  sembolü ile işaretlenmiş USB konektörüne bağlayın ve sonra kabloyu Macintosh'unuza bağlayın.



- c** Makinenizin açma/kapama düğmesinin açıldığından emin olun.

18 MFL-Pro Suite'i yükleyin

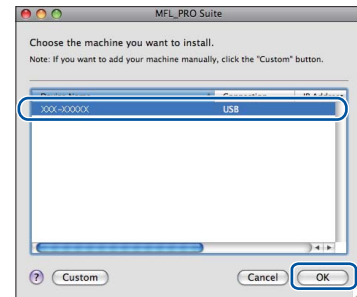
- a** Yükleme CD-ROM'unu CD-ROM sürücünüze koyun.
- b** **Start Here OSX** simgesine çift tıklayın. Ekrandaki talimatları izleyin.



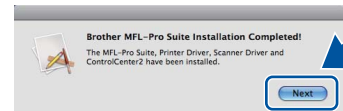
Not

Yüklemenin tamamlanması birkaç dakika sürebilir.

- c** Bu ekran görünüşüne kadar ekrandaki talimatları izleyin. Listedeki makinenizi seçin ve sonra **OK** (Tamam) öğesine tıklayın.



- d** Bu ekran görünüşüne **Next** (İleri) öğesine tıklayın.



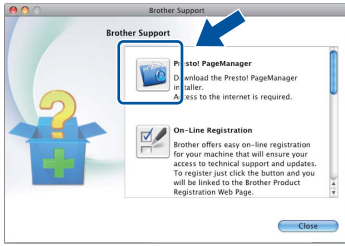
MFL-Pro Suite kurulumu tamamlanmıştır. 15. sayfadaki 19. adıma gidin.



19 Presto! PageManager'ı indirin ve yükleyin

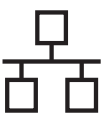
Presto! PageManager yüklenince, Brother ControlCenter2'ye OCR kabiliyeti kazandırır. Presto! PageManager ile fotoğraf ve belgelerinizi kolayca tarayabilir, paylaşabilir ve düzenleyebilirsiniz.

Brother Support (Brother Destek) ekranında **Presto! PageManager** ögesine tıklayın ve ekrandaki talimatları izleyin.



Son

Kurulum tamamlanır.



Kablolu Ağ Arayüzü Kullanıcıları için (yalnızca MFC-7360N / MFC-7362N / MFC-7460DN) (Windows® 2000 Professional/XP/XP Professional x64 Edition/Windows Vista®/Windows® 7)

17 Yüklemeden önce


- a** Bilgisayarınızın AÇIK olduğundan ve oturumu Yönetici haklarıyla açtığınızdan emin olun.

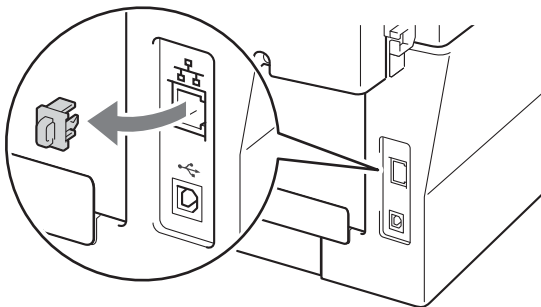
! ÖNEMLİ

- Çalışan program varsa kapatın.
- İşletim sisteminize bağlı olarak ekranlar değişebilir.

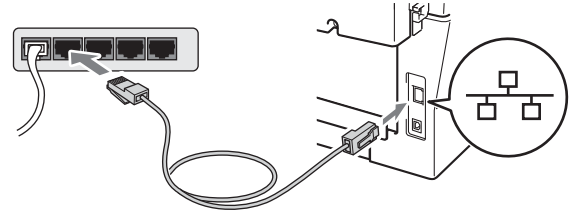
Not

- Yükleme CD-ROM'unda ScanSoft™ PaperPort™ 12SE yazılımı vardır. Bu yazılım Windows® XP (SP3 veya üstü), XP Professional x64 Edition (SP2 veya üstü), Windows Vista® (SP2 veya üstü) ve Windows® 7'yi destekler. MFL-Pro Suite'i yüklemeden önce en son Windows® Service Pack güncellemesini yapın. Windows® 2000 (SP4 veya üstü) kullanıcıları için, MFL-Pro Suite'i yüklerken ScanSoft™ PaperPort™ 11SE indirme ekranı görününce ekrandaki talimatları izleyin.
- Kurulum işlemi boyunca tüm kişisel güvenlik duvarı yazılımlarını (Windows® Güvenlik Duvarı dışında), casus yazılımdan koruma veya antivirüs uygulamalarını devre dışı bırakın.

- b**  sembolüyle işaretli LAN konektörünün koruyucu kapağını çıkarın.



- c** Ağ arayüzü kablosunu LAN konektörüne bağlayın ve sonra hub üzerindeki boş bir bağlantı noktasına takın.



- d** Makinenizin açma/kapama düğmesinin açıldığından emin olun.

18 MFL-Pro Suite'i yükleyin

- a** Yükleme CD-ROM'unu CD-ROM sürücünüze koyun. Model adı ekranı açılırsa makinenizi seçin. Dil ekranı açılırsa dilinizi seçin.

Not

Brother ekranı otomatik olarak görüntülenmezse **Bilgisayarım (Bilgisayar)** konumuna gidin, CD-ROM simgesine ve ardından **start.exe** ögesine çift tıklayın.

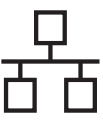
- b** İlk Kurulum ögesine ve sonra MFL-Pro Suite Kur ögesine tıklayın.



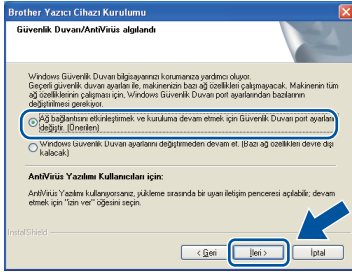
- c** Lisans sözleşmesini kabul ediyorsanız **Evet** ögesine tıklayın.

Not

- Yükleme otomatik olarak devam etmezse, CD-ROM'u çıkarıp yeniden takarak veya kök klasörden **start.exe** programını çift tıklayarak en üst menüyü yeniden açın ve MFL-Pro Suite'i kurmak için **b** adımıyla devam edin.
- Windows Vista® ve Windows® 7 kullanıcıları için, **Kullanıcı Hesabı Denetimi** ekranı görününce **İzin Ver** veya **Evet** düğmesine tıklayın.



- d** Güvenlik Duvarı/AntiVirüs algılandığında ekrana görüldüğünde Ağ bağlantısını etkinleştirmek ve kurulumu devam etmek için Güvenlik Duvarı port ayarlarını değiştir. (Önerilen) öğesini seçin ve İleri öğesine tıklayın.
(Windows® 2000 kullanıcıları için değildir)



Windows® Güvenlik Duvarı kullanmıyorsanız, aşağıdaki ağ bağlantı noktalarının nasıl ekleneceği hakkında bilgi almak için, güvenlik duvarınızın veya antivirüs yazılımınızın kullanım kılavuzuna bakın.

- Ağdan tarama için UDP bağlantı noktası 54925'i ekleyin.
- Ağdan PC-Fax alımı için, UDP bağlantı noktası 54926'yı ekleyin.
- Ağ bağlantısı ile hala sorun yaşıyorsanız, UDP bağlantı noktası 137'yi ekleyin.

- e** Kurulumu tamamlamak için ekrandaki talimatları izleyin.

ÖNEMLİ

Kurulum sırasında ekranlardan hiçbirini iptal ETMEYİN. Tüm ekranların açılması birkaç saniye sürebilir.

Not

- Makineniz ağda bulunmuyorsa, ekrandaki talimatları izleyerek ayarlarınızı onaylayın.
- Makinenizin IP adresini ve düğüm adını, Ağ Yapılandırması Raporu'nu yazdırarak öğrenebilirsiniz. Bkz. *Ağ Yapılandırması Raporunu Yazdırın* sayfa 20.
- Windows Vista® ve Windows® 7 kullanıcıları için, **Windows Güvenliği** ekranı görününce, onay kutusunu işaretleyin ve **Yükle** düğmesine tıklayarak yüklemeyi doğru bir şekilde tamamlayın.
- Yazılım yüklemesi sırasında bir hata mesajı görünürse, **Başlat/Tüm Programlar/Brother/MFC-XXXX LAN** konumundaki (MFC-XXXX, modelinizin adıdır) **Kurulum Tanıları** uygulamasını çalıştırın.

19 Başka bilgisayarlara MFL-Pro Suite'i kurun (gerekliyse)

Makinenizi ağ üzerindeki birden fazla bilgisayarla birlikte kullanmak isterseniz MFL-Pro Suite'i her bilgisayara kurun. 16. sayfadaki **18.** adıma gidin.

Not

Ağ lisansı (Windows®)

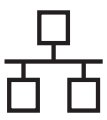
Bu ürün, en fazla 5 kullanıcı için bir bilgisayar lisansı içerir. Bu lisans, ScanSoft™ PaperPort™ 12SE veya ScanSoft™ PaperPort™ 11SE içeren MFL-Pro Suite'in ağdaki en fazla 5 bilgisayara yüklenmesini desteklemektedir. ScanSoft™ PaperPort™ 12SE veya ScanSoft™ PaperPort™ 11SE yüklü 5'ten fazla bilgisayar kullanmak istiyorsanız, lütfen ek 5 kullanıcı için birden fazla bilgisayar lisans anlaşması paketi olan Brother NL-5 paketini satın alın. NL-5 paketini satın almak için, yetkili Brother bayinizle veya Brother müşteri hizmetleriyle bağlantı kurun.

Son

Kurulum tamamlanır.

Not

- Makine için belirtilen bir IP Adresi kullanırsanız, kontrol panelini kullanarak Başlatma Yöntemi'ni Statik olarak ayarlamanız gerekir. Daha fazla bilgi için, *Ağ Kullanım Kılavuzu*'ndaki *Ağ menüsü* konusuna bakın.
- Güvenlik ayarlarınıza bağlı olarak, makineyi veya yazılımını kullanırken bir Windows Güvenlik veya virüsten koruma yazılımı penceresi görünebilir. Lütfen pencerenin devam etmesine izin verin.
- **XML Paper Specification Yazıcı Sürücüsü** XML Paper Specification (XML Kağıt Belirtimi) Yazıcı Sürücüsü, XML Paper Specification belgelerini kullanan uygulamalardan yazdırırken, Windows Vista® ve Windows® 7 için en uygun sürücüdür. Lütfen <http://solutions.brother.com/> adresinden Brother Solutions Center'a erişerek en son sürücüyü indirin.



Kablolu Ağ Arayüzü Kullanıcıları için (yalnızca MFC-7360N / MFC-7362N / MFC-7460DN)


(Mac OS X 10.4.11 - 10.6.x)

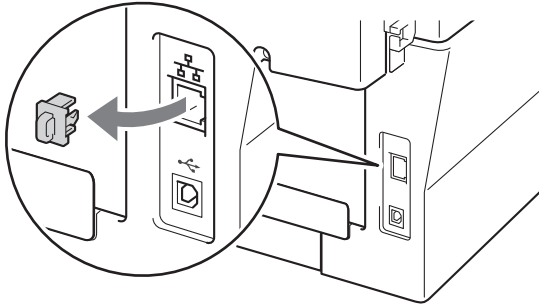
17 Yüklemeden önce

- a** Makinenizin elektrik kaynağına bağlı olduğundan ve Macintosh bilgisayarınızın AÇIK olduğundan emin olun. Oturumu yönetici haklarıyla açmanız gerekmektedir.

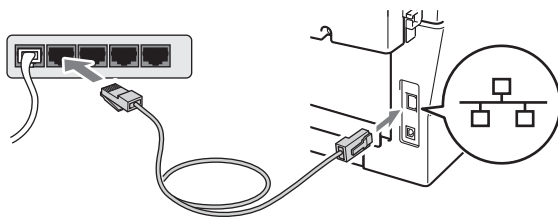
ÖNEMLİ

Mac OS X 10.4.10 kullanıcıları için, Mac OS X 10.4.11 - 10.6.x sürümüne yükseltin. (Kullandığınız Mac OS X hakkında bilgi ve ilgili en son sürücüleri edinmek için, <http://solutions.brother.com/> adresini ziyaret edin.)

- b**  sembolüyle işaretli LAN konektörünün koruyucu kapağını çıkarın.



- c** Ağ arayüzü kablosunu LAN konektörüne bağlayın ve sonra hub üzerindeki boş bir bağlantı noktasına takın.



- d** Makinenizin açma/kapama düğmesinin açıldığından emin olun.

18 MFL-Pro Suite'i yükleyin

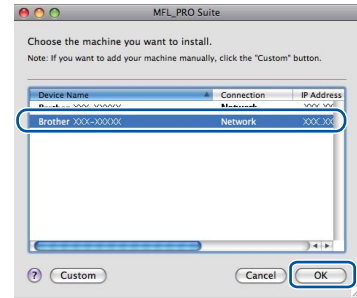
- a** Yükleme CD-ROM'unu CD-ROM sürücünüze koyun.
- b** **Start Here OSX** simgesine çift tıklayın. Ekrandaki talimatları izleyin.



Not

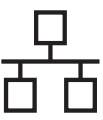
Yüklemenin tamamlanması birkaç dakika sürebilir.

- c** Bu ekran görününceye kadar ekrandaki talimatları izleyin. Listedeki makinenizi seçin ve sonra **OK** (Tamam) öğesine tıklayın.



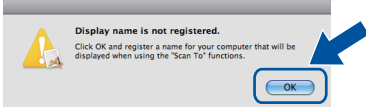
Not

Makineniz ağda bulunmuyorsa, ağ ayarlarınızı onaylayın. Bkz.

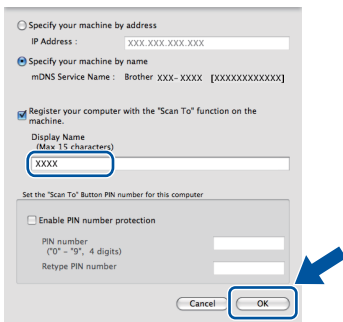



Not

- Ağ Yapılandırması Raporu'nu yazdırarak, makinenizin MAC Adresini (Ethernet Adresi) ve IP Adresini bulabilirsiniz. Bkz. *Ağ Yapılandırması Raporunu Yazdırın* sayfa 20.
- Bu ekran görünürse **OK** (Tamam) ögesine tıklayın.

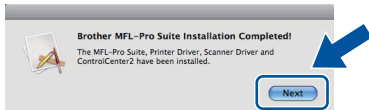


Display Name (Görünen Ad) alanına Macintosh'unuz için en fazla 15 karakter uzunluğunda bir ad girin ve **OK** (Tamam) ögesine tıklayın. **d** adımına gidin.



- Ağ üzerinden tarama yapmak için makinenin **SCAN** tuşunu kullanmak istiyorsanız, **Register your computer with the "Scan To" function on the machine.** (Bilgisayarınızı makinede "Tara" işlevleriyle kaydedin) kutusunu işaretlemeniz gerekir.
-  (**SCAN**) tuşuna bastığınız ve bir tarama seçeneği belirlediğiniz zaman, girdiğiniz ad makinenin LCD ekranında gösterilir. (Daha fazla bilgi için, *Yazılım Kullanıcı Kılavuzu*'ndaki *Ağdan Tarama* konusuna bakın.)

- d** Bu ekran görününce **Next** (İleri) ögesine tıklayın.

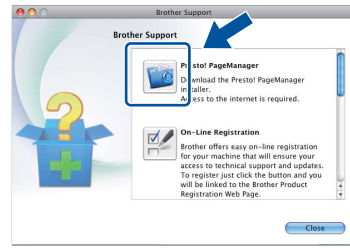


- OK!** MFL-Pro Suite kurulumu tamamlanmıştır. 19. sayfadaki **19.** adıma gidin.

19 Presto! PageManager'ı indirin ve yükleyin

Presto! PageManager yüklenince, Brother ControlCenter2'ye OCR kabiliyeti kazandırır. Presto! PageManager ile fotoğraf ve belgelerinizi kolayca tarayabilir, paylaşabilir ve düzenleyebilirsiniz.

Brother Support (Brother Destek) ekranında **Presto! PageManager** ögesine tıklayın ve ekrandaki talimatları izleyin.



20 Başka bilgisayarlara MFL-Pro Suite'i kurun (gerekirse)

Makinenizi ağ üzerindeki birden fazla bilgisayarla birlikte kullanmak isterseniz MFL-Pro Suite'i her bilgisayara kurun. 18. sayfadaki **18.** adıma gidin.

Son Kurulum tamamlanır.

Not

Makine için belirtilen bir IP Adresi kullanırsanız, kontrol panelini kullanarak Başlatma Yöntemi'ni Statik olarak ayarlamanız gerekir. Daha fazla bilgi için, *Ağ Kullanım Kılavuzu*'ndaki *Ağ menüsü* konusuna bakın.

Web Tabanlı Yönetim (web tarayıcı)

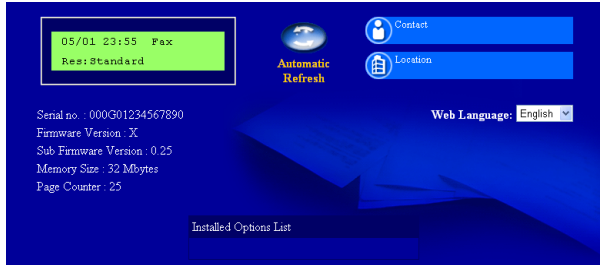
Brother yazdırma sunucusu, durumunu ya da yapılandırma ayarlarının bazılarını HTTP (Hyper Text Transfer Protocol) kullanarak izlemenizi sağlayan bir web sunucusuna sahiptir.


Not

- Varsayılan Kullanıcı Adı: **'admin'**. Varsayılan şifre: **'access'**. Bu şifreyi değiştirmek için bir web tarayıcı kullanabilirsiniz.
- Windows® için Microsoft® Internet Explorer® 6.0 (veya üstü) ya da Firefox 3.0 (veya üstü) ve Macintosh için Safari 3.0 (veya üstü) önerilir. Hangi tarayıcıyı kullanırsanız kullanın her zaman JavaScript ve tanımlama bilgilerinin etkin olduğundan emin olun. Bir web tarayıcı kullanmak için yazdırma sunucusunun IP adresine gereksiniminiz olacaktır. Yazdırma sunucusunun IP adresi, Ağ Yapılandırması Raporu'nda verilir.

a Tarayıcınızı açın.

b Tarayıcınızın adres çubuğuna "http://makinenizin IP adresi/" yazın (burada "makinenin IP adresi," yazıcının IP adresi veya yazdırma sunucusunun adıdır).
■ Örneğin http://192.168.1.2/



 Ağ Kullanım Kılavuzu'ndaki Web Based Management konusuna bakın.

Ağ Yapılandırması Raporunu Yazdırın

Geçerli ağ ayarlarını onaylamak için Ağ Yapılandırması Raporunu yazdırabilirsiniz.

- Makineyi açın ve Hazır durumuna gelene kadar bekleyin.
- Menu, 4, 6** tuşlarına basın.
- Start** tuşuna basın.
Makine, geçerli ağ ayarlarını yazdıracaktır.
- Stop/Exit** tuşuna basın.

Ağ ayarlarını fabrika ayarlarına döndürme

Dahili Yazıcı/Tarayıcı sunucusunun tüm ağ ayarlarını fabrika ayarlarına geri döndürmek için lütfen aşağıdaki adımları izleyin.

- Makinenin çalışmadığından emin olarak makinenin tüm kablolarını sökün (elektrik kablosu hariç).
- Menu, 5, 0** tuşlarına basın.
- 1** tuşuna basarak **Sıfırla** öğesini seçin.
- 1** tuşuna basarak **Evet** öğesini seçin.
Makine yeniden başlar. Başlatma tamamlanınca kabloları yeniden bağlayın.

Brother CreativeCenter



İlham alın. Windows kullanıyorsanız, kişisel ve profesyonel kullanıma yönelik çok sayıda fikir ve kaynak bulunan ÜCRETSİZ web sitemize erişmek için masaüstünüzdeki Brother CreativeCenter simgesine çift tıklayın.

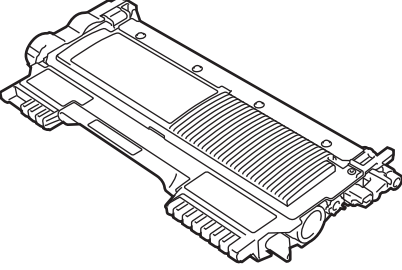
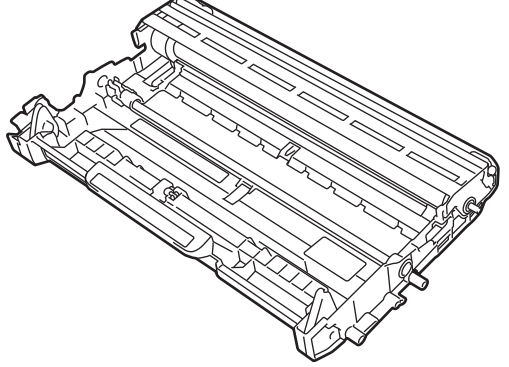


Mac kullanıcıları Brother CreativeCenter sayfasına şu web adresinden erişebilir:

<http://www.brother.com/creativecenter/>

Sarf malzemeleri

Sarf malzemelerinin deęiştirilmesi zamanı geldiğinden, kontrol paneldeki LCD'de bir hata gösterilir. Makinenizin sarf malzemeleriyle ilgili daha fazla bilgi için <http://solutions.brother.com/> web sitesini ziyaret edin veya yerel Brother satıcınızla görüşün.

Toner kartuşları	Drum ünitesi
Standart Toner: TN-2260 Yüksek Kapasiteli Toner: TN-2280	DR-2255
	



Sarf malzemelerini deęiştirmek için, *Basit Kullanım Kılavuzu*'ndaki *Sarf malzemelerini deęiştirme* konusuna bakın.

Ticari markalar

Brother logosu Brother Industries, Ltd.'in tescilli ticari markasıdır.

Brother, Brother Industries, Ltd.'in tescilli ticari markasıdır.

Microsoft, Windows, Windows Server ve Internet Explorer, Microsoft Corporation'ın Amerika Birleşik Devletleri'nde ve/veya diğer ülkelerde tescilli ticari markalarıdır.

Windows Vista, Microsoft Corporation'ın Amerika Birleşik Devletleri'nde ve diğer ülkelerde tescilli ticari markası ve/veya ticari markasıdır.

Apple, Macintosh ve Safari ve TrueType, Apple Inc.'in Amerika Birleşik Devletleri ve diğer ülkelerde tescilli ticari markalarıdır.

Mac ve Mac logosu, Apple Inc.'nin Amerika Birleşik Devletleri ve diğer ülkelerde tescilli ticari markalarıdır.

Nuance, Nuance logosu, PaperPort ve ScanSoft, Amerika Birleşik Devletleri ve/veya diğer ülkelerde Nuance Communications, Inc. veya iştiraklerinin tescilli ticari markaları veya ticari markalarıdır.

Brother ürünleri üzerinde belirtilen ticaret adları veya ürün adları, ilgili belgeler ve diğer malzemeler, ilgili şirketlerin ticari markaları veya tescilli ticari markalarıdır.

Derleme ve Yayımlama

Bu kılavuz, Brother Industries, Ltd. gözetiminde en son ürün tanımlamalarını ve özelliklerini içerecek şekilde derlenmiş ve basılmıştır.

Bu kılavuzun içeriği ve ürünün özellikleri haber vermeksizin değiştirilebilir.

Brother, ürününün özellikleri ile bu kılavuzun içeriğinde haber vermeksizin değişiklik yapma hakkını saklı tutar ve yayımla ilgili baskı ve diğer hatalar da dahil olmak kaydıyla ancak bunlarla sınırlı kalmamak üzere sunulan içeriğe bağlı kalınmasından kaynaklanabilecek herhangi bir zarardan (dolaylı zararlar dahil) sorumlu tutulamaz.

Telif Hakkı ve Lisans

©2010 Brother Industries, Ltd.

Bu ürün aşağıdaki firmalar tarafından geliştirilmiş yazılım içerir:

©1983-1998 PACIFIC SOFTWARES, INC.

©2010 Devicescape Software, Inc.

Bu ürün, ZUKEN ELMIC, Inc. tarafından geliştirilmiş olan "KASAGO TCP/IP" yazılımını içerir.