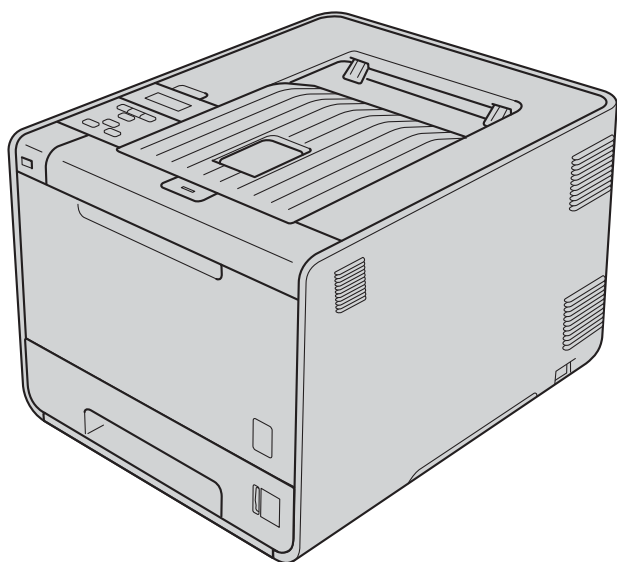


Impressora a laser da Brother

MANUAL DO UTILIZADOR



HL-4140CN
HL-4150CDN
HL-4570CDW
HL-4570CDWT

Para utilizadores com deficiências visuais

Pode ler este manual com o software de conversão de texto para voz Screen Reader.

Antes de utilizar a máquina, tem de configurar o hardware e instalar o controlador.

Utilize o Guia de Instalação Rápida para configurar a máquina. Encontrará uma cópia impressa na caixa.

Leia este Manual do Utilizador antes de começar a utilizar a máquina.


Visite-nos no endereço <http://solutions.brother.com/> onde poderá obter suporte para o produto, os controladores e utilitários mais recentes e respostas às perguntas mais frequentes (FAQs) e a questões técnicas.


Nota: Nem todos os modelos estão disponíveis em todos os países.


Utilizar este manual

Símbolos utilizados neste manual

Os símbolos e convenções seguintes são utilizados ao longo da documentação.

 **ADVERTÊNCIA** ADVERTÊNCIA indica uma situação potencialmente perigosa que, se não for evitada, pode resultar em morte ou ferimentos graves.

 **AVISO** AVISO indica uma situação potencialmente perigosa que, se não for evitada, pode resultar em ferimentos ligeiros ou moderados.

 **IMPORTANTE** IMPORTANTE indica uma situação potencialmente perigosa que pode resultar em acidentes com danos exclusivamente materiais ou perda da funcionalidade do produto.



Nota

Índice

1	Métodos de impressão	1
	Acerca desta máquina	1
	Vista frontal e vista traseira	1
	Papel ou outro material de impressão aceitável.....	2
	Papel ou outro material de impressão recomendado.....	2
	Tipo e tamanho do papel.....	2
	Manusear e utilizar papel especial	4
	Área não imprimível.....	8
	Métodos de impressão	9
	Imprimir em papel simples.....	9
	Imprimir em envelopes e papel espesso	15
	Impressão duplex	19
	Orientações para imprimir em ambos os lados dos papel	19
	Impressão duplex automática (apenas HL-4150CDN/HL-4570CDW(T)).....	19
	Impressão duplex manual	21
	Imprimir dados a partir de uma unidade de memória flash USB com impressão directa.....	23
	Formatos de ficheiro suportados	23
	Predefinições de Impressão Directa.....	23
	Criar um ficheiro PRN ou PostScript® 3™ para impressão directa	24
	Imprimir dados directamente de uma unidade de memória flash USB	25
2	Controlador e software	28
	Controlador de impressora para	28
	Funcionalidades do controlador de impressora (para Windows®)	30
	Utilizar o controlador de impressora BR-Script3 (emulação de linguagem PostScript® 3™ para Windows®).....	44
	Funcionalidades do controlador da impressora (para Macintosh).....	51
	Desinstalar o controlador de impressora	63
	Controlador da impressora para Windows®	63
	Controlador de impressora para Macintosh	63
	Software	64
	Software para redes	64
3	Painel de controlo	65
	Painel de controlo	65
	Botões	66
	Go.....	66
	Cancel	67
	Secure	67
	Botão + ou -	67
	Back.....	67
	OK	68

LEDs.....	69
LCD	70
Luz traseira.....	70
Mensagens LCD.....	70
Reimprimir documentos.....	71
Imprimir dados seguros.....	72
Tabela de menus.....	74
Predefinições.....	86
Calibração de cor.....	87
Registo automático.....	87
Registo manual.....	88
Frequência.....	88
4 Opção	89
Gaveta inferior (LT-300CL).....	89
SO-DIMM.....	90
Tipos de SO-DIMM.....	90
Instalar memória adicional.....	91
5 Manutenção de rotina	93
Substituir consumíveis.....	93
Antes de substituir consumíveis.....	97
Cartuchos de toner.....	100
Unidade do tambor.....	105
Unidade de correia.....	110
Caixa de resíduos de toner.....	114
Limpeza.....	119
Limpar o exterior da máquina.....	119
Limpar o interior da máquina.....	121
Limpar os fios corona.....	125
Limpar a unidade do tambor.....	129
Limpar o rolo de levantamento do papel.....	135
Transporte da máquina.....	136
6 Solução de problemas	144
Identificar o problema.....	144
Mensagens LCD.....	145
Capacidade para papel.....	149
Encravamentos de papel e como resolvê-los.....	150
Encravamento na gaveta MF (encravamento de papel na gaveta MF).....	151
Encravamento na gaveta 1/encravamento na gaveta 2 (encravamento de papel dentro da gaveta do papel).....	151
Encravamento na gaveta duplex (encravamento de papel debaixo da gaveta do papel padrão (gaveta 1) ou na unidade do fusor).....	153
Encravamento de papel atrás (papel encravado por trás da tampa traseira).....	157
Encravamento dentro (papel encravado dentro da máquina).....	160

Melhorar a qualidade de impressão	164
Resolução de problemas de impressão	171
Problemas na rede	171
Outros problemas	172
Para Macintosh com USB	172
BR-Script 3	172

A	Anexo	173
----------	--------------	------------

Especificações da máquina	173
Motor	173
Controlador	175
Software	176
Funcionalidade de impressão directa	176
Painel de controlo	176
Capacidade para papel	177
Especificações de suporte	178
Fornecimentos	179
Dimensões / pesos	179
Outro	180
Requisitos do computador	181
Informações importantes para escolher o papel	182
Conjuntos de símbolos e de caracteres	185
Como utilizar a gestão baseada na web (web browser)	185
Lista de conjuntos de símbolos e de caracteres	186
Referência rápida para comandos de controlo de códigos de barras	187
Imprimir códigos de barras ou caracteres expandidos	187

B	Anexo (para a Europa e outros países)	195
----------	--	------------

Números da Brother	195
--------------------------	-----

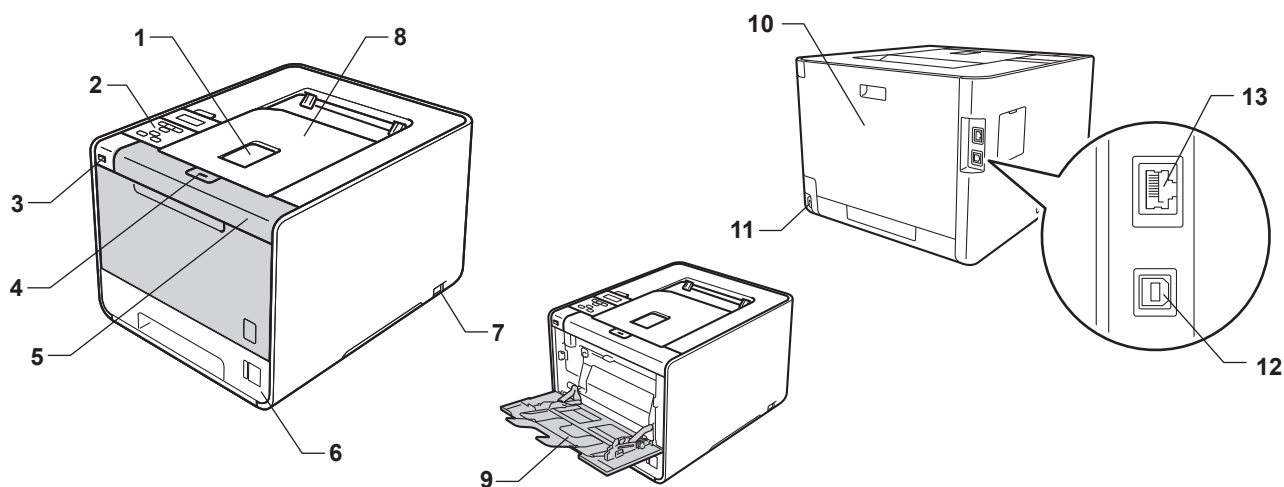
C	Anexo (Para os EUA e o Canadá)	196
----------	---------------------------------------	------------

Números de telefone da Brother	196
--------------------------------------	-----

D	Índice remissivo	199
----------	-------------------------	------------

Acerca desta máquina

Vista frontal e vista traseira



- 1 Aba do suporte da gaveta de saída face para baixo (aba do suporte)
- 2 Painel de controlo com um ecrã de cristais líquidos (LCD) inclinável
- 3 Interface de impressão directa USB
- 4 Botão de libertação da tampa dianteira
- 5 Tampa dianteira
- 6 Bandeja de papel
- 7 Interruptor de energia
- 8 Gaveta de saída face para baixo
- 9 Gaveta multifunções (gaveta MF)
- 10 Tampa de trás (gaveta de saída face para cima quando aberta)
- 11 Conector de cabo CA
- 12 Conector USB
- 13 Porta 10BASE-T/100BASE-TX

Papel ou outro material de impressão aceitável

A qualidade de impressão pode variar de acordo com o tipo de papel que está a utilizar.

Pode utilizar os seguintes tipos de material de impressão: papel fino, papel simples, papel grosso, papel bond, papel reciclado, papel plastificado, etiquetas ou envelopes.

Para obter resultados melhores, siga as instruções seguintes:

- NÃO coloque diferentes tipos de papel ao mesmo tempo na bandeja de papel, pois podem ocorrer encravamentos ou problemas na alimentação do papel.
- Para uma impressão correcta, tem de seleccionar na sua aplicação de software o mesmo tamanho de papel que o existente na gaveta.
- Evite tocar na superfície de impressão do papel imediatamente após a impressão.
- Antes de comprar uma resma de papel, teste previamente uma pequena quantidade para se certificar de que o papel é adequado.

Papel ou outro material de impressão recomendado

	Europa	EUA
Papel simples	Xerox Premier TCF 80 g/m ² Xerox Business 80 g/m ²	Xerox 4200 20 lb Hammermill Laser Print 24 lb (90 g/m ²)
Papel reciclado	Xerox Recycled Supreme 80 g/m ²	(Nenhuma marca específica recomendada)
Etiquetas	Etiqueta laser Avery L7163	Etiquetas brancas Avery laser #5160
Envelope	Antalis River series (DL)	(Nenhuma marca específica recomendada)
Papel plastificado	International Paper Rey Color Laser Gloss 140 g/m ² A4	Office Depot Brand Glossy Laser Presentation Paper 65lb

Tipo e tamanho do papel

A máquina alimenta papel das gavetas do papel instaladas.

Os nomes das bandejas de papel indicados no controlador de impressora e neste manual são os seguintes:

Bandeja de papel	Bandeja 1
Unidade da gaveta inferior opcional (padrão para HL-4570CDWT)	Bandeja 2
Gaveta multifunções	Bandeja MF
Unidade duplex para impressão duplex automática (apenas HL-4150CDN/HL-4570CDW(T))	DX

Se estiver a ver esta página, pode ir para a página correspondente a cada método de impressão, clicando no símbolo ⓘ na tabela.

Tipo de suporte	Bandeja 1	Bandeja 2	Bandeja MF	DX	Selecione o tipo de suporte a partir do controlador de impressora
Papel normal 75 g/m ² a 105 g/m ² (20 a 28 lb)	ⓘ	ⓘ	ⓘ	ⓘ	Papel normal
Papel reciclado	ⓘ	ⓘ	ⓘ	ⓘ	Papel reciclado
Papel bond Papel grosso – 60 g/m ² a 163 g/m ² (16 a 43 lb)			ⓘ 60 g/m ² a 163 g/m ² (16 a 43 lb)		Papel bond
Papel fino 60 g/m ² a 75 g/m ² (16 a 20 lb)	ⓘ	ⓘ	ⓘ	ⓘ	Papel fino
Papel grosso 105 g/m ² a 163 g/m ² (28 a 43 lb)			ⓘ		Papel grosso ou Papel mais grosso
Etiquetas			ⓘ A4 ou Letter		Etiqueta
Envelopes			ⓘ		Envelopes Env. fino Env. grosso
Papel plastificado			ⓘ	ⓘ	Papel brilhante

	Bandeja 1	Bandeja 2	Bandeja MF	DX
Formato do papel	A4, Letter, Legal, B5 (ISO/JIS), Executive, A5, A5 (extremidade longa), A6, B6 (ISO), Folio	A4, Letter, Legal, B5 (ISO/JIS), Executive, A5, B6 (ISO), Folio	Largura: 69,8 a 216 mm (2,75 a 8,5 pol.) Comprimento: 116 a 406,4 mm (4,57 a 16 pol.)	A4
Número de folhas (80 g/m ² / 20 lb)	250 folhas	500 folhas	50 folhas	

Especificações do papel recomendado

As seguintes especificações do papel recomendado são adequadas para esta máquina.

Peso base	75-90 g/m ² (20-24 lb)
Espessura	80-110 µm
Rugosidade	Superior a 20 s
Rigidez	90-150 cm ³ /100
Sentido da fibra	Fibra longa
Resistividade volumétrica	10e ⁹ -10e ¹¹ ohm
Resistividade superficial	10e ⁹ -10e ¹² ohm-cm
Carga mineral	CaCO ₃ (neutra)
Teor de cinzas	Concentração inferior a 23 %
Brilho	Superior a 80 %
Opacidade	Superior a 85%

- Utilize papel concebido para cópia em papel simples.
- Utilize papel com uma gramagem entre 75 e 90 g/m² (20 a 24 lb).
- Utilize papel de fibra longa com um valor de Ph neutro e uma taxa de humidade aproximada de 5%.
- Esta máquina pode utilizar papel reciclado que esteja em conformidade com a norma DIN 19309.

(Para obter ajuda sobre o papel que deve utilizar nesta máquina, consulte *Informações importantes para escolher o papel* na página 182.)

Manusear e utilizar papel especial

A máquina foi concebida para funcionar sem problemas com a maioria dos tipos de papel xerográfico e bond. Contudo, alguns tipos de papel podem afectar a qualidade da impressão e a fiabilidade de manuseamento. Efectue sempre testes com amostras de papel antes de o comprar para garantir o desempenho pretendido. Armazene o papel na respectiva embalagem original e mantenha-o selado. Mantenha o papel numa posição plana e afastado da humidade, luz solar directa e calor.

Seguem-se algumas orientações importantes a ter em conta ao seleccionar papel:

- NÃO utilize papel revestido pois pode encravar e danificar a máquina.
- O papel pré-impreso deve utilizar tinta que suporte a temperatura do processo de fusão da máquina de 200 graus centígrados (392 graus Fahrenheit).
- Se utilizar papel bond, papel com uma superfície rugosa ou papel enrugado ou com vincos, poderá ter um desempenho de menor qualidade.
- Quando utilizar papel plastificado, coloque apenas uma folha de cada vez na gaveta MF para evitar um encravamento de papel.

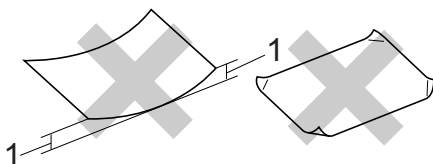
Tipos de papel a evitar

! IMPORTANTE

Alguns tipos de papel podem não ter um desempenho ideal ou provocar danos na sua máquina.

NÃO utilize papel:

- Muito texturado
- Muito suave ou brilhante
- Enrolado ou torto



1 Um enrolamento de 2 mm (0,08 pol.) ou superior pode provocar encravamentos.

- revestido ou com um acabamento químico
- danificado, vincado ou dobrado
- com um peso superior às especificações recomendadas neste guia
- com abas e agrafos
- com cabeçalhos de cartas feitos recorrendo a tintas de baixa temperatura ou a termografia
- multipart ou sem carbono
- concebido para impressão com impressora de jacto de tinta

Se utilizar qualquer um dos tipos de papel descritos acima, pode danificar a máquina. Estes danos não estão incluídos em qualquer contrato de garantia ou de assistência da Brother.

Envelopes

A maioria dos envelopes concebidos para impressoras a laser é adequada para a sua máquina. Contudo, alguns envelopes podem apresentar problemas ao nível da alimentação e da qualidade de impressão, devido à forma como foram feitos. Um envelope adequado deve ter extremidades direitas e bem vincadas, e a extremidade principal não deve ser mais grossa que duas folhas de papel. O envelope deve ficar direito e o papel não deve ser de má qualidade. Deve adquirir envelopes de qualidade a um fornecedor que saiba que os envelopes vão ser utilizados numa máquina laser.

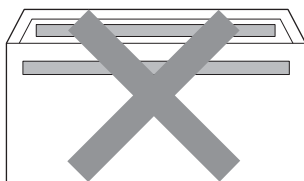
Recomendamos que utilize um envelope de teste para garantir os resultados de impressão pretendidos.

Tipos de envelopes a evitar

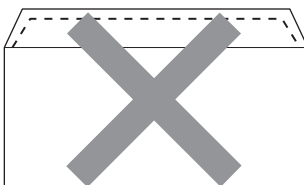
! IMPORTANTE

NÃO utilize envelopes:

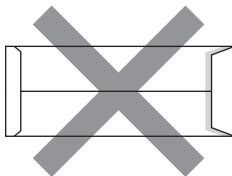
- danificados, enrolados, enrugados, com formas irregulares, muito brilhantes ou texturados.
- com grampos, agrafos, molas, fios, componentes autocolantes, janelas, furos, cortes ou perfurações.
- feitos com papel de má qualidade, mal dobrados, gravados (com letras ou imagens em relevo) ou pré-impressos no interior.
- previamente impressos numa impressora laser/LED.
- que não possam ser empilhados.
- feitos de papel com uma gramagem superior à das especificações de gramagem de papel para a máquina.
- com extremidades que não sejam direitas ou quadradas.
- com cola na superfície, tal como mostrado na imagem seguinte.



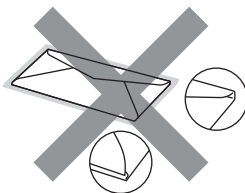
- com abas duplas, tal como mostrado na imagem seguinte.



- com abas de selagem que não estejam dobradas para baixo aquando da compra
- com abas de selagem, tal como mostrado na imagem seguinte.



- com cada um dos lados dobrado, tal como mostrado na imagem seguinte.



Se utilizar qualquer um dos tipos de envelope descritos acima, pode danificar a máquina. Estes danos podem não estar incluídos em qualquer contrato de garantia ou de assistência da Brother.

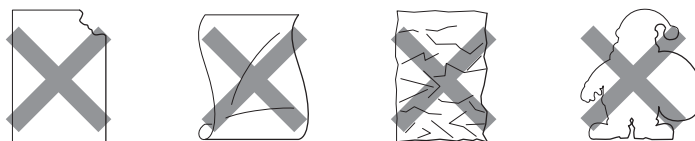
Etiquetas

A máquina imprime na maioria dos tipos de etiquetas disponíveis para utilização com uma máquina laser. As etiquetas devem possuir um autocolante à base de acrílico, visto que este material é mais estável a temperaturas elevadas na unidade do fusor. Os autocolantes não podem entrar em contacto com nenhuma parte da máquina, visto que o papel de etiqueta pode colar-se à unidade do tambor ou aos rolos, provocar encravamentos e afectar a qualidade de impressão. O autocolante não deve ficar exposto entre as etiquetas. As etiquetas devem ser dispostas de modo a cobrir todo o comprimento e largura da folha. Se forem utilizadas etiquetas com espaços entre as mesmas, estas podem descolar-se e provocar encravamentos graves ou problemas de impressão.

Todas as etiquetas utilizadas nesta máquina têm de conseguir suportar uma temperatura de 200 graus centígrados (392 graus Fahrenheit) durante um período de tempo de 0,1 segundos.

Tipos de etiquetas a evitar

Não utilize etiquetas danificadas, enroladas, enrugadas ou com um tamanho pouco comum.



! IMPORTANTE

- Evite colocar etiquetas com a superfície autocolante exposta, visto que a sua máquina ficará danificada.
- As folhas de etiquetas não devem exceder as especificações da gramagem do papel descritas neste Manual do Utilizador. As etiquetas que não cumpram esta especificação podem não ser alimentadas ou impressas correctamente, podendo danificar a sua máquina.
- NÃO reutilize ou introduza etiquetas já usadas, nem folhas em que falem etiquetas.

Área não imprimível

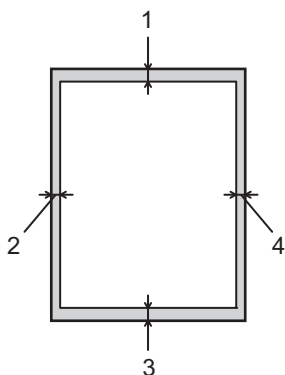
A área do papel onde não é possível imprimir é apresentada na tabela que se segue:



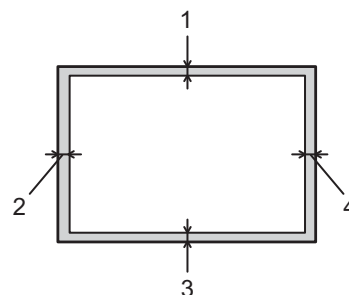
Nota

A área que não pode ser impressa varia consoante o tamanho do papel e o controlador de impressora que está a utilizar. A área não imprimível mostrada abaixo é para papel de formato A4/Letter.

Vertical



Horizontal



	Controlador de impressora para Windows® e Controlador de impressora para Macintosh
	Controlador de impressora BRScript para Windows® e Macintosh
1	4,23 mm (0,16 pol.)
2	4,23 mm (0,16 pol.)
3	4,23 mm (0,16 pol.)
4	4,23 mm (0,16 pol.)

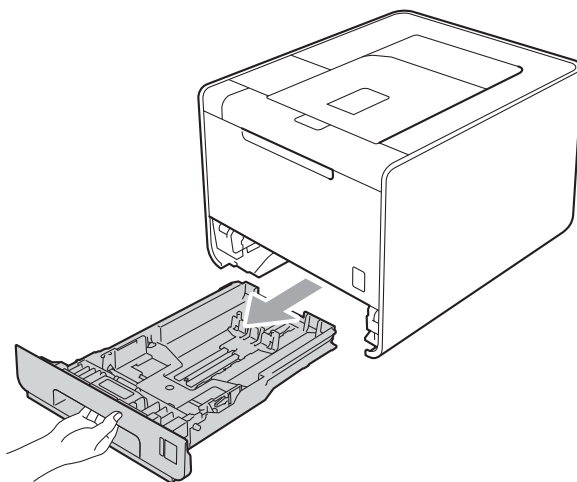
Métodos de impressão

Imprimir em papel simples

Imprimir em papel simples a partir da Gaveta 1 e da Gaveta 2

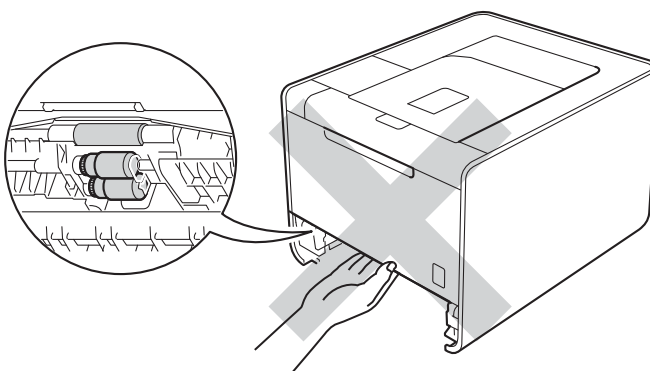
(Para saber o tipo de papel recomendado, consulte *Tipo e tamanho do papel* na página 2.)

- 1 Puxe a gaveta do papel totalmente para fora da máquina.

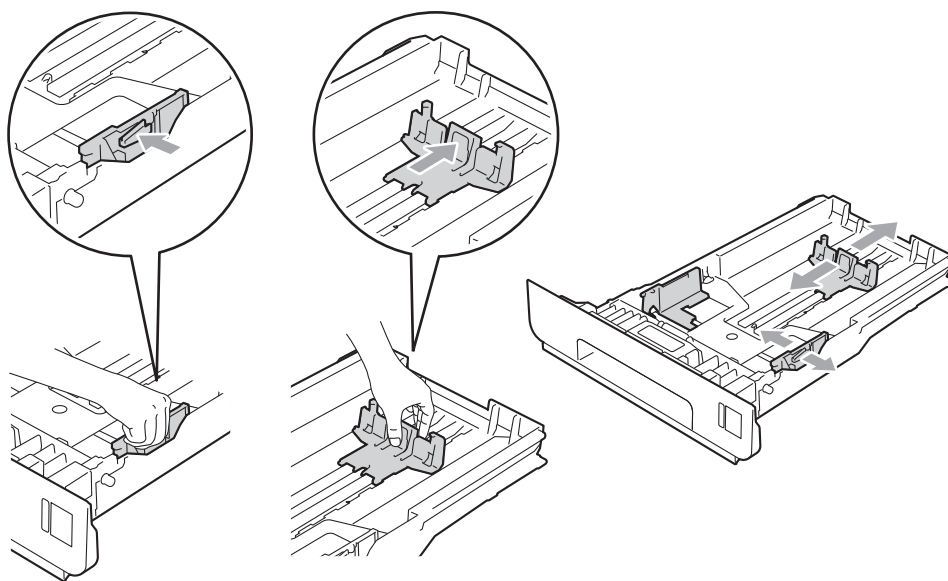


! ADVERTÊNCIA

NÃO toque nas partes sombreadas apresentadas na imagem. Estes rolos podem estar a funcionar a uma velocidade elevada.

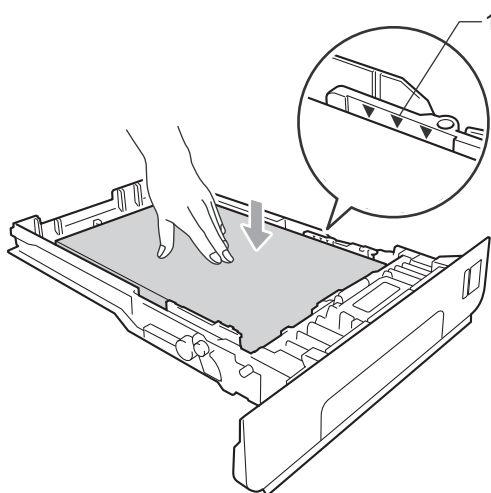


- 2 Premindo a alavanca verde de desbloqueio da guia do papel, deslize as guias de papel até se ajustarem ao tamanho do papel. Verifique se as guias estão bem encaixadas nas ranhuras.



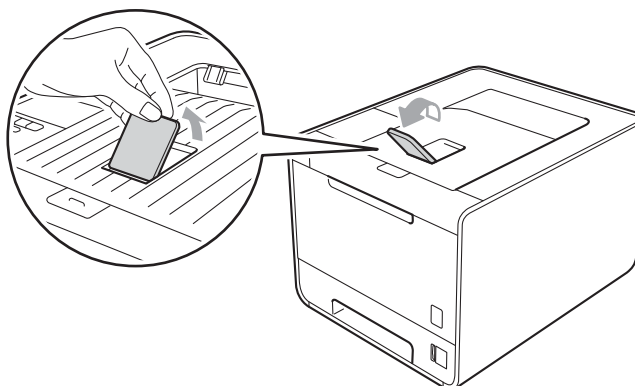
- 3 Coloque papel na gaveta e certifique-se de que:

- O papel deve ficar abaixo da marca máxima de papel (▼▼▼) (1). Encher em demasia a gaveta do papel irá provocar encravamentos.
- O lado a imprimir deve ficar virado para baixo.
- As guias de papel ficam em contacto com os lados do papel, para que seja alimentado correctamente.



- 4 Volte a colocar a bandeja do papel na máquina. Certifique-se de que está completamente inserida na máquina.

- Levante o suporte de extensão para impedir que o papel caia da bandeja de saída para papel virado para baixo, ou vá removendo cada uma das páginas à medida que forem saindo da máquina.



- Selecione as seguintes definições em cada uma das listas pendentes do controlador da impressora.

■ **Formato do papel**

A4	Letter	Legal	Executive	A5
B5	B6	Folio	JIS B5	A5 margem longa (apenas Gaveta 1)

A6
(apenas Gaveta 1)

Para saber os tamanhos do papel aceitáveis, consulte *Tipo e tamanho do papel* na página 2.

■ **Tipo de suporte**

Papel normal	Papel fino	Papel reciclado
---------------------	-------------------	------------------------

■ **Origem do papel**

Bandeja1	Bandeja2 (se disponível)
-----------------	------------------------------------

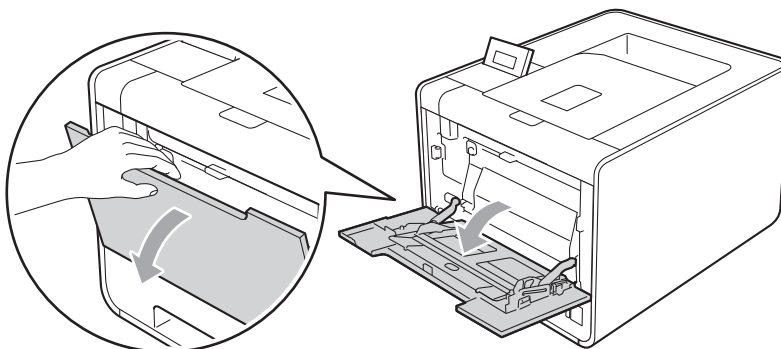
Para outras definições, consulte *Controlador e software* no Capítulo 2.

- Envie os dados de impressão para a máquina.

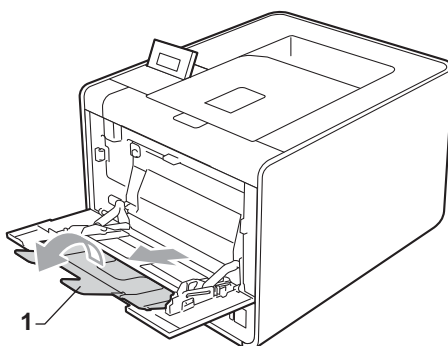
Imprimir em papel simples, papel de qualidade, etiquetas ou papel brilhante a partir do tabuleiro MP

(Para saber o tipo de papel recomendado, consulte *Tipo e tamanho do papel* na página 2.)

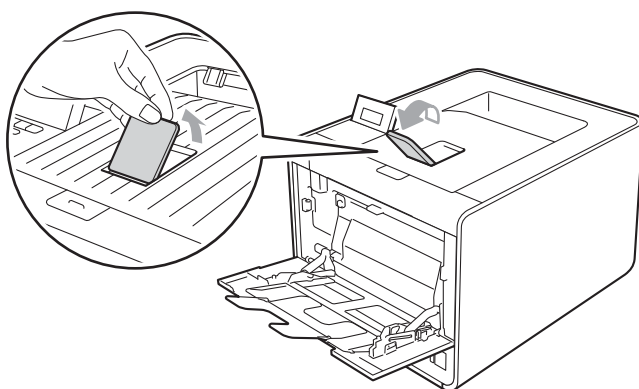
- 1 Abra e baixe suavemente a bandeja MF.



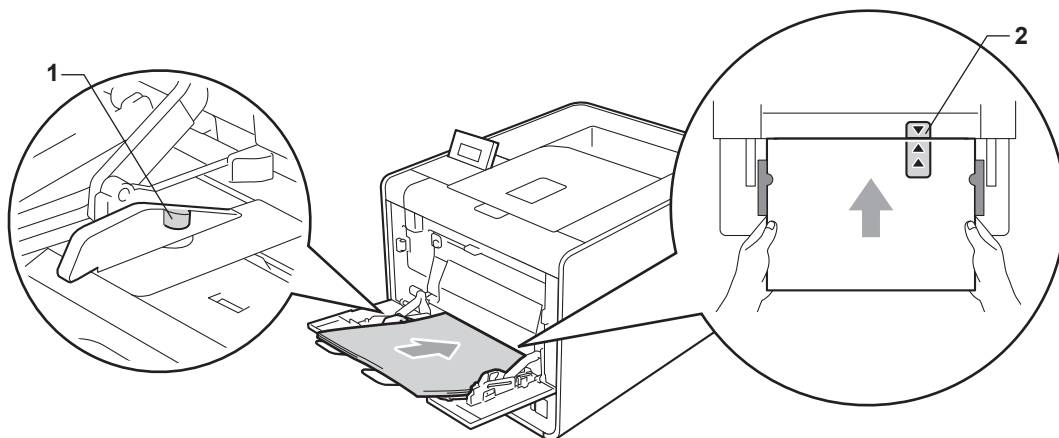
- 2 Puxe o suporte da bandeja MF e desdobre a aba (1).



- 3 Levante o suporte de extensão para impedir que o papel caia da bandeja de saída para papel virado para baixo, ou vá removendo cada uma das páginas à medida que forem saindo da máquina.



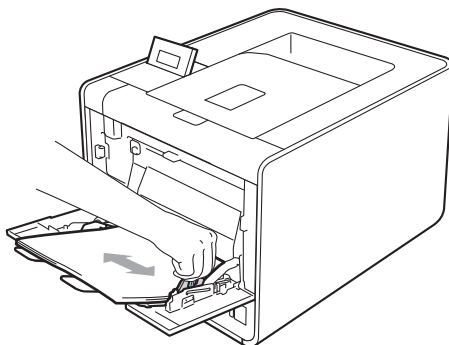
- 4 Coloque papel na gaveta MF e certifique-se de que:
- O papel se mantém abaixo da marca máxima de papel (1).
 - A margem do papel se encontra entre as setas (2).
 - O lado do papel a imprimir tem de estar virado para cima, tendo a extremidade principal (extremidade superior do papel) sido introduzida primeiro.



Nota

Quando utilizar papel plastificado, coloque apenas uma folha de cada vez na gaveta MF para evitar um encravamento de papel.

- 5 Premindo o manípulo de desbloqueio das guias de papel, deslize a guia até se ajustar ao tamanho do papel.



- 6 Seleccione as seguintes definições em cada uma das listas pendentes do controlador da impressora.

■ **Formato do papel**

A4	Letter	Legal	Executive	A5
A5 margem longa	A6	B5	B6	3 x 5
JIS B5	Folio	Tamanho do papel personalizado ¹		

¹ Pode definir o seu tamanho do papel original seleccionando **Definido pelo utilizador...** no caso do controlador da impressora para Windows®, **Tamanhos de página personalizados PostScript** no caso do controlador da impressora BR-Script para Windows® ou **Custom Page Sizes** (Tamanhos de página personalizados) no caso do controlador da impressora para Macintosh.

Para saber os tamanhos do papel aceitáveis, consulte *Tipo e tamanho do papel* na página 2 e *Formato do papel* na página 184.

■ **Tipo de suporte**

Papel normal	Papel fino	Papel reciclado	Papel bond	Etiqueta
Papel brilhante				

■ **Origem do papel**

Bandeja MF

Para outras definições, consulte *Controlador e software* no Capítulo 2.

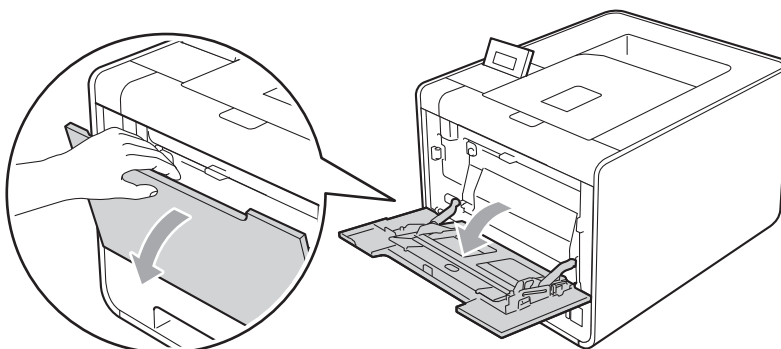
- 7 Envie os dados de impressão para a máquina.

Imprimir em envelopes e papel espesso

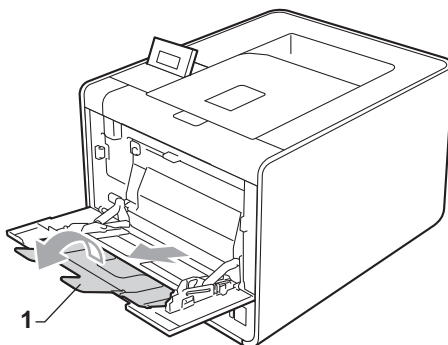
(Para saber o tipo de papel recomendado, consulte *Tipo e tamanho do papel* na página 2.)

1

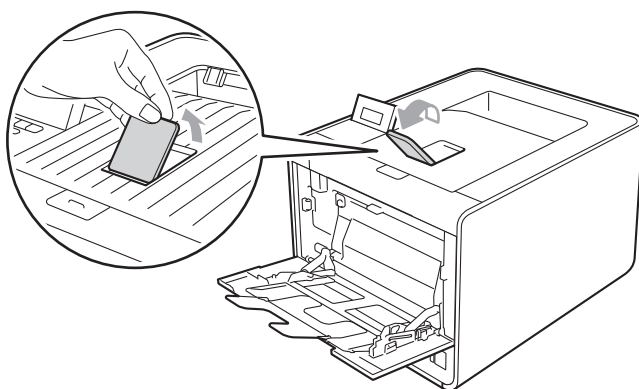
- 1 Abra e baixe suavemente a bandeja MF.



- 2 Puxe o suporte da bandeja MF e desdobre a aba (1).

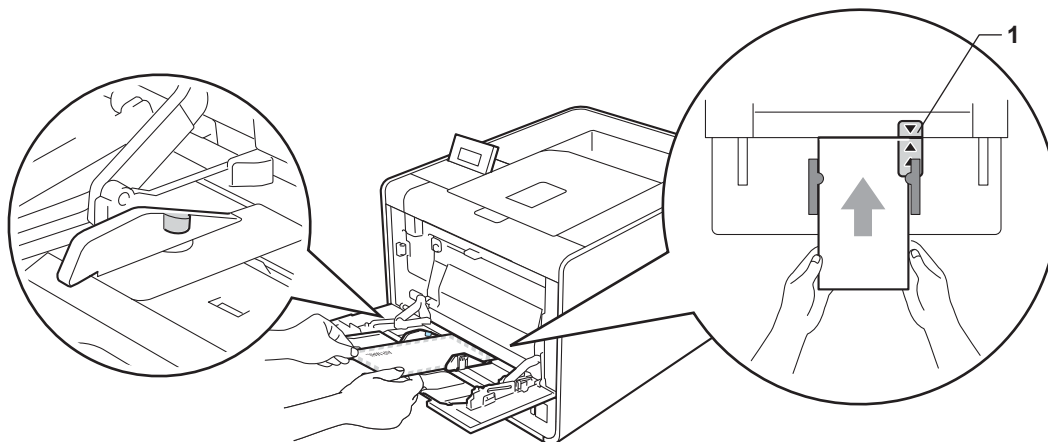


- 3 Levante a aba de suporte para evitar que os envelopes ou folhas espessas deslizem para fora do tabuleiro de saída. Se a aba de suporte estiver fechada, deve retirar cada envelope assim que ele sair da máquina.

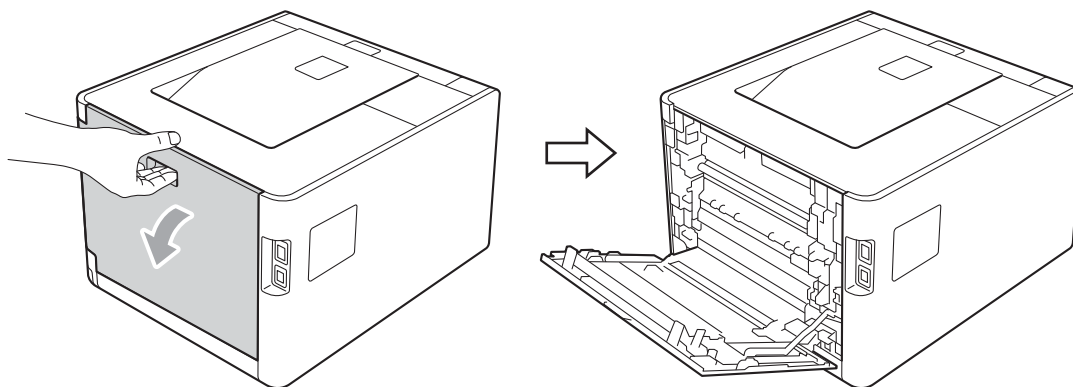


4 Coloque até 3 envelopes ou até 25 folhas de papel espesso (papel de 163 g/m² / 43 lb) no tabuleiro MP. Se colocar mais envelopes ou papel, poderá causar um encravamento. Certifique-se de que:

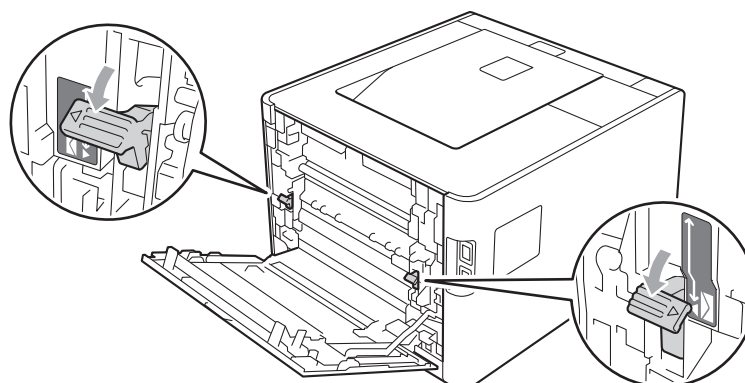
- O topo do envelope fica posicionado entre as setas (1).
- O lado a imprimir deve ficar virado para cima.



5 Abra a tampa de trás (gaveta de saída virada para cima).



- 6 Puxe as duas alavancas cinzentas para baixo, uma do lado esquerdo e a outra do lado direito, no sentido do envelope, conforme a ilustração que se segue.



- 7 Feche a tampa de trás.
- 8 Seleccione as seguintes definições em cada uma das listas pendentes do controlador da impressora.

■ **Formato do papel**

<Para imprimir envelopes>

Com-10 **DL** **C5** **Monarch** **DL margem longa**

Tamanho do papel personalizado ¹

<Para imprimir papel espesso>

A4 **Letter** **Legal** **Executive** **A5**
A5 margem longa **A6** **B5** **B6** **3 x 5**
JIS B5 **Folio** Tamanho do papel personalizado ¹

¹ Pode definir o seu tamanho do papel original seleccionando **Definido pelo utilizador...** no caso do controlador da impressora para Windows®, **Tamanhos de página personalizados PostScript** no caso do controlador da impressora BR-Script para Windows® ou **Custom Page Sizes** (Tamanhos de página personalizados) no caso do controlador da impressora para Macintosh.

Para saber os tamanhos do papel aceitáveis, consulte *Tipo e tamanho do papel* na página 2 e *Formato do papel* na página 184.

■ **Tipo de suporte**

<Para imprimir envelopes>

Envelopes **Env. fino** **Env. grosso**

<Para imprimir papel espesso>

Papel grosso **Papel mais grosso**

■ **Origem do papel**

Bandeja MF

Para outras definições, consulte *Controlador e software* no Capítulo 2.



Nota

- Quanto utilizar o tamanho Envelope #10, seleccione **Com-10** em **Formato do papel**.
 - Se utilizar outros envelopes que não estejam listados no controlador de impressora, como Envelope #9 ou Envelope C6, seleccione **Definido pelo utilizador...** (no caso de controlador de impressora para Windows®), **Tamanhos de página personalizados PostScript** (no caso de controlador de impressora BR-Script para Windows®) ou **Custom Page Sizes** (Tamanhos de página personalizados) (no caso de controlador de impressora para Macintosh). Para obter mais informações sobre formatos de envelopes, consulte *Formato do papel* na página 184.
-

9

Envie os dados de impressão para a máquina.

10

Quando tiver acabado de imprimir, abra a tampa de trás e reponha as duas alavancas cinzentas na posição original.



Nota

- Remova cada envelope imediatamente após a impressão. Se deixar acumular os envelopes, pode encravá-los ou deixá-los ficar enrolados.
 - Se os envelopes ou o papel espesso ficarem borratados durante a impressão, regule **Tipo de suporte** para **Env. grosso** ou **Papel mais grosso** para aumentar a temperatura de fixação.
 - Se os envelopes ficarem sobrados depois de impressos, consulte *Melhorar a qualidade de impressão* na página 164.
 - Se o papel espesso ficar encaracolado durante a impressão, coloque apenas uma folha de cada vez no tabuleiro MP e abra a tampa traseira (tabuleiro de saída posterior) para permitir que as páginas impressas saiam pelo tabuleiro de saída posterior.
 - (Utilizadores de Windows®) Se os envelopes de formato DL com abas duplas ficarem dobrados depois de imprimir, defina **DL margem longa** em **Formato do papel**, do separador **Básico**. Coloque um novo envelope DL de abas duplas na gaveta MF, com a extremidade mais comprida em primeiro lugar e, em seguida, imprima novamente.
 - As junções dos envelopes seladas pelo fabricante deverão ser seguras.
 - Todos os lados do envelope devem estar correctamente dobrados, sem rugas nem dobras.
-

Impressão duplex

Os controladores de impressora fornecidos para Windows® 2000 ou superior e para Mac OS X 10.4.11 ou superior suportam todos a impressão duplex. Para obter mais informações sobre como seleccionar as definições, consulte a **Ajuda** no controlador de impressora.

1

Orientações para imprimir em ambos os lados dos papel

- Se o papel for fino, pode ficar amachucado.
- Se o papel estiver enrolado, endireite-o e coloque-o novamente na gaveta do papel. Se o papel continuar a enrolar, substitua-o.
- Se o papel não estiver a ser alimentado correctamente, pode ficar enrolado. Retire o papel e endireite-o. Se o papel continuar a enrolar, substitua-o.
- Quando utilizar a função de duplex manual, o papel poderá encravar ou a qualidade da impressão poderá não ser muito boa. (Se o papel encravar, consulte *Encravamentos de papel e como resolvê-los* na página 150. Se tiver algum problema de qualidade de impressão, consulte *Melhorar a qualidade de impressão* na página 164.)



Nota

Certifique-se de que a bandeja de papel está completamente inserida na máquina.

Impressão duplex automática (apenas HL-4150CDN/HL-4570CDW(T))

Se estiver a utilizar o controlador de impressora para Macintosh, consulte *Impressão duplex automática (apenas HL-4150CDN/HL-4570CDW(T))* na página 60.

Impressão duplex automática com o controlador de impressora para Windows®

- 1 Seleccionar as seguintes definições em cada um dos menus do controlador da impressora.

- **Formato do papel**

A4

- **Tipo de suporte**

Papel normal

Papel reciclado

Papel fino

Papel brilhante
(apenas gaveta MF)

- **Origem do papel**

Bandeja1

Bandeja MF

Bandeja2
(se disponível)

■ Dúplex / Folheto

Dúplex

■ Tipo de dúplex em Definições dúplex...

Existem quatro opções para cada orientação. (Consulte *Duplex / Folheto* na página 34.)

■ Margem para encadernação em Definições dúplex...

Pode especificar a margem para encadernação. (Consulte *Duplex / Folheto* na página 34.)



Nota

- Deverá utilizar papel simples, papel reciclado, papel fino ou papel plastificado. Não utilize papel bond.
- Quando utilizar papel plastificado, coloque apenas uma folha de cada vez na gaveta MF para evitar um encravamento de papel.

Para outras definições, consulte *Controlador e software* no Capítulo 2.

- 2 Envie os dados de impressão para a máquina. A máquina imprime, automaticamente, em ambos os lados do papel.

Impressão duplex automática com o controlador de impressora BR-Script para Windows®

- 1 Seleccione as seguintes definições em cada um dos menus do controlador da impressora.

■ Formato do papel

A4

■ Tipo de suporte

Papel normal

Papel reciclado

Papel fino

Papel brilhante
(apenas gaveta MF)

■ Origem do papel

Bandeja1

Bandeja MF

Bandeja2
(se disponível)

■ Imprimir nos dois lados

Virar pela margem
mais estreita (1)

Virar pela margem
mais larga (2)

■ Ordem das páginas

De frente para trás

De trás para frente



Nota

- Deverá utilizar papel simples, papel reciclado, papel fino ou papel plastificado. Não utilize papel bond.
- Quando utilizar papel plastificado, coloque apenas uma folha de cada vez na gaveta MF para evitar um encravamento de papel.

Para outras definições, consulte *Controlador e software* no Capítulo 2.

- 2 Envie os dados de impressão para a máquina. A máquina imprime, automaticamente, em ambos os lados do papel.

Impressão duplex manual

O controlador de impressora BR-Script para Windows® não suporta a impressão duplex manual.

Se estiver a utilizar o controlador de impressora para Macintosh, consulte *Impressão Frente e Verso Manual* na página 58.

Impressão frente e verso manual com o controlador de impressora para Windows®

- 1 Seleccione as seguintes definições em cada uma das listas pendentes do controlador da impressora.

- **Formato do papel**

Pode utilizar todos os tamanhos de papel especificados para a gaveta que utiliza.

- **Tipo de suporte**

Pode utilizar todos os tipos de materiais especificados para a gaveta que utiliza, excepto envelopes e etiquetas que tenham um só lado de impressão.

- **Origem do papel**

Bandeja1

Bandeja MF

Bandeja2
(se disponível)

- **Dúplex / Folheto**

Dúplex (Manual)

- **Tipo de dúplex em Definições dúplex...**

Existem quatro opções para cada orientação. (Consulte *Duplex / Folheto* na página 34.)

- **Margem para encadernação em Definições dúplex...**

Pode especificar a margem para encadernação. (Consulte *Duplex / Folheto* na página 34.)



Nota

Quando utilizar papel plastificado, coloque apenas uma folha de cada vez na gaveta MF para evitar um encravamento de papel.

Para outras definições, consulte *Controlador e software* no Capítulo 2.

2

Envie os dados de impressão para a máquina. A máquina imprime todas as páginas pares de um dos lados do papel, primeiro. A seguir, o controlador para Windows® solicita-lhe (através de uma mensagem instantânea) que volte a inserir o papel para imprimir as páginas ímpares.



Nota

Antes de voltar a inserir o papel, endireite-o bem, caso contrário pode ocorrer um encravamento. Não é recomendável utilizar papel demasiado fino ou grosso.

Imprimir dados a partir de uma unidade de memória flash USB com impressão directa

1

Com a funcionalidade de Impressão Directa, não necessita de um computador para imprimir dados. Pode imprimir ligando simplesmente a unidade de memória flash USB à interface directa USB da máquina.

Algumas unidades de memória flash USB poderão não funcionar nesta máquina.

Formatos de ficheiro suportados

A impressão directa suporta os seguintes formatos de ficheiro:

- PDF versão 1.7 ¹
- JPEG
- Exif+JPEG
- PRN (criado pelo controlador da impressora HL-4140CN, HL-4150CDN ou HL-4570CDW(T))
- TIFF (digitalizado por todos os modelos Brother MFC ou DCP)
- PostScript® 3™ (criado pelo controlador de impressora BRScript3 da HL-4140CN, HL-4150CDN ou HL-4570CDW(T))
- XPS versão 1.0

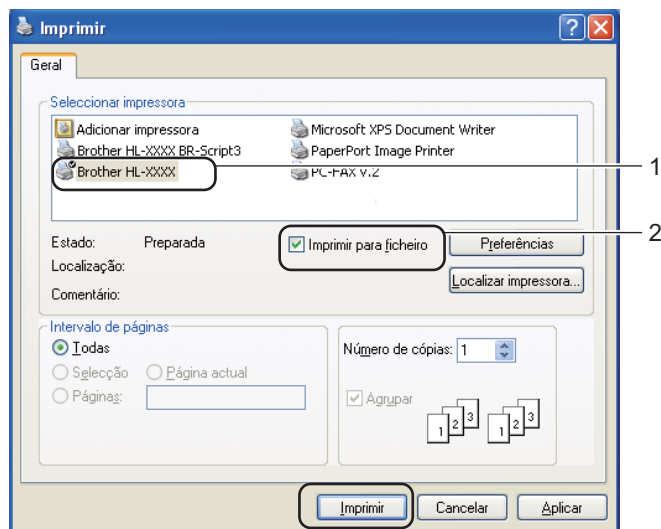
¹ Dados como ficheiros de imagem JBIG2, JPEG2000 e transparências não são suportados.

Predefinições de Impressão Directa

Também pode configurar as definições de impressão directa utilizando o painel de controlo. Consulte *Impre. Directa* na página 85.

Criar um ficheiro PRN ou PostScript® 3™ para impressão directa

- 1 A partir da barra de menu de uma aplicação, clique em **Ficheiro** e, em seguida, em **Imprimir**.
- 2 Escolha o nome do modelo da sua máquina (1) e verifique a caixa **Imprimir para ficheiro** (2). Clique em **Imprimir**.



- 3 Escolha a pasta onde pretende guardar o ficheiro e introduza o nome do ficheiro se lhe for pedido. Se lhe for pedido apenas um nome de ficheiro, pode também especificar a pasta em que pretende guardar o ficheiro introduzindo o nome da directoria. Por exemplo:

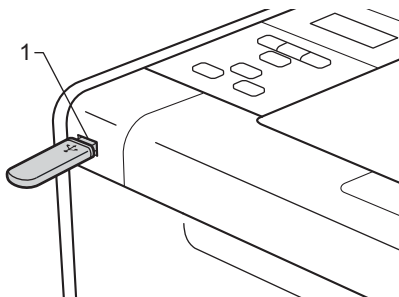
C:\Temp\nomedoficheiro.prn

Se tiver uma unidade de memória flash USB ligada ao computador, pode guardar o ficheiro directamente na unidade de memória flash USB.

Imprimir dados directamente de uma unidade de memória flash USB

Se imprimir dados a partir da unidade de memória flash USB com o Secure Function Lock 2.0 activado, consulte o *Capítulo 6 do Manual do Utilizador de Rede* para mais informações sobre o Secure Function Lock 2.0.

- 1 Ligue a unidade de memória flash USB à Interface Directa USB (1) na parte da frente da máquina.



- 2 <Secure Function Lock activado> Confirme que o LCD apresenta a mensagem seguinte. Prima **OK**.

```
Bloqueio função
Prima OK e selec
```

<Secure Function Lock desactivado> Confirme a mensagem seguinte apresentada no LCD. A seguir, avance para o passo 5.

```
A verificar disp
```

Nota

- Quando a máquina se encontra no Modo espera contínua, o LCD não apresenta nenhuma informação, mesmo que ligue uma unidade de memória flash USB ao conector da interface directa USB. Prima **Go** para activar a máquina e o LCD irá apresentar o menu de impressão directa.
- Se a unidade de memória flash USB fornecer um acesso de velocidade elevada, poderá ser difícil confirmar a mensagem `A verificar disp`, por aparecer apenas durante alguns segundos. O tempo necessário para apresentar a mensagem `A verificar disp` no LCD depende da velocidade de comunicação entre a máquina e o dispositivo de memória flash USB e o conteúdo que se encontra na memória USB.

- 3 Prima **+ ou -** para seleccionar ID. Prima **OK**. Se seleccionar `Público`, avance para o passo 5.

```
Seleccionar ID
Público
```

- 4 Introduza a palavra-passe de quatro dígitos. Prima **OK**.

```
Seleccionar ID
PIN:XXXX
```

**Nota**

Se o seu ID foi restringido, as seguintes mensagens podem aparecer no LCD.

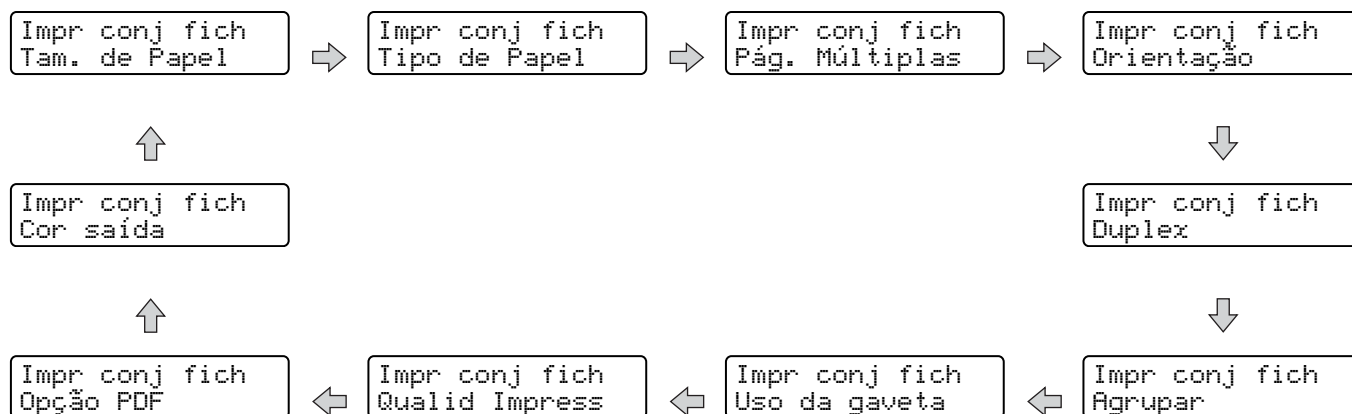
Mensagem	Significado
Só impr. mono	A impressão a cores de documentos é restrita. Apenas pode imprimir documentos a preto e branco.
Pág. restantes	O número de páginas que está autorizado a imprimir é restrito. A segunda linha do LCD indica o número de páginas que ainda pode imprimir.

- 5 Confirme se o LCD apresenta o nome de uma pasta ou o nome de um ficheiro na unidade de memória flash USB.

```
Impr. directa
1./XXXX.FOLDER1
```

- 6 Prima **+** ou **-** para escolher o nome de uma pasta ou de um ficheiro que pretende imprimir. Prima **OK**. Se escolheu o nome de uma pasta, repita este passo até alcançar o nome do ficheiro que pretende imprimir.
- 7 Prima **+** ou **-** para escolher uma opção de impressão predefinida e prima **OK**, faça as alterações necessárias às opções de impressão e prima **Go**; finalmente, prima **+** ou **-** para introduzir o número de cópias pretendido e, em seguida, prima **Go**.

Predefinições de impressão

**Nota**

Se o seu ID foi restringido, as seguintes mensagens podem aparecer no LCD.

Mensagem	Significado
Acesso Negado	A sua ID não lhe permite imprimir documentos directamente da unidade de memória flash USB para a máquina Brother.
Limite excedido	O número de páginas que está autorizado a imprimir foi ultrapassado. O trabalho de impressão será cancelado.
Sem autorização	A impressão a cores de documentos é restrita. O trabalho de impressão será cancelado.
Não Disponível	A impressão de documentos directamente da unidade de memória flash USB é restrita.

! IMPORTANTE

NÃO desligue a unidade de memória flash USB da interface directa USB enquanto a máquina não tiver acabado de imprimir.

Controlador de impressora para

Um controlador de impressora é um programa de software que converte os dados do formato utilizado por um computador para o formato utilizado por uma impressora específica. Tipicamente, este formato é o formato PDL (Page Description Language).

Os controladores de impressora para as versões suportadas de Windows® e Macintosh encontram-se no CD-ROM fornecido ou no Brother Solutions Center, no endereço <http://solutions.brother.com/>. Instale os controladores de acordo com as instruções do Guia de Instalação Rápida. Pode também transferir o controlador de impressora mais recente do Brother Solutions Center, a partir do endereço <http://solutions.brother.com/>.

(Se quiser desinstalar o controlador de impressora, consulte *Desinstalar o controlador de impressora* na página 63.)

Para Windows®

- Controlador de impressora para Windows® (o controlador de impressora mais adequado para este produto)
- Controlador de impressora BR-Script (emulação de linguagem PostScript® 3™) ¹

¹ Instale o controlador utilizando a instalação personalizada a partir do CD-ROM.

Para Macintosh

- Controlador de impressora para Macintosh (o controlador de impressora mais adequado para este produto)
- Controlador de impressora BR-Script (emulação de linguagem PostScript® 3™) ¹

¹ Para obter mais informações sobre a instalação do controlador, visite o site <http://solutions.brother.com/>.

Para Linux® ^{1 2}

- Controlador de impressora LPR
- Controlador de impressora CUPS

¹ Transfira o controlador da impressora para Linux a partir do endereço <http://solutions.brother.com/> ou da ligação inserida no CD-ROM fornecido.

² Consoante as distribuições do Linux, o controlador poderá não estar disponível.



Nota

- Para obter mais informações sobre o controlador de impressora Linux, visite o site <http://solutions.brother.com/>.
- O controlador de impressora para Linux poderá ser lançado após o lançamento inicial deste produto.

Ao imprimir a partir do seu computador, pode alterar as seguintes definições da impressora:

- Tamanho do papel
- Orientação
- Cópias
- Media Type (Tipo media)
- Qualidade de impressão
- Cores/Mono
- Múltiplas pág.
- Duplex ⁴ / Folheto ^{2 4}
- Origem do papel
- Dimensionamento
- Reverse Print (Impressão inversa)
- Utilizar marca de água ^{1 2}
- Imprime Cabeçalho-Rodapé ^{1 2}
- Toner Save Mode (Modo Economizar toner)
- Impressão segura
- Administrador ^{1 2}
- Autenticação do Utilizador ^{1 2}
- Calibração de Cor ^{1 3}
- Utilizar reimpressão ^{1 3}
- Tempo de inactividade
- Improve Print Output (Melhorar resultado da impressão)
- Saltar página em branco ^{1 3}

¹ Estas definições não estão disponíveis no controlador da impressora BR-script para Windows®.

² Estas definições não estão disponíveis no controlador da impressora para Macintosh e no controlador de impressora BR-Script para Macintosh.

³ Estas definições não estão disponíveis no controlador da impressora BR-Script para Macintosh.

⁴ Impressão Frente e Verso Manual/Impressão de folheto manual não estão disponíveis no controlador da impressora BR-script para Windows®.

Funcionalidades do controlador de impressora (para Windows®)

(Para obter mais informações, consulte a **Ajuda** no controlador da impressora.)

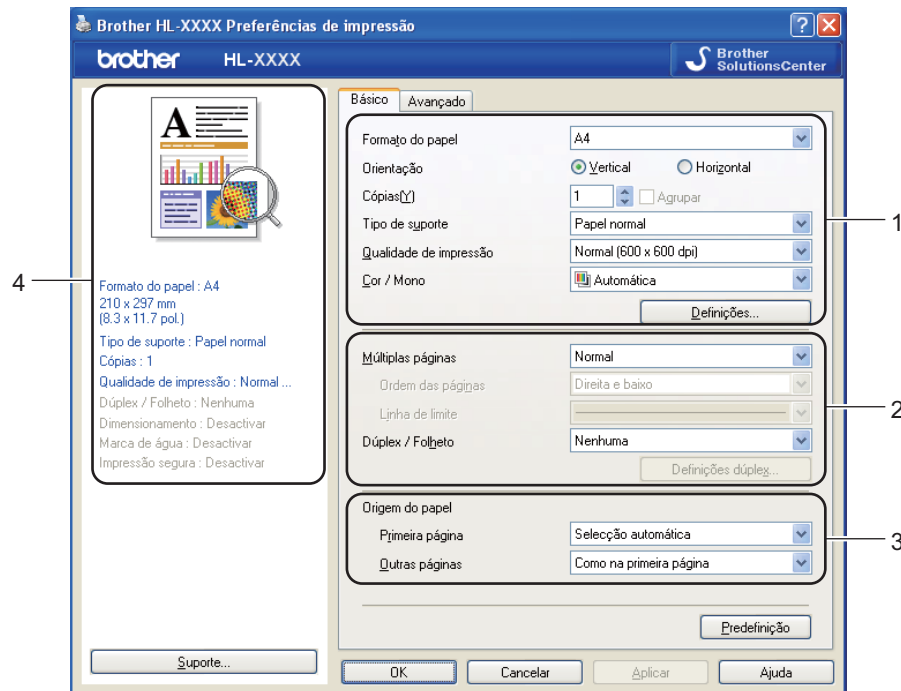


Nota

- Os ecrãs apresentados nesta secção foram retirados do Windows® XP. No seu computador, os ecrãs poderão ser diferentes, conforme o sistema operativo que esteja a utilizar.
- Poderá aceder à caixa de diálogo **Preferências de impressão** clicando em **Preferências de impressão** no separador **Geral** da caixa de diálogo **Printer Propriedades**.
- Os utilizadores de HL-4570CDWT devem ler HL-4570CDW como HL-4570CDWT.

Separador Básico

Pode também alterar as definições de Esquema da página clicando na ilustração que se encontra no lado esquerdo do separador **Básico**.



- 1 Seleccione o **Formato do papel**, **Orientação**, **Cópias**, **Tipo de suporte**, **Qualidade de impressão** e **Cor / Mono** (1).
- 2 Seleccione **Múltiplas páginas** e **Dúplex / Folheto** (2).
- 3 Seleccione a **Origem do papel** (3).
- 4 Clique em **OK** para aplicar as definições escolhidas. Para voltar a aplicar as predefinições, clique em **Predefinição** e, em seguida, em **OK**.

**Nota**

Esta área (4) mostra as definições actuais.

Tamanho do papel

Na lista pendente, seleccione o formato do papel que está a utilizar.

Orientação

A definição de orientação selecciona a posição do documento na folha, para a impressão (**Vertical** ou **Horizontal**).

Vertical



Horizontal

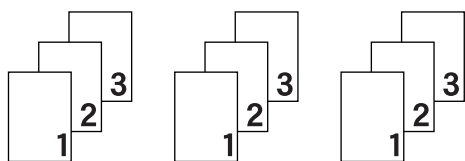
**Cópias**

A selecção de cópias define o número de cópias que serão impressas.

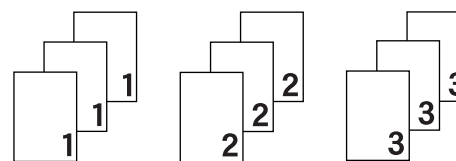
■ Agrupar

Se seleccionar a caixa de verificação Agrupar, será impressa primeiro uma cópia completa do documento e, depois, novas cópias completas, até ao número de cópias seleccionado. Se a caixa de verificação Agrupar não for seleccionada, serão impressas primeiro todas as cópias de cada página antes da página seguinte.

Caixa de verificação Agrupar seleccionada



Caixa de verificação Agrupar não seleccionada

**Media Type (Tipo media)**

Pode utilizar os seguintes tipos de suporte na máquina. Para obter a melhor qualidade de impressão possível, seleccione os tipos de suporte que pretende utilizar.

Papel normal**Papel bond****Papel reciclado****Papel fino****Envelopes****Etiqueta****Papel grosso****Env. grosso****Papel brilhante****Papel mais grosso****Env. fino**

 **Nota**

- Se utilizar papel simples (60 a 105 g/m², 16 a 28 lb) seleccione **Papel normal**. Se utilizar papel mais pesado ou papel grosso, seleccione **Papel grosso** ou **Papel mais grosso**. Se utilizar papel bond, seleccione **Papel bond**.
- Quando utilizar envelopes, seleccione **Envelopes**. Se o toner não se fixar correctamente ao envelope depois de ter seleccionado **Envelopes**, seleccione **Env. grosso**. Se o envelope ficar enrugado quando seleccionar a opção **Envelopes**, seleccione **Env. fino**.
- Se estiver a utilizar papel plastificado, seleccione **Papel brilhante**. Coloque apenas uma folha de cada vez na gaveta MF para evitar um encravamento de papel.

Qualidade de impressão

Pode seleccionar as seguintes definições de qualidade de impressão.

■ Normal (600 x 600 dpi)

600×600 dpi. Modo Recomendado Para Impressões Normais. Boa qualidade de impressão com uma velocidade de impressão razoável.

■ Fina (classe 2400 dpi)

Classe 2400 Ppp. O Modo De Impressão Mais Fina. Utilize Este Modo Para Imprimir Imagens Precisas Como As Fotografias. Uma vez que os dados de impressão são muito maiores do que no modo normal, o tempo de processamento / tempo de transferência de dados e o tempo de impressão serão mais longos.

 **Nota**

A velocidade da impressão mudará consoante a definição de qualidade de impressão seleccionada. Um documento de melhor qualidade demora mais tempo a imprimir e um documento de pior qualidade demora menos.

Cores/Mono

Para alterar as definições de cor/monocromático, dispõe das seguintes opções:

■ Automática

A máquina verifica o conteúdo do documento à procura de cor. Se for detectada cor, a impressão é efectuada com cor. Se não for detectada cor, imprime a preto e branco. A Velocidade Global Da Impressão Poderá Diminuir.

■ Cor

Se o seu documento contiver cor e quiser imprimi-lo a cores, seleccione este modo.

■ Mono

Selecione este modo se o seu documento contiver apenas texto e/ou objectos a preto e tons de cinzento. Se o seu documento contiver cores, e seleccionar o modo monocromático, o documento será impresso em 256 níveis de cinzento.

**Nota**

- Por vezes, um documento pode conter informações sobre cores, mesmo que aparentemente seja a preto e branco (por exemplo, as áreas cinzentas podem, na realidade, ser constituídas por uma combinação de cores).
- Se o toner ciano, magenta ou amarelo acabar durante a impressão de um documento a cores, o trabalho de impressão não será concluído. Pode optar por voltar a iniciar o trabalho de impressão no modo **Mono**, desde que exista toner preto.

Caixa de diálogo Definições

Pode alterar as seguintes definições clicando em **Definições...** no separador **Básico**.

■ Modo de cores

As opções que se seguem estão disponíveis no modo de correspondência de cores:

- **Normal**

Este é o modo predefinido de cores.

- **Animação**

As cores de todos os elementos são ajustadas para se tornarem cores mais brilhantes.

- **Automática**

O controlador de impressora selecciona automaticamente o **Modo de cores**.

- **Nenhuma**

■ Importar

Pode ajustar a configuração de impressão de uma imagem específica, clicando em **Definições**. Quando terminar o ajuste dos parâmetros da imagem, como o brilho e o contraste, pode importar essas definições como um ficheiro de configuração de impressão. Utilize a função **Exportar** para criar um ficheiro de configuração de impressão a partir das definições actuais.

■ Exportar

Pode ajustar a configuração de impressão de uma imagem específica, clicando em **Definições**. Quando terminar o ajuste dos parâmetros da imagem, como o brilho e o contraste, pode exportar essas definições como um ficheiro de configuração de impressão. Utilize a função **Importar** para carregar um ficheiro de configuração previamente exportado.

■ Melhorar cinzentos

Pode melhorar a qualidade da imagem de uma área a cinzento.

■ Melhorar a impressão a preto

Se os gráficos a preto não forem impressos correctamente, seleccione esta definição.

■ Melhore Linha Fina

Pode melhorar a qualidade da imagem de linhas finas.

■ Melhorar a impressão de padrões

Selecione esta opção se os preenchimentos e padrões impressos forem diferentes dos que vê no computador.

Múltiplas pág.

A selecção de múltiplas páginas pode reduzir o tamanho da imagem de uma página, permitindo imprimir várias páginas numa mesma folha de papel, ou aumentar o tamanho da imagem para imprimir uma página em várias folhas de papel.

■ Ordem das páginas

Se a opção N em 1 estiver seleccionada, pode seleccionar a ordem das páginas a partir da lista pendente.

■ Linha de limite

Ao imprimir múltiplas páginas numa folha com a funcionalidade Múltiplas páginas, pode optar por ter um limite contínuo, um limite tracejado ou nenhum limite em redor de cada página da folha.

■ Imprimir linha de corte

Se a opção 1 em NxN páginas estiver seleccionada, a opção **Imprimir linha de corte** pode ser seleccionada. Esta opção permite-lhe imprimir uma linha de corte ténue em torno da área que pode ser imprimida.

Duplex / Folheto

Utilize esta função quando pretender imprimir um folheto ou imprimir a frente e o verso da página.

■ Nenhuma

Desactivar a impressão duplex.

■ Dúplex / Dúplex (Manual)

Utilize estas opções quando pretender imprimir a frente e o verso da página.

• Dúplex (só HL-4150CDN/HL-4570CDW(T))

A máquina imprime, automaticamente, em ambos os lados do papel.

• Dúplex (Manual)

A máquina imprime todas as páginas pares primeiro. O controlador da impressora pára e apresenta as instruções necessárias para reinstalar o papel. Quando clicar em **OK** são impressas as páginas ímpares.

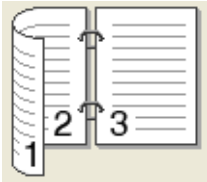
Se seleccionar **Dúplex** ou **Dúplex (Manual)**, o botão **Definições dúplex...** fica activo para ser seleccionado. Pode definir as seguintes configurações na caixa de diálogo **Definições dúplex...**

• Tipo de dúplex

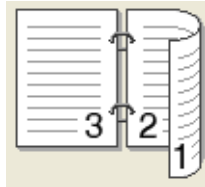
Para cada orientação estão disponíveis quatro tipos de direcção de encadernação duplex.

Vertical

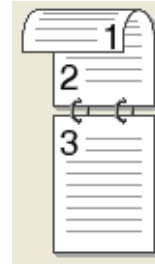
Margem compr. (esq.)



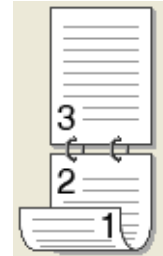
Margem compr. (dir.)



Margem curta (sup.)



Margem curta (inf.)



Horizontal

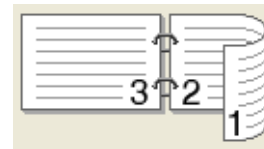
Margem compr. (sup.)



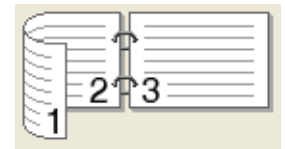
Margem compr. (inf.)



Margem curta (dir.)



Margem curta (esq.)



- **Margem para encadernação**

Se seleccionar **Margem para encadernação**, pode também especificar a margem para encadernação em polegadas ou em milímetros.

- **Folheto / Folheto (Manual)**

Utilize esta função para imprimir um documento em formato de folheto utilizando a impressão de frente e verso; esta função dispõe o documento de acordo com o número da página correcto e permite-lhe dobrar no centro da impressão sem ter de alterar a numeração das páginas.

- **Folheto** (só HL-4150CDN/HL-4570CDW(T))

A máquina imprime, automaticamente, em ambos os lados do papel.

- **Folheto (Manual)**

A máquina imprime todos os lados pares primeiro. O controlador da impressora pára e apresenta as instruções necessárias para reinstalar o papel. Quando clicar em **OK** são impressos os lados ímpares.

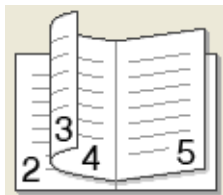
Se seleccionar **Folheto** ou **Folheto (Manual)**, o botão **Definições dúplex...** fica activo para ser seleccionado. Pode definir as seguintes configurações na caixa de diálogo **Definições dúplex...**

- **Tipo de dúplex**

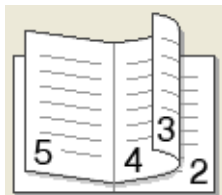
Para cada orientação estão disponíveis dois tipos de direcção de encadernação duplex.

Vertical

Encadernação esquerda

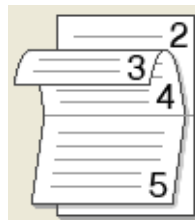


Encadernação direita

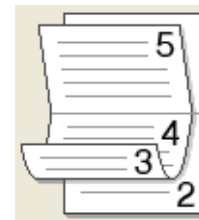


Horizontal

Encadernação superior



Encadernação inferior



• **Método de impressão de folhetos**

Quando **Dividir em conjuntos** está seleccionado: esta opção permite-lhe imprimir todo o folheto em conjuntos de folhetos individuais mais pequenos e permite-lhe dobrar no centro dos conjuntos de folhetos individuais sem ter de alterar a numeração número das páginas. Pode especificar o número de folhas em cada conjunto de folhetos mais pequeno, entre 1 e 15. Esta opção pode ser útil ao dobrar o folheto impresso que possui um grande número de páginas.

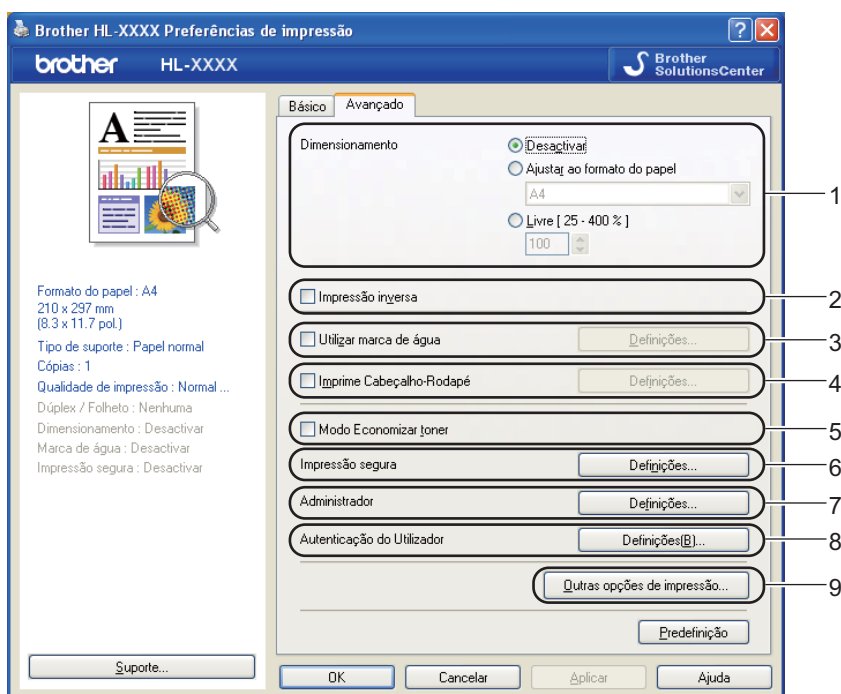
• **Margem para encadernação**

Se seleccionar **Margem para encadernação**, pode também especificar a margem para encadernação em polegadas ou em milímetros.

Origem do papel

Pode seleccionar **Seleção automática**, **Bandeja1**, **Bandeja2**, **Bandeja MF** ou **Manual** e especificar gavetas separadas para imprimir a primeira página e para imprimir da segunda página em diante.

Separador Avançado



Pode alterar as definições contidas no separador clicando num dos seguintes ícones:

- **Dimensionamento** (1)
- **Impressão inversa** (2)
- **Utilizar marca de água** (3)
- **Imprime Cabeçalho-Rodapé** (4)
- **Modo Economizar toner** (5)
- **Impressão segura** (6)
- **Administrador** (7)
- **Autenticação do Utilizador** (8)
- **Outras opções de impressão...** (9)

Dimensionamento

Pode alterar o dimensionamento da imagem impressa.

Reverse Print (Impressão inversa)

Marque a opção **Impressão inversa** para rodar o resultado de impressão em 180 graus.

Utilizar marca de água

Pode incluir um logótipo ou texto sob a forma de marca de água nos seus documentos.

Pode escolher uma das marcas de água predefinidas ou pode utilizar um ficheiro de mapa de bits ou de texto que tenha criado.

Se utilizar um ficheiro de mapa de bits como marca de água, pode alterar o tamanho da marca de água e colocá-la em qualquer local da página.

Se utilizar texto como marca de água, pode alterar as definições de tipo de letra, cor e ângulo.

Imprime Cabeçalho-Rodapé

Se esta funcionalidade estiver activada, imprimirá a data e a hora no seu documento, com base no relógio do computador, e o nome de utilizador registado do computador ou outro texto que tenha introduzido.

Clicando em **Definições...**, pode personalizar as informações.

■ **Imprime ID**

Se seleccionar **Nome Utilizador Registado**, será impresso o nome de utilizador de registo do computador. Se seleccionar **Cliente** e introduzir texto na caixa de edição **Cliente**, o texto introduzido será impresso.

Toner Save Mode (Modo Economizar toner)

Pode poupar a utilização de toner com esta funcionalidade. Quando define o **Modo Economizar toner** para **Activar**, a impressão fica mais clara. A predefinição é **Desactivar**.



Nota

Não recomendamos **Modo Economizar toner** para imprimir fotos ou imagens em escala de cinzento.

Impressão segura

Os documentos seguros são documentos que estão protegidos por palavra-passe quando são enviados para a máquina. Apenas as pessoas que conhecem a palavra-passe podem imprimi-los. Uma vez que os documentos têm uma protecção de segurança na máquina, terá de introduzir a palavra-passe utilizando o painel de controlo da máquina para os imprimir.

Se quiser criar um trabalho de impressão seguro, clique em **Definições...** e seleccione a caixa de verificação **Impressão segura**. Introduza uma palavra-passe na caixa **Palavra-passe** e clique em **OK**. (Para obter mais informações sobre a função de impressão segura, consulte *Imprimir dados seguros* na página 72.)



Nota

Selecione a caixa de verificação **Impressão segura** para evitar que outras pessoas imprimam os seus documentos.

Administrador

Os administradores têm autoridade para restringir o acesso a funções como a escala e a marca de água.

■ Bloqueio de Cópias

Bloqueia a opção de cópia de páginas para evitar a impressão de múltiplas cópias.

■ Bloqueio Múltiplas pág. e Escala

Bloqueia a definição de escala e de múltiplas páginas.

■ Bloqueio de cor / mono

Bloqueie as definições Cores/Mono em monocromático para evitar a impressão a cores.

■ Bloqueio de marca de água

Bloqueia as definições actuais da opção Marca de água, para evitar que se façam alterações.

■ Bloqueio de Imprime Cabeçalho-Rodapé

Bloqueia as definições actuais da opção Imprime Cabeçalho-Rodapé, para evitar que se façam alterações.

■ Definir palavra-passe...

Clique aqui para alterar a palavra-passe.

Autenticação do utilizador

Se está impedido de utilizar a função PC Print pela funcionalidade Secure Function Lock, terá de definir o ID e PIN na caixa de diálogo **Definições de Autenticação do Utilizador**. Clique em **Definições...** da **Autenticação do Utilizador** e introduza o ID e PIN. Se o nome de utilizador de PC estiver registado em Secure Function Lock, pode seleccionar a caixa **Usar Nome Início de Sessão PC** em vez de introduzir o ID e PIN.

Para obter mais informações sobre o Secure Function Lock 2.0, consulte o *Capítulo 6 do Manual do Utilizador de Rede*.

**Nota**

- Quando utilizar a máquina numa rede, pode ver as suas informações de ID e as restrições que aplicou se clicar em **Verificar estado de impressão**. Aparece a caixa de diálogo **Resultado da autenticação**.
- Quando utilizar a máquina numa rede, pode optar por que a caixa de diálogo **Resultado da autenticação** seja apresentada sempre que imprime seleccionando **Mostrar estado de impressão antes de imprimir**.
- Se pretender introduzir a sua ID e PIN de cada vez que imprime, seleccione **Inserir Nome ID/PIN para cada tarefa de impressão**.

Outras opções de impressão

Pode definir as seguintes opções em Função da impressora:

- **Calibração de Cor**
- **Utilizar reimpressão**
- **Tempo de inactividade**
- **Melhorar resultado da impressão**
- **Saltar página em branco**

Calibração de cor

A densidade de saída de cada cor pode variar dependendo da temperatura e humidade do ambiente em que a impressora se encontra. Esta definição ajuda-o a melhorar a densidade das cores deixando o controlador da impressora utilizar os dados de calibração de cores armazenados na sua máquina.

■ Usar dados de calibração

Se seleccionar esta caixa, o controlador da impressora utiliza os dados de calibração recolhidos da máquina para configurar a correspondência de cores no controlador da impressora e garantir uma qualidade de impressão consistente.

■ Iniciar Calibração de Cor...

Se clicar neste botão, a máquina irá iniciar a calibração de cores e, em seguida, o controlador da impressora tentará obter os dados de calibração da impressora.

■ Obter dados do dispositivo automaticamente

Se seleccionar esta caixa, o controlador da impressora obtém automaticamente os dados de calibração de cores da máquina.

**Nota**

Se imprimir utilizando a funcionalidade de impressão directa ou o controlador da impressora BR-Script, terá de executar a calibração a partir do painel de controlo. Consulte *Calibração de cor* na página 87.

Utilizar reimpressão

A máquina guarda o trabalho de impressão enviado na memória. Pode reimprimir o último trabalho sem ter de reenviar os dados do seu computador. Para obter mais informações sobre a função de reimpressão, consulte *Reimprimir documentos* na página 71.



Nota

Se não quiser que outras pessoas imprimam os seus dados através da função de reimpressão, desmarque a caixa de verificação **Utilizar reimpressão**.

Tempo de inactividade

Quando a máquina não recebe dados durante um determinado período de tempo, entra em Modo espera. No Modo espera, a máquina fica como se estivesse desligada. Ao seleccionar a opção

Predefinição da impressora, a definição de tempo de espera é reiniciada para a hora específica predefinida de fábrica. Isto pode ser alterado no controlador ou na máquina. O Modo espera inteligente ajusta automaticamente a definição de tempo de inactividade mais adequada, consoante a frequência de utilização da sua máquina.

Quando a máquina está no Modo espera, a luz traseira fica apagada, o LCD mostra *Em espera*, mas a máquina continua a poder receber dados. Ao receber um ficheiro de impressão ou documento, ou se premir o botão **Go**, a máquina activa-se automaticamente para iniciar a impressão.

Improve Print Output (Melhorar resultado da impressão)

Esta funcionalidade permite-lhe melhorar um problema de qualidade da impressão.

■ Evitar enrolamento do papel

Se seleccionar esta definição, evitará que o papel enrole.

Se estiver a imprimir apenas algumas páginas, não precisa de seleccionar esta definição.

Recomendamos que, em **Tipo de suporte**, mude a definição do controlador da impressora para papel fino.



Nota

Esta operação baixa a temperatura do processo de fusão da máquina.

■ Melhorar fixação do toner

Se seleccionar esta definição, poderá melhorar a fixação do toner no papel. Se esta selecção não permitir atingir uma melhoria suficiente, altere a definição no controlador da impressora em **Tipo de suporte** para uma definição grossa.



Nota

Esta operação sobe a temperatura do processo de fusão da máquina.

Saltar página em branco

Se **Saltar página em branco** estiver seleccionado, o controlador da impressora detecta automaticamente as páginas em branco e exclui-as da impressão.

**Nota**

Esta opção não funciona quando selecciona uma das seguintes opções:

- Utilizar marca de água
- Imprime Cabeçalho-Rodapé
- N em 1 e 1 em NxN páginas em **Múltiplas páginas**
- **Dúplex (Manual), Folheto, Folheto (Manual) e Dúplex com Margem para encadernação em Dúplex / Folheto**

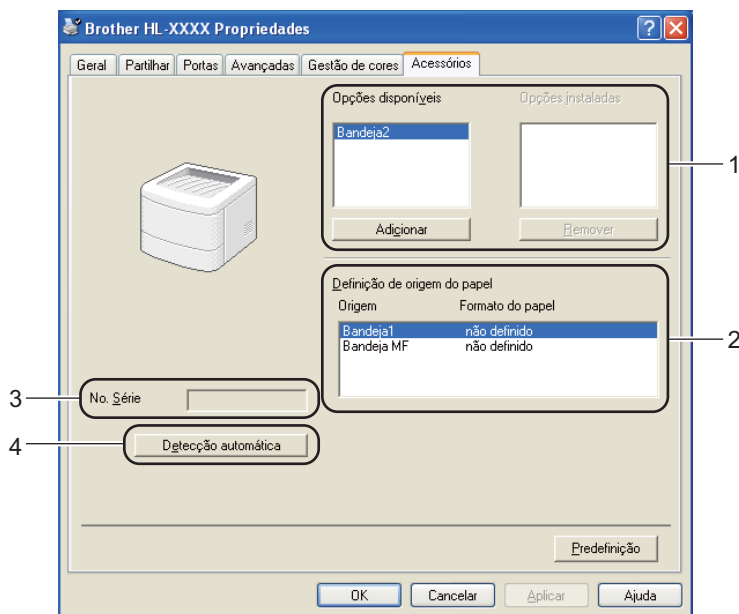
2

Separador Acessórios**Nota**

No menu **Iniciar**, seleccione **Painel de Controlo** e, em seguida, **Impressoras e Faxes**¹. Clique com o botão direito do rato no ícone **Brother HL-4570CDW série (HL-4150CDN/HL-4140CN)** e seleccione **Propriedades** para aceder ao separador **Acessórios**.

¹ **Impressoras** para utilizadores de Windows® 2000.

Pode definir o formato do papel para cada gaveta do papel e detectar automaticamente o número de série no separador **Acessórios** conforme indicado a seguir.



■ Opções disponíveis / Opções instaladas (1)

Pode adicionar e remover manualmente as opções instaladas na máquina. As definições de bandejas corresponderão às opções instaladas.

■ Definição de origem do papel (2)

Esta funcionalidade reconhece o formato do papel definido no menu do painel de controlo de cada bandeja de papel.

■ No. Série (3)

Se clicar em **Detecção automática**, o controlador de impressora verifica a máquina e apresenta o respectivo número de série. Se não conseguir obter as informações, o ecrã apresenta “-----”.

■ Detecção automática (4)

A função **Detecção automática** localiza os dispositivos de unidade opcionais actualmente instalados e apresenta as definições disponíveis no controlador de impressora. Ao clicar no botão **Detecção automática**, as opções instaladas na máquina serão apresentadas na lista de **Opções instaladas** (1). Pode adicionar ou remover manualmente as opções seleccionando um dispositivo opcional que pretenda adicional ou remover e, em seguida, clicando em **Adicionar** ou **Remover**.



Nota

A função de **Detecção automática** (4) não está disponível sob as seguintes condições da impressora:

- A máquina está desligada.
- A máquina apresenta um erro.
- A máquina está partilhada num ambiente de rede.
- O cabo não está ligado correctamente à máquina.

Support (Suporte)



Nota

Poderá aceder à caixa de diálogo **Suporte** clicando em **Suporte** na caixa de diálogo **Preferências de impressão**.



■ **Brother Solutions Center...** (1)

O Brother Solutions Center (<http://solutions.brother.com/>) é um site que fornece informações sobre o produto Brother, incluindo FAQs (perguntas mais frequentes), Manual do utilizador, actualizações de controladores e sugestões para utilização da impressora.

■ **Website dos Consumíveis Originais...** (2)

Pode visitar o nosso site para saber como adquirir peças originais/genuínas da Brother clicando neste botão.

■ **Brother CreativeCenter...** (3)

Pode visitar o nosso site para obter uma solução online simples e grátis para utilizações profissionais e domésticas clicando neste botão.

■ **Imprimir definições** (4)

Imprimirá as páginas que mostram como foram configuradas as definições internas da máquina.

■ **Verificar definições...** (5)

Pode verificar as definições actuais do controlador.

■ **Acerca de...** (6)

Será mostrada uma lista dos ficheiros do controlador de impressora e a informação da versão.

Utilizar o controlador de impressora BR-Script3 (emulação de linguagem PostScript® 3™ para Windows®)

(Para obter mais informações, consulte a **Ajuda** no controlador da impressora.)



Nota

- Para utilizar o controlador de impressora BR-Script3, tem de instalar o controlador de impressora utilizando a instalação personalizada a partir do CD-ROM.
- Os ecrãs apresentados nesta secção foram retirados do Windows® XP. No seu computador, os ecrãs poderão ser diferentes, conforme o sistema operativo que esteja a utilizar.

Preferências de impressão

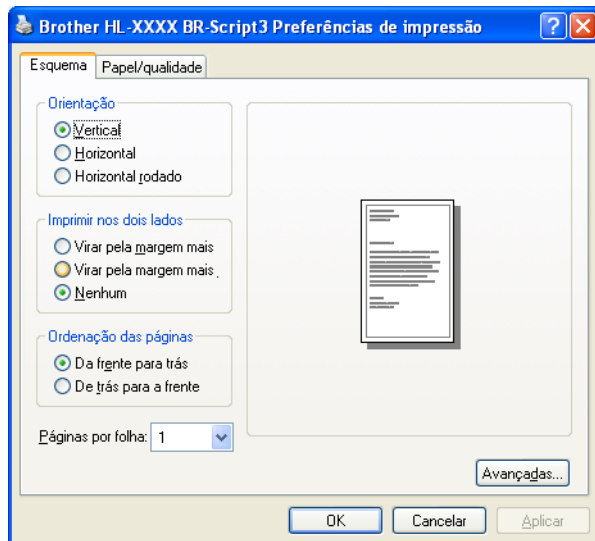


Nota

Poderá aceder à caixa de diálogo **Preferências de impressão** clicando em **Preferências de impressão** no separador **Geral** da caixa de diálogo **Brother HL-4570CDW (HL-4150CDN/HL-4140CN) BR-Script3 Preferências de impressão**.

■ Esquema separador

Podem alterar a definição de esquema seleccionando as definições de **Orientação**, **Imprimir nos dois lados**, **Ordenação das páginas** e **Páginas por folha**.



• Orientação

A definição de orientação selecciona a posição do documento na folha, para a impressão. (**Vertical**, **Horizontal** ou **Horizontal rodado**)

• Imprimir nos dois lados (só HL-4150CDN/HL-4570CDW(T))

Se pretender imprimir frente e verso, seleccione **Virar pela margem mais** ou **Virar pela margem mais..**

- **Ordenação das páginas**

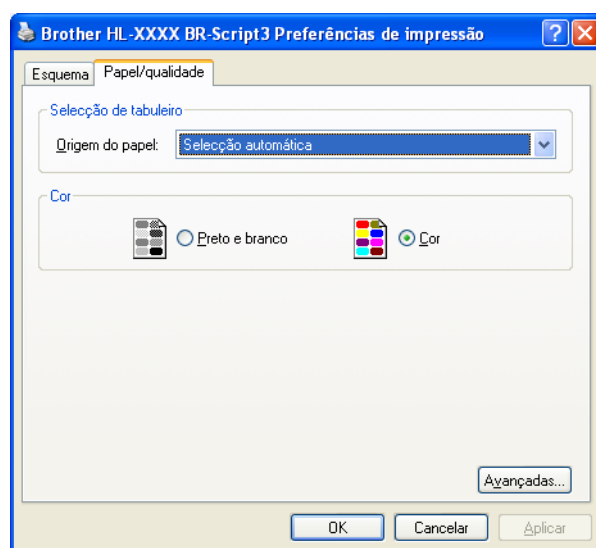
Especifica a ordem pela qual as páginas do documento serão impressas. **De frente para trás** imprime o documento de forma a que a página 1 fique na parte de cima da pilha. **De trás para a frente** imprime o documento de forma a que a página 1 fique na parte de baixo da pilha.

- **Páginas por folha**

A selecção de página por folha pode reduzir o tamanho da imagem de uma página, permitindo imprimir várias páginas numa mesma folha de papel. Também pode imprimir automaticamente um documento em estilo folheto ao seleccionar **Folheto**.

- **Papel/qualidade separador**

Selecione a **Origem do papel** e a **Cor**.



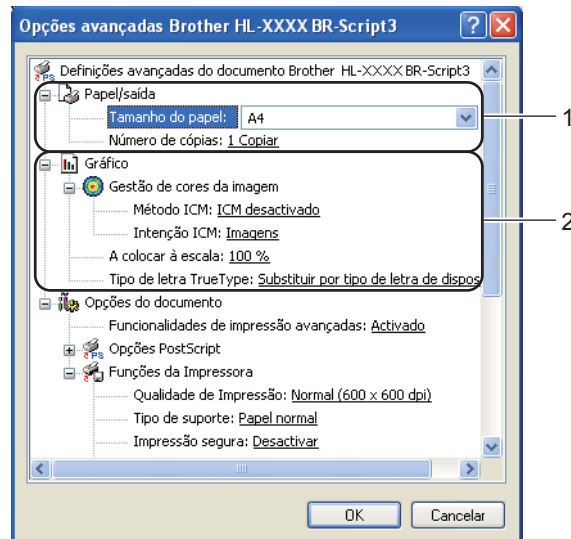
- **Origem do papel**

Pode seleccionar **Seleção automática**, **Seleção automática**, **Bandeja1**, **Bandeja2**, **Bandeja MF** ou **Alimentação manual**.

- **Cor**

Selecione o modo como serão impressos os gráficos a cores; pode escolher **Preto e Branco** ou **Cor**.

Opções avançadas



1 Seleccione o **Tamanho do Papel** e o **Número de cópias** (1).

■ **Tamanho do Papel**

Na caixa pendente, seleccione o formato do papel que está a utilizar.

■ **Número de cópias**

A selecção de cópias define o número de cópias que serão impressas.

2 Configure as definições **Gestão de cores da imagem**, **A colocar à escala** e **Tipo de letra TrueType** (2).

■ **Gestão de cores da imagem**

Especifica como serão impressos os gráficos a cores.

- Se não quiser activar a **Gestão de cores da imagem**, clique em **ICM desactivado**.
- Se quiser que os cálculos de correspondência de cores sejam efectuados no computador anfitrião antes de este enviar o documento, clique em **ICM manipulado pelo sistema anfitrião**.
- Se quiser que os cálculos de correspondência de cores sejam efectuados na sua máquina, clique em **ICM tratado pela impressora utilizando a calibragem da impressora**.

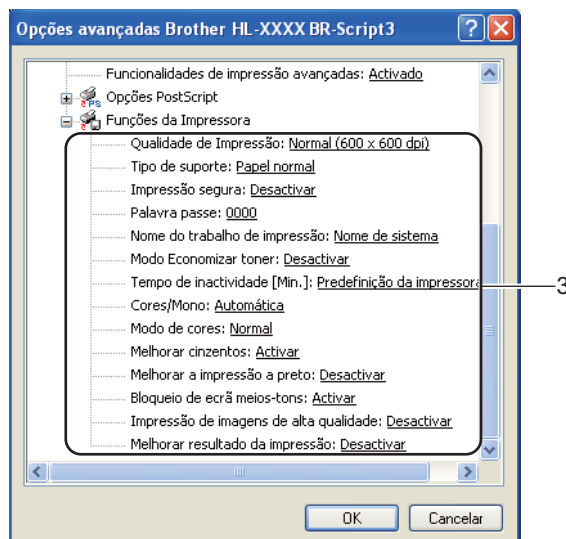
■ **A colocar à escala**

Determina se os documentos devem ser reduzidos ou ampliados e em que percentagem.

■ **Tipo de letra TrueType**

Especifica as opções do tipo de letra TrueType. Clique em **Substituir por tipo de letra de dispositivo** (predefinição) para utilizar tipos de letra de impressora equivalentes para imprimir documentos que contenham tipos de letra TrueType. A impressão será assim mais rápida; contudo, poderá perder caracteres especiais não suportados pelo tipo de letra da impressora. Clique em **Transferir como softfont** para transferir tipos de letra TrueType para imprimir em vez de utilizar os tipos de letra da impressora.

- 3 Pode alterar as definições seleccionando uma definição na lista de **Funções da impressora (3)**:



■ Qualidade de impressão

Pode seleccionar as seguintes definições de qualidade de impressão.

- **Normal (600 x 600 dpi)**

600×600 dpi. Modo Recomendado Para Impressões Normais. Boa qualidade de impressão com uma velocidade de impressão razoável.

- **Fina (classe 2400 dpi)**

Classe 2400 Ppp. O Modo De Impressão Mais Fina. Utilize Este Modo Para Imprimir Imagens Precisas Como As Fotografias. Uma vez que os dados de impressão são muito maiores do que no modo normal, o tempo de processamento/tempo de transferência de dados e o tempo de impressão serão mais longos.



Nota

A velocidade da impressão mudará consoante a definição de qualidade de impressão seleccionada. Um documento de melhor qualidade demora mais tempo a imprimir e um documento de pior qualidade demora menos.

■ Tipo de suporte

Pode utilizar os seguintes tipos de suporte na máquina. Para obter a melhor qualidade de impressão possível, seleccione os tipos de suporte que pretende utilizar.

Papel normal	Papel fino	Papel grosso	Papel mais grosso
Papel bond	Envelopes	Env. grosso	Env. fino
Papel reciclado	Etiqueta	Papel brilhante	



Nota

Se estiver a utilizar papel plastificado, seleccione **Papel brilhante**. Coloque apenas uma folha de cada vez na gaveta MF para evitar um encravamento de papel.

■ Impressão segura

A **Impressão segura** permite-lhe imprimir documentos seguros, protegidos por palavra-passe quando são enviados para a máquina. Apenas as pessoas que conhecem a palavra-passe podem imprimi-los. Uma vez que os documentos têm uma protecção de segurança na máquina, terá de introduzir a palavra-passe utilizando o painel de controlo da máquina. O documento protegido tem de ter uma **Palavra-passe** e um **Nome Trab. Impress.**

(Para obter mais informações sobre a função de impressão segura, consulte *Imprimir dados seguros* na página 72.)

■ Palavra-passe

Escolha a palavra-passe para o documento seguro que envia para a máquina a partir da caixa pendente.

■ Nome do trabalho de impressão

Escolha o nome do trabalho de impressão para o documento seguro a partir da lista pendente.

■ Modo Economizar toner

Pode poupar a utilização de toner com esta funcionalidade. Quando define o **Modo Economizar toner** para **Activar**, a impressão fica mais clara. A predefinição é **Desactivar**.



Nota

Não recomendamos **Modo Economizar toner** para imprimir fotos ou imagens em escala de cinzento.

■ Tempo de inactividade [Min.]

Quando a máquina não recebe dados durante um determinado período de tempo, entra em Modo espera. No Modo espera, a máquina fica como se estivesse desligada. Ao seleccionar a opção **Predefinição da impressora**, a definição de tempo de espera é reiniciada para a hora específica predefinida de fábrica. Isto pode ser alterado no controlador ou na máquina. Quando a máquina está inactiva, o LCD apresenta *Em espera*, mas a impressora continua a poder receber dados. Ao receber um ficheiro de impressão ou documento, ou se premir o botão **Go**, a máquina activa-se automaticamente para iniciar a impressão.

■ Cores/Mono

Pode seleccionar o seguinte modo de cores:

• Automática

A máquina verifica o conteúdo do documento à procura de cor. Se for detectada cor, a impressão é efectuada com cor. Se não for detectada cor, imprime a preto e branco. A Velocidade Global Da Impressão Poderá Diminuir.

• Cores

O dispositivo imprime todas as páginas no modo de cores completas.

• Mono

No modo Mono os documentos serão impressos em escala de cinzentos.



Nota

- Por vezes, um documento pode conter informações sobre cores, mesmo que aparentemente seja a preto e branco (por exemplo, as áreas cinzentas podem, na realidade, ser constituídas por uma combinação de cores).
- Se o toner ciano, magenta ou amarelo acabar durante a impressão de um documento a cores, o trabalho de impressão não será concluído. Pode optar por voltar a iniciar o trabalho de impressão no modo **Mono**, desde que exista toner preto.

■ Modo de cores

As opções que se seguem estão disponíveis no modo de correspondência de cores:

- **Normal**

Este é o modo predefinido de cores.

- **Animação**

As cores de todos os elementos são ajustadas para se tornarem cores mais brilhantes.

- **Nenhuma**

■ Melhorar cinzentos

Pode melhorar a imagem de áreas a cinzento.

■ Melhorar a impressão a preto

Se os gráficos a preto não forem impressos correctamente, seleccione esta definição.

■ Bloqueio de ecrã meios-tons

Impede que as definições de meios-tons sejam modificadas por outras aplicações. A predefinição é **Activar**.

■ Impressão de imagens de alta qualidade

Pode obter uma impressão de imagens em alta qualidade. Se definir **Impressão de imagens de alta qualidade** para **Activar**, a velocidade de impressão será inferior.

■ Melhorar resultado da impressão

Esta funcionalidade permite-lhe melhorar um problema de qualidade da impressão.

- **Evitar enrolamento do papel**

Se seleccionar esta definição, evitará que o papel enrole. Se estiver a imprimir apenas algumas páginas, não precisa de seleccionar esta definição. Recomendamos que, em **Tipo de suporte**, mude a definição do controlador da impressora para papel fino.



Nota

Esta operação baixa a temperatura do processo de fusão da máquina.

- **Melhorar fixação do toner**

Se seleccionar esta definição, poderá melhorar a fixação do toner no papel. Se esta selecção não permitir atingir uma melhoria suficiente, altere a definição no controlador da impressora em **Tipo de suporte** para uma definição grossa.

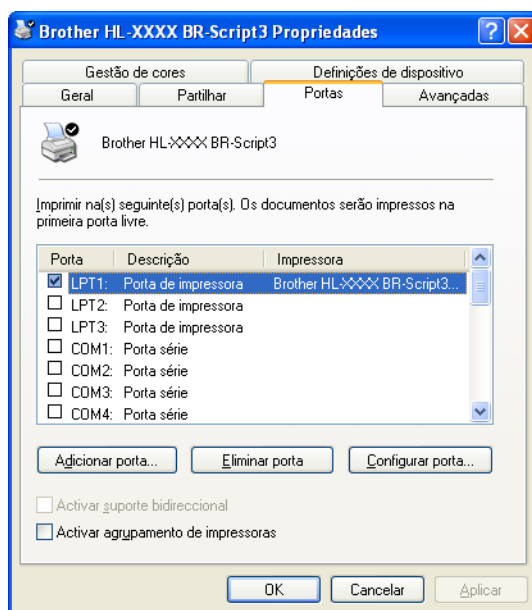
**Nota**

Esta operação sobe a temperatura do processo de fusão da máquina.

Separador Portas

Escolha a porta onde a máquina está ligada ou o caminho para a máquina de rede que está a utilizar.

2



Funcionalidades do controlador da impressora (para Macintosh)

Esta máquina suporta Mac OS X 10.4.11, 10.5.x e 10.6.x.

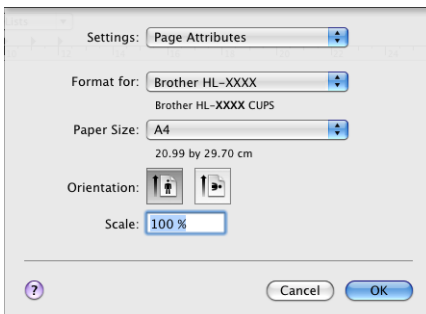


Nota

- Os ecrãs apresentados nesta secção foram retirados do Mac OS X 10.5. No seu Macintosh os ecrãs poderão ser diferentes, conforme o sistema operativo que esteja a utilizar.
- Os utilizadores de HL-4570CDWT devem ler HL-4570CDW como HL-4570CDWT.

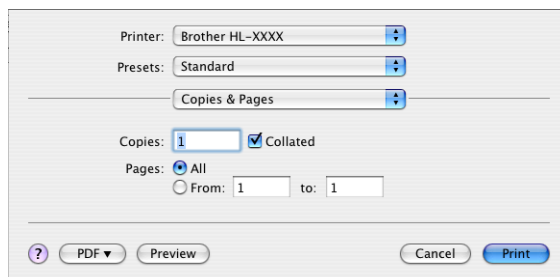
Seleccionar as opções de configuração de página

- 1 A partir de uma aplicação como o Apple TextEdit, clique em **File** (Arquivo) e, em seguida, em **Page Setup** (Configurar Página). Certifique-se de que selecciona HL-XXXX (em que XXXX é o nome do seu modelo) no menu instantâneo **Format for** (Formato para). Pode alterar as definições de **Paper Size** (Tamanho Papel), **Orientation** (Orientação) e **Scale** (Escala) e, de seguida, clicar em **OK**.



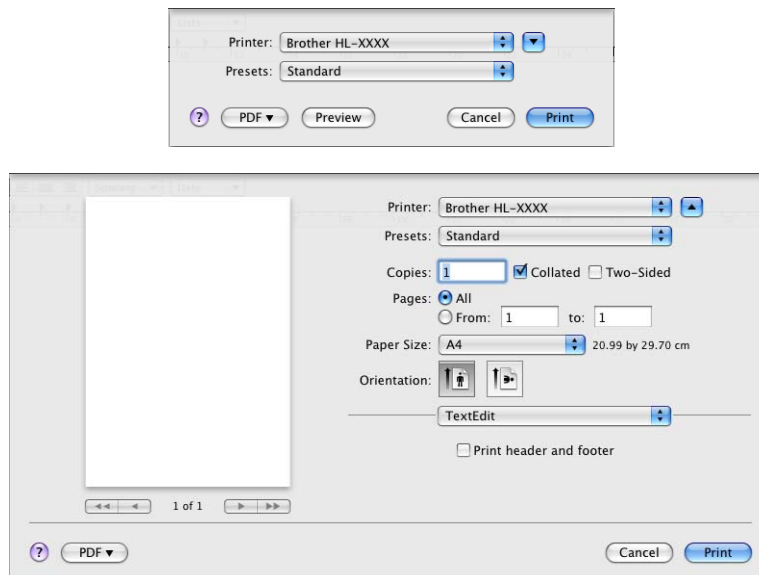
- 2 A partir de uma aplicação como o Apple TextEdit, clique em **File** (Arquivo) e, em seguida, em **Print** (Imprimir) para começar a imprimir.

- Mac OS X 10.4.11



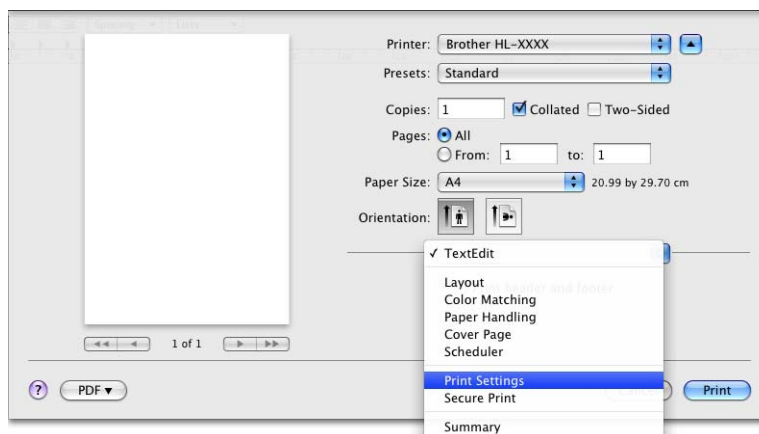
■ Para Mac OS X 10.5.x e 10.6.x

Para obter mais opções de configuração da página, clique no triângulo ao lado do menu instantâneo da impressora.



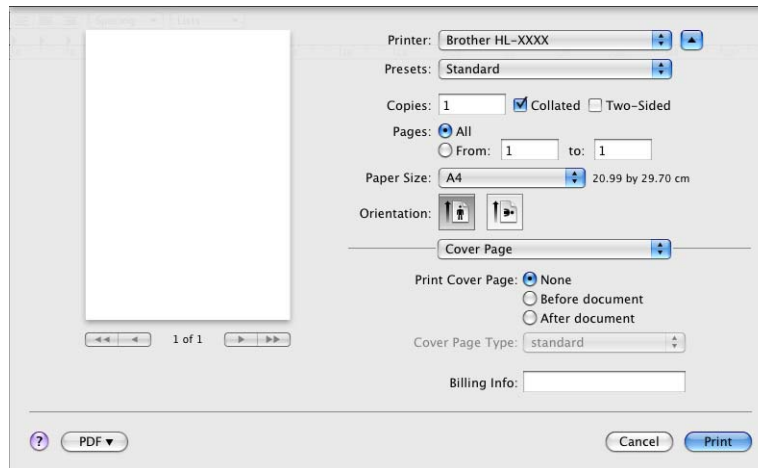
Seleccionar opções de impressão

Para controlar funcionalidades de impressão especiais, selecione as opções na caixa de diálogo de Impressão. Para detalhes sobre as opções disponíveis, consulte as descrições seguintes de cada opção.



Cover Page (Página de rosto)

Pode seleccionar as seguintes definições de página de rosto:



■ Print Cover Page (Imprimir Página de Rosto)

Se quiser adicionar uma página de rosto ao seu documento, utilize esta função.

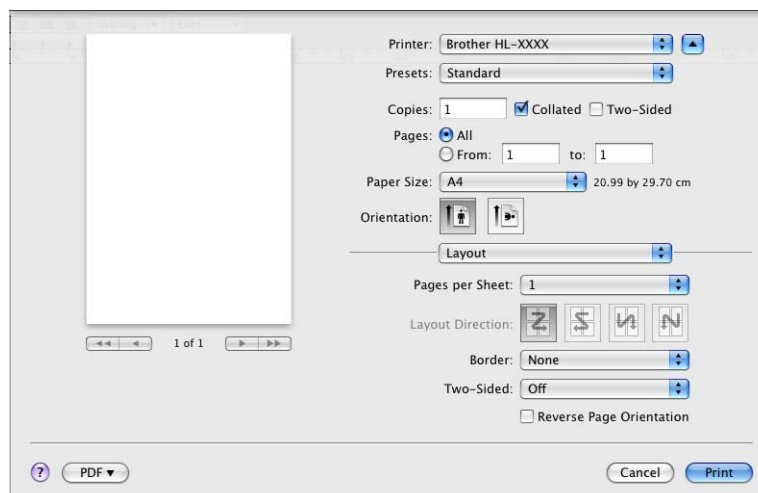
■ Cover Page Type (Tipo de Página de Rosto)

Escolha um modelo para a página de rosto.

■ Billing Info (Informações de Facturação)

Se quiser adicionar informações de facturação à página de rosto, introduza o texto na caixa **Billing Info** (Informações de Facturação).

Layout (Esquema)



■ Pages per Sheet (Paginas por Folha)

Selecione a quantidade de páginas que aparecerão em cada lado do papel.

■ Layout Direction (Direção do Layout)

Ao especificar as páginas por folha, pode também especificar a direcção do esquema.

■ **Border** (Borda)

Se quiser adicionar um limite, utilize esta função.

■ **Two-Sided** (Frente-e-verso)

Se pretender imprimir frente e verso, seleccione **Long-edge binding** (Encader marg + compri) ou **Short-edge binding** (Encader marge + curta).

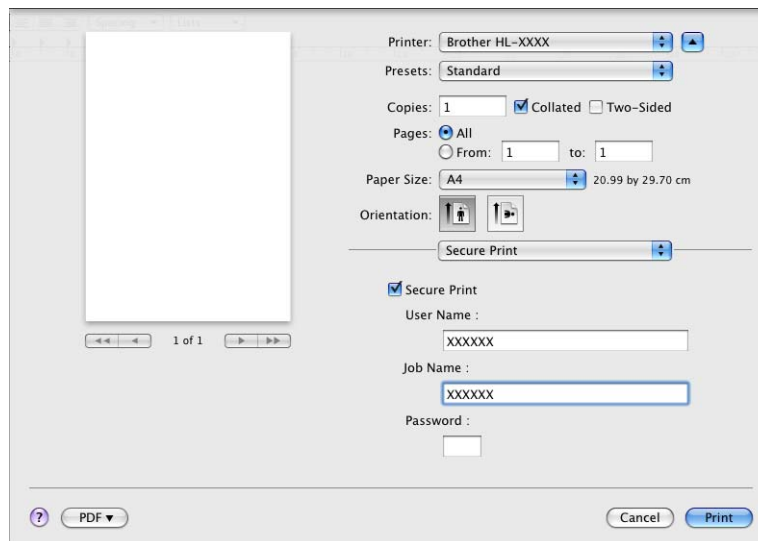
■ **Reverse Page Orientation** (Inverter orientação da página) (só Mac OS X 10.5.x e 10.6.x)

Selecione a opção **Reverse Page Orientation** (Inverter orientação da página) para inverter os dados de cima para baixo.

■ **Flip Horizontally** (Inverter horizontalmente) (só Mac OS X 10.6.x)

Selecione **Flip Horizontally** (Inverter horizontalmente) para imprimir como um reflexo virado da esquerda para a direita.

Impressão segura



Secure Print (Impressão Segura): Os documentos seguros são documentos que estão protegidos por palavra-passe quando são enviados para a máquina. Apenas as pessoas que conhecem a palavra-passe podem imprimi-los. Uma vez que os documentos têm uma protecção de segurança na máquina, terá de introduzir a palavra-passe utilizando o painel de controlo da máquina para os imprimir.

Se quiser criar um trabalho de impressão seguro, seleccione a caixa **Secure Print** (Impressão Segura). Introduza um nome de utilizador, um nome do trabalho de impressão e uma palavra-passe e, em seguida, clique em **Print** (Imprimir). (Para obter mais informações sobre a função de impressão segura, consulte *Imprimir dados seguros* na página 72.)



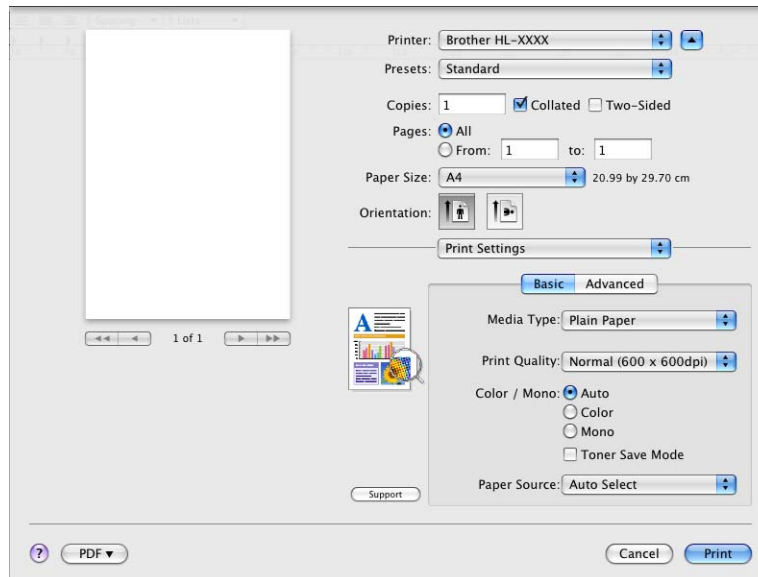
Nota

Selecione a caixa de verificação **Secure Print** (Impressão Segura) para evitar que outras pessoas imprimam os seus documentos.

Print Settings (Defin. Impressão)

Pode alterar as definições seleccionando uma definição na lista de **Print Settings** (Definições de impressão):

Basic (Básico) separador



■ Media Type (Tipo de suporte)

Pode alterar o tipo de suporte para um dos seguintes:

- **Plain Paper** (Papél normal)
- **Thin Paper** (Papél fino)
- **Thick Paper** (Papél grosso)
- **Thicker Paper** (Papél mais grosso)
- **Bond Paper** (Papél bond)
- **Envelopes** (Envelopes)
- **Env. Thick** (Env. grosso)
- **Env. Thin** (Env. fino)
- **Recycled Paper** (Papél reciclado)
- **Label** (Etiqueta)
- **Glossy Paper** (Papél brilhante)



Nota

Se estiver a utilizar papel plastificado, seleccione **Glossy Paper** (Papél brilhante). Coloque apenas uma folha de cada vez na gaveta MF para evitar um encravamento de papel.

■ Glossy Paper (Qualidade de impressão)

Pode seleccionar as seguintes definições de qualidade de impressão.

- **Normal (600 x 600 dpi)** (Normal (600 x 600 dpi))

Classe 600 Ppp. Modo Recomendado Para Impressões Normais. Boa qualidade de impressão com uma boa velocidade de impressão.

- **Fine (2400 dpi class)** (Fina (classe 2400 dpi))

Classe 2400 Ppp. O Modo De Impressão Mais Fina. Utilize Este Modo Para Imprimir Imagens Precisas Como As Fotografias. Uma vez que os dados de impressão são muito maiores do que no modo normal, o tempo de processamento, o tempo de transferência de dados e o tempo de impressão serão mais longos.



Nota

A velocidade da impressão mudará consoante a definição de qualidade de impressão seleccionada. Um documento de melhor qualidade demora mais tempo a imprimir e um documento de pior qualidade demora menos.

■ Color / Mono (Cor / Mono)

Para Alterar As Definições De Cor / Monocromático, Dispõe Das Seguintes Opções:

- **Auto** (Automática)

A máquina verifica o conteúdo do documento à procura de cor. Se for detectada cor, a impressão é efectuada com cor. Se não for detectada cor, imprime a preto e branco. A Velocidade Global Da Impressão Poderá Diminuir.

- **Color** (Cor)

Se o seu documento contiver cor e quiser imprimi-lo a cores, seleccione este modo.

- **Mono** (Mono)

Selecione este modo se o seu documento contiver apenas texto e/ou objectos a preto e tons de cinzento. O modo monocromático acelera o processo de impressão, em relação ao modo de cores. Se o seu documento contiver cores, e seleccionar o modo monocromático, o documento será impresso em 256 níveis de cinzento.



Nota

- Por vezes, um documento pode conter informações sobre cores, mesmo que aparentemente seja a preto e branco (por exemplo, as áreas cinzentas podem, na realidade, ser constituídas por uma combinação de cores).
- Se o toner ciano, magenta ou amarelo acabar durante a impressão de um documento a cores, o trabalho de impressão não será concluído. Pode optar por voltar a iniciar o trabalho de impressão no modo **Mono** (Mono), desde que exista toner preto.

■ Toner Save Mode (Modo Economizar toner)

Pode poupar a utilização de toner com esta funcionalidade. Quando activa o **Toner Save Mode** (Modo Economizar toner), a impressão fica mais clara. A predefinição é **Off** (Desactivar).



Nota

Não recomendamos o modo de economia de toner para imprimir fotos ou imagens em escala de cinzento.

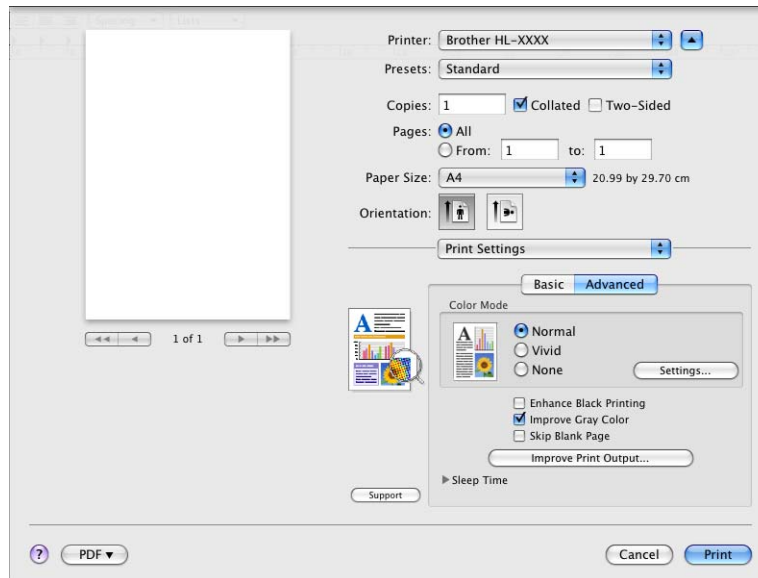
■ Paper Source (Origem do papel)

Pode seleccionar **Auto Select** (Seleção automática), **Tray 1** (Bandeja1), **Tray 2** (Bandeja2), **MP Tray** (Bandeja MF) ou **Manual** (Manual).

■ Reverse Print (Impressão inversa) (só Mac OS X 10.4.11)

Marque a opção de **Reverse Print** (Impressão inversa) para rodar os dados em 180 graus.

Advanced (Avançado) separador



■ Color Mode (Modo de cores)

Pode alterar as definições do modo de cores do seguinte modo:

- **Normal** (Normal)

Este é o modo predefinido de cores.

- **Vivid** (Animação)

As cores de todos os elementos são ajustadas para se tornarem cores mais brilhantes.

- **None** (Nenhuma)

■ Enhance Black Printing (Melhorar a impressão a preto)

Se os gráficos a preto não forem impressos correctamente, seleccione esta definição.

■ Improve Gray Color (Melhorar cinzentos)

Pode melhorar a qualidade da imagem de áreas sombreadas seleccionando a caixa de verificação **Improve Gray Color** (Melhorar cinzentos).

■ Skip Blank Page (Saltar página em branco)

Se **Skip Blank Page** (Saltar página em branco) estiver seleccionado, o controlador da impressora detecta automaticamente as páginas em branco e exclui-as da impressão.

■ Improve Print Output... (Melhorar resultado da impressão...)

Esta funcionalidade permite-lhe melhorar um problema de qualidade da impressão.

- **Reduce Paper Curl** (Evitar enrolamento do papel)

Se seleccionar esta definição, evitará que o papel enrole.

Se estiver a imprimir apenas algumas páginas, não precisa de seleccionar esta definição. Recomendamos que, em **Media Type** (Tipo de suporte), mude a definição do controlador da impressora para papel fino.



Nota

Esta operação baixa a temperatura do processo de fusão da máquina.

- **Improve Toner Fixing** (Melhorar fixação do toner)

Se seleccionar esta definição, poderá melhorar a fixação do toner no papel. Se esta selecção não permitir atingir uma melhoria suficiente, altere a definição no controlador da impressora em **Media type** (Tipo de suporte) para uma definição grossa.



Nota

Esta operação sobe a temperatura do processo de fusão da máquina.

- **Sleep Time** (Tempo de inactividade)

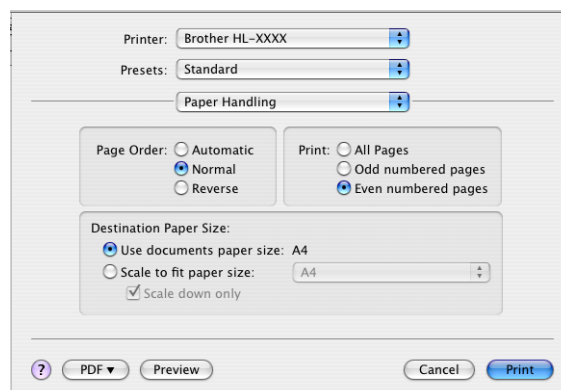
Quando a máquina não recebe dados durante um determinado período de tempo, entra em Modo espera. No Modo espera, a máquina fica como se estivesse desligada. Ao seleccionar a opção **Printer Default** (Predefinição da impressora), a definição de tempo de espera é reiniciada para a hora específica predefinida de fábrica. Isto pode ser alterado no controlador ou na máquina. Se quiser alterar o tempo de inactividade, escolha **Manual** (Manual) e, em seguida, introduza o tempo na caixa de texto do controlador.

Quando a máquina está inactiva, o LCD apresenta *Em espera*, mas a impressora continua a poder receber dados. Ao receber um ficheiro de impressão ou documento, ou se premir o botão **Go**, a máquina activa-se automaticamente para iniciar a impressão.

Impressão Frente e Verso Manual

- Mac OS X 10.4.11

- 1 Seleccione **Paper Handling** (Manuseamento do papel).
- 2 Seleccione **Reverse** (Inverter) (para a gaveta MF) ou **Normal** (Normal) (para a Gaveta 1 e Gaveta 2) em **Page Order** (Ordem das Páginas). Em seguida, seleccione **Even numbered pages** (Páginas pares) e clique em **Print** (Imprimir).



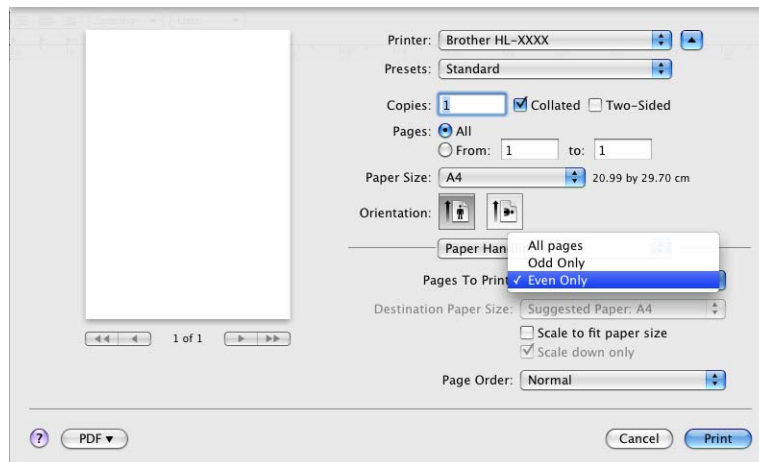
3 Coloque novamente o papel impresso na gaveta com o lado em branco voltado para cima (na gaveta MF) ou para baixo (na Gaveta 1 e Gaveta 2).

4 Seleccione **Normal** (Normal) em **Page Order** (Ordem das Páginas). Em seguida, seleccione **Odd numbered pages** (Páginas ímpares) e clique em **Print** (Imprimir).

■ Para Mac OS X 10.5.x e 10.6.x

1 Seleccione **Paper Handling** (Manuseamento do papel).

2 Seleccione **Reverse** (Inverter) (para a gaveta MF) ou **Normal** (Normal) (para a Gaveta 1 e Gaveta 2) em **Page Order** (Ordem das Páginas). Seleccione **Even Only** (Apenas páginas pares) em **Pages To Print** (Páginas a imprimir) e clique em **Print** (Imprimir).



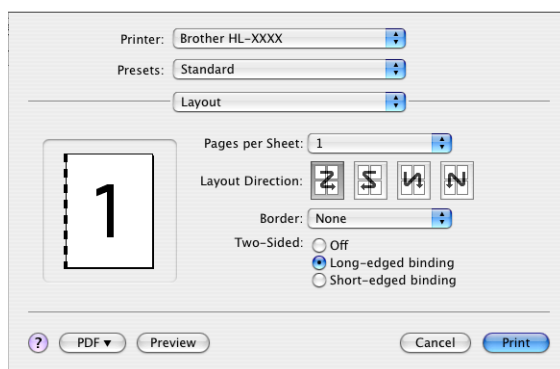
3 Coloque novamente o papel impresso na gaveta com o lado em branco voltado para cima (na gaveta MF) ou para baixo (na Gaveta 1 e Gaveta 2).

4 Seleccione **Normal** (Normal) em **Page Order** (Ordem das Páginas). Seleccione **Odd Only** (Apenas páginas ímpares) em **Pages To Print** (Páginas a imprimir) e clique em **Print** (Imprimir).

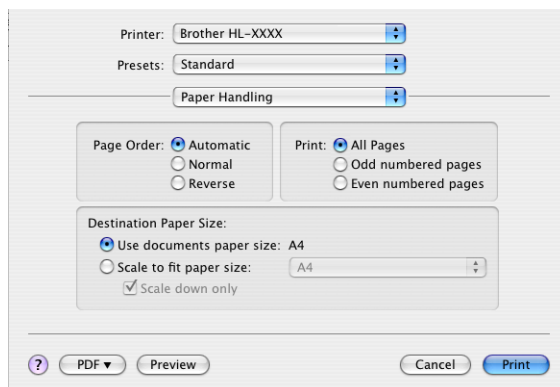
Impressão duplex automática (apenas HL-4150CDN/HL-4570CDW(T))

■ Mac OS X 10.4.11

- 1 Seleccione **Layout** (Esquema).
- 2 Seleccione **Long-edged binding** (Encader marg + compri) ou **Short-edged binding** (Encader marge + curta) em **Two-Sided** (Frente e verso).



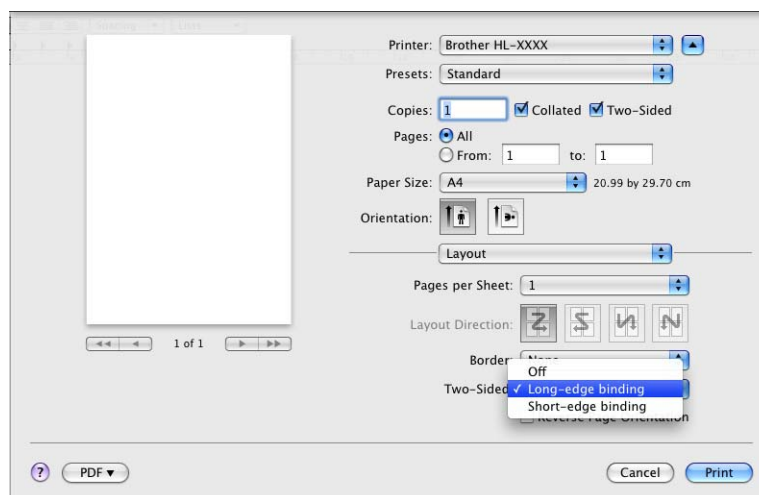
- 3 Seleccione **Paper Handling** (Manuseamento do papel).
- 4 Seleccione **All Pages** (Todas as Páginas) e clique em **Print** (Imprimir).



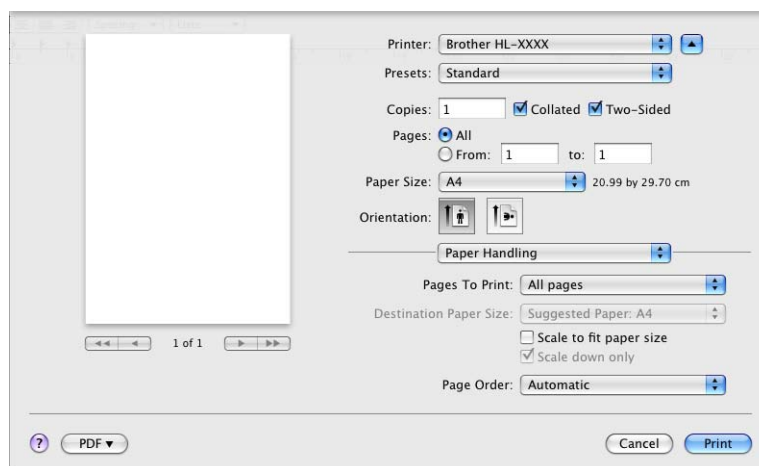
■ Para Mac OS X 10.5.x e 10.6.x

- 1 Seleccione **Layout** (Esquema).
- 2 Seleccione **Long-edged binding** (Encader marg + compri) ou **Short-edged binding** (Encader marge + curta) em **Two-Sided** (Frente e verso). A caixa de verificação **Two-Sided** (Frente e verso) é automaticamente seleccionada.

2



- 3 Seleccione **Paper Handling** (Manuseamento do papel).
- 4 Seleccione **All Pages** (Todas as Páginas) em **Pages To Print** (Páginas a imprimir) e clique em **Print** (Imprimir). Pode imprimir em ambos os lados da folha de papel.



Status Monitor

Indica o estado da máquina (eventuais erros que possam ocorrer) durante a impressão. Se quiser activar o Status Monitor, siga os seguintes passos:

■ Mac OS X 10.4.11

- 1 Abra o **Printer Setup Utility** (Utilitário Config. Impressora) (a partir do menu **Go** (Ir), seleccione **Applications** (Aplicações), **Utilities** (Utilitários)) e, em seguida, seleccione a máquina.
- 2 Clique em **Utility** (Utilitário) e, em seguida, aparece o Status Monitor.

■ Mac OS X 10.5.x

- 1 Abra o **System Preferences** (Preferências do sistema), seleccione **Print & Fax** (Impressora e Fax) e, em seguida, seleccione a máquina.
- 2 Clique em **Open Print Queue...** (Abrir fila de impressão...) e, em seguida, clique em **Utility** (Utilitário). O Status Monitor aparece.

■ Mac OS X 10.6.x

- 1 Abra o **System Preferences** (Preferências do sistema), seleccione **Print & Fax** (Impressora e Fax) e, em seguida, seleccione a máquina.
- 2 Clique em **Open Print Queue...** (Abrir fila de impressão...) e, em seguida, clique em **Printer Setup** (Configuração da impressora). Seleccione o separador **Utility** (Utilitário) e, em seguida, clique em **Open Printer Utility** (Abrir utilitário de impressoras). O Status Monitor aparece.

Desinstalar o controlador de impressora

Pode desinstalar o controlador de impressora que instalou, executando os seguintes passos.



Nota

- Estas instruções não são válidas se tiver instalado o controlador da impressora através da função **Adicionar impressora**¹ do Windows.
- Depois de desinstalar, recomendamos que reinicie o computador para remover todos os ficheiros que estavam em utilização durante a desinstalação.

¹ **Adicionar uma impressora** para utilizadores de Windows[®] 7 e Windows Server[®] 2008 R2

Controlador da impressora para Windows[®]

- 1 Clique no botão **Iniciar**, aponte para **Todos os programas**¹, **Brother** e, em seguida, para o nome da máquina.
- 2 Clique em **Desinstalar**.
- 3 Siga as instruções que aparecem no ecrã.

¹ **Programs** para utilizadores de Windows[®] 2000

Controlador de impressora para Macintosh

Mac OS X 10.4.11

- 1 Inicie sessão como 'Administrator'.
- 2 Abra o **Printer Setup Utility** (Utilitário Config. Impressora) (a partir do menu **Go** (Ir), seleccione **Applications** (Aplicações), **Utilities** (Utilitários)), seleccione a impressora que pretende remover e remova-a clicando no botão **Delete** (Eliminar).

Para Mac OS X 10.5.x e 10.6.x

- 1 Inicie sessão como 'Administrator'.
- 2 No menu Apple, seleccione **System Preferences** (Preferências do sistema). Clique em **Print & Fax** (Impressora e Fax), seleccione a impressora que pretende remover e remova-a clicando no botão -.
- 3 Clique em **OK**¹.

¹ **Delete Printer** (Eliminar impressora) para utilizadores de Mac OS X 10.6.x

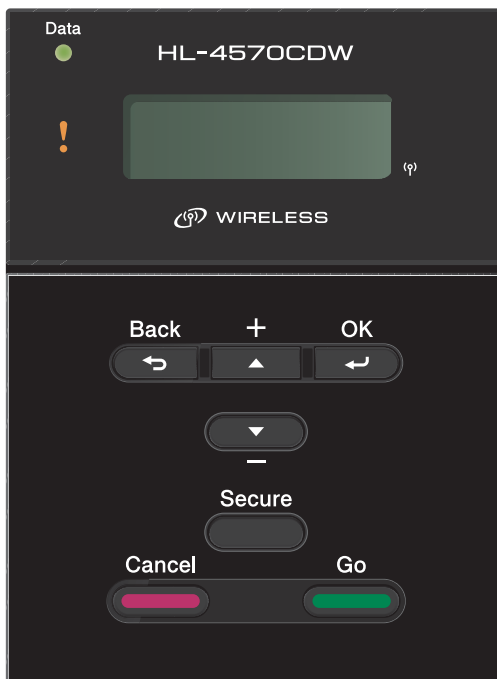
Software

Software para redes

Para obter mais informações sobre o software de utilitários de rede, consulte o *Capítulo 1* do *Manual do Utilizador de Rede*.

Painel de controlo

Esta máquina tem um ecrã de cristais líquidos (LCD) retroiluminado, sete botões e dois díodos emissores de luz (LEDs) no painel de controlo. O LCD é um ecrã de duas linhas com 16 caracteres por linha e pode ser inclinado para cima, até uma posição vertical. Pode ajustar o ângulo do LCD ao incliná-lo para cima ou para baixo.



A ilustração baseia-se no modelo HL-4570CDW.

Botões

Pode controlar as operações básicas da máquina e alterar várias definições da impressora utilizando os sete botões (**Go**, **Cancel**, **Secure**, **+**, **-**, **Back**, **OK**).

botão	Operações
Go	Eliminar mensagens de erro. Interromper / continuar a impressão. Mude para o modo Reimpressão.
Cancel	Parar e cancelar o trabalho de impressão em curso. Sair do menu do painel de controlo, menu de reimpressão, menu de impressão segura ou menu de impressão directa.
Secure	Escolher o menu Impressão segura.
+	Andar para trás nos menus e nas opções disponíveis. Introduzir números e aumentar o número.
-	Andar para a frente nos menus e nas opções disponíveis. Introduzir números e reduzir o número.
Back	Voltar atrás um nível na estrutura do menu.
OK	Escolher o menu do painel de controlo. Definir os menus e definições escolhidos.

Go

Pode interromper a impressão premindo o botão **Go**. Se premir novamente **Go** reiniciará o trabalho de impressão. Durante uma interrupção, a máquina fica offline.

Se premir **Go**, poderá escolher a opção apresentada no último nível de menu. Uma vez alterada uma definição, a máquina fica novamente no estado Pronto.

Se ainda houver dados na memória da máquina, ao premir **Go** imprimirá os dados restantes.

Pode eliminar algumas indicações de erro premindo **Go**. Siga as instruções do painel de controlo ou consulte *Solução de problemas* na página 144 para eliminar os outros erros.

Pode mudar para o modo de reimpressão premindo e mantendo premido **Go** durante cerca de 4 segundos. (Para obter informações detalhadas, consulte *Reimprimir documentos* na página 71.)



Nota

- As opções que seleccionar serão apresentadas com um asterisco no final. Uma vez que o asterisco indica a sua selecção, pode localizar rapidamente as definições actuais à medida que percorre o ecrã LCD.
- Se a máquina estiver em modo de Pausa e o utilizador não quiser imprimir os dados restantes, prima **Cancel**. Uma vez cancelado o trabalho, a máquina ficará novamente no estado Pronto.

Cancel

Pode cancelar o processamento ou a impressão de dados através do botão **Cancel**. O LCD apresenta a mensagem *Cancela impr.* até o trabalho ser efectivamente cancelado. Para eliminar todos os trabalhos, prima **Cancel** durante cerca de 4 segundos até o LCD mostrar *Canc trab(todos)* e, em seguida, solte-o.

Depois de cancelar o trabalho, a máquina fica novamente no estado Pronto.

Se premir **Cancel**, sai do menu do painel de controlo e a máquina regressa ao estado Pronto.

Secure

Se quiser imprimir dados seguros protegidos por palavra-passe, prima **Secure**. Para obter informações detalhadas, consulte *Imprimir dados seguros* na página 72.

Botão + ou -

Deslocar-se nos menus do LCD

Se premir **+** ou **-** com a máquina no estado Pronto, esta fica offline e o LCD apresenta o menu do painel de controlo.

Prima para se deslocar nos menus e nas opções. Prima o botão até ver a definição pretendida.

Introduzir números

Pode introduzir números de duas formas. Pode premir **+** ou **-** para aumentar ou reduzir um número de cada vez ou pode manter **+** ou **-** premido para avançar mais rapidamente. Quando visualizar o número que pretende, prima **OK**.

Back

Se premir o botão **Back** com a máquina no estado Pronto, esta fica offline e o LCD apresenta o menu do painel de controlo.

Prima **Back** para voltar para o nível anterior do nível do menu actual.

O botão **Back** permite-lhe seleccionar o dígito anterior quando introduz números.

Quando escolher uma definição sem asterisco (não premiu **OK**), **Back** permite-lhe regressar ao nível de menu anterior, com a definição original inalterada.

OK

Se premir o botão **OK** com a máquina no estado Pronto, esta fica offline e o LCD apresenta o menu do painel de controlo.

Prima **OK** para escolher o menu ou opção apresentada. Depois de alterar uma definição, o LCD mostra *Aceite* e a máquina regressa ao nível de menu anterior.



Nota

As opções que seleccionar serão apresentadas com um asterisco no final. Uma vez que o asterisco indica a sua selecção, pode localizar rapidamente as definições actuais à medida que percorre o ecrã LCD.

LEDs

Os LEDs são luzes que indicam o estado da máquina.

LED Data (Verde)

Indicação do LED	Significado
Ligado	Há dados na memória da máquina.
Intermitente	A receber ou a processar dados.
Desligada	Não há mais dados na memória.

LED Error (Laranja)

Indicação do LED	Significado
Intermitente	A máquina tem um problema.
Desligada	A máquina não tem problemas.

LCD

O ecrã LCD apresenta o estado actual da máquina. O LCD altera-se quando utiliza os botões do painel de controlo.

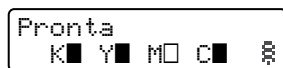
Se houver algum problema, o LCD mostra a mensagem de erro, a mensagem de manutenção ou a mensagem de chamada de assistência apropriada, para que saiba que acção deve tomar. (Para obter mais informações sobre estas mensagens, consulte *Mensagens LCD* na página 145.)

Luz traseira

Luz	Significado
Desligada	A máquina está desligada ou em modo de inactividade.
Verde (Geral, Erro, Definição)	Pronta para imprimir Imprimindo A aquecer A máquina tem um problema. A seleccionar um menu (menu do painel de controlo, menu de reimpressão ou menu de impressão directa) A cancelar o trabalho Pausa

Mensagens LCD

A mensagens que aparecem no LCD indicam o estado actual da máquina durante o funcionamento normal.

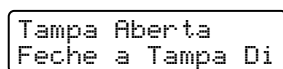


Os ícones ■ e □ indicam o estado de cada cartucho de toner: preto (K), amarelo (Y), magenta (M) e ciano (C) (sendo que □ significa intermitente). Quando um ícone está intermitente (□), o cartucho de toner indicado está a alcançar o final da sua vida útil. Quando se torna necessário substituir um cartucho de toner, o ícone ■ correspondente desaparece.

A marca ☼ indica a força do sinal sem fios com quatro níveis. (. significa que não há sinal, ☼ significa fraco, ☼ significa médio e ☼ significa forte.) (apenas HL-4570CDW(T))

Se ocorrer um erro, o tipo de erro é indicado na primeira linha da mensagem do LCD em primeiro lugar, conforme indicado abaixo.

A mensagem da segunda linha apresenta informações sobre como resolver o erro.



Mensagens de estado da máquina

A seguinte tabela apresenta as mensagens do estado da máquina no decorrer de uma operação normal:

Mensagem de estado da máquina	Significado
Arrefecendo	A máquina está a arrefecer.
Cancelar Trabalho Canc trab(todos)	A cancelar o trabalho.
Ignorar dados	A máquina está a ignorar dados processados utilizando o controlador PS.
Pausa	A máquina suspendeu as suas operações. Prima Go para reiniciar as operações da máquina.
Aguarde	A máquina está a aquecer. A máquina está a efectuar o processo de calibração.
Imprimindo	A imprimir.
Pronta	Pronta para imprimir.
Em espera	Em modo espera (modo de poupança de energia). A máquina fica como se estivesse desligada.
Sono profundo ¹	No modo espera contínua (reduz mais consumo de energia do que o modo espera). A máquina fica como se estivesse desligada. Se a máquina não receber dados durante um determinado período de tempo enquanto estiver em modo espera, entra em modo espera contínua automaticamente.

¹ (apenas HL-4570CDW(T)) Quando a rede sem fios está activada, a máquina não entra em modo espera contínua. Se pretender desactivar a rede sem fios, altere a definição de WLAN Activa para Desl. (Consulte *Rede para utilizadores de HL-4570CDW(T)* na página 81.)

Reimprimir documentos

Reimprimir o último trabalho

Pode reimprimir os dados do último trabalho de impressão sem ter de os reenviar do computador.



Nota

- A função de reimpressão não está disponível quando a Secure Function Lock 2.0 está activada. Para obter mais informações sobre o Secure Function Lock 2.0, consulte o *Capítulo 6 do Manual do Utilizador de Rede*.
- Se a máquina não tiver memória suficiente para guardar os dados do trabalho de impressão, não imprime o documento.
- Se esperar mais de 30 segundos para continuar a operação no painel de controlo, o LCD sai automaticamente da definição Reimprimir.
- Para obter mais informações sobre as definições do controlador de impressora, consulte *Separador Avançado* na página 36.
- Quando desligar a impressora, os dados do último trabalho serão eliminados.

Como reimprimir o último trabalho



Nota

Se a sua impressora estiver a utilizar o controlador para Windows[®] fornecido por nós, as definições de **Utilizar reimpressão** do controlador da impressora têm prioridade sobre as definições efectuadas no painel de controlo. (Para obter mais informações, consulte *Utilizar reimpressão* na página 40.)

- 1 Certifique-se de que a definição *Reimprimir* está *Lig* utilizando os botões do painel de controlo para entrar no menu *Config. geral*.
- 2 Prima **Go** durante cerca de 4 segundos. Assegure-se de que o LCD apresenta *Reimprimir*.
- 3 Prima **+** ou **-** para seleccionar *Imprimir*. Prima **OK**.
- 4 Prima **+** para introduzir o número de cópias que pretende. Pode escolher entre 1 e 999 *Cópias*.
- 5 Prima **OK** ou **Go**.

Imprimir dados seguros

Dados seguros

Os documentos seguros são protegidos por palavra-passe e só as pessoas que saibam a palavra-passe poderão imprimi-los. A máquina não imprime o documento quando o enviar para impressão. Para imprimir o documento, tem de utilizar o painel de controlo da máquina (com a palavra-passe). Os dados seguros serão eliminados depois de serem impressos uma vez.

Quando a área para guardar os dados estiver cheia, o LCD apresenta *Memória Cheia*. Prima **Cancel** para regressar ao estado *Pronto*.

Quando pretender eliminar os dados armazenados, pode efectuar esta operação a partir do painel de controlo ou da aplicação de gestão baseada na web.



Nota

- Os dados seguros serão eliminados quando desligar a máquina.
- Se esperar mais de 30 segundos para continuar a operação no painel de controlo, sairá automaticamente da definição *Impressão segura*.
- Para obter mais informações sobre as definições do controlador de impressora e sobre como criar dados seguros, consulte *Impressão segura* na página 38 (para controlador de impressora para Windows[®]), *Opções avançadas* na página 46 (para controlador de impressora BR-Script para Windows[®]) ou *Impressão segura* na página 54 (para controlador de impressora para Macintosh).

Como imprimir dados seguros

- 1 Prima **Secure**.
- 2 Prima **+** ou **-** para escolher o nome de utilizador. Prima **OK**.
- 3 Prima **+** ou **-** para escolher o trabalho. Prima **OK**.
- 4 Prima **+** ou **-** para introduzir a sua palavra-passe. Prima **OK**.
- 5 Prima **+** ou **-** para seleccionar *Imprimir*. Prima **OK**.
- 6 Prima **+** ou **-** para introduzir o número de cópias que pretende.
- 7 Prima **OK** ou **Go**.

Tabela de menus

Há oito menus. Para obter mais informações sobre as selecções disponíveis em cada menu, consulte as tabelas que se seguem.

Se não efectuar nenhuma operação durante 30 segundos, o ecrã LCD regressa automaticamente ao estado Pronto.



Nota

Os nomes apresentados no LCD do painel de controlo para as bandejas de papel são os seguintes.

- Gaveta do papel padrão: Gav1
- Gaveta multifunções: MP
- Gaveta inferior opcional: Gav2


Info. aparelho

Submenu	Seleccões do menu	Opções	Descrições
Defin. Impressão			Imprime a página de definições da impressora.
Imprimir DefRede			Imprime a lista de configurações de rede.
Impr. Relat.WLAN (apenas HL-4570CDW(T))			Imprime o resultado do diagnóstico da ligação LAN sem fios.
Imprimir teste			Imprime a página de teste.
Impr. demo			Imprime a folha de demonstração.
ImprPontosTamb			Imprime a folha de teste dos pontos do tambor.
Impr. tipo letra	HP LaserJet		Imprime exemplos e a lista de tipos de letra da HP LaserJet.
	BR-Script 3		Imprime exemplos e a lista de tipos de letra de BR-Script.
N. Serie			Mostra o número de série da máquina.
Versão	Versão princ.		Mostra a versão do firmware principal.
	Sub Versão		Mostra a versão do firmware secundário.
	Tam. TAM		Mostra o tamanho da memória desta máquina.
Cont. páginas	Total		Mostra o número total de páginas impressas actual.
	Cores		Mostra o número total actual de páginas a cores impressas.
	Monocromático		Mostra o actual número total de páginas monocromáticas impressas.




As predefinições são apresentadas a negrito com um asterisco.

Info. aparelho (Continuação)

Submenu	Seleções do menu	Opções	Descrições
Contagem imagens	Preto (K)		Mostra a quantidade de imagens produzidas pela cor preta.
	Ciã (C)		Mostra a quantidade de imagens produzidas pela cor ciã.
	Magenta (M)		Mostra a quantidade de imagens produzidas pela cor magenta.
	Amarelo (Y)		Mostra a quantidade de imagens produzidas pela cor amarela.
Contagem tambor			Mostra o actual número total de páginas impressas pela unidade do tambor.
Vida útil Peç.	Vida do tambor		Mostra o tempo de vida restante da unidade do tambor.
	Vida cinta		Mostra o tempo de vida restante da unidade de correia.
	Vida KitMF PF		Mostra as páginas que ainda pode imprimir com o kit MF AP.
	Vida Kit1 PF		Mostra as páginas que ainda pode imprimir com o kit 1 AP.
	Vida Kit2 PF		Mostra as páginas que ainda pode imprimir com o kit 2 AP.
	Vida Un. fusão		Mostra as páginas que ainda pode imprimir com a unidade do fusor.
	Vida laser		Mostra as páginas que ainda pode imprimir com a unidade laser.
Reset vida peças (Aparece apenas quando a unidade do tambor ou a unidade da correia excedeu a sua duração.)	Unidade Tambor		Repõe o tempo de vida da unidade do tambor. Aparece quando substitui a unidade do tambor.
	Unidade Correia		Repõe o tempo de vida da unidade de correia. Aparece quando substitui a unidade de correia.
 As predefinições são apresentadas a negrito com um asterisco.			

Gaveta de papel

Submenu	Opções	Descrições
Uso da gaveta	Auto* /Só MF/Só Gav1/ Só Gav2	Selecciona a gaveta que está a utilizar.
Aliment. manual	Des1* /Lig	Escolhe alimentar o papel manualmente ou não.
Prioridade	(Sem a gaveta 2 instalada) MP>T1* /T1>MP (Com a gaveta 2 instalada) MF>G1>G2* /MF>G2>G1/ G1>G2>MF/G2>G1>MF/G1>G2/ G2>G1/G1>MF>G2/G2>MF>G1	Quando Auto está definida em Uso da gaveta: Selecciona a ordem pela qual a máquina utiliza as gavetas de papel que contenham papel do mesmo tamanho.
MF primeiro	Des1* /Lig	Escolha se pretende que o papel venha prioritariamente da bandeja MF.
Duplex (apenas HL-4150CDN/ HL-4570CDW(T))	Des1* /Sim(DB Comp)/ Sim(DB Crt.)	Escolhe se pretende imprimir automaticamente dos dois lados do papel.
Tam. MF	Qualquer* /Letter/Legal/A4...	Escolhe o formato do papel que coloca na bandeja MF.
Tam. Gav1	Qualquer* /Letter/Legal/A4...	Escolhe o formato do papel que colocou na bandeja de papel padrão.
Tam. Gav2	Qualquer* /Letter/Legal/A4...	Escolhe o formato do papel que colocou na bandeja de papel opcional.
 As predefinições são apresentadas a negrito com um asterisco.		

Config. geral

Submenu	Seleções do menu	Opções	Descrições
Idioma local		Inglês* /Français...	Altera o idioma do LCD para o seu país.
Ecológico	Tempo Espera	0/1/2/3*/4/5...Min	Define o tempo até voltar ao modo de poupança de energia.
	Poupança Toner	Desl* /Lig	Aumenta o rendimento da página do cartucho de toner.
Contr painel	Repet. botão	0.1* /0.4/0.6/0.8/1.0/ 1.4/1.8/2.0 Seg	Define o tempo que a mensagem do ecrã LCD demora a mudar quando prime + ou - por intervalos.
	Desloc. msg	Nível 1* /Nível 2.../Nível 10	Defina o tempo, em segundos, que uma mensagem LCD levará a percorrer o ecrã LCD. De Nível 1=0,2 seg a Nível 10=2,0 seg.
	Contraste LCD	-□□■□□+	Ajusta o contraste do LCD.
	Online auto	Lig* /Desl	Define a máquina para o modo que regressa automaticamente ao estado Pronto.
Bloq. Config.		Desl* /Lig	Activa ou desactiva (Lig ou Desl) o bloqueio das definições do painel com a palavra-passe.
Reimprimir		Desl* /Lig	Activa ou desactiva (Lig ou Desl) as definições de reimpressão.
Interface	Seleccionar	Auto* /USB/Rede	Selecciona a interface utilizada. Se seleccionar Auto , a máquina muda automaticamente a interface para USB ou Ethernet, dependendo da interface que está a receber dados.
	Tempo IF auto	1/2/3/4/5*.../99 (Seg)	Tem de definir o período de interrupção da selecção automática da interface.
	Buffer entrada	Nível 1/2/3/4*.../7	Aumenta ou diminui a capacidade do buffer de entrada.



As predefinições são apresentadas a negrito com um asterisco.

Menu Impr.


Submenu	Seleções do menu	Opções	Descrições
Emulação		Auto* /HP LaserJet/ BR-Script 3	Selecciona o modo de emulação utilizado. Se seleccionar Auto , a máquina pode alterar automaticamente o modo de emulação. Se seleccionar uma outra opção que não Auto , todos os modos de emulação são fixos.
Continuar auto		Desl* /Lig	Determina eliminar automaticamente o erro eliminável ou não.
Cor saída		Auto* /Cor/Mono	Define a cor de saída.
Tipo de Papel		Papel Normal* / Papel espesso/ Papel +espesso/ Papel fino/ Papel Recicl/ Papel Bond/ Envelopes/ Env. Espesso/ Env. Fino/ Hagaki/Etiqueta/ Papel Brilhante	Define o tipo de papel.
Papel		Letter/Legal/ A4* / Executive/Com-10/DL/ JIS B5/B5/A5/A5 L/ JIS B6/B6/A6/Monarch/ C5/Folio/DL L/Hagaki	Define o formato do papel.
Cópias		1* /2.../999	Define o número de páginas impressas.
Orientação		Vertical* /Horizontal	Esta máquina pode imprimir páginas na vertical ou na horizontal.
Posição impr.	X encader.	-500/-499.../0*.../499/ 500Pontos	Desloca a posição inicial da impressora (no canto superior esquerdo das páginas) na horizontal até -500 (esquerda) e até +500 (direita) pontos em 300 dpi.
	Y encader.	-500/-499.../0*.../499/ 500Pontos	Desloca a posição inicial da impressora (no canto superior esquerdo das páginas) na vertical até -500 (para cima) e até +500 (para baixo) pontos em 300 dpi.
Auto FF		Desl* /Lig	Permite-lhe imprimir os restantes dados sem premir o botão Go .




As predefinições são apresentadas a negrito com um asterisco.

Menu Impr. (Continuação)

Submenu	Seleções do menu	Opções	Descrições
HP LaserJet	No. Fonte	I000.../I059*.../I071	
	Tam. Fonte	0.44/10*.../99.99	
	Pontos Fonte	4.00/12*.../999.75	
	Conj. Símbolos	PC-8*...	Define o conjunto de símbolos ou o conjunto de caracteres.
	Impr. tabela		Imprime a tabela de códigos. Se Mudar emulação aparecer no LCD, seleccione Auto ou HP LaserJet em Emulação no Menu Impr.. (Consulte página 78.)
	LF auto	Desl*/Lig	ON: CR → CR+LF, OFF: CR → CR
	CR auto	Desl*/Lig	ON: LF → LF+CR, FF → FF+CR ou VT → VT+CR OFF: LF → LF, FF → FF ou VT → VT
	Ajuste auto	Desl*/Lig	Selecciona se a alimentação em linha e o retorno do cartucho ocorrem quando a máquina chega à margem direita.
	Ignorar auto	Lig*/Desl	Selecciona se a alimentação em linha e o retorno do cartucho ocorrem quando a máquina chega à margem inferior.
	Margem esq.	##	Define a margem esquerda da coluna de 0 a 70 colunas com 10 cpi.
	Margem dir.	##	Define a margem direita da coluna de 10 a 80 colunas com 10 cpi.
	Margem sup.	#.##	Define a margem superior a uma distância da extremidade superior do papel: 0, 0,33, 0,5, 1,0, 1,5 ou 2,0 polegadas. A predefinição é de 0,5 polegadas.
Margem inf.	#.##	Define a margem inferior a uma distância da extremidade inferior do papel: 0, 0,33, 0,5, 1,0, 1,5 ou 2,0 polegadas. A predefinição é de 0,5 polegadas.	
Linhas	###	Define o número de linhas por página de 5 a 128 linhas.	
BR-Script 3	Impr. erros	Lig*/Desl	
	CAPT	Desl*/Lig	

 As predefinições são apresentadas a negrito com um asterisco.

Rede para utilizadores de HL-4140CN e de HL-4150CDN

Submenu	Seleções do menu	Opções	Descrições
TCP/IP	Métod arranque	Auto */Estático/RARP/BOOTP/DHCP	Escolhe o método IP mais adequado às suas necessidades.
	Endereço IP	###.###.###.### (000.000.000.000)* ¹	Introduza o endereço IP.
	Subnet Mask	###.###.###.### (000.000.000.000)* ¹	Introduza a máscara de sub-rede.
	Gateway	###.###.###.### (000.000.000.000)* ¹	Introduza o endereço de gateway.
	Tent. Boot IP	0/1/2/3*../32767	Especifica o número de tentativas de configuração quando o Métod arranque permite definir o IP automaticamente.
	APIPA	Lig */Desl	Atribui automaticamente o endereço IP no intervalo Link-Local. ¹
	IPv6	Desl */Lig	Define a utilização do protocolo IPv6.
Ethernet		Auto */100B-FD/100B-HD/10B-FD/10B-HD	Escolhe o modo de ligação Ethernet.
Estado		100B-FD Activo/ 100B-HD Activo/ 10B-FD Activo/ 10B-HD Activo/ Inactivo	Apresenta o estado da ligação Ethernet.
Endereço MAC			Apresenta o endereço MAC da máquina.
Reiniciar rede	Repõe todas as predefinições de rede do servidor de impressão interno.		
 As predefinições são apresentadas a negrito com um asterisco.			

¹ ### significa um número entre 000 e 255. Ao ligar à rede, se o método de arranque ('Boot Method') for 'Auto', a máquina tentará definir automaticamente o endereço IP e a máscara de sub-rede a partir de um servidor de arranque, como DHCP ou BOOTP. Se não for possível localizar um servidor de arranque, será atribuído um endereço IP APIPA, como 169. 254. [001-254]. [000-255]. Se o método de arranque ('Boot Method') da máquina estiver definido como 'Estático', terá de introduzir manualmente um endereço IP a partir do painel de controlo da máquina.

Rede para utilizadores de HL-4570CDW(T)

Submenu 1	Submenu 2	Seleccões do menu	Opções	Descrições
LAN cablada	TCP/IP	Métod arranque	Auto */Estático/RARP/BOOTP/DHCP	Escolhe o método IP mais adequado às suas necessidades.
		Endereço IP	###.###.###.### (000.000.000.000)* ¹	Introduza o endereço IP.
		Subnet Mask	###.###.###.### (000.000.000.000)* ¹	Introduza a máscara de sub-rede.
		Gateway	###.###.###.### (000.000.000.000)* ¹	Introduza o endereço de gateway.
		Tent. Boot IP	0/1/2/3*.../32767	Especifica o número de tentativas de configuração quando o Método arranque permite definir o IP automaticamente.
		APIPA	Lig */Desl	Atribui automaticamente o endereço IP no intervalo Link-Local. ¹
		IPv6	Desl */Lig	Define a utilização do protocolo IPv6.
	Ethernet		Auto */100B-FD/100B-HD/10B-FD/10B-HD	Escolhe o modo de ligação Ethernet.
	Estado Cablado		100B-FD Activo/ 100B-HD Activo/ 10B-FD Activo/ 10B-HD Activo/ Inactivo/Cablado Desl	Apresenta o estado da ligação Ethernet.
	Endereço MAC			Apresenta o endereço MAC da máquina.
Rep. Predefin.	Repõe as predefinições de rede com fios do servidor de impressão interno.			
Rede Ligada		Lig */Desl	Escolhe o modo de ligação Ethernet.	



As predefinições são apresentadas a negrito com um asterisco.


Rede para utilizadores de HL-4570CDW(T) (Continuação)

Submenu 1	Submenu 2	Seleções do menu	Opções	Descrições
WLAN	TCP/IP	Métod arranque	Auto* /Estático/RARP/ BOOTP/DHCP	Escolhe o método IP mais adequado às suas necessidades.
		Endereço IP	###.###.###.### (000.000.000.000)* ¹	Introduza o endereço IP.
		Subnet Mask	###.###.###.### (000.000.000.000)* ¹	Introduza a máscara de sub-rede.
		Gateway	###.###.###.### (000.000.000.000)* ¹	Introduza o endereço de gateway.
		Tent. Boot IP	0/1/2/3*.../32767	Especifica o número de tentativas de configuração quando o Método arranque permite definir o IP automaticamente.
		APIPA	Lig* /Desl	Atribui automaticamente o endereço IP no intervalo Link-Local. ¹
		IPv6	Desl* /Lig	Activa ou desactiva o protocolo IPv6.
	Assis.Configur			Configura as definições de rede sem fios recorrendo ao assistente de configuração.
WPS/AOSS			Configura as definições da rede sem fios recorrendo ao método WPS ou AOSS™.	
WPS c/ cód PIN			Configura as definições de rede sem fios recorrendo ao WPS com um código PIN.	




As predefinições são apresentadas a negrito com um asterisco.

Rede para utilizadores de HL-4570CDW(T) (Continuação)

Submenu 1	Submenu 2	Seleções do menu	Opções	Descrições
WLAN (Continuação)	Estado da WLAN (Aparece apenas quando WLAN Activa está Lig.)	Estado		Apresenta o estado da ligação sem fios Ethernet.
		Sinal		Apresenta o estado do sinal quando Estado está activo.
		Canal		Apresenta o canal utilizado quando Estado está activo.
		Velocidade		Apresenta a velocidade de ligação quando Estado está activo.
		SSID		Apresenta o SSID [utiliza um máximo de 32 dígitos e caracteres de 0-9, a-z e A-Z em valores ASCII]
		Modo Comunic.	Ad-hoc*/Infra-estrutura	Apresenta o modo de comunicação actual.
	Endereço MAC		Apresenta o endereço MAC da máquina.	
	Rep. Predefin.	Repõe as predefinições de rede sem fios do servidor de impressão interno.		
WLAN Activa		Desl*/Lig	Activa ou desactiva a interface sem fios.	
Reiniciar rede	Repõe todas as predefinições de rede do servidor de impressão interno.			
 As predefinições são apresentadas a negrito com um asterisco.				

¹ ### significa um número entre 000 e 255. Ao ligar à rede, se o método de arranque ('Boot Method') for 'Auto', a máquina tentará definir automaticamente o endereço IP e a máscara de sub-rede a partir de um servidor de arranque, como DHCP ou BOOTP. Se não for possível localizar um servidor de arranque, será atribuído um endereço IP APIPA, como 169. 254. [001-254]. [000-255]. Se o método de arranque ('Boot Method') da máquina estiver definido como 'Estático', terá de introduzir manualmente um endereço IP a partir do painel de controlo da máquina.

Reset Menu

O visor apresenta	Descrição
Rede	Repõe todas as predefinições de rede do servidor de impressão interno.
Reincia impre.	Reinicia a máquina e repõe todas as definições da impressora (incluindo as definições de comandos) para as definições estabelecidas anteriormente com os botões do painel de controlo.
Repo. Predefi.	Reinicia a máquina e repõe as predefinições da impressora (incluindo definições de comandos).
 As predefinições são apresentadas a negrito com um asterisco.	


Correcção cor

Submenu	Seleções do menu	Opções	Descrições
Frequência		Normal* /Baixo/Desl	Define o intervalo de tempo que pretende para efectuar a auto-correcção da cor
Calibração cor	Calibrar		Executa uma calibração para rever as cores. (Consulte <i>Calibração de cor</i> na página 87.)
	Repor		Repõe as predefinições dos parâmetros de calibração. (Consulte <i>Calibração de cor</i> na página 87.)
Registo auto	Registo		Ajusta a posição de impressão de cada cor automaticamente. (Consulte <i>Registo automático</i> na página 87.)
Registo manual	Tabela impr.		Imprime a tabela para verificar manualmente o registo de cor. (Consulte <i>Registo manual</i> na página 88.)
	Def. registo	1 Magenta Esq 2 Ciano Esq 3 Amarelo Esq 4 Magenta Centro 5 Ciano Centro 6 Amarelo Centro 7 Magenta Dir 8 Ciano Dir 9 Amarelo Dir	Introduza o valor de correcção na tabela impressa através da opção Tabela impr.. (Consulte <i>Registo manual</i> na página 88.)



As predefinições são apresentadas a negrito com um asterisco.

Impre. Directa

Submenu	Seleções do menu	Opções	Descrições
Tam. de Papel		Letter/Legal/ A4* / Executive/JIS B5/B5/ A5/A5 L/JIS B6/B6/A6/ Folio	Define o tamanho do papel para impressão directa.
Tipo de Papel		Papel Normal* / Papel espesso/ Papel +espesso/ Papel fino/ Papel Recicl/ Papel Bond/ Papel Brilhante	Define o formato do papel para impressão directa.
Pág. Múltiplas		1em1* /2 em 1/ 4 em 1/9 em 1/ 16 em 1/25 em 1/ 1 em 2x2 pág.s/ 1 em 3x3 pág.s/ 1 em 4x4 pág.s/ 1 em 5x5 pág.s	Define o padrão se quiser imprimir em múltiplas páginas numa só folha ou uma página em múltiplas folhas.
Orientação		Vertical* /Horizontal	Esta máquina pode imprimir páginas na vertical ou na horizontal.
Agrupar		Lig* /Desl	Define a utilização de impressão em grupo.
Qualid Impress		Normal* /Fina	Define a qualidade da impressão.
Opção PDF		Documento* / Doc. E carimbos/ Doc. E Marcação	Define a informação que pretende adicionar ao documento.
Imprim.Índice		Simple* /Detalhes	Define o formato do índice para impressão directa. Se seleccionar Detalhes, o tempo de impressão é mais longo. (Consulte <i>Imprimir dados a partir de uma unidade de memória flash USB com impressão directa</i> na página 23.)
 As predefinições são apresentadas a negrito com um asterisco.			

Predefinições

A máquina tem três níveis de predefinições; as predefinições foram determinadas na fábrica (consulte *Tabela de menus* na página 74).

- Predefinições de rede
- Repor predefinições
- Repor as definições



Nota

- Não é possível alterar as predefinições.
- O contador de páginas nunca pode ser alterado.

Predefinições de rede

Se quiser repor apenas as predefinições do servidor de impressão (repondo todas as informações de rede, como a palavra-passe e o endereço IP), execute os seguintes passos:

- 1 Prima **+** ou **-** para seleccionar *Rede*. Prima **OK**.
- 2 Prima **+** ou **-** para seleccionar *Reiniciar rede*. Prima **OK**.
- 3 Prima **+** para seleccionar *Repor*.
- 4 Prima **+** para seleccionar *Sim*. A máquina será reiniciada automaticamente.

Repo. Predefi.

Pode voltar a aplicar parcialmente as predefinições da impressora. As definições que não serão repostas são *Interface*, *Idioma local*, *Reimprimir*, *Def. registo*, *Bloq. Config.*, *Secure Function Lock 2.0* e as definições de rede:

- 1 Prima **+** ou **-** para seleccionar *Reset Menu*. Prima **OK**.
- 2 Prima **+** ou **-** para seleccionar *Repo. Predefi..* Prima **OK**.
- 3 Prima **+** para seleccionar *Repor*.

Repor as definições

Esta operação irá aplicar todas as definições da máquina que foram determinadas na fábrica:

- 1 Desligue o cabo de rede da máquina, caso contrário, as definições da rede não serão repostas (tal como o endereço IP).
- 2 Prima **+** ou **-** para seleccionar *Reset Menu*. Prima **OK**.
- 3 Prima **+** e **Cancel** em simultâneo. Prima **OK** depois de aparecer *Reiniciar defin..*
- 4 Prima **+** para seleccionar *Repor*.
- 5 Prima **+** para seleccionar *Sim*. A máquina será reiniciada automaticamente.

Calibração de cor

A densidade de saída de cada cor pode variar dependendo do ambiente em que a máquina se encontra, nomeadamente temperatura e humidade. A calibração ajuda a melhorar a densidade de cor.



Nota

Se imprimir utilizando o controlador da impressora para Windows[®], o controlador obtém os dados de calibração automaticamente se as opções **Usar dados de calibração** e **Obter dados do dispositivo automaticamente** estiverem seleccionadas. As predefinições estão activadas. Consulte *Calibração de cor* na página 39.

Se imprimir utilizando o controlador da impressora para Macintosh, deve efectuar a calibração com o Status Monitor. Depois de activar o Status Monitor, seleccione **Color Calibration** (Calibração de Cor) no menu **Control** (Controlo). Consulte *Status Monitor* na página 62 para saber como ligar o Status Monitor.

Calibração

- 1 Prima + ou - para seleccionar *Correcção cor*. Prima **OK**.
- 2 Prima + ou - para seleccionar *Calibração cor*. Prima **OK**.
- 3 Prima **OK** para seleccionar *Calibrar*.
- 4 Prima + para seleccionar *Sim*.

Reset

Pode repor os parâmetros de calibração definidos na fábrica.

- 1 Prima + ou - para seleccionar *Correcção cor*. Prima **OK**.
- 2 Prima + ou - para seleccionar *Calibração cor*. Prima **OK**.
- 3 Prima + ou - para seleccionar *Repor*. Prima **OK**.
- 4 Prima + para seleccionar *Repor*.

Registo automático

Registo

Pode ajustar a posição de impressão de cada cor automaticamente.

- 1 Prima + ou - para seleccionar *Correcção cor*. Prima **OK**.
- 2 Prima + ou - para seleccionar *Registo auto*. Prima **OK**.
- 3 Prima **OK** para seleccionar *Registo*.
- 4 Prima + para seleccionar *Sim*.

Registo manual

Quando define manualmente o registo das cores, necessita de imprimir a tabela de registo de cor. Em seguida, tem de definir parâmetros para a máquina de acordo com a instrução da tabela de registo de cor.

Tabela impr.

Pode imprimir a tabela de registo de cor para verificar manualmente o registo das cores.

- 1 Prima + ou - para seleccionar **Correcção cor**. Prima **OK**.
- 2 Prima + ou - para seleccionar **Registo manual**. Prima **OK**.
- 3 Prima + ou - para seleccionar **Tabela impr.**. Prima **OK**.

Def. registo

Pode corrigir o registo de cor manualmente.

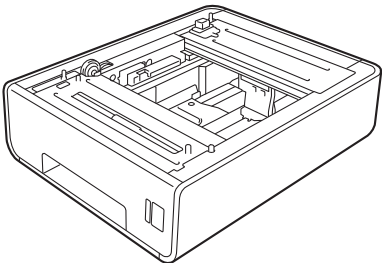
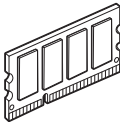
- 1 Prima + ou - para seleccionar **Correcção cor**. Prima **OK**.
- 2 Prima + ou - para seleccionar **Registo manual**. Prima **OK**.
- 3 Prima + ou - para seleccionar **Def. registo**. Prima **OK**.
- 4 Para definir o registo das cores, siga as instruções de tabela de registo de cor.
- 5 Prima **OK**.

Frequência

Pode definir a frequência com que ocorre a correcção da cor (Calibração de Cor e Registo automático). A predefinição é Normal. O processo de correcção da cor consome algum toner.

- 1 Prima + ou - para seleccionar **Correcção cor**. Prima **OK**.
- 2 Prima + ou - para seleccionar **Frequência**. Prima **OK**.
- 3 Prima + ou - para seleccionar **Normal, Baixo ou Desl.** Prima **OK**.

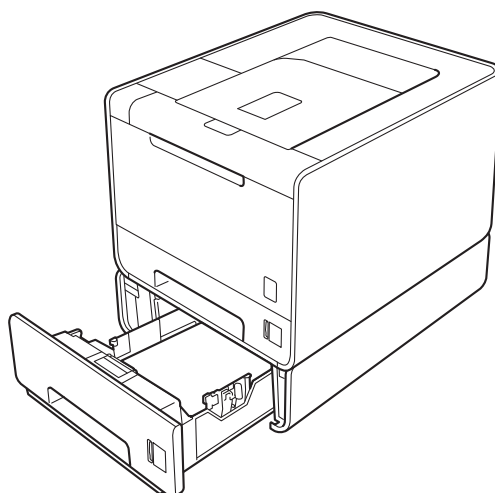
Esta máquina tem os seguintes acessórios opcionais. Pode aumentar as capacidades da máquina com estes itens.

Bandeja inferior ¹	Memória SO-DIMM
LT-300CL	
	
Consulte <i>Gaveta inferior (LT-300CL)</i> nesta página.	Consulte <i>SO-DIMM</i> na página 90.

¹ HL-4570CDWT está equipado com a gaveta inferior padrão.

Gaveta inferior (LT-300CL)

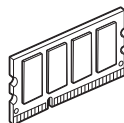
É possível instalar uma gaveta inferior opcional (gaveta 2), tendo esta capacidade para 500 folhas de papel de 80 g/m² (21 lb). Quando o tabuleiro opcional está instalado, a máquina tem capacidade para 800 folhas de papel simples de 80 g/m² (21 lb). Se quiser adquirir uma unidade de gaveta inferior opcional, contacte o fornecedor a quem adquiriu a máquina ou o serviço ao cliente da Brother.



Para obter informações sobre a configuração, consulte o Manual do Utilizador fornecido com a unidade de gaveta inferior.

SO-DIMM

Esta máquina tem 128 MB de memória padrão e uma ranhura para um módulo de expansão de memória opcional. Pode expandir memória até um máximo de 384 MB instalando um módulo de memória SO-DIMM.



Tipos de SO-DIMM

Pode instalar os seguintes DIMMs-SO:

- 128 MB Kingston KTH-LJ2015/128
- 256 MB Kingston KTH-LJ2015/256
- 128 MB Transcend TS128MHP422A
- 256 MB Transcend TS256MHP423A



Nota

- Para obter mais informações, visite o site da Kingston Technology em <http://www.kingston.com/>.
- Para obter mais informações, visite o site da Transcend Information em <http://www.transcend.com.tw/>.

Por norma, a SO-DIMM tem de possuir as seguintes especificações:

Tipo: 144 pinos e 16 bit de saída

Latência CAS: 4

Frequência de relógio: 267 MHz (533 Mb/s/pino) ou mais

Capacidade: 64, 128 ou 256 MB

Altura: 30,0 mm (1,18 pol.)

Tipo de DRAM: DDR2 SDRAM



Nota

- Alguns módulos SO-DIMM poderão não funcionar nesta máquina.
- Para obter mais informações, contacte o fornecedor a quem adquiriu a máquina ou o serviço ao cliente da Brother.

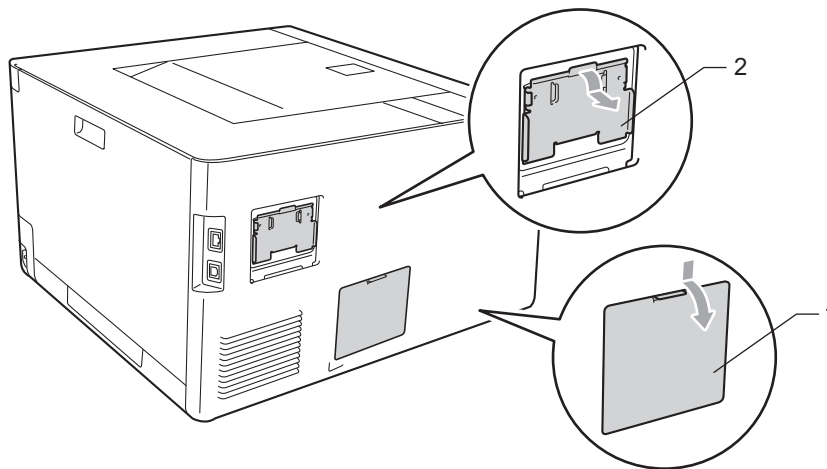
Instalar memória adicional



Nota

Desligue sempre a máquina no botão antes de instalar ou remover o SO-DIMM.

- 1 Desligue a máquina e, em seguida, desligue-a da corrente. Desligue todos os cabos de interface da máquina.
- 2 Retire a tampa de plástico (1) e depois a de metal (2) da memória SO-DIMM.

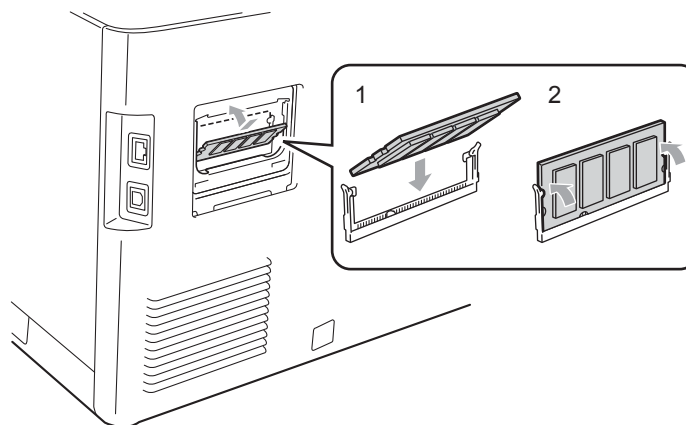


- 3 Desembale a memória SO-DIMM e puxe-a pelas extremidades.

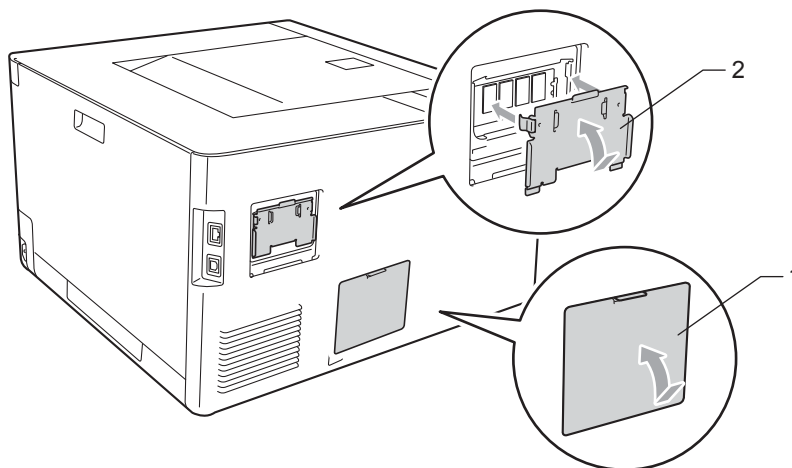
! IMPORTANTE

Para evitar danos na máquina devido à electricidade estática, NÃO toque nos chips de memória nem na superfície da placa.

- 4 Segure no SO-DIMM pelas extremidades e alinhe os entalhes do SO-DIMM com as protuberâncias da ranhura. Insira o SO-DIMM na diagonal (1) e, em seguida, incline-o na direcção da placa de interface, até se encaixar (2).



- 5 Coloque novamente a tampa de metal (2) e depois a de plástico (1) da memória SO-DIMM.



- 6 Ligue novamente o cabo de interface à máquina. Ligue novamente o cabo de alimentação e, em seguida, ligue a máquina.

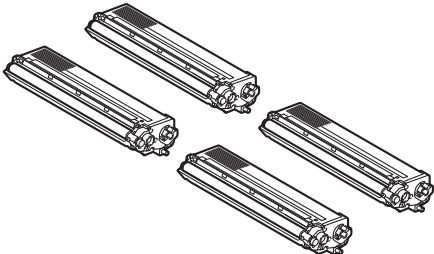
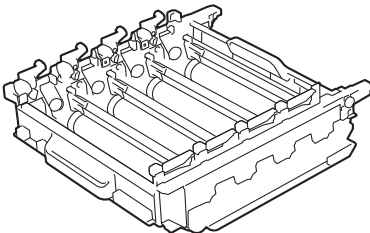
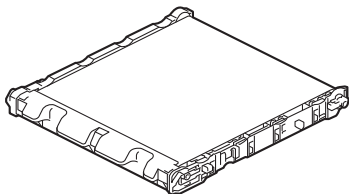
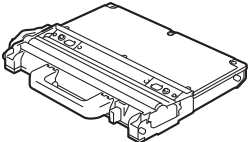


Nota

Para verificar se a memória SO-DIMM ficou bem instalada, pode imprimir a página de definições da impressora que mostra o tamanho da memória actual. (Consulte *Info. aparelho* na página 74.)

Substituir consumíveis

Terá de substituir os consumíveis quando a máquina indicar que a duração de um consumível terminou. O utilizador pode substituir os seguintes consumíveis:

Cartucho de toner	Unidade do tambor
<p>Consulte <i>Cartuchos de toner</i> na página 100.</p> <p>Nomes dos modelos: TN-320BK, TN-325BK, TN-328BK, TN-320C, TN-325C, TN-328C, TN-320M, TN-325M, TN-328M, TN-320Y, TN-325Y, TN-328Y</p>	<p>Consulte <i>Unidade do tambor</i> na página 105.</p> <p>Nome do modelo: DR-320CL</p>
	
Unidade da correia	Caixa de resíduo de toner
<p>Consulte <i>Unidade de correia</i> na página 110.</p> <p>Nome do modelo: BU-300CL</p>	<p>Consulte <i>Caixa de resíduos de toner</i> na página 114.</p> <p>Nome do modelo: WT-300CL</p>
	

As seguintes mensagens aparecem no LCD no estado Pronto. Estas mensagens incluem instruções avançadas sobre como substituir os consumíveis antes que estes acabem. Para evitar inconvenientes, poderá comprar alguns consumíveis extra, para os substituir antes que a máquina pare de imprimir.

Mensagens LCD	Consumível a substituir	Duração aproximada	Como substituir	Nome do modelo
Pronta K □ Y ■ M ■ C ■ ⁵	Cartucho de toner, preto	2.500 páginas ^{1 2 6} 4.000 páginas ^{1 2 7} 6.000 páginas ^{1 2 8}	Consulte a página 100	TN-320BK ⁶ TN-325BK ⁷ TN-328BK ⁸
Pronta K ■ Y ■ M ■ C □ ⁵	Cartucho de toner, cião	1.500 páginas ^{1 2 6} 3.500 páginas ^{1 2 7} 6.000 páginas ^{1 2 8}		TN-320C ⁶ TN-325C ⁷ TN-328C ⁸
Pronta K ■ Y ■ M □ C ■ ⁵	Cartucho de toner, magenta			TN-320M ⁶ TN-325M ⁷ TN-328M ⁸
Pronta K ■ Y □ M ■ C ■ ⁵	Cartucho de toner, amarelo			TN-320Y ⁶ TN-325Y ⁷ TN-328Y ⁸
Fim tambor breve	Unidade do tambor	25.000 páginas ^{1 3 4}	Consulte a página 106	DR-320CL
Correia quas fim	Unidade da correia	50.000 páginas ¹	Consulte a página 110	BU-300CL
Cx TR a acabar	Caixa de resíduo de toner	50.000 páginas ¹	Consulte a página 114	WT-300CL

¹ Páginas de formato A4 ou Letter.

² O rendimento aproximado do cartucho é declarado de acordo com a norma ISO/IEC 19798.

³ 1 página por trabalho

⁴ A duração média do tambor é aproximada e pode variar consoante o tipo de utilização.

⁵ O ícone □ significa intermitente.

⁶ Cartucho de toner padrão

⁷ Cartucho de alta capacidade

⁸ Cartucho de capacidade extremamente elevada (apenas HL-4570CDW(T))

Terá de limpar a máquina regularmente e substituir os consumíveis quando as mensagens seguintes aparecerem no LCD.

Mensagens LCD	Consumível a substituir	Duração aproximada	Como substituir	Nome do modelo
Substituir Toner <Segunda linha do LCD> Abra a Tampa Frontal e substitua o Cartucho de Toner. Preto (k)	Cartucho de toner, preto	2.500 páginas ^{1 2 5} 4.000 páginas ^{1 2 6} 6.000 páginas ^{1 2 7}	Consulte a página 100	TN-320BK ⁵ TN-325BK ⁶ TN-328BK ⁷
Substituir Toner <Segunda linha do LCD> Abra a Tampa Frontal e substitua o Cartucho de Toner. Ciano (C)	Cartucho de toner, ciano	1.500 páginas ^{1 2 5} 3.500 páginas ^{1 2 6} 6.000 páginas ^{1 2 7}		TN-320C ⁵ TN-325C ⁶ TN-328C ⁷
Substituir Toner <Segunda linha do LCD> Abra a Tampa Frontal e substitua o Cartucho de Toner. Magenta (M)	Cartucho de toner, magenta			TN-320M ⁵ TN-325M ⁶ TN-328M ⁷
Substituir Toner <Segunda linha do LCD> Abra a Tampa Frontal e substitua o Cartucho de Toner. Amarelo (Y)	Cartucho de toner, amarelo			TN-320Y ⁵ TN-325Y ⁶ TN-328Y ⁷
Substit. tambor	Unidade do tambor	25.000 páginas ^{1 3 4}	Consulte a página 106	DR-320CL
Paragem tambor	Unidade do tambor	25.000 páginas ^{1 3 4}	Consulte a página 106	DR-320CL
Substit. correia	Unidade da correia	50.000 páginas ¹	Consulte a página 110	BU-300CL

Mensagens LCD	Consumível a substituir	Duração aproximada	Como substituir	Nome do modelo
Subst. Recip. p/TR <Segunda linha do LCD> Substituir o Recipiente para Toner Residual. Consultar o Manual do Utilizador para instruções.	Caixa de resíduo de toner	50.000 páginas ¹	Consulte a página 114	WT-300CL
Subst. Fusor	Unidade do fusor	100.000 páginas ¹	Contacte o seu fornecedor ou o serviço ao cliente da Brother para obter outra unidade do fusor.	
Subst. PF KitMP	Kit de alimentação do papel	50.000 páginas ¹	Contacte o seu fornecedor ou o serviço ao cliente da Brother para obter um kit MF AP de substituição.	
Subst. PF Kit1	Kit de alimentação do papel	100.000 páginas ¹	Contacte o seu fornecedor ou o serviço ao cliente da Brother para obter um kit1 MF AP de substituição.	
Subst. PF Kit2	Kit de alimentação do papel	100.000 páginas ¹	Contacte o seu fornecedor ou o serviço ao cliente da Brother para obter um kit2 MF AP de substituição.	
Substitua Laser	Unidade laser	100.000 páginas ¹	Contacte o seu fornecedor ou o serviço ao cliente da Brother para obter outra unidade laser.	

¹ Páginas de formato A4 ou Letter.

² O rendimento aproximado do cartucho é declarado de acordo com a norma ISO/IEC 19798.

³ 1 página por trabalho

⁴ A duração média do tambor é aproximada e pode variar consoante o tipo de utilização.

⁵ Cartucho de toner padrão

⁶ Cartucho de alta capacidade

⁷ Cartucho de capacidade extremamente elevada (apenas HL-4570CDW(T))



Nota

- Visite <http://www.brother.eu/recycle/> para obter instruções de devolução de cartuchos de toner usados através do programa de recolha da Brother. Se optar por não devolver o cartucho, elimine-o de acordo com as normas de tratamento de lixo locais, mantendo-o separado do lixo doméstico. Se tiver alguma dúvida, ligue para a câmara municipal da sua área.
- Recomendamos que embrulhe os consumíveis num papel, para evitar que o material se derrame ou espirre acidentalmente.
- Se utilizar papel que não é um equivalente directo do papel recomendado, a duração dos consumíveis e das peças da máquina poderá ser inferior.
- A vida projectada de cada cartucho de toner e caixa de resíduos do toner é baseada na ISO/IEC 19798. A frequência de substituição variará consoante a complexidade das páginas impressas, a percentagem de cobertura e o tipo de material utilizado.

Antes de substituir consumíveis

Leia as seguintes instruções antes de substituir consumíveis.

! ADVERTÊNCIA

NÃO deite o cartucho de toner nem a caixa de resíduos de toner para o lume. Pode explodir e causar ferimentos.

NÃO utilize substâncias inflamáveis, qualquer tipo de spray ou líquidos/solventes orgânicos que contenham álcool ou amoníaco para limpar o interior ou o exterior da máquina. Poderá provocar um incêndio ou sofrer um choque eléctrico. Consulte *Limpeza* na página 119 para obter informações sobre como limpar a máquina.

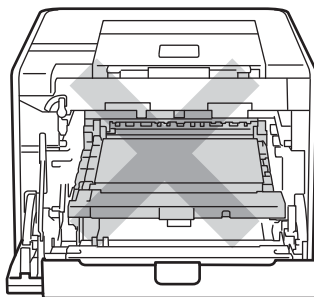
Tenha cuidado para não inalar toner.

! IMPORTANTE

- As máquinas Brother foram concebidas para funcionar com toner com determinadas especificações e produzirão os melhores resultados se utilizadas com cartuchos de toner genuínos da Brother. A Brother não pode garantir os melhores resultados se utilizar toner ou cartuchos de toner com outras especificações. A Brother não recomenda, pois, a utilização de cartuchos diferentes dos cartuchos genuínos da Brother nesta máquina.

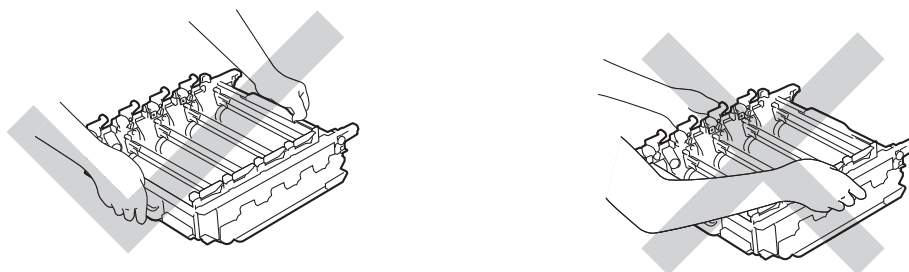
Se a unidade do tambor ou qualquer outra peça for danificada devido à utilização de produtos de outros fabricantes, a garantia não cobrirá eventuais reparações decorrentes dos danos provocados.

- Coloque o cartucho de toner na unidade do tambor assim que retirar a tampa de protecção. Para evitar uma degradação da qualidade da impressão, NÃO toque nas partes sombreadas apresentadas na ilustração.

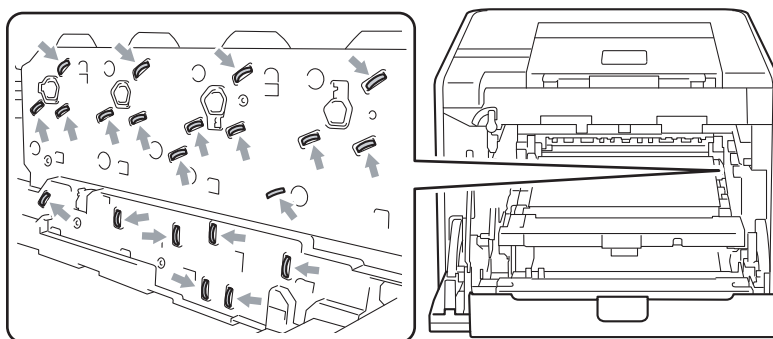


Interior da máquina (vista frontal)

- Segure nas pegas verdes da unidade do tambor quando a transportar. NÃO segure nas partes laterais da unidade do tambor.

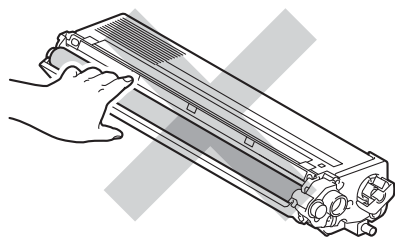


- Recomendamos que coloque a unidade do tambor e/ou o cartucho de toner sobre uma superfície plana e limpa, com um papel descartável por baixo, para a eventualidade de derramar ou espalhar toner acidentalmente.
- Manuseie cuidadosamente o cartucho de toner e a caixa de resíduos de toner. Se o toner cair para as suas mãos ou roupa, retire-o e lave imediatamente com água fria.
- Para evitar uma descarga de electricidade estática, NÃO toque nos eléctrodos apresentados na ilustração.

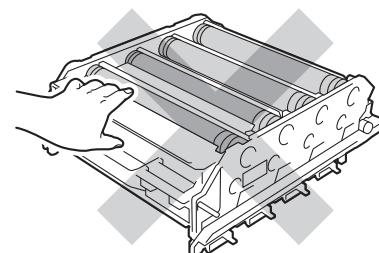
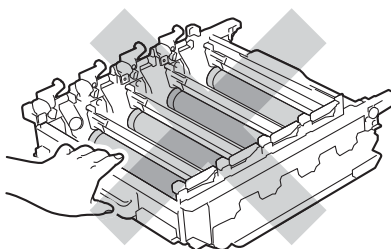


- Para evitar problemas de impressão, NÃO toque nas partes sombreadas apresentadas nas ilustrações.

<Cartucho de toner>



<Unidade do tambor>



<Unidade da correia>



- Recomendamos que limpe a máquina quando substituir os consumíveis. Consulte *Limpeza* na página 119.
- NÃO desembale o cartucho de toner até pretender colocá-lo na máquina. Se deixar um cartucho de toner desembalado durante muito tempo, a duração do cartucho pode reduzir-se.
- NÃO desembale a unidade do tambor até pretender colocá-lo na máquina. Se a unidade do tambor estiver exposta ao sol ou à luz ambiente, pode ficar danificada.
- Ao remover a unidade do tambor, manuseie-a com cuidado, pois pode conter toner.



Nota

- Certifique-se de que sela correctamente o cartucho do toner num saco adequado para que o pó do toner não se espalhe pelo cartucho.
- Visite <http://www.brother.eu/recycle/> para obter instruções de devolução de cartuchos de toner usados através do programa de recolha da Brother. Se optar por não devolver o cartucho, elimine-o de acordo com as normas de tratamento de lixo locais, mantendo-o separado do lixo doméstico. Se tiver alguma dúvida, ligue para a câmara municipal da sua área.
- Deite fora a caixa de resíduos de toner usada de acordo com as normas de tratamento de lixo locais, mantendo-a separada do lixo doméstico. Se tiver alguma dúvida, ligue para a câmara municipal da sua área.
- Para obter uma maior qualidade na impressão, recomendamos que utilize apenas cartuchos de toner genuínos da Brother. Contacte o seu fornecedor para adquirir cartuchos de tone novos.

Cartuchos de toner

Nome do modelo: Para o nome do modelo de cartuchos de toner, consulte *Substituir consumíveis* na página 93.

Um cartucho de toner padrão novo pode imprimir cerca de 2.500 páginas (preto) ou cerca de 1.500 páginas (amarelo, magenta, ciano) ¹.

Para informações sobre a vida útil de cartuchos de toner de alta capacidade e de cartuchos de capacidade extremamente elevada, consulte *Substituir consumíveis* na página 93.



Nota

- Os cartuchos de toner fornecidos com a máquina são cartuchos de toner padrão.
- A quantidade de toner utilizado varia de acordo com aquilo que é impresso na página e com a definição de densidade de impressão.
- Se alterar a definição de densidade de impressão para uma impressão mais escura ou mais clara, a quantidade de toner utilizado variará.

¹ Páginas de formato A4/Letter. O rendimento aproximado do cartucho é declarado de acordo com a norma ISO/IEC 19798.

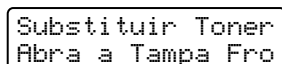
Mensagem Toner fraco



Os ícones ■ e □ indicam o estado de cada cartucho de toner: preto (K), amarelo (Y), magenta (M) e ciano (C) (sendo que □ significa intermitente). Quando um ícone está intermitente (□), o cartucho de toner indicado está a alcançar o final da sua vida útil.

Mensagem Substituir toner

Quando a seguinte mensagem aparecer no LCD, terá de substituir o cartucho de toner.



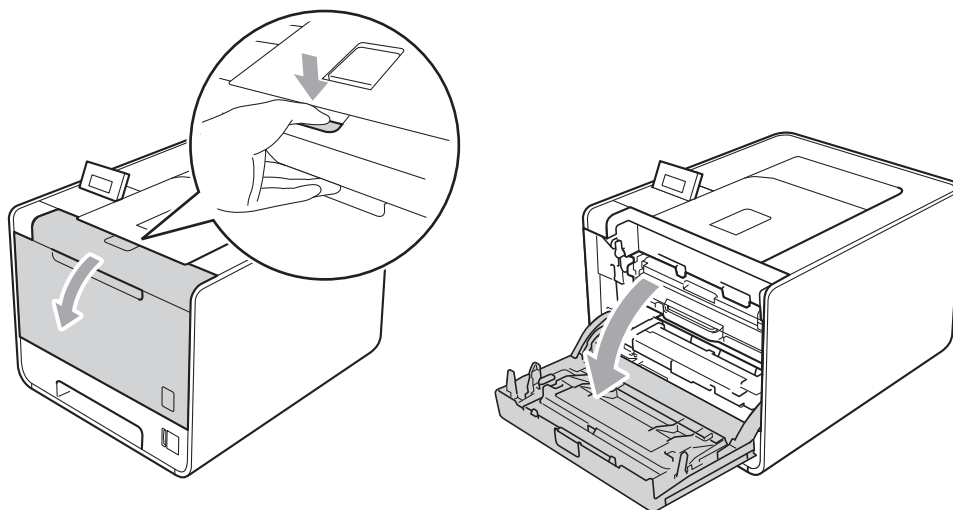
A segunda linha do LCD indica a cor que tem de substituir.

A máquina pára de imprimir até que substitua o cartucho de toner. Um cartucho de toner novo e não usado original Brother repõe o modo Substituir toner.

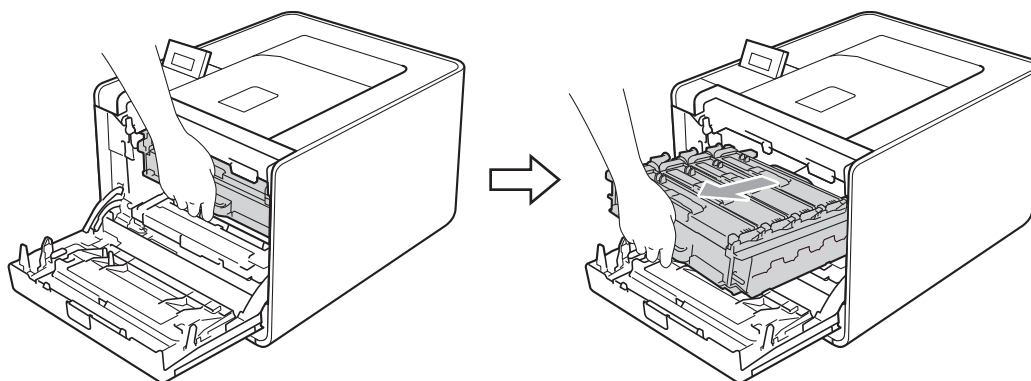
Substituir um cartucho de toner

Antes de substituir o cartucho de toner, consulte *Antes de substituir consumíveis* na página 97.

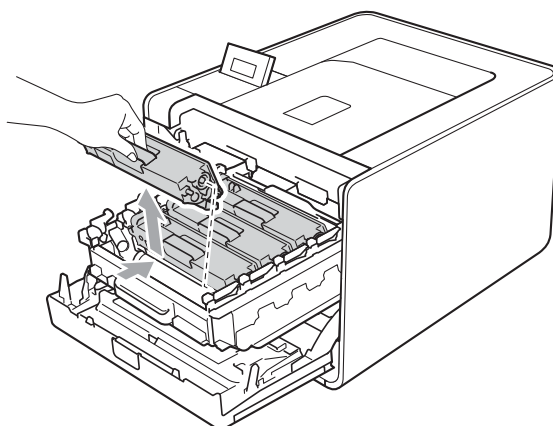
- 1 Certifique-se de que a máquina está ligada. Prima o botão de liberação da tampa da frente e, em seguida, abra-a.



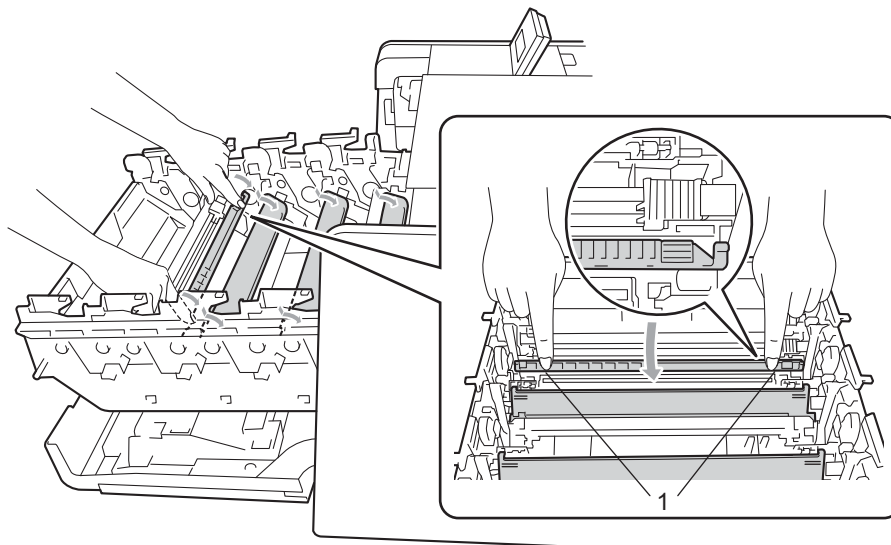
- 2 Segure a pega verde da unidade do tambor. Puxe a unidade do tambor para fora até parar.



- 3 Segure a pega do cartucho de toner e empurre-a ligeiramente no sentido da máquina para a soltar. Em seguida, puxe-o para fora da unidade do tambor. Repita este procedimento para todos os cartuchos de toner.

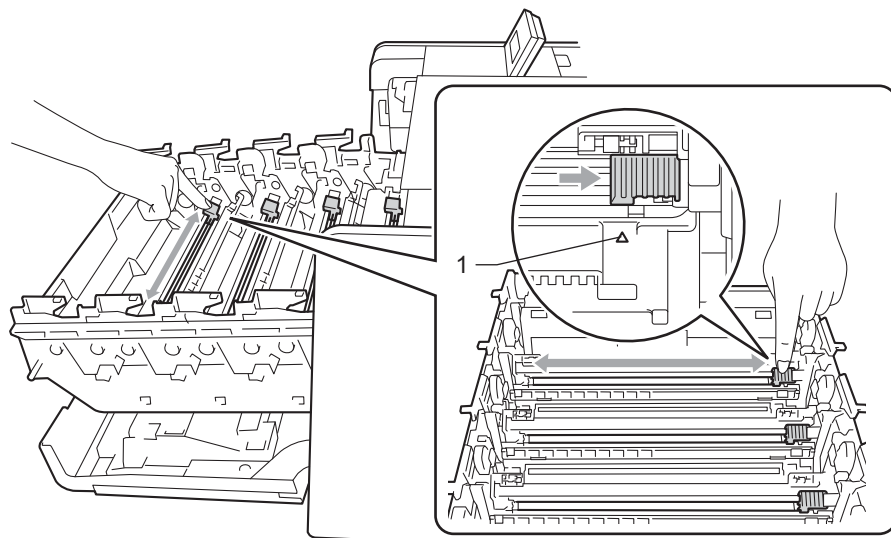


- 4 Empurre para libertar as patilhas da tampa do fio de coroa (1) e abra a tampa.



5

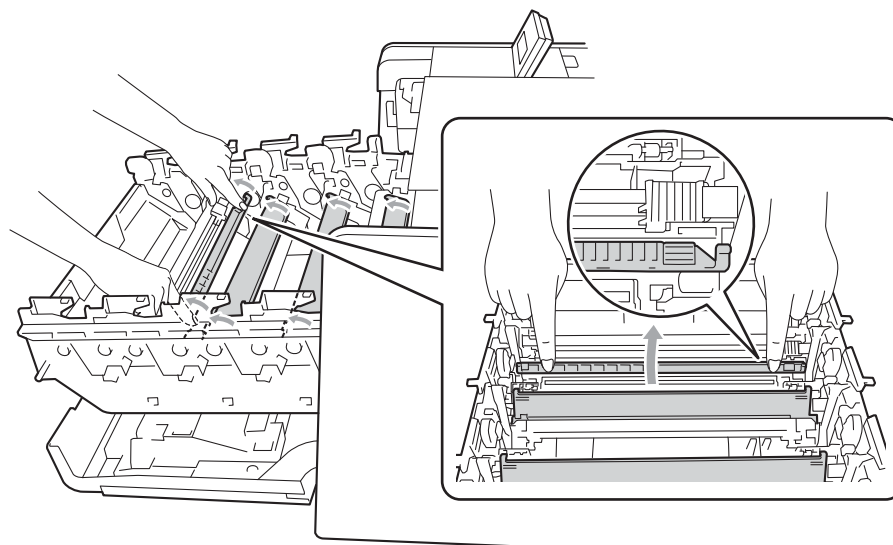
- 5 Limpe o fio de coroa que se encontra no interior da unidade do tambor, deslizando suavemente a patilha verde várias vezes para a esquerda e para a direita.



 **Nota**

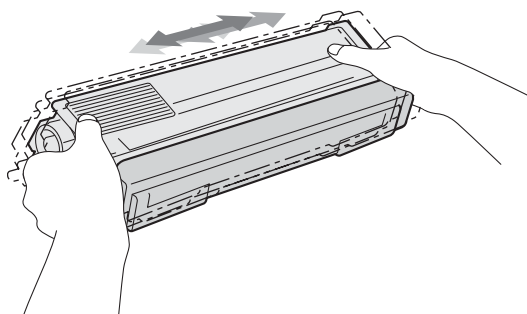
Não se esqueça de colocar a patilha na posição inicial (▲) (1). Se não o fizer, as páginas impressas podem ficar com uma linha vertical.

- 6 Feche a cobertura do fio de corona.

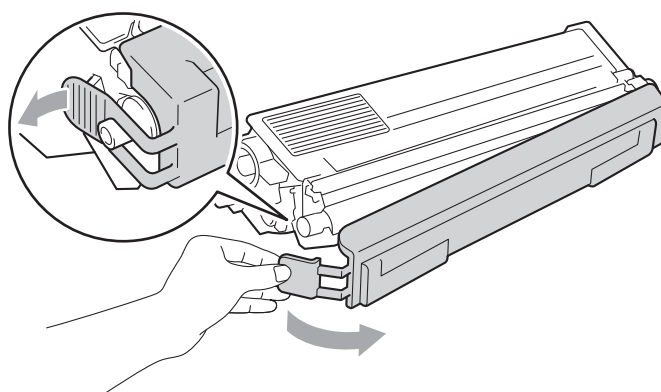


- 7 Repita os passos 4 a 6 para limpar cada um dos três restantes fios de corona.

- 8 Desembale o novo cartucho do toner. Abane-o várias vezes para distribuir uniformemente o toner dentro do cartucho.

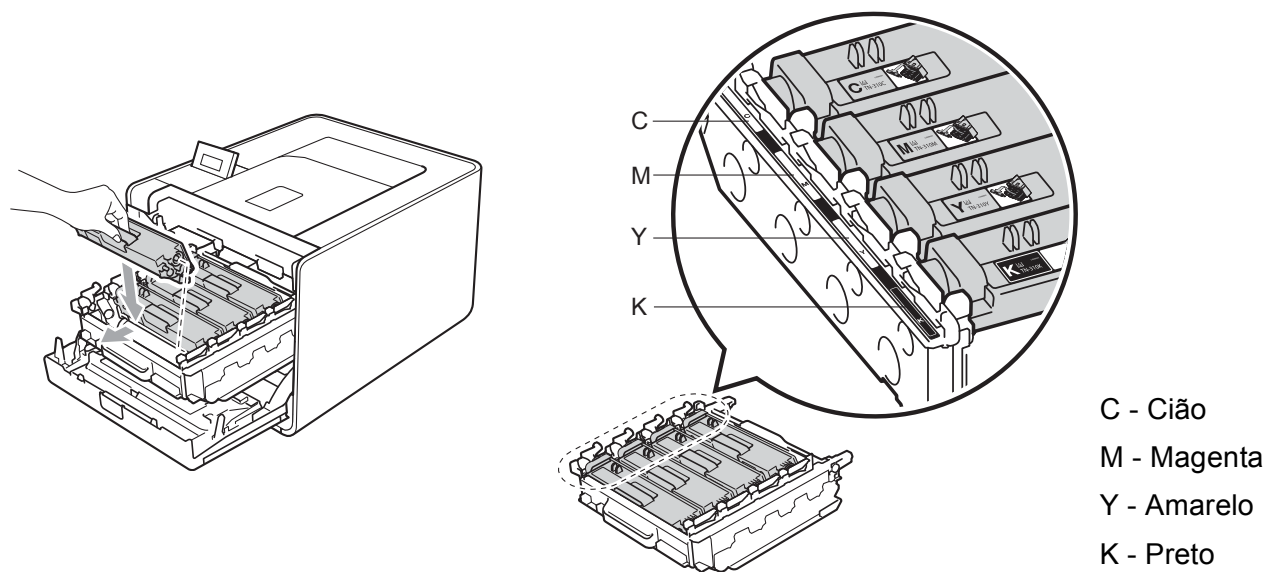


- 9 Retire a tampa de protecção.

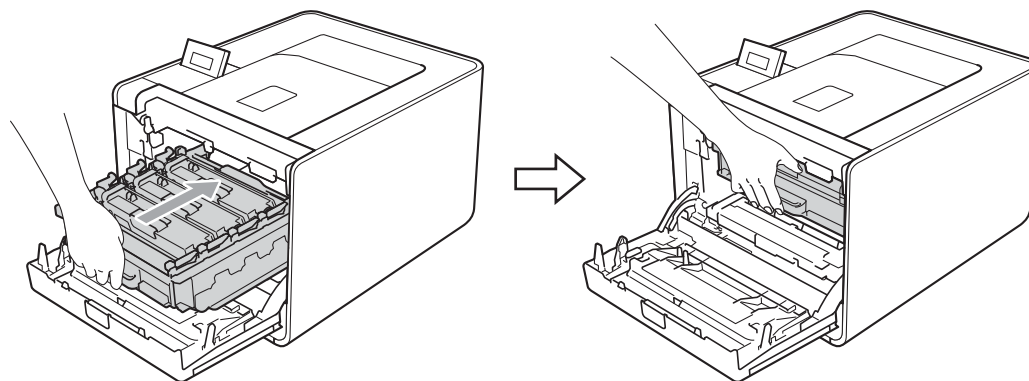


- 10 Segure a pega do cartucho de toner e faça-o deslizar para dentro da unidade do tambor. Em seguida, puxe-o na sua direcção até o ouvir a encaixar. Assegure-se de que a cor do cartucho de toner

corresponde à etiqueta de cor da unidade do tambor. Repita este procedimento para todos os cartuchos de toner.



11 Empurre a unidade do tambor para dentro até parar.



12 Feche a tampa dianteira da máquina.



Nota

Após substituir o cartucho de toner, NÃO desligue o interruptor de energia da máquina nem abra a tampa dianteira enquanto o LCD apresentar *Pronta*.

Unidade do tambor

Nome do modelo: DR-320CL

Uma unidade do tambor nova pode imprimir cerca de 25.000 páginas de formato A4 ou Letter.



Nota

- Existem vários factores que afectam a duração da unidade do tambor como, por exemplo, a temperatura, humidade, tipo de papel, tipo de toner utilizado, etc. Em condições ideais, a duração média de um tambor é de cerca de 25.000 páginas. O número real de páginas que o tambor vai imprimir pode ser ligeiramente diferente do que foi mencionado. Uma vez que não existe controlo sobre os vários factores que afectam o tempo de vida útil do tambor, não podemos garantir um número de páginas mínimo para serem impressos pelo tambor.
 - Para um melhor desempenho, utilize apenas toner da Brother. Deve apenas utilizar a máquina num ambiente limpo, sem poeiras e com uma boa ventilação.
 - Se imprimir com unidades do tambor de outras marcas poderá não só reduzir a qualidade da impressão como comprometer a qualidade e a duração da máquina em si. A garantia não cobre problemas causados pela utilização de unidades do tambor de outras marcas.
-

Mensagem de erro do tambor

Erro do tambor

Os fios de corona ficaram sujos. Limpe os fios de corona da unidade do tambor. (Consulte *Limpar os fios corona* na página 125.)

Se limpou os fios de corona e a mensagem `Erro do tambor` não desapareceu, isso significa que a unidade do tambor acabou. Substitua a unidade do tambor por uma nova.

Mensagem de fim do tambor em breve

Fim tambor breve

A unidade do tambor está a acabar e necessita de ser substituída. Recomendamos que tenha uma unidade do tambor original Brother pronta para instalação.

Limpe os fios de corona da unidade do tambor. Se não o fizer, as páginas impressas podem ficar com uma linha vertical ou pode ocorrer `Erro do tambor`. (Consulte *Limpar os fios corona* na página 125.)

Mensagem de substituição do tambor

Substit. tambor

A unidade do tambor excedeu a sua duração. Substitua a unidade do tambor por uma nova. Recomendamos que instale uma unidade do tambor original Brother nesta altura.

Após a substituição, reponha o contador do tambor a zero seguindo as instruções incluídas na nova unidade do tambor.

Mensagem de paragem do tambor

Paragem tambor

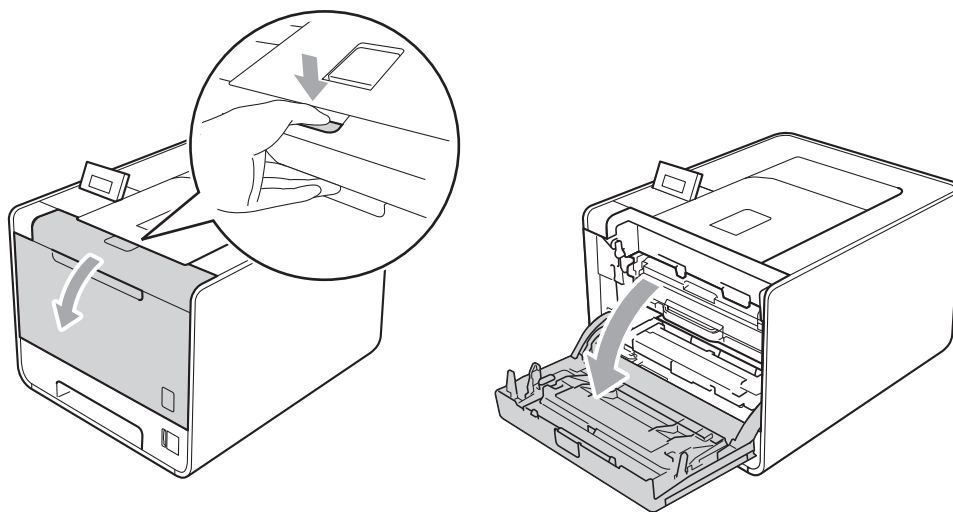
Não podemos garantir a qualidade de impressão. Substitua a unidade do tambor por uma nova. Recomendamos que instale uma unidade do tambor original Brother nesta altura.

Após a substituição, reponha o contador do tambor a zero seguindo as instruções incluídas na nova unidade do tambor.

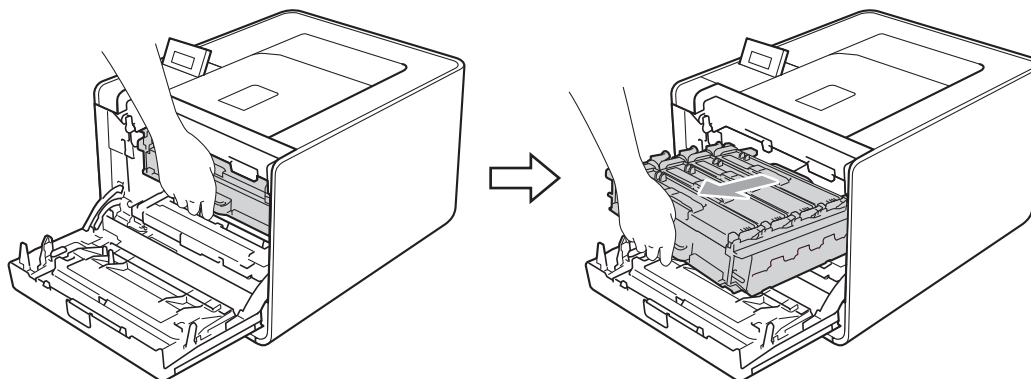
Substituir a unidade do tambor

Antes de substituir a unidade do tambor, consulte *Antes de substituir consumíveis* na página 97.

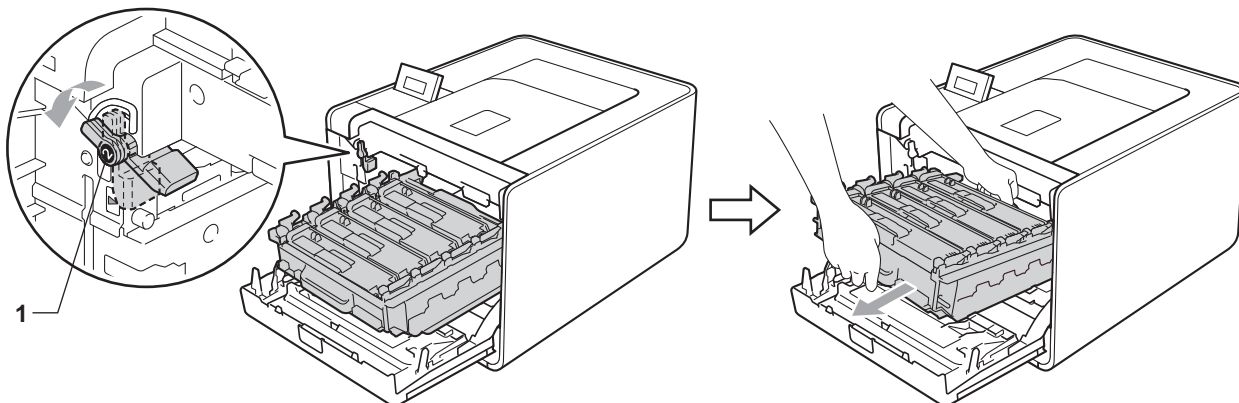
- 1 Certifique-se de que a máquina está ligada. Prima o botão de libertação da tampa da frente e, em seguida, abra-a.



- 2 Segure a pega verde da unidade do tambor. Puxe a unidade do tambor para fora até parar.

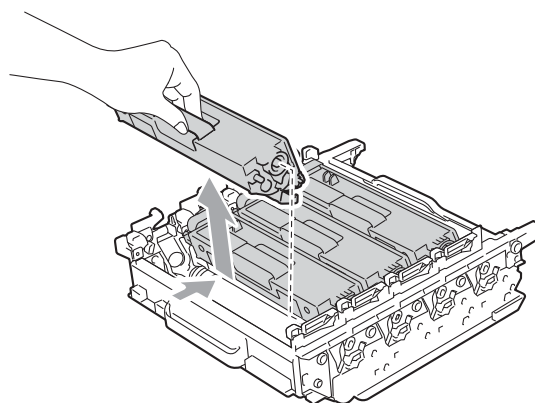


- 3 Rode a alavanca de bloqueio verde (1) existente no lado esquerdo da máquina no sentido contrário ao dos ponteiros do relógio para a posição de desbloqueio. Enquanto segura as alavancas verdes da unidade do tambor, levante a parte dianteira da unidade do tambor e remova-a da máquina.

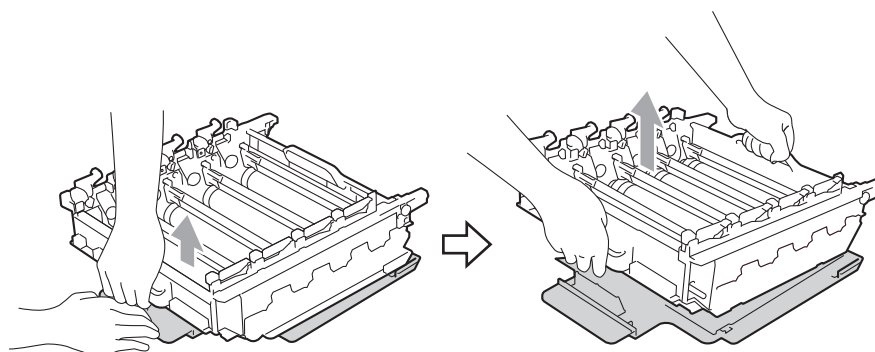


5

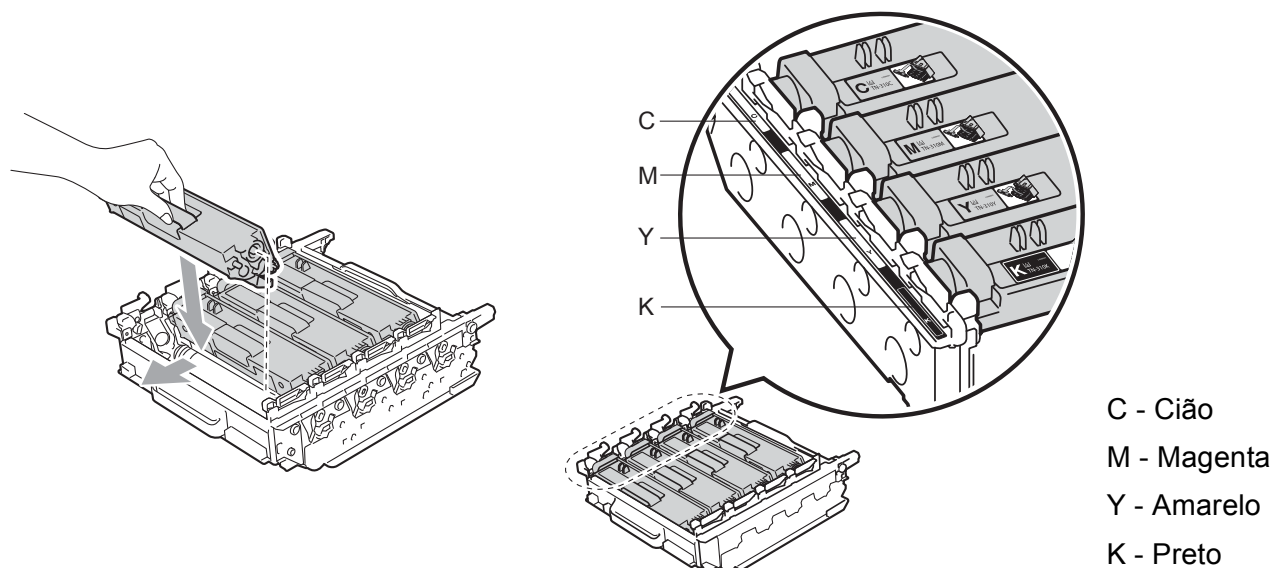
- 4 Segure a pega do cartucho de toner e empurre-a ligeiramente para a soltar. Em seguida, puxe-o para fora da unidade do tambor. Repita este procedimento para todos os cartuchos de toner.



- 5 Desembale a nova unidade do tambor e retire a tampa de protecção.

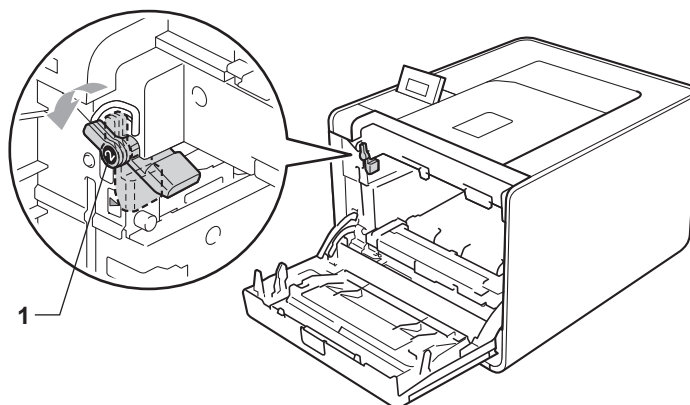


- 6 Segure a pega do cartucho de toner e faça-o deslizar para a parte colorida adequada da unidade do tambor até o ouvir a encaixar.

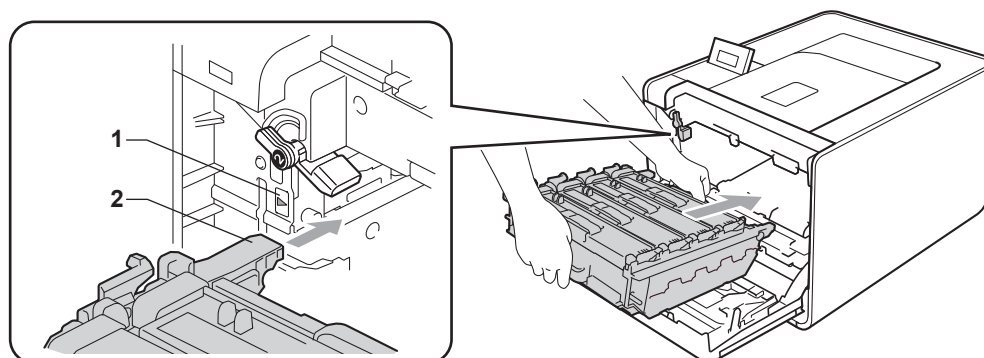


5

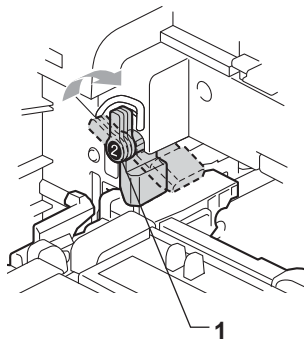
- 7 Certifique-se de que a alavanca de bloqueio verde (1) se encontra na posição de desbloqueio, tal como mostrado na ilustração.



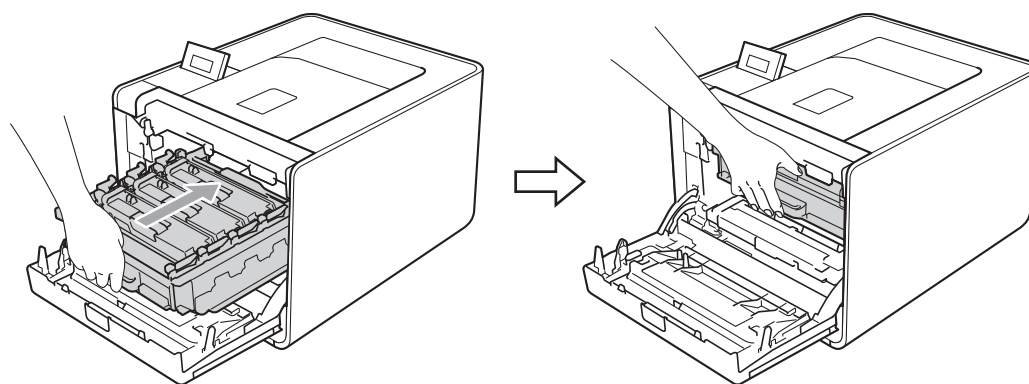
- 8 Faça corresponder as extremidades das guias (2) da unidade do tambor com os símbolos ► (1) de ambos os lados da máquina. Em seguida, deslize a unidade do tambor na máquina até parar na alavanca de bloqueio verde.



- 9 Rode a alavanca de bloqueio verde (1) no sentido dos ponteiros do relógio para a posição de bloqueio.



- 10 Empurre a unidade do tambor para dentro até parar.



- 11 Feche a tampa dianteira da máquina.

Quando substituir a unidade do tambor por uma nova, terá de repor o contador do tambor a zero, executando os seguintes passos:

- 1 Prima **+** ou **-** para seleccionar *Info. aparelho*. Prima **OK**.
- 2 Prima **+** ou **-** para seleccionar *Reset vida peças*. Prima **OK**.
- 3 Prima **+** para seleccionar *Unidade Tambor*. Prima **OK**.
- 4 Prima **+** para repor o contador da unidade do tambor a zero.

Unidade de correia

Nome do modelo: BU-300CL

Uma unidade da correia nova pode imprimir cerca de 50.000 páginas de formato A4/Letter de um lado.

Mensagem de fim da correia em breve

Correia quas fim

Se a mensagem *Correia quas fim* aparecer no LCD, significa que a unidade da correia está praticamente a acabar. Adquira uma nova unidade da correia e coloque-a antes de aparecer a mensagem *Substit. correia*.

Mensagem de substituição de correia

Quando a seguinte mensagem aparecer no LCD, terá de substituir a unidade da correia.

Substit. correia

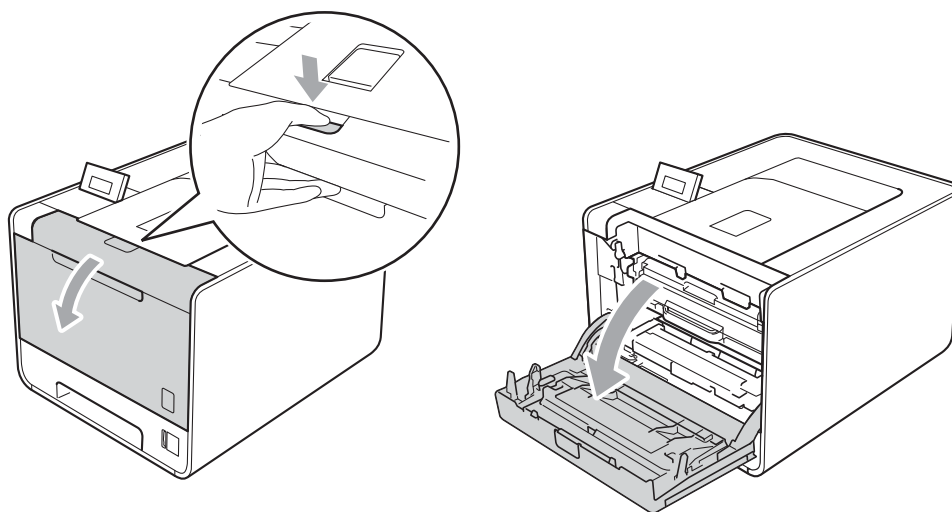
! IMPORTANTE

Os danos causados pelo manuseamento incorrecto da unidade de correia podem anular a garantia.

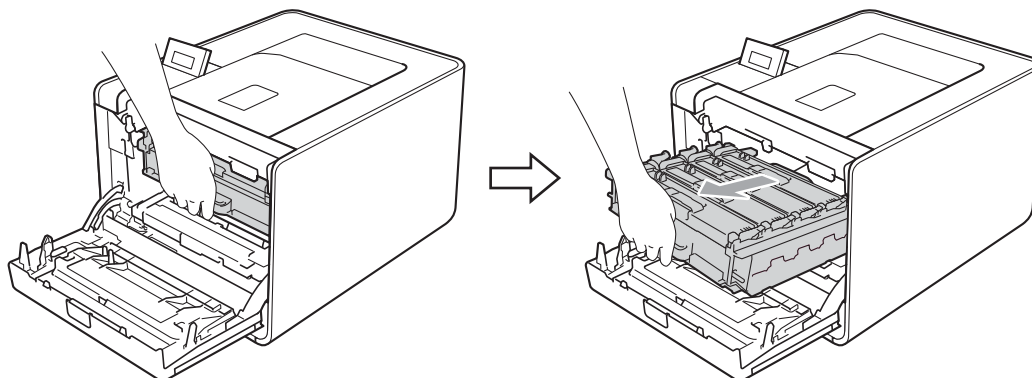
Substituir a unidade de correia

Antes de substituir a unidade da correia, consulte *Antes de substituir consumíveis* na página 97.

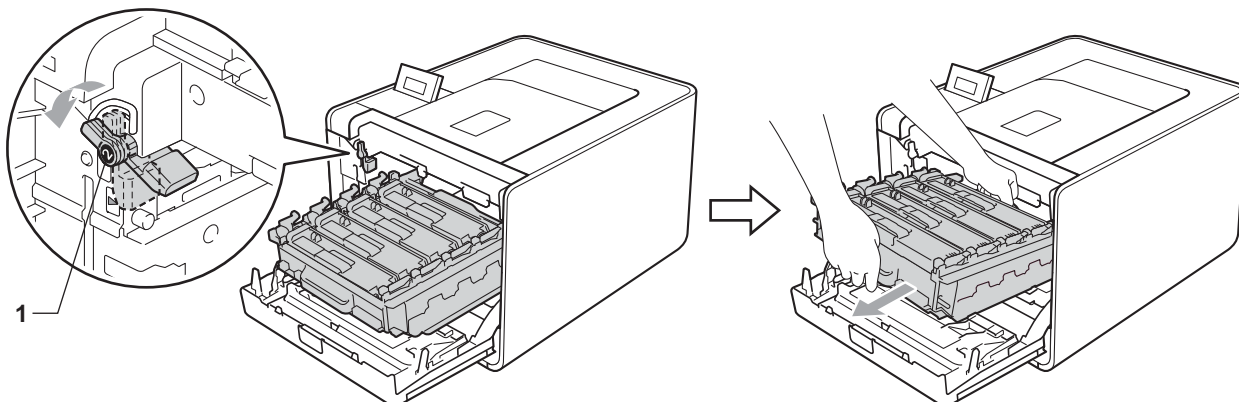
- 1 Certifique-se de que a máquina está ligada. Prima o botão de libertação da tampa da frente e, em seguida, abra-a.



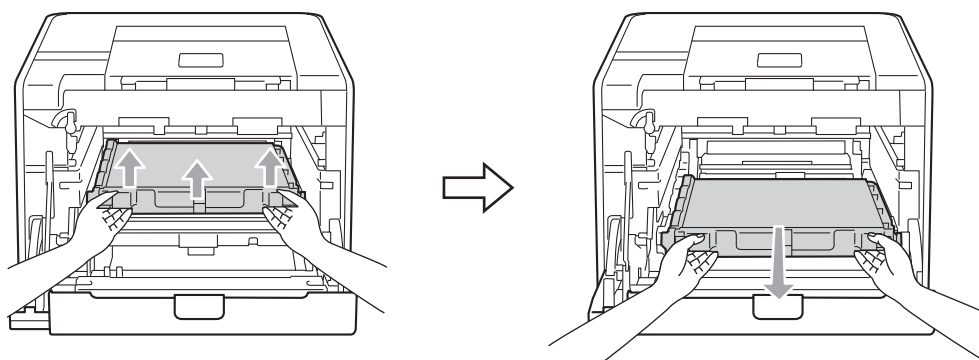
- 2 Segure a pega verde da unidade do tambor. Puxe a unidade do tambor para fora até parar.



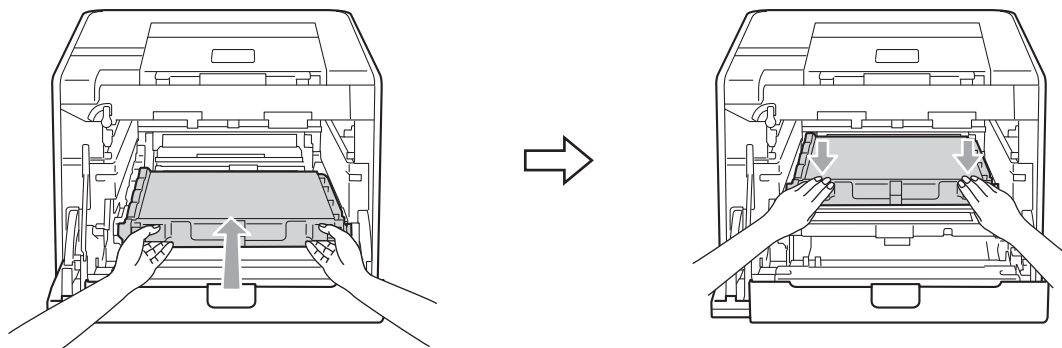
- 3 Rode a alavanca de bloqueio verde (1) existente no lado esquerdo da máquina no sentido contrário ao dos ponteiros do relógio para a posição de desbloqueio. Enquanto segura as alavancas verdes da unidade do tambor, levante a parte dianteira da unidade do tambor e remova-a da máquina.



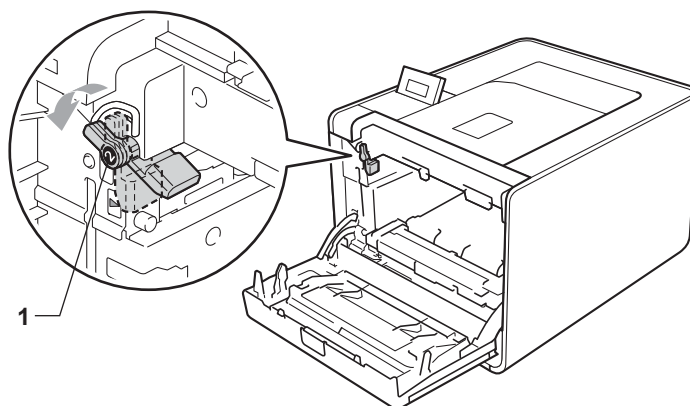
- 4 Segure na pega verde da unidade da correia com ambas as mãos, levante a unidade da correia e, em seguida, retire-a.



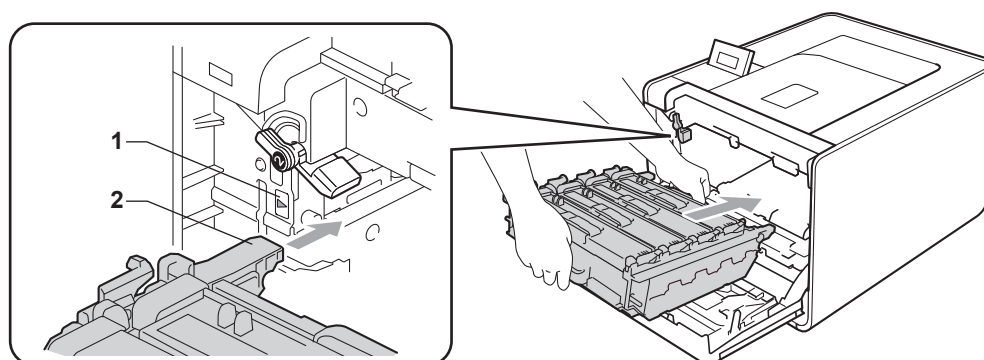
- 5 Desembale a nova unidade da correia e coloque a nova unidade da correia na máquina. Certifique-se de que a unidade da correia se encontra na horizontal e está bem fixa na sua posição.



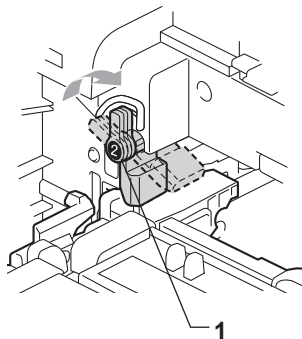
- 6 Certifique-se de que a alavanca de bloqueio verde (1) se encontra na posição de desbloqueio, tal como mostrado na ilustração.



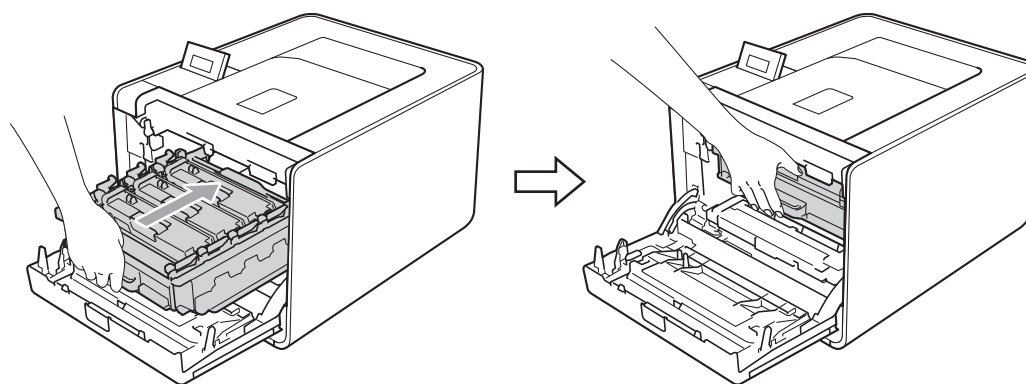
- 7 Faça corresponder as extremidades das guias (2) da unidade do tambor com os símbolos ► (1) de ambos os lados da máquina. Em seguida, deslize a unidade do tambor na máquina até parar na alavanca de bloqueio verde.



- 8 Rode a alavanca de bloqueio verde (1) no sentido dos ponteiros do relógio para a posição de bloqueio.



- 9 Empurre a unidade do tambor para dentro até parar.



- 10 Feche a tampa dianteira da máquina.

Quando substituir a unidade de correia por uma nova, terá de repor o contador da unidade de correia a zero, executando os seguintes passos:

- 1 Prima **+** ou **-** para seleccionar *Info. aparelho*. Prima **OK**.
- 2 Prima **+** ou **-** para seleccionar *Reset vida peças*. Prima **OK**.
- 3 Prima **+** ou **-** para seleccionar *Unidade Correia*. Prima **OK**.
- 4 Prima **+** para repor o contador da unidade da correia a zero.

Caixa de resíduos de toner

Nome do modelo: WT-300CL

A vida útil de uma caixa de resíduos de toner nova pode imprimir cerca de 50.000 páginas de formato A4 ou Letter.

Mensagem de fim da caixa de resíduos do toner em breve

Cx TR a acabar

Se aparecer a mensagem Cx TR a acabar no LCD, significa que caixa de resíduos do toner está praticamente a acabar. Adquira uma nova caixa de resíduos do toner e coloque-a antes de aparecer a mensagem Subst.Recip.p/TR.

Mensagem de substituição da caixa de resíduos do toner

Quando a seguinte mensagem aparecer no LCD, terá de substituir a caixa de resíduos do toner.

Subst.Recip.p/TR

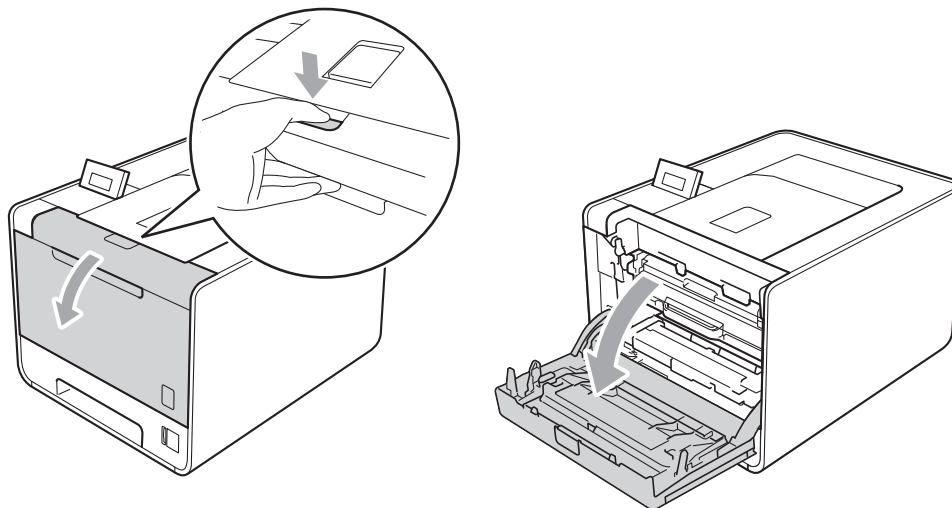
! IMPORTANTE

NÃO reutilize a caixa de resíduos de toner.

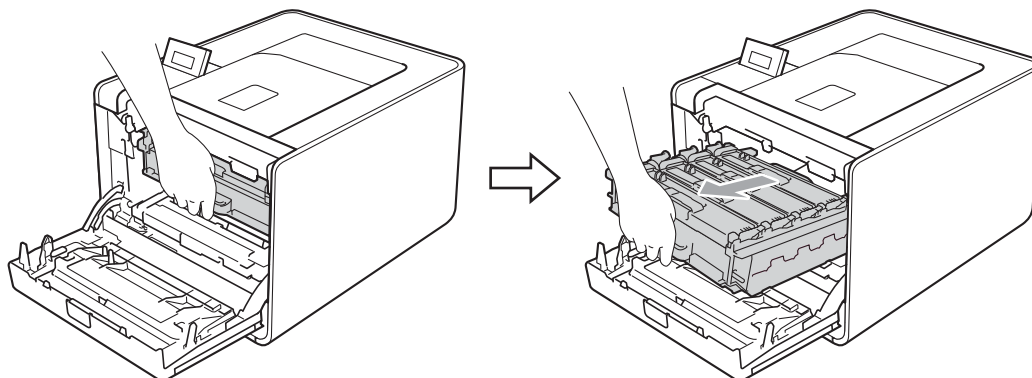
Substituir a caixa de resíduos de toner

Antes de substituir a caixa de resíduos de toner, consulte *Antes de substituir consumíveis* na página 97.

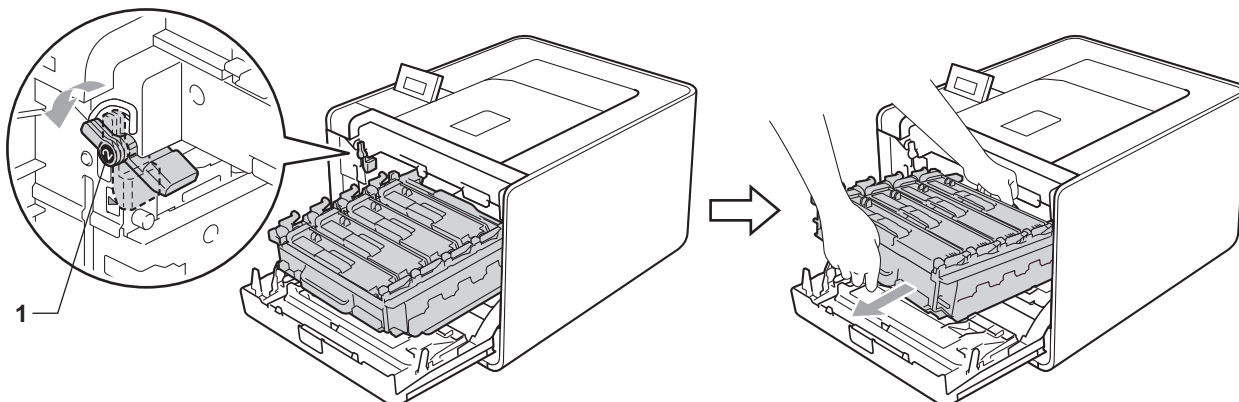
- 1 Certifique-se de que a máquina está ligada. Prima o botão de libertação da tampa da frente e, em seguida, abra-a.



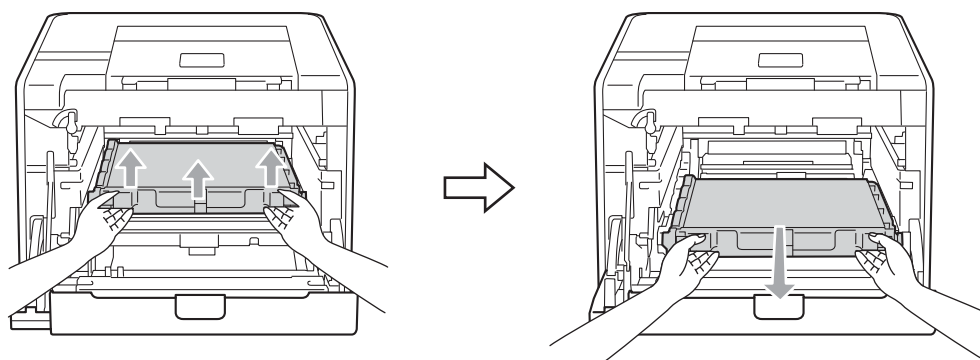
- 2 Segure a pega verde da unidade do tambor. Puxe a unidade do tambor para fora até parar.



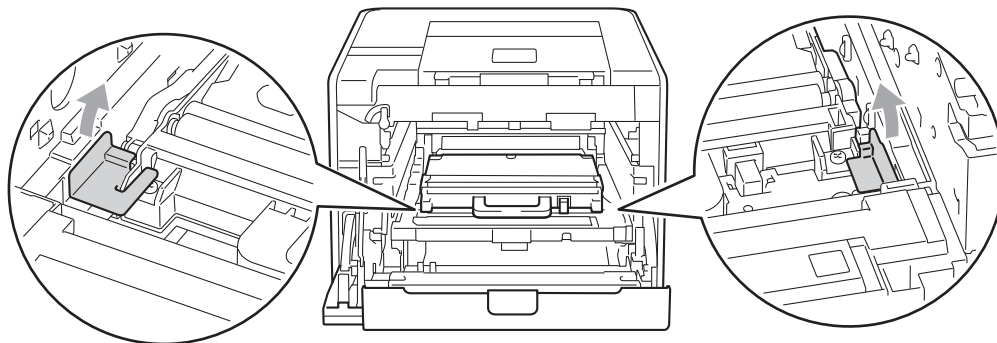
- 3 Rode a alavanca de bloqueio verde (1) existente no lado esquerdo da máquina no sentido contrário ao dos ponteiros do relógio para a posição de desbloqueio. Enquanto segura as alavancas verdes da unidade do tambor, levante a parte dianteira da unidade do tambor e remova-a da máquina.



- 4 Segure na pega verde da unidade da correia com ambas as mãos, levante a unidade da correia e, em seguida, retire-a.



- 5 Remova duas peças do material de embalagem laranja e deite-as fora.

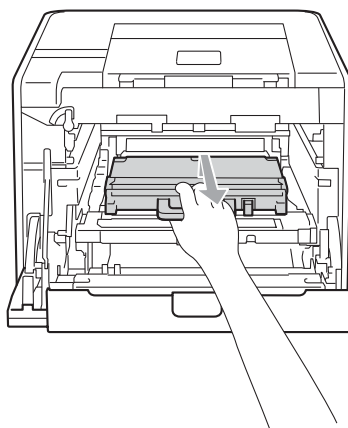


 **Nota**

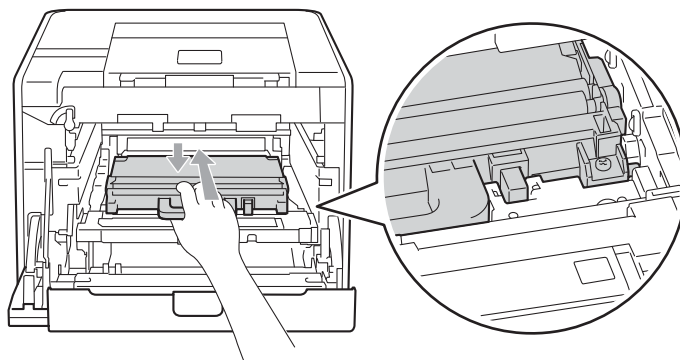
Este passo só é necessário quando substituir pela primeira vez a caixa de resíduos de toner e não tem de o repetir quando substituir a caixa de resíduos de toner. As peças de embalagem laranja são colocadas na fábrica para proteger a máquina durante o transporte.

5

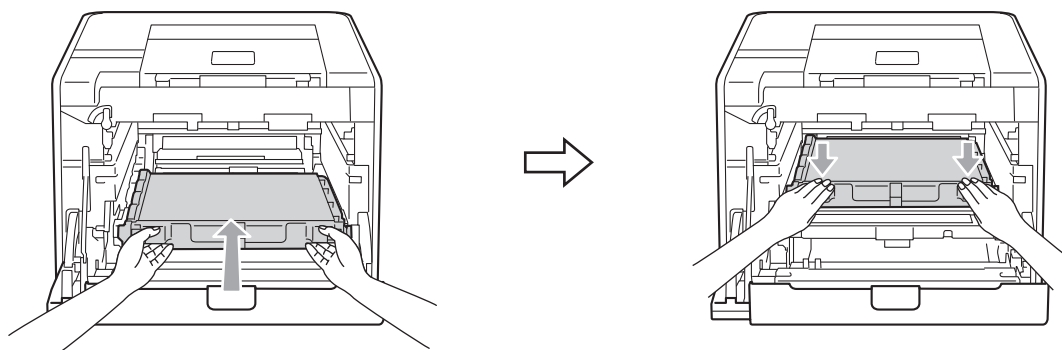
- 6 Remova a caixa de resíduos de toner da máquina com a pega verde.



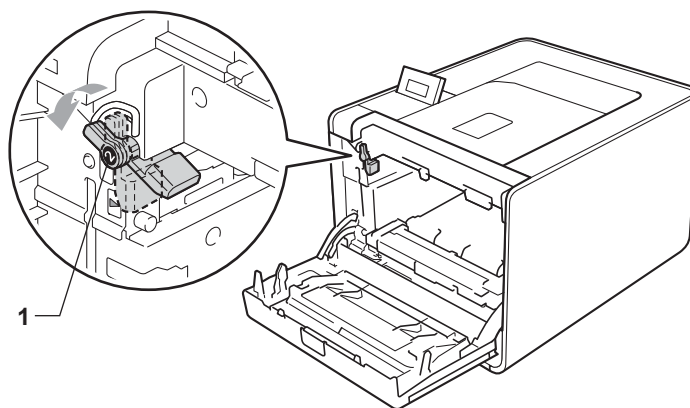
- 7 Desembale a nova caixa de resíduos de toner e coloque a caixa de resíduos de toner nova na máquina com a pega verde. Certifique-se de que a caixa de resíduos de toner se encontra na horizontal e está bem fixa na sua posição.



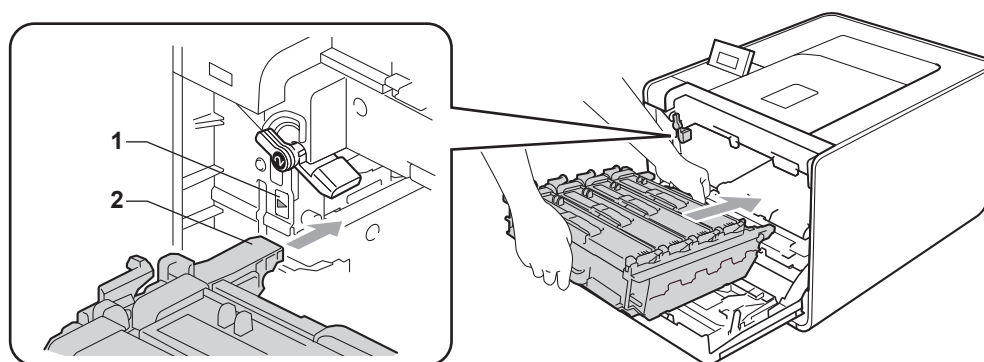
- 8 Faça deslizar a unidade da correia de volta para a máquina. Certifique-se de que a unidade da correia se encontra na horizontal e está bem fixa na sua posição.



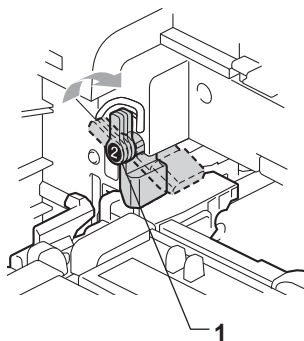
- 9 Certifique-se de que a alavanca de bloqueio verde (1) se encontra na posição de desbloqueio, tal como mostrado na ilustração.



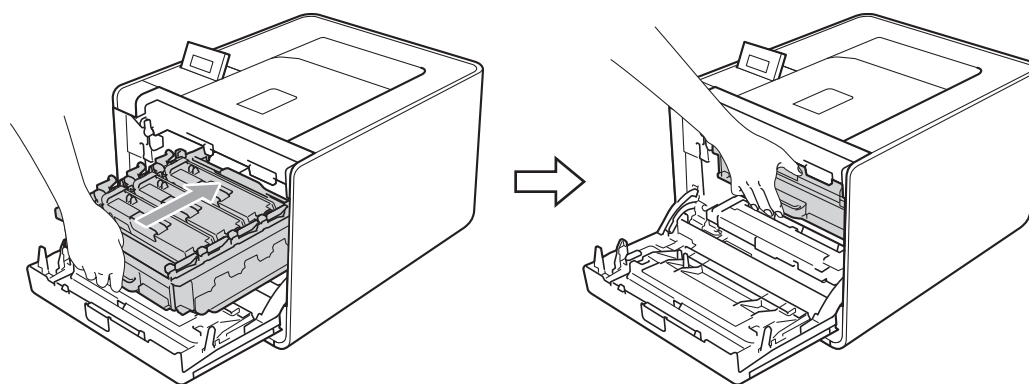
- 10 Faça corresponder as extremidades das guias (2) da unidade do tambor com os símbolos ► (1) de ambos os lados da máquina. Em seguida, deslize a unidade do tambor na máquina até parar na alavanca de bloqueio verde.



- 11 Rode a alavanca de bloqueio verde (1) no sentido dos ponteiros do relógio para a posição de bloqueio.



- 12 Empurre a unidade do tambor para dentro até parar.



- 13 Feche a tampa dianteira da máquina.

Limpeza

Limpe o exterior e o interior da máquina regularmente com um pano seco e macio. Quando substituir o cartucho do toner ou a unidade do tambor, aproveite para limpar o interior da máquina. Se as páginas impressas aparecerem manchadas de toner, limpe o interior da máquina com um pano seco e macio.

⚠ ADVERTÊNCIA

NÃO utilize substâncias inflamáveis, qualquer tipo de spray ou líquidos/solventes orgânicos que contenham álcool ou amoníaco para limpar o interior ou o exterior da máquina.



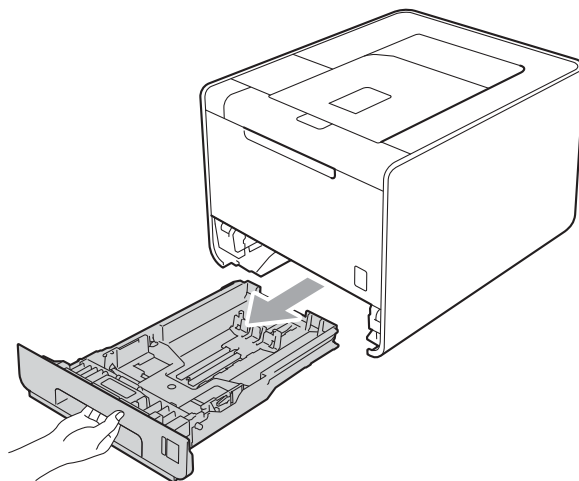
Tenha cuidado para não inalar toner.

⚠ IMPORTANTE

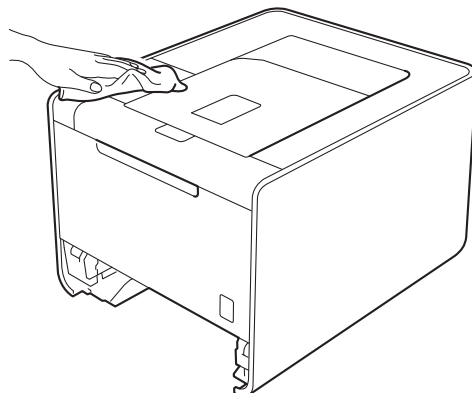
Utilize detergentes neutros. Se proceder à limpeza com líquidos solúveis, como diluente ou benzina, irá danificar a superfície da máquina.

Limpar o exterior da máquina

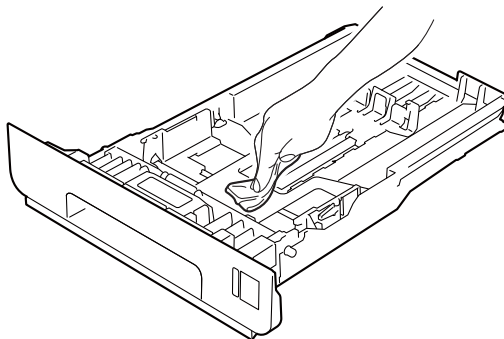
- 1 Desligue o interruptor de energia da máquina. Desligue todos os cabos de interface e, em seguida, desligue o cabo de alimentação CA.
- 2 Puxe a gaveta do papel totalmente para fora da máquina.



- 3 Passe o exterior da máquina com um pano seco e macio para remover o pó.



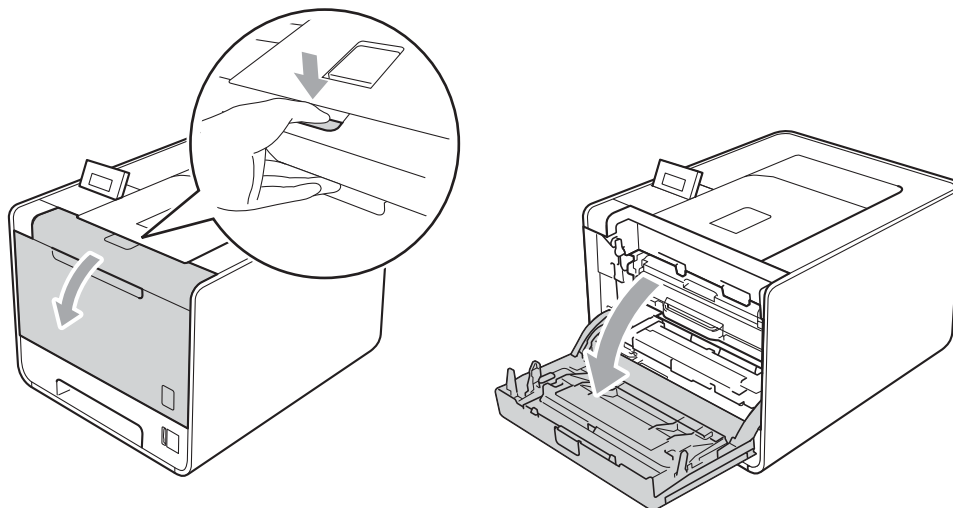
- 4 Remova tudo o que esteja preso dentro da bandeja do papel.
- 5 Passe o interior da gaveta do papel com um pano seco e macio para remover o pó.



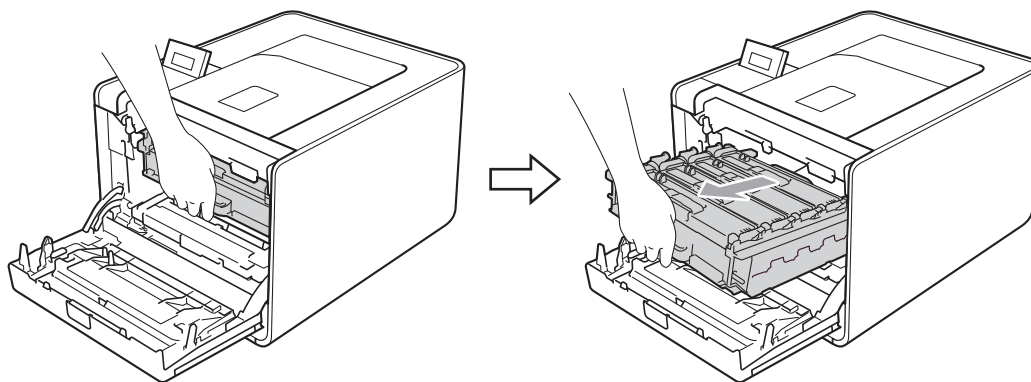
- 6 Volte a colocar a gaveta do papel na máquina.
- 7 Ligue os cabos de interface e, em seguida, volte a ligar a máquina. Ligue o interruptor de energia.

Limpar o interior da máquina

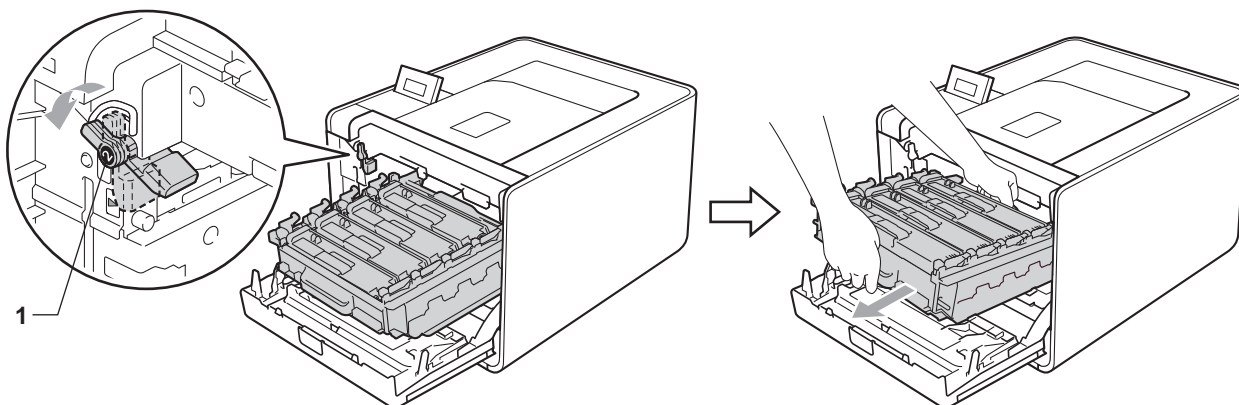
- 1 Desligue o interruptor de energia da máquina. Desligue todos os cabos de interface e, em seguida, desligue o cabo de alimentação CA.
- 2 Prima o botão de libertação da tampa da frente e, em seguida, abra-a.



- 3 Segure a pega verde da unidade do tambor. Puxe a unidade do tambor para fora até parar.



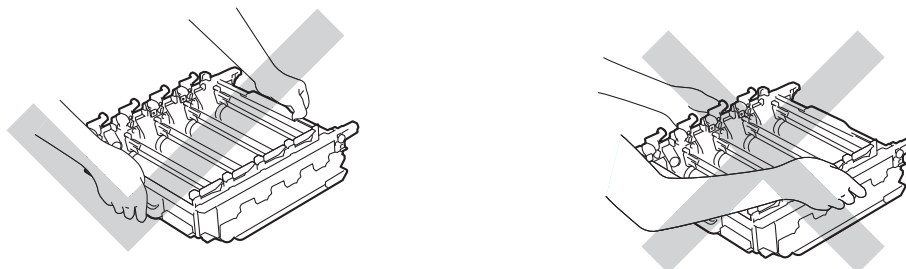
- 4 Rode a alavanca de bloqueio verde (1) existente no lado esquerdo da máquina no sentido contrário ao dos ponteiros do relógio para a posição de desbloqueio. Enquanto segura as alavancas verdes da unidade do tambor, levante a parte dianteira da unidade do tambor e remova-a da máquina.



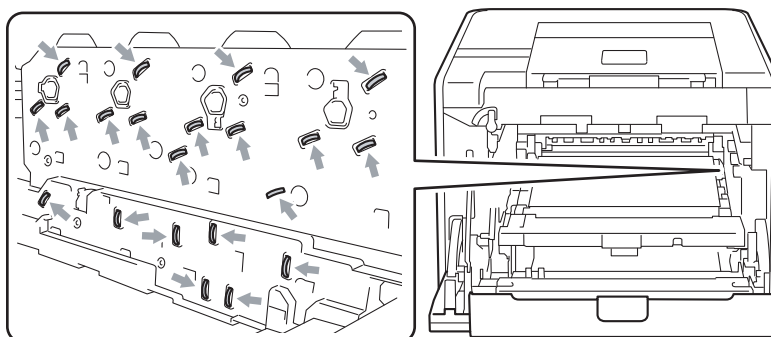
5

! IMPORTANTE

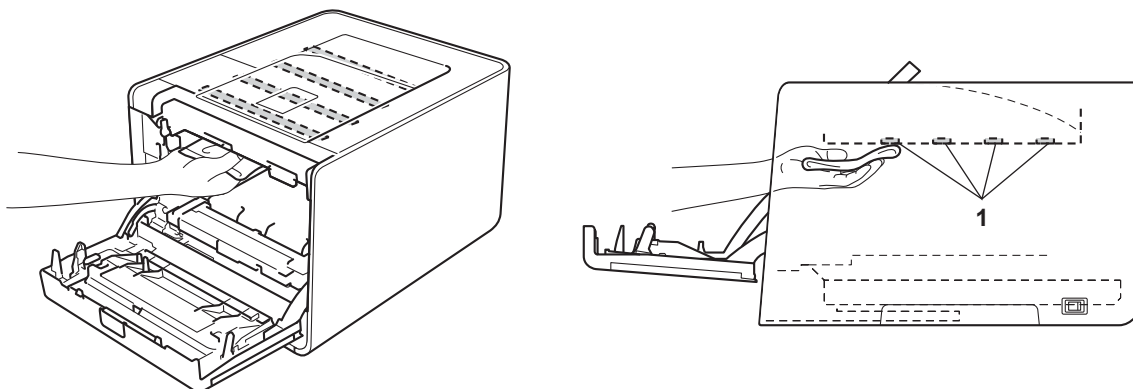
- Segure nas pegas verdes da unidade do tambor quando a transportar. NÃO segure nas partes laterais da unidade do tambor.



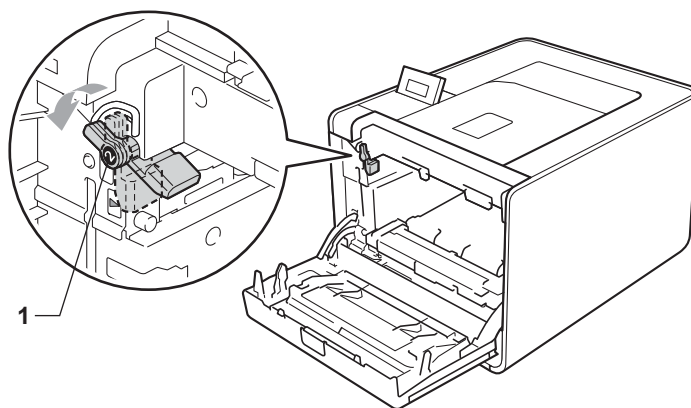
- Recomendamos que coloque a unidade do tambor sobre uma superfície plana e limpa, com um papel descartável por baixo, em caso de derrame ou salpico do toner.
- Para evitar uma descarga de electricidade estática, NÃO toque nos eléctrodos apresentados na ilustração.



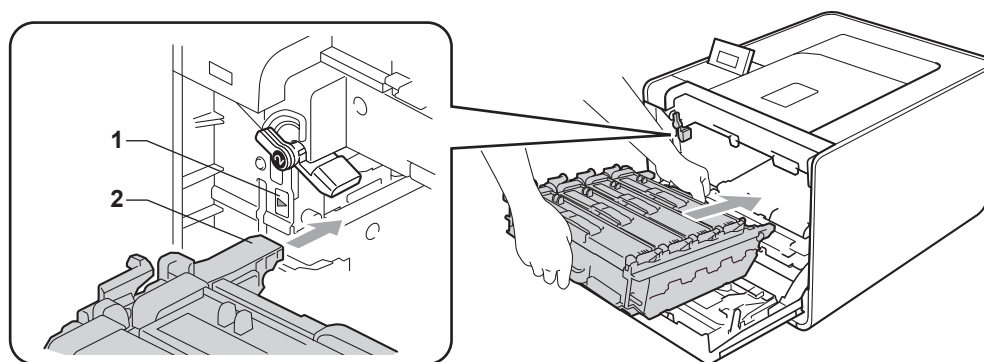
- 5 Limpe as quatro janelas de digitalização (1) com um pano seco e macio.



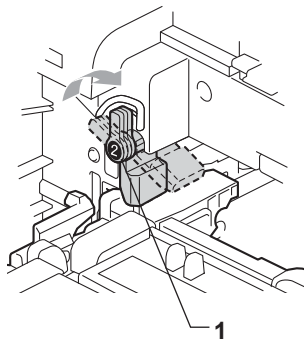
- 6 Certifique-se de que a alavanca de bloqueio verde (1) se encontra na posição de desbloqueio, tal como mostrado na ilustração.



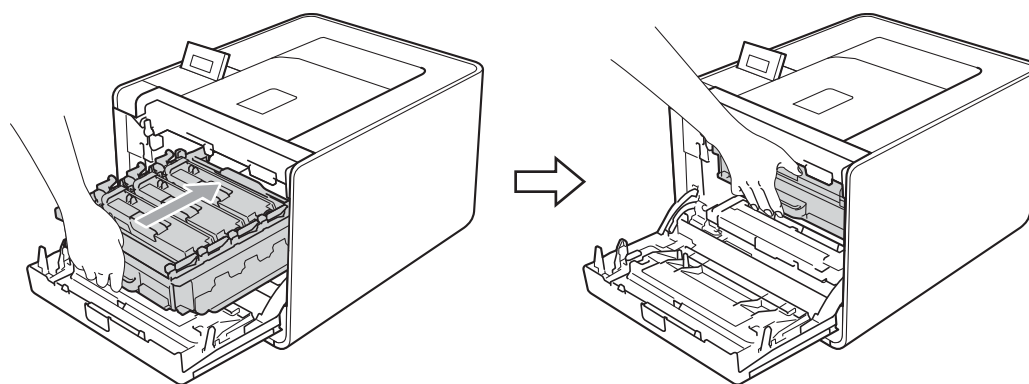
- 7 Faça corresponder as extremidades das guias (2) da unidade do tambor com os símbolos ► (1) de ambos os lados da máquina. Em seguida, deslize a unidade do tambor na máquina até parar na alavanca de bloqueio verde.



- 8 Rode a alavanca de bloqueio verde (1) no sentido dos ponteiros do relógio para a posição de bloqueio.



- 9 Empurre a unidade do tambor para dentro até parar.



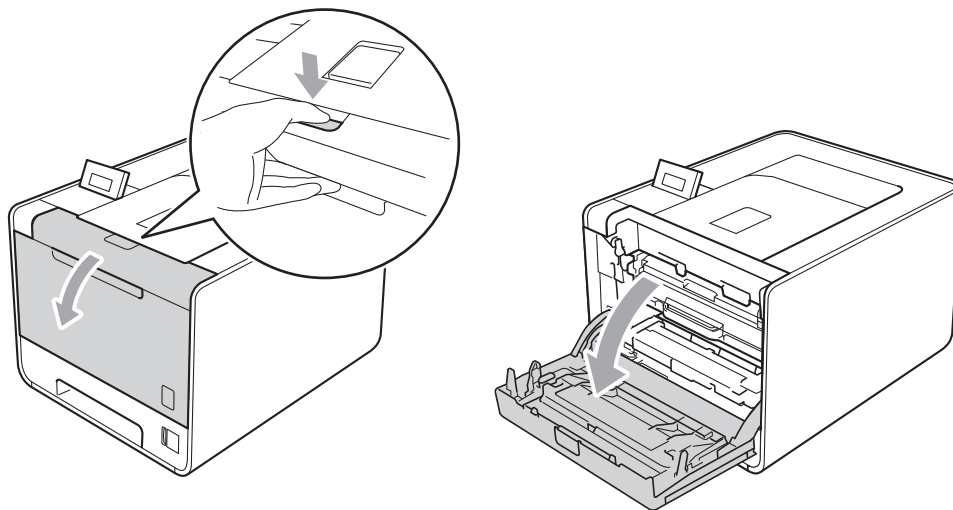
- 10 Feche a tampa dianteira da máquina.

- 11 Ligue os cabos de interface e, em seguida, volte a ligar a máquina. Ligue o interruptor de energia.

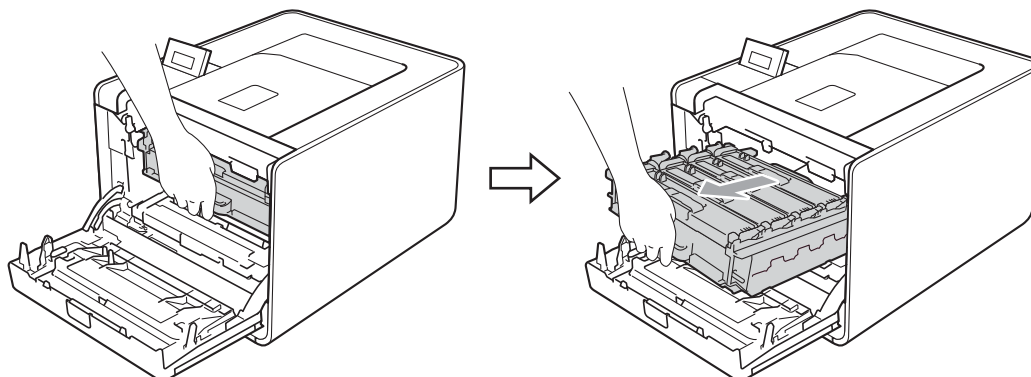
Limpar os fios corona

Se estiver com problemas de qualidade da impressão, limpe os fios corona da seguinte forma:

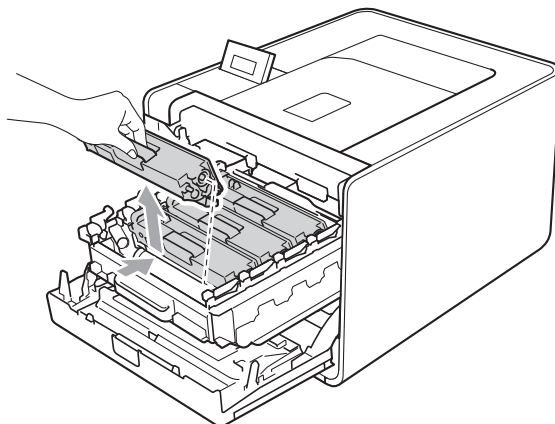
- 1 Prima o botão de liberação da tampa da frente e, em seguida, abra-a.



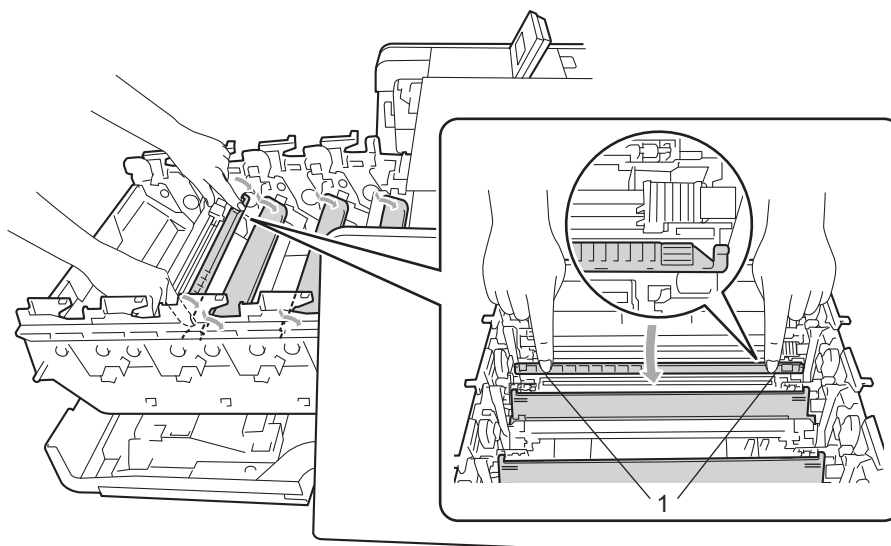
- 2 Segure a pega verde da unidade do tambor. Puxe a unidade do tambor para fora até parar.



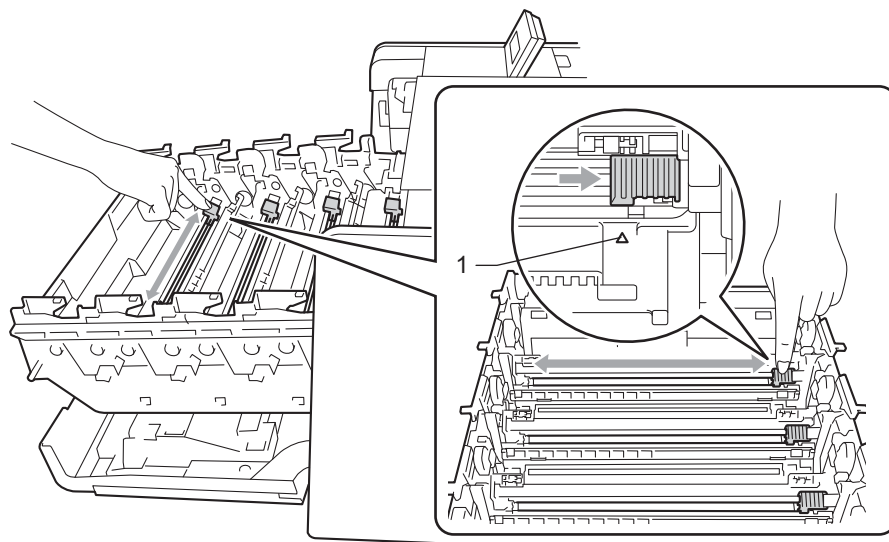
- 3 Segure a pega do cartucho de toner e empurre-a ligeiramente no sentido da máquina para a soltar. Em seguida, puxe-o para fora da unidade do tambor. Repita este procedimento para todos os cartuchos de toner.



- 4 Empurre para libertar as patilhas da tampa do fio de corona (1) e abra a tampa.



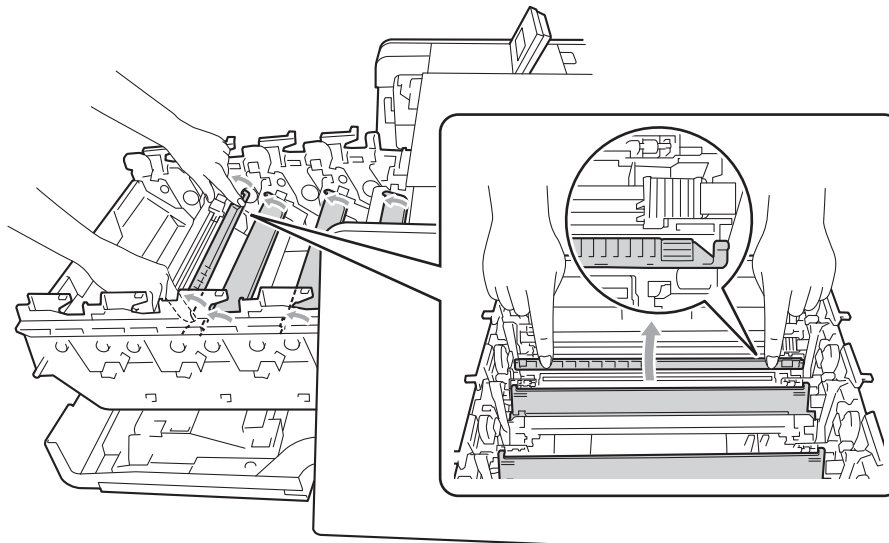
- 5 Limpe o fio de corona que se encontra no interior da unidade do tambor, deslizando suavemente a patilha verde várias vezes para a esquerda e para a direita.



Nota

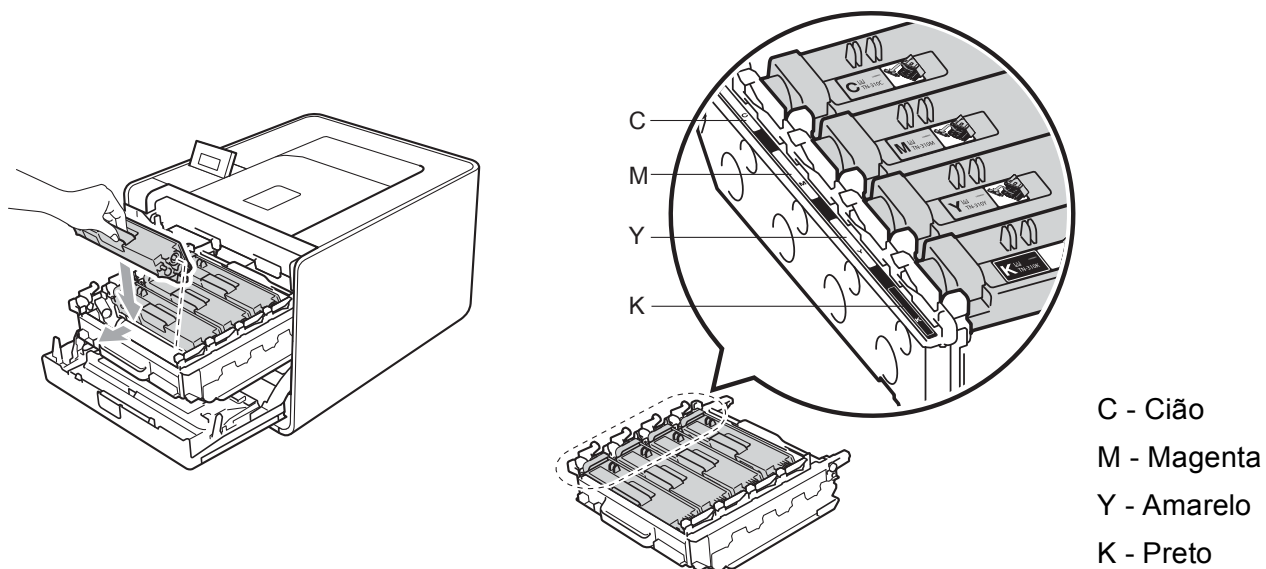
Não se esqueça de colocar a patilha na posição inicial (▲) (1). Se não o fizer, as páginas impressas podem ficar com uma linha vertical.

- 6 Feche a cobertura do fio de corona.

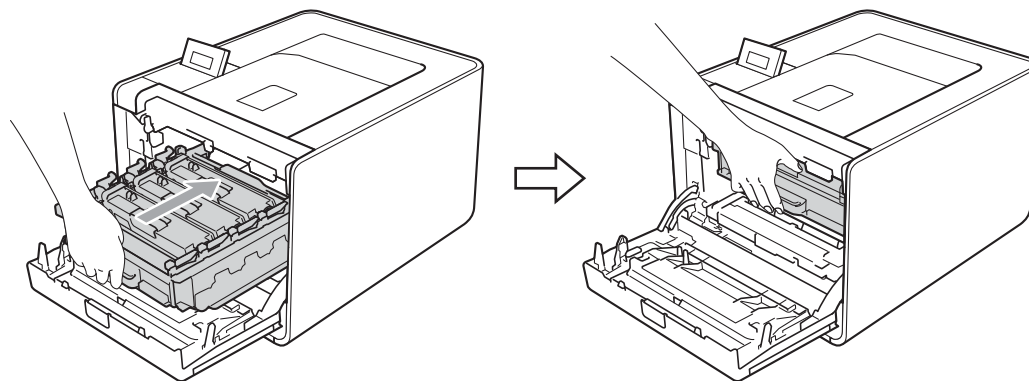


- 7 Repita os passos 4 a 6 para limpar cada um dos três restantes fios de corona.

- 8 Segure a pega do cartucho de toner e faça-o deslizar para dentro da unidade do tambor. Em seguida, puxe-o na sua direcção até o ouvir a encaixar. Assegure-se de que a cor do cartucho de toner corresponde à etiqueta de cor da unidade do tambor. Repita este procedimento para todos os cartuchos de toner.



- 9 Empurre a unidade do tambor para dentro até parar.

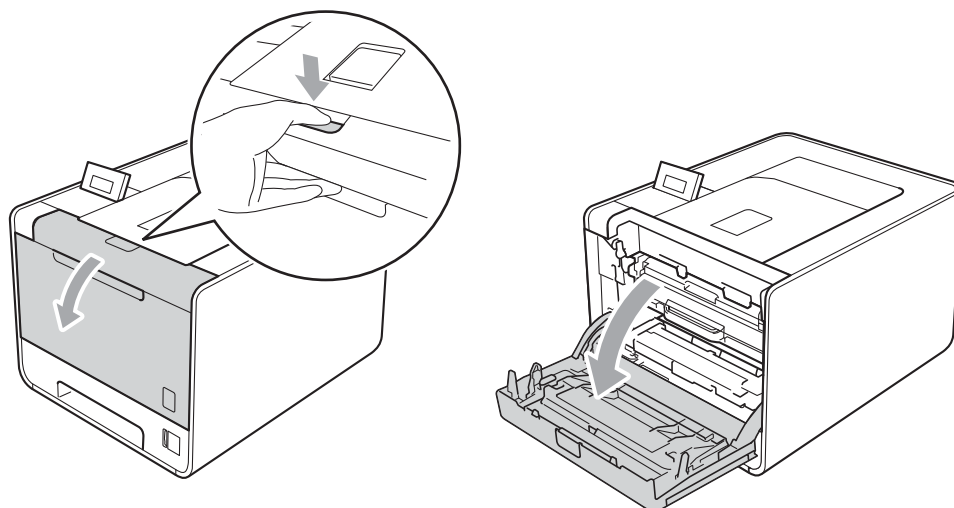


- 10 Feche a tampa dianteira da máquina.

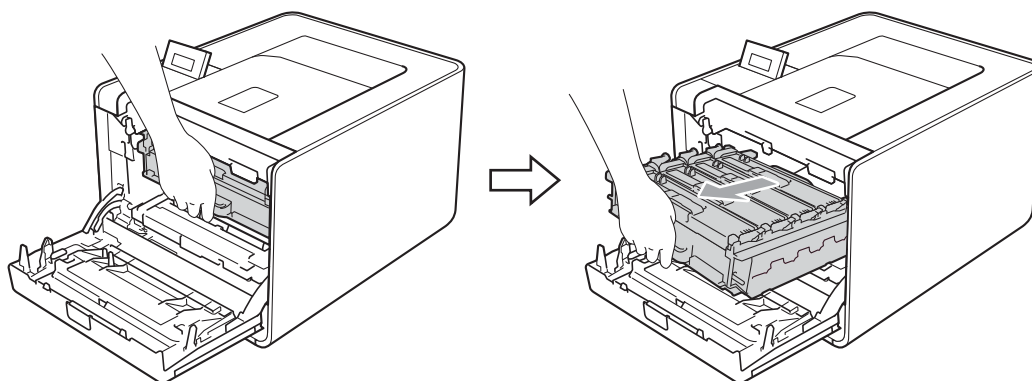
Limpar a unidade do tambor

Se a impressão tiver pontos coloridos a intervalos de 94 mm (3,7 pol.), é possível que o tambor tenha algum material estranho, como cola de uma etiqueta que tenha ficado presa na superfície do tambor. Efectue os procedimentos seguintes para resolver o problema.

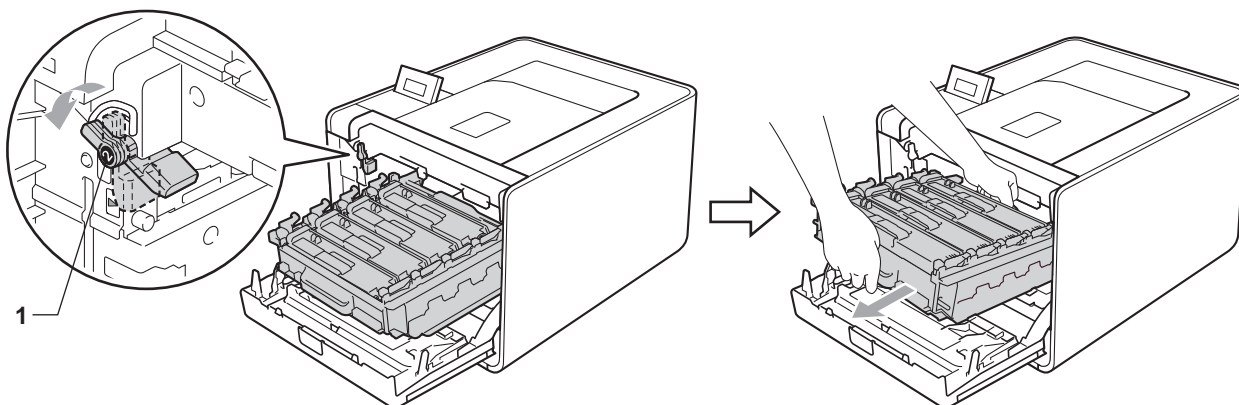
- 1 Certifique-se de que a máquina está no estado Pronto.
- 2 Prima **+** ou **-** para seleccionar *Info.* aparelho. Prima **OK**.
- 3 Prima **+** ou **-** para seleccionar *ImprPontosTamb.* Prima **OK** para imprimir a folha de teste dos pontos do tambor.
- 4 Desligue o interruptor de energia da máquina. Desligue todos os cabos de interface e, em seguida, desligue o cabo de alimentação CA.
- 5 Prima o botão de libertação da tampa da frente e, em seguida, abra-a.



- 6 Segure a pega verde da unidade do tambor. Puxe a unidade do tambor para fora até parar.



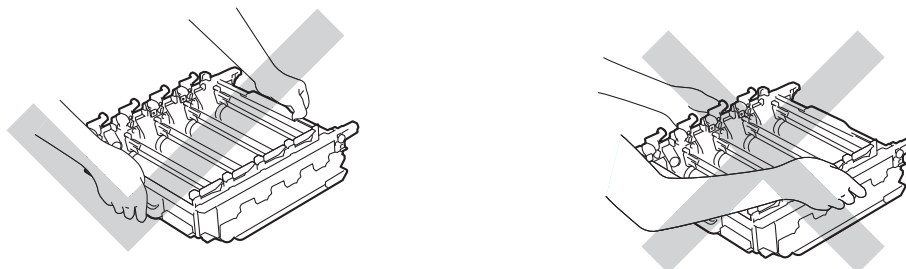
- 7 Rode a alavanca de bloqueio verde (1) existente no lado esquerdo da máquina no sentido contrário ao dos ponteiros do relógio para a posição de desbloqueio. Enquanto segura as alavancas verdes da unidade do tambor, levante a parte dianteira da unidade do tambor e remova-a da máquina.



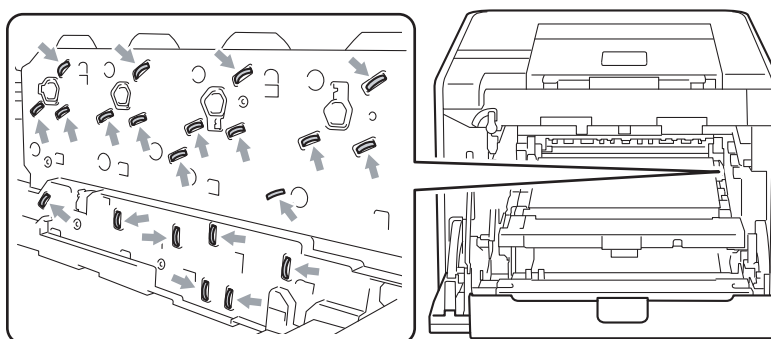
5

! IMPORTANTE

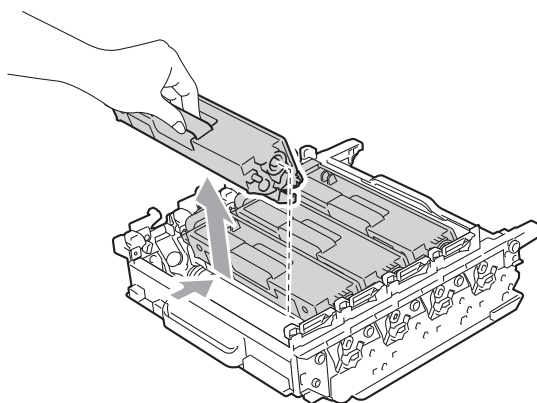
- Segure nas pegas verdes da unidade do tambor quando a transportar. NÃO segure nas partes laterais da unidade do tambor.



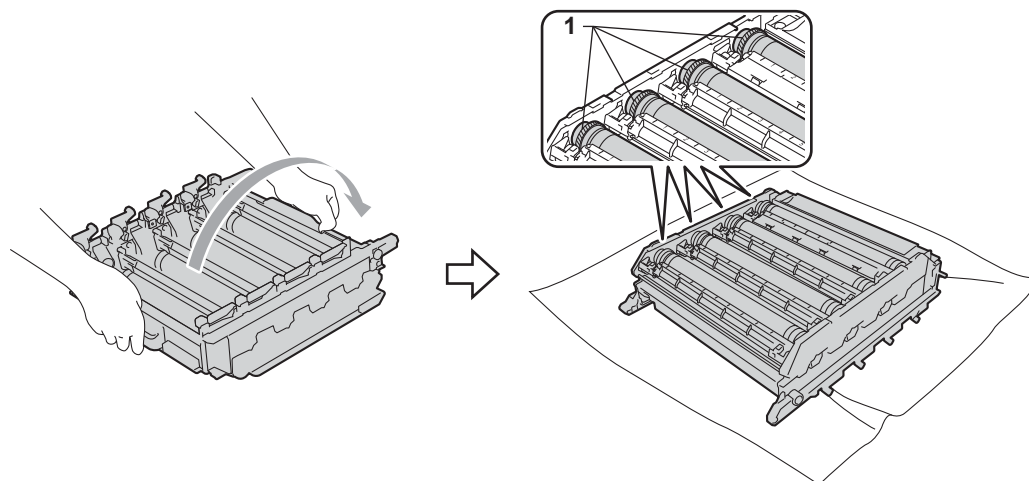
- Recomendamos que coloque a unidade do tambor e/ou o cartucho de toner sobre uma superfície plana e limpa, com um papel descartável por baixo, para a eventualidade de derramar ou espalhar toner acidentalmente.
- Manuseie cuidadosamente o cartucho de toner e a caixa de resíduos de toner. Se o toner cair para as suas mãos ou roupa, retire-o e lave imediatamente com água fria.
- Para evitar uma descarga de electricidade estática, NÃO toque nos eléctrodos apresentados na ilustração.



- 8 Segure a pega do cartucho de toner e empurre-a ligeiramente para a soltar. Em seguida, puxe-o para fora da unidade do tambor. Repita este procedimento para todos os cartuchos de toner.

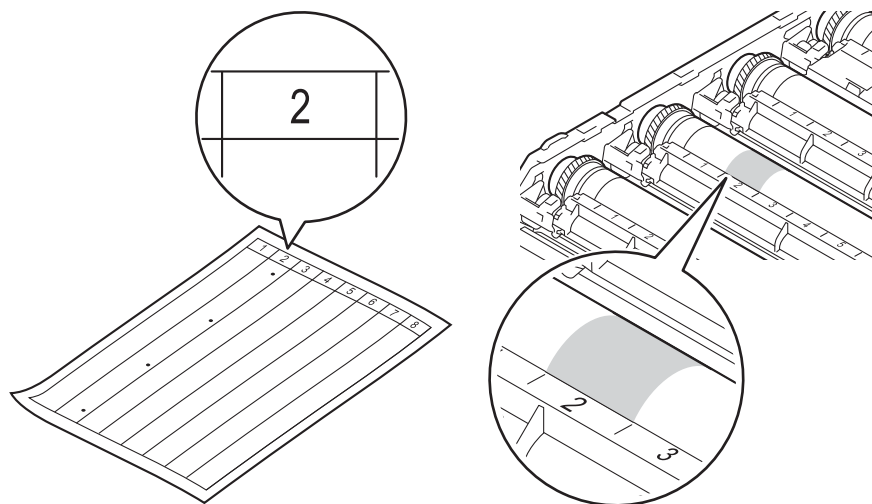


- 9 Vire a unidade do tambor ao contrário segurando as pegas verdes. Assegure-se de que os rolos da unidade do tambor (1) se encontram do lado esquerdo.

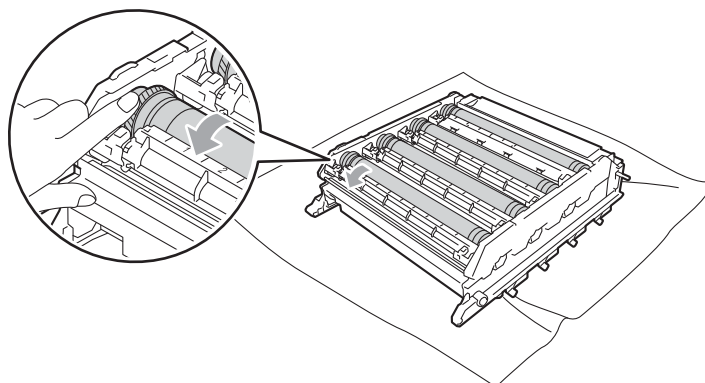


- 10 Leia as seguintes informações da folha de teste dos pontos do tambor.
- Problema de cor de pontos: A cor dos pontos impressos é a cor do tambor que deve limpar.
 - Localização do ponto: A folha possui oito colunas numeradas. O número da coluna com o ponto impresso é utilizado para encontrar a posição do ponto no tambor.

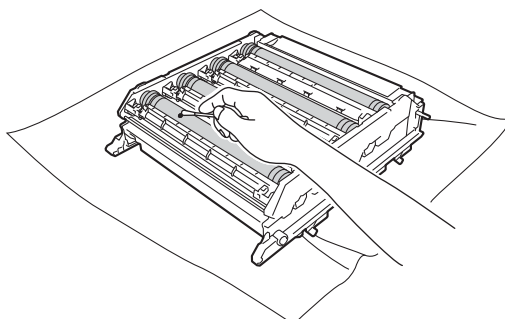
- 11 Verifique a área suspeita do tambor da cor adequada recorrendo aos números ao lado do tambor a que os números da coluna se referem.



- 12 Vire para si manualmente os rolos da unidade do tambor enquanto observa a superfície da área suspeita.



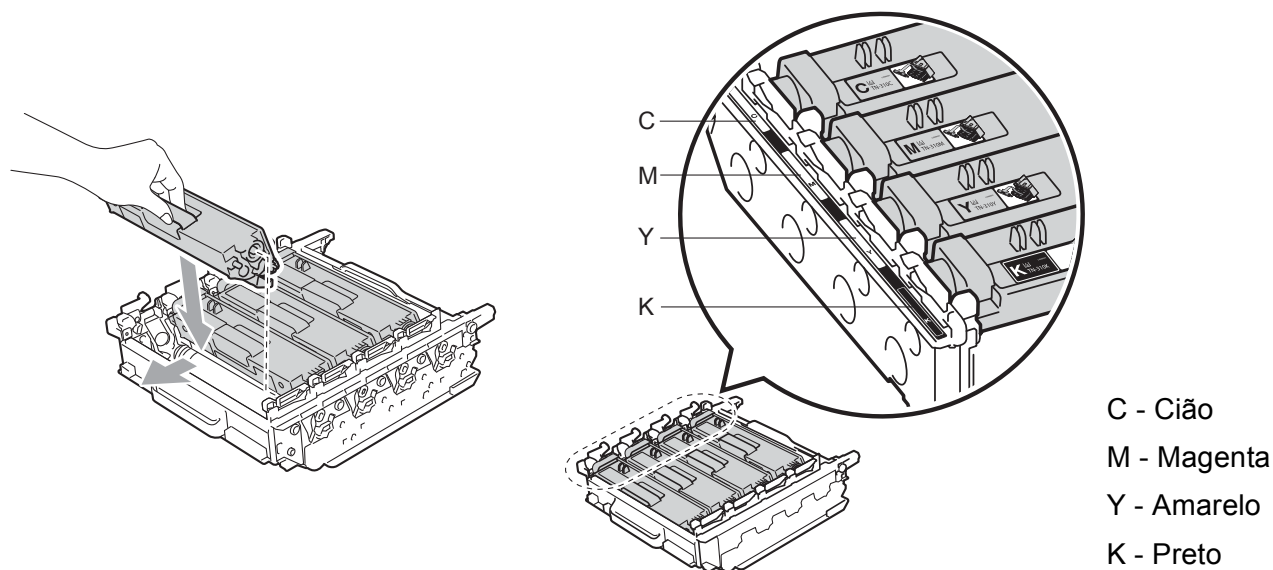
- 13 Quando localizar no tambor a marca que corresponde à folha de teste dos pontos do tambor, limpe suavemente a superfície do tambor com um cotonete até que a marca seja removida da superfície.



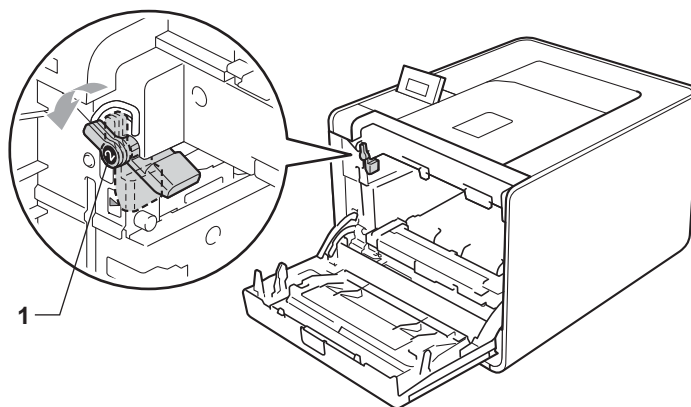
! IMPORTANTE

NÃO limpe a superfície do tambor foto-sensível com um objecto pontiagudo.

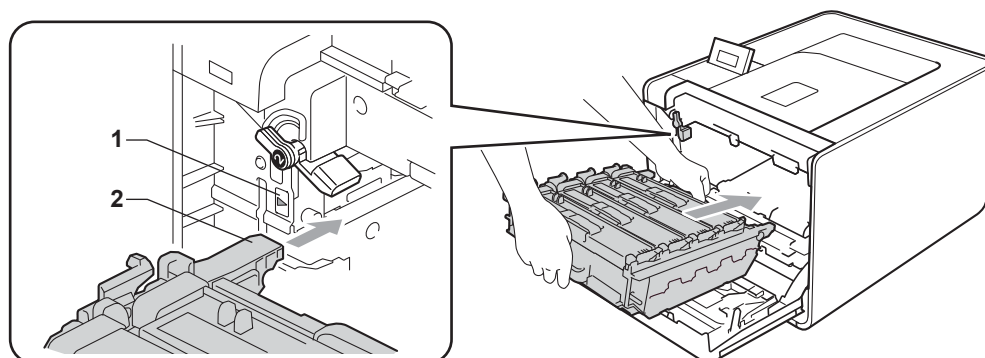
- 14 Segure a pega do cartucho de toner e faça-o deslizar para a parte colorida adequada da unidade do tambor até o ouvir a encaixar.



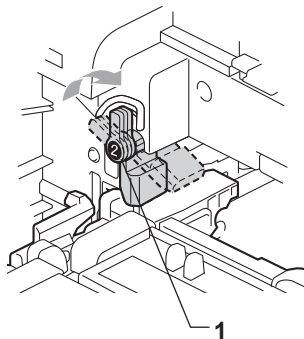
- 15 Certifique-se de que a alavanca de bloqueio verde (1) se encontra na posição de desbloqueio, tal como mostrado na ilustração.



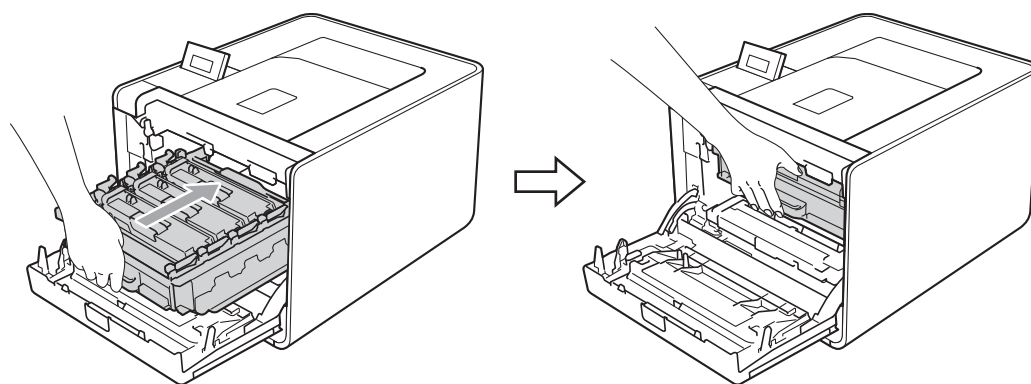
- 16 Faça corresponder as extremidades das guias (2) da unidade do tambor com os símbolos ► (1) de ambos os lados da máquina. Em seguida, deslize a unidade do tambor na máquina até parar na alavanca de bloqueio verde.



- 17 Rode a alavanca de bloqueio verde (1) no sentido dos ponteiros do relógio para a posição de bloqueio.



- 18 Empurre a unidade do tambor para dentro até parar.

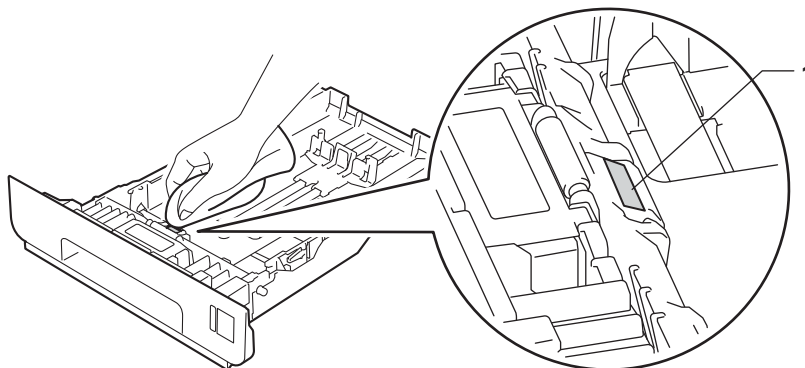


- 19 Feche a tampa dianteira da máquina.

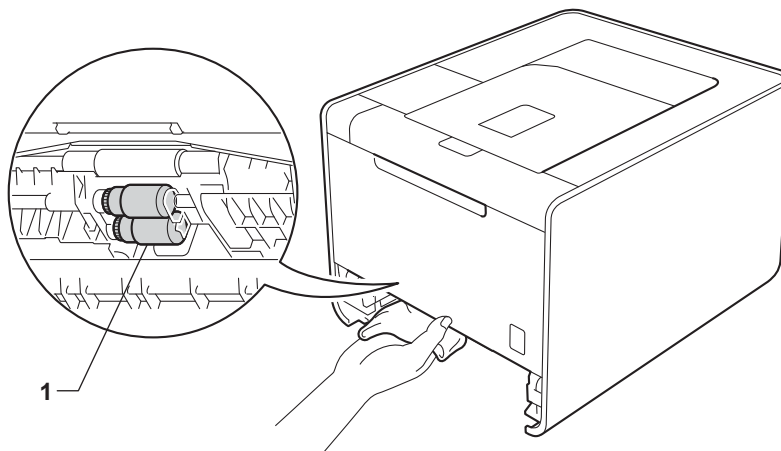
- 20 Ligue os cabos de interface e, em seguida, volte a ligar a máquina. Ligue o interruptor de energia.

Limpar o rolo de levantamento do papel

- 1 Desligue o interruptor de energia da máquina. Desligue todos os cabos de interface e, em seguida, desligue o cabo de alimentação CA.
- 2 Puxe a gaveta do papel totalmente para fora da máquina.
- 3 Torça bem um pano macio embebido em água morna e, em seguida, limpe a almofada do separador (1) da gaveta do papel com ele para retirar o pó.



- 4 Limpe os dois rolos de levantamento (1) que se encontram dentro da máquina para retirar o pó.

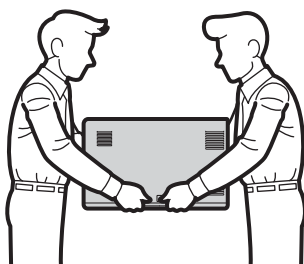


- 5 Volte a colocar a gaveta do papel na máquina.
- 6 Ligue os cabos de interface e, em seguida, volte a ligar a máquina. Ligue o interruptor de energia.

Transporte da máquina

⚠ ADVERTÊNCIA

Esta máquina é pesada e tem cerca de 21,0 kg (46,3 lb). Para evitar possíveis ferimentos, a máquina deve ser levantada por, pelo menos, duas pessoas. Tenha cuidado para não entalar os dedos quando pousar a máquina.



Se utilizar uma gaveta inferior, transporte-a separadamente da máquina.

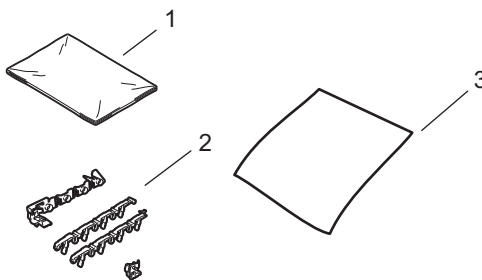
⚠ IMPORTANTE

Quando expedir a máquina, tem de retirar a caixa de resíduos de toner da máquina, colocá-la num saco de plástico e fechá-lo. Se não retirar a caixa e a colocar num saco de plástico antes do transporte, pode causar danos graves na máquina e anular a garantia.

Nota

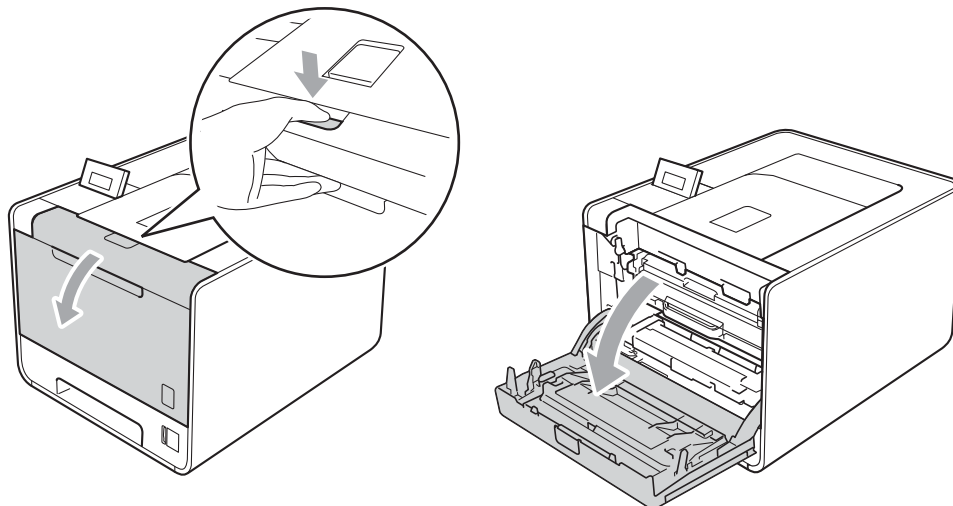
- Se por qualquer motivo tiver de transportar a máquina, volte a colocá-la cuidadosamente na embalagem original para evitar danos. A máquina deverá ter um seguro adequado na empresa transportadora.
- Se for utilizador da HL-4570CDWT, a gaveta inferior e a máquina devem ser embaladas separadamente em cada caixa original. Em seguida, coloque-as na caixa de cartão original maior.

Certifique-se de que tem as seguintes peças para a embalagem:

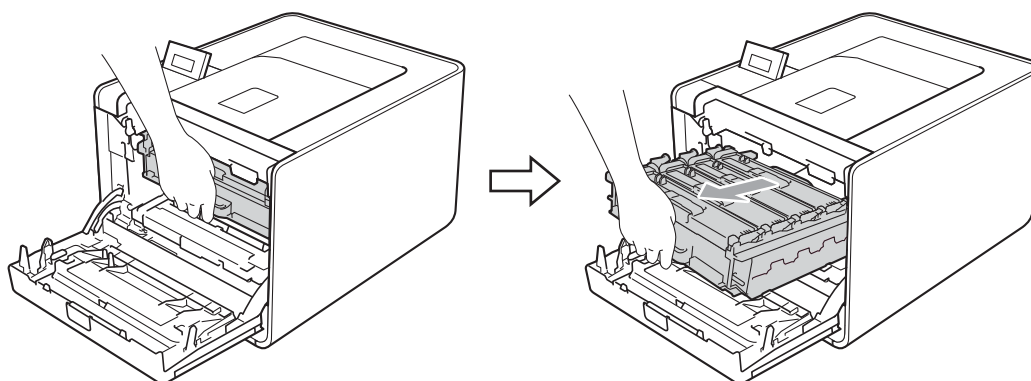


- 1 Saco de plástico para a caixa de resíduos de toner
- 2 Materiais de embalagem laranja para bloquear as peças internas (4 elementos)
- 3 Um pedaço de papel (A4 ou Letter) para proteger a unidade da correia (prepare você mesmo)

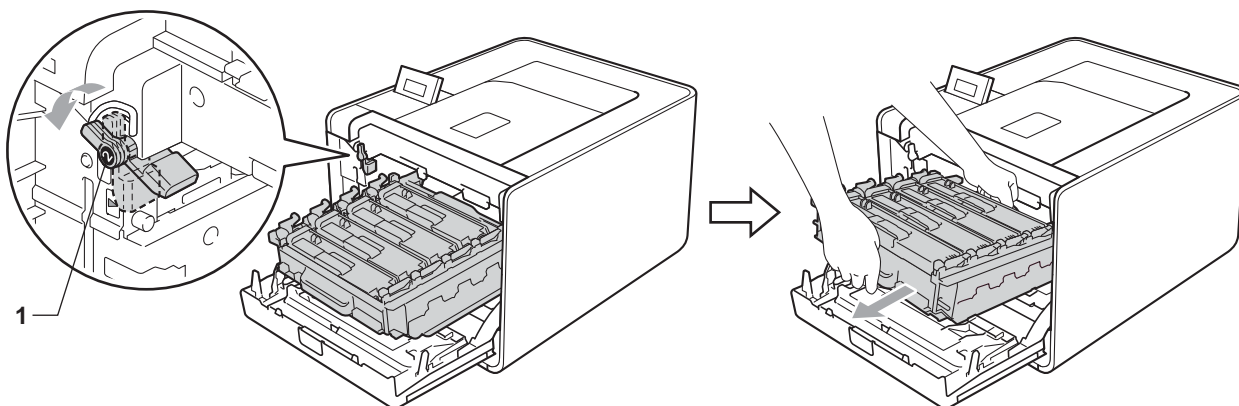
- 1 Desligue o interruptor de energia da máquina. Desligue todos os cabos de interface e, em seguida, desligue o cabo de alimentação CA.
- 2 Prima o botão de liberação da tampa da frente e, em seguida, abra-a.



- 3 Segure a pega verde da unidade do tambor. Puxe a unidade do tambor para fora até parar.

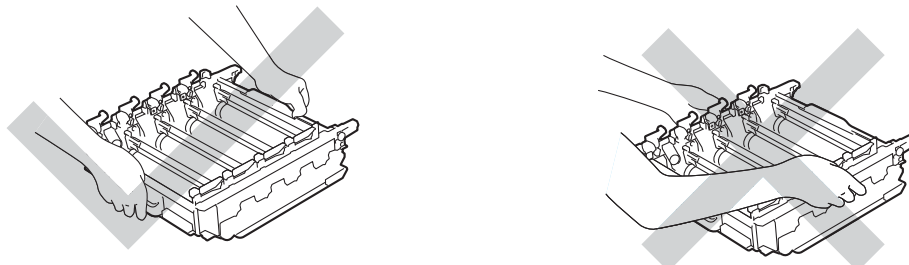


- 4 Rode a alavanca de bloqueio verde (1) existente no lado esquerdo da máquina no sentido contrário ao dos ponteiros do relógio para a posição de desbloqueio. Enquanto segura as alavancas verdes da unidade do tambor, levante a parte dianteira da unidade do tambor e remova-a da máquina.

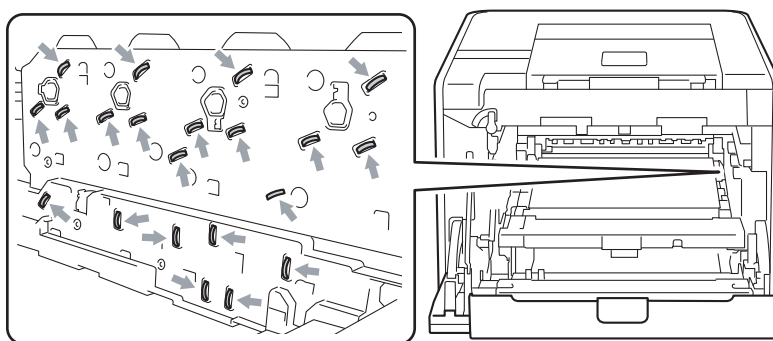


! IMPORTANTE

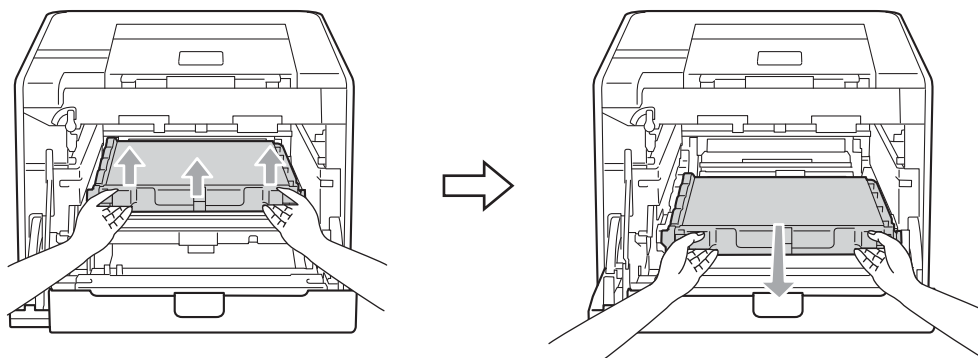
- Segure nas pegas verdes da unidade do tambor quando a transportar. **NÃO** segure nas partes laterais da unidade do tambor.



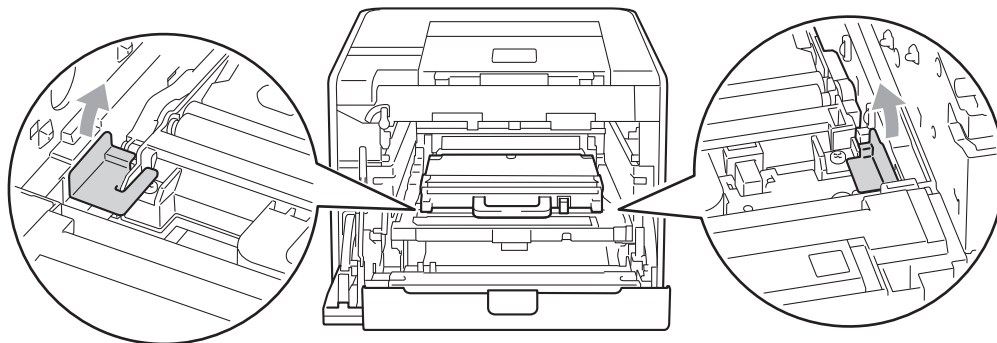
- Recomendamos que coloque a unidade do tambor sobre uma superfície plana e limpa, com um papel descartável por baixo, em caso de derrame ou salpico do toner.
- Manuseie cuidadosamente o cartucho de toner e a caixa de resíduos de toner. Se o toner cair para as suas mãos ou roupa, retire-o e lave imediatamente com água fria.
- Para evitar uma descarga de electricidade estática, **NÃO** toque nos eléctrodos apresentados na ilustração.



- 5 Segure na pega verde da unidade da correia com ambas as mãos, levante a unidade da correia e, em seguida, retire-a.



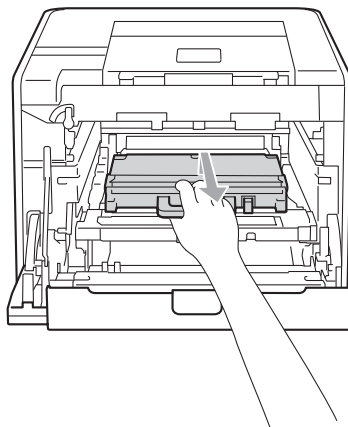
- 6 Remova duas peças do material de embalagem laranja e deite-as fora.



 **Nota**

Este passo só é necessário quando substituir pela primeira vez a caixa de resíduos de toner e não tem de o repetir quando substituir a caixa de resíduos de toner. As peças de embalagem laranja são colocadas na fábrica para proteger a máquina durante o transporte.

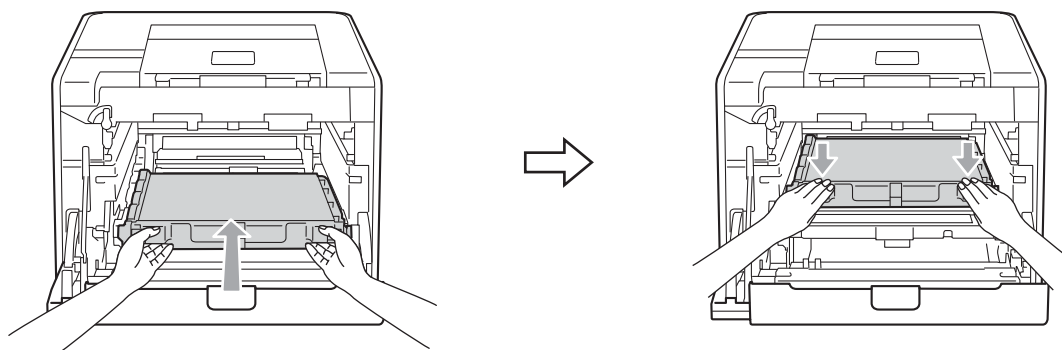
- 7 Remova a caixa de resíduos de toner da máquina com a pega verde; em seguida, coloque-a num saco de plástico e sele totalmente o saco.



! IMPORTANTE

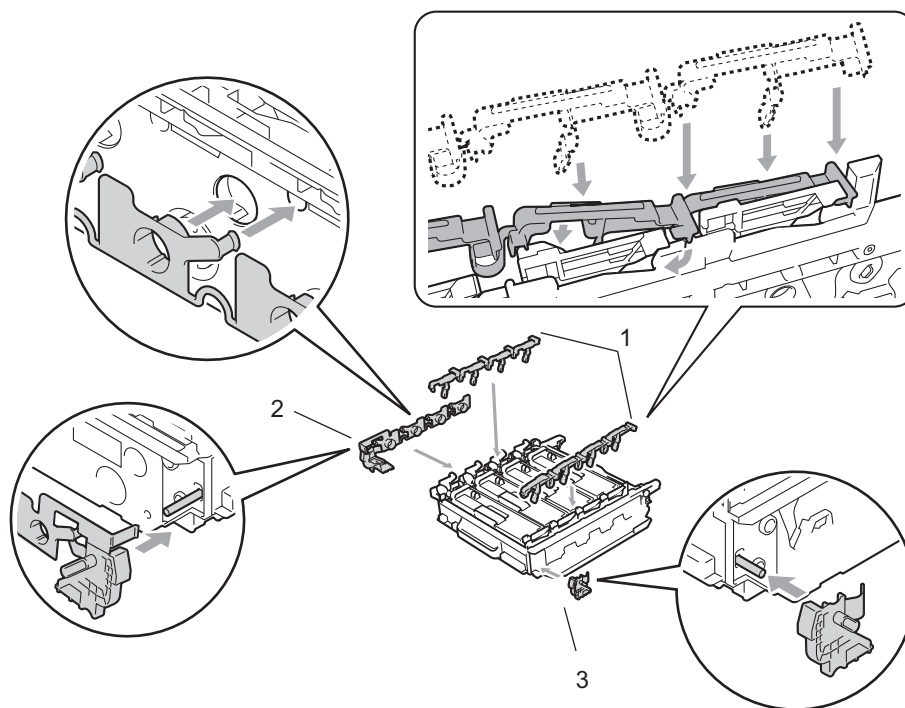
Manuseie a caixa de resíduos de toner com cuidado. Se o toner cair para as suas mãos ou roupa, retire-o e lave imediatamente com água fria.

- 8 Faça deslizar a unidade da correia de volta para a máquina. Certifique-se de que a unidade da correia se encontra na horizontal e está bem fixa na sua posição.

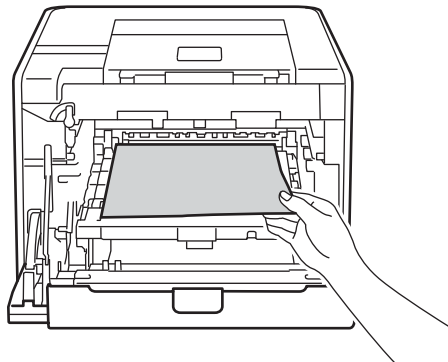


- 9 Instale os materiais de embalagem laranja na unidade do tambor da seguinte forma:

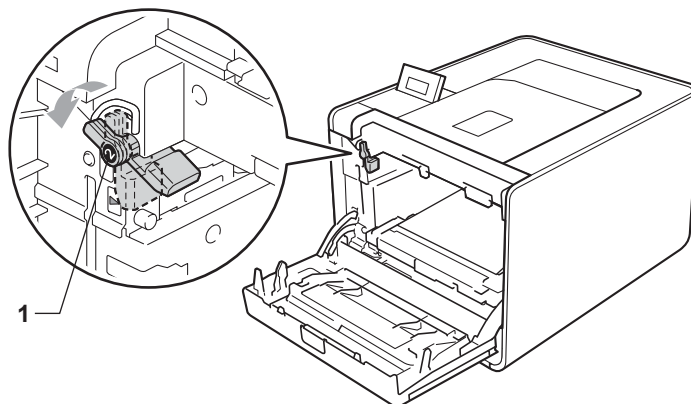
- Instale um material de embalagem laranja (1) para prender os cartuchos de toner à unidade do tambor dos lados esquerdo e direito, respectivamente.
- Instale um material de embalagem laranja (2) na superfície lateral do tambor apenas do lado esquerdo, visto da frente.
- Instale um material de embalagem laranja (3) na secção lateral saliente do tambor, no lado direito.



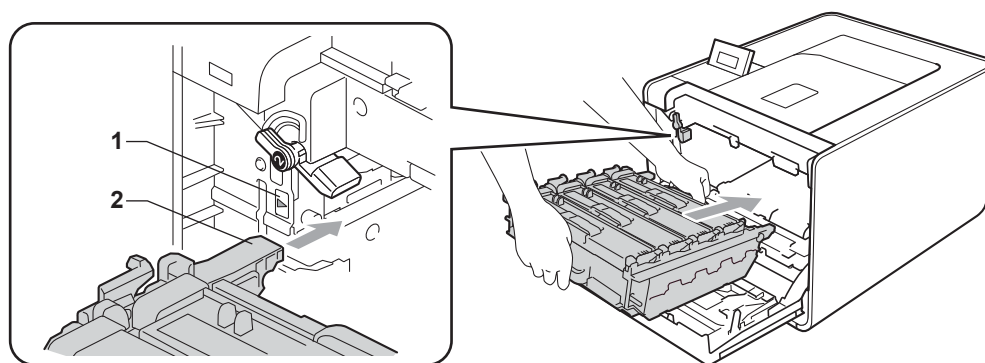
- 10 Coloque um pedaço de papel (A4 ou Letter) na unidade da correia para evitar danificá-la.



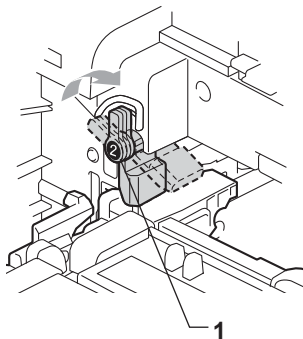
- 11 Certifique-se de que a alavanca de bloqueio verde (1) se encontra na posição de desbloqueio, tal como mostrado na ilustração.



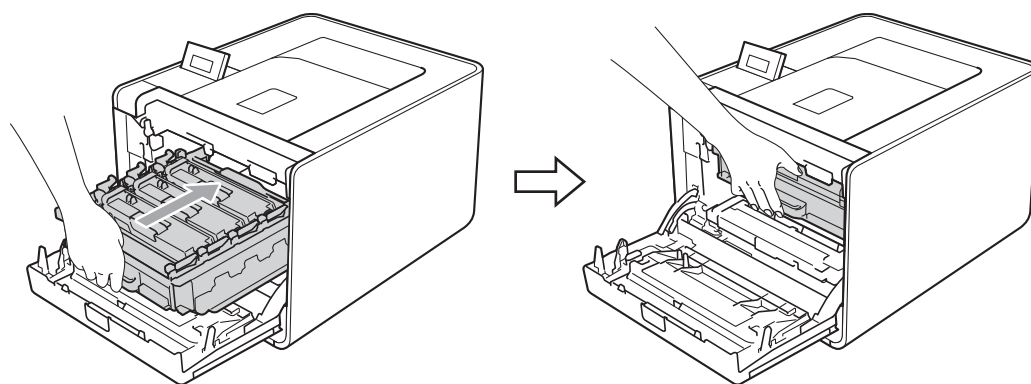
- 12 Faça corresponder as extremidades das guias (2) da unidade do tambor com os símbolos ► (1) de ambos os lados da máquina. Em seguida, deslize a unidade do tambor na máquina até parar na alavanca de bloqueio verde.



- 13 Rode a alavanca de bloqueio verde (1) no sentido dos ponteiros do relógio para a posição de bloqueio.

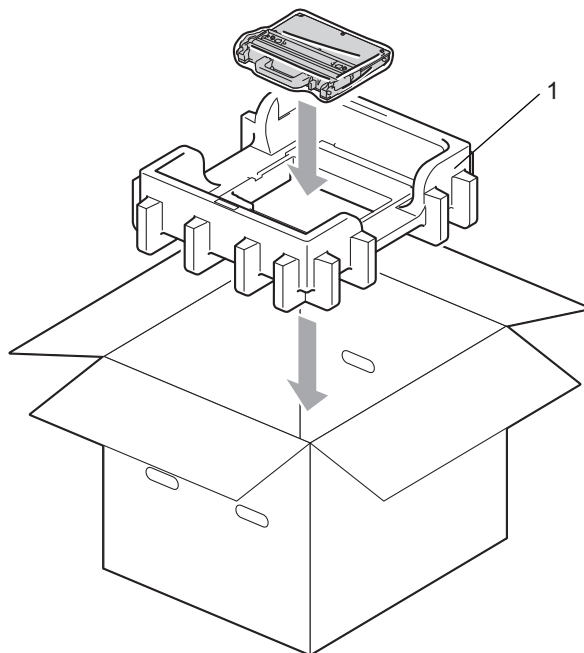


- 14 Empurre a unidade do tambor para dentro até parar.

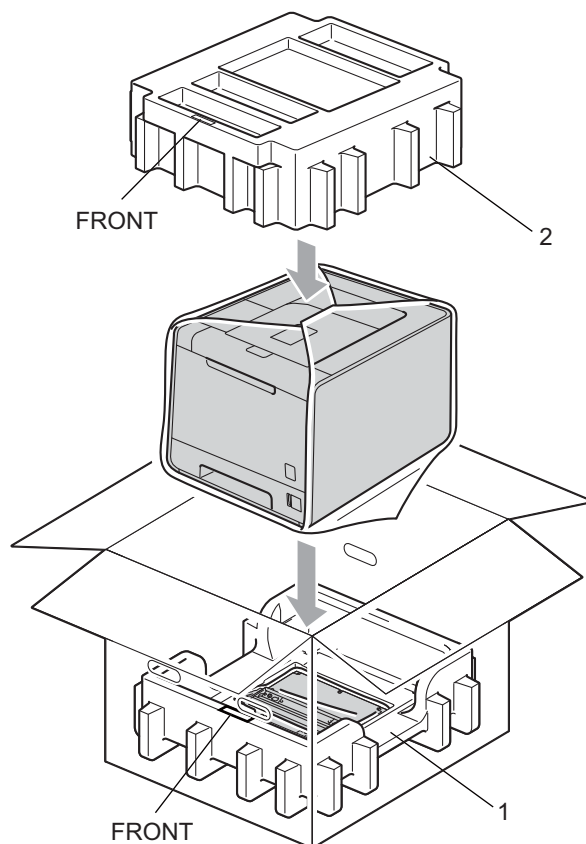


- 15 Feche a tampa dianteira da máquina.

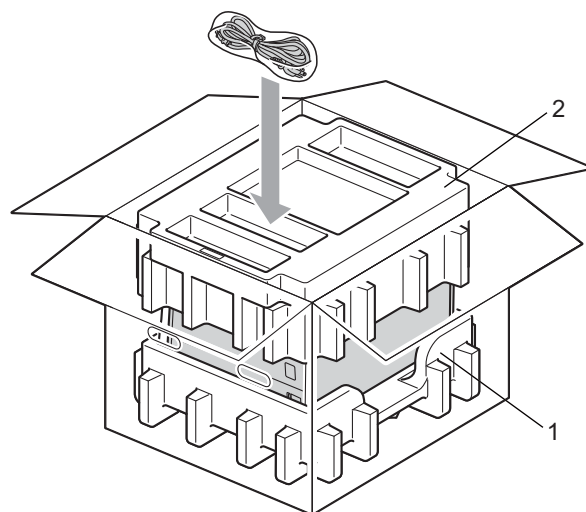
- 16 Coloque a peça de esferovite (1) no cartão. Em seguida, coloque a caixa de resíduos de toner na peça de esferovite.



- 17 Envolve a máquina num saco de plástico. Coloque a máquina na peça de esferovite (1) e a peça de esferovite (2) em cima da máquina. Faça corresponder o lado frontal da máquina com a indicação “FRONT” (frente) existente em cada peça de esferovite.



- 18 Coloque o cabo de alimentação na peça de esferovite (2).



- 19 Feche o cartão e sele-o com fita adesiva.

Pode corrigir a maior parte dos problemas sem mais ajuda. Se necessitar de mais ajuda, o Brother Solutions Center oferece as FAQs e sugestões de resolução de problemas mais recentes. Visite-nos em <http://solutions.brother.com/>.

Identificar o problema

Antes de mais, verifique os seguintes pontos:

- O cabo de alimentação CA e a máquina estão correctamente ligados.
- Removeu todas as peças de protecção.
- Os cartuchos de toner e a unidade do tambor estão correctamente instalados.
- As tampas da frente e de trás estão completamente fechadas.
- O papel está correctamente colocado na bandeja.
- O cabo de interface está correctamente ligado à máquina e ao computador.
- Escolheu e instalou o controlador correcto para a máquina.
- O computador está configurado para ligar à porta da máquina correcta.

A máquina não imprime:

Se não conseguiu resolver o problema verificando os pontos acima indicados, identifique o problema e, em seguida, consulte a página sugerida abaixo.

■ Mensagens no LCD

(Consulte *Mensagens LCD* na página 145.)

■ Capacidade para papel

(Consulte *Capacidade para papel* na página 149 e *Encravamentos de papel e como resolvê-los* na página 150.)

■ Outros problemas

(Consulte *Outros problemas* na página 172.)

As páginas são impressas, mas apresentam problemas:

■ Qualidade de impressão

(Consulte *Melhorar a qualidade de impressão* na página 164.)

■ A impressão é incorrecta

(Consulte *Resolução de problemas de impressão* na página 171.)

Mensagens LCD

Se ocorrer algum problema, a máquina parará imediatamente de imprimir, diagnostica o problema e apresenta a mensagem resultante no painel LCD, para o avisar. Execute a acção apropriada, consultando as seguintes tabelas. Se não conseguir resolver o problema, contacte o fornecedor a quem adquiriu a máquina ou o serviço ao cliente da Brother.



Nota

Os nomes apresentados no LCD para as bandejas de papel são os seguintes.

- Gaveta do papel padrão: Gaveta 1
- Gaveta multifunções: MP
- Unidade de gaveta inferior opcional: Gaveta 2

Mensagens de erro

Mensagem de erro	Motivo	Acção
Calibrar <Segunda linha do LCD> Falha na calibragem. Consulte o capítulo Resolução de problemas do Manual do utilizador.	Calibração falhou.	<ul style="list-style-type: none"> ■ Desligue a máquina. Aguarde alguns segundos e ligue-a novamente. ■ Coloque uma nova unidade de tambor. (Consulte <i>Substituir a unidade do tambor</i> na página 106.) ■ Coloque uma nova unidade de correia. (Consulte <i>Substituir a unidade de correia</i> na página 110.) ■ Coloque uma caixa de resíduos de toner. (Consulte <i>Substituir a caixa de resíduos de toner</i> na página 114.) ■ Se o problema persistir, contacte o seu fornecedor ou o Serviço ao cliente da Brother.
Condensação	Uma das causas que pode provocar este erro é a condensação que se pode formar dentro da máquina após uma alteração da temperatura ambiente.	Mantenha a máquina ligada. Aguarde 30 minutos com a tampa dianteira totalmente aberta. Em seguida, desligue a máquina e feche a tampa. Volte a ligá-la.
Disp. incorrecto	Um dispositivo incompatível ou defeituoso foi ligado à interface directa USB.	Remova a unidade de memória flash USB da interface directa USB.
Duplex desactiv. <Segunda linha do LCD> Feche a tampa de trás do aparelho. (apenas HL-4150CDN/ HL-4570CDW(T))	A tampa de trás da máquina não está bem fechada.	Feche a tampa de trás da máquina.

Mensagens de erro (Continuação)

Mensagem de erro	Motivo	Acção
Duplex desactiv. <Segunda linha do LCD> Coloque papel XX e prima Ir. (apenas HL-4150CDN/HL-4570CDW(T))	Embora o tamanho do papel colocado na gaveta do papel corresponda ao tamanho do papel que foi seleccionado no painel de controlo ou no controlador da impressora, a máquina parou de imprimir quando detectou um tamanho de papel diferente e adicional na gaveta. O LCD indica-lhe que coloque apenas o tamanho do papel seleccionado.	Certifique-se de que a gaveta do papel contém apenas o tamanho do papel seleccionado no painel de controlo ou no controlador da impressora e prima Go .
	A gaveta do papel foi puxada para fora antes de a máquina terminar de imprimir em ambos os lados do papel.	Reinstale a gaveta do papel e prima Go .
Erro Acesso	O dispositivo foi desligado da interface directa USB durante o processamento de dados.	O dispositivo USB foi removido durante o processamento dos dados. Prima Cancel . Reinsira o dispositivo USB e tente imprimir utilizando a impressão directa.
Erro Cartucho	O cartucho de toner não está correctamente instalado.	Retire a unidade do tambor. Retire o cartucho de toner indicado no LCD e, em seguida, volte a instalá-lo correctamente na unidade do tambor. Volte a colocar a unidade do tambor na máquina. Se o problema persistir, contacte o seu fornecedor ou o serviço ao cliente da Brother.
Erro DIMM	<ul style="list-style-type: none"> ■ O DIMM não está correctamente instalado. ■ O DIMM está partido. ■ O DIMM não obedece às especificações necessárias. 	<ul style="list-style-type: none"> ■ Desligue a máquina e remova o DIMM. ■ Confirme se o DIMM corresponde às especificações necessárias. (Para obter informações detalhadas, consulte <i>Tipos de SO-DIMM</i> na página 90.) ■ Reinstale correctamente o DIMM. Aguarde alguns segundos e ligue-a novamente. ■ Se a mensagem de erro tornar a aparecer, substitua o DIMM por um novo. (Consulte <i>Instalar memória adicional</i> na página 91.)
Erro do tambor	O fio de corona da unidade do tambor tem de ser limpo.	Limpe os fios corona. (Consulte <i>Limpar os fios corona</i> na página 125.)
Erro do toner	Um ou mais cartuchos de toner não estão correctamente instalados.	Retire a unidade do tambor. Retire todos os cartuchos de toner e volte a colocá-los na unidade do tambor.
Erro Gaveta 2	A gaveta inferior opcional não está correctamente instalada.	Reinstale a gaveta inferior opcional.

Mensagens de erro (Continuação)

Mensagem de erro	Motivo	Acção
Erro no fusor	A temperatura da unidade do fusor não atinge uma temperatura especificada no espaço de tempo definido.	Desligue o interruptor de energia, aguarde alguns segundos e ligue-o novamente. Deixe a máquina ligada durante 15 minutos.
	A unidade do fusor está muito quente.	
Erro tamanho	O papel na gaveta indicada não possui o tamanho correcto.	Coloque papel na bandeja de papel com o mesmo formato que o seleccionado no controlador de impressora e, em seguida, prima Go , ou seleccione o formato de papel definido na gaveta do papel indicada.
Erro tamanho DX (apenas HL-4150CDN/ HL-4570CDW(T))	O tamanho do papel configurado no controlador da impressora não pode ser usado para a impressão duplex automática.	Prima Cancel . Seleccione um tamanho de papel suportado pela gaveta duplex. (Consulte <i>Tipo e tamanho do papel</i> na página 2.)
ErroTamanho	O tamanho do papel configurado no controlador da impressora não é suportado pela gaveta definida.	Selecione um tamanho de papel suportado por cada uma das gavetas. (Consulte <i>Tipo e tamanho do papel</i> na página 2.)
Memória Cheia	A memória da máquina está cheia.	Se o LCD apresentar esta mensagem de erro quando imprimir dados seguros, prima Cancel e elimine os dados anteriormente armazenados. Excepto no caso da impressão de dados seguros, acrescente mais memória. (Consulte <i>Instalar memória adicional</i> na página 91.)
Nenhuma Gaveta	A gaveta do papel indicada na segunda linha do LCD não está instalada ou não está correctamente instalada.	Reinstale a gaveta do papel indicada na segunda linha do LCD.
Papel curto	O comprimento do papel colocado na gaveta é demasiado curto para que a máquina o consiga ejectar para a gaveta de saída face para baixo.	Abra a tampa de trás (gaveta de saída traseira) para que o papel impresso saia pela gaveta de saída traseira. Retire as páginas impressas e prima Go .
Papel encr. XXX	O papel está encravado na área indicada no LCD.	Retire cuidadosamente o papel encravado da área indicada em <i>Encravamentos de papel e como resolvê-los</i> na página 150.
Papel pequeno	O formato do papel especificado no controlador da impressora é demasiado pequeno para que a máquina o ejecte para a gaveta de saída face para baixo.	Abra a tampa de trás (gaveta de saída traseira) para que as páginas impressas saiam pela gaveta de saída traseira e, em seguida, prima Go .

Mensagens de erro (Continuação)

Mensagem de erro	Motivo	Acção
Registo <Segunda linha do LCD> Falha no registo. Consulte o capítulo Resolução de problemas do Manual do utilizador.	Registo falhou.	<ul style="list-style-type: none"> ■ Desligue a máquina. Aguarde alguns segundos e ligue-a novamente. ■ Coloque uma nova unidade de correia. (Consulte <i>Substituir a unidade de correia</i> na página 110.) ■ Se o problema persistir, contacte o seu fornecedor ou o Serviço ao cliente da Brother.
Sem Papel	A máquina não tem papel ou o papel não foi correctamente colocado na gaveta correspondente.	Coloque o papel na gaveta do papel indicada. Se o problema continuar por resolver, o rolo de levantamento do papel pode precisar de ser limpo. Limpe o rolo de levantamento do papel. (Consulte <i>Limpar o rolo de levantamento do papel</i> na página 135.)
Sem tambor	A unidade do tambor não está correctamente instalada.	Reinstale a unidade do tambor. (Consulte <i>Unidade do tambor</i> na página 105.)
Sem toner resid.	A caixa de resíduos de toner não está correctamente instalada.	Reinstale a caixa de resíduos de toner. (Consulte <i>Caixa de resíduos de toner</i> na página 114.)
Sem Unid Correia	A unidade da correia não está correctamente instalada.	Reinstale a unidade da correia. (Consulte <i>Unidade de correia</i> na página 110.)
Tampa Aberta	A tampa indicada no LCD não está totalmente fechada.	Feche a tampa indicada na segunda linha do LCD.
Temp. baixa	A temperatura ambiente está demasiado baixa para que a máquina possa funcionar.	Aumente a temperatura ambiente para que a máquina possa funcionar.
Verifique Toner	O cartucho de toner da cor indicada na segunda linha do LCD não está correctamente instalado.	Retire a unidade do tambor. Retire o cartucho de toner da cor indicada na segunda linha do LCD e, a seguir, volte a instalá-lo na unidade do tambor. (Consulte <i>Cartuchos de toner</i> na página 100)

Mensagens de manutenção

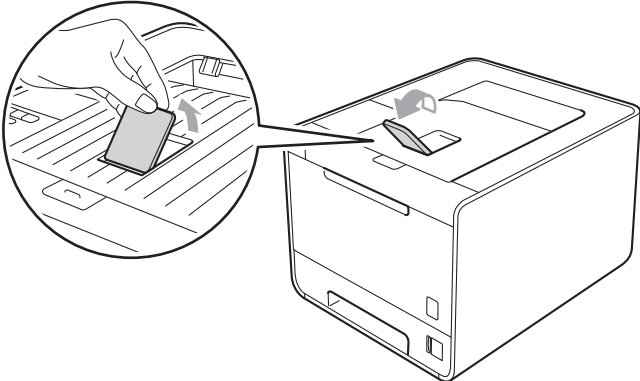
Para as mensagens de manutenção, consulte *Manutenção de rotina* na página 93.

Mensagens de chamada de assistência

Mensagem de chamada de assistência	Acção
Impos. Impr. ##	Desligue a máquina. Aguarde alguns segundos e ligue-a novamente. Se este procedimento não resolver o erro, consulte o seu fornecedor ou o serviço ao cliente da Brother.

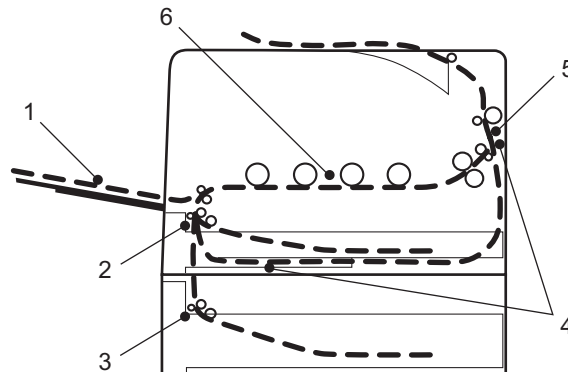
Capacidade para papel

Em primeiro lugar, certifique-se de que o papel corresponde às especificações recomendadas pela Brother. (Consulte *Tipo e tamanho do papel* na página 2.)

Problema	Recomendação
A máquina não puxa o papel.	<ul style="list-style-type: none"> ■ Se houver papel na bandeja de papel, certifique-se de que está direito. Se o papel estiver enrolado, endireite-o antes de imprimir. Por vezes, pode ser útil remover o papel. Vire a pilha de papel e coloque-a novamente na bandeja. Se o papel continuar a enrolar, substitua-o. ■ Reduza a quantidade de papel na bandeja e tente novamente. ■ Verifique se não seleccionou o modo de alimentação manual no controlador de impressora. ■ Limpe o rolo de levantamento do papel. Consulte <i>Limpar o rolo de levantamento do papel</i> na página 135.
A máquina não puxa o papel da gaveta MF.	<ul style="list-style-type: none"> ■ Certifique-se de que escolheu Bandeja MF em Origem do papel no controlador de impressora.
A máquina não puxa envelopes.	<ul style="list-style-type: none"> ■ A máquina carrega envelopes a partir da gaveta MF. Tem de definir a sua aplicação para imprimir no formato de envelope que está a utilizar. Esta opção encontra-se normalmente no menu de configuração da página ou no menu de configuração do documento do software. (Consulte o manual da aplicação.)
O papel encravou.	<ul style="list-style-type: none"> ■ Retire o papel encravado. (Consulte <i>Encravamentos de papel e como resolvê-los</i> na página 150.)
A máquina não imprime.	<ul style="list-style-type: none"> ■ Verifique se o cabo está ligado à máquina. ■ Certifique-se de que a máquina está ligada e não existem mensagens de erro no LCD. ■ Certifique-se de que escolheu o controlador de impressora correcto.
Quando imprime em papel normal, amachuca-o.	<ul style="list-style-type: none"> ■ Mude a definição do controlador da impressora em Tipo de suporte para papel fino. ■ Abra a tampa de trás e verifique se existe papel encravado nos rolos do fusor.
O papel desliza para fora da bandeja de saída superior.	<ul style="list-style-type: none"> ■ Levante a aba do suporte. 

Encravamentos de papel e como resolvê-los

Se o papel encravar dentro da máquina, esta parará. Uma das seguintes mensagens LCD aparecerá a dizer onde está o papel encravado.



■ Enchr. band. MF (1)

Encravamento do papel na bandeja MF. (Consulte página 151.)

■ Papel enchr. Gav1 (2)

Encravamento do papel na bandeja de papel padrão (bandeja 1). (Consulte página 151.)

■ Papel enchr. Gav2 (3)

Encravamento do papel na gaveta inferior (Gaveta 2). (Consulte página 151.)

■ Pap.enchr. Duplex (4)

Encravamento de papel debaixo da gaveta do papel padrão (Gaveta 1) ou na unidade do fusor. (Consulte página 153.)

■ Pap.enchr. Atrás (5)

Encravamento do papel no local de onde sai da máquina. (Consulte página 157.)

■ Enchr. Interno (6)

Encravamento do papel dentro da máquina. (Consulte página 160.)

Se a mensagem de erro se mantiver no LCD depois de ter retirado o papel encravado, poderá haver mais papel encravado dentro da impressora. Verifique cuidadosamente a máquina.



Nota

Remova sempre todo o papel da bandeja e coloque a nova pilha de papel correctamente. Desta forma, evitará que a máquina puxe várias folhas ao mesmo tempo e que o papel encrave.

Encravamento na gaveta MF (encravamento de papel na gaveta MF)

Encr. band. MF

Se o papel encravar dentro da bandeja MF, execute os seguintes passos:

- 1 Remova o papel da bandeja MF.
- 2 Remova o papel encravado de dentro e em torno da gaveta MF.
- 3 Agite a pilha de papel e torne a colocá-la na bandeja MF.



- 4 Ao carregar papel na gaveta MF, assegure-se de que o papel fica abaixo das guias de altura máxima do papel, de ambos os lados da gaveta.
- 5 Prima **Go** para retomar a impressão.

Encravamento na gaveta 1/encravamento na gaveta 2 (encravamento de papel dentro da gaveta do papel)



Nota

Os nomes apresentados no LCD para as bandejas de papel são os seguintes.

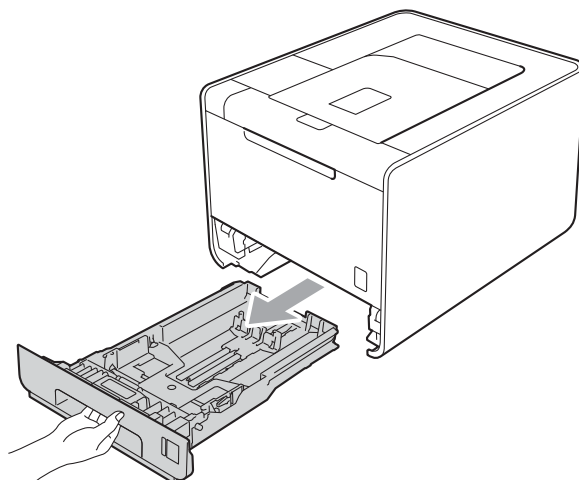
- Gaveta do papel padrão: Gav1
- Gaveta inferior opcional: Gav2

Papel encr. Gav1

Papel encr. Gav2

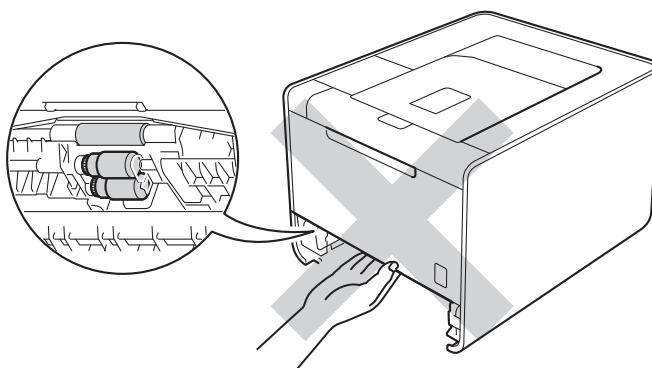
Se o papel encravar dentro da bandeja de papel, execute os seguintes passos:

- 1 Puxe a gaveta do papel totalmente para fora da máquina.

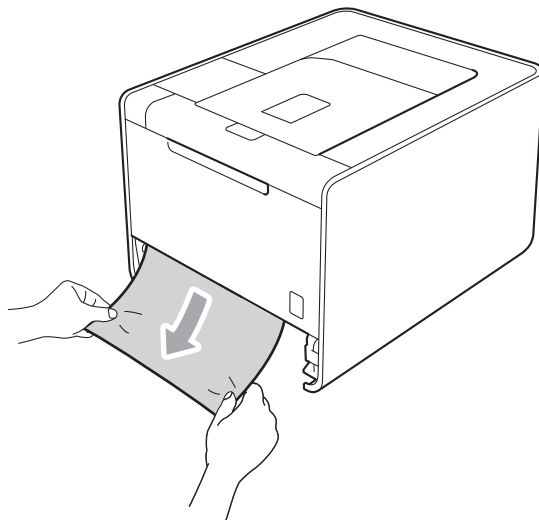


⚠ ADVERTÊNCIA

NÃO toque nas partes sombreadas apresentadas na imagem. Estes rolos podem estar a funcionar a uma velocidade elevada.



- 2 Utilize as duas mãos para retirar com cuidado o papel encravado.



Nota

Puxar o papel encravado para baixo permite-lhe remover mais facilmente o papel.

- 3 Certifique-se de que o papel está abaixo da marca máxima de papel (▼▼▼). Premindo a alavanca verde de desbloqueio da guia do papel, deslize as guias de papel até se ajustarem ao tamanho do papel. Verifique se as guias estão bem encaixadas nas ranhuras.
- 4 Volte a colocar a bandeja do papel na máquina.

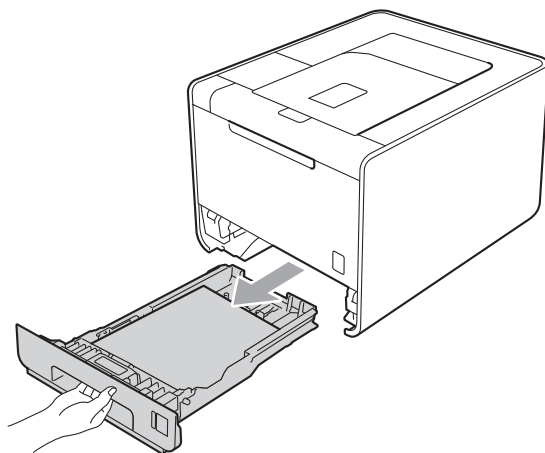
Encravamento na gaveta duplex (encravamento de papel debaixo da gaveta do papel padrão (gaveta 1) ou na unidade do fusor)

Pap. encr. Duplex

Se o papel encravar dentro da unidade duplex, execute os seguintes passos:

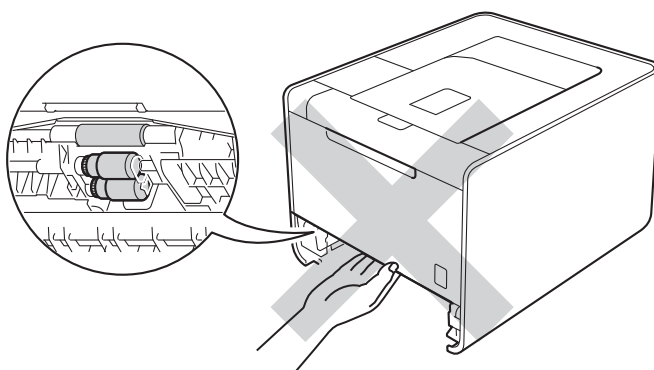
- 1 Mantenha a máquina ligada durante 10 minutos para esta arrefecer.

- 2 Puxe a gaveta do papel totalmente para fora da máquina e verifique o interior da máquina.

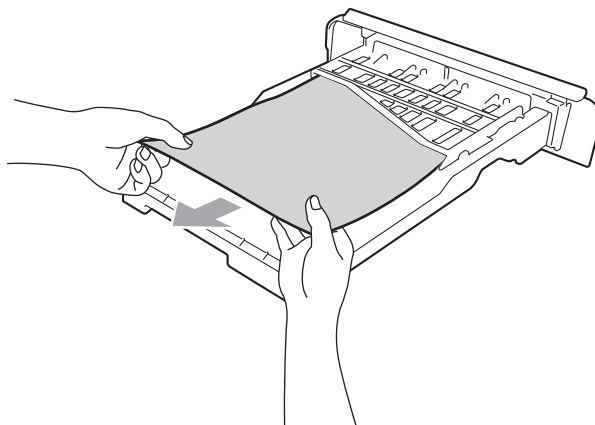


⚠ ADVERTÊNCIA

NÃO toque nas partes sombreadas apresentadas na imagem. Estes rolos podem estar a funcionar a uma velocidade elevada.



- 3 Se o papel não for apanhado dentro da máquina, verifique debaixo da gaveta do papel.

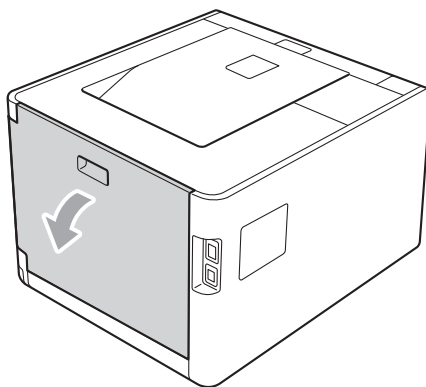




Nota

Não volte a colocar a gaveta do papel neste momento.

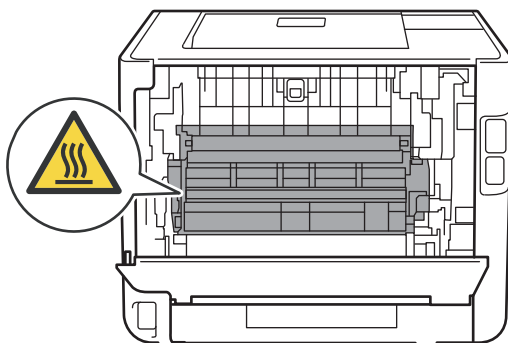
- 4 Se o papel não for apanhado na gaveta do papel, abra a tampa de trás.



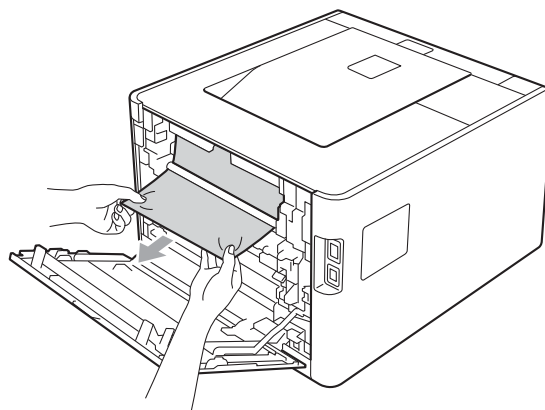
AVISO



Depois de utilizar a máquina, algumas das peças internas da máquina estarão extremamente quentes. Aguarde que a máquina arrefeça antes de tocar nas respectivas peças internas.



- 5 Retire lentamente o papel encravado.



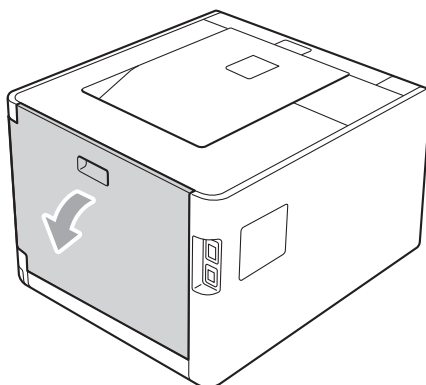
- 6 Feche completamente a tampa de trás.
- 7 Volte a colocar a gaveta do papel na máquina.

Encravamento de papel atrás (papel encravado por trás da tampa traseira)

Pap. encr. Atrás

Se o papel encravar por trás da tampa de trás, execute os seguintes passos:

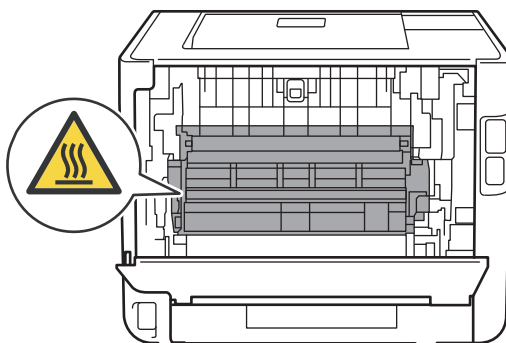
- 1 Mantenha a máquina ligada durante 10 minutos para esta arrefecer.
- 2 Abra a tampa de trás.



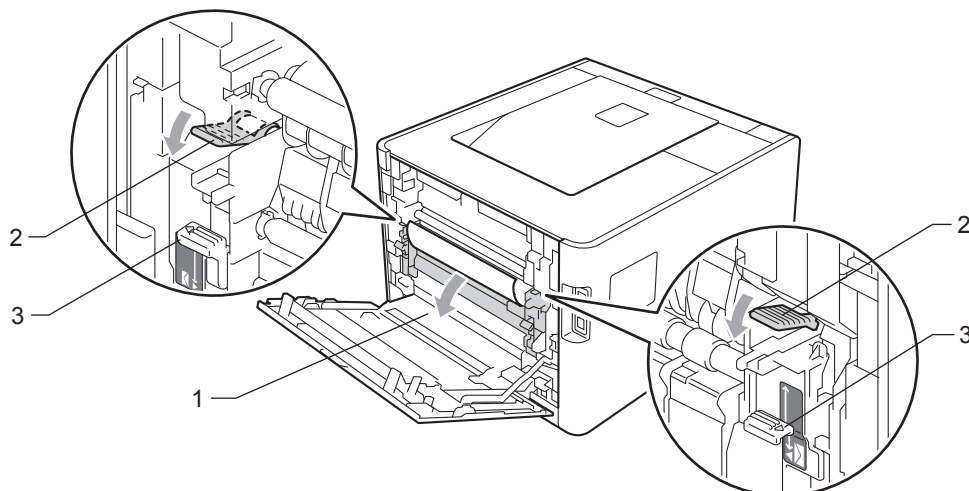
⚠ AVISO



Depois de utilizar a máquina, algumas das peças internas da máquina estarão extremamente quentes. Aguarde que a máquina arrefeça antes de tocar nas respectivas peças internas.



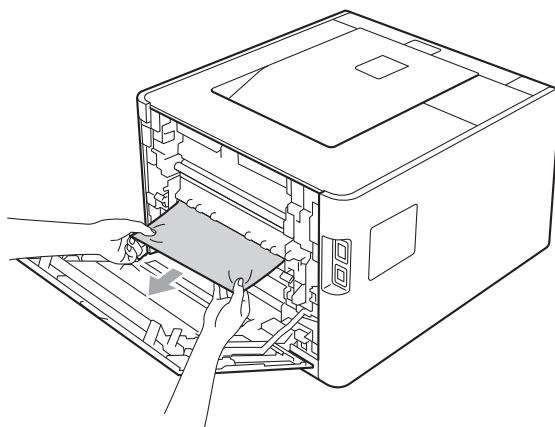
- 3 Puxe as patilhas verdes (2) que se encontram de ambos os lados, para dobrar a tampa do fusor (1).



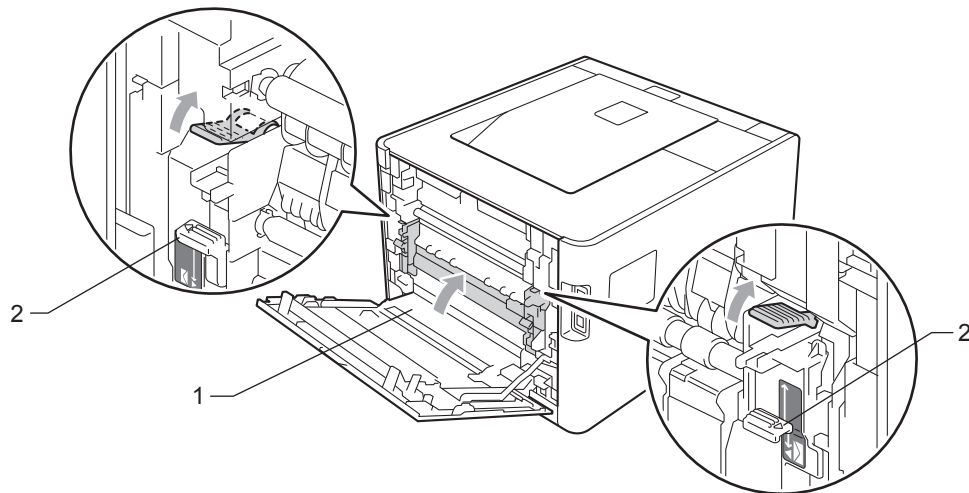
Nota

Se as alavancas dos envelopes (3) dentro da tampa de trás foram puxadas para baixo no sentido do envelope, levante estas alavancas para a posição original antes de puxar as alavancas verdes (2) para baixo.

- 4 Utilizando as duas mãos, retire com cuidado o papel encravado da unidade do fusor.



- 5 Feche a tampa do fusor (1).



Nota

Se imprimir em envelopes, puxe para baixo as alavancas dos envelopes (2), novamente para a posição de envelopes, antes de fechar a tampa de trás.

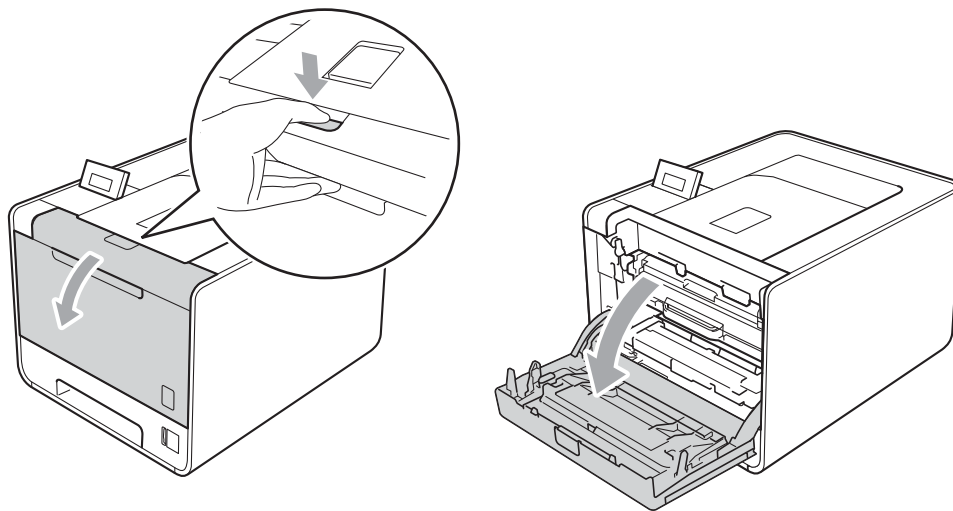
- 6 Feche a tampa de trás.

Encravamento dentro (papel encravado dentro da máquina)

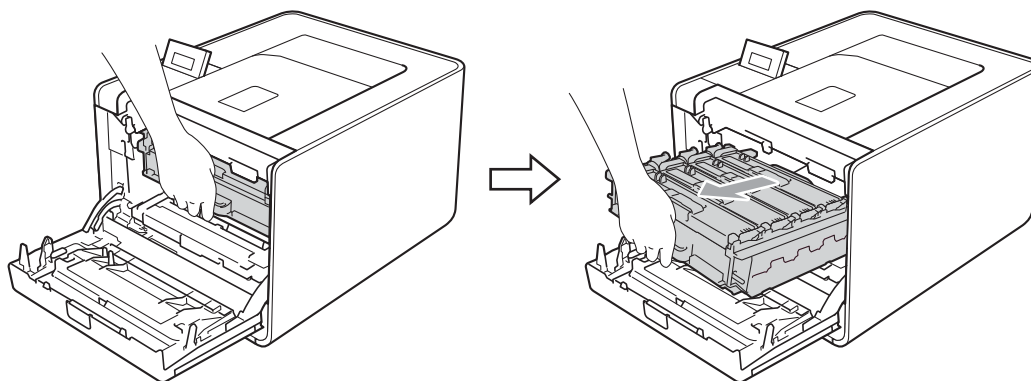
Encr. Interno

Se o papel encravar dentro da máquina, execute os seguintes passos:

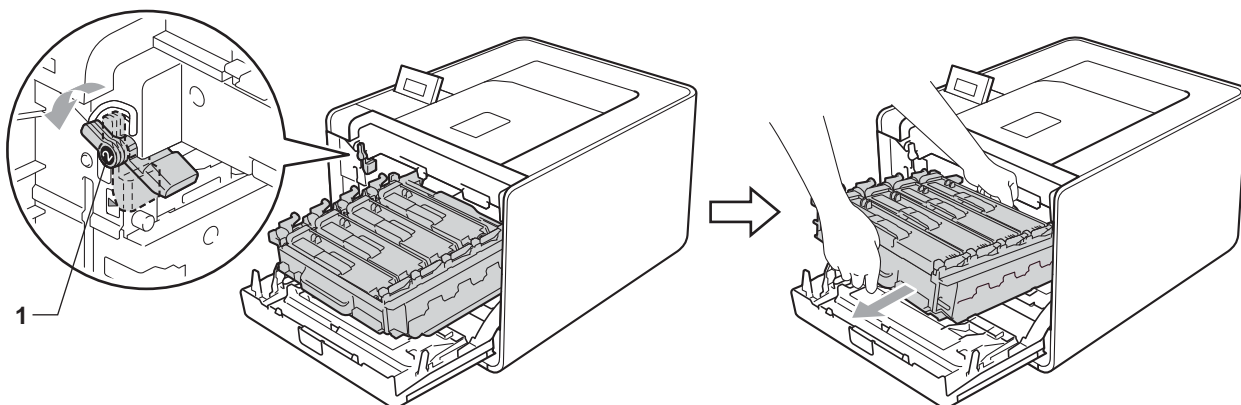
- 1 Desligue a máquina no interruptor e retire o cabo de alimentação CA.
- 2 Prima o botão de libertação da tampa da frente e, em seguida, abra-a.



- 3 Segure a pega verde da unidade do tambor. Puxe a unidade do tambor para fora até parar.

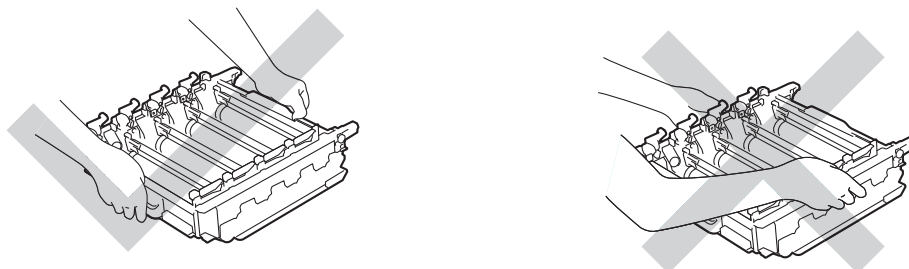


- 4 Rode a alavanca de bloqueio verde (1) existente no lado esquerdo da máquina no sentido contrário ao dos ponteiros do relógio para a posição de desbloqueio. Enquanto segura as alavancas verdes da unidade do tambor, levante a parte dianteira da unidade do tambor e remova-a da máquina.

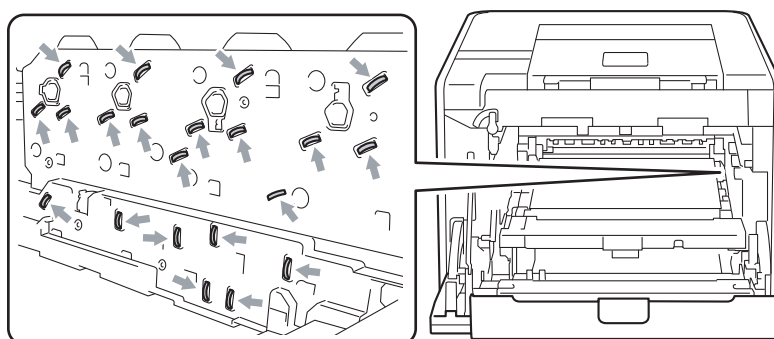


! IMPORTANTE

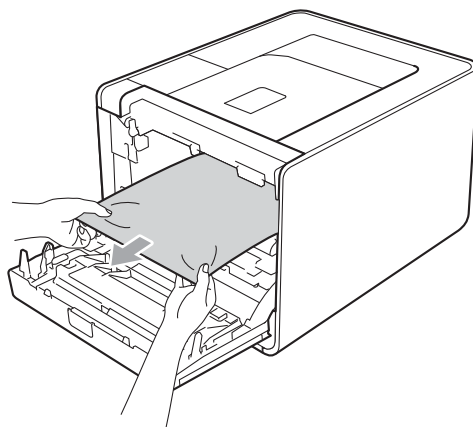
- Segure nas pegas verdes da unidade do tambor quando a transportar. NÃO segure nas partes laterais da unidade do tambor.



- Recomendamos que coloque a unidade do tambor sobre uma superfície plana e limpa, com uma folha de papel descartável por baixo, em caso de derrame ou salpico do toner.
- Para evitar uma descarga de electricidade estática, NÃO toque nos eléctrodos apresentados na ilustração.



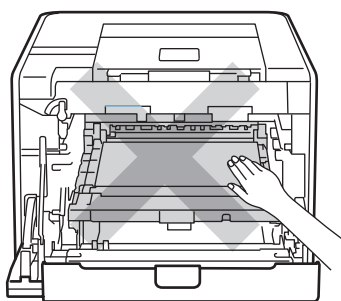
- 5 Retire lentamente o papel encravado.



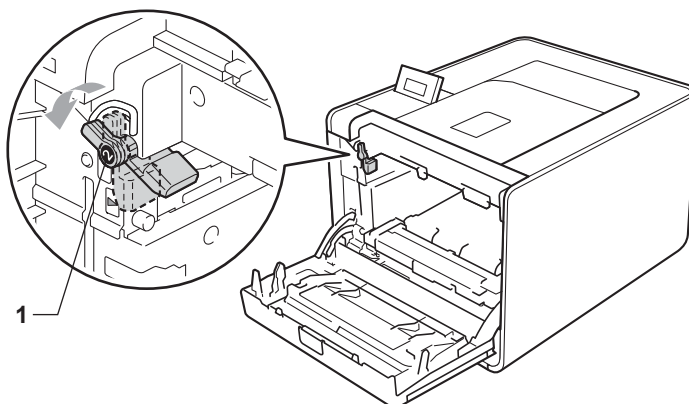
! IMPORTANTE

Para evitar problemas de qualidade de impressão, NÃO toque nas partes sombreadas apresentadas na ilustração.

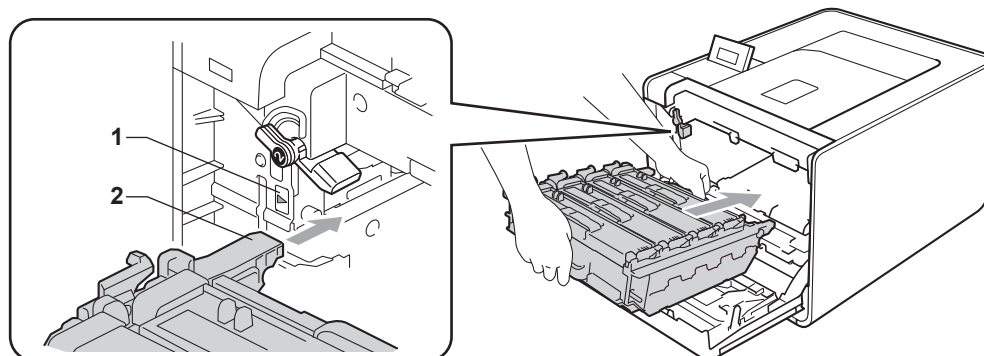
6



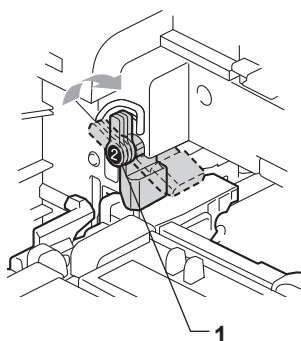
- 6 Certifique-se de que a alavanca de bloqueio verde (1) se encontra na posição de desbloqueio, tal como mostrado na ilustração.



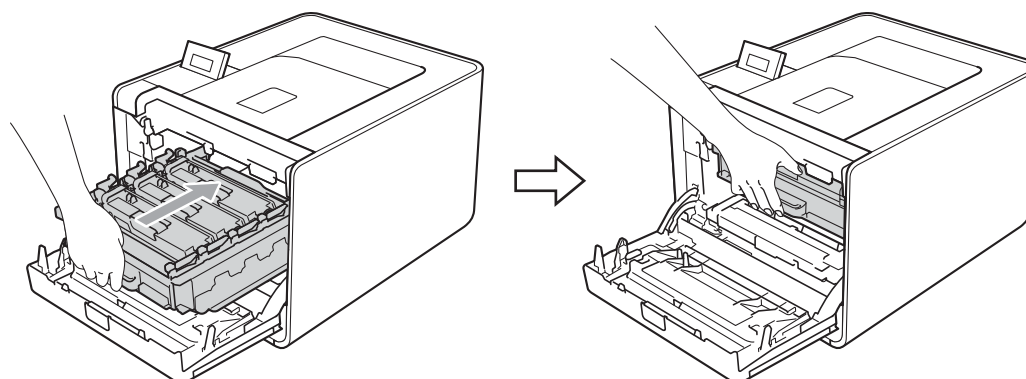
- 7 Faça corresponder as extremidades das guias (2) da unidade do tambor com os símbolos ► (1) de ambos os lados da máquina. Em seguida, deslize a unidade do tambor na máquina até parar na alavanca de bloqueio verde.



- 8 Rode a alavanca de bloqueio verde (1) no sentido dos ponteiros do relógio para a posição de bloqueio.



- 9 Empurre a unidade do tambor para dentro até parar.



- 10 Feche a tampa dianteira da máquina.



Nota

Se desligar a máquina durante um encravamento no interior, esta imprime dados incompletos do computador. Antes de ligar a máquina, elimine o trabalho de impressão guardado no computador.

- 11 Ligue novamente o cabo de alimentação e, em seguida, ligue a máquina.

Melhorar a qualidade de impressão


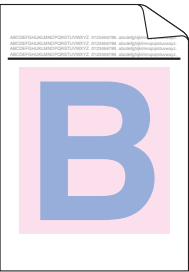
Se tiver um problema de qualidade de impressão, comece por imprimir uma página de teste (consulte *Info. aparelho* na página 74). Se a impressão ficar boa, o problema, provavelmente, não é da máquina. Verifique a ligação do cabo de interface ou tente utilizar a máquina noutro computador. Se a impressão tem um problema de qualidade, verifique primeiro os seguintes passos. E depois, se continuar a ter algum problema de qualidade de impressão, verifique a tabela abaixo e siga as recomendações.

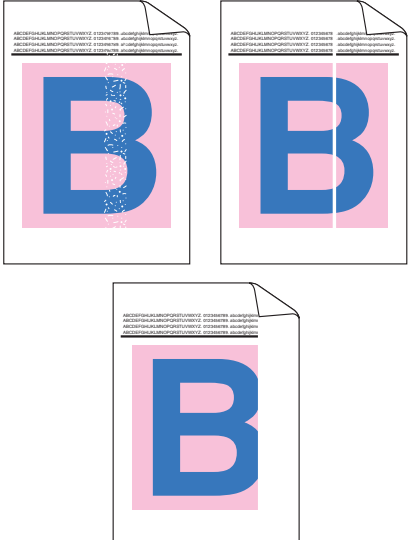
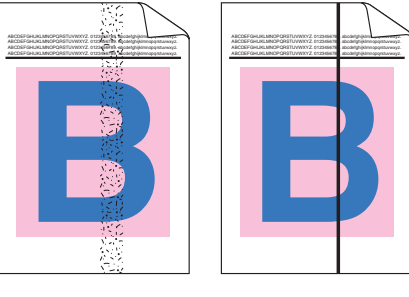
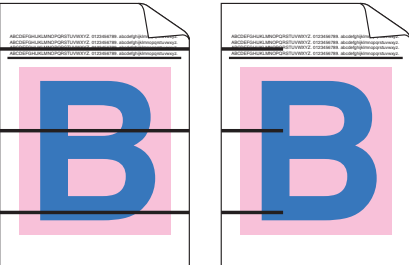



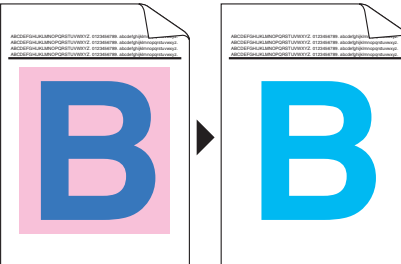
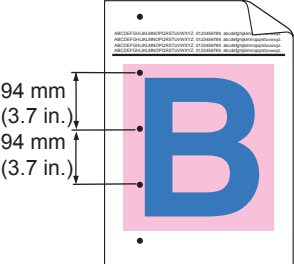
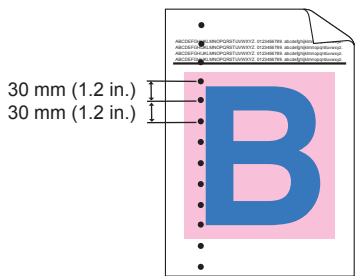
Nota


A Brother não recomenda a utilização de cartuchos diferentes dos cartuchos originais Brother nem a recarga de cartuchos usados com toner proveniente de outras fontes.

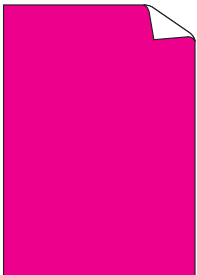
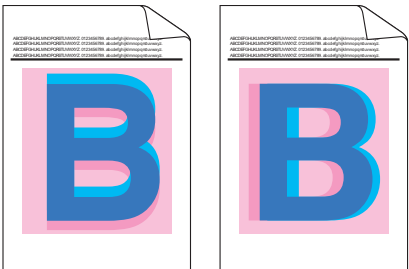
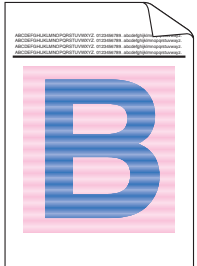
- 1 Para obter a melhor qualidade de impressão, sugerimos que utilize o papel recomendado. Verifique se o papel corresponde às especificações. (Consulte *Papel ou outro material de impressão aceitável* na página 2.)
- 2 Verifique se a unidade do tambor e os cartuchos de toner estão bem instalados.

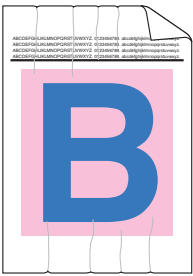

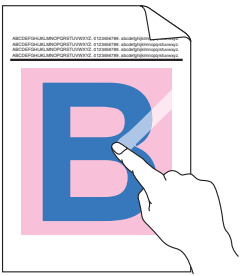
Exemplos de impressão de fraca qualidade	Recomendação
<p>Linhas ou bandas ou marcas brancas horizontais</p> 	<ul style="list-style-type: none"> ■ Coloque uma nova unidade de tambor. (Consulte <i>Substituir a unidade do tambor</i> na página 106.)
<p>Cores claras ou pouco definidas em toda a página</p> 	<ul style="list-style-type: none"> ■ Certifique-se de que o modo economizar toner está desligado no painel de controlo ou no controlador da impressora. ■ Certifique-se de que a definição de tipo de suporte no controlador corresponde ao tipo de papel que está a utilizar. (Consulte <i>Tipo e tamanho do papel</i> na página 2.) ■ Agite suavemente os quatro cartuchos de toner. ■ Limpe as janelas de digitalização com um pano seco e macio. (Consulte <i>Limpar o interior da máquina</i> na página 121.) ■ Effectue a calibração. (Consulte <i>Calibração de cor</i> na página 87.)

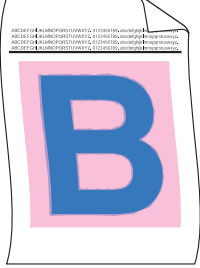

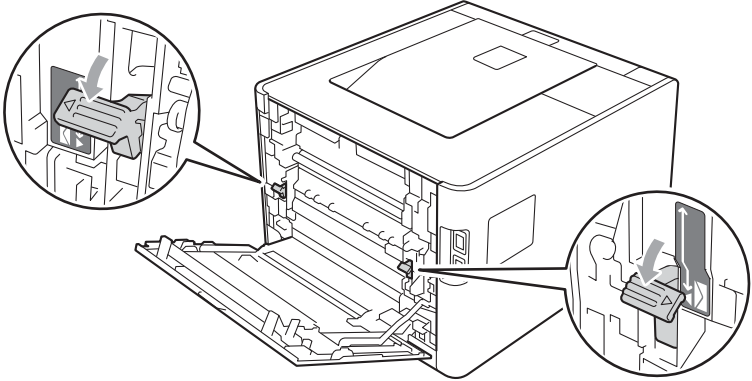
Exemplos de impressão de fraca qualidade	Recomendação
<p>Riscas ou bandas brancas verticais</p> 	<ul style="list-style-type: none"> ■ Limpe as janelas de digitalização com um pano seco e macio. (Consulte <i>Limpar o interior da máquina</i> na página 121.) ■ Limpe a unidade do tambor. (Consulte <i>Limpar a unidade do tambor</i> na página 129.) ■ Identifique a cor em falta e coloque um novo cartucho de toner. (Consulte <i>Substituir um cartucho de toner</i> na página 100.) Para identificar a cor do cartucho de toner, visite-nos em http://solutions.brother.com/ para ver as nossas FAQs e sugestões de resolução de problemas.
<p>Riscas ou bandas coloridas verticais</p> 	<ul style="list-style-type: none"> ■ Limpe os quatro fios de corona (um para cada cor) dentro da unidade do tambor, deslocando a patilha verde. (Consulte <i>Limpar os fios corona</i> na página 125.) ■ Certifique-se de que as patilhas verdes do fio de corona estão na posição original (▲). ■ Substitua o cartucho de toner que corresponde à cor da risca ou da banda. (Consulte <i>Substituir um cartucho de toner</i> na página 100.) Para identificar a cor do cartucho de toner, visite-nos em http://solutions.brother.com/ para ver as nossas FAQs e sugestões de resolução de problemas. ■ Coloque uma nova unidade de tambor. (Consulte <i>Substituir a unidade do tambor</i> na página 106.)
<p>Linhas coloridas horizontais</p> 	<ul style="list-style-type: none"> ■ Se surgirem linhas coloridas a intervalos de 30 mm (1,2 pol.), substitua o cartucho de toner correspondente à cor da linha. (Consulte <i>Substituir um cartucho de toner</i> na página 100.) Para identificar a cor do cartucho de toner, visite-nos em http://solutions.brother.com/ para ver as nossas FAQs e sugestões de resolução de problemas. ■ Se surgirem linhas coloridas a intervalos de 94 mm (3,7 pol.), instale uma unidade do tambor nova. (Consulte <i>Substituir a unidade do tambor</i> na página 106.)

Exemplos de impressão de fraca qualidade	Recomendação
<p>Pontos brancos ou impressão com falhas</p> 	<ul style="list-style-type: none"> ■ Certifique-se de que a definição de tipo de suporte no controlador corresponde ao tipo de papel que está a utilizar. (Consulte <i>Tipo e tamanho do papel</i> na página 2.) ■ Verifique o ambiente em que se encontra a máquina. A humidade excessiva pode fazer com a impressão fique com pontos brancos ou falhas.
<p>Completamente em branco ou algumas cores em falta</p> 	<ul style="list-style-type: none"> ■ Coloque um novo cartucho de toner. (Consulte <i>Substituir um cartucho de toner</i> na página 100.) Para identificar a cor do cartucho de toner, visite-nos em http://solutions.brother.com/ para ver as nossas FAQs e sugestões de resolução de problemas. ■ Coloque uma nova unidade de tambor. (Consulte <i>Substituir a unidade do tambor</i> na página 106.)
<p>Pontos coloridos a 94mm</p> 	<ul style="list-style-type: none"> ■ Se o problema não se resolver depois de imprimir algumas páginas, é possível que o tambor tenha algum material estranho, como cola de uma etiqueta que tenha ficado na superfície do tambor. Limpe a unidade do tambor. (Consulte <i>Limpar a unidade do tambor</i> na página 129.) ■ Coloque uma nova unidade de tambor. (Consulte <i>Substituir a unidade do tambor</i> na página 106.)
<p>Pontos coloridos a 30mm</p> 	<ul style="list-style-type: none"> ■ Identifique a cor que está a causar o problema e coloque um novo cartucho de toner. (Consulte <i>Substituir um cartucho de toner</i> na página 100.) Para identificar a cor do cartucho de toner, visite-nos em http://solutions.brother.com/ para ver as nossas FAQs e sugestões de resolução de problemas.

Exemplos de impressão de fraca qualidade	Recomendação
<p>Derramamento de toner ou manchas de toner</p> 	<ul style="list-style-type: none"> ■ Verifique o ambiente em que se encontra a máquina. A humidade e as temperaturas elevadas podem provocar este tipo de defeitos na impressão. ■ Identifique a cor que está a causar o problema e coloque um novo cartucho de toner. (Consulte <i>Substituir um cartucho de toner</i> na página 100.) Para identificar a cor do cartucho de toner, visite-nos em http://solutions.brother.com/ para ver as nossas FAQs e sugestões de resolução de problemas. ■ Se o problema persistir, coloque uma nova unidade de tambor. (Consulte <i>Substituir a unidade do tambor</i> na página 106.)
<p>A cor impressa não corresponde às suas expectativas</p>	<ul style="list-style-type: none"> ■ Certifique-se de que o modo economizar toner está desligado no painel de controlo ou no controlador da impressora. ■ Efectue a calibração. (Consulte <i>Calibração de cor</i> na página 87.) ■ Ajuste a cor utilizando a definição personalizada do controlador e utilizando o painel de controlo. Cores que a máquina consegue imprimir e as cores que consegue ver num monitor são diferentes. É possível que a máquina não consiga reproduzir as cores do seu monitor. (Consulte <i>Correcção cor</i> na página 84.) ■ Se aparecerem cores nas áreas cinzentas impressas, certifique-se de que a opção Melhorar cinzentos está marcada no controlador da impressora. Consulte Melhorar cinzentos em <i>Caixa de diálogo Definições</i> na página 33 (para controlador da impressora para Windows®), <i>Opções avançadas</i> na página 46 (para controlador da impressora BR-Script para Windows®) ou <i>Print Settings (Defin. Impressão)</i> na página 55 (para controlador da impressora para Macintosh). ■ Se as áreas sombreadas parecerem apagadas, retire a marca da caixa de verificação Melhorar cinzentos. ■ Se um gráfico impresso a preto estiver demasiado claro, escolha o modo Melhorar a impressão a preto no controlador da impressora. Consulte Melhorar a impressão a preto em <i>Caixa de diálogo Definições</i> na página 33 (para controlador da impressora para Windows®), <i>Opções avançadas</i> na página 46 (para controlador da impressora BR-Script para Windows®) ou <i>Print Settings (Defin. Impressão)</i> na página 55 (para controlador da impressora para Macintosh). ■ Identifique a cor que está a causar o problema e coloque um novo cartucho de toner. (Consulte <i>Substituir um cartucho de toner</i> na página 100.) ■ Coloque uma nova unidade de tambor. (Consulte <i>Substituir a unidade do tambor</i> na página 106.)

Exemplos de impressão de fraca qualidade	Recomendação
<p>Tudo na mesma cor</p> 	<ul style="list-style-type: none"> ■ Coloque uma nova unidade de tambor. (Consulte <i>Substituir a unidade do tambor</i> na página 106.)
<p>Registo incorrecto da cor</p> 	<ul style="list-style-type: none"> ■ Certifique-se de que máquina se encontra numa superfície nivelada sólida. ■ Efectue o registo automático das cores utilizando o painel de controlo (consulte <i>Registo automático</i> na página 87) ou efectue o registo manual das cores utilizando o painel de controlo (consulte <i>Registo manual</i> na página 88). ■ Coloque uma nova unidade de tambor. (Consulte <i>Substituir a unidade do tambor</i> na página 106.) ■ Coloque uma nova unidade de correia. (Consulte <i>Substituir a unidade de correia</i> na página 110.)
<p>Densidade desigual periódica na página</p> 	<ul style="list-style-type: none"> ■ Efectue a calibração. (Consulte <i>Calibração de cor</i> na página 87.) ■ Identifique a cor irregular e coloque um novo cartucho de toner para essa cor. (Consulte <i>Substituir um cartucho de toner</i> na página 100.) Para identificar a cor do cartucho de toner, visite-nos em http://solutions.brother.com/ para ver as nossas FAQs e sugestões de resolução de problemas. ■ Coloque uma nova unidade de tambor. (Consulte <i>Substituir a unidade do tambor</i> na página 106.)
<p>Imagem em falta na linha fina</p>	<ul style="list-style-type: none"> ■ Certifique-se de que o modo economizar toner está desligado no painel de controlo ou no controlador da impressora. ■ Altere a resolução da impressão. ■ Se estiver a utilizar um controlador da impressora para Windows, seleccione Melhorar a impressão de padrões ou Melhore Linha Fina em Definição de impressão no separador Básico. (Consulte <i>Caixa de diálogo Definições</i> na página 33.)

Exemplos de impressão de fraca qualidade	Recomendação
<p>Papel amachucado</p> 	<ul style="list-style-type: none"> ■ Mude para o tipo de papel recomendado. (Consulte <i>Papel ou outro material de impressão recomendado</i> na página 2.) ■ Certifique-se de que a tampa de trás está correctamente fechada. ■ Certifique-se de que as duas alavancas cinzentas dentro da tampa de trás estão colocadas para cima. ■ Certifique-se de que a definição de tipo de suporte no controlador corresponde ao tipo de papel que está a utilizar. (Consulte <i>Tipo e tamanho do papel</i> na página 2.)
<p>Imagem deslocada</p> 	<ul style="list-style-type: none"> ■ Certifique-se de que a definição de tipo de suporte no controlador corresponde ao tipo de papel que está a utilizar. (Consulte <i>Tipo e tamanho do papel</i> na página 2.) ■ Certifique-se de que as duas alavancas cinzentas dentro da tampa de trás estão colocadas para cima. ■ Verifique o ambiente em que se encontra a máquina. Uma humidade baixa e temperaturas baixas podem provocar este tipo de problemas na qualidade de impressão. ■ Coloque uma nova unidade de tambor. (Consulte <i>Substituir a unidade do tambor</i> na página 106.)
<p>Fixação fraca</p> 	<ul style="list-style-type: none"> ■ Certifique-se de que a definição de tipo de suporte no controlador corresponde ao tipo de papel que está a utilizar. (Consulte <i>Tipo e tamanho do papel</i> na página 2.) ■ Certifique-se de que as duas alavancas cinzentas dentro da tampa de trás estão colocadas para cima. ■ Seleccione o modo Melhorar fixação do toner no controlador da impressora. Consulte Melhorar resultado da impressão em <i>Improve Print Output (Melhorar resultado da impressão)</i> na página 40 (para controlador da impressora para Windows®), <i>Opções avançadas</i> na página 46 (para controlador da impressora BR-Script para Windows®) ou <i>Print Settings (Defin. Impressão)</i> na página 55 (para controlador da impressora para Macintosh). <p>Se esta selecção não permitir atingir uma melhoria suficiente, altere a definição no controlador da impressora em Tipo de suporte para uma definição grossa.</p>

Exemplos de impressão de fraca qualidade	Recomendação
<p>Enrolado ou ondulado</p> 	<ul style="list-style-type: none"> ■ Escolha o modo Evitar enrolamento do papel no controlador de impressora quando não utilizar o papel recomendado. Consulte Melhorar resultado da impressão em <i>Improve Print Output (Melhorar resultado da impressão)</i> na página 40 (para controlador da impressora para Windows®), <i>Opções avançadas</i> na página 46 (para controlador da impressora BR-Script para Windows®) ou <i>Print Settings (Defin. Impressão)</i> na página 55 (para controlador da impressora para Macintosh). ■ Se não utilizar a máquina com frequência, o papel pode ter ficado na bandeja de papel demasiado tempo. Volte a pilha do papel na bandeja de papel. Agite também a pilha de papel e rode-a 180° na bandeja de papel. ■ Guarde o papel num local em que não esteja exposto a elevadas temperaturas e a humidade. ■ Abra a tampa de trás (bandeja de saída traseira) para que o papel impresso saia pela bandeja de saída traseira.
<p>Envelope com dobras</p> 	<ul style="list-style-type: none"> ■ Certifique-se de que as alavancas dos envelopes estão colocadas em baixo quando imprimir o envelope.  <ul style="list-style-type: none"> ■ Se surgirem dobras com as alavancas dos envelopes na posição de envelopes, imprima com a tampa de trás aberta e coloque um envelope de cada vez a partir da gaveta MF.

Resolução de problemas de impressão

Problema	Recomendação
A máquina não liga.	<ul style="list-style-type: none"> ■ Circunstâncias desfavoráveis a nível da ligação eléctrica (como trovoadas ou pico de corrente) podem ter accionado os mecanismos internos de segurança da máquina. Desligue a máquina da corrente. Espere cerca de dez minutos e volte a ligá-la. ■ Se continuar a não haver energia, ligue a máquina a uma outra tomada eléctrica CA.
A máquina imprime inesperadamente ou imprime dados ilegíveis.	<ul style="list-style-type: none"> ■ Verifique se o cabo da máquina não é demasiado comprido. Recomendamos a utilização de um cabo USB com um comprimento não superior a 2 metros (6,5 pés). ■ Verifique se o cabo da máquina está danificado ou partido. ■ Se estiver a utilizar um switch de interface, remova-o. Ligue o computador directamente à máquina e tente novamente. ■ Certifique-se de que escolheu o controlador de impressora correcto em 'Estabelecer como impressora predefinida'. ■ Certifique-se de que não existe nenhum dispositivo de armazenamento ou scanner ligado à mesma porta que a máquina. Retire todos os outros dispositivos e ligue à porta apenas a máquina. ■ Desactive o Status Monitor.
A máquina não consegue imprimir páginas completas de um documento. Aparece uma mensagem de erro Memória Cheia.	<ul style="list-style-type: none"> ■ Prima o botão Go para imprimir os restantes dados que estão na memória da máquina. Cancele o trabalho de impressão se quiser eliminar os dados que permanecem na memória da máquina. (Consulte <i>Botões</i> na página 66.) ■ Reduza a complexidade do documento ou seleccione uma resolução da impressão mais baixa. ■ Adicione mais memória. (Consulte <i>Instalar memória adicional</i> na página 91.)
Os cabeçalhos e rodapés aparecem quando o documento aparece no ecrã, mas não aparecem quando o documento é impresso.	<ul style="list-style-type: none"> ■ Ajuste as margens superior e inferior do seu documento.
A máquina não muda para o modo de impressão directa quando uma unidade de memória flash USB está ligada à interface directa USB.	Se está no modo espera contínua, a máquina não fica activa quando uma unidade de memória flash USB está ligada à interface directa USB. Prima Go para activar a máquina e apresentar o menu de impressão directa no LCD.

Problemas na rede

Para problemas relacionados com a sua máquina numa rede, consulte o *Manual do Utilizador de Rede*.

O mais recente Manual do Utilizador de Rede em formato PDF está disponível no Brother Solutions Center (<http://solutions.brother.com/>).

Outros problemas

Para Macintosh com USB

Problema	Recomendação
A máquina não aparece em Printer Setup Utility (Utilitário Configuração Impressora) (Mac OS X 10.4.11) ou Print & Fax (Impressora e Fax) em System Preferences (Preferências) (Mac OS X 10.5.x e 10.6.x).	<ul style="list-style-type: none"> ■ Certifique-se de que a máquina está ligada e que não existem mensagens de erro no LCD. ■ Certifique-se de que o cabo de interface USB está ligado directamente ao Macintosh e de que está ligado à porta USB da máquina. ■ Certifique-se de que o controlador de impressora está correctamente instalado.
Não é possível imprimir a partir da aplicação.	<ul style="list-style-type: none"> ■ Assegure-se de que o controlador da impressora para Macintosh fornecido está instalado no disco rígido e que está seleccionado em Printer Setup Utility (Utilitário Configuração Impressora) (Mac OS X 10.4.11) ou Print & Fax (Impressora e Fax) em System Preferences (Preferências do sistema) (Mac OS X 10.5.x e 10.6.x).

6

BR-Script 3

Problema	Recomendação
A velocidade de impressão diminui.	Adicione memória opcional. (Consulte <i>Instalar memória adicional</i> na página 91.)
A máquina não imprime dados EPS que incluam dados binários.	<p>Tem de definir as seguintes opções para imprimir dados EPS:</p> <ol style="list-style-type: none"> 1 Para Windows® 7 e Windows Server® 2008 R2: Clique no botão Iniciar e Dispositivos e Impressoras. Para Windows Vista®: clique no botão Iniciar, Painel de controlo, Hardware e Som e, em seguida, Impressoras. Para Windows® XP e Windows Server® 2003/2008: clique no botão Iniciar e seleccione Impressoras e Faxes. Para Windows® 2000: clique no botão Iniciar, seleccione Definições e, em seguida, Impressoras. 2 Para Windows® 7 e Windows Server® 2008 R2: clique com o botão direito no ícone Brother HL-4570CDW série (HL-4150CDN/HL-4140CN) e seleccione Brother HL-4570CDW (HL-4150CDN/HL-4140CN) BR-Script3. For Windows® 2000, Windows® XP, Windows Vista® e Windows Server® 2003/2008: clique com o botão direito no ícone Brother HL-4570CDW (HL-4150CDN/HL-4140CN) BR-Script3 e seleccione Propriedades. 3 No separador Definições de dispositivo, seleccione TBCP (Tagged binary communication protocol) em Protocolo de saída.

Especificações da máquina



Nota

Esta capítulo fornece um resumo das especificações das máquinas. Para mais especificações, visite <http://www.brother.com/> para conhecer os detalhes.

Motor

Modelo			HL-4140CN	HL-4150CDN	HL-4570CDW	HL-4570CDWT
Tecnologia			Impressora a laser por electrofotografia (passagem única)			
Velocidade de impressão ^{1 2} (A4/Letter)	Impressão de lado único	Monocromático	Até 22 ppm (A4) ³ , até 22 ppm (Letter) ³	Até 24 ppm (A4) ³ , até 25 ppm (Letter) ³	Até 28 ppm (A4) ³ , até 30 ppm (Letter) ³	
		Cores completas	Até 22 ppm (A4) ³ , até 22 ppm (Letter) ³	Até 24 ppm (A4) ³ , até 25 ppm (Letter) ³	Até 28 ppm (A4) ³ , até 30 ppm (Letter) ³	
	Impressão frente e verso	Monocromático	-	Até 14 lados por minuto(A4) ³ , Até 14 lados por minuto (Letter) ³		
		Cores completas	-	Até 14 lados por minuto(A4) ³ , Até 14 lados por minuto (Letter) ³		
Tempo da primeira impressão ⁴ (do modo de pronta e com o tabuleiro normal)			Menos de 16 seg.			

Modelo		HL-4140CN	HL-4150CDN	HL-4570CDW	HL-4570CDWT
Resolução	Windows® 2000 Professional, Windows® XP Home Edition, Windows® XP Professional, Windows® XP Professional x64 Edition, Windows Server® 2003, Windows Server® 2003 x64 Edition, Windows Vista®, Windows Server® 2008, Windows Server® 2008 R2, Windows® 7	Qualidade 2400 dpi (2400 × 600) 600 × 600 dpi			
	DOS	600 × 600 dpi			
	Mac OS X 10.4.11, 10.5.x, 10.6.x	Qualidade 2400 dpi (2400 × 600) 600 × 600 dpi			
	Linux	600 × 600 dpi			

- ¹ A velocidade de impressão poderá variar consoante o tipo de documento impresso.
- ² A velocidade de impressão poderá diminuir se a máquina estiver ligada através de uma LAN sem fios.
- ³ A partir da bandeja de papel padrão.
- ⁴ O tempo da primeira impressão pode ser diferente se a máquina estiver em processo de calibração ou registo.

Controlador

Modelo		HL-4140CN	HL-4150CDN	HL-4570CDW	HL-4570CDWT
Processador		400 MHz			
Memória	Padrão	128 MB			
	Opcional	1 ranhura: DDR2 SO-DIMM (144 pinos) até 256 MB			
Interface		Alta velocidade USB 2.0, 10BASE-T/100BASE-TX Ethernet		Alta velocidade USB 2.0, 10BASE-T/100BASE-TX Ethernet, IEEE802.11b/g LAN sem fios	
Ligação em rede	Protocolos	TCP/IP (10BASE-T/100BASE-TX Ethernet padrão) ¹			
	Ferramenta de gestão	BRAdmin Light ² BRAdmin Professional ³ ³ Web BRAdmin ⁴ Gestão baseada na web ⁵			
Emulação		PCL6, BR-Script 3 (PostScript® 3™) ⁶			
Tipos de letra residentes	PCL	66 tipos de letra dimensionáveis, 12 tipos de letra de mapas de bits, 13 códigos de barras ⁷			
	PostScript® 3™	66 tipos de letra dimensionáveis			

¹ Consulte o Manual do Utilizador de Rede para obter informações detalhadas sobre os protocolos de rede suportados.

² Utilitário original da Brother para Windows® e Macintosh, para gestão de impressoras e servidores de impressão. Instalação a partir do CD-ROM fornecido.

³ Utilitário original da Brother para Windows®, para gestão de impressoras e servidores de impressão. Transferir a partir do endereço <http://solutions.brother.com/>.

⁴ Utilitário de gestão baseado no servidor. Transferir a partir do endereço <http://solutions.brother.com/>.

⁵ Gestão de impressoras e servidores de impressão através da gestão baseada na web (Web browser).

⁶ Emulação de linguagem PostScript® 3™.

⁷ Code39, Interleaved 2 of 5, FIM (US-PostNet), Post Net (US-PostNet), EAN-8, EAN-13, UPC-A, UPC-E, Codabar, ISBN (EAN), ISBN (UPC-E), Code128 (set A, set B, set C), EAN-128 (set A, set B, set C)

Software

Modelo		HL-4140CN	HL-4150CDN	HL-4570CDW	HL-4570CDWT
Controlador da impressora	Windows ^{® 1}	Controlador baseado no anfitrião para Windows [®] 2000 Professional, Windows [®] XP Home Edition, Windows [®] XP Professional, Windows [®] XP Professional x64 Edition, Windows Server [®] 2003 ⁴ , Windows Server [®] 2003 x64 Edition ⁴ , Windows Vista [®] , Windows Server [®] 2008 ⁴ , Windows Server [®] 2008 R2 ⁴ , Windows [®] 7			
		BR-Script3 (ficheiro PPD file) para Windows [®] 2000 Professional, Windows [®] XP Home Edition, Windows [®] XP Professional, Windows [®] XP Professional x64 Edition, Windows Server [®] 2003 ⁴ , Windows Server [®] 2003 x64 Edition ⁴ , Windows Vista [®] , Windows Server [®] 2008 ⁴ , Windows Server [®] 2008 R2 ⁴ , Windows [®] 7			
	Macintosh	Controlador da impressora para Machintosh para Mac OS X 10.4.11, 10.5.x e 10.6.x			
		BR-Script3 (ficheiro PPD) para Mac OS X 10.4.11, 10.5.x e 10.6.x			
Linux ^{2 3}	Controlador Linux para o sistema de impressão CUPS (ambientes x86 e x64)				
	Controlador Linux para o sistema de impressão LPD/LPRng (ambientes x86 e x64)				
Utilitários		Assistente de instalação do controlador ⁵			

¹ Para obter os controladores mais recentes, visite <http://solutions.brother.com/>.

² Pode transferir o controlador de impressora para Linux a partir do endereço <http://solutions.brother.com/>.

³ Consoante as distribuições do Linux, o controlador poderá não estar disponível.

⁴ Apenas utilização em rede

⁵ O assistente de instalação do controlador automatiza a instalação de impressoras numa rede ponto-a-ponto (apenas Windows[®]).

Funcionalidade de impressão directa

Modelo		HL-4140CN	HL-4150CDN	HL-4570CDW	HL-4570CDWT
Direct Print	Tipos de ficheiro	PDF versão 1.7 ¹ , JPEG, Exif+JPEG, PRN (criado pelo controlador de impressora da HL-4140CN, HL-4150CDN ou HL-4570CDW(T)) ² , TIFF (digitalizado por todos os modelos Brother MFC ou DCP), XPS versão 1.0			

¹ Dados como ficheiros de imagem JBIG2, JPEG2000 ou transparências não são suportados.

² Consulte *Criar um ficheiro PRN ou PostScript[®] 3™ para impressão directa* na página 24.

Painel de controlo

Modelo	HL-4140CN	HL-4150CDN	HL-4570CDW	HL-4570CDWT
LED	2 LEDs: LED Data e LED Error			
LCD	2 linhas (16 caracteres por linha)			
Botão	7 botões: Go, Cancel, Secure, OK, Back e 2 botões de deslocamento			

Capacidade para papel

Modelo		HL-4140CN	HL-4150CDN	HL-4570CDW	HL-4570CDWT
Entrada de papel ¹	Gaveta multifunções	50 folhas			
	Bandeja de papel (padrão)	250 folhas			
	Unidade de bandeja inferior (opção) ²	500 folhas			
Saída de papel ¹	Virado para baixo	150 folhas			
	Virado para cima (tampa de trás aberta)	1 folha			
Duplex	Duplex manual	Sim			
	Duplex automático	Não	Sim		

¹ Calculado com papel de 80 g/m² (20 lb)

² HL-4570CDWT está equipado com a unidade de gaveta inferior padrão.

Especificações de suporte

Modelo		HL-4140CN	HL-4150CDN	HL-4570CDW	HL-4570CDWT
Tipos de suporte	Gaveta multifunções	Papel simples, papel fino, papel grosso, papel mais grosso, papel reciclado, papel bond, etiquetas, envelopes, envelopes finos, envelopes grossos, papel plastificado			
	Bandeja de papel (padrão)	Papel simples, papel fino, papel reciclado			
	Unidade de bandeja inferior (opção)				
	Impressão duplex automática ²	Papel simples, papel fino, papel reciclado, papel plastificado			
Pesos dos suportes	Gaveta multifunções	60 a 163 g/m ² (16 a 43 lb)			
	Bandeja de papel (padrão)	60 a 105 g/m ² (16 a 28 lb)			
	Unidade de bandeja inferior (opção)				
	Impressão duplex automática ²				
Tamanhos dos suportes	Gaveta multifunções	Largura: 69,8 a 216 mm (2,75 a 8,5 pol.) Comprimento: 116 a 406,4 mm (4,57 a 16 pol.)			
	Bandeja de papel (padrão)	A4, Letter, Legal ¹ , B5 (ISO/JIS), Executive, A5, A5 (Long Edge), A6, B6 (ISO), Folio			
	Unidade de bandeja inferior (opção)	A4, Letter, Legal ¹ , B5 (ISO/JIS), Executive, A5, B6 (ISO), Folio			
	Impressão duplex automática ²	A4			

¹ O papel de formato Legal não está disponível nalgumas regiões fora dos EUA e do Canadá.

² Apenas HL-4150CDN/HL-4570CDW(T)

Fornecimentos

Modelo			HL-4140CN	HL-4150CDN	HL-4570CDW	HL-4570CDWT	Nome do modelo
Cartucho de toner	Padrão	Preto	Aprox. 2.500 páginas A4/Letter ¹				TN-320BK
		Ciã, Magenta, Amarelo	Aprox. 1.500 páginas A4/Letter ¹				TN-320C, TN-320M, TN-320Y
	Alta capacidade	Preto	Aprox. 4.000 páginas A4/Letter ¹				TN-325BK
		Ciã, Magenta, Amarelo	Aprox. 3.500 páginas A4/Letter ¹				TN-325C, TN-325M, TN-325Y
	Capacidade extremamente elevada	Preto	-	Aprox. 6.000 páginas A4/Letter ¹			TN-328BK
		Ciã, Magenta, Amarelo	-	Aprox. 6.000 páginas A4/Letter ¹			TN-328C, TN-328M, TN-328Y
Unidade Tambor			Aprox. 25.000 páginas A4/Letter ²				DR-320CL
Unidade Correia			Aprox. 50.000 páginas A4/Letter				BU-300CL
Caixa de resíduo de toner			Aprox. 50.000 páginas A4/Letter				WT-300CL

¹ O rendimento aproximado do cartucho é declarado de acordo com a norma ISO/IEC 19798.

² A duração média do tambor é aproximada e pode variar consoante o tipo de utilização.

Dimensões / pesos

Modelo	HL-4140CN	HL-4150CDN	HL-4570CDW	HL-4570CDWT
Dimensões (L × P × A)	410 × 486 × 313 mm (16,1 × 19,1 × 12,3 pol.)			410 × 495 × 446 mm (16,1 × 19,5 × 17,6 pol.)
Pesos	Aprox. 21,0 kg (46,3 lb)			Aprox. 27,0 kg (59,5 lb)

Outro

Modelo		HL-4140CN	HL-4150CDN	HL-4570CDW	HL-4570CDWT	
Definição de Poupança de Energia		220 - 240 V CA 50/60Hz				
Consumo de energia ¹ (médio)	Imprimindo	Aprox. 560 W a 25 °C (77 °F)				
	Pronto	Aprox. 65 W a 25 °C (77 °F)				
	Espera (WLAN: Ligado)	N/D		Aprox. 8 W		
	Espera contínua	Aprox. 0,9 W				
Nível de ruído	Pressão de som	Imprimindo	LPAM = 57 dB (A)			
		Pronto	LPAM = 33 dB (A)			
	Potência de som	Imprimindo (Monocromático)	LWad = 6,71 B (A)	LWad = 6,71 B (A) ³	LWad = 6,63 B (A) ³	LWad = 6,77 B (A) ³
		Imprimindo (Cores)	LWad = 6,69 B (A)	LWad = 6,69 B (A) ³	LWad = 6,64 B (A) ³	LWad = 6,77 B (A) ³
		Pronto	LWad = 4,07 B (A)		LWad = 4,01 B (A)	LWad = 4,09 B (A)
Ecologia	Poupar energia	Disponível				
	Economizar toner ²	Disponível				

¹ Ligações USB ao PC

² Não recomendamos o modo de economia de toner para imprimir fotos ou imagens em escala de cinzento.

³ O equipamento de escritório com LWad > 6,30 B (A) não é adaptado para salas em que as pessoas façam principalmente trabalho intelectual. Tal equipamento deve ser colocado em salas separadas devido à emissão de ruído.

Requisitos do computador

Plataforma de computador e versão do sistema operativo		Velocidade mínima do processador	RAM mínima	RAM recomendada	Espaço em disco para a instalação	Interface do PC suportada ²
Sistema operativo Windows[®] 1	Windows [®] 2000 Professional	Intel [®] Pentium [®] II ou equivalente	64 MB	256 MB	50 MB	USB, 10/100 Base-TX (Ethernet), Wireless 802.11b/g
	Windows [®] XP Home Edition		128 MB			
	Windows [®] XP Professional					
	Windows [®] XP Professional x64 Edition	CPU de 64 bits (Intel [®] 64 ou AMD64) suportada	256 MB	512 MB		
	Windows Vista [®]	Intel [®] Pentium [®] 4 ou equivalente CPU de 64 bits (Intel [®] 64 ou AMD64) suportada	512 MB	1 GB		
	Windows [®] 7	Intel [®] Pentium [®] 4 ou equivalente CPU de 64 bits (Intel [®] 64 ou AMD64) suportada	1 GB (32 bits) 2 GB (64 bits)	1 GB (32 bits) 2 GB (64 bits)		
	Windows Server [®] 2003	Intel [®] Pentium [®] III ou equivalente	256 MB	512 MB		
	Windows Server [®] 2003 x64 Edition	CPU de 64 bits (Intel [®] 64 ou AMD64) suportada				
	Windows Server [®] 2008	Intel [®] Pentium [®] 4 ou equivalente CPU de 64 bits (Intel [®] 64 ou AMD64) suportada	512 MB	2 GB		
Windows Server [®] 2008 R2	CPU de 64 bits (Intel [®] 64 ou AMD64) suportada					
Sistema operativo Macintosh	OS X 10.4.11 e 10.5.x	Processador PowerPC G4/G5 Intel [®] Core™	512 MB	1 GB	80 MB	
	OS X 10.6.x	Processador Intel [®] Core™	1 GB	2 GB		

¹ Microsoft[®] Internet Explorer[®] 6.0 ou superior.

² Portas USB de outras marcas não são suportadas.

Para obter os controladores mais recentes, visite <http://solutions.brother.com/>.

Informações importantes para escolher o papel

Esta secção fornece informações importantes para o ajudar a escolher o papel a utilizar nesta máquina.



Nota

Se utilizar papel diferente do recomendado, o papel poderá encravar ou não ser correctamente alimentado na máquina.

Antes de comprar uma grande quantidade de papel

Certifique-se de que o papel se adequa à máquina.

Papel para cópias em papel normal

O papel é dividido consoante a sua utilização, por exemplo papel para impressão e papel para cópias. Normalmente, a utilização vem escrita na embalagem do papel. Verifique na embalagem se o papel é adequado para as impressoras a laser. Utilize um tipo de papel adequado para impressoras a laser.

Peso base

O peso base do papel para utilização geral varia consoante os países. Recomendamos que utilize papel entre 75 e 90g/m² (20 a 24 lb), embora esta máquina tenha capacidade para receber papel mais grosso ou mais fino do que o papel aqui mencionado.

Unidade	Europa	EUA
g/m ²	80 a 90	75 a 90
lb		20 a 24

Papel de fibra longa e de fibra curta

A fibra de polpa do papel é alinhada durante o fabrico do papel. O papel pode ser classificado em dois tipos: fibra longa e fibra curta.

As fibras do papel de fibra longa são paralelas ao lado mais comprido do papel. As fibras do papel de fibra curta são paralelas ao lado mais curto do papel. Embora a maior parte do papel normal para cópias seja de fibra longa, existe papel de fibra curta. Recomendamos que utilize papel de fibra longa nesta máquina. O papel de fibra curta é demasiado frágil para ser alimentado por esta máquina.

Papel ácido e papel neutralizado

O papel pode ser classificado como papel ácido ou papel neutralizado.

Embora os métodos modernos para o fabrico de papel tenham começado pelo papel ácido, o papel neutralizado está agora a ocupar o lugar do papel ácido devido aos problemas ambientais.

No entanto, existem várias formas de papel ácido no papel reciclado. Recomendamos que utilize papel neutralizado para esta máquina.

Pode utilizar uma caneta de verificação de papel ácido para distinguir o papel ácido do papel neutro.

Superfície de impressão

As características podem diferir ligeiramente entre a frente e o verso de uma folha de papel.

Normalmente, o lado de abertura da resma de papel é o lado de impressão. Siga as instruções indicadas na embalagem do papel. Normalmente, o lado de impressão é indicado com uma seta.

Taxa de humidade

A taxa de humidade é a quantidade de água existente no papel. É uma das características mais importantes do papel. Isto pode variar muito dependendo do local de armazenamento do papel, embora seja normal o papel ter 5% de água por peso. Uma vez que o papel absorve água, a quantidade de água pode, por vezes, ser de 10% num ambiente muito húmido. Quando a quantidade de água aumenta, as características do papel mudam bastante. A fixação do toner pode ser pior. Para guardar o papel e durante a sua utilização, recomendamos que a humidade do ambiente envolvente esteja entre os 50% e 60%.

Estimativa do peso base

g/m ²	lb	
	Bond	Index
60	16	
64	17	
75	20	
90	24	
105	28	
120	32	
135	36	
163	43	90
200	53	110

Formato do papel

Formato do papel	mm	pol.
Letter		8,5 × 11 pol.
Legal		8,5 × 14 pol.
Executive		7,25 × 10,5 pol.
A4	210 × 297 mm	
A5	148 × 210 mm	
A5 (Margem longa)	210 × 148 mm	
A6	105 × 148 mm	
Envelope Monarch		3,875 × 7,5 pol.
Envelope Com-10		4,12 × 9,5 pol.
Envelope DL	110 × 220 mm	
Envelope C5	162 × 229 mm	
B5 (JIS)	182 × 257 mm	
B5 (ISO)	176 × 250 mm	
B6 (JIS)	128 × 182 mm	
B6 (ISO)	125 × 176 mm	
Folio		8,5 × 13 pol.
Envelope DL-L	220 × 110 mm	
3 × 5		3 × 5 pol.
Hagaki ¹	100 × 148 mm	

¹ Postal com formato especificado pelos Serviços postais do Japão, LTD

Conjuntos de símbolos e de caracteres

Para os modos de emulação HP LaserJet, pode escolher os conjuntos de símbolos e de caracteres utilizando a gestão baseada na web (web browser) ou os botões do painel de controlo.

Como utilizar a gestão baseada na web (web browser)

Para utilizar a gestão baseada na web (web browser), proceda do seguinte modo.



Nota

Recomendamos os browsers Internet Explorer® 6.0 (ou superior) ou Firefox 3.0 (ou superior) para Windows® e Safari 3.0 (ou superior) para Macintosh. Certifique-se de que activa as opções de JavaScript e cookies em qualquer um dos browsers utilizados. Para utilizar um web browser, terá de saber o endereço IP do servidor de impressão.

- 1 Abra o seu web browser.
- 2 Escreva “http://endereço IP da máquina/” no seu browser. (Em que “endereço IP da máquina” é o endereço IP da máquina)

- Por exemplo:

```
http://192.168.1.2/
```



Nota

- Se tiver editado o ficheiro hosts do seu computador ou se estiver a utilizar um sistema de nomes de domínio (DNS), pode também introduzir o nome DNS do servidor de impressão.
- Os utilizadores de Windows®, uma vez que o servidor de impressão suporta TCP/IP e NetBIOS, podem também introduzir o nome NetBIOS do servidor de impressão. Poderá encontrar o nome NetBIOS na lista de configurações de rede. O nome NetBIOS atribuído são os primeiros 15 caracteres do nome do nó e, por predefinição, aparece como “BRNxxxxxxxxxxx” para uma rede com fios ou “BRWxxxxxxxxxxx” para uma rede sem fios.
- Os utilizadores de Macintosh podem também aceder facilmente à gestão baseada na web clicando no ícone da máquina no ecrã **Status Monitor**.

- 3 Clique em **Definições da impressora..**
- 4 Introduza um nome de utilizador e uma palavra-passe.



Nota

O nome de utilizador predefinido para administradores é “admin” (sensível a maiúsculas e minúsculas) e a palavra-passe predefinida é “access”.

- 5 Clique em **OK**.
- 6 Seleccione o separador **HP LaserJet** e clique em **Configuração de tipos de letra**. Escolha o conjunto de símbolos que pretende utilizar a partir da lista **Conjunto de símbolos**.

Lista de conjuntos de símbolos e de caracteres

Conjuntos de símbolos OCR

Quando escolhe o tipo de letra OCR-A ou OCR-B, é sempre utilizado o conjunto de símbolos correspondente.

OCR A (00)

OCR B (10)

Modo HP LaserJet

ABICOMP B/P (13P)

DESKTOP (7J)

HP GERMAN (0G)

ISO LATIN1 (0N)

ISO LATIN5 (5N)

ISO2 IRV (2U)

ISO6 ASCII (0U)

ISO11 SWEDISH (0S)

ISO15 ITALIAN (0I)

ISO17 SPANISH (2S)

ISO25 FRENCH (0F)

ISO60 NORv1 (0D)

ISO69 FRENCH (1F)

ISO85 SPANISH (6S)

MATH-8 (8M)

MS PUBLISHING (6J)

PC-8 BULGARIAN (13R)

PC-8 Greek Alternate (437G) (14G)

PC-8 PC NOVA (27Q)

PC-775 (26U)

PC-851 Greece (10G)

PC-853 Latin3 (Turkish) (18U)

PC-857 Latin5 (Turkish) (16U)

PC-860 Portugal (20U)

PC-863 Canadian French (23U)

PC-866 Cyrillic (3R)

PC-1004 (9J)

PS MATH (5M)

ROMAN8 (8U)

ROMAN EXT. (0E)

SYMBOL (19M)

ABICOMP INTL (14P)

GREEK8 (8G)

HP SPANISH (1S)

ISO LATIN2 (2N)

ISO LATIN6 (6N)

ISO4 UK (1E)

ISO10 SWE/FIN (3S)

ISO14 JISASCII (0K)

ISO16 POR (4S)

ISO21 GERMAN (1G)

ISO57 CHINESE (2K)

ISO61 NORv2 (1D)

ISO84 POR (5S)

LEGAL (1U)

MC TEXT (12J)

PC-8 (10U)

PC-8 D/N (11U)

PC-8 L/G (12G)

PC-8 TURKISH (9T)

PC-850 Multilingual (12U)

PC-852 East Europe (17U)

PC-855 Cyrillic (10R)

PC-858 Multilingual Euro (13U)

PC-861 Iceland (21U)

PC-865 Nordic (25U)

PC-869 Greece (11G)

PI FONT (15U)

PS TEXT (10J)

ROMAN9 (4U)

RUSSIAN-GOST (12R)

Referência rápida para comandos de controlo de códigos de barras

A máquina pode imprimir códigos de barras nos modos de emulação HP LaserJet.

Imprimir códigos de barras ou caracteres expandidos

Código	ESC i
Dec	27 105
Hex	1B 69

Formato: ESC i n ... n \

Cria códigos de barras ou caracteres expandidos de acordo com o segmento de parâmetros 'n ... n'. Para obter mais informações sobre parâmetros, veja a seguinte Definição de parâmetros. Este comando deve terminar com o código '\ ' (5CH).

Definição de parâmetros

Este comando de código de barras pode ter os seguintes parâmetros no segmento de parâmetro (n ... n). Uma vez que os parâmetros têm efeito na sintaxe única de comando ESC i n ... n \, não são aplicáveis nos comandos de códigos de barras. Se algum parâmetro não for indicado, adoptará as predefinições. O último parâmetro deve ser o início de dados do código de barras ('b' ou 'B') ou o início de dados do carácter expandido ('l' ou 'L'). Outros parâmetros pode ser indicados em qualquer sequência. Cada parâmetro pode começar com um carácter em minúsculas ou em maiúsculas, por exemplo, "t0" ou "T0", "s3" ou "S3", etc.

Modo do código de barras

n = 't0' ou 'T0'	CODE 39 (predefinição)
n = 't1' ou 'T1'	Interleaved 2 of 5 (Intercalado 2 de 5)
n = 't3' ou 'T3'	FIM (US-Post Net)
n = 't4' ou 'T4'	Post Net (US-Post Net)
n = 't5' ou 'T5'	EAN 8, EAN 13 ou UPC A
n = 't6' ou 'T6'	UPC E
n = 't9' ou 'T9'	Codabar
n = 't12' ou 'T12'	Code 128 set A
n = 't13' ou 'T13'	Code 128 set B
n = 't14' ou 'T14'	Code 128 set C
n = 't130' ou 'T130'	ISBN (EAN)
n = 't131' ou 'T131'	ISBN (UPC-E)
n = 't132' ou 'T132'	EAN 128 set A
n = 't133' ou 'T133'	EAN 128 set B
n = 't134' ou 'T134'	EAN 128 set C

Este parâmetro selecciona o modo do código de barras conforme mostrado em cima. Se n for 't5' ou 'T5' o modo do código de barras (EAN 8, EAN 13 ou UPC A) varia conforme o número de caracteres nos dados.

Código de barras, carácter expandido, desenho de bloco de linhas e desenho de caixa

n = 's0' ou 'S0'	3: 1 (predefinição)
n = 's1' ou 'S1'	2: 1
n = 's3' ou 'S3'	2.5: 1

Este parâmetro selecciona o estilo do código de barras conforme mostrado em cima. Se seleccionar o modo de código de barras EAN 8, EAN 13, UPC-A, Code 128 ou EAN 128, este parâmetro de estilo do código de barras será ignorado.

Carácter expandido

'S'

0 = Branco

1 = Preto

2 = Riscas verticais

3 = Riscas horizontais

4 = Sombreado cruzado

Por exemplo 'S' n1 n2

n1 = Padrão de preenchimento do fundo

n2 = Padrão de preenchimento do primeiro plano

Se 'S' for seguido de um só parâmetro, o parâmetro será um padrão de preenchimento de primeiro plano.

Desenho de bloco de linhas e desenho de caixa

'S'

1 = Preto

2 = Riscas verticais

3 = Riscas horizontais

4 = Sombreado cruzado

Código de barras

n = 'mnnn' ou 'Mnnn' (nnn = 0 ~ 32767)

Este parâmetro mostra a largura do código de barras. A unidade de 'nnn' é uma percentagem.

Linha legível do código de barras ON ou OFF

n = 'r0' ou 'R0'	Linha legível OFF
n = 'r1' ou 'R1'	Linha legível ON

Predefinido:	Linha legível ON
	(1) 'T5' ou 't5'
	(2) 'T6' ou 't6'
	(3) 'T130' ou 't130'
	(4) 'T131' ou 't131'
Predefinido:	Linha legível OFF
	Todos os outros

Este parâmetro mostra se a máquina imprime ou não a linha legível abaixo do código de barras. Os caracteres legíveis são sempre impressos no tipo de letra OCR-B, tamanho 10, e todas as melhorias de estilo de carácter actuais ficarão ocultas. A predefinição é determinada pelo código de barras seleccionado por 't' ou 'T'.

Zona vazia

n = 'onnn' ou 'Onnn' (nnn = 0 ~ 32767)

A zona vazia corresponde ao espaço que se encontra de ambos os lados do código de barras. A sua largura pode ser representada utilizando as unidades definidas pelo parâmetro 'u' ou 'U'. (Na secção que se segue encontrará uma descrição do parâmetro 'u' ou 'U'.) A predefinição da largura da zona vazia é 1 polegada.

Código de barras, unidade de carácter expandido, desenho de bloco de linhas e desenho de caixa

n = 'u0' ou 'U0'	mm (predefinição)
n = 'u1' ou 'U1'	1/10
n = 'u2' ou 'U2'	1/100
n = 'u3' ou 'U3'	1/12
n = 'u4' ou 'U4'	1/120
n = 'u5' ou 'U5'	1/10 mm
n = 'u6' ou 'U6'	1/300
n = 'u7' ou 'U7'	1/720

Este parâmetro mostra as unidades de medida do eixo X, do eixo Y e da altura do código de barras.

Código de barras, carácter expandido, desenho de bloco de linhas e desenho de caixa no eixo X

n = 'xnnn' ou 'Xnnn'

Este parâmetro mostra o offset a partir da margem esquerda na unidade especificada por "u" ou "U".

Código de barras e carácter expandido no eixo Y

n = 'ynnn' ou 'Ynnn'

Este parâmetro mostra o offset descendente a partir da posição de impressão actual na unidade especificada por “u” ou “U”.

Código de barras, carácter expandido, desenho de bloco de linhas e altura do desenho de caixa

n = ‘hnnn’, ‘Hnnn’, ‘dnnn’ ou ‘Dnnn’

1 EAN13, EAN8, UPC-A, ISBN (EAN13, EAN8, UPC-A), ISBN (UPC-E): 22 mm

2 UPC-E: 18 mm

3 Outros: 12 mm

Caracteres expandidos → 2,2 mm (predefinição)

Desenho de bloco de linhas e desenho de caixa → 1 ponto

Este parâmetro mostra a altura dos códigos de barras ou dos caracteres expandidos conforme indicado acima. Pode começar por ‘h’, ‘H’, ‘d’ ou ‘D’. A altura dos códigos de barras é mostrada na unidade especificada por “u” ou “U”. A predefinição da altura do código de barras (12 mm, 18 mm ou 22 mm) é determinada pelo modo do código de barras, seleccionado por ‘t’ ou ‘T’.

Largura dos caracteres expandidos, desenho de bloco de linhas e desenho de caixa

n = ‘wnnn’ ou ‘Wnnn’

Carácter expandido → 1,2 mm

Desenho de bloco de linhas e desenho de caixa → 1 ponto

Este parâmetro mostra a largura dos caracteres expandidos conforme indicado acima.

Rotação dos caracteres expandidos

n = ‘a0’ ou ‘A0’	Vertical (predefinição)
n = ‘a1’ ou ‘A1’	Rotação de 90 graus
n = ‘a2’ ou ‘A2’	Cima para baixo, rotação de 180 graus
n = ‘a3’ ou ‘A3’	Rotação de 270 graus

Início de dados do código de barras

n = ‘b’ ou ‘B’

Os dados que se seguem a ‘b’ ou ‘B’ são lidos como dados do código de barras. Os dados do código de barras têm de terminar com o código ‘\’ (5CH), que também termina o comando. Os dados de código de barras aceitáveis são determinados pelo modo do código de barras seleccionado por ‘t’ ou ‘T’.

- Se seleccionar CODE 39 com o parâmetro ‘t0’ ou ‘T0’

Quarenta e três caracteres ‘0’ a ‘9’, ‘A’ a ‘Z’, ‘-’, ‘.’, ‘ (space)’, ‘\$’, ‘/’, ‘+’ e ‘%’ são aceites como dados de código de barras. Outros caracteres causarão um erro de dados. O número de caracteres para códigos de barras não é limitado. Os dados dos códigos de barras começam automaticamente por um asterisco ‘*’ (carácter de início e carácter de fim). Se os dados recebidos tiverem um asterisco ‘*’ no início ou no fim, o asterisco é considerado como um carácter de início ou carácter de fim.

- Se seleccionar Interleaved 2 of 5 com o parâmetro 't1' ou 'T1'

São aceites dez caracteres numéricos '0' a '9' como dados do código de barras. Outros caracteres causarão um erro de dados. O número de caracteres para códigos de barras não é limitado. Este modo de código de barras tem de ter um número par de caracteres. Se os dados do código de barras tiverem um número ímpar de caracteres, o carácter '0' será automaticamente adicionado ao fim dos dados do código de barras.

- Se seleccionar FIM (US-Post Net) com o parâmetro "t3" ou "T3"

São válidos os caracteres 'A' a 'D' e pode ser impresso um dígito de dados. São aceites caracteres alfabéticos em maiúsculas e em minúsculas.

- Se seleccionar Post Net (US-Post Net) com o parâmetro "t4" ou "T4"

São válidos como dados os números '0' a '9' e têm de terminar com um dígito de verificação. '?' pode ser utilizado em vez do dígito de verificação.

- Se seleccionar EAN 8, EAN 13 ou UPC A com o parâmetro 't5' ou 'T5'

São aceites dez caracteres numéricos '0' a '9' como dados do código de barras. O número de caracteres para códigos de barras tem os seguintes limites:

EAN 8: Total 8 dígitos (7 dígitos + 1 dígito de verificação)

EAN 13: Total 13 dígitos (12 dígitos + 1 dígito de verificação)

UPC A: Total 12 dígitos (11 dígitos + 1 dígito de verificação)

Se introduzir um número de caracteres diferente, causará um erro de dados e o código de barras será impresso como dados de impressão normais. Se o carácter de verificação não estiver correcto, a máquina calcula o dígito de verificação automaticamente para que possa imprimir o código de barras correcto. Se seleccionar EAN13, adicionando "+" e um número de dois ou cinco dígitos a seguir aos dados pode criar um código add-on.

- Se seleccionar UPC-E com o parâmetro "t6" ou "T6":

São aceites os caracteres numéricos '0' a '9' como dados do código de barras.

Oito dígitos ^{1 2} (formato padrão) O primeiro carácter tem de ser '0' e os dados têm de terminar com um dígito de verificação.

Total oito dígitos = '0' mais 6 dígitos mais 1 dígito de verificação.

Seis dígitos ² O primeiro carácter e o último dígito de verificação são removidos dos dados de oito dígitos.

¹ '?' pode ser utilizado em vez do dígito de verificação.

² Adicionando "+" e um número de dois ou cinco dígitos a seguir aos dados cria um código add-on.

- Se seleccionar Codebar com o parâmetro 't9' ou 'T9'

Caracteres "0" a "9", "-", ". É possível imprimir os caracteres ", "\$", "/", "+", ": ". Pode imprimir os caracteres "A" a "D" como código de início ou fim, em maiúsculas ou em minúsculas. Se não houver código de início-fim, ocorrerá um erro. Não pode ser adicionado nenhum dígito de verificação e a utilização de '?' causará erros.

- Se seleccionar Code 128 Set A, Set B ou Set C com o parâmetro 't12' ou 'T12', 't13' ou 'T13', ou 't14' ou 'T14'

Os conjuntos A, B e C Code 128 podem ser seleccionados individualmente. Set A mostra os caracteres hexadecimais 00 a 5F. Set B inclui os caracteres hexadecimais Hex 20 a 7F. Set C inclui os pares 00 a 99. É permitido alternar entre conjuntos de códigos enviando %A, %B, ou %C. FNC 1, 2, 3 e 4 são produzidos com %1, %2, %3 e %4. O código SHIFT, %S, permite alternar temporariamente (para um carácter só) do conjunto A para o conjunto B e vice versa. Pode codificar o carácter '%' enviando-o duas vezes.

- Se seleccionar ISBN (EAN) com o parâmetro 't130' ou 'T130'
Aplicam-se as mesmas regras que para 't5' ou 'T5'.
- Se seleccionar ISBN (UPC-E) com o parâmetro "t131" ou "T131":
Aplicam-se as mesmas regras que para 't6' ou 'T6'.
- Se seleccionar EAN 128 set A, set B ou set C com o parâmetro 't132' ou 'T132', 't133' ou 'T133' ou 't134' ou 'T134'
Aplicam-se as mesmas regras que para 't12' ou 'T12', 't13' ou 'T13', ou 't14' ou 'T14'.

Desenho de caixa

ESC i ... E (ou e)

'E' ou 'e' como terminador.

Desenho de bloco de linhas

ESC i ... V (ou v)

'V' ou 'v' como terminador.

Início de dados de caracteres expandidos

n = 'l' ou 'L'

Os dados que se seguem a 'l' ou 'L' são lidos como dados de caracteres expandidos (ou dados de etiquetagem). Os dados de caracteres expandidos têm de terminar com o código '\ ' (5CH), que também termina o comando.

Tabela de Norma (EAN) 128 C

Norma (EAN) 128 C descreve um comando original. A tabela correspondente aparece da seguinte forma.

No.	Code 128 Set C	Input command	Hex
0	00	NUL	0x00
1	01	SOH	0x01
2	02	STX	0x02
3	03	ETX	0x03
4	04	EOT	0x04
5	05	ENQ	0x05
6	06	ACK	0x06
7	07	BEL	0x07
8	08	BS	0x08
9	09	HT	0x09
10	10	LF	0x0a
11	11	VT	0x0b
12	12	NP	0x0c
13	13	CR	0x0d
14	14	SO	0x0e
15	15	SI	0x0f
16	16	DLE	0x10
17	17	DC1	0x11
18	18	DC2	0x12
19	19	DC3	0x13
20	20	DC4	0x14
21	21	NAK	0x15
22	22	SYN	0x16
23	23	ETB	0x17
24	24	CAN	0x18
25	25	EM	0x19
26	26	SUB	0x1a
27	27	ESC	0x1b
28	28	FS	0x1c
29	29	GS	0x1d
30	30	RS	0x1e
31	31	US	0x1f
32	32	SP	0x20
33	33	!	0x21
34	34	"	0x22
35	35	#	0x23
36	36	\$	0x24
37	37	%	0x25
38	38	&	0x26
39	39	'	0x27
40	40	(0x28
41	41)	0x29
42	42	*	0x2a
43	43	+	0x2b
44	44	,	0x2c
45	45	-	0x2d
46	46	.	0x2e
47	47	/	0x2f
48	48	0	0x30
49	49	1	0x31
50	50	2	0x32
51	51	3	0x33

No.	Code 128 Set C	Input command	Hex
52	52	4	0x34
53	53	5	0x35
54	54	6	0x36
55	55	7	0x37
56	56	8	0x38
57	57	9	0x39
58	58	:	0x3a
59	59	;	0x3b
60	60	<	0x3c
61	61	=	0x3d
62	62	>	0x3e
63	63	?	0x3f
64	64	@	0x40
65	65	A	0x41
66	66	B	0x42
67	67	C	0x43
68	68	D	0x44
69	69	E	0x45
70	70	F	0x46
71	71	G	0x47
72	72	H	0x48
73	73	I	0x49
74	74	J	0x4a
75	75	K	0x4b
76	76	L	0x4c
77	77	M	0x4d
78	78	N	0x4e
79	79	O	0x4f
80	80	P	0x50
81	81	Q	0x51
82	82	R	0x52
83	83	S	0x53
84	84	T	0x54
85	85	U	0x55
86	86	V	0x56
87	87	W	0x57
88	88	X	0x58
89	89	Y	0x59
90	90	Z	0x5a
91	91	[0x5b
92	92	\\	0x5c5c
93	93]	0x5d
94	94	^	0x5e
95	95	_	0x5f
96	96	`	0x60
97	97	a	0x61
98	98	b	0x62
99	99	c	0x63
100	Set B	d	0x64
101	Set A	e	0x65
102	FNC 1	f	0x66

Exemplo de listas de programação

```
WIDTH "LPT1:",255
'CODE 39
LPRINT CHR$(27);"it0r1s0o0x00y00bCODE39?\";
'Interleaved 2 of 5
LPRINT CHR$(27);"it1r1s0o0x00y20b123456?\";
'FIM
LPRINT CHR$(27);"it3r1o0x00y40bA\";
'Post Net
LPRINT CHR$(27);"it4r1o0x00y60b1234567890?\";
'EAN-8
LPRINT CHR$(27);"it5r1o0x00y70b1234567?\";
'UPC-A
LPRINT CHR$(27);"it5r1o0x50y70b12345678901?\";
'EAN-13
LPRINT CHR$(27);"it5r1o0x100y70b123456789012?\";
'UPC-E
LPRINT CHR$(27);"it6r1o0x150y70b0123456?\";
'Codabar
LPRINT CHR$(27);"it9r1s0o0x00y100bA123456A\";
'Code 128 set A
LPRINT CHR$(27);"it12r1o0x00y120bCODE128A12345?\";
'Code 128 set B
LPRINT CHR$(27);"it13r1o0x00y140bCODE128B12345?\";
'Code 128 set C
LPRINT CHR$(27);"it14r1o0x00y160b";CHR$(1);CHR$(2);"?\";
'ISBN(EAN)
LPRINTCHR$(27);"it130r1o0x00y180b123456789012?+12345\";
'EAN 128 set A
LPRINT CHR$(27);"it132r1o0x00y210b1234567890?\";
LPRINT CHR$(12)
END
```

Números da Brother

! IMPORTANTE

Se necessitar de assistência técnica, terá de ligar para o número correspondente no país onde adquiriu a máquina. As chamadas têm de ser efectuadas **de dentro** do país em questão.

Registe o seu produto

Preencha a garantia da Brother ou, para simplificar o processo de registo do produto, registe-o online no endereço

<http://www.brother.com/registration/>

Perguntas mais frequentes (FAQs)

O Brother Solutions Center é o recurso central para tudo o que esteja relacionado com a máquina. Pode transferir os controladores, o software e os utilitários mais recentes, ler as secções de FAQ e sugestões de resolução de problemas para saber como tirar o maior proveito do seu produto Brother.

<http://solutions.brother.com/>

Pode verificar aqui se há actualizações aos controladores da Brother.

Assistência ao cliente

Visite o site <http://www.brother.com/> para obter informações sobre o representante Brother local.

Localização dos centros de assistência

Para saber onde encontrar um centro de assistência na Europa, contacte o representante Brother local. Poderá encontrar os endereços e números de telefone de contacto dos representantes Europeus no site <http://www.brother.com/>, seleccionando o seu país.

Endereços Internet

Web site global da Brother: <http://www.brother.com/>

Para as perguntas mais frequentes (FAQs), suporte ao produto, questões técnicas e actualizações do controlador e utilitários: <http://solutions.brother.com/>

Números de telefone da Brother

! IMPORTANTE

Se necessitar de assistência técnica, terá de ligar para o número correspondente no país onde adquiriu a máquina. As chamadas têm de ser efectuadas **de dentro** do país em questão.

Registe o seu produto

Ao registar o seu produto junto da Brother International Corporation, o utilizador ficará registado como proprietário original do produto.

O seu registo na Brother:

- pode servir como confirmação da data de aquisição do seu produto, caso perca o recibo;
- pode servir como suporte junto da sua seguradora em caso de perda do produto coberta pelo seguro; e
- ajudar-nos-á a informá-lo sobre novos aperfeiçoamento ao produto que adquiriu e sobre ofertas especiais.

Preencha a garantia da Brother ou, para simplificar o processo de registo do produto, registe-o online no endereço

<http://www.brother.com/registration/>

FAQs (Perguntas mais frequentes)

O Brother Solutions Center é o recurso central para tudo o que esteja relacionado com a máquina. Pode transferir o software e os utilitários mais recentes, ler as secções de FAQ e sugestões de resolução de problemas para saber como tirar o maior proveito do seu produto Brother.

<http://solutions.brother.com/>

Pode verificar aqui se há actualizações aos controladores da Brother.

Serviço de assistência

Nos EUA: 1-877-BROTHER (1-877-276-8437)

No Canadá: 1-877-BROTHER

Se tiver comentários ou sugestões, escreva-nos para:

Nos EUA: Printer Customer Support
Brother International Corporation
7905 North Brother Boulevard
Bartlett, TN 38133

No Canadá: Brother International Corporation (Canada), Ltd.
- Marketing Dept.
1, rue Hotel de Ville Dollard-des-Ormeaux, PQ, Canadá H9B 3H6

Localização de centros de assistência (apenas EUA)

Para saber a localização de um centro de assistência Brother autorizado, ligue para o 1-877-BROTHER (1-877-276-8437).

ou visite o site <http://www.brother-usa.com/service/>.

Localização de centros de assistência (apenas Canadá)

Para saber a localização de um centro de assistência Brother autorizado, ligue para o 1-877-BROTHER

Endereços Internet

Web site global da Brother: <http://www.brother.com/>

Para as perguntas mais frequentes (FAQs), suporte ao produto, questões técnicas e actualizações do controlador e utilitários: <http://solutions.brother.com/>

Para obter acessórios e fornecimentos da Brother:

Nos EUA: <http://www.brothermall.com/>

No Canadá: <http://www.brother.ca/>

Encomendar consumíveis

Para obter os melhores resultados, utilize apenas consumíveis genuínos da Brother, disponíveis na maior parte dos fornecedores de produtos Brother. Se não conseguir encontrar os consumíveis Brother de que necessita e tiver um cartão de crédito Visa, MasterCard, Discover ou American Express, pode encomendar os consumíveis directamente à Brother. (Pode visitar-nos online para ver uma selecção completa de acessórios e consumíveis Brother disponíveis para aquisição.)



Nota

No Canadá, apenas são aceites Visa e MasterCard.

Nos EUA: 1-877-552-MALL (1-877-552-6255)
1-800-947-1445 (fax)
<http://www.brothermall.com/>

No Canadá: 1-877-BROTHER
<http://www.brother.ca/>

Descrição	Item
Cartucho de Toner <Preto>	TN-310BK (padrão, aprox. 2.500 páginas) ^{1 2} TN-315BK (alta capacidade, aprox. 6.000 páginas) ^{1 2}
Cartucho de Toner <Cíão>	TN-310BC (padrão, aprox. 1.500 páginas) ^{1 2} TN-315C (alta capacidade, aprox. 3.500 páginas) ^{1 2}
Cartucho de Toner <Magenta>	TN-310M (padrão, aprox. 1.500 páginas) ^{1 2} TN-315M (alta capacidade, aprox. 3.500 páginas) ^{1 2}
Cartucho de Toner <Amarelo>	TN-310Y (padrão, aprox. 1.500 páginas) ^{1 2} TN-315Y (alta capacidade, aprox. 3.500 páginas) ^{1 2}
Unidade Tambor	DR-310CL (aprox. 25.000 páginas) ^{1 3 4}
Caixa de resíduo de toner	WT-300CL (aprox. 50.000 páginas) ¹
Unidade Correia	BU-300CL (aprox. 50.000 páginas) ¹

¹ Páginas de formato A4 ou Letter.

² O rendimento aproximado do cartucho é declarado de acordo com a norma ISO/IEC 19798.

³ 1 página por trabalho.

⁴ A duração média do tambor é aproximada e pode variar consoante o tipo de utilização.

D

Índice remissivo

B

Botão Back	67
Botão Cancelar	67
Botão Go	66
Botões	66
Botões + ou -	67
BR-Script3	44
BR-Script3	172

C

Caixa de resíduos de toner	114
Calibração	39, 87
Capacidade para papel	177
Cartucho de toner	100
Centros de assistência (EUA/Canadá)	197
Centros de assistência (Europa e outros países) ...	195
Configuração geral	77
Conjuntos de caracteres	185
Consumíveis	93, 94, 95, 179
Consumíveis (EUA/Canadá)	197
Controlador da impressora	30, 51, 176
Controlador da impressora PCL	30
Controlador de impressora	28, 44, 63
Controlo de código de barras	187
Correcção da cor	84

D

Dados seguros	72
Definições de menu	74
Dimensões	179
Direct Print	85
Domínio	185

E

Emulação	175
Encravamento de papel atrás	157
Encravamento dentro	160
Encravamento na gaveta 1	151
Encravamento na gaveta duplex	153
Encravamento na gaveta MF	151
Encravamentos de papel	150
Envelopes	5, 6, 15
Especificações	173
Especificações de suporte	178
Etiquetas	7, 12

F

FAQs (Perguntas mais frequentes)	196
Fio corona	125
Fio de corona	102

G

Gaveta de papel	76
Gaveta inferior	89

I

Impressão directa	23, 176
Impressão duplex	19
Impressão duplex manual	21
Impressão Frente e Verso Manual	58
Impressão frente e verso manual	34
Impressão segura	67
Informações sobre a máquina	74
Interface	175
Interface directa USB	23

J

Janela de varrimento	121
----------------------------	-----

L

LCD (ecrã de cristais líquidos)	65
LCD (visor de cristais líquidos)	70
LED (díodo emissor de luz)	69
LED Data	69
LED Error	69
Ligação em rede	175
Limpeza	119
Linux®	28
Luz traseira	70

M

Macintosh	28, 51, 172
Marca de água	37, 38
Memória	90, 175
Mensagens de chamada de assistência	148
Mensagens de erro	145
Mensagens de manutenção	93, 95
Menu de impressão	78
Menu LCD do painel de controlo	74
Menu Rede	80, 81
Menu Reset	83

Modo espera40, 71, 171, 180
Modo espera contínua 71, 171, 180

N

Números de telefone da Brother
(EUA/Canadá)196, 197
Números de telefone da Brother (Europa e outros
países) 195

P

Painel de controlo65, 176
Papel2, 182
 recomendado2, 4
 Tamanho2
 Tipo2
Papel espesso 15
Papel simples2, 9
Pesos179
Predefinições86
Processador 175

Q

Qualidade de impressão 32, 47, 55

R

Registe o seu produto195, 196
Registo automático87
Registo manual88
Reimprimir40, 71
Requisitos do computador 181

S

Secure Function Lock 2.025, 38
Separador Acessórios41
SO-DIMM90
Software de rede64
Solução de problemas144
Status Monitor62
Símbolo185

T

TCP/IP80, 81, 82
Tipos de letra175

U

Unidade de correia110
Unidade de memória flash USB23, 145
Unidade do tambor105
Utilitários176, 195, 196

W

Windows®30
WLAN82, 83

Á

Área não imprimível8