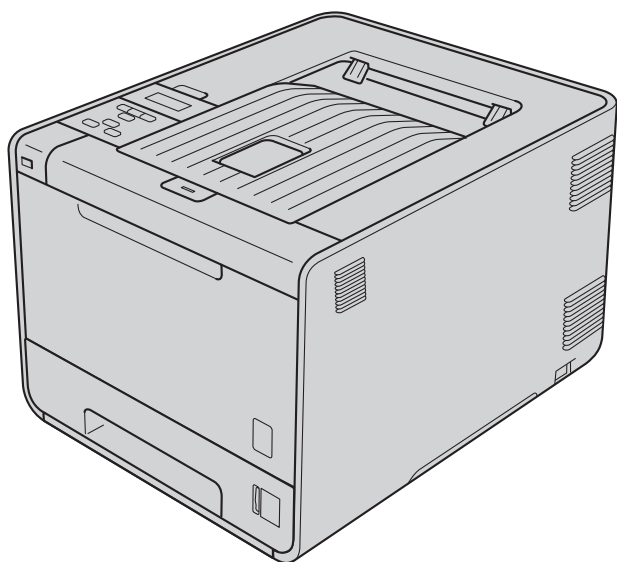


Impresora láser Brother

# GUÍA DEL USUARIO



HL-4140CN  
HL-4150CDN  
HL-4570CDW  
HL-4570CDWT

**Para usuarios con minusvalías  
en la vista**

Podrá leer este manual con el software  
Screen Reader “texto a voz”.

Antes de utilizar el equipo, debe configurar el hardware e instalar el controlador.

Utilice la Guía de configuración rápida para configurar el equipo. Puede encontrar una copia impresa en la caja.

Lea detenidamente esta Guía del usuario antes de utilizar el equipo.

Visítenos en <http://solutions.brother.com/> donde encontrará asistencia de productos, las actualizaciones de controladores y utilidades más recientes y respuestas a las preguntas más comunes (FAQ) y a preguntas técnicas.


Nota: No todos los modelos están disponibles en todos los países.


# Utilización de este manual


## Símbolos utilizados en este manual

---

Los siguientes símbolos y convenciones se utilizan en toda la documentación.

 **ADVERTENCIA** ADVERTENCIA indica una situación potencialmente peligrosa que, si no se evita, puede producir la muerte o lesiones graves.

 **AVISO** AVISO indica una situación potencialmente peligrosa que, si no se evita, puede producir lesiones leves o moderadas.

 **IMPORTANTE** IMPORTANTE indica una situación potencialmente peligrosa cuyo resultado puede ser accidentes con daños materiales o que el producto deje de funcionar.



Los iconos de superficies calientes le indican no tocar las piezas de la máquina que están calientes.



**Nota**

Las notas le indican cómo responder a una situación que surja o le proporcionan sugerencias sobre cómo funciona con otras utilidades.

# Tabla de contenido

<b>1</b>	<b>Métodos de impresión</b>	<b>1</b>
	Acerca de este equipo .....	1
	Vista frontal y vista posterior .....	1
	Papel y otros soportes de impresión aceptables .....	2
	Papel y soportes de impresión recomendados .....	2
	Tipo y tamaño de papel .....	2
	Manipulación y uso de papel especial.....	4
	Zona no imprimible .....	8
	Métodos de impresión .....	9
	Impresión en papel normal .....	9
	Impresión en sobres y papel grueso .....	15
	Impresión dúplex .....	19
	Directrices de la impresión en ambas caras del papel .....	19
	Impresión dúplex automática (solamente para los modelos HL-4150CDN/HL-4570CDW(T)).....	20
	Impresión dúplex manual .....	22
	Impresión de datos desde una unidad de memoria flash USB con impresión directa .....	23
	Formatos de archivos compatibles.....	23
	Configuración predeterminada para Impresión directa .....	23
	Creación de un archivo PRN o PostScript® 3™ para la impresión directa .....	24
	Impresión de datos directamente desde una unidad de memoria flash USB.....	25
<b>2</b>	<b>Controlador y software</b>	<b>28</b>
	Controlador de impresora .....	28
	Características del controlador de impresora (para Windows®) .....	30
	Uso del controlador de impresora BR-Script3 (emulación del lenguaje PostScript® 3™ para Windows®) .....	44
	Características del controlador de impresora (para Macintosh).....	51
	Desinstalación del controlador de impresora.....	64
	Controlador de impresora para Windows® .....	64
	Controlador de impresora para Macintosh .....	64
	Software .....	65
	Software para redes .....	65
<b>3</b>	<b>Panel de control</b>	<b>66</b>
	Panel de control.....	66
	Botones .....	67
	Go.....	67
	Cancel .....	68
	Secure .....	68
	Botones + o - .....	68
	Back.....	68
	OK .....	69

Testigos LED .....	70
Pantalla LCD.....	71
Retroiluminación.....	71
Mensajes de la pantalla LCD.....	71
Reimpresión de documentos.....	73
Impresión de datos seguros .....	74
Tabla de menús.....	75
Configuración predeterminada .....	88
Calibración del color .....	89
Registro automático.....	89
Registro manual .....	90
Frecuencia.....	90

---

## **4 Opción 91**

Bandeja inferior (LT-300CL) .....	91
SO-DIMM.....	92
Tipos de SO-DIMM.....	92
Instalación de memoria extra .....	93

---

## **5 Mantenimiento rutinario 95**

Sustitución de los artículos consumibles.....	95
Antes de sustituir los elementos consumibles.....	100
Cartucho de tóner.....	103
Unidad de tambor.....	108
Unidad de correa .....	113
Recipiente de tóner residual.....	117
Limpieza .....	122
Limpieza del exterior del equipo.....	122
Limpieza del interior del equipo.....	124
Limpieza de los cables de corona .....	128
Limpieza de la unidad de tambor .....	132
Limpieza del rodillo de recogida de papel .....	138
Transporte del equipo.....	139

---

## **6 Solución de problemas 147**

Identificación del problema .....	147
Mensajes de la pantalla LCD.....	148
Control del papel.....	153
Atascos de papel y su solución .....	154
Atasco bandeja MU (atasco de papel en la bandeja MU) .....	155
Atasco bandeja 1 / Atasco bandeja 2 (atasco de papel dentro de la bandeja de papel).....	155
Atasco dúplex (atasco de papel debajo de la bandeja de papel estándar (bandeja 1) o en la unidad de fusor).....	158
Atasco trasero (Atasco de papel detrás de la cubierta trasera) .....	161
Atasco interno (atasco de papel dentro del equipo).....	164

Mejora de la calidad de impresión .....	168
Solución de problemas de impresión.....	175
Problemas de red .....	175
Otros problemas .....	176
Para Macintosh con USB .....	176
BR-Script 3 .....	176

---

**A Apéndice 177**

Especificaciones del equipo .....	177
Motor .....	177
Controlador.....	179
Software .....	180
Impresión directa .....	180
Panel de control.....	181
Manejo del papel .....	181
Características de soportes.....	182
Consumibles.....	183
Dimensiones / pesos .....	184
Otros.....	184
Requisitos del sistema.....	185
Información importante para la selección del papel .....	186
Conjuntos de símbolos y caracteres.....	189
Cómo utilizar Administración basada en Web (navegador web).....	189
Lista de conjuntos de símbolos y caracteres.....	190
Referencia rápida para comandos de control de código de barras.....	191
Códigos de barras de impresión o caracteres ampliados .....	191

---

**B Apéndice (para Europa y otros países) 199**

Números de Brother .....	199
--------------------------	-----

---

**C Apéndice (para EE.UU. y otros países) 200**

Números de Brother .....	200
--------------------------	-----

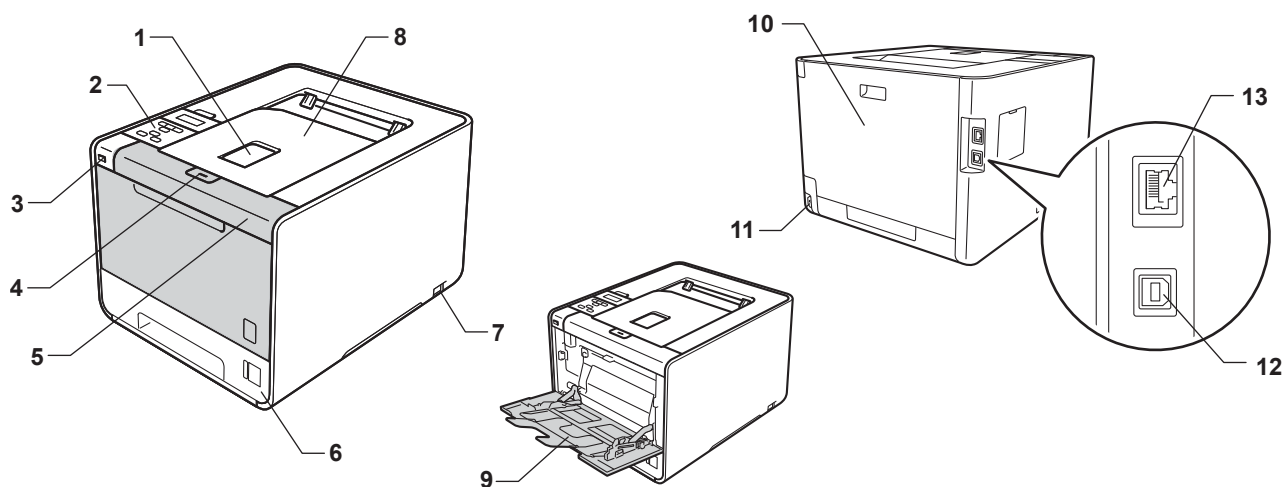
---

**D Índice 203**

---

## Acerca de este equipo

## Vista frontal y vista posterior



- 1 Lengüeta de soporte de la bandeja de salida boca abajo (lengüeta de soporte)
- 2 Panel de control con una pantalla de cristal líquido inclinable (LCD)
- 3 Interfaz USB de impresión directa
- 4 Botón de liberación de la cubierta delantera
- 5 Cubierta delantera
- 6 Bandeja de papel
- 7 Interruptor de encendido
- 8 Bandeja de salida cara abajo
- 9 Bandeja multiuso o multipropósito (bandeja MP o MU)
- 10 Cubierta posterior (bandeja de salida cara arriba cuando está abierta)
- 11 Conector de alimentación de CA
- 12 Conector USB
- 13 Puerto 10BASE-T/100BASE-TX

## Papel y otros soportes de impresión aceptables

La calidad de impresión puede variar en función del tipo de papel que utilice.

Puede utilizar los siguientes tipos de soportes de impresión: papel fino, papel normal, papel grueso, papel Bond, papel reciclado, papel satinado, etiquetas o sobres.

Para obtener resultados óptimos, siga las instrucciones descritas a continuación:

- NO coloque diferentes tipos de papel al mismo tiempo en la bandeja de papel ya que podrían producirse atascos de papel o problemas de alimentación.
- Para realizar una impresión correcta, en la aplicación de software debe seleccionar el mismo tamaño de papel que el que tiene el papel de la bandeja.
- Evite tocar la superficie impresa del papel inmediatamente después de imprimir.
- Antes de comprar grandes cantidades de papel, pruebe una pequeña cantidad para asegurarse de que es adecuado.

## Papel y soportes de impresión recomendados

	Europa	EE.UU.
<b>Papel normal</b>	Premier TCF 80 g/m <sup>2</sup> de Xerox Business 80 g/m <sup>2</sup> de Xerox	Xerox 4200 20 lb Hammermill Laser Print 24 lb (90 g/m <sup>2</sup> )
<b>Papel reciclado</b>	Supreme reciclado 80 g/m <sup>2</sup> de Xerox	(No se recomienda ninguna marca específica)
<b>Etiquetas</b>	Etiqueta para láser L7163 de Avery	Etiquetas para láser blancas #5160 de Avery
<b>Sobre</b>	Serie River de Antalis (DL)	(No se recomienda ninguna marca específica)
<b>Papel satinado</b>	Papel internacional satinado Rey Color Laser A4 de 140 g/m <sup>2</sup>	Office Depot Brand Glossy Laser Presentation Paper 65lb

## Tipo y tamaño de papel

El equipo alimenta papel desde las bandejas de papel instaladas.

Los nombres de las bandejas de papel en el controlador de impresora y en este manual son los siguientes:

Bandeja de papel	Bandeja 1
Bandeja inferior opcional (estándar para el modelo HL-4570CDWT)	Bandeja 2
Bandeja multiuso	Bandeja MU
Unidad dúplex para la impresión dúplex automática (solamente para los modelos HL-4150CDN/HL-4570CDW(T))	DX

Cuando vea esta página, puede saltar a la página de cada método de impresión si hace clic en ⓘ en la tabla.

Soporte de impresión	Bandeja 1	Bandeja 2	Bandeja MU	DX	Seleccione el soporte de impresión en el controlador de impresora
<b>Papel normal</b> 75 g/m <sup>2</sup> a 105 g/m <sup>2</sup> (20 a 28 lb)	ⓘ	ⓘ	ⓘ	ⓘ	<b>Papel normal</b>
<b>Papel reciclado</b>	ⓘ	ⓘ	ⓘ	ⓘ	<b>Papel reciclado</b>
<b>Papel bond</b> Papel rugoso - 60 g/m <sup>2</sup> a 163 g/m <sup>2</sup> (16 a 43 lb)			ⓘ 60 g/m <sup>2</sup> a 163 g/m <sup>2</sup> (16 a 43 lb)		<b>Papel bond</b>
<b>Papel fino</b> 60 g/m <sup>2</sup> a 75 g/m <sup>2</sup> (16 a 20 lb)	ⓘ	ⓘ	ⓘ	ⓘ	<b>Papel fino</b>
<b>Papel grueso</b> 105 g/m <sup>2</sup> a 163 g/m <sup>2</sup> (28 a 43 lb)			ⓘ		<b>Papel grueso</b> o bien <b>Papel más grueso</b>
<b>Etiquetas</b>			ⓘ A4 o Carta		<b>Etiqueta</b>
<b>Sobres</b>			ⓘ		<b>Sobres</b> <b>Sobre fino</b> <b>Sobre grueso</b>
<b>Papel satinado</b>			ⓘ	ⓘ	<b>Papel Glossy</b>

	Bandeja 1	Bandeja 2	Bandeja MU	DX
<b>Tamaño de papel</b>	A4, Carta, Legal, B5 (ISO/JIS), Ejecutivo, A5, A5 (en horizontal), A6, B6 (ISO), Folio	A4, Carta, Legal, B5 (ISO/JIS), Ejecutivo, A5, B6 (ISO), Folio	Ancho: de 69,8 a 216 mm (de 2,75 a 8,5 pulg.)  Largo: de 116 a 406,4 mm (de 4,57 a 16 pulg.)	A4
<b>Número de hojas</b> (80 g/m <sup>2</sup> / 20 lb)	250 hojas	500 hojas	50 hojas	



## Especificaciones de papel recomendadas

Las siguientes especificaciones de papel son adecuadas para este equipo.

Peso base	75-90 g/m <sup>2</sup> (20-24 lb)
Grosor	80-110 μm
Aspereza	Superior a 20 s.
Rigidez	90-150 cm <sup>3</sup> /100
Orientación de fibras	Fibra larga
Resistividad de volumen	10e <sup>9</sup> -10e <sup>11</sup> ohmios
Resistividad de superficie	10e <sup>9</sup> -10e <sup>12</sup> ohmios-cm
Relleno	CaCO <sub>3</sub> (Neutro)
Contenido de ceniza	Inferior a 23 wt%
Brillo	Superior a 80%
Opacidad	Superior a 85%

- Utilice papel fabricado para copia en papel normal.
- Utilice papel que esté entre 75 y 90 g/m<sup>2</sup> (20 a 24 lb).
- Utilice papel de fibra larga con un valor de Ph neutro y una humedad de aproximadamente 5%.
- Este equipo puede utilizar papel reciclado de acuerdo con la norma DIN 19309.

(Para ayudarle a seleccionar qué papel se puede utilizar con este equipo, consulte *Información importante para la selección del papel* en la página 186.)

## Manipulación y uso de papel especial

El equipo está diseñado para trabajar bien con muchos tipos de papel Bond y papel xerográfico. Sin embargo, algunas variables de papel pueden afectar a la calidad de impresión o a la fiabilidad de manipulación. Compruebe siempre las muestras de papel antes de comprarlo para asegurar un rendimiento deseable. Mantenga el papel guardado en su embalaje original, que deberá permanecer cerrado. Mantenga el papel alisado y evite exponerlo a la humedad, la luz solar directa y cualquier fuente de calor.

Pautas importantes para seleccionar el papel:

- NO utilice papel para tinta porque podría provocar un atasco de papel o dañar el equipo.
- El papel preimpreso debe utilizar tintas que puedan soportar la temperatura del proceso de fusión del equipo, que es de 200 grados centígrados (392 grados Fahrenheit).
- Si utiliza papel de cartas, papel con una superficie rugosa o papel que esté arrugado o plegado, puede experimentar una pérdida en el rendimiento de impresión.
- Si utiliza papel satinado, coloque solamente una hoja cada vez en la bandeja MU para evitar un atasco de papel.

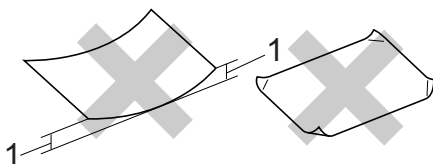
## Tipos de papel que debe evitar

### ! IMPORTANTE

Es posible que algunos tipos de papel no ofrezcan un buen resultado o causen daños al equipo.

NO utilice papel:

- Con demasiado relieve.
- Extremadamente suave o brillante.
- Que esté enrollado o doblado.



**1 Un combamiento de 2 mm (0,08 pulg.) o superior podría provocar atascos de papel.**

- Revestido o con un acabado químico.
- Dañado, con dobleces o plegado.
- Que exceda la especificación de peso recomendada en esta guía.
- Con etiquetas o grapas.
- Con membretes que utilizan tintas a baja temperatura o termografía.
- Multicopia o sin carbón.
- Diseñado para impresión de inyección de tinta.

Si utiliza cualquiera de los tipos de papel enumerados anteriormente, podría dañar su equipo. Estos daños no están cubiertos por la garantía de Brother o por los contratos de servicio.

## Sobres

La mayoría de los sobres diseñados para impresoras láser serán adecuados para su equipo. Sin embargo, algunos sobres pueden tener problemas en cuanto a la alimentación y la calidad de impresión debido al modo en que se han fabricado. Un sobre adecuado debe tener extremos con dobleces rectos y bien definidos, y el extremo principal no debe ser más grueso que dos hojas de papel juntas. El sobre debe ser plano y no debe tener una fabricación acolchada o poco sólida. Debe comprar sobres de calidad a un proveedor que sepa que va a utilizar dichos sobres en un equipo láser.

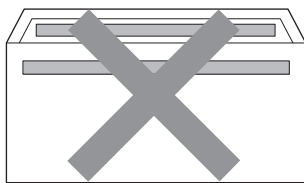
Es recomendable que imprima un sobre de prueba para asegurarse de que los resultados de la impresión son los deseados.

## Tipos de sobres que debe evitar

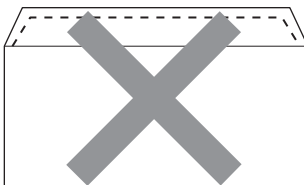
### ! IMPORTANTE

NO utilice sobres:

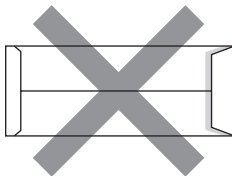
- Dañados, doblados, arrugados, de formas irregulares, muy brillantes o con demasiada textura.
- Con broches, grapas, ganchos, cordeles, componentes autoadhesivos, ventanillas transparentes, agujeros, cortes o perforaciones.
- Que presenten un aspecto abombado, que tengan los bordes mal plegados, con relieve (con escritura en relieve) o que estén preimpresos en el interior.
- Impresos previamente por una impresora láser/LED.
- Que no se puedan colocar de manera ordenada cuando se apilen.
- Hechos de un papel que pese más de lo indicado en las especificaciones de peso del papel para el equipo.
- Con bordes que no sean rectos o cuya forma rectangular sea irregular.
- Con pegamento en la superficie, como se muestra en la ilustración inferior.



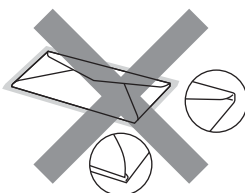
- Con solapas dobles, como se muestra en la ilustración inferior.



- Con solapas de cierre que no estén dobladas hacia abajo al adquirirlos
- Con solapas de cierre, como se muestra en la ilustración inferior.



- Con cada lateral doblado, como se muestra en la ilustración inferior.



Si utiliza cualquiera de los tipos de sobres enumerados anteriormente, puede dañar el equipo. Es posible que estos daños no estén cubiertos por ninguna garantía o contrato de servicio de Brother.

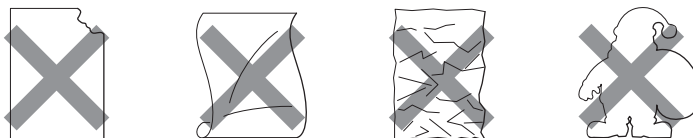
## Etiquetas

El equipo imprimirá en la mayoría de etiquetas diseñadas para uso en equipos láser. Las etiquetas deben tener un adhesivo de base acrílica, ya que este material es más estable a altas temperaturas en la unidad de fusión. Los adhesivos no deben entrar en contacto con ninguna parte del equipo porque las etiquetas se podrían pegar a la unidad de tambor o a los rodillos, y podrían causar atascos y problemas de calidad de impresión. No se debe exponer ningún material adhesivo entre las etiquetas. Las etiquetas se deben ordenar de forma que cubran completamente la longitud y el ancho de la hoja. El uso de etiquetas con espacios puede dar como resultado la descamación de etiquetas o puede causar atascos o problemas de impresión.

Todas las etiquetas utilizadas en este equipo deben poder soportar una temperatura de 200 grados centígrados (392 grados Fahrenheit) durante un período de 0,1 segundos.

## Tipos de etiquetas que debe evitar

No utilice etiquetas dañadas, enrolladas, arrugadas o que tengan una forma poco habitual.



## ! IMPORTANTE

- Evite la introducción de etiquetas con la hoja portadora expuesta porque el equipo resultaría dañado.
- Las hojas de etiquetas no deben exceder las especificaciones de peso del papel descritas en esta Guía del usuario. Las etiquetas que superan estas especificaciones no garantizan una alimentación ni una impresión correctas y podrían dañar el equipo.
- NO reutilice ni introduzca etiquetas que hayan sido utilizadas previamente ni las hojas a las que les falten etiquetas.

## Zona no imprimible

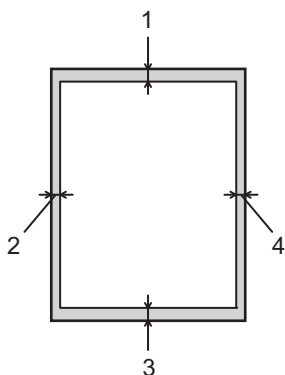
La zona del papel que no puede imprimirse se muestra en la siguiente tabla:



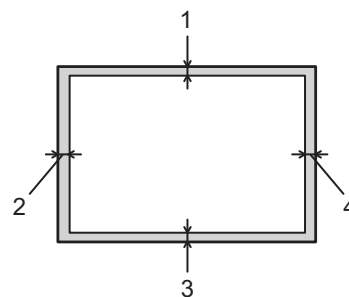
### Nota

El área en la que se no puede imprimir variará según el tamaño de papel y controlador de impresora que esté utilizando. El área no imprimible que se muestra abajo es para papel de tamaño A4 / Carta.

Vertical



Horizontal



	Controlador de impresora de Windows® y controlador de impresora de Macintosh
	Controlador de impresora BRScript para Windows® y Macintosh
1	4,23 mm (0,16 pulg.)
2	4,23 mm (0,16 pulg.)
3	4,23 mm (0,16 pulg.)
4	4,23 mm (0,16 pulg.)

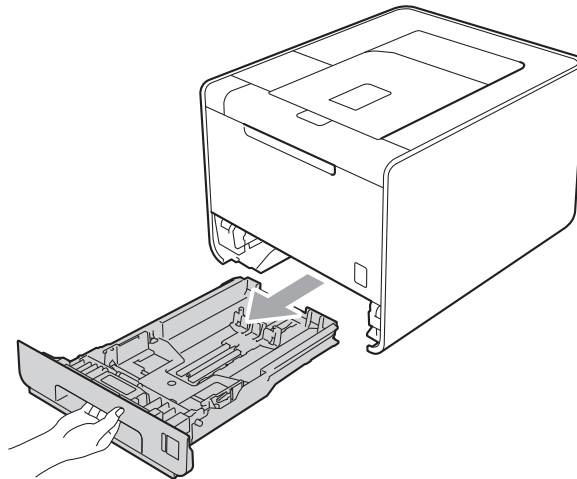
# Métodos de impresión

## Impresión en papel normal

### Impresión en papel normal desde la Bandeja 1 y la Bandeja 2

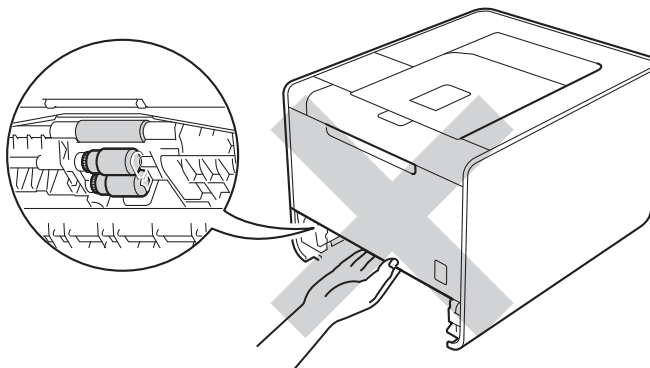
(Para saber cuál es el papel recomendado que debe utilizar, consulte *Tipo y tamaño de papel* en la página 2.)

- 1 Extraiga totalmente la bandeja de papel del equipo.

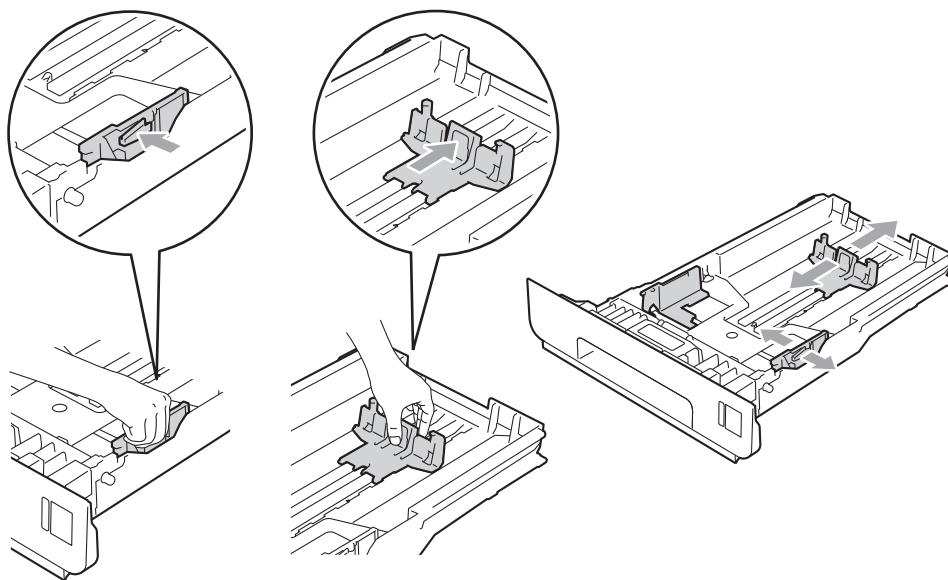


### **!** ADVERTENCIA

NO toque las piezas que aparecen sombreadas en la ilustración. Es posible que estos rodillos giren a gran velocidad.

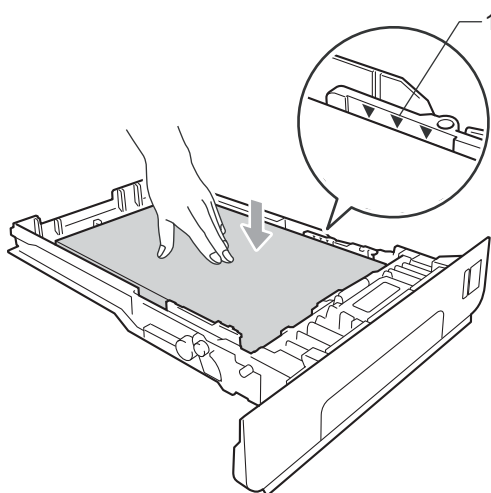


- 2 Deslice las guías de papel para adaptarlas al tamaño del papel mientras pulsa la palanca verde de desbloqueo de las guías del papel. Asegúrese de que las guías están correctamente encajadas en las ranuras.



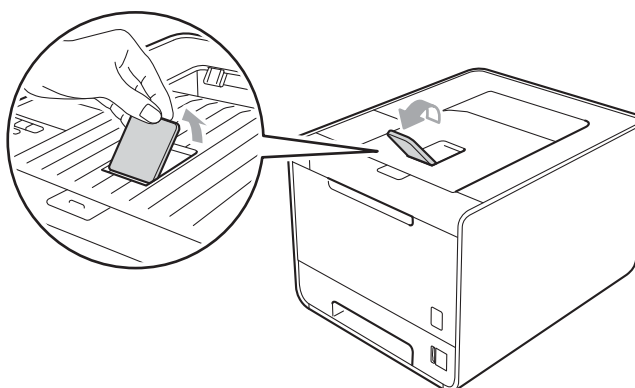
- 3 Coloque papel en la bandeja y asegúrese de que:

- El papel está por debajo de la marca máxima de papel (▼▼▼) (1).  
Si se sobrecarga la bandeja de papel, podrían producirse atascos.
- La cara que se va a imprimir debe estar cara abajo.
- Las guías del papel tocan los lados del papel para que la alimentación sea correcta.



- 4 Vuelva a insertar la bandeja de papel firmemente en el equipo. Asegúrese de que queda completamente insertada en el equipo.

- Levante la lengüeta de soporte para evitar que el papel caiga desde la bandeja de salida boca abajo o retire cada página inmediatamente después de salir del equipo.



- Elija la siguiente configuración en cada lista desplegable del controlador de impresora.

■ **Tamaño de papel**

<b>A4</b>	<b>Carta</b>	<b>Legal</b>	<b>Ejecutivo</b>	<b>A5</b>
<b>B5</b>	<b>B6</b>	<b>Circular</b>	<b>JIS B5</b>	<b>A5 en horizontal</b> (sólo la Bandeja 1)

**A6**  
(sólo la Bandeja 1)

Para obtener más información sobre los tamaños de papel que pueden utilizarse, consulte *Tipo y tamaño de papel* en la página 2.

■ **Soporte de impresión**

<b>Papel normal</b>	<b>Papel fino</b>	<b>Papel reciclado</b>
---------------------	-------------------	------------------------

■ **Fuente del papel**

<b>Bandeja1</b>	<b>Bandeja2</b> (si se encuentra disponible)
-----------------	---

Para obtener información sobre cualquier otra configuración, consulte *Controlador y software* en el capítulo 2.

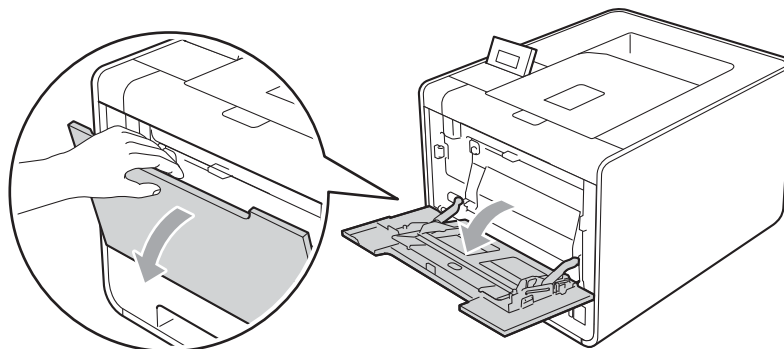
- Envíe los datos a imprimir al equipo.



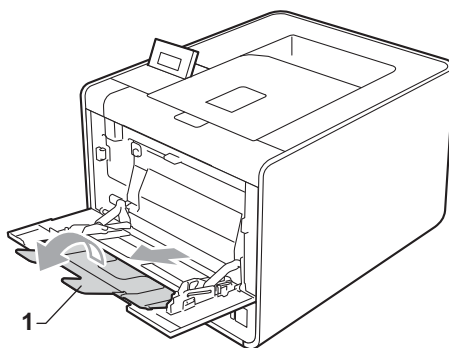
## Impresión en papel normal, papel Bond, etiquetas o papel satinado desde la bandeja MU

(Para saber cuál es el papel recomendado que debe utilizar, consulte *Tipo y tamaño de papel* en la página 2.)

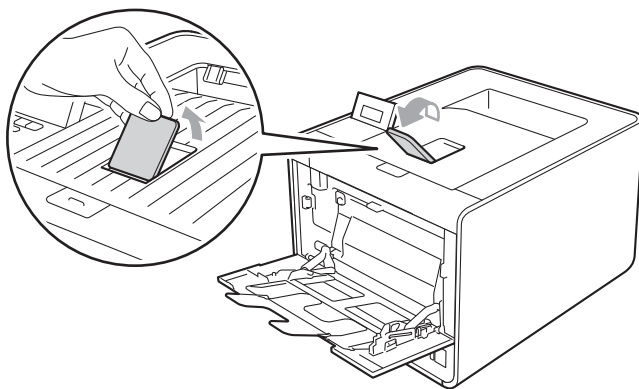
- 1 Abra la bandeja MU y bájela suavemente.



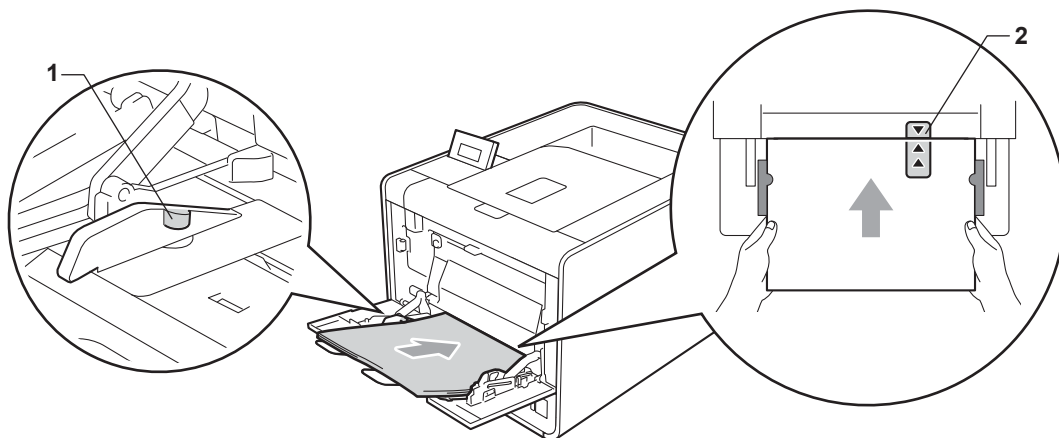
- 2 Tire del soporte de la bandeja MU y despliegue la lengüeta (1).



- 3 Levante la lengüeta de soporte para evitar que el papel caiga desde la bandeja de salida boca abajo o retire cada página inmediatamente después de salir del equipo.



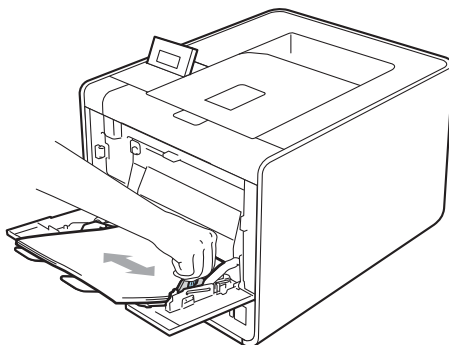
- 4 Coloque papel en la bandeja MU y asegúrese de que:
- La altura de la pila de papel se mantiene por debajo de la marca máxima de papel (1).
  - La posición del borde del papel se encuentra entre las flechas (2).
  - La cara que se va a imprimir debe estar cara arriba, con la parte superior del papel hacia adentro primero.



**Nota**

Si utiliza papel satinado, coloque solamente una hoja cada vez en la bandeja MU para evitar un atasco de papel.

- 5 Mientras pulsa la palanca de desbloqueo de las guías del papel, deslice la guía del papel para adaptarla al tamaño del papel.



6 Elija la siguiente configuración en cada lista desplegable del controlador de impresora.

■ **Tamaño de papel**

<b>A4</b>	<b>Carta</b>	<b>Legal</b>	<b>Ejecutivo</b>	<b>A5</b>
<b>A5 en horizontal</b>	<b>A6</b>	<b>B5</b>	<b>B6</b>	<b>3 x 5</b>
<b>JIS B5</b>	<b>Circular</b>	Tamaño de papel personalizado <sup>1</sup>		

<sup>1</sup> Puede definir el tamaño del papel original si selecciona **Definido por el usuario...** en el controlador de impresora de Windows®, **Tamaño de página personalizado PostScript** en el controlador de impresora BR-Script de Windows® o **Tamaños de página personalizados** en los controladores de impresora de Macintosh.

Para obtener más información sobre los tamaños de papel que pueden utilizarse, consulte *Tipo y tamaño de papel* en la página 2 y *Tamaño de papel* en la página 188.

■ **Soporte de impresión**

<b>Papel normal</b>	<b>Papel fino</b>	<b>Papel reciclado</b>	<b>Papel bond</b>	<b>Etiqueta</b>
<b>Papel Glossy</b>				

■ **Fuente del papel**

**Bandeja MP**

Para obtener información sobre cualquier otra configuración, consulte *Controlador y software* en el capítulo 2.

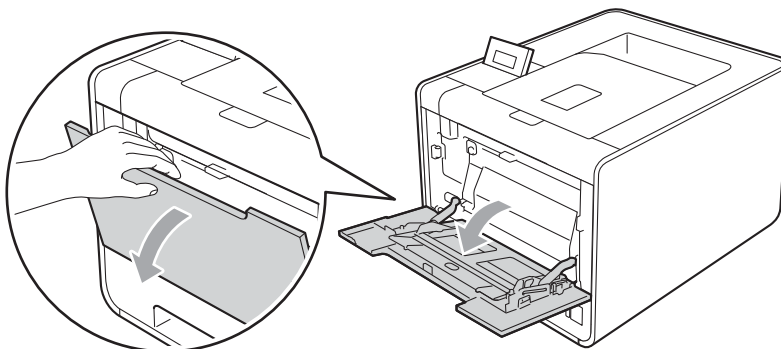
7 Envíe los datos a imprimir al equipo.

## Impresión en sobres y papel grueso

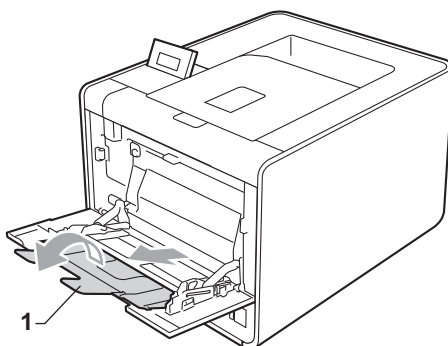
(Para saber cuál es el papel recomendado que debe utilizar, consulte *Tipo y tamaño de papel* en la página 2.)

1

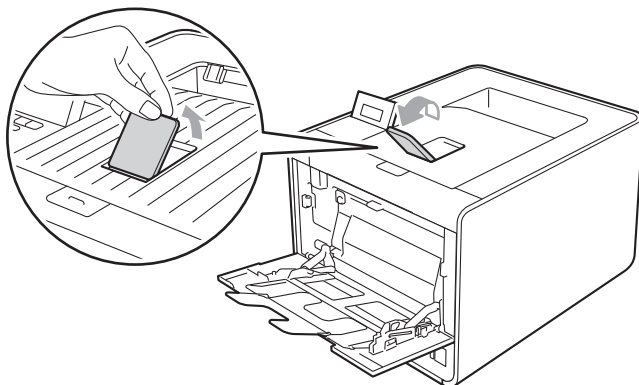
- 1 Abra la bandeja MU y bájela suavemente.



- 2 Tire del soporte de la bandeja MU y despliegue la lengüeta (1).

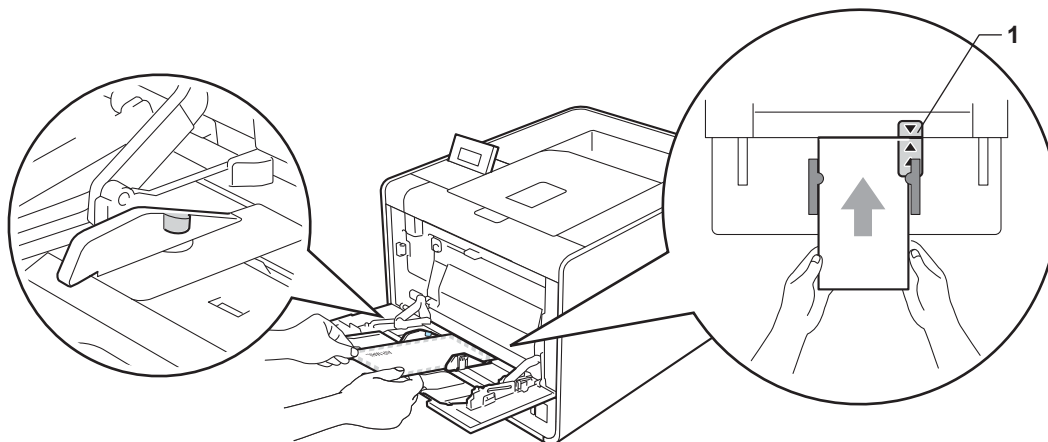


- 3 Levante la lengüeta del soporte para evitar que los sobres o las hojas gruesas de papel resbalen desde la bandeja de salida boca abajo. Si la lengüeta del soporte está plegada, debería retirar cada sobre inmediatamente una vez haya salido del equipo.

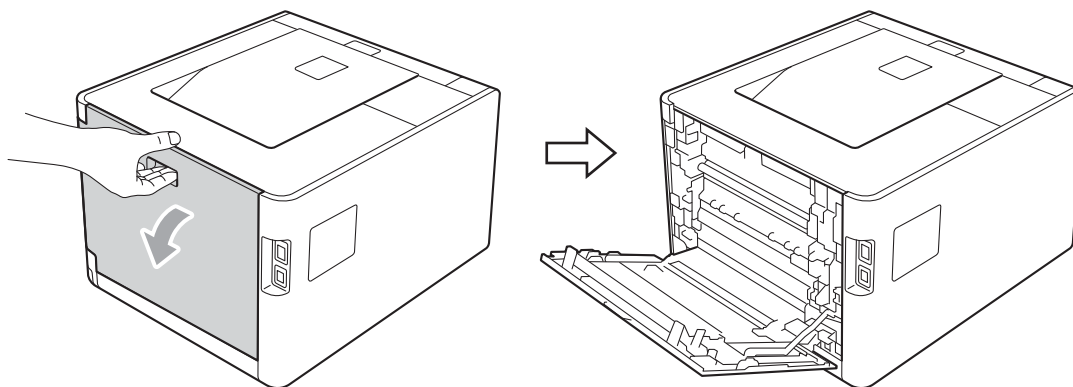


**4** Coloque un máximo de 3 sobres o de 25 hojas de papel grueso (163 g/m<sup>2</sup> / 43 lb de papel) en la bandeja MU. Si añade más sobres o papel, se podría producir un atasco. Asegúrese de que:

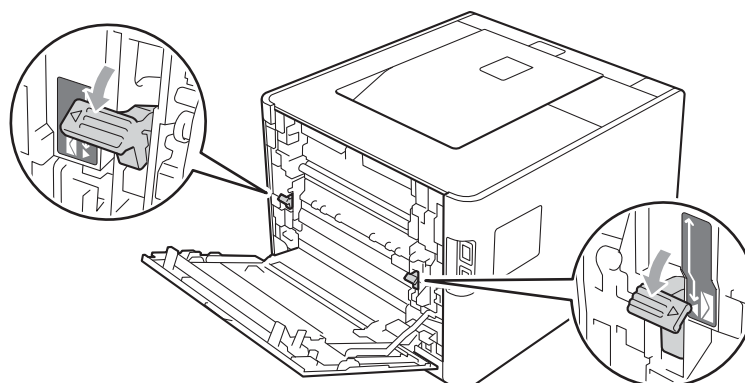
- El borde superior del sobre se sitúa entre las flechas (1).
- La cara que se va a imprimir debe estar cara arriba.



**5** Abra la cubierta posterior (bandeja de salida cara arriba).



- 6 Tire hacia abajo de las dos palancas grises, una a la izquierda y otra a la derecha, hasta la posición del sobre tal y como se muestra en la siguiente ilustración.



- 7 Cierre totalmente la cubierta trasera.
- 8 Elija la siguiente configuración en cada lista desplegable del controlador de impresora.

■ **Tamaño de papel**

<Para imprimir sobres>

**Com-10**                      **DL**                                      **C5**                                      **Monarca**                                      **DL en horizontal**

Tamaño de papel personalizado <sup>1</sup>

<Para imprimir papel grueso>

**A4**                                      **Carta**                                      **Legal**                                      **Ejecutivo**                                      **A5**  
**A5 en horizontal**                      **A6**                                      **B5**                                      **B6**                                      **3 x 5**  
**JIS B5**                                      **Circular**                                      Tamaño de papel personalizado <sup>1</sup>

<sup>1</sup> Puede definir el tamaño del papel original si selecciona **Definido por el usuario...** en el controlador de impresora de Windows®, **Tamaño de página personalizado PostScript** en el controlador de impresora BR-Script de Windows® o **Tamaños de página personalizados** en los controladores de impresora de Macintosh.

Para obtener más información sobre los tamaños de papel que pueden utilizarse, consulte *Tipo y tamaño de papel* en la página 2 y *Tamaño de papel* en la página 188.

■ **Soporte de impresión**

<Para imprimir sobres>

**Sobres**                                      **Sobre fino**                                      **Sobre grueso**

<Para imprimir papel grueso>

**Papel grueso**                                      **Papel más grueso**

## ■ Fuente del papel

### Bandeja MP

Para obtener información sobre cualquier otra configuración, consulte *Controlador y software* en el capítulo 2.



#### Nota

- Cuando utilice Sobre #10, elija **Com-10** para el **Tamaño de papel**.
- Para otros tamaños de sobre que no se encuentran en la lista del controlador de impresora, como Sobre #9 o Sobre C6, elija **Definido por el usuario...** (para el controlador de impresora de Windows®), **Tamaño de página personalizado PostScript** (para el controlador de impresora BR-Script para Windows®) o **Tamaños de página personalizados** (para el controlador de impresora de Macintosh). Para obtener más información acerca de los tamaños de sobres, consulte *Tamaño de papel* en la página 188.

9

Envíe los datos a imprimir al equipo.

10

Una vez haya finalizado la impresión, abra la cubierta trasera y vuelva a colocar las dos palancas grises en su posición original.



#### Nota

- Retire cada sobre en cuanto se haya impreso. Si apila los sobres, podría causar un atasco o un combamiento.
- Si los sobres o el papel grueso quedan manchados durante la impresión, ajuste el **Soporte de impresión en Sobre grueso o Papel más grueso** para aumentar la temperatura de fijación.
- Si los sobres se pliegan después de imprimirlos, consulte *Mejora de la calidad de impresión* en la página 168.
- Si el papel grueso se comba durante la impresión, coloque solamente una hoja cada vez en la bandeja MU y abra la cubierta posterior (bandeja de salida trasera) para permitir que las páginas impresas salgan hacia la bandeja de salida trasera.
- (Para usuarios de Windows®) Si los sobres de doble solapa de tamaño DL se pliegan después de imprimirlos, elija **DL en horizontal** en **Tamaño de papel**, en la pestaña **Básica**. Coloque un nuevo sobre de doble solapa de tamaño DL en la bandeja MU con el borde más largo del sobre hacia adentro primero y, a continuación, vuelva a imprimir.
- Las uniones de sobres que estén selladas por el fabricante deben ser seguras.
- Todos los lados del sobre deben estar plegados adecuadamente sin arrugas ni pliegues.

## Impresión dúplex

Todos los controladores de impresora que se suministran para Windows® 2000 o superior y Mac OS X 10.4.11 o superior permiten la impresión dúplex. Para obtener más información sobre cómo elegir la configuración, consulte la **Ayuda** del controlador de la impresora.

1

### Directrices de la impresión en ambas caras del papel

---

- Si el papel es demasiado fino puede arrugarse.
- Si el papel tiene dobleces, alíselo bien y colóquelo de nuevo en la bandeja de papel. Si el papel continúa teniendo dobleces, sustitúyalo.
- Si la alimentación del papel no se está realizando correctamente, puede que esté doblado. Retire el papel y alíselo. Si el papel continúa teniendo dobleces, sustitúyalo.
- Al utilizar la función dúplex manual es posible que se produzcan atascos de papel o que la calidad de impresión sea deficiente. (Si hay un atasco de papel, consulte *Atascos de papel y su solución* en la página 154. Si tiene un problema de calidad de impresión, consulte *Mejora de la calidad de impresión* en la página 168.)



#### Nota

---

Asegúrese de que la bandeja de papel queda completamente insertada dentro del equipo.

---



## Impresión dúplex automática (solamente para los modelos HL-4150CDN/HL-4570CDW(T))

1

Si utiliza el controlador de impresora para Macintosh, consulte *Impresión dúplex automática (solamente para los modelos HL-4150CDN/HL-4570CDW(T))* en la página 61.

### Impresión dúplex automática con el controlador de impresora de Windows®

1 Elija la siguiente configuración en cada menú del controlador de la impresora.

■ **Tamaño de papel**

A4

■ **Soporte de impresión**

Papel normal

Papel reciclado

Papel fino

Papel Glossy  
(Sólo bandeja MU)

■ **Fuente del papel**

Bandeja1

Bandeja MP

Bandeja2  
(si se encuentra disponible)

■ **Dúplex / Folleto**

Dúplex

■ **Tipo de dúplex en Configuración de dúplex**

Existen cuatro opciones para cada orientación. (Consulte *Dúplex / Folleto* en la página 34.)

■ **Desplazamiento de encuadernación en Configuración de dúplex**

Puede especificar el valor de desplazamiento de la encuadernación. (Consulte *Dúplex / Folleto* en la página 34.)



**Nota**

- Debería utilizar papel normal, papel reciclado, papel fino o papel satinado. No utilice papel de cartas.
- Si utiliza papel satinado, coloque solamente una hoja cada vez en la bandeja MU para evitar un atasco de papel.

Para obtener información sobre cualquier otra configuración, consulte *Controlador y software* en el capítulo 2.

2 Envíe los datos a imprimir al equipo. El equipo imprimirá en ambas caras del papel de forma automática.

## Impresión dúplex automática con el controlador de impresora BR-Script para Windows®

1 Elija la siguiente configuración en cada menú del controlador de la impresora.

■ **Tamaño de papel**

**A4**

■ **Soporte de impresión**

**Papel normal**

**Papel reciclado**

**Papel fino**

**Papel Glossy**

(Sólo bandeja MU)

■ **Fuente del papel**

**Bandeja1**

**Bandeja MP**

**Bandeja2**

(si se encuentra disponible)

■ **Imprimir en ambas caras**

**Orient. vertical**

**Orient. horizontal**

■ **Orden de páginas**

**Ascendente**

**Descendente**



### Nota

- Debería utilizar papel normal, papel reciclado, papel fino o papel satinado. No utilice papel de cartas.
- Si utiliza papel satinado, coloque solamente una hoja cada vez en la bandeja MU para evitar un atasco de papel.

Para obtener información sobre cualquier otra configuración, consulte *Controlador y software* en el capítulo 2.

2 Envíe los datos a imprimir al equipo. El equipo imprimirá en ambas caras del papel de forma automática.

## Impresión dúplex manual

---

El controlador de impresora BR-Script para Windows® no admite la impresión dúplex manual. Si utiliza el controlador de impresora para Macintosh, consulte *Impresión dúplex manual* en la página 59.

1

### Impresión dúplex manual con el controlador de impresora de Windows®

- 1 Elija la siguiente configuración en cada lista desplegable del controlador de impresora.
  - **Tamaño de papel**

Puede utilizar todos los tamaños de papel especificados para la bandeja que está utilizando.
  - **Soporte de impresión**

Puede utilizar todos los tipos de soporte especificados para la bandeja que está utilizando, excepto los sobres y las etiquetas que tengan únicamente una cara impresa.
  - **Fuente del papel**

Bandeja1	Bandeja MP	Bandeja2 (si se encuentra disponible)
----------	------------	--
  - **Dúplex / Folleto**
    - Dúplex (manual)
  - **Tipo de dúplex en Configuración de dúplex...**

Existen cuatro opciones para cada orientación. (Consulte *Dúplex / Folleto* en la página 34.)
  - **Desplazamiento de encuadernación en Configuración de dúplex**

Puede especificar el valor de desplazamiento de la encuadernación. (Consulte *Dúplex / Folleto* en la página 34.)



#### Nota

Si utiliza papel satinado, coloque solamente una hoja cada vez en la bandeja MU para evitar un atasco de papel.

Para obtener información sobre cualquier otra configuración, consulte *Controlador y software* en el capítulo 2.

- 2 Envíe los datos a imprimir al equipo. Primero, el equipo imprimirá todas las páginas pares en una cara del papel. A continuación, el controlador de Windows® solicitará (con un mensaje emergente) que vuelva a insertar el papel para imprimir las páginas impares.



#### Nota

Antes de volver a insertar el papel, alinéelo correctamente, o podría producirse un atasco. No se recomienda el uso de papel ni muy fino ni muy grueso.

## Impresión de datos desde una unidad de memoria flash USB con impresión directa

1

Con la función Impresión directa, no necesita un ordenador para imprimir datos. Es posible imprimir simplemente si enchufa la unidad de memoria flash USB en la interfaz USB directa del equipo.

Puede que algunas unidades de memoria flash USB no funcionen con el equipo.

### Formatos de archivos compatibles

---

La impresión directa es compatible con los siguientes formatos:

- PDF versión 1.7 <sup>1</sup>
- JPEG
- Exif+JPEG
- PRN (creado por el controlador de impresora de HL-4140CN, HL-4150CDN o HL-4570CDW(T))
- TIFF (escaneado por todos los modelos de Brother MFC o DCP)
- PostScript® 3™ (creado por el controlador de impresora BRScript3 para HL-4140CN, HL-4150CDN o HL-4570CDW(T))
- XPS versión 1.0

<sup>1</sup> No se admiten los datos que incluyen un archivo de imagen JBIG2, un archivo de imagen JPEG2000 o archivos de transparencias.

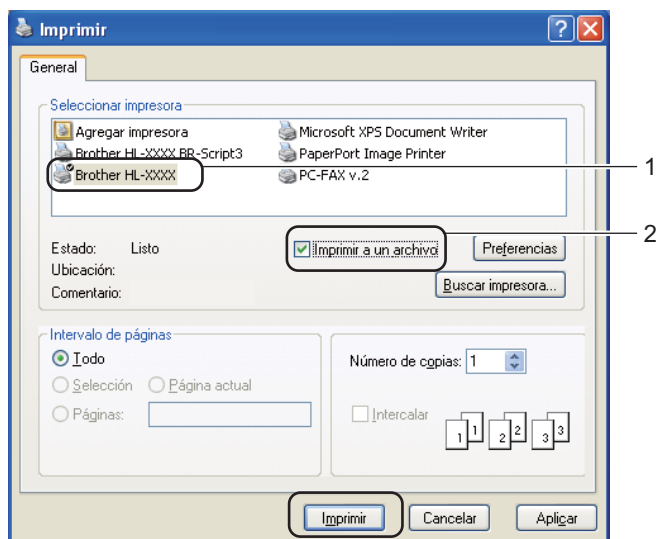
### Configuración predeterminada para Impresión directa

---

Puede establecer los parámetros de Impresión directa mediante el panel de control. Consulte *Impres. directa* en la página 87.

## Creación de un archivo PRN o PostScript® 3™ para la impresión directa

- 1 En la barra de menú de una aplicación, haga clic en **Archivo** y, a continuación, en **Imprimir**.
- 2 Elija el nombre del modelo de su equipo (1) y marque la casilla de verificación **Imprimir a un Archivo** (2). Haga clic en **Imprimir**.



- 3 Seleccione la carpeta en la que desea guardar el archivo e introduzca el nombre del archivo si se le solicita. Si se le solicita introducir un nombre de archivo, también puede especificar la carpeta en la que desea guardar el archivo introduciendo el nombre del directorio. Por ejemplo:

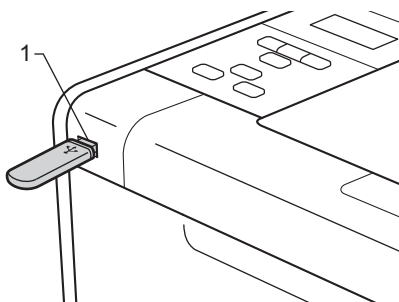
C:\Temp\Nombredearchivo.prn

Si tiene una unidad de memoria flash USB conectada a su equipo, puede guardar el archivo directamente en dicha unidad USB.

## Impresión de datos directamente desde una unidad de memoria flash USB

Si imprime datos desde la unidad de memoria flash USB con Secure Function Lock 2.0 activado, consulte el *Capítulo 6 de la Guía del usuario en red* para obtener más información acerca de Secure Function Lock 2.0.

- 1 Conecte la unidad de memoria flash USB a la interfaz USB directa (1) en la parte delantera del equipo.



- 2 <Secure Function Lock activado> Confirme que la pantalla LCD muestra el siguiente mensaje. Pulse **OK**.

```
Bloqueo función
Pulse OK y selec
```

<Secure Function Lock desactivado> Confirme que la pantalla LCD muestra el siguiente mensaje. A continuación, vaya al paso 5.

```
Comprobando disp
```



### Nota

- Cuando el equipo se encuentra en modo de Hibernación, la pantalla LCD no muestra ninguna información, incluso aunque conecte una memoria flash USB al conector de interfaz USB directa. Pulse **Go** para reactivar el equipo y la pantalla LCD mostrará el menú Impresión directa.
- Si la unidad de memoria flash USB proporciona un acceso de alta velocidad, podría ser difícil confirmar el mensaje `Comprobando disp`, el cual es posible que aparezca únicamente durante unos segundos. El tiempo necesario para mostrar el mensaje `Comprobando disp` en la pantalla LCD depende de la rapidez de la comunicación entre el equipo y el dispositivo de memoria flash USB y la cantidad de contenido en la memoria USB.

- 3 Pulse **+ o -** para elegir ID. Pulse **OK**. Si ha elegido `Modo público`, vaya al paso 5.

```
Seleccione ID
Modo público
```

- 4 Introduzca la contraseña de cuatro dígitos. Pulse **OK**.

```
Seleccione ID
PIN:XXXX
```

**Nota**

Si su ID tiene las opciones restringidas, es posible que aparezcan los siguientes mensajes en la pantalla LCD.

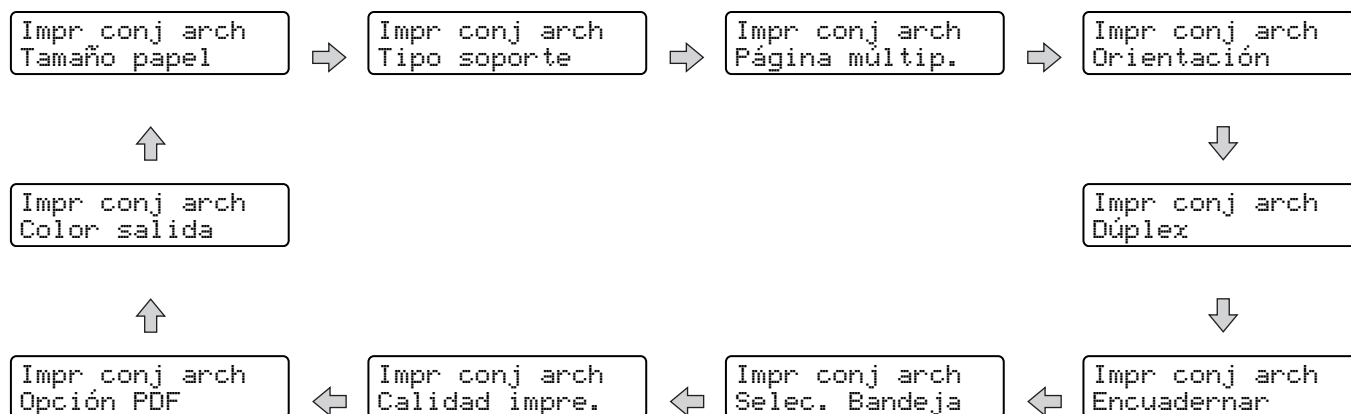
Mensaje	Significado
Imprimir negro	La impresión de documentos en color está restringida. Solamente puede imprimir documentos monocromos.
Pág restantes	Se ha restringido el número de páginas que puede imprimir. En la segunda línea de la pantalla LCD se muestra el número de páginas restantes que puede imprimir.

- 5 Confirme que la pantalla LCD muestra el nombre de una carpeta o archivo de la unidad de memoria flash USB.

```
Impres directa
1./XXXX.CARPETA1
```

- 6 Pulse **+** o **-** para seleccionar el nombre de la carpeta o el archivo que desee imprimir. Pulse **OK**. Si ha escogido un nombre de carpeta, repita este paso hasta que visualice el nombre del archivo que desea imprimir.
- 7 Pulse **+** o **-** para elegir una opción de impresión predeterminada y pulse **OK**, realice los cambios necesarios en las opciones de impresión y pulse **Go**, a continuación, pulse **+** o **-** para introducir el número de copias que desea y, finalmente, pulse **Go**.

## Configuración predeterminada para la impresión

**Nota**

Si su ID tiene las opciones restringidas, es posible que aparezcan los siguientes mensajes en el pantalla LCD.

Mensaje	Significado
Acceso rechazado	Su ID no le permite imprimir documentos directamente desde la unidad de memoria flash USB al equipo Brother.
Límite excedido	Se ha superado el número de páginas que puede imprimir. Se cancelará el trabajo de impresión.
Sin permiso	La impresión de documentos en color está restringida. Se cancelará el trabajo de impresión.
No disponible	La impresión directa de documentos desde la unidad de memoria flash USB está restringida.

## ! IMPORTANTE

NO desconecte la unidad de memoria flash USB de la interfaz USB directa hasta que el equipo haya finalizado la impresión.



## Controlador de impresora

Un controlador de impresora es el software que traduce los datos del formato que utiliza un sistema informático al formato requerido por una impresora en particular. Normalmente, este formato es el lenguaje de descripción de páginas (PDL).

Los controladores de impresora para las versiones admitidas de Windows® y Macintosh están en el CD-ROM que se suministra o en el Brother Solutions Center en <http://solutions.brother.com/>. Siga las instrucciones de la Guía de configuración rápida para instalar los controladores. Los controladores más recientes se pueden descargar desde el Brother Solutions Center en <http://solutions.brother.com/>.

(Si desea desinstalar el controlador de impresora, consulte *Desinstalación del controlador de impresora* en la página 64.)

### Para Windows®

- Controlador de impresora de Windows® (el controlador de impresora más adecuado para este producto)
- Controlador de impresora BR-Script (emulación de lenguaje PostScript® 3™) <sup>1</sup>

<sup>1</sup> Utilice la instalación personalizada del CD-ROM para instalar el controlador.

### Para Macintosh

- Controlador de impresora de Macintosh (el controlador de impresora más adecuado para este producto)
- Controlador de impresora BR-Script (emulación de lenguaje PostScript® 3™) <sup>1</sup>

<sup>1</sup> Para obtener las instrucciones de instalación del controlador, visite <http://solutions.brother.com/>.

### Para Linux® <sup>1 2</sup>

- Controlador de impresora LPR
- Controlador de impresora CUPS

<sup>1</sup> Descárguese el controlador de impresora para Linux desde <http://solutions.brother.com/> o desde un enlace que le ofrecemos en el CD-ROM.

<sup>2</sup> En función de las distribuciones de Linux, puede que el controlador no esté disponible.



#### Nota

- Para obtener más información sobre el controlador de la impresora para Linux, visite <http://solutions.brother.com/>.
- El controlador de impresora para Linux podría ser publicado después de la versión inicial de este producto.

Puede cambiar la siguiente configuración de la impresora cuando imprima desde su ordenador:

- Tamaño del papel
- Orientación
- Copias
- Soporte de impresión
- Calidad de impresión
- Color/Monocromo
- Páginas múltiples
- Dúplex <sup>4</sup>/Folleto <sup>2 4</sup>
- Fuente del papel
- Escala
- Impresión inversa
- Utilizar marca de agua <sup>1 2</sup>
- Impresión de encabezado y pie de página <sup>1 2</sup>
- Ahorro de tóner
- Impresión segura
- Administrador <sup>1 2</sup>
- Autenticación de usuarios <sup>1 2</sup>
- Calibración del color <sup>1 3</sup>
- Utilizar reimpresión <sup>1 3</sup>
- Tiempo en reposo
- Mejora del Resultado de Impresión
- Saltar las páginas en blanco <sup>1 3</sup>

<sup>1</sup> Esta configuración no está disponible con el controlador de impresora BR-Script para Windows®.

<sup>2</sup> Esta configuración no está disponible con el controlador de impresora de Macintosh y el controlador de impresora BR-Script para Macintosh.

<sup>3</sup> Esta configuración no está disponible con el controlador de impresora BR-Script para Macintosh.

<sup>4</sup> La impresión dúplex manual/La impresión manual de folletos no está disponible con el controlador de impresora BR-Script para Windows®.

## Características del controlador de impresora (para Windows®)

(Para obtener más información, consulte la **Ayuda** del controlador de impresora.)



### Nota

- Las pantallas que se muestran en esta sección pertenecen a Windows® XP. Las pantallas de su equipo variarán dependiendo del sistema operativo que utilice.
- Puede acceder al cuadro de diálogo **Preferencias de impresión** al hacer clic en **Preferencias de impresión** en la pestaña **General** del cuadro de diálogo **Propiedades**.
- Para los usuarios del modelo HL-4570CDWT, HL-4570CDW debe leerse como HL-4570CDWT.

2

### Pestaña Básica

También puede cambiar la configuración de formato de página si hace clic en la ilustración situada en la parte izquierda de la pestaña **Básica**.



- 1 Elija **Tamaño de papel, Orientación, Copias, Soporte de impresión, Calidad de impresión y Color / Monocromo** (1).
- 2 Elija **Páginas múltiples y Dúplex / Folleto** (2).
- 3 Elija **Fuente del papel** (3).
- 4 Haga clic en **Aceptar** para aplicar la configuración seleccionada. Para volver a la configuración predeterminada, haga clic en **Predeterminado** y, a continuación, en **Aceptar**.



**Nota**

Esta área (4) muestra las siguientes configuraciones.

**Tamaño del papel**

En la lista desplegable, seleccione el Tipo de papel que está utilizando.

**Orientación**

La orientación selecciona la posición en la que se imprimirá el documento (**Vertical** o **Horizontal**).

Vertical



Horizontal



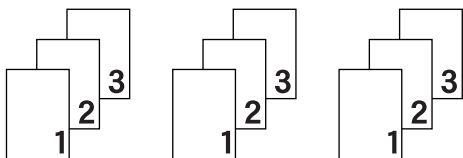
**Copias**

La selección de copias define el número de copias que se imprimirán.

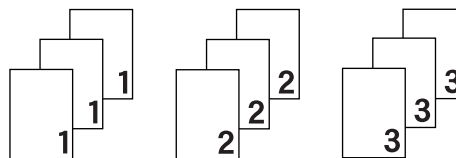
■ **Clasificar**

Si selecciona la casilla de verificación Clasificar, se imprimirá una copia completa de su documento y, a continuación, se repetirá el mismo procedimiento para cada número de copias que haya seleccionado. Si no está seleccionada la casilla de verificación Clasificar, se imprimirá cada página para todas las copias seleccionadas antes de imprimir la siguiente página del documento.

Clasificar seleccionada



Clasificar no seleccionada



**Soporte de impresión**

Puede usar los siguientes soportes de impresión en su equipo. Para obtener la mejor calidad de impresión, seleccione el tipo de soporte que desea utilizar.

**Papel normal**

**Papel fino**

**Papel grueso**

**Papel más grueso**

**Papel bond**

**Sobres**

**Sobre grueso**

**Sobre fino**

**Papel reciclado**

**Etiqueta**

**Papel Glossy**

### Nota

- Cuando utilice papel normal (60 a 105 g/m<sup>2</sup>, 16 a 28 lb), elija **Papel normal**. Cuando utilice papel de mayor peso o papel rugoso, elija **Papel grueso** o **Papel más grueso**. Para el papel Bond, elija **Papel bond**.
- Cuando utilice sobres, elija **Sobres**. Si el tóner no se fija correctamente al sobre cuando se ha seleccionado **Sobres**, elija **Sobre grueso**. Si el sobre se ha arrugado cuando se ha seleccionado **Sobres**, elija **Sobre fino**.
- Si utiliza papel satinado, seleccione **Papel Glossy**. Coloque solamente una hoja cada vez en la bandeja MU para evitar un atasco de papel.

## Calidad de impresión

Puede seleccionar las siguientes configuraciones de calidad de impresión.

### ■ Normal (600 x 600 ppp)

600 × 600 ppp. Es el modo que se recomienda para las copias impresas normales. Tiene una buena calidad de impresión con una velocidad de impresión razonable.

### ■ Fina (2400 ppp por interpolación)

2400 ppp por interpolación. Es el modo de impresión más fino. Utilice este modo para imprimir imágenes precisas como fotografías. Ya que los datos de impresión son mucho más grandes que en el modo normal, el tiempo de procesamiento, de transferencia de datos y de impresión serán superiores.

### Nota

La velocidad de la impresora cambiará dependiendo de la configuración de calidad de impresión que seleccione. Una calidad alta emplea más tiempo de impresión y las calidades inferiores emplean menos tiempo de impresión.

## Color/Monocromo

Puede cambiar la configuración Color/Monocromo de la forma siguiente:

### ■ Automática

El equipo comprueba el contenido de sus documentos en color. Si detecta color, imprime en color. Si no detecta ningún contenido de color, imprime en monocromo. La velocidad total de impresión puede ser más baja.

### ■ Color

Cuando su documento contiene color y desea imprimirlo en color, seleccione este modo.

### ■ Monocromo

Seleccione este modo si su documento sólo contiene texto u objetos en negro y en escala de grises. Si su documento contiene color, al seleccionar el modo Monocromo su documento se imprimirá en 256 niveles distintos de gris.

**Nota**

- En algunas ocasiones, un documento puede contener información en color incluso si parece ser monocromo (por ejemplo, es posible que las zonas grises estén hechas a partir de una combinación de colores).
- Si el tóner cian, magenta o amarillo llega al final de su vida útil durante la impresión de un documento en color, el trabajo de impresión no se podrá completar. Puede seleccionar iniciar de nuevo el trabajo de impresión en el modo **Monocromo**, siempre y cuando el tóner negro está disponible.

## Cuadro de diálogo Configuración

Puede cambiar la configuración siguiente si hace clic en **Configuración...** desde la pestaña **Básica**.

### ■ Modo del color

En el modo de coincidencia de color están disponibles las siguientes opciones:

- **Normal**

Este es el modo de color predeterminado.

- **Intenso**

El color de todos los elementos se ajusta para transformarse en un color más vivo.

- **Automática**

El controlador de impresora selecciona automáticamente el tipo de **Modo del color**.

- **Ninguna**

### ■ Importar

Puede ajustar la configuración de impresión de una imagen en particular si hace clic en **Configuración**. Cuando haya terminado el ajuste de los parámetros de la imagen, como el brillo y el contraste, podrá importar dichos ajustes como un archivo de configuración de impresión. Utilice la función **Exportar** para crear un archivo de configuración de impresión utilizando la configuración actual.

### ■ Exportar

Puede ajustar la configuración de impresión de una imagen en particular si hace clic en **Configuración**. Cuando haya terminado el ajuste de los parámetros de la imagen, como el brillo y el contraste, podrá exportar dichos ajustes como un archivo de configuración de impresión. Utilice la función **Importar** para cargar un archivo de configuración previamente exportado.

### ■ Mejorar color gris

Puede mejorar la calidad de la imagen de una zona sombreada.

### ■ Mejorar impresión de negro

Si un gráfico negro no se puede imprimir correctamente, seleccione esta configuración.

### ■ Mejora la línea delgada

Puede mejorar la calidad de la imagen de las líneas delgadas.

### ■ Mejorar impresión de patrones

Seleccione esta opción si los rellenos y patrones impresos son diferentes de los patrones y rellenos que ve en su equipo.

## Páginas múltiples

La selección de Páginas múltiples puede reducir el tamaño de la imagen de una página permitiendo que se puedan imprimir múltiples páginas en una sola hoja de papel o aumentando el tamaño de la imagen para imprimir una página en varias hojas de papel.

### ■ Orden de páginas

Cuando la opción N en 1 está seleccionada, se puede seleccionar el orden de las páginas desde la lista desplegable.

### ■ Línea del borde

Cuando se imprimen varias páginas en una sola hoja, con la función Páginas múltiples puede elegir un borde continuo, un borde discontinuo o que no haya borde alrededor de cada página de la hoja.

### ■ Imprimir línea de corte

Cuando la opción 1 en páginas NxN está seleccionada, se puede seleccionar la opción **Imprimir línea de corte**. Esta opción permite imprimir una débil línea recortada alrededor del área de impresión.

## Dúplex / Folleto

Utilice esta función cuando desee imprimir un folleto o realizar una impresión dúplex.

### ■ Ninguna

Desactive la impresión dúplex.

### ■ Dúplex / Dúplex (manual)

Cuando desee realizar una impresión dúplex, utilice estas opciones.

- **Dúplex** (solamente HL-4150CDN/HL-4570CDW(T))

El equipo imprime en ambas caras del papel de forma automática.

- **Dúplex (manual)**

Primero, el equipo imprime todas las páginas pares. A continuación, el controlador de impresora se detiene y muestra las instrucciones requeridas para volver a colocar el papel. Cuando haga clic en **Aceptar**, se imprimirán las páginas impares.

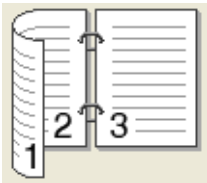
Cuando se elige **Dúplex** o **Dúplex (manual)**, el botón **Configuración de dúplex...** se vuelve disponible para su elección. Puede establecer la siguiente configuración en el cuadro de diálogo **Configuración de dúplex...**

- **Tipo de dúplex**

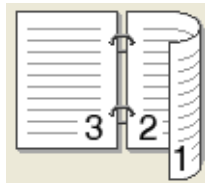
Existen cuatro tipos de direcciones de encuadernación dúplex disponibles para cada orientación.

### Vertical

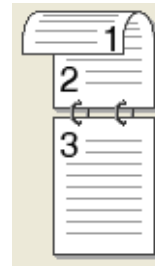
**Borde largo (izquierdo)**



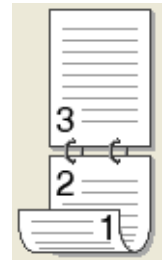
**Borde largo (derecho)**



**Borde corto (superior)**



**Borde corto (inferior)**



### Horizontal

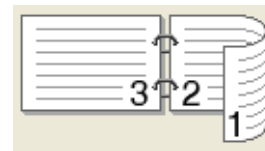
**Borde largo (superior)**



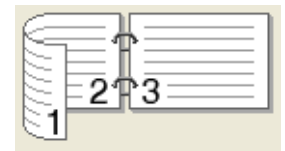
**Borde largo (inferior)**



**Borde corto (derecho)**



**Borde corto (izquierdo)**



- **Desplazamiento de encuadernación**

Cuando marque **Desplazamiento de encuadernación**, también podrá especificar el desplazamiento para la encuadernación en pulgadas o en milímetros.

- **Folleto / Folleto (manual)**

Utilice esta opción para imprimir un documento en formato de folleto mediante la impresión dúplex; esta opción ordenará el documento según el número de página correcto y le permitirá doblarlo en mitad de la impresión sin tener que cambiar el orden de los números de página.

- **Folleto** (solamente HL-4150CDN/HL-4570CDW(T))

El equipo imprime en ambas caras del papel de forma automática.

- **Folleto (manual)**

Primero, el equipo imprime todas las caras pares. A continuación, el controlador de impresora se detiene y muestra las instrucciones requeridas para volver a colocar el papel. Cuando haga clic en **Aceptar** se imprimirán las caras impares.

Cuando se elige **Folleto** o **Folleto (manual)**, el botón **Configuración de dúplex...** se vuelve disponible para su elección. Puede establecer la siguiente configuración en el cuadro de diálogo **Configuración de dúplex**.

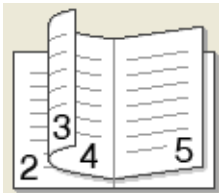


- **Tipo de dúplex**

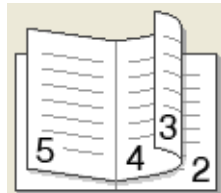
Existen dos tipos de dirección de encuadernación dúplex disponibles para cada orientación.

**Vertical**

**Encuadernado izquierda**

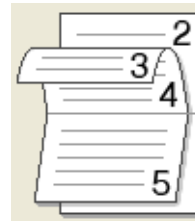


**Encuadernado derecha**

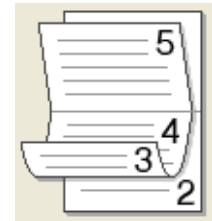


**Horizontal**

**Encuadernado superior**



**Encuadernado inferior**



- **Método de impresión de folletos**

Cuando se selecciona **Dividir en juegos**: esta opción le permite imprimir el folleto entero en conjuntos de folletos individuales más pequeños y, asimismo, le permite doblarlos en mitad de la impresión sin tener que cambiar el orden de los números de página. Puede especificar el número de hojas de cada conjunto de folletos más pequeño, de 1 a 15. Esta opción puede ser útil cuando doble un folleto impreso que tenga un gran número de páginas.

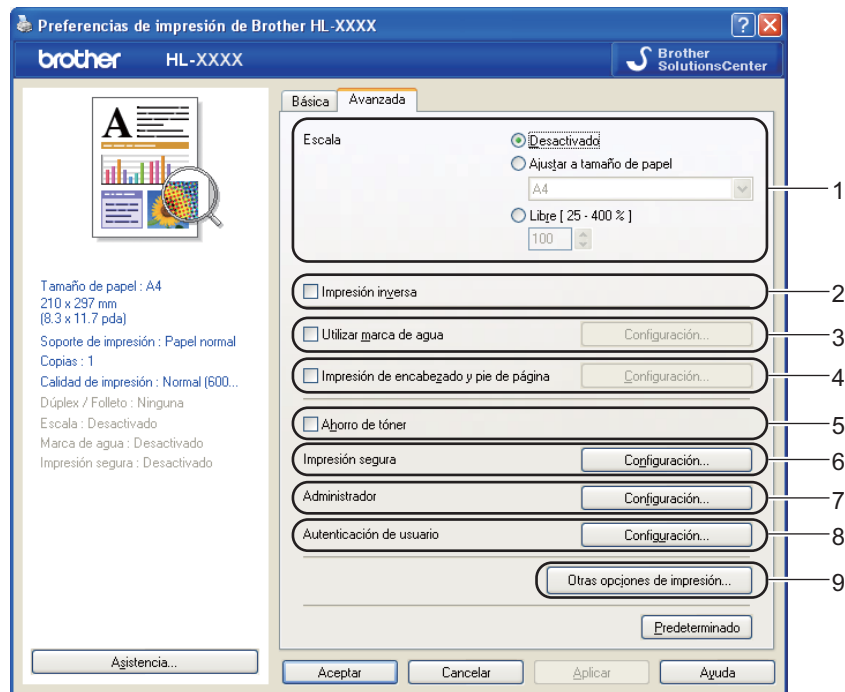
- **Desplazamiento de encuadernación**

Cuando marque **Desplazamiento de encuadernación**, también podrá especificar el desplazamiento para la encuadernación en pulgadas o en milímetros.

## Fuente del papel

Puede elegir **Selección automática**, **Bandeja1**, **Bandeja2**, **Bandeja MP** o **Manual** y especificar bandejas distintas para imprimir la primera página y para imprimir de la segunda página en adelante.

## Pestaña Avanzada



Cambie la configuración de la ficha haciendo clic en uno de los siguientes iconos:

- **Escala (1)**
- **Impresión inversa (2)**
- **Utilizar marca de agua (3)**
- **Impresión de encabezado y pie de página (4)**
- **Ahorro de tóner (5)**
- **Impresión segura (6)**
- **Administrador (7)**
- **Autenticación de usuario (8)**
- **Otras opciones de impresión... (9)**

### Escala

Puede cambiar la escala de la imagen de impresión.

### Impresión inversa

Marque **Impresión inversa** para girar los resultados de la impresión 180 grados.

## Utilizar marca de agua

Puede poner un logotipo o texto como marca de agua en los documentos.

Puede seleccionar una de las marca de agua predeterminadas o puede utilizar un archivo de mapa de bits o un texto que haya creado.

Cuando se utiliza un archivo de mapa de bits como marca de agua, puede cambiar el tamaño y ponerla donde le parezca en la página.

Cuando utilice texto a modo de marca de agua, puede cambiar la configuración de la fuente, del color y del ángulo.

## Impresión de encabezado y pie de página

Cuando se active esta función, se imprimirán la fecha y hora del reloj de su sistema en su documento y el nombre de usuario de inicio de sesión del PC o el texto que introduzca. Al hacer clic en **Configuración...**, puede personalizar la información.

### ■ ID imprimir

Si selecciona **Nombre de usuario de inicio de sesión**, se imprimirá su nombre de usuario de inicio de sesión del PC. Si selecciona **Personalizado** e introduce el texto en el cuadro de edición **Personalizado**, se imprimirá el texto que introduzca.

## Ahorro de tóner

Puede conservar el tóner utilizando esta función. Cuando ajuste el **Ahorro de tóner** en **Activado**, la impresión será más clara. La configuración predeterminada es **Desactivado**.



### Nota

No se recomienda el uso de **Ahorro de tóner** para imprimir fotografías o imágenes en escala de grises.

## Impresión segura

Los documentos asegurados son documentos que están protegidos con contraseña cuando se envían a la máquina. Sólo los usuarios que conozcan la contraseña podrán imprimirlos. Dado que los documentos están asegurados en la máquina, debe introducir la contraseña utilizando el panel de control de la máquina para imprimirlos.

Si desea crear un trabajo de impresión seguro, haga clic en **Configuración...** y, a continuación, active la casilla de verificación **Impresión segura**. Introduzca una contraseña en la casilla **Contraseña** y haga clic en **Aceptar**. (Para obtener más información acerca de la función Impresión segura, consulte *Impresión de datos seguros* en la página 74.)



### Nota

Si desea evitar que otras personas impriman sus datos, haga clic en la casilla de verificación **Impresión segura**.

## Administrador

Los administradores tienen la autoridad de limitar el acceso a las funciones como escala y marca de agua.

### ■ Bloqueo de copias

Bloquea la selección de copia de páginas para evitar la impresión de copias múltiples.

### ■ Bloqueo de páginas múltiples y escala

Bloquea la configuración de escala y la de páginas múltiples.

### ■ Bloqueo de color / monocromo

Bloquea la configuración de Color/Monocromo en Monocromo para evitar la impresión en color.

### ■ Bloqueo de marca de agua

Bloquea la configuración actual de la opción Marca de agua para evitar que se realicen cambios.

### ■ Bloqueo de impresión de encabezado y pie de página

Bloquea la configuración actual de la opción Impresión de encabezado y pie de página para evitar que se realicen cambios.

### ■ Establecer contraseña...

Haga clic aquí para cambiar la contraseña.

## Autenticación de usuarios

Si la función Secure Function Lock restringe la impresión desde el PC, debe configurar su ID y PIN en el cuadro de diálogo **Configuración de la autenticación de usuario**. Haga clic en **Configuración...** de la **Autenticación de usuario** e introduzca su ID y PIN. Si su nombre de inicio de sesión en el PC está registrado en Secure Function Lock, puede marcar la casilla **Usar nombre usuario de inicio sesión en PC** en lugar de introducir su ID y PIN.

Para obtener más información acerca de Secure Function Lock 2.0, consulte el *Capítulo 6* de la *Guía del usuario en red*.



### Nota

- Cuando utilice el equipo a través de una red, podrá ver la información del ID y las restricciones que se apliquen en su caso al hacer clic en **Comprobar estado de impresión**. Aparecerá el cuadro de diálogo **Resultado de autenticación**.
- Cuando utilice el equipo en una red, podrá conseguir que aparezca el cuadro de diálogo **Resultado de autenticación** cada vez que imprima, al marcar **Mostrar estado de impresión antes de imprimir**.
- Si desea introducir su ID y PIN cada vez que imprima, marque la opción **Escribir nombre ID/PIN para cada trabajo de impresión**.

## Otras opciones de impresión

Puede establecer lo siguiente en Función de impresora:

### ■ Calibración del color

### ■ Utilizar reimpresión

### ■ Tiempo en reposo

### ■ Mejora del Resultado de Impresión

### ■ Saltar página en blanco

## Calibración del color

La densidad de salida de cada color puede variar en función de la temperatura y la humedad del entorno donde se encuentre el equipo. Esta configuración permite mejorar la densidad del color, pues permite que el controlador de impresora utilice los datos de calibración del color almacenados en el equipo.

### ■ Utilizar datos de calibración

Si activa esta casilla, el controlador de impresora utilizará los datos de calibración que ha obtenido del equipo para establecer la coincidencia de color en el controlador de impresora y, de este modo, asegurar una calidad de impresión uniforme.

### ■ Iniciar calibración del color...

Si hace clic en este botón, el equipo iniciará la calibración del color y, a continuación, el controlador de impresora intentará obtener los datos de calibración del equipo.

### ■ Obtener automáticamente datos del dispositivo

Si marca esta casilla, el controlador de impresora obtendrá automáticamente los datos de calibración del color de su equipo.



#### Nota

Si imprime con la función Impresión directa o el controlador de impresora BR-Script, debe realizar la calibración desde el panel de control. Consulte *Calibración del color* en la página 89.

## Utilizar reimpresión

El equipo conserva en la memoria el trabajo de impresión que se le ha enviado.

Puede volver a imprimir la última tarea sin tener que enviar los datos de nuevo desde su ordenador. Para obtener más información acerca de la función de reimpresión, consulte *Reimpresión de documentos* en la página 73.



#### Nota

Si desea evitar que otras personas impriman datos mediante la función de reimpresión, desactive la casilla de verificación **Utilizar reimpresión**.

## Tiempo en reposo

Si el equipo no recibe datos durante un determinado período de tiempo, entrará en modo de reposo. En el modo de reposo, el equipo funciona como si estuviera apagado. Cuando elija

**Predeterminado de impresora**, la configuración del tiempo de espera volverá a colocarse en el valor específico predeterminado de fábrica; puede modificar esta configuración en el controlador o en el equipo. El Modo de Reposo inteligente se ajusta automáticamente en la configuración del tiempo de espera más adecuada en función de la frecuencia de uso del equipo.

Mientras el equipo está en modo de reposo, la retroiluminación está apagada y la pantalla LCD muestra *Espera*, aunque el equipo aún es capaz de recibir datos. Al recibir un archivo o documento, o bien, si se pulsa **Go**, el equipo se reactivará automáticamente para comenzar la impresión.

## Mejora del Resultado de Impresión

Esta función le permite mejorar un problema de calidad de impresión.

### ■ Reduce el combamamiento del papel

Si selecciona esta opción, podrá reducir el combamamiento del papel.

Si sólo imprime un par de páginas, no necesita seleccionar esta opción. Es recomendable que cambie la configuración del controlador de impresora en **Soporte de impresión** a un nivel fino.



#### Nota

Esta operación reduce la temperatura del proceso de fusión del equipo.

### ■ Mejora la fijación del tóner

Si selecciona esta opción, podrá mejorar la fijación del tóner sobre el papel. Si esta selección no proporciona una mejora suficiente, cambie la configuración del controlador de impresora en **Soporte de impresión** por la de un soporte grueso.



#### Nota

Esta operación aumenta la temperatura del proceso de fusión del equipo.

## Saltar las páginas en blanco

Si se marca **Saltar página en blanco**, el controlador de impresora detecta automáticamente las páginas en blanco y las excluye de la impresión.



#### Nota

Esta opción no funciona cuando se eligen las siguientes opciones:

- **Utilizar marca de agua**
- **Impresión de encabezado y pie de página**
- **N en 1 y 1 en NxN páginas en Páginas múltiples**
- **Dúplex (manual), Folleto, Folleto (manual) y Dúplex con Desplazamiento de encuadernación en Dúplex / Folleto**

## Pestaña Accesorios

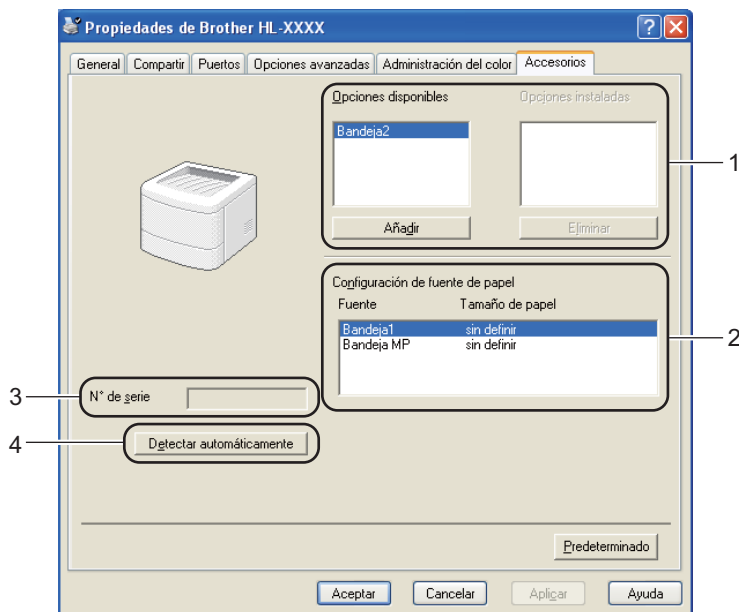


#### Nota

Desde el menú **Inicio**, seleccione el Panel de control y, a continuación, **Impresoras y faxes**<sup>1</sup>. Haga clic con el botón derecho en el icono **Brother HL-4570CDW (HL-4150CDN/HL-4140CN) Series** y seleccione **Propiedades** para acceder a la pestaña **Accesorios**.

<sup>1</sup> **Impresoras** para usuarios de Windows® 2000.

Puede definir el tamaño del papel para cada bandeja de papel y detectar automáticamente el número de serie en la pestaña **Accesorios** como se indica a continuación.



### ■ Opciones disponibles / Opciones instaladas (1)

Puede añadir y quitar manualmente las opciones que están instaladas en el equipo. La configuración de las bandejas se adaptará a las opciones instaladas.

### ■ Configuración de fuente de papel (2)

Esta función reconoce el tamaño de papel establecido en el menú del panel de control para cada bandeja de papel.

### ■ N° de serie (3)

Al hacer clic en **Detectar automáticamente**, el controlador de impresora comprobará el equipo y mostrará su número de serie. Si no recibe la información, la pantalla mostrará "-----".

### ■ Detectar automáticamente (4)

La función **Detectar automáticamente** encuentra los dispositivos opcionales que están instalados actualmente y muestra la configuración disponible en el controlador de la impresora. Cuando hace clic en **Detectar automáticamente**, las opciones que están instaladas en el equipo aparecerán en una lista en **Opciones instaladas** (1). Puede añadir o eliminar manualmente las opciones mediante la elección de un dispositivo opcional que desee añadir o quitar y, a continuación, al hacer clic en **Añadir** o **Eliminar**.



### Nota

La función **Detectar automáticamente** (4) no estará disponible bajo las siguientes condiciones del equipo:

- El interruptor de encendido del equipo está apagado.
- El equipo se encuentra en un estado de error.
- El equipo está en un entorno compartido de red.
- El cable no está conectado correctamente al equipo.

## Asistencia

### Nota

Puede acceder al cuadro de diálogo **Asistencia** al hacer clic en **Asistencia** en el cuadro de diálogo **Preferencias de impresión**.



#### ■ **Brother Solutions Center... (1)**

El Brother Solutions Center (<http://solutions.brother.com/>) es un sitio Web que ofrece información acerca de los productos Brother, incluidas las preguntas más frecuentes (FAQ), las Guías del usuario, las actualizaciones de controladores y las sugerencias para el uso del equipo.

#### ■ **Sitio web de consumibles originales... (2)**

Puede visitar nuestro sitio web para consumibles originales Brother si hace clic en este botón.

#### ■ **Brother CreativeCenter... (3)**

Puede visitar nuestro sitio Web para obtener una solución en línea gratuita y sencilla para uso empresarial o doméstico si hace clic en este botón.

#### ■ **Imprimir configuración (4)**

Esto imprimirá las páginas que muestran la configuración interna del equipo.

#### ■ **Comprobar configuración... (5)**

Puede comprobar la configuración del controlador actual.

#### ■ **Acerca de... (6)**

Esto mostrará la lista de archivos del controlador de impresora y la información de versión.



## Uso del controlador de impresora BR-Script3 (emulación del lenguaje PostScript® 3™ para Windows®)

(Para obtener más información, consulte la **Ayuda** del controlador de impresora.)



### Nota

- Para utilizar el controlador de impresora BR-Script3 debe instalarlo mediante la instalación personalizada del CD-ROM.
- Las pantallas que se muestran en esta sección pertenecen a Windows® XP. Las pantallas de su equipo variarán dependiendo del sistema operativo que utilice.

## Preferencias de impresión

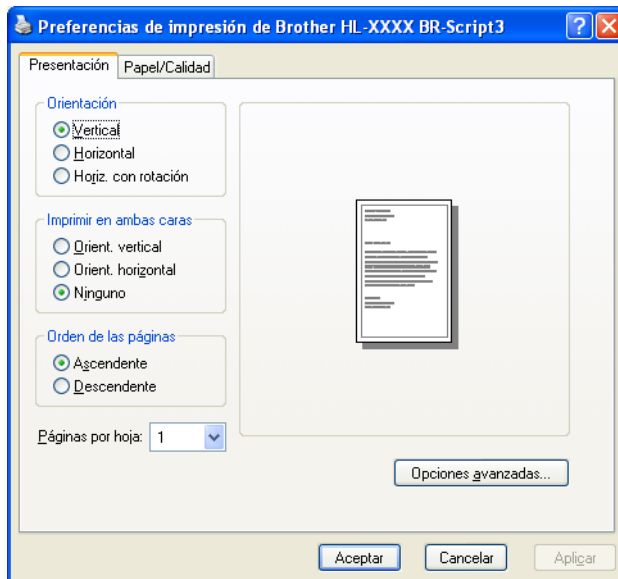


### Nota

Puede acceder al cuadro de diálogo **Preferencias de impresión** al hacer clic en **Preferencias de impresión** en la pestaña **General** del cuadro de diálogo **Propiedades de Brother HL-4570CDW (HL-4150CDN/HL-4140CN) BR-Script3**.

### ■ Pestaña Presentación

Para cambiar la configuración de presentación, elija las opciones de configuración de **Orientación**, **Imprimir en ambas caras**, **Orden de las páginas** y **Páginas por hoja**.



### • Orientación

La orientación selecciona la posición en la que se imprimirá el documento. (**Vertical**, **Horizontal** u **Horiz. con rotación**)

### • Imprimir en ambas caras (solamente HL-4150CDN/HL-4570CDW(T))

Si desea realizar una impresión dúplex, elija **Orient. vertical** u **Orient. horizontal**.

- **Orden de las páginas**

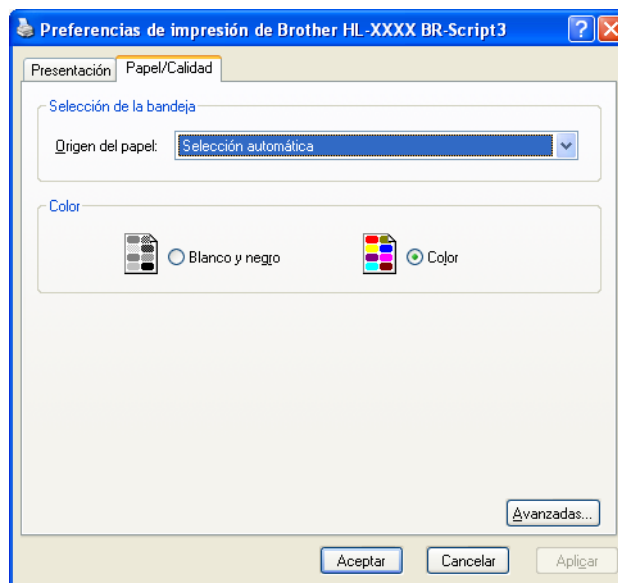
Especifica el orden en el que se imprimirán las páginas del documento. **Ascendente** imprime el documento de manera que la página 1 esté en la parte superior de la pila. **Descendente** imprime el documento de manera que la página 1 esté en la parte inferior de la pila.

- **Páginas por hoja**

La selección Páginas por hoja puede reducir el tamaño de la imagen de una página porque permite que se impriman varias páginas en una sola hoja de papel. Asimismo, puede imprimir un documento con estilo de folleto automáticamente al elegir **Folleto**.

- **Pestaña Papel/Calidad**

Elija el **Origen del papel** y el **Color**.



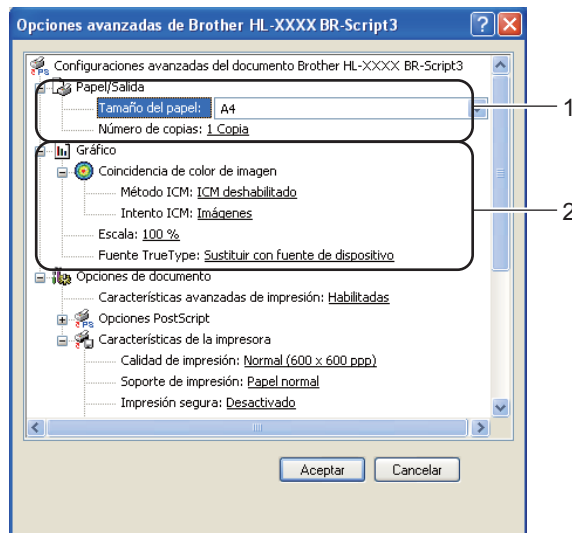
- **Origen del papel**

Puede elegir **Selección automática**, **Selección automática**, **Bandeja1**, **Bandeja2**, **Bandeja MP** o **Alimentación manual**.

- **Color**

Elija cómo imprimir los gráficos en color, tanto en **Blanco y negro** como en **Color**.

## Opciones avanzadas



### 1 Elija el **Tamaño de papel** y el **Número de copias** (1).

#### ■ **Tamaño de papel**

Desde el cuadro desplegable, elija el Tamaño de papel que está utilizando.

#### ■ **Número de copias**

La selección de copias define el número de copias que se imprimirán.

### 2 Realice las configuraciones de **Coincidencia de color de imagen**, **Escala** y **Fuente TrueType** (2).

#### ■ **Coincidencia de color de imagen**

Especifica cómo imprimir los gráficos en color.

- Si no desea activar la **Coincidencia de color de imagen**, haga clic en **ICM deshabilitado**.
- Si desea que se realicen los cálculos para establecer la coincidencia de color en el ordenador anfitrión antes de que envíe el documento al equipo, haga clic en **ICM controlado por sistema host**.
- Si desea que se realicen los cálculos para establecer la coincidencia de color en el equipo, haga clic en **ICM manipulado por la impresora usando calibración de la impresora**.

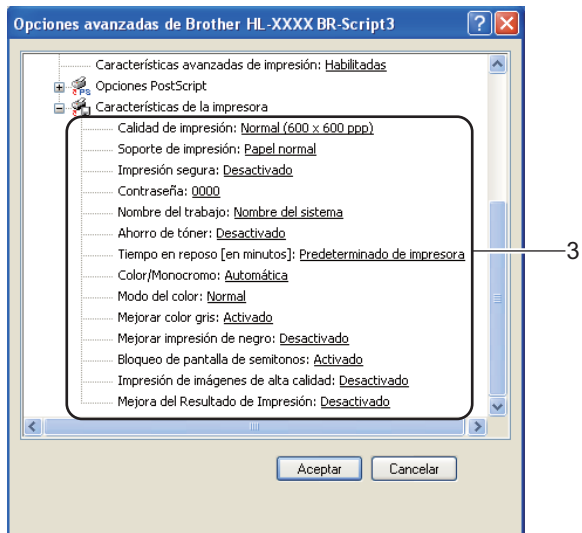
#### ■ **Escala**

Especifica la reducción o ampliación de documentos y en qué porcentaje.

#### ■ **Fuente TrueType**

Especifica las opciones de la fuente TrueType. Haga clic en **Sustituir con fuente de dispositivo** (valor predeterminado) para utilizar las fuentes de impresora equivalentes para la impresión de documentos que contengan fuentes TrueType. Esto permitirá una impresión más rápida; no obstante, puede perder caracteres especiales que no admita la fuente de la impresora. Haga clic en **Descargar como fuente transferible** para descargar las fuentes de impresión TrueType en lugar de utilizar las fuentes de la impresora.

3 Puede cambiar la configuración al elegir una opción de la lista **Características de la impresora (3)**:



■ **Calidad de impresión**

Puede seleccionar las siguientes configuraciones de calidad de impresión.

- **Normal (600 x 600 ppp)**

600 × 600 ppp. Es el modo que se recomienda para las copias impresas normales. Tiene una buena calidad de impresión con una velocidad de impresión razonable.

- **Fina (2400 ppp por interpolación)**

2400 ppp por interpolación. Es el modo de impresión más fino. Utilice este modo para imprimir imágenes precisas como fotografías. Dado que los datos de impresión son mucho más grandes que en el modo normal, el tiempo de procesamiento o de transferencia de datos y el tiempo de impresión serán superiores.



**Nota**

La velocidad de la impresora cambiará dependiendo de la configuración de calidad de impresión que seleccione. Una calidad alta emplea más tiempo de impresión y las calidades inferiores emplean menos tiempo de impresión.

■ **Soporte de impresión**

Puede usar los siguientes soportes de impresión en su equipo. Para obtener la mejor calidad de impresión, seleccione el tipo de soporte que desea utilizar.

<b>Papel normal</b>	<b>Papel fino</b>	<b>Papel grueso</b>	<b>Papel más grueso</b>
<b>Papel de cartas</b>	<b>Sobres</b>	<b>Sobre grueso</b>	<b>Sobre fino</b>
<b>Papel reciclado</b>	<b>Etiqueta</b>	<b>Papel Glossy</b>	



**Nota**

Si utiliza papel satinado, seleccione **Papel Glossy**. Coloque solamente una hoja cada vez en la bandeja MU para evitar un atasco de papel.

### ■ Impresión segura

La **Impresión segura** le permite asegurar los documentos que están protegidos con contraseña cuando se envían al equipo. Sólo los usuarios que conozcan la contraseña podrán imprimirlos. Dado que los documentos están protegidos en el equipo, debe introducir la contraseña mediante el panel de control del equipo. El documento protegido debe contener una **Contraseña** y un **Nombre del trabajo**.

(Para obtener más información acerca de la función Impresión segura, consulte *Impresión de datos seguros* en la página 74.)

### ■ Contraseña

Seleccione la contraseña para el documento protegido que enviará al equipo desde el cuadro desplegable.

### ■ Nombre del trabajo

Seleccione el Nombre de trabajo desde la lista desplegable para su documento protegido.

### ■ Ahorro de tóner

Puede conservar el tóner utilizando esta función. Cuando ajuste el **Ahorro de tóner** en **Activado**, la impresión será más clara. La configuración predeterminada es **Desactivado**.



### Nota

No se recomienda el uso de **Ahorro de tóner** para imprimir fotografías o imágenes en escala de grises.

### ■ Tiempo en reposo [en minutos]

Si el equipo no recibe datos durante un determinado período de tiempo, entrará en modo de reposo. En el modo de reposo, el equipo funciona como si estuviera apagado. Cuando elija **Predeterminado de impresora**, la configuración del tiempo de espera volverá a colocarse en el valor específico predeterminado de fábrica; puede modificar esta configuración en el controlador o en el equipo. Mientras el equipo está en modo de reposo, la pantalla LCD muestra **Espera**, aunque el equipo aún es capaz de recibir datos. Al recibir un archivo o documento, o bien, si se pulsa **Go**, el equipo se reactivará automáticamente para comenzar la impresión.

### ■ Color / Monocromo

Es posible seleccionar el siguiente modo de color:

#### • Automática

El equipo comprueba el contenido de sus documentos en color. Si detecta color, imprime en color. Si no detecta ningún contenido de color, imprime en monocromo. La velocidad total de impresión puede ser más baja.

#### • Color

El dispositivo imprimirá todas las páginas en el modo a todo color.

#### • Monocromo

La selección del modo Monocromo imprime los documentos en escala de grises.



## Nota

- En algunas ocasiones, un documento puede contener información en color incluso si parece ser monocromo (por ejemplo, es posible que las zonas grises estén hechas a partir de una combinación de colores).
- Si el tóner cian, magenta o amarillo llega al final de su vida útil durante la impresión de un documento en color, el trabajo de impresión no se podrá completar. Puede seleccionar iniciar de nuevo el trabajo de impresión en el modo **Monocromo**, siempre y cuando el tóner negro está disponible.

### ■ Modo de color

En el modo de coincidencia de color están disponibles las siguientes opciones:

- **Normal**

Este es el modo de color predeterminado.

- **Vivo**

El color de todos los elementos se ajusta para transformarse en un color más vivo.

- **Ninguna**

### ■ Mejorar color gris

Puede mejorar la calidad de la imagen de una zona sombreada.

### ■ Mejorar impresión de negro

Si un gráfico negro no se puede imprimir correctamente, seleccione esta configuración.

### ■ Bloqueo de pantalla de semitonos

Impide que otras aplicaciones modifiquen la configuración de semitonos. La configuración predeterminada es **Activado**.

### ■ Impresión de imágenes de alta calidad

Puede obtener impresiones de imágenes de alta calidad. Si ajusta **Impresión de imágenes de alta calidad** en **Activado**, la velocidad de impresión será menor.

### ■ Mejora del Resultado de Impresión

Esta función le permite mejorar un problema de calidad de impresión.

- **Reducir combamamiento de papel**

Si selecciona esta opción, podrá reducir el combamamiento del papel. Si sólo imprime un par de páginas, no necesita seleccionar esta opción. Es recomendable que cambie la configuración del controlador de impresora en **Soporte de impresión** a un nivel fino.



## Nota

Esta operación reduce la temperatura del proceso de fusión del equipo.

- **Mejorar fijado de tóner**

Si selecciona esta opción, podrá mejorar la fijación del tóner sobre el papel. Si esta selección no proporciona una mejora suficiente, cambie la configuración del controlador de impresora en **Soporte de impresión** por la de un soporte grueso.

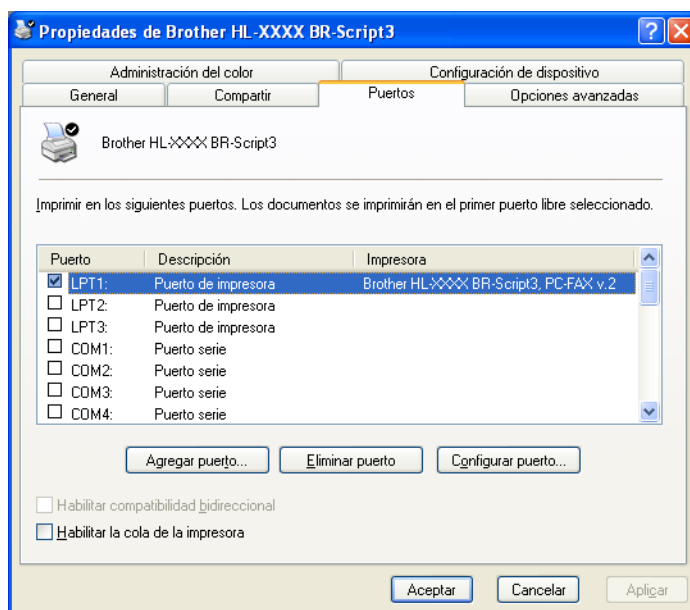
**Nota**

Esta operación aumenta la temperatura del proceso de fusión del equipo.

**Ficha Puertos**

Elija el puerto al que el equipo está conectado o la ruta de acceso al equipo de red que se está utilizando.

2



## Características del controlador de impresora (para Macintosh)

Este equipo es compatible con Mac OS X 10.4.11, 10.5.x y 10.6.x.

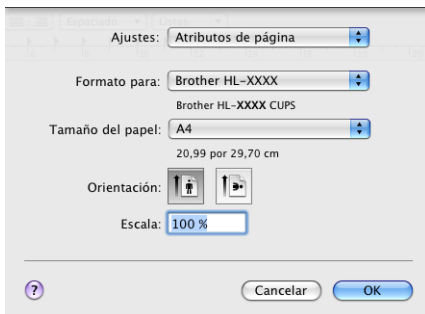


### Nota

- Las pantallas que se muestran en esta sección son básicamente de Mac OS X 10.5.x. Las pantallas de su Macintosh variarán en función del sistema operativo que utilice.
- Para los usuarios del modelo HL-4570CDWT, HL-4570CDW debe leerse como HL-4570CDWT.

## Elección de opciones de configuración de página

- 1 Desde una aplicación tal como Apple TextEdit, haga clic en **Archivo** y, a continuación, en **Configuración de página**. Asegúrese de elegir HL-XXXX (donde XXXX es el nombre del modelo) en el menú emergente **Formato para**. Puede cambiar la configuración de **Tamaño del papel**, **Orientación** y **Escala**, a continuación, haga clic en **OK**.



- 2 Desde una aplicación tal como Apple TextEdit, haga clic en **Archivo** y, a continuación, en **Imprimir** para comenzar la impresión.

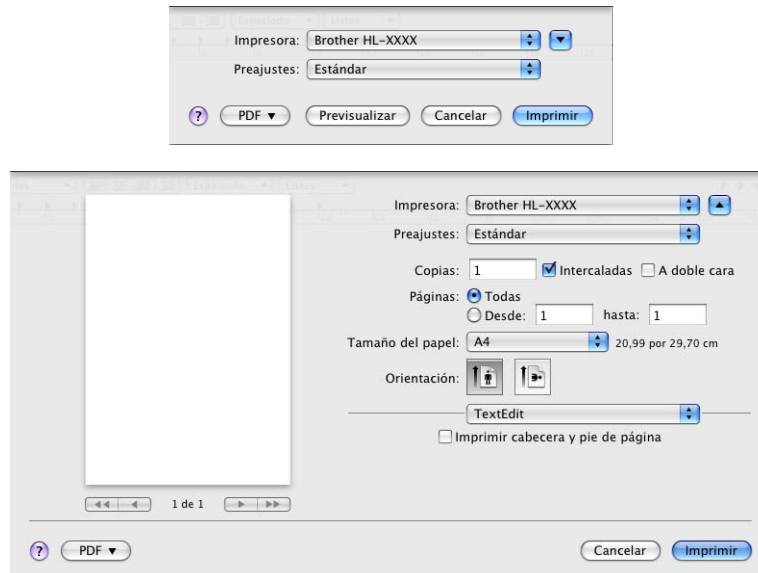
- Para Mac OS X 10.4.11





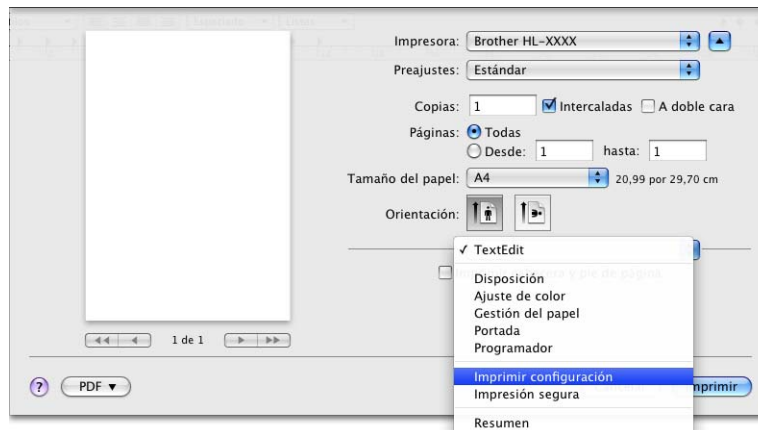
## ■ Para Mac OS X 10.5.x y 10.6.x

Para ver más opciones de configuración de página, haga clic en el triángulo de revelación que se encuentra junto al menú emergente Impresora.



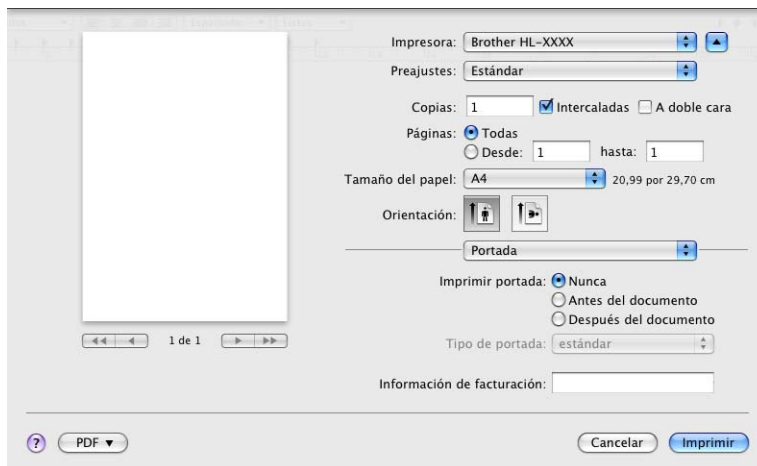
## Elección de opciones de impresión

Para controlar funciones de impresión especiales, elija las opciones en el cuadro de diálogo Imprimir. Para obtener información detallada sobre las opciones disponibles, consulte las descripciones siguientes de cada opción:



## Portada

Puede establecer los siguientes ajustes de portada:



### ■ Imprimir portada

Si desea añadir una portada a su documento, utilice esta función.

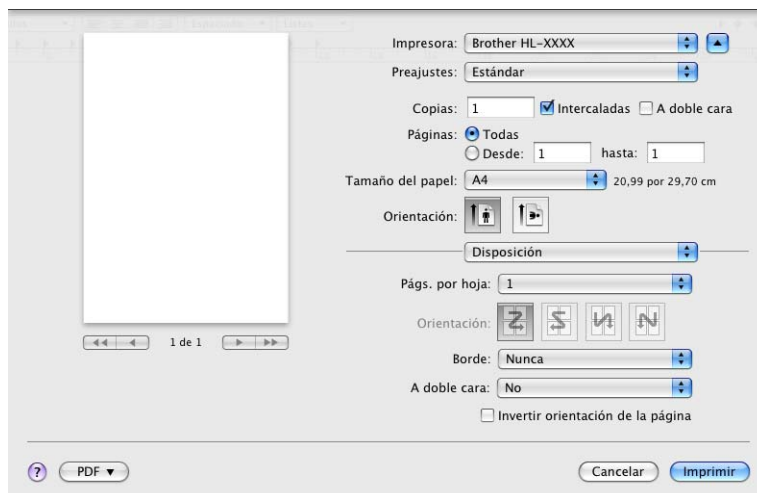
### ■ Tipo de portada

Seleccione una plantilla para la portada.

### ■ Información de facturación

Si desea añadir la información de facturación a la portada, introduzca texto en la casilla **Información de facturación**.

## Disposición



### ■ Págs. por hoja

Seleccione el número de páginas que aparecerán en cada cara del papel.

### ■ Orientación

Cuando especifique las páginas por hoja, también puede especificar la orientación de la disposición.

### ■ Borde

Si desea añadir un borde, utilice esta función.

### ■ A doble cara

Si desea realizar una impresión dúplex, elija **Encuadernación borde largo** o **Encuadernación borde corto**.

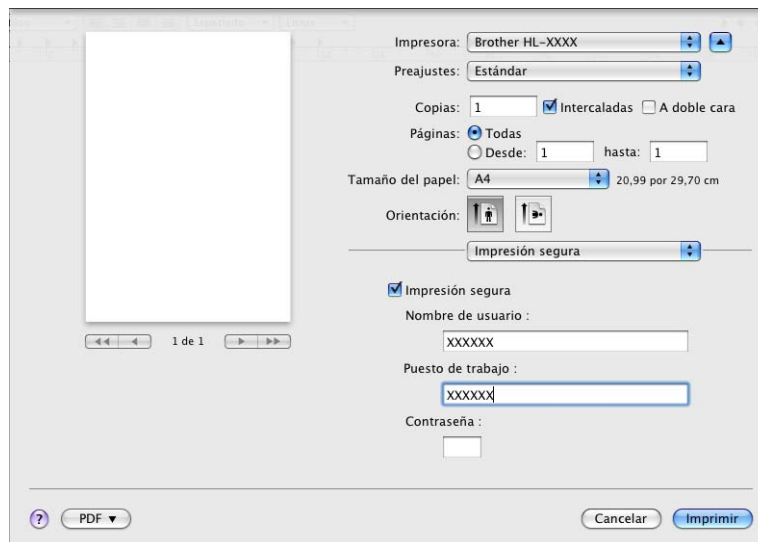
### ■ Invertir orientación de la página (solamente para Mac OS X 10.5.x y 10.6.x)

Marque **Invertir orientación de la página** para invertir los datos de arriba a abajo.

### ■ Volteo horizontal (solamente para Mac OS X 10.6.x)

Marque **Volteo horizontal** para imprimir como si fuera un reflejo girado de izquierda a derecha.

## Impresión segura



**Impresión segura:** los documentos asegurados son documentos que están protegidos con contraseña cuando se envían al equipo. Sólo los usuarios que conozcan la contraseña podrán imprimirlos. Dado que los documentos están asegurados en la máquina, debe introducir la contraseña utilizando el panel de control de la máquina para imprimirlos.

Si desea crear un trabajo de impresión seguro, marque la casilla **Impresión segura**. Introduzca un nombre de usuario, un nombre de trabajo y una contraseña y, a continuación, haga clic en **Imprimir**. (Para obtener más información acerca de la función Impresión segura, consulte *Impresión de datos seguros* en la página 74.)



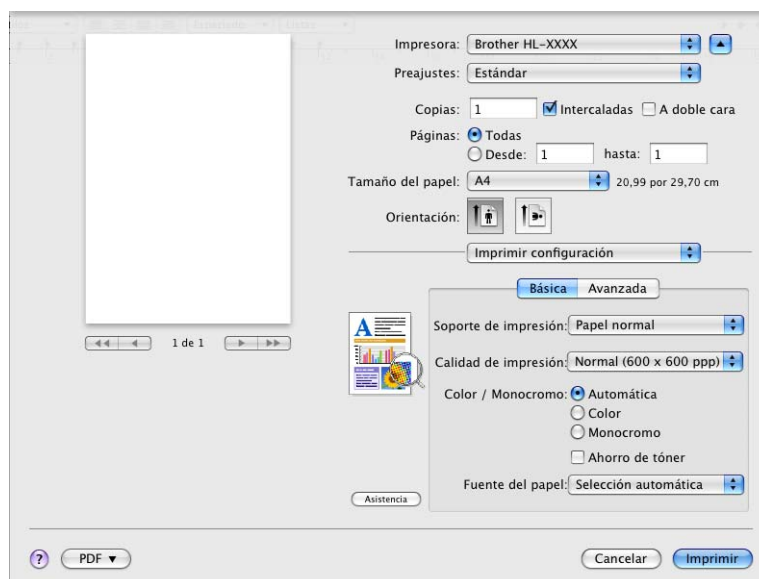
### Nota

Si desea evitar que otras personas impriman sus datos, haga clic en la casilla de verificación **Impresión segura**.

## Configuración de impresión

Puede cambiar la configuración al elegir una opción de la lista **Imprimir configuración**:

### Pestaña Básica



#### ■ Soporte de impresión

Puede cambiar el soporte de impresión por una de las siguientes opciones:

- **Papel normal**
- **Papel fino**
- **Papel grueso**
- **Papel más grueso**
- **Papel bond**
- **Sobres**
- **Sobre grueso**
- **Sobre fino**
- **Papel reciclado**
- **Etiqueta**
- **Papel Glossy**



#### Nota

Si utiliza papel satinado, seleccione **Papel Glossy**. Coloque solamente una hoja cada vez en la bandeja MU para evitar un atasco de papel.

## ■ Calidad de impresión

Puede seleccionar las siguientes configuraciones de calidad de impresión.

- **Normal (600 x 600 ppp)**

600 ppp por interpolación. Es el modo que se recomienda para las copias impresas normales. Ofrece una buena calidad de impresión con una buena velocidad de impresión.

- **Fina (2400 ppp por interpolación)**

2400 ppp por interpolación. Es el modo de impresión más fino. Utilice este modo para imprimir imágenes precisas como fotografías. Dado que los datos de impresión son mucho más grandes que en el modo normal, el tiempo de procesamiento, el tiempo de transferencia de datos y el tiempo de impresión serán superiores.



### Nota

La velocidad de la impresora cambiará dependiendo de la configuración de calidad de impresión que seleccione. Una calidad alta emplea más tiempo de impresión y las calidades inferiores emplean menos tiempo de impresión.

## ■ Color / Monocromo

Puede cambiar la configuración Color/Monocromo de la forma siguiente:

- **Automática**

El equipo comprueba el contenido de sus documentos en color. Si detecta color, imprime en color. Si no detecta ningún contenido de color, imprime en monocromo. La velocidad total de impresión puede ser más baja.

- **Color**

Cuando su documento contiene color y desea imprimirlo en color, seleccione el siguiente modo.

- **Monocromo**

Seleccione este modo si su documento sólo contiene texto u objetos en negro y en escala de grises. El modo Monocromo hace que la velocidad de procesamiento de impresión sea más rápida que en el modo de color. Si su documento contiene color, al seleccionar el modo Monocromo su documento se imprimirá en 256 niveles distintos de gris.



### Nota

- En algunas ocasiones, un documento puede contener información en color incluso si parece ser monocromo (por ejemplo, es posible que las zonas grises estén hechas a partir de una combinación de colores).
- Si el tóner cian, magenta o amarillo llega al final de su vida útil durante la impresión de un documento en color, el trabajo de impresión no se podrá completar. Puede seleccionar iniciar de nuevo el trabajo de impresión en el modo **Monocromo**, siempre y cuando el tóner negro está disponible.

## ■ Ahorro de tóner

Puede conservar el tóner utilizando esta función. Cuando ajuste el **Ahorro de tóner** en Activado, la impresión será más clara. La configuración predeterminada es **Desactivado**.

**Nota**

No se recomienda el uso de la función Ahorro de t ner para imprimir fotograf as o im genes en escala de grises.

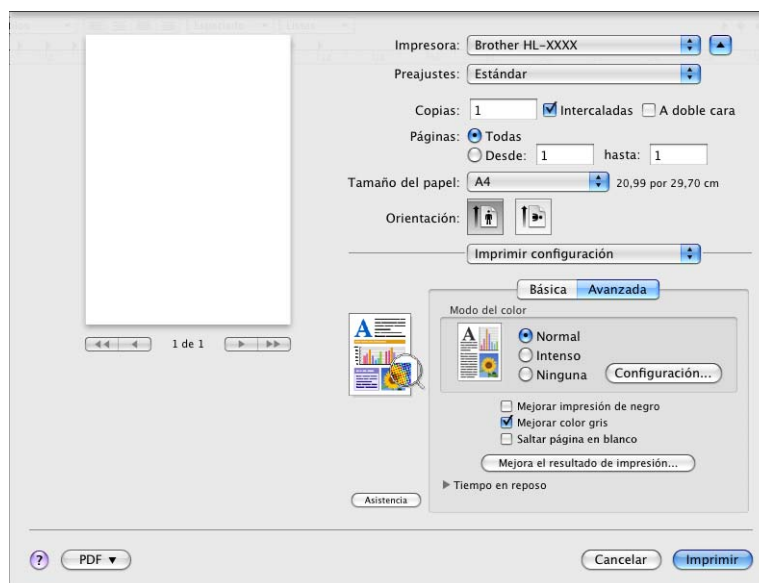
### ■ Fuente del papel

Puede elegir **Selecci n autom tica**, **Bandeja1**, **Bandeja2**, **Bandeja MP** o **Manual**.

### ■ Impresi n inversa (solamente para Mac OS X 10.4.11)

Marque **Impresi n inversa** para girar los datos 180 grados.

## Pesta a Avanzada



### ■ Modo del color

Puede cambiar el modo de color de la forma siguiente:

- **Normal**

Este es el modo de color predeterminado.

- **Intenso**

El color de todos los elementos se ajusta para transformarse en un color m s vivo.

- **Ninguna**

### ■ Mejorar impresi n de negro

Si un gr fico negro no se puede imprimir correctamente, seleccione esta configuraci n.

### ■ Mejorar color gris

Si desea mejorar la calidad de imagen de las zonas sombreadas, seleccione la casilla de verificaci n **Mejorar color gris**.

### ■ Saltar página en blanco

Si se marca **Saltar página en blanco**, el controlador de impresora detecta automáticamente las páginas en blanco y las excluye de la impresión.

### ■ Mejora el resultado de impresión...

Esta función le permite mejorar un problema de calidad de impresión.

- **Reduce el combamamiento del papel**

Si selecciona esta opción, podrá reducir el combamamiento del papel.

Si sólo imprime un par de páginas, no necesita seleccionar esta opción. Es recomendable que cambie la configuración del controlador de impresora en **Soporte de impresión** a un nivel fino.



#### Nota

Esta operación reduce la temperatura del proceso de fusión del equipo.

- **Mejora la fijación del tóner**

Si selecciona esta opción, podrá mejorar la fijación del tóner sobre el papel. Si esta selección no proporciona una mejora suficiente, cambie la configuración del controlador de impresora en **Soporte de impresión** por la de un soporte grueso.



#### Nota

Esta operación aumenta la temperatura del proceso de fusión del equipo.

### ■ Tiempo en reposo

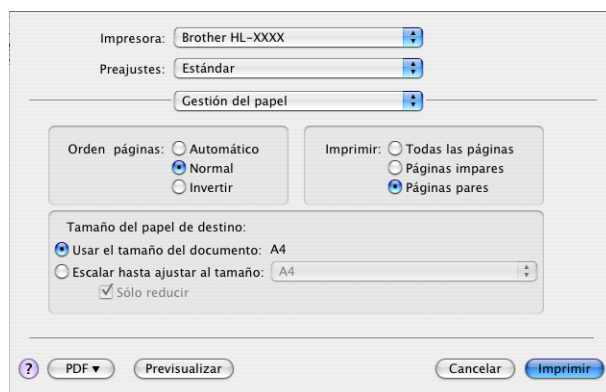
Si el equipo no recibe datos durante un determinado período de tiempo, entrará en modo de reposo. En el modo de reposo, el equipo funciona como si estuviera apagado. Cuando elija **Predeterminado de impresora**, la configuración del tiempo de espera volverá a colocarse en el valor específico predeterminado de fábrica; puede modificar esta configuración en el controlador o en el equipo. Si desea cambiar el tiempo de reposo, seleccione **Manual** y, a continuación, introduzca el tiempo en el cuadro de texto del controlador.

Mientras el equipo está en modo de reposo, la pantalla LCD muestra *Espera*, aunque el equipo aún es capaz de recibir datos. Al recibir un archivo o documento, o bien, si se pulsa **Go**, el equipo se reactivará automáticamente para comenzar la impresión.

## Impresión dúplex manual

### ■ Para Mac OS X 10.4.11

- 1 Seleccione **Gestión del papel**.
- 2 Elija **Invertir** (para la bandeja MU) o **Normal** (para la Bandeja 1 y la Bandeja 2) en **Orden páginas**. A continuación, elija **Páginas pares** y haga clic en **Imprimir**.

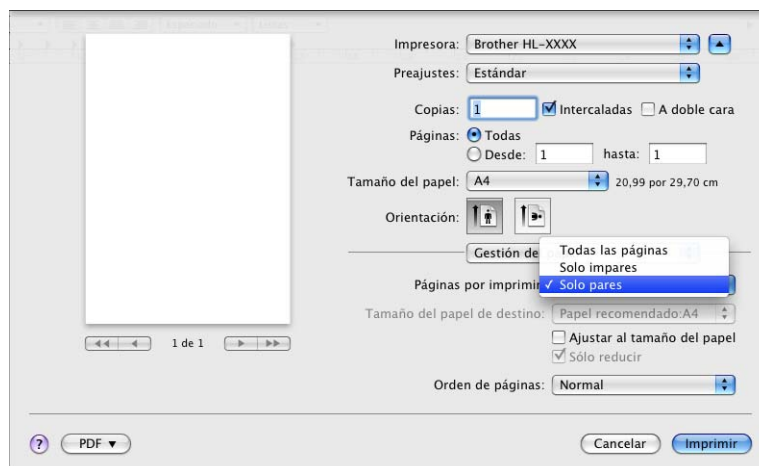


- 3 Vuelva a cargar el papel impreso en la bandeja con la cara en blanco orientada hacia arriba (para la bandeja MU) o hacia abajo (para la Bandeja 1 y la Bandeja 2).
- 4 Elija **Normal** en **Orden páginas**. A continuación, elija **Páginas impares** y haga clic en **Imprimir**.



■ Para Mac OS X 10.5.x y 10.6.x

- 1 Seleccione **Gestión del papel**.
- 2 Elija **Invertir** (para la bandeja MU) o **Normal** (para la Bandeja 1 y la Bandeja 2) en **Orden de páginas**. A continuación, elija **Solo pares** en **Páginas por imprimir** y haga clic en **Imprimir**.

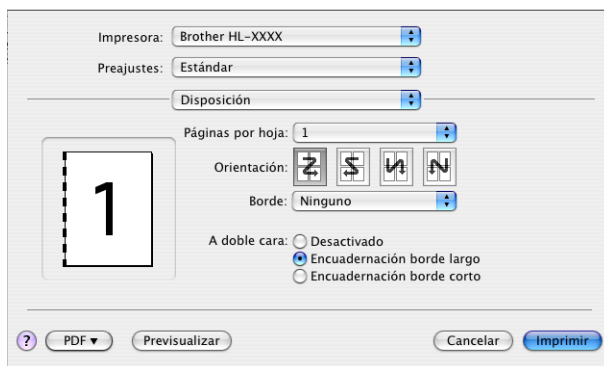


- 3 Vuelva a cargar el papel impreso en la bandeja con la cara en blanco orientada hacia arriba (para la bandeja MU) o hacia abajo (para la Bandeja 1 y la Bandeja 2).
- 4 Elija **Normal** en **Orden de páginas**. A continuación, elija **Solo impares** en **Páginas por imprimir** y haga clic en **Imprimir**.

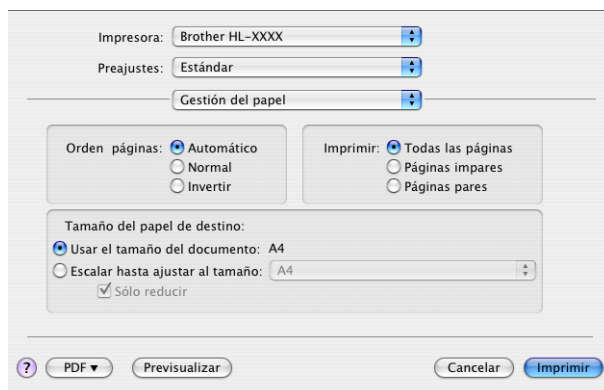
## Impresión dúplex automática (solamente para los modelos HL-4150CDN/HL-4570CDW(T))

■ Para Mac OS X 10.4.11

- 1 Seleccione **Disposición**.
- 2 Elija **Encuadernación borde largo** o **Encuadernación borde corto** en **A doble cara**.

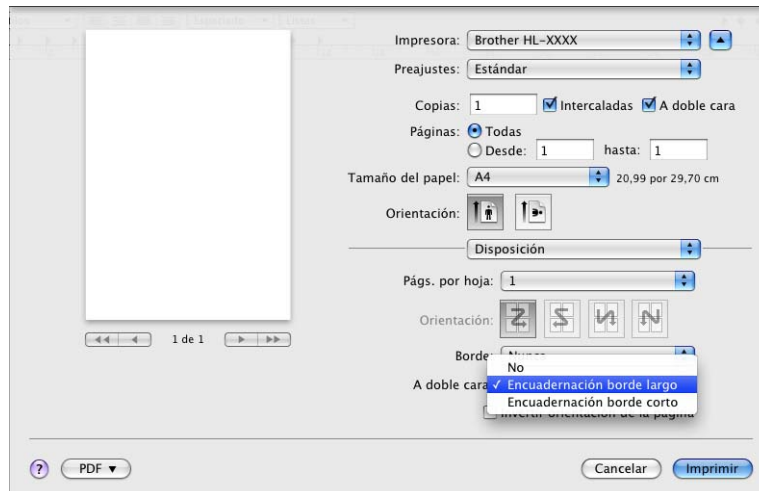


- 3 Seleccione **Gestión del papel**.
- 4 Elija **Todas las páginas** y, a continuación, haga clic en **Imprimir**.

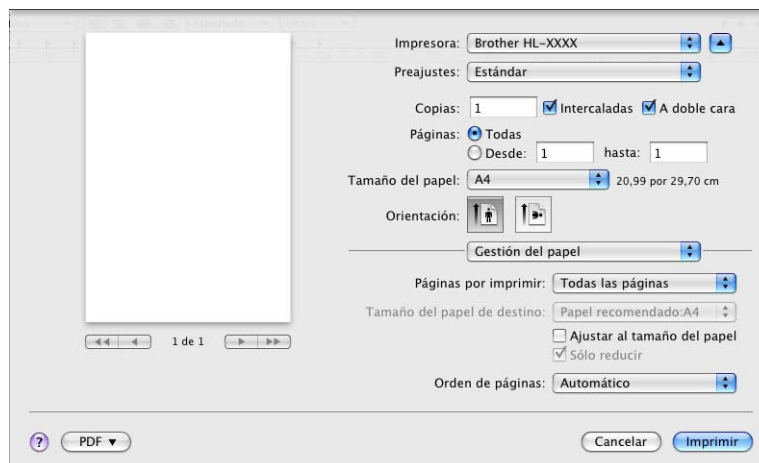


■ Para Mac OS X 10.5.x y 10.6.x

- 1 Seleccione **Disposición**.
- 2 Elija **Encuadernación borde largo** o **Encuadernación borde corto** en **A doble cara**. La casilla de verificación **A doble cara** se marca automáticamente.



- 3 Seleccione **Gestión del papel**.
- 4 Elija **Todas las páginas** en **Páginas por imprimir** y haga clic en **Imprimir**. Podrá imprimir las páginas por ambos lados del papel.



## Status Monitor

Informa del estado del equipo (así como de cualquier error que se pudiera producir en él) durante la impresión. Si desea activar el Status Monitor, siga estos pasos:

### ■ Para Mac OS X 10.4.11

- 1 Ejecute la **Utilidad Configuración Impresoras** (desde el menú **Ir**, elija **Aplicaciones, Utilidades**) y, a continuación, elija el equipo.
- 2 Haga clic en la **Utilidad** y, a continuación, se iniciará Status Monitor.

### ■ Para Mac OS X 10.5.x

- 1 Ejecute las **Preferencias del Sistema**, seleccione **Impresión y Fax** y, a continuación, elija el equipo.
- 2 Haga clic en la **Abrir cola de impresión...** y, a continuación, haga clic en **Utilidad**. Se iniciará Status Monitor.

### ■ Para Mac OS X 10.6.x

- 1 Ejecute las **Preferencias del Sistema**, seleccione **Impresión y Fax** y, a continuación, elija el equipo.
- 2 Haga clic en la **Abrir cola de impresión...** y, a continuación, haga clic en **Configuración de impresora**. Seleccione la pestaña **Utilidad** y, a continuación, haga clic en **Abrir Utilidad Impresoras**. Se iniciará Status Monitor.

## Desinstalación del controlador de impresora

Puede desinstalar el controlador de impresora que había instalado siguiendo estos pasos.



### Nota

- Esto no está disponible si ha instalado el controlador de impresora desde la función **Agregar impresora**<sup>1</sup> de Windows.
- Después de la desinstalación se recomienda que reinicie el sistema para retirar los archivos en uso durante la desinstalación.

<sup>1</sup> **Agregar una impresora** para los usuarios de Windows® 7 y Windows Server® 2008 R2

## Controlador de impresora para Windows®

- 1 Haga clic en el botón **Inicio**, diríjase a **Todos los programas**<sup>1</sup>, **Brother** y, a continuación, al nombre de la impresora.
- 2 Haga clic en **Desinstalar**.
- 3 Siga las instrucciones que irán apareciendo en pantalla.

<sup>1</sup> **Programs** para usuarios de Windows® 2000

## Controlador de impresora para Macintosh

### Para Mac OS X 10.4.11

- 1 Regístrese como "Administrador".
- 2 Ejecute la **Utilidad Configuración Impresoras** (desde el menú **Ir**, elija **Aplicaciones, Utilidades**) y, a continuación, elija la impresora que desea eliminar y haga clic en el botón **Eliminar** para eliminarla.

### Para Mac OS X 10.5.x y 10.6.x

- 1 Regístrese como "Administrador".
- 2 Desde el menú Apple, elija **Preferencias del Sistema**. Haga clic en **Impresión y Fax** y, a continuación, elija la impresora que desea eliminar y haga clic en el botón - para eliminarla.
- 3 Haga clic en **OK**<sup>1</sup>.

<sup>1</sup> **Elimina impresora** para los usuarios de Mac OS X 10.6.x

## Software

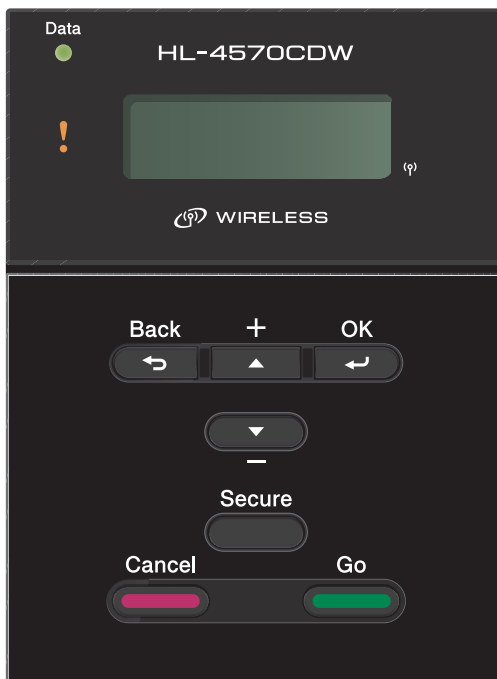
### Software para redes

---

Para obtener información acerca del software de las utilidades de red, consulte el *Capítulo 1* de la *Guía del usuario en red*.

## Panel de control

Este equipo dispone de una pantalla de cristal líquido (LCD) con retroiluminación, siete botones y dos diodos emisores de luz (LED) en el panel de control. La pantalla LCD es un visor de dos líneas con 16 caracteres por línea y se puede inclinar hacia arriba hasta colocarla en posición vertical. Puede ajustar el ángulo de la pantalla LCD al inclinarla hacia arriba o hacia abajo.



La ilustración representa el modelo HL-4570CDW.

## Botones

Puede controlar las operaciones básicas del equipo y cambiar diversas configuraciones de la impresora con siete botones (**Go**, **Cancel**, **Secure**, **+**, **-**, **Back**, **OK**).

Botón	Operaciones
<b>Go</b>	Borra mensajes de error. Realiza una pausa y sigue imprimiendo. Cambia al modo Reimprimir.
<b>Cancel</b>	Detiene y cancela el trabajo de impresión en curso. Sale del menú Panel de control, del menú Reimprimir, del menú Impresión segura o del menú Impresión directa.
<b>Secure</b>	Elige el menú Impresión segura.
<b>+</b>	Se desplaza hacia atrás por los menús y opciones disponibles. Introduce números e incrementa el número.
<b>-</b>	Se desplaza hacia delante por los menús y opciones disponibles. Introduce números y reduce el número.
<b>Back</b>	Vuelve atrás un nivel en la estructura de menús.
<b>OK</b>	Selecciona el menú del panel de control. Establece los menús y configuraciones seleccionadas.

### Go

Puede realizar una pausa en la impresión pulsando **Go**. Al pulsar el botón **Go** de nuevo se reinicia el trabajo de impresión. Durante una pausa, el equipo queda fuera de línea.

Al pulsar **Go** podrá elegir la opción que aparece en pantalla en el último nivel del menú. Después de cambiar una configuración, el equipo vuelve al estado Preparado.

Si quedan datos en la memoria del equipo, al pulsar **Go** se imprimirán dichos datos.

Puede eliminar algunas indicaciones de error pulsando **Go**. Siga las instrucciones del panel de control o consulte *Solución de problemas* en la página 147 para borrar todos los demás errores.

Para cambiar al modo Reimprimir, pulse **Go** y manténgalo pulsado durante 4 segundos aproximadamente. (Si desea obtener información detallada, consulte *Reimpresión de documentos* en la página 73).



#### Nota

- Las opciones que ha seleccionado se muestran con un asterisco al final de la pantalla. Como el asterisco señala la selección, podrá encontrar fácilmente la configuración actual al desplazarse por la pantalla LCD.
- Si el equipo se encuentra en modo de Pausa y no desea imprimir los datos restantes, pulse **Cancel**. Una vez se ha cancelado el trabajo, el equipo volverá al estado Preparado.



## Cancel

---

El procesamiento o la impresión de datos se pueden cancelar mediante el botón **Cancel**. La pantalla LCD muestra `Cancel Impresión` hasta que se cancela el trabajo. Para eliminar todos los trabajos, pulse **Cancel** durante 4 segundos aproximadamente hasta que la pantalla LCD muestre `Canc trbj (Todo)` y, a continuación, deje de pulsarlo.

Una vez cancelado el trabajo, el equipo vuelve al estado Preparado.

Si pulsa **Cancel**, saldrá del menú del panel de control y el equipo volverá al estado Preparado.

## Secure

---

Si desea imprimir datos seguros protegidos por una contraseña, **Secure**. Para obtener detalles, consulte *Impresión de datos seguros* en la página 74.

## Botones + o -

---

### Para desplazarse por los menús en el la pantalla LCD

Si pulsa **+ o -** cuando el equipo se encuentra en el estado Preparado, la impresora se quedará fuera de línea y la pantalla LCD mostrará el menú del panel de control.

Púselos para desplazarse por los menús y las opciones. Pulse los botones hasta ver el parámetro que desee.

### Introducción de números

Puede introducir números de dos maneras. Puede pulsar los botones **+ o -** para desplazarse hacia arriba o hacia abajo un número por pulsación o puede mantener pulsados los botones **+ o -** para desplazarse más rápido. Cuando vea el número que desee, pulse **OK**.

## Back

---

Si pulsa **Back** cuando el equipo se encuentra en el estado Preparado, la impresora se quedará fuera de línea y la pantalla LCD mostrará el menú del panel de control.

Al pulsar **Back** podrá volver al nivel anterior desde el actual nivel de menú.

El botón **Back** también permite seleccionar el dígito anterior durante la introducción de números.

Cuando se selecciona una configuración que no tiene un asterisco (no se ha pulsado el botón **OK**), el botón **Back** le permitirá volver al nivel de menú anterior con la configuración original inalterada.

## OK

---

Si pulsa **OK** cuando el equipo se encuentra en el estado Preparado, la impresora se quedará fuera de línea y la pantalla LCD mostrará el menú del panel de control.

El botón **OK** permite seleccionar el menú o la opción mostrados. Después de cambiar una configuración, la pantalla LCD muestra *Aceptado* y, a continuación, el equipo vuelve al nivel de menú anterior.



### Nota

---

Las opciones que ha seleccionado se muestran con un asterisco al final de la pantalla. Como el asterisco señala la selección, podrá encontrar fácilmente la configuración actual al desplazarse por la pantalla LCD.

---

## Testigos LED

Los diodos LED son indicadores de luz que muestran el estado del equipo.

### Testigo Data (verde)

Indicación del testigo	Significado
Encendido	Los datos se encuentran en la memoria del equipo.
Parpadeando	Recibiendo o procesando datos.
Apagada	No quedan datos en la memoria.

### Testigo Error (naranja)

Indicación del testigo	Significado
Parpadeando	Hay un problema con el equipo.
Apagada	No hay ningún problema con el equipo.

## Pantalla LCD

La pantalla LCD muestra el estado actual del equipo. Cuando utilice los botones del panel de control, la pantalla LCD cambiará.

Si se produce algún problema, la pantalla LCD mostrará el mensaje de error, el mensaje de mantenimiento o el mensaje de llamada al servicio técnico para que sepa que debe realizar alguna acción. (Para obtener más información sobre estos mensajes, consulte *Mensajes de la pantalla LCD* en la página 148.)

## Retroiluminación

Luz	Significado
Apagada	El equipo está apagado o en estado de reposo.
Verde (General, Error, Configuración)	Lista para imprimir Imprimiendo Calentando Hay un problema con el equipo. Elección de un menú (menú Panel de control, menú Reimprimir o menú Impresión directa) Cancelando el trabajo Pausa

## Mensajes de la pantalla LCD

Los mensajes de la pantalla LCD muestran el estado actual del equipo durante el funcionamiento normal.

```

Lista
K■ Y■ M□ C■ ☼
  
```

Las marcas ■ y □ indican el estado de cada cartucho de tóner, Negro (K), Amarillo (Y), Magenta (M) y Cian (C) (la marca □ indica que está parpadeando). Cuando una marca parpadea (□), el cartucho de tóner indicado se aproxima al final de su vida útil. Cuando la sustitución de un cartucho de tóner se vuelve necesaria, la correspondiente marca ■ desaparece.

La marca ☼ indica la intensidad de la señal inalámbrica con cuatro niveles. ( , indica que no hay señal, ☼ indica que la señal es débil, ☼ indica que la señal es media y ☼ indica que es fuerte.) (sólo HL-4570CDW(T))

Cuando se ha producido un error, primero se muestra el tipo de error en la primera línea del mensaje en la pantalla LCD, tal como se muestra a continuación.

El mensaje de la segunda línea muestra la información necesaria para solucionar el error.

```

Cubierta abier.
Cierre la cubier
  
```

## Mensajes de estado del equipo

La siguiente tabla muestra los mensajes de estado del equipo durante el funcionamiento normal:

Mensaje de estado del equipo	Significado
Enfriamiento	El equipo se está enfriando.
Cancelar trabajo Canc trbj (Todo)	Se está cancelando el trabajo.
Ignorar datos	El equipo está ignorando los datos procesados con el controlador PS.
Pausa	El equipo ha suspendido sus operaciones. Pulse <b>Go</b> para volver a iniciar el equipo.
Por favor espere	El equipo se está calentando. El equipo está realizando el proceso de calibración.
Imprimiendo	Imprimiendo.
Lista	Lista para imprimir.
Espera	En modo de espera (modo de ahorro de energía). El equipo actúa como si estuviera apagado.
Hibernación <sup>1</sup>	En el modo de hibernación (con una mayor reducción de consumo energético que en el modo de espera). El equipo actúa como si estuviera apagado. Si el equipo no recibe datos durante un determinado período de tiempo mientras se encuentra en el modo de espera, entra automáticamente en el modo de hibernación.

<sup>1</sup> (Solamente para el modelo HL-4570CDW(T)) Cuando la red inalámbrica esté activada, el equipo no entrará en el modo de Hibernación. Si desea desactivar la red inalámbrica, cambie la configuración de `WLAN disponible` a `No`. (Consulte *Red para los usuarios del modelo HL-4570CDW(T)* en la página 83.)

## Reimpresión de documentos

---

### Reimpresión del último trabajo

Puede reimprimir los datos del último trabajo de impresión sin tener que volver a enviarlo desde el ordenador otra vez.



#### Nota

- La función Reimprimir no está disponible cuando Secure Function Lock 2.0 está Activado. Para obtener más información acerca de Secure Function Lock 2.0, consulte el *Capítulo 6* de la *Guía del usuario en red*.
  - Si el equipo no dispone de suficiente memoria para poner en la cola los datos del trabajo de impresión, no imprimirá el documento.
  - Si espera 30 segundos para continuar con las operaciones del panel de control, la pantalla LCD abandonará la configuración de Reimprimir automáticamente.
  - Para obtener más información acerca de la configuración del controlador de la impresora, consulte *Pestaña Avanzada* en la página 37.
  - Al desconectar el interruptor de alimentación, se eliminarán los datos del último trabajo.
- 

### Reimpresión del último trabajo



#### Nota

Si imprime con el controlador de impresora de Windows® suministrado con el equipo, la configuración de **Utilizar reimpresión** realizada en el controlador de impresora tendrá prioridad sobre la configuración realizada en el panel de control. (Para obtener más información, consulte *Utilizar reimpresión* en la página 40.)

---

- 1 Asegúrese de que la configuración de Reimprimir sea Si mediante el uso de los botones del panel de control para poder acceder al menú Config. gral..
- 2 Pulse **Go** durante unos 4 segundos y, a continuación, suéltelo. Asegúrese de que la pantalla LCD muestra Reimprimir.
- 3 Pulse **+ o -** para seleccionar Imprimir. Pulse **OK**.
- 4 Pulse **+** para introducir el número de copias que desee. Puede elegir entre 1 y 999 Copias.
- 5 Pulse **OK** o **Go**.

## Impresión de datos seguros

---

### Datos seguros

Los documentos seguros están protegidos por contraseña y sólo las personas que la conozcan podrán imprimir el documento. El equipo no imprimirá el documento cuando lo envíe a imprimir. Para imprimir el documento debe utilizar el panel de control del equipo (con la contraseña). Los datos protegidos se borrarán después de imprimirse una vez.

Cuando el área para poner los datos en la cola esté llena, la pantalla LCD mostrará *Sin memoria*. Pulse **Cancel** para volver al estado Preparado.

Si desea borrar los datos de la cola, puede realizar esta operación mediante el uso del panel de control o desde la aplicación Administración basada en web.



### Nota

- Los datos protegidos se borrarán cuando se apague el equipo.
- Si espera 30 segundos para continuar con las operaciones de los botones en el panel de control, la pantalla LCD sale de forma automática de la configuración de Impresión segura.
- Para obtener más información acerca de la configuración del controlador de impresora y de cómo crear datos seguros, consulte *Impresión segura* en la página 38 (Para el controlador de impresora de Windows®), *Opciones avanzadas* en la página 46 (Para el controlador de impresora BR-Script para Windows®) o *Impresión segura* en la página 54 (Para el controlador de impresora de Macintosh).

### Impresión de datos seguros

- 1 Pulse **Secure**.
- 2 Pulse **+ o -** para elegir el nombre de usuario. Pulse **OK**.
- 3 Pulse **+ o -** para elegir el trabajo. Pulse **OK**.
- 4 Pulse **+ o -** para introducir su contraseña. Pulse **OK**.
- 5 Pulse **+ o -** para seleccionar *Imprimir*. Pulse **OK**.
- 6 Pulse **+ o -** para introducir el número de copias que desee.
- 7 Pulse **OK** o **Go**.

## Tabla de menús

Existen ocho menús. Para obtener más información sobre las selecciones disponibles en cada menú, consulte las siguientes tablas.

Si durante 30 segundos no se realiza ninguna operación con el panel de control, la pantalla LCD vuelve automáticamente al modo Preparado.



### Nota

Los nombres de la pantalla LCD del panel de control para las bandejas de papel son las siguientes:

- Bandeja de papel estándar: Bandeja 1
- Bandeja multiuso: MP
- Bandeja inferior opcional: Bandeja 2

## Info. equipo


Submenú	Selecciones de menú	Opciones	Descripciones
Config impresión			Imprime la página de configuración de la impresora.
Impr. ajuste red			Imprime la lista de Configuración de la red.
Impr InformeWLAN (sólo HL-4570CDW(T))			Imprime el resultado del diagnóstico de conectividad de la red LAN inalámbrica.
Impr de prueba			Imprime la página de prueba.
Imprimir demo			Imprime la hoja de demostración.
Impr pto tambr			Imprime la hoja de verificación de los puntos del tambor.
Imprimir fuente	HP LaserJet		Imprime la lista de fuentes y ejemplos de HP LaserJet.
	BR-Script 3		Imprime la lista de fuentes y los ejemplos de BR-Script.
No. de Serie			Muestra el número de serie del equipo.
Versión	Vers. principal		Muestra la versión de firmware principal.
	Sub versión		Muestra la versión del firmware secundario.
	Tamaño de RAM		Muestra el tamaño de la memoria de este equipo.
Cont. páginas	Total		Muestra el total de páginas impresas actualmente.
	Color		Muestra el total de páginas impresas en color actualmente.
	Monocromo		Muestra el total de páginas impresas en monocromo actualmente.




La configuración predeterminada de fábrica se muestra en negrita con un asterisco.



## Info. equipo (Continuación)

Submenú	Selecciones de menú	Opciones	Descripciones
Cómputo imágenes	Negro (K)		Muestra la cantidad de imágenes producidas por el color negro.
	Cian (C)		Muestra la cantidad de imágenes producidas por el color cian.
	Magenta (M)		Muestra la cantidad de imágenes producidas por el color magenta.
	Amarillo (Y)		Muestra la cantidad de imágenes producidas por el color amarillo.
Contador tambor			Muestra el total de páginas impresas actualmente con la unidad de tambor.
Vida piezas	Vida tambor		Muestra la vida útil restante de la unidad de tambor.
	Vida útil correa		Muestra la vida útil restante de la unidad de correa.
	Vida Kit AP		Muestra las páginas que aún se pueden imprimir con el kit MU de AP.
	Vida Kit1 AP		Muestra las páginas que aún se pueden imprimir con el kit 1 de AP.
	Vida PF kit2		Muestra las páginas que aún se pueden imprimir con el kit 2 de AP.
	Vida unid.fus.		Muestra las páginas que aún se pueden imprimir con la unidad del fusor.
	Vida útil láser		Muestra las páginas que aún se pueden imprimir con la unidad láser.
Rest vida piezas (Solamente aparece cuando la unidad de tambor ha superado el período de vida útil).	Unidad de tambor		Restablece el contador de vida útil de la unidad de tambor. Aparece cuando sustituye la unidad de tambor.
	Cint.de arrastre		Restablece el contador de vida útil de la unidad de correa. Aparece cuando sustituye la unidad de correa.
 La configuración predeterminada de fábrica se muestra en negrita con un asterisco.			

## Bandeja de papel

Submenú	Opciones	Descripciones
Selec. Bandeja	<b>Automático.*</b> /MP sólo/ Bandeja 1 sólo/ Bandeja 2 sólo	Elige la bandeja que se utiliza.
Alimentac manual	<b>No*</b> /Si	Selecciona si se alimentará el papel manualmente.
Prioridad	(Sin la Bandeja2 instalada) <b>MP&gt;T1*</b> /T1>MP  (Con la Bandeja2 instalada) <b>MU&gt;B1&gt;B2*</b> /MU>B2>B1/ B1>B2>MU/B2>B1>MU/B1>B2/ B2>B1/B1>MU>B2/B2>MU>B1	Cuando se elige <b>Automático.</b> en <b>Selec. Bandeja:</b> elige el orden en el que el equipo utiliza las bandejas de papel que contienen papel del mismo tamaño.
Primero MU	<b>No*</b> /Si	Selecciona la alimentación del papel desde la bandeja multiuso de forma prioritaria.
Dúplex (sólo para los modelos HL-4150CDN/ HL-4570CDW(T))	<b>No*</b> /Sí (enc larga)/ Sí (enc corta)	Selecciona si desea imprimir, de forma automática, en ambas caras del papel.
Tamaño MU	<b>Todos*</b> /Carta/Legal/A4...	Selecciona el tamaño de papel que ha cargado en la bandeja multiuso.
Tamaño Bandeja1	<b>Todos*</b> /Carta/Legal/A4...	Selecciona el tamaño del papel cargado en la bandeja de papel estándar.
Tamaño Bandeja2	<b>Todos*</b> /Carta/Legal/A4...	Selecciona el tamaño del papel cargado en la bandeja inferior opcional.
 La configuración predeterminada de fábrica se muestra en negrita con un asterisco.		


## Config. gral.

Submenú	Selecciones de menú	Opciones	Descripciones
Selec. idioma		<b>Inglés*</b> /Français...	Cambia el idioma de la pantalla LCD para su país.
Ecología	Tiempo reposo	0/1/2/3*/4/5...Min	Define el tiempo para pasar al modo de ahorro de energía.
	Ahorro tóner	<b>No*</b> /Si	Aumenta la capacidad del cartucho de tóner.
Panel control	Repetir tecla	<b>0.1*</b> /0.4/0.6/0.8/1.0/ 1.4/1.8/2.0 Seg.	Establece el tiempo para que cambie el mensaje de la pantalla LCD al mantener pulsado + o - a intervalos.
	Despl mensajes	<b>Nivel 1*</b> /Nivel 2.../Nivel 10	Establece el tiempo en segundos que tardará en desplazarse un mensaje por el visor LCD. Desde Nivel 1=0,2 seg hasta Nivel 10=2,0 seg.
	Contraste LCD	-□□■□□+	Ajusta el contraste de la pantalla LCD.
	En línea auto	<b>Si*</b> /No	Ajusta el equipo en el modo con el que vuelve automáticamente al estado Preparado.
Bloq. configu.		<b>No*</b> /Si	Cambia la configuración del panel de bloqueo a Si o No mediante la contraseña.
Reimprimir		<b>No*</b> /Si	Cambia la configuración de reimpresión a Si o No.
Interfaz	Seleccionar	<b>Automático*</b> /USB/Red	Elige la interfaz que se utiliza. Si elige Automático., el equipo cambia automáticamente la interfaz a USB o Ethernet en función de qué interfaz está recibiendo datos.
	Tiempo IF auto	1/2/3/4/5*.../99 (Seg.)	Debe establecer el período de tiempo de espera para la selección automática de interfaz.
	Memoria entrada	Nivel 1/2/3/4*.../7	Aumenta o disminuye la capacidad de la memoria intermedia de entrada.




La configuración predeterminada de fábrica se muestra en negrita con un asterisco.


## Menú impresión

Submenú	Selecciones de menú	Opciones	Descripciones
Emulación		<b>Automático*</b> / HP LaserJet/ BR-Script 3	Elige el modo de emulación que se utiliza.  Si elige <b>Automático</b> , el equipo puede cambiar el modo de emulación automáticamente.  Si elige una opción distinta de <b>Automático</b> , cada modo de emulación quedará fijado.
Continuar auto		<b>No*</b> /Si	Elige si se eliminará automáticamente el error que se puede quitar.
Color salida		<b>Automático*</b> /Color/Mono	Establece el color de salida.
Tipo soporte		<b>Papel normal*</b> / Papel grueso/ Papel más grso/ Papel fino/ Pap. reciclado/ Papel bond/ Sobres/ Sobre grueso/ Sobre delgado/ Hagaki/Etiqueta/ Papel satinado	Define el tipo de papel.
Papel		Legal/ <b>A4*</b> / Ejecutivo/Com-10/DL/ JIS B5/B5/A5/A5 L/ JIS B6/B6/A6/Monarca/ C5/Folio/DL L/Hagaki	Define el tamaño del papel.
Copias		<b>1*</b> /2.../999	Define el número de páginas impresas.
Orientación		<b>Vertical*</b> /Horizontal	Este equipo puede imprimir páginas en orientación vertical u horizontal.
 La configuración predeterminada de fábrica se muestra en negrita con un asterisco.			


## Menú impresión (Continuación)

Submenú	Selecciones de menú	Opciones	Descripciones
Posición impres.	Desplazamiento X	-500/-499.../0*.../499/ 500Puntos	Desplaza la posición inicial de impresión (en la esquina superior izquierda de las páginas) horizontalmente hasta un valor comprendido entre -500 (izquierda) y +500 (derecha) puntos a 300 ppp.
	Desplazamiento Y	-500/-499.../0*.../499/ 500Puntos	Desplaza la posición inicial de impresión (en la esquina superior izquierda de las páginas) verticalmente hasta un valor comprendido entre -500 (arriba) y +500 (abajo) puntos a 300 ppp.
FF automático		No*/Si	Permite imprimir los datos restantes sin pulsar el botón <b>Go</b> .
HP LaserJet	Número fuente	I000.../I059*.../I071	
	Paso de fuente	0.44/10*.../99.99	
	Punto de fuente	4.00/12*.../999.75	
	Juego símbolos	PC-8*...	Establece el conjunto de símbolos o caracteres.
	Imprimir tabla		Imprime la tabla de códigos. Si Camb. emulación aparece en la pantalla LCD, seleccione Automático o HP LaserJet en Emulación del Menú impresión. (Consulte la página 79).
	LF automático	No*/Si	ACTIVADO: CR → CR+LF, DESACTIVADO: CR - CR
	CR automático	No*/Si	ACTIVADO: LF → LF+CR, FF → FF+CR o VT → VT+CR DESACTIVADO: LF → LF, FF → FF o VT → VT
	WRAP automático	No*/Si	Elige si desea que, cuando el equipo alcance el margen derecho, se produzca un salto de línea y un retorno de carro.
	SALTO automático	Si*/No	Elige si desea que, cuando la posición del equipo alcance el margen inferior, se produzca un salto de línea y un retorno de carro.
 La configuración predeterminada de fábrica se muestra en negrita con un asterisco.			

**Menú impresión (Continuación)**

Submenú	Selecciones de menú	Opciones	Descripciones
HP LaserJet (Continuación)	Margen izquierdo	##	Establece el margen izquierdo en la columna 0 a 70 columnas a 10 cpp.
	Margen derecho	##	Establece el margen derecho en la columna 10 a 80 columnas a 10 cpp.
	Margen superior	#.##	Establece el margen superior a una distancia del borde superior del papel de: 0 - 0,84 - 1,27 - 2,54 - 3,81 ó 5,08 cm (0 - 0,33 - 0,5 - 1,0 - 1,5 ó 2,0 pulgadas). El valor predeterminado es de 1,27 cm (0,5 pulgadas).
	Margen inferior	#.##	Establece el margen inferior a una distancia del borde inferior del papel de: 0 - 0,84 - 1,27 - 2,54 - 3,81 ó 5,08 cm (0 - 0,33 - 0,5 - 1,0 - 1,5 ó 2,0 pulgadas). El valor predeterminado es de 1,27 cm (0,5 pulgadas).
	Líneas	###	Establece el número de líneas por página entre 5 y 128 líneas.
BR-Script 3	Imprimir errores	<b>Si</b> */No	
	CAPT	No*/ <b>Si</b>	
 La configuración predeterminada de fábrica se muestra en negrita con un asterisco.			

## Red para los usuarios de los modelos HL-4140CN y HL-4150CDN

Submenú	Selecciones de menú	Opciones	Descripciones
TCP/IP	Metod arranque	<b>Auto*</b> /Estática/RARP/BOOTP/DHCP	Selecciona el método IP que mejor se ajuste a su necesidades.
	Dirección IP	###.###.###.### (000.000.000.000)* <sup>1</sup>	Introduzca la dirección IP.
	Máscara Subred	###.###.###.### (000.000.000.000)* <sup>1</sup>	Introduzca la dirección de la máscara de subred.
	Puerta acceso	###.###.###.### (000.000.000.000)* <sup>1</sup>	Introduzca la dirección de la puerta de acceso.
	Intentos ARR IP	0/1/2/3*../32767	Especifica el número de pruebas de configuración cuando el Metod arranque permite la configuración automática de la dirección IP.
	APIPA	<b>Si*</b> /No	Asigna automáticamente la dirección IP desde el intervalo de direcciones de enlace locales. <sup>1</sup>
	IPv6	<b>No*</b> /Si	Establece el uso del protocolo IPv6.
Ethernet		<b>Automático*</b> /100B-FD/ 100B-HD/ 10B-FD/10B-HD	Selecciona el modo de enlace Ethernet.
Estado		Activar 100B-FD/ Activar 100B-HD/ Activar 10B-FD/ Activar 10B-HD/ Inactiva	Muestra el estado del enlace Ethernet.
Dirección MAC			Muestra la dirección MAC del equipo.
Restaurar red	Restaura toda la configuración de red del servidor de impresión interno a los valores predeterminados de fábrica.		
 La configuración predeterminada de fábrica se muestra en negrita con un asterisco.			

<sup>1</sup> ### indica un número comprendido en el intervalo entre 000 y 255. Al conectar a la red, si "Boot Method" está definido como "Auto", la máquina intentará ajustar automáticamente la dirección IP y la máscara de subred desde un servidor de arranque como DHCP o BOOTP. Si no se puede encontrar un servidor de arranque, se asignará una dirección IP APIPA, como 169. 254. [001-254]. [000-255]. Si "Boot Method" está definido como "Static", tendrá que introducir manualmente una dirección IP desde el panel de control de la máquina.

## Red para los usuarios del modelo HL-4570CDW(T)

Submenú 1	Submenú 2	Selecciones de menú	Opciones	Descripciones
LAN cableada	TCP/IP	Metod arranque	<b>Auto*</b> /Estática/RARP/BOOTP/DHCP	Selecciona el método IP que mejor se ajuste a su necesidades.
		Dirección IP	###.###.###.### (000.000.000.000)* <sup>1</sup>	Introduzca la dirección IP.
		Máscara Subred	###.###.###.### (000.000.000.000)* <sup>1</sup>	Introduzca la dirección de la máscara de subred.
		Puerta acceso	###.###.###.### (000.000.000.000)* <sup>1</sup>	Introduzca la dirección de la puerta de acceso.
		Intentos ARR IP	0/1/2/3*.../32767	Especifica el número de pruebas de configuración cuando el Metod arranque permite la configuración automática de la dirección IP.
		APIPA	<b>Si*</b> /No	Asigna automáticamente la dirección IP desde el intervalo de direcciones de enlace locales. <sup>1</sup>
		IPv6	<b>No*</b> /Si	Establece el uso del protocolo IPv6.
	Ethernet		<b>Automático*</b> /100B-FD/ 100B-HD/ 10B-FD/10B-HD	Selecciona el modo de enlace Ethernet.
	Estado cablead		Activar 100B-FD/ Activar 100B-HD/ Activar 10B-FD/ Activar 10B-HD/ Inactiva/Cableada no	Muestra el estado del enlace Ethernet.
	Dirección MAC			Muestra la dirección MAC del equipo.
A Predetermin.	Restaura la configuración de red cableada del servidor de impresión interno a los valores predeterminados de fábrica.			
Red disponible		<b>Activada*</b> /Desactivada	Selecciona el modo de enlace Ethernet.	



La configuración predeterminada de fábrica se muestra en negrita con un asterisco.



## Red para los usuarios del modelo HL-4570CDW(T) (Continuación)

Submenú 1	Submenú 2	Selecciones de menú	Opciones	Descripciones
WLAN	TCP/IP	Metod arranque	<b>Auto*</b> /Estática/RARP/BOOTP/DHCP	Selecciona el método IP que mejor se ajuste a su necesidades.
		Dirección IP	###.###.###.### (000.000.000.000)* <sup>1</sup>	Introduzca la dirección IP.
		Máscara Subred	###.###.###.### (000.000.000.000)* <sup>1</sup>	Introduzca la dirección de la máscara de subred.
		Puerta acceso	###.###.###.### (000.000.000.000)* <sup>1</sup>	Introduzca la dirección de la puerta de acceso.
		Intentos ARR IP	0/1/2/3*.../32767	Especifica el número de pruebas de configuración cuando el Metod arranque permite la configuración automática de la dirección IP.
		APIPA	<b>Si*</b> /No	Asigna automáticamente la dirección IP desde el intervalo de direcciones de enlace locales. <sup>1</sup>
		IPv6	<b>No*</b> /Si	Activa o desactiva el protocolo IPv6.
	Conf.Asistente			Configura los ajustes de red inalámbrica mediante el asistente de configuración.
	WPS/AOSS			Configura los ajustes de red inalámbrica mediante el método WPS o el AOSS™.
	Cód WPS cn PIN			Configura los ajustes de red inalámbrica mediante el método WPS con un código PIN.



La configuración predeterminada de fábrica se muestra en negrita con un asterisco.

**Red para los usuarios del modelo HL-4570CDW(T) (Continuación)**

Submenú 1	Submenú 2	Selecciones de menú	Opciones	Descripciones
WLAN (Continuación)	Estado WLAN (Sólo aparece cuando el estado de WLAN disponible es Activada).	Estado		Muestra el estado del enlace de red Ethernet inalámbrica.
		Señal		Muestra la condición de la señal cuando el Estado está Activado.
		Canal		Muestra el canal que se utiliza cuando el Estado está Activado.
		Velocidad		Muestra la velocidad de conexión cuando el Estado está Activado.
		SSID		Muestra SSID [utiliza un máximo de 32 dígitos y los caracteres 0-9, a-z y A-Z en valores ASCII]
		Modo de com.	<b>Ad-hoc*/Infraestructura</b>	Muestra el modo de comunicación actual.
	Dirección MAC		Muestra la dirección MAC del equipo.	
	A Predetermin.	Restaura los ajustes de red inalámbrica del servidor de impresión interno a los valores predeterminados de fábrica.		
WLAN disponible		<b>Desactivada*/Activada</b>	Activa o desactiva la interfaz inalámbrica.	
Restaurar red	Restaura toda la configuración de red del servidor de impresión interno a los valores predeterminados de fábrica.			



La configuración predeterminada de fábrica se muestra en negrita con un asterisco.

<sup>1</sup> ### indica un número comprendido en el intervalo entre 000 y 255. Al conectar a la red, si "Boot Method" está definido como "Auto", la máquina intentará ajustar automáticamente la dirección IP y la máscara de subred desde un servidor de arranque como DHCP o BOOTP. Si no se puede encontrar un servidor de arranque, se asignará una dirección IP APIPA, como 169. 254. [001-254]. [000-255]. Si "Boot Method" está definido como "Static", tendrá que introducir manualmente una dirección IP desde el panel de control de la máquina.


**Menú restablec**

El visor muestra	Descripción
Red	Restaura toda la configuración de red del servidor de impresión interno a los valores predeterminados de fábrica.
Reconf impres	Restablece el equipo y restaura todas las configuraciones de la impresora (incluida la configuración de los comandos) a los valores establecidos anteriormente con los botones del panel de control.
Rest.a fábrica	Restablece el equipo y restaura la configuración de la impresora (incluida la configuración de comandos) a los valores predeterminados de fábrica.




La configuración predeterminada de fábrica se muestra en negrita con un asterisco.

## Corrección color

Submenú	Selecciones de menú	Opciones	Descripciones
Frecuencia		<b>Normal</b> */Baja/No	Establece el tiempo de intervalo que desee para realizar la corrección automática del color
Calibrado color	Calibre		Realiza la calibración para revisar los colores. (Consulte <i>Calibración del color</i> en la página 89.)
	Reiniciar		Vuelve a establecer los parámetros de calibración a su configuración predeterminada. (Consulte <i>Calibración del color</i> en la página 89.)
Registro auto	Registro		Ajusta la posición de impresión de cada color automáticamente. (Consulte <i>Registro automático</i> en la página 89.)
Registro manual	Impr gráfica		Imprime la gráfica para comprobar manualmente el registro de los colores. (Consulte <i>Registro manual</i> en la página 90.)
	Definir registro	1 Magenta Izqrda 2 Cian Izquierda 3 Amarillo Izqrd 4 Magenta Centro 5 Cian Centro 6 Amarillo Centr 7 Magenta Derech 8 Cian Derecha 9 Amarillo Derch	Introduzca el valor de corrección en la gráfica que imprimió desde la Impr gráfica. (Consulte <i>Registro manual</i> en la página 90.)
 La configuración predeterminada de fábrica se muestra en negrita con un asterisco.			

## Impres.directa

Submenú	Selecciones de menú	Opciones	Descripciones
Tamaño papel		Legal/ <b>A4*</b> / Ejecutivo/JIS B5/B5/ A5/A5 L/JIS B6/B6/A6/ Folio	Establece el tamaño del papel para impresión directa.
Tipo soporte		<b>Papel normal*</b> / Papel grueso/ Papel más grso/ Papel fino/ Pap. reciclado/ Papel bond/ Papel satinado	Establece el tipo de papel para impresión directa.
Página múltip.		<b>1 en 1*/2</b> en 1/4 en 1/ 9 en 1/16 en 1/ 25 en 1/ 1 en 2x2 página/ 1 en 3x3 página/ 1 en 4x4 página/ 1 en 5x5 página	Establece el patrón si desea imprimir varias páginas en una única hoja o una página en varias hojas.
Orientación		<b>Vertical*</b> /Horizontal	Este equipo puede imprimir páginas en orientación vertical u horizontal.
Encuadernar		<b>Si*</b> /No	Establece el uso de la impresión de clasificación.
Calidad impre.		<b>Normal*</b> /Fina	Establece la calidad de la impresión.
Opción PDF		<b>Documento*</b> / Doc. y Sellos/ Doc. y Señalam.	Establece la información que desee añadir al documento.
Impr. Índice		<b>Sencilla*</b> /Detalles	Establece el formato del índice para impresión directa. Si elige Detalles, el tiempo de impresión será mayor. (Consulte <i>Impresión de datos desde una unidad de memoria flash USB con impresión directa</i> en la página 23.)
 La configuración predeterminada de fábrica se muestra en negrita con un asterisco.			

## Configuración predeterminada

El equipo tiene tres niveles de configuración predeterminada; la configuración predeterminada se estableció en fábrica antes de embalarla para su envío (consulte *Tabla de menús* en la página 75).

- Configuración de red predeterminada
- Rest.Predeter.
- Rest.Config.



### Nota

- No se puede modificar la configuración preestablecida.
- El contador de páginas no puede cambiarse.

## Configuración de red predeterminada

Si desea restablecer únicamente el servidor de impresión a su configuración predeterminada (restableciendo toda la información de red como la contraseña y la dirección IP), realice los siguientes pasos:

- 1 Pulse **+** o **-** para seleccionar *Red*. Pulse **OK**.
- 2 Pulse **+** o **-** para seleccionar *Restaurar red*. Pulse **OK**.
- 3 Pulse **+** para seleccionar *Reiniciar*.
- 4 Pulse **+** para seleccionar *Sí*. El equipo se reiniciará automáticamente.

## Rest.Predeter.

Puede restablecer parcialmente la configuración predeterminada de la impresora. Las configuraciones que no se restablecerán son *Interfaz*, *Selec. idioma*, *Reimprimir*, *Definir registro*, *Bloq. configu.*, *Secure Function Lock 2.0* y los ajustes de red:

- 1 Pulse **+** o **-** para seleccionar *Menú restablec.* Pulse **OK**.
- 2 Pulse **+** o **-** para seleccionar *Rest.a fábrica*. Pulse **OK**.
- 3 Pulse **+** para seleccionar *Reiniciar*.

## Rest.Config.

Esta operación restablece toda la configuración de la máquina a la que se estableció en la fábrica:

- 1 Desconecte el cable de red del equipo; de lo contrario, los ajustes de red (como la dirección IP) no se restablecerán.
- 2 Pulse **+** o **-** para seleccionar *Menú restablec.* Pulse **OK**.
- 3 Pulse **+** y **Cancel** al mismo tiempo. Pulse **OK** después de que aparezca *Restaura. Config.*
- 4 Pulse **+** para seleccionar *Reiniciar*.
- 5 Pulse **+** para seleccionar *Sí*. El equipo se reiniciará automáticamente.

## Calibración del color

---

La densidad de salida de cada color puede variar en función de la temperatura y la humedad del entorno donde se encuentre la impresora. La calibración permite mejorar la densidad del color.



### Nota

Si utiliza el controlador de impresora de Windows® para imprimir, el controlador obtendrá los datos de calibración automáticamente si las opciones **Utilizar datos de calibración** y **Obtener automáticamente datos del dispositivo** están activadas. La configuración predeterminada está activada. Consulte *Calibración del color* en la página 40.

Si utiliza el controlador de impresora de Macintosh para imprimir, debe realizar la calibración mediante el Status Monitor. Después de activar el Status Monitor, seleccione **Calibración del color** en el menú **Control**. Consulte *Status Monitor* en la página 63 para saber cómo activar el Status Monitor.

---

## Calibración

- 1 Pulse + o - para seleccionar *Corrección color*. Pulse **OK**.
- 2 Pulse + o - para seleccionar *Calibrado color*. Pulse **OK**.
- 3 Pulse **OK** para seleccionar *Calibre*.
- 4 Pulse + para seleccionar *Sí*.

## Reajustar

Puede restablecer los parámetros de calibración a los valores establecidos en fábrica.

- 1 Pulse + o - para seleccionar *Corrección color*. Pulse **OK**.
- 2 Pulse + o - para seleccionar *Calibrado color*. Pulse **OK**.
- 3 Pulse + o - para seleccionar *Reiniciar*. Pulse **OK**.
- 4 Pulse + para seleccionar *Reiniciar*.

## Registro automático

---

### Registro

Puede ajustar la posición de impresión de cada color automáticamente.

- 1 Pulse + o - para seleccionar *Corrección color*. Pulse **OK**.
- 2 Pulse + o - para seleccionar *Registro auto*. Pulse **OK**.
- 3 Pulse **OK** para seleccionar *Registro*.
- 4 Pulse + para seleccionar *Sí*.

## Registro manual

---

Cuando ajuste el registro del color manualmente, deberá imprimir la gráfica de registro de color. A continuación, se le solicitará que establezca los parámetros en el equipo de acuerdo con las instrucciones de la gráfica de registro de color.

### Impr gráfica

Puede imprimir la gráfica de registro de color para comprobar manualmente el registro de los colores.

- 1 Pulse **+** o **-** para seleccionar `Corrección color`. Pulse **OK**.
- 2 Pulse **+** o **-** para seleccionar `Registro manual`. Pulse **OK**.
- 3 Pulse **+** o **-** para seleccionar `Impr gráfica`. Pulse **OK**.

### Definir registro

Puede corregir el registro de los colores manualmente.

- 1 Pulse **+** o **-** para seleccionar `Corrección color`. Pulse **OK**.
- 2 Pulse **+** o **-** para seleccionar `Registro manual`. Pulse **OK**.
- 3 Pulse **+** o **-** para seleccionar `Definir registro`. Pulse **OK**.
- 4 Para ajustar el registro del color, siga las instrucciones de la Gráfica de registro de color.
- 5 Pulse **OK**.

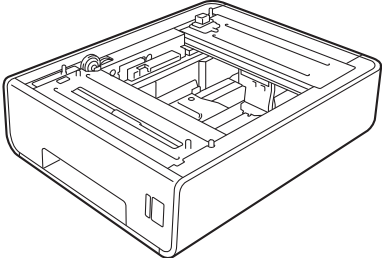
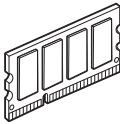
## Frecuencia

---

Puede establecer con qué frecuencia se producirá la corrección del color (Calibración del color y Registro automático). La configuración predeterminada es Normal. El proceso de corrección del color consume cierta cantidad de tóner.

- 1 Pulse **+** o **-** para seleccionar `Corrección color`. Pulse **OK**.
- 2 Pulse **+** o **-** para seleccionar `Frecuencia`. Pulse **OK**.
- 3 Pulse **+** o **-** para seleccionar `Normal`, `Baja` o `No`. Pulse **OK**.

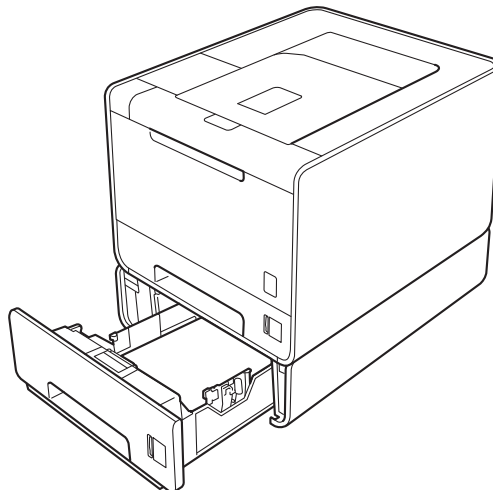
Este equipo dispone de los siguientes accesorios opcionales. Puede aumentar las capacidades del equipo con estos elementos.

Bandeja inferior <sup>1</sup>	Memoria SO-DIMM
LT-300CL	
	
Consulte <i>Bandeja inferior (LT-300CL)</i> en esta página.	Consulte <i>SO-DIMM</i> en la página 92.

<sup>1</sup> El modelo HL-4570CDWT viene equipado con la bandeja inferior como estándar.

## Bandeja inferior (LT-300CL)

Es posible instalar una bandeja inferior opcional (Bandeja 2), que tiene capacidad para 500 hojas de papel de 80 g/m<sup>2</sup> (21 lb). Cuando se instala la bandeja opcional, el equipo adquiere capacidad para 800 hojas de papel normal de 80 g/m<sup>2</sup> (21 lb). Si desea adquirir la unidad de bandeja inferior opcional, llame al distribuidor al que compró el equipo o al Servicio de atención al cliente de Brother.

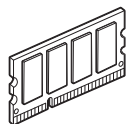


Para obtener información acerca de la configuración, consulte la Guía del usuario suministrada con la bandeja inferior.



## SO-DIMM

Este equipo dispone de una memoria estándar de 128 MB y de una ranura para dispositivos de ampliación de memoria opcionales. Puede aumentar la memoria hasta un máximo de 384 MB mediante la instalación de una memoria SO-DIMM (Small Outline Dual In-line Memory Module, pequeño módulo compacto de memoria en línea doble).



### Tipos de SO-DIMM

---

Puede instalar los siguientes módulos de memoria SO-DIMM:

- Kingston KTH-LJ2015/128 de 128 MB
- Kingston KTH-LJ2015/256 de 256 MB
- Transcend TS128MHP422A de 128 MB
- Transcend TS256MHP423A de 256 MB



#### Nota

- Si desea obtener más información, visite el sitio web de Kingston Technology en <http://www.kingston.com/>.
  - Si desea obtener más información, visite el sitio web de Transcend Information en <http://www.transcend.com.tw/>.
- 

En general, los módulos de memoria SO-DIMM deben incluir las siguientes especificaciones:

Tipo: salida de 144 terminales y 16 bits

Latencia CAS: 4

Frecuencia de reloj: 267 MHz (533 Mb/s/pin) o más

Capacidad: 64, 128 o 256 MB

Altura: 30,0 mm (1,18 pulg.)

Tipo de memoria DRAM: SDRAM DDR2



#### Nota

- Es posible que exista algún módulo SO-DIMM que no funcione con el equipo.
  - Para obtener más información, llame al distribuidor donde adquirió el equipo o al Servicio de atención al cliente de Brother.
-

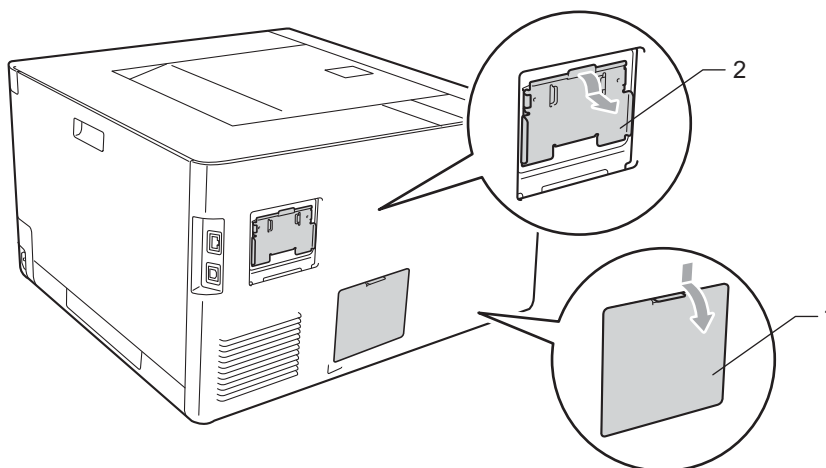
## Instalación de memoria extra



### Nota

Apague siempre el interruptor de encendido del equipo antes de instalar o extraer el módulo de memoria SO-DIMM.

- 1 Apague el interruptor de encendido del equipo y, a continuación, desenchúfelo. Desconecte todos los cables de interfaz del equipo.
- 2 Retire la cubierta de plástico (1) y, a continuación, la cubierta de metal (2) del módulo de memoria SO-DIMM.

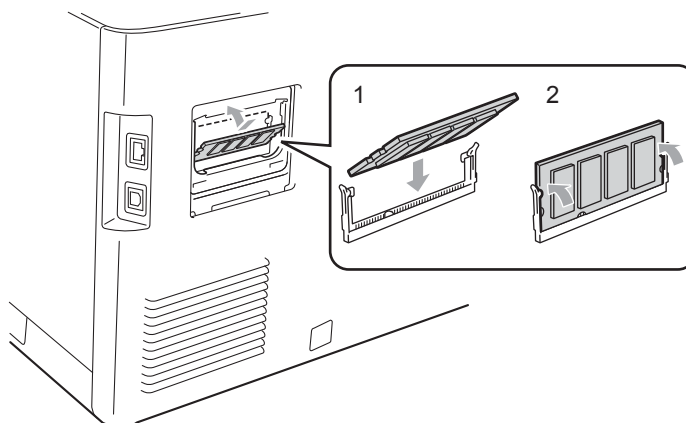


- 3 Desembale el módulo SO-DIMM y sujételo por los bordes.

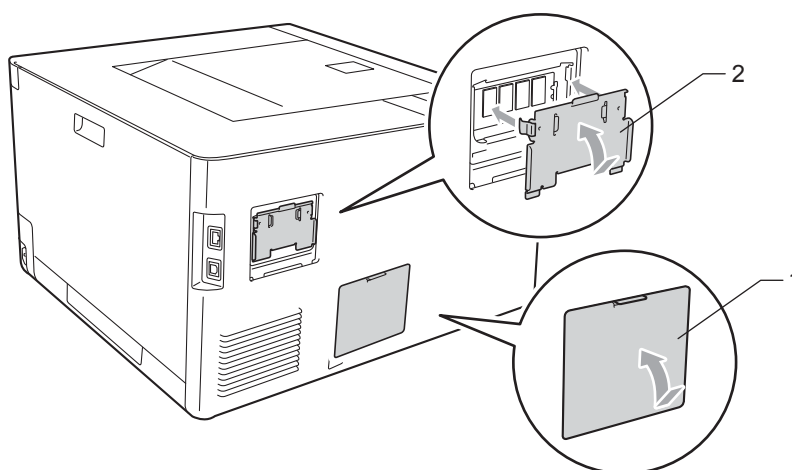
### ! IMPORTANTE

Para evitar que se produzcan daños en el equipo producidos por la electricidad estática, NO toque los chips de memoria ni la superficie de la tarjeta.

- 4 Sujete el módulo SO-DIMM por los bordes y haga coincidir las muescas de este con los salientes de la ranura. Inserte el módulo SO-DIMM diagonalmente (1); a continuación, inclínelo hacia la tarjeta de interfaz hasta que quede encajado en su sitio (2).



- 5 Vuelva a colocar la cubierta de metal (2) y, a continuación, la cubierta de plástico (1) del módulo SO-DIMM.



- 6 Vuelva a conectar el cable de interfaz al equipo. Vuelva a enchufar el equipo y, a continuación, active el interruptor de encendido.

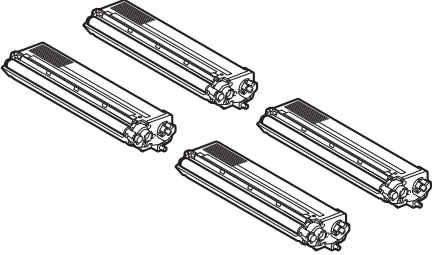
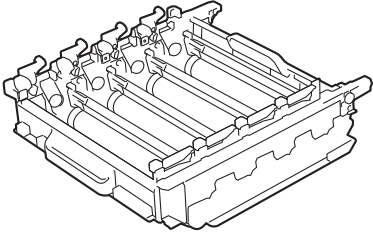
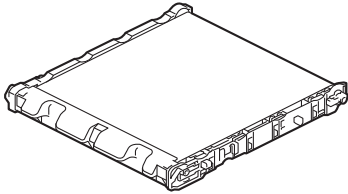
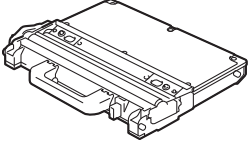


**Nota**

Para comprobar si ha instalado correctamente el módulo SO-DIMM, puede imprimir la página de configuración de la impresora que muestra el tamaño actual de la memoria. (Consulte *Info. equipo* en la página 75.)

## Sustitución de los artículos consumibles

Deberá sustituir los artículos consumibles cuando el equipo indique que se ha agotado la vida útil de estos. Usted mismo puede sustituir los siguientes elementos consumibles:

Cartucho de tóner	Unidad de tambor
<p>Consulte <i>Cartucho de tóner</i> en la página 103.</p> <p>Nombre del modelo: TN-320BK, TN-325BK, TN-328BK, TN-320C, TN-325C, TN-328C, TN-320M, TN-325M, TN-328M, TN-320Y, TN-325Y, TN-328Y</p>	<p>Consulte <i>Unidad de tambor</i> en la página 108.</p> <p>Nombre del modelo: DR-320CL</p>
	
Unidad de correa	Recipiente de tóner residual
<p>Consulte <i>Unidad de correa</i> en la página 113.</p> <p>Nombre del modelo: BU-300CL</p>	<p>Consulte <i>Recipiente de tóner residual</i> en la página 117.</p> <p>Nombre del modelo: WT-300CL</p>
	

Los siguientes mensajes aparecen en la pantalla LCD en el estado Lista. Estos mensajes proporcionan advertencias avanzadas para sustituir los elementos consumibles antes de que se agoten. Para evitar molestias, es posible que desee adquirir los elementos consumibles de repuesto antes de que el equipo deje de imprimir.

Mensajes de la pantalla LCD	Artículo consumible que hay que sustituir	Vida aproximada	Forma de sustitución	Nombre del modelo
Lista K □ Y ■ M ■ C ■ <sup>5</sup>	Cartucho de tóner, negro	2.500 páginas <sup>1 2 6</sup> 4.000 páginas <sup>1 2 7</sup> 6.000 páginas <sup>1 2 8</sup>	Consulte la página 103	TN-320BK <sup>6</sup> TN-325BK <sup>7</sup> TN-328BK <sup>8</sup>
Lista K ■ Y ■ M ■ C □ <sup>5</sup>	Cartucho de tóner, cian	1.500 páginas <sup>1 2 6</sup> 3.500 páginas <sup>1 2 7</sup> 6.000 páginas <sup>1 2 8</sup>		TN-320C <sup>6</sup> TN-325C <sup>7</sup> TN-328C <sup>8</sup>
Lista K ■ Y ■ M □ C ■ <sup>5</sup>	Cartucho de tóner, magenta	6.000 páginas <sup>1 2 8</sup>		TN-320M <sup>6</sup> TN-325M <sup>7</sup> TN-328M <sup>8</sup>
Lista K ■ Y □ M ■ C ■ <sup>5</sup>	Cartucho de tóner, amarillo			TN-320Y <sup>6</sup> TN-325Y <sup>7</sup> TN-328Y <sup>8</sup>
Fin tambor pronto	Unidad de tambor	25.000 páginas <sup>1 3 4</sup>	Consulte la página 109	DR-320CL
Fin corr pronto	Unidad de correa	50.000 páginas <sup>1</sup>	Consulte la página 113	BU-300CL
Rec.res casi fin	Recipiente de tóner residual	50.000 páginas <sup>1</sup>	Consulte la página 117	WT-300CL

<sup>1</sup> Páginas de tamaño A4 o Carta a una sola cara.

<sup>2</sup> El rendimiento aproximado del cartucho se declara de acuerdo con ISO/IEC 19798.

<sup>3</sup> 1 página por trabajo

<sup>4</sup> La vida útil del tambor es aproximada y puede variar según el tipo de uso.

<sup>5</sup> La marca □ indica que está parpadeando.

<sup>6</sup> Cartucho de tóner estándar

<sup>7</sup> Cartucho de gran capacidad

<sup>8</sup> Cartucho de gran capacidad superior (solamente para el modelo HL-4570CDW(T))

Deberá limpiar el equipo periódicamente y sustituir los artículos consumibles cuando se muestren los siguientes mensajes en la pantalla LCD.

Mensajes de la pantalla LCD	Artículo consumible que hay que sustituir	Vida aproximada	Forma de sustitución	Nombre del modelo
Cambie tóner <La segunda línea de la pantalla LCD> Abra la cubierta delantera y cambie el cartucho de tóner. Negro (K)	Cartucho de tóner, negro	2.500 páginas <sup>1 2 5</sup> 4.000 páginas <sup>1 2 6</sup> 6.000 páginas <sup>1 2 7</sup>	Consulte la página 103	TN-320BK <sup>5</sup> TN-325BK <sup>6</sup> TN-328BK <sup>7</sup>
Cambie tóner <La segunda línea de la pantalla LCD> Abra la cubierta delantera y cambie el cartucho de tóner. Cian (C)	Cartucho de tóner, cian	1.500 páginas <sup>1 2 5</sup> 3.500 páginas <sup>1 2 6</sup> 6.000 páginas <sup>1 2 7</sup>		TN-320C <sup>5</sup> TN-325C <sup>6</sup> TN-328C <sup>7</sup>
Cambie tóner <La segunda línea de la pantalla LCD> Abra la cubierta delantera y cambie el cartucho de tóner. Magenta (M)	Cartucho de tóner, magenta			TN-320M <sup>5</sup> TN-325M <sup>6</sup> TN-328M <sup>7</sup>
Cambie tóner <La segunda línea de la pantalla LCD> Abra la cubierta delantera y cambie el cartucho de tóner. Amarillo (Y)	Cartucho de tóner, amarillo			TN-320Y <sup>5</sup> TN-325Y <sup>6</sup> TN-328Y <sup>7</sup>
Cambiar tambor	Unidad de tambor	25.000 páginas <sup>1 3 4</sup>	Consulte la página 109	DR-320CL
Tambor detenido	Unidad de tambor	25.000 páginas <sup>1 3 4</sup>	Consulte la página 109	DR-320CL
Cambie correa	Unidad de correa	50.000 páginas <sup>1</sup>	Consulte la página 113	BU-300CL

Mensajes de la pantalla LCD	Artículo consumible que hay que sustituir	Vida aproximada	Forma de sustitución	Nombre del modelo
Cambie rec.resid <La segunda línea de la pantalla LCD>  Cambie el depósito de residuos de tóner. Consulte las instrucciones en la Guía del usuario.	Recipiente de tóner residual	50.000 páginas <sup>1</sup>	Consulte la página 117	WT-300CL
Sustituya Fusor	Unidad del fusor	100.000 páginas <sup>1</sup>	Llame a su distribuidor o al Servicio de atención al cliente de Brother para obtener una unidad del fusor de sustitución.	
Sustit.PF KitMP	Kit de alimentación de papel	50.000 páginas <sup>1</sup>	Llame a su distribuidor o al Servicio de atención al cliente de Brother para obtener un kit MU de AP de sustitución.	
Sustit. PF Kit1	Kit de alimentación de papel	100.000 páginas <sup>1</sup>	Llame a su distribuidor o al Servicio de atención al cliente de Brother para obtener un kit 1 de AP de sustitución.	
Sustit. PF Kit2	Kit de alimentación de papel	100.000 páginas <sup>1</sup>	Llame a su distribuidor o al Servicio de atención al cliente de Brother para obtener un kit 2 de AP de sustitución.	
Sustituya láser	Unidad láser	100.000 páginas <sup>1</sup>	Llame a su distribuidor o al Servicio de atención al cliente de Brother para obtener una unidad láser de sustitución.	

<sup>1</sup> Páginas de tamaño A4 o Carta a una sola cara.

<sup>2</sup> El rendimiento aproximado del cartucho se declara de acuerdo con ISO/IEC 19798.

<sup>3</sup> 1 página por trabajo

<sup>4</sup> La vida útil del tambor es aproximada y puede variar según el tipo de uso.

<sup>5</sup> Cartucho de tóner estándar

<sup>6</sup> Cartucho de gran capacidad

<sup>7</sup> Cartucho de gran capacidad superior (solamente para el modelo HL-4570CDW(T))



### Nota

---

- Visite <http://www.brother.eu/recycle/> para obtener instrucciones sobre cómo devolver el cartucho de tóner usado al programa de recogida de Brother. Si decide no devolver el cartucho de tóner usado, deséchelo cumpliendo las normativas locales. No lo deseche junto con los residuos domésticos. Si tiene alguna duda, póngase en contacto con la oficina local de recogida de desechos.
  - Le recomendamos que coloque los elementos consumibles usados sobre un trozo de papel para evitar que el contenido se derrame accidentalmente.
  - Si utiliza papel que no es exactamente el tipo de papel recomendado, la vida útil de los consumibles y de las piezas del equipo se verá reducida.
  - La vida útil prevista para cada cartucho de tóner y una recipiente de tóner residual se basa en ISO/IEC 19798. La frecuencia de la sustitución variará dependiendo de la complejidad de las páginas impresas, el porcentaje de cobertura y el tipo de soporte de impresión que se utilice.
-



## Antes de sustituir los elementos consumibles

Lea las siguientes instrucciones antes de sustituir los elementos consumibles.

### ⚠ ADVERTENCIA

NO arroje el cartucho de tóner ni la recipiente de tóner residual al fuego. Puede explotar y provocar lesiones.

NO utilice sustancias inflamables, ningún tipo de aerosol ni disolventes o líquidos orgánicos que contengan alcohol o amoníaco para limpiar el interior o el exterior del equipo. De lo contrario podría producirse un incendio o una descarga eléctrica. Consulte *Limpieza* en la página 122 para ver cómo limpiar la máquina.

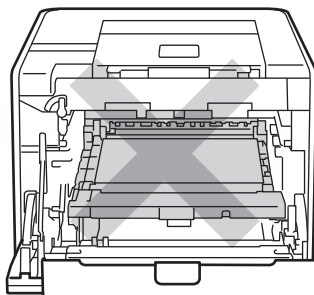
Tenga cuidado de no inhalar el tóner.

### ⚠ IMPORTANTE

- Las máquinas Brother están diseñadas para funcionar con un tóner de una especificación especial y ofrecen un rendimiento óptimo cuando se utilizan con cartuchos de tóner originales de Brother. Brother no puede garantizar este rendimiento óptimo si se utiliza tóner o cartuchos de tóner de otras especificaciones. Por lo tanto, Brother no recomienda el uso de cartuchos que no sean originales de Brother con esta máquina.

Si se provocan daños en la unidad de tambor o en otra pieza de esta máquina como resultado del uso de productos de otro fabricante con esta máquina, las reparaciones necesarias podrían no estar cubiertas por la garantía.

- Coloque el cartucho de tóner en la unidad de tambor inmediatamente después de retirar la cubierta protectora. Para evitar el deterioro de la calidad de impresión, NO toque las piezas sombreadas que se muestran en la ilustración.

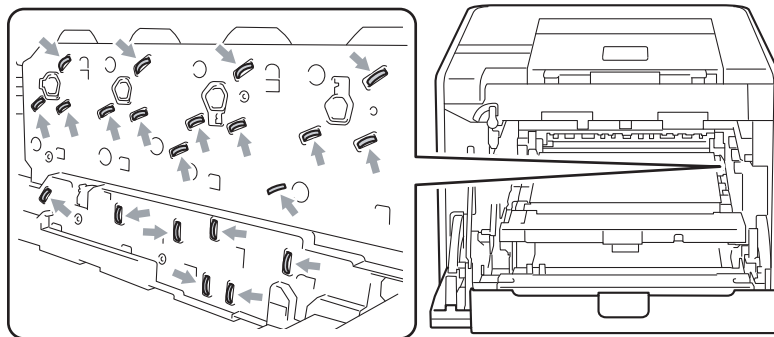


Interior del equipo (Vista frontal)

- Sujete las asas verdes de la unidad de tambor cuando la transporte. NO sujete la unidad de tambor por los bordes.

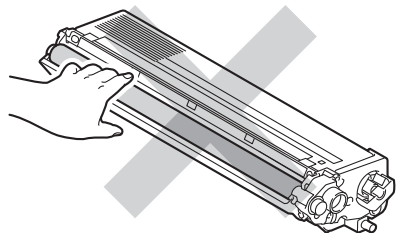


- Recomendamos que coloque tanto la unidad de tambor como el cartucho de t nner sobre una superficie limpia y plana, con una pieza de papel desechable debajo por si el t nner se derrama o vuelca accidentalmente.
- Manipule el cartucho de t nner y la recipiente de t nner residual con cuidado. Si el t nner se derrama sobre sus manos o ropa, l mpiese inmediatamente con agua fr a.
- Para evitar que el equipo resulte da ado por la electricidad est tica, NO toque los electrodos indicados en la ilustraci n.

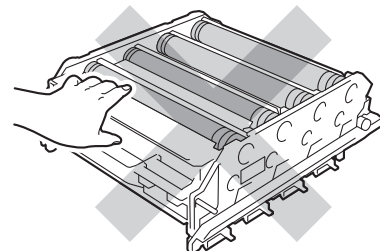
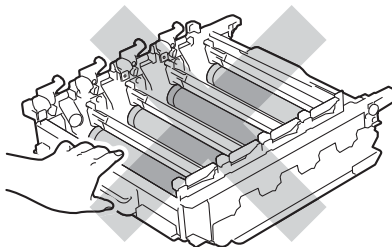


- Para evitar problemas de calidad de impresión, NO toque las partes sombreadas que se muestran en las ilustraciones.

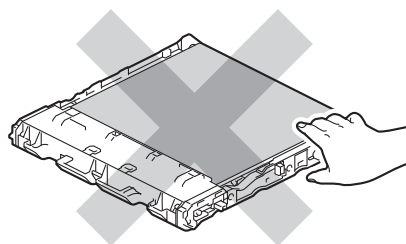
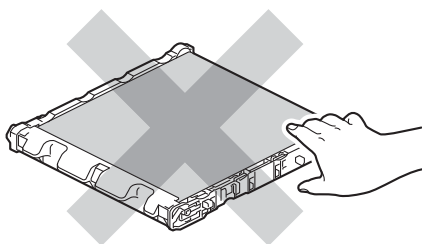
#### <Cartucho de tóner>



#### <Unidad de tambor>



#### <Unidad de correa>



- Recomendamos limpiar el equipo cada vez que sustituya los consumibles. Consulte *Limpieza* en la página 122.
- NO desembale un cartucho de tóner de repuesto hasta inmediatamente antes de colocarlo en el equipo. Si el cartucho de tóner se deja desembalado durante un período de tiempo prolongado, podría reducirse la vida útil del cartucho.
- NO desembale una unidad de tambor de repuesto hasta inmediatamente antes de colocarla en el equipo. Si la unidad de tambor queda expuesta a un exceso de luz natural o artificial, la unidad podría resultar dañada.
- Al retirar la unidad de tambor, manipúlela con cuidado, ya que podría contener tóner.



#### Nota

- Asegúrese de guardar el cartucho de tóner en una bolsa adecuada bien cerrada para que el polvo del interior no se derrame fuera del cartucho.
- Visite <http://www.brother.eu/recycle/> para obtener instrucciones sobre cómo devolver el cartucho de tóner usado al programa de recogida de Brother. Si decide no devolver el cartucho de tóner usado, deséchelo cumpliendo las normativas locales. No lo deseche junto con los residuos domésticos. Si tiene alguna duda, póngase en contacto con la oficina local de recogida de desechos.
- Elimine la recipiente de tóner residual usado cumpliendo las normativas locales. No la deseche junto con los residuos domésticos. Si tiene alguna duda, póngase en contacto con la oficina local de recogida de desechos.
- Para garantizar una alta calidad de impresión, le recomendamos que utilice exclusivamente cartuchos de tóner originales de Brother. Si desea adquirir cartuchos de tóner, llame a su distribuidor.

## Cartucho de t ner

Nombre del modelo: para obtener el nombre del modelo de los cartuchos de t ner, consulte *Sustituci n de los art culos consumibles* en la p gina 95.

Un cartucho de t ner nuevo est ndar permite imprimir aproximadamente 2.500 p ginas (negro) o aproximadamente 1.500 p ginas (amarillo, magenta, cian) <sup>1</sup>.

Para obtener informaci n sobre la vida  til aproximada de los cartuchos de t ner de larga duraci n y de los cartuchos de t ner de larga duraci n superior, consulte *Sustituci n de los art culos consumibles* en la p gina 95.



### Nota

- Los cartuchos de t ner que se suministran con el equipo son cartuchos de t ner est ndar.
- La cantidad de t ner que se utiliza var a dependiendo de lo que se imprima en la p gina y la configuraci n de la densidad de impresi n.
- Si cambia la configuraci n de la densidad de impresi n para imprimir m s claro o m s oscuro, cambiar  la cantidad de t ner que se utilizar .

<sup>1</sup> P ginas de tama o A4 o Carta a una sola cara. El rendimiento aproximado del cartucho se declara de acuerdo con la normativa ISO/IEC 19798.

## Mensaje de t ner bajo

```
Lista  
K■ Y■ M□ C□
```

Las marcas ■ y □ indican el estado de cada cartucho de t ner, Negro (K), Amarillo (Y), Magenta (M) y Cian (C) (la marca □ indica que est  parpadeando). Cuando una marca parpadea (□), el cartucho de t ner indicado se aproxima al final de su vida  til.

## Mensaje Cambie t ner

Cuando aparezca el siguiente mensaje en la pantalla LCD, deber  sustituir el cartucho de t ner.

```
Cambie t ner  
Abra la cubierta
```

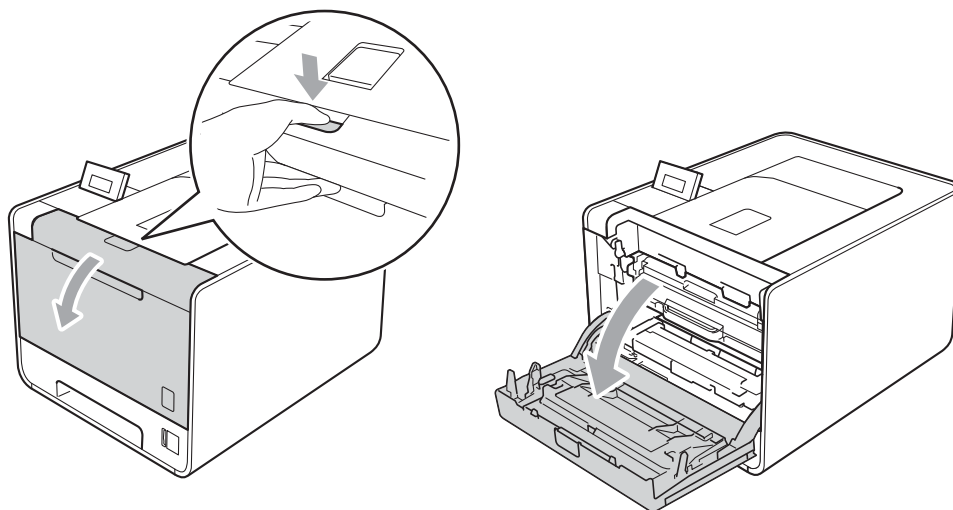
La segunda l nea de la pantalla LCD indica qu  color debe sustituir.

El equipo detendr  la impresi n hasta que sustituya el cartucho de t ner. Un cartucho de t ner nuevo que no se haya utilizado anteriormente original de Brother restablecer  el modo de sustituci n de t ner.

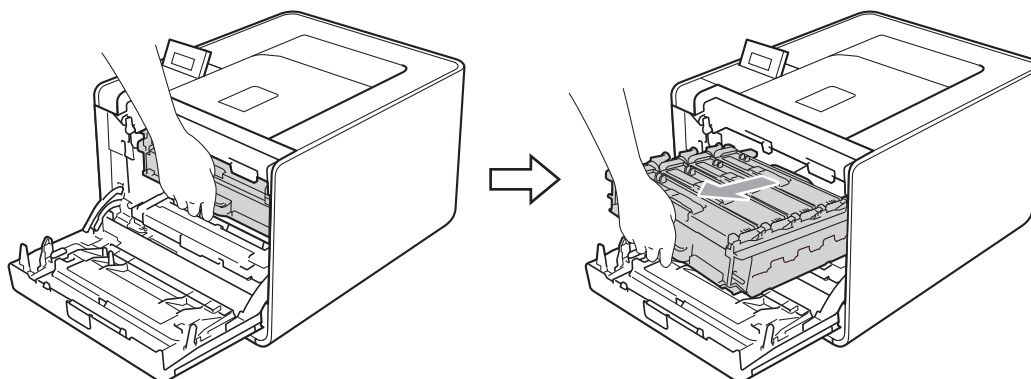
## Sustituci n de los cartuchos de t ner

Antes de sustituir los cartuchos de t ner, consulte *Antes de sustituir los elementos consumibles* en la p gina 100.

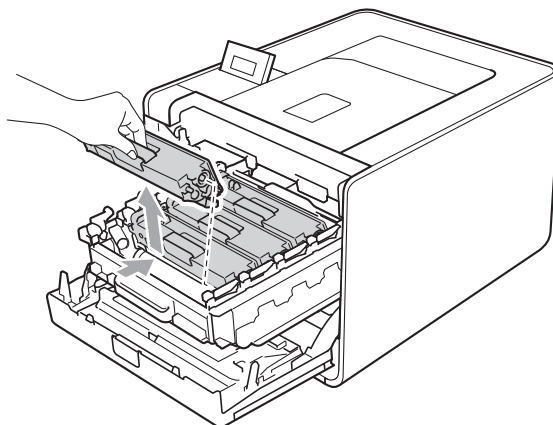
- 1 Asegúrese de que el equipo está encendido. Pulse el botón de liberación de la cubierta y abra la cubierta delantera.



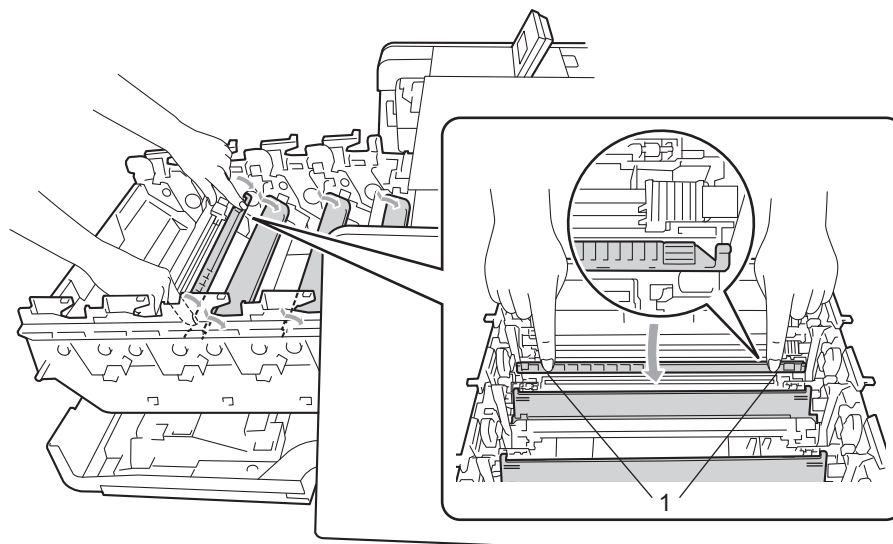
- 2 Sujete el asa verde de la unidad de tambor. Tire de la unidad de tambor hacia afuera hasta que se detenga.



- 3 Sujete el asa del cartucho de tóner y empújelo ligeramente hacia el equipo para desbloquearlo. A continuación, tire de él para extraerlo de la unidad de tambor. Repita esta acción con cada uno de los cartuchos de tóner.

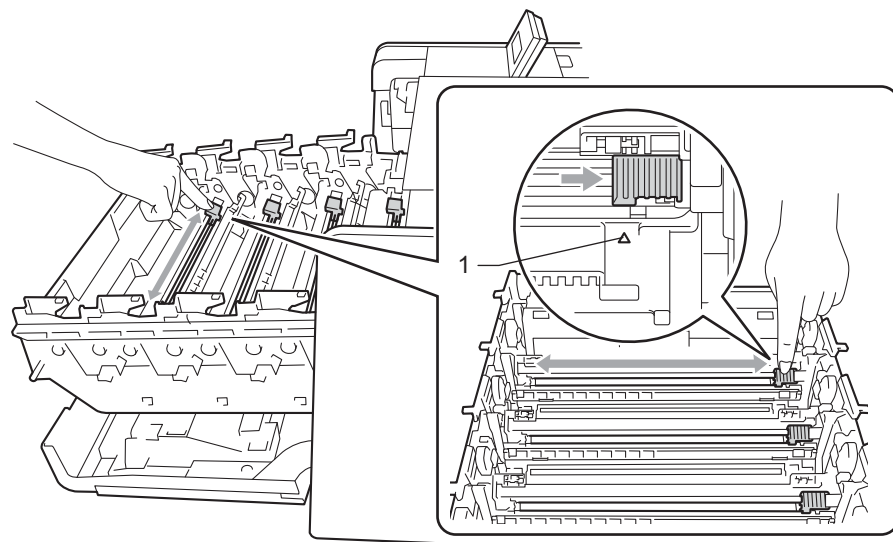


- 4 Presiónelo para liberar los pestillos de la cubierta de los filamentos de corona (1) y, a continuación, abra la cubierta.



5

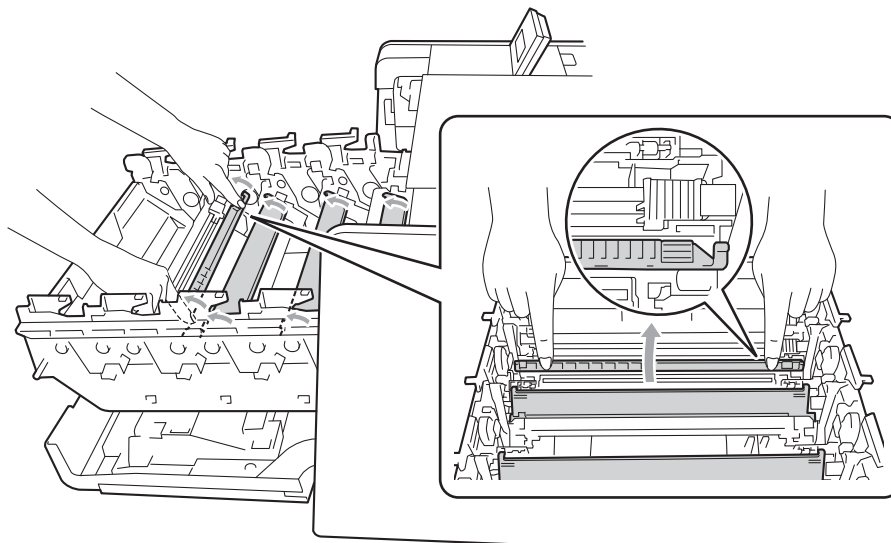
- 5 Limpie el filamento de corona del interior de la unidad de tambor haciendo deslizar suavemente la lengüeta verde varias veces de izquierda a derecha y de derecha a izquierda.



**Nota**

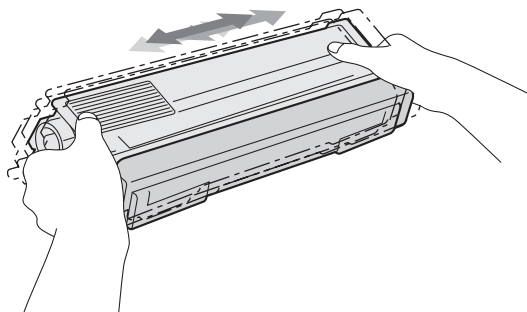
Asegúrese de devolver la lengüeta a la posición inicial (▲) (1). Si no lo hace, las páginas impresas pueden tener una banda vertical.

- 6 Cierre la cubierta de los filamentos de corona.

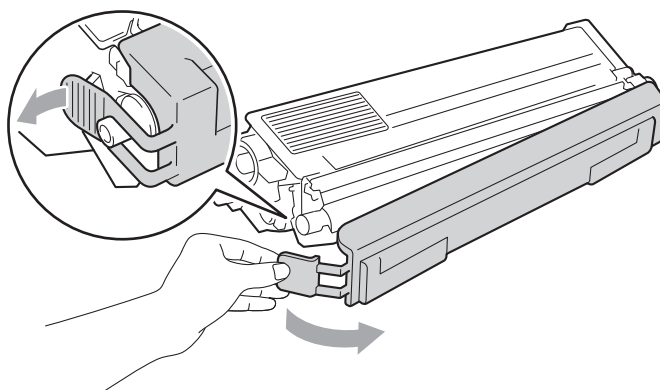


- 7 Repita los pasos del 4 al 6 para limpiar cada uno de los tres cables de corona restantes.

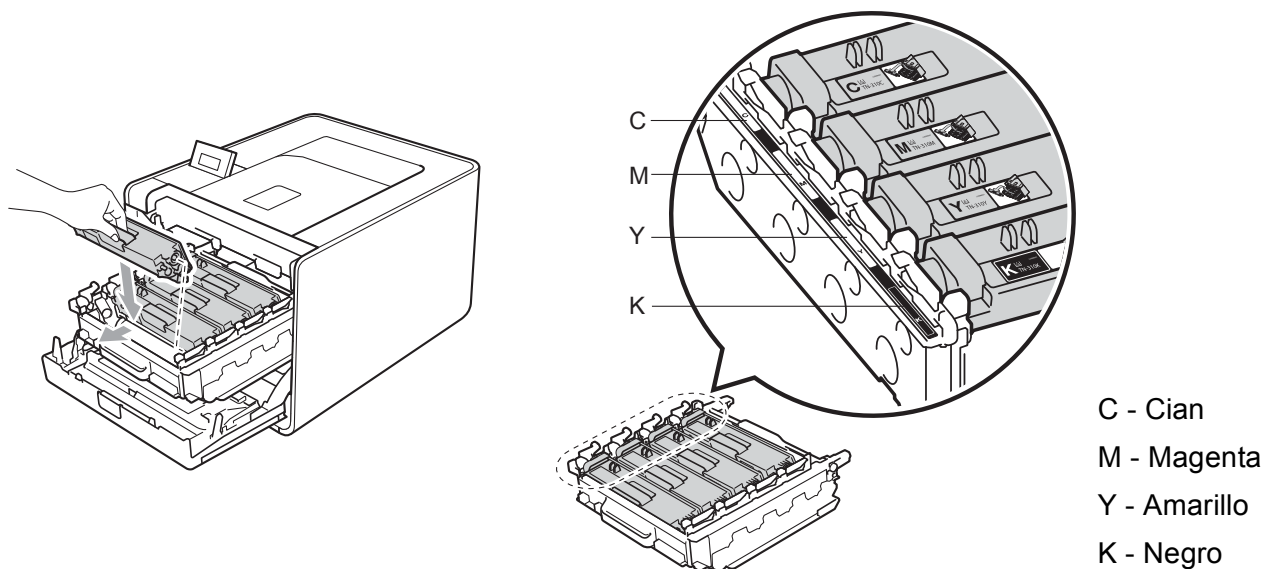
- 8 Desembale el nuevo cartucho de tóner. Agítelo suavemente de lado a lado varias veces para distribuir el tóner de forma uniforme dentro del cartucho.



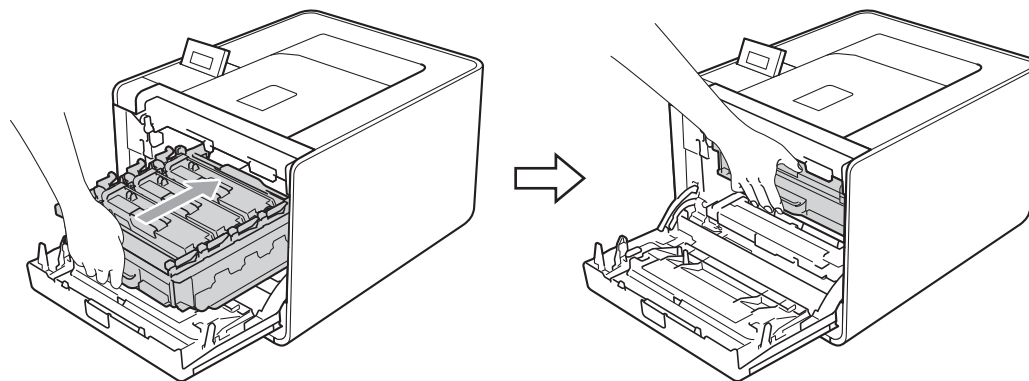
- 9 Saque la cubierta protectora.



- 10 Sujete el asa del cartucho de t ner y deslice el cartucho de t ner en el interior de la unidad de tambor, a continuaci n, tire de  l ligeramente hacia afuera hasta que haga clic en su sitio. Aseg rese de que el color del cartucho de t ner coincide con la etiqueta del mismo color en la unidad de tambor. Repita esta acci n con cada uno de los cartuchos de t ner.



- 11 Empuje la unidad de tambor hacia adentro hasta que se detenga.



- 12 Cierre la cubierta delantera del equipo.



**Nota**

Una vez sustituido el cartucho de t ner, NO apague el interruptor de encendido del equipo ni abra la cubierta delantera hasta que la pantalla LCD muestre **Lista**.



## Unidad de tambor

---

Nombre del modelo: DR-320CL

Una unidad de tambor nueva puede imprimir aproximadamente 25.000 páginas de tamaño A4 o Carta a una sola cara.



### Nota

- Existen numerosos factores que inciden sobre la vida útil real del tambor, como la temperatura, la humedad, el tipo de papel y de tóner que utilice, etc. En condiciones ideales, la estimación de la vida útil del tambor es de unas 25.000 páginas. El número real de páginas que imprimirá su unidad de tambor puede ser significativamente inferior a este cálculo. Debido a que no controlamos los numerosos factores que determinan su vida útil efectiva, no podemos garantizar que imprimirá un número de páginas específico con ella.
  - Para un mejor rendimiento, utilice sólo tóner original de Brother. El equipo sólo debería utilizarse en un entorno limpio y sin polvo que cuente con una ventilación adecuada.
  - El uso de una unidad de tambor de otro fabricante para imprimir puede provocar la reducción no sólo de la calidad de impresión, sino también de la calidad y la vida útil del propio equipo. La garantía no se aplica a los problemas provocados por el uso de una unidad de tambor de otro fabricante.
- 

## Mensaje de error del tambor

Error de tambor

Los filamentos de corona están sucios. Limpie los filamentos de corona de la unidad de tambor. (Consulte *Limpieza de los cables de corona* en la página 128.)

Si la limpiado los filamento de corona y no ha desaparecido el mensaje `Error de tambor`, significa que la vida útil de la unidad de tambor ha finalizado. Sustituya la unidad de tambor por una nueva.

## Mensaje Fin tmbor pronto

Fin tmbor pronto

La unidad de tambor está llegando al final de su vida útil y es necesario sustituirla. Es recomendable que tenga a mano una unidad de tambor original de Brother preparada para su instalación.

Limpie los filamentos de corona de la unidad de tambor. Si no lo hace, es posible que las páginas impresas presenten una banda vertical o que aparezca el mensaje `Error de tambor`. (Consulte *Limpieza de los cables de corona* en la página 128.)

## Mensaje de sustitución de tambor

Cambiar tambor

La unidad de tambor ha superado el periodo de vida útil. Sustituya la unidad de tambor por una nueva. Es recomendable instalar una unidad de tambor original de Brother en este momento.

Tras la sustitución, vuelva a poner a cero el contador del tambor siguiendo las instrucciones que se incluyen con la nueva unidad de tambor.

## Mensaje de detención del tambor

Tambor detenido

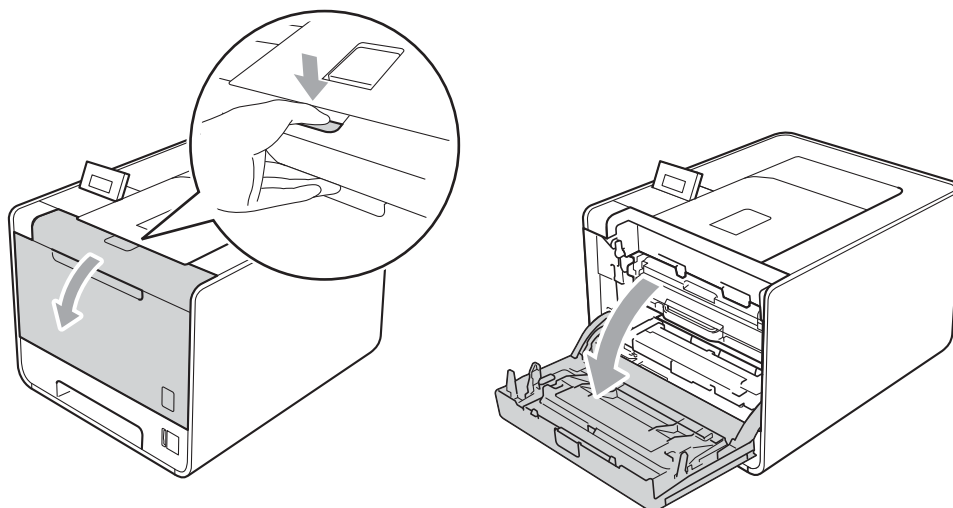
No podemos garantizar la calidad de impresión. Sustituya la unidad de tambor por una nueva. Es recomendable instalar una unidad de tambor original de Brother en este momento.

Tras la sustitución, vuelva a poner a cero el contador del tambor siguiendo las instrucciones que se incluyen con la nueva unidad de tambor.

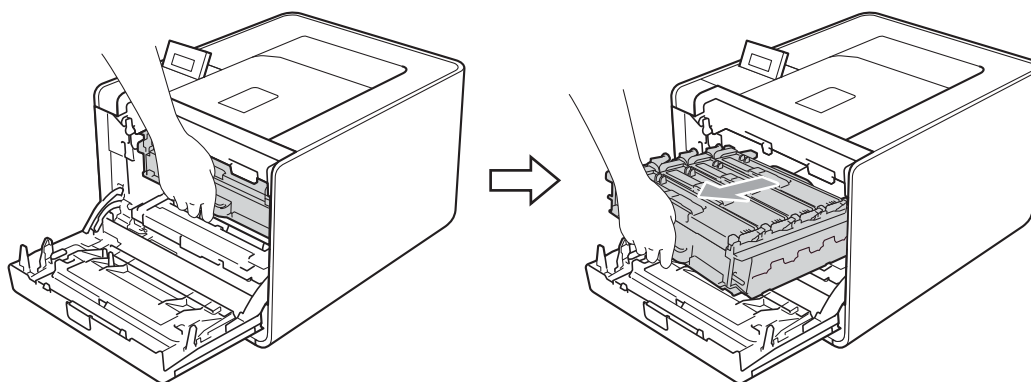
## Sustitución de la unidad de tambor

Antes de sustituir la unidad de tambor, consulte *Antes de sustituir los elementos consumibles* en la página 100.

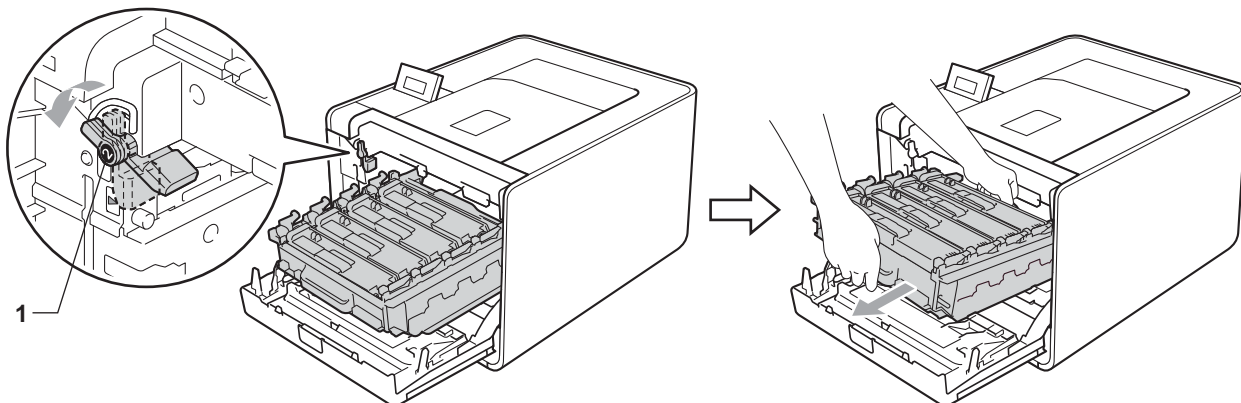
- 1 Asegúrese de que el equipo está encendido. Pulse el botón de liberación de la cubierta y abra la cubierta delantera.



- 2 Sujete el asa verde de la unidad de tambor. Tire de la unidad de tambor hacia afuera hasta que se detenga.

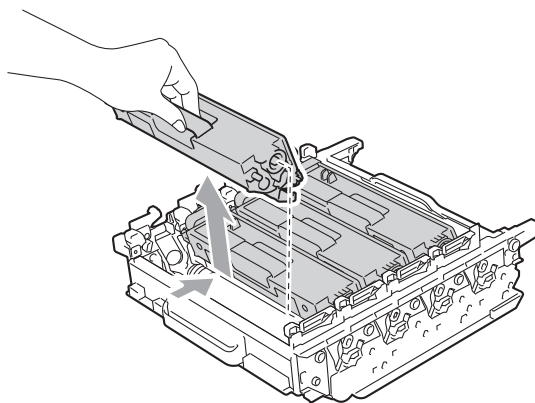


- 3 Gire la palanca de bloqueo verde (1) (situada en el lado izquierdo del equipo) en dirección contraria a las agujas del reloj hasta alcanzar la posición de liberación. Mientras sujeta las asas verdes de la unidad de tambor, levante la parte frontal de la unidad de tambor y retírela del equipo.

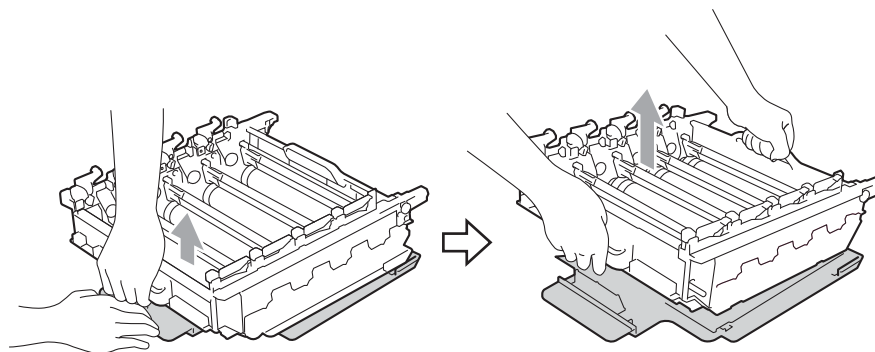


5

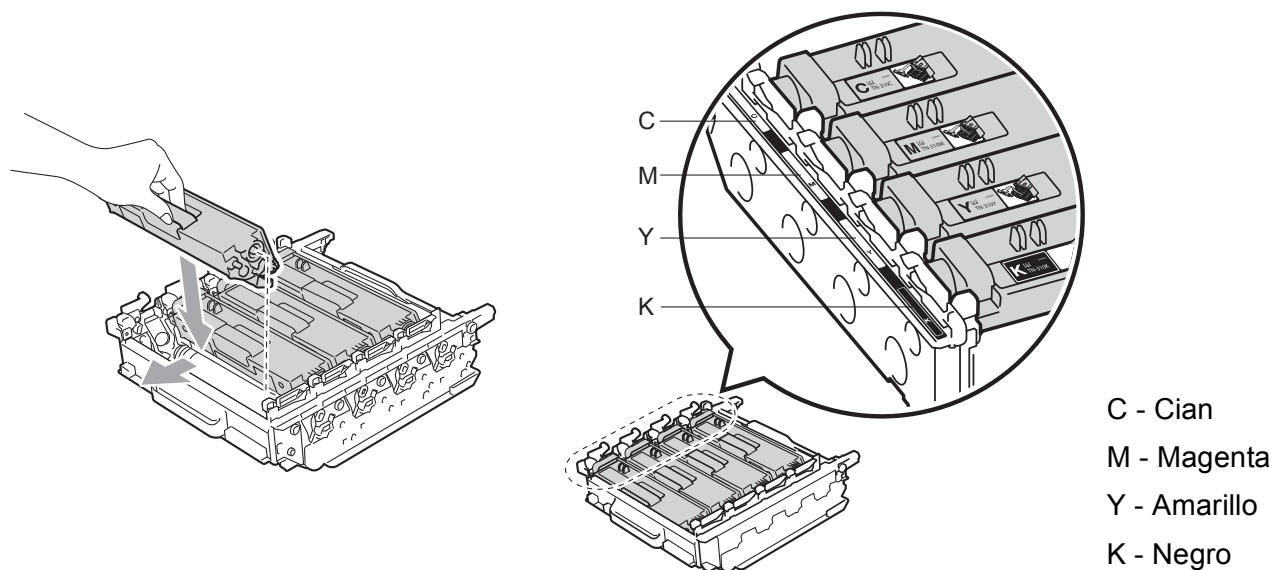
- 4 Sujete el asa del cartucho de tóner y empújelo ligeramente para desbloquearlo. A continuación, tire de él para extraerlo de la unidad de tambor. Repita esta acción con cada uno de los cartuchos de tóner.



- 5 Desembale la nueva unidad de tambor y retire la cubierta protectora.

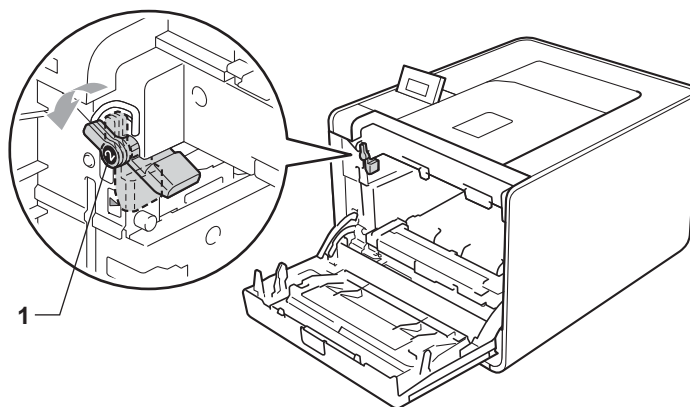


- 6 Sujete el asa del cartucho de tóner y deslícelo en el interior de la sección de color adecuada de la unidad de tambor hasta que haga clic en su sitio.

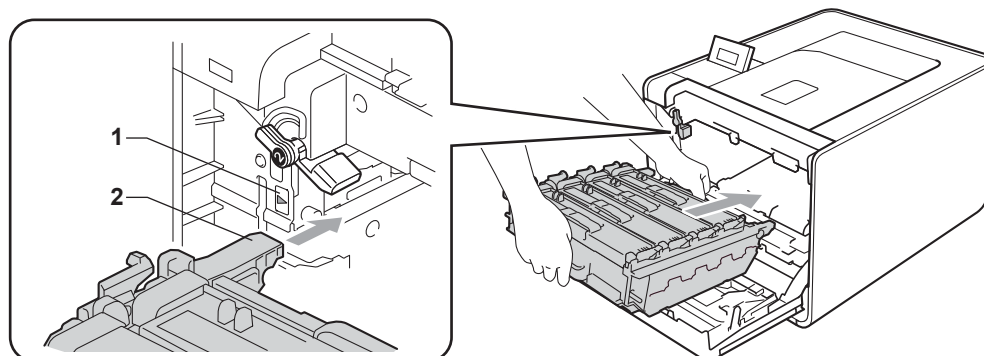


5

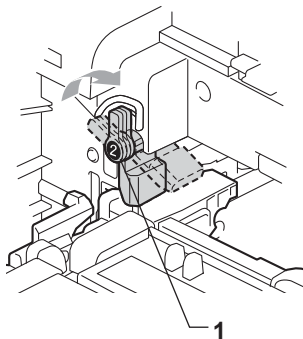
- 7 Asegúrese de que la palanca de bloqueo verde (1) se encuentra en la posición de liberación, tal como se muestra en la ilustración.



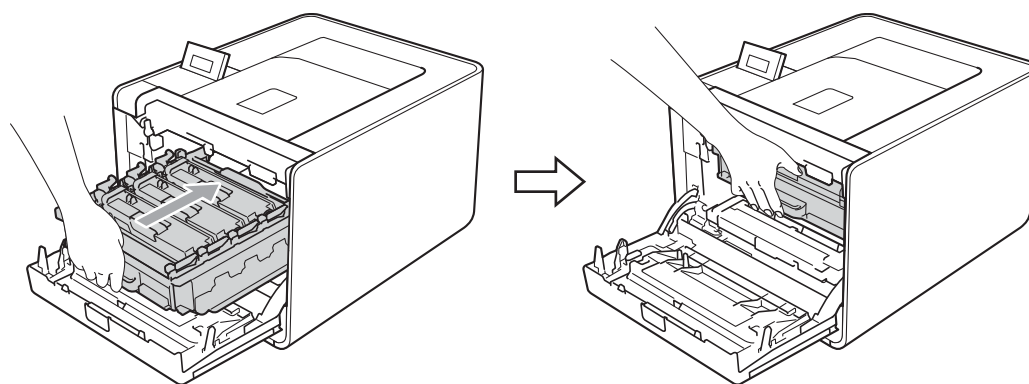
- 8 Haga coincidir los extremos de las guías (2) de la unidad de tambor con las marcas ▶ (1) que se encuentran a ambos lados del equipo y, a continuación, deslice con suavidad la unidad de tambor dentro del equipo hasta que se detenga en la palanca de bloqueo verde.



- 9 Gire la palanca de bloqueo verde (1) en la dirección de las agujas del reloj hasta la posición de bloqueo.



- 10 Empuje la unidad de tambor hacia adentro hasta que se detenga.



- 11 Cierre la cubierta delantera del equipo.

Cuando sustituya la unidad de tambor por una nueva, tendrá que poner a cero el contador del tambor realizando los siguientes pasos:

- 1 Pulse **+** o **-** para seleccionar *Info. equipo*. Pulse **OK**.
- 2 Pulse **+** o **-** para seleccionar *Rest vida piezas*. Pulse **OK**.
- 3 Pulse **+** para seleccionar *Unidad de tambor*. Pulse **OK**.
- 4 Pulse **+** para poner a cero el contador de la unidad de tambor.

## Unidad de correa

Nombre del modelo: BU-300CL

Una unidad de correa nueva puede imprimir aproximadamente 50.000 páginas de tamaño A4/Carta a una sola cara.

### Mensaje sobre fin de correa

Fin corr pronto

Si la pantalla LCD muestra *Fin corr pronto*, significa que la unidad de correa está cercana al final de su vida útil. Adquiera una unidad de correa nueva y téngala lista antes de que se muestre el mensaje *Cambie correa*.

### Mensaje sobre sustitución de correa

Cuando aparezca el siguiente mensaje en la pantalla LCD, deberá sustituir la unidad de correa.

Cambie correa

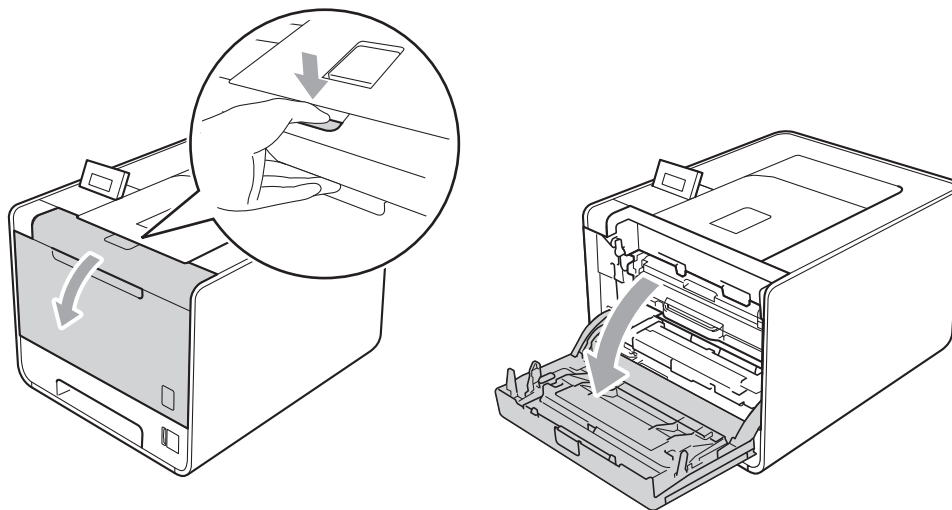
## ! IMPORTANTE

Los daños provocados por una manipulación incorrecta de la unidad de correa pueden anular la garantía.

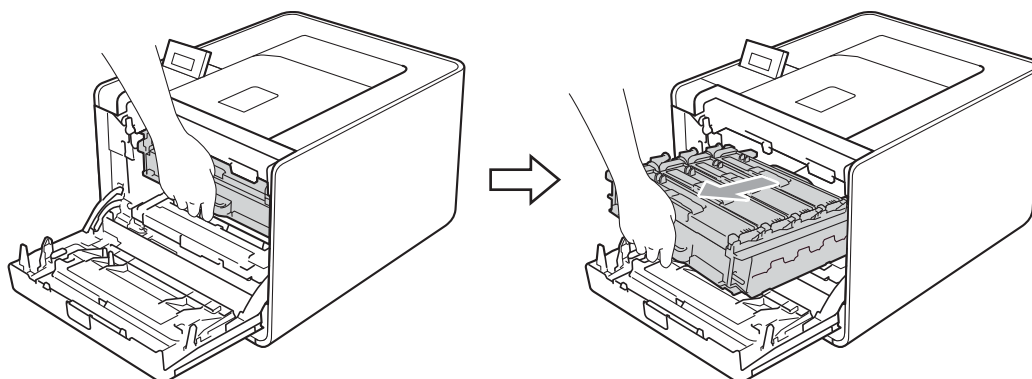
### Sustitución de la unidad de correa

Antes de sustituir la unidad de correa, consulte *Antes de sustituir los elementos consumibles* en la página 100.

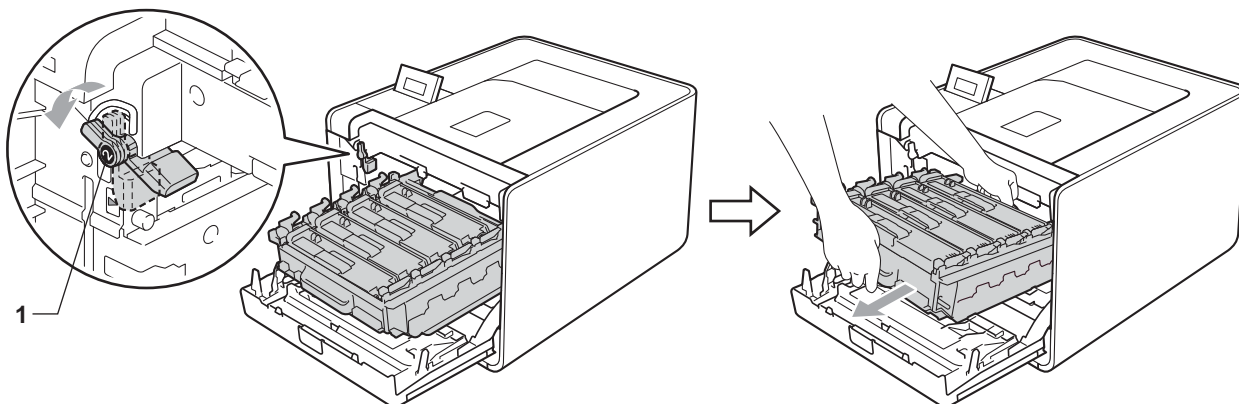
- 1 Asegúrese de que el equipo está encendido. Pulse el botón de liberación de la cubierta y abra la cubierta delantera.



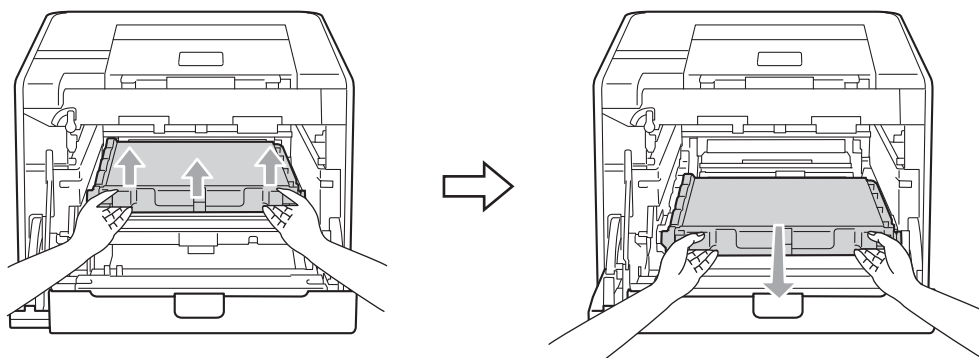
- 2 Sujete el asa verde de la unidad de tambor. Tire de la unidad de tambor hacia afuera hasta que se detenga.



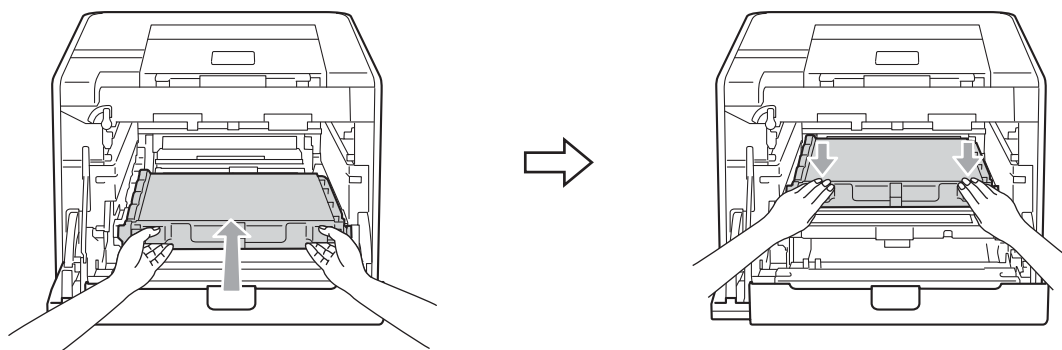
- 3 Gire la palanca de bloqueo verde (1) (situada en el lado izquierdo del equipo) en dirección contraria a las agujas del reloj hasta alcanzar la posición de liberación. Mientras sujeta las asas verdes de la unidad de tambor, levante la parte frontal de la unidad de tambor y retírela del equipo.



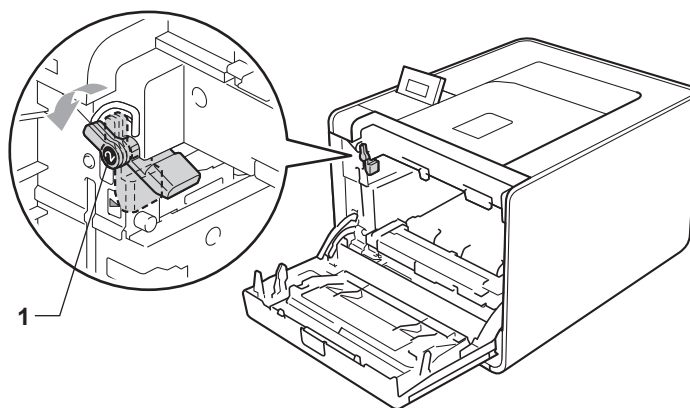
- 4 Sujete el asa verde de la unidad de correa con ambas manos y levante la unidad de correa; a continuación, extráigala.



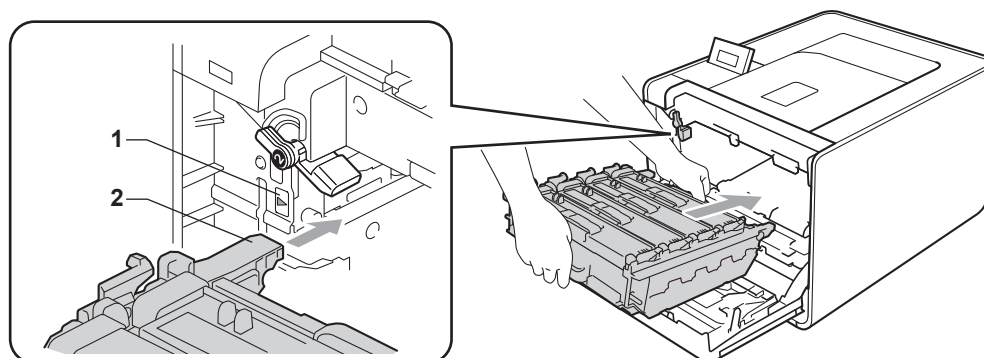
- 5 Desembale la unidad de correa nueva y colóquela en el equipo. Asegúrese de que la unidad de correa está nivelada y que encaja firmemente en su sitio.



- 6 Asegúrese de que la palanca de bloqueo verde (1) se encuentra en la posición de liberación, tal como se muestra en la ilustración.

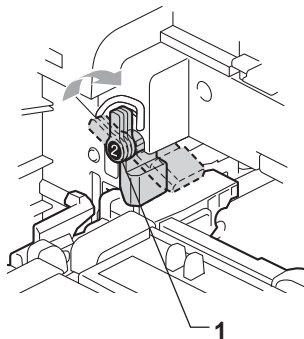


- 7 Haga coincidir los extremos de las guías (2) de la unidad de tambor con las marcas ► (1) que se encuentran a ambos lados del equipo y, a continuación, deslice con suavidad la unidad de tambor dentro del equipo hasta que se detenga en la palanca de bloqueo verde.

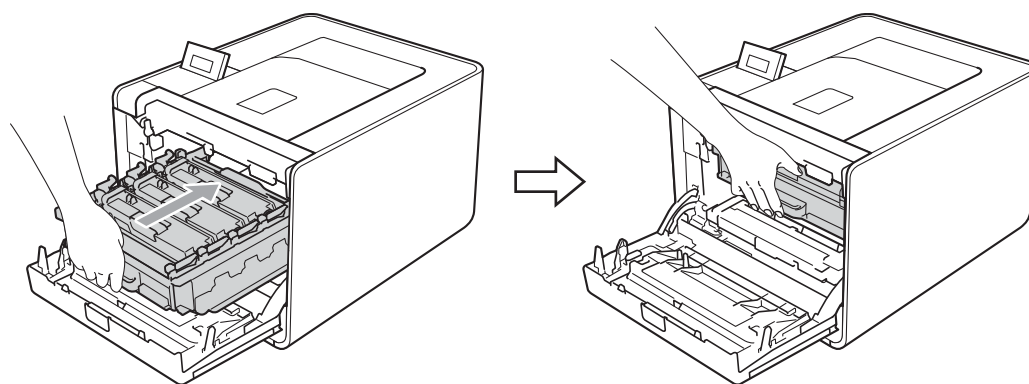




- 8 Gire la palanca de bloqueo verde (1) en la dirección de las agujas del reloj hasta la posición de bloqueo.



- 9 Empuje la unidad de tambor hacia adentro hasta que se detenga.



- 10 Cierre la cubierta delantera del equipo.

Cuando sustituya la unidad de correa por una nueva, tendrá que poner a cero el contador de la unidad de correa realizando los siguientes pasos:

- 1 Pulse **+** o **-** para seleccionar *Info. equipo*. Pulse **OK**.
- 2 Pulse **+** o **-** para seleccionar *Rest vida piezas*. Pulse **OK**.
- 3 Pulse **+** o **-** para seleccionar *Cint.de arrastre*. Pulse **OK**.
- 4 Pulse **+** para poner a cero el contador de la unidad de correa.

## Recipiente de t ner residual

Nombre del modelo: WT-300CL

Una recipiente de t ner residual puede imprimir aproximadamente 50.000 p ginas de tama o A4 o Carta a una sola cara.

### Mensaje sobre fin de recipiente de t ner residual

Rec.res casi fin

Si la pantalla LCD muestra *Rec.res casi fin*, significa que la recipiente de t ner residual se aproxima al final de su vida  til. Adquiera una nueva recipiente de t ner residual y t ngala lista antes de que se muestre el mensaje *Cambie rec.resid*.

### Mensaje sobre sustituci n de recipiente de t ner residual

Cuando aparezca el siguiente mensaje en la pantalla LCD, deber  sustituir la recipiente de t ner residual.

Cambie rec.resid

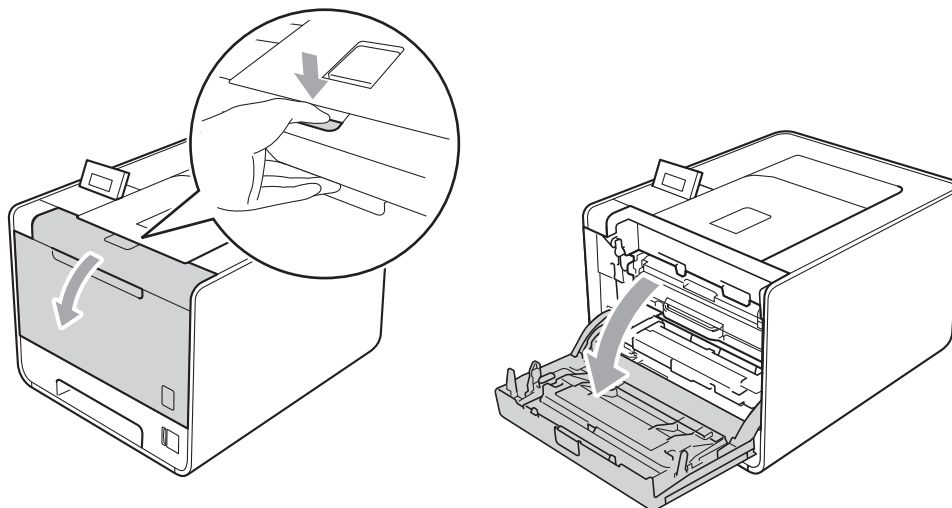
## ! IMPORTANTE

NO vuelva a utilizar la recipiente de t ner residual.

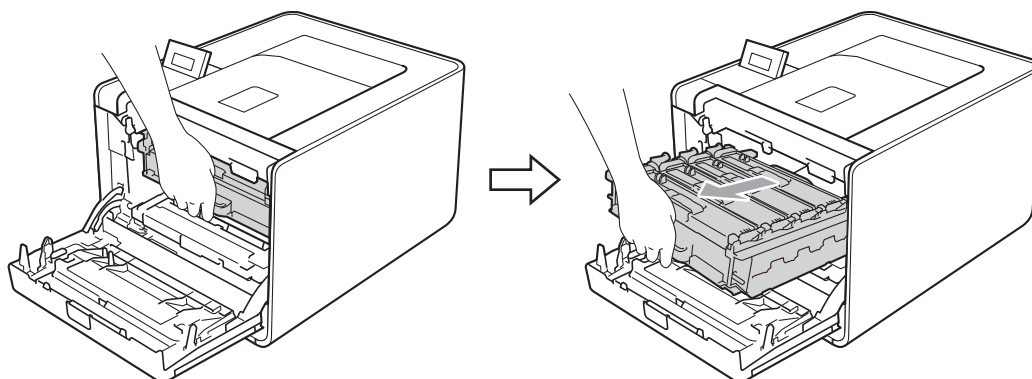
### Sustituci n de la recipiente de t ner residual

Antes de sustituir la recipiente de t ner residual, consulte *Antes de sustituir los elementos consumibles* en la p gina 100.

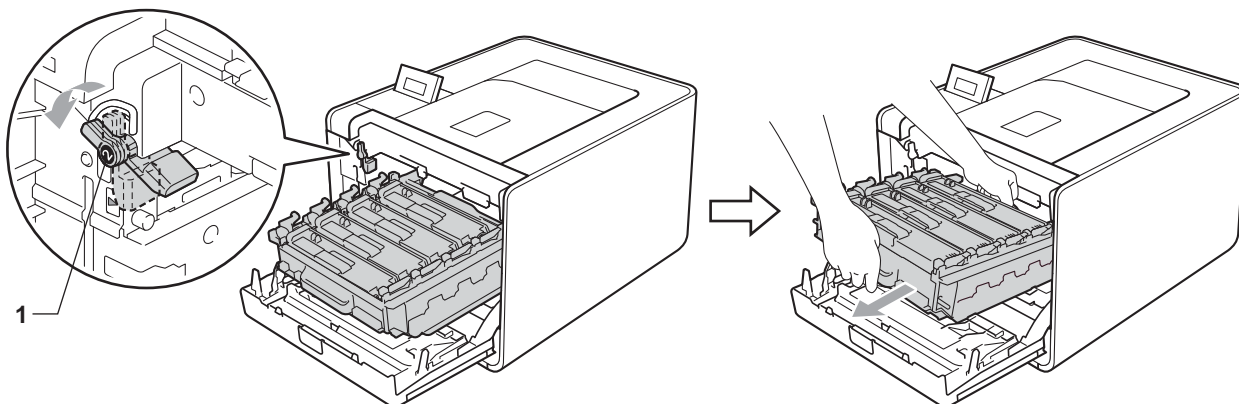
- 1 Aseg rese de que el equipo est  encendido. Pulse el bot n de liberaci n de la cubierta y abra la cubierta delantera.



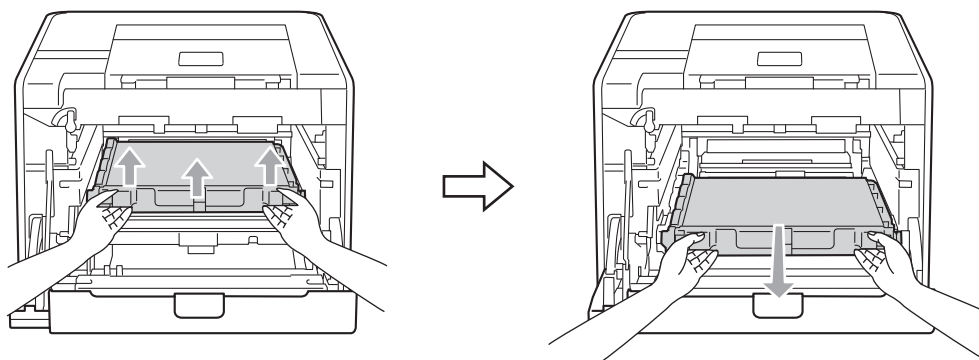
- 2 Sujete el asa verde de la unidad de tambor. Tire de la unidad de tambor hacia afuera hasta que se detenga.



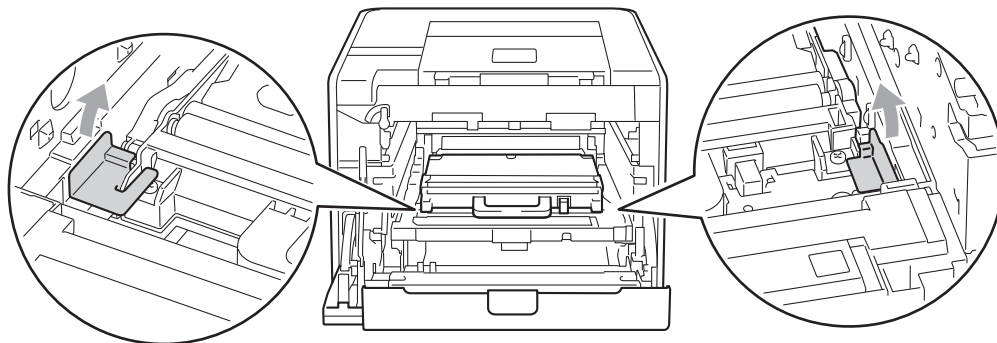
- 3 Gire la palanca de bloqueo verde (1) (situada en el lado izquierdo del equipo) en dirección contraria a las agujas del reloj hasta alcanzar la posición de liberación. Mientras sujeta las asas verdes de la unidad de tambor, levante la parte frontal de la unidad de tambor y retírela del equipo.



- 4 Sujete el asa verde de la unidad de correa con ambas manos y levante la unidad de correa; a continuación, extráigala.



- 5 Retire las dos piezas de material de embalaje de color naranja y deséchelas.

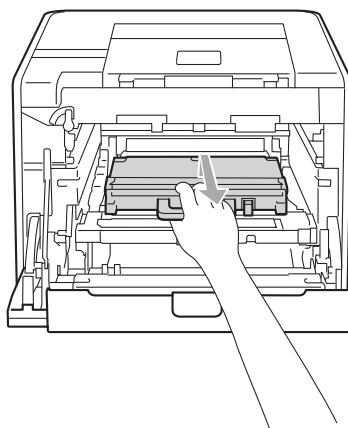


 **Nota**

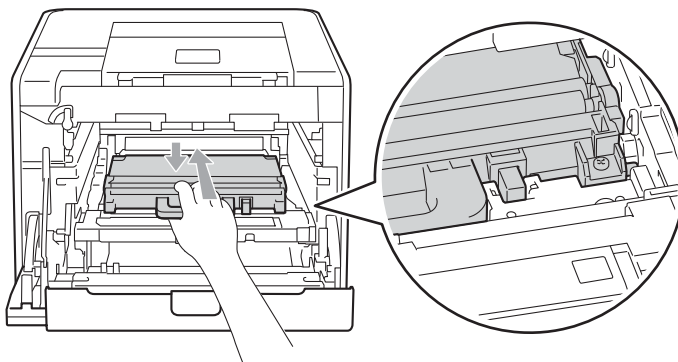
Este paso solamente será necesario cuando sustituya la caja de tóner desechable por primera vez y no se requiere para la sustitución de la caja de tóner desechable. Las piezas de material de embalaje de color naranja vienen instaladas de fábrica para proteger el equipo durante el envío.

5

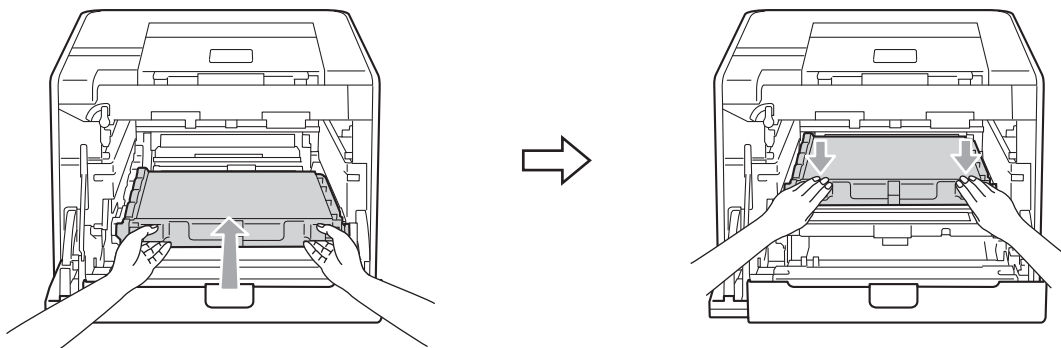
- 6 Retire la recipiente de tóner residual del equipo mediante el asa verde.



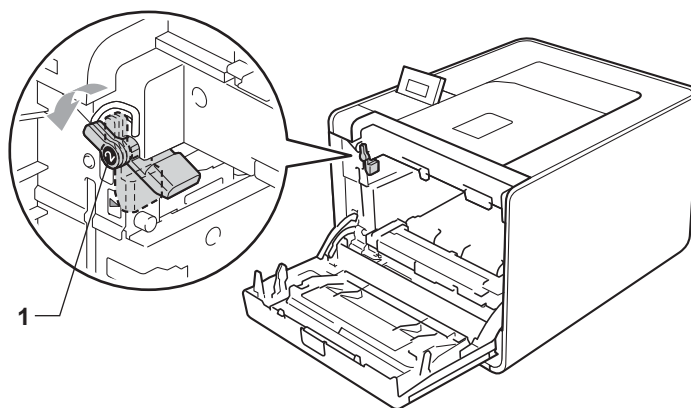
- 7 Desembale la nueva recipiente de tóner residual y colóquela en el equipo mediante el asa verde. Asegúrese de que la recipiente de tóner residual está nivelada y que encaja firmemente en su sitio.



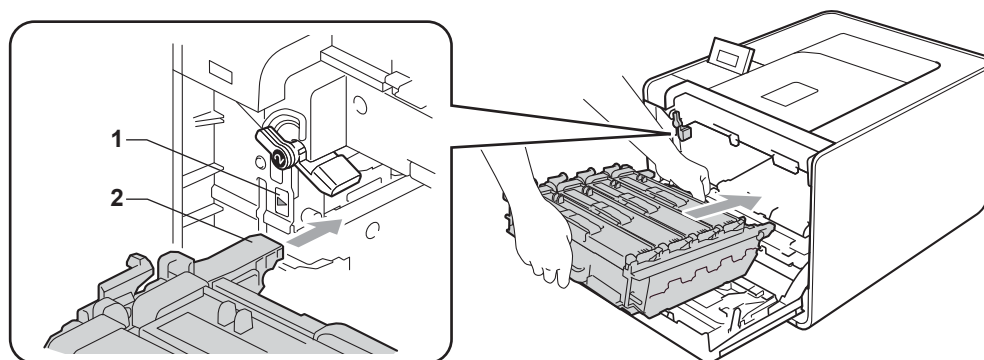
- 8 Vuelva a deslizar la unidad de correa dentro del equipo. Asegúrese de que la unidad de correa está nivelada y que encaja firmemente en su sitio.



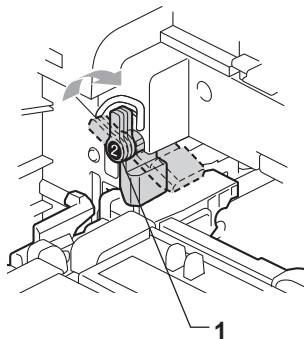
- 9 Asegúrese de que la palanca de bloqueo verde (1) se encuentra en la posición de liberación, tal como se muestra en la ilustración.



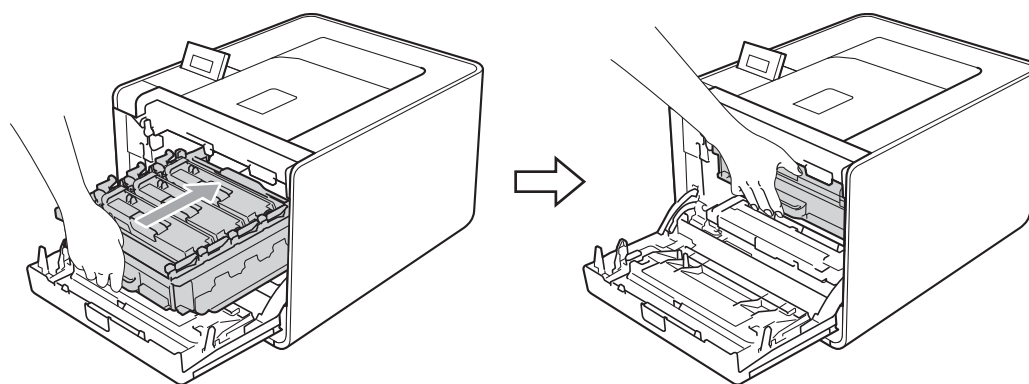
- 10 Haga coincidir los extremos de las guías (2) de la unidad de tambor con las marcas ► (1) que se encuentran a ambos lados del equipo y, a continuación, deslice con suavidad la unidad de tambor dentro del equipo hasta que se detenga en la palanca de bloqueo verde.



- 11 Gire la palanca de bloqueo verde (1) en la dirección de las agujas del reloj hasta la posición de bloqueo.



- 12 Empuje la unidad de tambor hacia adentro hasta que se detenga.



- 13 Cierre la cubierta delantera del equipo.

## Limpieza

Limpie el exterior y el interior del equipo periódicamente con un paño seco y sin pelusa. Cada vez que sustituya el cartucho de tóner o la unidad de tambor, asegúrese de limpiar el interior del equipo. Si las páginas impresas quedan manchadas con tóner, limpie el interior del equipo con un paño seco y sin pelusa.

### ⚠ ADVERTENCIA

NO utilice sustancias inflamables, ningún tipo de aerosol ni disolventes o líquidos orgánicos que contengan alcohol o amoníaco para limpiar el interior o el exterior del equipo.



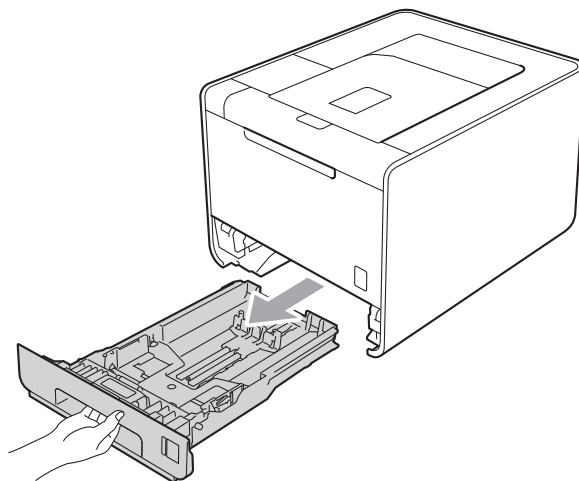
Tenga cuidado de no inhalar el tóner.

### ⚠ IMPORTANTE

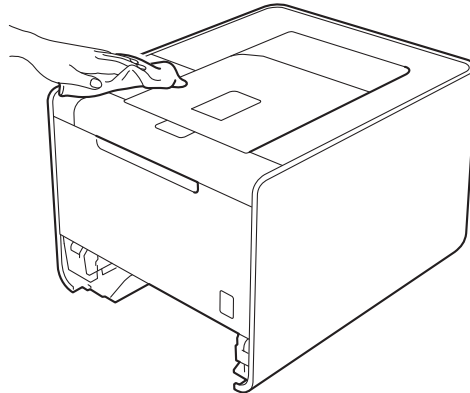
Utilice detergentes neutros. Si limpia con líquidos volátiles, como disolventes o bencina, dañará la superficie del equipo.

## Limpieza del exterior del equipo

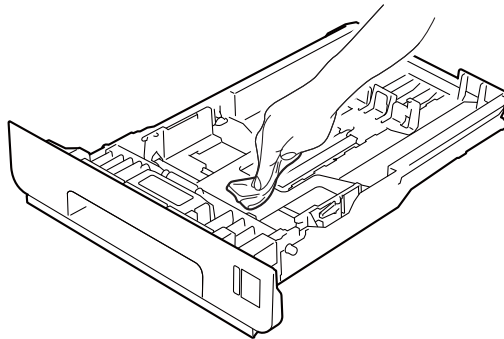
- 1 Apague el interruptor de encendido del equipo. Desconecte todos los cables de interfaz y, a continuación, desenchufe el cable de alimentación CA.
- 2 Extraiga totalmente la bandeja de papel del equipo.



- 3 Limpie el exterior del equipo con un paño seco y sin pelusa para retirar el polvo.



- 4 Retire cualquier papel u objeto extraño que esté atascado en el interior de la bandeja de papel.
- 5 Limpie el interior de la bandeja de papel con un paño seco y sin pelusa para retirar el polvo.

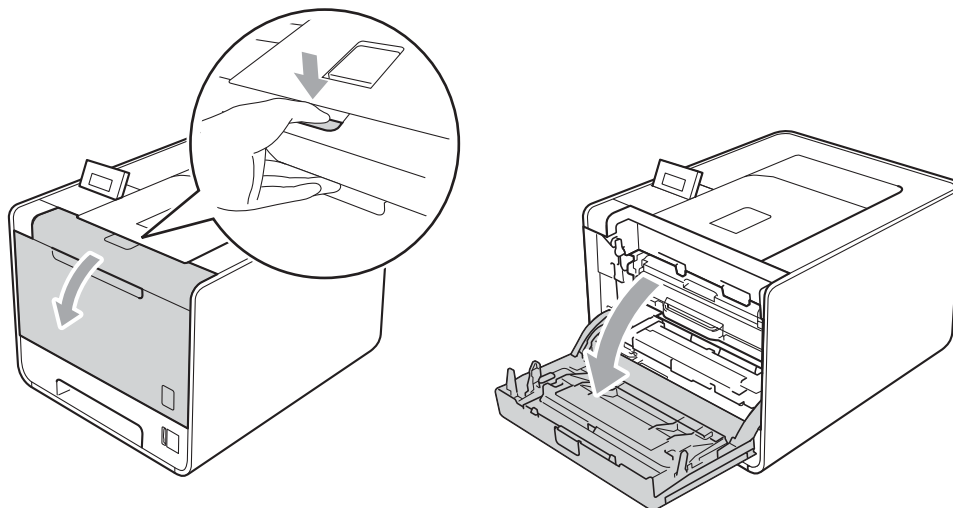


- 6 Vuelva a colocar la bandeja de papel en el equipo.
- 7 Conecte los cables de interfaz y, a continuación, vuelva a enchufar el equipo a la toma. Encienda el interruptor de alimentación.

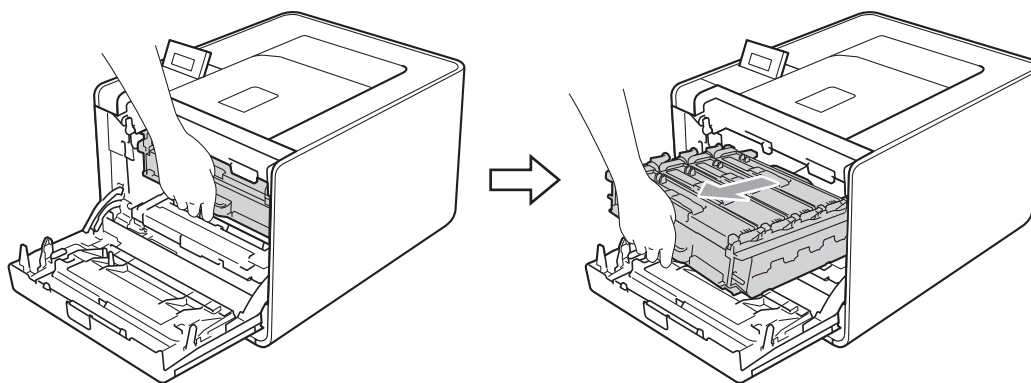


## Limpeza del interior del equipo

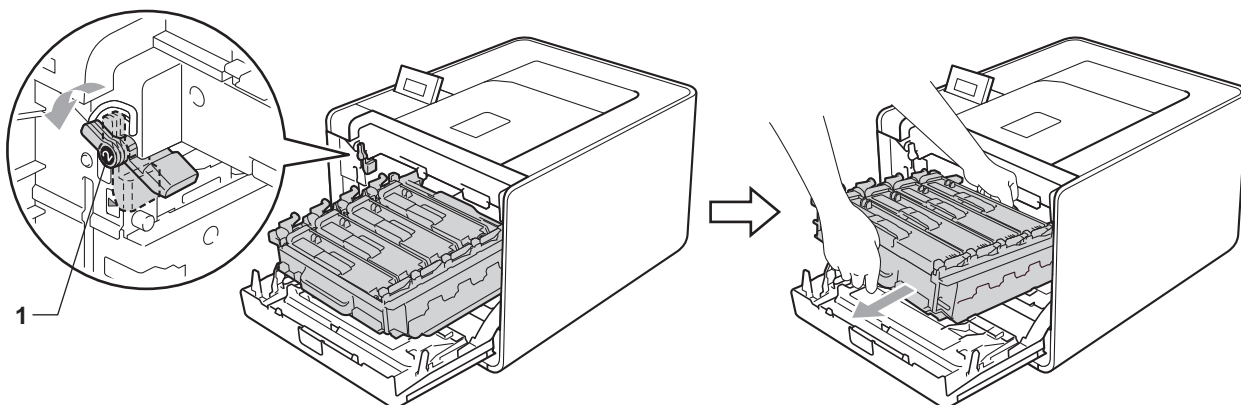
- 1 Apague el interruptor de encendido del equipo. Desconecte todos los cables de interfaz y, a continuación, desenchufe el cable de alimentación CA.
- 2 Pulse el botón de liberación de la cubierta y abra la cubierta delantera.



- 3 Sujete el asa verde de la unidad de tambor. Tire de la unidad de tambor hacia afuera hasta que se detenga.



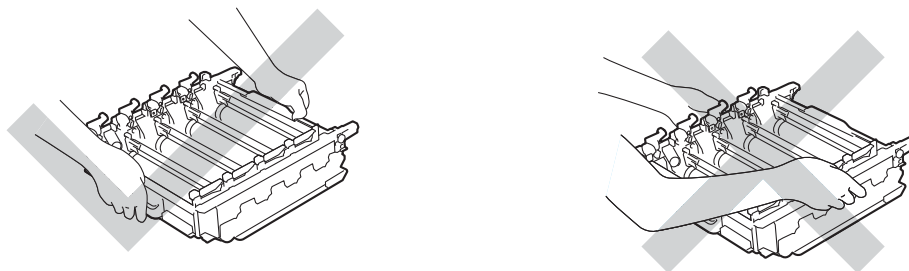
- 4 Gire la palanca de bloqueo verde (1) (situada en el lado izquierdo del equipo) en dirección contraria a las agujas del reloj hasta alcanzar la posición de liberación. Mientras sujeta las asas verdes de la unidad de tambor, levante la parte frontal de la unidad de tambor y retírela del equipo.



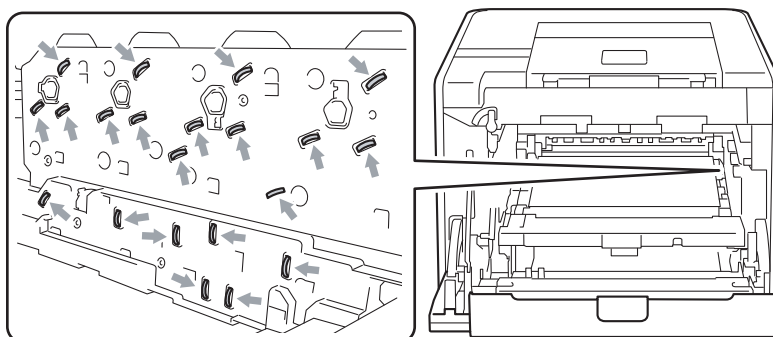
5

### ! IMPORTANTE

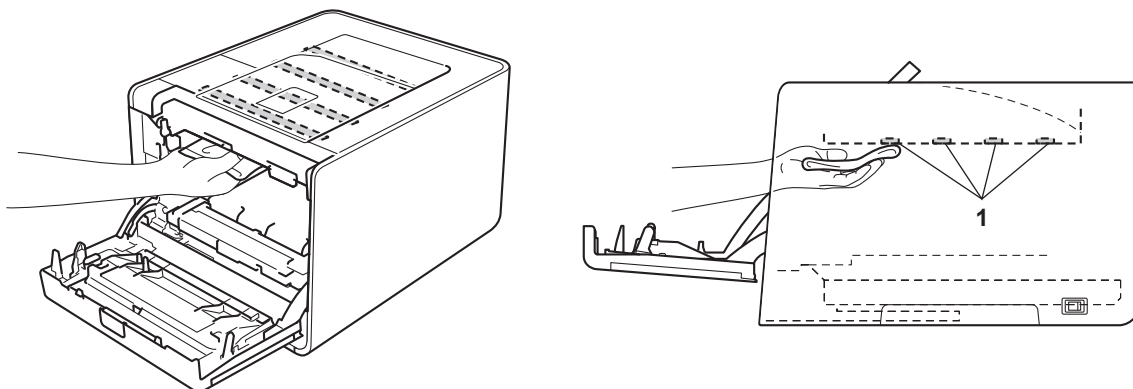
- Sujete las asas verdes de la unidad de tambor cuando la transporte. NO sujete la unidad de tambor por los bordes.



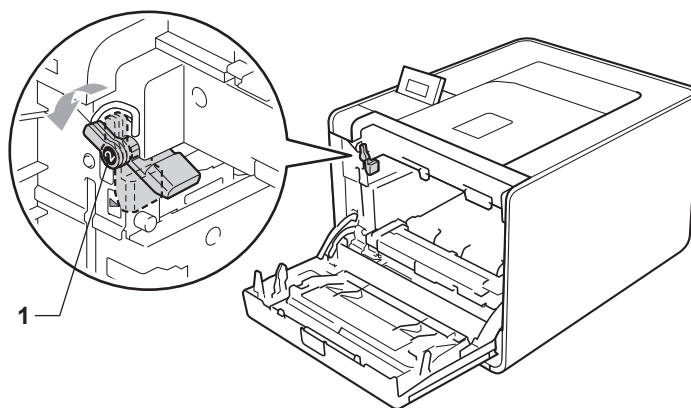
- Recomendamos que coloque la unidad de tambor sobre una superficie limpia y plana, con una pieza de papel desechable debajo por si el tóner se derrama o vuelca accidentalmente.
- Para evitar que el equipo resulte dañado por la electricidad estática, NO toque los electrodos indicados en la ilustración.



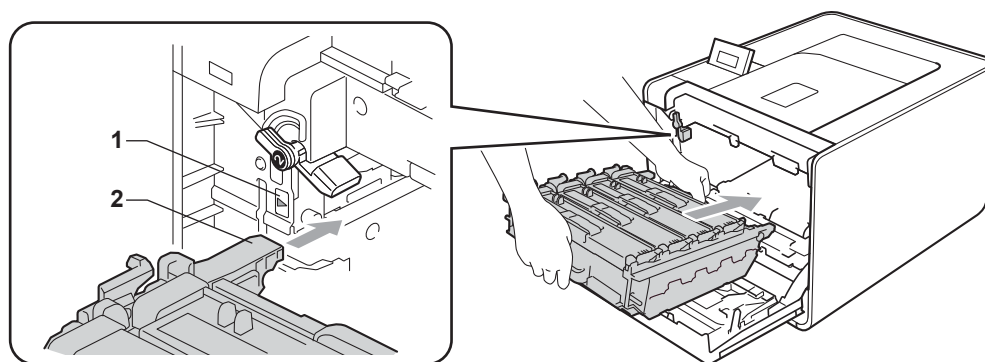
- 5 Limpie las cuatro ventanas de escáner (1) con un paño seco y sin pelusa.



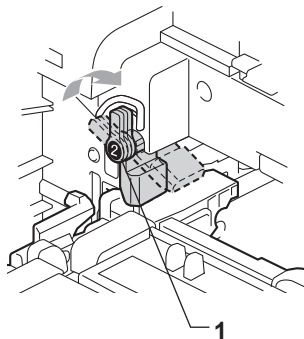
- 6 Asegúrese de que la palanca de bloqueo verde (1) se encuentra en la posición de liberación, tal como se muestra en la ilustración.



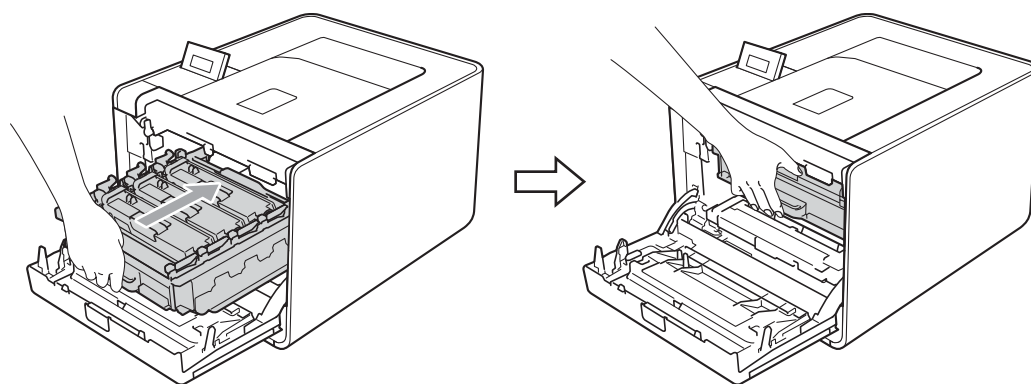
- 7 Haga coincidir los extremos de las guías (2) de la unidad de tambor con las marcas ► (1) que se encuentran a ambos lados del equipo y, a continuación, deslice con suavidad la unidad de tambor dentro del equipo hasta que se detenga en la palanca de bloqueo verde.



- 8 Gire la palanca de bloqueo verde (1) en la dirección de las agujas del reloj hasta la posición de bloqueo.



- 9 Empuje la unidad de tambor hacia adentro hasta que se detenga.

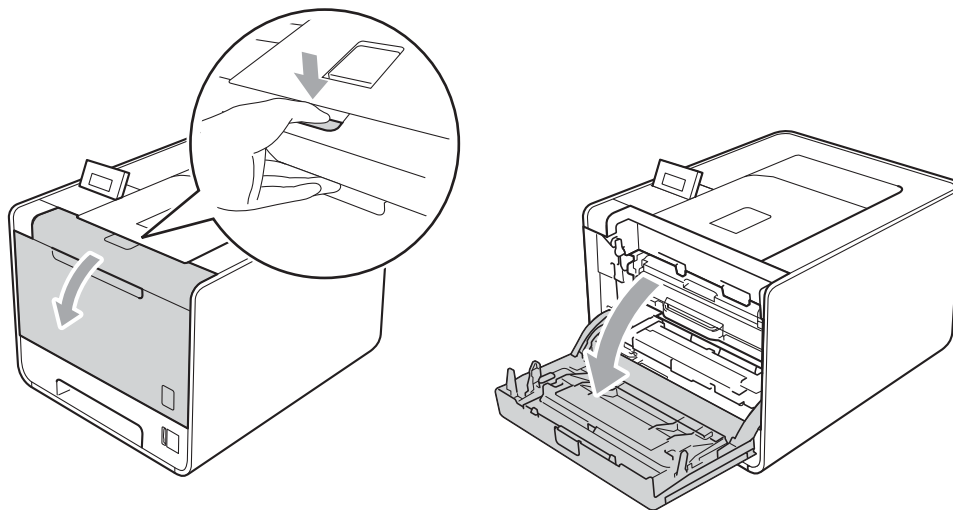


- 10 Cierre la cubierta delantera del equipo.
- 11 Conecte los cables de interfaz y, a continuación, vuelva a enchufar el equipo a la toma. Encienda el interruptor de alimentación.

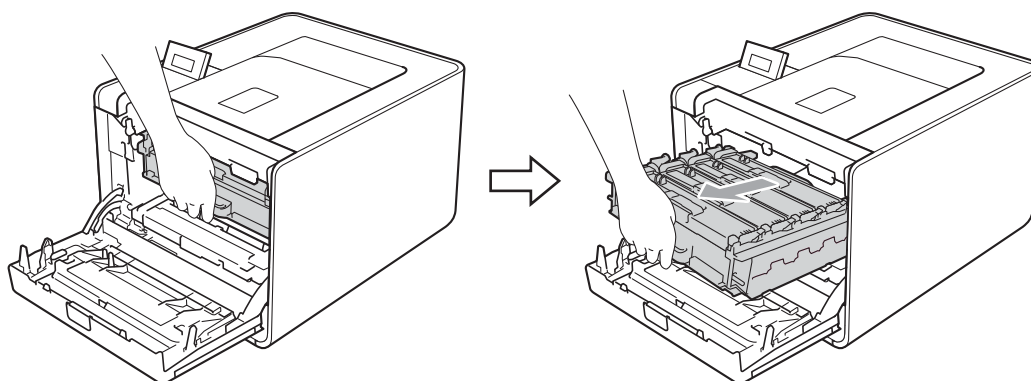
## Limpeza de los cables de corona

Si experimenta problemas con la calidad de impresión, limpie los cables de corona de la siguiente forma:

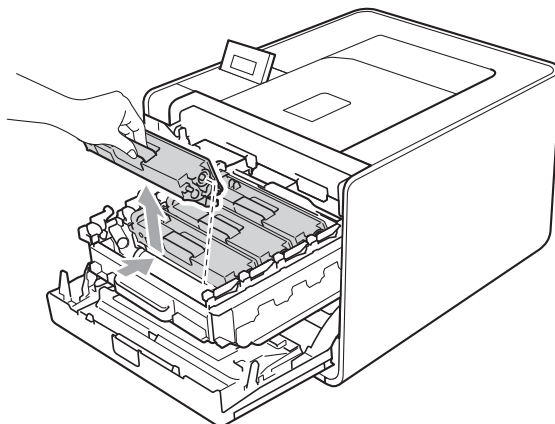
- 1 Pulse el botón de liberación de la cubierta y abra la cubierta delantera.



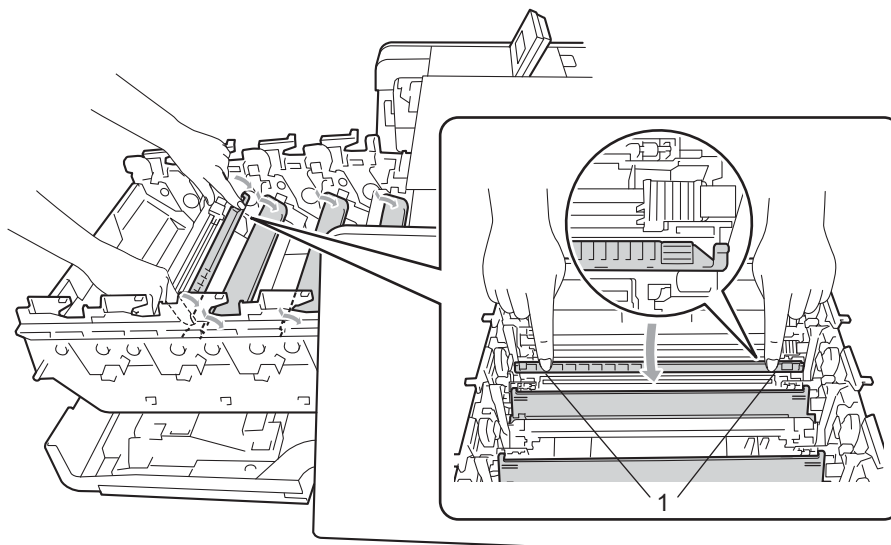
- 2 Sujete el asa verde de la unidad de tambor. Tire de la unidad de tambor hacia afuera hasta que se detenga.



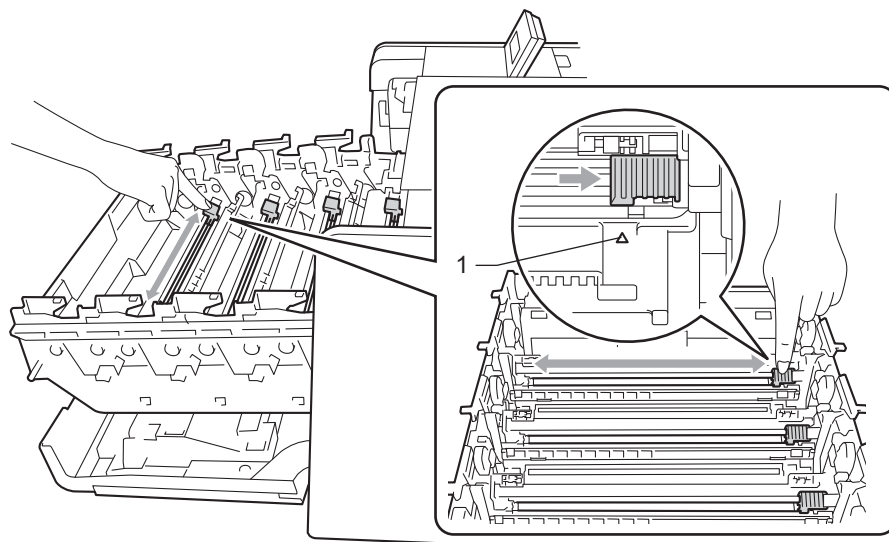
- 3 Sujete el asa del cartucho de t ner y emp jelo ligeramente hacia el equipo para desbloquearlo. A continuaci n, tire de  l para extraerlo de la unidad de tambor. Repita esta acci n con cada uno de los cartuchos de t ner.



- 4 Presi nelo para liberar los pestillos de la cubierta de los filamentos de corona (1) y, a continuaci n, abra la cubierta.



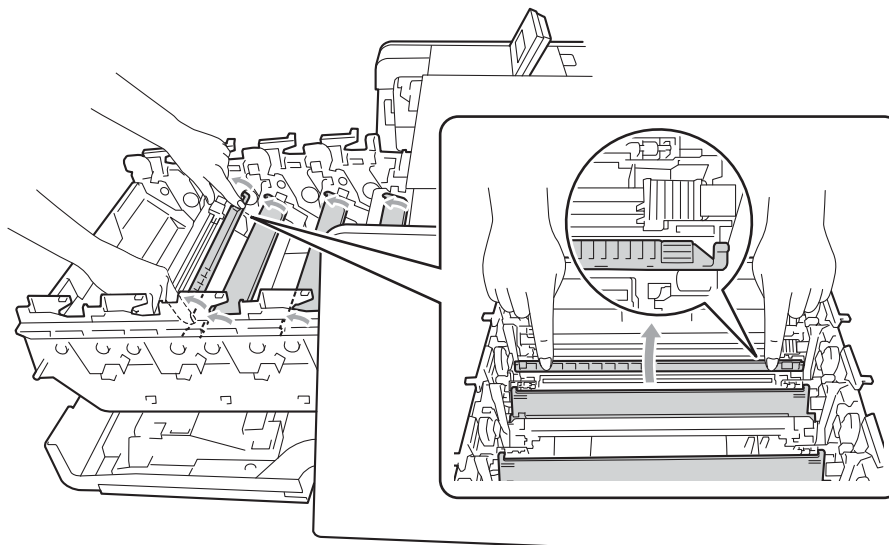
- 5 Limpie el filamento de corona del interior de la unidad de tambor haciendo deslizar suavemente la lengüeta verde varias veces de izquierda a derecha y de derecha a izquierda.



 **Nota**

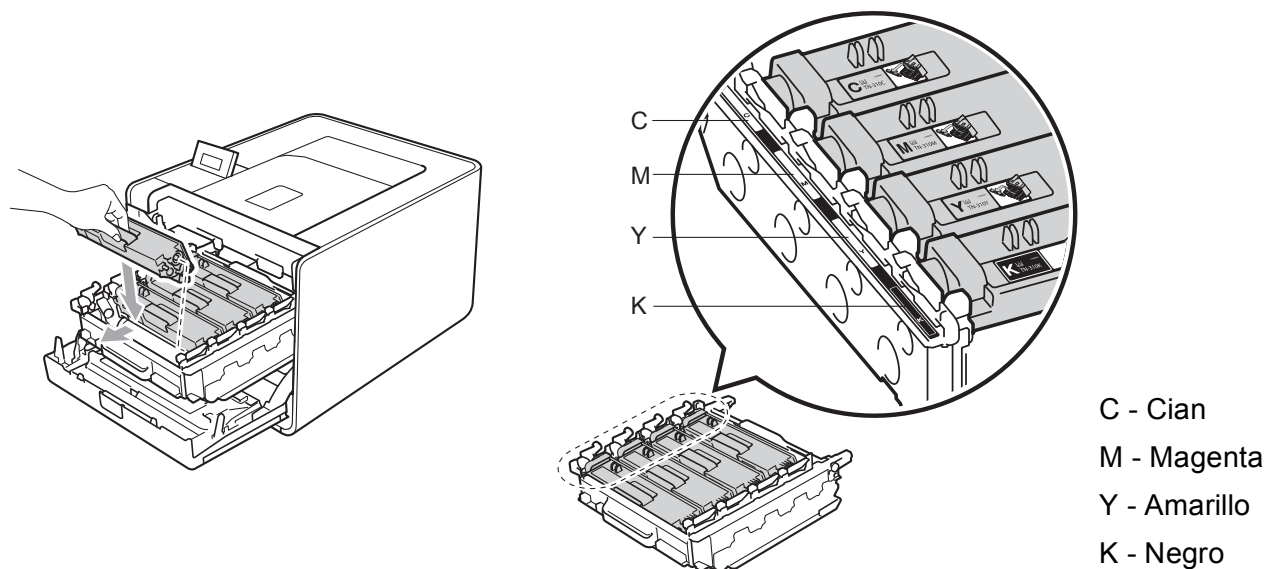
Asegúrese de devolver la lengüeta a la posición inicial (▲) (1). Si no lo hace, las páginas impresas pueden tener una banda vertical.

- 6 Cierre la cubierta de los filamentos de corona.

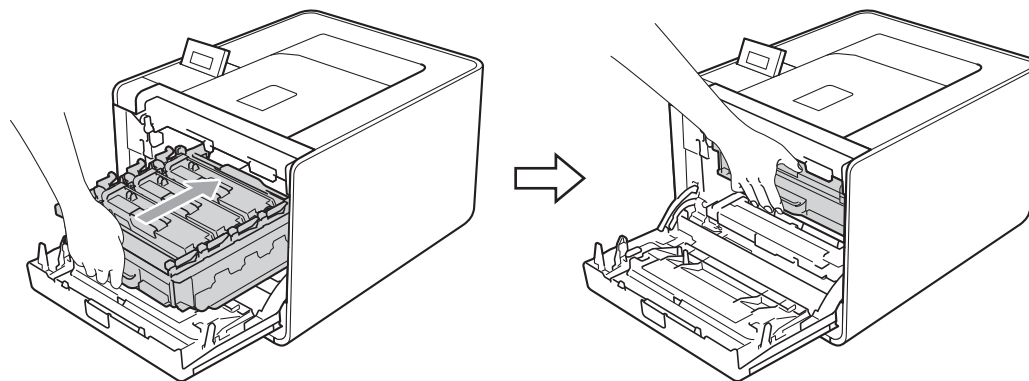


- 7 Repita los pasos del 4 al 6 para limpiar cada uno de los tres cables de corona restantes.

- 8 Sujete el asa del cartucho de t nner y deslice el cartucho de t nner en el interior de la unidad de tambor, a continuaci n, tire de  l ligeramente hacia afuera hasta que haga clic en su sitio. Aseg rese de que el color del cartucho de t nner coincide con la etiqueta del mismo color en la unidad de tambor. Repita esta acci n con cada uno de los cartuchos de t nner.



- 9 Empuje la unidad de tambor hacia adentro hasta que se detenga.



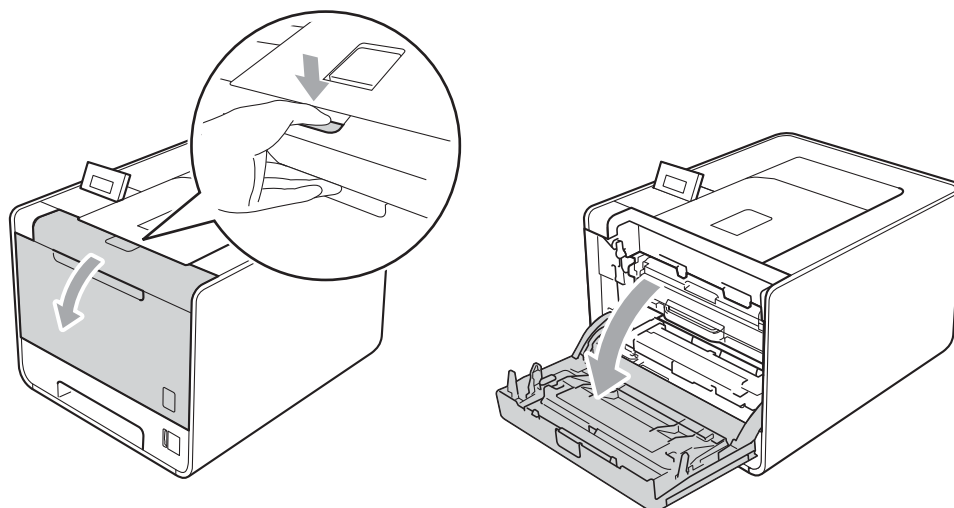
- 10 Cierre la cubierta delantera del equipo.



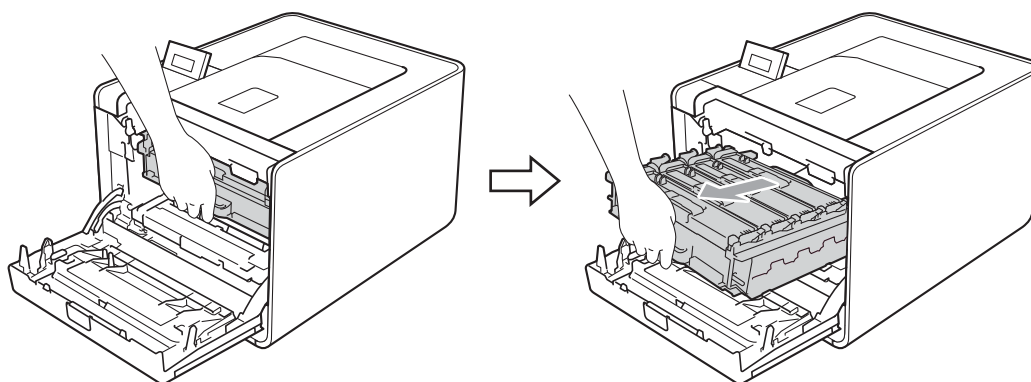
## Limpeza de la unidad de tambor

Si su impresión presenta puntos de colores a intervalos de 94 mm (3,7 pulg.), es posible que en el tambor haya sustancias extrañas, como por ejemplo, pegamento procedente de los restos de una etiqueta en la superficie del tambor. Siga los pasos a continuación para resolver el problema.

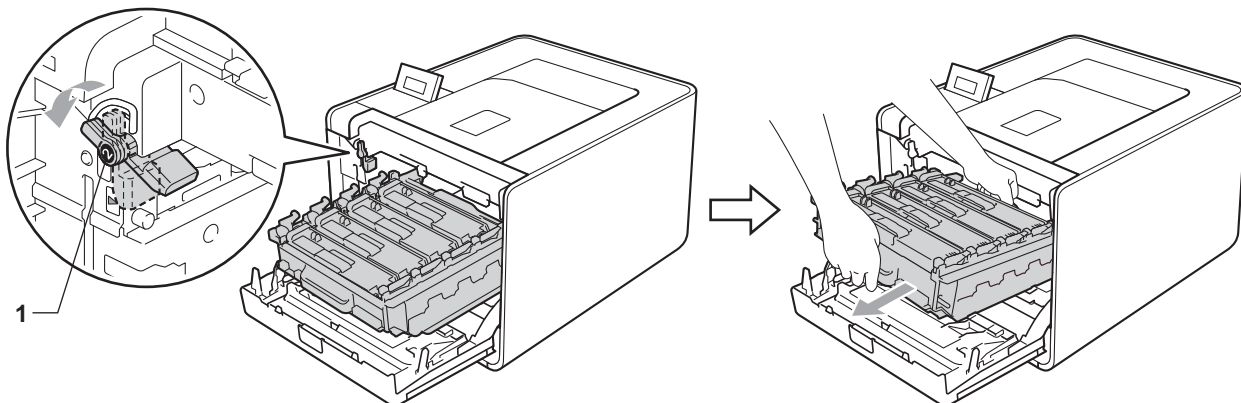
- 1 Asegúrese de que el equipo se encuentra en estado Preparado.
- 2 Pulse **+** o **-** para seleccionar **Info. equipo**. Pulse **OK**.
- 3 Pulse **+** o **-** para seleccionar **Impr pto tambr**. Pulse **OK** para imprimir la hoja de verificación de los puntos del tambor.
- 4 Apague el interruptor de encendido del equipo. Desconecte todos los cables de interfaz y, a continuación, desenchufe el cable de alimentación CA.
- 5 Pulse el botón de liberación de la cubierta y abra la cubierta delantera.



- 6 Sujete el asa verde de la unidad de tambor. Tire de la unidad de tambor hacia afuera hasta que se detenga.

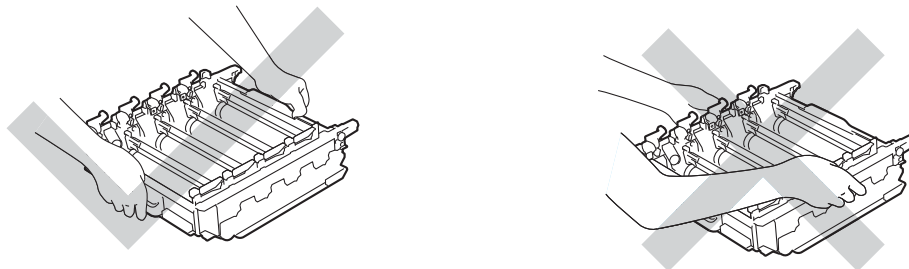


- 7 Gire la palanca de bloqueo verde (1) (situada en el lado izquierdo del equipo) en dirección contraria a las agujas del reloj hasta alcanzar la posición de liberación. Mientras sujeta las asas verdes de la unidad de tambor, levante la parte frontal de la unidad de tambor y retírela del equipo.

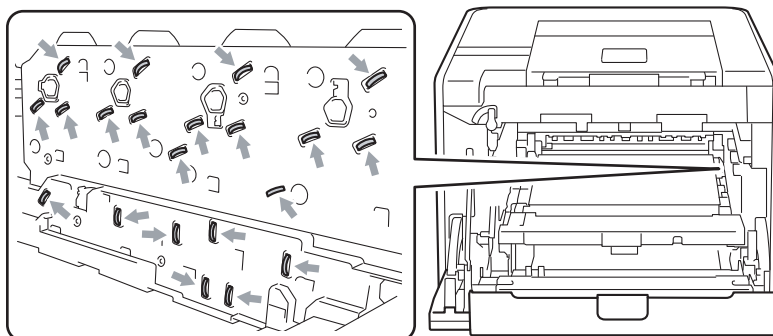


### ! IMPORTANTE

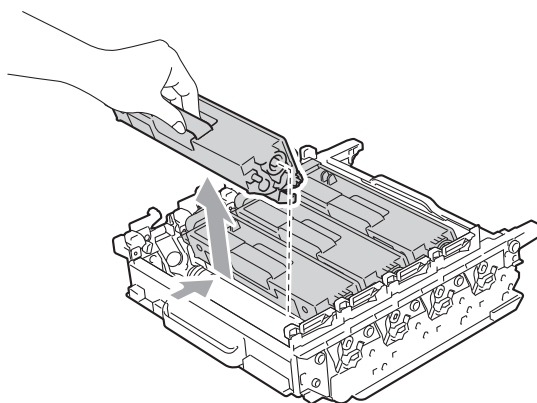
- Sujete las asas verdes de la unidad de tambor cuando la transporte. NO sujete la unidad de tambor por los bordes.



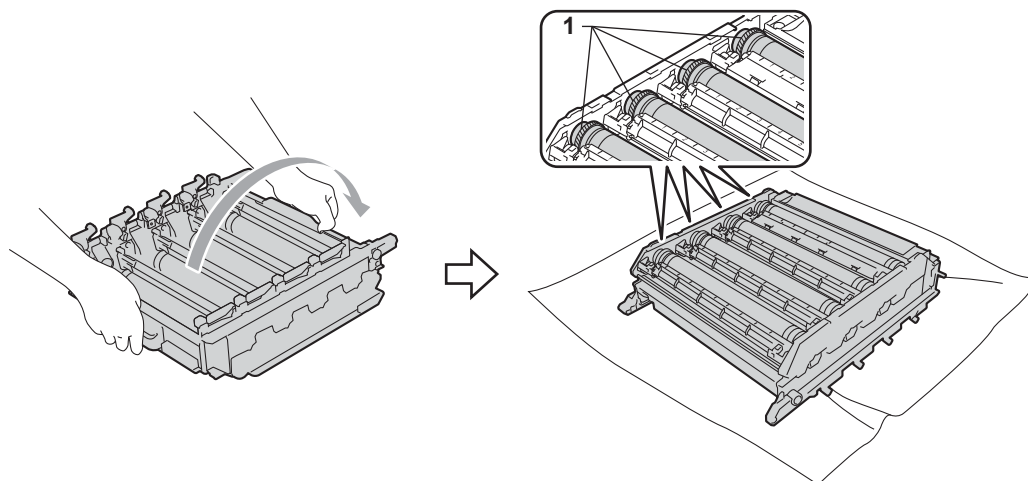
- Recomendamos que coloque tanto la unidad de tambor como el cartucho de tóner sobre una superficie limpia y plana, con una pieza de papel desechable debajo por si el tóner se derrama o vuelca accidentalmente.
- Manipule el cartucho de tóner y la recipiente de tóner residual con cuidado. Si el tóner se derrama sobre sus manos o ropa, límpiense inmediatamente con agua fría.
- Para evitar que el equipo resulte dañado por la electricidad estática, NO toque los electrodos indicados en la ilustración.



- 8 Sujete el asa del cartucho de t ner y emp jelo ligeramente para desbloquearlo. A continuaci n, tire de  l para extraerlo de la unidad de tambor. Repita esta acci n con cada uno de los cartuchos de t ner.

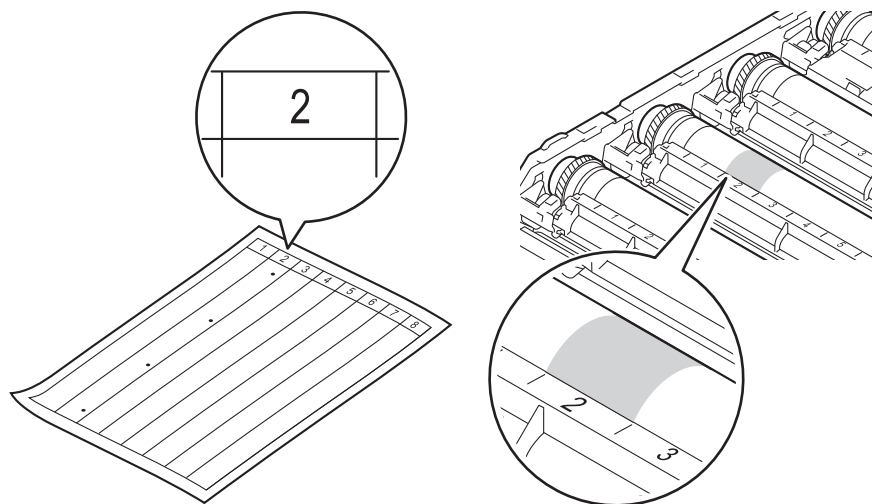


- 9 Sujete la unidad de tambor por las asas verdes para darle la vuelta. Aseg rese de que los engranajes de la unidad de tambor (1) se encuentran en el lado izquierdo.

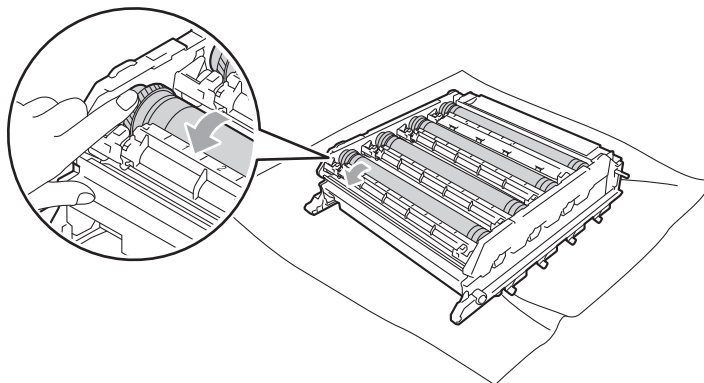


- 10 Lea la siguiente informaci n en la hoja de verificaci n de los puntos del tambor.
- Problema en el color de los puntos: el color de los puntos que aparecen impresos es el color del tambor que debe limpiar.
  - Ubicaci n de los puntos: la hoja dispone de ocho columnas numeradas. El n mero de la columna que posee el punto impreso se utiliza para encontrar la posici n del punto en el tambor.

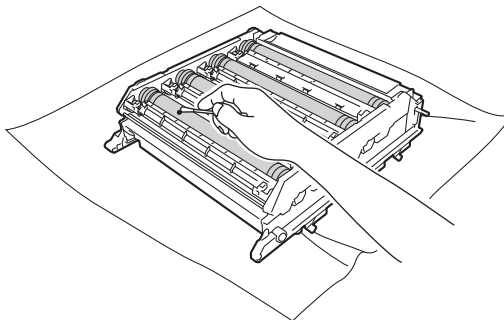
- 11 Confirme el área sospechosa del tambor de color apropiado mediante el uso de los números que se encuentran junto al tambor y que hacen referencia a los números de la columna.



- 12 Gire el engranaje de la unidad de tambor hacia usted con la mano mientras observa la superficie del área sospechosa.



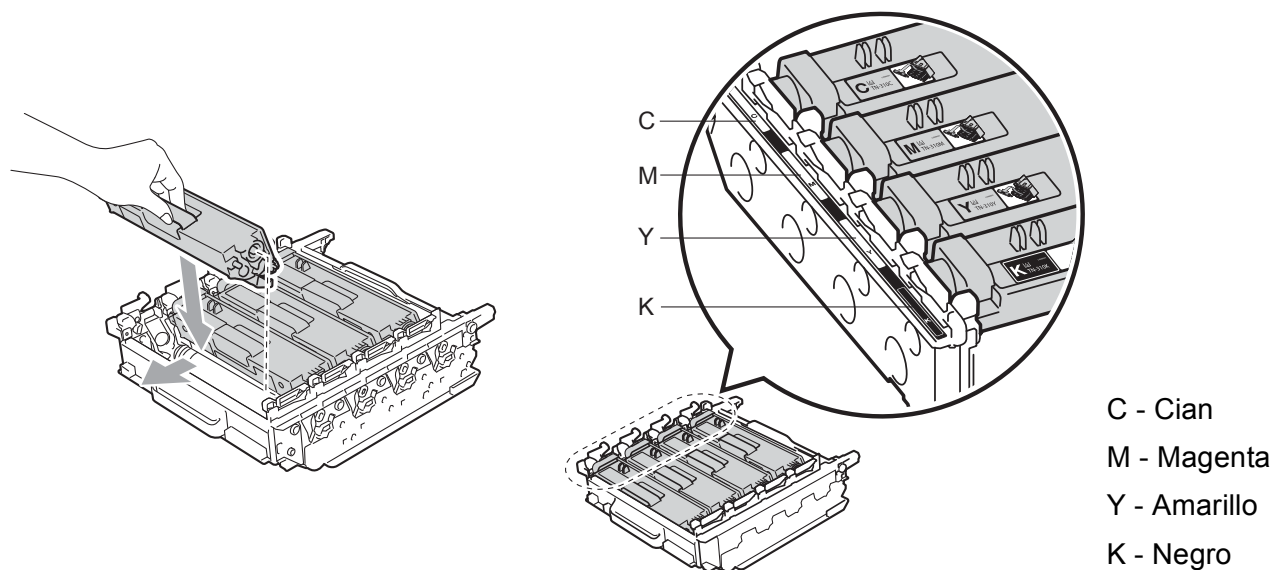
- 13 Cuando haya localizado en el tambor la marca que coincide con la hoja de verificación de los puntos del tambor, limpie suavemente la superficie del tambor con un bastoncillo de algodón hasta eliminar el polvo de la superficie.



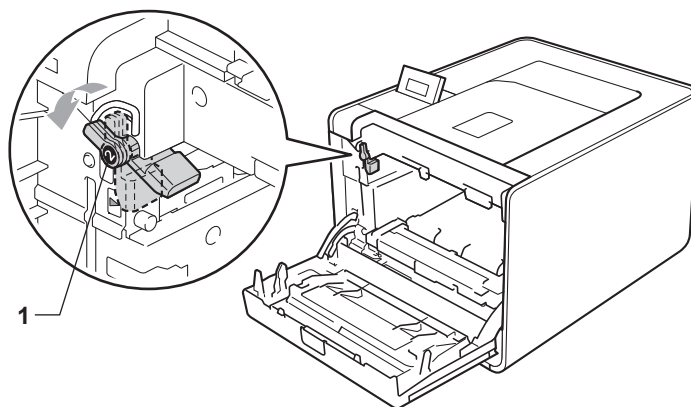
**! IMPORTANTE**

NO limpie la superficie del tambor fotosensible con un objeto afilado.

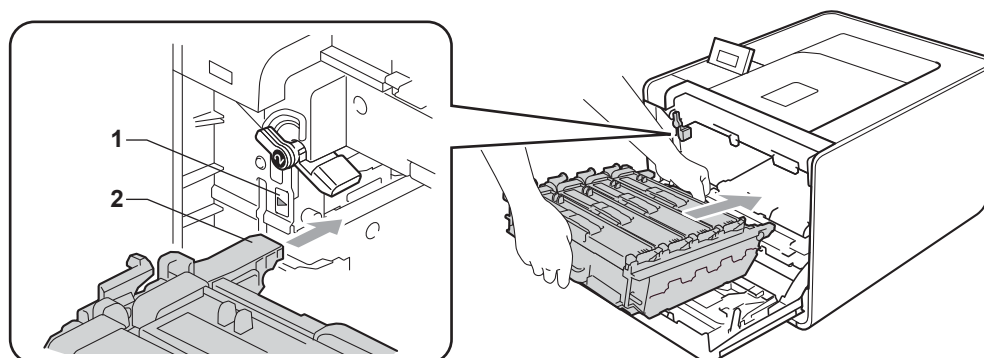
- 14 Sujete el asa del cartucho de tóner y deslícelo en el interior de la sección de color adecuada de la unidad de tambor hasta que haga clic en su sitio.



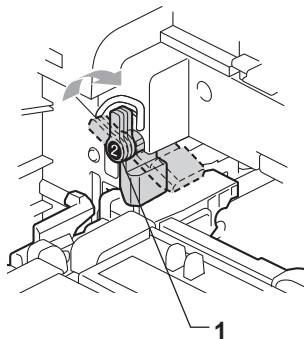
- 15 Asegúrese de que la palanca de bloqueo verde (1) se encuentra en la posición de liberación, tal como se muestra en la ilustración.



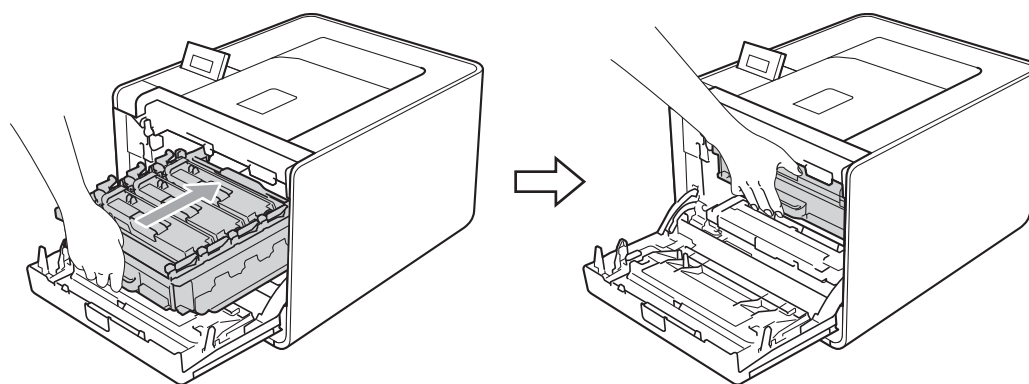
- 16 Haga coincidir los extremos de las guías (2) de la unidad de tambor con las marcas ▶ (1) que se encuentran a ambos lados del equipo y, a continuación, deslice con suavidad la unidad de tambor dentro del equipo hasta que se detenga en la palanca de bloqueo verde.



- 17 Gire la palanca de bloqueo verde (1) en la dirección de las agujas del reloj hasta la posición de bloqueo.



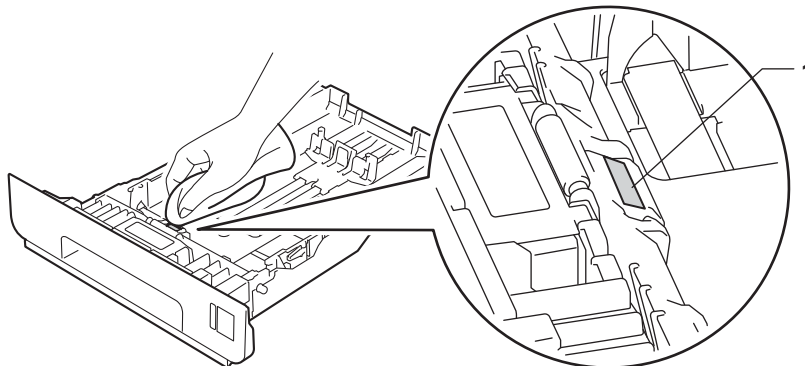
- 18 Empuje la unidad de tambor hacia adentro hasta que se detenga.



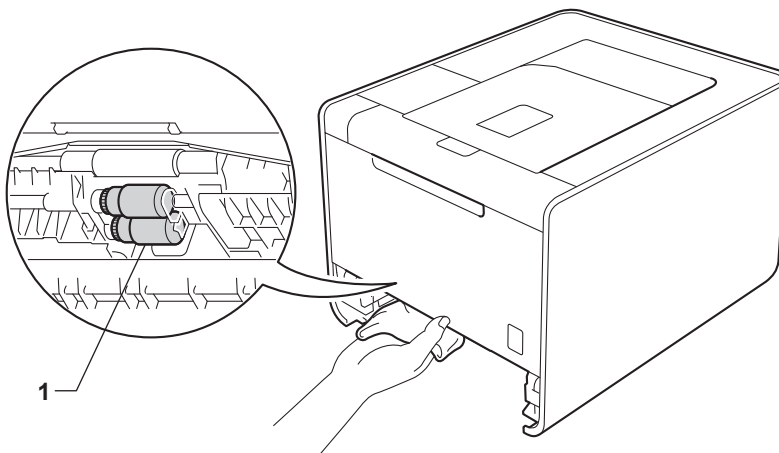
- 19 Cierre la cubierta delantera del equipo.
- 20 Conecte los cables de interfaz y, a continuación, vuelva a enchufar el equipo a la toma. Encienda el interruptor de alimentación.

## Limpeza del rodillo de recogida de papel

- 1 Apague el interruptor de encendido del equipo. Desconecte todos los cables de interfaz y, a continuación, desenchufe el cable de alimentación CA.
- 2 Extraiga totalmente la bandeja de papel del equipo.
- 3 Escurra bien un paño sin pelusa humedecido en agua tibia y, a continuación, limpie con él la almohadilla del separador (1) de la bandeja de papel para quitarle el polvo.



- 4 Limpie los dos rodillos de recogida (1) del interior del equipo para quitarles el polvo.

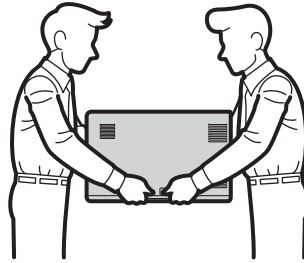


- 5 Vuelva a colocar la bandeja de papel en el equipo.
- 6 Conecte los cables de interfaz y, a continuación, vuelva a enchufar el equipo a la toma. Encienda el interruptor de alimentación.

## Transporte del equipo

### ⚠ ADVERTENCIA

Este equipo es pesado y pesa aproximadamente 21,0 kg (46,3 lb). Para evitar posibles lesiones, al menos dos personas deberían levantar el equipo. Tenga cuidado de no pillarse los dedos cuando deposite el equipo.



Si utiliza una bandeja inferior, transpórtela por separado del equipo.

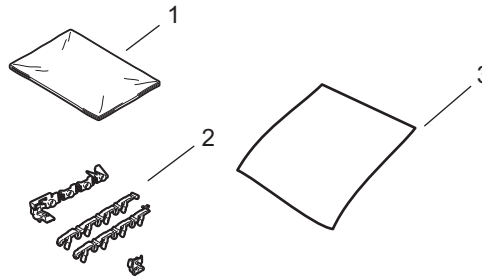
### ! IMPORTANTE

Cuando transporte el equipo, deberá retirar la recipiente de tóner residual del equipo, colocarla en una bolsa de plástico y, a continuación, sellarla. Si no la retira ni la coloca en una bolsa de plástico antes del transporte, el equipo podría sufrir graves daños y la garantía quedaría nula y sin efecto.

#### Nota

- Si por alguna razón debe transportar el equipo, vuelva a empaquetarlo cuidadosamente en el embalaje original para evitar que se produzcan daños durante el tránsito. Sería conveniente contratar un seguro adecuado para el equipo con el transportista.
- Para los usuarios del modelo HL-4570CDWT: la bandeja inferior y el equipo deberían empaquetarse por separado dentro de sus respectivas cajas de cartón de embalaje originales y, a continuación, empaquetarlas dentro de la caja de cartón original más grande.

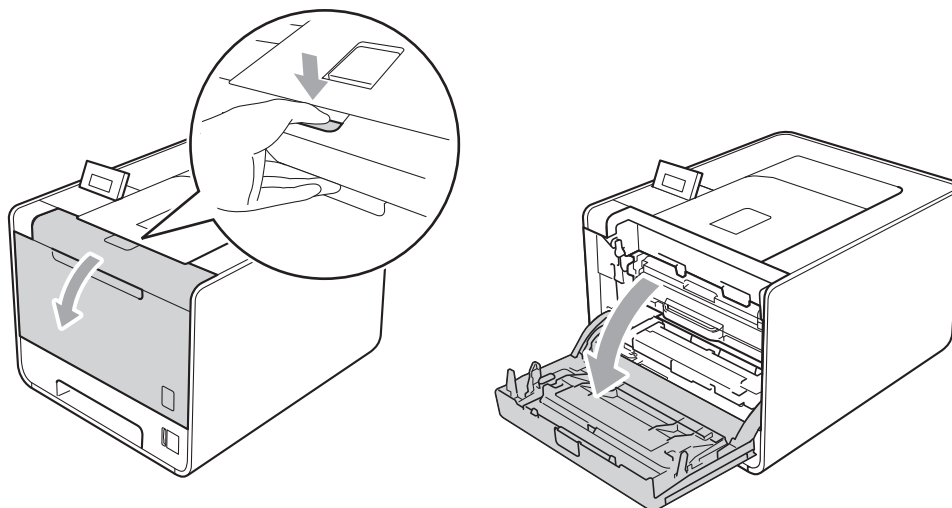
Antes de volver a embalar el equipo, compruebe que tiene las siguientes piezas:



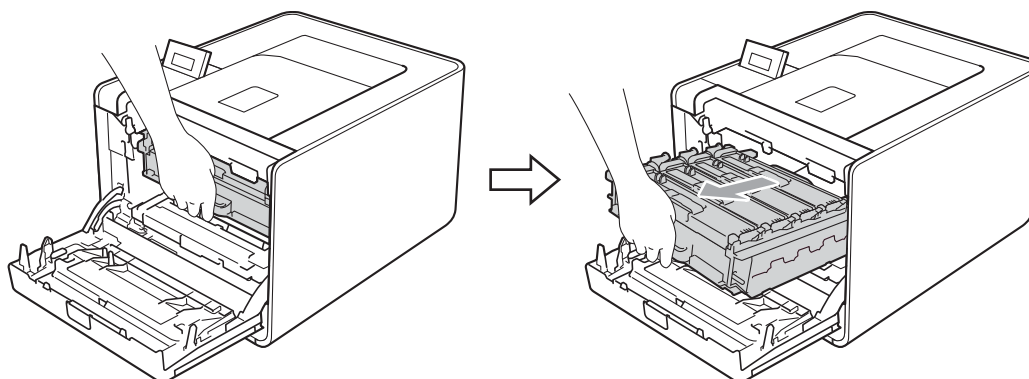
- 1 Bolsa de plástico para la recipiente de tóner residual
- 2 Materiales de embalaje de color naranja para inmovilizar las partes internas (4 piezas)
- 3 Una hoja de papel (formato A4 o Carta) para proteger la unidad de correa (prepárela usted mismo)



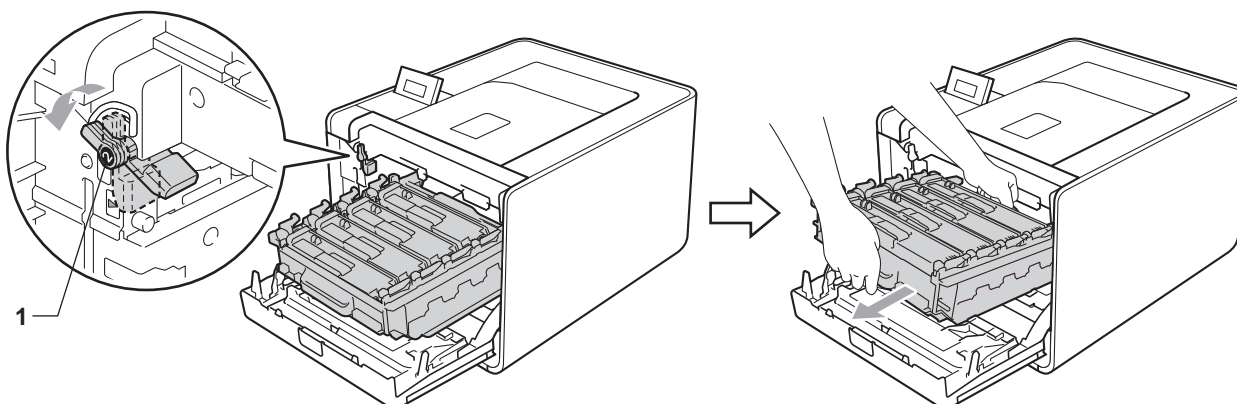
- 1 Apague el interruptor de encendido del equipo. Desconecte todos los cables de interfaz y, a continuación, desenchufe el cable de alimentación CA.
- 2 Pulse el botón de liberación de la cubierta y abra la cubierta delantera.



- 3 Sujete el asa verde de la unidad de tambor. Tire de la unidad de tambor hacia afuera hasta que se detenga.

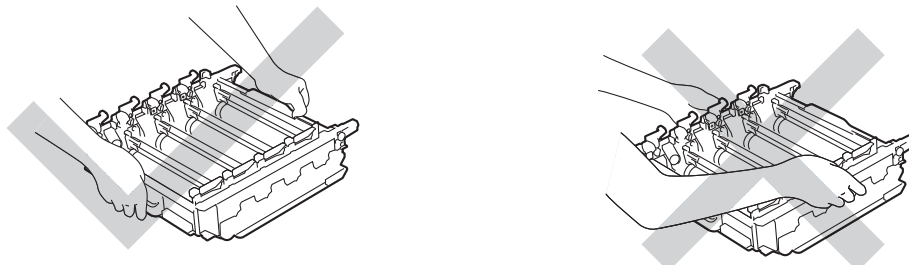


- 4 Gire la palanca de bloqueo verde (1) (situada en el lado izquierdo del equipo) en dirección contraria a las agujas del reloj hasta alcanzar la posición de liberación. Mientras sujeta las asas verdes de la unidad de tambor, levante la parte frontal de la unidad de tambor y retírela del equipo.

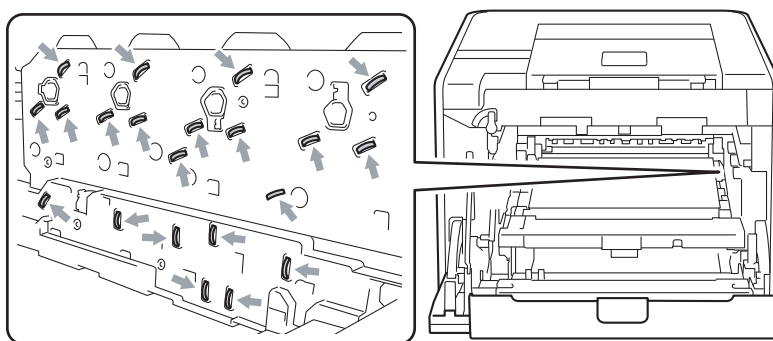


## ! IMPORTANTE

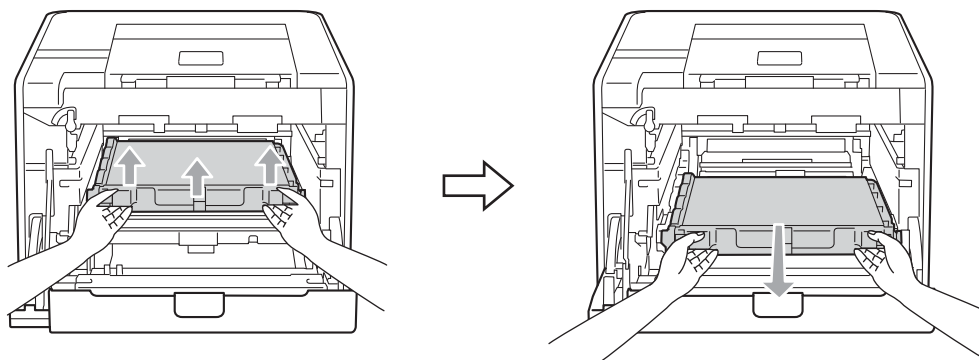
- Sujete las asas verdes de la unidad de tambor cuando la transporte. NO sujete la unidad de tambor por los bordes.



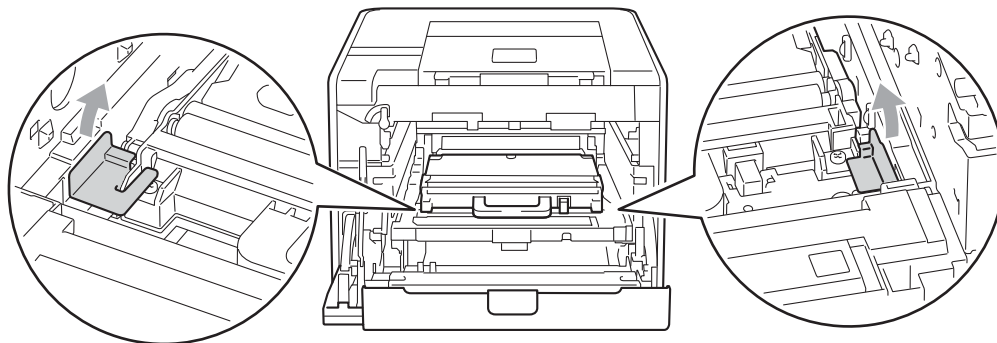
- Recomendamos que coloque la unidad de tambor sobre una superficie limpia y plana, con una pieza de papel desechable debajo por si el tóner se derrama o vuelca accidentalmente.
- Manipule el cartucho de tóner y la recipiente de tóner residual con cuidado. Si el tóner se derrama sobre sus manos o ropa, límpiese inmediatamente con agua fría.
- Para evitar que el equipo resulte dañado por la electricidad estática, NO toque los electrodos indicados en la ilustración.



- 5 Sujete el asa verde de la unidad de correa con ambas manos y levante la unidad de correa; a continuación, extráigala.



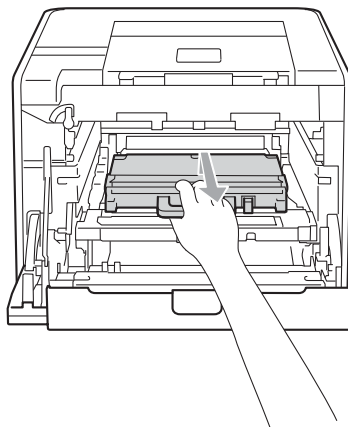
- 6 Retire las dos piezas de material de embalaje de color naranja y deséchelas.



 **Nota**

Este paso solamente será necesario cuando sustituya la caja de tóner desechable por primera vez y no se requiere para la sustitución de la caja de tóner desechable. Las piezas de material de embalaje de color naranja vienen instaladas de fábrica para proteger el equipo durante el envío.

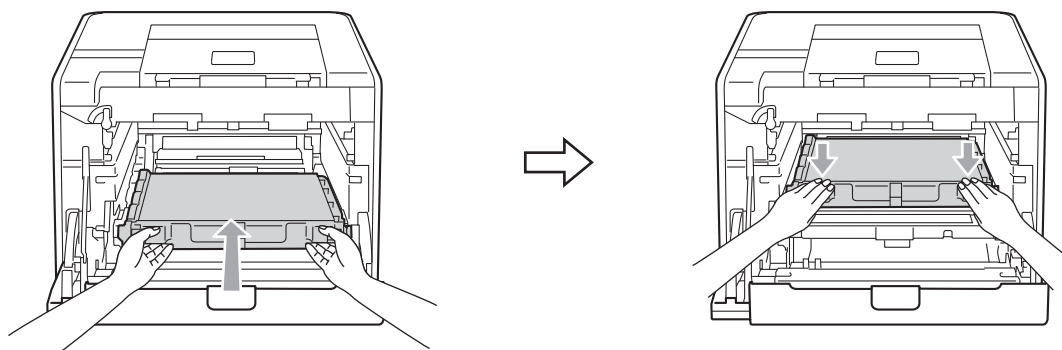
- 7 Retire la recipiente de tóner residual del equipo mediante el uso del asa verde y, a continuación, introdúzcala en una bolsa de plástico y selle la bolsa completamente.



**! IMPORTANTE**

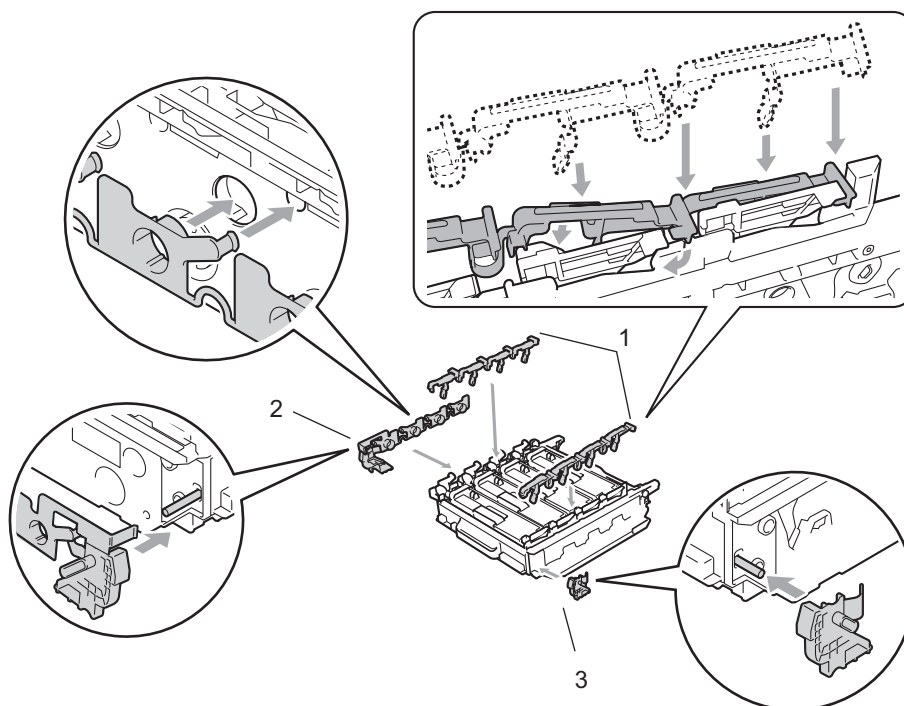
La recipiente de tóner residual debe manipularse con mucho cuidado. Si el tóner se derrama sobre sus manos o ropa, límpiese inmediatamente con agua fría.

- 8 Vuelva a deslizar la unidad de correa dentro del equipo. Asegúrese de que la unidad de correa está nivelada y que encaja firmemente en su sitio.

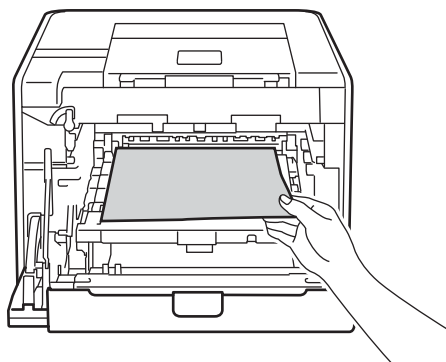


- 9 Instale los materiales de embalaje de color naranja en la unidad de tambor tal como se indica a continuación:

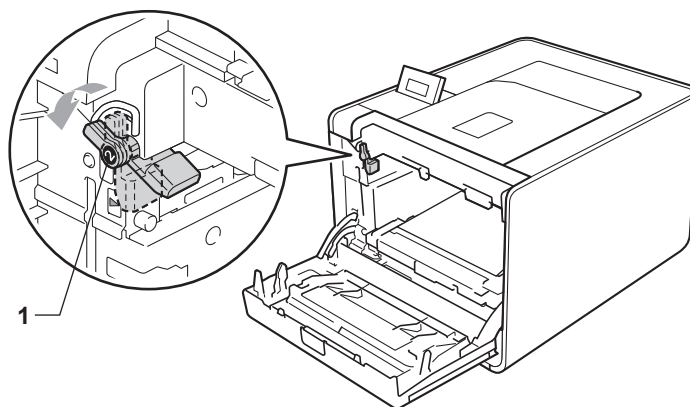
- Instale un material de embalaje de color naranja (1) para sujetar los cartuchos de tóner en la unidad de tambor a ambos lados, izquierdo y derecho, respectivamente.
- Instale un material de embalaje de color naranja (2) en la superficie del lateral izquierdo del tambor únicamente, mirando desde la parte frontal.
- Instale un material de embalaje de color naranja (3) en la sección saliente de los laterales del tambor, en el lado derecho.



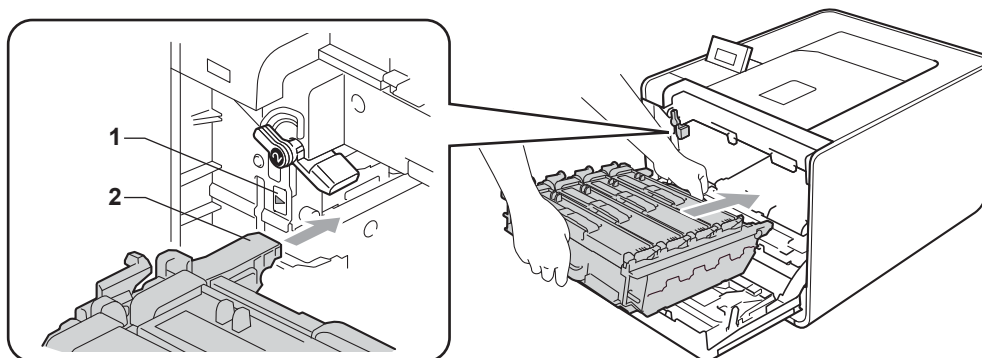
- 10 Coloque una hoja de papel (formato A4 o Carta) sobre la unidad de correa para evitar daños a dicha unidad.



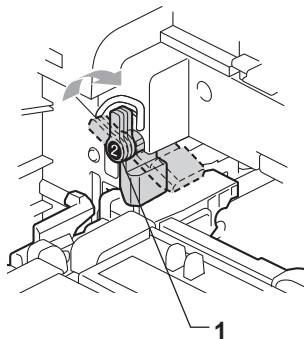
- 11 Asegúrese de que la palanca de bloqueo verde (1) se encuentra en la posición de liberación, tal como se muestra en la ilustración.



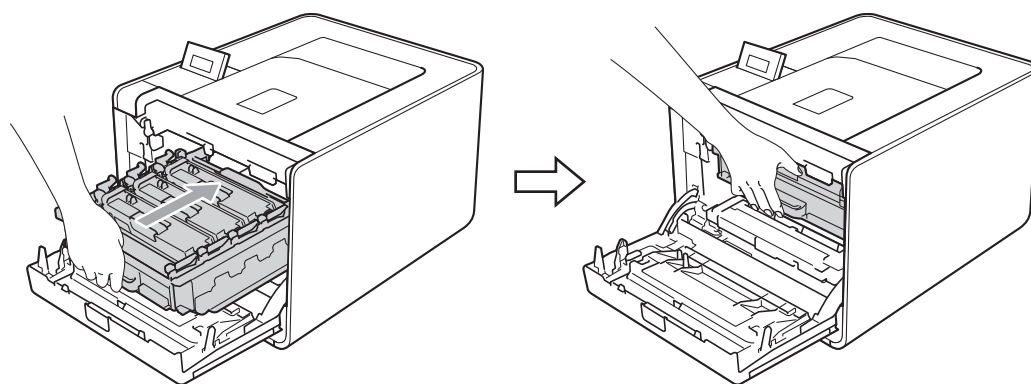
- 12 Haga coincidir los extremos de las guías (2) de la unidad de tambor con las marcas ► (1) que se encuentran a ambos lados del equipo y, a continuación, deslice con suavidad la unidad de tambor dentro del equipo hasta que se detenga en la palanca de bloqueo verde.



- 13 Gire la palanca de bloqueo verde (1) en la dirección de las agujas del reloj hasta la posición de bloqueo.

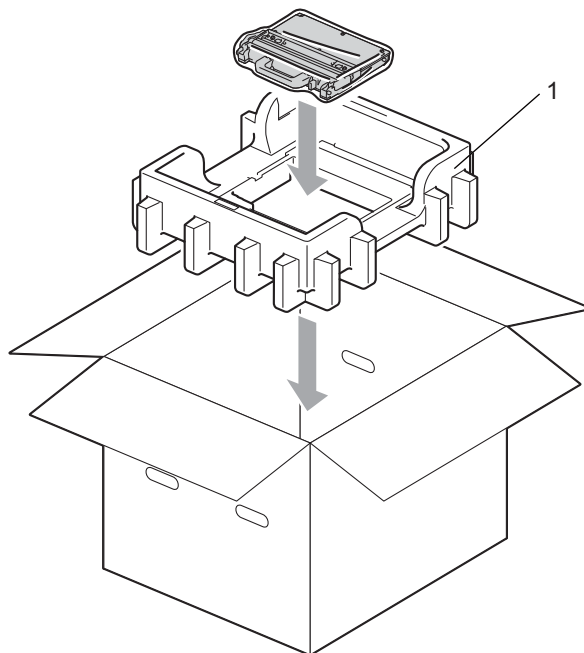


- 14 Empuje la unidad de tambor hacia adentro hasta que se detenga.

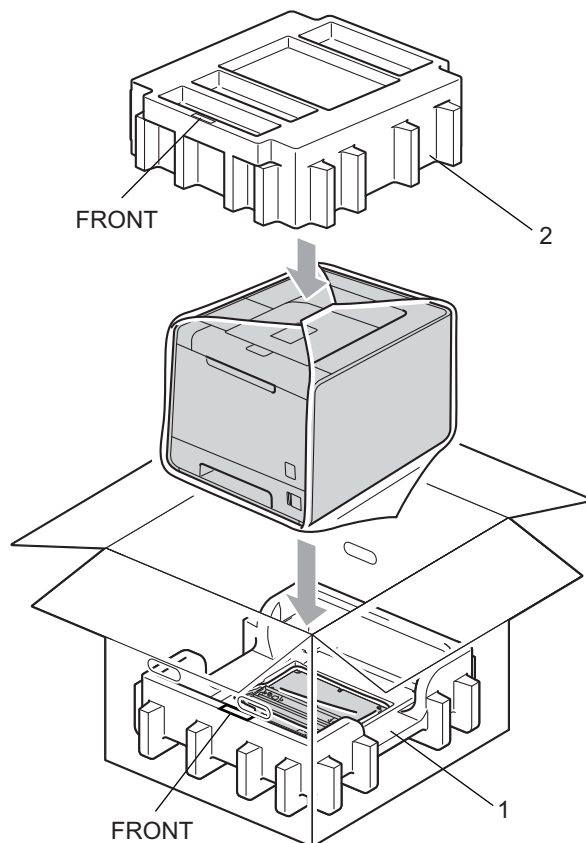


- 15 Cierre la cubierta delantera del equipo.

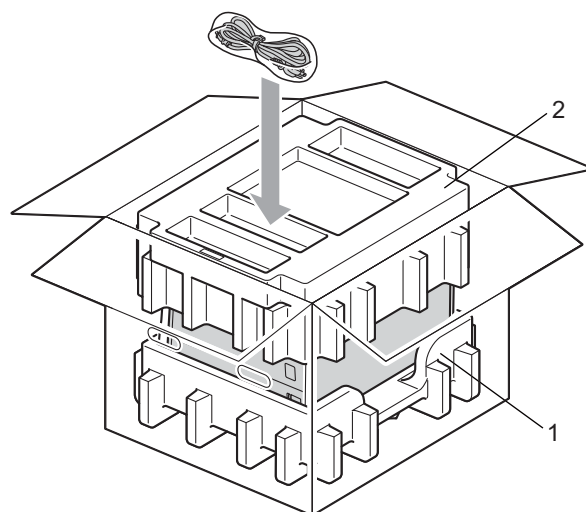
- 16 Coloque la pieza de espuma de poliestireno (1) dentro de la caja de cartón. A continuación, coloque el recipiente de tóner residual en la pieza de espuma de poliestireno.



- 17 Envuelva el equipo con una bolsa de plástico. Coloque el equipo sobre la pieza de espuma de poliestireno (1) y la pieza de espuma de poliestireno (2) sobre la parte superior del equipo. Coloque la parte frontal del equipo de manera que coincida con la marca "FRONT" de cada una de las piezas de espuma de poliestireno.



- 18 Coloque el cable de alimentación dentro de la pieza de espuma de poliestireno (2).



- 19 Cierre la caja y precíntela.

Podrá corregir la mayoría de los problemas por sí mismo. Si necesita ayuda adicional, el Brother Solutions Center ofrece las preguntas más comunes y las sugerencias de solución de problemas más recientes. Visítenos en <http://solutions.brother.com/>.

## Identificación del problema

### Primero, compruebe los siguientes puntos:

- El cable de alimentación CA está conectado adecuadamente y el equipo está encendido.
- Se han retirado todos los elementos de protección.
- Los cartuchos de tóner y la unidad de tambor están instalados adecuadamente.
- Las cubiertas delantera y trasera están completamente cerradas.
- El papel está insertado adecuadamente en la bandeja de papel.
- El cable de interfaz está conectado con seguridad al equipo y al ordenador.
- Se ha seleccionado e instalado el controlador correcto para el equipo.
- El ordenador está configurado para conectarse con el puerto correcto del equipo.

### El equipo no imprime:

Si no ha solucionado el problema con las comprobaciones anteriores, identifique el problema y consulte la página que se sugiere.

#### ■ Mensajes de la pantalla LCD

(Consulte *Mensajes de la pantalla LCD* en la página 148.)

#### ■ Control del papel

(Consulte *Control del papel* en la página 153 y *Atascos de papel y su solución* en la página 154.)

#### ■ Otros problemas

(Consulte *Otros problemas* en la página 176.)

### Las páginas se imprimen, pero existen problemas con:

#### ■ La calidad de impresión

(Consulte *Mejora de la calidad de impresión* en la página 168.)

#### ■ La copia impresa es incorrecta

(Consulte *Solución de problemas de impresión* en la página 175.)



## Mensajes de la pantalla LCD

Si se presentan problemas, el equipo detiene automáticamente la impresión, diagnostica el problema y muestra el mensaje resultante en la pantalla LCD para advertirle. Realice la acción adecuada, consultando las siguientes tablas. Si no puede solucionar el problema, llame al distribuidor al que adquirió el equipo o al Servicio de atención al cliente de Brother.



### Nota

Los nombres de la pantalla LCD para las bandejas de papel son los siguientes:

- Bandeja de papel estándar: Bandeja 1
- Bandeja multiuso: MP
- Bandeja inferior opcional: Bandeja 2

### Mensajes de error

Mensaje de error	Causa	Acción
Atasco XXX	El papel está atascado en la zona que se muestra en la pantalla LCD.	Saque cuidadosamente el papel atascado del área indicada en <i>Atascos de papel y su solución</i> en la página 154.
Calibrar <La segunda línea de la pantalla LCD>  Falló la calibración. Consulte el capítulo de solución de problemas en la Guía del usuario.	La calibración ha fallado.	<ul style="list-style-type: none"> <li>■ Apague el equipo. Espere unos segundos y vuelva a encenderla de nuevo.</li> <li>■ Coloque una nueva unidad de tambor. (Consulte <i>Sustitución de la unidad de tambor</i> en la página 109.)</li> <li>■ Coloque una nueva unidad de correa. (Consulte <i>Sustitución de la unidad de correa</i> en la página 113.)</li> <li>■ Coloque una recipiente de tóner residual. (Consulte <i>Sustitución de la recipiente de tóner residual</i> en la página 117.)</li> <li>■ Si el problema persiste, llame a su distribuidor o al Servicio de atención al cliente de Brother.</li> </ul>
Condensación	Una de las circunstancias que puede ser la causa de este error es que dentro del equipo se puede formar condensación tras un cambio brusco de temperatura en la habitación.	Deje el equipo encendido. Espere durante 30 minutos con la cubierta delantera completamente abierta. A continuación, apague el equipo y cierre la cubierta. Enciéndalo de nuevo.
Cubierta abier.	La cubierta que se indica en la pantalla LCD no está completamente cerrada.	Cierre la cubierta que se indica en la segunda línea de la pantalla LCD.
Dsp inutilizable	Se ha conectado un dispositivo no compatible o defectuoso a la interfaz USB directa.	Retire la unidad de memoria flash USB de la interfaz USB directa.

## Mensajes de error (Continuación)

Mensaje de error	Causa	Acción
Dúplex desactiv. <La segunda línea de la pantalla LCD> Cierre la cubierta trasera de la máquina.  (sólo para los modelos HL-4150CDN/ HL-4570CDW(T))	La cubierta trasera del equipo no está completamente cerrada.	Cierre la cubierta trasera del equipo.
Dúplex desactiv. <La segunda línea de la pantalla LCD> Cargar papel XX y pulsar Go.  (sólo para los modelos HL-4150CDN/ HL-4570CDW(T))	Aunque el tamaño de papel de la bandeja de papel coincida con el tamaño de papel que se ha seleccionado desde el panel de control o en el controlador de impresora, el equipo ha detenido la impresión cuando se ha detectado un tamaño de papel adicional o diferente en la bandeja. La pantalla LCD le indica que cargue únicamente el tamaño de papel seleccionado.	Asegúrese de que la bandeja de papel sólo contiene el tamaño de papel que seleccione en el panel de control o en el controlador de impresora y, a continuación, pulse <b>Go</b> .
	La bandeja de papel se ha extraído antes de que el equipo finalizara la impresión en ambas caras del papel.	Vuelva a instalar la bandeja de papel y pulse <b>Go</b> .
Error bandeja 2	La bandeja inferior opcional no está instalada correctamente.	Vuelva a instalar la bandeja inferior opcional.
Error cartucho	El cartucho de tóner no está correctamente instalado.	Tire hacia afuera de la unidad de tambor para extraerla. Extraiga el cartucho de tóner indicado en la pantalla LCD y, a continuación, vuelva a instalarlo correctamente en la unidad de tambor. Vuelva a colocar la unidad de tambor en el equipo. Si el problema persiste, llame a su distribuidor o al Servicio de atención al cliente de Brother.
Error de acceso	El equipo se ha desconectado de la interfaz USB directa durante el procesamiento de los datos.	Se ha retirado el dispositivo USB mientras se procesaban datos. Pulse <b>Cancel</b> . Vuelva a introducir el dispositivo USB e intente imprimir con la función Impresión directa.

## Mensajes de error (Continuación)

Mensaje de error	Causa	Acción
Error de DIMM	<ul style="list-style-type: none"> <li>■ El módulo de memoria DIMM no está instalado correctamente.</li> <li>■ El módulo de memoria DIMM está roto.</li> <li>■ El módulo de memoria DIMM no cumple con las especificaciones requeridas.</li> </ul>	<ul style="list-style-type: none"> <li>■ Apague el equipo y retire el módulo de memoria DIMM.</li> <li>■ Confirme que el módulo de memoria DIMM cumple con las especificaciones requeridas. (Si desea obtener información detallada, consulte <i>Tipos de SO-DIMM</i> en la página 92).</li> <li>■ Vuelva a instalar el módulo de memoria DIMM correctamente. Espere unos segundos y vuelva a encenderla de nuevo.</li> <li>■ Si este mensaje de error aparece de nuevo, sustituya el módulo DIMM por uno nuevo. (Consulte <i>Instalación de memoria extra</i> en la página 93.)</li> </ul>
Error de tambor	Es necesario limpiar el filamento de corona de la unidad de tambor.	Limpie los cables de corona. (Consulte <i>Limpieza de los cables de corona</i> en la página 128.)
Error de tóner	Uno o más cartuchos de tóner no están instalados correctamente.	Tire hacia afuera de la unidad de tambor para extraerla. Extraiga todos los cartuchos de tóner y, a continuación, vuelva a colocarlos en la unidad de tambor.
Error fusión	La temperatura de la unidad de fusión no sube a una temperatura específica dentro del tiempo especificado.	Apague el interruptor de encendido, espere unos segundos y, a continuación, enciéndalo de nuevo. Deje el equipo sin tocar durante 15 minutos con el interruptor conectado.
	La unidad de fusión está muy caliente.	
Error tamaño	El tamaño de papel definido en el controlador de impresora no es compatible con la bandeja definida.	Elija un tamaño de papel compatible para cada una de las bandejas. (Consulte <i>Tipo y tamaño de papel</i> en la página 2.)
Error tamaño DX (sólo para los modelos HL-4150CDN/ HL-4570CDW(T))	El tamaño de papel definido en el controlador de impresora no se puede utilizar con la impresión dúplex automática.	Pulse <b>Cancel</b> . Elija un tamaño de papel que sea compatible con la bandeja para impresión dúplex. (Consulte <i>Tipo y tamaño de papel</i> en la página 2.)
Ninguna bandeja	La bandeja de papel que se indica en la segunda línea de la pantalla LCD no está instalada o no lo está correctamente.	Vuelva a instalar la bandeja de papel que se indica en la segunda línea de la pantalla LCD.
No cart.tóner	El cartucho de tóner del color que se indica en la segunda línea de la pantalla LCD no está instalado correctamente.	Tire hacia afuera de la unidad de tambor para extraerla. Extraiga el cartucho de tóner del color que se indica en la segunda línea de la pantalla LCD y, a continuación, vuelva a colocarlo en la unidad de tambor. (Consulte <i>Cartucho de tóner</i> en la página 103.)
No hay correa	La unidad de correa no está instalada correctamente.	Vuelva a instalar la unidad de correa. (Consulte <i>Unidad de correa</i> en la página 113.)

**Mensajes de error (Continuación)**

Mensaje de error	Causa	Acción
No hay tambor	La unidad de tambor no está instalada correctamente.	Vuelva a instalar la unidad de tambor. (Consulte <i>Unidad de tambor</i> en la página 108.)
No tóner residuo	La recipiente de tóner residual no está instalada correctamente.	Vuelva a instalar la recipiente de tóner residual. (Consulte <i>Recipiente de tóner residual</i> en la página 117.)
Papel corto	La longitud del papel de la bandeja es demasiado corta para que el equipo lo envíe a la bandeja de salida boca abajo.	Abra la cubierta trasera (bandeja de salida trasera) para que el papel impreso salga por la bandeja de salida trasera. Retire las páginas impresas y, a continuación, pulse <b>Go</b> .
Papel pequeño	El tamaño del papel especificado en el controlador de impresora es demasiado pequeño para que el equipo lo envíe a la bandeja de salida boca abajo.	Abra la cubierta trasera (bandeja de salida trasera) para dejar que el papel impreso salga por la bandeja de salida trasera y, a continuación, pulse <b>Go</b> .
Registro <La segunda línea de la pantalla LCD> Falló el registro. Consulte el capítulo de solución de problemas en la Guía del usuario.	El registro ha fallado.	<ul style="list-style-type: none"> <li>■ Apague el equipo. Espere unos segundos y vuelva a encenderla de nuevo.</li> <li>■ Coloque una nueva unidad de correa. (Consulte <i>Sustitución de la unidad de correa</i> en la página 113.)</li> <li>■ Si el problema persiste, llame a su distribuidor o al Servicio de atención al cliente de Brother.</li> </ul>
Sin memoria	La memoria del equipo está llena.	Si la pantalla LCD muestra este mensaje de error al imprimir los datos protegidos, pulse <b>Cancel</b> y borre los datos previamente almacenados.  Añada más memoria excepto en el caso de imprimir datos seguros. (Consulte <i>Instalación de memoria extra</i> en la página 93.)
Sin papel	Se ha agotado el papel del equipo o bien el papel no ha se ha cargado correctamente en la bandeja de papel.	Coloque el papel en la bandeja de papel que se indica. Si no se soluciona el problema, es posible que el rodillo de recogida de papel necesite una limpieza. Limpie el rodillo de recogida de papel. (Consulte <i>Limpieza del rodillo de recogida de papel</i> en la página 138.)
Temperatura baja	La temperatura de la habitación es demasiado baja para que el equipo funcione.	Aumente la temperatura de la habitación para permitir el funcionamiento del equipo.
Tamaño no coincide	El papel de la bandeja indicada no tiene el tamaño correcto.	Coloque en la bandeja de papel el mismo tamaño de papel que esté seleccionado en el controlador de impresora y, a continuación, pulse <b>Go</b> , o bien, seleccione el tamaño de papel establecido en la bandeja de papel que se indica.

## Mensajes de mantenimiento

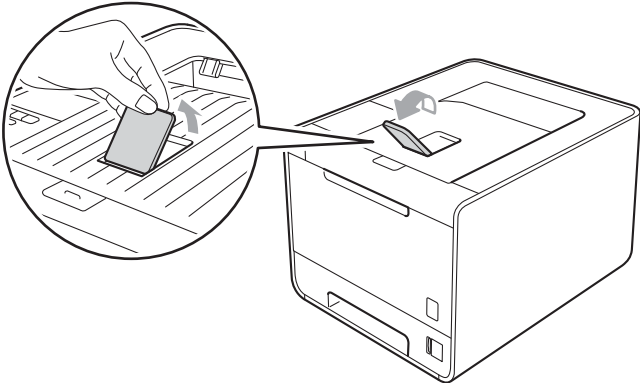
Para obtener los mensajes de mantenimiento, consulte *Mantenimiento rutinario* en la página 95.

## Mensajes de llamada de servicio

Mensaje de llamada de servicio	Acción
Impos. Impri. ##	Apague el equipo. Espere unos segundos y vuelva a encenderla de nuevo. Si de este modo no se soluciona el error llame a su distribuidor o al Servicio de atención al cliente de Brother.

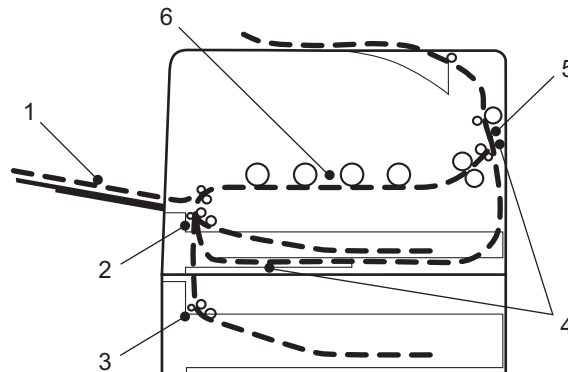
## Control del papel

Primero, asegúrese de que utiliza papel que cumpla con las especificaciones de papel recomendadas por Brother. (Consulte *Tipo y tamaño de papel* en la página 2.)

Problema	Recomendación
La alimentación de papel del equipo no funciona.	<ul style="list-style-type: none"> <li>■ Si hay papel en la bandeja de papel, asegúrese de que está alisado. Si el papel tiene dobleces, alíselo bien antes de imprimir. Algunas veces, es útil retirar el papel. Déle la vuelta a la pila y vuelva a colocarla en la bandeja de papel. Si el papel continúa teniendo dobleces, sustitúyalo.</li> <li>■ Reduzca la cantidad de papel en la bandeja de papel y, a continuación, vuelva a intentarlo.</li> <li>■ Compruebe que el modo de alimentación manual no esté seleccionado en el controlador de impresora.</li> <li>■ Limpie el rodillo de recogida de papel. Consulte <i>Limpieza del rodillo de recogida de papel</i> en la página 138.</li> </ul>
El equipo no alimenta papel desde la bandeja MP.	<ul style="list-style-type: none"> <li>■ Asegúrese de que ha elegido <b>Bandeja MP</b> en <b>Fuente del papel</b> del controlador de impresora.</li> </ul>
La alimentación de sobres del equipo no funciona.	<ul style="list-style-type: none"> <li>■ El equipo puede cargar sobres desde la bandeja MU. La aplicación debe estar configurada correctamente para imprimir en el tamaño de sobre que esté utilizando. Por lo general, esto se realiza desde el menú Configurar página o Configurar documento del software. (Consulte el manual de la aplicación.)</li> </ul>
Se ha producido un atasco de papel.	<ul style="list-style-type: none"> <li>■ Retire el papel atascado. (Consulte <i>Atascos de papel y su solución</i> en la página 154.)</li> </ul>
El equipo no imprime.	<ul style="list-style-type: none"> <li>■ Asegúrese de que el cable está conectado al equipo.</li> <li>■ Asegúrese de que el equipo está encendido y de que no hay ningún mensaje de error en la pantalla LCD.</li> <li>■ Asegúrese de que ha seleccionado el controlador de impresora correcto.</li> </ul>
Cuando se imprime en papel normal, se pliega.	<ul style="list-style-type: none"> <li>■ Cambie la configuración del controlador de impresora en <b>Soporte de impresión</b> a un nivel fino.</li> <li>■ Abra la cubierta trasera y compruebe que en los rodillos de la unidad de fusión no haya ningún papel atascado.</li> </ul>
El papel se cae desde la bandeja de salida superior.	<ul style="list-style-type: none"> <li>■ Levante la lengüeta de soporte.</li> </ul> 

## Atascos de papel y su solución

Si el papel se atasca en el interior del equipo, éste se detendrá. Aparecerá uno de los siguientes mensajes de la pantalla LCD que indicará dónde encontrar el papel atascado.



■ Atasco bandeja MU (1)

Hay un atasco de papel en la bandeja MU. (Consulte página 155.)

■ Atasco bandeja 1 (2)

Hay un atasco de papel en la bandeja de papel estándar (Bandeja 1). (Consulte página 155.)

■ Atasco bandeja 2 (3)

Hay un atasco de papel en la bandeja inferior (Bandeja 2). (Consulte página 155.)

■ Atasco en dúplex (4)

Hay un atasco de papel debajo de la bandeja de papel estándar (Bandeja 1) o en la unidad de fusor. (Consulte página 158.)

■ Atasco trasero (5)

Hay un atasco de papel en la salida del papel del equipo. (Consulte página 161.)

■ Atasco interno (6)

Hay un atasco de papel en el interior del equipo. (Consulte página 164.)

Si aún aparece el mensaje de error en el visor LCD después de retirar el papel atascado, puede haber un atasco de papel en otra posición. Compruebe el equipo minuciosamente.



**Nota**

Retire siempre todo el papel de la bandeja de papel y alise la pila cuando se añada papel nuevo. Esta acción ayudará a evitar que se introduzcan varias hojas de papel a la vez en el equipo y evitará los atascos.

## Atasco bandeja MU (atasco de papel en la bandeja MU)

---

Atasco bndeja MU

Si se produce un atasco de papel en el interior de la bandeja MU, siga estos pasos:

- 1 Retire el papel de la bandeja MU.
- 2 Retire el papel que se encuentra atascado en el interior y alrededor de la bandeja MU.
- 3 Airee la pila de papel y vuelva a colocarla en la bandeja MU.



- 4 Al cargar papel en la bandeja MP, asegúrese de que este no supere las guías de altura máxima del papel situadas a ambos lados de la bandeja.
- 5 Pulse **Go** para reanudar la impresión.

## Atasco bandeja 1 / Atasco bandeja 2 (atasco de papel dentro de la bandeja de papel)

---



### Nota

Los nombres de la pantalla LCD para las bandejas de papel son los siguientes:

- Bandeja de papel estándar: Bandeja 1
- Bandeja inferior opcional: Bandeja 2

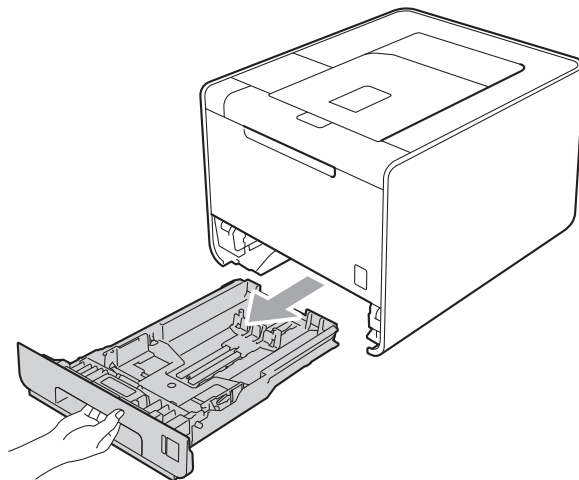
Atasco bandeja 1

Atasco bandeja 2

Si se produce un atasco de papel en el interior de la bandeja de papel, siga estos pasos:

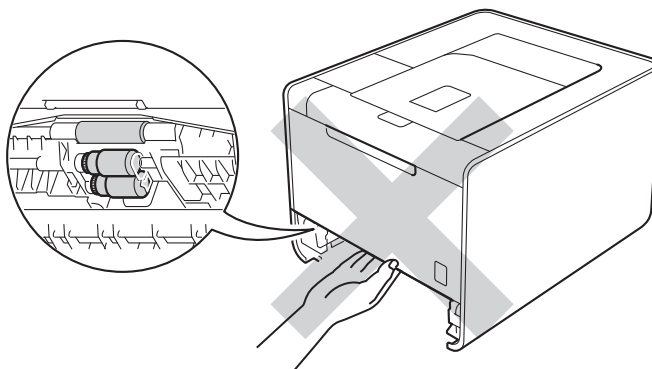


- 1 Extraiga totalmente la bandeja de papel del equipo.

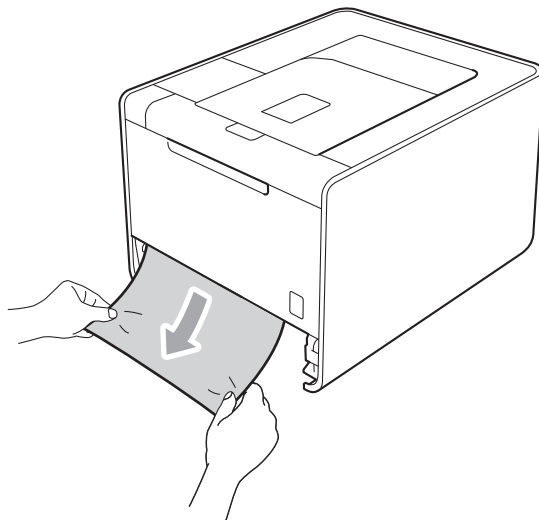


**⚠ ADVERTENCIA**

NO toque las piezas que aparecen sombreadas en la ilustración. Es posible que estos rodillos giren a gran velocidad.



- 2 Utilice ambas manos para extraer lentamente el papel atascado.



**Nota**

Si tira del papel atascado hacia abajo, podrá extraerlo con mayor facilidad.

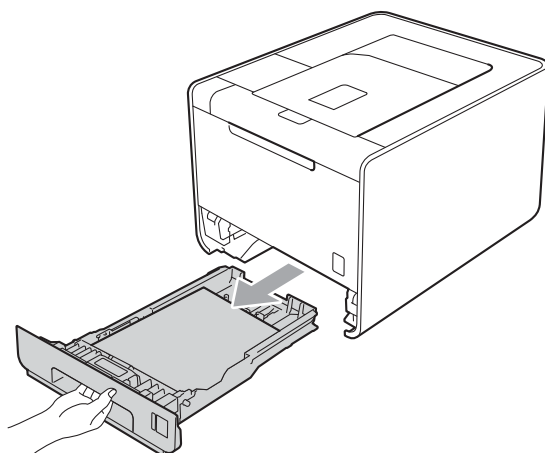
- 3 Asegúrese de que el papel permanece bajo la marca de capacidad máxima (▼▼▼). Deslice las guías de papel para adaptarlas al tamaño del papel mientras pulsa la palanca verde de desbloqueo de las guías del papel. Asegúrese de que las guías están correctamente encajadas en las ranuras.
- 4 Vuelva a insertar la bandeja de papel firmemente en el equipo.

## Atasco dúplex (atasco de papel debajo de la bandeja de papel estándar (bandeja 1) o en la unidad de fusor)

Atasco en dúplex

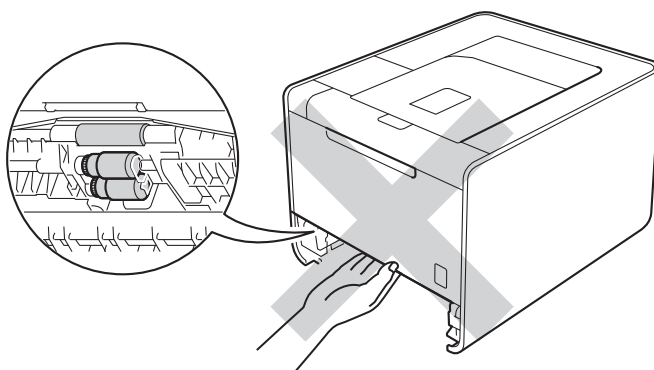
Si se produce un atasco de papel en el interior de la unidad dúplex, siga estos pasos:

- 1 Deje el equipo encendido durante 10 minutos para que se enfríe.
- 2 Tire de la bandeja de papel hasta sacarla completamente fuera del equipo y compruebe el interior del equipo.

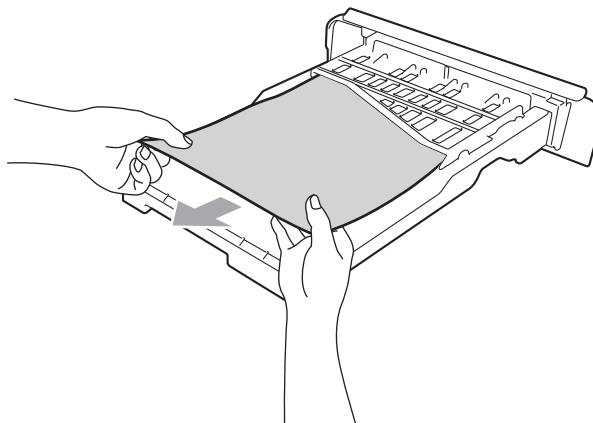


### ⚠ ADVERTENCIA

NO toque las piezas que aparecen sombreadas en la ilustración. Es posible que estos rodillos giren a gran velocidad.



- 3 Si el papel no está atrapado en el interior del equipo, compruebe debajo de la bandeja de papel.

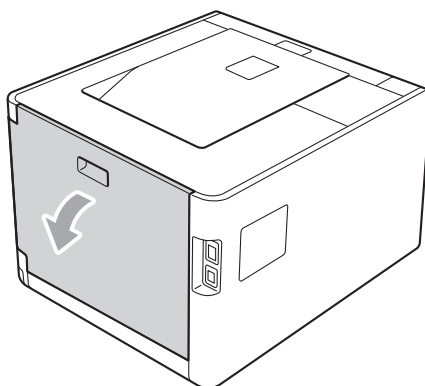


**Nota**

No vuelva a introducir la bandeja de papel llegados a este punto.

6

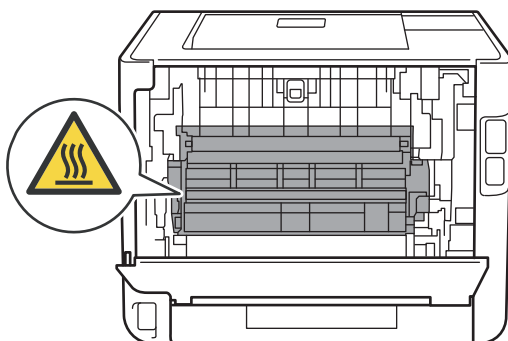
- 4 Si el papel no está atrapado en la bandeja de papel, abra la cubierta trasera.



## ⚠ AVISO

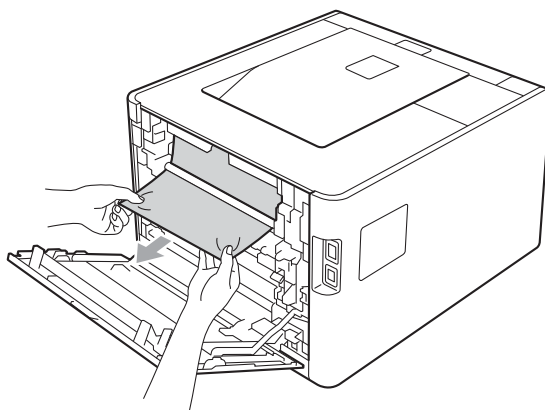


Inmediatamente después de haber utilizado el equipo, algunas partes internas del equipo estarán extremadamente calientes. Espere a que el equipo se enfríe antes de tocar las partes internas de dicho equipo.



6

- 5 Tire del papel atascado lentamente.



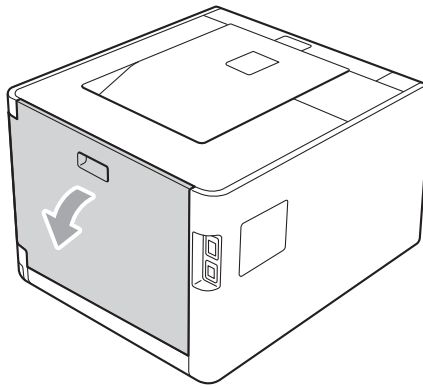
- 6 Cierre totalmente la cubierta trasera.
- 7 Vuelva a colocar la bandeja de papel en el equipo.

## Atasco trasero (Atasco de papel detrás de la cubierta trasera)

### Atasco trasero

Si se produce un atasco de papel detrás de la cubierta trasera, siga estos pasos:

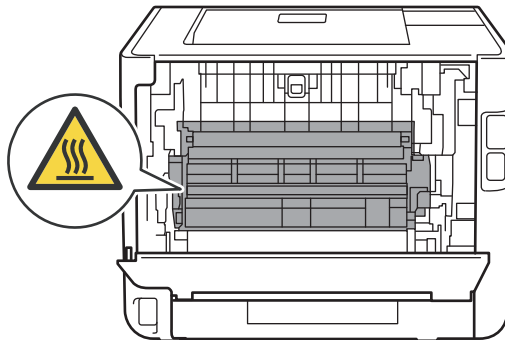
- 1 Deje el equipo encendido durante 10 minutos para que se enfríe.
- 2 Abra la cubierta trasera.



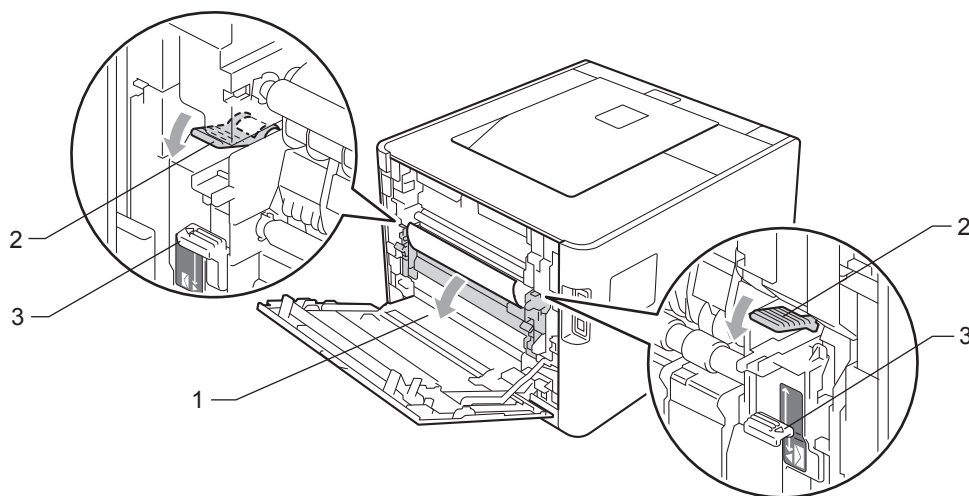
### ⚠ AVISO



Inmediatamente después de haber utilizado el equipo, algunas partes internas del equipo estarán extremadamente calientes. Espere a que el equipo se enfríe antes de tocar las partes internas de dicho equipo.



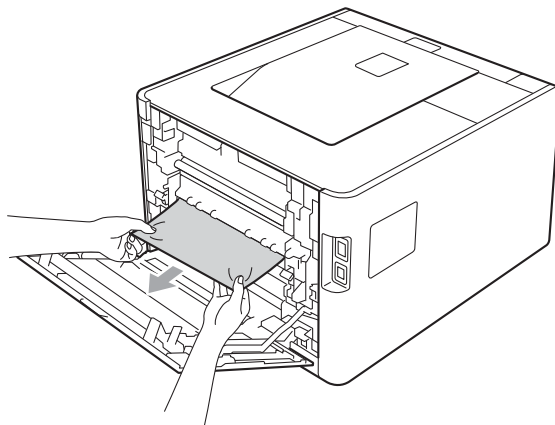
- 3 Tire hacia usted de las lengüetas verdes (2) de los lados derecho e izquierdo y pliegue la cubierta del fusor (1).



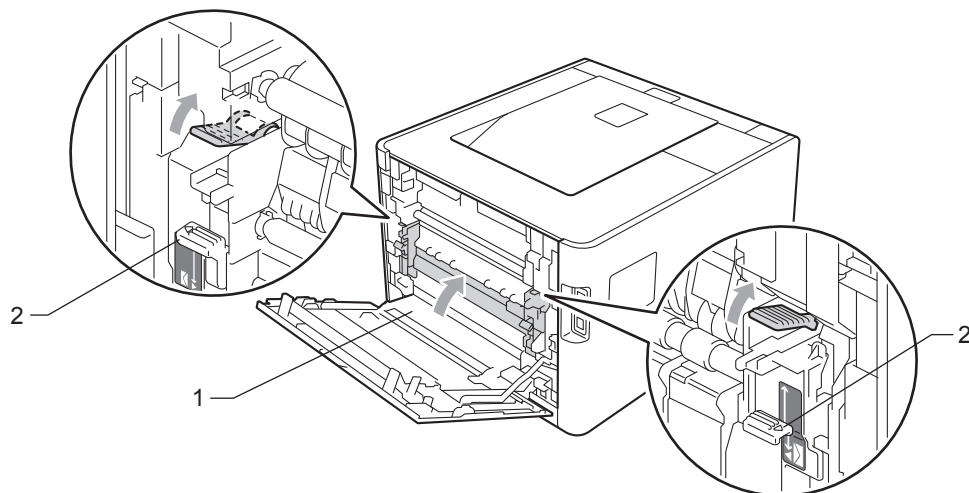
**Nota**

Si las palancas para sobres (3) que se encuentran dentro de la cubierta trasera están bajadas hasta la posición del sobre, levante dichas palancas a su posición original antes de tirar hacia abajo de las lengüetas verdes (2).

- 4 Utilizando ambas manos, tire suavemente del papel atascado de la unidad del fusor.



- 5 Cierre la cubierta del fusor (1).



**Nota**

Si imprime en sobres, vuelva a bajar las palancas para sobres (2) hasta la posición del sobre antes de cerrar la cubierta trasera.

- 6 Cierre totalmente la cubierta trasera.

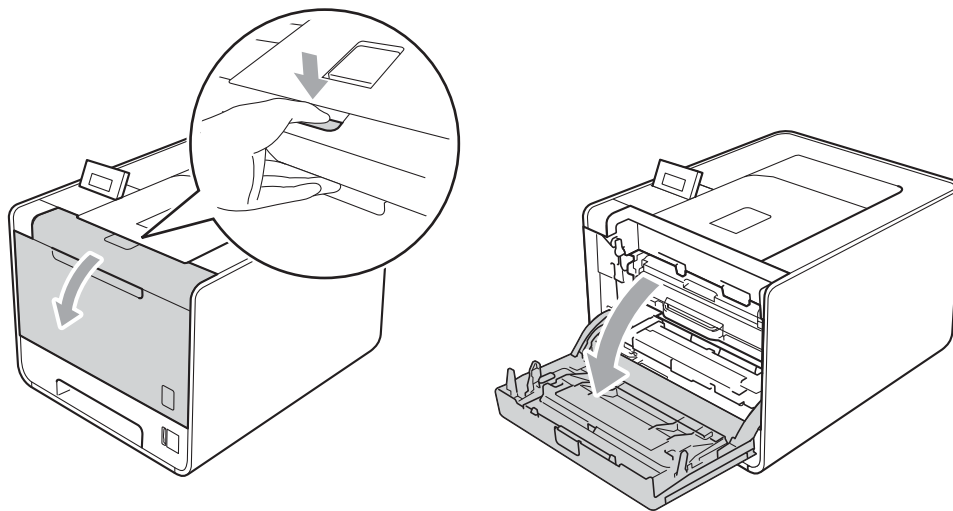


## Atasco interno (atasco de papel dentro del equipo)

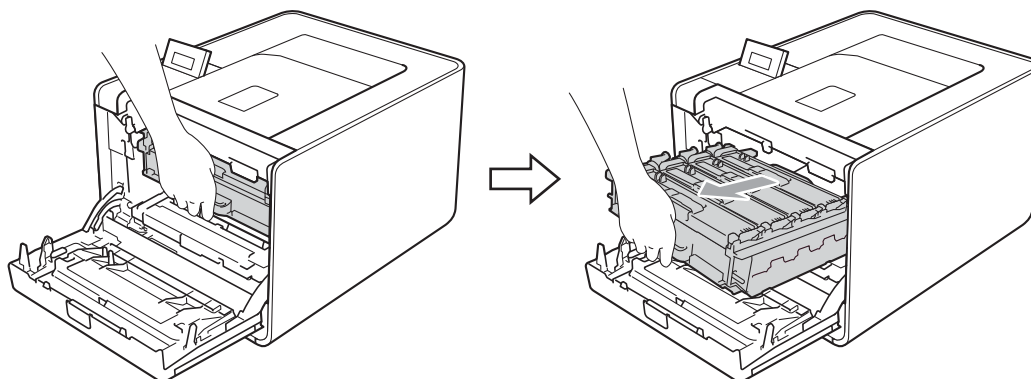
### Atasco interno

Si se produce un atasco de papel en el interior del equipo, siga estos pasos:

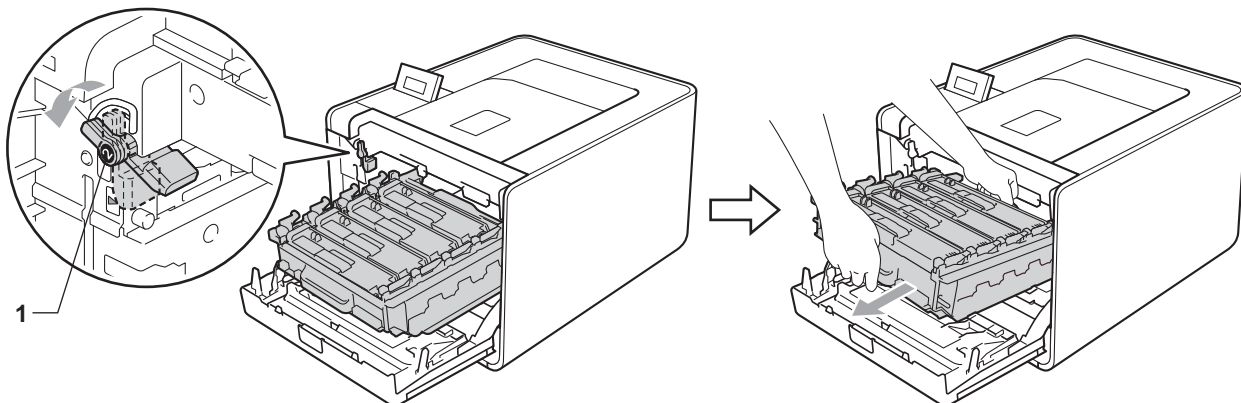
- 1 Apague el interruptor de encendido del equipo y desenchufe el cable de alimentación CA.
- 2 Pulse el botón de liberación de la cubierta y abra la cubierta delantera.



- 3 Sujete el asa verde de la unidad de tambor. Tire de la unidad de tambor hacia afuera hasta que se detenga.

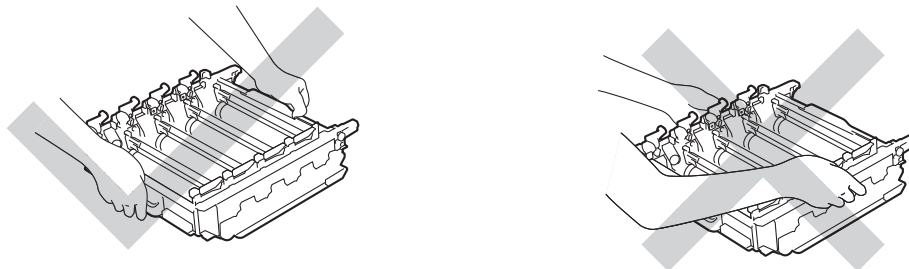


- 4 Gire la palanca de bloqueo verde (1) (situada en el lado izquierdo del equipo) en dirección contraria a las agujas del reloj hasta alcanzar la posición de liberación. Mientras sujeta las asas verdes de la unidad de tambor, levante la parte frontal de la unidad de tambor y retírela del equipo.

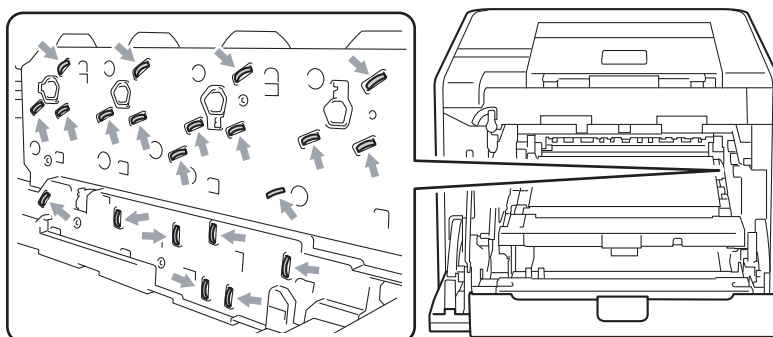


### ! IMPORTANTE

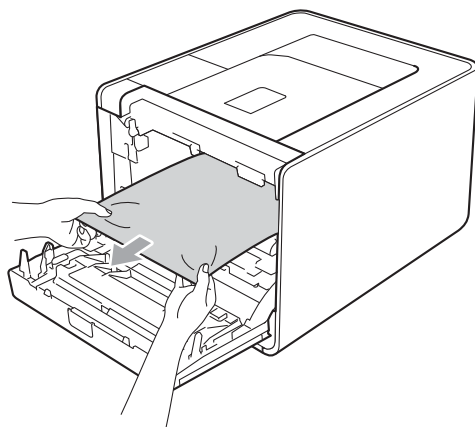
- Sujete las asas verdes de la unidad de tambor cuando la transporte. NO sujete la unidad de tambor por los bordes.



- Recomendamos que coloque la unidad de tambor en una superficie limpia y plana, y sobre un trozo de papel desechable o paño por si se derrama el tóner accidentalmente.
- Para evitar que el equipo resulte dañado por la electricidad estática, NO toque los electrodos indicados en la ilustración.



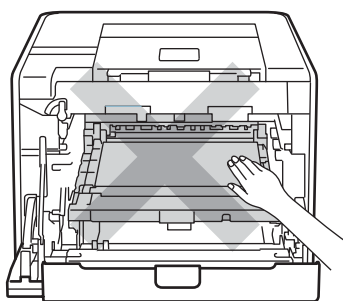
- 5 Tire del papel atascado lentamente.



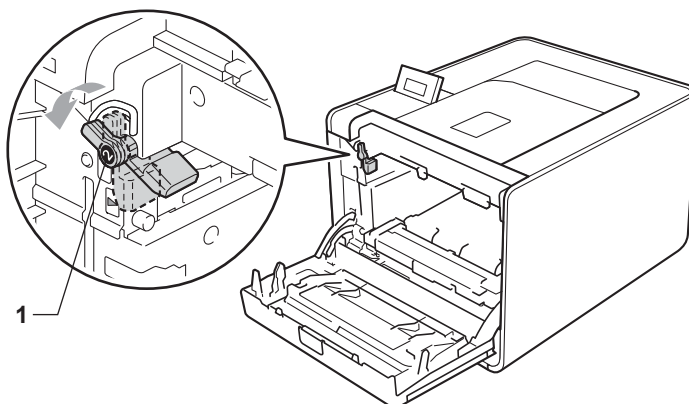
## ! IMPORTANTE

Para evitar problemas de calidad de impresión, NO toque las piezas que aparecen sombreadas en la ilustración.

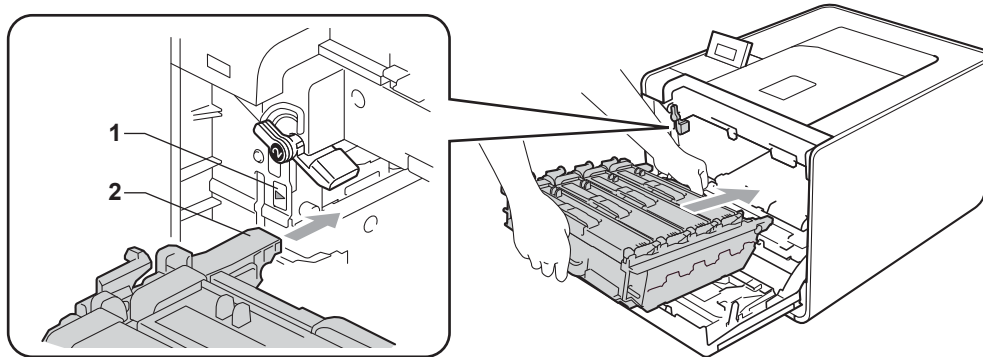
6



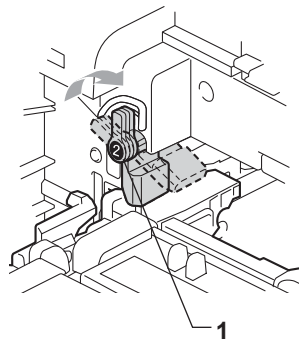
- 6 Asegúrese de que la palanca de bloqueo verde (1) se encuentra en la posición de liberación, tal como se muestra en la ilustración.



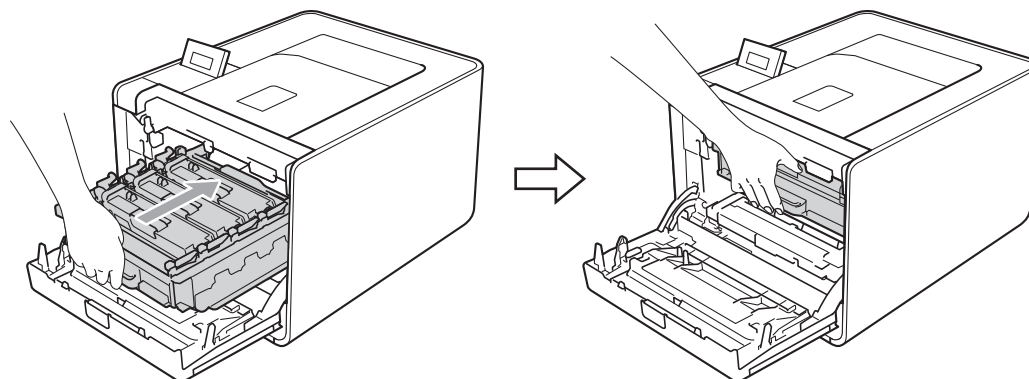
- 7 Haga coincidir los extremos de las guías (2) de la unidad de tambor con las marcas ► (1) que se encuentran a ambos lados del equipo y, a continuación, deslice con suavidad la unidad de tambor dentro del equipo hasta que se detenga en la palanca de bloqueo verde.



- 8 Gire la palanca de bloqueo verde (1) en la dirección de las agujas del reloj hasta la posición de bloqueo.



- 9 Empuje la unidad de tambor hacia adentro hasta que se detenga.



- 10 Cierre la cubierta delantera del equipo.



**Nota**

Si apaga el equipo durante el atasco interno, el equipo imprimirá información incompleta desde su ordenador. Antes de encender el equipo, elimine el trabajo de la cola de impresión del ordenador.

- 11 Vuelva a enchufar el equipo y, a continuación, active el interruptor de encendido.

## Mejora de la calidad de impresión


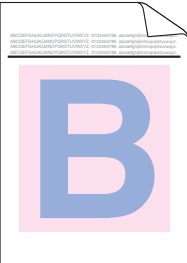
Si tiene un problema de calidad de impresión, imprima primero una página de prueba (consulte *Info. equipo* en la página 75). Si la copia impresa tiene buen aspecto, el problema probablemente no reside en el equipo. Compruebe el cable de interfaz o pruebe el equipo en otro ordenador. Si observa algún problema de calidad en la impresión, compruebe primero los siguientes pasos. A continuación, si el problema de calidad persiste, compruebe la tabla de abajo y siga las recomendaciones.

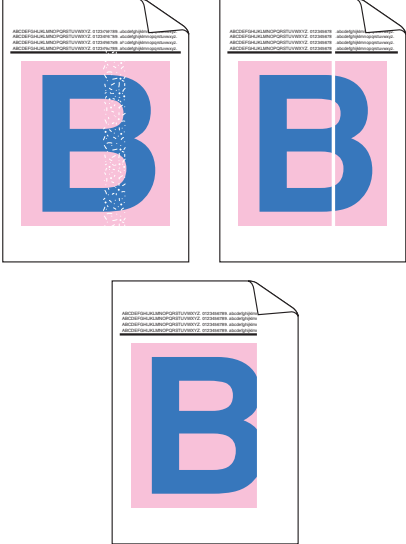
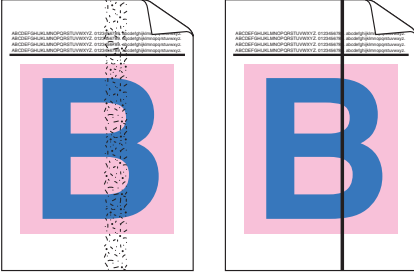
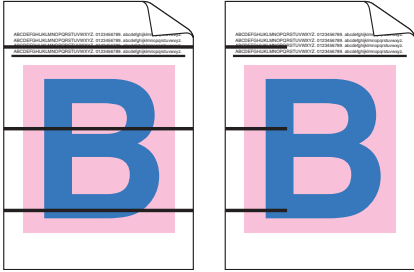



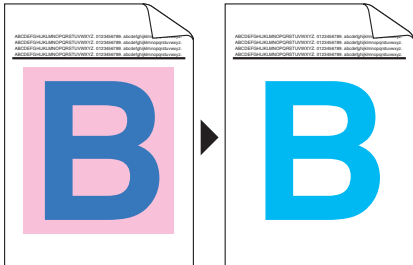
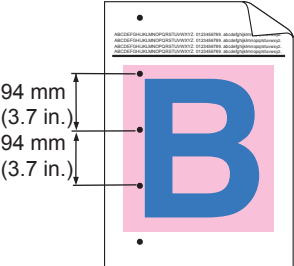
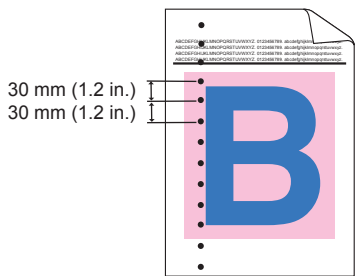
### Nota

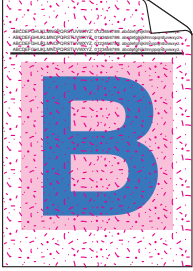
Brother no recomienda el uso de cartuchos que no sean los cartuchos originales Brother original o el relleno de los cartuchos usados con tóner de otras fuentes.

- 1 Para obtener la mejor calidad de impresión, le sugerimos utilizar el papel recomendado. Compruebe que utiliza papel que cumpla con las especificaciones de papel. (Consulte *Papel y otros soportes de impresión aceptables* en la página 2.)
- 2 Compruebe que la unidad de tambor y los cartuchos de tóner estén instalados correctamente.

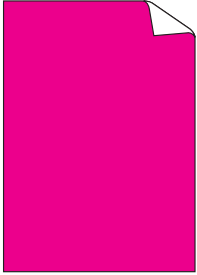
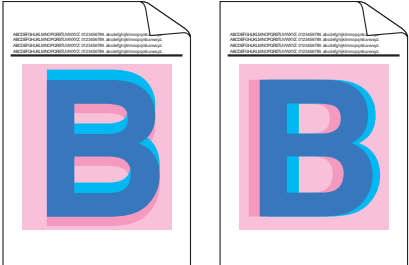
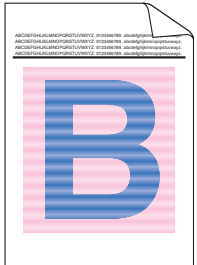
Ejemplos de calidad de impresión deficiente	Recomendación
<p>Aparecen líneas, bandas o nervaduras a lo ancho de la página</p> 	<ul style="list-style-type: none"> <li>■ Coloque una nueva unidad de tambor. (Consulte <i>Sustitución de la unidad de tambor</i> en la página 109.)</li> </ul>
<p>Los colores son muy suaves o imprecisos en la página entera</p> 	<ul style="list-style-type: none"> <li>■ Asegúrese de que el modo de ahorro de tóner está desactivado en el panel de control o el controlador de impresora.</li> <li>■ Asegúrese de que el ajuste de tipo de papel del controlador de impresora coincide con el tipo de papel que está utilizando. (Consulte <i>Tipo y tamaño de papel</i> en la página 2.)</li> <li>■ Agite los cuatro cartuchos de tóner suavemente.</li> <li>■ Limpie las ventanas de barrido con un paño seco, suave y sin pelusa. (Consulte <i>Limpieza del interior del equipo</i> en la página 124.)</li> <li>■ Realice la calibración. (Consulte <i>Calibración del color</i> en la página 89.)</li> </ul>

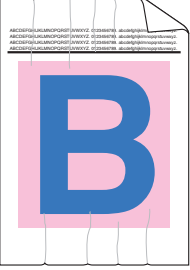

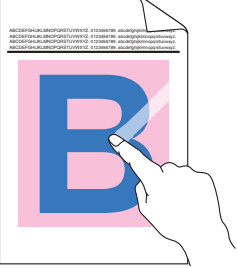
Ejemplos de calidad de impresión deficiente	Recomendación
<p>Aparecen listas o bandas blancas a lo largo de la página</p> 	<ul style="list-style-type: none"> <li>■ Limpie las ventanas de barrido con un paño seco, suave y sin pelusa. (Consulte <i>Limpieza del interior del equipo</i> en la página 124.)</li> <li>■ Limpie la unidad del tambor. (Consulte <i>Limpieza de la unidad de tambor</i> en la página 132.)</li> <li>■ Identifique el color que falta e introduzca un nuevo cartucho de tóner. (Consulte <i>Sustitución de los cartuchos de tóner</i> en la página 103.) Para identificar el color del cartucho de tóner, visite <a href="http://solutions.brother.com/">http://solutions.brother.com/</a> para ver las preguntas más frecuentes y las sugerencias de solución de problemas.</li> </ul>
<p>Aparecen listas o bandas de color a lo largo de la página</p> 	<ul style="list-style-type: none"> <li>■ Limpie los cuatro cables de corona (uno de cada color) que se encuentran dentro de la unidad de tambor haciendo deslizar la lengüeta verde. (Consulte <i>Limpieza de los cables de corona</i> en la página 128.)</li> <li>■ Asegúrese de que las lengüetas verdes de los filamentos de corona se encuentren en su posición inicial (▲).</li> <li>■ Sustituya el cartucho de tóner que coincida con el color de las listas o bandas. (Consulte <i>Sustitución de los cartuchos de tóner</i> en la página 103.) Para identificar el color del cartucho de tóner, visite <a href="http://solutions.brother.com/">http://solutions.brother.com/</a> para ver las preguntas más frecuentes y las sugerencias de solución de problemas.</li> <li>■ Coloque una nueva unidad de tambor. (Consulte <i>Sustitución de la unidad de tambor</i> en la página 109.)</li> </ul>
<p>Aparecen líneas de color a lo ancho de la página</p> 	<ul style="list-style-type: none"> <li>■ Si aparecen líneas de color a intervalos de 30 mm (1,2 pulg.), sustituya el cartucho de tóner que coincida con el color de la línea. (Consulte <i>Sustitución de los cartuchos de tóner</i> en la página 103.) Para identificar el color del cartucho de tóner, visite <a href="http://solutions.brother.com/">http://solutions.brother.com/</a> para ver las preguntas más frecuentes y las sugerencias de solución de problemas.</li> <li>■ Si aparecen líneas de color a intervalos de 94 mm (3,7 pulg.), introduzca una unidad de tambor nueva. (Consulte <i>Sustitución de la unidad de tambor</i> en las páginas 109.)</li> </ul>

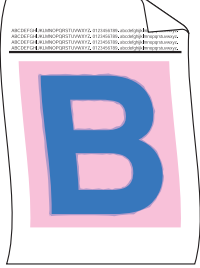

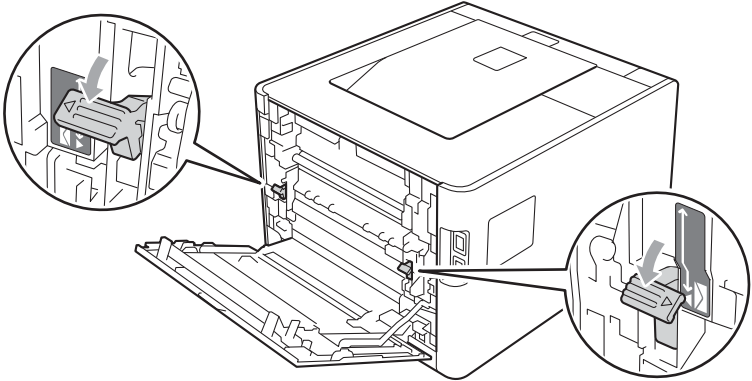
Ejemplos de calidad de impresión deficiente	Recomendación
<p>Aparecen puntos blancos o hay impresión sin relleno</p> 	<ul style="list-style-type: none"> <li>■ Asegúrese de que el ajuste de tipo de papel del controlador de impresora coincide con el tipo de papel que está utilizando. (Consulte <i>Tipo y tamaño de papel</i> en la página 2.)</li> <li>■ Compruebe el entorno del equipo. Ciertas condiciones ambientales como la humedad elevada pueden ocasionar puntos blancos o la impresión sin relleno.</li> </ul>
<p>La página está completamente en blanco o faltan algunos colores</p> 	<ul style="list-style-type: none"> <li>■ Coloque un nuevo cartucho de tóner. (Consulte <i>Sustitución de los cartuchos de tóner</i> en la página 103.) Para identificar el color del cartucho de tóner, visite <a href="http://solutions.brother.com/">http://solutions.brother.com/</a> para ver las preguntas más frecuentes y las sugerencias de solución de problemas.</li> <li>■ Coloque una nueva unidad de tambor. (Consulte <i>Sustitución de la unidad de tambor</i> en la página 109.)</li> </ul>
<p>Aparecen puntos de color a intervalos de 94mm</p> 	<ul style="list-style-type: none"> <li>■ Si el problema no se resuelve tras imprimir varias páginas, puede que el tambor tenga materiales extraños como, por ejemplo, pegamento de los restos de una etiqueta en la superficie del tambor. Limpie la unidad del tambor. (Consulte <i>Limpieza de la unidad de tambor</i> en la página 132.)</li> <li>■ Coloque una nueva unidad de tambor. (Consulte <i>Sustitución de la unidad de tambor</i> en la página 109.)</li> </ul>
<p>Aparecen puntos de color a intervalos de 30 mm</p> 	<ul style="list-style-type: none"> <li>■ Identifique el color que provoca el problema y coloque un nuevo cartucho de tóner. (Consulte <i>Sustitución de los cartuchos de tóner</i> en la página 103.) Para identificar el color del cartucho de tóner, visite <a href="http://solutions.brother.com/">http://solutions.brother.com/</a> para ver las preguntas más frecuentes y las sugerencias de solución de problemas.</li> </ul>

Ejemplos de calidad de impresión deficiente	Recomendación
<p>El tóner aparece esparcido o hay manchas de tóner</p> 	<ul style="list-style-type: none"> <li>■ Compruebe el entorno del equipo. Ciertas condiciones ambientales como la humedad elevada y las altas temperaturas pueden ocasionar este problema de calidad de impresión.</li> <li>■ Identifique el color que provoca el problema y coloque un nuevo cartucho de tóner. (Consulte <i>Sustitución de los cartuchos de tóner</i> en la página 103.) Para identificar el color del cartucho de tóner, visite <a href="http://solutions.brother.com/">http://solutions.brother.com/</a> para ver las preguntas más frecuentes y las sugerencias de solución de problemas.</li> <li>■ Si el problema persiste, coloque una nueva unidad de tambor. (Consulte <i>Sustitución de la unidad de tambor</i> en la página 109.)</li> </ul>
<p>Los colores de las copias impresas no son los previstos</p>	<ul style="list-style-type: none"> <li>■ Asegúrese de que el modo de ahorro de tóner está desactivado en el panel de control o el controlador de impresora.</li> <li>■ Realice la calibración. (Consulte <i>Calibración del color</i> en la página 89.)</li> <li>■ Ajuste el color mediante la configuración personalizada en el controlador y mediante el panel de control. Los colores que el equipo imprime y los colores que se visualizan en el monitor son distintos. Es posible que el equipo no pueda reproducir los colores en el monitor. (Consulte <i>Corrección color</i> en la página 86.)</li> <li>■ Si aparecen colores en las zonas impresas en gris, asegúrese de que la casilla de verificación <b>Mejorar color gris</b> del controlador de impresora esté marcada. Consulte <b>Mejorar color gris</b> en <i>Cuadro de diálogo Configuración</i> en la página 33 (controlador de impresora para Windows®), <i>Opciones avanzadas</i> en la página 46 (controlador de impresora BR-Script para Windows® BR) o <i>Configuración de impresión</i> en la página 55 (controlador de impresora para Macintosh).</li> <li>■ Si las zonas sombreadas aparecen apagadas, deseleccione la casilla de verificación <b>Mejorar color gris</b> del controlador de impresora.</li> <li>■ Si un gráfico impreso en negro aparece con una intensidad demasiado suave, elija el modo <b>Mejorar impresión de negro</b> en el controlador de impresora. Consulte <b>Mejorar impresión de negro</b> en <i>Cuadro de diálogo Configuración</i> en la página 33 (controlador de impresora para Windows®), <i>Opciones avanzadas</i> en la página 46 (controlador de impresora BR-Script para Windows® BR) o <i>Configuración de impresión</i> en la página 55 (controlador de impresora para Macintosh).</li> <li>■ Identifique el color que provoca el problema y coloque un nuevo cartucho de tóner. (Consulte <i>Sustitución de los cartuchos de tóner</i> en la página 103.)</li> <li>■ Coloque una nueva unidad de tambor. (Consulte <i>Sustitución de la unidad de tambor</i> en la página 109.)</li> </ul>



Ejemplos de calidad de impresión deficiente	Recomendación
<p>Aparece toda la página de un solo color</p> 	<ul style="list-style-type: none"> <li>■ Coloque una nueva unidad de tambor. (Consulte <i>Sustitución de la unidad de tambor</i> en la página 109.)</li> </ul>
<p>Hay fallos de registro de color</p> 	<ul style="list-style-type: none"> <li>■ Asegúrese de que el equipo está colocado sobre una superficie nivelada y sólida.</li> <li>■ Realice el registro automático del color mediante el panel de control (consulte <i>Registro automático</i> en la página 89) o realice el registro manual del color mediante el panel de control (consulte <i>Registro manual</i> en la página 90).</li> <li>■ Coloque una nueva unidad de tambor. (Consulte <i>Sustitución de la unidad de tambor</i> en la página 109.)</li> <li>■ Coloque una nueva unidad de correa. (Consulte <i>Sustitución de la unidad de correa</i> en la página 113.)</li> </ul>
<p>Aparece una densidad no uniforme periódicamente a lo ancho de la página</p> 	<ul style="list-style-type: none"> <li>■ Realice la calibración. (Consulte <i>Calibración del color</i> en la página 89.)</li> <li>■ Identifique el color que presenta irregularidad e introduzca un cartucho de tóner nuevo de dicho color. (Consulte <i>Sustitución de los cartuchos de tóner</i> en la página 103.) Para identificar el color del cartucho de tóner, visite <a href="http://solutions.brother.com/">http://solutions.brother.com/</a> para ver las preguntas más frecuentes y las sugerencias de solución de problemas.</li> <li>■ Coloque una nueva unidad de tambor. (Consulte <i>Sustitución de la unidad de tambor</i> en la página 109.)</li> </ul>
<p>Falta una imagen en la línea delgada</p>	<ul style="list-style-type: none"> <li>■ Asegúrese de que el modo de ahorro de tóner está desactivado en el panel de control o el controlador de impresora.</li> <li>■ Cambie la resolución de impresión.</li> <li>■ Si utiliza un controlador de impresora de Windows, en Configuración de impresión de la pestaña Básica, seleccione Mejorar impresión de patrones o Mejorar la línea delgada. (Consulte <i>Cuadro de diálogo Configuración</i> en la página 33.)</li> </ul>

Ejemplos de calidad de impresión deficiente	Recomendación
<p>Hay arrugas</p> 	<ul style="list-style-type: none"> <li>■ Cambie el papel por el tipo recomendado. (Consulte <i>Papel y soportes de impresión recomendados</i> en la página 2).</li> <li>■ Asegúrese de que la cubierta trasera está cerrada correctamente.</li> <li>■ Asegúrese de que las dos palancas grises del interior de la cubierta trasera están subidas.</li> <li>■ Asegúrese de que el ajuste de tipo de papel del controlador de impresora coincide con el tipo de papel que está utilizando. (Consulte <i>Tipo y tamaño de papel</i> en la página 2.)</li> </ul>
<p>Imagen desplazada</p> 	<ul style="list-style-type: none"> <li>■ Asegúrese de que el ajuste de tipo de papel del controlador de impresora coincide con el tipo de papel que está utilizando. (Consulte <i>Tipo y tamaño de papel</i> en la página 2.)</li> <li>■ Asegúrese de que las dos palancas grises del interior de la cubierta trasera están subidas.</li> <li>■ Compruebe el entorno del equipo. Ciertas condiciones ambientales como la baja humedad y las bajas temperaturas pueden ocasionar este problema de calidad de impresión.</li> <li>■ Coloque una nueva unidad de tambor. (Consulte <i>Sustitución de la unidad de tambor</i> en la página 109.)</li> </ul>
<p>La fijación es insuficiente</p> 	<ul style="list-style-type: none"> <li>■ Asegúrese de que el ajuste de tipo de papel del controlador de impresora coincide con el tipo de papel que está utilizando. (Consulte <i>Tipo y tamaño de papel</i> en la página 2.)</li> <li>■ Asegúrese de que las dos palancas grises del interior de la cubierta trasera están subidas.</li> <li>■ Seleccione el modo <b>Mejora la fijación del tóner</b> en el controlador de la impresora. Consulte <b>Mejora del Resultado de Impresión</b> en <i>Mejora del Resultado de Impresión</i> en la página 41 (controlador de impresora para Windows®), <i>Opciones avanzadas</i> en la página 46 (controlador de impresora BR-Script para Windows® BR) o <i>Configuración de impresión</i> en la página 55 (controlador de impresora para Macintosh). Si esta selección no proporciona una mejora suficiente, cambie la configuración del controlador de impresora en <b>Soporte de impresión</b> por la de un soporte grueso.</li> </ul>

Ejemplos de calidad de impresión deficiente	Recomendación
<p>Papel curvado u ondulado</p> 	<ul style="list-style-type: none"> <li>■ Elija el modo <b>Reduce el combamiento del papel</b> en el controlador de impresora cuando no utilice el papel recomendado. Consulte <b>Mejora del Resultado de Impresión</b> en <i>Mejora del Resultado de Impresión</i> en la página 41 (controlador de impresora para Windows®), <i>Opciones avanzadas</i> en la página 46 (controlador de impresora BR-Script para Windows® BR) o <i>Configuración de impresión</i> en la página 55 (controlador de impresora para Macintosh).</li> <li>■ Si no utiliza el equipo muy a menudo, es posible que el papel haya estado en la bandeja de papel durante demasiado tiempo. Gire la pila de papel en la bandeja de papel. Asimismo, airee la pila de papel y, a continuación, gire el papel 180° en la bandeja de papel.</li> <li>■ Almacene el papel en un lugar que no esté expuesto a una temperatura y humedad elevadas.</li> <li>■ Abra la cubierta trasera (bandeja de salida trasera) para que el papel impreso salga por la bandeja de salida trasera.</li> </ul>
<p>El sobre se dobla</p> 	<ul style="list-style-type: none"> <li>■ Asegúrese de que las palancas para sobres que hay dentro de la cubierta trasera están bajadas hasta la posición del sobre cuando imprima en el sobre.</li> </ul>  <ul style="list-style-type: none"> <li>■ Si se producen pliegues no deseados cuando las palancas para sobres se encuentran en la posición del sobre, imprima con la cubierta trasera abierta y cargue un sobre cada vez desde la bandeja MU.</li> </ul>

## Solución de problemas de impresión

Problema	Recomendación
El equipo no se encenderá.	<ul style="list-style-type: none"> <li>■ Es posible que algún factor adverso en la conexión eléctrica (como un rayo o una sobretensión de energía) haya activado los mecanismos de seguridad interna del equipo. Apague el equipo y desenchufe el cable de alimentación. Espere diez minutos, a continuación, enchufe el cable de alimentación y encienda el equipo.</li> <li>■ Si todavía no recibe alimentación eléctrica, conecte el equipo a una toma de corriente de CA distinta.</li> </ul>
El equipo empieza a imprimir inesperadamente, o bien, imprime datos ilegibles.	<ul style="list-style-type: none"> <li>■ Asegúrese de que el cable del equipo no sea demasiado largo. Es recomendable que utilice un cable USB de menos de 2 metros (6,5 pies) de longitud.</li> <li>■ Asegúrese de que el cable del equipo no está dañado ni roto.</li> <li>■ Si está utilizando un dispositivo de conmutación de interfaz, retírelo. Conecte el ordenador directamente al equipo y, a continuación, inténtelo de nuevo.</li> <li>■ Asegúrese de que ha seleccionado el controlador de impresora correcto con "Establecer como impresora predeterminada".</li> <li>■ Asegúrese de que el equipo no está conectado al mismo puerto al que también se ha conectado un dispositivo de almacenamiento o un escáner. Extraiga todos los demás dispositivos y conecte el puerto sólo al equipo.</li> <li>■ Apague el <b>Status Monitor</b>.</li> </ul>
El equipo no es capaz de imprimir las páginas completas de un documento. Aparece el siguiente mensaje de error: Sin memoria.	<ul style="list-style-type: none"> <li>■ Pulse <b>Go</b> para imprimir los datos que hayan quedado en la memoria del equipo. Cancele el trabajo de impresión si desea borrar los datos que queden en la memoria del equipo. (Consulte <i>Botones</i> en la página 67.)</li> <li>■ Reduzca la complejidad del documento o seleccione una resolución de impresión menor.</li> <li>■ Añada más memoria. (Consulte <i>Instalación de memoria extra</i> en la página 93.)</li> </ul>
Los encabezados o pies de página aparecen cuando el documento se muestra en pantalla pero no cuando se imprime.	<ul style="list-style-type: none"> <li>■ Ajuste los márgenes superior e inferior de su documento.</li> </ul>
El equipo no cambia al modo de Impresión directa cuando se conecta una unidad de memoria flash USB a la interfaz USB directa.	<p>Cuando el equipo se encuentra en el modo de Hibernación, no se reactiva cuando se conecta una unidad de memoria flash USB a la interfaz USB directa. Pulse <b>Go</b> para reactivar el equipo y que se visualice el menú Impresión directa en la pantalla LCD.</p>

## Problemas de red

Para poder solucionar los problemas relacionados con el uso de su equipo en una red, consulte la *Guía del usuario en red*.

Encontrará la Guía del usuario en red más reciente en formato PDF disponible en el sitio Web de Brother Solutions Center (<http://solutions.brother.com/>).

## Otros problemas

### Para Macintosh con USB

Problema	Recomendación
El equipo no aparece en la <b>Utilidad Configuración Impresoras</b> (Mac OS X 10.4.11), o bien, <b>Impresión y Fax</b> no aparece en <b>Preferencias del Sistema</b> (Mac OS X 10.5.x y 10.6.x).	<ul style="list-style-type: none"> <li>■ Asegúrese de que el equipo está encendido y de que no hay ningún mensaje de error en la pantalla LCD.</li> <li>■ Asegúrese de que el cable de interfaz USB está conectado directamente al Macintosh y de que está conectado al puerto USB del equipo.</li> <li>■ Asegúrese de que el controlador de impresora está instalado correctamente.</li> </ul>
No se puede imprimir desde la aplicación.	<ul style="list-style-type: none"> <li>■ Asegúrese de que el controlador de impresora de Macintosh suministrado está instalado en el disco duro y de que está seleccionado con la <b>Utilidad Configuración Impresoras</b> (Mac OS X 10.4.11), o bien, seleccione <b>Impresión y Fax</b> en <b>Preferencias del Sistema</b> (Mac OS X 10.5.x y 10.6.x).</li> </ul>

### BR-Script 3

Problema	Recomendación
La velocidad de impresión disminuye.	Añada memoria opcional. (Consulte <i>Instalación de memoria extra</i> en la página 93.)
El equipo no es capaz de imprimir datos EPS que incluyan números binarios.	<p>La siguiente configuración es necesaria para imprimir datos EPS:</p> <ol style="list-style-type: none"> <li>1 Para Windows® 7 y Windows Server® 2008 R2: Haga clic en el botón <b>Inicio</b> y en <b>Dispositivos e impresoras</b>. Para Windows Vista®: haga clic en el botón <b>Iniciar</b>, en <b>Panel de control</b>, en <b>Hardware y sonido</b> y, a continuación, en <b>Impresoras</b>. Para Windows® XP y Windows Server® 2003/2008: haga clic en el botón <b>Inicio</b> y seleccione <b>Impresoras y faxes</b>. Para Windows® 2000: haga clic en el botón <b>Inicio</b> y seleccione <b>Configuración</b>, a continuación, seleccione <b>Impresoras</b>.</li> <li>2 Para Windows® 7 y Windows Server® 2008 R2: haga clic con el botón derecho en el icono <b>Brother HL-4570CDW (HL-4150CDN/HL-4140CN) Series</b> y seleccione <b>Brother HL-4570CDW (HL-4150CDN/HL-4140CN) BR-Script3</b>. Para Windows® 2000, Windows® XP, Windows Vista® y Windows Server® 2003/2008: haga clic con el botón derecho en el icono <b>Brother HL-4570CDW (HL-4150CDN/HL-4140CN) BR-Script3</b> y seleccione <b>Propiedades</b>.</li> <li>3 Desde la pestaña <b>Configuración de dispositivo</b>, elija <b>TBCP</b> (Tagged Binary Communication Protocol) en <b>Protocolo de salida</b>.</li> </ol>

## Especificaciones del equipo



### Nota

En este capítulo encontrará un resumen de las especificaciones del equipo. Si desea consultar las especificaciones adicionales, visite <http://www.brother.com/> para obtener más detalles.

## Motor

Modelo			HL-4140CN	HL-4150CDN	HL-4570CDW	HL-4570CDWT
Tecnología			Impresora láser electrofotográfica (de pasada única)			
Velocidad de impresión <sup>1 2</sup> (tamaños A4/Carta)	Impresión a una sola cara	Monocromo	Hasta 22 ppm (tamaño A4) <sup>3</sup> , hasta 22 ppm (tamaño Carta) <sup>3</sup>	Hasta 24 ppm (tamaño A4) <sup>3</sup> , hasta 25 ppm (tamaño Carta) <sup>3</sup>	Hasta 28 ppm (tamaño A4) <sup>3</sup> , hasta 30 ppm (tamaño Carta) <sup>3</sup>	
		A todo color	Hasta 22 ppm (tamaño A4) <sup>3</sup> , hasta 22 ppm (tamaño Carta) <sup>3</sup>	Hasta 24 ppm (tamaño A4) <sup>3</sup> , hasta 25 ppm (tamaño Carta) <sup>3</sup>	Hasta 28 ppm (tamaño A4) <sup>3</sup> , hasta 30 ppm (tamaño Carta) <sup>3</sup>	
	Impresión dúplex	Monocromo	-	Hasta 14 caras por minuto (tamaño A4) <sup>3</sup> , hasta 14 caras por minuto (tamaño Carta) <sup>3</sup>		
		A todo color	-	Hasta 14 caras por minuto (tamaño A4) <sup>3</sup> , hasta 14 caras por minuto (tamaño Carta) <sup>3</sup>		
Tiempo de la primera copia <sup>4</sup> (desde el modo Preparado y la bandeja estándar)			Menos de 16 s			

Modelo		HL-4140CN	HL-4150CDN	HL-4570CDW	HL-4570CDWT
Resolución	Windows® 2000 Professional, Windows® XP Home Edition, Windows® XP Professional, Windows® XP Professional x64 Edition, Windows Server® 2003, Windows Server® 2003 x64 E dition, Windows Vista®, Windows Server® 2008, Windows Server® 2008 R2, Windows® 7	Calidad de 2.400 ppp (2.400 × 600) 600 × 600 ppp			
	DOS	600 × 600 ppp			
	Mac OS X 10.4.11, 10.5.x, 10.6.x	Calidad de 2.400 ppp (2.400 × 600) 600 × 600 ppp			
	Linux	600 × 600 ppp			

- <sup>1</sup> La velocidad de impresión cambiará dependiendo del tipo de documento que imprima.
- <sup>2</sup> La velocidad de impresión puede ser más lenta cuando el equipo esté conectado mediante una red LAN inalámbrica.
- <sup>3</sup> Desde la bandeja de papel estándar
- <sup>4</sup> El tiempo de la primera salida de impresión puede cambiar si la máquina se está calibrando o registrando.

## Controlador

Modelo		HL-4140CN	HL-4150CDN	HL-4570CDW	HL-4570CDWT
<b>Procesador</b>		400 MHz			
<b>Memoria</b>	Estándar	128 MB			
	Opcional	1 ranura para SO-DIMM DDR2 (144 terminales) de hasta 256 MB			
<b>Interfaz</b>		USB 2.0 de alta velocidad, Ethernet 10BASE-T/100BASE-TX		USB 2.0 de alta velocidad, Ethernet 10BASE-T/100BASE-TX, red LAN inalámbrica IEEE802.11b/g	
<b>Conectividad en red</b>	Protocolos	TCP/IP (Ethernet 10BASE-T/100BASE-TX estándar) <sup>1</sup>			
	Herramienta de administración	BRAdmin Light <sup>2</sup> BRAdmin Professional 3 <sup>3</sup> Web BRAdmin <sup>4</sup> Administración basada en Web <sup>5</sup>			
<b>Emulación</b>		PCL6, BR-Script 3 (PostScript® 3™) <sup>6</sup>			
<b>Fuentes residentes</b>	PCL	66 fuentes escalables, 12 fuentes de mapas de bits, 13 códigos de barras <sup>7</sup>			
	PostScript® 3™	66 fuentes escalables			

<sup>1</sup> Consulte la Guía del usuario en red para obtener información detallada sobre los protocolos de red compatibles.

<sup>2</sup> Utilidad para Windows® y Macintosh original de Brother para la administración de impresoras y servidores de impresión. Instalación desde el CD-ROM suministrado.

<sup>3</sup> Utilidad para Windows® original de Brother para la administración de impresoras y servidores de impresión. Descarga desde <http://solutions.brother.com/>.

<sup>4</sup> Utilidad de administración con base de servidor. Descarga desde <http://solutions.brother.com/>.

<sup>5</sup> Administración de servidores de impresión y de impresoras a través de Administración basada en web (navegador web).

<sup>6</sup> Emulación del lenguaje PostScript® 3™.

<sup>7</sup> Code39, Interleaved 2 de 5, FIM (US-PostNet), Post Net (US-PostNet), EAN-8, EAN-13, UPC-A, UPC-E, Codabar, ISBN (EAN), ISBN (UPC-E), Code128 (conjunto A, conjunto B, conjunto C), EAN-128 (conjunto A, conjunto B, conjunto C)



## Software

Modelo		HL-4140CN	HL-4150CDN	HL-4570CDW	HL-4570CDWT
Controlador de impresora	Windows <sup>® 1</sup>	Controlador basado en host para Windows <sup>®</sup> 2000 Professional, Windows <sup>®</sup> XP Home Edition, Windows <sup>®</sup> XP Professional, Windows <sup>®</sup> XP Professional x64 Edition, Windows Server <sup>®</sup> 2003 <sup> 4</sup> , Windows Server <sup>®</sup> 2003 x64 Edition <sup> 4</sup> , Windows Vista <sup>®</sup> , Windows Server <sup>®</sup> 2008 <sup> 4</sup> , Windows Server <sup>®</sup> 2008 R2 <sup> 4</sup> , Windows <sup>®</sup> 7			
		BR-Script3 (archivo PPD) para Windows <sup>®</sup> 2000 Professional, Windows <sup>®</sup> XP Home Edition, Windows <sup>®</sup> XP Professional, Windows <sup>®</sup> XP Professional x64 Edition, Windows Server <sup>®</sup> 2003 <sup> 4</sup> , Windows Server <sup>®</sup> 2003 x64 Edition <sup> 4</sup> , Windows Vista <sup>®</sup> , Windows Server <sup>®</sup> 2008 <sup> 4</sup> , Windows Server <sup>®</sup> 2008 R2 <sup> 4</sup> , Windows <sup>®</sup> 7			
	Macintosh	Controlador de impresora de Macintosh para Mac OS X 10.4.11, 10.5.x y 10.6.x			
		BR-Script 3 (archivo PPD) para Mac OS X 10.4.11, 10.5.x y 10.6.x			
Linux <sup> 2 3</sup>	Controlador de Linux para sistema de impresión CUPS (entornos x86 y x64)				
	Controlador de Linux para sistema de impresión LPD/LPRng (entornos x86 y x64)				
Utilidades		Asistente de despliegue del controlador <sup> 5</sup>			

<sup>1</sup> Para obtener las actualizaciones de controladores más recientes, visite <http://solutions.brother.com/>.

<sup>2</sup> Descargue el controlador de impresora para Linux desde <http://solutions.brother.com/>.

<sup>3</sup> En función de las distribuciones de Linux, puede que el controlador no esté disponible.

<sup>4</sup> Solamente para uso en red

<sup>5</sup> El Asistente de despliegue del controlador automatiza la instalación de impresoras en una red punto a punto (sólo para Windows<sup>®</sup>).

## Impresión directa

Modelo		HL-4140CN	HL-4150CDN	HL-4570CDW	HL-4570CDWT
Impres directa	Tipos de archivo	PDF versión 1.7 <sup> 1</sup> , JPEG, Exif+JPEG, PRN (creado por el controlador de impresora HL-4140CN, HL-4150CDN o HL-4570CDW(T)) <sup> 2</sup> , TIFF (digitalizado por todos los modelos MFC o DCP de Brother), XPS versión 1.0			

<sup>1</sup> No se admiten los datos que incluyen un archivo de imagen JBIG2, un archivo de imagen JPEG2000 o un archivo de transparencias.

<sup>2</sup> Consulte *Creación de un archivo PRN o PostScript<sup>®</sup> 3™ para la impresión directa* en la página 24.

## Panel de control

Modelo	HL-4140CN	HL-4150CDN	HL-4570CDW	HL-4570CDWT
<b>Testigo LED</b>	2 diodos LED: LED de datos y LED de errores			
<b>LCD</b>	2 líneas (16 dígitos por línea)			
<b>Botones</b>	7 botones: Go (Ir), Cancel (Cancelar), Secure (Seguridad), OK (Aceptar), Back (Atrás) y 2 botones de desplazamiento			

## Manejo del papel

Modelo		HL-4140CN	HL-4150CDN	HL-4570CDW	HL-4570CDWT
<b>Entrada de papel</b> <sup>1</sup>	Bandeja multiuso	50 hojas			
	Bandeja de papel (estándar)	250 hojas			
	Unidad de bandeja inferior (opción) <sup>2</sup>	500 hojas			
<b>Salida de papel</b> <sup>1</sup>	Cara abajo	150 hojas			
	Cara arriba (esta bandeja es la cubierta trasera cuando está abierta)	1 hoja			
<b>Dúplex</b>	Dúplex manual	Sí			
	Dúplex automática	No	Sí		

<sup>1</sup> Calculado con papel de 80 g/m<sup>2</sup> (20 lb)

<sup>2</sup> El modelo HL-4570CDWT viene equipado con la unidad de bandeja inferior como estándar.

## Características de soportes

Modelo		HL-4140CN	HL-4150CDN	HL-4570CDW	HL-4570CDWT
<b>Tipos de soportes</b>	Bandeja multiuso	Papel normal, papel fino, papel grueso, papel más grueso, papel reciclado, papel Bond, etiquetas, sobres, sobres finos, sobres gruesos, papel satinado			
	Bandeja de papel (estándar)	Papel normal, papel fino, papel reciclado			
	Unidad de bandeja inferior (opción)				
	Impresión dúplex automática <sup>2</sup>	Papel normal, papel fino, papel reciclado, papel satinado			
<b>Pesos de soportes</b>	Bandeja multiuso	60 a 163 g/m <sup>2</sup> (16 a 43 lb)			
	Bandeja de papel (estándar)	60 a 105 g/m <sup>2</sup> (16 a 28 lb)			
	Unidad de bandeja inferior (opción)				
	Impresión dúplex automática <sup>2</sup>				
<b>Tamaños de soportes</b>	Bandeja multiuso	Ancho: 69,8 a 216 mm (2,75 a 8,5 pulg.) Largo: 116 a 406,4 mm (4,57 a 16 pulg.)			
	Bandeja de papel (estándar)	A4, Carta, Legal <sup>1</sup> , B5 (ISO/JIS), Ejecutivo, A5, A5 (en horizontal), A6, B6 (ISO), Folio			
	Unidad de bandeja inferior (opción)	A4, Carta, Legal <sup>1</sup> , B5 (ISO/JIS), Ejecutivo, A5, B6 (ISO), Folio			
	Impresión dúplex automática <sup>2</sup>	A4			

<sup>1</sup> El papel de tamaño Legal no está disponible en algunas regiones de fuera de EE. UU. y Canadá.

<sup>2</sup> sólo HL-4150CDN/HL-4570CDW(T)

## Consumibles

Modelo			HL-4140CN	HL-4150CDN	HL-4570CDW	HL-4570CDWT	Nombre del modelo
Cartucho de tóner	Estándar	Negro	Aproximadamente 2.500 páginas A4/Carta <sup>1</sup>				TN-320BK
		Cian, magenta, amarillo	Aproximadamente 1.500 páginas A4/Carta <sup>1</sup>				TN-320C, TN-320M, TN-320Y
	Larga duración	Negro	Aproximadamente 4.000 páginas A4/Carta <sup>1</sup>				TN-325BK
		Cian, magenta, amarillo	Aproximadamente 3.500 páginas A4/Carta <sup>1</sup>				TN-325C, TN-325M, TN-325Y
	Larga duración superior	Negro	-	Aproximadamente 6.000 páginas A4/Carta <sup>1</sup>		TN-328BK	
		Cian, magenta, amarillo	-	Aproximadamente 6.000 páginas A4/Carta <sup>1</sup>		TN-328C, TN-328M, TN-328Y	
Unidad de tambor			Aproximadamente 25.000 páginas A4/Carta <sup>2</sup>				DR-320CL
Unidad de correa			Aproximadamente 50.000 páginas A4/Carta				BU-300CL
Recipiente de tóner residual			Aproximadamente 50.000 páginas A4/Carta				WT-300CL

<sup>1</sup> El rendimiento aproximado del cartucho se declara de acuerdo con la normativa ISO/IEC 19798.

<sup>2</sup> La vida útil del tambor es aproximada y puede variar según el tipo de uso.

## Dimensiones / pesos

Modelo	HL-4140CN	HL-4150CDN	HL-4570CDW	HL-4570CDWT
<b>Dimensiones (L × A × H)</b>	410 × 486 × 313 mm (16,1 × 19,1 × 12,3 pulg.)			410 × 495 × 446 mm (16,1 × 19,5 × 17,6 pulg.)
<b>Pesos</b>	Aprox. 21,0 kg (46,3 lb)			Aprox. 27,0 kg (59,5 lb)

## Otros

Modelo	HL-4140CN	HL-4150CDN	HL-4570CDW	HL-4570CDWT		
<b>Fuente de alimentación</b>	De 220 a 240 V de CA a 50/60 Hz					
<b>Consumo eléctrico</b> <sup>1</sup> (Promedio)	Imprimiendo	Aprox. 560 W a 25 °C (77 °F)				
	Preparado	Aprox. 65 W a 25 °C (77 °F)				
	Reposo (WLAN: activada)	N/D	Aprox. 8 W			
	Hibernación	Aprox. 0,9 W				
<b>Nivel de ruido</b>	Presión de sonido	Imprimiendo	LPAM = 57 dB (A)			
		Preparado	LPAM = 33 dB (A)			
	Potencia acústica	Imprimiendo (Monocromo)	LWAd = 6,71 B (A)	LWAd = 6,71 B (A) <sup>3</sup>	LWAd = 6,63 B (A) <sup>3</sup>	LWAd = 6,77 B (A) <sup>3</sup>
		Imprimiendo (Color)	LWAd = 6,69 B (A)	LWAd = 6,69 B (A) <sup>3</sup>	LWAd = 6,64 B (A) <sup>3</sup>	LWAd = 6,77 B (A) <sup>3</sup>
		Preparado	LWAd = 4,07 B (A)		LWAd = 4,01 B (A)	LWAd = 4,09 B (A)
<b>Ecología</b>	Ahorro de energía	Disponible				
	Ahorro de tóner <sup>2</sup>	Disponible				

<sup>1</sup> Conexiones USB a ordenador

<sup>2</sup> No se recomienda el uso de la función Ahorro de tóner para imprimir fotografías o imágenes en escala de grises.

<sup>3</sup> El uso de equipo de oficina con LWAd > 6,30 B (A) no es apropiado en salas donde se desarrolle trabajo intelectual principalmente. Dicho equipo deberá instalarse en lugares separados debido a las emisiones sonoras.

## Requisitos del sistema

Plataforma y versión de sistema operativo		Velocidad mínima del procesador	RAM mínima	RAM recomendada	Espacio de disco duro para la instalación	Interfaz de PC compatible <sup>2</sup>
<b>Sistema operativo Windows<sup>®</sup> <sup>1</sup></b>	Windows <sup>®</sup> 2000 Professional	Intel <sup>®</sup> Pentium <sup>®</sup> II o equivalente	64 MB	256 MB	50 MB	USB, 10/100 Base-TX (Ethernet), red inalámbrica 802.11b/g
	Windows <sup>®</sup> XP Home Edition		128 MB			
	Windows <sup>®</sup> XP Professional					
	Windows <sup>®</sup> XP Professional x64 Edition	CPU de 64 bits compatible (Intel <sup>®</sup> 64 o AMD64)	256 MB	512 MB		
	Windows Vista <sup>®</sup>	Intel <sup>®</sup> Pentium <sup>®</sup> 4 o CPU compatible de 64 bits equivalente (Intel <sup>®</sup> 64 o AMD64)	512 MB	1 GB		
	Windows <sup>®</sup> 7	Intel <sup>®</sup> Pentium <sup>®</sup> 4 o CPU compatible de 64 bits equivalente (Intel <sup>®</sup> 64 o AMD64)	1 GB (32 bits) 2 GB (64 bits)	1 GB (32 bits) 2 GB (64 bits)		
	Windows Server <sup>®</sup> 2003	Intel <sup>®</sup> Pentium <sup>®</sup> III o equivalente	256 MB	512 MB		
	Windows Server <sup>®</sup> 2003 x64 Edition	CPU de 64 bits compatible (Intel <sup>®</sup> 64 o AMD64)				
	Windows Server <sup>®</sup> 2008	Intel <sup>®</sup> Pentium <sup>®</sup> 4 o CPU compatible de 64 bits equivalente (Intel <sup>®</sup> 64 o AMD64)	512 MB	2 GB		
Windows Server <sup>®</sup> 2008 R2	CPU de 64 bits compatible (Intel <sup>®</sup> 64 o AMD64)					
<b>Sistema operativo Macintosh</b>	OS X 10.4.11 y 10.5.x	Procesador PowerPC G4/G5 Intel <sup>®</sup> Core™	512 MB	1 GB	80 MB	
	OS X 10.6.x	Procesador Intel <sup>®</sup> Core™	1 GB	2 GB		

<sup>1</sup> Microsoft<sup>®</sup> Internet Explorer<sup>®</sup> 6.0 o superior.

<sup>2</sup> No es compatible con puertos USB de terceros.

Para obtener las actualizaciones de controladores más recientes, visite <http://solutions.brother.com/>.

## Información importante para la selección del papel

Esta sección proporciona información que le ayudará a elegir el tipo de papel que se puede utilizar con este equipo.



### Nota

Si utiliza un papel que no esté recomendado, puede provocar un atasco o un fallo de alimentación del papel en el equipo.

### Antes de comprar una gran cantidad de papel

Asegúrese de que el papel es adecuado para el equipo.

### Papel para copias en papel normal

El papel se divide según el uso como papel para impresión y papel para copias. El uso se muestra normalmente en el paquete del papel. Compruebe el paquete para ver si el papel es adecuado para impresoras láser. Utilice papel adecuado para impresoras láser.

### Peso base

El peso base del papel de uso general varía en los diferentes países. Se recomienda utilizar papel que pese entre 75 y 90 g/m<sup>2</sup> (entre 20 y 24 lb) aunque este equipo es capaz de trabajar con papel más fino o más grueso que dichos pesos.

Unidad	Europa	EE.UU.
g/m <sup>2</sup>	80 a 90	75 a 90
lb		20 a 24

### Grano largo y grano corto

La fibra de la pasta del papel se alinea durante la fabricación de papel. El papel se puede clasificar en dos tipos, de grano largo y de grano corto.

Las fibras del papel de grano largo van en la misma dirección que el borde largo del papel. Las fibras del papel de grano corto van perpendiculares al borde largo del papel. Aunque la mayoría del papel para la copia en papel normal es de grano largo, también lo hay de grano corto. Se recomienda utilizar papel de grano largo para este equipo. El papel de grano corto es demasiado débil para el carro del papel del equipo.

### Papel ácido y papel neutralizado

El papel se puede clasificar en papel ácido y papel neutralizado.

Aunque los métodos modernos de fabricación del papel comenzaron con el papel ácido, los cambios más recientes han hecho que el papel neutralizado vaya desplazando al papel ácido por motivos medioambientales.

Sin embargo, muchos formatos de papel ácido se pueden encontrar en papel reciclado. Se recomienda utilizar papel neutralizado para este equipo.

Puede utilizar un rotulador de comprobación de papel ácido para distinguirlo del papel neutralizado.

### Superficie de impresión

Las características del haz y del envés de una hoja de papel varían ligeramente.

Normalmente, el lado por el que se abre la resma del paquete de papel es el lado de impresión. Siga las instrucciones que se indican en el embalaje del papel. Normalmente, la cara de impresión se indica con una flecha.

### Contenido de humedad

El contenido de humedad es la cantidad de agua que queda en el papel una vez manufacturado. Es una de las características importantes del papel. Puede variar enormemente dependiendo del entorno de almacenamiento, aunque normalmente el contenido en agua es aproximadamente el 5 % del peso del papel. Debido a que el papel absorbe agua, la cantidad de la misma puede alcanzar el 10 % en un entorno con una humedad muy alta. Si la cantidad de agua aumenta, las características del papel cambian enormemente. Empeorará la fijación del tóner. Para el almacenamiento del papel y durante su utilización, se recomienda que la humedad ambiental esté entre el 50 % y el 60 %.

### Cálculo aproximado del peso base

g/m <sup>2</sup>	lb	
	Cartas	Índice
60	16	
64	17	
75	20	
90	24	
105	28	
120	32	
135	36	
163	43	90
200	53	110



## Tamaño de papel

Tamaño de papel	mm	pulgadas
Carta		8,5 × 11 pulg.
Oficio		8,5 × 14 pulg.
Ejecutivo		7,25 × 10,5 pulg.
A4	210 × 297 mm	
A5	148 × 210 mm	
A5 (borde largo)	210 × 148 mm	
A6	105 × 148 mm	
Sobre Monarca		3,875 × 7,5 pulg.
Sobre Com-10		4,12 × 9,5 pulg.
Sobre DL	110 × 220 mm	
Sobre C5	162 × 229 mm	
B5 (JIS)	182 × 257 mm	
B5 (ISO)	176 × 250 mm	
B6 (JIS)	128 × 182 mm	
B6 (ISO)	125 × 176 mm	
Circular		8,5 × 13 pulg.
Sobre DL-L	220 × 110 mm	
3 × 5		3 × 5 pulg.
Hagaki <sup>1</sup>	100 × 148 mm	

<sup>1</sup> Tarjeta con el tamaño especificado por Japan Post Service Co., LTD

## Conjuntos de símbolos y caracteres

Para los modos de emulación de HP LaserJet puede seleccionar los conjuntos de símbolos y caracteres mediante la Administración basada en web (navegador web) o los botones del panel de control.

### Cómo utilizar Administración basada en Web (navegador web)

Para utilizar la Administración basada en web (navegador Web), siga los pasos descritos a continuación.



#### Nota

Se recomienda utilizar Internet Explorer® 6.0 (o superior) o Firefox 3.0 (o superior) para Windows® y Safari 3.0 (o superior) para Macintosh. Asegúrese que JavaScript y Cookies están activados en el navegador que utilice. Para utilizar un navegador web, necesitará saber la dirección IP del servidor de impresión.

- 1 Inicie su navegador web.
- 2 Escriba “http://machine’s IP address/” en el navegador. (Donde “machine’s IP address” es la dirección IP del equipo)
  - Por ejemplo:  
http://192.168.1.2/



#### Nota

- Si ha editado el archivo de hosts en el ordenador o está utilizando el Sistema de nombres de dominio (DNS), también puede introducir el nombre de DNS del servidor de impresión.
- Para usuarios de Windows®: como el servidor de impresión admite TCP/IP y NetBIOS, también puede introducir el nombre NetBIOS del servidor de impresión. El nombre NetBIOS puede verse en la lista de configuración de la red. El nombre NetBIOS asignado son los primeros 15 caracteres del nombre de nodo y por defecto aparecerá como “BRNxxxxxxxxxxx” para una red cableada o “BRWxxxxxxxxxxx” para una red inalámbrica.
- Para usuarios de Macintosh: puede acceder fácilmente a Administración basada en Web haciendo clic en el icono del equipo, en la pantalla **Status Monitor**.

- 3 Haga clic en **Parámetros de impresión**.
- 4 Introduzca un nombre de usuario y una contraseña.



#### Nota

El nombre de inicio de sesión del administrador es “admin” (distingue entre mayúsculas y minúsculas) y la contraseña predeterminada es “access”.

- 5 Haga clic en **Aceptar**.
- 6 Elija la pestaña **HP LaserJet** y haga clic en **Configuración de fuente**. Elija un conjunto de símbolos que desee utilizar del cuadro de lista **Juego de símbolos**.

## Lista de conjuntos de símbolos y caracteres

---

### Conjuntos de símbolos OCR

Cuando seleccione la fuente OCR-A u OCR-B, el conjunto de símbolos correspondiente se utilizará siempre.

OCR A (00)

OCR B (10)

### Modo HP LaserJet

ABICOMP B/P (13P)

DESKTOP (7J)

HP GERMAN (0G)

ISO LATIN1 (0N)

ISO LATIN5 (5N)

ISO2 IRV (2U)

ISO6 ASCII (0U)

ISO11 SWEDISH (0S)

ISO15 ITALIAN (0I)

ISO17 SPANISH (2S)

ISO25 FRENCH (0F)

ISO60 NORv1 (0D)

ISO69 FRENCH (1F)

ISO85 SPANISH (6S)

MATH-8 (8M)

MS PUBLISHING (6J)

PC-8 BULGARIAN (13R)

PC-8 Greek Alternate (437G) (14G)

PC-8 PC NOVA (27Q)

PC-775 (26U)

PC-851 Greece (10G)

PC-853 Latin3 (Turkish) (18U)

PC-857 Latin5 (Turkish) (16U)

PC-860 Portugal (20U)

PC-863 Canadian French (23U)

PC-866 Cyrillic (3R)

PC-1004 (9J)

PS MATH (5M)

ROMAN8 (8U)

ROMAN EXT. (0E)

SYMBOL (19M)

ABICOMP INTL (14P)

GREEK8 (8G)

HP SPANISH (1S)

ISO LATIN2 (2N)

ISO LATIN6 (6N)

ISO4 UK (1E)

ISO10 SWE/FIN (3S)

ISO14 JISASCII (0K)

ISO16 POR (4S)

ISO21 GERMAN (1G)

ISO57 CHINESE (2K)

ISO61 NORv2 (1D)

ISO84 POR (5S)

LEGAL (1U)

MC TEXT (12J)

PC-8 (10U)

PC-8 D/N (11U)

PC-8 L/G (12G)

PC-8 TURKISH (9T)

PC-850 Multilingual (12U)

PC-852 East Europe (17U)

PC-855 Cyrillic (10R)

PC-858 Multilingual Euro (13U)

PC-861 Iceland (21U)

PC-865 Nordic (25U)

PC-869 Greece (11G)

PI FONT (15U)

PS TEXT (10J)

ROMAN9 (4U)

RUSSIAN-GOST (12R)

## Referencia rápida para comandos de control de código de barras

El equipo puede imprimir códigos de barra en los modos de emulación de HP LaserJet.

### Códigos de barras de impresión o caracteres ampliados

<b>Código</b>	ESC i
<b>Dic</b>	27 105
<b>Hexadecimal</b>	1B 69

**Formato:** ESC i n ... n \

Crea códigos de barras o caracteres ampliados de acuerdo con el segmento de los parámetros 'n ... n'. Para obtener más información acerca de los parámetros, consulte Definición de los parámetros a continuación. Este comando debe acabar con el código '\ ' (5CH).

#### Definición de los parámetros

Este comando de código de barras puede tener los siguientes parámetros en el segmento de parámetros (n ... n). Ya que los parámetros tienen efecto dentro de la sintaxis simple de comandos ESC i n ... n \, no se aplican en los comandos de códigos de barras. Si no se especifican ciertos parámetros, se toma la configuración preestablecida. El último parámetro debe ser el inicio de datos del código de barras ('b' o 'B') o el inicio de datos de caracteres ampliados ('l' o 'L'). Otros parámetros pueden especificarse en cualquier secuencia. Cada parámetro puede empezar por un carácter en minúsculas o en mayúsculas, por ejemplo, 't0' o 'T0', 's3' o 'S3' y así sucesivamente.

#### Modo de código de barras

n = 't0' o 'T0'	CODE 39 (predeterminado)
n = 't1' o 'T1'	Interleaved 2 of 5
n = 't3' o 'T3'	FIM (US-Post Net)
n = 't4' o 'T4'	Post Net (US-Post Net)
n = 't5' o 'T5'	EAN 8, EAN 13 o UPC A
n = 't6' o 'T6'	UPC-E
n = 't9' o 'T9'	Codabar
n = 't12' o 'T12'	Code 128 set A
n = 't13' o 'T13'	Code 128 set B
n = 't14' o 'T14'	Code 128 set C
n = 't130' o 'T130'	ISBN (EAN)
n = 't131' o 'T131'	ISBN (UPC-E)
n = 't132' o 'T132'	EAN 128 set A
n = 't133' o 'T133'	EAN 128 set B
n = 't134' o 'T134'	EAN 128 set C

Este parámetro selecciona el modo de código de barras como se ha descrito anteriormente. Cuando n es 't5' o 'T5', el modo de código de barras (EAN 8, EAN 13 o UPC A) varía de acuerdo con el número de caracteres en los datos.

### Código de barras, carácter ampliado, dibujo de bloque de líneas y dibujo de cuadro

n = 's0' o 'S0'	3: 1 (predeterminado)
n = 's1' o 'S1'	2: 1
n = 's3' o 'S3'	2.5: 1

Este parámetro selecciona el estilo de código de barras como se ha descrito anteriormente. Cuando se elige el modo de código de barras EAN 8, EAN 13, UPC-A, Code 128 o EAN 128, este parámetro de estilo de código de barras se ignora.

#### Carácter ampliado

'S'

0 = Blanco

1 = Negro

2 = Bandas verticales

3 = Bandas horizontales

4 = Trama

Por ejemplo 'S' n1 n2

n1 = Patrón de relleno de fondo

n2 = Patrón de relleno de primer plano

Si 'S' está seguido por sólo un parámetro, el parámetro es el patrón de relleno de primer plano.

#### Dibujo de bloque de líneas y dibujo de cuadro

'S'

1 = Negro

2 = Bandas verticales

3 = Bandas horizontales

4 = Trama

### Código de barras

n = 'mnnn' o 'Mnnn' (nnn = 0 ~ 32767)

Este parámetro indica la anchura del código de barras. La unidad de 'nnn' es un porcentaje.

### Línea de código de barras de legible por el hombre activado o desactivado

n = 'r0' o 'R0'	Línea legible por el hombre DESACTIVADA
n = 'r1' o 'R1'	Línea legible por el hombre ACTIVADA

Valor preestablecido:	Línea legible por el hombre ACTIVADA
	(1) 'T5' o 't5'
	(2) 'T6' o 't6'
	(3) 'T130' o 't130'
	(4) 'T131' o 't131'
Valor preestablecido:	Línea legible por el hombre DESACTIVADA
	All others

Este parámetro muestra si el equipo imprime o no la línea legible por el hombre por debajo del código de barras. Los caracteres legibles por el hombre se imprimen siempre con la fuente OCR-B de 10 puntos y todas las mejoras de estilo del carácter actual se enmascaran. El valor predeterminado está determinado por el modo del código de barras seleccionado por 't' o 'T'.

### Quiet zone

n = 'onnn' o 'Onnn' (nnn = 0 ~ 32767)

Quiet zone es el espacio en ambos lados de los códigos de barras. Su anchura puede indicarse utilizando las unidades configuradas por el parámetro 'u' o 'U'. (Para obtener la descripción del parámetro 'u' o 'U', consulte la siguiente sección.) La configuración predeterminada de la anchura de Quiet Zone es de 1 pulgada (2,54 cm).

### Código de barras, unidad carácter ampliado, dibujo de bloque de líneas y dibujo de cuadro

n = 'u0' o 'U0'	mm (preestablecido)
n = 'u1' o 'U1'	1/10
n = 'u2' o 'U2'	1/100
n = 'u3' o 'U3'	1/12
n = 'u4' o 'U4'	1/120
n = 'u5' o 'U5'	1/10 mm
n = 'u6' o 'U6'	1/300
n = 'u7' o 'U7'	1/720

Este parámetro muestra las unidades de medida del desplazamiento del eje X, del desplazamiento del eje Y, así como la altura del código de barras.

### **Desplazamiento de código de barras, carácter ampliado, dibujo de bloque de líneas y dibujo de cuadro en el eje X**

n = 'xnnn' o 'Xnnn'

Este parámetro muestra el desplazamiento desde el margen izquierdo en la unidad especificada en 'u' o 'U'.

### **Desplazamiento de código de barras y carácter ampliado en el eje Y**

n = 'yynn' o 'Yynn'

Este parámetro muestra el desplazamiento hacia abajo desde la posición de impresión actual en la unidad especificada en 'u' o 'U'.

### **Altura de código de barras, carácter ampliado, dibujo de bloque de líneas y dibujo de cuadro**

n = 'hnnn', 'Hnnn', 'dnnn' o 'Dnnn'

1 EAN13, EAN8, UPC-A, ISBN (EAN13, EAN8, UPC-A), ISBN (UPC-E): 22 mm

2 UPC-E: 18 mm

3 Otros: 12 mm

Caracteres ampliados → 2,2 mm (preestablecido)

Dibujo de bloque de líneas y dibujo de cuadro → 1 punto

Este parámetro indica la altura de los códigos de barras o caracteres ampliados descritos anteriormente. Puede empezar por 'h', 'H', 'd' o 'D'. La altura de los códigos de barras está indicada en la unidad especificada en 'u' o 'U'. La configuración de fábrica de la altura del código de barras (12 mm, 18 mm o 22 mm) está determinada por el modo de código de barras seleccionado por 't' o 'T'.

### **Anchura de carácter ampliado, dibujo de bloque de líneas y dibujo de cuadro**

n = 'wnnn' o 'Wnnn'

Caracteres ampliados → 1,2 mm

Dibujo de bloque de líneas y dibujo de cuadro → 1 punto

Este parámetro indica la anchura de los caracteres ampliados descritos anteriormente.

### **Rotación de carácter ampliado**

n = 'a0' o 'A0'                      Hacia arriba (preestablecido)

n = 'a1' o 'A1'                      Girado 90 grados

n = 'a2' o 'A2'                      Boca abajo, girado 180 grados

n = 'a3' o 'A3'                      Girado 270 grados

### **Inicio de datos de código de barras**

n = 'b' o 'B'

Los datos que siguen a 'b' o 'B' se leen como datos de código de barras. Los datos de código de barras deben acabar con el código '\ ' (5CH), que también termina el comando. Los datos de códigos de barras admitidos están determinados por el modo de código de barras seleccionado por 't' o 'T'.

■ Cuando se selecciona CODE 39 con el parámetro 't0' o 'T0':

Cuarenta y tres caracteres '0' a '9', 'A' a 'Z', '-', '.', ' ' (espacio), '\$', '/', '+ y '%' pueden aceptarse como datos de código de barras. Otros caracteres provocarán errores de datos. El número de caracteres para códigos de barras no está limitado. Los datos de códigos de barras empiezan y terminan automáticamente con un asterisco '\*' (carácter de inicio y carácter de detención). Si los datos recibidos tienen un asterisco '\*' como principio o fin, el asterisco se toma como carácter de inicio o de detención.

■ Cuando se selecciona Interleaved 2 of 5 con el parámetro 't1' o 'T1':

Se aceptan diez caracteres numéricos '0' a '9' como datos de código de barras. Otros caracteres provocan errores de datos. El número de caracteres para códigos de barras no está limitado. Este modo de código de barras requiere caracteres pares. Si los datos de código de barras tienen caracteres impares, se añade "0" automáticamente al final de los datos de código de barras.

■ Cuando se selecciona FIM (US-Post Net) con el parámetro 't3' o 'T3'

Se aceptan los caracteres 'A' a 'D' y se puede imprimir un dígito de datos. Se aceptan caracteres alfabéticos en mayúsculas y minúsculas.

■ Cuando se selecciona Post Net (US-Post Net) con el parámetro 't4' o 'T4'

Los números '0' a '9' pueden ser datos y deben terminarse por un dígito de control. '?' puede utilizarse en lugar del dígito de control.

■ Cuando se selecciona EAN 8, EAN 13 o UPC A con el parámetro 't5' o 'T5'

Se aceptan diez números '0' a '9' como datos de código de barras. El número de caracteres para códigos de barras está limitado de la forma siguiente:

EAN 8: 8 dígitos en total (7 dígitos + 1 dígito de control)

EAN 13: 13 dígitos en total (12 dígitos + 1 dígito de control)

UPC A: 12 dígitos en total (11 dígitos + 1 dígito de control)

Un número de caracteres diferente al anterior provocará un error de datos que dará como resultado que los datos del código de barras se impriman como datos de impresión normales. Si el dígito de control es incorrecto, el equipo calcula el dígito de control correcto automáticamente de modo que se impriman los datos de código de barras correctos. Cuando se selecciona EAN13, si se añade '+' y un número de dos o cinco dígitos después de los datos puede crear un código añadido.

■ Cuando se selecciona UPC-E con el parámetro 't6' o 'T6':

Se aceptan diez números '0' a '9' como datos de código de barras.

Ocho dígitos <sup>1 2</sup> (formato estándar) El primer carácter debe ser '0' y los datos deben acabar con un dígito de control.

Ocho dígitos en total = '0' más 6 dígitos más 1 dígito de control.

Seis dígitos <sup>2</sup> El primer carácter y el último, que es el dígito de control, se eliminan de los datos de ocho dígitos.

<sup>1</sup> '?' puede utilizarse en lugar de un dígito de control.

<sup>2</sup> Si se añade '+' y un número de dos o cinco dígitos después de los datos puede crear un código añadido.



- Cuando se selecciona Codebar con el parámetro 't9' o 'T9'

Los caracteres '0' a '9', '-', '.', '\$', '/', '+', ':' se pueden imprimir. Los caracteres de la 'A' a la 'D' pueden imprimirse como un código de inicio-detención, que puede estar en mayúsculas o en minúsculas. Si no hay código de inicio-detención, se producen errores. No se puede añadir un dígito de control y la utilización de '?' provoca errores.

- Cuando se selecciona Code 128 conjunto A, conjunto B, o conjunto C con el parámetro 't12' o 'T12', 't13' o 'T13', 't14' o 'T14'

Los conjuntos A, B y C de Code 128 pueden seleccionarse individualmente. El conjunto A indica los caracteres hexadecimales 00 a 5F. El conjunto B incluye los caracteres hexadecimales 20 a 7F. El conjunto C incluye los pares 00 a 99. Se permite el cambio entre conjuntos de caracteres enviando %A, %B o %C. FNC 1, 2, 3 y 4 se producen con %1, %2, %3 y %4. El código SHIFT, %S, permite el cambio temporal (para un único carácter) del conjunto A al conjunto B y viceversa. El carácter '%' puede codificarse enviándolo dos veces.

- Cuando se selecciona ISBN (EAN) con el parámetro 't130' o 'T130'

Se aplican las mismas reglas que para 't5' o 'T5'.

- Cuando se selecciona ISBN (UPC-E) con el parámetro 't131' o 'T131':

Se aplican las mismas reglas que para 't6' o 'T6'.

- Cuando se selecciona EAN 128 conjunto A, conjunto B, o conjunto C con el parámetro 't132' o 'T132', 't133' o 'T133', 't134' o 'T134'

Se aplican las mismas reglas que para 't12' o 'T12', 't13' o 'T13' o 't14' o 'T14'.

## Dibujo de cuadros

ESC i ... E (o e)

'E' o 'e' es un terminador.

## Dibujo de bloque de líneas

ESC i ... V (o v)

'V' o 'v' es un terminador.

## Inicio de datos de caracteres ampliados

n = 'l' o 'L'

Los datos que siguen a 'l' o 'L' se leen como datos de caracteres ampliados (o datos de etiquetado). Los datos de caracteres ampliados deben acabar con el código '\ ' (5CH), que también termina el comando.

## Tabla de Code (EAN) 128 set C

Code(EAN) 128 set C describe un comando original. A continuación se muestra la tabla de correspondencia.

No.	Code 128 Set C	Input command	Hex
0	00	NUL	0x00
1	01	SOH	0x01
2	02	STX	0x02
3	03	ETX	0x03
4	04	EOT	0x04
5	05	ENQ	0x05
6	06	ACK	0x06
7	07	BEL	0x07
8	08	BS	0x08
9	09	HT	0x09
10	10	LF	0x0a
11	11	VT	0x0b
12	12	NP	0x0c
13	13	CR	0x0d
14	14	SO	0x0e
15	15	SI	0x0f
16	16	DLE	0x10
17	17	DC1	0x11
18	18	DC2	0x12
19	19	DC3	0x13
20	20	DC4	0x14
21	21	NAK	0x15
22	22	SYN	0x16
23	23	ETB	0x17
24	24	CAN	0x18
25	25	EM	0x19
26	26	SUB	0x1a
27	27	ESC	0x1b
28	28	FS	0x1c
29	29	GS	0x1d
30	30	RS	0x1e
31	31	US	0x1f
32	32	SP	0x20
33	33	!	0x21
34	34	"	0x22
35	35	#	0x23
36	36	\$	0x24
37	37	%	0x25
38	38	&	0x26
39	39	'	0x27
40	40	(	0x28
41	41	)	0x29
42	42	*	0x2a
43	43	+	0x2b
44	44	,	0x2c
45	45	-	0x2d
46	46	.	0x2e
47	47	/	0x2f
48	48	0	0x30
49	49	1	0x31
50	50	2	0x32
51	51	3	0x33

No.	Code 128 Set C	Input command	Hex
52	52	4	0x34
53	53	5	0x35
54	54	6	0x36
55	55	7	0x37
56	56	8	0x38
57	57	9	0x39
58	58	:	0x3a
59	59	;	0x3b
60	60	<	0x3c
61	61	=	0x3d
62	62	>	0x3e
63	63	?	0x3f
64	64	@	0x40
65	65	A	0x41
66	66	B	0x42
67	67	C	0x43
68	68	D	0x44
69	69	E	0x45
70	70	F	0x46
71	71	G	0x47
72	72	H	0x48
73	73	I	0x49
74	74	J	0x4a
75	75	K	0x4b
76	76	L	0x4c
77	77	M	0x4d
78	78	N	0x4e
79	79	O	0x4f
80	80	P	0x50
81	81	Q	0x51
82	82	R	0x52
83	83	S	0x53
84	84	T	0x54
85	85	U	0x55
86	86	V	0x56
87	87	W	0x57
88	88	X	0x58
89	89	Y	0x59
90	90	Z	0x5a
91	91	[	0x5b
92	92	\\	0x5c5c
93	93	]	0x5d
94	94	^	0x5e
95	95	_	0x5f
96	96	`	0x60
97	97	a	0x61
98	98	b	0x62
99	99	c	0x63
100	Set B	d	0x64
101	Set A	e	0x65
102	FNC 1	f	0x66

**Listado de programa de ejemplo**

```
WIDTH "LPT1:",255
'CODE 39
LPRINT CHR$(27);"it0r1s0o0x00y00bCODE39?\";
'Interleaved 2 of 5
LPRINT CHR$(27);"it1r1s0o0x00y20b123456?\";
'FIM
LPRINT CHR$(27);"it3r1o0x00y40bA\";
'Post Net
LPRINT CHR$(27);"it4r1o0x00y60b1234567890?\";
'EAN-8
LPRINT CHR$(27);"it5r1o0x00y70b1234567?\";
'UPC-A
LPRINT CHR$(27);"it5r1o0x50y70b12345678901?\";
'EAN-13
LPRINT CHR$(27);"it5r1o0x100y70b123456789012?\";
'UPC-E
LPRINT CHR$(27);"it6r1o0x150y70b0123456?\";
'Codabar
LPRINT CHR$(27);"it9r1s0o0x00y100bA123456A\";
'Code 128 set A
LPRINT CHR$(27);"it12r1o0x00y120bCODE128A12345?\";
'Code 128 set B
LPRINT CHR$(27);"it13r1o0x00y140bCODE128B12345?\";
'Code 128 set C
LPRINT CHR$(27);"it14r1o0x00y160b";CHR$(1);CHR$(2);"?\";
'ISBN(EAN)
LPRINTCHR$(27);"it130r1o0x00y180b123456789012?+12345\";
'EAN 128 set A
LPRINT CHR$(27);"it132r1o0x00y210b1234567890?\";
LPRINT CHR$(12)
END
```

## Números de Brother

### ! IMPORTANTE

Para obtener asistencia técnica y de funcionamiento, debe llamar al país donde adquirió el equipo. Las llamadas deben realizarse **desde dentro** del país.

### Registre su producto

Cumplimente el Registro de garantía de Brother o, si prefiere registrar su nuevo producto de una forma más cómoda y eficaz, regístrelo en línea en

<http://www.brother.com/registration/>

### Preguntas más frecuentes (FAQ)

El Brother Solutions Center es su punto de referencia para todas las necesidades de su equipo. Puede descargar los controladores, el software y las utilidades más actualizados y leer las preguntas más comunes y las sugerencias de solución de problemas para aprender cómo obtener el máximo de su producto Brother.

<http://solutions.brother.com/>

Puede comprobar aquí si hay actualizaciones de controladores Brother.

### Atención al cliente

Visite <http://www.brother.com/> para obtener información de contacto de su oficina local de Brother.

### Ubicaciones de centros de servicio

Para averiguar los centros de servicio en Europa, póngase en contacto con su oficina local de Brother. Podrá encontrar la información de direcciones y números de teléfono de contacto de las oficinas europeas en <http://www.brother.com/> tras seleccionar su país.

### Direcciones de Internet

Sitio web global de Brother: <http://www.brother.com/>

Para preguntas más comunes (FAQ), asistencia de productos, preguntas técnicas y actualizaciones de controladores y utilidades: <http://solutions.brother.com/>

## Números de Brother

### ! IMPORTANTE

Para obtener asistencia técnica y de funcionamiento, debe llamar al país donde adquirió el equipo. Las llamadas deben realizarse **desde dentro** del país.

### Registre su producto

Registrando su producto en Brother International Corporation, quedará registrado como el propietario original del producto.

Su registro en Brother:

- puede servir como confirmación de la fecha de compra de su producto en caso de perder el recibo;
- puede respaldar una demanda de seguro en caso de pérdida del producto cubierta por un seguro y
- le ayudará a que le notifiquemos mejoras en el producto y ofertas especiales.

Cumplimente el Registro de garantía de Brother o, si prefiere registrar su nuevo producto de una forma más cómoda y eficaz, regístrelo en línea en

<http://www.brother.com/registration/>

### FAQ (preguntas más frecuentes)

El Brother Solutions Center es su punto de referencia para todas las necesidades de su equipo. Puede descargar el software y las utilidades más actualizados y leer las preguntas más comunes y las sugerencias de solución de problemas para aprender cómo obtener el máximo de su producto Brother.

<http://solutions.brother.com/>

Puede comprobar aquí si hay actualizaciones de controladores Brother.

## Servicio de atención al cliente

**En EE.UU.:** 1-877-BROTHER (1-877-276-8437)

**En Canadá:** 1-877-BROTHER

En caso de tener comentarios o sugerencias, escribanos a:

**En EE.UU.:** Printer Customer Support  
Brother International Corporation  
7905 North Brother Boulevard  
Bartlett, TN 38133

**En Canadá:** Brother International Corporation (Canada), Ltd.  
- Marketing Dept.  
1, rue Hotel de Ville Dollard-des-Ormeaux, PQ, Canada H9B 3H6

## Ubicador de centros de servicio (sólo EE.UU.)

Si desea saber la ubicación de un centro de servicio técnico autorizado de Brother, llame al 1-877-BROTHER (1-877-276-8437),

o visite nuestro sitio web en línea en <http://www.brother-usa.com/service/>.

## Ubicaciones de centros de servicio técnicos (sólo Canadá)

Si desea saber la ubicación de un centro de servicio técnico autorizado de Brother, llame al 1-877-BROTHER.

### Direcciones de Internet

Sitio web global de Brother: <http://www.brother.com/>

Para preguntas más comunes (FAQ), asistencia de productos, preguntas técnicas y actualizaciones de controladores y utilidades: <http://solutions.brother.com/>

Para accesorios y suministros de Brother:

**En EE. UU.:** <http://www.brothermall.com/>

**En Canadá:** <http://www.brother.ca/>

## Pedido de suministros

Para obtener los mejores resultados, utilice exclusivamente suministros originales de Brother, disponibles en la mayoría de los distribuidores de Brother. Si no encuentra los suministros que necesita y cuenta con una tarjeta de crédito Visa, MasterCard, Discover o American Express, puede realizar un pedido de suministros directamente a Brother. (Puede visitar nuestro sitio web para conocer una completa selección de accesorios y suministros de Brother disponibles para su adquisición.)



### Nota

Sólo se aceptan tarjetas MasterCard y Visa en Canadá.

**En EE.UU.:** 1-877-552-MALL (1-877-552-6255)  
1-800-947-1445 (fax)  
<http://www.brothermall.com/>

**En Canadá:** 1-877-BROTHER  
<http://www.brother.ca/>

Descripción	Elemento
Cartucho de tóner <negro>	TN-310BK (Estándar, aprox. 2.500 páginas) <sup>1 2</sup> TN-315BK (Larga duración, aprox. 6.000 páginas) <sup>1 2</sup>
Cartucho de tóner <cian>	TN-310C (Estándar, aprox. 1.500 páginas) <sup>1 2</sup> TN-315C (Larga duración, aprox. 3.500 páginas) <sup>1 2</sup>
Cartucho de tóner <magenta>	TN-310M (Estándar, aprox. 1.500 páginas) <sup>1 2</sup> TN-315M (Larga duración, aprox. 3.500 páginas) <sup>1 2</sup>
Cartucho de tóner <amarillo>	TN-310Y (Estándar, aprox. 1.500 páginas) <sup>1 2</sup> TN-315Y (Larga duración, aprox. 3.500 páginas) <sup>1 2</sup>
Unidad de tambor	DR-310CL (aprox. 25.000 páginas) <sup>1 3 4</sup>
Recipiente de tóner residual	WT-300CL (aprox. 50.000 páginas) <sup>1</sup>
Unidad de correa	BU-300CL (aprox. 50.000 páginas) <sup>1</sup>

<sup>1</sup> Páginas de tamaño A4 o Carta a una sola cara.

<sup>2</sup> El rendimiento aproximado del cartucho se declara de acuerdo con ISO/IEC 19798.

<sup>3</sup> 1 página por trabajo.

<sup>4</sup> La vida útil del tambor es aproximada y puede variar según el tipo de uso.

# D

# Índice

## A

Artículos consumibles .....	95, 96, 97, 183
Atasco bandeja 1 .....	155
Atasco dúplex .....	158
Atasco en bandeja MU .....	155
Atasco interno .....	164
Atasco trasero .....	161
Atascos de papel .....	154

## B

Bandeja de papel .....	77
Bandeja inferior .....	91
Botón Atrás .....	68
Botón Cancelar .....	68
Botones .....	67
Botones + o - .....	68
BR-Script3 .....	44
BR-Script3 .....	176

## C

Cable de corona .....	105, 128
Calibración .....	40, 89
Calidad de impresión .....	32
Características de soportes .....	182
Cartucho de tóner .....	103
Centros de servicio (EE.UU./Canadá) .....	201
Centros de servicio (Europa y otros países) .....	199
Conectividad en red .....	179
Configuración del menú .....	75
Configuración general .....	78
Configuración predeterminada .....	88
Conjuntos de caracteres .....	189
Control de código de barras .....	191
Controlador de impresora .....	28, 30, 44, 51, 64, 180
Controlador de impresora PCL .....	30
Corrección color .....	86

## D

Datos seguros .....	74
Dimensiones .....	184
Dominio .....	189

## E

El botón Go .....	67
Emulación .....	179
Especificaciones .....	177
Estampilla .....	38
Etiquetas .....	7, 12

## F

FAQ (preguntas más frecuentes) .....	200
Fuentes .....	179

## H

Hibernación .....	72, 175, 184
-------------------	--------------

## I

Impres directa .....	87
Impresión directa .....	23, 180
Impresión dúplex .....	19
Impresión dúplex manual .....	22, 34, 59
Impresión segura .....	68
Información sobre el equipo .....	75
Interfaz .....	179
Interfaz USB directa .....	23

## L

La calidad de impresión .....	47, 56
LCD (Pantalla de cristal líquido) .....	71
LCD (pantalla de cristal líquido) .....	66
Limpieza .....	122
Linux® .....	28

## M

Macintosh .....	28, 51, 176
Manejo del papel .....	181
Marca de agua .....	37, 39
Memoria .....	92, 179
Mensajes de error .....	148
Mensajes de llamada de servicio .....	152
Mensajes de mantenimiento .....	95, 97
Menú del pantalla LCD del panel de control .....	75
Menú Imprimir .....	79
Menú Red .....	82, 83
Menú Restablecer .....	85
Modo espera .....	40, 72, 175, 184



## N

Números de Brother (EE. UU./Canadá) .....	202
Números de Brother (EE.UU./Canadá) .....	200, 201
Números de Brother (Europa y otros países) .....	199

## P

Panel de control .....	66, 181
Papel .....	2, 186
recomendado .....	2, 4
tamaño .....	2
tipo .....	2
Papel grueso .....	15
Papel normal .....	2, 9
Pesos .....	184
Pestaña Accesorios .....	41
Procesador .....	179

## R

Recipiente de tóner residual .....	117
Registre su producto .....	199, 200
Registro automático .....	89
Registro manual .....	90
Reimpresión .....	40, 73
Requisitos del sistema .....	185
Retroiluminación .....	71

## S

Secure Function Lock 2.0 .....	25, 39
Símbolo .....	189
Sobres .....	5, 6, 15
SO-DIMM .....	92
Software de red .....	65
Solución de problemas .....	147
Status Monitor .....	63
Suministros (EE. UU./Canadá) .....	202

## T

TCP/IP .....	82, 83, 84
Testigo Data .....	70
Testigo Error .....	70
Testigo LED (diodo emisor de luz) .....	70

## U

Unidad de correa .....	113
Unidad de memoria flash USB .....	23, 148
Unidad de tambor .....	108
Utilidades .....	180, 199, 200

## V

Ventana de barrido .....	124
--------------------------	-----

## W

Windows® .....	30
WLAN .....	84, 85

## Z

Zona no imprimible .....	8
--------------------------	---