



Sicherheitshinweise und Vorschriften

(HL-4140CN / 4150CDN / 4570CDW(T) / DCP-9055CDN / 9270CDN / MFC-9460CDN / 9465CDN / 9970CDW)

Nicht alle Modelle sind in allen Ländern verfügbar.

Lesen Sie bitte diese Broschüre vor der Verwendung des Gerätes oder bevor Sie Wartungsarbeiten vornehmen. Bei Nichtbeachtung dieser Anweisungen besteht die erhöhte Gefahr von Feuer, Stromschlag, Verbrennungen oder Erstickung.

In diesem Handbuch verwendete Formatierungen und Symbole

Die folgenden Formate und Symbole werden in diesem Handbuch verwendet.

Fett	Fettdruck kennzeichnet Namen von Tasten des Gerätes oder von Optionen und Schaltflächen auf dem Computer-Bildschirm.
<i>Kursiv</i>	Kursive Schrift hebt wichtige Punkte hervor oder verweist auf verwandte Themen.
Courier New	Text in Courier-New-Schrift kennzeichnet Anzeigen, die im Display des Gerätes erscheinen.

WARNUNG

WARNUNG weist auf eine potentiell gefährliche Situation hin, die bei Nichtvermeidung zu schweren oder tödlichen Verletzungen führen kann.

VORSICHT

VORSICHT weist auf eine potentiell gefährliche Situation hin, die bei Nichtvermeidung zu leichten oder mittelschweren Verletzungen führen kann.

WICHTIG

WICHTIG weist auf eine potentiell gefährliche Situation hin, die zu Sachschäden oder zu Funktionsausfall des Gerätes führen kann.



Hinweise informieren Sie, wie auf eine bestimmte Situation reagiert werden sollte, oder geben Ihnen hilfreiche Tipps zur beschriebenen Funktion.



Die Warnzeichen für gefährliche elektrische Spannung warnen vor Stromschlaggefahr.



Die Symbole für unsachgemäße Einrichtung weisen auf Geräte und Verwendungsweisen hin, die nicht kompatibel mit Ihrem Gerät sind.



Das Symbol für heiße Oberflächen weist auf Teile des Gerätes hin, die heiß sind und daher nicht berührt werden sollen.

Befolgen Sie alle am Produkt angebrachten Warnungen und Anweisungen.



Hinweis

Die Abbildungen in dieser Anleitung zeigen das Modell HL-4150CDN und das MFC-9460CDN.

Erstellung und Veröffentlichung

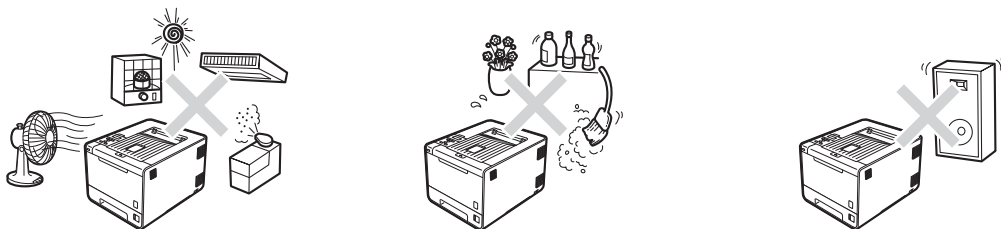
Dieses Handbuch wurde unter der Aufsicht von Brother Industries, Ltd. mit den aktuellen Produktbeschreibungen und Spezifikationen erstellt und veröffentlicht.

Der Inhalt dieses Handbuchs und die technischen Daten dieses Produktes können ohne vorherige Ankündigung geändert werden.

Die Firma Brother behält sich das Recht vor, Änderungen bzgl. der technischen Daten und der hierin enthaltenen Materialien ohne vorherige Ankündigung vorzunehmen. Brother übernimmt keine Haftung für Schäden (einschließlich Folgeschäden), verursacht durch das Vertrauen auf diese Materialien, einschließlich aber nicht beschränkt auf Druck- und andere Fehler bezüglich der Veröffentlichung.

Standortwahl

Stellen Sie das Gerät auf eine ebene, stabile, vibrations- und erschütterungsfreie Fläche, wie z. B. einen Schreibtisch. Stellen Sie das Gerät in der Nähe einer Telefonbuchse und einer standardmäßig geerdeten elektrischen Spannungsquelle auf. Wählen Sie einen Standort mit einer Temperatur im Bereich zwischen 10°C und 32,5°C und einer Luftfeuchtigkeit zwischen 20% und 80% (nicht kondensierend).



! WARNUNG

Achten Sie darauf, dass das Gerät NICHT direkter Sonneneinstrahlung, extremer Hitze, offenem Feuer, salzhaltigen oder zersetzenden Gasen, Feuchtigkeit oder Staub ausgesetzt ist.

Stellen Sie das Gerät NICHT in der Nähe von Heizkörpern, Klimaanlage, Ventilatoren, Kühlschränken, Wasserquellen oder Chemikalien auf.

⚠ VORSICHT

Stellen Sie das Gerät nicht in Durchgangsbereichen auf.

Stellen Sie das Gerät so auf, dass die Belüftungsöffnungen des Gerätes NICHT verdeckt sind. Halten Sie einen Abstand von ungefähr 10 cm zwischen den Belüftungsöffnungen und der Wand ein.

Schließen Sie das Gerät NICHT an Netzsteckdosen mit Schalter oder mit Zeitschaltuhren an und achten Sie darauf, dass am selben Stromkreis keine größeren Geräte angeschlossen sind, die Stromunterbrechungen verursachen können.

Durch Stromunterbrechungen können im Gerät gespeicherte Daten gelöscht werden.

Vermeiden Sie Störungsquellen, wie z. B. andere schnurlose Telefonsysteme oder Lautsprecher.

Verlegen Sie die Kabel des Gerätes so, dass niemand darüber stolpern kann.

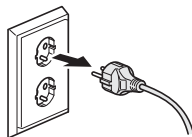
Essen Sie NICHT das Silica-Päckchen. Entsorgen Sie es umgehend.

Hinweise zur sicheren Verwendung des Gerätes

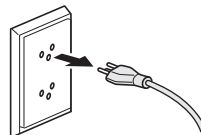
⚠️ WARNUNG



Im Inneren des Gerätes befinden sich unter hoher Spannung stehende Elektroden. Bevor Sie das Gerät innen reinigen, ziehen Sie zuerst das Faxanschlusskabel (nur MFC) ab und dann den Netzstecker aus der Steckdose. Dadurch wird die Gefahr von Stromschlag vermieden.



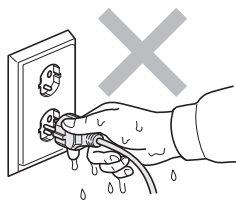
(Für Deutschland und Österreich)



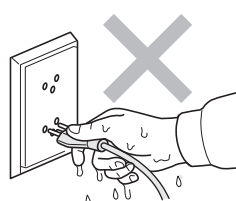
(Für die Schweiz)



Fassen Sie den Netzstecker NICHT mit nassen oder feuchten Händen an. Anderenfalls besteht Stromschlaggefahr.



(Für Deutschland und Österreich)



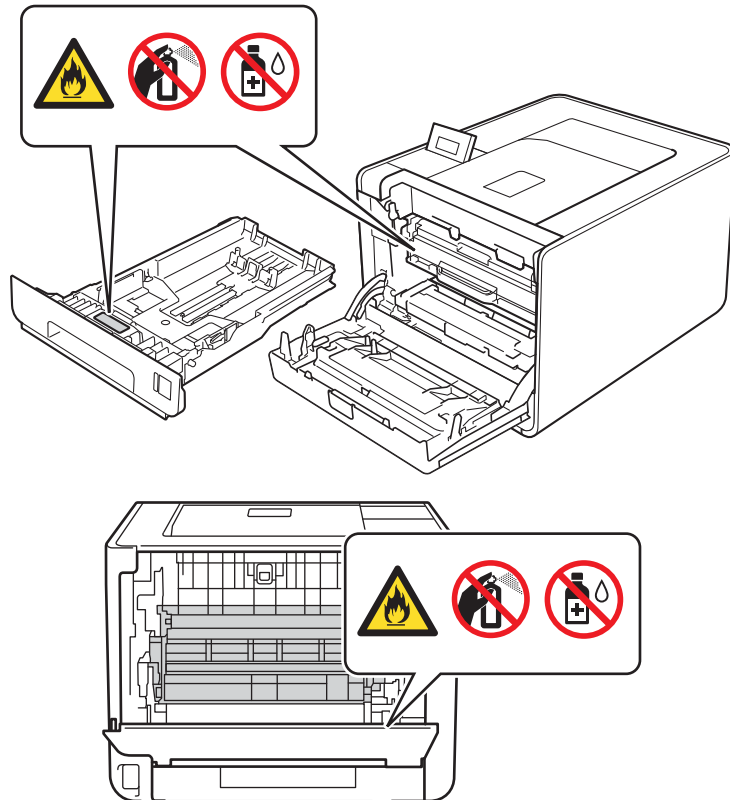
(Für die Schweiz)

Vergewissern Sie sich stets, dass der Netzstecker richtig in der Steckdose sitzt.

Das Gerät muss an eine in der Nähe befindliche, jederzeit leicht zugängliche Netzstromsteckdose angeschlossen werden. Um im Notfall die Stromversorgung vollständig zu unterbrechen, muss der Netzstecker gezogen werden.

Zur Verpackung Ihres Gerätes und der Trommleinheit wurden Plastikbeutel verwendet. Plastikbeutel sind kein Spielzeug. Um Erstickungsgefahr zu vermeiden, halten Sie diese Plastikbeutel von Babys und Kindern fern und entsorgen Sie sie sachgerecht.

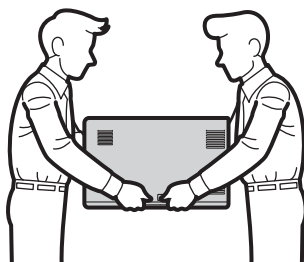
Verwenden Sie **KEINE** entflammaren Substanzen in der Nähe des Gerätes. Verwenden Sie **KEINE** Sprays zum Reinigen des Inneren oder Äußeren des Gerätes. Anderenfalls besteht Feuer- oder Stromschlaggefahr. Hinweise zur Reinigung des Gerätes finden Sie unter *Regelmäßige Wartung* im *Benutzerhandbuch/Benutzerhandbuch - Grundfunktionen*.



Verwenden Sie **KEINEN** Staubsauger, um verstreuten Toner zu beseitigen. Der Toner könnte sich im Staubsauger entzünden und dadurch ein Feuer verursachen. Wischen Sie Tonerstaub nur mit einem trockenen, fusselfreien, weichen Tuch vorsichtig ab und entsorgen Sie das Tuch entsprechend den örtlichen Bestimmungen.

Achten Sie darauf, dass Sie keinen Toner einatmen.

-
- Dieses Gerät ist schwer. Es wiegt ca. 21,0 kg (Drucker) und mehr als 26,5 kg (MFC/DCP). Um Verletzungen zu vermeiden sollten mindestens zwei Personen das Gerät anheben oder transportieren. Achten Sie darauf, dass Sie sich nicht die Finger einklemmen, wenn Sie das Gerät absetzen.
 - Wenn Sie eine untere Papierzufuhr verwenden, tragen Sie diese getrennt vom Gerät.



(Nur MFC)

Gehen Sie vorsichtig vor, wenn Sie Telefonanschlüsse installieren oder verändern. Berühren Sie keine Telefonleitungen oder Endgeräte, die nicht isoliert sind, solange das Telefonkabel noch an das Telefonnetz angeschlossen ist. Installieren Sie Telefonleitungen nicht bei Gewitter. Installieren Sie Telefondosen nicht in feuchter Umgebung.

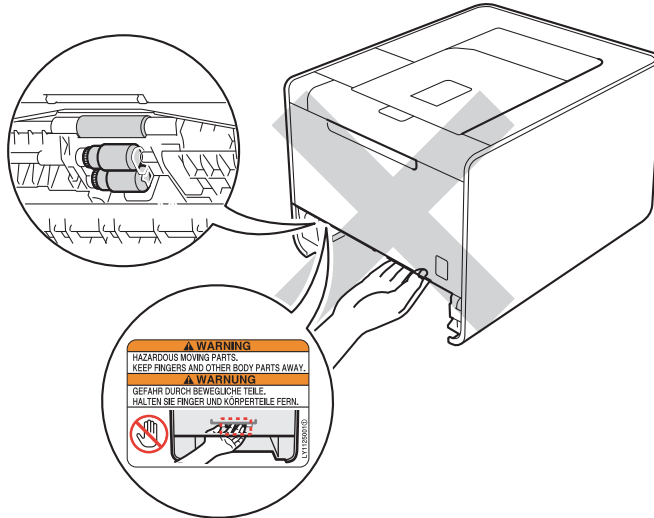
(Nur MFC)

Bei Verwendung Ihres Gerätes mit Telefonfunktionen sollten Sie stets grundlegende Sicherheitsregeln einschließlich der unten genannten befolgen, um die Gefahr von Feuer, Stromschlag und Verletzungen von Personen zu reduzieren:

- 1 Verwenden Sie dieses Gerät NICHT in feuchter Umgebung oder in der Nähe von Wasserquellen, wie Handwaschbecken usw.
- 2 Vermeiden Sie die Verwendung dieses Gerätes bei Gewitter. Es besteht Stromschlaggefahr durch Blitzschlag.
- 3 Verwenden Sie das Gerät NICHT, um in der Nähe austretendes Gas zu melden.
- 4 Die Verwendung eines Verlängerungskabels kann NICHT empfohlen werden.
- 5 Installieren Sie Telefonleitungen nicht bei Gewitter. Installieren Sie Telefondosen nicht in feuchter Umgebung.
- 6 Wenn ein Kabel beschädigt sein sollte, ziehen Sie den Netzstecker des Gerätes und wenden Sie sich dann an Ihren Brother-Händler.
- 7 Legen Sie KEINE Gegenstände auf das Gerät und decken Sie die Belüftungsschlitze nicht ab.
- 8 Das Gerät darf nur an eine in der Nähe befindliche, geerdete Wechselstrom-Steckdose angeschlossen werden, die den auf dem Aufkleber angegebenen technischen Daten entspricht. Schließen Sie das Gerät NICHT an eine Gleichstromquelle oder einen Inverter an. Wenden Sie sich an einen qualifizierten Elektriker, falls Sie sich nicht sicher sind, ob der Anschluss geeignet ist.

BEWAHREN SIE DIESE HINWEISE AUF

Berühren Sie NICHT die in der Abbildung schattierten Bereiche. Die Rollen drehen sich eventuell mit hoher Geschwindigkeit.

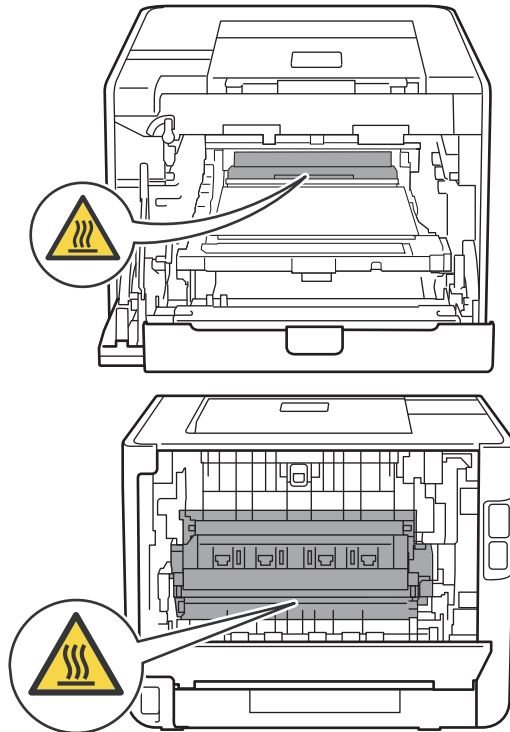


Die Sprachen auf dem Aufkleber können in Abhängigkeit vom Land variieren.

⚠ VORSICHT

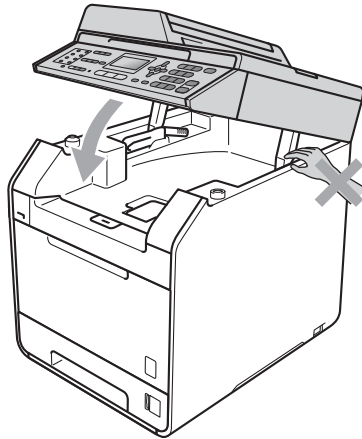
⚠ HEISSE OBERFLÄCHE

Direkt nach dem Betrieb des Gerätes sind einige Teile im Inneren des Gerätes extrem heiß.
Warten Sie, bis sich das Gerät abgekühlt hat, bevor Sie Teile im Inneren des Gerätes berühren.



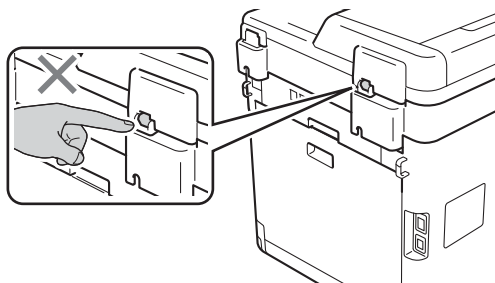
(Nur MFC-9460CDN / MFC-9465CDN / DCP-9055CDN)

Einige Bereiche des Produktes können Verletzungen verursachen, wenn Abdeckungen (grau schattiert) zu heftig geschlossen werden. Seien Sie vorsichtig, wenn Sie an die in den Abbildungen gezeigten Bereiche fassen.



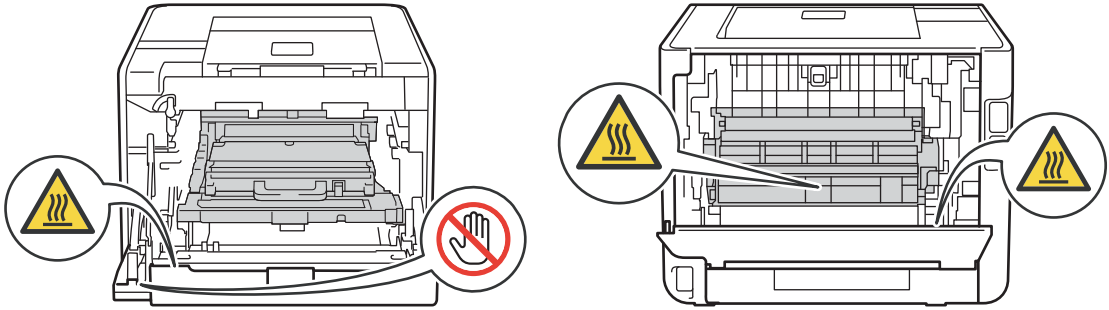
(Nur MFC und DCP)

Um Verletzungen zu vermeiden, achten Sie darauf, die in den Abbildungen gezeigten Bereiche NICHT zu berühren.



! WICHTIG

Entfernen oder beschädigen Sie KEINEN der Warnaufkleber im Inneren des Produktes.



Wichtige Sicherheitshinweise

- 1 Lesen Sie die folgenden Hinweise aufmerksam durch.
- 2 Bewahren Sie sie zum späteren Nachlesen auf.
- 3 Befolgen Sie alle am Produkt angebrachten Warnungen und Anweisungen.
- 4 Ziehen Sie vor Reinigungsarbeiten im Inneren des Gerätes den Netzstecker aus der Steckdose. Reinigen Sie das Gerät NICHT mit flüssigen Reinigungsmitteln oder Sprühreinigern. Verwenden Sie zur Reinigung ein trockenes, fusselfreies, weiches Tuch.
- 5 Stellen Sie das Gerät NICHT auf instabilen Standflächen auf. Das Gerät könnte herunterfallen und beschädigt werden.
- 6 Die Schlitze und Öffnungen an der Rück- und Unterseite des Gehäuses dienen zur Belüftung. Um einen zuverlässigen Betrieb des Gerätes zu ermöglichen und um die Überhitzung des Gerätes zu vermeiden, dürfen die Belüftungsschlitze und Öffnungen nicht zugestellt oder abgedeckt werden. Die Öffnungen dürfen nicht durch Vorhänge, Decken, weiche Unterlagen wie Teppiche usw. blockiert werden. Stellen Sie das Gerät nie auf Heizkörpern oder in der Nähe von Wärmequellen auf. Das Gerät darf nicht in Einbauschränken oder abgeschlossenen Regalen aufgestellt werden, wenn nicht für ausreichende Belüftung gesorgt ist.
- 7 Das Gerät darf nur an eine in der Nähe befindliche Wechselstrom-Steckdose angeschlossen werden, die den auf dem Aufkleber angegebenen technischen Daten entspricht. Schließen Sie das Gerät NICHT an eine Gleichstromquelle oder einen Inverter an. Wenden Sie sich an einen qualifizierten Elektriker, falls Sie sich nicht sicher sind, ob der Anschluss geeignet ist.
- 8 Dieses Produkt ist mit einem dreiadrigen geerdeten Netzstecker ausgestattet. Dieser Stecker kann nur an einer geerdeten Netzstromsteckdose angeschlossen werden. Dies ist eine Sicherheitsfunktion. Falls Sie den Stecker nicht in die Steckdose stecken können, wenden Sie sich zum Austausch der veralteten Steckdose an einen Elektriker. Deaktivieren Sie NICHT den Schutzleiter des Steckers.
- 9 Verwenden Sie nur das mit dem Gerät gelieferte Netzkabel.
- 10 Stellen Sie KEINE Gegenstände auf das Netzkabel. Verlegen Sie das Netzkabel so, dass niemand darauf treten oder darüber stolpern kann.
- 11 Verwenden Sie das Gerät in einem gut belüfteten Bereich.
- 12 Das Netzkabel sollte einschließlich Verlängerungen nicht länger als 5 m sein.
Schließen Sie das Gerät NICHT an einen Stromkreis an, an dem bereits andere Geräte mit hoher Anschlussleistung, wie Klimaanlage, Kopierer, Schredder usw., angeschlossen sind.
- 13 Stellen oder legen Sie KEINE Gegenstände vor das Gerät, die die Ausgabe der empfangenen Faxe oder gedruckten Seiten behindern. Legen Sie NICHTS in den Papierweg der empfangenen Faxe oder gedruckten Seiten.
- 14 Warten Sie, bis das Gerät die Seiten vollständig ausgegeben hat, bevor Sie die Seiten entnehmen.
- 15 Unter den folgenden Umständen sollten Sie den Netzstecker ziehen und sich in allen Servicefragen an einen von Brother autorisierten Service-Partner wenden:
 - Wenn das Netzkabel durchgescheuert bzw. beschädigt ist.
 - Wenn Flüssigkeit in das Gerät gelangt ist.

- Wenn das Gerät Regen oder Wasser ausgesetzt wurde.
 - Wenn das Gerät nicht mehr richtig arbeitet, obwohl es entsprechend den Bedienungsanweisungen verwendet wurde. Nehmen Sie nur die in den Bedienungsanweisungen beschriebenen Einstellungen vor. Inkorrekte Änderungen anderer Bedienelemente können zu Beschädigungen führen und machen oft umfangreiche Arbeiten von qualifizierten Technikern notwendig, um wieder den normalen Betriebszustand des Produktes herzustellen.
 - Wenn das Gerät heruntergefallen oder das Gehäuse beschädigt ist
 - Wenn das Gerät nicht mehr wie gewohnt arbeitet, so dass Wartungsarbeiten notwendig sind.
- 16 Um das Gerät vor Überspannungsspitzen zu schützen, empfehlen wir die Verwendung eines Überspannungsschutzes.
- 17 Beachten Sie die folgenden Hinweise, um die Gefahr von Feuer, Stromschlag und Verletzungen von Personen zu verringern:
- Verwenden Sie das Gerät NICHT in der Nähe von Wasserquellen oder in feuchter Umgebung.
 - Verwenden Sie das Gerät NICHT während eines Gewitters, um Stromschlag durch Spannungsspitzen zu vermeiden, oder um in der Nähe austretendes Gas zu melden (nur MFC).
 - Verwenden Sie das Gerät NICHT, wenn in der Nähe Gas austritt.

Vorschriften

Zulassungsinformationen (nur MFC)

Für Deutschland und Österreich: Das Gerät wird mit einem N-kodierten TAE-Anschlusskabel geliefert. Es arbeitet auch an nachgeschalteten und zugelassenen Telekommunikations-Endgeräten.

Für die Schweiz: Das Gerät ist für den Betrieb am analogen Schweizer Netz vorgesehen. Verwenden Sie für den Anschluss des Gerätes an das Telefonnetz nur das mitgelieferte 2-adrige analoge PSTN Brother original Faxanschlusskabel.

Brother macht darauf aufmerksam, dass dieses Gerät nur in dem Land, für das es geprüft wurde, richtig arbeitet. Brother übernimmt keine Garantie für den Anschluss des Gerätes an öffentliche Telefonnetze in anderen Ländern, für die das Gerät nicht zugelassen wurde.

Konformitätserklärung (nur Europa) (nur HL-4570CDW / HL-4570CDWT / MFC-9460CDN / MFC-9465CDN / MFC-9970CDW)

Wir, Brother Industries, Ltd.

15-1, Naeshiro-cho, Mizuho-ku, Nagoya 467-8561 Japan

erklären, dass sich dieses Produkt in Übereinstimmung mit den grundlegenden Anforderungen der Richtlinie 1999/5/EG und 2005/32/EG befindet.

Die Konformitätserklärung finden Sie auf unserer Website.

Gehen Sie bitte zu <http://solutions.brother.com/>.

- wählen Sie Ihre Region (z. B. Europe)
- wählen Sie Ihr Land
- wählen Sie Ihr Modell
- wählen Sie „Handbücher“
- wählen Sie „Konformitätserklärung“. (Wählen Sie Ihre Sprache, falls erforderlich.)

Konformitätserklärung (nur Europa) (nur HL-4140CN / HL-4150CDN / DCP-9055CDN / DCP-9270CDN)

Wir, Brother Industries, Ltd.

15-1, Naeshiro-cho, Mizuho-ku, Nagoya 467-8561 Japan

erklären, dass sich dieses Produkt in Übereinstimmung mit den grundlegenden Anforderungen der Richtlinie 2004/108/EG, 2006/95/EG und 2005/32/EG befindet.

Die Konformitätserklärung finden Sie auf unserer Website.

Gehen Sie bitte zu <http://solutions.brother.com/>.

- wählen Sie Ihre Region (z. B. Europe)
- wählen Sie Ihr Land
- wählen Sie Ihr Modell
- wählen Sie „Handbücher“
- wählen Sie „Konformitätserklärung“. (Wählen Sie Ihre Sprache, falls erforderlich.)

Spezifikation nach IEC60825-1:2007 (nur für 220-240V-Modelle)

Das Gerät ist ein Laserprodukt der Klasse 1 gemäß der Spezifikationen IEC60825-1:2007. In Ländern, in denen es erforderlich ist, ist der folgende Aufkleber am Gerät befestigt:

Das Gerät ist mit einer Laserdiode der Klasse 3B ausgestattet, die in der Scannereinheit unsichtbare Laserstrahlen ausgibt. Daher darf die Scannereinheit unter keinen Umständen geöffnet werden.



Interne Laserstrahlung

Wellenlänge: 770 - 800 nm

Ausgabe: max. 20 mW

Laserklasse: Klasse 3B

! WARNUNG

Einstellungen, Eingriffe und Verwendungsweisen, die nicht in diesem Handbuch beschrieben sind, können zum Austreten von gefährlichen Laserstrahlen führen.

Gerät vom Stromnetz trennen

Das Gerät muss an eine in der Nähe befindliche, jederzeit leicht zugängliche Netzstromsteckdose angeschlossen werden. Um im Notfall die Stromversorgung vollständig zu unterbrechen, muss der Netzstecker aus der Netzsteckdose gezogen werden.

LAN-Verbindung (nur Netzwerkmodelle)

⚠ VORSICHT

Schließen Sie das Gerät NICHT an einem Netzwerk an, in dem Überspannungen entstehen können.

Funkentstörung

Dieses Produkt entspricht den Richtlinien EN55022 (CISPR-Publikation 22)/Klasse B.

EU-Richtlinien 2002/96/EG und EN50419



Nur innerhalb
der EU

Dieses Produkt trägt das oben gezeigte Recycling-Symbol. Das bedeutet, dass das Gerät am Ende der Nutzungszeit kostenlos bei einer kommunalen Sammelstelle zum Recyceln abgegeben werden muss. Eine Entsorgung über den Haus-/Restmüll ist nicht gestattet. Dies ist ein aktiver Beitrag zum Umweltschutz. (Nur innerhalb der Europäischen Union)

Internationale ENERGY STAR®-Kennzeichnung (ausgenommen HL-4140CN)

Das Internationale ENERGY STAR®-Programm hat die Aufgabe, die Herstellung und Verbreitung energiesparender Bürogeräte zu fördern.

Als Partner des ENERGY STAR®-Programms bestätigt Brother Industries, Ltd., dass dieses Produkt den ENERGY STAR®-Spezifikationen für Energieeffizienz entspricht.



Warenzeichen

Das Brother-Logo ist ein eingetragenes Warenzeichen von Brother Industries Ltd.

Brother ist ein eingetragenes Warenzeichen von Brother Industries Ltd.

Microsoft, Windows, Windows Server, Outlook und Internet Explorer sind eingetragene Warenzeichen der Microsoft Corporation in den USA und/oder anderen Ländern.

Windows Vista ist entweder ein eingetragenes Warenzeichen oder ein Warenzeichen der Microsoft Corporation in den USA und/oder anderen Ländern.

Apple, Macintosh, Safari und TrueType sind Warenzeichen der Apple Inc., die in den USA und anderen Ländern registriert sind.

Linux ist ein eingetragenes Warenzeichen von Linus Torvalds in den USA und anderen Ländern.

UNIX ist ein eingetragenes Warenzeichen der Open Group in den USA und anderen Ländern.

Intel, Intel Core und Pentium sind Warenzeichen der Intel Corporation in den USA und anderen Ländern.

AMD ist ein Warenzeichen der Advanced Micro Devices, Inc.

Adobe, Flash, Illustrator, Photoshop, PostScript und PostScript 3 sind entweder eingetragene Warenzeichen oder Warenzeichen von Adobe Systems Incorporated in den USA und/oder anderen Ländern.

Corel und CorelDRAW sind Warenzeichen oder eingetragene Warenzeichen der Corel Corporation und/oder seiner Tochterunternehmen in Kanada, in den USA und/oder anderen Ländern.

Wi-Fi und Wi-Fi Alliance sind eingetragene Warenzeichen der Wi-Fi Alliance.

AOSS ist ein Warenzeichen von Buffalo Inc.

Nuance, das Nuance-Logo, PaperPort und ScanSoft sind Warenzeichen bzw. eingetragene Warenzeichen der Nuance Communications, Inc. bzw. angeschlossener Gesellschaften in den USA und/oder anderen Ländern.

Alle auf Brother-Produkten gezeigten oder in den dazugehörigen Dokumenten bzw. in anderen Materialien erwähnten Marken- und Produktnamen von Firmen sind Warenzeichen oder eingetragene Warenzeichen der entsprechenden Firmen.

Anmerkungen zur Open-Source-Lizenzvergabe

Dieses Produkt enthält Open-Source-Software.

Lesen Sie bitte die Anmerkungen zur Open-Source-Lizenzvergabe und die Copyright-Informationen auf der mitgelieferten CD-ROM.

(Für Windows®) „X:\License.txt“ (X steht für Ihren Laufwerksbuchstaben).

(Für Macintosh) Doppelklicken Sie auf dem Schreibtisch auf das CD-ROM-Symbol. Doppelklicken Sie dann auf das Symbol **Dienstprogramme**. Die Datei License.rtf wird angezeigt.

Copyright und Lizenzvereinbarung

©2010 Brother Industries, Ltd.

Dieses Produkt enthält von den folgenden Herstellern entwickelte Software:

©1983-1998 PACIFIC SOFTWARES, INC.

©2010 Devicescape Software, Inc.

Dieses Produkt enthält die von ZUKEN ELMIC, Inc. entwickelte Software „KASAGO TCP/IP“.

Weitere Informationen (nur MFC)

FlashFX® is a registered trademark of Datalight, Inc.

FlashFX® Copyright 1998-2010 Datalight, Inc.

U.S.Patent Office 5,860,082/6,260,156

FlashFX® Pro™ is a trademark of Datalight, Inc.

Reliance™ is a trademark of Datalight, Inc.

Datalight® is a registered trademark of Datalight, Inc.

Copyright 1989-2010 Datalight, Inc., All Rights Reserved

FlashFX® ist ein eingetragenes Warenzeichen von Datalight, Inc.

FlashFX® Copyright 1998-2010 Datalight, Inc.

U.S.Patent Office 5,860,082/6,260,156

FlashFX® Pro™ ist ein Warenzeichen von Datalight, Inc.

Reliance™ ist ein Warenzeichen von Datalight, Inc.

Datalight® ist ein eingetragenes Warenzeichen von Datalight, Inc.

Copyright 1989-2010 Datalight, Inc., All Rights Reserved

Unrechtmäßiger Gebrauch von Kopiergeräten (nur MFC und DCP)

Das Kopieren bestimmter Dokumente in betrügerischer Absicht ist strafbar. Im Folgenden finden Sie eine nicht vollständige Liste von Dokumenten, die nicht rechtmäßig kopiert werden dürfen: Falls Sie nicht sicher sind, ob Sie gegen geltendes Recht verstoßen, erkundigen Sie sich bitte bei den zuständigen Behörden.

- Währungen
- Wertpapiere, Obligationen, Schuldverschreibungen
- Depositen-Dokumente
- Dokumente von Streitkräften und militärischen Einrichtungen
- Ausweise
- Briefmarken (gestempelt und ungestempelt)
- Einwanderungspapiere, Visa
- Sozialhilfe-Dokumente
- Schecks und Zahlungsanweisungen von Staats-, Regierungsämtern und Behörden
- Dienstmarken oder Ehrenabzeichen

Außerdem dürfen Führerscheine und/oder Fahrzeugpapiere in bestimmten Ländern nicht kopiert werden.

Werke mit Copyright-Vermerk dürfen rechtlich nicht kopiert werden, vorbehaltlich von Ausnahmen in Bezug auf Teile eines urheberrechtlich geschützten Werkes aufgrund von „Kulanz“. Mehrfachkopien weisen auf eine missbräuchliche Nutzung hin. Kunstwerke werden wie urheberrechtlich geschützte Werke behandelt.

brother®