

Siguranța și conformitatea

(HL-4140CN / 4150CDN / 4570CDW(T) / DCP-9055CDN / 9270CDN / MFC-9460CDN / 9465CDN / 9970CDW)

Nu toate modelele sunt disponibile în toate țările.

Citiți această broșură înainte de a utiliza produsul sau înainte de a efectua orice operațiune de întreținere. Nerespectarea acestor instrucțiuni poate duce la un risc ridicat de incendiu, șoc electric, arsuri sau sufocare.

Simboluri și convenții utilizate pentru această documentație

În această documentație se utilizează următoarele simboluri și convenții:

Aldine	Tipul de caractere aldine identifică anumite butoane pe panoul de control al produsului, de pe ecranul computerului.
<i>Cursive</i>	Tipul de caractere cursive scoate în evidență un punct important sau face trimitere la un subiect asociat.
Courier New	Textul cu font Courier New identifică mesaje de pe LCD-ul produsului.

AVERTIZARE

AVERTIZARE indică o situație potențial periculoasă care, dacă nu este evitată, poate avea ca rezultat decesul sau rănirea gravă.

ATENȚIE

ATENȚIE indică o situație potențial periculoasă care, dacă nu este evitată, poate avea ca rezultat rănirea minoră sau moderată.

IMPORTANT

IMPORTANT indică o situație potențial periculoasă care poate avea ca rezultat accidente de deteriorarea proprietății sau pierderea funcționalității produsului.



Notele vă indică modul de reacție la o posibilă situație sau vă oferă sugestii privind funcționarea cu alte caracteristici.



Pictogramele Pericol de electrocutare vă avertizează cu privire la posibilitatea unui șoc electric.



Pictograma Configurare necorespunzătoare vă avertizează în privința dispozitivelor și operațiunilor care nu sunt compatibile cu produsul.



Pictogramele Suprafață fierbinte vă avertizează să nu atingeți piesele încinse ale produsului.

Respectați toate avertizările și indicațiile marcate pe produs.



Notă

Ilustrațiile din acest ghid prezintă HL-4150CDN și MFC-9460CDN.

Redactarea și publicarea

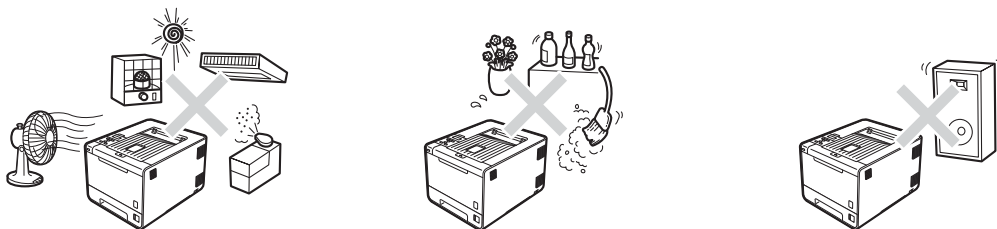
Acest manual a fost redactat și publicat sub supravegherea Brother Industries Ltd., cuprinzând descrieri și specificații tehnice de ultimă oră ale produsului.

Producătorul își rezervă dreptul de a modifica cuprinsul acestui manual și specificațiile acestui produs fără înștiințare prealabilă.

Brother își rezervă dreptul de a modifica fără înștiințare prealabilă specificațiile și materialele cuprinse în prezentul document și nu va fi răspunzător pentru nicio pagubă (inclusiv indirectă) provocată de creditul acordat materialelor prezentate, incluzând, dar fără a se limita la erorile tipografice și la alte erori aferente publicării.

Alegerea unei locații

Așezați produsul pe o suprafață plană, netedă, stabilă, fără vibrații sau șocuri, cum ar fi un birou. Așezați produsul lângă o priză de telefon și o priză electrică standard, împământată. Alegeți o locație în care temperatura se menține între 10°C și 32,5°C, iar umiditatea este între 20 % și 80 % (fără condensare).



! AVERTIZARE

NU expuneți produsul la lumina directă a soarelui, căldură excesivă, flacără deschisă, gaze sărate sau corozive, umezeală sau praf.

NU amplasați produsul lângă reșouri, aparate de aer condiționat, ventilatoare de birou, frigidere, apă sau substanțe chimice.

⚠ ATENȚIE

Evitați așezarea produsului într-o zonă aglomerată.

NU așezați produsul într-un loc în care orificiile de aerisire ale produsului sunt obturate. Lăsați un spațiu de circa 100 mm între orificiile de aerisire și perete.

NU conectați produsul la prize electrice comandate prin întrerupătoare de perete sau temporizatoare automate sau la același circuit la care sunt conectate aparatele cu consum ridicat, deoarece se poate întrerupe alimentarea electrică.

Întreruperea alimentării poate duce la ștergerea informațiilor din memoria produsului.

Evitați sursele de interferențe, cum ar fi alte sisteme telefonice sau de difuzoare fără fir.

Asigurați-vă că nu există pericol de împiedicare de cablul care duce la produs.

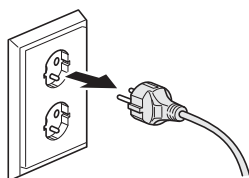
A NU se ingera siliciul. Aruncați-l imediat.

Pentru a utiliza produsul în siguranță

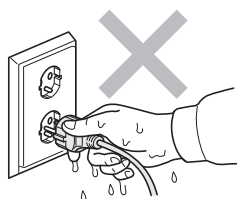
! AVERTIZARE



În produs există electrozi de înaltă tensiune. Înainte de a curăța produsul în interior, asigurați-vă că ați deconectat mai întâi cablul de linie telefonică (numai pentru MFC) și apoi cablul de alimentare de la priza electrică. În acest fel se previne un șoc electric.



NU manevrați ștecherul cu mâinile ude. Pericol de șoc electric!

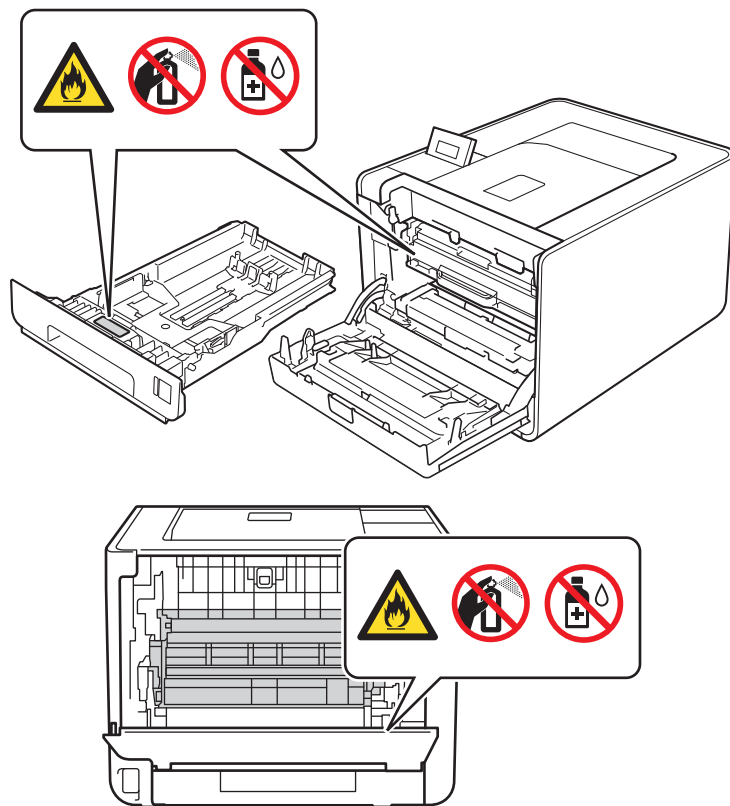


Verificați întotdeauna ca ștecherul să fie introdus până la capăt.

Acest produs trebuie instalat lângă o priză electrică ușor accesibilă. În caz de urgență, trebuie să deconectați cablul de alimentare de la priza electrică pentru a întrerupe complet alimentarea.

Pungile de plastic se utilizează la împachetarea produsului și a unității cilindricului. Pungile de plastic nu sunt jucării. Pentru a evita pericolul de sufocare, nu lăsați aceste pungile la îndemâna bebelușilor și copiilor și debarasați-le corespunzător.

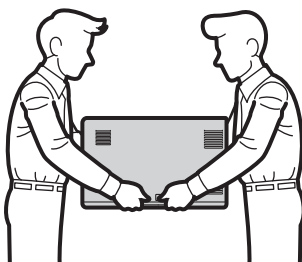
NU folosiți substanțe inflamabile în apropierea produsului. NU folosiți niciun fel de pulverizator pentru a curăța produsul în interior sau exterior. Pericol de incendiu sau de șoc electric! Consultați *Întreținere de rutină* în *Manual de utilizare* pentru modul de curățare a produsului.



NU utilizați aspiratorul pentru a curăța tonerul împrăștiat. Praful de toner s-ar putea aprinde în interiorul aspiratorului, putând declanșa un incendiu. Ștergeți cu grijă praful de toner cu o lavetă uscată, moale, fără scame, și debarasați-l conform reglementărilor locale.

Aveți grijă să nu inhalați toner.

-
- Acest produs este greu și cântărește peste 21 kg, dacă se ia în considerare numai imprimanta, și peste 26,5 kg, dacă se ia în considerare MFC/DCP. Pentru a evita rănirea, deplasarea și ridicarea acestui produs vor fi executate de cel puțin două persoane. Aveți grijă să nu vă prindeți degetele când așezați produsul.
 - Dacă utilizați o tavă inferioară, transportați-o separat de produs.



(numai pentru MFC)

Aveți grijă la instalarea sau modificarea liniilor telefonice. Nu atingeți niciodată firele de telefonie sau bornele neizolate, cu excepția situațiilor în care linia telefonică a fost deconectată de la priza de perete. Nu instalați niciodată firele telefonice în timpul unei furtuni cu descărcări electrice. Nu instalați niciodată o priză de telefon de perete într-un loc umed.

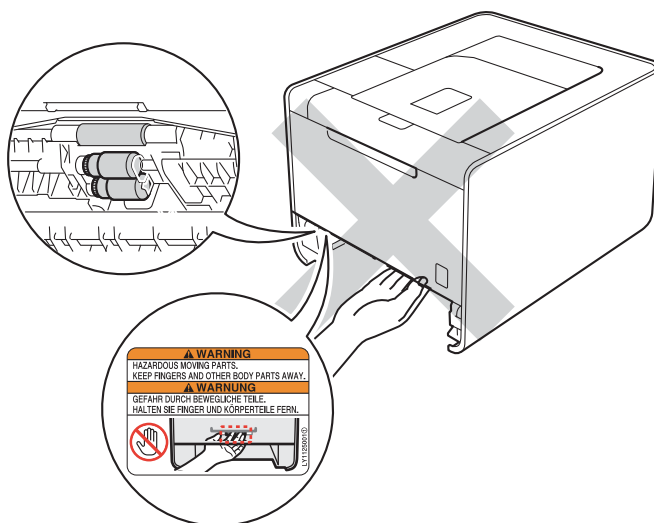
(numai pentru MFC)

La instalarea echipamentului telefonic, se vor respecta întotdeauna măsurile de protecție de bază pentru a reduce riscul de incendiu, șoc electric sau rănire, inclusiv următoarele:

- 1 NU folosiți acest produs în apropierea apei, de exemplu, în apropierea unei căzi de baie, a unui lavoar, a unei chiuvete de bucătărie sau a unui aparat de spălare, într-un subsol umed sau lângă o piscină.
- 2 Evitați folosirea acestui produs în timpul unei furtuni cu descărcări electrice. Există un risc redus de șoc electric de la fulgere.
- 3 NU folosiți acest produs pentru a raporta o scurgere de gaze în apropierea scurgerii.
- 4 NU recomandăm utilizarea unui prelungitor.
- 5 Nu instalați niciodată firele telefonice în timpul unei furtuni cu descărcări electrice. Nu instalați niciodată o priză de telefon de perete într-un loc umed.
- 6 Dacă există cabluri deteriorate, deconectați produsul și contactați dealerul Brother.
- 7 NU așezați obiecte pe produs și nu blocați fantele de aerisire.
- 8 Acest produs se va conecta la o sursă de curent alternativ cu împământare apropiată, la distanța indicată pe eticheta cu caracteristici. NU conectați produsul la o sursă de curent continuu sau la un inversor. Dacă nu sunteți sigur, contactați un electrician calificat.

PĂSTRAȚI ACESTE INSTRUCȚIUNI

NU atingeți părțile hașurate prezentate în ilustrație. Aceste role se pot roti la viteze mari.

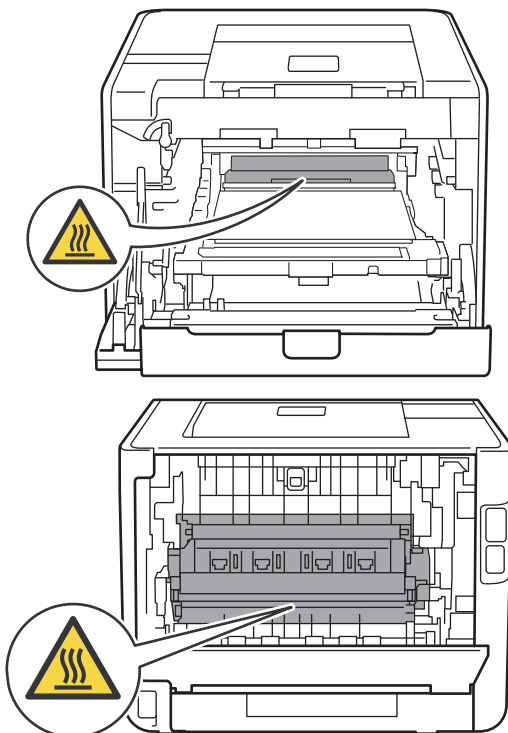


Limbile de pe etichetă pot varia în funcție de țara dvs.

⚠ ATENȚIE

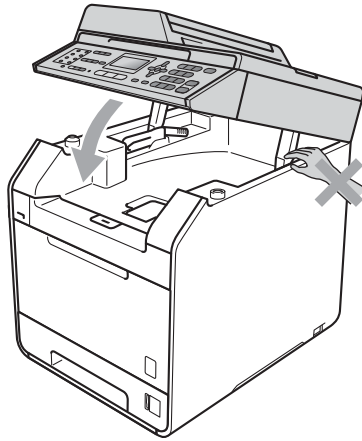
⚠ SUPRAFAȚĂ FIERBINTE

Imediat după ce ați folosit produsul, anumite componente interne ale produsului pot fi extrem de fierbinți. Așteptați ca produsul să se răcească înainte de a atinge componentele interne ale acestuia.



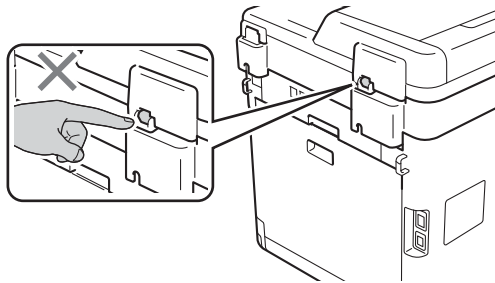
(numai MFC-9460CDN / MFC-9465CDN / DCP-9055CDN)

Este posibil ca unele zone ale produsului să cauzeze vătămări corporale în cazul în care capacele (umbrite) sunt închise forțat. Aveți grijă atunci când vă poziționați mâinile în zonele afișate în ilustrații.



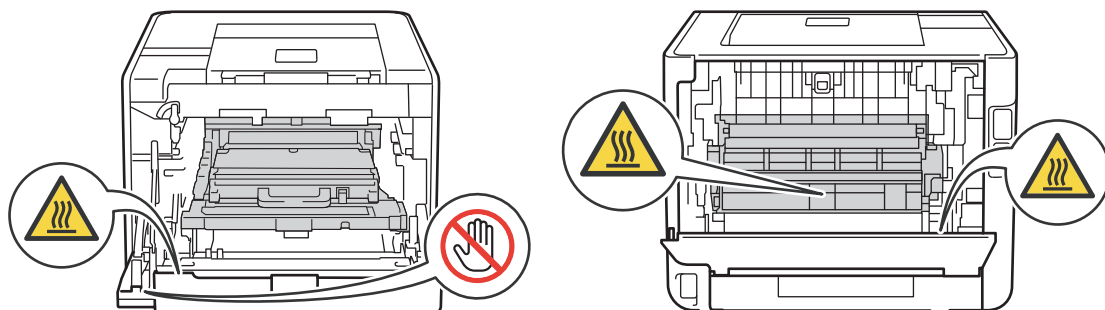
(Numai pentru MFC și DCP)

Pentru a preveni rănirea, aveți grijă să nu puneți degetele în zonele prezentate în ilustrații.



! IMPORTANT

NU îndepărtați și NU deteriorați etichetele de atenționare și de avertizare din interiorul produsului.



Instrucțiuni de siguranță importante

- 1 Citiți toate instrucțiunile.
- 2 Păstrați-le pentru consultare ulterioară.
- 3 Respectați toate avertizările și indicațiile marcate pe produs.
- 4 Deconectați produsul de la priza de perete înainte de a-l curăța în interior. NU folosiți produse de curățare lichide sau cu aerosoli. Folosiți o lavetă uscată, moale și fără scame pentru curățare.
- 5 NU așezați acest produs pe un cărucior, pe un cadru sau pe o masă instabilă. Produsul poate să cadă, deteriorându-se.
- 6 Fantele și deschiderile din carcasă din spate sau de pe partea inferioară sunt pentru ventilare. Pentru a asigura funcționarea fiabilă a produsului și pentru a-l proteja de supraîncălzire, nu se vor bloca sau acoperi aceste deschideri. Deschiderile nu se vor bloca niciodată prin așezarea produsului pe un pat, pe o canapea, pe un covor sau pe alte suprafețe similare. Acest produs nu se va așeza lângă un radiator sau un reșou. Acest produs nu se va așeza niciodată într-un echipament încorporat, numai dacă se asigură ventilarea corespunzătoare.
- 7 Acest produs se va conecta la o sursă de curent alternativ, la distanța indicată pe eticheta cu caracteristici. NU conectați produsul la o sursă de curent continuu sau la un inversor. Dacă nu sunteți sigur, contactați un electrician calificat.
- 8 Acest produs este echipat cu ștecher cu 3 fire, cu împământare. Acest ștecher se va potrivi numai la o ieșire de curent împământată. Aceasta este o funcție de siguranță. Dacă nu reușiți să introduceți ștecherul în priză, chemați electricianul pentru a înlocui priza veche. NU modificați ștecherul cu împământare.
- 9 Folosiți numai cablul de alimentare furnizat cu produsul.
- 10 NU așezați obiecte pe cablul de alimentare. NU așezați produsul în locuri în care persoanele pot călca pe cablu.
- 11 Utilizați produsul într-o zonă bine ventilată.
- 12 Cablul de alimentare, inclusiv prelungitoarele, nu trebuie să depășească 5 metri.
NU conectați imprimanta la același circuit electric cu alte aparate de mare putere, ca de exemplu instalații de aer condiționat, copiatoare, aparate de tocat hârtie etc.
- 13 NU așezați obiecte în fața produsului, deoarece vor bloca faxurile recepționate sau paginile imprimate. Nu așezați obiecte în calea faxurilor recepționate sau a paginilor imprimate.
- 14 Așteptați ieșirea paginilor din produs înainte de a le prelua.
- 15 Deconectați acest produs de la priza de alimentare și adresați-vă pentru depanare personalului de service autorizat de la Brother în următoarele situații:
 - Dacă s-a deteriorat sau s-a uzat cablul de alimentare.
 - Dacă s-a vărsat lichid în produs.
 - Dacă produsul a fost expus la ploaie sau apă.

- Dacă produsul nu funcționează normal respectându-se instrucțiunile de funcționare. Reglați numai comenzile prevăzute în instrucțiunile de funcționare. Reglarea incorectă a altor comenzi poate duce la deteriorare și va necesita, adesea, un efort mai mare din partea tehnicianului calificat pentru a readuce produsul la starea normală de funcționare.
- Dacă produsul a căzut sau dacă s-a deteriorat carcasa.
- Dacă produsul prezintă o modificare semnificativă a performanței, indicând astfel necesitatea depanării.

16 Pentru a proteja produsul la supratensiune, vă recomandăm să utilizați un dispozitiv de protecție la alimentare (limitator de supratensiune tranzitorie).

17 Pentru a reduce riscul de incendiu, șoc electric sau rănire, rețineți următoarele:

- NU folosiți produsul în apropierea aparatelor care utilizează apă, lângă o piscină sau într-un subsol umed.
- NU utilizați produsul în timpul furtunilor cu descărcări electrice (există un risc redus de șoc electric) pentru a raporta o scurgere de gaze (numai MFC) în apropierea scurgerii.
- NU utilizați produsul în apropierea scurgerilor de gaze.

Legislație

Informații despre conformitate (numai pentru MFC)

ACEST ECHIPAMENT ESTE CONCEPUT PENTRU A FUNCȚIONA CU O LINIE PSTN ANALOGICĂ CU DOUĂ FIRE ECHIPATĂ CU CONECTORUL ADECVAT.

Brother vă atenționează că este posibil ca acest produs să nu funcționeze corect în altă țară decât în cea de achiziție și că nu oferă nicio garanție în cazul în care produsul se utilizează cu liniile publice de telecomunicații din altă țară.

Declarație de conformitate (numai pentru Europa) (numai pentru HL-4570CDW / HL-4570CDWT / MFC-9460CDN / MFC-9465CDN / MFC-9970CDW)

Noi, Brother Industries, Ltd.

15-1, Naeshiro-cho, Mizuho-ku, Nagoya 467-8561 Japan

declarăm că acest produs este în conformitate cu cerințele de bază ale Directivelor 1999/5/CE și 2005/32/CE.

Declarația de conformitate (DoC) se află pe site-ul nostru Web.

Faceți salt la <http://solutions.brother.com/>.

- selectați regiunea (de ex., Europa)
- selectați țara
- selectați modelul dvs.
- selectați „Manuale”
- selectați Declarație de conformitate (Selectați limba, dacă este cazul.)

Declarație de conformitate (numai pentru Europa) (numai pentru HL-4140CN / HL-4150CDN / DCP-9055CDN / DCP-9270CDN)

Noi, Brother Industries, Ltd.

15-1, Naeshiro-cho, Mizuho-ku, Nagoya 467-8561 Japan

declaram că acest produs este în conformitate cu cerințele de bază ale Directivelor 2004/108/CE, 2006/95/CE și 2005/32/CE.

Declarația de conformitate (DoC) se află pe site-ul nostru Web.

Faceți salt la <http://solutions.brother.com/>.

- selectați regiunea (de ex., Europa)
- selectați țara
- selectați modelul dvs.
- selectați „Manuale”
- selectați Declarație de conformitate (Selectați limba, dacă este cazul.)

Specificație IEC60825-1:2007 (numai pentru modelele la 220-240 V)

Acest produs este un produs cu laser de clasa 1, conform definiției din specificațiile IEC60825-1:2007. Eticheta prezentată mai jos este atașată în țările unde este obligatorie.

Acest produs are o diodă laser de clasa 3B care emite radiații laser invizibile în unitatea scanner-ului. Sub nicio formă nu se va deschide unitatea scanner-ului.



Radiații laser în interior

Lungime de undă: 770 - 800 nm

Ieșire: max. 20 mW

Clasă laser: clasa 3B

AVERTIZARE

Utilizarea altor proceduri pentru comenzi, reglaje sau performanță decât cele specificate în acest manual poate duce la expunerea periculoasă la radiații.

Deconectarea dispozitivului

Acest produs trebuie instalat lângă o priză electrică ușor accesibilă. În caz de urgență, trebuie să deconectați cablul de alimentare de la priza electrică pentru a întrerupe complet alimentarea.

Conexiunea LAN (numai pentru modelele cu rețea)

⚠ ATENȚIE

NU conectați acest produs la o conexiune LAN cu supratensiune.

Interferența radio

Acest produs este în conformitate cu EN55022 (Publicația CISPR 22)/clasa B.

Directiva UE 2002/96/CE și EN50419



Numai Uniunea
Europeană

Acest echipament este marcat cu simbolul de reciclare de mai sus. Acest lucru înseamnă că la sfârșitul duratei de utilizare trebuie să vă debarasați de echipament separat, ducându-l la un centru de colectare, și să nu-l aruncați împreună cu resturile menajere. Acest lucru va aduce tuturor un beneficiu în ceea ce privește mediul înconjurător. (numai în Uniunea Europeană)

Declarația condiției internaționale ENERGY STAR® (exceptând HL-4140CN)

Scopul programului internațional ENERGY STAR® este de a promova dezvoltarea și popularizarea echipamentelor de birou cu consum redus de energie.

În calitate de partener ENERGY STAR®, Brother Industries, Ltd. a stabilit că acest produs este conform cu specificațiile ENERGY STAR® privind consumul redus de energie.



Mărci comerciale

Sigla Brother este o marcă comercială înregistrată a Brother Industries, Ltd.

Brother este o marcă comercială înregistrată a Brother Industries, Ltd.

Microsoft, Windows, Windows Server, Outlook și Internet Explorer sunt mărci comerciale înregistrate ale Microsoft Corporation în Statele Unite și/sau în alte țări.

Windows Vista este fie o marcă comercială înregistrată, fie o marcă comercială a Microsoft Corporation în Statele Unite și în alte țări.

Apple, Macintosh, Safari și TrueType sunt mărci comerciale ale Apple Inc., înregistrate în Statele Unite și în alte țări.

Linux este marca comercială înregistrată a lui Linus Torvalds în SUA și în alte țări.

UNIX o marcă comercială înregistrată a The Open Group în Statele Unite și în alte țări.

Intel, Intel Core și Pentium sunt mărci comerciale ale Intel Corporation în SUA și în alte țări.

AMD este o marcă comercială a Advanced Micro Devices, Inc.

Adobe, Flash, Illustrator, Photoshop, PostScript și PostScript 3 sunt fie mărci comerciale înregistrate, fie mărci comerciale ale Adobe Systems Incorporated în Statele Unite și/sau în alte țări.

Corel și CorelDRAW sunt mărci comerciale sau mărci comerciale înregistrate ale Corel Corporation și/sau ale filialelor sale în Canada, Statele Unite și/sau alte țări.

Wi-Fi și Wi-Fi Alliance sunt mărci comerciale înregistrate ale Wi-Fi Alliance.

AOSS este o marcă înregistrată a Buffalo Inc.

Nuance, sigla Nuance, PaperPort și ScanSoft sunt mărci comerciale sau mărci comerciale înregistrate ale Nuance Communications, Inc. sau ale partenerilor săi în Statele Unite și/sau în alte țări.

Orice denumire comercială sau denumire a produsului companiei care apare pe produsele Brother, documentele asociate și orice alte materiale reprezintă o marcă comercială sau o marcă comercială înregistrată a respectivei companii.

Note privind licențierea de sursă deschisă

Acest produs include software de sursă deschisă.

Consultați notele privind licențierea de sursă deschisă și informațiile privind drepturile de autor furnizate pe CD-ROM.

(Pentru Windows®) „X:\License.txt” (unde X este litera unității dvs.).

(Pentru Macintosh) Faceți clic dublu pe pictograma CD-ROM-ului de pe suprafața de lucru. Apoi faceți clic dublu pe pictograma **Utilities** (Utilitare). Se va afișa License.rtf.

Drepturi de autor și licență

©2010 Brother Industries, Ltd.

Acest produs include software dezvoltat de următorii distribuitori:

©1983-1998 PACIFIC SOFTWARES, INC.

©2010 Devicescape Software, Inc.

Acest produs include software-ul „KASAGO TCP/IP” dezvoltat de ZUKEN ELMIC, Inc.

Alte informații (numai pentru MFC)

FlashFX® is a registered trademark of Datalight, Inc.

FlashFX® Copyright 1998-2010 Datalight, Inc.

U.S. Patent Office 5,860,082/6,260,156

FlashFX® Pro™ is a trademark of Datalight, Inc.

Reliance™ is a trademark of Datalight, Inc.

Datalight® is a registered trademark of Datalight, Inc.

Copyright 1989-2010 Datalight, Inc., All Rights Reserved

FlashFX® este o marcă comercială înregistrată a Datalight, Inc.

FlashFX® 1998-2010 Datalight, Inc.

Biroul de brevete S.U.A. 5,860,082/6,260,156

FlashFX® Pro™ este o marcă comercială a Datalight, Inc.

Reliance™ este o marcă comercială a Datalight, Inc.

Datalight® este o marcă comercială înregistrată a Datalight, Inc.

Drepturi de autor 1989-2010 Datalight, Inc., Toate drepturile rezervate

Utilizarea ilegală a echipamentului de copiere (numai pentru MFC și DCP)

Reproducerea anumitor elemente sau documente cu intenția de a comite o fraudă reprezintă o încălcare a legii. Mai departe urmează o listă deschisă cu documente pentru care copierea poate însemna o încălcare a legii. Vă sugerăm să consultați juristul dvs. și/sau autoritățile juridice competente dacă aveți nelămuriri despre un anumit element sau document:

- Bancnote
- Obligațiuni sau alte certificate de trezorerie
- Certificate de depozit
- Documente de înrolare sau de serviciu ale Forțelor Armate
- Pașapoarte
- Timbre poștale (valabile sau ștampilate)
- Documente de imigrare
- Documente de asistență socială
- Cecuri sau cambii trase de agențiile guvernamentale
- Legitimații sau insigne de identificare

În plus, în conformitatea cu legislația din unele țări, este posibil să nu fie permisă copierea permiselor de conducere auto și/sau a certificatelor de înmatriculare a autovehiculelor.

Lucrările protejate prin drepturi de autor nu se pot copia legal, cu excepția cazului de „comercializare corectă” care se referă la secțiuni ale lucrării protejate prin drepturi de autor. Existența unor exemplare multiple pot indica utilizarea necorespunzătoare. Lucrările de artă se vor considera lucrări protejate prin drepturi de autor.

brother®