

# 안전 및 법 규정

(HL-4140CN / 4150CDN / 4570CDW(T) / DCP-9055CDN / MFC-9460CDN / 9465CDN)

일부 국가에서 사용할 수 없는 모델도 있습니다.

제품을 사용하거나 유지보수를 하기 전에 이 소책자를 읽어 주십시오. 지침을 따르지 않을 경우 화재, 감전, 화상 또는 질식의 위험이 커질 수 있습니다.

## 본 설명서에 사용된 기호

본 설명서에는 다음과 같은 기호가 사용되었습니다.

- 굵게**            굵게 표시된 글자는 제품의 제어판 또는 컴퓨터 화면의 특정 버튼을 나타냅니다.
- 이탤릭체**        이탤릭체는 중요한 점을 강조하거나 관련 항목을 나타냅니다.
- Courier New**    **Courier New** 글꼴로 된 텍스트는 제품의 LCD에 표시되는 메시지를 나타냅니다.

### ▲ 경고

**경고**는 잠재적으로 위험한 상황을 나타내며, 이러한 상황에 당면하게 되면 사망에 이르거나 중상을 입을 수 있습니다.

### ▲ 주의

**주의**는 잠재적으로 위험한 상황을 나타내며, 이러한 상황에 당면하게 되면 경상을 입을 수 있습니다.

### ❗ 중요

**중요**는 잠재적으로 위험한 상황을 나타내며, 이러한 상황에 당면하게 되면 재산상 손실을 입거나 제품 기능이 손상될 수 있습니다.



참고는 발생할 수 있는 상황에 대처하는 방법에 대해 설명하거나 다른 기능과 함께 조작하는 방법에 대한 요령을 제공합니다.



전기 위험 아이콘은 감전 사고 가능성에 대해 경고합니다.



부적절한 설치 아이콘은 본 제품과 호환되지 않는 장치 및 조작에 대해 경고합니다.



고온 주의 아이콘은 뜨거워진 부품을 만지지 않도록 경고합니다.

제품에 표시된 모든 경고 및 지침을 따르십시오.



### 참고

본 설명서의 그림은 HL-4150CDN 및 MFC-9460CDN의 그림입니다.

## 편집 및 발행

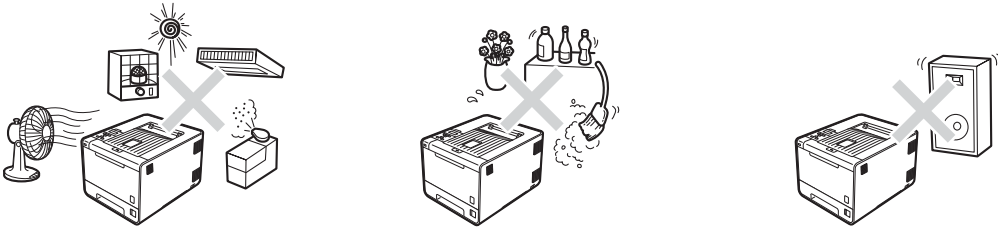
본 설명서는 **Brother Industries, Ltd.** 의 감독 하에 편집 및 발행되었으며 , 최신 제품 설명 및 사양이 포함되어 있습니다 .

본 설명서의 내용 및 본 제품의 사양은 사전 통보 없이 변경될 수 있습니다 .

**Brother** 는 여기에 포함된 사양 및 자료를 사전 통보 없이 변경할 수 있는 권한이 있으며 , 오타 및 출판과 관련된 그 외 오류뿐 아니라 제시한 자료에 의존함으로써 발생한 손해 ( 간접적 손해 포함 ) 에 대해 책임을 지지 않습니다 .

## 장소 선택

책상과 같이 진동 및 충격이 없고 평평하며 , 안정된 표면 위에 제품을 설치하십시오 . 전화 콘센트 및 접지된 표준 전기 콘센트 가까이에 제품을 설치하십시오 . 온도는  $10^{\circ}\text{C}$  에서  $32.5^{\circ}\text{C}$  사이 , 습도는  $20\%$  에서  $80\%$  사이 ( 결로 없음 ) 인 장소를 선택하십시오 .



### ! 경고

직사광선 , 극심한 열기 , 불꽃이 노출된 물질 , 염분이 있거나 부식성 가스 , 습기 또는 먼지에 제품을 노출하지 마십시오 .

히터 , 에어컨 , 선풍기 , 냉장고 , 물 또는 화학 약품 근처에 제품을 설치하지 마십시오 .

## ⚠ 주의

사람들의 왕래가 잦은 장소에 제품을 설치하지 마십시오 .

---

제품의 환기구가 막히게 되는 장소에 제품을 설치하지 마십시오 . 환기구와 벽 사이에 **100mm** 정도의 간격을 유지하십시오 .

---

벽의 스위치 또는 자동 타이머로 작동되는 전원 콘센트 또는 전원 공급이 중단 가능성이 있는 대용량 장치가 연결된 동일한 회로에 본 제품을 연결하지 마십시오 .

---

전원이 중단되면 제품의 메모리에서 정보가 삭제될 수 있습니다 .

---

무선 전화기 또는 스피커와 같은 전파 방해 원인을 제거하십시오 .

---

제품에 연결되어 있는 케이블에 위험 요소가 없는지 확인하십시오 .

---

실리카겔 팩을 먹지 마십시오 . 즉시 버리십시오 .

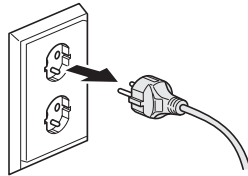
---

## 제품을 안전하게 사용하려면

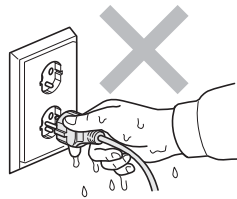
### ! 경고



제품 내부에 전압이 높은 전극이 있습니다. 제품 내부를 청소하기 전에, 먼저 전화선 코드를 뽑은 다음 (MFC에만 해당) 콘센트에서 전원 코드를 뽑는지 확인하십시오. 그러면 감전 사고를 예방할 수 있습니다.



젖은 손으로 플러그를 만지지 마십시오. 감전 사고가 발생할 수 있습니다.



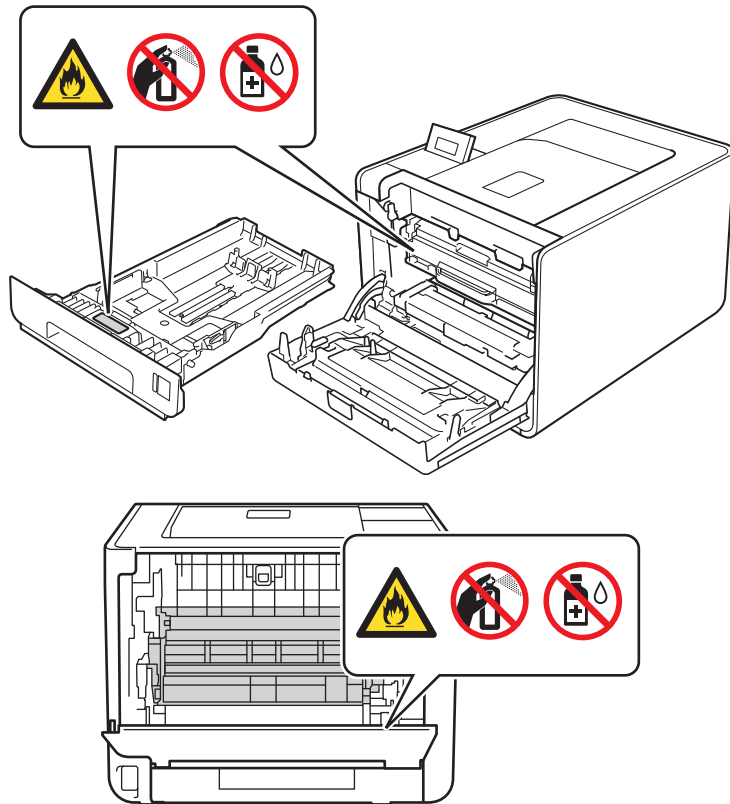
플러그가 완전히 꽂혀 있는지 항상 확인하십시오.

접근하기 쉬운 전원 콘센트 근처에 본 제품을 설치해야 합니다. 비상 시에는 전원 콘센트에서 전원 코드를 빼서 전원을 완전히 차단해야 합니다.

제품 및 드럼 유닛은 비닐 포장지로 포장되어 있습니다. 비닐 포장지를 가지고 놀면 안됩니다. 질식 사고가 발생할 수 있으므로 비닐 포장지를 아기나 어린이의 손이 닿지 않는 곳에 두거나 적절히 폐기하십시오.

---

제품 근처에서 인화성 물질을 사용하지 마십시오 . 스프레이 제품을 사용하여 제품의 내부 또는 외부를 청소하지 마십시오 . 화재 또는 감전 사고가 발생할 수 있습니다 . 제품을 청소하는 방법은 *사용자 설명서 I 베이직 사용자 설명서*에서 *일반 유지보수*를 참조하십시오 .



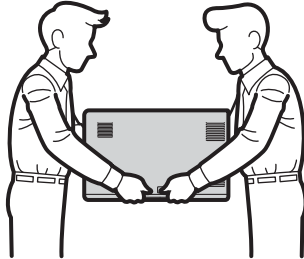
---

진공 청소기를 사용하여 흘린 토너를 빨아 들이지 마십시오 . 토너 분진이 진공 청소기 내부에서 점화되어 불이 붙을 수 있습니다 . 토너 먼지는 보푸라기가 일어나지 않는 부드럽고 마른 천으로 조심스럽게 닦아낸 다음 해당 지역의 법규에 따라 폐기하십시오 .

---

토너를 흡입하지 않도록 주의하십시오 .

- 본 제품은 프린터의 경우 무게가 **21.0 kg** 이상 , MFC/DCP 의 경우 **26.5 kg** 이상으로 무겁습니다 . 본 제품을 이동하거나 들어 올릴 때 부상을 방지하려면 반드시 두 사람 이상이 함께 해야 합니다 . 제품을 아래로 내려 놓을 때 손가락이 끼지 않도록 조심하십시오 .
- 하단 트레이를 사용할 경우 제품과 따로 옮기십시오 .



#### (MFC 에만 해당 )

전화선을 설치 또는 변경할 때 주의하십시오 . 전화선을 콘센트에서 뽑지 않은 상태에서 절연되지 않은 전화선 또는 단자를 만지지 마십시오 . 번개가 칠 때는 전화 배선을 설치하지 마십시오 . 물기가 있는 장소에 전화 콘센트를 설치하지 마십시오 .

#### (MFC 에만 해당 )

전화 장비를 사용하는 경우 , 다음을 비롯한 기본적인 안전 주의사항을 따라야만 화재 , 감전 사고 및 부상의 위험을 줄일 수 있습니다 .

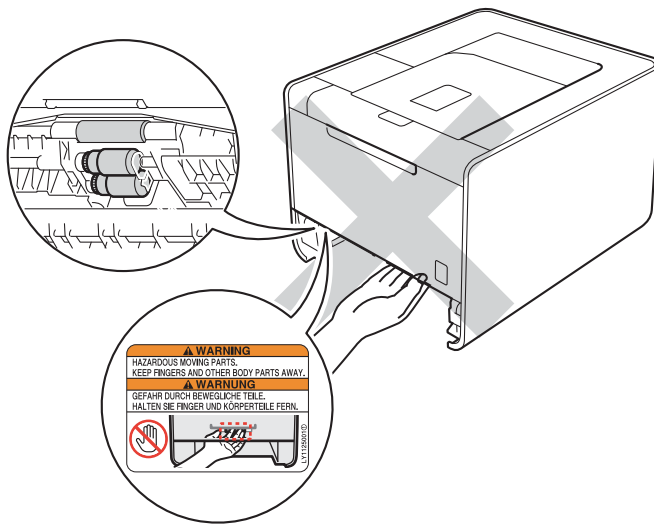
- 1 욕조 , 세면대 , 부엌 싱크대 또는 세척기 근처와 같이 물기가 있는 곳 , 축축한 지하실 또는 수영장 근처에서 본 제품을 사용하지 마십시오 .
- 2 번개가 칠 때는 본 제품을 사용하지 마십시오 . 번개로부터 감전될 위험이 있습니다 .
- 3 가스가 누출되는 곳 근처에서 가스 누출을 기록하는 데 본 제품을 사용하지 마십시오 .
- 4 연장선을 사용하지 않는 것이 좋습니다 .
- 5 번개가 칠 때는 전화 배선을 설치하지 마십시오 . 물기가 있는 장소에 전화 콘센트를 설치하지 마십시오 .
- 6 케이블이 손상된 경우 , 제품을 분리하고 **Brother** 대리점에 문의하십시오 .

7 제품 위에 다른 물체를 올려 놓거나 환기구를 막지 마십시오 .

8 본 제품은 정격 라벨에 표시된 범위 내의 접지된 AC 전원에 연결해야 합니다 . DC 전원 또는 인버터에 연결하지 마십시오 . 잘 모를 경우 전기 기술자에게 문의하십시오 .

이 지침을 보관할 것

그림에서 회색으로 표시된 부분을 만지지 마십시오 . 롤러가 고속으로 회전할 수 있습니다 .

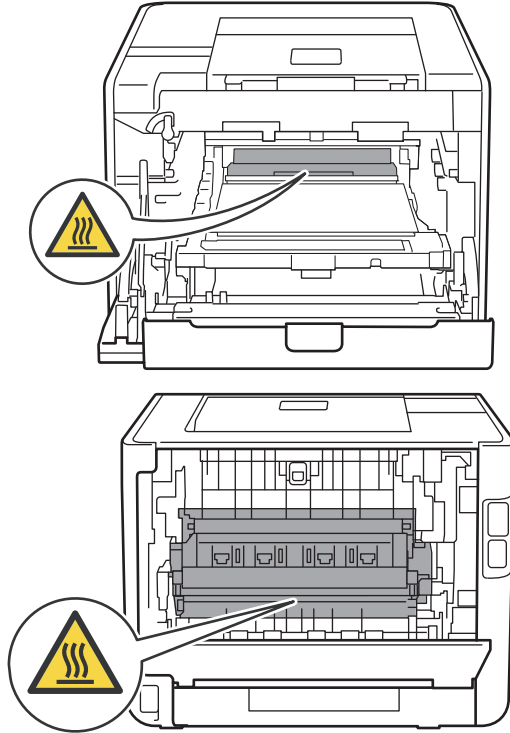


라벨의 언어는 나라마다 다를 수 있습니다 .

## ! 주의

### ! 고온 표면

제품을 사용한 직후에는 제품 내부의 일부 부품이 매우 뜨거울 수 있습니다. 제품 내부 부품을 만지기 전에 제품이 식을 때까지 기다리십시오.

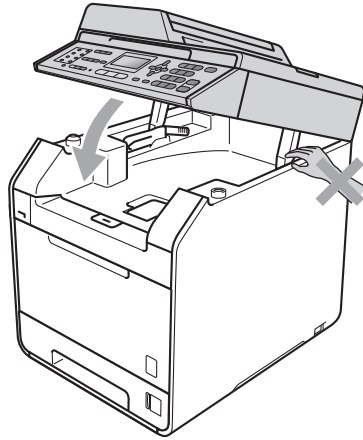




---

(MFC-9460CDN / MFC-9465CDN / DCP-9055CDN 에만 해당 )

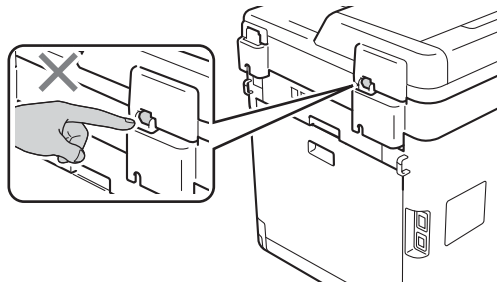
커버 ( 회색으로 표시된 부분 ) 를 억지로 닫으려다가 부상을 입을 수 있습니다 .  
그림에 표시된 부분에 손을 올려놓지 않도록 주의하십시오 .



---

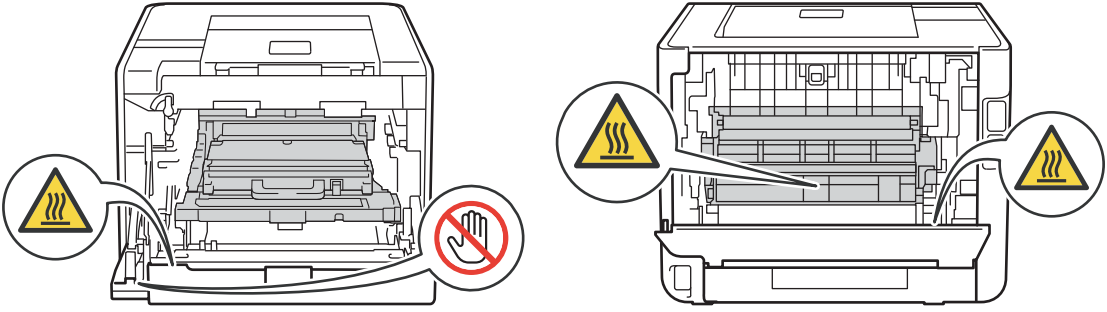
(MFC 및 DCP 에만 해당 )

부상을 방지하려면 그림에 표시된 영역에 손가락을 집어넣지 마십시오 .



**!** **중요**

제품 내부의 주의 또는 경고 라벨을 제거하거나 훼손하지 마십시오 .



## 중요 정보

### 중요한 안전 지침

---

- 1 아래 지침을 모두 읽어 주십시오 .
- 2 나중에 참조할 수 있도록 보관하십시오 .
- 3 제품에 표시된 모든 경고 및 지침을 따르십시오 .
- 4 제품 및 스캐너 유리를 청소하기 전에 콘센트에서 본 제품의 플러그를 빼십시오 . 액체 또는 에어로졸 클리너를 사용하지 마십시오 . 보푸라기가 일어나지 않는 부드럽고 마른 천을 사용하여 청소하십시오 .
- 5 본 제품을 물기 근처에 놓아두지 마십시오 .
- 6 본 제품을 불안정한 카트 , 스탠드 또는 테이블 위에 설치하지 마십시오 . 제품이 떨어져 제품이 심하게 손상될 수 있습니다 .
- 7 본체의 뒷면 또는 밑면에 있는 슬롯 및 구멍은 환기를 위한 것입니다 . 제품이 안정적으로 작동하고 제품이 과열되지 않도록 구멍을 막거나 가리지 마십시오 . 침대 , 소파 , 깔개 또는 이와 유사한 표면 위에 제품을 설치하여 환기구가 막히지 않도록 해야 합니다 . 방열기 또는 히터 가까이에 본 제품을 설치하지 마십시오 . 적절한 환기가 되지 않을 경우 본 제품을 빌트인으로 설치해서는 안됩니다 .
- 8 본 제품은 정격 라벨에 표시된 범위 내의 **AC** 전원에 연결해야 합니다 . **DC** 전원 또는 인버터에 연결하지 마십시오 . 잘 모를 경우 전기 기술자에게 문의하십시오 .
- 9 본 제품에는 플러그의 핀이 두 개인 **2** 선 접지형 플러그가 장착되어 있습니다 . 이 플러그는 접지형 전원 콘센트에만 맞습니다 . 이것은 안전을 위한 기능입니다 . 플러그를 콘센트에 꽂을 수 없는 경우 전기 기술자에게 문의하여 오래된 콘센트를 교체하십시오 . 접지형 플러그의 안전수칙을 지켜 주십시오 .
- 10 본 제품에 부착된 전원 코드만 사용하십시오 .
- 11 환기가 잘 되는 곳에서 제품을 사용하십시오 .
- 12 전원 코드 위에 본 제품을 비롯한 다른 물체를 올려놓지 마십시오 . 전원 코드가 밟히지 않도록 하십시오 .

- 13 본 제품 앞쪽에 수신된 팩스 또는 인쇄된 용지가 나오는 데 방해가 되는 물체를 놓아두지 마십시오 . 수신된 팩스 또는 인쇄된 용지가 나오는 곳에 다른 물체를 놓아두지 마십시오 .
- 14 본 제품에 확장 코드를 사용하는 경우 , 확장 코드에 꽂은 제품의 총 암페어 정격이 확장 코드의 암페어 정격을 초과하지 않도록 하십시오 .
- 15 인쇄 중인 문서를 만지지 마십시오 .
- 16 캐비닛 슬롯을 통해 본 제품 속으로 물체가 유입되지 않도록 주의하십시오 . 이러한 물체는 위험한 전압부에 닿거나 부품을 훼손시켜 화재 또는 감전 사고를 유발할 수 있습니다 . 본 제품에 액체를 엮지르지 마십시오 .
- 17 본 제품을 직접 서비스하려고 하지 마십시오 . 커버를 열거나 제거하면 위험한 전압 부 및 / 또는 다른 위험에 노출될 수 있거나 , 보증이 무효화될 수 있습니다 . 모든 서비스는 공인 서비스 기술자에게 의뢰하십시오 . 사용자 편의를 위해 공인 서비스 센터 목록이 포함되어 있으며 , **Brother** 대리점에 서비스를 문의할 수도 있습니다 .
- 18 다음과 같은 경우 콘센트에서 본 제품의 플러그를 뽑고 공인 서비스 기술자에게 서비스를 의뢰하십시오 .
- 전원 코드가 손상되거나 닳은 경우 .
  - 제품에 액체를 엮지른 경우 .
  - 제품이 비 또는 물에 노출된 경우 .
  - 사용설명서를 따라 했지만 제품이 정상적으로 작동하지 않을 경우 .
- 사용설명서에 설명되어 있는 컨트롤만 조정하십시오 . 다른 컨트롤을 잘못 조정하면 제품이 손상될 수 있으며 , 기술자가 제품을 정상 작동하도록 복구하는 데 더 많은 작업을 해야 됩니다 .
- 제품을 떨어뜨리거나 본체가 손상된 경우 .
  - 서비스가 필요하다는 것을 알 수 있을 정도로 제품의 성능에 뚜렷한 변화가 보이는 경우 .
- 19 전류 급증 현상으로부터 제품을 보호하려면 전류 보호 장치 ( 써지 보호기 ) 를 사용하는 것이 좋습니다 .

## 경고

감전 사고의 위험을 방지하려면 기기를 서비스 받거나, 개조 또는 설치하기 전에 항상 콘센트에서 모든 케이블을 분리하십시오.

**Brother** 는 이러한 정보를 사용하여 발생할 수 있는 직접적이거나 간접적 손해, 또는 특수한 손해를 비롯한 모든 금전적 또는 기타 책임에 동의할 수 없습니다. 본 설명서에서 확장되거나 승인되는 보증은 없습니다.

## 규정

### 승인 정보 (MFC 에만 해당)

본 기기는 적절한 커넥터가 설치된 2 선식 아날로그 PSTN 선을 사용하도록 설계되었습니다.

**Brother** 는 본 제품을 원래 구입한 나라가 아닌 다른 나라에서는 기능이 올바르게 작동하지 않을 수 있음을 알려드리며, 본 제품을 다른 나라의 공중 통신망에서 사용하는 경우 어떠한 보증도 제공하지 않습니다.

## IEC60825-1:2007 규격 (220-240V 모델에만 해당)

본 제품은 IEC60825-1:2007 규격에 정의된 바와 같은 1 등급 레이저 제품입니다. 라벨을 붙여야 하는 나라의 경우 다음과 같은 라벨이 붙어 있습니다.

본 제품의 스캐너 유니트에는 눈에 보이지 않는 레이저 방사선이 방출되는 **Class 3B** 레이저 다이오드가 있습니다. 어떠한 경우에도 스캐너 유니트를 열면 안됩니다.



### 내부의 레이저 방사선

파장 길이 : 770 - 800 nm

출력 : 최대 20 mW

레이저 등급 : 3B 등급

### 경고

본 설명서에서 지정하지 않은 컨트롤 또는 설정을 사용하거나 절차를 수행하면 위험한 방사선에 노출될 수 있습니다.

## 장치 분리

---

접근하기 쉬운 전기 콘센트 근처에 본 제품을 설치해야 합니다 . 비상 시에는 전기 콘센트에서 전원 코드를 빼서 전기를 완전히 차단해야 합니다 .

## LAN 연결 ( 네트워크 모델에만 해당 )

---

### ! 주의

전압이 초과되기 쉬운 LAN 연결에 본 제품을 연결하지 마십시오 .

## 전파 방해

---

본 제품은 EN55022(CISPR Publication 22)/B 등급을 준수합니다 .

B 급 기기 ( 가정용 정보통신기기 )

이 기기는 가정용으로 전자파적합등록을 한 기기로서 주거지역에서는 물론 모든 지역에서 사용할 수 있습니다 .

## 국제 ENERGY STAR® 인증서 (HL-4140CN 제외 )

---

국제 ENERGY STAR® 프로그램의 목적은 에너지 효율적인 사무 기기의 개발 및 대중화를 도모하는 것입니다 .

Brother Industries, Ltd. 는 ENERGY STAR® 파트너로서 , 본 제품이 에너지 효율성에 대한 ENERGY STAR® 규격을 만족하는 것으로 밝혀졌습니다 .



## 상표

Brother 로고는 Brother Industries, Ltd. 의 등록 상표입니다 .

Brother 는 Brother Industries, Ltd. 의 등록 상표입니다 .

Microsoft, Windows, Windows Server, Outlook 및 Internet Explorer 는 미국 및 / 또는 기타 국가에서 Microsoft Corporation 의 등록 상표입니다 .

Windows Vista 는 미국 및 기타 국가에서 Microsoft Corporation 의 등록 상표 또는 상표입니다 .

Apple, Macintosh, Safari 및 TrueType 은 미국 및 기타 국가에 등록된 Apple Inc. 의 상표입니다 .

Linux 는 미국 및 기타 국가에서 Linus Torvalds 의 등록 상표입니다 .

UNIX 는 미국 및 기타 국가에서 The Open Group 의 등록 상표입니다 .

Intel, Intel Core 및 Pentium 은 미국 및 기타 국가에서 Intel Corporation 의 상표입니다 .

AMD 는 Advanced Micro Devices, Inc. 의 상표입니다 .

Adobe, Flash, Illustrator, Photoshop, PostScript 및 PostScript 3 은 미국 및 / 또는 기타 국가에서 Adobe Systems Incorporated 의 등록 상표 또는 상표입니다 .

Corel 및 CorelDRAW 는 캐나다 , 미국 및 / 또는 기타 국가에서 Corel Corporation 및 / 또는 자회사의 상표 또는 등록 상표입니다 .

Wi-Fi 및 Wi-Fi Alliance 는 Wi-Fi Alliance 의 등록 상표입니다 .

AOSS 는 Buffalo Inc. 의 상표입니다 .

Nuance, Nuance 로고 , PaperPort 및 ScanSoft 는 미국 및 / 또는 기타 국가에서 Nuance Communications, Inc. 또는 자회사의 상표 또는 등록 상표입니다 .

**Brother** 제품 , 관련 문서 및 기타 자료에 등장하는 모든 사업 이름 및 제품 이름은 모두 각 회사의 상표 또는 등록 상표입니다 .



## 오픈 소스 사용권 표시

본 제품에는 오픈 소스 소프트웨어가 포함되어 있습니다 .

부속된 CD-ROM 에서 오픈 소스 사용권 표시 및 저작권 정보를 참조하십시오 .

(Windows® 의 경우 ) "X:\License.txt"( 여기서 X 는 드라이버 문자임 ).

(Macintosh 의 경우 ) 바탕 화면에서 CD-ROM 아이콘을 두 번 클릭합니다 . 그런 다음 **Utilities** ( 유틸리티 ) 아이콘을 두 번 클릭합니다 . **License.rtf** 가 나타납니다 .

## 저작권 및 사용권

©2010 Brother Industries, Ltd.

본 제품에는 다음과 같은 업체에서 개발한 소프트웨어가 포함되어 있습니다 .

©1983-1998 PACIFIC SOFTWARES, INC.

©2010 Devicescape Software, Inc.

본 제품에는 ZUKEN ELMIC, Inc. 에서 개발한 "KASAGO TCP/IP" 소프트웨어가 포함되어 있습니다 .

## 기타 정보 (MFC 에만 해당 )

FlashFX<sup>®</sup> is a registered trademark of Datalight, Inc.

FlashFX<sup>®</sup> Copyright 1998-2010 Datalight, Inc.

U.S.Patent Office 5,860,082/6,260,156

FlashFX<sup>®</sup> Pro<sup>™</sup> is a trademark of Datalight, Inc.

Reliance<sup>™</sup> is a trademark of Datalight, Inc.

Datalight<sup>®</sup> is a registered trademark of Datalight, Inc.

Copyright 1989-2010 Datalight, Inc., All Rights Reserved

FlashFX<sup>®</sup> 는 Datalight, Inc. 의 등록 상표입니다 .

FlashFX<sup>®</sup> Copyright 1998-2010 Datalight, Inc.

미국 특허청 5,860,082/6,260,156

FlashFX<sup>®</sup> Pro<sup>™</sup> 는 Datalight, Inc. 의 상표입니다 .

Reliance<sup>™</sup> 는 Datalight, Inc. 의 상표입니다 .

Datalight<sup>®</sup> 는 Datalight, Inc. 의 등록 상표입니다 .

Copyright 1989-2010 Datalight, Inc., 모든 권리 보유

## 복사 장비의 불법 사용 (MFC 및 DCP 에만 해당)

부정한 의도로 특정 항목 또는 문서를 복사하는 것은 불법입니다. 다음은 복사본을 만드는 것이 불법일 수 있는 문서에 대한 개괄적 목록입니다. 특정 항목 또는 문서에 대해 의심이 갈 경우 법률 고문 및 / 또는 관련 법률 담당자에게 확인하는 것이 좋습니다.

- 통화
- 채권 또는 기타 채무 증서
- 예금 증서
- 소집영장
- 여권
- 우표 (소인이 찍힌 것 또는 찍히지 않은 것)
- 이민 서류
- 사회 보장 서류
- 정부 기관에서 발행한 수표
- 배지 또는 휘장

이 외에, 특정 국내법 하에서는 자동차 운전면허증 및 / 또는 권리 증서도 복사하지 못할 수 있습니다.

저작권 보호를 받는 작품의 분야에 관련된 "공정 거래" 예외에 적용되어 저작권 보호를 받는 작품은 법적으로 복사할 수 없습니다. 다중 복사가 부당하게 사용될 수 있습니다. 예술 작품은 저작권 보호를 받는 작품과 동등하게 취급해야 합니다.

**brother**<sup>®</sup>