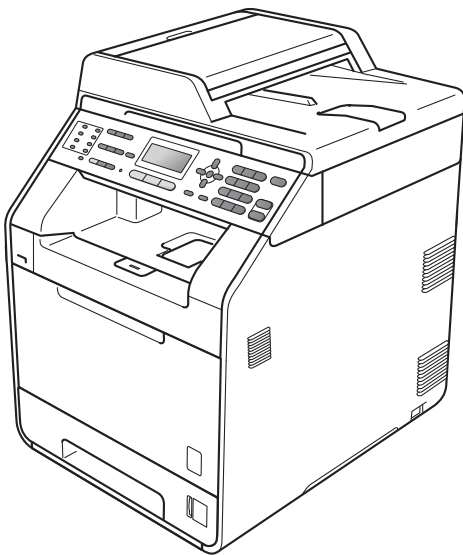


# BEKNOPTE GEBRUIKERSHANDLEIDING

---



MFC-9460CDN  
MFC-9465CDN

Niet alle modellen zijn leverbaar in alle landen.

## Als u de klantenservice moet bellen

Vul de volgende gegevens in om deze later eenvoudig te kunnen raadplegen:

**Modelnummer: MFC-9460CDN en MFC-9465CDN**  
(omcirkel uw modelnummer)

**Serienummer:** <sup>1</sup> \_\_\_\_\_

**Aankoopdatum:** \_\_\_\_\_

**Aankoopplaats:** \_\_\_\_\_

<sup>1</sup> Het serienummer staat op de achterkant van het toestel. Bewaar deze gebruikershandleiding samen met uw kassabon als bewijs van uw aankoop, in geval van diefstal, brand of service in geval van garantie.

Registreer uw product online op

<http://www.brother.com/registration/>

# Welke handleidingen zijn er en waar kan ik deze vinden?

Welke handleiding?	Inhoud?	Waar?
<b>Veiligheid en wetgeving</b>	Lees de veiligheidsinstructies voor u de machine installeert.	Gedrukt / in de verpakking
<b>Installatiehandleiding</b>	Lees deze handleiding eerst. Volg de instructies voor het instellen van uw machine en installeren van de drivers en software voor het besturingssysteem en het type verbinding dat u gebruikt.	Gedrukt / in de verpakking
<b>Beknopte gebruikershandleiding</b>	Hier vindt u meer informatie over de basis-, fax-, kopieer-, scan- en Direct Print-functies en over het vervangen van de verbruiksartikelen. Zie tips voor het oplossen van problemen.	Gedrukt / in de verpakking  Voor HUN/BUL/ROM/POL/ SVK/CZE: PDF-bestand / documentatie-cd-rom / in de verpakking
<b>Uitgebreide gebruikershandleiding</b>	Hier vindt u meer informatie over geavanceerde functies: faxen, kopiëren, beveiliging, afdrukrapporten en het uitvoeren van routineonderhoud.	PDF-bestand / documentatie-cd-rom / in de verpakking
<b>Softwarehandleiding</b>	Volg deze instructies voor afdrucken, scannen, netwerkscannen, externe installatie, PC-Fax en het gebruik van Brother ControlCenter.	PDF-bestand / documentatie-cd-rom / in de verpakking
<b>Verklarende woordenlijst Netwerk</b>	In deze handleiding vindt u basisinformatie over geavanceerde netwerkfuncties van Brother-machines en algemene netwerk- en standaardterminologie.	PDF-bestand / documentatie-cd-rom / in de verpakking
<b>Netwerkhandleiding</b>	Deze handleiding biedt u nuttige informatie over bedrade en draadloze netwerkinstellingen en beveiligingsinstellingen bij het gebruik van uw Brother-machine. U kunt er eveneens informatie vinden over ondersteunde protocollen voor uw machine en gedetailleerde tips voor het oplossen van problemen.	PDF-bestand / documentatie-cd-rom / in de verpakking

# Inhoudsopgave

## (BEKNOPTE GEBRUIKERSHANDLEIDING)

<b>1</b>	<b>Algemene informatie</b>	<b>1</b>
	Gebruik van de documentatie .....	1
	Symbolen en conventies die in de documentatie gebruikt worden .....	1
	De geavanceerde gebruikershandleiding, softwarehandleiding en netwerkhandleiding gebruiken .....	2
	Documentatie bekijken .....	2
	Toegang tot ondersteuning door Brother (Windows®) .....	4
	Toegang tot Brother-support (Macintosh) .....	4
	Overzicht bedieningspaneel .....	6
	Data-LED-aanduidingen .....	9
	Volume-instellingen .....	10
	Belvolume .....	10
	Volume van waarschuwingstoon .....	10
	Volume luidspreker .....	10
<b>2</b>	<b>Papier plaatsen</b>	<b>11</b>
	Papier en afdrukmedia laden .....	11
	Papier in de standaardpapierlade plaatsen .....	11
	Papier plaatsen in de multifunctionele lade (MP-lade) .....	13
	Onscanbaar gedeelte .....	18
	Onbedrukbaar gebied bij afdrukken via een computer .....	18
	Papierinstellingen .....	19
	Papiersoort .....	19
	Papierformaat .....	19
	Ladegebruik in de kopieermodus .....	20
	Ladegebruik in de faxmodus .....	21
	Ladegebruik in de afdrukmodus .....	21
	Papiersoorten en andere afdrukmedia die kunnen worden gebruikt .....	22
	Aanbevolen papier en afdrukmedia .....	22
	Type en formaat van het papier .....	22
	Speciaal papier gebruiken .....	24
<b>3</b>	<b>Documenten laden</b>	<b>27</b>
	Documenten laden .....	27
	Met behulp van de automatische documentinvoer (ADF) .....	27
	Met behulp van de glasplaat .....	28
<b>4</b>	<b>Een fax verzenden</b>	<b>29</b>
	Een fax verzenden .....	29
	Documenten in Letter formaat faxen vanaf de glasplaat .....	30
	Kleur faxen verzenden .....	31
	Een fax annuleren die wordt verwerkt .....	31
	Verzendrapport .....	31

<b>5</b>	<b>Een fax ontvangen</b>	<b>33</b>
	Ontvangststanden .....	33
	De ontvangststand kiezen .....	33
	Ontvangststanden gebruiken.....	34
	Alleen Fax.....	34
	Fax/Tel.....	34
	Handmatig .....	34
	Extern ANTW.APP. ....	34
	Instellingen ontvangststand .....	35
	Belvertraging .....	35
	F/T-beltijd (uitsluitend Fax/Tel-modus).....	35
	Fax waarnemen.....	36
<b>6</b>	<b>Telefoon en externe apparatuur</b>	<b>37</b>
	Telefoonlijndiensten.....	37
	Het type telefoonlijn instellen .....	37
	Een externe TAD aansluiten .....	38
	Aansluitingen .....	38
	Een uitgaand bericht opnemen.....	39
	Aansluiting op meerdere lijnen (PBX).....	39
	Externe telefoons en tweede telefoons.....	40
	Een externe of tweede telefoon aansluiten .....	40
	Handelingen bij externe of tweede toestellen.....	40
	Uitsluitend voor Fax/Tel-modus.....	40
	Een draadloze externe handset niet van het merk Brother gebruiken .....	41
	Codes voor afstandsbediening gebruiken .....	41
<b>7</b>	<b>Kiezen en nummers opslaan</b>	<b>43</b>
	Nummers kiezen.....	43
	Handmatig kiezen.....	43
	Eéntoetsnummer kiezen.....	43
	Snelkiezen.....	43
	Zoeken.....	44
	Faxnummer opnieuw kiezen.....	44
	Nummers opslaan.....	45
	Een pauze opslaan.....	45
	Eéntoetsnummers opslaan.....	45
	Snelkiesnummers opslaan .....	46
	Eéntoetsnummers en snelkiesnummers wijzigen.....	47
	Eéntoetsnummers en snelkiesnummers verwijderen .....	48
	Toon of puls (voor Neder Land).....	49
<b>8</b>	<b>Kopiëren</b>	<b>50</b>
	Kopieën maken.....	50
	Kopiëren onderbreken .....	50
	Kopieerinstellingen .....	51

<b>9</b>	<b>Gegevens afdrukken vanaf een USB-flashgeheugen of vanaf een digitale camera die massaopslag ondersteunt</b>	<b>52</b>
	Een PRN of PostScript® 3™-bestand aanmaken voor rechtstreeks afdrukken .....	52
	Gegevens rechtstreeks afdrukken vanaf een USB-flashgeheugen of vanaf een digitale camera die massaopslag ondersteunt .....	53
<b>10</b>	<b>Afdrukken vanaf een computer</b>	<b>56</b>
	Een document afdrukken .....	56
<b>11</b>	<b>Scannen naar een computer</b>	<b>57</b>
	Een document scannen als PDF-bestand met ControlCenter4 (Windows®) .....	57
	De instellingen voor de SCAN-knop wijzigen .....	60
	Vóór het scannen .....	60
	Instellingen SCAN-knop .....	60
	Scannen met behulp van de SCAN-knop .....	62
<b>A</b>	<b>Routineonderhoud</b>	<b>63</b>
	De verbruiksartikelen vervangen .....	63
	Een tonercartridge vervangen .....	67
	De drumeenheid vervangen .....	74
	De riemeenheid vervangen .....	81
	Tonerbak vervangen .....	86
	De machine reinigen en controleren .....	94
	De buitenzijde van de machine schoonmaken .....	94
	De glasplaat reinigen .....	95
	Scannervensters reinigen .....	96
	De primaire corona's reinigen .....	100
	De drumeenheid reinigen .....	104
	De invoerrollen voor papier reinigen .....	111
	Kalibreren .....	112
	Automatisch registreren .....	113
	Handmatig registreren .....	113
	Frequentie (Kleurcorrectie) .....	113
<b>B</b>	<b>Problemen oplossen</b>	<b>114</b>
	Fout- en onderhoudsmeldingen .....	114
	Faxen of faxjournaal overbrengen .....	121

Document- en papierstoringen .....	122
Het document is bovenin de ADF vastgelopen .....	122
Document is vastgelopen onder het documentdeksel .....	123
Kleine documenten die vastgelopen zijn in de ADF verwijderen .....	123
Document is vastgelopen in de uitvoerlade .....	124
Het papier is vastgelopen in de MP-lade .....	124
Papier is vastgelopen in papierlade 1 of 2 .....	125
Papier is vastgelopen aan de achterkant van de machine .....	127
Papier is vastgelopen binnenin de machine .....	129
Het papier is vastgelopen onder papierlade 1 .....	132
Als u problemen hebt met uw machine .....	135
Kiestoonherkenning instellen .....	144
Storing op de telefoonlijn .....	144
De afdrukkwaliteit verbeteren .....	145
Informatie over de machine .....	152
Het serienummer controleren .....	152
Resetfuncties .....	152
De machine resetten .....	153

---

## **C Menu en functies** **154**

Programmeren op het scherm .....	154
Het menu openen .....	154
Menutabel .....	155
Tekst invoeren .....	176

---

## **D Specificaties** **178**

Algemeen .....	178
Documentgrootte .....	180
Afdrukmedia .....	181
Fax .....	183
Kopiëren .....	184
Scanner .....	185
Printer .....	186
Interfaces .....	187
Rechtstreeks afdrukken .....	188
Systeemvereisten .....	189
Verbruiksartikelen .....	192
Netwerk (LAN) .....	193

---

## **E Index** **194**

# Inhoudsopgave

## (UITGEBREIDE GEBRUIKERSHANDLEIDING)

De Uitgebreide gebruikershandleiding biedt u meer informatie over de volgende functies. U kunt de Uitgebreide gebruikershandleiding raadplegen op de documentatie-cd-rom.

### **1 Algemene instellingen**

---

*Opslag in het geheugen*  
*Automatische zomer-/wintertijd*  
*Ecologische functies*  
*LCD-contrast*  
*Timermodus*

### **2 Beveiligingsfuncties**

---

*Secure Function Lock 2.0*  
*Instelslot*  
*Beperken kiezen*

### **3 Een fax verzenden**

---

*Aanvullende verzendopties*  
*Aanvullende verzendopties*  
*Overzicht pollen*

### **4 Een fax ontvangen**

---

*Opties voor afstandsbediening*  
*(alleen zwart-wit)*  
*Aanvullende ontvangstfuncties*  
*Overzicht pollen*

### **5 Kiezen en nummers opslaan**

---

*Aanvullende kiesfuncties*  
*Bijkomende manieren om nummers op te slaan*

### **6 Rapporten afdrukken**

---

*Faxrapporten*  
*Rapporten*

### **7 Kopiëren**

---

*Kopieerinstellingen*  
*Duplexkopiëren (dubbelzijdig)*

### **A Routineonderhoud**

---

*De machine reinigen en controleren*  
*Periodieke onderhouds-  
onderdelen vervangen*  
*De machine inpakken en vervoeren*

### **B Opties**

---

*Optionele papierlade (LT-300CL)*  
*Geheugenbord*

### **C Verklarende woordenlijst**

---

### **D Index**

---



## Gebruik van de documentatie

Dank u voor de aanschaf van een Brother-machine! Het lezen van de documentatie helpt u bij het optimaal benutten van uw machine.

## Symbolen en conventies die in de documentatie gebruikt worden

De volgende symbolen en conventies worden in de documentatie gebruikt.

<b>Vet</b>	Vetgedrukte tekst geeft toetsen op het bedieningspaneel van de machine of op het computerscherm aan.
<i>Cursief</i>	Cursief gedrukte tekst legt de nadruk op een belangrijk punt of verwijst naar een verwant onderwerp.
Courier New	Het lettertype Courier New geeft de meldingen aan die worden weergegeven op het LCD-scherm van de machine.

## ⚠ WAARSCHUWING

WAARSCHUWING geeft een mogelijk gevaarlijke situatie aan die, als deze niet wordt voorkomen, kan resulteren in ernstig of fataal letsel.

## ⚠ VOORZICHTIG

VOORZICHTIG geeft een mogelijk gevaarlijke situatie aan die, als deze niet wordt voorkomen, kan resulteren in enig letsel.

## ❗ BELANGRIJK

BELANGRIJK geeft een mogelijk gevaarlijke situatie aan die kan resulteren in schade aan eigendommen, storingen of een niet-werkend product.



De pictogrammen Elektrisch Gevaar waarschuwen u voor een mogelijke elektrische schok.



De pictogrammen Heet oppervlak waarschuwen u voor hete delen van de machine.



De aanduidingen Opmerkingen geven aan hoe u moet reageren in een bepaalde situatie of geven informatie over hoe de huidige functie werkt met andere functies.

# De geavanceerde gebruikershandleiding, softwarehandleiding en netwerkhandleiding gebruiken

Deze Beknopte gebruikershandleiding bevat niet alle informatie over de machine zoals hoe u de geavanceerde functies van fax, kopie, printer, scanner, PC-Fax en netwerk gebruikt. Wanneer u klaar bent voor gedetailleerdere informatie over deze functies, kunt u de **Uitgebreide gebruikershandleiding**, **Softwarehandleiding**, **Verklarende woordenlijst Netwerk** en **Netwerkhandleiding** die u terugvindt op de documentatie-cd-rom raadplegen.

## Documentatie bekijken

1 Zet de computer aan. Plaats de documentatie-cd-rom in het cd-romstation.

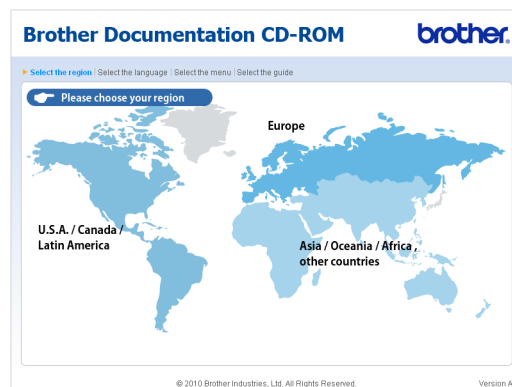


### Opmerking

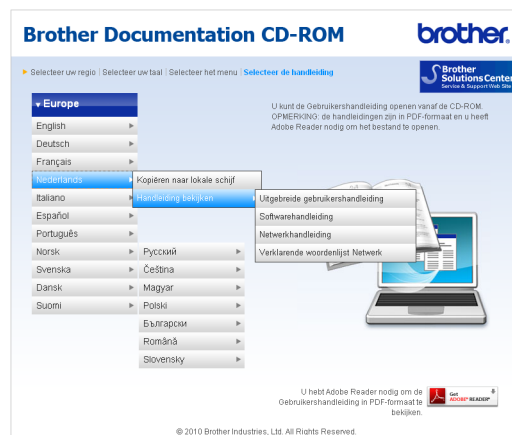
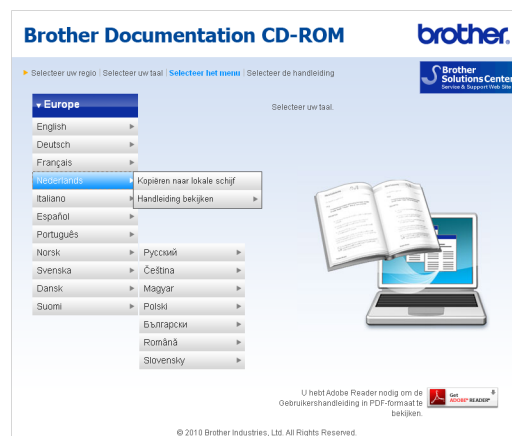
(Windows®-gebruikers) Als het scherm niet automatisch wordt weergegeven, gaat u naar **Deze computer (Computer)**, dubbelklikt u op het pictogram van de cd-rom en dubbelklikt u op **index.html**.

2 (Macintosh-gebruikers) Dubbelklik op het pictogram van de documentatie-cd-rom, en dubbelklik vervolgens op **index.html**.

3 Klik op uw land.



4 Wijs uw taal aan, wijs **Handleiding bekijken** aan en klik vervolgens op de handleiding die u wilt lezen.





### Opmerking

- (Alleen Windows<sup>®</sup>-gebruikers) Uw web browser geeft mogelijk een gele balk weer aan de bovenzijde van de pagina met een beveiligingswaarschuwing betreffende Active X-besturingselementen. Om de pagina correct te kunnen weergeven, moet u op de balk klikken, op **Geblokkeerde inhoud toestaan...** klikken en vervolgens op **Ja** klikken in het dialoogvenster Beveiligingswaarschuwing.
- (Alleen Windows<sup>®</sup>-gebruikers) <sup>1</sup> Voor een snellere toegang kunt u alle gebruikersdocumentatie in PDF-formaat kopiëren naar een lokale map op uw computer. Wijs uw taal aan en klik vervolgens op **Kopiëren naar lokale schijf**.

<sup>1</sup> Microsoft<sup>®</sup> Internet Explorer<sup>®</sup> 6.0 of hoger.

### (Macintosh)



### Opmerking

Presto! PageManager moet gedownload en geïnstalleerd worden voor gebruik. Zie *Toegang tot Brother-support (Macintosh)* op pagina 4 voor verdere instructies.

- U kunt de complete Presto! PageManager Gebruikershandleiding bekijken via Help in Presto! PageManager.

### Instructies vinden voor het instellen van een netwerk

U kunt uw machine aansluiten op een bedraad netwerk. De standaardinstructies voor het instellen hiervan vindt u in de *Installatiehandleiding*. Raadpleeg de *Netwerkhandleiding* op de documentatie-cd-rom voor meer informatie over de netwerkinstallatie.

## Scaninstructies opzoeken

Er zijn verscheidene manieren waarop u documenten kunt scannen. U kunt de instructies als volgt vinden:

### Softwarehandleiding

- *Scannen*
- *ControlCenter*
- *Netwerkscannen*

### ScanSoft<sup>™</sup> PaperPort<sup>™</sup> 12SE met OCR Hoe-te-handleidingen

#### (Windows<sup>®</sup>)

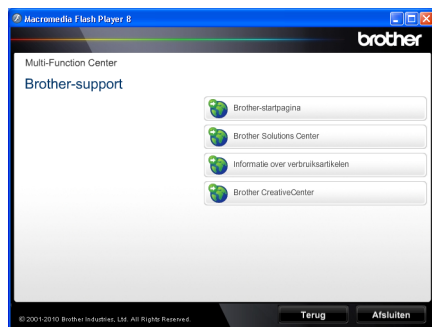
- De complete handleidingen voor ScanSoft<sup>™</sup> PaperPort<sup>™</sup> 12SE met OCR kunt u bekijken in het Helpgedeelte in de ScanSoft<sup>™</sup> PaperPort<sup>™</sup> 12SE-toepassing.

### Gebruikershandleiding Presto! PageManager

## Toegang tot ondersteuning door Brother (Windows®)

U kunt hier alle benodigde contactgegevens vinden, zoals voor webondersteuning (Brother Solutions Center) op de installatie-cd-rom.

- Klik op **Brother-support** in het hoofdmenu. Het volgende venster verschijnt:



- Om onze website (<http://www.brother.com/>) te openen, klikt u op **Brother-startpagina**.
- Voor het laatste nieuws en productondersteuningsinformatie (<http://solutions.brother.com>), klikt u op **Brother Solutions Center**.
- Wanneer u onze website wilt bezoeken voor originele Brother-onderdelen (<http://www.brother.com/original/>), klikt u op **Informatie over verbruiksartikelen**.
- Om naar Brother CreativeCenter (<http://www.brother.com/creativecenter/>) te gaan voor GRATIS fotoprojecten en afdrukbare downloads, klikt u op **Brother CreativeCenter**.
- Wanneer u wilt terugkeren naar de hoofdpagina, klikt u op **Terug**. Als u klaar bent, klikt u op **Afsluiten**.

## Toegang tot Brother-support (Macintosh)

U kunt hier alle benodigde contactgegevens vinden, zoals voor webondersteuning (Brother Solutions Center) op de installatie-cd-rom.

- Dubbelklik op het pictogram **Brother-support**. Het volgende venster verschijnt:

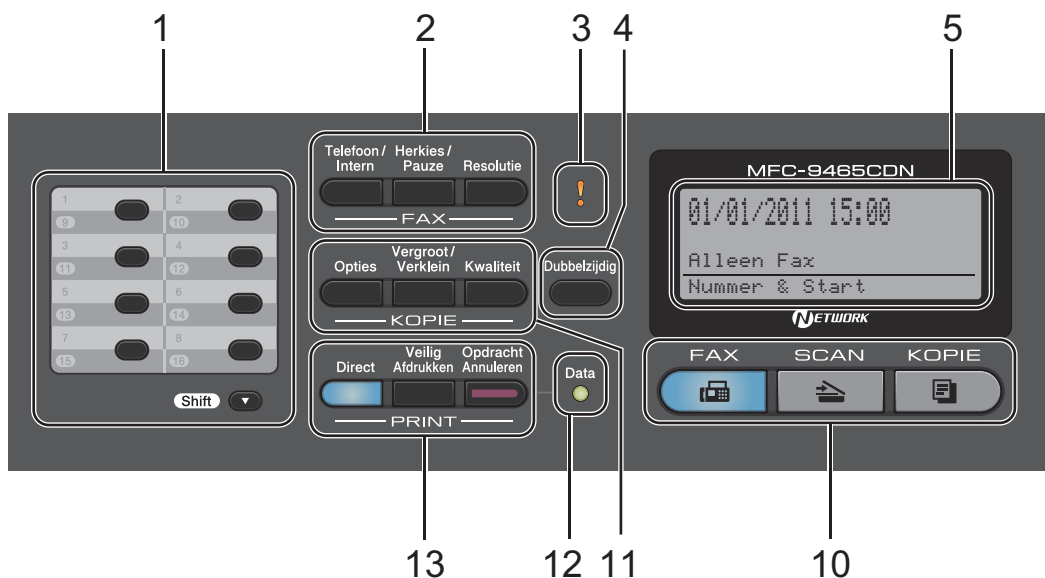


- Klik op **Presto! PageManager** om Presto! PageManager te downloaden en te installeren.
- Om uw machine te registreren op de registratiepagina voor Brother-producten (<http://www.brother.com/registration/>), klikt u op **Onlineregistratie**.
- Voor het laatste nieuws en productondersteuningsinformatie (<http://solutions.brother.com>), klikt u op **Brother Solutions Center**.
- Wanneer u onze website wilt bezoeken voor originele Brother-onderdelen (<http://www.brother.com/original/>), klikt u op **Informatie over verbruiksartikelen**.



# Overzicht bedieningspaneel

MFC-9460CDN en MFC-9465CDN hebben dezelfde toetsen. De afbeelding is gebaseerd op MFC-9465CDN.



## 1 Eéntoetsnummers

Deze 8 toetsen geven direct toegang tot 16 vooraf opgeslagen nummers.

### Shift

Geeft u toegang tot ééntoetsnummers 9 tot 16 door deze ingedrukt te houden.

## 2 FAX-toetsen:

### Telefoon/Intern

U gebruikt deze toets voor een telefoongesprek na het oppakken van de externe hoorn tijdens het snelle dubbele belsemaal.

Als u op een PBX bent aangesloten, kunt u deze toets gebruiken om toegang te krijgen tot een buitenlijn, om de telefonist(e) terug te bellen of om een oproep over te zetten naar een ander toestel.

### Herkies/Pauze

Met een druk op deze toets wordt het laatst gekozen nummer herhaald. Het voegt ook een pauze in bij het programmeren van snelkiesnummers of wanneer u handmatig een nummer kiest.

### Resolutie

Hiermee stelt u de faxresolutie in.

## 3 Storing-LED

Knippert oranje als op het LCD-scherm een foutmelding of een belangrijke melding over de status wordt weergegeven.

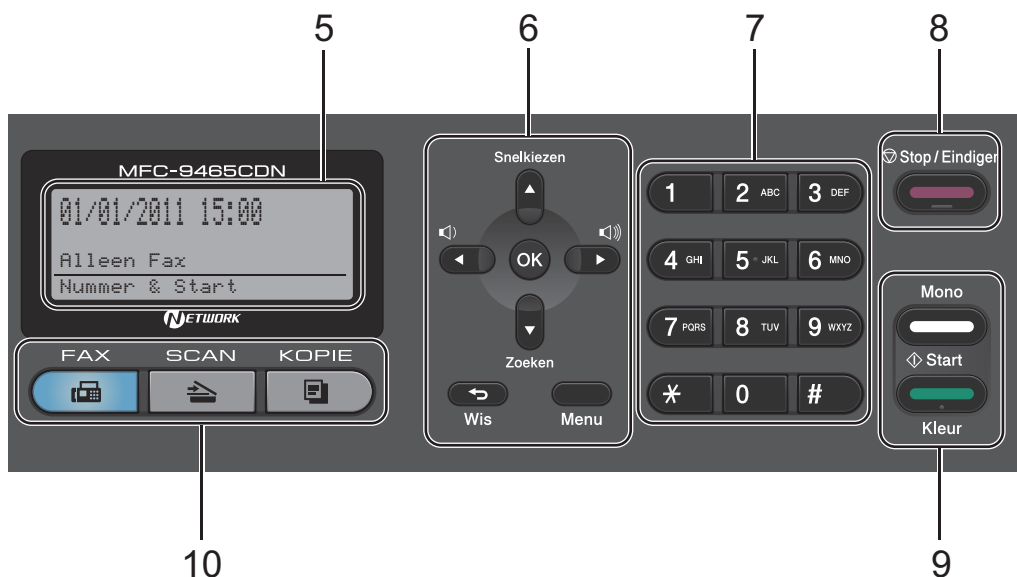
## 4 Dubbelzijdig

U kunt Duplex selecteren om dubbelzijdig af te drukken.

(MFC-9465CDN) Met deze toets kunt u ook automatisch dubbelzijdige (duplex) faxen verzenden wanneer de machine zich in de faxmodus bevindt.

## 5 LCD

Hierop worden meldingen weergegeven die u helpen bij de configuratie en het gebruik van uw machine.



## 6 Wis

Hiermee verwijdert u ingevoerde gegevens of annuleert u de huidige instelling.

### Menu

Hiermee kunt u het menu openen om de instellingen van de machine te programmeren.

### OK

Hiermee kunt u de instellingen op de machine opslaan.

### Volumetoetsen:

🔊 ◀ of ▶ 🔊

Druk hierop om achteruit of vooruit door de menuselecties te gaan. Druk hierop om het volume te wijzigen in de fax- of stand-bymodus.

▲ of ▼

Druk hierop om door de menu's en opties te bladeren.

### Snelkiezen

▲

Hiermee kunt u rechtstreeks snelkiesnummers oproepen.

## Zoeken

▼

Hiermee kunt u nummers opzoeken die in het geheugen zijn opgeslagen.

## 7 Kiestoetsen

(voor Nederland) Gebruik deze toetsen om telefoon- en faxnummers te kiezen en als toetsenbord om gegevens in de machine in te voeren.

De toets # schakelt de kies modus tijdens een gesprek tijdelijk om van puls naar toon.

## 8 Stop/Eindigen

Met een druk op deze toets wordt een bewerking gestopt of een menu verlaten.

## 9 Start:

### Kleur

Hiermee kunt u kleurenfaxen verzenden of kopieën in kleur maken.

### Mono

Hiermee kunt u zwart-witfaxen verzenden of kopieën in zwart-wit maken.

## 10 Modustoetsen:



### FAX

Hiermee wordt de faxmodus van de machine geactiveerd.



### SCAN

Hiermee wordt de scanmodus van de machine geactiveerd.



### KOPIE

Hiermee wordt de kopieermodus van de machine geactiveerd.

## 11 KOPIE toetsen:

### Opties

U kunt snel en gemakkelijk tijdelijke instellingen voor het kopiëren selecteren.

### Vergroot/Verklein

Verkleint of vergroot kopieën.

### Kwaliteit

Hiermee verandert u de kwaliteit van de volgende kopie.

## 12 Data LED

Afhankelijk van de status van de machine knippert de LED.

## 13 PRINT -toetsen:

### Direct

Hiermee kunt u gegevens op een USB-flashstation of een digitale camera die massaopslag ondersteunt direct afdrukken via de machine.

*(Zie Gegevens afdrukken vanaf een USB-flashgeheugen of vanaf een digitale camera die massaopslag ondersteunt op pagina 52.)*

### Veilig Afdrukken

U kunt in het geheugen opgeslagen gegevens afdrukken door uw wachtwoord van vier cijfers in te voeren. (Raadpleeg voor meer informatie over het gebruik van de beveiligingssleutel de *Softwarehandleiding*.)

Wanneer u het beveiligd functieslot gebruikt, kunt u beperkte gebruikers wisselen door **Shift** ingedrukt te houden terwijl u op **Veilig Afdrukken** drukt. (Zie *Secure Function Lock 2.0* in Hoofdstuk 2 van de *Uitgebreide gebruikershandleiding*.)

## Opdracht Annuleren

Hiermee annuleert u een geprogrammeerde afdruktaak en wist u deze uit geheugen van de machine. Wanneer u meer afdruktaken wilt annuleren, houdt u deze toets ingedrukt totdat het LCD-scherm **Alles annuleren toont**.



## Data-LED-aanduidingen

De **Data-LED** (light emitting diode) knippert afhankelijk van de status van de machine.



LED	Machinestatus	Omschrijving
○	Gereed	De machine is gereed om af te drukken, staat in de slaapstand, er zijn geen afdrukgegevens aanwezig of de machine is uitgeschakeld.
☀ Groen (knippert)	Data ontvangen	De machine ontvangt data van de computer, verwerkt data in het geheugen of drukt data af.
● Groen	Data in het geheugen	Er bevinden zich afdrukgegevens in het machinegeheugen.

## Volume-instellingen

### Belvolume

---

U kunt kiezen uit een aantal belvolumeniveaus, van **Hoog** tot **Uit**.

In de faxmodus drukt u op **◀** of **▶** om het volume in te stellen. Het LCD-scherf toont de huidige instelling, en telkens wanneer u op deze toets drukt, wordt het volume op een volgend niveau ingesteld. De nieuwe instelling blijft van kracht op de machine totdat u deze wijzigt.

U kunt het volume van de beltoon ook via het menu wijzigen:

- 1 Druk op **Menu, 1, 3, 1**.
- 2 Druk op **▲** of **▼** om **Uit, Laag, Half** of **Hoog** te kiezen.  
Druk op **OK**.
- 3 Druk op **Stop/Eindigen**.

### Volume van waarschuwingston

---

Wanneer de waarschuwingston aanstaat zal de machine een geluidssignaal geven, wanneer u een toets indrukt, een vergissing maakt of een fax verzendt of ontvangt. U kunt kiezen uit een aantal volumeniveaus, van **Hoog** tot **Uit**.

- 1 Druk op **Menu, 1, 3, 2**.
- 2 Druk op **▲** of **▼** om **Uit, Laag, Half** of **Hoog** te kiezen.  
Druk op **OK**.
- 3 Druk op **Stop/Eindigen**.

## Volume luidspreker

---

U kunt kiezen uit een aantal volumeniveaus voor de luidspreker, van **Hoog** tot **Uit**.

- 1 Druk op **Menu, 1, 3, 3**.
- 2 Druk op **▲** of **▼** om **Uit, Laag, Half** of **Hoog** te kiezen.  
Druk op **OK**.
- 3 Druk op **Stop/Eindigen**.

## Papier en afdrukmedia laden

De machine kan papier laden vanuit de standaardpapierlade, de optionele onderste lade of de multifunctionele lade.

Houd rekening met het volgende als u papier in de papierlade plaatst:

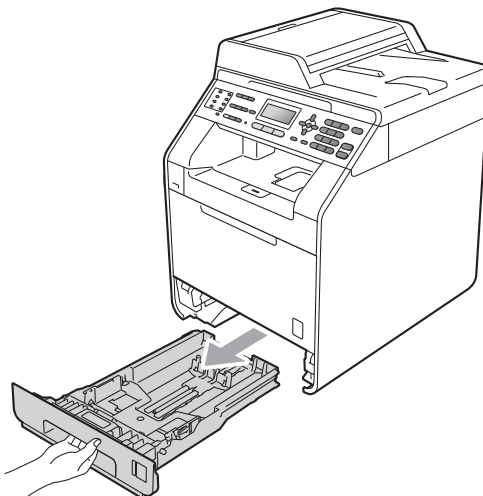
- Als het afdrukmenu van uw toepassingssoftware een optie biedt voor het opgeven van het papierformaat, kunt u dit via de toepassingssoftware doen. Als deze optie niet door de toepassingssoftware geboden wordt, kunt u het papierformaat opgeven in de printerdriver of via het bedieningspaneel.

## Papier in de standaardpapierlade plaatsen

U kunt tot 250 vellen plaatsen in Lade 1 en 500 vellen in Lade 2. De stapel papier mag niet hoger zijn dan de aanduiding voor de maximale papierhoogte (▼▼▼) op de papiergeleider voor de breedte. (Raadpleeg *Papiercapaciteit van de papierladen* op pagina 23 om te zien welke papiersoorten u kunt gebruiken.)

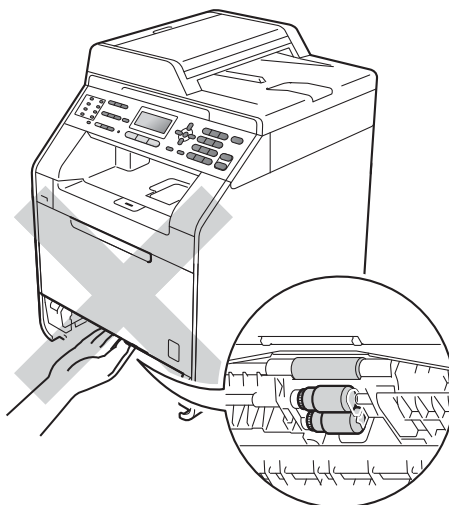
## Afdrukken via de standaardpapierlade op normaal papier, dun papier of kringlooppapier

- 1 Trek de papierlade volledig uit de machine.

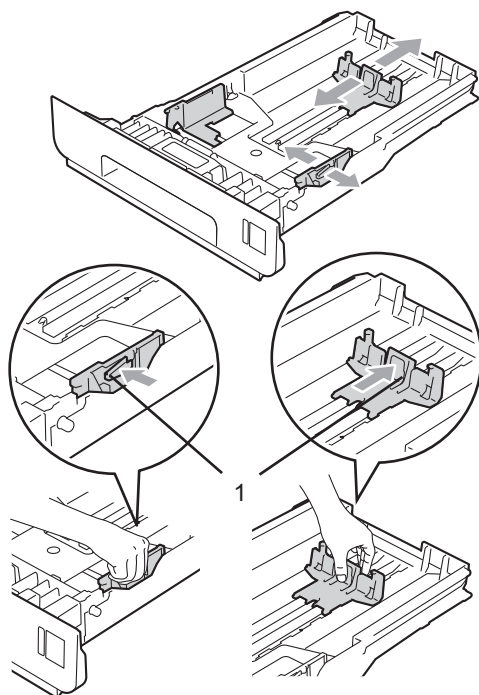


## ⚠ WAARSCHUWING

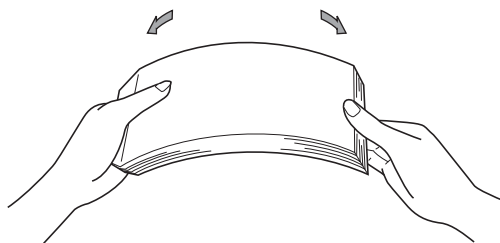
Raak de grijs aangegeven gedeeltes in de afbeelding NIET aan. Deze rollen draaien mogelijk aan een hoge snelheid.



- 2 Druk op de groene ontgrendeling van de papiergeleiders (1) en verschuif de papiergeleiders voor het correcte papierformaat van het papier dat u in de lade plaatst. Zorg dat de geleiders goed in de sleuven zitten.



- 3 Waaier de stapel papier goed door om vastlopen van papier en stringen te voorkomen.



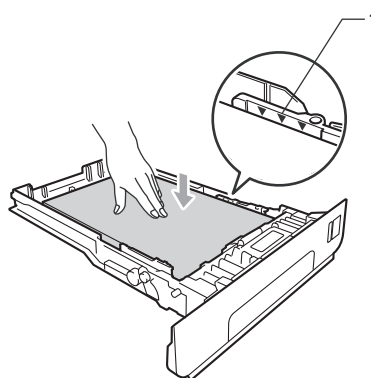
- 4 Plaats papier in de lade en zorg ervoor dat:

- De stapel papier niet uitsteekt boven de maximummarkering (▼▼▼) (1).

Als u de papierlade te hoog vult, kan het papier vastlopen.

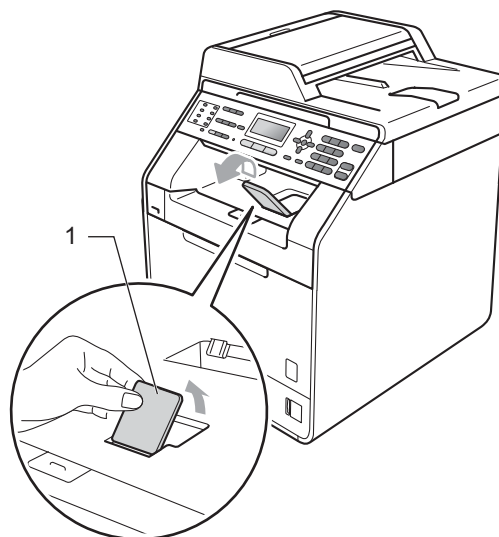
- De zijde waarop u wilt afdrucken, naar beneden gericht is.

- De papiergeleiders de zijkanten van het papier raken zodat het goed ingevoerd wordt.



- 5 Plaats de papierlade stevig terug in de machine. Zorg ervoor dat deze geheel in de machine zit.

- 6 Til de steunklep (1) op om te vermijden dat het papier van de *neerwaarts gerichte* uitvoerlade glijdt, of verwijder iedere pagina zodra deze uit de machine komt.

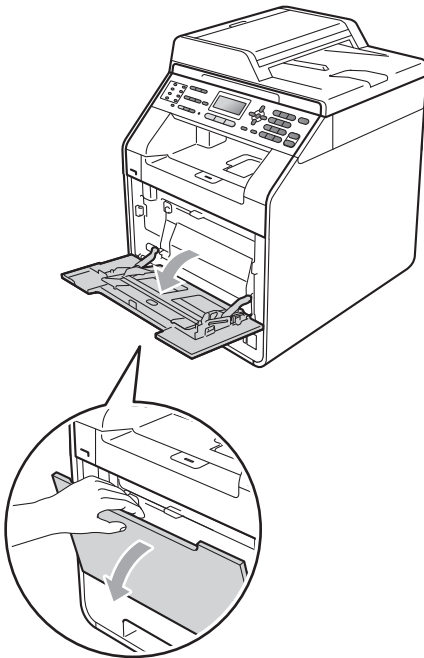


## Papier plaatsen in de multifunctionele lade (MP-lade)

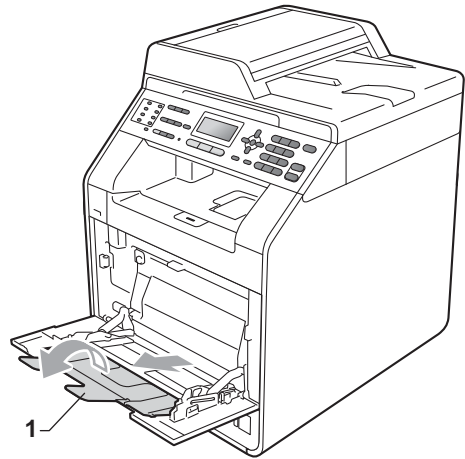
U kunt tot 3 enveloppen of speciale afdrukmedia plaatsen in de MP-lade of tot 50 vellen normaal papier. Gebruik deze lade om af te drukken of te kopiëren op dik papier, bankpostpapier, etiketten of enveloppen. (Raadpleeg *Papiercapaciteit van de papierladen* op pagina 23 om te zien welke papiersoorten u kunt gebruiken.)

### Afdrukken op normaal papier, bankpostpapier, etiketten of glanzend papier vanuit de MP-lade

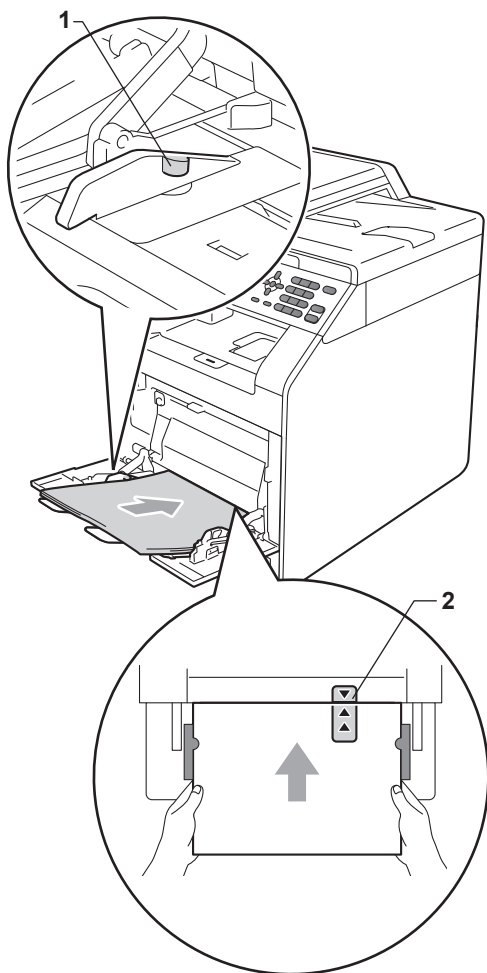
- 1 Maak de MF lade open en trek deze voorzichtig omlaag.



- 2 Trek de steun van de MP-lade uit en vouw de steunklep (1) open.



- 3 Plaats papier in de MP-lade en zorg ervoor dat:
- de stapel papier niet boven de maximummarkering uitsteekt (1).
  - de bovenrand van het papier tussen de pijlen ligt (2).
  - u het papier met de te bedrukken zijde *naar boven gericht* en met de bovenkant eerst plaatst.



- 4 Zet de steunklep omhoog om te voorkomen dat het papier van de *neerwaarts gerichte* uitvoerlade valt, of neem elk vel van de uitvoerlade zodra dit wordt uitgeworpen.

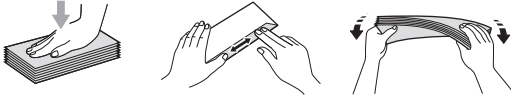


### Opmerking

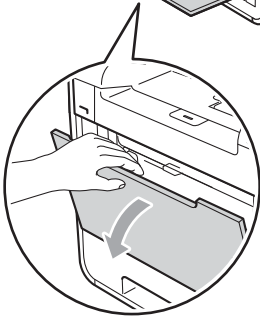
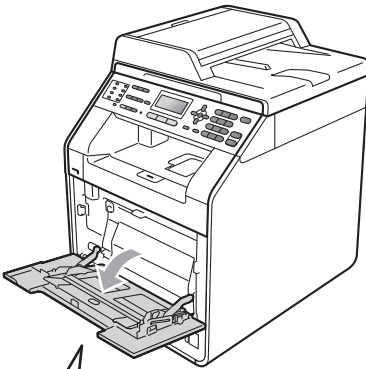
Als u glanzend papier gebruikt, mag u slechts één vel tegelijkertijd in de MP-lade plaatsen om te vermijden dat het papier vastloopt.

## Afdrukken op enveloppen en dik papier vanaf de MP-lade

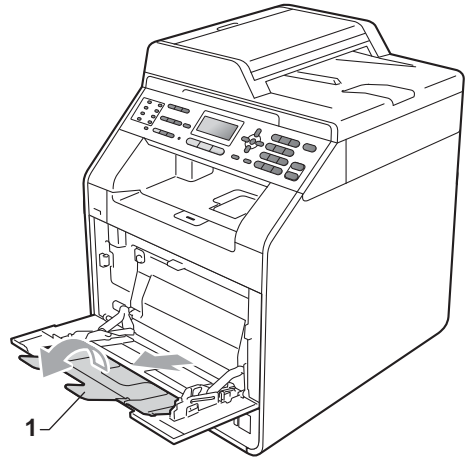
Maak de hoeken en de zijkanten van de enveloppen zo plat mogelijk voordat u deze plaatst.



- 1 Maak de MF lade open en trek deze voorzichtig omlaag.



- 2 Trek de steun van de MP-lade uit en vouw de steunklep (1) open.

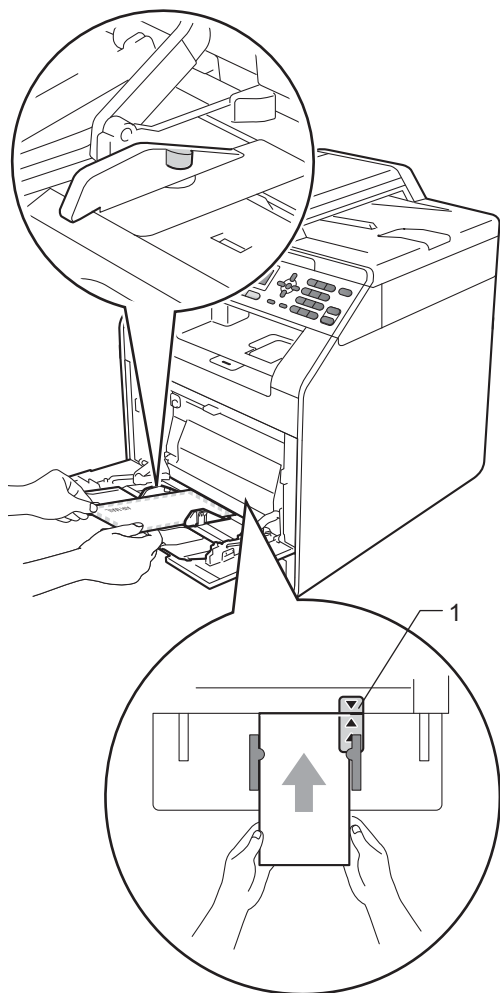


- 3 Zet de steunklep omhoog om te voorkomen dat het papier van de *neerwaarts gerichte* uitvoerlade valt. Als de steunklep niet geopend is, neemt u elke enveloppe van de uitvoerlade zodra deze wordt uitgeworpen.

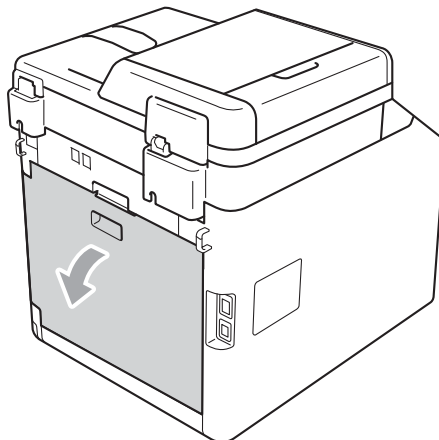


- 4 Plaats tot 3 enveloppen of tot 25 vellen dik papier (163 g/m<sup>2</sup>) in de MP-lade. Als u meer papier of enveloppen plaatst, kan dit een papierstoring veroorzaken. Zorg ervoor dat:

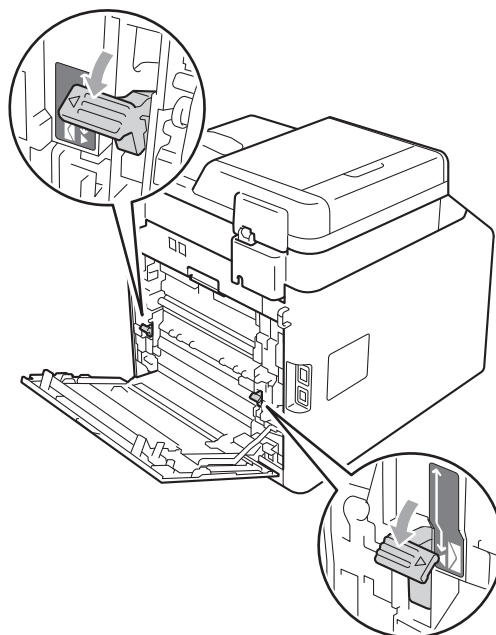
- de bovenrand van de enveloppe tussen de pijlen ligt (1).
- de zijde waarop u wilt afdrucken, naar boven gericht is.



- 5 Maak het achterdeksel (opwaarts gerichte uitvoerlade) open.



- 6 Trek de twee grijze hendels (één links en één rechts) naar beneden naar de enveloppepositie zoals aangegeven in de onderstaande afbeelding.



- 7 Zorg dat het achterdeksel goed is gesloten.

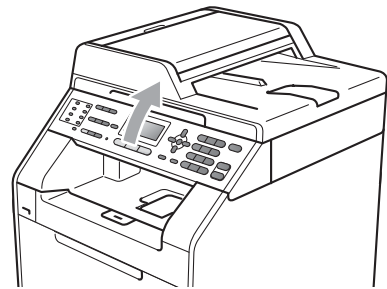
- 8 Stuur de afdrukgegevens naar de machine.



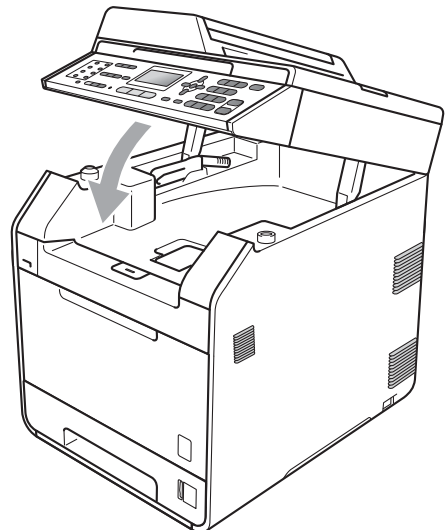
- 9 Wanneer het afdrucken is voltooid, opent u het achterdeksel en zet u de twee grijze hendels die u in stap 6 naar beneden hebt getrokken weer terug in de originele positie.

### **Opmerking**

- Verwijder iedere afgedrukte enveloppe onmiddellijk, om een opstopping te vermijden.
- Als het dikke papier omkrult tijdens het afdrucken, plaatst u slechts één vel per keer in de MP-lade en opent u het achterdeksel (achterste uitvoerlade) om ervoor te zorgen dat de afgedrukte pagina's worden uitgeworpen op de achterste uitvoerlade.
- Om een kleine afdruk gemakkelijk uit de uitvoerlade te verwijderen, tilt u de scanner met twee handen op, zoals afgebeeld.

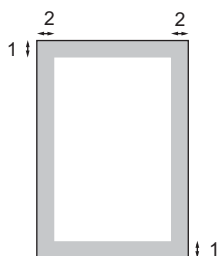


- U kunt de machine blijven gebruiken als de scanner omhoog staat. U sluit de scanner door deze met beide handen naar beneden te duwen.



## Onscanbaar gedeelte

Het scanbaar gedeelte hangt af van de instellingen van het programma dat u gebruikt. De afbeelding toont de delen die niet gescand kunnen worden.



Gebruik	Documentgrootte	Bovenkant (1) Onderkant (1)	Links (2) Rechts (2)
Faxen	Letter	4 mm	3,95 mm
	A4	4 mm	1 mm
Kopiëren	Letter	4 mm	3,96 mm
	A4	4 mm	2 mm



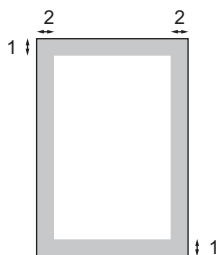
### Opmerking

(Voor kopieën) Het onbedrukbaar gebied dat hierboven is aangegeven is van toepassing op een enkele kopie of een 1 op 1 kopie op papier van A4-formaat. Het gedeelte dat niet kan worden bedrukt verschilt per papierformaat.

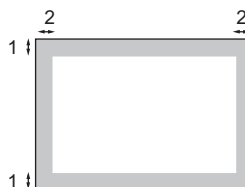
## Onbedrukbaar gebied bij afdrukken via een computer

Bij gebruik van de printerdriver is het afdrukgebied kleiner dan het papierformaat. De cijfers in onderstaande afbeeldingen geven het onbedrukbaar gebied aan.

### Staand



### Liggend



	Windows®-printerdriver en Macintosh-printerdriver BRScript-printerdriver voor Windows® en Macintosh
1	4,23 mm
2	4,23 mm



### Opmerking

Het onbedrukbaar gedeelte verschilt per papierformaat en de gebruikte printerdriver. Het onbedrukbaar gedeelte dat hierboven is afgebeeld, geldt voor papier van A4-formaat.

# Papierinstellingen

## Papiersoort

Stel de machine in op het papier dat u gebruikt. Hierdoor verkrijgt u de beste afdrukkwaliteit.

- 1 Ga op een van de volgende manieren te werk:
    - Om de papiersoort in te stellen voor de MP-bak drukt u op **Menu, 1, 2, 1, 1**.
    - Om de papiersoort in te stellen voor Bovenlade drukt u op **Menu, 1, 2, 1, 2**.
    - Om de papiersoort in te stellen voor Onderlade<sup>1</sup> drukt u op **Menu, 1, 2, 1, 3** als u de optionele lade hebt geïnstalleerd.
- <sup>1</sup> Onderlade wordt enkel weergegeven als de optionele lade is geplaatst.
- 2 Druk op ▲ of ▼ om Dun, Normaal, Dik, Extra dik, Gerecycl.papier of Glossy papier te kiezen. Druk op **OK**.

- 3 Druk op **Stop/Eindigen**.



### Opmerking

U kunt Glossy papier kiezen voor MP-bak.

## Papierformaat

U kunt tien papierformaten gebruiken voor het afdrucken van kopieën: A4, Letter, Legal, Executive, A5, A5 L, A6, B5, B6 en Folio, en vier formaten voor het afdrucken van faxen: A4, Letter, Legal of Folio (215,9 mm × 330,2 mm).

Als u een ander papierformaat in de lade plaatst, dient u ook de instelling van het papierformaat te wijzigen zodat de machine het document of een binnenkomende fax passend op de pagina kan plaatsen.

- 1 Ga op een van de volgende manieren te werk:
    - Om het papierformaat in te stellen voor de MP-bak drukt u op **Menu, 1, 2, 2, 1**.
    - Om het papierformaat in te stellen voor Bovenlade drukt u op **Menu, 1, 2, 2, 2**.
    - Om het papierformaat in te stellen voor Onderlade<sup>1</sup> drukt u op **Menu, 1, 2, 2, 3** als u de optionele lade hebt geïnstalleerd.
- <sup>1</sup> Onderlade wordt enkel weergegeven als de optionele lade is geplaatst.
- 2 Druk op ▲ of ▼ om A4, Letter, Legal, Executive, A5, A5 L, A6, B5, B6, Folio of Ieder te selecteren. Druk op **OK**.

**3** Druk op **Stop/Eindigen**.



**Opmerking**

- De optie **Ieder** wordt alleen weergegeven wanneer u de MP-lade selecteert.
- Als u **Ieder** selecteert als papierformaat voor de MP-lade: u moet **Alleen MP-lade** selecteren als instelling voor de te gebruiken lade. U kunt **Ieder** niet selecteren als papierformaat voor de MP-lade wanneer u N op 1-kopieën maakt. U moet een van de andere beschikbare papierformaten voor de MP-lade selecteren.
- A5 L en A6 zijn niet beschikbaar voor Onderlade.

## Ladegebruik in de kopieermodus

U kunt kiezen welke lade prioriteit krijgt voor het afdrucken van kopieën.

Wanneer u **Alleen lade 1**,

**Alleen MP-lade** of **Alleen lade 2**<sup>1</sup> selecteert, neemt de machine alleen papier uit de geselecteerde lade. Als er geen papier meer aanwezig is in de geselecteerde lade, wordt **Geen papier** weergegeven op het LCD-scherm. Plaats papier in de lege lade.

Volg de onderstaande instructies om de lade-instelling te wijzigen:

**1** Druk op **Menu, 1, 5, 1**.

**2** Druk op **▲** of **▼** om **Alleen lade 1**, **Alleen lade 2**<sup>1</sup>, **Alleen MP-lade**, **MP>T1>T2**<sup>1</sup> of **T1>T2**<sup>1</sup>**>MP** te kiezen. Druk op **OK**.

<sup>1</sup> Alleen lade 2 of T2 wordt enkel weergegeven als de optionele lade is geplaatst.

**3** Druk op **Stop/Eindigen**.



**Opmerking**

- Wanneer u de documenten in de ADF plaatst en **MP>T1>T2** of **T1>T2>MP** geselecteerd is, zoekt de machine naar de lade met het meest geschikte papier en neemt papier uit die lade. Als er geen geschikt papier aanwezig is in de lades, neemt de machine papier uit de lade met de hoogste prioriteit.
- Wanneer u de glasplaat gebruikt, wordt uw document gekopieerd via de lade met de hoogste prioriteit, zelfs wanneer er een geschiktere papiersoort beschikbaar is in een andere papierlade.

## Ladegebruik in de faxmodus

U kunt de standaardlade selecteren voor het afdrucken van ontvangen faxen.

Wanneer u **Alleen lade 1**, **Alleen MP-lade** of **Alleen lade 2**<sup>1</sup> selecteert, neemt de machine alleen papier uit de geselecteerde lade. Als er geen papier meer aanwezig is in de geselecteerde lade, wordt **Geen papier weergegeven** op het LCD-scherm. Plaats papier in de lege lade.

Wanneer u **T1>T2**<sup>1</sup>>MP selecteert, neemt de machine papier uit Lade #1 tot deze leeg is, daarna uit Lade #2 en daarna uit de MP-lade.

Wanneer u **MP>T1>T2**<sup>1</sup> selecteert, neemt de machine papier uit de MP-lade tot deze leeg is, daarna uit Lade #1 en daarna uit Lade #2.



### Opmerking

- U kunt vier papierformaten gebruiken voor het afdrucken van faxen: A4, Letter, Legal of Folio. Wanneer geen enkele lade een geschikt formaat bevat, worden ontvangen faxen opgeslagen in het geheugen van de machine. Ongeldig formaat wordt weergegeven op het LCD-scherm. (Zie *Fout- en onderhoudsmeldingen* op pagina 114 voor meer informatie.)
- Als er geen papier meer aanwezig is in de lade en er zich ontvangen faxen bevinden in het geheugen van de machine, wordt **Geen papier weergegeven** op het LCD-scherm. Plaats papier in de lege lade.

1 Druk op **Menu, 1, 5, 2**.

2 Druk op **▲** of **▼** om **Alleen lade 1**, **Alleen lade 2**<sup>1</sup>, **Alleen MP-lade**, **MP>T1>T2**<sup>1</sup> of **T1>T2**<sup>1</sup>>MP te kiezen. Druk op **OK**.

<sup>1</sup> Alleen lade 2 of T2 wordt enkel weergegeven als de optionele lade is geplaatst.

3 Druk op **Stop/Eindigen**.

## Ladegebruik in de afdrukmodus

U kunt de standaardlade kiezen die de machine gebruikt voor het afdrucken vanaf de computer.

1 Druk op **Menu, 1, 5, 3**.

2 Druk op **▲** of **▼** om **Alleen lade 1**, **Alleen lade 2**<sup>1</sup>, **Alleen MP-lade**, **MP>T1>T2**<sup>1</sup> of **T1>T2**<sup>1</sup>>MP te kiezen. Druk op **OK**.

<sup>1</sup> Alleen lade 2 of T2 wordt enkel weergegeven als de optionele lade is geplaatst.

3 Druk op **Stop/Eindigen**.

## Papiersorten en andere afdrukmedia die kunnen worden gebruikt

De afdrukkwaliteit kan variëren naargelang het type papier dat u gebruikt.

U kunt de volgende printmedia gebruiken: dun papier, normaal papier, dik papier, bankpostpapier, kringlooppapier, glanzend papier, etiketten of enveloppen.

Voor de beste resultaten volgt u onderstaande instructies:

- Plaats NOOIT verschillende typen papier tegelijk in de papierlade, anders kan het papier vastlopen of verkeerd worden ingevoerd.
- Voor een correct afdrukresultaat moet u in uw softwaretoepassing het papierformaat instellen van het papier dat zich in de lade bevindt.
- Raak de bedrukte zijde van het papier niet aan vlak na het afdrukken.
- Controleer voordat u een grote hoeveelheid papier aanschaf eerst dat het papier geschikt is.

## Aanbevolen papier en afdrukmedia

Papiersort	Item
Normaal papier	Xerox Premier TCF 80 g/m <sup>2</sup>
	Xerox Business 80 g/m <sup>2</sup>
Kringlooppapier	Xerox Recycled Supreme 80 g/m <sup>2</sup>
Etiketten	Avery-laseretiketten L7163
Enveloppe	Antalis River-serie (DL)
Glanzend papier	International Paper Rey Color Laser Gloss 140 g/m <sup>2</sup> A4

## Type en formaat van het papier

De machine laadt papier vanuit de geïnstalleerde standaardpapierlade, de multifunctionele lade of de optionele onderste lade.

**De namen voor de papierladen in de printerdriver zijn in deze handleiding als volgt:**

Lade en optionele accessoires	Naam
Standaardpapierlade	Lade 1
Multifunctionele lade	MF lade
Optionele onderste lade	Lade 2

## Papiercapaciteit van de papierladen

	Papierformaat	Papiersoorten	Aantal vellen
Papierlade (Lade 1)	A4, Letter, Legal, B5, Executive, A5, A5 (lange zijde), A6, B6, Folio <sup>1</sup>	Normaal papier, dun papier en kringlooppapier	max. 250 [80 g/m <sup>2</sup> ]
Multifunctionele lade (MP-lade)	Breedte: 69,8 tot 216 mm Lengte: 116 tot 406,4 mm	Normaal papier, dun papier, dik papier, dikker papier, bankpostpapier, kringlooppapier, enveloppen, etiketten en glanzend papier.	50 vellen [80 g/m <sup>2</sup> ] 3 Enveloppen 1 Glanzend papier
Optionele onderste lade (Lade 2)	A4, Letter, Legal, B5, Executive, A5, B6, Folio <sup>1</sup>	Normaal papier, dun papier en kringlooppapier	maximaal 500 [80 g/m <sup>2</sup> ]

<sup>1</sup> Het Folio-formaat is 215,9 mm × 330,2 mm.

## Aanbevolen papierspecificaties

De volgende papierspecificaties zijn geschikt voor deze machine.

Standaardgewicht	75-90 g/m <sup>2</sup>
Dikte	80-110 µm
Ruwheid	Hoger dan 20 sec.
Stijfheid	90-150 cm <sup>3</sup> /100
Vezelrichting	Langvezelig
Soortelijke volumeweerstand	10e <sup>9</sup> -10e <sup>11</sup> ohm
Soortelijke weerstand aan oppervlakte	10e <sup>9</sup> -10e <sup>12</sup> ohm-cm
Vulmiddel	CaCO <sub>3</sub> (Neutraal)
Asgehalte	Minder dan 23 wt%
Helderheid	Hoger dan 80%
Ondoorzichtigheid	Hoger dan 85%

- Gebruik papier dat geschikt is voor kopiëren op normaal papier.
- Gebruik papier met een gewicht van 75 tot 90 g/m<sup>2</sup>.
- Gebruik langvezelig papier met een neutrale pH-waarde en een vochtigheidspercentage van circa 5%.
- In deze machine kan kringlooppapier worden gebruikt dat voldoet aan de specificatie DIN 19309.

## Speciaal papier gebruiken

De machine functioneert goed met de meeste typen xerografisch en bankpostpapier. Sommige typen papier kunnen echter van invloed zijn op de afdrukkwaliteit of bewerkingsbetrouwbaarheid. Maak altijd eerst een proefafdruk voordat u papier aanschaft om zeker te zijn van het gewenste resultaat. Bewaar papier in de originele verpakking en zorg dat deze gesloten blijft. Bewaar het papier plat en uit de buurt van vocht, direct zonlicht en warmte.

Enkele belangrijke richtlijnen bij het kiezen van papier:

- Gebruik GEEN inkjetpapier, omdat hierdoor het papier kan vastlopen of de machine kan worden beschadigd.
- Voorgedrukt papier moet inkt gebruiken dat tegen de temperatuur van het fuseerproces van de machine bestand is (200°C (392°F)).
- Als u bankpostpapier, papier met een ruw oppervlak of papier dat is gekreukeld of gevouwen gebruikt, kan het afdrukresultaat tegenvallen.
- Als u glanzend papier gebruikt, mag u slechts één vel tegelijkertijd in de MP-lade plaatsen om te vermijden dat het papier vastloopt.

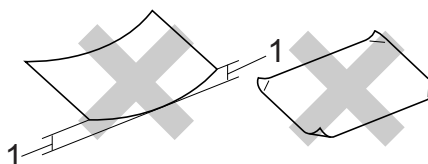
## Te vermijden typen papier

### ! BELANGRIJK

Sommige typen papier bieden niet het gewenste resultaat of kunnen schade veroorzaken aan de machine.

Gebruik GEEN papier:

- met een grove textuur
- dat extreem glad of glanzend is
- dat gekruld of scheef is



#### 1 Papier dat meer dan 2 mm opkrult, kan vastlopen.

- dat gecoat is of een chemische deklaag heeft
- dat beschadigd, gekreukeld of gevouwen is
- dat het in deze handleiding aanbevolen gewicht overschrijdt
- met tabs en nietjes
- met een briefhoofd dat thermografisch gedrukt is of met inkt die niet tegen hoge temperaturen bestand is
- dat uit meerdere delen bestaat of zonder carbon
- dat is bedoeld voor inkjetprinters

Als u een van deze typen papier gebruikt, kan de machine beschadigd raken. Deze schade wordt niet gedekt door enige garantie- of serviceovereenkomst met Brother.



## Enveloppen

De meeste enveloppen die ontwikkeld zijn voor laserprinters zijn geschikt voor deze machine. Sommige vormen enveloppen kunnen echter mogelijk problemen met de toevoer en de afdrukkwaliteit veroorzaken. Een geschikte envelop heeft randen met rechte, scherpe vouwen en de rand mag niet dikker zijn dan twee vellen papier. De envelop moet vlak liggen en mag niet zakachtig of flodderig zijn. Koop enveloppen van hoge kwaliteit bij een leverancier die weet dat u de enveloppen gaat gebruiken in een lasermachine.

Wij raden u aan een proefenveloppe te drukken zodat u zeker weet dat u het gewenste resultaat krijgt.

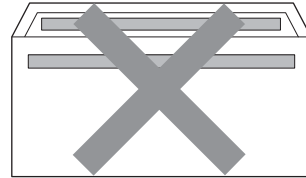
### Te vermijden soorten enveloppen

#### ! BELANGRIJK

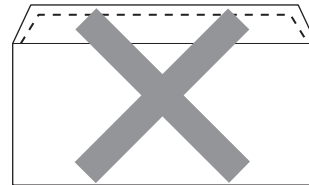
Gebruik GEEN enveloppen:

- die beschadigd, gekruld of verkreukeld zijn of een ongebruikelijke vorm hebben
- die extreem glanzend zijn of een grove structuur hebben
- met klemmetjes, nietjes of dichtbinders
- met een zelfklevende plakrand
- die zakchtig zijn
- die niet scherp gevouwen zijn
- die van reliëf zijn voorzien
- die eerder zijn bedrukt door een lasermachine
- die aan de binnenkant zijn voorbedrukt
- die niet netjes op elkaar kunnen worden gestapeld
- die gemaakt zijn van papier dat zwaarder is dan het gespecificeerde papiergewicht voor de machine
- met randen die niet recht of regelmatig zijn

- met vensters, gaten, uitsparingen of perforaties
- met lijm op het oppervlak zoals hieronder getoond



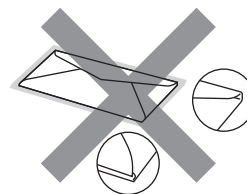
- met dubbele flappen zoals hieronder getoond



- met flappen die niet zijn gevouwen bij aankoop
- met flappen zoals hieronder getoond



- met beide zijden gevouwen zoals hieronder getoond



Als u een van de bovenstaande typen enveloppen gebruikt, kan de machine beschadigd raken. Deze schade wordt wellicht niet gedekt door enige garantie- of serviceovereenkomst met Brother.

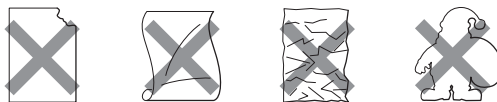
## Etiketten

De machine kan afdrucken op de meeste typen etiketten die bedoeld zijn voor een lasermachine. Etiketten dienen een plaklaag op basis van acryl te hebben omdat dit materiaal beter bestand is tegen de hoge temperaturen in de fuser unit. De plaklaag dient niet in contact te komen met enig deel van de machine, omdat de etiketten dan aan de drumeenheid of rollen blijven kleven waardoor papierstoringen en problemen met de afdrukkwaliteit kunnen optreden. Er mag geen plaklaag open liggen tussen de etiketten. Etiketten moeten zo gerangschikt worden dat de volledige lengte en breedte van het vel bedekt zijn. Het gebruik van ruimten tussen de etiketten kan leiden tot het loslaten van etiketten waardoor ernstige papierstoringen of afdrukproblemen kunnen ontstaan.

Etiketten moeten bestand zijn tegen een temperatuur van 200 graden Celsius, gedurende 0,1 seconden.

## Te vermijden typen etiketten

Gebruik geen etiketten die beschadigd, gekruld of verkreukeld zijn of een ongebruikelijke vorm hebben.



### ! BELANGRIJK

- Voer **GEEN** gedeeltelijk gebruikte etiketvellen toe. Het onbedekte draagvel kan schade toebrengen aan de machine.
- Etikettenvellen mogen niet zwaarder zijn dan het gewicht dat in deze gebruikershandleiding is gespecificeerd. Etiketten die deze specificatie overschrijden worden mogelijk niet correct ingevoerd of afgedrukt en kunnen schade veroorzaken aan de machine.
- U mag etiketten **NIET** hergebruiken en u mag **GEEN** etiketblad invoeren waarop een aantal etiketten ontbreekt.

## Documenten laden

U kunt een fax verzenden, kopieën maken en scannen via de ADF (automatische documentinvoer) en de glasplaat.

### Met behulp van de automatische documentinvoer (ADF)

De ADF kan maximaal 35 pagina's bevatten en voert elk vel afzonderlijk in. Gebruik standaardpapier met een gewicht van 80 g/m<sup>2</sup> en waaier de vellen papier eerst door voordat u deze in de ADF plaatst.

#### Ondersteunde documentformaten

Lengte:	147,3 tot 356,0 mm
Breedte:	147,3 tot 215,9 mm
Gewicht:	64 tot 90 g/m <sup>2</sup>

#### Documenten laden

### ! BELANGRIJK

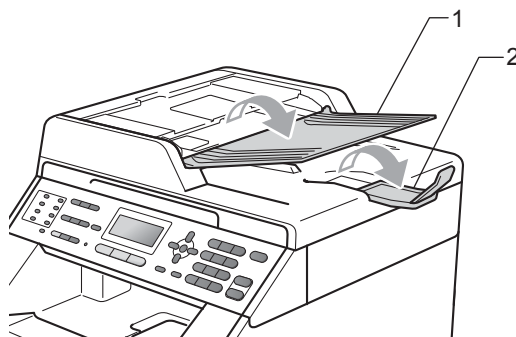
- Laat dikke documenten NIET op de glasplaat liggen. Hierdoor kan een papierstoring in de ADF optreden.
- Gebruik GEEN papier dat gekruld, gekreukeld, gevouwen, gescheurd of geplakt is, of nietjes, paperclips of plakband bevat.
- Gebruik GEEN karton, krantenpapier of stof.
- Om te voorkomen dat u uw machine beschadigt terwijl u de ADF gebruikt, mag u NIET aan het document trekken terwijl het wordt ingevoerd.



#### Opmerking

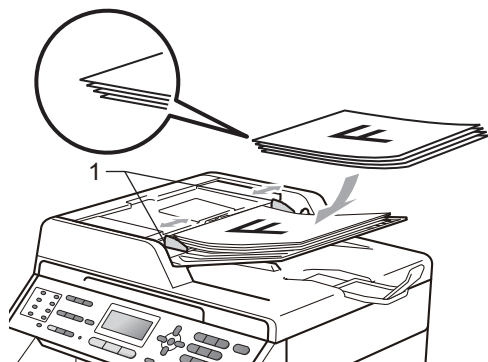
- Zie *Met behulp van de glasplaat* op pagina 28 om documenten te scannen die niet geschikt zijn voor de ADF.
- Het is eenvoudiger om de ADF te gebruiken voor een document met meerdere pagina's.
- Laat documenten met correctievloeistof of inkt eerst volledig drogen.

- 1 Vouw de ADF-documentsteun (1) uit. Hef de ADF-documentuitvoersteunklep (2) op en vouw deze uit.



- 2 Waaier de stapel goed door.
- 3 Leg uw document *met de bedrukte kant naar boven en de bovenrand eerst* in de ADF tot de melding op het LCD-scherm wijzigt en u voelt dat het document de invoerrollen raakt.

- 4 Stel de papiergeleiders (1) in op de breedte van het document.



### ! BELANGRIJK

- Om te voorkomen dat u uw machine beschadigt terwijl u de ADF gebruikt, mag u NIET aan het document trekken terwijl het wordt ingevoerd.
- Raadpleeg *Met behulp van de glasplaat* op pagina 28 om niet-standaarddocumenten te scannen.

## Met behulp van de glasplaat

U kunt de glasplaat gebruiken om de pagina's van een boek één voor één te faxen, te kopiëren of te scannen.

### Ondersteunde documentformaten

Lengte:	Tot 297,0 mm
Breedte:	Tot 215,9 mm
Gewicht:	Tot 2,0 kg

### Documenten laden

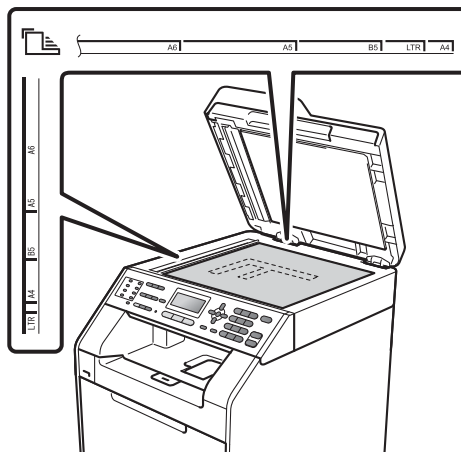


#### Opmerking

Als u de glasplaat wilt gebruiken, moet de ADF leeg zijn.

- 1 Til het documentdeksel op.

- 2 Leg met behulp van de documentgeleiders links en boven het document *met de bedrukte zijde naar beneden* in de linkerbovenhoek van de glasplaat.




- 3 Sluit het documentdeksel.

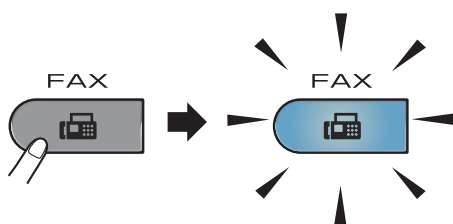
### ! BELANGRIJK

Als u een boek of een lijvig document wilt scannen, laat het deksel dan niet dichtvallen en druk er niet op.

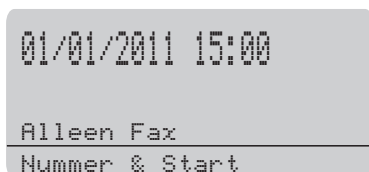
## Een fax verzenden

De volgende stappen tonen u hoe u een fax kunt verzenden.

- 1 Wanneer u een fax wilt verzenden of de verzend- of ontvangstinstellingen wilt wijzigen, drukt u op de toets  (FAX) om deze blauw te doen oplichten.



- Op het LCD-scherm verschijnt:



- 2 Voer een van de volgende handelingen uit om uw document te laden:
  - Plaats het document *met de bedrukte zijde naar boven* in de ADF. (Zie *Met behulp van de automatische documentinvoer (ADF)* op pagina 27.)
  - Plaats het document *met de bedrukte zijde naar beneden* op de glasplaat. (Zie *Met behulp van de glasplaat* op pagina 28.)



### Opmerking

Gebruik de ADF om kleuren faxen met meerdere pagina's te versturen.


- 3 Stel het formaat van de glasplaat, de faxresolutie of het contrast in als u deze wilt wijzigen. Geavanceerdere handelingen voor het versturen van faxen en instellingen vindt u bij *Een fax verzenden* in *Hoofdstuk 3* van de *Uitgebreide gebruikershandleiding*:

- Groep-Zenden
- Duplex scannen (dubbelzijdige faxlay-out)
- Tijdklok
- Verzamelen
- Direct Verzend
- Verzend Pollen
- Internationaal
- Faxresolutie
- Contrast
- Voorblad inst. (Instellingen voorblad)
- Voorblad Opm.

- 4 Kies een van de onderstaande opties:
  - Als u een enkelzijdig document wilt versturen, gaat u naar stap 5.
  - Als u een dubbelzijdig document wilt versturen, drukt u op **Dubbelzijdig**.



### Opmerking

- U kunt dubbelzijdige documenten verzenden vanaf de ADF.
- Wanneer de machine klaar is om een dubbelzijdig document te scannen, wordt  (Duplex) weergegeven op het LCD-scherm in de rechteronderhoek.

- 5 Voer het faxnummer in met behulp van de kiestoetsen (tot 20 cijfers), een ééntoetsnummer of ▲ **Snelkiezen** en voer het driecijferige nummer in.

6 Druk op **Mono Start** of **Kleur Start**.

**Faxen vanaf de ADF**

- De machine begint het document te scannen.

**Faxen vanaf de glasplaat**

- Als u op **Mono Start** drukt, scant de machine de eerste pagina.

Ga op een van de volgende manieren te werk:

- Om een enkelzijdige pagina te verzenden, drukt u op **2** om **Nee (verzenden)** te kiezen (of drukt u nogmaals op **Mono Start**). De machine begint het document te verzenden.
- Om meer dan één pagina te verzenden, drukt u op **1** om **Ja** te kiezen en plaatst u de volgende pagina op de glasplaat. Druk op **OK**. De machine begint de pagina te scannen. (Herhaal deze stap voor elke extra pagina.)

- Als u op **Kleur Start** drukt, begint de machine het document te verzenden.




**Opmerking**

Druk op **Stop/Eindigen** om te annuleren.

## Documenten in Letter formaat faxen vanaf de glasplaat

Wanneer u documenten van Letter-formaat faxt, moet u de glasplaat instellen op **Letter**; als u dit niet doet, zal een gedeelte van de fax ontbreken.

- 1 Controleer of de faxmodus is ingeschakeld .
- 2 Druk op **Menu, 1, 8, 1**.
- 3 Druk op **▲** of **▼** om **Letter** te kiezen. Druk op **OK**.
- 4 Druk op **Stop/Eindigen**.

## Kleur faxen verzenden

Uw machine kan kleur faxen verzenden naar machines die deze functie ondersteunen. Kleur faxen kunnen niet worden opgeslagen in het geheugen van de machine. Wanneer u een kleur fax verzendt, zal de machine deze in realtime verzenden (zelfs als Direct verzenden ingesteld is op **Uit**).

## Een fax annuleren die wordt verwerkt

Druk op **Stop/Eindigen** om de fax te annuleren. Als u op **Stop/Eindigen** drukt wanneer de machine kiest of verzendt, wordt het volgende weergegeven op het LCD-scherm:

```
Verwijder fax?
▲ 1.Ja
▼ 2.Nee
Select. ▲▼ of OK
```

Druk op **1** om de fax te annuleren.

## Verzendrapport

U kunt het verzendrapport gebruiken als bewijs dat u een fax hebt verzonden. (Meer informatie over het instellen van het gewenste type rapport vindt u bij *Verzendrapport* in *Hoofdstuk 6* van de *Uitgebreide gebruikershandleiding*.) Dit rapport bevat de naam of het faxnummer van de ontvanger, de datum en de tijd van het verzenden, de duur van het verzenden, het aantal verzonden pagina's en informatie of de fax al dan niet succesvol werd verzonden.

Voor het verzendrapport zijn verschillende instellingen beschikbaar:

- **Aan**: na elke verzonden fax wordt een rapport afgedrukt.
- **Aan+Beeld**: na elke verzonden fax wordt een rapport afgedrukt. Een gedeelte van de eerste pagina van de fax wordt op het rapport afgedrukt.
- **Uit**: als de fax niet is verzonden door een storing wordt een rapport afgedrukt. De standaardinstelling is **Uitgeschakeld**.
- **Uit+Beeld**: als de fax niet is verzonden door een storing wordt een rapport afgedrukt. Een gedeelte van de eerste pagina van de fax wordt op het rapport afgedrukt.

- 1 Druk op **Menu**, **2**, **4**, **1**.
- 2 Druk op **▲** of **▼** om **Aan**, **Aan+Beeld**, **Uit** of **Uit+Beeld** te kiezen. Druk op **OK**.

**3** Druk op **Stop/Eindigen**.



**Opmerking**

---

- Als u **Aan+Beeld** of **Uit+Beeld** kiest, wordt het beeld alleen op het verzendrapport afgedrukt als **Direct verzenden** is ingesteld op **Uit**. (Zie *Direct verzenden* in *Hoofdstuk 3* van de *Uitgebreide gebruikershandleiding*.)
  - Als de fax goed is verzonden, wordt **OK** naast **RESULT** weergegeven op het verzendrapport. Als de fax niet is verzonden, wordt **FOUT** naast **RESULT** weergegeven.
-

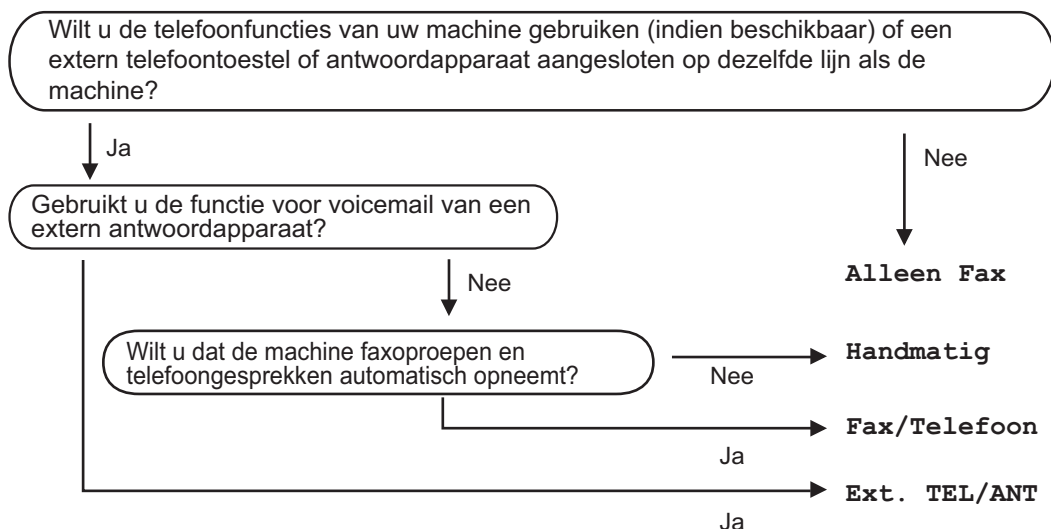


## Ontvangststanden

U dient een ontvangststand te kiezen afhankelijk van de externe apparaten en telefoondiensten die op uw lijn aanwezig zijn.

### De ontvangststand kiezen

Uw machine ontvangt standaard automatisch faxen die ernaar worden verzonden. Met behulp van onderstaand schema kunt u de juiste stand kiezen. (Zie *Ontvangststanden gebruiken* op pagina 34 voor meer informatie over de ontvangststanden.)



Volg onderstaande instructies om de ontvangststand in te stellen.

- 1 Druk op **Menu, 0, 1**.
- 2 Druk op **▲** of **▼** om de ontvangststand te kiezen.  
Druk op **OK**.
- 3 Druk op **Stop/Eindigen**.

Op het LCD-scherm wordt de huidige ontvangststand weergegeven.

## Ontvangststanden gebruiken

In sommige ontvangststanden worden oproepen automatisch beantwoord (Alleen Fax en Fax/Telefoon). Mogelijk wilt u de belvertraging wijzigen voordat u deze standen gebruikt. (Zie *Belvertraging* op pagina 35.)

### Alleen Fax

In de stand *Alleen Fax* wordt elke oproep automatisch beantwoord alsof het een faxbericht betreft.

### Fax/Tel

De stand *Fax/Telefoon* helpt u inkomende gesprekken automatisch te beheren, door te herkennen of het faxen of gesprekken zijn en deze op één van de volgende manieren te verwerken:

- Faxen worden automatisch ontvangen.
- Voicemail activeert het F/T-bel signaal om aan te geven dat u de oproep moet aannemen. Het F/T-bel signaal is een snel dubbel bel signaal afkomstig van uw machine.

(Zie ook *F/T-beltijd (uitsluitend Fax/Tel-modus)* op pagina 35 en *Belvertraging* op pagina 35.)

## Handmatig

De modus *Handmatig* schakelt alle automatische antwoordfuncties uitgeschakeld.

Om een fax te ontvangen als de machine in de handmatige stand staat, pakt u de hoorn van de externe telefoon op. Wanneer u faxtonen hoort (korte repetitieve pieptonen), drukt u op **Mono Start** of **Kleur Start** en daarna op **2** om een fax te ontvangen. U kunt ook de functie *Fax waarnemen* gebruiken om faxen te ontvangen door de hoorn op te nemen van een toestel op dezelfde lijn als die van de machine.

(Zie ook *Fax waarnemen* op pagina 36.)

## Extern ANTW.APP.

In de stand *Ext. TEL/ANT* handelt een extern antwoordapparaat de inkomende oproepen af. Inkomende oproepen kunnen op één van de volgende manieren worden afgehandeld:

- Faxen worden automatisch ontvangen.
- Bellers kunnen een bericht inspreken op het externe antwoordapparaat.


(Zie *Een externe TAD aansluiten* op pagina 38 voor meer informatie.)

# Instellingen ontvangststand

## Belvertraging

De belvertraging bepaalt het aantal keren dat de machine overgaat voordat deze antwoordt in de standen **Alleen Fax** en **Fax/Telefoon**.

Als een externe of tweede telefoon dezelfde lijn als de machine gebruikt, kiest u het maximaal aantal keren dat de machine over moet gaan. (Zie *Handelingen bij externe of tweede toestellen* op pagina 40 en *Fax waarnemen* op pagina 36.)


- 1 Controleer of de faxmodus is ingeschakeld .
- 2 Druk op **Menu, 2, 1, 1**.
- 3 Druk op **▲** of **▼** om te kiezen hoe vaak de machine over moet gaan voordat de machine antwoordt.  
Druk op **OK**.
- 4 Druk op **Stop/Eindigen**.

## F/T-beltijd (uitsluitend Fax/Tel-modus)

Wanneer iemand uw machine belt, horen u en de beller het geluid van normale telefoontonen. Het aantal keren dat de telefoon overgaat wordt bepaald door de instelling van de belvertraging.

Als de oproep een fax is, ontvangt de machine deze; als het echter een normale oproep is, laat de machine het F/T-belsignaal horen (een snel dubbel belsignaal) gedurende de tijd die u hebt bepaald in de instelling van de F/T-beltijd. Als u het F/T-belsignaal hoort, betekent dit dat u een normale oproep op de lijn ontvangt.

Omdat het F/T-belsignaal van uw machine afkomstig is, rinkelen de tweede en externe toestellen *niet*; u kunt de oproep echter nog wel op iedere telefoon beantwoorden. (Zie *Codes voor afstandsbediening gebruiken* op pagina 41 voor meer informatie.)

- 1 Controleer of de faxmodus is ingeschakeld .
- 2 Druk op **Menu, 2, 1, 2**.
- 3 Druk op **▲** of **▼** om te selecteren hoe lang de machine over gaat om u op een normaal telefoongesprek te attenderen (20, 30, 40 of 70 seconden).  
Druk op **OK**.
- 4 Druk op **Stop/Eindigen**.

## Fax waarnemen

---

### Als Fax waarnemen **Aan** is:

De machine kan een fax automatisch ontvangen, zelfs als u de oproep beantwoordt. Als **Ontvangst** op het LCD-scherm wordt weergegeven of als u een klik op de telefoonlijn hoort via de hoorn die u hebt opgepakt, plaatst u de hoorn gewoon terug. Uw machine doet de rest.

### Als Fax waarnemen **Uit** is:

Als u in de buurt van de machine bent en een faxoproep eerst aanneemt door de hoorn van de externe telefoon op te pakken, drukt u op **Mono Start** of **Kleur Start** en dan op **2** om de fax te ontvangen.


Als u de oproep beantwoordt vanaf een tweede toestel, drukt u op **\*51**. (Zie *Handelingen bij externe of tweede toestellen* op pagina 40.)



### Opmerking

---

- Als deze functie op **Aan** staat maar uw machine de faxoproep niet overneemt wanneer u de hoorn van een tweede of externe telefoon opneemt, drukt u op de faxontvangstcode **\*51**.
- Als u faxen via een computer op dezelfde telefoonlijn verzendt en de machine deze opvangt, stelt u Fax waarnemen in op **Uit**.

- 
- 1 Controleer of de faxmodus is ingeschakeld .
  - 2 Druk op **Menu, 2, 1, 3**.
  - 3 Druk op **▲** of **▼** om **Aan** of **Uit** te kiezen. Druk op **OK**.
  - 4 Druk op **Stop/Eindigen**.

## Telefoonlijndiensten

### Het type telefoonlijn instellen

Als u de machine aansluit op een lijn met PBX of ISDN voor het verzenden en ontvangen van faxen, moet u het type telefoonlijn dienovereenkomstig wijzigen aan de hand van de volgende stappen. Als u een lijn gebruikt waarop een PBX is aangesloten, kunt u ook instellen dat de machine altijd toegang krijgt tot een buitenlijn (met het netnummer dat u hebt ingevoerd) of toegang krijgt tot een buitenlijn wanneer **Telefoon/Intern** wordt ingedrukt.

- 1 (voor Nederland) Druk op **Menu, 0, 6**.  
(voor België) Druk op **Menu, 0, 5**.
- 2 Druk op ▲ of ▼ om **PBX, ISDN** (of **Normaal**) te kiezen.  
Druk op **OK**.
- 3 Ga op een van de volgende manieren te werk:
  - Als u **ISDN** of **Normaal** hebt gekozen, gaat u naar 7.
  - Als u **PBX** hebt gekozen, gaat u verder naar stap 4.
- 4 Ga op een van de volgende manieren te werk:
  - Wanneer u het huidige netnummer wilt veranderen, drukt u op **1** en gaat u naar stap 5.
  - Wanneer u het huidige netnummer niet wilt veranderen, drukt u op **2** en gaat u naar stap 7.
- 5 Voer het netnummer (maximaal 5 cijfers) in via de kiestoetsen.  
Druk op **OK**.



#### Opmerking

- U kunt de cijfers 0 tot en met 9, #, \* en ! gebruiken.  
(Druk op **Telefoon/Intern** om "!" weer te geven.)
- Als u **Aan** selecteert, kunt u toegang krijgen tot een buitenlijn door te drukken op **Telefoon/Intern** ("!" wordt weergegeven op het scherm).
- Als u **Altijd** kiest, hebt u toegang tot een buitenlijn zonder op **Telefoon/Intern** te drukken.

- 6 Druk op ▲ of ▼ om **Aan** of **Altijd** te kiezen.  
Druk op **OK**.

- 7 Druk op **Stop/Eindigen**.

### PBX en doorverbinden

De machine is in eerste instantie ingesteld op **Normaal**, om te worden aangesloten op een standaard openbaar telefoonnetwerk (PSTN). De meeste kantoren gebruiken echter een centraal telefoonsysteem oftewel een Private Branch Exchange (PBX). Uw machine kan op de meeste PBX-telefoonsystemen worden aangesloten. De oproepfunctie van de machine ondersteunt alleen Timed Break Recall (TBR). TBR werkt met de meeste PBX-systemen, zodat u toegang krijgt tot een buitenlijn of gesprekken naar een andere lijn kunt doorverbinden. De functie werkt wanneer u op **Telefoon/Intern** hebt gedrukt.

## Een externe TAD aansluiten

U kunt een extern antwoordapparaat aansluiten op dezelfde lijn als uw machine. Wanneer het antwoordapparaat een oproep beantwoordt, "hoort" uw machine de faxtonen afkomstig van een verzendende faxmachine. Als er faxtonen klinken, neemt de machine de oproep over en wordt de fax ontvangen. Als er geen faxtonen klinken, laat de machine een voicemail registreren door uw antwoordapparaat en wordt op het display **Telefoon** weergegeven.

Het externe antwoordapparaat moet binnen vier belsignalen antwoorden (wij raden u aan om twee belsignalen in te stellen). De reden hiervoor is dat uw machine de faxtonen niet kan horen, totdat het externe antwoordapparaat de oproep heeft aangenomen. De verzendende machine zendt slechts nog acht tot tien seconden langer faxtonen. Het wordt afgeraden om op uw externe antwoordapparaat de functie bespaarstand te gebruiken, als er meer dan vier belsignalen nodig zijn om die te activeren.



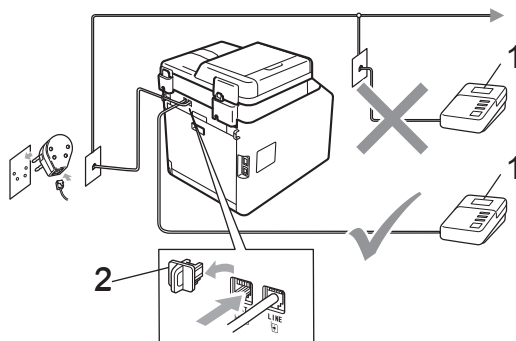
### Opmerking

Als u problemen hebt met het ontvangen van faxen, dient u de instelling belvertraging op uw externe antwoordapparaat te verlagen.

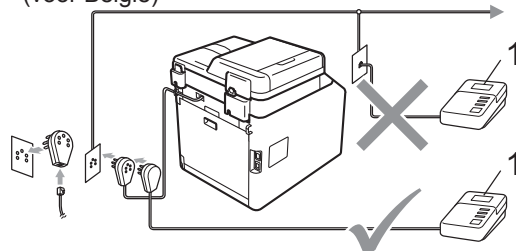
## Aansluitingen

Het externe antwoordapparaat moet zijn aangesloten zoals aangegeven in onderstaande afbeelding.

(voor Nederland)



(voor België)



### 1 ANTW. APP.

### 2 Beschermkap

- 1 Stel uw externe antwoordapparaat in op een of twee keer over gaan. (De instelling voor de belvertraging van de machine is niet van toepassing.)
- 2 Het uitgaand bericht op uw externe antwoordapparaat opnemen.
- 3 Stel het antwoordapparaat in om oproepen aan te nemen.
- 4 Stel de ontvangstmodus in op **Ext. TEL/ANT.** (Zie *De ontvangststand kiezen* op pagina 33.)

## Een uitgaand bericht opnemen

- 1 Neem 5 seconden stilte op aan het begin van uw bericht. Dit geeft uw machine de tijd om naar faxtonen te luisteren.
- 2 Wij adviseren u het bericht te beperken tot 20 seconden.
- 3 Het is handig om aan het einde van het uitgaande bericht van 20 seconden de code voor activeren op afstand te vermelden, zodat men ook handmatig faxberichten kan sturen. Bijvoorbeeld: "Spreek een bericht in na de toon of druk op \*51 en **Start** om een fax te verzenden."



### Opmerking

- U moet de instelling Codes voor afstandsbediening aanzetten om de Faxactiveringscode \*51 te gebruiken. (Zie *Codes voor afstandsbediening gebruiken* op pagina 41.)
- Wij raden u aan om aan het begin van uw uitgaand bericht eerst een stilte van 5 seconden op te nemen, omdat de machine geen faxtonen kan horen bij een luide stem. U kunt proberen om deze pauze weg te laten, maar als uw machine problemen heeft met de ontvangst, dient u het uitgaand bericht opnieuw op te nemen en deze pauze in te lassen.

## Aansluiting op meerdere lijnen (PBX)

Wij raden u aan contact op te nemen met het bedrijf dat uw PBX geïnstalleerd heeft om uw machine aan te sluiten. Als u beschikt over een systeem met meerdere lijnen, vraagt u uw installateur dan om de machine op de laatste lijn in het systeem aan te sluiten. Zo voorkomt u dat de machine wordt geactiveerd wanneer er telefoongesprekken worden ontvangen door het systeem. Als alle inkomende oproepen door een telefonist(e) worden beantwoord, adviseren wij u om de ontvangstand in te stellen op *Handmatig*.

Wij kunnen niet garanderen dat uw machine onder alle omstandigheden naar behoren werkt bij aansluiting op een PBX. Neem bij problemen met het verzenden of ontvangen van faxen in eerste instantie contact op met het bedrijf dat uw centrale verzorgt.

## Externe telefoons en tweede telefoons



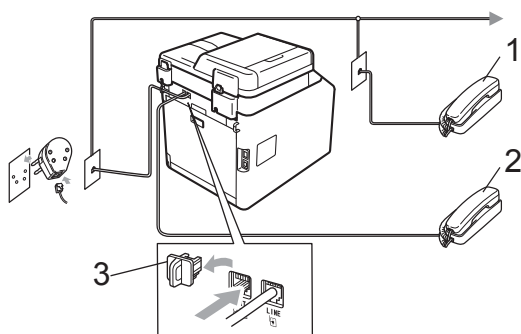
### Opmerking

U moet de Codes voor afstandsbediening inschakelen om de code voor Activeren op afstand \*51 en de code voor Deactiveren op afstand #51 te kunnen gebruiken. (Zie *Codes voor afstandsbediening gebruiken* op pagina 41.)

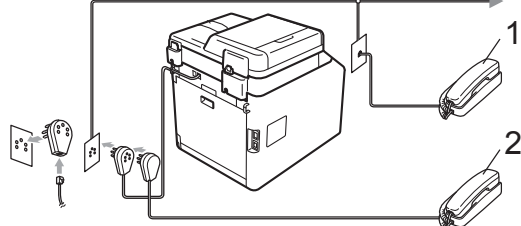
## Een externe of tweede telefoon aansluiten

U kunt een apart toestel rechtstreeks op uw machine aansluiten, zoals in onderstaande afbeelding.

(voor Nederland)



(voor België)



- 1 Tweede toestel
- 2 Extern toestel
- 3 Beschermkap

Als u een extern toestel gebruikt, wordt op het LCD-scherm *Telefoon* weergegeven.

## Handelingen bij externe of tweede toestellen

Als u een faxoproep op een tweede toestel beantwoordt of op een extern toestel dat correct is aangesloten op de machine via de T-stukaansluiting, kunt u de machine de oproep laten aannemen via de code voor activeren op afstand. Als u de code voor Activeren op afstand \*51 intoetst, zal de fax op de machine worden ontvangen.

### Als u een oproep aanneemt en er is niemand aan de lijn:

U dient dan aan te nemen dat het gaat om het ontvangen van een handmatige fax.

Druk op \*51 en wacht op de faxtonen of tot op het LCD-scherm *Ontvangst* wordt weergegeven en hang dan op.



### Opmerking

U kunt ook de functie Fax waarnemen gebruiken om ervoor te zorgen dat uw machine de oproep aanneemt. (Zie *Fax waarnemen* op pagina 36.)

## Uitsluitend voor Fax/Tel-modus

Als de machine in de Fax/Tel-modus staat, wordt het snelle dubbele belsein gebruik om aan te geven dat het een normale oproep betreft.

Neem de hoorn van het externe toestel op en druk op **Telefoon/Intern** om de oproep te beantwoorden.

Als u zich bij een tweede toestel bevindt, moet u de hoorn tijdens de F/T-beltijd opnemen en tussen de snelle dubbele belsein in op #51 drukken. Als niemand aan het toestel is of wanneer iemand u een fax wilt verzenden, stuurt u de oproep terug naar de machine door op \*51 te drukken.



## Een draadloze externe handset niet van het merk Brother gebruiken

Als uw draadloze telefoon (niet Brother) verbonden is met het telefoonsnoer (zie pagina 40) en u de draadloze hoorn vaak ergens anders mee naartoe neemt, is het eenvoudiger oproepen te beantwoorden tijdens de belvertraging.

Als u de machine eerst laat antwoorden, moet u naar de machine gaan om op **Telefoon/Intern** te drukken om de oproep over te zetten naar de draadloze handset.

## Codes voor afstandsbediening gebruiken

### Code voor activeren op afstand

Als u een faxoproep aanneemt op een extern of tweede toestel, kunt u uw machine opdragen om deze te ontvangen door de code voor activeren op afstand \*51 in te voeren. Wacht tot u faxtonen hoort en plaats dan de hoorn terug. (Zie *Fax waarnemen* op pagina 36.) De beller moet op start drukken om de fax te verzenden.

Als u een faxoproep op de externe telefoon beantwoordt, kunt u de machine opdragen om de fax te ontvangen door op **Mono Start** of **Kleur Start** te drukken.


### Code voor deactiveren op afstand

Als u een telefoonoproep ontvangt en de machine in de stand F/T staat, wordt het snelle dubbele belsignaal gebruikt na de aanvankelijke belvertraging. Als u de oproep op een tweede toestel aanneemt, kunt u het dubbele belsignaal uitschakelen door op **#51** te drukken (zorg ervoor dat u hierop drukt *tussen* de belsignalen in).

Als de machine een oproep beantwoordt en het snelle dubbel belsignaal overgaat voordat u de oproep aan kunt nemen, kunt u de oproep overzetten op de externe telefoon door op **Telefoon/Intern** te drukken.


### De codes voor afstandsbediening inschakelen

U moet de Codes voor afstandsbediening inschakelen om de Faxontvangstcode en de Code voor het aannemen van de telefoon te kunnen gebruiken.

- 1 Controleer of de faxmodus is ingeschakeld .
- 2 Druk op **Menu 2, 1, 4**.
- 3 Druk op **▲** of **▼** om Aan te kiezen. Druk op **OK**.
- 4 Als u de code voor activeren op afstand niet wilt wijzigen, drukt u op **OK**.
- 5 Als u de code voor deactiveren op afstand niet wilt wijzigen, drukt u op **OK**.
- 6 Druk op **Stop/Eindigen**.

## De codes voor afstandsbediening wijzigen

De voorgeprogrammeerde code voor Activeren op afstand is \*51. De voorgeprogrammeerde code voor Deactiveren op afstand is #51. Als de verbinding telkens wordt verbroken wanneer u probeert om toegang te krijgen tot uw externe antwoordapparaat, is het raadzaam om de codes van drie cijfers voor afstandsbediening te wijzigen, bijvoorbeeld ### en 555.

- 1 Controleer of de faxmodus is ingeschakeld .
- 2 Druk op **Menu, 2, 1, 4**.
- 3 Druk op ▲ of ▼ om Aan of Uit te kiezen. Druk op **OK**.
- 4 Als u Aan hebt geselecteerd in stap 3, voert u nu de nieuwe code voor Activeren op afstand in. Druk op **OK**.
- 5 Voer de nieuwe code voor Deactiveren op afstand in. Druk op **OK**.
- 6 Druk op **Stop/Eindigen**.

## Nummers kiezen

U kunt op de volgende manieren een nummer kiezen.

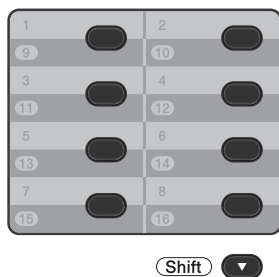
### Handmatig kiezen

Gebruik de kiestoetsen om alle cijfers van het telefoon- of faxnummer in te voeren.



### Ééntoetsnummer kiezen

Druk op het ééntoetsnummer waaronder het nummer is opgeslagen dat u wilt bellen. (Zie *Ééntoetsnummers opslaan* op pagina 45.)



Om ééntoetsnummers 9 tot 16 te kiezen, houdt u **Shift** ingedrukt terwijl u op de toets van het ééntoetsnummer drukt.

## Snelkiezen

Druk op **▲ Snelkiezen** en voer vervolgens het drcijferige snelkiesnummer in. (Zie *Snelkiesnummers opslaan* op pagina 46.)



Nummer met drie cijfers



### Opmerking

Als Nu registreren? wordt weergegeven op het LCD-scherm als u een ééntoets- of snelkiesnummer invoert, betekent dit dat er geen nummer is opgeslagen.

## Zoeken

---

U kunt alfabetisch zoeken naar de namen die in het geheugen voor ééntoetsnummers en snelkiesnummers zijn opgeslagen. (Zie *Ééntoetsnummers opslaan* op pagina 45 en *Snelkiesnummers opslaan* op pagina 46.)

- 1 Druk op **▼ Zoeken**.
- 2 Druk op de toets op het bedieningspaneel voor de eerste paar letters van de naam. (Gebruik het schema in *Tekst invoeren* op pagina 176 bij het invoeren van de letters.)  
Druk op **OK**.
- 3 Druk op **▲** of **▼** om te bladeren totdat u de naam vindt die u zoekt.  
Druk op **OK**.
- 4 Druk op **Mono Start** of **Kleur Start**.



### Opmerking

---

- Als u geen letter invoert en op **OK** drukt in stap 2, worden alle geregistreerde namen weergegeven. Druk op **▲** of **▼** om te bladeren totdat u de naam vindt die u zoekt.
  - Als op het LCD-scherm `Geen contact gev` verschijnt bij het invoeren van de eerste paar letters van de naam, betekent dit dat er geen naam met die letter is opgeslagen.
- 

## Faxnummer opnieuw kiezen

---

Als u een fax automatisch wilt verzenden en het nummer in gesprek is, zal de machine het nummer iedere vijf minuten automatisch drie keer opnieuw proberen.

Als u een fax handmatig verzendt en de lijn bezet is, drukt u op **Herkies/Pauze**, wacht u tot de andere faxmachine de oproep beantwoordt en drukt u dan op **Mono Start** of **Kleur Start** om de fax opnieuw te verzenden. Als u het laatst gekozen nummer opnieuw wilt kiezen, bespaart u tijd door op **Herkies/Pauze** en **Mono Start** of **Kleur Start** te drukken.

**Herkies/Pauze** werkt alleen als u het nummer via het bedieningspaneel hebt gekozen.

## Nummers opslaan

U kunt uw machine instellen om op de volgende manieren snel te kiezen: ééntoetsnummers, snelkiesnummers en groepsnummers voor het groepsverzenden van faxen. U kunt ook de standaardresolutie voor ieder ééntoetsnummer en snelkiesnummer specificeren. Wanneer u op een snelkiestoets drukt, geeft het LCD-scherm de opgeslagen naam of het opgeslagen nummer weer. Met het faxnummer kunt u ook een scanprofiel opslaan.

De snelkiesnummers die in het geheugen zijn opgeslagen, gaan niet verloren als de stroom uitvalt.

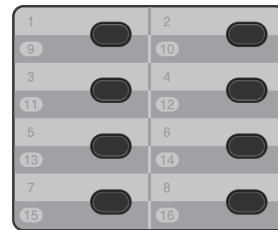
Een scanprofiel bestaat uit de resolutie en andere scaninstellingen die u kiest wanneer u een nummer opslaat.

## Een pauze opslaan

Druk op **Herkies/Pauze** om een pauze van 3,5 seconden tussen de nummers in te voegen. U kunt zo vaak als nodig is op **Herkies/Pauze** drukken om de pauze langer te maken.

## Eéntoetsnummers opslaan

De machine heeft 8 toetsen voor ééntoetsnummers waaronder u 16 fax- of telefoonnummers kunt opslaan om ze automatisch te kunnen kiezen. Om nummers 9 tot 16 te kiezen, houdt u **Shift** ingedrukt terwijl u op de toets van het ééntoetsnummer drukt.



Shift ▼

- 1 Druk op de toets voor het ééntoetsnummer waaronder u een nummer wilt opslaan. Als er geen nummer onder die toets is opgeslagen, wordt op het LCD-scherm *Nu registreren? weergegeven*. Druk op **1** om **Ja** te selecteren.
- 2 Voer het telefoon- of faxnummer in (maximaal 20 cijfers). Druk op **OK**.
- 3 Kies een van de volgende stappen:
  - Voer de naam in via het bedieningspaneel (max. 15 tekens). Gebruik het schema in *Tekst invoeren* op pagina 176 om u te helpen bij het invoeren van de letters. Druk op **OK**.
  - Druk op **OK** om het nummer zonder een naam op te slaan.

- 4 Als u samen met het nummer een faxresolutie wilt opslaan, kiest u een van de onderstaande opties:
  - Om de faxresolutie op te slaan, drukt u op ▲ of ▼ om *Std*, *Fijn*, *S.Fijn* of *Foto* te selecteren.  
Druk op **OK**.
  - Druk op **OK** als u de standaardresolutie niet wilt wijzigen.

## Snelkiesnummers opslaan

---

U kunt veel gekozen nummers opslaan als snelkiesnummers zodat u deze met een paar toetsen kunt kiezen (▲ **Snelkiezen**, het nummer van drie cijfers en **Mono Start** of **Kleur Start**). De machine kan 300 snelkiesnummers opslaan (001 - 300).

- 1 Druk op ▲ **Snelkiezen** en voer het locatienummer voor het driecijferige snelkiesnummer (001-300) in.  
Als er geen nummer onder die toets is opgeslagen, wordt op het LCD-scherm *Nu registreren? weergegeven*.  
Druk op **1** om *Ja* te selecteren.
- 2 Voer het telefoon- of faxnummer in (maximaal 20 cijfers).  
Druk op **OK**.
- 3 Kies een van de volgende stappen:
  - Voer de naam in via het bedieningspaneel (max. 15 tekens).  
Gebruik het schema in *Tekst invoeren* op pagina 176 om u te helpen bij het invoeren van de letters.  
Druk op **OK**.
  - Druk op **OK** om het nummer zonder een naam op te slaan.
- 4 Als u samen met het nummer een faxresolutie wilt opslaan, kiest u een van de onderstaande opties:
  - Om de faxresolutie op te slaan, drukt u op ▲ of ▼ om *Std*, *Fijn*, *S.Fijn* of *Foto* te selecteren.  
Druk op **OK**.
  - Druk op **OK** als u de standaardresolutie niet wilt wijzigen.

## Eéntoetsnummers en snelkiesnummers wijzigen

U kunt een ééntoetsnummer of een snelkiesnummer wijzigen dat reeds opgeslagen is. Op het LCD-scherm wordt de naam of het nummer weergegeven, en als het nummer een geplande taak heeft, zoals een uitgestelde fax of een nummer voor fax doorzenden, wordt er een bericht weergegeven.

- 1 Ga op een van de volgende manieren te werk:

- Druk op **Menu, 2, 3, 1** om een opgeslagen ééntoetsnummer te wijzigen.

```
23.Adresboek
 1.Directkies

Directkies:
Kies Directkies
```

Druk op de toets voor het ééntoetsnummer dat u wilt wijzigen.

- Druk op **Menu, 2, 3, 2** om een opgeslagen snelkiesnummer te wijzigen.

```
23.Adresboek
 2.Snelkies

Snelkiesnr? #_
Enter & OK-toets
```

Voer het snelkiesnummer in dat u wilt wijzigen en druk dan op **OK**.

- 2 Ga op een van de volgende manieren te werk:

- Druk op **1** om de opgeslagen gegevens te wijzigen. Ga naar stap ③.
- Druk op **Stop/Eindigen** om af te sluiten zonder wijzigingen.

```
23.Adresboek
 #005:MIKE
▲ 1.Wijzig instell
▼ 2.Wis instelling
Select. ▲▼ of OK
```

- 3 Bewerk het nummer en de naam door de onderstaande instructies te volgen. Wanneer u klaar bent met bewerken, drukt u op **OK**.

- Om de opgeslagen naam of het opgeslagen nummer te bewerken, drukt u op ◀ of ▶ om de cursor onder het teken dat u wilt wijzigen te plaatsen, en drukt u op **Wis**. Voer vervolgens het juiste teken in.

- 4 Als u samen met het nummer een faxresolutie wilt opslaan, kiest u een van de onderstaande opties:

- Om de faxresolutie op te slaan, drukt u op ▲ of ▼ om *Std*, *Fijn*, *S.Fijn* of *Foto* te selecteren.

Druk op **OK**.

- Druk op **OK** als u de standaardresolutie niet wilt wijzigen.

- 5 Druk op **Stop/Eindigen**.

## Eéntoetsnummers en snelkiesnummers verwijderen

U kunt een ééntoetsnummer of een snelkiesnummer verwijderen dat reeds opgeslagen is. Op het LCD-scherm wordt de naam of het nummer weergegeven, en als het nummer een geplande taak heeft, zoals een uitgestelde fax of een nummer voor fax doorzenden, wordt er een bericht weergegeven.

- 1 Ga op een van de volgende manieren te werk:

- Druk op **Menu, 2, 3, 1** om een opgeslagen ééntoetsnummer te verwijderen.

```
23.Adresboek
 1.Directkies

Directkies:
Kies Directkies
```

Druk op de toets voor het ééntoetsnummer dat u wilt wijzigen.

- Druk op **Menu, 2, 3, 2** om een opgeslagen snelkiesnummer te verwijderen.

```
23.Adresboek
 2.Snelkies

Snelkiesnr? #_
Enter & OK-toets
```

Voer het snelkiesnummer in dat u wilt wijzigen en druk dan op **OK**.

- 2 Druk op **2** om de opgeslagen gegevens te verwijderen.

```
23.Adresboek
#005:MIKE
▲ 1.Wijzig instell
▼ 2.Wis instelling
Select. ▲▼ of OK
```

- 3 Ga op een van de volgende manieren te werk:

- Druk op **1** om de opgeslagen gegevens te verwijderen.
- Druk op **2** om af te sluiten zonder de opgeslagen gegevens te verwijderen.

```
23.Adresboek
Gegevens wissen?
▲ 1.Ja
▼ 2.Nee
Select. ▲▼ of OK
```

- 4 Druk op **Stop/Eindigen**.



## Toon of puls (voor Neder Land)


---

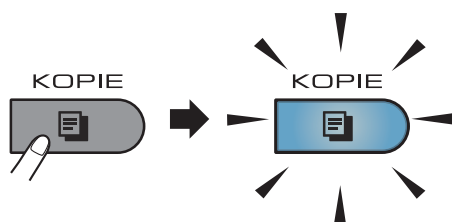
Wanneer u een pulsservice hebt, maar toonsignalen moet verzenden (bijvoorbeeld voor telefonisch bankieren), moet u onderstaande instructies opvolgen. Wanneer u een toetstoonservice hebt, hebt u deze functie niet nodig voor het verzenden van toonsignalen.

- 1 Neem de hoorn van het externe toestel van de haak.
- 2 Druk op # op het bedieningspaneel van de machine. Alle cijfers die hierna worden gekozen, worden verzonden als toonsignalen.  
Wanneer u de hoorn op de haak legt, keert de machine terug naar de pulsservice.

## Kopieën maken

De volgende stappen beschrijven de basiskopieerhandelingen. Voor meer informatie over elke optie raadpleegt u de *Uitgebreide gebruikershandleiding*.

- 1 Wanneer u een kopie wilt maken, drukt u op  (**KOPIE**) om deze blauw te doen oplichten.
  - Controleer of de kopieermodus is ingeschakeld.



- Op het LCD-scherm verschijnt:

```

Contrast:-□□■□□+
Kwal.   :Auto
Vergr/k1:100%
Bak     :MP>T1
Druk ▲▼ of Start 01—1
  
```

### 1 Aantal kopieën

U kunt het gewenste aantal kopieën invoeren met behulp van de kiestoetsen.



### Opmerking

De standaardinstelling is de faxmodus. U kunt wijzigen hoelang de kopieermodus geactiveerd blijft op de machine na de laatste kopieerhandeling. (Zie *Timermodus* in *Hoofdstuk 1* van de *Uitgebreide gebruikershandleiding*.)

- 2 Voer een van de volgende handelingen uit om uw document te laden:
  - Plaats het document *met de bedrukte zijde naar boven* in de ADF. (Zie *Met behulp van de automatische documentinvoer (ADF)* op pagina 27.)
  - Plaats het document *met de bedrukte zijde naar beneden* op de glasplaat. (Zie *Met behulp van de glasplaat* op pagina 28.)

- 3 Druk op **Mono Start** of **Kleur Start**.



### Opmerking

Als op het LCD-scherm *Wachten a.u.b.* wordt weergegeven en de machine stopt met kopiëren als u meerdere kopieën maakt, wacht u 30 tot 40 seconden tot de machine klaar is met het registreren van kleuren en het reinigen van de riemeenheid.

## Kopiëren onderbreken

Druk op **Stop/Eindigen** om het kopiëren te onderbreken.

## Kopieerinstellingen

---

Druk op **KOPIE** en druk vervolgens op ◀, ▶, ▲ of ▼ om te bladeren door de kopieerinstellingen. Wanneer de gewenste instelling gemarkeerd is, drukt u op ▶ en vervolgens op **OK**.

Meer informatie over het wijzigen van de kopieerinstellingen vindt u bij *Kopieerinstellingen* in *Hoofdstuk 7* van de *Uitgebreide gebruikershandleiding*.

U kunt de volgende kopieerinstellingen wijzigen:

- Vergr/kl (Vergroten/verkleinen)
- Kwal.
- Stapel/Sorteer
- Contrast
- Helderheid
- Kleuren aanp. (Kleurverzadiging)
- Pagina layout
- Ladekeuze (Ladeselectie)
- Duplex

## 9

# Gegevens afdrukken vanaf een USB-flashgeheugen of vanaf een digitale camera die massaopslag ondersteunt

Met de functie Rechtstreeks afdrukken hebt u geen computer nodig om data af te drukken. U kunt afdrukken door eenvoudigweg uw USB-flashstation aan te sluiten op de USB-direct interface van de machine. U kunt ook een camera aansluiten en rechtstreeks vanaf de camera afdrukken als deze is ingesteld op USB Mass Storage.



## Opmerking

- Niet alle USB-flashstations zijn compatibel met de machine.
- Als uw camera in de stand PictBridge staat, kunt u geen gegevens afdrukken. Raadpleeg de handleiding van uw camera om over te schakelen van de stand PictBridge naar de stand Mass Storage.

## Een PRN of PostScript® 3™-bestand aanmaken voor rechtstreeks afdrukken



## Opmerking

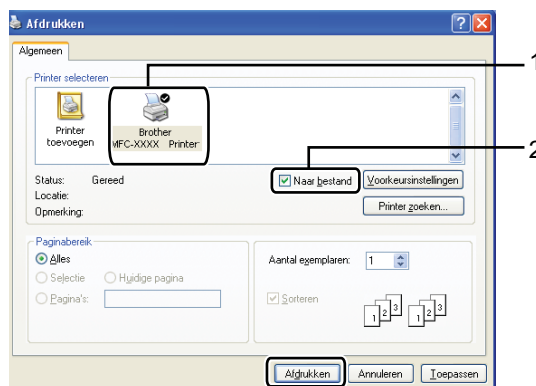
De schermen in dit gedeelte kunnen afwijken, afhankelijk van uw toepassing en uw besturingssysteem.

1

Klik in de menubalk van een programma op **Bestand** en daarna op **Afdrukken**.

2

Selecteer **Brother MFC-XXXX Printer** (1) en vink het vakje **Naar bestand** aan (2).  
Klik op **Afdrukken**.

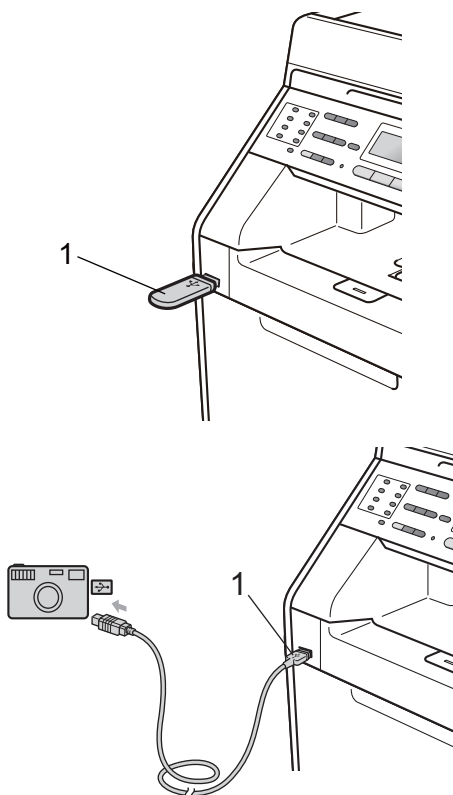


3

Kies de map waarin u het bestand wilt opslaan en voer de bestandsnaam in als u daarom wordt gevraagd. Als u alleen om een bestandsnaam wordt gevraagd, kunt u ook de map opgeven waarin u het bestand wilt opslaan door een naam van een map in te voeren. Bijvoorbeeld:  
C:\Temp\Bestandsnaam.prn  
Als op uw computer een USB-flashstation of een digitale camera is aangesloten, kunt u het bestand rechtstreeks op het USB-flashstation opslaan.

## Gegevens rechtstreeks afdrukken vanaf een USB-flashgeheugen of vanaf een digitale camera die massaopslag ondersteunt

- 1 Steek het USB-flashgeheugen of de digitale camera in de USB-poort (1) aan de voorkant van de machine. De toets **Direct** gaat branden. Druk op de toets **Direct**. Uw machine schakelt naar de stand **Rechtstreeks afdrukken**.



### Opmerking

- Controleer of de digitale camera is ingeschakeld.
- Als het beveiligd functieslot Aan ingeschakeld is op uw machine, kunt u **Rechtstreeks afdrukken** mogelijk niet gebruiken. (Zie *Gebruikers omschakelen in Hoofdstuk 2 van de Uitgebreide gebruikershandleiding*.)
- Als **Rechtstreeks afdrukken** ingesteld is op **Activeren** en afdrukken in kleur ingesteld is op **Deactiveren** in het beveiligd functieslot en u een USB-flashgeheugen in de machine plaatst en op **Direct** drukt, zal het LCD-scherm **Alleen zwart-wit weergeven**. U kunt alleen afdrukken in zwart-wit.
- Als er paginabeperkingen werden ingesteld voor uw ID in het beveiligd functieslot en u een USB-flashgeheugen in de machine plaatst en drukt op **Direct**, zal het LCD-scherm **Resterende pag.** weergeven met het aantal pagina's dat u nog kunt afdrukken.

- 2 Druk op ▲ of ▼ om de naam van de map of de bestandsnaam te kiezen van het bestand dat u wilt afdrukken. Druk op **OK**. Als u de naam van de map hebt gekozen, drukt u op ▲ of ▼ om de bestandsnaam te kiezen van het bestand dat u wilt afdrukken. Druk op **OK**.

```
Direct Print
▲1./MAP1
  2.FILE_1.PDF
▼3.FILE_2.PDF
Select. ▲▼ of OK
```



### Opmerking

- U moet uw camera overschakelen van de stand PictBridge naar de stand Mass Storage.
- Als u een index van de bestanden wilt afdrukken, kiest u `Indexvel afdr.` en drukt u dan op **OK**. Druk op **Mono Start** of **Kleur Start** om de data af te drukken.
- Wanneer de stand Diepe Slaap geactiveerd is op de machine, wordt er geen informatie weergegeven op het LCD-scherm, zelfs niet wanneer u een USB-flashgeheugen aansluit op de USB-direct interface. Druk op **Direct** om de machine te doen ontwaken en de Direct-toets te doen oplichten, en druk vervolgens nogmaals op **Direct** om het menu Rechtstreeks afdrukken te openen.

3 Ga op een van de volgende manieren te werk:

- Druk op ▲ of ▼ om de instelling te kiezen die u wilt wijzigen en druk op **OK** en dan op ▲ of ▼ om een optie voor de instelling te kiezen en druk op **OK**.
- Als u de huidige standaardinstellingen niet hoeft te wijzigen, gaat u naar stap 4.

```
Print bestand
▲Papierformaat
  Mediatype
▼Meerdere pag.
Select. ▲▼ of OK
```



### Opmerking

- U kunt de volgende instellingen kiezen:
  - Papierformaat
  - Mediatype
  - Meerdere pag.
  - Afdrukstand
  - Duplex
  - Sorteren
  - Lade gebruiken
  - Printkwaliteit
  - Pdf-optie
- Niet alle instellingen zijn beschikbaar voor elke type bestand.

4 Druk op **Mono Start** of **Kleur Start** als u klaar bent.

5 Voer met de kiestoetsen het gewenste aantal kopieën in. Druk op **OK**.

```
Direct Print
FILE_1.PDF
  Aant. kopieën:
Druk op Start
```

- 6 Druk op **Mono Start** of **Kleur Start** om de data af te drukken.

## **BELANGRIJK**

- Sluit **GEEN** ander apparaat dan een digitale camera of een USB-flashstation aan op de USB-direct interface om beschadiging van uw machine te voorkomen.
- Verwijder het USB-flashstation of de digitale camera **NIET** uit de USB-direct interface als de machine nog bezig is met afdrukken.



### **Opmerking**

Als de machine niet in de stand **Rechtstreeks afdrukken** staat, kunt u de standaardinstellingen voor **Rechtstreeks afdrukken** via het bedieningspaneel wijzigen. Druk op **Menu, 5** om het menu **USB Direct I/F** te openen. (Zie *Menutabel* op pagina 155.)

## Een document afdrukken

De machine kan gegevens van uw computer ontvangen en deze afdrukken. Om af te drukken vanaf een computer, moet u de printerdriver installeren. (Zie *Afdrukken* voor Windows® of *Afdrukken en faxen* voor Macintosh in de *Softwarehandleiding* voor meer informatie over de afdrukinstellingen.)

- 1 Installeer de Brother-printerdriver die u terugvindt op de installatie-cd-rom. (Zie de *Installatiehandleiding*.)
- 2 Kies in uw applicatie de opdracht Afdrukken.
- 3 Kies de naam van uw machine in het dialoogvenster **Printen** en klik op **Eigenschappen**.
- 4 Kies de gewenste instellingen in het dialoogvenster **Eigenschappen**.
  - Papierformaat
  - Afdrukstand
  - Aantal
  - Mediatype
  - Afdrukkwaliteit
  - Kleur / Mono
  - Meerdere pag. afdrukken
  - Duplex / Folder
  - Papierbron
- 5 Klik op **OK** om het afdrukken te starten.



## Een document scannen als PDF-bestand met ControlCenter4 (Windows®)

(Voor Macintosh-gebruikers) Zie *Scannen* in de *Softwarehandleiding*.

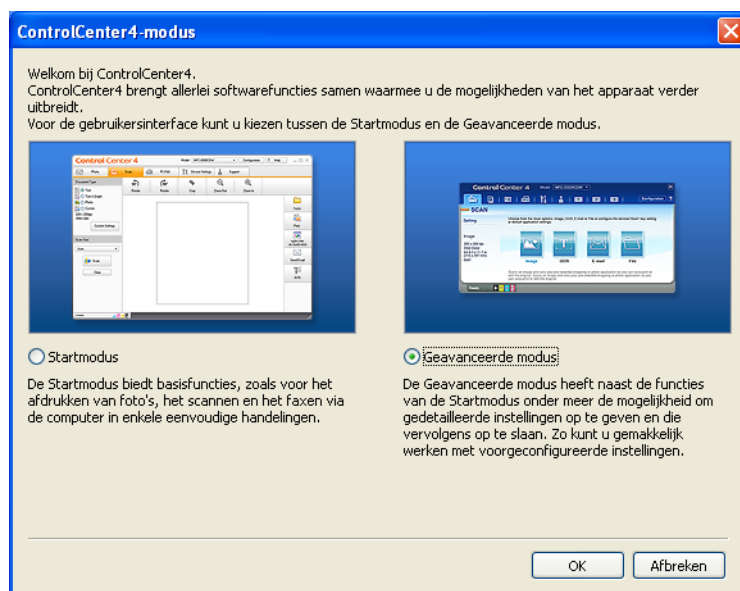


### Opmerking

De schermen op uw computer kunnen er anders uitzien afhankelijk van uw model.

ControlCenter4 is een softwareprogramma waarmee u snel en eenvoudig toegang hebt tot de toepassingen die u het vaakst gebruikt. Met ControlCenter4 worden specifieke toepassingen automatisch geladen. U kunt ControlCenter4 gebruiken op uw computer.

- 1 Plaats het document. (Zie *Documenten laden* op pagina 27.)
- 2 Open ControlCenter4 door te klikken op **start/Alle Programma's/Brother/XXX-XXXX** (XXX-XXXX is de modelnaam)/**ControlCenter4**. De toepassing ControlCenter4 wordt geopend.
- 3 Kies **Startmodus** of **Geavanceerde modus** voor u ControlCenter4 gebruikt.

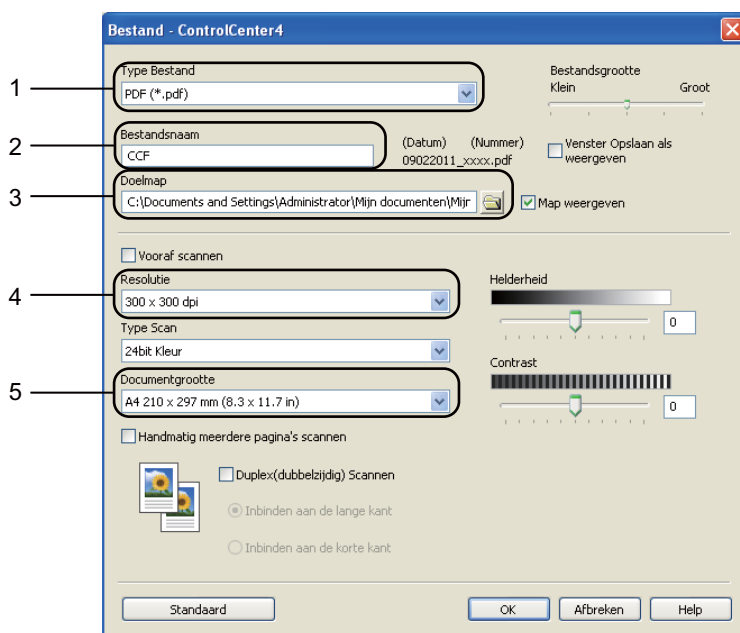



- 4 Zorg ervoor dat de machine die u wilt gebruiken, geselecteerd is in de **Model**-keuzelijst.

- 5 Stel het bestandstype in voor opslaan in een map. De gescande gegevens worden standaard opgeslagen als **JPEG (\*.jpg)**.  
 Klik op **Configuratie** en selecteer vervolgens **Knopinstellingen**, **Scan** en **Bestand**.



Het configuratiedialogvenster wordt weergegeven. U kunt de standaardinstellingen wijzigen.



- 1 Kies **PDF (\*.pdf)** uit de **Type Bestand**-keuzelijst.
- 2 U kunt de bestandsnaam invoeren die u aan het document wilt toekennen.
- 3 U kunt het bestand opslaan in de standaardmap of een andere map kiezen door te klikken op de  **Browse**-knop.
- 4 U kunt een scanresolutie kiezen uit de **Resolutie**-keuzelijst.
- 5 U kunt de documentgrootte selecteren in de keuzelijst.

- 6 Klik op **OK**.

- 7 Klik op **Bestand**.  
De machine begint met scannen. De map waar de gescande gegevens opgeslagen worden, wordt automatisch geopend.



# De instellingen voor de SCAN-knop wijzigen

## Vóór het scannen

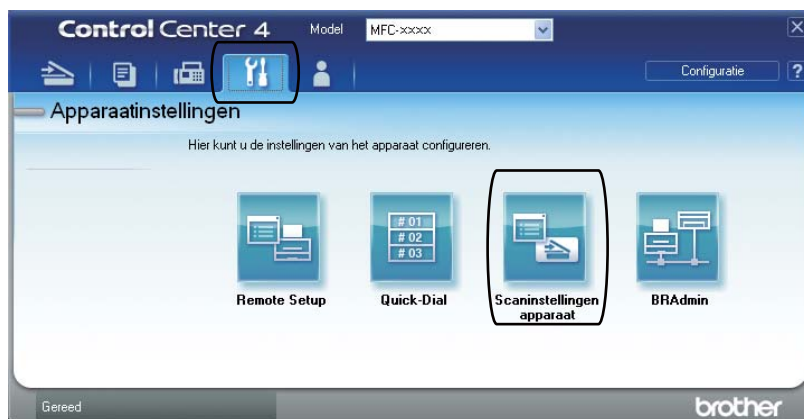
Om de machine als een scanner te gebruiken, installeert u een scannerdriver. Als de machine zich op een netwerk bevindt, configureert u deze met een TCP/IP-adres.

- Installeer de scannerdrivers die u terugvindt op de installatie-cd-rom. (Zie de *Installatiehandleiding*.)
- Configureer de machine met een TCP/IP-adres als netwerkscannen niet werkt. (Zie *Netwerkscannen configureren* in de *Softwarehandleiding*.)

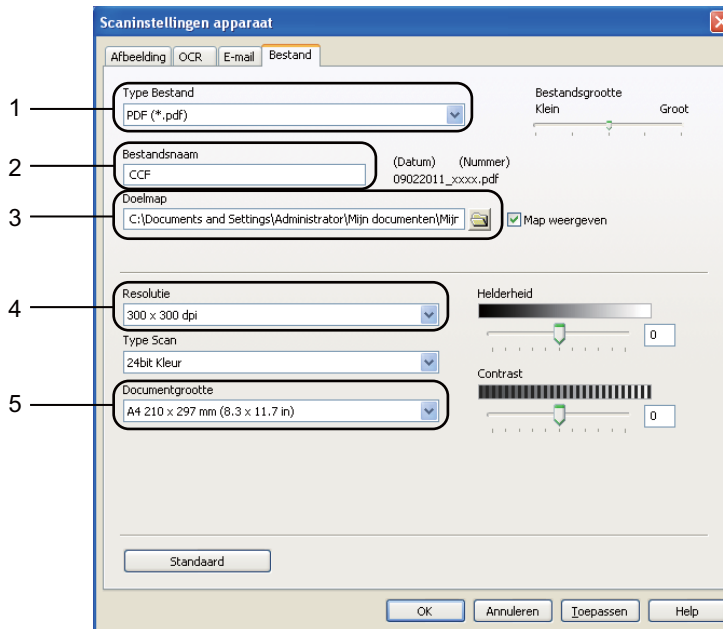
## Instellingen SCAN-knop


U kunt de instellingen voor de **SCAN**-knop van uw machine wijzigen met ControlCenter4.

- 1 Open ControlCenter4 door te klikken op **start/Alle Programma's/Brother/XXX-XXXX** (XXX-XXXX is de modelnaam)/**ControlCenter4**. De toepassing ControlCenter4 wordt geopend.
- 2 Zorg ervoor dat de machine die u wilt gebruiken, geselecteerd is in de **Model**-keuzelijst.
- 3 Klik op het tabblad **Apparaatinstellingen**.
- 4 Klik op **Scaninstellingen apparaat**.



- 5 Selecteer het tabblad **Bestand**. U kunt de standaardinstellingen wijzigen.




- 1 U kunt het bestandstype selecteren in de keuzelijst.
- 2 U kunt de bestandsnaam invoeren die u aan het document wilt toekennen.
- 3 U kunt het bestand opslaan in de standaardmap of een andere map kiezen door te klikken op de  **Browse**-knop.
- 4 U kunt een scanresolutie kiezen uit de **Resolutie**-keuzelijst.
- 5 U kunt de documentgrootte selecteren in de keuzelijst.

- 6 Klik op **OK**.

## Scannen met behulp van de SCAN-knop

---

- 1 Plaats het document. (Zie *Documenten laden* op pagina 27.)
- 2 Druk op  (**SCAN**).
- 3 Druk op ▲ of ▼ om *Scannen > pc* te kiezen.  
Druk op **OK**.
- 4 Druk op ▲ of ▼ om *Bestand* te kiezen.  
Druk op **OK**.
- 5 (MFC-9465CDN)  
Als u de duplexinstelling wilt wijzigen, drukt u op ▲ of ▼ om *1-zijdig, 2zijdig (L)* rand of *2zijdig (S)* rand te selecteren.  
Druk op **OK**.
- 6 (Voor netwerkgebruikers)  
Druk op ▲ of ▼ om de computer te selecteren waarnaar u wilt verzenden.  
Druk op **OK**.  
Wanneer u via het LCD-scherm wordt gevraagd om een pincode in te voeren, voert u via de kiestoetsen op het bedieningspaneel de 4 cijfers van de pincode voor de betreffende computer in.  
Druk op **OK**.
- 7 Druk op **Mono Start** of **Kleur Start**.  
De machine begint met scannen.



### Opmerking

---

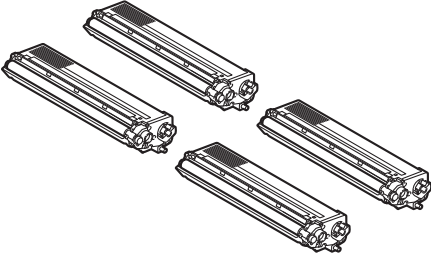
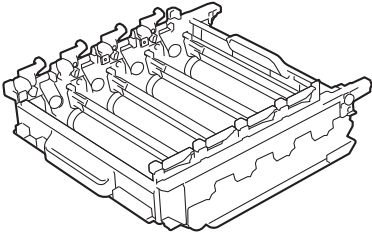
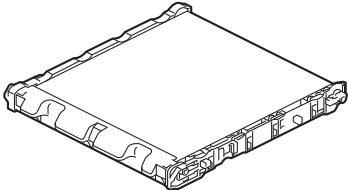
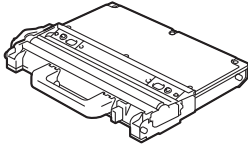
Kies de gewenste scanmodus.

Scannen naar:

- USB
  - netw.
  - FTP
  - E-mail
  - Afbeelding
  - OCR
  - Bestand
-

## De verbruiksartikelen vervangen

De volgende meldingen worden op het LCD-scherm weergegeven in de modus Gereed. Deze meldingen waarschuwen tijdig dat verbruiksartikelen moeten worden vervangen voordat het einde van de gebruiksduur wordt bereikt. Het is raadzaam om reserveverbruiksartikelen aan te schaffen voordat de machine stopt met afdrucken.

<b>Tonercartridge</b>	<b>Drumeenheid</b>
<p>Zie <i>Een tonercartridge vervangen</i> op pagina 67.</p> <p>Modelnaam: TN-320BK, TN-325BK, TN-320C, TN-325C, TN-320M, TN-325M, TN-320Y, TN-325Y</p>	<p>Zie <i>De drumeenheid vervangen</i> op pagina 74.</p> <p>Modelnaam: DR-320CL</p>
	
<b>Riemenheid</b>	<b>Tonerbak</b>
<p>Zie <i>De riemenheid vervangen</i> op pagina 81.</p> <p>Modelnaam: BU-300CL</p>	<p>Zie <i>Tonerbak vervangen</i> op pagina 86.</p> <p>Modelnaam: WT-300CL</p>
	

LCD-meldingen	Verbruiksartikel dat moet worden vervangen	Gemiddelde gebruiksduur	Hoe te vervangen	Modelnaam
Toner Bijna Nieuwe X Toner cartridge voorbereiden.	Toner cartridge X = Zwart, Cyaan, Magenta, Geel	<Zwart> 2.500 pagina's <sup>1 2 3</sup> 4.000 pagina's <sup>1 2 4</sup> <Cyaan, Magenta, Geel> 1.500 pagina's <sup>1 2 3</sup> 3.500 pagina's <sup>1 2 4</sup>	Zie pagina 67.	TN-320BK <sup>3</sup> , TN-325BK <sup>4</sup> , TN-320C <sup>3</sup> , TN-325C <sup>4</sup> , TN-320M <sup>3</sup> , TN-325M <sup>4</sup> , TN-320Y <sup>3</sup> , TN-325Y <sup>4</sup>
Tonerbak bijna vol	Tonerbak	50.000 pagina's <sup>1</sup>	Zie pagina 86.	WT-300CL

<sup>1</sup> Enkele pagina's van formaat A4 of Letter.

<sup>2</sup> De capaciteit van de gemiddelde cartridge is in overeenstemming met ISO/IEC 19798.

<sup>3</sup> Normale tonercartridge

<sup>4</sup> Toner cartridge met hoge capaciteit



U dient de machine regelmatig te reinigen en de verbruiksartikelen te vervangen als de volgende meldingen op het LCD-scherm worden weergegeven.

LCD-meldingen	Verbruiksartikel dat moet worden vervangen	Gemiddelde gebruiksduur	Hoe te vervangen	Modelnaam
Toner vervangen	Tonercartridge	<Zwart> 2.500 pagina's <sup>1 2 5</sup> 4.000 pagina's <sup>1 2 6</sup> <Cyaan, Magenta, Geel> 1.500 pagina's <sup>1 2 5</sup> 3.500 pagina's <sup>1 2 6</sup>	Zie pagina 67.	TN-320BK <sup>5</sup> , TN-325BK <sup>6</sup> , TN-320C <sup>5</sup> , TN-325C <sup>6</sup> , TN-320M <sup>5</sup> , TN-325M <sup>6</sup> , TN-320Y <sup>5</sup> , TN-325Y <sup>6</sup>
Onderdelen verv. Drumeenheid	Drumeenheid	25.000 pagina's <sup>1 3 4</sup>	Zie pagina 75.	DR-320CL
Drum stop				
Onderdelen verv. OPC-riem	Riemeenheid	50.000 pagina's <sup>1</sup>	Zie pagina 81.	BU-300CL
Vervang tonerbak	Tonerbak	50.000 pagina's <sup>1</sup>	Zie pagina 86.	WT-300CL
Onderdelen verv. Fuserunit	Fuseereenheid	100.000 pagina's <sup>1</sup>	Neem contact op met uw Brotherleverancier om de fuseereenheid te vervangen.	
Onderdelen verv. Laserunit	Lasereenheid	100.000 pagina's <sup>1</sup>	Neem contact op met uw Brotherleverancier om de lasereenheid te vervangen.	
Onderdelen verv. PF-kit 1	Papiertoevoerset 1	100.000 pagina's <sup>1</sup>	Neem contact op met uw Brotherleverancier voor een vervangende papiertoevoerset 1.	
Onderdelen verv. PF-kit 2	Papiertoevoerset 2	100.000 pagina's <sup>1</sup>	Neem contact op met uw Brotherleverancier voor een vervangende papiertoevoerset 2.	
Onderdelen verv. PF-kit MP	Papiertoevoerset MP	50.000 pagina's <sup>1</sup>	Neem contact op met uw Brotherleverancier voor een vervangende papiertoevoerset MP.	

<sup>1</sup> Enkele pagina's van formaat A4 of Letter.

<sup>2</sup> De capaciteit van de gemiddelde cartridge is in overeenstemming met ISO/IEC 19798.

<sup>3</sup> 1 pagina per taak.

<sup>4</sup> De gebruiksduur van de drum is een gemiddelde waarde en kan verschillen met het soort gebruik.

<sup>5</sup> Normale tonercartridge

<sup>6</sup> Tonercartridge met hoge capaciteit



### Opmerking

---

- Als u het gebruikte verbruiksartikel niet terugplaatst, dient u dit te verwijderen conform de plaatselijke voorschriften, en dit niet als huishoudelijk afval te behandelen. Voor meer informatie neemt u contact op met de lokale afvalmaatschappij. (Zie *EU-richtlijn 2002/96/EG* en *EN50419* in de *Boekje over veiligheid en wetgeving*.)
  - We raden u aan het gebruikte verbruiksartikel op een stuk papier te plaatsen om te voorkomen dat het materiaal dat zich erin bevindt per ongeluk wordt gemorst.
  - Als u papier gebruikt dat niet overeenkomt met het aanbevolen papier, wordt de levensduur van verbruiksartikelen en machineonderdelen mogelijk verkort.
  - De aangegeven gebruiksduur van de tonercartridges is gebaseerd op ISO/IEC 19798. Hoe vaak u verbruiksartikelen moet vervangen is afhankelijk van de complexiteit van afgedrukte pagina's, de dekkingsgraad en het mediatype dat u gebruikt.
-

## Een tonercartridge vervangen

Modelnaam: zie *De verbruiksartikelen vervangen* op pagina 63 voor de modelnaam van tonercartridges.

Met standaardtonercartridges kunt u ongeveer 2.500 pagina's (zwart) of ongeveer 1.500 pagina's (cyaan, magenta, geel)<sup>1</sup> afdrukken. Met tonercartridges met hoge capaciteit kunt u ongeveer 4.000 pagina's (zwart) of ongeveer 3.500 pagina's (cyaan, magenta, geel)<sup>1</sup> afdrukken. De daadwerkelijke paginatelling hangt af van het type document dat u over het algemeen gebruikt. Op het LCD-schermbord wordt `Toner Bijna Op` weergegeven als de tonercartridge bijna op is.

De tonercartridges die bij de machine worden geleverd, zijn standaardtonercartridges.

<sup>1</sup> De capaciteit van de gemiddelde cartridge is in overeenstemming met ISO/IEC 19798.



### Opmerking

- Wij adviseren u een nieuwe tonercartridge klaar te houden wanneer u de waarschuwing `Toner Bijna Op` ziet.
- Wij raden het gebruik van originele tonercartridges van Brother aan voor een hoge afdrukkwaliteit. Neem contact op met uw Brother-leverancier wanneer u tonercartridges wilt aanschaffen.
- Wij raden u aan om de machine te reinigen wanneer u een tonercartridge vervangt. Zie *De machine reinigen en controleren* op pagina 94.
- Als u de afdrukdichtheid instelt om lichter of donkerder af te drukken, wijzigt de hoeveelheid gebruikte toner.
- Pak de tonercartridge pas uit wanneer u deze in de machine wilt plaatsen.

## Toner bijna leeg



Als het LCD-schermbord `Toner Bijna Op Nieuwe X Toner cartridge voorbereiden` weergeeft, schaft u een nieuwe tonercartridge aan en houdt u deze klaar voordat u de melding `Toner vervangen` ziet. Op het LCD-schermbord wordt de kleur van de toner weergegeven die bijna op is (cyaan, magenta, geel of zwart).

## Toner vervangen

Als de volgende melding op het LCD-schermbord wordt weergegeven, vervangt u de tonercartridge:

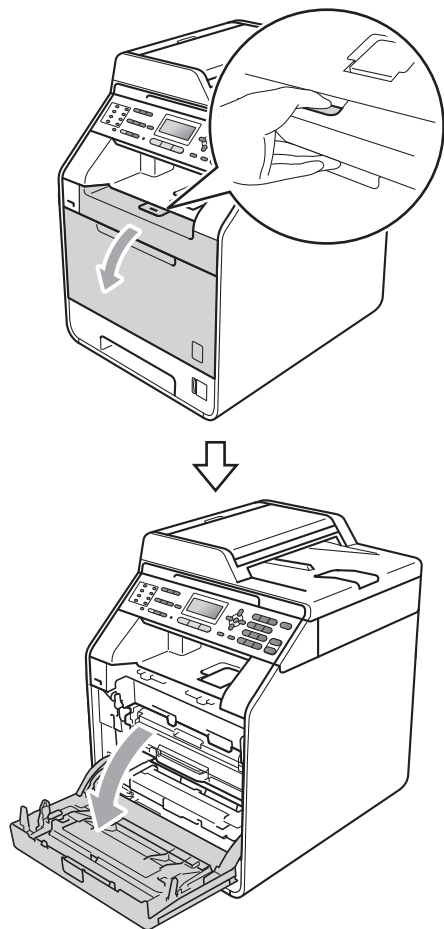


De melding op de laatste lijn van het LCD-schermbord geeft aan welke kleur u moet vervangen.

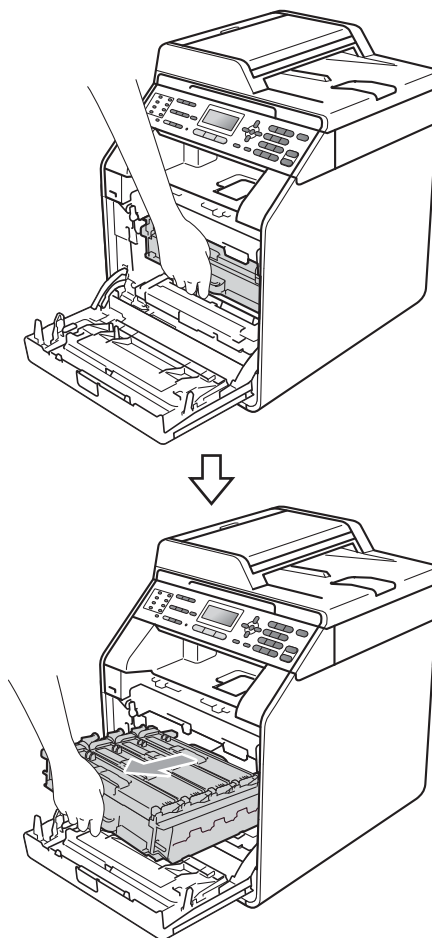
De machine stopt met afdrukken tot u de tonercartridge vervangt. Door een nieuwe en ongebruikte, originele tonercartridge van Brother wordt de stand `Toner vervangen` gereset.

## De tonercartridges vervangen

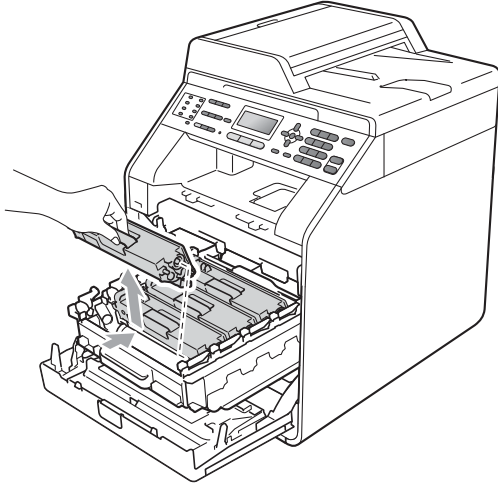
- 1 Controleer dat de machine aanstaat.
- 2 Druk op de knop waarmee de voorklep wordt geopend en maak deze klep open.



- 3 Neem het groene handvat van de drumeenheid vast. Trek de drumeenheid naar buiten tot deze stopt.



- 4 Houd het handvat van de tonercartridge vast en druk deze zacht naar de machine om deze te ontgrendelen. Verwijder de cartridge uit de drumseenheid. Herhaal deze handeling voor alle tonercartridges.



## ⚠ WAARSCHUWING

Gooi de tonercartridges NIET in een vuur. Deze kan ontploffen en verwondingen veroorzaken.

Maak de binnen- of buitenzijde van de machine NIET schoon met schoonmaakmiddelen die ammoniak of alcohol bevatten, en niet met sprays of brandbare stoffen. U kunt dan brand veroorzaken of een elektrische schok krijgen.

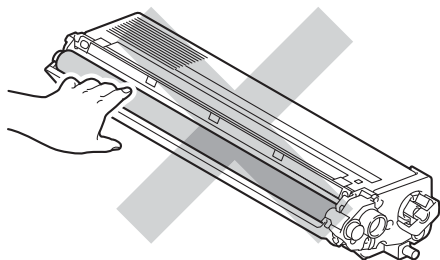
Zie *Veilig gebruik van het product* in de *Boekje over veiligheid en wetgeving* voor informatie over het reinigen van de machine.



Adem toner nooit in.

## ! BELANGRIJK

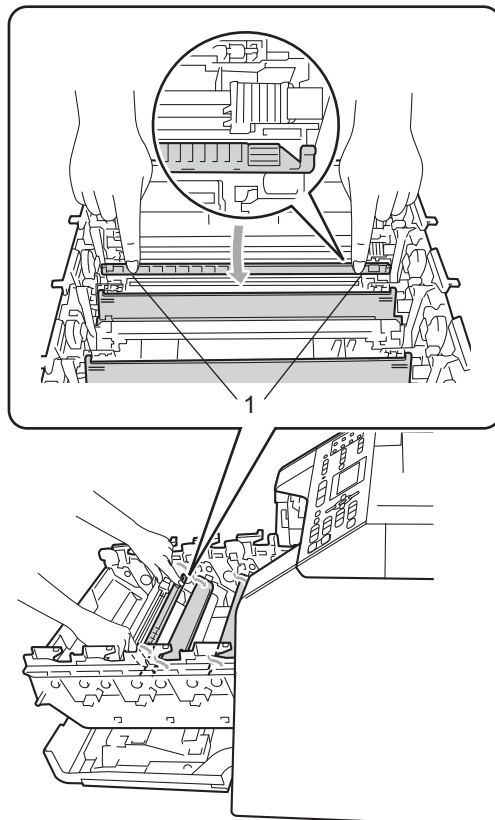
- We raden u aan de drumeenheid en/of tonercartridge op een stuk wegwerppapier of doek op een schone, vlakke en stabiele ondergrond te plaatsen voor het geval u per ongeluk toner morst.
- Wees voorzichtig bij het hanteren van de tonercartridge. Wanneer u toner morst op uw handen of kleding, dient u de vlekken onmiddellijk te verwijderen met koud water.
- Raak de grijze delen in de illustratie NIET aan om problemen met de afdrukkwaliteit te voorkomen.



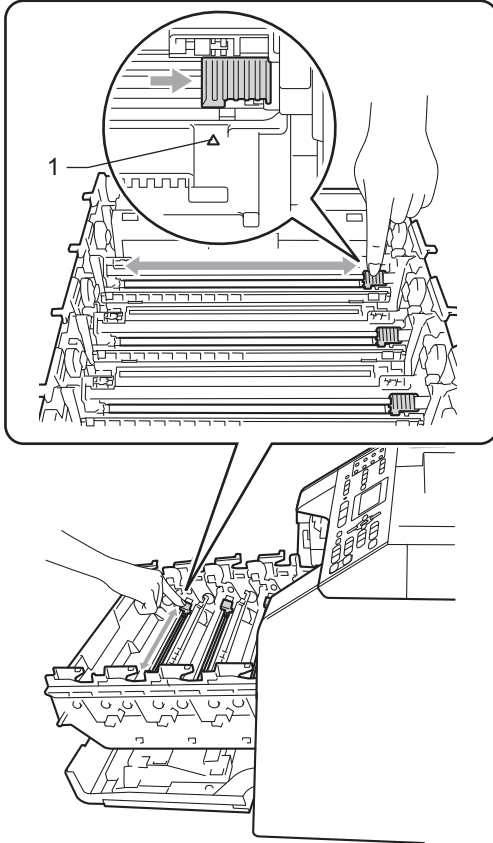
### Opmerking

- Dicht de tonercartridge goed af in een geschikte zak, zodat er geen toner uit de cartridge kan worden gemorst.
- Als u het gebruikte verbruiksartikel niet terugplaatst, dient u dit te verwijderen conform de plaatselijke voorschriften, en dit niet als huishoudelijk afval te behandelen. Voor meer informatie neemt u contact op met de lokale afvalmaatschappij. (Zie *EU-richtlijn 2002/96/EG* en *EN50419* in de *Boekje over veiligheid en wetgeving*.)

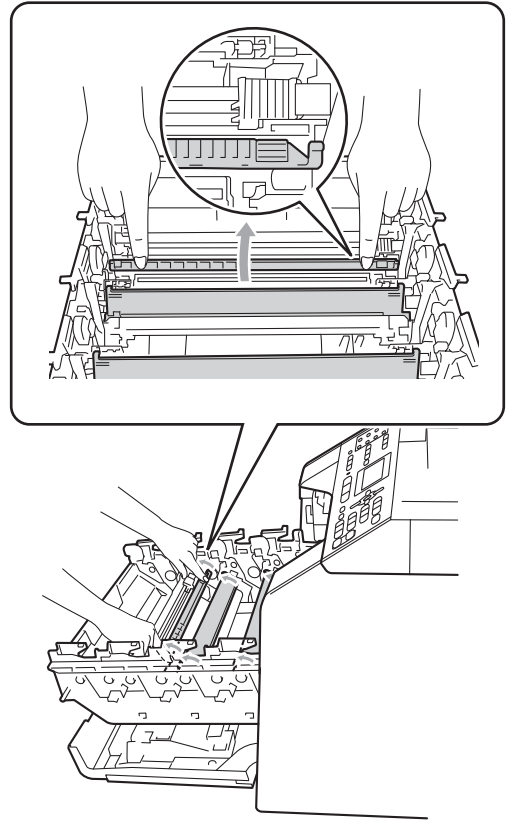
- 5 Druk hierop om de vergrendelingen van de afdekking van de primaire corona (1) te ontgrendelen en open vervolgens de afdekking.



- 6 Reinig de corona in de drumeenheid door het groene lipje voorzichtig een paar keer van links naar rechts en weer terug te schuiven.



- 7 Sluit de afdekking van de coronadraad.



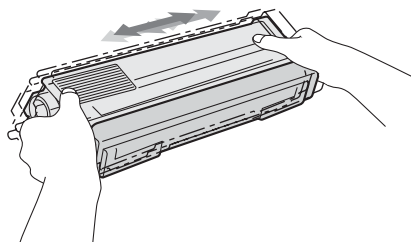
- 8 Herhaal de stappen 5 tot 7 om elk van de drie primaire corona's te reinigen.



### Opmerking

Zorg ervoor dat u het lipje weer terugzet in de oorspronkelijke stand (▲) (1). Als u dit niet doet, verschijnt mogelijk een verticale streep op de afdrukken.

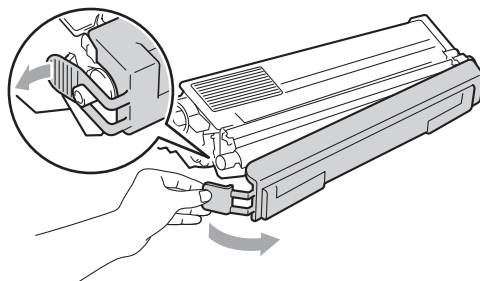
- 9 Pak de nieuwe tonercartridge uit. Schud de toner rustig een paar keer heen en weer om de toner gelijkmatig in de cartridge te verdelen.



### ! BELANGRIJK

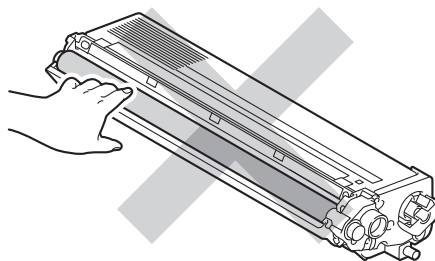
- Pak de tonercartridge pas uit als u deze in de machine wilt plaatsen. Als de tonercartridge lang voor die tijd is uitgepakt, gaat de toner minder lang mee.
- Wanneer u een uitgepakte drumeenheid in direct zonlicht of kamerverlichting plaatst, kan de eenheid beschadigd worden.
- Brother-machines zijn ontworpen voor gebruik met toner van een bepaalde specificatie en werken optimaal wanneer ze worden gebruikt met originele Brother-tonercartridges. Brother kan deze optimale prestaties niet garanderen indien toner of tonercartridges van andere specificaties worden gebruikt. Het gebruik van andere cartridges dan die van Brother of het gebruik van cartridges die met inkt van andere merken zijn gevuld, wordt derhalve afgeraden in combinatie met deze machine. Indien de drumeenheid of andere onderdelen van deze machine worden beschadigd als gevolg van het gebruik van toner of tonercartridges anders dan originele Brother-producten, vallen de als gevolg hiervan benodigde reparaties niet onder de garantie; deze producten zijn namelijk incompatibel of ongeschikt voor deze machine.

- 10 Verwijder de bescherming.



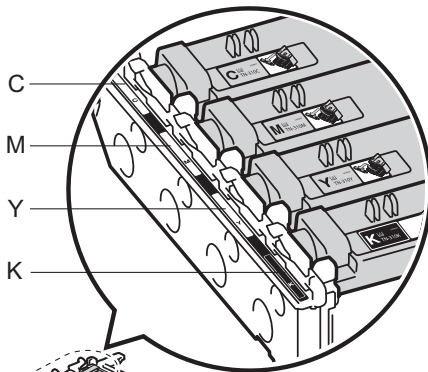
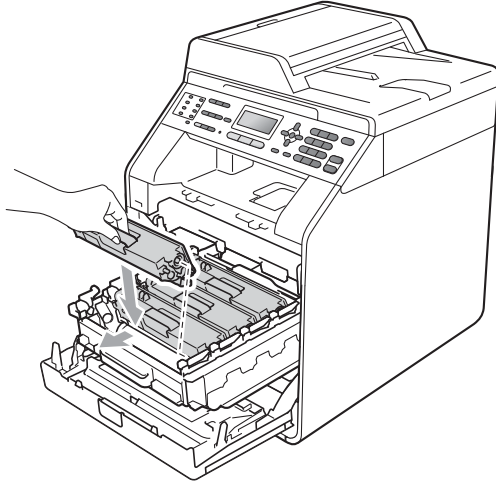
### ! BELANGRIJK

Plaats de tonercartridge direct in de drumeenheid nadat u de bescherming hebt verwijderd. Raak de grijze delen aangegeven in de illustratie NIET aan om problemen met de afdrukkwaliteit te voorkomen.



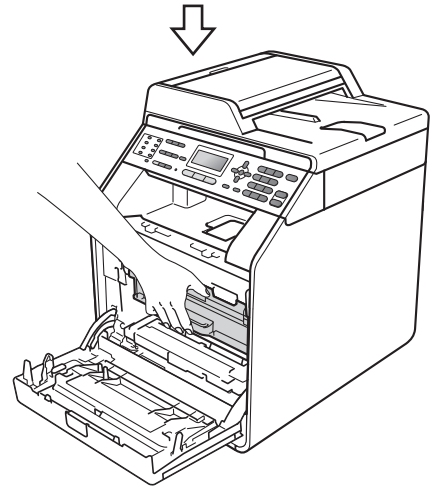
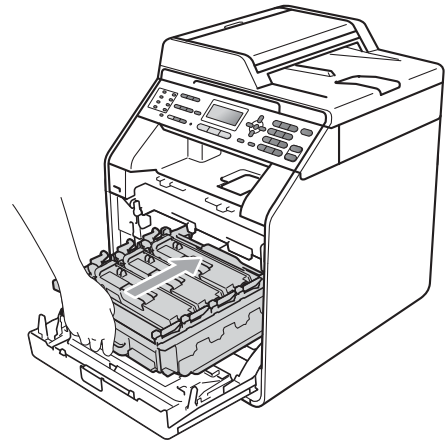


- 11 Houd het handvat van de tonercartridge vast en schuif de tonercartridge in de drumeenheid. Trek de cartridge vervolgens zacht naar u toe tot u deze hoort vastklikken. Zorg ervoor dat de kleur van de tonercartridge overeenkomt met hetzelfde kleuretiket op de drumeenheid. Herhaal deze handeling voor alle tonercartridges.



C - Cyaan                      M - Magenta  
Y - Geel                         K - Zwart

- 12 Duw de drumeenheid naar binnen tot deze stopt.



- 13 Sluit het voordeksel van de machine.



#### Opmerking

Zorg dat u na het vervangen van de tonercartridge de machine NIET via de stroomschakelaar uitschakelt of het frontdeksel opent tot **Wachten a.u.b.** verdwijnt van het LCD-scherm en het apparaat terugkeert naar de modus **Gereed**.

A

## De drumeenheid vervangen

Modelnaam: DR-320CL

Een nieuwe drumeenheid kan ongeveer 25.000 enkelzijdige bladzijden van A4- of Letter-formaat bedrukken.

### ! BELANGRIJK

Gebruik alleen originele drumeenheden en tonereenheden van Brother voor de beste prestaties. Door af te drukken met een drum- of tonereenheid van een ander merk kan niet alleen de afdrukkwaliteit minder zijn, maar kunnen ook de prestaties en de levensduur van de machine afnemen. Problemen die worden veroorzaakt door het gebruik van een drumeenheid of een tonereenheid van een ander merk, vallen niet onder de garantie.

## Drumfout



De primaire corona's zijn vuil geworden. Maak de primaire corona's in de drumeenheid schoon. (Zie *De primaire corona's reinigen* op pagina 100.)

Als u de primaire corona's hebt gereinigd en *Fout in drum* is niet verdwenen, dan is de drumeenheid aan het einde van de gebruiksduur. Vervang de drumeenheid door een nieuwe.

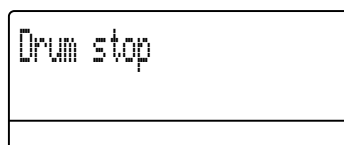
## Drum vervangen



De drumeenheid heeft de geschatte gebruiksduur overschreden. Gelieve de drumeenheid door een nieuwe te vervangen. Het verdient aanbeveling nu een originele drumeenheid van Brother te installeren.

Reset na het vervangen de drumteller aan de hand van de instructies bij de nieuwe drumeenheid.

## Drum stoppen



We kunnen de afdrukkwaliteit niet garanderen. Gelieve de drumeenheid door een nieuwe te vervangen. Het verdient aanbeveling nu een originele drumeenheid van Brother te installeren.

Reset na het vervangen de drumteller aan de hand van de instructies bij de nieuwe drumeenheid.

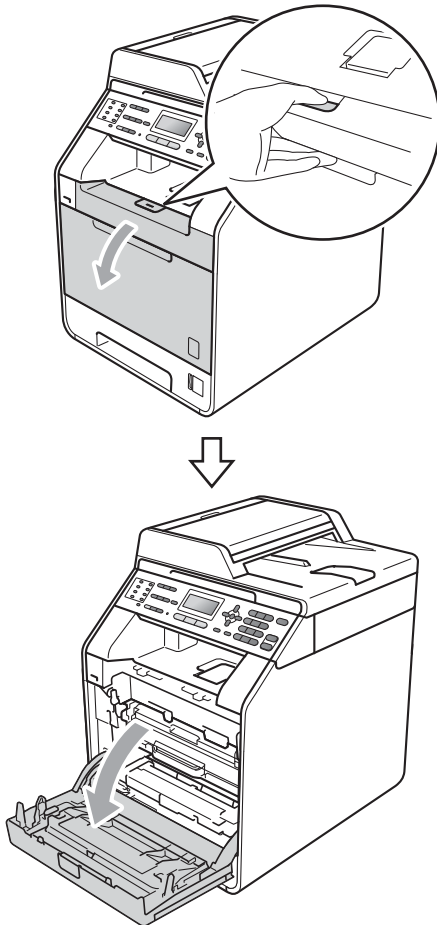
## De drumkit vervangen

### ! BELANGRIJK

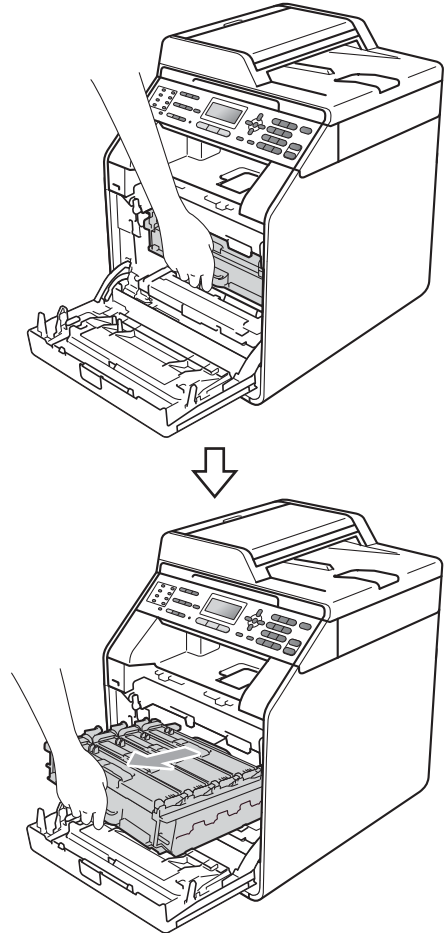
- Verwijder de drumeenheid voorzichtig, deze kan toner bevatten. Wanneer u toner morst op uw handen of kleding, dient u de vlekken onmiddellijk te verwijderen met koud water.
- Reinig de binnenzijde van de machine als u de drumeenheid vervangt. (Zie *De machine reinigen en controleren* op pagina 94.)

1 Controleer dat de machine aanstaat.

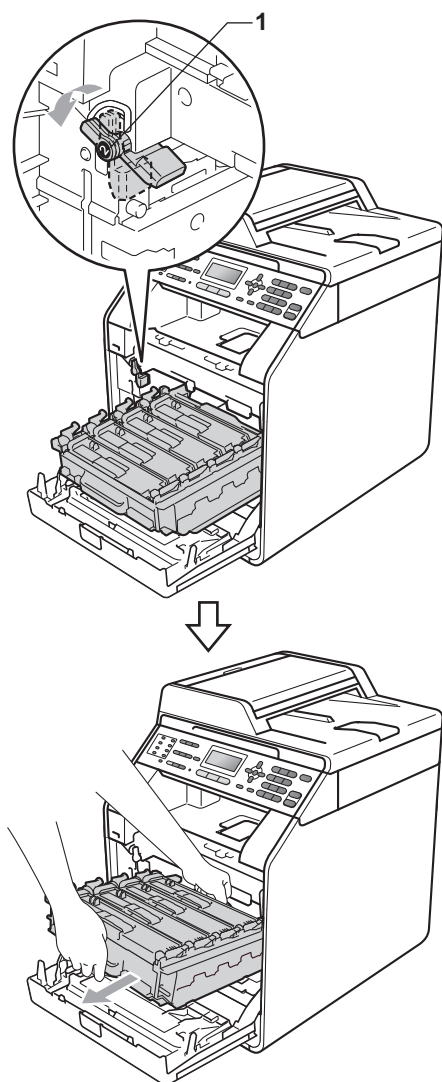
2 Druk op de knop waarmee de voorklep wordt geopend en maak deze klep open.



3 Neem het groene handvat van de drumeenheid vast. Trek de drumeenheid naar buiten tot deze stopt.

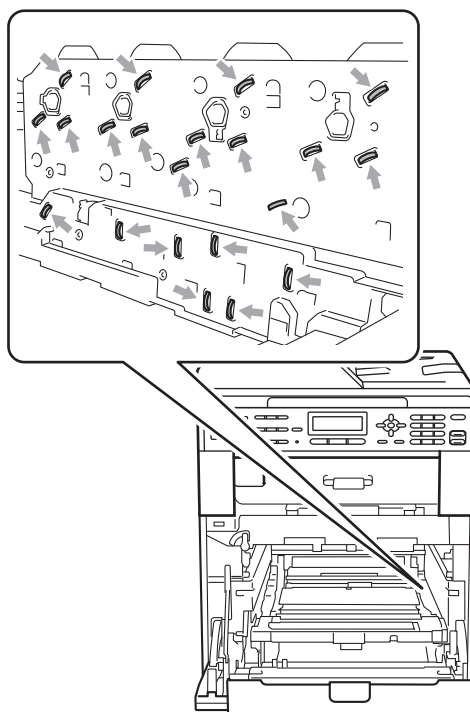


- 4 Draai de groene vergrendelingshendel (1) aan de linkerkant van de machine linksom naar de ontgrendelingspositie. Houd de groene handvaten van de drumeenheid vast, hef de voorkant van de drumeenheid op en verwijder deze uit de machine.



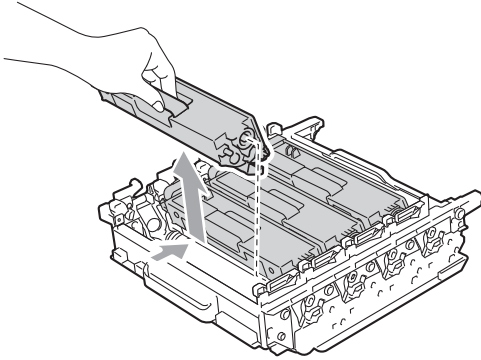
## ! BELANGRIJK

- We raden u aan de drumeenheid en/of tonercartridge op een stuk wegwerppapier of doek op een schone, vlakke ondergrond te plaatsen voor het geval u per ongeluk toner morst.
- Raak **NOOIT** de elektroden aan die u in de afbeelding ziet, om schade aan de machine door statische elektriciteit te vermijden.



- Houd de drumeenheid vast bij de groene handvaten wanneer u deze draagt. Neem deze **NIET** vast bij de zijkanten.

- 5 Houd het handvat van de tonercartridge vast en druk deze zacht in om deze te ontgrendelen. Verwijder de cartridge uit de drumeenheid. Herhaal deze handeling voor alle tonercartridges.



## ⚠ WAARSCHUWING

Gooi de tonercartridges NIET in een vuur. Deze kan ontploffen en verwondingen veroorzaken.

Maak de binnen- of buitenzijde van de machine NIET schoon met schoonmaakmiddelen die ammoniak of alcohol bevatten, en niet met sprays of brandbare stoffen. U kunt dan brand veroorzaken of een elektrische schok krijgen.

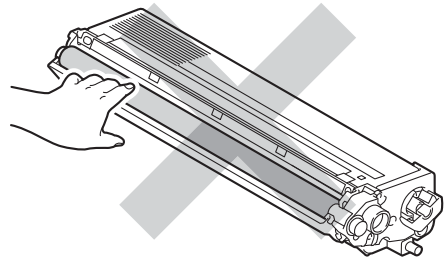
Zie *Veilig gebruik van het product* in de *Boekje over veiligheid en wetgeving* voor informatie over het reinigen van de machine.



Adem toner nooit in.

## ! BELANGRIJK

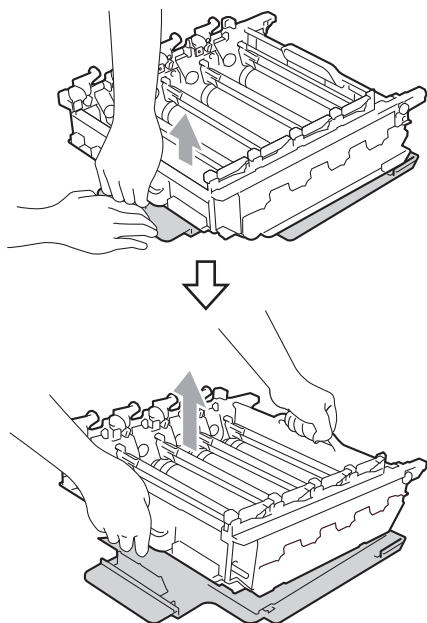
- Wees voorzichtig bij het hanteren van de tonercartridge. Wanneer u toner morst op uw handen of kleding, dient u de vlekken onmiddellijk te verwijderen met koud water.
- We raden u aan de drumeenheid en/of tonercartridge op een stuk wegwerppapier of doek op een schone, vlakke ondergrond te plaatsen voor het geval u per ongeluk toner morst.
- Raak de grijze delen in de illustratie NIET aan om problemen met de afdrukkwaliteit te voorkomen.



## 📝 Opmerking

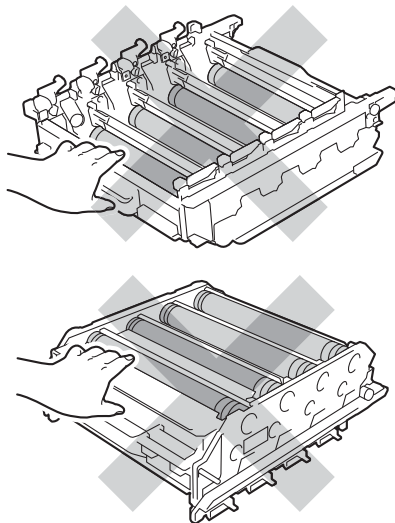
- Dicht de gebruikte drumeenheid goed af in een zak, zodat er geen toner uit de eenheid kan worden gemorst.
- Als u het gebruikte verbruiksartikel niet terugplaatst, dient u dit te verwijderen conform de plaatselijke voorschriften, en dit niet als huishoudelijk afval te behandelen. Voor meer informatie neemt u contact op met de lokale afvalmaatschappij. (Zie *EU-richtlijn 2002/96/EG* en *EN50419* in de *Boekje over veiligheid en wetgeving*.)

- 6 Pak de nieuwe drumeenheid uit en verwijder de bescherming.



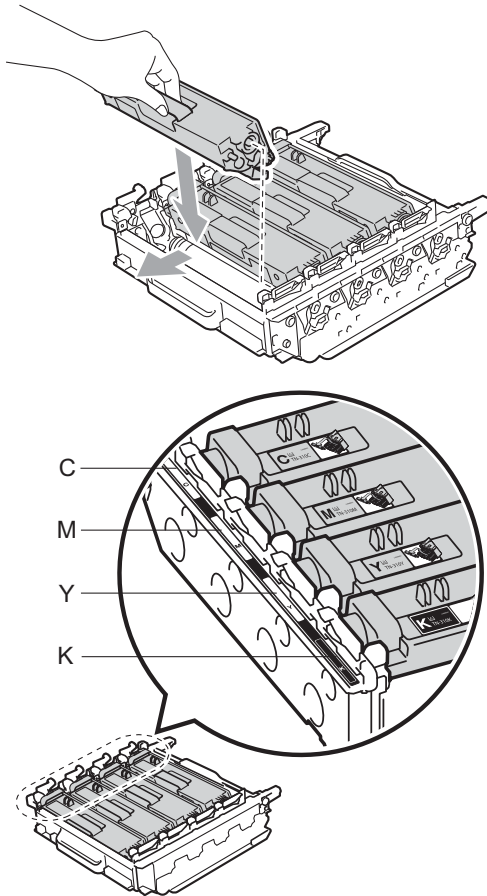
## ! BELANGRIJK

- Raak de grijze delen in de illustratie NIET aan om problemen met de afdrukkwaliteit te voorkomen.



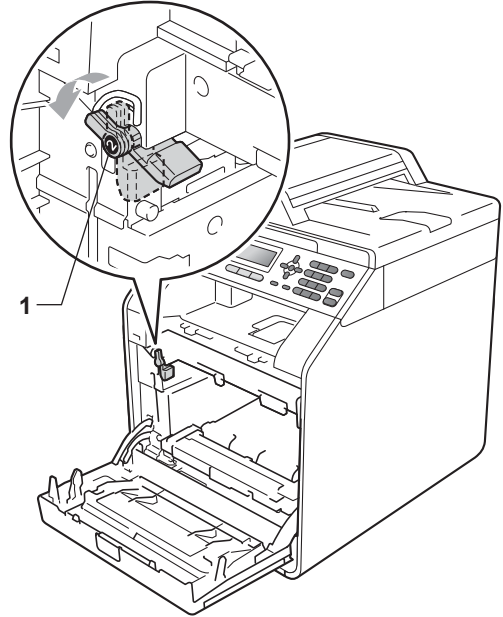
- Pak de drumeenheid pas uit als u deze in de machine wilt plaatsen. Wanneer u de uitgepakte drumeenheid in direct zonlicht of kamerverlichting plaatst, kan de eenheid beschadigd worden.

- 7 Houd het handvat van de tonercartridge vast en schuif de tonercartridge in de nieuwe drumeenheid. Trek de cartridge vervolgens zacht naar u toe tot u deze hoort vastklikken. Zorg ervoor dat de kleur van de tonercartridge overeenkomt met hetzelfde kleuretiket op de drumeenheid. Herhaal deze handeling voor alle tonercartridges.

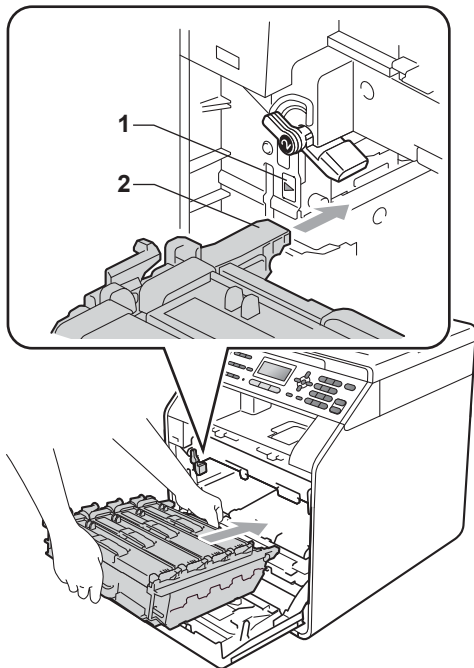


C - Cyaan                      M - Magenta  
Y - Geel                        K - Zwart

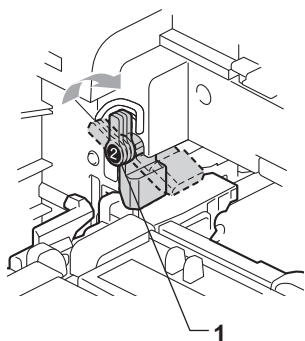
- 8 Zorg ervoor dat de groene vergrendelingshendel (1) op de ontgrendelingspositie staat zoals weergegeven in de afbeelding.



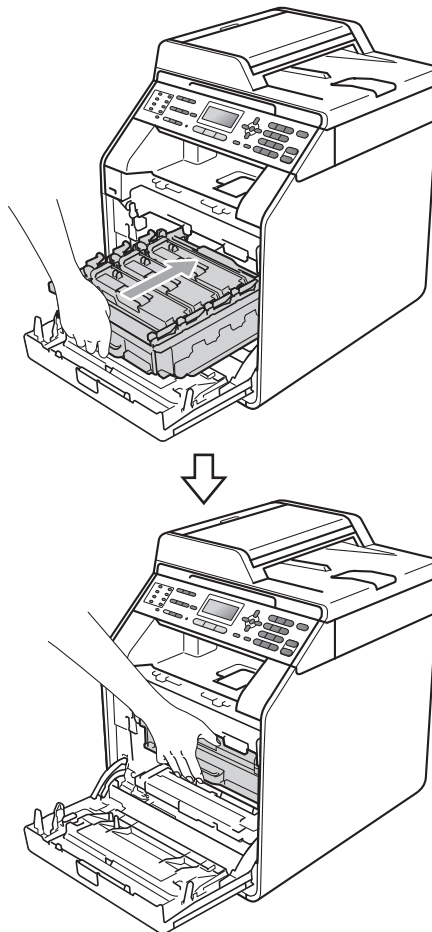
- 9 Richt de richtpunten (2) op de drumeenheid naar de ►-markeringen (1) op beide zijden van de machine en plaats vervolgens de drumeenheid voorzichtig in de machine tot deze stopt bij de groene vergrendelingshendel.



- 10 Draai de groene vergrendelingshendel (1) rechtsom naar de vergrendelingspositie.



- 11 Duw de drumeenheid naar binnen tot deze stopt.



- 12 Sluit het voordeksel van de machine.

### De drumteller resetten

Als u een drumeenheid vervangt, dient u de drumteller te resetten aan de hand van de volgende stappen:

- 1 Druk op **Menu**, **8**, **4**.
- 2 Druk op **▲** of **▼** om **Drumeenheid** te kiezen. Druk op **OK**.
- 3 Druk op **1** om de drumteller te resetten.
- 4 Druk op **Stop/Eindigen**.



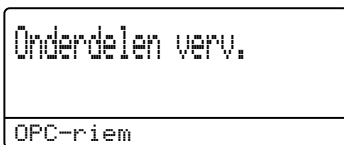
## De riemeenheid vervangen

Modelnaam: BU-300CL

Een nieuwe riemeenheid kan circa 50.000 enkelzijdige bladzijden van A4- of Letter-formaat bedrukken.

### Vervang riem

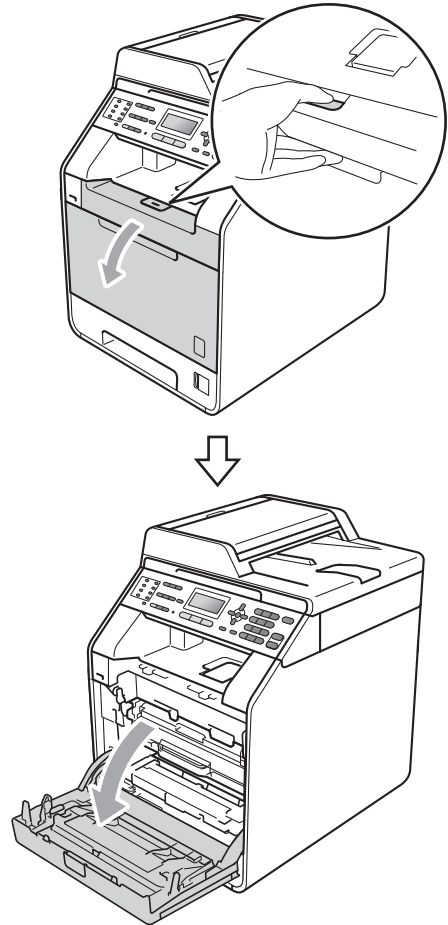
Als de volgende melding op het LCD-scherm wordt weergegeven, vervangt u de riemeenheid:



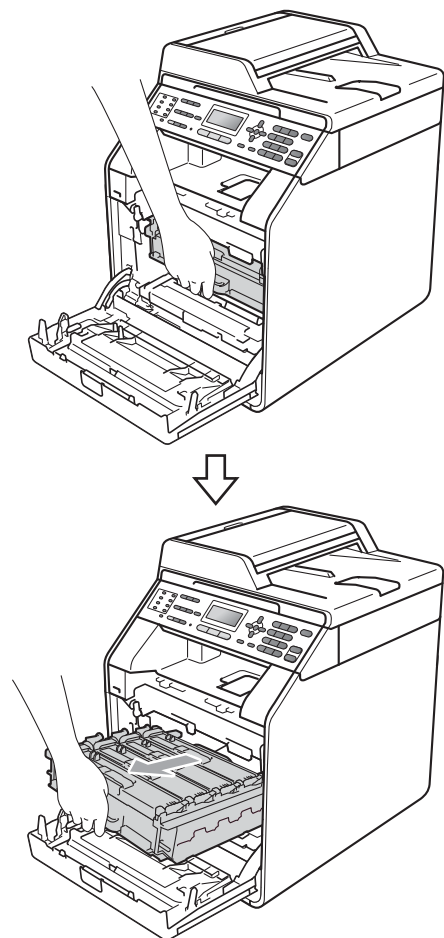
### ! BELANGRIJK

- Raak het oppervlak van de riemeenheid NIET aan. Als u het aanraakt, neemt de afdrukkwaliteit af.
- Het op een onjuiste manier omgaan met de riemeenheid kan uw garantie laten vervallen.

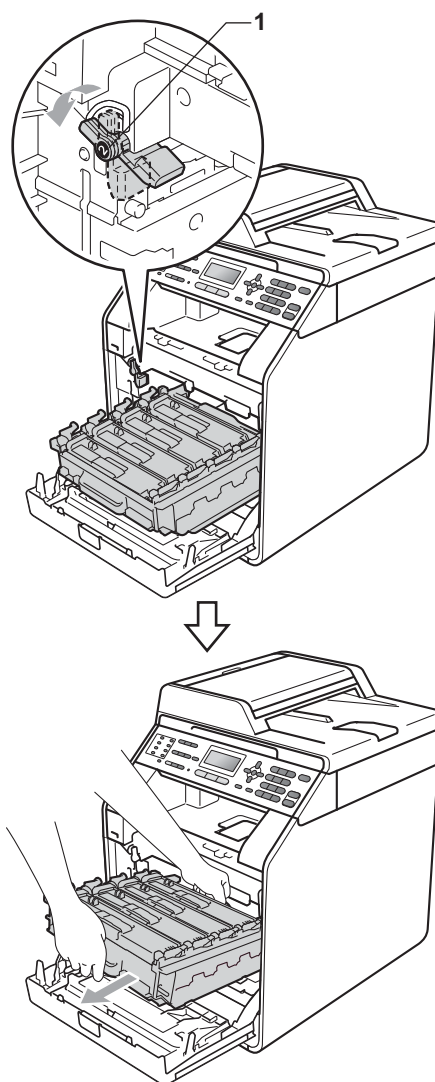
- 1 Controleer dat de machine aanstaat.
- 2 Druk op de knop waarmee de voorklep wordt geopend en maak deze klep open.



- 3 Neem het groene handvat van de drumeenheid vast. Trek de drumeenheid naar buiten tot deze stopt.

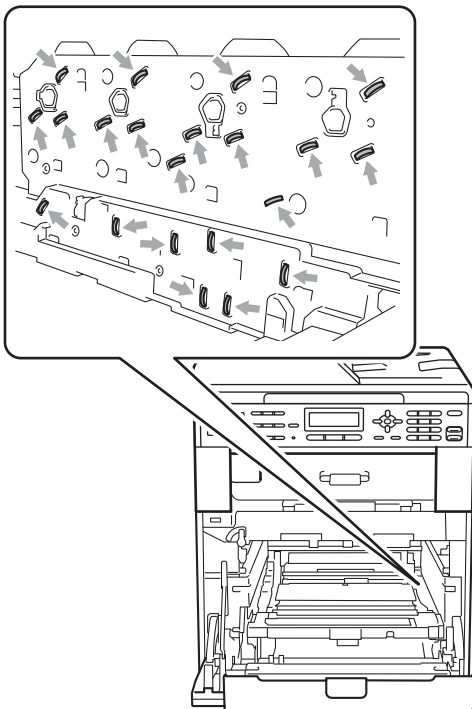


- 4 Draai de groene vergrendelingshendel (1) aan de linkerkant van de machine linksom naar de ontgrendelingspositie. Houd de groene handvaten van de drumeenheid vast, hef de voorzijde van de drumeenheid op en verwijder deze uit de machine.



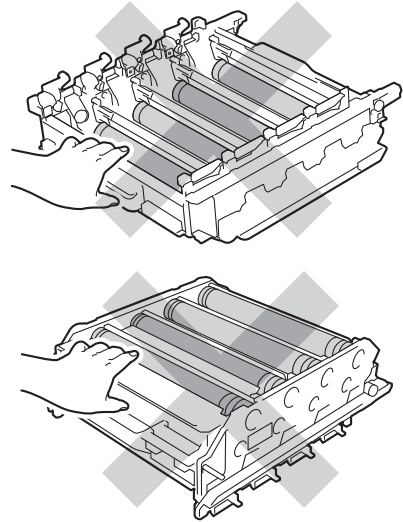
## ! BELANGRIJK

- We raden u aan de drumeenheid en/of tonercartridge op een stuk wegwerppapier of doek op een schone, vlakke ondergrond te plaatsen voor het geval u per ongeluk toner morst.
- Raak **NOOIT** de elektroden aan die u in de afbeelding ziet, om schade aan de machine door statische elektriciteit te vermijden.

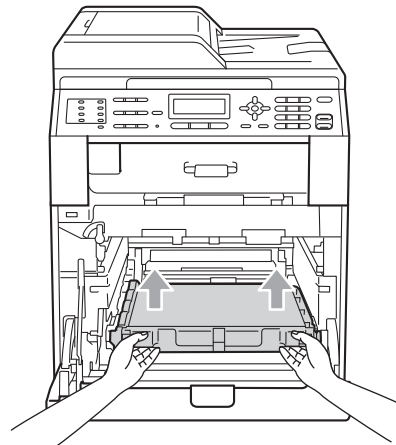


- Houd de drumeenheid vast bij de groene handvaten wanneer u deze draagt. Neem deze **NIET** vast bij de zijkanten.

- Raak de grijze delen in de illustratie **NIET** aan om problemen met de afdrukkwaliteit te voorkomen.



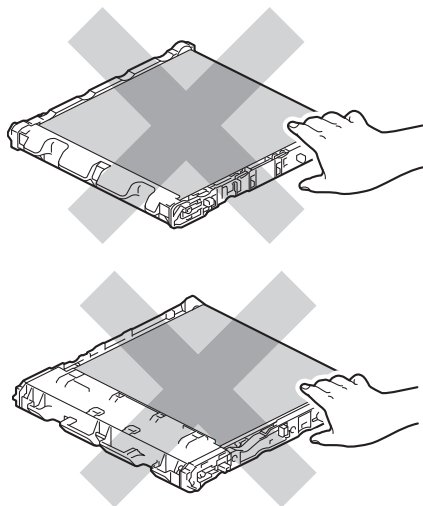
- 5 Houd de groene hendel van de riemeenheid met beide handen vast, til de riemeenheid op en trek deze uit de machine.



A

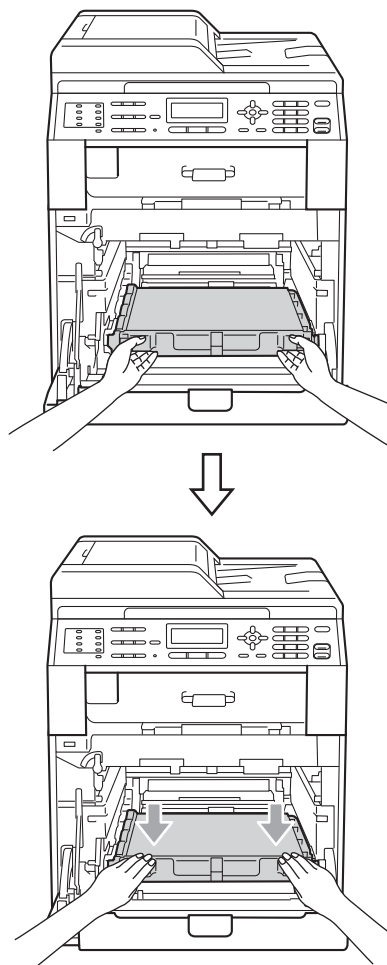
**! BELANGRIJK**

Raak de grijze delen in de illustratie NIET aan om problemen met de afdrukkwaliteit te voorkomen.

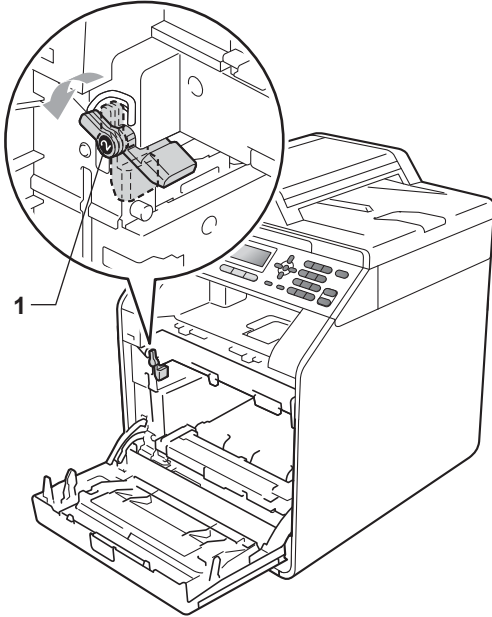


**6** Pak de nieuwe riemeenheid uit.

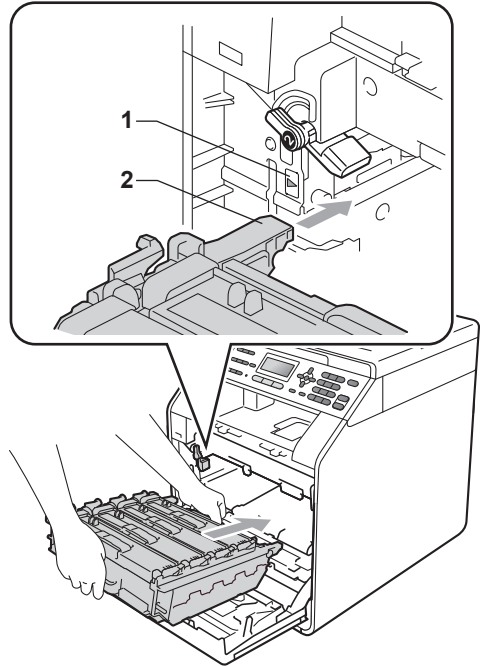
**7** Plaats de nieuwe riemeenheid terug in de machine. Zorg ervoor dat u de riemeenheid vlak en stevig plaatst.



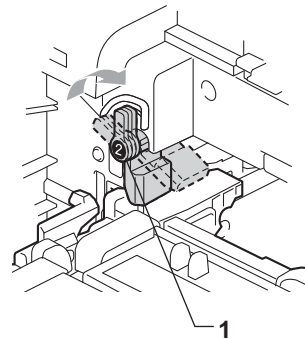
- 8 Zorg ervoor dat de groene vergrendelingshendel (1) op de ontgrendelingspositie staat zoals weergegeven in de afbeelding.



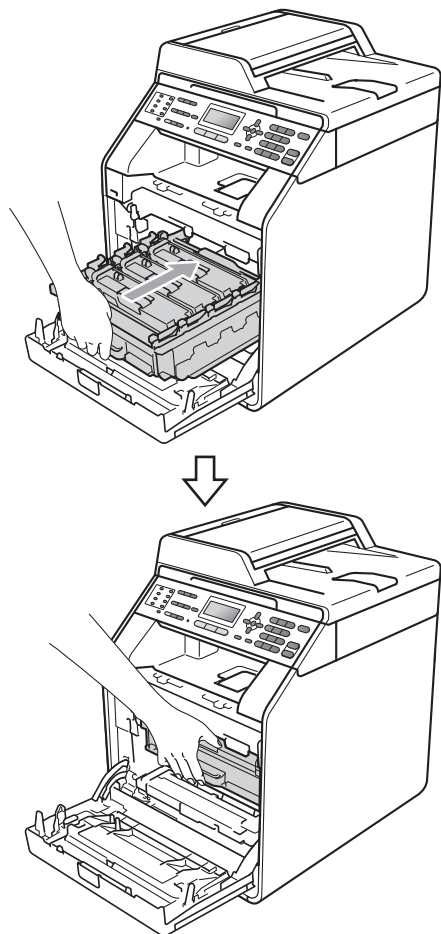
- 9 Richt de richtpunten (2) op de drumeenheid naar de ►-markeringen (1) op beide zijden van de machine en plaats vervolgens de drumeenheid voorzichtig in de machine tot deze stopt bij de groene vergrendelingshendel.



- 10 Draai de groene vergrendelingshendel (1) rechtsonder naar de vergrendelingspositie.



- 11 Duw de drumeenheid naar binnen tot deze stopt.



- 12 Sluit het voordeksel van de machine.

### De riemeenheidteller resetten

Als u een riemeenheid vervangt, dient u de riemeenheidteller te resetten aan de hand van de volgende stappen:

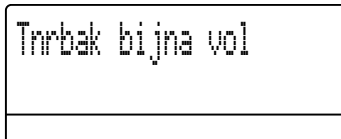
- 1 Druk op **Menu, 8, 4**.
- 2 Druk op **▲** of **▼** om **Riemeenheid** te selecteren. Druk op **OK**.
- 3 Druk op **1** om de riemeenheidteller te resetten.
- 4 Druk op **Stop/Eindigen**.

## Tonerbak vervangen

Modelnaam: WT-300CL

Met een nieuwe tonerbak kunt u circa 50.000 enkelvoudige pagina's van het formaat A4 of Letter afdrucken.

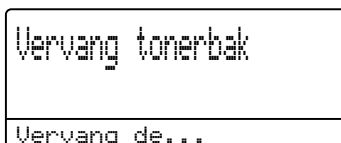
### Tonerbak bijna vol



Als op het LCD-scherm **Tnrbak bijna vol** wordt aangegeven, nadert de tonerbak het einde van de gebruiksduur. Schaf een nieuwe tonerbak aan voordat u de melding **Vervang tonerbak** ziet.

### Vervang tonerbak

Als de volgende melding op het LCD-scherm wordt weergegeven, vervangt u de tonerbak:



## ⚠ WAARSCHUWING

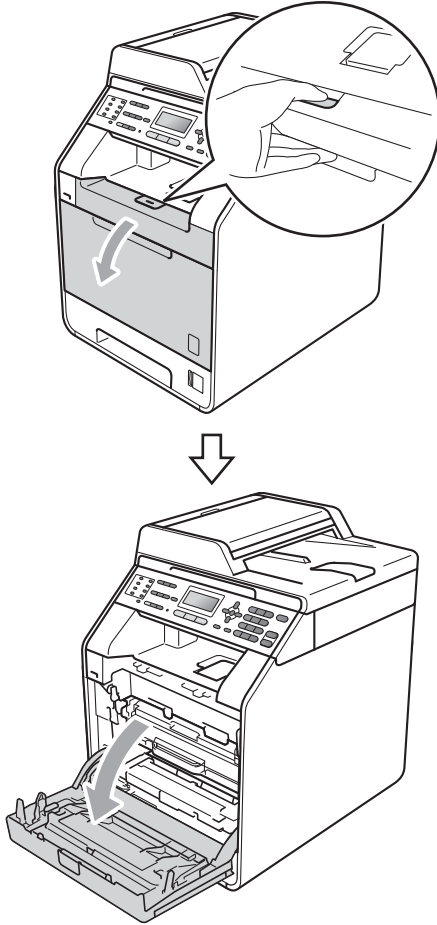
Gooi de tonerbak NIET in een vuur. Deze kan exploderen.

Mors geen toner. Adem toner NIET in en zorg dat er geen toner in uw ogen kan komen.

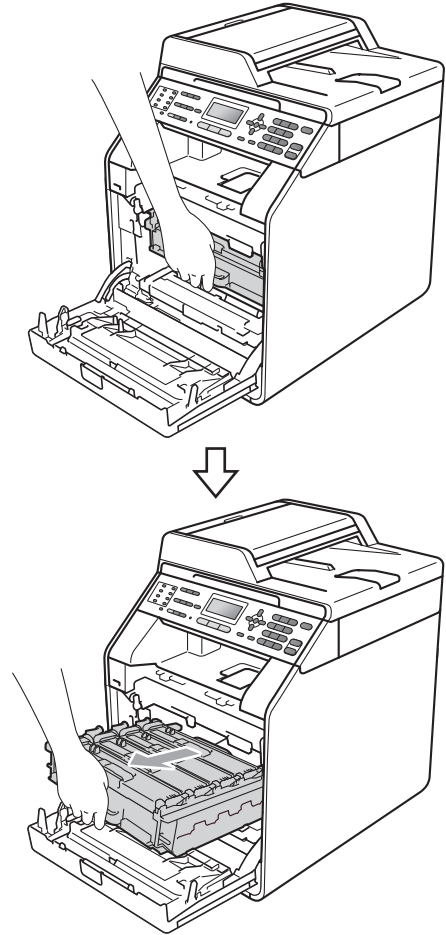
## ! BELANGRIJK

Gebruik de tonerbak NIET opnieuw.

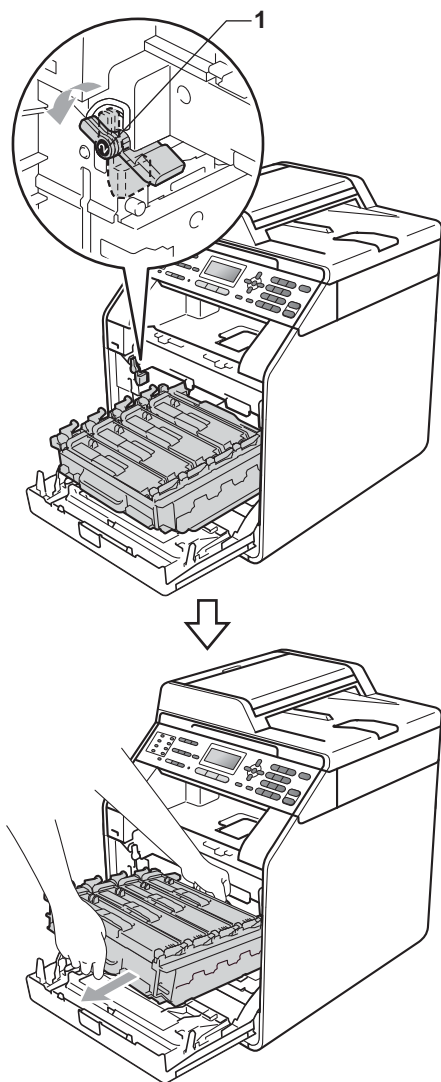
- 1 Controleer dat de machine aanstaat.
- 2 Druk op de knop waarmee de voorklep wordt geopend en maak deze klep open.



- 3 Neem het groene handvat van de drumeenheid vast. Trek de drumeenheid naar buiten tot deze stopt.

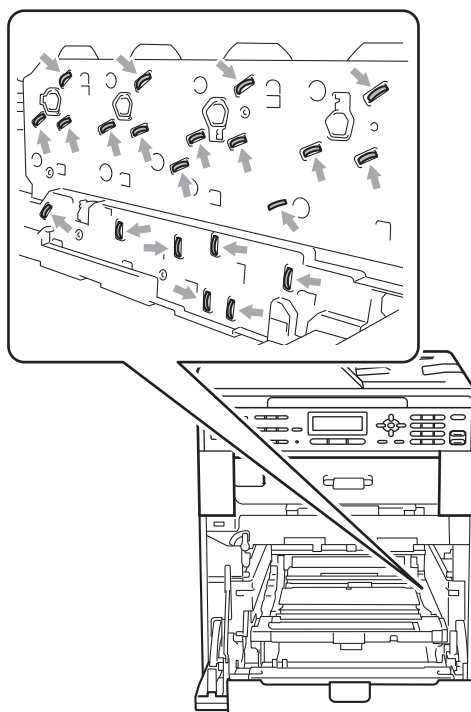


- 4 Draai de groene vergrendelingshendel (1) aan de linkerkant van de machine linksom naar de ontgrendelingspositie. Houd de groene handvaten van de drumeenheid vast, hef de voorzijde van de drumeenheid op en verwijder deze uit de machine.



## ! BELANGRIJK

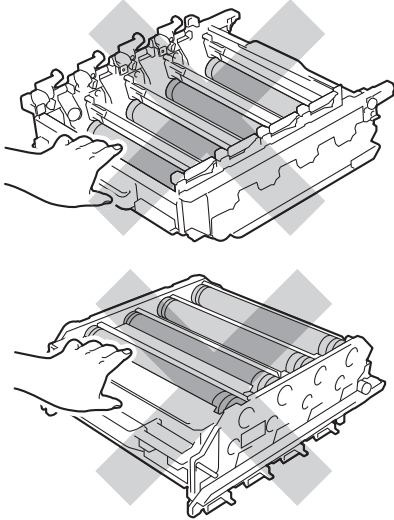
- We raden u aan de drumeenheid en/of tonercartridge op een stuk wegwerppapier of doek op een schone, vlakke ondergrond te plaatsen voor het geval u per ongeluk toner morst.
- Raak **NOOIT** de elektroden aan die u in de afbeelding ziet, om schade aan de machine door statische elektriciteit te vermijden.



- Houd de drumeenheid vast bij de groene handvaten wanneer u deze draagt. Neem deze **NIET** vast bij de zijkanten.

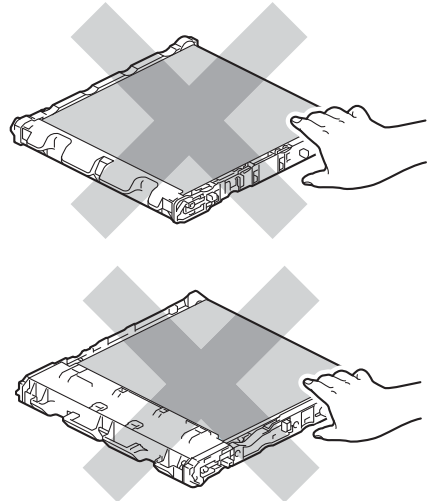


- Raak de grijze delen in de illustratie NIET aan om problemen met de afdrukkwaliteit te voorkomen.

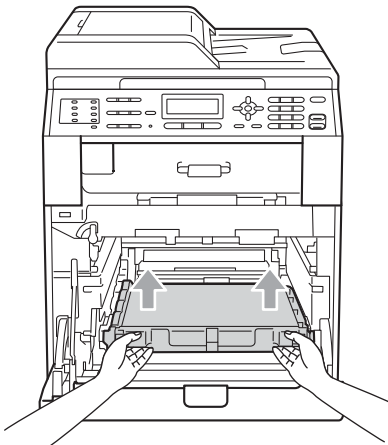


## ! BELANGRIJK

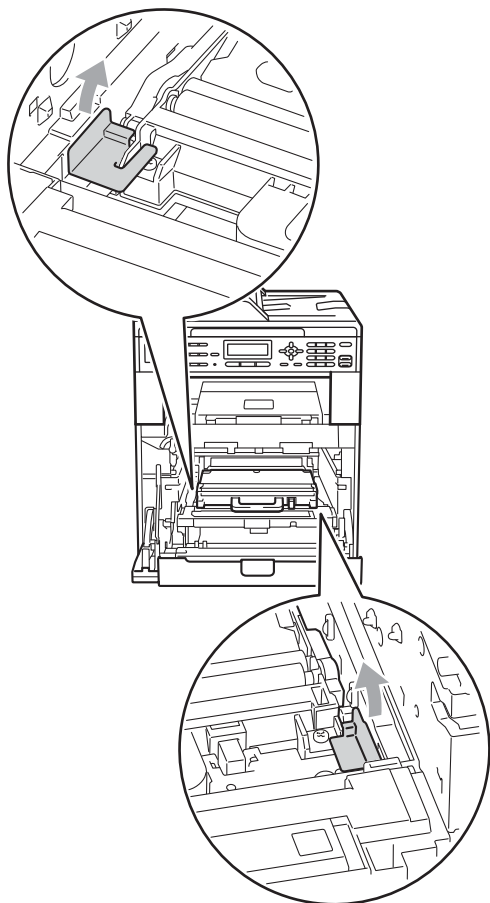
Raak de grijze delen in de illustratie NIET aan om problemen met de afdrukkwaliteit te voorkomen.



- 5 Houd de groene hendel van de riemeenheid met beide handen vast, til de riemeenheid op en trek deze uit de machine.



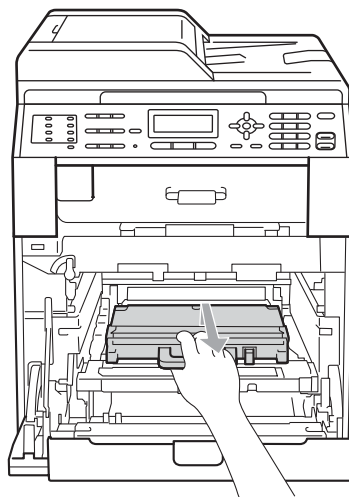
- 6 Verwijder de twee stukken oranje verpakkingsmateriaal en gooi deze weg.



 **Opmerking**

Deze stap is alleen nodig als u de afvalbak voor toner voor het eerst vervangt en is niet nodig voor vervangende afvalbakken voor toner. De oranje verpakkingsmaterialen zijn in de fabriek aangebracht om uw machine tijdens het transport te beschermen.

- 7 Houd de groene hendel van de tonerbak vast en verwijder de tonerbak uit de machine.



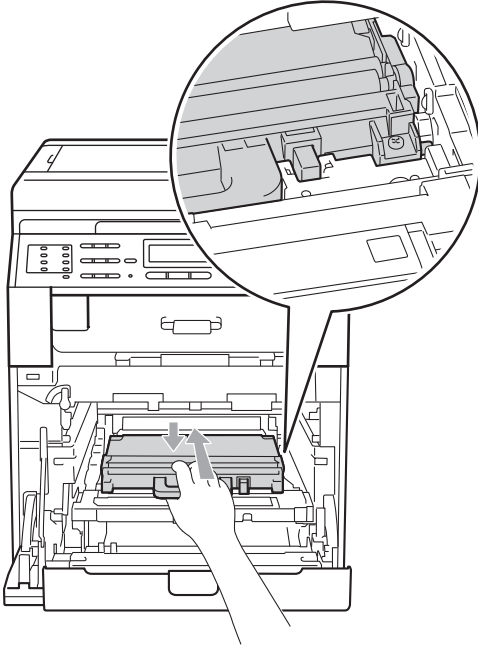
 **VOORZICHTIG**

Hanteer de tonerbak voorzichtig om te voorkomen dat u toner morst. Wanneer u toner morst op uw handen of kleding, dient u de vlekken onmiddellijk te verwijderen met koud water.

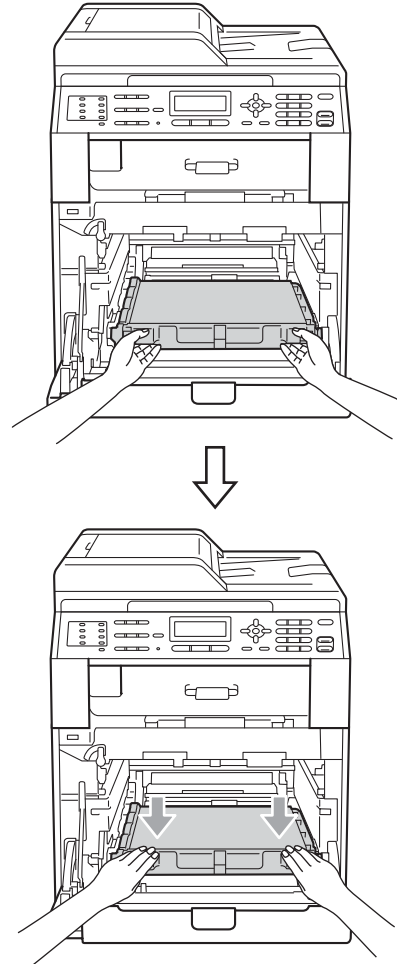
 **Opmerking**

Gooi de tonerbak conform de plaatselijke voorschriften weg, gescheiden van huisvuil. Voor meer informatie neemt u contact op met de lokale afvalmaatschappij.

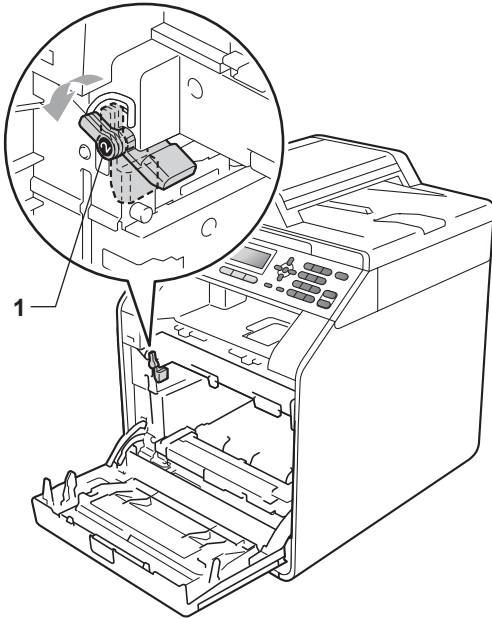
- 8 Pak de nieuwe tonerbak uit en plaats deze in de machine door gebruik te maken van de groene hendel. Zorg ervoor dat u de tonerbak vlak en stevig plaatst.



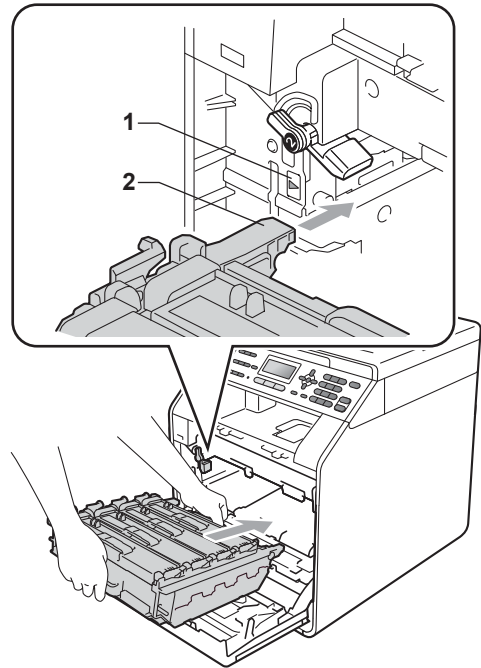
- 9 Plaats de riemeenheid weer in de machine. Zorg ervoor dat u de riemeenheid vlak en stevig plaatst.



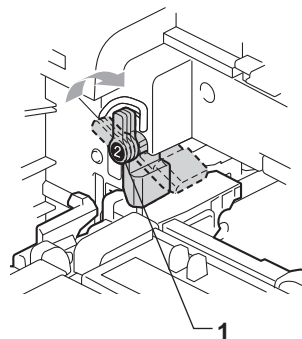
- 10 Zorg ervoor dat de groene vergrendelingshendel (1) op de ontgrendelingspositie staat zoals weergegeven in de afbeelding.



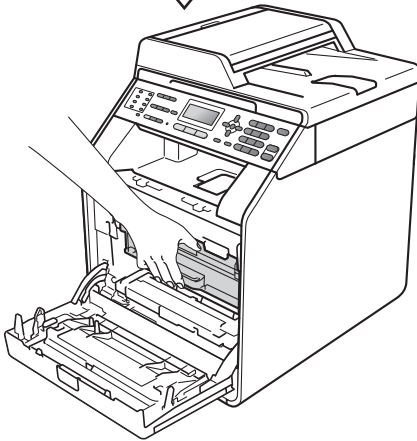
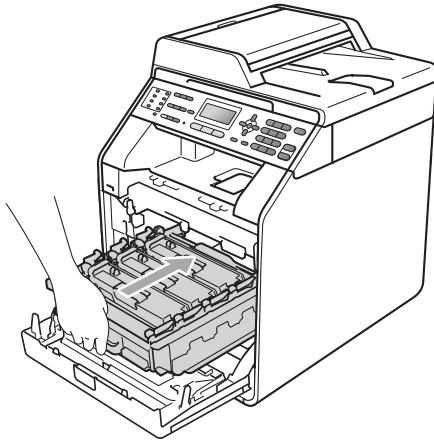
- 11 Richt de richtpunten (2) op de drummeenheden naar de ►-markeringen (1) op beide zijden van de machine en plaats vervolgens de drummeenheden voorzichtig in de machine tot deze stopt bij de groene vergrendelingshendel.



- 12 Draai de groene vergrendelingshendel (1) rechtsonder naar de vergrendelingspositie.



- 13 Duw de drumeenheid naar binnen tot deze stopt.



- 14 Sluit het voordeksel van de machine.

## De machine reinigen en controleren

Reinig de buiten- en de binnenkant van de machine regelmatig met een droge, pluisvrije doek. Reinig de binnenzijde van de machine wanneer u de tonercartridge of de drumeenheid vervangt. Als er tonervlekken op een pagina staan, moet het inwendige van de machine met een droge, pluisvrije doek worden gereinigd.

### ⚠ WAARSCHUWING

Gebruik bij het schoonmaken van de binnen- of buitenzijde van de machine **GEEN** ontvlambare stoffen, sprays of biologische oplosmiddelen/vloeistoffen met alcohol of ammoniak. U kunt dan brand veroorzaken of een elektrische schok krijgen.



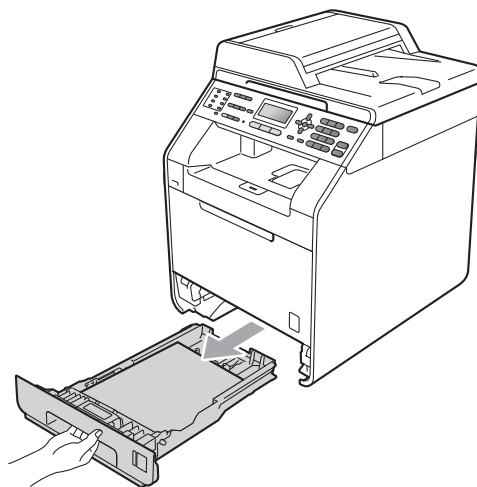
Adem toner nooit in.

### ! BELANGRIJK

Gebruik neutrale schoonmaakmiddelen. Wanneer u vluchtige vloeistoffen zoals thinner of wasbenzine gebruikt, wordt het oppervlak van de machine beschadigd.

## De buitenzijde van de machine schoonmaken

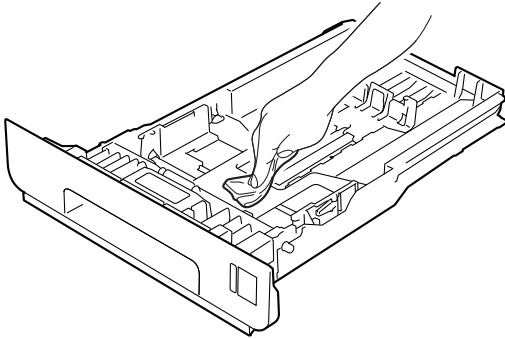
- 1 Zet de machine uit. Ontkoppel eerst het telefoonsnoer en vervolgens alle kabels en haal dan de stekker van het netsnoer uit het stopcontact.
- 2 Trek de papierlade volledig uit de machine.



- 3 Reinig de buitenzijde van de machine met een droge, pluisvrije zachte doek om stof te verwijderen.



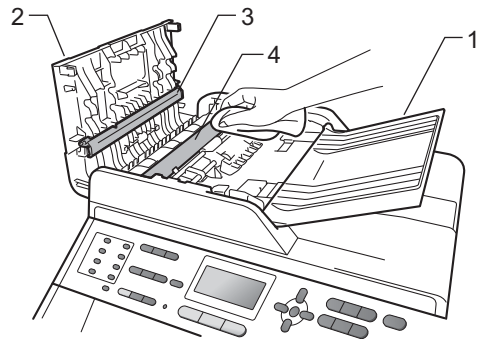
- 4 Verwijder papier dat eventueel nog in de papierlade zit.
- 5 Veeg de binnen- en buitenzijde van de papierlade af met een droge, pluisvrije zachte doek om stof te verwijderen.



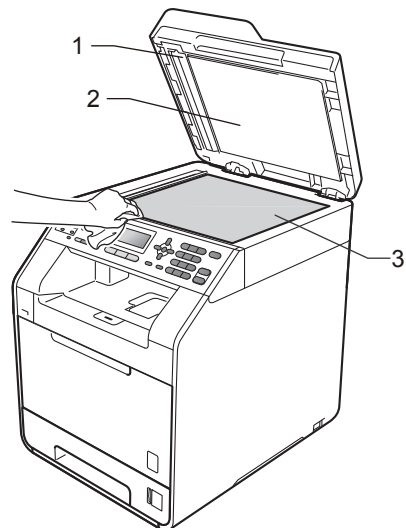
- 6 Laad het papier opnieuw en plaats de papierlade stevig terug in de machine.
- 7 Steek eerst de stekker van de machine weer in het stopcontact, sluit alle kabels aan en sluit dan het telefoonsnoer weer aan. Schakel de machine in.

## De glasplaat reinigen

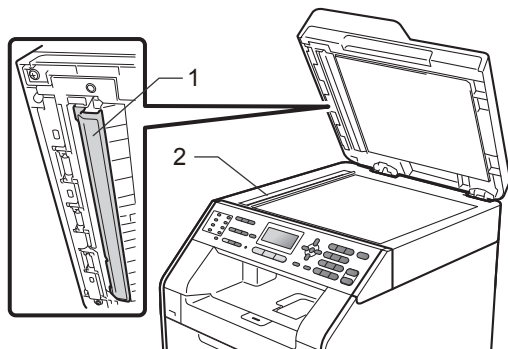
- 1 Zet de machine uit. Ontkoppel eerst het telefoonsnoer en vervolgens alle kabels en haal dan de stekker van het netsnoer uit het stopcontact.
- 2 (MFC-9465CDN) Vouw de ADF-documentsteun (1) uit en open vervolgens het ADF-deksel (2). Reinig de witte balk (3) en de strook van de glasplaat (4) eronder met een zachte, pluisvrije doek die is bevochtigd met water. Sluit het ADF-deksel (2) en vouw de ADF-documentsteun (1) uit.



- 3 Til het documentdeksel op (1). Reinig het witte plastic oppervlak (2) en de glasplaat (3) eronder met een zachte, pluisvrije doek die is bevochtigd met water.



- 4 In de ADF-eenheid reinigt u de witte balk (1) en de glazen strook op de glasplaat (2) eronder met behulp van een zachte, pluisvrije doek die is bevochtigd met water.



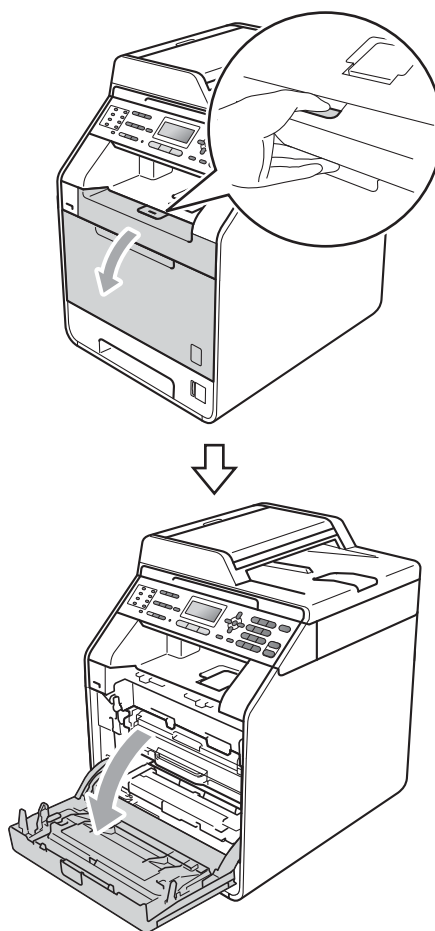
#### **Opmerking**

Ga nadat u de glasplaat en glazen strook hebt gereinigd met een zachte, pluisvrije doek die u hebt bevochtigd met water, nogmaals met uw vingertop over het glas om te controleren of zich hierop nog vuil bevindt. Reinig het glas zonodig opnieuw. Mogelijk dient u het reinigingsproces drie tot vier keer te herhalen. Maak na elke reiniging een kopie om te controleren of de glasplaat schoon is.

- 5 Steek eerst de stekker van de machine weer in het stopcontact, sluit alle kabels aan en sluit dan het telefoonsnoer weer aan. Schakel de machine in.

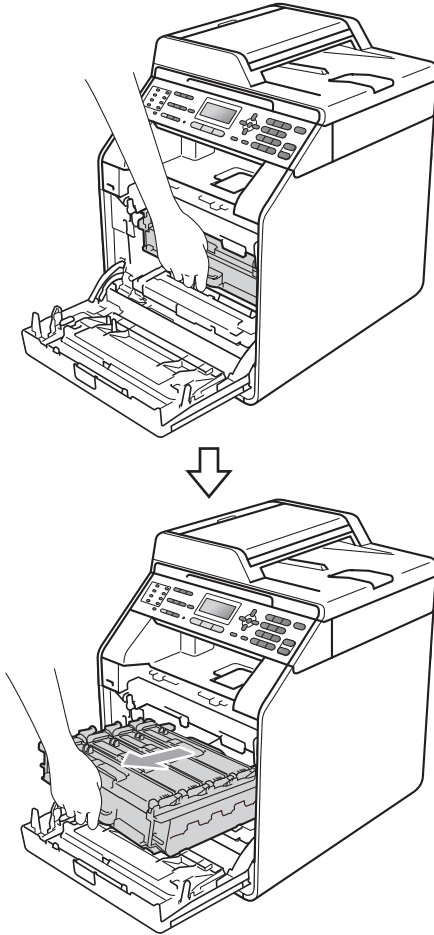
## Scannervensters reinigen

- 1 Zet de machine uit. Ontkoppel eerst het telefoonsnoer en vervolgens alle kabels en haal dan de stekker van het netsnoer uit het stopcontact.
- 2 Druk op de knop waarmee de voorklep wordt geopend en maak deze klep open.

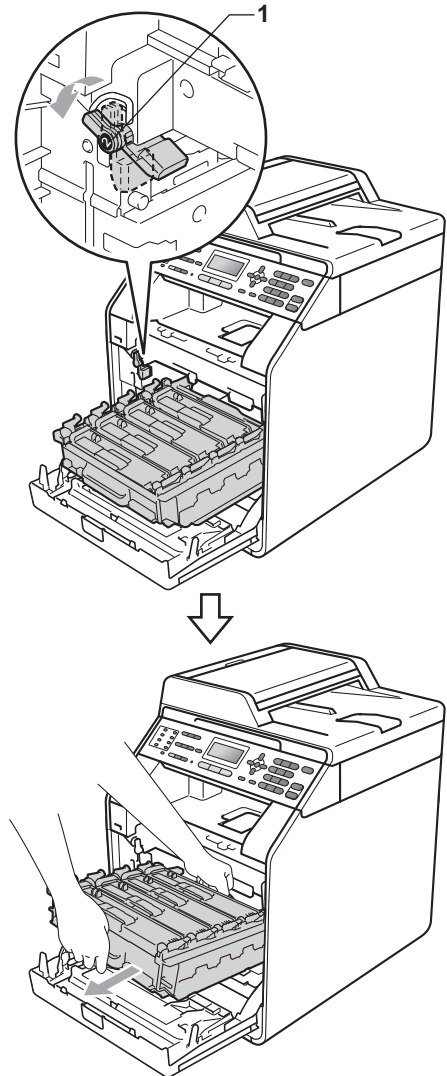




- 3 Neem het groene handvat van de drumeenheid vast. Trek de drumeenheid naar buiten tot deze stopt.

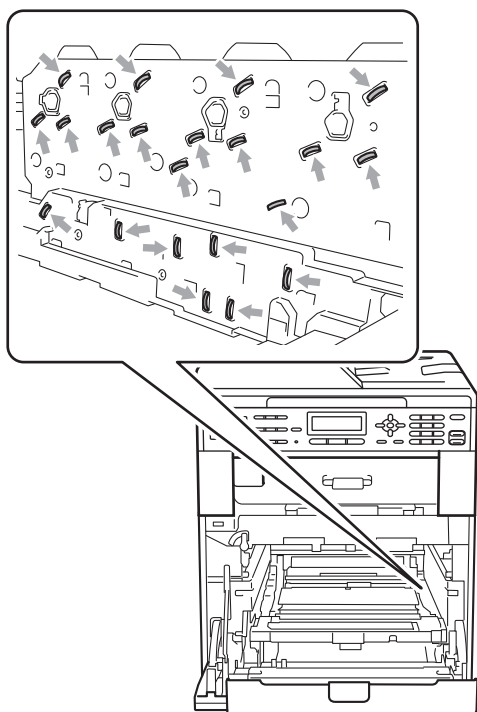


- 4 Draai de groene vergrendelingshendel (1) aan de linkerszijde van de machine linksom naar de ontgrendelingspositie. Houd de groene handvaten van de drumeenheid vast, hef de voorzijde van de drumeenheid op en verwijder deze uit de machine.



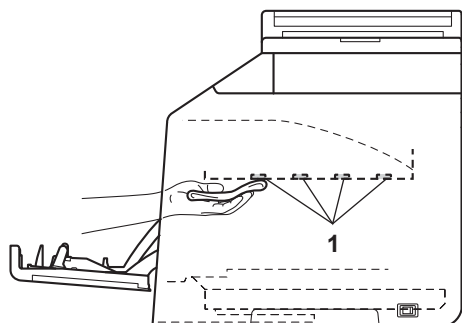
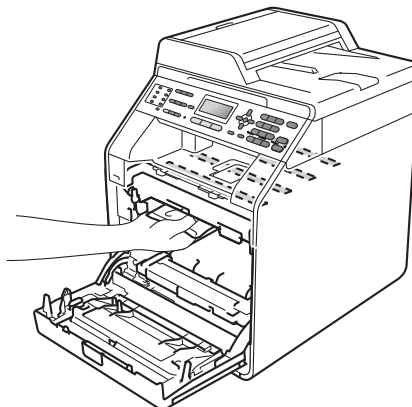
## ! BELANGRIJK

- We raden u aan de drumeenheid en/of tonercartridge op een stuk wegwerppapier of doek op een schone, vlakke ondergrond te plaatsen voor het geval u per ongeluk toner morst.
- Raak **NOOIT** de elektroden aan die u in de afbeelding ziet, om schade aan de machine door statische elektriciteit te vermijden.

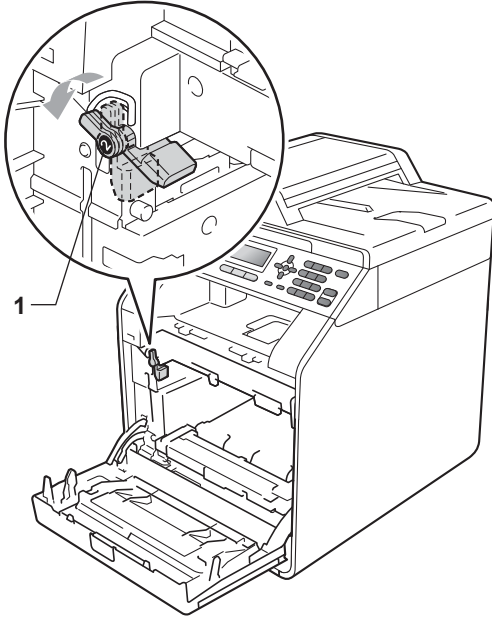


- Houd de drumeenheid vast bij de groene handvaten wanneer u deze draagt. Neem deze **NIET** vast bij de zijkanten.

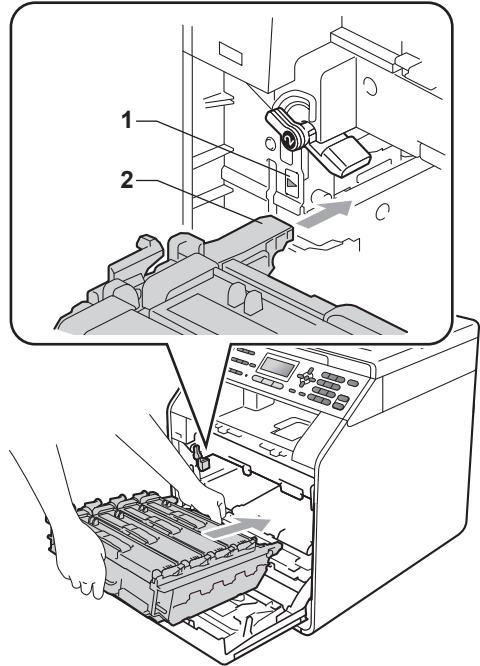
- 5 Reinig de vier scannervenster (1) met een droge, pluisvrije doek.



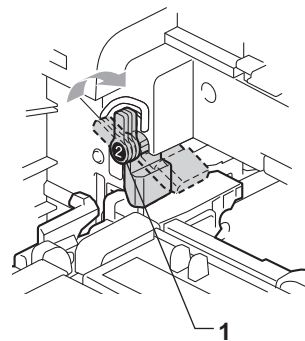
- 6 Zorg ervoor dat de groene vergrendelingshendel (1) op de ontgrendelingspositie staat zoals weergegeven in de afbeelding.



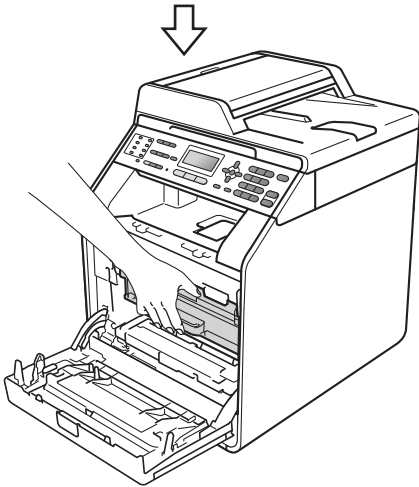
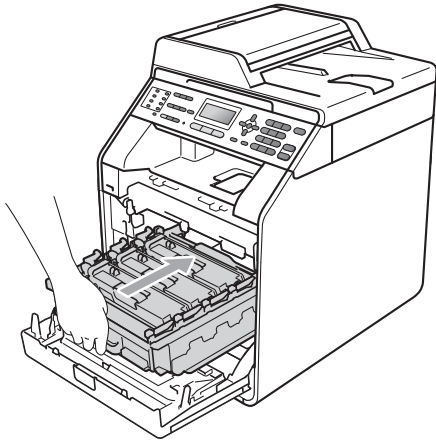
- 7 Richt de richtpunten (2) op de drumeenheid naar de ►-markeringen (1) op beide zijden van de machine en plaats vervolgens de drumeenheid voorzichtig in de machine tot deze stopt bij de groene vergrendelingshendel.



- 8 Draai de groene vergrendelingshendel (1) rechtsonder naar de vergrendelingspositie.



- 9 Duw de drumeenheid naar binnen tot deze stopt.



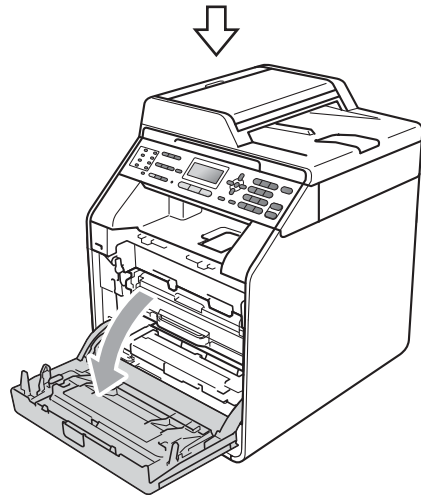
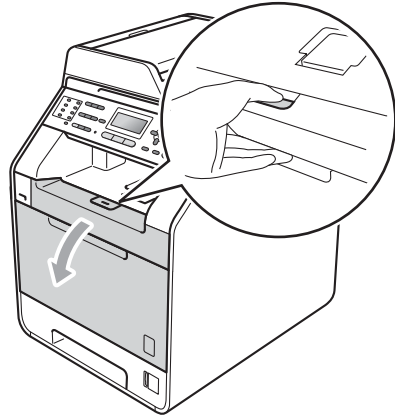
- 10 Sluit het voordeksel van de machine.

- 11 Steek eerst de stekker van de machine weer in het stopcontact, sluit alle kabels aan en sluit dan het telefoonsnoer weer aan. Schakel de machine in.

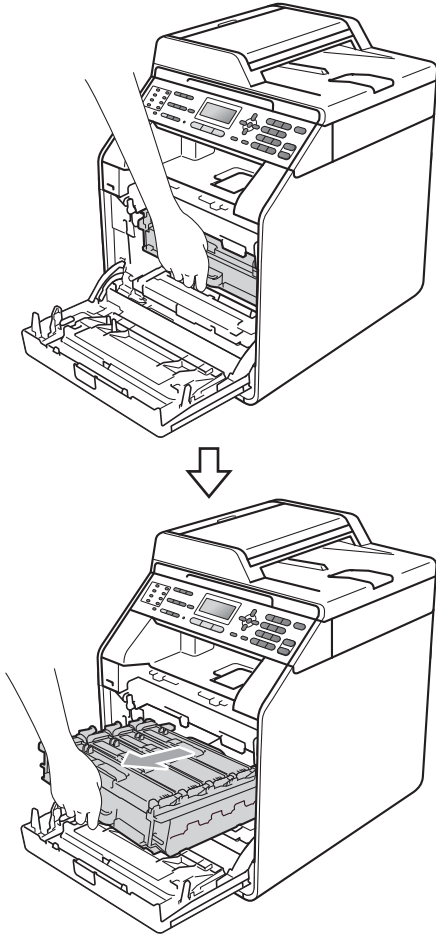
## De primaire corona's reinigen

Als u problemen hebt met de afdrukkwaliteit, reinigt u de vier corona's als volgt:

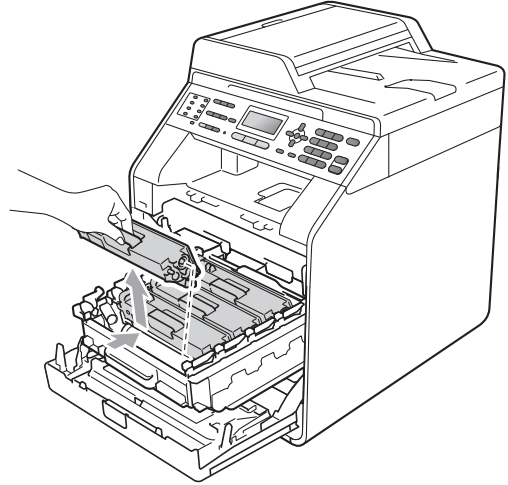
- 1 Druk op de knop waarmee de voorklep wordt geopend en maak deze klep open.



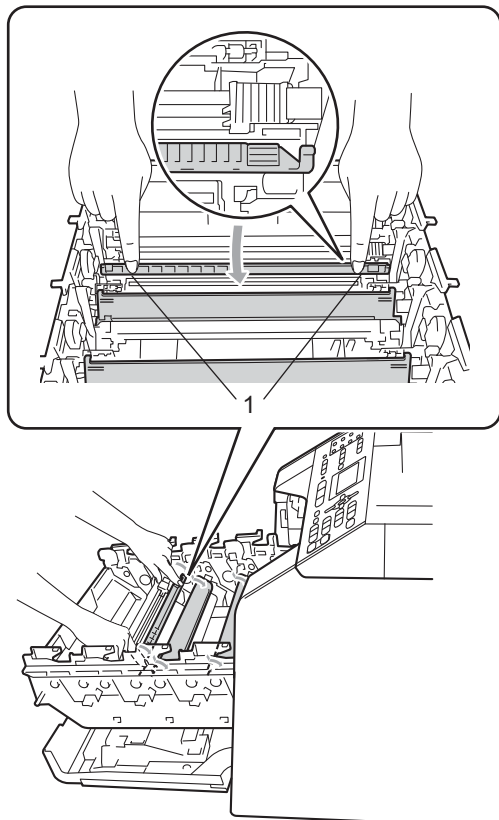
- 2 Neem het groene handvat van de drumeenheid vast. Trek de drumeenheid naar buiten tot deze stopt.



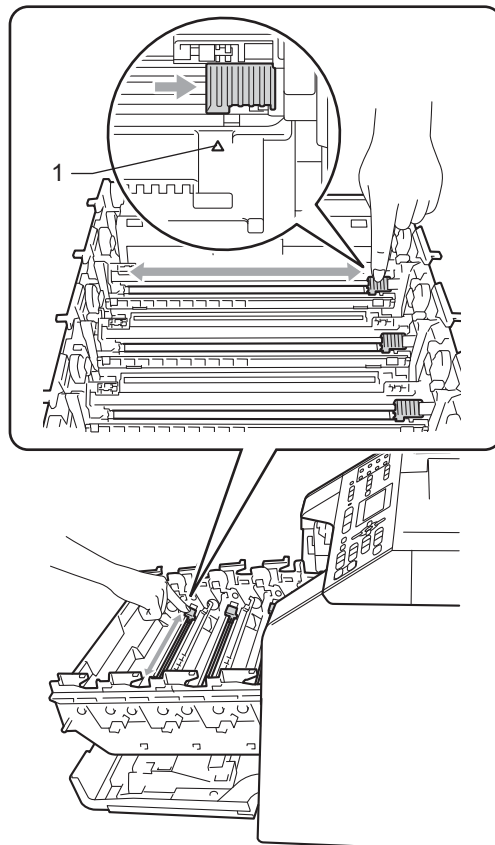
- 3 Houd het handvat van de tonercartridge vast en druk deze zacht naar de machine om deze te ontgrendelen. Verwijder de cartridge uit de drumeenheid. Herhaal deze handeling voor alle tonercartridges.



- 4 Druk hierop om de vergrendelingen van de afdekking van de primaire corona (1) te ontgrendelen en open vervolgens de afdekking.



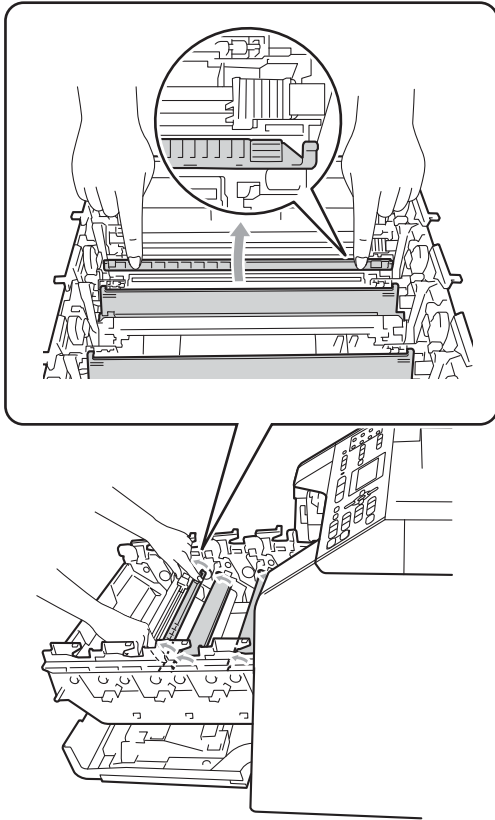
- 5 Reinig de corona in de drummeenheid door het groene lipje voorzichtig een paar keer van links naar rechts en weer terug te schuiven.



 **Opmerking**

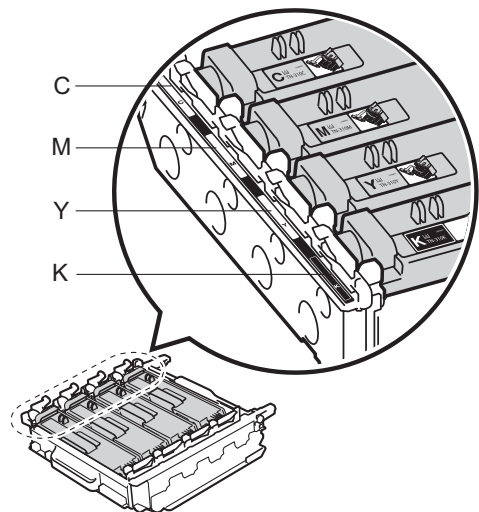
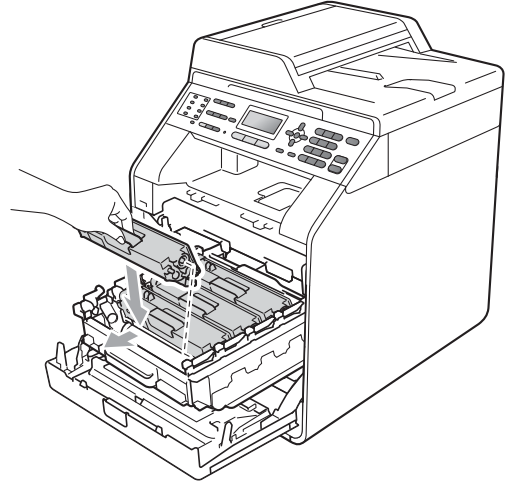
Zorg ervoor dat u het lipje weer terugzet in de oorspronkelijke stand (▲) (1). Als u dit niet doet, verschijnt mogelijk een verticale streep op de afdrukken.

- 6 Sluit de afdekking van de coronadraad.



- 7 Herhaal de stappen 4 tot 6 om elk van de drie primaire corona's te reinigen.

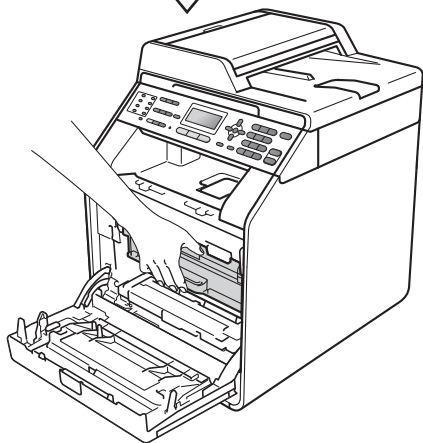
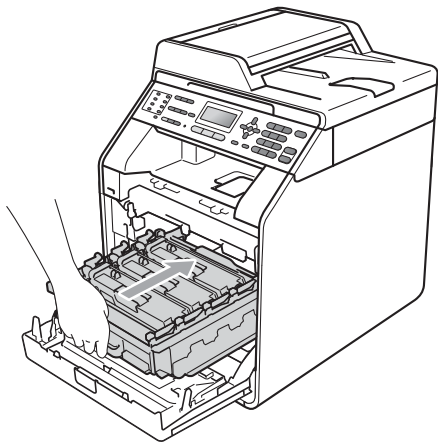
- 8 Houd het handvat van de tonercartridge vast en schuif de tonercartridge in de drumeenheid. Trek de cartridge vervolgens zacht naar u toe tot u deze hoort vastklikken. Zorg ervoor dat de kleur van de tonercartridge overeenkomt met hetzelfde kleuretiket op de drumeenheid. Herhaal deze handeling voor alle tonercartridges.



C - Cyaan  
Y - Geel

M - Magenta  
K - Zwart

- 9 Duw de drumeenheid naar binnen tot deze stopt.



- 10 Sluit het voordeksel van de machine.

## De drumeenheid reinigen

Als uw afdruk om de 94 mm gekleurde vlekken bevat, volgt u onderstaande stappen om het probleem te verhelpen.

- 1 Controleer of de machine gereed is. Druk op **Menu**, **6**, **7** en vervolgens op **Mono Start** of **Kleur Start** om de drumcontrolepagina af te drukken.

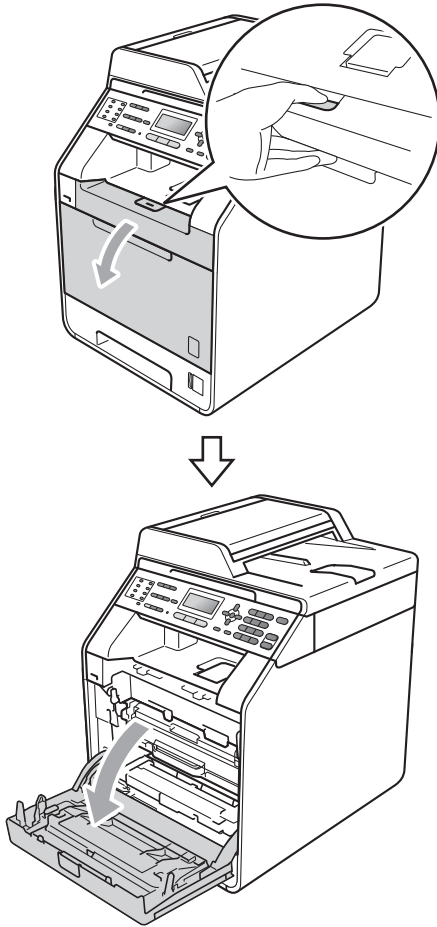
67.Drum Dot Print

Printen

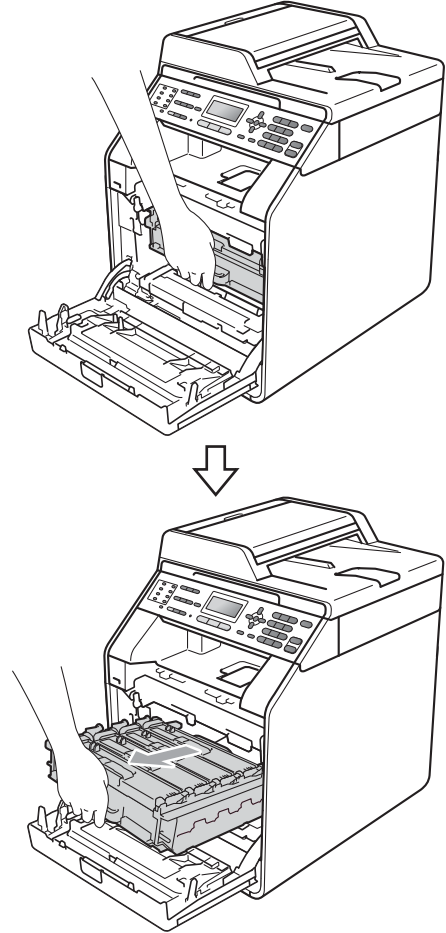
- 2 Zet de machine uit. Ontkoppel eerst het telefoonsnoer en vervolgens alle kabels en haal dan de stekker van het netsnoer uit het stopcontact.



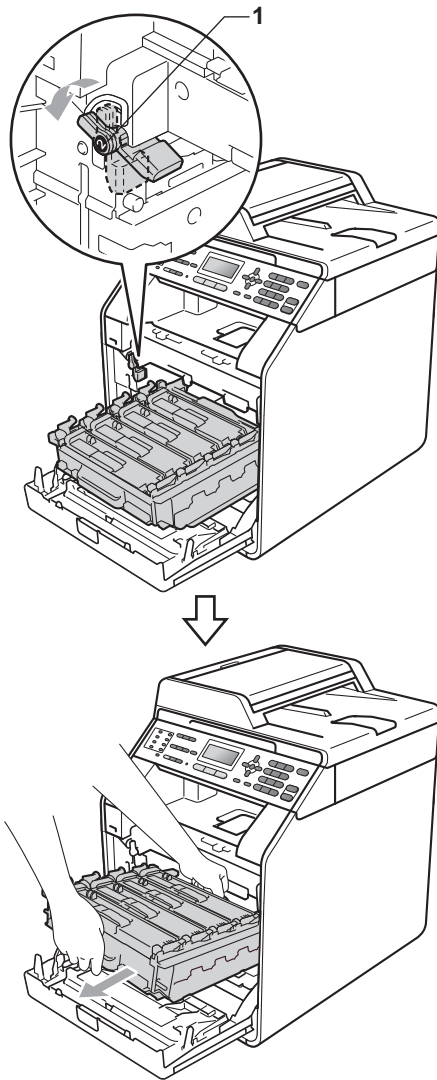
- 3 Druk op de knop waarmee de voorklep wordt geopend en maak deze klep open.



- 4 Neem het groene handvat van de drumeenheid vast. Trek de drumeenheid naar buiten tot deze stopt.

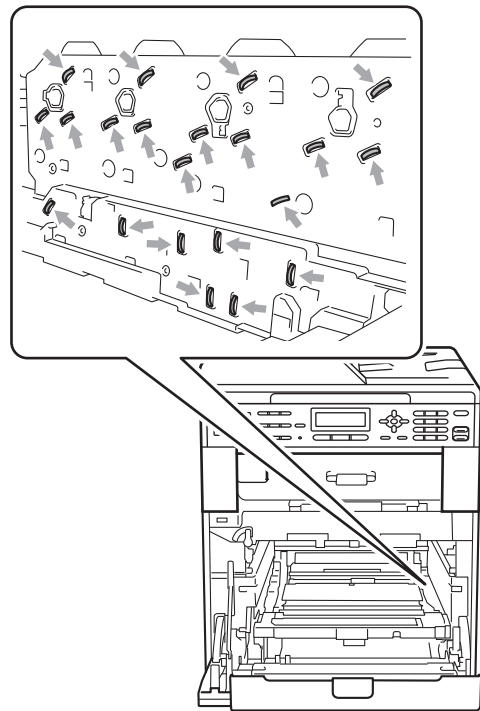


- 5 Draai de groene vergrendelingshendel (1) aan de linkerkant van de machine linksom naar de ontgrendelingspositie. Houd de groene handvaten van de drumeenheid vast, hef de voorzijde van de drumeenheid op en verwijder deze uit de machine.



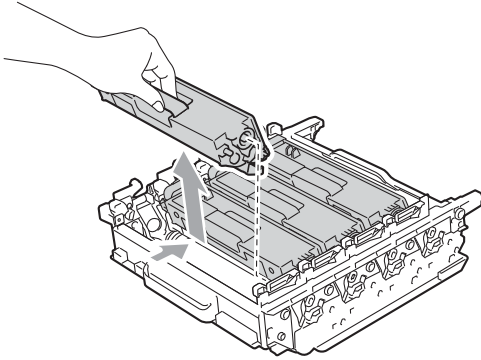
## ! BELANGRIJK

- We raden u aan de drumeenheid en/of tonercartridge op een stuk wegwerppapier of doek op een schone, vlakke ondergrond te plaatsen voor het geval u per ongeluk toner morst.
- Raak **NOOIT** de elektroden aan die u in de afbeelding ziet, om schade aan de machine door statische elektriciteit te vermijden.



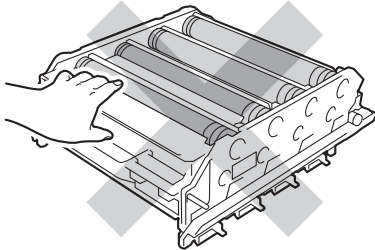
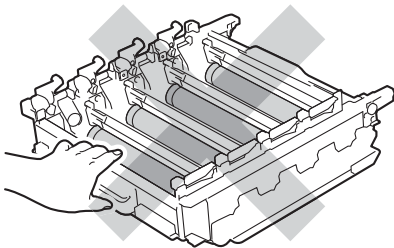
- Houd de drumeenheid vast bij de groene handvaten wanneer u deze draagt. Neem deze **NIET** vast bij de zijkanten.

- 6 Houd het handvat van de tonercartridge vast en druk deze zacht in om deze te ontgrendelen. Verwijder de cartridge uit de drumeenheid. Herhaal deze handeling voor alle tonercartridges.

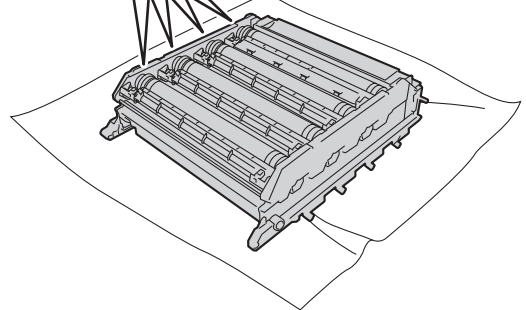
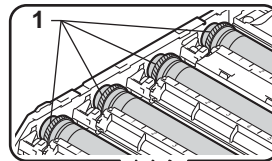
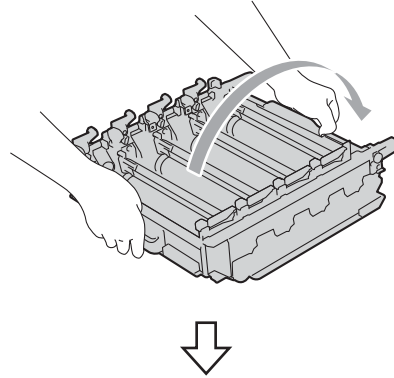


**! BELANGRIJK**

Raak de grijze delen in de illustratie NIET aan om problemen met de afdrukkwaliteit te voorkomen.

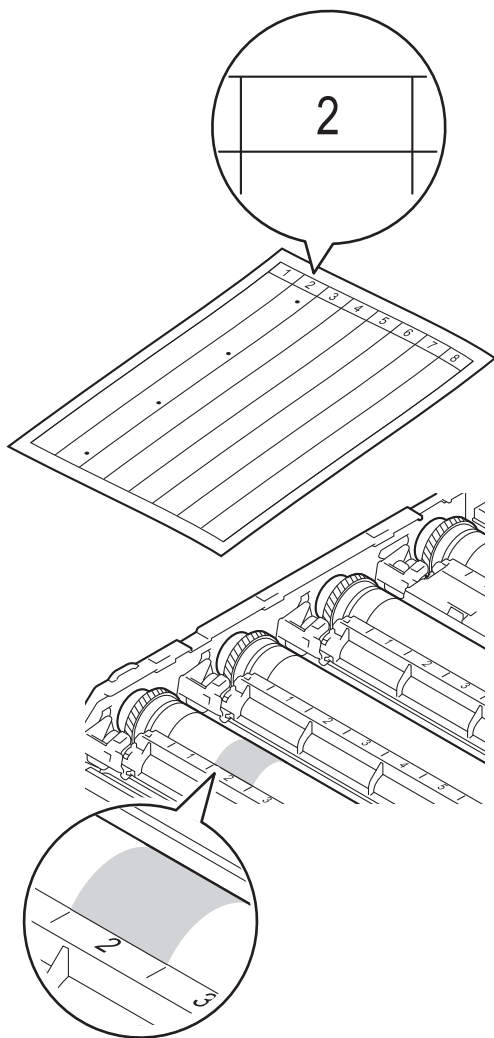


- 7 Draai de drumeenheid om en houd deze hierbij vast aan de groene handvaten. Zorg ervoor dat de tandwielen van de drumeenheid (1) zich links bevinden.

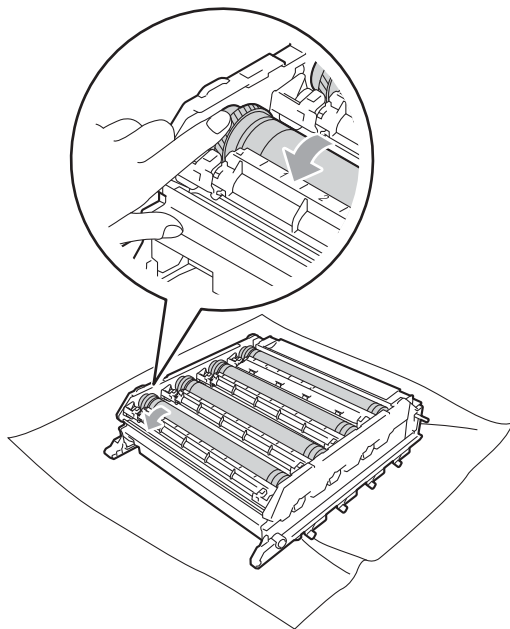


- 8 Let op de volgende informatie op de drumcontrolepagina:
- Kleur van de punten  
Een markering op de drum voor cyaan geeft een punt in cyaan weer op de controlepagina.
  - Puntlocatie  
Controleer in welke van de afgedrukte kolommen het punt wordt weergegeven.

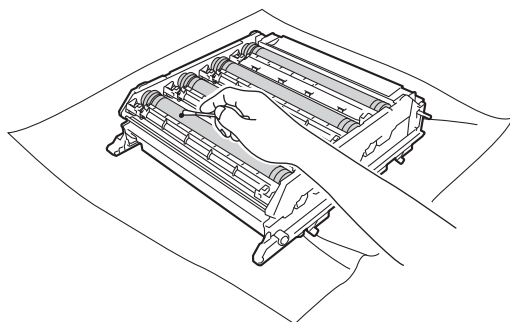
- 9 Gebruik op de probleedrum de genummerde markeringen naast de drumrol om de markering te vinden. Een punt in cyaan in kolom 2 op de controlepagina betekent bijvoorbeeld dat er een zich een markering bevindt op de drum voor cyaan in de zone "2".



- 10 Draai het wielje van de drumeenheid met de hand naar u toe en kijk ondertussen naar het deel dat vermoedelijk vuil is.



- 11 Wanneer u hebt bepaald waar de verontreiniging die de fout op de drumcontrolepagina veroorzaakt zich precies bevindt, veegt u deze plek op de drum met een wattenstaafje schoon totdat de markering is verwijderd.

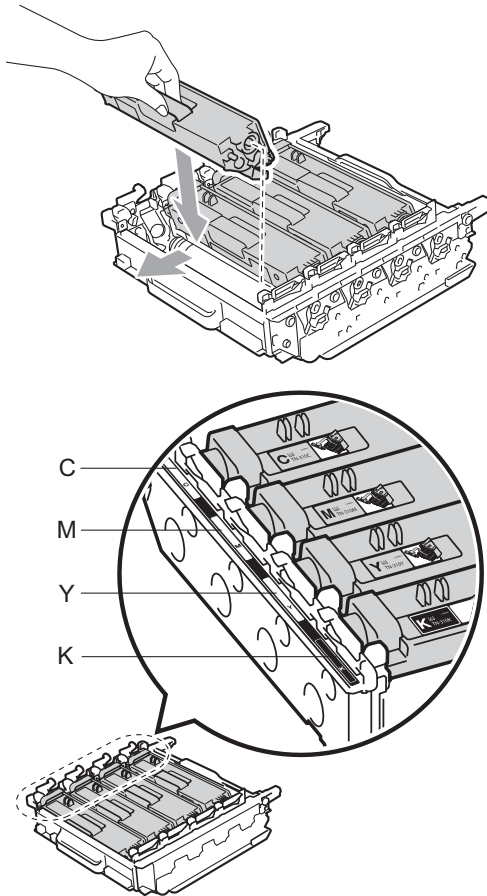


### ! BELANGRIJK

Reinig het oppervlak van de lichtgevoelige drum NIET met een scherp voorwerp.

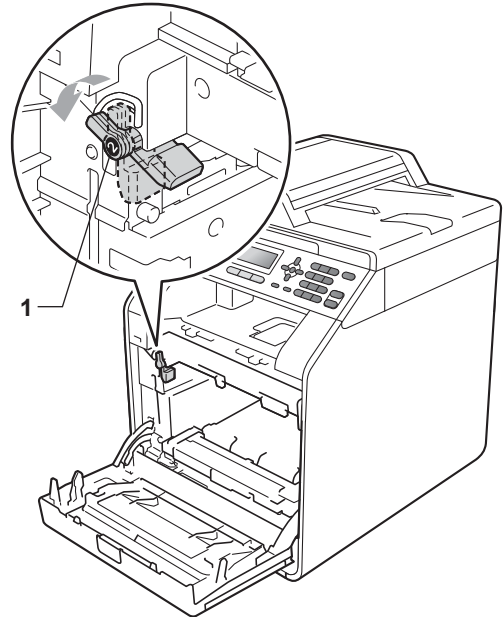
- 12 Draai de drumeenheid om en houd deze hierbij vast aan de groene handvaten.

- 13 Houd het handvat van de tonercartridge vast en schuif de tonercartridge in de drumeenheid. Trek de cartridge vervolgens zacht naar u toe tot u deze hoort vastklikken. Zorg ervoor dat de kleur van de tonercartridge overeenkomt met hetzelfde kleuretiket op de drumeenheid. Herhaal deze handeling voor alle tonercartridges.

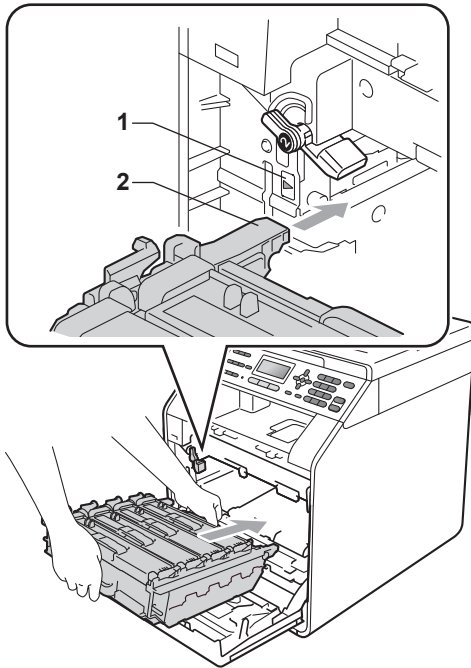


C - Cyaan                      M - Magenta  
Y - Geel                        K - Zwart

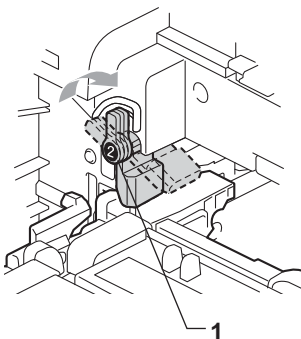
- 14 Zorg ervoor dat de groene vergrendelingshendel (1) op de ontgrendelingspositie staat zoals weergegeven in de afbeelding.



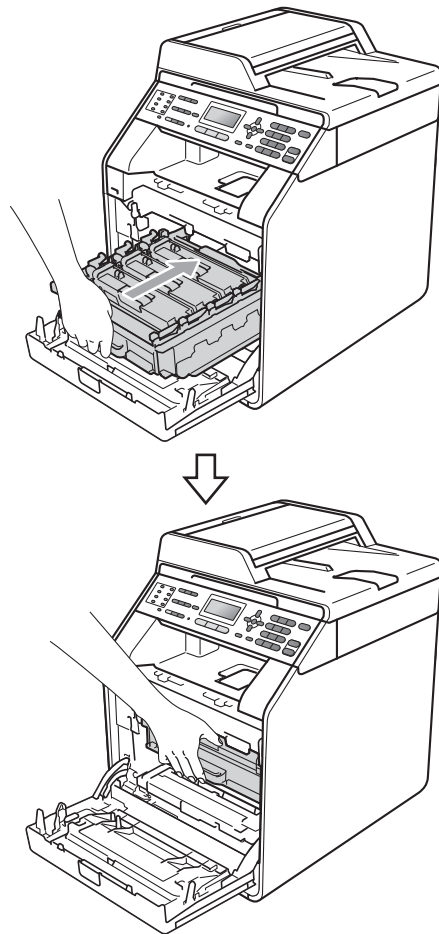
- 15 Richt de richtpunten (2) op de drumeenheid naar de ►-markeringen (1) op beide zijden van de machine en plaats vervolgens de drumeenheid voorzichtig in de machine tot deze stopt bij de groene vergrendelingshendel.



- 16 Draai de groene vergrendelingshendel (1) rechtsom naar de vergrendelingspositie.



- 17 Duw de drumeenheid naar binnen tot deze stopt.



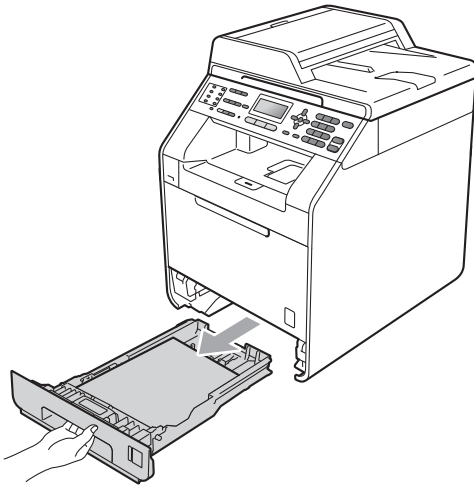
- 18 Sluit het voordeksel van de machine.

- 19 Steek eerst de stekker van de machine weer in het stopcontact, sluit alle kabels aan en sluit dan het telefoonsnoer weer aan. Schakel de machine in.

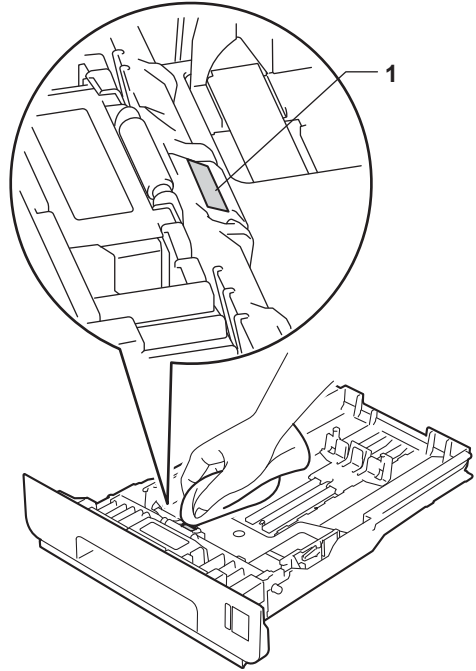
## De invoerrollen voor papier reinigen

Als er problemen zijn met het invoeren van papier, reinigt u de papierinvoerrollen als volgt:

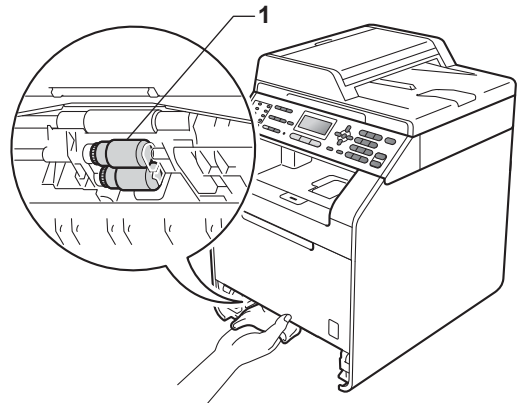
- 1 Zet de machine uit. Haal de stekker van het netsnoer uit het stopcontact.
- 2 Trek de papierlade volledig uit de machine.



- 3 Maak een pluisvrije doek vochtig met lauw water, wring hem uit en veeg het scheidingskussentje (1) in de papierlade er mee schoon om alle stof te verwijderen.



- 4 Veeg de twee invoerrollen (1) in de machine af om stof te verwijderen.



- 5 Plaats de papierlade weer in de machine.
- 6 Steek de stekker van het netsnoer van de machine weer in het stopcontact. Schakel de machine in.

## Kalibreren

---

De afgedruktheid van elke kleur hangt af van de omgeving waarin de machine staat, zoals de temperatuur en de vochtigheid. Met kalibreren kunt u de kleurdichtheid verbeteren.

- 1 Druk op **Menu**, **4**, **6**.
- 2 Druk op ▲ of ▼ om **Calibreren** te selecteren.
- 3 Druk op **OK**.
- 4 Druk op **1** om **Ja** te selecteren.
- 5 Druk op **Stop/Eindigen**.

U kunt de parameters voor kalibreren terugzetten op de fabrieksinstelling.

- 1 Druk op **Menu**, **4**, **6**.
- 2 Druk op ▲ of ▼ voor **Reset**.
- 3 Druk op **OK**.
- 4 Druk op **1** om **Ja** te selecteren.
- 5 Druk op **Stop/Eindigen**.



### Opmerking

---

- Als een foutmelding wordt weergegeven, drukt u op **Mono Start** of **Kleur Start** en probeert u het opnieuw. (Raadpleeg *Fout-en onderhoudsmeldingen* op pagina 114 voor meer informatie hierover.)
  - Als u met de Windows®-printerdriver afdrukt, ontvangt de driver de kalibratiegegevens automatisch als zowel **Calibratiegegevens gebruiken** als **Apparaatgegevens automatisch opvragen** geactiveerd zijn. De standaardinstellingen zijn geactiveerd. (Zie *Het tabblad Geavanceerd* in de *Softwarehandleiding*.)
  - Als u met de Macintosh-printerdriver afdrukt, moet u kalibreren via de **Status Monitor**. Na de **Status Monitor** in te schakelen, kiest u **Kleurkalibratie** in het bedieningsmenu. (Zie *Status Monitor* in de *Softwarehandleiding*. Wanneer de **Status Monitor** geopend is, kiest u **Besturing / Kleurcalibratie** op de menubalk.)
-



## Automatisch registreren

### Registreren

Als dichte kleurgedeeltes of afbeeldingen rafelige randen in de kleuren cyaan, magenta of geel bevatten, kunt u met de functie automatisch registreren dit probleem verhelpen.

- 1 Druk op **Menu, 4, 7**.
- 2 Druk op **1** om te beginnen.  
Druk op **2** om af te sluiten.
- 3 Druk op **Stop/Eindigen**.

## Handmatig registreren

Als de kleur na automatisch registreren nog steeds niet goed wordt weergegeven, voert u een handmatige registratie uit.

- 1 Druk op **Menu, 4, 8, 1**.
- 2 Druk op **Mono Start** of **Kleur Start** om de registratietabel voor kleuren af te drukken.
- 3 Wanneer de machine de registratietabel heeft afgedrukt, drukt u op **2** (Regist. inst.) om de kleur handmatig te corrigeren.
- 4 U begint met **1** (1 Magenta Links) op de tabel, controleert welke kleurbalk de beste uniforme afdrumdichtheid heeft en u voert dit nummer in de machine in via de toetsen **▲** en **▼**.  
Druk op **OK**.  
Herhaal dit voor **2** (2 Cyaan Links), **3** (3 Geel Links), **4, 5, 6 tot 9**.
- 5 Druk op **Stop/Eindigen**.

## Frequentie (Kleurcorrectie)

U kunt instellen hoeveel keer de kleurcorrectie (kleurkalibratie en automatische registratie) wordt doorgevoerd. De standaardinstelling is Normaal. Tijdens het kleurcorrectieproces wordt wat toner verbruikt.

- 1 Druk op **Menu, 4, 9**.
- 2 Druk op **▲** of **▼** om Normaal, Laag of Uit te kiezen.  
Druk op **OK**.
- 3 Druk op **Stop/Eindigen**.

## Fout- en onderhoudsmeldingen

Zoals bij alle geavanceerde kantoorapparatuur kunnen fouten optreden en kunnen verbruiksartikelen op zijn. Wanneer dat gebeurt, identificeert uw machine de fout of de vereiste routinematige onderhoudsbeurt, en toont de betreffende melding. De meest voorkomende fout- en onderhoudsmeldingen vindt u hieronder.

U kunt de meeste fouten oplossen en het routinematige onderhoud zelf uitvoeren. Indien u extra hulp nodig hebt, biedt het Brother Solutions Center de meest recente veelgestelde vragen en tips voor het oplossen van problemen:

Kijk op <http://solutions.brother.com/>.

Foutmelding	Oorzaak	Wat te doen
Afdrukken Onm XX	De machine heeft een mechanisch probleem.	Ga op een van de volgende manieren te werk: <ul style="list-style-type: none"> <li>■ Zet de stroomschakelaar uit, wacht een paar minuten en zet hem vervolgens weer aan. (Zie <i>Faxen of faxjournaal overbrengen</i> op pagina 121.)</li> <li>■ Als het probleem zich blijft voordoen, neemt u contact op met uw Brother-leverancier.</li> </ul>
Afgebroken	De andere persoon of de faxmachine van de andere persoon heeft het gesprek beëindigd.	Probeer de fax opnieuw te verzenden of te ontvangen.
Afkoelen Ogenblik aub	De temperatuur van de drumeenheid of de tonercartridge is te hoog. De machine onderbreekt de huidige afdruktaak en gaat in de afkoelingsstand. Tijdens het afkoelen hoort u de koelventilator draaien terwijl op het LCD-scherm Afkoelen en Ogenblik aub wordt weergegeven.	Controleer of u de ventilator in de machine kunt horen draaien, en dat de uitlaat nergens door geblokkeerd wordt.  Als de ventilator draait, verwijdert u eventuele voorwerpen rondom de uitlaat, en laat u de machine vervolgens ingeschakeld zonder deze enkele minuten aan te raken.  Als de ventilator niet draait, koppelt u de machine enkele minuten los van de stroom en verbindt u deze vervolgens opnieuw.
Beveiligd app.	De beveiligingsschakelaar van het USB-flashstation is ingeschakeld.	Schakel de beveiligingsschakelaar van het USB-flashstation uit.
Communicatiefout	Er is een communicatiefout opgetreden wegens slechte verbinding.	Probeer de fax nogmaals te verzenden of sluit de machine aan op een andere telefoonlijn. Als het probleem nog niet is verholpen, belt u het telefoonbedrijf en vraagt u of ze uw telefoonlijn willen controleren.

Foutmelding	Oorzaak	Wat te doen
Condensatie	Condensatie in de machine veroorzaakt door een temperatuurswijziging in de ruimte waar de machine staat, kan dit probleem mede veroorzaken.	Laat de machine ingeschakeld. Open het frontdeksel volledig. Wacht 30 minuten, schakel de machine uit en sluit het deksel, en schakel de machine daarna weer in. Neem contact op met uw Brother-leverancier als het probleem niet is verholpen.
Document nazien	Het document is niet correct geplaatst of het document dat via de ADF is gescand, was te lang.	Zie <i>Het document is bovenin de ADF vastgelopen</i> op pagina 122 of <i>Met behulp van de automatische documentinvoer (ADF)</i> op pagina 27.
Drum stop	De drumeenheden moeten worden vervangen.	Vervang de drumeenheid. (Zie <i>De drumkit vervangen</i> op pagina 75.)
Dubbelzijdig uit Plaats papier en druk op Start.	Hoewel het formaat van het papier in de papierlade overeenkomt met het formaat van het papier dat geselecteerd werd via het bedieningspaneel of de printerdriver, is de machine met afdrucken gestopt toen een extra, verschillend formaat van papier werd aangetroffen in de lade.	Zorg ervoor dat de papierlade alleen het formaat van papier bevat dat u selecteert via het bedieningspaneel of de printerdriver en druk daarna op <b>Mono Start</b> of <b>Kleur Start</b> .
	De papierlade werd uitgetrokken voordat de machine het dubbelzijdig afdrucken voltooid had.	Plaats de papierlade terug en druk op <b>Mono Start</b> of <b>Kleur Start</b> .
Dubbelzijdig uit Sluit de achterklep van het apparaat.	De achterkant van de machine is niet volledig gesloten.	Sluit het achterdeksel van de machine.
EL Fout	De machine heeft een mechanisch probleem.	Open het frontdeksel en sluit het opnieuw.
Fout cartridge Plaats de zwarte (K) tonercartridge weer. <sup>1</sup>	De tonercartridge is niet juist geïnstalleerd.	Verwijder de drumeenheid en de tonercartridge voor de kleur aangegeven op het LCD-scherm, en plaats vervolgens een tonercartridge terug in de drumeenheid.
<sup>1</sup> De kleur van de tonercartridge die het probleem veroorzaakt, wordt aangegeven in de melding.		
Fout formaat DX	Het papierformaat opgegeven in de printerdriver kan niet worden gebruikt voor automatisch tweezijdig afdrucken.	Druk op <b>Mono Start</b> of <b>Kleur Start</b> . Kies een papierformaat die door de duplexlade wordt ondersteund. (Zie <i>Type en formaat van het papier</i> op pagina 22.)

Foutmelding	Oorzaak	Wat te doen
Fout in DIMM	<ul style="list-style-type: none"> <li>■ De DIMM is niet correct geïnstalleerd.</li> <li>■ De DIMM is defect.</li> <li>■ De DIMM voldoet niet aan de vereiste specificaties.</li> </ul>	<ul style="list-style-type: none"> <li>■ Schakel de machine uit en verwijder de DIMM.</li> <li>■ Controleer of de DIMM voldoet aan de vereiste specificaties. (Zie <i>Geheugenbord</i> in <i>Bijlage B</i> van de <i>Uitgebreide gebruikershandleiding</i>.)</li> <li>■ Installeer de DIMM opnieuw goed. Wacht een paar seconden en schakel de machine dan weer in.</li> <li>■ Als de foutmelding opnieuw wordt weergegeven, vervangt u de DIMM door een nieuw exemplaar. (Zie <i>Extra geheugen installeren</i> in <i>Bijlage B</i> van de <i>Uitgebreide gebruikershandleiding</i>.)</li> </ul>
Fout in drum	De primaire corona van de drumeenheid moet worden schoongemaakt.	Maak de primaire corona van de drumeenheid schoon. (Zie <i>De primaire corona's reinigen</i> op pagina 100.)
Fuserfout	De temperatuur van de fuseereenheid bereikt een bepaalde temperatuur niet binnen een bepaalde tijd.	Zet de stroomschakelaar uit, wacht een paar seconden en zet hem vervolgens weer aan. Laat de machine ingeschakeld, maar raak deze 15 minuten lang niet aan.
	De fuseereenheid is te heet.	
Geen afvaltoner	De afvalbak voor toner is niet correct geïnstalleerd.	Installeer de afvalbak voor toner opnieuw. (Zie <i>Tonerbak vervangen</i> op pagina 86.)
Geen antw/Bezet	Het gebelde nummer antwoordt niet of is bezet.	Controleer het nummer en probeer opnieuw.
Geen contact	U hebt geprobeerd te pollen naar een faxmachine die niet in de wachtstand voor pollen staat.	Controleer of de andere faxmachine is ingesteld op pollen.
Geen lade	De papierlade die aangegeven is op het LCD-scherm is niet correct geïnstalleerd.	Plaats de papierlade die op het LCD wordt vermeld correct.
Geen OPC-riem	De riemeenheid is niet correct geïnstalleerd.	Installeer de OPC-riem opnieuw. (Zie <i>De riemeenheid vervangen</i> op pagina 81.)
Geen papier	De machine heeft geen papier meer of het papier is niet correct in de papierlade geplaatst.	<p>Ga op een van de volgende manieren te werk:</p> <ul style="list-style-type: none"> <li>■ Plaats papier in de lege papierlade.</li> <li>■ Verwijder het papier en plaats het opnieuw.</li> <li>■ Als het probleem niet is verholpen, moet de invoerrol voor papier wellicht gereinigd worden. Reinig de invoerrol voor papier. (Zie <i>De invoerrollen voor papier reinigen</i> op pagina 111.)</li> </ul>

Foutmelding	Oorzaak	Wat te doen
Geen toestemming	U heeft geprobeerd in kleur af te drukken met een Secure Function Lock ID die alleen afdrucken in zwart-wit toestaat. De afdruktaak wordt geannuleerd.	Contacteer uw beheerder om uw instellingen voor Secure Function Lock te controleren.
Geen toner	De tonercartridge voor de kleur aangegeven op het LCD-scherm is niet correct geïnstalleerd.	Trek de drumeenheid naar buiten. Verwijder de tonercartridge voor de kleur aangegeven op het LCD-scherm en plaats deze dan terug in de drumeenheid.
Geheugen vol	Het geheugen van de machine is vol.	<p><b>Fax bezig met verzenden of kopiëren</b></p> <p>Ga op een van de volgende manieren te werk:</p> <ul style="list-style-type: none"> <li>■ Druk op <b>Mono Start</b> of <b>Kleur Start</b> om de gescande pagina's te verzenden of te kopiëren.</li> <li>■ Druk op <b>Stop/Eindigen</b> en wacht tot andere taken zijn voltooid en probeer het vervolgens opnieuw.</li> <li>■ Wis de faxen in het geheugen.</li> </ul> <p>Druk de faxberichten die opgeslagen zijn in het geheugen af om het geheugen voor 100% beschikbaar te maken. Schakel vervolgens Fax opslaan uit om te vermijden dat er nog faxen in het geheugen worden opgeslagen. (Zie <i>Een fax uit het geheugen afdrucken</i> in Hoofdstuk 4 van de <i>Uitgebreide gebruikershandleiding</i> en <i>Fax opslaan</i> in Hoofdstuk 4 van de <i>Uitgebreide gebruikershandleiding</i>.)</p> <ul style="list-style-type: none"> <li>■ Extra geheugen toevoegen. (Zie <i>Geheugenbord</i> in <i>Bijlage B</i> van de <i>Uitgebreide gebruikershandleiding</i>.)</li> </ul> <p><b>Bezig met afdrukken</b></p> <p>Ga op een van de volgende manieren te werk:</p> <ul style="list-style-type: none"> <li>■ Verlaag de afdrukresolutie. (Zie <i>Het tabblad Geavanceerd</i> in de <i>Softwarehandleiding</i>.)</li> <li>■ Wis de faxen in het geheugen. (Zie de bovenstaande uitleg.)</li> </ul>
Hernoem bestand	Op het USB-flashstation staat al een bestand met dezelfde naam als het bestand dat u wilt opslaan.	Wijzig de naam van het bestand op het USB-flashstation of van het bestand dat u wilt opslaan.

Foutmelding	Oorzaak	Wat te doen
Init. Onmog. XX	De machine heeft een mechanisch probleem.	<ul style="list-style-type: none"> <li>■ Zet de stroomschakelaar uit en zet hem vervolgens weer aan. (Zie <i>Faxen of faxjournaal overbrengen</i> op pagina 121.)</li> <li>■ Als het probleem zich blijft voordoen, neemt u contact op met uw Brother-leverancier.</li> </ul>
Kalibreren	Kalibreren mislukt.	<p>Druk op <b>Mono Start</b> of <b>Kleur Start</b> en probeer het opnieuw.</p> <ul style="list-style-type: none"> <li>■ Zet de machine uit. Wacht een paar seconden en schakel de machine dan weer in.</li> <li>■ Installeer een nieuwe drumkit. (Zie <i>De drumkit vervangen</i> op pagina 75.)</li> <li>■ Installeer een nieuwe riemeenheid. (Zie <i>De riemeenheid vervangen</i> op pagina 81.)</li> <li>■ Plaats een nieuwe afvalbak voor toner. (Zie <i>Tonerbak vervangen</i> op pagina 86.)</li> <li>■ Als het probleem zich blijft voordoen, neemt u contact op met uw Brother-leverancier.</li> </ul>
Kap Open	Het frontdeksel is niet volledig gesloten.	Sluit het voordeksel van de machine.
Klein papier	Het papierformaat dat opgegeven is in de printerdriver is te klein voor de machine om het uit te werpen op de <i>neerwaarts gerichte</i> uitvoerlade.	Open het achterdeksel zodat de bedrukte pagina's naar de achterste uitvoerlade kunnen en druk vervolgens op <b>Mono Start</b> of <b>Kleur Start</b> .
Klep is open	De fuseerklep is niet volledig gesloten of er is papier vastgelopen in de achterzijde van de machine toen u deze inschakelde.	<ul style="list-style-type: none"> <li>■ Sluit de fuseerklep van de machine.</li> <li>■ Controleer of er geen papier in de achterzijde van de machine is vastgelopen, sluit de fuseerklep en druk op <b>Mono Start</b> of <b>Kleur Start</b>.</li> </ul>
Klep open	Het ADF-deksel is niet volledig gesloten.	Sluit het ADF-deksel van de machine.
	Het ADF-deksel is geopend tijdens het laden van een document.	Sluit het ADF-deksel van de machine en druk dan op <b>Stop/Eindigen</b> .
Kort papier	De lengte van het papier in de lade is te kort voor de machine om het uit te werpen op de <i>neerwaarts gerichte</i> uitvoerlade.	Open het achterdeksel zodat de bedrukte pagina's naar de achterste uitvoerlade kunnen. Verwijder de afgedrukte pagina's en druk daarna op <b>Mono Start</b> of <b>Kleur Start</b> .
Lage temperatuur	De kamertemperatuur is te laag voor een correcte werking van de machine.	Verhoog de kamertemperatuur zodat de machine kan functioneren.

Foutmelding	Oorzaak	Wat te doen
Limiet bereikt	De afdrukbeperking die ingesteld werd met Secure Function Lock 2.0 is bereikt.	Contacteer uw beheerder om uw instellingen voor Secure Function Lock te controleren.
Niet beschikbaar	De gevraagde functie is door Secure Function Lock 2.0 niet toegestaan voor alle ID's.	Contacteer uw beheerder om uw instellingen voor Secure Function Lock te controleren.
Onbruikb. app.	Een incompatibel of defect apparaat is aangesloten op de USB-direct interface.	Verwijder het USB-flashstation van de USB-direct interface.
Onderdelen verv. Drumeenheid	De drumeenheden moeten worden vervangen.	Vervang de drumeenheid. (Zie <i>De drumkit vervangen</i> op pagina 75.)
	De drumteller is na het plaatsen van een nieuwe drum niet gereset.	Reset de teller van de drumeenheid. (Zie <i>De drumteller resetten</i> op pagina 80.)
Onderdelen verv. Fuserunit	De fuseereenheid moet worden vervangen.	Neem contact op met uw Brother-leverancier of een bevoegd servicecentrum van Brother om de fuseereenheid te vervangen.
Onderdelen verv. OPC-riem	De riemeenheid moet worden vervangen.	Vervang de riemeenheid. (Zie <i>De riemeenheid vervangen</i> op pagina 81.)
Onderdelen verv. PF-kit 1 PF-kit 2 PF-kit MP	De papiertoevoerset moet worden vervangen.	Neem contact op met uw Brother-leverancier of een bevoegd servicecentrum van Brother om de papiertoevoerset te vervangen.
Ongeldig formaat	Het papier in de lade heeft niet het juiste formaat.	Plaats papier met het juiste formaat in de lade en stel het "Papierformaat" in ( <b>Menu, 1, 2, 2</b> ). (Zie <i>Papierformaat</i> op pagina 19.)
Registreren	Registratie mislukt.	Druk op <b>Mono Start</b> of <b>Kleur Start</b> en probeer het opnieuw.  Ga op een van de volgende manieren te werk: <ul style="list-style-type: none"> <li>■ Schakel de machine uit via de stroomschakelaar. Wacht een paar seconden en schakel de machine dan weer in.</li> <li>■ Probeer handmatige registratie, <b>Menu, 4, 8</b>. (Zie <i>Handmatig registreren</i> op pagina 113.)</li> <li>■ Installeer een nieuwe riemeenheid. (Zie <i>De riemeenheid vervangen</i> op pagina 81.)</li> <li>■ Als het probleem zich blijft voordoen, neemt u contact op met uw Brother-leverancier.</li> </ul>

Foutmelding	Oorzaak	Wat te doen
Scannen Onm. XX	De machine heeft een mechanisch probleem.	<ul style="list-style-type: none"> <li>■ Zet de stroomschakelaar uit en zet hem vervolgens weer aan. (Zie <i>Faxen of faxjournaal overbrengen</i> op pagina 121.)</li> <li>■ Als het probleem zich blijft voordoen, neemt u contact op met uw Brother-leverancier.</li> </ul>
	Het document is te lang voor duplexscannen.	Druk op <b>Stop/Eindigen</b> . Gebruik papier dat geschikt is voor duplexscannen. (Zie <i>Afdrukmedia</i> op pagina 181.)
Teveel bestanden	Op het USB-flashstation zijn te veel bestanden opgeslagen.	Verminder het aantal opgeslagen bestanden op het USB-flashstation.
Tnrbak bijna vol	De tonerbak is bijna aan het einde van zijn gebruiksduur.	Schaf een nieuwe afvalbak voor toner aan voordat de melding <i>Vervang tonerbak</i> wordt weergegeven.
ToegangGeweigerd	De functie die u wilt gebruiken is beperkt door Secure Function Lock.	Contacteer uw beheerder om uw instellingen voor Secure Function Lock te controleren.
Toegangsfout	Het apparaat is ontkoppeld van de USB-direct interface terwijl gegevens werden verwerkt.	Druk op <b>Stop/Eindigen</b> . Sluit het apparaat opnieuw aan en probeer af te drukken via <i>Rechtstreeks Afdrukken</i> .
Toner Bijna Op	De tonercartridge is bijna aan het einde van zijn gebruiksduur.	Schaf voor een nieuwe tonercartridge aan voor de kleur aangegeven op het LCD-scherm voordat de melding <i>Toner vervangen</i> wordt weergegeven.
Toner vervangen	De tonercartridge is aan het einde van zijn gebruiksduur.	Vervang de tonercartridge van de kleur aangegeven op het LCD-scherm. (Zie <i>Een tonercartridge vervangen</i> op pagina 67.)
Tonerfout	Een of meerdere tonercartridges zijn niet correct geïnstalleerd.	Trek de drumeenheid naar buiten. Verwijder alle tonercartridges en plaats ze daarna terug in de drumeenheid.
Vast in lade1 Vast in lade2	Het papier is vastgelopen in de papierlade van de machine.	(Zie <i>Papier is vastgelopen in papierlade 1 of 2</i> op pagina 125.)
Vast MP-lade	Het papier is vastgelopen in de MP-lade van de machine.	(Zie <i>Het papier is vastgelopen in de MP-lade</i> op pagina 124.)
Vast: achter	Het papier is vastgelopen aan de achterkant van de machine.	(Zie <i>Papier is vastgelopen aan de achterkant van de machine</i> op pagina 127.)
Vast: binnenin	Het papier is vastgelopen in de machine.	(Zie <i>Papier is vastgelopen binnenin de machine</i> op pagina 129.)
Vast: duplex	Het papier is vastgelopen onder papierlade 1 of in de fuseereenheid.	(Zie <i>Het papier is vastgelopen onder papierlade 1</i> op pagina 132.)
Vervang tonerbak	De afvalbak voor toner moet worden vervangen.	Vervang de afvalbak voor toner. (Zie <i>Tonerbak vervangen</i> op pagina 86.)



## Faxen of faxjournaal overbrengen

Wanneer op het LCD-scherm een van de volgende meldingen wordt weergegeven:

- Init. Onmog. XX
- Afdrukken Onm XX
- Scannen Onm. XX

We adviseren u uw faxen over te brengen naar een andere fax of naar uw pc. (Zie *Faxen naar een andere faxmachine overbrengen* op pagina 121 of *Faxen naar de pc overbrengen* op pagina 121.)

U kunt ook het faxjournaal overbrengen om te zien of er faxen zijn die u moet overbrengen. (Zie *Het faxjournaal overbrengen naar een andere faxmachine* op pagina 122.)



### Opmerking

Als een foutmelding op het LCD-scherm van de machine verschijnt nadat de faxen zijn overgebracht, verwijdert u de stekker van de machine enkele minuten uit het stopcontact en sluit u deze vervolgens weer aan.

## Faxen naar een andere faxmachine overbrengen

Als u uw Stations-ID nog niet hebt ingesteld, kunt u de faxoverbrengingsstand niet gebruiken. (Zie *Voer persoonlijke informatie in (stations-ID)* in de *Installatiehandleiding*.)

- 1 Druk op **Menu, 9, 0, 1**.

- 2 Ga op een van de volgende manieren te werk:

- Als op het LCD-scherm *Geen dataopslag wordt weergegeven*, zijn er geen faxen meer in het geheugen van de machine aanwezig. Druk op **Stop/Eindigen**.
- Voer het faxnummer in van het apparaat waarnaar de faxen moeten worden verzonden.

- 3 Druk op **Mono Start** of **Kleur Start**.

## Faxen naar de pc overbrengen

U kunt de faxen van het geheugen van uw machine naar uw pc overbrengen.

- 1 Zorg ervoor dat **MFL-Pro Suite** geïnstalleerd is op de pc en activeer **PC-Fax Ontvangst** op de pc. (Zie *PC-FAX ontvangen* in de *Softwarehandleiding* voor meer informatie over PC-Fax ontvangen.)
- 2 Controleer of u **PC-Fax ontv.** hebt ingesteld op de machine. (Zie *PC-Fax ontvangen* in *Hoofdstuk 4* van de *Uitgebreide gebruikershandleiding*.) Wanneer er nog faxen in het geheugen van de machine zijn wanneer u PC-Fax ontvangen instelt, vraagt het LCD-scherm u of u de faxen wilt overbrengen naar uw pc.
- 3 Ga op een van de volgende manieren te werk:
  - Wanneer u alle faxen wilt overbrengen naar uw PC, drukt u op **1**. De machine vraagt u of u een reserveafdruk wilt.
  - Om af te sluiten en de faxen in het geheugen te bewaren, drukt u op **2**.
- 4 Druk op **Stop/Eindigen**.

## Het faxjournaal overbrengen naar een andere faxmachine

Als u uw Stations-ID nog niet hebt ingesteld, kunt u de faxoverbrengingsstand niet gebruiken. (Zie *Voer persoonlijke informatie in (stations-ID)* in de *Installatiehandleiding*.)

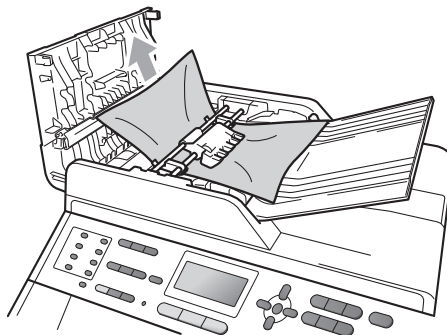
- 1 Druk op **Menu, 9, 0, 2**.
- 2 Voer het faxnummer in waarnaar het faxjournaal moet worden verzonden.
- 3 Druk op **Mono Start** of **Kleur Start**.

## Document- en papierstoringen

### Het document is bovenin de ADF vastgelopen

---

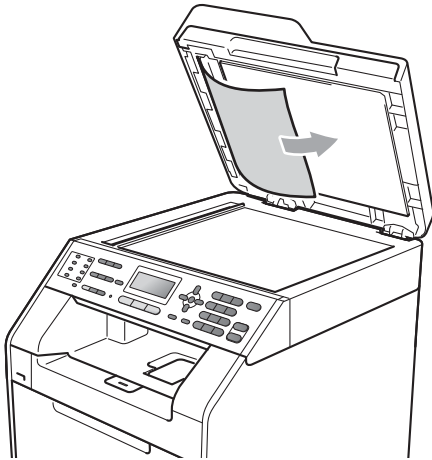
- 1 Verwijder al het papier dat niet is vastgelopen uit de ADF.
- 2 Open het ADF-deksel.
- 3 Trek het vastgelopen document er naar links uit.



- 4 Sluit het ADF-deksel.
- 5 Druk op **Stop/Eindigen**.

## Document is vastgelopen onder het documentdeksel

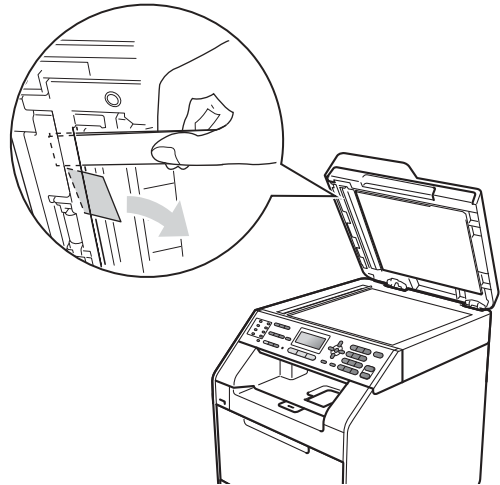
- 1 Verwijder al het papier dat niet is vastgelopen uit de ADF.
- 2 Til het documentdeksel op.
- 3 Trek het vastgelopen document er naar rechts uit.



- 4 Sluit het documentdeksel.
- 5 Druk op **Stop/Eindigen**.

## Kleine documenten die vastgelopen zijn in de ADF verwijderen

- 1 Til het documentdeksel op.
- 2 Plaats een stuk stevig papier, zoals Cardstock, in de ADF om kleine stukjes papier erdoor te duwen.



- 3 Sluit het documentdeksel.
- 4 Druk op **Stop/Eindigen**.

## Document is vastgelopen in de uitvoerlade

- 1 Verwijder al het papier dat niet is vastgelopen uit de ADF.
- 2 Trek het vastgelopen document er naar rechts uit.

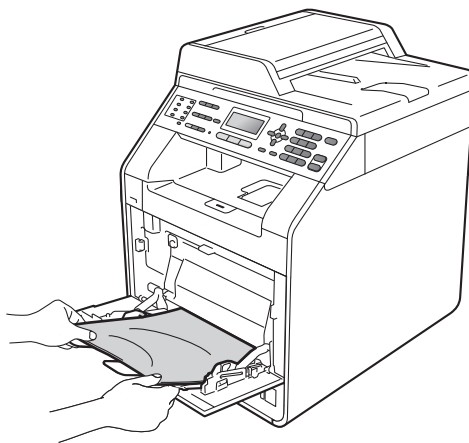


- 3 Druk op **Stop/Eindigen**.

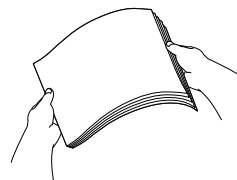
## Het papier is vastgelopen in de MP-lade

Als op het LCD-scherm **Vast MP-lade** wordt weergegeven, voert u deze stappen uit:

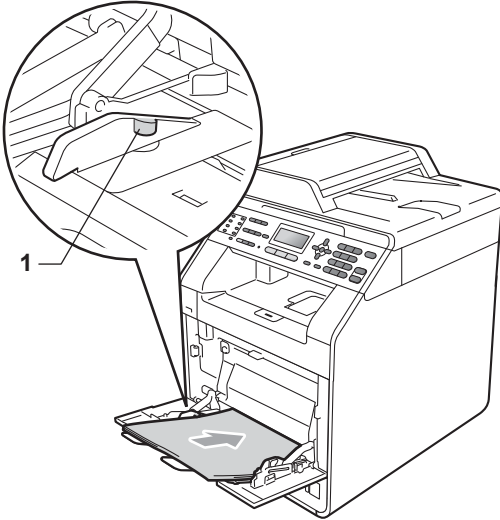
- 1 Verwijder het papier uit de MF lade.
- 2 Verwijder eventueel vastgelopen papier uit de MP-lade.



- 3 Blader de stapel door en leg hem weer in de MF lade.



- 4 Wanneer u papier plaatst in de MP-lade, dient u ervoor te zorgen dat het papier de maximummarkering (1) aan beide kanten van de lade niet overschrijdt.

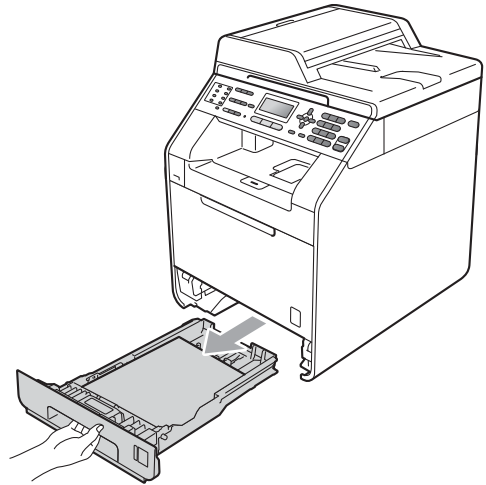


- 5 Druk op **Mono Start** of **Kleur Start** om verder te gaan met afdrucken.

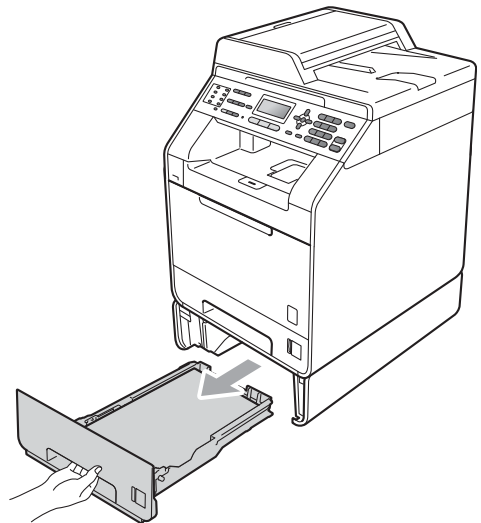
## Papier is vastgelopen in papierlade 1 of 2

Wanneer het LCD-scherm *Vast in lade1* of *Vast in lade2* weergeeft, dient u deze stappen te volgen:

- 1 Trek de papierlade volledig uit de machine.  
Voor *Vast in lade1*:

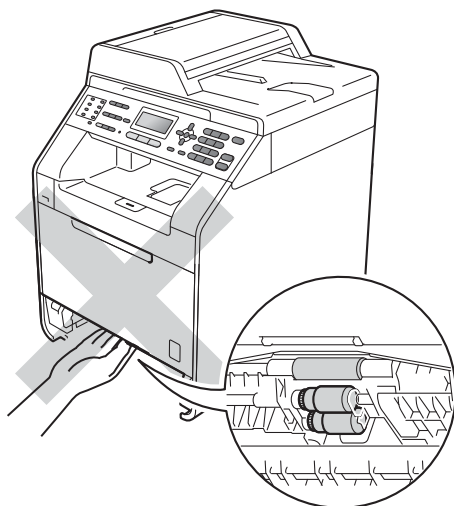


Voor *Vast in lade2*:

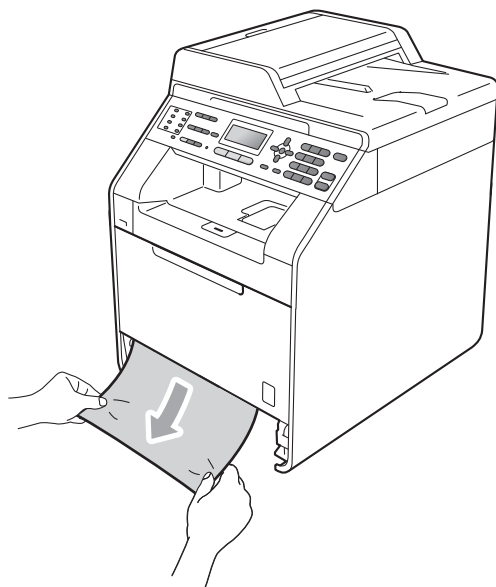


## ⚠ WAARSCHUWING

Raak de grijs aangegeven gedeeltes in de afbeelding NIET aan. Deze rollen draaien mogelijk aan een hoge snelheid.



- 2 Trek met beide handen het vastgelopen papier voorzichtig naar buiten.



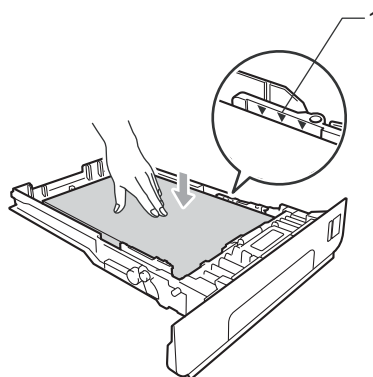
## ! BELANGRIJK

Als het papier niet eenvoudig in deze richting kan worden verwijderd, stopt u en volgt u de instructies voor *Papier is vastgelopen binnenin de machine* op pagina 129.

### **Opmerking**

Als u het vastgelopen papier naar beneden gericht eruit trekt, kunt u het papier eenvoudiger verwijderen.

- 3 Zorg ervoor dat het papier de maximummarkering (▼▼▼) (1) van de papierlade niet bereikt. Druk op de groene ontgrendeling van de papiergeleiders en verschuif de papiergeleiders voor het correcte papierformaat. Zorg dat de geleiders goed in de sleuven zitten. (Zie *Papier in de standaardpapierlade plaatsen* op pagina 11.)

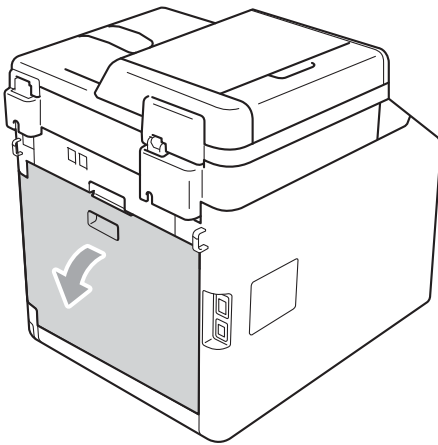


- 4 Plaats de papierlade stevig terug in de machine.

## Papier is vastgelopen aan de achterkant van de machine

Als op het LCD-scherm **Vast: achter** wordt weergegeven, is het papier achter het achterdeksel vastgelopen. Volg deze stappen:

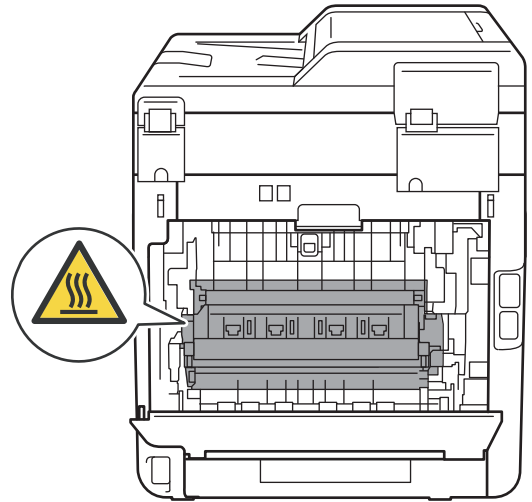
- 1 Laat de machine 10 minuten ingeschakeld om deze te laten afkoelen.
- 2 Open het achterdeksel.



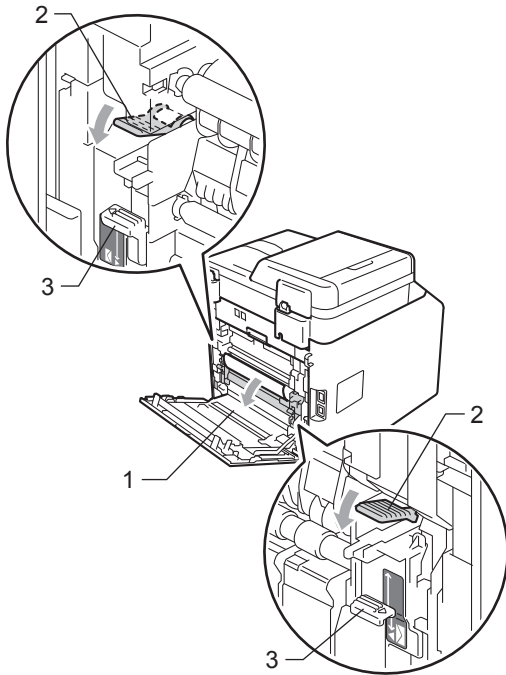
### ⚠️ VOORZICHTIG

#### 🔥 HEET

Wanneer u de machine pas hebt gebruikt, zijn sommige onderdelen in de machine erg heet. Wacht totdat de machine is afgekoeld, pas dan mag u de onderdelen binnen in de machine aanraken.



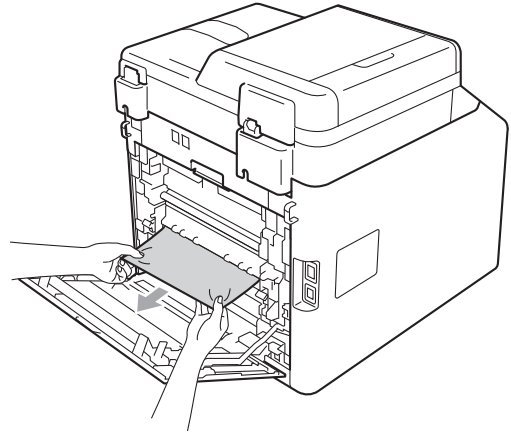
- 3 Trek de groene lipjes (2) aan de linker- en rechterkant naar u toe en klap het fuseerdeksel (1) open.



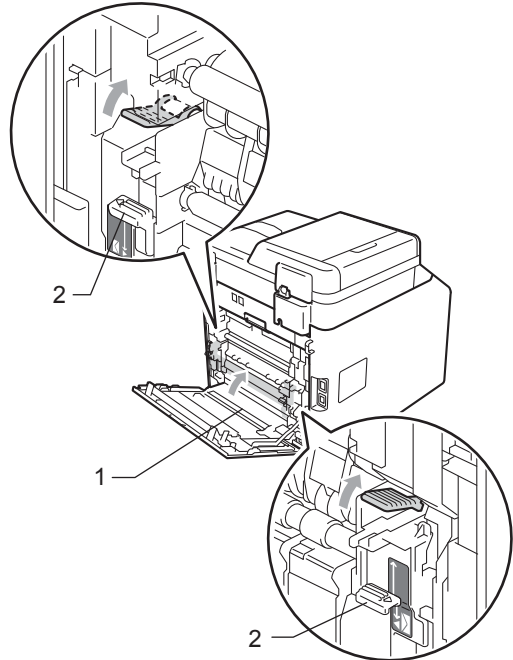
### Opmerking

Als de enveloppehendels (3) aan de binnenzijde van het achterdeksel naar beneden getrokken zijn in de enveloppepositie, tilt u deze hendels terug naar de oorspronkelijk positie voor u de groene lipjes (2) omlaag trekt.

- 4 Trek met beide handen voorzichtig het vastgelopen papier uit de fuseereenheid.



- 5 Sluit het fuseerdeksel (1).



### Opmerking

Als u afdrukt op enveloppen, trekt u de enveloppehendels (2) opnieuw omlaag naar de enveloppepositie voor u het achterdeksel sluit.

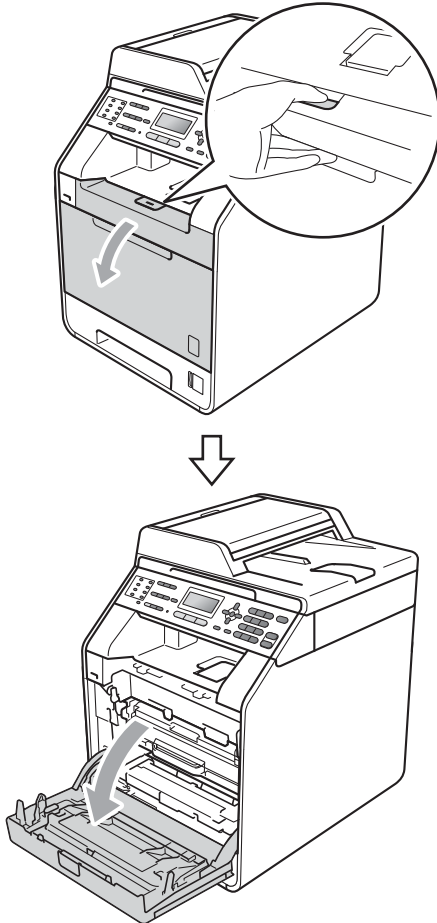
- 6 Sluit het achterdeksel volledig.



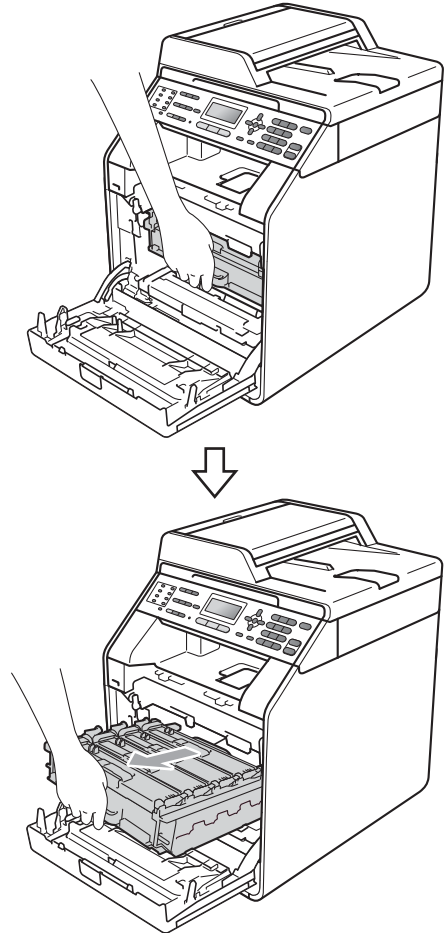
## Papier is vastgelopen binnenin de machine

Als op het LCD-scherf **Vast: binnenin** wordt weergegeven, voert u deze stappen uit:

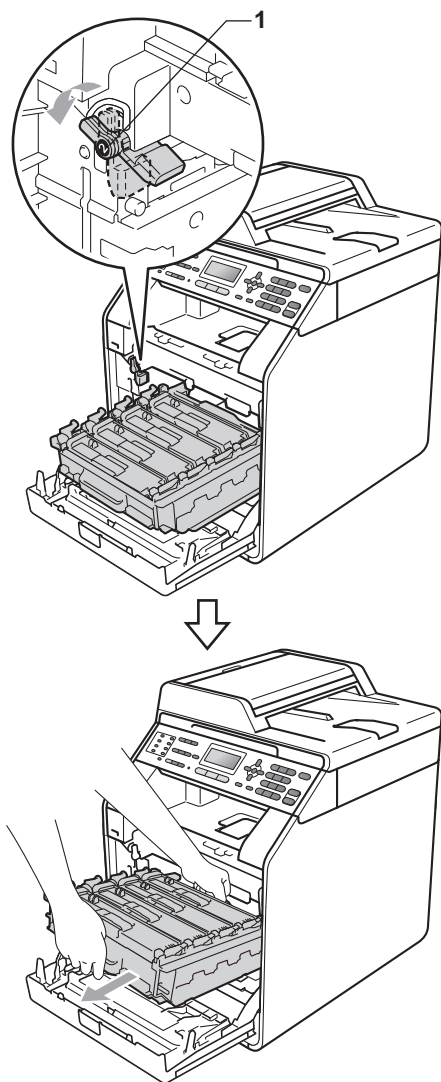
- 1 Zet de machine uit. Ontkoppel eerst het telefoonsnoer en vervolgens alle kabels en haal dan de stekker van het netsnoer uit het stopcontact.
- 2 Druk op de knop waarmee de voorklep wordt geopend en maak deze klep open.



- 3 Neem het groene handvat van de drumeenheid vast. Trek de drumeenheid naar buiten tot deze stopt.

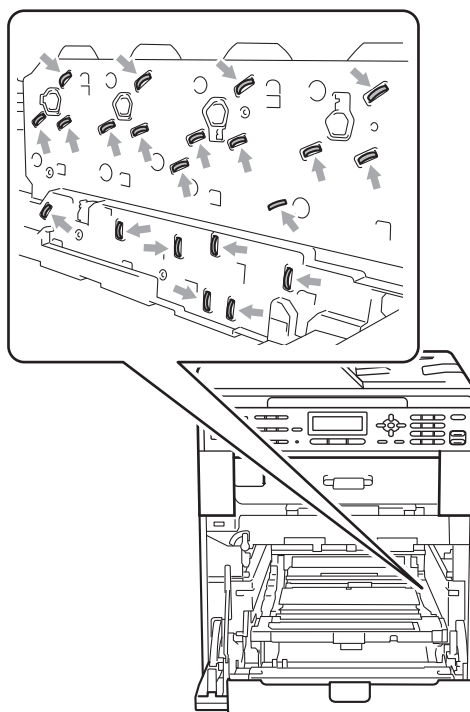


- 4 Draai de groene vergrendelingshendel (1) aan de linkerkant van de machine linksom naar de ontgrendelingspositie. Houd de groene handvaten van de drumeenheid vast, hef de voorkant van de drumeenheid op en verwijder deze uit de machine.



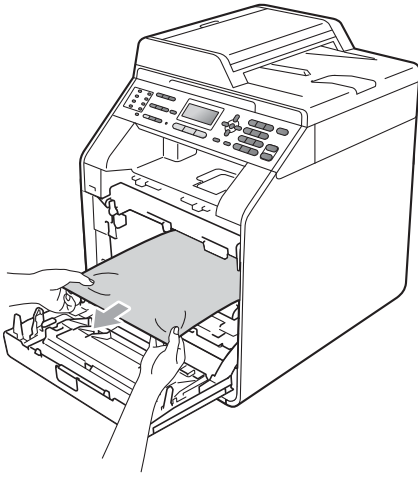
## ! BELANGRIJK

- We raden u aan de drumeenheid en de tonercartridges op een stuk wegwerppapier of doek op een schone, vlakke ondergrond te plaatsen voor het geval u per ongeluk toner morst.
- Raak **NOOIT** de elektroden aan die u in de afbeelding ziet, om schade aan de machine door statische elektriciteit te vermijden.

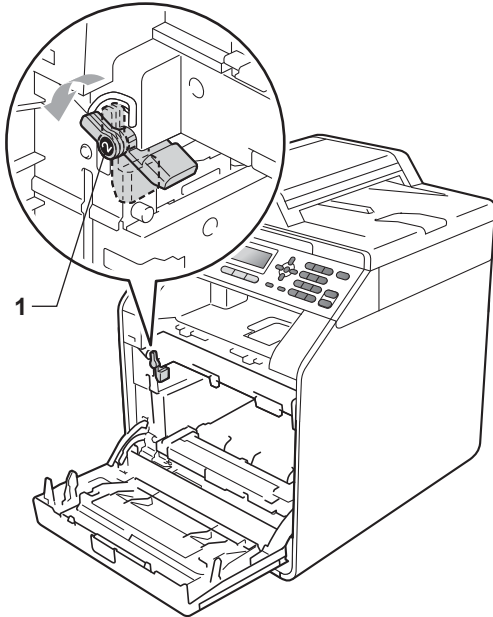


- Houd de drumeenheid vast bij de groene handvaten wanneer u deze draagt. Neem deze **NIET** vast bij de zijkanten.

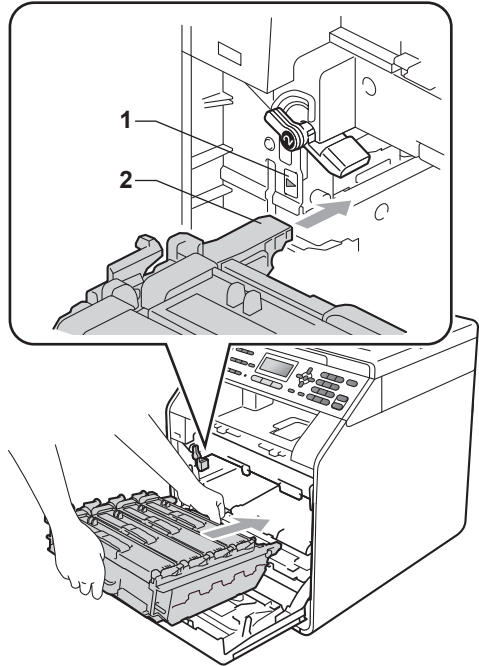
- 5 Trek het vastgelopen papier voorzichtig naar buiten.



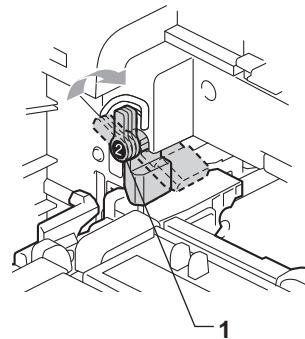
- 6 Zorg ervoor dat de groene vergrendelingshendel (1) op de ontgrendelingspositie staat zoals weergegeven in de afbeelding.



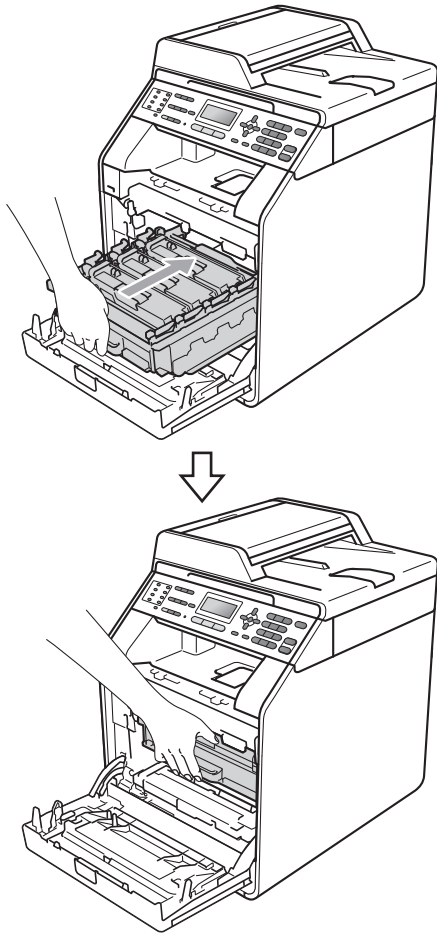
- 7 Richt de richtpunten (2) op de drumeenheid naar de ►-markeringen (1) op beide zijden van de machine en plaats vervolgens de drumeenheid voorzichtig in de machine tot deze stopt bij de groene vergrendelingshendel.



- 8 Draai de groene vergrendelingshendel (1) rechtsonder naar de vergrendelingspositie.



- 9 Duw de drumeenheid naar binnen tot deze stopt.



- 10 Sluit het voordeksel van de machine.



### Opmerking

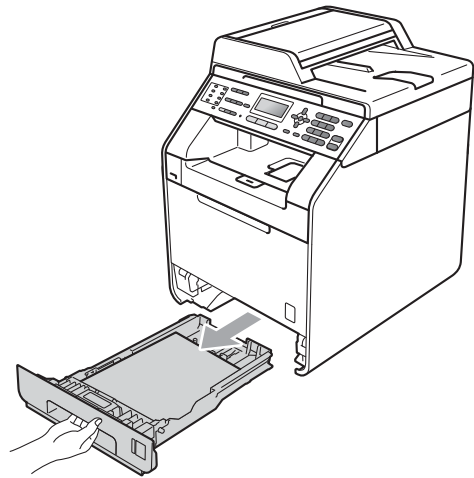
Als u de machine uitschakelt terwijl **Vast: binnenin** wordt weergegeven op het LCD-scherm, zal de machine onvolledige gegevens van uw computer afdrucken. Voordat u de machine inschakelt, dient u de afdrukspooltaak op uw computer te verwijderen.

- 11 Steek eerst de stekker van de machine weer in het stopcontact, en sluit dan alle kabels en het telefoonsnoer weer aan. Schakel de machine in.

## Het papier is vastgelopen onder papierlade 1

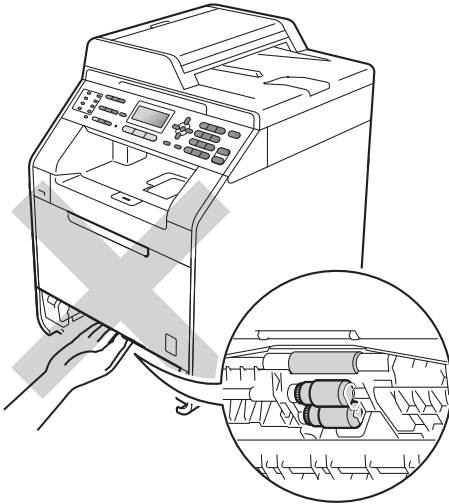
Als op het LCD-scherm **Vast: duplex** wordt weergegeven, voert u deze stappen uit:

- 1 Laat de machine 10 minuten ingeschakeld om deze te laten afkoelen.
- 2 Trek de papierlade volledig uit de machine.

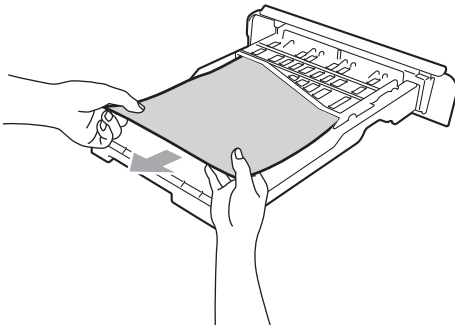


## ⚠ WAARSCHUWING

Raak de grijs aangegeven gedeeltes in de afbeelding NIET aan. Deze rollen draaien mogelijk aan een hoge snelheid.



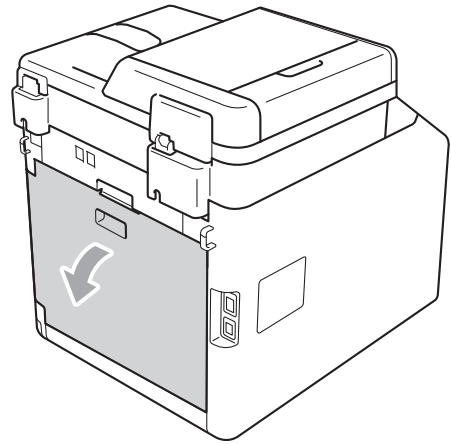
- 3 Als er geen papier vastgelopen is in de machine, draait u de papierlade om en controleert u onder de papierlade.



### Opmerking

Plaats de papierlade nog NIET terug.

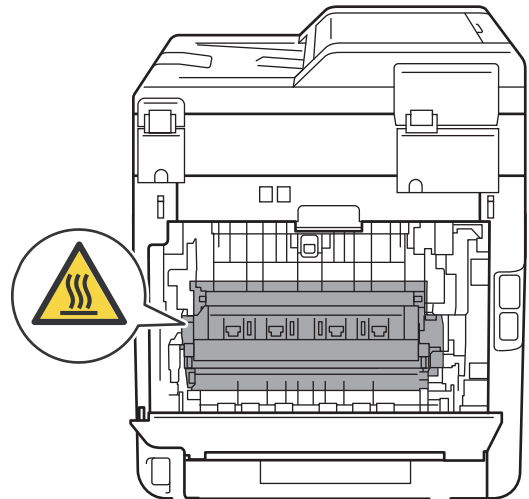
- 4 Als het papier niet vastgelopen is in de papierlade, opent u het achterdeksel.



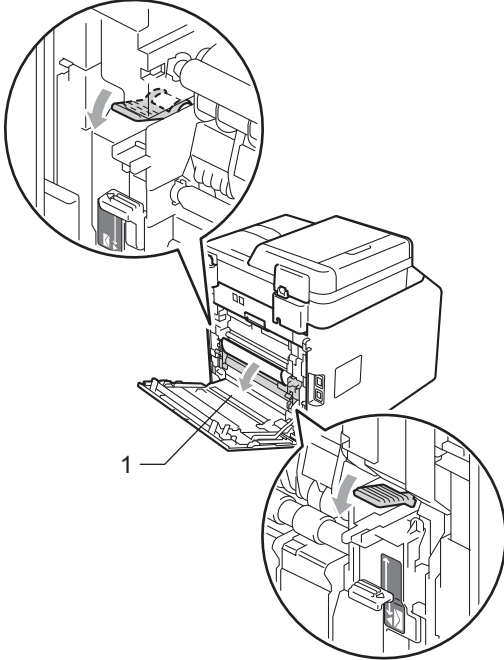
## ⚠ VOORZICHTIG

### ⚠ HEET

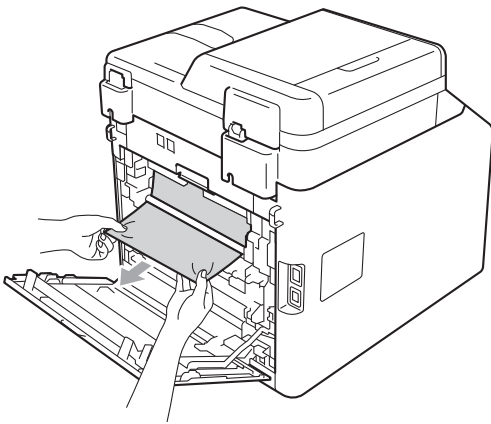
Wanneer u de machine pas hebt gebruikt, zijn sommige onderdelen in de machine erg heet. Wacht totdat de machine is afgekoeld, pas dan mag u de onderdelen binnen in de machine aanraken.



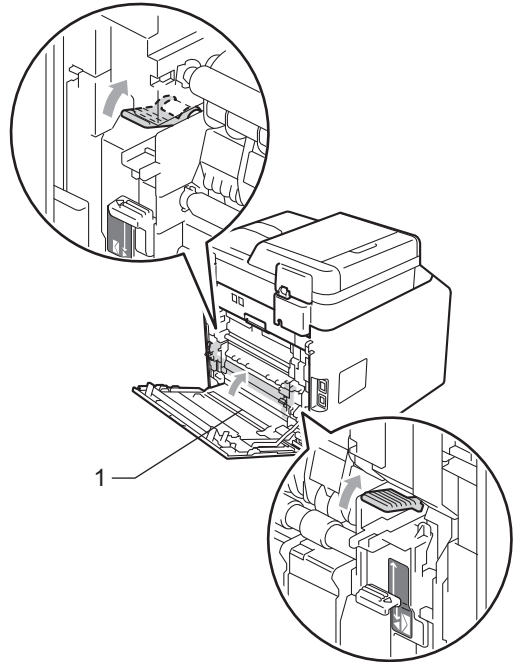
- 5 Duw de groene lipjes aan de linker- en rechterkant naar beneden en trek ze naar u toe, en breng het fuseerdeksel omlaag (1).



- 6 Trek met beide handen voorzichtig het vastgelopen papier eruit.



- 7 Sluit het fuseerdeksel (1).



- 8 Sluit het achterdeksel volledig.

- 9 Plaats de papierlade stevig terug in de machine.

## Als u problemen hebt met uw machine

Als u denkt dat er een probleem is met uw machine, kijk dan in onderstaande tabel en volg de tips voor het oplossen van problemen.

De meeste problemen kunt u zelf eenvoudig oplossen. Indien u extra hulp nodig hebt, biedt het Brother Solutions Center de meest recente veelgestelde vragen en tips voor het oplossen van problemen.

Kijk op <http://solutions.brother.com/>.

Als u denkt dat uw faxen er niet goed uitzien, raden wij u aan om eerst een kopie te maken. Als de kopie er goed uitziet, heeft het probleem misschien niet met uw machine te maken. Bekijk de onderstaande tabel en volg de instructies.

### Afdrukken of ontvangen faxen afdrukken

Problemen	Suggesties
<ul style="list-style-type: none"> <li>■ Tekst te dicht op elkaar</li> <li>■ Horizontale strepen</li> <li>■ Er ontbreken delen van de bovenste en onderste zinnen</li> <li>■ Ontbrekende lijnen</li> </ul>	Meestal is dit te wijten aan een slechte telefoonlijn. Als de kopie er goed uitziet, was de verbinding waarschijnlijk niet goed en was er statische ruis op de lijn. Vraag de andere partij om de fax opnieuw te verzenden.
Slechte afdrukkwaliteit	Zie <i>De afdrukkwaliteit verbeteren</i> op pagina 145.
Verticale zwarte lijnen bij ontvangst	De primaire corona's voor het afdrukken kunnen verontreinigd zijn. Maak de primaire corona's van de drumeenheid schoon. (Zie <i>De primaire corona's reinigen</i> op pagina 100.)
	De scanner van de verzender kan verontreinigd zijn. Vraag de verzender om een kopie te maken om te zien of het probleem bij de verzendende machine ligt. Probeer een fax van een andere faxmachine te ontvangen.
	Als het probleem zich blijft voordoen, neemt u contact op met uw Brother-leverancier voor service.
Ontvangen faxen zien eruit als gesplitste of blanco pagina's.	Wanneer de ontvangen faxen zijn opgesplitst en afgedrukt op twee pagina's of wanneer u een bijkomende blanco pagina krijgt, is het ingestelde papierformaat misschien niet correct. (Zie <i>Papierformaat</i> op pagina 19.)
	Schakel Automatische verkleining in. (Zie <i>Een verkleinde inkomende fax afdrukken</i> in <i>Hoofdstuk 4</i> van de <i>Uitgebreide gebruikershandleiding</i> .)

### Telefoonlijn of -verbindingen

Problemen	Suggesties
Kiezen werkt niet.	Controleer of er een kiestoon hoorbaar is.
	Wijzig de instelling voor <b>Toon/Puls</b> . (Zie de <i>Installatiehandleiding</i> .) (voor Nederland)
	Controleer alle aangesloten snoeren.
	Controleer of de stekker van de machine in het stopcontact zit en de machine is ingeschakeld.
	Als er een extern toestel is aangesloten op de machine, stuurt u een handmatige fax door de hoorn van de externe telefoon op te nemen en het nummer te kiezen. Wacht tot u de faxontvangsttonen hoort en druk dan op <b>Mono Start</b> of <b>Kleur Start</b> .

## Telefoonlijn of -verbindingen (Vervolg)

Problemen	Suggesties
De machine neemt niet op wanneer er wordt gebeld.	Controleer of de machine in de juiste ontvangstmodus staat voor uw instelling. (Zie <i>Instellingen ontvangstand</i> op pagina 35.) Controleer of er een kiestoon hoorbaar is. Bel, indien mogelijk, uw machine om te horen wat er gebeurt. Neemt uw faxmachine niet op, controleer dan de aansluiting van het telefoonsnoer. Als u de telefoon niet hoort overgaan wanneer u de machine belt, vraagt u uw telefoonbedrijf om de lijn te controleren.

## Faxen ontvangen

Problemen	Suggesties
Kan geen fax ontvangen.	<p>Controleer alle aangesloten snoeren. Controleer of het telefoonsnoer in de wand contactdoos van de telefoon en in de aansluiting LINE van de machine is gestoken. Als u een abonnement op DSL- of VoIP-diensten hebt, kunt u contact opnemen met uw dienstverlener voor informatie over aansluitingen.</p> <p>Controleer of de machine in de juiste ontvangststand staat. Dit is afhankelijk van externe apparaten die zijn aangesloten op dezelfde lijn als uw machine van Brother en diensten op dezelfde lijn die u afneemt van een telefoonmaatschappij. (Zie <i>Instellingen ontvangstand</i> op pagina 35.)</p> <p>Als u een afzonderlijke faxlijn hebt en u wilt dat uw machine van Brother automatisch alle inkomende faxen beantwoordt, selecteert u de stand <b>Alleen Fax</b>.</p> <p>Als uw machine van Brother een lijn deelt met een extern antwoordapparaat, selecteert u de stand <b>Ext. TEL/ANT</b>. In de stand <b>Ext. TEL/ANT</b> ontvangt uw machine van Brother automatisch inkomende faxen, en bellers kunnen een bericht achterlaten op uw antwoordapparaat.</p> <p>Als uw machine van Brother een lijn deelt met andere telefoontoestellen en u wilt dat de machine automatisch alle inkomende faxen beantwoordt, selecteert u de stand <b>Fax/Telefoon</b>. In de stand <b>Fax/Telefoon</b> ontvangt uw machine van Brother automatisch faxen en produceert deze een snel dubbel belsignaal om u op een telefoonoproep te attenderen.</p> <p>Selecteer de stand <b>Handmatig</b> als u niet wilt dat uw machine van Brother inkomende faxen beantwoordt. In de stand <b>Handmatig</b> moet u elke inkomende oproep beantwoorden en de machine activeren om faxen te ontvangen.</p>



## Faxen ontvangen (Vervolg)

Problemen	Suggesties
<p>Kan geen fax ontvangen. (vervolg)</p>	<p>Een ander apparaat of een andere dienst op uw locatie beantwoordt de oproep voordat uw machine van Brother reageert. Om dit te testen, stelt u de belvertraging langzamer in:</p> <ul style="list-style-type: none"> <li>■ Als de antwoordmodus is ingesteld op <i>Alleen Fax Of Fax/Telefoon</i>, vermindert u de belvertraging tot 1 keer overgaan. (Zie <i>Belvertraging</i> op pagina 35.)</li> <li>■ Als de antwoordmodus is ingesteld op <i>Ext. TEL/ANT</i>, vermindert u het aantal keer overgaan dat u hebt ingesteld op uw antwoordapparaat tot 2 keer.</li> <li>■ Als de antwoordmodus is ingesteld op <i>Handmatig</i>, past u de belvertraging NIET aan.</li> </ul> <p>Laat iemand anders u een testfax sturen:</p> <ul style="list-style-type: none"> <li>■ Als u de testfax goed hebt ontvangen, werkt uw machine naar behoren. Vergeet niet om de belvertraging of de instelling van het antwoordapparaat weer terug te zetten op de oorspronkelijke instelling. Als het probleem met het ontvangen van faxen zich opnieuw voordoet als u de belvertraging weer op de oorspronkelijke instelling hebt gezet, beantwoordt een persoon, een apparaat of een dienst de faxoproep voordat uw machine kan reageren.</li> <li>■ Als u de fax niet hebt ontvangen, verstoort wellicht een ander apparaat of een dienst de ontvangst van de fax, of is er een probleem met uw faxlijn.</li> </ul> <p>Als u een antwoordapparaat (stand <i>Ext. TEL/ANT</i>) op dezelfde lijn gebruikt als de machine van Brother, controleert u of uw antwoordapparaat goed is ingesteld. (Zie <i>Een externe TAD aansluiten</i> op pagina 38.)</p> <ol style="list-style-type: none"> <li>1 Sluit het externe antwoordapparaat aan zoals afgebeeld op pagina 38.</li> <li>2 Stel uw antwoordapparaat in op een of twee keer overgaan.</li> <li>3 Neem het uitgaande bericht op uw antwoordapparaat op. <ul style="list-style-type: none"> <li>■ Neem vijf seconden stilte op aan het begin van uw uitgaande bericht.</li> <li>■ Wij adviseren u het bericht te beperken tot 20 seconden.</li> <li>■ Beëindig uw uitgaande bericht met uw code voor activeren op afstand voor degene die handmatig faxen wil verzenden. Bijvoorbeeld: "Spreek een bericht in na de toon of druk op *51 en Start om een fax te verzenden."</li> </ul> </li> <li>4 Stel uw antwoordapparaat in om oproepen te beantwoorden.</li> <li>5 Stel de ontvangststand van uw machine van Brother in op <i>Ext. TEL/ANT</i>. (Zie <i>Instellingen ontvangststand</i> op pagina 35.)</li> </ol> <p>Controleer of de optie Fax waarnemen op uw machine van Brother is ingeschakeld. Met de functie Fax waarnemen kunt u een fax ook ontvangen wanneer u de oproep op een extern of tweede toestel hebt aangenomen. (Zie <i>Fax waarnemen</i> op pagina 36.)</p> <p>Als u vaak foutmeldingen ontvangt door eventuele storing op de telefoonlijn, kunt u proberen de instelling Compatibiliteit op <i>Std (voor VoIP)</i> te zetten. (Zie <i>Storing op de telefoonlijn</i> op pagina 144.)</p> <p>Contacteer uw beheerder om uw instellingen voor Secure Function Lock te controleren.</p>


## Faxen verzenden

Problemen	Suggesties
Slechte verzendkwaliteit.	Wijzig de resolutie in <i>Fijn</i> of <i>Superfijn</i> . Maak een kopie om te controleren of de scanner van uw machine goed werkt. Wanneer de kwaliteit van de kopie niet goed is, dient u de scanner te reinigen. (Zie <i>De glasplaat reinigen</i> op pagina 95.)
In het verzendrapport staat RESULT:FOUT.	Er is waarschijnlijk een tijdelijke storing of ruis op de lijn. Probeer de fax opnieuw te verzenden. Als u een bericht via PC-Fax verzendt en in het verzendrapport staat RESULT:FOUT, dan is het geheugen van de machine wellicht vol. Om extra geheugen vrij te maken, kunt u Fax opslaan uitschakelen (zie <i>Opties voor afstandsbediening wijzigen</i> in Hoofdstuk 4 van de <i>Uitgebreide gebruikershandleiding</i> ), faxen die in het geheugen zijn opgeslagen afdrucken (zie <i>Een fax uit het geheugen afdrucken</i> in Hoofdstuk 4 van de <i>Uitgebreide gebruikershandleiding</i> ) of een uitgestelde fax of pollingtaak annuleren (zie <i>Taken in de wachtrij controleren en annuleren</i> in Hoofdstuk 3 van de <i>Uitgebreide gebruikershandleiding</i> ). Als het probleem nog niet is verholpen, vraagt u het telefoonbedrijf om uw telefoonlijn te controleren.  Als u vaak foutmeldingen ontvangt door eventuele storing op de telefoonlijn, kunt u proberen de instelling <i>Compatibiliteit op Std (voor VoIP)</i> te zetten. (Zie <i>Storing op de telefoonlijn</i> op pagina 144.)
Verzonden faxen zijn blanco.	Laad het document op de juiste manier. (Zie <i>Documenten laden</i> op pagina 27.)
Verticale zwarte lijnen bij het verzenden.	Zwarte verticale lijnen op faxen die u verzendt worden meestal veroorzaakt door vuil of correctievloeistof op de glazen strook. (Zie <i>De glasplaat reinigen</i> op pagina 95.)
Kan geen fax verzenden.	Contacteer uw beheerder om uw instellingen voor Secure Function Lock te controleren.


## Inkomende oproepen afhandelen

Problemen	Suggesties
De machine registreert een spraakverbinding als faxtonen.	Als de functie Fax waarnemen op Aan staat, is uw machine gevoeliger voor geluiden. Uw machine heeft misschien per ongeluk stemmen of muziek op de lijn geïnterpreteerd als faxtonen en reageert dan met faxontvangstonen. Druk op <b>Stop/Eindigen</b> om de machine uit te schakelen. Dit probleem kunt u wellicht vermijden door de functie Fax waarnemen uit te schakelen. (Zie <i>Fax waarnemen</i> op pagina 36.)
Een faxoproep naar de machine overzetten.	Als u vanaf een extern of tweede toestel hebt opgenomen, moet u de code voor activeren op afstand intoetsen (de standaardinstelling is *51). Hang op zodra uw machine opneemt.
Speciale functies op een enkele lijn.	Als u wisselgesprekken, wisselgesprekken en/of nummerweergave, voicemail, een antwoordapparaat, een alarmsysteem of andere speciale diensten samen met uw faxtoestel op een enkele telefoonlijn gebruikt, kan dit problemen opleveren bij het verzenden of ontvangen van faxen.  <b>Bijvoorbeeld:</b> als u zich abonneert op wisselgesprekken of bepaalde andere speciale diensten, en het signaal hiervan op de lijn binnenkomt terwijl uw machine een fax verzendt of ontvangt, kan dit signaal de fax tijdelijk onderbreken of verstoren. De functie van Brother voor foutencorrectie (ECM-functie) kan helpen om dit probleem te verhelpen. Deze situatie heeft betrekking op telefoonsystemen, en komt veel voor bij apparaten die informatie verzenden en ontvangen over een lijn waarop ook speciale functies worden gebruikt. Als het voor uw bedrijf van essentieel belang is dat ook de kleinste onderbrekingen worden voorkomen, wordt een afzonderlijke telefoonlijn zonder speciale functies aanbevolen.

## Problemen met het openen van menu-onderdelen

Problemen	Suggesties
De machine piept wanneer u de menu's Ontvangststand instellen en Verzenden instellen probeert te openen.	Als <b>FAX</b>  niet brandt, drukt u op deze toets om de faxmodus in te schakelen. Ontvangststand instellen ( <b>Menu, 2, 1</b> ) en Verzenden instellen ( <b>Menu, 2, 2</b> ) zijn alleen beschikbaar als de faxmodus geactiveerd is.

## Kopieerproblemen

Problemen	Suggesties
Kan geen kopie maken.	<ul style="list-style-type: none"> <li>■ Controleer of <b>KOPIE</b>  is verlicht. (Zie <i>Kopieën maken</i> op pagina 50.)</li> <li>■ Contacteer uw beheerder om uw instellingen voor Secure Function Lock te controleren.</li> </ul>
Verticale zwarte lijn op de kopieën.	Zwarte verticale lijnen op kopieën ontstaan meestal omdat er zich vuil of correctievloeistof op de glazen strook bevindt of omdat een of meerdere primaire corona's vuil zijn. (Zie <i>De glasplaat reinigen</i> op pagina 95 en <i>De primaire corona's reinigen</i> op pagina 100.)
De kopieën zijn blanco.	Laad het document op de juiste manier. (Zie <i>Met behulp van de automatische documentinvoer (ADF)</i> op pagina 27 of <i>Met behulp van de glasplaat</i> op pagina 28.)

## Afdrukproblemen

Problemen	Suggesties
Er kan niet worden afgedrukt.	<ul style="list-style-type: none"> <li>■ Controleer of de stekker van de machine in het stopcontact zit en of de machine is ingeschakeld.</li> <li>■ Controleer of de tonercartridges en drumeenheid correct zijn geïnstalleerd. (Zie <i>De drumkit vervangen</i> op pagina 75.)</li> <li>■ Controleer of de interfacekabel goed is aangesloten tussen de machine en uw computer. (Zie de <i>Installatiehandleiding</i>.)</li> <li>■ Controleer of de correcte printerdriver is geïnstalleerd en geselecteerd.</li> <li>■ Controleer of het LCD-schermbaan foutmelding weergeeft. (Zie <i>Fout- en onderhoudsmeldingen</i> op pagina 114.)</li> <li>■ Controleer of de machine online is:            (Voor Windows® 7 en Windows Server® 2008 R2) Klik op de knop <b>Start</b> en daarna op <b>Apparaten en printers</b>. Klik met de rechtermuisknop op <b>Brother MFC-XXXX Printer</b>. Zorg ervoor dat <b>Printer off line gebruiken</b> is uitgevinkt.            (Windows Vista®) Klik op de knop <b>Start</b>, <b>Configuratiescherm, Hardware en geluiden</b> en vervolgens op <b>Printers</b>. Klik met de rechtermuisknop op <b>Brother MFC-XXXX Printer</b>. Zorg ervoor dat <b>Printer off line gebruiken</b> is uitgevinkt.            (Windows® XP en Windows Server® 2003/2008) Klik op de knop <b>Start</b> en selecteer <b>Printers en faxapparaten</b>. Klik met de rechtermuisknop op <b>Brother MFC-XXXX Printer</b>. Zorg ervoor dat <b>Printer off line gebruiken</b> is uitgevinkt.            (Windows® 2000) Klik op de knop <b>Start</b>, selecteer <b>Instellingen</b> en daarna <b>Printers</b>. Klik met de rechtermuisknop op <b>Brother MFC-XXXX Printer</b>. Zorg ervoor dat <b>Printer off line gebruiken</b> is uitgevinkt.</li> <li>■ Contacteer uw beheerder om uw instellingen voor Secure Function Lock te controleren.</li> </ul>

## Afdrukproblemen (Vervolg)

Problemen	Suggesties
De machine print onverwacht of print heel slecht.	<ul style="list-style-type: none"> <li>■ Druk op <b>Opdracht Annuleren</b> om afdruktaken te annuleren.</li> <li>■ Controleer de instellingen in uw toepassing en controleer of deze compatibel zijn met uw machine.</li> </ul>
De machine print de eerste pagina's correct, maar dan ontbreekt tekst op enkele pagina's.	<ul style="list-style-type: none"> <li>■ Controleer de instellingen in uw toepassing en controleer of deze compatibel zijn met uw machine.</li> <li>■ Uw computer herkent het signaal dat de ingangsbuffer vol is van de machine niet. Controleer of u de interfacekabel correct hebt aangesloten. (Zie de <i>Installatiehandleiding</i>.)</li> </ul>
De kop- of voetteksten in het document worden op het scherm weergegeven, maar worden niet in het document afgedrukt.	Er is een onbedrukbaar gedeelte aan de boven- en onderkant van de pagina. Pas de boven- en ondermarge voor uw document aan. (Zie <i>Onbedrukbaar gebied bij afdrukken via een computer</i> op pagina 18.)
De machine drukt niet dubbelzijdig af, ook al is de printerdriver ingesteld op Duplex.	Controleer de instelling voor het papierformaat in de printerdriver. U moet A4 [60 tot 105 g/m <sup>2</sup> ] kiezen.
De machine drukt niet af of is met afdrukken gestopt.	Druk op <b>Opdracht Annuleren</b> . Als de machine de taak annuleert en deze uit het geheugen verwijdert, kan het afdrukken niet volledig worden voltooid.
De machine schakelt niet over naar de modus Direct Print wanneer u een USB-flashgeheugen aansluit op de USB-direct interface.	Wanneer de stand Diepe Slaap geactiveerd is, ontwaakt de machine niet wanneer een USB-flashgeheugen aangesloten wordt op de USB-direct interface. Druk op <b>Direct</b> om de machine te doen ontwaken en de Direct-toets te doen oplichten, en druk vervolgens nogmaals op <b>Direct</b> om het menu Rechtstreeks afdrukken te openen.

## Scanproblemen

Problemen	Suggesties
Tijdens het scannen treden er TWAIN-fouten op.	Zorg dat de Brother TWAIN-driver als primaire bron is gekozen. Klik in PaperPort™ 12SE op <b>Bestand, Scannen of Foto ophalen</b> en kies de Brother TWAIN-driver.
OCR (optische tekstherkenning) werkt niet.	Probeer de scanresolutie te verhogen. (Macintosh-gebruikers) Presto! PageManager moet gedownload en geïnstalleerd worden voor gebruik. Zie <i>Toegang tot Brother-support (Macintosh)</i> op pagina 4 voor verdere instructies.
De functie netwerkscannen werkt niet.	Zie <i>Netwerkproblemen</i> op pagina 142.
Kan niet scannen.	Contacteer uw beheerder om uw instellingen voor Secure Function Lock te controleren.

## Softwareproblemen

Problemen	Suggesties
Kan geen software installeren en kan niet afdrukken.	Voer het programma <b>Repair MFL-Pro Suite</b> uit op de cd-rom. Dit programma repareert en installeert de software opnieuw.
Kan '2 op 1' of '4 op 1'-afdrukken niet uitvoeren.	Controleer of de instellingen voor het papierformaat in de toepassing en in de printerdriver hetzelfde zijn.
De machine drukt niet af vanuit Adobe® Illustrator®.	Probeer de afdrukresolutie te verlagen. (Zie <i>Het tabblad Geavanceerd</i> in de <i>Softwarehandleiding</i> .)

## Problemen met het papier

Problemen	Suggesties
De machine voert geen papier in. Het LCD-scherm toont Geen papier of de melding Vastgelopen papier.	<ul style="list-style-type: none"> <li>■ Wanneer er geen papier is, plaatst u een nieuwe stapel papier in de papierlade.</li> <li>■ Als er papier in de lade zit, moet u nagaan of het correct is geplaatst. Wanneer het papier gekruld is, moet u het plat maken. Soms moet u het papier uit de lade halen, de stapel omdraaien en weer in de lade plaatsen.</li> <li>■ Plaats minder papier in de lade en probeer het opnieuw.</li> <li>■ Controleer of de handmatige invoermodus niet in de printerdriver is geselecteerd.</li> <li>■ Reinig de invoerrol voor papier. Zie <i>De invoerrollen voor papier reinigen</i> op pagina 111.</li> <li>■ Als op het LCD-scherm de melding Vastgelopen papier wordt weergegeven en het probleem is niet verholpen, raadpleegt u <i>Fout- en onderhoudsmeldingen</i> op pagina 114.</li> </ul>
De machine neemt geen papier uit de MP-lade.	<ul style="list-style-type: none"> <li>■ Controleer of in de printerdriver <b>MF lade</b> is geselecteerd.</li> <li>■ Waaier het papier goed door en plaats het terug in de lade.</li> </ul>
Hoe kan ik enveloppen afdrukken?	U kunt enveloppen invoeren in de MP-lade. Uw toepassing moet zo zijn ingesteld dat u het betreffende envelopformaat kunt printen. Dit stelt u meestal in via het menu pagina-instelling of documentinstelling van uw toepassing. (Zie de handleiding bij de toepassing voor meer informatie.)
Welk papier kan ik gebruiken?	U kunt dun papier, normaal papier, dik papier, bankpostpapier, kringlooppapier, glanzend papier, enveloppen en etiketten gebruiken die geschikt zijn voor lasermachines. (Zie <i>Papiersoorten en andere afdrukmedia die kunnen worden gebruikt</i> op pagina 22 voor meer informatie.)
Het papier is vastgelopen.	Verwijder het vastgelopen papier. (Zie <i>Fout- en onderhoudsmeldingen</i> op pagina 114.)

## Problemen met afdrুকwaliteit

Problemen	Suggesties
De afgedrukte pagina's zijn gekruld.	<ul style="list-style-type: none"> <li>■ Dun of dik papier van lage kwaliteit of het niet afdrukken op de aanbevolen papierzijde zou dit probleem kunnen veroorzaken. Probeer het probleem te verhelpen door de stapel papier in de papierlade om te draaien.</li> <li>■ Controleer of u de juiste papiersoort hebt gekozen die past bij het type afdrukmedia. (Zie <i>Papiersoorten en andere afdrukmedia die kunnen worden gebruikt</i> op pagina 22.)</li> </ul>
De afgedrukte pagina's zijn vlekkelig.	U hebt de verkeerde papiersoort ingesteld voor het papier dat u gebruikt, of het gebruikte papier is te dik of te gestructureerd. (Zie <i>Papiersoorten en andere afdrukmedia die kunnen worden gebruikt</i> op pagina 22 en <i>Het tabblad Normaal</i> in de <i>Softwarehandleiding</i> .)
De afdrucken zijn te licht.	<ul style="list-style-type: none"> <li>■ Als dit probleem zich voordoet tijdens het maken van kopieën of het afdrukken van ontvangen faxen, zet u de tonerbespaarstand op <b>Uit</b> in de menu-instellingen van de machine. (Zie <i>Tonerbespaarstand</i> in <i>Hoofdstuk 1</i> van de <i>Uitgebreide gebruikershandleiding</i>.)</li> <li>■ Zet de tonerbespaarstand op <b>Uit</b> in het tabblad <b>Geavanceerd</b> van de printerdriver. (Zie <i>Het tabblad Geavanceerd</i> in de <i>Softwarehandleiding</i>.)</li> <li>■ In het tabblad <b>Normaal</b> van de printerdriver klikt u op de knop <b>Instellingen</b> en selecteert u het vakje <b>Zwarte tinten verbeteren</b>.</li> </ul>

## Netwerkproblemen

Problemen	Suggesties
Printen via een bedraad netwerk onmogelijk.	<p>Als u netwerkproblemen hebt, raadpleegt u de <i>Netwerkhandleiding</i> voor meer informatie.</p> <p>Controleer of de machine is ingeschakeld, online en in de modus Gereed staat. Druk de netwerkconfiguratielijst af om uw huidige netwerkinstellingen te bekijken. (Zie <i>Rapporten in Hoofdstuk 6 van de Uitgebreide gebruikershandleiding</i>.) Sluit de LAN-kabel weer aan op de hub om te controleren of de kabel en de netwerkaansluitingen in orde zijn. Probeer, indien mogelijk, de machine aan te sluiten op een andere poort van uw hub en gebruik een andere kabel. U kunt de huidige status van het bedrade netwerk controleren in het bedieningspaneelmenu Netwerk.</p>
De functie netwerkscannen werkt niet.	<p><b>(Windows®)</b> U dient in te stellen dat eventuele beveiligings-/firewallssoftware Netwerkscannen toestaat. Voer de volgende informatie in om poort 54925 toe te voegen voor netwerkscannen:</p> <ul style="list-style-type: none"> <li>■ Bij Naam: voer een beschrijving in, bijvoorbeeld Brother NetScan.</li> <li>■ Bij Poortnummer: voer 54925 in.</li> <li>■ Bij Protocol: selecteer UDP.</li> </ul> <p>Raadpleeg de gebruiksaanwijzing van uw beveiligings-/firewallssoftware of neem contact op met de leverancier van de software.</p> <p>Voor meer informatie kunt u veelgestelde vragen en het onderdeel Problemen oplossen lezen op <a href="http://solutions.brother.com/">http://solutions.brother.com/</a>.</p> <p><b>(Macintosh)</b> Selecteer uw machine opnieuw in de toepassing <b>Device Selector</b> in <b>Macintosh HD/Bibliotheek/Printers/Brother/Utilities/DeviceSelector</b> of in de modellijst in <b>ControlCenter2</b>.</p>
De functie PC-Fax ontvangen via het netwerk werkt niet.	<p><b>(Alleen Windows®)</b> U dient in te stellen dat eventuele beveiligings-/firewallssoftware PC-Fax ontvangen toestaat. Voer de volgende informatie in om poort 54926 toe te voegen voor PC-Fax ontvangen via het netwerk:</p> <ul style="list-style-type: none"> <li>■ Bij Naam: voer een beschrijving in, bijvoorbeeld Brother PC-Fax ontvangen.</li> <li>■ Bij Poortnummer: voer 54926 in.</li> <li>■ Bij Protocol: selecteer UDP.</li> </ul> <p>Raadpleeg de gebruiksaanwijzing van uw beveiligings-/firewallssoftware of neem contact op met de leverancier van de software.</p> <p>Voor meer informatie kunt u veelgestelde vragen en het onderdeel Problemen oplossen lezen op <a href="http://solutions.brother.com/">http://solutions.brother.com/</a>.</p>
Uw computer kan de machine niet vinden.	<p><b>(Windows®)</b> De instelling van de firewall op uw pc kan de noodzakelijke netwerkverbinding blokkeren. (Zie bovenstaande instructies voor meer informatie.)</p> <p><b>(Macintosh)</b> Selecteer de machine opnieuw in de toepassing <b>Device Selector</b> in <b>Macintosh HD/Bibliotheek/Printers/Brother/Utilities/DeviceSelector</b> of via het pop-upmenu Model van <b>ControlCenter2</b>.</p>

## Overige

Problemen	Suggesties
De machine kan niet worden ingeschakeld.	<p>De stroomvoorziening kan nadelig zijn beïnvloed door bijvoorbeeld bliksem of een spanningspiek waardoor de interne veiligheidsmechanismes van de machine zijn ingeschakeld. Schakel de machine uit en haal de stekker ervan uit het stopcontact. Wacht tien minuten, steek de stekker weer in het stopcontact en schakel de machine in.</p> <p>Schakel de machine uit als het probleem niet verholpen is. Steek de stekker van het netsnoer in een ander stopcontact waarvan u weet dat het goed werkt, en schakel de machine in.</p>

## Kiestoonherkenning instellen

---

Wanneer u een fax automatisch verzendt, wacht uw machine standaard een bepaalde tijd, voordat het nummer wordt gekozen. Door de instelling van de kiestoon te wijzigen in **Waarneming** kunt u uw machine laten kiezen zodra er een kiestoon wordt gevonden. Deze instelling kan wat tijd besparen bij het versturen van één fax naar een aantal verschillende nummers. Als u de instelling wijzigt en problemen krijgt met kiezen, moet u de standaardinstelling **Geen detectie herstellen**.

- 1 (voor Nederland) Druk op **Menu, 0, 5**.  
(voor België) Druk op **Menu, 0, 4**.
- 2 Druk op ▲ of ▼ om **Waarneming of Geen detectie** te kiezen.  
Druk op **OK**.
- 3 Druk op **Stop/Eindigen**.

## Storing op de telefoonlijn

---

Als u problemen met het verzenden of ontvangen van een fax hebt door een mogelijke storing op de telefoonlijn, raden wij u aan de instelling **Synchronisatie** aan te passen om de modemsnelheid voor faxhandelingen te verlagen.

- 1 Druk op **Menu, 2, 0, 1**.
- 2 Druk op ▲ of ▼ om **Std (voor VoIP), Normaal of Hoog** te kiezen.

- Met **Std (voor VoIP)** verlaagt u de modemsnelheid naar 9.600 bps en schakelt u de foutcorrectiemodus (ECM) uit.

Voor een standaardtelefoonlijn: probeer deze instelling als u regelmatig storing ondervindt op uw standaardtelefoonlijn.

Bij gebruik van VoIP: aanbieders van de VoIP-voorziening bieden faxondersteuning via verschillende standaards. Probeer deze instelling als u regelmatig foutmeldingen ontvangt bij het verzenden van faxen.

- Met **Normaal** stelt u de modemsnelheid in op 14.400 bps.
- Met **Hoog** stelt u de modemsnelheid in op 33.600 bps.

Druk op **OK**.

- 3 Druk op **Stop/Eindigen**.



### Opmerking

---

Als u de compatibiliteit instelt op **Std (voor VoIP)**, is de foutcorrectie (ECM-modus) alleen beschikbaar voor het verzenden van kleuren faxen.

---



## De afdrukkwaliteit verbeteren

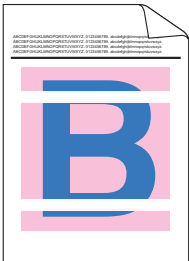

Als de afdrukkwaliteit niet goed is, drukt u eerst een testpagina af (**Menu, 4, 2, 3**). Als de afdruk er goed uitziet, heeft het probleem waarschijnlijk niet met uw machine te maken. Controleer de aansluitingen van de interfacekabel of probeer om een ander document af te drukken. Als de afdruk of de testpagina die is afgedrukt met de machine niet van een goede kwaliteit is, volgt u eerst de volgende stappen. Als u dan nog problemen hebt met de afdrukkwaliteit, kijk dan in onderstaande tabel en volg de tips op voor het oplossen van problemen.

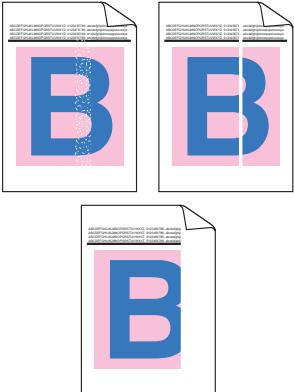
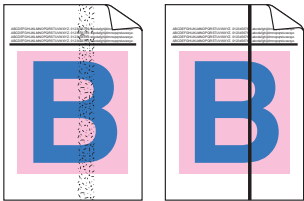
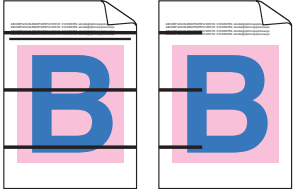



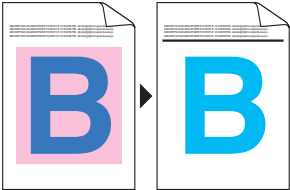
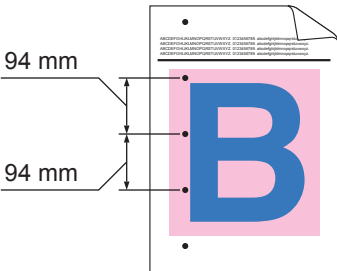
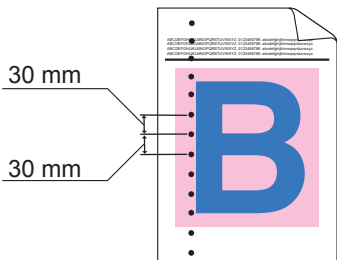
### Opmerking


Het gebruik van andere cartridges dan cartridges van Brother of het hervullen van gebruikte cartridges die met inkt van andere merken zijn gevuld, wordt afgeraden.

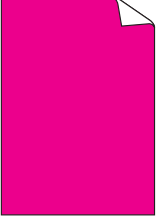
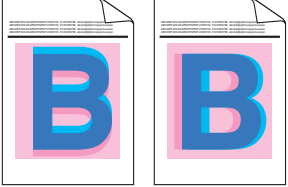

- 1 Om de beste afdrukkwaliteit te verkrijgen, raden wij u aan om het aanbevolen papier te gebruiken. Zorg ervoor dat u papier gebruikt dat aan de specificaties voldoet. (Zie *Papiersoorten en andere afdrukmedia die kunnen worden gebruikt* op pagina 22.)
- 2 Controleer of de drumeenheid en tonercartridges juist zijn geïnstalleerd.

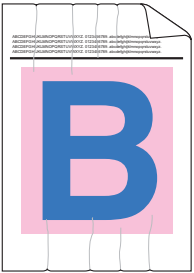

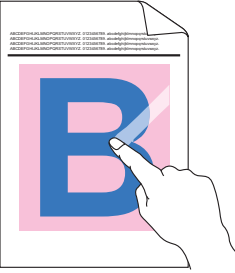
Voorbeelden van slechte afdrukkwaliteit	Advies
Witte strepen, randen of ribbelpatronen op de pagina 	<ul style="list-style-type: none"> <li>■ Installeer een nieuwe drumeenheid. (Zie <i>De drumkit vervangen</i> op pagina 75.)</li> </ul>
Kleur en zijn over de hele pagina licht of vaag 	<ul style="list-style-type: none"> <li>■ Controleer of de tonerbespaarstand op het bedieningspaneel van de machine of in de printerdriver is uitgeschakeld.</li> <li>■ Controleer of u het correcte mediatype hebt gekozen in de printerdriver of in het menu voor het instellen van de papiersoort van de machine. (Zie <i>Papiersoorten en andere afdrukmedia die kunnen worden gebruikt</i> op pagina 22 en <i>Het tabblad Normaal</i> in de <i>Softwarehandleiding</i>.)</li> <li>■ Schud voorzichtig de vier tonercartridges.</li> <li>■ Reinig de scannervensters met een droge, pluisvrije doek. (Zie <i>Scannervensters reinigen</i> op pagina 96.)</li> <li>■ Voer de kalibratie uit. (Zie <i>Kalibreren</i> op pagina 112.)</li> </ul>

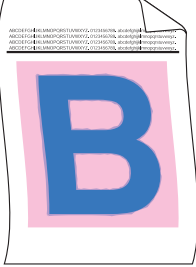

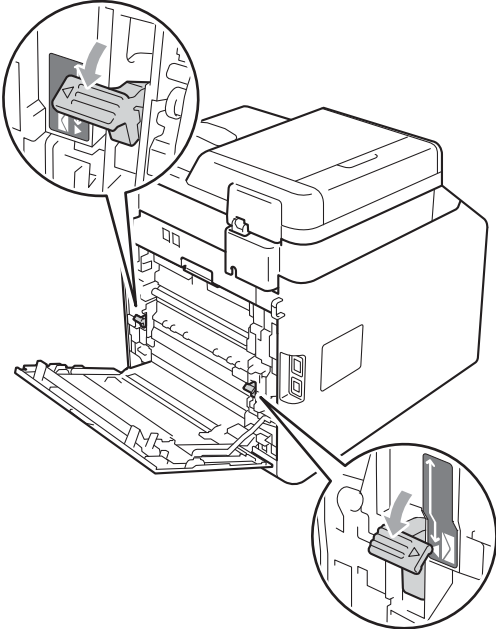
Voorbeelden van slechte afdrukkwaliteit	Advies
<p data-bbox="111 291 378 349">Verticale witte strepen of stroken op de pagina</p> 	<ul style="list-style-type: none"> <li data-bbox="477 291 1167 349">■ Reinig de scannervensters met een droge, pluisvrije doek. (Zie <i>Scannervensters reinigen</i> op pagina 96.)</li> <li data-bbox="477 365 1081 423">■ Reinig de drumeenheid. (Zie <i>De drumeenheid reinigen</i> op pagina 104.)</li> <li data-bbox="477 438 1218 581">■ Stel vast welke kleur ontbreekt en plaats een nieuwe tonercartridge. (Zie <i>Een tonercartridge vervangen</i> op pagina 67.) Om de kleur van de tonercartridge vast te stellen, kunt u <a href="http://solutions.brother.com/">http://solutions.brother.com/</a> raadplegen om onze veelgestelde vragen en tips voor het oplossen van problemen te bekijken.</li> </ul>
<p data-bbox="111 774 436 832">Gekleurde verticale strepen of lijnen op de afdruk</p> 	<ul style="list-style-type: none"> <li data-bbox="477 774 1218 861">■ Reinig de vier primaire corona's (een voor elke kleur) in de drumeenheid door de groene schuif heen en weer te schuiven. (Zie <i>De primaire corona's reinigen</i> op pagina 100.)</li> <li data-bbox="477 877 1171 935">■ Vergeet niet de groene lipjes van de coronaraden weer in hun oorspronkelijke stand te zetten (▲).</li> <li data-bbox="477 950 1185 1008">■ Reinig de glasplaat en de glazen strook van de scanner. (Zie <i>De glasplaat reinigen</i> op pagina 95.)</li> <li data-bbox="477 1023 1222 1166">■ Vervang de tonercartridge van de betreffende kleur van de streep of strook. (Zie <i>Een tonercartridge vervangen</i> op pagina 67.) Om de kleur van de tonercartridge vast te stellen, kunt u <a href="http://solutions.brother.com/">http://solutions.brother.com/</a> raadplegen om onze veelgestelde vragen en tips voor het oplossen van problemen te bekijken.</li> <li data-bbox="477 1182 1171 1240">■ Installeer een nieuwe drumeenheid. (Zie <i>De drumkit vervangen</i> op pagina 75.)</li> </ul>
<p data-bbox="111 1248 436 1306">Horizontale gekleurde strepen over de pagina</p> 	<ul style="list-style-type: none"> <li data-bbox="477 1248 1222 1421">■ Als om de 30 mm gekleurde lijnen worden weergegeven, vervangt u de tonercartridge van de kleur van de lijn. (Zie <i>Een tonercartridge vervangen</i> op pagina 67.) Om de kleur van de tonercartridge vast te stellen, kunt u <a href="http://solutions.brother.com/">http://solutions.brother.com/</a> raadplegen om onze veelgestelde vragen en tips voor het oplossen van problemen te bekijken.</li> <li data-bbox="477 1437 1222 1524">■ Als er gekleurde lijnen verschijnen met een interval van 94 mm, dient u een nieuwe drumeenheid te plaatsen. (Zie <i>De drumkit vervangen</i> op pagina 75.)</li> </ul>

Voorbeelden van slechte afdrukkwaliteit	Advies
<p>Witte vlekken of lege gedeeltes</p> 	<ul style="list-style-type: none"> <li>■ Zorg ervoor dat de instellingen voor het type media in de printerdriver en in het menu Papiersoort van de machine overeenkomen met het soort papier dat u gebruikt. (Zie <i>Papiersoorten en andere afdrukmedia die kunnen worden gebruikt</i> op pagina 22 en <i>tabblad Normaal</i> in de <i>Softwarehandleiding</i>.)</li> <li>■ Controleer de omgeving van de machine. Factoren zoals een hoge vochtigheid kunnen witte vlekken of een lege gedeeltes veroorzaken. (Zie <i>Veilig gebruik van het product</i> in de <i>Boekje over veiligheid en wetgeving</i>.)</li> </ul>
<p>Pagina volledig leeg of sommige kleuren ontbreken</p> 	<ul style="list-style-type: none"> <li>■ Plaats een nieuwe tonercartridge. (Zie <i>Een tonercartridge vervangen</i> op pagina 67.) Om de kleur van de tonercartridge vast te stellen, kunt u <a href="http://solutions.brother.com/">http://solutions.brother.com/</a> raadplegen om onze veelgestelde vragen en tips voor het oplossen van problemen te bekijken.</li> <li>■ Installeer een nieuwe drumeenheid. (Zie <i>De drumkit vervangen</i> op pagina 75.)</li> </ul>
<p>Gekleurde vlekken om de 94 mm</p> 	<ul style="list-style-type: none"> <li>■ Als het probleem niet is verholpen na het afdrukken, kan het zijn dat op het drumoppervlak van de drumeenheid een vreemde stof plakt, zoals lijm van een etiket. Reinig de drumeenheid. (Zie <i>De drumeenheid reinigen</i> op pagina 104.)</li> <li>■ Installeer een nieuwe drumeenheid. (Zie <i>De drumkit vervangen</i> op pagina 75.)</li> </ul>
<p>Gekleurde vlekken om de 30 mm</p> 	<ul style="list-style-type: none"> <li>■ Stel vast welke kleur het probleem veroorzaakt en plaats een nieuwe tonercartridge. (Zie <i>Een tonercartridge vervangen</i> op pagina 67.) Om de kleur van de tonercartridge vast te stellen, kunt u <a href="http://solutions.brother.com/">http://solutions.brother.com/</a> raadplegen om onze veelgestelde vragen en tips voor het oplossen van problemen te bekijken.</li> </ul>

Voorbeelden van slechte afdrukkwaliteit	Advies
<p>Morsende toner of de toner maakt vlekken</p> 	<ul style="list-style-type: none"> <li>■ Controleer de omgeving van de machine. Een omgeving met een hoge luchtvochtigheid en hoge temperaturen kunnen dit probleem met de afdrukkwaliteit veroorzaken. (Zie <i>Een geschikte plaats kiezen</i> in de <i>Boekje over veiligheid en wetgeving</i>.)</li> <li>■ Stel vast welke kleur het probleem veroorzaakt en plaats een nieuwe tonercartridge. (Zie <i>Een tonercartridge vervangen</i> op pagina 67.) Om de kleur van de tonercartridge vast te stellen, kunt u <a href="http://solutions.brother.com/">http://solutions.brother.com/</a> raadplegen om onze veelgestelde vragen en tips voor het oplossen van problemen te bekijken.</li> <li>■ Als het probleem niet verholpen is, plaatst u een nieuwe drumeenheid. (Zie <i>De drumkit vervangen</i> op pagina 75.)</li> </ul>
<p>De kleur van de afdrukken is niet wat u verwacht</p>	<ul style="list-style-type: none"> <li>■ Controleer of de <b>tonerbespaar</b>stand op het bedieningspaneel van de machine of in de printerdriver is uitgeschakeld.</li> <li>■ Voer de kalibratie uit. (Zie <i>Kalibreren</i> op pagina 112.)</li> <li>■ Pas de kleur aan via de aangepaste instellingen in de printerdriver en via het bedieningspaneel van de machine. De kleuren die de machine afdrukt en de kleuren die u ziet op een scherm zijn verschillend. De machine is mogelijk niet in staat de kleur en op uw beeldscherm te reproduceren.</li> <li>■ Als er kleuren verschijnen in de gedrukte grijze delen, dient u na te gaan of het vakje <b>Grijstinten verbeteren</b> van de printerdriver aangevinkt is. (Zie <i>Het tabblad Normaal</i> voor de Windows®-printerdriver, <i>Het tabblad Geavanceerd</i> voor de Macintosh-printerdriver of <i>Funcities</i> voor de Macintosh BR-Script-printerdriver in de <i>Softwarehandleiding</i>.)</li> <li>■ Als grijze gedeeltes er vaag uitzien, maakt u de selectie van <b>Grijstinten verbeteren</b> ongedaan.</li> <li>■ Als een afgedrukte zwarte afbeelding te licht is, selecteert u de modus <b>Zwarte tinten verbeteren</b> in de printerdriver. (Zie <i>Dialogvenster Instellingen</i> voor de Windows®-printerdriver, <i>Geavanceerde opties</i> voor de Windows® BR-Script-printerdriver, <i>Afdrukinstellingen</i> voor de Macintosh-printerdriver of <i>Printerfuncties</i> voor de Macintosh BR-Script-printerdriver in de <i>Softwarehandleiding</i>.)</li> <li>■ Stel vast welke kleur het probleem veroorzaakt en plaats een nieuwe tonercartridge. (Zie <i>Een tonercartridge vervangen</i> op pagina 67.)</li> <li>■ Installeer een nieuwe drumeenheid. (Zie <i>De drumkit vervangen</i> op pagina 75.)</li> </ul>

Voorbeelden van slechte afdrukkwaliteit	Advies
<p>De pagina wordt in zijn geheel in een kleur afgedrukt</p> 	<ul style="list-style-type: none"> <li>■ Installeer een nieuwe drumeenheid. (Zie <i>De drumkit vervangen</i> op pagina 75.)</li> </ul>
<p>Onjuiste kleur registratie</p> 	<ul style="list-style-type: none"> <li>■ Zorg ervoor dat de machine op een stevig, vlak oppervlak staat.</li> <li>■ Voer de automatische kleur registratie uit via het bedieningspaneel (zie <i>Automatisch registreren</i> op pagina 113) of voer een handmatige kleur registratie via het bedieningspaneel uit (zie <i>Handmatig registreren</i> op pagina 113).</li> <li>■ Installeer een nieuwe drumeenheid. (Zie <i>De drumkit vervangen</i> op pagina 75.)</li> <li>■ Installeer een nieuwe riemeenheid. (Zie <i>De riemeenheid vervangen</i> op pagina 81.)</li> </ul>
<p>Soms wordt de dichtheid niet gelijkmatig op de pagina weergegeven</p> 	<ul style="list-style-type: none"> <li>■ Voer de kalibratie uit. (Zie <i>Kalibreren</i> op pagina 112.)</li> <li>■ Stel in de kopieermodus het contrast of de helderheid in. (Zie <i>Contrast, kleur en helderheid aanpassen</i> in Hoofdstuk 7 van de <i>Uitgebreide gebruikershandleiding</i>.)</li> <li>■ Stel vast welke kleur niet gelijkmatig wordt weergegeven en plaats voor die kleur een nieuwe tonercartridge. (Zie <i>Een tonercartridge vervangen</i> op pagina 67.) Om de kleur van de tonercartridge vast te stellen, kunt u <a href="http://solutions.brother.com/">http://solutions.brother.com/</a> raadplegen om onze veelgestelde vragen en tips voor het oplossen van problemen te bekijken.</li> <li>■ Installeer een nieuwe drumeenheid. (Zie <i>De drumkit vervangen</i> op pagina 75.)</li> </ul>
<p>Dunne lijnen worden niet afgedrukt</p>	<ul style="list-style-type: none"> <li>■ Controleer of de tonerbespaarstand op het bedieningspaneel van de machine of in de printerdriver is uitgeschakeld.</li> <li>■ Pas de afdrukresolutie aan.</li> <li>■ Als u een Windows®-printerdriver gebruikt, selecteert u <b>Patronen verbeteren</b> of <b>Verbeter Dunne Lijn</b> bij <b>Instellingen</b> op het tabblad <b>Normaal</b>. (Zie <i>Dialogvenster Instellingen</i> in de <i>Softwarehandleiding</i>.)</li> </ul>

Voorbeelden van slechte afdrukwaliteit	Advies
<p>Kreukelen</p> 	<ul style="list-style-type: none"> <li>■ Gebruik de aanbevolen papiersoort. (Zie <i>Aanbevolen papier en afdrukmedia</i> op pagina 22.)</li> <li>■ Het achterdeksel moet goed zijn gesloten.</li> <li>■ Controleer of de twee grijze hendels in het achterdeksel omhoog staan.</li> <li>■ Zorg ervoor dat de instellingen voor het type media in de printerdriver en in het menu Papiersoort van de machine overeenkomen met het soort papier dat u gebruikt. (Zie <i>Papiersoorten en andere afdrukmedia die kunnen worden gebruikt</i> op pagina 22 en <i>Het tabblad Normaal</i> in de <i>Softwarehandleiding</i>.)</li> </ul>
<p>Afbeelding niet goed afgedrukt</p> 	<ul style="list-style-type: none"> <li>■ Zorg ervoor dat de instellingen voor het type media in de printerdriver en in het menu Papiersoort van de machine overeenkomen met het soort papier dat u gebruikt. (Zie <i>Papiersoorten en andere afdrukmedia die kunnen worden gebruikt</i> op pagina 22 en <i>Het tabblad Normaal</i> in de <i>Softwarehandleiding</i>.)</li> <li>■ Controleer of de twee grijze hendels in het achterdeksel omhoog staan.</li> <li>■ Controleer de omgeving van de machine. Een omgeving met lage vochtigheid en lage temperaturen kan dit probleem met de afdrukwaliteit veroorzaken. (Zie <i>Een geschikte plaats kiezen</i> in de <i>Boekje over veiligheid en wetgeving</i>.)</li> <li>■ Installeer een nieuwe drumeenheid. (Zie <i>De drumkit vervangen</i> op pagina 75.)</li> </ul>
<p>Toner hecht niet goed</p> 	<ul style="list-style-type: none"> <li>■ Zorg ervoor dat de instellingen voor het type media in de printerdriver en in het menu Papiersoort van de machine overeenkomen met het soort papier dat u gebruikt. (Zie <i>Papiersoorten en andere afdrukmedia die kunnen worden gebruikt</i> op pagina 22 en <i>Het tabblad Normaal</i> in de <i>Softwarehandleiding</i>.)</li> <li>■ Controleer of de twee grijze hendels in het achterdeksel omhoog staan.</li> <li>■ Selecteer <b>Tonerhechting verbeteren</b> in de printerdriver. (Zie <i>Printerfuncties</i> (voor de Windows®-printerdriver), <i>Andere afdrukopties</i> (voor de Windows® BR-Script-printerdriver), <i>Afdrukinstellingen</i> (voor de Macintosh-printerdriver) of <i>Printerfuncties</i> (voor de Macintosh BR-Script-printerdriver) in de <i>Softwarehandleiding</i>.) Indien deze instelling onvoldoende verbetering oplevert, wijzigt u de instelling van de printerdriver bij <b>Mediatype</b> naar een dikke instelling.</li> </ul>

Voorbeelden van slechte afdrukwaliteit	Advies
<p>Gekruld of gegolfd</p> 	<ul style="list-style-type: none"> <li>■ Kies de modus <b>Omkrollen van papier voorkomen</b> in de printerdriver wanneer u niet het door ons aanbevolen papier gebruikt. (Zie <i>Andere afdrukopties</i> (voor de Windows®-printerdriver), <i>Geavanceerde opties</i> (voor de Windows® BR-Script-printerdriver), <i>Afdrukinstellingen</i> (voor de Macintosh-printerdriver) of <i>Printerfuncties</i> (voor de Macintosh BR-Script-printerdriver) in de <i>Softwarehandleiding</i>.)</li> <li>■ Als u de machine niet vaak gebruikt, ligt het papier wellicht te lang in de papierlade. Draai de stapel papier in de papierlade om. Blader de stapel papier ook door, en draai het papier 180° om in de papierlade.</li> <li>■ Bewaar het papier op een plaats waar het niet wordt blootgesteld aan hoge temperaturen en een hoge luchtvochtigheid.</li> <li>■ Open het achterdeksel (<i>opwaarts gerichte</i> uitvoerlade) zodat de bedrukte pagina's naar de achterste uitvoerlade kunnen.</li> </ul>
<p>Enveloppen kreukelen</p> 	<ul style="list-style-type: none"> <li>■ Controleer of de twee grijze enveloppelanders omlaag staan wanneer u enveloppen afdrukt.</li> </ul>  <ul style="list-style-type: none"> <li>■ Als er zich kreukten voordoen wanneer de enveloppelanders in de enveloppepositie staan, drukt u af met het achterdeksel geopend en voert u de enveloppen een voor een in via de MP-lade.</li> </ul>

# Informatie over de machine

## Het serienummer controleren

---

U kunt het serienummer van de machine op het LCD-scherm bekijken.

- 1 Druk op **Menu**, **8**, **1**.
- 2 Druk op **Stop/Eindigen**.

## Resetfuncties

---

De volgende resetfuncties zijn beschikbaar:

### 1 Netwerk

U kunt de standaardfabrieksinstellingen zoals het wachtwoord en het IP-adres van de interne afdrukserver herstellen.

### 2 Adres en fax

Met Adres en fax reset u de volgende instellingen:

- Adresboek  
(Eéntoetsnummers/Snelkiezen/Groep en instellen)
- Geprogrammeerde faxtaken in het geheugen  
(Gepold verzenden, uitgestelde fax)
- Stations-ID  
(Naam en nummer)
- Voorblad  
(Opmerkingen)
- Opties voor afstandsbediening  
(Toegangscode op afstand, Fax Opslaan, Fax Doorzenden, Pager en PC-Fax)
- Rapportinstellingen  
(Verzendrapport/Telefoonindexlijst/Faxjournaal)
- Wachtwoord voor transmissieslot instellen

### 3 Alle instell.

U kunt alle fabrieksinstellingen van de machine herstellen.

Brother raadt u ten eerste aan om deze functie uit te voeren wanneer u de machine wegdoet.



### Opmerking

---

Ontkoppel de interfacekabel voordat u **Netwerk** of **Alle instell.** kiest.

---



## De machine resetten

---

- 1 (voor Nederland) Druk op **Menu, 0, 7**.  
(voor België) Druk op **Menu, 0, 6**.
- 2 Druk op ▲ of ▼ om de gewenste resetfunctie te kiezen.  
Druk op **OK**.
- 3 Ga op een van de volgende manieren te werk:
  - Druk op **1** om de instellingen te resetten en ga naar stap 4.
  - Druk op **2** om het menu zonder wijzigingen door te voeren te verlaten en ga naar stap 5.
- 4 U wordt gevraagd om de machine opnieuw op te starten. Ga op een van de volgende manieren te werk:
  - Druk op **1** om de machine opnieuw op te starten. De machine begint met resetten.
  - Druk op **2** om af te sluiten zonder de machine opnieuw op te starten. Ga naar stap 5.
- 5 Druk op **Stop/Eindigen**.



### Opmerking

---

U kunt eveneens de netwerkinstellingen resetten door te drukken op **Menu, 7, 0**.

---

## Programmeren op het scherm

Uw machine is zodanig ontworpen dat deze eenvoudig te gebruiken is. Met het LCD-scherm kunt u programmeren op het scherm met behulp van de menu-toetsen.

Wij hebben stap-voor-stap-instructies op het scherm gecreëerd om u te helpen uw machine te programmeren. Volg eenvoudigweg de stappen die u door de menuselecties en de programmeeropties leiden.

- 3 Druk op **OK** als de gewenste optie op het LCD-scherm wordt weergegeven. Het LCD-scherm geeft dan het volgende menuniveau weer.
- 4 Druk op **▲** of **▼** om naar de volgende menuselectie te gaan.
- 5 Druk op **OK**. Wanneer u een optie hebt ingesteld, toont het LCD-scherm *Geaccepteerd*.
- 6 Druk op **Stop/Eindigen** om de modus Menu te verlaten.

## Het menu openen

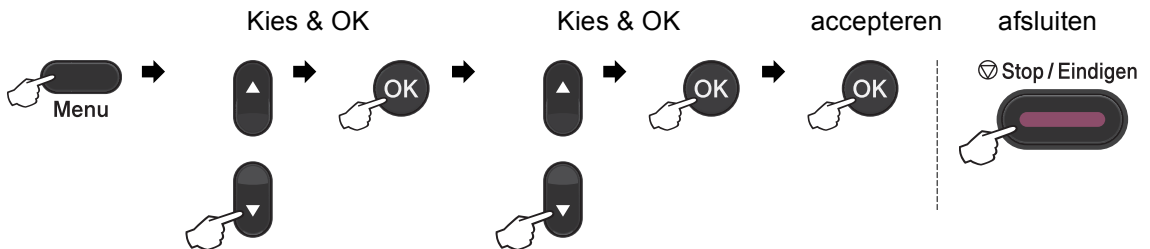
- 1 Druk op **Menu**.
- 2 Kies een optie.
  - Druk op **1** voor het menu Standaardinst..
  - Druk op **2** voor het menu Fax.
  - Druk op **3** voor het menu Kopie.
  - Druk op **4** voor het menu Printer.
  - Druk op **5** voor het menu USB Direct I/F.
  - Druk op **6** voor het menu Print lijsten.
  - Druk op **7** voor het menu Netwerk.
  - Druk op **8** voor het menu Machine-info.
  - Druk op **9** voor het menu Service.<sup>1</sup>
  - Druk op **0** voor het menu Stand.instel..


<sup>1</sup> Deze optie is alleen beschikbaar wanneer een foutmelding in het LCD-scherm wordt weergegeven.


U kunt ook door ieder menuniveau bladeren door op **▲** of **▼** te drukken voor de gewenste richting.


# Menutabel


De fabrieksinstellingen zijn vetgedrukt en met een sterretje weergegeven.





Niveau 1	Niveau 2	Niveau 3	Niveau 4	Opties	Omschrijvingen	Pagina
1. Standaardinst.	1. Tijdlokstand	—	—	0 Sec. 30 Sec. 1 Min <b>2 Min.*</b> 5 Min. Uit	Hiermee kunt u de tijd instellen om terug te keren naar de faxmodus en de tijd waarop de machine schakelt van de modus individuele gebruiker naar openbare gebruiker, bij gebruik van het beveiligde functieslot.	Zie <sup>1</sup> .
	2. Papier	1. Papiersoort	1. MP-bak	Dun <b>Normaal*</b> Dik Extra dik Gerecycl.papier Glossy papier	Hiermee kunt u de papiersoort in de papierlade instellen.	19
			2. Bovenlade	Dun <b>Normaal*</b> Dik Extra dik Gerecycl.papier	Hiermee kunt u de papiersoort in de papierlade instellen.	19
<sup>1</sup> Zie <i>Uitgebreide gebruikershandleiding</i> . <sup>2</sup> Zie <i>Softwarehandleiding</i>						
 De fabrieksinstellingen zijn vetgedrukt en met een sterretje weergegeven.						

Niveau 1	Niveau 2	Niveau 3	Niveau 4	Opties	Omschrijvingen	Pagina
1. Standaardinst. (vervolg)	2. Papier (vervolg)	1. Papiersoort (vervolg)	3. Onderlade (Dit menu wordt alleen weergegeven wanneer de optionele lade #2 geïnstalleerd is.)	Dun <b>Normaal*</b> Dik Extra dik Gerecycl.papier	Hiermee kunt u de papiersoort in de papierlade instellen.	19
		2. Papierformaat	1. MP-bak	<b>A4*</b> Letter Legal Executive A5 A5 L A6 B5 B6 Folio Ieder	Hiermee kunt u het papierformaat in de papierlade instellen.	19
			2. Bovenlade	<b>A4*</b> Letter Legal Executive A5 A5 L A6 B5 B6 Folio	Hiermee kunt u het papierformaat in de papierlade instellen.	19
<p><sup>1</sup> Zie <i>Uitgebreide gebruikershandleiding</i>.</p> <p><sup>2</sup> Zie <i>Softwarehandleiding</i></p>						
 De fabrieksinstellingen zijn vetgedrukt en met een sterretje weergegeven.						


Niveau 1	Niveau 2	Niveau 3	Niveau 4	Opties	Omschrijvingen	Pagina
1. Standaardinst. (vervolg)	2. Papier (vervolg)	2. Papierformaat (vervolg)	3. Onderlade (Dit menu wordt alleen weergegeven wanneer de optionele lade #2 geïnstalleerd is.)	<b>A4*</b> Letter Legal Executive A5 B5 B6 Folio	Hiermee kunt u het papierformaat in de papierlade instellen.	19
	3. Volume	1. Belvolume	—	Uit Laag <b>Half*</b> Hoog	Hiermee kunt u het belvolume aanpassen.	10
		2. Waarsch. toon	—	Uit Laag <b>Half*</b> Hoog	Hiermee kunt u het volume van het geluidssignaal aanpassen.	10
		3. Luidspreker	—	Uit Laag <b>Half*</b> Hoog	Hiermee kunt u het volume van de luidspreker aanpassen.	10
	4. Bespaarstand	1. Toner sparen	—	Aan <b>Uit*</b>	Verhoogt het aantal pagina's dat de tonercartridge kan afdrukken.	Zie <sup>1</sup> .
		2. Slaapstand	—	De duur is afhankelijk van de modellen. <b>003Min*</b>	Bespaart stroom.	
<sup>1</sup> Zie <i>Uitgebreide gebruikershandleiding</i> . <sup>2</sup> Zie <i>Softwarehandleiding</i>						
 De fabrieksinstellingen zijn vetgedrukt en met een sterretje weergegeven.						


Niveau 1	Niveau 2	Niveau 3	Niveau 4	Opties	Omschrijvingen	Pagina
1. Standaardinst. (vervolg)	5. Lade gebruiken	1. Kopie	—	Alleen lade 1 Alleen lade 2 Alleen MP-lade <b>MP&gt;T1&gt;T2*</b> T1>T2>MP (Lade #2 of T2 wordt alleen weergegeven als de optionele papierlade geïnstalleerd is.)	Selecteert de lade die wordt gebruikt voor de kopieermodus.	20
		2. Fax	—	Alleen lade 1 Alleen lade 2 Alleen MP-lade MP>T1>T2 <b>T1&gt;T2&gt;MP*</b> (Lade #2 of T2 wordt alleen weergegeven als de optionele papierlade geïnstalleerd is.)	Selecteert de lade die wordt gebruikt voor de faxmodus.	21
		3. Afdrukken	—	Alleen lade 1 Alleen lade 2 Alleen MP-lade <b>MP&gt;T1&gt;T2*</b> T1>T2>MP (Lade #2 of T2 wordt alleen weergegeven als de optionele papierlade geïnstalleerd is.)	Selecteert de lade die wordt gebruikt voor de afdrukmodus.	21
	6. LCD-contrast	—	—	-□□□■+ -□□■□+ -□■□□+* -□■□□+ -■□□□+	Hiermee stelt u het contrast van het LCD-scherm in.	Zie <sup>1</sup> .
<sup>1</sup> Zie <i>Uitgebreide gebruikershandleiding</i> . <sup>2</sup> Zie <i>Softwarehandleiding</i>						
 De fabrieksinstellingen zijn vetgedrukt en met een sterretje weergegeven.						


Niveau 1	Niveau 2	Niveau 3	Niveau 4	Opties	Omschrijvingen	Pagina
1. Standaardinst. (vervolg)	7. Beveiliging	1. Functieslot	—	—	Kan de geselecteerde bewerking beperken tot max. 25 individuele gebruikers en alle andere onbevoegde openbare gebruikers.	Zie <sup>1</sup> .
		2. Instelslot	—	—	Zorgt ervoor dat onbevoegde gebruikers de huidige instellingen van de machine niet veranderen.	
	8. Document scan.	1. GlasplScanform	—	<b>A4*</b> Letter	Past het scangedeelte van de glasplaat aan het formaat van het document aan.	30
		2. Bestandsgr.	1. Kleur	Klein <b>Normaal*</b> Groot	U kunt uw eigen standaardinstellingen voor de datacompressie instellen.	Zie <sup>2</sup> .
			2. Grijs	Klein <b>Normaal*</b> Groot		
	3. Duplex scannen (alleen MFC-9465CDN)	—	<b>Lange rand*</b> Korte rand	Selecteert het formaat voor duplexscannen.	Zie <sup>1</sup> .	
	<sup>1</sup> Zie <i>Uitgebreide gebruikershandleiding</i> . <sup>2</sup> Zie <i>Softwarehandleiding</i>					
 De fabrieksinstellingen zijn vetgedrukt en met een sterretje weergegeven.						


Niveau 1	Niveau 2	Niveau 3	Opties	Omschrijvingen	Pagina
2. Fax	1. Ontvangstmenu (Uitsluitend in faxmodus)	1. Bel Vertraging	(00 - 06) 02* (voor Nederland) (00 - 10) 02* (voor België)	De belvertraging bepaalt hoe vaak de telefoon overgaat voordat de machine opneemt in de stand Alleen fax of Fax/Tel.	35
		2. F/T Beltijd	20 Sec. 30 Sec.* 40 Sec. 70 Sec.	Instelling van het snelle dubbele belsignaal in de Fax/Tel-modus.	35
		3. Fax Waarnemen	Aan* Uit	Faxen ontvangen zonder op <b>Mono Start</b> of <b>Kleur Start</b> te drukken.	36
		4. Afstandscode	Aan (*51, #51) Uit*	U kunt alle oproepen op een tweede of een extern toestel aannemen en deze codes gebruiken om de machine te in- of uit te schakelen. U kunt deze codes wijzigen.	41
		5. Autoreductie	Aan* Uit	Verkleint het formaat van inkomende faxen.	Zie <sup>1</sup> .
		6. Printdichtheid	-□□□■+ -□□□□+ -□□■□+* -□■□□+ -■□□□+	Maakt afdrucken donkerder of lichter.	
		7. Ontvang Pollen	Stand.* Beveilig Tijdklok	Hiermee stelt u uw machine in om faxberichten van een andere faxmachine op te vragen (pollen).	
		8. Fax Rx Stempel	Aan Uit*	Drukt de tijd en datum van ontvangst af aan de bovenkant van de ontvangen faxen.	
<sup>1</sup> Zie <i>Uitgebreide gebruikershandleiding</i> .					
 De fabrieksinstellingen zijn vetgedrukt en met een sterretje weergegeven.					




Niveau 1	Niveau 2	Niveau 3	Opties	Omschrijvingen	Pagina
2. Fax (vervolg)	1. Ontvangstmenu (Uitsluitend in faxmodus) (vervolg)	9. Duplex	Aan <b>Uit*</b>	Hiermee worden ontvangen faxen dubbelzijdig afgedrukt.	Zie 1.
		2. Verzendmenu (Uitsluitend in faxmodus)	1. Contrast	<b>Auto*</b> Licht Donker	
	2. Verzendmenu (Uitsluitend in faxmodus)	2. Faxresolutie	<b>Standaard*</b> Fijn Superfijn Foto	Hiermee kunt u de standaardresolutie voor uitgaande faxen instellen.	
		3. Tijd klok	—	Het tijdstip waarop de uitgestelde faxberichten moeten worden verzonden in 24-uursformaat instellen.	
		4. Verzamelen	Aan <b>Uit*</b>	Hiermee worden de uitgestelde faxen tegelijkertijd in één transmissie naar hetzelfde faxnummer verzonden.	
		5. Direct Verzend	Volgende Fax:Aan Volgende Fax:Uit Aan <b>Uit*</b>	Verzendt een fax zonder het geheugen te gebruiken.	
		6. Verzend Pollen	<b>Stand.*</b> Beveilig	Hiermee stelt u een document op uw machine in zodat een andere faxmachine dit kan opvragen.	
		7. Voorblad inst.	Volgende Fax:Aan Volgende Fax:Uit Aan <b>Uit*</b> Print voorbeeld	Deze functie verzendt automatisch een voorblad dat u hebt geprogrammeerd.	
		8. Voorblad Opm.	—	Voor het instellen van uw eigen opmerkingen op het faxvoorblad.	
<p><sup>1</sup> Zie <i>Uitgebreide gebruikershandleiding</i>.</p>					
<p> De fabrieksinstellingen zijn vetgedrukt en met een sterretje weergegeven.</p>					

Niveau 1	Niveau 2	Niveau 3	Opties	Omschrijvingen	Pagina
2. Fax (vervolg)	2. Verzendmenu (Uitsluitend in faxmodus) (vervolg)	9. Internationaal	Aan Uit*	Als u problemen hebt met het internationaal verzenden van faxen, zet deze functie dan op Aan.	Zie <sup>1</sup> .
	3. Adresboek	1. Directkies	—	Slaat maximaal 16 ééntoetsnummers op zodat u het nummer met een druk op een toets (en <b>Mono Start of Kleur Start</b> ) kunt kiezen.	45
		2. Snelkies	—	Slaat maximaal 300 snelkiesnummers op zodat u een nummer kunt kiezen door slechts op een paar toetsen (en <b>Mono Start of Kleur Start</b> ) te drukken.	46
		3. Groep instell.	—	Hiermee kunt u maximaal 20 groepsnummers instellen voor het groepsverzenden.	Zie <sup>1</sup> .
	4. Kies rapport	1. Verzendrapp.	Aan Aan+Beeld Uit* Uit+Beeld	Hier stelt u het verzendrapport in.	31
		2. Journaal tijd	Na 50 faxen* Elke 6 uur Elke 12 uur Elke 24 uur Elke 2 dagen Elke 7 dagen Uit	Hiermee stelt u het tijdsinterval in voor het afdrukken van het faxjournaal.	Zie <sup>1</sup> .
<sup>1</sup> Zie <i>Uitgebreide gebruikershandleiding</i> .					
 De fabrieksinstellingen zijn vetgedrukt en met een sterretje weergegeven.					

Niveau 1	Niveau 2	Niveau 3	Opties	Omschrijvingen	Pagina	
2. Fax (vervolg)	5. Afstandsopties	1. Drzenden/Opsln	Uit* Fax Doorzenden Fax Opslaan PC-Fax ontv.	Hiermee kunt u de machine instellen om faxberichten door te zenden, binnenkomende faxen in het geheugen op te slaan (zodat u deze kunt opvragen wanneer u niet bij uw machine bent) of faxen naar uw PC te sturen.  Als u Fax doorzenden of PC-Fax ontvangen kiest, kunt u voor de zekerheid Reserveafdruk activeren.	Zie 1.	
		(Reserveafdruk)				
		2. Afst. bediening	---*	Voor het instellen van uw eigen code voor de afstandsbediening.		
		3. Print document	—	Hiermee worden inkomende faxen die in het geheugen zijn opgeslagen, afgedrukt.		
	6. Kiezen beperkt	1. Kiestoetsen	Uit* voer # 2x in Aan	U kunt de machine instellen op beperkt kiezen bij gebruik van de kiestoetsen.		
		2. Directkies	Uit* voer # 2x in Aan	U kunt de machine instellen op beperkt kiezen van ééntoetsnummers.		
		3. Snelkies	Uit* voer # 2x in Aan	U kunt de machine instellen op beperkt kiezen van snelkiesnummers.		
	7. Rest. jobs	—	—	U kunt controleren welke taken er in het geheugen zitten en geprogrammeerde taken annuleren.		
	<sup>1</sup> Zie <i>Uitgebreide gebruikershandleiding</i> .					
	 De fabrieksinstellingen zijn vetgedrukt en met een sterretje weergegeven.					

Niveau 1	Niveau 2	Niveau 3	Opties	Omschrijvingen	Pagina
2. Fax (vervolg)	0. Diversen	1. Compatibel	Hoog* Normaal Std (voor VoIP)	Synchronisatie voor verzendproblemen aanpassen. VoIP-aanbieders leveren faxondersteuning via verschillende standaards. Als u regelmatig foutmeldingen ontvangt bij het verzenden van faxen, kiest u Std (voor VoIP).	144
<sup>1</sup> Zie <i>Uitgebreide gebruikershandleiding</i> .					
 De fabrieksinstellingen zijn vetgedrukt en met een sterretje weergegeven.					

Niveau 1	Niveau 2	Niveau 3	Opties	Omschrijvingen	Pagina	
3.Kopie	1.Kwaliteit	—	Auto* Tekst Foto Grafiek	U kunt de kopieerresolutie voor uw type document selecteren.	Zie <sup>1</sup> .	
	2.Helderheid	—	-□□□□■+ -□□□□□+ -□□■□□+* -□■□□□+ -■□□□□+	Hiermee kunt u de helderheid voor kopieën aanpassen.		
	3.Contrast	—	-□□□□■+ -□□□□□+ -□□■□□+* -□■□□□+ -■□□□□+	Hiermee kunt het contrast voor kopieën aanpassen.		
	4.Kleuren aanp.	1.Rood		-□□□□■+ -□□□□□+ -□□■□□+* -□■□□□+ -■□□□□+		Hiermee stelt u de kleur rood in voor kopieën.
		2.Groen		-□□□□■+ -□□□□□+ -□□■□□+* -□■□□□+ -■□□□□+		Hiermee stelt u de kleur groen in voor kopieën.
		3.Blauw		-□□□□■+ -□□□□□+ -□□■□□+* -□■□□□+ -■□□□□+		Hiermee stelt u de kleur blauw in voor kopieën.
	<sup>1</sup> Zie <i>Uitgebreide gebruikershandleiding</i> .					
 De fabrieksinstellingen zijn vetgedrukt en met een sterretje weergegeven.						


Niveau 1	Niveau 2	Niveau 3	Opties	Omschrijvingen	Pagina
4. Printer	1. Emulatie	—	Auto* HP LaserJet BR-Script 3	Selecteert de emulatiemodus.	Zie <sup>2</sup> .
	2. Printopties	1. Intern font	1. HP LaserJet 2. BR-Script 3	Hiermee drukt u een lijst met de interne lettertypen van de machine af.	
		2. Configuratie	—	Hiermee drukt u een lijst met de printerinstellingen van de machine af.	
		3. Testafdruk	—	Hiermee drukt u een testpagina af.	
	3. Duplex	—	Uit* Aan (lange rand) Aan (korte rand)	Hiermee kunt u duplexprinten in- of uitschakelen. U kunt ook kiezen tussen duplexprinten over de lange zijde of korte zijde.	
	4. Kleur uitvoer	—	Auto* Kleur Z/w	Hiermee kiest u kleur of zwart-wit voor het afdrukken van documenten. Als u Auto kiest, selecteert de machine een geschikte optie voor het document (kleur of zwart-wit).	
	5. Reset printer	—	1. Herstel 2. Stop	Stelt de printerinstellingen weer in op de standaardfabrieksinstellingen.	
6. Calibratie	—	Calibreren Reset	Hiermee stelt u de kleurdichtheid in of herstelt u de fabrieksinstellingen van de kleur kalibratie.	112	
7. Auto regist.	—	1. Start 2. Stop wijziging	Hiermee wordt de afdrukpositie van elke kleur automatisch ingesteld.	113	


<sup>1</sup> Zie *Uitgebreide gebruikershandleiding*.

<sup>2</sup> Zie *Softwarehandleiding*.




De fabrieksinstellingen zijn vetgedrukt en met een sterretje weergegeven.

Niveau 1	Niveau 2	Niveau 3	Opties	Omschrijvingen	Pagina
4. Printer (vervolg)	8. Handm. regist.	1. Afdruk. kaart	—	Druk de tabel af om handmatig de registratie van kleuren te controleren.	113
		2. Regist. inst.	1 Magenta Links 2 Cyaan Links 3 Geel Links 4 Magenta Midden 5 Cyaan Midden 6 Geel Midden 7 Magenta Rechts 8 Cyaan Rechts 9 Geel Rechts	Hiermee stelt u de correctiewaarde in op de tabel afgedrukt via Afdruk. kaart.	
	9. Frequentie	—	<b>Normaal*</b> Laag Uit	Hiermee stelt u het interval voor de automatische registratie en de kalibratie in.	113
<p><sup>1</sup> Zie <i>Uitgebreide gebruikershandleiding</i>.</p> <p><sup>2</sup> Zie <i>Softwarehandleiding</i>.</p>					
<p> De fabrieksinstellingen zijn vetgedrukt en met een sterretje weergegeven.</p>					

Niveau 1	Niveau 2	Niveau 3	Opties	Omschrijvingen	Pagina
5.USB Direct I/F	1.Dir. afdrukken	1.Papierformaat	<b>A4*</b> Letter Legal Executive A5 A5 L A6 B5 B6 Folio	Hiermee stelt u het papierformaat in als u direct afdrukt via het USB-flashstation.	52
		2.Mediatype	Dun <b>Normaal*</b> Dik Extra dik Gerecycl.papier Glossy papier	Hiermee stelt u het mediatype in als u direct afdrukt via het USB-flashstation.	52
		3.Meerdere pag.	<b>1op1*</b> 2op1 4op1 9op1 16op1 25op1 1 op 2x2 pag. 1 op 3x3 pag. 1 op 4x4 pag. 1 op 5x5 pag.	Hiermee stelt u de papieropmaak in als u meerdere pagina's direct afdrukt via het USB-flashstation.	53
		4.Afdrukstand	<b>Portret*</b> Landschap	Hiermee stelt u de paginarichting in als u direct afdrukt via het USB-flashstation.	53
		5.Sorteren	<b>Aan*</b> Uit	Hiermee schakelt u pagina's sorteren in of uit als u direct afdrukt via het USB-flashstation.	53
<p><sup>1</sup> Zie <i>Softwarehandleiding</i>.</p>					
<p> De fabrieksinstellingen zijn vetgedrukt en met een sterretje weergegeven.</p>					




Niveau 1	Niveau 2	Niveau 3	Opties	Omschrijvingen	Pagina
5.USB Direct I/F (vervolg)	1.Dir. afdrukken (vervolg)	6.Printkwaliteit	<b>Normaal*</b> Fijn	Hiermee stelt u de afdrukkwaliteit in als u direct afdrukt via het USB-flashstation.	53
		7.Pdf-optie	<b>Document*</b> Document&Markup Doc.&Postzegels	Hiermee stelt u de PDF-optie in om opmerkingen (Markup) of stempels in het PDF-bestand in combinatie met de tekst af te drukken.	53
		8.Index afdr.	<b>Simpel*</b> Details	Hiermee stelt u het afdrukken van de index, simpele opmaak of details in.	53
	2.Scannen n. USB	1.Resolutie	<b>Kleur 100 dpi*</b> Kleur 200 dpi 300 dpi kleur 600 dpi kleur Grijs 100 dpi Grijs 200 dpi Grijs 300 dpi 200 dpi Z&W 200x100 dpi Z&W	Hiermee stelt u de resolutie in waarin de gescande data naar het USB-flashstation worden verzonden.	Zie <sup>1</sup> .
		2.Bestandsnaam	—	Voer de bestandsnaam van de gescande data in.	
	<sup>1</sup> Zie <i>Softwarehandleiding</i> .				
 De fabrieksinstellingen zijn vetgedrukt en met een sterretje weergegeven.					


Niveau 1	Niveau 2	Niveau 3	Opties	Omschrijvingen	Pagina	
6. Print lijsten	1. Verzendrapport	1. Bekijk op LCD	—	Hiermee drukt u een rapport van uw laatste transmissie af.	Zie <sup>1</sup> .	
		2. Print rapport	—			
	2. Help	—	—	Hiermee drukt u de Helplijst af om snel te bekijken hoe u uw machine kunt programmeren.		
	3. LijstTel-Index	1. Numeriek	—	—		Een lijst met namen en nummers die zijn opgeslagen in het geheugen voor ééntoetsnummers en snelkiesnummers, in numerieke of alfabetische volgorde.
		2. Alfabetisch	—			
	4. Fax Journaal	—	—	—		Informatie over de laatste 200 faxberichten die zijn ontvangen en verzonden. (TX betekent verzonden. RX betekent ontvangen.)
	5. Gebruikersinst	—	—	—		Een overzicht van uw instellingen.
	6. Netwerk Conf.	—	—	—		Een overzicht van uw netwerkinstellingen.
7. Drum Dot Print	—	—	—	Drukt de drumcontrolepagina af.		
8. Besteldocument	—	—	—	U kunt een bestelformulier voor accessoires afdrukken. Wanneer u het formulier hebt ingevuld, verzendt u het naar uw Brother-dealer.		


<sup>1</sup> Zie *Uitgebreide gebruikershandleiding*.





De fabrieksinstellingen zijn vetgedrukt en met een sterretje weergegeven.

Niveau 1	Niveau 2	Niveau 3	Niveau 4	Opties	Omschrijvingen
7. Netwerk	1. TCP/IP	1. Opstartmethode	—	Auto* Statisch RARP BOOTP DHCP	Selecteert de opstartmethode die het beste aan uw eisen voldoet.
		2. IP Address	—	[000-255]. [000-255]. [000-255]. [000-255]	Voer het IP-adres in.
		3. Subnet Mask	—	[000-255]. [000-255]. [000-255]. [000-255]	Voer het subnetmasker in.
		4. Gateway	—	[000-255]. [000-255]. [000-255]. [000-255]	Voer het adres van de gateway in.
		5. Knooppunt naam	—	BRNXXXXXXXXXXXXXX	Voer de naam van het knooppunt in.
		6. WINS Config	—	Auto* Statisch	Selecteert de WINS-configuratiemodus.
		7. WINS Server	—	Primary [000-255]. [000-255]. [000-255]. [000-255] Secondary [000-255]. [000-255]. [000-255]. [000-255]	Specificeert het IP-adres van de primaire of secundaire WINS-server.
		8. DNS Server	—	Primary [000-255]. [000-255]. [000-255]. [000-255] Secondary [000-255]. [000-255]. [000-255]. [000-255]	Specificeert het IP-adres van de primaire of secundaire DNS-server.
		9. APIPA	—	Aan* Uit	Wijst automatisch het IP-adres toe van het link-local-adresbereik.
0. IPv6	—	Aan Uit*	Het IPv6-protocol activeren/ deactiveren. Als u het IPv6-protocol wilt gebruiken, kunt u naar <a href="http://solutions.brother.com/">http://solutions.brother.com/</a> gaan voor meer informatie.		
Zie <i>Netwerkhandleiding</i> .					
 De fabrieksinstellingen zijn vetgedrukt en met een sterretje weergegeven.					

Niveau 1	Niveau 2	Niveau 3	Niveau 4	Opties	Omschrijvingen
7. Netwerk (vervolg)	2. Ethernet	—	—	Auto* 100B-FD 100B-HD 10B-FD 10B-HD	Selecteert de Ethernet-linkmodus.
	3. Status	—	—	Actief 100B-FD Actief 100B-HD Actief 10B-FD Actief 10B-HD Inactief	Toont de Ethernet-linkstatus.
	4. MAC-adres	—	—	—	Toont het MAC-adres van de machine.
	5. Scannen > FTP	—	—	Kleur 100 dpi* Kleur 200 dpi 300 dpi kleur 600 dpi kleur Grijs 100 dpi Grijs 200 dpi Grijs 300 dpi 200 dpi Z&W 200x100 dpi Z&W	Selecteert het bestandsformaat om de gescande gegevens via FTP te verzenden.
	6. Scan > netw.	—	—	Kleur 100 dpi* Kleur 200 dpi 300 dpi kleur 600 dpi kleur Grijs 100 dpi Grijs 200 dpi Grijs 300 dpi 200 dpi Z&W 200x100 dpi Z&W	U kunt een document in zwart-wit direct of kleur direct scannen naar een CIFS-server op uw plaatselijke netwerk of op internet.
	0. Netwerketat	1. Herstel	—	—	1. Ja 2. Nee
2. Stop		—	—	—	
Zie <i>Netwerkhandleiding</i> .					
 De fabrieksinstellingen zijn vetgedrukt en met een sterretje weergegeven.					

Niveau 1	Niveau 2	Niveau 3	Opties	Omschrijvingen	Pagina	
8. Machine-info	1. Serienummer	—	—	U kunt het serienummer van uw machine controleren.	152	
	2. Paginateller	—	Totaal Fax/Lijst Kopie Print	U kunt controleren hoeveel pagina's de machine tijdens haar gebruiksduur in totaal heeft afgedrukt.	Zie <sup>1</sup> .	
	3. DuurOnderdelen	1. Drumeenheid	—	—	U kunt controleren hoe lang de machineonderdelen nog meegaan (in %).  (PF Kit 2 wordt alleen weergegeven als de optionele papierlade geïnstalleerd is.)	
		2. Riemeenheid	—	—		
		3. Fuser	—	—		
		4. Laser	—	—		
		5. PF-kit MP	—	—		
		6. PF-kit 1	—	—		
		7. PF-kit 2	—	—		
<sup>1</sup> Zie <i>Uitgebreide gebruikershandleiding</i> .						
 De fabrieksinstellingen zijn vetgedrukt en met een sterretje weergegeven.						

Niveau 1	Niveau 2	Niveau 3	Opties	Omschrijvingen	Pagina
0. Stand. instel.	1. Ontvangstmodus	—	<b>Alleen Fax*</b> Fax/Telefoon Ext. TEL/ANT Handmatig	Selecteert de ontvangststand die het beste in uw behoeften voorziet.	33
	2. Datum&Tijd	1. Datum&Tijd	—	De datum en de tijd worden op het LCD-scherm weergegeven en op de kopteksten van de verzonden faxen vermeld.	Zie <sup>2</sup> .
		2. Aut. zomertijd	<b>Aan*</b> Uit	De zomertijd wordt automatisch ingesteld.	Zie <sup>1</sup> .
		3. Time Zone	UTCXXX:XX	Hiermee stelt u de tijdzone in voor uw land.	Zie <sup>3</sup> .
	3. Stations-ID	—	Fax: Tel: Naam:	Stelt de naam en het faxnummer in die op elke faxpagina moeten worden afgedrukt.	Zie <sup>2</sup> .
	4. Toon/Puls (voor Nederland)	—	<b>Toon*</b> Puls	Selecteert de kiesmodus.	
	4. Kiestoon (voor België) 5. Kiestoon (voor Nederland)	—	Waarneming <b>Geen detectie*</b>	U kunt de tijd voor het waarnemen van een kiestoon verkorten.	144
5. Tel lijn inst (voor België) 6. Tel lijn inst (voor Nederland)	—	<b>Normaal*</b> ISDN PBX	Selecteer het type telefoonlijn.	37	
<sup>1</sup> Zie <i>Uitgebreide gebruikershandleiding</i> . <sup>2</sup> Zie <i>Installatiehandleiding</i> . <sup>3</sup> Zie <i>Netwerkhandleiding</i> .					
 De fabrieksinstellingen zijn vetgedrukt en met een sterretje weergegeven.					

Niveau 1	Niveau 2	Niveau 3	Opties	Omschrijvingen	Pagina
0. Stand. instel. (vervolg)	6. Resetten (voor België)  7. Resetten (voor Nederland)	1. Netwerk	1. Herstel  2. Stop	Alle fabrieksinstellingen van het netwerk herstellen.	152
		2. Adres en fax	1. Herstel  2. Stop	Alle opgeslagen telefoonnummers en faxinstellingen herstellen.	
		3. Alle instell.	1. Herstel  2. Stop	Alle fabrieksinstellingen van de machine herstellen.	
	0. Taalkeuze (voor België)	—	(Kies uw taal.)	Hiermee kunt u de LCD-taal voor uw land veranderen.	Zie <sup>2</sup> .
<p><sup>1</sup> Zie <i>Uitgebreide gebruikershandleiding</i>.</p> <p><sup>2</sup> Zie <i>Installatiehandleiding</i>.</p> <p><sup>3</sup> Zie <i>Netwerkhandleiding</i>.</p>					
 De fabrieksinstellingen zijn vetgedrukt en met een sterretje weergegeven.					

## Tekst invoeren

Bij het instellen van bepaalde menuopties, zoals de Stations-ID, moet tekst in teksttekens worden ingevoerd. Op de kiestoetsen zijn letters afgedrukt. Op de toetsen **0**, **#** en **\*** zijn *geen* letters gedrukt omdat deze worden gebruikt voor speciale tekens.

Druk het gewenste aantal keren (zoals u leest in deze referentietabel) op de betreffende toets van het toetsenblok om het gewenste teken te krijgen.

Druk op	Een keer	Twee keer	Drie keer	Vier keer	Vijf keer	Zes keer	Zeven keer	Acht keer	Negen keer
1	@	.	/	1	@	.	/	1	@
2	a	b	c	A	B	C	2	a	b
3	d	e	f	D	E	F	3	d	e
4	g	h	i	G	H	I	4	g	h
5	j	k	l	J	K	L	5	j	k
6	m	n	o	M	N	O	6	m	n
7	p	q	r	s	P	Q	R	S	7
8	t	u	v	T	U	V	8	t	u
9	w	x	y	z	W	X	Y	Z	9

Voor menuselecties waarbij u geen kleine letters kunt selecteren, gebruikt u deze referentietabel.

Druk op	Een keer	Twee keer	Drie keer	Vier keer	Vijf keer
2	A	B	C	2	A
3	D	E	F	3	D
4	G	H	I	4	G
5	J	K	L	5	J
6	M	N	O	6	M
7	P	Q	R	7	P
8	T	U	V	8	T
9	W	X	Y	9	W

### Spaties invoeren

Als u een spatie in een faxnummer wilt invoegen, drukt u één keer op ► tussen de cijfers. Om een spatie in een naam in te voegen, twee keer drukken op ► tussen de tekens.

### Corrigeren

Als u een onjuiste letter hebt ingevoerd en u die wilt wijzigen, drukt u op ◀ of ► om de cursor naar het onjuiste teken te verplaatsen en drukt u dan op **Wis**.

### Letters herhalen

Om een teken in te voeren dat op dezelfde toets als het vorige teken staat, drukt u op ► om de cursor naar rechts te bewegen, en drukt u daarna opnieuw op de toets.



### Speciale tekens en symbolen

Druk op \*, # of 0 en druk vervolgens op ◀ of ▶ om de cursor op het gewenste symbool of teken te zetten. Druk op **OK** om het te selecteren. Afhankelijk van uw menuselectie verschijnen de volgende symbolen en tekens.

Druk op *	voor	(spatie) ! " # \$ % & ' ( ) * + , - . / €
Druk op #	voor	: ; < = > ? @ [ ] ^ _ \ ~ ' { }
Druk op 0	voor	À É 0

# D

## Specificaties

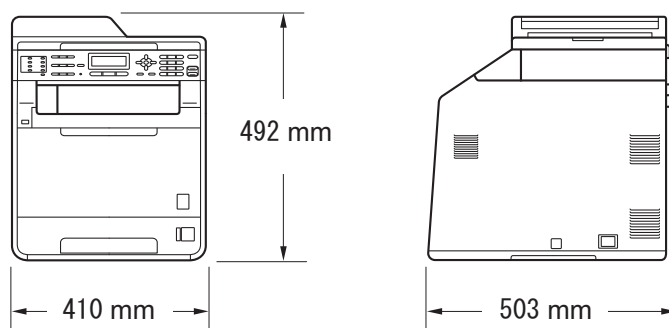
### Algemeen

<b>Printertype</b>	Laser
<b>Afdrukmethode</b>	Elektrofotografie door halfgeleiderlaser
<b>Geheugencapaciteit</b>	(MFC-9465CDN) 256 MB (MFC-9460CDN) 128 MB
<b>LCD-scherm (liquid crystal display)</b>	22 tekens × 5 regels
<b>Stroombron</b>	220 - 240 V AC 50/60Hz
<b>Stroomverbruik</b> <sup>1</sup>	Piek: 1.200 W Kopiëren (gemiddeld): Ong. 570 W <sup>2</sup> Diepe Slaap (gemiddeld): Ong. 1,7 W Gereed (gemiddeld): Ong. 70 W

<sup>1</sup> USB verbonden met pc

<sup>2</sup> Wanneer u een kopie maakt van één vel

### Afmetingen



<b>Gewicht</b>	Met verbruiksartikelen:	26,5 kg
----------------	-------------------------	---------

**Geluidsniveau****Geluidsvermogen** <sup>1</sup>

In bedrijf (in kleur kopiëren): LWAd = 6,68 B (A)

In bedrijf (monochroom kopiëren): LWAd = 6,67 B (A)

Kantoorapparatuur met een LWAd > 6,30 B (A) is niet geschikt om in een ruimte te gebruiken waar mensen voornamelijk denkwerk verrichten. Dergelijke apparatuur moet in een aparte ruimte worden geplaatst vanwege het geluid dat deze produceert.

Stand-by: LWAd = 4,26 B (A)

**Geluidsdruk**

In bedrijf (afdrukken): LPAm = 57 dB (A)

Stand-by: LPAm = 33 dB (A)

<sup>1</sup> Gemeten conform ISO 9296.

**Temperatuur**

In bedrijf: 10 tot 32,5 °C

Opslag: 0 tot 40 °C

**Vochtigheid**

In bedrijf: 20 tot 80 % (niet condenserend)

Opslag: 10 tot 90 % (niet condenserend)

**ADF (automatische documentinvoer)**

Maximaal 35 pagina's (gespreid) [80 g/m<sup>2</sup>]

# Documentgrootte

## Document grootte (enkelzijdig)

Breedte ADF: 147,3 tot 215,9 mm

Lengte ADF: 147,3 tot 356,0 mm

Breedte  
glasplaat: Max. 215,9 mm

Lengte  
glasplaat: Max. 297 mm

## Document grootte (dubbelzijdig (duplex)) (MFC-9465CDN)

Breedte ADF: 147,3 tot 215,9 mm

Lengte ADF: 147,3 tot 356,0 mm

# Afdrukmedia

## Papierinvoer Papierlade

- **Papiersoort:** Gewoon papier, dun papier of kringlooppapier
- **Papierformaat:** Letter, A4, B5 (ISO/JIS), A5, A5 (lange zijde), B6 (ISO), A6, Executive, Legal en Folio
- **Papiergewicht:** 60 tot 105 g/m<sup>2</sup>
- **Maximale capaciteit papierlade:** Maximaal 250 vellen gewoon papier van 80 g/m<sup>2</sup>

## Multifunctionele lade (MP-lade)

- **Papiersoort:** Enveloppe, env. dun, env. dik, etiketten <sup>1</sup>, glanzend papier, dun papier, dik papier, dikker papier, kringlooppapier, bankpostpapier, of normaal papier
- **Papierformaat:** Breedte: 69,8 tot 216 mm  
Lengte: 116 tot 406,4 mm
- **Papiergewicht:** 60 tot 163 g/m<sup>2</sup>
- **Maximale capaciteit papierlade:** Maximaal 50 vellen van 80 g/m<sup>2</sup> Normaal papier

## Papierlade 2 (optie)

- **Papiersoort:** Gewoon papier, dun papier of kringlooppapier
- **Papierformaat:** Letter, A4, B5 (ISO/JIS), A5, B6 (ISO), Executive, Legal en Folio
- **Papiergewicht:** 60 tot 105 g/m<sup>2</sup>
- **Maximale capaciteit papierlade:** Maximaal 500 vellen gewoon papier van 80 g/m<sup>2</sup>

## Papieruitvoer Neerwaarts gerichte uitvoerlade

Maximaal 150 vellen *(met de bedrukte zijde naar beneden op de uitvoerpapierlade uitgeworpen)*

## Opwaarts gerichte uitvoerlade

Eén vel *(met de bedrukte zijde naar boven op de opwaarts gerichte uitvoerlade uitgeworpen)*

**Tweezijdig  
afdrukken  
(duplex)**

- Handmatig duplexprinten: Ja
- Automatisch duplexprinten: Ja
- Papierformaat (automatisch duplex): A4
- Papiergewicht (automatisch duplex): 60 tot 105 g/m<sup>2</sup>
- Papiertype (automatisch duplex): Normaal papier, dun papier, kringlooppapier of glanzend papier

<sup>1</sup> Voor etiketten adviseren we u afgedrukte vellen onmiddellijk na het afdrukken uit de uitvoerlade te verwijderen, om vlekken te vermijden.

<sup>2</sup> 60 tot 105 g/m<sup>2</sup> voor duplexafdrukken.

# Fax

<b>Compatibiliteit</b>	ITU-T Super Groep 3
<b>Modemsnelheid</b>	Automatische terugval: 33.600 bps
<b>Dubbelzijdig afdrukken ontvangen (duplex)</b>	Ja
<b>Automatisch dubbelzijdig verzenden (duplex) (MFC-9465CDN)</b>	Ja (vanaf ADF)
<b>Scanbreedte</b>	Max. 208 mm
<b>Afdrukbreedte</b>	Max. 208 mm
<b>Grijstinten</b>	8 bit/256 niveaus
<b>Resolutie</b>	Horizontaal: 8 dot/mm Verticaal <ul style="list-style-type: none"> <li>■ Standaard: 3,85 regel/mm (mono) 7,7 lijnen/mm (kleur)</li> <li>■ Fijn: 7,7 regel/mm (mono) 7,7 lijnen/mm (kleur)</li> <li>■ Foto: 7,7 regel/mm (mono)</li> <li>■ Superfijn: 15,4 regel/mm (mono)</li> </ul>
<b>Eéntoetsnummers</b>	16 (8 × 2)
<b>Snelkiezen</b>	300 stations
<b>Groepen</b>	Maximaal 20
<b>Groepsverzenden</b>	366 stations
<b>Automatisch opnieuw kiezen</b>	3 keer met een interval van 5 minuten
<b>Verzenden vanuit het geheugen</b>	Maximaal 500 <sup>1</sup> pagina's <sup>2</sup>
<b>Ontvangst zonder papier</b>	Maximaal 500 <sup>1</sup> pagina's <sup>2</sup>

<sup>1</sup> 'Pagina's' verwijst naar de 'ITU-T testkaart #1' (een standaard zakenbrief, standaardresolutie, JBIG-code). Specificaties en gedrukt materiaal kunnen zonder voor aankondiging worden gewijzigd.

<sup>2</sup> Alleen zwart-wit

# Kopiëren

<b>Kleur/Zwart</b>	Ja/Ja
<b>Breedte kopie</b>	Max. 210 mm
<b>Automatisch dubbelzijdig kopiëren (duplex) (MFC-9465CDN)</b>	Ja (vanaf ADF)
<b>Meerdere kopieën</b>	Stapelt of sorteert maximaal 99 pagina's
<b>Verkleinen/vergroten</b>	25% tot 400% (in stappen van 1%)
<b>Resolutie</b>	Maximaal 1200 × 600 dpi
<b>Tijd voor eerste kopie (monochroom)</b>	Minder dan 19 seconden (via de standaardlade en de machine is GEREED)
<b>Tijd voor eerste kopie (Kleur)</b>	Minder dan 21 seconden (via de standaardlade en de machine is GEREED)



# Scanner

<b>Kleur/Zwart</b>	Ja/Ja
<b>TWAIN-compatibel</b>	Ja (Windows® 2000 Professional/Windows® XP/ Windows® XP Professional x64 Edition/Windows Vista®/ Windows® 7)  Mac OS X 10.4.11 – 10.6.x <sup>1</sup>
<b>WIA-compatibel</b>	Ja (Windows® XP/Windows Vista®/Windows® 7)
<b>Kleur intensiteit</b>	48 bits interne / 24 bits externe kleuren
<b>Resolutie</b>	Max. 19.200 × 19.200 dpi (geïnterpoleerd) <sup>2</sup> Max. 1.200 × 2.400 dpi (optisch) <sup>2</sup> (via glasplaat) Max. 1.200 × 600 dpi (optisch) <sup>2</sup> (via ADF)
<b>Scanbreedte</b>	Max. 210 mm
<b>Automatisch dubbelzijdig scannen (duplex) (MFC-9465CDN)</b>	Ja (vanaf ADF)
<b>Grijswaarden</b>	256 niveaus

<sup>1</sup> Voor de meest recente driverupdates voor het MAC OS X dat u gebruikt, kunt u naar <http://solutions.brother.com/> gaan.

<sup>2</sup> Maximaal 1.200 × 1.200 dpi scannen met het WIA-stuurprogramma in Windows® XP, Windows Vista® en Windows® 7 (u kunt een resolutie van maximaal 19.200 × 19.200 dpi kiezen met behulp van het scannerhulpprogramma)

# Printer

<b>Automatisch dubbelzijdig (duplex) afdrukken</b>	Ja
<b>Emulaties</b>	PCL6, BR-Script3 (PostScript® 3™)
<b>Resolutie</b>	600 dpi × 600 dpi, 2400 dpi (2400 × 600) kwaliteit
<b>Afdruksnelheid (Monochroom duplex)</b>	Tot 14 kanten/minuut (tot 7 vellen/minuut) (A4-formaat) <sup>1</sup>
<b>Afdruksnelheid (Kleur duplex)</b>	Tot 14 kanten/minuut (tot 7 vellen/minuut) (A4-formaat) <sup>1</sup>
<b>Afdruksnelheid (monochroom)</b>	Max. 24 pagina's/minuut (A4-formaat) <sup>1</sup>
<b>Afdruksnelheid (Kleur)</b>	Max. 24 pagina's/minuut (A4-formaat) <sup>1</sup>
<b>Tijd voor eerste afdruk (monochroom)</b>	Minder dan 16 seconden (via de standaardlade en de machine is GEREED)
<b>Tijd voor eerste afdruk (Kleur)</b>	Minder dan 16 seconden (via de standaardlade en de machine is GEREED)

<sup>1</sup> De afdruksnelheid kan variëren al naar gelang het type document dat u afdrukt.

# Interfaces

**USB** Gebruik een USB-kabel (type A/B) die niet langer is dan 2 meter.<sup>1 2</sup>

**Ethernet**<sup>3</sup> Gebruik een Ethernet UTP-kabel van categorie 5 of hoger.

<sup>1</sup> Uw machine beschikt over een Hi-Speed USB 2.0-interface. De machine kan ook worden aangesloten op een computer met een USB 1.1-interface.

<sup>2</sup> USB-poorten van andere merken worden niet ondersteund.

<sup>3</sup> Zie *Netwerk (LAN)* op pagina 193 en de Netwerkhandleiding voor gedetailleerde netwerkspecificaties.

# Rechtstreeks afdrukken

## Compatibiliteit

PDF-versie 1.7<sup>1</sup>, JPEG, Exif + JPEG, PRN (gemaakt door de Brother-printerdriver), TIFF (gescand door alle MFC- of DCP-modellen van Brother), PostScript® 3™ (gemaakt door Brother BR-Script 3-printerdriver), XPS versie 1.0.

## Interface

USB-direct interface

<sup>1</sup> PDF-data met een JBIG2-beeldbestand, een JPEG2000-beeldbestand of een transparantbestand worden niet ondersteund.

# Stelsysteemvereisten

Minimale systeemvereisten en ondersteunde pc-softwarefuncties								
Versie van het computerplatform en het besturingssysteem		Minimumsnelheid processor	Minimale hoeveelheid RAM	Aanbevolen hoeveelheid RAM	Ruimte op de vaste schijf voor de installatie		Ondersteunde pc-softwarefuncties	Ondersteunde pc-interface <sup>3</sup>
					voor drivers	voor programma's		
Windows® besturingssysteem <sup>1</sup>	Windows® 2000 Professional <sup>5</sup>	Intel® Pentium® II of gelijkwaardig	64 MB	256 MB	150 MB	500 MB	Afdrukken, PC-Fax <sup>4</sup> , Scannen	USB, 10/100 Base Tx (ethernet)
	Windows® XP Home <sup>2 6</sup> Windows® XP Professional <sup>2 6</sup>		128 MB					
	Windows® XP Professional x64 Edition <sup>2 6</sup>	64-bit (Intel®64 of AMD64) ondersteunde CPU	256 MB	512 MB				
	Windows Vista® <sup>6</sup>	Intel® Pentium® 4 of gelijkwaardige 64-bits (Intel®64 of AMD64) ondersteunde CPU	512 MB	1 GB	500 MB	1,2 GB		
	Windows® 7 <sup>6</sup>	Intel® Pentium® 4 of gelijkwaardige 64-bits (Intel®64 of AMD64) ondersteunde CPU	1 GB (32-bits) 2 GB (64-bits)	1 GB (32-bits) 2 GB (64-bits)	650 MB			

**Minimale systeemvereisten en ondersteunde pc-softwarefuncties**

Versie van het computerplatform en het besturingssysteem		Minimumsnelheid processor	Minimale hoeveelheid RAM	Aanbevolen hoeveelheid RAM	Ruimte op de vaste schijf voor de installatie		Ondersteunde pc-softwarefuncties	Ondersteunde pc-interface <sup>3</sup>
					voor drivers	voor programma's		
Windows® besturingssysteem <sup>1</sup>	Windows Server® 2003 (drukt uitsluitend af via het netwerk)	Intel® Pentium® III of gelijkwaardig	256 MB	512 MB	50 MB	N.v.t.	Afdrukken	10/100 Base Tx (ethernet)
	Windows Server® 2003 x64 Edition (drukt uitsluitend af via het netwerk)	64-bit (Intel®64 of AMD64) ondersteunde CPU						
	Windows Server® 2008 (drukt uitsluitend af via een netwerk)	Intel® Pentium® 4 of gelijkwaardige 64-bits (Intel®64 of AMD64) ondersteunde CPU	512 MB	2 GB				
	Windows Server® 2008 R2 (drukt uitsluitend af via een netwerk)	64-bit (Intel®64 of AMD64) ondersteunde CPU						

Minimale systeemvereisten en ondersteunde pc-softwarefuncties								
Versie van het computerplatform en het besturingssysteem		Minimumsnelheid processor	Minimale hoeveelheid RAM	Aanbevolen hoeveelheid RAM	Ruimte op de vaste schijf voor de installatie		Ondersteunde pc-softwarefuncties	Ondersteunde pc-interface <sup>3</sup>
					voor drivers	voor programma's		
Macintosh-besturingssysteem	Mac OS X 10.4.11 10.5.x	PowerPC G4/G5 Intel® Core™ Processor	512 MB	1 GB	80 MB	400 MB	Afdrukken, PC-Fax verzenden <sup>4</sup> , Scannen	USB, 10/100 Base Tx (ethernet)
	Mac OS X 10.6.x	Intel® Core™ Processor	1 GB	2 GB				

<sup>1</sup> Internet Explorer® 6.0 of hoger.

<sup>2</sup> Voor WIA, 1.200 x 1.200 resolutie. Brother Scanner Toepassing verbetert tot 19.200 x 19.200 dpi.

<sup>3</sup> USB-poorten van andere merken worden niet ondersteund.

<sup>4</sup> PC-Fax ondersteunt alleen zwart-wit.

<sup>5</sup> PaperPort™ 11SE ondersteunt Microsoft® SP4 of hoger voor Windows® 2000.

<sup>6</sup> PaperPort™ 12SE ondersteunt Microsoft® SP3 of hoger voor Windows® XP en SP2 of hoger voor Windows Vista® en Windows® 7.

Voor de laatste actualiseringen van het stuurprogramma gaat u naar <http://solutions.brother.com/>.

Alle handelsmerken, merk- en productnamen zijn eigendom van hun respectieve bedrijven.

# Verbruiksartikelen

## Levensduur tonercartridge

### Startertonercartridge:

Zwart Ong. 2.500 pagina's (A4) <sup>1</sup>

Cyaan, Magenta, Geel Ong. 1.500 pagina's (A4) <sup>1</sup>

### Standaard tonercartridge:

**TN-320BK** (zwart): Ong. 2.500 pagina's (A4) <sup>1</sup>

**TN-320C** (cyaan): Ong. 1.500 pagina's (A4) <sup>1</sup>

**TN-320M** (magenta): Ong. 1.500 pagina's (A4) <sup>1</sup>

**TN-320Y** (geel): Ong. 1.500 pagina's (A4) <sup>1</sup>

### Tonercartridge met hoge capaciteit:

TN-325BK (zwart): Ong. 4.000 pagina's (A4) <sup>1</sup>

TN-325C (cyaan): Ong. 3.500 pagina's (A4) <sup>1</sup>

TN-325M (magenta): Ong. 3.500 pagina's (A4) <sup>1</sup>

TN-325Y (geel): Ong. 3.500 pagina's (A4) <sup>1</sup>

## Drumeenheid

DR-320CL Circa 25.000 pagina's (A4) <sup>2</sup>

## Riemeenheid

BU-300CL Ong. 50.000 pagina's (A4)

## Tonerbak

WT-300CL Ong. 50.000 pagina's (A4)

<sup>1</sup> De capaciteit van de gemiddelde cartridge is in overeenstemming met ISO/IEC 19798.

<sup>2</sup> De drumcapaciteit is een gemiddelde waarde, en kan verschillen met het soort gebruik.



# Netwerk (LAN)



## Opmerking

---

Raadpleeg de *Netwerkhandleiding* voor meer informatie over de volledige netwerkspecificaties.

---

### LAN

U kunt de machine op een netwerk aansluiten voor printen via het netwerk, netwerkscannen, PC-Fax verzenden, PC-Fax ontvangen (alleen Windows®) en externe installatie <sup>1</sup>. De software voor netwerkbeheer Brother BRAdmin Light <sup>2</sup> is eveneens bijgeleverd.

### Beveiliging bedraad netwerk

APOP, POP voor SMTP, SMTP-AUTH, SSL/TLS (IPPS, HTTPS, SMTP, POP), SNMP v3, 802.1x (EAP-MD5, EAP-FAST, PEAP, EAP-TLS, EAP-TTLS), Kerberos

<sup>1</sup> Zie *Systeemvereisten* op pagina 189.

<sup>2</sup> U kunt BRAdmin Professional en Web BRAdmin downloaden via <http://solutions.brother.com/>.

- 
- A**
- 
- Aansluiten
    - extern antwoordapparaat (ANTW.APP.) .....38
    - externe telefoon .....40
  - Aansluiting op meerdere lijnen (PBX) .....39
  - Aansluitingen
    - EXT
      - Antwoordapparaat (ANTW.APP.) .....38
      - externe telefoon .....40
  - ADF (automatische documentinvoer)
    - met behulp van .....27
  - Afdruk
    - problemen .....139
    - toetsen .....8
  - Afdrukken
    - drivers .....186
    - kwaliteit .....141, 145
    - problemen .....135
    - Raadpleeg de softwarehandleiding.
    - resolutie .....186
    - specificaties .....186
  - ANTW.APP. (antwoordapparaat),
    - extern .....34
      - aansluiten .....38
      - uitgaand bericht opnemen .....39
  - Antwoordapparaat (ANTW.APP.)
    - aansluiten .....38
  - Apple Macintosh
    - Raadpleeg de softwarehandleiding.
  - Automatisch
    - fax ontvangen
      - eenvoudig ontvangen .....36
      - Fax waarnemen .....36
    - faxberichten ontvangen .....34
    - faxnummer opnieuw kiezen .....44
- 
- B**
- 
- Belvertraging, instelling .....35
- 
- C**
- 
- ControlCenter2 (voor Macintosh)
    - Raadpleeg de softwarehandleiding.
  - ControlCenter4 (voor Windows®)
    - Raadpleeg de softwarehandleiding.
- 
- D**
- 
- Direct Print
    - Direct-toets .....53
  - Document
    - hoe te laden .....27
    - laden .....28
  - Draadloos netwerk
    - Raadpleeg installatiehandleiding en de netwerkhandleiding.
  - Draadloze telefoon (niet Brother) .....41
  - Drumeenheid
    - reinigen .....100, 104
    - vervangen .....74
- 
- E**
- 
- Eéntoetsnummer
    - instellen .....45
    - met behulp van .....43
    - wijzigen .....47
  - Enveloppen .....15, 22, 23, 25
  - Etiketten .....13, 22, 23, 26
  - Externe installatie
    - Raadpleeg de softwarehandleiding.
  - Externe telefoon, aansluiten .....40
- 
- F**
- 
- Fax, stand-alone
    - ontvangen
      - belvertraging, instelling .....35
      - eenvoudig ontvangen .....36
      - storing op de telefoonlijn .....144
      - van een tweede toestel .....40, 41
    - verzenden .....29
      - storing op de telefoonlijn .....144

Fax/Tel-modus	
belvertraging .....	35
code voor het aannemen van de	
telefoon .....	41
eenvoudig ontvangen .....	36
F/T-beltijd (dubbel belsignaal) .....	35
faxen ontvangen .....	40
faxontvangstcode .....	41
telefoon aannemen vanaf een tweede	
toestel .....	41
Faxcodes	
code voor het aannemen van de	
telefoon .....	41
faxontvangstcode .....	41
wijzigen .....	42
Folio .....	19, 23
Foutmeldingen op het LCD-scherm	
Comm. Fout .....	114
Init. Onmog. XX .....	118
Foutmeldingen op LCD .....	114
Afdrukken niet mogelijk XX .....	114
Geen papier .....	116
Geheugen vol .....	117
Scannen niet mogelijk XX .....	120

## G

Glasplaat	
met behulp van .....	28
Grijswaarden .....	183, 185

## H

Handmatig	
kiezen .....	43
ontvangen .....	34
HELP	
Meldingen op het LCD-scherm .....	154
Menutabel .....	155
Herkies/Pauze-toets .....	45
Hoorn-toets .....	40, 41

## I

Informatie over de machine	
de machine resetten .....	153
resetfuncties .....	152
serienummer .....	152
status-LED .....	9

## K

Kiezen	
automatisch faxnummer opnieuw	
kiezen .....	44
een pauze .....	45
ééntoetsnummer .....	43
handmatig .....	43
Snelkiezen .....	43
zoektoets gebruiken .....	44
Kwaliteit	
afdrukken .....	141, 145

## L

LCD (Liquid Crystal Display) .....	154
LCD-scherm (liquid crystal display) .....	6

## M

Macintosh	
Raadpleeg de softwarehandleiding.	
Melding "Geheugen vol" .....	117
Menutabel .....	155
Modus, instellen	
faxen .....	29
kopiëren .....	50
scannen .....	8

## N

Netwerk	
afdrukken	
Raadpleeg de netwerkhandleiding.	
faxen	
Raadpleeg de softwarehandleiding.	
scannen	
Raadpleeg de softwarehandleiding.	

## O

Onderhoud, routine .....	94
vervangen	
drumeenheid .....	74
riemeenheid .....	81
tonerbak .....	86
tonercartridge .....	67
Overzicht bedieningspaneel .....	6

## P

PaperPort™ 12SE met OCR	
Zie de softwarehandleiding en Help in de toepassing PaperPort™ 12SE om de handleidingen te openen.	
Papier	22, 181
aanbevolen	22, 23
formaat	19, 22
het laden van	11
laden	
in multifunctionele lade	13
ladevolume	23
plaatsen	
in papierlade	11
soort	19
type	22
PC-Fax	
Raadpleeg de softwarehandleiding.	
Presto! PageManager	
Raadpleeg de softwarehandleiding. Zie ook de Help in de toepassing Presto! PageManager.	
Problemen oplossen	135
als u problemen hebt	
afdrukken	135, 139
afdrukkwaliteit	141, 145
faxen ontvangen	136
faxen verzenden	138
inkomende oproepen	138
kopieerkwaliteit	139
netwerk	142
omgaan met papier	141
scannen	140
software	140
telefoonlijn	144
foutmeldingen op LCD	114
onderhoudsmeldingen op LCD	114
vastgelopen document	
.....	122, 123, 124, 125, 127, 129, 132

## Q

Quick-Dial	45
ééntoetsnummer kiezen	
aangepast scanprofiel	45
instellen	45
met behulp van	43
wijzigen	47
groepsnummers	
wijzigen	47
Snelkiezen	
wijzigen	47
snelkiezen	
aangepast scanprofiel	46
instellen	46
zoeken	44
Quick-dial	
Snelkiezen	
met behulp van	43

## R

Rapporten	
Verzendrapport	31
Rechtstreeks afdrukken	52
specificatie	188
Reinigen	
drumeenheid	104
primaire corona's	100
scanner	95
scannervensters	96
Resolutie	
afdrukken	186
fax (standaard, fijn, superfijn, foto)	183
kopiëren	184
scannen	185
Resolutietoets	6
Riemeenheid	
vervangen	81

## S

---

Scannen	
Raadpleeg de softwarehandleiding.	
Serienummer	
opzoeken	
Zie de binnenzijde van het frontdeksel	
Snelkiezen .....	7
instellen .....	46
met behulp van .....	43
wijzigen .....	47
Status-LED .....	9
Synchronisatie .....	144

## T

---

Tekst, invoeren .....	176
Telefoon/Intern .....	6
Telefoonlijn	
aansluitingen .....	38
meerdere lijnen (PBX) .....	39
problemen .....	135
storing .....	144
Toets Veilig afdrukken .....	8
Toets voor opnieuw kiezen / pauze .....	44
Tonerbak	
vervangen .....	86
Tonercartridge	
vervangen .....	67
Tweede toestel, gebruiken .....	41

## U

---

Uw machine programmeren .....	154
-------------------------------	-----

## V

---

Verbruiksartikelen .....	63, 64, 65
Vervangen	
drumeenheid .....	74
riemeenheid .....	81
tonerbak .....	86
tonercartridge .....	67
VoIP .....	144
Volume, instellen	
beltoon .....	10
luidspreker .....	10
waarschuwingston .....	10

## W

---

Windows®	
Raadpleeg de softwarehandleiding.	

**brother®**

De machine is uitsluitend goedgekeurd voor gebruik in het land van aankoop. Lokale Brother-bedrijven of hun dealers voeren alleen servicewerkzaamheden uit aan machines die in eigen land zijn aangeschaft.