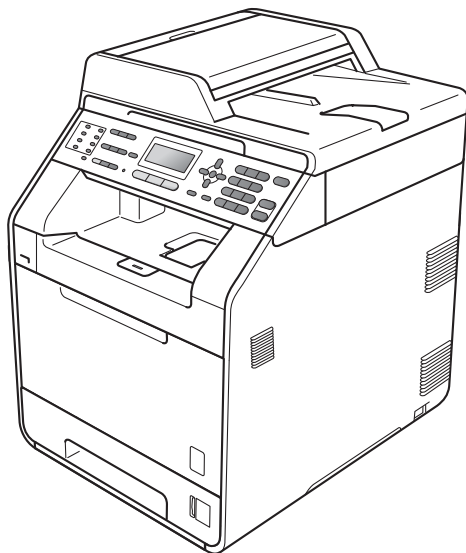


brother®

HASZNÁLATI ÚTMUTATÓ



MFC-9460CDN
MFC-9465CDN

Nem minden modell kapható az összes országban.

A verzió

HUN

Ha az ügyfélszolgálatot kell hívnia

Kérjük, adja meg az alábbi információkat a későbbi beazonosításhoz:

Típuszám: MFC-9460CDN és MFC-9465CDN
(Karikázza be a típuszámot)

Sorozatszám: ¹ _____

Vásárlás dátuma: _____

Vásárlás helye: _____

¹ A sorozatszámot a készülék hátulján találja. Őrizze meg ezt a Használati útmutatót a vásárláskor kiállított számlával együtt, mert ha a készüléket esetleg ellopnák, vagy tűzkár érné, illetve ha jótállást kíván érvényesíteni, akkor szüksége lesz rájuk.

Regisztrálja a terméket az interneten a következő címen

<http://www.brother.com/registration/>

A használati útmutatók és azok megtalálása

Melyik kézikönyv?	Mi található benne?	Hol található?
Biztonsági előírások és jogi nyilatkozatok	Olvassa el a biztonsági előírásokat a készülék beállítása előtt.	Nyomtatott / A dobozban
Gyors telepítési útmutató	Először ezt az útmutatót olvassa el. Kövesse a készülék beállításával, valamint az operációs rendszer és a használt kapcsolattípus illesztőprogramjainak és szoftvereinek telepítésével kapcsolatos utasításokat.	Nyomtatott / A dobozban
Használati útmutató	Ismerje meg a fax, másolás, szkennelés és közvetlen nyomtatás műveleteket, és hogy hogyan cserélheti ki a fogyóeszközöket. Lásd: hibaelhárítási tanácsok.	Nyomtatott / A dobozban HUN/BUL/ROM/POL/SVK/CZE nyelvekhez: PDF-fájl / Dokumentációs CD-ROM / A dobozban
Kibővített használati útmutató	Ismerjen meg további speciális műveleteket: fax, másolás, biztonsági szolgáltatások, jelentések nyomtatása és a rendszeres karbantartás elvégzése.	PDF-fájl / Dokumentációs CD-ROM / A dobozban
Szoftver használati útmutató	Kövesse ezeket az utasításokat a nyomtatáshoz, szkenneléshez, hálózati szkenneléshez, távoli beállítások elvégzéséhez, PC-fax műveletekhez és a Brother ControlCenter segédeszköz használatához.	PDF-fájl / Dokumentációs CD-ROM / A dobozban
Hálózati szójegyzék	Ez az útmutató alapvető információkat tartalmaz a Brother készülékek speciális hálózati szolgáltatásairól, emellett általános jellegű hálózati, illetve egyéb gyakran használt fogalmakat is ismertet.	PDF-fájl / Dokumentációs CD-ROM / A dobozban
Hálózati használati útmutató	Ez az útmutató hasznos információt nyújt a Brother készülékkel kapcsolatos vezetékes és vezeték nélküli hálózati és biztonsági beállításokról. Emellett részletes hibaelhárítási tanácsokat és további információkat olvashat a készülék által támogatott protokollokról.	PDF-fájl / Dokumentációs CD-ROM / A dobozban

Tartalomjegyzék

(HASZNÁLATI ÚTMUTATÓ)

1	Általános tudnivalók	1
	A dokumentáció használata.....	1
	A dokumentációban használt szimbólumok és egyezményes jelek	1
	A Speciális használati útmutató, a Szoftver használati útmutató és a Hálózati használati útmutató elérése	2
	A dokumentáció megtekintése	2
	A Brother támogatás elérése (Windows®).....	4
	A Brother támogatás elérése (Macintosh)	4
	A kezelőpanel áttekintése.....	6
	Adat LED jelzések	9
	Hangerőszabályozás	10
	Csengetés hangereje	10
	Hangjelzés hangereje.....	10
	Hangszóró hangereje	10
2	Papír betöltése	11
	Papír betöltése és nyomtatási adathordozó	11
	Papír betöltése a normál papírtálcába.....	11
	Papír betöltése a többcélú tálcába	13
	Nem szkennelhető terület	19
	Nem nyomtatható terület számítógép használatakor	19
	Papírbeállítások.....	20
	Papírtípus	20
	Papírméret.....	20
	Tálca használata másolás üzemmódban	21
	Tálca használata fax üzemmódban	22
	Tálca használata nyomtatási üzemmódban	23
	Használható papírok és más nyomtatási adathordozók	24
	Használható papír és más nyomtatási adathordozó	24
	Papír típusa és mérete	24
	Speciális papír kezelése és használata.....	26
3	Dokumentum-betöltés	29
	Dokumentumok betöltése	29
	Az automatikus dokumentumadagoló (ADF) használata	29
	Szkennerveg használata	30
4	Fax küldése	31
	Fax elküldése.....	31
	Levél méretű dokumentumok faxolása a szkennervegről	32
	Színes fax küldése	33
	Folyamatban lévő fax visszavonása	33
	Küldési-igazolási jelentés	33

5	Fax fogadása	35
	Vételi módok.....	35
	Fogadási mód kiválasztása	35
	Fogadási módok használata.....	36
	Csak Fax	36
	Fax/Tel.....	36
	Kézi.....	36
	Külső üzenetrögzítő.....	36
	Fogadási módok beállításai.....	37
	Csengetés-késleltetés	37
	F/T csengetési idő (Csak Fax/Tel. üzemmódban).....	37
	Fax észlelése.....	38
6	Telefon és külső eszközök	39
	Telefonvonal szolgáltatásai	39
	A telefonvonal típusának beállítása.....	39
	Külső üzenetrögzítő csatlakoztatása	40
	Kapcsolatok.....	40
	OGM (kimenő üzenet) rögzítése	41
	Többvonalas kapcsolatok (PBX)	41
	Külső és mellékelefonok.....	42
	Külső és mellékelefonok csatlakoztatása.....	42
	Működtetés mellékelefonról.....	42
	Csak Fax/Tel. üzemmód esetén.....	42
	Nem Brother vezeték nélküli külső telefonkagyló használata.....	43
	Távoli kódok használata	43
7	Tárcsázás és számok tárolása	45
	Tárcsázás	45
	Kézi tárcsázás	45
	Egygombos tárcsázás	45
	Gyorstárcsázás.....	45
	Keresés	46
	Fax-újrAhívás.....	46
	Számok tárolása	47
	Szünet tárolása.....	47
	Egygombos tárcsázási számok tárolása	47
	Gyorstárcsázó számok tárolása	48
	Az egygombos és a gyorstárcsázási számok módosítása	49
	Az egygombos és a gyorstárcsázási számok törlése.....	50
	Hangkódos (Tone) vagy Impulzusos (Pulse) tárcsázás	50
8	Másolatok készítése	51
	Másolás	51
	Másolás leállítása	51
	Másolási beállítások	52

9	Adatok nyomtatása USB flash memóriáról vagy háttértárként használható digitális fényképezőgépről	53
	PRN vagy PostScript® 3™ fájl létrehozása közvetlen nyomtatáshoz.....	53
	Adatok közvetlen nyomtatása USB flash memóriáról vagy háttértárként használható digitális fényképezőgépről.....	54
10	Nyomtatás számítógépről	57
	Dokumentum nyomtatása.....	57
11	Szkennelés számítógépre	58
	Dokumentum szkennelése PDF-fájlként a ControlCenter4 (Windows®) segítségével.....	58
	A SCAN (Szkennel) gomb beállításainak módosítása.....	61
	Szkennelés előtt	61
	SCAN (Szkennel) gomb beállításai	61
	Szkennelés a SCAN (Szkennel) gomb segítségével.....	63
A	Szokásos karbantartás	64
	Fogyóeszközök cseréje	64
	Festékkazetta cseréje.....	68
	Dobegység cseréje	74
	A papírtovábbító egység cseréje	81
	A használfesték-kazetta cseréje.....	86
	A készülék tisztítása és ellenőrzése	93
	A burkolat tisztítása	93
	A szkennerrüveg tisztítása	94
	Lézer szkennel panelek tisztítása	96
	A koronaszálak tisztítása	99
	Dobegység tisztítása	103
	A papírfelszedő görgők tisztítása	109
	Kalibrálás	111
	Automatikus regisztráció	112
	Kézi regisztráció	112
	Frekvencia (színkorrekció)	112
B	Hibaelhárítás	113
	Hiba- és karbantartási üzenetek	113
	A faxok vagy a faxnapló átküldése	121

Dokumentum-elakadások és papírelakadások.....	122
A dokumentum az ADF egység felső részén akadt el.....	122
A dokumentum a dokumentumfedőlap alatt akadt el.....	123
Az automatikus lapadagolóba akadt kis dokumentumok eltávolítása.....	123
A papír a kimeneti tálcában akadt el.....	124
A papír elakadt a többcélú tálcában.....	124
Elakadt a papír az 1. vagy a 2. papírtálcán.....	125
A papír a gép hátsó részében akadt el.....	127
A papír a gép belsejében akadt el.....	129
A papír elakadt az 1. papírtálca alatt.....	132
Ha problémát tapasztal a készülékkel.....	135
Tárcsahangészlelés beállítása.....	145
Telefonvonal interferencia.....	145
A nyomtatási minőség javítása.....	146
Készülékinformációk.....	153
A sorozatszám ellenőrzése.....	153
Visszaállítási funkciók.....	153
A készülék beállításainak visszaállítása a gyári alaphelyzetbe.....	154

C Menü és funkciók 155

Képernyőn keresztüli programozás.....	155
Hogyan érhető el a menü üzemmód.....	155
Menü táblázat.....	156
Szöveg beírása.....	176

D Műszaki adatok 178

Általános.....	178
Dokumentumméret.....	180
Nyomtatási adathordozó.....	181
Fax.....	183
Másolás.....	184
Szkenner.....	185
Nyomtató.....	186
Interfészek.....	187
Közvetlen nyomtatás funkció.....	188
Számítógép-követelmények.....	189
Fogyóeszközök.....	192
Hálózat (LAN).....	193

E Index 194

Tartalomjegyzék

(KIBŐVÍTETT HASZNÁLATI ÚTMUTATÓ)

A Kibővített használati útmutató a következő funkciókat és műveleteket magyarázza el.

A Kibővített használati útmutató című dokumentumot a Dokumentációs CD-ROM-on találja.

1 Általános beállítások

Tárolás a memóriában
Automatikus nyári időszámítás
Gazdaságosság
LCD kontrasztja
Üzem mód-időzítő

2 Biztonsági jellemzők

Secure Function Lock 2.0
Beállítási zár
Híváskorlátozás

3 Fax küldése

További küldési lehetőségek
További küldési műveletek
Lehívás áttekintése

4 Fax fogadása

Távoli fax opciók (csak fekete-fehér)
További fogadási műveletek
Lehívás áttekintése

5 Tárcsázás és számok tárolása

További tárcsázási műveletek
Számok tárolásának további módjai

6 Jelentések nyomtatása

Faxjelentések
Jelentések

7 Másolatok készítése

Másolási beállítások
Kétoldalas másolás

A Szokásos karbantartás

A készülék tisztítása és ellenőrzése
Az időszakos karbantartás által érintett elemek cseréje
A készülék csomagolása és szállítása

B Választási lehetőségek

Opcionális papírtálca (LT-300CL)
Memóriaegység

C Szójegyzék

D Index

A dokumentáció használata

Köszönjük, hogy Brother készüléket választott! A dokumentáció elolvasása segíthet abban, hogy a legtöbbet hozza ki a készülékéből.

A dokumentációban használt szimbólumok és egyezményes jelek

A dokumentációban a következő szimbólumok és egyezményes jelek szerepelnek.

Félkövér	Félkövér betűkkel a készülék vezérlőpultján található vagy a számítógép monitorán megjelenő gombokat jelöltük.
<i>Dőlt betű</i>	A dőlt betűstílus egy fontos pont kiemelésére szolgál, vagy kapcsolódó témákhoz irányítja.
Courier New	Courier New betűtípusban jelennek meg a készülék LCD kijelzőjén kijelzett üzenetek.

⚠ FIGYELEM

A FIGYELMEZTETÉS olyan lehetséges veszélyhelyzetet jelöl, amely, ha nem kerülik el, súlyos, akár végzetes sérüléseket eredményezhet.

⚠ VIGYÁZAT

A VIGYÁZAT olyan lehetséges veszélyhelyzetet jelöl, amely, ha nem kerülik el, kisebb vagy közepesen súlyos sérüléseket eredményezhet.

❗ FONTOS

A FONTOS olyan lehetséges veszélyhelyzetet jelöl, amely csak anyagi kárral vagy a termék működőképességének megszűnésével járó balesethez vezethet.



Az Áramütés-veszély ikon áramütés lehetőségére figyelmeztet.



A Forró felület-ikon arra figyelmeztet, hogy ne érintsük meg a készülék forró részeit.



A Megjegyzésekben útmutatót talál a különböző helyzetek kezelésére, továbbá javaslatokat arra vonatkozóan, hogy az aktuális művelet hogyan használható más funkciókkal.

A Speciális használati útmutató, a Szoftver használati útmutató és a Hálózati használati útmutató elérése

Ez az Használati útmutató nem tartalmazza a készülékkel kapcsolatos összes információt, például a speciális faxolási, másolási, nyomtatási, szkennelési, PC-fax és hálózati funkciók leírását. Amikor készen áll az ilyen műveletek részletes megismerésére, olvassa el a **Kibővített használati útmutatót**, **Szoftver használati útmutatót**, **Hálózati szójegyzék** és **Hálózati használati útmutató** dokumentumokat a Dokumentációs CD-ROM-on.

A dokumentáció megtekintése

- 1 Kapcsolja be számítógépét. Helyezze a Dokumentációs CD-ROM-ot a CD-ROM meghajtóba.

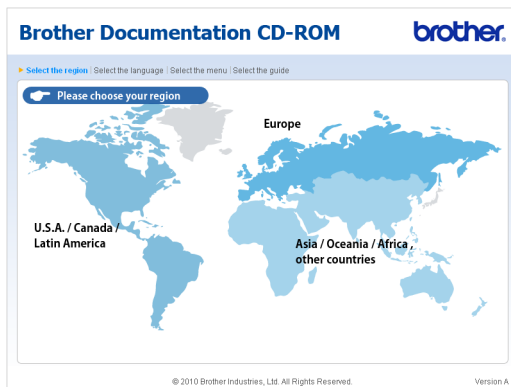


Megjegyzés

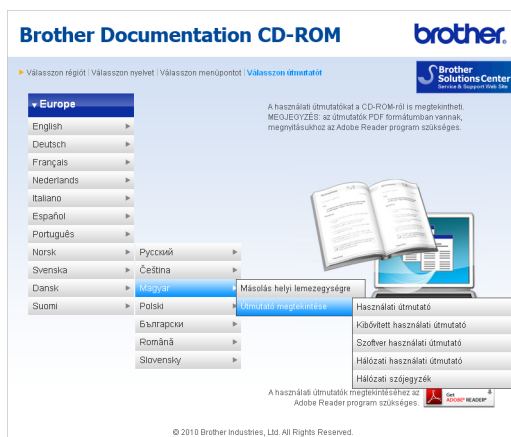
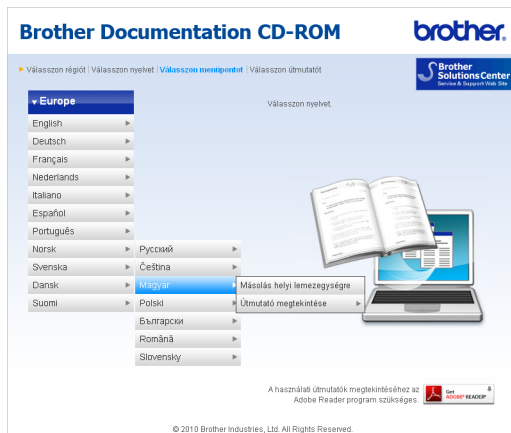
(Windows® felhasználóknak) Ha nem jelenik meg automatikusan a képernyő, ugorjon a **Sajátgép (Számítógép)** ablakra, kattintson duplán a CD-ROM ikonra, majd kattintson duplán az **index.html** fájlra.

- 2 (Macintosh felhasználóknak) Kattintson duplán a Dokumentációs CD-ROM ikonjára, majd kattintson duplán az **index.html** fájlra.

- 3 Kattintson a kívánt országra.



- 4 Mutasson a nyelvére, mutasson a **Útmutató megtekintése** elemre, majd kattintson az elolvasni kívánt útmutatóra.





Megjegyzés

- (Csak Windows® felhasználóknak)
Előfordulhat, hogy a böngésző tetején egy sárga sáv jelenik meg, amely biztonsági figyelmeztetést tartalmaz az Active X vezérlőkkel kapcsolatban. Ahhoz, hogy az oldal megfelelően megjelenjen, kattintson a sávra, kattintson a **Blokkolt tartalom engedélyezése** gombra, majd kattintson a Biztonsági figyelmeztetés párbeszédpanel **Igen** gombjára.
- (Csak Windows® felhasználóknak)¹ A gyorsabb hozzáférés érdekében PDF formátumban az összes felhasználói dokumentációt a számítógép egy helyi mappájába másolhatja. Mutasson a nyelvére, majd kattintson a **Másolás helyi lemezegységre** elemre.

¹ Microsoft® Internet Explorer® 6.0 vagy újabb.

Hol található a szkennelési utasítások

Számos módon szkennelhet dokumentumokat. Az utasításokat a következő helyeken találja:

Szoftver használati útmutató

- *Szkennelés*
- *ControlCenter*
- *Hálózati szkennelés*

Az OCR funkciókat biztosító ScanSoft™ PaperPort™ 12SE útmutatói

(Windows®)

- A teljes, OCR funkciókat biztosító ScanSoft™ PaperPort™ 12SE útmutató megtekinthető a ScanSoft™ PaperPort™ 12SE alkalmazás Súgó-jából.

Presto! PageManager használati útmutató (Macintosh)



Megjegyzés

A Presto! PageManager alkalmazást használat előtt le kell tölteni, és telepíteni kell. További útmutatások: *A Brother támogatás elérése (Macintosh)* című részt a(z) 4. oldalon!

- A teljes Presto! PageManager használati útmutató megtekinthető a Presto! PageManager alkalmazás Súgó-jában.

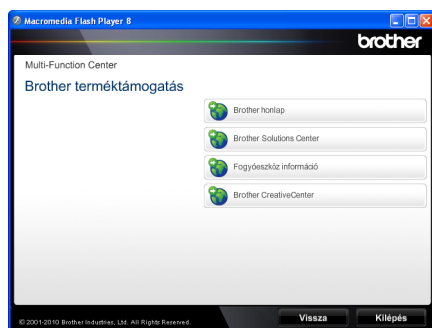
Hol található a hálózat beállításával kapcsolatos útmutatások

Készüléke csatlakoztatható vezetékes hálózathoz. Az erre vonatkozó alapvető utasításokat a *Gyors telepítési útmutató* dokumentációban találja. A hálózati telepítésről további információt a Dokumentációs CD-ROM *Hálózati használati útmutató* című dokumentumában talál.

A Brother támogatás elérése (Windows®)

A telepítő CD-ROM-on megtalálja az összes olyan kapcsolatfelvételi információt, amire szüksége lehet például a webes támogatáshoz (Brother Solutions Center).

- Kattintson a főmenüben a **Brother terméktámogatás** gombra. A képernyőn a következő üzenet jelenik meg:

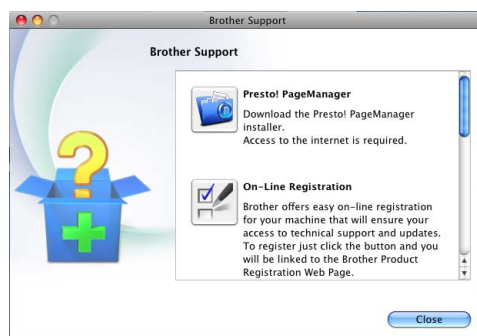


- A webhelyünk (<http://www.brother.com/>) eléréséhez kattintson a **Brother honlap** elemre.
- A legfrissebb hírek és a terméktámogatási információk (<http://solutions.brother.com/>) megtekintéséhez kattintson a **Brother Solutions Center** gombra.
- Az eredeti Brother alkatrészek webhelyének meglátogatásához (<http://www.brother.com/original/>), kattintson a **Fogyőeszköz információ** elemre.
- A Brother CreativeCenter (<http://www.brother.com/creativecenter/>) webhelyen található INGYENES fényképprojektek és kinyomtatható letöltések eléréséhez kattintson a **Brother CreativeCenter** elemre.
- A főoldalra való visszatéréshez kattintson a **Vissza** gombra, vagy ha végzett, kattintson a **Kilépés** gombra.

A Brother támogatás elérése (Macintosh)

A telepítő CD-ROM-on megtalálja az összes olyan kapcsolatfelvételi információt, amire szüksége lehet például a webes támogatáshoz (Brother Solutions Center).

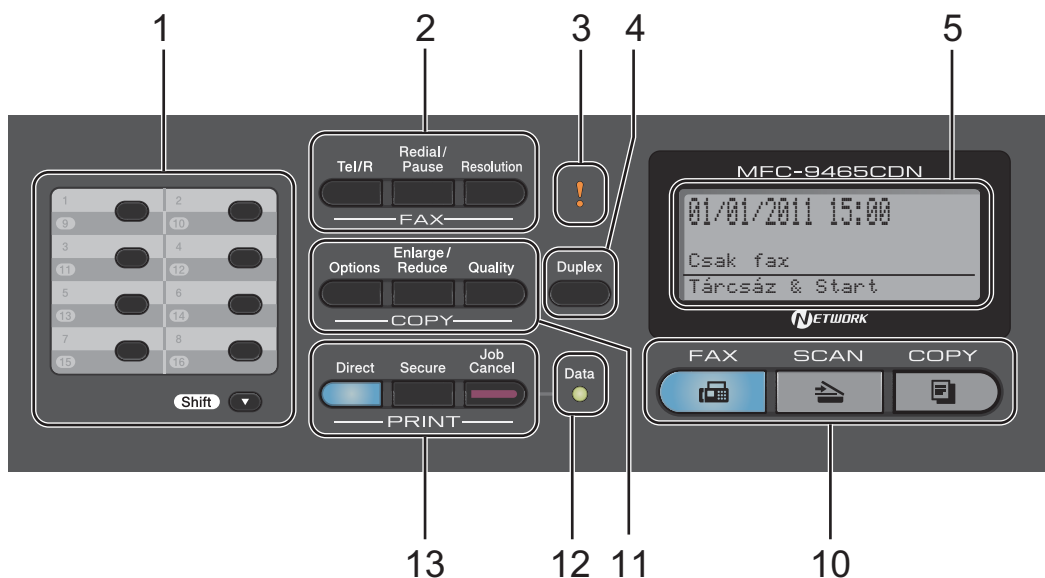
- Kattintson duplán a **Brother Support** (Brother terméktámogatás) ikonra. A képernyőn a következő üzenet jelenik meg:



- A Presto! PageManager letöltéséhez és telepítéséhez kattintson a **Presto! PageManager** gombra.
- A készülék regisztrálásához a Brother termékregisztrációs oldalon (<http://www.brother.com/registration/>) kattintson a **On-Line Registration** (On-line regisztráció) gombra.
- A legfrissebb hírek és a terméktámogatási információk (<http://solutions.brother.com/>) megtekintéséhez kattintson a **Brother Solutions Center** gombra.
- Az eredeti Brother alkatrészek webhelyének meglátogatásához (<http://www.brother.com/original/>), kattintson a **Supplies Information** (Fogyőeszköz információ) elemre.

A kezelőpanel áttekintése

Az **MFC-9460CDN** és az **MFC-9465CDN** modellek gombjai azonosak. Az ábrákon a **MFC-9465CDN** típus látható.



1 Egygombos billentyűk

Ez a 8 gomb azonnali hozzáférést tesz lehetővé 16 korábban tárolt számhoz.

Shift (Váltás)

Lenyomásukkal elérheti az egygombos számokat 9-től 16-ig.

2 FAX gombok:

Tel/R

Ez a gomb akkor használható, ha telefonbeszélgetést kíván folytatni miután felvette a külső telefonkagylót egy F/T gyors, dupla csengetés után.

Alközpontra való csatlakozás esetén ezt a gombot arra használhatja, hogy hozzáférjen a külső vonalhoz, visszahívja a kezelőt, vagy átkapcsolja a hívást másik mellékre.

Redial/Pause (Újratárcsáz/Leállít)

Újratárcsázza az utolsó hívott számot. Beszúr egy szünetet, amikor a gyorstárcsázható számokat programozza, vagy amikor egy számot kézzel tárcsáz.

Resolution (Felbontás)

Felbontás beállítása fax küldésekor.

3 Hiba LED

Narancssárgán villog, ha az LCD hibát jelez, vagy fontos állapotra vonatkozó jelzést küld.

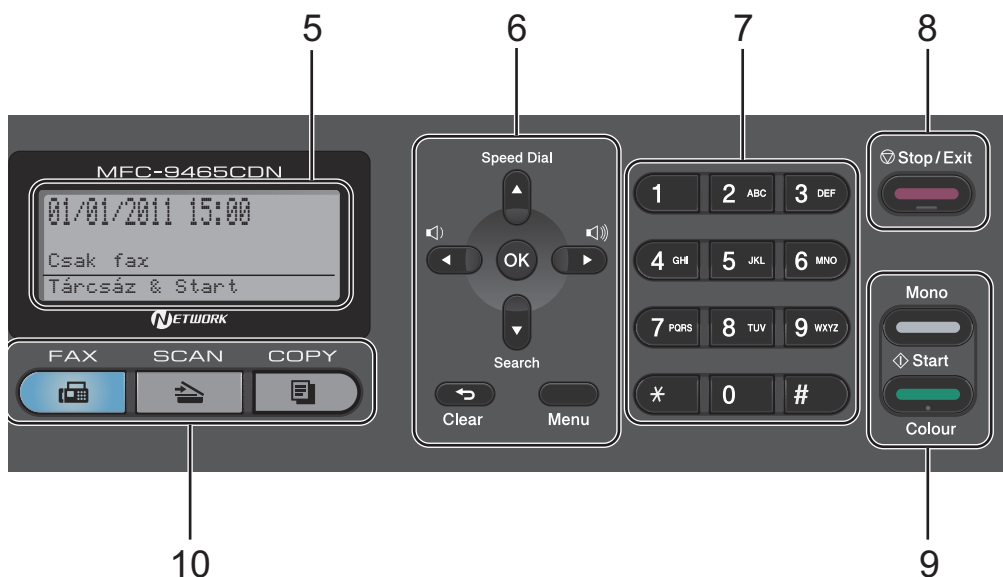
4 Duplex

A Kétoldalas gomb használatával a papír mindkét oldalára másolhat.

(MFC-9465CDN) Ezenkívül ez a gomb lehetővé teszi az automatikus kétoldalas faxküldést, amikor a készülék Fax üzemmódban van.

5 LCD

A készülék beállítását és használatát elősegítő üzeneteket mutatja.



6 Clear (Törlés)

Beírt adatok vagy az adott beállítás törlése.

Menu (Menü)

A gombokkal a Menübe léphet be, készüléke beállításainak beprogramozásához.

OK

Ezzel a gombbal eltárolhatja beállításait a készülékben.

Hangerő gombok:

◀ vagy ▶

A választható menük közötti vissza vagy előre-böngészéshez. Nyomja meg a hangerő módosításához fax- vagy készenlét-üzemmódban.

▲ vagy ▼

Nyomja meg a menük és opciók közötti böngészéshez.

Speed Dial (Gyorstárcsázás)

▲

Lehetővé teszi, hogy közvetlenül elérje a gyorstárcsázásos számokat.

Search (Keres)

▼

Lehetővé teszi a memóriában található számok megkeresését.

7 Tárcsázófelület

Ezekkel a gombokkal a telefon- és faxszámokat tárcsázhatja, valamint billentyűzetként használhatja, ha információt kíván beírni a készülékbe.

A # gomb ideiglenesen átkapcsolja a hívási üzemmódot a telefonálás alatt impulzustárcsázó módról hangtárcsázó módra.

8 Stop/Exit (Stop/Kilépés)

Művelet leállítása vagy kilépés a menüből.

9 Start:

Colour (Színes)

Lehetővé teszi színes faxok küldését vagy másolatok készítését.

Mono

Elindíthatja fekete-fehér faxok küldését vagy másolatok készítését.

10 Üzem mód-gombok:



FAX

A készüléket Fax üzemmódba helyezi.



SCAN (Szkennelés)

A készüléket Szkennelés üzemmódba helyezi.



COPY (Másolás)

A készüléket Másolás üzemmódba helyezi.

11 COPY (Másolás) gombok:

Options (Opciók)

Ön könnyedén és gyorsan választhat ideiglenes másolási beállításokat.

Enlarge/Reduce (Nagyít/Kicsinyít)

Másolat lekicsinyítése vagy nagyítása.

Quality (Minőség)

Lehetővé teszi, hogy Ön módosítsa a következő másolat minőségére vonatkozó beállításokat.

12 Data (Adatok) LED

A LED a készülék állapotát mutatja fényjeleivel.

13 PRINT (Nyomtat) gombok:

Direct (Közvetlen)

Lehetővé teszi adatok nyomtatását egy közvetlenül a készülékhez csatlakoztatott USB flash memóriáról vagy háttértár üzemmódot támogató digitális fényképezőgépről.

(Lásd: *Adatok nyomtatása USB flash memóriáról vagy háttértárként használható digitális fényképezőgépről* című részt a(z) 53. oldalon!.)

Secure (Biztonságos)

Kinyomtathatja a memóriába mentett adatokat, ha beírja a négy számjegyből álló jelszavát. (A Biztonságos gomb használatának részletes leírását a *Szoftver használati útmutató* dokumentációban találja.)

Amikor a Biztonságos funkciózár funkciót használja, a korlátozott felhasználók között a **Shift (Váltás)** gomb nyomva tartásával és a **Secure (Biztonságos)** gomb megnyomásával válthat. (Lásd a *Kibővített használati útmutató 2. fejezetében* lévő *Secure Function Lock 2.0* szakaszt.)




Job Cancel (Visszavonás)

Beprogramozott nyomtatási feladatot töröl, és törli azt a készülék memóriájából is. Több nyomtatási feladat törléséhez tartsa lenyomva ezt a gombot addig, amíg a kijelzőn a **Munkatörlés-mind** felirat meg nem jelenik.

Adat LED jelzések

A **Data (Adatok)** LED (fénykibocsátó dióda) a készülék állapotától függően villog.



LED	A készülék állapota	Leírás
	Üzemkész üzemmód	A készülék készen áll a nyomtatásra, alvó üzemmódban van, nincs nyomtatási adat a készülékben vagy a készülék ki van kapcsolva.
 Zöld (villog)	Adatok fogadása	A készülék vagy adatokat fogad a számítógépről, vagy adatot dolgoz fel a memóriában, vagy nyomtat.
 Zöld	Fennmaradó adatok a memóriában	Nyomtatási adatok maradtak a készülék memóriájában.

Hangerőszabályozás

Csengetés hangereje

A csengetés hangerejét a **Hangos** és a **Ki** értékek között változtathatja.

Fax üzemmódban nyomja meg a **◀** vagy **▶** gombokat a hangerő szintjének beállításához. A kijelző mutatja az aktuális beállítást, és minden gombnyomás a következő szintre módosítja a hangerőt. A készülék mindaddig megtartja az adott beállítást, amíg Ön nem módosít rajta.

A menün keresztül is módosítható a csengetés hangereje:

- 1 Nyomja meg a következő gombokat:
Menu (Menü), 1, 3, 1.
- 2 Használja a **▲** vagy a **▼** gombot a **Ki**, **Halk**, **Közép** vagy **Hangos** opció kiválasztásához.
Nyomja meg (a) **OK** gombot.
- 3 Nyomja meg (a) **Stop/Exit (Stop/Kilépés)** gombot.

Hangjelzés hangereje

Ha a csipogó hangjelzés be van kapcsolva, hallható egy jelzés, amikor megnyom egy gombot, amikor hibázott, illetve miután faxot küldött/fogadott. A hangerőt több szint közül választhatja meg: a **Hangos**-tól a **Ki**-ig.

- 1 Nyomja meg a következő gombokat:
Menu (Menü), 1, 3, 2.
- 2 Használja a **▲** vagy a **▼** gombot a **Ki**, **Halk**, **Közép** vagy **Hangos** opció kiválasztásához.
Nyomja meg (a) **OK** gombot.
- 3 Nyomja meg (a) **Stop/Exit (Stop/Kilépés)** gombot.

Hangszóró hangereje

A hangerőt több szint közül választhatja meg: a **Hangos**-tól a **Ki**-ig.

- 1 Nyomja meg a következő gombokat:
Menu (Menü), 1, 3, 3.
- 2 Használja a **▲** vagy a **▼** gombot a **Ki**, **Halk**, **Közép** vagy **Hangos** opció kiválasztásához.
Nyomja meg (a) **OK** gombot.
- 3 Nyomja meg (a) **Stop/Exit (Stop/Kilépés)** gombot.

Papír betöltése és nyomtatási adathordozó

A készülék a normál papírtálcáról, az opcionális alsó tálcából vagy a többcélú tálcából is képes a papír adagolására.

Amikor papírt tesz a tálcába, ügyeljen az alábbiakra:

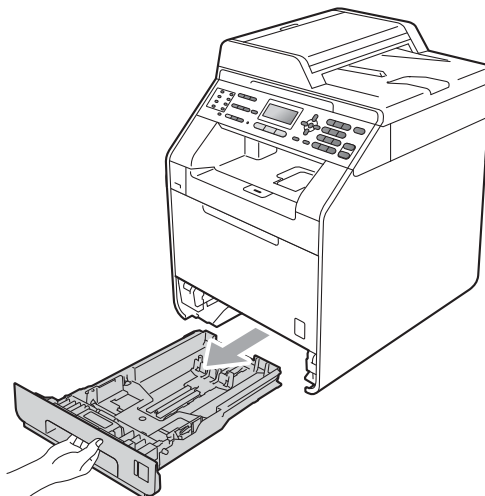
- Ha a felhasználói szoftver támogatja a papírméret kiválasztását a nyomtatás menüben, kiválaszthatja azt a szoftverrel. Ha a felhasználói szoftver nem támogatja azt, beállíthatja azt a nyomtatómeghajtón vagy a gép vezérlőpultján.

Papír betöltése a normál papírtálcába

Legfeljebb 250 lapot tölthet az 1. tálcára és 500 lapot a 2. tálcába. A papír a csúsztatható papírszélesség-állítón található maximum papírjelzésig (▼▼▼) tölthető a tálcába. (Az ajánlott papír kiválasztásához lásd: *Papírtálcák kapacitása* című részt a(z) 25. oldalon!.)

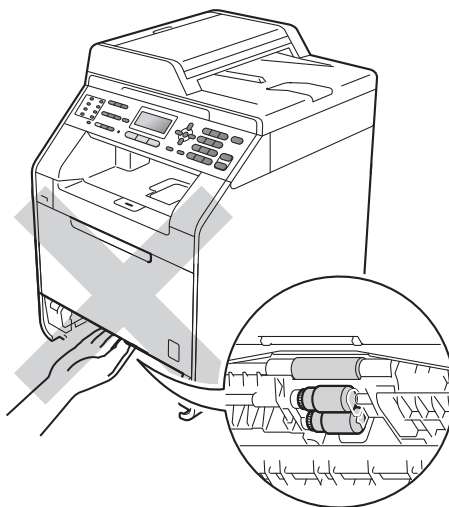
Nyomtatás a normál papírtálcából származó sima papírra, vékony papírra, vagy újrahasznosított papírra

- 1 A papírtálcát húzza ki teljesen a készülékből.

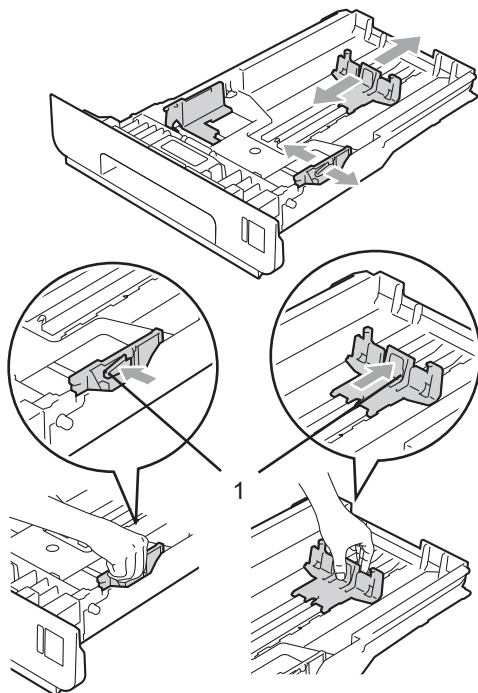


⚠ FIGYELEM

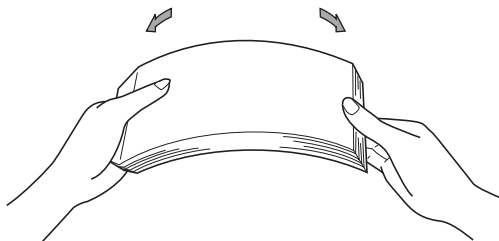
Az ábrán szürkében feltüntetett felületeket **NE** érintse meg. Ezek a görgők nagy sebességgel foroghatnak.



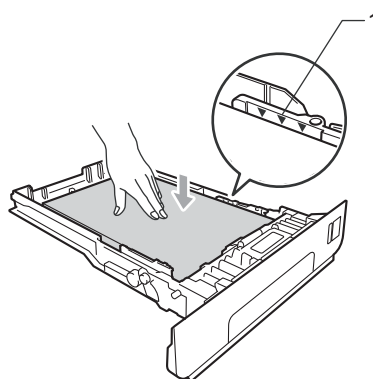
- 2 Miközben nyomva tartja a zöld papírvezető kioldó karját (1), igazítsa a papírvezetőket a papírtálcába töltött papír méretéhez. Ügyeljen rá, hogy a vezetők szilárdan illeszkedjenek a vágatokba.



- 3 A papírelakadás és a félreadagolás elkerülése érdekében alaposan pörgesse át a papírköteget.

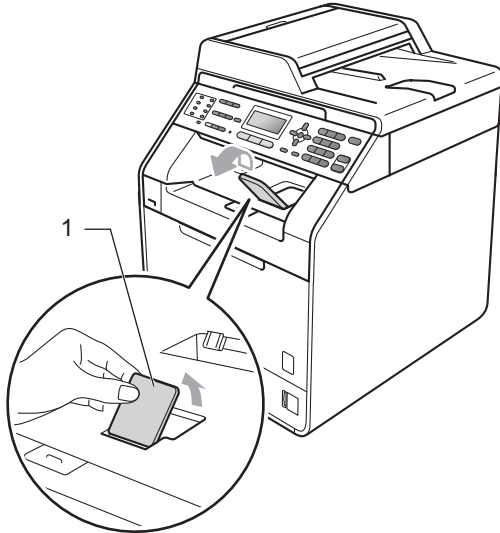


- 4 Helyezzen papírt a tálcába, és ellenőrizze a következőket:
- A papír a papírtálca maximum papírjelzése (▼▼▼) (1) alatt legyen.
- A papírtálca túltöltése papírelakadást okozhat.
- A nyomtatandó oldalnak *lefele* kell néznie.
 - A megfelelő adagolás érdekében a papírvezetők érjenek hozzá a papír széléhez.



- 5 Helyezze vissza határozottan a papírtálcát. Ellenőrizze, hogy teljesen be van-e helyezve a készülékbe.

- 6 Emelje fel az (1) papírtartó szárnyat, hogy megakadályozza a papír kicsúszását a *nyomtatott oldallal lefelé fordított nyomatok* kimeneti tálcájáról, vagy távolítsa el azonnal a papírt, ahogy kijön a készülékből.

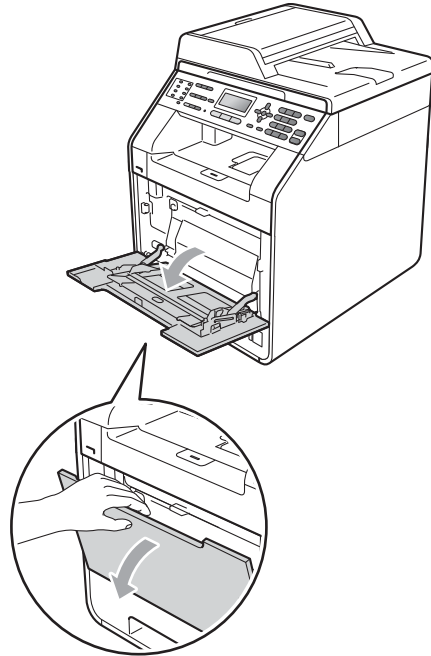


Papír betöltése a többcélú tálcába

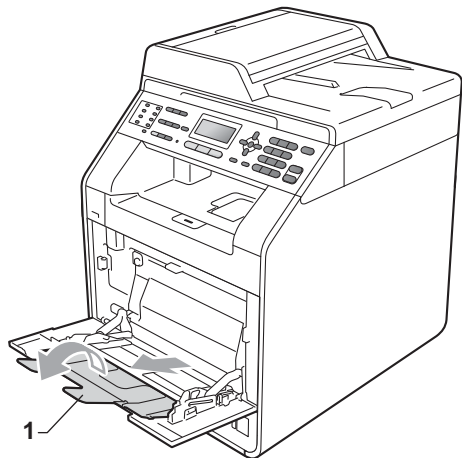
Legfeljebb 3 borítékot vagy speciális nyomtatási adathordozót, illetve 50 oldal normál papírt tölthet a többcélú tálcába. Ezzel a tálcával nyomtathat vagy másolhat vastag papírra, finom írópapírra, címkékre és borítékokra. (Az ajánlott papír kiválasztásához lásd: *Papírtálcák kapacitása* című részt a(z) 25. oldalon!.)

Nyomtatás normál papírra, finom írópapírra, címkékre vagy fényes papírra a többcélú tálcából

- 1 Nyissa ki a többcélú tálcát, és óvatosan engedje le.

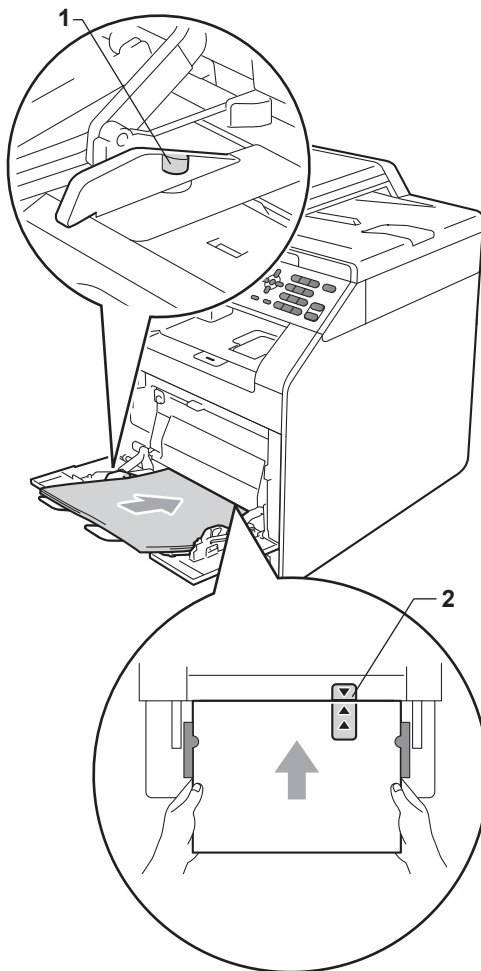


- 2 Húzza ki a többcélú tálca tartóját, és hajtsa ki a szárnyat (1).



- 3 Helyezzen papírt az MP tálcába, és ellenőrizze a következőket:

- A papírok magassága a maximum papírjelzés (1) alatt legyen.
- A papír szélének teteje a nyilak (2) között legyen.
- A nyomtatandó oldalnak *felfelé* kell néznie, a vezető éllel (a lap tetejével) előre (a nyomtató felé).



 **Megjegyzés**

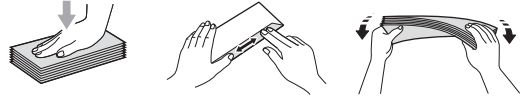
Fényes papír használata esetén egyszerre csak egy lapot helyezzen a többcélú tálcára, nehogy a papír elakadjon.

- 4 Emelje fel a papírtartó szárnyat, hogy megakadályozza a papír kicsúszását a *nyomtatott oldallal lefelé fordított nyomatok* kimeneti tálcájáról, vagy távolítsa el azonnal a papírt, ahogy kijön a készülékből.

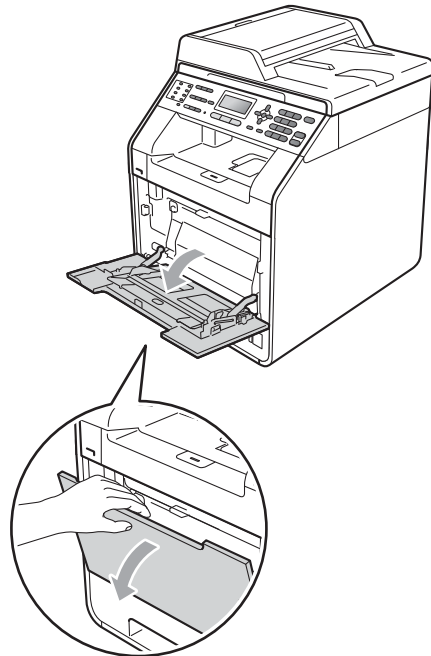


Nyomtatás borítékokra és vastag papírra a többcélú tálcáról

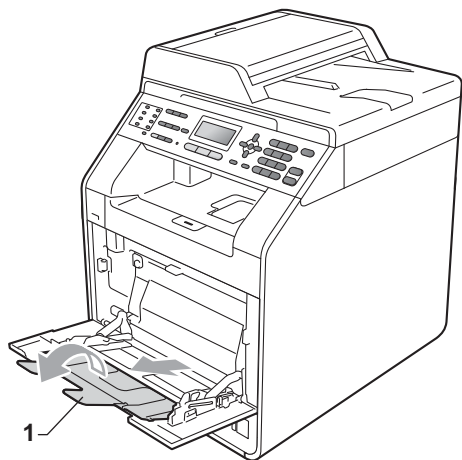
Adagolás előtt nyomja le a borítékok oldalát és sarkait, hogy a lehető legjobban kisimuljanak.



- 1 Nyissa ki a többcélú tálcát, és óvatosan engedje le.



- 2 Húzza ki a többcélú tálca tartóját, és hajtsa ki a szárnyat (1).

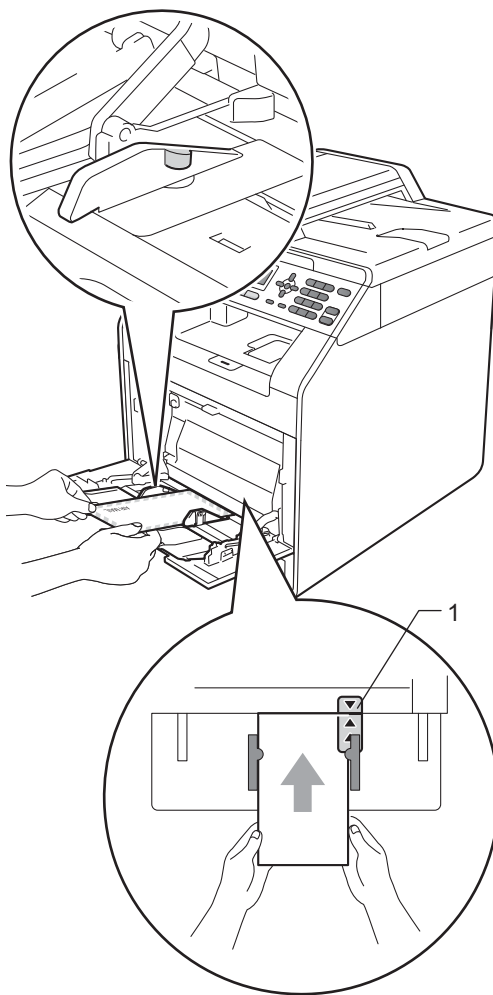


- 3 Hajtsa ki a papírtartó szárnyat, hogy a borítékok és a vastag lapok ne tudjanak kicsúszni a *lefelé* fordított kimeneti papírtálcából. Ha a papírtartó szárny nincs kinyitva, a borítékokat azonnal el kell távolítani a gépből, amint a készülék kiadja azokat.

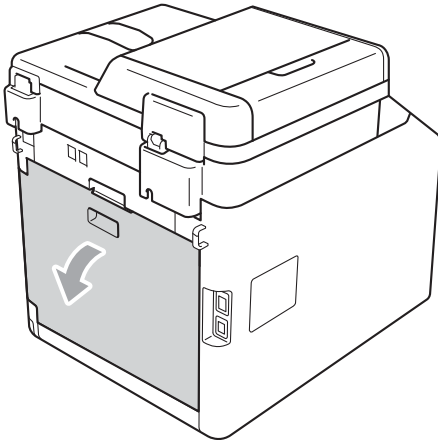


- 4 A többcélú tálca legfeljebb 3 boríték vagy 25 vastag papírlap (163 g/m^2) tárolására képes. Ha több borítékot vagy papírt tölt bele, az elakadást okozhat. Ellenőrizze a következőket:

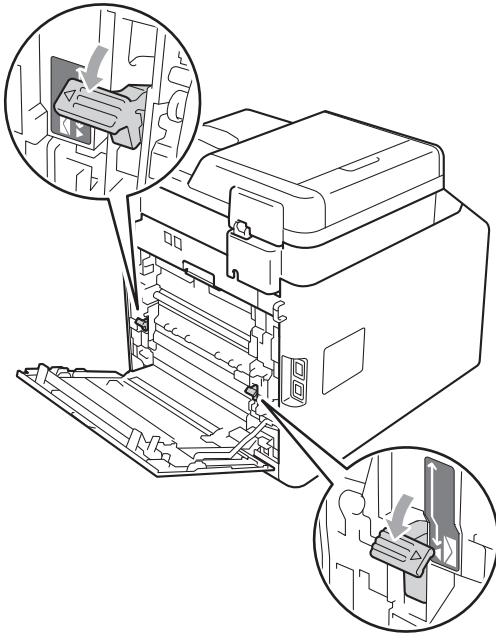
- A boríték szélének teteje a nyilak (1) között legyen.
- Az az oldal, amelyre nyomtatni kíván, *felfelé* nézzen.



- 5 Nyissa fel a hátsó fedelet (a *felfelé* néző kimeneti tálcát).



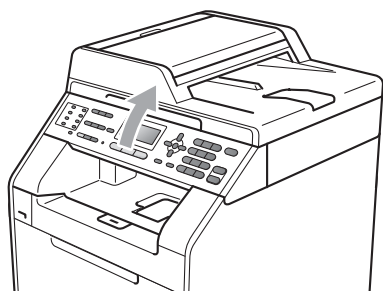
- 6 Az alábbi illusztrációnak megfelelően húzza maga felé a jobb és a bal oldalon található két szürke kart a boríték pozícióba.



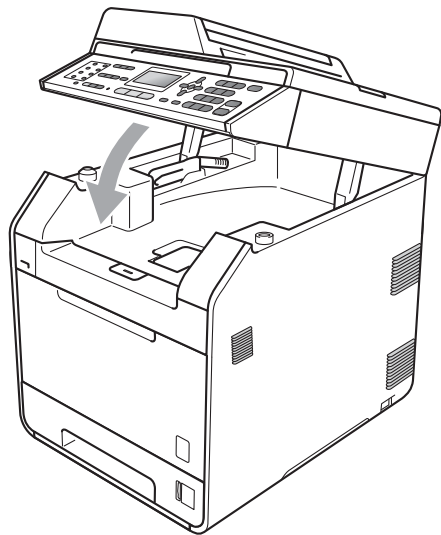
- 7 Teljesen csukja vissza a hátlapot.
- 8 Küldje a nyomtatási adatokat a készülékre.
- 9 Amikor végzett a nyomtatással, nyissa fel a hátsó fedelet, és állítsa vissza a **6** lépésben lenyomott két szürke kart az eredeti pozíciójukba.

Megjegyzés

- Távolítsa el azonnal a kinyomtatott borítékot, hogy elkerülje a papír elakadását.
- Ha a vastag papír felgyűródik nyomtatás során, egyszerre csak egy lapot helyezzen a többcélú tálcába, majd nyissa föl a hátsó fedelet (a hátsó kimeneti tálcát), hogy a nyomtatott lapok a hátsó kimeneti tálcán át távozhassanak.
- Kis nyomtatvány egyszerű eltávolításához mindkét kezével emelje fel a lapolvasót, ahogy az ábrán is látható.

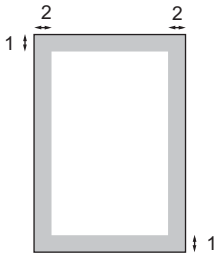


- Használhatja a készüléket akkor is, amikor a lapolvasó fel van emelve. A lapolvasó lecsukásához nyomja le azt mindkét kezével.



Nem szkennelhető terület

A szkennelhető terület a használt alkalmazás beállításaitól függ. Az alábbi ábrák a nem szkennelhető területeket mutatják.



Használat	Dokumentumméret	Fent (1) Lent (1)	Bal (2) Jobb (2)
Fax	Letter	4 mm	3,95 mm
	A4	4 mm	1 mm
Másolás	Letter	4 mm	3,96 mm
	A4	4 mm	2 mm



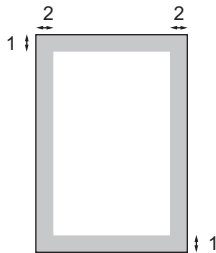
Megjegyzés

(Másolatok esetén) A fenti nem nyomtatható terület egyetlen másolat vagy egy az egyben történő másolás esetében igaz, A4 méretű papíron. A nem nyomtatható terület a papírmérettől függ.

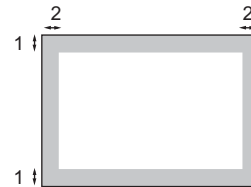
Nem nyomtatható terület számítógép használatakor

A nyomtató-illesztőprogram használata esetén a nyomtatható terület kisebb, mint a papírméret. A lenti ábrák a nem nyomtatható területeket mutatják.

Álló



Fekvő



Windows® nyomtatóillesztő és Macintosh nyomtató-illesztő BRScript nyomtató-illesztőprogram Windows® és Macintosh rendszerekre	
1	4,23 mm
2	4,23 mm



Megjegyzés

A nem nyomtatható terület a papír méretétől és az aktuálisan használt nyomtató-illesztőtől függ. A fent látható nem nyomtatható terület A4-es méretű papírra vonatkozik.

Papírbeállítások

Papírtípus

Állítsa be a készüléket a használt papírhoz. Így érhető el a legjobb nyomtatási minőség.

1 Válasszon az alábbi lehetőségek közül:

- A **MPTálca** papírtípusának beállításához nyomja meg a következőket: **Menu (Menü), 1, 2, 1, 1.**
- Az **Felső** papírtípusának beállításához nyomja meg a következőket: **Menu (Menü), 1, 2, 1, 2.**
- A **Alsó**¹ papírtípusának beállításához nyomja meg a következőket: **Menu (Menü), 1, 2, 1, 3**, ha telepítve van az opcionális tálca.

¹ A **Alsó** lehetőség csak akkor jelenik meg, ha telepítve van az opcionális tálca.

2 Használja a **▲** vagy **▼** gombot a következők kiválasztáshoz: **Vékony, Sima, Vastag, Vastagabb, Újrapapír** vagy **Fényes papír**. Nyomja meg (a) **OK** gombot.

3 Nyomja meg (a) **Stop/Exit (Stop/Kilépés)** gombot.



Megjegyzés

A **Fényes papír** lehetőséget is választhatja a **MPTálca** elemhez.

Papírméret

Másolatok nyomtatásához tíz különböző papírméretet használhat: **A4, Levél, Legal, Executive, A5, A5 L, A6, B5, B6 és Folio**. Faxok nyomtatásához négyet: **A4, Levél, Legal vagy Folio (8,5 hüvelyk x 13 hüvelyk)**.

Ha más méretű papírt tesz a papírtálcába, egyben meg kell változtatnia a papírméret beállításait is, hogy a készülék a dokumentumot vagy a bejövő faxot helyesen tudja elhelyezni a papíron.

1 Válasszon az alábbi lehetőségek közül:

- A **MPTálca** papírméretének beállításához nyomja meg a következőket: **Menu (Menü), 1, 2, 2, 1.**
- Az **Felső** papírméretének beállításához nyomja meg a következőket: **Menu (Menü), 1, 2, 2, 2.**
- A **Alsó**¹ papírméretének beállításához nyomja meg a következőket: **Menu (Menü), 1, 2, 2, 3**, ha telepítve van az opcionális tálca.

¹ A **Alsó** lehetőség csak akkor jelenik meg, ha telepítve van az opcionális tálca.

2 Nyomja meg a **▲** vagy **▼** gombot a **A4, Letter, Legal, Executive, A5, A5 L, A6, B5, B6, Ívlap** vagy **Bármely elem** kiválasztásához. Nyomja meg (a) **OK** gombot.

3 Nyomja meg (a) **Stop/Exit (Stop/Kilépés)** gombot.



Megjegyzés

- A **Bármely** lehetőség csak akkor jelenik meg, amikor a többcélú tálcát választja.
- Ha a **Bármely** lehetőséget választja a többcélú tálca papírméretéhez: A **Csak MP** lehetőséget kell választania a használható tálcák megadásakor. A többcélú tálcához nem használhatja a **Bármely** papírméretet, amikor N az 1-ben másolatokat készít. Egy másik elérhető papírméretet kell választania a többcélú tálcához.
- Az A5 L és A6 méret nem érhető el a **Alsó** esetben.

Tálca használata másolás üzemmódban

Módosíthatja a prioritást élvező tálca beállítását a készülékkel készített másolatok nyomtatásához.

Amikor az **Csak Tálca#1**, **Csak MP** vagy **Csak Tálca#2**¹ lehetőséget választja, a készülék csak a megadott tálcáról adagolja a papírt. Ha a kiválasztott tálcából kifogyott a papír, a **Nincs Papír** üzenet jelenik meg az LCD kijelzőn. Helyezzen papírt az üres tálcába.

A tálca beállításának módosításához kövesse az alábbi utasításokat:

- 1 Nyomja meg a következő gombokat: **Menu (Menü), 1, 5, 1.**
- 2 Használja a **▲** vagy a **▼** gombot a **Csak Tálca#1**, **Csak Tálca#2**¹, **Csak MP**, **TC>T1>T2**¹ vagy **T1>T2**¹>**TC** opció kiválasztásához. Nyomja meg (a) **OK** gombot.
- 3 Nyomja meg (a) **Stop/Exit (Stop/Kilépés)** gombot.

¹ Az **Csak Tálca#2** vagy **T2** lehetőség csak akkor jelenik meg, ha telepítve van az opcionális tálca.



Megjegyzés

- Amikor az ADF adagolóba tölt dokumentumokat és az **TC>T1>T2** vagy **T1>T2>TC** lehetőséget választja, a készülék megkeresi azt a tálcát, amelyben a legmegfelelőbb papír van, és arról adagolja a papírt. Ha egyik tálcában sincs megfelelő papír, a készülék a prioritást élvező tálcából adagolja a papírt.
- A szkennerveg használatakor a dokumentumot a készülék akkor is a prioritást élvező tálcából másolja, ha megfelelőbb papír van egy másik papírtálcában.

Tálca használata fax üzemmódban

Módosíthatja az alapértelmezett tálca beállítását a fogadott faxokhoz.

Amikor az Csak Tálca#1, Csak MP vagy Csak Tálca#2¹ lehetőséget választja, a készülék csak a megadott tálcáról adagolja a papírt. Ha a kiválasztott tálcából kifogyott a papír, a Nincs Papír üzenet jelenik meg az LCD kijelzőn. Helyezzen papírt az üres tálcába.

Ha a T1>T2¹>TC lehetőséget választja, a készülék az 1. tálcából fogja adagolni a papírt, majd ha az kifogyott, a 2. tálcából, végül pedig a többcélú tálcából. Ha az TC>T1>T2¹ lehetőséget választja, a készülék a többcélú tálcából fogja adagolni a papírt, majd ha az kifogyott, az 1. tálcából, végül pedig a 2. tálcából.



Megjegyzés

- Négyféle papírméretet választhat a faxok nyomtatásához: A4, Levél, Legal vagy Folio. Ha egyik tálcában sincs megfelelő méretű papír, a fogadott faxok a készülék memóriájában tárolódnak, és a Rossz méret üzenet jelenik meg az LCD kijelzőn. (Részletekért lásd: *Hiba- és karbantartási üzenetek* című részt a(z) 113. oldalon!.)
- Ha a tálcából kifogy a papír és a fogadott faxok a készülék memóriájába kerülnek, a Nincs Papír üzenet jelenik meg az LCD kijelzőn. Helyezzen papírt az üres tálcába.

- 1 Nyomja meg a következő gombokat: **Menu (Menü), 1, 5, 2.**

- 2 Használja a ▲ vagy a ▼ gombot a Csak Tálca#1, Csak Tálca#2¹, Csak MP, TC>T1>T2¹ vagy T1>T2¹>TC opció kiválasztásához. Nyomja meg (a) **OK** gombot.

¹ Az Csak Tálca#2 vagy T2 lehetőség csak akkor jelenik meg, ha telepítve van az opcionális tálca.

- 3 Nyomja meg (a) **Stop/Exit (Stop/Kilépés)** gombot.

Tálca használata nyomtatási üzemmódban

Módosíthatja az alapértelmezett tálca beállítását a számítógépről végzett nyomtatáshoz.

- 1 Nyomja meg a következő gombokat:
Menu (Menü), 1, 5, 3.
- 2 Használja a ▲ vagy a ▼ gombot a Csak Tálca#1, Csak Tálca#2¹, Csak MP, TC>T1>T2¹ vagy T1>T2¹>TC opció kiválasztásához.
Nyomja meg (a) **OK** gombot.

¹ Az Csak Tálca#2 vagy T2 lehetőség csak akkor jelenik meg, ha telepítve van az opcionális tálca.
- 3 Nyomja meg (a) **Stop/Exit (Stop/Kilépés)** gombot.

Használható papírok és más nyomtatási adathordozók

A nyomtatás minősége a használt papír típusától függően változhat.

A következő nyomtatási adathordozókat használhatja: vékony papír, normál papír, vastag papír, finom írópapír, újrahasznosított papír, fényes papír, címke és boríték.

A legjobb eredmény elérése érdekében kövesse az alábbi utasításokat:

- NE tegyen különböző típusú papírt egyszerre a tálcába, mert papírelakadást és hibás adagolást eredményezhet.
- A helyes nyomtatáshoz ugyanazt a papírméretet kell beállítani a felhasználói szoftverben, mint ami a papírtálcában van.
- Ne érintse meg a papír frissen nyomtatott felületét.
- Nagyobb mennyiségű papír beszerzése előtt kisebb mennyiséggel végezzen próbanyomtatást annak ellenőrzésére, hogy megfelelő-e a papír.

Használható papír és más nyomtatási adathordozó

Papírtípus	Tétel
Normál papír	Xerox Premier TCF 80 g/m ² Xerox Business 80 g/m ²
Újrahasznosított papír	Xerox extra újrahasznosított papír, 80 g/m ²
Címkék	Avery lézercímke L7163
Boríték	Antalis River sorozat (DL)
Fényes papír	International Paper Rey Color Laser fényes 140 g/m ² A4

Papír típusa és mérete

A készülék a telepített normál papírtálcából, a többcélú tálcából vagy az opcionális alsó tálcából is képes a papír adagolására.

A papírtálcák nyomtató-illesztőben és ebben az Útmutatóban szereplő nevei a következők:

Tálca és opcionális egység	Megnevezés
Normál papírtálca	1. adagoló
Többcélú tálca	Többcélú tálca
Opcionális alsó tálca	2. tálca

Papírtálcák kapacitása

	Papírméret	Papírtípusok	Lapok száma
Papírtálca (1. tálca)	A4, Levél, Legal, B5, Executive, A5, A5 (hosszú gerinc), A6, B6, Folio ¹	Normál papír, vékony papír és újrahasznosított papír	maximum 250 [80 g/m ²]
Többcélú tálca	Szélesség: 69,8 – 216 mm Hosszúság: 116 – 406,4 mm	Normál papír, vékony papír, vastag papír, vastagabb papír, finom írópapír, újrahasznosított papír, borítékok, címkék és fényes papír.	50 lap [80 g/m ²] 3 boríték 1 fényes papír
Opcionális alsó tálca (2. tálca)	A4, Levél, Legal, B5, Executive, A5, B6, Folio ¹	Normál papír, vékony papír és újrahasznosított papír	legfeljebb 500 [80 g/m ²]

¹ Folio méret: 215,9 mm × 330,2 mm

Ajánlott papírok adatai

Az alábbi papír-specifikációk felelnek meg készülékének.

Alapsúly	75–90 g/m ²
Vastagság	80-110 μm
Durvaság	Magasabb, mint 20 sec.
Merevség	90-150 cm ³ /100
Szálirány	Hosszanti
Fajlagos ellenállás	10e ⁹ -10e ¹¹ ohm
Felületi ellenállás	10e ⁹ -10e ¹² ohm-cm
Töltőanyag	CaCO ₃ (semleges)
Hamutartalom	23 alatt wt%
Világosság	Magasabb, mint 80 %
Fedőképesség	Több mint 85%

- Használjon normál, másolásra alkalmas papírt.
- Használjon 75–90 g/m² súlyú papírt.
- Használjon hosszanti szálirányú, semleges Ph-értékű papírt, amelynek nedvességtartalma 5% körüli.
- Ezzel a készülékkel a DIN 19309 műszaki adatoknak megfelelő újrahasznosított papír használható.

Speciális papír kezelése és használata

A készülék kialakítása lehetővé teszi, hogy a legtöbb xerográfiai és finom írópapír-típussal jól működjön. Azonban előfordulhat, hogy bizonyos papírtípusok befolyásolják a nyomtatási minőséget és a kezelés megbízhatóságát. A megfelelő teljesítmény érdekében mindig próbálja ki mintákkal a hatást, mielőtt vásárolna. Tárolja a papírt az eredeti csomagolásban, és tartsa lezárva. Vigyázzon, hogy a papír ne gyűrődjön meg, és óvja azt a nedvesség, közvetlen napfény és hő káros hatásaitól.

Néhány fontos irányelv papír választásához:

- NE használjon tintasugaras nyomtatóba való papírt, mert papírelakadást vagy károsodást okozhat.
- Az előnyomtatott papíron csak olyan tinta lehet, amely ellenáll a készülék beégetési folyamata során alkalmazott hőnek (200 °C).
- Ha finom írópapírt, durva felszínű papírt vagy ráncos, hullámos papírt használ, akkor gyengébb teljesítményt tapasztalhat.
- Fényes papír használata esetén egyszerre csak egy lapot helyezzen a többcélú tálcára, nehogy a papír elakadjon.

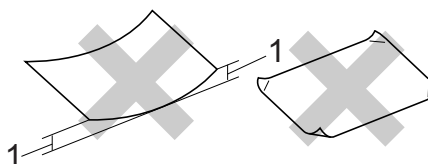
Elkerülendő papírtípusok

! FONTOS

Bizonyos papírtípusok nem nyújtanak elég jó teljesítményt, vagy akár a gép károsodását is okozhatják.

NE használjon olyan papírt:

- ami erősen mintázott
- ami nagyon sima vagy fényes
- ami hullámos vagy felgyűrődött



1 A 2 mm-es vagy nagyobb hullámosodás elakadást okozhat.

- ami bevonatos vagy vegyileg felületkezelt
- ami sérült, gyűrött vagy behajtott
- ami túllépi az ebben az útmutatóban ajánlott súlyhatárt
- amin hajtókák, pántok, címkék, kapcsok vannak
- amelyek alacsony hőmérsékletű festéket vagy termográfiát használó fejlécekkel rendelkeznek
- ami többrétegű vagy indigó nélküli (szénmentes) többmásolatós papír
- ami tintasugaras nyomtatáshoz készült

Ha a felsorolt papírokat használja, károsodhat a készüléke. Az ilyen jellegű kárt semmilyen Brother jótállás vagy szerviz-megállapodás nem fedi, védi.

Borítékok

Készülékében használható a legtöbb, lézernyomatóhoz tervezett borítéktípus. Azonban elképzelhető, hogy bizonyos borítékok az elkészítési módjukból kifolyólag adagolási vagy nyomtatási minőség-problémákat okoznak. A megfelelő borítékok egyenes, jól vasalt hajtásúak, és a vezető élük nem vastagabb, mint két papírlap. A boríték legyen lapos, sima, ne pedig buggyos, vékonyka. Olyan szállítótól szerezze be a papírt, aki megértette, hogy a borítékokat lézeres készülékben fogja nyomtatni.

Ajánlatos tesztnyomatást végezni a borítékkal, hogy ellenőrizni tudja a nyomtatási minőséget.

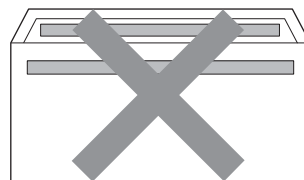
Kerülendő borítéktípusok

! FONTOS

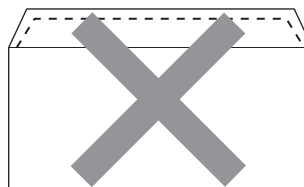
NE használjon olyan borítékot:

- ami sérült, felpödrödött, begyűrődött vagy szokatlan formájú
- ami túlzottan csillog, vagy mintázott
- ami kapcsokkal, patentokkal, csatokkal, zsinórokkal rendelkezik
- ami öntapadó lezárású
- ami buggyos szerkezetű
- ami nem élesen hajtott
- ami domborított (kiemelkedő írás van rajta)
- amelyre korábban már lézeresen nyomtattak
- ami belül előnyomtatott
- amit nem lehet szépen egymásra pakolni
- ami a specifikációkban meghatározott papírnál nehezebb papírból készült
- amit nem egyenes élék és derékszögek szegélyeznek

- amin ablakok, rések, lyukak, kivágások vagy perforációk vannak
- ami az alábbi ábrán látható módon ragasztós a felszínén



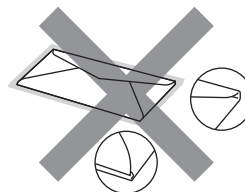
- ami az ábrán látható módon kettős hajtókával rendelkezik



- ami olyan hajtókákkal rendelkezik, amelyek a vásárláskor nincsenek lehajtva
- ami az ábrán látható módon hajtókával rendelkezik



- melynek minden oldala hajtogatott, ahogy az alábbi ábrán látható



Ha a fenti listában felsorolt borítékokat használja, károsodhat a készüléke. Elképzelhető, hogy az ilyen jellegű kárt semmilyen Brother jótállás vagy szerviz-megállapodás nem fedi, védi.

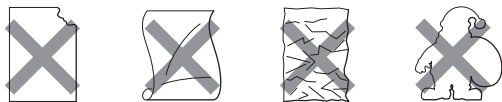
Címkék

A készülék a legtöbb lézeres készülékre tervezett címketípusra tud nyomtatni. A címkéknek akrilbázisú ragasztófelülettel kell rendelkezniük, mert ez az anyag sokkal stabilabb marad a beégető egység által eredményezett magas hőmérsékleten. A ragasztónak a készülék semmilyen részével nem szabad érintkeznie, mert a címkeanyag hozzáragadhat a dobegységhez vagy a görgőkhöz, és elakadást vagy nyomtatásminőségi problémákat okozhat. A címkék között nem türemkedhet ki ragasztóanyag. A címkéknek a papír teljes hosszában és szélességében kell elhelyezkednie. Ha üres területek vannak az íven, egyes címkék felpödörödhözhetnek, ami komoly elakadást okozhat, vagy nyomtatási problémához vezethet.

A készülékben használt címkéknek ellen kell állnia 200 °C hőmérsékletnek 0,1 másodperces időtartamig.

Kerülendő címketípusok

Ne használjon olyan címkéket, amelyek sérültek, felpödöröttek, begyűrődöttek vagy szokatlan formájúak.



! FONTOS

- NE használjon részben használt címkeíveket. A használt hordozó tönkretetheti a készülékét.
- A címkéket tartalmazó ív súlya nem haladhatja meg az ezen Használati útmutatóban megadott előírt értékeket. Az előírt értéket meghaladó adottságú címkék lehet, hogy nem töltődnek vagy nyomtatódnak majd helyesen, esetleg károsíthatják a készülékét.
- NE használjon újra vagy illesszen be olyan címkéket, amelyeket korábban használt, vagy amelyek lapjáról hiányzik néhány címke.

Dokumentumok betöltése

Faxolhat, másolatokat készíthet és szkennelhet az ADF-ről (az automatikus dokumentumadagolóról) és a szkennер üvegéről.

Az automatikus dokumentumadagoló (ADF) használata

Az ADF legfeljebb 35 lapot tartalmazhat és a lapokat egyenként adagolja. Használjon szabványos 80 g/m² papírt, és mindig pörgesse végig a lapokat az ADF-be történő betöltés előtt.

Támogatott dokumentumméretek

Hossz:	147,3 – 356,0 mm
Szélesség:	147,3 – 215,9 mm
Súly:	64 – 90 g/m ²

Dokumentumok betöltése

! FONTOS

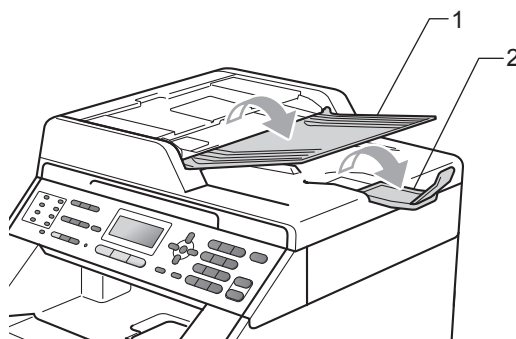
- NE hagyjon vastag dokumentumokat a beolvasó üvegén. Ellenkező esetben az ADF-ben papírelakadás keletkezhet.
- NE használjon hullámos, felpödrödött, gyűrött, hajtogatott, tépett, kapcsos, papírcapcsos vagy ragasztós, maszatos, fűzött papírt.
- NE használjon kartonpapírt, újságot vagy ruhaanyagot.
- A készülék megsérülését elkerülendő, az ADF használata közben NE rángassa a papírt adagolás közben.



Megjegyzés

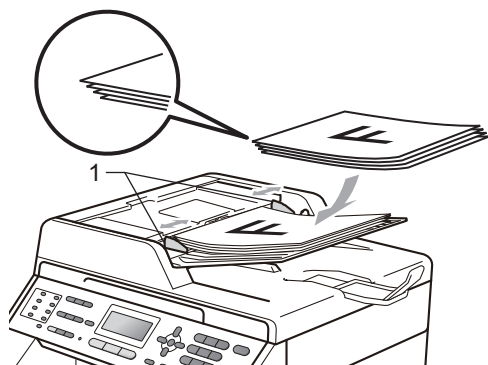
- Az ADF-fel nem használható dokumentumok szkennelésével kapcsolatban lásd: *Szkennерüveg használata* című részt a(z) 30. oldalon!
- Az ADF könnyebben használható, ha többoldalas dokumentumot tölt be.
- Ügyeljen, hogy a folyékony hibajavítóval javított vagy tintával írt dokumentumok teljesen megszáradtak.

- 1 Hajtsa le az ADF dokumentumtartóját (1). Emelje fel és hajtsa le az ADF dokumentumkiadó papírtartó szárnyát (2).



- 2 Alaposan levegőztesse át az oldalakat.
- 3 Helyezze a dokumentumokat a beolvasandó oldalukkal *fel*felé és *felső élükkel előre* az ADF-be, amíg az LCD kijelzése meg nem változik, és érzi, hogy a papír eléri az adagolóhengereket.

- 4 Igazítsa az (1) papírvezetőket úgy, hogy illeszkedjenek a dokumentum szélességéhez.



! FONTOS

- A készülék megsérülését elkerülendő, az ADF használata közben NE rángassa a papírt adagolás közben.
- Nem szabványos méretű dokumentumok szkenneléséhez lásd: *Szkennerüveg használata* című részt a(z) 30. oldalon!.

Szkennerüveg használata

A szkennerrüveget egy-egy oldal, illetve könyvek lapjainak fénymásolására és szkennelésére használhatja.

Támogatott dokumentumméretek

Hossz:	Legfeljebb 297,0 mm
Szélesség:	Legfeljebb 215,9 mm
Súly:	Max. 2,0 kg

Dokumentumok betöltése

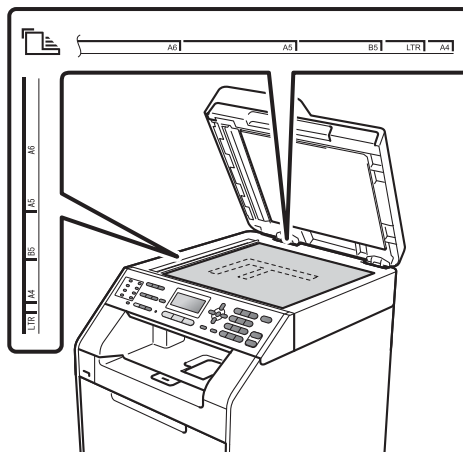


Megjegyzés

A szkennerrüveg használatához az ADF-nek üresnek kell lennie.

- 1 Emelje fel a dokumentumfedelelet.

- 2 A bal oldali és a felső dokumentumvezető használatával helyezze a dokumentumot *lefelé* fordítva a bal felső sarokba a szkennerrüvegben.




- 3 Zárja vissza a dokumentumfedelelet.

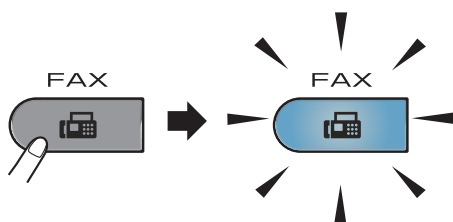
! FONTOS

Ha a dokumentum egy könyv vagy más vastag tárgy, ne csapja rá vagy ne nyomja rá a dokumentumfedelelet.

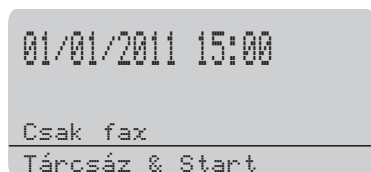
Fax elküldése

A következő lépések bemutatják, hogyan küldhet faxot.

- Ha faxot szeretne küldeni, vagy módosítani kívánja a faxküldési vagy -fogadási beállításokat, nyomja meg a  (FAX) gombot. Ekkor az kéken világítani kezd.



- Az LCD kijelzőn megjelenik a következő üzenet:



- Végezze el a következők egyikét a dokumentum betöltéséhez:
 - Helyezze a dokumentumot a *nyomatott oldalával felfelé* az ADF-be. (Lásd: *Az automatikus dokumentumadagoló (ADF) használata* című részt a(z) 29. oldalon!.)
 - A dokumentumot a *faxolni kívánt oldalával lefelé* tegye a szkennervegre. (Lásd: *Szkennerveg használata* című részt a(z) 30. oldalon!.)



Megjegyzés

Többoldalas színes faxok elküldéséhez használja az ADF-et.


- Állítsa be a szkennerveg méretét, a faxfelbontást vagy a kontrasztot, ha módosítani szeretné ezeket. További speciális faxküldési műveleteket és beállításokat a *Kibővített használati útmutató 3. fejezetének Fax küldése* című szakaszában talál:

- Adás
- Kétold. scan (kétoldalas faxelrendezés) (csak MFC-9465CDN esetében)
- Időzítő
- Körfax
- Közvetl. küld
- Lehívó adás
- Tengertúli-mód
- Fax Felbontás
- Kontraszt
- Fedőlap beáll. (fedőlap beállítása)
- Fedőlapüzenet

- Válasszon az alábbi lehetőségek közül:
 - Ha egyoldalas dokumentumot szeretne küldeni, folytassa az 5 lépéssel.
 - (csak MFC-9465CDN esetében) Ha kétoldalas dokumentumot szeretne elküldeni, nyomja meg a **Duplex** gombot.



Megjegyzés

- Kétoldalas dokumentumokat az ADF adagolóból küldhet.
- Ha a készülék készen áll a kétoldalas dokumentumok szkennelésére, az LCD kijelzőn megjelenik a  kétoldalas betű a jobb alsó sarokban.

- 5 Írja be a faxszámot a számgombok (legfeljebb 20 számjegy) vagy az egygombos billentyűk használatával, illetve a **▲ Speed Dial (Gyorstárcsázás)** használatával és három számjegy beírásával.
- 6 Nyomja meg a **Mono Start** vagy a **Colour Start (Színes Start)** gombot.

Faxolás az ADF-ből

- A készülék megkezdi a szkennelést.

Faxolás a szkennerrüvegről

- Ha a **Mono Start** lehetőséget választja, a készülék megkezdi az első oldal szkennelését.

Válasszon az alábbi lehetőségek közül:

- Egyetlen oldal elküldéséhez nyomja meg a **2** gombot a **Nem (Küldés)** kiválasztásához (vagy nyomja meg ismét a **Mono Start** gombot). A gép megkezdi a dokumentum elküldését.
 - Több oldal elküldéséhez nyomja meg az **1** gombot az **Igen** kiválasztásához, és helyezze a következő oldalt a szkennerrüvegre. Nyomja meg (a) **OK** gombot. A gép megkezdi az oldal szkennelését. (Minden további oldal esetében ismétlje meg ezt a lépést.)
- A **Colour Start (Színes Start)** gomb megnyomásával a készülék megkezdi a dokumentum küldését.




Megjegyzés

Ha mégsem kívánja alkalmazni a beállításokat, nyomja meg a **Stop/Exit (Stop/Kilépés)** gombot.

Levél méretű dokumentumok faxolása a szkennerrüvegről

Ha a faxolásra kijelölt dokumentumok Levél méretűek, akkor a szkennerrüveg méretét **Letter** értékre kell állítani, ellenkező esetben a faxolt képen a dokumentum egyes részei hiányozni fognak.

- 1 Győződjön meg róla, hogy a készülék Fax üzemmódban van .
- 2 Nyomja meg a következő gombokat: **Menu (Menü), 1, 8, 1**.
- 3 Használja a **▲** vagy a **▼** gombot a(z) **Letter** opció kiválasztásához. Nyomja meg (a) **OK** gombot.
- 4 Nyomja meg (a) **Stop/Exit (Stop/Kilépés)** gombot.

Színes fax küldése

A készülék olyan készülékekre tud színes faxokat küldeni, amelyek támogatják ezt a szolgáltatást. A színes faxok nem tárolhatók a készülék memóriájában. Amikor színes faxot küld, a készülék azt valós időben küldi el (akkor is, ha a Valósidejű átvitel beállítása **Ki**).

Folyamatban lévő fax visszavonása

A faxátvitel megszakításához nyomja meg a **Stop/Exit (Stop/Kilépés)** gombot. Ha megnyomja a **Stop/Exit (Stop/Kilépés)** gombot, miközben a készülék tárcsáz vagy küld, az LCD kijelzőn az alábbi üzenet jelenik meg:

Törli a faxot?	
▲	1. Igen
▼	2. Nem
Vál. ▲▼ vagy OK	

A faxátvitel megszakításához nyomja meg a **1** gombot.

Küldési-igazolási jelentés

Az Átvitelt megerősítő jelentés funkció segítségével megbizonyosodhat a faxok sikeres átküldéséről. (A kívánt jelentéstípus beállításáról részleteket a *Kibővített használati útmutató 6. fejezetének Küldés-igazolási jelentés* szakaszában talál.) Ez a jelentés tartalmazza a fogadó nevét vagy faxszámát, az átvitel idejét és dátumát, az átvitel hosszát, az elküldött oldalak számát, és azt, hogy az átvitel sikeres volt-e.

Különböző beállítások használhatók az Átvitel-megerősítési jelentés számára:

- **Be:** Minden elküldött fax után jelentést nyomtat.
- **Be+Kép:** Minden elküldött fax után jelentést nyomtat. A jelentésen megjelenik a fax első oldalának egy részlete.
- **Ki:** Jelentést nyomtat, ha a faxküldés átviteli hiba miatt sikertelen. Az alapértelmezés szerinti beállítás: **Ki**.
- **Ki+Kép:** Jelentést nyomtat, ha a faxküldés átviteli hiba miatt sikertelen. A jelentésen megjelenik a fax első oldalának egy részlete.

- 1 Nyomja meg a következő gombokat: **Menu (Menü), 2, 4, 1**.
- 2 Használja a **▲** vagy a **▼** gombot a **Be**, **Be+Kép**, **Ki** vagy **Ki+Kép** opció kiválasztásához. Nyomja meg (a) **OK** gombot.
- 3 Nyomja meg (a) **Stop/Exit (Stop/Kilépés)** gombot.



Megjegyzés

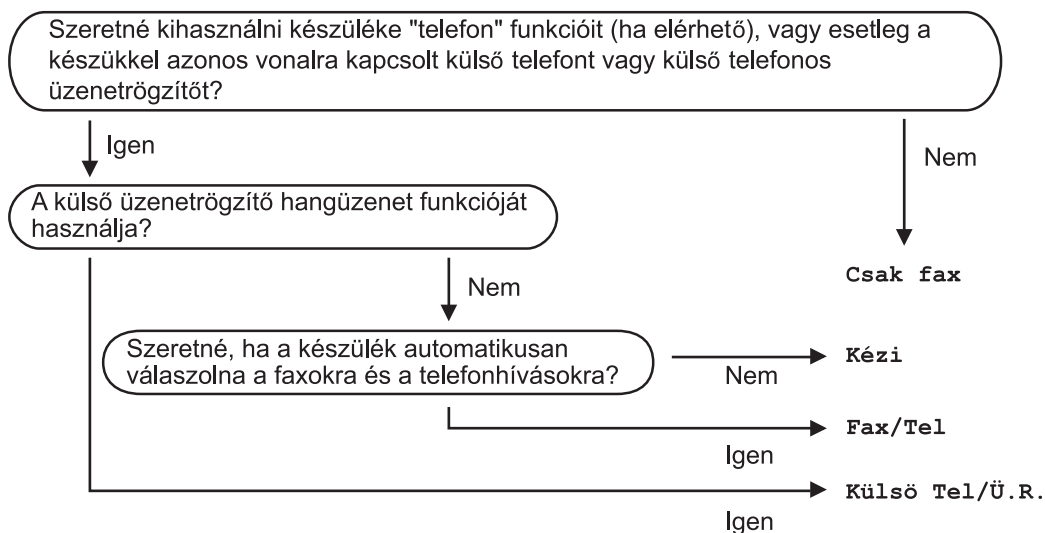
- Ha a `Be+Kép` vagy a `Ki+Kép` lehetőséget választja, akkor a kép csak akkor kerül az átvitelt megerősítő jelentésre, ha a valósidejű átvitel `Ki` értékre van kapcsolva. (Lásd a *Kibővített használati útmutató 3. fejezetében* lévő *Valós idejű küldés* részt.)
 - Ha az átvitel sikeres volt, akkor az `OK` jelenik meg az `EREDM` mellett, az átvitelt megerősítő jelentésben. Ha az átvitel sikertelen volt, akkor a `HIBA` jelenik meg az `EREDM` mellett.
-

Vételi módok

Válasszon fogadási módot attól függően, hogy milyen külső készülék csatlakozik a berendezéshez, és milyen szolgáltatások érhetők el a hálózaton.

Fogadási mód kiválasztása

Alapértelmezés szerint a készülék automatikusan fogad minden kapott faxot. Az alábbi ábra segít a megfelelő üzemmód kiválasztásában. (Fogadási módokról bővebb információkért lásd: *Fogadási módok használata* című részt a(z) 36. oldalon!.)



A fogadási mód beállításához kövesse az alábbi utasításokat.

- 1 Nyomja meg a következő gombokat: **Menu (Menü), 0, 1**.
- 2 Válassza ki a ▲ és a ▼ gombokkal az Ön által előnyben részesített vételi üzemmódot. Nyomja meg az **OK** gombot a kiválasztás megerősítéséhez.
- 3 Nyomja meg (a) **Stop/Exit (Stop/Kilépés)** gombot.

Az LCD kijelzőn megjelenik az aktuális fogadási mód.

Fogadási módok használata

Némely fogadási módban a készülék automatikusan válaszol (Csak fax és Fax/Tel). Előfordulhat, hogy módosítani kívánja a csengetés késleltetését, mielőtt ezeket a módokat választaná. (Lásd: *Csengetés-késleltetés* című részt a(z) 37. oldalon!.)

Csak Fax

Csak fax módban minden hívás automatikusan faxként kerül megválaszolásra.

Fax/Tel

A Fax/Tel mód segít automatikusan kezelni a beérkező hívásokat, mivel felismeri, hogy fax- vagy telefonhívásról van-e szó, és az alábbi módok egyikén kezeli őket:

- A beérkező faxokat automatikusan fogadja.
- A telefonhívások az F/T csengéssel érkeznek, ami figyelmeztet a hívás fogadására. Az F/T csengés egy gyors, dupla csengetés, amelyet a készülék ad ki.

(Lásd még: *F/T csengetési idő (Csak Fax/Tel. üzemmódban)* című részt a(z) 37. oldalon! és *Csengetés-késleltetés* című részt a(z) 37. oldalon!.)

Kézi

A Kézi mód kikapcsolja az összes automatikus válaszadási funkciót.

Faxok kézi módban történő fogadásához vegye fel egy külső telefonkészülék kagylóját. Ha faxhangokat hall (rövid, ismétlődő hangjelzések), a fax fogadásához nyomja meg a **Mono Start** vagy a **Colour Start (Színes Start)**, majd a **2** gombot. Használhatja a Fax érzékelés funkciót is faxok fogadására olyan esetekben, mikor a telefonkagylót a készülékkel megegyező vonalon veszi fel.

(Lásd: *Fax észlelése* című részt a(z) 38. oldalon!.)

Külső üzenetrögzítő

Külső Tel/Ü.R. módban egy külső üzenetrögzítő készülék kezelheti a bejövő hívásokat. A bejövő hívások kezelésére a következő módokon van lehetőség:

- A beérkező faxokat automatikusan fogadja.
- Hívó személyek hangüzeneteit a külső TAD (üzenetrögzítő) tárolja.


(Bővebben lásd: *Külső üzenetrögzítő csatlakoztatása* című részt a(z) 40. oldalon!.)

Fogadási módok beállításai

Csengetés-késleltetés

A csengetés-késleltetés beállítása meghatározza a hívás fogadását megelőző csöngetések számát *Csak fax* vagy *Fax/Tel* módban.

Ha külső- vagy másodkészülékeket használ ugyanazon a telefonvonalon mint a készülék, akkor a maximális csengetésszámot válassza. (Lásd: *Működtetés melléktelefonról* című részt a(z) 42. oldalon! és *Fax észlelése* című részt a(z) 38. oldalon!.)


- 1 Győződjön meg róla, hogy a készülék Fax üzemmódban van .
- 2 Nyomja meg a következő gombokat: **Menu (Menü), 2, 1, 1.**
- 3 Használja a ▲ vagy a ▼ gombot annak kiválasztásához, hogy a készülék hány csengetés után válaszoljon a hívásra. Nyomja meg (a) **OK** gombot.
- 4 Nyomja meg (a) **Stop/Exit (Stop/Kilépés)** gombot.

F/T csengetési idő (Csak Fax/Tel. üzemmódban)

Ha valaki hívja a készüléket, Ön és a hívó fél is normális telefoncsengést hall majd. A csengetések száma a csengetési késleltetés beállításban határozható meg.

Ha a hívás faxhívás, akkor a készülék fogadni fogja, ha azonban a hívás hanghívás, a készülék az F/T csengéssel (gyors, kettős csengetés) jelez majd, olyan hosszan, ahogy azt beállította. Ha az F/T csengetést hallja, azt jelenti, a másik oldalon egy hívó személy várja, hogy vegye fel a kagylót.

Mivel az F/T csengetést a készülék adja ki, mellék- és külső telefonok *nem* fognak csengetni; de a hívást bármelyik telefonról megválaszolhatja. (Bővebben lásd: *Távoli kódok használata* című részt a(z) 43. oldalon!.)

- 1 Győződjön meg róla, hogy a készülék Fax üzemmódban van .
- 2 Nyomja meg a következő gombokat: **Menu (Menü), 2, 1, 2.**
- 3 Használja a ▲ vagy a ▼ gombot a beérkező hívás-figyelmeztetés hosszának beállításához (20, 30, 40 vagy 70 másodperc). Nyomja meg (a) **OK** gombot.
- 4 Nyomja meg (a) **Stop/Exit (Stop/Kilépés)** gombot.

Fax észlelése

4 Nyomja meg (a) **Stop/Exit** (**Stop/Kilépés**) gombot.

Ha a Fax észlelés a **Be** értékre van állítva:

A készülék automatikusan fogadja a faxhívást akkor is, ha a felhasználó fogadja a hívást. Ha a **Vételel** üzenet jelenik meg az LCD-n, vagy kattogáshoz hasonló hangjelzések hallhatók a telefonkagylóban, akkor egyszerűen tegye a helyére a kagylót. A további feladatokat a készülék ellátja.

Ha a Fax észlelés a **Ki** értékre van állítva:


Ha a készülék közelében van, és a faxhívást a telefonkagyló felvételével fogadja, akkor nyomja meg a **Mono Start** vagy a **Colour Start (Színes Start)** gombot, majd a **2** gombot a fax fogadásához.

Ha egy melléktelefonnál válaszolt, nyomja meg a következőket: *51. (Lásd: *Működtetés melléktelefონról* című részt a(z) 42. oldalon!.)



Megjegyzés

- Ha ez a funkció **Be** lehetőségre van állítva, de a készülék nem fogadja a faxhívást, amikor felveszi a melléktelefonon a telefonkagylót, akkor adja meg a faxfogadási kódot: *51.
- Ha ugyanazon a telefonvonalon lévő számítógépről faxokat küld, és a készülék fogadja azokat, a fax észlelést kapcsolja **Ki** állásba.

1 Győződjön meg róla, hogy a készülék Fax üzemmódban van .

2 Nyomja meg a következő gombokat: **Menu (Menü), 2, 1, 3.**

3 Nyomja meg a **▲** vagy a **▼** gombot, és válassza a **Be** vagy a **Ki** beállítást. Nyomja meg (a) **OK** gombot.

Telefonvonal szolgáltatásai

A telefonvonal típusának beállítása

Ha a berendezést olyan telefonvonalra köti, amely a faxküldéshez és -fogadáshoz alközponti (PBX) vagy ISDN szolgáltatást biztosít, módosítani kell a Telefonvonal típusának beállítását. Ehhez végezze el az alábbi lépéseket. Ha olyan vonalat használ, amely alközponti szolgáltatást nyújt (PBX), akkor beállíthatja, hogy készüléke mindig hozzáférjen-e a külső vonalhoz (a megadott előtag használatával), vagy csak akkor férjen hozzá, ha megnyomja a **Tel/R** gombot.

- 1 Nyomja meg a következő gombokat: **Menu (Menü), 0, 6**.
- 2 Használja a **▲** vagy a **▼** gombot a **PBX, ISDN** (vagy a **Normál**) kiválasztásához. Nyomja meg (a) **OK** gombot.
- 3 Válasszon az alábbi lehetőségek közül:
 - Ha **ISDN** vagy **Normál** lehetőség közül választ, menjen a **7**. lépésre.
 - Ha a **PBX** beállítást választotta, a **4** lépéssel folytassa.
- 4 Válasszon az alábbi lehetőségek közül:
 - Ha meg szeretné változtatni az aktuális előhívó számot, nyomja meg az **1** gombot, és folytassa az **5** lépéssel.
 - Ha nem szeretné megváltoztatni az aktuális előhívó számot, nyomja meg a **2** gombot, és folytassa a **7** lépéssel.
- 5 Írja be az előhívószámot (max. 5 számjegy) a tárcsázó billentyűzeten. Nyomja meg (a) **OK** gombot.



Megjegyzés

- A következő jelek használhatók: számok 0–9, #, * és !.
(A felkiáltójelet „!” a **Tel/R** megnyomása eredményezi.)
- Ha a **Be** opciót választja, a **Tel/R** megnyomásával (a monitoron „!”) hozzáférhet a külső vonalhoz.
- Ha a **Mindig** beállítást választotta, a külső vonalhoz nem szükséges megnyomnia a **Tel/R** gombot.

- 6 Nyomja meg a **▲** vagy a **▼** gombot, és válassza a **Be** vagy a **Mindig** beállítást. Nyomja meg (a) **OK** gombot.
- 7 Nyomja meg (a) **Stop/Exit** (**Stop/Kilépés**) gombot.

PBX és TRANSFER

A gép gyári beállításban **Normál** módra van állítva, ami lehetővé teszi, hogy a szabványos PSTN (Public Switched Telephone Network/Nyilvános kapcsolt telefonhálózat) vonalhoz csatlakozzon. Mindemellett, számos irodában használatos egy központi telefonhálózat vagy egy házi alközpont (PBX). Berendezése csatlakoztatható a legtöbb alközponti hálózathoz. A berendezés újrAhívó funkciója kizárólag timed break recall (időzített szüneteltetett lekérdezőhívás, TBR) megoldást támogat. A TBR a legtöbb alközponti rendszerrel működik, és lehetővé teszi, hogy hozzáférjen külső vonalhoz, vagy átirányítsa a hívásokat másik mellékre. A funkció akkor működik, ha a **Tel/R** meg van nyomva.

Külső üzenetrögzítő csatlakoztatása

Készülékével egy vonalon csatlakoztatható TAD (Telephone Answering Device, üzenetrögzítő). Ha a TAD hívásra válaszol, készüléke „figyel, vár” a CNG (fax hívási) hangokra, amelyeket a másik készülék küld. Ha meghallja azokat, átveszi a hívást és fogadja a faxot. Ha nem hall ilyen hangokat, hagyja, hogy a TAD rögzítse az üzenetet, és a kijelzőn a **Telefon** üzenet jelenik meg.

A külső TAD-nak 4 csengetésen belül kell válaszolnia, (mi 2 csengetés beállítását javasoljuk). Erre azért van szükség, mert készüléke nem képes a CNG hangokat addig meghallani, amíg a külső TAD nem fogadja a hívást. A küldő készülék ezt követően már csak kb. 8 - 10 másodpercig küld CNG hangokat. Nem javasoljuk a távolsági beszélgetési díj-csökkentő funkció bekapcsolását a külső TAD-on, ha annak aktiválásához több mint 4 csengetésre van szükség.

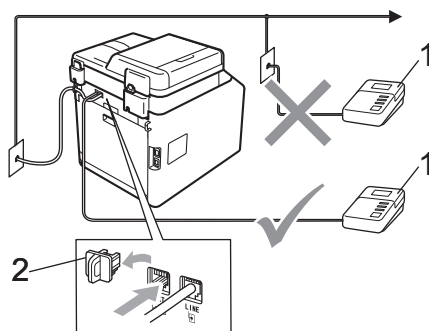


Megjegyzés

Ha problémája adódik faxok fogadásakor, csökkentsen a külső TAD csengetés késleltetés beállításain.

Kapcsolatok

A külső üzenetrögzítőnek (TAD) az alábbi ábrán bemutatott módon kell csatlakoznia.



1 TAD

2 Védőkupak

- 1 A külső üzenetrögzítőt egy vagy két csengetésre állítsa. (A készülék csengetés-késleltetés funkciója erre nem vonatkozik.)
- 2 Rögzítse kimenő üzenetét a külső TAD-n (üzenetrögzítő).
- 3 Állítsa be a TAD-ot hívások fogadására.
- 4 A Fogadási módot állítsa Külső Tel/Ü.R. -re. (Lásd: *Fogadási mód kiválasztása* című részt a(z) 35. oldalon!.)

OGM (kimenő üzenet) rögzítése

- 1 Rögzítsen 5 másodpercnyi szünetet az üzenet megkezdése előtt. Ez lehetővé teszi készülékének, hogy fax hangokat észleljen.
- 2 Az üzenet ne legyen 20 másodpercnél hosszabb.
- 3 A 20 másodperces üzenet végén adja meg a távoli aktiválási kódot a kézi faxtovábbításhoz. Például: „A sípszó után hagyjon üzenetet, vagy nyomja meg a *51 gombokat, és a **Start** gomb megnyomásával küldje el a faxot.”



Megjegyzés

- A Távvezérlési kódok beállításait be kell kapcsolnia, hogy a *51 fax-aktiválási kódot használhassa. (Lásd: *Távoli kódok használata* című részt a(z) 43. oldalon!.)
- Javasoljuk, hogy a kimenő üzenetet 5 másodperc szünettel indítsa, mert a készülék nem képes faxhangokat hangos beszéden keresztül meghallani. Megpróbálhatja ezt a szünetet kihagyni, de ha faxfogadási gondjai adódnak, vegye fel újra az üzenetét, és tegye bele a szünetet.

Többvonalas kapcsolatok (PBX)

Javasoljuk, hogy azt a céget kérje készüléke bekötésére, aki az alközpontot is telepítette. Ha többvonalas rendszere van, kérje, hogy az egységet a rendszer utolsó vonalára kössék. Ez megelőzi, hogy a készülék minden egyes, a rendszerre érkező híváskor bekapcsoljon. Ha minden bejövő hívást telefonközpontos vesz fel, javasoljuk, hogy a fogadási módot *Kézi* üzemmódra állítsa.

Nem garantálható, hogy készüléke PBX-re kapcsolva minden körülmények között hibátlanul fog működni. Minden, a küldéssel/fogadással kapcsolatos problémát először a PBX-et kezelő cégnek jelentsen.

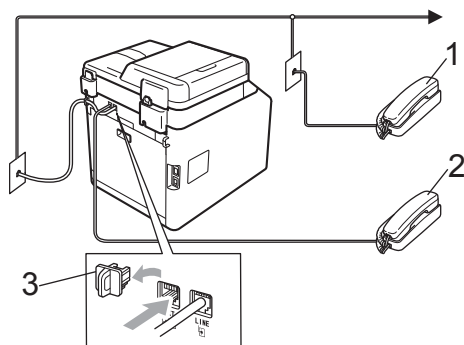
Külső és mellékelefonok

Megjegyzés

A távolsági hozzáférés kódjait be kell kapcsolnia, hogy használhassa az *51 távoli aktiválási kódot és a #51 távoli kikapcsolási kódot. (Lásd: *Távoli kódok használata* című részt a(z) 43. oldalon!.)

Külső és mellékelefonok csatlakoztatása

Közvetlenül csatlakoztathat egy különálló telefonkészüléket készülékéhez, ahogy az alábbi ábra mutatja.



- 1 Mellékelefon
- 2 Külső telefon
- 3 Védőkupak

Ha a külső telefont használja, az LCD üzenete: *Telefon*.

Működtetés mellékelefonról

Ha olyan külső vagy mellékelefonról válaszol faxhívásra, amely a megfelelő módon a készülékhez csatlakoztatva egy T-csatlakozón keresztül, készülékét a távoli aktiválás kóddal utasíthatja a hívás fogadására. Ha megnyomja a *51 távoli aktiválás kódot, a készülék elkezd a fax fogadását.

Ha válaszol a hívásra és senki nincs a vonalban:

Valószínű, hogy kézzel küldött faxot kap.

Írja be a *51 kódot, és várja meg a csipelést, vagy azt, hogy az LCD kijelzőn megjelenjen a *VÉTEL* felirat, majd tegye le a kagylót.



Megjegyzés

Használhatja a Fax érzékelés funkciót is, hogy készüléke fogadja, intézze a hívást. (Lásd: *Fax észlelése* című részt a(z) 38. oldalon!.)

Csak Fax/Tel. üzemmód esetén

Ha a készülék Fax/Tel. üzemmódban van, az F/T csengetési időt (gyors dupla csengés) használja arra, hogy figyelmeztesse Önt a hívás fogadására.

Emelje fel a külső telefon kagylóját, és nyomja meg a **Tel/R** gombot a válaszadáshoz.

Ha mellékelefonnál tartózkodik, fel kell emelnie a telefonkagylót az F/T csengetési idő alatt, majd megnyomnia a **#51** gombokat a gyors dupla csengés alatt. Ha senki nincs a vonalban, vagy ha valaki faxolni szeretne Önnek, a hívást küldje vissza készülékhez a *51 kód beírásával.

Nem Brother vezeték nélküli külső telefonkagyló használata

Ha nem Brother vezeték nélküli telefonja telefonkábelhez van csatlakoztatva (lásd: 42 oldal), és általában elviszi valahova máshova a vezeték nélküli kézibeszélőt, egyszerűbb a hívásokra a csengetés-késleltetés alatt válaszolni.

Ha először a készüléket hagyja válaszolni, akkor majd oda kell mennie a géphez, és megnyomnia a **Tel/R** gombot, hogy a hívást a vezeték nélküli egységre átirányíthassa.

Távoli kódok használata

Távoli aktiválási kód

Ha faxhívásra külső vagy melléktelefonról válaszol, utasíthatja a gépet a fax fogadására, ha megnyomja a távoli aktiválás kódot: *51. Várjon a „ciripelésre”, és helyezze vissza a kagylót. (Lásd: *Fax észlelése* című részt a(z) 38. oldalon!) A fax elküldéséhez a hívónak meg kell nyomnia a start gombot.

Ha egy faxhívást külső telefonkészüléken fogad, akkor a készüléket utasíthatja a fax fogadására a **Mono Start** vagy **Colour Start (Színes Start)** gomb megnyomásával.


Távoli kikapcsolási kód

Ha hanghívást kap, és a készülék is F/T módban van, F/T gyors dupla csengetéssel jelez a kezdeti csengetés-késleltetés után. Ha a melléktelefont veszi fel, kikapcsolhatja az F/T csengetést a #51 kód beütésével (ügyeljen rá, hogy a csengetések között üsse be a kódot).

Ha a készülék fogadja a hanghívást, és gyors dupla csengetést hallat, akkor fogadhatja a hívást a külső telefonon a **Tel/R** gomb megnyomásával.

Távoli kódok bekapcsolása

A távoli kódokat be kell kapcsolnia, hogy használhassa a faxfogadási kódot és a hívásválaszolás kódot.


- 1 Győződjön meg róla, hogy a készülék Fax üzemmódban van .
- 2 Nyomja meg a következő gombokat: **Menu (Menü) 2, 1, 4.**
- 3 Használja a ▲ vagy a ▼ gombot a(z) Be opció kiválasztásához. Nyomja meg (a) **OK** gombot.
- 4 Ha nem akarja módosítani a távoli aktiválási kódot, akkor nyomja meg az **OK** gombot.
- 5 Ha nem akarja módosítani a távoli kikapcsolási kódot, akkor nyomja meg az **OK** gombot.
- 6 Nyomja meg (a) **Stop/Exit (Stop/Kilépés)** gombot.

Távoli kódok módosítása

Az előre beállított távoli aktiválás kód: *51.

Az előre beállított távoli kikapcsolási kód:

#51. Ha mindig megszakad a kapcsolat, amikor a külső üzenetrögzítőre kapcsolódik, próbálja megváltoztatni a háromjegyű távoli kódokat, például: ### és 555.

- 1 Győződjön meg róla, hogy a készülék Fax üzemmódban van .
- 2 Nyomja meg a következő gombokat: **Menu (Menü), 2, 1, 4.**
- 3 Nyomja meg a ▲ vagy a ▼ gombot, és válassza a **Be** vagy a **Ki** beállítást. Nyomja meg (a) **OK** gombot.
- 4 Ha a **Be** lehetőséget választja a ③ lépésben, adjon meg új távoli aktiválás kódot. Nyomja meg (a) **OK** gombot.
- 5 Adja meg az új távoli kikapcsolási kódot. Nyomja meg (a) **OK** gombot.
- 6 Nyomja meg (a) **Stop/Exit (Stop/Kilépés)** gombot.

Tárcsázás

A következő módok bármelyikén tárcsázhat.

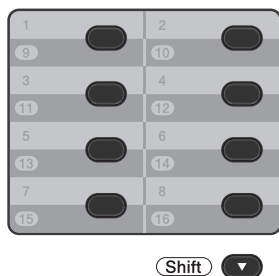
Kézi tárcsázás

A telefonszám számjegyeinek beviteléhez használja a tárcsázófelületet.



Egygombos tárcsázás

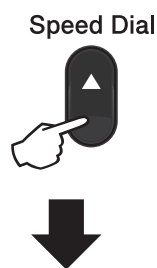
Nyomja meg azt a gombot, amelyen korábban a hívandó számot elmentette. (Lásd: *Egygombos tárcsázási számok tárolása* című részt a(z) 47. oldalon!.)



A 9 – 16-os egygombos telefonszámok tárcsázásához tartsa lenyomva a **Shift (Váltás)** gombot, miközben megnyomja az Egygombos gombot.

Gyorstárcsázás

Nyomja meg a **▲ Speed Dial (Gyorstárcsázás)** gombot, majd írja be a háromjegyű gyorstárcsázó számot. (Lásd: *Gyorstárcsázó számok tárolása* című részt a(z) 48. oldalon!.)



Háromjegyű szám



Megjegyzés

Ha az LCD kijelző a *Regisztrál?* üzenetet jeleníti meg az egygombos vagy a gyorstárcsázható szám megadásakor, az azt jelenti, hogy nincs telefonszám az adott helyen.

Keresés

Névsor alapján kereshet az egygombos és a gyorstárcsázó memóriában tárolt nevek között. (Lásd: *Egygombos tárcsázási számok tárolása* című részt a(z) 47. oldalon! és *Gyorstárcsázó számok tárolása* című részt a(z) 48. oldalon!.)

- 1 Nyomja meg a ▼ **Search (Keres)** gombot.
- 2 Nyomja meg a név első néhány betűinek megfelelő gombokat. (Használhatja a táblázatot *Szöveg beírása* című részt a(z) 176. oldalon! a betűk beírásához.) Nyomja meg (a) **OK** gombot.
- 3 Használja a ▲ vagy a ▼ gombot a böngészéshez, amíg megtalálja a keresett nevet. Nyomja meg (a) **OK** gombot.
- 4 Nyomja meg a **Mono Start** vagy a **Colour Start (Színes Start)** gombot.



Megjegyzés

- Ha nem ír be betűt és megnyomja az **OK** gombot a 2 lépésnél, minden regisztrált név meg fog jelenni. Használja a ▲ vagy a ▼ gombot a böngészéshez, amíg megtalálja a keresett nevet.
- Ha a kijelzőn a *Kapcs. nem tal.* üzenet jelenik meg a név első betűinek megadásakor, akkor olyan betűvel nem tárolt nevet.

Fax-újrAhívás

Ha egy faxot automatikusan küld és a vonal foglalt, a készülék három alkalommal, ötperces szünetekkel automatikusan újratárcsáz.

Ha manuálisan küld faxot és a vonal foglalt, nyomja meg a **Redial/Pause (Újratárcsáz/Leállít)** gombot, várja meg a másik fax válaszát, majd nyomja meg a **Mono Start** vagy a **Colour Start (Színes Start)** gombot az újrapróbálkozáshoz. Ha egy újabb hívást kezdeményezne az utoljára tárcsázott számra, időt spórolhat meg a **Redial/Pause (Újratárcsáz/Leállít)** és **Mono Start** vagy **Colour Start (Színes Start)** gomb megnyomásával.

A **Redial/Pause (Újratárcsáz/Leállít)** gomb csak akkor működik, ha a vezérlőpultról tárcsázta a számot.

Számok tárolása

Készülékén a következő egyszerűsített tárcsázási lehetőségekhez tárolhat el számokat: Egygombos, Gyorstárcsázás és Csoport üzenetszóráshoz. Megadhatja az alapértelmezett felbontást is az egygombos és a gyorstárcsázási számokhoz. Ha egy gyorstárcsázás számot tárcsáz, a kijelző megmutatja a nevet - ha eltárolta - vagy a számot. Egy beolvasási profilt is tárolhat a faxszám mellé.

Áramszünet esetén a memóriában található gyorstárcsázás számok nem vesznek el.

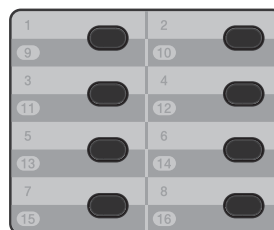
A beolvasási profil az a felbontás és a többi beolvasási beállítás, melyeket akkor választott ki, amikor eltárolta a számot.

Szünet tárolása

Nyomja meg a **Redial/Pause (Újratárcsáz/Leállít)** gombot, ha 3,5 másodperces szünetet szeretne a számok közé beszúrní. A szünet növeléséhez nyomja meg tetszőleges számban a **Redial/Pause (Újratárcsáz/Leállít)** gombot.

Egygombos tárcsázási számok tárolása

Az Ön készüléke 8 Egygombos tárcsázó gombbal rendelkezik, amelyeken 16 fax- vagy telefonszámot rögzíthet automatikus tárcsázáshoz. A 9 – 16 számokhoz úgy férhet hozzá, hogy lenyomva tartja a **Shift (Váltás)** gombot, amikor megnyomja valamelyik Egygombos tárcsázó gombot.



Shift ▼

- 1 Nyomja meg az egygombos billentyűt, amelyen a számot rögzíteni kívánja. Ha nincs szám eltárolva az adott helyen, akkor az LCD a *Regisztrál?* üzenetet jeleníti meg. Nyomja meg az **1** gombot az *Igen* lehetőség kiválasztásához.
- 2 Írja be a telefon- vagy faxszámot (legfeljebb 20 karakter). Nyomja meg (a) **OK** gombot.
- 3 A következők egyikét válassza:
 - Írja be a nevet a tárcsázási billentyűzeten (legfeljebb 15 karakter). Használhatja a táblázatot *Szöveg beírása* című részt a(z) 176. oldalon! a betűk beírásához.
Nyomja meg (a) **OK** gombot.
 - Nyomja meg az **OK** gombot a szám név nélküli rögzítéséhez.

- 4 Ha a számmal együtt el kíván menteni egy faxfelbontást is, akkor válassza az alábbi opciók egyikét:
- A faxfelbontás tárolásához nyomja meg a ▲ vagy a ▼ gombot a *Stand.*, *Finom*, *S.Fin.* vagy *Fotó* lehetőség kiválasztásához.
- Nyomja meg (a) **OK** gombot.
- Nyomja meg az **OK** gombot, ha nem kívánja módosítani az alapértelmezett felbontást.

Gyorstárcsázó számok tárolása

Gyakran tárcsázott számait gyorsstarcsázható számokként is eltárolhatja, hogy tárcsázásukhoz csak néhány gombot (▲ **Speed Dial (Gyorstárcsázás)**, a háromjegyű számot és a **Mono Start** vagy a **Colour Start (Színes Start)** gombokat) kelljen majd megnyomnia. A készülék 300 számot képes tárolni gyorshívásként (001–300).

- 1 Nyomja meg a ▲ **Speed Dial (Gyorstárcsázás)** gombot, és adja meg a gyorsstarcsázás helyének háromjegyű számát (001–300).
- Ha nincs szám eltárolva az adott helyen, akkor az LCD a *Regisztrál?* üzenetet jeleníti meg.
- Nyomja meg az **1** gombot az *Igen* lehetőség kiválasztásához.
- 2 Írja be a telefon- vagy faxszámot (legfeljebb 20 karakter).
- Nyomja meg (a) **OK** gombot.

- 3 A következők egyikét válassza:
- Írja be a nevet a tárcsázási billentyűzeten (legfeljebb 15 karakter). Használhatja a táblázatot *Szöveg beírása* című részt a(z) 176. oldalon! a betűk beírásához.
- Nyomja meg (a) **OK** gombot.
- Nyomja meg az **OK** gombot a szám név nélküli rögzítéséhez.
- 4 Ha a számmal együtt el kíván menteni egy faxfelbontást is, akkor válassza az alábbi opciók egyikét:
- A faxfelbontás tárolásához nyomja meg a ▲ vagy a ▼ gombot a *Stand.*, *Finom*, *S.Fin.* vagy *Fotó* lehetőség kiválasztásához.
- Nyomja meg (a) **OK** gombot.
- Nyomja meg az **OK** gombot, ha nem kívánja módosítani az alapértelmezett felbontást.

Az egygombos és a gyorstárcsázási számok módosítása

Módosíthatja a már tárolt egygombos tárcsázás vagy gyorstárcsázási számokat. Az LCD-n megjelenik a név vagy szám, és ha a számhoz ütemezett feladat tartozik, például késleltetett fax vagy faxtovábbítási szám, megjelenik egy üzenet.

1 Válasszon az alábbi lehetőségek közül:

- Tárolt egygombos szám módosításához nyomja meg a **Menu (Menü)**, **2, 3, 1** gombokat.

23.Címjegyzék
1.Egygombos
Egy-gombos:
Egybombos hívás

Nyomja meg a módosítani kívánt egygombos számot.

- Tárolt gyorstárcsázási szám módosításához nyomja meg a **Menu (Menü)**, **2, 3, 2** gombokat.

23.Címjegyzék
2.Gyorstárcsázás
Gyorstárcs.?#
Enter és OK Gomb

Írja be a módosítani kívánt gyorstárcsázási számot, majd nyomja meg az **OK** gombot.

2 Válasszon az alábbi lehetőségek közül:

- A tárolt adatok módosításához nyomja meg az **1** gombot. Ugorjon a **3.** lépéshez.
- A változtatás nélküli kilépéshez nyomja meg a **Stop/Exit (Stop/Kilépés)** gombot.

23.Címjegyzék
#005:MIKE
▲ 1.Változtatás
▼ 2.Töröl
Vál. ▲▼vagy OK

3 Az alábbi útmutatást követve szerkesztheti a számot és a nevet. Ha befejezte a szerkesztést, nyomja meg az **OK** gombot.

- A tárolt név vagy szám szerkesztéséhez nyomja meg a **◀** vagy a **▶** gombot, hogy a kurzort a módosítani kívánt karakter alá mozgassa, majd nyomja meg a **Clear (Törlés)** gombot. Ezután írja be a megfelelő karaktert.

4 Ha a számmal együtt el kíván menteni egy faxfelbontást is, akkor végezze el az alábbiak egyikét:

- A faxfelbontás tárolásához nyomja meg a **▲** vagy a **▼** gombot a **Stand.**, **Finom**, **S.Fin.** vagy **Fotó** lehetőség kiválasztásához. Nyomja meg (a) **OK** gombot.
- Nyomja meg az **OK** gombot, ha nem kívánja módosítani az alapértelmezett felbontást.

5 Nyomja meg (a) **Stop/Exit (Stop/Kilépés)** gombot.

Az egygombos és a gyorstárcsázási számok törlése

Törölheti a már tárolt egygombos tárcsázás vagy gyorstárcsázási számokat. Az LCD-n megjelenik a név vagy szám, és ha a számhoz ütemezett feladat tartozik, például késleltetett fax vagy faxtovábbítási szám, megjelenik egy üzenet.

1 Válasszon az alábbi lehetőségek közül:

- Tárolt egygombos szám törléséhez nyomja meg a **Menu (Menü)**, **2, 3, 1** gombokat.

23.Címjegyzék
1.Egygombos
Egy-gombos:
Egybombos hívás

Nyomja meg a módosítani kívánt egygombos számot.

- Tárolt gyorstárcsázási szám törléséhez nyomja meg a **Menu (Menü)**, **2, 3, 2** gombokat.

23.Címjegyzék
2.Gyorstárcsázás
Gyorstárcs.?#
Enter és OK Gomb

Írja be a módosítani kívánt gyorstárcsázási számot, majd nyomja meg az **OK** gombot.

2 A tárolt adatok törléséhez nyomja meg a **2** gombot.

23.Címjegyzék
#005:MIKE
▲ 1.Változtatás
▼ 2.Töröl
Vál. ▲▼vagy OK

3 Válasszon az alábbi lehetőségek közül:

- A tárolt adatok törléséhez nyomja meg a **1** gombot.
- A tárolt adatok törlése nélküli kilépéshez nyomja meg a **2** gombot.

23.Címjegyzék
Adatot törölni?
▲ 1.Igen
▼ 2.Nem
Vál. ▲▼vagy OK

4 Nyomja meg (a) **Stop/Exit (Stop/Kilépés)** gombot.

Hangkódos (Tone) vagy Impulzusos (Pulse) tárcsázás


Ha impulzus alapú tárcsázási szolgáltatással rendelkezik, de hangkód alapú jel leadása szükséges (például a telefonos banki ügyintézéshez), akkor kövesse az alábbi utasításokat. Érintőgombos szolgáltatás esetén a funkció használata nem szükséges.

1 Emelje fel a külső telefon kagylóját.

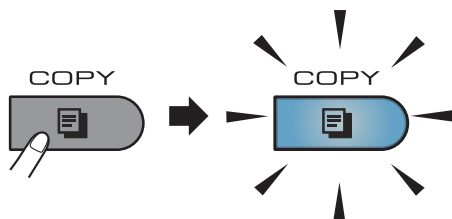
2 Nyomja meg az **#** gombot a készülék kezelőpaneljén. Minden, ezek után tárcsázott számjegy hangkód jelzésben kerül elküldésre.
Ha leteszi a telefonkagylót, akkor a készülék visszatér az impulzusos tárcsázási módba.

Másolás

A következő lépések az egyszerű másolás műveletet mutatják be. Az egyes lehetőségekről részleteket a *Kibővített használati útmutató* dokumentumban talál.

- Amikor másolatot szeretne készíteni, nyomja meg a  (**COPY (Másolás)**) gombot. Ekkor az kéken világítani kezd.

- Ellenőrizze, hogy a készülék Másolás üzemmódban legyen.



- Az LCD kijelzőn megjelenik a következő üzenet:

```
Kontrasz: -□□■□□+
Minőség :Auto
Növ/Csök:100%
Tálca   :TC>T1
Nyomj ▲▼ v Start 01-1
```

1 Másolatok száma

A tárcsázógombokkal adhatja meg a másolatok kívánt számát.



Megjegyzés

Az alapértelmezett beállítás a Fax üzemmód. Módosíthatja, hogy a készülék mennyi ideig legyen Másolás üzemmódban az utolsó másolás művelet után. (Lásd a *Kibővített használati útmutató 1. fejezetében* lévő *Üzemmód-időzítő* szakaszt.)

- Végezze el a következők egyikét a dokumentum betöltéséhez:

- Helyezze a dokumentumot a *nyomtatott oldalával felfelé* az ADF-be. (Lásd: *Az automatikus dokumentumadagoló (ADF) használata* című részt a(z) 29. oldalon!.)
- A dokumentumot a *faxolni kívánt oldalával lefelé* tegye a szkennervegre. (Lásd: *Szkennerveg használata* című részt a(z) 30. oldalon!.)

- Nyomja meg a **Mono Start** vagy a **Colour Start (Színes Start)** gombot.



Megjegyzés

Ha az LCD-n megjelenik az *Kérem várjon* üzenet, és a készülék leáll a több példányos másolás során, kérjük, várjon 30–40 másodpercet, amíg a készülék befejezi a szín regisztrációját és a papírtovábbító egység tisztítását.

Másolás leállítása

A másolás leállításához nyomja meg a **Stop/Exit (Stop/Kilépés)** gombot.

Másolási beállítások

Nyomja meg a **COPY (Másolás)** gombot, majd nyomja meg a ◀, ▶, ▲ vagy ▼ gombot, a másolási beállítások áttekintéséhez. Amikor a kívánt beállítás jelenik meg kiemelten, nyomja meg a ▶ gombot, majd nyomja meg az **OK** gombot.

A másolási beállítások módosításáról részletes információt a *Kibővített használati útmutató 7. fejezetének Másolási beállítások* című részében talál.

A következő másolási beállításokat módosíthatja:

- Növ/Csök (Nagyítás/Kicsinyítés)
- Minőség
- Gyűjt/Rendez
- Kontraszt
- Világosság
- Színbeállítás (Színtelítettség)
- Oldal beáll.
- Tálca választás (Tálca kiválasztása)
- Duplex

9

Adatok nyomtatása USB flash memóriáról vagy háttértárként használható digitális fényképezőgépről

A közvetlen nyomtatás funkcióval nincs szüksége számítógépre, hogy adatokat nyomtasson ki. Nyomtathat úgy is, ha az USB flash memóriát a készülék közvetlen USB interfészéhez csatlakoztatja. Az USB háttértárként használható fényképezőgéphez is csatlakozhat, és közvetlenül nyomtathat.



Megjegyzés

- Elképzelhető, hogy néhány USB Flash memória meghajtó nem működik a készülékkel.
- Ha a fényképezőgép PictBridge üzemmódban van, nem nyomtathat adatokat. Tekintse meg a fényképezőgéppel kapott dokumentációt a PictBridge módról a háttértár módra váltáshoz.

PRN vagy PostScript® 3™ fájl létrehozása közvetlen nyomtatáshoz

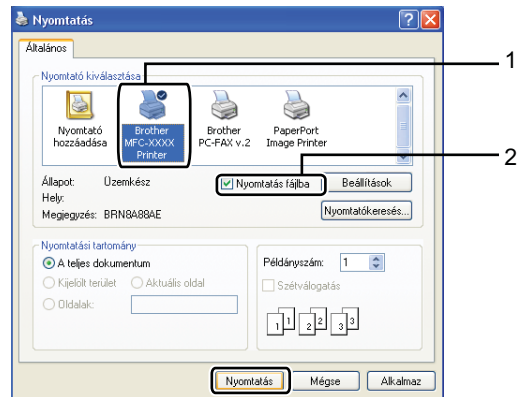


Megjegyzés

Az ezen résszel kapcsolatban a monitoron megjelenő ablakok az adott alkalmazástól és az operációs rendszertől függenek.

- 1 Egy alkalmazás menüsorában kattintson a **Fájl** menüre, majd a **Nyomtatás** menüpontra.

- 2 Válassza a **Brother MFC-XXXX Printer** (1) elemet, és jelölje be a **Nyomtatás fájlba** jelölőnégyzetet (2). Kattintson a **Nyomtatás** gombra.

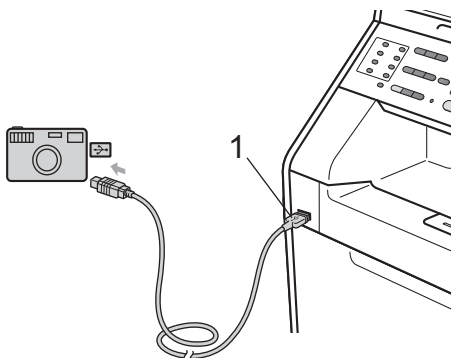
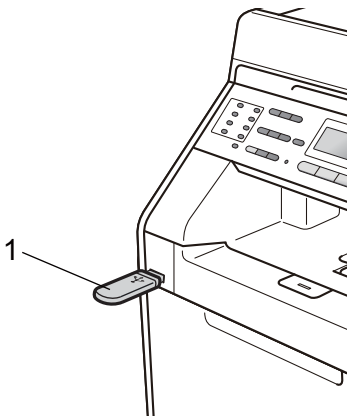


- 3 Válassza ki a mappát, ahova a fájlt menteni kívánja, és írjon be egy fájlnevet, ha ez szükséges. Ha csak egy fájlnev megadását kéri a számítógép, akkor is megadhatja a mentésre használni kívánt mappát, amikor megadja a könyvtár nevét. Például:
C:\Temp\Fájlnev.prn
Ha a számítógéphez USB Flash memória vagy digitális fényképezőgép csatlakozik, akkor közvetlenül oda is mentheti a fájlt.

Adatok közvetlen nyomtatása USB flash memóriáról vagy háttértárként használható digitális fényképezőgépről

- 1 Csatlakoztassa az USB flash memóriát vagy a digitális fényképezőgépet az (1) közvetlen USB felülethez a készülék elején.

A **Direct (Közvetlen)** gomb világitani kezd. Nyomja meg a **Direct (Közvetlen)** gombot. A készülék belép a Közvetlen nyomtatás üzemmódba.



Megjegyzés

- Ellenőrizze, hogy be van-e kapcsolva a digitális fényképezőgép.
- Ha a készülék biztonságos funkciózár Be funkciója be van állítva, lehet, hogy nem éri el a közvetlen nyomtatást. (Lásd a *Kibővített használati útmutató 2. fejezetében* lévő *Felhasználó váltása* szakaszt.)
- Ha a közvetlen nyomtatás Engedélyezés beállítású, a színes nyomtatás pedig Letiltás beállítású a Biztonságos funkciózár funkcióban és USB flash memóriát helyez a készülékbe, majd megnyomja a **Direct (Közvetlen)** gombot, az LCD kijelzőn villog a Csak mono nyomt. üzenet. Csak fekete-fehérben nyomtathat.
- Ha az azonosítójához rendelt lapfelhasználás korlátozva lett a Biztonsági funkciózár beállításai között, és USB flash memóriát helyez a készülékbe, majd megnyomja a **Direct (Közvetlen)** gombot, az LCD-n a Hátralévő old. üzenet jelenik meg a még nyomtatható oldalak számával együtt.

- 2 A ▲ vagy ▼ gombbal válassza ki a mappa vagy fájlnevet, ahonnan nyomtatni fog.
Nyomja meg (a) **OK** gombot.
Ha kiválasztotta a mappa nevét, a ▲ vagy a ▼ gombbal válassza ki a annak a fájlnak a nevét, amit ki fog nyomtatni.
Nyomja meg (a) **OK** gombot.

Direkt nyomt.
▲1./1.MAPPA
2.FILE_1.PDF
▼3.FILE_2.PDF
Vál. ▲▼vagy OK



Megjegyzés

- A digitális fényképezőgépet a PictBridge módról háttértár üzemmódra kell állítani.
- Ha ki akarja nyomtatni a fájlok indexét, válassza: `Index nyomt.`, majd nyomja meg az **OK** gombot. Az adatok kinyomtatásához nyomja meg a **Mono Start** vagy a **Colour Start (Színes Start)** gombot.
- Amikor a készülék mély alvás üzemmódban van, az LCD nem jelenít meg információt akkor sem, ha csatlakoztatja az USB flash memória meghajtót a közvetlen USB felületbe. Nyomja meg a **Direct (Közvetlen)** gombot a készülék felébresztéséhez és a Közvetlen gomb világításának bekapcsolásához, majd nyomja meg ismét a **Direct (Közvetlen)** gombot a Közvetlen nyomtatás menü megjelenítéséhez.

3 Válasszon az alábbi lehetőségek közül:

- A ▲ vagy a ▼ gombbal válassza ki a módosítani kívánt beállítást, és nyomja meg az **OK** gombot, majd a ▲ vagy a ▼ gombbal válassza ki a beállítás kívánt opcióját, és nyomja meg újra az **OK** gombot.
- Ha az aktuális alapértelmezett beállításokon nem kíván módosítani, ugorjon a 4 lépésre.

Nyomt.fájl
▲Papír méret
Média típus
▼Több példány
Vál. ▲▼vagy OK



Megjegyzés

- A következő beállításokat választhatja:
 - Papír méret
 - Média típus
 - Több példány
 - Oldalbeállítás
 - Duplex
 - Szétválogat
 - Tálca használ
 - Nyomt. Minőség
 - PDF opció
- A fájl típusától függően egyes beállítások nem jelennek majd meg.

4 Nyomja meg a **Mono Start** vagy a **Colour Start (Színes Start)** gombot, ha befejezte.

5 A tárcsázó-billentyűzetten adja meg a másolni kívánt példányszámot. Nyomja meg (a) **OK** gombot.

Direkt nyomt.

FILE_1.PDF
Darabszám:
Nyomjon Start-ot

6 Az adatok kinyomtatásához nyomja meg a **Mono Start** vagy a **Colour Start (Színes Start)** gombot.

! FONTOS

- Hogy elkerülje a készülék károsodását, NE csatlakoztasson a digitális kamerán és az USB Flash memória-meghajtón kívül mást az USB közvetlen interfészhez.
- NE távolítsa el az USB Flash memória-meghajtót vagy digitális fényképezőgépet az USB közvetlen interfészről, amíg a nyomtatás be nem fejeződött.



Megjegyzés

Módosíthatja az alapértelmezett beállítást a közvetlen nyomtatáshoz a vezérlőpult használatával is, ha a készülék nincs közvetlen nyomtatás módban. Nyomja meg a **Menu (Menü)**, **5** gombokat az USB Direkt I/F menü megnyitásához. (Lásd: *Menü táblázat* című részt a(z) 156. oldalon!.)

Dokumentum nyomtatása

A készülék adatokat tud fogadni a számítógépről, és azokat ki tudja nyomtatni. A számítógépről végzett nyomtatáshoz telepítse a nyomtató-illesztőprogramot.

(Olvassa el a *Nyomtatás (Windows®)*, illetve a *Nyomtatás és faxolás (Macintosh)* fejezeteket a *Szoftver használati útmutató* dokumentumban a nyomtatási beállítások részleteinek megismeréséhez.)

- 1 Telepítse a Brother nyomtató-illesztőprogramot a telepítő CD-ROM-ról. (Lásd: *Gyors telepítési útmutató*.)
- 2 Az alkalmazásban kattintson a Nyomtatás parancsra.
- 3 Válassza ki a készülék nevét a **Nyomtatás** párbeszédpanelen, és kattintson a **Tulajdonságok** gombra.
- 4 Válassza ki a kívánt beállításokat a **Tulajdonságok** párbeszédpanelen.
 - Papírméret
 - Oldalbeállítás
 - Másolatok
 - Médiatípus
 - Nyomtatási Minőség
 - Színes / Fekete-fehér
 - Összetett Oldal
 - Kétoldalas / Brosúra
 - Papírforrás
- 5 Kattintson az **OK** gombra a nyomtatás megkezdéséhez.

Dokumentum szkennelése PDF-fájlként a ControlCenter4 (Windows®) segítségével

(Macintosh felhasználók esetén) Lásd: *Szoftver használati útmutató Szkennelés* című fejezetét.

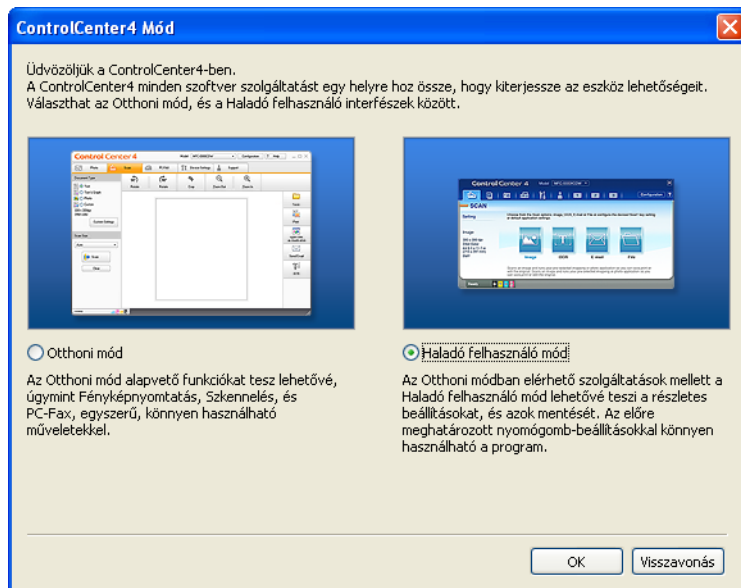


Megjegyzés

A számítógépen megjelenő képernyők a modelltől függően eltérőek lehetnek.

A ControlCenter4 egy szoftver segédprogram, amellyel gyorsan és könnyen elérheti a gyakran használt alkalmazásokat. A ControlCenter4 szoftver használatával nem szükséges kézzel elindítani bizonyos alkalmazásokat. Használhatja a számítógépén található ControlCenter4 alkalmazást.

- 1 Helyezze be a dokumentumot. (Lásd: *Dokumentumok betöltése* című részt a(z) 29. oldalon!.)
- 2 A ControlCenter4 a **Start/Minden program/Brother/XXX-XXXX** (ahol az XXX-XXXX a modell neve)/**ControlCenter4** lehetőségre kattintva nyitható meg. Megnyílik a ControlCenter4 alkalmazás.
- 3 Válasszon az **Otthoni mód** vagy a **Haladó felhasználó mód** lehetőség közül a ControlCenter4 használata előtt.

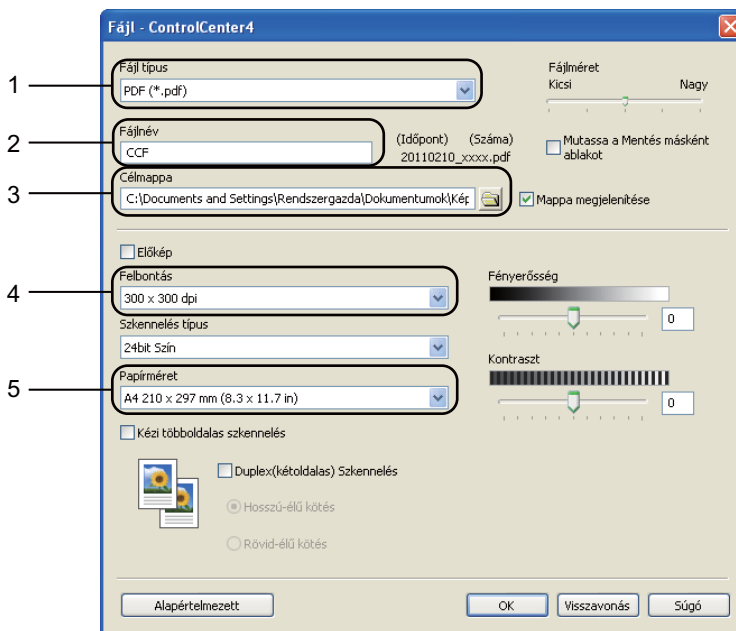


- 4 Ellenőrizze, hogy a **Modell** legördülő listában a használni kívánt készülék van-e kiválasztva.

- 5 Állítsa be a mappába történő mentéskor használni kívánt fájltypust. Alapértelmezés szerint a szkennelt adatok mentése **JPEG (*.jpg)** formátumban történik. Kattintson a **Nyomógomb-beállítások** gombra, majd válassza a **Konfiguráció, Szkennelés és Fájl** lehetőséget.



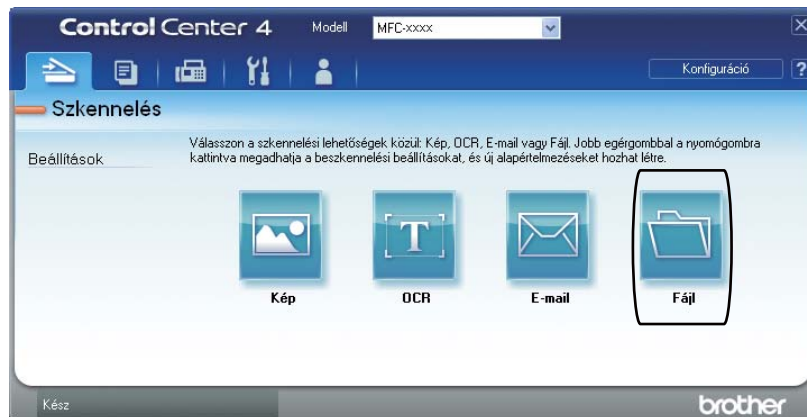
Megjelenik a konfigurációs párbeszédpanel. Módosíthatja az alapértelmezett beállításokat.



- 1 Válassza a **PDF (*.pdf)** elemet a **Fájl típus** legördülő listából.
- 2 Beírhatja azt a fájlnévet, amelyet a dokumentumhoz használni szeretne.
- 3 A fájlt mentheti az alapértelmezett mappába, vagy a **Tallózás** gombra kattintva kiválaszthatja a kívánt mappát.
- 4 A szkennelés felbontását a **Felbontás** legördülő listából választhatja ki.
- 5 A dokumentumméretet a legördülő listából választhatja ki.

- 6 Kattintson a **OK** gombra.

- 7 Kattintson a **Fájl** gombra.
A készülék megkezdi a dokumentum szkennelését. A szkennelt adatok mentésére kiválasztott mappa automatikusan megnyílik.



A SCAN (Szkennel) gomb beállításainak módosítása

Szkennelés előtt

A készülék szkennerként való használatához telepítsen szkennert illesztőprogramot. Ha a készülék hálózaton működik, konfigurálja azt egy TCP/IP-címmel.

- Telepítse a szkennert illesztőprogramjait a telepítő CD-ROM-ról. (Lásd: *Gyors telepítési útmutató*.)
- Ha a hálózati szkennelés nem működik, konfigurálja a készüléket TCP/IP-címmel. (Lásd a *Hálózati szkennelés beállítása Szoftver használati útmutató* szakaszát.)

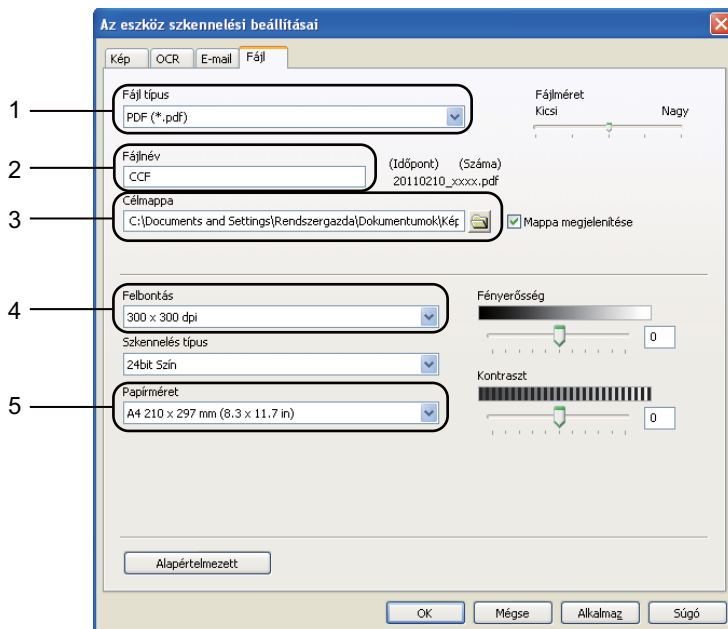
SCAN (Szkennel) gomb beállításai


A készülék **SCAN (Szkennel)** gombjának beállításait a ControlCenter4 segítségével módosíthatja.

- 1 A ControlCenter4 a **Start/Minden program/Brother/XXX-XXXX** (ahol az XXX-XXXX a modell neve)/**ControlCenter4** lehetőségre kattintva nyitható meg. Megnyílik a ControlCenter4 alkalmazás.
- 2 Ellenőrizze, hogy a **Modell** legördülő listában a használni kívánt készülék van-e kiválasztva.
- 3 Kattintson a **Berendezés beállításai** fülre.
- 4 Kattintson a **Az eszköz szkennelési beállításai** gombra.




- 5 Kattintson a **Fájl** fülre. Módosíthatja az alapértelmezett beállításokat.



- 1 A fájlípust a legördülő listából választhatja ki.
- 2 Beírhatja azt a fájlnevet, amelyet a dokumentumhoz használni szeretne.
- 3 A fájlt mentheti az alapértelmezett mappába, vagy a  **Tallózás** gombra kattintva kiválaszthatja a kívánt mappát.
- 4 A szkennelés felbontását a **Felbontás** legördülő listából választhatja ki.
- 5 A dokumentumméretet a legördülő listából választhatja ki.

- 6 Kattintson a **OK** gombra.

Szkenelés a SCAN (Szkenel) gomb segítségével

- 1 Helyezze be a dokumentumot. (Lásd: *Dokumentumok betöltése* című részt a(z) 29. oldalon!.)
- 2 Nyomja meg a  (**SCAN (Szkenel)**) gombot.
- 3 Használja a ▲ vagy a ▼ gombot a(z) Szken. PC-re opció kiválasztásához. Nyomja meg (a) **OK** gombot.
- 4 Használja a ▲ vagy a ▼ gombot a(z) Fájll opció kiválasztásához. Nyomja meg (a) **OK** gombot.
- 5 (MFC-9465CDN)
Ha módosítani szeretné a kétoldalas beállítást, nyomja meg a ▲ vagy ▼ gombot a következő lehetőségek egyikének kiválasztásához: 1oldalas, 2oldalas (H)él vagy 2oldalas (R)él.
Nyomja meg (a) **OK** gombot.
- 6 (Hálózati használat esetén)
Nyomja meg a ▲ vagy a ▼ gombot a célszámítógép kiválasztásához.
Nyomja meg (a) **OK** gombot.
Ha az LCD a PIN-kódot kéri, adja meg a célszámítógép 4 számjegyű PIN-kódját a vezérlőpulton található tárcsázógombok segítségével.
Nyomja meg (a) **OK** gombot.
- 7 Nyomja meg a **Mono Start** vagy a **Colour Start (Színes Start)** gombot.
A készülék megkezdi a dokumentum szkennelését.



Megjegyzés

Válassza ki a kívánt szkennelési módot.

Szkenelés:

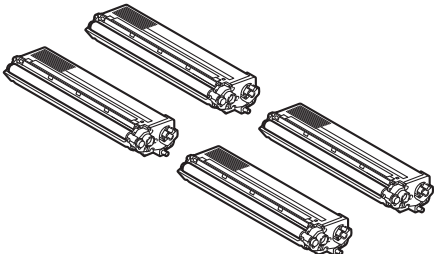
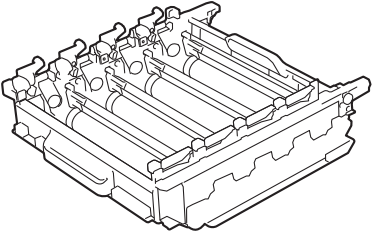
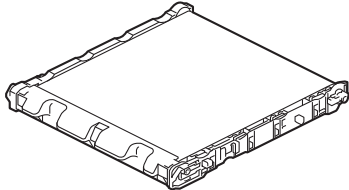
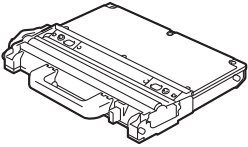
- USB
- hál.
- FTP
- E-mail
- Kép
- OCR
- Fájll

A

Szokásos karbantartás

Fogyóeszközök cseréje

Az alábbi üzenetek az LCD kijelzőn jelennek meg, ha a nyomtató Készenléti üzemmódban van. Ezek az üzenetek olyan figyelmeztetések, melyek az egyes fogyóeszközök cseréjére szólítják fel a használat még azelőtt, hogy a kérdéses fogyóeszközök elérnék élettartamuk végét. A kellemetlenségek elkerülése érdekében javasolt tartalék fogyóeszközök beszerzése, még mielőtt a készülék abbahagyná a nyomtatást.

Festékkazetta	Dobegység
<p>Lásd: <i>Festékkazetta cseréje</i> című részt a(z) 68. oldalon!</p> <p>Modellnév: TN-320BK, TN-325BK, TN-320C, TN-325C, TN-320M, TN-325M, TN-320Y, TN-325Y</p>	<p>Lásd: <i>Dobegység cseréje</i> című részt a(z) 74. oldalon!.</p> <p>Modellnév: DR-320CL</p>
	
Szíjegység	Hulladékfesték-kazetta
<p>Lásd: <i>A papírtovábbító egység cseréje</i> című részt a(z) 81. oldalon!</p> <p>Modellnév: BU-300CL</p>	<p>Lásd: <i>A használtfesték-kazetta cseréje</i> című részt a(z) 86. oldalon!.</p> <p>Modellnév: WT-300CL</p>
	

LCD üzenetek	Cserélendő fogyóeszközök	Körülbelüli élettartam	Hogyan kell a cserét elvégezni	Modell neve
Kevés a toner Készítsen elő egy új X festékkazettát.	Festékkazetta X = Fekete, Cián, Bíbor, Sárga	<Fekete> 2 500 oldal ^{1 2 3} 4 000 oldal ^{1 2 4} <Cián, Bíbor, Sárga> 1 500 oldal ^{1 2 3} 3 500 oldal ^{1 2 4}	Lásd: 68 oldal.	TN-320BK ³ , TN-325BK ⁴ , TN-320C ³ , TN-325C ⁴ , TN-320M ³ , TN-325M ⁴ , TN-320Y ³ , TN-325Y ⁴
H. fest.-t. vége	Hulladékfesték-kazetta	50 000 oldal ¹	Lásd: 86 oldal.	WT-300CL

¹ A4 vagy Levél méretű, egyoldalas lapok.

² A patronok hozzávetőleges teljesítményét az ISO/IEC 19798 alapján határoztuk meg.

³ Szabványos festékkazetta

⁴ Nagy kapacitású festékkazetta

Rendszeresen tisztítani kell a készüléket, és cserélnie kell a fogyóeszközöket, amikor a következő üzenetek jelennek meg az LCD kijelzőn.

LCD üzenetek	Cserélendő fogyóeszközök	Körülbelüli élettartam	Hogyan kell a cserét elvégezni	Modell neve
Új festp szüks	Festékkazetta	<Fekete> 2 500 oldal ^{1 2 5} 4 000 oldal ^{1 2 6} <Cián, Bíbor, Sárga> 1 500 oldal ^{1 2 5} 3 500 oldal ^{1 2 6}	Lásd: 68 oldal.	TN-320BK ⁵ , TN-325BK ⁶ , TN-320C ⁵ , TN-325C ⁶ , TN-320M ⁵ , TN-325M ⁶ , TN-320Y ⁵ , TN-325Y ⁶
Alkatrész csere Dob	Dobegység	25 000 oldal ^{1 3 4}	Lásd: 75 oldal.	DR-320CL
Dobegység állj				
Alkatrész csere Szíjegység	Szíjegység	50 000 oldal ¹	Lásd: 81 oldal.	BU-300CL
H.fes.kaz. Csere	Hulladékfesték-kazetta	50 000 oldal ¹	Lásd: 86 oldal.	WT-300CL
Alkatrész csere Beégető egység	Beégetőmű	100 000 oldal ¹	Csere égetőegységért hívja Brother vizonteladóját.	
Alkatrész csere Lézer egység	Lézeres egység	100 000 oldal ¹	Csere lézeres egységért hívja Brother vizonteladóját.	
Alkatrész csere PF készlet 1	1. papíradagoló készlet	100 000 oldal ¹	Csere 1. papíradagoló készletért hívja Brother vizonteladóját.	
Alkatrész csere PF készlet 2	2. papíradagoló készlet	100 000 oldal ¹	Csere 2. papíradagoló készletért hívja Brother vizonteladóját.	
Alkatrész csere PF készlet TC	Többfunkciós papíradagoló egység	50 000 oldal ¹	Csere többfunkciós papíradagoló készletért hívja Brother vizonteladóját.	

¹ A4 vagy Levél méretű, egyoldalas lapok.

² A patronok hozzátétőleges teljesítményét az ISO/IEC 19798 alapján határoztuk meg.

³ 1 oldal feladatonként.

⁴ A dob élettartama becsült érték, és a használat típusától függően változhat.

⁵ Szabványos festékkazetta

⁶ Nagy kapacitású festékkazetta



Megjegyzés

- Ha úgy dönt, hogy nem juttatja vissza a gyártónak a használt fogyóeszközöket, akkor azokat a helyi környezetvédelmi szabályoknak megfelelően selejtezze, elkülönítve a háztartási szeméttől. Ha bármilyen kérdése van, hívja a helyi hulladékkezeléssel foglalkozó hivatalt. (Lásd a *Biztonsági előírások és jogi nyilatkozatok füzet*e 2002/96/EK EU-irányelv és EN50419 szakaszát.)
 - Javasoljuk, hogy a használt fogyóeszközöket papírra helyezze arra az esetre, ha a bennük levő anyag véletlen kiborulna, kiszóródna.
 - Ha nem az ajánlottal azonos papírtípust használ, a készülék és a fogyóeszközök élettartama csökkenhet.
 - A festékkazetták várható élettartama az ISO/IEC 19798 előírásai alapján lett meghatározva. A csere gyakoriságát nagyban befolyásolja a nyomtatott oldalak összetettsége, a fedési százalék és a használt média típusa.
-

Festékkazetta cseréje

Modellnév: A festékkazetták modellnevét lásd: *Fogyőeszközök cseréje* című részt a(z) 64. oldalon!.

A szabványos festékkazetták körülbelül 2 500 oldalt (fekete), illetve körülbelül 1 500 oldalt (cián, bíbor, sárga) képesek nyomtatni¹. A nagy kapacitású festékkazetták körülbelül 4 000 oldalt (fekete), illetve körülbelül 3 500 oldalt (cián, bíbor, sárga) képesek nyomtatni¹. Az aktuális oldalszám a dokumentumok típusától függ. Ha a festék kezd kifogyni, akkor az LCD kijelzőn a *Kevés a toner* felirat jelenik meg.

A készülékkel szállított festékkazetták induló kazetták.

¹ A patronok hozzávetőleges teljesítményét az ISO/IEC 19798 alapján határoztuk meg.



Megjegyzés

- Érdemes már akkor készenlétbe helyezni egy új festékkazettát, amikor megjelenik a kijelzőn a *Kevés a toner* figyelmeztető üzenet.
- A jó minőségű nyomtatás érdekében eredeti Brother festékkazettát használjon. Ha festékkazettát kíván vásárolni, akkor forduljon Brother viszonteladójához.
- Érdemes a festékkazetta cseréjekor megtisztítani a készüléket. Lásd: *A készülék tisztítása és ellenőrzése* című részt a(z) 93. oldalon!.
- Ha módosítja a nyomtatási fényerősséget a világosabb vagy sötétebb nyomatok biztosítása érdekében, akkor az elhasznált festékmennyiség is változni fog.
- A festékkazettát csak közvetlenül a behelyezés előtt csomagolja ki.

A festék kifogyóban

Kevés a toner

Készítsen...

Ha az LCD kijelzőn a *Kevés a toner* Készítsen elő egy új X festékkazettát. üzenet látható, vásároljon új festékkazettát, és helyezze azt készülékbe, mielőtt a *Új festp szüks* üzenet megjelenne. Az LCD megjeleníti azt a színt, amelyik hamarosan kifogy a készülékből (cián, bíbor, sárga vagy fekete).

Festékkazetta cseréje

Ha a következő üzenet jelenik meg az LCD-n, ki kell cserélnie az adott festékkazettát:

Új festp szüks

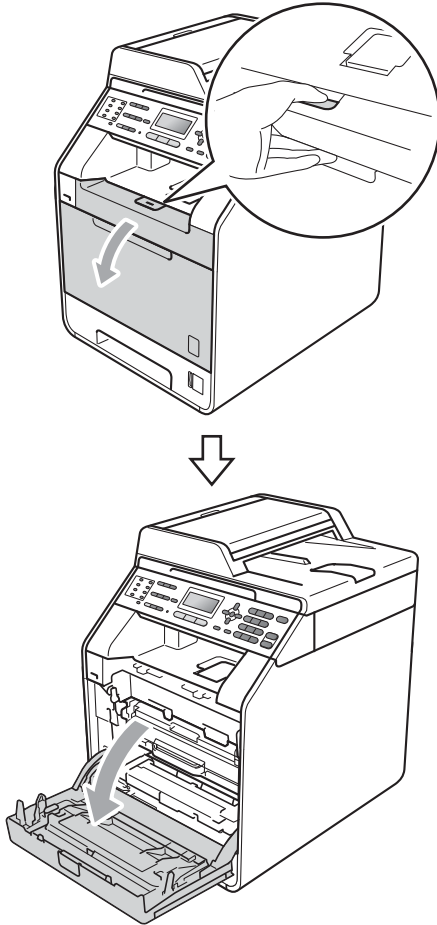
Nyissa fel az...

Az LCD üzenetének utolsó sora jelzi, melyik színt kell kicserélni.

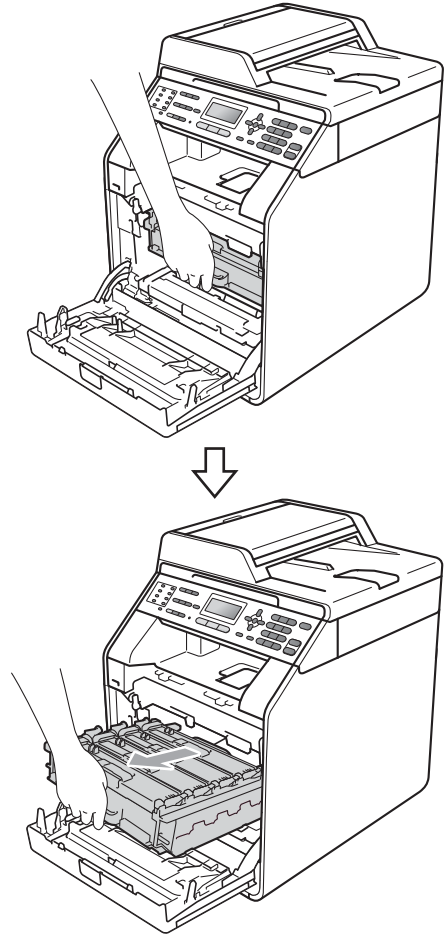
A készülék leállítja a nyomtatást, amíg kicseréli a festékkazettát. Egy új vagy nem használt, eredeti Brother festékkazetta behelyezésével kilép a *Cseréljen festékkazettát* módból.

A festékkazetták cseréje

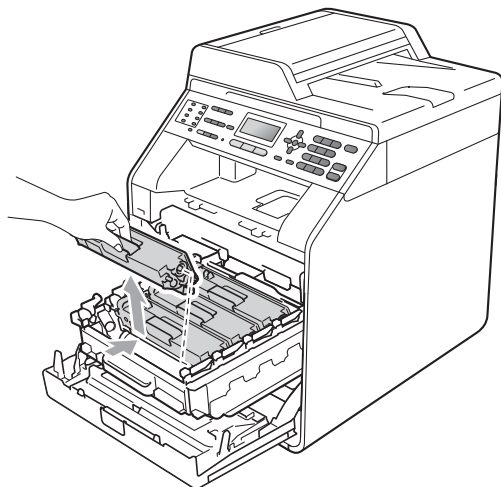
- 1 Győződjön meg arról, hogy a készülék be van kapcsolva.
- 2 Nyomja meg az előlap nyitó gombját és nyissa le az előlapot.



- 3 Fogja meg a dobegység zöld fogantyúját. Húzza ki ütközésig a dobegységet.



- 4 Fogja meg a festékkazetta fogantyúját, és nyomja meg kissé a készülék irányába a kioldáshoz. Ezután húzza ki azt a dobegységből. Ismételje ezt meg minden festékkazetta esetén.



⚠ FIGYELEM

A festékkazettákat **NE** dobja tűzbe. Felrobbanhat, és sérülést okozhat.

NE használjon alkoholt/ammóniát, és gyúlékony anyagot tartalmazó folyadékot vagy sprayt a készülék belsejének vagy külső részének tisztításához. Ez tüzet vagy áramütést okozhat.

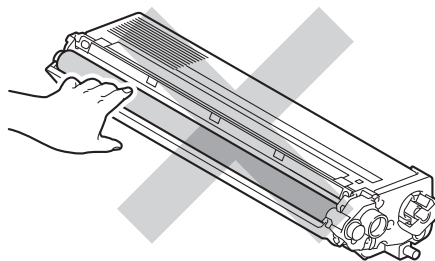
A készülék tisztításáról további információért lásd a *A termék biztonságos használata* fejezetet a *Biztonsági előírások és jogi nyilatkozatok* füzetében a dokumentumban.



Ügyeljen rá, hogy a kazettában levő festéket ne lélegezze be.

! FONTOS

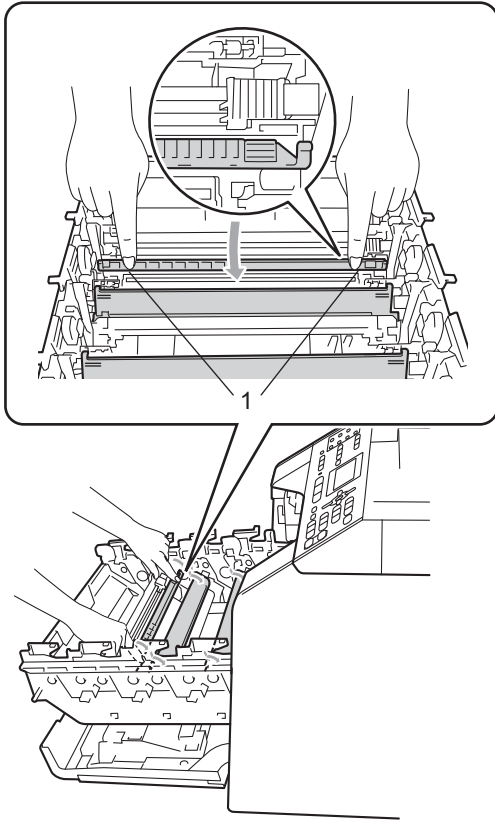
- Javasoljuk, hogy a dobegységet és/vagy festékkazettát tiszta, sima, vízszintes, stabil felületre tegye, és alá eldobható papírt helyezzen arra az esetre, ha a festék véletlenül kiborulna, kiszóródna.
- Óvatosan bánjon a festékkazettával. Ha a festék a kezére vagy a ruhájára ömlik, azonnal törölje le, vagy mossa le hideg vízzel.
- A nyomtatási problémák elkerülése érdekében **NE** érintse meg a készülék mellékelt ábrán jelzett részeit.



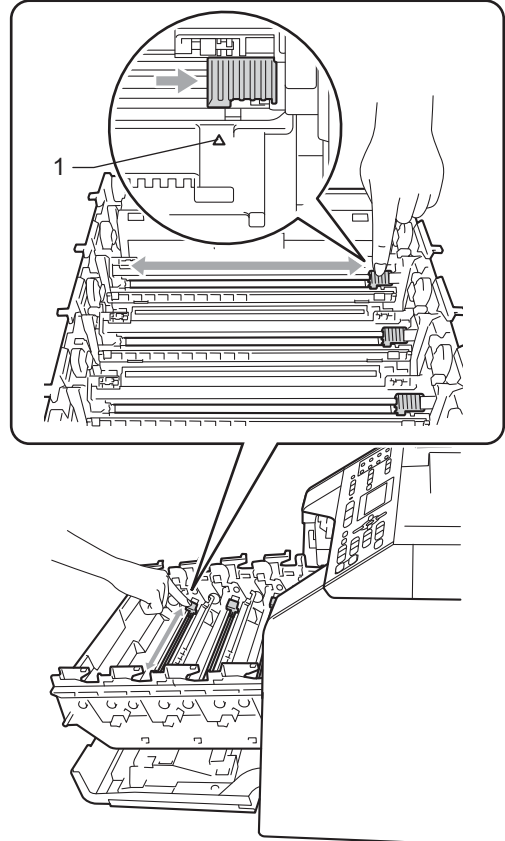
📄 Megjegyzés

- Gondosan zárja le a kazettát egy megfelelő zacskóban, hogy ne folyjon ki belőle a festék.
- Ha úgy dönt, hogy nem juttatja vissza a gyártónak a használt fogyóeszközöket, akkor azokat a helyi környezetvédelmi szabályoknak megfelelően selejtezze, elkülönítve a háztartási szeméttől. Ha bármilyen kérdése van, hívja a helyi hulladékkezeléssel foglalkozó hivatalt. (Lásd a *Biztonsági előírások és jogi nyilatkozatok* füzetében a dokumentum 2002/96/EK EU-irányelv és EN50419 című szakaszát)

- 5 A koronaszál fedelének (1) reteszeit benyomva oldja ki azokat, majd nyissa fel a fedelet.



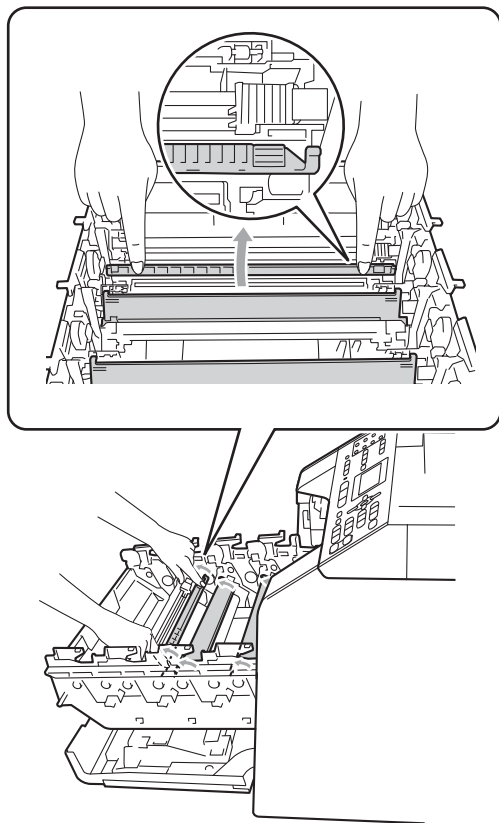
- 6 Tisztítsa meg a koronaszálat a dobegységben úgy, hogy a zöld fület néhányszor finoman balról jobbra, majd jobbról balra csúsztatja.



Megjegyzés

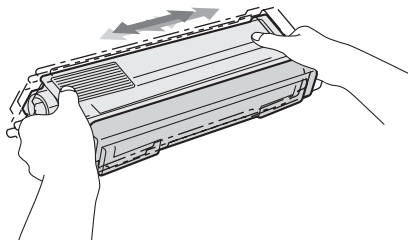
A zöld „pántot” helyezze vissza kiindulási helyzetbe (▲) (1). Ha nem teszi, a nyomtatott oldalakon függőleges csíkok jelenhetnek meg.

- 7 Zárja le a koronaszál fedelét.



- 8 Ismétélje meg a 5 és a 7 lépést a további három koronaszál megtisztításához.

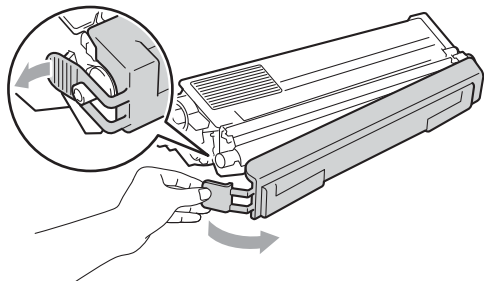
- 9 Csomagolja ki az új kazettát. Néhányszor finoman rázza meg oldalirányban, hogy a festékpór egyenletesen oszoljon el a kazettában.



! FONTOS

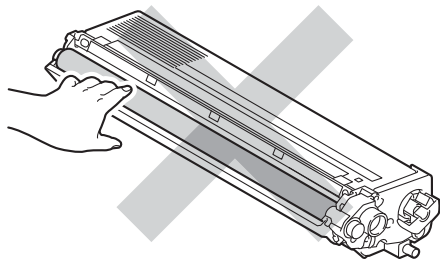
- A festékkazettát közvetlenül a behelyezés előtt csomagolja ki. Ha sokáig hagyja kibontva a kazettát, akkor csökken annak élettartama.
- Ha a kicsomagolt dobegység közvetlen napfényre vagy fényre kerül, az egység károsodhat.
- A Brother készülékeket adott műszaki paramétereket teljesítő festékek használatára tervezték, és az eredeti Brother festékkazettákkal nyújtanak optimális teljesítményt. A Brother nem tudja garantálni a festék vagy a kazetta optimális teljesítményét, ha más márkájú festéket vagy festékkazettát használ. Ezért a Brother azt javasolja, hogy kizárólag Brother márkájú festékkazettát helyezzen a nyomtatóba, és ne töltsön fel a kazettát másfajta festékkel. A jótállás nem vonatkozik a dobegység vagy egyéb alkatrészek olyan károsodásának javítására, amely azért keletkezett, mert az Ön által használt, nem eredeti Brother márkájú festékkazetták nem illelnek az Ön készülékébe, vagy mert a festék nem alkalmas a készülékben való használatra.

- 10 Távolítsa el a védőburkolatot.

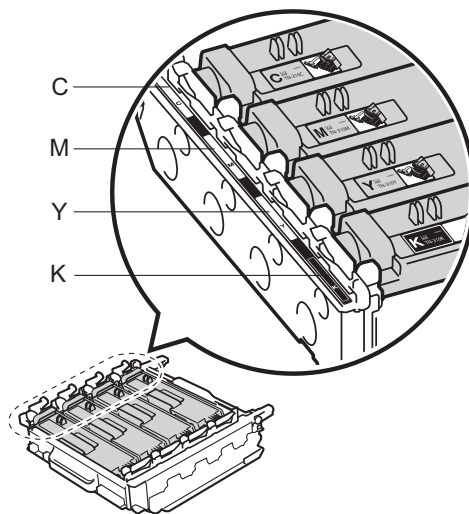
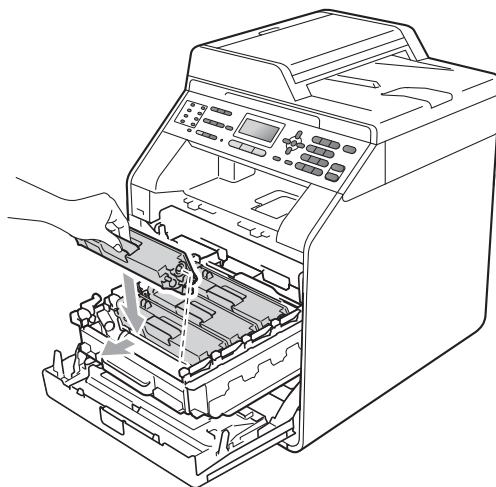


! FONTOS

Helyezze a festékkazettát a dobegységbe közvetlenül azután, hogy eltávolította a kazetta védőburkolatát. A nyomtatás minőségével kapcsolatos problémák elkerülése érdekében NE érintse meg a készülék mellékelt ábrán jelzett részeit.



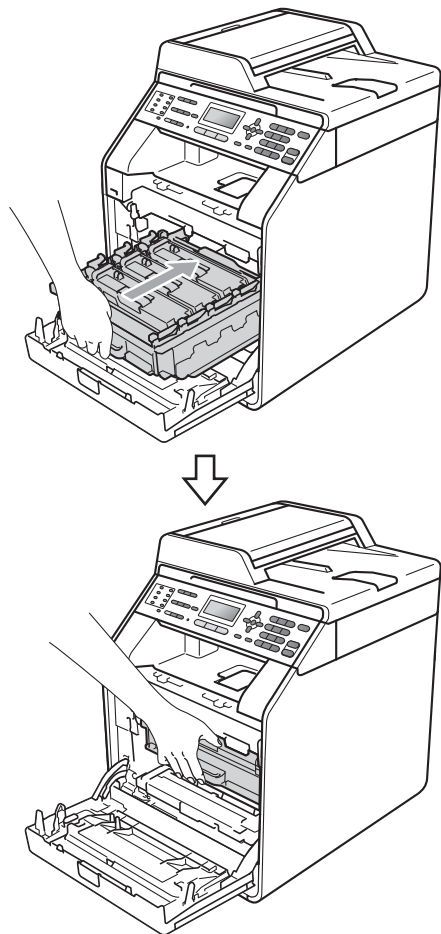
- 11 A festékkazettát fogantyújánál fogva csúsztassa be a dobegységbe, majd húzza kissé maga felé, amíg hallhatóan a helyére nem kattán. Győződjön meg róla, hogy a festékkazetta színét a dobegység azonos színű címkéjéhez illeszti. Ismételje ezt meg minden festékkazetta esetén.



C – Cián
Y – Sárga

M – Bíbor
K – Fekete

- 12 Tolja be ütközésig a dobegységet.



- 13 Zárja le a készülék előlapját.



Megjegyzés

Festékkazetta cseréje után **NE** kapcsolja ki a készülék hálózati kapcsolóját és ne nyissa ki az előlapot, amíg az LCD kijelzőn a *Kérem várjon* üzenet látható, és a készülék vissza nem áll Üzemkész módra.

Dobegység cseréje

Modellnév: DR-320CL

Egy új dobegység körülbelül 25 000 A4 vagy Levél méretű egyoldalas lapot képes nyomtatni.

! FONTOS

Az optimális teljesítmény elérése érdekében csak eredeti Brother dobegységeket és eredeti Brother festékkazettákat használjon. Harmadik féltől származó dobegységek vagy festékkazetták használata csökkentheti a nyomtatási minőséget és a készülék élettartamát is. A garancia nem érvényes az olyan problémákra, amelyek harmadik féltől származó dobegységek vagy festékkazetták használatából fakadnak.

Dobhiba

Dob hiba

Csúsztassa...

A koronaszálak koszosak lettek. Tisztítsa meg az elsődleges koronaszálakat a dobegységben. (Lásd: *A koronaszálak tisztítása* című részt a(z) 99. oldalon!.)

Ha megtisztította a koronaszálakat, és nem tűnt el a *Dob hiba* üzenet, akkor a dobegység élettartama hamarosan lejár. Cserélje újra a dobegységet.

Cserélje a dobegységet

Alkatrész csere

Dob

A dobegység túllépett a névleges élettartamán. Cserélje ki a dobegységet egy újra. Ajánlott eredeti Brother dobegységet behelyezni.

Csere után állítsa vissza a dob számlálóját az új dobegységgel kapott utasításokat követve.

Dob leállítása

Dobegység állj

Nem tudjuk garantálni a nyomtatás minőségét. Cserélje ki a dobegységet egy újra. Ajánlott eredeti Brother dobegységet behelyezni.

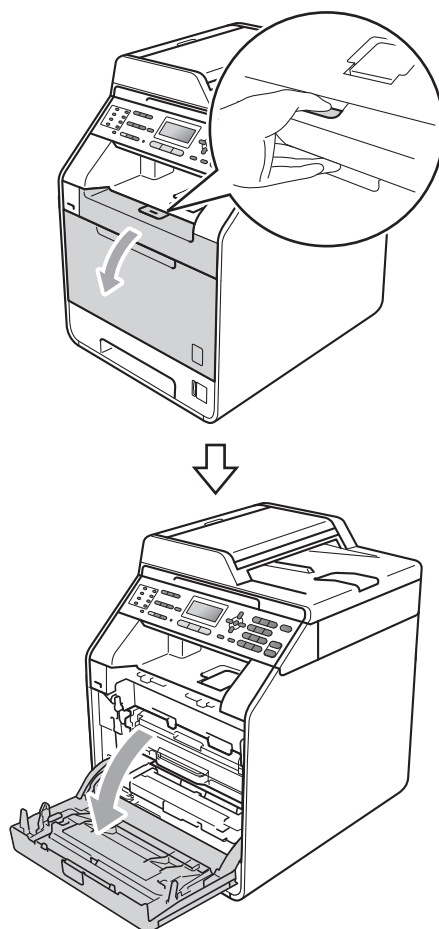
Csere után állítsa vissza a dob számlálóját az új dobegységgel kapott utasításokat követve.

A fényérzékeny henger egység cseréje

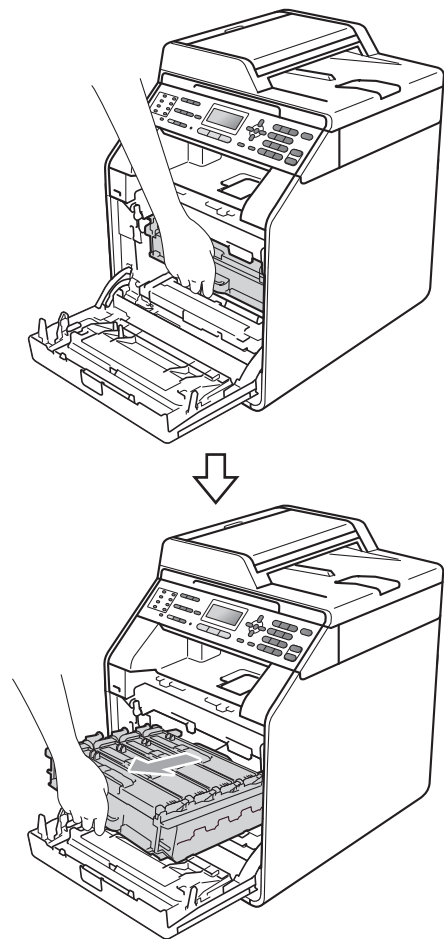
! FONTOS

- A dobegység cseréjekor óvatosan kezelje azt, mert festék lehet benne. Ha a festék a kezére vagy a ruhájára ömlik, azonnal törölje le, vagy mossa le hideg vízzel.
- Minden alkalommal amikor dobegységet cserél, tisztítsa meg a készülék belsejét is. (Lásd: *A készülék tisztítása és ellenőrzése* című részt a(z) 93. oldalon!.)

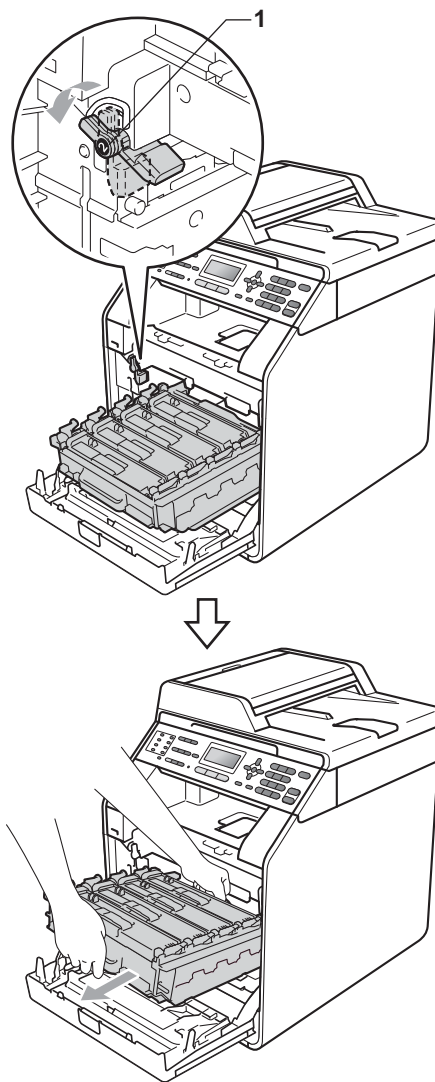
- 1 Győződjön meg arról, hogy a készülék be van kapcsolva.
- 2 Nyomja meg az előlap nyitó gombját és nyissa le az előlapot.



- 3 Fogja meg a dobegység zöld fogantyúját. Húzza ki ütközésig a dobegységet.

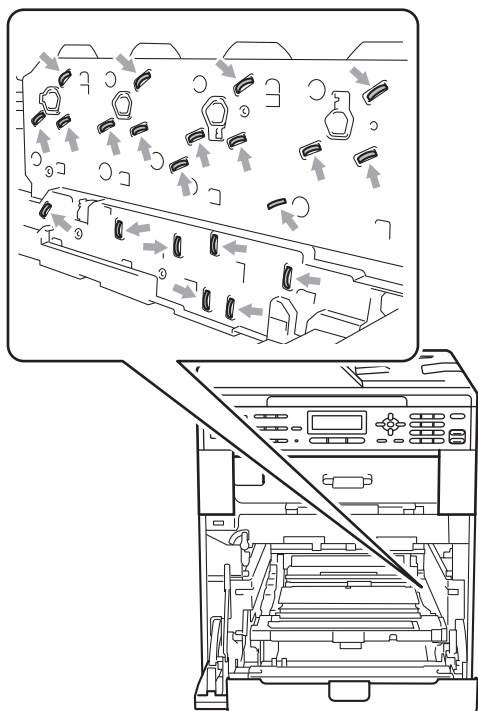


- 4 Fordítsa el a készülék bal oldalán a zöld rögzítőkart (1) a kioldott pozícióba az óramutató járásával ellentétes irányba. A dobegység zöld fogantyúit tartva emelje meg a dobegység elejét, és távolítsa el az egységet a készülékből.



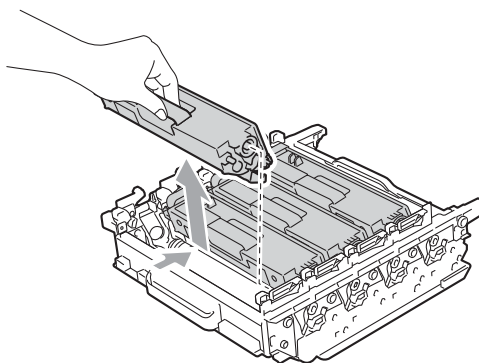
! FONTOS

- Javasoljuk, hogy a dobegységet és/vagy festékkazettát tiszta, sima felületre tegye, és alá eldobható papírt helyezzen arra az esetre, ha a festék véletlenül kiborulna, kiszóródna.
- A statikus elektromosság okozta károk elkerülése érdekében NE érjen az alábbi ábrán látható elektródákhoz.



- Szállításkor a dobegység zöld fogantyúit fogja. NE fogja meg a dobegység oldalát.

- 5 Fogja meg a festékkazetta fogantyúját, és nyomja meg kissé a kioldáshoz. Ezután húzza ki azt a dobegységből. Ismételje ezt meg minden festékkazetta esetén.

**! FIGYELEM**

A festékkazettákat NE dobja tűzbe. Felrobbanhat, és sérülést okozhat.

NE használjon alkoholt/ammóniát, és gyúlékony anyagot tartalmazó folyadékot vagy sprayt a készülék belsejének vagy külső részének tisztításához. Ez tüzet vagy áramütést okozhat.

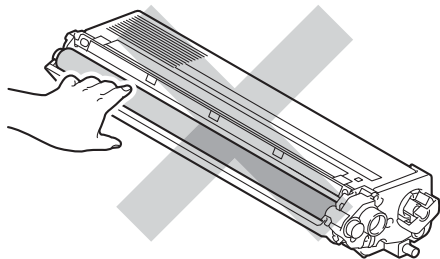
A készülék tisztításáról további információért lásd a *A termék biztonságos használata* fejezetet a *Biztonsági előírások és jogi nyilatkozatok* füzetében a dokumentumban.



Ügyeljen rá, hogy a kazettában levő festéket ne lélegezze be.

! FONTOS

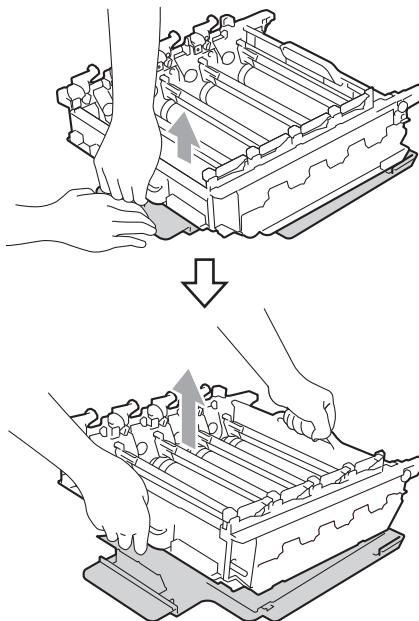
- Óvatosan bánjon a festékkazettával. Ha a festék a kezére vagy a ruhájára ömlik, azonnal törölje le, vagy mossa le hideg vízzel.
- Javasoljuk, hogy a dobegységet és/vagy festékkazettát tiszta, sima felületre tegye, és alá eldobható papírt helyezzen arra az esetre, ha a festék véletlenül kiborulna, kiszóródna.
- A nyomtatási problémák elkerülése érdekében NE érintse meg a készülék mellékelt ábrán jelzett részeit.



Megjegyzés

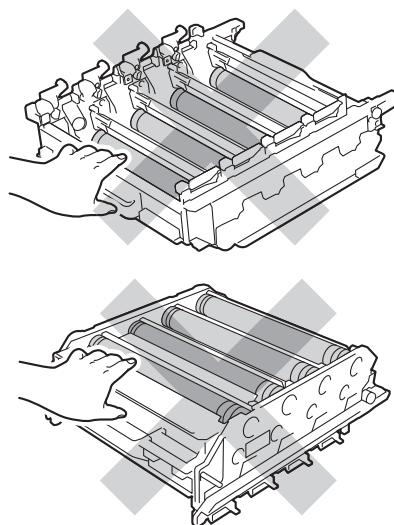
- Gondosan zárja le a dobegységet egy tasakba, hogy ne folyjon ki belőle a festékanyag.
- Ha úgy dönt, hogy nem juttatja vissza a gyártónak a használt fogyóeszközöket, akkor azokat a helyi környezetvédelmi szabályoknak megfelelően selejtezze, elkülönítve a háztartási szeméttől. Ha bármilyen kérdése van, hívja a helyi hulladékkezeléssel foglalkozó hivatalt. (Lásd a *Biztonsági előírások és jogi nyilatkozatok füzet*e dokumentum 2002/96/EK EU-irányelv és EN50419 című szakaszát)

- 6 Csomagolja ki a dobegységet, és távolítsa el a védőborítást.



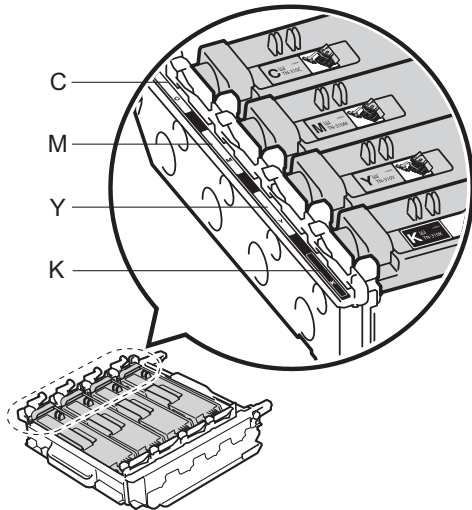
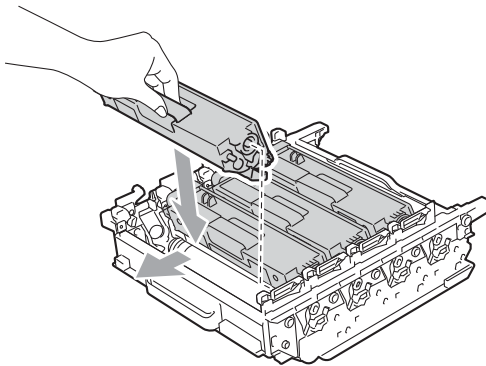
! FONTOS

- A nyomtatási problémák elkerülése érdekében NE érintse meg a készülék mellékelt ábrán jelzett részeit.



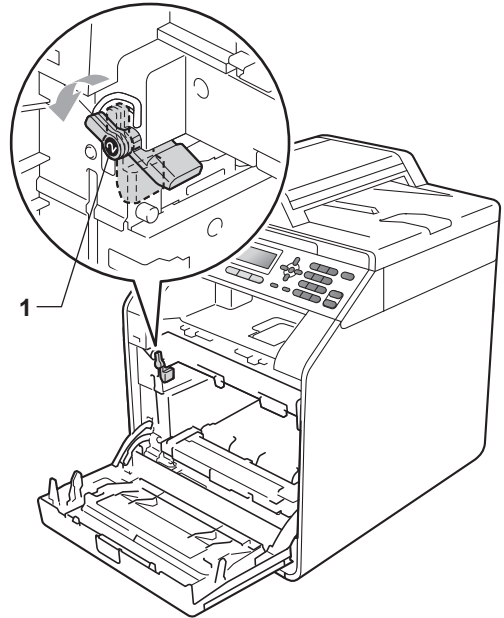
- A dobegységet közvetlenül a behelyezés előtt csomagolja ki. A közvetlen napfény vagy a szobai világítás károsíthatja a dobegységet.

- 7** A festékkazettát fogantyújánál fogva csúsztassa be az új dobegységbe, majd húzza kissé maga felé, amíg hallhatóan a helyére nem kattán. Győződjön meg róla, hogy a festékkazetta színét a dobegység azonos színű címkéjéhez illeszti. Ismétlje ezt meg minden festékkazetta esetén.

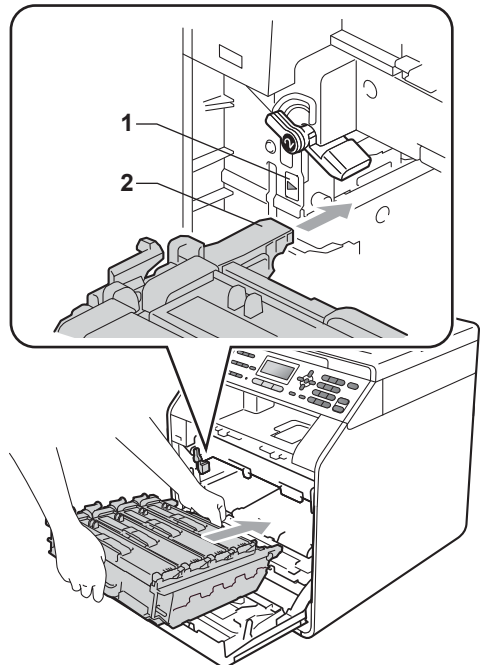


C – Cián M – Bíbor
Y – Sárga K – Fekete

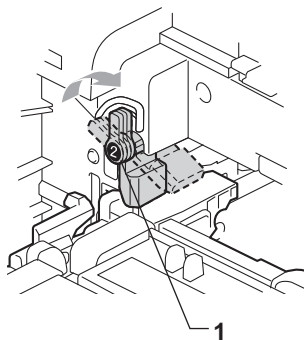
- 8** Győződjön meg róla, hogy a zöld rögzítő kar (1) kioldott pozícióban van, ahogy az az ábrán látható.



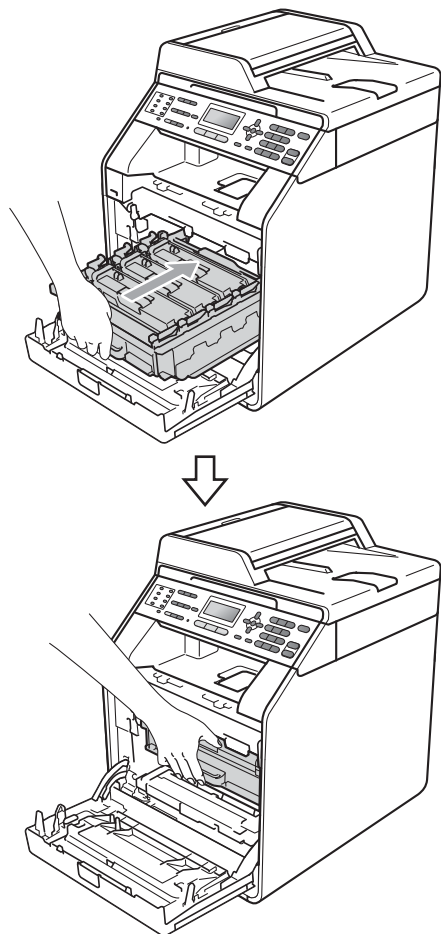
- 9** A készülék mindkét oldalán illesse a dobegység vezetőjének végeit (2) a ► jelekhez (1), majd óvatosan csúsztassa a dobegységet a készülékbe, amíg a zöld rögzítő karnál meg nem áll.



- 10 Fordítsa el a zöld rögzítő kart (1) zárolt pozícióba az óramutató járásával megegyező irányba.



- 11 Tolja be ütközésig a dobegységet.



- 12 Zárja le a készülék előlapját.

A dob számlálójának nullázása

Ha új dobegységet helyez be, a dobegység számlálóját le kell nulláznia a következő módon:

- 1 Nyomja meg a következő gombokat: **Menu (Menü)**, **8**, **4**.
- 2 Használja a **▲** vagy a **▼** gombot a(z) **Dob** opció kiválasztásához. Nyomja meg (a) **OK** gombot.
- 3 Nyomja meg az **1** gombot a dobegység számlálójának visszaállításához.
- 4 Nyomja meg (a) **Stop/Exit (Stop/Kilépés)** gombot.

A papírtovábbító egység cseréje

Modellnév: BU-300CL

Egy új papírtovábbító egység kb. 50 000 A4 vagy Levél méretű egyoldalas lap nyomtatására használható.

Cserélje ki a papírtovábbító egységet

Ha a következő üzenet jelenik meg az LCD-n, akkor ki kell cserélnie a szíjegységet:

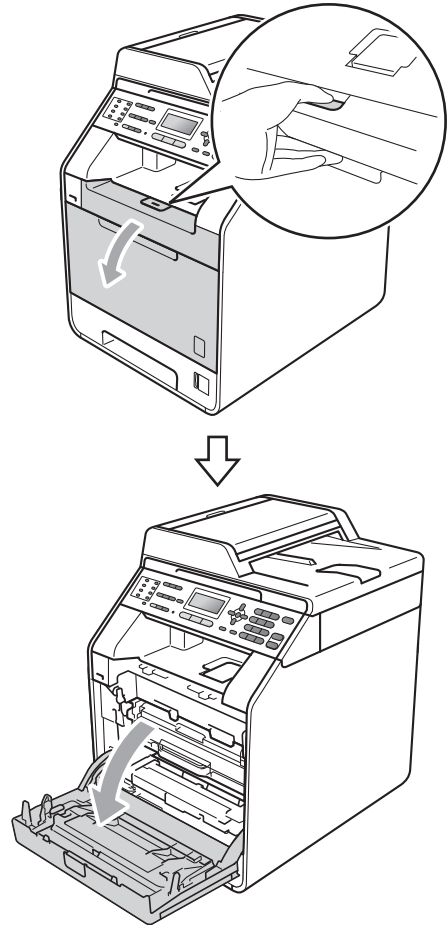
Alkatrész csere

Szíjegység

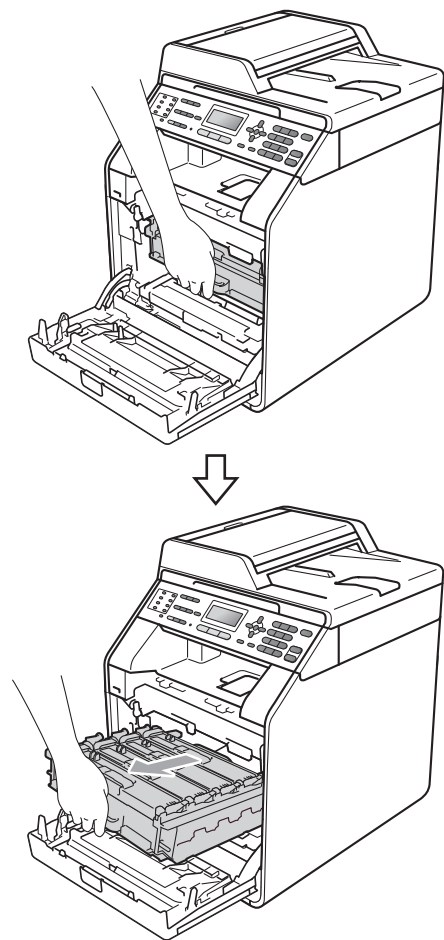
! FONTOS

- NE érintse meg a szíjegység felületét. Ha megérinti, leromolhat a nyomtatás minősége.
- A szíjegységgel történő helytelen bánásmód által okozott sérülések semmissé tehetik a jótállást.

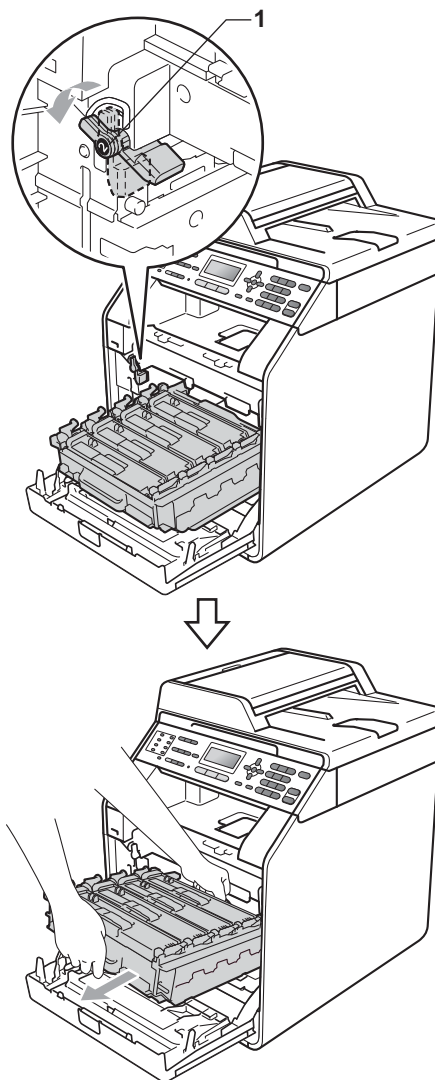
- 1 Győződjön meg arról, hogy a készülék be van kapcsolva.
- 2 Nyomja meg az előlap nyitó gombját és nyissa le az előlapot.



- 3 Fogja meg a dobegység zöld fogantyúját. Húzza ki ütközésig a dobegységet.

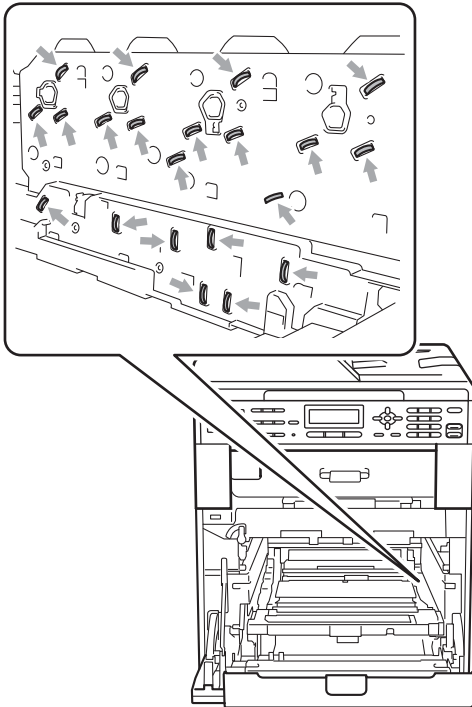


- 4 Fordítsa el a készülék bal oldalán a zöld rögzítőkart (1) a kioldott pozícióba az óramutató járásával ellentétes irányba. A dobegység zöld fogantyúit tartva emelje meg a dobegység elejét, és távolítsa el az egységet a készülékből.



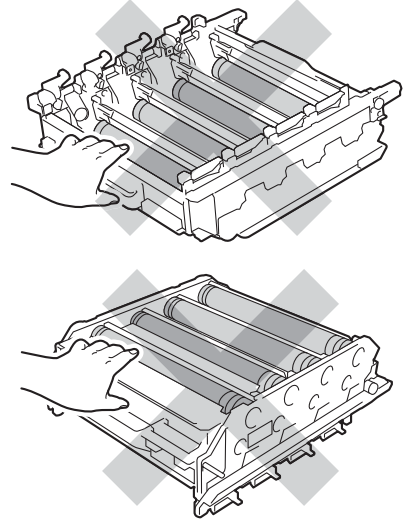
! FONTOS

- Javasoljuk, hogy a dobegységet és/vagy festékkazettát tiszta, sima felületre tegye, és alá eldobható papírt helyezzen arra az esetre, ha a festék véletlenül kiborulna, kiszóródna.
- A statikus elektromosság okozta károk elkerülése érdekében NE érjen az alábbi ábrán látható elektródákhoz.

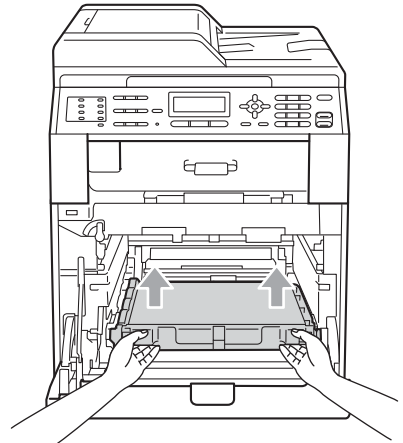


- Szállításkor a dobegység zöld fogantyúit fogja. NE fogja meg a dobegység oldalát.

- A nyomtatási problémák elkerülése érdekében NE érintse meg a készülék mellékelt ábrán jelzett részeit.

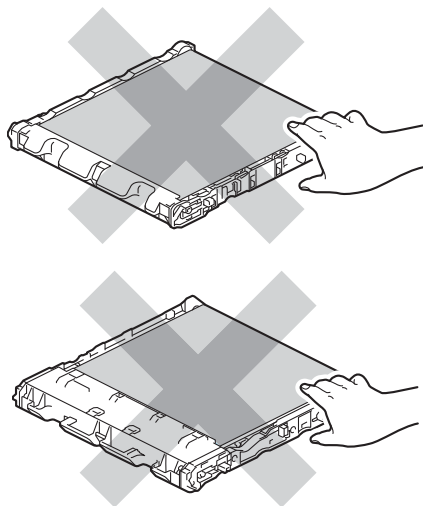


- 5 Mindkét kezével fogja meg a papírtovábbító egység zöld fogantyúját, emelje meg a papírtovábbító egységet, majd húzza ki azt.



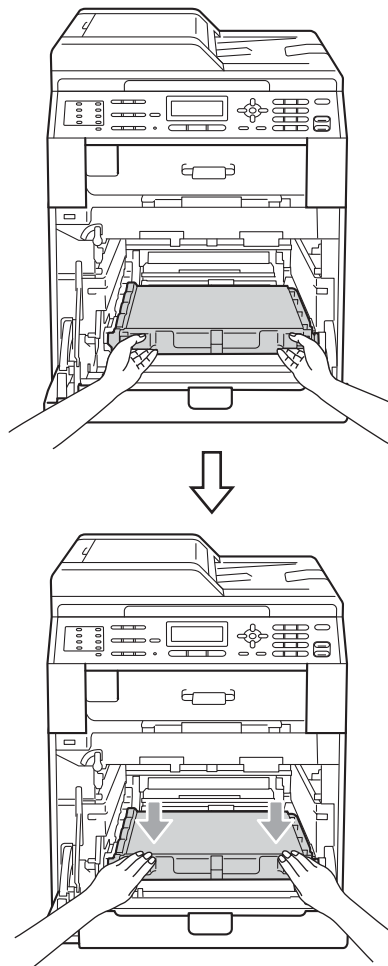
! FONTOS

A nyomtatási problémák elkerülése érdekében NE érintse meg a készülék mellékelt ábrán jelzett részeit.

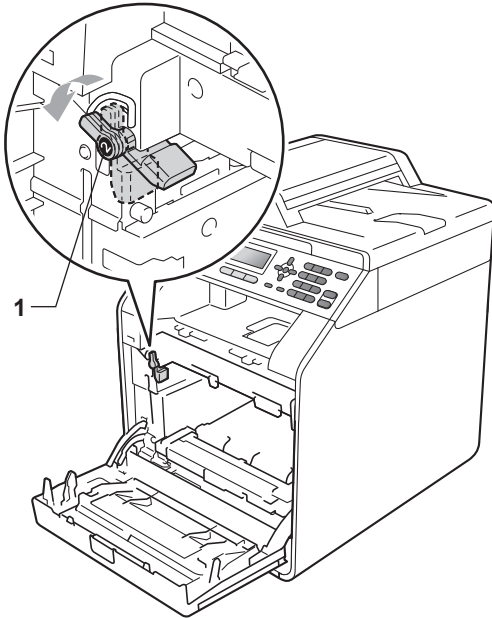


- 6 Csomagolja ki az új papírtovábbító egységet.

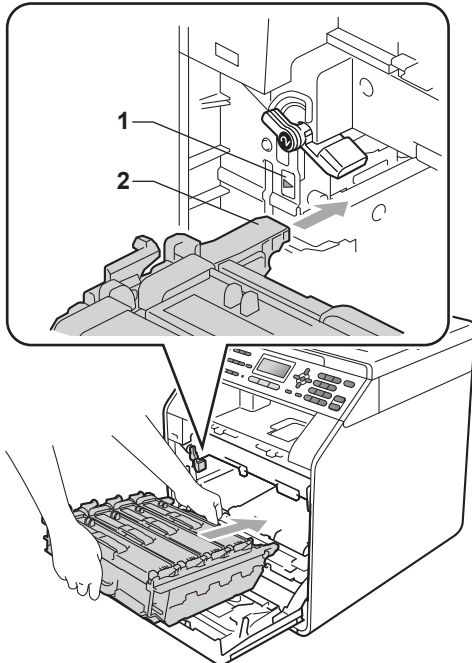
- 7 Helyezze az új papírtovábbító egységet a készülékbe. Győződjön meg róla, hogy a papírtovábbító egység egyenesen áll, és szilárdan illeszkedik a helyére.



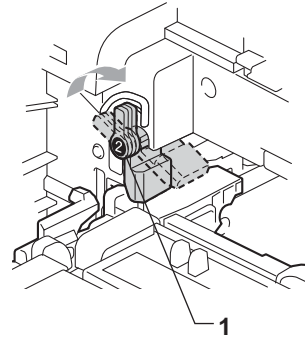
- 8 Győződjön meg róla, hogy a zöld rögzítő kar (1) kioldott pozícióban van, ahogy az az ábrán látható.



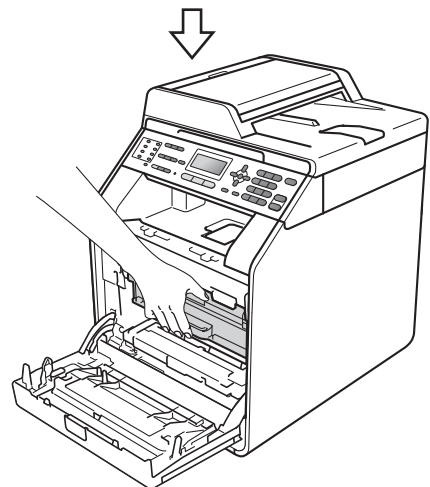
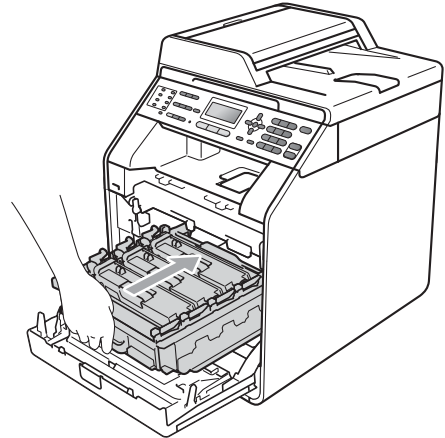
- 9 A készülék mindkét oldalán illessze a dobegység vezetőjének végeit (2) a ► jelekhez (1), majd óvatosan csúsztassa a dobegységet a készülékbe, amíg a zöld rögzítő karnál meg nem áll.



- 10 Fordítsa el a zöld rögzítő kart (1) zárt pozícióba az óramutató járásával megegyező irányba.



- 11 Tolja be ütközésig a dobegységet.



- 12 Zárja le a készülék előlapját.

A papírtovábbító egység számlálójának visszaállítása

Ha új szíjegységet helyez be, a szíjegység számlálóját le kell nulláznia a következő módon:

- 1 Nyomja meg a következő gombokat: **Menu (Menü), 8, 4.**
- 2 Nyomja meg a **▲** vagy a **▼** gombot a **Szíjegység** kiválasztásához. Nyomja meg (a) **OK** gombot.
- 3 Nyomja meg az **1** gombot a papírtovábbító egység számlálójának visszaállításához.
- 4 Nyomja meg (a) **Stop/Exit (Stop/Kilépés)** gombot.

A használtfesték-kazetta cseréje

Modellnév: WT-300CL

Egy új használtfesték-kazetta kb. 50 000 A4 vagy Levél méretű egyoldalas lap nyomtatására használható.

Használtfesték-kazetta rövidesen elhasználódik

H.fest.-t. vége

Ha az LCD-n a **H.fest.-t. vége** üzenet olvasható, akkor a használtfesték-kazetta élettartama végéhez közelít. Vásároljon új használtfesték-kazetta, és telepítse azt készülékbe, mielőtt a **H.fes.kaz. Csere** üzenet megjelenik.

Cserélje ki a használtfesték-kazettát

Ha a következő üzenet jelenik meg az LCD-n, ki kell cserélnie a használtfesték-kazettát:

H.fes.kaz. Csere

Cserélje ki...

FIGYELEM

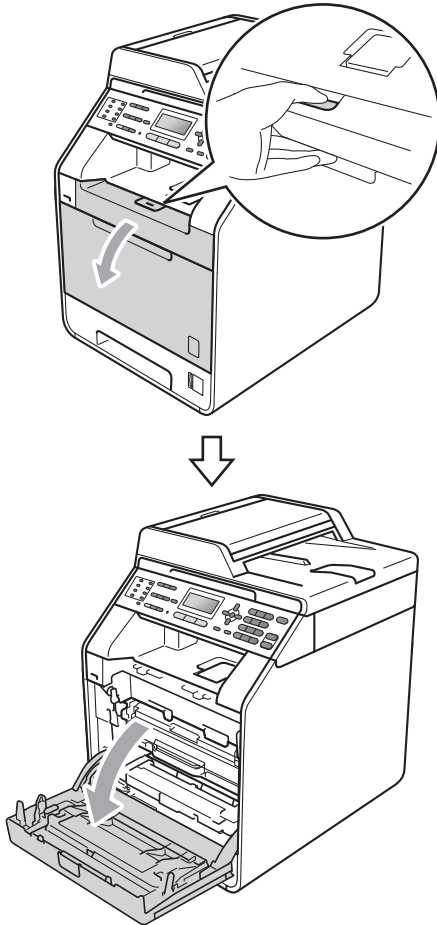
NE dobja tűzbe a hulladékfesték-kazettát. Felrobbanhat.

Ügyeljen rá, hogy a kazettában levő festék ne boruljon ki. NE lélegezze be, ügyeljen rá, NEHOGY a szemébe jusson.

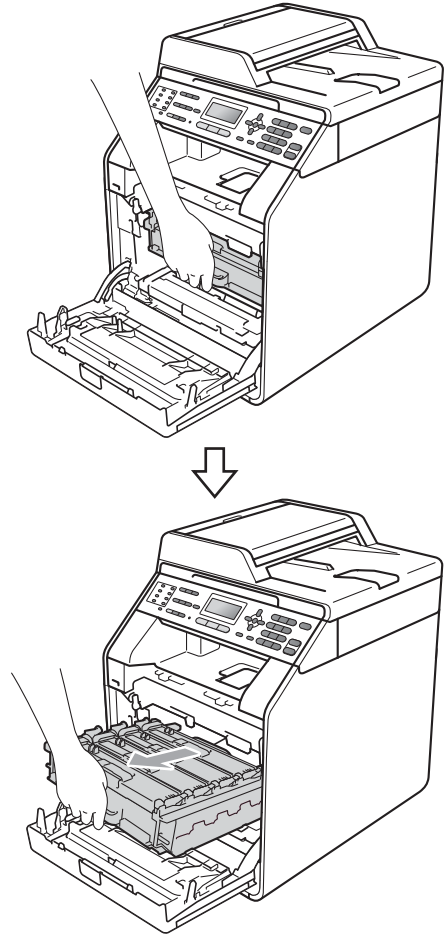
! FONTOS

NE használja többször a hulladékfesték-kazettát.

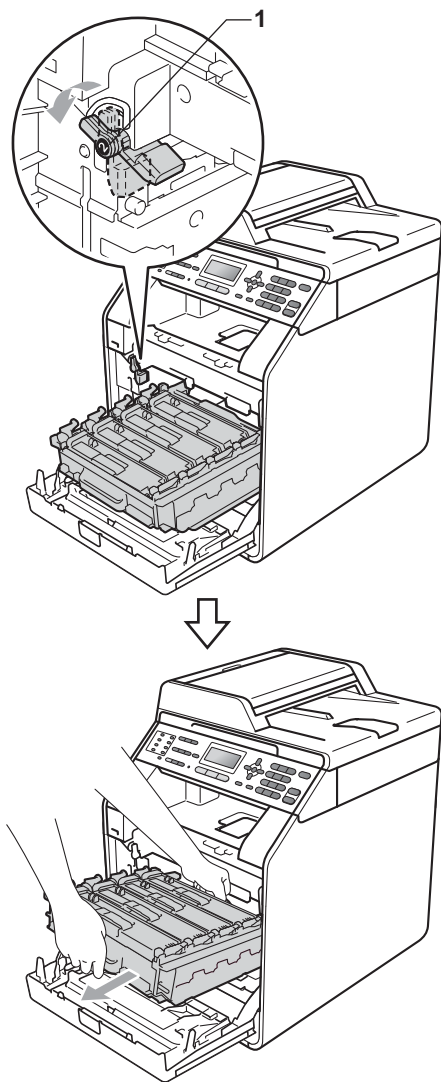
- 1 Győződjön meg arról, hogy a készülék be van kapcsolva.
- 2 Nyomja meg az előlap nyitó gombját és nyissa le az előlapot.



- 3 Fogja meg a dobegység zöld fogantyúját. Húzza ki ütközésig a dobegységet.

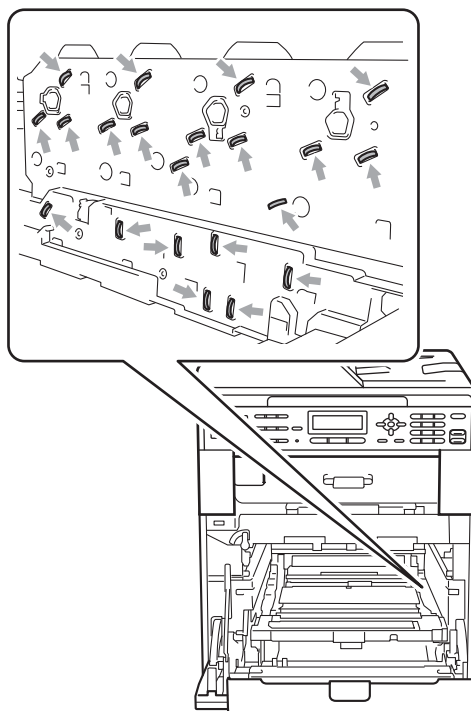


- 4 Fordítsa el a készülék bal oldalán a zöld rögzítőkart (1) a kioldott pozícióba az óramutató járásával ellentétes irányba. A dobegység zöld fogantyúit tartva emelje meg a dobegység elejét, és távolítsa el az egységet a készülékből.



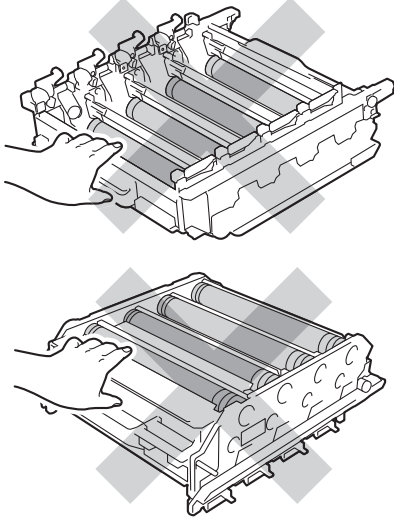
! FONTOS

- Javasoljuk, hogy a dobegységet és/vagy festékkazettát tiszta, sima felületre tegye, és alá eldobható papírt helyezzen arra az esetre, ha a festék véletlenül kiborulna, kiszóródna.
- A statikus elektromosság okozta károk elkerülése érdekében NE érjen az alábbi ábrán látható elektródákhoz.



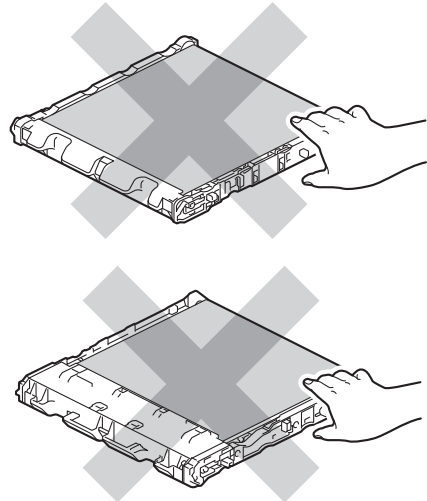
- Szállításkor a dobegység zöld fogantyúit fogja. NE fogja meg a dobegység oldalát.

- A nyomtatási problémák elkerülése érdekében **NE** érintse meg a készülék mellékelt ábrán jelzett részeit.

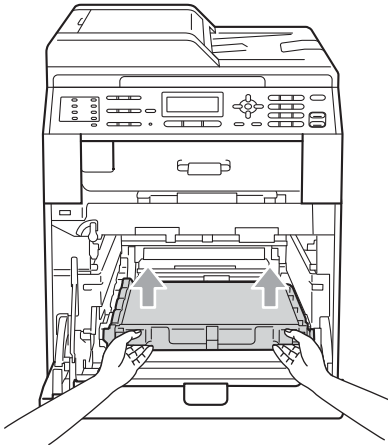


! FONTOS

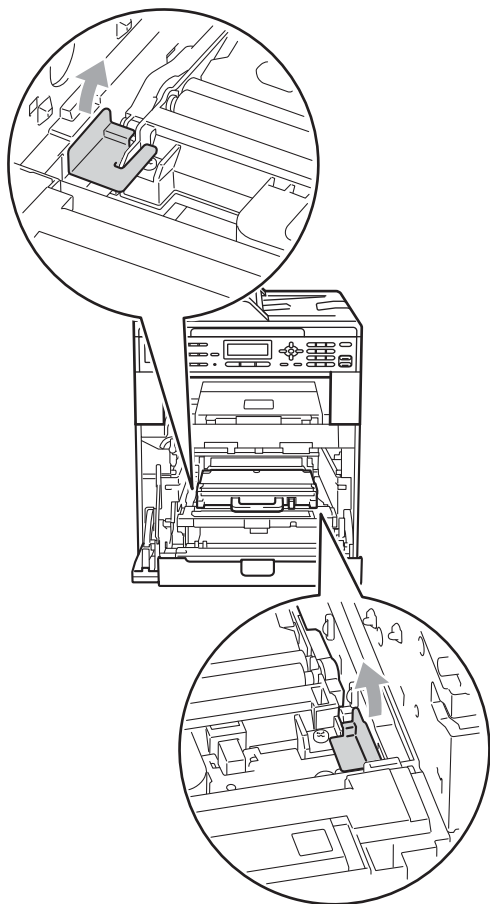
A nyomtatási problémák elkerülése érdekében **NE** érintse meg a készülék mellékelt ábrán jelzett részeit.



- 5 Mindkét kezével fogja meg a papírtovábbító egység zöld fogantyúját, emelje meg a papírtovábbító egységet, majd húzza ki azt.



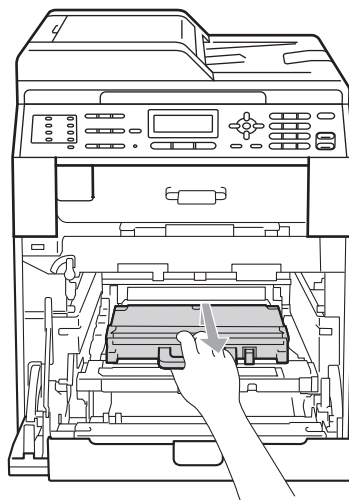
- 6 Távolítsa el a két narancssárga csomagolóanyag-darabot, és dobja ki azokat.



Megjegyzés

Ezt a lépést csak akkor kell elvégezni, amikor először cseréli a használtfesték-kazettát, használtfesték-kazetták későbbi cseréinél azonban nem. A narancssárga csomagolórészek a gyárban kerülnek a csomagba, hogy védjék a készüléket a szállítás alatt.

- 7 Fogja meg a használtfesték-kazetta tartására szolgáló zöld fogantyút és távolítsa el a kazettát a készülékből.



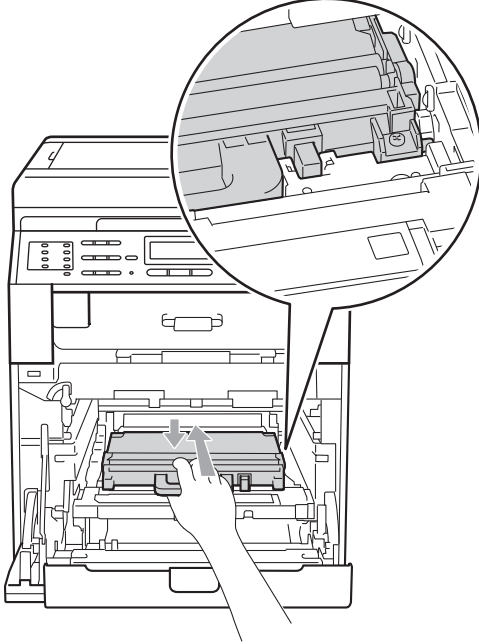
VIGYÁZAT

A használtfesték-kazettával óvatosan bánjon, így akadályozva meg a festék kiborulását, kiszóródását. Ha a festék a kezére vagy a ruhájára ömlik, azonnal törölje le, vagy mossa le hideg vízzel.

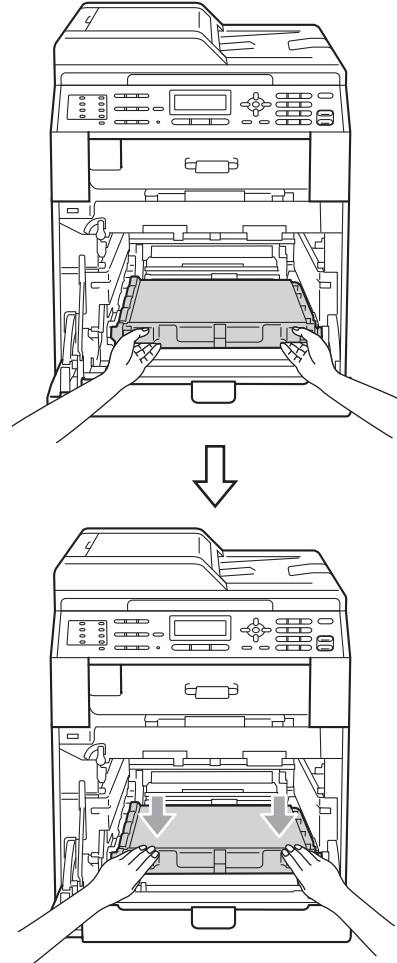
Megjegyzés

A helyi környezetvédelmi szabályoknak megfelelően selejtezze a hulladékfesték-kazettát, elkülönítve azt a háztartási szeméttől. Ha bármilyen kérdése van, hívja a helyi hulladékkezeléssel foglalkozó hivatalt.

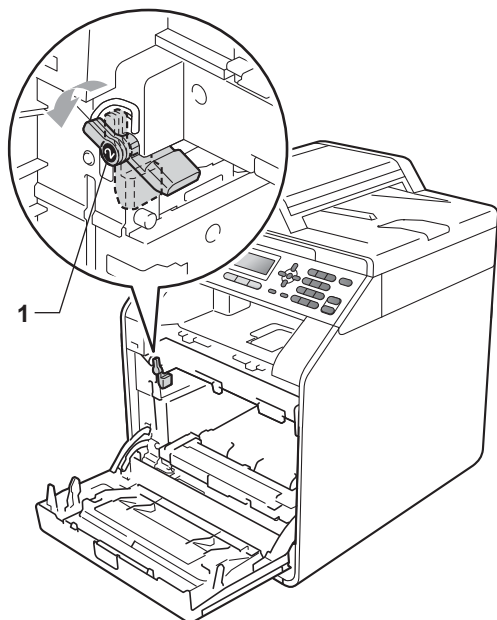
- 8 Csomagolja ki az új használfesték-kazettát, és a zöld fogantyú segítségével helyezze azt a készülékbe. Győződjön meg róla, hogy a használfesték-kazetta egyenesen áll, és szilárdan illeszkedik a helyére.



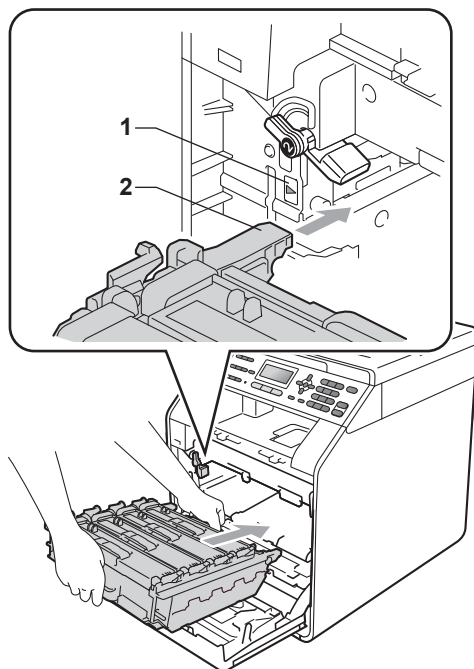
- 9 Helyezze vissza a papírtovábbító egységet a készülékbe. Győződjön meg róla, hogy a papírtovábbító egység egyenesen áll, és szilárdan illeszkedik a helyére.



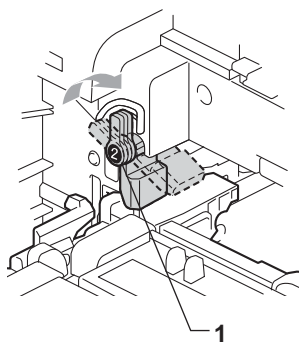
- 10 Győződjön meg róla, hogy a zöld rögzítő kar (1) kioldott pozícióban van, ahogy az az ábrán látható.



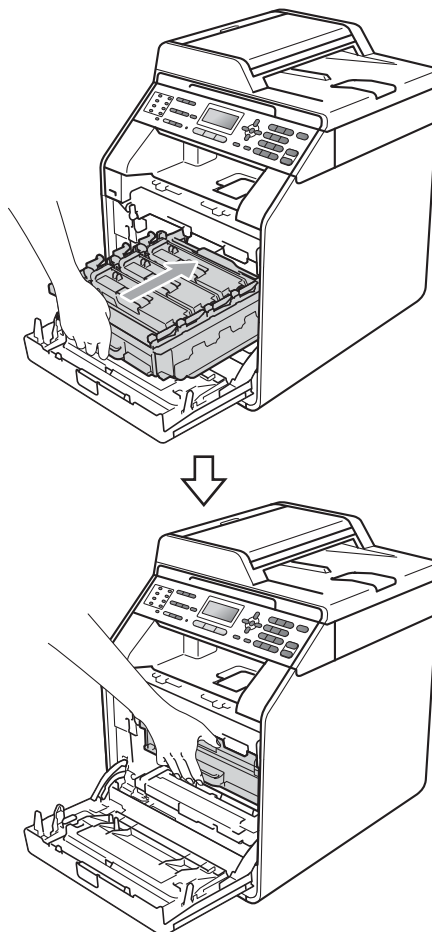
- 11 A készülék mindkét oldalán illesztesse a dobegység vezetőjének végeit (2) a ► jelekhez (1), majd óvatosan csúsztassa a dobegységet a készülékbe, amíg a zöld rögzítő karnál meg nem áll.



- 12 Fordítsa el a zöld rögzítő kart (1) zárt pozícióba az óramutató járásával megegyező irányba.



- 13 Tolja be ütközésig a dobegységet.



- 14 Zárja le a készülék előlapját.

A készülék tisztítása és ellenőrzése

Rendszeresen tisztítsa meg a készülék külsejét és belsejét száraz, szálmentes kendővel. Ha cseréli a festékkazettát vagy a dobegységet, akkor mindig tisztítsa ki a készülék belsejét. Ha a nyomtatott oldalakat a festék összekoszolja, tisztítsa meg a készülék belsejét egy száraz, szálmentes kendővel.

! FIGYELEM

NE használjon semmilyen gyúlékony anyagot, sprayt, vagy alkoholt/ammóniát tartalmazó szerves oldószert/folyadékot a gép belsejének vagy külső részének tisztításához. Ez tüzet vagy áramütést okozhat.



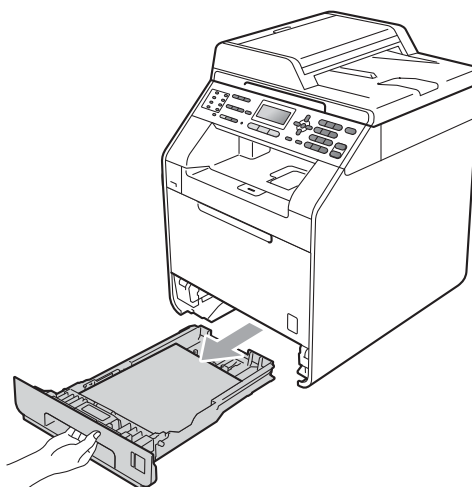
Ügyeljen rá, hogy a kazettában levő festéket ne lélegezze be.

! FONTOS

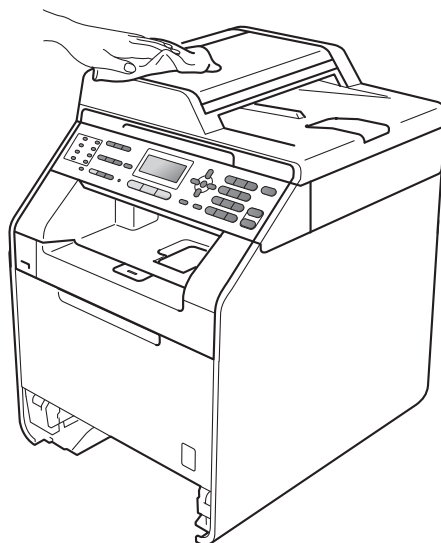
Semleges tisztítószerrel használjon. Az illékony folyadékokkal, például hígítóval vagy benzinnel végzett tisztítás károsítja a készülék felületét.

A burkolat tisztítása

- 1 Kapcsolja ki a készüléket. Először húzza ki a telefonvezetékét, csatlakoztassa le valamennyi csatlakozót, majd a tápkábelt is húzza ki az elektromos aljzatból.
- 2 A papírtálcát húzza ki teljesen a készülékből.

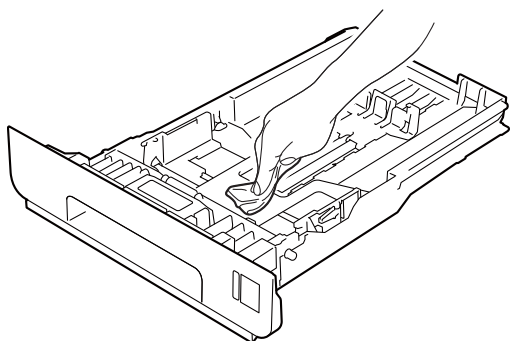


- 3 Törölje le a port a készülék burkolatáról egy száraz, puha, szálmentes kendővel.



- 4 Távolítsa el minden papírt a papírtálcából.

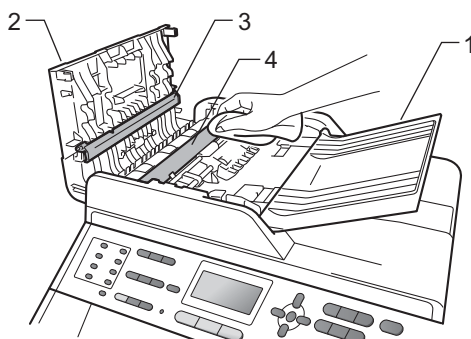
- 5 Törölje le a port a papírtálca külsejéről és belsejéről egy száraz, szálmentes, puha kendővel.



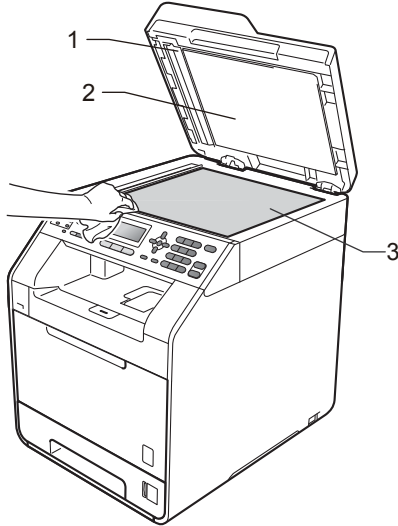
- 6 Töltse fel papírral, helyezze vissza, és rögzítse a papírtálcát.
- 7 Először dugja vissza a tápvezetéket az elektromos csatlakozóaljzatba, csatlakoztassa az összes kábelt, majd csatlakoztassa a telefonkábel. Kapcsolja be a készüléket.

A szkennerveg tisztítása

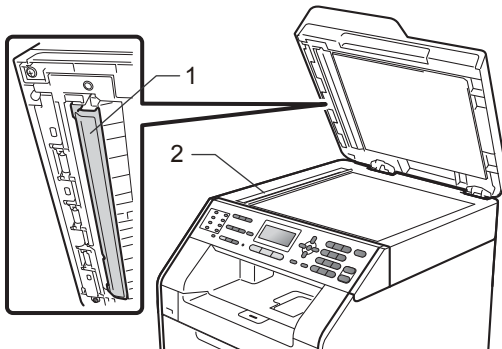
- 1 Kapcsolja ki a készüléket. Először húzza ki a telefonvezetéket, csatlakoztassa le valamennyi csatlakozót, majd a tápkábelt is húzza ki az elektromos aljzatból.
- 2 (MFC-9465CDN) Hajtsa le az ADF dokumentumtartót (1), majd nyissa fel az adagoló fedelét (2). A fehér rudat (3) és az alatta található szkennerveg-szalagot (4) puha, szálmentes, vízzel megnedvesített ruhával tisztítsa meg. Zárja le az adagoló fedelet (2) és hajtsa le az ADF dokumentumtartót (1).



- 3 Emelje fel a dokumentumfedelelet (1). A fehér műanyag felületet (2) és az alatta található szkennerrüveget (3) puha, szálmentes, vízzel megnedvesített ruhával tisztítsa meg.



- 4 Az ADF egységben a fehér rudat (1) és az alatta található szkennerrüveg-szalagot (2) puha, szálmentes, vízzel megnedvesített ruhával tisztítsa meg.



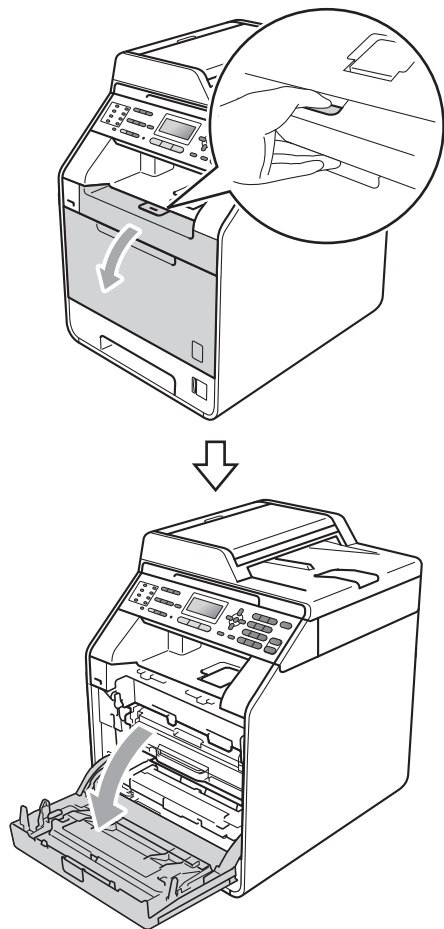
Megjegyzés

A szkennerrüveg és a szkennerrüveg-szalag puha, szálmentes és vízzel megnedvesített ruhával történő tisztítása mellett húzza végig ujjait a felületükön, hogy nem érez-e rajtuk valamit. Ha szennyeződést vagy törmelékeket érez ujjával, az adott részre koncentrálván tisztítsa meg újra a felületet. Előfordulhat, hogy háromszor-négyszer meg kell ezt ismételnie. Ellenőrzésképpen minden tisztítás után készítsen egy másolatot.

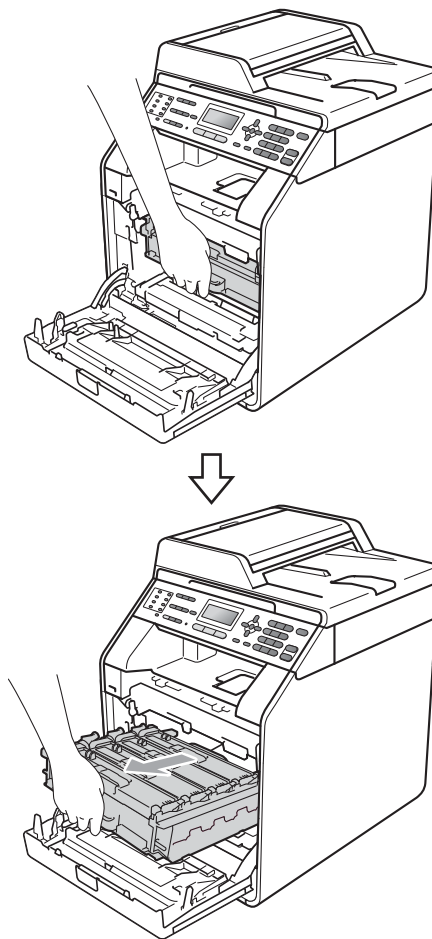
- 5 Először dugja vissza a tápvezetékét az elektromos csatlakozóaljzatba, csatlakoztassa az összes kábelt, majd csatlakoztassa a telefonkábelét. Kapcsolja be a készüléket.

Lézer szkennerek panelek tisztítása

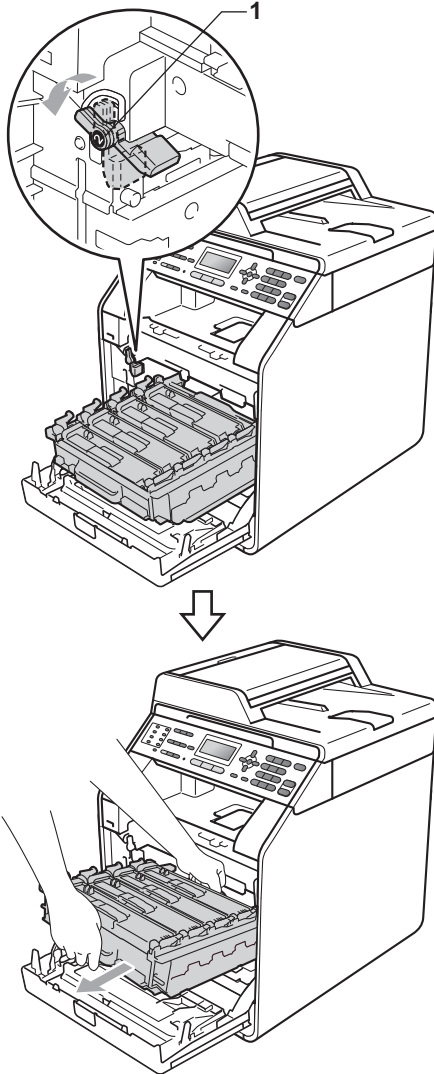
- 1 Kapcsolja ki a készüléket. Először húzza ki a telefonvezeték, csatlakoztassa le valamennyi csatlakozót, majd a tápkábelt is húzza ki az elektromos aljzatból.
- 2 Nyomja meg az előlap nyitó gombját és nyissa le az előlapot.



- 3 Fogja meg a dobegység zöld fogantyúját. Húzza ki ütközésig a dobegységet.

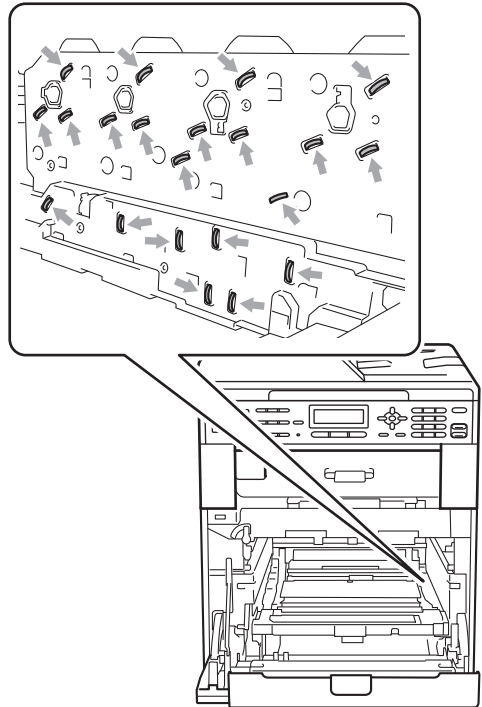


- 4 Fordítsa el a készülék bal oldalán a zöld rögzítőkart (1) a kioldott pozícióba az óramutató járásával ellentétes irányba. A dobegység zöld fogantyúit tartva emelje meg a dobegység elejét, és távolítsa el az egységet a készülékből.



! FONTOS

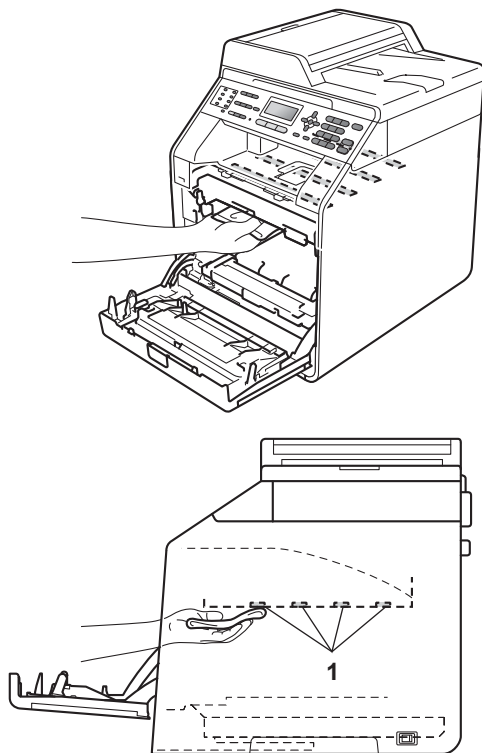
- Javasoljuk, hogy a dobegységet és/vagy festékkazettát tiszta, sima felületre tegye, és alá eldobható papírt helyezzen arra az esetre, ha a festék véletlenül kiborulna, kiszóródna.
- A statikus elektromosság okozta károk elkerülése érdekében NE érjen az alábbi ábrán látható elektródákhoz.



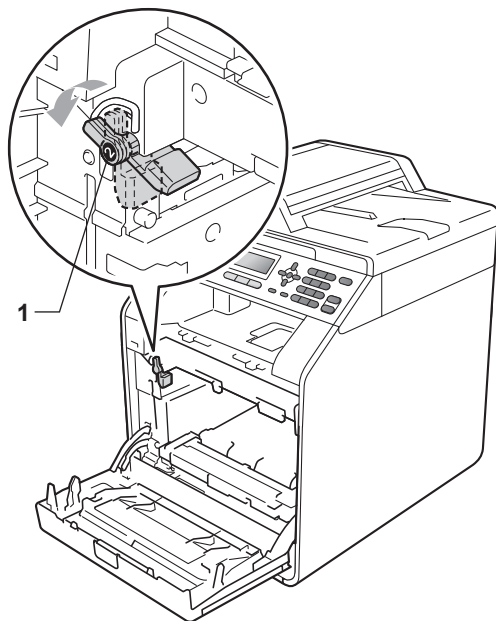
- Szállításkor a dobegység zöld fogantyúit fogja. NE fogja meg a dobegység oldalát.

A

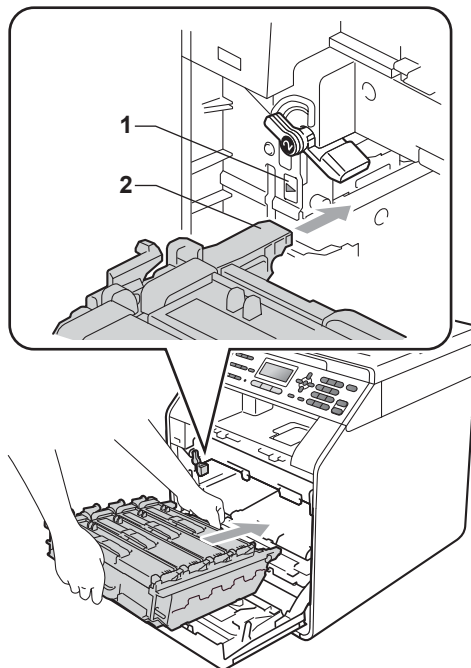
- 5 A négy szkennert panelt (1) törölje le egy száraz, szálmentes kendővel.



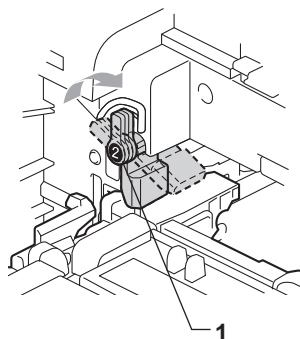
- 6 Győződjön meg róla, hogy a zöld rögzítő kar (1) kioldott pozícióban van, ahogy az ábrán látható.



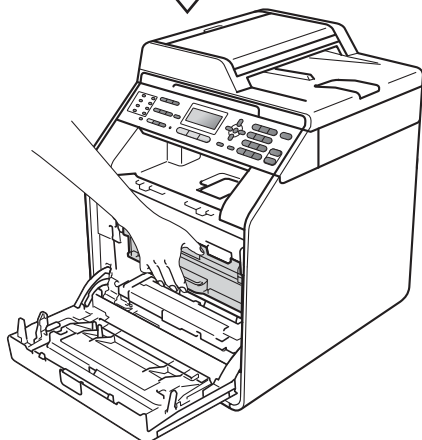
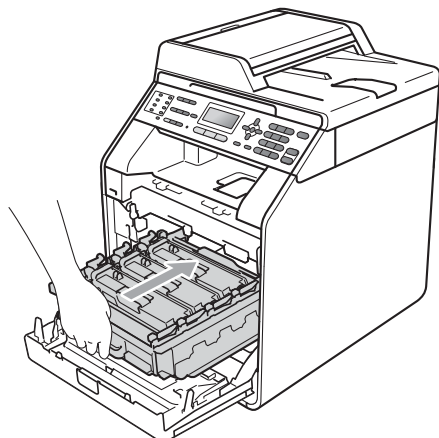
- 7 A készülék mindkét oldalán illessze a dobegység vezetőjének végeit (2) a ► jelekhez (1), majd óvatosan csúsztassa a dobegységet a készülékbe, amíg a zöld rögzítő karnál meg nem áll.



- 8 Fordítsa el a zöld rögzítő kart (1) zárt pozícióba az óramutató járásával megegyező irányba.



- 9 Tolja be ütközésig a dobegységet.

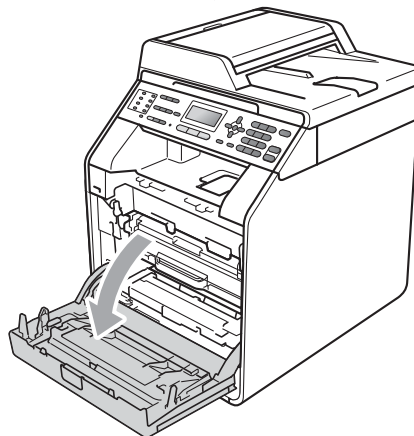
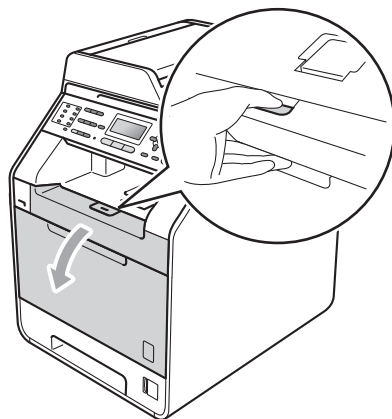


- 10 Zárja le a készülék előlapját.
- 11 Először dugja vissza a tápvezetéket az elektromos csatlakozójzatba, csatlakoztassa az összes kábelt, majd csatlakoztassa a telefonkábel. Kapcsolja be a készüléket.

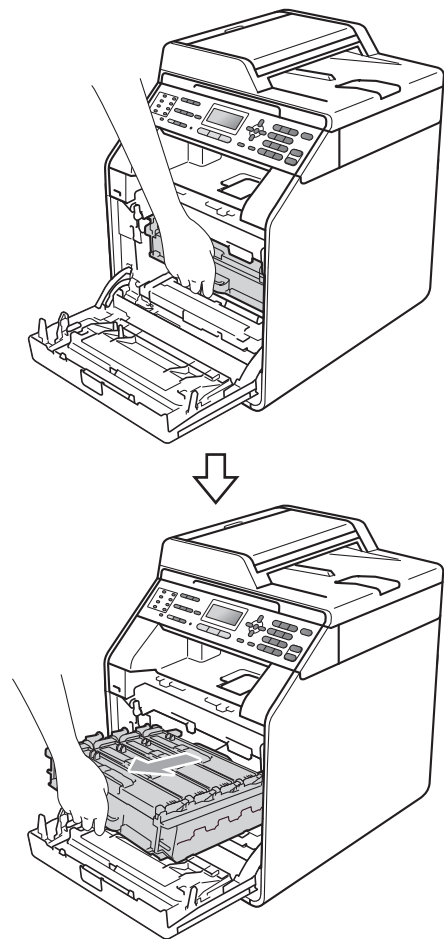
A koronaszálak tisztítása

Ha a nyomtatási minőséggel kapcsolatos problémák lépnek fel, az alábbiak szerint tisztítsa meg a négy koronaszálát:

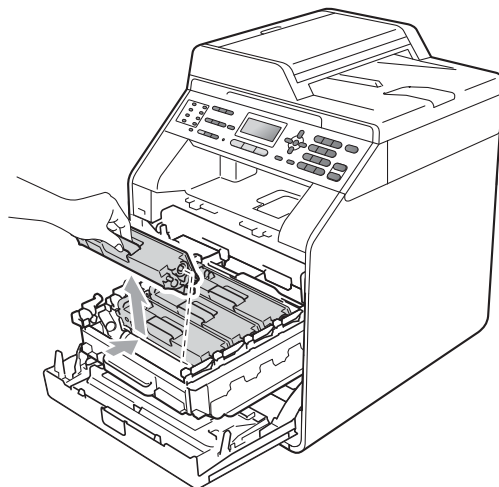
- 1 Nyomja meg az előlap nyitó gombját és nyissa le az előlapot.



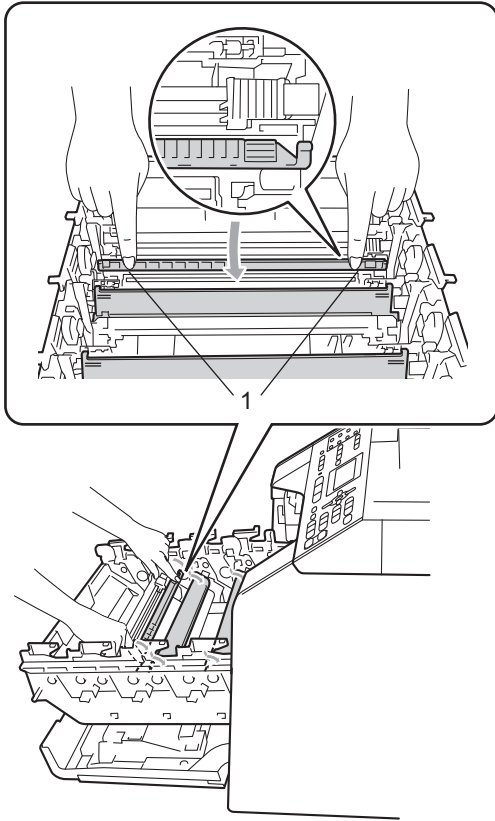
- 2 Fogja meg a dobegység zöld fogantyúját. Húzza ki ütközésig a dobegységet.



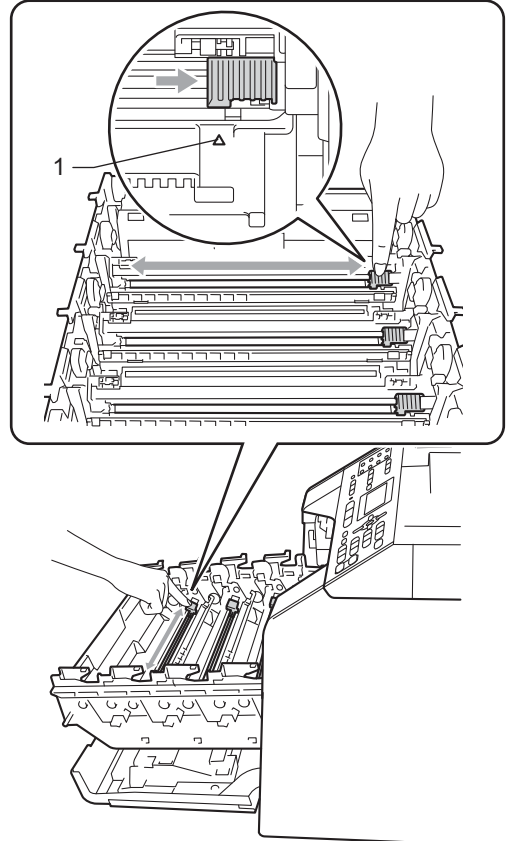
- 3 Fogja meg a festékkazetta fogantyúját, és nyomja meg kissé a készülék irányába a kioldáshoz. Ezután húzza ki azt a dobegységből. Ismételje ezt meg minden festékkazetta esetén.



- 4 A koronaszál fedelének (1) reteszeit benyomva oldja ki azokat, majd nyissa fel a fedelet.



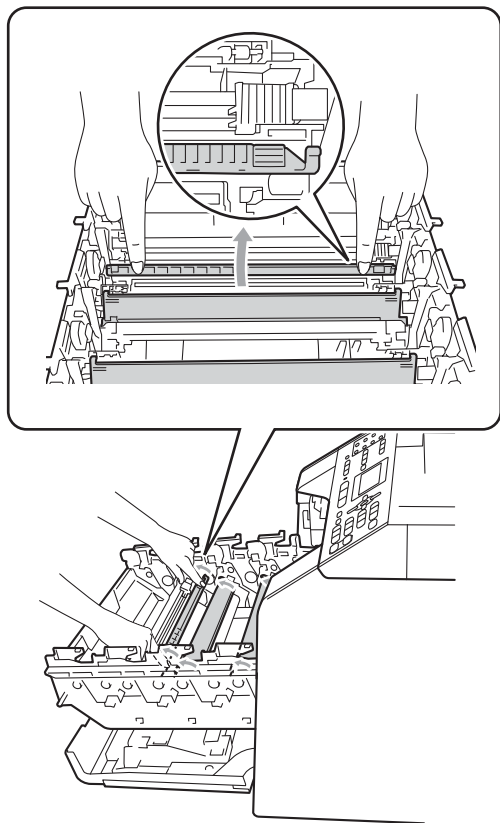
- 5 Tisztítsa meg a koronaszálat a dobegységben úgy, hogy a zöld fület néhányszor finoman balról jobbra, majd jobbról balra csúsztatja.



Megjegyzés

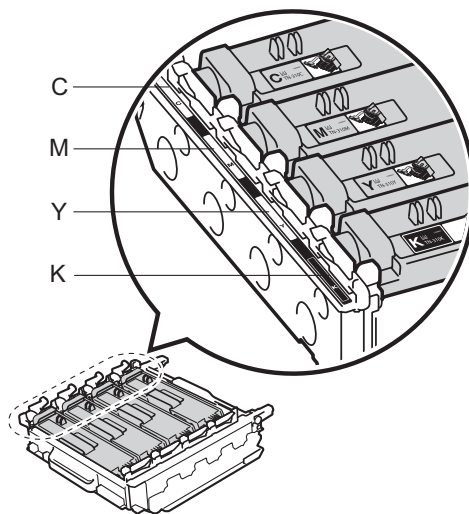
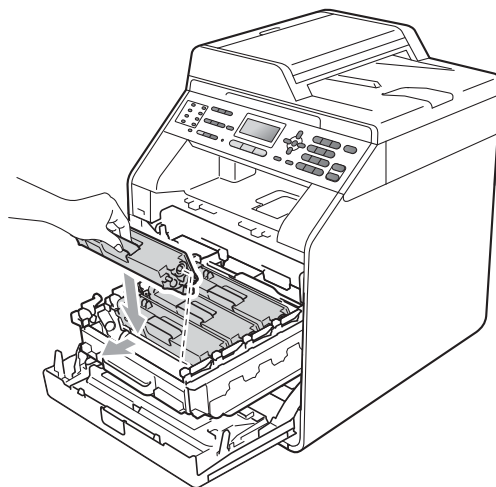
A zöld „pántot” helyezze vissza kiindulási helyzetbe (▲) (1). Ha nem teszi, a nyomtatott oldalakon függőleges csíkok jelenhetnek meg.

6 Zárja le a koronaszál fedelét.



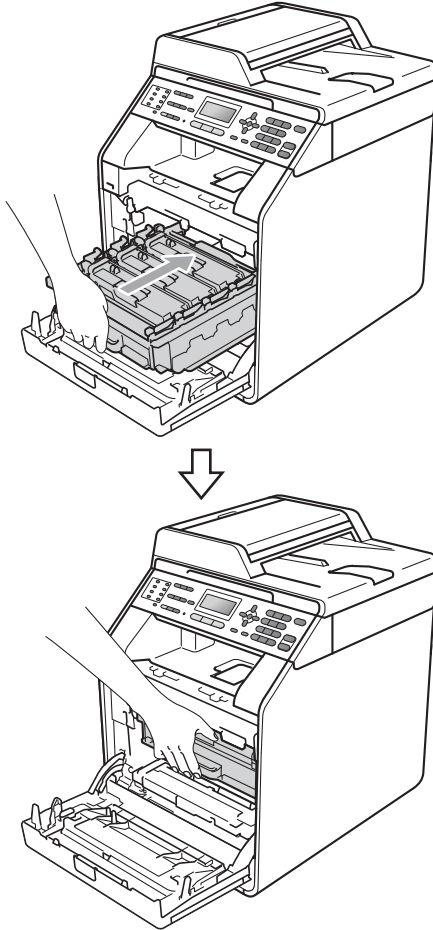
7 Ismételje meg a 4 és a 6 lépést a további három koronaszál megtisztításához.

8 A festékkazettát fogantyújánál fogva csúsztassa be a dobegységbe, majd húzza kissé maga felé, amíg hallhatóan a helyére nem kattan. Győződjön meg róla, hogy a festékkazetta színét a dobegység azonos színű címkéjéhez illeszti. Ismételje ezt meg minden festékkazetta esetén.



C – Cián M – Bíbor
Y – Sárga K – Fekete

- 9 Tolja be ütközésig a dobegységet.



- 10 Zárja le a készülék előlapját.

Dobegység tisztítása

Ha a nyomatokon 94 mm-enként színes foltok jelennek meg, akkor kövesse az alábbi lépéseket a probléma megoldásához.

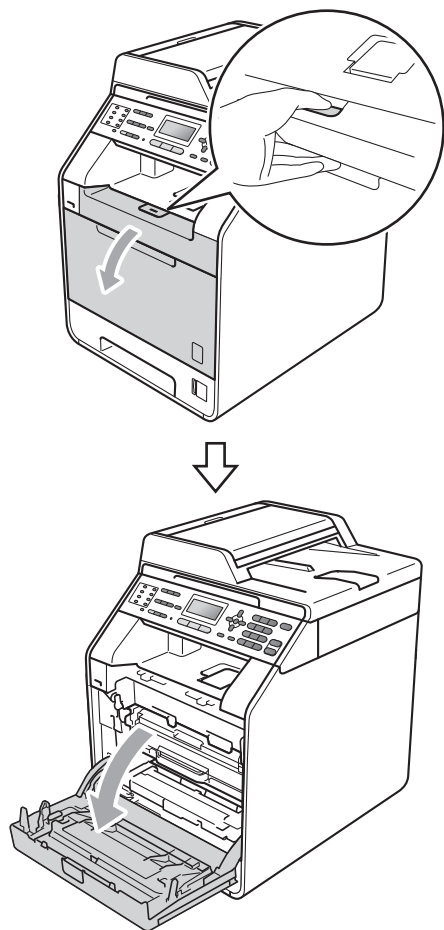
- 1 Ellenőrizze, hogy a készülék készenléti állapotban van-e. Nyomja meg a **Menu (Menü)**, **6**, **7** gombokat, majd nyomja meg a **Mono Start** vagy **Colour Start (Színes Start)** gombot a dobpont ellenőrzőlista kinyomtatásához.

67.Dob pont nyomt

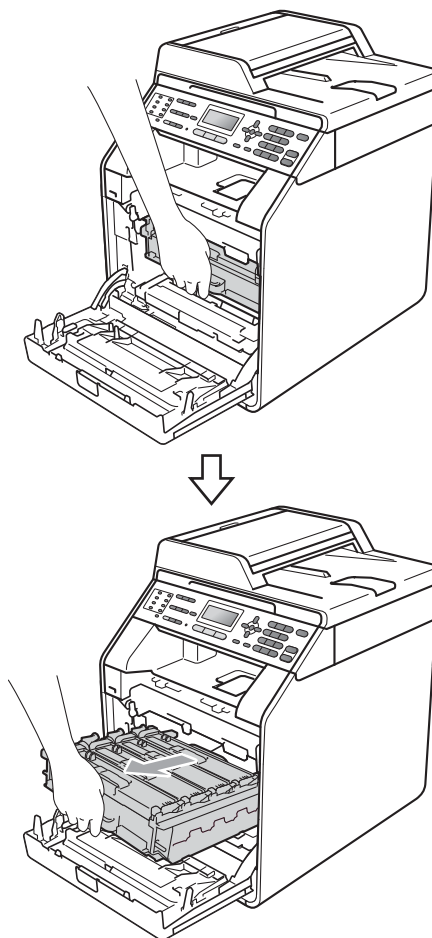
Nyomtatás

- 2 Kapcsolja ki a készüléket. Először húzza ki a telefonvezetékét, csatlakoztassa le valamennyi csatlakozót, majd a tápkábelt is húzza ki az elektromos aljzatból.

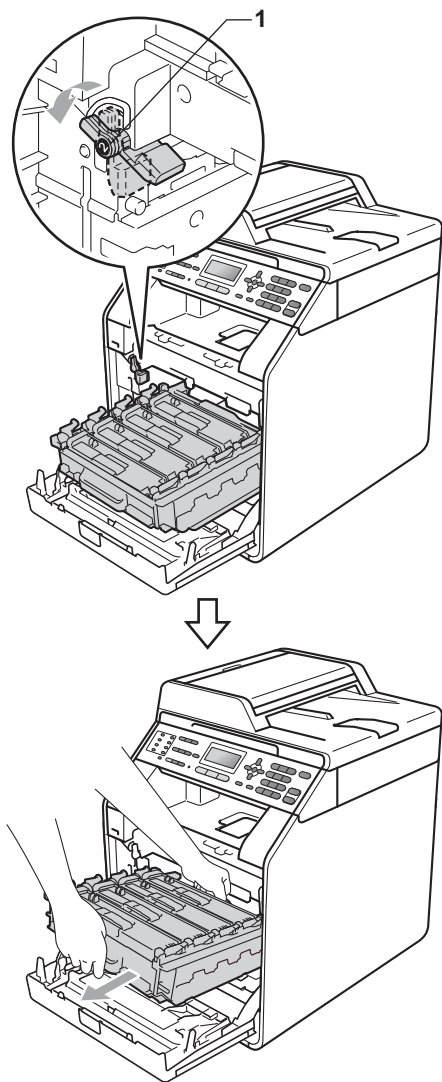
- 3 Nyomja meg az előlap nyitó gombját és nyissa le az előlapot.



- 4 Fogja meg a dobegység zöld fogantyúját. Húzza ki ütközésig a dobegységet.

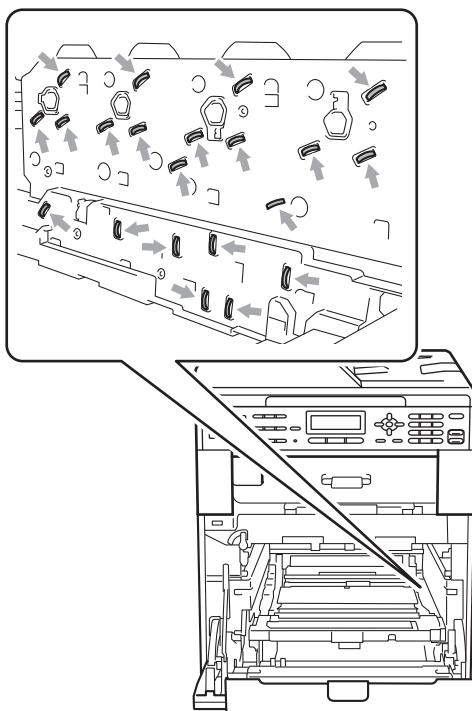


- 5 Fordítsa el a készülék bal oldalán a zöld rögzítőkart (1) a kioldott pozícióba az óramutató járásával ellentétes irányba. A dobegység zöld fogantyúit tartva emelje meg a dobegység elejét, és távolítsa el az egységet a készülékből.



! FONTOS

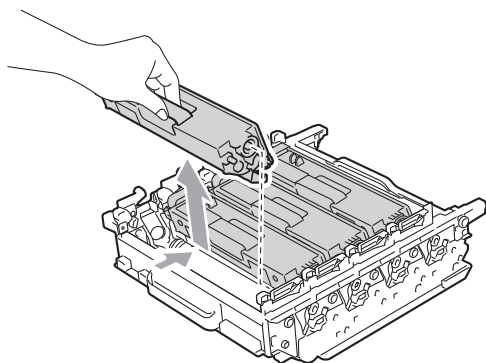
- Javasoljuk, hogy a dobegységet és/vagy festékkazettát tiszta, sima felületre tegye, és alá eldobható papírt helyezzen arra az esetre, ha a festék véletlenül kiborulna, kiszóródna.
- A statikus elektromosság okozta károk elkerülése érdekében NE érjen az alábbi ábrán látható elektródákhoz.



- Szállításkor a dobegység zöld fogantyúit fogja. NE fogja meg a dobegység oldalát.

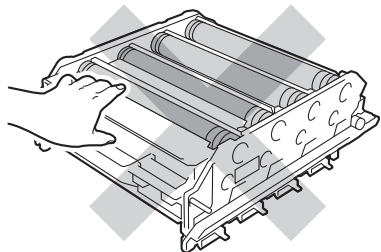
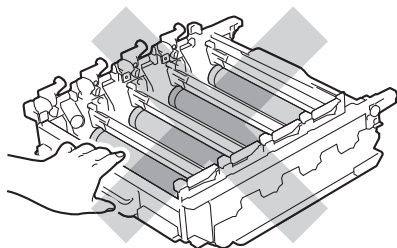
A

- 6 Fogja meg a festékkazetta fogantyúját, és nyomja meg kissé a kioldáshoz. Ezután húzza ki azt a dobegységből. Ismételje ezt meg minden festékkazetta esetén.

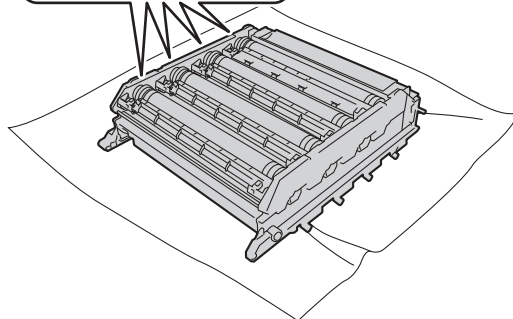
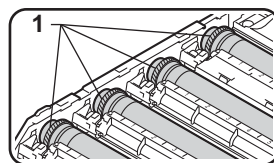
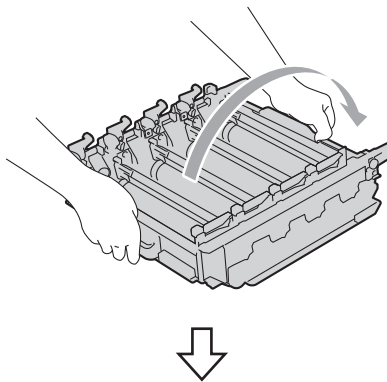


! FONTOS

A nyomtatási problémák elkerülése érdekében NE érintse meg a készülék mellékelt ábrán jelzett részeit.



- 7 A zöld karokat tartva fordítsa át a dobegységet. Győződjön meg róla, hogy a dobegység-szerelvények (1) a bal oldalon legyenek.



- 8 Figyelje meg a következő információkat a dobpont ellenőrzőlistán:

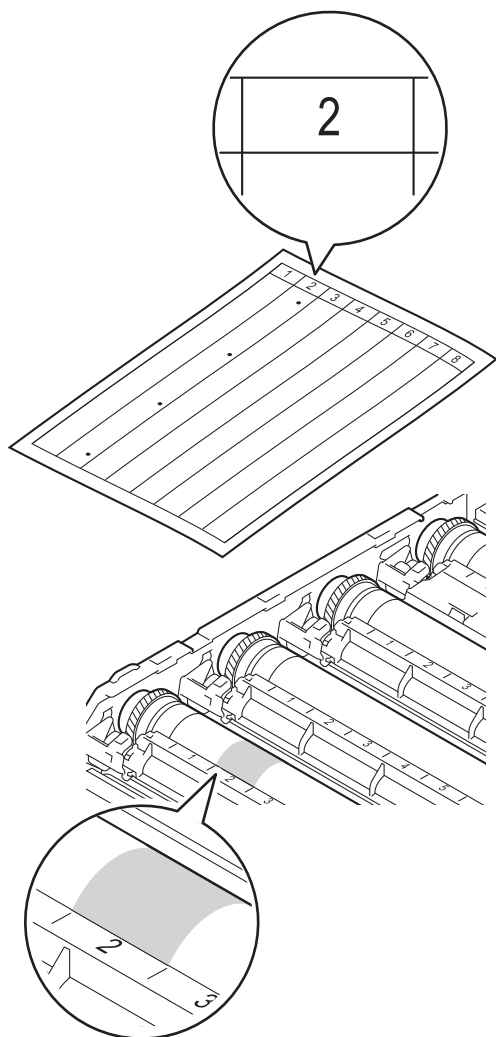
■ Pont színe

Ha például a cián dobon van egy folt, akkor cián színű pont jelenik meg az ellenőrzőlistán.

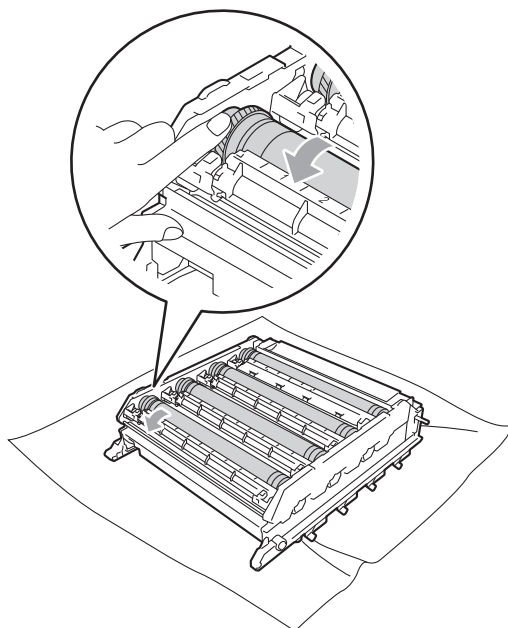
■ Pont helye

Figyelje meg, melyik nyomtatott oszlopban jelenik meg a pont.

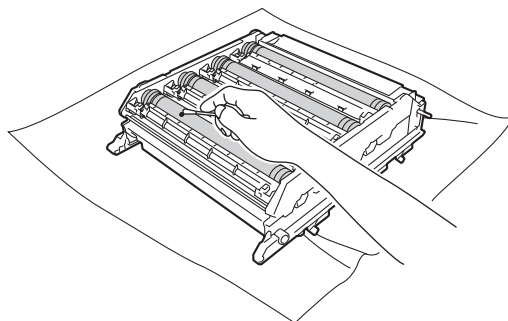
- 9 A problémás színű dobon a folt megkereséséhez használja a dobgyörgő melletti számozott jelölőket. Az ellenőrzőlista 2. oszlopában lévő cián pont például azt jelenti, hogy folt van a cián dobon a „2” területen.



- 10 Forgassa a dobegyszerszerelvényt maga felé kézzel, és közben figyelje a gyanús terület felületét.



- 11 Ha megtalálta a nyomot a dobon, amely egybeesik a dob pont ellenőrző listával, óvatosan törölje le a dob felületét egy pamut törülruhával mindaddig, amíg a jel le nem jön a felületről.

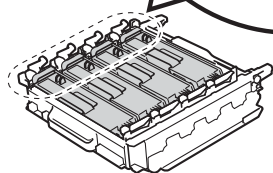
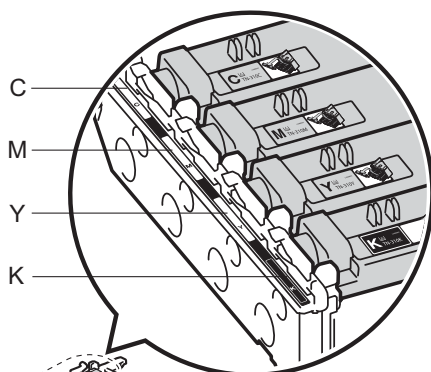
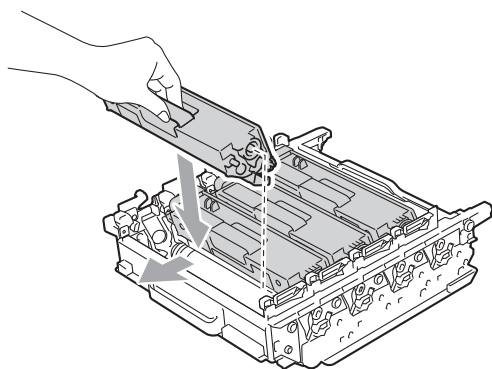


! FONTOS

NE használjon a fényérzékeny dob tisztításához éles tárgyat.

- 12 A zöld karokat tartva fordítsa át a dobegységet.

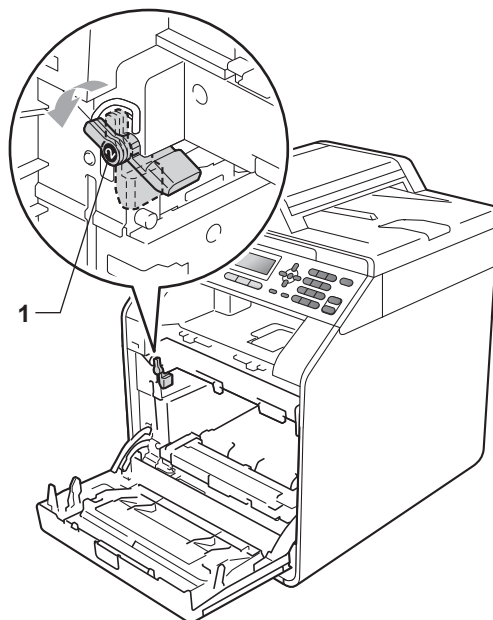
- 13** A festékkazettát fogantyújánál fogva csúsztassa be a dobegységbe, majd húzza kissé maga felé, amíg hallhatóan a helyére nem kattan. Győződjön meg róla, hogy a festékkazetta színét a dobegység azonos színű címkéjéhez illeszti. Ismétlje ezt meg minden festékkazetta esetén.



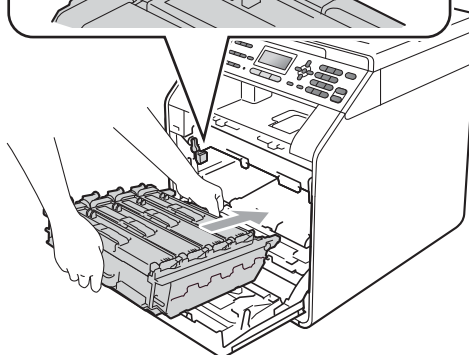
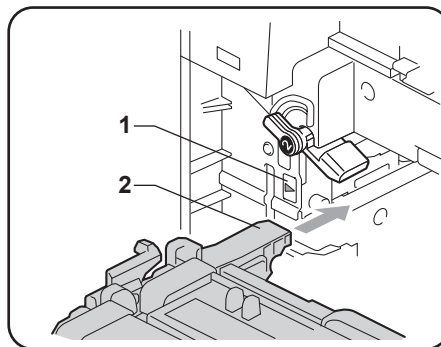
C – Cián
Y – Sárga

M – Bíbor
K – Fekete

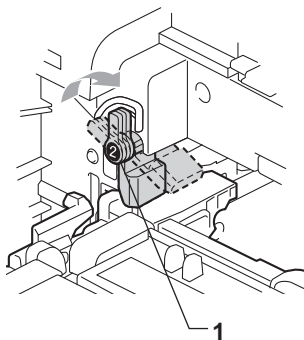
- 14** Győződjön meg róla, hogy a zöld rögzítő kar (1) kioldott pozícióban van, ahogy az ábrán látható.



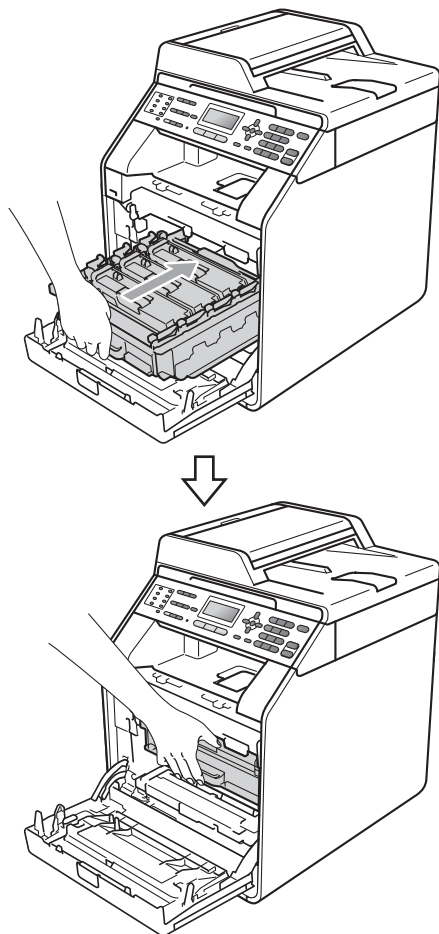
- 15** A készülék mindkét oldalán illeszse a dobegység vezetőjének végeit (2) a ► jelekhez (1), majd óvatosan csúsztassa a dobegységet a készülékbe, amíg a zöld rögzítő karnál meg nem áll.



- 16 Fordítsa el a zöld rögzítő kart (1) zárolt pozícióba az óramutató járásával megegyező irányba.



- 17 Tolja be ütközésig a dobegységet.



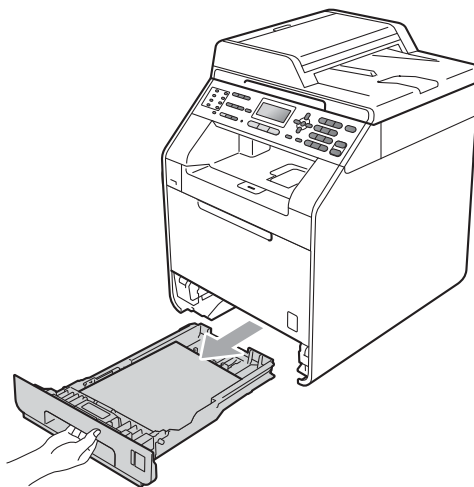
- 18 Zárja le a készülék előlapját.

- 19 Először dugja vissza a tápvezetéket az elektromos csatlakozóaljzatba, csatlakoztassa az összes kábelt, majd csatlakoztassa a telefonkábelét. Kapcsolja be a készüléket.

A papírfelszedő görgők tisztítása

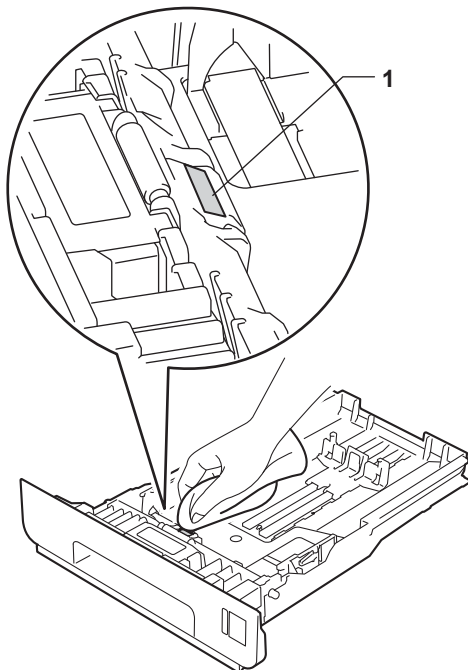
Ha probléma lép fel a papírtovábbítással kapcsolatban, akkor tisztítsa meg a papírfelszedő hengereket az alábbiak szerint:

- 1 Kapcsolja ki a készüléket. Húzza ki a tápvezetéket az elektromos csatlakozóaljzattól.
- 2 A papírtálcát húzza ki teljesen a készülékből.

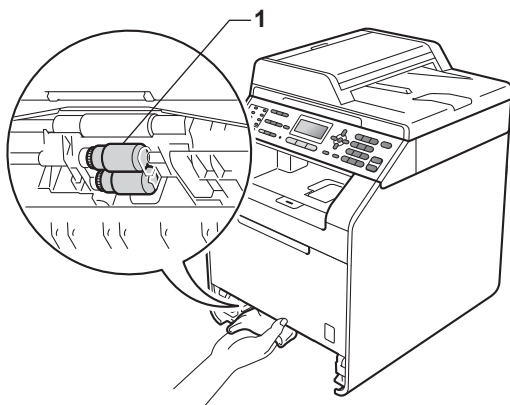


A

- 3 Egy jól kicsavart, langyos vízzel nedvesített, szálmentes kendővel törölje le a papírtálcában lévő szétválasztó párnát (1) a por eltávolítása érdekében.



- 4 Törölje le a két papírfelszedő hengert (1) a készülékben a por eltávolítása érdekében.



- 5 Helyezze vissza a papírtálcát a készülékbe.

- 6 Csatlakoztassa vissza a készülék tápvezetékét az elektromos csatlakozóaljzatba. Kapcsolja be a készüléket.

Kalibrálás

A nyomatok kimenő színmélysége minden szín esetében erősen függ a környezeti jellemzőktől (például a hőmérséklettől és a páratartalomtól). A kalibrálás segít a színmélység javításában.

- 1 Nyomja meg a következő gombokat: **Menu (Menü), 4, 6.**
- 2 Nyomja meg a ▲ vagy a ▼ gombot a **Kalibráljon** kiválasztásához.
- 3 Nyomja meg (a) **OK** gombot.
- 4 Nyomja meg az **1** gombot a **Igen** kiválasztásához.
- 5 Nyomja meg (a) **Stop/Exit (Stop/Kilépés)** gombot.

A kalibrációs paraméterek a gyári alapértelmezett értékekre is visszaállíthatók.

- 1 Nyomja meg a következő gombokat: **Menu (Menü), 4, 6.**
- 2 Használja a ▲ vagy a ▼ gombot a **Újraindít** lehetőség kiválasztásához.
- 3 Nyomja meg (a) **OK** gombot.
- 4 Nyomja meg az **1** gombot a **Igen** kiválasztásához.
- 5 Nyomja meg (a) **Stop/Exit (Stop/Kilépés)** gombot.



Megjegyzés

- Ha hibaüzenet jelenik meg, akkor nyomja meg a **Mono Start** vagy a **Colour Start (Színes Start)** gombot, és próbálja újra. (További információ: *Hiba- és karbantartási üzenetek* című részt a(z) 113. oldalon!.)
- Ha a Windows® nyomtató-illesztőprogrammal nyomtat, az illesztőprogram automatikusan beszerzi a kalibráció adatait, ha a **Kalibrációs adatok használata** és a **Eszközadatok automatikus lekérése** funkció is be van kapcsolva. Az alapértelmezett beállítások be vannak kapcsolva. (Lásd a *Szoftver használati útmutató Haladó fül* szakaszát.)
- Ha a Macintosh nyomtató-illesztőprogrammal nyomtat, a kalibrációt az **Status Monitor** eszközzel kell elvégeznie. Az **Status Monitor** bekapcsolása után válassza a Színkalibráció lehetőséget a Vezérlés menüből. (Lásd a *Szoftver használati útmutató* dokumentum *Status Monitor* című szakaszát. Amikor az **Status Monitor** nyitva van, válassza a menüsorból a **Control / Color Calibration** (Beállítás / Színkalibráció) elemet.)

Automatikus regisztráció

Regisztráció

Ha a képek vagy színes részek egyszínű területei cián, bíbor vagy sárga szegélyűek, az automatikus regisztráció funkcióval kijavíthatja a hibát.

- 1 Nyomja meg a következő gombokat:
Menu (Menü), 4, 7.
- 2 Az indításhoz nyomja meg az **1** gombot. A kilépéshez nyomja meg a **2** gombot.
- 3 Nyomja meg (a) **Stop/Exit (Stop/Kilépés)** gombot.

Kézi regisztráció

Ha egy adott szín az automatikus regisztráció után is helytelenül jelenik meg, akkor kézi regisztrációt kell végrehajtani.

- 1 Nyomja meg a következő gombokat:
Menu (Menü), 4, 8, 1.
- 2 Nyomja meg a **Mono Start** vagy a **Colour Start (Színes Start)** gombot az adott színregisztrációs táblázat kinyomtatásához.
- 3 Ha a készülék befejezte a regisztrációs táblázat nyomtatását, akkor nyomja meg a **2** (Reg. beáll.) gombot a szín kézi korrekciójához.
- 4 Az **1** (1 Magenta Bal) színnel kezdve keresse meg azt a színoszlopot, amelynek a legegyenletesebb a nyomtatási sűrűsége, és adja meg az oszlophoz tartozó számot a **▲** és **▼** gombokkal.
Nyomja meg (a) **OK** gombot.
Ismételje meg ezt a folyamatot a **2** (2 Cián Bal), **3** (3 Sárga Bal), **4, 5, 6 – 9** elemekhez is.
- 5 Nyomja meg (a) **Stop/Exit (Stop/Kilépés)** gombot.

Frekvencia (színkorrekció)

Beállíthatja, milyen gyakran történjen meg a színkorrekció (Színkalibráció és Automatikus regisztráció). Az alapértelmezett beállítás a Normál. A színkorrekció folyamat elhasznál egy kevés festéket.

- 1 Nyomja meg a következő gombokat:
Menu (Menü), 4, 9.
- 2 Használja a **▲** vagy a **▼** gombot a(z) Normál, Alacsony vagy a(z) KI opció kiválasztásához.
Nyomja meg (a) **OK** gombot.
- 3 Nyomja meg (a) **Stop/Exit (Stop/Kilépés)** gombot.

Hiba- és karbantartási üzenetek

Mint minden kifinomult irodai termék esetében, hibák léphetnek fel, és a fogyóeszközöket pótolni kell. Ha ez történik, a készülék azonosítja a hibát vagy az igényelt megelőző karbantartást, és megjeleníti a megfelelő üzenetet. Leggyakrabban előforduló hiba- és karbantartási üzenetek:

A legtöbb hibát megszüntetheti és a megelőző karbantartást elvégezheti önmaga is. Ha további segítségre van szüksége, a Brother Solutions Center webhelyen a legújabb GYIK-válaszokat és hibaelhárítási tanácsokat olvashatja:

Látogasson meg bennünket az alábbi címen: <http://solutions.brother.com/>.

Hibaüzenet	Ok	Ajánlott intézkedés
1.t.lapelak. 2.t.lapelak.	Papírelakadás a papíradagoló tálcában.	(Lásd: <i>Elakadt a papír az 1. vagy a 2. papírtálcán</i> című részt a(z) 125. oldalon!.)
Alacsony hőmérs.	A helyiség hőmérséklete túl alacsony a készülék működtetéséhez.	Növelje a helyiség hőmérsékletét, hogy a készülék működhessen.
Alkatrész csere Beégető egység	Ideje kicserélni a beégető egységet.	Hívja Brother viszonteladóját vagy egy Brother szervizközpontot a beégető egység kicseréléséhez.
Alkatrész csere Dob	Időszerű a dobegység cseréje.	Cserélje ki a dobegységet. (Lásd: <i>A fényérzékeny henger egység cseréje</i> című részt a(z) 75. oldalon!.)
	Az új dob beszereléskor nem lett visszaállítva a dobegység számláló.	Nullázza a dobegység számlálóját. (Lásd: <i>A dob számlálójának nullázása</i> című részt a(z) 80. oldalon!.)
Alkatrész csere PF készlet 1 PF készlet 2 PF készlet TC	Cserélje ki a papíradagoló szettet.	Hívja Brother viszonteladóját vagy egy Brother szervizközpontot a papíradagoló készlet kicseréléséhez.
Alkatrész csere Szijegység	Ideje kicserélni a szijegységet.	Cserélje ki a szijegységet. (Lásd: <i>A papírtovábbító egység cseréje</i> című részt a(z) 81. oldalon!.)
Átvitelhiba	A rossz minőségű telefonvonal kommunikációs hibát okozott.	Próbáljon meg újra faxolni, vagy csatlakoztassa a készüléket egy másik telefonvonalhoz. Ha a probléma továbbra is fennáll, hívja fel a telefontársaságot, és kérje a vonal ellenőrzését.
Beégető egység hibás	A beégető egység hőmérséklete nem emelkedik a megfelelő mértékben adott időn belül.	Kapcsolja ki a készüléket, várjon néhány percet és kapcsolja be újra. Hagyja a gépet bekapcsolva 15 percig.
	A beégető egység túlhevült.	

Hibaüzenet	Ok	Ajánlott intézkedés
Belépés tiltva	A használni kívánt funkciót a Biztonságos funkciózár letiltotta.	Lépjen kapcsolatba a rendszergazdával a Biztonsági funkciózárolás beállításainak ellenőrzéséhez.
Belső lapelak.	Papírelakadás a gép belsejében.	(Lásd: <i>A papír a gép belsejében akadt el</i> című részt a(z) 129. oldalon!.)
DIMM hiba	<ul style="list-style-type: none"> ■ A DIMM nincs megfelelően telepítve. ■ A DIMM hibás. ■ A DIMM nem felel meg a szükséges műszaki adatoknak. 	<ul style="list-style-type: none"> ■ Kapcsolja ki a készüléket, és vegye ki a DIMM modult. ■ Ellenőrizze, hogy a DIMM megfelel-e a szükséges műszaki adatoknak. (Lásd a <i>Kibővített használati útmutató B függelékének Memóriaegység</i> szakaszát.) ■ Helyezze vissza megfelelően a DIMM modult. Várjon pár másodpercet, majd újra kapcsolja be. ■ Ha ez a hibaüzenet ismét megjelenik, akkor cserélje ki a DIMM modult. (Lásd a <i>Kibővített használati útmutató B függelékének További memória telepítése</i> szakaszát.)
Dob hiba	A dobegység koronahuzalai tisztításra szorulnak.	Tisztítsa meg az elsődleges koronaszálat a dobegységen. (Lásd: <i>A koronaszálat tisztítása</i> című részt a(z) 99. oldalon!.)
Dobegység állj	Időszerű a dobegység cseréje.	Cserélje ki a dobegységet. (Lásd: <i>A fényérzékeny henger egység cseréje</i> című részt a(z) 75. oldalon!.)
Duplex lapelak.	A papír elakadt az 1. papírtálcá alatt vagy az égetőegységben.	(Lásd: <i>A papír elakadt az 1. papírtálcá alatt</i> című részt a(z) 132. oldalon!.)
Duplex letiltva Csukja le a készülék hátulsó borítását.	A készülék hátlapja nincs teljesen bezárva.	Zárja be a készülék hátlapját.
Duplex letiltva Papír újratöltés után nyomj Startot.	Bár a papírtálcában lévő papír mérete megfelel a kezelőpanelről vagy a nyomtató-illesztőprogramból választott papírméretnek, a készülék leállította a nyomtatást, amikor további, más méretű papírt talált a tálcában.	Győződjön meg róla, hogy a papírtálcá csak a vezérlőpultról vagy a nyomtató-illesztőprogramból választott méretű papírt tartalmazza, majd nyomja meg a Mono Start vagy a Colour Start (Színes Start) gombot.
	Kihúzza a papírtálcát, mielőtt a készülék befejezte volna a papír mindkét oldalának nyomtatását.	Helyezze be ismét a papírtálcát, és nyomja meg a Mono Start vagy a Colour Start (Színes Start) gombot.
EL hiba	Mechanikai hiba.	Nyissa ki az előlapot, és zárja vissza ismét.

Hibaüzenet	Ok	Ajánlott intézkedés
Fájlt átnevezni	Már van egy fájl az USB Flash memória meghajtón azonos néven, mint amilyen néven Ön menteni kíván.	Módosítsa az USB Flash memória meghajtóra menteni kívánt fájl nevét vagy a már meglévő fájlét.
Fedél nyitva	Az előlap nincs teljesen bezárva.	Zárja le a készülék előlapját.
Fedél nyitva	Az adagoló fedél nincs teljesen bezárva.	Nincs teljesen lezárva az ADF fedele.
	Az ADF nyitva van a dokumentumok betöltésekor.	Zárja le az ADF fedelét, majd nyomja meg a Stop/Exit (Stop/Kilépés) gombot.
Fedél nyitva	A beégetőmű fedele nincs megfelelően bezárva, vagy papírelakadás történt a készülék hátulsó részében a készülék bekapcsolásakor.	<ul style="list-style-type: none"> ■ Zárja be a Fixáló egység fedelét. ■ Ellenőrizze, hogy a papír nincs-e elakadva a készülék hátulsó részében, majd zárja be a beégetőmű fedelét, és nyomja meg a Mono Start vagy Colour Start (Színes Start) gombot.
H.fes.kaz. Csere	Ideje lecserélni a használtfesték-kazettát.	Cserélje ki a használtfesték-kazettát. (Lásd: <i>A használtfesték-kazetta cseréje</i> című részt a(z) 86. oldalon!.)
H.fest.-t. vége	A használtfesték-kazetta élettartama végéhez közelít.	Vásároljon egy új használtfesték-kazettát, mielőtt a H.fes.kaz. Csere üzenet megjelenne.
Hátsó lapelak.	A papír a gép hátsó részében akadt el.	(Lásd: <i>A papír a gép hátsó részében akadt el</i> című részt a(z) 127. oldalon!.)
Hozzáférési hiba	Az eszközt eltávolították a közvetlen USB interfészről adatfeldolgozás közben.	Nyomja meg (a) Stop/Exit (Stop/Kilépés) gombot. Helyezze be újra az eszközt, és próbálja meg nyomtatni közvetlen nyomtatással.
Kalibráció	A kalibráció nem sikerült.	<p>Nyomja meg a Mono Start vagy Colour Start (Színes Start) gombot, és próbálja újra.</p> <ul style="list-style-type: none"> ■ Kapcsolja ki a készüléket. Várjon pár másodpercet, majd újra kapcsolja be. ■ Tegyen be egy új dobegységet. (Lásd: <i>A fényérzékeny henger egység cseréje</i> című részt a(z) 75. oldalon!.) ■ Tegyen be egy új szíjegységet. (Lásd: <i>A papírtovábbító egység cseréje</i> című részt a(z) 81. oldalon!.) ■ Tegyen be új használtfesték-kazettát. (Lásd: <i>A használtfesték-kazetta cseréje</i> című részt a(z) 86. oldalon!.) ■ Ha a probléma továbbra is fennáll, akkor kérjen segítséget Brother viszonteladójától.

Hibaüzenet	Ok	Ajánlott intézkedés
Kapcsolási hiba	Olyan faxgéppel próbált lehívást kezdeményezni, amelyik nem volt Várakozás lekérdezésre üzemmódban.	Ellenőrizze a másik faxkészülék lehívási beállításait.
Kazetta hiba Helyezze be ismét a fekete (K) festékkazettát. ¹ ¹ Az üzenetben láthatja a problémás festékkazetta színét.	A festékkazetta rosszul lett behelyezve.	Húzza ki a dobegységet és távolítsa el azt a színű festékkazettát, amelyet az LCD megjelöl, majd helyezze be ismét a dobegységbe a festékkazettát.
Képtelen kezd XX	Mechanikai hiba.	<ul style="list-style-type: none"> ■ Kapcsolja ki a készüléket, majd kapcsolja be újra. (Lásd: <i>A faxok vagy a faxnapló átküldése</i> című részt a(z) 121. oldalon!.) ■ Ha a probléma továbbra is fennáll, akkor kérjen segítséget Brother vizonteladójától.
Képtelen nyom XX	Mechanikai hiba.	<p>Válasszon az alábbi lehetőségek közül:</p> <ul style="list-style-type: none"> ■ Kapcsolja ki a készüléket, várjon néhány másodpercet, majd kapcsolja be újra. (Lásd: <i>A faxok vagy a faxnapló átküldése</i> című részt a(z) 121. oldalon!.) ■ Ha a probléma továbbra is fennáll, akkor kérjen segítséget Brother vizonteladójától.
Képtelen szke XX	Mechanikai hiba.	<ul style="list-style-type: none"> ■ Kapcsolja ki a készüléket, majd kapcsolja be újra. (Lásd: <i>A faxok vagy a faxnapló átküldése</i> című részt a(z) 121. oldalon!.) ■ Ha a probléma továbbra is fennáll, akkor kérjen segítséget Brother vizonteladójától.
	A dokumentum túl hosszú a kétoldalas szkenneléshez.	Nyomja meg (a) Stop/Exit (Stop/Kilépés) gombot. A megfelelő méretű papírt használja a kétoldalas szkenneléshez. (Lásd: <i>Nyomtatási adathordozó</i> című részt a(z) 181. oldalon!.)
Kevés a toner	A tonerkazetta élettartama a végéhez közeledik.	Az LCD-n jelzett színhez tartozó festékkazettához vásároljon cserepéldányt, mielőtt a Cserélje ki a tonerkazettát üzenet megjelenne.

Hibaüzenet	Ok	Ajánlott intézkedés
Kicsi papír	A nyomtató-illesztőprogramban meghatározott papírméret túl kicsi ahhoz, hogy a készülék a nyomtatott oldallal <i>lefele</i> fordított nyomatok kimeneti tálcájára juttassa el azt.	Nyissa föl a hátsó fedelet, hogy a nyomtatott lap a hátsó kimeneti tálcán át távozhasson, majd nyomja meg a Mono Start vagy a Colour Start (Színes Start) gombot.
Korlát túllépés	Elérte a Secure Function Lock 2.0 által megadott nyomtatási korlátot.	Lépjen kapcsolatba a rendszergazdával a Biztonsági funkciózárolás beállításainak ellenőrzéséhez.
Lehűtés Kérem várjon	Túl forró a dobegység vagy a festékkazetta. A gép leállítja az aktuális nyomtatási feladatot, és átkapcsol hűtési üzemmódba. Hűtés közben hallani fogja a ventilátort, miközben a kijelzőn a <i>Lehűtés, és a Kérem várjon</i> üzenet jelenik meg.	Ellenőrizze, hogy a ventilátor hallhatóan működik-e és tegye szabaddá a légkibocsátó nyílást. Ha a hűtő működésben van, távolítsa el minden akadályt a légkibocsátó nyílástól és hagyja a gépet bekapcsolva, de ne használja néhány percig. Ha a ventilátor nem forog, húzza ki a készüléket néhány percre a hálózatról, majd csatlakoztassa ismét.

Hibaüzenet	Ok	Ajánlott intézkedés
Memória megtelt	Megtelt a készülék memóriája.	<p>Fax küldése vagy másolás van folyamatban</p> <p>Válasszon az alábbi lehetőségek közül:</p> <ul style="list-style-type: none"> ■ Nyomja meg a Mono Start vagy Colour Start (Színes Start) gombot egy szkennelt oldalak elküldéséhez vagy másolásához. ■ Nyomja meg a Stop/Exit (Stop/Kilépés) gombot, és várja meg, amíg a folyamatban lévő műveletek befejeződnek, majd próbálkozzon újra. ■ Törölje a memóriában lévő faxokat. <p>A teljes memória felszabadításához nyomtassa ki a memóriában tárolt faxokat. Ezután kapcsolja ki a faxtárolást, hogy a készülék ne tároljon több faxot a memóriában. (Lásd a <i>Kibővített használati útmutató 4. fejezetének Fax nyomtatása memóriából</i> részét és a <i>Kibővített használati útmutató 4. fejezetének Fax tárolása</i> részét.)</p> <ul style="list-style-type: none"> ■ Opcionális memória hozzáadása. (Lásd a <i>Kibővített használati útmutató B függelékének Memóriaegység</i> szakaszát.) <p>Nyomtatás folyamatban</p> <p>Válasszon az alábbi lehetőségek közül:</p> <ul style="list-style-type: none"> ■ Csökkentse a nyomtatási felbontást. (Lásd a <i>Szoftver használati útmutató Haladó fül</i> szakaszát.) ■ Törölje a memóriában lévő faxokat. (Lásd a fenti magyarázatot.)
Mérethiba DX	A nyomtató-illesztőprogramban meghatározott papírméret nem használható az automatikus kétoldalas nyomtatáshoz.	Nyomja meg a Mono Start vagy a Colour Start (Színes Start) gombot. Válasszon olyan papírméretet, amelyiket a kétoldalas tálcá támogat. (Lásd: <i>Papír típusa és mérete</i> című részt a(z) 24. oldalon!.)
Nem elérhető	A kért funkciót a Secure Function Lock 2.0 nem engedélyezi minden azonosítóhoz.	Lépjen kapcsolatba a rendszergazdával a Biztonsági funkciózárolás beállításainak ellenőrzéséhez.
Nem használható	Nem kompatibilis vagy hibás eszköz van csatlakoztatva a közvetlen USB-interfészhez.	Távolítsa el az USB Flash memória meghajtót a közvetlen USB interfészről.

Hibaüzenet	Ok	Ajánlott intézkedés
Nincs engedély	Olyan Biztonságos funkciózár azonosítóval próbált színes üzemmódban nyomtatni, amelyhez csak a fekete-fehér nyomtatás engedélyezett. A nyomtatási feladat törölve lesz.	Lépjen kapcsolatba a rendszergazdával a Biztonsági funkciózárolás beállításainak ellenőrzéséhez.
Nincs festp	Az LCD-n lévő üzenetnek megfelelő színű festékkazetta nincs megfelelően behelyezve.	Húzza ki a dobegységet. Vegye ki az LCD-n jelzett színű festékkazettát, majd tegye vissza a dobegységbe.
Nincs h.fes.kaz.	A használtfesték-kazetta nincs megfelelően beszerelve.	Helyezze vissza a használtfesték-kazettát. (Lásd: <i>A használtfesték-kazetta cseréje</i> című részt a(z) 86. oldalon!.)
Nincs Papír	Kifogyott a gépből a papír, vagy rosszul lett a tálcára helyezve.	Válasszon az alábbi lehetőségek közül: <ul style="list-style-type: none"> ■ Helyezzen ismét papírt a papírtálcára. ■ Vegye ki a papírt, és helyezze vissza újra. ■ Ha nem tudja megoldani a problémát, lehet, hogy tisztítani kell a papírfelszedő hengert. Tisztítsa meg a papírfelszedő görgőt. (Lásd: <i>A papírfelszedő görgők tisztítása</i> című részt a(z) 109. oldalon!.)
Nincs szíj egys.	A szíjegység nincs megfelelően beszerelve.	Helyezze be ismét a papírtovábbító egységet. (Lásd: <i>A papírtovábbító egység cseréje</i> című részt a(z) 81. oldalon!.)
Nincs tálcá	Az LCD-n jelzett papírtálcá nincs megfelelően behelyezve.	Helyezze be ismét az LCD-n jelzett papírtálcát.
Nincs v./foglalt	A tárcsázott szám nem válaszol, vagy foglalt.	Ellenőrizze a számot, és tárcsázzon újra.
Papírelakadás	A dokumentum behelyezése vagy behúzása nem volt helyes, vagy az ADF-ről szkennelt dokumentum túl hosszú volt.	Lásd: <i>A dokumentum az ADF egység felső részén akadt el</i> című részt a(z) 122. oldalon! vagy <i>Az automatikus dokumentumadagoló (ADF) használata</i> című részt a(z) 29. oldalon!
Papírelakadás	Papírelakadás a többcélú tálcában.	(Lásd: <i>A papír elakadt a többcélú tálcában</i> című részt a(z) 124. oldalon!.)
Párásodás	A lehetséges okok között kiemelkedő helyet foglal el a kondenzáció (azaz a páralecsapódás a készülék belsejében), ami a környezeti hőmérséklet megváltozása miatt következhet be.	Hagyja BEKAPCSOLVA. Teljesen nyissa ki az előlapot. Várjon 30 percet, kapcsolja KI a készüléket, zárja le az előlapot, majd újra kapcsolja BE a készüléket. Ha ez nem szünteti meg a hibát, akkor forduljon Brother viszonteladójához.

Hibaüzenet	Ok	Ajánlott intézkedés
Regisztráció	A regisztráció meghiúsult.	<p>Nyomja meg a Mono Start vagy Colour Start (Színes Start) gombot és próbálja újra.</p> <p>Válasszon az alábbi lehetőségek közül:</p> <ul style="list-style-type: none"> ■ Kapcsolja ki a gép főkapcsolóját. Várjon pár másodpercet, majd újra kapcsolja be. ■ Próbálkozzon a kézi regisztrációval: Menu (Menü), 4, 8. (Lásd: <i>Kézi regisztráció</i> című részt a(z) 112. oldalon!.) ■ Tegyen be egy új szíjegységet. (Lásd: <i>A papírtovábbító egység cseréje</i> című részt a(z) 81. oldalon!.) ■ Ha a probléma továbbra is fennáll, akkor kérjen segítséget Brother viszonteladójától.
Rossz méret	A tálcában található papír nem helyes méretű.	Helyezze a tálcába a megfelelő méretű papírt, és adja meg a „Papírméret” beállítást (Menu (Menü), 1, 2, 2). (Lásd: <i>Papírméret</i> című részt a(z) 20. oldalon!.)
Rövid papír	A tálcában lévő papír túl rövid ahhoz, hogy a készülék a nyomtatott oldallal <i>lefelé</i> fordított nyomatok kimeneti tálcájára juttassa el azt.	Nyissa ki a hátsó fedelet, hogy a nyomtatott lap a hátsó kimeneti tálcán át távozhasson. Távolítsa el minden nyomatot, majd nyomja meg a Mono Start vagy Colour Start (Színes Start) gombot.
Toner hiba	Egy vagy több festékkazetta nincs megfelelően behelyezve.	Húzza ki a dobegységet. Vegye ki az összes festékkazettát, majd helyezze vissza azokat a dobegységbe.
Túl sok fájl	Túl sok fájl van az USB Flash memória meghajtón.	Csökkentse az USB Flash memória meghajtón található fájlok számát.
Új festp szüks	A tonerkazetta élettartama a végéhez közeledik.	Cserélje az LCD-n jelzett színhez tartozó tonerkazettát. (Lásd: <i>Festékkazetta cseréje</i> című részt a(z) 68. oldalon!.)
Védett eszköz	Az USB Flash memória-meghajtó védelme be van kapcsolva.	Kapcsolja ki az USB Flash memória meghajtó védelmét.
Vonalhiba	A másik személy vagy annak a faxgépe leállította a hívást.	Próbáljon meg újra küldeni vagy fogadni.

A faxok vagy a faxnapló átküldése

Ha az LCD-n a következő jelenik meg:

- Képtelen kezd XX
- Képtelen nyom XX
- Képtelen szke XX

Ajánlatos a faxokat egy másik faxgépre vagy egy PC-re másolni. (Lásd: *Faxok továbbítása másik faxkészülékre*

című részt a(z) 121. oldalon! vagy *Faxok átküldése a számítógépre* című részt a(z) 121. oldalon!.)

Átmásolhatja a Faxnaplót is, hogy lássa, van-e átmásolni szükséges fax. (Lásd: *Faxnapló továbbítása másik faxkészülékre* című részt a(z) 122. oldalon!.)



Megjegyzés

Hogyha a faxok átvitele után hibaüzenet olvasható a kijelzőn, akkor húzza ki a készüléket a konnektorból néhány percre, majd csatlakoztassa újra.

Faxok továbbítása másik faxkészülékre

Amíg nem állította be az állomás-azonosítót, addig nem léphet be a faxtovábbítás üzemmódba. (Lásd a *Gyors telepítési útmutató Személyes információk beírása (állomásazonosító)* szakaszát.)

- 1 Nyomja meg a következő gombokat: **Menu (Menü), 9, 0, 1.**
- 2 Válasszon az alábbi lehetőségek közül:
 - Ha az LCD kijelzőn a **Nincs adat** felirat jelenik meg, akkor nincs fax a készülék memóriájában. Nyomja meg (a) **Stop/Exit (Stop/Kilépés)** gombot.
 - Adja meg azt a faxszámot, ahová a faxokat szeretné küldeni.

- 3 Nyomja meg a **Mono Start** vagy a **Colour Start (Színes Start)** gombot.

Faxok átküldése a számítógépre

Átküldheti a faxokat a készülék memóriájából a számítógépre.

- 1 Ellenőrizze, hogy telepítette-e a számítógépre a **MFL-Pro Suite** programot, majd kapcsolja be számítógépen a **PC-Fax Fogadás** lehetőséget. (A faxfogadásról részleteket a *Szoftver használati útmutató PC-FAX fogadás* részében talál.)
- 2 Gondoskodjon róla, hogy be legyen állítva a **PC fax fogadás** a készüléken. (Lásd: a *Kibővített használati útmutató 4. fejezetében* lévő *PC-Fax fogadás* részt.)
Ha vannak faxok a készülék memóriájában, amikor beállítja a PC-s faxfogadást, akkor az LCD-n egy üzenet rákérdez, hogy át szeretné-e vinni a faxokat a PC-re.
- 3 Válasszon az alábbi lehetőségek közül:
 - Az összes fax számítógépre való átküldéséhez nyomja meg az **1** gombot. Megkérdezi a készülék, hogy szeretne-e másodpéldányt nyomtatni.
 - Ha ki szeretne lépni, és a faxokat a memóriában kívánja hagyni, akkor nyomja meg a **2** gombot.
- 4 Nyomja meg (a) **Stop/Exit (Stop/Kilépés)** gombot.

Faxnapló továbbítása másik faxkészülékre

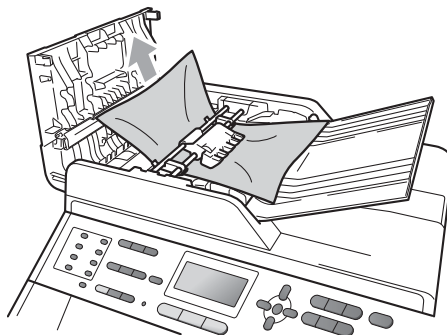
Amíg nem állította be az állomás-azonosítót, addig nem léphet be a faxtovábbítás üzemmódba. (Lásd a *Gyors telepítési útmutató Személyes információk beírása (állomásazonosító)* szakaszát.)

- 1 Nyomja meg a következő gombokat: **Menu (Menü), 9, 0, 2.**
- 2 Adja meg azt a faxszámot, ahová a faxnaplót szeretné küldeni.
- 3 Nyomja meg a **Mono Start** vagy a **Colour Start (Színes Start)** gombot.

Dokumentum-elakadások és papírelakadások

A dokumentum az ADF egység felső részén akadt el

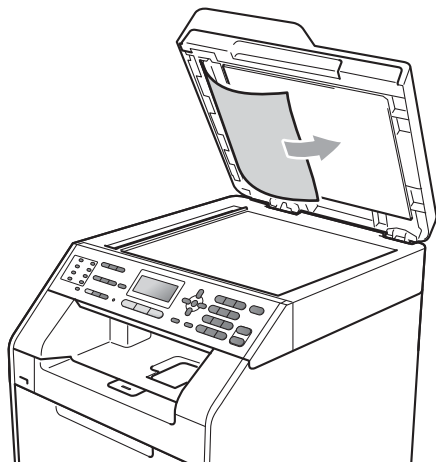
- 1 Vegye ki a lapadagolóból az összes többi papírt.
- 2 Nyissa fel az adagoló fedelét.
- 3 Bal kéz felé húzza ki a beszorult papírt.



- 4 Zárja vissza az adagoló fedelét.
- 5 Nyomja meg (a) **Stop/Exit (Stop/Kilépés)** gombot.

A dokumentum a dokumentumfedőlap alatt akadt el

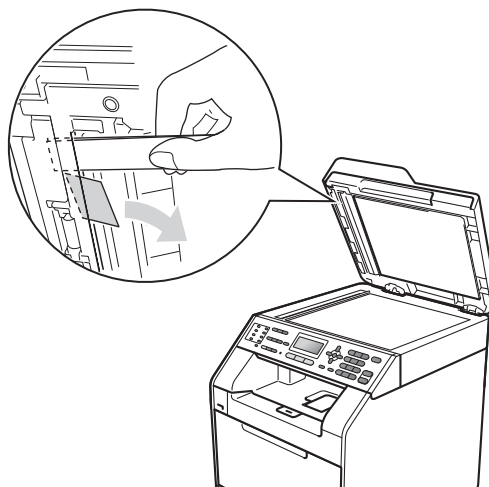
- 1 Vegye ki a lapadagolóból az összes többi papírt.
- 2 Emelje fel a dokumentumfedelelet.
- 3 Jobb kéz felé húzza ki a beragadt papírt.



- 4 Zárja vissza a dokumentumfedelelet.
- 5 Nyomja meg (a) **Stop/Exit (Stop/Kilépés)** gombot.

Az automatikus lapadagolóba akadt kis dokumentumok eltávolítása

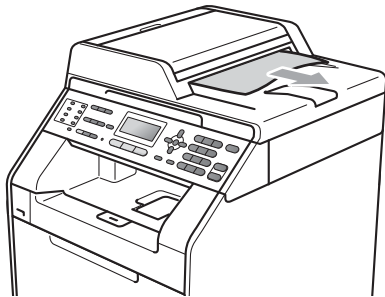
- 1 Emelje fel a dokumentumfedelelet.
- 2 Helyezzen egy kis darab merev papírt, például kartonpapírt az automatikus lapadagolóba, hogy kinyomja a beszorult kis papírdarabokat.



- 3 Zárja vissza a dokumentumfedelelet.
- 4 Nyomja meg (a) **Stop/Exit (Stop/Kilépés)** gombot.

A papír a kimeneti tálcában akadt el

- 1 Vegye ki a lapadagolóból az összes többi papírt.
- 2 Jobb kéz felé húzza ki a beragadt papírt.

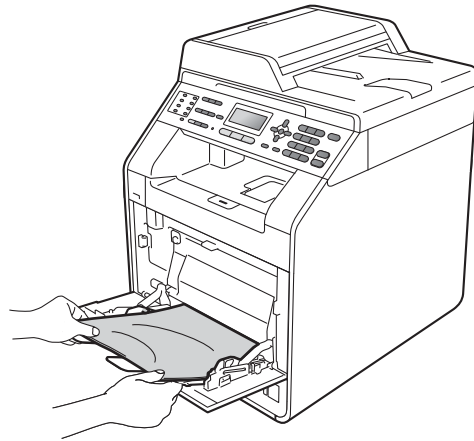


- 3 Nyomja meg (a) **Stop/Exit (Stop/Kilépés)** gombot.

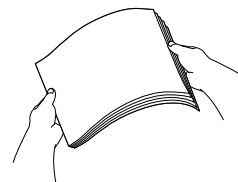
A papír elakadt a többcélú tálcában

Ha az LCD üzenete: *Papírelakadás*, kövesse az alábbi lépéseket:

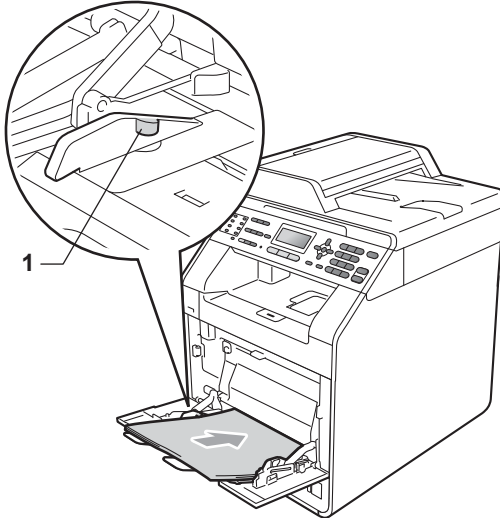
- 1 Távolítsa el a papírt a többcélú tálcából.
- 2 Távolítsa el a beakadt papírt a többcélú tálcából és a környékéről.



- 3 Pörgesse át a köteget és helyezze vissza a többcélú tálcába.



- 4 Amikor a többcélú tálcába tölt papírt, ellenőrizze, hogy a papír a tálca mindkét oldalán a maximális papírmagasság jelzése (1) alatt legyen.

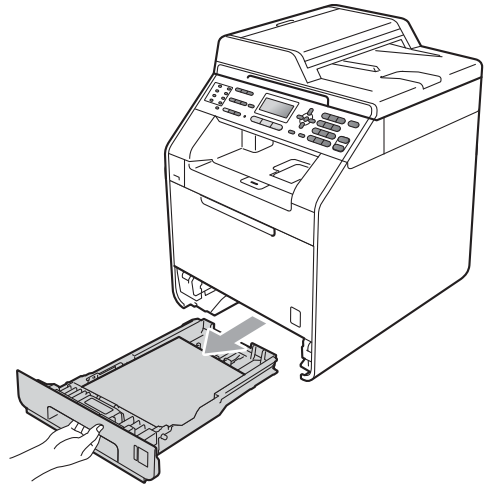


- 5 Nyomja meg a **Mono Start** vagy **Colour Start (Színes Start)** gombot a nyomtatás folytatásához.

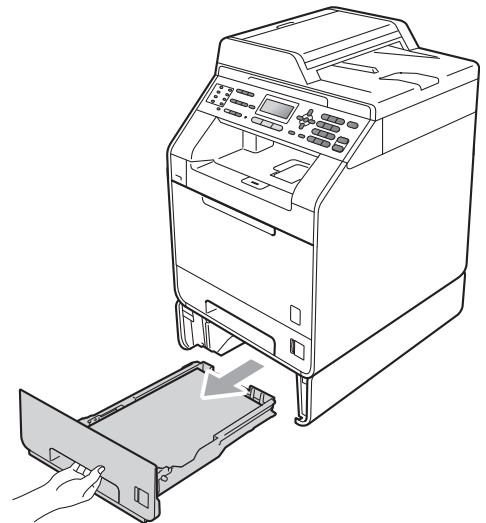
Elakadt a papír az 1. vagy a 2. papírtálcán

Ha az LCD kijelzőn a 1. t. lapelak. vagy a 2. t. lapelak. üzenet jelenik meg, kövesse ezeket a lépéseket:

- 1 A papírtálcat húzza ki teljesen a készülékből.
1. t. lapelak. esetében:

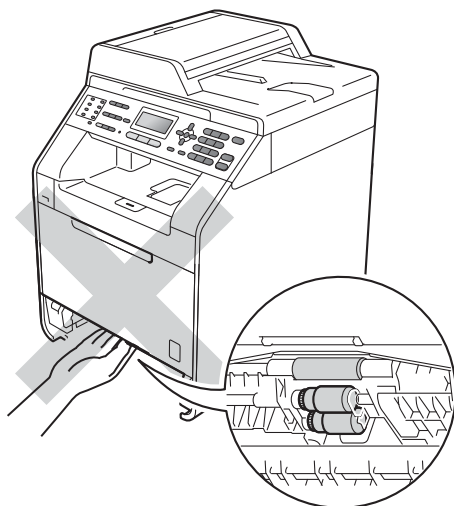


2. t. lapelak. esetében:

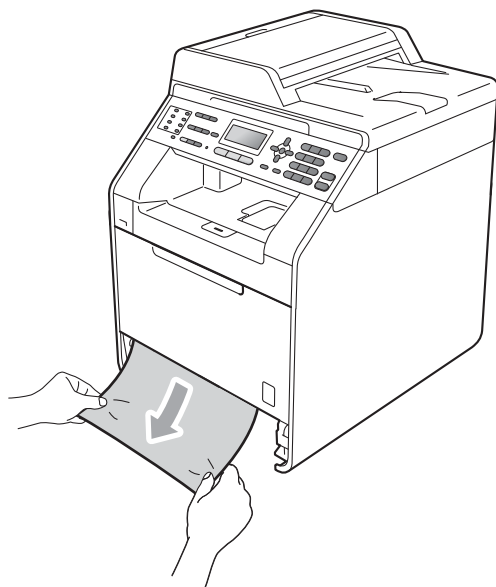


⚠ FIGYELEM

Az ábrán szürkében feltüntetett felületeket NE érintse meg. Ezek a görgők nagy sebességgel foroghatnak.



- 2 Mindkét kezével fogja meg és lassan húzza ki a beszorult papírt.



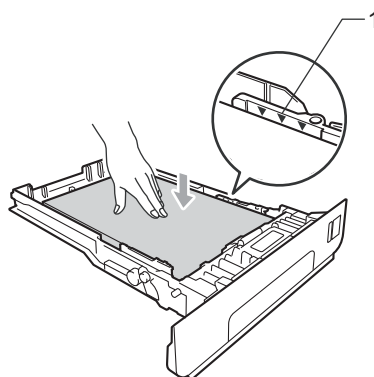
! FONTOS

Ha a papír nem távolítható el könnyedén ezzel a módszerrel, akkor ne erőltesse, hanem kövesse az alábbi utasításokat: *A papír a gép belsejében akadt el* című részt a(z) 129. oldalon!.

📝 Megjegyzés

Ha az elakadt papírt lefelé húzza, akkor így könnyebben távolíthatja el.

- 3 Ügyeljen rá, hogy a papír mennyisége a papírtálca Maximum papírjelzés (▼▼▼) (1) alatt legyen. Miközben nyomva tartja a zöld papírvezető kioldó karját, igazítsa a papírvezetőket a papírhoz. Ügyeljen rá, hogy a vezetők szilárdan illeszkedjenek a vágatokba. (Lásd: *Papír betöltése a normál papírtálcába* című részt a(z) 11. oldalon!.)

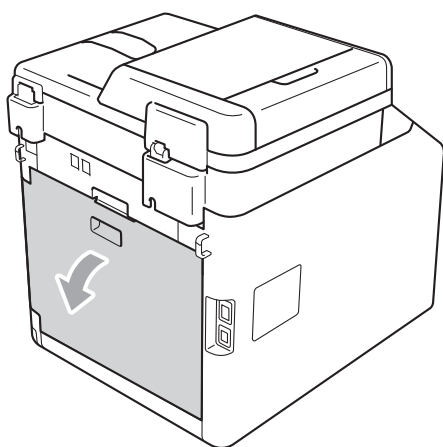


- 4 Helyezze vissza határozottan a papírtálcát.

A papír a gép hátsó részében akadt el

Ha az LCD kijelzőn a **Hátsó lapelak.** üzenet jelenik meg, akkor papírelakadás történt a hátulsó fedőlap mögött. Kövesse ezeket a lépéseket:

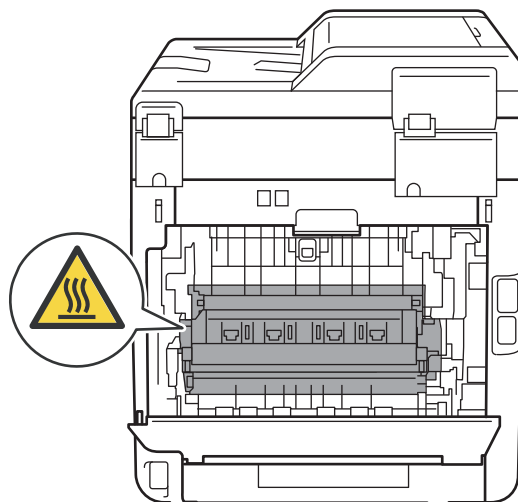
- 1 Hagyja bekapcsolva a készüléket 10 percig, hogy lehűljön.
- 2 Nyissa ki a hátulsó fedelet.



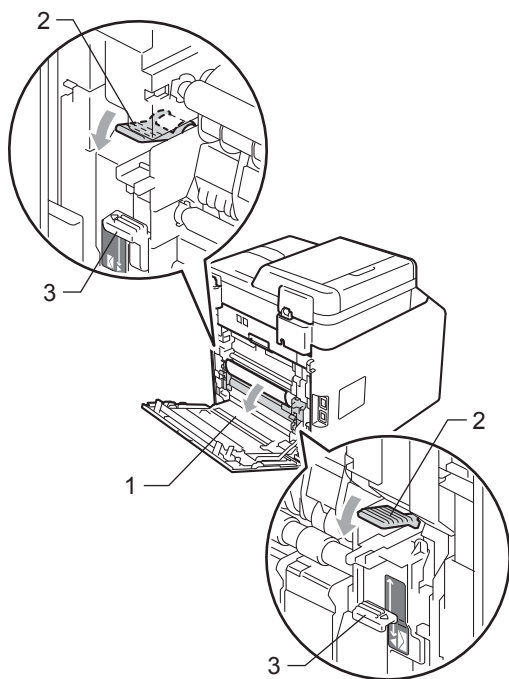
⚠ VIGYÁZAT

⚠ FORRÓ FELÜLET

Közvetlenül a készülék használata után néhány belső alkatrész különösen forró. Várja meg, amíg a készülék lehűl, mielőtt annak belső alkatrészeit megérintené.



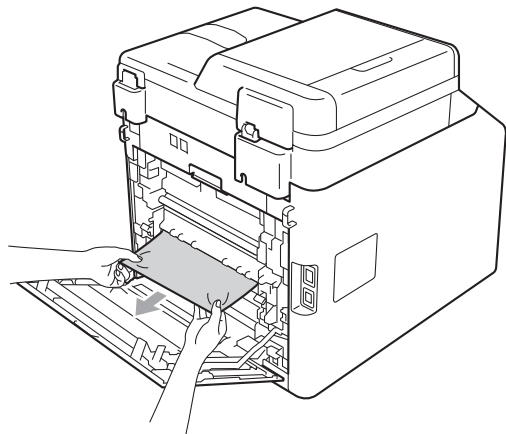
- 3 Húzza a bal és jobb oldali zöld füleket (2) maga felé, és hajtsa le az égetőegység fedelét (1).



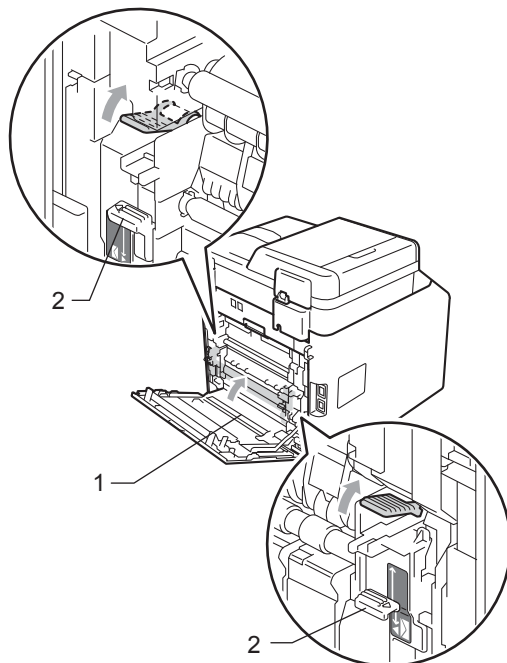
Megjegyzés

Ha a hátlap mögötti borítékkarok (3) lefelé (a boríték pozícióban) vannak, emelje fel ezeket a karokat az eredeti pozícióba, mielőtt lehúzná a zöld füleket (2).

- 4 Mindkét kézzel óvatosan húzza ki a papírt a beégető egységből.



- 5 Zárja be a beégető fedelét (1).



Megjegyzés

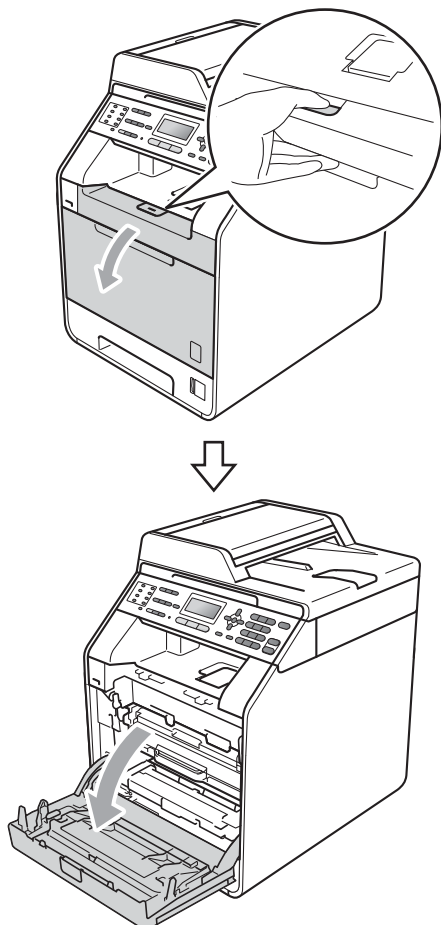
Borítékok nyomtatásakor húzza le a borítékkarokat (2) ismét a boríték pozícióba a hátlap bezárása előtt.

- 6 Teljesen zárja le a hátlapot.

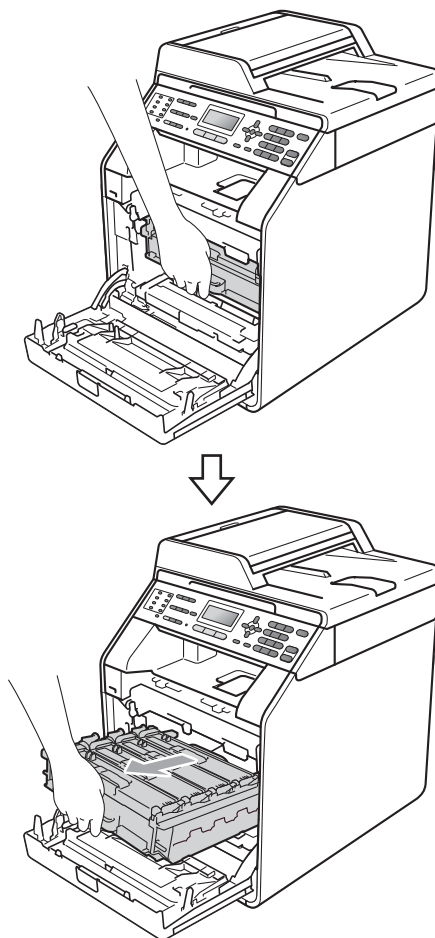
A papír a gép belsejében akadt el

Ha az LCD üzenete: *Belső lapelak.*, kövesse az alábbi lépéseket:

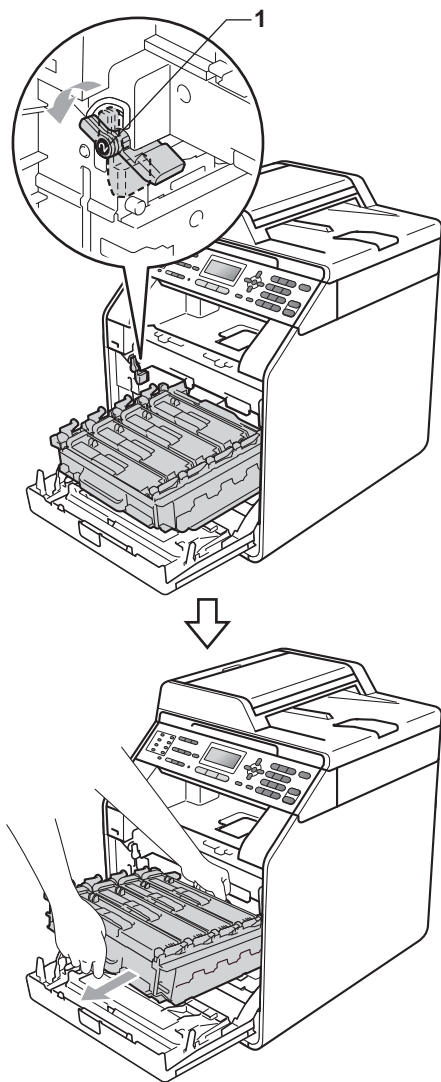
- 1 Kapcsolja ki a készüléket. Először húzza ki a telefonvezetéket, csatlakoztasson le valamennyi csatlakozót, majd a tápkábelt is húzza ki az elektromos aljzattól.
- 2 Nyomja meg az előlap nyitógombját és nyissa le az előlapot.



- 3 Fogja meg a dobegység zöld fogantyúját. Húzza ki ütközésig a dobegységet.

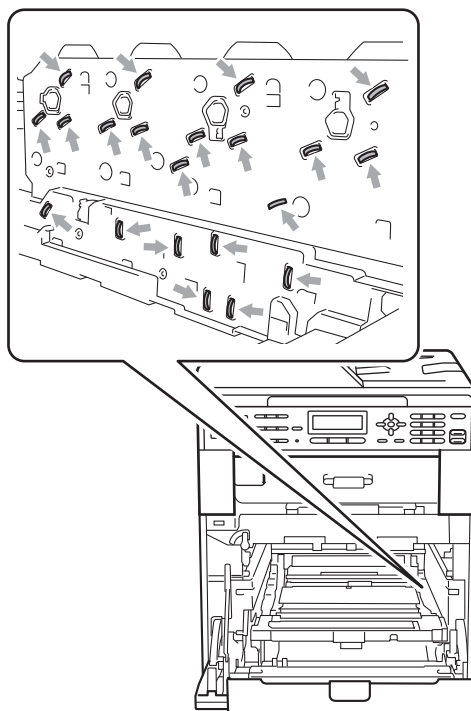


- 4 Fordítsa el a készülék bal oldalán a zöld rögzítőkart (1) a kioldott pozícióba az óramutató járásával ellentétes irányba. A dobegység zöld fogantyúit tartva emelje meg a dobegység elejét, és távolítsa el az egységet a készülékből.



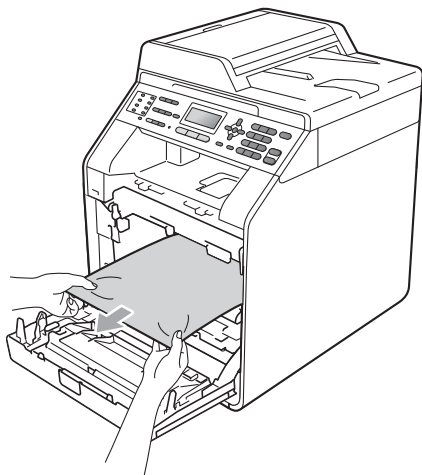
! FONTOS

- Javasoljuk, hogy a dobegységet és festékkazettákat tiszta, sima felületre tegye, és alá eldobható papírt helyezzen arra az esetre, ha a festék véletlenül kiborulna, kiszóródna.
- A statikus elektromosság okozta károk elkerülése érdekében NE érjen az alábbi ábrán látható elektródákhoz.

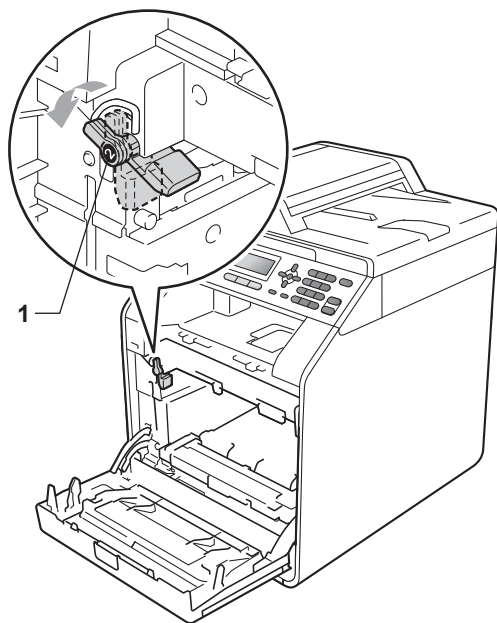


- Szállításkor a dobegység zöld fogantyúit fogja. NE fogja meg a dobegység oldalát.

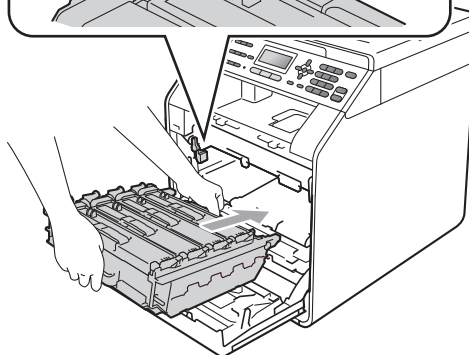
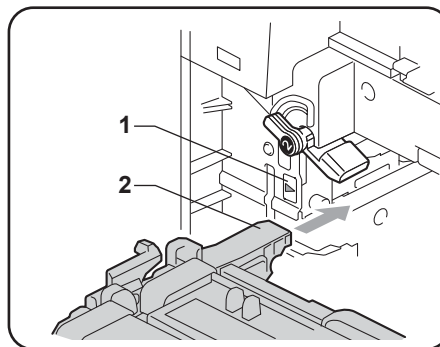
- 5 Húzza ki lassan az elakadt papírt.



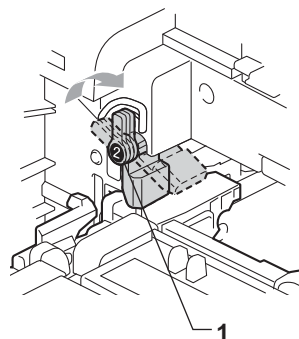
- 6 Győződjön meg róla, hogy a zöld rögzítő kar (1) kioldott pozícióban van, ahogy az ábrán látható.



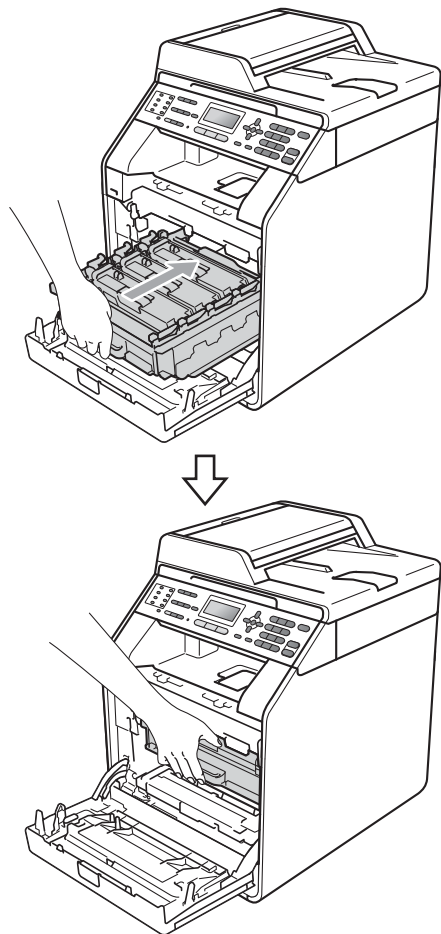
- 7 A készülék mindkét oldalán illessze a dobegység vezetőjének végeit (2) a ► jelekhez (1), majd óvatosan csúsztassa a dobegységet a készülékbe, amíg a zöld rögzítő karnál meg nem áll.



- 8 Fordítsa el a zöld rögzítő kart (1) zárt pozícióba az óramutató járásával megegyező irányba.



- 9 Tolja be ütközésig a dobegységet.



- 10 Zárja le a készülék előlapját.



Megjegyzés

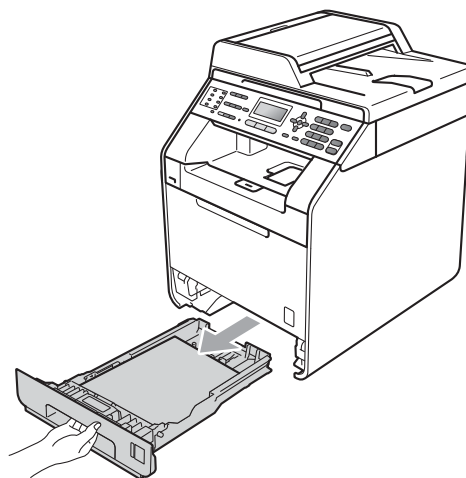
Ha az LCD-n a Belső lapelak. üzenet látható és kikapcsolja a készüléket, a készülék hiányos adatokat nyomtat a számítógépről. A készülék bekapcsolása előtt törölje a nyomtatási sor feladatait a számítógépen.

- 11 Először dugja vissza a hálózati kábelt az elektromos csatlakozóaljzatba, majd csatlakoztassa a többi kábelt és a telefonzsinórt. Kapcsolja be a készüléket.

A papír elakadt az 1. papírtálca alatt

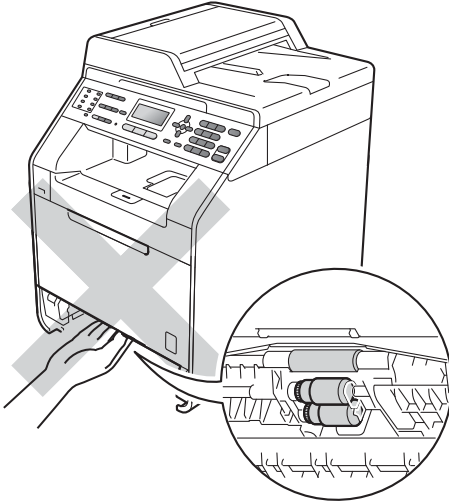
Ha az LCD üzenete: Duplex lapelak., kövesse az alábbi lépéseket:

- 1 Hagyja bekapcsolva a készüléket 10 percig, hogy lehűljön.
- 2 A papírtálcát húzza ki teljesen a készülékből.

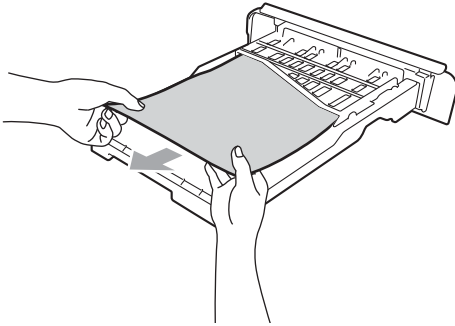


⚠ FIGYELEM

Az ábrán szürkében feltüntetett felületeket NE érintse meg. Ezek a görgők nagy sebességgel foroghatnak.

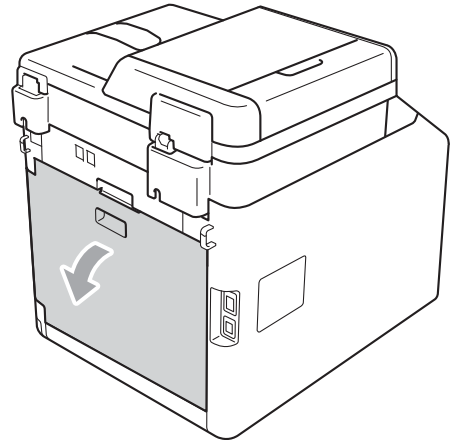


- 3 Ha nem akadt el papír a készülék belsejében, fordítsa át a papírtálcát, és ellenőrizze a papírtálca alatti részt.

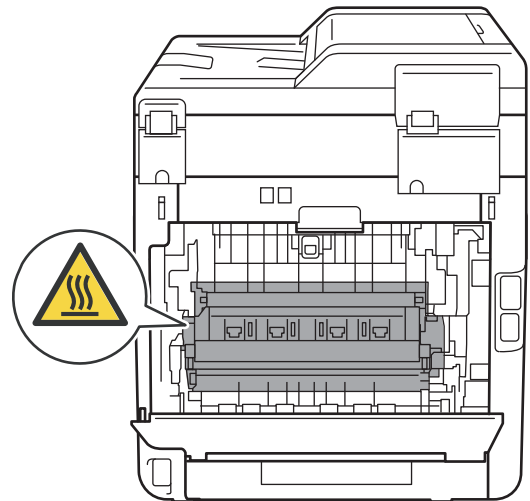
**Megjegyzés**

Ekkor NE tegye vissza a papírtálcát.

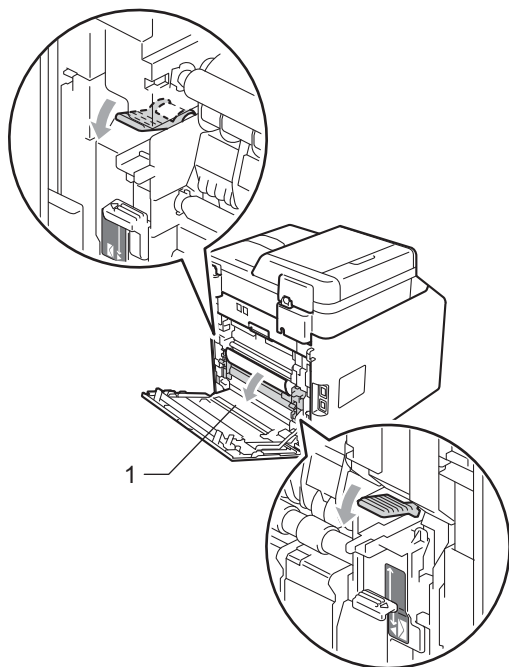
- 4 Ha nem akadt el papír a papírtálcában, nyissa ki a hátlapot.

**⚠ VIGYÁZAT****⚠ FORRÓ FELÜLET**

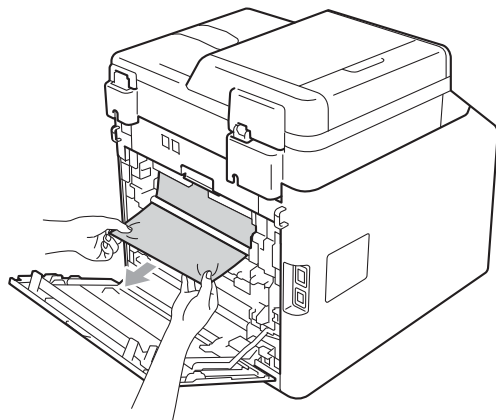
Közvetlenül a készülék használata után néhány belső alkatrész különösen forró. Várja meg, amíg a készülék lehűl, mielőtt annak belső alkatrészeit megérintené.



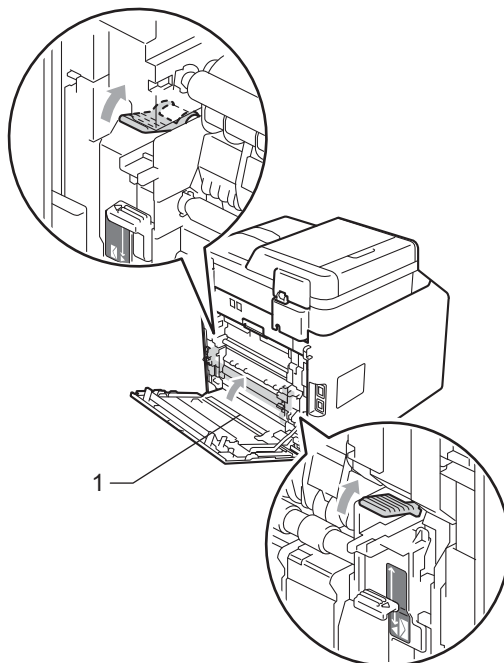
- 5** Nyomja le és húzza maga felé a bal és jobb oldalon lévő zöld füleket, majd hajtsa le a beégető fedelét (1).



- 6** Mindkét kézzel fogva, óvatosan húzza ki az elakadt lapot.



- 7** Zárja be a beégető fedelét (1).



- 8** Teljesen zárja le a hátlapot.
9 Helyezze vissza határozottan a papírtálcát.

Ha problémát tapasztal a készülékkel

Ha úgy véli, nem működik megfelelően a készülék, tekintse meg a következő táblázatot, és kövesse a hiba elhárítására vonatkozó tanácsokat.

A legtöbb hibát a felhasználó maga is javítani tudja. Ha további segítségre van szüksége, a Brother Solutions Center a legfrissebb Gyakran Ismétlődő Kérdésekre (GYIK) adott válaszokkal és hibakeresési ötletekkel további támogatást nyújt.

Látogasson meg bennünket az alábbi címen: <http://solutions.brother.com/>.

Ha úgy véli, nem megfelelő a faxok nyomtatása, akkor készítsen először egy másolatot. Ha a másolat megfelelő, előfordulhat, hogy nem az Ön készülékében van a probléma. Tekintse meg az alábbi táblázatot, és kövesse a hibaelhárításra vonatkozó tanácsokat.

Nyomtatás vagy fogadott faxok nyomtatása

Problémák	Javaslatok
<ul style="list-style-type: none"> ■ Összesűrűsödött nyomtatás ■ Vízszintes csíkok ■ Hiányzik az alsó és felső mondatok egy része ■ Hiányzó sorok 	Ennek oka általában a rossz telefonkapcsolat. Ha a másolatot rendben találja, akkor a hiba valószínűleg a kapcsolatban volt, a telefonvonal statikus vagy interferencia-zavarai miatt. Kérje meg a másik felet, hogy küldje el újra a faxot.
Gyenge a nyomtatás minősége	Lásd: <i>A nyomtatási minőség javítása</i> című részt a(z) 146. oldalon!
Függőleges fekete vonalak fogadáskor	<p>A nyomtatási koronaszálak elszennyeződhetnek. Tisztítsa meg az elsődleges koronaszálakat a dobegységen. (Lásd: <i>A koronaszálak tisztítása</i> című részt a(z) 99. oldalon!.)</p> <p>Lehet, hogy a küldő szkennerte elszennyeződött. Kérje meg a küldő felet, hogy készítsen egy másolatot annak eldöntésére, hogy a probléma a küldő készüléken van-e. Kísérletet tegyen meg faxfogadást egy másik készülékről.</p> <p>Ha a probléma továbbra is fennáll, akkor kérje a készülék forgalmazójának segítségét.</p>
A fogadott fax megosztott vagy üres lapként jelenik meg.	<p>Ha a fogadott faxot a készülék két lapra osztva nyomtatja, vagy ha egy üres oldalt is kiad, akkor valószínű, hogy a papírméret beállítása nem felel meg a használt papírnak. (Lásd: <i>Papírméret</i> című részt a(z) 20. oldalon!.)</p> <p>Kapcsolja be az Automatikus kicsinyítést. (Lásd: a <i>Kibővített használati útmutató 4. fejezetében</i> lévő <i>Kicsinyített beérkező fax nyomtatása</i> részt.)</p>

Telefonvonal vagy összeköttetés

Problémák	Javaslatok
A tárcsázás nem működik.	<p>Ellenőrizze, hogy van-e tárcsahang.</p> <p>Módosítsa a Hang/Impulzus beállítást. (Lásd: <i>Gyors telepítési útmutató</i>.)</p> <p>Ellenőrizze az összes vezeték csatlakozását.</p> <p>Győződjön meg róla, hogy a gép megfelelően csatlakozik-e a hálózatra és, hogy be van-e kapcsolva.</p> <p>Ha külső telefonkészülék csatlakozik a géphez, küldjön manuálisan egy faxot a külső telefon kagylójának felemelésével és a szám tárcsázásával. Várjon a fax fogadását jelző hangjelzésekre a Mono Start vagy a Colour Start (Színes Start) gomb megnyomása előtt.</p>

Telefonvonal vagy összeköttetés (folytatás)

Problémák	Javaslatok
A készülék nem fogadja a hívásokat.	Győződjön meg arról, hogy készüléke az Ön beállításának megfelelő fogadási üzemmódban van-e. (Lásd: <i>Fogadási módok beállításai</i> című részt a(z) 37. oldalon!.) Ellenőrizze, hogy van-e tárcsahang. Ha lehetséges, hívja fel készülékét, hogy hallja-e a választ. Ha továbbra sincs válasz, ellenőrizze a telefonzsinór csatlakozását. Ha nem hall csengetést, amikor a készülékét hívja, kérje meg a telefontársaságot, hogy ellenőrizze a vonalat.

Faxok fogadása

Problémák	Javaslatok
A fax fogadása sikertelen.	<p>Ellenőrizze az összes vezeték csatlakozását. Ellenőrizze, hogy a telefonkábel egyik vége a készülék LINE felirattal jelölt aljzatához, míg a másik vége a fali telefonaljzathoz legyen csatlakoztatva. Ha DSL vagy VoIP szolgáltatásokra fizet elő, akkor a csatlakozással kapcsolatos bővebb információkért vegye fel a kapcsolatot a szolgáltatójával.</p> <p>Ellenőrizze, hogy a készülék a megfelelő Vételi módban legyen. Ezt a külső eszköz és a Brother készülékkel megegyező telefonvonalon elérhető szolgáltatások határozzák meg. (Lásd: <i>Fogadási módok beállításai</i> című részt a(z) 37. oldalon!.)</p> <p>Ha közvetlen faxvonala van és Brother készülékét úgy kívánja beállítani, hogy az a bejövő faxokat automatikusan fogadja, akkor a <i>Csak fax</i> módot kell használnia.</p> <p>Ha az Ön Brother készüléke egy külső üzenetrögzítővel megegyező vonalra van kötve, akkor az <i>Külső Tel/Ü.R.</i> módot kell választania. <i>Külső Tel/Ü.R.</i> módban az Ön Brother készüléke automatikusan fogadja a bejövő faxokat, a hanghívások kezdeményezői számára pedig lehetőséget nyújt az üzenetrögzítő használatára.</p> <p>Ha az Ön Brother készüléke egyéb telefonokkal együtt osztozik egyetlen telefonvonalon, és a készüléket úgy kívánja beállítani, hogy az automatikusan fogadja a beérkező faxokat, akkor a <i>Fax/Tel</i> módot kell használnia. <i>Fax/Tel</i> módban a Brother készüléke automatikusan fogadja a faxokat, és két gyors csengetéssel jelzi a beérkező hanghívásokat.</p> <p>Ha nem szeretné, hogy az Ön Brother készüléke automatikusan fogadja a bejövő faxokat, akkor a <i>Kézi</i> módot kell használnia. <i>Kézi</i> módban minden bejövő hívást fogadnia kell, és aktiválnia kell a készüléket a faxok fogadásához.</p>

Faxok fogadása (folytatás)

Problémák	Javaslatok
A fax fogadása sikertelen. (folytatás)	<p>Egy másik eszköz vagy szolgáltatás fogadja a hívást, mielőtt az Ön Brother készüléke fogadná. Ennek teszteléséhez csökkentse a csengetési késleltetés beállítását:</p> <ul style="list-style-type: none"> ■ Ha a vételi mód Csak fax vagy Fax/Tel lehetőségre van állítva, akkor csökkentse a csengetés késleltetését 1 csengetésre. (Lásd: <i>Csengetés-késleltetés</i> című részt a(z) 37. oldalon!.) ■ Ha a vételi mód Külső Tel/Ü.R. lehetőségre van állítva, akkor csökkentse az üzenetrögzítő készülékben beállított csengetések számát 2-re. ■ Ha a vételi mód Kézi lehetőségre van állítva, akkor NE módosítsa a csengetési késleltetés beállításait. <p>Kérjen meg valakit egy fax küldésére, hogy tesztelhesse a konfigurációt:</p> <ul style="list-style-type: none"> ■ Ha sikerül a fax fogadása, akkor a készüléke megfelelően működik. Ne felejtse el a csengetés késleltetését vagy az üzenetrögzítő beállítását az eredeti értékekre állítani. Ha az átviteli problémák jelentkeznek a csengetési késleltetés alapértelmezett értékre történő állítása után, akkor a személy/készülék/szolgáltatás az előtt fogja fogadni a faxot, hogy a készülék beindítaná az automatikus fogadást. ■ Ha nem tudta fogadni a faxot, akkor egy másik készülék vagy szolgáltatás zavarhatja a fax vételét, vagy probléma lépett fel a fax vételére szolgáló telefonvonalon.
	<p>Ha üzenetrögzítő készüléket használ (Külső Tel/Ü.R. mód) a Brother készülékkel megegyező telefonvonalon, akkor ellenőrizze, hogy az üzenetrögzítő megfelelően van-e beállítva. (Lásd: <i>Külső üzenetrögzítő csatlakoztatása</i> című részt a(z) 40. oldalon!.)</p> <ol style="list-style-type: none"> 1 A külső üzenetrögzítő berendezést az alább látható módon csatlakoztassa: 40 oldal. 2 Állítsa be úgy az üzenetrögzítő készüléket, hogy a hívásokat egy vagy két csengetés után fogadja. 3 Rögzítse kimenő üzenetét az üzenetrögzítő készüléken. <ul style="list-style-type: none"> ■ Rögzítsen öt másodpercnyi szünetet a kimenő üzenet megkezdése előtt. ■ Az üzenet ne legyen 20 másodpercnél hosszabb. ■ A kimenő üzenetet a Távoli aktiválási kóddal fejezze be a kézi faxküldés támogatásához. Például: „A sípszó után hagyjon üzenetet, vagy nyomja meg a *51 gombokat, és Start gomb megnyomásával küldje el a faxot.” 4 Állítsa be az üzenetrögzítő készüléket a hívások fogadására. 5 Állítsa a Brother készülék fogadási üzemmódját Külső Tel/Ü.R. üzemmódra. (Lásd: <i>Fogadási módok beállításai</i> című részt a(z) 37. oldalon!.)
	<p>Ellenőrizze, hogy a Brother készülék Fax érzékelés funkciója be van-e kapcsolva. A Fax érzékelés üzemmód lehetővé teszi a fax vételét akkor is, ha a hívást egy külső- vagy másodkészüléken fogadta. (Lásd: <i>Fax észlelése</i> című részt a(z) 38. oldalon!.)</p>
	<p>Ha sokszor előfordul átviteli hiba a telefonvonalban tapasztalható zavar miatt, módosítsa a kompatibilitási beállításokat Alap (VoIP-hoz) -ra. (Lásd: <i>Telefonvonal interferencia</i> című részt a(z) 145. oldalon!.)</p>
	<p>Lépjen kapcsolatba a rendszergazdával a Biztonsági funkciózárolás beállításainak ellenőrzéséhez.</p>


Faxok küldése

Problémák	Javaslatok
Gyenge az átküldött dokumentumok minősége.	Állítsa a felbontást Finom-ra vagy Szuperfinom-ra. Készítsen egy másolatot, így ellenőrizve, hogy megfelelően működik-e a szkennert. Ha nem megfelelő a másolat minősége, tisztítsa meg a szkennert. (Lásd: <i>A szkennerrüveg tisztítása</i> című részt a(z) 94. oldalon!.)
A következő küldés-igazolási jelentés jelenik meg: EREDM:HIBA.	Valószínűleg átmeneti zaj vagy statikus zavar van a vonalban. Próbálja meg újra elküldeni a faxot. Ha PC faxüzenet küldésekor az EREDM:HIBA üzenetet olvassa a küldés-igazolási jelentésben, akkor valószínűleg megtelt a készülék memóriája. Memória felszabadítása érdekében kikapcsolhatja a faxtárolási funkciót (lásd: <i>Távoli fax-opciók módosítása a Kibővített használati útmutató 4. fejezetében</i>), kinyomtathatja a faxokat a memóriából (lásd: <i>Fax nyomtatása memóriából a Kibővített használati útmutató 4. fejezetében</i>), vagy törölheti a késleltetett faxot, lehívási feladatot (lásd: <i>Várakozó feladatok ellenőrzése és törlése a Kibővített használati útmutató 3. fejezetében</i>). Ha a probléma továbbra is fennáll, hívja fel a telefontársaságot, és kérje meg őket, hogy vizsgálják meg a vonalat. Ha sokszor előfordul átviteli hiba a telefonvonalban tapasztalható zavar miatt, módosítsa a kompatibilitási beállításokat Alap (VoIP-hoz) -ra. (Lásd: <i>Telefonvonal interferencia</i> című részt a(z) 145. oldalon!.)
Az elküldött faxok üresek.	Ellenőrizze, hogy a dokumentumot megfelelően töltötte-e be. (Lásd: <i>Dokumentum-betöltés</i> című részt a(z) 29. oldalon!.)
Függőleges fekete vonalak küldéskor.	A küldött faxok esetében megjelenő fekete függőleges vonalakat tipikusan az üvegfelületre kenődött hibajavító folyadék vagy piszok okozza. (Lásd: <i>A szkennerrüveg tisztítása</i> című részt a(z) 94. oldalon!.)
A fax küldése sikertelen.	Lépjen kapcsolatba a rendszergazdával a Biztonsági funkciózárolás beállításainak ellenőrzéséhez.


A bejövő hívások kezelése

Problémák	Javaslatok
A készülék egy hangot CNG hangként „hall”.	Ha a Fax érzékelés be van kapcsolva, akkor a készülék a bejövő hangokra sokkal érzékenyebb. Ezért előfordulhat, hogy a készülék bizonyos hangokat vagy zenét úgy érzékelhet, hogy az egy bejövő faxüzenet, és ezért faxfogadási hangokat ad. Deaktiválja a készüléket a Stop/Exit (Stop/Kilépés) megnyomásával. A probléma elkerüléséhez kapcsolja ki a Fax érzékelés lehetőségét. (Lásd: <i>Fax észlelése</i> című részt a(z) 38. oldalon!.)
Faxhívás küldése a készülékre.	Ha egy külső vagy melléktelefonról választ, adja meg a távoli aktiválás kódját (*51 az alapértelmezett beállítás). Ha a készüléke válaszol, tegye le a kagylót.
Egyéni szolgáltatások egyetlen vonalon.	Ha ugyanazon a vonalon hívásvárakoztatást, hívásvárakoztatás/hívásazonosítást, hívásazonosítást, hangüzenetet, üzenetrögzítőt, riasztórendszert vagy egyéb egyéni szolgáltatást is igénybe vesz, probléma léphet fel a faxok küldésekor vagy fogadásakor. Például: Ha hívásvárakoztatásra vagy egyéb egyéni szolgáltatásra fizet elő, és annak jele fax küldésekor vagy fogadásakor átmegy a vonalon, az átmenetileg megzavarhatja, vagy megghiúsíthatja a műveletet. A Brother hibajavító üzemmódja (ECM) segítségével ez a probléma kiküszöbölhető. Ez a körülmény a távközléssel kapcsolatos és minden olyan készüléknél előfordulhat, amely információt küld vagy fogad egy megosztott, egyéni szolgáltatásokat is kínáló vonalon keresztül. Ha a legkisebb megszakítás sem engedhető meg cége számára, akkor érdemes egy külön vonalat erre a célra fenntartani.

Menühozzáférési problémák

Problémák	Javaslatok
A készülék sípol, ha megpróbál belépni a Fogadás beállítása vagy a Küldés beállítása menübe.	Ha nem világít a FAX  gomb, akkor nyomja meg, hogy a készülék Fax üzemmódbba kerüljön. A Fogadás beállítási (Menu (Menü), 2, 1) és a Küldés beállítási (Menu (Menü), 2, 2) lehetőségek csak akkor érhetőek el, ha a készülék fax üzemmódban van.

Másolási problémák

Problémák	Javaslatok
Nem készíthető másolat.	<ul style="list-style-type: none"> ■ Győződjön meg arról, hogy a COPY (Másolás)  lehetőség világít. (Lásd: <i>Másolás</i> című részt a(z) 51. oldalon!.) ■ Lépjen kapcsolatba a rendszergazdával a Biztonsági funkciózárolás beállításainak ellenőrzéséhez.
Függőleges fekete vonal jelenik meg a másolatokon.	A másolatokon megjelenő fekete függőleges vonalakat jellemzően az üvegfelületre kenődött hibajavító folyadék vagy szennyeződés okozza, vagy a nyomtatáshoz használt koronaszálak elszennyeződtek. (Lásd: <i>A szkennerveg tisztítása</i> című részt a(z) 94. oldalon! és <i>A koronaszálak tisztítása</i> című részt a(z) 99. oldalon!.)
A másolatok üresek.	Ellenőrizze, hogy a dokumentumot megfelelően töltötte-e be. (Lásd: <i>Az automatikus dokumentumadagoló (ADF) használata</i> című részt a(z) 29. oldalon! vagy <i>Szkennerveg használata</i> című részt a(z) 30. oldalon!.)

Nyomatási problémák

Problémák	Javaslatok
A készülék nem nyomtat.	<ul style="list-style-type: none"> ■ Ellenőrizze, hogy a készülék be van-e dugva a hálózati csatlakozóaljzatba, és hogy be van-e kapcsolva. ■ Győződjön meg róla, hogy a festékkazetta és a dobegység megfelelően van-e beszerelve. (Lásd: <i>A fényérzékeny henger egység cseréje</i> című részt a(z) 75. oldalon!.) ■ Ellenőrizze az interfész kábel csatlakozásait a gépen és a számítógépen. (Lásd: <i>Gyors telepítési útmutató.</i>) ■ Ellenőrizze, hogy a megfelelő nyomtató-meghajtó van-e telepítve és kiválasztva. ■ Nézze meg, hogy az LCD kijelzőn nem jelent-e meg hibaüzenet. (Lásd: <i>Hiba- és karbantartási üzenetek</i> című részt a(z) 113. oldalon!.) ■ Ellenőrizze, hogy a készülék online állapotban van-e: (Windows® 7 és Windows Server® 2008 R2) Kattintson a Start gombra és a Eszközök és nyomtatók gombra. Kattintson a jobb gombbal a Brother MFC-XXXX Printer ikonra. Ellenőrizze, hogy a Nyomtató kapcsolat nélküli használata jelölőnégyzet nincs-e bejelölve. (Windows Vista®) Kattintson a Start, Vezérlőpult, Hardver és hang gombra, majd a Nyomtatók gombra. Kattintson a jobb gombbal a Brother MFC-XXXX Printer ikonra. Ellenőrizze, hogy a Nyomtató kapcsolat nélküli használata jelölőnégyzet nincs-e bejelölve. (Windows® XP és Windows Server® 2003/2008) Kattintson a Start gombra, majd a Nyomtatók és Faxok parancsra. Kattintson a jobb gombbal a Brother MFC-XXXX Printer ikonra. Ellenőrizze, hogy a Nyomtató kapcsolat nélküli használata jelölőnégyzet nincs-e bejelölve. (Windows® 2000) Kattintson a Start gombra, mutasson a Beállítások elemre, majd kattintson a Nyomtatók parancsra. Kattintson a jobb gombbal a Brother MFC-XXXX Printer ikonra. Ellenőrizze, hogy a Nyomtató kapcsolat nélküli használata jelölőnégyzet nincs-e bejelölve. ■ Lépjen kapcsolatba a rendszergazdával a Biztonsági funkciózárás beállításainak ellenőrzéséhez.
A gép utasítás nélkül, vagy összefüggéstelen karakterhalmazt nyomtat.	<ul style="list-style-type: none"> ■ A nyomtatási feladatok megszakításához nyomja meg a Job Cancel (Visszavonás) gombot. ■ Ellenőrizze a szoftveralkalmazás beállításait, hogy azok a készülékhez megfelelően vannak-e beállítva.
A gép az első néhány oldalt helyesen nyomtatja, majd néhány oldalról hiányoznak szövegrészek.	<ul style="list-style-type: none"> ■ Ellenőrizze a szoftveralkalmazás beállításait, hogy azok a készülékhez megfelelően vannak-e beállítva. ■ A számítógép nem ismeri fel a készülék „bemeneti átmeneti tár megtelt” jelét. Ügyeljen arra, hogy helyesen csatlakoztassa az interfész kábelt. (Lásd: <i>Gyors telepítési útmutató.</i>)
A fejlécek vagy láblécek látszanak ha a dokumentumot a képernyőn jeleníti meg, de nem látszanak a kinyomtatott oldalon.	Az oldal felső vagy alsó részén nem nyomtatható terület van. Állítsa be a felső és az alsó margót úgy, hogy lehetővé tegye a felső és alsó két terület nyomtatását is. (Lásd: <i>Nem nyomtatható terület számítógép használatakor</i> című részt a(z) 19. oldalon!.)
A készülék akkor sem nyomtat a papír mindkét oldalára, ha a nyomtató illesztőprogramban beállította a Kétoldalas nyomtatást.	Ellenőrizze a papírméret beállítását a nyomtató illesztőprogramban. Az A4 papírméretet kell választania [60–105 g/m ²].

Nyomatási problémák (folytatás)

Problémák	Javaslatok
A készülék nem nyomtat, vagy abbahagyta a nyomtatást.	Nyomja meg (a) Job Cancel (Visszavonás) gombot. Ha a gép visszavonja a munkát és törli a memóriából, előfordulhat, hogy nem teljes dokumentumot nyomtat.
A készülék nem vált Direkt nyomt. módba, ha USB flash memóriát csatlakoztat a közvetlen USB-interfész aljzathoz.	Amikor a készülék mély alvás üzemmódban van, készülék nem ébred fel, ha csatlakoztatja az USB flash memóriát a közvetlen USB-interfész aljzathoz. Nyomja meg a Direct (Közvetlen) gombot a készülék felébresztéséhez és a Közvetlen gomb világításának bekapcsolásához, majd nyomja meg ismét a Direct (Közvetlen) gombot a Közvetlen nyomtatás menü megjelenítéséhez.

Szkennelési problémák

Problémák	Javaslatok
TWAIN hiba szkennelés közben.	Elsődleges forrásként a Brother TWAIN meghajtót válassza. PaperPort™ 12SE használata esetén kattintson a Fájl, Szkennelés vagy fotó beolvasása elemre, majd válassza a Brother TWAIN illesztőprogram lehetőséget.
Az optikai karakterfelismerés nem működik.	Próbálja meg növelni a lapolvasás felbontását. (Macintosh felhasználók) A Presto! PageManager alkalmazást használat előtt le kell tölteni, és telepíteni kell. További útmutatások: <i>A Brother támogatás elérése (Macintosh)</i> című részt a(z) 4. oldalon!.
Nem működik a hálózati szkennelés.	Lásd: <i>Hálózati problémák</i> című részt a(z) 143. oldalon!.
Nem lehet szkennelni.	Lépjen kapcsolatba a rendszergazdával a Biztonsági funkciózárolás beállításainak ellenőrzéséhez.

Szoftverproblémák

Problémák	Javaslatok
Nem lehet telepíteni a szoftvert, nem lehet nyomtatni.	Futtassa a MFL-Pro Suite javítás programot a CD-ROM-ról. Ez a program helyreállítja, és újratelepíti a szoftvert.
Nem használható a „2 az 1-ben” vagy „4 az 1-ben” nyomtatási funkció.	Ellenőrizze, hogy az alkalmazásban és a nyomtató meghajtón ugyanúgy van-e beállítva a papírméret.
A készülék nem nyomtat az Adobe® Illustrator® programból.	Próbálja meg csökkenteni a nyomtatási felbontást. (Lásd a <i>Szoftver használati útmutató Haladó fül</i> szakaszát.)

Papírkezelési problémák

Problémák	Javaslatok
A készülék nem adagol papírt. Az LCD kijelzőn a Nincs Papír felirat vagy egy papírelakadást jelző üzenet jelenik meg.	<ul style="list-style-type: none"> ■ Ha nincs papír az adagoló tálcán, akkor töltsse fel azt. ■ Ha van papír az adagolóban, akkor ellenőrizze, hogy a lapok egyenesen állnak-e. Ha meggyűrődött a papír, akkor simítsa ki. Sokszor hasznos lehet, ha kiveszi a lapcsomagot, megfordítja, és úgy teszi vissza a tálcára. ■ Tegyen kevesebb lapot a tálcára, majd próbálja meg újra a műveletet. ■ Ellenőrizze, hogy a kézi behúzás üzemmód legyen kiválasztva a nyomtató-illesztőprogramban. ■ Tisztítsa meg a papírfelszedő görgőt. Lásd: <i>A papírfelszedő görgők tisztítása</i> című részt a(z) 109. oldalon! ■ Ha az LCD kijelzőn papírelakadásra figyelmeztető üzenet jelenik meg és a probléma továbbra is fennáll, lásd: <i>Hiba- és karbantartási üzenetek</i> című részt a(z) 113. oldalon!
A készülék nem adagol papírt a többfunkciós tálcáról.	<ul style="list-style-type: none"> ■ Ellenőrizze, hogy a MP Tálcá behúzási üzemmód van-e kiválasztva a nyomtató-illesztőprogramban. ■ Alaposan levegőztesse át az oldalakat, és helyezze vissza azokat határozottan a papírtálcára.
Hogyan nyomtatok borítékokat?	A borítékokat a többcélú tálcáról töltheti be. A szoftveralkalmazás nyomtatási beállítását az alkalmazott borítékméretre kell beállítani. Ezt általában a szoftver Oldalbeállítás vagy Dokumentum beállításai menüjében teheti meg. (További részletekért nézze meg a szoftveralkalmazás kézikönyvét.)
Milyen papírt használhatok?	Lézeres készülékekhez készített vékony papír, normál papír, vastag papír, finom írópapír, újrahasznosított papír, fényes papír, boríték, és címke használható. (Részletekért lásd: <i>Használható papírok és más nyomtatási adathordozók</i> című részt a(z) 24. oldalon!.)
Papírelakadás történt.	Távolítsa el az elakadt lapot. (Lásd: <i>Hiba- és karbantartási üzenetek</i> című részt a(z) 113. oldalon!.)

Nyomtatási minőségi problémák

Problémák	Javaslatok
Gyűröttek a kinyomtatott lapok.	<ul style="list-style-type: none"> ■ Ez a hiba akkor fordulhat elő, ha gyenge minőségű, túl vékony vagy túl vastag papírt használ, vagy nem a papír megfelelő oldalára nyomtat. Próbálja megfordítani a tálcában lévő papírköteget. ■ A használt médiatípusnak megfelelő papírtípust válassza ki a beállításokban. (Lásd: <i>Használható papírok és más nyomtatási adathordozók</i> című részt a(z) 24. oldalon!.)
Foltosak a kinyomtatott lapok.	A használt médiatípusnak nem felel meg a beállított Papírtípus, vagy túl vastag a használt adathordozó, vagy túl durva a felülete. (Lásd: <i>Használható papírok és más nyomtatási adathordozók</i> című részt a(z) 24. oldalon! és <i>Alapvető fül a Szoftver használati útmutató</i> dokumentumban.)

Nyomatási minőségi problémák (folytatás)

Problémák	Javaslatok
Túl világos a nyomtatás.	<ul style="list-style-type: none"> ■ Ha a probléma másolásakor vagy fogadott faxok nyomtatásakor jelentkezik, akkor állítsa a készülék menü-beállításában a Festékkímélő üzemmódot Ki állásba. (Lásd a <i>Kibővített használati útmutató 1. fejezetében</i> lévő <i>Festéktakarékos mód</i> szakaszt.) ■ A nyomtató-illesztőprogram Haladó lapján a Festékkazetta-takarékos módot állítsa Ki állásba. (Lásd a <i>Szoftver használati útmutató Haladó fül</i> szakaszát.) ■ A nyomtató-illesztőprogram Alapvető lapján kattintson a Beállítások gombra és jelölje be a Fekete nyomtatás erősítése jelölőnégyzetet.

Hálózati problémák

Problémák	Javaslatok
Nem sikerül vezetékes hálózaton keresztül nyomtatni.	<p>Ha hálózati problémát tapasztal, további információért tekintse meg a <i>Hálózati használati útmutató</i> szakaszt.</p> <p>Ellenőrizze, hogy a készülék be van-e kapcsolva, elérhető-e a hálózaton és üzemkésző módban van-e. Hálózati beállítások megtekintéséhez nyomtassa ki a Hálózati Beállítások listát. (Lásd a <i>Kibővített használati útmutató 6. fejezetében</i> lévő <i>Jelentések</i> részt.) Csatlakoztassa újra a LAN kábelt a hubhoz, így ellenőrizve, hogy a kábel és hálózati csatlakozások megfelelőek-e. Ha van rá lehetőség, próbálja egy másik kábellel a hub egy másik portjához csatlakoztatni a készüléket. A Hálózat vezérlőpult menüből ellenőrizheti a vezetékes hálózat aktuális állapotát.</p>
A hálózati szkennelés funkció nem működik.	<p>(Windows®) A hálózati szkennelés engedélyezéséhez be kell állítani a harmadik féltől származó biztonsági/tűzfal szoftvert. Adja hozzá az 54925-ös portot a hálózati szkenneléshez az alábbi információk megadásával:</p> <ul style="list-style-type: none"> ■ A Név ablakban adja meg a kívánt leírást, nevet, például: Brother NetScan. ■ A Port száma mezőbe írja be a következőt: 54925. ■ A Protokoll területen jelölje be az UDP elemet. <p>Tekintse meg a harmadik féltől származó biztonsági/tűzfal szoftverhez kapott kézikönyvet vagy lépjen kapcsolatba a szoftver gyártójával.</p> <p>További részleteket a http://solutions.brother.com/ címen található GYIK oldalon és a hibaelhárítási tippek között talál.</p> <p>(Macintosh) Válassza ki újra készülékét a Device Selector alkalmazásban, amely a Macintosh HD/Library (Könyvtár)/Printers (Nyomtatók)/Brother/Utilities (Segédprogramok)/DeviceSelector helyen található, vagy a ControlCenter2 helyen lévő modell listából.</p>

Hálózati problémák (folytatás)

Problémák	Javaslatok
A hálózati PC-fax fogadás funkció nem működik.	<p>(Csak Windows®) A PC-FAX fogadás engedélyezéséhez be kell állítani egy külső biztonsági/tűzfal szoftvert. Hálózati PC-FAX fogadáshoz adja meg az 54926 portszámot az alábbi adatok begépelésével:</p> <ul style="list-style-type: none"> ■ A Név területen írjon be egy leírást, például: Brother PC-Fax fogadás. ■ A Port száma mezőbe írja be a következőt: 54926. ■ A Protokoll területen jelölje be az UDP elemet. <p>Tekintse meg a harmadik féltől származó biztonsági/tűzfal szoftverhez kapott kézikönyvet vagy lépjen kapcsolatba a szoftver gyártójával.</p> <p>További részleteket a http://solutions.brother.com/ címen található GYIK oldalon és a hibaelhárítási tippek között talál.</p>
A számítógép nem találja a készüléket.	<p>(Windows®) Lehetséges, hogy a számítógépre telepített tűzfal megakadályozza a hálózati kapcsolat létrejöttét. (A részletekért tekintse át a fenti utasításokat.)</p> <p>(Macintosh) Válassza ki újra készülékét a Device Selector alkalmazásból, amely a Macintosh HD/Library (Könyvtár)/Printers (Nyomtatók)/Brother/Utilities (Segédprogramok)/DeviceSelector helyen található, vagy a ControlCenter2 előugró menüjéből.</p>

Egyéb

Problémák	Javaslatok
A készülék nem kapcsol be.	<p>Az áramellátásban bekövetkező nem kívánatos események (pl. villámlás vagy áramingadozás) beindíthatják a készülék belső védelmi mechanizmusait. Kapcsolja ki a készüléket, és húzza ki a tápkábelt. Várjon tíz percet, majd csatlakoztassa a tápkábelt és kapcsolja be a készüléket.</p> <p>Ha a probléma továbbra is fennáll, kapcsolja ki a készüléket. Csatlakoztassa a tápkábelt egy másik, biztosan működő fali csatlakozóaljzatba, és kapcsolja be a készüléket.</p>

Tárcsahangészlelés beállítása

Fax automatikus küldésekor a készülék alapértelmezett beállításai szerint egy bizonyos ideig vár, mielőtt a számot tárcsázná. Ha a Tárcsahang beállítást **Érzékelés**-re állítja, a készülék, amint felismeri a tárcsahangot, elkezd tárcsázni. Ezzel a beállítással nyerhet egy kevés időt, különösen akkor, ha több számra küldi a faxot. Ha a beállítás módosítását követően a tárcsázással nehézségek adódnak, állítsa vissza az alapértelmezett **Nincs érzékelés** beállítást.

- 1 Nyomja meg a következő gombokat: **Menu (Menü), 0, 5**.
- 2 Nyomja meg a **▲** vagy a **▼** gombot, és válassza a **Érzékelés** vagy a **Nincs érzékelés** beállítást. Nyomja meg (a) **OK** gombot.
- 3 Nyomja meg (a) **Stop/Exit (Stop/Kilépés)** gombot.

Telefonvonal interferencia

Ha problémája adódik a faxok fogadásával vagy küldésével a telefonvonal interferenciája miatt, akkor ajánlatos beállítani a Kiegyenlítést a kompatibilitás érdekében, hogy csökkenjen a modem sebessége a faxműveleteknél.

- 1 Nyomja meg a következő gombokat: **Menu (Menü), 2, 0, 1**.
- 2 Használja a **▲** vagy a **▼** gombot a(z) **Alap (VoIP-hoz)**, **Normál** vagy a(z) **Magas** opció kiválasztásához.

- **Az Alap (VoIP-hoz) beállítás** a modem sebességét 9 600 bps értékre csökkenti, és kikapcsolja a hibajavítási módot (ECM).

Szabványos telefonvonal esetében: Ha rendszeresen találkozik interferenciás problémákkal a szabványos telefonvonalon, próbálja ki az alábbi beállítást.

Ha VoIP-ot használ: VoIP szolgáltatók számos szabványhoz biztosítanak faxtámogatást. Ha rendszeresen találkozik faxküldési problémákkal, próbálja ki az alábbi beállítást.

- **Normál** a modem sebességét 14 400 bps-ra állítja.
- **Magas** a modem sebességét 33 600 bps-ra állítja.

Nyomja meg (a) **OK** gombot.

- 3 Nyomja meg (a) **Stop/Exit (Stop/Kilépés)** gombot.



Megjegyzés

Ha a kompatibilitás beállítását **Alap (VoIP-hoz)** értékre állítja, akkor az ECM szolgáltatás csak színes faxok küldése esetén lesz elérhető.

A nyomtatási minőség javítása



A nyomtatás minőségével kapcsolatos problémák esetén először nyomtasson tesztoldalt (**Menu (Menü), 4, 2, 3**). Ha a másolat rendben van, akkor a hiba valószínűleg nem a gépben van. Ellenőrizze az interfész kábelek csatlakozásait úgy, hogy kinyomtat egy dokumentumot. Ha a nyomtatott vagy a készüléken nyomtatott tesztoldal problémákat mutat, akkor az alábbiakat ellenőrizze. Ha ezután továbbra is probléma akad a nyomtatás minőségével, ellenőrizze az alábbi grafikont, és kövesse az ajánlott lépéseket.

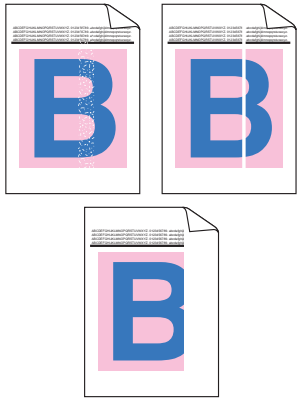
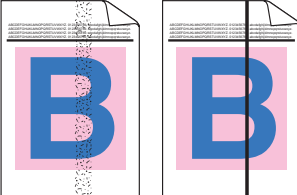
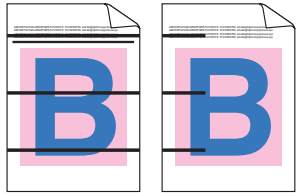



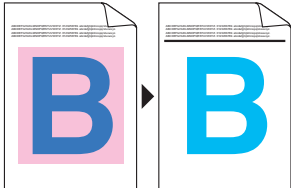
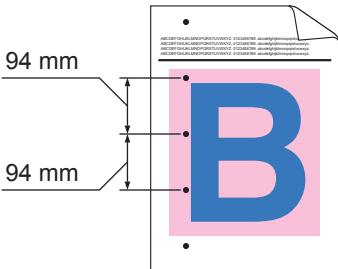
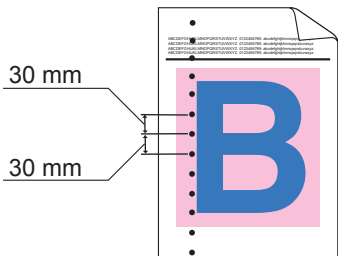
Megjegyzés


A Brother azt javasolja, hogy kizárólag eredeti Brother márkájú festékkazettát használjon, és ne töltsön fel a használt kazettát másfajta festékekkel.


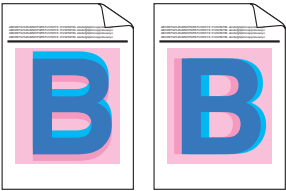

1. Hogy a legjobb minőségű nyomtatást érje el, a következő papírokat ajánljuk. Ellenőrizze, hogy a használt papír megfelel-e az előírásainknak. (Lásd: *Használható papírok és más nyomtatási adathordozók* című részt a(z) 24. oldalon!.)
2. Ellenőrizze, hogy a dobegység és a festékkazetták megfelelően vannak-e behelyezve.

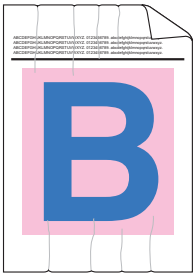

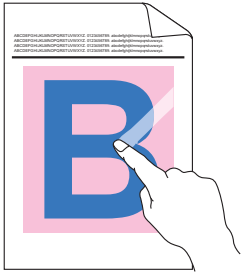
Példák a gyenge nyomtatási minőségre	Javasolt teendők
<p>Fehér vonalak vagy sávok, bordák keresztben az oldalakon</p> 	<ul style="list-style-type: none">■ Tegyen be egy új dobegységet. (Lásd: <i>A fényérzékes henger egység cseréje</i> című részt a(z) 75. oldalon!.)
<p>A színek fakók vagy nem kivehetőek az egész oldalon</p> 	<ul style="list-style-type: none">■ Ellenőrizze, hogy a festékkazetta-takarékos mód ki van-e kapcsolva a készülék vezérlőpultján vagy a nyomtató-illesztőprogramban.■ Ellenőrizze, hogy a nyomtató-illesztőprogramban vagy a készülék Papírtípus menü beállításában a megfelelő adathordozó-típust választotta-e ki. (Lásd: <i>Használható papírok és más nyomtatási adathordozók</i> című részt a(z) 24. oldalon! és <i>Alapvető fül a Szoftver használati útmutató</i> dokumentumban.)■ Óvatosan rázza meg mind a négy festékkazettát.■ A lézer szkennelő panelet törölje le egy száraz, szálmentes, puha ronggyal. (Lásd: <i>Lézer szkennelő panelek tisztítása</i> című részt a(z) 96. oldalon!.)■ Végezze el a kalibrációt. (Lásd: <i>Kalibrálás</i> című részt a(z) 111. oldalon!.)

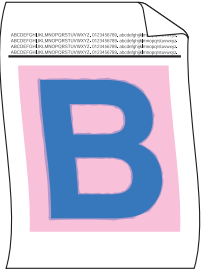

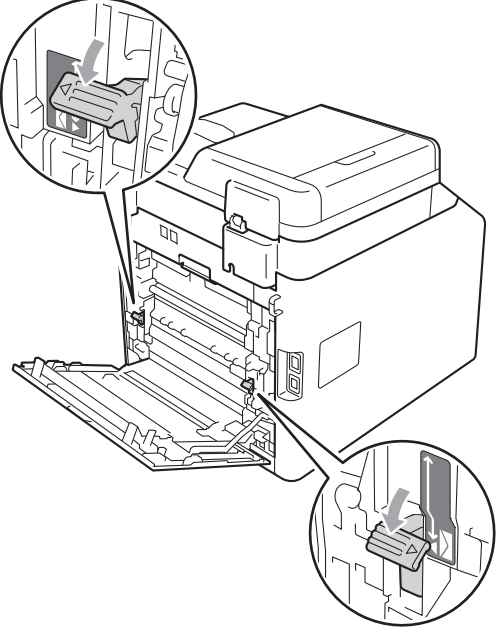
Példák a gyenge nyomtatási minőségre	Javasolt teendők
<p>Fehér vonalak vagy vastagabb csíkok az oldal mentén lefelé</p> 	<ul style="list-style-type: none"> ■ A lézer szkennertörő panelt törölje le egy száraz, szálmentes, puha ronggyal. (Lásd: <i>Lézer szkennertörő panelek tisztítása</i> című részt a(z) 96. oldalon!.) ■ Tisztítsa meg a dobegységet. (Lásd: <i>Dobegység tisztítása</i> című részt a(z) 103. oldalon!.) ■ Azonosítsa a hiányzó szintet, és cserélje a kazettát újra. (Lásd: <i>Festékkazetta cseréje</i> című részt a(z) 68. oldalon!.) A festékkazetta színének azonosításához olvassa el a gyakori kérdéseket és a hibakeresési tanácsokat webhelyünkön: http://solutions.brother.com/.
<p>Színes csíkok vagy sávok az oldalon</p> 	<ul style="list-style-type: none"> ■ Tisztítsa meg mind a négy koronahuzalt (minden egyes színét) a dobegységben a zöld „pánt” balra-jobbra húzogatójával. (Lásd: <i>A koronaszálak tisztítása</i> című részt a(z) 99. oldalon!.) ■ Győződjön meg róla, hogy az elsődleges koronaszálak tisztítóeszközeit visszatette a helyükre (▲). ■ Tisztítsa meg a szkennertörővet és a szkennertörő csíkját. (Lásd: <i>A szkennertörő tisztítása</i> című részt a(z) 94. oldalon!.) ■ Cserélje ki azt a festékkazettát, amelyik a csík színével azonos. (Lásd: <i>Festékkazetta cseréje</i> című részt a(z) 68. oldalon!.) A festékkazetta színének azonosításához olvassa el a gyakori kérdéseket és a hibakeresési tanácsokat webhelyünkön: http://solutions.brother.com/. ■ Tegyen be egy új dobegységet. (Lásd: <i>A fényérzékeny henger egység cseréje</i> című részt a(z) 75. oldalon!.)
<p>Színes keresztelő vonalak a papíron</p> 	<ul style="list-style-type: none"> ■ Ha egymástól 30 mm-re húzódó színes vonalak jelennek meg a nyomaton, akkor cserélje ki a vonalak színének megfelelő színű festékkazettát. (Lásd: <i>Festékkazetta cseréje</i> című részt a(z) 68. oldalon!.) A festékkazetta színének azonosításához olvassa el a gyakori kérdéseket és a hibakeresési tanácsokat webhelyünkön: http://solutions.brother.com/. ■ Ha színes vonalak láthatók egymástól 94 mm távolságra, akkor cserélje ki a dobegységet. (Lásd: <i>A fényérzékeny henger egység cseréje</i> című részt a(z) 75. oldalon!.)

Példák a gyenge nyomtatási minőségre	Javasolt teendők
<p>Fehér foltok vagy festékhányos nyomtatás</p> 	<ul style="list-style-type: none"> ■ Ellenőrizze, hogy a nyomtató illesztőprogramjának adathordozótípus, vagy a készülék menüjének Papírtípus beállításai megegyeznek-e a használt papírral. (Lásd a <i>Használható papírok és más nyomtatási adathordozók</i> című részt a(z) 24. oldalon! részt és az <i>Alapvető beállítások lapfűl</i> részt a <i>Szoftver használati útmutató</i> dokumentumban.) ■ Ellenőrizze a környezeti körülményeket. A magas páratartalom például okozhat fehér foltos vagy festékhányos nyomtatást. (Lásd a <i>Biztonsági előírások és jogi nyilatkozatok füzet</i>e A termék biztonságos használata szakaszát.)
<p>Teljesen üres lap, vagy néhány szín hiányzik</p> 	<ul style="list-style-type: none"> ■ Helyezzen be egy új festékkazettát. (Lásd: <i>Festékkazetta cseréje</i> című részt a(z) 68. oldalon!.) A festékkazetta színének azonosításához olvassa el a gyakori kérdéseket és a hibakeresési tanácsokat webhelyünkön: http://solutions.brother.com/. ■ Tegyen be egy új dobegységet. (Lásd: <i>A fényérzékeny henger egység cseréje</i> című részt a(z) 75. oldalon!.)
<p>Színes pöttyök 94 mm-enként</p> 	<ul style="list-style-type: none"> ■ Ha a probléma nem szűnik meg a nyomtatás után, idegen anyag, például ragasztóanyag kerülhetett egy címkéről a dob felületére. Tisztítsa meg a dobegységet. (Lásd: <i>Dobegység tisztítása</i> című részt a(z) 103. oldalon!.) ■ Tegyen be egy új dobegységet. (Lásd: <i>A fényérzékeny henger egység cseréje</i> című részt a(z) 75. oldalon!.)
<p>Színes pöttyök 30 mm-enként</p> 	<ul style="list-style-type: none"> ■ Azonosítsa a problémát okozó színt, és cserélje ki a festékkazettát. (Lásd: <i>Festékkazetta cseréje</i> című részt a(z) 68. oldalon!.) A festékkazetta színének azonosításához olvassa el a gyakori kérdéseket és a hibakeresési tanácsokat webhelyünkön: http://solutions.brother.com/.

Példák a gyenge nyomtatási minőségre	Javasolt teendők
<p>Festékszóródás vagy foltok</p> 	<ul style="list-style-type: none"> ■ Ellenőrizze a környezeti körülményeket. Például a magas páratartalom vagy hőmérséklet ilyen jellegű nyomtatási minőséghibát okozhat. (Lásd a <i>Biztonsági előírások és jogi nyilatkozatok füzete Megfelelő elhelyezés</i> szakaszát.) ■ Azonosítsa a problémát okozó szint, és cserélje ki a festékkazettát. (Lásd: <i>Festékkazetta cseréje</i> című részt a(z) 68. oldalon!.) A festékkazetta színének azonosításához olvassa el a gyakori kérdéseket és a hibakeresési tanácsokat webhelyünkön: http://solutions.brother.com/. ■ Ha a probléma továbbra is fennáll, akkor cserélje a dobegységet. (Lásd: <i>A fényérzékeny henger egység cseréje</i> című részt a(z) 75. oldalon!.)
<p>A nyomtatások színe nem olyan, amelyet elvárt</p>	<ul style="list-style-type: none"> ■ Ellenőrizze, hogy a festékkazetta-takarékos mód ki van-e kapcsolva a készülék vezérlőpultján vagy a nyomtató-illesztőprogramban. ■ Végezze el a kalibrációt. (Lásd: <i>Kalibrálás</i> című részt a(z) 111. oldalon!.) ■ Módosítsa a színre vonatkozó beállításokat az egyéni beállítások segítségével, amelyek a nyomtató-illesztőprogramban és a készülék vezérlőpultján adhatók meg. A készülék által nyomtatott színek és a képernyőn látható színek különböznek. Lehet, hogy a készülék nem képes visszaadni a monitor színeit. ■ Ha a nyomtatott szürke területeken színek jelennek meg, akkor ellenőrizze, hogy a nyomtató illesztőprogramjában bejelölte-e a Tökéletes Szürke Szín jelölőnégyzetet. (Lásd: <i>Alapvető fül</i> Windows® nyomtató-illesztőprogram esetén, <i>Haladó fül</i> Macintosh nyomtató-illesztőprogram esetén vagy <i>Funkciók</i> Macintosh BR-Script nyomtató-illesztőprogram esetén a <i>Szoftver használati útmutató</i> dokumentumban.) ■ Ha az árnyékolt területek fakónak látszanak, akkor törölje a Tökéletes Szürke Szín jelölőnégyzet jelölését. ■ Ha a nyomtatott fekete grafika túl világosnak látszik, akkor a nyomtató illesztőprogramjában válassza a Fekete nyomtatás erősítése üzemmódot. (Lásd: <i>Beállítások párbeszédablak</i> Windows® nyomtató-illesztőprogram esetén, <i>Speciális beállítások</i> Windows® BR-Script nyomtató-illesztőprogram esetén, <i>Nyomtatási beállítások</i> Macintosh nyomtató-illesztőprogram esetén vagy <i>A nyomtató funkciói</i> Macintosh BR-Script nyomtató-illesztőprogram esetén a <i>Szoftver használati útmutató</i> dokumentumban.) ■ Azonosítsa a problémát okozó szint, és cserélje ki a festékkazettát. (Lásd: <i>Festékkazetta cseréje</i> című részt a(z) 68. oldalon!.) ■ Tegyen be egy új dobegységet. (Lásd: <i>A fényérzékeny henger egység cseréje</i> című részt a(z) 75. oldalon!.)

Példák a gyenge nyomtatási minőségre	Javasolt teendők
<p>Minden egyszínű</p> 	<ul style="list-style-type: none"> ■ Tegyen be egy új dobegységet. (Lásd: <i>A fényérzékeny henger egység cseréje</i> című részt a(z) 75. oldalon!.)
<p>Színek téves regisztrációja</p> 	<ul style="list-style-type: none"> ■ Helyezze a készüléket stabil, vízszintes felületre. ■ Hajtson végre automatikus színregisztrációt a kezelőpanel segítségével (lásd: <i>Automatikus regisztráció</i> című részt a(z) 112. oldalon!) vagy hajtson végre kézi színregisztrációt szintén a kezelőpanel segítségével (lásd: <i>Kézi regisztráció</i> című részt a(z) 112. oldalon!). ■ Tegyen be egy új dobegységet. (Lásd: <i>A fényérzékeny henger egység cseréje</i> című részt a(z) 75. oldalon!.) ■ Tegyen be egy új szíjegységet. (Lásd: <i>A papírtovábbító egység cseréje</i> című részt a(z) 81. oldalon!.)
<p>Időszakosan egyenetlen sűrűség jelenik meg az oldalon</p> 	<ul style="list-style-type: none"> ■ Végezze el a kalibrációt. (Lásd: <i>Kalibrálás</i> című részt a(z) 111. oldalon!.) ■ Állítsa be a kontrasztot és a fényerőt a másoló üzemmódban. (Lásd: a <i>Kibővített használati útmutató 7. fejezetében</i> lévő <i>A kontraszt, szín és fényerő beállítása</i> részt.) ■ Azonosítsa az egyenlőtlenül eloszló színt, és tegyen be egy a kérdéses színű új festékkazettát. (Lásd: <i>Festékkazetta cseréje</i> című részt a(z) 68. oldalon!.) A festékkazetta színének azonosításához olvassa el a gyakori kérdéseket és a hibakeresési tanácsokat webhelyünkön: http://solutions.brother.com/. ■ Tegyen be egy új dobegységet. (Lásd: <i>A fényérzékeny henger egység cseréje</i> című részt a(z) 75. oldalon!.)
<p>Vékony vonalak nem nyomtathatók</p>	<ul style="list-style-type: none"> ■ Ellenőrizze, hogy a festékkazetta-takarékos mód ki van-e kapcsolva a készülék vezérlőpultján vagy a nyomtató-illesztőprogramban. ■ Módosítsa a nyomtatáshoz használt felbontást. ■ Windows® nyomtató-illesztőprogram használata esetén válassza a Javított mintanyomtatás vagy a Vékony vonalak javítása lehetőséget a Beállítások területen a Alapvető lapról. (Lásd a <i>Szoftver használati útmutató Beállítások párbeszédablak</i> szakaszát.)

Példák a gyenge nyomtatási minőségre	Javasolt teendők
<p>Gyűrődés</p> 	<ul style="list-style-type: none"> ■ Váltson javasolt papírtípusra. (Lásd: <i>Használható papír és más nyomtatási adathordozó</i> című részt a(z) 24. oldalon!.) ■ Bizonyosodjon meg róla, hogy a hátsó fedőlap zárva van. ■ Ellenőrizze, hogy a hátsó fedél mögött lévő két szürke kar fölfelé fordított helyzetben van-e. ■ Ellenőrizze, hogy a nyomtató illesztőprogramjának adathordozótípus, vagy a készülék menüjének Papírtípus beállításai megfelelnek a használt papírnak. (Lásd: <i>Használható papírok és más nyomtatási adathordozók</i> című részt a(z) 24. oldalon! és <i>Alapvető fül</i> a <i>Szoftver használati útmutató</i> dokumentumban.)
<p>Kép lehúzódása</p> 	<ul style="list-style-type: none"> ■ Ellenőrizze, hogy a nyomtató illesztőprogramjának Médiatípus, vagy a készülék menüjének Papírtípus beállításai megfelelnek a használt papírnak. (Lásd: <i>Használható papírok és más nyomtatási adathordozók</i> című részt a(z) 24. oldalon! és <i>Alapvető fül</i> a <i>Szoftver használati útmutató</i> dokumentumban.) ■ Ellenőrizze, hogy a hátsó fedél mögött lévő két szürke kar fölfelé fordított helyzetben van-e. ■ Ellenőrizze a környezeti körülményeket. Az alacsony páratartalom, alacsony hőmérséklet és hasonló környezeti feltételek ilyen nyomtatási hibát okozhatnak. (Lásd a <i>Biztonsági előírások és jogi nyilatkozatok füzet</i> <i>Megfelelő elhelyezés</i> szakaszát.) ■ Tegyen be egy új dobegységet. (Lásd: <i>A fényérzékeny henger egység cseréje</i> című részt a(z) 75. oldalon!.)
<p>Gyenge fixálás</p> 	<ul style="list-style-type: none"> ■ Ellenőrizze, hogy a nyomtató illesztőprogramjának Médiatípus, vagy a készülék menüjének Papírtípus beállításai megfelelnek a használt papírnak. (Lásd: <i>Használható papírok és más nyomtatási adathordozók</i> című részt a(z) 24. oldalon! és <i>Alapvető fül</i> a <i>Szoftver használati útmutató</i> dokumentumban.) ■ Ellenőrizze, hogy a hátsó fedél mögött lévő két szürke kar fölfelé fordított helyzetben van-e. ■ Válassza a Javított festék rögzítés üzemmódot a nyomtató-illesztőprogramban. (Lásd: <i>A nyomtató funkciói</i> (Windows® nyomtató-illesztőprogram esetén), <i>Egyéb nyomtatóopciók</i> (Windows® BR-Script nyomtató-illesztőprogram esetén), <i>Nyomtatási beállítások</i> (Macintosh nyomtató-illesztőprogram esetén) vagy <i>A nyomtató funkciói</i> (Macintosh BR-Script nyomtató-illesztőprogram esetén) a <i>Szoftver használati útmutató</i> dokumentumban.) Ha ez a beállítás nem javítja kellően a nyomtatás minőségét, állítsa át a nyomtató-illesztőprogram Médiatípus beállítását egy vastag beállításra.

Példák a gyenge nyomtatási minőségre	Javasolt teendők
<p>Felpöndörődő vagy hullámos lap</p> 	<ul style="list-style-type: none"> ■ Válassza a Csökkentett papír görbülés üzemmódot a nyomtató-illesztőprogramban, ha nem az általunk ajánlott papírt használja. (Lásd: <i>Egyéb nyomtatóopciók</i> (Windows® nyomtató-illesztőprogram esetén), <i>Speciális beállítások</i> (Windows® BR-Script nyomtató-illesztőprogram esetén), <i>Nyomtatási beállítások</i> (Macintosh nyomtató-illesztőprogram esetén) vagy <i>A nyomtató funkciói</i> (Macintosh BR-Script nyomtató-illesztőprogram esetén) a <i>Szoftver használati útmutató</i> dokumentumban.) ■ Ha ritkán használja a készüléket, akkor előfordulhat, hogy a papír túl hosszú ideje van a papíradagolóban. Próbálja megfordítani az adagolóban lévő papírköteget. Lazítsa fel a lapokat, majd fordítsa el a csomagot 180°-kal a tálcában. ■ A papírt magas hőmérséklettől és páratartalomtól védett helyen tárolja. ■ Nyissa föl a hátsó fedelet (a lapokat nyomtatott oldalukkal <i>fel/felé</i> tároló kimeneti tálcát), hogy a nyomtatott lap a hátsó kimeneti tálcán át távozhasson.
<p>A boríték meggyűrődik</p> 	<ul style="list-style-type: none"> ■ Borítékok nyomtatása előtt ellenőrizze, hogy a két szürke boríték kar az alsó helyzetben áll-e.  <ul style="list-style-type: none"> ■ Ha gyűrődés történik, mialatt a boríték karok a boríték pozícióban vannak, nyomtasson nyitott hátlappal, és egyszerre egy borítékot adagoljon a többfunkciós tálcáról.

Készülékinformációk

A sorozatszám ellenőrzése

A készülék sorozatszámát az LCD kijelzőn nézheti meg.

- 1 Nyomja meg a következő gombokat: **Menu (Menü)**, **8**, **1**.
- 2 Nyomja meg (a) **Stop/Exit (Stop/Kilépés)** gombot.

Visszaállítási funkciók

A következő alaphelyzet funkciók állnak rendelkezésre:

- 1 **Hálózat**
Visszaállíthatja a belső nyomtatókiszolgálót a gyári alapértelmezett beállításokra, például az eredeti jelszóra és IP-címre.
- 2 **Cím és fax**
A Cím és Fax lehetőség az alábbi beállításokat állítja alaphelyzetbe:
 - **Címlista**
(Egygombos tárcsázás/Gyorstárcsázás/Csoportok beállítása)
 - **Beprogramozott faxfeladatok a memóriában**
(Lehívó átvitel, késleltetett fax)
 - **Állomás-azonosító**
(név és szám)
 - **Fedőlap üzenet**
(megjegyzések)
 - **Távoli fax beállítások**
(Távoli hozzáférési kód, Faxtárolás, Faxtovábbítás, Oldalszámozás és PC-Fax)
 - **Beállítások jelentése**
(Átvitelt megerősítő jelentés/Tel index lista/Faxnapló)
 - **Beállítási zár jelszó**
- 3 **Minden beáll.**
A készülék valamennyi beállítását visszaállíthatja a gyári értékre.
A Brother javasolja ezen funkció használatát, ha a készüléktől megszabadul.



Megjegyzés

Húzza ki az interfészkábelt a **Hálózat** vagy a **Minden beáll. kiválasztása** előtt.

A készülék beállításainak visszaállítása a gyári alaphelyzetbe

- 1 Nyomja meg a következő gombokat:
Menu (Menü), 0, 7.
- 2 Nyomja meg a ▲ vagy ▼ gombot a használni kívánt visszaállítási funkció kiválasztásához.
Nyomja meg (a) **OK** gombot.
- 3 Tegye az alábbiak valamelyikét:
 - A beállítások alaphelyzetbe állításához nyomja meg az **1** gombot, és ugorjon a **4** lépéshez.
 - Ha módosítások nélkül kíván kilépni, akkor nyomja meg a **2** gombot, és ugorjon az **6** lépéshez.
- 4 A rendszer felszólítja a készülék újraindítására. Tegye az alábbiak valamelyikét:
 - A készülék újraindításához nyomja meg az **1** gombot. A készülék újraindul.
 - Ha a készülék újraindítása nélkül kíván kilépni, akkor nyomja meg a **2** gombot. Ugorjon a **6**. lépéshez.
- 5 Nyomja meg (a) **Stop/Exit (Stop/Kilépés)** gombot.



Megjegyzés

A **Menu (Menü), 7, 0** gombok megnyomásával is visszaállíthatja a hálózati beállításokat.

Képernyőn keresztüli programozás

A készüléket egyszerű használatra tervezték. A készülék könnyen programozható az LCD kijelzőn megjelenő menüpontok segítségével.

A képernyőn megjelenő utasítások lépésről lépésre segítenek a készülék programozásában. Csak annyit kell tennie, hogy követi ezeket az utasításokat.

Hogyan érhető el a menü üzemmód

- 1 Nyomja meg (a) **Menu (Menü)** gombot.
- 2 Válasszon egy opciót.
 - Nyomja meg az **1** gombot a Ált. beáll. menü megnyitásához.
 - Nyomja meg a **2** gombot a Fax menü megnyitásához.
 - Nyomja meg a **3** gombot a Másol menü megnyitásához.
 - Nyomja meg a **4** gombot a Printer menü megnyitásához.
 - Nyomja meg az **5** gombot a USB Direkt I/F menü megnyitásához.
 - Nyomja meg a **6** gombot a Jelent.nyomt. menü megnyitásához.
 - Nyomja meg a **7** gombot a Hálózat menü megnyitásához.
 - Nyomja meg a **8** gombot a Gép információ menü megnyitásához.
 - Nyomja meg a **9** gombot a Műsz. segély menü megnyitásához. ¹
- 3 Nyomja meg az **OK** gombot mikor a kívánt opció megjelenik az LCD kijelzőn. Az LCD ezt követően a következő menüsintet fogja megjeleníteni.
- 4 Használja a **▲** vagy a **▼** gombot az adott menüsinten lévő választás megkereséséhez.
- 5 Nyomja meg (a) **OK** gombot. Egy-egy opció beállítását követően a kijelzőn az **Elfogadva** felirat jelenik meg.
- 6 Nyomja meg a **Stop/Exit (Stop/Kilépés)** gombot a Menü módból való kilépéshez.

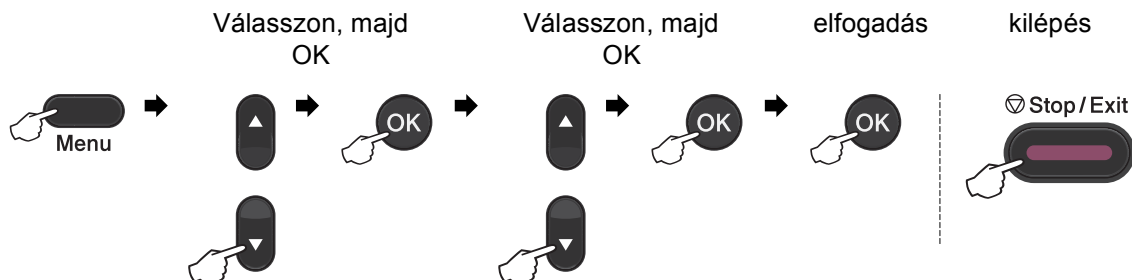
■ Nyomja meg a **0** gombot a Alapbeáll. menü megnyitásához.


¹ Ez csak akkor jelenik meg, ha az LCD hibaüzenetet jelenít meg.

Gyorsabban mozoghat a menüpontok között a **▲** vagy **▼** gombbal, a kívánt irányba.

Menü táblázat

Az alapértelmezett gyári beállítások félkövéren vannak szedve és csillaggal vannak megjelölve.



1. szint	2. szint	3. szint	4. szint	Választási lehetőségek	Leírás	Oldal
1. Ált. beáll.	1. Mód időzítő	—	—	0 Mp. 30 Mp. 1 Min 2 Min* 5 Min Ki	Beállítja az időt a Fax üzemmódba való visszatéréshez, és azt az időt, amikor a készülék egyedi felhasználói módból nyilvános felhasználói módba lép, amikor a Biztonságos funkciózárát használja.	Lásd: ¹ .
	2. Papír	1. Papír típus	1. MPtálca	Vékony Sima* Vastag Vastagabb Újrapapír Fényes papír	A tálcán lévő papír típusának beállítása.	20
			2. Felső	Vékony Sima* Vastag Vastagabb Újrapapír	A tálcán lévő papír típusának beállítása.	20
¹ Lásd: <i>Kibővített használati útmutató.</i> ² Lásd: <i>Szoftver használati útmutató</i>						
 Az alapértelmezett gyári beállítások félkövéren vannak szedve és csillaggal vannak megjelölve.						


1. szint	2. szint	3. szint	4. szint	Választási lehetőségek	Leírás	Oldal
1. Ált. beáll. (folytatás)	2. Papír (folytatás)	1. Papír típus (folytatás)	3. Alsó (Ez a menü csak akkor jelenik meg, ha rendelkezik a 2. opcionális tálcával.)	Vékony Sima* Vastag Vastagabb Újrapapír	A tálcán lévő papír típusának beállítása.	20
		2. Papír méret	1. MPTálca	A4* Letter Legal Executive A5 A5 L A6 B5 B6 Ívlap Bármely	A tálcán lévő papír méretének beállítása.	20
			2. Felső	A4* Letter Legal Executive A5 A5 L A6 B5 B6 Ívlap	A tálcán lévő papír méretének beállítása.	20
			3. Alsó (Ez a menü csak akkor jelenik meg, ha rendelkezik a 2. opcionális tálcával.)	A4* Letter Legal Executive A5 B5 B6 Ívlap	A tálcán lévő papír méretének beállítása.	20

¹ Lásd: *Kibővített használati útmutató*.

² Lásd: *Szoftver használati útmutató*



Az alapértelmezett gyári beállítások félkövéren vannak szedve és csillaggal vannak megjelölve.

1. szint	2. szint	3. szint	4. szint	Választási lehetőségek	Leírás	Oldal
1. Ált. beáll. (folytatás)	3. Hangerősség	1. Csengő	—	Ki Halk Közép* Hangos	A csengetés hangerejének beállítása.	10
		2. Hangjelző	—	Ki Halk Közép* Hangos	Hangjelző hangerejének beállítása.	10
		3. Hangszóró	—	Ki Halk Közép* Hangos	A hangszóró hangerejének beállítása.	10
	4. Gazdaságosság	1. Tonertakarékos	—	Be Ki*	Növelhető a festékkazetta élettartama a gazdaságos nyomtatással.	Lásd: ¹ .
		2. Készenléti idő	—	A tartomány modellenként eltérő. 003Min*	Energia takarítható meg.	
	5. Tálca használ	1. Másol	—	Csak Tálca#1 Csak Tálca#2 Csak MP TC>T1>T2* T1>T2>TC (A T2 vagy #2 jel csak akkor jelenik meg, ha telepítve van az opcionális papírtálca.)	A Másolás üzemmódhoz használni kívánt tálcát választja ki.	21
¹ Lásd: <i>Kibővített használati útmutató.</i>						
² Lásd: <i>Szoftver használati útmutató</i>						
 Az alapértelmezett gyári beállítások félkövéren vannak szedve és csillaggal vannak megjelölve.						


1. szint	2. szint	3. szint	4. szint	Választási lehetőségek	Leírás	Oldal
1.Ált. beáll. (folytatás)	5.Tálca használ (folytatás)	2. Fax	—	Csak Tálca#1 Csak Tálca#2 Csak MP TC>T1>T2 T1>T2>TC* (A T2 vagy #2 jel csak akkor jelenik meg, ha telepítve van az opcionális papírtálca.)	A Fax üzemmódhoz használni kívánt tálcát választja ki.	22
		3.Nyomat	—	Csak Tálca#1 Csak Tálca#2 Csak MP TC>T1>T2* T1>T2>TC (A T2 vagy #2 jel csak akkor jelenik meg, ha telepítve van az opcionális papírtálca.)	A Nyomatás üzemmódhoz használni kívánt tálcát választja ki.	23
	6.LCD Kontraszt	—	—	-□□□■+ -□□□□+ -□□■□+* -□■□□+ -■□□□+	Az LCD kijelző kontrasztjának beállítása.	Lásd: ¹ .
7.Biztonság	1.Funkció Zárás	—	—	—	Korlátozni tudja a kiválasztott készülékműveleteket akár 25 egyéni felhasználóig, és minden más nem hitelesített nyilvános felhasználó számára.	
		2.Zár beállít	—	—	Megakadályozza, hogy illetéktelen felhasználók módosíthassák a készülék aktuális beállításait.	


¹ Lásd: *Kibővített használati útmutató*.

² Lásd: *Szoftver használati útmutató*



Az alapértelmezett gyári beállítások félkövéren vannak szedve és csillaggal vannak megjelölve.

1. szint	2. szint	3. szint	4. szint	Választási lehetőségek	Leírás	Oldal
1.Ált. beáll. (folytatás)	8.Dokum. scan	1.Szkenüveg mér.	—	A4* Letter	Beállítja az expozíciós üveglap szkennelési területét a dokumentum méretéhez.	32
		2.Fájlméret	1.Szines	Kicsi Közepes* Nagy	Mégváltoztathatja az adattömörítésre vonatkozó alapértelmezett beállításokat.	Lásd: ² .
			2.Szürke	Kicsi Közepes* Nagy		
3.Kétold. scan (csak MFC-9465CDN esetében)	—	—	Hosszú oldal* Rövid oldal	Kiválasztja a kétoldalas szkennelési formátumot.	Lásd: ¹ .	
¹ Lásd: <i>Kibővített használati útmutató</i> .						
² Lásd: <i>Szoftver használati útmutató</i>						
 Az alapértelmezett gyári beállítások félkövéren vannak szedve és csillaggal vannak megjelölve.						


1. szint	2. szint	3. szint	Választási lehetőségek	Leírás	Oldal
2. Fax	1. Fogadás beáll. (Csak fax üzemmódban)	1. Késleltetés	(00 - 08) 02*	Fax vagy Fax/Tel üzemmódban a csengetések számának beállítása, amely után a készülék válaszol.	37
		2. F/t csöngetés	20 Mp. 30 Mp.* 40 Mp. 70 Mp.	Fax/Tel. üzemmódban a gyors kettős csengetés idejének beállítása.	37
		3. Fax észlelés	Be* Ki	Faxüzenetek fogadása a Mono Start vagy Colour Start (Színes Start) megnyomása nélkül.	38
		4. Távoli kódok	Be (*51, #51) Ki*	A hívásra mellék- vagy külső telefonkészülekről is válaszolhat, és kódok segítségével ki- vagy bekapcsolhatja a gépet. Személyre szabottan állíthatja be ezeket a kódokat.	43
		5. Aut. kicsinyít.	Be* Ki	A beérkező fax méretének csökkentése.	Lásd: ¹ .
		6. Nyomt. Sűrűség	-□□□■+ -□□□□+ -□□■□+* -□■□□+ -■□□□+	A nyomtatási képek fényerejének beállítása.	
		7. Lehívó vétel	Standard* Védett Időzítés	A gépet úgy állíthatja be, hogy az másik faxkészülékkel lehívást bonyolíthasson.	
		8. Fax Rx Bélyeg	Be Ki*	A fogadási nap és idő megjelenik a fogadott faxok felső részén.	
		9. Duplex	Be Ki*	A fogadott faxokat a papír mindkét oldalára nyomtatja ki.	
¹ Lásd: <i>Kibővített használati útmutató.</i>					
 Az alapértelmezett gyári beállítások félkövéren vannak szedve és csillaggal vannak megjelölve.					

1. szint	2. szint	3. szint	Választási lehetőségek	Leírás	Oldal
2. Fax (folytatás)	2. Küldés beáll. (Csak fax üzemmódban)	1. Kontraszt	Auto* Világos Sötét	A küldött fax világosságának, sötétségének beállítása.	Lásd: 1.
		2. Fax Felbontás	Standard* Finom Szuperfinom Fotó	A kimenő faxok alapértelmezett felbontásának beállítása.	
		3. Időzítő	—	24 órás formátumban beállítható az az időpont, amikor a készülék elküldi az időzített, késleltetett faxokat.	
		4. Körfax	Be Ki*	Ugyanarra a faxszámra küldendő késleltetett faxüzenetek egyszerre történő elküldése egy időpontban.	
		5. Közvetl. küld	Követk. fax: Be Követk. fax: Ki Be Ki*	A memória használata nélkül is küldhet faxot.	
		6. Lehívó adás	Standard* Védett	A beállítás szerint a készüléken tárolt dokumentum lehívható egy másik készülékről.	
		7. Fedőlap beáll.	Követk. fax: Be Követk. fax: Ki Be Ki* Minta nyomtatás	A beprogramozott fedőlap automatikus elküldése.	
		8. Fedőlapüzenet	—	Hozzáfűzheti saját megjegyzéseit a fax fedőlapjához.	

¹ Lásd: *Kibővített használati útmutató*.



Az alapértelmezett gyári beállítások félkövéren vannak szedve és csillaggal vannak megjelölve.


1. szint	2. szint	3. szint	Választási lehetőségek	Leírás	Oldal
2. Fax (folytatás)	2. Küldés beáll. (Csak fax üzemmódban) (folytatás)	9. Tengertúli-mód	Be Ki*	Ha problémákat tapasztal a tengerentúli faxok küldésével kapcsolatban, akkor állítsa ezt a lehetőséget Be állapotba.	Lásd: 1.
	3. Címjegyzék	1. Egygombos	—	Legfeljebb 16 olyan Egygombos számot tárolhat, amelyeket egy gomb (és a Mono Start vagy Colour Start (Színes Start) gomb) megnyomásával tárcsázhat.	47
		2. Gyorstárcsázás	—	Legfeljebb 300 olyan Gyorstárcsázási számot tárolhat, amelyeket néhány gomb (és a Mono Start vagy Colour Start (Színes Start) gomb) megnyomásával tárcsázhat.	48
		3. Csoport	—	Beállíthat legfeljebb 20 Csoport számot körfaxoláshoz.	Lásd: 1.
	4. Visszaigazolás	1. Adásigazolás	Be Be+Kép Ki* Ki+Kép	Megadhatja a kezdeti beállítást az átvitel-ellenőrzési jelentés számára.	33
		2. Napló időköz	Minden 50 fax* 6 óránként 12 óránként 24 óránként 2 naponta 7 naponta Ki	Beállítja, hogy milyen rendszerességgel kerüljön nyomtatásra az Időközi napló.	Lásd: 1.
¹ Lásd: <i>Kibővített használati útmutató</i> .					
 Az alapértelmezett gyári beállítások félkövéren vannak szedve és csillaggal vannak megjelölve.					

1. szint	2. szint	3. szint	Választási lehetőségek	Leírás	Oldal
2. Fax (folytatás)	5. Távoli fax op.	1. Továbbít/Tárol	Ki* Fax továbbítása Fax tárolása PC fax fogadás	Faxüzenetek továbbítása, és azok eltárolása a memóriába, (hogy Ön akkor is hozzá tudjon férni az üzenetekhez, ha nincs a készülék közelében), vagy faxok küldése számítógépre. Ha a Fax továbbítása vagy a PC-Fax fogadás opciót állította be, akkor bekapcsolhatja a Biztonsági másolat nyomtatása biztonsági funkciót.	Lásd: 1.
		2. Táv. hozzáfér.	---*	A Távoli hozzáféréshez beállíthatja saját kódját.	
		3. Doku nyomtatás	—	A memóriában tárolt bejövő faxok nyomtatása.	
	6. Híváskorlát.	1. Tárcs. gombok	Ki* Kétszer # Be	Beállíthatja a készüléket úgy, hogy az korlátozza a tárcsázást a számgombok használata esetén.	
		2. Egygombos	Ki* Kétszer # Be	Beállíthatja a készüléket úgy, hogy az korlátozza a tárcsázást az egygombos számok esetén.	
		3. Gyorstárcsázás	Ki* Kétszer # Be	Beállíthatja a készüléket úgy, hogy az korlátozza a tárcsázást a gyorstárcsázási számok esetén.	
	7. Feladattörlés	—	—	Ellenőrizheti, hogy melyik feladatok vannak a memóriában, és a törölhet a feladatok közül.	

¹ Lásd: *Kibővített használati útmutató.*



Az alapértelmezett gyári beállítások félkövéren vannak szedve és csillaggal vannak megjelölve.


1. szint	2. szint	3. szint	Választási lehetőségek	Leírás	Oldal
2. Fax (folytatás)	0. Vegyes	1. Kompatibilitás	Magas* Normál Alap (VoIP-hoz)	Kommunikációs problémák esetén a kompatibilitás beállítása. VoIP szolgáltatók számos szabványhoz biztosítanak faxtámogatást. Ha rendszeresen találkozik faxküldési problémákkal, próbálja ki az alábbi beállítást: Alap (VoIP-hoz).	145
¹ Lásd: <i>Kibővített használati útmutató</i> .					
 Az alapértelmezett gyári beállítások félkövéren vannak szedve és csillaggal vannak megjelölve.					


1. szint	2. szint	3. szint	Választási lehetőségek	Leírás	Oldal	
3. Másol	1. Minőség	—	Auto* Szöveg Fotó Ábra	Megválaszthatja az adott dokumentumtípus másolási felbontását.	Lásd: 1.	
	2. Világosság	—	-□□□■+ -□□■□+ -□■□□+* -□■□□+ -■□□□+	Beállítja a másolatok kívánt fényerejét.		
	3. Kontraszt	—	-□□□■+ -□□■□+ -□■□□+* -□■□□+ -■□□□+	Másolatok kontrasztjának beállítása.		
	4. Színbeállítás	1. Vörös		-□□□■+ -□□■□+ -□■□□+* -□■□□+ -■□□□+		Beállíthatja a piros szín arányát a másolatokban.
		2. Zöld		-□□□■+ -□□■□+ -□■□□+* -□■□□+ -■□□□+		Beállíthatja a zöld szín arányát a másolatokban.
		3. Kék		-□□□■+ -□□■□+ -□■□□+* -□■□□+ -■□□□+		Beállíthatja a kék szín arányát a másolatokban.


¹ Lásd: *Kibővített használati útmutató.*




Az alapértelmezett gyári beállítások félkövéren vannak szedve és csillaggal vannak megjelölve.

1. szint	2. szint	3. szint	Választási lehetőségek	Leírás	Oldal
4. Printer	1. Emuláció	—	Auto* HP LaserJet BR-Script 3	Az emuláció módjának kiválasztása.	Lásd: 2.
	2. Printer Opciók	1. Belső betűtíp.	1. HP LaserJet 2. BR-Script 3	A készülék belső betűkészlet-listájának nyomtatása.	
		2. Konfiguráció	—	A nyomtatási beállítások listájának kinyomtatása.	
		3. Tesztnyomtatás	—	Tesztoldalt nyomtat.	
	3. Duplex	—	Ki* Be (hosszú old) Be (rövid old)	Engedélyezi vagy letiltja a kétoldalas nyomtatást. A hosszú gerinc vagy rövid gerinc kétoldalas nyomtatást is választhatja.	
	4. Kimenő szín	—	Auto* Szín F&F	Színes vagy fekete-fehér nyomtatás választása. Ha az Automatikus opciót választja, akkor a készülék kiválasztja a dokumentumhoz legmegfelelőbb opciót (színes vagy fekete-fehér).	
	5. Printer törlés	—	1. Null. 2. Kilép	Visszatérés az eredeti gyári alapértelmezett beállításokhoz.	
6. Kalibrálás	—	Kalibráljon Újraindít	Beállítja a színek fényerősségét, vagy visszaállítja a színek kalibrálási értékeit a gyári alapbeállításra.	111	
7. Auto regiszt.	—	1. Start 2. Kilép	Minden egyes színre automatikusan beállítja a nyomtatási pozíciót.	112	
<p>¹ Lásd: <i>Kibővített használati útmutató.</i></p> <p>² Lásd: <i>Szoftver használati útmutató.</i></p>					
<p> Az alapértelmezett gyári beállítások félkövéren vannak szedve és csillaggal vannak megjelölve.</p>					

1. szint	2. szint	3. szint	Választási lehetőségek	Leírás	Oldal
4. Printer (folytatás)	8. Kézi regiszt.	1. Graf. nyomt.	—	A táblázat manuális kinyomtatása a színek regisztrálásának ellenőrzéséhez.	112
		2. Reg. beáll.	1 Magenta Bal 2 Cián Bal 3 Sárga Bal 4 Magenta Közép 5 Cián Közép 6 Sárga Közép 7 Magenta Jobb 8 Cián Jobb 9 Sárga Jobb	Beállítja a korrekciós értékeket a Graf. nyomt. lehetőségben kinyomtatott grafikonon.	
	9. Gyakoriság	—	Normál* Alacsony KI	Beállítja az időintervallumot, amilyen rendszeresen el kívánja végeztetni az automatikus regisztrációt és a kalibrálást.	112
<p>¹ Lásd: <i>Kibővített használati útmutató.</i></p> <p>² Lásd: <i>Szoftver használati útmutató.</i></p>					
<p> Az alapértelmezett gyári beállítások félkövéren vannak szedve és csillaggal vannak megjelölve.</p>					

1. szint	2. szint	3. szint	Választási lehetőségek	Leírás	Oldal
5.USB Direkt I/F	1.Direkt nyomt.	1.Papír méret	A4* Letter Legal Executive A5 A5 L A6 B5 B6 Ívlap	Beállítja az USB Flash memória meghajtóról történő közvetlen nyomtatás papírméretét.	53
		2.Média típus	Vékony Sima* Vastag Vastagabb Újrapapír Fényes papír	Beállítja az USB Flash memória meghajtóról történő közvetlen nyomtatás médiatípusát.	53
		3.Több példány	1 az 1-ben* 2 az 1-ben 4 az 1-ben 9 az 1-ben 16 az 1-ben 25 az 1-ben 1 2x2 oldalon 1 3x3 oldalon 1 4x4 oldalon 1 5x5 oldalon	Beállítja az USB Flash memória meghajtóról történő közvetlen nyomtatás esetén az oldalak megjelenítését a papíron.	54
		4.Oldalbeállítás	Állókép* Fekvőkép	Beállítja, hogy USB Flash memória meghajtóról történő közvetlen nyomtatás során fekvő vagy álló képeket nyomtasson-e a készülék.	54
<p>¹ Lásd: <i>Szoftver használati útmutató</i>.</p>					
<p> Az alapértelmezett gyári beállítások félkövéren vannak szedve és csillaggal vannak megjelölve.</p>					


1. szint	2. szint	3. szint	Választási lehetőségek	Leírás	Oldal
5.USB Direkt I/F (folytatás)	1.Direkt nyomt. (folytatás)	5.Szétválogat	Be* Ki	USB Flash memória meghajtóról történő közvetlen nyomtatás során engedélyezhető és letiltható az oldalszétválogatás.	54
		6.Nyomt. Minőség	Normál* Finom	USB Flash memória meghajtóról történő közvetlen nyomtatás során beállítható a nyomtatási minőség.	54
		7.PDF opció	Dokumentum* Dokum&jelölés Dokum&bélyeg	Beállítja a PDF opciót: nyomtasson-e jelölést vagy bélyeget a PDF fájlban a szöveggel együtt.	54
		8.Index Nyomt.	Egyszerű* Részletek	Beállítható az index megjelenítése: egyszerű vagy részletes.	54
	2.Scan USB-re	1.Felbontás	Színes, 100 dpi* Színes, 200 dpi Színes 300 dpi Színes 600 dpi Szürke 100 dpi Szürke 200 dpi Szürke 300 dpi FF 200 dpi FF 200X100 dpi	USB Flash memória meghajtóra történő szkennelés során beállítható a felbontás.	Lásd: 1.
2.Fájlnév	—	Megadható a szkennelt adat fájlneve.			
<p>¹ Lásd: <i>Szoftver használati útmutató</i>.</p>					
<p> Az alapértelmezett gyári beállítások félkövéren vannak szedve és csillaggal vannak megjelölve.</p>					


1. szint	2. szint	3. szint	Választási lehetőségek	Leírás	Oldal
6. Jelent. nyomt.	1. Adásigaz. Ell.	1. Nézet az LCD-n	—	Kinyomtatja a legutóbbi átvitelhez tartozó jelentést.	Lásd: ¹ .
		2. Nyomtató napló	—		
	2. Segítség	—	—	Kinyomtatja a Súly listát, amelyből megtudhatja a készülék gyors programozási módjait.	
	3. Telkönyv lista	1. Numerikus	—	Az Egygombos és Gyorstárcsázás memóriában tárolt neveket és számokat jeleníti meg számsorrendben vagy betűrendben.	
		2. Alfabetikus	—		
	4. Fax Napló	—	—	Kinyomtatja az utolsó 200 bejövő és kimenő fax adatait. (TX jelentése: Küldés. RX Fogadást jelent.)	
	5. Felhasz. Beáll.	—	—	Felsorolja a beállításait.	
	6. Hálózat Beáll.	—	—	Felsorolja a hálózati beállításokat.	
7. Dob pont nyomt	—	—	A dob pont ellenőrző lista kinyomtatása.		
8. Megrendelőlap	—	—	Kinyomtathat egy kiegészítőket rendelő űrlapot, hogy kitöltse és elküldje a helyi Brother viszonteladóhoz.		


¹ Lásd: *Kibővített használati útmutató.*




Az alapértelmezett gyári beállítások félkövéren vannak szedve és csillaggal vannak megjelölve.

1. szint	2. szint	3. szint	4. szint	Választási lehetőségek	Leírás
7.Hálózat	1.TCP/IP	1.Boot mód	—	Auto* Statikus RARP BOOTP DHCP	Kiválaszthatja a legmegfelelőbb bootolási módot.
		2.IP cím	—	[000-255]. [000-255]. [000-255]. [000-255]	Adja meg az IP címet.
		3.Alhálóz. Maszk	—	[000-255]. [000-255]. [000-255]. [000-255]	Adja meg az alhálózati maszkot.
		4.Gateway	—	[000-255]. [000-255]. [000-255]. [000-255]	Adja meg az átjáró (gateway) címét.
		5.Csomópont név	—	BRNXXXXXXXXXXXX	Adja meg a Csomópont nevét.
		6.Wins beállít	—	Auto* Statikus	A WINS konfigurációs mód kiválasztása.
		7.Wins szerver	—	Elsődleges [000-255]. [000-255]. [000-255]. [000-255] Másodlagos [000-255]. [000-255]. [000-255]. [000-255]	Az elsődleges és másodlagos WINS szerver IP címének meghatározása.
		8.Dns szerver	—	Elsődleges [000-255]. [000-255]. [000-255]. [000-255] Másodlagos [000-255]. [000-255]. [000-255]. [000-255]	Az elsődleges és másodlagos DNS szerver IP címének meghatározása.
		9.APIPA	—	Be* Ki	Automatikusan kiosztja az IP-címet a link-local címtartományból.
0.IPv6	—	Be Ki*	Engedélyezi vagy letiltja az IPv6 protokollt. Ha használni szeretné az IPv6 protokollt, látogassa meg a http://solutions.brother.com/ címet a további információkért.		
Lásd: <i>Hálózati használati útmutató.</i>					
 Az alapértelmezett gyári beállítások félkövérrel vannak szedve és csillaggal vannak megjelölve.					

1. szint	2. szint	3. szint	4. szint	Választási lehetőségek	Leírás
7. Hálózat (folytatás)	2. Ethernet	—	—	Auto* 100B-FD 100B-HD 10B-FD 10B-HD	Kiválasztja az Ethernet-csatlakozási módot.
	3. Állapot	—	—	Aktív 100B-FD Aktív 10B-HD Aktív 10B-FD Aktív 10B-HD Inaktív	Megjeleníti az Ethernet-kapcsolat állapotát.
	4. MAC cím	—	—	—	Megjeleníti a készülék MAC-címét.
	5. Szken. FTP-re	—	—	Színes, 100 dpi* Színes, 200 dpi Színes 300 dpi Színes 600 dpi Szürke 100 dpi Szürke 200 dpi Szürke 300 dpi FF 200 dpi FF 200X100 dpi	Kiválasztja az FTP-n keresztül küldendő fájl formátumát.
	6. Szken. hál.-ra	—	—	Színes, 100 dpi* Színes, 200 dpi Színes 300 dpi Színes 600 dpi Szürke 100 dpi Szürke 200 dpi Szürke 300 dpi FF 200 dpi FF 200X100 dpi	Fekete-fehér vagy színes dokumentumokat szkennelhet közvetlenül a helyi hálózaton, vagy akár az Interneten található CIFS szerverre.
	0. Hál. alapáll.	1. Null.	—	1. Igen 2. Nem	Visszaállítja az összes hálózati beállítást a gyári alapértelmezésre.
	2. Kilép	—	—		
Lásd: <i>Hálózati használati útmutató.</i>					
 Az alapértelmezett gyári beállítások félkövéren vannak szedve és csillaggal vannak megjelölve.					

1. szint	2. szint	3. szint	Választási lehetőségek	Leírás	Oldal
8.Gép információ	1.Gyári szám	—	—	Ellenőrizheti a berendezés sorozatszámát.	153
	2.Lapszám	—	Teljes Fax/Lista Másol Nyomtat	Megtekintheti a berendezés élettartama során nyomtatott összoldalszámot.	Lásd: ¹ .
	3.Aktr.Élet.	1.Dob	—	Ellenőrizheti, hogy a készülék alkatrészeinek élettartamából hány százalék van hátra. (A 2. tálca papíradagoló egysége csak akkor jelenik meg, ha telepítve van az opcionális papírtálca.)	
		2.Szíjegység	—		
		3.Olvasztó	—		
		4.Lézer	—		
		5.PF készlet TC	—		
		6.PF készlet 1	—		
7.PF készlet 2	—				
¹ Lásd: <i>Kibővített használati útmutató.</i>					
 Az alapértelmezett gyári beállítások félkövéren vannak szedve és csillaggal vannak megjelölve.					

1. szint	2. szint	3. szint	Választási lehetőségek	Leírás	Oldal
0. Alapbeáll.	1. Vételi mód	—	Csak fax* Fax/Tel Külső Tel/Ű.R. Kézi	Kiválaszhatja a legmegfelelőbb fogadási módot.	35
	2. Idő&dátum	1. Idő&dátum	—	Dátum és idő beillesztése az LCD kijelzőre és a küldött faxok fejlécébe.	Lásd: 2.
		2. Nyári időszak.	Be* Ki	A készülék automatikusan átáll nyári időszámításra.	Lásd: 1.
		3. Időzóna	UTCXXX:XX	Megadja az aktuális országhoz tartozó időzónát.	Lásd: 3.
	3. Áll. azonosító.	—	Fax: Tel: Név:	Az Ön nevének és faxszámának kijelzése minden faxolt oldalon.	Lásd: 2.
	4. Hang/Impulzus	—	Hang* Impulzus	Tárcsázási mód kiválasztása.	
	5. Tárcsahang	—	Érzékelés Nincs érzékelés*	Lerövidítheti a tárcsahang-érzékelési időt.	145
	6. tel. von. beáll	—	Normál* ISDN PBX	Beállítja a telefonvonal típusát.	39
	7. Alapállapot	1. Hálózat	1. Null. 2. Kilép	Visszaállítja az összes hálózati beállítást a gyári alapértelmezésre.	153
		2. Cím és fax	1. Null. 2. Kilép	Visszaállít minden tárolt telefonszámot és faxbeállítást.	
3. Minden beáll.		1. Null. 2. Kilép	Visszaállítja a készülék összes beállítását a gyári alapértelmezésre.		
0. Nyelv (Kelet-Európában)	—	(Válassza ki a nyelvet.)	A LCD kijelző nyelvének módosítása.	Lásd: 2.	
<p>¹ Lásd: <i>Kibővített használati útmutató.</i></p> <p>² Lásd: <i>Gyors telepítési útmutató.</i></p> <p>³ Lásd: <i>Hálózati használati útmutató.</i></p>					
 Az alapértelmezett gyári beállítások félkövéren vannak szedve és csillaggal vannak megjelölve.					

Szöveg beírása

Bizonyos menüpontok esetében, például az állomás-azonosító megadásakor szöveget kell beírni. A tárcsázó gombokon a számok mellett betűk is szerepelnek. A **0**, **#** és ***** gombok *nem* tartalmaznak betűket, mert ezekkel speciális karakterek írhatók be.

A kívánt karakter megadásához nyomja meg a megfelelő számgombot az ebben a referenciatáblázatban megadott gyakorisággal.

Gomb	egyszer	kétszer	háromszor	négyszer	ötször	hatszor	hétyszer	nyolcszor	kilencszer
1	@	.	/	1	@	.	/	1	@
2	a	b	c	A	B	C	2	a	b
3	d	e	f	D	E	F	3	d	e
4	g	h	i	G	H	I	4	g	h
5	j	k	l	J	K	L	5	j	k
6	m	n	o	M	N	O	6	m	n
7	p	q	r	s	P	Q	R	S	7
8	t	u	v	T	U	V	8	t	u
9	w	x	y	z	W	X	Y	Z	9

A kisbetűket nem engedélyező menüpontok esetén kérjük, használja a következő referenciatáblázatot:

Gomb	egyszer	kétszer	háromszor	négyszer	ötször
2	A	B	C	2	A
3	D	E	F	3	D
4	G	H	I	4	G
5	J	K	L	5	J
6	M	N	O	6	M
7	P	Q	R	7	P
8	T	U	V	8	T
9	W	X	Y	9	W

Szóköz beillesztése

Ha faxszámba szeretne szóközt beilleszteni, nyomja meg a ► gombot egyszer a számok között. Ha névbe szeretne szóközt beilleszteni, nyomja meg a ► gombot kétszer a karakterek között.

Javítás

Ha egy betűt hibásan írt be, és meg szeretné változtatni, a ◀ vagy ► gombbal mozgassa a kurzort a hibás karakterhez, majd nyomja meg a **Clear (Törlés)** gombot.

Betűk ismétlése

Ha a megadandó karakter ugyanazon a billentyűn található, mint az előző, akkor mielőtt újra megnyomná a billentyűt, nyomja meg a ► gombot.

Speciális karakterek és szimbólumok

Nyomja le a *, # vagy 0 gombot, majd a ◀ vagy ▶ billentyűvel mozgassa a kurzort a kívánt szimbólumhoz vagy karakterhez. Nyomja meg az OK gombot a kiválasztáshoz. Az alábbi szimbólumok és karakterek a menüválasztástól függően jelennek meg.

*	megnyomásával elérhető karakterek:	(szóköz) ! " # \$ % & ' () * + , - . / €
#	megnyomásával elérhető karakterek:	: ; < = > ? @ [] ^ _ \ ~ ' { }
0	megnyomásával elérhető karakterek:	Á É Í Ó Ö Ő Ú Ü Ű 0

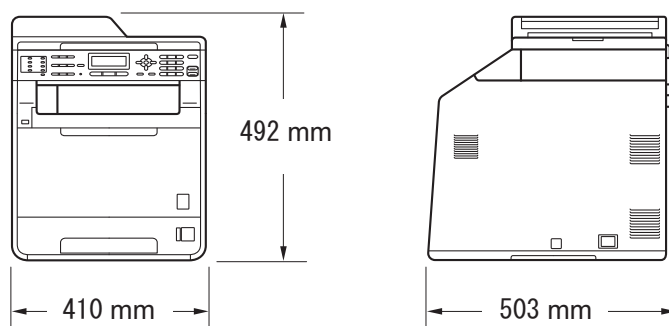
Általános

Nyomtató típusa	Lézer	
Nyomatási mód	Elektrofotográfia félvezető lézersugár szkenneléssel	
Memóriakapacitás	(MFC-9465CDN) 256 MB (MFC-9460CDN) 128 MB	
LCD (folyadékkristályos kijelző)	22 karakter × 5 sor	
Áramforrás	AC 220 - 240 V 50/60Hz	
Energiafelvétel ¹	Csúcs:	1 200 W
	Másolás (átlag):	Kb. 570 W ²
	Mély alvás (átlag):	Kb. 1,7 W
	Kész (átlag):	Kb. 70 W

¹ USB-kapcsolat számítógéppel

² Egyetlen lapról történő másolat készítése esetén

Méreték



Súly	Fogyóeszközökkel:	26,5 kg
-------------	-------------------	---------

Zajsztint**Hangerő**¹

Működés közben
(Színes másolás): $L_{WAd} = 6,68 \text{ B (A)}$

Működés közben
(Monokróm másolás): $L_{WAd} = 6,67 \text{ B (A)}$

A $L_{WAd} > 6,30 \text{ B (A)}$ értékkel rendelkező irodai készülékek nem alkalmasak olyan helyiségben való használatra, ahol elsődlegesen szellemi munkát végeznek. Az ilyen készülékeket külön helyiségben kell elhelyezni az általuk keltett zaj miatt.

Készenlét: $L_{WAd} = 4,26 \text{ B (A)}$

Hangnyomás

Működés (nyomtatás): $LP_{Am} = 57 \text{ dB (A)}$

Készenlét: $LP_{Am} = 33 \text{ dB (A)}$

¹ A mérések az ISO 9296 alapján készültek.

Hőmérséklet

Működés
közben: $10 - 32,5^\circ\text{C}$

Tárolás: $0 - 40^\circ\text{C}$

Páratartalom

Működés
közben: $20 \text{ és } 80\% \text{ (kondenzáció nélkül)}$

Tárolás: $10 \text{ és } 90\% \text{ (kondenzáció nélkül)}$

ADF (automatikus dokumentum-adagoló)

Max. 35 oldal (eltoltan) [80 g/m^2]

Dokumentumméret

Dokumentumméret (egyoldalas)

ADF 147,3 - 215,9 mm
szélessége:

ADF 147,3 - 356,0 mm
hosszúsága:

Szkennerüveg Max. 215,9 mm
szélessége:

Szkennerüveg Max. 297 mm
hosszúsága:

Dokumentumméret (Kétoldalas) (MFC-9465CDN)

ADF 147,3 - 215,9 mm
szélessége:

ADF 147,3 - 356,0 mm
hosszúsága:

Nyomtatási adathordozó

Papír bemenet

Papírtálca

- Papírtípus: Normál papír, vékony papír vagy újrahasznosított papír
- Papírméret: Levél, A4, B5 (ISO/JIS), A5, A5 (Hosszú oldal), B6 (ISO), A6, Executive, Legal és Folio
- Papírsúly: 60 - 105 g/m²
- Maximum papírtálca kapacitás: Legfeljebb 250 lap 80 g/m² normál papír

Többcélú tálca

- Papírtípus: Boríték, Bor. Vékony, Bor. Vastag, címkék ¹, fényes papír, vékony papír, vastag papír, vastagabb papír, újrahasznosított papír, finom írópapír vagy normál papír
- Papírméret: Szélesség: 69,8 – 216 mm
Hosszúság: 116 - 406,4 mm
- Papírsúly: 60 – 163 g/m²²
- Maximum papírtálca kapacitás: Legfeljebb 50 lap 80 g/m² normál papír

2. papírtálca (opció)

- Papírtípus: Normál papír, vékony papír vagy újrahasznosított papír
- Papírméret: Levél, A4, B5 (ISO/JIS), A5, B6 (ISO), Executive, Legal és Folio
- Papírsúly: 60 - 105 g/m²
- Maximum papírtálca kapacitás: Legfeljebb 500 lap 80 g/m² normál papír

Papír kimenet

Nyomtatott oldallal lefelé fordított nyomatok kimeneti gyűjtőtálcája

Legfeljebb 150 lap (a kimeneti papírtálcára, *lefelé* fordítva)

Nyomtatott oldallal felfelé fordított nyomatok kimeneti tálcája:

Egy lap (*felfelé* fordított nyomtatás a *felfelé* fordított lapok kimeneti tálcára)

Kétoldalas nyomtatás

■ Kézi kétoldalas:	Igen
■ Automatikus kétoldalas:	Igen
■ Papírméret (Automatikus kétoldalas):	A4
■ Papírsúly (Automatikus kétoldalas):	60 - 105 g/m ²
■ Papírtípus (Automatikus kétoldalas):	Normál papír, vékony papír, újrahasznosított papír vagy fényes papír

¹ A címkék esetén ajánlatos azonnal eltávolítani a kinyomtatott papírokat a kimeneti papírtálcáról az elkenődés elkerülése érdekében.

² 60 – 105 g/m² kétoldalas nyomtatásnál.

Fax

Kompatibilitás	ITU-T Super Group 3	
Modem sebesség	Automatikus adatsebess.csökk.:	33 600 bps
Kétoldalas nyomtatás fogadása	Igen	
Automatikus kétoldalas küldés (MFC-9465CDN)	Igen (ADF-ből)	
Szkennelési szélesség	Max. 208 mm	
Nyomtatási szélesség	Max. 208 mm	
Szürkeárnyalat	8 bit/256 szint	
Felbontás	Vízszintes:	8 pont/mm
	Függőleges	
	■ Normál:	3,85 vonal/mm (egyszínű) 7,7 vonal/mm (színes)
	■ Finom:	7,7 vonal/mm (egyszínű) 7,7 vonal/mm (színes)
	■ Fotó:	7,7 vonal/mm (egyszínű)
	■ Szuperfinom:	15,4 vonal/mm (egyszínű)
Egygombos tárcsázás	16 (8 × 2)	
Gyorstárcsázás	300 állomás	
Csoportok	Max. 20	
Körfaxolás	366 állomás	
Automatikus újratárcsázás	3-szor 5 perces intervallumokban	
Memória sebessége	Legfeljebb 500 ¹ oldal ²	
Papír nélküli fogadás	Legfeljebb 500 ¹ oldal ²	

¹ Az „Oldalak” az „ITU-T #1 teszt grafikon”-ra utal (egy tipikus üzleti levél, normál felbontás, JBIG kód). A műszaki adatok és a nyomtatott anyagok tartalmának megváltoztatása előzetes tájékoztatás nélkül megtörténhet.

² Csak fekete-fehér

Másolás

Színes/Fekete	Igen/Igen
Másolási szélesség	Max. 210 mm
Automatikus kétoldalas nyomtatás (MFC-9465CDN)	Igen (ADF-ből)
Többszörös másolás	Legfeljebb 99 oldalt rak egymásra, vagy válogat le
Nagyítás/Kicsinyítés	25 - 400% között (1%-os lépésközzel)
Felbontás	Max: 1 200 × 600 dpi
Első másolat elkészítési ideje (egyszínű)	Kevesebb, mint 19 másodperc (a KÉSZ állapotból és a normál tálcáról)
Első másolat elkészítési ideje (színes)	Kevesebb, mint 21 másodperc (a KÉSZ állapotból és a normál tálcáról)

Szkenner

Színes/Fekete	Igen/Igen
TWAIN kompatibilis eszköz	Igen (Windows® 2000 Professional/Windows® XP/Windows® XP Professional x64 Edition/Windows Vista®/Windows® 7) Mac OS X 10.4.11 – 10.6.x ¹
WIA kompatibilis eszköz	Igen (Windows® XP/Windows Vista®/Windows® 7)
Szín mélység	48 bit belső / 24 bit külső szín
Felbontás	Max. 19 200 × 19 200 dpi (interpolált) ² Maximum 1 200 × 2 400 dpi (optikai) ² (a szkennerrüvegről) Maximum 1 200 × 600 dpi (optikai) ² (az ADF-ből)
Szkennelési szélesség	Max. 210 mm
Automatikus kétoldalas szkennelés (MFC-9465CDN)	Igen (ADF-ből)
Szürke árnyalat	256 szint

¹ A legújabb Mac OS X illesztőprogram-frissítésekért látogasson el a <http://solutions.brother.com/> weboldalra.

² Legfeljebb 1200 × 1200 dpi felbontású szkennelés a WIA illesztőprogrammal Windows® XP, Windows Vista® és Windows® 7 operációs rendszeren (akár 19200 × 19200 dpi is választható a szkennер segédprogrammal)

Nyomtató

Automatikus kétoldalas nyomtatás	Igen
Emulációk	PCL6, BR-Script3 (PostScript® 3™)
Felbontás	600 dpi × 600 dpi, 2 400 dpi (2 400 × 600) minőség
Nyomtatási sebesség (egyszínű kétoldalas)	Legfeljebb 14 oldal/perc (Legfeljebb 7 oldal/perc) (A4 méret) ¹
Nyomtatási sebesség (színes Kétoldalas)	Legfeljebb 14 oldal/perc (Legfeljebb 7 oldal/perc) (A4 méret) ¹
Nyomtatási sebesség (egyszínű)	Legfeljebb 24 oldal/perc (A4 méret) ¹
Nyomtatási sebesség (színes)	Legfeljebb 24 oldal/perc (A4 méret) ¹
Első nyomtatás elkészítési ideje (egyszínű)	Kevesebb, mint 16 másodperc (a KÉSZ állapotból és a normál tálcáról)
Első nyomat elkészítési ideje (színes)	Kevesebb, mint 16 másodperc (a KÉSZ állapotból és a normál tálcáról)

¹ A nyomtatási sebesség függ a nyomtatott dokumentum típusától.

Interfészek

USB

Olyan USB-kábelt (A/B típust) használjon, ami nem hosszabb 2 méternél.^{1 2}

Ethernet³

Ethernet UTP kábelt használjon, amely CAT5 vagy magasabb kategóriás.

¹ Készüléke Hi-Speed USB 2.0 interfésszel rendelkezik. A készülék csatlakoztatható olyan számítógéphez is, amely USB 1.1 interfésszel rendelkezik.

² Harmadik fél által gyártott USB port nem támogatott.

³ A részletes hálózati specifikációkkal kapcsolatban lásd a *Hálózat (LAN)* című részt a(z) 193. oldalon! és a Hálózati használati útmutató dokumentumot.

Közvetlen nyomtatás funkció

Kompatibilitás

PDF 1.7-es verzió ¹, JPEG, Exif + JPEG, PRN (Brother nyomtató-illesztőprogrammal létrehozott), TIFF (Brother MFC vagy DCP modellekkel szkennelt), PostScript® 3™ (Brother BR-Script 3 nyomtató-illesztőprogrammal létrehozott), XPS 1.0-s verzió.

Interfész

USB közvetlen interfész

¹ JBIG2 képfájlt, JPEG2000 képfájlt, vagy írásvetítő fólia fájlt tartalmazó PDF adatok nem támogatottak.

Számítógép-követelmények

Minimális rendszerkövetelmények és támogatott szoftverfunkciók								
Számítógép Platform és Operációs Rendszer Verzió		Processzor minimális sebessége	Minimum RAM	Ajánlott RAM	Telepítéshez szükséges hely a merevlemezen		Támogatott szoftver funkciók	Támogatott PC interfész ³
					Illesztőprogramokhoz	Alkalmazásokhoz		
Windows® operációs rendszer ¹	Windows® 2000 Professional ⁵	Intel® Pentium® II vagy ezzel egyenértékű	64 MB	256 MB	150 MB	500 MB	Nyomtatás, PC-Fax ⁴ , szkennelés	USB, 10/100 Base Tx (Ethernet)
	Windows® XP Home ^{2 6} Windows® XP Professional ^{2 6}		128 MB					
	Windows® XP Professional x64 Edition ^{2 6}	Támogatott 64 bites (Intel®64 vagy AMD64) processzor	256 MB	512 MB				
	Windows Vista® ⁶	Intel® Pentium® 4 vagy azzal egyenértékű 64 bites (Intel®64 vagy AMD64) processzor	512 MB	1 GB	500 MB	1,2 GB		
	Windows® 7 ⁶	Intel® Pentium® 4 vagy azzal egyenértékű 64 bites (Intel®64 vagy AMD64) processzor	1 GB (32 bites) 2 GB (64 bites)	1 GB (32 bites) 2 GB (64 bites)	650 MB			

Minimális rendszerkövetelmények és támogatott szoftverfunkciók

Számítógép Platform és Operációs Rendszer Verzió		Processzor minimális sebessége	Minimum RAM	Ajánlott RAM	Telepítéshez szükséges hely a merevlemezén		Támogatott szoftver funkciók	Támogatott PC interfész ³
					Illesztőprogramokhoz	Alkalmazásokhoz		
Windows® operációs rendszer ¹	Windows Server® 2003 (nyomtatás csak a hálózaton keresztül)	Intel® Pentium® III vagy azzal egyenértékű	256 MB	512 MB	50 MB	N/A	Nyomtatás	10/100 Base-Tx (Ethernet)
	Windows Server® 2003 x64 Edition (nyomtatás csak a hálózaton keresztül)	Támogatott 64 bites (Intel® 64 vagy AMD64) processzor						
	Windows Server® 2008 (nyomtatás csak a hálózaton keresztül)	Intel® Pentium® 4 vagy azzal egyenértékű 64 bites (Intel® 64 vagy AMD64) processzor	512 MB	2 GB				
	Windows Server® 2008 R2 (nyomtatás csak a hálózaton keresztül)	Támogatott 64 bites (Intel® 64 vagy AMD64) processzor						

Minimális rendszerkövetelmények és támogatott szoftverfunkciók								
Számítógép Platform és Operációs Rendszer Verzió		Processzor minimális sebessége	Minimum RAM	Ajánlott RAM	Telepítéshez szükséges hely a merevlemezén		Támogatott szoftver funkciók	Támogatott PC interfész ³
					Illesztőprogramokhoz	Alkalmazásokhoz		
Macintosh operációs rendszer	Mac OS X 10.4.11 10.5.x	PowerPC G4/G5 Intel® Core™ processzor	512 MB	1 GB	80 MB	400 MB	Nyomtatás, PC-Fax küldése ⁴ , szkennelés	USB, 10/100 Base Tx (Ethernet)
	Mac OS X 10.6.x	Intel® Core™ processzor	1 GB	2 GB				

¹ Internet Explorer® 6.0 vagy későbbi verzió.

² WIA, 1 200 × 1 200 felbontáshoz. Brother szkennelő segédprogrammal megnövelhető 19 200 × 19 200 dpi-re.

³ Harmadik fél által gyártott USB port nem támogatott.

⁴ A PC-FAX funkció csak a fekete-fehér faxolást támogatja.

⁵ A PaperPort™ 11SE Windows® 2000 esetében csak a Microsoft® SP4 vagy magasabb verziókat támogatja.

⁶ A PaperPort™ 12SE Windows® XP esetében csak a Microsoft® SP3 vagy magasabb verziókat, Windows Vista® és Windows® 7 esetén csak az SP2 vagy annak magasabb verzióit támogatja.

A legújabb illesztőprogram-frissítésekért látogassa meg a <http://solutions.brother.com/> weboldalt.

Az összes védjegy, márka és terméknév a megfelelő vállalatok tulajdona.

Fogyóeszközök

Festékkazetta élettartama

Kezdő festékkazetta:

Fekete Kb. 2 500 oldal, (A4) ¹

Cián, Bíbor, Sárga Kb. 1 500 oldal (A4) ¹

Szabványos festékkazetta:

TN-320BK (Fekete): Kb. 2 500 oldal, (A4) ¹

TN-320C (Cián): Kb. 1 500 oldal (A4) ¹

TN-320M (Bíbor): Kb. 1 500 oldal (A4) ¹

TN-320Y (Sárga): Kb. 1 500 oldal (A4) ¹

Nagykapacitású festékkazetta:

TN-325BK (Fekete): Kb. 4 000 oldal, (A4) ¹

TN-325C (Cián): Kb. 3 500 oldal (A4) ¹

TN-325M (Bíbor): Kb. 3 500 oldal (A4) ¹

TN-325Y (Sárga): Kb. 3 500 oldal (A4) ¹

Dobegység

DR-320CL Kb. 25 000 oldal (A4) ²

Szíjegység

BU-300CL Kb. 50 000 oldal (A4)

Hulladékfesték-kazetta

WT-300CL Kb. 50 000 oldal (A4)

¹ A patronok hozzávetőleges teljesítményét az ISO/IEC 19798 alapján határoztuk meg.

² A dob élettartama becslült érték, és a használat típusától függően változhat.

Hálózat (LAN)



Megjegyzés

A teljes hálózati specifikációkról részletek: *Hálózati használati útmutató*.

LAN

Csatlakoztathatja készülékét hálózathoz Hálózati nyomtatás, Hálózati szkennelés, PC-Fax küldés, PC-Fax fogadás (csak Windows®) és Távoli beállításhoz funkciók érdekében ¹. A Brother BRAdmin Light ² hálózatkezelési szoftvert is megtalálja.

Vezetékes hálózatbiztonság

APOP, POP before SMTP, SMTP-AUTH, SSL/TLS (IPPS, HTTPS, SMTP, POP), SNMP v3, 802.1x (EAP-MD5, EAP-FAST, PEAP, EAP-TLS, EAP-TTLS), Kerberos

¹ Lásd: *Számítógép-követelmények* című részt a(z) 189. oldalon!.

² A BRAdmin Professional és a Web BRAdmin letölthető a <http://solutions.brother.com/> oldalról.

- A**
-
- A használtfesték-kazetta
 - cseréje86
 - A kezelőpanel áttekintése6
 - A papírtovábbító egység
 - cseréje81
 - ADF (automatikus dokumentumadagoló)
 - használata29
 - Aljzatok
 - EXT
 - külső telefon42
 - TAD (üzenetrögzítő)40
 - Apple Macintosh
 - Lásd: Szoftver használati útmutató.
 - Automatikus
 - fax fogadás36
 - Fax észlelése38
 - faxfogadás
 - egyszerű fogadás38
 - fax-újrAhívás46
- Á**
-
- Állapotjelző LED9
- B**
-
- Biztonságos gomb8
 - Borítékok 15, 24, 25, 27
- C**
-
- Címkék 13, 24, 25, 28
 - ControlCenter2 (Macintosh)
 - Lásd: Szoftver használati útmutató.
 - ControlCenter4 (Windows®)
 - Lásd: Szoftver használati útmutató.
- CS**
-
- Csatlakoztatás
 - külső telefon42
 - külső üzenetrögzítő40
 - Csengetés-késleltetés, beállítás37
- Csere
 - dobegység 74
 - festékkazetta 68
- D**
-
- Dobegység
 - csere 74
 - tisztítás 99, 103
 - Dokumentum
 - betöltés 29, 30
- E**
-
- Egygombos
 - beállítás 47
 - használat 45
 - módosítás 49
- F**
-
- Fax, önálló fogadás
 - csengetés-késleltetés, beállítás 37
 - egyszerű fogadás 38
 - melléktelefonról 42, 43
 - telefonvonal interferencia 145
 - küldés 31
 - telefonvonal interferencia 145
 - Fax/Tel. üzemmód
 - csengetés-késleltetés 37
 - egyszerű fogadás 38
 - F/T csengetési idő
 - (kettős csengetés) 37
 - faxok fogadása 42
 - fogadás melléktelefonról 43
 - hívás megválaszolása kód 43
 - Faxkódok
 - hívás megválaszolása kód 43
 - módosítás 44
 - Felbontás
 - fax (normál, finom, szuperfinom, fénykép) 183
 - másolás 184
 - nyomatás 186
 - szkennelés 185

Felbontás gomb	6
Festékkazetta	
csere	68
Fogyóeszközök	64, 65, 66
Folio	20, 25

GY

Gyorshívás	47
csoportos hívás	
módosítás	49
egygombos tárcsázás	
beállítás	47
használat	45
módosítás	49
szkennelés egyedi beállítással	
profil	47
gyorstárcsázás	
beállítás	48
módosítás	49
gyorstárcsázás	
használat	45
szkennelés egyedi beállítással	
profil	48
Gyorstárcsázás	7
beállítás	48
használat	45
keresés	46
módosítás	49

H

Hangerő, beállítás	
hangjelzés	10
Hangerősség, beállítás	
csengetés	10
hangszóró	10
Hasznáلتfesték-kazetta	
csere	86
Hálózat	
faxolás	
Lásd: Szoftver használati útmutató.	
nyomtatás	
Lásd: Hálózati használati útmutató.	
szkennelés	
Lásd: Szoftver használati útmutató.	

Hibakeresés	135
dokumentum-elakadás	122, 123, 124
ha problémákat tapasztal	
bejövő hívások	138
faxok fogadása	136
faxok küldése	138
hálózat	143
másolási minőség	139
nyomtatás	135, 140
nyomtatási minőség	142, 146
papírkezelés	142
szkennelés	141
szoftver	141
telefonvonal	145
hibaüzenetek az LCD kijelzőn	113
karbantartási üzenetek a kijelzőn	113
papírelakadás	124, 125, 127, 129, 132
Hibaüzenetek a kijelzőn	
Komm. hiba	113
Memória megtelt	118
Hibaüzenetek az LCD kijelzőn	113
Nem lehet nyomtatni XX	116
Nem lehet szkennelni XX	116
Hibaüzenetek az LCD-n	
Képtelen kezd XX	116
Nincs papír	119
Hívás	
Keresés gomb használata	46
kézi	45

J

Jelentések	
Küldési igazolás	33

K

Karbantartás, rutinműveletek	93
csere	
hasznáلتfesték-kazetta	86
Karbantartás, szokásos	
csere	
dobegység	74
festékkazetta	68
papírtovábbító egység	81

Készülék programozása	155
Készülékinformáció	
a készülék beállításainak	
visszaállítása a gyári alaphelyzetbe	154
Készülékinformációk	
állapotjelző LED	9
sorozatszám	153
visszaállítási funkciók	153
Kézi	
fogadás	36
tárcsázás	45
Kiegyenlítés	145
Közvetlen nyomtatás	53
Közvetlen gomb	54
specifikáció	188
Külső telefon, csatlakoztatás	42

L

LCD (folyadékkristályos kijelző)	6, 155
--	--------

M

Macintosh	
Lásd: Szoftver használati útmutató.	
Másolás	
gombok	8
Melléktelefon, használat	43
Memória megtelt üzenet	118
Menü táblázat	156
Minőség	
nyomtatás	142, 146
Mód, belépés	
fax módba	31
másolás	51

NY

Nyomtatás	
felbontás	186
illesztőprogramok	186
Lásd: Szoftver használati útmutató.	
minőség	142, 146
problémák	140
specifikációk	186
Nyomtatási	
problémák	135

P

PaperPort™ 12SE OCR-rel	
Lásd: Szoftver használati útmutató és Sűgő	
a PaperPort™ 12SE alkalmazásban az	
útmutatók eléréséhez.	
Papír	24, 181
ajánlott	24, 25
betöltés	11
betöltési módja	
a papírtálcára	11
a többcélú tálcába	13
méret	20, 24
tálca kapacitása	25
típus	20, 24
Papírtovábbító egység	
csere	81
PC-Fax	
Lásd: Szoftver használati útmutató.	
Presto! PageManager	
Lásd: Szoftver használati útmutató. Lásd	
még a Presto! PageManager alkalmazás	
sűgőjét.	

S

Sorozatszám	
hol található	
Lásd az előlap belső oldalán	
SŰGŐ	
LCD üzenetek	155
Menü táblázat	156

SZ

Szkennelés	
Lásd: Szoftver használati útmutató.	
Szkennerüveg	
használat	30
Szöveg, beírás	176
Szürke árnyalat	185
Szürkeárnyalat	183

T

TAD (telefonos üzenetrögzítő készülék), külső csatlakoztatás	40
TAD (üzenetrögzítő), külső csatlakoztatás	40
OGM (kimenő üzenet) rögzítése	41
Tárcsázás	
egygombos	45
gyorstárcsázás	45
szünet	47
Távols beállítás	
Lásd: Szoftver használati útmutató.	
Tel/R gomb	6
Telefonvonal	
interferencia	145
kapcsolatok	40
problémák	135
többvonalas (PBX)	41
Tisztítás	
dobegység	103
koronaszálak	99
lézer szkennel panelek	96
szkenner	94
Többvonalas kapcsolatok (PBX)	41

Ú

Újrahívás	
automatikus fax-újrahívás	46
Újrahívás/Szünet gomb	46, 47

Ü

Üzem mód, belépés	
szkenelés	8
Üzenetrögzítő (TAD)	
csatlakoztatás	40
Üzenetrögzítő, külső	36

V

Vezeték nélküli hálózat	
Lásd: Gyors telepítési útmutató és Hálózati használati útmutató.	
Vezeték nélküli telefon (nem Brother)	43
VoIP	145
Vonal gomb	42, 43

W

Windows®	
Lásd: Szoftver használati útmutató.	

brother[®]

A készülék használata kizárólag a vásárlási országban kapott jóváhagyást. A helyi Brother cégek vagy viszonteladók csak a saját országukban vásárolt készülékeknek biztosítanak szervizhátteret.