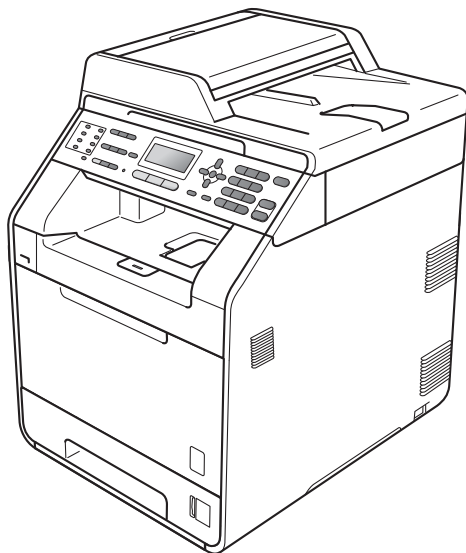


GUIDA PER UTENTI BASE



MFC-9460CDN
MFC-9465CDN

Non tutti i modelli sono disponibili in tutti i paesi.

Versione A

ITA

Per chiamare il servizio assistenza clienti

Si prega di completare le seguenti informazioni a titolo di riferimento futuro:

**Numero modello: MFC-9460CDN e MFC-9465CDN
(Cerchiare il numero del modello)**

Numero seriale: ¹ _____

Data dell'acquisto: _____

Luogo dell'acquisto: _____

**¹ Il numero seriale è posto sul retro dell'unità.
Conservare la Guida dell'utente con la ricevuta della
vendita quale documentazione permanente
dell'acquisto, in caso di furti, incendi o servizi
inerenti la garanzia.**

Registrare il prodotto on-line all'indirizzo

<http://www.brother.com/registration/>

Guide dell'utente

Manuale	Contenuto	Posizione
Sicurezza e restrizioni legali	Leggere le istruzioni per la sicurezza prima di configurare l'apparecchio.	Stampato / Nella confezione
Guida di installazione rapida	Leggere per primo questo manuale. Attenersi alle istruzioni per la configurazione dell'apparecchio e per l'installazione dei driver e del software per il sistema operativo e il tipo di connessione in uso.	Stampato / Nella confezione
Guida per utenti base	Consente di conoscere le operazioni di base per l'invio di fax, la copia, la scansione e la stampa diretta e le operazioni di sostituzione dei materiali di consumo. Consultare i suggerimenti per la risoluzione dei problemi.	Stampato / Nella confezione Per HUN/BUL/ROM/ POL/SVK/CZE: File PDF / CD-ROM contenente la documentazione / Nella confezione
Guida per utenti avanzati	Consente di apprendere le operazioni più avanzate: invio di fax, copia, funzionalità di protezione, stampa di report ed esecuzione della manutenzione di routine.	File PDF / CD-ROM contenente la documentazione / Nella confezione
Guida software dell'utente	Attenersi alle istruzioni per le operazioni di stampa, scansione, scansione in rete, configurazione remota, invio di fax da PC e utilizzo dell'utility Brother ControlCenter.	File PDF / CD-ROM contenente la documentazione / Nella confezione
Glossario di rete	Nel manuale sono disponibili informazioni di base sulle funzionalità di rete avanzate delle macchine Brother e sui termini comuni relativi alle reti.	File PDF / CD-ROM contenente la documentazione / Nella confezione
Guida dell'utente in rete	Nel manuale sono disponibili utili informazioni sulle impostazioni delle reti cablate e senza fili e sulle impostazioni di protezione dell'apparecchio Brother. Sono inoltre disponibili informazioni sui protocolli supportati dall'apparecchio e suggerimenti dettagliati per la risoluzione dei problemi.	File PDF / CD-ROM contenente la documentazione / Nella confezione

Sommario

(GUIDA PER UTENTI BASE)

1	Informazioni generali	1
	Utilizzo della documentazione	1
	Simboli e disposizioni utilizzati nella documentazione	1
	Accesso alla Guida dell'utente avanzata, alla Guida software dell'utente e alla Guida dell'utente in rete.....	2
	Visualizzazione della documentazione.....	2
	Accesso al servizio di assistenza Brother (Windows®)	4
	Accesso al servizio di assistenza Brother (Macintosh).....	4
	Descrizione del pannello dei comandi	6
	Indicazioni del LED Dati	9
	Impostazioni volume	10
	Volume della suoneria	10
	Volume del segnale acustico	10
	Volume del diffusore	10
2	Caricamento della carta	11
	Caricamento di carta e supporti di stampa	11
	Caricamento di carta nel vassoio carta standard	11
	Caricamento di carta nel vassoio multifunzione	13
	Area in cui non è possibile eseguire la scansione.....	18
	Area non stampabile quando si stampa da un computer	18
	Impostazioni carta.....	19
	Tipo di carta	19
	Formato carta	19
	Uso del vassoio nella modalità Copia.....	20
	Uso del vassoio nella modalità Fax	21
	Uso del vassoio nella modalità Stampa.....	22
	Carta e altri supporti di stampa accettati	22
	Carta e supporti di stampa consigliati.....	23
	Tipo e formato carta	23
	Manipolazione e uso di carta speciale.....	25
3	Caricamento di documenti	28
	Come caricare i documenti.....	28
	Uso dell'ADF (alimentatore automatico documenti)	28
	Uso del piano dello scanner	29
4	Invio di un fax	30
	Come inviare un fax.....	30
	Invio tramite fax di documenti in formato Letter dal piano dello scanner.....	31
	Trasmissione di fax a colori	32
	Annullamento di un fax in corso	32
	Rapporto di verifica della trasmissione	32

5	Ricezione di un fax	34
	Modalità di ricezione	34
	Selezione della modalità Ricezione	34
	Uso delle modalità di ricezione	35
	Solo fax	35
	Fax/Tel	35
	Manuale	35
	Segreteria telefonica esterna	35
	Impostazioni Modalità di ricezione	36
	Numero squilli	36
	N. squilli F/T (solo modalità Fax/Tel)	36
	Riconoscimento fax	37
6	Servizi Telefonici e dispositivi esterni	38
	Servizi telefonici	38
	Impostazione del tipo di linea telefonica	38
	Collegamento di una segreteria telefonica esterna	39
	Collegamenti	39
	Registrazione di un messaggio in uscita	40
	Collegamenti multilinea (PBX)	40
	Telefoni esterni e in derivazione	41
	Collegamento di un telefono esterno o in derivazione	41
	Utilizzo di telefoni esterni o in derivazione	41
	Solo per la modalità Fax/Tel	41
	Utilizzo di un telefono senza fili esterno non Brother	41
	Utilizzo dei codici remoti	42
7	Composizione e memorizzazione di numeri	43
	Come comporre i numeri	43
	Composizione manuale	43
	Chiamata veloce	43
	Composizione veloce	43
	Ricerca	44
	Ricomposizione fax	44
	Memorizzazione di numeri	45
	Memorizzazione di una pausa	45
	Memorizzazione di numeri diretti	45
	Memorizzazione dei numeri di chiamata veloce	46
	Modifica dei numeri diretti e dei numeri di chiamata veloce	46
	Eliminazione dei numeri diretti e dei numeri di chiamata veloce	47
	Toni o impulsi	48
8	Riproduzione di copie	49
	Come eseguire le copie	49
	Interruzione copia	49
	Impostazioni di copia	50

9	Stampa dei dati da un'unità di memoria flash USB o da una fotocamera digitale che supporta Mass Storage	51
	Creazione di un file PRN o PostScript® 3™ per la stampa diretta	51
	Stampa diretta dei dati da un'unità di memoria flash USB o da una fotocamera digitale che supporta Mass Storage	52
10	Come stampare da un computer	55
	Stampa di un documento	55
11	Come eseguire la scansione da un computer	56
	Scansione di un documento come file PDF utilizzando ControlCenter4 (Windows®).....	56
	Modifica delle impostazioni del tasto SCAN	59
	Prima di eseguire la scansione.....	59
	Impostazioni del tasto SCAN	59
	Scansione con il tasto SCAN.....	61
A	Manutenzione ordinaria	62
	Sostituzione dei materiali di consumo	62
	Sostituzione di una cartuccia toner.....	66
	Sostituzione del gruppo tamburo.....	72
	Sostituzione del gruppo cinghia.....	80
	Sostituzione della vaschetta di recupero toner.....	86
	Pulizia e controllo dell'apparecchio.....	94
	Pulizia dell'esterno dell'apparecchio.....	94
	Pulizia del piano dello scanner	95
	Pulizia del vetro dello scanner.....	97
	Pulizia dei fili corona.....	101
	Pulizia del gruppo tamburo.....	105
	Pulizia dei rulli di presa.....	111
	Taratura	113
	Registrazione automatica	113
	Registrazione manuale.....	114
	Frequenza (correzione del colore).....	114
B	Risoluzione dei problemi	115
	Messaggi d'errore e di manutenzione sul display LCD.....	115
	Trasferire i fax o il rapporto giornale fax	123

Inceppamento di documenti e inceppamenti di carta	124
Documento inceppato nella parte superiore dell'alimentatore automatico	124
Documento inceppato sotto al coperchio documenti	124
Rimozione di documenti di piccole dimensioni inceppati nell'alimentatore ADF	125
Documento inceppato nel vassoio di uscita	125
La carta è inceppata nel vassoio multifunzione	126
La carta è inceppata nel vassoio carta 1 o nel vassoio 2	127
La carta è inceppata nella parte posteriore dell'apparecchio	128
La carta è inceppata all'interno dell'apparecchio	131
La carta è inceppata sotto il vassoio carta 1	134
Se si hanno difficoltà con l'apparecchio.....	137
Impostazione rilevazione segnale libero	146
Interferenza sulla linea telefonica	146
Miglioramento della qualità di stampa	147
Informazioni sull'apparecchio	154
Controllo del numero seriale.....	154
Funzioni di ripristino.....	154
Come effettuare il ripristino dell'apparecchio.....	155
C Menu e funzioni	156
Programmazione a schermo.....	156
Come accedere alla modalità menu	156
Tabella dei menu	157
Immissione di testo	178
D Specifiche tecniche	180
Generale	180
Dimensioni documento	182
Supporti di stampa.....	183
Fax.....	185
Copia	186
Scanner	187
Stampante	188
Interfacce	189
Funzione di stampa diretta	190
Requisiti del computer	191
Materiali di consumo.....	193
Rete (LAN).....	194
E Indice	195

Sommario

(GUIDA PER UTENTI AVANZATI)

La Guida per utenti avanzati spiega le seguenti funzioni e operazioni.

La Guida per utenti avanzati è disponibile sul CD-ROM della documentazione.

1 Impostazione generale

Memorizzazione

Ora legale estiva automatica

Funzioni ecologia

Contrasto del display LCD

Modalità Timer

2 Funzioni sicurezza

Secure Function Lock 2.0

Blocco impostazioni

Limitazioni alla composizione

3 Invio di un fax

Altre opzioni di invio

Altre operazioni di invio

Cenni preliminari sul polling

4 Ricezione di un fax

*Opzioni per le trasmissioni fax remote
(solo bianco e nero)*

Funzioni supplementari di ricezione

Cenni preliminari sul polling

5 Composizione e memorizzazione numeri

Altre operazioni di composizione

Altri metodi per memorizzare i numeri

6 Stampa di rapporti

Rapporti fax

Rapporti

7 Riproduzione di copie

Impostazioni di copia

Copia fronte-retro (su 2 lati)

A Manutenzione ordinaria

Pulizia e controllo dell'apparecchio

*Sostituzione delle parti con manutenzione
periodica*

*Imballaggio e spedizione
dell'apparecchio*

B Opzioni

Vassoio carta opzionale (LT-300CL)

Scheda di memoria

C Glossario

D Indice

Utilizzo della documentazione

Complimenti per l'acquisto dell'apparecchio Brother. Consultando la documentazione è possibile ottenere il massimo dal proprio apparecchio.

Simboli e disposizioni utilizzati nella documentazione

Nella documentazione vengono utilizzati i simboli e le disposizioni che seguono.

Grassetto	Lo stile in grassetto identifica i tasti dell'apparecchio sul pannello dei comandi o sulla schermata del computer.
<i>Corsivo</i>	Il corsivo evidenzia un punto importante o rimanda ad un argomento correlato.
Courier New	Il font di tipo Courier New identifica i messaggi che compaiono sul display dell'apparecchio.

AVVERTENZA

AVVERTENZA indica una situazione potenzialmente pericolosa che, se non evitata, può causare la morte o lesioni gravi.

ATTENZIONE

ATTENZIONE indica una situazione potenzialmente pericolosa che, se non evitata, può causare lesioni di entità lieve o moderata.

IMPORTANTE

IMPORTANTE indica una situazione potenzialmente pericolosa che può causare danni alle cose o la perdita di funzionalità del prodotto.



I segnali di pericolo di tipo elettrico avvertono della possibilità di scosse elettriche.



I segnali relativi alle superfici calde avvisano di non toccare le parti surriscaldate dell'apparecchio.



Le note danno indicazioni su come affrontare una situazione che potrebbe presentarsi oppure suggerimenti sulla modalità di funzionamento dell'operazione al momento in esecuzione in abbinamento ad altre funzioni.

Accesso alla Guida dell'utente avanzata, alla Guida software dell'utente e alla Guida dell'utente in rete

La presente Guida per utenti base non contiene tutte le informazioni relative all'apparecchio, quali l'utilizzo delle funzioni avanzate di fax, copia, stampante, scanner, invio di fax da PC e rete. Una volta pronti ad apprendere informazioni dettagliate su queste operazioni, leggere la **Guida per utenti avanzati**, la **Guida software dell'utente**, la **Glossario di rete** e la **Guida dell'utente in rete** sul CD-ROM della documentazione.

Visualizzazione della documentazione

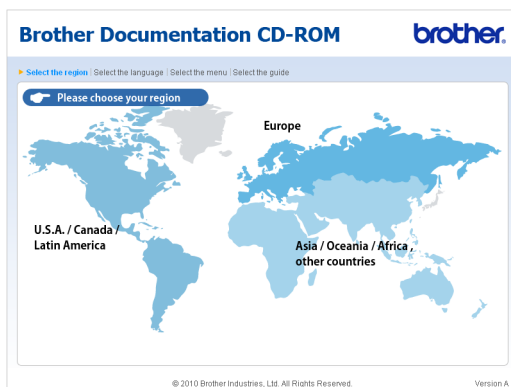
- 1 Accendere il computer. Inserire il CD-ROM contenente la documentazione nell'apposita unità.

Nota

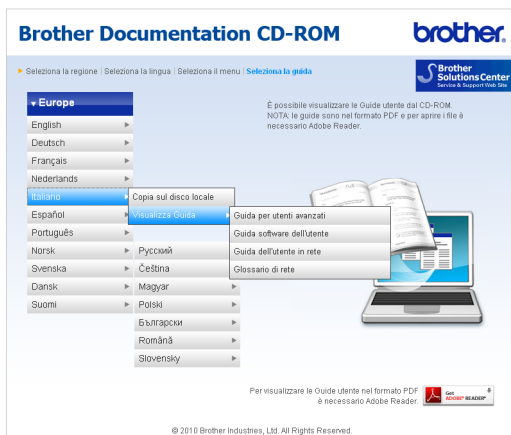
(Utenti Windows®) Se la schermata non viene visualizzata automaticamente, selezionare **Risorse del computer (Computer)**, fare doppio clic sull'icona del CD-ROM e quindi fare doppio clic su **index.html**.

- 2 (Utenti Macintosh) Fare doppio clic sull'icona del CD-ROM contenente la documentazione, quindi fare doppio clic su **index.html**.

- 3 Fare clic sul proprio paese.



- 4 Selezionare la propria lingua, scegliere **Visualizza Guida** e fare clic sulla guida che si desidera leggere.



**Nota**

- (Solo utenti Windows®) Il browser Web potrebbe visualizzare una barra gialla nella parte superiore della pagina, contenente un avviso di protezione relativo ai controlli ActiveX. Affinché la pagina sia visualizzata correttamente, è necessario fare clic sulla barra, scegliere **Consenti contenuto bloccato...** e quindi fare clic su **Sì** nella finestra di dialogo Avviso di protezione.
- (Solo utenti Windows®) ¹ Per accedere più rapidamente, è possibile copiare tutte la documentazione utente in formato PDF su una cartella locale del computer. Selezionare la propria lingua e fare clic su **Copia sul disco locale**.

¹ Microsoft® Internet Explorer® 6.0 o versioni successive.

Come trovare le indicazioni per la scansione

Diverse sono le modalità per la scansione dei documenti. È possibile trovare le istruzioni nel modo seguente:

Guida software dell'utente

- *Scansione*
- *ControlCenter*
- *Scansione in rete*

Guide dell'utente di ScanSoft™ PaperPort™ 12SE con OCR

(Windows®)

- È possibile visualizzare la Guida dell'utente completa di ScanSoft™ PaperPort™ 12SE con OCR dal menu Guida dell'applicazione ScanSoft™ PaperPort™ 12SE.

Guida dell'utente di Presto! PageManager

(Macintosh)

**Nota**

Presto! PageManager deve essere scaricato e installato prima dell'uso. Per ulteriori informazioni, consultare *Accesso al servizio di assistenza Brother (Macintosh)* a pagina 4.

- È possibile visualizzare la Guida dell'utente completa di Presto! PageManager dalla selezione Help dell'applicazione Presto! PageManager.

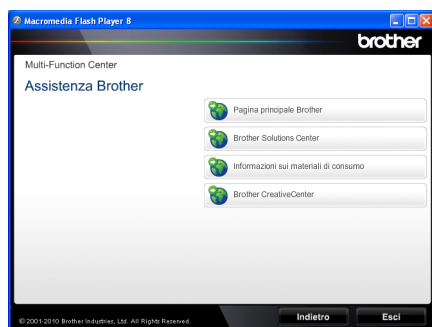
Come trovare le indicazioni per impostare la rete

L'apparecchio può essere collegato alla rete con fili. È possibile trovare le istruzioni sull'impostazione di base nella *Guida di installazione rapida*. Per maggiori informazioni sulla configurazione di rete, consultare la *Guida dell'utente in rete* sul CD-ROM della documentazione.

Accesso al servizio di assistenza Brother (Windows®)

È possibile trovare tutti i contatti necessari, come l'assistenza su Internet (Brother Solutions Center), sul CD-ROM di installazione.

- Fare clic su **Assistenza Brother** nel menu principale. Viene visualizzata la seguente schermata:



- Per accedere al nostro sito Web (<http://www.brother.com/>), fare clic su **Pagina principale Brother**.
- Per le ultime novità e le informazioni di assistenza sul prodotto (<http://solutions.brother.com/>), fare clic su **Brother Solutions Center**.
- Per visitare il nostro sito Internet per cercare forniture Brother originali (<http://www.brother.com/original/>), fare clic su **Informazioni sui materiali di consumo**.
- Per accedere al Brother CreativeCenter (<http://www.brother.com/creativecenter/>) per progetti fotografici GRATUITI e download scaricabili, fare clic su **Brother CreativeCenter**.
- Per ritornare alla pagina principale, fare clic su **Indietro**, oppure fare clic su **Esci** se le operazioni sono terminate.

Accesso al servizio di assistenza Brother (Macintosh)

È possibile trovare tutti i contatti necessari, come l'assistenza su Internet (Brother Solutions Center), sul CD-ROM di installazione.

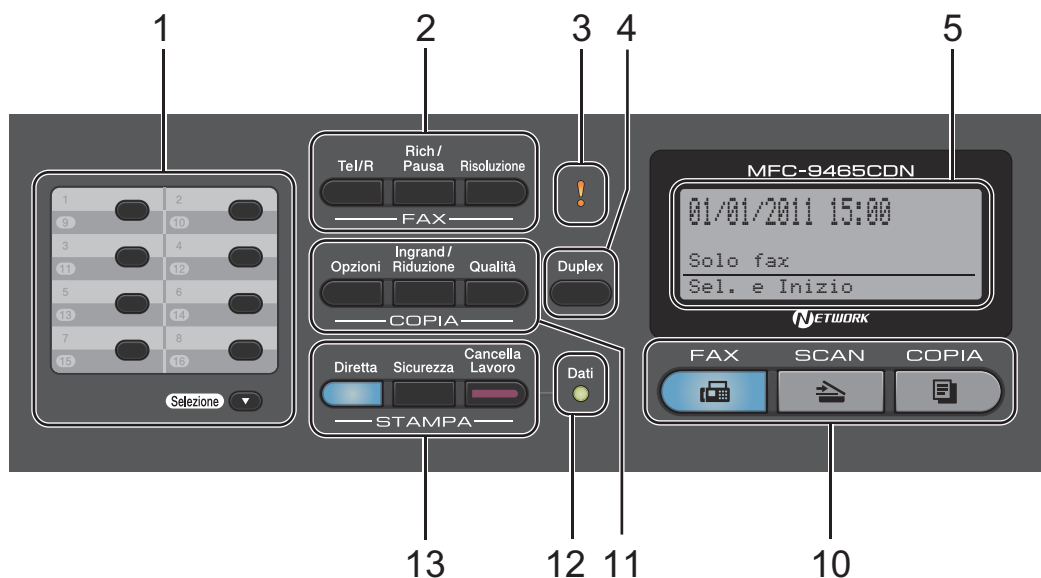
- Fare doppio clic sull'icona **Assistenza Brother**. Viene visualizzata la seguente schermata:



- Per scaricare e installare Presto! PageManager, fare clic su **Presto! PageManager**.
- Per registrare l'apparecchio dalla pagina di registrazione del prodotto Brother (<http://www.brother.com/registration/>), fare clic su **Registrazione in linea**.
- Per le ultime novità e le informazioni di assistenza sul prodotto (<http://solutions.brother.com/>), fare clic su **Brother Solutions Center**.
- Per visitare il nostro sito Internet per cercare forniture Brother originali (<http://www.brother.com/original/>), fare clic su **Informazioni sui materiali di consumo**.

Descrizione del pannello dei comandi

MFC-9460CDN e **MFC-9465CDN** dispongono degli stessi tasti. La figura mostra il modello **MFC-9465CDN**.



1 Tasti numeri diretti

Questi 8 tasti danno accesso immediato a 16 numeri precedentemente memorizzati.

Selezione

Se si tiene premuto, consente l'accesso ai numeri diretti da 9 a 16.

2 FAX tasti:

Tel/R

Questo tasto si utilizza per avviare una conversazione telefonica una volta sollevato il ricevitore esterno durante lo speciale doppio squillo F/T.

Quando ci si connette ad un PBX, è possibile utilizzare questo tasto per accedere a una linea esterna, richiamare un operatore o trasferire una chiamata a un altro interno.

Rich/Pausa

Ricomponi l'ultimo numero chiamato. Inserisce anche una pausa nella programmazione dei numeri a composizione veloce o nella composizione di un numero manualmente.

Risoluzione

Questo tasto consente di impostare la risoluzione per la trasmissione dei fax.

3 LED errore

Lampeggia in arancione quando il display riporta un errore o un messaggio importante sullo stato.

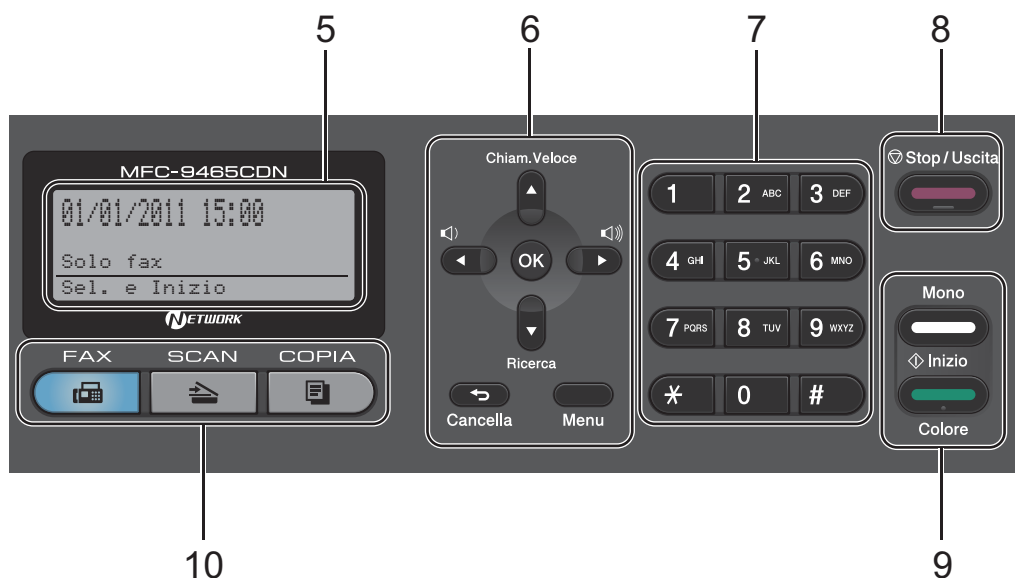
4 Duplex

È possibile scegliere la modalità fronte-retro per eseguire la copia su entrambi i lati del foglio.

(MFC-9465CDN) Questo tasto, inoltre, consente l'invio automatico di fax fronte-retro quando l'apparecchio è nella modalità Fax.

5 LCD

Visualizza i messaggi che aiutano a impostare e semplificare l'utilizzo dell'apparecchio.



6 Cancella

Elimina i dati inseriti oppure consente l'annullamento delle impostazioni correnti.

Menu

Consente l'accesso al Menu per la programmazione delle impostazioni dell'apparecchio.

OK

Consente di memorizzare le impostazioni nell'apparecchio.

Tasti Volume:



Premere per scorrere in avanti e indietro le opzioni del menu. Premere per modificare il volume quando si è in modalità fax o standby.

▲ oppure ▼

Premere per scorrere i menu e le opzioni.

Chiam.Veloce



Consente di accedere direttamente ai numeri di chiamata veloce.

Ricerca



Consente di cercare numeri salvati nella memoria.

7 Tastiera

Utilizzare questi tasti per comporre numeri telefonici e di fax, nonché come tastiera per immettere informazioni nell'apparecchio.

Il tasto # consente di modificare temporaneamente la modalità di composizione da impulsi a toni durante una chiamata telefonica.

8 Stop/Uscita

Consente di interrompere una procedura o di uscire da un menu.

9 Inizio:

Colore

Consente di avviare l'invio di fax o l'esecuzione di fotocopie a colori.

Mono

Consente di avviare l'invio di fax o l'esecuzione di fotocopie in bianco e nero.

10 Tasti modalità:



FAX

Inserisce l'apparecchio in modalità Fax.



SCAN

Inserisce l'apparecchio in modalità Scansione.



COPIA

Inserisce l'apparecchio in modalità Copia.

11 Tasti COPIA:

Opzioni

È possibile scegliere con rapidità e facilità le impostazioni temporanee per la copia.

Ingrand/Riduzione

Riduce o ingrandisce le copie.

Qualità

Consente di modificare la qualità della copia successiva.

12 LED Dati

Il LED lampeggia in base allo stato dell'apparecchio.

13 STAMPA tasti:

Diretta

Consentono di stampare i dati da un'unità di memoria flash USB o da una fotocamera digitale che supporta Mass Storage direttamente sull'apparecchio.

(Consultare Stampa dei dati da un'unità di memoria flash USB o da una fotocamera digitale che supporta Mass Storage a pagina 51.)

Sicurezza

È possibile stampare i dati memorizzati digitando la parola chiave personale di quattro cifre. (Per i particolari sull'utilizzo del tasto Sicurezza, fare riferimento alla *Guida software dell'utente* .)

Quando si utilizza il Blocco funzioni sicurezza, è possibile attivare la limitazione di accesso utenti tenendo premuto il tasto **Selezione** mentre si preme il tasto **Sicurezza**. (Vedere *Secure Function Lock 2.0* nel *Capitolo 2* della *Guida per utenti avanzati*.)



Cancella Lavoro

Annulla un'operazione di stampa programmata e la rimuove dalla memoria dell'apparecchio. Per annullare più operazioni di stampa, tenere premuto questo tasto finché sul display compare *Ann. pr. (tutti)*.

Indicazioni del LED Dati

Il LED **Dati** lampeggia in base allo stato dell'apparecchio.



LED	Stato dell'apparecchio	Descrizione
○	Modalità Ready	L'apparecchio è pronto per la stampa, in modalità Riposo, non vi sono dati di stampa, oppure l'interruttore dell'alimentazione è disattivato.
 Verde (lampeggiante)	Ricezione dati	L'apparecchio sta ricevendo i dati dal computer, elaborando i dati nella memoria o stampando i dati.
 Verde	Dati rimasti nella memoria	I dati di stampa rimangono nella memoria dell'apparecchio.

Impostazioni volume

Volume della suoneria

È possibile scegliere un intervallo di livelli volume squilli, da **Alto** a **No**.

In modalità Fax, premere **◀▶** o **◀▶▶** per regolare il volume. Il display visualizza l'impostazione corrente ed ogni volta che si preme il tasto, il volume passa all'impostazione successiva. L'apparecchio conserva la nuova impostazione fino al momento in cui viene modificata.

È possibile modificare anche il volume nel menu:

- 1 Premere **Menu, 1, 3, 1**.
- 2 Premere **▲** o **▼** per scegliere **No, Basso, Medio** o **Alto**.
Premere **OK**.
- 3 Premere **Stop/Uscita**.

Volume del segnale acustico

Quando il segnale acustico è attivo, l'apparecchio emette un suono ogni volta che si preme un tasto o si fa un errore o al termine dell'invio e della ricezione di fax. È possibile scegliere un intervallo di livelli volume, da **Alto** a **No**.

- 1 Premere **Menu, 1, 3, 2**.
- 2 Premere **▲** o **▼** per scegliere **No, Basso, Medio** o **Alto**.
Premere **OK**.
- 3 Premere **Stop/Uscita**.

Volume del diffusore

È possibile scegliere un intervallo di livelli volume diffusore, da **Alto** a **No**.

- 1 Premere **Menu, 1, 3, 3**.
- 2 Premere **▲** o **▼** per scegliere **No, Basso, Medio** o **Alto**.
Premere **OK**.
- 3 Premere **Stop/Uscita**.

Caricamento di carta e supporti di stampa

L'apparecchio può caricare la carta dal vassoio carta standard, dal vassoio inferiore opzionale o dal vassoio multifunzione.

Quando si inserisce carta nel vassoio della carta, notare quanto segue:

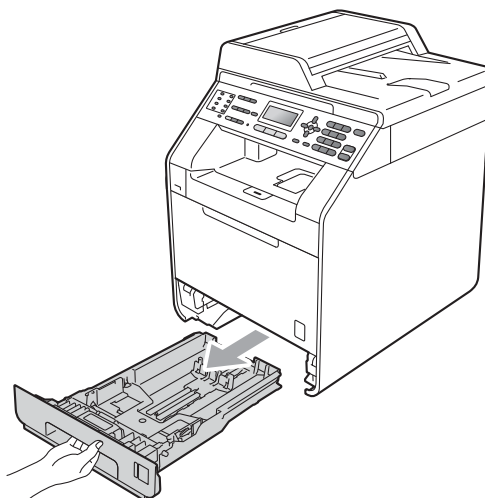
- Se il software applicativo supporta la selezione del formato carta sul menu di stampa, è possibile selezionarlo attraverso il software. Se il software applicativo non supporta tale funzione, è possibile impostare il formato carta nel driver della stampante oppure utilizzando i pulsanti del pannello dei comandi.

Caricamento di carta nel vassoio carta standard

È possibile caricare fino a 250 fogli per il vassoio 1 e 500 fogli per il vassoio 2. È possibile caricare la carta fino alla tacca di altezza massima della carta (▼▼▼) presente sulla guida scorrevole. Per informazioni sulla carta da utilizzare, consultare *Capacità dei vassoi carta* a pagina 24.

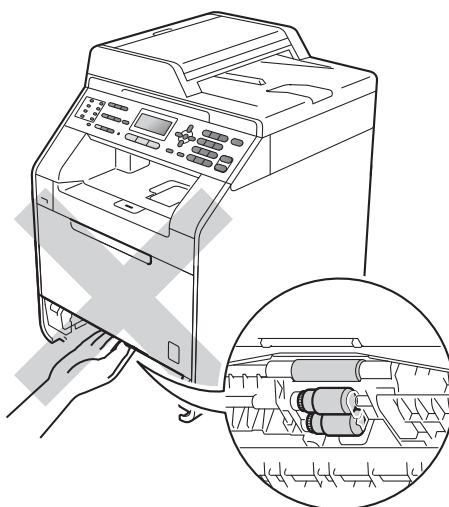
Stampa su carta normale, carta sottile o carta riciclata dal vassoio carta standard

- 1 Estrarre completamente il vassoio carta dall'apparecchio.

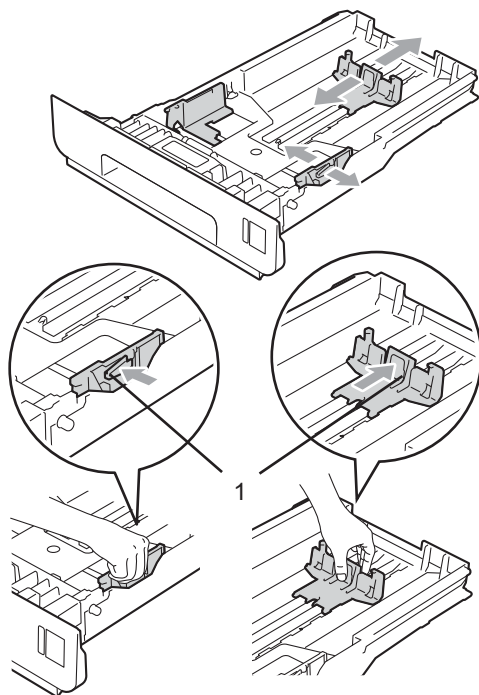


⚠ AVVERTENZA

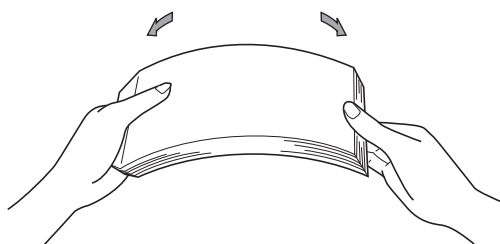
NON toccare le parti ombreggiate nella figura. Questi rulli potrebbero ruotare ad alta velocità.



- 2 Tenendo premuta la rispettiva leva verde di sblocco (1), far scorrere le guide della carta per adattarle al formato carta caricato nel vassoio. Accertarsi che le guide siano salde nella fessura.

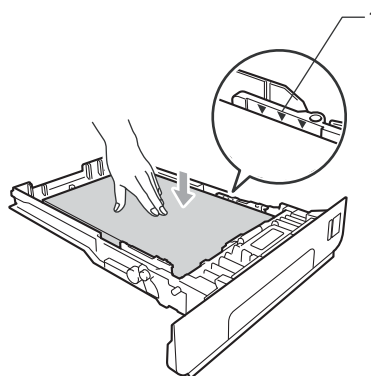


- 3 Smuovere la risma per evitare inceppamenti e difficoltà di inserimento.

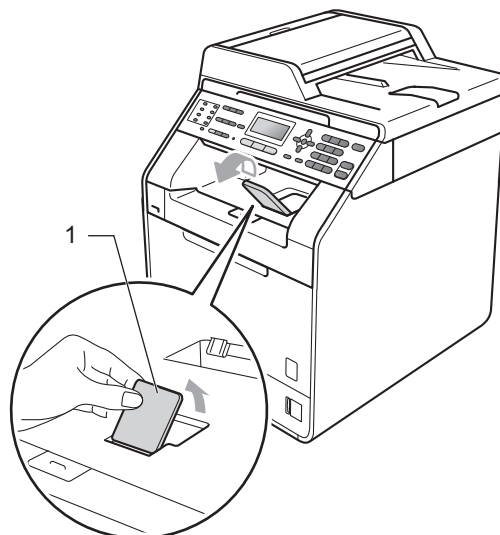


- 4 Inserire la carta nel vassoio, quindi verificare che:
- La carta sia al di sotto della tacca di altezza massima della carta (▼▼▼) (1).
- Un riempimento eccessivo del vassoio carta può causare inceppamenti.
- Il lato da stampare deve essere rivolto verso il basso.

- Le guide laterali siano allineate ai bordi della carta (in modo da eseguire un'alimentazione corretta).



- 5 Inserire con decisione il vassoio della carta nell'apparecchio. Verificare che sia inserito completamente.
- 6 Sollevare il supporto ribaltabile (1) per evitare che la carta scivoli via dal vassoio di uscita con la pagina stampata rivolta verso il basso, oppure togliere ogni pagina non appena esce dall'apparecchio.

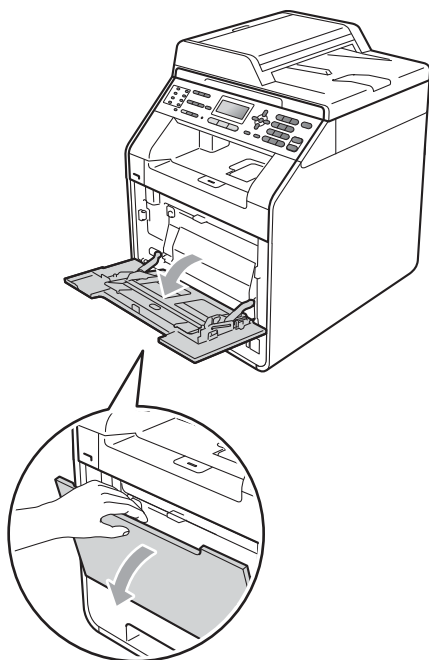


Caricamento di carta nel vassoio multifunzione

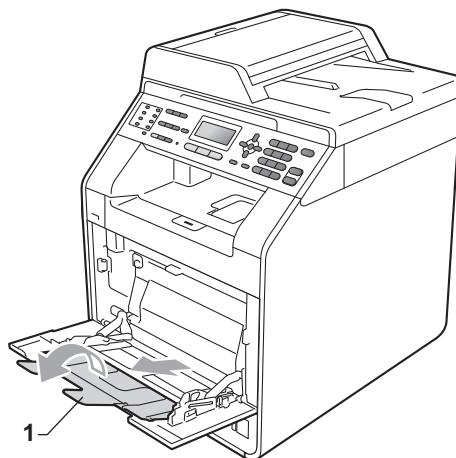
È possibile caricare fino a 3 buste o supporti di stampa speciali nel vassoio multifunzione oppure fino a 50 fogli di carta normale. Utilizzare questo vassoio per stampare o copiare su carta spessa, carta per macchina da scrivere, etichette o buste. Per informazioni sulla carta da utilizzare, consultare *Capacità dei vassoi carta* a pagina 24.

Stampa su carta normale, carta per macchina da scrivere, etichette o carta lucida dal vassoio multifunzione

- 1 Aprire il vassoio multifunzione e abbassarlo delicatamente.

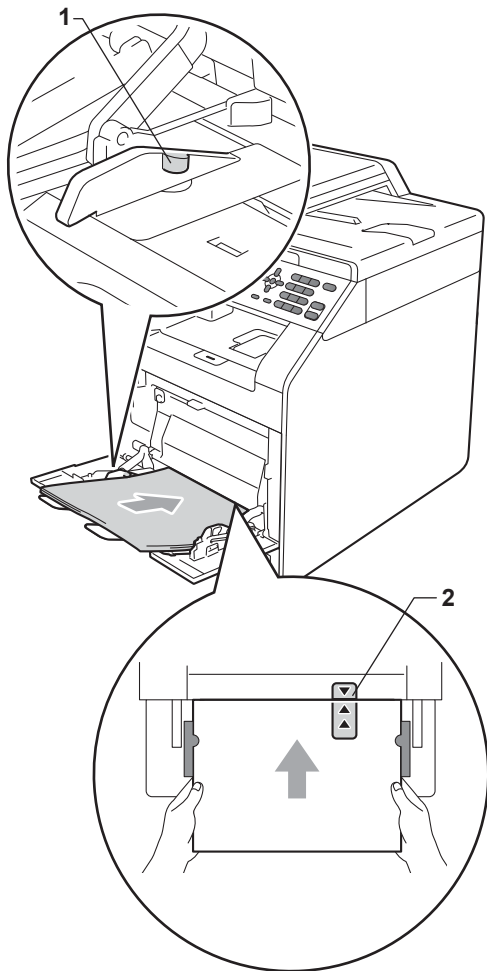


- 2 Estrarre il vassoio multifunzione e aprire l'aletta (1).



- 3 Inserire la carta nel vassoio multifunzione, quindi verificare che:
 - La carta deve essere al di sotto della tacca di altezza massima della carta (1).
 - La parte superiore dei bordi della carta deve essere posizionata tra le frecce (2).

- Il lato da stampare deve essere rivolto verso l'alto, inserendo prima la parte superiore del foglio.



- 4 Sollevare il supporto ribaltabile per evitare che la carta scivoli via dal vassoio di uscita con la pagina stampata rivolta verso il basso, oppure togliere ogni pagina non appena esce dall'apparecchio.

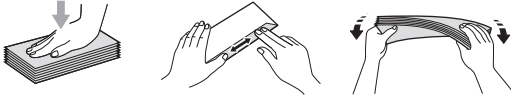


Nota

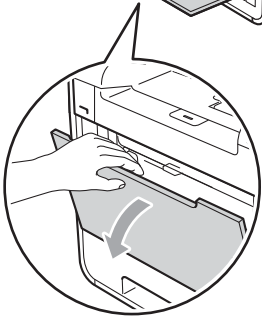
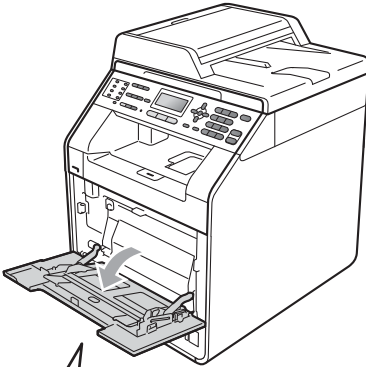
Quando si utilizza carta lucida, mettere un solo foglio di carta alla volta nel vassoio multifunzione per evitare un inceppamento della carta.

Stampa su buste e carta spessa dal vassoio multifunzione

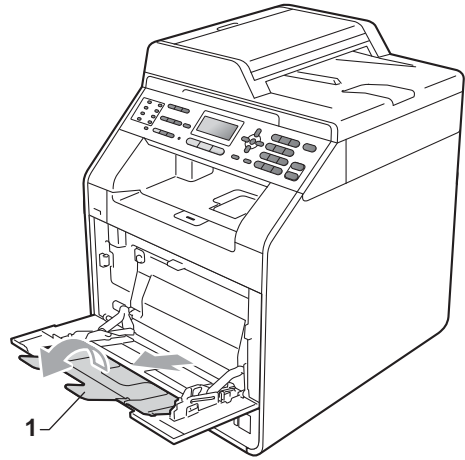
Prima del caricamento, premere gli angoli e i lati delle buste per renderle più piatte possibili.



- 1 Aprire il vassoio multifunzione e abbassarlo delicatamente.



- 2 Estrarre il vassoio multifunzione e aprire l'aletta (1).

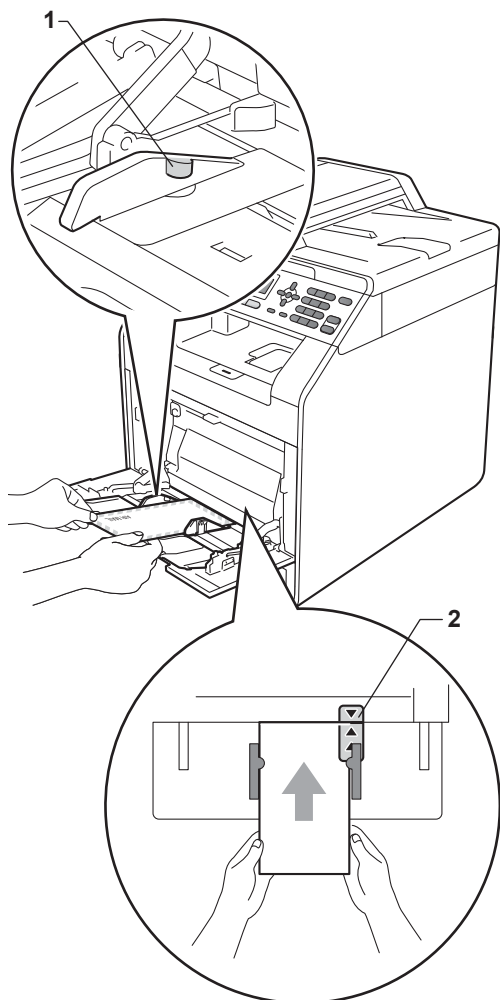


- 3 Sollevare il supporto ribaltabile per evitare che le buste e i fogli di carta spessa scivolino via dal vassoio di uscita con la pagina stampata rivolta verso il basso. Se il supporto ribaltabile è chiuso, rimuovere ogni busta non appena esce dall'apparecchio.

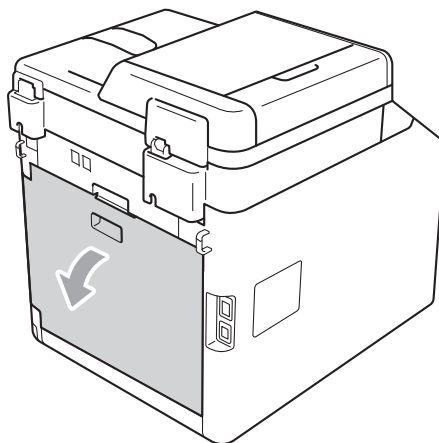


4 Posizionare fino a 3 buste o 25 fogli di carta spessa (163 g/m²) nel vassoio multifunzione. Se si aggiungono più buste o fogli, potrebbe verificarsi un inceppamento. Accertarsi che:

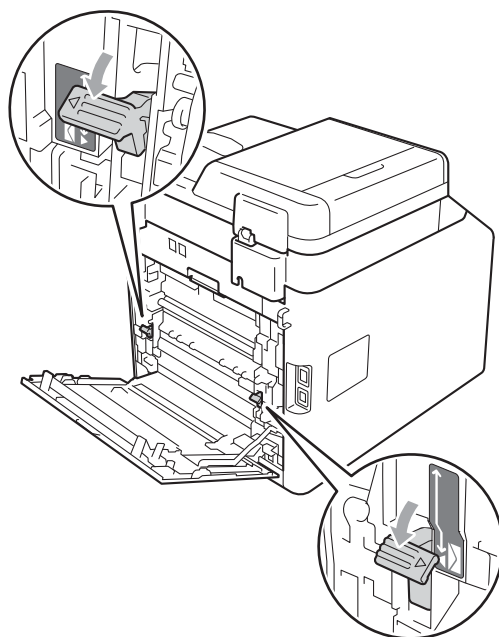
- La parte superiore dei bordi della busta sia posizionata tra le frecce (1).
- Il lato da stampare deve essere rivolto verso l'alto.



5 Aprire il coperchio posteriore (vassoio di uscita con la pagina stampata rivolta verso l'alto).



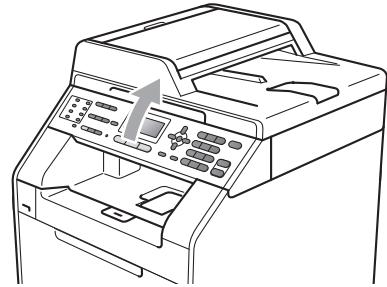
6 Abbassare le due leve grigie, una a sinistra e una a destra, nella posizione della busta, come mostrato nella figura che segue.



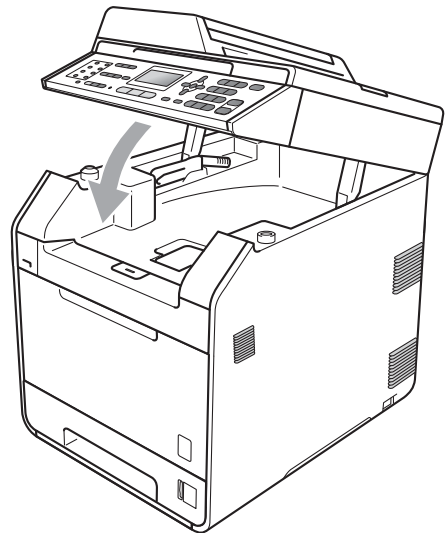
- 7 Chiudere il coperchio posteriore.
- 8 Inviare i dati di stampa all'apparecchio.
- 9 Una volta terminata la stampa, aprire il coperchio posteriore e riportare nella posizione originale le due leve grigie abbassate nel punto 6.

**Nota**

- Rimuovere immediatamente ogni busta stampata allo scopo di evitare inceppamenti della carta.
- Se la carta spessa si arriccia durante la stampa, mettere un solo foglio di carta alla volta nel vassoio multifunzione e aprire il coperchio posteriore (vassoio di uscita posteriore) per far uscire le pagine stampate sul vassoio di uscita posteriore.
- Per rimuovere con facilità una piccola stampa dal vassoio di uscita, sollevare lo scanner usando entrambe le mani, come illustrato nella figura.

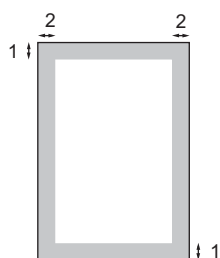


- Mentre lo scanner è sollevato, è ancora possibile utilizzare l'apparecchio. Per chiudere lo scanner, spingerlo verso il basso con entrambe le mani.



Area in cui non è possibile eseguire la scansione

L'area di cui è possibile eseguire la scansione dipende dalle impostazioni nell'applicazione in uso. Le figure riportate di seguito illustrano le aree di cui non è possibile eseguire la scansione.



Utilizzo	Dimensioni documento	Superiore (1) Inferiore (1)	Sinistra (2) Destra (2)
Fax	Letter	4 mm	3,95 mm
	A4	4 mm	1 mm
Copia	Letter	4 mm	3,96 mm
	A4	4 mm	2 mm



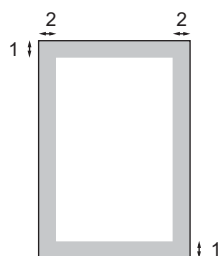
Nota

(Per copie) L'area non stampabile sopra indicata si riferisce ad una singola copia o alla copia 1 in 1 con foglio di formato A4. L'area non stampabile varia in base al formato della carta.

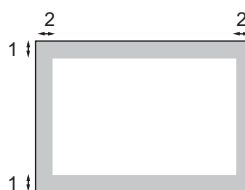
Area non stampabile quando si stampa da un computer

Quando si utilizza il driver della stampante, l'area stampabile è più piccola del formato di carta. Le figure riportate di seguito illustrano le aree non stampabili.

Verticale



Orizzontale



Driver della stampante per Windows® e driver della stampante per Macintosh	
Driver della stampante BRScript per Windows® e Macintosh	
1	4,23 mm
2	4,23 mm



Nota

L'area non stampabile può variare in base al formato della carta e al driver della stampante utilizzato. L'area non stampabile sopra indicata si riferisce al formato di carta A4.

Impostazioni carta

Tipo di carta

Impostare l'apparecchio in base al tipo di carta usato. Questo per ottimizzare i risultati di stampa.

- 1 Procedere nel modo seguente:
 - Per impostare il tipo di carta per VASS.MP, premere **Menu, 1, 2, 1, 1.**
 - Per impostare il tipo di carta per Superiore, premere **Menu, 1, 2, 1, 2.**
 - Per impostare il tipo di carta per Inferiore¹, premere **Menu, 1, 2, 1, 3** se è stato installato il vassoio opzionale.

¹ Inferiore viene visualizzato solo se è installato il vassoio opzionale.

- 2 Premere ▲ o ▼ per scegliere Sottile, Normale, Spessa, Piu' spessa, Carta Riciclata o Carta lucida. Premere **OK.**

- 3 Premere **Stop/Uscita.**



Nota

È possibile scegliere Carta lucida per VASS.MP.

Formato carta

Si possono usare dieci formati di carta per stampare copie: A4, Letter, Legal, Executive, A5, A5 L, A6, B5, B6 e Folio e quattro formati per stampare fax: A4, Letter, Legal o Folio (215,9 mm × 330,2 mm).

Quando si modifica il formato della carta nel vassoio, sarà anche necessario modificare contemporaneamente l'impostazione per il formato della carta in maniera tale che l'apparecchio possa adattare il documento o un fax in arrivo sulla pagina.

- 1 Procedere nel modo seguente:
 - Per impostare il formato carta per VASS.MP, premere **Menu, 1, 2, 2, 1.**
 - Per impostare il formato carta per Superiore, premere **Menu, 1, 2, 2, 2.**
 - Per impostare il formato carta per Inferiore¹, premere **Menu, 1, 2, 2, 3** se è stato installato il vassoio opzionale.

¹ Inferiore viene visualizzato solo se è installato il vassoio opzionale.

- 2 Premere ▲ o ▼ per scegliere A4, Letter, Legal, Executive, A5, A5 L, A6, B5, B6, Dimens. Folio o Qualsiasi. Premere **OK.**

- 3 Premere **Stop/Uscita.**



Nota

- L'opzione `Qualsiasi` è visibile solo quando si sceglie il vassoio multifunzione.
- Se si sceglie `Qualsiasi` per il formato carta del vassoio multifunzione, è necessario scegliere `Solo MP` per l'impostazione di utilizzo del vassoio. Non è possibile utilizzare la selezione del formato carta `Qualsiasi` per il vassoio multifunzione se si effettuano copie N in 1. È necessario scegliere una delle altre opzioni per il formato carta disponibili per il vassoio multifunzione.
- I formati `A5 L` e `A6` non sono disponibili per `Inferiore`.

Uso del vassoio nella modalità Copia

È possibile modificare il vassoio utilizzato con priorità dall'apparecchio per la stampa delle copie.

Quando si sceglie `Solo Vassoio#1`, `Solo MP` o `Solo Vassoio#2`¹, l'apparecchio preleva la carta solo da tale vassoio. Se la carta nel vassoio selezionato è esaurita, sul display LCD viene visualizzato `Mancanza carta`. Inserire la carta nel vassoio vuoto.

Per modificare l'impostazione del vassoio, procedere nel modo seguente:

- 1 Premere **Menu, 1, 5, 1**.
- 2 Premere **▲** o **▼** per scegliere `Solo Vassoio#1`, `Solo Vassoio#2`¹, `Solo MP`, `Priorit.M>C1>C2`¹ o `Priorit.C1>C2`¹>M.
Premere **OK**.

¹ Solo `Vassoio#2` e `C2` vengono visualizzati solo se è installato il vassoio opzionale.

- 3 Premere **Stop/Uscita**.



Nota

- Durante il caricamento di documenti nell'ADF, e se è selezionato `Priorit.M>C1>C2` o `Priorit.C1>C2>M`, l'apparecchio cerca il vassoio con la carta più adatta e preleva la carta da tale vassoio. Se nessun vassoio contiene carta adatta, l'apparecchio preleva i fogli dal vassoio con la priorità più alta.
- Se si utilizza il piano dello scanner, il documento viene copiato dal vassoio con la priorità più alta anche se in un altro vassoio carta è presente carta più adatta.

Uso del vassoio nella modalità Fax

È possibile modificare il vassoio predefinito utilizzato dall'apparecchio per la stampa dei fax ricevuti.

Quando si sceglie `Solo Vassoio#1`, `Solo MP` o `Solo Vassoio#2`¹, l'apparecchio preleva la carta solo da tale vassoio. Se la carta nel vassoio selezionato è esaurita, sul display LCD viene visualizzato `Mancanza carta`. Inserire la carta nel vassoio vuoto.

Se si sceglie `Priorit.C1>C2`¹>M, l'apparecchio preleva la carta dal vassoio 1 fino a esaurimento, quindi dal vassoio 2 e infine dal vassoio multifunzione. Se si sceglie `Priorit.M>C1>C2`¹, l'apparecchio preleva la carta dal vassoio multifunzione fino a esaurimento, quindi dal vassoio 1 e infine dal vassoio 2.



Nota

- È possibile utilizzare quattro formati carta per la stampa di fax: A4, Letter, Legal o Folio. Se nessuno dei vassoi contiene carta di formato adatto, i fax ricevuti vengono conservati in memoria e sul display LCD viene visualizzato `Discord. formato`. (Per informazioni, consultare *Messaggi d'errore e di manutenzione sul display LCD* a pagina 115.)
- Se la carta nel vassoio è esaurita e i fax ricevuti vengono conservati in memoria, sul display LCD viene visualizzato `Mancanza carta`. Inserire la carta nel vassoio vuoto.

- 2 Premere ▲ o ▼ per scegliere `Solo Vassoio#1`, `Solo Vassoio#2`¹, `Solo MP`, `Priorit.M>C1>C2`¹ o `Priorit.C1>C2`¹>M. Premere **OK**.

¹ Solo `Vassoio#2` e `C2` vengono visualizzati solo se è installato il vassoio opzionale.

- 3 Premere **Stop/Uscita**.

2

- 1 Premere **Menu, 1, 5, 2**.

Uso del vassoio nella modalità Stampa

È possibile modificare il vassoio predefinito utilizzato dall'apparecchio per la stampa dal computer.

1 Premere **Menu**, **1**, **5**, **3**.

2 Premere **▲** o **▼** per scegliere

Solo Vassoio#1,
Solo Vassoio#2¹, Solo MP,
Priorit.M>C1>C2¹ o
Priorit.C1>C2¹>M.
Premere **OK**.

¹ Solo Vassoio#2 e C2 vengono visualizzati solo se è installato il vassoio opzionale.

3 Premere **Stop/Uscita**.

Carta e altri supporti di stampa accettati

La qualità di stampa cambia in base al tipo di carta che viene utilizzata.

È possibile utilizzare i seguenti tipi di supporti: carta sottile, carta normale, carta spessa, carta per macchina da scrivere, carta riciclata, carta lucida, etichette o buste.

Per ottenere i migliori risultati, procedere secondo le seguenti istruzioni:

- NON inserire tipi diversi di carta nel vassoio nello stesso momento per non causare inceppamenti o difficoltà di inserimento.
- Per una stampa corretta, scegliere dall'applicazione del software lo stesso formato di carta utilizzata nel vassoio.
- Evitare di toccare la superficie stampata della carta immediatamente dopo la stampa.
- Prima di acquistare grandi quantità di carta, effettuare una prova con una piccola quantità per assicurarsi che la carta sia adatta.

Carta e supporti di stampa consigliati

Tipo carta	Marca
Carta normale	Xerox Premier TCF da 80 g/m ² Xerox Business da 80 g/m ²
Carta Riciclata	Xerox Recycled Supreme da 80 g/m ²
Etichette	Avery laser L7163
Buste	Antalis River series (DL)
Carta lucida	International Paper Rey Color Laser Gloss 140 g/m ² A4

Tipo e formato carta

L'apparecchio può caricare la carta dal vassoio carta standard installato, dal vassoio multifunzione o dal vassoio inferiore opzionale.

Nella presente Guida, il nome dei vassoi della carta nel driver della stampante sono:

Vassoio e unità opzionale	Nome
Vassoio standard	Vassoio 1
Vassoio multifunzione	Vassoio multifunzione
Vassoio inferiore opzionale	Vassoio 2

Capacità dei vassoi carta

	Formato carta	Tipi di carta	N° di fogli
Vassoio carta (Vassoio 1)	A4, Letter, Legal, B5, Executive, A5, A5 (lato lungo), A6, B6, Folio ¹	Carta normale, carta sottile e carta riciclata	fino a 250 [80 g/m ²]
Vassoio multifunzione	Larghezza: da 69,8 a 216 mm Lunghezza: da 116 a 406,4 mm	Carta normale, Carta sottile, Carta spessa, Carta più spessa, Carta per macchina da scrivere, Carta riciclata, Buste, Etichette, Carta lucida.	50 fogli [80 g/m ²] 3 buste 1 foglio di carta lucida
Vassoio inferiore opzionale (Vassoio 2)	A4, Letter, Legal, B5, Executive, A5, B6, Folio ¹	Carta normale, carta sottile e carta riciclata	fino a 500 [80 g/m ²]

¹ Il formato Folio è pari a 215,9 mm × 330,2 mm.

Specifiche carta consigliate

Per questo apparecchio sono ideali le seguenti specifiche di carta.

Peso di base	75-90 g/m ²
Spessore	80-110 µm
Ruvidità	Altezza superiore a 20 sec.
Durezza	90-150 cm ³ /100
Direzione grana	Lunghezza grana
Resistività volume	10e ⁹ -10e ¹¹ ohm
Resistività superficie	10e ⁹ -10e ¹² ohm-cm
Carica	CaCO ₃ (Neutra)
Contenuto cenere	Inferiore a 23%peso
Luminosità	Altezza superiore a 80%
Opacità	Altezza superiore a 85%

- Usare carta che sia adatta per copia su carta normale.
- Utilizzare la carta compresa tra 75 e 90 g/m².
- Utilizzare carta a grana lunga con valore Ph neutro e un contenuto di umidità intorno al 5%.
- L'apparecchio è in grado di utilizzare carta riciclata conforme alle specifiche DIN 19309.

Manipolazione e uso di carta speciale

L'apparecchio è progettato per funzionare correttamente con la maggior parte dei tipi di carta xerografica e per macchina da scrivere. Tuttavia, alcune variabili relative alla carta possono avere effetti sulla qualità di stampa o sull'affidabilità di alimentazione. Prima dell'acquisto, provare sempre campioni di carta per accertarsi dell'effetto desiderato. Conservare la carta nell'imballaggio originale tenendolo chiuso. Conservare la carta in orizzontale e lontano da umidità, luce solare diretta e calore.

Quando si sceglie la carta, fare attenzione alle seguenti linee guida:

- NON usare carta per getto di inchiostro, poiché può provocare un inceppamento della carta o danneggiare l'apparecchio.
- La carta prestampata deve utilizzare un inchiostro in grado di sopportare la temperatura del processo di fusione dell'apparecchio (200 °C).
- Se si usa carta per macchina da scrivere, carta con superficie ruvida o carta increspata o piegata, è possibile che la qualità di stampa riduca il suo effetto.
- Quando si utilizza carta lucida, mettere un solo foglio di carta alla volta nel vassoio multifunzione per evitare un inceppamento della carta.

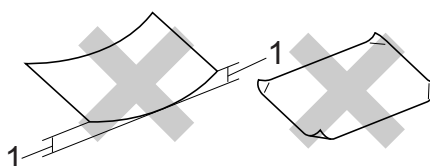
Tipi di carta da evitare

! IMPORTANTE

Alcuni tipi di carta potrebbero dare risultati non soddisfacenti o causare danni all'apparecchio.

NON utilizzare carta:

- molto intessuta
- molto lucida o troppo liscia
- arricciata o deformata



1 Un arriccamento di 2 mm o superiore può provocare inceppamenti.

- patinata o chimica
- danneggiata, sgualcita o piegata
- che supera le caratteristiche consigliate relative al peso, indicate in questa guida
- con etichette o graffette
- con lettere intestate che utilizzano coloranti per basse temperature o termografia
- multisezione o autocopiante
- disegnata per stampa a getto di inchiostro

L'utilizzo di qualsiasi tipo di carta elencato potrebbe danneggiare l'apparecchio. Questo tipo di danno non è coperto dalla garanzia Brother o dal contratto di assistenza.

Buste

La maggior parte delle buste progettate per le stampanti laser è idonea per l'apparecchio. Tuttavia, alcune buste potrebbero presentare problemi di alimentazione e qualità di stampa per la procedura con cui sono realizzate. Una busta adeguata presenta bordi dritti ben ripiegati e il bordo superiore non più spesso di due fogli di carta. La busta deve essere appiattita e non slargata o di struttura fragile. È consigliabile acquistare buste di qualità presso rivenditori che ne prevedano l'utilizzo in un apparecchio laser.

Si consiglia di stampare una busta di prova per verificare che i risultati di stampa siano quelli desiderati.

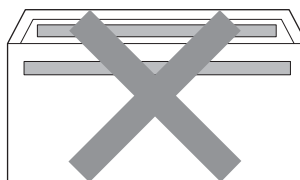
Tipi di buste da evitare

! IMPORTANTE

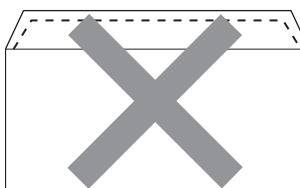
NON utilizzare buste:

- che risultano danneggiate, arricciate, squalcite o di forma insolita
- molto lisce o intessute
- con fermagli, graffette, snap o cordicelle
- con chiusure autoadesive
- molto slargate
- che non sono piegate con precisione
- recanti caratteri in rilievo
- che sono state già stampate in precedenza con un apparecchio laser
- prestampate all'interno
- che non possono essere ben impilate l'una sull'altra
- fatte di carta più pesante rispetto a quanto indicato nelle specifiche dell'apparecchio
- con bordi non rettilinei o ben squadriati
- con aperture, fori, tagli o perforazioni

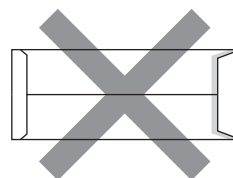
- con colla sulla superficie come indicato nella figura qui di seguito



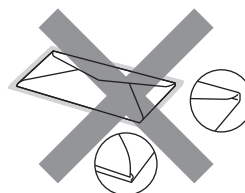
- con doppi lembi come indicato nella figura qui di seguito



- con lembi di sigillatura non piegati all'acquisto
- con lembi di sigillatura come indicato nella figura qui di seguito



- con i lati piegati come indicato nella figura



L'utilizzo di questo tipo di buste potrebbe danneggiare l'apparecchio. Questo tipo di danno potrebbe non essere coperto dalla garanzia Brother o dal contratto di assistenza.

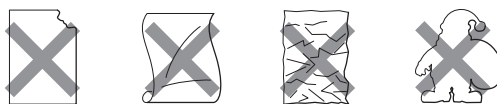
Etichette

L'apparecchio è adatto per la stampa sulla maggior parte di etichette prodotte per l'uso con un apparecchio laser. Le etichette devono presentare un adesivo a base acrilica poiché questo tipo di materiale è più stabile alle alte temperature del gruppo fusore. Gli adesivi non devono venire a contatto con componenti dell'apparecchio poiché la colla delle etichette stampate potrebbe attaccarsi al gruppo tamburo o sui rulli e causare inceppamenti o problemi sulla qualità della stampa. Non devono sporgere fra un'etichetta e l'altra. Le etichette devono essere sistemate in modo da coprire l'intera lunghezza e larghezza del foglio. L'utilizzo di etichette con spaziature può causare il distacco dell'etichetta e provocare gravi inceppamenti o problemi di stampa.

Tutte le etichette utilizzate in questo apparecchio devono essere in grado di resistere ad una temperatura di 200 °C per un periodo di 0,1 secondi.

Tipi di etichette da evitare

Non utilizzare etichette che risultano danneggiate, arricciate, sguacciate o di forma insolita.



2

! IMPORTANTE

- NON introdurre fogli di etichette parzialmente usati. Il Carrier sheet esposto potrebbe danneggiare l'apparecchio.
- Le etichette non devono superare i valori relativi alle caratteristiche tecniche sul peso della carta descritte in questa Guida dell'utente. Le etichette che superano queste specifiche potrebbero non essere alimentate o stampate correttamente e causare danni all'apparecchio.
- Non riutilizzare o inserire etichette già utilizzate o in cui mancano etichette nel foglio.

Come caricare i documenti

È possibile inviare fax, eseguire copie e scansioni dall'ADF (alimentatore automatico documenti) e dal piano dello scanner.

Uso dell'ADF (alimentatore automatico documenti)

L'alimentatore automatico può contenere massimo 35 pagine e introduce automaticamente i fogli nell'apparecchio uno ad uno. Usare carta standard da 80 g/m² e smuovere sempre le pagine prima di introdurle nell'alimentatore automatico.

Dimensioni supportate per i documenti

Lunghezza:	da 147,3 a 356,0 mm
Larghezza:	da 147,3 a 215,9 mm
Peso:	da 64 a 90 g/m ²

Come caricare i documenti

! IMPORTANTE

- NON lasciare documenti spessi sul piano dello scanner. In caso contrario, la carta potrebbe incepparsi nell'alimentatore automatico.
- NON utilizzare fogli piegati, strappati, arricciati, attaccati con colla, nastro adesivo, punti di cucitrice o fermagli.
- NON introdurre cartone, fogli di giornale o stoffa.

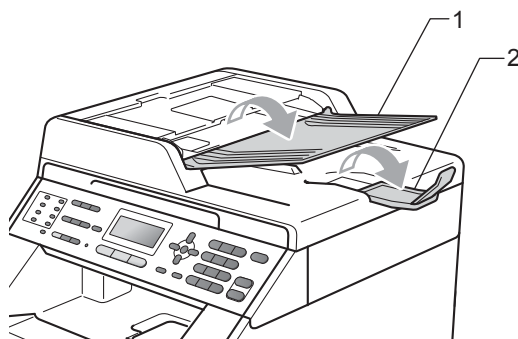
- Per evitare di danneggiare l'apparecchio mentre è in funzione l'alimentatore automatico, NON tirare il documento durante la sua introduzione.



Nota

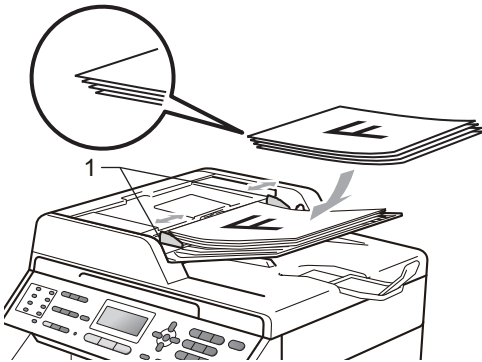
- Per eseguire la scansione di documenti non idonei per l'alimentatore automatico, vedere *Uso del piano dello scanner* a pagina 29.
- È più facile utilizzare l'ADF se si deve caricare un documento di più pagine.
- Accertarsi che i documenti con il liquido di correzione o con inchiostro siano completamente asciutti.

- 1 Aprire il supporto dell'ADF (1). Sollevare e aprire il supporto ribaltabile uscita documenti dell'alimentatore automatico (2).



- 2 Smuovere bene le pagine.
- 3 Introdurre il documento nell'alimentatore automatico inserendolo *dal margine superiore* e con *il lato stampato rivolto verso l'alto* fino a quando il messaggio del display LCD non cambia e fino a toccare i rulli di alimentazione.

- 4 Regolare le guide laterali (1) in base alla larghezza del documento.



! IMPORTANTE

- Per evitare di danneggiare l'apparecchio mentre è in funzione l'alimentatore automatico, NON tirare il documento durante la sua introduzione.
- Per eseguire la scansione di documenti non standard, consultare *Uso del piano dello scanner* a pagina 29.

Uso del piano dello scanner

È possibile usare il piano dello scanner per inviare via fax, copiare o analizzare pagine di un libro o una pagina singola alla volta.

Dimensioni supportate per i documenti

Lunghezza:	Fino a 297,0 mm
Larghezza:	Fino a 215,9 mm
Peso:	Fino a 2,0 kg

Come caricare i documenti

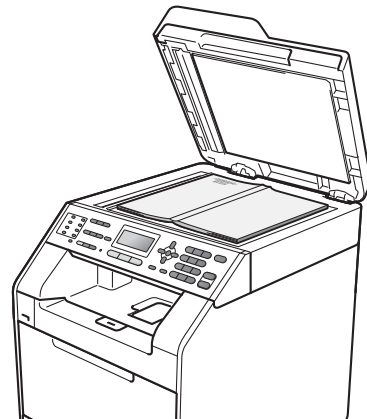
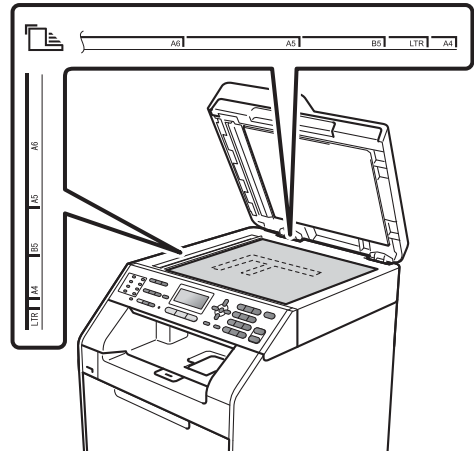


Nota

Per usare il piano dello scanner, l'alimentatore automatico deve essere vuoto.

- 1 Sollevare il coperchio documenti.

- 2 Usare le linee di riferimento del documento a sinistra e in alto per posizionare il documento con *il lato di stampa rivolto verso il basso* sull'angolo in alto a sinistra del piano dello scanner.



- 3 Chiudere il coperchio documenti.

! IMPORTANTE


Se il documento è un libro o è spesso, non spingere sulla copertina né premere su di essa.

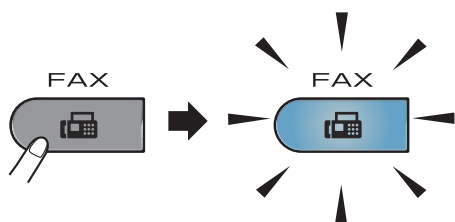
4

Invio di un fax

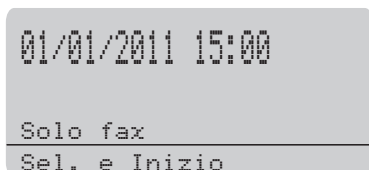
Come inviare un fax

Nella procedura di seguito è illustrato come inviare un fax.

- 1 Se si desidera inviare un fax, oppure modificare le impostazioni di invio o ricezione fax, premere il tasto  (FAX) in modo che si illumini in blu.



- Sul display LCD viene visualizzato:



- 2 Eseguire una delle seguenti operazioni per caricare il documento:
 - Posizionare il documento *rivolto verso l'alto* nell'alimentatore automatico. (Consultare *Uso dell'ADF (alimentatore automatico documenti)* a pagina 28.)
 - Posizionare il documento con *il lato di stampa rivolto verso il basso* sul piano dello scanner. (Consultare *Uso del piano dello scanner* a pagina 29.)



Nota

Per inviare fax di più pagine a colori, utilizzare l'ADF.


- 3 Impostare la dimensione del piano dello scanner, la risoluzione del fax e il contrasto, se si desidera modificarli. Per informazioni sulle impostazioni e sulle operazioni di invio fax avanzate, vedere *Invio di un fax* nel *Capitolo 3* della *Guida per utenti avanzati*:

- Circolare
- Scan duplex (fax fronte-retro)
- Differita
- Unione TX
- TX tempo reale
- Polled TX
- Modo overseas
- Risoluz. Fax
- Contrasto
- Imp copertina (impostazione della copertina)
- Note copertina

- 4 Scegliere una delle opzioni che seguono:
 - Per inviare un documento su lato singolo, procedere al punto 5.
 - Per inviare un documento su due lati, premere **Duplex**.



Nota

- È possibile inviare documenti fronte-retro dall'ADF.
- Quando l'apparecchio è pronto per la scansione di documenti fronte-retro, sul display LCD viene visualizzato  per Duplex nell'angolo inferiore destro.

- 5 Immettere il numero di fax utilizzando la tastiera (fino a 20 cifre), un tasto di numero diretto o **▲ Chiam.Veloce** e immettere il numero di tre cifre.

6 Premere **Inizio Mono** o **Inizio Colore**.

Invio di fax dall'ADF

- L'apparecchio inizia la scansione del documento.

Invio di fax dal piano dello scanner

- Se si preme **Inizio Mono**, l'apparecchio inizia la scansione della prima pagina.

Procedere nel modo seguente:

- Per inviare una singola pagina, premere **2** per scegliere **No (Invio)** (o premere di nuovo **Inizio Mono**). L'apparecchio inizia l'invio del documento.
- Per inviare più pagine, premere **1** per scegliere **Sì**, quindi posizionare la pagina successiva sul piano dello scanner. Premere **OK**. L'apparecchio inizia la scansione della pagina. Ripetere il passaggio per ogni pagina aggiuntiva.

- Se si preme **Inizio Colore**, l'apparecchio avvia l'invio del documento.




Nota

Per annullare, premere **Stop/Uscita**.

Invio tramite fax di documenti in formato Letter dal piano dello scanner

Quando si esegue l'invio tramite fax di documenti in formato Letter è necessario impostare le dimensioni del piano dello scanner su **Letter**; in caso contrario, parte dei fax non verrà inviata.

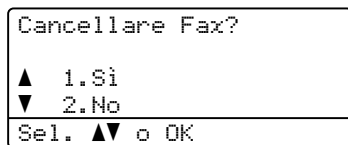
- 1 Accertarsi che l'apparecchio si trovi in modalità Fax .
- 2 Premere **Menu, 1, 8, 1**.
- 3 Premere **▲** o **▼** per scegliere **Letter**. Premere **OK**.
- 4 Premere **Stop/Uscita**.

Trasmissione di fax a colori

L'apparecchio è in grado di inviare un fax a colori alle macchine che supportano questa funzionalità. I fax a colori non possono essere conservati nella memoria dell'apparecchio. Quando si invia un fax a colori, l'apparecchio lo invia in tempo reale (anche se la trasmissione in tempo reale è impostata su No).

Annullamento di un fax in corso

Premere **Stop/Uscita** per annullare il fax. Se si preme **Stop/Uscita** quando l'apparecchio è in fase di composizione o di invio, sul display LCD viene visualizzato quanto segue:



Premere **1** per annullare il fax.

Rapporto di verifica della trasmissione

È possibile utilizzare il Rapporto di verifica trasmissione come conferma dell'avvenuto invio di un fax. (Per i dettagli sull'impostazione del tipo di rapporto desiderato, vedere *Rapporto di verifica della trasmissione* nel *Capitolo 6 della Guida per utenti avanzati*.) Questo rapporto indica il nome o il numero fax del destinatario, la data e l'ora della trasmissione, la durata della trasmissione, il numero di pagine inviate e conferma che non si sono verificati problemi all'invio.

Per il Rapporto di verifica trasmissione sono disponibili diverse impostazioni:

- **Sì**: stampa un rapporto dopo ogni fax inviato.
- **Sì+Immagine**: stampa un rapporto dopo ogni fax inviato. Una sezione della prima pagina del fax viene riportata sul rapporto.
- **No**: stampa un rapporto se il fax non è stato inviato a causa di un errore di trasmissione. L'impostazione predefinita è Disattivato.
- **No+Immagine**: stampa un rapporto se il fax non è stato inviato a causa di un errore di trasmissione. Una sezione della prima pagina del fax viene riportata sul rapporto.

- 1 Premere **Menu, 2, 4, 1**.
- 2 Premere **▲** o **▼** per scegliere **Sì**, **Sì+Immagine**, **No** o **No+Immagine**. Premere **OK**.
- 3 Premere **Stop/Uscita**.



Nota

- Se si sceglie `Si+Immagine` o `No+Immagine`, l'immagine verrà visualizzata solamente sul Rapporto di verifica trasmissione se la Trasmissione in tempo reale è impostata su `No`. (Vedere *Trasmissione in tempo reale* nel *Capitolo 3 della Guida per utenti avanzati*.)
 - Se la trasmissione è corretta, sul Rapporto di verifica trasmissione accanto a `RISULT` viene visualizzato `OK`. Se la trasmissione non viene eseguita correttamente, accanto a `RISULT` viene visualizzato `ERRORE`.
-

5

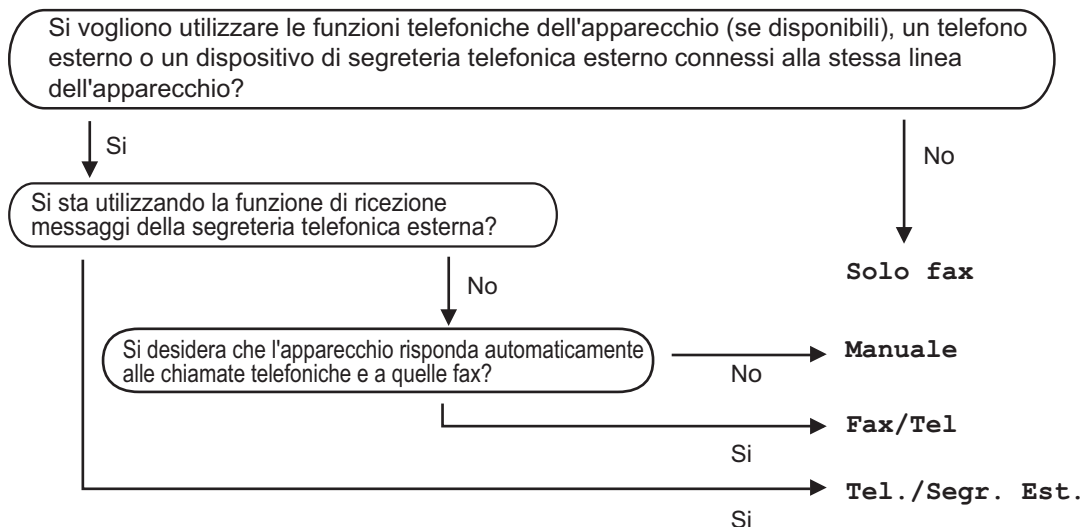
Ricezione di un fax

Modalità di ricezione

È necessario scegliere una modalità di ricezione in base ai dispositivi esterni e ai servizi telefonici disponibili sulla linea.

Selezione della modalità Ricezione

Per impostazione predefinita, l'apparecchio riceve automaticamente i fax che gli vengono inviati. Gli schemi che seguono consentono di scegliere la modalità corretta. (Per informazioni più dettagliate sulle modalità di ricezione, consultare *Uso delle modalità di ricezione* a pagina 35.)



Per impostare la modalità di ricezione, procedere nel modo seguente.

- 1 Premere **Menu, 0, 1**.
- 2 Premere **▲** o **▼** per scegliere la modalità di ricezione. Premere **OK**.
- 3 Premere **Stop/Uscita**.

Il display visualizza la modalità di ricezione corrente.

Uso delle modalità di ricezione

Con alcune modalità di ricezione, l'apparecchio risponde automaticamente (**Solo fax** e **Fax/Tel**). Per informazioni sulla modifica del numero di squilli prima di utilizzare queste modalità. (Consultare *Numero squilli* a pagina 36.)

Solo fax

La modalità **Solo fax** consente di rispondere automaticamente ad ogni chiamata come fax.

Fax/Tel

La modalità **Fax/Tel** consente di gestire automaticamente le chiamate in arrivo riconoscendo se sono chiamate fax o vocali e procedendo trattandole in uno dei seguenti modi:

- I fax saranno ricevuti automaticamente.
- Le chiamate vocali attivano gli squilli F/T che indicano di prendere la chiamata. Lo squillo F/T è uno speciale doppio squillo emesso dall'apparecchio.

(Consultare anche *N. squilli F/T (solo modalità Fax/Tel)* a pagina 36 e *Numero squilli* a pagina 36.)

Manuale

La modalità **Manuale** consente di disattivare tutte le funzioni di risposta automatica.

Per ricevere un fax in modalità manuale, sollevare il ricevitore del telefono esterno. Quando si sentono i segnali fax (suoni brevi ripetuti), premere **Inizio Mono** o **Inizio Colore**, quindi premere **2** per ricevere un fax. È possibile utilizzare anche la funzione di Rilevamento fax per ricevere i fax sollevando il ricevitore sulla stessa linea dell'apparecchio.

(Consultare anche *Riconoscimento fax* a pagina 37.)

Segreteria telefonica esterna

La modalità **Tel./Segr. Est.** consente a una segreteria esterna di gestire le chiamate in arrivo. Le chiamate in arrivo verranno gestite nei modi seguenti:

- I fax saranno ricevuti automaticamente.
- Il chiamante può registrare un messaggio sulla segreteria telefonica.


(Per ulteriori informazioni, consultare *Collegamento di una segreteria telefonica esterna* a pagina 39.)

Impostazioni Modalità di ricezione

Numero squilli

L'impostazione Numero squilli definisce il numero di volte che l'apparecchio squilla prima di rispondere nelle modalità *Solo fax* e *Fax/Tel*.

Se si dispone di telefoni esterni o in derivazione sulla stessa linea dell'apparecchio, selezionare il numero massimo di squilli. (Consultare *Utilizzo di telefoni esterni o in derivazione* a pagina 41 e *Riconoscimento fax* a pagina 37.)


- 1 Accertarsi che l'apparecchio si trovi in modalità Fax .
- 2 Premere **Menu, 2, 1, 1**.
- 3 Premere ▲ o ▼ per scegliere il numero di volte che squilla la linea prima che risponda la segreteria.
Premere **OK**.
- 4 Premere **Stop/Uscita**.

N. squilli F/T (solo modalità Fax/Tel)

Quando l'apparecchio riceve una chiamata, emette il normale squillo telefonico. Il numero di squilli viene impostato nell'impostazione Numero squilli.

Se si tratta di un fax, l'apparecchio lo riceve; tuttavia, se è una chiamata vocale, l'apparecchio emette lo speciale doppio squillo per il tempo impostato. Se l'apparecchio emette il doppio squillo F/T, c'è un interlocutore in linea.

Poiché il doppio squillo F/T viene emesso dall'apparecchio, i telefoni esterni e in derivazione *non* squillano; tuttavia è possibile rispondere alla chiamata da ogni telefono. (Per ulteriori informazioni, consultare *Utilizzo dei codici remoti* a pagina 42.)

- 1 Accertarsi che l'apparecchio si trovi in modalità Fax .
- 2 Premere **Menu, 2, 1, 2**.
- 3 Premere ▲ o ▼ per scegliere la durata degli squilli emessi dall'apparecchio prima di rispondere ad una chiamata vocale (20, 30, 40 o 70 secondi).
Premere **OK**.
- 4 Premere **Stop/Uscita**.

Riconoscimento fax

Se Riconoscimento fax è Sì:

L'apparecchio può ricevere automaticamente un fax, anche quando si risponde a una chiamata. Quando si vede *Ricezione* sul display LCD o quando si avverte un breve scatto sulla linea telefonica attraverso il ricevitore utilizzato, riposizionare il ricevitore. L'apparecchio proseguirà con l'operazione.

Se Riconoscimento fax è No:


Se si è vicini all'apparecchio e si risponde ad una chiamata fax sollevando il ricevitore esterno, premere **Inizio Mono** o **Inizio Colore**, quindi premere **2** per riceverla.

Se si risponde da un telefono in derivazione premere ***51**. (Consultare *Utilizzo di telefoni esterni o in derivazione* a pagina 41.)



Nota

- Se questa funzione è impostata su **Sì**, ma l'apparecchio non si collega ad una chiamata fax quando si solleva il ricevitore di un telefono in derivazione, premere il codice di ricezione fax ***51**.
- Se i fax vengono inviati da un computer sulla stessa linea telefonica e l'apparecchio li intercetta, impostare Riconoscimento fax su **No**.

- 1 Accertarsi che l'apparecchio si trovi in modalità Fax .
- 2 Premere **Menu, 2, 1, 3**.
- 3 Premere **▲** o **▼** per scegliere **Sì** o **No**. Premere **OK**.
- 4 Premere **Stop/Uscita**.

Servizi telefonici

Impostazione del tipo di linea telefonica

Se si collega l'apparecchio ad una linea che utilizza PBX o ISDN per la ricezione e l'invio di fax, è necessario modificare il tipo di linea telefonica completando le seguenti fasi. Se si utilizza una linea con PBX, è possibile impostare l'apparecchio per accedere sempre a una linea esterna (utilizzando il prefisso digitato), o per accedere alla linea esterna premendo **Tel/R**.

- 1 Premere **Menu**, **0**, **6**.
- 2 Premere **▲** o **▼** per scegliere **PBX**, **ISDN** (o **Normale**). Premere **OK**.
- 3 Procedere nel modo seguente:
 - Se si sceglie **ISDN** o **Normale**, passare al punto 7.
 - Se si sceglie **PBX** passare al punto 4.
- 4 Procedere nel modo seguente:
 - Se si desidera modificare il prefisso attuale, premere **1** e passare al punto 5.
 - Se non si desidera modificare il prefisso attuale, premere **2** e passare al punto 7.
- 5 Immettere il numero di prefisso (fino a 5 cifre) sulla tastiera. Premere **OK**.



Nota

- È possibile utilizzare i numeri da 0 a 9, #, * e !.
(Premere **Tel/R** per visualizzare "!".)
- Se si sceglie **Sì**, premendo **Tel/R** (appare sullo schermo "!") si otterrà l'accesso a una linea esterna.
- Se si sceglie **Sempre**, è possibile ottenere l'accesso a una linea esterna senza premere **Tel/R**.

- 6 Premere **▲** o **▼** per scegliere **Sì** o **Sempre**. Premere **OK**.

- 7 Premere **Stop/Uscita**.

PBX e TRASFERIMENTO

L'apparecchio è inizialmente impostato su **Normale**, che consente all'apparecchio di collegarsi alla linea PSTN (Rete linee telefoniche pubbliche) standard. Tuttavia, molti uffici utilizzano un centralino telefonico o un centralino privato per telefoni in derivazione (PBX). L'apparecchio può essere collegato alla maggior parte dei PBX in commercio. La funzione di richiamo dell'apparecchio supporta solo la ricomposizione del numero dopo un intervallo predefinito (TBR). La funzione TBR è attiva con la maggior parte dei sistemi PBX consentendo di accedere ad una linea esterna o di trasferire una chiamata ad un altro interno. Questa funzione è attiva quando si preme il tasto **Tel/R**.

Collegamento di una segreteria telefonica esterna

È possibile collegare una segreteria telefonica esterna (TAD) sulla stessa linea dell'apparecchio. Quando la segreteria telefonica esterna risponde ad una chiamata, l'apparecchio "rileva" i toni fax CNG di trasmissione dell'apparecchio di invio. Se riceve segnali fax, l'apparecchio rileva la chiamata e riceve il fax. Se non riceve i segnali, consente alla segreteria telefonica di registrare un messaggio vocale visualizzando sul display **Telefono**.

La segreteria telefonica esterna deve rispondere entro quattro squilli (si consiglia di impostarla su due squilli). Questo perché l'apparecchio non può ricevere segnali di chiamata CNG fino a quando la segreteria telefonica non risponde alla chiamata. L'apparecchio di invio trasmette segnali di chiamata CNG solo per un tempo massimo di otto-dieci secondi. Non raccomandiamo l'utilizzo della funzione toll saver con la segreteria telefonica esterna se per attivarla si superano i quattro squilli.

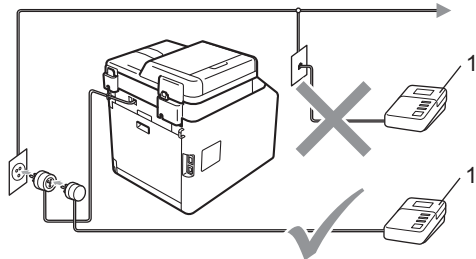


Nota

In caso di problemi con la ricezione dei fax, ridurre il numero di squilli sulla segreteria telefonica esterna.

Collegamenti

Il dispositivo TAD esterno deve essere collegato come mostrato di seguito.



1 TAD

- 1 Impostare la TAD esterna su uno o due squilli. (L'impostazione della durata degli squilli dell'apparecchio non ha rilevanza in questo caso.)
- 2 Registrare il messaggio in uscita sul dispositivo TAD esterno.
- 3 Impostare la segreteria telefonica esterna in modo che risponda alle chiamate.
- 4 Impostare la Modalità ricezione su **Tel./Segr. Est..** (Consultare **Selezione della modalità Ricezione** a pagina 34.)

Registrazione di un messaggio in uscita

- 1 Registrare 5 secondi di silenzio all'inizio del messaggio. Questo consente all'apparecchio di rilevare eventuali toni fax.
- 2 Limitare la durata del messaggio a 20 secondi.
- 3 Terminare il messaggio di 20 secondi ricordando il codice di attivazione remota per l'invio manuale dei fax. Ad esempio: "Dopo il segnale acustico, lasciare un messaggio o premere *51 e **Inizio** per inviare un fax."



Nota

- È necessario attivare l'impostazione di Codici remoti per utilizzare il codice di attivazione fax, *51. (Consultare *Utilizzo dei codici remoti* a pagina 42.)
 - Si consiglia di iniziare la registrazione del messaggio dopo 5 secondi di silenzio poiché l'apparecchio non è in grado di rilevare i toni fax se sovrapposti alla voce. L'utente può provare ad omettere la pausa, ma nel caso in cui l'apparecchio presenti problemi di ricezione si deve registrare nuovamente il messaggio in uscita includendo la pausa.
-

Collegamenti multilinea (PBX)

Suggeriamo di chiedere alla società di installazione del PBX di collegare l'apparecchio. Se si dispone di un sistema multilinea, chiedere al tecnico responsabile di collegare l'apparecchio all'ultima linea dell'impianto. Questo per evitare che l'apparecchio venga attivato ad ogni chiamata entrante. Se tutte le chiamate entranti vengono gestite dal centralino, impostare la Modalità ricezione su **Manuale**.

Non possiamo garantire che l'apparecchio funzioni adeguatamente in ogni circostanza se connesso ad un PBX. Qualsiasi problema di invio o ricezione dei fax deve essere riferito innanzitutto alla società che gestisce il PBX.

Telefoni esterni e in derivazione

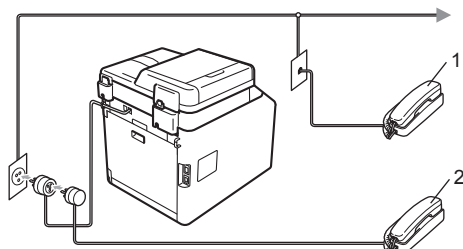


Nota

È necessario attivare l'impostazione Codici remoti per utilizzare il codice di attivazione remota, *51 e il codice di disattivazione remota #51. (Consultare *Utilizzo dei codici remoti* a pagina 42.)

Collegamento di un telefono esterno o in derivazione

È possibile collegare un telefono separato direttamente all'apparecchio nel modo indicato nello schema riportato in basso.



1 Telefono in derivazione

2 Telefono esterno

Quando si utilizza un telefono esterno, il display visualizza *Telefono*.

Utilizzo di telefoni esterni o in derivazione

Se si risponde ad una chiamata fax da un telefono in derivazione o da un telefono esterno collegato correttamente all'apparecchio tramite una connessione a T, si può fare in modo che l'apparecchio prenda la chiamata utilizzando il codice di attivazione remota. Digitando il codice di attivazione remota *51, l'apparecchio inizia a ricevere il fax.

Se si risponde ad una chiamata ma nessuno è in linea:

Si sta probabilmente ricevendo un fax manuale.

Premere *51 e attendere il tono di ricezione fax o fino a quando il display dell'apparecchio non visualizza *Ricezione*, quindi riagganciare.



Nota

È possibile utilizzare anche la funzione Riconoscimento fax per fare in modo che l'apparecchio prenda automaticamente la chiamata. (Consultare *Riconoscimento fax* a pagina 37.)

6

Solo per la modalità Fax/Tel

Quando si trova in modalità Fax/Tel, l'apparecchio utilizza la funzione N. Squilli F/T (speciale doppio squillo) per avvertire l'utente che è in arrivo una chiamata vocale.

Sollevare il ricevitore del telefono esterno, quindi premere **Tel/R** per rispondere.

Da un telefono in derivazione, si dovrà sollevare il ricevitore mentre è attiva la funzione numero squilli F/T, quindi premere **#51** tra gli speciali doppi squilli. Se non c'è nessuno in linea o se si tratta di una chiamata fax, rimandare la chiamata all'apparecchio premendo *51.

Utilizzo di un telefono senza fili esterno non Brother

Se viene collegato il telefono senza fili non Brother al cavo della linea telefonica (consultare pagina 41) e ci si sposta con il telefono senza fili, è consigliabile ricevere le chiamate mentre è attiva la funzione Numero squilli.

Se si lascia che per primo risponda l'apparecchio, si dovrà passare all'apparecchio per poter premere **Tel/R** per trasferire la chiamata al ricevitore senza fili.

Utilizzo dei codici remoti

Codice di attivazione remota

Se si risponde ad una chiamata fax da un telefono in derivazione o esterno, è possibile impostare l'apparecchio per riceverla premendo il codice di attivazione remota *51. Attendere il segnale tipico, quindi riagganciare il ricevitore. (Consultare *Riconoscimento fax* a pagina 37.) Il chiamante deve premere Avvio per inviare il fax.

Se si risponde ad una chiamata fax da un telefono esterno, è possibile impostare l'apparecchio per ricevere il fax premendo **Inizio Mono** o **Inizio Colore**.


Codice di disattivazione remota

Se si riceve una chiamata vocale e si trova in modalità F/T, l'apparecchio comincerà ad emettere lo speciale doppio squillo dopo il numero di squilli iniziali. Se si risponde alla chiamata da un telefono in derivazione è possibile disattivare il doppio squillo F/T premendo #51 (accertarsi di premerlo *tra* gli squilli).

Se l'apparecchio risponde ad una chiamata vocale e fa un numero di squilli speciali doppio, è possibile rispondere alla chiamata con il telefono esterno premendo **Tel/R**.

Attivazione dei codici remoti

È necessario attivare l'impostazione Codici remoti per utilizzare il codice di ricezione fax e il codice di ricezione telefonica.


- 1 Accertarsi che l'apparecchio si trovi in modalità Fax .
- 2 Premere **Menu 2, 1, 4**.
- 3 Premere ▲ o ▼ per scegliere **Sì**. Premere **OK**.
- 4 Se non si vuole modificare il Codice di attivazione remota, premere **OK**.

- 5 Se non si vuole modificare il Codice di disattivazione remota, premere **OK**.

- 6 Premere **Stop/Uscita**.

Modifica dei codici remoti

Il codice di attivazione remota predefinito è *51. Il codice di disattivazione remota predefinito è #51. Nel caso in cui cada sempre la linea durante l'accesso alla segreteria telefonica esterna, provare a cambiare i codici remoti a tre cifre, per esempio ### e 555.

- 1 Accertarsi che l'apparecchio si trovi in modalità Fax .
- 2 Premere **Menu, 2, 1, 4**.
- 3 Premere ▲ o ▼ per scegliere **Sì** o **No**. Premere **OK**.
- 4 Se si sceglie **Sì** in 3, immettere il nuovo Codice di attivazione remota. Premere **OK**.
- 5 Inserire il nuovo codice di disattivazione remota. Premere **OK**.
- 6 Premere **Stop/Uscita**.

Come comporre i numeri

È possibile comporre il numero in uno dei seguenti modi.

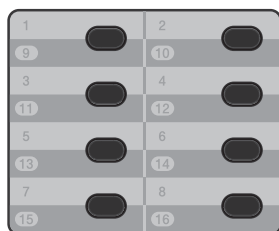
Composizione manuale

Utilizzare la tastiera per inserire tutte le cifre del numero telefonico o di fax.



Chiamata veloce

Premere il tasto di numero diretto che memorizza il numero che si desidera chiamare. (Consultare *Memorizzazione di numeri diretti* a pagina 45.)



Selezione ▼

Per comporre i numeri diretti da 9 a 16, tenere premuto il tasto **Selezione** mentre si preme il tasto del numero diretto.

Composizione veloce

Premere ▲ **Chiam.Veloce**, quindi immettere il numero di chiamata veloce a tre cifre. (Consultare *Memorizzazione dei numeri di chiamata veloce* a pagina 46.)

Chiam.Veloce



Numero a tre cifre



Nota

Se il display LCD mostra *Registra ora?* quando si inserisce un numero di chiamata diretta o veloce, nessun numero è stato memorizzato in quella posizione.

Ricerca

È possibile cercare in ordine alfabetico i nomi associati ai numeri a chiamata veloce e diretti memorizzati nell'apparecchio. (Consultare *Memorizzazione di numeri diretti* a pagina 45 e *Memorizzazione dei numeri di chiamata veloce* a pagina 46.)

- 1 Premere **▼ Ricerca**.
- 2 Premere sulla tastiera i tasti corrispondenti alle prime lettere del nome. (Utilizzare la tabella a *Immissione di testo* a pagina 178 per l'inserimento delle lettere.)
Premere **OK**.
- 3 Premere **▲** o **▼** per scorrere la lista fino a trovare il nome che si cerca.
Premere **OK**.
- 4 Premere **Inizio Mono** o **Inizio Colore**.



Nota

- Se non si inserisce alcuna lettera e si preme **OK** in 2, appariranno tutti i nomi registrati. Premere **▲** o **▼** per scorrere la lista fino a trovare il nome che si cerca.
 - Se sul display viene visualizzato `Nessun contatto` quando si inseriscono le prime lettere del nome, significa che non è memorizzato alcun nome che inizia con quelle lettere.
-

Ricomposizione fax

Se l'apparecchio rileva il segnale di linea occupata durante l'invio automatico di un fax, l'apparecchio ricomponde automaticamente il numero per un massimo di 3 volte a intervalli di 5 minuti.

Se si invia un fax manualmente e la linea è occupata, premere **Rich/Pausa**, attendere la risposta dell'altro apparecchio, quindi premere **Inizio Mono** o **Inizio Colore** per riprovare. Se si vuole richiamare l'ultimo numero composto, per risparmiare tempo premere **Rich/Pausa** e **Inizio Mono** o **Inizio Colore**.

Rich/Pausa funziona solo se si è composto il numero dal pannello dei comandi.

Memorizzazione di numeri

È possibile impostare l'apparecchio per eseguire i seguenti tipi di composizione facilitata: Numeri diretti, Chiamata veloce e Gruppi per la trasmissione circolare di fax. È possibile specificare la risoluzione predefinita per ciascun numero diretto o di chiamata veloce. Quando si compone un numero usando le funzioni di composizione rapida, viene visualizzato il nome corrispondente, se memorizzato, o il numero. È possibile anche memorizzare un profilo di scansione insieme al numero di fax.

In caso di interruzione della corrente elettrica, i numeri a composizione rapida permangono nella memoria dell'apparecchio.

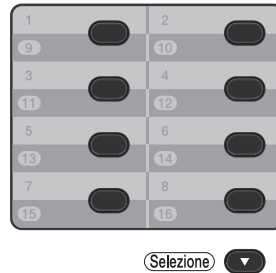
Un profilo di scansione rappresenta l'insieme delle impostazioni di risoluzione e di altro tipo scelte quando si memorizza un numero.

Memorizzazione di una pausa

Premere **Rich/Pausa** per inserire una pausa di 3,5 secondi tra i numeri. È possibile premere **Rich/Pausa** il numero desiderato di volte, fino ad ottenere la pausa della lunghezza desiderata.

Memorizzazione di numeri diretti

L'apparecchio ha 8 tasti per i numeri diretti che consentono di memorizzare 16 numeri di fax o di telefono per la composizione automatica. Per accedere ai numeri da 9 a 16, tenere premuto il tasto **Selezione** mentre si preme il tasto del numero diretto.



- 1 Premere il tasto su cui si vuole memorizzare il numero diretto. Se un numero non è stato memorizzato, il display mostra *Registra ora?*. Premere **1** per selezionare *Sì*.
- 2 Comporre il numero di telefono o di fax (massimo 20 cifre). Premere **OK**.
- 3 Scegliere una delle opzioni che seguono:
 - Inserire il nome utilizzando la tastiera (fino a 15 caratteri). Utilizzare la tabella *Immissione di testo* a pagina 178 per l'inserimento delle lettere. Premere **OK**.
 - Premere **OK** per memorizzare il numero senza associare un nome.
- 4 Per salvare una risoluzione fax insieme al numero, scegliere una delle opzioni che seguono:
 - Per memorizzare la risoluzione fax, premere **▲** o **▼** per selezionare *Std*, *Fine*, *S. Fine* o *Foto*. Premere **OK**.

- Premere **OK** se non si vuole modificare la risoluzione predefinita.

Memorizzazione dei numeri di chiamata veloce

È possibile memorizzare i numeri di chiamata veloce utilizzati più di frequente; in questo modo è necessario premere solo alcuni tasti (**▲ Chiam.Veloce**, il numero a tre cifre e **Inizio Mono** o **Inizio Colore**). L'apparecchio è in grado di memorizzare 300 numeri di Chiamata veloce (001 - 300).

- 1 Premere **▲ Chiam.Veloce** e digitare le tre cifre corrispondenti al numero di chiamata veloce (001-300).
Se un numero non è stato memorizzato, il display mostra *Registra ora?*
Premere **1** per selezionare *Si*.
- 2 Comporre il numero di telefono o di fax (massimo 20 cifre).
Premere **OK**.
- 3 Scegliere una delle opzioni che seguono:
 - Inserire il nome utilizzando la tastiera (fino a 15 caratteri). Utilizzare la tabella *Immissione di testo* a pagina 178 per l'inserimento delle lettere.
Premere **OK**.
 - Premere **OK** per memorizzare il numero senza associare un nome.
- 4 Per salvare una risoluzione fax insieme al numero, scegliere una delle opzioni che seguono:
 - Per memorizzare la risoluzione fax, premere **▲** o **▼** per selezionare *Std*, *Fine*, *S.Fine* o *Foto*.
Premere **OK**.
 - Premere **OK** se non si vuole modificare la risoluzione predefinita.

Modifica dei numeri diretti e dei numeri di chiamata veloce

È possibile modificare un numero di chiamata veloce o composizione veloce che è già memorizzato. Il display visualizza il nome o numero, e se il numero ha un'operazione programmata, ad esempio una trasmissione differita o un numero di inoltra fax, viene visualizzato un messaggio.

- 1 Procedere nel modo seguente:
 - Per modificare un numero diretto memorizzato, premere **Menu, 2, 3, 1**.

```
23.Rubrica
  1.N. diretti

  Diretta:
  Selez n. diretti
```

Premere il numero diretto che si desidera modificare.

- Per modificare un numero di composizione veloce memorizzato, premere **Menu, 2, 3, 2**.

```
23.Rubrica
  2.N. veloci

  N. veloci? #_
  Immet.e tasto OK
```

Immettere il numero di chiamata veloce che si desidera modificare, quindi premere **OK**.

- 2 Procedere nel modo seguente:
 - Per modificare i dati memorizzati, premere **1**. Passare al punto ③.
 - Per uscire dalla procedura senza apportare modifiche, premere **Stop/Uscita**.

```
23.Rubrica
  #005:MIKE
  ▲ 1.Cambia
  ▼ 2.Cancella
  Sel. ▲▼ o OK
```

- 3 Per modificare il numero e il nome, attenersi alle istruzioni di seguito. Una volta completata la modifica, premere **OK**.
- Per modificare il nome o il numero memorizzato, premere ◀ o ▶ per posizionare il cursore sotto il carattere da modificare e premere **Cancella**. Immettere quindi il carattere corretto.
- 4 Per salvare una risoluzione fax insieme al numero, scegliere una delle opzioni che seguono:
- Per memorizzare la risoluzione fax, premere ▲ o ▼ per selezionare Std, Fine, S.Fine o Foto.
Premere **OK**.
 - Premere **OK** se non si vuole modificare la risoluzione predefinita.
- 5 Premere **Stop/Uscita**.

Eliminazione dei numeri diretti e dei numeri di chiamata veloce

È possibile eliminare un numero di chiamata veloce o composizione veloce che è già memorizzato. Il display visualizza il nome o numero, e se il numero ha un'operazione programmata, ad esempio una trasmissione differita o un numero di inoltra fax, viene visualizzato un messaggio.

- 1 Procedere nel modo seguente:
- Per eliminare un numero diretto memorizzato, premere **Menu, 2, 3, 1**.

```
23.Rubrica
  1.N. diretti
  Diretta:
  Selez n. diretti
```

Premere il numero diretto che si desidera modificare.

- Per eliminare un numero di composizione veloce memorizzato, premere **Menu, 2, 3, 2**.

```
23.Rubrica
  2.N. veloci
  N. veloci? #_
  Immet.e tasto OK
```

Immettere il numero di chiamata veloce che si desidera modificare, quindi premere **OK**.

- 2 Per eliminare i dati memorizzati, premere **2**.

```
23.Rubrica
  #005:MIKE
  ▲ 1.Cambia
  ▼ 2.Cancella
  Sel. ▲▼ o OK
```

- 3 Procedere nel modo seguente:
- Per eliminare i dati memorizzati, premere **1**.
 - Per uscire dalla procedura senza eliminare i dati memorizzati, premere **2**.

23. Rubrica
Eliminare?
▲ 1. Sì
▼ 2. No
Sel. ▲▼ o OK

- 4 Premere **Stop/Uscita**.


Toni o impulsi

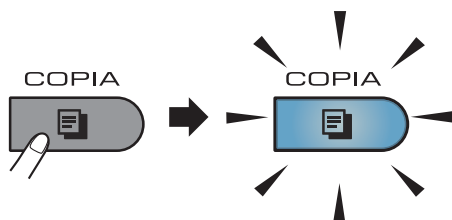
Se si ha una linea di composizione a impulsi, ma occorre inviare segnali a toni (ad esempio per i servizi telefonici bancari), procedere in base alle istruzioni riportate qui di seguito. Se si ha già la composizione a toni, non c'è bisogno di utilizzare questa funzione per inviare segnali a toni.

- 1 Sollevare il ricevitore del telefono esterno.
- 2 Premere **#** sul pannello dei comandi dell'apparecchio. A questo punto premendo qualsiasi tasto si inviano segnali a toni.
Quando si riaggancia, l'apparecchio ritorna al modo di composizione ad impulsi.

Come eseguire le copie

Nei passaggi di seguito è presentata l'operazione di copia di base. Per i dettagli di ciascuna opzione, consultare la *Guida per utenti avanzati*.

- Se si desidera creare una copia, premere  (**COPIA**) per illuminarlo in blu.
 - Accertarsi che l'apparecchio si trovi in modalità Copia.



- Sul display LCD viene visualizzato:

```

Contrast:- □□■□□+
Q.Tà      :Auto
ING/RID   :100%
Vassoio  :Pr.M>C1
Prem.▲▼◁ Inizio  01-1
  
```

1 N. di copie

È possibile utilizzare la tastiera per inserire il numero di copie desiderato.



Nota

L'impostazione predefinita è Modalità Fax. È possibile cambiare il tempo per cui l'apparecchio rimane nella modalità Copia dopo l'ultima operazione di copia. (Vedere *pparecchio ha tre tasti di modali* nel *Capitolo 1* della *Guida per utenti avanzati*.)

- Eseguire una delle seguenti operazioni per caricare il documento:
 - Posizionare il documento *rivolto verso l'alto* nell'alimentatore automatico. (Consultare *Uso dell'ADF (alimentatore automatico documenti)* a pagina 28.)
 - Posizionare il documento con *il lato di stampa rivolto verso il basso* sul piano dello scanner. (Consultare *Uso del piano dello scanner* a pagina 29.)

- Premere **Inizio Mono** o **Inizio Colore**.



Nota

Se il display LCD mostra *Attendere prego* e l'apparecchio arresta la copia durante l'esecuzione di copie multiple, attendere 30 o 40 secondi fino a quando l'apparecchio interrompe le registrazioni dei colori e il processo di pulizia del gruppo cinghia.

Interruzione copia

Per interrompere la copia, premere **Stop/Uscita**.

Impostazioni di copia

Premere **COPIA**, quindi premere ◀, ▶, ▲ o ▼ per scorrere le impostazioni di copia. Quando l'impostazione desiderata è evidenziata, premere ▶ e **OK**.

Per i dettagli sulla modifica delle impostazioni di copia, vedere *Impostazioni di copia* nel *Capitolo 7 della Guida per utenti avanzati*.

È possibile modificare le seguenti impostazioni di copia:

- ING/RID (Riduzione/Ingrandimento)
- Q.Tà
- Impila/Ordina
- Contrasto
- Luminosità
- Regola colore (saturazione del colore)
- Layout pagina
- Selez. Vassoio (selezione del vassoio)
- Duplex

9

Stampa dei dati da un'unità di memoria flash USB o da una fotocamera digitale che supporta Mass Storage

Con la Funzione di stampa diretta, non occorre un computer per stampare i dati. È possibile stampare collegando semplicemente l'unità di memoria flash USB nell'interfaccia diretta USB dell'apparecchio. È inoltre possibile collegare una fotocamera impostata sulla modalità USB Mass Storage e stampare direttamente da essa.



Nota

- Alcune unità di memoria Flash USB potrebbero non funzionare con l'apparecchio.
- Se la fotocamera è nella modalità PictBridge, la stampa dei dati non è consentita. Consultare la documentazione fornita con la fotocamera per informazioni su come passare dalla modalità PictBridge alla modalità Mass Storage.

Creazione di un file PRN o PostScript® 3™ per la stampa diretta

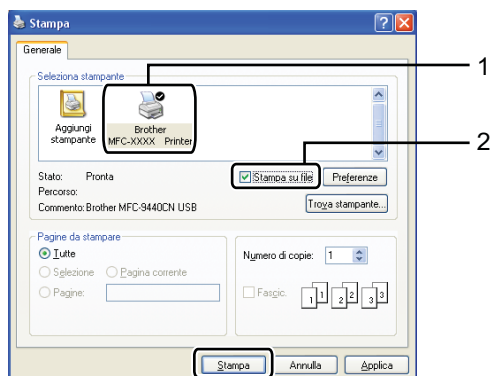


Nota

Le schermate di questo paragrafo possono variare in base all'applicazione e al sistema operativo in uso.

- 1 Dalla barra dei menu di un'applicazione, fare clic su **File, Stampa**.

- 2 Scegliere **Brother MFC-XXXX Printer** (1), quindi selezionare la casella **Stampa su file** (2). Fare clic su **Stampa**.



- 3 Selezionare la cartella in cui si desidera salvare il file ed immettere il nome del file richiesto.

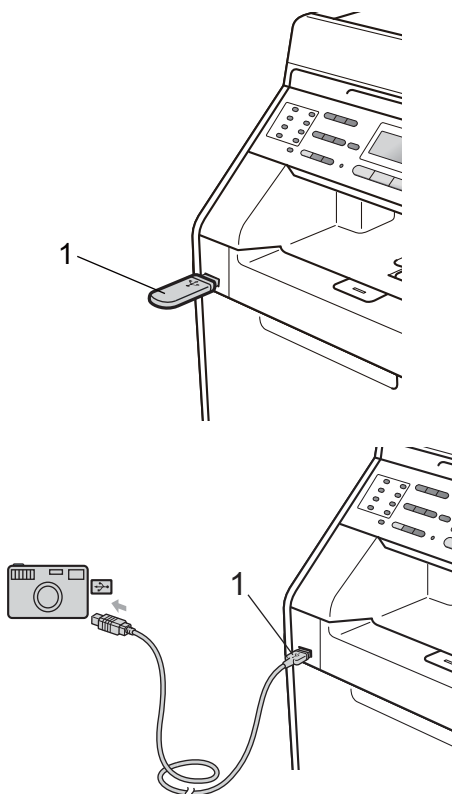
Se viene richiesto solo un nome file, è possibile specificare anche la cartella nella quale si desidera salvare il file inserendo il nome della directory. Ad esempio:

C:\Temp\FileName.prn

Se si dispone di un'unità di memoria flash USB o di una fotocamera digitale collegata al computer, è possibile salvare il file direttamente nell'unità di memoria flash USB.

Stampa diretta dei dati da un'unità di memoria flash USB o da una fotocamera digitale che supporta Mass Storage

- 1 Collegare l'unità di memoria flash USB o la fotocamera digitale all'interfaccia diretta USB (1) sulla parte anteriore dell'apparecchio. Il tasto **Diretta** si illumina. Premere il tasto **Diretta**. L'apparecchio entra in modalità Stampa diretta.



Nota

- Accertarsi che la fotocamera digitale sia accesa.
- Se sull'apparecchio Blocco funzioni sicurezza è impostato su **Si** potrebbe non essere possibile accedere alla stampa diretta. (Vedere *Cambio utenti nel capitolo 2 della Guida per utenti avanzati.*)
- Se è **Attiva** la stampa diretta e la stampa a colori è stata **Disattivata** in Blocco funzioni sicurezza, inserire un'unità di memoria Flash USB nell'apparecchio e premere **Diretta**, sul display verrà visualizzato il messaggio **Solo stampa mono**. È possibile stampare solo in bianco e nero.
- Se il proprio identificativo è stato limitato a un certo numero di pagine in è stata disattivata in Blocco funzioni sicurezza e si inserisce un'unità di memoria Flash USB nell'apparecchio, quindi si preme **Diretta**, sul display verrà visualizzato il messaggio **Pagine rimanenti** con il numero di pagine rimaste da stampare.

- 2 Premere **▲** o **▼** per selezionare il nome della cartella o del file che si desidera stampare. Premere **OK**. Se si sceglie il nome della cartella, premere **▲** o **▼** per selezionare il nome del file che si desidera stampare. Premere **OK**.

Stampa diretta
▲1./CART.1
2.FILE_1.PDF
▼3.FILE_2.PDF
Sel. ▲▼ o OK



Nota

- La fotocamera digitale deve essere impostata sulla modalità Mass Storage.
- Se si desidera stampare un indice dei file, selezionare *Stampa indice*, quindi premere **OK**. Premere **Inizio Mono** o **Inizio Colore** per stampare i dati.
- Se l'apparecchio è nella modalità di riposo Deep Sleep, sul display LCD non vengono visualizzate informazioni nemmeno se si connette un'unità di memoria flash USB all'interfaccia diretta USB. Premere **Diretta** per riattivare l'apparecchio e illuminare il tasto diretto, quindi premere di nuovo **Diretta** per visualizzare il menu di stampa diretta.

3 Procedere nel modo seguente:

- Premere ▲ o ▼ per selezionare un'impostazione da modificare e premere **OK**, quindi ▲ o ▼ per selezionare un'opzione per l'impostazione, quindi premere **OK**.
- Se non occorre modificare le impostazioni predefinite correnti, andare al punto 4.

```
Imp.stamp.file
▲Formato carta
  Tipo carta
▼Pag. multiple
Sel. ▲▼ o OK
```



Nota

- È possibile scegliere le seguenti opzioni:
 - Formato carta
 - Tipo carta
 - Pag. multiple
 - Orientamento
 - Duplex
 - Fascicola
 - Util.vassoio
 - Qualità stampa
 - Opzione PDF
- In base al tipo di file, alcune impostazioni potrebbero non venire visualizzate.

- 4 Una volta completata l'operazione, premere **Inizio Mono** o **Inizio Colore**.
- 5 Premere il tasto della tastiera per immettere il numero di copie desiderato. Premere **OK**.

```
Stampa diretta
FILE_1.PDF
  N. di copie:
Premere Inizio
```

- 6 Premere **Inizio Mono** o **Inizio Colore** per stampare i dati.

! IMPORTANTE

- Per evitare di danneggiare l'apparecchio, NON collegare dispositivi diversi dalla fotocamera digitale o dall'unità di memoria flash USB all'interfaccia diretta USB.
- NON rimuovere l'unità di memoria flash USB o la fotocamera digitale dall'interfaccia diretta USB fino a quando l'apparecchio non ha terminato la stampa.



Nota

Le impostazioni predefinite per Stampa diretta possono essere modificate attraverso il pannello dei comandi quando l'apparecchio non è in modalità Stampa diretta. Premere **Menu, 5** per accedere al menu `USB DirettaI/F`. (Consultare *Tabella dei menu* a pagina 157.)

Stampa di un documento

L'apparecchio è in grado di ricevere dati dal computer e di stamparli. Per stampare da un computer, installare il driver della stampante. (Vedere *Stampa per Windows®* o *Stampa e invio di fax per Macintosh* nella *Guida software dell'utente* per i dettagli sulle impostazioni di stampa.)

- 1 Installare il Driver stampante Brother sul CD-ROM di installazione. (Consultare la *Guida di installazione rapida*.)
- 2 Scegliere il comando di stampa dall'applicazione.
- 3 Scegliere il nome dell'apparecchio nella finestra di dialogo **Stampa**, quindi fare clic su **Preferenze**.
- 4 Scegliere le impostazioni desiderate nella finestra di dialogo **Preferenze**.
 - **Formato carta**
 - **Orientamento**
 - **Copie**
 - **Tipo carta**
 - **Qualità di stampa**
 - **Colore / Mono**
 - **Pagine multiple**
 - **Duplex / Opuscolo**
 - **Origine carta**
- 5 Fare clic su **OK** per iniziare la stampa.

Scansione di un documento come file PDF utilizzando ControlCenter4 (Windows®)

(Per utenti Macintosh) Consultare *Scansione* in *Guida software dell'utente* .

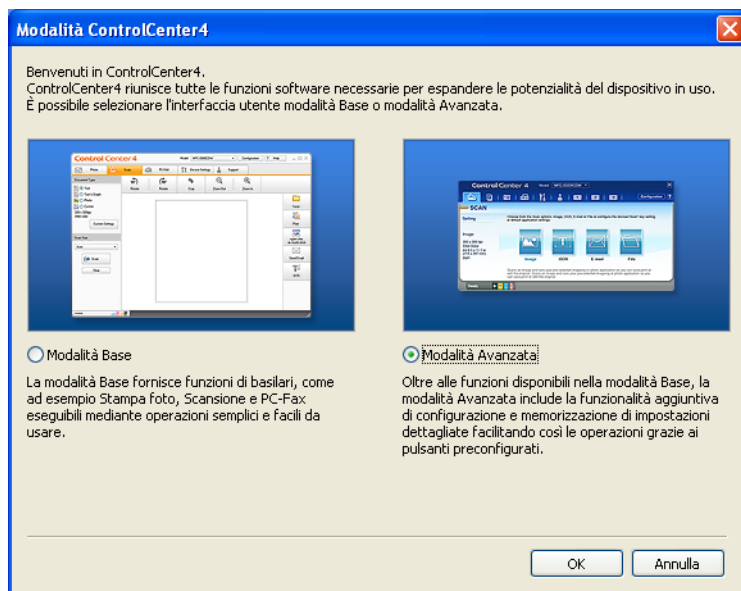


Nota

Le schermate visualizzate sul PC possono variare in base al modello.

ControlCenter4 è un'utilità software che consente di accedere rapidamente e facilmente alle applicazioni usate più di frequente. Utilizzando ControlCenter4 non è più necessario lanciare manualmente le applicazioni specifiche. Basta usare ControlCenter4 sul computer.

- 1 Caricare il documento. (Consultare *Come caricare i documenti* a pagina 28.)
- 2 Aprire ControlCenter4 facendo clic su **Start/Tutti i programmi/Brother/XXX-XXXX** (dove XXX-XXXX è il nome del modello in uso)/**ControlCenter4**. Viene aperta l'applicazione ControlCenter4.
- 3 Selezionare **Modalità Base** o **Modalità Avanzata** prima di utilizzare ControlCenter4.

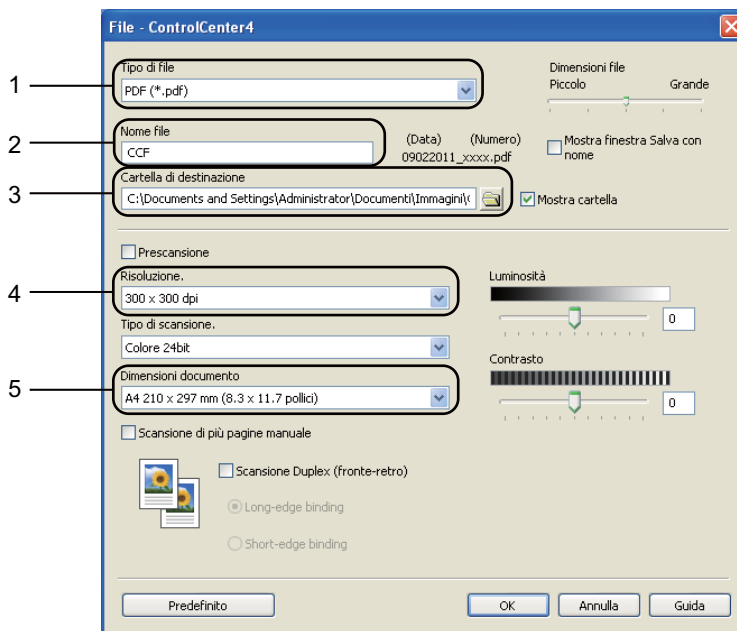



- 4 Assicurarsi di selezionare l'apparecchio che si desidera utilizzare dall'elenco a discesa **Modello**.

- 5 Impostare il tipo di file per effettuare il salvataggio in una cartella. Per impostazione predefinita, i dati acquisiti tramite scanner vengono salvati come **JPEG (*.jpg)**. Fare clic su **Configurazione**, quindi selezionare **Impostazioni pulsante**, **Scansione** e **File**.



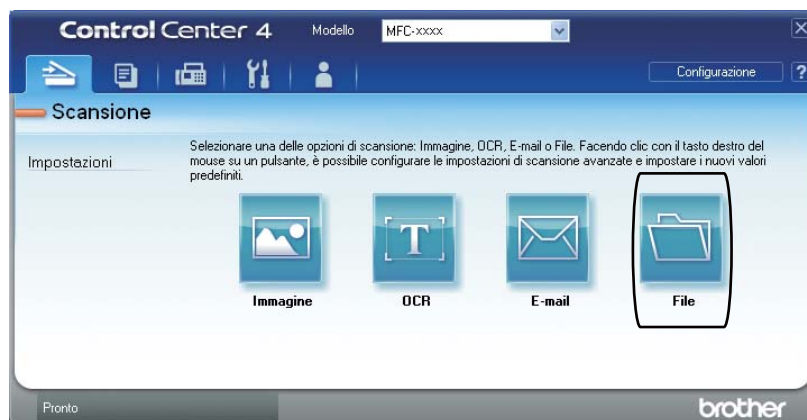
Viene visualizzata la finestra di dialogo della configurazione. È possibile quindi modificare le impostazioni predefinite.



- 1 Selezionare **PDF (*.pdf)** dall'elenco a discesa **Tipo di file**.
- 2 È possibile inserire il nome file che si desidera utilizzare per il documento.
- 3 È possibile salvare il file nella cartella predefinita, oppure selezionare la cartella desiderata facendo clic sul pulsante  **Sfogliare**.
- 4 È possibile selezionare la risoluzione di scansione dall'elenco a discesa **Risoluzione**.
- 5 È possibile selezionare le dimensioni del documento dall'elenco a discesa.

- 6 Fare clic su **OK**.

- 7 Fare clic su **File**.
L'apparecchio inizia il processo di scansione. La cartella in cui vengono salvati i dati acquisiti tramite scanner si apre automaticamente.



Modifica delle impostazioni del tasto SCAN

Prima di eseguire la scansione

Per utilizzare l'apparecchio come scanner è necessario installare un driver dello scanner. Se l'apparecchio è collegato in rete, configurarlo con un indirizzo TCP/IP.

- Installare i driver dello scanner sul CD-ROM di installazione. (Consultare la *Guida di installazione rapida*.)
- Configurare l'apparecchio con un indirizzo TCP/IP se la scansione in rete non funziona. (Consultare *Configurazione della scansione in rete* nella *Guida software dell'utente* .)

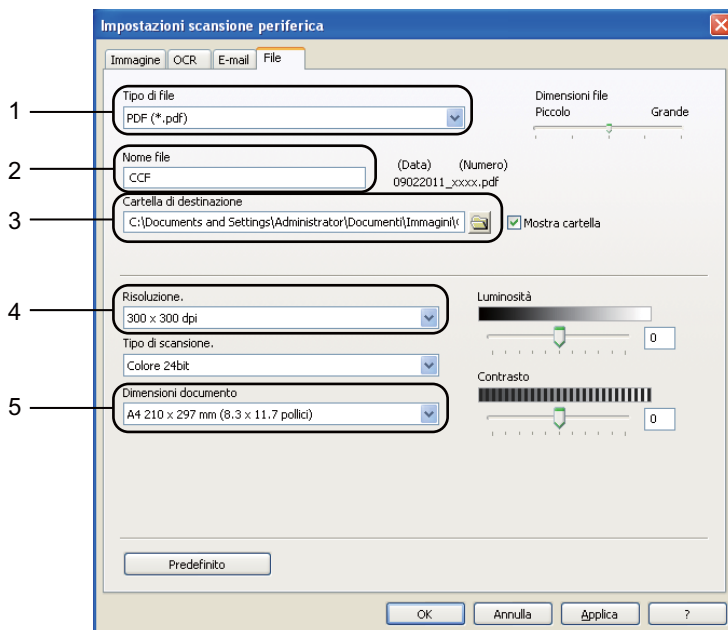
Impostazioni del tasto SCAN


È possibile modificare le impostazioni del tasto **SCAN** dell'apparecchio utilizzando ControlCenter4.

- 1 Aprire ControlCenter4 facendo clic su **Start/Tutti i programmi/Brother/XXX-XXXX** (dove XXX-XXXX è il nome del modello in uso)/**ControlCenter4**. Viene aperta l'applicazione ControlCenter4.
- 2 Assicurarsi di selezionare l'apparecchio che si desidera utilizzare dall'elenco a discesa **Modello**.
- 3 Fare clic sulla scheda **Impostazioni dispositivo**.
- 4 Fare clic su **Impostazioni scansione periferica**.




- 5 Selezionare la scheda **File**. È possibile quindi modificare le impostazioni predefinite.



- 1 È possibile selezionare il tipo di file dall'elenco a discesa.
- 2 È possibile inserire il nome file che si desidera utilizzare per il documento.
- 3 È possibile salvare il file nella cartella predefinita, oppure selezionare la cartella desiderata facendo clic sul pulsante  **Sfogli**.
- 4 È possibile selezionare la risoluzione di scansione dall'elenco a discesa **Risoluzione..**
- 5 È possibile selezionare le dimensioni del documento dall'elenco a discesa.

- 6 Fare clic su **OK**.

Scansione con il tasto SCAN

- 1 Caricare il documento. (Consultare *Come caricare i documenti* a pagina 28.)
- 2 Premere  (**SCAN**).
- 3 Premere ▲ o ▼ per scegliere `Scan.verso PC`.
Premere **OK**.
- 4 Premere ▲ o ▼ per scegliere `File`.
Premere **OK**.
- 5 (MFC-9465CDN)
Per modificare l'impostazione fronte-retro, premere ▲ o ▼ per scegliere `Stampa su 1 lato`, `2lati Lat.lungo` o `2lati Lat.corto`.
Premere **OK**.
- 6 (Per gli utenti in rete)
Premere ▲ o ▼ per selezionare il computer di destinazione a cui si desidera inviare il documento.
Premere **OK**.
Se l'LCD richiede l'inserimento di un numero PIN, inserire il numero PIN di 4 cifre per il computer di destinazione utilizzando la tastiera sul pannello dei comandi.
Premere **OK**.
- 7 Premere **Inizio Mono** o **Inizio Colore**.
L'apparecchio inizia il processo di scansione.



Nota

Scegliere la modalità di scansione desiderata.

Eseguire la scansione su:

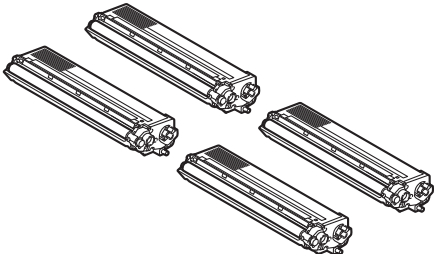
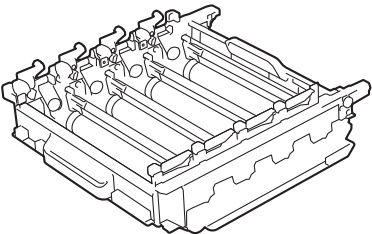
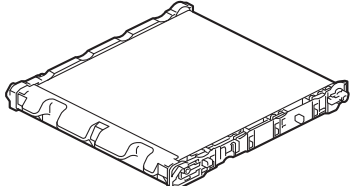
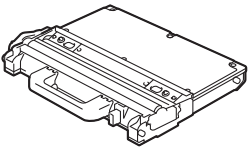
- USB
- rete
- FTP
- E-mail
- Immagine
- OCR
- File

A

Manutenzione ordinaria

Sostituzione dei materiali di consumo

I seguenti messaggi vengono visualizzati sul display nella modalità Ready. Questi messaggi forniscono avvertenze avanzate per sostituire i materiali di consumo prima del loro esaurimento. Per evitare inconvenienti, è consigliabile acquistare i materiali di consumo prima che l'apparecchio smetta di funzionare.

<p>Cartuccia toner</p> <p>Consultare <i>Sostituzione di una cartuccia toner</i> a pagina 66.</p> <p>Nome del modello: TN-320BK, TN-325BK, TN-320C, TN-325C, TN-320M, TN-325M, TN-320Y, TN-325Y</p>	<p>Gruppo tamburo</p> <p>Consultare <i>Sostituzione del gruppo tamburo</i> a pagina 72.</p> <p>Nome del modello: DR-320CL</p>
	
<p>Gruppo cinghia</p> <p>Consultare <i>Sostituzione del gruppo cinghia</i> a pagina 80.</p> <p>Nome del modello: BU-300CL</p>	<p>Vaschetta di recupero toner</p> <p>Consultare <i>Sostituzione della vaschetta di recupero toner</i> a pagina 86.</p> <p>Nome del modello: WT-300CL</p>
	

Messaggi sul display	Materiali di consumo da sostituire	Durata indicativa	Modalità di sostituzione	Nome modello
Toner in esaur. Preparare una nuova cartuccia toner X.	Cartuccia toner X = Nero, Ciano, Magenta, Giallo	<Nero> 2.500 pagine ^{1 2 3} 4.000 pagine ^{1 2 4} <Ciano, Magenta, Giallo> 1.500 pagine ^{1 2 3} 3.500 pagine ^{1 2 4}	Consultare pagina 66.	TN-320BK ³ , TN-325BK ⁴ , TN-320C ³ , TN-325C ⁴ , TN-320M ³ , TN-325M ⁴ , TN-320Y ³ , TN-325Y ⁴
Box WT a fine	Vaschetta di recupero toner	50.000 pagine ¹	Consultare pagina 86.	WT-300CL

¹ Pagine a un lato in formato lettera o A4.

² Il rendimento approssimativo della cartuccia viene dichiarato in ottemperanza a ISO/IEC 19798.

³ Cartuccia di toner standard

⁴ Cartuccia di toner ad alta capacità

Occorre pulire l'apparecchio regolarmente e sostituire i materiali di consumo quando i seguenti messaggi vengono visualizzati sul display LCD.

Messaggi sul display	Materiali di consumo da sostituire	Durata indicativa	Modalità di sostituzione	Nome modello
Cambia toner	Cartuccia toner	<Nero> 2.500 pagine ^{1 2 5} 4.000 pagine ^{1 2 6} <Ciano, Magenta, Giallo> 1.500 pagine ^{1 2 5} 3.500 pagine ^{1 2 6}	Consultare pagina 66.	TN-320BK ⁵ , TN-325BK ⁶ , TN-320C ⁵ , TN-325C ⁶ , TN-320M ⁵ , TN-325M ⁶ , TN-320Y ⁵ , TN-325Y ⁶
Sost. Parti Tamburo	Gruppo tamburo	25.000 pagine ^{1 3 4}	Consultare pagina 73.	DR-320CL
Stop tamburo				
Sost. Parti Gruppo cinghia	Gruppo cinghia	50.000 pagine ¹	Consultare pagina 80.	BU-300CL
Cambia box WT	Vaschetta di recupero toner	50.000 pagine ¹	Consultare pagina 86.	WT-300CL
Sost. Parti Unità fusore	Gruppo fusore	100.000 pagine ¹	Per sostituire il gruppo fusore, contattare il rivenditore Brother locale.	
Sost. Parti Unità laser	Unità laser	100.000 pagine ¹	Per sostituire il gruppo laser, contattare il rivenditore Brother locale.	
Sost. Parti Al.car.x vas.1	Kit di alimentazione carta 1	100.000 pagine ¹	Per sostituire il kit di alimentazione carta 1, contattare il rivenditore Brother locale.	
Sost. Parti Al.car.x vas.2	Kit di alimentazione carta 2	100.000 pagine ¹	Per sostituire il kit di alimentazione carta 2, contattare il rivenditore Brother locale.	
Sost. Parti Al.carta x MP	Kit di alimentazione carta MP	50.000 pagine ¹	Per sostituire il kit di alimentazione carta MP, contattare il rivenditore Brother locale.	

¹ Pagine a un lato in formato lettera o A4.

² Il rendimento approssimativo della cartuccia viene dichiarato in ottemperanza a ISO/IEC 19798.

³ 1 pagina per operazione.

⁴ La durata del tamburo è indicativa e può variare in base al tipo di utilizzo.

⁵ Cartuccia di toner standard

⁶ Cartuccia di toner ad alta capacità

**Nota**

- Se non si desidera restituire il materiale di consumo usato, smaltirlo in conformità alla legislazione locale, tenendolo separato dai rifiuti domestici. In caso di domande, contattare l'ufficio per lo smaltimento dei rifiuti locale. (Consultare *Direttiva UE 2002/96/CE e EN50419* nella *Opuscolo su Sicurezza e restrizioni legali*.)
 - Consigliamo di porre i materiali di consumo usati su un pezzo di carta per evitare lo spargimento o la caduta accidentali del materiale all'interno.
 - Se si utilizzano tipi di carta diversi rispetto a quanto raccomandato, la durata dei materiali di consumo e dei componenti dell'apparecchio potrebbe ridursi.
 - La durata prevista per la cartucce di toner è conforme alla norma ISO/IEC 19798. La frequenza di sostituzione varia in base alla complessità delle pagine stampate, alla percentuale di copertura e al tipo di supporto utilizzato.
-

Sostituzione di una cartuccia toner

Nome del modello: Per il nome del modello delle cartucce toner, consultare *Sostituzione dei materiali di consumo* a pagina 62.

Le cartucce di toner standard possono stampare circa 2.500 pagine (nero) o 1.500 pagine (giallo, magenta, ciano)¹. Le cartucce di toner ad alta capacità possono stampare circa 4.000 pagine (nero) o 3.500 pagine (giallo, magenta, ciano)¹. Il numero effettivo delle pagine varia a seconda del tipo medio di documento. Quando una cartuccia toner sta per terminare, viene visualizzato sullo schermo LCD il messaggio *Toner in esaur..*

Le cartucce di toner fornite in dotazione con l'apparecchio sono cartucce di toner standard.

¹ Il rendimento approssimativo della cartuccia viene dichiarato in ottemperanza a ISO/IEC 19798.



Nota

- È bene tenere una cartuccia toner di scorta, da sostituire quando compare il messaggio *Toner in esaur..*
- Per garantire una stampa di alta qualità, consigliamo di utilizzare solo cartucce toner Brother originali. Se si desidera acquistare delle cartucce toner, contattare il rivenditore locale Brother.
- Consigliamo di pulire l'apparecchio quando viene sostituita la cartuccia toner. Consultare *Pulizia e controllo dell'apparecchio* a pagina 94.
- Modificando l'impostazione della densità di stampa per ottenere un risultato più chiaro o più scuro, la quantità di toner utilizzata varia.
- Per aprire la cartuccia toner, attendere fino a subito prima del suo inserimento nell'apparecchio.

Toner in esaurimento

Toner in esaur.

Preparare...

Se il display visualizza un messaggio *Toner in esaur.* Preparare una nuova cartuccia toner X., acquistare una nuova cartuccia toner e prepararla prima di visualizzare un messaggio *Cambia toner.* Il display indica il colore del toner prossimo all'esaurimento (ciano, magenta giallo o nero).

Cambia toner

Quando il messaggio riportato di seguito compare sul display, occorre sostituire la cartuccia toner:

Cambia toner

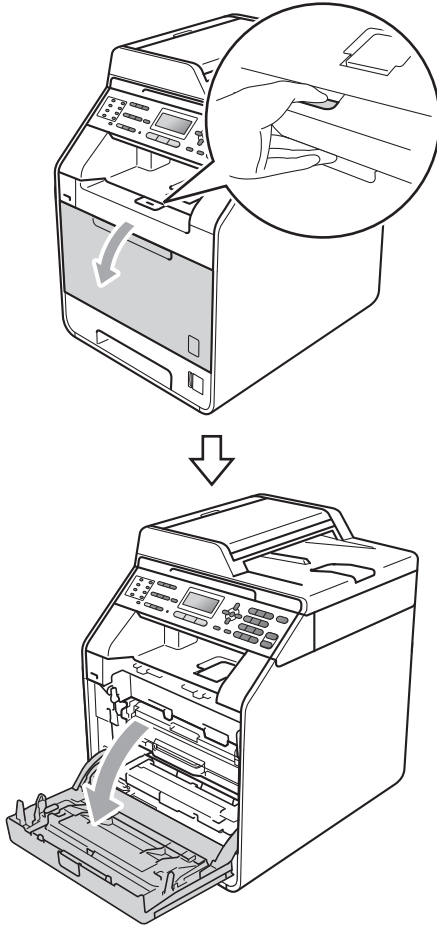
Aprire il...

Il messaggio nella seconda riga del display LCD indica il colore da sostituire.

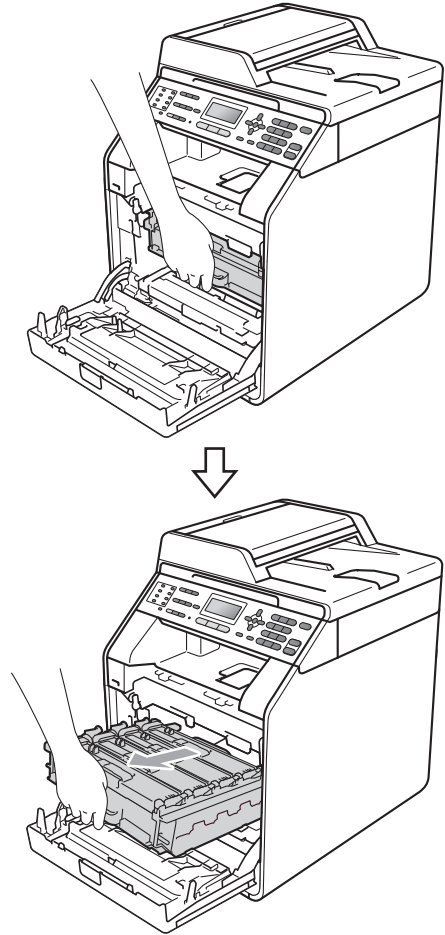
L'apparecchio arresta la stampa fino alla sostituzione della cartuccia toner. Una cartuccia toner Brother originale nuova o inutilizzata reimposta la modalità di sostituzione del toner.

Sostituzione delle cartucce toner

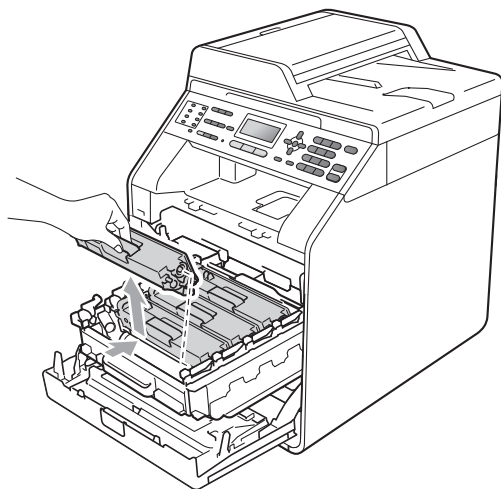
- 1 Assicurarsi che l'apparecchio sia acceso.
- 2 Premere il pulsante di sblocco del coperchio anteriore e aprire il coperchio.



- 3 Afferrare l'impugnatura verde del gruppo tamburo. Estrarre il gruppo tamburo fino all'arresto.



- 4 Afferrare l'impugnatura della cartuccia toner e premerla delicatamente verso l'apparecchio per sbloccarla. Estrarre quindi il gruppo tamburo. Ripetere questa procedura per tutte le cartucce toner.



⚠ AVVERTENZA

NON gettare una cartuccia toner nel fuoco. Potrebbe esplodere e causare lesioni.

NON utilizzare materiali per la pulizia contenenti ammoniaca, alcol e qualsiasi tipo di spray o di sostanza infiammabile per pulire l'interno o l'esterno dell'apparecchio. In questo modo potrebbe verificarsi una scossa elettrica o un incendio.

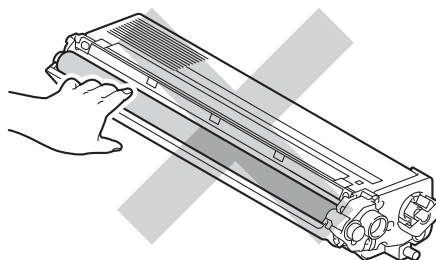
Consultare *Per un utilizzo sicuro del prodotto* nella *Opuscolo su Sicurezza e restrizioni legali* sulle modalità di pulizia dell'apparecchio.



Fare attenzione a non inalare il toner.

! IMPORTANTE

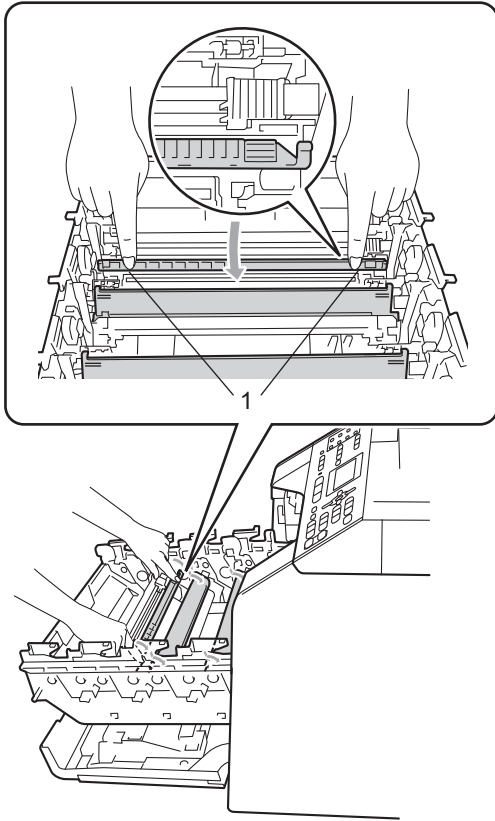
- Si raccomanda di collocare il gruppo tamburo e/o la cartuccia di toner su una superficie piana pulita e stabile, appoggiati su un foglio di carta o su un panno, da gettare dopo l'uso, per evitare lo spargimento accidentale del toner.
- Maneggiare con cura le cartucce toner. Pulire o rimuovere immediatamente con acqua fredda, dalle mani o dai vestiti, il toner che eventualmente esce dalla cartuccia.
- Per evitare problemi con la qualità della stampa, NON toccare le parti ombreggiate indicate nella figura.



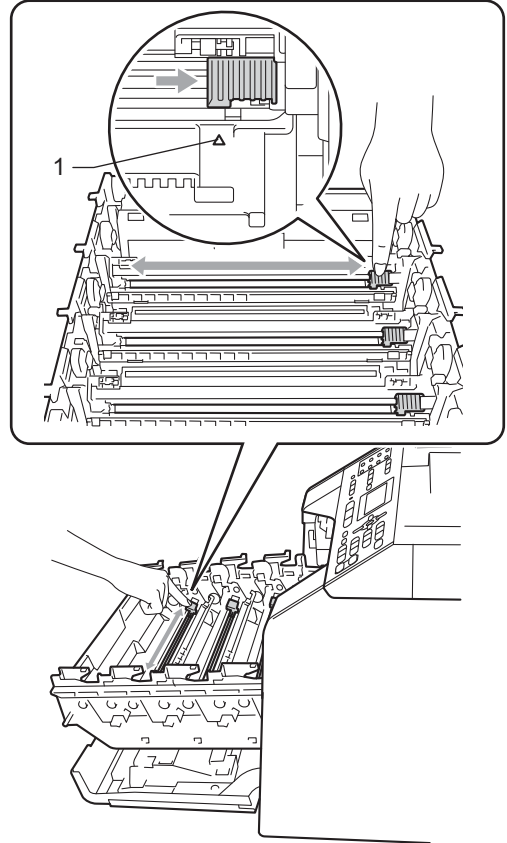
📄 Nota

- Accertarsi di sigillare la cartuccia toner in un contenitore idoneo in modo che la polvere di toner non fuoriesca.
- Se non si desidera restituire il materiale di consumo usato, smaltirlo in conformità alla legislazione locale, tenendolo separato dai rifiuti domestici. In caso di domande, contattare l'ufficio per lo smaltimento dei rifiuti locale. (Consultare *Direttiva UE 2002/96/CE e EN50419* nella *Opuscolo su Sicurezza e restrizioni legali*)

- 5 Premere per sbloccare i fermi del coperchio del filo corona (1), quindi aprire il coperchio.



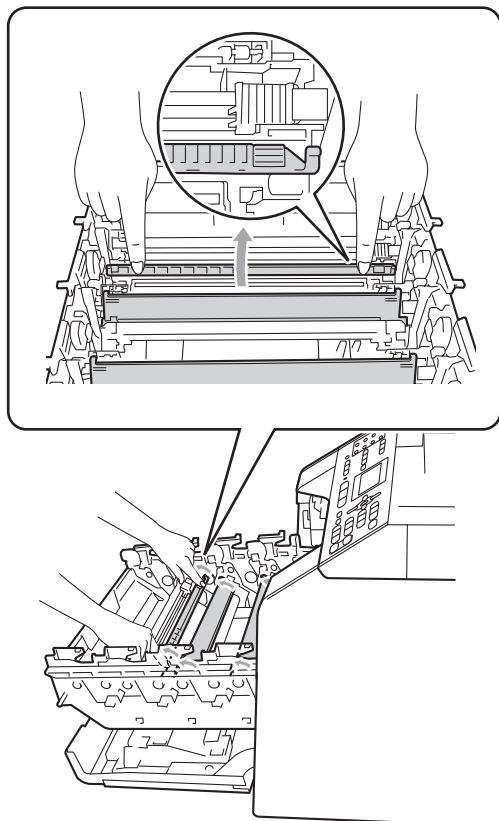
- 6 Pulire il filo corona all'interno del gruppo tamburo scorrendo la linguetta verde da sinistra a destra e da destra a sinistra parecchie volte.



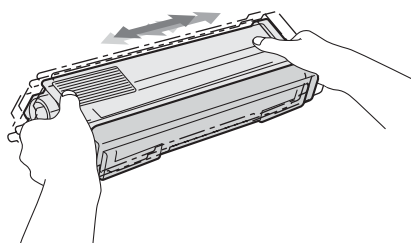
Nota

Accertarsi di rimettere al suo posto la linguetta (▲) (1). In caso contrario, le pagine stampate potrebbero presentare una striscia verticale.

- 7 Chiudere il coperchio del filo corona.



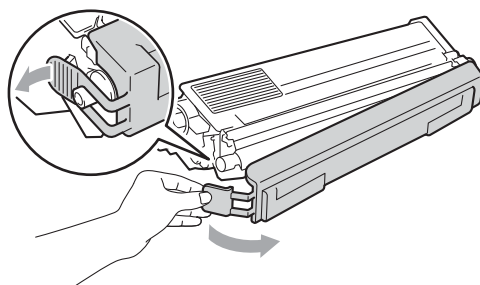
- 8 Ripetere i passaggi 5-7 per pulire i tre fili corona rimanenti.
- 9 Disimballare la nuova cartuccia toner. Scuoterla delicatamente da parte a parte più volte per distribuire il toner in modo uniforme all'interno della cartuccia.



! IMPORTANTE

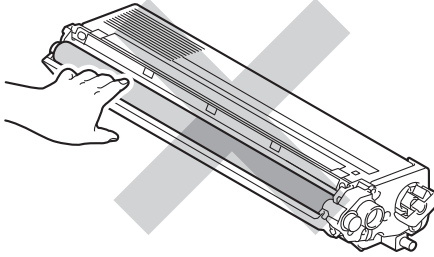
- Aprire la cartuccia toner subito prima di inserirla nell'apparecchio. Se una cartuccia toner è lasciata fuori dalla confezione per un lungo periodo, la sua durata si riduce.
- Se il gruppo tamburo non imballato è a contatto della luce solare diretta o della luce artificiale, è possibile che il gruppo venga danneggiato.
- Le stampanti Brother sono progettate per funzionare con toner di una particolare specifica e offrono prestazioni ottimali se utilizzate con cartucce toner Brother originali. Brother non può garantire tale prestazione ottimale se vengono utilizzate cartucce toner o toner con diverse caratteristiche. Pertanto, Brother consiglia di non utilizzare per questo apparecchio cartucce diverse dalle originali Brother e di non rigenerare le cartucce vuote con toner proveniente da altre fonti. Nel caso in cui il gruppo tamburo o altre parti dell'apparecchio risultassero danneggiati dall'uso di toner o di cartucce toner diversi dai prodotti originali Brother, a causa dell'incompatibilità o della mancanza di idoneità di tali prodotti con questo apparecchio, qualsiasi riparazione necessaria non sarà coperta dalla garanzia.

- 10 Rimuovere il coperchio protettivo.

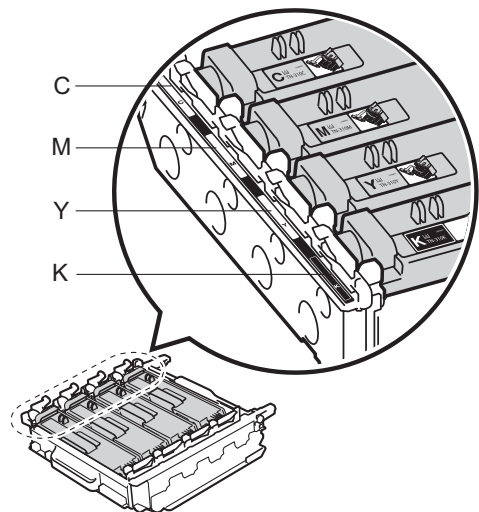
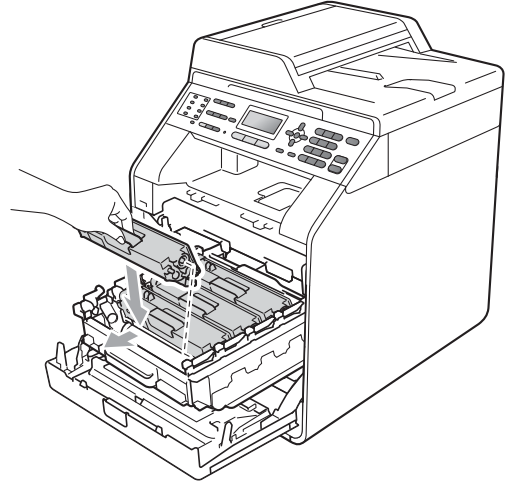


! IMPORTANTE

Inserire la cartuccia toner nel gruppo tamburo subito dopo aver rimosso il coperchio protettivo. Per evitare che la qualità della stampa risulti mediocre, **NON** toccare mai le parti ombreggiate nella figura.



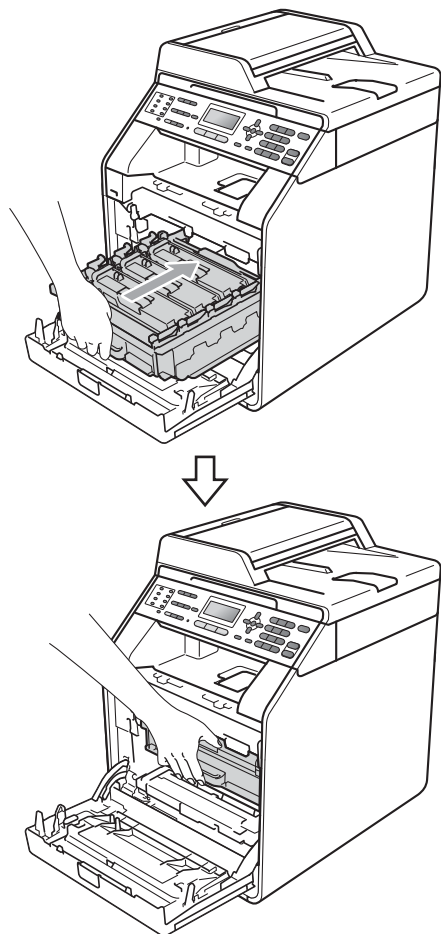
- 11 Afferrare l'impugnatura della cartuccia toner e far scorrere la cartuccia toner all'interno del gruppo tamburo, quindi tirare leggermente verso di sé fino allo scatto in posizione. Assicurarsi di abbinare il colore della cartuccia toner alla stessa etichetta di colore presente sul gruppo tamburo. Ripetere questa procedura per tutte le cartucce toner.



C - ciano
Y - giallo

M - magenta
K - nero

- 12 Inserire il gruppo tamburo fino all'arresto.



- 13 Chiudere il coperchio anteriore dell'apparecchio.



Nota

Dopo avere sostituito una cartuccia toner, **NON** spegnere l'apparecchio o aprire il coperchio anteriore finché non scompare il messaggio *Attendere prego* e il display non ritorna nella modalità Ready.

Sostituzione del gruppo tamburo

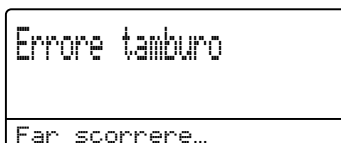
Nome del modello: DR-320CL

Un gruppo tamburo nuovo consente di stampare approssimativamente 25.000 pagine A4 o Letter su un lato solo.

! IMPORTANTE

Per risultati di qualità superiore, usare solo gruppi tamburo e toner Brother originali. La stampa con un gruppo tamburo o un toner di terze parti può ridurre non solo la qualità di stampa ma anche la qualità e la durata dello stesso apparecchio. La garanzia non copre i problemi causati dall'utilizzo di un gruppo tamburo o di un toner di terze parti.

Errore tamburo



I fili corona sono sporchi. Pulire i fili corona nel gruppo tamburo. (Consultare *Pulizia dei fili corona* a pagina 101.)

Se i fili corona sono stati puliti e **Errore tamburo** non scompare, il gruppo tamburo è al termine della propria durata utile. Sostituire il gruppo tamburo con uno nuovo.

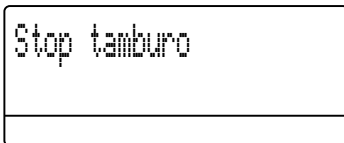
Sost. Tamburo



Il gruppo tamburo ha superato la propria durata prevista. Sostituire il gruppo tamburo con uno nuovo. Si consiglia di installare un gruppo tamburo Brother originale.

Dopo la sostituzione, azzerare il contatore del tamburo attenendosi alle istruzioni incluse con il nuovo gruppo tamburo.

Arresta tamburo



Non è possibile garantire la qualità di stampa. Sostituire il gruppo tamburo con uno nuovo. Si consiglia di installare un gruppo tamburo Brother originale.

Dopo la sostituzione, azzerare il contatore del tamburo attenendosi alle istruzioni incluse con il nuovo gruppo tamburo.

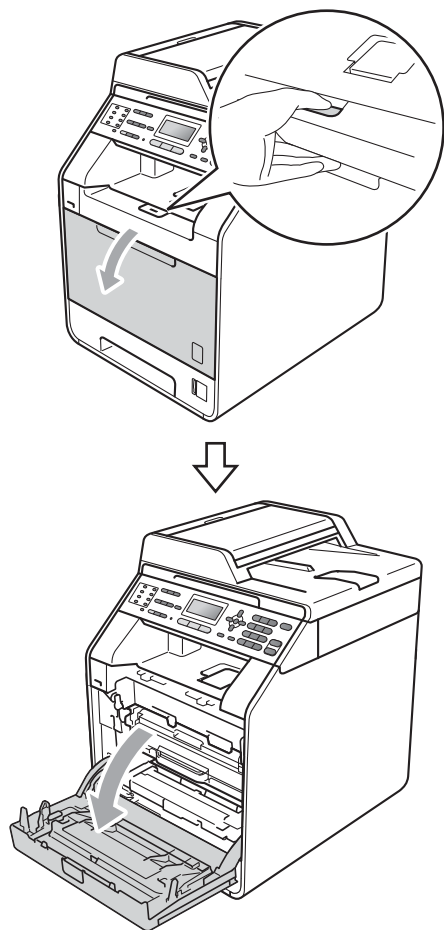
Sostituzione del gruppo tamburo

! IMPORTANTE

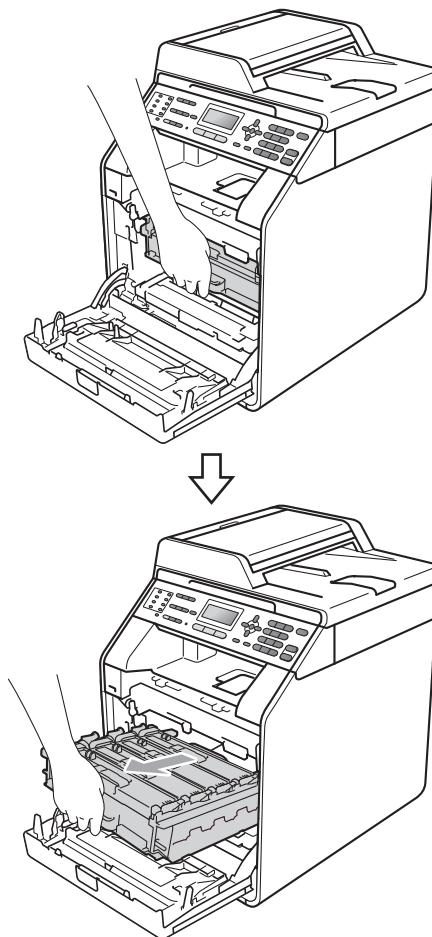
- Quando si smonta il gruppo tamburo, maneggiarlo con cura perché contiene toner. Pulire o rimuovere immediatamente con acqua fredda, dalle mani o dai vestiti, il toner che eventualmente esce dalla cartuccia.
- Pulire l'interno dell'apparecchio tutte le volte che si sostituisce il gruppo tamburo. (Consultare *Pulizia e controllo dell'apparecchio* a pagina 94.)

- 1 Assicurarsi che l'apparecchio sia acceso.

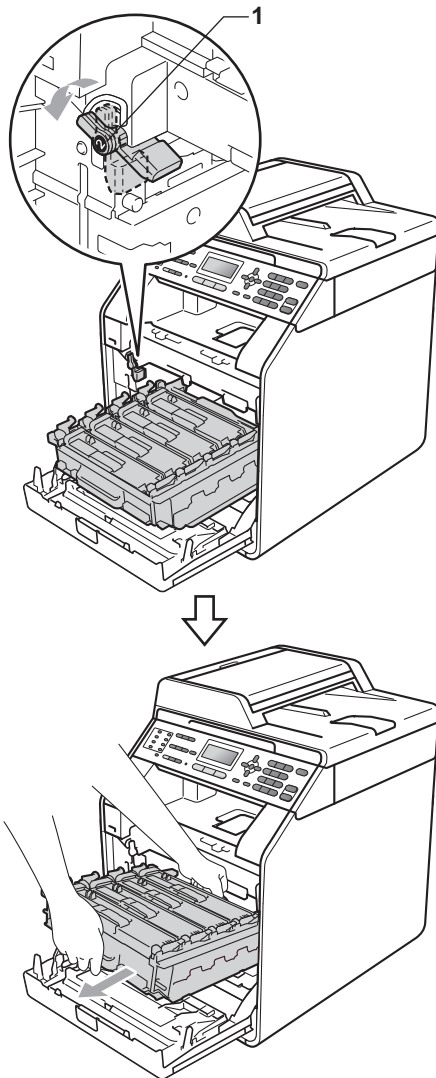
- 2 Premere il pulsante di sblocco del coperchio anteriore e aprire il coperchio.



- 3 Afferrare l'impugnatura verde del gruppo tamburo e estrarre il gruppo tamburo fino all'arresto.

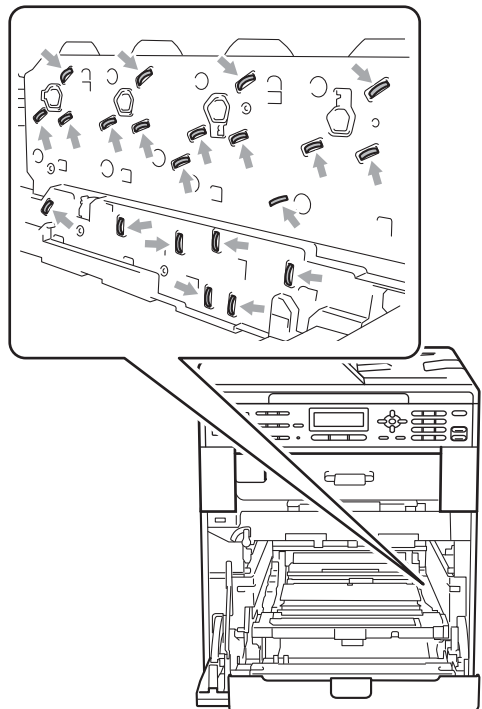


- 4 Ruotare in senso antiorario la leva di blocco verde (1) sul lato sinistro dell'apparecchio fino alla posizione di sblocco. Afferrare le impugnature verdi del gruppo tamburo e sollevare la parte anteriore del gruppo in modo da estrarlo dall'apparecchio.



! IMPORTANTE

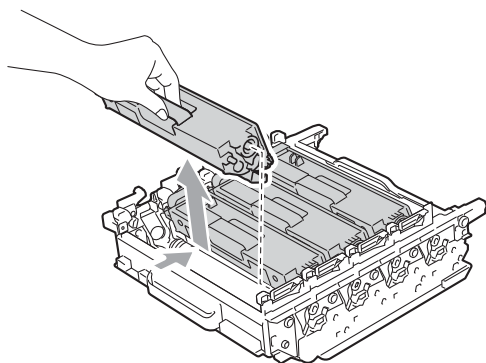
- Si raccomanda di collocare il gruppo tamburo e/o la cartuccia di toner su una superficie piana e pulita, appoggiati su un foglio di carta o su un panno, da gettare dopo l'uso, per evitare lo spargimento accidentale del toner.
- Per evitare danni all'apparecchio a causa delle cariche statiche, **NON** toccare gli elettrodi indicati in figura.



- Afferrare le impugnature verdi del gruppo tamburo per il trasporto. Non afferrare i lati del gruppo tamburo.

A

- 5 Afferrare l'impugnatura della cartuccia toner e premerla delicatamente per sbloccarla. Estrarre quindi il gruppo tamburo. Ripetere questa procedura per tutte le cartucce toner.



! AVVERTENZA

NON gettare una cartuccia toner nel fuoco. Potrebbe esplodere e causare lesioni.

NON utilizzare materiali per la pulizia contenenti ammoniaca, alcol e qualsiasi tipo di spray o di sostanza infiammabile per pulire l'interno o l'esterno dell'apparecchio. In questo modo potrebbe verificarsi una scossa elettrica o un incendio.

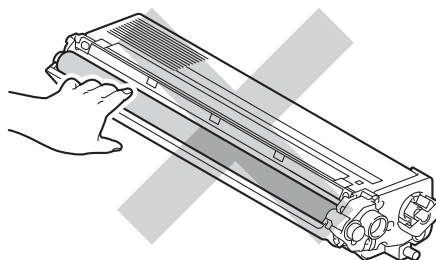
Consultare *Per un utilizzo sicuro del prodotto* nella *Opuscolo su Sicurezza e restrizioni legali* sulle modalità di pulizia dell'apparecchio.



Fare attenzione a non inalare il toner.

! IMPORTANTE

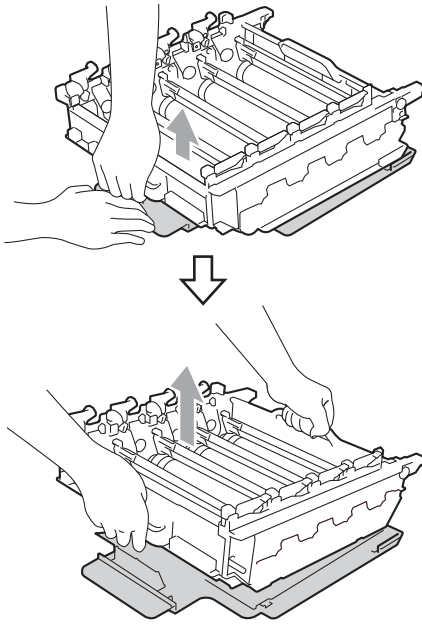
- Maneggiare con cura le cartucce toner. Pulire o rimuovere immediatamente con acqua fredda, dalle mani o dai vestiti, il toner che eventualmente esce dalla cartuccia.
- Si raccomanda di collocare il gruppo tamburo e/o la cartuccia di toner su una superficie piana e pulita, appoggiati su un foglio di carta o su un panno, da gettare dopo l'uso, per evitare lo spargimento accidentale del toner.
- Per evitare problemi con la qualità della stampa, NON toccare mai le parti ombreggiate nella figura.



Nota

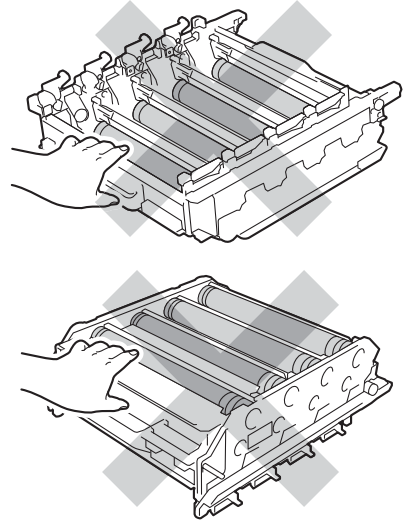
- Accertarsi di sigillare il gruppo tamburo utilizzato in un contenitore in modo che la polvere di toner non fuoriesca.
- Se non si desidera restituire il materiale di consumo usato, smaltirlo in conformità alla legislazione locale, tenendolo separato dai rifiuti domestici. In caso di domande, contattare l'ufficio per lo smaltimento dei rifiuti locale. (Consultare *Direttiva UE 2002/96/CE e EN50419* nella *Opuscolo su Sicurezza e restrizioni legali*)

- 6 Aprire il nuovo gruppo tamburo e rimuovere il coperchio protettivo.



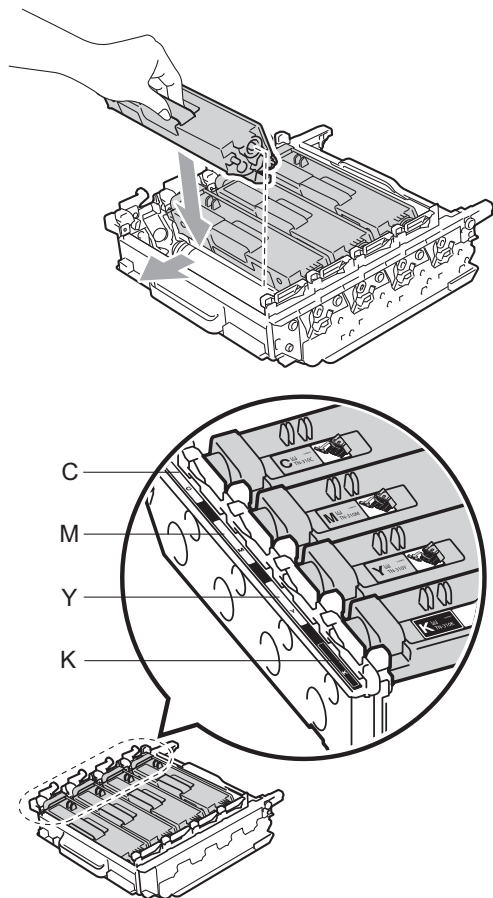
! IMPORTANTE

- Per evitare problemi con la qualità della stampa, **NON** toccare mai le parti ombreggiate indicate nella figura.



- Aprire il gruppo tamburo subito prima di inserirlo nell'apparecchio. L'esposizione alla luce diretta solare o artificiale può danneggiare il gruppo tamburo.

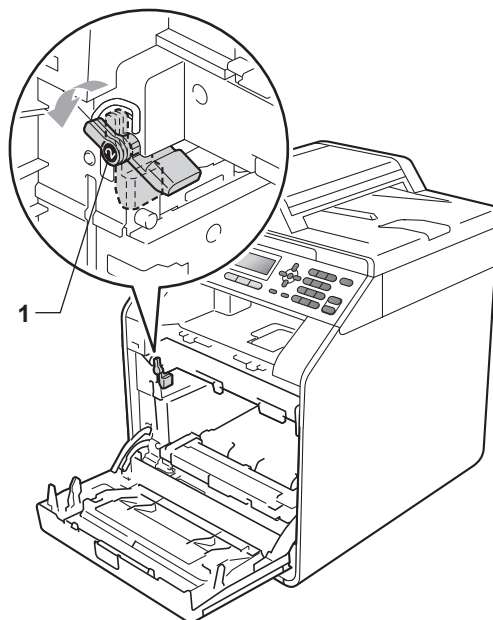
- 7** Afferrare l'impugnatura della cartuccia toner e far scorrere la cartuccia toner all'interno del nuovo gruppo tamburo, quindi tirare leggermente verso di sé fino allo scatto in posizione. Assicurarsi di abbinare il colore della cartuccia toner alla stessa etichetta di colore presente sul gruppo tamburo. Ripetere questa procedura per tutte le cartucce toner.



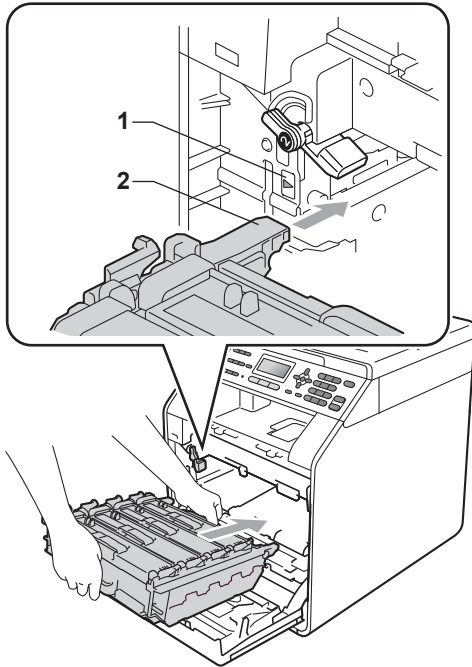
C - ciano
Y - giallo

M - magenta
K - nero

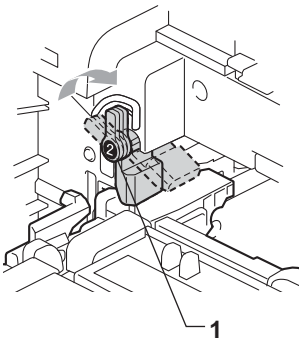
- 8** Assicurarsi che la leva di blocco verde (1) sia nella posizione di sblocco, come mostrato nella figura.



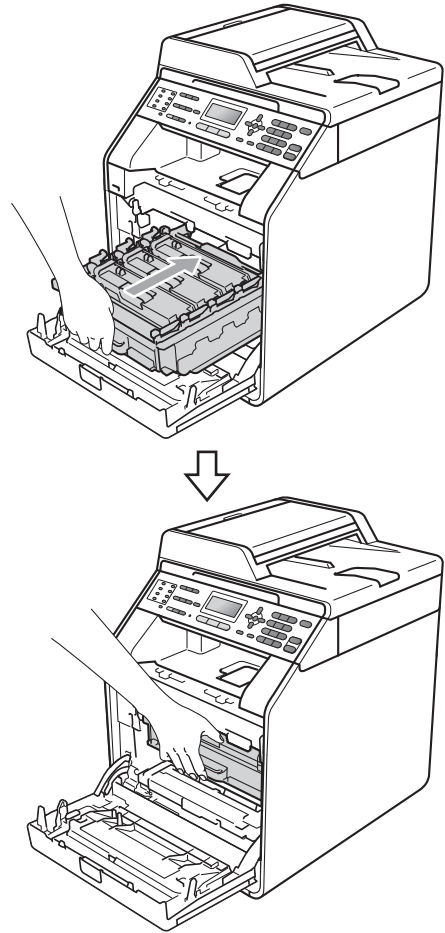
- 9 Far corrispondere le estremità di guida (2) del gruppo tamburo ai simboli ► (1) su entrambi i lati dell'apparecchio, quindi fare scorrere delicatamente il gruppo tamburo nell'apparecchio fino all'arresto in corrispondenza della leva di blocco verde.



- 10 Ruotare in senso orario la leva di blocco verde (1) nella posizione di blocco.



- 11 Inserire il gruppo tamburo fino all'arresto.



- 12 Chiudere il coperchio anteriore dell'apparecchio.

Azzerare il contatore del tamburo

Durante la sostituzione di un gruppo tamburo con uno nuovo, occorre azzerare il contatore del tamburo completando i seguenti passaggi:

- 1 Premere **Menu, 8, 4**.
- 2 Premere **▲** o **▼** per scegliere **Tamburo**. Premere **OK**.
- 3 Premere **1** per azzerare il contatore del gruppo tamburo.
- 4 Premere **Stop/Uscita**.

Sostituzione del gruppo cinghia

Nome del modello: BU-300CL

Un gruppo cinghia nuovo consente di stampare approssimativamente 50.000 pagine A4 o Letter su un lato solo.

Cambia cinghia

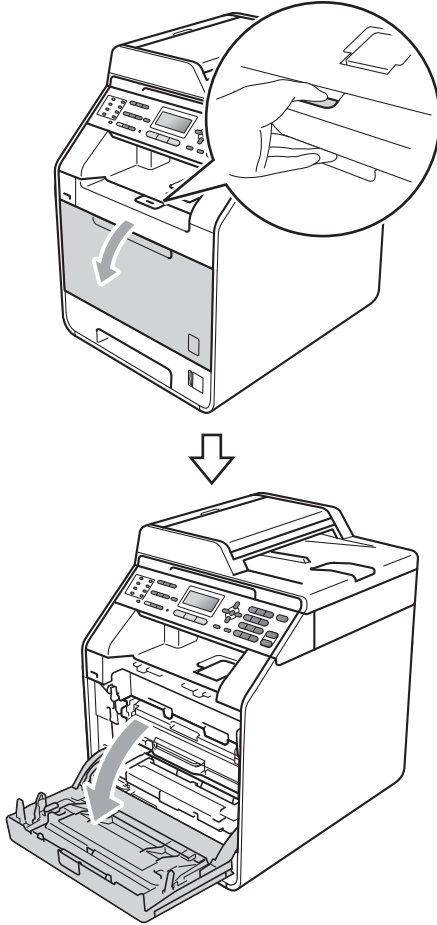
Quando il seguente messaggio viene visualizzato sul display, occorre sostituire il gruppo cinghia:



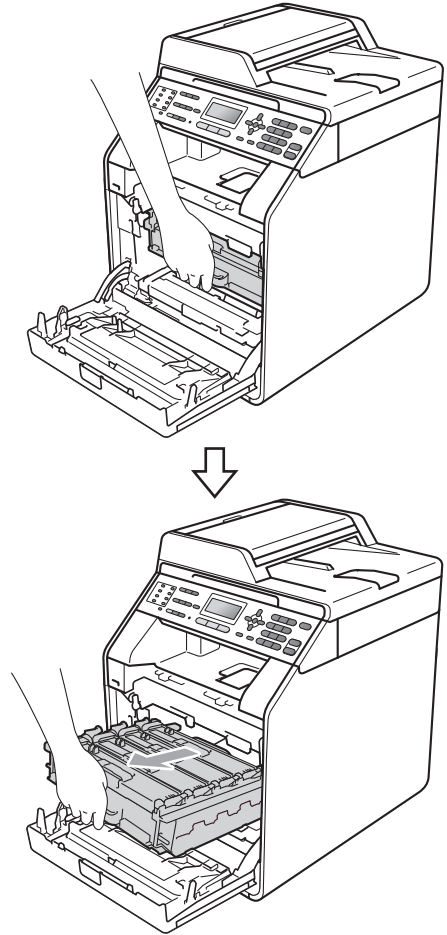
! IMPORTANTE

- NON toccare la superficie del gruppo cinghia. In caso contrario, potrebbe influire negativamente sulla qualità della stampa.
- I danni causati da un trattamento non corretto del gruppo cinghia possono rendere nulla la garanzia.

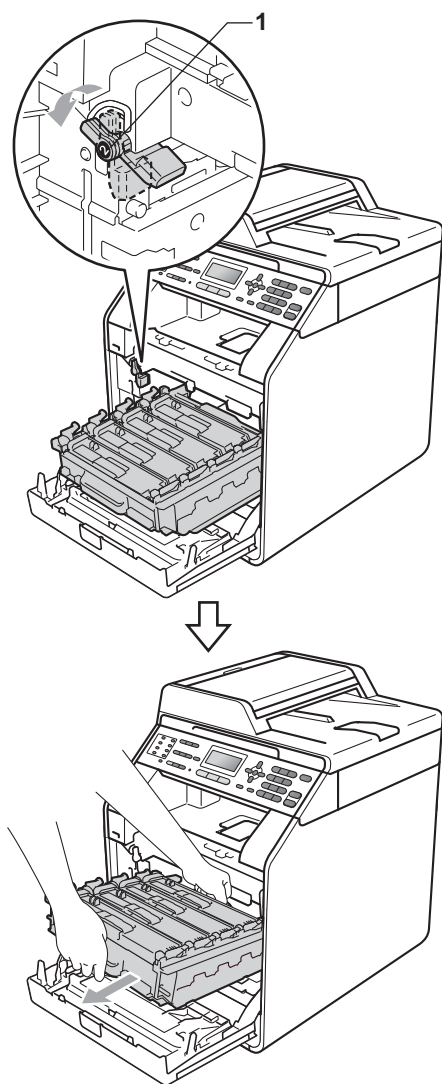
- 1 Assicurarsi che l'apparecchio sia acceso.
- 2 Premere il pulsante di sblocco del coperchio anteriore e aprire il coperchio.



- 3 Afferrare l'impugnatura verde del gruppo tamburo. Estrarre il gruppo tamburo fino all'arresto.

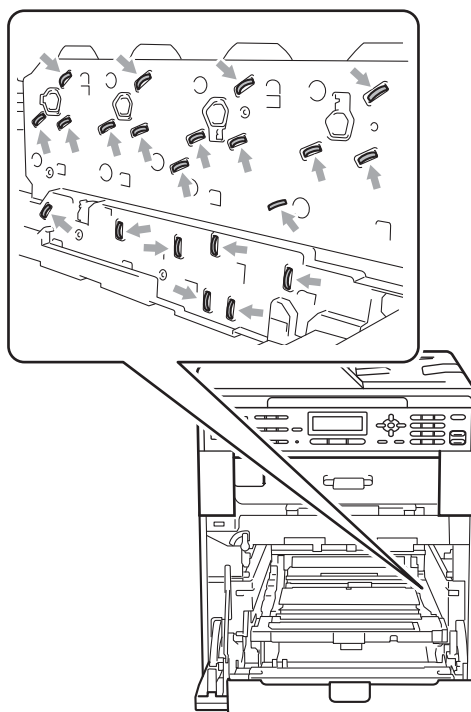


- 4 Ruotare in senso antiorario la leva di blocco verde (1) sul lato sinistro dell'apparecchio fino alla posizione di sblocco. Afferrare le impugnature verdi del gruppo tamburo e sollevare la parte anteriore del gruppo in modo da estrarlo dall'apparecchio.



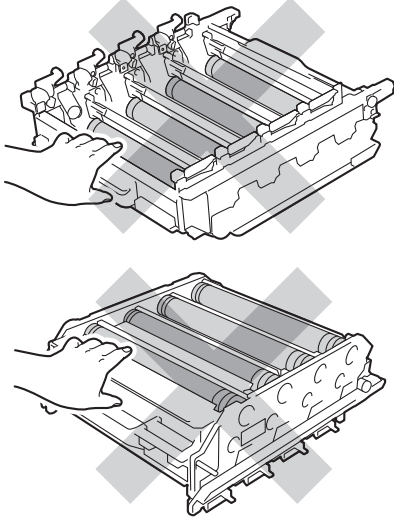
! IMPORTANTE

- Si raccomanda di collocare il gruppo tamburo e/o la cartuccia di toner su una superficie piana e pulita, appoggiati su un foglio di carta o su un panno, da gettare dopo l'uso, per evitare lo spargimento accidentale del toner.
- Per evitare danni all'apparecchio a causa delle cariche statiche, **NON** toccare gli elettrodi indicati in figura.

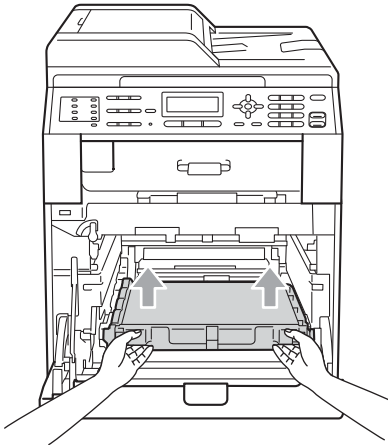


- Afferrare le impugnature verdi del gruppo tamburo per il trasporto. Non afferrare i lati del gruppo tamburo.

- Per evitare problemi con la qualità della stampa, **NON** toccare mai le parti ombreggiate indicate nella figura.

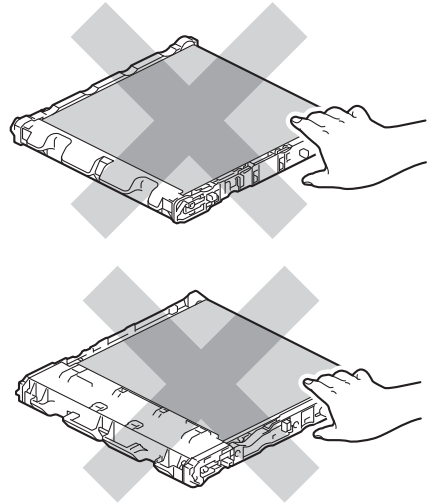


- 5 Afferrare la maniglia verde del gruppo cinghia con entrambe le mani e sollevare il gruppo cinghia, quindi estrarlo.



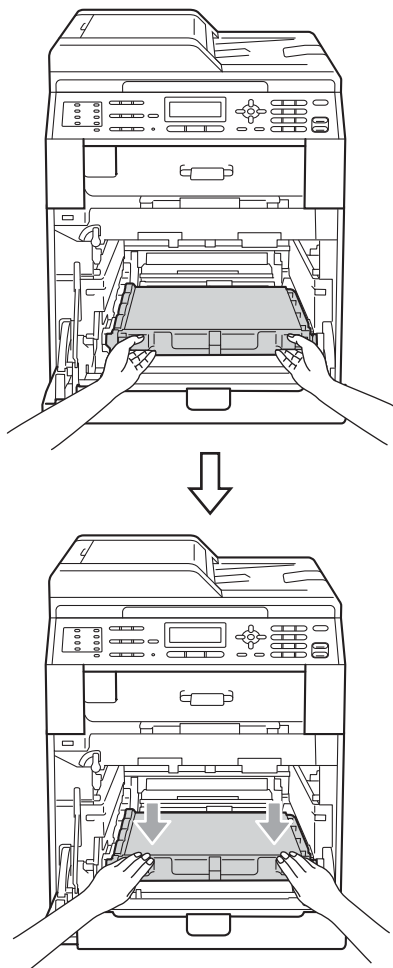
! IMPORTANTE

Per evitare problemi con la qualità della stampa, **NON** toccare le parti ombreggiate indicate nella figura.

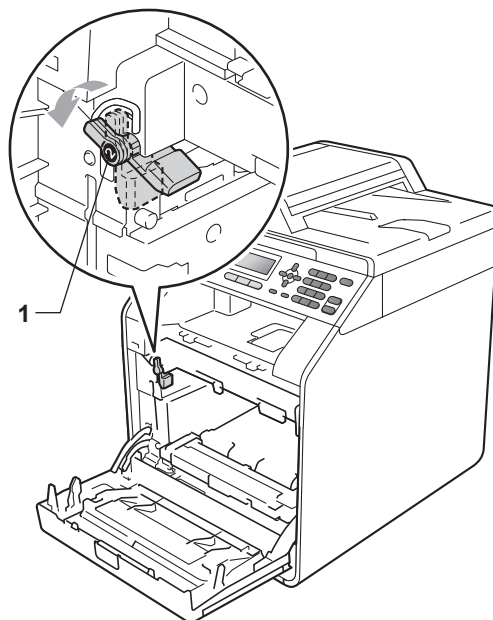


- 6 Disimballare il nuovo gruppo cinghia.

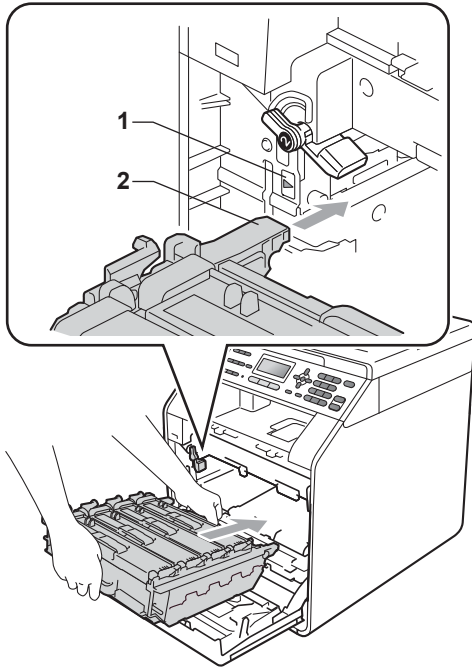
- 7 Inserire il nuovo gruppo cinghia nell'apparecchio. Assicurarsi che il gruppo cinghia sia in piano e correttamente inserito in posizione.



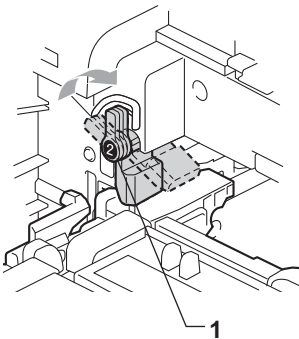
- 8 Assicurarsi che la leva di blocco verde (1) sia nella posizione di sblocco, come mostrato nella figura.



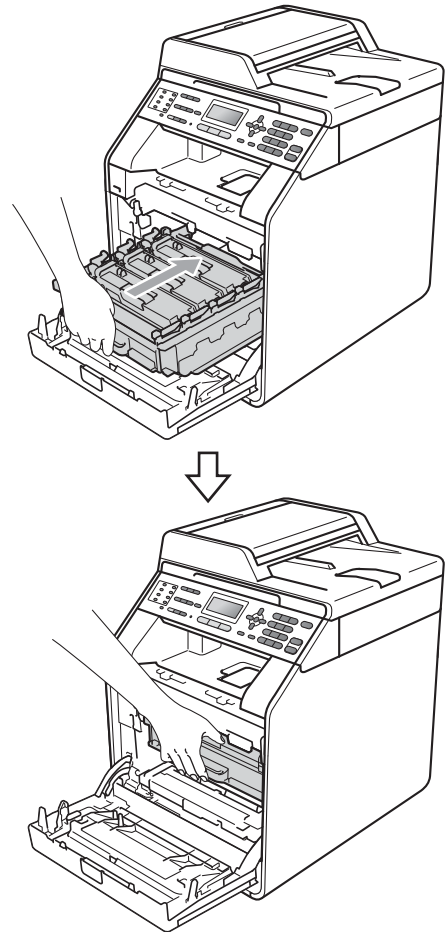
- 9 Far corrispondere le estremità di guida (2) del gruppo tamburo ai simboli ► (1) su entrambi i lati dell'apparecchio, quindi fare scorrere delicatamente il gruppo tamburo nell'apparecchio fino all'arresto in corrispondenza della leva di blocco verde.



- 10 Ruotare in senso orario la leva di blocco verde (1) nella posizione di blocco.



- 11 Inserire il gruppo tamburo fino all'arresto.



- 12 Chiudere il coperchio anteriore dell'apparecchio.

Azzeramento del contatore del gruppo cinghia

Durante la sostituzione di un gruppo cinghia con uno nuovo, occorre azzerare il contatore del gruppo cinghia completando i seguenti passaggi:

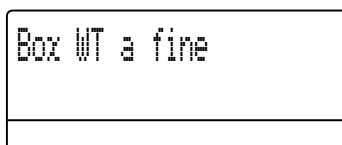
- 1 Premere **Menu**, **8**, **4**.
- 2 Premere **▲** o **▼** per selezionare Gruppo cinghia. Premere **OK**.
- 3 Premere **1** per azzerare il contatore del gruppo cinghia.
- 4 Premere **Stop/Uscita**.

Sostituzione della vaschetta di recupero toner

Nome del modello: WT-300CL

Una nuova vaschetta di recupero toner può stampare circa 50.000 pagine a un lato in formato lettera o A4.

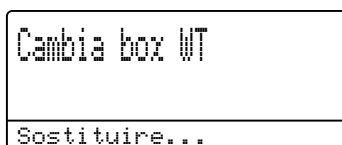
Box WT a fine



Se il display LCD mostra `Box WT a fine`, significa che la vaschetta di recupero toner è prossima all'esaurimento. Acquistare una nuova vaschetta di recupero toner e predisporla prima di visualizzare un messaggio `Cambia box WT`.

Cambia box WT

Quando il messaggio riportato di seguito compare sul display, occorre sostituire la vaschetta di recupero toner:



AVVERTENZA

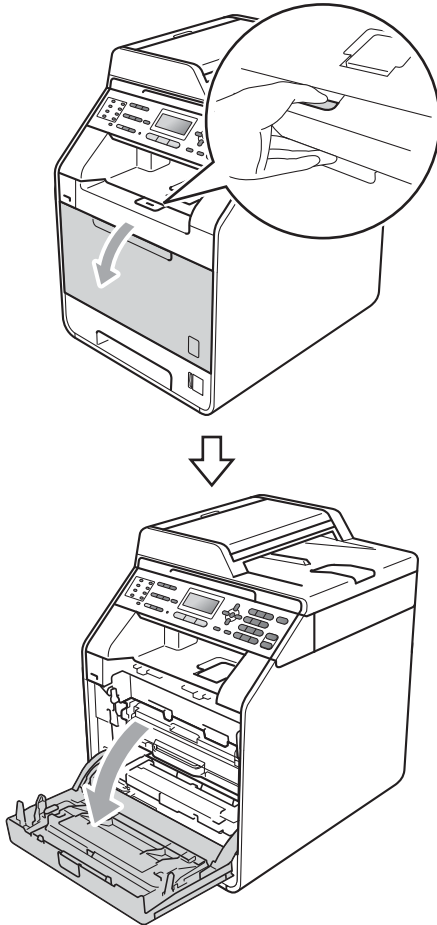
NON gettare la vaschetta di recupero toner nel fuoco. Potrebbe esplodere.

Prestare attenzione a non fare fuoriuscire il toner. NON inalare o portare a contatto con gli occhi.

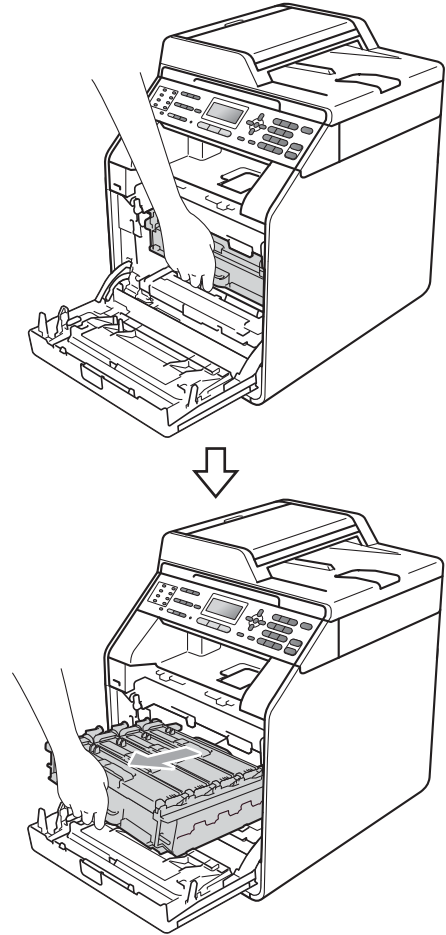
! IMPORTANTE

NON riutilizzare la vaschetta di recupero toner.

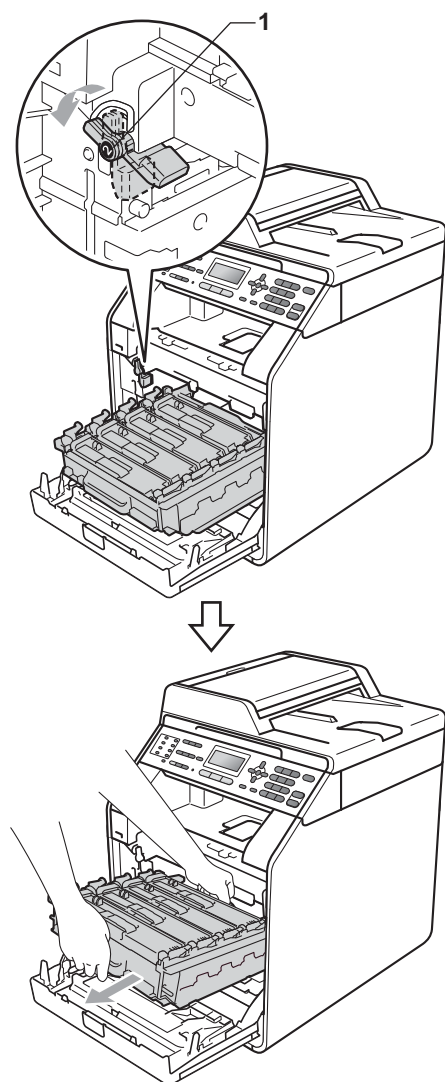
- 1 Assicurarsi che l'apparecchio sia acceso.
- 2 Premere il pulsante di sblocco del coperchio anteriore e aprire il coperchio.



- 3 Afferrare l'impugnatura verde del gruppo tamburo. Estrarre il gruppo tamburo fino all'arresto.

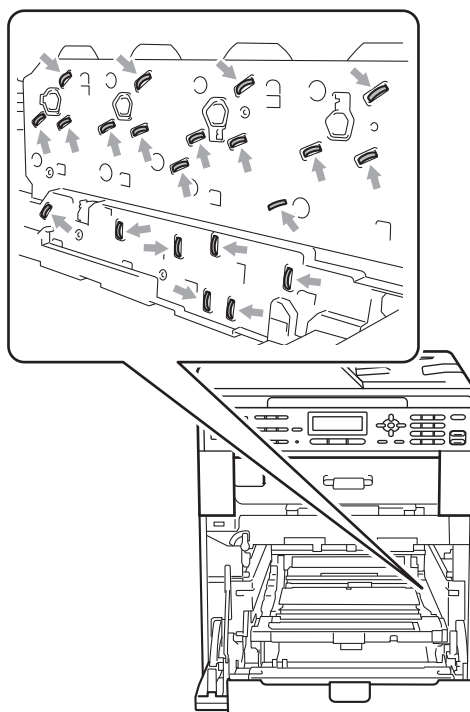


- 4 Ruotare in senso antiorario la leva di blocco verde (1) sul lato sinistro dell'apparecchio fino alla posizione di sblocco. Afferrare le impugnature verdi del gruppo tamburo e sollevare la parte anteriore del gruppo in modo da estrarlo dall'apparecchio.



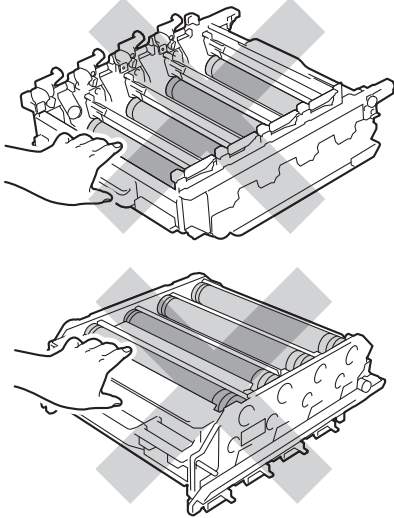
! IMPORTANTE

- Si raccomanda di collocare il gruppo tamburo e/o la cartuccia di toner su una superficie piana e pulita, appoggiati su un foglio di carta o su un panno, da gettare dopo l'uso, per evitare lo spargimento accidentale del toner.
- Per evitare danni all'apparecchio a causa delle cariche statiche, **NON** toccare gli elettrodi indicati in figura.



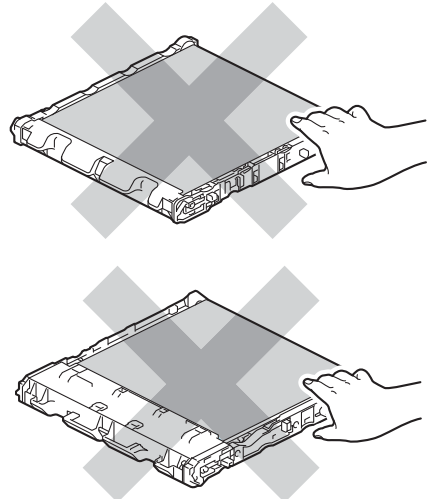
- Afferrare le impugnature verdi del gruppo tamburo per il trasporto. Non afferrare i lati del gruppo tamburo.

- Per evitare problemi con la qualità della stampa, **NON** toccare mai le parti ombreggiate indicate nella figura.

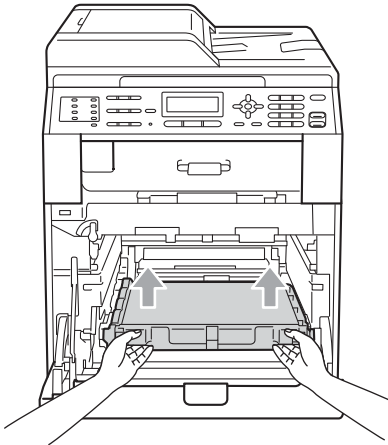


! IMPORTANTE

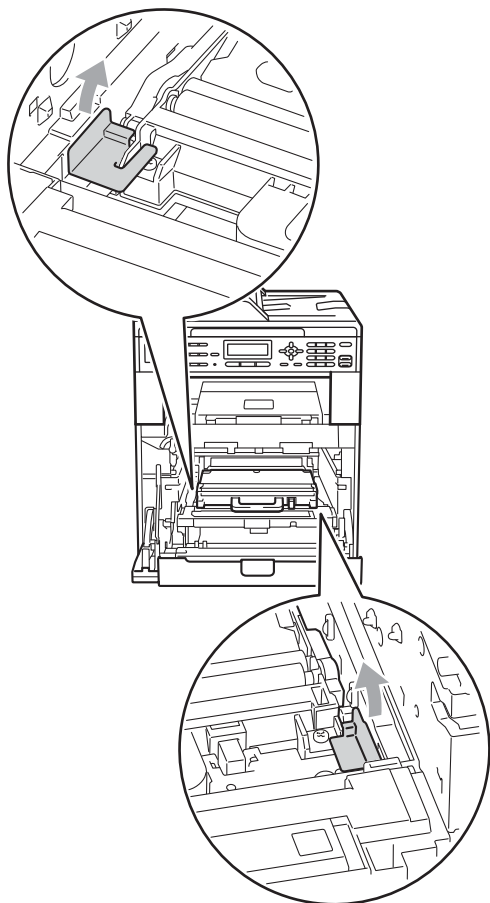
Per evitare problemi con la qualità della stampa, **NON** toccare le parti ombreggiate indicate nella figura.



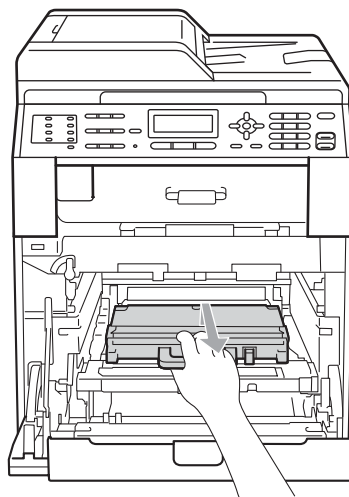
- 5 Afferrare la maniglia verde del gruppo cinghia con entrambe le mani e sollevare il gruppo cinghia, quindi estrarlo.



- 6 Rimuovere i due pezzi di materiale da imballaggio arancione e gettarli.



- 7 Afferrare la maniglia verde della vaschetta di recupero toner e rimuovere la vaschetta dall'apparecchio.



⚠ ATTENZIONE

Maneggiare la vaschetta di recupero toner con cautela per evitare lo spargimento accidentale del toner. Pulire o rimuovere immediatamente con acqua fredda, dalle mani o dai vestiti, il toner che eventualmente esce dalla cartuccia.

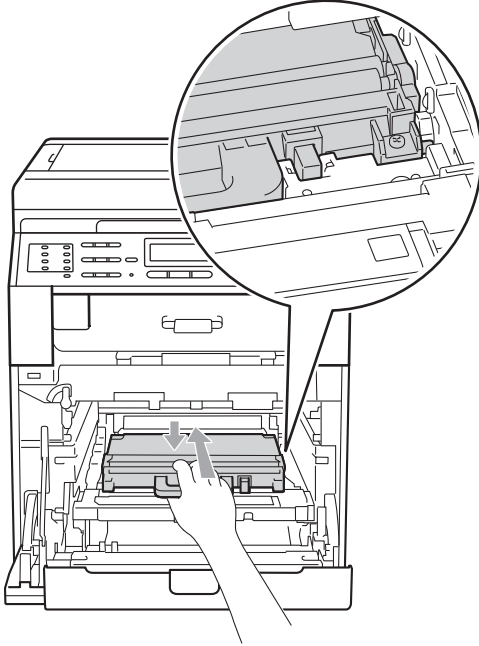
Nota

Questo passaggio è necessario soltanto quando si sostituisce la vaschetta di recupero toner per la prima volta e non è richiesto per la vaschetta di recupero toner sostitutiva. Il materiale di imballaggio arancione è installato in fabbrica per proteggere l'apparecchio durante la spedizione.

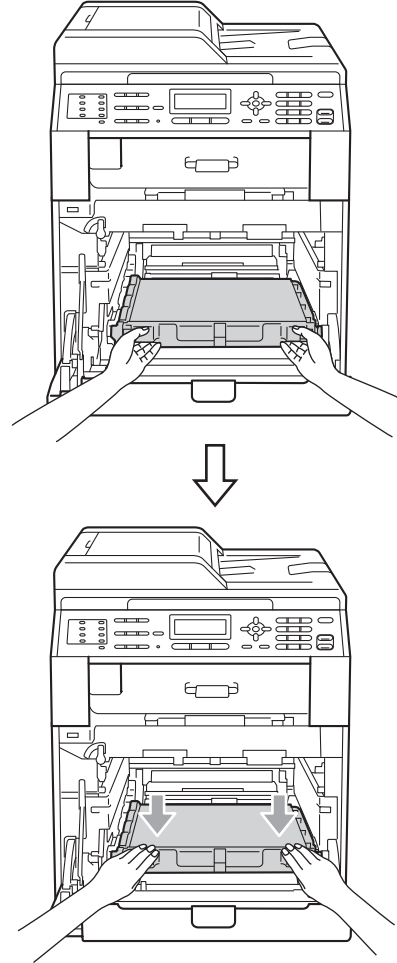
Nota

Smaltire la vaschetta di recupero toner in conformità alla legislazione locale, tenendola separata dai rifiuti domestici. In caso di domande, contattare l'ufficio per lo smaltimento dei rifiuti locale.

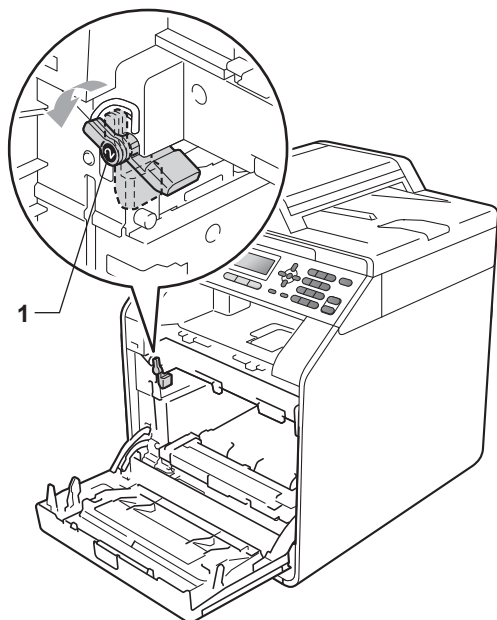
- 8** Disimballare la vaschetta di recupero toner e inserirla nell'apparecchio afferrando l'impugnatura verde. Assicurarsi che la vaschetta di recupero toner sia in piano e che si inserisca correttamente in posizione.



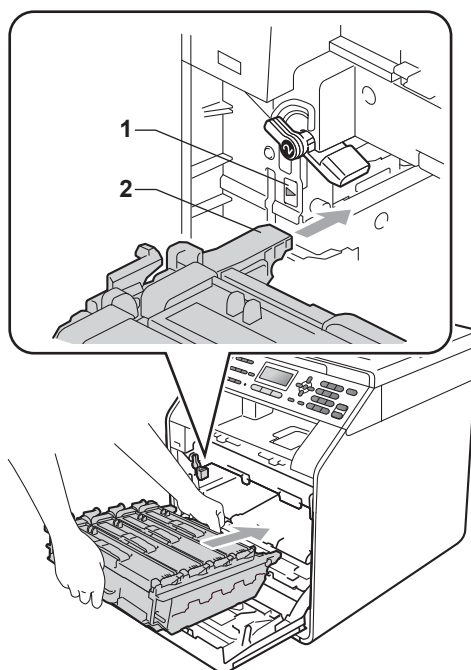
- 9** Reinscrivere il gruppo cinghia nell'apparecchio. Assicurarsi che il gruppo cinghia sia in piano e correttamente inserito in posizione.



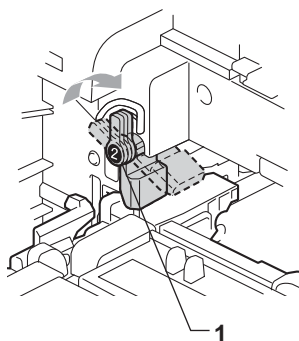
- 10 Assicurarsi che la leva di blocco verde (1) sia nella posizione di sblocco, come mostrato nella figura.



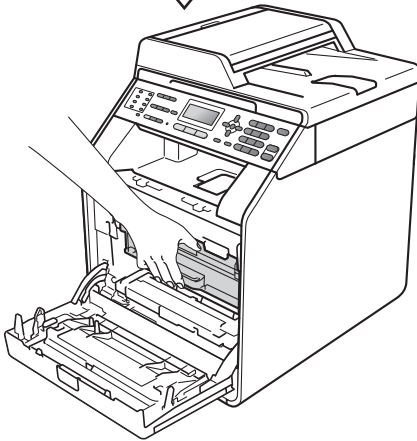
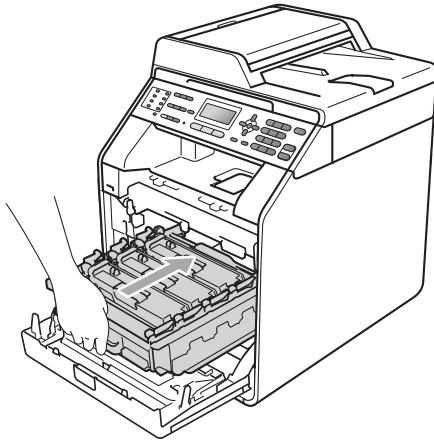
- 11 Far corrispondere le estremità di guida (2) del gruppo tamburo ai simboli ► (1) su entrambi i lati dell'apparecchio, quindi fare scorrere delicatamente il gruppo tamburo nell'apparecchio fino all'arresto in corrispondenza della leva di blocco verde.



- 12 Ruotare in senso orario la leva di blocco verde (1) nella posizione di blocco.



- 13 Inserire il gruppo tamburo fino all'arresto.



- 14 Chiudere il coperchio anteriore dell'apparecchio.

Pulizia e controllo dell'apparecchio

Pulire l'interno e l'esterno dell'apparecchio con un panno asciutto e privo di peli. Quando si sostituisce la cartuccia toner o il gruppo tamburo, accertarsi di pulire l'interno dell'apparecchio. Se le pagine stampate sono macchiate con il toner, pulire l'interno dell'apparecchio con un panno asciutto e privo di peli.

AVVERTENZA

NON utilizzare alcuna sostanza infiammabile, spray o solventi/liquidi organici contenenti alcol/ammoniaca per pulire le superfici interne o esterne dell'apparecchio. In questo modo potrebbe verificarsi una scossa elettrica o un incendio.



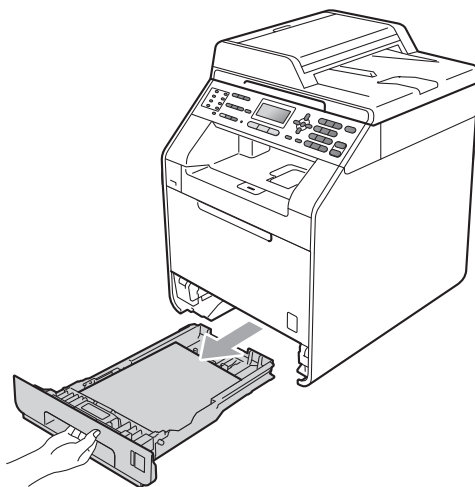
Fare attenzione a non inalare il toner.

IMPORTANTE

Usare detergenti neutri. Se si esegue la pulizia con liquidi volatili come diluenti o benzene la superficie dell'apparecchio verrà danneggiata.

Pulizia dell'esterno dell'apparecchio

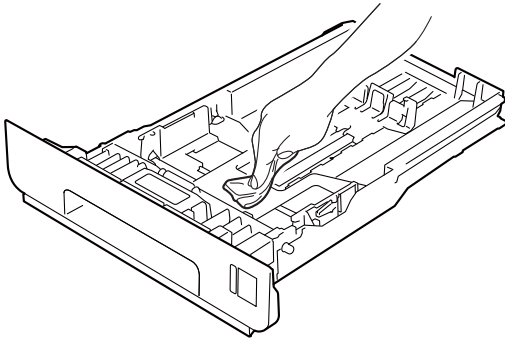
- 1 Spegnere l'apparecchio. Disinserire per prima cosa il cavo telefonico, scollegare tutti i cavi, quindi il cavo di alimentazione dalla presa elettrica.
- 2 Estrarre completamente il vassoio carta dall'apparecchio.



- 3 Pulire l'esterno dell'apparecchio con un panno morbido, asciutto e privo di peli ed eliminare la polvere.



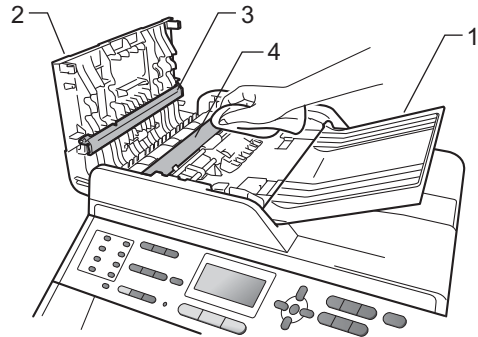
- 4 Rimuovere la carta presente nel vassoio della carta.
- 5 Pulire l'interno e l'esterno del vassoio della carta con un panno morbido, asciutto e privo di peli ed eliminare la polvere.



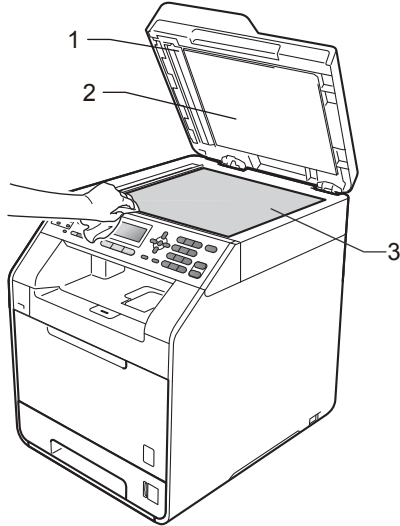
- 6 Ricaricare la carta e reinserire saldamente il vassoio della carta nell'apparecchio.
- 7 Reinsediare innanzitutto il cavo di alimentazione dell'apparecchio nella presa elettrica, collegare tutti i cavi e quindi inserire il cavo della linea telefonica. Accendere l'apparecchio.

Pulizia del piano dello scanner

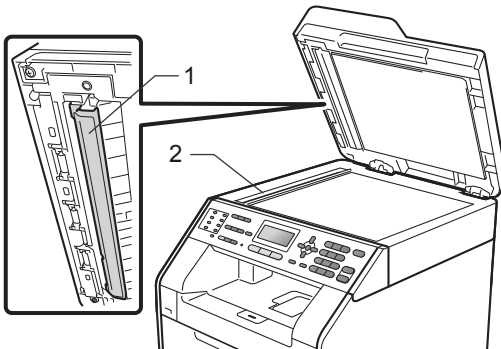
- 1 Spegnerne l'apparecchio. Disinserire per prima cosa il cavo telefonico, scollegare tutti i cavi, quindi il cavo di alimentazione dalla presa elettrica.
- 2 (MFC-9465CDN) Estendere il supporto dell'ADF (1), quindi aprire il coperchio dell'alimentatore ADF (2). Pulire la pellicola bianca (3) e la pellicola sul piano dello scanner (4) sottostante con un panno morbido privo di peli inumidito con acqua. Chiudere il coperchio dell'alimentatore ADF (2) e ripiegare il supporto dell'ADF (1).



- 3 Sollevare il coperchio documenti (1). Pulire la superficie bianca in plastica (2) e il piano dello scanner (3) sotto di essa con un panno morbido privo di peli inumidito con acqua.



- 4 Nell'alimentatore automatico, pulire la pellicola bianca (1) e la striscia del piano dello scanner (2) sottostante con un panno privo di peli inumidito con acqua.



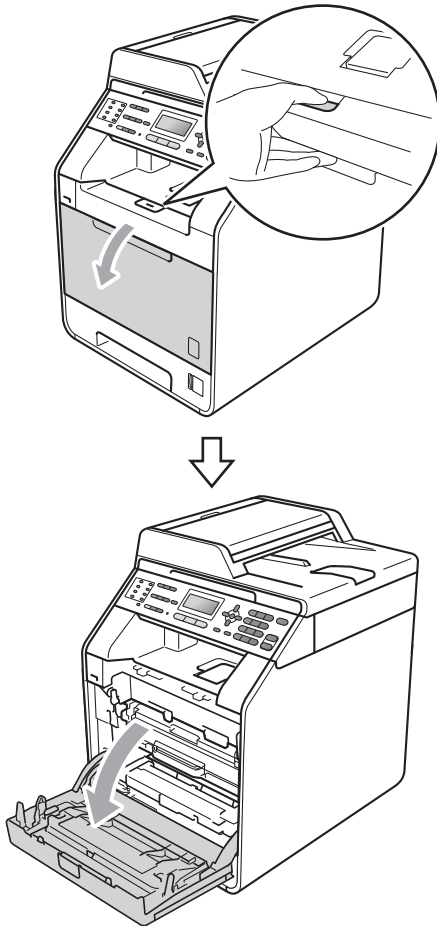
 **Nota**

Oltre a pulire il piano dello scanner e la striscia di vetro con un panno morbido e privo di peli inumidito di acqua, fare scorrere la punta delle dita sul vetro per verificare che sia pulita. Se si percepisce la presenza di sporcizia o frammenti, pulire di nuovo la striscia di vetro concentrandosi su tale area. Potrebbe essere necessario ripetere la procedura di pulizia per tre o quattro volte. Per testare, eseguire una copia dopo ogni pulizia.

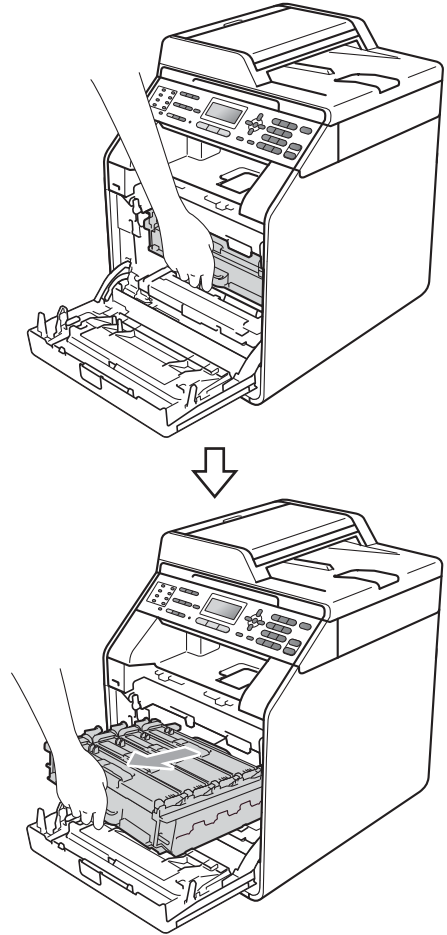
- 5 Reinserire innanzitutto il cavo di alimentazione dell'apparecchio nella presa elettrica, collegare tutti i cavi e quindi inserire il cavo della linea telefonica. Accendere l'apparecchio.

Pulizia del vetro dello scanner

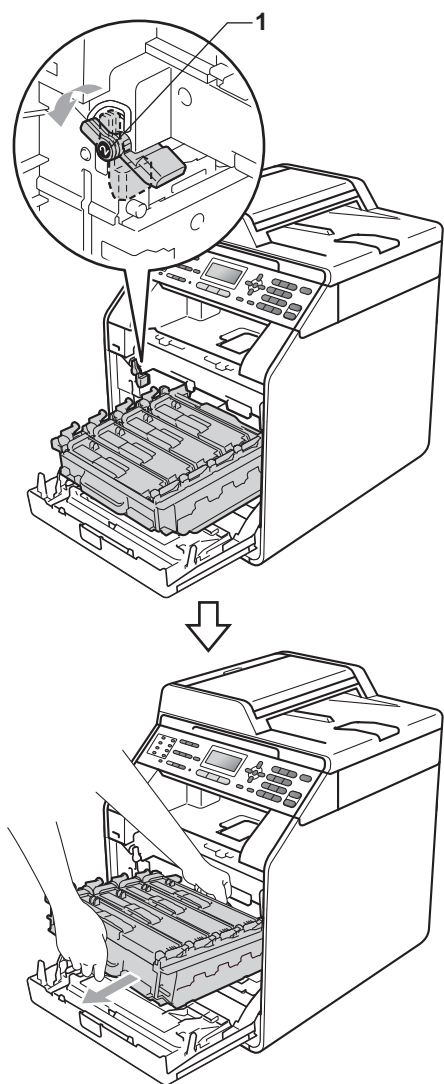
- 1 Spegner l'apparecchio. Disinserire per prima cosa il cavo telefonico, scollegare tutti i cavi, quindi il cavo di alimentazione dalla presa elettrica.
- 2 Premere il pulsante di sblocco del coperchio anteriore e aprire il coperchio.



- 3 Afferrare l'impugnatura verde del gruppo tamburo. Estrarre il gruppo tamburo fino all'arresto.

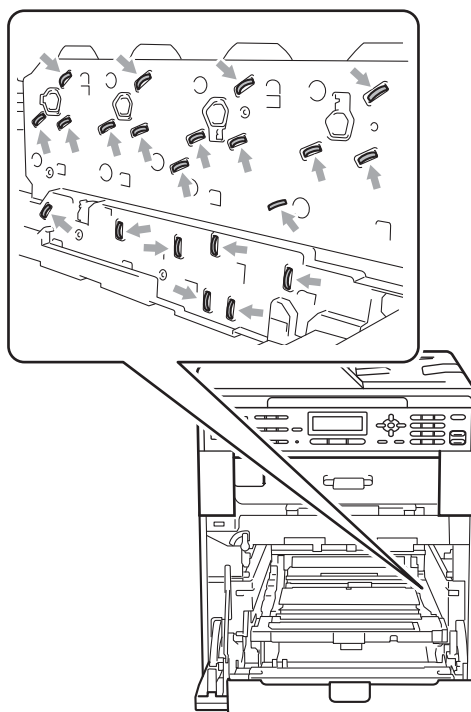


- 4 Ruotare in senso antiorario la leva di blocco verde (1) sul lato sinistro dell'apparecchio fino alla posizione di sblocco. Afferrare le impugnature verdi del gruppo tamburo e sollevare la parte anteriore del gruppo in modo da estrarlo dall'apparecchio.



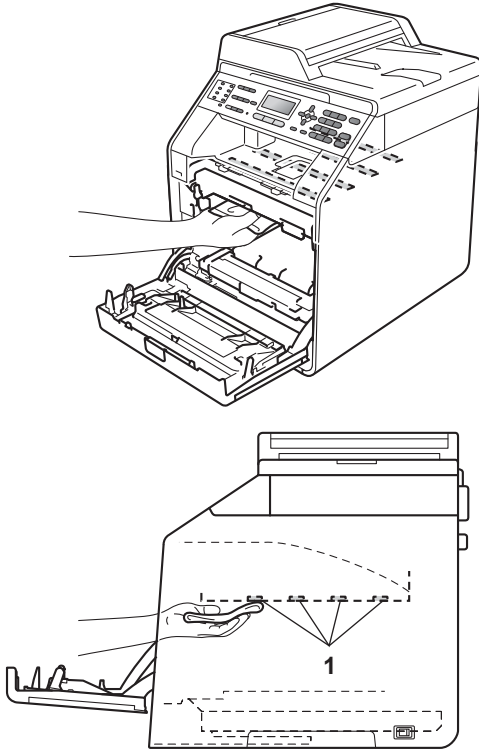
! IMPORTANTE

- Si raccomanda di collocare il gruppo tamburo e/o la cartuccia di toner su una superficie piana e pulita, appoggiati su un foglio di carta o su un panno, da gettare dopo l'uso, per evitare lo spargimento accidentale del toner.
- Per evitare danni all'apparecchio a causa delle cariche statiche, **NON** toccare gli elettrodi indicati in figura.

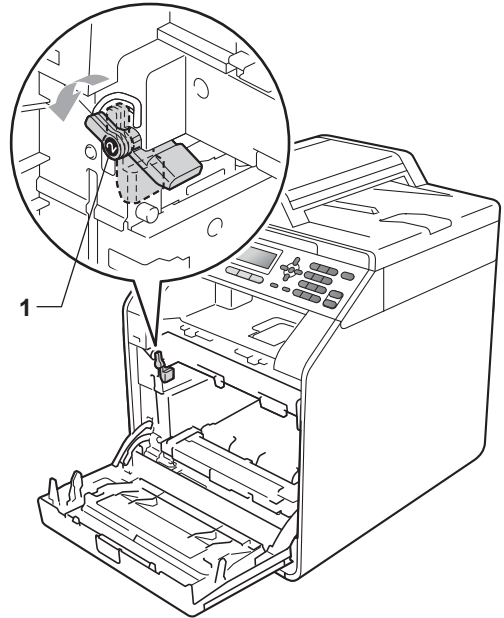


- Afferrare le impugnature verdi del gruppo tamburo per il trasporto. Non afferrare i lati del gruppo tamburo.

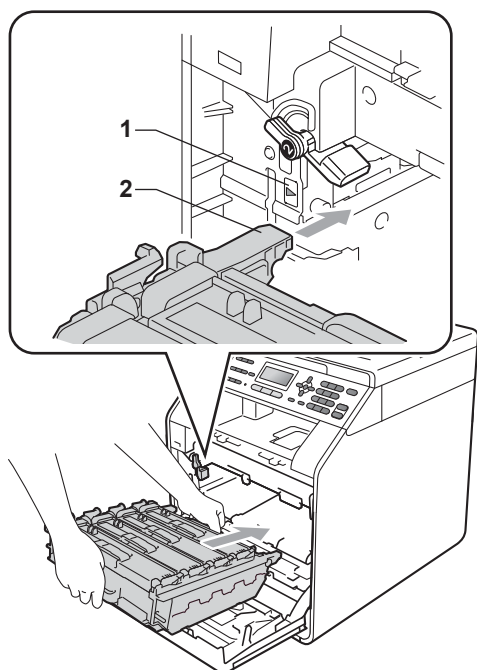
- 5 Pulire i quattro vetri dello scanner (1) con un panno asciutto che non lasci residui.



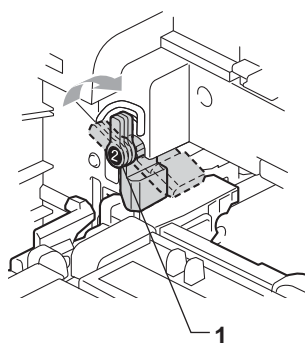
- 6 Assicurarsi che la leva di blocco verde (1) sia nella posizione di sblocco, come mostrato nella figura.



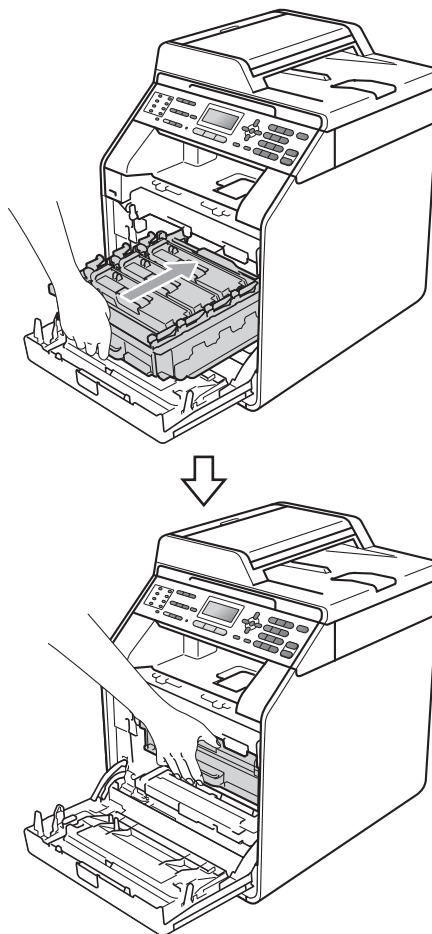
- 7** Far corrispondere le estremità di guida (2) del gruppo tamburo ai simboli ► (1) su entrambi i lati dell'apparecchio, quindi fare scorrere delicatamente il gruppo tamburo nell'apparecchio fino all'arresto in corrispondenza della leva di blocco verde.



- 8** Ruotare in senso orario la leva di blocco verde (1) nella posizione di blocco.



- 9** Inserire il gruppo tamburo fino all'arresto.



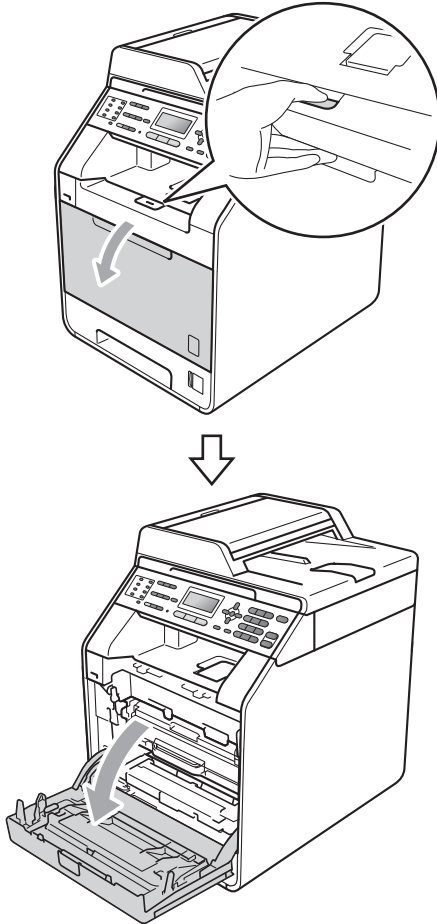
- 10** Chiudere il coperchio anteriore dell'apparecchio.

- 11** Reinserrire innanzitutto il cavo di alimentazione dell'apparecchio nella presa elettrica, collegare tutti i cavi e quindi inserire il cavo della linea telefonica. Accendere l'apparecchio.

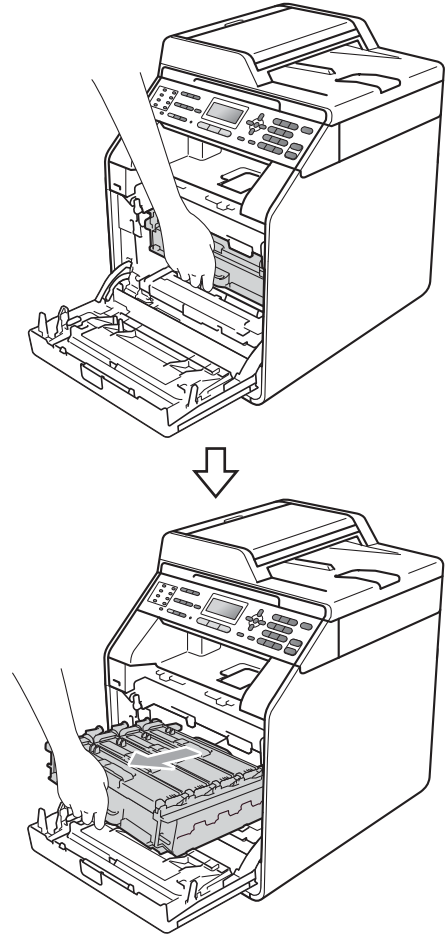
Pulizia dei fili corona

In caso di problemi legati alla qualità della stampa, pulire i quattro fili corona nel modo seguente:

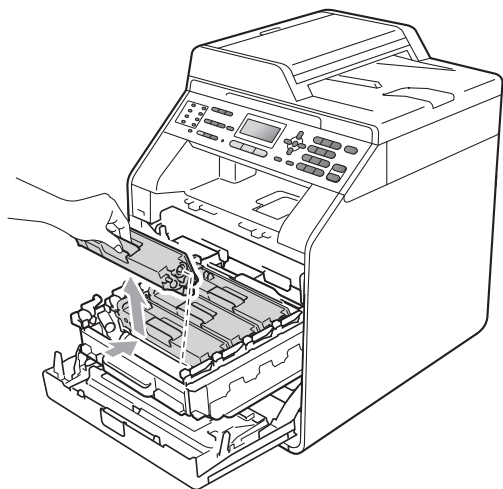
- 1 Premere il pulsante di sblocco del coperchio anteriore e aprire il coperchio.



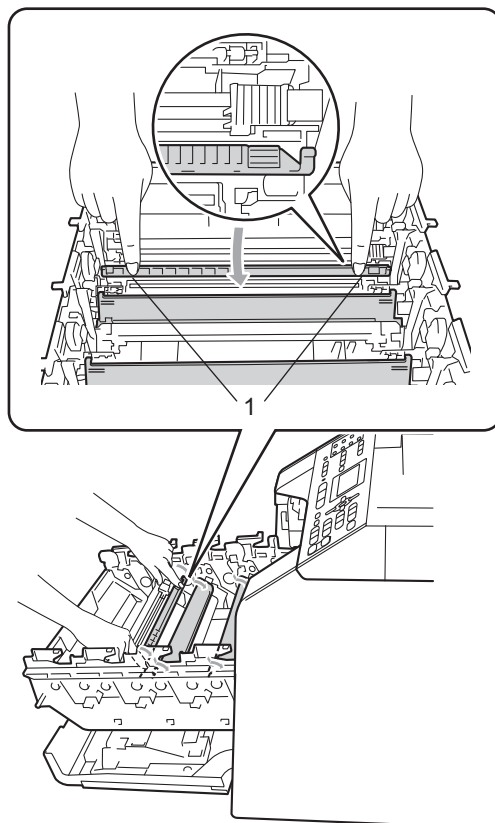
- 2 Afferrare l'impugnatura verde del gruppo tamburo. Estrarre il gruppo tamburo fino all'arresto.



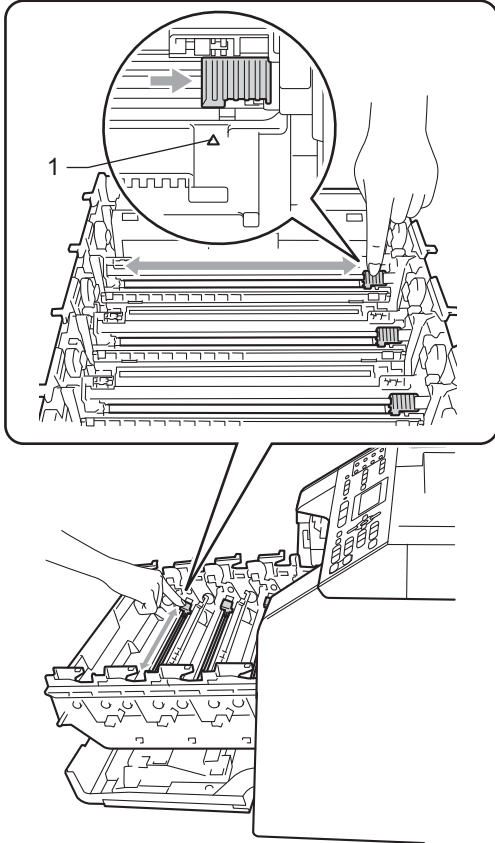
- 3 Afferrare l'impugnatura della cartuccia toner e premerla delicatamente verso l'apparecchio per sbloccarla. Estrarre quindi il gruppo tamburo. Ripetere questa procedura per tutte le cartucce toner.



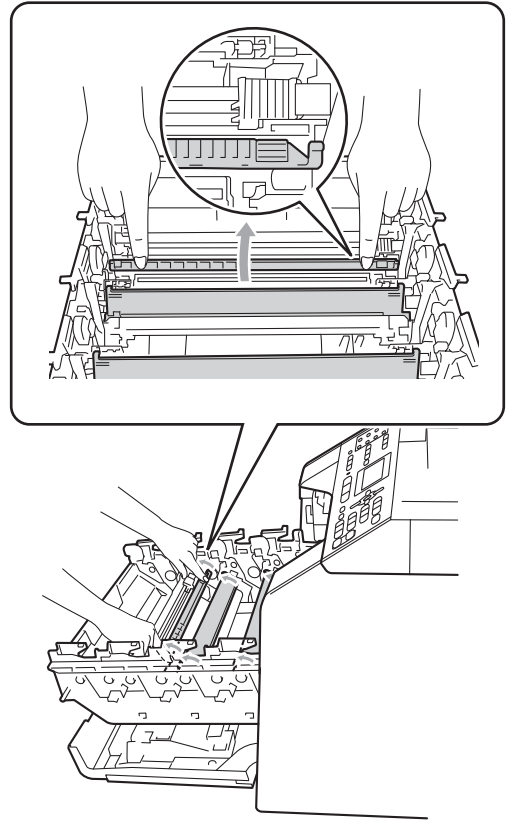
- 4 Premere per sbloccare i fermi del coperchio del filo corona (1), quindi aprire il coperchio.



- 5 Pulire il filo corona all'interno del gruppo tamburo scorrendo la linguetta verde da sinistra a destra e da destra a sinistra parecchie volte.



- 6 Chiudere il coperchio del filo corona.



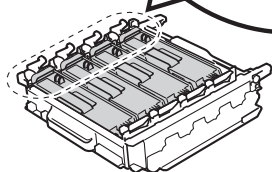
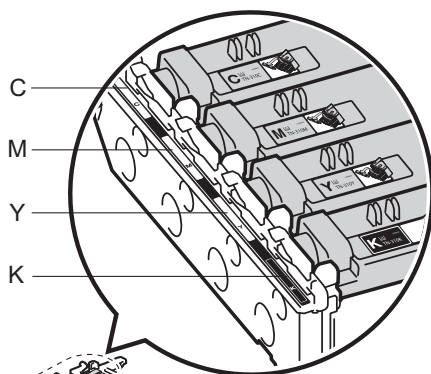
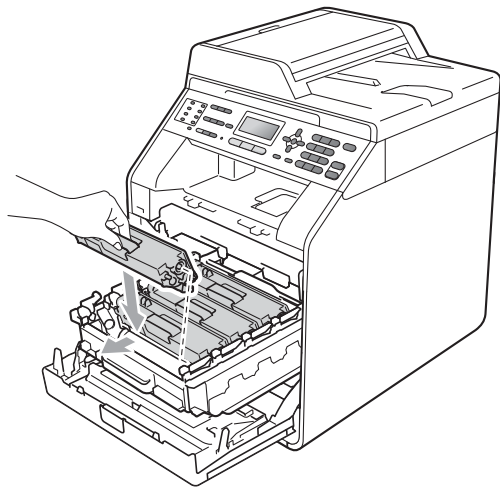
- 7 Ripetere i passaggi 4-6 per pulire i tre fili corona rimanenti.



Nota

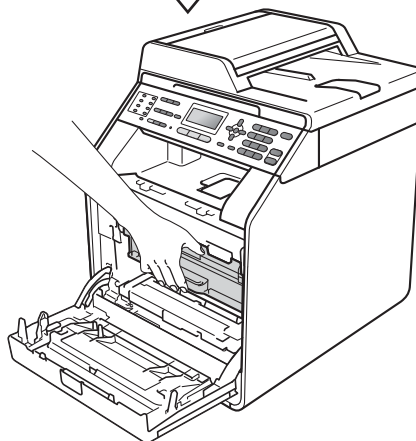
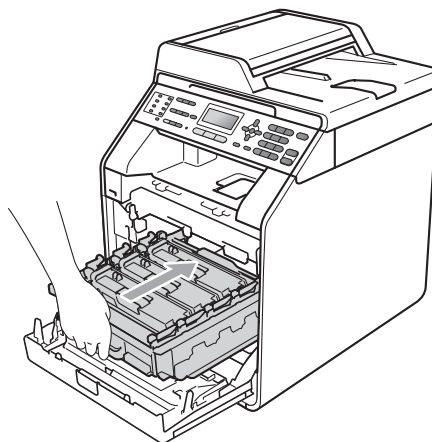
Accertarsi di rimettere al suo posto la linguetta (▲) (1). In caso contrario, le pagine stampate potrebbero presentare una striscia verticale.

- 8 Afferrare l'impugnatura della cartuccia toner e far scorrere la cartuccia toner all'interno del gruppo tamburo, quindi tirare leggermente verso di sé fino allo scatto in posizione. Assicurarsi di abbinare il colore della cartuccia toner alla stessa etichetta di colore presente sul gruppo tamburo. Ripetere questa procedura per tutte le cartucce toner.



C - ciano
M - magenta
Y - giallo
K - nero

- 9 Inserire il gruppo tamburo fino all'arresto.



- 10 Chiudere il coperchio anteriore dell'apparecchio.

Pulizia del gruppo tamburo

Se la stampa riporta punti colorati ogni 94 mm, procedere nel modo seguente per risolvere il problema.

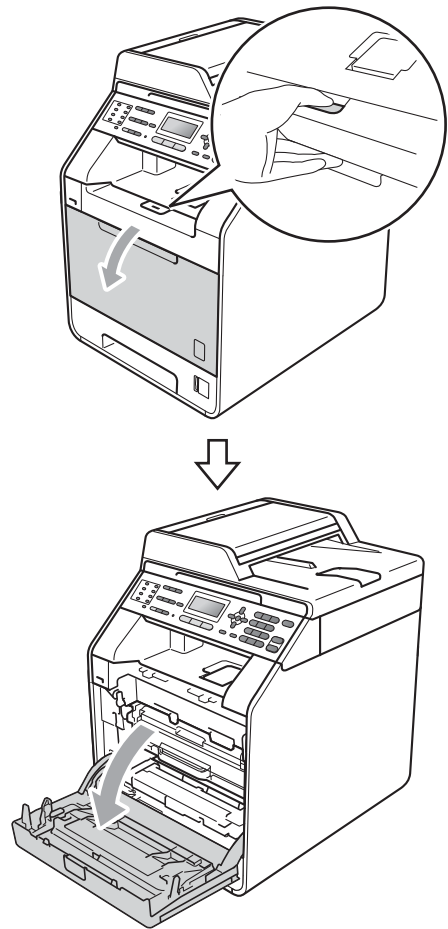
- 1 Controllare che l'apparecchio si trovi in modalità Ready. Premere **Menu**, **6**, **7**, quindi premere **Inizio Mono** o **Inizio Colore** per stampare il foglio di controllo dei punti del tamburo.

67.Test punti DR

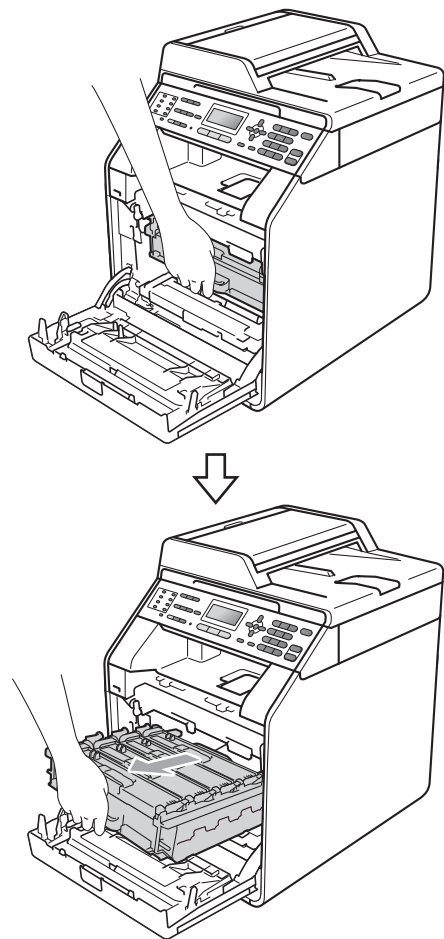
In stampa

- 2 Spegner l'apparecchio. Disinserire per prima cosa il cavo telefonico, scollegare tutti i cavi, quindi il cavo di alimentazione dalla presa elettrica.

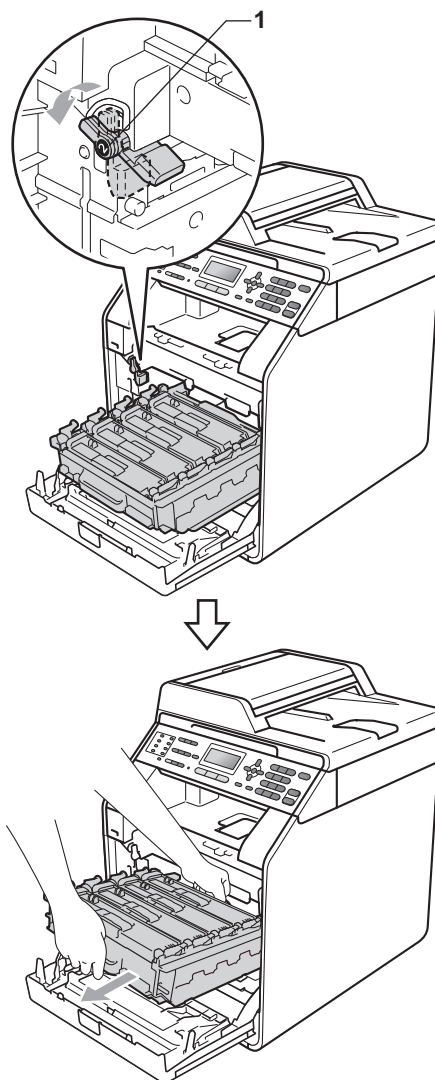
- 3 Premere il pulsante di sblocco del coperchio anteriore e aprire il coperchio.



- 4 Afferrare l'impugnatura verde del gruppo tamburo. Estrarre il gruppo tamburo fino all'arresto.

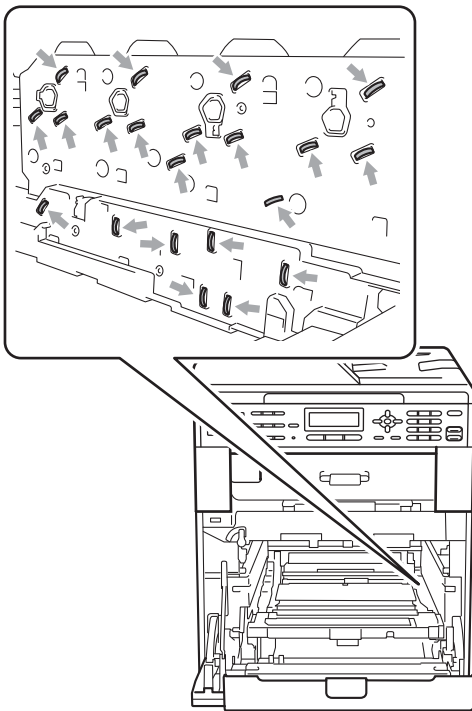


- 5 Ruotare in senso antiorario la leva di blocco verde (1) sul lato sinistro dell'apparecchio fino alla posizione di sblocco. Afferrare le impugnature verdi del gruppo tamburo e sollevare la parte anteriore del gruppo in modo da estrarlo dall'apparecchio.



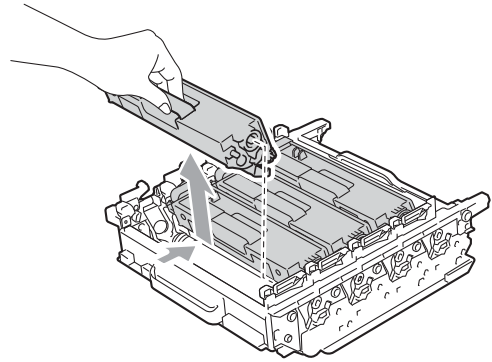
! IMPORTANTE

- Si raccomanda di collocare il gruppo tamburo e/o la cartuccia di toner su una superficie piana e pulita, appoggiati su un foglio di carta o su un panno, da gettare dopo l'uso, per evitare lo spargimento accidentale del toner.
- Per evitare danni all'apparecchio a causa delle cariche statiche, **NON** toccare gli elettrodi indicati in figura.



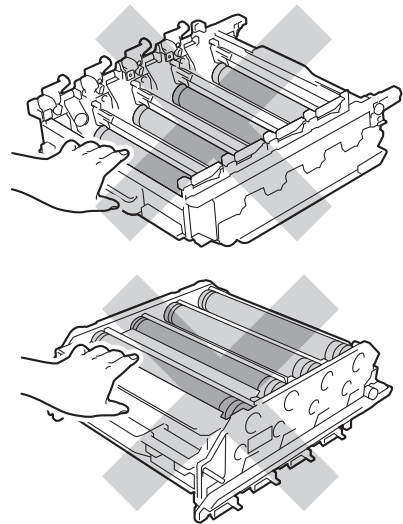
- Afferrare le impugnature verdi del gruppo tamburo per il trasporto. Non afferrare i lati del gruppo tamburo.

- 6 Afferrare l'impugnatura della cartuccia toner e premerla delicatamente per sbloccarla. Estrarre quindi il gruppo tamburo. Ripetere questa procedura per tutte le cartucce toner.



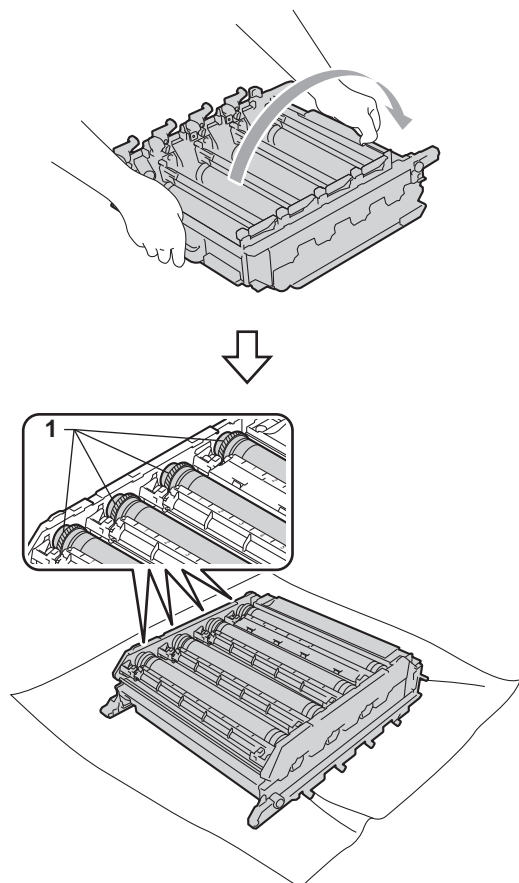
! IMPORTANTE

Per evitare problemi con la qualità della stampa, **NON** toccare mai le parti ombreggiate indicate nella figura.



A

- 7** Capovolgere il gruppo tamburo afferrandolo per le impugnature verdi. Assicurarsi che gli ingranaggi del gruppo tamburo (1) si trovino sul lato sinistro.



- 8** Leggere le seguenti informazioni sul foglio di controllo dei punti del tamburo:

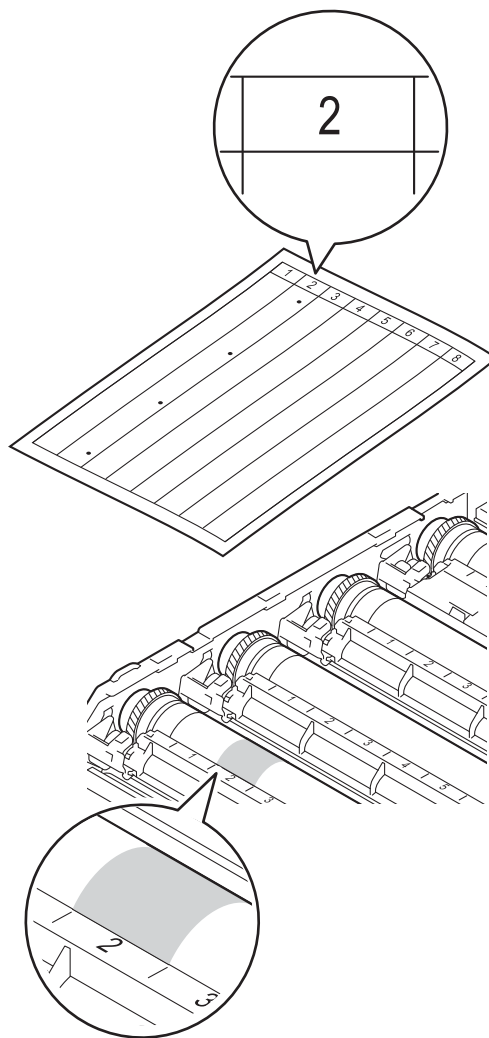
■ Colore del punto

Ad esempio, un segno sul tamburo ciano produce un punto ciano sul foglio di controllo.

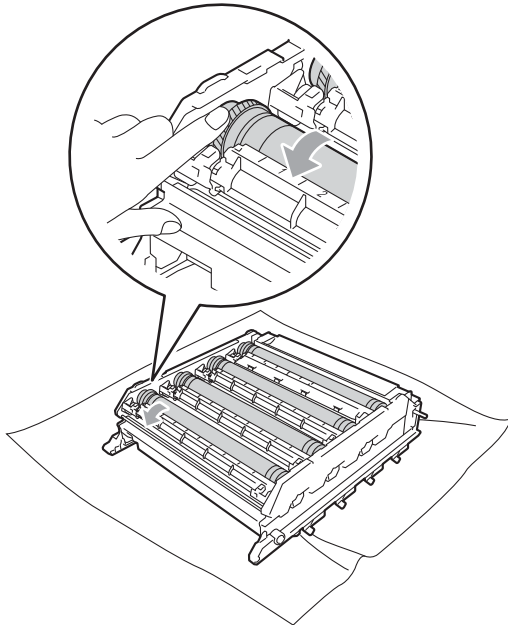
■ Posizione del punto

Prendere nota delle colonne in cui compare il punto.

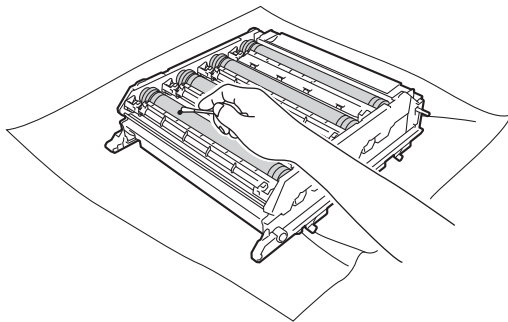
- 9** Utilizzare gli indicatori numerati accanto al rullo del tamburo a colori che provoca il problema per trovare il segno relativo. Ad esempio, un punto ciano nella colonna 2 del foglio di controllo indica che è presente un segno sul tamburo ciano nella zona "2".



- 10 Ruotare verso di sé l'ingranaggio del gruppo tamburo controllando la superficie della zona sospetta.



- 11 Una volta individuato sul tamburo il segno corrispondente al foglio di controllo dei punti del tamburo, pulire delicatamente la superficie del tamburo con un batuffolo di cotone fino a eliminare il segno dalla superficie.

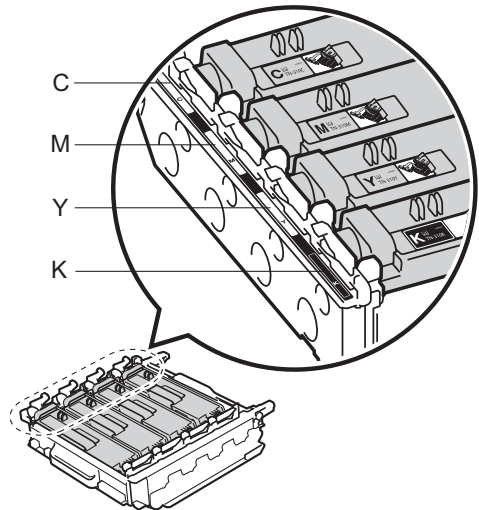
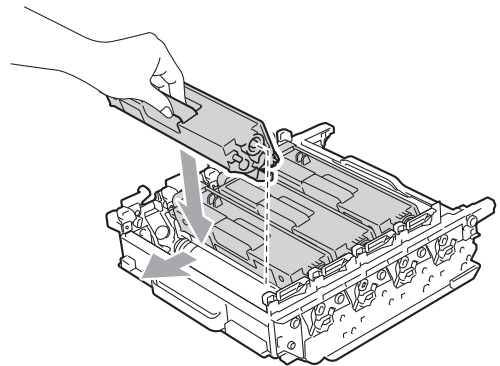


! IMPORTANTE

NON pulire la superficie del tamburo fotosensibile con un oggetto appuntito.

- 12 Capovolgere il gruppo tamburo afferrandolo per le impugnature verdi.

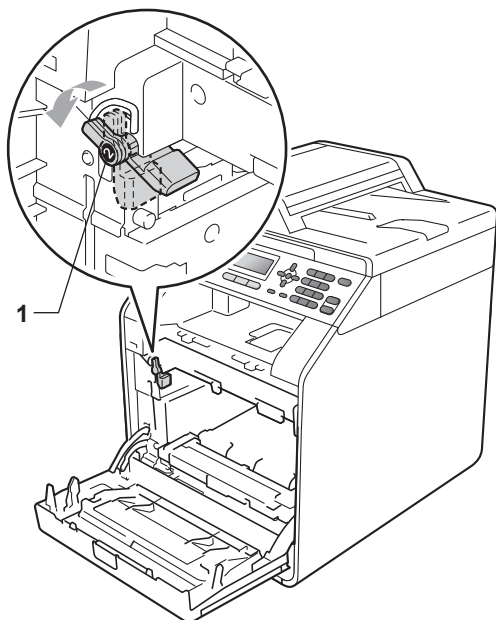
- 13 Afferrare l'impugnatura della cartuccia toner e far scorrere la cartuccia toner all'interno del gruppo tamburo, quindi tirare leggermente verso di sé fino allo scatto in posizione. Assicurarsi di abbinare il colore della cartuccia toner alla stessa etichetta di colore presente sul gruppo tamburo. Ripetere questa procedura per tutte le cartucce toner.



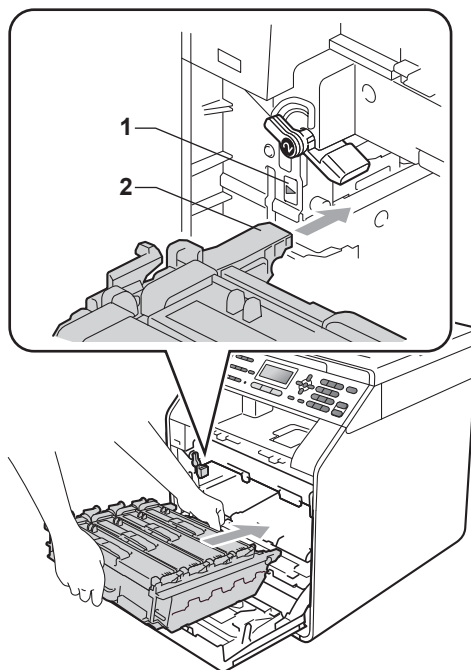
C - ciano
Y - giallo

M - magenta
K - nero

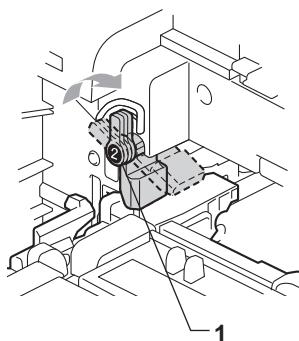
- 14 Assicurarsi che la leva di blocco verde (1) sia nella posizione di sblocco, come mostrato nella figura.



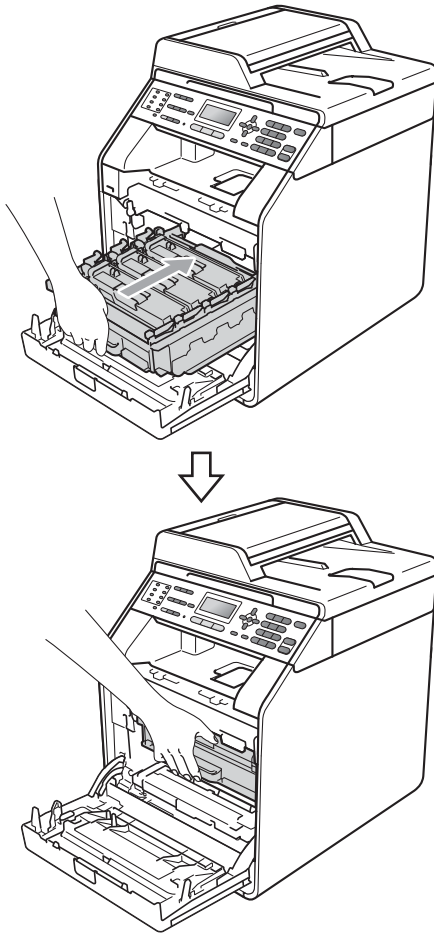
- 15 Far corrispondere le estremità di guida (2) del gruppo tamburo ai simboli ► (1) su entrambi i lati dell'apparecchio, quindi fare scorrere delicatamente il gruppo tamburo nell'apparecchio fino all'arresto in corrispondenza della leva di blocco verde.



- 16 Ruotare in senso orario la leva di blocco verde (1) nella posizione di blocco.



- 17 Inserire il gruppo tamburo fino all'arresto.

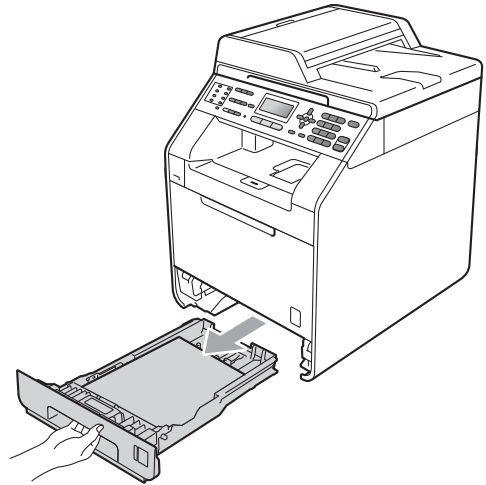


- 18 Chiudere il coperchio anteriore dell'apparecchio.
- 19 Reinserire innanzitutto il cavo di alimentazione dell'apparecchio nella presa elettrica, collegare tutti i cavi e quindi inserire il cavo della linea telefonica. Accendere l'apparecchio.

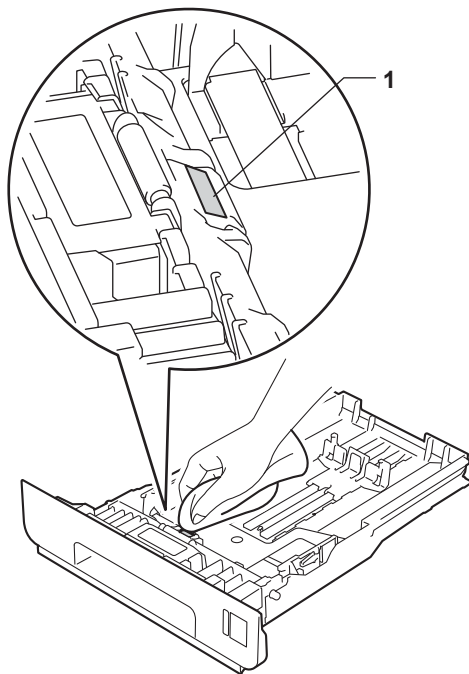
Pulizia dei rulli di presa

In caso di problemi con l'alimentazione della carta, pulire i rulli di presa nel modo seguente:

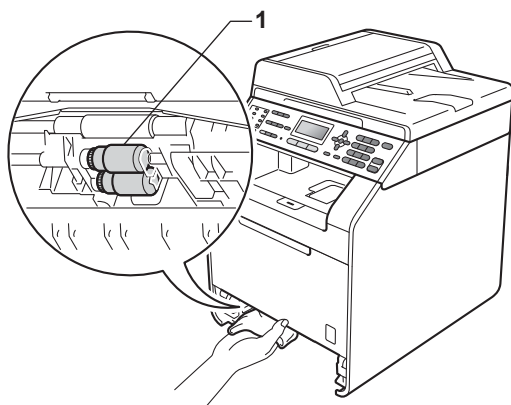
- 1 Spegner l'apparecchio. Scollegare il cavo di alimentazione dalla presa elettrica.
- 2 Estrarre completamente il vassoio carta dall'apparecchio.



- 3 Torcere accuratamente un panno che non lasci residui, immerso in acqua tiepida, quindi utilizzarlo per pulire lo smazzatore (1) del vassoio carta al fine di rimuovere la polvere.



- 4 Pulire i due rulli di presa (1) all'interno dell'apparecchio per rimuovere la polvere.



- 5 Reinscrivere il vassoio della carta nell'apparecchio.

- 6 Reinscrivere il cavo di alimentazione dell'apparecchio nella presa elettrica. Accendere l'apparecchio.

Taratura

La densità di uscita di ogni colore dipende dalle condizioni ambientali in cui si trova l'apparecchio, come temperatura e umidità. La calibrazione consente di ottimizzare la densità del colore.

- 1 Premere **Menu**, **4**, **6**.
- 2 Premere ▲ o ▼ per selezionare **Tarare**.
- 3 Premere **OK**.
- 4 Premere **1** per selezionare **Sì**.
- 5 Premere **Stop/Uscita**.

È possibile ripristinare i parametri di taratura impostati in fabbrica.

- 1 Premere **Menu**, **4**, **6**.
- 2 Premere ▲ o ▼ per **Resettare**.
- 3 Premere **OK**.
- 4 Premere **1** per selezionare **Sì**.
- 5 Premere **Stop/Uscita**.



Nota

- Se viene visualizzato un messaggio d'errore, premere **Inizio Mono** o **Inizio Colore** e riprovare. (Per ulteriori informazioni, consultare *Messaggi d'errore e di manutenzione sul display LCD* a pagina 115.)
- Per stampare con il driver della stampante di Windows[®], il driver recupera automaticamente i dati di taratura se le opzioni **Utilizzo dati calibrazione** e **Otteni dati periferica automaticamente** sono attivate. Le opzioni sono attivate per impostazione predefinita. (Consultare *Scheda Avanzate* nella *Guida software dell'utente*.)
- Per stampare con il driver della stampante di Macintosh, è necessario eseguire la taratura utilizzando il **Status Monitor**. Dopo avere aperto il **Status Monitor**, scegliere **Calibrazione colore** nel menu **Controlla**. (Consultare *Status Monitor* nella *Guida software dell'utente*. Dopo aver aperto **Status Monitor**, scegliere **Controlla / Calibrazione colore** dalla barra dei menu.)

Registrazione automatica

Registrazione

Se le aree di colore compatto o immagini riportano frange di colore ciano, magenta o giallo, è possibile utilizzare la funzione di registrazione automatica per correggere il problema.

- 1 Premere **Menu**, **4**, **7**.
- 2 Per iniziare, premere **1**.
Per uscire, premere **2**.
- 3 Premere **Stop/Uscita**.

Registrazione manuale

Se dopo la registrazione automatica il colore non viene ancora visualizzato correttamente, occorre eseguire la registrazione manuale.

- 1 Premere **Menu**, **4**, **8**, **1**.
- 2 Premere **Inizio Mono** o **Inizio Colore** per avviare la stampa della tabella di registrazione dei colori.
- 3 Quando l'apparecchio termina il processo di stampa del diagramma di registrazione, premere **2** (Imp. Regist.) per correggere manualmente il colore.
- 4 Partendo da **1** (1 Magenta sx) sulla tabella, stabilire quale striscia colorata riporta una densità di stampa più uniforme e immettere il relativo numero nell'apparecchio con i tasti **▲** e **▼**.
Premere **OK**.
Ripetere l'operazione per **2** (2 Ciano sx), **3** (3 Giallo sx), **4**, **5**, **6** fino a **9**.
- 5 Premere **Stop/Uscita**.

Frequenza (correzione del colore)

È possibile impostare quanto spesso deve essere eseguita la correzione del colore (Calibrazione colore e Registrazione automatica). L'impostazione predefinita è Normale. Il processo di correzione del colore consuma una certa quantità di toner.

- 1 Premere **Menu**, **4**, **9**.
- 2 Premere **▲** o **▼** per scegliere **Normale**, **Basso** o **No.**
Premere **OK**.
- 3 Premere **Stop/Uscita**.

Messaggi d'errore e di manutenzione sul display LCD

Come con qualsiasi prodotto da ufficio sofisticato, possono verificarsi degli errori e i materiali di consumo potrebbero dover essere sostituiti. In questo caso, l'apparecchio individua l'errore o la manutenzione ordinaria necessaria e mostra il messaggio appropriato. La tabella seguente contiene i messaggi d'errore e di manutenzione più comuni.

È possibile cancellare la maggior parte degli errori ed eseguire autonomamente i messaggi di manutenzione ordinaria. Se si desidera ricevere maggiore aiuto, il Brother Solutions Center fornisce le FAQ (domande più frequenti) e i consigli più recenti per la risoluzione dei problemi:

Visitare il sito all'indirizzo <http://solutions.brother.com/>.

Messaggio d'errore	Causa	Azione correttiva
Accesso negato	La funzione da utilizzare è vietata da Secure Function Lock.	Rivolgersi all'amministratore per verificare le impostazioni della funzione Secure Function Lock.
Box WT a fine	La vaschetta di recupero toner è prossima all'esaurimento.	Acquistare una nuova vaschetta prima di visualizzare un messaggio Cambia box WT.
Calibratura	Taratura non riuscita.	Premere Inizio Mono o Inizio Colore e riprovare. <ul style="list-style-type: none"> ■ Spegnere l'apparecchio. Attendere alcuni secondi, quindi riaccenderlo. ■ Inserire un nuovo gruppo tamburo. (Consultare <i>Sostituzione del gruppo tamburo</i> a pagina 73.) ■ Installare un nuovo gruppo cinghia. (Consultare <i>Sostituzione del gruppo cinghia</i> a pagina 80.) ■ Collocarlo in una nuova vaschetta di recupero toner. (Consultare <i>Sostituzione della vaschetta di recupero toner</i> a pagina 86.) ■ Se il problema persiste, contattare il rivenditore Brother locale.
Cambia box WT	Occorre sostituire la vaschetta di recupero toner.	Sostituire la vaschetta di recupero toner. (Consultare <i>Sostituzione della vaschetta di recupero toner</i> a pagina 86.)
Cambia toner	La cartuccia toner è prossima all'esaurimento.	Sostituire la cartuccia toner per il colore indicato sul display. (Consultare <i>Sostituzione di una cartuccia toner</i> a pagina 66.)

Messaggio d'errore	Causa	Azione correttiva
Carta corta	La carta nel vassoio presenta una lunghezza che l'apparecchio non è in grado di inviare al vassoio d'uscita con <i>facciata stampata verso il basso</i> .	Aprire il coperchio posteriore per far uscire la carta stampata sul vassoio di uscita posteriore. Rimuovere le pagine stampate, quindi premere Inizio Mono o Inizio Colore .
Carta piccola	Il formato carta specificato nel driver della stampante è troppo piccolo e l'apparecchio non è in grado di inviarlo al vassoio d'uscita con <i>facciata stampata verso il basso</i> .	Aprire il coperchio posteriore per far uscire la carta stampata sul vassoio di uscita posteriore, quindi premere Inizio Mono o Inizio Colore .
Condensa	Uno dei problemi provocati da questo tipo di errore potrebbe essere la formazione di condensa all'interno dell'apparecchio dopo aver cambiato la temperatura della stanza.	Lasciare acceso l'apparecchio. Aprire completamente il coperchio anteriore. Attendere 30 minuti, spegnere l'apparecchio, chiudere il coperchio e riaccendere l'apparecchio. Se l'errore persiste, contattare il rivenditore Brother.
Controlla doc	Il documento non è stato inserito o alimentato correttamente, o un documento proveniente dall'alimentatore automatico era troppo lungo.	Consultare <i>Documento inceppato nella parte superiore dell'alimentatore automatico</i> a pagina 124 o <i>Uso dell'ADF (alimentatore automatico documenti)</i> a pagina 28.
Coperchio aperto	Il coperchio anteriore non è chiuso completamente.	Chiudere il coperchio anteriore dell'apparecchio.
Coperchio aperto	Il coperchio dell'alimentatore ADF non è chiuso completamente.	Chiudere il coperchio dell'alimentatore ADF.
	L'ADF è aperto durante il caricamento di un documento.	Chiudere il coperchio dell'alimentatore automatico dell'apparecchio, quindi premere Stop/Uscita .
Coperchio aperto	Il coperchio del fusore non è chiuso completamente, oppure la carta è inceppata nella parte posteriore dell'apparecchio all'accensione dell'alimentazione.	<ul style="list-style-type: none"> ■ Chiudere il coperchio fusore dell'apparecchio. ■ Accertarsi che all'interno del retro dell'apparecchio non ci sia della carta inceppata, quindi chiudere il coperchio fusore e premere Inizio Mono o Inizio Colore.
Discord. formato	La carta nel vassoio non è del formato corretto.	Caricare il formato carta corretto per il vassoio e impostare "Formato carta" (Menu, 1, 2, 2). (Consultare <i>Formato carta</i> a pagina 19.)
Disp. inutilizz.	L'interfaccia diretta USB è stata collegata ad un dispositivo non funzionante o incompatibile.	Rimuovere l'unità di memoria Flash USB dall'interfaccia diretta USB.
Disp. protetto	L'interruttore di protezione dell'unità di memoria Flash USB è attivo.	Disattivare l'interruttore di protezione dell'unità di memoria Flash USB.

Messaggio d'errore	Causa	Azione correttiva
Duplex disabil. Chiudere il coperchio posteriore dell'apparecchio.	Il retro dell'apparecchio non è completamente chiuso.	Chiudere il coperchio posteriore dell'apparecchio.
Duplex disabil. Ricaricare carta, e premere Start.	Anche se il formato carta nel vassoio corrisponde al formato carta selezionato tramite il pannello dei comandi o il driver della stampante, l'apparecchio ha interrotto la stampa quando ha rilevato un diverso formato carta aggiuntivo nel vassoio.	Verificare che il vassoio contenga soltanto carta del formato selezionato tramite il pannello dei comandi o il driver della stampante, quindi premere Inizio Mono o Inizio Colore .
	Il vassoio carta è stato estratto prima che l'apparecchio completasse la stampa su entrambi i lati dei fogli.	Reinstallare il vassoio carta e premere Inizio Mono o Inizio Colore .
Err collegamento	Si è cercato di inoltrare un fax in polling senza avere prima impostato l'apparecchio in modalità Attesa Polling.	Controllare l'impostazione polling dell'altro apparecchio.
Err. formato DX	Il formato carta definito nel driver della stampante non è utilizzabile per la stampa duplex automatica.	Premere Inizio Mono o Inizio Colore . Scegliere un formato carta supportato dal vassoio duplex. (Consultare <i>Tipo e formato carta</i> a pagina 23.)
Errore accesso	Il dispositivo viene rimosso dall'interfaccia diretta USB durante l'elaborazione dei dati.	Premere Stop/Uscita . Inserire nuovamente il dispositivo e tentare di stampare con Stampa diretta.
Errore cartuccia Reinserire la cartuccia toner Nero (K). ¹ ¹ Il colore della cartuccia toner problematica viene visualizzato nel messaggio.	La cartuccia toner non è stata installata correttamente.	Estrarre il gruppo tamburo e rimuovere la cartuccia toner per il colore indicato sul display, quindi reinstallare la cartuccia toner nel gruppo tamburo.
Errore comunic	Errore di comunicazione per problemi sulla linea telefonica.	Cercare di inviare nuovamente il fax o di connettere l'apparecchio ad un'altra linea telefonica. Se il problema persiste, contattare la società telefonica per far controllare la linea.

Messaggio d'errore	Causa	Azione correttiva
Errore DIMM	<ul style="list-style-type: none"> ■ Il DIMM non è stato installato correttamente. ■ Il modulo DIMM è guasto. ■ Il modulo DIMM non corrisponde alle specifiche richieste. 	<ul style="list-style-type: none"> ■ Spegnerne l'apparecchio e rimuovere il modulo DIMM. ■ Verificare che il modulo DIMM soddisfi le specifiche richieste. (Vedere <i>Scheda di memoria</i> in <i>Appendice B</i> della <i>Guida per utenti avanzati</i>.) ■ Reinstallare correttamente il DIMM. Attendere alcuni secondi, quindi riaccenderlo. ■ Se questo messaggio di errore viene visualizzato nuovamente, sostituire il DIMM con uno nuovo. Vedere <i>Installazione della memoria aggiuntiva</i> in <i>Appendice B</i> della <i>Guida per utenti avanzati</i>.
Errore EL	L'apparecchio presenta un problema meccanico.	Aprire il coperchio anteriore, quindi richiuderlo.
Errore fusore	<p>La temperatura del gruppo di fusione non raggiunge la temperatura specificata nel tempo previsto.</p> <p>Il gruppo fusore è troppo caldo.</p>	Spegnerne l'alimentazione, attendere alcuni secondi, quindi riaccenderla. Lasciare l'apparecchio acceso per 15 minuti.
Errore tamburo	Pulire i fili corona del gruppo tamburo.	Pulire il filo corona sul gruppo tamburo. (Consultare <i>Pulizia dei fili corona</i> a pagina 101.)
Errore toner	Una o più cartucce toner non sono installate correttamente.	Estrarre il gruppo tamburo. Estrarre tutte le cartucce toner, quindi reinserirle nel gruppo tamburo.
Impos. Iniz. XX	L'apparecchio presenta un problema meccanico.	<ul style="list-style-type: none"> ■ Disattivare l'interruttore di alimentazione, quindi riaccenderlo. (Consultare <i>Trasferire i fax o il rapporto giornale fax</i> a pagina 123.) ■ Se il problema persiste, contattare il rivenditore Brother locale.
Impos. Scan. XX	L'apparecchio presenta un problema meccanico.	<ul style="list-style-type: none"> ■ Disattivare l'interruttore di alimentazione, quindi riaccenderlo. (Consultare <i>Trasferire i fax o il rapporto giornale fax</i> a pagina 123.) ■ Se il problema persiste, contattare il rivenditore Brother locale.
	Il documento è troppo lungo per la scansione fronte-retro.	Premere Stop/Uscita . Utilizzare un formato carta adatto per la scansione fronte-retro. (Consultare <i>Supporti di stampa</i> a pagina 183.)

Messaggio d'errore	Causa	Azione correttiva
Impos. stamp. XX	L'apparecchio presenta un problema meccanico.	<p>Procedere nel modo seguente:</p> <ul style="list-style-type: none"> ■ Spegnere l'alimentazione, attendere alcuni minuti, quindi riaccenderla. (Consultare <i>Trasferire i fax o il rapporto giornale fax</i> a pagina 123.) ■ Se il problema persiste, contattare il rivenditore Brother locale.
Incep. vass1 Incep. vass2	La carta è inceppata nel vassoio della carta dell'apparecchio.	(Consultare <i>La carta è inceppata nel vassoio carta 1 o nel vassoio 2</i> a pagina 127.)
Incep. vassoioMP	La carta è inceppata nel vassoio multifunzione dell'apparecchio.	(Consultare <i>La carta è inceppata nel vassoio multifunzione</i> a pagina 126.)
Incep. posteriore	La carta è inceppata nella parte posteriore dell'apparecchio.	(Consultare <i>La carta è inceppata nella parte posteriore dell'apparecchio</i> a pagina 128.)
Incepp. Duplex	La carta è inceppata sotto il vassoio carta 1 o nel gruppo fusore.	(Consultare <i>La carta è inceppata sotto il vassoio carta 1</i> a pagina 134.)
Incepp. interno	La carta è inceppata all'interno dell'apparecchio.	(Consultare <i>La carta è inceppata all'interno dell'apparecchio</i> a pagina 131.)
Limite superato	Il limite di stampa impostato tramite Secure Function Lock 2.0 è stato raggiunto.	Rivolgersi all'amministratore per verificare le impostazioni della funzione Secure Function Lock.
Manca autoriz.	Si è cercato di stampare a colori utilizzando un identificativo Secure Function Lock limitato esclusivamente alla stampa monocromatica. L'operazione di stampa verrà annullata.	Rivolgersi all'amministratore per verificare le impostazioni della funzione Secure Function Lock.
Mancanza carta	L'apparecchio ha esaurito la carta o la carta non viene caricata correttamente nel vassoio indicato.	<p>Procedere nel modo seguente:</p> <ul style="list-style-type: none"> ■ Rifornire il vassoio carta. ■ Rimuovere la carta e ricaricarla. ■ Se il problema persiste, il rullo di prelievo carta potrebbe aver bisogno di essere pulito. Pulire il rullo di presa. (Consultare <i>Pulizia dei rulli di presa</i> a pagina 111.)
Mancanza vassoio	Il vassoio carta indicato sul display LCD non è inserito correttamente.	Reinstallare il vassoio carta indicato sul display LCD.

Messaggio d'errore	Causa	Azione correttiva
Memoria esaurita	La memoria dell'apparecchio è piena.	<p>Invio di fax o operazione di copia in corso</p> <p>Procedere nel modo seguente:</p> <ul style="list-style-type: none"> ■ Premere Inizio Mono o Inizio Colore per inviare o copiare le pagine sottoposte a scansione. ■ Premere Stop/Uscita e attendere finché le altre operazioni in corso sono terminate, poi provare di nuovo. ■ Cancellare i fax dalla memoria. <p>Stampare i fax che sono memorizzati per riportare la memoria al 100%. Quindi disattivare la funzione di memorizzazione fax per evitare la memorizzazione di altri fax. (Consultare <i>Stampa di un fax dalla memoria</i> nel <i>Capitolo 4 della Guida per utenti avanzati</i> e <i>Memorizzazione di fax</i> nel <i>Capitolo 4 della Guida per utenti avanzati</i>.)</p> <ul style="list-style-type: none"> ■ Aggiungere la memoria opzionale. Vedere <i>Scheda di memoria</i> in <i>Appendice B della Guida per utenti avanzati</i>. <p>Operazione di stampa in corso</p> <p>Procedere nel modo seguente:</p> <ul style="list-style-type: none"> ■ Ridurre la risoluzione di stampa. (Consultare <i>Scheda Avanzate</i> nella <i>Guida software dell'utente</i>.) ■ Cancellare i fax dalla memoria. (Consultare la spiegazione precedente.)
Nessuna cinghia	Il gruppo cinghia non è stato installato correttamente.	Reinstallare il gruppo cinghia. (Consultare <i>Sostituzione del gruppo cinghia</i> a pagina 80.)
No risposta/occ	Il numero chiamato non risponde o la linea risulta occupata.	Verificare il numero e riprovare.
No toner	La cartuccia toner per il colore indicato sul display LCD non è installata correttamente.	Estrarre il gruppo tamburo. Estrarre la cartuccia toner per il colore indicato sul display LCD, quindi reinserirla nel gruppo tamburo.
No toner scarto	La vaschetta di recupero toner non è stata installata correttamente.	Reinstallare la vaschetta di recupero toner. (Consultare <i>Sostituzione della vaschetta di recupero toner</i> a pagina 86.)
Non disponibile	La funzione richiesta non è consentita a tutti gli ID a causa di Secure Function Lock 2.0.	Rivolgersi all'amministratore per verificare le impostazioni della funzione Secure Function Lock.

Messaggio d'errore	Causa	Azione correttiva
Raffreddamento Attendere	La temperatura del gruppo tamburo o della cartuccia toner è troppo elevata. L'apparecchio arresterà l'operazione di stampa corrente ed entrerà in modalità di raffreddamento. Durante la modalità di raffreddamento, si percepisce il rumore della ventola di raffreddamento in funzione mentre sul display appare Raffreddamento e Attendere.	Accertarsi che sia possibile percepire il rumore della ventola che gira nell'apparecchio e che l'uscita di scarico non sia bloccata da qualcosa. Se la ventola sta girando, rimuovere gli eventuali ostacoli che circondano l'uscita di scarico e quindi lasciare l'apparecchio acceso ma non in uso per alcuni minuti. Se la ventola non funziona, scollegare l'apparecchio dall'alimentazione per alcuni minuti e poi ricollegarlo.
Registrazione	Registrazione non riuscita.	Premere Inizio Mono o Inizio Colore e riprovare. Procedere nel modo seguente: <ul style="list-style-type: none"> ■ Disattivare l'interruttore di alimentazione dell'apparecchio. Attendere alcuni secondi, quindi riaccenderlo. ■ Tentare di eseguire la Registrazione manuale, Menu, 4, 8. (Consultare <i>Registrazione manuale</i> a pagina 114.) ■ Installare un nuovo gruppo cinghia. (Consultare <i>Sostituzione del gruppo cinghia</i> a pagina 80.) ■ Se il problema persiste, contattare il rivenditore Brother locale.
Rinomina file	Sull'unità di memoria Flash USB esiste già un file con lo stesso nome del file che si sta tentando di salvare.	Modificare il nome del file dell'unità di memoria Flash USB oppure del file che si sta tentando di salvare.
Scollegamento	Comunicazione interrotta dall'utente o dall'apparecchio fax chiamato.	Provare nuovamente a inviare o a ricevere.
Sost. Parti Al.car.x vas.1 Al.car.x vas.2 Al.cartà x MP	Occorre sostituire il kit PF.	Per sostituire il kit PF, contattare il rivenditore Brother o un Centro assistenza autorizzato Brother.
Sost. Parti Gruppo cinghia	Occorre sostituire il gruppo cinghia.	Sostituire il gruppo cinghia. (Consultare <i>Sostituzione del gruppo cinghia</i> a pagina 80.)
Sost. Parti Tamburo	Occorre sostituire il gruppo tamburo.	Sostituire il gruppo tamburo. (Consultare <i>Sostituzione del gruppo tamburo</i> a pagina 73.)
	Il contatore del gruppo tamburo non è stato azzerato quando è stato installato un nuovo tamburo.	Azzerare il contatore del gruppo tamburo. (Consultare <i>Azzerare il contatore del tamburo</i> a pagina 80.)

Messaggio d'errore	Causa	Azione correttiva
Sost. Parti Unità fusore	Occorre sostituire il gruppo fusore.	Per sostituire il gruppo fusore, contattare il rivenditore Brother o un Centro assistenza autorizzato Brother.
Stop tamburo	Occorre sostituire il gruppo tamburo.	Sostituire il gruppo tamburo. (Consultare <i>Sostituzione del gruppo tamburo</i> a pagina 73.)
Temperat. bassa	La temperatura ambiente è troppo bassa per il funzionamento dell'apparecchio.	Aumentare la temperatura ambiente per consentire il funzionamento dell'apparecchio.
Toner in esaur.	La cartuccia toner è prossima all'esaurimento.	Acquistare una nuova cartuccia toner per il colore indicato sul display prima di ricevere un messaggio di sostituzione del toner.
Troppi file	Sull'unità di memoria Flash USB sono memorizzati troppi file.	Ridurre il numero dei file memorizzati sull'unità di memoria Flash USB.

Trasferire i fax o il rapporto giornale fax

Se sul display viene visualizzato:

- Impos. Iniz. XX
- Impos. stamp. XX
- Impos. Scan. XX

Si consiglia di trasferire i fax in un altro apparecchio per fax o nel PC. (Consultare *Trasferimento fax ad un altro apparecchio fax* a pagina 123 o *Trasferimento dei fax al PC* a pagina 123.)

È possibile anche trasferire il rapporto giornale fax per vedere se ci sono dei fax da trasferire. (Consultare *Trasferimento rapporto giornale fax ad un altro apparecchio fax* a pagina 123.)



Nota

Se, dopo aver trasferito i fax, sul display viene visualizzato un messaggio di errore, scollegare l'apparecchio per alcuni minuti dalla fonte di alimentazione e quindi ricollegarlo.

Trasferimento fax ad un altro apparecchio fax

Se non è stato impostato l'identificativo, non è possibile inserire la modalità di trasferimento fax. (Consultare *Immissione di dati personali (identificativo)* nella *Guida di installazione rapida*.)

- 1 Premere **Menu, 9, 0, 1**.
- 2 Procedere nel modo seguente:
 - Se sul display viene visualizzato *Non ci sono dati*, nella memoria dell'apparecchio non vi sono fax. Premere **Stop/Uscita**.
 - Inserire il numero di fax al quale inoltrare i fax.
- 3 Premere **Inizio Mono** o **Inizio Colore**.

Trasferimento dei fax al PC

È possibile trasferire i fax dalla memoria dell'apparecchio al PC.

- 1 Assicurarsi di aver installato **MFL-Pro Suite** sul PC, quindi attivare **Ricezione PC-Fax** sul PC. (Per i dettagli sulla ricezione di fax dal PC, consultare *Ricezione di fax da PC* nella *Guida software dell'utente*.)
- 2 Verificare di aver impostato *Ricez. PC Fax* sull'apparecchio. Vedere *Ricezione PC Fax* nel *Capitolo 4* della *Guida per utenti avanzati*. Se i fax sono nella memoria dell'apparecchio quando si imposta *Ricezione Fax-PC*, il display chiede se si vogliono trasferire i fax sul PC.
- 3 Procedere nel modo seguente:
 - Per trasferire tutti i fax al PC, premere **1**. Verrà chiesto se si desidera una stampa di backup.
 - Per uscire e lasciare i fax in memoria, premere **2**.
- 4 Premere **Stop/Uscita**.

Trasferimento rapporto giornale fax ad un altro apparecchio fax

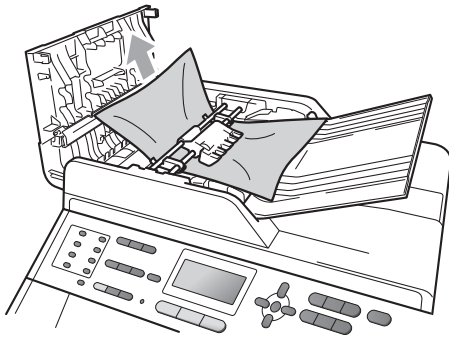
Se non è stato impostato l'identificativo, non è possibile inserire la modalità di trasferimento fax. (Consultare *Immissione di dati personali (identificativo)* nella *Guida di installazione rapida*.)

- 1 Premere **Menu, 9, 0, 2**.
- 2 Inserire il numero di fax al quale inoltrare il rapporto giornale fax.
- 3 Premere **Inizio Mono** o **Inizio Colore**.

Inceppamento di documenti e inceppamenti di carta

Documento inceppato nella parte superiore dell'alimentatore automatico

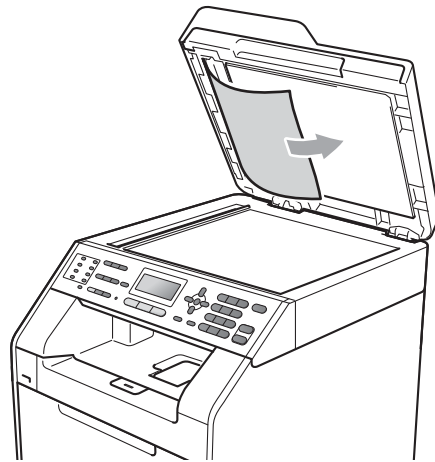
- 1 Rimuovere dall'alimentatore la carta non inceppata.
- 2 Aprire il coperchio dell'alimentatore ADF.
- 3 Tirare il documento inceppato verso sinistra.



- 4 Chiudere il coperchio dell'alimentatore ADF.
- 5 Premere **Stop/Uscita**.

Documento inceppato sotto al coperchio documenti

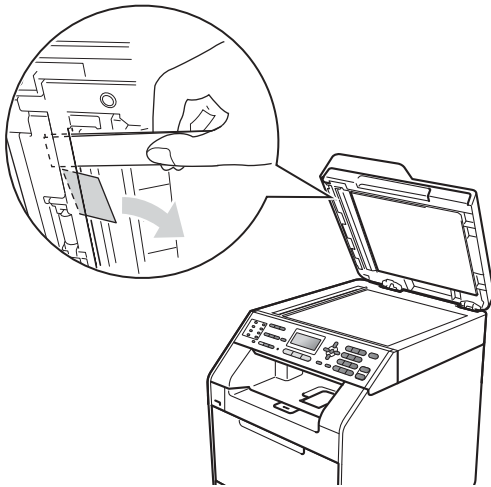
- 1 Rimuovere dall'alimentatore la carta non inceppata.
- 2 Sollevare il coperchio documenti.
- 3 Tirare il documento inceppato verso destra.



- 4 Chiudere il coperchio documenti.
- 5 Premere **Stop/Uscita**.

Rimozione di documenti di piccole dimensioni inceppati nell'alimentatore ADF

- 1 Sollevare il coperchio documenti.
- 2 Inserire un pezzo di carta rigida, ad esempio un cartoncino, nell'alimentatore ADF per spingere fuori i pezzetti di carta.



- 3 Chiudere il coperchio documenti.
- 4 Premere **Stop/Uscita**.

Documento inceppato nel vassoio di uscita

- 1 Rimuovere dall'alimentatore la carta non inceppata.
- 2 Tirare il documento inceppato verso destra.

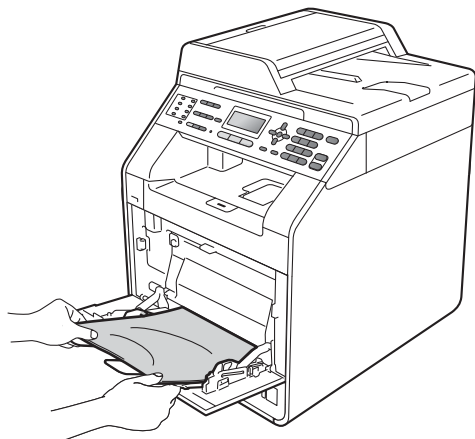


- 3 Premere **Stop/Uscita**.

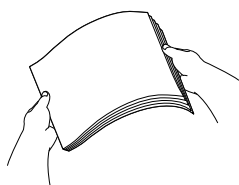
La carta è inceppata nel vassoio multifunzione

Se il display mostra **Incep. vassoioMP**, procedere nel modo seguente:

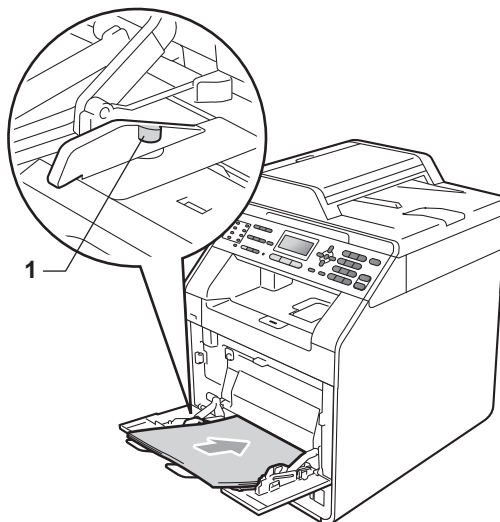
- 1 Rimuovere la carta dal vassoio multifunzione.
- 2 Rimuovere la carta inceppata dal vassoio multifunzione.



- 3 Smazzare la pila di carta e reinserirla nel vassoio multifunzione.



- 4 Quando si carica la carta nel vassoio multifunzione, verificare che rimanga al di sotto delle guide di altezza massima della carta (1) poste su entrambi i lati del vassoio.

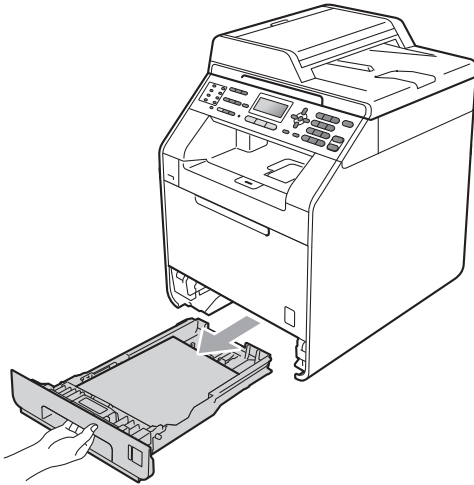


- 5 Premere **Inizio Mono** o **Inizio Colore** per riprendere la stampa.

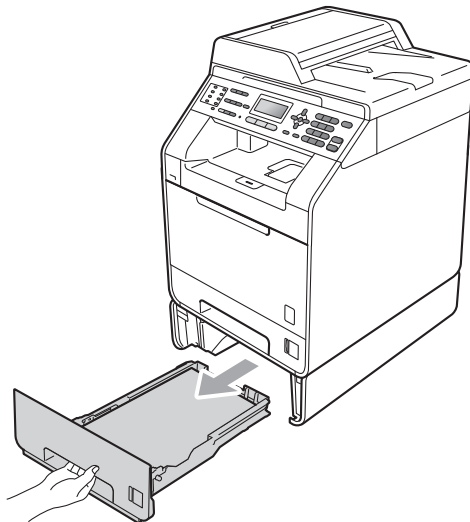
La carta è inceppata nel vassoio carta 1 o nel vassoio 2

Se il display mostra *Incep. vass1* o *Incep. vass2*, procedere nel modo seguente:

- 1 Estrarre completamente il vassoio carta dall'apparecchio.
Per *Incep. vass1*:

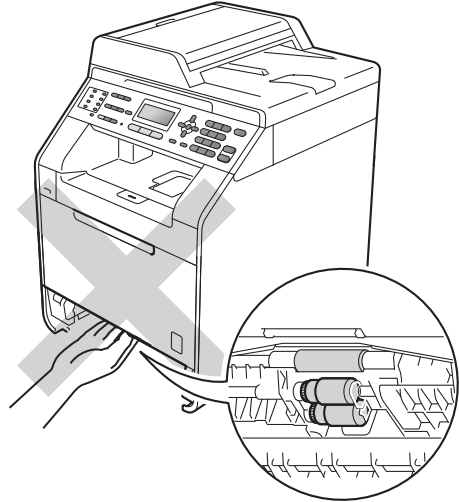


Per *Incep. vass2*:

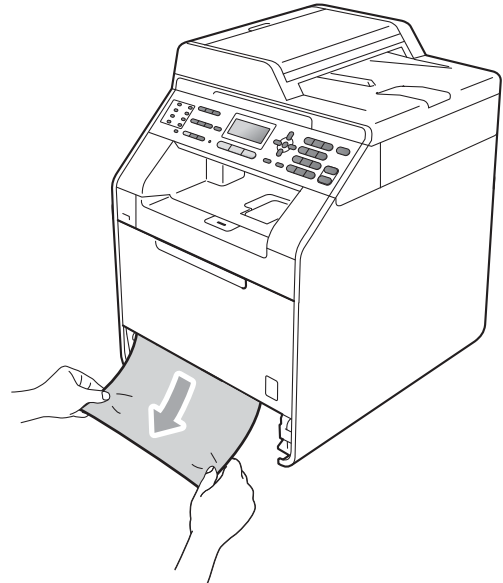


⚠ AVVERTENZA

NON toccare le parti ombreggiate nella figura. Questi rulli potrebbero ruotare ad alta velocità.



- 2 Utilizzare entrambe le mani per estrarre lentamente la carta inceppata.



B

! IMPORTANTE

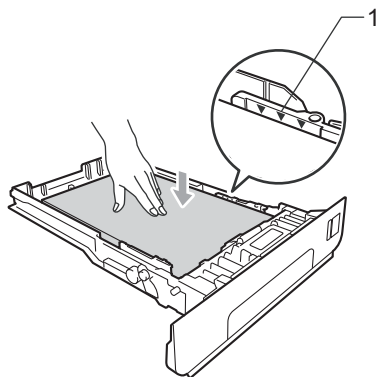
Se non è possibile rimuovere facilmente la carta in questa direzione, interrompere l'operazione e seguire le istruzioni per *La carta è inceppata all'interno dell'apparecchio* a pagina 131.



Nota

L'estrazione della carta inceppata verso il basso consente di rimuovere facilmente la carta.

- Assicurarsi che la carta sia al di sotto della tacca di altezza massima della carta (▼▼▼) (1) del vassoio. Tenendo premuta la rispettiva leva verde di sblocco, far scorrere le guide laterali per adattare al formato carta. Accertarsi che le guide siano salde nella fessura. (Consultare *Caricamento di carta nel vassoio carta standard* a pagina 11.)

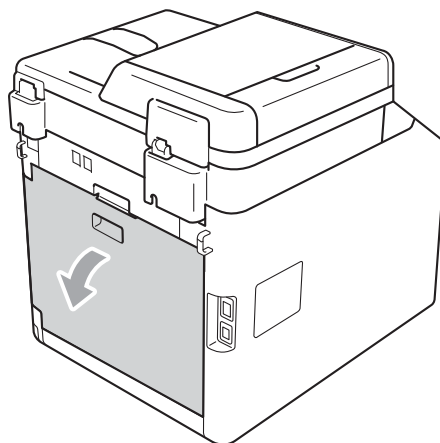


- Inserire con decisione il vassoio della carta nell'apparecchio.

La carta è inceppata nella parte posteriore dell'apparecchio

Se il display mostra *Incep.posteriore*, si è verificato un inceppamento della carta dietro al coperchio posteriore. Procedere nel modo seguente:

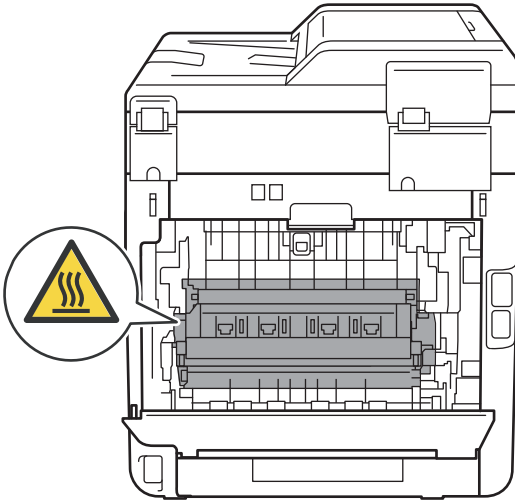
- Lasciare acceso l'apparecchio per 10 minuti in modo che si raffreddi.
- Aprire il coperchio posteriore.



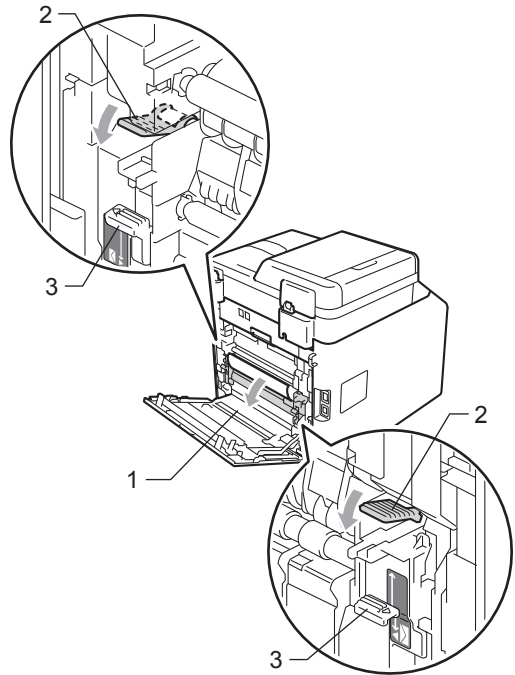
⚠ ATTENZIONE

⚠ SUPERFICIE CALDA

Dopo l'utilizzo dell'apparecchio, alcune parti interne risultano bollenti. Attendere che l'apparecchio si raffreddi prima di toccare le parti interne dell'apparecchio.



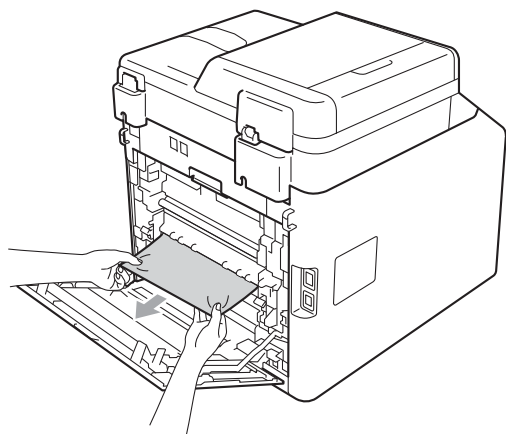
- 3 Tirare verso di sé le linguette verdi (2) poste sui lati sinistro e destro per aprire il coperchio del gruppo di fusione (1).



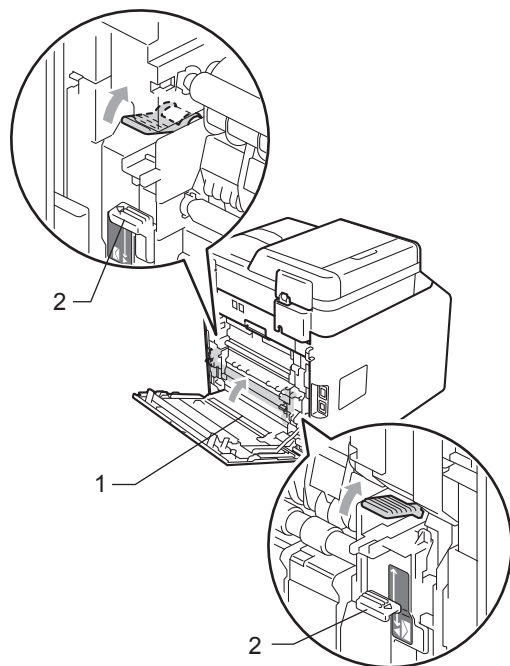
✍ Nota

Se le leve delle buste (3) all'interno del coperchio posteriore sono state tirate nella posizione della busta, sollevare queste leve nella posizione originale prima di tirare le linguette verdi (2) verso il basso.

- 4 Con entrambe le mani estrarre lentamente la carta inceppata dall'unità fusore.



- 5 Chiudere il coperchio del gruppo di fusione (1).



Nota

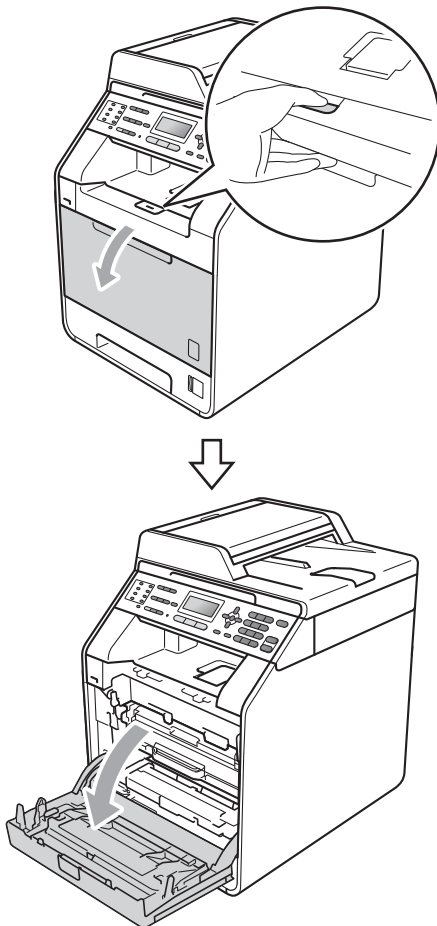
Se si stampa su buste, tirare di nuovo verso il basso la leva delle buste (2) nella posizione per le buste prima di chiudere il coperchio posteriore.

- 6 Chiudere completamente il coperchio posteriore.

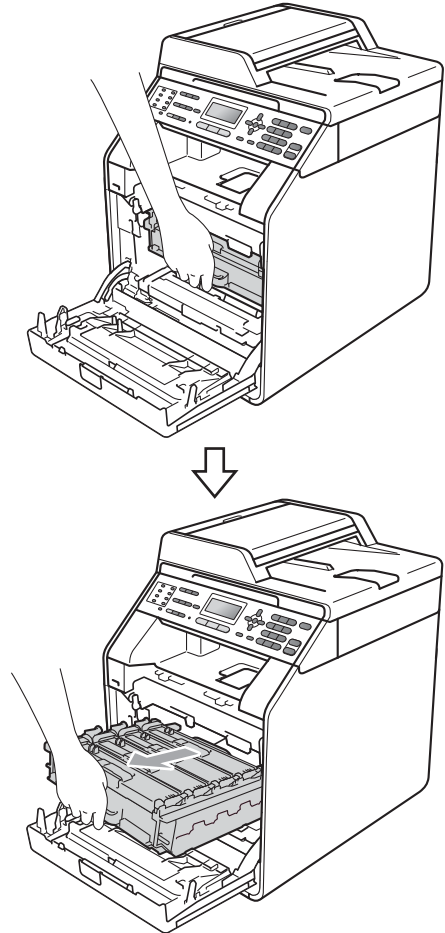
La carta è inceppata all'interno dell'apparecchio

Se il display mostra **Incepp. interno**, procedere nel modo seguente:

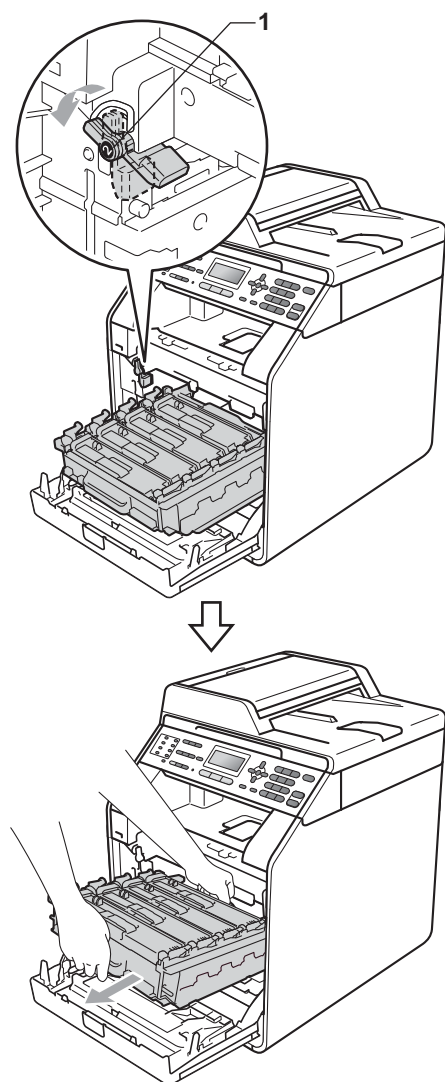
- 1 Spegnere l'apparecchio. Disinserire per prima cosa il cavo telefonico, scollegare tutti i cavi, quindi il cavo di alimentazione dalla presa elettrica.
- 2 Premere il pulsante di sblocco del coperchio anteriore e aprire il coperchio.



- 3 Afferrare l'impugnatura verde del gruppo tamburo. Estrarre il gruppo tamburo fino all'arresto.

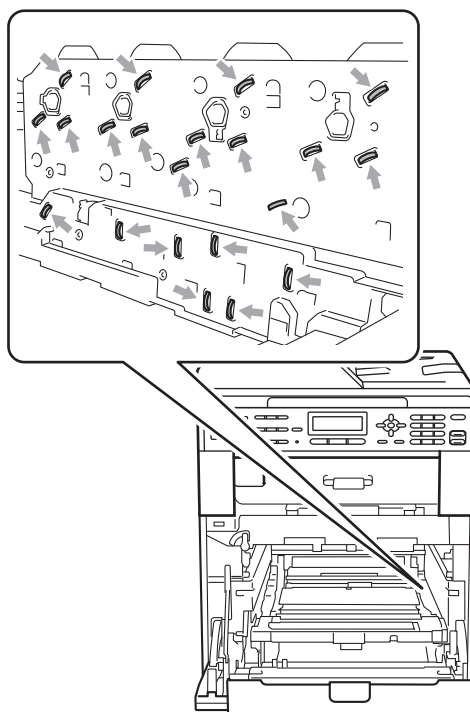


- 4 Ruotare in senso antiorario la leva di blocco verde (1) sul lato sinistro dell'apparecchio fino alla posizione di sblocco. Afferrare le impugnature verdi del gruppo tamburo e sollevare la parte anteriore del gruppo in modo da estrarlo dall'apparecchio.



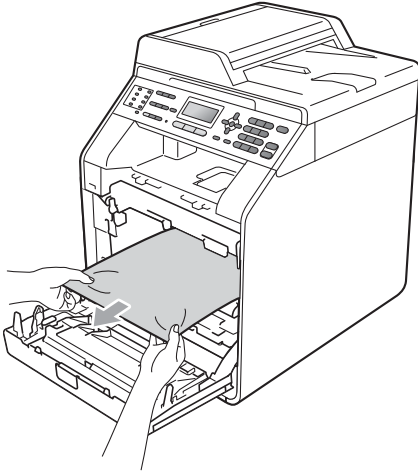
! IMPORTANTE

- Si raccomanda di collocare il gruppo tamburo e le cartucce di toner su una superficie piana e pulita, appoggiati su un foglio di carta o su un panno, da gettare dopo l'uso, per evitare lo spargimento accidentale del toner.
- Per evitare danni all'apparecchio a causa delle cariche statiche, **NON** toccare gli elettrodi indicati in figura.

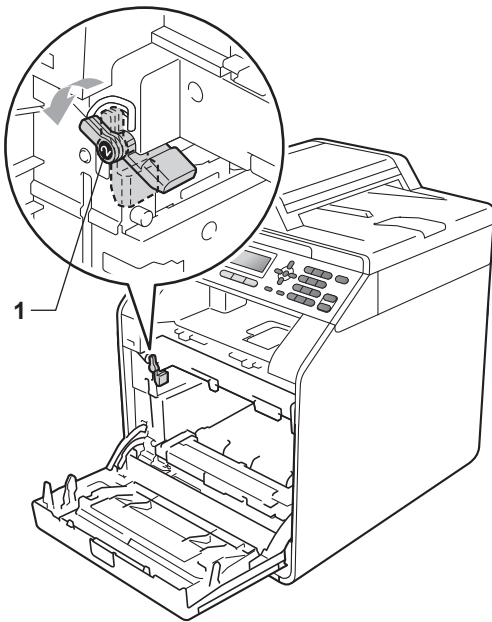


- Afferrare le impugnature verdi del gruppo tamburo per il trasporto. Non afferrare i lati del gruppo tamburo.

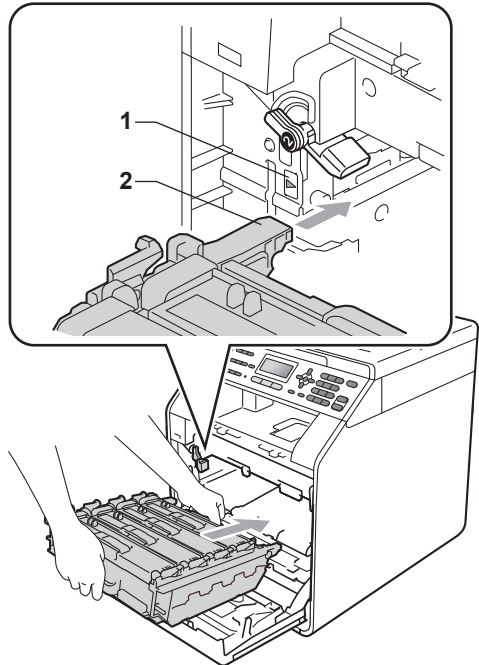
- 5 Estrarre lentamente la carta inceppata.



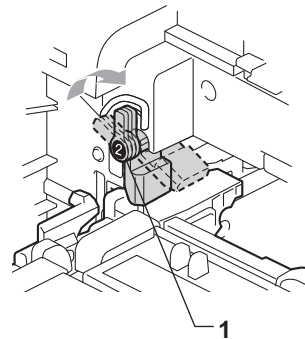
- 6 Assicurarsi che la leva di blocco verde (1) sia nella posizione di sblocco, come mostrato nella figura.



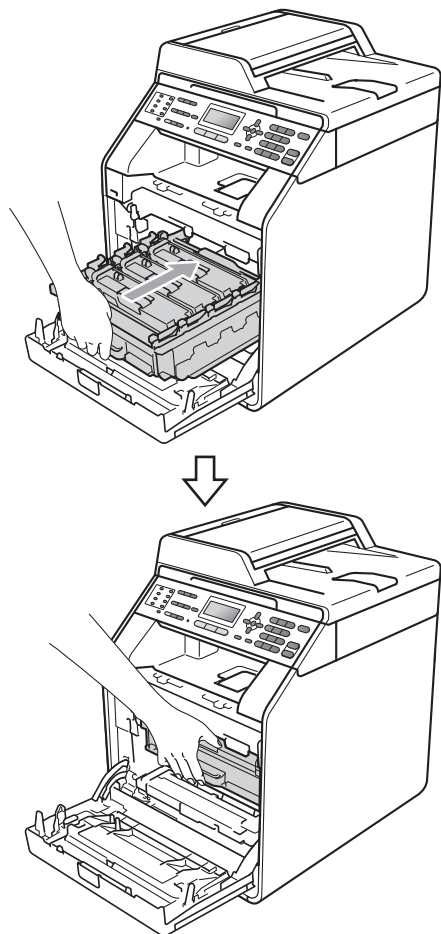
- 7 Far corrispondere le estremità di guida (2) del gruppo tamburo ai simboli ► (1) su entrambi i lati dell'apparecchio, quindi fare scorrere delicatamente il gruppo tamburo nell'apparecchio fino all'arresto in corrispondenza della leva di blocco verde.



- 8 Ruotare in senso orario la leva di blocco verde (1) nella posizione di blocco.



- 9 Inserire il gruppo tamburo fino all'arresto.



- 10 Chiudere il coperchio anteriore dell'apparecchio.



Nota

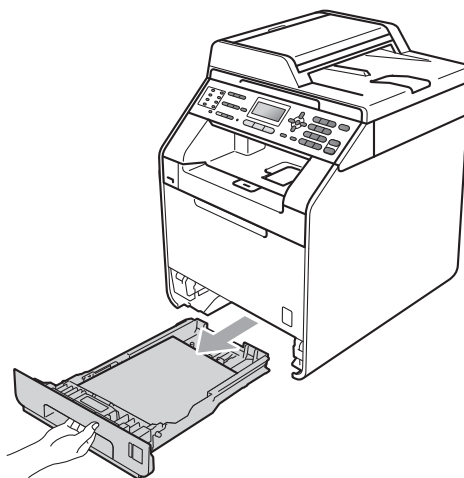
Se si spegne l'apparecchio mentre il display visualizza il messaggio *Incepp. interno*, i dati stampati dal computer saranno incompleti. Prima di spegnere l'apparecchio, eliminare l'operazione di spooling della stampa sul computer.

- 11 Reinserrire innanzitutto il cavo di alimentazione dell'apparecchio nella presa elettrica, quindi ricollegare tutti i cavi e il cavo della linea telefonica. Accendere l'apparecchio.

La carta è inceppata sotto il vassoio carta 1

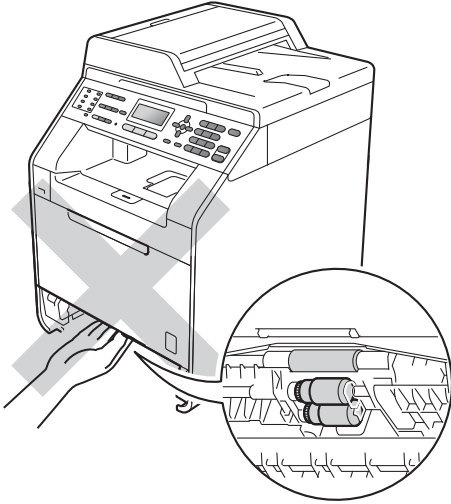
Se il display mostra *Incepp. Duplex*, procedere nel modo seguente:

- 1 Lasciare acceso l'apparecchio per 10 minuti in modo che si raffreddi.
- 2 Estrarre completamente il vassoio carta dall'apparecchio.

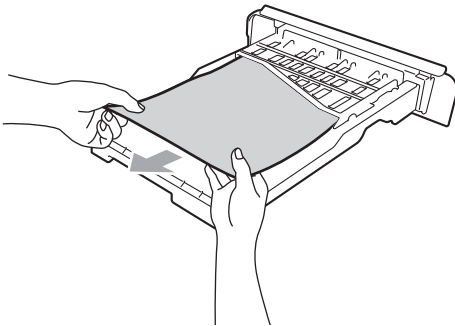


⚠ AVVERTENZA

NON toccare le parti ombreggiate nella figura. Questi rulli potrebbero ruotare ad alta velocità.



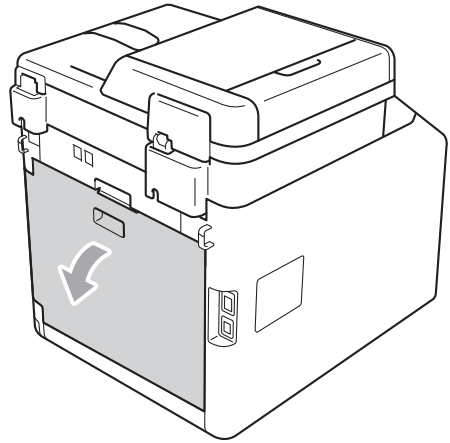
- 3 Se non è presente carta inceppata nell'apparecchio, capovolgere il vassoio carta e controllare sotto il vassoio carta.



Nota

Non reinserire il vassoio carta per ora.

- 4 Se la carta non è inceppata nel vassoio carta, aprire il coperchio posteriore.

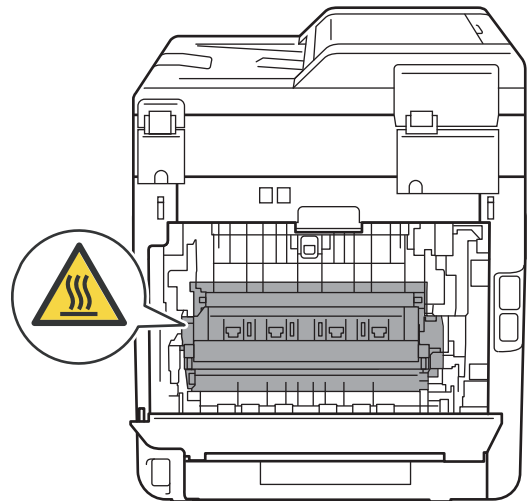


⚠ ATTENZIONE

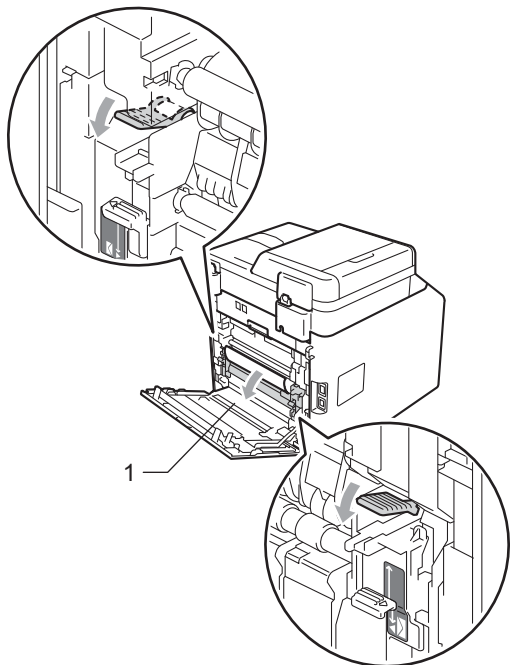


SUPERFICIE CALDA

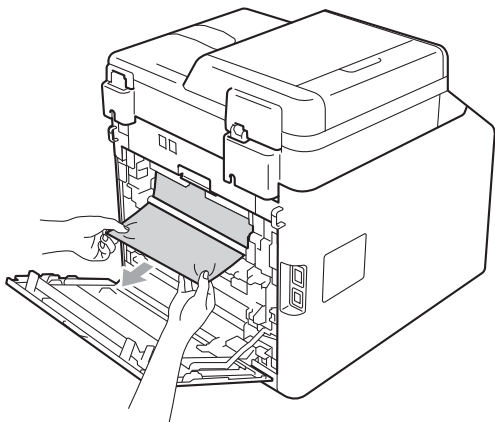
Dopo l'utilizzo dell'apparecchio, alcune parti interne risultano bollenti. Attendere che l'apparecchio si raffreddi prima di toccare le parti interne dell'apparecchio.



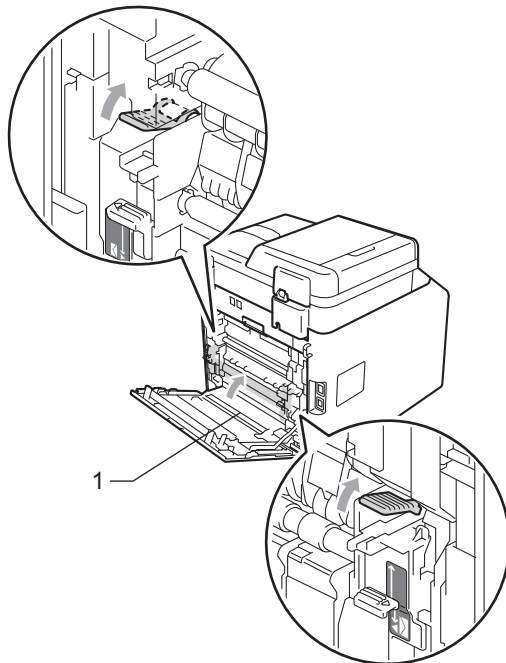
- 5** Abbassare e tirare le linguette verdi a sinistra e a destra verso di sé e abbassare il coperchio del fusore (1).



- 6** Utilizzando entrambe le mani, estrarre lentamente la carta inceppata.



- 7** Chiudere il coperchio del fusore (1).



- 8** Chiudere completamente il coperchio posteriore.

- 9** Inserire con decisione il vassoio della carta nell'apparecchio.

Se si hanno difficoltà con l'apparecchio

Se si pensa ci sia un problema con l'apparecchio, controllare lo schema seguente e valutare i suggerimenti su come risolvere il problema.

È possibile eliminare la maggior parte degli inconvenienti da soli. Se si desidera aiuto, il Brother Solutions Center fornisce le FAQ (domande più frequenti) e i consigli per la risoluzione dei problemi.

Visitare il sito all'indirizzo <http://solutions.brother.com/>.

Se i fax non sembrano corretti, provare prima di tutto a produrre una copia. Se la copia prodotta è di buona qualità, probabilmente il problema riscontrato non dipende dall'apparecchio. Fare riferimento alla tabella riportata di seguito per suggerimenti relativi alla risoluzione dei problemi.

Stampa o stampa dei fax ricevuti

Problemi	Suggerimenti
<ul style="list-style-type: none"> ■ Stampa sovrapposta ■ Strisce orizzontali ■ La parte superiore e inferiore delle frasi è tagliata ■ Righe mancanti 	Di solito dipende da problemi sulla linea telefonica. Se la copia appare regolare, probabilmente il problema sta nella linea telefonica disturbata. Chiedere al mittente di rispedire il fax.
La stampa è di qualità scadente	Consultare <i>Miglioramento della qualità di stampa</i> a pagina 147.
Linee nere verticali sui fax ricevuti	I fili corona per la stampa potrebbero essere sporchi. Pulire i fili corona sul gruppo tamburo. (Consultare <i>Pulizia dei fili corona</i> a pagina 101.)
	È possibile che lo scanner dell'apparecchio che ha inviato il fax sia sporco. Chiedere all'utente che ha inviato il fax di eseguire una copia per vedere se il problema riguarda il suo apparecchio. Provare a farsi inviare un fax da un altro apparecchio fax.
	Se il problema persiste, contattare il rivenditore locale per l'assistenza.
I fax ricevuti sono divisi in più pagine o presentano pagine bianche.	Se i fax ricevuti vengono suddivisi e stampati su due pagine oppure si hanno pagine bianche aggiuntive, il formato della carta potrebbe non essere impostato correttamente per la carta che si sta adoperando. (Consultare <i>Formato carta</i> a pagina 19.)
	Attivare la funzione di riduzione automatica. Vedere <i>Stampa ridotta di un fax in arrivo</i> nel <i>Capitolo 4 della Guida per utenti avanzati</i> .

Linea telefonica o collegamenti

Problemi	Suggerimenti
La Composizione non funziona.	Controllare che sia presente il segnale di linea.
	Modificare l'impostazione <i>Toni/Impulsi</i> . (Consultare la <i>Guida di installazione rapida</i> .)
	Controllare tutti i cavi e i collegamenti.
	Verificare che l'apparecchio sia connesso e acceso.
	Se all'apparecchio è stato collegato un telefono esterno, inviare manualmente un fax sollevando il ricevitore del telefono esterno e componendo il numero. Attendere i toni di ricezione fax prima di premere Inizio Mono o Inizio Colore .

B

Linea telefonica o collegamenti (Continua)

Problemi	Suggerimenti
L'apparecchio non risponde alle chiamate in arrivo.	Controllare che l'apparecchio si trovi nella modalità di ricezione corretta secondo l'impostazione effettuata. (Consultare <i>Impostazioni Modalità di ricezione</i> a pagina 36.) Controllare che sia presente il segnale di linea. Se possibile, controllare che la ricezione dell'apparecchio funzioni correttamente formulando il numero. Se il proprio apparecchio non riceve la chiamata, verificare il collegamento del cavo telefonico. Se l'apparecchio non squilla, rivolgersi alla società telefonica per richiedere una verifica della linea.

Ricezione di fax

Problemi	Suggerimenti
Impossibile ricevere un fax.	<p>Controllare tutti i cavi e i collegamenti. Verificare che il cavo della linea telefonica sia collegato alla presa telefonica a muro e alla presa LINE dell'apparecchio. Se si sottoscrive un servizio di DSL o VoIP, contattare il proprio fornitore di servizi per ricevere le istruzioni sulla connessione.</p> <p>Controllare che l'apparecchio si trovi nella modalità di ricezione corretta. Viene stabilita dai dispositivi esterni e dai servizi telefonici offerti agli abbonati disponibili sulla stessa linea dell'apparecchio Brother. (Consultare <i>Impostazioni Modalità di ricezione</i> a pagina 36.)</p> <p>Se si dispone di una linea fax dedicata e si desidera che l'apparecchio Brother risponda automaticamente a tutti i fax in arrivo, selezionare la modalità <i>Solo fax</i>.</p> <p>Se il proprio apparecchio Brother condivide una linea con una segreteria telefonica esterna, selezionare la modalità <i>Tel./Segr. Est..</i> In modalità <i>Tel./Segr. Est.</i>, l'apparecchio Brother riceverà automaticamente i fax in arrivo e i chiamanti saranno in grado di lasciare un messaggio sulla segreteria telefonica.</p> <p>Se il proprio apparecchio Brother condivide una linea con altri telefoni e si desidera che risponda automaticamente a tutti i fax in arrivo, selezionare la modalità <i>Fax/Tel.</i> In modalità <i>Fax/Tel.</i>, l'apparecchio Brother riceverà automaticamente i fax e produrrà uno speciale doppio squillo per avvisare l'utente che occorre rispondere alle chiamate vocali.</p> <p>Se non si desidera che l'apparecchio Brother risponda automaticamente ai fax in arrivo, selezionare la modalità <i>Manuale</i>. In modalità <i>Manuale</i>, è necessario rispondere a tutte le chiamate in arrivo e attivare l'apparecchio per la ricezione dei fax.</p>

Ricezione di fax (Continua)

Problemi	Suggerimenti
<p>Impossibile ricevere un fax. (segue)</p>	<p>Un altro dispositivo o servizio nella propria posizione potrebbe rispondere alla chiamata prima dell'apparecchio Brother. Per testare, ridurre il numero di squilli:</p> <ul style="list-style-type: none"> ■ Se la modalità di risposta è impostata su <i>Solo fax</i> o su <i>Fax/Tel.</i>, ridurre il numero di squilli a 1 squillo. (Consultare <i>Numero squilli</i> a pagina 36.) ■ Se la modalità di risposta è impostata su <i>Tel./Segr. Est.</i>, ridurre a 2 il numero di squilli programmati sulla segreteria telefonica. ■ Se la modalità di risposta è impostata su <i>Manuale</i>, NON regolare il numero di squilli. <p>Farsi inviare un fax di prova:</p> <ul style="list-style-type: none"> ■ Se il fax di prova viene ricevuto correttamente, l'apparecchio funziona in modo appropriato. Ricordare di riportare il numero di squilli o la segreteria telefonica all'impostazione originale. Se dopo il ripristino del numero di squilli si verificano dei problemi di ricezione, una persona, un dispositivo o un servizio offerto agli abbonati sta rispondendo alla chiamata fax prima dell'apparecchio. ■ Se il fax non è stato ricevuto, un altro dispositivo o servizio offerto agli abbonati potrebbe interferire con la ricezione del fax oppure potrebbe essersi verificato un problema con la linea fax. <p>Se si sta utilizzando una segreteria telefonica (modalità <i>Tel./Segr. Est.</i>) sulla stessa linea dell'apparecchio Brother, accertarsi che la segreteria telefonica sia stata impostata correttamente. (Consultare <i>Collegamento di una segreteria telefonica esterna</i> a pagina 39.)</p> <ol style="list-style-type: none"> 1 Collegare il dispositivo TAD esterno come indicato nella figura a pagina 39. 2 Impostare la segreteria telefonica in modo che risponda entro uno o due squilli. 3 Registrare il messaggio in uscita sulla segreteria telefonica. <ul style="list-style-type: none"> ■ Registrare cinque secondi di silenzio all'inizio del messaggio in uscita. ■ Limitare la durata del messaggio a 20 secondi. ■ Terminare il messaggio in uscita con il Codice di attivazione remota per l'invio manuale dei fax. Ad esempio: "Dopo il segnale acustico, lasciare un messaggio o premere *51 e Avvia per inviare un fax". 4 Impostare la segreteria telefonica in modo che risponda alle chiamate. 5 Impostare la Modalità di ricezione dell'apparecchio Brother su <i>Tel./Segr. Est.</i> (Consultare <i>Impostazioni Modalità di ricezione</i> a pagina 36.) <p>Accertarsi che la funzione Riconoscimento fax dell'apparecchio Brother sia stata attivata. Riconoscimento fax è una funzione che consente di ricevere un fax se si risponde ad una chiamata da un telefono in derivazione o da un telefono esterno. (Consultare <i>Riconoscimento fax</i> a pagina 37.)</p> <p>Se si verificano frequenti errori di trasmissione con possibili interferenze sulla linea telefonica, cercare di modificare l'impostazione della Compatibilità su Base (per VoIP). (Consultare <i>Interferenza sulla linea telefonica</i> a pagina 146.)</p> <p>Rivolgersi all'amministratore per verificare le impostazioni della funzione Secure Function Lock.</p>



Invio di fax

Problemi	Suggerimenti
La trasmissione è di qualità scadente.	Provare a modificare la risoluzione in Fine o S.Fine . Produrre una copia per controllare il funzionamento dello scanner dell'apparecchio. Se la qualità della copia non è buona, pulire lo scanner. (Consultare <i>Pulizia del piano dello scanner</i> a pagina 95.)
Sul Rapporto di verifica della trasmissione viene visualizzato RISULT:ERRORE .	<p>Si tratta probabilmente di disturbi temporanei o di energia statica sulla linea. Riprovare ad inviare il fax. Se durante l'invio di un messaggio PC Fax l'apparecchio stampa RISULT:ERRORE sul Rapporto di verifica della trasmissione, significa che l'apparecchio ha esaurito la memoria. Per liberare la memoria, è possibile disattivare la memorizzazione dei fax (vedere <i>Modifica opzioni per le trasmissioni fax remote</i> nel <i>Capitolo 4 della Guida per utenti avanzati</i>), stampare i messaggi fax in memoria (vedere <i>Stampa di un fax dalla memoria</i> nel <i>Capitolo 4 della Guida per utenti avanzati</i>) oppure annullare un lavoro di polling o un fax differito (vedere <i>Controllo e annullamento dei lavori in attesa</i> nel <i>Capitolo 3 della Guida per utenti avanzati</i>). Se il problema persiste, contattare la società telefonica per fare verificare la linea.</p> <p>Se si verificano frequenti errori di trasmissione con possibili interferenze sulla linea telefonica, cercare di modificare l'impostazione della Compatibilità su Base (per VoIP). (Consultare <i>Interferenza sulla linea telefonica</i> a pagina 146.)</p>
I fax inviati sono bianchi.	Accertarsi di stare caricando il documento in modo corretto. (Consultare <i>Caricamento di documenti</i> a pagina 28.)
Righe verticali nere sui fax inviati.	Le linee nere verticali presenti sui fax inviati sono generalmente provocate dalla presenza di sporco o liquido di correzione sulla striscia di vetro. (Consultare <i>Pulizia del piano dello scanner</i> a pagina 95.)
Impossibile inviare un fax.	Rivolgersi all'amministratore per verificare le impostazioni della funzione Secure Function Lock.


Gestione delle chiamate in arrivo

Problemi	Suggerimenti
L'apparecchio 'riceve' un segnale di chiamata CNG.	Se è stata attivata la funzione Riconoscimento fax l'apparecchio è più sensibile ai suoni. L'apparecchio potrebbe erroneamente interpretare certe voci o musiche sulla linea come un apparecchio fax che chiama e rispondervi con dei segnali di ricezione fax. Disattivare l'apparecchio premendo Stop/Uscita . Provare a risolvere il problema disattivando la funzione di Riconoscimento fax. (Consultare <i>Riconoscimento fax</i> a pagina 37.)
Trasferimento di una chiamata fax all'apparecchio.	Se si risponde da un telefono esterno o in derivazione, digitare il codice di attivazione remota (l'impostazione predefinita è *51). Attendere che l'apparecchio rilevi la chiamata e riagganciare il ricevitore.


Gestione delle chiamate in arrivo (Continua)

Problemi	Suggerimenti
L'apparecchio emette dei segnali acustici quando si cerca di accedere alle funzioni di impostazione della ricezione o invio.	<p>Se si hanno Avviso di chiamata, Avviso di chiamata/Identificativo, Identificativo, Cassetta vocale, Segreteria telefonica, Sistema di allarme o qualsiasi altra funzione personalizzata su una singola linea telefonica in comune con l'apparecchio, potrebbero esserci problemi nell'invio o nella ricezione dei fax.</p> <p>Ad esempio: se si sottoscrive un servizio di Avviso di chiamata o altro tipo di servizio personalizzato e il segnale arriva attraverso la linea mentre l'apparecchio sta inviando o ricevendo un fax, il segnale potrebbe temporaneamente interrompere o disturbare l'invio di fax. La funzione ECM della Brother dovrebbe aiutare a risolvere questo problema. Questa situazione è da mettere in relazione al sistema degli impianti telefonici ed è comune a tutti i dispositivi che inviano e ricevono informazioni su una linea singola condivisa utilizzando funzioni personalizzate. Se per esigenze professionali è d'importanza cruciale evitare anche una minima interruzione, si raccomanda di avere una linea telefonica separata senza funzioni personalizzate.</p>

Problemi nell'utilizzo dei Menu

Problemi	Suggerimenti
L'apparecchio emette dei segnali acustici quando si cerca di accedere alle funzioni di impostazione della ricezione o invio.	Se FAX  non è illuminato, premerlo per attivare la modalità Fax. Le impostazioni delle funzioni di Ricezione (Menu, 2, 1) e Invio (Menu, 2, 2) sono disponibili solo quando l'apparecchio si trova in modalità Fax.

Problemi nella copia

Problemi	Suggerimenti
Non è possibile eseguire una copia.	<ul style="list-style-type: none"> ■ Accertarsi che COPIA  sia illuminato. (Consultare <i>Come eseguire le copie</i> a pagina 49.) ■ Rivolgersi all'amministratore per verificare le impostazioni della funzione Secure Function Lock.
Sulle copie appare una linea nera verticale.	Le linee nere verticali sulle copie sono generalmente provocate dalla presenza di sporco o di liquido di correzione sulla striscia di vetro, oppure da uno o più fili corona sporchi. (Consultare <i>Pulizia del piano dello scanner</i> a pagina 95 e <i>Pulizia dei fili corona</i> a pagina 101.)
Le copie sono bianche.	Accertarsi di stare caricando il documento in modo corretto. (Consultare <i>Uso dell'ADF (alimentatore automatico documenti)</i> a pagina 28 o <i>Uso del piano dello scanner</i> a pagina 29.)

Problemi di stampa

Problemi	Suggerimenti
Non viene eseguita la stampa.	<ul style="list-style-type: none"> ■ Verificare che l'apparecchio sia collegato e acceso. ■ Verificare che la cartuccia toner e il gruppo tamburo siano installati correttamente. (Consultare <i>Sostituzione del gruppo tamburo</i> a pagina 73.) ■ Controllare il collegamento del cavo di interfaccia sull'apparecchio e sul computer. Consultare la <i>Guida di installazione rapida</i>. ■ Verificare che sia stato installato e selezionato il driver corretto della stampante. ■ Controllare se il display mostra messaggi di errore. (Consultare <i>Messaggi d'errore e di manutenzione sul display LCD</i> a pagina 115.) ■ Verificare che l'apparecchio sia in linea: (Windows® 7 e Windows Server® 2008 R2) Fare clic sul pulsante Start e Dispositivi e stampanti. Fare clic con il pulsante destro del mouse su Brother MFC-XXXX Printer. Assicurarsi che Usa stampante non in linea sia deselezionato. (Windows Vista®) Fare clic sul pulsante Start, Pannello di controllo, Hardware e suoni e quindi su Stampanti. Fare clic con il pulsante destro del mouse su Brother MFC-XXXX Printer. Assicurarsi che Usa stampante non in linea sia deselezionato. (Windows® XP e Windows Server® 2003/2008) Fare clic sul pulsante Start e scegliere Stampanti e fax. Fare clic con il pulsante destro del mouse su Brother MFC-XXXX Printer. Assicurarsi che Usa stampante non in linea sia deselezionato. (Windows® 2000) Fare clic sul pulsante Start e scegliere Impostazioni e quindi Stampanti. Fare clic con il pulsante destro del mouse su Brother MFC-XXXX Printer. Accertarsi che Usa stampante non in linea sia deselezionato. ■ Rivolgersi all'amministratore per verificare le impostazioni della funzione Secure Function Lock.
L'apparecchio stampa inaspettatamente o stampa materiale privo di senso.	<ul style="list-style-type: none"> ■ Premere Cancella Lavoro per annullare le operazioni di stampa. ■ Controllare le impostazioni del software applicativo e accertarsi che siano compatibili con l'apparecchio.
L'apparecchio stampa le prime due pagine correttamente, mentre nelle pagine successive manca del testo.	<ul style="list-style-type: none"> ■ Controllare le impostazioni del software applicativo e accertarsi che siano compatibili con l'apparecchio. ■ Il computer non riconosce completamente il segnale della memoria di ingresso dell'apparecchio. Accertarsi che il cavo di interfaccia sia collegato correttamente. (Consultare la <i>Guida di installazione rapida</i>.)
Le intestazioni o i piè di pagina vengono visualizzati quando il documento viene visualizzato a video ma non compaiono in stampa.	Sulla parte superiore e su quella inferiore è presente un'area sulla quale non è possibile stampare. A tal proposito, regolare i margini superiore e inferiore del documento. (Consultare <i>Area non stampabile quando si stampa da un computer</i> a pagina 18.)
L'apparecchio non stampa su entrambi i lati del foglio quando l'impostazione del driver della stampante è Duplex.	Verificare l'impostazione del formato carta nel driver della stampante. Scegliere A4 [da 60 a 105 g/m ²].
L'apparecchio non stampa o ha interrotto la stampa.	Premere Cancella Lavoro . Annullando un'operazione di stampa e rimuovendola dalla memoria, l'apparecchio potrebbe produrre una stampa incompleta.

Problemi di stampa (Continua)

Problemi	Suggerimenti
L'apparecchio non passa alla modalità Stampa diretta quando si connette un'unità di memoria Flash USB all'interfaccia diretta USB.	Se l'apparecchio è nella modalità di riposo Deep Sleep, l'apparecchio non si riattiva quando un'unità di memoria Flash USB è connessa all'interfaccia diretta USB. Premere Diretta per riattivare l'apparecchio e illuminare il tasto diretto, quindi premere di nuovo Diretta per visualizzare il menu di stampa diretta.

Problemi di scansione

Problemi	Suggerimenti
Durante la scansione appaiono errori TWAIN.	Controllare che il driver TWAIN Brother sia selezionato come sorgente primaria. In PaperPort™ 12SE, fare clic su File, Scansione o Acquisisci foto e scegliere il driver Brother TWAIN.
OCR non funziona.	Cercare di aumentare la risoluzione di scansione. (Utenti Macintosh) Presto! PageManager deve essere scaricato e installato prima dell'uso. Per ulteriori informazioni, consultare <i>Accesso al servizio di assistenza Brother (Macintosh)</i> a pagina 4.
La scansione in rete non funziona.	Consultare <i>Problemi di rete</i> a pagina 144.
Non è possibile eseguire una scansione.	Rivolgersi all'amministratore per verificare le impostazioni della funzione Secure Function Lock.

Problemi del software

Problemi	Suggerimenti
Non è possibile installare il software o stampare.	Eseguire il programma Ripristina MFL-Pro Suite sul CD-ROM. Questo programma ripara e reinstalla il software.
Impossibile eseguire la stampa '2 in 1' o '4 in 1'.	Verificare che le impostazioni del formato carta nell'applicazione corrispondano a quelle del driver della stampante.
L'apparecchio non stampa da Adobe® Illustrator®.	Provare a ridurre la risoluzione di stampa. Consultare <i>Scheda Avanzate</i> nella <i>Guida software dell'utente</i> .

Problemi con l'alimentazione della carta

Problemi	Suggerimenti
L'apparecchio non alimenta la carta. Il display visualizza Mancanza carta o un messaggio di Inceppamento carta.	<ul style="list-style-type: none"> ■ Se è vuoto, caricare una nuova risma di carta nel vassoio. ■ Se c'è carta nel vassoio, accertarsi che sia ben allineata. Eliminare eventuali arricciamenti nella carta. A volte è meglio togliere la carta, ribaltare la risma e rimetterla nel vassoio. ■ Controllare la quantità di carta nel vassoio e riprovare. ■ Accertarsi che la modalità di alimentazione manuale non venga selezionata nel driver della stampante. ■ Pulire il rullo di presa. Consultare <i>Pulizia dei rulli di presa</i> a pagina 111. ■ Se il display visualizza un messaggio di Inceppamento carta e i problemi persistono, consultare <i>Messaggi d'errore e di manutenzione sul display LCD</i> a pagina 115.
L'apparecchio non carica la carta dal vassoio multiuso.	<ul style="list-style-type: none"> ■ Verificare che nel driver della stampante sia selezionato Vassoio MU. ■ Smazzare la pila di carta e reinserirla nel vassoio.

Problemi con l'alimentazione della carta (Continua)

Problemi	Suggerimenti
Come si esegue la stampa delle buste?	È possibile caricare le buste nel vassoio multifunzione. Il software applicativo deve essere impostato per stampare le buste del formato richiesto. Generalmente bisogna utilizzare le impostazioni della pagina o il menu impostazioni del documento dell'applicativo. (Per maggiori informazioni, consultare il manuale del software applicativo.)
Quale tipo di carta è possibile utilizzare?	È possibile utilizzare carta sottile, carta normale, carta spessa, carta per macchina da scrivere, carta riciclata, carta lucida, buste ed etichette per apparecchi laser. (Per informazioni, consultare <i>Carta e altri supporti di stampa accettati</i> a pagina 22.)
Si è verificato un inceppamento della carta.	Rimuovere la carta inceppata. (Consultare <i>Messaggi d'errore e di manutenzione sul display LCD</i> a pagina 115.)

Problemi di qualità della stampa

Problemi	Suggerimenti
Le pagine stampate sono arricciate.	<ul style="list-style-type: none"> ■ Carta spessa o sottile di scarsa qualità o stampa su carta non consigliata potrebbero causare dei problemi. Provare a capovolgere la risma di carta nel vassoio. ■ Accertarsi di selezionare il tipo di carta adatto al supporto di stampa utilizzato. (Consultare <i>Carta e altri supporti di stampa accettati</i> a pagina 22.)
Le pagine stampate sono macchiate.	L'impostazione del tipo di carta non è adatta al supporto di stampa utilizzato oppure il supporto di stampa potrebbe essere troppo spesso o troppo ruvido. (Consultare <i>Carta e altri supporti di stampa accettati</i> a pagina 22 e <i>Scheda Di base</i> nella <i>Guida software dell'utente</i> .)
Stampe troppo chiare.	<ul style="list-style-type: none"> ■ Se il problema si verifica quando si riproducono copie o si stampano i fax ricevuti, impostare la modalità Risparmio toner su No nell'impostazione del menu dell'apparecchio. (Vedere <i>Risparmio toner</i> nel <i>Capitolo 1</i> della <i>Guida per utenti avanzati</i>) ■ Nella scheda Avanzate del driver della stampante, impostare la modalità Risparmio toner su No. Consultare <i>Scheda Avanzate</i> nella <i>Guida software dell'utente</i> . ■ Nella scheda Di base del driver della stampante, fare clic sul pulsante Impostazioni e selezionare la casella di controllo Migliora stampa in nero.

Problemi di rete

Problemi	Suggerimenti
Non è possibile stampare in rete.	<p>In caso di problemi di rete, consultare la <i>Guida dell'utente in rete</i> per ulteriori informazioni.</p> <p>Accertarsi che l'apparecchio sia acceso, in linea e in modalità Ready. Stampare l'elenco di Configurazione di rete per visualizzare le impostazioni correnti di rete. (Vedere <i>Rapporti</i> nel <i>Capitolo 6</i> della <i>Guida per utenti avanzati</i>.) Ricollegare il cavo LAN all'hub per verificare che il cavo e i collegamenti di rete siano in buone condizioni. Se possibile, collegare l'apparecchio a una porta diversa del proprio hub di rete utilizzando un altro cavo. È possibile verificare lo stato attuale della rete dal menu del pannello dei comandi Rete.</p>

Problemi di rete (Continua)

Problemi	Suggerimenti
La funzione di scansione in rete non funziona.	<p>(Windows®) È necessario configurare il software firewall o di protezione di terze parti per consentire la scansione in rete. Per aggiungere la porta 54925 per la scansione in rete, immettere le informazioni di seguito:</p> <ul style="list-style-type: none"> ■ In Nome: immettere un'eventuale descrizione, ad esempio Brother NetScan. ■ In Numero porta: immettere 54925. ■ In Protocollo: selezionare UDP. <p>Consultare il manuale di istruzioni in dotazione con il software firewall o di protezione di terze parti, oppure rivolgersi al produttore del software.</p> <p>Per ulteriori informazioni, è possibile leggere le FAQ e i suggerimenti per la risoluzione dei problemi sul sito Web http://solutions.brother.com/.</p> <p>(Macintosh) Ripselezionare l'apparecchio nell'applicazione Device Selector in Macintosh HD/Libreria/Printers/Brother/Utilities/DeviceSelector o dal menu a discesa del modello in ControlCenter2.</p>
La funzione Ricezione PC Fax in rete non funziona.	<p>(solo Windows®) È necessario configurare il software firewall o di protezione di terze parti per consentire la ricezione di fax da PC. Per aggiungere la porta 54926 per la ricezione di fax da PC in rete, immettere le informazioni qui di seguito:</p> <ul style="list-style-type: none"> ■ In Nome: immettere un'eventuale descrizione, ad esempio Brother PC-FAX Rx. ■ In Numero porta: immettere 54926. ■ In Protocollo: selezionare UDP. <p>Consultare il manuale di istruzioni in dotazione con il software firewall o di protezione di terze parti, oppure rivolgersi al produttore del software.</p> <p>Per ulteriori informazioni, è possibile leggere le FAQ e i suggerimenti per la risoluzione dei problemi sul sito Web http://solutions.brother.com/.</p>
Il computer non riesce a trovare l'apparecchio.	<p>(Windows®) L'impostazione firewall sul PC potrebbe rifiutare la connessione di rete necessaria. (Per i particolari, consultare le istruzioni indicate in precedenza.)</p> <p>(Macintosh) Ripselezionare l'apparecchio nell'applicazione Device Selector in Macintosh HD/Libreria/Printers/Brother/Utilities/DeviceSelector o dal menu a discesa Modello di ControlCenter2.</p>

Altro

Problemi	Suggerimenti
L'apparecchio non si accende.	<p>Condizioni sfavorevoli sulla connessione elettrica (come ad esempio fulmini o un picco temporaneo di tensione) possono aver azionato i meccanismi di sicurezza interni all'apparecchio. Disattivare l'apparecchio e scollegare il cavo di alimentazione. Attendere per dieci minuti, quindi inserire il cavo di alimentazione e accendere l'apparecchio.</p> <p>Se il problema non viene risolto, spegnere l'apparecchio. Inserire il cavo di alimentazione in un'altra presa funzionante collaudata e accendere l'apparecchio.</p>

Impostazione rilevazione segnale libero

Quando si invia un fax automaticamente, l'apparecchio attende per un tempo predefinito prima di comporre il numero. Modificando l'impostazione del segnale libero su **Rilevazione** è possibile far in modo che l'apparecchio componga il numero nel momento in cui rilevi il segnale. Con questa impostazione si impiega meno tempo quando si invia un fax a diversi numeri. Se si modifica l'impostazione e si verificano dei problemi con la composizione dei numeri, tornare all'impostazione predefinita **No rilevazione**.

- 1 Premere **Menu, 0, 5**.
- 2 Premere **▲** o **▼** per scegliere **Rilevazione** o **No rilevazione**. Premere **OK**.
- 3 Premere **Stop/Uscita**.

Interferenza sulla linea telefonica

Se si hanno problemi nell'invio o nella ricezione di un fax a causa di possibili interferenze sulla linea telefonica, si consiglia di regolare l'Equalizzazione affinché sia compatibile con la linea telefonica per ridurre la velocità del modem per le operazioni di trasmissione fax.

- 1 Premere **Menu, 2, 0, 1**.
- 2 Premere **▲** o **▼** per scegliere **Base (per VoIP)**, **Normale** o **Alta**.
 - **Base (per VoIP)** riduce la velocità del modem a 9.600 bps e disattiva la modalità di correzione errori (ECM).

Per una linea telefonica standard: se sono presenti regolarmente interferenze sulla propria linea telefonica standard, provare con questa impostazione.

In caso di utilizzo di un VoIP: i service provider VoIP offrono un supporto fax con diversi standard. Se si verificano frequentemente errori nella trasmissione dei fax, provare con questa impostazione.

- **Normale** imposta la velocità del modem a 14400 bps.
- **Alta** imposta la velocità del modem a 33600 bps.

Premere **OK**.

- 3 Premere **Stop/Uscita**.



Nota

Quando si modifica la **Compatibilità** in **Base (per VoIP)**, la funzione ECM è disponibile soltanto per l'invio di fax a colori.

Miglioramento della qualità di stampa



Se si riscontra un problema di qualità di stampa, stampare prima una pagina di prova (**Menu, 4, 2, 3**). Se la copia prodotta è di buona qualità, probabilmente il problema riscontrato non dipende dall'apparecchio. Controllare i collegamenti del cavo di interfaccia o provare a stampare un altro documento. Se la copia prodotta o la pagina di prova emessa dall'apparecchio presenta un problema di qualità, verificare prima di tutto i seguenti passaggi. Quindi, se si hanno ancora problemi di qualità, controllare il grafico sotto e seguire le raccomandazioni.

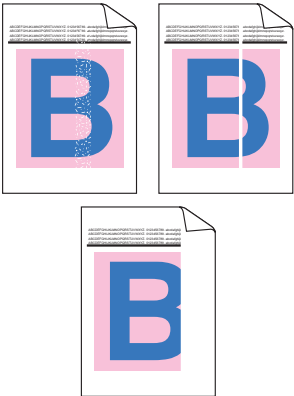
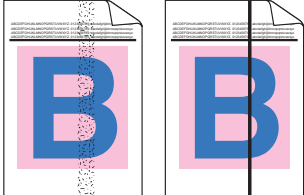
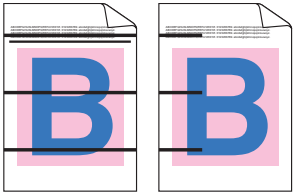



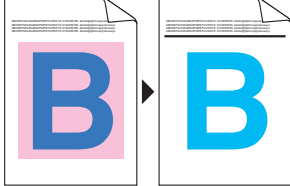
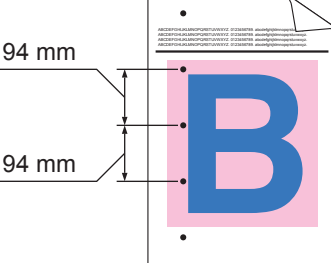
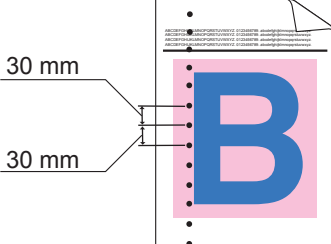
Nota


Brother consiglia di non utilizzare cartucce diverse dalle originali Brother e di non rigenerare le cartucce vuote con toner proveniente da altre fonti.

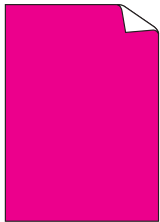
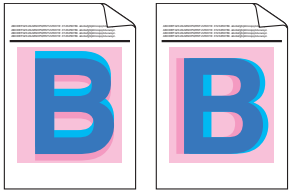

- 1 Per ottenere la migliore qualità di stampa, suggeriamo di utilizzare il tipo di carta consigliato. Accertarsi che la carta utilizzata soddisfi i requisiti richiesti. (Consultare *Carta e altri supporti di stampa accettati* a pagina 22.)
- 2 Controllare che il gruppo tamburo e le cartucce toner siano installate correttamente.

Esempi di qualità scadente	Suggerimenti
<p>Linee, strisce o nervature bianche attraverso la pagina</p> 	<ul style="list-style-type: none"> ■ Provare ad installare un nuovo gruppo tamburo. (Consultare <i>Sostituzione del gruppo tamburo</i> a pagina 73.)
<p>I colori sono sbiaditi o poco nitidi sull'intera pagina</p> 	<ul style="list-style-type: none"> ■ Accertarsi che la modalità di Risparmio toner sia disattivata nel pannello dei comandi dell'apparecchio o del driver della stampante. ■ Accertarsi di utilizzare il tipo appropriato di supporto nel driver della stampante o nell'impostazione del menu sul Tipo di carta dell'apparecchio. (Consultare <i>Carta e altri supporti di stampa accettati</i> a pagina 22 e <i>Scheda Di base</i> nella <i>Guida software dell'utente</i>.) ■ Scuotere delicatamente tutte e quattro le cartucce toner. ■ Pulire delicatamente i vetri dello scanner con un panno asciutto e morbido. (Consultare <i>Pulizia del vetro dello scanner</i> a pagina 97.) ■ Eseguire la taratura. (Consultare <i>Taratura</i> a pagina 113.)

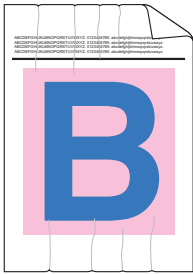

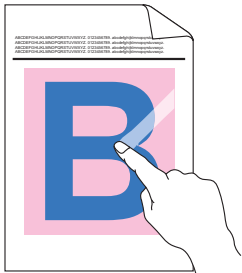
Esempi di qualità scadente	Suggerimenti
<p data-bbox="111 266 426 320">Linee o strisce bianche verticalmente lungo la pagina</p> 	<ul style="list-style-type: none"> <li data-bbox="474 266 1199 320">■ Pulire delicatamente i vetri dello scanner con un panno asciutto e morbido. (Consultare <i>Pulizia del vetro dello scanner</i> a pagina 97.) <li data-bbox="474 336 1188 390">■ Pulire il gruppo tamburo. (Consultare <i>Pulizia del gruppo tamburo</i> a pagina 105.) <li data-bbox="474 405 1218 548">■ Individuare il colore mancante e inserire una nuova cartuccia del toner. (Consultare <i>Sostituzione di una cartuccia toner</i> a pagina 66.) Per individuare il colore della cartuccia toner, visitare il sito http://solutions.brother.com/ per visualizzare le domande frequenti e i suggerimenti per la risoluzione dei problemi.
<p data-bbox="111 749 395 803">Strisce o striature colorate lungo la pagina</p> 	<ul style="list-style-type: none"> <li data-bbox="474 749 1208 834">■ Pulire tutti e quattro i fili corona (uno per ogni colore) all'interno del gruppo tamburo facendo scorrere la linguetta verde. (Consultare <i>Pulizia dei fili corona</i> a pagina 101.) <li data-bbox="474 850 1170 904">■ Assicurarsi che le linguette verdi per i fili corona si trovino nelle rispettive posizioni di riposo (▲). <li data-bbox="474 919 1219 973">■ Pulire il piano dello scanner e la striscia di vetro. (Consultare <i>Pulizia del piano dello scanner</i> a pagina 95.) <li data-bbox="474 989 1222 1163">■ Sostituire la cartuccia toner che corrisponde al colore della striscia o della linea. (Consultare <i>Sostituzione di una cartuccia toner</i> a pagina 66.) Per individuare il colore della cartuccia toner, visitare il sito http://solutions.brother.com/ per visualizzare le domande frequenti e i suggerimenti per la risoluzione dei problemi. <li data-bbox="474 1178 1142 1232">■ Provare ad installare un nuovo gruppo tamburo. (Consultare <i>Sostituzione del gruppo tamburo</i> a pagina 73.)
<p data-bbox="111 1248 406 1275">Righe colorate sulla pagina</p> 	<ul style="list-style-type: none"> <li data-bbox="474 1248 1222 1421">■ Se le linee colorate vengono visualizzate a intervalli di 30 mm, sostituire la cartuccia toner che corrisponde al colore della linea. (Consultare <i>Sostituzione di una cartuccia toner</i> a pagina 66.) Per individuare il colore della cartuccia toner, visitare il sito http://solutions.brother.com/ per visualizzare le domande frequenti e i suggerimenti per la risoluzione dei problemi. <li data-bbox="474 1437 1222 1522">■ Se le linee colorate sono visualizzate a intervalli di 94 mm, inserire un nuovo gruppo tamburo. (Consultare <i>Sostituzione del gruppo tamburo</i> a pagina 73.)

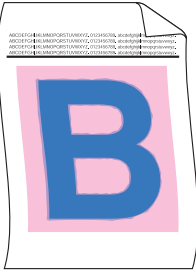

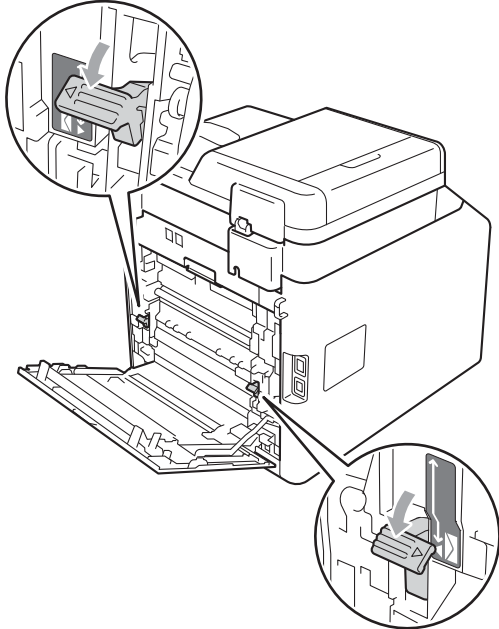
Esempi di qualità scadente	Suggerimenti
<p>Stampa con punti bianchi o con vuoti</p> 	<ul style="list-style-type: none"> ■ Verificare che le impostazioni del tipo di supporto nel driver della stampante e nel menu Tipo di carta dell'apparecchio corrispondano al tipo di carta utilizzato. (Consultare <i>Carta e altri supporti di stampa accettati</i> a pagina 22 e <i>Scheda di base nella Guida software dell'utente</i> .) ■ Controllare l'ambiente dell'apparecchio. Condizioni quali alta umidità possono causare stampa con vuoti o punti bianchi. Consultare <i>Per un utilizzo sicuro del prodotto</i> nella <i>Opuscolo su Sicurezza e restrizioni legali</i>.
<p>Pagina vuota o colori mancanti</p> 	<ul style="list-style-type: none"> ■ Usare una cartuccia del toner nuova. (Consultare <i>Sostituzione di una cartuccia toner</i> a pagina 66.) Per individuare il colore della cartuccia toner, visitare il sito http://solutions.brother.com/ per visualizzare le domande frequenti e i suggerimenti per la risoluzione dei problemi. ■ Provare ad installare un nuovo gruppo tamburo. (Consultare <i>Sostituzione del gruppo tamburo</i> a pagina 73.)
<p>Punti colorati ogni 94 mm</p> 	<ul style="list-style-type: none"> ■ Se il problema non viene risolto dopo la stampa, è possibile che il gruppo tamburo contenga materiale estraneo, ad esempio abbia ricevuto della colla da un'etichetta incollata sulla superficie del tamburo. Pulire il gruppo tamburo. (Consultare <i>Pulizia del gruppo tamburo</i> a pagina 105.) ■ Provare ad installare un nuovo gruppo tamburo. (Consultare <i>Sostituzione del gruppo tamburo</i> a pagina 73.)
<p>Punti colorati ogni 30 mm</p> 	<ul style="list-style-type: none"> ■ Individuare il colore che causa il problema e inserire una nuova cartuccia toner. (Consultare <i>Sostituzione di una cartuccia toner</i> a pagina 66.) Per individuare il colore della cartuccia toner, visitare il sito http://solutions.brother.com/ per visualizzare le domande frequenti e i suggerimenti per la risoluzione dei problemi.

Esempi di qualità scadente	Suggerimenti
<p>Spargimento del toner o macchie di toner</p> 	<ul style="list-style-type: none"> ■ Verificare l'ambiente in cui è installato l'apparecchio. Condizioni quali umidità e temperature elevate possono causare questo problema di qualità di stampa. Consultare <i>Collocamento</i> nella <i>Opuscolo su Sicurezza e restrizioni legali</i>. ■ Individuare il colore che causa il problema e inserire una nuova cartuccia toner. (Consultare <i>Sostituzione di una cartuccia toner</i> a pagina 66.) Per individuare il colore della cartuccia toner, visitare il sito http://solutions.brother.com/ per visualizzare le domande frequenti e i suggerimenti per la risoluzione dei problemi. ■ Se il problema persiste, inserire un nuovo gruppo tamburo. (Consultare <i>Sostituzione del gruppo tamburo</i> a pagina 73.)
<p>Il colore delle stampe non è quello desiderato</p>	<ul style="list-style-type: none"> ■ Accertarsi che la modalità di Risparmio toner sia disattivata nel pannello dei comandi dell'apparecchio o del driver della stampante. ■ Eseguire la taratura. (Consultare <i>Taratura</i> a pagina 113.) ■ Regolare il colore utilizzando le impostazioni personalizzate nel driver della stampante e utilizzando il pannello dei comandi dell'apparecchio. I colori stampati e i colori visualizzati sul monitor sono diversi. L'apparecchio potrebbe non riuscire a riprodurre i colori visualizzati sul monitor. ■ Se i colori sono visualizzati come aree grigie in stampa, assicurarsi che la casella di controllo Migliora colore grigio del driver della stampante sia selezionata. (Consultare <i>Scheda Di base</i> per il driver della stampante di Windows®, <i>Scheda Avanzate</i> per il driver della stampante di Macintosh o <i>Funzioni</i> per il driver della stampante BR-Script di Macintosh nella <i>Guida software dell'utente</i> .) ■ Se le aree ombreggiate sono grigie, disattivare la casella di controllo Migliora colore grigio. ■ Se un'immagine stampata in nero è troppo chiara, scegliere la modalità Migliora stampa in nero nel driver della stampante. (Consultare <i>Finestra di dialogo Impostazioni</i> per il driver della stampante di Windows®, <i>Opzioni avanzate</i> per il driver della stampante BR-Script di Windows®, <i>Impostazioni di stampa</i> per il driver della stampante di Macintosh o <i>Caratteristiche Stampante</i> per il driver della stampante BR-Script di Macintosh nella <i>Guida software dell'utente</i> .) ■ Individuare il colore che causa il problema e inserire una nuova cartuccia toner. (Consultare <i>Sostituzione di una cartuccia toner</i> a pagina 66.) ■ Provare ad installare un nuovo gruppo tamburo. (Consultare <i>Sostituzione del gruppo tamburo</i> a pagina 73.)

Esempi di qualità scadente	Suggerimenti
<p>Tutto in un unico colore</p> 	<ul style="list-style-type: none"> ■ Provare ad installare un nuovo gruppo tamburo. (Consultare <i>Sostituzione del gruppo tamburo</i> a pagina 73.)
<p>Registrazione errata del colore</p> 	<ul style="list-style-type: none"> ■ Assicurarsi che l'apparecchio sia su una superficie piana resistente. ■ Eseguire la registrazione automatica del colore utilizzando il pannello dei comandi (vedere <i>Registrazione automatica</i> a pagina 113) o eseguire la registrazione manuale del colore utilizzando il pannello dei comandi (vedere <i>Registrazione manuale</i> a pagina 114). ■ Provare ad installare un nuovo gruppo tamburo. (Consultare <i>Sostituzione del gruppo tamburo</i> a pagina 73.) ■ Installare un nuovo gruppo cinghia. (Consultare <i>Sostituzione del gruppo cinghia</i> a pagina 80.)
<p>Periodicamente lungo la pagina appare una densità irregolare</p> 	<ul style="list-style-type: none"> ■ Eseguire la taratura. (Consultare <i>Taratura</i> a pagina 113.) ■ Regolare il contrasto o la luminosità in modalità copia. (Vedere <i>Regolazione di Contrasto, Colore e Luminosità</i> nel <i>Capitolo 7 della Guida per utenti avanzati</i>.) ■ Individuare il colore irregolare e installare una nuova cartuccia toner per quel colore. (Consultare <i>Sostituzione di una cartuccia toner</i> a pagina 66.) Per individuare il colore della cartuccia toner, visitare il sito http://solutions.brother.com/ per visualizzare le domande frequenti e i suggerimenti per la risoluzione dei problemi. ■ Provare ad installare un nuovo gruppo tamburo. (Consultare <i>Sostituzione del gruppo tamburo</i> a pagina 73.)
<p>Le linee sottili non vengono stampate</p>	<ul style="list-style-type: none"> ■ Accertarsi che la modalità di Risparmio toner sia disattivata nel pannello dei comandi dell'apparecchio o del driver della stampante. ■ Modificare la risoluzione di stampa. ■ Se si utilizza un driver della stampante Windows®, scegliere Migliora motivi stampa o Migliorare Linea sottile in Impostazioni della scheda Di base. (Consultare <i>Finestra di dialogo Impostazioni</i> nella <i>Guida software dell'utente</i>.)



Esempi di qualità scadente	Suggerimenti
<p data-bbox="111 266 186 291">Grinze</p> 	<ul style="list-style-type: none"> <li data-bbox="474 266 1214 320">■ Passare al tipo di carta consigliato. (Consultare <i>Carta e supporti di stampa consigliati</i> a pagina 23.) <li data-bbox="474 336 1026 361">■ Assicurarsi che il coperchio posteriore sia chiuso. <li data-bbox="474 376 1188 430">■ Accertarsi che le due leve grigie dentro il coperchio nero siano in posizione sollevata. <li data-bbox="474 446 1218 591">■ Verificare che le impostazioni del tipo di supporto nel driver della stampante e nel menu Tipo di carta dell'apparecchio corrispondano al tipo di carta utilizzato. Consultare <i>Carta e altri supporti di stampa accettati</i> a pagina 22 e <i>Scheda Di base</i> nella <i>Guida software dell'utente</i> .
<p data-bbox="111 610 293 635">Immagine Offset</p> 	<ul style="list-style-type: none"> <li data-bbox="474 610 1218 755">■ Verificare che le impostazioni del tipo di supporto nel driver della stampante e nel menu Tipo di carta dell'apparecchio corrispondano al tipo di carta utilizzato. Consultare <i>Carta e altri supporti di stampa accettati</i> a pagina 22 e <i>Scheda Di base</i> nella <i>Guida software dell'utente</i> . <li data-bbox="474 770 1188 824">■ Accertarsi che le due leve grigie dentro il coperchio nero siano in posizione sollevata. <li data-bbox="474 840 1222 952">■ Controllare l'ambiente dell'apparecchio. Condizioni quali temperature secche e basse possono provocare questo problema di qualità della stampa. Consultare <i>Collocamento</i> nella <i>Opuscolo su Sicurezza e restrizioni legali</i>. <li data-bbox="474 967 1140 1022">■ Provare ad installare un nuovo gruppo tamburo. (Consultare <i>Sostituzione del gruppo tamburo</i> a pagina 73.)
<p data-bbox="111 1039 296 1064">Fissaggio scarso</p> 	<ul style="list-style-type: none"> <li data-bbox="474 1039 1218 1184">■ Verificare che le impostazioni del tipo di supporto nel driver della stampante e nel menu Tipo di carta dell'apparecchio corrispondano al tipo di carta utilizzato. Consultare <i>Carta e altri supporti di stampa accettati</i> a pagina 22 e <i>Scheda Di base</i> nella <i>Guida software dell'utente</i> . <li data-bbox="474 1199 1188 1253">■ Accertarsi che le due leve grigie dentro il coperchio nero siano in posizione sollevata. <li data-bbox="474 1269 1222 1481">■ Scegliere la modalità Migliora fissaggio toner nel driver della stampante. (Consultare <i>Caratteristiche Stampante</i> (per il driver della stampante di Windows®), <i>Altre opzioni di stampa</i> (per il driver della stampante BR-Script di Windows®), <i>Impostazioni di stampa</i> (per il driver della stampante di Macintosh) o <i>Caratteristiche Stampante</i> (per il driver della stampante BR-Script di Macintosh) nella <i>Guida software dell'utente</i> .) <p data-bbox="502 1485 1163 1568">Se questa opzione non consente un miglioramento sufficiente, scegliere uno spessore inferiore in Tipo carta nel driver della stampante.</p>

Esempi di qualità scadente	Suggerimenti
<p data-bbox="142 264 433 291">Foglio arricciato o ondulato</p> 	<ul style="list-style-type: none"> <li data-bbox="504 264 1256 479">■ Quando non si utilizza la carta consigliata, scegliere la modalità Riduci arricciamento carta nel driver della stampante. (Consultare <i>Altre opzioni di stampa</i> (per il driver della stampante di Windows®), <i>Opzioni avanzate</i> (per il driver della stampante BR-Script di Windows®), <i>Impostazioni di stampa</i> (per il driver della stampante di Macintosh) o <i>Caratteristiche Stampante</i> (per il driver della stampante BR-Script di Macintosh) nella <i>Guida software dell'utente</i> .) <li data-bbox="504 494 1256 581">■ Se non si usa spesso l'apparecchio, la carta può essere rimasta troppo a lungo nel vassoio. Ribaltare la risma di carta nel vassoio. Inoltre, smuovere la risma e ruotarla di 180° nel vassoio. <li data-bbox="504 596 1256 653">■ Conservare la carta in un luogo non esposto, in modo da evitare alte temperature e umidità elevata. <li data-bbox="504 668 1256 755">■ Aprire il coperchio posteriore (vassoio d'uscita con <i>facciata stampata verso l'alto</i>) per far uscire la carta stampata sul vassoio di uscita posteriore.
<p data-bbox="142 767 371 794">Pieghiture delle buste</p> 	<ul style="list-style-type: none"> <li data-bbox="504 767 1188 823">■ Assicurarsi che le due leve grigie delle buste siano abbassate quando vengono stampate le buste.  <ul style="list-style-type: none"> <li data-bbox="504 1499 1256 1582">■ Se si verificano increspature quando le leve delle buste sono nella posizione per le buste, stampare con il coperchio posteriore aperto e alimentare le buste una ad una dal vassoio MU.

Informazioni sull'apparecchio

Controllo del numero seriale

Il numero seriale dell'apparecchio è indicato sul display.

- 1 Premere **Menu**, **8**, **1**.
- 2 Premere **Stop/Uscita**.

Funzioni di ripristino

Sono disponibili le seguenti funzioni di ripristino:

1 Rete

È possibile ripristinare le impostazioni di fabbrica predefinite del server di stampa interno come la password e le informazioni sull'indirizzo IP.

2 Indiriz.& Fax

Indirizzo e Fax ripristinano le seguenti impostazioni:

- Rubrica
(Composizione numeri diretti/Chiamata veloce/Gruppi di impostazione)
- Operazioni programmate dei fax in memoria
(TX polling, Fax differito)
- Identificativo
(nome e numero)
- Msg copertina
(commenti)
- Opzione fax remoto
(Codice di accesso remoto, Memorizzazione fax, Inoltro fax, Cercapersone e PC Fax)
- Impostazioni rapporti
(Rapporto di verifica della trasmissione/Elenco indice tel/Giornale Fax)
- Password per il blocco impostazioni

3 Tutte le imp.

È possibile ripristinare tutte le impostazioni dell'apparecchio definite in fabbrica.

Brother consiglia caldamente di eseguire questa operazione quando l'apparecchio viene smaltito.

**Nota**

Scollegare il cavo di interfaccia prima di selezionare **Rete** o **Tutte le imp..**

Come effettuare il ripristino dell'apparecchio

- 1 Premere **Menu**, **0**, **7**.
- 2 Premere **▲** o **▼** per scegliere la funzione di ripristino desiderata.
Premere **OK**.
- 3 Procedere nel modo seguente;
 - Per ripristinare le impostazioni premere **1** e passare al punto 4.
 - Per uscire dalla procedura senza apportare modifiche, premere **2** e passare al punto 5.
- 4 Verrà richiesto di riavviare l'apparecchio. Procedere nel modo seguente;
 - Per riavviare l'apparecchio premere **1**. L'apparecchio inizia ad eseguire il ripristino.
 - Per uscire dalla procedura senza riavviare l'apparecchio, premere **2**. Passare al punto 5.
- 5 Premere **Stop/Uscita**.

**Nota**

È possibile anche ripristinare le impostazioni di rete premendo **Menu**, **7**, **0**.

Programmazione a schermo

L'apparecchio è stato progettato per essere utilizzato in modo semplice. Il display visualizza la programmazione a schermo con i tasti di navigazione.

È sufficiente seguire i messaggi guida che appaiono sul display, che aiutano nella programmazione dell'apparecchio. Seguire i punti che guidano nella scelta dei menu e nelle opzioni di programmazione.

Come accedere alla modalità menu

- 1 Premere **Menu**.
- 2 Scegliere un'opzione.
 - Premere **1** per il menu Setup generale.
 - Premere **2** per il menu Fax.
 - Premere **3** per il menu Copia.
 - Premere **4** per il menu Stampante.
 - Premere **5** per il menu USB Diretta/F.
 - Premere **6** per il menu Stamp rapporto.
 - Premere **7** per il menu Rete.
 - Premere **8** per il menu Info. macchina.
 - Premere **9** per il menu Assistenza.¹
 - Premere **0** per il menu Imp.iniziale.

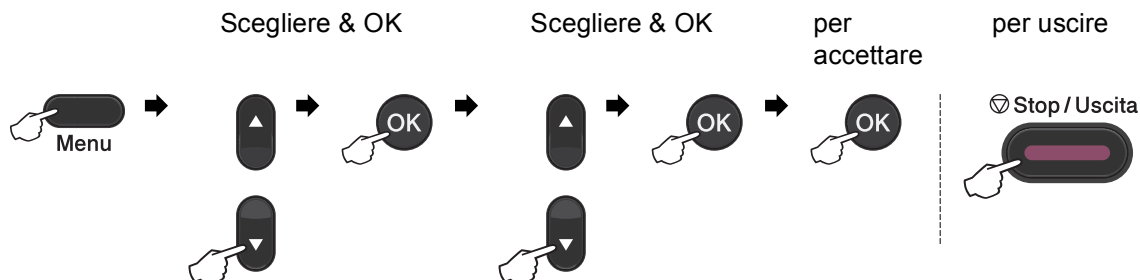
¹ Appare solo quando il display indica un messaggio di errore.

Per scorrere ciascun livello del menu, premere ▲ o ▼ per la direzione desiderata.

- 3 Premere **OK** quando il display presenta l'opzione desiderata. Il display visualizza quindi il livello successivo del menu.
- 4 Premere ▲ o ▼ per visualizzare la selezione del menu successivo.
- 5 Premere **OK**. Una volta terminata l'impostazione delle opzioni, il display visualizza il messaggio *Accettato*.
- 6 Premere **Stop/Uscita** per uscire dalla modalità Menu.

Tabella dei menu

Le impostazioni di fabbrica sono indicate in grassetto con un asterisco.




Livello 1	Livello 2	Livello 3	Livello 4	Opzioni	Descrizioni	Pagina
1. Setup generale	1. Modalità timer	—	—	0 Sec 30 Sec. 1 Min 2 Min.* 5 Min. No	Imposta il tempo per tornare in modalità Fax e il tempo in cui l'apparecchio cambia da singolo utente alla modalità utente pubblico utilizzando il Blocco funzione di sicurezza.	Consultare ¹ .
	2. Carta	1. Tipo carta	1. VASS.MP	Sottile Normale* Spessa Piu' spessa Carta Riciclata Carta lucida	Imposta il tipo di carta per il vassoio.	19
			2. Superiore	Sottile Normale* Spessa Piu' spessa Carta Riciclata	Imposta il tipo di carta per il vassoio.	19
			3. Inferiore (il menu è visibile solo se è installato il vassoio opzionale 2).	Sottile Normale* Spessa Piu' spessa Carta Riciclata	Imposta il tipo di carta per il vassoio.	19


¹ Consultare *Guida per utenti avanzati*.

² Consultare *Guida software dell'utente*



Le impostazioni di fabbrica sono indicate in grassetto con un asterisco.

Livello 1	Livello 2	Livello 3	Livello 4	Opzioni	Descrizioni	Pagina
1. Setup generale (segue)	2. Carta (segue)	2. Formato carta	1. VASS.MP	A4* Letter Legal Executive A5 A5 L A6 B5 B6 Dimens. Folio Qualsiasi	Imposta il formato carta per il vassoio.	19
			2. Superiore	A4* Letter Legal Executive A5 A5 L A6 B5 B6 Dimens. Folio	Imposta il formato carta per il vassoio.	19
			3. Inferiore (il menu è visibile solo se è installato il vassoio opzionale 2).	A4* Letter Legal Executive A5 B5 B6 Dimens. Folio	Imposta il formato carta per il vassoio.	19
<p>¹ Consultare <i>Guida per utenti avanzati</i>.</p> <p>² Consultare <i>Guida software dell'utente</i></p>						
 Le impostazioni di fabbrica sono indicate in grassetto con un asterisco.						

Livello 1	Livello 2	Livello 3	Livello 4	Opzioni	Descrizioni	Pagina
1. Setup generale (segue)	3. Volume	1. Squillo	—	No Basso Medio* Alto	Regola il volume della suoneria.	10
		2. Segn. acustico	—	No Basso Medio* Alto	Regola il volume del segnale acustico.	10
		3. Diffusore	—	No Basso Medio* Alto	Regola il volume del diffusore.	10
	4. Ecologia	1. Risp. toner	—	Sì No*	Incrementa la resa della cartuccia toner.	Consultare ¹ .
		2. Risparmio	—	L'intervallo varia in base al modello. 003Min*	Risparmio energetico.	
	5. Util. vassoio	1. Copia	—	Solo Vassoio#1 Solo Vassoio#2 Solo MP Priorit. M>C1>C2* Priorit. C1>C2>M Il vassoio 2 o T2 viene visualizzato solo se è installato il vassoio carta opzionale.	Scegliere il vassoio da utilizzare per la modalità Copia.	20
¹ Consultare <i>Guida per utenti avanzati</i> . ² Consultare <i>Guida software dell'utente</i>						
 Le impostazioni di fabbrica sono indicate in grassetto con un asterisco.						


Livello 1	Livello 2	Livello 3	Livello 4	Opzioni	Descrizioni	Pagina
1.Setup generale (segue)	5.Util.vassoio (segue)	2. Fax	—	Solo Vassoio#1 Solo Vassoio#2 Solo MP Priorit.M>C1>C2 Priorit.C1>C2>M* Il vassoio 2 o T2 viene visualizzato solo se è installato il vassoio carta opzionale.	Scegliere il vassoio da utilizzare per la modalità Fax.	21
		3.Stam.da cass.	—	Solo Vassoio#1 Solo Vassoio#2 Solo MP Priorit.M>C1>C2* Priorit.C1>C2>M Il vassoio 2 o T2 viene visualizzato solo se è installato il vassoio carta opzionale.	Scegliere il vassoio da utilizzare per la modalità Stampa.	22
	6.Contrasto LCD	—	—	-□□□■+ -□□□■+ -□■□□+* -□■□□+ -■□□□+	Regola il contrasto dell'LCD.	Consultare ¹ .
7.Sicurezza	1.Blocco funz.	1.Blocco funz.	—	—	È in grado di limitare il funzionamento dell'apparecchio selezionato ad un massimo di 25 singoli utenti e a tutti gli altri utenti pubblici non autorizzati.	
		2.Blocco imp.	—	—	Impedisce ad utenti non autorizzati di modificare le impostazioni correnti dell'apparecchio.	

¹ Consultare *Guida per utenti avanzati*.

² Consultare *Guida software dell'utente*



Le impostazioni di fabbrica sono indicate in grassetto con un asterisco.


Livello 1	Livello 2	Livello 3	Livello 4	Opzioni	Descrizioni	Pagina
1. Setup generale (segue)	8. Scan doc.	1. Formato scan.	—	A4* Letter	Regola l'area di scansione del piano dello scanner in base alle dimensioni del documento.	31
		2. Dim. file	1. Colore	Piccolo Medio* Grande	È possibile definire le proprie impostazioni predefinite del tasso di compressione dei dati.	Consultare ² .
			2. Grigio	Piccolo Medio* Grande		
		3. Scan duplex (MFC-9465CDN soltanto)	—	Lato lungo* Lato corto	Scegliere il formato di scansione fronte-retro.	Consultare ¹ .
¹ Consultare <i>Guida per utenti avanzati</i> . ² Consultare <i>Guida software dell'utente</i>						
 Le impostazioni di fabbrica sono indicate in grassetto con un asterisco.						


Livello 1	Livello 2	Livello 3	Opzioni	Descrizioni	Pagina
2. Fax	1. Imp. ricezione (solo in modalità Fax)	1. Numero squilli	(00 - 05) 02*	Imposta il numero di squilli prima che l'apparecchio risponda in modalità Solo Fax o Fax/Tel.	36
		2. N. squilli F/T	20 Sec. 30 Sec.* 40 Sec. 70 Sec.	Imposta il numero di speciali doppi squilli in modalità Fax/Tel.	36
		3. Riconos. fax	Si* No	Riceve i messaggi fax senza premere Inizio Mono o Inizio Colore .	37
		4. Codice remoto	Si (*51, #51) No*	Consente di rispondere a tutte le chiamate da un telefono in derivazione o esterno e usare i codici per attivare o disattivare l'apparecchio. Questi codici sono personalizzabili.	42
		5. Autoriduzione	Si* No	Riduce la dimensione dei fax in arrivo.	Consultare ¹ .
		6. Densità stampa	-□□□■+ -□□□■+ -□□■□+* -■□□□+ -■□□□+	Schiarisce o scurisce le stampe.	
		7. Polling RX	Standard* Protetto Differito	Questa funzione consente di impostare l'apparecchio per prelevare fax da un altro apparecchio.	
		8. Dati ric. fax	Attiva Disattiva*	Stampa ora e data di ricevimento dei fax sulla parte superiore delle pagine.	


¹ Consultare *Guida per utenti avanzati*.





Le impostazioni di fabbrica sono indicate in grassetto con un asterisco.


Livello 1	Livello 2	Livello 3	Opzioni	Descrizioni	Pagina	
2. Fax (segue)	1. Imp. ricezione (solo in modalità Fax) (segue)	9. Duplex	Si No*	Consente di stampare i fax ricevuti su entrambi i lati del foglio.	Consultare ¹ .	
		2. Imp. trasmisss (solo in modalità Fax)	1. Contrasto	Auto* Chiaro Scuro		Modifica il rapporto chiaro/scuro dei fax inviati.
			2. Risoluz. Fax	Standard* Fine S. Fine Foto		Imposta la risoluzione predefinita dei fax in uscita.
		3. Differita	—	Imposta l'ora di invio di fax per la trasmissione differita (nel formato 24 ore).		
		4. Unione TX	Si No*	Riunisce in un'unica trasmissione alla stessa ora i fax differiti destinati allo stesso numero fax.		
		5. TX tempo reale	Prossimo fax: Si Prossimo fax: No Si No*	È possibile inviare un fax senza utilizzare la memoria dell'apparecchio.		
		6. Polled TX	Standard* Protetto	Questa funzione consente ad un altro apparecchio fax di prelevare documenti dal proprio apparecchio.		
		7. Imp. copertina	Prossimo fax: Si Prossimo fax: No Si No* Esempio stampa	Invia automaticamente una copertina programmata.		
¹ Consultare <i>Guida per utenti avanzati</i> .						
 Le impostazioni di fabbrica sono indicate in grassetto con un asterisco.						


Livello 1	Livello 2	Livello 3	Opzioni	Descrizioni	Pagina
2. Fax (segue)	2. Imp transmiss (solo in modalità Fax) (segue)	8. Note copertina	—	È possibile aggiungere commenti personali sulla copertina.	Consultare ¹ .
		9. Modo overseas	Sì No*	In caso di difficoltà nell'inviare i fax all'estero, attivare questa funzione.	
	3. Rubrica	1. N. diretti	—	Memorizza fino a 16 numeri diretti per consentirne la composizione rapida premendo solo un tasto (e Inizio Mono o Inizio Colore).	45
		2. N. veloci	—	Memorizza fino a 300 numeri di Chiamata veloce per consentirne la composizione premendo solo pochi tasti (e Inizio Mono o Inizio Colore).	46
		3. Imp. gruppi	—	Imposta fino a 20 numeri Gruppo per la Trasmissione circolare.	Consultare ¹ .
	4. Imp. Rapporto	1. Rapporto trasm	Sì Sì+Immagine No* No+Immagine	Impostazione iniziale per il Rapporto di verifica della trasmissione.	32
		2. Tempo giornale	Ogni 50 fax* Ogni 6 ore Ogni 12 ore Ogni 24 ore Ogni 2 giorni Ogni 7 giorni No	Imposta l'intervallo per la stampa automatica del Giornale Fax.	Consultare ¹ .
	¹ Consultare <i>Guida per utenti avanzati</i> .				
 Le impostazioni di fabbrica sono indicate in grassetto con un asterisco.					

Livello 1	Livello 2	Livello 3	Opzioni	Descrizioni	Pagina	
2. Fax (segue)	5. Opz fax remoto	1. Inoltra/Mem	No* Inoltro fax Memoriz. fax Ricez. PC Fax	Imposta l'apparecchio per l'inoltro dei messaggi fax, la memorizzazione dei fax in entrata (in modo che si possano recuperare a distanza dal proprio apparecchio) o l'invio dei fax al PC. Se è stato selezionato Inoltro fax o Ricezione PC Fax, è possibile attivare la funzione di sicurezza Stampa di Backup.	Consultare ¹ .	
		(Stampa di backup)				
		2. Accesso remoto	---*	È necessario impostare il proprio codice di attivazione per il recupero remoto dei fax.		
			3. Stampa doc.	—	Stampa i fax in arrivo contenuti nella memoria dell'apparecchio.	
	6. Lim. composiz.	1. Tastiera	Disattiva* # due volte Attiva	È possibile impostare l'apparecchio in modo da limitare la composizione quando viene utilizzata la tastiera.		
			2. N. diretti	Disattiva* # due volte Attiva	È possibile impostare l'apparecchio in modo da limitare la composizione dei numeri diretti.	
			3. N. veloci	Disattiva* # due volte Attiva	È possibile impostare l'apparecchio in modo da limitare la composizione dei numeri di Chiamata veloce.	
	¹ Consultare <i>Guida per utenti avanzati</i> .					
	 Le impostazioni di fabbrica sono indicate in grassetto con un asterisco.					

Livello 1	Livello 2	Livello 3	Opzioni	Descrizioni	Pagina
2. Fax (segue)	7. Canc. operaz.	—	—	È possibile verificare quali operazioni sono in memoria e quindi annullare operazioni programmate.	Consultare ¹ .
	0. Varie	1. Compatibilità	Alta* Normale Base (per VoIP)	Regola l'equalizzazione per i problemi di trasmissione. I service provider VoIP offrono un supporto fax con diversi standard. Se si verificano frequentemente errori nella trasmissione dei fax, scegliere Base (per VoIP).	146
¹ Consultare <i>Guida per utenti avanzati</i> .					
 Le impostazioni di fabbrica sono indicate in grassetto con un asterisco.					

Livello 1	Livello 2	Livello 3	Opzioni	Descrizioni	Pagina	
3. Copia	1. Qualità	—	Auto* Testo Foto Grafica	È possibile scegliere la risoluzione delle copie per il tipo di documento prescelto.	Consultare ¹ .	
	2. Luminosità	—	-□□□□■+ -□□□□■+ -□□□□■+* -□□□□■+ -■□□□□+	Regolare la luminosità per le copie.		
	3. Contrasto	—	-□□□□■+ -□□□□■+ -□□□□■+* -□□□□■+ -■□□□□+	Regola il contrasto delle copie.		
	4. Regola colore	1. Rosso		-□□□□■+ -□□□□■+ -□□□□■+* -□□□□■+ -■□□□□+		Regolare il colore rosso delle copie.
		2. Verde		-□□□□■+ -□□□□■+ -□□□□■+* -□□□□■+ -■□□□□+		Regolare il colore verde delle copie.
		3. Blu		-□□□□■+ -□□□□■+ -□□□□■+* -□□□□■+ -■□□□□+		Regolare il colore blu delle copie.
	¹ Consultare <i>Guida per utenti avanzati</i> .					
 Le impostazioni di fabbrica sono indicate in grassetto con un asterisco.						

Livello 1	Livello 2	Livello 3	Opzioni	Descrizioni	Pagina
4. Stampante	1. Emulazione	—	Auto* HP LaserJet BR-Script 3	Seleziona la modalità di emulazione.	Consultare ² .
	2. Opzioni stampa	1. Font interni	1. HP LaserJet 2. BR-Script 3	Stampa un elenco dei font interni dell'apparecchio.	
		2. Configurazione	—	Stampa un elenco delle impostazioni relative alla stampante dell'apparecchio.	
		3. Test di stampa	—	Stampa la pagina di prova.	
	3. Duplex	—	No* Sì (Lato lungo) Sì (Lato corto)	Consente di attivare o disattivare la stampa fronte-retro. È inoltre possibile scegliere se basare la stampa fronte-retro sul lato lungo o sul lato corto.	
	4. Colore uscita	—	Auto* Colore B&N	Seleziona i documenti stampati a colori o in bianco e nero. Selezionando Auto, l'apparecchio seleziona un'opzione adatta per il documento (a colori o bianco e nero).	
	5. Reset stamp.	—	1. Resettare 2. Esci	Ripristina le impostazioni originali di fabbrica predefinite della stampante.	
6. Taratura	—	Tarare Resettare	Regola la densità del colore o ripristina la taratura dei colori impostata in fabbrica.	113	
7. Regist. Auto	—	1. Inizio 2. Uscita	Regolare automaticamente la posizione di stampa di ogni colore.	113	
¹ Consultare <i>Guida per utenti avanzati</i> . ² Consultare <i>Guida software dell'utente</i> .					
 Le impostazioni di fabbrica sono indicate in grassetto con un asterisco.					


Livello 1	Livello 2	Livello 3	Opzioni	Descrizioni	Pagina
4. Stampante (segue)	8. Reg. Manuale	1. Stampa grafico	—	Stampare la tabella per controllare manualmente la registrazione dei colori.	114
		2. Imp. Regist.	1 Magenta sx 2 Ciano sx 3 Giallo sx 4 Magenta centro 5 Ciano centro 6 Giallo centro 7 Magenta dx 8 Ciano dx 9 Giallo dx	Imposta il valore di correzione sulla tabella stampata da Stampa grafico.	
	9. Frequenza	—	Normale* Basso No	Consente di impostare l'intervallo di tempo desiderato per eseguire la registrazione automatica e la calibrazione.	113
<p>¹ Consultare <i>Guida per utenti avanzati</i>.</p> <p>² Consultare <i>Guida software dell'utente</i>.</p>					
<p> Le impostazioni di fabbrica sono indicate in grassetto con un asterisco.</p>					


Livello 1	Livello 2	Livello 3	Opzioni	Descrizioni	Pagina
5.USB DirettaI/F	1.Stampa diretta	1.Formato carta	A4* Letter Legal Executive A5 A5 L A6 B5 B6 Dimens. Folio	Imposta le dimensioni della carta durante la stampa diretta dall'unità di memoria flash USB.	51
		2.Tipo carta	Sottile Normale* Spessa Piu' spessa Carta Riciclata Carta lucida	Imposta il tipo di supporto durante la stampa diretta dall'unità di memoria Flash USB.	51
		3.Pag. multiple	1in1* 2in1 4in1 9in1 16in1 25in1 pagine 1 in 2x2 pagine 1 in 3x3 pagine 1 in 4x4 pagine 1 in 5x5	Imposta lo stile di pagina durante la stampa di più pagine direttamente dall'unità di memoria Flash USB.	52
		4.Orientamento	Verticale* Orizzontale	Imposta l'orientamento della pagina durante la stampa diretta dall'unità di memoria Flash USB.	52
		5.Fascicola	Si* No	Attiva o disattiva la fascicolazione durante la stampa diretta dall'unità di memoria Flash USB.	52


¹ Consultare *Guida software dell'utente* .





Le impostazioni di fabbrica sono indicate in grassetto con un asterisco.


Livello 1	Livello 2	Livello 3	Opzioni	Descrizioni	Pagina
5.USB DirettaI/F (segue)	1.Stampa diretta (segue)	6.Qualità stampa	Normale* Fine	Imposta l'opzione di qualità di stampa durante la stampa diretta dall'unità di memoria Flash USB.	52
		7.Opzione PDF	Documento* Doc.&Note Doc.&Marcat.	Nell'opzione PDF seleziona se stampare oltre al testo anche i commenti (marcature) o i timbri nel file PDF.	52
		8.Stampa indice	Semplice* Dettagli	Imposta l'opzione di stampa dell'indice, il formato normale o i particolari.	52
	2.Scan to USB	1.Risoluzione	Colore 100 dpi* Colore 200 dpi Colori 300 dpi Colori 600 dpi Grigio 100 dpi Grigio 200 dpi Grigio 300 dpi B&N 200 dpi B&N 200x100 dpi	Imposta la risoluzione per inviare i dati analizzati all'unità di memoria Flash USB.	Consultare ¹ .
		2.Nome file	—	Immettere il nome file dei dati analizzati.	
¹ Consultare <i>Guida software dell'utente</i> .					
 Le impostazioni di fabbrica sono indicate in grassetto con un asterisco.					


Livello 1	Livello 2	Livello 3	Opzioni	Descrizioni	Pagina	
6. Stamp rapporto	1. Rapporto TX	1. Visual. su LCD	—	Stampa un Rapporto per l'ultima trasmissione.	Consultare ¹ .	
		2. Stampa rapp.	—			
	2. Aiuti	—	—	Stampa una Lista aiuti in modo da poter vedere velocemente come programmare l'apparecchio.		
	3. Elenco telef.	1. Ordine x num.	—	—		Elenca i nomi e i numeri memorizzati nella memoria numeri diretti e di Chiamata veloce in ordine numerico o alfabetico.
		2. Ordine alfab.	—			
	4. Giornale Fax	—	—	Elenca i dati degli ultimi 200 fax in entrata e in uscita. (TX sta per Trasmissione. RX sta per Ricezione.)		
	5. Imp. Utente	—	—	Elenca le impostazioni.		
	6. Config. Rete	—	—	Elenca le impostazioni di rete.		
7. Test punti DR	—	—	Stampa il foglio di controllo dei punti del tamburo.			
8. Modulo ordine	—	—	È possibile stampare un modulo di ordinazione degli accessori da compilare e inviare al concessionario Brother.			
¹ Consultare <i>Guida per utenti avanzati</i> .						
 Le impostazioni di fabbrica sono indicate in grassetto con un asterisco.						

Livello 1	Livello 2	Livello 3	Livello 4	Opzioni	Descrizioni
7. Rete	1. TCP/IP	1. Metodo avvio	—	Auto* Statico RARP BOOTP DHCP	Sceglie il metodo di inizializzazione più adeguato alle proprie esigenze.
		2. Indirizzo IP	—	[000-255]. [000-255]. [000-255]. [000-255]	Inserire l'indirizzo IP.
		3. Subnet mask	—	[000-255]. [000-255]. [000-255]. [000-255]	Inserire la Subnet mask.
		4. Gateway	—	[000-255]. [000-255]. [000-255]. [000-255]	Inserire l'indirizzo del Gateway.
		5. Nome nodo	—	BRNXXXXXXXXXXXXXX	Inserire il nome del Nodo.
		6. Config. WINS	—	Auto* Statico	Sceglie la modalità di configurazione WINS.
		7. WINS Server	—	Primario [000-255]. [000-255]. [000-255]. [000-255] Secondario [000-255]. [000-255]. [000-255]. [000-255]	Specifica l'indirizzo IP del server WINS primario o secondario.
		8. Server DNS	—	Primario [000-255]. [000-255]. [000-255]. [000-255] Secondario [000-255]. [000-255]. [000-255]. [000-255]	Specifica l'indirizzo IP del server DNS primario o secondario.
		9. APIPA	—	Si* No	Configura automaticamente l'indirizzo IP dall'intervallo di indirizzi IP riservati.
0. Menu IPv6	—	Abilitaz. IPv6 Disabilit. IPv6*	Attiva o disattiva il protocollo IPv6. Se si desidera utilizzare il protocollo IPv6, visitare http://solutions.brother.com/ per ulteriori informazioni.		
Consultare <i>Guida dell'utente in rete</i> .					
 Le impostazioni di fabbrica sono indicate in grassetto con un asterisco.					

Livello 1	Livello 2	Livello 3	Livello 4	Opzioni	Descrizioni
7. Rete (segue)	2. Ethernet	—	—	Auto* 100B-FD 100B-HD 10B-FD 10B-HD	Sceglie la modalità di collegamento Ethernet.
	3. Stato	—	—	Attiva 100B-FD Attiva 100B-HD Attiva 10B-FD Attiva 10B-HD Non attivo	Consente di mostrare lo stato del collegamento Ethernet.
	4. Indirizzo MAC	—	—	—	Consente di mostrare l'indirizzo MAC dell'apparecchio.
	5. Scan a FTP	—	—	Colore 100 dpi* Colore 200 dpi Colori 300 dpi Colori 600 dpi Grigio 100 dpi Grigio 200 dpi Grigio 300 dpi B&N 200 dpi B&N 200x100 dpi	Sceglie il formato del file di invio dei dati acquisiti a mezzo scanner.
	6. Scan a rete	—	—	Colore 100 dpi* Colore 200 dpi Colori 300 dpi Colori 600 dpi Grigio 100 dpi Grigio 200 dpi Grigio 300 dpi B&N 200 dpi B&N 200x100 dpi	È possibile analizzare un documento a colori o in bianco e nero direttamente in un server CIFS sulla rete locale o su Internet.
	0. Reset rete	1. Resettare	—	1. Sì 2. No	Ripristina tutte le impostazioni di rete alle impostazioni predefinite di fabbrica.
	2. Esci	—	—		
Consultare <i>Guida dell'utente in rete</i> .					
 Le impostazioni di fabbrica sono indicate in grassetto con un asterisco.					

Livello 1	Livello 2	Livello 3	Opzioni	Descrizioni	Pagina	
8. Info. macchina	1. N. di Serie	—	—	È possibile verificare il numero seriale dell'apparecchio.	154	
	2. Contatore pag.	—	Totale Fax/Lista Copia Stampa	È possibile verificare il numero totale di pagine stampate dall'apparecchio.	Consultare ¹ .	
	3. Dur. res. parti	1. Tamburo	—			È possibile verificare quanto rimane in percentuale della durata utile di un componente dell'apparecchio. Il kit PF 2 viene visualizzato solo se è installato il vassoio carta opzionale.
		2. Gruppo cinghia	—			
		3. Fusore	—			
		4. Laser	—			
		5. Al. carta x MP	—			
		6. Al. car. x vas. 1	—			
		7. Al. car. x vas. 2	—			
¹ Consultare <i>Guida per utenti avanzati</i> .						
 Le impostazioni di fabbrica sono indicate in grassetto con un asterisco.						

Livello 1	Livello 2	Livello 3	Opzioni	Descrizioni	Pagina
0.Imp.iniziale	1.Mod. ricezione	—	Solo fax* Fax/Tel Tel./Segr. Est. Manuale	Sceglie il modo di ricezione più adatto alle proprie esigenze.	34
	2.Data&Ora	1.Data&Ora	—	Imposta data e ora sul display e sulle intestazioni dei fax inviati.	Consultare ² .
		2.Autom. giorno	Si* No	Cambia automaticamente nell'ora legale estiva.	Consultare ¹ .
		3.Fuso orario	UTCXXX:XX	Imposta il fuso orario del proprio paese.	Consultare ³ .
	3. Identificativo	—	Fax: Tel: Nome:	Questa funzione consente di impostare la stampa del proprio nome e numero di fax su tutte le pagine inviate via fax.	Consultare ² .
	4.Toni/Impulsi	—	Toni* Impulsi	Sceglie la modalità di composizione.	
	5.Linea libera	—	Rilevazione No rilevazione*	È possibile abbreviare la pausa di rilevamento del segnale di libero.	146
6.Imp.linea tel.	—	Normale* ISDN PBX	Selezionare il tipo di linea telefonica.	38	
¹ Consultare <i>Guida per utenti avanzati</i> . ² Consultare <i>Guida di installazione rapida</i> . ³ Consultare <i>Guida dell'utente in rete</i> .					
 Le impostazioni di fabbrica sono indicate in grassetto con un asterisco.					

Livello 1	Livello 2	Livello 3	Opzioni	Descrizioni	Pagina
0. Imp. iniziale (segue)	7. Resetta	1. Rete	1. Resettare 2. Esci	Ripristina tutte le impostazioni di rete alle impostazioni predefinite di fabbrica.	154
		2. Indiriz. & Fax	1. Resettare 2. Esci	Ripristina tutti i numeri di telefono memorizzati e le impostazioni fax.	
		3. Tutte le imp.	1. Resettare 2. Esci	Ripristina tutte le impostazioni dell'apparecchio predefinite in fabbrica.	
<ol style="list-style-type: none"> 1 Consultare <i>Guida per utenti avanzati</i>. 2 Consultare <i>Guida di installazione rapida</i>. 3 Consultare <i>Guida dell'utente in rete</i>. 					
 Le impostazioni di fabbrica sono indicate in grassetto con un asterisco.					

Immissione di testo

Quando si impostano alcune scelte del menu, come l'Identificativo, è necessario digitare i caratteri del testo. Sui tasti della tastiera sono stampate le lettere. I tasti: **0**, **#** e ***** non riportano lettere stampate in quanto vengono utilizzati per i caratteri speciali.

Sulla tastiera, premere il tasto adatto il numero di volte mostrato in questa tabella di riferimento, allo scopo di accedere al carattere desiderato.

Premere il tasto	una volta	due volte	tre volte	quattro volte	cinque volte	sei volte	sette volte	otto volte	nove volte
1	@	.	/	1	@	.	/	1	@
2	a	b	c	A	B	C	2	a	b
3	d	e	f	D	E	F	3	d	e
4	g	h	i	G	H	I	4	g	h
5	j	k	l	J	K	L	5	j	k
6	m	n	o	M	N	O	6	m	n
7	p	q	r	s	P	Q	R	S	7
8	t	u	v	T	U	V	8	t	u
9	w	x	y	z	W	X	Y	Z	9

Per selezioni di menu che non consentono la selezione di caratteri minuscoli, usare questa tabella di riferimento.

Premere il tasto	una volta	due volte	tre volte	quattro volte	cinque volte
2	A	B	C	2	A
3	D	E	F	3	D
4	G	H	I	4	G
5	J	K	L	5	J
6	M	N	O	6	M
7	P	Q	R	7	P
8	T	U	V	8	T
9	W	X	Y	9	W

Inserimento di spazi

Per inserire uno spazio nel numero di fax, premere ► una volta tra i numeri. Per inserire uno spazio nel nome, premere ► due volte tra i caratteri.

Correzioni

Per modificare una lettera inserita per sbaglio, premere ◀ o ▶ per portare il cursore verso il carattere errato e premere **Cancella**.

Ripetizione di lettere

Per inserire un carattere sullo stesso tasto del carattere precedente, premere ► per spostare il cursore prima di premere nuovamente il tasto.

Caratteri speciali e simboli

Premere *, # o 0, quindi premere ◀ o ▶ per spostare il cursore verso il simbolo o il carattere desiderato. Premere OK per sceglierlo. I simboli e i caratteri qui di seguito appariranno a seconda della selezione del menu.

Premere *	per	(spazio) ! " # \$ % & ' () * + , - . / €
Premere #	per	: ; < = > ? @ [] ^ _ \ ~ ' { }
Premere 0	per	À É È Ì Ò Ù 0

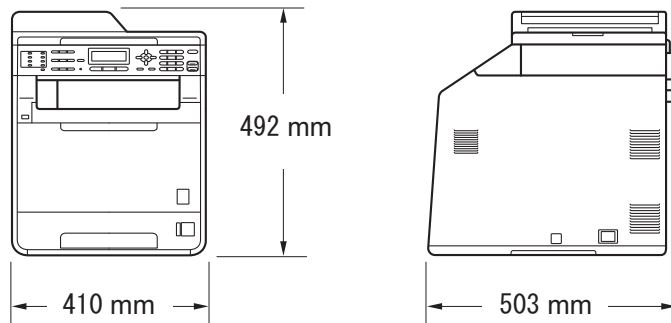
Generale

Tipo di stampante	Laser	
Metodo di stampa	Elettrofotografia mediante scansione con raggio laser a semiconduttori	
Capacità della memoria	(MFC-9465CDN) 256 MB (MFC-9460CDN) 128 MB	
LCD (display a cristalli liquidi)	22 caratteri × 5 righe	
Alimentazione	220 - 240 V CA 50/60Hz	
Consumo di energia ¹	Picco:	1.200 W
	Copia (media):	Circa 570 W ²
	Deep Sleep (media):	Circa 1,7 W
	Pronto (media):	Circa 70 W

¹ Collegamento USB al PC

² Quando si esegue una copia da un foglio

Ingombro



Peso

Con materiali di consumo: 26,5 kg

Livello rumore**Potenza sonora**¹

In funzione (copia a colori): LWAd = 6,68 B (A)

In funzione (copia in bianco e nero): LWAd = 6,67 B (A)

I componenti per ufficio con LWAd > 6,30 B (A) non sono idonei per essere utilizzati in ambienti in cui le persone svolgono prevalentemente prestazioni d'opera intellettuale. Tali componenti devono essere posizionati in ambienti separati a causa della loro emissione acustica elevata.

Standby: LWAd = 4,26 B (A)

Pressione sonora

In funzione (Stampa): LPAM = 57 dB (A)

Standby: LPAM = 33 dB (A)

¹ Calcolato in conformità alla norma ISO 9296.

Temperatura

In funzione: da 10 a 32,5°C

A riposo: da 0 a 40°C

Umidità

In funzione: dal 20% al 80% (senza condensa)

A riposo: dal 10% al 90% (senza condensa)

ADF (alimentatore automatico documenti)

Fino a 35 pagine (Sfalsato) [80 g/m²]

Dimensioni documento

Dimensioni documento (lato singolo)	Larghezza	da 147,3 a 215,9 mm
	ADF:	
	Lunghezza	da 147,3 a 356,0 mm
	ADF:	
Dimensioni documento (fronte-retro) (MFC-9465CDN)	Larghezza	Max. 215,9 mm
	piano scanner:	
	Lunghezza	Max. 297 mm
	piano scanner:	
	Larghezza	da 147,3 a 215,9 mm
	ADF:	
	Lunghezza	da 147,3 a 356,0 mm
	ADF:	

Supporti di stampa

Ingresso carta

Vassoio carta

- Tipo carta: Carta normale, Carta sottile o Carta riciclata
- Formato carta: Letter, A4, B5 (ISO/JIS), A5, A5 (lato lungo), B6 (ISO), A6, Executive, Legal e Folio
- Grammatatura carta: da 60 a 105 g/m²
- Capacità max. vassoio carta: Fino a 250 fogli da 80 g/m² Carta normale

Vassoio multifunzione

- Tipo carta: Busta, Bust. sottili, Bust. spesse, Etichette ¹, Carta lucida, Carta sottile, Carta spessa, Carta più spessa, Carta riciclata, Carta per macchina da scrivere o Carta normale
- Formato carta: Larghezza: da 69,8 a 216 mm
Lunghezza: da 116 a 406,4 mm
- Grammatatura carta: da 60 a 163 g/m²²
- Capacità max. vassoio carta: Fino a 50 fogli da 80 g/m² Carta normale

Vassoio carta 2 (opzione)

- Tipo carta: Carta normale, Carta sottile o Carta riciclata
- Formato carta: Letter, A4, B5 (ISO/JIS), A5, B6 (ISO), Executive, Legal e Folio
- Grammatatura carta: da 60 a 105 g/m²
- Capacità max. vassoio carta: Fino a 500 fogli da 80 g/m² Carta normale

Uscita carta

Vassoio d'uscita con facciata stampata verso il basso

Fino a 150 fogli (*pagina stampata rivolta verso il basso* al vassoio uscita carta)

Vassoio d'uscita con facciata stampata verso l'alto

Un foglio (*pagina stampata rivolta verso l'alto* al vassoio di uscita con *facciata stampata verso l'alto*)

**Stampa
fronte-retro**

- Fronte-retro manuale: Sì
- Fronte-retro automatico: Sì
- Formato carta (fronte-retro automatico): A4
- Grammatura carta (fronte-retro automatico): da 60 a 105 g/m²
- Tipo di carta (fronte-retro automatico): Carta normale, Carta sottile, Carta riciclata o Carta lucida

¹ Per le etichette, consigliamo di rimuovere le pagine stampate dal vassoio di uscita della carta subito dopo l'uscita dall'apparecchio per evitare la possibilità di provocare macchie.

² da 60 a 105 g/m² per la stampa fronte-retro.

Fax

Compatibilità	Gruppo 3 Super ITU-T
Velocità modem	Fallback automatico: 33.600 bps
Ricezione di stampe fronte-retro (su 2 lati)	Sì
Invio automatico di documenti fronte-retro (MFC-9465CDN)	Sì (dall'ADF)
Larghezza scansione	Max. 208 mm
Larghezza stampa	Max. 208 mm
Scala di grigi	8 bit/256 livelli
Risoluzione	Orizzontale: 8 punti/mm Verticale
	<ul style="list-style-type: none"> ■ Standard: 3,85 linee/mm (bianco e nero) 7,7 linee/mm (colori) ■ Fine: 7,7 linee/mm (bianco e nero) 7,7 linee/mm (colori) ■ Foto: 7,7 linee/mm (bianco e nero) ■ Superfine: 15,4 linee/mm (bianco e nero)
Composizione numeri diretti	16 (8 × 2)
Chiamata veloce	300 stazioni
Gruppi	Fino a 20
Trasmissione circolare	366 stazioni
Ricomposizione automatica del numero telefonico	3 volte con intervalli di 5 minuti
Trasmissione da memoria	Fino a 500 ¹ pagine ²
Ricezione in mancanza di carta	Fino a 500 ¹ pagine ²

¹ Il termine 'Pagine' si riferisce alla 'Tabella di prova ITU-T n.1' (lettera commerciale tipica, risoluzione standard e codifica JBIG). Le specifiche e i materiali stampati sono soggetti a modifica senza preavviso.

² Solo bianco e nero

Copia

Colore/Nero	Sì/Sì
Larghezza copia	Max. 210 mm
Copia automatica di documenti fronte-retro (MFC-9465CDN)	Sì (dall'ADF)
Copie Multiple	Fino a 99 pagine impilate o ordinate
Riduzione/Ingrandimento	dal 25% al 400% (in incrementi dell'1%)
Risoluzione	Fino a 1200 × 600 dpi
Tempo riproduzione prima copia (bianco e nero)	Meno di 19 secondi (da modalità READY e vassoio standard)
Tempo riproduzione prima copia (Colore)	Meno di 21 secondi (da modalità READY e vassoio standard)

Scanner

Colore/Nero	Si/Si
Conformità TWAIN	<p>Si (Windows® 2000 Professional/Windows® XP/ Windows® XP Professional x64 Edition/Windows Vista®/ Windows® 7)</p> <p>Mac OS X 10.4.11 – 10.6.x ¹</p>
Conformità WIA	Si (Windows® XP/Windows Vista®/Windows® 7)
Profondità Colore	Colore a 48 bit interni / 24 bit esterni
Risoluzione	<p>Massimo 19200 × 19200 dpi (interpolata) ²</p> <p>Fino a 1200 × 2400 dpi (ottica) ² (dal piano dello scanner)</p> <p>Fino a 1200 × 600 dpi (ottica) ² (dall'alimentatore automatico)</p>
Larghezza scansione	Max. 210 mm
Scansione automatica di documenti fronte-retro (MFC-9465CDN)	Si (dall'ADF)
Scala di grigi	256 livelli

¹ Per gli ultimi aggiornamenti del driver, per Mac OS X, visitare il sito <http://solutions.brother.com/>.

² Scansione massima 1200 × 1200 dpi con driver WIA in Windows® XP, Windows Vista® e Windows® 7 (è possibile scegliere una risoluzione fino a 19200 × 19200 dpi con il programma di utilità per scanner)

Stampante

Stampa automatica di documenti fronte-retro	Sì
Emulazioni	PCL6, BR-Script3 (PostScript® 3™)
Risoluzione	600 dpi × 600 dpi, 2400 dpi (2400 × 600)
Velocità di stampa (fronte-retro in bianco e nero)	Fino a 14 lati/minuto (fino a 7 fogli/minuto) (formato A4) ¹
Velocità di stampa (fronte-retro a colori)	Fino a 14 lati/minuto (fino a 7 fogli/minuto) (formato A4) ¹
Velocità di stampa (Bianco e nero)	Fino a 24 pagine/minuto (formato A4) ¹
Velocità di stampa (Colore)	Fino a 24 pagine/minuto (formato A4) ¹
Tempo riproduzione prima stampa (Bianco e nero)	Meno di 16 secondi (da modalità READY e vassoio standard)
Tempo riproduzione prima stampa (Colore)	Meno di 16 secondi (da modalità READY e vassoio standard)

¹ La velocità di stampa può variare in base al tipo di documento da stampare.

Interfacce

USB Utilizzare un cavo USB (Tipo A/B) non più lungo di 2 metri. ^{1 2}

Ethernet ³ Utilizzare un cavo UTP Ethernet categoria 5 o superiore.

¹ L'apparecchio ha un'interfaccia USB 2.0 Hi-Speed. L'apparecchio può essere connesso anche ad un computer con interfaccia USB 1.1.

² Le porte USB di un fornitore terzo non sono supportate.

³ Vedere *Rete (LAN)* a pagina 194 e la Guida dell'utente in rete per le specifiche di rete dettagliate.

Funzione di stampa diretta

Compatibilità PDF versione 1.7 ¹, JPEG, Exif + JPEG, PRN (creato dal driver Driver stampante Brother), TIFF (analizzato da tutti i modelli MFC o DCP Brother), PostScript[®] 3[™] (creato dal driver della stampante BR-Script 3 Brother), XPS versione 1.0.

Interfaccia Interfaccia diretta USB

¹ I dati PDF che comprendono un file immagine JBIG2, un file immagine JPEG2000 o un file di trasparenza non sono supportati.

Requisiti del computer

Requisiti minimi sistema e funzioni supportate software PC								
Piattaforma computer e versione sistema operativo		Velocità minima elaboratore	RAM minima	RAM consigliata	Spazio su disco rigido per l'installazione		Funzioni supportate software PC	Interfaccia PC supportata ³
					per Driver	per Applicazioni		
Sistema operativo Windows [®] 1	Windows [®] 2000 Professional ⁵	Intel [®] Pentium [®] II o equivalente	64 MB	256 MB	150 MB	500 MB	Stampa, PC Fax ⁴ , Scansione	USB, 10/100 Base Tx (Ethernet)
	Windows [®] XP Home ^{2 6} Windows [®] XP Professional ^{2 6}		128 MB					
	Windows [®] XP Professional x64 Edition ^{2 6}	Supporto CPU a 64 bit (Intel [®] 64 o AMD64)	256 MB	512 MB				
	Windows Vista [®] ⁶	Intel [®] Pentium [®] 4 o CPU supportata 64 bit equivalente (Intel [®] 64 o AMD64)	512 MB	1 GB	500 MB	1,2 GB		
	Windows [®] 7 ⁶	Intel [®] Pentium [®] 4 o CPU supportata 64 bit equivalente (Intel [®] 64 o AMD64)	1 GB (32-bit) 2 GB (64-bit)	1 GB (32-bit) 2 GB (64-bit)	650 MB			

Requisiti minimi sistema e funzioni supportate software PC								
Piattaforma computer e versione sistema operativo		Velocità minima elaboratore	RAM minima	RAM consigliata	Spazio su disco rigido per l'installazione		Funzioni supportate software PC	Interfaccia PC supportata ³
					per Driver	per Applicazioni		
Sistema operativo Windows [®] 1	Windows Server [®] 2003 (solo stampa via rete)	Intel [®] Pentium [®] III o equivalente	256 MB	512 MB	50 MB	N/D	Stampa	10/100 Base Tx (Ethernet)
	Windows Server [®] 2003 x64 Edition (solo stampa via rete)	CPU a 64 bit (Intel [®] 64 o AMD64)						
	Windows Server [®] 2008 (solo stampa via rete)	Intel [®] Pentium [®] 4 o CPU supportata 64 bit equivalente (Intel [®] 64 o AMD64)	512 MB	2 GB				
	Windows Server [®] 2008 R2 (solo stampa via rete)	CPU a 64 bit (Intel [®] 64 o AMD64)						
Sistema operativo Macintosh	Mac OS X 10.4.11 10.5.x	Processore PowerPC G4/G5 Intel [®] Core™	512 MB	1 GB	80 MB	400 MB	Stampa, Invio PC Fax ⁴ , Scansione	USB, 10/100 Base Tx (Ethernet)
	Mac OS X 10.6.x	Processore Intel [®] Core™	1 GB	2 GB				

¹ Internet Explorer[®] 6.0 o versione superiore.

² Per WIA, risoluzione 1200 x 1200. L'Utilità Scanner Brother consente un miglioramento fino a 19200 x 19200 dpi.

³ Le porte USB di un fornitore terzo non sono supportate.

⁴ PC Fax supporta solo bianco e nero.

⁵ PaperPort™ 11SE supporta Microsoft[®] SP4 o versione superiore per Windows[®] 2000.

⁶ PaperPort™ 12SE supporta Microsoft[®] SP3 o versione superiore per Windows[®] XP e SP2 o versione superiore per Windows Vista[®] e Windows[®] 7.

Per gli ultimi aggiornamenti dei driver, visitare il sito all'indirizzo <http://solutions.brother.com/>.

Tutti gli altri marchi e nomi di prodotti appartengono ai rispettivi proprietari.

Materiali di consumo

Vita cartuccia toner	Cartuccia toner iniziale:	
	Nero	Circa 2.500 pagine (A4) ¹
	Ciano, Magenta, Giallo	Circa 1.500 pagine (A4) ¹
	Cartuccia toner standard:	
	TN-320BK (nero):	Circa 2.500 pagine (A4) ¹
	TN-320C (ciano):	Circa 1.500 pagine (A4) ¹
	TN-320M (magenta):	Circa 1.500 pagine (A4) ¹
	TN-320Y (giallo):	Circa 1.500 pagine (A4) ¹
	Cartuccia toner ad alta capacità:	
	TN-325BK (nero):	Circa 4.000 pagine (A4) ¹
TN-325C (ciano):	Circa 3.500 pagine (A4) ¹	
TN-325M (magenta):	Circa 3.500 pagine (A4) ¹	
TN-325Y (giallo):	Circa 3.500 pagine (A4) ¹	
Gruppo tamburo	DR-320CL	Circa 25.000 pagine (A4) ²
Gruppo cinghia	BU-300CL	Circa 50.000 pagine (A4)
Vaschetta di recupero toner	WT-300CL	Circa 50.000 pagine (A4)

¹ Il rendimento approssimativo della cartuccia viene dichiarato in ottemperanza a ISO/IEC 19798.

² Il rendimento del tamburo è approssimativo e può variare secondo il tipo di utilizzo.

Rete (LAN)



Nota

Per i dettagli sulle specifiche di rete complete, vedere la *Guida dell'utente in rete*.

LAN	È possibile collegare il proprio apparecchio ad una rete per la stampa e la scansione in rete, Invio PC-Fax (solo Windows®) e la funzione di impostazione remota ¹ . Il software di gestione della rete Brother BRAdmin Light ² è in dotazione.
Sicurezza della rete cablata	APOP, POP before SMTP, SMTP-AUTH, SSL/TLS (IPPS, HTTPS, SMTP, POP), SNMP v3, 802.1x (EAP-MD5, EAP-FAST, PEAP, EAP-TLS, EAP-TTLS), Kerberos

¹ Consultare *Requisiti del computer* a pagina 191.

² È possibile scaricare BRAdmin Professional e Web BRAdmin dal sito <http://solutions.brother.com/>.

A

ADF (alimentatore automatico documenti)	
Utilizzo	28
Apple Macintosh	
Vedere la Guida software dell'utente.	
Automatica	
ricezione fax	
Riconoscimento fax	37
Ricomposizione fax	44
Automatico	
Ricezione di fax	35
Ricezione fax	
Ricezione facile	37

B

Buste	15, 23, 24, 26
-------------	----------------

C

Carta	22, 183
Capacità dei vassoi	24
Come caricare	11
Nel vassoio carta	11
nel vassoio multifunzione	13
Consigliata	23, 24
Formato	19, 23
Tipo	19, 23
Cartuccia toner	
Sostituzione	66
Chiamata veloce	7
Configurazione	45
Modifica	46
Utilizzo	43
Codici fax	
Codice di ricezione fax	42
Codice di ricezione telefonica	42
Modifica	42
Collegamenti multilinea (PBX)	40
Collegamento	
Segreteria telefonica (TAD) esterna	39
Telefono esterno	41
Composizione	
Chiamata veloce	43
Composizione veloce	43
di una pausa	45

Manuale	43
Ricomposizione numero fax	
automatica	44
Utilizzando il tasto Ricerca	44
Composizione rapida	45
Chiamata di Gruppo	
Modifica	46
Chiamata veloce	
Configurazione	45
Modifica	46
Utilizzo	43
Composizione veloce	
Modifica	46
Profilo di scansione personalizzato ...	46
Composizione veloce	
Configurazione	46
Modifica	46
Composizione rapida	
Chiamata veloce	
Profilo di scansione personalizzato ...	45
Composizione veloce	
Utilizzo	43
Composizione veloce	
Configurazione	46
Ricerca	44
Composizione veloce	
Utilizzo	43
ControlCenter2 (per Macintosh)	
Vedere la Guida software dell'utente.	
ControlCenter4 (per Windows®)	
Vedere la Guida software dell'utente.	
Copia	
tasti	8

D

Descrizione del pannello dei comandi	6
Documento	
Come caricare	28, 29

E

Equalizzazione	146
Etichette	13, 23, 24, 27

F

Fax, indipendente	
Invio	30
invio	
Interferenza sulla linea telefonica	146
Ricezione	
Dal telefono in derivazione	41, 42
Interferenza sulla linea telefonica	146
Numero squilli, impostazione	36
Ricezione facile	37
Folio	19, 24

G

Gruppo cinghia	
Sostituzione	80
Gruppo tamburo	
Pulizia	101, 105
Sostituzione	72
Guida	
Messaggi sul display LCD	156
Tabella dei menu	157

I

Impostazione remota	
Vedere la Guida software dell'utente.	
Informazioni sull'apparecchio	
come effettuare il ripristino	
dell'apparecchio	155
funzioni di ripristino	154
LED di stato	9
numero seriale	154

L

LCD (display a cristalli liquidi)	6, 156
LED di stato	9
Linea telefonica	
Collegamenti	39
Interferenza	146
Multilinea (PBX)	40
Problemi	137

M

Macintosh	
Vedere la Guida software dell'utente.	
Manuale	
Composizione	43
Ricezione	35
Manutenzione, ordinaria	94
Sostituzione	
Vaschetta di recupero toner	86
sostituzione	
Cartuccia toner	66
Gruppo cinghia	80
Gruppo tamburo	72
Materiali di consumo	62, 63, 64
Messaggi di errore sul display	
Impos. Iniz. XX	118
Impos. scan. XX	118
Messaggi di errore sul display LCD	115
Errore com.	117
Impos. stamp. XX	119
Mancanza di carta	119
Memoria esaurita	120
Messaggi di memoria esaurita	120
Modalità Fax/Tel	
Codice di ricezione fax	42
Codice di ricezione telefonica	42
N. squilli F/T (doppio squillo)	36
Ricezione di fax	41
Ricezione facile	37
Risposta da telefoni in derivazione	42
Ritardo nello squillo	36
Modalità, inserimento	
copia	49
Fax	30
scansione	8

N

Numero di serie	
Come trovarlo	
Vedere all'interno del coperchio anteriore	

P

PaperPort™ 12SE con OCR	
Vedere la Guida software dell'utente e la Guida dell'applicazione PaperPort™ 12SE per accedere alle Guide dell'utente.	
PC Fax	
Vedere la Guida software dell'utente.	
Piano dello scanner	
Usò	29
Prese	
EXT	
TAD (segreteria telefonica)	39
Telefono esterno	41
Presto! PageManager	
Vedere la Guida software dell'utente.	
Vedere inoltre la Guida dell'applicazione Presto! PageManager.	
Programmazione dell'apparecchio	156
Pulizia	
Fili corona	101
Gruppo tamburo	105
Scanner	95
Vetro dello scanner	97

Q

Qualità	
Stampa	144, 147

R

Rapporti	
Verifica trasmissione	32
Rete	
Invio di fax	
Vedere la Guida software dell'utente.	
Scansione	
Vedere la Guida software dell'utente.	
Stampa	
Vedere la Guida dell'utente in rete.	
Rete senza fili	
Vedere la Guida di installazione rapida e la Guida dell'utente in rete.	
Risoluzione	
Copia	186
fax (standard, fine, superfine, foto)	185
Scansione	187
Stampa	188

Risoluzione dei problemi	137
Inceppamento carta	127, 134
inzeppamento carta	126, 128, 131
Inceppamento documenti	124, 125
inzeppamento documenti	124, 125
Messaggi di errore sul display LCD ...	115
Messaggi di manutenzione sul display LCD	115
Problemi	
Chiamate in arrivo	140
Gestione carta	143
Invio di fax	140
Linea telefonica	146
Qualità della copia	141
Qualità di stampa	144, 147
Rete	144
Ricezione di fax	138
Scansione	143
Software	143
Stampa	137, 142
Ritardo nello squillo, impostazione	36

S

Scala di grigi	187
Scala di grigio	185
Scansione	
Vedere la Guida software dell'utente.	
Segreteria telefonica (TAD)	
Collegamento	39
Segreteria telefonica (TAD) esterna	
Collegamento	39
Segreteria telefonica (TAD), esterna	35
Collegamento	39
Registrazione di un messaggio in uscita	40
Sostituzione	
Cartuccia toner	66
Gruppo cinghia	80
Gruppo tamburo	72
Vaschetta di recupero toner	86
Stampa	
Driver	188
Problemi	137, 142
Qualità	144, 147
Risoluzione	188
Specifiche	188
Vedere la Guida software dell'utente.	

Stampa diretta	51
Specifiche	190
Tasto diretto	52

T

Tabella dei menu	157
Tasto di riaggancio	41
Tasto Rich/Pausa	44, 45
Tasto risoluzione	6
Tasto Sicurezza	8
Tasto Tel/R	6
Telefono esterno, collegamento	41
Telefono in derivazione, utilizzo	42
Telefono senza fili (non Brother)	41
Testo, digitazione	178

V

Vaschetta di recupero toner	
Sostituzione	86
VoIP	146
Volume, impostazione	
Diffusore	10
Segnale acustico	10
Suoneria	10

W

Windows®
Vedere la Guida software dell'utente.

brother®

L'uso di questa macchina è consentito solo nel paese in cui è stata acquistata. Le aziende Brother locali o i concessionari forniranno assistenza solo alle macchine acquistate nei rispettivi paesi.