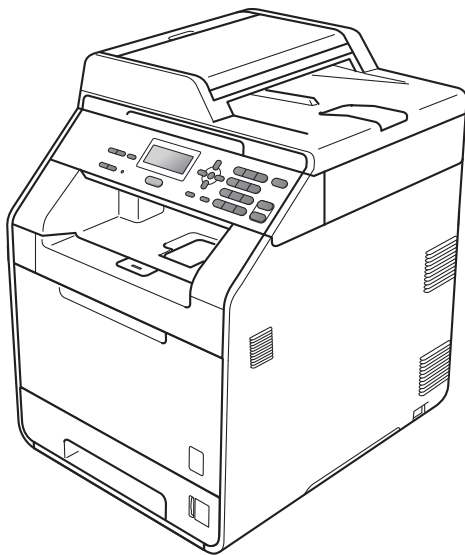


brother®

# HASZNÁLATI ÚTMUTATÓ

DCP-9055CDN



A verzió

HUN

## Ha az ügyfélszolgálatot kell hívnia

Kérjük, adja meg az alábbi információkat a későbbi beazonosításhoz:

Típuszám: DCP-9055CDN

Sorozatszám: <sup>1</sup> \_\_\_\_\_

Vásárlás dátuma: \_\_\_\_\_

Vásárlás helye: \_\_\_\_\_

<sup>1</sup> A sorozatszámot a készülék hátulján találja. Őrizze meg ezt a Használati útmutatót a vásárláskor kiállított számlával együtt, mert ha a készüléket esetleg ellopják, vagy tűzkár érné, illetve ha jótállást kíván érvényesíteni, akkor szüksége lesz rájuk.

Regisztrálja a terméket az interneten a következő címen

<http://www.brother.com/registration/>

# A használati útmutatók és azok megtalálása

| Melyik kézikönyv?                                 | Mi található benne?  | Hol található?                               |
|---|--|--|
| <b>Biztonsági előírások és jogi nyilatkozatok</b> | Olvassa el a biztonsági előírásokat a készülék beállítása előtt.   | Nyomtatott / A dobozban                      |
| <b>Gyors telepítési útmutató</b>                  | Először ezt az útmutatót olvassa el. Kövesse a készülék beállításával, valamint az operációs rendszer és a használt kapcsolattípus illesztőprogramjainak és szoftvereinek telepítésével kapcsolatos utasításokat.                                      | Nyomtatott / A dobozban                      |
| <b>Használati útmutató</b>                        | Ismerje meg a másolás és szkennelés műveleteket, és hogy hogyan cserélheti ki a fogyóeszközöket. Lásd: hibaelhárítási tanácsok.  | PDF-fájl / Dokumentációs CD-ROM / A dobozban |
| <b>Kibővített használati útmutató</b>             | Ismerjen meg további speciális műveleteket: másolás, biztonsági szolgáltatások és a rendszeres karbantartás elvégzése.   | PDF-fájl / Dokumentációs CD-ROM / A dobozban |
| <b>Szoftver használati útmutató</b>               | Kövesse ezeket az utasításokat a nyomtatáshoz, szkenneléshez, hálózati szkenneléshez és a Brother ControlCenter segédeszköz használatához.   | PDF-fájl / Dokumentációs CD-ROM / A dobozban |
| <b>Hálózati szójegyzék</b>                        | Ez az útmutató alapvető információkat tartalmaz a Brother készülékek fejlett hálózati szolgáltatásairól, emellett általános jellegű hálózati, illetve egyéb gyakran használt fogalmakat is ismertet.   | PDF-fájl / Dokumentációs CD-ROM / A dobozban |
| <b>Hálózati használati útmutató</b>               | Ez az útmutató hasznos információt nyújt a Brother készülékkel kapcsolatos vezetékes hálózati és biztonsági beállításokról. Emellett részletes hibaelhárítási tanácsokat és további információkat olvashat a készülék által támogatott protokollokról. | PDF-fájl / Dokumentációs CD-ROM / A dobozban |

# Tartalomjegyzék

## (HASZNÁLATI ÚTMUTATÓ)

|          |  |           |
|----------|--|-----------|
| <b>1</b> | <b>Általános tudnivalók</b>  | <b>1</b>  |
|          | A dokumentáció használata.....   | 1         |
|          | A dokumentációban használt szimbólumok és egyezményes jelek .....  | 1         |
|          | A Speciális használati útmutató, a Szoftver használati útmutató és a Hálózati<br>használati útmutató elérése ..... | 2         |
|          | A dokumentáció megtekintése .....  | 2         |
|          | A Brother támogatás elérése (Windows®).....  | 4         |
|          | A Brother támogatás elérése (Macintosh) .....  | 4         |
|          | A kezelőpanel áttekintése.....   | 6         |
|          | Adat LED jelzések .....  | 8         |
|          | Hangerőszabályozás .....   | 9         |
|          | Hangjelzés hangereje.....  | 9         |
| <b>2</b> | <b>Papír betöltése</b>   | <b>10</b> |
|          | Papír betöltése és nyomtatási adathordozó .....  | 10        |
|          | Papír betöltése a normál papírtálcába.....   | 10        |
|          | Papír betöltése a többcélyű tálcába .....  | 13        |
|          | Szkennelhető terület.....  | 18        |
|          | Nem nyomtatható terület számítógép használatakor .....   | 18        |
|          | Papírbeállítások.....  | 19        |
|          | Papírtípus .....   | 19        |
|          | Papírméret.....  | 19        |
|          | Tálca használata másolás üzemmódban .....  | 20        |
|          | Tálca használata nyomtatási üzemmódban .....   | 21        |
|          | Használható papírok és más nyomtatási adathordozók .....   | 21        |
|          | Használható papír és más nyomtatási adathordozó .....  | 22        |
|          | Papír típusa és mérete .....   | 22        |
|          | Speciális papír kezelése és használata.....  | 24        |
| <b>3</b> | <b>Dokumentum-betöltés</b>   | <b>27</b> |
|          | Dokumentumok betöltése .....   | 27        |
|          | Az automatikus dokumentumadagoló (ADF) használata .....  | 27        |
|          | Szkennerveg használata .....   | 28        |
| <b>4</b> | <b>Másolatok készítése</b>   | <b>30</b> |
|          | Másolás .....  | 30        |
|          | Másolás leállítása .....   | 30        |
|          | Másolási beállítások .....   | 30        |
| <b>5</b> | <b>Nyomtatás számítógépről</b>   | <b>31</b> |
|          | Dokumentum nyomtatása.....   | 31        |



---

**6 Szkenelés számítógépre 32**

---

|  |    |
|--|----|
| Dokumentum szkennelése PDF-fájlként a ControlCenter4 (Windows®) segítségével ..... | 32 |
| A SCAN (Szkennel) gomb beállításainak módosítása.....                              | 35 |
| Szkennelés előtt .....   | 35 |
| SCAN (Szkennel) gomb beállításai .....   | 35 |
| Szkennelés a SCAN (Szkennel) gomb segítségével.....                                | 37 |

---

**A Szokásos karbantartás 38**

---

|  |    |
|--|----|
| Fogyóeszközök cseréje .....                | 38 |
| Festékkazetta cseréje.....                 | 42 |
| Dobegység cseréje.....                     | 48 |
| A papírtovábbító egység cseréje .....      | 56 |
| A használtfesték-kazetta cseréje.....      | 61 |
| A készülék tisztítása és ellenőrzése ..... | 68 |
| A burkolat tisztítása .....                | 68 |
| A szkennerrüveg tisztítása.....            | 69 |
| Lézer szkennel panelek tisztítása .....    | 70 |
| A koronaszálak tisztítása.....             | 74 |
| Dobegység tisztítása .....                 | 78 |
| A papírfelszedő görgők tisztítása .....    | 84 |
| Kalibrálás .....                           | 86 |
| Automatikus regisztráció .....             | 87 |
| Kézi regisztráció .....                    | 87 |
| Frekvencia (szinkorrekción) .....          | 87 |

---

**B Hibaelhárítás 88**

---

|   |     |
|---|-----|
| Hiba- és karbantartási üzenetek.....                                  | 88  |
| A dokumentum az ADF egység felső részén akadt el.....                 | 95  |
| A dokumentum a dokumentumfedőlap alatt akadt el .....                 | 95  |
| Az automatikus lapadagolóba akadt kis dokumentumok eltávolítása ..... | 96  |
| A papír a kimeneti tálcában akadt el .....                            | 96  |
| A papír elakadt a többcélú tálcában .....                             | 97  |
| Elakadt a papír az 1. vagy a 2. papírtálcán .....                     | 98  |
| A papír a gép hátsó részében akadt el.....                            | 99  |
| A papír a gép belsejében akadt el.....                                | 101 |
| A papír elakadt az 1. papírtálca alatt .....                          | 105 |
| Hibakeresés.....  | 108 |
| Ha problémát tapasztal a készülékkel .....                            | 108 |
| A nyomtatási minőség javítása .....                                   | 113 |
| Készülékinformációk.....  | 120 |
| A sorozatszám ellenőrzése .....                                       | 120 |
| Visszaállítási funkciók.....  | 120 |
| A készülék beállításainak visszaállítása a gyári alaphelyzetbe.....   | 120 |

|          |  |            |
|----------|--|------------|
| <b>C</b> | <b>Menü és funkciók</b>                | <b>121</b> |
|          | Képernyőn keresztüli programozás ..... | 121        |
|          | Hogyan érhető el a menü üzemmód .....  | 121        |
|          | Menü táblázat .....                    | 122        |
|          | Szöveg beírása .....                   | 132        |
| <b>D</b> | <b>Műszaki adatok</b>                  | <b>134</b> |
|          | Általános .....                        | 134        |
|          | Dokumentumméret .....                  | 136        |
|          | Nyomatási adathordozó .....            | 137        |
|          | Másolás .....                          | 139        |
|          | Szkenner .....                         | 140        |
|          | Nyomtató .....                         | 141        |
|          | Interfészek .....                      | 142        |
|          | Számítógép-követelmények .....         | 143        |
|          | Fogyóeszközök .....                    | 145        |
|          | Hálózat (LAN) .....                    | 146        |
| <b>E</b> | <b>Index</b>                           | <b>147</b> |

# Tartalomjegyzék

## (KIBŐVÍTETT HASZNÁLATI ÚTMUTATÓ)

A Kibővített használati útmutató a következő funkciókat és műveleteket magyarázza el. A Kibővített használati útmutató című dokumentumot a Dokumentációs CD-ROM-on találja.

### **1 Általános beállítások**

---

*Tárolás a memóriában*

*Automatikus nyári időszámítás*

*Gazdaságosság*

*LCD kontrasztja*

*Felhasználói beállítások listája*

*Hálózati konfiguráció listája*

### **2 Biztonsági jellemzők**

---

*Secure Function Lock 2.0*

### **3 Másolatok készítése**

---

*Másolási beállítások*

*Kétoldalas másolás*

### **A Szokásos karbantartás**

---

*A készülék tisztítása és ellenőrzése*

*Az időszakos karbantartás által érintett  
elemek cseréje*

*A készülék csomagolása és szállítása*

### **B Választási lehetőségek**

---

*Opcionális papírtálca (LT-300CL)*

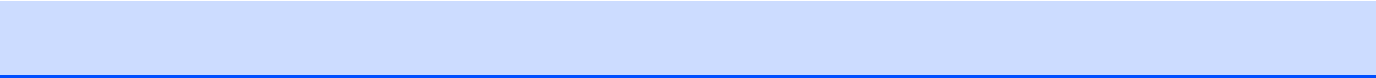
*Memóriaegység*

### **C Szójegyzék**

---

### **D Index**

---



## A dokumentáció használata

Köszönjük, hogy Brother készüléket választott! A dokumentáció elolvasása segíthet abban, hogy a legtöbbet hozza ki a készülékéből.

## A dokumentációban használt szimbólumok és egyezményes jelek

A dokumentációban a következő szimbólumok és egyezményes jelek szerepelnek.

|                  |  |
|------------------|--|
| <b>Félkövér</b>  | Félkövér betűkkel a készülék vezérlőpultján található vagy a számítógép monitorán megjelenő gombokat jelöltük. |
| <i>Dőlt betű</i> | A dőlt betűstílus egy fontos pont kiemelésére szolgál, vagy kapcsolódó témákhoz irányítja.                     |
| Courier<br>New   | Courier New betűtípusban jelennek meg a készülék LCD kijelzőjén kijelzett üzenetek.                            |

### FIGYELEM

A FIGYELMEZTETÉS olyan lehetséges veszélyhelyzetet jelöl, amely, ha nem kerülik el, súlyos, akár végzetes sérüléseket eredményezhet.

### VIGYÁZAT

A VIGYÁZAT olyan lehetséges veszélyhelyzetet jelöl, amely, ha nem kerülik el, kisebb vagy közepesen súlyos sérüléseket eredményezhet.

### FONTOS

A FONTOS olyan lehetséges veszélyhelyzetet jelöl, amely csak anyagi kárral vagy a termék működőképességének megszűnésével járó balesethez vezethet.



Az Áramütés-veszély ikon áramütés lehetőségére figyelmeztet.



A Forró felület-ikon arra figyelmeztet, hogy ne érintsük meg a készülék forró részeit.



A Megjegyzésekben útmutatót talál a különböző helyzetek kezelésére, továbbá javaslatokat arra vonatkozóan, hogy az aktuális művelet hogyan használható más funkciókkal.

# A Speciális használati útmutató, a Szoftver használati útmutató és a Hálózati használati útmutató elérése

Ez a Használati útmutató nem tartalmazza a készülékkel kapcsolatos összes információt, például a speciális másolási, nyomtatási, szkennelési és hálózati funkciók leírását. Ha szeretne többet megtudni ezekről a műveletekről, olvassa el a **Kibővített használati útmutató**, **Szoftver használati útmutató**, **Hálózati szójegyzék** és **Hálózati használati útmutató** dokumentumokat a Dokumentációs CD-ROM-on.

## A dokumentáció megtekintése

- 1 Kapcsolja be számítógépét. Helyezze a Dokumentációs CD-ROM-ot a CD-ROM meghajtóba.

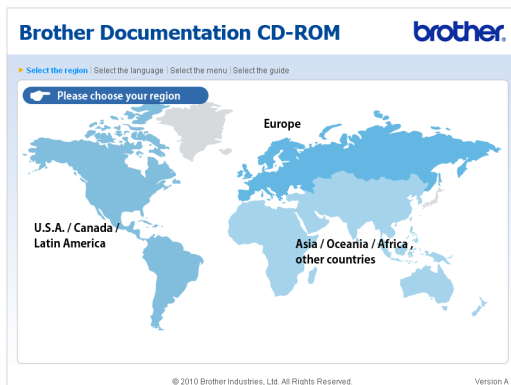


### Megjegyzés

(Windows® felhasználóknak) Ha nem jelenik meg automatikusan a képernyő, ugorjon a **Sajátgép (Számítógép)** ablakra, kattintson duplán a CD-ROM ikonra, majd kattintson duplán az **index.html** fájlra.

- 2 (Macintosh felhasználóknak) Kattintson duplán a Dokumentációs CD-ROM ikonjára, majd kattintson duplán az **index.html** fájlra.

- 3 Kattintson a kívánt országra.



- 4 Mutasson a nyelvére, mutasson a **Útmutató megtekintése** elemre, majd kattintson az elolvasni kívánt útmutatóra.





## Megjegyzés

- (Csak Windows® felhasználóknak)  
Előfordulhat, hogy a böngésző tetején egy sárga sáv jelenik meg, amely biztonsági figyelmeztetést tartalmaz az Active X vezérlőkkel kapcsolatban. Ahhoz, hogy az oldal megfelelően megjelenjen, kattintson a sávra, kattintson a **Blokkolt tartalom engedélyezése** gombra, majd kattintson a Biztonsági figyelmeztetés párbeszédpanel **Igen** gombjára.
- (Csak Windows® felhasználóknak)<sup>1</sup> A gyorsabb hozzáférés érdekében PDF formátumban az összes felhasználói dokumentációt a számítógép egy helyi mappájába másolhatja. Mutasson a nyelvére, majd kattintson a **Másolás helyi lemezegységre** elemre.

<sup>1</sup> Microsoft® Internet Explorer® 6.0 vagy újabb.

## Hol található a szkennelési utasítások

Számos módon szkennelhet dokumentumokat. Az utasításokat a következő helyeken találja:

### Szoftver használati útmutató

- *Szkennelés*
- *ControlCenter*
- *Hálózati szkennelés*

### Az OCR funkciókat biztosító ScanSoft™ PaperPort™ 12SE útmutatói (Windows®)

- A teljes, OCR funkciókat biztosító ScanSoft™ PaperPort™ 12SE útmutató megtekinthető a ScanSoft™ PaperPort™ 12SE alkalmazás Súgójából.

## Presto! PageManager használati útmutató (Macintosh)



### Megjegyzés

A Presto! PageManager alkalmazást használat előtt le kell tölteni, és telepíteni kell. További útmutatások: *A Brother támogatás elérése (Macintosh)* című részt a(z) 4. oldalon!

- A teljes Presto! PageManager használati útmutató megtekinthető a Presto! PageManager alkalmazás Súgójában.

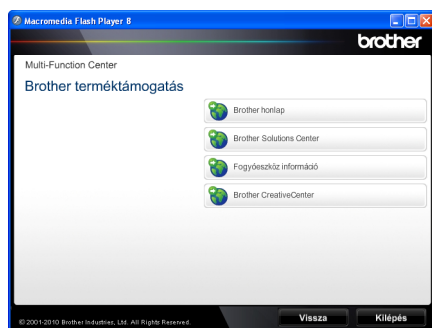
### Hol található a hálózat beállításával kapcsolatos útmutatások

Készüléke csatlakoztatható vezetékes hálózathoz. Az erre vonatkozó alapvető utasításokat a *Gyors telepítési útmutató* dokumentációban találja. A hálózati telepítésről további információt a Dokumentációs CD-ROM *Hálózati használati útmutató* című dokumentumában talál.

## A Brother támogatás elérése (Windows®)

A telepítő CD-ROM-on megtalálja az összes olyan kapcsolatfelvételi információt, amire szüksége lehet például a webes támogatáshoz (Brother Solutions Center).

- Kattintson a főmenüben a **Brother terméktámogatás** gombra. A képernyőn a következő üzenet jelenik meg:

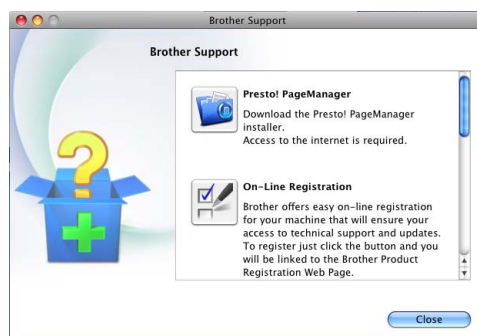


- A webhelyünk (<http://www.brother.com/>) eléréséhez kattintson a **Brother honlap** elemre.
- A legfrissebb hírek és a terméktámogatási információk (<http://solutions.brother.com/>) megtekintéséhez kattintson a **Brother Solutions Center** gombra.
- Az eredeti Brother alkatrészek webhelyének meglátogatásához (<http://www.brother.com/original/>), kattintson a **Fogyóeszköz információ** elemre.
- A Brother CreativeCenter (<http://www.brother.com/creativecenter/>) webhelyen található INGYENES fényképprojektek és kinyomtatható letöltések eléréséhez kattintson a **Brother CreativeCenter** elemre.
- A főoldalra való visszatéréshez kattintson a **Vissza** gombra, vagy ha végzett, kattintson a **Kilépés** gombra.

## A Brother támogatás elérése (Macintosh)

A telepítő CD-ROM-on megtalálja az összes olyan kapcsolatfelvételi információt, amire szüksége lehet például a webes támogatáshoz (Brother Solutions Center).

- Kattintson duplán a **Brother Support** (Brother terméktámogatás) ikonra. A képernyőn a következő üzenet jelenik meg:

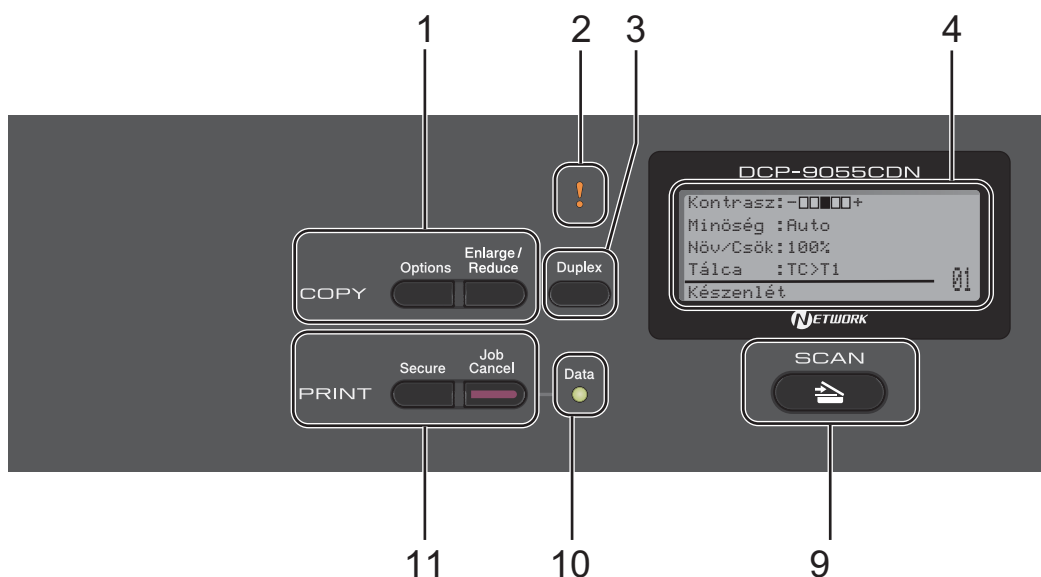


- A Presto! PageManager letöltéséhez és telepítéséhez kattintson a **Presto! PageManager** gombra.
- A készülék regisztrálásához a Brother termékregisztrációs oldalon (<http://www.brother.com/registration/>) kattintson a **On-Line Registration** (On-line regisztráció) gombra.
- A legfrissebb hírek és a terméktámogatási információk (<http://solutions.brother.com/>) megtekintéséhez kattintson a **Brother Solutions Center** gombra.
- Az eredeti Brother alkatrészek webhelyének meglátogatásához (<http://www.brother.com/original/>), kattintson a **Supplies Information** (Fogyóeszköz információ) elemre.





# A kezelőpanel áttekintése



## 1 COPY (Másolás) gombok:

### Options (Opciók)

Ön könnyedén és gyorsan választhat ideiglenes másolási beállításokat.

### Enlarge/Reduce (Nagyít/Kicsinyít)

Másolat lekicsinyítése vagy nagyítása.

## 2 Hiba LED

Narancssárgán villog, ha az LCD hibát jelez, vagy fontos állapotra vonatkozó jelzést küld.

## 3 Duplex

A Kétoldalas gomb használatával a papír mindkét oldalára másolhat.

## 4 LCD

A készülék beállítását és használatát elősegítő üzeneteket mutatja.

## 5 Clear (Törlés)

Beírt adatok vagy az adott beállítás törlése.

## Menu (Menü)

A gombokkal a Menübe léphet be, készüléke beállításainak beprogramozásához.

### OK

Ezzel a gombbal eltárolhatja beállításait a készülékben.

### Választógombok:

◀ vagy ▶

A választható menük közötti vissza vagy előre-böngészéshez.

▲ vagy ▼

Nyomja meg a menük és opciók közötti böngészéshez.

## 6 Számgombok

Ezekkel a gombokkal írhat be szöveget.

## 7 Stop/Exit (Stop/Kilépés)

Művelet leállítása vagy kilépés a menüből.

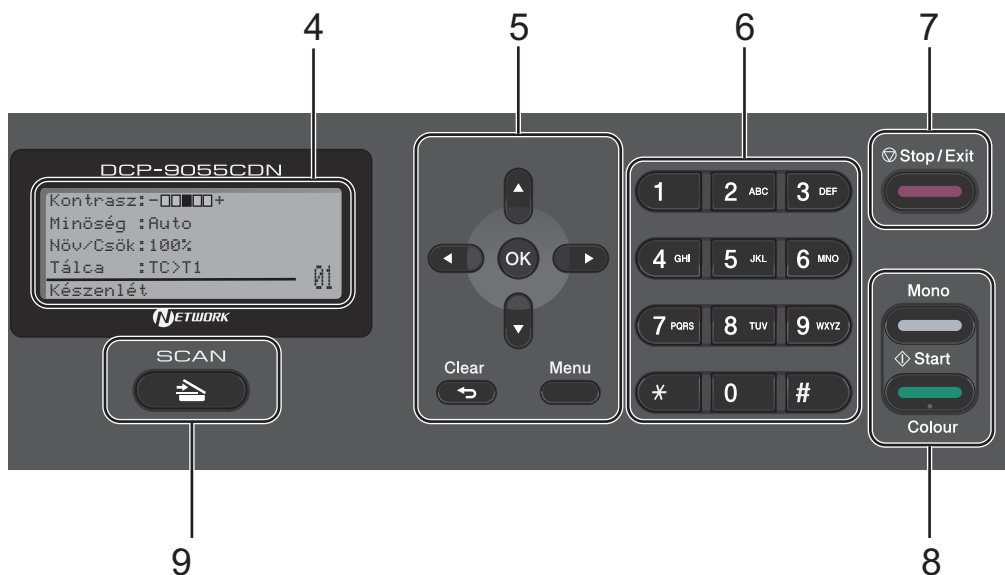
## 8 Start:

### Colour (Színes)

Elindíthatja színes másolatok készítését.

### Mono

Elindíthatja fekete-fehér másolatok készítését.



#### 9 SCAN (Szkennel):

##### SCAN (Szkennel)

A készüléket Szkennelés üzemmódba helyezi.


#### 10 Data (Adatok) LED

A LED a készülék állapotát mutatja fényjeleivel.

#### 11 PRINT (Nyomtat) gombok:

##### Secure (Biztonságos)

Kinyomtathatja a memóriába mentett adatokat, ha beírja a négy számjegyből álló jelszavát. (A Biztonságos gomb használatának részletes leírását a *Szoftver használati útmutató* dokumentációban találja.)

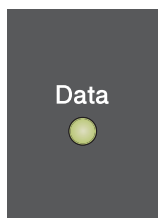
Amikor a Biztonságos funkciózár funkciót használja, a korlátozott felhasználók között a  gomb nyomva tartásával és a **Secure (Biztonságos)** gomb megnyomásával válthat. (Lásd a *Kibővített használati útmutató 2. fejezetében* lévő *Secure Function Lock 2.0* szakaszt.)




##### Job Cancel (Visszavonás)

Beprogramozott nyomtatási feladatot töröl, és törli azt a készülék memóriájából is. Több nyomtatási feladat törléséhez tartsa lenyomva ezt a gombot addig, amíg a kijelzőn a *Munkatörlés-mind felirat* meg nem jelenik.

## Adat LED jelzések

A **Data (Adatok)** LED (fénykibocsátó dióda) a készülék állapotától függően villog.



| LED   | A készülék állapota            | Leírás  |
|---|--------------------------------|---|
|                      | Üzemkész üzemmód               | A készülék készen áll a nyomtatásra, alvó üzemmódban van, nincs nyomtatási adat a készülékben vagy a készülék ki van kapcsolva. |
| <br>Zöld<br>(villog) | Adatok fogadása                | A készülék vagy adatokat fogad a számítógépről, vagy adatot dolgoz fel a memóriában, vagy nyomtat.                              |
| <br>Zöld             | Fennmaradó adatok a memóriában | Nyomtatási adatok maradtak a készülék memóriájában.   |

# Hangerőszabályozás

## Hangjelzés hangereje

---

Amikor be van kapcsolva a hangjelzés, a készülék sípol, ha megnyom egy gombot vagy hibát vét. A hangerőt több szint közül választhatja meg: a **Hangos-tól** a **Ki-ig**.

- 1 Nyomja meg a következő gombokat:  
**Menu (Menü), 1, 2.**
- 2 Használja a ▲ vagy a ▼ gombot a **Ki**, **Halk**, **Közép** vagy **Hangos** opció kiválasztásához.  
Nyomja meg (a) **OK** gombot.
- 3 Nyomja meg (a) **Stop/Exit** (**Stop/Kilépés**) gombot.

## Papír betöltése és nyomtatási adathordozó

A készülék a normál papírtálcáról, az opcionális alsó tálcából vagy a többcélú tálcából is képes a papír adagolására.

Amikor papírt tesz a tálcába, ügyeljen az alábbiakra:

- Ha a felhasználói szoftver támogatja a papírméret kiválasztását a nyomtatás menüben, kiválaszthatja azt a szoftverrel. Ha a felhasználói szoftver nem támogatja azt, beállíthatja azt a nyomtatómeghajtón vagy a gép vezérlőpultján.

## Papír betöltése a normál papírtálcába

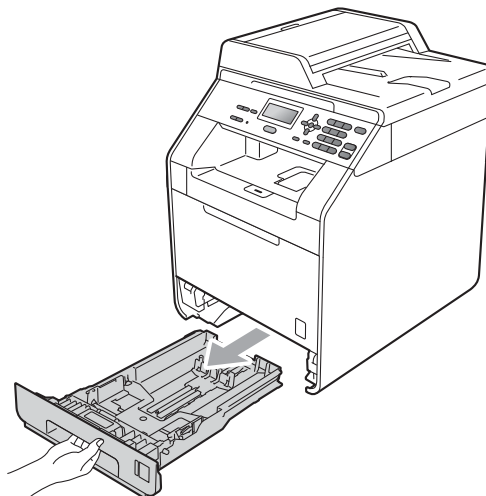
Legfeljebb 250 lapot tölthet az 1. tálcára és 500 lapot a 2. tálcába. A papír a csúsztatható papírszélesség-állítón található maximum papírjelzésig (▼▼▼) tölthető a tálcába. (Az ajánlott papír kiválasztásához lásd:

*Papírtálcák kapacitása*

című részt a(z) 23. oldalon!.)

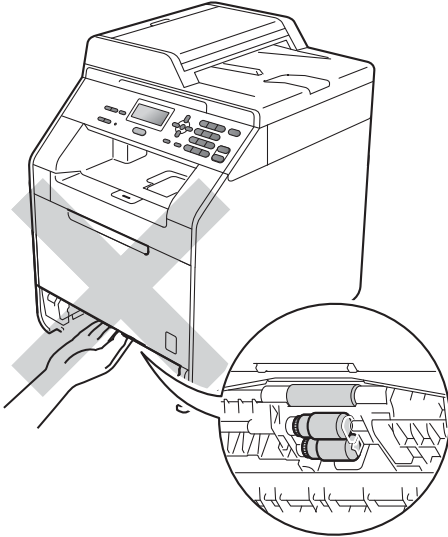
**Nyomtatás a normál papírtálcából származó sima papírra, vékony papírra, vagy újrahasznosított papírra**

- 1 A papírtálcát húzza ki teljesen a készülékből.

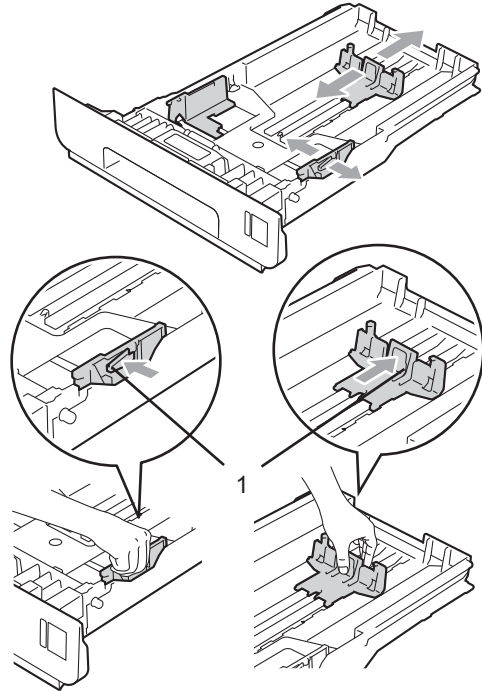


**⚠ FIGYELEM**

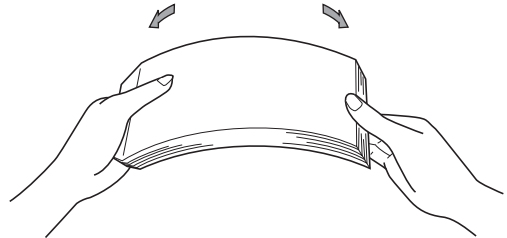
Az ábrán szürkében feltüntetett felületeket NE érintse meg. Ezek a görgők nagy sebességgel foroghatnak.



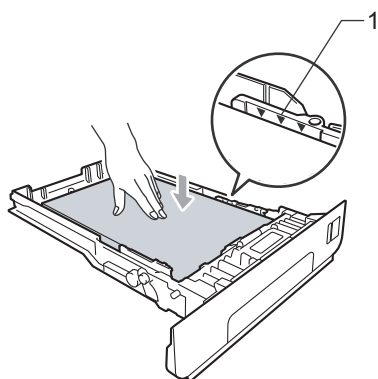
- 2** Miközben nyomva tartja a zöld papírvezető kioldó karját (1), igazítsa a papírvezetőket a papírtálcába töltött papír méretéhez. Ügyeljen rá, hogy a vezetők szilárdan illeszkedjenek a vágatokba.



- 3** A papírelakadás és a félreadagolás elkerülése érdekében alaposan pörgesse át a papírköteget.

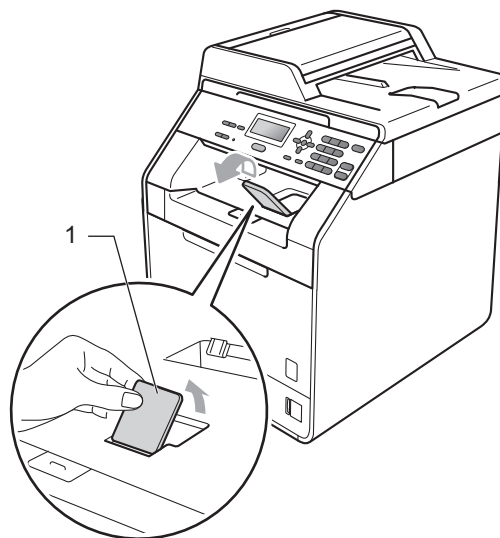


- 4 Helyezzen papírt a tálcába, és ellenőrizze a következőket:
- A papír a papírtálca maximum papírjelzése (▼▼▼) (1) alatt legyen. A papírtálca túltöltése papírelakadást okozhat.
  - A nyomtatandó oldalnak lefele kell néznie.
  - A megfelelő adagolás érdekében a papírvezetők érjenek hozzá a papír széléhez.



- 5 Helyezze vissza határozottan a papírtálcát. Ellenőrizze, hogy teljesen be van-e helyezve a készülékbe.

- 6 Emelje fel az (1) támasztófület, hogy megakadályozza a papír kicsúszását a kimeneti tálcáról, vagy távolítsa el azonnal a papírt, ahogy kijön a készülékből.



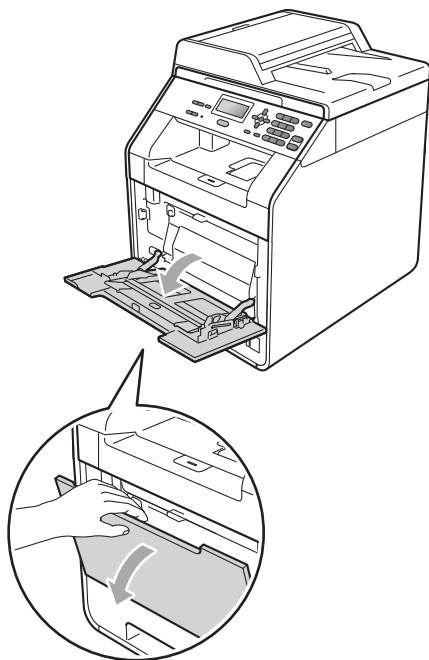


## Papír betöltése a többcélú tálcába

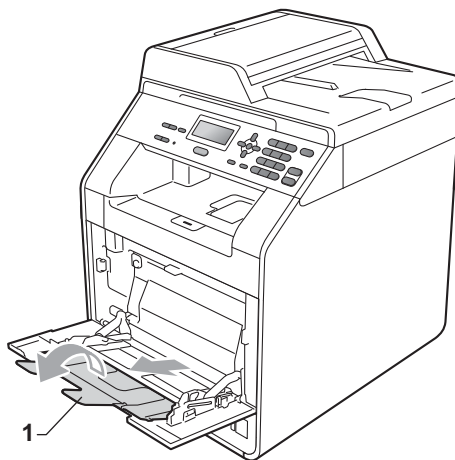
Legfeljebb 3 borítékot vagy speciális nyomtatási adathordozót, illetve 50 oldal normál papírt tölthet a többcélú tálcába. Ezzel a tálcával nyomtathat vagy másolhat vastag papírra, finom írópapírra, címkékre és borítékokra. (Az ajánlott papír kiválasztásához lásd: *Papírtálcák kapacitása* című részt a(z) 23. oldalon!.)

### Nyomtatás normál papírra, finom írópapírra, címkékre vagy fényes papírra a többcélú tálcából

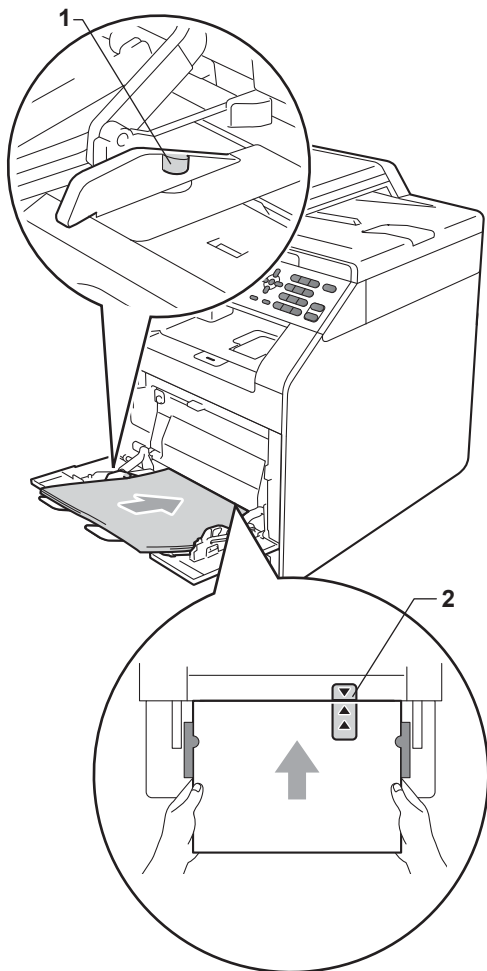
- 1 Nyissa ki a többcélú tálcát, és óvatosan engedje le.



- 2 Húzza ki a többcélú tálcát tartóját, és hajtsa ki a szárnyat (1).



- 3 Helyezzen papírt az MP tálcába, és ellenőrizze a következőket:
- A papírok magassága a maximum papírjelzés (1) alatt legyen.
  - A papír széle a nyílak (2) között legyen.
  - A nyomtatandó oldalnak felfelé kell néznie, a vezető éllel (a lap tetejével) előre (a nyomtató felé).



- 4 Hajtsa ki a papírtartó szárnyat, hogy megakadályozza a papír kicsúszását a nyomtatott oldallal lefelé fordított nyomatok kimeneti tálcájáról, vagy távolítsa el azonnal a papírt, ahogy kijön a készülékből.

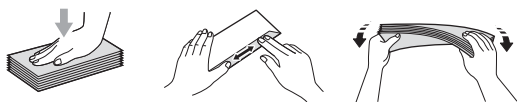


### Megjegyzés

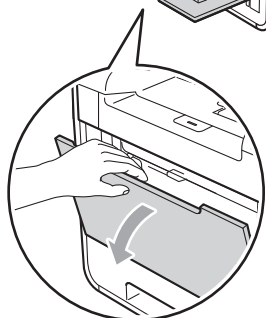
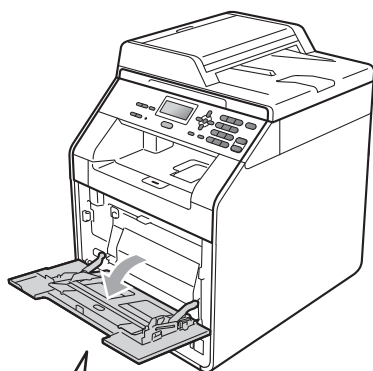
Fényes papír használata esetén egyszerre csak egy lapot helyezzen a többcélú tálcára, nehogy a papír elakadjon.

## Nyomtatás borítékokra és vastag papírra a többcélu tálcáról

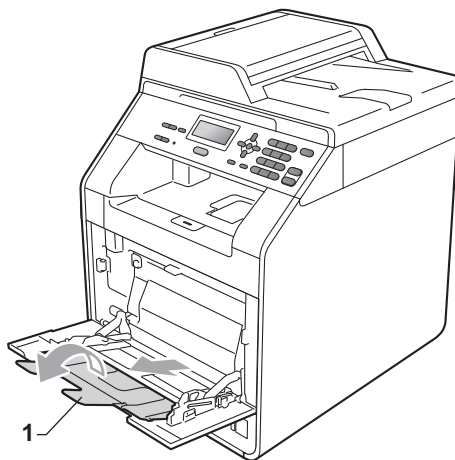
Adagolás előtt nyomja le a borítékok oldalát és sarkait, hogy a lehető legjobban kisimuljanak.



- 1 Nyissa ki a többcélu tálcát, és óvatosan engedje le.



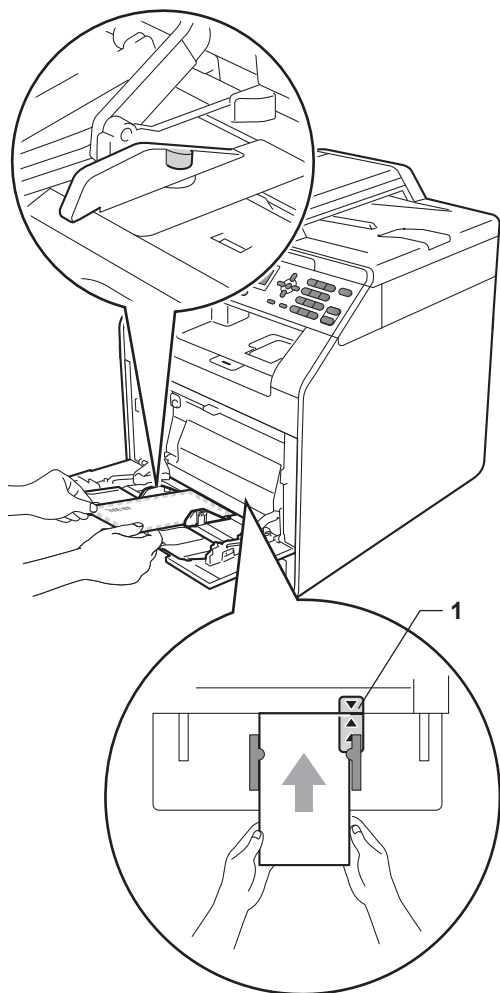
- 2 Húzza ki a többcélu tálcát tartóját, és hajtsa ki a szárnyat (1).



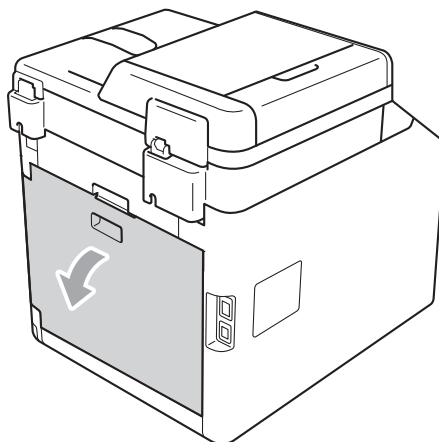
- 3 Hajtsa ki a papírtartó szárnyát, hogy a borítékok és a vastag lapok ne tudjanak kicsúszni a lefelé fordított nyomatok kimeneti papírtálcájából. Ha a papírtartó szárny nincs kinyitva, a borítékokat azonnal el kell távolítani a gépből, amint a készülék kiadja azokat.



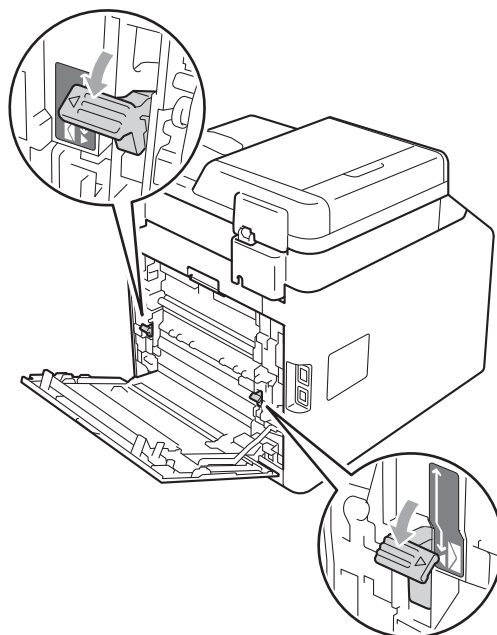
- 4 A többcélú tálca legfeljebb 3 boríték vagy 25 vastag papírlap (163 g/m<sup>2</sup>) tárolására képes. Ha több borítékot vagy papírt tölt bele, az elakadást okozhat. Ellenőrizze a következőket:
- A boríték szélének teteje a nyilak (1) között legyen.
  - Az az oldal, melyre nyomtatni kíván, felfelé nézzen.



- 5 Nyissa ki a hátlapot (a felfelé néző nyomatok kimeneti tálcáját).



- 6 Az alábbi illusztrációnak megfelelően húzza maga felé a jobb és a bal oldalon található két szürke kart a boríték pozícióba.



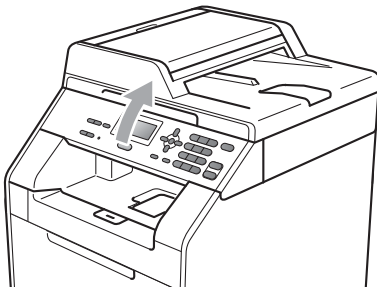
- 7 Teljesen csukja vissza a hátlapot.
- 8 Küldje a nyomtatási adatokat a készülékre.

- 9 Amikor végzett a nyomtatással, nyissa fel a hátlapot, és állítsa vissza a 6 lépésben lenyomott két szürke kart az eredeti pozíciójukba.

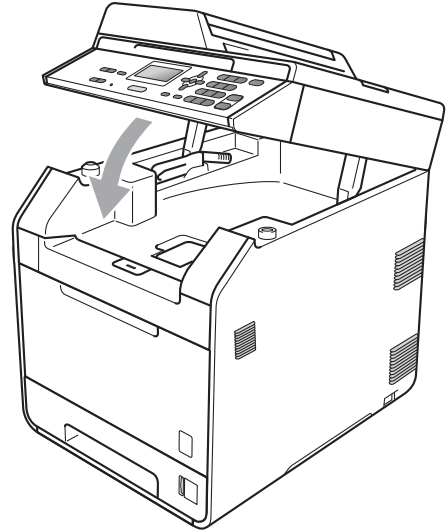


### Megjegyzés

- Távolítsa el azonnal a kinyomtatott borítékot, hogy elkerülje a papír elakadását.
- Ha a vastag papír felgyűródik nyomtatás során, egyszerre csak egy lapot helyezzen a többcélú tálcába, majd nyissa föl a hátsó fedelet (a hátsó kimeneti tálcát), hogy a nyomtatott lapok a hátsó kimeneti tálcán át távozhassanak.
- Kis nyomtatvány egyszerű eltávolításához mindkét kezével emelje fel a lapolvasót, ahogy az ábrán is látható.

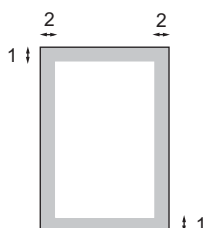


- Használhatja a készüléket akkor is, amikor a lapolvasó fel van emelve. A lapolvasó lecsukásához nyomja le azt mindkét kezével.



## Szkennelhető terület

Az alábbi ábrák a másoláshoz nem szkennelhető területeket mutatják.



| Dokumentumméret | Fent (1)<br>Lent (1) | Bal (2)<br>Jobb (2) |
|-----------------|----------------------|---------------------|
| Letter          | 4 mm                 | 3,96 mm             |
| A4              | 4 mm                 | 2 mm                |



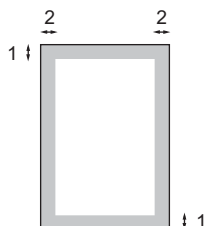
### Megjegyzés

A fent látható, nem szkennelhető terület egyetlen vagy egy az egyben másolásra vonatkozik A4 papírméret használatakor. A nem szkennelhető terület a papírmérettől függ.

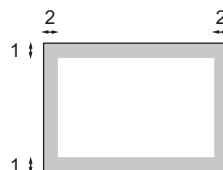
## Nem nyomtatható terület számítógép használatakor

A nyomtató-illesztőprogram használata esetén a nyomtatható terület kisebb, mint a papírméret. A lenti ábrák a nem nyomtatható területeket mutatják.

Álló



Fekvő



| Windows® nyomtatóillesztő és Macintosh nyomtató-illesztő<br>BRScript nyomtató-illesztőprogram Windows® és Macintosh<br>rendszerre |         |
|---|---------|
| 1   | 4,23 mm |
| 2   | 4,23 mm |



### Megjegyzés

A nem nyomtatható terület a papír méretétől és az aktuálisan használt nyomtató-illesztőtől függ. A fent látható nem nyomtatható terület A4-es méretű papírra vonatkozik.

# Papírbeállítások

## Papírtípus

Állítsa be a készüléket a használt papírhoz. Így érhető el a legjobb nyomtatási minőség.

1 Válasszon az alábbi lehetőségek közül:

- A **MPTálca** papírtípusának beállításához nyomja meg a következőket: **Menu (Menü), 1, 1, 1, 1**.
- Az **Felső** papírtípusának beállításához nyomja meg a következőket: **Menu (Menü), 1, 1, 1, 2**.
- A **Alsó**<sup>1</sup> papírtípusának beállításához nyomja meg a következőket: **Menu (Menü), 1, 1, 1, 3**, ha telepítve van az opcionális tálca.

<sup>1</sup> A **Alsó** lehetőség csak akkor jelenik meg, ha telepítve van az opcionális tálca.

2 Használja a **▲** vagy **▼** gombot a következők kiválasztáshoz: **Vékony, Sima, Vastag, Vastagabb, Újrapapír** vagy **Fényes papír**. Nyomja meg (a) **OK** gombot.

3 Nyomja meg (a) **Stop/Exit (Stop/Kilépés)** gombot.



### Megjegyzés

A **Fényes papír** lehetőséget is választhatja a **MPTálca** elemhez.

## Papírméret

Tízféle papírméretet használhat a nyomtatáshoz: **A4, Levél, Legal, Executive, A5, A5 L, A6, B5, B6** és **Folio** (8,5 hüvelyk × 13 hüvelyk).

Ha más méretű papírt tesz a papírtálcába, meg kell változtatnia a papírméret beállításait is, hogy a készülék a dokumentumot helyesen tudja elhelyezni.

1 Válasszon az alábbi lehetőségek közül:

- A **MPTálca** papírméretének beállításához nyomja meg a következőket: **Menu (Menü), 1, 1, 2, 1**.
- Az **Felső** papírméretének beállításához nyomja meg a következőket: **Menu (Menü), 1, 1, 2, 2**.
- A **Alsó**<sup>1</sup> papírméretének beállításához nyomja meg a következőket: **Menu (Menü), 1, 1, 2, 3**, ha telepítve van az opcionális tálca.

<sup>1</sup> A **Alsó** lehetőség csak akkor jelenik meg, ha telepítve van az opcionális tálca.

2 Nyomja meg a **▲** vagy **▼** gombot a **A4, Letter, Legal, Executive, A5, A5 L, A6, B5, B6, Ívlap** vagy **Bármely** elem kiválasztásához. Nyomja meg (a) **OK** gombot.

3 Nyomja meg (a) **Stop/Exit (Stop/Kilépés)** gombot.



## Megjegyzés

- A **Bármely** lehetőség csak akkor jelenik meg, amikor a többcélú tálcát választja.
- Ha a **Bármely** lehetőséget választja a többcélú tálcá papírméretéhez: A **Csak MP** lehetőséget kell választania a használható tálcák megadásakor. A többcélú tálcához nem használhatja a **Bármely** papírméretet, amikor N az 1-ben másolatokat készít. Egy másik elérhető papírméretet kell választania a többcélú tálcához.
- A **A5 L** és **A6** méret nem érhető el a **Alsó** esetében.

## Tálca használata másolás üzemmódban

Módosíthatja a prioritást élvező tálcá beállítását a készülékkel készített másolatok nyomtatásához.

Amikor az **Csak Tálca#1**, **Csak MP** vagy **Csak Tálca#2**<sup>1</sup> lehetőséget választja, a készülék csak a megadott tálcáról adagolja a papírt. Ha a kiválasztott tálcából kifogyott a papír, a **Nincs Papír** üzenet jelenik meg az LCD kijelzőn. Helyezzen papírt az üres tálcába.

A tálcá beállításának módosításához kövesse az alábbi utasításokat:

- 1 Nyomja meg a következő gombokat: **Menu (Menü)**, **1**, **4**, **1**.
- 2 Használja a **▲** vagy a **▼** gombot a **Csak Tálca#1**, **Csak Tálca#2**<sup>1</sup>, **Csak MP**, **TC>T1>T2**<sup>1</sup> vagy **T1>T2**<sup>1</sup>>**TC** opció kiválasztásához. Nyomja meg (a) **OK** gombot.
- 3 Nyomja meg (a) **Stop/Exit (Stop/Kilépés)** gombot.

<sup>1</sup> Az **Csak Tálca#2** vagy **T2** lehetőség csak akkor jelenik meg, ha telepítve van az opcionális tálcá.



## Megjegyzés

- Amikor az ADF adagolóba tölt dokumentumokat és az **TC>T1>T2** vagy **T1>T2>TC** lehetőséget választja, a készülék megkeresi azt a tálcát, amelyben a legmegfelelőbb papír van, és arról adagolja a papírt. Ha egyik tálcában sincs megfelelő papír, a készülék a prioritást élvező tálcából adagolja a papírt.
- A szkennerveg használatakor a dokumentumot a készülék akkor is a prioritást élvező tálcából másolja, ha megfelelőbb papír van egy másik papírtálcában.



## Tálca használata nyomtatási üzemmódban

Módosíthatja az alapértelmezett tálca beállítását a számítógépről végzett nyomtatáshoz.

- 1 Nyomja meg a következő gombokat:  
**Menu (Menü), 1, 4, 2.**
- 2 Használja a ▲ vagy a ▼ gombot a Csak Tálca#1, Csak Tálca#2<sup>1</sup>, Csak MP, TC>T1>T2<sup>1</sup> vagy T1>T2<sup>1</sup>>TC opció kiválasztásához. Nyomja meg (a) **OK** gombot.
 

<sup>1</sup> Az Csak Tálca#2 vagy T2 lehetőség csak akkor jelenik meg, ha telepítve van az opcionális tálca.
- 3 Nyomja meg (a) **Stop/Exit (Stop/Kilépés)** gombot.

## Használható papírok és más nyomtatási adathordozók

A nyomtatás minősége a használt papír típusától függően változhat.

A következő nyomtatási adathordozókat használhatja: vékony papír, normál papír, vastag papír, finom írópapír, újrahasznosított papír, fényes papír, címke és boríték.

A legjobb eredmény elérése érdekében kövesse az alábbi utasításokat:

- NE tegyen különböző típusú papírt egyszerre a tálcába, mert papírelakadást és hibás adagolást eredményezhet.
- A helyes nyomtatáshoz ugyanazt a papírméretet kell beállítani a felhasználói szoftverben, mint ami a papírtálcában van.
- Ne érintse meg a papír frissen nyomtatott felületét.
- Nagyobb mennyiségű papír beszerzése előtt kisebb mennyiséggel végezzen próbanyomtatást annak ellenőrzésére, hogy megfelelő-e a papír.

## Használható papír és más nyomtatási adathordozó

| Papírtípus             | Tétel   |
|------------------------|---|
| Normál papír           | Xerox Premier TCF 80 g/m <sup>2</sup><br>Xerox Business 80 g/m <sup>2</sup> |
| Újrahasznosított papír | Xerox extra újrahasznosított papír, 80 g/m <sup>2</sup>                     |
| Címkék                 | Avery lézeres címkék L7163  |
| Boríték                | Antalis River sorozat (DL)  |
| Fényes papír           | International Paper Rey<br>Color Laser fényes 140 g/m <sup>2</sup><br>A4    |

### Papír típusa és mérete

A készülék a telepített normál papírtálcából, a többcélú tálcából vagy az opcionális alsó tálcából is képes a papír adagolására.

**A nyomtató illesztőprogramjában és a kézikönyvben a papírtálcák elnevezése a következő:**

| Tálca és opcionális egység | Megnevezés     |
|----------------------------|----------------|
| Normál papírtálca          | 1. adagoló     |
| Többcélú tálca             | Többcélú tálca |
| Opcionális alsó tálca      | 2. tálca       |

## Papírtálcák kapacitása

|                                     | Papírméret  | Papírtípusok   | Lapok száma  |
|-------------------------------------|---|--|--|
| Papírtálca<br>(1. tálca)            | A4, Levél, Legal, B5, Executive, A5, A5 (hosszú gerinc), A6, B6, Folio <sup>1</sup> | Normál papír, vékony papír és újrahasznosított papír   | maximum 250 [80 g/m <sup>2</sup> ]                           |
| Többcélú tálca                      | Szélesség:<br>69,8 – 216 mm<br><br>Hosszúság:<br>116 - 406,4 mm                     | Normál papír, vékony papír, vastag papír, vastagabb papír, finom írópapír, újrahasznosított papír, borítékok, címkék és fényes papír | 50 lap [80 g/m <sup>2</sup> ]<br>3 boríték<br>1 fényes papír |
| Opcionális alsó tálca<br>(2. tálca) | A4, Levél, Legal, B5, Executive, A5, B6, Folio <sup>1</sup>                         | Normál papír, vékony papír és újrahasznosított papír   | legfeljebb 500 [80 g/m <sup>2</sup> ]                        |

<sup>1</sup> Folio méret: 215,9 mm x 330,2 mm

## Ajánlott papírok adatai

Az alábbi papír-specifikációk felelnek meg készülékének.

|                     |  |
|---------------------|--|
| Alapsúly            | 75–90 g/m <sup>2</sup>                     |
| Vastagság           | 80-110 µm                                  |
| Durvaság            | Magasabb, mint 20 sec.                     |
| Merevség            | 90-150 cm <sup>3</sup> /100                |
| Szálirány           | Hosszanti                                  |
| Fajlagos ellenállás | 10e <sup>9</sup> -10e <sup>11</sup> ohm    |
| Felületi ellenállás | 10e <sup>9</sup> -10e <sup>12</sup> ohm-cm |
| Töltőanyag          | CaCO <sub>3</sub> (semleges)               |
| Hamutartalom        | 23 alatt wt%                               |
| Világosság          | Magasabb, mint 80 %                        |
| Fedőképesség        | Több mint 85%                              |

- Használjon normál, másolásra alkalmas papírt.
- Használjon 75–90 g/m<sup>2</sup> súlyú papírt.
- Használjon hosszanti szálirányú, semleges Ph-értékű papírt, amelynek nedvességtartalma 5% körüli.
- Ezzel a készülékkel a DIN 19309 műszaki adatoknak megfelelő újrahasznosított papír használható.

## Speciális papír kezelése és használata

A készülék kialakítása lehetővé teszi, hogy a legtöbb xerográfiai és finom írópapír-típussal jól működjön. Azonban előfordulhat, hogy bizonyos papírtípusok befolyásolják a nyomtatási minőséget és a kezelés megbízhatóságát. A megfelelő teljesítmény érdekében mindig próbálja ki mintákkal a hatást, mielőtt vásárolna. Tárolja a papírt az eredeti csomagolásban, és tartsa lezárva. Vigyázzon, hogy a papír ne gyűrődjön meg, és óvja azt a nedvesség, közvetlen napfény és hő káros hatásaitól.

Néhány fontos irányelv papír választásához:

- NE használjon tintasugaras nyomtatóba való papírt, mert papírelakadást vagy károsodást okozhat.
- Az előnyomtatott papíron csak olyan tinta lehet, amely ellenáll a készülék beégetési folyamata során alkalmazott hőnek (200 °C).
- Ha finom írópapírt, durva felszínű papírt vagy ráncos, hullámos papírt használ, akkor gyengébb teljesítményt tapasztalhat.
- Fényes papír használata esetén egyszerre csak egy lapot helyezzen a többcélú tálcára, nehogy a papír elakadjon.

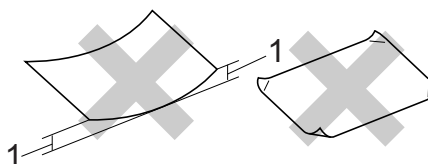
## Elkerülendő papírtípusok

### ! FONTOS

Bizonyos papírtípusok nem nyújtanak elég jó teljesítményt, vagy akár a gép károsodását is okozhatják.

NE használjon olyan papírt:

- ami erősen mintázott
- ami nagyon sima vagy fényes
- ami hullámos vagy felgyűrődött



#### 1 A 2 mm-es vagy nagyobb hullámosodás elakadást okozhat.

- ami bevonatos vagy vegyileg felületkezelt
- ami sérült, gyűrött vagy behajtott
- ami túllépi az ebben az útmutatóban ajánlott súlyhatárt
- amin hajtókák, pántok, címkék, kapcsok vannak
- amelyek alacsony hőmérsékletű festéket vagy termográfiát használó fejlécekkel rendelkeznek
- ami többrétegű vagy indigó nélküli (szénmentes) többmásolatos papír
- ami tintasugaras nyomtatáshoz készült

Ha a felsorolt papírokat használja, károsodhat a készüléke. Elképzelhető, hogy az ilyen jellegű kárt semmilyen Brother jótállás vagy szerviz-megállapodás nem fedi, védi.

## Borítékok

Készülékében használható a legtöbb, lézernyomatóhoz tervezett borítéktípus. Azonban elképzelhető, hogy bizonyos borítékok az elkészítési módjukból kifolyólag adagolási vagy nyomtatási minőség-problémákat okoznak. A megfelelő borítékok egyenes, jól vasalt hajtásúak, és a vezető élük nem vastagabb, mint két papírlap. A boríték legyen lapos, sima, ne pedig buggyos, vékonyka. Olyan szállítótól szerezze be a papírt, aki megértette, hogy a borítékokat lézeres készülékben fogja nyomtatni.

Ajánlatos tesztnyomatást végezni a borítékkal, hogy ellenőrizni tudja a nyomtatási minőséget.

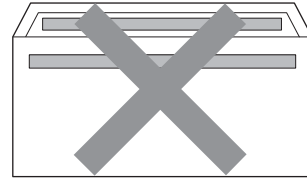
## Kerülendő borítéktípusok

### ! FONTOS

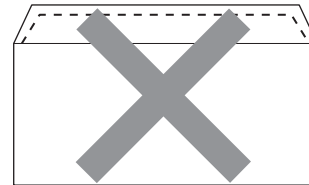
NE használjon olyan borítékot:

- ami sérült, felpödörödött, begyűrődött vagy szokatlan formájú
- ami túlzottan csillog, vagy mintázott
- ami kapcsokkal, patentokkal, csatokkal, zsinórokkal rendelkezik
- ami öntapadó lezárású
- ami buggyos szerkezetű
- ami nem élesen hajtott
- ami domborított (kiemelkedő írás van rajta)
- amelyre korábban már lézeresen nyomtattak
- ami belül előnyomtatott
- amit nem lehet szépen egymásra pakolni
- ami a specifikációkban meghatározott papírnál nehezebb papírból készült
- amit nem egyenes élék és derékszögek szegélyeznek

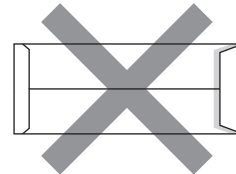
- amin ablakok, rések, lyukak, kivágások vagy perforációk vannak
- ami az alábbi ábrán látható módon ragasztós a felszínén



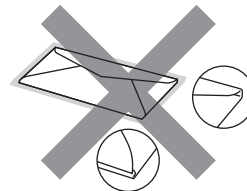
- ami az ábrán látható módon kettős hajtókával rendelkezik



- ami olyan hajtókákkal rendelkezik, amelyek a vásárláskor nincsenek lehajtva
- ami az ábrán látható módon hajtókával rendelkezik



- melynek minden oldala hajtogatott, ahogy az alábbi ábrán látható



Ha a fenti listában felsorolt borítékokat használja, károsodhat a készüléke. Elképzelhető, hogy az ilyen jellegű kárt semmilyen Brother jótállás vagy szerviz-megállapodás nem fedi, védi.

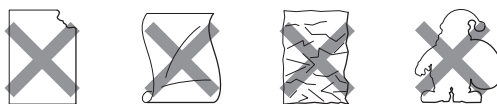
## Címkék

A készülék a legtöbb lézeres készülékre tervezett címketípusra tud nyomtatni. A címkéknek akrilbázisú ragasztófelülettel kell rendelkezniük, mert ez az anyag sokkal stabilabb marad a beégető egység által eredményezett magas hőmérsékleten. A ragasztónak a készülék semmilyen részével nem szabad érintkeznie, mert a címkeanyag hozzáragadhat a dobegységhez vagy a görgőkhöz, és elakadást vagy nyomtatásminőségi problémákat okozhat. A címkék között nem türemkedhet ki ragasztóanyag. A címkéknek a papír teljes hosszában és szélességében kell elhelyezkednie. Ha üres területek vannak az íven, egyes címkék felpödörödhözhetnek, ami komoly elakadást okozhat, vagy nyomtatási problémához vezethet.

A készülékben használt címkéknek ellen kell állnia 200 °C hőmérsékletnek 0,1 másodperces időtartamig.

## Kerülendő címketípusok

Ne használjon olyan címkéket, amelyek sérültek, felpödörödtek, begyűrődtek vagy szokatlan formájúak.



### ! FONTOS

- NE használjon részben használt címkéveket. A használt hordozó tönkretetheti a készülékét.
- A címkéket tartalmazó ív súlya nem haladhatja meg az ezen Használati útmutatóban megadott előírt értékeket. Az előírt értéket meghaladó adottságú címkék lehet, hogy nem töltődnek vagy nyomtatódnak majd helyesen, esetleg károsíthatják a készüléket.
- NE használjon újra vagy illeszen be olyan címkéket, amelyeket korábban használt, vagy amelyek lapjáról hiányzik néhány címke.

## Dokumentumok betöltése

Másolatokat készíthet és szkennelhet az ADF-ről (az automatikus dokumentumadagolóról) és a szkennер üvegéről.

### Az automatikus dokumentumadagoló (ADF) használata

Az ADF legfeljebb 35 lapot tartalmazhat és a lapokat egyenként adagolja. Használjon szabványos 80 g/m<sup>2</sup> papírt, és mindig pörgesse végig a lapokat az ADF-be történő betöltés előtt.

#### Támogatott dokumentumméretek

|            |                          |
|------------|--------------------------|
| Hossz:     | 147,3 – 356,0 mm         |
| Szélesség: | 147,3 - 215,9 mm         |
| Súly:      | 64 – 90 g/m <sup>2</sup> |

#### Dokumentumok betöltése

### ! FONTOS

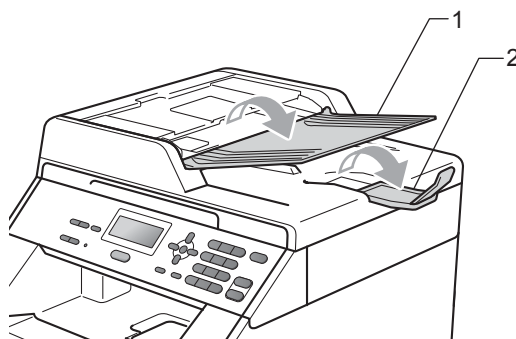
- NE hagyjon vastag dokumentumokat a beolvasó üvegén. Ellenkező esetben az ADF-ben papírelakadás keletkezhet.
- NE használjon hullámos, felpödrödött, gyűrött, hajtogatott, tépett, kapcsos, papírkapcsos vagy ragasztós, maszatos, fűzött papírt.
- NE használjon kartonpapírt, újságot vagy ruhaanyagot.
- A készülék megsérülését elkerülendő, az ADF használata közben NE rángassa a papírt adagolás közben.



#### Megjegyzés

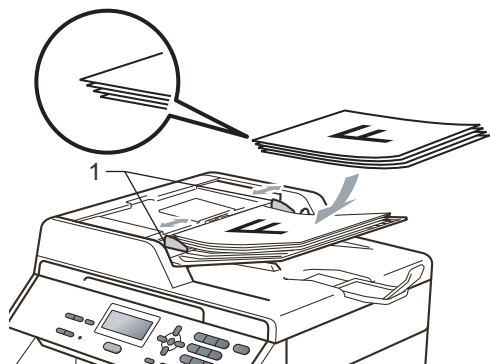
- Az ADF-fel nem használható dokumentumok szkennelésével kapcsolatban lásd: *Szkennерüveg használata* című részt a(z) 28. oldalon!
- Az ADF könnyebben használható, ha többoldalas dokumentumot tölt be.
- Ügyeljen, hogy a folyékony hibajavítóval javított vagy tintával írt dokumentumok teljesen megszáradtak.

- 1 Hajtsa ki az ADF dokumentumtartóját (1) és az ADF dokumentumkiadó papírtartó szárnyát (2).



- 2 Alaposan levegőztesse át az oldalakat.
- 3 Helyezze a dokumentumokat a **beolvasandó oldalukkal felfelé** és **felső élükkel előre** az ADF-be, amíg az LCD kijelzőn látható üzenet meg nem változik, és érzi, hogy a papír eléri az adagolóhengereket.

- 4 Igazítsa az (1) papírvetőket úgy, hogy illeszkedjenek a dokumentum szélességéhez.



## Szkennerüveg használata

A szkennerrüveget egy-egy oldal, illetve könyvek lapjainak fénymásolására és szkennelésére használhatja.

### Támogatott dokumentumméretek

|            |                     |
|------------|---------------------|
| Hossz:     | Legfeljebb 297,0 mm |
| Szélesség: | Legfeljebb 215,9 mm |
| Súly:      | Max. 2,0 kg         |

### Dokumentumok betöltése



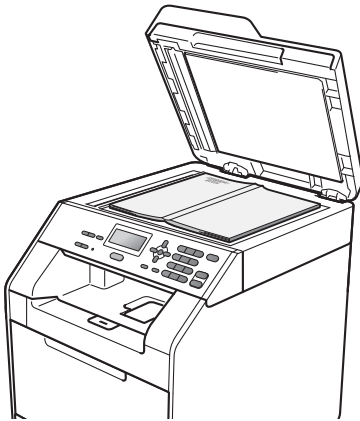
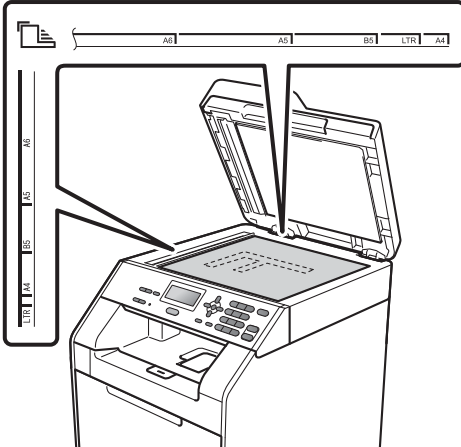
#### Megjegyzés

A szkennerrüveg használatához az ADF-nek üresnek kell lennie.

- 1 Emelje fel a dokumentumfedelelet.



- 2 A bal oldali és a felső dokumentum-vezető használatával helyezze a dokumentumot lefelé fordítva a bal felső sarokba a szkennervegen.



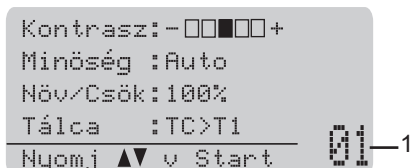
- 3 Zárja vissza a dokumentumfedelelet.

### ! FONTOS

Ha a dokumentum egy könyv vagy más vastag tárgy, ne csapja rá vagy ne nyomja rá a dokumentumfedelelet.

## Másolás

A következő lépések az egyszerű másolás műveletet mutatják be. Az egyes lehetőségekről részleteket a *Kibővített használati útmutató* dokumentumban talál.



### 1 Másolatok száma

A számgombokkal adhatja meg a másolatok kívánt számát.

- 1 Végezze el a következők egyikét a dokumentum betöltéséhez:
  - Helyezze a dokumentumot a nyomtatott oldalával felfelé az ADF-be. (Lásd: *Az automatikus dokumentumadagoló (ADF) használata* című részt a(z) 27. oldalon!.)
  - Helyezze a dokumentumot a nyomtatott oldalával lefelé a szkennervegre. (Lásd: *Szkennerveg használata* című részt a(z) 28. oldalon!.)

- 2 Nyomja meg a **Mono Start** vagy a **Colour Start (Színes Start)** gombot.



### Megjegyzés

Ha az LCD-n megjelenik az *Kérem várjon* üzenet, és a készülék leáll a több példányos másolás során, kérjük, várjon 30–40 másodpercet, amíg a készülék befejezi a színregisztrációt és a papírtovábbító egység tisztítását.

## Másolás leállítása

A másolás leállításához nyomja meg a **Stop/Exit (Stop/Kilépés)** gombot.

## Másolási beállítások

A következő másolási beállításokat módosíthatja:

Nyomja meg a ▲ vagy ▼ gombot a másolási beállítások áttekintéséhez. Amikor a kívánt beállítás van kiemelve, nyomja meg az **OK** gombot. A következő másolási beállítások módosításáról részletes információt a *Kibővített használati útmutató 3. fejezetének Másolási beállítások* című részében talál.

- Növ/Csök (Nagyítás/Kicsinyítés)
- Gyűjt/Rendez
- Minőség
- Kontraszt
- Világosság
- Színbeállítás
- Oldal beáll.
- Tálca választás
- Duplex

## Dokumentum nyomtatása

A készülék adatokat tud fogadni a számítógépről, és azokat ki tudja nyomtatni. A számítógépről végzett nyomtatáshoz telepítse a nyomtató-illesztőprogramot.

(Olvassa el a *Nyomtatás (Windows®)*, illetve a *Nyomtatás és faxolás (Macintosh)* fejezeteket a *Szoftver használati útmutató* dokumentumban a nyomtatási beállítások részleteinek megismeréséhez.)

- 1 Telepítse a Brother nyomtató-illesztőprogramot a telepítő CD-ROM-ról. (Lásd: *Gyors telepítési útmutató*.)
- 2 Az alkalmazásban kattintson a Nyomtatás parancsra.
- 3 Válassza ki a készülék nevét a **Nyomtatás** párbeszédpanelen, és kattintson a **Tulajdonságok** gombra.
- 4 Válassza ki a kívánt beállításokat a **Tulajdonságok** párbeszédpanelen.
  - Papírméret
  - Oldalbeállítás
  - Másolatok
  - Médiatípus
  - Nyomtatási Minőség
  - Színes / Fekete-fehér
  - Összetett Oldal
  - Kétoldalas / Brosúra
  - Papírforrás
- 5 Kattintson az **OK** gombra a nyomtatás megkezdéséhez.

## Dokumentum szkennelése PDF-fájlként a ControlCenter4 (Windows®) segítségével

(Macintosh felhasználók esetén) Lásd: *Szoftver használati útmutató Szkennelés* című fejezetét.

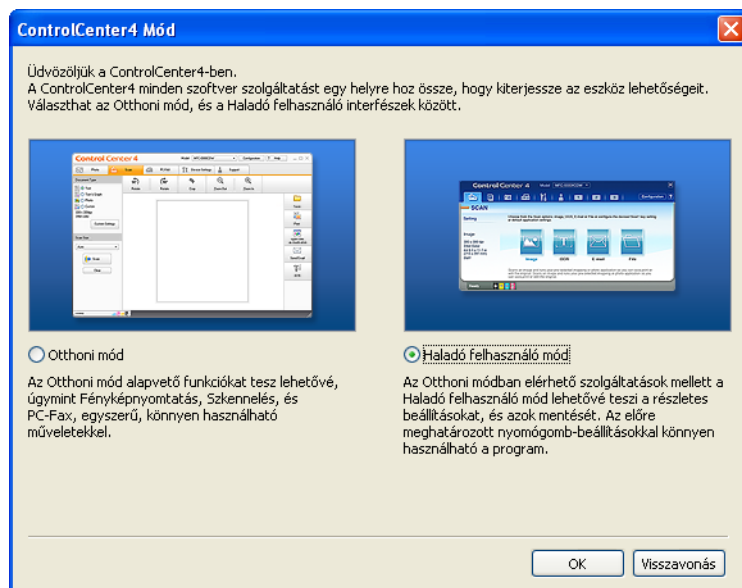


### Megjegyzés

A számítógépen megjelenő képernyők a modelltől függően eltérőek lehetnek.

A ControlCenter4 egy szoftver segédprogram, amellyel gyorsan és könnyen elérheti a gyakran használt alkalmazásokat. A ControlCenter4 szoftver használatával nem szükséges kézzel elindítani bizonyos alkalmazásokat. Használhatja a számítógépén található ControlCenter4 alkalmazást.

- 1 Helyezze be a dokumentumot. (Lásd: *Dokumentumok betöltése* című részt a(z) 27. oldalon!.)
- 2 A ControlCenter4 a **Start/Minden program/Brother/XXX-XXXX** (ahol az XXX-XXXX a modell neve)/**ControlCenter4** lehetőségre kattintva nyitható meg. Megnyílik a ControlCenter4 alkalmazás.
- 3 Válasszon az **Otthoni mód** vagy a **Haladó felhasználó mód** lehetőség közül a ControlCenter4 használata előtt.



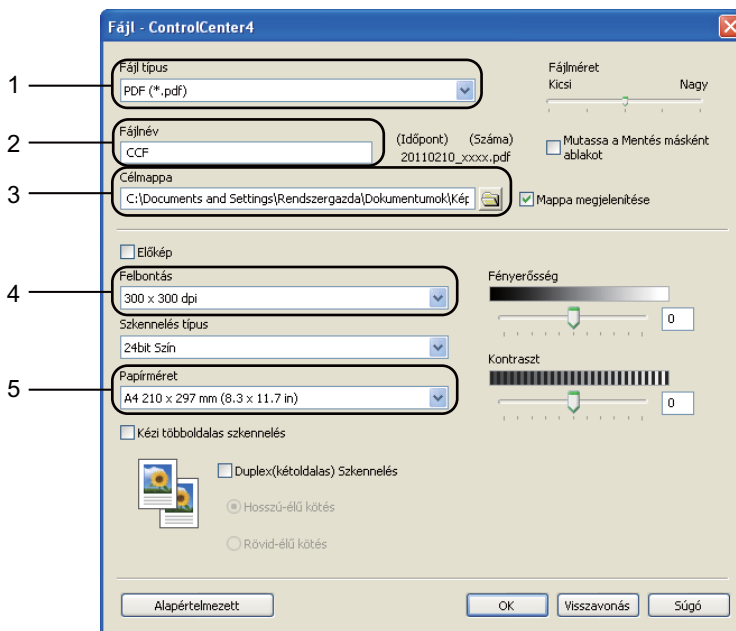
- 4 Ellenőrizze, hogy a **Modell** legördülő listában a használni kívánt készülék van-e kiválasztva.

- 5 Állítsa be a mappába történő mentéskor használni kívánt fájltypust. Alapértelmezés szerint a szkennelt adatok mentése **JPEG (\*.jpg)** formátumban történik. Kattintson a **Nyomógomb-beállítások** gombra, majd válassza a **Konfiguráció, Szkennelés és Fájl** lehetőséget.



Megjelenik a konfigurációs párbeszédpanel. Módosíthatja az alapértelmezett beállításokat.

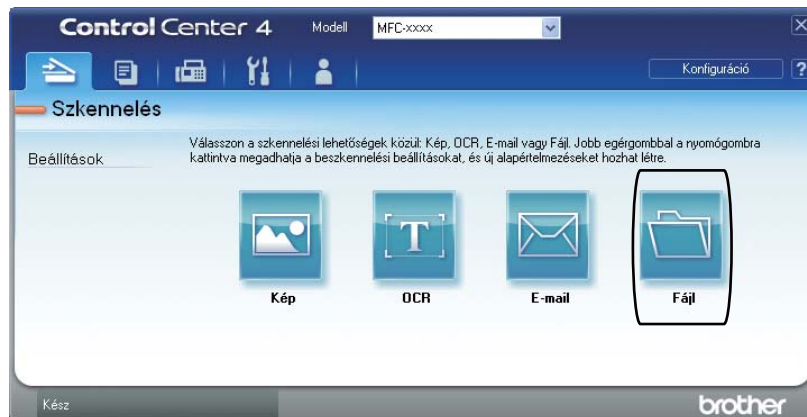
6



- 1 Válassza a **PDF (\*.pdf)** elemet a **Fájl típus** legördülő listából.
- 2 Beírhatja azt a fájlnévet, amelyet a dokumentumhoz használni szeretne.
- 3 A fájlt mentheti az alapértelmezett mappába, vagy a **Tallózás** gombra kattintva kiválaszthatja a kívánt mappát.
- 4 A szkennelés felbontását a **Felbontás** legördülő listából választhatja ki.
- 5 A dokumentumméretet a legördülő listából választhatja ki.

- 6 Kattintson a **OK** gombra.

- 7 Kattintson a **Fájl** gombra.  
A készülék megkezdi a dokumentum szkennelését. A szkennelt adatok mentésére kiválasztott mappa automatikusan megnyílik.



# A SCAN (Szkennel) gomb beállításainak módosítása

## Szkennelés előtt

A készülék szkennerként való használatához telepítsen szkennert illesztőprogramot. Ha a készülék hálózaton működik, konfigurálja azt egy TCP/IP-címmel.

- Telepítse a szkennert illesztőprogramjait a telepítő CD-ROM-ról. (Lásd: *Gyors telepítési útmutató*.)
- Ha a hálózati szkennelés nem működik, konfigurálja a készüléket TCP/IP-címmel. (Lásd a *Hálózati szkennelés beállítása Szoftver használati útmutató* szakaszát.)

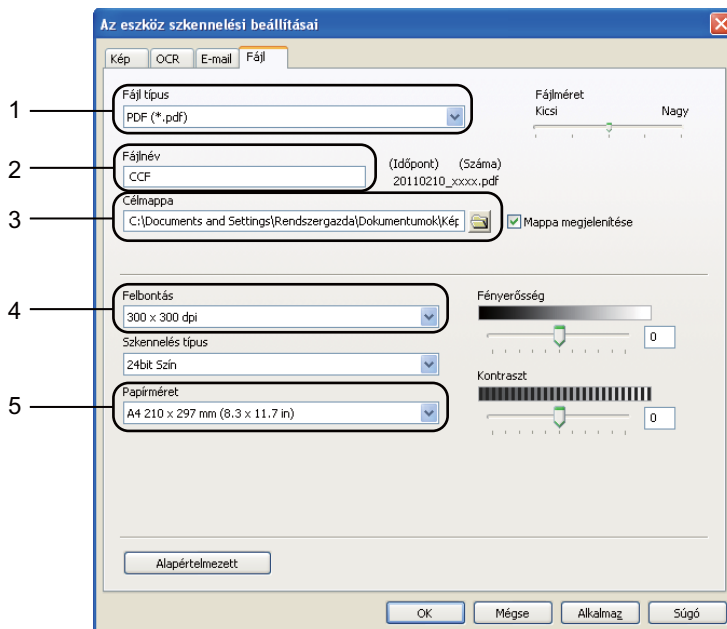
## SCAN (Szkennel) gomb beállításai


A készülék **SCAN (Szkennel)** gombjának beállításait a ControlCenter4 segítségével módosíthatja.

- 1 A ControlCenter4 a **Start/Minden program/Brother/XXX-XXXX** (ahol az XXX-XXXX a modell neve)/**ControlCenter4** lehetőségre kattintva nyitható meg. Megnyílik a ControlCenter4 alkalmazás.
- 2 Ellenőrizze, hogy a **Modell** legördülő listában a használni kívánt készülék van-e kiválasztva.
- 3 Kattintson a **Berendezés beállításai** fülre.
- 4 Kattintson a **Az eszköz szkennelési beállításai** gombra.



- 5 Kattintson a **Fájl** fülre. Módosíthatja az alapértelmezett beállításokat.




- 1 A fájlípust a legördülő listából választhatja ki.
- 2 Beírhatja azt a fájlnevet, amelyet a dokumentumhoz használni szeretne.
- 3 A fájlt mentheti az alapértelmezett mappába, vagy a  **Tallózás** gombra kattintva kiválaszthatja a kívánt mappát.
- 4 A szkennelés felbontását a **Felbontás** legördülő listából választhatja ki.
- 5 A dokumentumméretet a legördülő listából választhatja ki.

- 6 Kattintson a **OK** gombra.



## Szkennelés a SCAN (Szkennel) gomb segítségével

---

- 1 Helyezze be a dokumentumot. (Lásd: *Dokumentumok betöltése* című részt a(z) 27. oldalon!.)
- 2 Nyomja meg a  (SCAN (Szkennel)) gombot.
- 3 Használja a ▲ vagy a ▼ gombot a(z) Szken. PC-re opció kiválasztásához. Nyomja meg (a) OK gombot.
- 4 Használja a ▲ vagy a ▼ gombot a(z) Fájll opció kiválasztásához. Nyomja meg (a) OK gombot.
- 5 (Hálózati használat esetén)  
Nyomja meg a ▲ vagy a ▼ gombot a célszámítógép kiválasztásához.  
Nyomja meg (a) OK gombot.  
Ha az LCD a PIN-kódot kéri, adja meg a célszámítógép 4 számjegyű PIN-kódját a vezérlőpulton található tárcsázógombok segítségével.  
Nyomja meg (a) OK gombot.
- 6 Nyomja meg a **Mono Start** vagy a **Colour Start (Színes Start)** gombot.  
A készülék megkezdi a dokumentum szkennelését.



### Megjegyzés

---

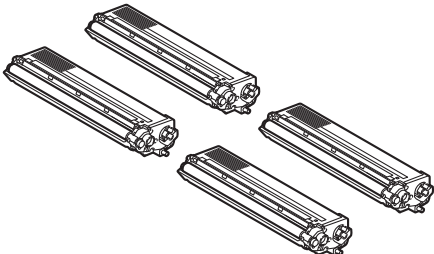
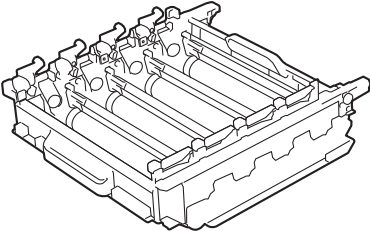
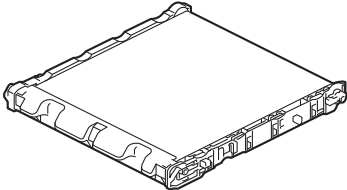
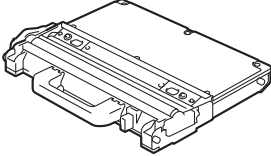
Válassza ki a kívánt szkennelési módot.

Szkennelés:

- hál.
  - FTP
  - E-mail
  - Kép
  - OCR
  - Fájll
-

## Fogyóeszközök cseréje

Az alábbi üzenetek az LCD kijelzőn jelennek meg, ha a nyomtató Készenléti üzemmódban van. Ezek az üzenetek olyan figyelmeztetések, melyek az egyes fogyóeszközök cseréjére szólítják fel a használat még azelőtt, hogy a kérdéses fogyóeszközök elérnék élettartamuk végét. A kellemetlenségek elkerülése érdekében javasolt tartalék fogyóeszközök beszerzése, még mielőtt a készülék abbahagyná a nyomtatást.

| Festékkazetta   | Dobegység   |
|---|---|
| <p>Lásd: <i>Festékkazetta cseréje</i> című részt a(z) 42. oldalon!</p> <p>Modellnév: TN-320BK, TN-325BK, TN-320C, TN-325C, TN-320M, TN-325M, TN-320Y, TN-325Y</p> | <p>Lásd: <i>Dobegység cseréje</i> című részt a(z) 48. oldalon!.</p> <p>Modellnév: DR-320CL</p>                |
|   |                            |
| Szíjegység  | Hulladékfesték-kazetta  |
| <p>Lásd: <i>A papírtovábbító egység cseréje</i> című részt a(z) 56. oldalon!</p> <p>Modellnév: BU-300CL</p>   | <p>Lásd: <i>A használtfesték-kazetta cseréje</i> című részt a(z) 61. oldalon!.</p> <p>Modellnév: WT-300CL</p> |
|    |                           |

| LCD üzenetek  | Cserélendő fogyóeszközök                        | Körülbelüli élettartam   | Hogyan kell a cserét elvégezni | Modell neve  |
|---|---|--|--------------------------------|--|
| Kevés a toner<br>Készítsen elő egy új X festékkazettát. | Festékkazetta<br>X = Fekete, Cián, Bíbor, Sárga | <Fekete><br>2 500 oldal <sup>1 2 3</sup><br>4 000 oldal <sup>1 2 4</sup><br><Cián, Bíbor, Sárga><br>1 500 oldal <sup>1 2 3</sup><br>3 500 oldal <sup>1 2 4</sup> | Lásd: 42 oldal.                | TN-320BK <sup>3</sup> ,<br>TN-325BK <sup>4</sup> ,<br>TN-320C <sup>3</sup> ,<br>TN-325C <sup>4</sup> ,<br>TN-320M <sup>3</sup> ,<br>TN-325M <sup>4</sup> ,<br>TN-320Y <sup>3</sup> ,<br>TN-325Y <sup>4</sup> |
| H.fest.-t. vége   | Hulladékfestékkazetta                           | 50 000 oldal <sup>1</sup>  | Lásd: 61 oldal.                | WT-300CL   |

<sup>1</sup> A4 vagy Levél méretű, egyoldalas lapok.

<sup>2</sup> A patronok hozzávetőleges teljesítményét az ISO/IEC 19798 alapján határoztuk meg.

<sup>3</sup> Szabványos festékkazetta

<sup>4</sup> Nagy kapacitású festékkazetta

Rendszeresen tisztítani kell a készüléket, és cserélnie kell a fogyóeszközöket, amikor a következő üzenetek jelennek meg az LCD kijelzőn.

| LCD üzenetek                      | Cserélendő fogyóeszközök               | Körülbelüli élettartam  | Hogyan kell a cserét elvégezni  | Modell neve  |
|-----------------------------------|--|---|---|--|
| Új festp szüks                    | Festékkazetta                          | <Fekete><br>2 500 oldal <sup>1 2 5</sup><br>4 000 oldal <sup>1 2 6</sup><br><Cián, Bíbor,<br>Sárga><br>1 500 oldal <sup>1 2 5</sup><br>3 500 oldal <sup>1 2 6</sup> | Lásd: 42 oldal.   | TN-320BK <sup>5</sup> ,<br>TN-325BK <sup>6</sup> ,<br>TN-320C <sup>5</sup> ,<br>TN-325C <sup>6</sup> ,<br>TN-320M <sup>5</sup> ,<br>TN-325M <sup>6</sup> ,<br>TN-320Y <sup>5</sup> ,<br>TN-325Y <sup>6</sup> |
| Alkatrész csere<br>Dob            | Dobegység                              | 25 000 oldal <sup>1 3 4</sup>   | Lásd: 49 oldal.   | DR-320CL   |
| Dobegység állj                    |  |   |   |  |
| Alkatrész csere<br>Szíjegység     | Szíjegység                             | 50 000 oldal <sup>1</sup>   | Lásd: 56 oldal.   | BU-300CL   |
| H.fes.kaz.<br>Csere               | Hulladékfesték-<br>kazetta             | 50 000 oldal <sup>1</sup>   | Lásd: 61 oldal.   | WT-300CL   |
| Alkatrész csere<br>Beégető egység | Beégetőmű                              | 100 000 oldal <sup>1</sup>  | Csere égetőegységért hívja Brother viszonteladóját.                       |  |
| Alkatrész csere<br>Lézer egység   | Lézeres egység                         | 100 000 oldal <sup>1</sup>  | Csere lézeres egységért hívja Brother viszonteladóját.                    |  |
| Alkatrész csere<br>PF készlet 1   | 1. papíradagoló<br>készlet             | 100 000 oldal <sup>1</sup>  | Csere 1. papíradagoló készletért hívja Brother viszonteladóját.           |  |
| Alkatrész csere<br>PF készlet 2   | 2. papíradagoló<br>készlet             | 100 000 oldal <sup>1</sup>  | Csere 2. papíradagoló készletért hívja Brother viszonteladóját.           |  |
| Alkatrész csere<br>PF készlet TC  | Többfunkciós<br>papíradagoló<br>egység | 50 000 oldal <sup>1</sup>   | Csere többfunkciós papíradagoló készletért hívja Brother viszonteladóját. |  |

<sup>1</sup> A4 vagy Levél méretű, egyoldalas lapok.

<sup>2</sup> A patronok hozzávetőleges teljesítményét az ISO/IEC 19798 alapján határoztuk meg.

<sup>3</sup> 1 oldal feladatonként.

<sup>4</sup> A dob élettartama becsült érték, és a használat típusától függően változhat.

<sup>5</sup> Szabványos festékkazetta

<sup>6</sup> Nagy kapacitású festékkazetta



## Megjegyzés

---

- Ha úgy dönt, hogy nem juttatja vissza a gyártónak a használt fogyóeszközöket, akkor azokat a helyi környezetvédelmi szabályoknak megfelelően selejtezze, elkülönítve a háztartási szeméttől. Ha bármilyen kérdése van, hívja a helyi hulladékkezeléssel foglalkozó hivatalt. (Lásd a *Biztonsági előírások és jogi nyilatkozatok füzet* 2002/96/EK EU-irányelv és EN50419 szakaszát.)
  - Javasoljuk, hogy a használt fogyóeszközöket papírra helyezze arra az esetre, ha a bennük levő anyag véletlen kiborulna, kiszóródna.
  - Ha nem az ajánlottal azonos papírtípust használ, a készülék és a fogyóeszközök élettartama csökkenhet.
  - A festékkazetták várható élettartama az ISO/IEC 19798 előírásai alapján lett meghatározva. A csere gyakoriságát nagyban befolyásolja a nyomtatott oldalak összetettsége, a fedési százalék és a használt média típusa.
-

## Festékkazetta cseréje

Modellnév: A festékkazetták modellnevét lásd: *Fogyóeszközök cseréje* című részt a(z) 38. oldalon!.

A szabványos festékkazetták körülbelül 2 500 oldalt (fekete), illetve körülbelül 1 500 oldalt (cián, bíbor, sárga) képesek nyomtatni<sup>1</sup>. A nagy kapacitású festékkazetták körülbelül 4 000 oldalt (fekete), illetve körülbelül 3 500 oldalt (cián, bíbor, sárga) képesek nyomtatni<sup>1</sup>. Az aktuális oldalszám a dokumentumok típusától függ. Ha a festék kezd kifogyni, akkor az LCD kijelzőn a *Kevés a toner* felirat jelenik meg.

A készülékkel szállított festékkazetták induló kazetták.

<sup>1</sup> A patronok hozzávetőleges teljesítményét az ISO/IEC 19798 alapján határoztuk meg.



### Megjegyzés

- Érdemes már akkor készenlétbe helyezni egy új festékkazettát, amikor megjelenik a kijelzőn a *Kevés a toner* figyelmeztető üzenet.
- A jó minőségű nyomtatás érdekében eredeti Brother festékkazettát használjon. Ha festékkazettát kíván vásárolni, akkor forduljon Brother viszonteladójához.
- Érdemes a festékkazetta cseréjekor megtisztítani a készüléket. Lásd: *A készülék tisztítása és ellenőrzése* című részt a(z) 68. oldalon!.
- Ha módosítja a nyomtatási fényerősséget a világosabb vagy sötétebb nyomatok biztosítása érdekében, akkor az elhasznált festékmennyiség is változni fog.
- A festékkazettát csak közvetlenül a behelyezés előtt csomagolja ki.

## A festék kifogyóban

Kevés a toner

Készítsen...

Ha az LCD kijelzőn a *Kevés a toner* Készítsen elő egy új X festékkazettát. üzenet látható, vásároljon új festékkazettát, és helyezze azt készülékbe, mielőtt a *Új festp szüks* üzenet megjelenne. Az LCD megjeleníti azt a színt, amelyik hamarosan kifogy a készülékből (cián, bíbor, sárga vagy fekete).

## Festékkazetta cseréje

Ha a következő üzenet jelenik meg az LCD-n, ki kell cserélnie az adott festékkazettát:

Új festp szüks

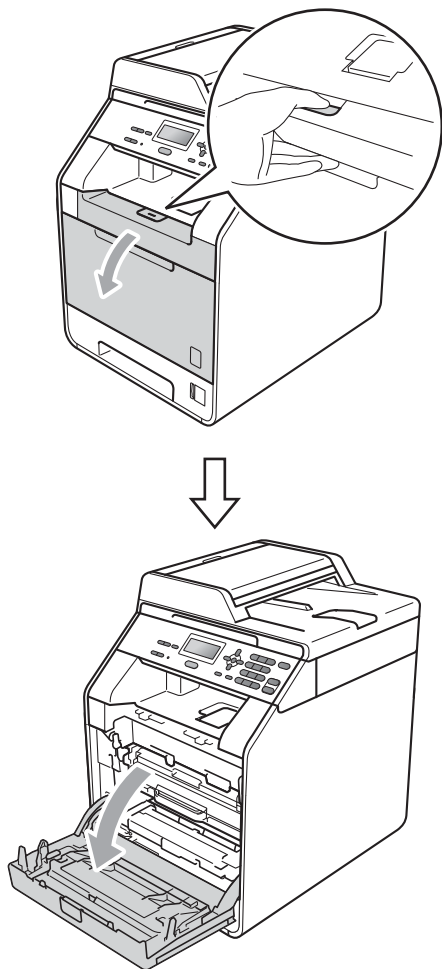
Nyissa fel az...

Az LCD üzenetének utolsó sora jelzi, melyik színt kell kicserélni.

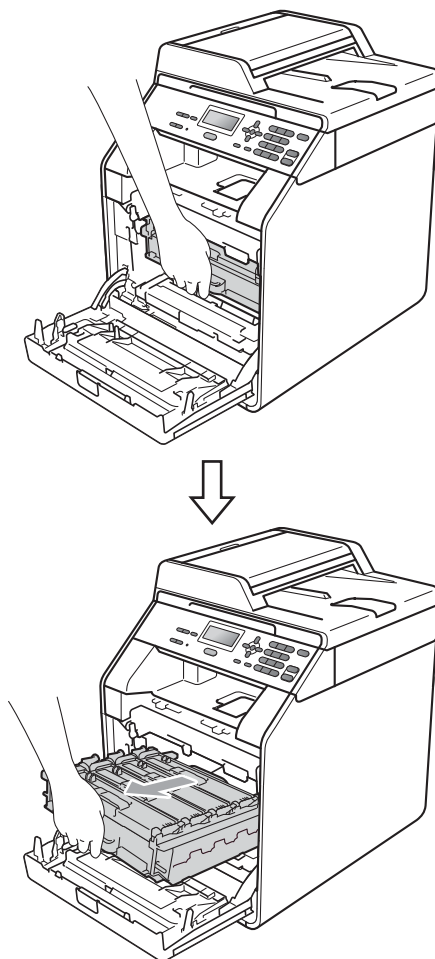
A készülék leállítja a nyomtatást, amíg kicseréli a festékkazettát. Egy új vagy nem használt, eredeti Brother festékkazetta behelyezésével kilép a *Cseréljen festékkazettát* módból.

## A festékkazetta cseréje

- 1 Győződjön meg arról, hogy a készülék be van kapcsolva.
- 2 Nyomja meg az előlap nyitó gombját és nyissa le az előlapot.

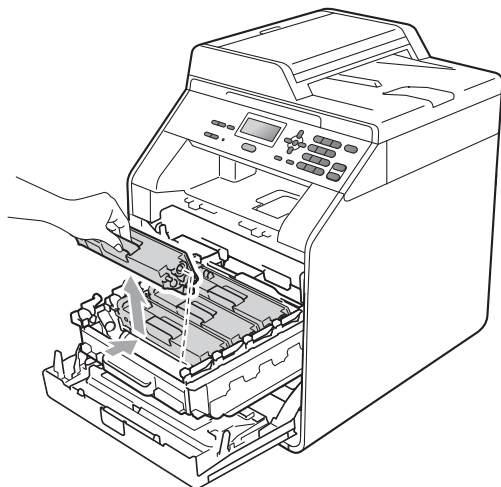


- 3 Fogja meg a dobegység zöld fogantyúját. Húzza ki ütközésig a dobegységet.



A

- 4 Fogja meg a festékkazetta fogantyúját, és nyomja meg kissé a készülék irányába a kioldáshoz. Ezután húzza ki azt a dobegységből. Ismételje ezt meg minden festékkazetta esetén.



## ⚠ FIGYELEM

A festékkazettákat **NE** dobja tűzbe. Felrobbanhat, és sérülést okozhat.

**NE** használjon alkoholt/ammóniát, és gyúlékony anyagot tartalmazó folyadékot vagy sprayt a készülék belsejének vagy külső részének tisztításához. Ez tüzet vagy áramütést okozhat.

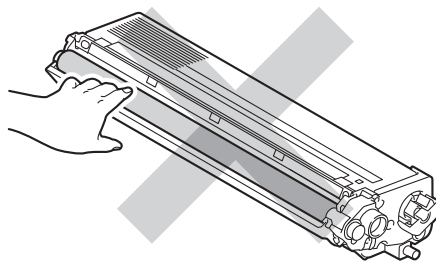
A készülék tisztításáról további információért lásd a *A termék biztonságos használata* fejezetet a *Biztonsági előírások és jogi nyilatkozatok* füzetében a dokumentumban.



Ügyeljen rá, hogy a kazettában levő festéket ne lélegezze be.

## ! FONTOS

- Javasoljuk, hogy a dobegységet és/vagy festékkazettát tiszta, sima, vízszintes, stabil felületre tegye, és alá eldobható papírt helyezzen arra az esetre, ha a festék véletlenül kiborulna, kiszóródna.
- Óvatosan bánjon a festékkazettával. Ha a festék a kezére vagy a ruhájára ömlik, azonnal törölje le, vagy mossa le hideg vízzel.
- A nyomtatási problémák elkerülése érdekében **NE** érintse meg a készülék mellékelt ábrán jelzett részeit.

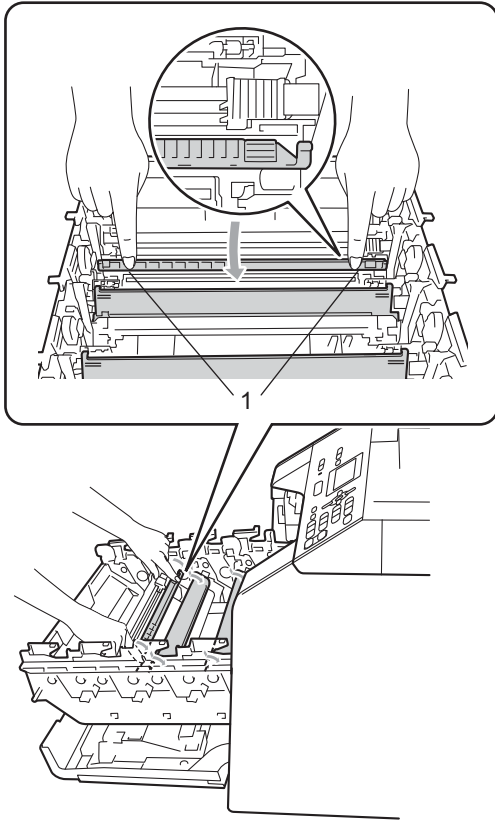


## 📝 Megjegyzés

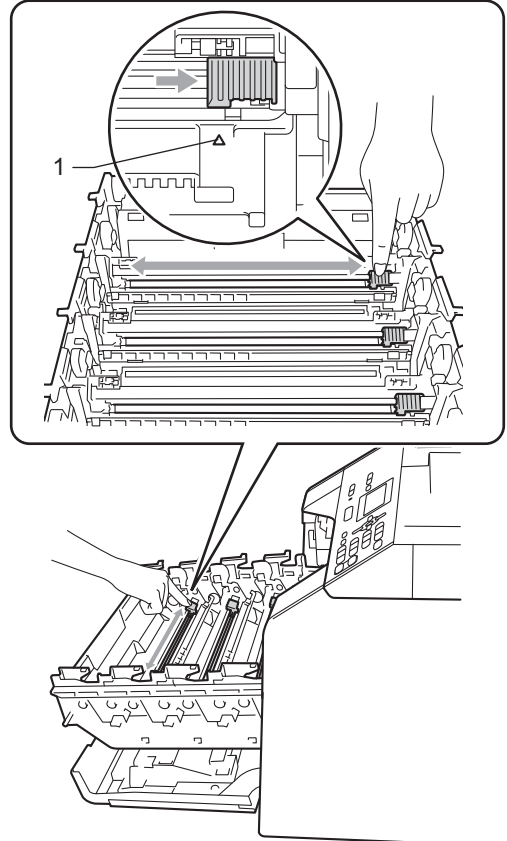
- Gondosan zárja le a kazettát egy megfelelő zacskóban, hogy ne folyjon ki belőle a festék.
- Ha úgy dönt, hogy nem juttatja vissza a gyártónak a használt fogyóeszközöket, akkor azokat a helyi környezetvédelmi szabályoknak megfelelően selejtezze, elkülönítve a háztartási szeméttől. Ha bármilyen kérdése van, hívja a helyi hulladékkezeléssel foglalkozó hivatalt. (Lásd a *Biztonsági előírások és jogi nyilatkozatok* füzetében a *2002/96/EK EU-irányelv és EN50419* szakaszát.)



- 5 A koronaszál fedelének (1) reteszeit benyomva oldja ki azokat, majd nyissa fel a fedelet.

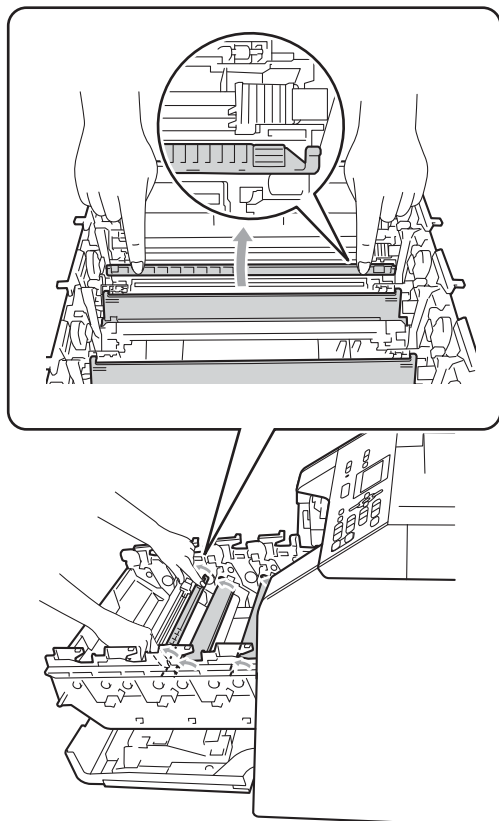


- 6 Tisztítsa meg a koronaszálat a dobegységben úgy, hogy a zöld fület néhányszor finoman balról jobbra, majd jobbról balra csúsztatja.



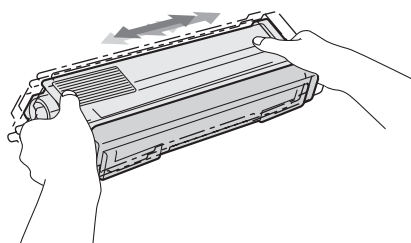
- Megjegyzés**  
A zöld „pántot” helyezze vissza kiindulási helyzetbe (▲) (1). Ha nem teszi, a nyomtatott oldalakon függőleges csíkok jelenhetnek meg.

- 7 Zárja le a koronaszál fedelét.



- 8 Ismételje meg a 5 és a 7 lépést a további három koronaszál megtisztításához.

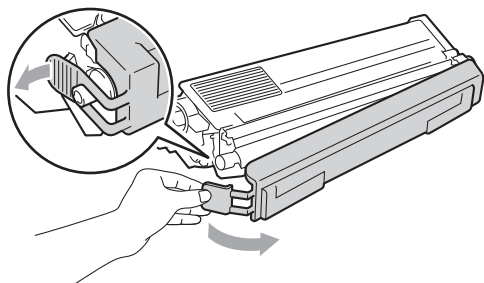
- 9 Csomagolja ki az új kazettát. Néhányszor finoman rázza meg oldalirányban, hogy a festékpór egyenletesen oszoljon el a kazettában.



## ! FONTOS

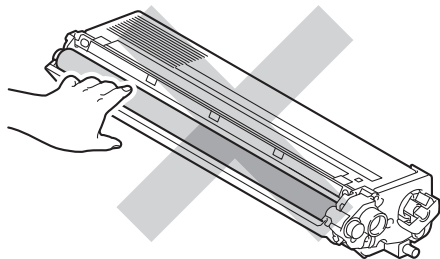
- A festékkazettát közvetlenül a behelyezés előtt csomagolja ki. Ha sokáig hagyja kibontva a kazettát, akkor csökken annak élettartama.
- Ha a kicsomagolt dobegység közvetlen napfényre vagy fényre kerül, az egység károsodhat.
- A Brother készülékeket adott műszaki paramétereket teljesítő festékek használatára tervezték, és az eredeti Brother festékkazettákkal nyújtanak optimális teljesítményt. A Brother nem tudja garantálni a festék vagy a kazetta optimális teljesítményét, ha más márkájú festéket vagy festékkazettát használ. Ezért a Brother azt javasolja, hogy kizárólag Brother márkájú festékkazettát helyezzen a nyomtatóba, és ne töltsen fel a kazettát másfajta festékkel. A jótállás nem vonatkozik a dobegység vagy egyéb alkatrészek olyan károsodásának javítására, amely azért keletkezett, mert az Ön által használt, nem eredeti Brother márkájú festékkazetták nem illenek az Ön készülékébe, vagy mert a festék nem alkalmas a készülékben való használatra.

- 10 Távolítsa el a védőburkolatot.

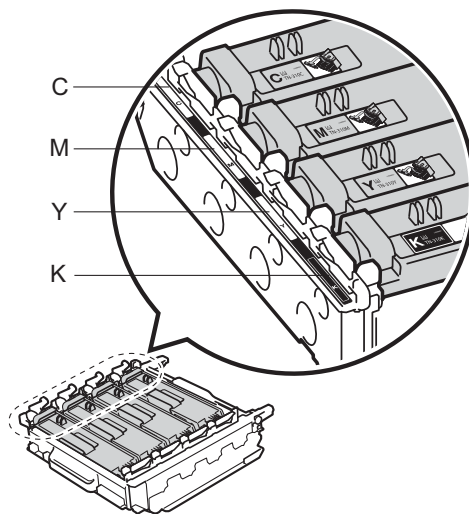
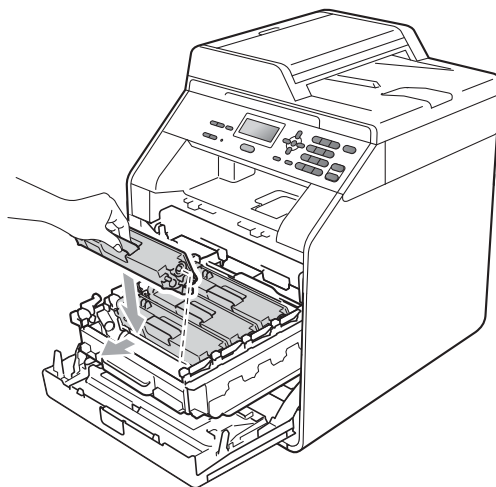


**! FONTOS**

Helyezze a festékkazettát a dobegységbe közvetlenül azután, hogy eltávolította a kazetta védőburkolatát. A nyomtatás minőségével kapcsolatos problémák elkerülése érdekében NE érintse meg a készülék mellékelt ábrán jelzett részeit.



- 11 A festékkazetta fogantyújánál fogva csúsztassa be azt a dobegységbe, majd húzza kissé maga felé, amíg hallhatóan a helyére nem kattann. Győződjön meg róla, hogy a festékkazetta színét a dobegység azonos színű címkéjéhez illeszti. Ismétlje ezt meg minden festékkazetta esetén.

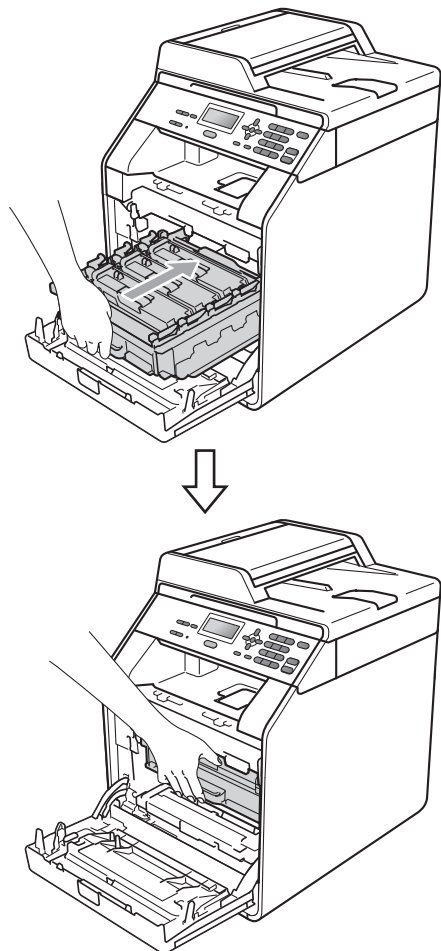


C – Cián  
Y – Sárga

M – Bíbor  
K – Fekete

A

- 12 Tolja be ütközésig a dobegységet.



- 13 Zárja le a készülék előlapját.



### Megjegyzés

Festékkazetta cseréje után NE kapcsolja ki a készülék hálózati kapcsolóját és ne nyissa ki az előlapot, amíg az LCD kijelzőn a *Kérem várjon* üzenet látható, és a készülék vissza nem áll Üzemkész módra.

## Dobegység cseréje

Modellnév: DR-320CL

Egy új dobegység körülbelül 25 000 A4 vagy Levél méretű egyoldalas lapot képes nyomtatni.

### ! FONTOS

Az optimális teljesítmény elérése érdekében csak eredeti Brother dobegységeket és eredeti Brother festékkazettákat használjon. Harmadik féltől származó dobegységek vagy festékkazetták használata csökkentheti a nyomtatási minőséget és a készülék élettartamát is. A garancia nem érvényes az olyan problémákra, amelyek harmadik féltől származó dobegységek vagy festékkazetták használatából fakadnak.

### Dobhiba

Dob hiba

Csúszta... .

A koronaszálak koszosak lettek. Tisztítsa meg az elsődleges koronaszálakat a dobegységben. (Lásd: *A koronaszálak tisztítása* című részt a(z) 74. oldalon!.)

Ha megtisztította a koronaszálakat, és nem tűnt el a *Dob hiba* üzenet, akkor a dobegység élettartama hamarosan lejár. Cserélje újra a dobegységet.

## Cserélje a dobegységet

Alkatrész csere

Dob

A dobegység túllépett a névleges élettartamán. Cserélje ki a dobegységet egy újra. Ajánlott eredeti Brother dobegységet behelyezni.

Csere után állítsa vissza a dob számlálóját az új dobegységgel kapott utasításokat követve.

## Dob leállítása

Dobegység állj

Nem tudjuk garantálni a nyomtatás minőségét. Cserélje ki a dobegységet egy újra. Ajánlott eredeti Brother dobegységet behelyezni.

Csere után állítsa vissza a dob számlálóját az új dobegységgel kapott utasításokat követve.

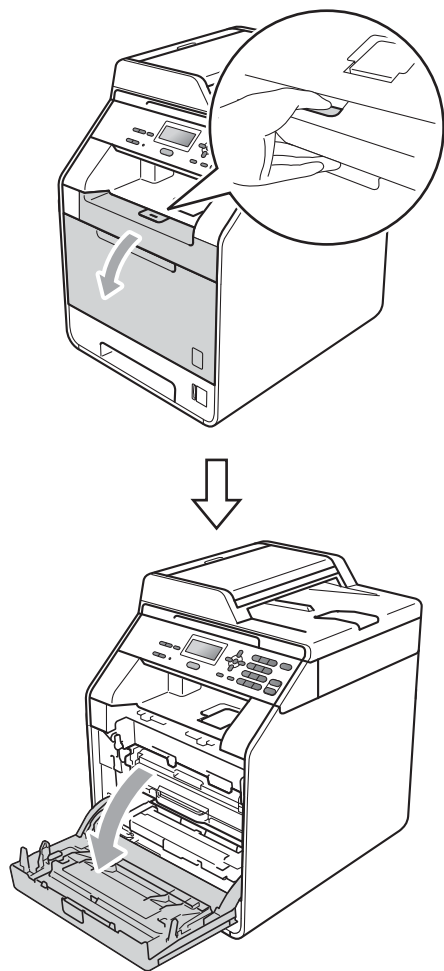
## A fényérzékeny henger egység cseréje

### ! FONTOS

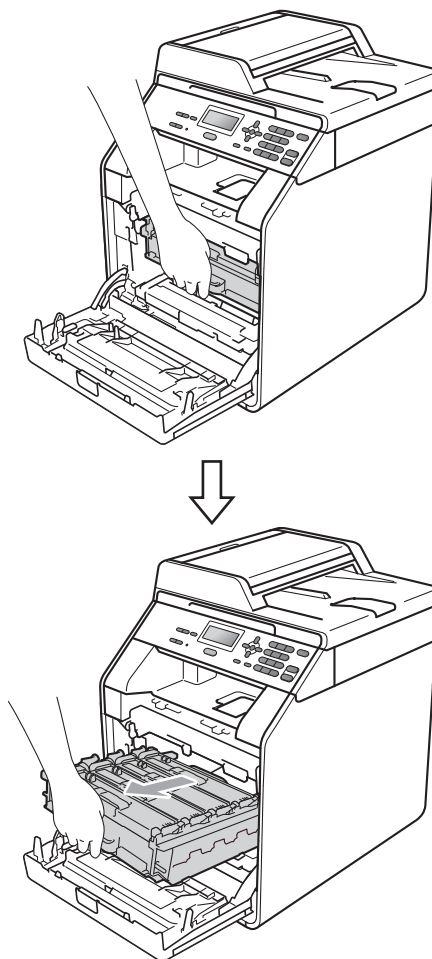
- A dobegység cseréjekor óvatosan kezelje azt, mert festék lehet benne. Ha a festék a kezére vagy a ruhájára ömlik, azonnal törölje le, vagy mossa le hideg vízzel.
- Minden alkalommal amikor dobegységet cserél, tisztítsa meg a készülék belsejét is. (Lásd: *A készülék tisztítása és ellenőrzése* című részt a(z) 68. oldalon!.)

- 1 Győződjön meg arról, hogy a készülék be van kapcsolva.

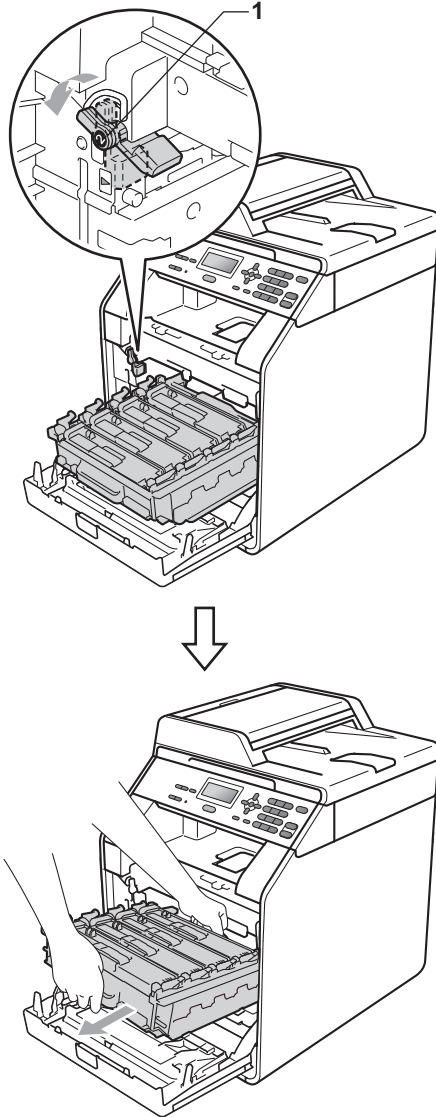
- 2 Nyomja meg az előlap nyitó gombját és nyissa le az előlapot.



- 3 Fogja meg a dobegység zöld fogantyúját. Húzza ki ütközésig a dobegységet.

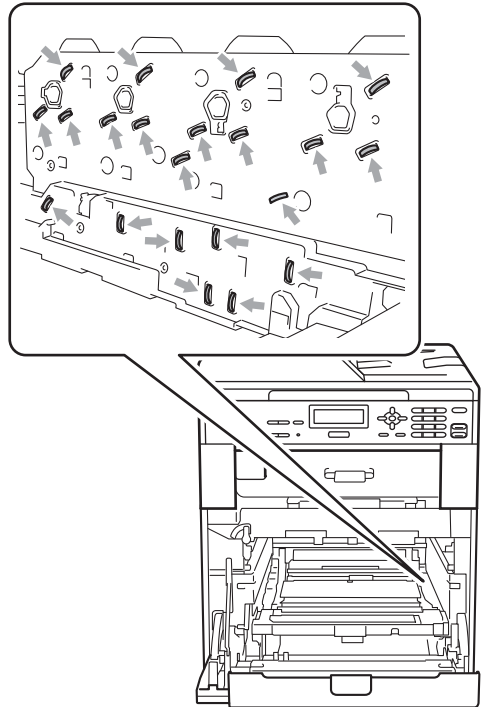


- 4 Fordítsa el a készülék bal oldalán a zöld rögzítőkart (1) a kioldott pozícióba az óramutató járásával ellentétes irányba. A dobegység zöld fogantyúit tartva emelje meg a dobegység elejét, és távolítsa el az egységet a készülékből.



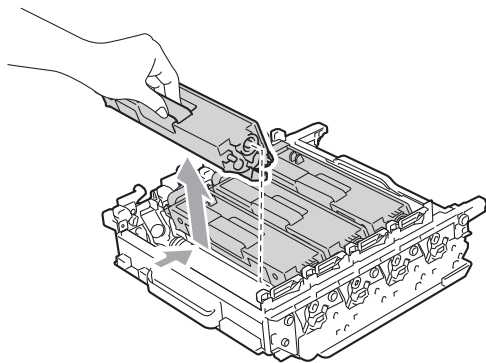
## ! FONTOS

- Javasoljuk, hogy a dobegységet és/vagy festékkazettát tiszta, sima felületre tegye, és alá eldobható papírt helyezzen arra az esetre, ha a festék véletlenül kiborulna, kiszóródna.
- A statikus elektromosság okozta károk elkerülése érdekében NE érjen az alábbi ábrán látható elektródákhoz.



- Szállításkor a dobegység zöld fogantyúit fogja. NE fogja meg a dobegység oldalát.

- 5 Fogja meg a festékkazetta fogantyúját, és nyomja meg kissé a kioldáshoz. Ezután húzza ki azt a dobegységből. Ismétlje ezt meg minden festékkazetta esetén.



## ! FIGYELEM

A festékkazettákat **NE** dobja tűzbe. Felrobbanhat, és sérülést okozhat.

NE használjon alkoholt/ammóniát, és gyúlékony anyagot tartalmazó folyadékot vagy sprayt a készülék belsejének vagy külső részének tisztításához. Ez tüzet vagy áramütést okozhat.

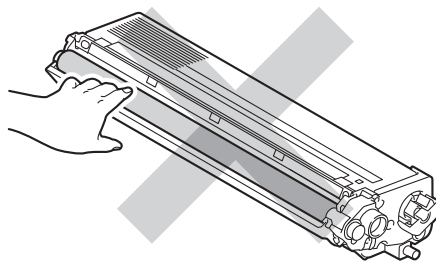
A készülék tisztításáról további információért lásd a *A termék biztonságos használata* fejezetet a *Biztonsági előírások és jogi nyilatkozatok* füzete dokumentumban.



Ügyeljen rá, hogy a kazettában levő festéket ne lélegezze be.

## ! FONTOS

- Óvatosan bánjon a festékkazettával. Ha a festék a kezére vagy a ruhájára ömlik, azonnal törölje le, vagy mossa le hideg vízzel.
- Javasoljuk, hogy a dobegységet és/vagy festékkazettát tiszta, sima felületre tegye, és alá eldobható papírt helyezzen arra az esetre, ha a festék véletlenül kiborulna, kiszóródna.
- A nyomtatási problémák elkerülése érdekében **NE** érintse meg a készülék mellékelt ábrán jelzett részeit.

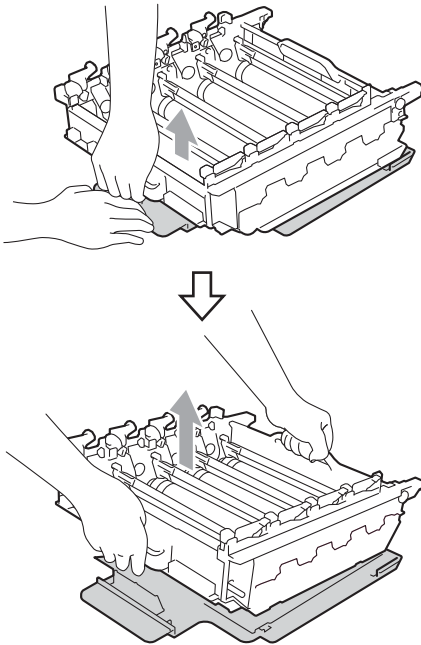


## 📄 Megjegyzés

- Gondosan zárja le a dobegységet egy tasakba, hogy ne folyjon ki belőle a festékanyag.
- Ha úgy dönt, hogy nem juttatja vissza a gyártónak a használt fogyóeszközöket, akkor azokat a helyi környezetvédelmi szabályoknak megfelelően selejtezze, elkülönítve a háztartási szeméttől. Ha bármilyen kérdése van, hívja a helyi hulladékkezeléssel foglalkozó hivatalt. (Lásd a *Biztonsági előírások és jogi nyilatkozatok* füzete 2002/96/EK *EU-irányelv* és *EN50419* szakaszát.)

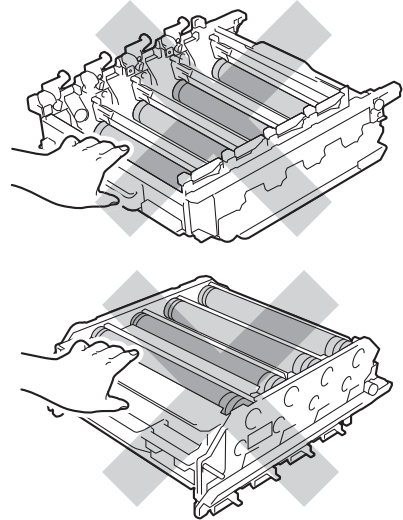


- 6 Csomagolja ki a dobegységet, és távolítsa el a védőborítást.



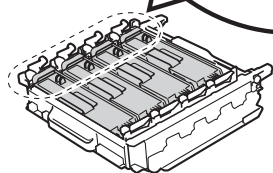
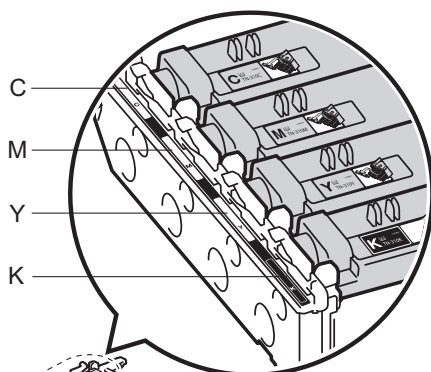
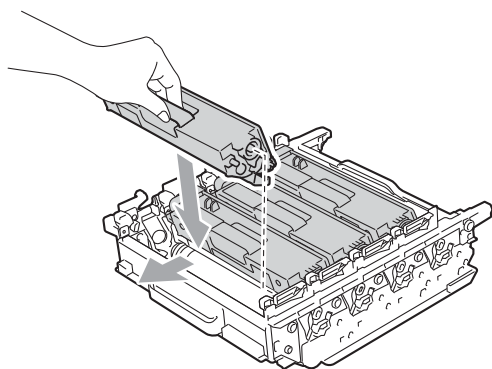
## ! FONTOS

- A nyomtatási problémák elkerülése érdekében **NE** érintse meg a készülék mellékelt ábrán jelzett részeit.



- A dobegységet közvetlenül a behelyezés előtt csomagolja ki. A közvetlen napfény vagy a szobai világítás károsíthatja a dobegységet.

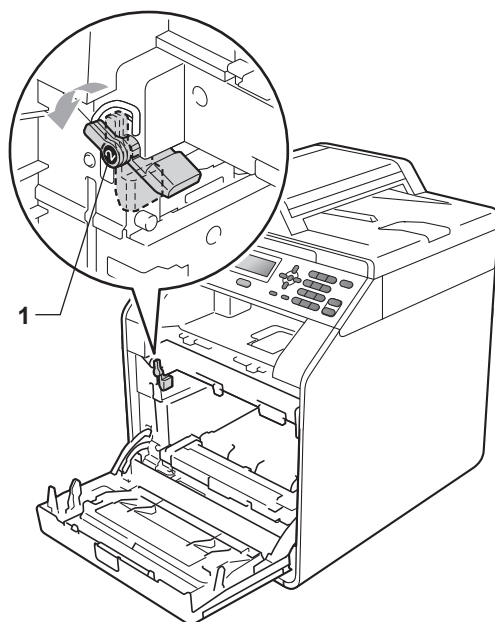
- 7** A festékkazettát a fogantyújánál fogva csúsztassa be az új egységbe, majd húzza kissé maga felé, amíg hallhatóan a helyére nem kattan. Győződjön meg róla, hogy a festékkazetta színét a dobegység azonos színű címkéjéhez illeszti. Ismétlje ezt meg minden festékkazetta esetén.



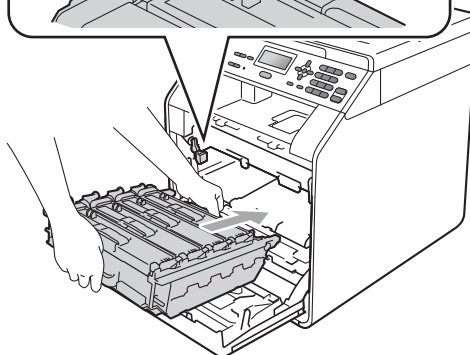
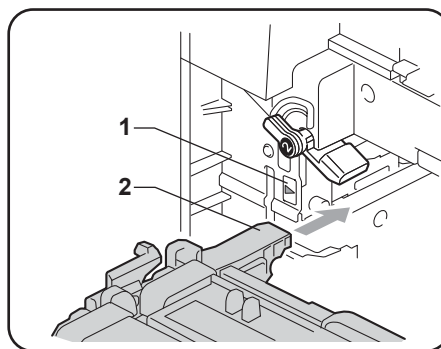
C – Cián  
Y – Sárga

M – Bíbor  
K – Fekete

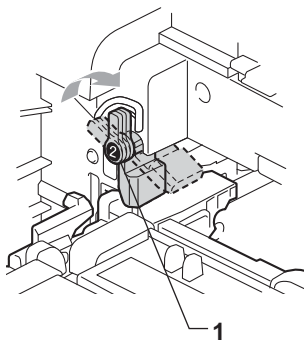
- 8** Győződjön meg róla, hogy a zöld rögzítő kar (1) kioldott pozícióban van, ahogy az ábrán látható.



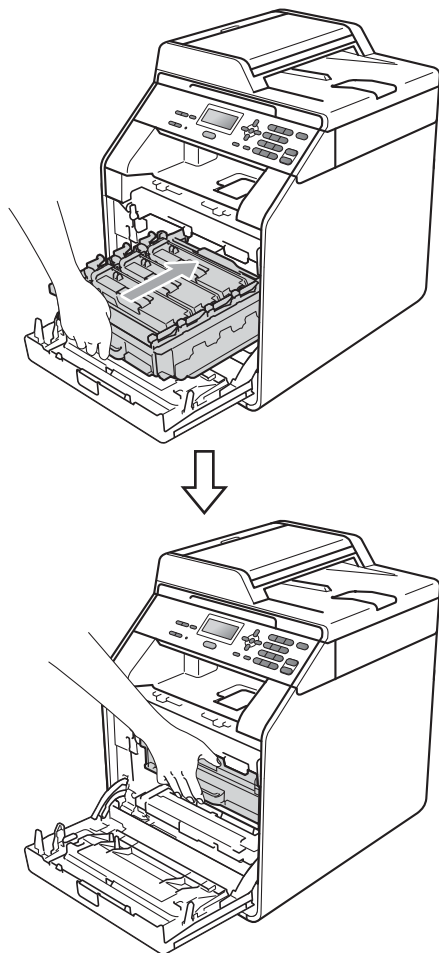
- 9** A készülék mindkét oldalán illeszse a dobegység vezetőjének végeit (2) a ► jelekhez (1), majd óvatosan csúsztassa a dobegységet a készülékbe, amíg a zöld rögzítő karnál meg nem áll.



- 10 Fordítsa el a zöld rögzítő kart (1) zárolt pozícióba az óramutató járásával megegyező irányba.



- 11 Tolja be ütközésig a dobegységet.



- 12 Zárja le a készülék előlapját.

### A dob számlálójának nullázása

Ha új dobegységet helyez be, a dobegység számlálóját le kell nulláznia a következő módon:

- 1 Nyomja meg a következő gombokat: **Menu (Menü)**, **5**, **8**.
- 2 Használja a **▲** vagy a **▼** gombot a(z) **Dob** opció kiválasztásához. Nyomja meg (a) **OK** gombot.
- 3 Nyomja meg az **1** gombot a dobegység számlálójának visszaállításához.
- 4 Nyomja meg (a) **Stop/Exit (Stop/Kilépés)** gombot.

## A papírtovábbító egység cseréje

Modellnév: BU-300CL

Egy új papírtovábbító egység kb. 50 000 A4 vagy Levél méretű egyoldalas lap nyomtatására használható.

### Cserélje ki a papírtovábbító egységet

Ha a következő üzenet jelenik meg az LCD-n, akkor ki kell cserélnie a szíjegységet:

Alkatrész csere

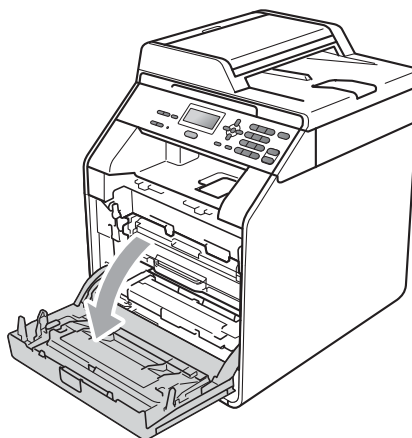
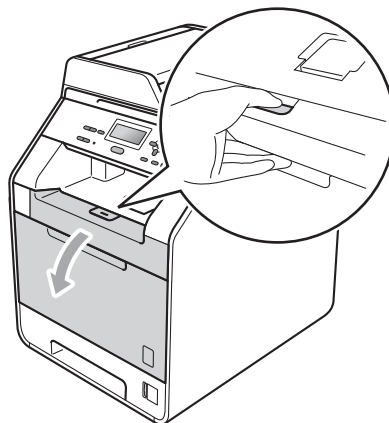
Szíjegység

### ! FONTOS

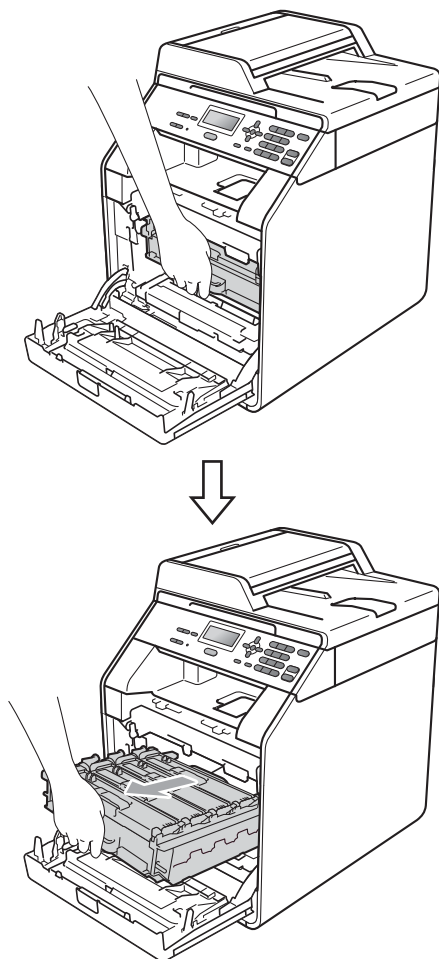
- NE érintse meg a szíjegység felületét. Ha megérinti, leromolhat a nyomtatás minősége.
- A szíjegységgel történő helytelen bánásmód által okozott sérülések érvénytelenné tehetik a jótállást.

- 1 Győződjön meg arról, hogy a készülék be van kapcsolva.

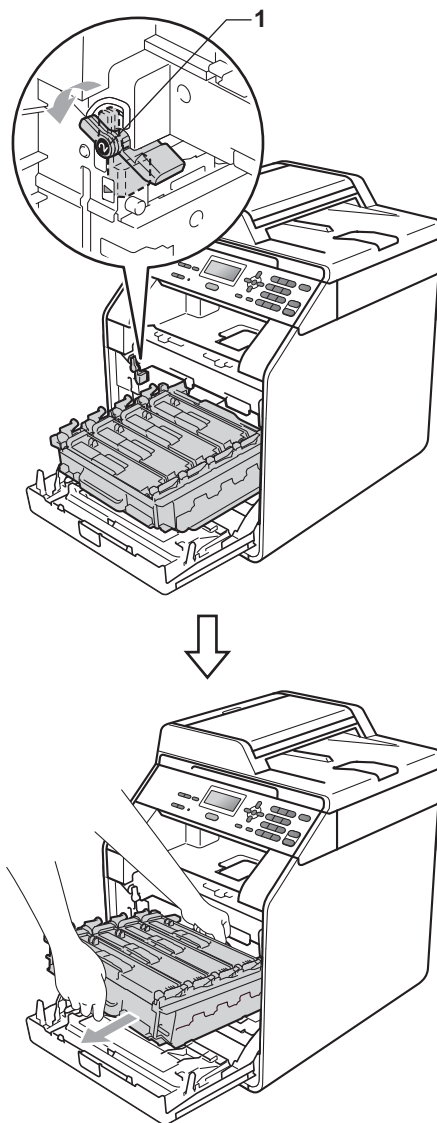
- 2 Nyomja meg az előlap nyitó gombját és nyissa le az előlapot.



- 3 Fogja meg a dobegység zöld fogantyúját. Húzza ki ütközésig a dobegységet.



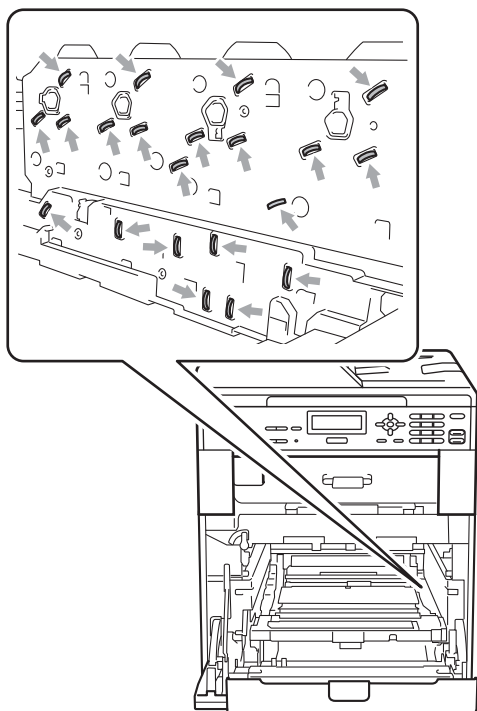
- 4 Fordítsa el a készülék bal oldalán a zöld rögzítőkart (1) a kioldott pozícióba az óramutató járásával ellentétes irányba. A dobegység zöld fogantyúit tartva emelje meg a dobegység elejét, és távolítsa el az egységet a készülékből.



A

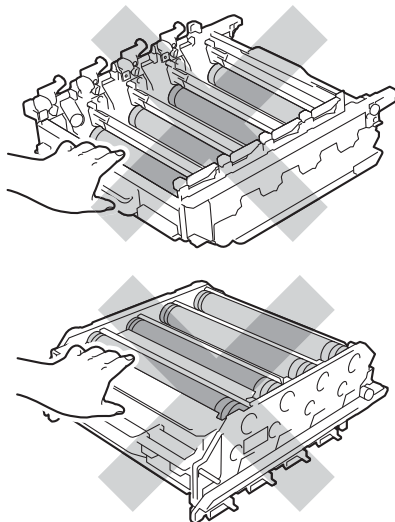
## ! FONTOS

- Javasoljuk, hogy a dobegységet és/vagy festékkazettát tiszta, sima felületre tegye, és alá eldobható papírt helyezzen arra az esetre, ha a festék véletlenül kiborulna, kiszóródna.
- A statikus elektromosság okozta károk elkerülése érdekében NE érjen az alábbi ábrán látható elektródákhoz.

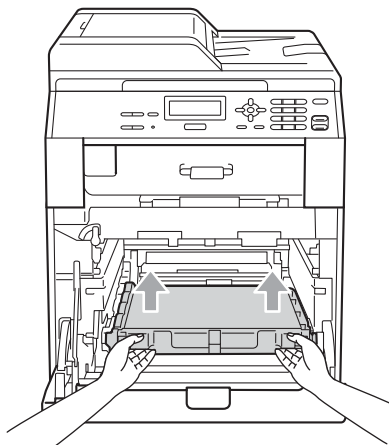


- Szállításkor a dobegység zöld fogantyúját fogja. NE fogja meg a dobegység oldalát.

- A nyomtatási problémák elkerülése érdekében NE érintse meg a készülék mellékelt ábrán jelzett részeit.

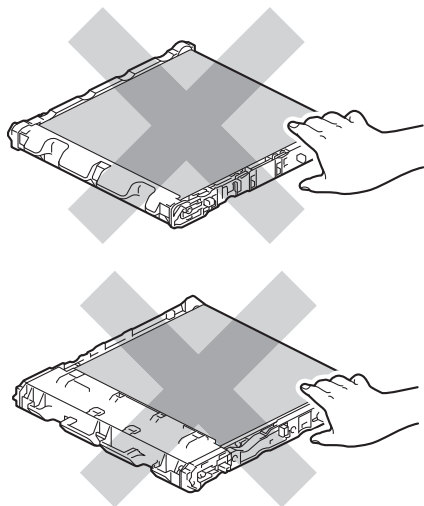


- 5 Mindkét kezével fogja meg a papírtovábbító egység zöld fogantyúját, emelje meg a papírtovábbító egységet, majd húzza ki azt.



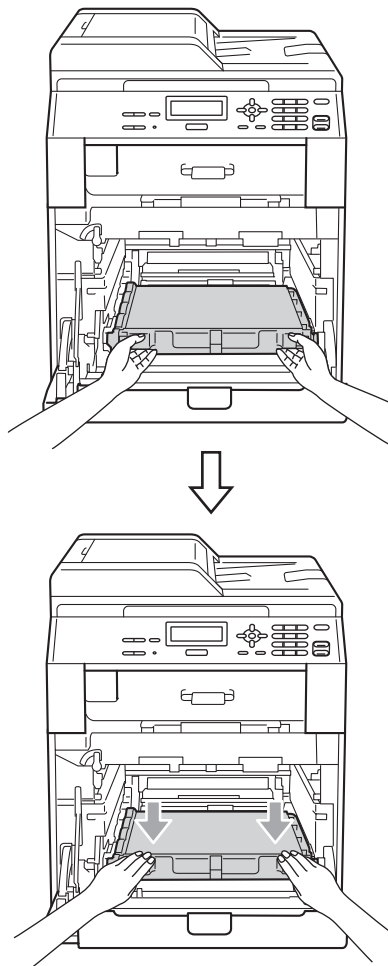
**! FONTOS**

A nyomtatási problémák elkerülése érdekében **NE** érintse meg a készülék mellékelt ábrán jelzett részeit.



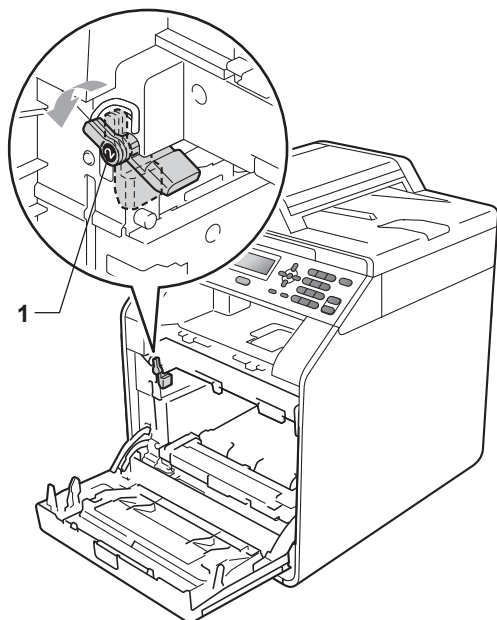
- 6** Csomagolja ki az új papírtovábbító egységet.

- 7** Helyezze az új papírtovábbító egységet a készülékbe. Győződjön meg róla, hogy a papírtovábbító egység egyenesen áll, és szilárdan illeszkedik a helyére.

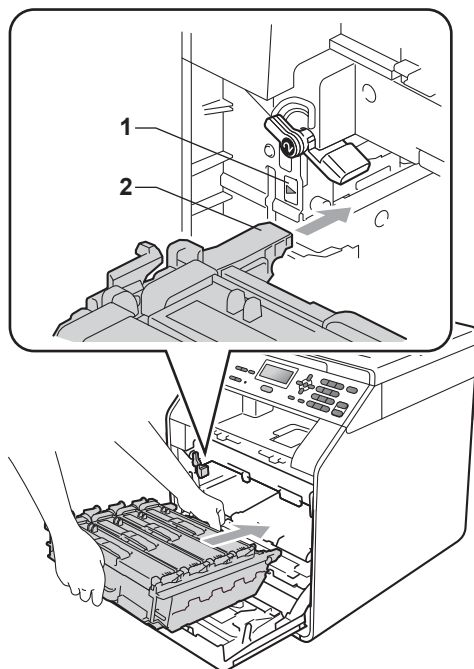


A

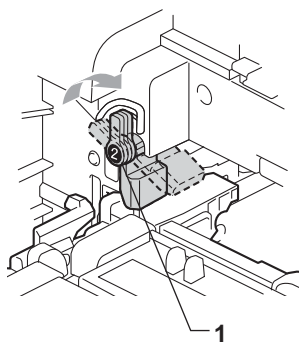
- 8 Győződjön meg róla, hogy a zöld rögzítő kar (1) kioldott pozícióban van, ahogy az az ábrán látható.



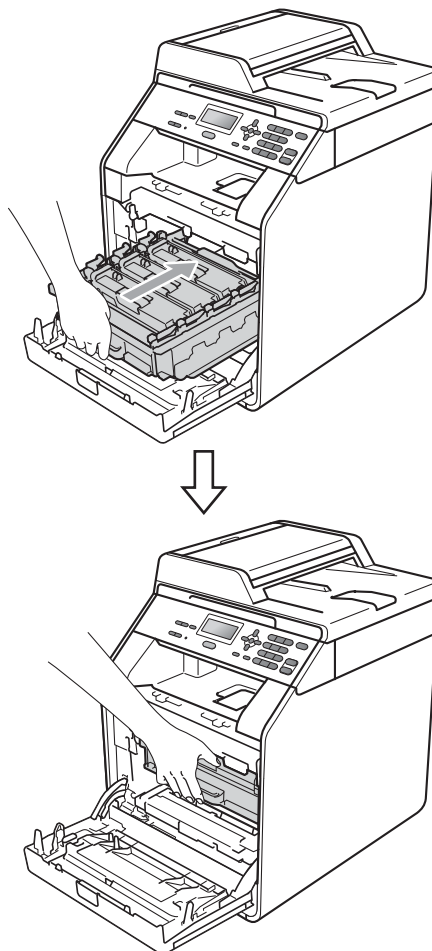
- 9 A készülék mindkét oldalán illeszze a dobegység vezetőjének végeit (2) a ► jelekhez (1), majd óvatosan csúsztassa a dobegységet a készülékbe, amíg a zöld rögzítő karnál meg nem áll.



- 10 Fordítsa el a zöld rögzítő kart (1) zárt pozícióba az óramutató járásával megegyező irányba.



- 11 Tolja be ütközésig a dobegységet.



- 12 Zárja le a készülék előlapját.



## A papírtovábbító egység számlálójának visszaállítása

Ha új szíjegységet helyez be, a szíjegység számlálóját le kell nulláznia a következő módon:

- 1 Nyomja meg a következő gombokat: **Menu (Menü), 5, 8.**
- 2 Nyomja meg a ▲ vagy a ▼ gombot a Szíjegység kiválasztásához. Nyomja meg (a) **OK** gombot.
- 3 Nyomja meg az **1** gombot a papírtovábbító egység számlálójának visszaállításához.
- 4 Nyomja meg (a) **Stop/Exit (Stop/Kilépés)** gombot.

## A használtfesték-kazetta cseréje

Modellnév: WT-300CL

Egy új használtfesték-kazetta kb. 50 000 A4 vagy Levél méretű egyoldalas lap nyomtatására használható.

### Használtfesték-kazetta rövidesen elhasználódik

H.fest.-t. vége

Ha az LCD-n a H.fest.-t. vége üzenet olvasható, akkor a használtfesték-kazetta élettartama végéhez közelít. Vásároljon új hulladékfesték-kazettát, és telepítse azt készülékbe, mielőtt a H.fes.kaz. Csere üzenet megjelenik.

### Cserélje ki a használtfesték-kazettát

Ha a következő üzenet jelenik meg az LCD-n, ki kell cserélnie a használtfesték-kazettát:

H.fes.kaz. Csere

Cserélje ki...

### **!** FIGYELEM

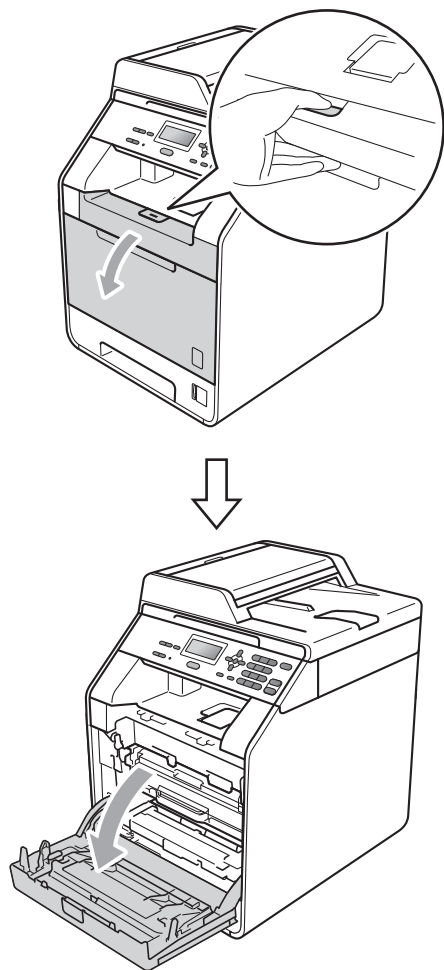
NE dobja tűzbe a hulladékfesték-kazettát. Felrobbanhat.

Ügyeljen rá, hogy a kazettában levő festék ne boruljon ki. NE lélegezze be, ügyeljen rá, NEHOGY a szemébe jusson.

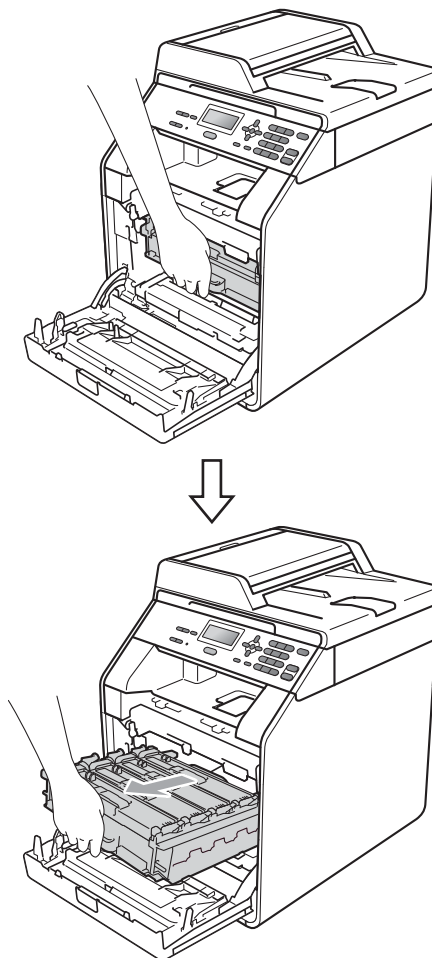
## ! FONTOS

NE használja többször a hulladékfesték-kazettát.

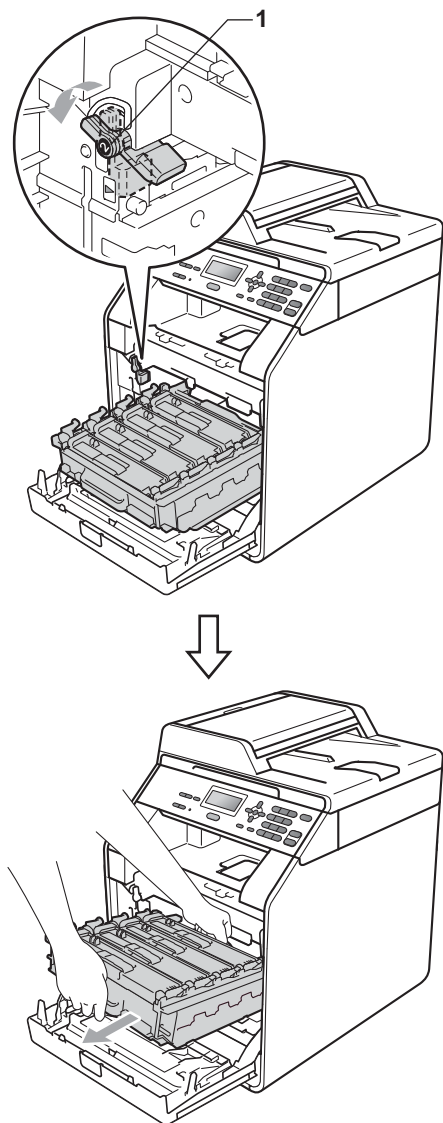
- 1 Győződjön meg arról, hogy a készülék be van kapcsolva.
- 2 Nyomja meg az előlap nyitó gombját és nyissa le az előlapot.



- 3 Fogja meg a dobegység zöld fogantyúját. Húzza ki ütközésig a dobegységet.

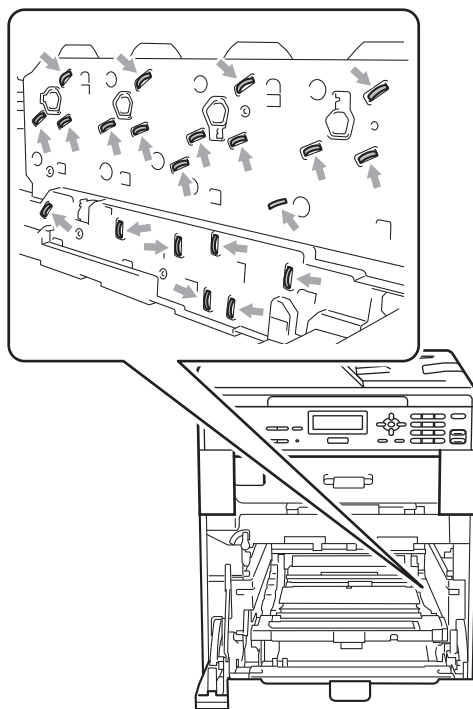


- 4 Fordítsa el a készülék bal oldalán a zöld rögzítőkart (1) a kioldott pozícióba az óramutató járásával ellentétes irányba. A dobegység zöld fogantyúit tartva emelje meg a dobegység elejét, és távolítsa el az egységet a készülékből.



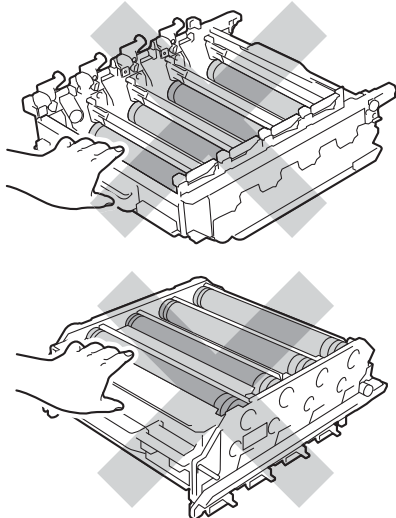
## ! FONTOS

- Javasoljuk, hogy a dobegységet és/vagy festékkazettát tiszta, sima felületre tegye, és alá eldobható papírt helyezzen arra az esetre, ha a festék véletlenül kiborulna, kiszóródna.
- A statikus elektromosság okozta károk elkerülése érdekében NE érjen az alábbi ábrán látható elektródákhoz.



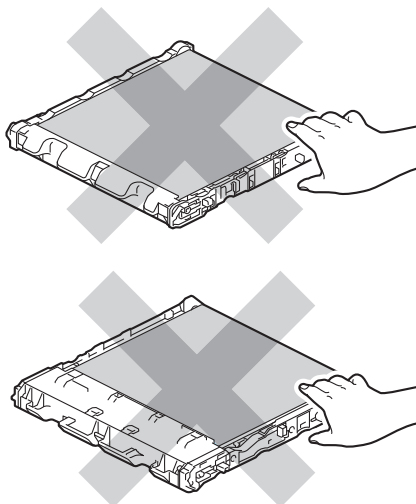
- Szállításkor a dobegység zöld fogantyúit fogja. NE fogja meg a dobegység oldalát.

- A nyomtatási problémák elkerülése érdekében **NE** érintse meg a készülék mellékelt ábrán jelzett részeit.

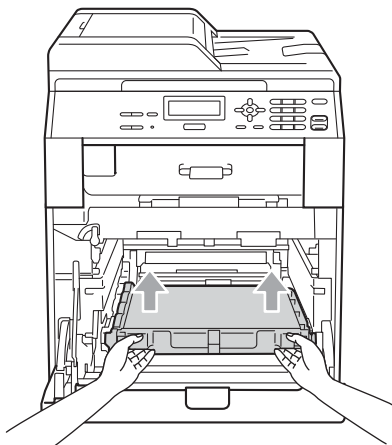


## ! FONTOS

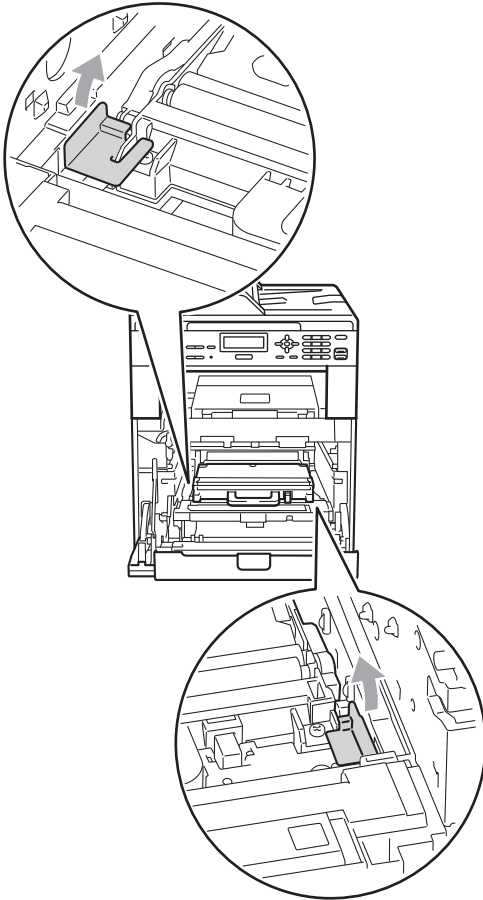
A nyomtatási problémák elkerülése érdekében **NE** érintse meg a készülék mellékelt ábrán jelzett részeit.



- 5 Mindkét kezével fogja meg a papírtovábbító egység zöld fogantyúját, emelje meg a papírtovábbító egységet, majd húzza ki azt.



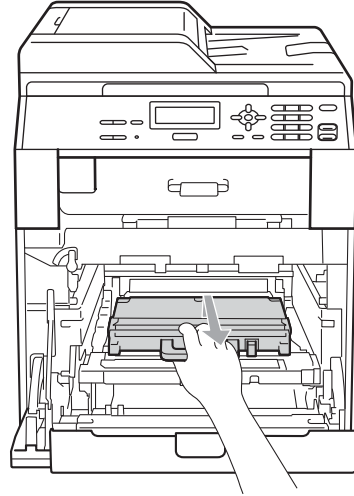
- 6 Távolítsa el a két narancssárga csomagolóanyag-darabot, és dobja ki azokat.



### **Megjegyzés**

Ezt a lépést csak akkor kell elvégezni, amikor először cseréli a használtfesték-kazettát, használtfesték-kazetták későbbi cseréinél azonban nem. A narancssárga csomagolórészek a gyárban kerülnek a csomagba, hogy védjék a készüléket a szállítás alatt.

- 7 Fogja meg a használtfesték-kazetta tartására szolgáló zöld fogantyút és távolítsa el a kazettát a készülékből.



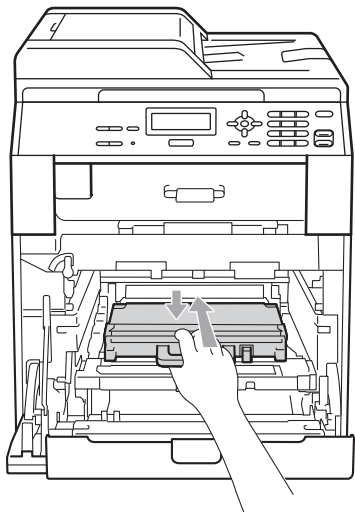
### **VIGYÁZAT**

A használtfesték-kazettával óvatosan bánjon, így akadályozva meg a festék kiborulását, kiszóródását. Ha a festék a kezére vagy a ruhájára ömlik, azonnal törölje le, vagy mossa le hideg vízzel.

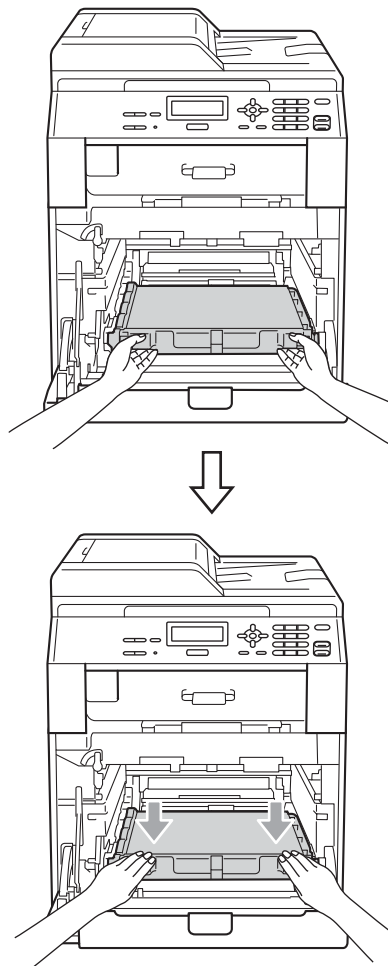
### **Megjegyzés**

A helyi környezetvédelmi szabályoknak megfelelően selejtezze a hulladékfesték-kazettát, elkülönítve azt a háztartási szeméttől. Ha bármilyen kérdése van, hívja a helyi hulladékkezeléssel foglalkozó hivatalt.

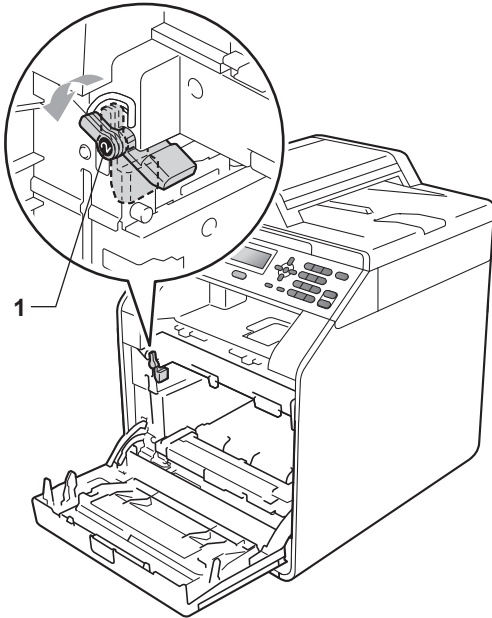
- 8 Csomagolja ki az új használfesték-kazettát, és a zöld fogantyú segítségével helyezze azt a készülékbe. Győződjön meg róla, hogy a használfesték-kazetta egyenesen áll, és szilárdan illeszkedik a helyére.



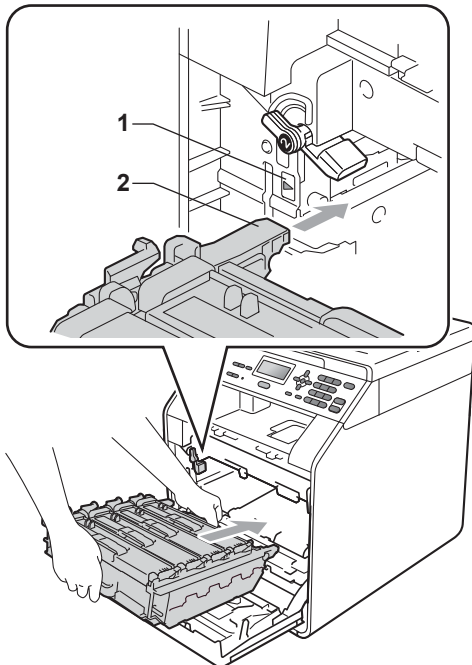
- 9 Helyezze vissza a papírtovábbító egységet a készülékbe. Győződjön meg róla, hogy a papírtovábbító egység egyenesen áll, és szilárdan illeszkedik a helyére.



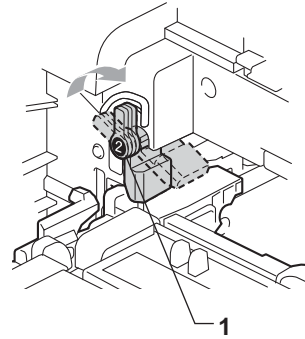
- 10 Győződjön meg róla, hogy a zöld rögzítő kar (1) kioldott pozícióban van, ahogy az az ábrán látható.



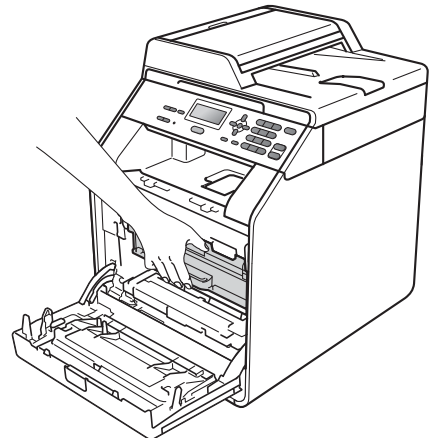
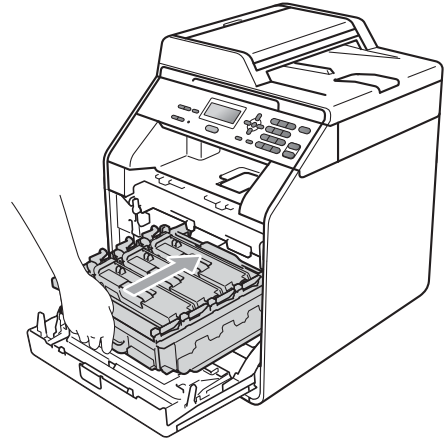
- 11 A készülék mindkét oldalán illessze a dobegység vezetőjének végeit (2) a ► jelekhez (1), majd óvatosan csúsztassa a dobegységet a készülékbe, amíg a zöld rögzítő karnál meg nem áll.



- 12 Fordítsa el a zöld rögzítő kart (1) zárolt pozícióba az óramutató járásával megegyező irányba.



- 13 Tolja be ütközésig a dobegységet.



- 14 Zárja le a készülék előlapját.

## A készülék tisztítása és ellenőrzése

Rendszeresen tisztítsa meg a készülék külsejét és belsejét száraz, szálmentes kendővel. Ha cseréli a festékkazettát vagy a dobegységet, akkor mindig tisztítsa ki a készülék belsejét. Ha a nyomtatott oldalakat a festék összekoszolja, tisztítsa meg a készülék belsejét egy száraz, szálmentes kendővel.

### ⚠ FIGYELEM

NE használjon semmilyen gyúlékony anyagot, sprayt, vagy alkoholt/ammóniát tartalmazó szerves oldószert/folyadékot a gép belsejének vagy külső részének tisztításához. Ez tüzet vagy áramütést okozhat.



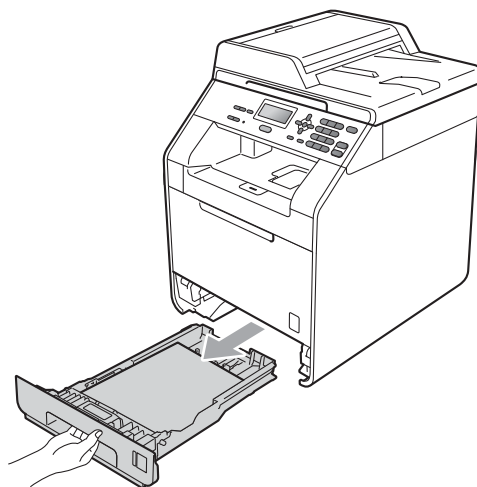
Ügyeljen rá, hogy a kazettában levő festéket ne lélegezze be.

### ! FONTOS

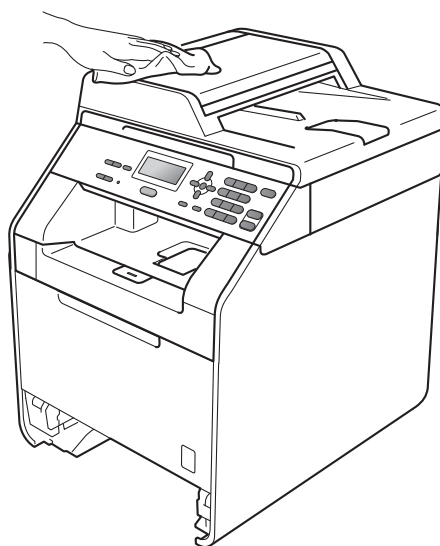
Semleges tisztítószerrel használjon. Az illékony folyadékokkal, például hígítóval vagy benzinnel végzett tisztítás károsítja a készülék felületét.

## A burkolat tisztítása

- 1 Kapcsolja ki a készüléket. Húzza ki az összes kábelt a készülékből, majd húzza ki a tápvezetéket az elektromos csatlakozóaljzatból.
- 2 A papírtálcát húzza ki teljesen a készülékből.



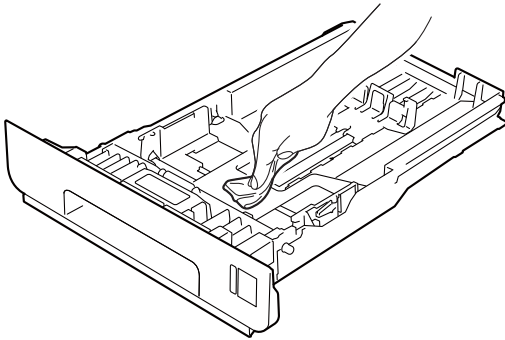
- 3 Törölje le a port a készülék burkolatáról egy száraz, puha, szálmentes kendővel.



- 4 Távolítsa el minden papírt a papírtálcából.



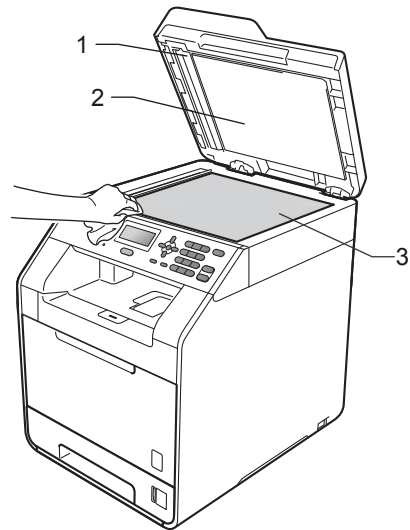
- 5 Törölje le a port a papírtálca külsejéről és belsejéről egy száraz, szálmentes, puha kendővel.



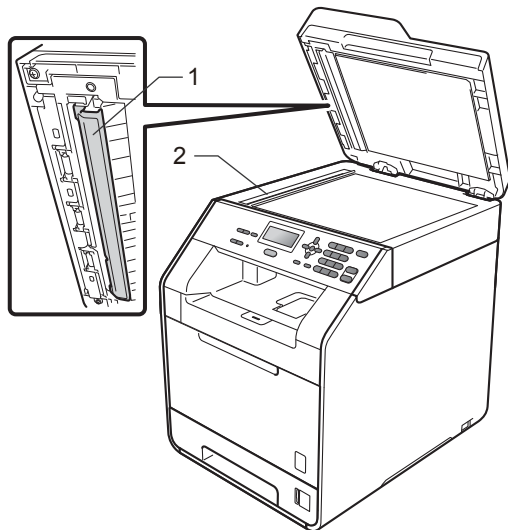
- 6 Töltse fel papírral, helyezze vissza, és rögzítse a papírtálcát.
- 7 Először csatlakoztassa ismét a készülék tápvezetékét az elektromos csatlakozóaljzatba, majd csatlakoztassa az összes kábelt. Kapcsolja be a készüléket.

## A szkennerveg tisztítása

- 1 Kapcsolja ki a készüléket. Húzza ki az összes kábelt a készülékből, majd húzza ki a tápvezetékét az elektromos csatlakozóaljzatból.
- 2 Emelje fel a dokumentumfedelelet (1). A fehér műanyag felületet (2) és az alatta található szkennerveget (3) puha, szálmentes, vízzel megnedvesített ruhával tisztítsa meg.



- 3 Az ADF egységben a fehér rudat (1) és az alatta található szkennerrüveg-szalagot (2) puha, szálmentes, vízzel megnedvesített ruhával tisztítsa meg.



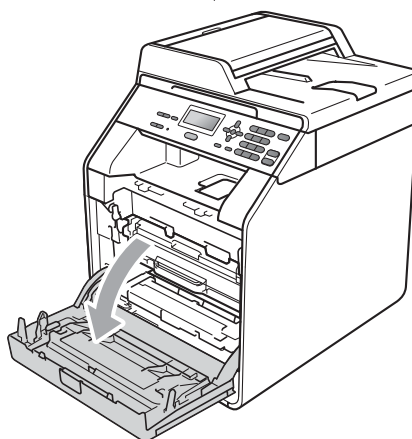
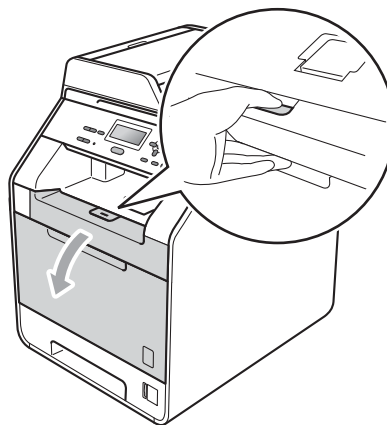
#### **Megjegyzés**

A szkennerrüveg-  
szalag puha, szálmentes és vízzel  
megnedvesített ruhával történő tisztítása  
mellett húzza végig ujjait a felületükön,  
hogy nem érez-e rajtuk valamit. Ha  
szennyeződést vagy törmelékeket érez  
ujjaival, az adott részre koncentrálna  
tisztítsa meg újra a felületet. Előfordulhat,  
hogy háromszor-négyszer meg kell ezt  
ismételnie. Ellenőrzésképpen minden  
tisztítás után készítsen egy másolatot.

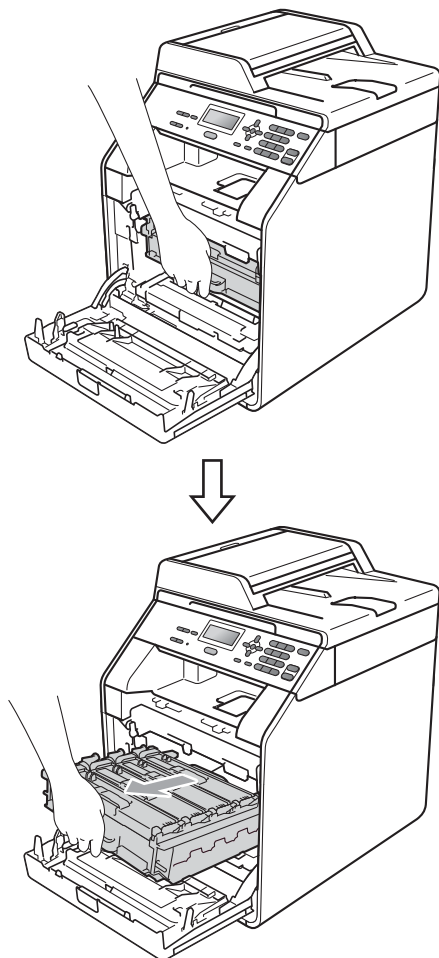
- 4 Először csatlakoztassa ismét a készülék  
tápvezetékét az elektromos  
csatlakozóaljzatba, majd  
csatlakoztassa az összes kábelt.  
Kapcsolja be a készüléket.

## Lézer szkennер panelek tisztítása

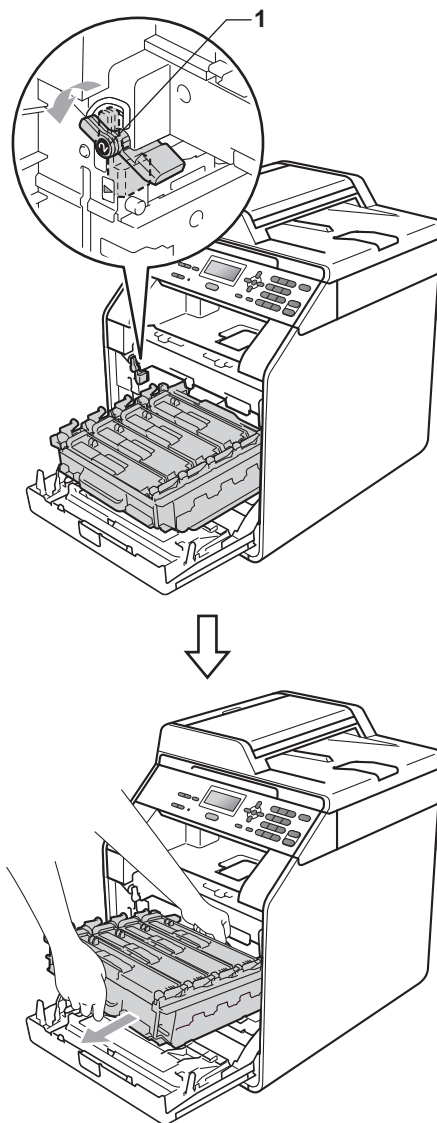
- 1 Kapcsolja ki a készüléket. Húzza ki az  
összes kábelt a készülékből, majd  
húzza ki a tápvezetékét az elektromos  
csatlakozóaljzattól.
- 2 Nyomja meg az előlap nyitó gombját és  
nyissa le az előlapot.



- 3 Fogja meg a dobegység zöld fogantyúját. Húzza ki ütközésig a dobegységet.



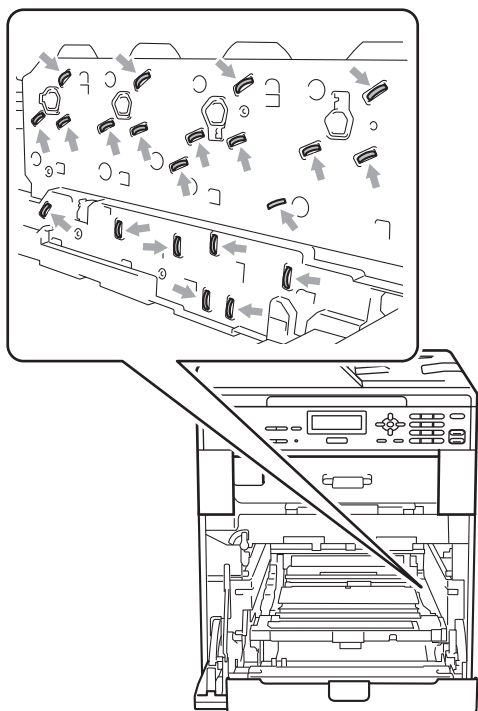
- 4 Fordítsa el a készülék bal oldalán a zöld rögzítőkart (1) a kioldott pozícióba az óramutató járásával ellentétes irányba. A dobegység zöld fogantyúit tartva emelje meg a dobegység elejét, és távolítsa el az egységet a készülékből.



A

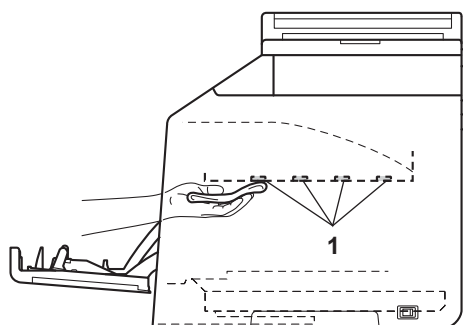
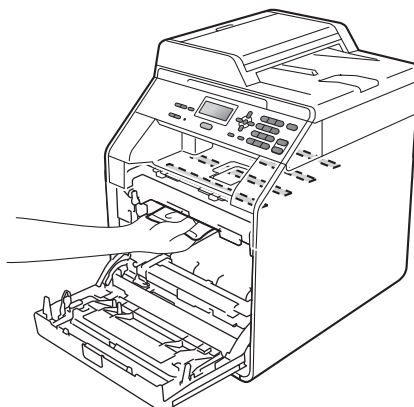
## ! FONTOS

- Javasoljuk, hogy a dobegységet és/vagy festékkazettát tiszta, sima felületre tegye, és alá eldobható papírt helyezzen arra az esetre, ha a festék véletlenül kiborulna, kiszóródna.
- A statikus elektromosság okozta károk elkerülése érdekében NE érjen az alábbi ábrán látható elektródákhoz.

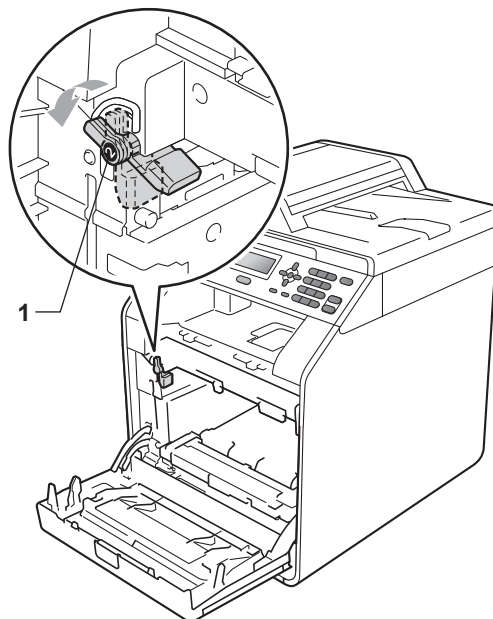


- Szállításkor a dobegység zöld fogantyúját fogja. NE fogja meg a dobegység oldalát.

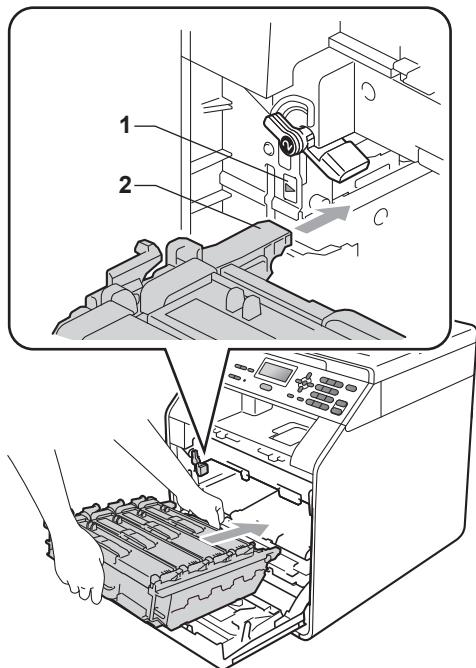
- 5 A négy szkennertálcát (1) törölje le egy száraz, szálmentes kendővel.



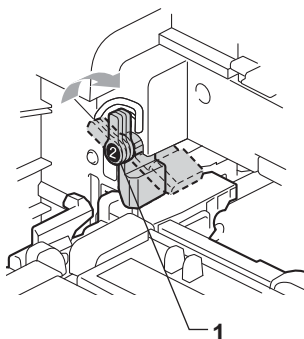
- 6 Győződjön meg róla, hogy a zöld rögzítő kar (1) kioldott pozícióban van, ahogy az az ábrán látható.



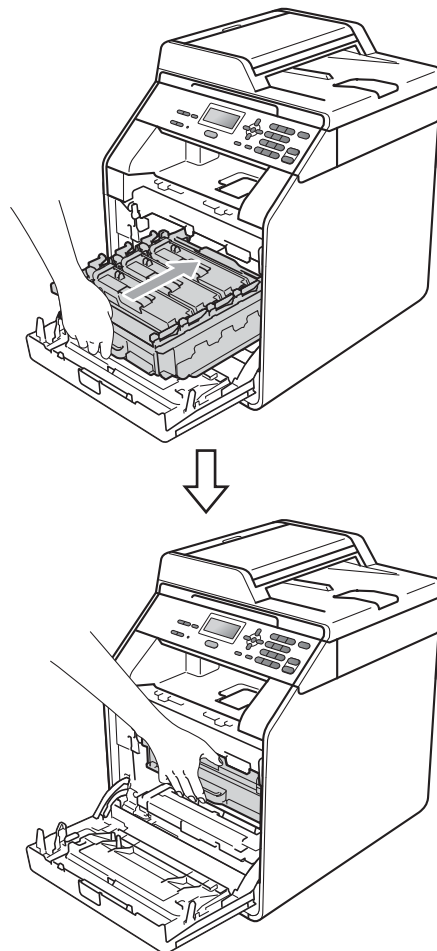
- 7** A készülék mindkét oldalán illessze a dobegység vezetőjének végeit (2) a ► jelekhez (1), majd óvatosan csúsztassa a dobegységet a készülékbe, amíg a zöld rögzítő karnál meg nem áll.



- 8** Fordítsa el a zöld rögzítő kart (1) zárolt pozícióba az óramutató járásával megegyező irányba.



- 9** Tolja be ütközésig a dobegységet.



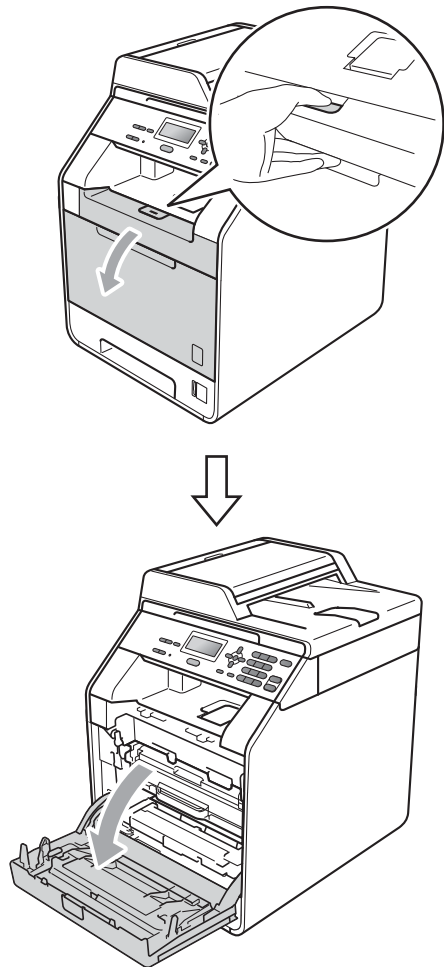
- 10** Zárja le a készülék előlapját.
- 11** Először csatlakoztassa ismét a készülék tápvezetékét az elektromos csatlakozóaljzatba, majd csatlakoztassa az összes kábelt. Kapcsolja be a készüléket.

A

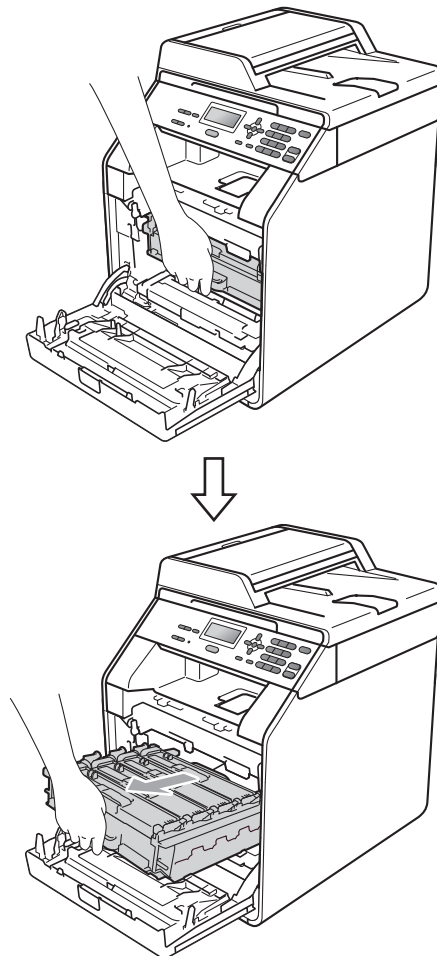
## A koronaszálak tisztítása

Ha a nyomtatási minőséggel kapcsolatos problémák lépnek fel, az alábbiak szerint tisztítsa meg a négy koronaszálát:

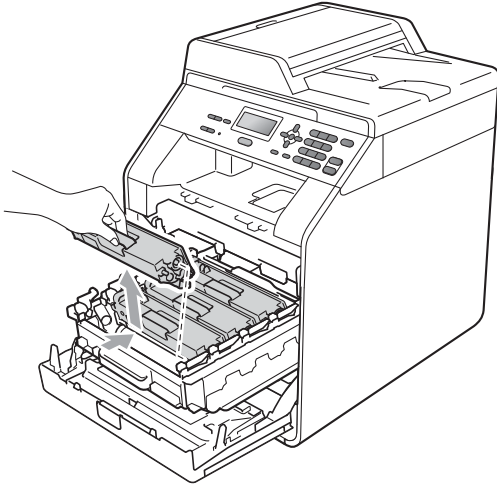
- 1 Nyomja meg az előlap nyitó gombját és nyissa le az előlapot.



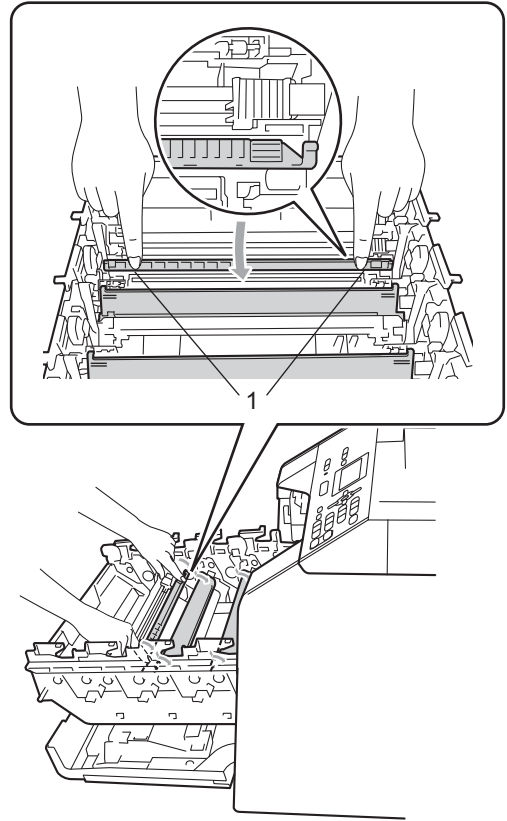
- 2 Fogja meg a dobegység zöld fogantyúját. Húzza ki ütközésig a dobegységet.



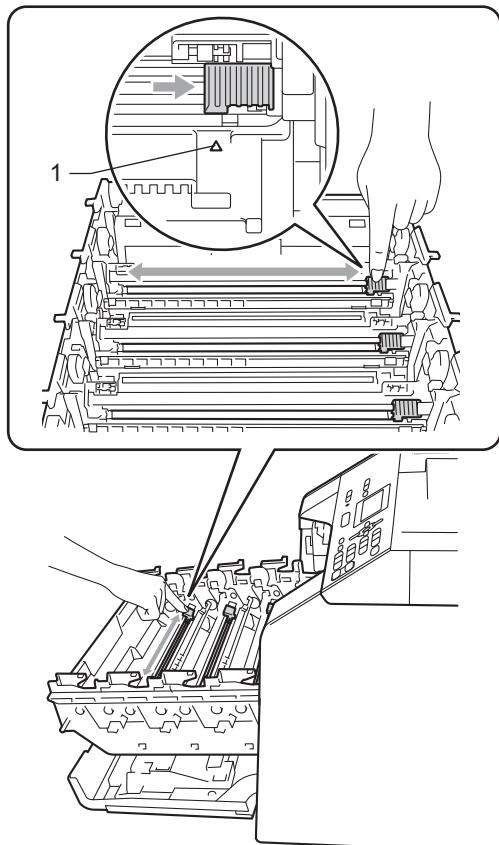
- 3 Fogja meg a festékkazetta fogantyúját, és nyomja meg kissé a készülék irányába a kioldáshoz. Ezután húzza ki azt a dobegységből. Ismételje ezt meg minden festékkazetta esetén.



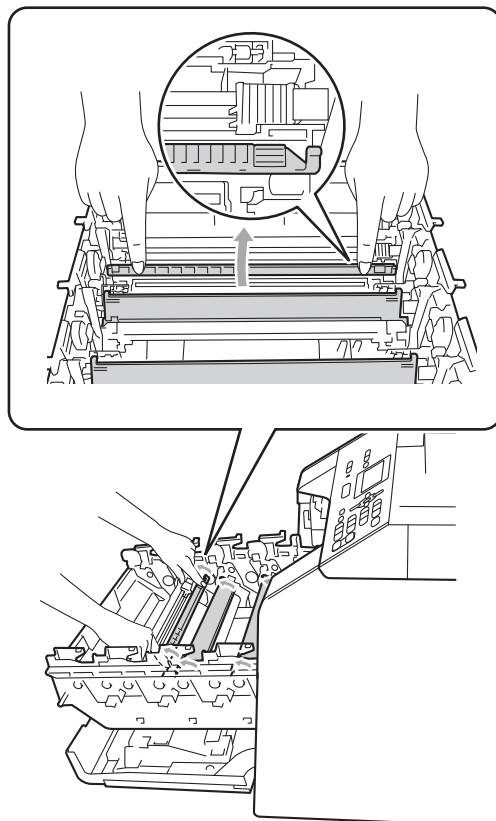
- 4 A koronaszál fedelének (1) reteszeit benyomva oldja ki azokat, majd nyissa fel a fedelet.



- 5 Tisztítsa meg a koronaszálat a dobegységben úgy, hogy a zöld fület néhányszor finoman balról jobbra, majd jobbról balra csúsztatja.



- 6 Zárja le a koronaszál fedelét.



- 7 Ismétlje meg a 4 és a 6 lépést a további három koronaszál megtisztításához.

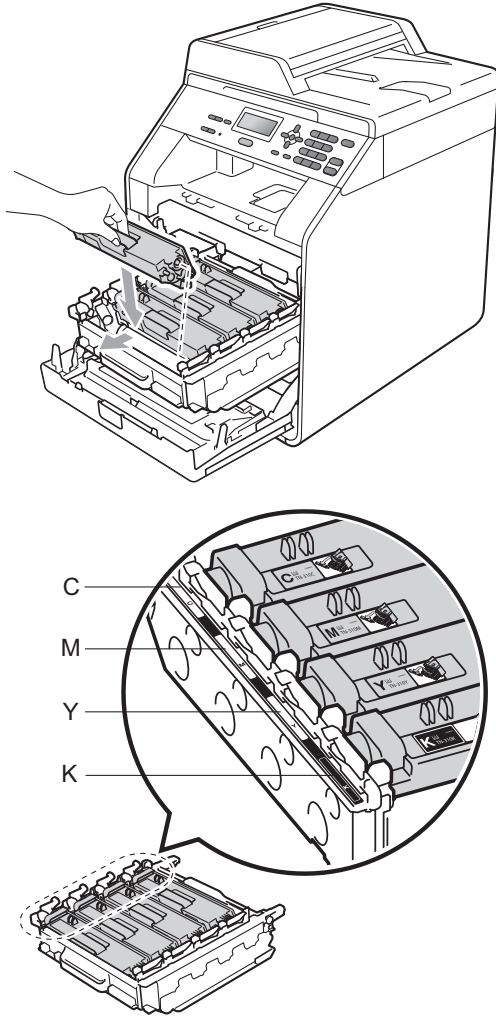


### Megjegyzés

A zöld „pántot” helyezze vissza kiindulási helyzetbe (▲) (1). Ha nem teszi, a nyomtatott oldalakon függőleges csíkok jelenhetnek meg.



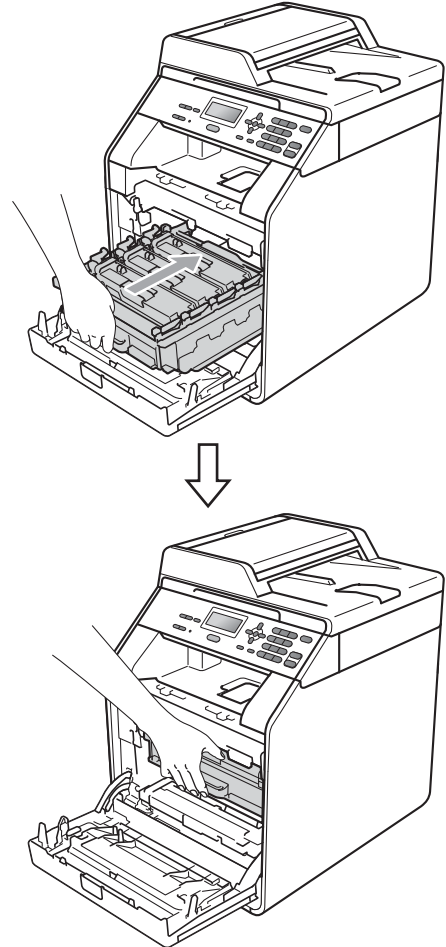
- 8 A festékkazetta fogantyújánál fogva csúsztassa be azt a dobegységbe, majd húzza kissé maga felé, amíg hallhatóan a helyére nem kattán. Győződjön meg róla, hogy a festékkazetta színét a dobegység azonos színű címkéjéhez illeszti. Ismételje ezt meg minden festékkazetta esetén.



C – Cián  
Y – Sárga

M – Bíbor  
K – Fekete

- 9 Tolja be ütközésig a dobegységet.



- 10 Zárja le a készülék előlapját.

A

## Dobegység tisztítása

Ha a nyomaton színes pontok vannak 94 mm távolságban egymástól, valamilyen anyag, például ragasztóanyag egy címkéről, kerülhetett a dob felületére. Kövesse az alábbi lépéseket a probléma megoldásához.

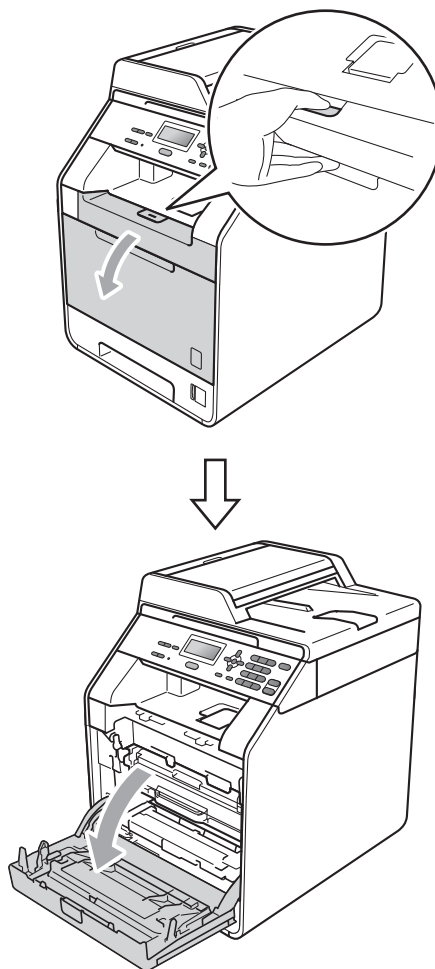
- 1 Ellenőrizze, hogy a készülék készenléti állapotban van-e. Nyomja meg a **Menu (Menü)**, **5**, **6** gombokat, majd nyomja meg a **Mono Start** vagy **Colour Start (Színes Start)** gombot a dobpont ellenőrzőlista kinyomtatásához.

56.Dob pont nyomt

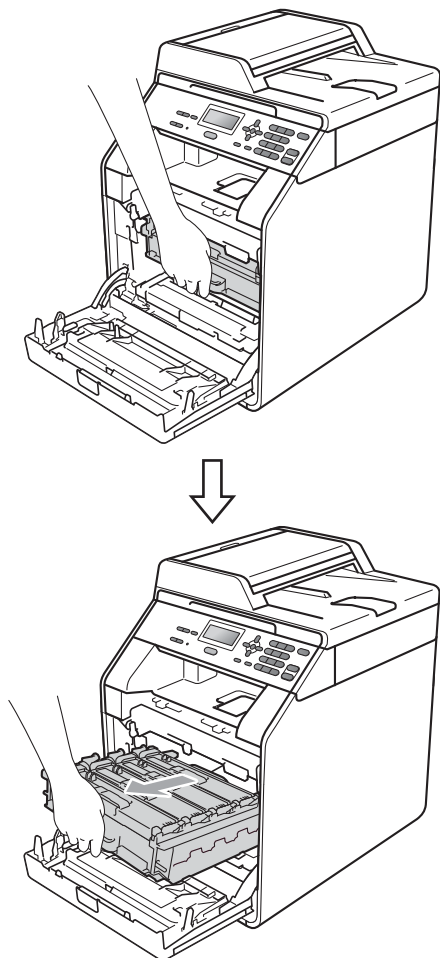
Nyomtatás

- 2 Kapcsolja ki a készüléket. Húzza ki az összes kábelt a készülékből, majd húzza ki a tápvezetéket az elektromos csatlakozóaljzatból.

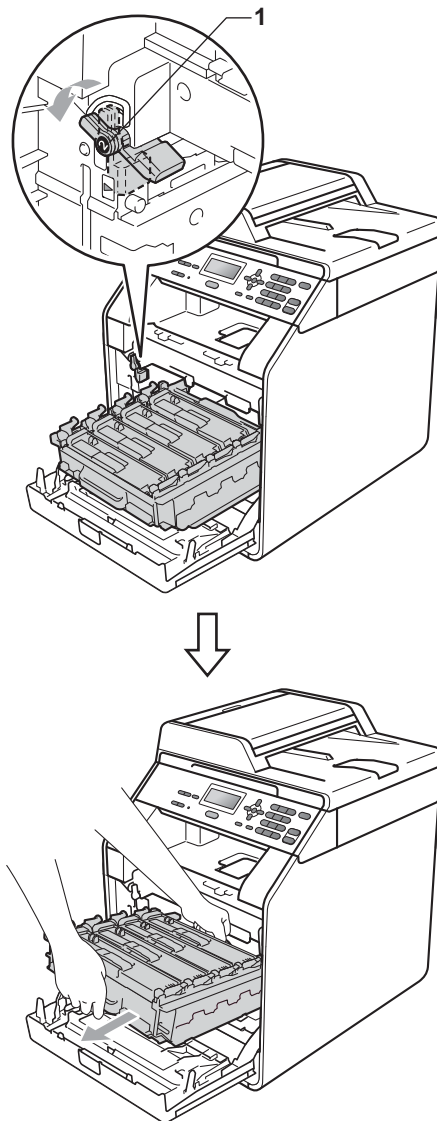
- 3 Nyomja meg az előlap nyitó gombját és nyissa le az előlapot.



- 4 Fogja meg a dobegység zöld fogantyúját. Húzza ki ütközésig a dobegységet.



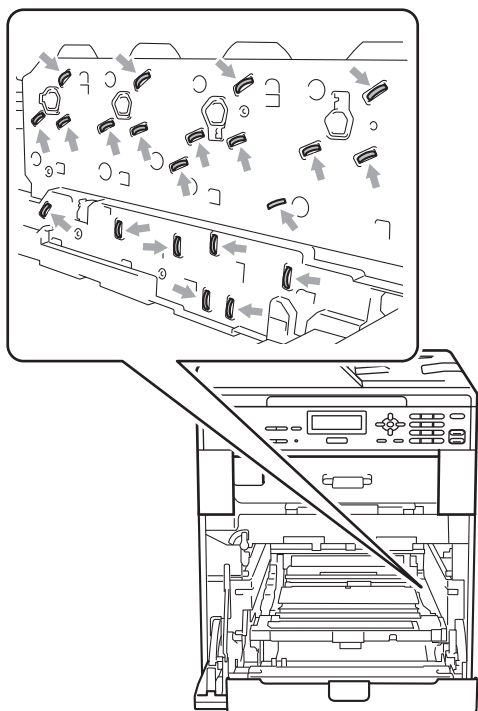
- 5 Fordítsa el a készülék bal oldalán a zöld rögzítőkart (1) a kioldott pozícióba az óramutató járásával ellentétes irányba. A dobegység zöld fogantyúit tartva emelje meg a dobegység elejét, és távolítsa el az egységet a készülékből.



A

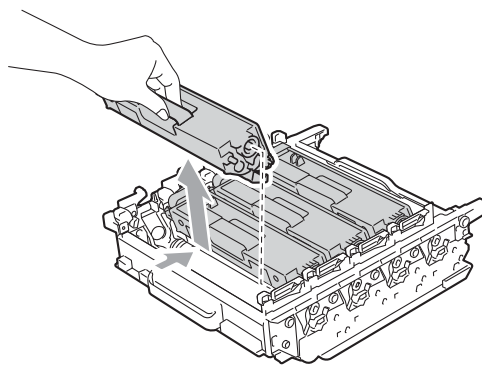
## ! FONTOS

- Javasoljuk, hogy a dobegységet és/vagy festékkazettát tiszta, sima felületre tegye, és alá eldobható papírt helyezzen arra az esetre, ha a festék véletlenül kiborulna, kiszóródna.
- A statikus elektromosság okozta károk elkerülése érdekében NE érjen az alábbi ábrán látható elektródákhoz.



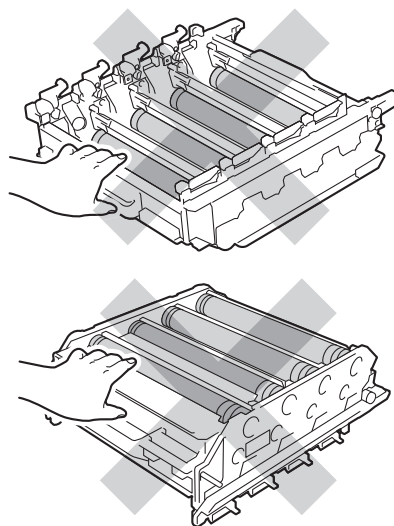
- Szállításkor a dobegység zöld fogantyúját fogja. NE fogja meg a dobegység oldalát.

- 6 Fogja meg a festékkazetta fogantyúját, és nyomja meg kissé a kioldáshoz. Ezután húzza ki azt a dobegységből. Ismétlje ezt meg minden festékkazetta esetén.

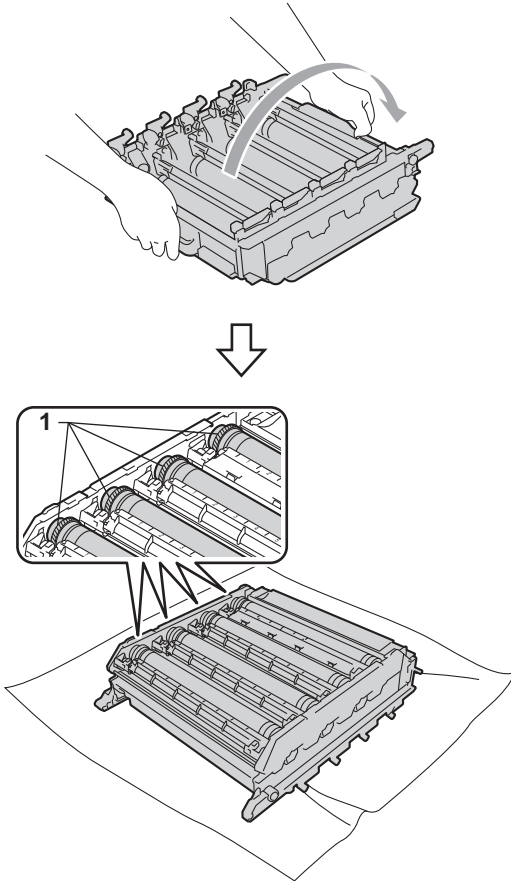


## ! FONTOS

A nyomtatási problémák elkerülése érdekében NE érintse meg a készülék mellékelt ábrán jelzett részeit.



- 7 A zöld karokat tartva fordítsa át a dobegységet. Győződjön meg róla, hogy a dobegység-szerelvények (1) a bal oldalon legyenek.



- 8 Figyelje meg a következő információkat a dobpont ellenőrzőlistán:

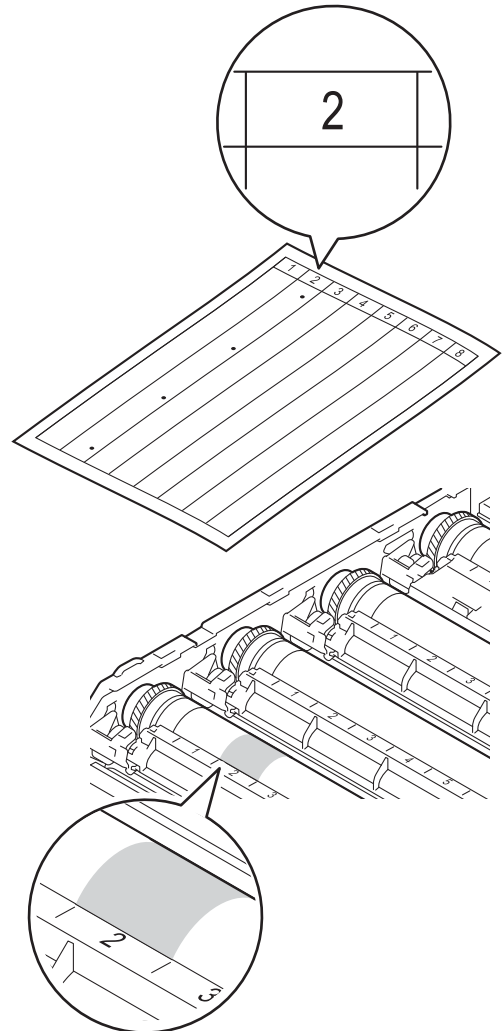
■ Pont színe

Ha például a cián dobon van egy folt, akkor cián színű pont jelenik meg az ellenőrzőlistán.

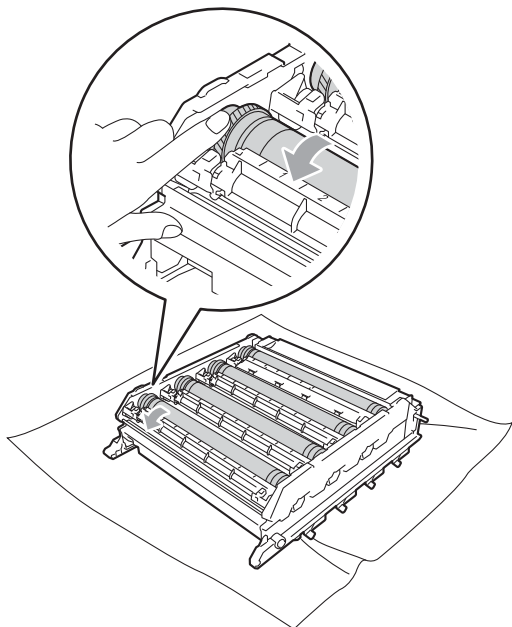
■ Pont helye

Figyelje meg, melyik nyomtatott oszlopban jelenik meg a pont.

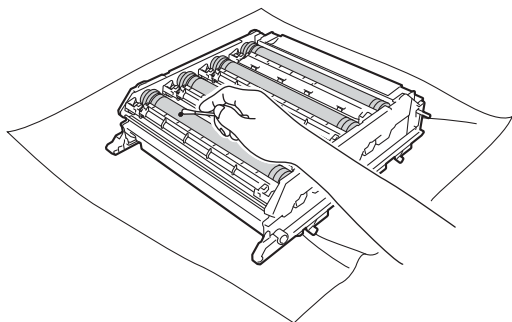
- 9 A problémás színű dobon a folt megkereséséhez használja a dobgyörgő melletti számozott jelölőket. Az ellenőrzőlista 2. oszlopában lévő cián pont például azt jelenti, hogy folt van a cián dobon a „2” területen.



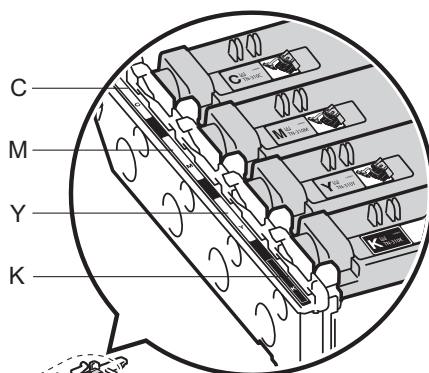
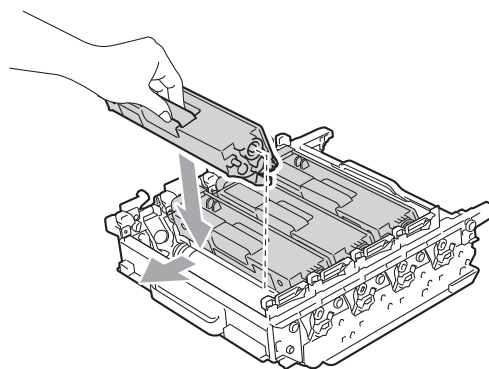
- 10 Forgassa a dobegyszerszerelvényt maga felé kézzel, és közben figyelje a gyanús terület felületét.



- 11 Ha megtalálta a nyomot a dobon, amely egybeesik a dob pont ellenőrző listával, óvatosan törölje le a dob felületét egy pamut törlőruhával mindaddig, amíg a pizok vagy a papírpor le nem jön a felületről.



- 12 A festékkazetta fogantyújánál fogva csúsztassa be azt a dobegységbe, majd húzza kissé maga felé, amíg hallhatóan a helyére nem kattan. Győződjön meg róla, hogy a festékkazetta színét a dobegység azonos színű címkéjéhez illeszti. Ismételje ezt meg minden festékkazetta esetén.

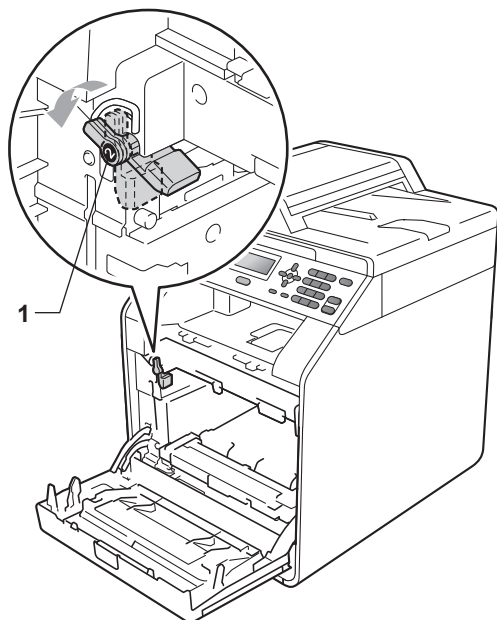


C – Cián  
M – Bíbor  
Y – Sárga  
K – Fekete

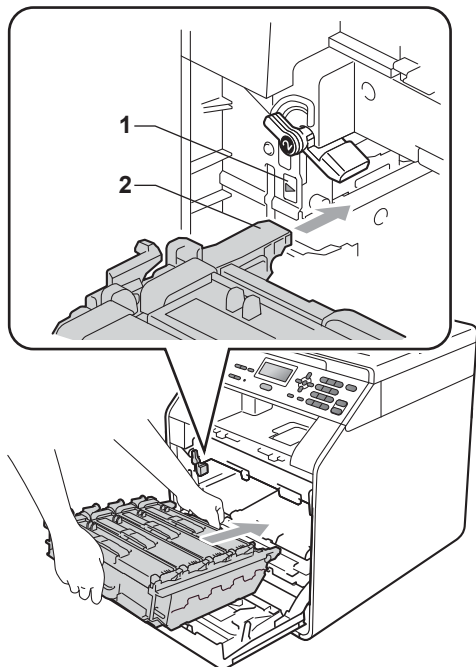
## ! FONTOS

NE használjon a fényérzékeny dob tisztításához éles tárgyat.

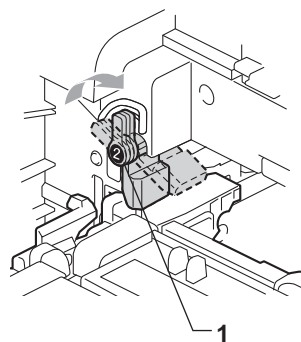
- 13 Győződjön meg róla, hogy a zöld rögzítő kar (1) kioldott pozícióban van, ahogy az az ábrán látható.



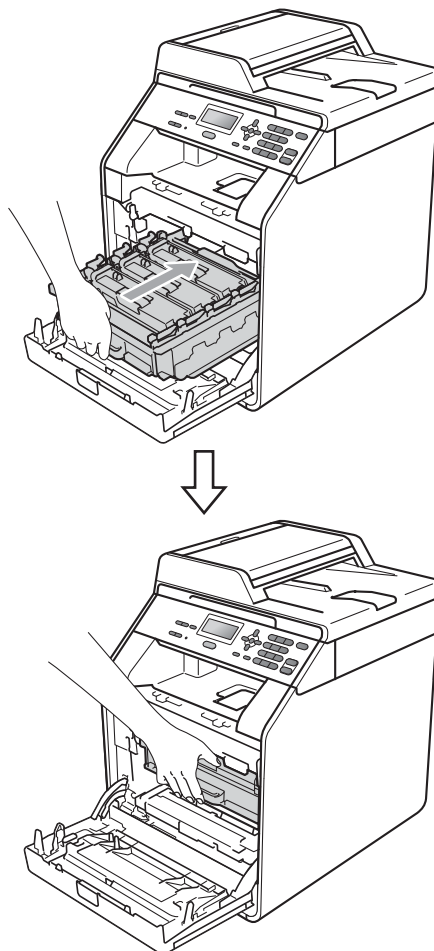
- 14 A készülék mindkét oldalán illessze a dobegység vezetőjének végeit (2) a ► jelekhez (1), majd óvatosan csúsztassa a dobegységet a készülékbe, amíg a zöld rögzítő karnál meg nem áll.



- 15 Fordítsa el a zöld rögzítő kart (1) zárt pozícióba az óramutató járásával megegyező irányba.



- 16 Tolja be ütközésig a dobegységet.



- 17 Zárja le a készülék előlapját.

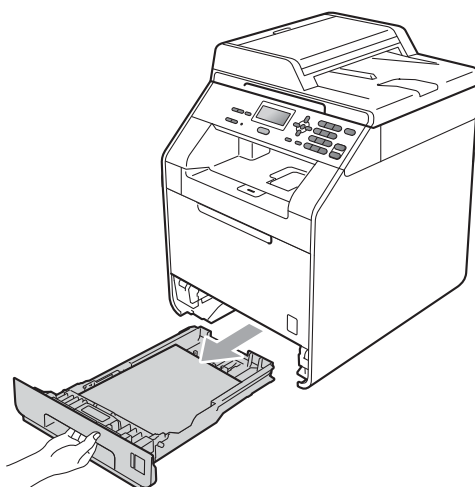
A

- 18 Először csatlakoztassa ismét a készülék tápvezetékét az elektromos csatlakozóaljzatba, majd csatlakoztassa az összes kábelt. Kapcsolja be a készüléket.

## A papírfelszedő görgők tisztítása

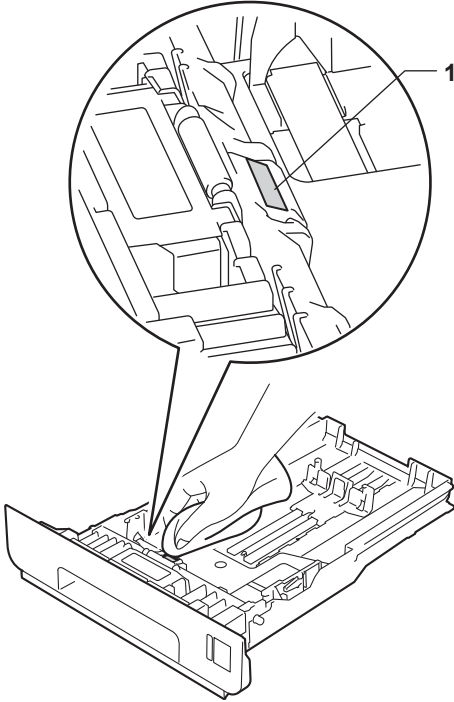
Ha probléma lép fel a papírtovábbítással kapcsolatban, akkor tisztítsa meg a papírfelszedő hengereket az alábbiak szerint:

- 1 Kapcsolja ki a készüléket. Húzza ki a tápvezetékét az elektromos csatlakozóaljzattól.
- 2 A papírtálcát húzza ki teljesen a készülékből.

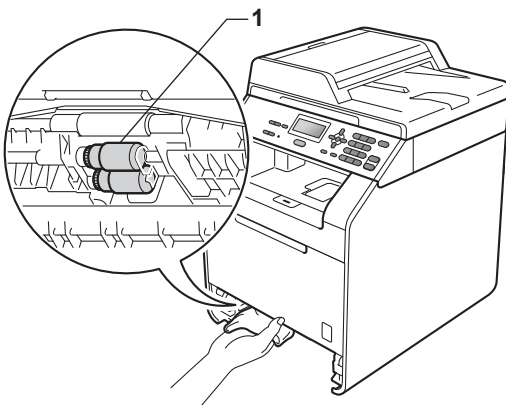




- 3 Egy jól kicsavart, langyos vízzel nedvesített, szálmentes kendővel törölje le a papírtálcában lévő szétválasztó párnát (1) a por eltávolítása érdekében.



- 4 Törölje le a két papírfelszedő hengert (1) a készülékben a por eltávolítása érdekében.



- 5 Helyezze vissza a papírtálcát a készülékbe.

- 6 Csatlakoztassa vissza a készülék tápvezetékét az elektromos csatlakozóaljzatba. Kapcsolja be a készüléket.

## Kalibrálás

---

A nyomatok kimenő színmélysége minden szín esetében erősen függ a környezeti jellemzőktől (például a hőmérséklettől és a páratartalomtól). A kalibrálás segít a színmélység javításában.

- 1 Nyomja meg a következő gombokat: **Menu (Menü), 3, 6.**
- 2 Nyomja meg a ▲ vagy a ▼ gombot a *Kalibráljon* kiválasztásához.
- 3 Nyomja meg (a) **OK** gombot.
- 4 Nyomja meg az **1** gombot a *Igen* kiválasztásához.
- 5 Nyomja meg (a) **Stop/Exit (Stop/Kilépés)** gombot.

A kalibrációs paraméterek a gyári alapértelmezett értékekre is visszaállíthatók.

- 1 Nyomja meg a következő gombokat: **Menu (Menü), 3, 6.**
- 2 Használja a ▲ vagy a ▼ gombot a *Újraindít* lehetőség kiválasztásához.
- 3 Nyomja meg (a) **OK** gombot.
- 4 Nyomja meg az **1** gombot a *Igen* kiválasztásához.
- 5 Nyomja meg (a) **Stop/Exit (Stop/Kilépés)** gombot.



## Megjegyzés

---

- Ha hibaüzenet kerül megjelenítésre, akkor nyomja meg a **Stop/Exit (Stop/Kilépés)** gombot és próbálja újra. (További információ: *Hiba- és karbantartási üzenetek* című részt a(z) 88. oldalon!.)
- Ha a Windows® nyomtató-illesztőprogrammal nyomtat, az illesztőprogram automatikusan beszerzi a kalibráció adatait, ha a **Kalibrációs adatok használata** és a **Eszközadatok automatikus lekérése** funkció is be van kapcsolva. Az alapértelmezett beállítások be vannak kapcsolva. (Lásd a *Szoftver használati útmutató Haladó fül* szakaszát.)
- Ha a Macintosh nyomtató-illesztőprogrammal nyomtat, a kalibrációt az **Status Monitor** eszközzel kell elvégeznie. A **Status Monitor** bekapcsolása után válassza a **Color Calibration** (Színkalibráció) lehetőséget a **Control** (Beállítás) menüből. (Lásd a *Szoftver használati útmutató* dokumentum *Status Monitor* című szakaszát. Amikor az **StatusMonitor** nyitva van, válassza a menüsorból a **Control / Color Calibration** (Beállítás / Színkalibráció) elemet.)

## Automatikus regisztráció

### Regisztráció

Ha a képek vagy színes részek egyszínű területei cián, bíbor vagy sárga szegélyűek, az automatikus regisztráció funkcióval kijavíthatja a hibát.

- 1 Nyomja meg a következő gombokat:  
**Menu (Menü), 3, 7.**
- 2 Az indításhoz nyomja meg az **1** gombot. A kilépéshez nyomja meg a **2** gombot.
- 3 Nyomja meg (a) **Stop/Exit (Stop/Kilépés)** gombot.

### Kézi regisztráció

Ha egy adott szín az automatikus regisztráció után is helytelenül jelenik meg, akkor kézi regisztrációt kell végrehajtani.

- 1 Nyomja meg a következő gombokat:  
**Menu (Menü), 3, 8, 1.**
- 2 Nyomja meg a **Mono Start** vagy a **Colour Start (Színes Start)** gombot az adott színregisztrációs táblázat kinyomtatásához.
- 3 Ha a készülék befejezte a regisztrációs táblázat nyomtatását, akkor nyomja meg a **2** (Reg. beáll.) gombot a szín kézi korrekciójához.
- 4 Az **1** (1 Magenta Bal) színnel kezdve keresse meg azt a színoszlopot, amelynek a legegyszerűsebb a nyomtatási sűrűsége, és adja meg az oszlophoz tartozó számot a **▲** és **▼** gombokkal.  
Nyomja meg (a) **OK** gombot.  
Ismételje meg ezt a folyamatot a **2** (2 Cián Bal), **3** (3 Sárga Bal), **4, 5, 6 – 9** elemekhez is.
- 5 Nyomja meg (a) **Stop/Exit (Stop/Kilépés)** gombot.

## Frekvencia (színkorrekció)

Beállíthatja, milyen gyakran történjen meg a színkorrekció (Színkalibráció és Automatikus regisztráció). Az alapértelmezett beállítás a Normál. A színkorrekció folyamat elhasznál egy kevés festéket.

- 1 Nyomja meg a következő gombokat:  
**Menu (Menü), 3, 9.**
- 2 Használja a **▲** vagy a **▼** gombot a(z) Normál, Alacsony vagy a(z) KI opció kiválasztásához.  
Nyomja meg (a) **OK** gombot.
- 3 Nyomja meg (a) **Stop/Exit (Stop/Kilépés)** gombot.

## Hiba- és karbantartási üzenetek

Mint minden kifinomult irodai termék esetében, hibák léphetnek fel, és a fogyóeszközöket pótolni kell. Ha ez történik, a készülék azonosítja a hibát vagy az igényelt megelőző karbantartást, és megjeleníti a megfelelő üzenetet. Leggyakrabban előforduló hiba- és karbantartási üzenetek:

A legtöbb hibát megszüntetheti és a megelőző karbantartást elvégezheti önmaga is. Ha további segítségre van szüksége, a Brother Solutions Center webhelyen a legújabb GYIK-válaszokat és hibaelhárítási tanácsokat olvashatja:

Látogasson meg bennünket az alábbi címen: <http://solutions.brother.com/>.

| Hibaüzenet   | Ok  | Ajánlott intézkedés   |
|--|---|---|
| 1.t.lapelak.<br>2.t.lapelak.                                     | Papírelakadás a papíradagoló tálcában.  | (Lásd: <i>Elakadt a papír az 1. vagy a 2. papírtálcán</i> című részt a(z) 98. oldalon!.)                        |
| Alacsony hőmérs.   | A helyiség hőmérséklete túl alacsony a készülék működtetéséhez.                     | Növelje a helyiség hőmérsékletét, hogy a készülék működhessen.  |
| Alkatrész csere<br>Beégető egység                                | Ideje kicserélni a beégető egységet.  | Hívja Brother viszonteladóját vagy egy Brother szervizközpontot a beégető egység kicseréléséhez.                |
| Alkatrész csere<br>Dob   | Időszerű a dobegység cseréje.   | Cserélje ki a dobegységet.<br>(Lásd: <i>A fényérzékeny henger egység cseréje</i> című részt a(z) 49. oldalon!.) |
|  | Az új dob beszerelésekor nem lett visszaállítva a dobegység számláló.               | Nullázza a dobegység számlálóját.<br>(Lásd: <i>A dob számlálójának nullázása</i> című részt a(z) 55. oldalon!.) |
| Alkatrész csere<br>PF készlet 1<br>PF készlet 2<br>PF készlet TC | Cserélje ki a papíradagoló szettet.   | Hívja Brother viszonteladóját vagy egy Brother szervizközpontot a papíradagoló készlet kicseréléséhez.          |
| Alkatrész csere<br>Szíjegység                                    | Ideje kicserélni a szíjegységet.  | Cserélje ki a szíjegységet. (Lásd: <i>A papírtovábbító egység cseréje</i> című részt a(z) 56. oldalon!.)        |
| Beégető egység<br>hibás  | A beégető egység hőmérséklete nem emelkedik a megfelelő mértékben adott időn belül. | Kapcsolja ki a készüléket, várjon néhány percet és kapcsolja be újra. Hagyja a gépet bekapcsolva 15 percig.     |
|  | A beégető egység túlhevült.   |   |

| Hibaüzenet   | Ok   | Ajánlott intézkedés   |
|--|--|---|
| Belépés tiltva   | A használni kívánt funkciót a Biztonságos funkciózár letiltotta.   | Lépjen kapcsolatba a rendszergazdával a Biztonsági funkciózárolás beállításainak ellenőrzéséhez.  |
| Belső lapelak.   | Papírelakadás a gép belsejében.  | (Lásd: <i>A papír a gép belsejében akadt el</i> című részt a(z) 101. oldalon!.)   |
| DIMM hiba  | <ul style="list-style-type: none"> <li>■ A DIMM nincs megfelelően telepítve.</li> <li>■ A DIMM hibás.</li> <li>■ A DIMM nem felel meg a szükséges műszaki adatoknak.</li> </ul>  | <ul style="list-style-type: none"> <li>■ Kapcsolja ki a készüléket, és vegye ki a DIMM modult.</li> <li>■ Ellenőrizze, hogy a DIMM megfelel-e a szükséges műszaki adatoknak. (Lásd a <i>Kibővített használati útmutató B függelékének Memóriaegység</i> szakaszát.)</li> <li>■ Helyezze vissza megfelelően a DIMM modult. Várjon pár másodpercet, majd újra kapcsolja be.</li> <li>■ Ha ez a hibaüzenet ismét megjelenik, akkor cserélje ki a DIMM modult. (Lásd a <i>Kibővített használati útmutató B függelékének További memória telepítése</i> szakaszát.)</li> </ul> |
| Dob hiba   | A dobegység koronahuzalai tisztításra szorulnak.   | Tisztítsa meg az elsődleges koronaszálat a dobegységen. (Lásd: <i>A koronaszálok tisztítása</i> című részt a(z) 74. oldalon!.)  |
| Dobegység állj   | Időszerű a dobegység cseréje.  | Cserélje ki a dobegységet. (Lásd: <i>A fényérzékeny henger egység cseréje</i> című részt a(z) 49. oldalon!.)  |
| Duplex lapelak.  | A papír elakadt az 1. papírtálca alatt.  | (Lásd: <i>A papír elakadt az 1. papírtálca alatt</i> című részt a(z) 105. oldalon!.)  |
| Duplex letiltva<br>Csukja le a készülék hátulso borítását. | A készülék hátlapja nincs teljesen bezárva.  | Zárja be a készülék hátlapját.  |
| Duplex letiltva<br>Papír újratöltés után nyomj Startot.    | Bár a papírtálcában lévő papír mérete megfelel a kezelőpanelről vagy a nyomtató-illesztőprogramból választott papírméretnek, a készülék leállította a nyomtatást, amikor további, más méretű papírt talált a tálcában. | Győződjön meg róla, hogy a papírtálca csak a vezérlőpultról vagy a nyomtató-illesztőprogramból választott méretű papírt tartalmazza, majd nyomja meg a <b>Mono Start</b> vagy a <b>Colour Start (Színes Start)</b> gombot.  |
|  | Kihúzta a papírtálcát, mielőtt a készülék befejezte volna a papír mindkét oldalának nyomtatását.   | Helyezze be ismét a papírtálcát, és nyomja meg a <b>Mono Start</b> vagy a <b>Colour Start (Színes Start)</b> gombot.  |

| Hibaüzenet   | Ok   | Ajánlott intézkedés  |
|--|--|--|
| EL hiba  | Mechanikai hiba.   | Nyissa ki az előlapot, és zárja vissza ismét.  |
| Fedél nyitva   | Az előlap nincs teljesen bezárva.  | Zárja le a készülék előlapját.   |
| Fedél nyitva   | Az adagoló fedél nincs teljesen bezárva.   | Nincs teljesen lezárva az ADF fedele.  |
|  | Az ADF nyitva van a dokumentumok betöltésekor.   | Zárja le az ADF fedelét, majd nyomja meg a <b>Stop/Exit (Stop/Kilépés)</b> gombot.   |
| Fedél nyitva   | A beégetőmű fedele nincs megfelelően bezárva, vagy papírelakadás történt a készülék hátulsó részében a készülék bekapcsolásakor. | <ul style="list-style-type: none"> <li>■ Zárja be a Fixáló egység fedelét.</li> <li>■ Ellenőrizze, hogy a papír nincs-e elakadva a készülék hátulsó részében, majd zárja be a beégetőmű fedelét, és nyomja meg a <b>Mono Start</b> vagy <b>Colour Start (Színes Start)</b> gombot.</li> </ul>  |
| H.fes.kaz. Csere   | Ideje lecserélni a használtfesték-kazettát.  | Cserélje ki a használtfesték-kazettát. (Lásd: <i>A használtfesték-kazetta cseréje</i> című részt a(z) 61. oldalon!.)   |
| H.fest.-t. vége  | A használtfesték-kazetta élettartama végéhez közelít.  | Vásároljon egy új használtfesték-kazettát, mielőtt a H.fes.kaz. Csere üzenet megjelenne.   |
| Hátsó lapelak.   | A papír a gép hátsó részében akadt el.   | (Lásd: <i>A papír a gép hátsó részében akadt el</i> című részt a(z) 99. oldalon!.)   |
| Kalibráció   | A kalibráció nem sikerült.   | <p>Nyomja meg a <b>Mono Start</b> vagy <b>Colour Start (Színes Start)</b> gombot, és próbálja újra.</p> <ul style="list-style-type: none"> <li>■ Kapcsolja ki a készüléket. Várjon pár másodpercet, majd újra kapcsolja be.</li> <li>■ Tegyen be egy új dobegységet. (Lásd: <i>A fényérzékeny henger egység cseréje</i> című részt a(z) 49. oldalon!.)</li> <li>■ Tegyen be egy új szíjegységet. (Lásd: <i>A papírtovábbító egység cseréje</i> című részt a(z) 56. oldalon!.)</li> <li>■ Tegyen be új használtfesték-kazettát. (Lásd: <i>A használtfesték-kazetta cseréje</i> című részt a(z) 61. oldalon!.)</li> <li>■ Ha a probléma továbbra is fennáll, akkor kérjen segítséget Brother viszonteladójától.</li> </ul> |
| <p>Kazetta hiba <sup>1</sup></p> <p>Helyezze be ismét a fekete (K) festékkazettát.</p> <p><sup>1</sup> Az üzenetben láthatja a problémás festékkazetta színét.</p> | A festékkazetta rosszul lett behelyezve.   | Húzza ki a dobegységet, és távolítsa el azt a színű festékkazettát, amelyet az LCD megjelöl, majd helyezze be ismét a dobegységbe a festékkazettát. Helyezze vissza a dobegységet a készülékbe.  |

| Hibaüzenet              | Ok  | Ajánlott intézkedés  |
|-------------------------|---|--|
| Képtelen kezd XX        | Mechanikai hiba.  | <ul style="list-style-type: none"> <li>■ Kapcsolja ki a készüléket, majd kapcsolja be újra.</li> <li>■ Ha a probléma továbbra is fennáll, akkor kérjen segítséget Brother vizszonteladójától.</li> </ul>   |
| Képtelen nyom XX        | Mechanikai hiba.  | <p>Válasszon az alábbi lehetőségek közül:</p> <ul style="list-style-type: none"> <li>■ Kapcsolja ki a készüléket, várjon néhány másodpercet, majd kapcsolja be újra.</li> <li>■ Ha a probléma továbbra is fennáll, akkor kérjen segítséget Brother vizszonteladójától.</li> </ul>  |
| Képtelen szke XX        | Mechanikai hiba.  | <ul style="list-style-type: none"> <li>■ Kapcsolja ki a készüléket, majd kapcsolja be újra.</li> <li>■ Ha a probléma továbbra is fennáll, akkor kérjen segítséget Brother vizszonteladójától.</li> </ul>   |
| Kevés a toner           | A tonerkazetta élettartama a végéhez közeledik.   | Az LCD-n jelzett színhez tartozó festékkazettához vásároljon cserepéldányt, mielőtt a Cserélje ki a tonerkazettát üzenet megjelenne.   |
| Kicsi papír             | A nyomtató-illesztőprogramban meghatározott papírméret túl kicsi ahhoz, hogy a készülék a nyomtatott oldallal lefelé fordított nyomatok kimeneti tálcájára juttassa el azt.   | Nyissa föl a hátsó fedelet, hogy a nyomtatott lap a hátsó kimeneti tálcán át távozhasson, majd nyomja meg a <b>Mono Start</b> vagy a <b>Colour Start (Színes Start)</b> gombot.  |
| Korlát túllépés         | Elérte a Secure Function Lock 2.0 által megadott nyomtatási korlátot.   | Lépjen kapcsolatba a rendszergazdával a Biztonsági funkciózárolás beállításainak ellenőrzéséhez.   |
| Lehűtés<br>Kérem várjon | Túl forró a dobegység vagy a festékkazetta. A gép leállítja az aktuális nyomtatási feladatot, és átkapcsol hűtési üzemmódba. Hűtés közben hallani fogja a ventilátort, miközben a kijelzőn a Lehűtés, és a Kérem várjon üzenet jelenik meg. | <p>Ellenőrizze, hogy a ventilátor hallhatóan működik-e és tegye szabaddá a légkibocsátó nyílást.</p> <p>Ha a hűtő működésben van, távolítsa el minden akadályt a légkibocsátó nyílástól és hagyja a gépet bekapcsolva, de ne használja néhány percig.</p> <p>Ha a ventilátor nem forog, húzza ki a készüléket néhány percre a hálózathoz, majd csatlakoztassa ismét.</p> |

| Hibaüzenet       | Ok  | Ajánlott intézkedés  |
|------------------|---|--|
| Memória megtelt  | Megtelt a készülék memóriája.   | Válasszon az alábbi lehetőségek közül: <ul style="list-style-type: none"> <li>■ A szkennelt oldalak másolásához nyomja meg a <b>Mono Start</b> vagy <b>Colour Start (Színes Start)</b> gombot. (Másolás van folyamatban)</li> <li>■ Nyomja meg a <b>Stop/Exit (Stop/Kilépés)</b> gombot, és várja meg, amíg a folyamatban lévő műveletek befejeződnek, majd próbálkozzon újra.</li> <li>■ Csökkentse a nyomtatás felbontását. (Lásd a <i>Szoftver használati útmutató Haladó fül</i> szakaszát.)</li> <li>■ Opcionális memória hozzáadása. (Lásd a <i>Kibővített használati útmutató B függelékének Memóriaegység</i> szakaszát.)</li> </ul> |
| Mérethiba DX     | A nyomtató-illesztőprogramban meghatározott papírméret nem használható az automatikus kétoldalas nyomtatáshoz.  | Nyomja meg a <b>Mono Start</b> vagy a <b>Colour Start (Színes Start)</b> gombot. Válasszon olyan papírméretet, amelyiket a kétoldalas tálcá támogat. (Lásd: <i>Papír típusa és mérete</i> című részt a(z) 22. oldalon!.)   |
| Nem elérhető     | A kívánt funkció használatát a Secure Function Lock 2.0 korlátozza.   | Lépjen kapcsolatba a rendszergazdával a Biztonsági funkciózárolás beállításainak ellenőrzéséhez.   |
| Nincs engedély   | Olyan Biztonságos funkciózár azonosítóval próbált színes üzemmódban nyomtatni, amelyhez csak a fekete-fehér nyomtatás engedélyezett. A nyomtatási feladat törölve lesz. | Lépjen kapcsolatba a rendszergazdával a Biztonsági funkciózárolás beállításainak ellenőrzéséhez.   |
| Nincs festp      | Az LCD-n lévő üzenetnek megfelelő színű festékkazetta nincs megfelelően behelyezve.   | Húzza ki a dobegységet. Vegye ki az LCD-n jelzett színű festékkazettát, majd tegye vissza a dobegységbe.   |
| Nincs h.fes.kaz. | A használtfesték-kazetta nincs megfelelően beszerelve.  | Helyezze vissza a használtfesték-kazettát. (Lásd: <i>A használtfesték-kazetta cseréje</i> című részt a(z) 61. oldalon!.)   |
| Nincs Papír      | Kifogyott a gépből a papír, vagy rosszul lett a tálcára helyezve.   | Válasszon az alábbi lehetőségek közül: <ul style="list-style-type: none"> <li>■ Helyezzen ismét papírt a papírtálcára.</li> <li>■ Vegye ki a papírt, és helyezze vissza újra.</li> <li>■ Ha nem tudja megoldani a problémát, lehet, hogy tisztítani kell a papírfelszedő hengert. Tisztítsa meg a papírfelszedő görgőt. (Lásd: <i>A papírfelszedő görgők tisztítása</i> című részt a(z) 84. oldalon!.)</li> </ul>  |

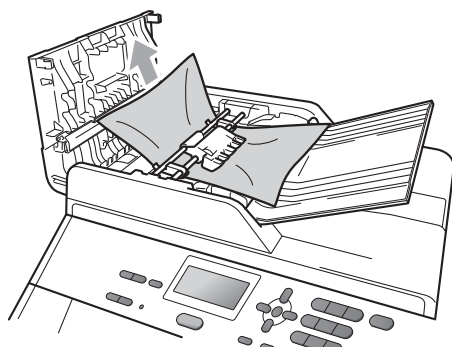


| Hibaüzenet       | Ok  | Ajánlott intézkedés  |
|------------------|---|--|
| Nincs szíj egys. | A szíjegység nincs megfelelően beszerelve.  | Helyezze be ismét a papírtovábbító egységet. (Lásd: <i>A papírtovábbító egység cseréje</i> című részt a(z) 56. oldalon!.)  |
| Nincs tálca      | Az LCD-n jelzett papírtálca nincs megfelelően behelyezve.   | Helyezze be ismét az LCD-n jelzett papírtalcát.  |
| Papírelakadás    | A dokumentum behelyezése vagy behúzása nem volt helyes, vagy az ADF-ről szkennelt dokumentum túl hosszú volt.   | Lásd: <i>A dokumentum az ADF egység felső részén akadt el</i> című részt a(z) 95. oldalon! vagy <i>Az automatikus dokumentumadagoló (ADF) használata</i> című részt a(z) 27. oldalon!.   |
| Papírelakadás    | Papírelakadás a többcélú tálcában.  | (Lásd: <i>A papír elakadt a többcélú tálcában</i> című részt a(z) 97. oldalon!.)   |
| Párásodás        | A lehetséges okok között kiemelkedő helyet foglal el a kondenzáció (azaz a páralecsapódás a készülék belsejében), ami a környezeti hőmérséklet megváltozása miatt következhet be. | Hagyja BEKAPCSOLVA. Teljesen nyissa ki az előlapot. Várjon 30 percet, kapcsolja KI a készüléket, zárja le az előlapot, majd újra kapcsolja BE a készüléket. Ha ez nem szünteti meg a hibát, akkor forduljon Brother viszonteladójához.   |
| Regisztráció     | A regisztráció meghiúsult.  | Nyomja meg a <b>Mono Start</b> vagy <b>Colour Start (Színes Start)</b> gombot és próbálja újra.<br>Válasszon az alábbi lehetőségek közül: <ul style="list-style-type: none"> <li>■ Kapcsolja ki a gép főkapcsolóját. Várjon pár másodpercet, majd újra kapcsolja be.</li> <li>■ Próbálkozzon a kézi regisztrációval: <b>Menu (Menü), 3, 8.</b> (Lásd: <i>Kézi regisztráció</i> című részt a(z) 87. oldalon!.)</li> <li>■ Tegyen be egy új szíjegységet. (Lásd: <i>A papírtovábbító egység cseréje</i> című részt a(z) 56. oldalon!.)</li> <li>■ Ha a probléma továbbra is fennáll, akkor kérjen segítséget Brother viszonteladójától.</li> </ul> |
| Rossz méret      | A tálcában található papír nem helyes méretű.   | Helyezze a tálcába a megfelelő méretű papírt, és adja meg a „Papírméret” beállítást ( <b>Menu (Menü), 1, 1, 2</b> ). (Lásd: <i>Papírméret</i> című részt a(z) 19. oldalon!.)   |

| Hibaüzenet     | Ok  | Ajánlott intézkedés  |
|----------------|---|--|
| Rövid papír    | A tálcában lévő papír hossza túl rövid ahhoz, hogy a készülék a nyomtatott oldallal lefelé fordított nyomatok kimeneti tálcájára juttassa el azt. | Nyissa ki a hátsó fedelet, hogy a nyomtatott lap a hátsó kimeneti tálcán át távozhasson. Távolítsd el minden nyomatot, majd nyomja meg a <b>Mono Start</b> vagy <b>Colour Start (Színes Start)</b> gombot. |
| Toner hiba     | Egy vagy több festékkazetta nincs megfelelően behelyezve.   | Húzza ki a dobegységet. Vegye ki az összes festékkazettát, majd helyezze vissza azokat a dobegységbe.  |
| Új festp szüks | A tonerkazetta élettartama a végéhez közeledik.   | Cserélje az LCD-n jelzett színhez tartozó tonerkazettát. (Lásd: <i>Festékkazetta cseréje</i> című részt a(z) 42. oldalon!.)  |

## A dokumentum az ADF egység felső részén akadt el

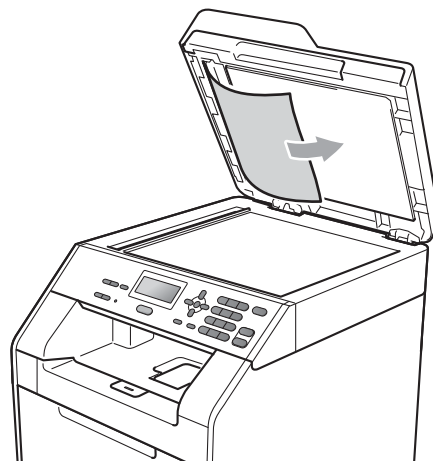
- 1 Vegye ki a lapadagolóból az összes többi papírt.
- 2 Nyissa fel az adagoló fedelét.
- 3 Bal kéz felé húzza ki a beszorult papírt.



- 4 Zárja vissza az adagoló fedelét.
- 5 Nyomja meg (a) **Stop/Exit (Stop/Kilépés)** gombot.

## A dokumentum a dokumentumfedőlap alatt akadt el

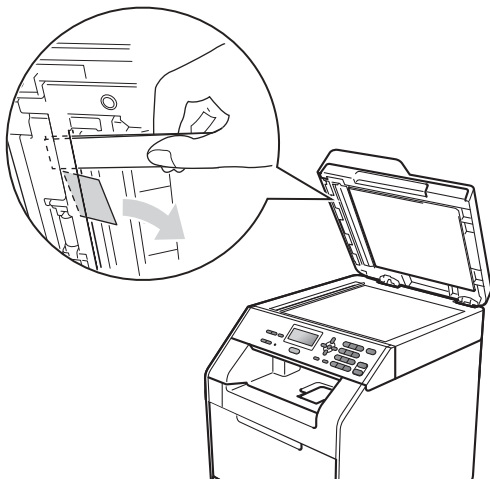
- 1 Vegye ki a lapadagolóból az összes többi papírt.
- 2 Emelje fel a dokumentumfedelelet.
- 3 Jobb kéz felé húzza ki a beragadt papírt.



- 4 Zárja vissza a dokumentumfedelelet.
- 5 Nyomja meg (a) **Stop/Exit (Stop/Kilépés)** gombot.

## Az automatikus lapadagolóba akadt kis dokumentumok eltávolítása

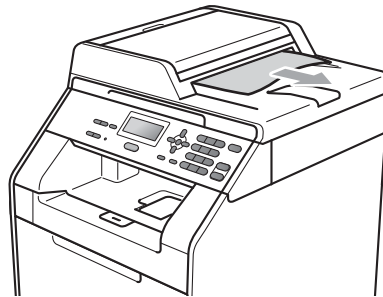
- 1 Emelje fel a dokumentumfedelelet.
- 2 Helyezzen egy kis darab merev papírt, például kartonpapírt az automatikus lapadagolóba, hogy kinyomja a beszorult kis papírdarabokat.



- 3 Zárja vissza a dokumentumfedelelet.
- 4 Nyomja meg (a) **Stop/Exit (Stop/Kilépés)** gombot.

## A papír a kimeneti tálcában akadt el

- 1 Vegye ki a lapadagolóból az összes többi papírt.
- 2 Jobb kéz felé húzza ki a beragadt papírt.

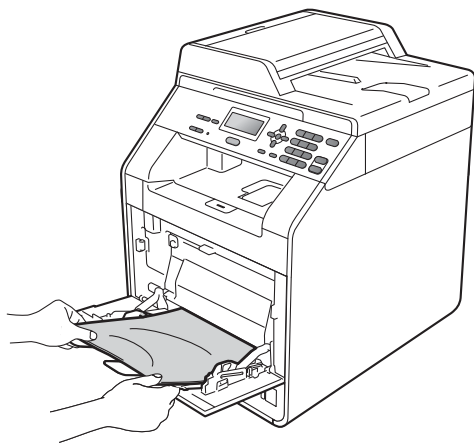


- 3 Nyomja meg (a) **Stop/Exit (Stop/Kilépés)** gombot.

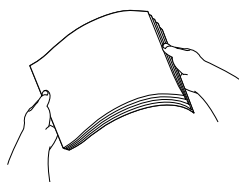
## A papír elakadt a többcélú tálcában

Ha az LCD üzenete: *Papírelakadás*, kövesse az alábbi lépéseket:

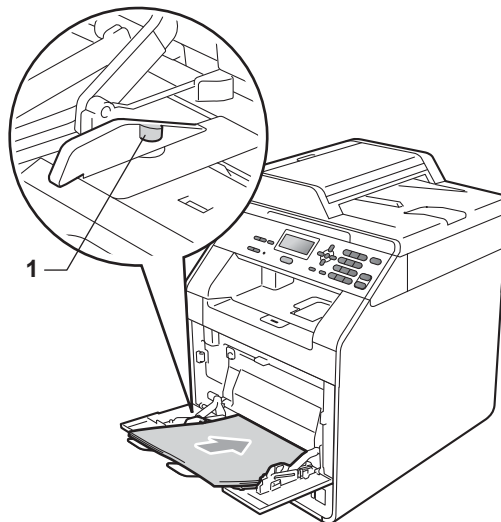
- 1 Távolítsa el a papírt a többcélú tálcából.
- 2 Távolítsa el a beakadt papírt a többcélú tálcából és a környékéről.



- 3 Pörgesse át meg a köteget és helyezze vissza a többcélú tálcába.



- 4 Amikor a többcélú tálcába tölt papírt, ellenőrizze, hogy a papír a tálca mindkét oldalán a maximális papírmagasság jelzése (1) alatt legyen.



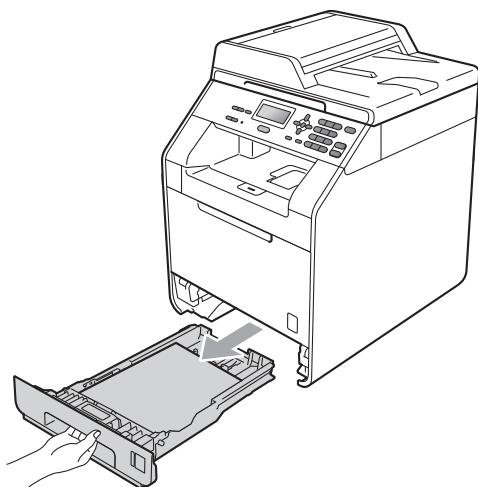
- 5 Nyomja meg a **Mono Start** vagy **Colour Start (Színes Start)** gombot a nyomtatás folytatásához.

B

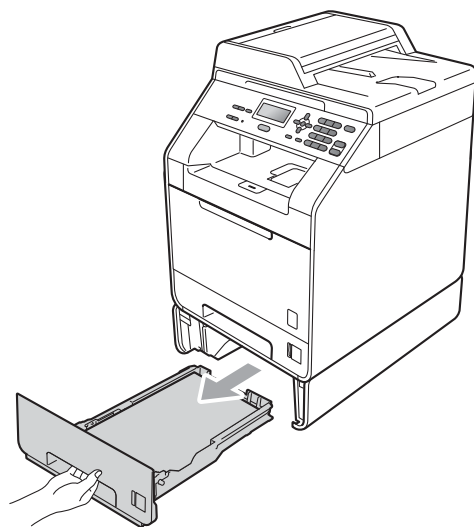
## Elakadt a papír az 1. vagy a 2. papírtálcán

Ha az LCD kijelzőn a 1. t. lapelak. vagy a 2. t. lapelak. üzenet jelenik meg, kövesse ezeket a lépéseket:

- 1 A papírtálcát húzza ki teljesen a készülékből.  
1. t. lapelak. esetében:

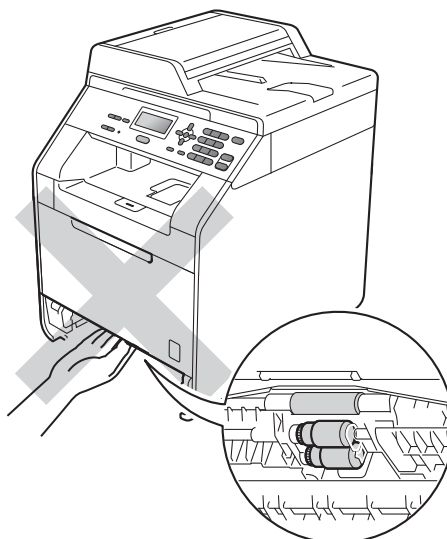


2. t. lapelak. esetében:

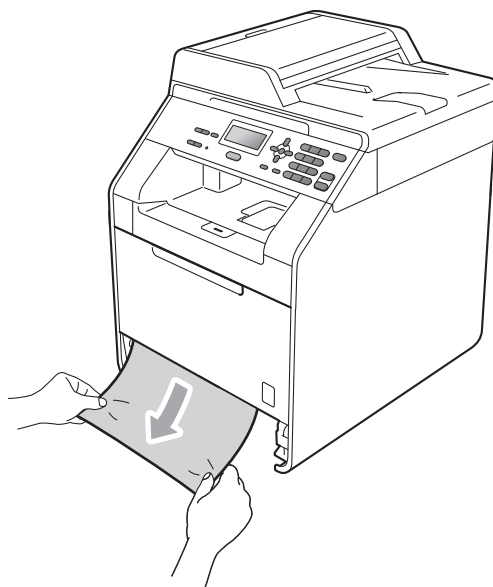


## ⚠ FIGYELEM

Az ábrán szürkében feltüntetett felületeket NE érintse meg. Ezek a görgők nagy sebességgel foroghatnak.



- 2 Mindkét kezével fogja meg és lassan húzza ki a beszorult papírt.



## ! FONTOS

Ha a papír nem távolítható el könnyedén ezzel a módszerrel, akkor ne erőltesse, hanem kövesse az alábbi utasításokat: *A papír a gép belsejében akadt el* című részt a(z) 101. oldalon!.



### Megjegyzés

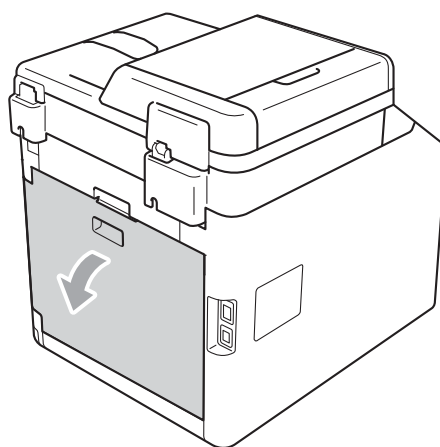
Ha az elakadt papírt lefelé húzza, akkor így könnyebben távolíthatja el.

- 3 Ügyeljen rá, hogy a papír mennyisége a papírtálca maximum jele (▼▼▼) alatti legyen. Miközben nyomva tartja a zöld papírvezető kioldó karját, igazítsa a papírvezetőket a papírhoz. Ügyeljen rá, hogy a vezetők szilárdan illeszkedjenek a vágatokba. (Lásd: *Papír betöltése a normál papírtálcába* című részt a(z) 10. oldalon!.)
- 4 Helyezze vissza határozottan a papírtálcát.

## A papír a gép hátsó részében akadt el

Ha az LCD kijelzőn a *Hátsó lapelak.* üzenet jelenik meg, akkor papírelakadás történt a hátulsó fedőlap mögött. Kövesse ezeket a lépéseket:

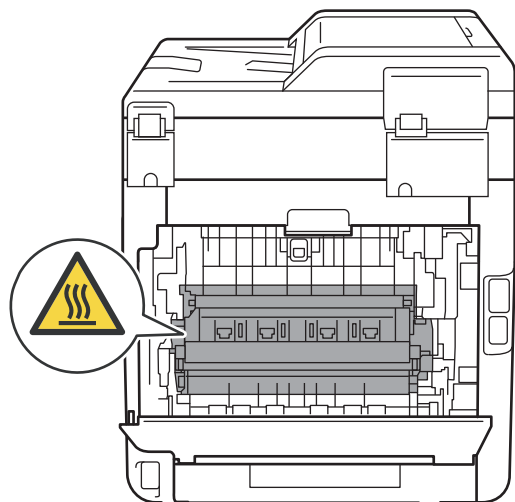
- 1 Hagyja bekapcsolva a készüléket 10 percig, hogy lehűljön.
- 2 Nyissa ki a hátulsó fedelet.



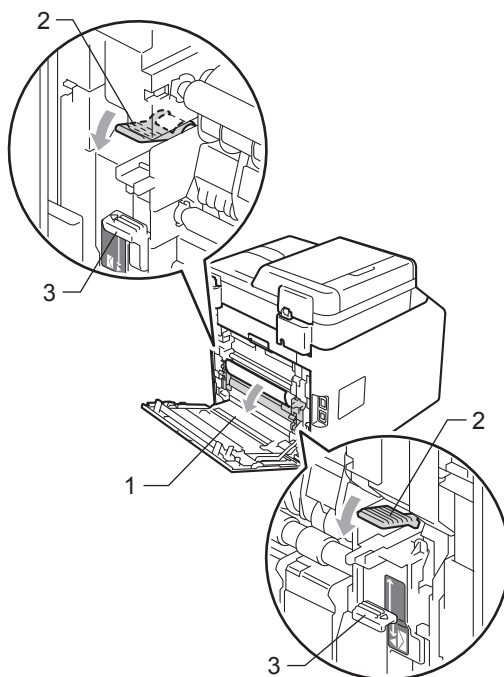
## **⚠ VIGYÁZAT**

### **⚠ FORRÓ FELÜLET**

Közvetlenül a készülék használata után néhány belső alkatrész különösen forró. Várja meg, amíg a készülék lehűl, mielőtt annak belső alkatrészeit megérintené.



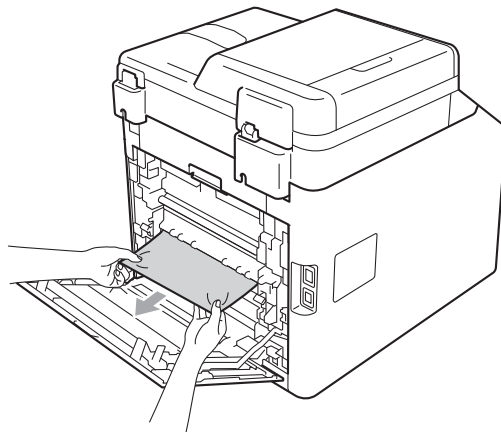
- 3** Húzza a bal és jobb oldali zöld füleket (2) maga felé, és hajtsa le az égetőegység fedelét (1).



### **✍ Megjegyzés**

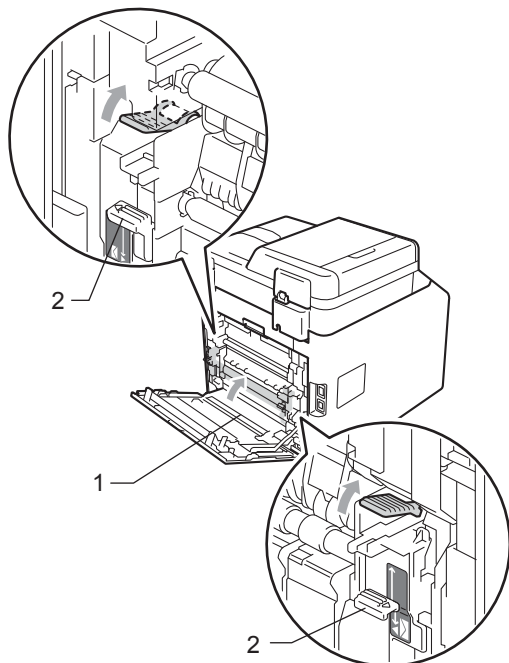
Ha a hátlap mögötti borítékkarok (3) lefelé (a boríték pozícióban) vannak, emelje fel ezeket a karokat az eredeti pozícióba, mielőtt lehúzná a zöld füleket (2).

- 4** Mindkét kézzel óvatosan húzza ki a papírt a beégető egységből.





- 5 Zárja be a beégető fedelét (1).



### Megjegyzés

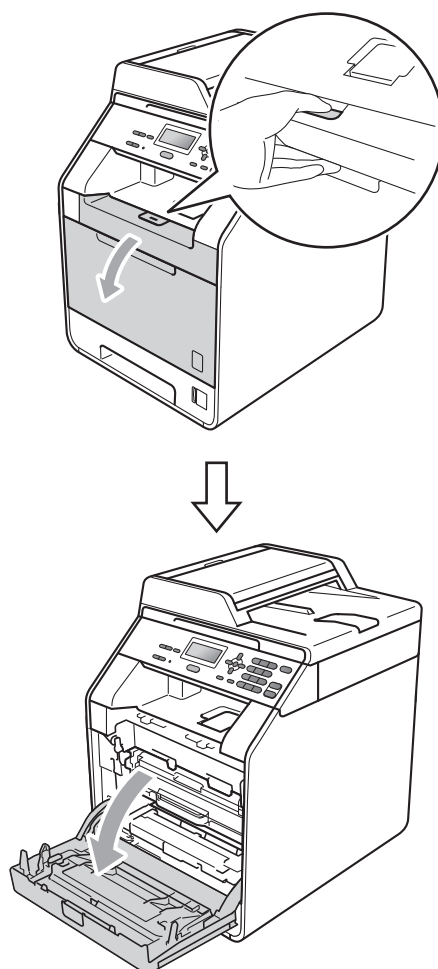
Borítékok nyomtatásakor húzza le a borítékkarokat (2) ismét a borítékpozícióba a hátlap bezárása előtt.

- 6 Teljesen zárja le a hátlapot.

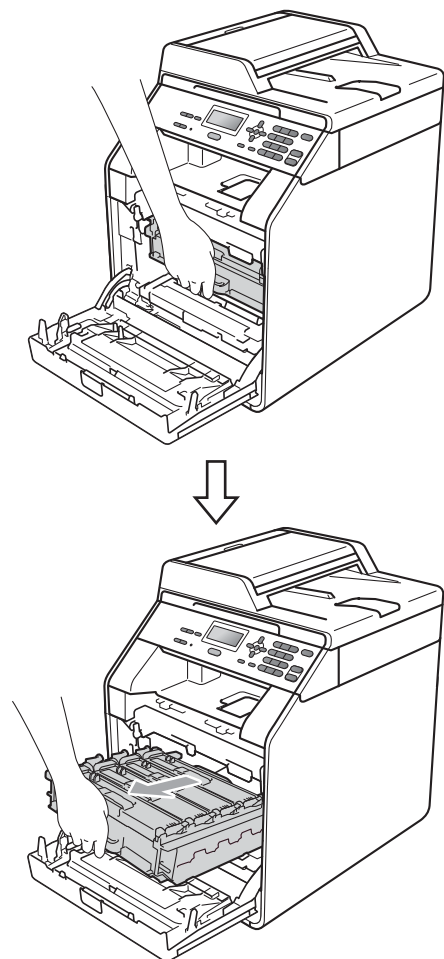
## A papír a gép belsejében akadt el

Ha az LCD üzenete: *Belső lapelak.*, kövesse az alábbi lépéseket:

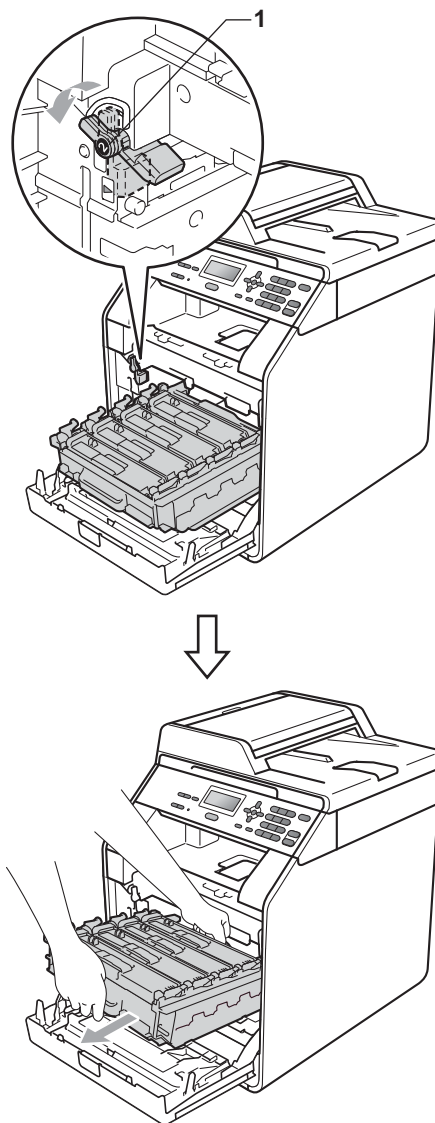
- 1 Kapcsolja ki a készüléket. Húzza ki az összes kábelt a készülékből, majd húzza ki a tápvezetéket az elektromos csatlakozójalzból.
- 2 Nyomja meg az előlap nyitógombját és nyissa le az előlapot.



- 3 Fogja meg a dobegység zöld fogantyúját. Húzza ki ütközésig a dobegységet.

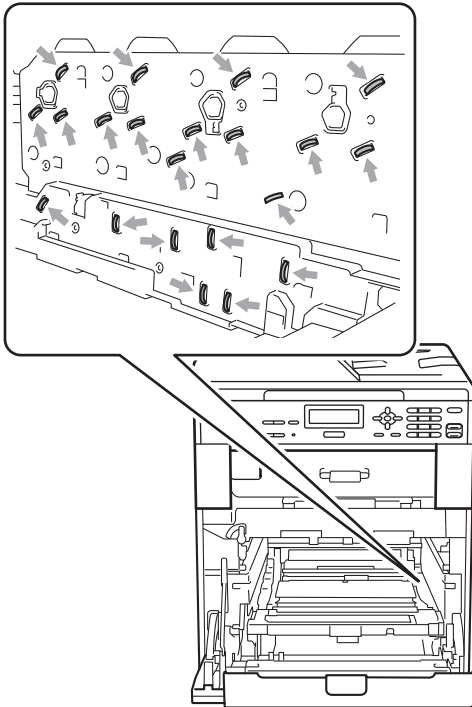


- 4 Fordítsa el a készülék bal oldalán a zöld rögzítőkart (1) a kioldott pozícióba az óramutató járásával ellentétes irányba. A dobegység zöld fogantyúit tartva emelje meg a dobegység elejét, és távolítsa el az egységet a készülékből.



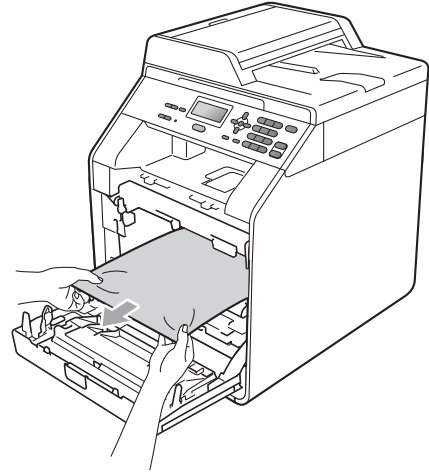
**! FONTOS**

- Javasoljuk, hogy a dobegységet és festékkazettákat tiszta, sima felületre tegye, és alá eldobható papírt helyezzen arra az esetre, ha a festék véletlenül kiborulna, kiszóródna.
- A statikus elektromosság okozta károk elkerülése érdekében NE érjen az alábbi ábrán látható elektródákhoz.

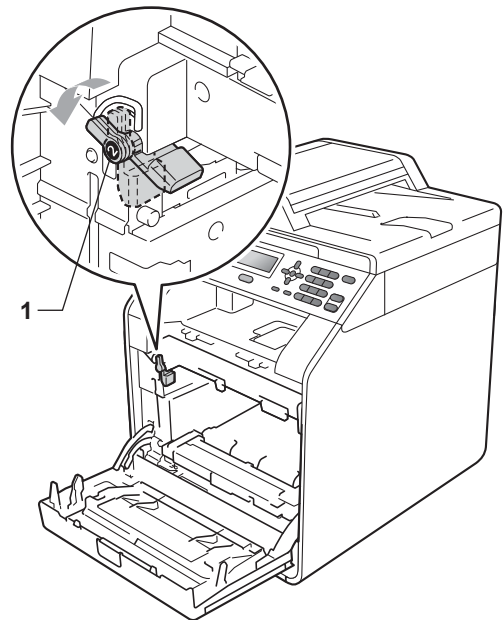


- Szállításkor a dobegység zöld fogantyúit fogja. NE fogja meg a dobegység oldalát.

- 5 Húzza ki lassan az elakadt papírt.

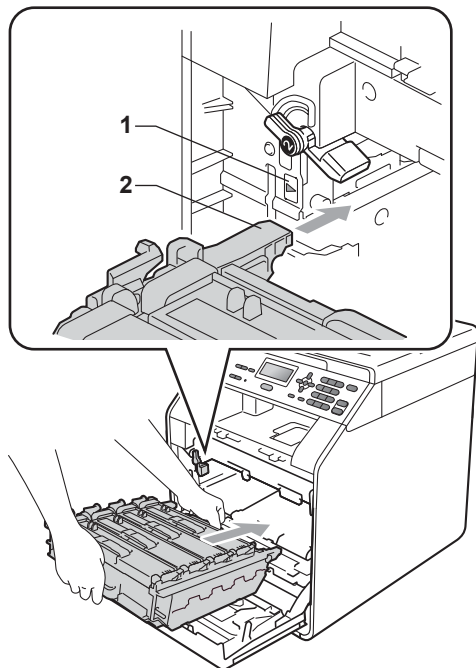


- 6 Győződjön meg róla, hogy a zöld rögzítő kar (1) kioldott pozícióban van, ahogy az az ábrán látható.

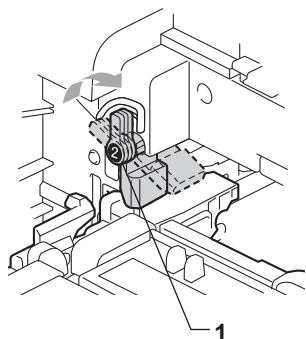


B

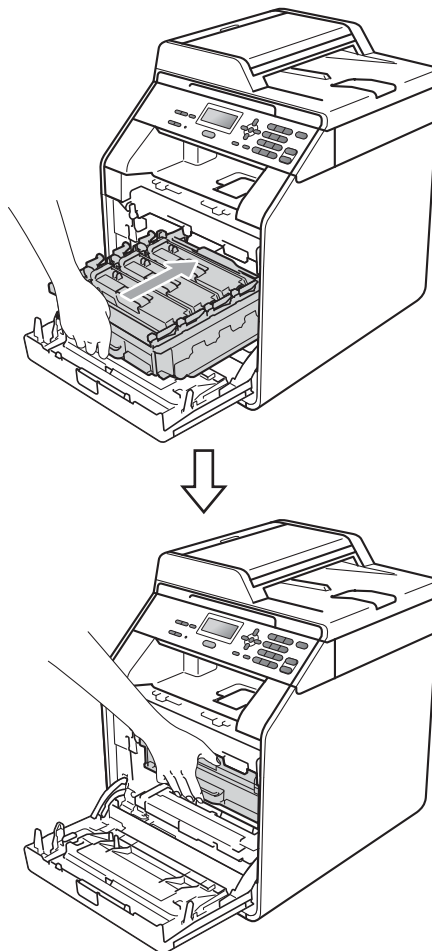
- 7 A készülék mindkét oldalán illessze a dobegység vezetőjének végeit (2) a ► jelekhez (1), majd óvatosan csúsztassa a dobegységet a készülékbe, amíg a zöld rögzítő karnál meg nem áll.



- 8 Fordítsa el a zöld rögzítő kart (1) zárolt pozícióba az óramutató járásával megegyező irányba.



- 9 Tolja be ütközésig a dobegységet.



- 10 Zárja le a készülék előlapját.



### Megjegyzés

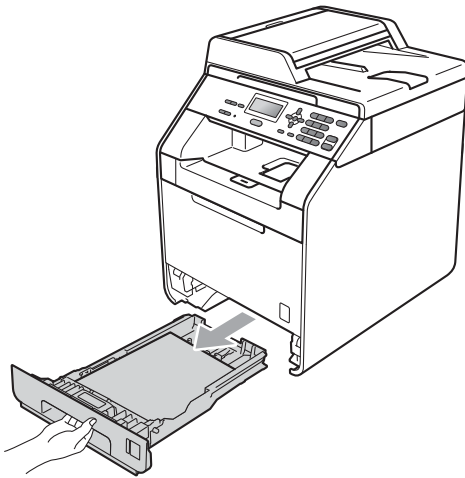
Ha Belső lapelak. közben kikapcsolja a készüléket, a készülék hiányos adatokat nyomtat a számítógépről. A készülék bekapcsolása előtt törölje a nyomtatási sor feladatait a számítógépen.

- 11 Először csatlakoztassa ismét a készülék tápvezetékét az elektromos csatlakozóaljzatba, majd csatlakoztassa az összes kábelt. Kapcsolja be a készüléket.

## A papír elakadt az 1. papírtálca alatt

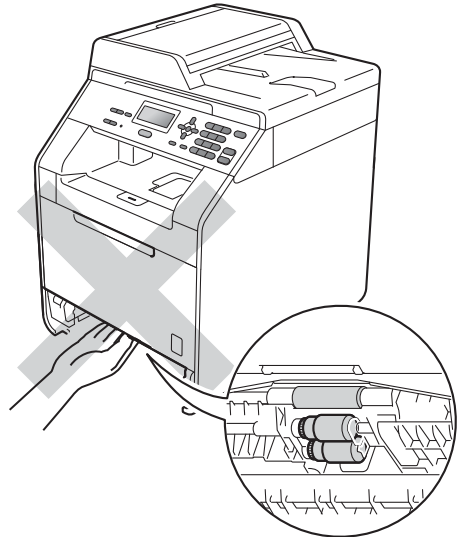
Ha az LCD üzenete: Duplex lapelak., kövesse az alábbi lépéseket:

- 1 Hagyja bekapcsolva a készüléket 10 percig, hogy lehűljön.
- 2 A papírtálcát húzza ki teljesen a készülékből.



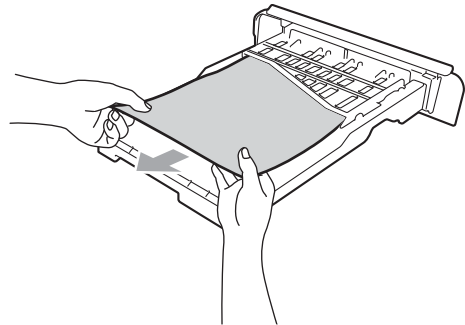
## ⚠ FIGYELEM

Az ábrán szürkében feltüntetett felületeket NE érintse meg. Ezek a görgők nagy sebességgel foroghatnak.



B

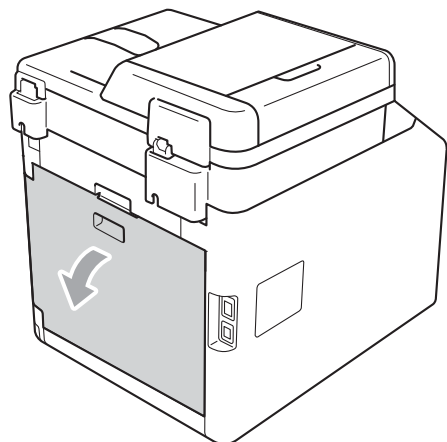
- 3 Ha nem akadt el papír a készülék belsejében, ellenőrizze a papírtálca alatti részt.



### Megjegyzés

Ekkor NE tegye vissza a papírtálcát.

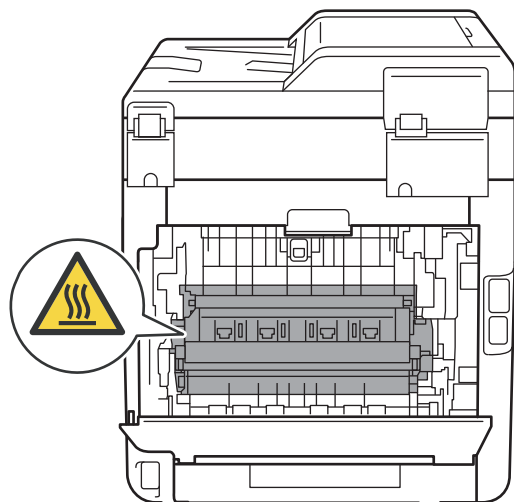
- 4 Ha nem akadt el papír a papírtálcában, nyissa ki a hátlapot.



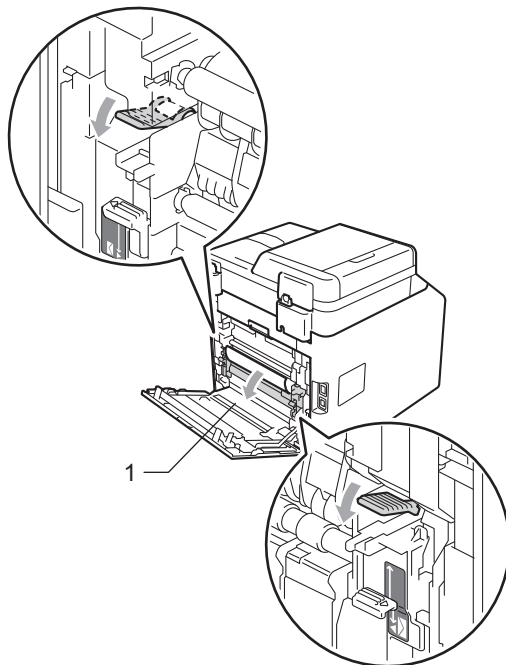
## ⚠ VIGYÁZAT

### ⚠ FORRÓ FELÜLET

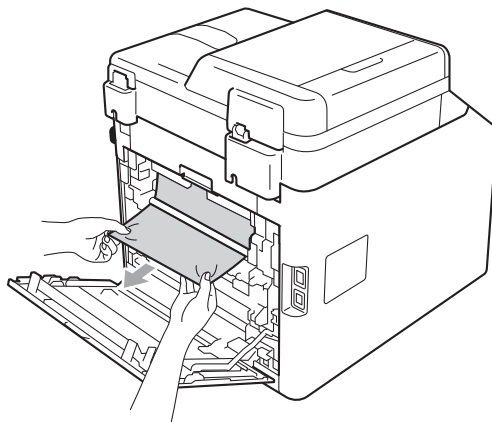
Közvetlenül a készülék használata után néhány belső alkatrész különösen forró. Várja meg, amíg a készülék lehül, mielőtt annak belső alkatrészeit megérintené.



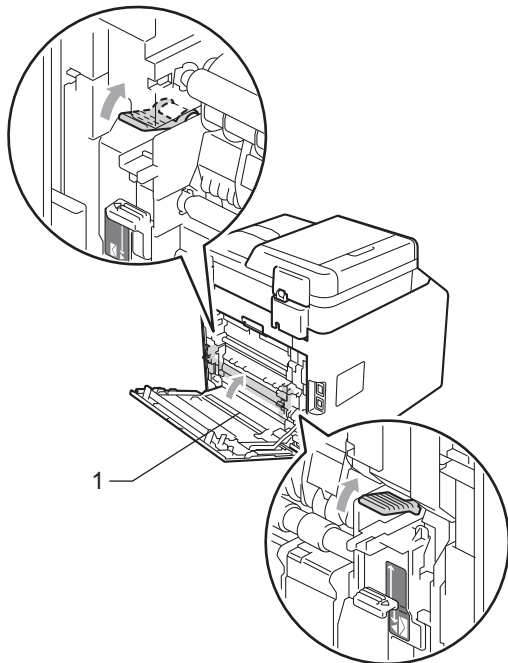
- 5 Nyomja le és húzza maga felé a bal és jobb oldalon lévő zöld füleket, majd hajtsa le a beégető fedelét (1).



- 6 Mindkét kézzel fogva, óvatosan húzza ki az elakadt lapot.



- 7 Zárja be a beégető fedelét (1).



- 8 Teljesen zárja le a hátlapot.
- 9 Helyezze vissza határozottan a papírtálcát.

## Hibakeresés

Ha úgy véli, nem működik megfelelően a készülék, tekintse meg a következő táblázatot, és kövesse a hiba elhárítására vonatkozó tanácsokat.

A legtöbb hibát a felhasználó maga is javítani tudja. Ha további segítségre van szüksége, a Brother Solutions Center a legfrissebb Gyakran Ismétlődő Kérdésekre (GYIK) adott válaszokkal és hibakeresési ötletekkel további támogatást nyújt.

Látogasson meg bennünket az alábbi címen: <http://solutions.brother.com/>.

## Ha problémát tapasztal a készülékkel

Tekintse meg az alábbi táblázatot, és kövesse a hibakeresésre vonatkozó tanácsokat.

### Másolási problémák

| Problémák  | Javaslatok  |
|--|---|
| Nem készíthető másolat                             | Lépjen kapcsolatba a rendszergazdával a Biztonsági funkciózárolás beállításainak ellenőrzéséhez.  |
| Függőleges fekete vonal jelenik meg a másolatokon. | A másolatokon megjelenő fekete függőleges vonalakat jellemzően az üvegfelületre kenődött hibajavító folyadék vagy szennyeződés okozza, vagy a nyomtatáshoz használt koronaszálak elszennyeződtek. (Lásd: <i>A szkennерüveg tisztítása</i> című részt a(z) 69. oldalon! és <i>A koronaszálak tisztítása</i> című részt a(z) 74. oldalon!.) |
| A másolatok üresek.                                | Ellenőrizze, hogy a dokumentumot megfelelően töltötte-e be. (Lásd: <i>Az automatikus dokumentumadagoló (ADF) használata</i> című részt a(z) 27. oldalon! vagy <i>Szkennерüveg használata</i> című részt a(z) 28. oldalon!.)   |



## Nyomtatási problémák

| Problémák  | Javaslatok  |
|--|---|
| A készülék nem nyomtat.  | <ul style="list-style-type: none"> <li>■ Ellenőrizze, hogy a készülék be van-e dugva a hálózati csatlakozóaljzatba, és hogy be van-e kapcsolva.</li> <li>■ Győződjön meg róla, hogy a festékkazetta és a dobegység megfelelően van-e beszerelve. (Lásd: <i>A fényérzékeny henger egység cseréje</i> című részt a(z) 49. oldalon!.)</li> <li>■ Ellenőrizze az interfész kábel csatlakozásait a gépen és a számítógépen. (Lásd: <i>Gyors telepítési útmutató.</i>)</li> <li>■ Ellenőrizze, hogy a megfelelő nyomtató-meghajtó van-e telepítve és kiválasztva.</li> <li>■ Nézze meg, hogy az LCD kijelzőn nem jelent-e meg hibaüzenet. (Lásd: <i>Hiba- és karbantartási üzenetek</i> című részt a(z) 88. oldalon!.)</li> <li>■ Ellenőrizze, hogy a készülék online állapotban van-e:<br/>(Windows® 7 és Windows Server® 2008 R2) Kattintson a <b>Start</b> gombra és a <b>Eszközök és nyomtatók</b> gombra. Kattintson a jobb gombbal a <b>Brother DCP-XXXX Printer</b> ikonra. Ellenőrizze, hogy a <b>Nyomtató kapcsolat nélküli használata</b> jelölőnégyzet nincs-e bejelölve.<br/>(Windows Vista®) Kattintson a <b>Start, Vezérlőpult, Hardver és hang</b> gombra, majd a <b>Nyomtatók</b> gombra. Kattintson a jobb gombbal a <b>Brother DCP-XXXX Printer</b> ikonra. Ellenőrizze, hogy a <b>Nyomtató kapcsolat nélküli használata</b> jelölőnégyzet nincs-e bejelölve.<br/>(Windows® XP és Windows Server® 2003/2008) Kattintson a <b>Start</b> gombra, majd a <b>Nyomtatók és Faxok</b> parancsra. Kattintson a jobb gombbal a <b>Brother DCP-XXXX Printer</b> ikonra. Ellenőrizze, hogy a <b>Nyomtató kapcsolat nélküli használata</b> jelölőnégyzet nincs-e bejelölve.<br/>(Windows® 2000) Kattintson a <b>Start</b> gombra, mutasson a <b>Beállítások</b> elemre, majd kattintson a <b>Nyomtatók</b> parancsra. Kattintson a jobb gombbal a <b>Brother DCP-XXXX Printer</b> ikonra. Ellenőrizze, hogy a <b>Nyomtató kapcsolat nélküli használata</b> jelölőnégyzet nincs-e bejelölve.</li> <li>■ Lépjen kapcsolatba a rendszergazdával a Biztonsági funkciózárolás beállításainak ellenőrzéséhez.</li> </ul> |
| A gép utasítás nélkül, vagy összefüggéstelen karakterhalmazt nyomtat.  | <ul style="list-style-type: none"> <li>■ Húzza ki a papírtálcát és várjon, amíg a készülék befejezi a nyomtatást. Majd kapcsolja ki a készüléket, és áramtalanítsa azt úgy, hogy kihúzza a hálózathoz tartozó kábelt.</li> <li>■ Ellenőrizze a szoftveralkalmazás beállításait, hogy azok a készülékhez megfelelően vannak-e beállítva.</li> </ul>  |
| A gép az első néhány oldalt helyesen nyomtatja, majd néhány oldalról hiányoznak szövegrészek.                                | <ul style="list-style-type: none"> <li>■ Ellenőrizze a szoftveralkalmazás beállításait, hogy azok a készülékhez megfelelően vannak-e beállítva.</li> <li>■ A számítógép nem ismeri fel a készülék „bemeneti átmeneti tár megtelt” jelét. Ügyeljen arra, hogy helyesen csatlakoztassa az interfész kábelt. (Lásd: <i>Gyors telepítési útmutató.</i>)</li> </ul>  |
| A fejlécek vagy láblécek látszanak ha a dokumentumot a képernyőn jeleníti meg, de nem látszanak a kinyomtatott oldalon.      | Az oldal felső vagy alsó részén nem nyomtatható terület van. Állítsa be a felső és az alsó margót úgy, hogy lehetővé tegye a felső és alsó két terület nyomtatását is. (Lásd: <i>Szkennelhető terület</i> című részt a(z) 18. oldalon!.)  |
| A készülék akkor sem nyomtat a papír mindkét oldalára, ha a nyomtató illesztőprogramban beállította a Kétoldalas nyomtatást. | Ellenőrizze a papírméret beállítását a nyomtató illesztőprogramban. Az A4 papírméretet kell választania [60–105 g/m <sup>2</sup> ].   |

## Nyomatási problémák (folytatás)

| Problémák   | Javaslatok   |
|---|--|
| A készülék nem nyomtat, vagy abbahagyta a nyomtatást. | Nyomja meg (a) <b>Job Cancel (Visszavonás)</b> gombot.<br>Ha a gép visszavonja a munkát és törli a memóriából, előfordulhat, hogy nem teljes dokumentumot nyomtat. |

## Szkenelési problémák

| Problémák                                  | Javaslatok  |
|--|---|
| TWAIN hiba szkennelés közben.              | Elődleges forrásként a Brother TWAIN meghajtót válassza. PaperPort™ 12SE használata esetén kattintson a <b>Fájl, Szkennelés vagy fotó beolvasása</b> elemre, majd válassza a Brother TWAIN illesztőprogram lehetőséget.   |
| Az optikai karakterfelismerés nem működik. | Próbálja meg növelni a lapolvasás felbontását.<br>(Macintosh felhasználók)<br>A Presto! PageManager alkalmazást használat előtt le kell tölteni, és telepíteni kell. További útmutatások: <i>A Brother támogatás elérése (Macintosh)</i> című részt a(z) 4. oldalon!. |
| Nem működik a hálózati szkennelés.         | Lásd: <i>Hálózati problémák</i> című részt a(z) 112. oldalon!.  |
| Nem lehet szkennelni.                      | Lépjen kapcsolatba a rendszergazdával a Biztonsági funkciózárolás beállításainak ellenőrzéséhez.  |

## Szoftverproblémák

| Problémák  | Javaslatok   |
|--|--|
| Nem lehet telepíteni a szoftvert, nem lehet nyomtatni.               | Futtassa a <b>MFL-Pro Suite javítás</b> programot a CD-ROM-ról. Ez a program helyreállítja, és újratelepíti a szoftvert. |
| Nem használható a „2 az 1-ben” vagy „4 az 1-ben” nyomtatási funkció. | Ellenőrizze, hogy az alkalmazásban és a nyomtató meghajtón ugyanúgy van-e beállítva a papírméret.                        |
| A készülék nem nyomtat az Adobe® Illustrator® programból.            | Próbálja meg csökkenteni a nyomtatási felbontást. (Lásd a <i>Szoftver használati útmutató Haladó fül</i> szakaszát.)     |

## Papírkezelési problémák

| Problémák   | Javaslatok  |
|---|---|
| A készülék nem adagol papírt.<br>Az LCD kijelzőn a <b>Nincs Papír</b> felirat vagy egy papírelakadást jelző üzenet jelenik meg. | <ul style="list-style-type: none"><li>■ Ha nincs papír az adagoló tálcán, akkor töltsse fel azt.</li><li>■ Ha van papír az adagolóban, akkor ellenőrizze, hogy a lapok egyenesen állnak-e. Ha meggyűrődött a papír, akkor simítsa ki. Sokszor hasznos lehet, ha kiveszi a lapcsomagot, megfordítja, és úgy teszi vissza a tálcára.</li><li>■ Tegyen kevesebb lapot a tálcára, majd próbálja meg újra a műveletet.</li><li>■ Ellenőrizze, hogy a kézi behúzás üzemmód legyen kiválasztva a nyomtató-illesztőprogramban.</li><li>■ Tisztítsa meg a papírfelszedő görgőt. Lásd: <i>A papírfelszedő görgők tisztítása</i> című részt a(z) 84. oldalon!.</li><li>■ Ha az LCD kijelzőn papírelakadásra figyelmeztető üzenet jelenik meg és a probléma továbbra is fennáll, lásd: <i>Hiba- és karbantartási üzenetek</i> című részt a(z) 88. oldalon!.</li></ul> |

## Papírkezelési problémák (folytatás)

| Problémák   | Javaslatok  |
|---|---|
| A készülék nem adagol papírt a többfunkciós tálcáról. | <ul style="list-style-type: none"> <li>■ Ellenőrizze, hogy a <b>MP Tálca</b> behúzási üzemmód van-e kiválasztva a nyomtató-illesztőprogramban.</li> <li>■ Alaposan levegőztesse át az oldalakat, és helyezze vissza azokat határozottan a papírtálcára.</li> </ul>                                      |
| Hogyan nyomtatok borítékokat?                         | A borítékokat a többcélú tálcáról töltheti be. A szoftveralkalmazás nyomtatási beállítását az alkalmazott borítékméretre kell beállítani. Ezt általában a szoftver Oldalbeállítás vagy Dokumentum beállításai menüjében teheti meg. (További részletekért olvassa el a szoftveralkalmazás kézikönyvét.) |
| Milyen papírt használhatok?                           | Lézeres készülékekhez készített vékony papír, normál papír, vastag papír, finom írópapír, újrahasznosított papír, fényes papír, boríték, és címke használható. (Részletekért lásd: <i>Használható papírok és más nyomtatási adathordozók</i> című részt a(z) 21. oldalon!.)                             |
| Papírelakadás történt.                                | Távolítsa el az elakadt lapot. (Lásd: <i>Hiba- és karbantartási üzenetek</i> című részt a(z) 88. oldalon!.)   |

## Nyomtatási minőségi problémák

| Problémák                       | Javaslatok  |
|---------------------------------|---|
| Gyűrűttek a kinyomtatott lapok. | <ul style="list-style-type: none"> <li>■ Ez a hiba akkor fordulhat elő, ha gyenge minőségű, túl vékony vagy túl vastag papírt használ, vagy nem a papír megfelelő oldalára nyomtat. Próbálja megfordítani a tálcában lévő papírköteget.</li> <li>■ A használt médiatípusnak megfelelő papírtípust válassza ki a beállításokban. (Lásd: <i>Használható papírok és más nyomtatási adathordozók</i> című részt a(z) 21. oldalon!.)</li> </ul>  |
| Foltosak a kinyomtatott lapok.  | A használt médiatípusnak nem felel meg a beállított Papírtípus, vagy túl vastag a használt adathordozó, vagy túl durva a felülete. (Lásd: <i>Használható papírok és más nyomtatási adathordozók</i> című részt a(z) 21. oldalon! és <i>Alapvető fül a Szoftver használati útmutató</i> dokumentumban.)  |
| Túl világos a nyomtatás.        | <ul style="list-style-type: none"> <li>■ Ha ez a probléma másolatok készítésekor fordul elő, a készülék menübeállításában állítsa <b>K<sub>i</sub></b> értékre a Festékkazetta-takarékos módot. (Lásd a <i>Kibővített használati útmutató 1. fejezetében</i> lévő <i>Festéktakarékos mód</i> szakaszt.)</li> <li>■ A nyomtató-illesztőprogram <b>Haladó</b> lapján a Festékkazetta-takarékos módot állítsa <b>K<sub>i</sub></b> állásba. (Lásd a <i>Szoftver használati útmutató Haladó fül</i> szakaszát.)</li> <li>■ A nyomtató-illesztőprogram <b>Alapvető</b> lapján kattintson a <b>Beállítások</b> gombra és jelölje be a <b>Fekete nyomtatás erősítése</b> jelölőnégyzetet.</li> </ul> |

## Hálózati problémák

| Problémák  | Javaslatok  |
|--|---|
| Nem sikerül vezetékcsatlakoztatni a hálózaton keresztül nyomtatni. | <p>Ha hálózati problémát tapasztal, további információért tekintse meg a <i>Hálózati használati útmutató</i> szakaszt.</p> <p>A készüléknek bekapcsolt állapotban, továbbá a hálózaton elérhető helyzetben és készenléti üzemmódban kell lennie. Hálózati beállítások megtekintéséhez nyomtassa ki a Hálózati Beállítások listát. (Lásd a <i>Kibővített használati útmutató 1. fejezetében</i> lévő <i>Hálózati konfiguráció listája</i> szakaszt.) Csatlakoztassa újra a LAN kábelt a hubhoz, így ellenőrizve, hogy a kábel és hálózati csatlakozások megfelelőek-e. Ha van rá lehetőség, próbálja egy másik kábellel a hub egy másik portjához csatlakoztatni a készüléket. A Hálózat vezérlőpult menüből ellenőrizheti a vezetékcsatlakoztatás aktuális állapotát.</p>   |
| A hálózati szkennelés funkció nem működik.                         | <p><b>(Windows®)</b><br/>A hálózati szkennelés engedélyezéséhez be kell állítani a harmadik féltől származó biztonsági/tűzfal szoftvert. Adja hozzá az 54925-ös portot a hálózati szkenneléshez az alábbi információk megadásával:</p> <ul style="list-style-type: none"> <li>■ A Név ablakban adja meg a kívánt leírást, nevet, például: Brother NetScan.</li> <li>■ A Port száma mezőbe írja be a következőt: 54925.</li> <li>■ A Protokoll területen jelölje be az UDP elemet.</li> </ul> <p>Tekintse meg a harmadik féltől származó biztonsági/tűzfal szoftverhez kapott kézikönyvet, vagy lépjen kapcsolatba a szoftver gyártójával.</p> <p>További részleteket a <a href="http://solutions.brother.com/">http://solutions.brother.com/</a> címen található GYIK oldalon és a hibaelhárítási tippek között talál.</p> <p><b>(Macintosh)</b><br/>Válassza ki újra készülékét a <b>DeviceSelector</b> alkalmazásban, amely a <b>Macintosh HD/Library (Könyvtár)/Printers (Nyomtatók)/Brother/Utilities (Segédprogramok)/DeviceSelector</b> helyen található, vagy a <b>ControlCenter2</b> helyen lévő modell listából.</p> |
| A számítógép nem találja a készüléket.                             | <p><b>(Windows®)</b> Lehetséges, hogy a számítógépre telepített tűzfal megakadályozza a hálózati kapcsolat létrejöttét. (A részletekért tekintse át a fenti utasításokat.)</p> <p><b>(Macintosh)</b> Válassza ki újra készülékét a <b>DeviceSelector</b> alkalmazásból, amely a <b>Macintosh HD/Library (Könyvtár)/Printers (Nyomtatók)/Brother/Utilities (Segédprogramok)/DeviceSelector</b> helyen található, vagy a <b>ControlCenter2</b> előugró menüből.</p>   |

## Egyéb

| Problémák                  | Javaslatok  |
|----------------------------|---|
| A készülék nem kapcsol be. | <p>Az áramellátásban bekövetkező nem kívánatos események (pl. villámlás vagy túlfeszültség) beindíthatják a készülék belső védelmi mechanizmusait. Kapcsolja ki a készüléket, és húzza ki a tápkábelt. Várjon tíz percet, majd csatlakoztassa a tápkábelt és kapcsolja be a készüléket.</p> <p>Ha a probléma továbbra is fennáll, kapcsolja ki a készüléket. Csatlakoztassa a tápkábelt egy másik, biztosan működő fali csatlakozóaljzatba, és kapcsolja be a készüléket.</p> |

## A nyomtatási minőség javítása



A nyomtatás minőségével kapcsolatos problémák esetén először nyomtasson tesztoldalt (**Menu (Menü), 3, 2, 3**). Ha a másolat rendben van, akkor a hiba valószínűleg nem a gépben van. Ellenőrizze az interfész kábelek csatlakozásait úgy, hogy kinyomtat egy dokumentumot. Ha a nyomtatott vagy a készüléken nyomtatott tesztoldal problémákat mutat, akkor az alábbiakat ellenőrizze. Ha ezután továbbra is probléma akad a nyomtatás minőségével, ellenőrizze az alábbi grafikont, és kövesse az ajánlott lépéseket.

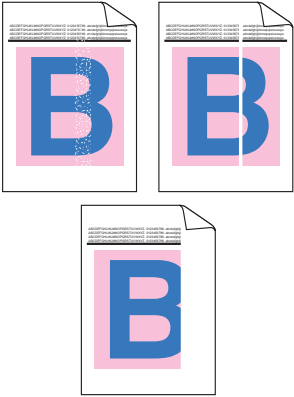
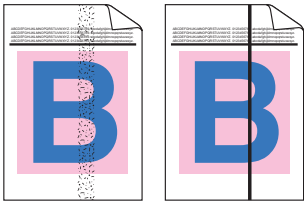
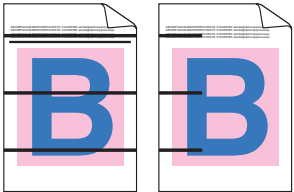



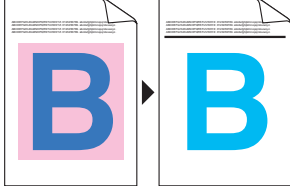
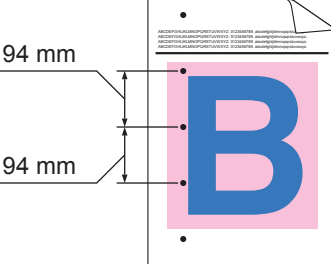
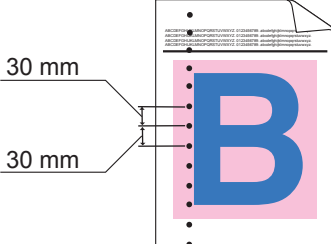
### Megjegyzés


A Brother azt javasolja, hogy kizárólag eredeti Brother márkájú festékkazettát használjon, és ne töltsen fel a használt kazettát másfajta festékkel.

- 1 Hogy a legjobb minőségű nyomtatást érje el, a következő papírokat ajánljuk. Ellenőrizze, hogy a használt papír megfelel-e az előírásainknak. (Lásd: *Használható papírok és más nyomtatási adathordozók* című részt a(z) 21. oldalon!.)
- 2 Ellenőrizze, hogy a dobegység és a festékkazetták megfelelően vannak-e behelyezve.

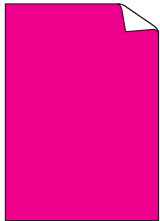
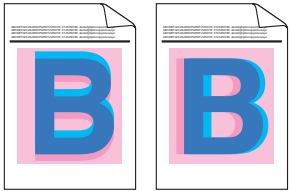

| Példák a gyenge nyomtatási minőségre  | Javasolt teendők   |
|---|--|
| <p>Fehér vonalak vagy sávok, bordák keresztben az oldalakon</p>  | <ul style="list-style-type: none"> <li>■ Tegyen be egy új dobegységet. (Lásd: <i>A fényérzékeny henger egység cseréje</i> című részt a(z) 49. oldalon!.)</li> </ul>  |
| <p>A színek fakók vagy nem kivehetők az egész oldalon</p>        | <ul style="list-style-type: none"> <li>■ Ellenőrizze, hogy a festékkazetta-takarékos mód ki van-e kapcsolva a készülék vezérlőpultján vagy a nyomtató-illesztőprogramban.</li> <li>■ Ellenőrizze, hogy a nyomtató-illesztőprogramban vagy a készülék Papírtípus menü beállításában a megfelelő adathordozó-típust választotta-e ki. (Lásd: <i>Használható papírok és más nyomtatási adathordozók</i> című részt a(z) 21. oldalon! és <i>Alapvető fül a Szoftver használati útmutató</i> dokumentumban.)</li> <li>■ Óvatosan rázza meg mind a négy festékkazettát.</li> <li>■ A lézer szkennelő panelet törölje le egy száraz, szálmentes, puha ronggyal. (Lásd: <i>Lézer szkennelő panelek tisztítása</i> című részt a(z) 70. oldalon!.)</li> <li>■ Végezze el a kalibrációt. (Lásd: <i>Kalibrálás</i> című részt a(z) 86. oldalon!.)</li> </ul> |

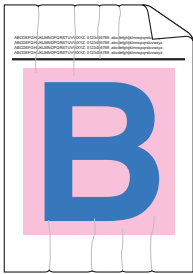

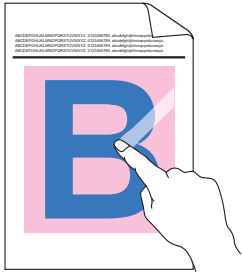
| Példák a gyenge nyomtatási minőségre  | Javasolt teendők   |
|---|--|
| <p>Fehér vonalak vagy vastagabb csíkok az oldal mentén lefelé</p>  | <ul style="list-style-type: none"> <li>■ A lézer szkennelő panelt törölje le egy száraz, szálmentes, puha ronggyal. (Lásd: <i>Lézer szkennelő panelek tisztítása</i> című részt a(z) 70. oldalon!.)</li> <li>■ Tisztítsa meg a dobegységet. (Lásd: <i>Dobegység tisztítása</i> című részt a(z) 78. oldalon!.)</li> <li>■ Azonosítsa a hiányzó színt, és cserélje a kazettát újra. (Lásd: <i>Festékkazetta cseréje</i> című részt a(z) 42. oldalon!.)<br/>A festékkazetta színének azonosításához olvassa el a gyakori kérdéseket és a hibakeresési tanácsokat webhelyünkön: <a href="http://solutions.brother.com/">http://solutions.brother.com/</a>.</li> </ul>  |
| <p>Színes csíkok vagy sávok az oldalon</p>                        | <ul style="list-style-type: none"> <li>■ Tisztítsa meg mind a négy koronahuzalt (minden egyes színét) a dobegységben a zöld „pánt” balra-jobbra húzogatásával. (Lásd: <i>Koronaszálak tisztítása</i> című részt a(z) 74. oldalon!.)</li> <li>■ Győződjön meg róla, hogy az elsődleges koronaszálak tisztítóeszközeit visszatette a helyükre (▲).</li> <li>■ Tisztítsa meg a szkennelőveget és a szkennelőveg csíkját. (Lásd: <i>A szkennelőveg tisztítása</i> című részt a(z) 69. oldalon!.)</li> <li>■ Cserélje ki azt a festékkazettát, amelyik a csík színével azonos. (Lásd: <i>Festékkazetta cseréje</i> című részt a(z) 42. oldalon!.)<br/>A festékkazetta színének azonosításához olvassa el a gyakori kérdéseket és a hibakeresési tanácsokat webhelyünkön: <a href="http://solutions.brother.com/">http://solutions.brother.com/</a>.</li> <li>■ Tegyen be egy új dobegységet. (Lásd: <i>A fényérzékeny henger egység cseréje</i> című részt a(z) 49. oldalon!.)</li> </ul> |
| <p>Színes keresztező vonalak a papíron</p>                       | <ul style="list-style-type: none"> <li>■ Ha egymástól 30 mm-re húzódó színes vonalak jelennek meg a nyomaton, akkor cserélje ki a vonalak színének megfelelő színű festékkazettát. (Lásd: <i>Festékkazetta cseréje</i> című részt a(z) 42. oldalon!.)<br/>A festékkazetta színének azonosításához olvassa el a gyakori kérdéseket és a hibakeresési tanácsokat webhelyünkön: <a href="http://solutions.brother.com/">http://solutions.brother.com/</a>.</li> <li>■ Ha színes vonalak láthatók egymástól 94 mm távolságra, akkor cserélje ki a dobegységet. (Lásd: <i>A fényérzékeny henger egység cseréje</i> című részt a(z) 49. oldalon!.)</li> </ul>  |

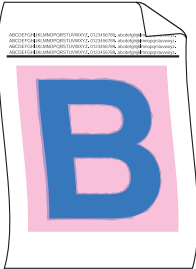

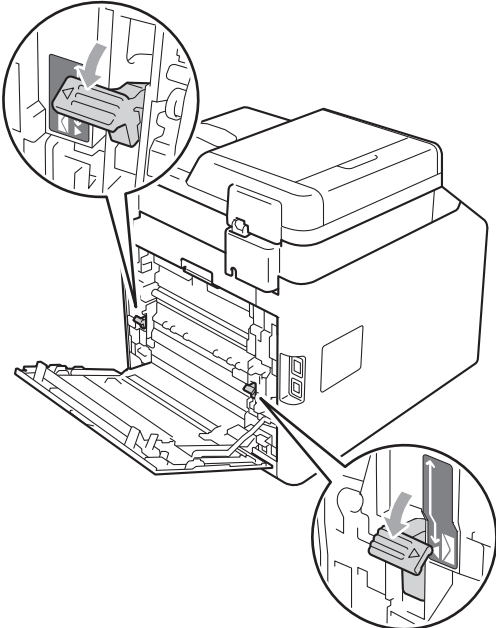
| Példák a gyenge nyomtatási minőségre  | Javasolt teendők  |
|---|---|
| <p>Fehér foltok vagy festékhányos nyomtatás</p>      | <ul style="list-style-type: none"> <li>■ Ellenőrizze, hogy a nyomtató illesztőprogramjának Médiatípus, vagy a készülék menüjének Papírtípus beállításai megfelelnek a használt papírnak. (Lásd: <i>Használható papírok és más nyomtatási adathordozók</i> című részt a(z) 21. oldalon! és <i>Alapvető fül a Szoftver használati útmutató</i> dokumentumban.)</li> <li>■ Ellenőrizze a környezeti körülményeket. A magas páratartalom például okozhat fehér foltos vagy festékhányos nyomtatást. (Lásd a <i>Biztonsági előírások és jogi nyilatkozatok füzete A termék biztonságos használata</i> szakaszát.)</li> </ul> |
| <p>Teljesen üres lap, vagy néhány szín hiányzik</p>  | <ul style="list-style-type: none"> <li>■ Helyezzen be egy új festékkazettát. (Lásd: <i>Festékkazetta cseréje</i> című részt a(z) 42. oldalon!.)<br/>A festékkazetta színének azonosításához olvassa el a gyakori kérdéseket és a hibakeresési tanácsokat webhelyünkön: <a href="http://solutions.brother.com/">http://solutions.brother.com/</a>.</li> <li>■ Tegyen be egy új dobegységet. (Lásd: <i>A fényérzékeny henger egység cseréje</i> című részt a(z) 49. oldalon!.)</li> </ul>   |
| <p>Színes pöttyök 94 mm-enként</p>                  | <ul style="list-style-type: none"> <li>■ Ha a probléma nem szűnik meg a nyomtatás után, idegen anyag, például ragasztóanyag kerülhetett egy címkéről a dob felületére. Tisztítsa meg a dobegységet. (Lásd: <i>Dobegység tisztítása</i> című részt a(z) 78. oldalon!.)</li> <li>■ Tegyen be egy új dobegységet. (Lásd: <i>A fényérzékeny henger egység cseréje</i> című részt a(z) 49. oldalon!.)</li> </ul>   |
| <p>Színes pöttyök 30 mm-enként</p>                 | <ul style="list-style-type: none"> <li>■ Azonosítsa a problémát okozó színt, és cserélje ki a festékkazettát. (Lásd: <i>Festékkazetta cseréje</i> című részt a(z) 42. oldalon!.)<br/>A festékkazetta színének azonosításához olvassa el a gyakori kérdéseket és a hibakeresési tanácsokat webhelyünkön: <a href="http://solutions.brother.com/">http://solutions.brother.com/</a>.</li> </ul>   |

| Példák a gyenge nyomtatási minőségre  | Javasolt teendők   |
|---|--|
| <p>Festékszóródás vagy foltok</p>  | <ul style="list-style-type: none"> <li>■ Ellenőrizze a környezeti körülményeket. Például a magas páratartalom vagy hőmérséklet ilyen jellegű nyomtatási minőséghibát okozhat. (Lásd a <i>Biztonsági előírások és jogi nyilatkozatok füzet</i> <i>Megfelelő elhelyezés</i> szakaszát.)</li> <li>■ Azonosítsa a problémát okozó szint, és cserélje ki a festékkazettát. (Lásd: <i>Festékkazetta cseréje</i> című részt a(z) 42. oldalon!.)<br/>A festékkazetta színének azonosításához olvassa el a gyakori kérdéseket és a hibakeresési tanácsokat webhelyünkön: <a href="http://solutions.brother.com/">http://solutions.brother.com/</a>.</li> <li>■ Ha a probléma továbbra is fennáll, akkor cserélje a dobegységet. (Lásd: <i>A fényérzékeny henger egység cseréje</i> című részt a(z) 49. oldalon!.)</li> </ul>  |
| <p>A nyomtatások színe nem olyan, amelyet elvárt</p>  | <ul style="list-style-type: none"> <li>■ Ellenőrizze, hogy a <b>festékkazetta-takarékos</b> mód ki van-e kapcsolva a készülék vezérlőpultján vagy a nyomtató-illesztőprogramban.</li> <li>■ Végezze el a kalibrációt. (Lásd: <i>Kalibrálás</i> című részt a(z) 86. oldalon!.)</li> <li>■ Módosítsa a színre vonatkozó beállításokat az egyéni beállítások segítségével, amelyek a nyomtató-illesztőprogramban és a készülék vezérlőpultján adhatók meg. A készülék által nyomtatott színek és a képernyőn látható színek különböznek. Lehet, hogy a készülék nem képes visszaadni a monitor színeit.</li> <li>■ Ha a nyomtatott szürke területeken színek jelennek meg, akkor ellenőrizze, hogy a nyomtató illesztőprogramjában bejelölte-e a <b>Tökéletes Szürke Szín</b> jelölőnégyzetet. (Lásd: <i>Alapvető fül</i> Windows® nyomtató-illesztőprogram esetén, <i>Haladó fül</i> Macintosh nyomtató-illesztőprogram esetén vagy <i>Funkciók</i> Macintosh BR-Script nyomtató-illesztőprogram esetén a <i>Szoftver használati útmutató</i> dokumentumban.)</li> <li>■ Ha az árnyékolt területek fakónak látszanak, akkor törölje a <b>Tökéletes Szürke Szín</b> jelölőnégyzet jelölését.</li> <li>■ Ha a nyomtatott fekete grafika túl világosnak látszik, akkor a nyomtató illesztőprogramjában válassza a <b>Fekete nyomtatás erősítése</b> üzemmódot. (Lásd a <i>Beállítások párbeszédablak</i> részt Windows® nyomtató-illesztőprogram esetén, a <i>Speciális beállítások</i> részt Windows® BR-Script nyomtató-illesztőprogram esetén, a <i>Nyomtatási beállítások</i> részt Macintosh nyomtató-illesztőprogram esetén, vagy a <i>Nyomtató funkciói</i> részt Macintosh BR-Script nyomtató-illesztőprogram esetén a <i>Szoftver használati útmutató</i> dokumentumban.)</li> <li>■ Azonosítsa a problémát okozó szint, és cserélje ki a festékkazettát. (Lásd: <i>Festékkazetta cseréje</i> című részt a(z) 42. oldalon!.)</li> <li>■ Tegyen be egy új dobegységet. (Lásd: <i>A fényérzékeny henger egység cseréje</i> című részt a(z) 49. oldalon!.)</li> </ul> |



| Példák a gyenge nyomtatási minőségre  | Javasolt teendők   |
|---|--|
| <p>Minden egyszínű</p>   | <ul style="list-style-type: none"> <li>■ Tegyen be egy új dobegységet. (Lásd: <i>A fényérzékeny henger egység cseréje</i> című részt a(z) 49. oldalon!.)</li> </ul>  |
| <p>Színek téves regisztrációja</p>                             | <ul style="list-style-type: none"> <li>■ Helyezze a készüléket stabil, vízszintes felületre.</li> <li>■ Hajtson végre automatikus színregisztrációt a kezelőpanel segítségével (lásd: <i>Automatikus regisztráció</i> című részt a(z) 87. oldalon!) vagy hajtson végre kézi színregisztrációt szintén a kezelőpanel segítségével (lásd: <i>Kézi regisztráció</i> című részt a(z) 87. oldalon!).</li> <li>■ Tegyen be egy új dobegységet. (Lásd: <i>A fényérzékeny henger egység cseréje</i> című részt a(z) 49. oldalon!.)</li> <li>■ Tegyen be egy új szíjegységet. (Lásd: <i>A papírtovábbító egység cseréje</i> című részt a(z) 56. oldalon!.)</li> </ul>   |
| <p>Időszakosan egyenetlen sűrűség jelenik meg az oldalon</p>  | <ul style="list-style-type: none"> <li>■ Végezze el a kalibrációt. (Lásd: <i>Kalibrálás</i> című részt a(z) 86. oldalon!.)</li> <li>■ Állítsa be a kontrasztot és a fényerőt a másoló üzemmódban. (Lásd a <i>Kibővített használati útmutató</i> 3. fejezetében lévő <i>A kontraszt, szín és fényerő beállítása</i> részt.)</li> <li>■ Azonosítsa az egyenlőtlenül eloszló színt, és tegyen be egy a kérdéses színű új festékkazettát. (Lásd: <i>Festékkazetta cseréje</i> című részt a(z) 42. oldalon!.)<br/>A festékkazetta színének azonosításához olvassa el a gyakori kérdéseket és a hibakeresési tanácsokat webhelyünkön: <a href="http://solutions.brother.com/">http://solutions.brother.com/</a>.</li> <li>■ Tegyen be egy új dobegységet. (Lásd: <i>A fényérzékeny henger egység cseréje</i> című részt a(z) 49. oldalon!.)</li> </ul> |
| <p>Vékony vonalak nem nyomtathatók</p>  | <ul style="list-style-type: none"> <li>■ Ellenőrizze, hogy a festékkazetta-takarékos mód ki van-e kapcsolva a készülék vezérlőpultján vagy a nyomtató-illesztőprogramban.</li> <li>■ Módosítsa a nyomtatáshoz használt felbontást.</li> <li>■ Windows® nyomtató-illesztőprogram használata esetén válassza a <b>Javított mintanyomtatás</b> vagy a <b>Vékony vonalak javítása</b> lehetőséget a <b>Beállítások</b> területen a <b>Alapvető</b> lapról. (Lásd a <i>Szoftver használati útmutató Status Monitor</i> szakaszát.)</li> </ul>   |

| Példák a gyenge nyomtatási minőségre  | Javasolt teendők  |
|---|---|
| <p data-bbox="111 291 220 316">Gyűrődés</p>            | <ul style="list-style-type: none"> <li>■ Váltson javasolt papírtípusra. (Lásd: <i>Használható papír és más nyomtatási adathordozó</i> című részt a(z) 22. oldalon!.)</li> <li>■ Bizonyosodjon meg róla, hogy a hátsó fedőlap zárva van.</li> <li>■ Ellenőrizze, hogy a hátsó fedél mögött lévő két szürke kar fölfelé fordított helyzetben van-e.</li> <li>■ Ellenőrizze, hogy a nyomtató illesztőprogramjának adathordozótípus, vagy a készülék menüjének Papírtípus beállításai megfelelnek a használt papírnak. (Lásd: <i>Használható papírok és más nyomtatási adathordozók</i> című részt a(z) 21. oldalon! és <i>Alapvető fül a Szoftver használati útmutató</i> dokumentumban.)</li> </ul>   |
| <p data-bbox="111 633 289 658">Kép lehúzódnak</p>      | <ul style="list-style-type: none"> <li>■ Ellenőrizze, hogy a nyomtató illesztőprogramjának Médiatípus, vagy a készülék menüjének Papírtípus beállításai megfelelnek a használt papírnak. (Lásd: <i>Használható papírok és más nyomtatási adathordozók</i> című részt a(z) 21. oldalon! és <i>Alapvető fül a Szoftver használati útmutató</i> dokumentumban.)</li> <li>■ Ellenőrizze, hogy a hátsó fedél mögött lévő két szürke kar fölfelé fordított helyzetben van-e.</li> <li>■ Ellenőrizze a környezeti körülményeket. Az alacsony páratartalom, alacsony hőmérséklet és hasonló környezeti feltételek ilyen nyomtatási hibát okozhatnak. (Lásd a <i>Biztonsági előírások és jogi nyilatkozatok füzete Megfelelő elhelyezés</i> szakaszát.)</li> <li>■ Tegyen be egy új dobegységet. (Lásd: <i>A fényérzékeny henger egység cseréje</i> című részt a(z) 49. oldalon!.)</li> </ul>  |
| <p data-bbox="111 1064 275 1089">Gyenge fixálás</p>  | <ul style="list-style-type: none"> <li>■ Ellenőrizze, hogy a nyomtató illesztőprogramjának Médiatípus, vagy a készülék menüjének Papírtípus beállításai megfelelnek a használt papírnak. (Lásd: <i>Használható papírok és más nyomtatási adathordozók</i> című részt a(z) 21. oldalon! és <i>Alapvető fül a Szoftver használati útmutató</i> dokumentumban.)</li> <li>■ Ellenőrizze, hogy a hátsó fedél mögött lévő két szürke kar fölfelé fordított helyzetben van-e.</li> <li>■ Válassza a <b>Javított festék rögzítés</b> üzemmódot a nyomtató-illesztőprogramban. (Lásd: <i>Egyéb nyomtatóopciók</i> (Windows® nyomtató-illesztőprogram esetén), <i>Speciális beállítások</i> (Windows® BR-Script nyomtató-illesztőprogram esetén), <i>Nyomtatási beállítások</i> (Macintosh nyomtató-illesztőprogram esetén) vagy <i>A nyomtató funkciói</i> (Macintosh BR-Script nyomtató-illesztőprogram esetén) a <i>Szoftver használati útmutató</i> dokumentumban.)<br/>Ha ez a beállítás nem javítja kellően a nyomtatás minőségét, állítsa át a nyomtató-illesztőprogram <b>Médiatípus</b> beállítását egy vastag beállításra.</li> </ul> |

| Példák a gyenge nyomtatási minőségre  | Javasolt teendők   |
|---|--|
| <p>Felpöndörődő vagy hullámos lap</p>  | <ul style="list-style-type: none"> <li>■ Válassza a <b>Csökkentett papír görbülés</b> üzemmódot a nyomtató-illesztőprogramban, ha nem az általunk ajánlott papírt használja. (Lásd: <i>Egyéb nyomtatási opciók</i> (Windows® nyomtató-illesztőprogram esetén), <i>Speciális beállítások</i> (Windows® BR-Script nyomtató-illesztőprogram esetén), <i>Nyomtatási beállítások</i> (Macintosh nyomtató-illesztőprogram esetén) vagy <i>A nyomtató funkciói</i> (Macintosh BR-Script nyomtató-illesztőprogram esetén) a <i>Szoftver használati útmutató</i> dokumentumban.)</li> <li>■ Ha ritkán használja a készüléket, akkor előfordulhat, hogy a papír túl hosszú ideje van a papíradagolóban. Próbálja megfordítani az adagolóban lévő papírköteget. Lazítsa fel a lapokat, majd fordítsa el a csomagot 180°-kal a tálcában.</li> <li>■ A papírt magas hőmérséklettől és páratartalomtól védett helyen tárolja.</li> <li>■ Nyissa föl a hátsó fedelet (a lapokat nyomtatott oldalukkal felfelé tároló kimeneti tálcát), hogy a nyomtatott lap a hátsó kimeneti tálcán át távozhasson.</li> </ul> |
| <p>A boríték meggyűrődik</p>          | <ul style="list-style-type: none"> <li>■ Boríték nyomtatása előtt ellenőrizze, hogy a boríték kar lenti helyzetben áll-e.</li> </ul>  <ul style="list-style-type: none"> <li>■ Ha gyűrődés történik, mialatt a boríték karok a boríték pozícióban vannak, nyomtasson nyitott hátlappal, és egyszerre egy borítékot adagoljon a többfunkciós tálcáról.</li> </ul>  |

# Készülékinformációk

## A sorozatszám ellenőrzése

---

A készülék sorozatszámát az LCD-kijelzőn nézheti meg.

- 1 Nyomja meg a következő gombokat: **Menu (Menü)**, **5**, **2**.
- 2 Nyomja meg (a) **Stop/Exit (Stop/Kilépés)** gombot.

## Visszaállítási funkciók

---

A következő alaphelyzet funkciók állnak rendelkezésre:

### 1 Hálózat

Visszaállíthatja a nyomtató-kiszolgáló beállításait (például a jelszót vagy az IP-címet) a gyári alapbeállításra.

### 2 Minden beáll.

A készülék valamennyi beállítását visszaállíthatja a gyári értékre.

A Brother javasolja ezen funkció használatát, ha a készüléktől megszabadul.



### Megjegyzés

---

Húzza ki az interfészkábelt a **Hálózat** vagy a **Minden beáll.** kiválasztása előtt.

---

## A készülék beállításainak visszaállítása a gyári alaphelyzetbe

---

- 1 Nyomja meg a következő gombokat: **Menu (Menü)**, **1**, **8**.
- 2 Nyomja meg a **▲** vagy **▼** gombot a használni kívánt visszaállítási funkció kiválasztásához. Nyomja meg (a) **OK** gombot.
- 3 Tegye az alábbiak valamelyikét:
  - A beállítások alaphelyzetbe állításához nyomja meg az **1** gombot, és ugorjon a **4** lépéshez.
  - Ha módosítások nélkül kíván kilépni, akkor nyomja meg a **2** gombot, és ugorjon az **5** lépéshez.
- 4 A rendszer felszólítja a készülék újraindítására. Tegye az alábbiak valamelyikét:
  - A készülék újraindításához nyomja meg az **1** gombot. A készülék újraindul.
  - Ha a készülék újraindítása nélkül kíván kilépni, akkor nyomja meg a **2** gombot. Ugorjon a **5**. lépéshez.
- 5 Nyomja meg (a) **Stop/Exit (Stop/Kilépés)** gombot.



### Megjegyzés

---

A **Menu (Menü)**, **4**, **0** gombok megnyomásával is visszaállíthatja a hálózati beállításokat.

---

## Képernyőn keresztüli programozás

A készüléket egyszerű használatra tervezték. A készülék könnyen programozható az LCD kijelzőn megjelenő menüpontok segítségével.

A képernyőn megjelenő utasítások lépésről lépésre segítenek a készülék programozásában. Csak annyit kell tennie, hogy követi ezeket az utasításokat.

## Hogyan érhető el a menü üzemmód

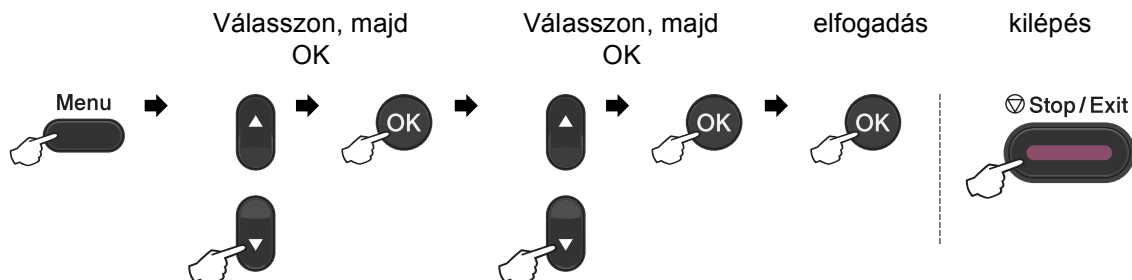
- 1 Nyomja meg (a) **Menu (Menü)** gombot.
- 2 Válasszon egy opciót.
  - Nyomja meg a **1** gombot a **Ált. beáll.** menü megnyitásához.
  - Nyomja meg a **2** gombot a **Másol** menü megnyitásához.
  - Nyomja meg a **3** gombot a **Printer** menü megnyitásához.
  - Nyomja meg a **4** gombot a **Hálózat** menü megnyitásához.
  - Nyomja meg a **5** gombot a **Gép információ** menü megnyitásához.


Gyorsabban mozoghat a menüpontok között a **▲** vagy **▼** gombbal, a kívánt irányba.


- 3 Nyomja meg az **OK** gombot mikor a kívánt opció megjelenik az LCD kijelzőn. Az LCD ezt követően a következő menüszintet fogja megjeleníteni.
- 4 Használja a **▲** vagy a **▼** gombot az adott menüszinten lévő választás megkereséséhez.
- 5 Nyomja meg (a) **OK** gombot. Egy-egy opció beállítását követően a kijelzőn az **Elfogadva** felirat jelenik meg.
- 6 Nyomja meg a **Stop/Exit (Stop/Kilépés)** gombot a Menü módból való kilépéshez.


# Menü táblázat

Az alapértelmezett gyári beállítások félkövéren vannak szedve és csillaggal vannak megjelölve.




| 1. szint   | 2. szint | 3. szint       | 4. szint  | Választási lehetőségek   | Leírás                                    | Oldal |
|--|----------|----------------|---|--|---|-------|
| 1. Ált. beáll.   | 1. Papír | 1. Papír típus | 1. MPTálca  | Vékony<br><b>Sima*</b><br>Vastag<br>Vastagabb<br>Újrapapír<br>Fényes papír | A tálcán lévő papír típusának beállítása. | 19    |
|  |          |                | 2. Felső  | Vékony<br><b>Sima*</b><br>Vastag<br>Vastagabb<br>Újrapapír                 | A tálcán lévő papír típusának beállítása. | 19    |
|  |          |                | 3. Alsó<br>(Ez a menü csak akkor jelenik meg, ha rendelkezik a 2. opcionális tálcával.) | Vékony<br><b>Sima*</b><br>Vastag<br>Vastagabb<br>Újrapapír                 | A tálcán lévő papír típusának beállítása. | 19    |
| <sup>1</sup> Lásd: <i>Kibővített használati útmutató.</i><br><sup>2</sup> Lásd: <i>Gyors telepítési útmutató.</i><br><sup>3</sup> Lásd: <i>Szoftver használati útmutató.</i>       |          |                |   |  |   |       |
|  Az alapértelmezett gyári beállítások félkövéren vannak szedve és csillaggal vannak megjelölve. |          |                |   |  |   |       |

| 1. szint   | 2. szint                | 3. szint       | 4. szint  | Választási lehetőségek   | Leírás                                    | Oldal |
|--|-------------------------|----------------|---|--|---|-------|
| 1. Ált. beáll.<br>(folytatás)  | 1. Papír<br>(folytatás) | 2. Papír méret | 1. MPTálca  | <b>A4*</b><br>Letter<br>Legal<br>Executive<br>A5<br>A5 L<br>A6<br>B5<br>B6<br>Ívlap<br>Bármely | A tálcán lévő papír méretének beállítása. | 19    |
|  |                         |                | 2. Felső  | <b>A4*</b><br>Letter<br>Legal<br>Executive<br>A5<br>A5 L<br>A6<br>B5<br>B6<br>Ívlap            | A tálcán lévő papír méretének beállítása. | 19    |
|  |                         |                | 3. Alsó<br>(Ez a menü csak akkor jelenik meg, ha rendelkezik a 2. opcionális tálcával.) | <b>A4*</b><br>Letter<br>Legal<br>Executive<br>A5<br>B5<br>B6<br>Ívlap                          | A tálcán lévő papír méretének beállítása. | 19    |
|  | 2. Hangjelző            | —              | —   | Ki<br>Halk<br><b>Közép*</b><br>Hangos  | Hangjelző hangerejének beállítása.        | 9     |
| <sup>1</sup> Lásd: <i>Kibővített használati útmutató.</i><br><sup>2</sup> Lásd: <i>Gyors telepítési útmutató.</i><br><sup>3</sup> Lásd: <i>Szoftver használati útmutató.</i>       |                         |                |   |  |   |       |
|  Az alapértelmezett gyári beállítások félkövéren vannak szedve és csillaggal vannak megjelölve. |                         |                |   |  |   |       |

| 1. szint   | 2. szint         | 3. szint          | 4. szint | Választási lehetőségek   | Leírás   | Oldal                |
|--|------------------|-------------------|----------|--|--|----------------------|
| 1. Ált. beáll.<br>(folytatás)  | 3. Gazdaságosság | 1. Tonertakarékos | —        | Be<br><b>Ki*</b>   | Növelhető a festékkazetta élettartama a gazdaságos nyomtatással. | Lásd: <sup>1</sup> . |
|  |                  | 2. Készenléti idő | —        | A tartomány modellenként eltérő.<br><b>003Min*</b>   | Energia takarítható meg.   |                      |
|  | 4. Tálca használ | 1. Másol          | —        | Csak Tálca#1<br>Csak Tálca#2<br>Csak MP<br><b>TC&gt;T1&gt;T2*</b><br>T1>T2>TC<br>(A T2 vagy #2 jel csak akkor jelenik meg, ha telepítve van az opcionális papírtálca.) | A Másolás üzemmódhoz használni kívánt tálcát választja ki.       | 20                   |
|  |                  | 2. Nyomtat        | —        | Csak Tálca#1<br>Csak Tálca#2<br>Csak MP<br><b>TC&gt;T1&gt;T2*</b><br>T1>T2>TC<br>(A T2 vagy #2 jel csak akkor jelenik meg, ha telepítve van az opcionális papírtálca.) | A Nyomtatás üzemmódhoz használni kívánt tálcát választja ki.     | 21                   |
|  | 5. LCD Kontraszt | —                 | —        | -□□□■+<br>-□□□□+<br>-□□□□+*<br>-■□□□+<br>-■□□□+  | Az LCD kijelző kontrasztjának beállítása.                        | Lásd: <sup>1</sup> . |
| <sup>1</sup> Lásd: <i>Kibővített használati útmutató.</i><br><sup>2</sup> Lásd: <i>Gyors telepítési útmutató.</i><br><sup>3</sup> Lásd: <i>Szoftver használati útmutató.</i>       |                  |                   |          |  |  |                      |
|  Az alapértelmezett gyári beállítások félkövéren vannak szedve és csillaggal vannak megjelölve. |                  |                   |          |  |  |                      |



| 1. szint   | 2. szint         | 3. szint          | 4. szint  | Választási lehetőségek    | Leírás  | Oldal                |
|--|------------------|-------------------|-----------|---------------------------|---|----------------------|
| 1. Ált. beáll.<br>(folytatás)  | 6. Funkció Zárás | —                 | —         | —                         | Korlátozni tudja a kiválasztott készülékműveleteket akár 25 egyéni felhasználóig, és minden más nem hitelesített nyilvános felhasználó számára. | Lásd: <sup>1</sup> . |
|  | 7. Dokum. scan   | 1. Szkenüveg mér. | —         | A4*<br>Letter             | Beállítja az expozíciós üveglap szkennelési területét a dokumentum méretéhez.   | Lásd: <sup>3</sup> . |
|  |                  | 2. Fájl méret     | 1. Színes | Kicsi<br>Közepes*<br>Nagy | Megváltoztathatja az adattömörítésre vonatkozó alapértelmezett beállításokat.   | Lásd: <sup>3</sup> . |
|  |                  |                   | 2. Szürke | Kicsi<br>Közepes*<br>Nagy |   |                      |
|  | 8. Alapállapot   | 1. Hálózat        | —         | 1. Null.<br>2. Kilép      | Visszaállítja az összes hálózati beállítást a gyári alapértelmezésre.   | 120                  |
|  |                  | 2. Minden beáll.  | —         | 1. Null.<br>2. Kilép      | Visszaállítja a készülék összes beállítását a gyári alapértelmezésre.   |                      |
|  | 0. Nyelv         | —                 | —         | (Válassza ki a nyelvet.)  | A LCD kijelző nyelvének módosítása.   | Lásd: <sup>2</sup> . |
| <sup>1</sup> Lásd: <i>Kibővített használati útmutató.</i><br><sup>2</sup> Lásd: <i>Gyors telepítési útmutató.</i><br><sup>3</sup> Lásd: <i>Szoftver használati útmutató.</i>       |                  |                   |           |                           |   |                      |
|  Az alapértelmezett gyári beállítások félkövéren vannak szedve és csillaggal vannak megjelölve. |                  |                   |           |                           |   |                      |

| 1. szint | 2. szint         | 3. szint | Választási lehetőségek                          | Leírás   | Oldal    |
|----------|------------------|----------|---|--|----------|
| 2. Másol | 1. Minőség       | —        | Auto*<br>Szöveg<br>Fotó<br>Ábra                 | Megválaszthatja az adott dokumentumtípus másolási felbontását. | Lásd: 1. |
|          | 2. Világosság    | —        | -□□□■+<br>-□□■□+<br>-□■□□+*<br>-■□□□+<br>-■■□□+ | Beállítja a másolatok kívánt fényerejét.                       |          |
|          | 3. Kontraszt     | —        | -□□□■+<br>-□□■□+<br>-□■□□+*<br>-■□□□+<br>-■■□□+ | Másolatok kontrasztjának beállítása.                           |          |
|          | 4. Színbeállítás | 1. Vörös |   | -□□□■+<br>-□□■□+<br>-□■□□+*<br>-■□□□+<br>-■■□□+                |          |
| 2. Zöld  |                  |          | -□□□■+<br>-□□■□+<br>-□■□□+*<br>-■□□□+<br>-■■□□+ | Beállíthatja a zöld szín arányát a másolatokban.               |          |
| 3. Kék   |                  |          | -□□□■+<br>-□□■□+<br>-□■□□+*<br>-■□□□+<br>-■■□□+ | Beállíthatja a kék szín arányát a másolatokban.                |          |

<sup>1</sup> Lásd: *Kibővített használati útmutató.*



Az alapértelmezett gyári beállítások félkövéren vannak szedve és csillaggal vannak megjelölve.

| 1. szint         | 2. szint          | 3. szint                 | Választási lehetőségek  | Leírás   | Oldal                |
|------------------|-------------------|--------------------------|---|--|----------------------|
| 3. Printer       | 1. Emuláció       | —                        | Auto*<br>HP LaserJet<br>BR-Script 3   | Az emuláció módjának kiválasztása.   | Lásd: <sup>1</sup> . |
|                  | 2. Printer Opciók | 1. Belső betűtíp.        | 1. HP LaserJet<br>2. BR-Script 3  | A készülék belső betűkészlet-listájának nyomtatása.  |                      |
|                  |                   | 2. Konfiguráció          | —   | A nyomtatási beállítások listájának kinyomtatása.  |                      |
|                  |                   | 3. Tesztnyomtatás        | —   | Tesztoldalt nyomtat.   |                      |
|                  | 3. Duplex         | —                        | Ki*<br>Be (hosszú old)<br>Be (rövid old)  | Engedélyezi vagy letiltja a kétoldalas nyomtatást. A hosszú gerinc vagy rövid gerinc kétoldalas nyomtatást is választhatja.  |                      |
|                  | 4. Kimenő szín    | —                        | Auto*<br>Szín<br>F&F  | Színes vagy fekete-fehér nyomtatás választása. Ha az Automatikus opciót választja, akkor a készülék kiválasztja a dokumentumhoz legmegfelelőbb beállítást (Szín vagy F&F). |                      |
|                  | 5. Printer törlés | —                        | 1. Null.<br>2. Kilép  | Visszatérés az eredeti gyári alapértelmezett beállításokhoz.   |                      |
| 6. Kalibrálás    | —                 | Kalibráljon<br>Újraindít | Beállítja a színek fényerősségét, vagy visszaállítja a színek kalibrálási értékeit a gyári alapbeállításra. | 86   |                      |
| 7. Auto regiszt. | —                 | 1. Start<br>2. Kilép     | Minden egyes színre automatikusan beállítja a nyomtatási pozíciót.  | 87   |                      |

<sup>1</sup> Lásd: *Szoftver használati útmutató.*




Az alapértelmezett gyári beállítások félkövéren vannak szedve és csillaggal vannak megjelölve.


| 1. szint                  | 2. szint         | 3. szint        | Választási lehetőségek  | Leírás   | Oldal |
|---------------------------|------------------|-----------------|---|--|-------|
| 3. Printer<br>(folytatás) | 8. Kézi regiszt. | 1. Graf. nyomt. | —   | A táblázat manuális kinyomtatása a színek regisztrálásának ellenőrzéséhez.   | 87    |
|                           |                  | 2. Reg. beáll.  | 1 Magenta Bal<br>2 Cián Bal<br>3 Sárga Bal<br>4 Magenta Közép<br>5 Cián Közép<br>6 Sárga Közép<br>7 Magenta Jobb<br>8 Cián Jobb<br>9 Sárga Jobb | Beállítja a korrekciós értékeket a Graf. nyomt. lehetőségben kinyomtatott grafikonon.                                    |       |
|                           | 9. Gyakoriság    | —               | Normál*<br>Alacsony<br>KI   | Beállítja az időintervallumot, amilyen rendszeresen el kívánja végeztetni az automatikus regisztrációt és a kalibrálást. | 87    |


<sup>1</sup> Lásd: *Szoftver használati útmutató*.



Az alapértelmezett gyári beállítások félkövéren vannak szedve és csillaggal vannak megjelölve.

| 1. szint  | 2. szint  | 3. szint          | 4. szint   | Választási lehetőségek   | Leírás   |
|---|-----------|-------------------|--|--|--|
| 4. Hálózat  | 1. TCP/IP | 1. Boot mód       | —  | Auto*<br>Statikus<br>RARP<br>BOOTP<br>DHCP   | Kiválaszthatja a legmegfelelőbb bootolási módot.                   |
|   |           | 2. IP cím         | —  | [000-255]. [000-255]. [000-255]. [000-255]   | Adja meg az IP címet.  |
|   |           | 3. Alhálóz. Maszk | —  | [000-255]. [000-255]. [000-255]. [000-255]   | Adja meg az alhálózati maszkot.                                    |
|   |           | 4. Gateway        | —  | [000-255]. [000-255]. [000-255]. [000-255]   | Adja meg az átjáró (gateway) címét.                                |
|   |           | 5. Csomópont név  | —  | BRNXXXXXXXXXXXXXX  | Adja meg a Csomópont nevét.  |
|   |           | 6. Wins beállít   | —  | Auto*<br>Statikus  | A WINS konfigurációs mód kiválasztása.                             |
|   |           | 7. Wins szerver   | —  | Elsődleges<br>[000-255]. [000-255]. [000-255]. [000-255]<br>Másodlagos<br>[000-255]. [000-255]. [000-255]. [000-255] | Az elsődleges és másodlagos WINS szerver IP címének meghatározása. |
|   |           | 8. Dns szerver    | —  | Elsődleges<br>[000-255]. [000-255]. [000-255]. [000-255]<br>Másodlagos<br>[000-255]. [000-255]. [000-255]. [000-255] | Az elsődleges és másodlagos DNS szerver IP címének meghatározása.  |
|   |           | 9. APIPA          | —  | Be*<br>Ki  | Automatikusan kiosztja az IP-címet a link-local címtartományból.   |
| 0. IPv6   | —         | Be<br>Ki*         | Engedélyezi vagy letiltja az IPv6 protokollt. Ha az IPv6 protokollt kívánja használni, akkor látogassa meg a <a href="http://solutions.brother.com/">http://solutions.brother.com/</a> weboldalt a további információkért. |  |  |
| Lásd: <i>Hálózati használati útmutató.</i>  |           |                   |  |  |  |
|  Az alapértelmezett gyári beállítások félkövérrel vannak szedve és csillaggal vannak megjelölve. |           |                   |  |  |  |

| 1. szint   | 2. szint          | 3. szint | 4. szint | Választási lehetőségek  | Leírás   |
|--|-------------------|----------|----------|---|--|
| 4. Hálózat<br>(folytatás)  | 2. Ethernet       | —        | —        | Auto*<br>100B-FD<br>100B-HD<br>10B-FD<br>10B-HD   | Kiválasztja az Ethernet-csatlakozási módot.  |
|  | 3. Állapot        | —        | —        | Aktív 100B-FD<br>Aktív 10B-HD<br>Aktív 10B-FD<br>Aktív 10B-HD<br>Inaktív  | Megjeleníti az Ethernet-kapcsolat állapotát.   |
|  | 4. MAC cím        | —        | —        | —   | Megjeleníti a készülék MAC-címét.  |
|  | 5. Szken. FTP-re  | —        | —        | Színes, 100 dpi*<br>Színes, 200 dpi<br>Színes 300 dpi<br>Színes 600 dpi<br>Szürke 100 dpi<br>Szürke 200 dpi<br>Szürke 300 dpi<br>FF 200 dpi<br>FF 200X100 dpi | Kiválasztja az FTP-n keresztül küldendő fájl formátumát.   |
|  | 6. Szken. hál.-ra | —        | —        | Színes, 100 dpi*<br>Színes, 200 dpi<br>Színes 300 dpi<br>Színes 600 dpi<br>Szürke 100 dpi<br>Szürke 200 dpi<br>Szürke 300 dpi<br>FF 200 dpi<br>FF 200X100 dpi | Fekete-fehér vagy színes dokumentumokat szkennelhet közvetlenül a helyi hálózaton, vagy akár az Interneten található CIFS szerverre. |
|  | 0. Hál. alapáll.  | 1. Null. | —        | 1. Igen<br>2. Nem   | Visszaállítja az összes hálózati beállítást a gyári alapértelmezésre.  |
|  | 2. Kilép          | —        | —        |   |  |
| Lásd: <i>Hálózati használati útmutató.</i>   |                   |          |          |   |  |
|  Az alapértelmezett gyári beállítások félkövéren vannak szedve és csillaggal vannak megjelölve. |                   |          |          |   |  |

| 1. szint   | 2. szint           | 3. szint          | Választási lehetőségek              | Leírás  | Oldal                                    |    |
|--|--------------------|-------------------|-------------------------------------|---|--|----|
| 5. Gép információ  | 1. Idő&dátum       | 1. Idő&dátum      | —                                   | Dátum és idő megjelenítése az LCD-kijelzőn.   | Lásd: <sup>2</sup> .                     |    |
|  |                    | 2. Nyári időszak. | Be*<br>Ki                           | A készülék automatikusan áll nyári időszámításra.   | Lásd: <sup>1</sup> .                     |    |
|  |                    | 3. Időzóna        | UTCXXX:XX                           | Megadja az aktuális országhoz tartozó időzónát.   | Lásd: <sup>3</sup> .                     |    |
|  | 2. Gyári szám      | —                 | —                                   | Ellenőrizheti a berendezés sorozatszámát.   | 120                                      |    |
|  | 3. Lapszám         | —                 | Teljes<br>Lista<br>Másol<br>Nyomtat | Megtekintheti a berendezés élettartama során nyomtatott összoldalszámot.  | Lásd: <sup>1</sup> .                     |    |
|  | 4. Felhasz. Beáll. | —                 | —                                   | Felsorolja a beállításait.  |  |    |
|  | 5. Hálózat Beáll.  | —                 | —                                   | Felsorolja a hálózati beállításokat.  |  |    |
|  | 6. Dob pont nyomt  | —                 | —                                   | —   | A dob pont ellenőrző lista kinyomtatása. | 78 |
|  | 7. Alkatr. Élet.   | 1. Dob            | —                                   | Ellenőrizheti, hogy a készülék alkatrészeinek élettartamából hány százalék van hátra.<br><br>(A 2. tálcá papíradagoló egysége csak akkor jelenik meg, ha telepítve van az opcionális papírtálca.) | Lásd: <sup>1</sup> .                     |    |
|  |                    | 2. Szíjegyység    | —                                   |   |  |    |
| 3. Olvasztó  |                    | —                 |                                     |   |  |    |
| 4. Lézer   |                    | —                 |                                     |   |  |    |
| 5. PF készlet TC   |                    | —                 |                                     |   |  |    |
| 6. PF készlet 1  |                    | —                 |                                     |   |  |    |
| 7. PF készlet 2  |                    | —                 |                                     |   |  |    |
| <sup>1</sup> Lásd: <i>Kibővített használati útmutató.</i><br><sup>2</sup> Lásd: <i>Gyors telepítési útmutató.</i><br><sup>3</sup> Lásd: <i>Hálózati használati útmutató.</i>       |                    |                   |                                     |   |  |    |
|  Az alapértelmezett gyári beállítások félkövéren vannak szedve és csillaggal vannak megjelölve. |                    |                   |                                     |   |  |    |

## Szöveg beírása

Bizonyos menükiválasztások beállításakor szöveges karaktereket kell beírnia. A számgombokon betűk is fel vannak tüntetve. A 0, # és \* gombok *nem* tartalmaznak betűket, mert ezekkel speciális karakterek írhatók be.

A kívánt karakter megadásához nyomja meg a megfelelő számbillentyűt az ebben a referenciatáblázatban megadott gyakorisággal.

| Gomb | egyszer | kétszer | háromszor | négyszer | ötször | hatször | hétyszer | nyolcszor | kilencszer |
|------|---------|---------|-----------|----------|--------|---------|----------|-----------|------------|
| 1    | @       | .       | /         | 1        | @      | .       | /        | 1         | @          |
| 2    | a       | b       | c         | A        | B      | C       | 2        | a         | b          |
| 3    | d       | e       | f         | D        | E      | F       | 3        | d         | e          |
| 4    | g       | h       | i         | G        | H      | I       | 4        | g         | h          |
| 5    | j       | k       | l         | J        | K      | L       | 5        | j         | k          |
| 6    | m       | n       | o         | M        | N      | O       | 6        | m         | n          |
| 7    | p       | q       | r         | s        | P      | Q       | R        | S         | 7          |
| 8    | t       | u       | v         | T        | U      | V       | 8        | t         | u          |
| 9    | w       | x       | y         | z        | W      | X       | Y        | Z         | 9          |

A kisbetűket nem engedélyező menüpontok esetén kérjük, használja a következő referenciatáblázatot:

| Gomb | egyszer | kétszer | háromszor | négyszer | ötször |
|------|---------|---------|-----------|----------|--------|
| 2    | A       | B       | C         | 2        | A      |
| 3    | D       | E       | F         | 3        | D      |
| 4    | G       | H       | I         | 4        | G      |
| 5    | J       | K       | L         | 5        | J      |
| 6    | M       | N       | O         | 6        | M      |
| 7    | P       | Q       | R         | S        | 7      |
| 8    | T       | U       | V         | 8        | T      |
| 9    | W       | X       | Y         | Z        | 9      |

### Szóköz beillesztése

Ha egy számban kíván szóközt elhelyezni, akkor egyszer nyomja meg a ► gombot a számok között. Ha névbe szeretne szóközt beilleszteni, nyomja meg a ► gombot kétszer a karakterek között.

### Javítás

Ha egy betűt hibásan írt be, és meg szeretné változtatni, a ◀ vagy ► gombbal mozgassa a kurzort a hibás karakterhez, majd nyomja meg a **Clear (Törlés)** gombot.

### Betűk ismétlése

Ha a megadandó karakter ugyanazon a billentyűn található, mint az előző, akkor mielőtt újra megnyomná a billentyűt, nyomja meg a ► gombot.



### Speciális karakterek és szimbólumok

Nyomja le a \*, # vagy 0 gombot, majd a ◀ vagy ▶ billentyűvel mozgassa a kurzort a kívánt szimbólumhoz vagy karakterhez. Nyomja meg az OK gombot a kiválasztáshoz. Az alábbi szimbólumok és karakterek a menüválasztástól függően jelennek meg.

- |   |                                    |   |
|---|------------------------------------|---|
| * | megnyomásával elérhető karakterek: | (szóköz) ! " # \$ % & ' ( ) * + , - . / |
| # | megnyomásával elérhető karakterek: | : ; < = > ? @ [ ] ^ _ \ ~ '   { }       |
| 0 | megnyomásával elérhető karakterek: | Á É Í Ó Ö Ő Ú Ü Ű 0                     |

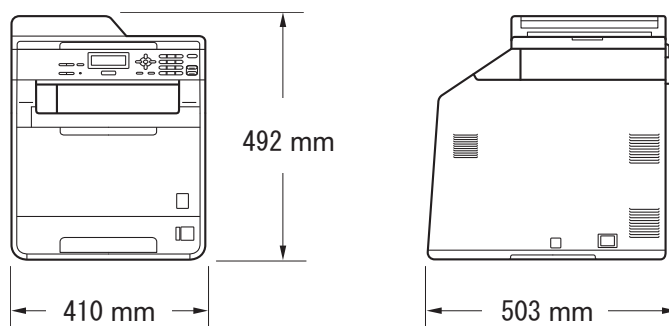
## Általános

|   |  |                        |
|---|--|------------------------|
| <b>Nyomtató típusa</b>                  | Lézer  |                        |
| <b>Nyomtatási mód</b>                   | Elektrofotográfia félvezető lézersugár szkenneléssel |                        |
| <b>Memóriakapacitás</b>                 | 128 MB   |                        |
| <b>LCD (folyadékkristályos kijelző)</b> | 22 karakter × 5 sor                                  |                        |
| <b>Áramforrás</b>                       | AC 220 - 240 V 50/60Hz                               |                        |
| <b>Energiafelvétel</b> <sup>1</sup>     | Csúcs:   | 1 200 W                |
|   | Másolás (átlag):                                     | Kb. 570 W <sup>2</sup> |
|   | Mély alvás (átlag):                                  | Kb. 1,2 W              |
|   | Kész (átlag):  | Kb. 70 W               |

<sup>1</sup> USB-kapcsolat számítógéppel

<sup>2</sup> Egyetlen lapról történő másolat készítése esetén

### Méretek



### Súly

Fogyóeszközökkel: 26,5 kg

**Zajsztint****Hangerő**<sup>1</sup>

Működés közben (Színes másolás):  $L_{WAd} = 6,68 \text{ B (A)}$

Működés közben (Monokróm másolás):  $L_{WAd} = 6,67 \text{ B (A)}$

A  $L_{WAd} > 6,30 \text{ B (A)}$  értékkel rendelkező irodai készülékek nem alkalmasak olyan helyiségben való használatra, ahol elsődlegesen szellemi munkát végeznek. Az ilyen készülékeket külön helyiségben kell elhelyezni az általuk keltett zaj miatt.

Készenlét:  $L_{WAd} = 4,26 \text{ B (A)}$

**Hangnyomás**

Működés (nyomtatás):  $LP_{Am} = 57 \text{ dB (A)}$

Készenlét:  $LP_{Am} = 33 \text{ dB (A)}$

<sup>1</sup> A mérések az ISO 9296 alapján készültek.

**Hőmérséklet**

Működés közben:  $10 - 32,5^\circ\text{C}$

Tárolás:  $0 - 40^\circ\text{C}$

**Páratartalom**

Működés közben: 20 és 80% (kondenzáció nélkül)

Tárolás: 10 és 90% (kondenzáció nélkül)

**ADF (automatikus dokumentum-adagoló)**

Max. 35 oldal (eltoltan) [80 g/m<sup>2</sup>]

## Dokumentumméret

|   |                             |                  |
|---|-----------------------------|------------------|
| <b>Dokumentumméret<br/>(egyoldalas)</b> | ADF szélessége:             | 147,3 - 215,9 mm |
|   | ADF hosszúsága:             | 147,3 – 356,0 mm |
|   | Szkennerüveg<br>szélessége: | Max. 215,9 mm    |
|   | Szkennerüveg<br>hosszúsága: | Max. 297 mm      |

# Nyomtatási adathordozó

|                      |   |  |
|----------------------|---|--|
| <b>Papír bemenet</b> | <b>Papírtálca</b>   |  |
|                      | ■ Papírtípus:   | Normál papír, vékony papír vagy újrahasznosított papír   |
|                      | ■ Papírméret:   | Levél, A4, B5 (ISO/JIS), A5, A5 (Hosszú oldal), B6 (ISO), A6, Executive, Legal és Folio  |
|                      | ■ Papírsúly:  | 60 - 105 g/m <sup>2</sup>  |
|                      | ■ Maximum papírtálca kapacitás:   | Legfeljebb 250 lap 80 g/m <sup>2</sup> normál papír  |
|                      | <b>Többcélú tálcá</b>   |  |
|                      | ■ Papírtípus:   | Boríték, boríték vékony, boríték vastag, címkék <sup>1</sup> , fényes papír, vékony papír, vastag papír, vastagabb papír, újrahasznosított papír, finom írópapír vagy normál papír |
|                      | ■ Papírméret:   | Szélesség: 69,8 – 216 mm<br>Hosszúság: 116 - 406,4 mm  |
|                      | ■ Papírsúly:  | 60 – 163 g/m <sup>2</sup> <sup>2</sup>   |
|                      | ■ Maximum papírtálca kapacitás:   | Legfeljebb 50 lap 80 g/m <sup>2</sup> normál papír   |
|                      | <b>2. papírtálca (opció)</b>  |  |
|                      | ■ Papírtípus:   | Normál papír, vékony papír vagy újrahasznosított papír   |
|                      | ■ Papírméret:   | Levél, A4, B5 (ISO/JIS), A5, B6 (ISO), Executive, Legal és Folio   |
|                      | ■ Papírsúly:  | 60 - 105 g/m <sup>2</sup>  |
|                      | ■ Maximum papírtálca kapacitás:   | Legfeljebb 500 lap 80 g/m <sup>2</sup> normál papír  |
| <b>Papír kimenet</b> | <b>Nyomtatott oldallal lefelé fordított nyomatok kimeneti gyűjtőtálcája</b> | Legfeljebb 150 lap (a kimeneti papírtálcára, lefelé fordítva)  |
|                      | <b>Nyomtatott oldallal felfelé fordított nyomatok kimeneti tálcája:</b>     | Egy lap (felfelé fordított nyomtatás a nyomtatott oldallal felfelé fordított nyomatok kimeneti tálcájára)  |

## Kétoldalas nyomtatás

|   |   |
|---|---|
| ■ Kézi kétoldalas:                        | Igen  |
| ■ Automatikus kétoldalas:                 | Igen  |
| ■ Papírméret<br>(Automatikus kétoldalas): | A4  |
| ■ Papírsúly<br>(Automatikus kétoldalas):  | 60 - 105 g/m <sup>2</sup>   |
| ■ Papírtípus<br>(Automatikus kétoldalas): | Normál papír, vékony papír,<br>újrahasznosított papír vagy fényes papír |

<sup>1</sup> A címkék esetén ajánlatos azonnal eltávolítani a kinyomtatott papírokat a kimeneti papírtálcáról az elkenődés elkerülése érdekében.

<sup>2</sup> 60 – 105 g/m<sup>2</sup> kétoldalas nyomtatásnál.

# Másolás

|  |  |
|--|--|
| <b>Színes/Fekete</b>                             | Igen/Igen  |
| <b>Másolási szélesség</b>                        | Max. 210 mm  |
| <b>Többszörös másolás</b>                        | Legfeljebb 99 oldalt rak egymásra, vagy válogat le                   |
| <b>Nagyítás/Kicsinyítés</b>                      | 25 - 400% között (1%-os lépésközzel)                                 |
| <b>Felbontás</b>                                 | Max: 1 200 × 600 dpi   |
| <b>Első másolat elkészítési ideje (egyszínű)</b> | Kevesebb, mint 19 másodperc (a KÉSZ állapotból és a normál tálcáról) |
| <b>Első másolat elkészítési ideje (színes)</b>   | Kevesebb, mint 21 másodperc (a KÉSZ állapotból és a normál tálcáról) |

# Szkenner

|                                  |   |
|----------------------------------|---|
| <b>Színes/Fekete</b>             | Igen/Igen   |
| <b>TWAIN kompatibilis eszköz</b> | Igen (Windows® 2000 Professional/Windows® XP/<br>Windows® XP Professional x64 Edition/Windows Vista®/<br>Windows® 7)<br>Mac OS X 10.4.11 – 10.6.x <sup>1</sup>                            |
| <b>WIA kompatibilis eszköz</b>   | Igen (Windows® XP/Windows Vista®/Windows® 7)  |
| <b>Szín mélység</b>              | 48 bit belső / 24 bit külső szín  |
| <b>Felbontás</b>                 | Max. 19 200 × 19 200 dpi (interpolált) <sup>2</sup><br>Maximum 1 200 × 2 400 dpi (optikai) <sup>2</sup> (a szkennervegről)<br>Maximum 1 200 × 600 dpi (optikai) <sup>2</sup> (az ADF-ből) |
| <b>Szkennelési szélesség</b>     | Max. 210 mm   |
| <b>Szürke árnyalat</b>           | 256 szint   |

<sup>1</sup> A legújabb Mac OS X illesztőprogram-frissítésekért látogasson el a <http://solutions.brother.com/> weboldalra.

<sup>2</sup> Legfeljebb 1200 × 1200 dpi felbontású szkennelés a WIA illesztőprogrammal Windows® XP, Windows Vista® és Windows® 7 operációs rendszeren (akár 19200 × 19200 dpi is választható a szkennér segédprogrammal)



# Nyomtató

|  |  |
|--|--|
| <b>Automatikus kétoldalas nyomtatás</b>            | Igen   |
| <b>Emulációk</b>                                   | PCL6, BR-Script3 (PostScript® 3™)                                    |
| <b>Felbontás</b>                                   | 600 dpi × 600 dpi, 2 400 dpi (2 400 × 600) minőség                   |
| <b>Nyomtatási sebesség (egyszínű kétoldalas)</b>   | Legfeljebb 14 oldal/perc (legfeljebb 7 oldal/perc) (A4 méret)        |
| <b>Nyomtatási sebesség (színes Kétoldalas)</b>     | Legfeljebb 14 oldal/perc (legfeljebb 7 oldal/perc) (A4 méret)        |
| <b>Nyomtatási sebesség (egyszínű)</b>              | Legfeljebb 24 oldal/perc (A4 méret) <sup>1</sup>                     |
| <b>Nyomtatási sebesség (színes)</b>                | Legfeljebb 24 oldal/perc (A4 méret) <sup>1</sup>                     |
| <b>Első nyomtatás elkészítési ideje (egyszínű)</b> | Kevesebb, mint 16 másodperc (a KÉSZ állapotból és a normál tálcáról) |
| <b>Első nyomat elkészítési ideje (színes)</b>      | Kevesebb, mint 16 másodperc (a KÉSZ állapotból és a normál tálcáról) |

<sup>1</sup> A nyomtatási sebesség függ a nyomtatott dokumentum típusától.

# Interfészek

**USB** Olyan USB 2.0 kábelt (A/B típust) használjon, amely nem hosszabb 2,0 méternél. <sup>1 2</sup>

**Ethernet** <sup>3</sup> Ethernet UTP kábelt használjon, amely CAT5 vagy magasabb kategóriás.

<sup>1</sup> Készüléke Hi-Speed USB 2.0 interfésszel rendelkezik. A készülék csatlakoztatható olyan számítógéphez is, amely USB 1.1 interfésszel rendelkezik.

<sup>2</sup> Harmadik fél USB portjait a rendszer nem támogatja.

<sup>3</sup> A részletes hálózati specifikációkkal kapcsolatban lásd a *Hálózat (LAN)* című részt a(z) 146. oldalon! és a Hálózati használati útmutató dokumentumot.

# Számítógép-követelmények

| Minimális rendszerkövetelmények és támogatott szoftverfunkciók |  |  |                                    |                                    |  |                 |                              |                                      |
|--|--|--|------------------------------------|------------------------------------|--|-----------------|------------------------------|--------------------------------------|
| Számítógép Platform és Operációs Rendszer Verzió               |  | Processzor minimális sebessége   | Minimum RAM                        | Ajánlott RAM                       | Telepítéshez szükséges hely a merevlemezen |                 | Támogatott szoftver funkciók | Támogatott PC interfész <sup>3</sup> |
|  |  |  |                                    |                                    | Illesztőprogramokhoz                       | Alkalmazásokhoz |                              |                                      |
| Windows® operációs rendszer <sup>1</sup>                       | Windows® 2000 Professional <sup>4</sup>                                    | Intel® Pentium® II vagy ezzel egyenértékű  | 64 MB                              | 256 MB                             | 150 MB                                     | 500 MB          | Nyomtatás, szkennelés        | USB, 10/100 Base Tx (Ethernet)       |
|  | Windows® XP Home <sup>2 5</sup><br>Windows® XP Professional <sup>2 5</sup> |  | 128 MB                             |                                    |  |                 |                              |                                      |
|  | Windows® XP Professional x64 Edition <sup>2 5</sup>                        | Támogatott 64 bites (Intel®64 vagy AMD64) processzor                               | 256 MB                             | 512 MB                             |  |                 |                              |                                      |
|  | Windows Vista® <sup>5</sup>  | Intel® Pentium® 4 vagy azzal egyenértékű 64 bites (Intel®64 vagy AMD64) processzor | 512 MB                             | 1 GB                               | 500 MB                                     | 1,2 GB          |                              |                                      |
|  | Windows® 7 <sup>5</sup>  | Intel® Pentium® 4 vagy azzal egyenértékű 64 bites (Intel®64 vagy AMD64) processzor | 1 GB (32 bites)<br>2 GB (64 bites) | 1 GB (32 bites)<br>2 GB (64 bites) | 650 MB                                     |                 |                              |                                      |

| Minimális rendszerkövetelmények és támogatott szoftverfunkciók |   |   |             |              |  |                 |                              |                                      |
|--|---|---|-------------|--------------|--|-----------------|------------------------------|--------------------------------------|
| Számítógép Platform és Operációs Rendszer Verzió               |   | Processzor minimális sebessége  | Minimum RAM | Ajánlott RAM | Telepítéshez szükséges hely a merevlemezen |                 | Támogatott szoftver funkciók | Támogatott PC interfész <sup>3</sup> |
|  |   |   |             |              | Illesztőprogramokhoz                       | Alkalmazásokhoz |                              |                                      |
| Windows® operációs rendszer <sup>1</sup>                       | Windows Server® 2003 (nyomtatás csak a hálózaton keresztül)             | Intel® Pentium® III vagy azzal egyenértékű  | 256 MB      | 512 MB       | 50 MB                                      | N/A             | Nyomtatás                    | 10/100 Base-Tx (Ethernet)            |
|  | Windows Server® 2003 x64 Edition (nyomtatás csak a hálózaton keresztül) | Támogatott 64 bites (Intel® 64 vagy AMD64) processzor                               |             |              |  |                 |                              |                                      |
|  | Windows Server® 2008 (nyomtatás csak a hálózaton keresztül)             | Intel® Pentium® 4 vagy azzal egyenértékű 64 bites (Intel® 64 vagy AMD64) processzor | 512 MB      | 2 GB         |  |                 |                              |                                      |
|  | Windows Server® 2008 R2 (nyomtatás csak a hálózaton keresztül)          | Támogatott 64 bites (Intel® 64 vagy AMD64) processzor                               |             |              |  |                 |                              |                                      |
| Macintosh operációs rendszer                                   | Mac OS X 10.4.11<br>10.5.x  | PowerPC G4/G5<br>Intel® Core™ processzor  | 512 MB      | 1 GB         | 80 MB                                      | 400 MB          | Nyomtatás, szkennelés        | USB, 10/100 Base Tx (Ethernet)       |
|  | Mac OS X 10.6.x   | Intel® Core™ processzor   | 1 GB        | 2 GB         |  |                 |                              |                                      |

<sup>1</sup> Internet Explorer® 6.0 vagy későbbi verzió.

<sup>2</sup> WIA, 1 200 × 1 200 felbontáshoz. Brother szkennelő segédprogrammal megnövelhető 19 200 × 19 200 dpi-re.

<sup>3</sup> Harmadik fél USB portjait a rendszer nem támogatja.

<sup>4</sup> A PaperPort™ 11SE Windows® 2000 esetében csak a Microsoft® SP4 vagy magasabb verziókat támogatja.

<sup>5</sup> A PaperPort™ 12SE Windows® XP esetében csak a Microsoft® SP3 vagy magasabb verziókat, Windows Vista® és Windows® 7 esetén csak az SP2 vagy annak magasabb verzióit támogatja.

A legújabb illesztőprogram-frissítésekért látogassa meg a <http://solutions.brother.com/> weboldalt.

Az összes védjegy, márka és terméknév a megfelelő vállalatok tulajdona.

# Fogyóeszközök

|                                      |                                   |                                    |
|--------------------------------------|-----------------------------------|------------------------------------|
| <b>Festékkazetta<br/>élettartama</b> | Kezdő festékkazetta:              |                                    |
|                                      | Fekete                            | Kb. 2 500 oldal, (A4) <sup>1</sup> |
|                                      | Cián, Bíbor, Sárga                | Kb. 1 500 oldal (A4) <sup>1</sup>  |
|                                      | Szabványos festékkazetta:         |                                    |
|                                      | <b>TN-320BK</b> (Fekete):         | Kb. 2 500 oldal, (A4) <sup>1</sup> |
|                                      | <b>TN-320C</b> (Cián):            | Kb. 1 500 oldal (A4) <sup>1</sup>  |
|                                      | <b>TN-320M</b> (Bíbor):           | Kb. 1 500 oldal (A4) <sup>1</sup>  |
|                                      | <b>TN-320Y</b> (Sárga):           | Kb. 1 500 oldal (A4) <sup>1</sup>  |
|                                      | Nagykapacitású festékkazetta:     |                                    |
|                                      | TN-325BK (Fekete):                | Kb. 4 000 oldal, (A4) <sup>1</sup> |
| TN-325C (Cián):                      | Kb. 3 500 oldal (A4) <sup>1</sup> |                                    |
| TN-325M (Bíbor):                     | Kb. 3 500 oldal (A4) <sup>1</sup> |                                    |
| TN-325Y (Sárga):                     | Kb. 3 500 oldal (A4) <sup>1</sup> |                                    |
| <b>Dobegység</b>                     | DR-320CL                          | Kb. 25 000 oldal (A4) <sup>2</sup> |
| <b>Szíjegység</b>                    | BU-300CL                          | Kb. 50 000 oldal (A4)              |
| <b>Hulladékfesték-kazetta</b>        | WT-300CL                          | Kb. 50 000 oldal (A4)              |

<sup>1</sup> A patronok hozzávetőleges teljesítményét az ISO/IEC 19798 alapján határoztuk meg.

<sup>2</sup> A dob élettartama becsült érték, és a használat típusától függően változhat.

# Hálózat (LAN)



## Megjegyzés

---

A teljes hálózati specifikációkról részletek: *Hálózati használati útmutató*.

---

|                                   |  |
|-----------------------------------|--|
| <b>LAN</b>                        | A készüléket hálózathoz csatlakoztathatja a hálózati nyomtatáshoz és a hálózati szkenneléshez <sup>1</sup> . A Brother BRAdmin Light <sup>2</sup> hálózatkezelési szoftvert is megtalálja. |
| <b>Vezetékes hálózatbiztonság</b> | APOP, POP before SMTP, SMTP-AUTH, SSL/TLS (IPPS, HTTPS, SMTP, POP), SNMP v3, 802.1x (EAP-MD5, EAP-FAST, PEAP, EAP-TLS, EAP-TTLS), Kerberos   |

<sup>1</sup> Lásd: *Számítógép-követelmények* című részt a(z) 143. oldalon!.

<sup>2</sup> A BRAdmin Professional és a Web BRAdmin letölthető a <http://solutions.brother.com/> oldalról.

## A

|                                     |    |
|-------------------------------------|----|
| A használfesték-kazetta             |    |
| cseréje .....                       | 61 |
| A kezelőpanel áttekintése .....     | 6  |
| A papírtovábbító egység             |    |
| cseréje .....                       | 56 |
| ADF (automatikus dokumentumadagoló) |    |
| használata .....                    | 27 |
| Apple Macintosh                     |    |
| Lásd: Szoftver használati útmutató. |    |

## Á

|                        |   |
|------------------------|---|
| Állapotjelző LED ..... | 8 |
|------------------------|---|

## B

|                        |                |
|------------------------|----------------|
| Biztonságos gomb ..... | 7              |
| Borítékok .....        | 15, 22, 23, 25 |

## C

|                                     |                |
|-------------------------------------|----------------|
| Címkék .....                        | 13, 22, 23, 26 |
| ControlCenter2 (Macintosh)          |                |
| Lásd: Szoftver használati útmutató. |                |
| ControlCenter4 (Windows®)           |                |
| Lásd: Szoftver használati útmutató. |                |

## CS

|                     |    |
|---------------------|----|
| Csere               |    |
| dobegység .....     | 48 |
| festékkazetta ..... | 42 |

## D

|                 |        |
|-----------------|--------|
| Dobegység       |        |
| csere .....     | 48     |
| tisztítás ..... | 74, 78 |
| Dokumentum      |        |
| betöltés .....  | 27, 28 |

## F

|                     |            |
|---------------------|------------|
| Felbontás           |            |
| másolás .....       | 139        |
| nyomtatás .....     | 141        |
| szkennelés .....    | 140        |
| Festékkazetta       |            |
| csere .....         | 42         |
| Fogyóeszközök ..... | 38, 39, 40 |
| Folio .....         | 19, 23     |

## H

|   |                      |
|---|----------------------|
| Hangerő, beállítás                      |                      |
| hangjelzés .....                        | 9                    |
| Használfesték-kazetta                   |                      |
| csere .....                             | 61                   |
| Hálózat                                 |                      |
| szkennelés                              |                      |
| Lásd: Szoftver használati útmutató.     |                      |
| Hálózati                                |                      |
| nyomtatás                               |                      |
| Lásd: Hálózati használati útmutató.     |                      |
| Hibakeresés .....                       | 108                  |
| dokumentum-elakadás .....               | 95, 96               |
| ha problémákat tapasztal                |                      |
| hálózat .....                           | 112                  |
| másolási minőség .....                  | 108                  |
| nyomtatás .....                         | 109                  |
| nyomtatási minőség .....                | 111, 113             |
| papírkezelés .....                      | 110                  |
| szkennelés .....                        | 110                  |
| szoftver .....                          | 110                  |
| hibaüzenetek az LCD kijelzőn .....      | 88                   |
| karbantartási üzenetek a kijelzőn ..... | 88                   |
| papírelakadás .....                     | 97, 98, 99, 101, 105 |
| Hibaüzenetek a kijelzőn                 |                      |
| Memória megtelt .....                   | 92                   |
| Hibaüzenetek az LCD kijelzőn .....      | 88                   |
| Nem lehet nyomtatni XX .....            | 91                   |
| Hibaüzenetek az LCD-n                   |                      |
| Képtelen kezd XX .....                  | 91                   |
| Nem lehet szkennelni XX .....           | 91                   |
| Nincs papír .....                       | 92                   |

## K

|  |     |
|--|-----|
| Karbantartás, rutinműveletek .....                                   | 68  |
| csere  |     |
| használfesték-kazetta .....  | 61  |
| Karbantartás, szokásos   |     |
| csere  |     |
| dobegység .....  | 48  |
| festékkazetta .....  | 42  |
| papírtovábbító egység .....  | 56  |
| Készülék programozása .....  | 121 |
| Készülékinformáció   |     |
| a készülék beállításainak visszaállítása a gyári alaphelyzetbe ..... | 120 |
| Készülékinformációk  |     |
| állapotjelző LED .....   | 8   |
| sorozatszám .....  | 120 |
| visszaállítási funkciók .....  | 120 |

## L

|  |        |
|--|--------|
| LCD (folyadékkristályos kijelző) ..... | 6, 121 |
|--|--------|

## M

|                                     |     |
|-------------------------------------|-----|
| Macintosh                           |     |
| Lásd: Szoftver használati útmutató. |     |
| Másolás                             |     |
| gombok .....                        | 6   |
| Memória megtelt üzenet .....        | 92  |
| Menü táblázat .....                 | 122 |
| Minőség                             |     |
| nyomtatás .....                     | 113 |
| Minőségi                            |     |
| nyomtatás .....                     | 111 |
| Mód, belépés                        |     |
| másolás .....                       | 30  |

## NY

|                                     |     |
|-------------------------------------|-----|
| Nyomtatás                           |     |
| felbontás .....                     | 141 |
| illesztőprogramok .....             | 141 |
| Lásd: Szoftver használati útmutató. |     |
| minőség .....                       | 113 |
| problémák .....                     | 109 |
| specifikációk .....                 | 141 |
| Nyomtatási                          |     |
| minőség .....                       | 111 |

## P

|   |         |
|---|---------|
| PaperPort™ 12SE OCR-rel   |         |
| Lásd: Szoftver használati útmutató és Sűgó a PaperPort™ 12SE alkalmazásban az útmutatók eléréséhez. |         |
| Papír .....   | 21, 137 |
| ajánlott .....  | 22, 23  |
| betöltés .....  | 10      |
| betöltési módja   |         |
| a papírtálcára .....  | 10      |
| a többcélú tálcába .....  | 13      |
| méret .....   | 19, 22  |
| tálca kapacitása .....  | 23      |
| típus .....   | 19, 22  |
| Papírtovábbító egység   |         |
| csere .....   | 56      |
| Presto! PageManager   |         |
| Lásd: Szoftver használati útmutató. Lásd még a Presto! PageManager alkalmazás sűgóját.              |         |

## S

|                              |     |
|------------------------------|-----|
| Sorozatszám                  |     |
| hol található                |     |
| Lásd az előlap belső oldalán |     |
| SŰGÓ                         |     |
| LCD üzenetek .....           | 121 |
| Menü táblázat .....          | 122 |

## SZ

|                                     |     |
|-------------------------------------|-----|
| Szkennelés                          |     |
| Lásd: Szoftver használati útmutató. |     |
| Szkennerüveg                        |     |
| használat .....                     | 28  |
| Szöveg, beírás .....                | 132 |
| Szürke árnyalat .....               | 140 |

## T

|                              |    |
|------------------------------|----|
| Tisztítás                    |    |
| dobegység .....              | 78 |
| koronaszálak .....           | 74 |
| lézer szkennel panelek ..... | 70 |
| szkenner .....               | 69 |



## Ü

---

Üzem mód, belépés  
szkenelés .....7

## W

---

Windows®  
Lásd: Szoftver használati útmutató.

**brother**<sup>®</sup>

A készülék használata kizárólag a vásárlási országban kapott jóváhagyást. A helyi Brother cégek vagy viszonteladók csak a saját országukban vásárolt készülékeknek biztosítanak szervizhátteret.