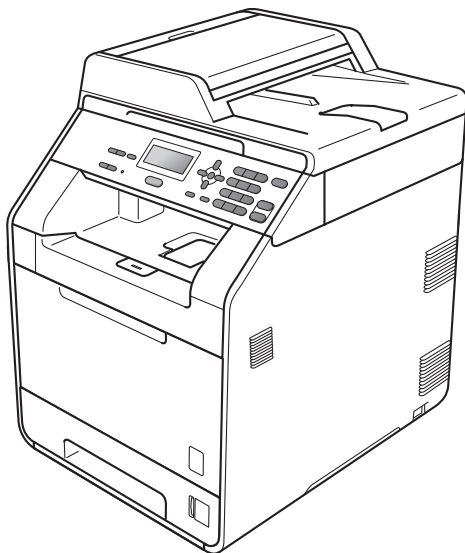


KIBŐVÍTETT HASZNÁLATI ÚTMUTATÓ

DCP-9055CDN



Nem minden modell kapható az összes országban.

0 verzió

HUN

A használati útmutatók és azok megtalálása

Melyik kézikönyv?	Mi található benne?	Hol található?
Biztonsági előírások és jogi nyilatkozatok	Olvassa el a Biztonsági előírásokat a készülék beállítása előtt.	Nyomtatott / A dobozban
Gyors telepítési útmutató	Először ezt az útmutatót olvassa el. Kövesse a készülék beállításával, valamint az operációs rendszer és a használt kapcsolattípus illesztőprogramjainak és szoftvereinek telepítésével kapcsolatos utasításokat.	Nyomtatott / A dobozban
Használati útmutató	Ismerje meg a másolás és szkennelés műveleteket, és hogy hogyan cserélheti ki a fogyóeszközöket. Lásd: hibaelhárítási tippek.	PDF-fájl / Dokumentációs CD-ROM / A dobozban
Kibővített használati útmutató	Ismerjen meg további speciális műveleteket: másolás, biztonsági szolgáltatások és a rendszeres karbantartás elvégzése.	PDF-fájl / Dokumentációs CD-ROM / A dobozban
Szoftver használati útmutató	Kövesse ezeket az utasításokat a nyomtatáshoz, szkenneléshez, hálózati szkenneléshez és a Brother ControlCenter segédeszköz használatához.	PDF-fájl / Dokumentációs CD-ROM / A dobozban
Hálózati szójegyzék	Ez az útmutató alapvető információkat tartalmaz a Brother készülékek fejlett hálózati szolgáltatásairól, emellett általános jellegű hálózati, illetve egyéb gyakran használt fogalmakat is ismertet.	PDF-fájl / Dokumentációs CD-ROM / A dobozban
Hálózati használati útmutató	Ez az útmutató hasznos információt nyújt a Brother készülékkel kapcsolatos vezetékes hálózati és biztonsági beállításokról. Emellett részletes hibaelhárítási tanácsokat és további információt olvashat a készülék által támogatott protokollokról.	PDF-fájl / Dokumentációs CD-ROM / A dobozban

Tartalomjegyzék

1	Általános beállítások	1
	Tárolás a memóriában.....	1
	Automatikus nyári időszámítás.....	1
	Gazdaságosság.....	2
	Festéktakarékos mód.....	2
	Készenléti üzemmód.....	2
	Mély alvás üzemmód.....	2
	LCD kontrasztja.....	3
	Felhasználói beállítások listája.....	3
	Hálózati konfiguráció listája.....	4
2	Biztonsági jellemzők	5
	Secure Function Lock 2.0.....	5
	A rendszergazda jelszavának beállítása.....	5
	A rendszergazda jelszavának módosítása.....	6
	A nyilvános felhasználói mód beállítása.....	6
	Korlátozott felhasználók beállítása.....	7
	Biztonságos funkciózár be- és kikapcsolása.....	7
	Felhasználó váltása.....	8
3	Másolatok készítése	9
	Másolási beállítások.....	9
	Másolás leállítása.....	9
	A másolt kép nagyítása vagy kicsinyítése.....	9
	A Beállítás gomb használata.....	11
	Másolatok leválogatása az ADF használatával.....	12
	A másolási minőség javítása.....	12
	A kontraszt, szín és fényerő beállítása.....	13
	N az 1-ben másolatok készítése (oldalkép).....	15
	2 az 1-ben igazolványmásolás.....	16
	Tálca kiválasztása.....	17
	Kétoldalas másolás.....	18
	Kétoldalas másolat (hosszú gerinc tükrözése).....	18
	Speciális kétoldalas másolás (tükrözés a rövid gerinc mentén).....	18
A	Szokásos karbantartás	19
	A készülék tisztítása és ellenőrzése.....	19
	Oldalszámlálók ellenőrzése.....	19
	Ellenőrzés: alkatrészek fennmaradó élettartama.....	19
	Az időszakos karbantartás által érintett elemek cseréje.....	20
	A készülék csomagolása és szállítása.....	21

B	Választási lehetőségek	29
	Opcionális papírtálca (LT-300CL).....	29
	Memóriaegység	29
	SO-DIMM-típusok	29
	További memória telepítése	30
C	Szójegyzék	32
D	Index	33

Tárolás a memóriában

A menübeállításokat a memória rögzíti és áramszünet esetén *nem* vesznek el. Az ideiglenes beállítások (például a kontraszt) *elvesznek*. Az áramkimaradás során a készülék azonban megőrzi a dátumot és az időt (legfeljebb 60 óráig).

Automatikus nyári időszámítás

Beállíthatja a készüléket, hogy automatikusan váltson téli/nyári időszámításra. Tavasszal egy órával előre állítja magát, és egy órával vissza ősszel.

- 1 Nyomja meg a következő gombokat: **Menu (Menü)**, **5**, **1**, **2**.
- 2 Nyomja meg a **▲** vagy a **▼** gombot, és válassza a **Be** vagy a **Ki** beállítást. Nyomja meg (a) **OK** gombot.
- 3 Nyomja meg (a) **Stop/Exit (Stop/Kilépés)** gombot.

Gazdaságosság

Festéktakarékos mód

E funkció használatával festéket takaríthat meg. Ha **Be** állapotba kapcsolja a festékkímélő üzemmódot, akkor a nyomtatás világosabbnak tűnik. Az alapértelmezett beállítás: **Ki**.

- 1 Nyomja meg a következő gombokat: **Menu (Menü), 1, 3, 1**.
- 2 Nyomja meg a **▲** vagy a **▼** gombot, és válassza a **Be** vagy a **Ki** beállítást. Nyomja meg (a) **OK** gombot.
- 3 Nyomja meg (a) **Stop/Exit (Stop/Kilépés)** gombot.



Megjegyzés

Nem ajánlott a Festékkímélő funkció fotók vagy szürkeárnyalatú képek nyomtatásához.

Készenléti üzemmód

A Készenléti üzemmód beállítással csökkenthető az áramfogyasztás.

Amikor a készülék Készenléti üzemmódban (Energia-megtakarítás üzemmódban) van, olyan, mintha ki lenne kapcsolva. Ha adatokat fogad, a készülék a Készenléti üzemmódból Üzemkész módra vált.

Kiválaszthatja, hogy a készülék mennyi ideig tartó téllenség után lépjen be alvó üzemmódba. Ha a készülék számítógépes adatot fogad vagy másol, az időzítő újraindul. Az alapértelmezett beállítás 3 perc.

Amikor a készülék készenléti üzemmódban van, az LCD-n a **Készenlét** felirat jelenik meg.

- 1 Nyomja meg a következő gombokat: **Menu (Menü), 1, 3, 2**.
- 2 Állítsa be, hogy mennyi ideig legyen a készülék üresjáratban, mielőtt készenléti üzemmódba lépne. Nyomja meg (a) **OK** gombot.
- 3 Nyomja meg (a) **Stop/Exit (Stop/Kilépés)** gombot.

Mély alvás üzemmód

Amikor a készülék Készenléti üzemmódban van, és bizonyos ideig nem fogad feladatot, a készülék automatikusan Mély alvás üzemmódra vált, és az LCD-n a **Alvómód** felirat jelenik meg. A Mély alvás üzemmód még kevesebb áramot használ, mint a Készenléti üzemmód. A készülék felébred, és elkezd bemelegedni, amikor számítógépes adatokat kap, illetve másolatot készít.

LCD kontrasztja

A kontraszt módosításával sötétebbé vagy világosabbá teheti az LCD-kijelzőt.

- 1 Nyomja meg a következő gombokat:
Menu (Menü), 1, 5.
- 2 A ► gombbal sötétítheti az LCD-t.
Vagy, a ◀ gombbal világosíthatja az LCD-t.
Nyomja meg (a) **OK** gombot.
- 3 Nyomja meg (a) **Stop/Exit (Stop/Kilépés)** gombot.

Felhasználói beállítások listája

Lehetőség van a beprogramozott beállítások kinyomtatására.

- 1 Nyomja meg a következő gombokat:
Menu (Menü), 5, 4.
- 2 Nyomja meg a **Mono Start** vagy a **Colour Start (Színes Start)** gombot.
- 3 Nyomja meg (a) **Stop/Exit (Stop/Kilépés)** gombot.

Hálózati konfiguráció listája

A hálózati konfiguráció listája az aktuális hálózati beállításokat tartalmazza, beleértve a hálózati nyomtatókiszolgáló beállításait.



Megjegyzés

Csomópont neve: A csomópont neve megjelenik a hálózati konfigurációs listán. Az alapértelmezett csomópontnév „BRNxxxxxxxxxxxx”.

- 1 Nyomja meg a következő gombokat:
Menu (Menü), 5, 5.
- 2 Nyomja meg a **Mono Start** vagy a **Colour Start (Színes Start)** gombot.
- 3 Nyomja meg (a) **Stop/Exit (Stop/Kilépés)** gombot.

Secure Function Lock 2.0

A Biztonságos funkciózár lehetővé teszi, hogy korlátozza az alábbi készülékfunkciók nyilvános elérését:

- Másolás
- Szkennelés
- PC nyomtatás
- Színes nyomtatás

Ez a funkció a Menü beállításainak hozzáférési korlátozásával megakadályozza a felhasználókat abban, hogy módosítsák a készülék alapértelmezett beállításait.

A biztonsági funkciók használata előtt először meg kell adnia egy rendszergazda jelszót.

A korlátozott műveletekhez való hozzáférés egy korlátozott felhasználó létrehozásával engedélyezhető. A korlátozott felhasználóknak meg kell adniuk egy felhasználói jelszót a készülék használatához.

Jól jegyezze le a jelszót. Ha elfelejti, akkor újra be kell állítania a készülékben tárolt jelszó értékét. A jelszó visszaállításával kapcsolatos információért hívja a Brother viszonteladóját.



Megjegyzés

- A Biztonságos funkciózár kézzel állítható be a kezelőpanelt, vagy a web-alapú kezelőfelületet használva. A funkció beállításához javasolt a web-alapú kezelőfelület használata. További információ: *Hálózati használati útmutató*.
- Csak a rendszergazdák állíthatják be a korlátozásokat, és módosíthatják az egyes felhasználók beállításait.

A rendszergazda jelszavának beállítása

Az itt beállított jelszót a rendszergazda használja. Ezzel a jelszóval állíthatja be a felhasználókat, és be- vagy kikapcsolhatja a Biztonságos funkciózárát. (Lásd: *Korlátozott felhasználók beállítása* című részt a(z) 7. oldalon! és *Biztonságos funkciózár be- és kikapcsolása* című részt a(z) 7. oldalon!.)

- 1 Nyomja meg a következő gombokat: **Menu (Menü), 1, 6**.
- 2 Adjon meg egy négy karakterből álló jelszót a 0–9 gombok használatával. Nyomja meg (a) **OK** gombot.
- 3 Adja meg újra a jelszót, amikor a kijelzőn az E11 . : felirat olvasható. Nyomja meg (a) **OK** gombot.
- 4 Nyomja meg (a) **Stop/Exit (Stop/Kilépés)** gombot.

A rendszergazda jelszavának módosítása

- 1 Nyomja meg a következő gombokat:
Menu (Menü), 1, 6.
- 2 Használja a ▲ vagy a ▼ gombot a(z) Jelszó megadás opció kiválasztásához.
Nyomja meg (a) **OK** gombot.
- 3 Írja be a regisztrált négyjegyű jelszót.
Nyomja meg (a) **OK** gombot.
- 4 Írjon be egy négyjegyű számot az új jelszóhoz.
Nyomja meg (a) **OK** gombot.
- 5 Adja meg újra a jelszót, ha a kijelzőn a Ell . : felirat olvasható.
Nyomja meg (a) **OK** gombot.
- 6 Nyomja meg (a) **Stop/Exit (Stop/Kilépés)** gombot.

A nyilvános felhasználói mód beállítása

A nyilvános felhasználói mód azon funkciók hozzáférését korlátozza, melyek valamennyi nyilvános felhasználó számára elérhetőek. A nyilvános felhasználóknak nem kell jelszót használniuk ahhoz, hogy az itt beállított funkciókat elérjék. Egy nyilvános felhasználót állíthat be.

- 1 Nyomja meg a következő gombokat:
Menu (Menü), 1, 6.
- 2 Használja a ▲ vagy a ▼ gombot a(z) Azon. beáll. opció kiválasztásához.
Nyomja meg (a) **OK** gombot.
- 3 Adja meg a rendszergazdajelszót.
Nyomja meg (a) **OK** gombot.
- 4 Használja a ▲ vagy a ▼ gombot a(z) Publikus opció kiválasztásához.
Nyomja meg (a) **OK** gombot.
- 5 Nyomja meg a ▲ vagy ▼ gombot a Engedélyezés vagy Letiltás kiválasztásához a Másolás számára.
Nyomja meg (a) **OK** gombot.
Miután beállította a Másolás lehetőséget, ismétlje meg ezt a lépést a Szkennelés, PC nyomt. és Szín. nyomt. funkcióhoz is. Ha az LCD-n az Kilép jelenik meg, akkor nyomja meg az **OK** gombot.
- 6 Nyomja meg (a) **Stop/Exit (Stop/Kilépés)** gombot.

Korlátozott felhasználók beállítása

Beállíthat jelszóval rendelkező korlátozott felhasználókat, és olyan funkciókat, melyeket csak az így beállított jelszóval használhatnak ezen felhasználók. A web-alapú kezelőfelületet használva speciális korlátozásokat is megadhat (pl. oldalszám-korlátozás vagy PC felhasználói név). (További információ: *Hálózati használati útmutató*.) 25 jelszóval rendelkező korlátozott felhasználót állíthat be.

- 1 Nyomja meg a következő gombokat: **Menu (Menü), 1, 6.**
- 2 Használja a ▲ vagy a ▼ gombot a(z) Azon. beáll. opció kiválasztásához. Nyomja meg (a) **OK** gombot.
- 3 Adja meg a rendszergazdajelszót. Nyomja meg (a) **OK** gombot.
- 4 Használja a ▲ vagy a ▼ gombot a(z) felh. 01 opció kiválasztásához. Nyomja meg (a) **OK** gombot.
- 5 Használja a számgombokat a felhasználói név beírásához. (Lásd a *Használati útmutató C függelékének Szöveg beírása* részét.) Nyomja meg (a) **OK** gombot.
- 6 Írja be a felhasználó négyjegyű jelszavát. Nyomja meg (a) **OK** gombot.
- 7 Nyomja meg a ▲ vagy ▼ gombot a Engedélyezés vagy Letiltás kiválasztásához a Másolás számára. Nyomja meg (a) **OK** gombot. Miután beállította a Másolás lehetőséget, ismétlje meg ezt a lépést a Szkennelés, PC nyomt. és Szín. nyomt. funkcióhoz is. Ha az LCD-n az Kilép jelenik meg, akkor nyomja meg az **OK** gombot.

- 8 Ismétlje meg a 4 - 7 lépéseket a további felhasználók és jelszavak megadásához.

- 9 Nyomja meg (a) **Stop/Exit (Stop/Kilépés)** gombot.



Megjegyzés

Nem használhatja ugyanazt a nevet egy másik felhasználó nevéként.

2

Biztonságos funkciózár be- és kikapcsolása

Ha rossz jelszót ír be, akkor az LCD a Rossz jelszó üzenetet jeleníti meg. Adja meg újra a helyes jelszót.

Biztonságos funkciózár bekapcsolása

- 1 Nyomja meg a következő gombokat: **Menu (Menü), 1, 6.**
- 2 Használja a ▲ vagy a ▼ gombot a(z) Zár Ki→Be opció kiválasztásához. Nyomja meg (a) **OK** gombot.
- 3 Adja meg a rendszergazda négy számjegyű jelszavát. Nyomja meg (a) **OK** gombot.

Biztonságos funkciózár kikapcsolása

- 1 Nyomja meg a következő gombokat: **Menu (Menü), 1, 6.**
- 2 Használja a ▲ vagy a ▼ gombot a(z) Zár Be→Ki opció kiválasztásához. Nyomja meg (a) **OK** gombot.
- 3 Adja meg a rendszergazda négy számjegyű jelszavát. Nyomja meg (a) **OK** gombot.

Felhasználó váltása

Ez a beállítás lehetővé teszi, hogy regisztrált korlátozott felhasználók és a nyilvános mód között váltson, akkor, ha a Biztonságos funkciózár lehetőség be van kapcsolva.

A korlátozott felhasználói mód megváltoztatása

- 1 Tartsa lenyomva a ◀ gombot a **Secure (Biztonságos)** megnyomásakor.
- 2 Nyomja meg a ▲ vagy ▼ gombot azonosítója kiválasztásához. Nyomja meg (a) **OK** gombot.
- 3 Adja meg négy számjegyű jelszavát. Nyomja meg (a) **OK** gombot.

Váltás nyilvános módba

Úgy is kiléphet a korlátozott felhasználói üzemmódból, hogy megnyomja következő gombokat:

- **Clear (Törlés)**, ha másolás üzemmódban van.
- **(SCAN (Szkennel))**, ha szkennelés üzemmódban van.

Az LCD megkérdezi a következőt:
Publikusra vált?

Nyomja meg a **1** gombot a **1. Igen** kiválasztásához.



Megjegyzés

- Ha az aktuális azonosító a használni kívánt funkcióra van korlátozva, a **Belépés tiltva** üzenet jelenik meg az LCD-kijelzőn, és a készülék kéri a nevét. Ha hozzá tud férni a használni kívánt funkcióhoz, nyomja meg a ▲ vagy ▼ gombot a név kiválasztásához, és írja be a négyjegyű jelszavát.
- Ha a használni kívánt funkció minden felhasználó esetében korlátozott, a **Nem elérhető** szöveg jelenik meg a kijelzőn, és a készülék visszaáll Üzemkész módba. Nem tudja elérni a használni kívánt funkciót. Lépjen kapcsolatba a rendszergazdával a Biztonsági funkciózár beállításainak ellenőrzéséhez.
- Ha az azonosítóhoz lapfelhasználási korlátozás van beállítva, és már elérte a maximális lapszámot, a kijelzőn a **Korlát túllépés** szöveg jelenik meg, amikor adatokat nyomtat. Lépjen kapcsolatba a rendszergazdával a Biztonsági funkciózár beállításainak ellenőrzéséhez.
- Ha az azonosító Színes nyomtatás korlátozása **Letiltás** értékű, a kijelzőn a **Nincs engedély** szöveg jelenik meg az adatok nyomtatásakor. A készülék csak fekete-fehérben nyomtatja ki az adatokat.

Másolási beállítások

Ha gyorsan meg akarja változtatni a másolás ideiglenes beállításait a következő másoláshoz, használja az ideiglenes **COPY (Másolás)** gombokat. Különböző kombinációkat használhat.



A készülék a másolás után egy perccel visszaáll az alapértelmezett beállításaira.

Beállítás módosításához nyomja meg a ▲ vagy ▼ és a ◀ vagy ▶ gombot, hogy átgörögessen a másolási beállításokon. Amikor a kívánt beállítás van kiemelve, nyomja meg az **OK** gombot.

Amikor végzett a beállítások kiválasztásával, nyomja meg a **Mono Start** vagy **Colour Start (Színes Start)** gombot.

Másolás leállítása

A másolás leállításához nyomja meg a **Stop/Exit (Stop/Kilépés)** gombot.

A másolt kép nagyítása vagy kicsinyítése

Választhat az alábbi nagyítási vagy kicsinyítési arányok közül:

Nyomja meg 	100%*
	97% LTR→A4
	94% A4→LTR
	91% Teljes Old.
	85% LTR→EXE
	83% LGL→A4
	78% LGL→LTR
	70% A4→A5
	50%
	Egyéni (25-400%)
	200%
	141% A5→A4
104% EXE→LTR	

* A gyári beállítást csillaggal jelzett félkövér betűtípus jelöli.

A Egyéni (25-400%) részben lehetőség van egy 25% - 400% közötti arány megadására.

A következő másolat nagyításához vagy kicsinyítéséhez kövesse az alábbi utasításokat:

- 1 Helyezze be a dokumentumot.
- 2 Használja a számgombokat a másolatok számának beírásához (legfeljebb 99).
- 3 Nyomja meg az **Enlarge/Reduce (Nagyít/Kicsinyít)** gombot, majd nyomja meg a ▶ gombot.

4 Válasszon az alábbi lehetőségek közül:

- A ▲ vagy a ▼ gomb megnyomásával válassza ki a nagyítási vagy kicsinyítési arányt.

Nyomja meg (a) **OK** gombot.

- Használja a ▲ vagy a ▼ gombot a(z) Egyéni (25-400%) opció kiválasztásához.

Nyomja meg (a) **OK** gombot.

A számgombokkal írja be a nagyítási vagy kicsinyítési arányt 25% és 400% érték között. (Nyomja meg például az **5 3** gombokat az 53% érték beírásához.)

Nyomja meg (a) **OK** gombot.

5 Nyomja meg a **Mono Start** vagy a **Colour Start (Színes Start)** gombot.

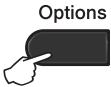
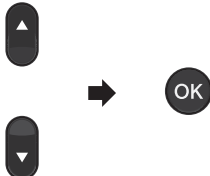
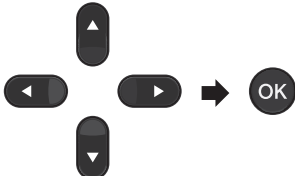


Megjegyzés

A 2 az 1-ben(Á), 2 az 1-ben(F), 2az1-ben (ID), 4 az 1-ben(Á) és 4 az 1-ben(F) elrendezési beállítások *nem* érhetők el nagyításkor/kicsinyítéskor.

A Beállítás gomb használata

Használja az **Options (Opciók)** gombot, hogy gyorsan beállíthassa a másolás jellemzőit ideiglenesen, csak a következő másolás esetére.

Nyomja meg	Menü elemei	Választási lehetőségek	Oldal
	Nyomja meg a ▲ vagy a ▼ gombot, majd az OK gombot. 	Nyomja meg a ▲, ▼, ◀ vagy ▶, majd az OK gombot 	
	Gyűjt/Rendez (Megjelenik, ha a dokumentum az ADF-ben van)	Gyűjt* Rendez	12
	Minőség	Auto* Szöveg Fotó Ábra	12
	Világosság	-■□□□+ -□■□□+ -□□■□+* -□□□■+ -□□□■+	14
	Kontraszt	-■□□□+ -□■□□+ -□□■□+* -□□□■+ -□□□■+	13
	Oldal beáll.	Ki (1 az 1) 2 az 1-ben (Á) 2 az 1-ben (F) 2 az 1-ben (ID) 4 az 1-ben (Á) 4 az 1-ben (F)	15
	Tálca választás	TC>T1* vagy M>T1>T2*¹ T1>TC vagy T1>T2>M ¹ #1 (XXX) ² #2 (XXX) ^{1 2} TC (XXX) ²	17
Az alapértelmezett gyári beállítások félkövéren vannak szedve és csillaggal vannak megjelölve.			

¹ A T2 és #2 jel csak akkor jelenik meg, ha telepítve van az opcionális alsó tálca.

² Az XXX a **Menu (Menü)**, 1, 1, 1, 2 gombok megnyomása után beállított papírméret.

Másolatok leválogatása az ADF használatával

Leválogattathatja a többszörös másolatokat. Az oldalak 1 2 3, 1 2 3, 1 2 3, stb. sorrendben kerülnek leválogatásra.

- 1 Töltse be a dokumentumát az ADF-be.
- 2 Használja a számgombokat a másolatok számának beírásához (legfeljebb 99).
- 3 Nyomja meg (a) **Options (Opciók)** gombot. Használja a ▲ vagy a ▼ gombot a(z) Gyűjt/Rendez opció kiválasztásához. Nyomja meg (a) **OK** gombot.
- 4 Használja a ▲ vagy a ▼ gombot a(z) Rendez opció kiválasztásához. Nyomja meg (a) **OK** gombot.
- 5 Nyomja meg a **Mono Start** vagy a **Colour Start (Színes Start)** gombot.

A másolási minőség javítása

Egy sor különböző minőség-beállítás közül választhat. Az alapértelmezett beállítás:

Auto.

■ Auto

Ez a beállítás ajánlott a megszokott nyomtatványokhoz. Szöveget és képeket is egyaránt tartalmazó dokumentumokhoz ajánlott.

■ Szöveg

Főleg szöveget tartalmazó dokumentumokhoz ajánlott.

■ Fotó

Jobb másolási minőséget biztosít a fényképekhez.

■ Ábra

Számlák másolásához ajánlott.

A minőség beállítás *ideiglenes* módosításához kövesse az alábbi utasításokat:

- 1 Helyezze be a dokumentumot.
- 2 Használja a számgombokat a másolatok számának beírásához (legfeljebb 99).
- 3 Nyomja meg (a) **Options (Opciók)** gombot. Használja a ▲ vagy a ▼ gombot a(z) Minőség opció kiválasztásához. Nyomja meg (a) **OK** gombot.
- 4 Használja a ◀ vagy a ▶ gombot a Auto, Szöveg, Fotó vagy Ábra opció kiválasztásához. Nyomja meg (a) **OK** gombot.
- 5 Nyomja meg a **Mono Start** vagy a **Colour Start (Színes Start)** gombot.

Az *alapértelmezett* beállítás módosításához kövesse az alábbi utasításokat:

- 1 Nyomja meg a következő gombokat:
Menu (Menü), 2, 1.
- 2 A másolási minőség kiválasztásához használja a ▲ vagy a ▼ gombot.
Nyomja meg (a) **OK** gombot.
- 3 Nyomja meg (a) **Stop/Exit (Stop/Kilépés)** gombot.

A kontraszt, szín és fényerő beállítása

Kontraszt

A kontraszt beállításával a kép élesebbé és élénkebbé tehető.

A kontraszt-beállítás *ideiglenes* módosításához kövesse az alábbi utasításokat:

- 1 Helyezze be a dokumentumot.
- 2 Használja a számgombokat a másolatok számának beírásához (legfeljebb 99).
- 3 Nyomja meg (a) **Options (Opciók)** gombot.
Használja a ▲ vagy a ▼ gombot a(z) **Kontraszt** opció kiválasztásához.
Nyomja meg (a) **OK** gombot.
- 4 A ◀ vagy a ▶ megnyomásával növelje vagy csökkentse a kontrasztot.
Nyomja meg (a) **OK** gombot.
- 5 Nyomja meg a **Mono Start** vagy a **Colour Start (Színes Start)** gombot.

Az *alapértelmezett* beállítás módosításához kövesse az alábbi utasításokat:

- 1 Nyomja meg a következő gombokat:
Menu (Menü), 2, 3.
- 2 A ◀ vagy a ▶ megnyomásával növelje vagy csökkentse a kontrasztot.
Nyomja meg (a) **OK** gombot.
- 3 Nyomja meg (a) **Stop/Exit (Stop/Kilépés)** gombot.

Világosság

A másolás fényereje módosítható, így sötétebb vagy világosabb másolatok készülhetnek.

A másolási fényerő beállítás *ideiglenes* módosításához kövesse az alábbi lépéseket:

- 1 Helyezze be a dokumentumot.
- 2 Használja a számgombokat a másolatok számának beírásához (legfeljebb 99).
- 3 Nyomja meg (a) **Options (Opciók)** gombot.
Használja a ▲ vagy a ▼ gombot a(z) *Világosság* opció kiválasztásához.
Nyomja meg (a) **OK** gombot.
- 4 Nyomja meg a ◀ vagy ▶ gombot világosabb másolatok vagy sötétebb másolatok készítéséhez.
Nyomja meg (a) **OK** gombot.
- 5 Nyomja meg a **Mono Start** vagy a **Colour Start (Színes Start)** gombot.

Az *alapértelmezett* beállítás módosításához kövesse az alábbi utasításokat:

- 1 Nyomja meg a következő gombokat: **Menu (Menü), 2, 2.**
- 2 Nyomja meg a ◀ vagy ▶ gombot világosabb másolatok vagy sötétebb másolatok készítéséhez.
Nyomja meg (a) **OK** gombot.
- 3 Nyomja meg (a) **Stop/Exit (Stop/Kilépés)** gombot.

Szín beállítása (Telítettség)

Módosíthatja a szín telítettségének alapértelmezett beállítását.

Az *alapértelmezett* beállítás módosításához kövesse az alábbi utasításokat:

- 1 Nyomja meg a következő gombokat: **Menu (Menü), 2, 4.**
- 2 A ▲ és ▼ gombok segítségével válassza ki az 1. Vörös, 2. Zöld vagy 3. Kék lehetőséget.
Nyomja meg (a) **OK** gombot.
- 3 Nyomja meg a ◀ vagy ▶ gombot a szín telítettségének növeléséhez vagy csökkentéséhez.
Nyomja meg (a) **OK** gombot.
- 4 Térjen vissza a 2. lépéshez a következő szín kiválasztásához. Vagy nyomja meg: **Stop/Exit (Stop/Kilépés)**.

N az 1-ben másolatok készítése (oldalkép)

Csökkentheti a szükséges papírmennyiséget az N az 1-ben másolás funkcióval. Kettő vagy négy oldalt egy lapra nyomtathat. Ha egy igazolványkártya mindkét oldalát egy oldalra szeretné nyomtatni, tekintse meg a *2 az 1-ben igazolványmásolás* című részt a(z) 16. oldalon! részt.

! FONTOS

- Figyeljen arra, hogy a papírméret Letter, A4, Legal vagy Ívlap legyen.
- (Á) Álló tájolás és (F) Fekvő tájolás.
- A Nagyítás/Kicsinyítés funkció nem használható N az 1-ben funkcióval.

- Helyezze be a dokumentumot.
- Használja a számgombokat a másolatok számának beírásához (legfeljebb 99).
- Nyomja meg (a) **Options (Opciók)** gombot. Használja a ▲ vagy a ▼ gombot a(z) Oldal beáll. opció kiválasztásához. Nyomja meg (a) **OK** gombot.
- Nyomja meg a ▲ vagy ▼ gombot a Ki (1 az 1), 2 az 1-ben (Á), 2 az 1-ben (F), 2az1-ben (ID)¹, 4 az 1-ben (Á) vagy 4 az 1-ben (F) kiválasztásához. Nyomja meg (a) **OK** gombot.

¹ A 2az1-ben (ID) funkcióról további részletekért lásd: *2 az 1-ben igazolványmásolás* című részt a(z) 16. oldalon!.

- Nyomja meg a **Mono Start** vagy a **Colour Start (Színes Start)** gombot az oldal beolvasásához. Ha az ADF-be helyezte a dokumentumot, a készülék elkezd az oldalakat beolvasni és nyomtatni. **Ha a szkennerrüveget használja, folytassa a 6 lépéssel.**
- Az oldal beolvasását követően nyomja meg az **1** gombot a következő oldal beolvasásához.

Síkágvas másolás
Következő Oldal?
▲ 1. Igen
▼ 2. Nem
Vál. ▲▼ vagy OK

- Helyezze a következő lapot a szkennerrüvegre. Nyomja meg (a) **OK** gombot. Ismételje meg a 6 és a 7 lépést az elrendezés minden oldalával.
- Az összes oldal beolvasása után nyomja meg a **2** gombot a 6 lépésben a befejezéshez.

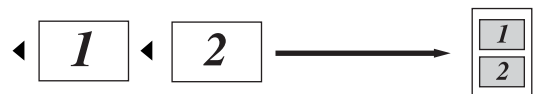
ADF-ről történő másolás esetén:

Helyezze a dokumentumot másolandó oldalával felfelé az alább bemutatott irányba:

■ 2 az 1-ben(Á)



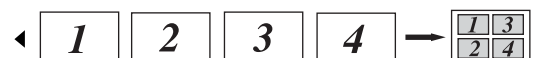
■ 2 az 1-ben(F)



■ 4 az 1-ben(Á)



■ 4 az 1-ben(F)



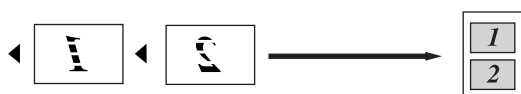
A szkennervegről történő másolás esetén:

Helyezze a dokumentumot másolandó oldalával lefelé az alább bemutatott irányba:

■ 2 az 1-ben(Á)



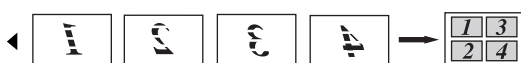
■ 2 az 1-ben(F)



■ 4 az 1-ben(Á)



■ 4 az 1-ben(F)



2 az 1-ben igazolványmásolás

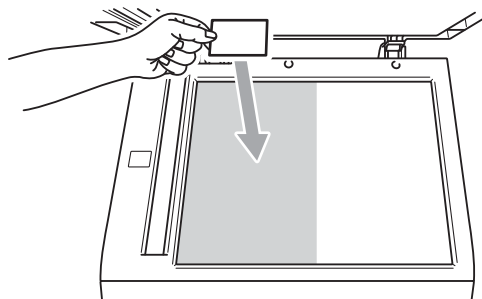
Az igazolványkártya mindkét oldalát egy lapra másolhatja, megőrizve a kártya eredeti méretét.



Megjegyzés

Az igazolványkártyákat az érvényes törvények által engedélyezett mértékben másolhatja. Lásd a *Biztonsági előírások és jogi nyilatkozatok füzet*e dokumentum *A másolóberendezés törvénytelen használata* szakaszát.

- 1 Az igazolványkártyát a beolvasni kívánt oldalával lefelé helyezze a szkennervegének bal oldalára.



- Ha az ADF-be helyezte a dokumentumot, a készülék akkor is a szkennervegről szkenneli be az adatokat 2 az 1-ben igazolványmásolásakor.

- 2 Nyomja meg (a) **Options (Opciók)** gombot. Használja a ▲ vagy a ▼ gombot a(z) Oldal beáll. opció kiválasztásához. Nyomja meg (a) **OK** gombot.
- 3 Használja a ▲ vagy a ▼ gombot a(z) 2az1-ben (ID) opció kiválasztásához. Nyomja meg (a) **OK** gombot.

- 4 Nyomja meg a **Mono Start** vagy a **Colour Start (Színes Start)** gombot. Miután a készülék beszkenne a kártya első oldalát, az LCD-n a következő utasítás látható.

IDt fordítsa meg
Majd ny Start g

- 5 Fordítsa át az igazolványkártyát, és helyezze a szkennер üvegének bal oldalára.
- 6 Nyomja meg a **Mono Start** vagy a **Colour Start (Színes Start)** gombot. A készülék beolvassa a kártya másik oldalát, és kinyomtatja az oldalt.



Megjegyzés

Amikor a 2 az 1-ben igazolványmásolást választja, a készülék a **Fotó** minőséget és a +2 kontrasztot állítja be (-□□□□■+).

Tálca kiválasztása

A tálcahasználati beállításokat csak a következő másolatra vonatkozóan is megváltoztathatja.

- 1 Helyezze be a dokumentumot.
- 2 Használja a számgombokat a másolatok számának beírásához (legfeljebb 99).
- 3 Nyomja meg (a) **Options (Opciók)** gombot. Használja a ▲ vagy a ▼ gombot a(z) **Tálca választás** opció kiválasztásához. Nyomja meg (a) **OK** gombot.
- 4 A ◀ vagy ▶ gombok segítségével válasszon a TC>T1, M>T1>T2¹, T1>TC, T1>T2>M¹, #1 (XXX)², #2 (XXX)^{1 2} vagy TC (XXX)² lehetőségek közül.
 - 1 A T2 és #2 jel csak akkor jelenik meg, ha telepítve van az opcionális alsó tálca.
 - 2 Az XXX a **Menu (Menü)**, **1**, **1**, **2** gombok megnyomása után beállított papírméret.
- 5 Nyomja meg a **Mono Start** vagy a **Colour Start (Színes Start)** gombot.



Megjegyzés

A tálcakiválasztás alapértelmezett beállításának módosításáról lásd: a *Használati útmutató 2. fejezetének Tálca használata másolás üzemmódban* szakaszát.

Kétoldalas másolás

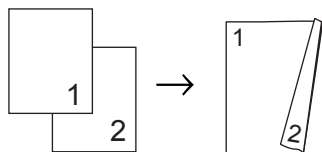
Ha az automatikus kétoldalas másolás funkciót szeretné használni, helyezze a dokumentumot az ADF egységbe.

Ha a memória megtelt üzenet jelenik meg a kétoldalas másolatok készítése során, próbáljon meg további memóriát telepíteni. (Lásd: *További memória telepítése* című részt a(z) 30. oldalon!.)

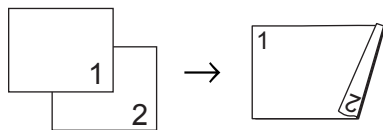
Kétoldalas másolat (hosszú gerinc tükrözése)

■ 1-oldalas → 2-oldalas hosszú

Álló



Fekvő

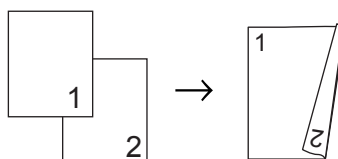


- 1 Helyezze be a dokumentumot.
- 2 Írja be a másolatok számát (legfeljebb 99) a számgombokkal.
- 3 Nyomja meg a **Duplex** és a **▲** vagy **▼** gombot a 1old.→2old. H. funkció kiválasztásához.
Nyomja meg (a) **OK** gombot.
- 4 A dokumentum másolásához nyomja meg a **Mono Start** vagy **Colour Start (Színes Start)** gombot.

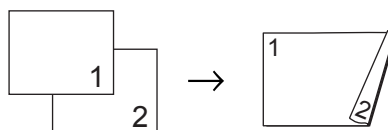
Speciális kétoldalas másolás (tükrözés a rövid gerinc mentén)

■ 1-oldalas → 2-oldalas rövid

Álló



Fekvő



- 1 Helyezze be a dokumentumot.
- 2 Írja be a másolatok számát (legfeljebb 99) a számgombokkal.
- 3 Nyomja meg a **Duplex** és a **▲** vagy **▼** gombot a 1old.→2old. R. funkció kiválasztásához.
Nyomja meg (a) **OK** gombot.
- 4 A dokumentum másolásához nyomja meg a **Mono Start** vagy **Colour Start (Színes Start)** gombot.

A készülék tisztítása és ellenőrzése

Rendszeresen tisztítsa meg a készülék külsejét és belsejét száraz, szálmentes kendővel. Ha cseréli a festékkazettát vagy a dobegységet, akkor mindig tisztítsa ki a készülék belsejét. Ha a nyomtatott oldalakat a festék összekoszolja, tisztítsa meg a készülék belsejét egy száraz, szálmentes kendővel.

⚠ FIGYELEM

NE használjon alkoholt/ammóniát, és gyúlékony anyagot tartalmazó folyadékot vagy sprayt a készülék belsejének vagy külső részének tisztításához. Ez tüzet vagy áramütést okozhat.

A készülék tisztításáról további információért lásd a *A termék biztonságos használata* fejezetet a *Biztonsági előírások és jogi nyilatkozatok* füzetében.



Ügyeljen rá, hogy a kazettában levő festéket ne lélegezze be.

⚠ FONTOS

Semleges tisztítószerrel használjon. Az illékony folyadékokkal, például hígítóval vagy benzinnel végzett tisztítás károsítja a készülék felületét.

Oldalszámlálók ellenőrzése

A készülék oldalszámlálói a másolt oldalak, a nyomtatott oldalak, a jelentések és listák szerint, vagy összesítve tekintheti meg.

- 1 Nyomja meg a következő gombokat: **Menu (Menü)**, **5**, **3**.
- 2 Használja a **▲** vagy **▼** gombot a **Teljes**, **Lista**, **Másol** vagy **Nyomtat** megtekintéséhez.
- 3 Nyomja meg (a) **Stop/Exit** (**Stop/Kilépés**) gombot.

Ellenőrzés: alkatrészek fennmaradó élettartama

A készülék alkatrészeinek élettartamával kapcsolatos információkat az LCD kijelzőn nézheti meg.

- 1 Nyomja meg a következő gombokat: **Menu (Menü)**, **5**, **7**.

57. Alkatr. Élet.
1. Dob
2. Szíjegység
3. Olvasztó
Vál. ▲▼ vagy OK

- 2 A **▲** és **▼** gombok segítségével válasszon a **1. Dob**, **2. Szíjegység**, **3. Olvasztó**, **4. Lézer**, **5. PF készlet TC**, **6. PF készlet 1** vagy **7. PF készlet 2** lehetőségek közül. Nyomja meg (a) **OK** gombot.
- 3 Nyomja meg (a) **Stop/Exit** (**Stop/Kilépés**) gombot.

Az időszakos karbantartás által érintett elemek cseréje

Az időszakos karbantartás által érintett elemek rendszeresen cserére szorulnak a nyomtatási minőség fenntartása érdekében. Az alábbi alkatrészeket le kell cserélni körülbelül 50 000 oldal¹ kinyomtatása után a többcélú tálca papíradagolója, illetve 100 000¹ oldal után az 1. tálca papíradagolója, a 2. tálca papíradagolója, a beégető és a lézeres egység esetén. Forduljon Brother viszonteladójához, ha az alábbi üzenetek jelennek meg az LCD kijelzőn.

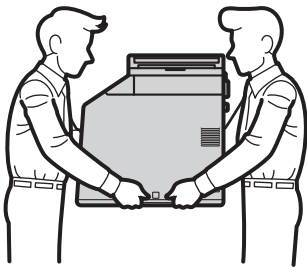
¹ A4 vagy Letter méretű, egyoldalas lapok.

LCD üzenet	Leírás
Alkatrész csere Beégető egység	Cserélje ki a fixáló egységet.
Alkatrész csere Lézer egység	Cserélje ki a lézeres egységet.
Alkatrész csere PF készlet 1	Cserélje a papírtálcához tartozó papíradagoló szettet.
Alkatrész csere PF készlet 2	Cserélje az (opcionális) alsó tálcahoz tartozó papíradagoló készletet.
Alkatrész csere PF készlet TC	Cserélje a többcélú tálcahoz tartozó papíradagoló készletet.

A készülék csomagolása és szállítása

⚠ FIGYELEM

Ez a készülék igen nehéz, és körülbelül 26,5 kg súlyú. Az esetleges sérülések elkerülése érdekében legalább két ember emelje a készüléket. Amikor a készüléket leteszi, ügyeljen arra, hogy az ujjai ne csipődjenek be.



Alsó tálcagység használata esetén azt a készülékről leszerelve szállítsa.

⚠ FONTOS

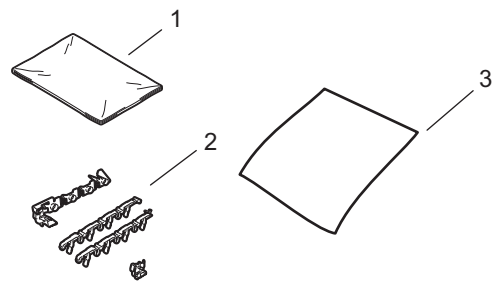
A készülék szállításakor el kell távolítani a használtfesték-kazettát a készülékből, és egy műanyag zsákba kell helyezni, majd le kell zárni azt. Ha nem távolítja el és nem teszi műanyag zsákba szállítás előtt, súlyosan károsodhat a készülék, és ez érvényteleníti a garanciát.



Megjegyzés

Ha valamilyen okból szállítani kell a készüléket, a szállítás során előforduló sérülések megelőzésére gondosan csomagolja be az eredeti csomagolásba. A készüléket a szállító cégnél megfelelően biztosítani kell.

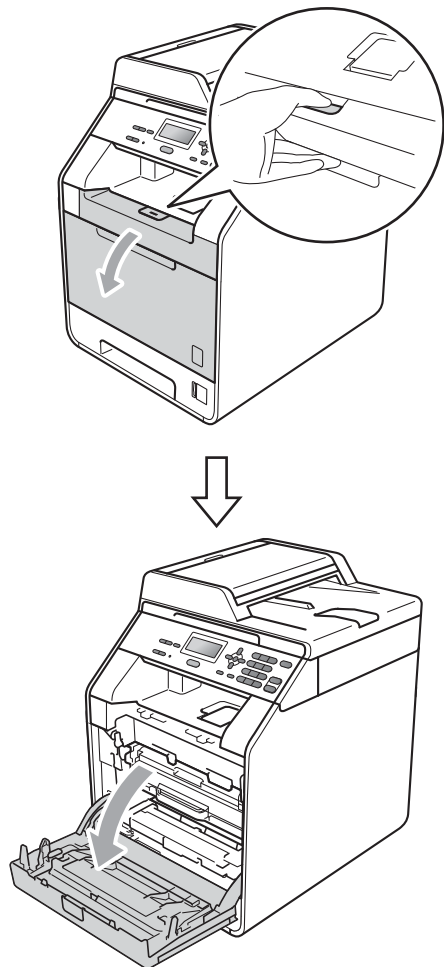
Győződjön meg róla, hogy rendelkezik az alábbi részelemekkel a visszacsomagoláshoz:



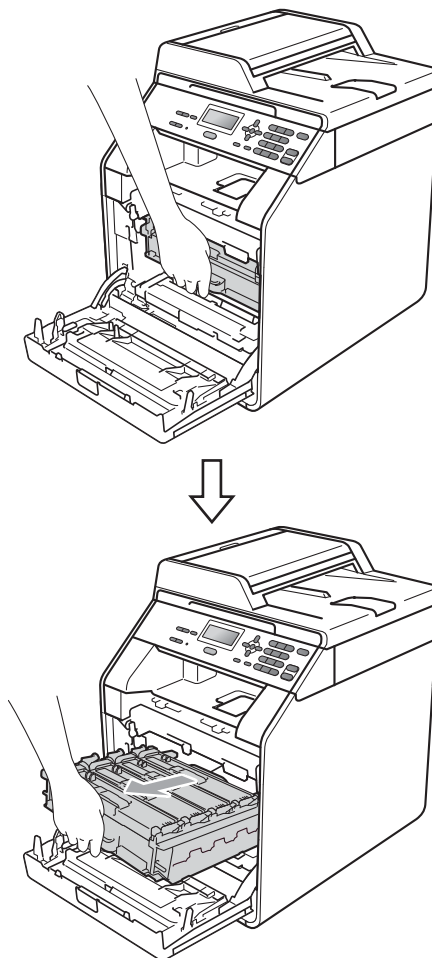
- 1 A használtfesték-kazetta műanyag zsákja
- 2 Narancssárga csomagolóanyagok a belső részek rögzítéséhez (4 darab)
- 3 Egy darab papírlap (A4 vagy Letter) a papírtovábbító egység védelméhez (biztosítsa saját kezűleg)

1 Kapcsolja ki a készüléket. Húzza ki az összes kábelt a készülékből, majd húzza ki a tápvezetékét az elektromos csatlakozójától.

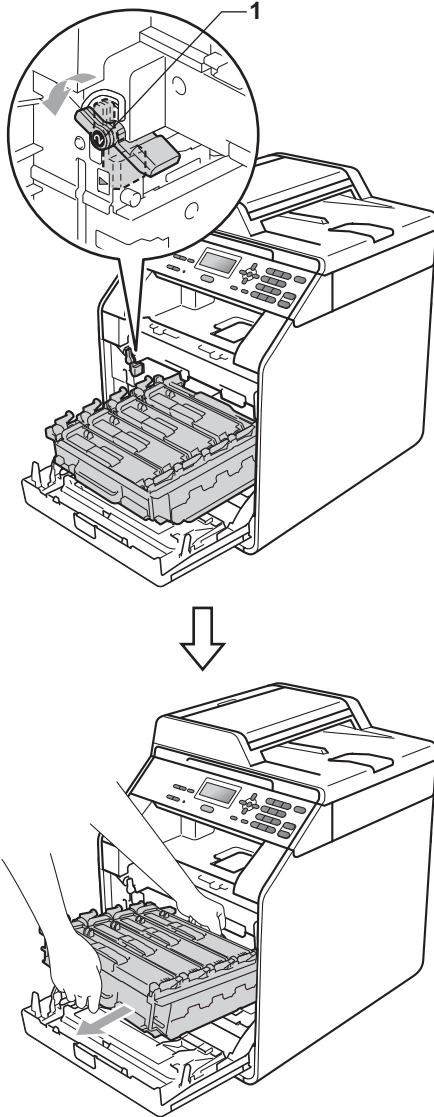
2 Nyomja meg az előlap nyitó gombját, és nyissa le az előlapot.



3 Fogja meg a dobegység zöld fogantyúját. Húzza ki ütközésig a dobegységet.

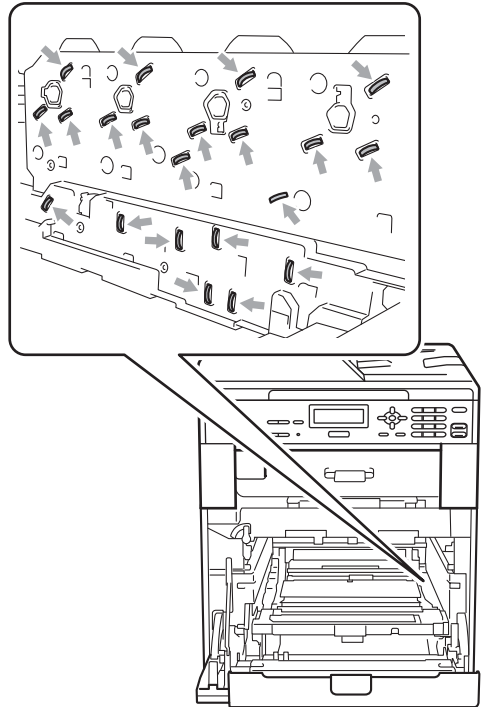


- 4 Fordítsa el a készülék bal oldalán a zöld rögzítő kart (1) a kioldott pozícióba az óramutató járásával ellentétes irányba. A dobegység zöld fogantyúját tartva emelje meg a dobegység elejét, és távolítsa el az egységet a készülékből.



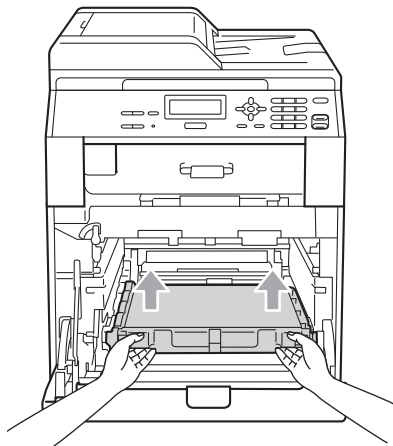
! FONTOS

- Szállításkor a dobegység zöld fogantyúját fogja. NE tartsa a dobegység oldalait.
- Javasoljuk, hogy a dobegységet tiszta, sima felületre tegye, és alá eldobható papírt helyezzen arra az esetre, ha a festék véletlenül kiborulna, kiszóródna.
- Óvatosan bánjon a festékkazettával és a használtfesték-kazettával. Ha a festék a kezére vagy a ruhájára ömlik, azonnal törölje le, vagy mossa le hideg vízzel.
- A statikus elektromosság okozta károk elkerülése érdekében NE érjen az alábbi ábrán látható elektródákhoz.

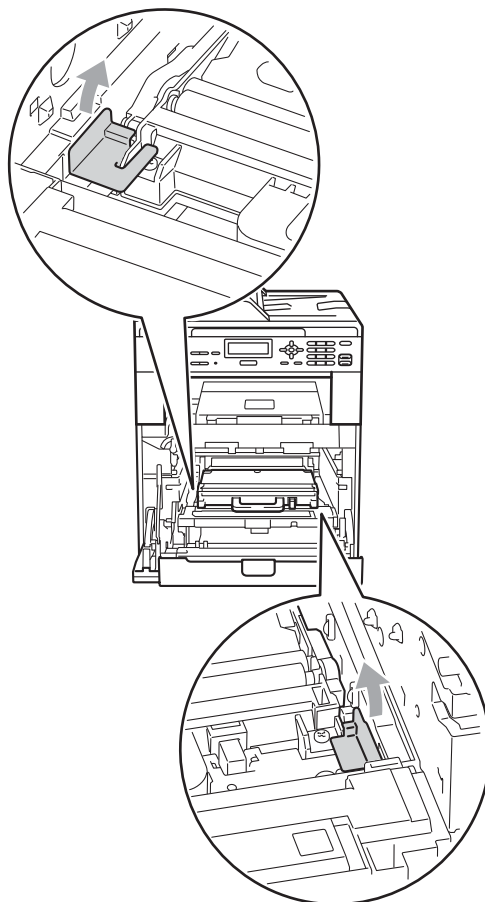


A

- 5 Mindkét kezével fogja meg a papírtovábbító egység zöld fogantyúját, emelje meg a papírtovábbító egységet, majd húzza ki azt.



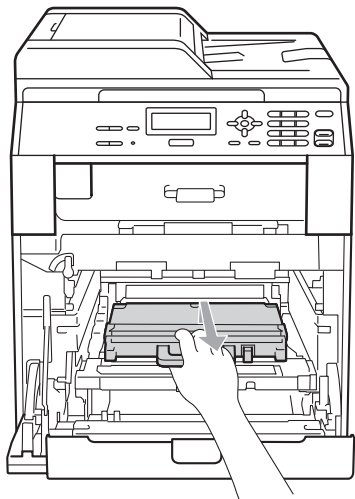
- 6 Távolítsa el a két narancssárga csomagolóanyag-darabot, és dobja ki azokat.



 **Megjegyzés**

E lépés csak akkor szükséges, amikor először cseréli a használtfesték-kazettát, és nem szükséges a csere használtfesték-kazettához. A narancssárga csomagolórészek a gyárban kerülnek a csomagba, hogy védjék a készüléket a szállítás alatt.

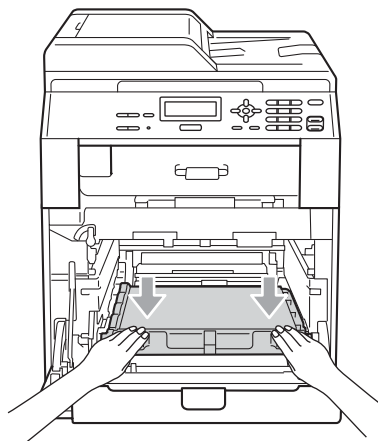
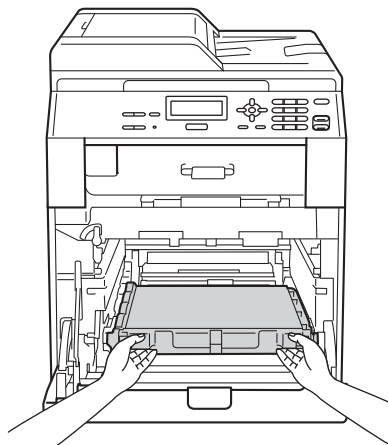
- 7 A zöld fogantyú segítségével távolítsa el a használtfesték-kazettát a készülékből, majd tegye egy műanyag zsákba, és zárja le teljesen a zsákot.



! FONTOS

Óvatosan bánjon használtfesték-kazettával. Ha a festék a kezére vagy a ruhájára ömlik, azonnal törölje le, vagy mossa le hideg vízzel.

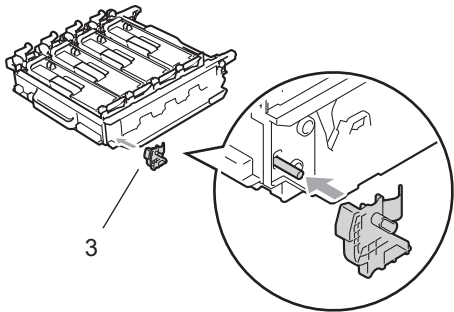
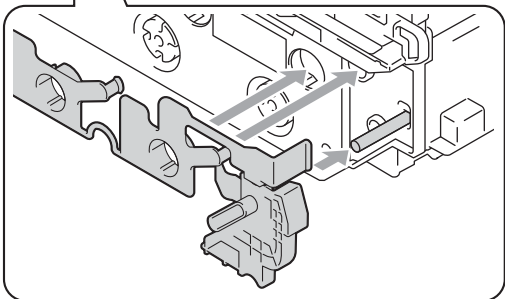
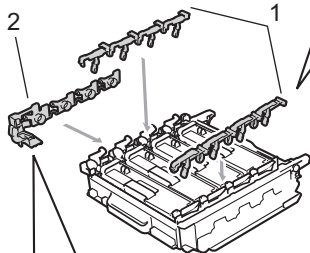
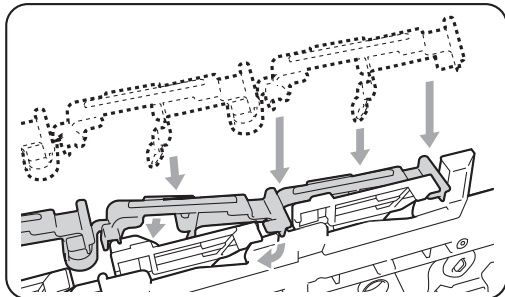
- 8 Helyezze vissza a papírtovábbító egységet a készülékbe. Győződjön meg róla, hogy a papírtovábbító egység egyenesen áll, és szilárdan illeszkedik a helyére.



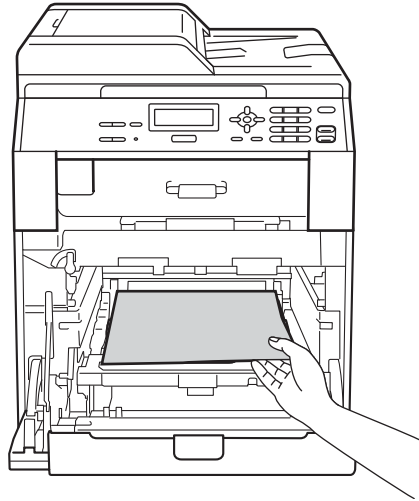
- 9 A következőképpen helyezze a narancssárga csomagolóanyagokat a dobegységre:

- Helyezzen egy narancssárga csomagolóanyagot (1), hogy a festékkazettákat a dobegységhez rögzítse a jobb és bal oldalon.
- Helyezzen egy narancssárga csomagolóanyagot (2) a dob oldalfelületére, előlről nézve csak a bal oldalra.

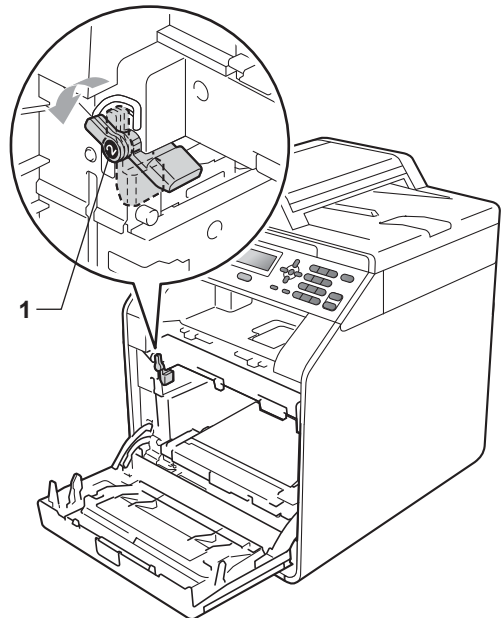
- Helyezzen egy narancssárga csomagolóanyagot (3) a dob kiugró részére, a jobb oldalra.



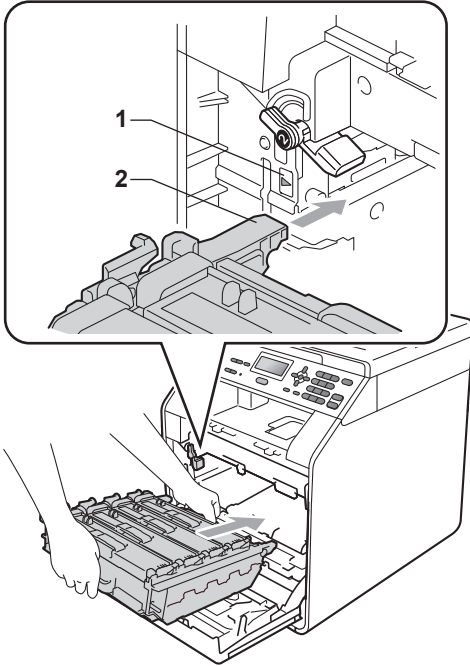
- 10 Tegyen egy darab papírlapot (A4 vagy Letter) a papírtovábbító egységre a papírtovábbító egység károsodásának megakadályozása érdekében.



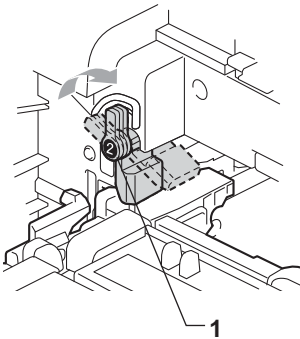
- 11 Győződjön meg róla, hogy a zöld rögzítőkar (1) kioldott pozícióban van, ahogy az ábrán látható.



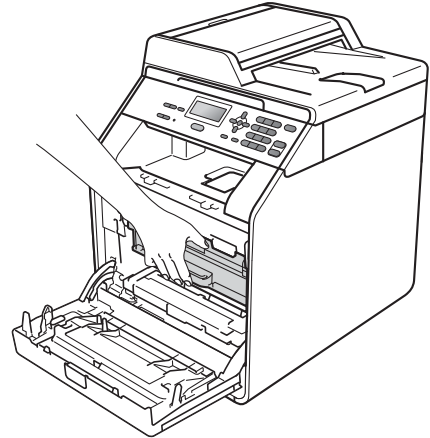
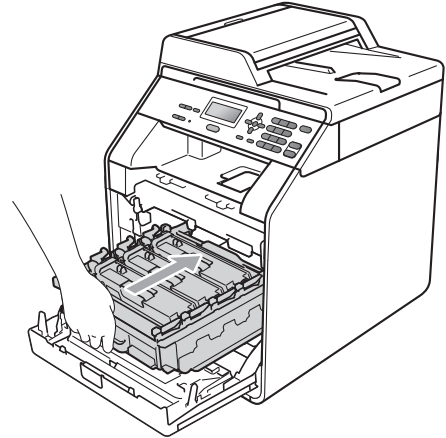
- 12 A készülék mindkét oldalán illessze a dobegység vezetőjének végeit (2) a ► jelekhez (1), majd óvatosan csúsztassa a dobegységet a készülékbe, amíg a zöld rögzítő karnál meg nem áll.



- 13 Fordítsa el a zöld rögzítő kart (1) zárolt pozícióba az óramutató járásával megegyező irányba.

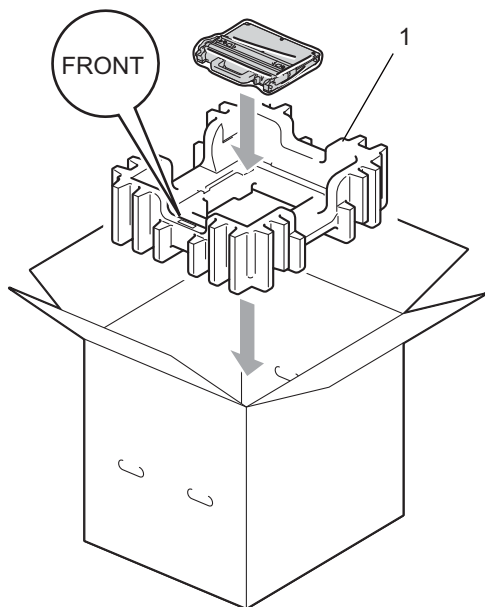


- 14 Tolja be ütközésig a dobegységet.

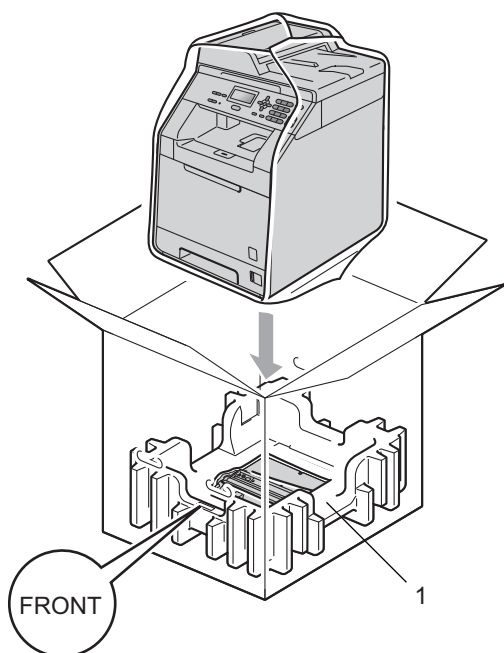


- 15 Zárja le a készülék előlapját.

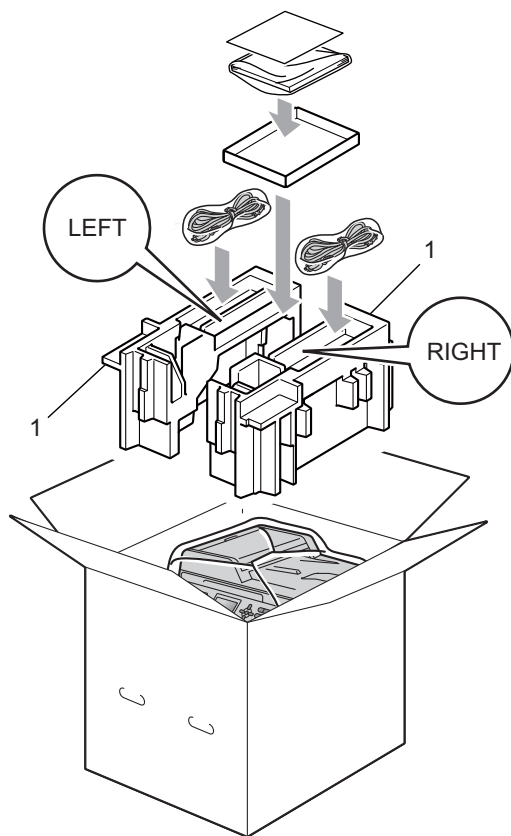
- 16 Helyezze a polisztirolhab-darabot (1) a kartondobozba. Ezután helyezze a használtfesték-kazettát a polisztirolhab-darabba.



- 17 Csomagolja a készüléket egy műanyag zsákba. Tegye a készüléket a polisztirolhab-darabra (1).



- 18 Tegye a két polisztirolhab-darabot (1) a dobozba úgy, hogy a készülék jobb oldalát az egyik polisztirolhab-darab „RIGHT” jeléhez, és a készülék bal oldalát a másik polisztirolhab-darab „LEFT” jeléhez igazítja. Tegye a hálózati tápkábel és a nyomtatott anyagokat az eredeti dobozba az ábra szerint.

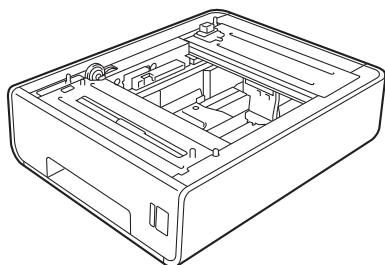


- 19 Csukja vissza dobozt, és zárja le ragasztószalaggal.

Opcionális papírtálca (LT-300CL)

Telepíthető egy opcionális alsó tálca, amely legfeljebb 500 80 g/m² méretű papírlap tárolására alkalmas.

Az opcionális tálca telepítése esetén a készülék legfeljebb 800 normál papírlapot képes tárolni.



A beállításához tekintse meg az alsó tálcaegységhez mellékelt utasításokat.

Memóriaegység

A DCP-9055CDN készülékben alapállapotban 128 MB memória található. A készüléken található egy nyílás az opcionális memóriabővítéshez. A memóriát legfeljebb 384 MB-ra növelheti egy SO-DIMM (Small Outline Dual In-line Memory Module) beszerelésével.

SO-DIMM-típusok

A következő SO-DIMM-típusokat szerelheti be:

- 128 MB Kingston KTH-LJ2015/128
- 256 MB Kingston KTH-LJ2015/256
- 128 MB Transcend TS128MHP422A
- 256 MB Transcend TS256MHP423A



Megjegyzés

- További információt a Kingston Technology webhelyén, a <http://www.kingston.com/> címen talál.
- További információt a Transcend webhelyén, a <http://www.transcend.com.tw/> címen talál.

Általában a SO-DIMM modulok a következő műszaki adatokkal rendelkeznek:

Típus: 144 tűs és 16 bites kimenet

CAS látencia: 4

Órajel: 267 MHz (533 Mb/mp/tű) vagy több

Kapacitás: 64, 128 vagy 256 MB

Magasság: 30,0 mm

DRAM típusa: DDR2 SDRAM

Megjegyzés

- Előfordulhat, hogy egyes SO-DIMM modulok nem működnek a készülékkel.
- További információért hívja fel a viszonteladót, akitől a készüléket vásárolta, vagy a Brother vevőszolgálatot.

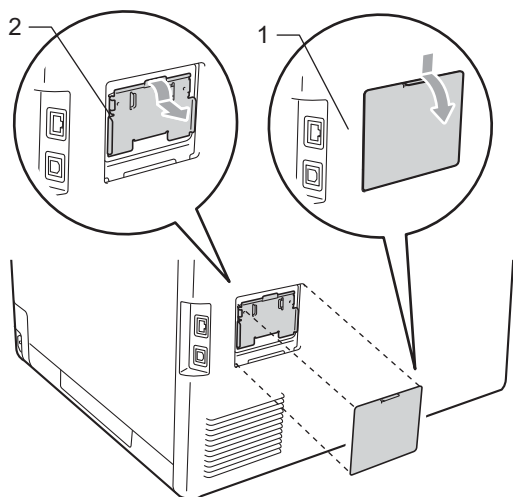
További memória telepítése

- 1 Kapcsolja ki a készüléket.
- 2 Húzza ki az interfészkábeleket, majd a tápvezetékét az elektromos csatlakozóaljzatból.

Megjegyzés

Mindenképpen kapcsolja ki a készülék főkapcsolóját, mielőtt telepítené vagy eltávolítaná a SO-DIMM modult.

- 3 Vegye le a műanyag (1), majd a fém (2) SO-DIMM fedelet.

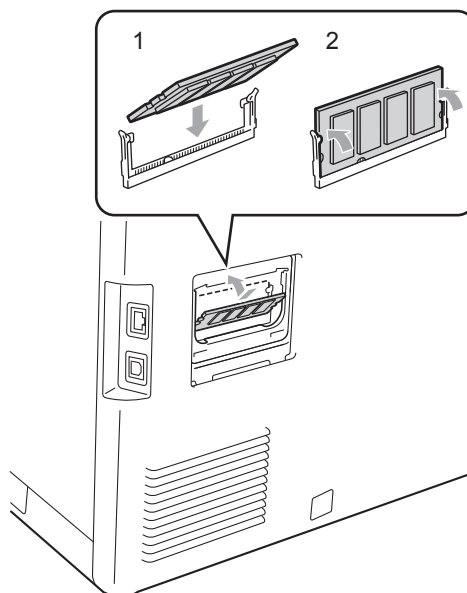


- 4 Csomagolja ki a SO-DIMM modulokat, és a szélüknél fogja meg.

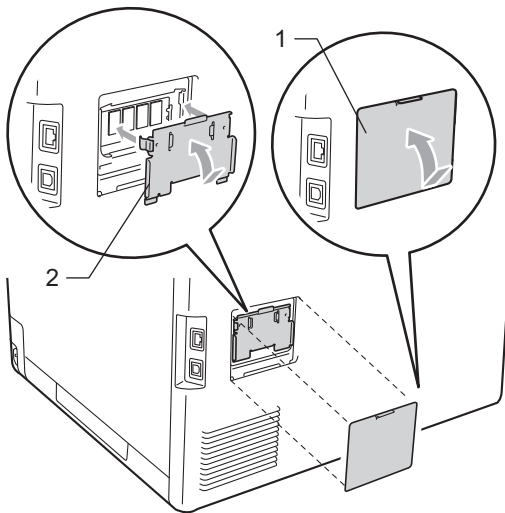
FONTOS

Hogy elkerülje a statikus elektromosság okozta kárt, **NE érintse a memória chipet vagy a kártya felszínét.**

- 5 A szélénél fogva tartsa a SO-DIMM modult, és illessze a SO-DIMM modulon lévő bevágásokat a nyílás kitüremkedéseibe. Ferdén helyezze be a SO-DIMM modult (1), majd döntse az illesztőkártya felé, amíg a helyére nem kattann (2).



- 6 Tegye vissza a fém (2), majd a műanyag (1) SO-DIMM fedelet.



- 7 Először dugja vissza a tápvezetéket az elektromos csatlakozóaljzatba, majd csatlakoztassa az interfészkábeleket.

- 8 Kapcsolja be a gép tápkapcsolóját.



Megjegyzés

A SO-DIMM megfelelő telepítésének ellenőrzéséhez kinyomtathatja a felhasználói beállítások oldalát, amely megjeleníti a jelenlegi memóriaméretet is. (Lásd: *Felhasználói beállítások listája* című részt a(z) 3. oldalon!.)

Ez a jellemzők és kifejezések egy minden részletre kiterjedő listája, ami Brother kézikönyvekben található. Ezen tulajdonságok érvényessége a vásárolt modell fajtájától függ.

ADF (automatikus dokumentum-adagoló)

A dokumentum behelyezhető az ADF-be, majd oldalanként automatikusan beolvasható.

Csipogó hangerő

Egy billentyű lenyomását vagy hibát jelző csipogás hangerejének beállítása.

Feladat törlése

Beprogramozott nyomtatási feladatot töröl, és törli a készülék memóriáját is.

Felbontás

Egy hüvelykre eső függőleges és vízszintes vonalak száma.

Felhasználói beállítások listája

Nyomtatott jelentés a készülék aktuális beállításairól.

Ideiglenes beállítások

Minden másoláshoz eltérő beállításokat választhat az alapértelmezett beállítások módosítása nélkül.

Kontraszt

Ez a beállítás a túl sötét vagy túl világos dokumentumok kijavításához kínál megoldást. A beállítással az eredetnél világosabb vagy sötétebb másolatok készíthetők.

LCD (folyadékkristályos kijelző (liquid crystal display))

A készülék kijelző képernyője, ahol az interaktív üzenetek jelennek meg a képernyőn történő programozáskor. Ha a készülék tétlen állapotban van, a képernyőn a dátum és az idő jelenik meg.

Menü üzemmód

A készülék beállításainak módosítását lehetővé tevő programozási mód.

Nagy felbontás

A felbontás 203 × 196 dpi. Kisméretű nyomtatáshoz valamint grafikonokhoz használatos.

OCR (optikai karakter-felismerés (optical character recognition))

A ScanSoft™ PaperPort™ 12SE OCR-rel vagy Presto! PageManager szoftveralkalmazással egy szöveg képét olyan szöveggé konvertálja, amely már szerkeszthető.

Súgólista

A teljes menüablázat nyomtatott listája, melyet a készülék programozásánál használhat, ha nincsen kéznél a használati útmutató.

Szkennelés

Papírdokumentumról készült elektronikus kép küldése a számítógépre.

Szürkeárnyalat

A fényképek másolásához elérhető szürkeárnyalatok.

A

Apple Macintosh
Lásd: Szoftver használati útmutató.

Á

Áramkimaradás 1

B

Biztonság
Biztonságos funkciózár
korlátozott felhasználók 7
Nyilvános felhasználói mód 6
rendszergazda jelszó 5

C

ControlCenter2 (Macintosh)
Lásd: Szoftver használati útmutató.
ControlCenter4 (Windows®)
Lásd: Szoftver használati útmutató.

D

Dobegység
ellenőrzés (fennmaradó élettartam) 19

F

Festéktakarékos mód 2

H

Hálózati
nyomtatás
Lásd: Hálózati használati útmutató.
szkennelés
Lásd: Szoftver használati útmutató.

I

Ideiglenes másolási beállítások 9

K

Karbantartás, rutinműveletek 19
Karbantartás, szokásos
ellenőrzés: alkatrészek fennmaradó
élettartama 19
Készletléti üzemmód 2
Készülék információ
ellenőrzés: alkatrészek fennmaradó
élettartama 19
Készülékinformáció
oldalszámlálók 19
Kétoldalas másolás 18
Kicsinyítés
másolatok 9
Korlátozott felhasználók 7

L

LCD (folyadékkristályos kijelző)
kontraszt 3
Leválogatás 12

M

Macintosh
Lásd: Szoftver használati útmutató.
Másolás
2 az 1-ben igazolmánymásolás 16
ADF használata 12
gombok 9
ideiglenes beállítások 9
kontraszt 13
leválogatás (csak ADF) 12
minőség 12
N az 1-ben (oldalkép) 15
Nagyítás/Kicsinyítés gomb 9
szkennerüveggel 15
Másolási
Beállítás gomb 11
Memória
DIMM behelyezése (opció)
beszerelés 30
DIMM hozzáadása (opcionális) 29
tárolás 1

Mély alvás üzemmód	2
Minőség	
másolás	11, 12

N

N az 1-ben (oldalkép)	15
Nagyítás/Kicsinyítés gomb	9

NY

Nyomtatás
Lásd: Szoftver használati útmutató.

O

Oldalkép (N az 1-ben)	15
-----------------------------	----

P

PaperPort™ 12SE OCR-rel
Lásd: Szoftver használati útmutató és a
PaperPort™ 12SE alkalmazás súgóját az
útmutatók eléréséhez.

Presto! PageManager
Lásd: Szoftver használati útmutató. Lásd a
Presto! PageManager alkalmazás súgóját.

SZ

Szkennelés
Lásd: Szoftver használati útmutató.

W

Windows®
Lásd: Szoftver használati útmutató.

brother[®]

A készülék használata kizárólag a vásárlási országban kapott jóváhagyást. A helyi Brother cégek vagy viszonteladók csak a saját országukban vásárolt készülékeknek biztosítanak szervizhátteret.