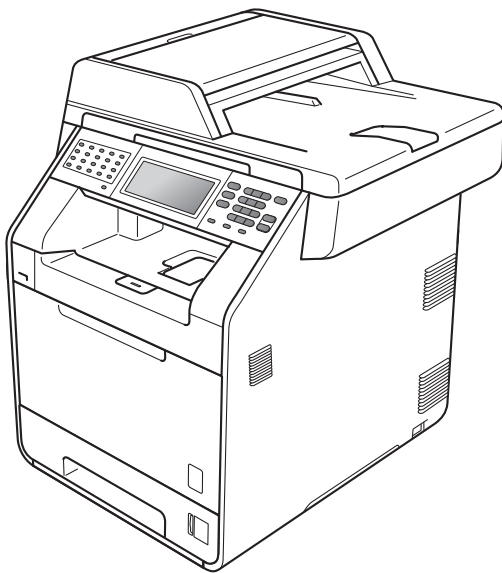


brother®

BEKNOPTE GEBRUIKERSHANDLEIDING



MFC-9970CDW

Versie A

DUT/BEL-DUT

Als u de klantenservice moet bellen

Vul de volgende gegevens in om deze later eenvoudig te kunnen raadplegen:

Modelnummer: MFC-9970CDW

Serienummer: ¹ _____

Aankoopdatum: _____

Aankoopplaats: _____

¹ Het serienummer staat op de achterkant van het toestel. Bewaar deze gebruikershandleiding samen met uw kassabon als bewijs van uw aankoop, in geval van diefstal, brand of service in geval van garantie.

Registreer uw product online op

<http://www.brother.com/registration/>

Welke handleidingen zijn er en waar kan ik deze vinden?

Welke handleiding?	Inhoud?	Waar?
Veiligheid en wetgeving	Lees deze handleiding eerst. Lees de veiligheidsinstructies voor u de machine installeert. Raadpleeg deze gids voor handelsmerken en wettelijke beperkingen.	Gedrukt / in de verpakking
Installatiehandleiding	Volg de instructies voor het instellen van uw machine en installeren van de drivers en software voor het besturingssysteem en het type verbinding dat u gebruikt.	Gedrukt / in de verpakking
Beknopte gebruikershandleiding	Hier vindt u meer informatie over de basis-, fax-, kopieer-, scan- en Direct Print-functies en over het vervangen van de verbruiksartikelen. Zie tips voor het oplossen van problemen.	Gedrukt / in de verpakking Voor HUN/BUL/ROM/POL/ SVK/CZE: PDF-bestand / documentatie-cd-rom / in de verpakking
Uitgebreide gebruikershandleiding	Hier vindt u meer informatie over geavanceerde functies: faxen, kopiëren, beveiliging, afdrukrapporten en het uitvoeren van routineonderhoud.	PDF-bestand / documentatie-cd-rom / in de verpakking
Softwarehandleiding	Volg deze instructies voor afdrukken, scannen, netwerkscannen, externe installatie, PC-Fax en het gebruik van Brother ControlCenter.	PDF-bestand / documentatie-cd-rom / in de verpakking
Verklarende woordenlijst Netwerk	In deze handleiding vindt u basisinformatie over geavanceerde netwerkfuncties van Brother-machines en uitleg betreffende algemene netwerk- en standaardterminologie.	PDF-bestand / documentatie-cd-rom / in de verpakking
Netwerkhandleiding	Deze handleiding biedt u nuttige informatie over bedrade en draadloze netwerkinstellingen en beveiligingsinstellingen bij het gebruik van de Brother-machine. U kunt er eveneens informatie vinden over ondersteunde protocollen voor uw machine en gedetailleerde tips voor het oplossen van problemen.	PDF-bestand / documentatie-cd-rom / in de verpakking

Inhoudsopgave

(BEKNOPTTE GEBRUIKERSHANDLEIDING)

1	Algemene informatie	1
	Gebruik van de documentatie	1
	Symbolen en conventies die in de documentatie gebruikt worden	1
	De geavanceerde gebruikershandleiding, softwarehandleiding en netwerkhandleiding gebruiken	2
	Documentatie bekijken	2
	Toegang tot ondersteuning door Brother (Windows®)	4
	Toegang tot Brother-support (Macintosh)	4
	Overzicht bedieningspaneel	6
	LCD-aanraakscherm	8
	Basisbediening	9
	Volume-instellingen	10
	Belvolume	10
	Volume van waarschuwingstoon	10
	Volume luidspreker	10
2	Papier plaatsen	11
	Papier en afdrukmedia laden	11
	Papier in de standaardpapierlade plaatsen	11
	Papier plaatsen in de multifunctionele lade (MP-lade)	13
	Onscanbare en onbedrukbare gedeeltes	17
	Papierinstellingen	18
	Type en formaat van het papier	18
	Ladegebruik in de kopieermodus	19
	Ladegebruik in de faxmodus	20
	Ladegebruik in de afdrukmodus	21
	Papiersorten en andere afdrukmedia die kunnen worden gebruikt	21
	Aanbevolen papier en afdrukmedia	22
	Type en formaat van het papier	22
	Speciaal papier gebruiken	24
3	Documenten laden	27
	Documenten laden	27
	Met behulp van de automatische documentinvoer (ADF)	27
	Met behulp van de glasplaat	28
4	Een fax verzenden	29
	Een fax verzenden	29
	Documenten in Letter/Legal/Folio-formaat faxen vanaf de glasplaat	30
	Kleur faxen verzenden	31
	Een fax annuleren die wordt verwerkt	31
	Verzendrapport	31

5	Een fax ontvangen	33
	Ontvangststanden	33
	De ontvangststand kiezen	33
	Ontvangststanden gebruiken.....	34
	Alleen Fax.....	34
	Fax/Tel.....	34
	Handmatig	34
	Extern ANTW.APP.	34
	Instellingen ontvangststand	35
	Belvertraging	35
	F/T-beltijd (uitsluitend Fax/Tel-modus).....	35
	Fax waarnemen.....	36
6	Telefoon en externe apparatuur	37
	Telefoonlijndiensten.....	37
	Het type telefoonlijn instellen	37
	Een externe TAD aansluiten.....	38
	Aansluitingen	38
	Een uitgaand bericht opnemen.....	39
	Aansluiting op meerdere lijnen (PBX).....	39
	Externe telefoons en tweede telefoons.....	40
	Een externe of tweede telefoon aansluiten	40
	Handelingen bij externe of tweede toestellen.....	40
	Uitsluitend voor Fax/Tel-modus.....	40
	Een draadloze externe hoorn niet van het merk Brother gebruiken	41
	Codes voor afstandsbediening gebruiken	41
7	Kiezen en nummers opslaan	43
	Nummers kiezen.....	43
	Handmatig kiezen.....	43
	Eén toetsnummer kiezen.....	43
	Snel kiezen	43
	Zoeken.....	44
	LDAP-zoeken	44
	Faxnummer opnieuw kiezen.....	44
	Nummers opslaan.....	45
	Een pauze opslaan.....	45
	Opslagopties voor ééntoets- en snelkiesnummers.....	46
	Ééntoetsnummers opslaan.....	48
	Snelkiesnummers opslaan	49
	Ééntoetsnummers en snelkiesnummers wijzigen of verwijderen	51
	Toon of puls (voor Neder Land).....	53
8	Kopiëren	54
	Kopieën maken.....	54
	Kopiëren onderbreken	54
	Kopieerinstellingen	55

9	Gegevens afdrukken vanaf een USB-flashgeheugen of vanaf een digitale camera die massaopslag ondersteunt	56
	Een PRN of PostScript® 3™-bestand aanmaken voor rechtstreeks afdrukken	56
	Gegevens rechtstreeks afdrukken vanaf een USB-flashgeheugen of vanaf een digitale camera die massaopslag ondersteunt.....	57
	De standaardinstellingen wijzigen voor rechtstreeks afdrukken	58
10	Afdrukken vanaf een computer	59
	Een document afdrukken	59
11	Scannen naar een computer	60
	Een document scannen als PDF-bestand met ControlCenter4 (Windows®).....	60
	De instellingen voor de SCAN-knop wijzigen	63
	Vóór het scannen	63
	Instellingen SCAN-knop	63
	Scannen met behulp van de SCAN-knop.....	65
A	Routineonderhoud	66
	De verbruiksartikelen vervangen	66
	Een tonercartridge vervangen	70
	De drumeenheid vervangen	76
	De riemeenheid vervangen	83
	Tonerbak vervangen.....	89
	De machine reinigen en controleren.....	97
	De buitenzijde van de machine schoonmaken	97
	De glasplaat reinigen.....	98
	Scannervensters reinigen.....	99
	De primaire corona's reinigen.....	103
	De drumeenheid reinigen	107
	De invoerrollen voor papier reinigen.....	114
	Kalibreren	115
	Automatisch registreren.....	115
	Handmatig registreren	116
	Frequentie (Kleurcorrectie).....	116
B	Problemen oplossen	117
	Fout- en onderhoudsmeldingen.....	117
	Faxen of faxjournaal overbrengen	125
	Vastgelopen document	126
	Het document is bovenin de ADF vastgelopen	126
	Document is vastgelopen onder het documentdeksel.....	127
	Kleine documenten die vastgelopen zijn in de ADF verwijderen	127
	Document is vastgelopen in de uitvoerlade	128

Vastgelopen papier.....	128
Het papier is vastgelopen in de MP-lade.....	128
Papier is vastgelopen in papierlade 1 of 2.....	129
Papier is vastgelopen aan de achterkant van de machine.....	130
Papier is vastgelopen binnenin de machine.....	132
Het papier is vastgelopen onder papierlade 1.....	136
Als u problemen hebt met uw machine.....	139
Kiestoonherkenning instellen.....	148
Storing op de telefoonlijn / VoIP.....	148
De afdrukkwaliteit verbeteren.....	150
Informatie over de machine.....	157
Het serienummer controleren.....	157
Resetfuncties.....	157
De machine resetten.....	158

C Menu en functies **159**

Programmeren op het scherm.....	159
Menutabel.....	159
MENU-knop en modustoetsen.....	159
Menutabel.....	160
Tekst invoeren.....	200

D Specificaties **201**

Algemeen.....	201
Documentgrootte.....	203
Afdrukmedia.....	204
Fax.....	206
Kopiëren.....	207
Scanner.....	208
Printer.....	209
Interfaces.....	210
Rechtstreeks afdrukken.....	211
Functie Scannen naar USB.....	211
Systeemvereisten.....	212
Verbruiksartikelen.....	215
Netwerk (LAN).....	216

E Index **217**

Inhoudsopgave

(UITGEBREIDE GEBRUIKERSHANDLEIDING)

De Uitgebreide gebruikershandleiding biedt u meer informatie over de volgende functies.

U kunt de Uitgebreide gebruikershandleiding raadplegen op de documentatie-cd-rom in de verpakking.

1 Algemene instellingen

Opslag in het geheugen
Automatische zomer-/wintertijd
Ecologische functies
LCD-scherm
Tijdklokstand

2 Beveiligingsfuncties

Secure Function Lock 2.0
Instelslot
Beperken kiezen

3 Een fax verzenden

Aanvullende verzendopties
Aanvullende verzendopties
Overzicht pollen

4 Een fax ontvangen

Opties voor afstandsbediening (alleen zwart-wit)
Aanvullende ontvangstfuncties
Overzicht pollen

5 Kiezen en nummers opslaan

Aanvullende kiesfuncties
Bijkomende manieren om nummers op te slaan

6 Rapporten afdrukken

Faxrapporten
Rapporten

7 Kopiëren

Kopieerinstellingen

A Routineonderhoud

De machine reinigen en controleren
*Periodieke onderhouds-
onderdelen vervangen*
De machine inpakken en vervoeren

B Opties

Optionele papierlade (LT-300CL)
Geheugenbord

C Verklarende woordenlijst

D Index

Gebruik van de documentatie

Dank u voor de aanschaf van een Brother-machine! Het lezen van de documentatie helpt u bij het optimaal benutten van uw machine.

Symbolen en conventies die in de documentatie gebruikt worden

De volgende symbolen en conventies worden in de documentatie gebruikt.

Vet	Vetgedrukte tekst geeft toetsen op het bedieningspaneel van de machine of op het computerscherm aan.
<i>Cursief</i>	Cursief gedrukte tekst legt de nadruk op een belangrijk punt of verwijst naar een verwant onderwerp.
Courier New	Het lettertype Courier New geeft de meldingen aan die worden weergegeven op het LCD-scherm van de machine.

⚠ WAARSCHUWING

WAARSCHUWING geeft een mogelijk gevaarlijke situatie aan die, als deze niet wordt voorkomen, kan resulteren in ernstig of fataal letsel.

⚠ VOORZICHTIG

VOORZICHTIG geeft een mogelijk gevaarlijke situatie aan die, als deze niet wordt voorkomen, kan resulteren in enig letsel.

❗ BELANGRIJK

BELANGRIJK geeft een mogelijk gevaarlijke situatie aan die kan resulteren in schade aan eigendommen, storingen of een niet-werkend product.



De pictogrammen Elektrisch Gevaar waarschuwen u voor een mogelijke elektrische schok.



De pictogrammen Heet oppervlak waarschuwen u voor hete delen van de machine.



De aanduidingen Opmerkingen geven aan hoe u moet reageren in een bepaalde situatie of geven informatie over hoe de huidige functie werkt met andere functies.

De geavanceerde gebruikershandleiding, softwarehandleiding en netwerkhandleiding gebruiken

Deze Beknopte gebruikershandleiding bevat niet alle informatie over de machine zoals hoe u de geavanceerde functies van fax, kopie, printer, scanner, PC-Fax en netwerk gebruikt. Wanneer u klaar bent voor gedetailleerdere informatie over deze functies, kunt u de **Uitgebreide gebruikershandleiding**, **Softwarehandleiding**, **Netwerkhandleiding** en **Verklarende woordenlijst Netwerk** die u terugvindt op de documentatie-cd-rom raadplegen.

Documentatie bekijken

- 1 Zet de computer aan. Plaats de documentatie-cd-rom in het cd-romstation.

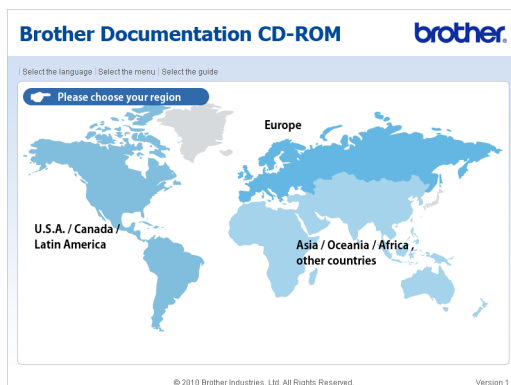


Opmerking

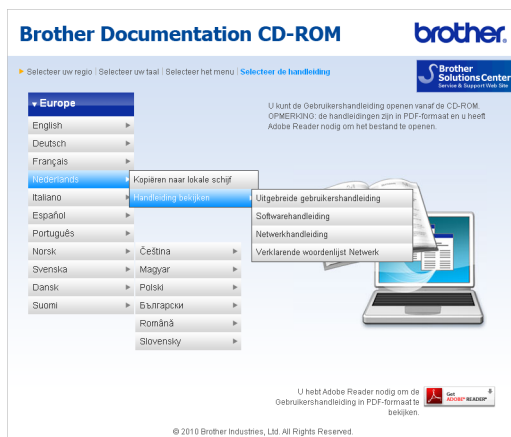
(Windows®-gebruikers) Als het scherm niet automatisch wordt weergegeven, gaat u naar **Deze computer (Computer)**, dubbelklikt u op het pictogram van de cd-rom en dubbelklikt u op **index.html**.

- 2 (Macintosh-gebruikers) Dubbelklik op het pictogram van de documentatie-cd-rom, en dubbelklik vervolgens op **index.html**.

- 3 Klik op uw land.



- 4 Wijs uw taal aan, wijs **Handleiding bekijken** aan en klik vervolgens op de handleiding die u wilt lezen.





Opmerking

- (Alleen Windows[®]-gebruikers) Uw web browser geeft mogelijk een gele balk weer aan de bovenzijde van de pagina met een beveiligingswaarschuwing betreffende Active X-besturingselementen. Om de pagina correct te kunnen weergeven, moet u op **Geblokkeerde inhoud toestaan...** en vervolgens op **Ja** klikken in het dialoogvenster Beveiligingswaarschuwing.
- (Alleen Windows[®]-gebruikers) ¹ Voor een snellere toegang kunt u alle gebruikersdocumentatie in PDF-formaat kopiëren naar een lokale map op uw computer. Wijs uw taal aan en klik vervolgens op **Kopierën naar lokale schijf**.

¹ Microsoft[®] Internet Explorer[®] 6.0 of hoger.

Scaninstructies opzoeken

Er zijn verscheidene manieren waarop u documenten kunt scannen. U kunt de instructies als volgt vinden:

Softwarehandleiding

- *Scannen*
- *ControlCenter*
- *Netwerkscannen*

Nuance[™] PaperPort[™] 12SE met OCR Hoe-te-handleidingen

(Windows[®])

- De complete handleidingen voor ScanSoft[™] PaperPort[™] 12SE met OCR kunt u bekijken in het Helpgedeelte in de ScanSoft[™] PaperPort[™] 12SE-toepassing.

Gebruikershandleiding Presto! PageManager

(Macintosh)



Opmerking

Presto! PageManager moet gedownload en geïnstalleerd worden voor gebruik. Zie *Toegang tot Brother-support (Macintosh)* op pagina 4 voor verdere instructies.

- U kunt de complete Presto! PageManager Gebruikershandleiding bekijken via het Helpgedeelte in Presto! PageManager.

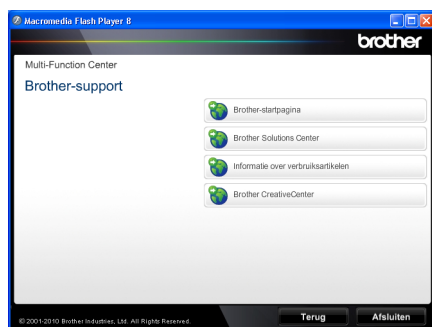
Instructies vinden voor het instellen van een netwerk

U kunt uw machine aansluiten op een draadloos of een bedraad netwerk. De standaardinstructies voor het instellen hiervan vindt u in de *Installatiehandleiding*. Wanneer het draadloze toegangspunt of de router Wi-Fi Protected Setup of AOSS[™] ondersteunt, kunt u ook de stappen volgen in de *Installatiehandleiding*. Raadpleeg de *Netwerkhandleiding* op de documentatie-cd-rom voor meer informatie over de netwerkinstallatie.

Toegang tot ondersteuning door Brother (Windows®)

U kunt hier alle benodigde contactgegevens vinden, zoals voor webondersteuning (Brother Solutions Center) op de installatie-cd-rom.

- Klik op **Brother-support** in het hoofdmenu. Het volgende venster verschijnt:



- Om onze website (<http://www.brother.com/>) te openen, klikt u op **Brother-startpagina**.
- Voor het laatste nieuws en productondersteuningsinformatie (<http://solutions.brother.com>), klikt u op **Brother Solutions Center**.
- Wanneer u onze website wilt bezoeken voor originele Brother-onderdelen (<http://www.brother.com/original/>), klikt u op **Informatie over verbruiksartikelen**.
- Om naar Brother CreativeCenter (<http://www.brother.com/creativecenter/>) te gaan voor GRATIS fotoprojecten en afdrukbare downloads, klikt u op **Brother CreativeCenter**.
- Wanneer u wilt terugkeren naar de hoofdpagina, klikt u op **Terug**. Als u klaar bent, klikt u op **Afsluiten**.

Toegang tot Brother-support (Macintosh)

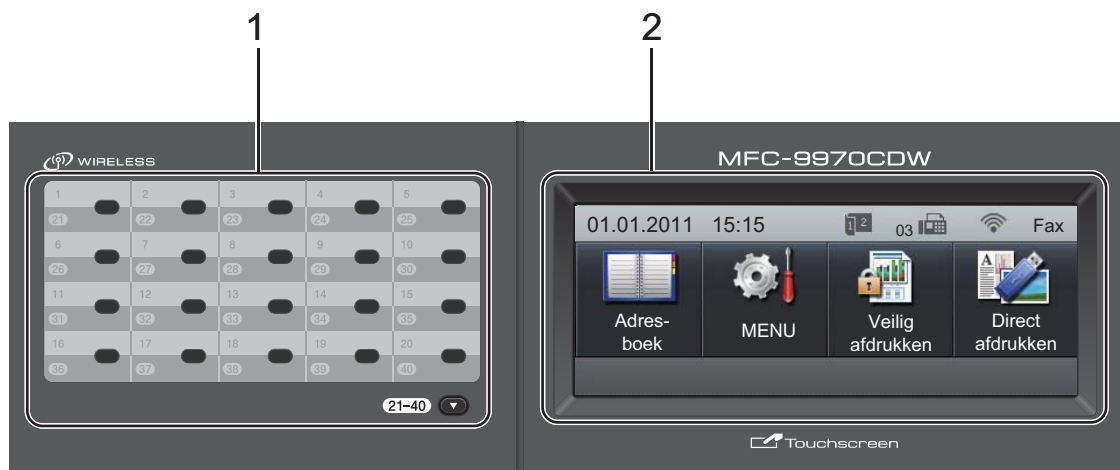
U kunt hier alle benodigde contactgegevens vinden, zoals voor webondersteuning (Brother Solutions Center) op de installatie-cd-rom.

- Dubbelklik op het pictogram **Brother-support**. Het volgende venster verschijnt:



- Klik op **Presto! PageManager** om Presto! PageManager te downloaden en te installeren.
- Om uw machine te registreren op de registratiepagina voor Brother-producten (<http://www.brother.com/registration/>), klikt u op **Onlineregistratie**.
- Voor het laatste nieuws en productondersteuningsinformatie (<http://solutions.brother.com>), klikt u op **Brother Solutions Center**.
- Wanneer u onze website wilt bezoeken voor originele Brother-onderdelen (<http://www.brother.com/original/>), klikt u op **Informatie over verbruiksartikelen**.

Overzicht bedieningspaneel



1 Eéntoetsnummers

Deze 20 toetsen geven direct toegang tot 40 vooraf opgeslagen nummers.

21-40 ▼

Door **21-40 ▼** ingedrukt te houden, krijgt u toegang tot ééntoetsnummers 21 tot 40.

2 LCD

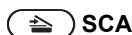
Dit is een LCD-aanraakscherm. U kunt de menu's en opties openen door op de toetsen te drukken die op het scherm worden weergegeven.

3 Modustoetsen:



FAX

Hiermee wordt de faxmodus van de machine geactiveerd.



SCAN

Hiermee wordt de scanmodus van de machine geactiveerd.



KOPIE

Hiermee wordt de kopieermodus van de machine geactiveerd.

4 Kiestoetsen

Gebruik deze toetsen om telefoon- en faxnummers te kiezen en als toetsenbord om gegevens in de machine in te voeren.

Deze functie schakelt over naar het aanraakscherm als u snelkiesnummers opslaat.

(voor NederLand) De toets # schakelt de kiesmodus tijdens een gesprek tijdelijk om van puls naar toon.

5 Stop/Eindigen

Met een druk op deze toets wordt een bewerking gestopt of een menu verlaten.

6 Start:

Kleur

Hiermee kunt u kleurenfaxen verzenden of kopieën in kleur maken.

Mono

Hiermee kunt u zwart-witfaxen verzenden of kopieën in zwart-wit maken.



7 FAX-toetsen:

Telefoon/Intern

U gebruikt deze toets voor een telefoongesprek na het oppakken van de externe hoorn tijdens het snelle dubbele belsein.

Als u op een PBX bent aangesloten, kunt u deze toets gebruiken om toegang te krijgen tot een buitenlijn, om de telefonist(e) terug te bellen of om een oproep over te zetten naar een ander toestel.

Herkies/Pauze




Met een druk op deze toets wordt het laatst gekozen nummer herhaald. Het voegt ook een pauze in bij het programmeren van snelkiesnummers of wanneer u handmatig een nummer kiest.

8 Afdrukken / Opdracht Annuleren

Hiermee annuleert u een geprogrammeerde afdruktaak en wist u deze uit geheugen van de machine. Wanneer u meer afdruktaken wilt annuleren, houdt u deze toets ingedrukt totdat het LCD-scherm

Afdrukken annuleren (alles) toont.

Deze toets knippert ook afhankelijk van de machinestatus.

Machinestatus	Omschrijving
Gereed 	De machine is gereed om af te drukken, staat in de slaapstand, er zijn geen afdrukgegevens aanwezig of de machine is uitgeschakeld.
Data ontvangen  Groen (knippert)	De machine ontvangt data van de computer, verwerkt data in het geheugen of drukt data af.
Data in het geheugen  Groen	Er bevinden zich afdrukgegevens in het machinegeheugen.

LCD-aanraakscherm

Op het LCD-aanraakscherm wordt de huidige machinesstatus weergegeven wanneer de machine inactief is.



1 Datum en tijd

Hiermee kunt u de datum en tijd zien.

2 MENU

Hiermee kunt u het hoofdmenu openen.

3 Duplex (dubbelzijdige) faxontvangstindicator

Dit verschijnt als duplexprinten is ingeschakeld voor ontvangen faxen.

4 Veilig afdrukken

Hiermee kunt u het menu voor beveiligd afdrukken openen.

Alleen geactiveerd wanneer de machine over beveiligde afdrukgegevens beschikt.

5 Fax in geheugen

Hiermee kunt u zien hoeveel ontvangen faxen er in het geheugen zijn opgeslagen.

6 Draadloze status

Een indicator van vier niveaus geeft de huidige signaalsterkte aan van een draadloos netwerk als u een draadloze verbinding gebruikt.



7 Huidige ontvangststand

Hiermee kunt u de huidige ontvangststand zien.

- Fax (alleen Fax)
- F/T (Fax/Tel)
- Ant (extern antwoordapparaat)
- Hnd (handmatig)

8 Direct afdrukken

Hiermee kunt u gegevens op een USB-flashstation of een digitale camera die massaopslag ondersteunt direct afdrukken via de machine. (Zie *Gegevens rechtstreeks afdrukken vanaf een USB-flashgeheugen of vanaf een digitale camera die massaopslag ondersteunt* op pagina 57.)

Alleen geactiveerd wanneer er een USB-flashgeheugen of een digitale camera wordt aangesloten op de USB-direct interface van de machine.

9 Beveiligingsindicator

Hiermee kunt u de beveiligingsstatus van de machine zien. Wordt weergegeven wanneer u het beveiligde functieslot of instelslot inschakelt.

10 Waarschuwingspictogram

Dit verschijnt als er een fout- of onderhoudsmelding is; druk op het waarschuwingspictogram om deze te bekijken en druk vervolgens op **Stop/Eindigen** om terug te keren naar het scherm Gereed.


11 Adres-boek

Hiermee kunt u het nummer opzoeken om te faxen/kiezen/e-mailen/l-faxen.

Basisbediening

Om het aanraakscherm te bedienen, gebruikt u uw vinger om de menu- of optietoets rechtstreeks op het LCD-scherm in te drukken.

Om alle schermmenu's of opties voor een instelling weer te geven en te openen, drukt u op ▲▼ of ◀▶ er doorheen te bladeren.

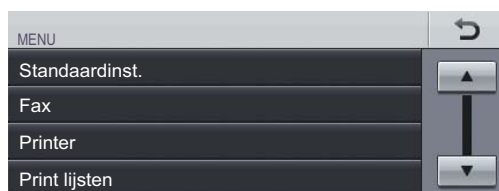
Druk op  om terug te keren naar het vorige menu.

! BELANGRIJK

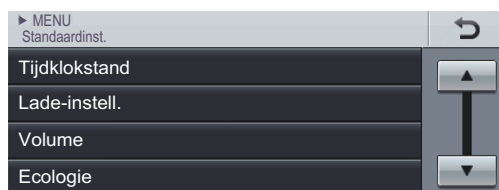
Druk NIET op het aanraakscherm met een scherp voorwerp, zoals een pen of stylus. De machine kan erdoor beschadigd worden.

Aan de hand van de volgende stappen kunt u zien hoe u een instelling van de machine wijzigt. In dit voorbeeld wordt de instelling voor de LCD-achtergrondverlichting gewijzigd van Licht naar Donker.

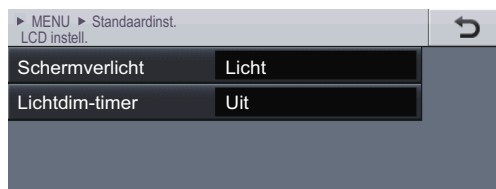
- 1 Druk op MENU.
- 2 Druk op ▲ of ▼ om Standaardinst. weer te geven.
Druk op Standaardinst..



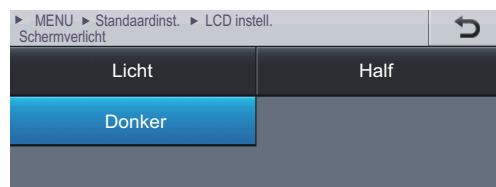
- 3 Druk op ▲ of ▼ om LCD instell. weer te geven.
Druk op LCD instell..



- 4 Druk op Schermverlicht.



- 5 Druk op Donker.



- 6 Druk op Stop/Eindigen.

Volume-instellingen

Belvolume

U kunt kiezen uit een aantal belvolumeniveaus, van Hoog tot Uit.

- 1 Druk op MENU.
- 2 Druk op ▲ of ▼ om Standaardinst. weer te geven.
Druk op Standaardinst..
- 3 Druk op ▲ of ▼ om Volume weer te geven.
Druk op Volume.
- 4 Druk op Belvolume.
- 5 Druk op Laag, Half, Hoog of Uit.
- 6 Druk op **Stop/Eindigen**.

Volume van waarschuwingston

Wanneer de waarschuwingston aanstaat zal de machine een geluidssignaal geven, wanneer u een toets indrukt, een vergissing maakt of een fax verzendt of ontvangt. U kunt kiezen uit een aantal volumeniveaus, van Hoog tot Uit.

- 1 Druk op MENU.
- 2 Druk op ▲ of ▼ om Standaardinst. weer te geven.
Druk op Standaardinst..
- 3 Druk op ▲ of ▼ om Volume weer te geven.
Druk op Volume.
- 4 Druk op Waarsch.toon.
- 5 Druk op Laag, Half, Hoog of Uit.
- 6 Druk op **Stop/Eindigen**.

Volume luidspreker

U kunt kiezen uit een aantal volumeniveaus voor de luidspreker, van Hoog tot Uit.

- 1 Druk op MENU.
- 2 Druk op ▲ of ▼ om Standaardinst. weer te geven.
Druk op Standaardinst..
- 3 Druk op ▲ of ▼ om Volume weer te geven.
Druk op Volume.
- 4 Druk op Luidspreker.
- 5 Druk op Laag, Half, Hoog of Uit.
- 6 Druk op **Stop/Eindigen**.

Papier en afdrukmedia laden

De machine kan papier laden vanuit de standaardpapierlade, de optionele onderste lade of de multifunctionele lade.

Houd rekening met het volgende als u papier in de papierlade plaatst:

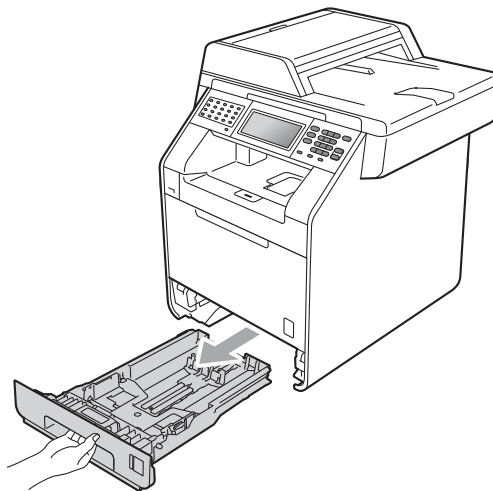
- Als het afdrukmenu van uw toepassingssoftware een optie biedt voor het opgeven van het papierformaat, kunt u dit via de toepassingssoftware doen. Als deze optie niet door de toepassingssoftware geboden wordt, kunt u het papierformaat opgeven in de printerdriver of via de toetsen op het aanraakscherm.

Papier in de standaardpapierlade plaatsen

U kunt tot 250 vellen plaatsen in Lade 1 en 500 vellen in de optionele onderste lade (Lade 2). De stapel papier mag niet hoger zijn dan de aanduiding voor de maximale papierhoogte (▼▼▼) op de papiergeleider voor de breedte. (Raadpleeg *Papiercapaciteit van de papierladen* op pagina 23 om te zien welke papersoorten u kunt gebruiken.)

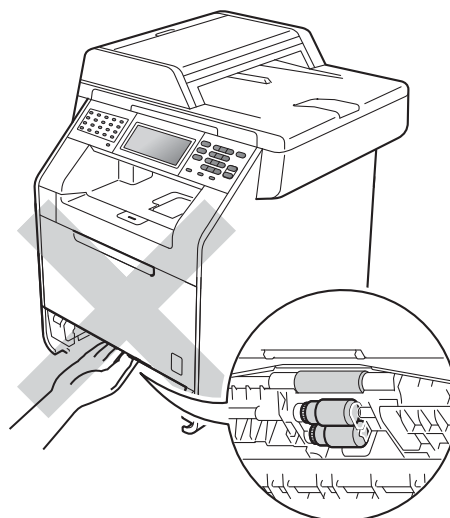
Afdrukken via de standaardpapierlade op normaal papier, dun papier of kringlooppapier (Lade 1)

- 1 Trek de papierlade volledig uit de machine.

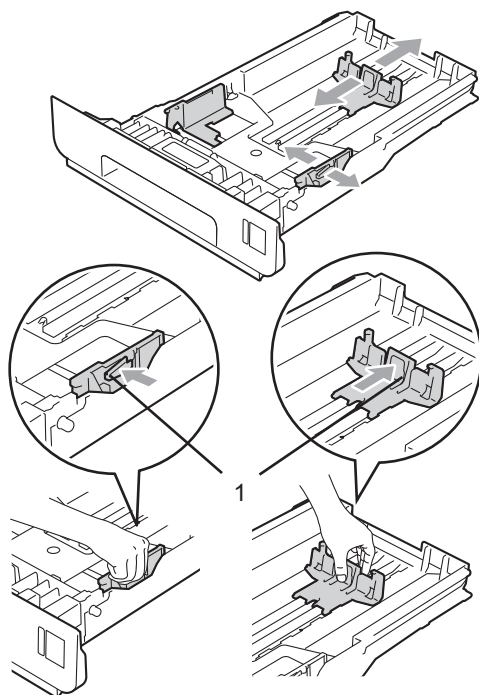


⚠ WAARSCHUWING

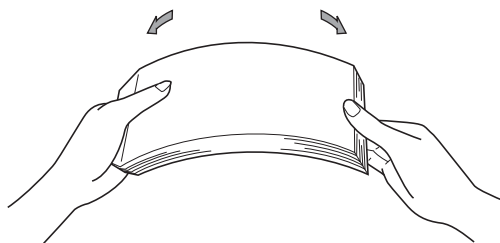
Raak de grijs aangegeven gedeeltes in de afbeelding NIET aan. Deze rollen draaien mogelijk aan een hoge snelheid.



- 2 Druk op de groene ontgrendeling van de papiergeleiders (1) en verschuif de papiergeleiders voor het correcte papierformaat van het papier dat u in de lade plaatst. Zorg dat de geleiders goed in de sleuven zitten.



- 3 Waaier de stapel papier goed door om vastlopen van papier en stringen te voorkomen.



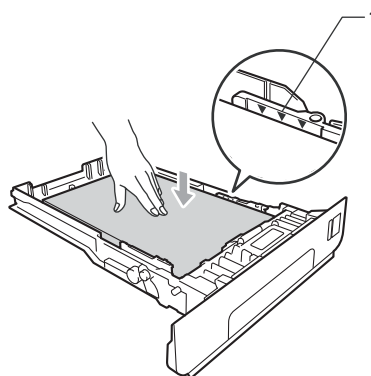
- 4 Plaats papier in de lade en zorg ervoor dat:

- De stapel papier niet uitsteekt boven de maximummarkering (▼▼▼) (1).

Als u de papierlade te hoog vult, kan het papier vastlopen.

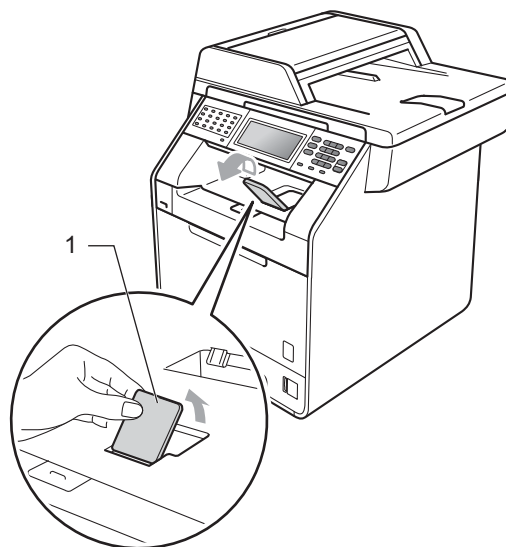
- De zijde waarop u wilt afdrucken, naar beneden gericht is.

- De papiergeleiders de zijkanten van het papier raken zodat het goed ingevoerd wordt.



- 5 Plaats de papierlade stevig terug in de machine. Zorg ervoor dat deze geheel in de machine zit.

- 6 Til de steunklep (1) op om te vermijden dat het papier van de *neerwaarts gerichte* uitvoerlade glijdt, of verwijder iedere pagina zodra deze uit de machine komt.

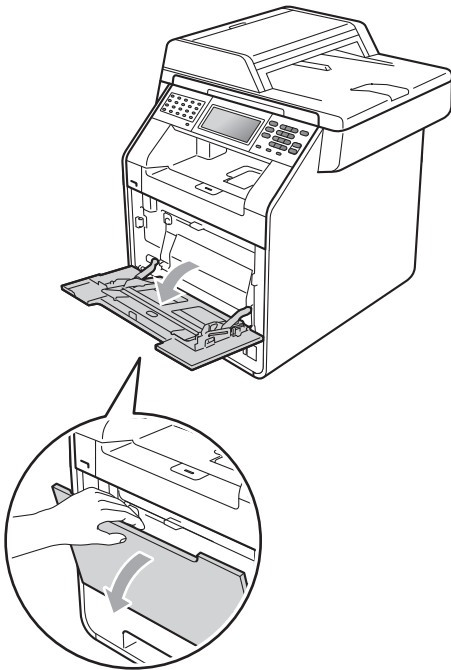


Papier plaatsen in de multifunctionele lade (MP-lade)

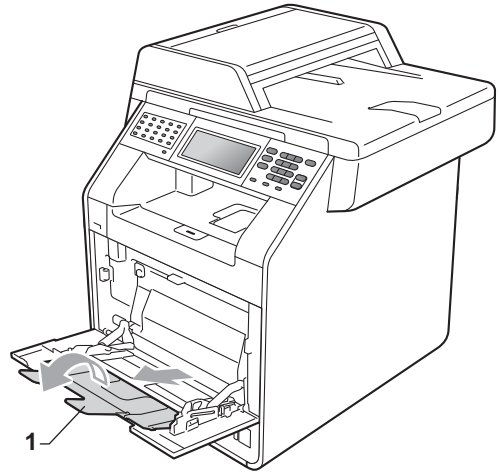
U kunt tot 3 enveloppen of speciale afdrukmedia plaatsen in de MP-lade of tot 50 vellen normaal papier. Gebruik deze lade om af te drukken of te kopiëren op dik papier, bankpostpapier, glanzend papier, etiketten of enveloppen. (Raadpleeg *Papiercapaciteit van de papierladen* op pagina 23 om te zien welke papersoorten u kunt gebruiken.)

Afdrukken op normaal papier, bankpostpapier, etiketten of glanzend papier vanuit de MP-lade

- 1 Maak de MF lade open en trek deze voorzichtig omlaag.

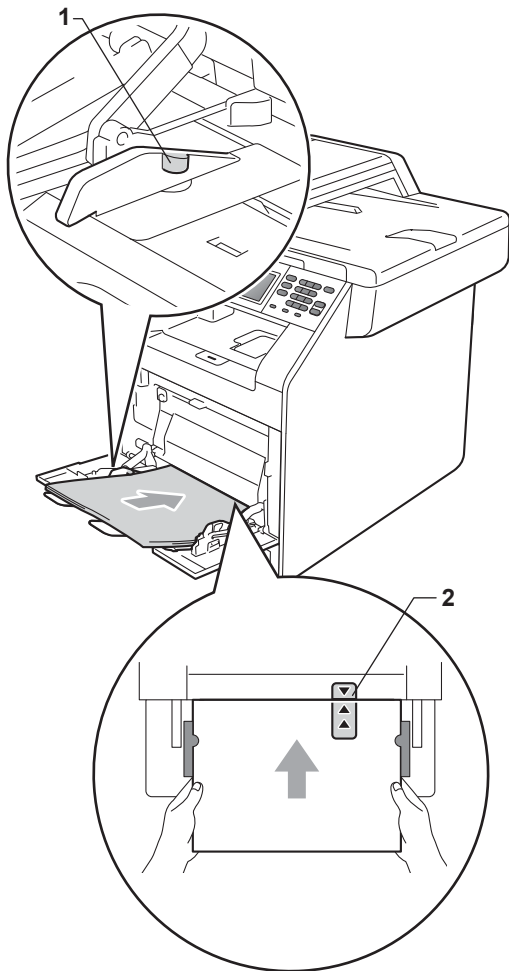


- 2 Trek de steun van de MP-lade uit en vouw de steunklep (1) open.



- 3 Plaats het papier in de MF lade. Zorg ervoor dat het papier de maximummarkering niet overschrijdt (1). u het papier met de te bedrukken zijde naar boven gericht en met de bovenkant eerst plaatst.
 - de stapel papier niet boven de maximummarkering uitsteekt (1).
 - de bovenrand van het papier tussen de pijlen ligt (2).

- u het papier met de te bedrukken zijde *naar boven gericht* en met de bovenkant eerst plaatst.



- 4 Zet de steunklep omhoog om te voorkomen dat het papier van de *neerwaarts gerichte* uitvoerlade valt, of neem elk vel van de uitvoerlade zodra dit wordt uitgeworpen.

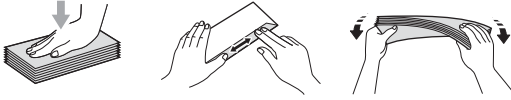


Opmerking

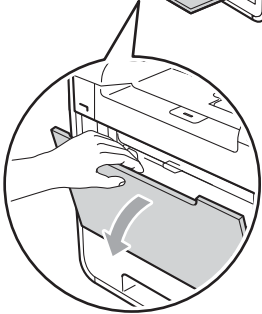
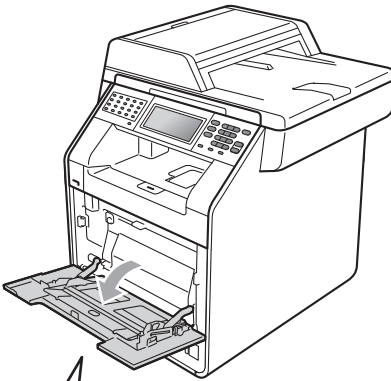
Wanneer u afdrukt op glanzend papier, voert u één blad per keer in via de MP-lade om ervoor te zorgen dat het afdrukken correct verloopt.

Afdrukken op enveloppen en dik papier vanaf de MP-lade

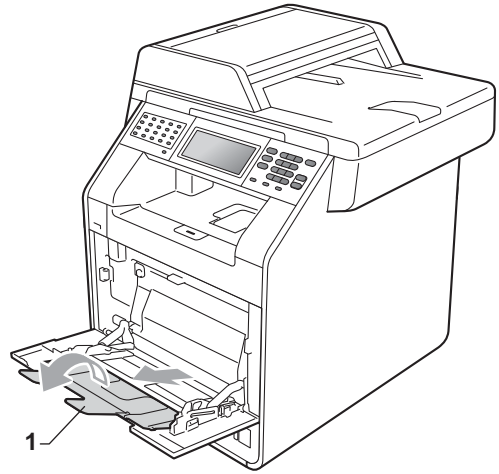
Maak de hoeken en de zijkanten van de enveloppen zo plat mogelijk voordat u deze plaatst.



- 1 Maak de MF lade open en trek deze voorzichtig omlaag.



- 2 Trek de steun van de MP-lade uit en vouw de steunklep (1) open.



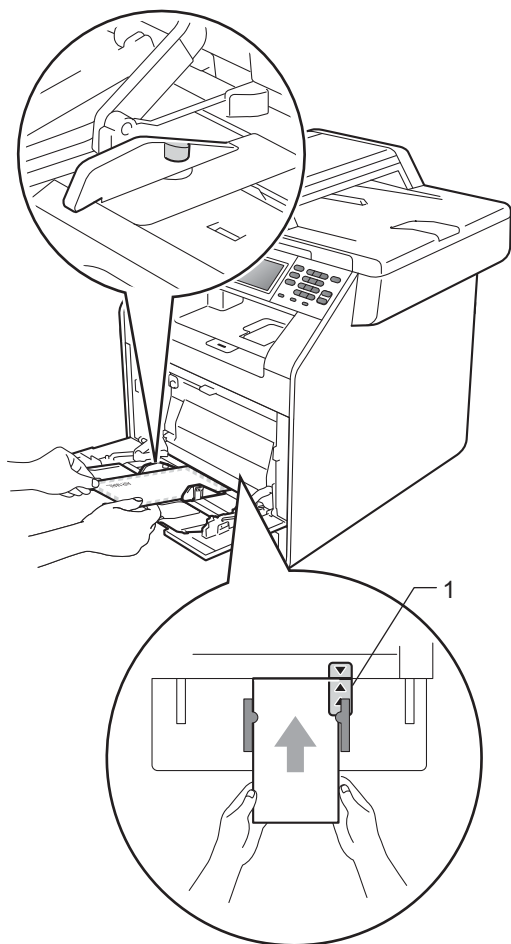
- 3 Zet de steunklep omhoog om te voorkomen dat enveloppen of vellen dik papier van de *neerwaarts gerichte* uitvoerlade vallen. Als de steunklep niet geopend is, neemt u elke enveloppe van de uitvoerlade zodra deze wordt uitgeworpen.



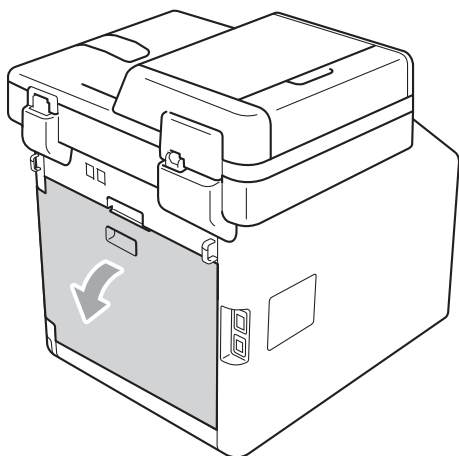
- 4 Plaats tot 3 enveloppen of tot 25 vellen dik papier (163 g/m²) in de MP-lade. Als u meer papier of enveloppen plaatst, kan dit een papierstoring veroorzaken. Zorg ervoor dat:
 - de bovenrand van de enveloppe tussen de pijlen ligt (1).

- de bovenrand van de enveloppe tussen de pijlen ligt (1).

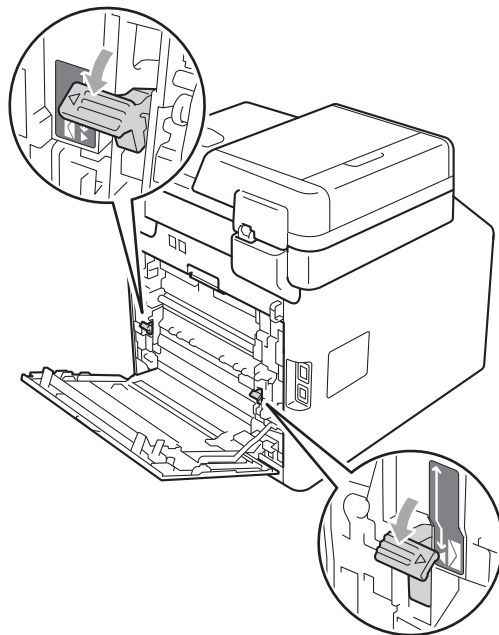
- de zijde waarop u wilt afdrucken, naar boven gericht is.



- 5 Maak het achterdeksel (opwaarts gerichte uitvoerlade) open.



- 6 Trek de twee grijze hendels (één links en één rechts) naar beneden naar de enveloppepositie zoals aangegeven in de onderstaande afbeelding.



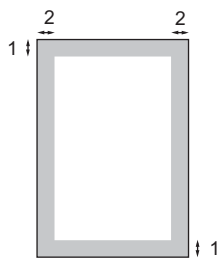
- 7 Zorg dat het achterdeksel goed is gesloten.
- 8 Stuur de afdrukgegevens naar de machine.
- 9 Wanneer het afdrucken is voltooid, opent u het achterdeksel en zet u de twee grijze hendels die u in stap 6 naar beneden hebt getrokken weer terug in de originele positie.

 **Opmerking**

- Verwijder iedere afgedrukte enveloppe onmiddellijk, om een opstopping te vermijden.
- Als het dikke papier omkrult tijdens het afdrucken, plaatst u slechts één vel per keer in de MP-lade en opent u het achterdeksel (opwaarts gerichte uitvoerlade) om ervoor te zorgen dat de afgedrukte pagina's worden uitgeworpen op de opwaarts gerichte uitvoerlade.

Onscanbare en onbedrukbare gedeeltes

De cijfers in onderstaande afbeeldingen geven de maximale onscanbare en onbedrukbare gedeeltes aan. Het onscanbare en onbedrukbare gedeelte kan variëren afhankelijk van het papierformaat of de instellingen van het programma dat u gebruikt.



Gebruik	Documentgrootte	Bovenkant (1) Onderkant (1)	Links (2) Rechts (2)
Fax (verzenden)	Letter	3 mm	4 mm
	A4	3 mm	3 mm
Kopiëren* * één kopie of een 1 op 1- kopie	Letter	4 mm	4 mm
	A4	4 mm	4 mm
Scannen	Letter	3 mm	3 mm
	A4	3 mm	3 mm
Afdrukken	Letter	4 mm	4 mm
	A4	4 mm	4 mm

Papierinstellingen

Type en formaat van het papier

Als u een ander papierformaat in de lade plaatst, dient u ook de instelling van het papierformaat te wijzigen zodat de machine het document of een binnenkomende fax passend op de pagina kan plaatsen.

U kunt de volgende papierformaten gebruiken voor het afdrucken van kopieën: A4, Letter, Legal, Executive, A5, A5 L, A6, B5, B6 en Folio, en de volgende formaten voor het afdrucken van faxen: A4, Letter, Legal of Folio (215,9 mm × 330,2 mm).

Naast het papierformaat kunt u de machine ook instellen voor het type papier dat u gebruikt. Hierdoor verkrijgt u de beste afdrukkwaliteit.

- 1 Druk op **MENU**.
- 2 Druk op **▲** of **▼** om **Standaardinst.** weer te geven.
Druk op **Standaardinst..**
- 3 Druk op **▲** of **▼** om **Lade-instell.** weer te geven.
Druk op **Lade-instell..**
- 4 Ga op een van de volgende manieren te werk:
 - Om het type papier in te stellen voor de **MF-lade** drukt u op **▲** of **▼** om **MF-lade** weer te geven.
Druk op **MF-lade**
 - Om het type papier in te stellen voor **Lade 1** drukt u op **▲** of **▼** om **Lade 1** weer te geven.
Druk op **Lade 1**

- Om het type papier in te stellen voor **Lade 2** drukt u op **▲** of **▼** om **Lade 2** weer te geven.

Druk op **Lade 2** ¹ als de optionele lade geplaatst is.

¹ U zult de toets **Lade 2** kunnen kiezen als de optionele lade geplaatst is.

- 5 Druk op **◀** of **▶** om de opties voor het papierformaat weer te geven.
Druk op **A4, Letter, Legal, Executive, A5, A5 L, A6, B5, B6, Folio** of **Alles**.



Opmerking

- De optie **Alles** wordt alleen weergegeven wanneer u de **MP-lade** selecteert.
- Als u **Alles** selecteert als papierformaat voor de **MP-lade**: u moet **Alleen MF** selecteren als instelling voor de te gebruiken lade. U kunt **Alles** niet selecteren als papierformaat voor de **MP-lade** wanneer u **N** op 1-kopieën maakt. U moet een van de andere beschikbare papierformaten voor de **MP-lade** selecteren.
- **A5 L** en **A6** zijn niet beschikbaar voor **Lade 2**.

- 6 Druk op **Dun, Normaal, Dik, Dikker, Kringlooppapier** of **Glossy**.

- 7 Druk op **Stop/Eindigen**.



Opmerking

U kunt **Glossy** kiezen voor de **MF-lade**.

Ladegebruik in de kopieermodus

U kunt kiezen welke lade prioriteit krijgt voor het afdrucken van kopieën.

Wanneer u `Alleen lade 1`, `Alleen MF` of `Alleen lade 2`¹ selecteert, neemt de machine alleen papier uit de geselecteerde lade. Als er geen papier meer aanwezig is in de geselecteerde lade, wordt `Geen papier` weergegeven op het LCD-scherm. Plaats papier in de lege lade.

Volg de onderstaande instructies om de lade-instelling te wijzigen:

- 1 Druk op `MENU`.
 - 2 Druk op `▲` of `▼` om `Standaardinst.` weer te geven.
Druk op `Standaardinst..`
 - 3 Druk op `▲` of `▼` om `Lade-instell.` weer te geven.
Druk op `Lade-instell..`
 - 4 Druk op `▲` of `▼` om `Kopie:lade` weer te geven.
Druk op `Kopie:lade.`
 - 5 Druk op `Alleen lade 1`, `Alleen lade 2`¹, `Alleen MF`, `MF>L1>L2`¹ of `L1>L2`¹>`MF`.
- ¹ Alleen lade 2 of L2 wordt enkel weergegeven als de optionele lade is geplaatst.
- 6 Druk op **Stop/Eindigen**.



Opmerking

- Wanneer u de documenten in de ADF plaatst en `MF>L1>L2` of `L1>L2>MF` geselecteerd is, zoekt de machine naar de lade met het meest geschikte papier en neemt papier uit die lade. Als er geen geschikt papier aanwezig is in de lades, neemt de machine papier uit de lade met de hoogste prioriteit.
- Wanneer u de glasplaat gebruikt, wordt uw document gekopieerd via de lade met de hoogste prioriteit, zelfs wanneer er een geschiktere papiersoort beschikbaar is in een andere papierlade.

Ladegebruik in de faxmodus

U kunt de standaardlade selecteren voor het afdrukken van ontvangen faxen.

Wanneer u **Alleen lade 1**, **Alleen MF** of **Alleen lade 2**¹ selecteert, neemt de machine alleen papier uit de geselecteerde lade. Als er geen papier meer aanwezig is in de geselecteerde lade, wordt **Geen papier** weergegeven op het LCD-scherm. Plaats papier in de lege lade.

Wanneer u **L1>L2**¹>MF selecteert, neemt de machine papier uit Lade #1 tot deze leeg is, daarna uit Lade #2 en daarna uit de MP-lade.

Wanneer u **MF>L1>L2**¹ selecteert, neemt de machine papier uit de MP-lade tot deze leeg is, daarna uit Lade #1 en daarna uit Lade #2.



Opmerking

- U kunt vier papierformaten gebruiken voor het afdrukken van faxen: A4, Letter, Legal of Folio. Wanneer geen enkele lade een geschikt formaat bevat, worden ontvangen faxen opgeslagen in het geheugen van de machine.
Formaat onjuist wordt weergegeven op het LCD-scherm. (Zie *Fout- en onderhoudsmeldingen* op pagina 117 voor meer informatie.)
- Als er geen papier meer aanwezig is in de lade en er zich ontvangen faxen bevinden in het geheugen van de machine, wordt **Geen papier** weergegeven op het LCD-scherm. Plaats papier in de lege lade.

- 1 Druk op **MENU**.
- 2 Druk op **▲** of **▼** om **Standaardinst.** weer te geven.
Druk op **Standaardinst..**
- 3 Druk op **▲** of **▼** om **Lade-instell.** weer te geven.
Druk op **Lade-instell..**

- 4 Druk op **▲** of **▼** om **Fax:lade** weer te geven.
Druk op **Fax:lade**.

- 5 Druk op **Alleen lade 1**, **Alleen lade 2**¹, **Alleen MF**, **MF>L1>L2**¹ of **L1>L2**¹>MF.

¹ Alleen lade 2 of L2 wordt enkel weergegeven als de optionele lade is geplaatst.

- 6 Druk op **Stop/Eindigen**.

Ladegebruik in de afdrukmodus

U kunt de standaardlade kiezen die de machine gebruikt voor het afdrucken vanaf de computer.

- 1 Druk op **MENU**.
 - 2 Druk op **▲** of **▼** om **Standaardinst.** weer te geven.
Druk op **Standaardinst..**
 - 3 Druk op **▲** of **▼** om **Lade-instell.** weer te geven.
Druk op **Lade-instell..**
 - 4 Druk op **▲** of **▼** om **Afdruk:lade** weer te geven.
Druk op **Afdruk:lade.**
 - 5 Druk op **Alleen lade 1**, **Alleen lade 2**¹, **Alleen MF**, **MF>L1>L2**¹ of **L1>L2**¹>MF.
- ¹ Alleen lade 2 of L2 wordt enkel weergegeven als de optionele lade is geplaatst.
- 6 Druk op **Stop/Eindigen**.

Papiersoorten en andere afdrukmedia die kunnen worden gebruikt

De afdrukkwaliteit kan variëren naargelang het type papier dat u gebruikt.

U kunt de volgende printmedia gebruiken: dun papier, normaal papier, dik papier, bankpostpapier, kringlooppapier, glanzend papier, etiketten of enveloppen.

Voor de beste resultaten volgt u onderstaande instructies:

- Plaats **NOOIT** verschillende typen papier tegelijk in de papierlade, anders kan het papier vastlopen of verkeerd worden ingevoerd.
- Voor een correct afdrukresultaat moet u in uw softwaretoepassing het papierformaat instellen van het papier dat zich in de lade bevindt.
- Raak de bedrukte zijde van het papier niet aan vlak na het afdrucken.
- Controleer voordat u een grote hoeveelheid papier aanschaft eerst dat het papier geschikt is.

Aanbevolen papier en afdrukmedia

Papiersoort	Item
Normaal papier	Xerox Premier TCF 80 g/m ² Xerox Business 80 g/m ²
Kringlooppapier	Xerox Recycled Supreme 80 g/m ²
Etiketten	Avery laser label L7163
Enveloppe	Antalis River-serie (DL)
Glanzend papier	International Paper Rey Color Laser Gloss 140 g/m ² A4

Type en formaat van het papier

De machine laadt papier vanuit de geïnstalleerde standaardpapierlade, de multifunctionele lade of de optionele onderste lade.

De namen voor de papierladen in de printerdriver zijn in deze handleiding als volgt:

Lade en optionele accessoires	Naam
Standaardpapierlade	Lade 1
Multifunctionele lade	MF lade
Optionele onderste lade	Lade 2

Papiercapaciteit van de papierladen

	Papierformaat	Papiersoorten	Aantal vellen
Papierlade (Lade 1)	A4, Letter, Legal, B5, Executive, A5, A5 (lange zijde), A6, B6, Folio ¹	Normaal papier, dun papier en kringlooppapier	max. 250 [80 g/m ²]
Multifunctionele lade (MP-lade)	Breedte: 69,8 tot 216 mm Lengte: 116 tot 406,4 mm	Normaal papier, dun papier, dik papier, dikker papier, bankpostpapier, kringlooppapier, enveloppen, etiketten en glanzend papier	50 vellen [80 g/m ²] 3 Enveloppen 1 Glanzend papier
Optionele onderste lade (Lade 2)	A4, Letter, Legal, B5, Executive, A5, B6, Folio ¹	Normaal papier, dun papier en kringlooppapier	maximaal 500 [80 g/m ²]

¹ Het Folio-formaat is 215,9 mm × 330,2 mm.

Aanbevolen papierspecificaties

De volgende papierspecificaties zijn geschikt voor deze machine.

Standaardgewicht	75-90 g/m ²
Dikte	80-110 µm
Ruwheid	Hoger dan 20 sec.
Stijfheid	90-150 cm ³ /100
Vezelrichting	Langvezelig
Soortelijke volumeweerstand	10e ⁹ -10e ¹¹ ohm
Soortelijke weerstand aan oppervlakte	10e ⁹ -10e ¹² ohm-cm
Vulmiddel	CaCO ₃ (Neutraal)
Asgehalte	Minder dan 23 wt%
Helderheid	Hoger dan 80 %
Ondoorzichtigheid	Hoger dan 85%

- Gebruik papier dat geschikt is voor kopiëren op normaal papier.
- Gebruik papier met een gewicht van 75 tot 90 g/m².
- Gebruik langvezelig papier met een neutrale pH-waarde en een vochtigheidspercentage van circa 5%.
- In deze machine kan kringlooppapier worden gebruikt dat voldoet aan de specificatie DIN 19309.

Speciaal papier gebruiken

De machine functioneert goed met de meeste typen xerografisch en bankpostpapier. Sommige typen papier kunnen echter van invloed zijn op de afdrukkwaliteit of bewerkingsbetrouwbaarheid. Maak altijd eerst een proefafdruk voordat u papier aanschaft om zeker te zijn van het gewenste resultaat. Bewaar papier in de originele verpakking en zorg dat deze gesloten blijft. Bewaar het papier plat en uit de buurt van vocht, direct zonlicht en warmte.

Enkele belangrijke richtlijnen bij het kiezen van papier:

- Gebruik GEEN inkjetpapier, omdat hierdoor het papier kan vastlopen of de machine kan worden beschadigd.
- Voorgedrukt papier moet inkt gebruiken dat tegen de temperatuur van het fuseerproces van de machine bestand is (200°C).
- Als u bankpostpapier, papier met een ruw oppervlak of papier dat is gekreukeld of gevouwen gebruikt, kan het afdrukresultaat tegenvallen.
- Als u glanzend papier gebruikt, dient u één blad per keer in te voeren via de MP-lade om ervoor te zorgen dat het afdrukken correct verloopt.

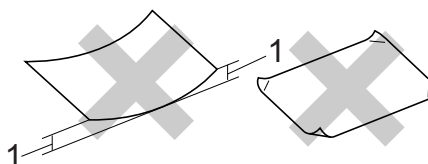
Te vermijden typen papier

! BELANGRIJK

Sommige typen papier bieden niet het gewenste resultaat of kunnen schade veroorzaken aan de machine.

Gebruik GEEN papier:

- met een grove textuur
- dat extreem glad of glanzend is
- dat gekruld of scheef is



1 Papier dat meer dan 2 mm opkrukt, kan vastlopen.

- dat gecoat is of een chemische deklaag heeft
- dat beschadigd, gekreukeld of gevouwen is
- dat het in deze handleiding aanbevolen gewicht overschrijdt
- met tabs en nietjes
- met een briefhoofd dat thermografisch gedrukt is of met inkt die niet tegen hoge temperaturen bestand is
- dat uit meerdere delen bestaat of zonder carbon
- dat is bedoeld voor inkjetprinters

Als u een van deze typen papier gebruikt, kan de machine beschadigd raken. Deze schade wordt niet gedekt door enige garantie- of serviceovereenkomst met Brother.

Enveloppen

De meeste enveloppen die ontwikkeld zijn voor laserprinters zijn geschikt voor deze machine. Sommige vormen enveloppen kunnen echter mogelijk problemen met de toevoer en de afdrukkwaliteit veroorzaken. Een geschikte envelop heeft randen met rechte, scherpe vouwen en de rand mag niet dikker zijn dan twee vellen papier. De envelop moet vlak liggen en mag niet zakachtig of flodderig zijn. Koop enveloppen van hoge kwaliteit bij een leverancier die weet dat u de enveloppen gaat gebruiken in een lasermachine.

Wij raden u aan een proefenveloppe te drukken zodat u zeker weet dat u het gewenste resultaat krijgt.

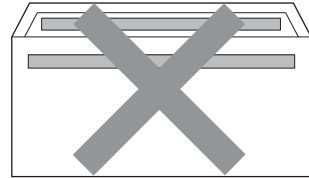
Te vermijden soorten enveloppen

! BELANGRIJK

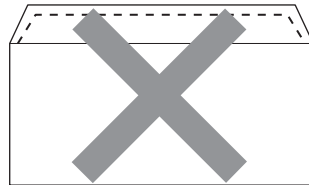
Gebruik GEEN enveloppen:

- die beschadigd, gekruld of verkreukeld zijn of een ongebruikelijke vorm hebben
- die extreem glanzend zijn of een grove structuur hebben
- met klemmetjes, nietjes of dichtbinders
- met een zelfklevende plakrand
- die zakchtig zijn
- die niet scherp gevouwen zijn
- die van reliëf zijn voorzien
- die eerder zijn bedrukt door een lasermachine
- die aan de binnenkant zijn voorbedrukt
- die niet netjes op elkaar kunnen worden gestapeld
- die gemaakt zijn van papier dat zwaarder is dan het gespecificeerde papiergewicht voor de machine
- met randen die niet recht of regelmatig zijn

- met vensters, gaten, uitsparingen of perforaties
- met lijm op het oppervlak zoals hieronder getoond



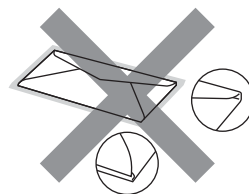
- met dubbele flappen zoals hieronder getoond



- met flappen die niet zijn gevouwen bij aankoop
- met flappen zoals hieronder getoond



- met beide zijden gevouwen zoals hieronder getoond



Als u een van de bovenstaande typen enveloppen gebruikt, kan de machine beschadigd raken. Deze schade wordt wellicht niet gedekt door enige garantie- of serviceovereenkomst met Brother.

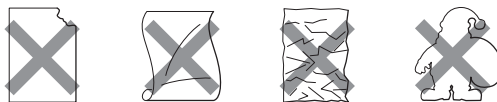
Etiketten

De machine kan afdrucken op de meeste typen etiketten die bedoeld zijn voor een lasermachine. Etiketten dienen een plaklaag op basis van acryl te hebben omdat dit materiaal beter bestand is tegen de hoge temperaturen in de fuser unit. De plaklaag dient niet in contact te komen met enig deel van de machine, omdat de etiketten dan aan de drumeenheid of rollen blijven kleven waardoor papierstoringen en problemen met de afdrukkwaliteit kunnen optreden. Er mag geen plaklaag open liggen tussen de etiketten. Etiketten moeten zo gerangschikt worden dat de volledige lengte en breedte van het vel bedekt zijn. Het gebruik van ruimten tussen de etiketten kan leiden tot het loslaten van etiketten waardoor ernstige papierstoringen of afdrukproblemen kunnen ontstaan.

Etiketten moeten bestand zijn tegen een temperatuur van 200 graden Celsius, gedurende 0,1 seconden.

Te vermijden typen etiketten

Gebruik geen etiketten die beschadigd, gekruld of verkreukeld zijn of een ongebruikelijke vorm hebben.



! BELANGRIJK

- Voer **GEEN** gedeeltelijk gebruikte etiketvellen toe. Het onbedekte draagvel kan schade toebrengen aan de machine.
- Etikettenvellen mogen niet zwaarder zijn dan het gewicht dat in deze gebruikershandleiding is gespecificeerd. Etiketten die deze specificatie overschrijden worden mogelijk niet correct ingevoerd of afgedrukt en kunnen schade veroorzaken aan de machine.
- U mag etiketten **NIET** hergebruiken en u mag **GEEN** etiketblad invoeren waarop een aantal etiketten ontbreekt.

Documenten laden

U kunt een fax verzenden, kopieën maken en scannen via de ADF (automatische documentinvoer) en de glasplaat.

Met behulp van de automatische documentinvoer (ADF)

De ADF kan maximaal 50 pagina's bevatten en voert elk vel afzonderlijk in. Gebruik standaardpapier met een gewicht van 80 g/m² en waaier de vellen papier eerst door voordat u deze in de ADF plaatst.

Ondersteunde documentformaten

Lengte:	147,3 tot 356,0 mm
Breedte:	147,3 tot 215,9 mm
Gewicht:	64 tot 90 g/m ²

Documenten laden

! BELANGRIJK

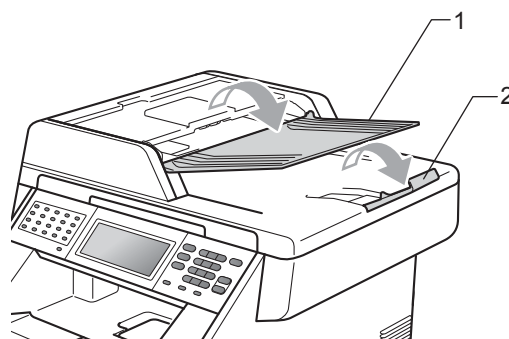
- Laat dikke documenten NIET op de glasplaat liggen. Hierdoor kan een papierstoring in de ADF optreden.
- Gebruik GEEN papier dat gekruld, gekreukeld, gevouwen, gescheurd of geplakt is, of nietjes, paperclips of plakband bevat.
- Gebruik GEEN karton, krantenpapier of stof.
- Om te voorkomen dat u uw machine beschadigt terwijl u de ADF gebruikt, mag u NIET aan het document trekken terwijl het wordt ingevoerd.



Opmerking

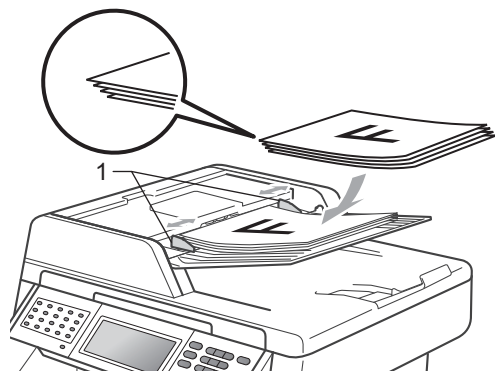
- Zie *Met behulp van de glasplaat* op pagina 28 om documenten te scannen die niet geschikt zijn voor de ADF.
- Het is eenvoudiger om de ADF te gebruiken voor een document met meerdere pagina's.
- Laat documenten met correctievloeistof of inkt eerst volledig drogen.

- 1 Vouw de ADF-documentsteun (1) uit. Hef de ADF-documentuitvoersteunklep (2) op en vouw deze uit.



- 2 Waaier de stapel goed door.
- 3 Leg uw document *met de bedrukte kant naar boven en de bovenrand eerst* in de ADF tot de melding op het LCD-scherm wijzigt en u voelt dat het document de invoerrollen raakt.

- 4 Stel de papiergeleiders (1) in op de breedte van het document.



Opmerking

- Om te voorkomen dat u uw machine beschadigt terwijl u de ADF gebruikt, mag u NIET aan het document trekken terwijl het wordt ingevoerd.
- Raadpleeg *Met behulp van de glasplaat* op pagina 28 om niet-standaarddocumenten te scannen.

Met behulp van de glasplaat

U kunt de glasplaat gebruiken om de pagina's van een boek één voor één te faxen, te kopiëren of te scannen.

Ondersteunde documentformaten

Lengte:	Tot 355,6 mm
Breedte:	Tot 215,9 mm
Gewicht:	Tot 2,0 kg

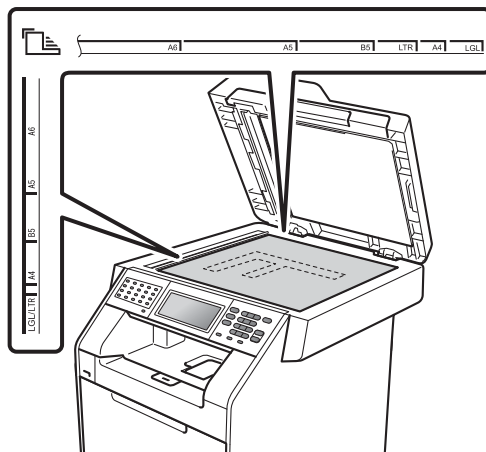
Documenten laden

Opmerking

Als u de glasplaat wilt gebruiken, moet de ADF leeg zijn.

- 1 Til het documentdeksel op.

- 2 Leg met behulp van de documentgeleiders links en boven het document *met de bedrukte zijde naar beneden* in de linkerbovenhoek van de glasplaat.




- 3 Sluit het documentdeksel.

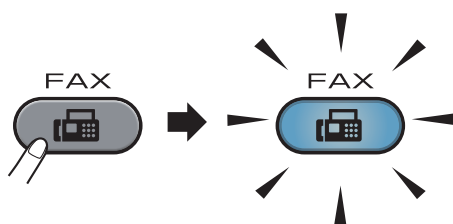
! BELANGRIJK

Als u een boek of een lijvig document wilt scannen, laat het deksel dan niet dichtvallen en druk er niet op.

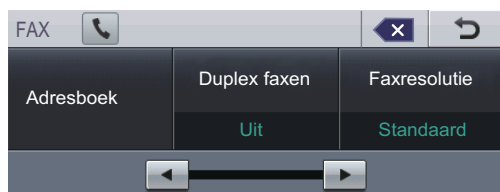
Een fax verzenden

De volgende stappen tonen u hoe u een fax kunt verzenden.

- 1 Wanneer u een fax wilt verzenden of de verzend- of ontvangstinstellingen wilt wijzigen, drukt u op de toets  (FAX) om deze blauw te doen oplichten.



■ Op het LCD-scherm verschijnt:



- 2 Voer een van de volgende handelingen uit om uw document te laden:
 - Plaats het document *met de bedrukte zijde naar boven* in de ADF. (Zie *Met behulp van de automatische documentinvoer (ADF)* op pagina 27.)
 - Plaats het document *met de bedrukte zijde naar beneden* op de glasplaat. (Zie *Met behulp van de glasplaat* op pagina 28.)



Opmerking

Gebruik de ADF om kleuren faxen met meerdere pagina's te versturen.

- 3 Stel het formaat van de glasplaat, de faxresolutie of het contrast in als u deze wilt wijzigen.



Opmerking

Geavanceerdere handelingen voor het versturen van faxen en instellingen vindt u bij *Een fax verzenden* in *Hoofdstuk 3* van de *Uitgebreide gebruikershandleiding*:

- Rondsturen
- Duplex faxen (dubbelzijdige faxlayout)
- Tijdklok
- Verzamelen
- Direct verzenden
- Verzenden polling
- Inter- nationaal
- Faxresolutie
- Contrast
- Scanformaat glas
- Voorpagina instellen
- Voorblad Opm.
- Nieuwe stan- daard instellen
- Fabrieks- instellingen

- 4 Kies een van de onderstaande opties:
 - Als u een enkelzijdig document wilt versturen, gaat u naar stap 5.
 - Als u een dubbelzijdig document wilt versturen, dan moet u het formaat voor duplexscannen kiezen van uw dubbelzijdig document.
Druk op **Duplex faxen** en kies
DuplexScan :lange zijde of
DuplexScan :korte zijde.



Opmerking

U kunt dubbelzijdige documenten verzenden vanaf de ADF.

- 5 Voer het faxnummer in met behulp van de kiestoetsen. U kunt het faxnummer ook invoeren op het LCD-scherm door te drukken op **Adresboek** en **Fax versturen**, of u kunt op een toets voor een één-toetsnummer drukken op het bedieningspaneel van de machine. (Zie *Nummers kiezen* op pagina 43 voor meer informatie.)

- 6 Druk op **Mono Start** of **Kleur Start**.

Faxen vanaf de ADF

- De machine begint het document te scannen.

Faxen vanaf de glasplaat

Als **Direct** verzenden ingesteld is op **Aan**, zal de machine het document verzenden zonder te vragen of er nog bijkomende pagina's gescand moeten worden.

- Als u op **Mono Start** drukt, scant de machine de eerste pagina.

Ga op een van de volgende manieren te werk:

- Om een enkelzijdige pagina te verzenden, drukt u op **Nee** (of drukt u nogmaals op **Mono Start**). De machine begint het document te verzenden.
- Om meer dan één pagina te verzenden, drukt u op **Ja** en plaatst u de volgende pagina op de glasplaat. Druk op **Mono Start**. De machine begint de pagina te scannen. (Herhaal deze stap voor elke extra pagina.)
- Als u op **Kleur Start** en **Ja** (kleurenfax) drukt, begint de machine het document te verzenden.




Opmerking

Druk op **Stop/Eindigen** om te annuleren.

Documenten in Letter/Legal/Folio-formaat faxen vanaf de glasplaat

Wanneer u documenten van Letter/Legal/Folio-formaat faxt, moet u de glasplaat instellen op **Letter** of **Legal/Folio**; als u dit niet doet, zal een gedeelte van de fax ontbreken.

- 1 Druk op  (**FAX**).
- 2 Druk op **◀** of **▶** om **Scanformaat glas** weer te geven. Druk op **Scanformaat glas**.
- 3 Druk op **Letter** of **Legal/Folio**.
- 4 Druk op **Stop/Eindigen**.



Opmerking

U kunt de instelling opslaan die u het vaakst gebruikt door deze als standaardinstelling in te stellen. (Zie *De wijzigingen instellen als de nieuwe standaardinstellingen* in Hoofdstuk 3 van de *Uitgebreide gebruikershandleiding*.)

Kleur faxen verzenden

Uw machine kan kleur faxen verzenden naar machines die deze functie ondersteunen. Kleur faxen kunnen niet worden opgeslagen in het geheugen van de machine. Wanneer u een kleur fax verzendt, zal de machine deze in realtime verzenden (zelfs als Direct verzenden ingesteld is op **Uit**).

Een fax annuleren die wordt verwerkt

Druk op **Stop/Eindigen** om de fax te annuleren. Als u op **Stop/Eindigen** drukt wanneer de machine kiest of verzendt, wordt **Taak annuleren? weergegeven** op het LCD-scherm.

Druk op **Ja** om de fax te annuleren.

Verzendrapport

U kunt het verzendrapport gebruiken als bewijs dat u een fax hebt verzonden. Dit rapport bevat de naam of het faxnummer van de ontvanger, de datum en de tijd van het verzenden, de duur van het verzenden, het aantal verzonden pagina's en informatie of de fax al dan niet succesvol werd verzonden.

Voor het verzendrapport zijn verschillende instellingen beschikbaar:

- **Aan:** na elke verzonden fax wordt een rapport afgedrukt.
- **Aan+Beeld:** na elke verzonden fax wordt een rapport afgedrukt. Een gedeelte van de eerste pagina van de fax wordt op het rapport afgedrukt.
- **Uit:** als de fax niet is verzonden door een storing wordt een rapport afgedrukt. De standaardinstelling is **Uitgeschakeld**.
- **Uit+Beeld:** als de fax niet is verzonden door een storing wordt een rapport afgedrukt. Een gedeelte van de eerste pagina van de fax wordt op het rapport afgedrukt.

- 1 Druk op **MENU**.
- 2 Druk op **▲** of **▼** om **Fax** weer te geven. Druk op **Fax**.
- 3 Druk op **▲** of **▼** om **Kies rapport weer** te geven. Druk op **Kies rapport**.
- 4 Druk op **Verzendrapp..**
- 5 Druk op **Aan, Aan+Beeld, Uit** of **Uit+Beeld**.

6 Druk op **Stop/Eindigen**.



Opmerking

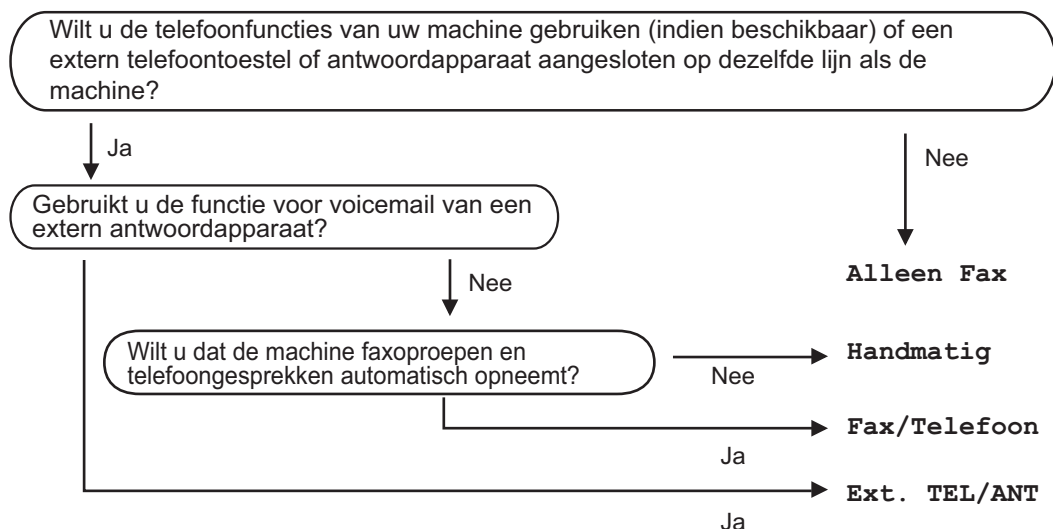
- Als u **Aan+Beeld** of **Uit+Beeld** kiest, wordt het beeld alleen op het verzendrapport afgedrukt als **Direct verzenden** is ingesteld op **Uit**. (Zie *Direct verzenden* in *Hoofdstuk 3* van de *Uitgebreide gebruikershandleiding*.)
 - Als de fax goed is verzonden, wordt **OK** naast **RESULT** weergegeven op het verzendrapport.
Als de fax niet is verzonden, wordt **FOUT** naast **RESULT** weergegeven.
-

Ontvangststanden

U dient een ontvangststand te kiezen afhankelijk van de externe apparaten en telefoondiensten die op uw lijn aanwezig zijn.

De ontvangststand kiezen

Uw machine ontvangt standaard automatisch faxen die ernaar worden verzonden. Met behulp van onderstaand schema kunt u de juiste stand kiezen. (Zie *Ontvangststanden gebruiken* op pagina 34 voor meer informatie over de ontvangststanden.)



Volg onderstaande instructies om de ontvangststand in te stellen.

- 1 Druk op **MENU**.
- 2 Druk op **▲** of **▼** om **Stand. instel. weer te geven**.
Druk op **Stand. instel..**
- 3 Druk op **▲** of **▼** om **Ontvangstmodus weer te geven**.
Druk op **Ontvangstmodus**.
- 4 Druk op **Alleen Fax**, **Fax/Telefoon**, **Ext. TEL/ANT** of **Handmatig**.
- 5 Druk op **Stop/Eindigen**.

Op het LCD-scherm wordt de huidige ontvangststand weergegeven.

Ontvangststanden gebruiken

In sommige ontvangststanden worden oproepen automatisch beantwoord (Alleen Fax en Fax/Telefoon). Mogelijk wilt u de belvertraging wijzigen voordat u deze standen gebruikt. (Zie *Belvertraging* op pagina 35.)

Alleen Fax

In de stand *Alleen Fax* wordt elke oproep automatisch beantwoord alsof het een faxbericht betreft.

Fax/Tel

De stand *Fax/Telefoon* helpt u inkomende gesprekken automatisch te beheren, door te herkennen of het faxen of gesprekken zijn en deze op één van de volgende manieren te verwerken:

- Faxen worden automatisch ontvangen.
- Voicemail activeert het F/T-bel signaal om aan te geven dat u de oproep moet aannemen. Het F/T-bel signaal is een snel dubbel bel signaal afkomstig van uw machine.

(Zie ook *F/T-beltijd (uitsluitend Fax/Tel-modus)* op pagina 35 en *Belvertraging* op pagina 35.)

Handmatig

De modus *Handmatig* schakelt alle automatische antwoordfuncties uitgeschakeld.

Om een fax te ontvangen als de machine in de handmatige stand staat, pakt u de hoorn van de externe telefoon op. Wanneer u faxtonen hoort (korte repetitieve pieptonen), drukt u op **Mono Start** of **Kleur Start** en kiest u *Ontvangen* om de fax te ontvangen. U kunt ook de functie *Fax waarnemen* gebruiken om faxen te ontvangen door de hoorn op te nemen van een toestel op dezelfde lijn als die van de machine.

(Zie ook *Fax waarnemen* op pagina 36.)

Extern ANTW.APP.

In de stand *Ext. TEL/ANT* handelt een extern antwoordapparaat de inkomende oproepen af. Inkomende oproepen kunnen op één van de volgende manieren worden afgehandeld:

- Faxen worden automatisch ontvangen.
- Bellers kunnen een bericht inspreken op het externe antwoordapparaat.

(Zie *Een externe TAD aansluiten* op pagina 38 voor meer informatie.)

Instellingen ontvangststand

Belvertraging

De belvertraging bepaalt het aantal keren dat de machine overgaat voordat deze antwoordt in de standen **Alleen Fax** en **Fax/Telefoon**.

Als een externe of tweede telefoon dezelfde lijn als de machine gebruikt, kiest u het maximaal aantal keren dat de machine over moet gaan. (Zie *Handelingen bij externe of tweede toestellen* op pagina 40 en *Fax waarnemen* op pagina 36.)

- 1 Druk op **MENU**.
- 2 Druk op **▲** of **▼** om **Fax** weer te geven. Druk op **Fax**.
- 3 Druk op **▲** of **▼** om **Ontvangstmenu** weer te geven. Druk op **Ontvangstmenu**.
- 4 Druk op **▲** of **▼** om **Bel Vertraging** weer te geven. Druk op **Bel Vertraging**.
- 5 Druk op de toets op het LCD-scherm om te kiezen hoe vaak de machine over moet gaan voordat de machine antwoordt.
- 6 Druk op **Stop/Eindigen**.

F/T-beltijd (uitsluitend Fax/Tel-modus)

Wanneer iemand uw machine belt, horen u en de beller het geluid van normale telefoontonen. Het aantal keren dat de telefoon overgaat wordt bepaald door de instelling van de belvertraging.

Als de oproep een fax is, ontvangt de machine deze; als het echter een normale oproep is, laat de machine het F/T-belsignaal horen (een snel dubbel belsignaal) gedurende de tijd die u hebt bepaald in de instelling van de F/T-beltijd. Als u het F/T-belsignaal hoort, betekent dit dat u een normale oproep op de lijn ontvangt.

Omdat het F/T-belsignaal van uw machine afkomstig is, rinkelen de tweede en externe toestellen *niet*; u kunt de oproep echter nog wel op iedere telefoon beantwoorden. (Zie *Codes voor afstandsbediening gebruiken* op pagina 41 voor meer informatie.)

- 1 Druk op **MENU**.
- 2 Druk op **▲** of **▼** om **Fax** weer te geven. Druk op **Fax**.
- 3 Druk op **▲** of **▼** om **Ontvangstmenu** weer te geven. Druk op **Ontvangstmenu**.
- 4 Druk op **▲** of **▼** om **F/T Beltijd** weer te geven. Druk op **F/T Beltijd**.
- 5 Druk op de tijdsduur dat de machine over gaat om u op een normaal telefoongesprek te attenderen (20, 30, 40 of 70 seconden).
- 6 Druk op **Stop/Eindigen**.

Fax waarnemen

6 Druk op **Stop/Eindigen**.

Als Fax waarnemen **Aan** is:

De machine kan een fax automatisch ontvangen, zelfs als u de oproep beantwoordt. Als **Ontvangst** op het LCD-scherm wordt weergegeven of als u een klik op de telefoonlijn hoort via de hoorn die u hebt opgepakt, plaatst u de hoorn gewoon terug. Uw machine doet de rest.

Als Fax waarnemen **Uit** is:

Als u in de buurt van de machine bent en een faxoproep eerst aanneemt door de hoorn van de externe telefoon op te pakken, drukt u op **Mono Start** of **Kleur Start** en dan op **Ontvangen** om de fax te ontvangen.

Als u de oproep beantwoordt vanaf een tweede toestel, drukt u op ***51**. (Zie *Handelingen bij externe of tweede toestellen* op pagina 40.)



Opmerking

- Als deze functie op **Aan** staat maar uw machine de faxoproep niet overneemt wanneer u de hoorn van een tweede of externe telefoon opneemt, drukt u op de faxontvangstcode ***51**.
- Als u faxen via een computer op dezelfde telefoonlijn verzendt en de machine deze opvangt, stelt u Fax waarnemen in op **Uit**.

- 1 Druk op **MENU**.
- 2 Druk op **▲** of **▼** om **Fax** weer te geven.
Druk op **Fax**.
- 3 Druk op **▲** of **▼** om **Ontvangstmenu** weer te geven.
Druk op **Ontvangstmenu**.
- 4 Druk op **▲** of **▼** om **Fax Waarnemen** weer te geven.
Druk op **Fax Waarnemen**.
- 5 Druk op **Aan** of **Uit**.

Telefoonlijndiensten

Het type telefoonlijn instellen

Als u de machine aansluit op een lijn met PBX of ISDN voor het verzenden en ontvangen van faxen, moet u het type telefoonlijn dienovereenkomstig wijzigen aan de hand van de volgende stappen. Als u een lijn gebruikt waarop een PBX is aangesloten, kunt u ook instellen dat de machine altijd toegang krijgt tot een buitenlijn (met het netnummer dat u hebt ingevoerd) of toegang krijgt tot een buitenlijn wanneer **Telefoon/Intern** wordt ingedrukt.

- 1 Druk op **MENU**.
- 2 Druk op **▲** of **▼** om **Stand.instel.** weer te geven.
Druk op **Stand.instel..**
- 3 Druk op **▲** of **▼** om **Tel lijn inst** weer te geven.
Druk op **Tel lijn inst.**
- 4 Druk op **PBX, ISDN (of Normaal)**.
- 5 Ga op een van de volgende manieren te werk:
 - Als u **ISDN of Normaal** hebt gekozen, gaat u naar 9.
 - Als u **PBX** hebt gekozen, gaat u verder naar stap 6.
- 6 Druk op **Aan** of **Altijd**.



Opmerking

- Als u **Aan** kiest, drukt u op **Telefoon/Intern** om toegang te krijgen tot een buitenlijn.
- Als u **Altijd** kiest, hebt u toegang tot een buitenlijn zonder op **Telefoon/Intern** te drukken.

- 7 Ga op een van de volgende manieren te werk:
 - Wanneer u het huidige netnummer wilt veranderen, drukt u op **Buitenlijn** en gaat u naar stap 8.
 - Wanneer u het huidige netnummer niet wilt veranderen, gaat u naar stap 9.

- 8 Voer het netnummer (maximaal 5 cijfers) in via de kiestoetsen.
Druk op **OK**.



Opmerking

U kunt de cijfers 0 tot en met 9 en de symbolen #, * en ! gebruiken. (Het is niet mogelijk om ! te gebruiken in combinatie met cijfers of andere symbolen.)

- 9 Druk op **Stop/Eindigen**.

PBX en doorverbinden

De machine is in eerste instantie ingesteld op **Normaal**, om te worden aangesloten op een standaard openbaar telefoonnetwerk (PSTN). De meeste kantoren gebruiken echter een centraal telefoonsysteem oftewel een Private Branch Exchange (PBX). Uw machine kan op de meeste PBX-telefoonsystemen worden aangesloten. De oproepfunctie van de machine ondersteunt alleen Timed Break Recall (TBR). TBR werkt met de meeste PBX-systemen, zodat u toegang krijgt tot een buitenlijn of gesprekken naar een andere lijn kunt doorverbinden. De functie werkt wanneer u op **Telefoon/Intern** hebt gedrukt.

Een externe TAD aansluiten

U kunt een extern antwoordapparaat aansluiten op dezelfde lijn als uw machine. Wanneer het antwoordapparaat een oproep beantwoordt, "hoort" uw machine de faxtonen afkomstig van een verzendende faxmachine. Als er faxtonen klinken, neemt de machine de oproep over en wordt de fax ontvangen. Als er geen faxtonen klinken, laat de machine een voicemail registreren door uw antwoordapparaat en wordt op het display **Telefoon** weergegeven.

Het externe antwoordapparaat moet binnen vier belseignalen antwoorden (wij raden u aan om twee belseignalen in te stellen). De reden hiervoor is dat uw machine de faxtonen niet kan horen, totdat het externe antwoordapparaat de oproep heeft aangenomen. De verzendende machine zendt slechts nog acht tot tien seconden langer faxtonen. Het wordt afgeraden om op uw externe antwoordapparaat de functie bespaarstand te gebruiken, als er meer dan vier belseignalen nodig zijn om die te activeren.



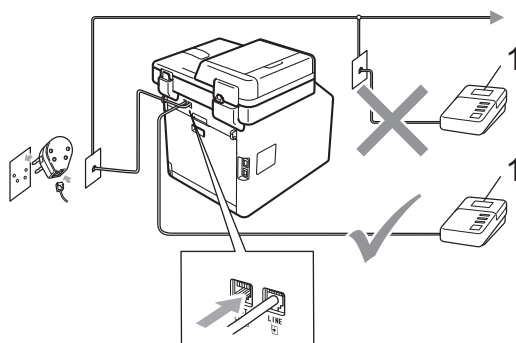
Opmerking

Als u problemen hebt met het ontvangen van faxen, dient u de instelling belvertraging op uw externe antwoordapparaat te verlagen.

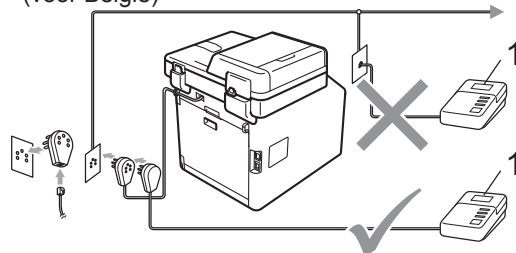
Aansluitingen

Het externe antwoordapparaat moet zijn aangesloten zoals aangegeven in onderstaande afbeelding.

(voor Nederland)



(voor België)



1 ANTW. APP.

- 1 Stel uw externe antwoordapparaat in op een of twee keer over gaan. (De instelling voor de belvertraging van de machine is niet van toepassing.)
- 2 Het uitgaand bericht op uw externe antwoordapparaat opnemen.
- 3 Stel het antwoordapparaat in om oproepen aan te nemen.
- 4 Stel de ontvangstmodus in op **Ext. TEL/ANT.** (Zie *De ontvangststand kiezen* op pagina 33.)

Een uitgaand bericht opnemen

- 1 Neem 5 seconden stilte op aan het begin van uw bericht. Dit geeft uw machine de tijd om naar faxtonen te luisteren.
- 2 Wij adviseren u het bericht te beperken tot 20 seconden.
- 3 Het is handig om aan het einde van het uitgaande bericht van 20 seconden de code voor activeren op afstand te vermelden, zodat men ook handmatig faxberichten kan sturen. Bijvoorbeeld: "Spreek een bericht in na de toon of druk op *51 en **Start** om een fax te verzenden."



Opmerking

- U moet de instelling Codes voor afstandsbediening aanzetten om de Faxactiveringscode *51 te gebruiken. (Zie *Codes voor afstandsbediening gebruiken* op pagina 41.)
- Wij raden u aan om aan het begin van uw uitgaand bericht eerst een stilte van 5 seconden op te nemen, omdat de machine geen faxtonen kan horen bij een luide stem. U kunt proberen om deze pauze weg te laten, maar als uw machine problemen heeft met de ontvangst, dient u het uitgaand bericht opnieuw op te nemen en deze pauze in te lassen.

Aansluiting op meerdere lijnen (PBX)

Wij raden u aan contact op te nemen met het bedrijf dat uw PBX geïnstalleerd heeft om uw machine aan te sluiten. Als u beschikt over een systeem met meerdere lijnen, vraagt u uw installateur dan om de machine op de laatste lijn in het systeem aan te sluiten. Zo voorkomt u dat de machine wordt geactiveerd wanneer er telefoongesprekken worden ontvangen door het systeem. Als alle inkomende oproepen door een telefonist(e) worden beantwoord, adviseren wij u om de ontvangststand in te stellen op *Handmatig*.

Wij kunnen niet garanderen dat uw machine onder alle omstandigheden naar behoren werkt bij aansluiting op een PBX. Neem bij problemen met het verzenden of ontvangen van faxen in eerste instantie contact op met het bedrijf dat uw centrale verzorgt.

Externe telefoons en tweede telefoons



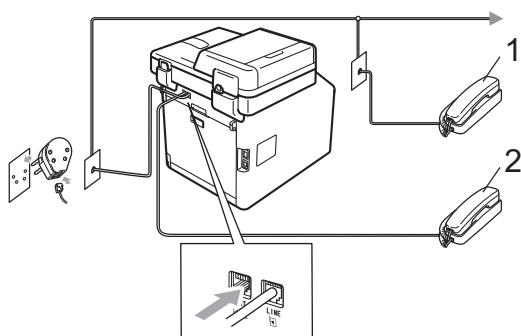
Opmerking

U moet de Codes voor afstandsbediening inschakelen om de code voor Activeren op afstand *51 en de code voor Deactiveren op afstand #51 te kunnen gebruiken. (Zie *Codes voor afstandsbediening gebruiken* op pagina 41.)

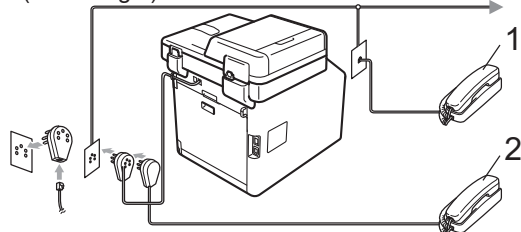
Een externe of tweede telefoon aansluiten

U kunt een apart toestel rechtstreeks op uw machine aansluiten, zoals in onderstaande afbeelding.

(voor Nederland)



(voor België)



1 Tweede toestel

2 Extern toestel

Als u een extern toestel gebruikt, wordt op het LCD-scherm **Telefoon** weergegeven.

Handelingen bij externe of tweede toestellen

Als u een faxoproep op een tweede toestel beantwoordt of op een extern toestel dat correct is aangesloten op de machine via de T-stukaansluiting, kunt u de machine de oproep laten aannemen via de code voor activeren op afstand. Als u de code voor Activeren op afstand *51 intoetst, zal de fax op de machine worden ontvangen.

Als u een oproep aanneemt en er is niemand aan de lijn:

U dient dan aan te nemen dat het gaat om het ontvangen van een handmatige fax.

Druk op *51 en wacht op de faxtonen of tot op het LCD-scherm **Ontvangst** wordt weergegeven en hang dan op.



Opmerking

U kunt ook de functie Fax waarnemen gebruiken om ervoor te zorgen dat uw machine de oproep aanneemt. (Zie *Fax waarnemen* op pagina 36.)

Uitsluitend voor Fax/Tel-modus

Als de machine in de Fax/Tel-modus staat, wordt het snelle dubbele belsein gebruik om aan te geven dat het een normale oproep betreft.

Neem de hoorn van het externe toestel op en druk op **Telefoon/Intern** om de oproep te beantwoorden.

Als u zich bij een tweede toestel bevindt, moet u de hoorn tijdens de F/T-beltijd opnemen en tussen de snelle dubbele belsein in op #51 drukken. Als niemand aan het toestel is of wanneer iemand u een fax wilt verzenden, stuurt u de oproep terug naar de machine door op *51 te drukken.

Een draadloze externe hoorn niet van het merk Brother gebruiken

Als uw draadloze telefoon (niet Brother) verbonden is met het telefoonsnoer (zie pagina 40) en u de draadloze hoorn vaak ergens anders mee naartoe neemt, is het eenvoudiger oproepen te beantwoorden tijdens de belvertraging.

Als u de machine eerst laat antwoorden, moet u naar de machine gaan om op **Telefoon/Intern** te drukken om de oproep over te zetten naar de draadloze handset.

Codes voor afstandsbediening gebruiken

Code voor activeren op afstand

Als u een faxoproep aanneemt op een extern of tweede toestel, kunt u uw machine opdragen om deze te ontvangen door de code voor activeren op afstand *51 in te voeren. Wacht tot u faxtonen hoort en plaats dan de hoorn terug. (Zie *Fax waarnemen* op pagina 36.) De beller moet op start drukken om de fax te verzenden.

Als u een faxoproep op de externe telefoon beantwoordt, kunt u de machine opdragen om de fax te ontvangen door op **Mono Start** of **Kleur Start** te drukken.

Code voor deactiveren op afstand

Als u een telefoonoproep ontvangt en de machine in de stand F/T staat, wordt het snelle dubbele belsignaal gebruikt na de aanvankelijke belvertraging. Als u de oproep op een tweede toestel aanneemt, kunt u het dubbele belsignaal uitschakelen door op #51 te drukken (zorg ervoor dat u hierop drukt *tussen* de belsignalen in).

Als de machine een oproep beantwoordt en het snelle dubbel belsignaal overgaat voordat u de oproep aan kunt nemen, kunt u de oproep overzetten op de externe telefoon door op **Telefoon/Intern** te drukken.

De codes voor afstandsbediening inschakelen

U moet de Codes voor afstandsbediening inschakelen om de Faxontvangstcode en de Code voor het aannemen van de telefoon te kunnen gebruiken.

- 1 Druk op MENU.
- 2 Druk op ▲ of ▼ om Fax weer te geven.
Druk op Fax.
- 3 Druk op ▲ of ▼ om Ontvangstmenu weer te geven.
Druk op Ontvangstmenu.
- 4 Druk op ▲ of ▼ om Afstandscodeweer te geven.
Druk op Afstandscodeweer.
- 5 Druk op Aan.
- 6 Als u de code voor activeren op afstand niet wilt wijzigen, drukt u op  op het LCD-scherm.
- 7 Druk op **Stop/Eindigen**.

De codes voor afstandsbediening wijzigen

De voorgeprogrammeerde code voor Activeren op afstand is *51. De voorgeprogrammeerde code voor Deactiveren op afstand is #51. Als de verbinding telkens wordt verbroken wanneer u probeert om toegang te krijgen tot uw externe antwoordapparaat, is het raadzaam om de codes van drie cijfers voor afstandsbediening te wijzigen, bijvoorbeeld ### en 555.

- 1 Druk op MENU.
- 2 Druk op ▲ of ▼ om Fax weer te geven.
Druk op Fax.
- 3 Druk op ▲ of ▼ om Ontvangstmenu weer te geven.
Druk op Ontvangstmenu.
- 4 Druk op ▲ of ▼ om Afstandscodeweer te geven.
Druk op Afstandscodeweer.
- 5 Druk op Aan of Uit.
- 6 Als u Aan hebt geselecteerd in stap 5, voert u nu de nieuwe code voor Activeren op afstand in.
Druk op OK.
- 7 Voer de nieuwe code voor Deactiveren op afstand in.
Druk op OK.
- 8 Druk op **Stop/Eindigen**.

Nummers kiezen

U kunt op de volgende manieren een nummer kiezen.

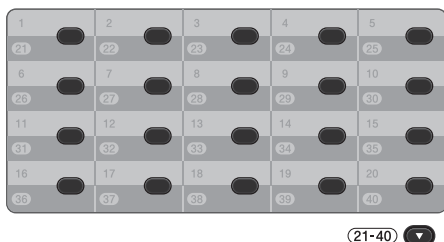
Handmatig kiezen

Gebruik de kiestoetsen om alle cijfers van het telefoon- of faxnummer in te voeren.



Eén toetsnummer kiezen

Druk op het ééntoetsnummer waaronder het nummer is opgeslagen dat u wilt bellen. (Zie *Eéntoetsnummers opslaan* op pagina 48.)



Om ééntoetsnummers 21 tot 40 te kiezen, houdt u **21-40** ingedrukt terwijl u op de toets van het ééntoetsnummer drukt.

Snel kiezen

- 1 Druk op **Adres- boek**.
- 2 Kies het drierijferige nummer dat u wilt bereiken. U kunt de nummers ook in alfabetische volgorde weergegeven door op **#001 A** te drukken op het aanraakscherm.
- 3 Druk op **Fax versturen** of **E-mail verzenden**.
- 4 Druk op **Mono Start** of **Kleur Start**.




Opmerking

Als **Niet toegewezen** op het LCD-scherm wordt weergegeven als u een snelkiesnummer invoert of zoekt, dan is er nog geen nummer opgeslagen op deze locatie.

Zoeken

U kunt alfabetisch zoeken naar de namen die in het geheugen voor ééntoetsnummers en snelkiesnummers zijn opgeslagen. (Zie *Eéntoetsnummers opslaan* op pagina 48 en *Snelkiesnummers opslaan* op pagina 49.)

- 1 Druk op **Adres- boek**.
- 2 Druk op  op het aanraakscherm.
- 3 Druk op de eerste letters van de naam op het aanraakscherm.
Druk op **OK**.
- 4 Druk op **▲** of **▼** om te bladeren totdat u de naam vindt die u zoekt.
Druk op de gewenste naam.
- 5 Druk op **Fax versturen** of **E-mail verzenden**.
- 6 Druk op **Mono Start** of **Kleur Start**.



Opmerking

- Als op het LCD-scherm *Geen resultaten gevonden* verschijnt bij het invoeren van de eerste paar letters van de naam, betekent dit dat er geen naam met die letter is opgeslagen.
- Ééntoetsnummers en snelkiesnummers die opgeslagen zijn zonder naam kunnen niet worden opgehaald met de zoekfunctie.

LDAP-zoeken

Als de machine verbonden is met uw LDAP-server, dan kunt u informatie zoals faxnummers en e-mailadressen opzoeken op uw server. (Raadpleeg voor meer informatie over het instellen van LDAP de *Netwerkhandleiding*.)

Faxnummer opnieuw kiezen

Als u een fax automatisch wilt verzenden en het nummer in gesprek is, zal de machine het nummer iedere vijf minuten automatisch drie keer opnieuw proberen.

Als u een fax handmatig verstuurt en de lijn bezet is, drukt u op **Herkies/Pauze** en probeert u opnieuw. U kunt het laatst gekozen nummer bellen door te drukken op **Herkies/Pauze**.

Herkies/Pauze werkt alleen als u het nummer via het bedieningspaneel hebt gekozen.

Nummers opslaan

U kunt uw machine instellen om op de volgende manieren snel te kiezen: ééntoetsnummers, snelkiesnummers en groepsnummers voor het groepsverzenden van faxen. U kunt ook de standaardresolutie voor ieder ééntoetsnummer en snelkiesnummer specificeren. Wanneer u op een snelkiestoets drukt, geeft het LCD-scherm de opgeslagen naam of het opgeslagen nummer weer. Met het faxnummer kunt u ook een scanprofiel opslaan.

De snelkiesnummers die in het geheugen zijn opgeslagen, gaan niet verloren als de stroom uitvalt.

Een scanprofiel bestaat uit de resolutie en andere scaninstellingen die u kiest wanneer u een nummer opslaat.

Een pauze opslaan

Druk op **Pauze** om een pauze van 3,5 seconden tussen de nummers in te voegen. U kunt zo vaak als nodig is op **Pauze** drukken om de pauze langer te maken.

Opslagopties voor ééntoets- en snelkiesnummers

Op de volgende tabel zijn de selecties te zien voor de instellingen voor ééntoets- en snelkiesnummers.

Als u nummers opslaat, laat het LCD-scherm u kiezen uit de opties die in de volgende stappen worden weergegeven.

Stap 1 Naam invoeren	Stap 2 Registratietype selecteren	Stap 3 Nummer of e-mailadres invoeren	Stap 4 Resolutie selecteren	Stap 5 Bestandstype selecteren
Voer de naam in die u wilt opslaan of Druk op OK	Fax	Voer het faxnummer in	Standaard, Fijn, Superfijn, Foto	-
	IFAX	Voer het e-mailadres in	Standaard, Fijn, Foto	-
	E-mail kleur PDF		100 dpi, 200 dpi, 300 dpi, 600 dpi	PDF, PDF/A, Veilige PDF, Ondert. PDF
	E-mail kleur JPEG		100 dpi, 200 dpi, 300 dpi, 600 dpi	-
	E-mail kleur XPS		100 dpi, 200 dpi, 300 dpi, 600 dpi	-
	E-mail grijs PDF		100 dpi, 200 dpi, 300 dpi	PDF, PDF/A, Veilige PDF, Ondert. PDF
	E-mail grijs JPEG		100 dpi, 200 dpi, 300 dpi	-
	E-mail grijs XPS		100 dpi, 200 dpi, 300 dpi	-
	E-mail z/w PDF		200 dpi, 200 x 100 dpi	PDF, PDF/A, Veilige PDF, Ondert. PDF
	E-mail z/w TIFF		200 dpi, 200 x 100 dpi	-

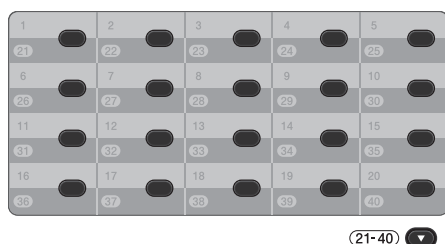


Opmerking

- Als u kiest voor Signed PDF, moet u een certificaat installeren op uw machine met behulp van Beheer via een webbrowser. Selecteer **Configuratie ondertekend PDF** bij **Beheerderinstellingen** in Beheer via een webbrowser. Raadpleeg de *Netwerkhandleiding* voor informatie over het installeren van een certificaat.
 - PDF/A is een PDF-bestandsindeling voor langetermijnopslag. Deze indeling bevat alle nodige informatie om het document opnieuw te kunnen opvragen na een lange opslagtermijn.
 - Een Signed PDF helpt knoeien met gegevens en het zich vals voordoen als een auteur te voorkomen door een digitaal certificaat te integreren in het document.
-

Eéntoetsnummers opslaan

De machine heeft 20 toetsen voor ééntoetsnummers waaronder u 40 fax- of telefoonnummers of e-mailadressen kunt opslaan om ze automatisch te kunnen kiezen. Om nummers 21 tot 40 te kiezen, houdt u **21-40** ingedrukt terwijl u op de toets van het ééntoetsnummer drukt.



- 1 Druk op de toets voor het ééntoetsnummer waaronder u het nummer of e-mailadres wilt opslaan. Als er geen nummer of e-mailadres onder die toets is opgeslagen, wordt op het LCD-scherm **Niet opgeslagen** Nu registreren? weergegeven. Druk op **Ja**. U kunt ook de LCD-toetsen gebruiken door op **Adres- boek**, **Meer en Directkiezen** instellen te drukken en vervolgens het nummer in te voeren van de toets voor het ééntoetsnummer waar u het nummer of e-mailadres wilt opslaan en op **OK** te drukken.



Opmerking

Als het ééntoetsnummer van uw keuze als bezet is, zal de toets **OK** op het LCD-scherm niet werken. Kies een ander nummer.

- 2 Ga op een van de volgende manieren te werk:
 - Voer de naam in (max. 15 tekens) met behulp van de toetsen op het aanraakscherm. Gebruik het schema in *Tekst invoeren* op pagina 200 om u te helpen bij het invoeren van de letters.

Druk op **OK**.

- Druk op **OK** om het nummer of het e-mailadres zonder een naam op te slaan.

- 3 Druk op **◀** of **▶** om

Fax,
IFAX,
E-mail z/w PDF,
E-mail z/w TIFF,
E-mail kleur PDF,
E-mail kleur JPEG,
E-mail kleur XPS,
E-mail grijs PDF,
E-mail grijs JPEG of
E-mail grijs XPS te selecteren.

- 4 Voer het telefoonnummer, faxnummer (allebei max. 20 tekens) of e-mailadres (max. 60 tekens) in. Gebruik het schema in *Tekst invoeren* op pagina 200 om u te helpen bij het invoeren van de letters. Druk op **OK**.



Opmerking

- Als u een e-mailregistratietype hebt geselecteerd in stap 3 en het e-mailadres opslaat, kunt u het e-mailadres alleen in de scanmodus gebruiken.
- Als u het registratietype IFAX hebt geselecteerd in stap 3 en het e-mailadres opslaat, kunt u het e-mailadres alleen in de faxmodus gebruiken.

- 5 Om samen met het nummer/e-mailadres een fax-/scanresolutie op te slaan, gaat u naar de juiste stap die in de volgende tabel te zien is.

Optie geselecteerd in stap 3	Ga naar stap
Fax	6
IFAX	7
E-mail kleur PDF	8
E-mail kleur JPEG	
E-mail kleur XPS	9
E-mail grijs PDF	
E-mail grijs JPEG	
E-mail grijs XPS	10
E-mail z/w PDF	
E-mail z/w TIFF	



Opmerking

- Wanneer u een groepsverzending maakt en u een scanprofiel hebt opgeslagen samen met het nummer of e-mailadres, wordt het scanprofiel van het eerstgekozen ééntoets-, snelkies- of groepsnummer op de verzending toegepast.
- Raadpleeg de *De scantoets gebruiken in de Softwarehandleiding* voor meer informatie over het bestandsformaat.

- 6 Selecteer de resolutie uit Standaard, Fijn, Superfijn of Foto en ga naar stap 12.
- 7 Selecteer de resolutie uit Standaard, Fijn of Foto en ga naar stap 12.
- 8 Selecteer de resolutie uit 100 dpi, 200 dpi, 300 dpi of 600 dpi.
- Als u E-mail kleur PDF hebt gekozen, gaat u verder naar stap 11.
 - Als u E-mail kleur JPEG of E-mail kleur XPS hebt gekozen, gaat u naar 12.

- 9 Selecteer de resolutie uit 100 dpi, 200 dpi of 300 dpi.
- Als u E-mail grijs PDF hebt gekozen, gaat u verder naar stap 11.
 - Als u E-mail grijs JPEG of E-mail grijs XPS hebt gekozen, gaat u naar 12.
- 10 Selecteer de resolutie uit 200 dpi of 200 x 100 dpi.
- Als u E-mail z/w PDF hebt gekozen, gaat u verder naar stap 11.
 - Als u E-mail z/w TIFF hebt gekozen, gaat u verder naar stap 12.
- 11 Selecteer het type PDF dat zal gebruikt worden om naar uw pc te zenden uit PDF, PDF/A, Veilige PDF of Ondert. PDF.



Opmerking

Als u Veilige PDF selecteert, wordt u gevraagd een wachtwoord van 4 cijfers (tussen 0 en 9) op de machine in te voeren voordat met scannen wordt begonnen.

- 12 Als het LCD-scherm uw instellingen weergeeft, drukt u op OK om te bevestigen.
- 13 Druk op **Stop/Eindigen**.

Snelkiesnummers opslaan

U kunt veel gekozen nummers opslaan als snelkiesnummers zodat u deze met een paar toetsen kunt kiezen (bijvoorbeeld: druk op Adres- boek, het nummer dat u wilt bellen en Fax versturen). De machine kan 300 snelkiesnummers opslaan (001-300).

- 1 Druk op Adres- boek.
- 2 Druk op Meer.
- 3 Druk op Snelkiezen instellen.

4 Ga op een van de volgende manieren te werk:

- Voer de naam in (max. 15 tekens) met behulp van de toetsen op het aanraakscherm. Gebruik het schema in *Tekst invoeren* op pagina 200 om u te helpen bij het invoeren van de letters.

Druk op OK.

- Druk op OK om het nummer of het e-mailadres zonder een naam op te slaan.

5 Druk op ◀ of ▶ om

Fax,
IFAX,
E-mail z/w PDF,
E-mail z/w TIFF,
E-mail kleur PDF,
E-mail kleur JPEG,
E-mail kleur XPS,
E-mail grijs PDF,
E-mail grijs JPEG of
E-mail grijs XPS te selecteren.

6 Voer het fax-/telefoonnummer (allebei max. 20 tekens) of e-mailadres (max. 60 tekens) in. Gebruik het schema in *Tekst invoeren* op pagina 200 om u te helpen bij het invoeren van de letters.
Druk op OK.



Opmerking

- Als u een e-mailregistratietype hebt geselecteerd in stap 5 en het e-mailadres opslaat, kunt u het e-mailadres alleen in de scanmodus gebruiken.
- Als u het registratietype IFAX hebt geselecteerd in stap 5 en het e-mailadres opslaat, kunt u het e-mailadres alleen in de faxmodus gebruiken.

7 Om samen met het nummer/e-mailadres een fax-/scanresolutie op te slaan, gaat u naar de juiste stap die in de volgende tabel te zien is.

Optie geselecteerd in stap 5	Ga naar stap
Fax	8
IFAX	9
E-mail kleur PDF	10
E-mail kleur JPEG	
E-mail kleur XPS	
E-mail grijs PDF	11
E-mail grijs JPEG	
E-mail grijs XPS	
E-mail z/w PDF	12
E-mail z/w TIFF	

**Opmerking**

- Wanneer u een groepsverzending maakt en u een scanprofiel hebt opgeslagen samen met het nummer of e-mailadres, wordt het scanprofiel van het eerstgekozen ééntoets-, snelkies- of groepsnummer op de verzending toegepast.
- Raadpleeg de *Softwarehandleiding* voor meer informatie over het bestandsformaat.

- 8 Selecteer de resolutie uit *Standaard*, *Fijn*, *Superfijn* of *Foto* en ga naar stap 14.
- 9 Selecteer de resolutie uit *Standaard*, *Fijn* of *Foto* en ga naar stap 14.
- 10 Selecteer de resolutie uit 100 dpi, 200 dpi, 300 dpi of 600 dpi.
 - Als u E-mail kleur PDF hebt gekozen, gaat u verder naar stap 13.
 - Als u E-mail kleur JPEG of E-mail kleur XPS hebt gekozen, gaat u naar 14.
- 11 Selecteer de resolutie uit 100 dpi, 200 dpi of 300 dpi.
 - Als u E-mail grijs PDF hebt gekozen, gaat u verder naar stap 13.
 - Als u E-mail grijs JPEG of E-mail grijs XPS hebt gekozen, gaat u naar 14.
- 12 Selecteer de resolutie uit 200 dpi of 200 x 100 dpi.
 - Als u E-mail z/w PDF hebt gekozen, gaat u verder naar stap 13.
 - Als u E-mail z/w TIFF hebt gekozen, gaat u verder naar stap 14.

- 13 Selecteer het type PDF dat zal gebruikt worden om naar uw pc te zenden uit PDF, PDF/A, Veilige PDF of Ondert. PDF.

**Opmerking**

Als u *Veilige PDF* selecteert, wordt u gevraagd een wachtwoord van 4 cijfers (tussen 0 en 9) op de machine in te voeren voordat met scannen wordt begonnen.

- 14 Voer het locatienummer voor het driecijferige snelkiesnummer (001-300) in.
Druk op *OK*.
- 15 Als het LCD-scherm uw instellingen weergeeft, drukt u op *OK* om te bevestigen.
- 16 Druk op **Stop/Eindigen**.

Eéntoetsnummers en snelkiesnummers wijzigen of verwijderen

U kunt een ééntoetsnummer of een snelkiesnummer wijzigen of verwijderen dat reeds opgeslagen is.

Als het opgeslagen nummer een geplande taak heeft, zoals een uitgestelde fax of een nummer voor fax doorzenden, dan wordt het gedimd op het LCD-scherm. U kunt het nummer niet selecteren om het te wijzigen of te verwijderen tenzij u eerst de geplande taak annuleert. (Zie *Taken in de wachtrij controleren en annuleren* in hoofdstuk 3 van de *Uitgebreide gebruikershandleiding*.)

- 1 Druk op *Adres- boek*.
- 2 Druk op *Meer*.
- 3 Ga op een van de volgende manieren te werk:
 - Druk op *Wijzigen* om de naam, het nummer of het e-mailadres te bewerken en ga verder met stap 4.

- Druk op **Verwijder** om alle informatie te verwijderen van een snelkies- of ééntoetsnummer.

Selecteer het nummer dat u wilt verwijderen door erop te drukken om een rood vinkje weer te geven.

Druk op **OK**.

Wanneer **Gegevens wissen?** wordt weergegeven, drukt u op **Ja** om te accepteren.

Ga naar stap 8.

- 4 Druk op **▲** of **▼** om het nummer weer te geven dat u wilt wijzigen.
Druk op het nummer dat u wilt wijzigen.



Opmerking

Eéntoetsnummers beginnen met *.
Snelkiesnummers beginnen met #.

- 5 Druk op **Naam:**
Nummer/adres:,
Resolutie: of
PDF-type:.

- 6 Ga op een van de volgende manieren te werk:

- Voer de naam in (max. 15 tekens) met behulp van de toetsen op het aanraakscherm als u **Naam:** gekozen hebt.
Druk op **OK**.
- Als u **Nummer/adres:** gekozen hebt, voert u het nieuwe nummer (max. 20 cijfers) of e-mailadres (max. 60 cijfers) in met behulp van de toetsen op het aanraakscherm.
Druk op **OK**.
- Als u **Resolutie:** gekozen hebt, drukt u op een van de beschikbare opties voor resolutie op het aanraakscherm.

- Als u **PDF-type:** gekozen hebt, drukt u op een van de beschikbare opties voor bestandstypes op het aanraakscherm.



Opmerking

Opgeslagen naam of nummer wijzigen:

Als u een teken wilt wijzigen, drukt u op **◀** of **▶** om de cursor onder het teken dat u wilt wijzigen te plaatsen, en drukt u vervolgens op **↵**. Voer het teken opnieuw in.

Het LCD-scherm geeft uw nieuwe instelling weer.

- 7 Ga op een van de volgende manieren te werk:

- Om het wijzigen af te sluiten, drukt u op **OK**.
- Om meer gegevens te wijzigen gaat u naar stap 6.

- 8 Druk op **Stop/Eindigen**.


Toon of puls (voor Neder Land)

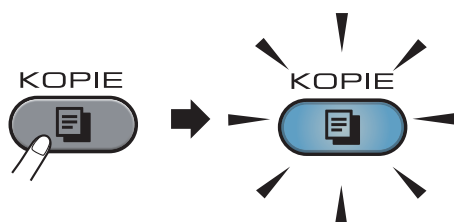
Wanneer u een pulsservice hebt, maar toonsignalen moet verzenden (bijvoorbeeld voor telefonisch bankieren), moet u onderstaande instructies opvolgen. Wanneer u een toetstoonservice hebt, hebt u deze functie niet nodig voor het verzenden van toonsignalen.

- 1 Neem de hoorn van het externe toestel van de haak.
- 2 Druk op # op het bedieningspaneel van de machine. Alle cijfers die hierna worden gekozen, worden verzonden als toonsignalen.
Wanneer u de hoorn op de haak legt, keert de machine terug naar de pulsservice.

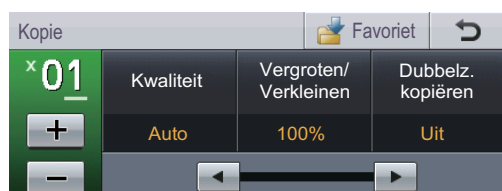
Kopieën maken

De volgende stappen beschrijven de basiskopieerhandelingen. Voor meer informatie over elke optie raadpleegt u de *Uitgebreide gebruikershandleiding*.

- 1 Wanneer u een kopie wilt maken, drukt u op  (**KOPIE**) om deze blauw te doen oplichten.
 - Controleer of de kopieermodus is ingeschakeld.



- Op het LCD-scherm verschijnt:



U kunt het gewenste aantal kopieën invoeren met behulp van de toetsen + en - op het aanraakscherm.

Opmerking

De standaardinstelling is de faxmodus. U kunt wijzigen hoelang de kopieermodus geactiveerd blijft op de machine na de laatste kopieerhandeling. (Zie *Timermodus* in *Hoofdstuk 1* van de *Uitgebreide gebruikershandleiding*.)

- 2 Voer een van de volgende handelingen uit om uw document te laden:
 - Plaats het document *met de bedrukte zijde naar boven* in de ADF. (Zie *Met behulp van de automatische documentinvoer (ADF)* op pagina 27.)
 - Plaats het document *met de bedrukte zijde naar beneden* op de glasplaat. (Zie *Met behulp van de glasplaat* op pagina 28.)
- 3 Druk op **Mono Start** of **Kleur Start**.

Opmerking

Als op het LCD-scherm *Wachten a.u.b.* wordt weergegeven en de machine stopt met kopiëren als u meerdere kopieën maakt, wacht u 30 tot 40 seconden tot de machine klaar is met het registreren van kleuren en het reinigen van de riemeenheid.

Kopiëren onderbreken

Druk op **Stop/Eindigen** om het kopiëren te onderbreken.

Kopieerinstellingen

Druk op **KOPIE** en druk vervolgens op ◀ of ▶ om de gewenste instelling te kiezen. Meer informatie over het wijzigen van de kopieerinstellingen vindt u bij *Kopieerinstellingen in Hoofdstuk 7 van de Uitgebreide gebruikershandleiding.*

U kunt de volgende kopieerinstellingen wijzigen:

- Kwaliteit
- Vergroten/ Verkleinen
- Dubbelz. kopiëren
- Ladegebruik
- Helderheid
- Contrast
- Stapel/Sorteer
- Pagina layout
- 2-op-1(id)
- Kleur aanpassen (Verzadiging)
- Nieuwe standaard
- Fabrieks- instellingen
- Favoriete instellingen
- Favoriet

9

Gegevens afdrukken vanaf een USB-flashgeheugen of vanaf een digitale camera die massaopslag ondersteunt

Met de functie Rechtstreeks afdrukken hebt u geen computer nodig om data af te drukken. U kunt afdrukken door eenvoudigweg uw USB-flashstation aan te sluiten op de USB-direct interface van de machine. U kunt ook een camera aansluiten en rechtstreeks vanaf de camera afdrukken als deze is ingesteld op USB Mass Storage.



Opmerking

- Niet alle USB-flashstations zijn compatibel met de machine.
- Als uw camera in de stand PictBridge staat, kunt u geen gegevens afdrukken. Raadpleeg de handleiding van uw camera om over te schakelen van de stand PictBridge naar de stand Mass Storage.

Een PRN of PostScript® 3™-bestand aanmaken voor rechtstreeks afdrukken



Opmerking

De schermen in dit gedeelte kunnen afwijken, afhankelijk van uw toepassing en uw besturingssysteem.

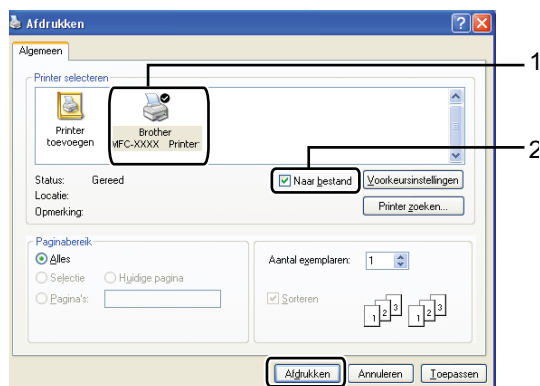
1

Klik in de menubalk van een programma op **Bestand** en daarna op **Afdrukken**.

2

Selecteer **Brother MFC-XXXX Printer** (1) en vink het vakje **Naar bestand** aan (2).

Klik op **Afdrukken**.



3

Kies de map waarin u het bestand wilt opslaan en voer de bestandsnaam in als u daarom wordt gevraagd.

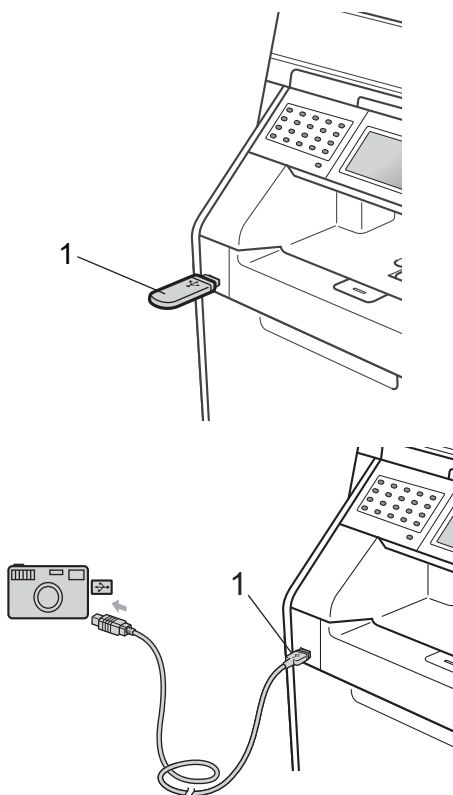
Als u alleen om een bestandsnaam wordt gevraagd, kunt u ook de map opgeven waarin u het bestand wilt opslaan door een naam van een map in te voeren. Bijvoorbeeld:

C:\Temp\Bestandsnaam.prn

Als op uw computer een USB-flashstation of een digitale camera is aangesloten, kunt u het bestand rechtstreeks op het USB-flashstation opslaan.

Gegevens rechtstreeks afdrucken vanaf een USB-flashgeheugen of vanaf een digitale camera die massaopslag ondersteunt

- 1 Steek het USB-flashgeheugen of de digitale camera in de USB-poort (1) aan de voorkant van de machine. Druk op **Direct afdrucken**. Uw machine schakelt naar de stand **Rechtstreeks afdrucken**.



Opmerking

- Controleer of de digitale camera is ingeschakeld.
- Als het beveiligd functieslot **Aan** ingeschakeld is op uw machine, kunt u **Rechtstreeks afdrucken** mogelijk niet gebruiken. (Meer informatie over foutmeldingen die kunnen weergegeven worden, vindt u bij *Gebruikers omschakelen* in hoofdstuk 2 van de *Uitgebreide gebruikershandleiding*.)

- 2 Druk op **▲** of **▼** om de naam van de map en de bestandsnaam te kiezen van het bestand dat u wilt afdrucken. Als u de naam van de map hebt gekozen, drukt u op **▲** of **▼** om de bestandsnaam te kiezen van het bestand dat u wilt afdrucken.

Opmerking

- U moet uw camera overschakelen van de stand **PictBridge** naar de stand **Mass Storage**.
- Als u een index van de bestanden wilt afdrucken, drukt u op **Afdrukken van index op het aanraakscherm**. Druk op **Mono Start** of **Kleur Start** om de data af te drukken.
- Wanneer de stand **Diepe Slaap** geactiveerd is op de machine, wordt er geen informatie weergegeven op het LCD-scherm, zelfs niet wanneer u een USB-flashgeheugen aansluit op de USB-direct interface. Druk op het aanraakscherm of op een willekeurige toets om de machine opnieuw te activeren. Druk op **Direct afdrucken** op het aanraakscherm en het LCD-scherm geeft het menu **Rechtstreeks afdrucken** weer.

- 3 Kies het gewenste aantal kopieën met behulp van de toetsen **+** en **-** op het aanraakscherm.

- 4 Ga op een van de volgende manieren te werk:
 - Druk op `Afdrukinstell..` Ga naar stap 5.
 - Als u de huidige standaardinstellingen niet hoeft te wijzigen, gaat u naar stap 7.
- 5 Druk op ▲ of ▼ om de instelling voor een optie weer te geven die u wilt wijzigen. Druk op de optie en wijzig de instelling.



Opmerking

- U kunt de volgende instellingen kiezen:

Papierformaat

Papiersoort

Meerdere pagina's

Orientatie

Duplex

Sorteren

Ladegebruik

Printkwaliteit

PDF-optie

- Niet alle instellingen zijn beschikbaar voor elke type bestand.

- 6 Ga op een van de volgende manieren te werk:
 - Als u instellingen van andere opties wilt wijzigen, herhaalt u stap 5.
 - Als u geen andere opties wilt veranderen, drukt u op `↵` en gaat u naar stap 7.
- 7 Druk op **Mono Start** of **Kleur Start** om de data af te drukken.

! BELANGRIJK

- Sluit GEEN ander apparaat dan een digitale camera of een USB-flashstation aan op de USB-direct interface om beschadiging van uw machine te voorkomen.
- Verwijder het USB-flashstation of de digitale camera NIET uit de USB-direct interface als de machine nog bezig is met afdrukken.

De standaardinstellingen wijzigen voor rechtstreeks afdrukken

U kunt de standaardinstellingen voor rechtstreeks afdrukken wijzigen.

- 1 Steek het USB-flashgeheugen of de digitale camera in de USB-poort aan de voorkant van de machine.
- 2 Druk op `Direct afdrukken` op het LCD-scherm.
- 3 Druk op `Stand.- instell..`
- 4 Druk op ▲ of ▼ om de instelling weer te geven die u wilt wijzigen. Druk op de instelling.
- 5 Druk op de nieuwe optie die u wenst. Herhaal stap 4 tot 5 voor elke instelling die u wilt wijzigen.



Opmerking

Alle beschikbare opties weergeven:

Wanneer het LCD-scherm de toetsen

◀ en ▶ weergeeft, drukt u op ◀ of ▶ om alle beschikbare opties weer te geven.

Een document afdrukken

De machine kan gegevens van uw computer ontvangen en deze afdrukken. Om af te drukken vanaf een computer, moet u de printerdriver installeren. (Zie *Afdrukken* voor Windows® of *Afdrukken en faxen* voor Macintosh in de *Softwarehandleiding* voor meer informatie over de afdrukinstellingen.)

- 1 Installeer de Brother-printerdriver die u terugvindt op de installatie-cd-rom. (Zie de *Installatiehandleiding*.)
- 2 Kies in uw applicatie de opdracht Afdrukken.
- 3 Kies de naam van uw machine in het dialoogvenster **Printen** en klik op **Eigenschappen**.
- 4 Kies de gewenste instellingen in het dialoogvenster **Eigenschappen**.
 - Papierformaat
 - Afdrukstand
 - Aantal
 - Mediatype
 - Afdrukkwaliteit
 - Kleur / Mono
 - Meerdere pag. afdrukken
 - Duplex / Folder
 - PapierbronKlik op **OK**.
- 5 Klik op **OK** om het afdrukken te starten.

Een document scannen als PDF-bestand met ControlCenter4 (Windows®)

(Voor Macintosh-gebruikers) Zie *Scannen* in de *Softwarehandleiding*.

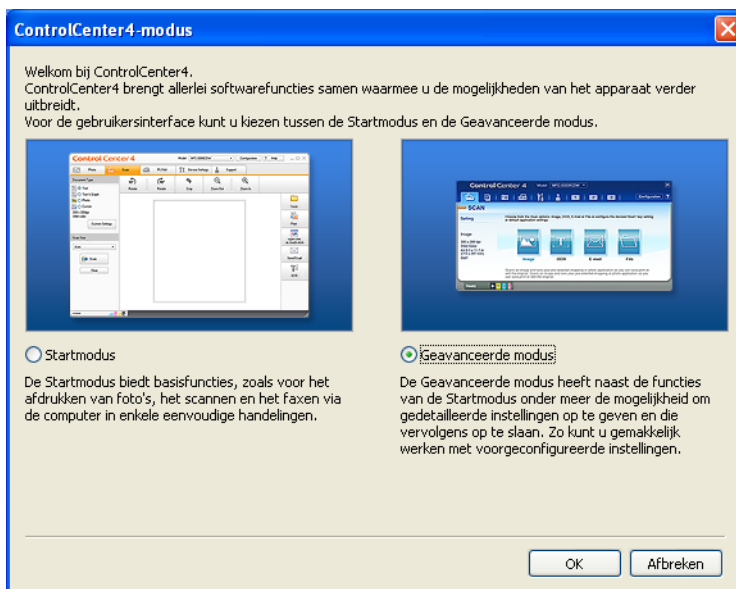


Opmerking

De schermen op uw computer kunnen er anders uitzien afhankelijk van uw model.

ControlCenter4 is een softwareprogramma waarmee u snel en eenvoudig toegang hebt tot de toepassingen die u het vaakst gebruikt. Met ControlCenter4 worden specifieke toepassingen automatisch geladen. U kunt ControlCenter4 gebruiken op uw computer.

- 1 Plaats het document. (Zie *Documenten laden* op pagina 27.)
- 2 Open ControlCenter4 door te klikken op **start/Alle Programma's/Brother/XXX-XXXX** (XXX-XXXX is de modelnaam)/**ControlCenter4**. De toepassing ControlCenter4 wordt geopend.
- 3 Kies **Startmodus** of **Geavanceerde modus** voor u ControlCenter4 gebruikt.

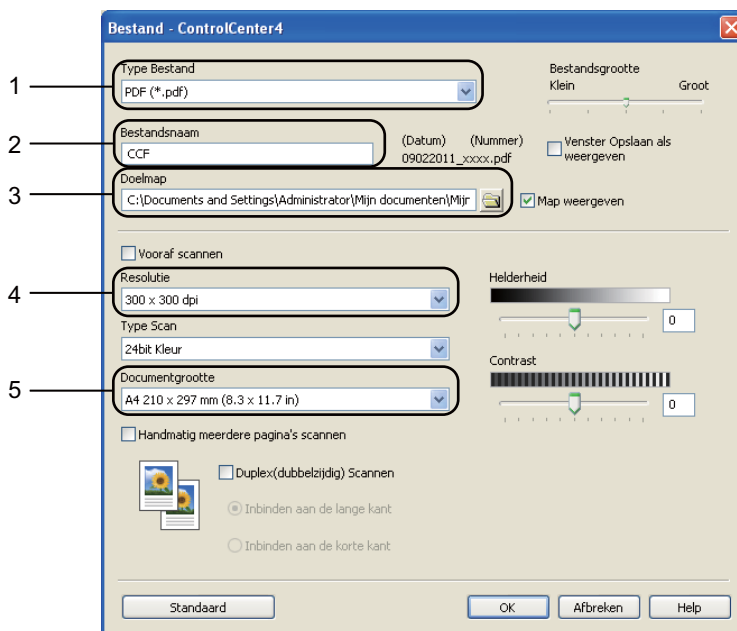



- 4 Zorg ervoor dat de machine die u wilt gebruiken, geselecteerd is in de **Model**-keuzelijst.

- 5 Stel het bestandstype in voor opslaan in een map. De gescande gegevens worden standaard opgeslagen als **JPEG (*.jpg)**.
Klik op **Configuratie** en selecteer vervolgens **Knopinstellingen**, **Scan** en **Bestand**.



Het configuratiedialogvenster wordt weergegeven. U kunt de standaardinstellingen wijzigen.

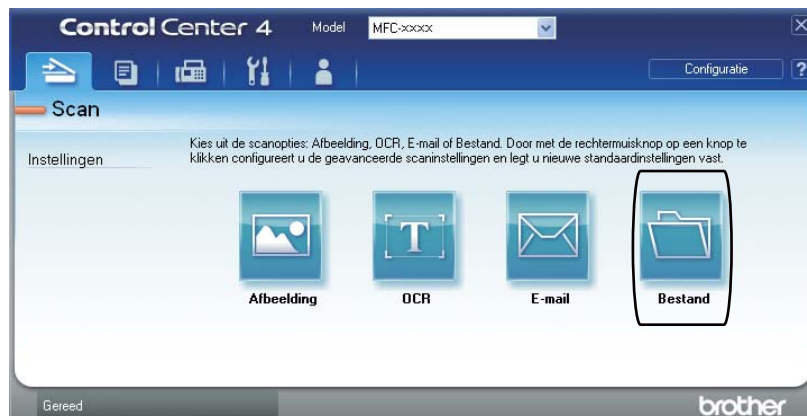


- 1 Kies **PDF (*.pdf)** uit de **Type Bestand**-keuzelijst.
- 2 U kunt de bestandsnaam invoeren die u aan het document wilt toekennen.
- 3 U kunt het bestand opslaan in de standaardmap of een andere map kiezen door te klikken op de  **Browse**-knop.
- 4 U kunt een scanresolutie kiezen uit de **Resolutie**-keuzelijst.
- 5 U kunt de documentgrootte selecteren in de keuzelijst.

6 Klik op **OK**.

7 Klik op **Bestand**.

De machine begint met scannen. De map waar de gescande gegevens opgeslagen worden, wordt automatisch geopend.



De instellingen voor de SCAN-knop wijzigen

Vóór het scannen

Om de machine als een scanner te gebruiken, installeert u een scannerdriver. Als de machine zich op een netwerk bevindt, configureert u deze met een TCP/IP-adres.

- Installeer de scannerdrivers die u terugvindt op de installatie-cd-rom. (Zie de *Installatiehandleiding*.)
- Configureer de machine met een TCP/IP-adres als netwerkscannen niet werkt. (Zie *Netwerkscannen configureren* in de *Softwarehandleiding*.)

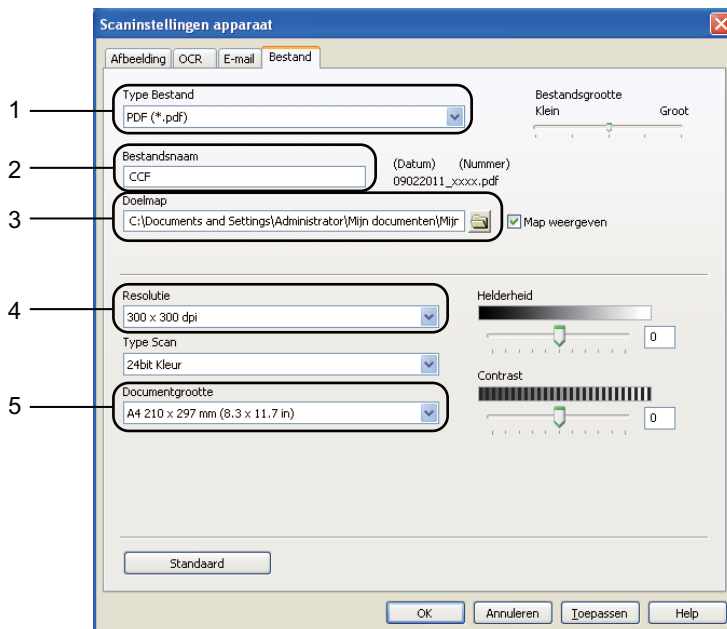
Instellingen SCAN-knop


U kunt de instellingen voor de **SCAN**-knop van uw machine wijzigen met ControlCenter4.

- 1 Open ControlCenter4 door te klikken op **start/Alle Programma's/Brother/XXX-XXXX** (XXX-XXXX is de modelnaam)/**ControlCenter4**. De toepassing ControlCenter4 wordt geopend.
- 2 Zorg ervoor dat de machine die u wilt gebruiken, geselecteerd is in de **Model**-keuzelijst.
- 3 Klik op het tabblad **Apparaatinstellingen**.
- 4 Klik op **Scaninstellingen apparaat**.



5 Selecteer het tabblad **Bestand**. U kunt de standaardinstellingen wijzigen.



- 1 U kunt het bestandstype selecteren in de keuzelijst.
- 2 U kunt de bestandsnaam invoeren die u aan het document wilt toekennen.
- 3 U kunt het bestand opslaan in de standaardmap of een andere map kiezen door te klikken op de  **Browse**-knop.
- 4 U kunt een scanresolutie kiezen uit de **Resolutie**-keuzelijst.
- 5 U kunt de documentgrootte selecteren in de keuzelijst.

6 Klik op **OK**.

Scannen met behulp van de SCAN-knop

- 1 Plaats het document. (Zie *Documenten laden* op pagina 27.)
- 2 Druk op  (**SCAN**).
- 3 Druk op `Scan naar pc`.
- 4 Druk op `Bestand`.
- 5 (Voor netwerkgebruikers)
Druk op `▲` of `▼` om de computer te selecteren waarnaar u wilt verzenden.
Druk op `OK`.
Wanneer u via het LCD-scherm wordt gevraagd om een pincode in te voeren, voert u via de kiestoetsen op het bedieningspaneel de 4 cijfers van de pincode voor de betreffende computer in.
Druk op `OK`.
- 6 Ga op een van de volgende manieren te werk:
 - Als u de duplexinstelling wilt wijzigen, drukt u op `Duplex scannen`. Druk vervolgens op `Uit, DuplexScan : lange zijde` of `DuplexScan : korte zijde`.
 - Om het scannen te starten zonder bijkomende instellingen te wijzigen, gaat u naar stap 7.
- 7 Druk op **Mono Start** of **Kleur Start**.
De machine begint met scannen.



Opmerking

Kies de gewenste scanmodus.

Scannen naar:

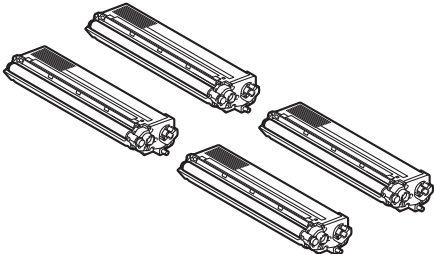
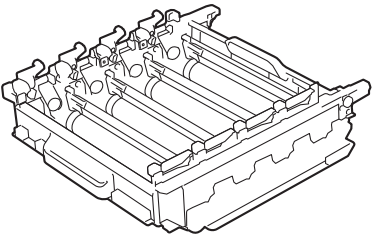
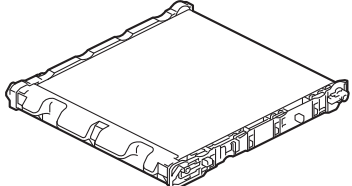
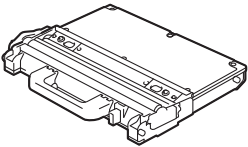
- USB
- netwerk
- FTP
- e-mail (Server)
- E-mail
- Beeld
- OCR
- Bestand

A

Routineonderhoud

De verbruiksartikelen vervangen

De volgende meldingen worden op het LCD-scherm weergegeven in de modus Gereed. Deze meldingen waarschuwen tijdig dat verbruiksartikelen moeten worden vervangen voordat het einde van de gebruiksduur wordt bereikt. Het is raadzaam om reserveverbruiksartikelen aan te schaffen voordat de machine stopt met afdrucken.

Toner cartridge	Drumeenheid
<p>Zie <i>Een toner cartridge vervangen</i> op pagina 70.</p> <p>Modelnaam: TN-320BK, TN-325BK, TN-328BK, TN-320C, TN-325C, TN-328C, TN-320M, TN-325M, TN-328M, TN-320Y, TN-325Y, TN-328Y,</p>	<p>Zie <i>De drumeenheid vervangen</i> op pagina 76.</p> <p>Modelnaam: DR-320CL</p>
	
Riemenheid	Tonerbak
<p>Zie <i>De riemenheid vervangen</i> op pagina 83.</p> <p>Modelnaam: BU-300CL</p>	<p>Zie <i>Tonerbak vervangen</i> op pagina 89.</p> <p>Modelnaam: WT-300CL</p>
	

LCD-meldingen	Verbruiksartikel dat moet worden vervangen	Gemiddelde gebruiksduur	Hoe te vervangen	Modelnaam
Toner bijna op Leg nieuwe tonercartridge klaar.X	Tonercartridge X = Zwart, Cyaan, Magenta, Geel	<Zwart> 2.500 pagina's ^{1 2 3} 4.000 pagina's ^{1 2 4} 6.000 pagina's ^{1 2 5} <Cyaan, Magenta, Geel> 1.500 pagina's ^{1 2 3} 3.500 pagina's ^{1 2 4} 6.000 pagina's ^{1 2 5}	Zie pagina 70.	TN-320BK ³ , TN-325BK ⁴ , TN-328BK ⁵ , TN-320C ³ , TN-325C ⁴ , TN-328C ⁵ , TN-320M ³ , TN-325M ⁴ , TN-328M ⁵ , TN-320Y ³ , TN-325Y ⁴ , TN-328Y ⁵
Onderdelen vervangen Tnrbak bijna vol	Tonerbak	50.000 pagina's ¹	Zie pagina 89.	WT-300CL

¹ Enkele pagina's van formaat A4 of Letter.

² De capaciteit van de gemiddelde cartridge is in overeenstemming met ISO/IEC 19798.

³ Normale tonercartridge

⁴ Tonercartridge met hoge capaciteit

⁵ Tonercartridge met superhoge capaciteit

U dient bepaalde onderdelen regelmatig te vervangen en de machine regelmatig te reinigen.

LCD-meldingen	Verbruiksartikel dat moet worden vervangen	Gemiddelde gebruiksduur	Hoe te vervangen	Modelnaam
Toner vervangenX	Tonercartridge X = Zwart, Cyaan, Magenta, Geel	<Zwart> 2.500 pagina's ^{1 2 5} 4.000 pagina's ^{1 2 6} 6.000 pagina's ^{1 2 7} <Cyaan, Magenta, Geel> 1.500 pagina's ^{1 2 5} 3.500 pagina's ^{1 2 6} 6.000 pagina's ^{1 2 7}	Zie pagina 70.	TN-320BK ⁵ , TN-325BK ⁶ , TN-328BK ⁷ , TN-320C ⁵ , TN-325C ⁶ , TN-328C ⁷ , TN-320M ⁵ , TN-325M ⁶ , TN-328M ⁷ , TN-320Y ⁵ , TN-325Y ⁶ , TN-328Y ⁷
Onderdelen vervangen Drumkit	Drumeenheid	25.000 pagina's ^{1 3 4}	Zie pagina 77.	DR-320CL
Stop drumeenheid				
Onderdelen vervangen Riemeenheid	Riemeenheid	50.000 pagina's ¹	Zie pagina 83.	BU-300CL
Tonerafvalbakje vervangen	Tonerbak	50.000 pagina's ¹	Zie pagina 89.	WT-300CL
Onderdelen vervangen Fusereenheid	Fuseereenheid	100.000 pagina's ¹	Neem contact op met uw Brother-leverancier om de fuseereenheid te vervangen.	
Onderdelen vervangen Lasereenheid	Lasereenheid	100.000 pagina's ¹	Neem contact op met uw Brother-leverancier om de lasereenheid te vervangen.	
Onderdelen vervangen Pap.toev.kit 1	Papiertoevoerset 1	100.000 pagina's ¹	Neem contact op met uw Brother-leverancier voor een vervangende papiertoevoerset 1.	
Onderdelen vervangen Pap.toev.kit 2	Papiertoevoerset 2	100.000 pagina's ¹	Neem contact op met uw Brother-leverancier voor een vervangende papiertoevoerset 2.	
Onderdelen vervangen Pap.toev.kit MF	Papiertoevoerset MP	50.000 pagina's ¹	Neem contact op met uw Brother-leverancier voor een vervangende papiertoevoerset MP.	

- 1 Enkele pagina's van formaat A4 of Letter.
- 2 De capaciteit van de gemiddelde cartridge is in overeenstemming met ISO/IEC 19798.
- 3 1 pagina per taak.
- 4 De gebruiksduur van de drum is een gemiddelde waarde en kan verschillen met het soort gebruik.
- 5 Normale tonercartridge
- 6 Toner cartridge met hoge capaciteit
- 7 Toner cartridge met superhoge capaciteit



Opmerking

- Ga naar <http://www.brother.com/original/index.html> voor aanwijzingen over hoe gebruikte verbruiksartikelen terug te sturen aan het Brother-verzamelprogramma. Als u het gebruikte verbruiksartikel niet terugplaatst, dient u dit te verwijderen conform de plaatselijke voorschriften, en dit niet als huishoudelijk afval te behandelen. Voor meer informatie neemt u contact op met de lokale afvalmaatschappij. (Zie *EU-richtlijn 2002/96/EG en EN50419* in de *Boekje over veiligheid en wetgeving.*)
 - We raden u aan het gebruikte verbruiksartikel op een stuk papier te plaatsen om te voorkomen dat het materiaal dat zich erin bevindt per ongeluk wordt gemorst.
 - Als u papier gebruikt dat niet overeenkomt met het aanbevolen papier, wordt de levensduur van verbruiksartikelen en machineonderdelen mogelijk verkort.
 - De aangegeven gebruiksduur van de tonercartridges is gebaseerd op ISO/IEC 19798. Hoe vaak u verbruiksartikelen moet vervangen is afhankelijk van de complexiteit van afgedrukte pagina's, de dekkingsgraad en het mediatype dat u gebruikt.
-

Een tonercartridge vervangen

Modelnaam: zie *De verbruiksartikelen vervangen* op pagina 66 voor de modelnaam van tonercartridges.

Met standaardtonercartridges kunt u ongeveer 2.500 pagina's (zwart) of ongeveer 1.500 pagina's (cyaan, magenta, geel)¹ afdrukken. Met tonercartridges met hoge capaciteit kunt u ongeveer 4.000 pagina's (zwart) of ongeveer 3.500 pagina's (cyaan, magenta, geel)¹ afdrukken. Met tonercartridges met superhoge capaciteit kunt u ongeveer 6.000 pagina's (zwart, cyaan, magenta, geel)¹ afdrukken. De daadwerkelijke paginatelling hangt af van het type document dat u over het algemeen gebruikt. Op het LCD-scherm wordt *Toner bijna op* weergegeven als de tonercartridge bijna op is.

De tonercartridges die bij de machine worden geleverd, zijn standaardtonercartridges.

¹ De capaciteit van de gemiddelde cartridge is in overeenstemming met ISO/IEC 19798.



Opmerking

- Wij adviseren u een nieuwe tonercartridge klaar te houden wanneer u de waarschuwing *Toner bijna op* ziet.
- Wij raden het gebruik van originele tonercartridges van Brother aan voor een hoge afdrukkwaliteit. Neem contact op met uw Brother-leverancier wanneer u tonercartridges wilt aanschaffen.
- Wij raden u aan om de machine te reinigen wanneer u een tonercartridge vervangt. Zie *De machine reinigen en controleren* op pagina 97.
- Als u de afdrukdichtheid instelt om lichter of donkerder af te drukken, wijzigt de hoeveelheid gebruikte toner.
- Pak de tonercartridge pas uit wanneer u deze in de machine wilt plaatsen.

Toner bijna leeg

Als het LCD-scherm *Toner bijna op* Leg nieuwe tonercartridge klaar.X weergeeft, schaft u een nieuwe tonercartridge aan en houdt u deze klaar voordat u de melding *Toner vervangen* ziet. Op het LCD-scherm wordt de kleur van de toner weergegeven die bijna op is (cyaan, magenta, geel of zwart).

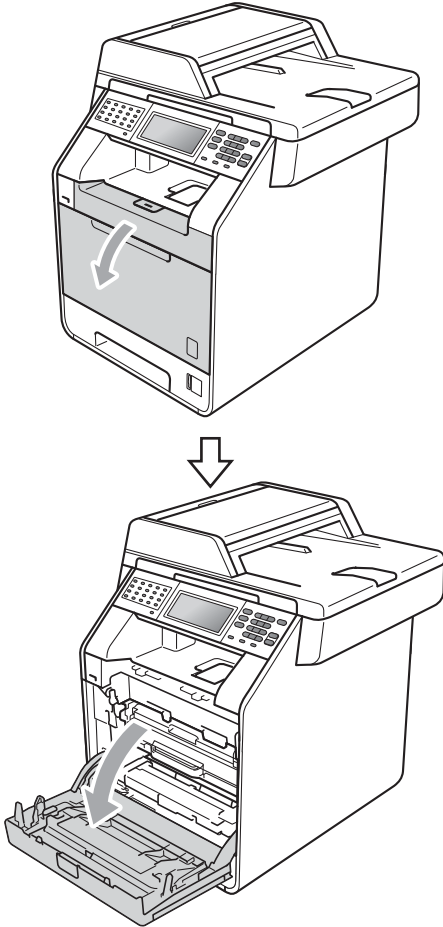
Toner vervangen

Wanneer *Toner vervangen* weergegeven wordt op het LCD-scherm, stopt de machine met afdrukken tot u de tonercartridge vervangt. De volgende melding op het LCD-scherm geeft aan welke kleur u moet vervangen.

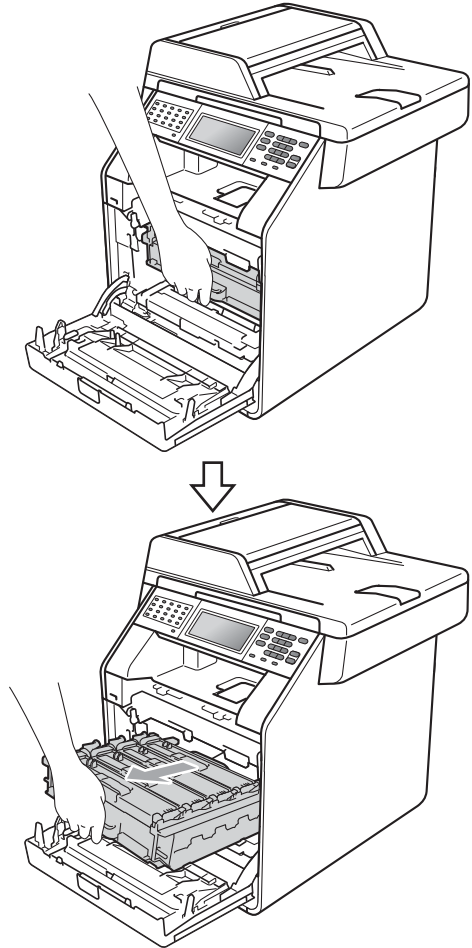
Door een nieuwe en ongebruikte, originele tonercartridge van Brother wordt de stand *Toner vervangen* gereset.

De tonercartridges vervangen

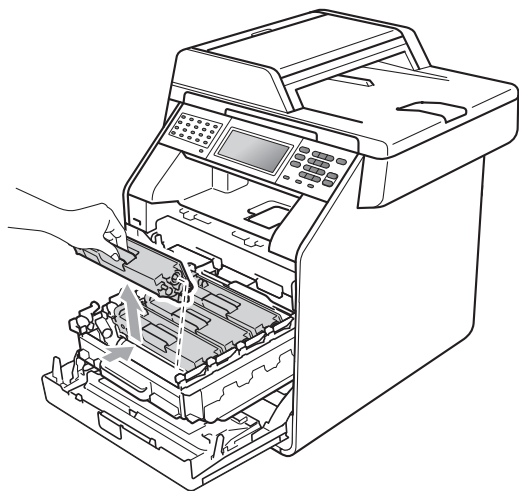
- 1 Controleer dat de machine aanstaat.
- 2 Druk op de knop waarmee de voorklep wordt geopend en maak deze klep open.



- 3 Neem het groene handvat van de drumeenheid vast. Trek de drumeenheid naar buiten tot deze stopt.



- 4 Houd het handvat van de tonercartridge vast en druk deze zacht naar de machine om deze te ontgrendelen. Verwijder de cartridge uit de drumeenheid. Herhaal deze handeling voor alle tonercartridges.



⚠ WAARSCHUWING

Gooi de tonercartridges NIET in een vuur. Deze kan ontploffen en verwondingen veroorzaken.

Maak de binnen- of buitenzijde van de machine NIET schoon met schoonmaakmiddelen die ammoniak of alcohol bevatten, en niet met sprays of brandbare stoffen. U kunt dan brand veroorzaken of een elektrische schok krijgen.

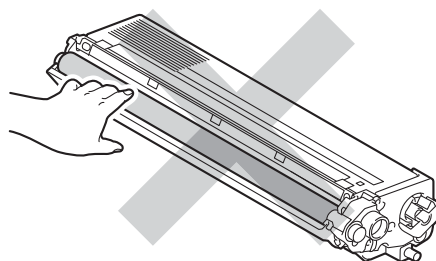
Zie *Veilig gebruik van het product* in de *Boekje over veiligheid en wetgeving* voor informatie over het reinigen van de machine.



Adem toner nooit in.

! BELANGRIJK

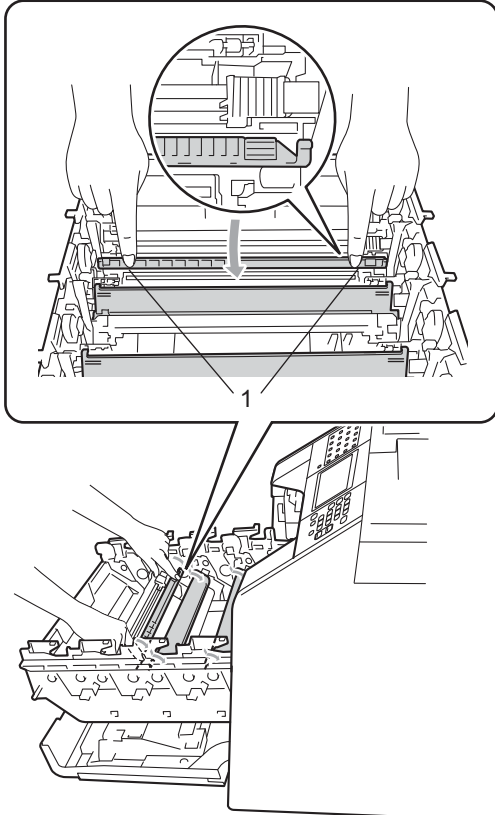
- We raden u aan de drumeenheid en/of tonercartridge op een stuk wegwerppapier of doek op een schone, vlakke en stabiele ondergrond te plaatsen voor het geval u per ongeluk toner morst.
- Wees voorzichtig bij het hanteren van de tonercartridge. Wanneer u toner morst op uw handen of kleding, dient u de vlekken te verwijderen met koud water.
- Raak de grijze delen in de illustratie NIET aan om problemen met de afdrukkwaliteit te voorkomen.



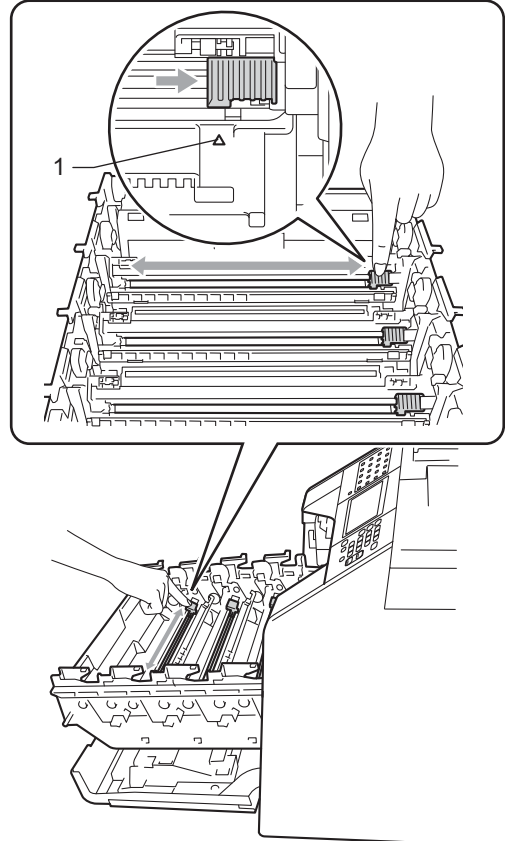
📄 Opmerking

- Dicht de tonercartridge goed af in een geschikte zak, zodat er geen toner uit de cartridge kan worden gemorst.
- Ga naar <http://www.brother.com/original/index.html> voor aanwijzingen over hoe gebruikte verbruiksartikelen terug te sturen aan het Brother-verzamelprogramma. Als u het gebruikte verbruiksartikel niet terugplaatst, dient u dit te verwijderen conform de plaatselijke voorschriften, en dit niet als huishoudelijk afval te behandelen. Voor meer informatie neemt u contact op met de lokale afvalmaatschappij. (Zie *EU-richtlijn 2002/96/EG* en *EN50419* in de *Boekje over veiligheid en wetgeving*.)

- 5 Druk hierop om de vergrendelingen van de afdekking van de primaire corona (1) te ontgrendelen en open vervolgens de afdekking.



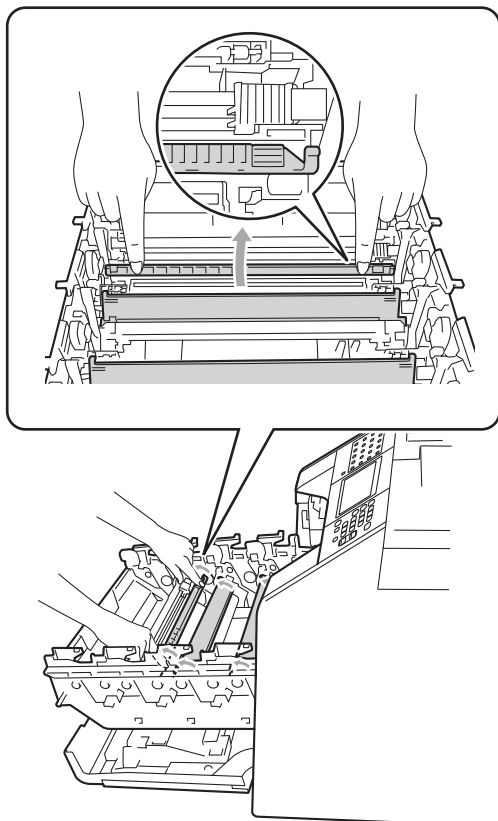
- 6 Reinig de corona's in de drumeenheid door de groene lipjes voorzichtig een paar keer van links naar rechts en weer terug te schuiven.



 **Opmerking**

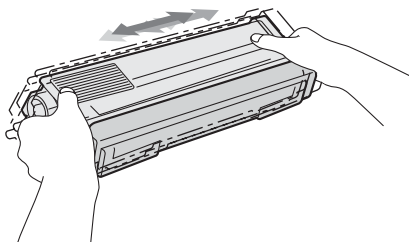
Zorg ervoor dat u het lipje weer terugzet in de oorspronkelijke stand (▲) (1). Als u dit niet doet, verschijnt mogelijk een verticale streep op de afdrukken.

- 7 Sluit de afdekking van de coronadraad.



- 8 Herhaal de stappen 5 tot 7 om elk van de drie primaire corona's te reinigen.

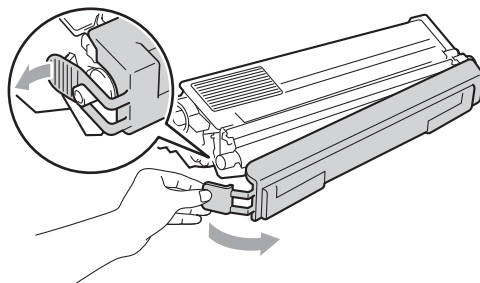
- 9 Pak de nieuwe tonercartridge uit. Schud de toner rustig een paar keer heen en weer om de toner gelijkmatig in de cartridge te verdelen.



! BELANGRIJK

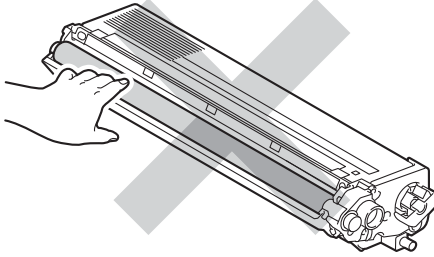
- Pak de tonercartridge pas uit als u deze in de machine wilt plaatsen. Als de tonercartridge lang voor die tijd is uitgepakt, gaat de toner minder lang mee.
- Wanneer u een uitgepakte drumeenheid in direct zonlicht of kamerverlichting plaatst, kan de eenheid beschadigd worden.
- Brother-machines zijn ontworpen voor gebruik met toner van een bepaalde specificatie en werken optimaal wanneer ze worden gebruikt met originele Brother-tonercartridges. Brother kan deze optimale prestaties niet garanderen indien toner of tonercartridges van andere specificaties worden gebruikt. Het gebruik van andere cartridges dan die van Brother of het gebruik van cartridges die met inkt van andere merken zijn gevuld, wordt derhalve afgeraden in combinatie met deze machine. Indien de drumeenheid of andere onderdelen van deze machine worden beschadigd als gevolg van het gebruik van toner of tonercartridges anders dan originele Brother-producten, vallen de als gevolg hiervan benodigde reparaties niet onder de garantie; deze producten zijn namelijk incompatibel of ongeschikt voor deze machine.

- 10 Verwijder de bescherming.

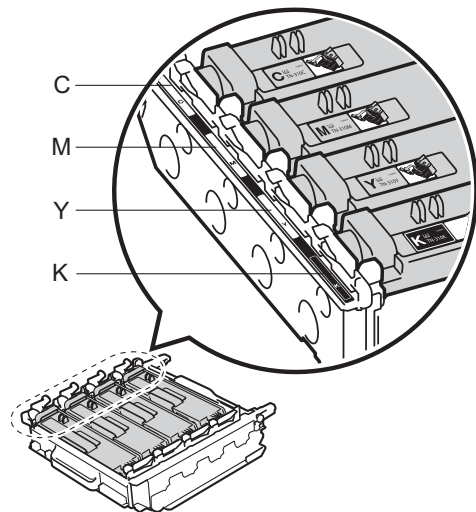
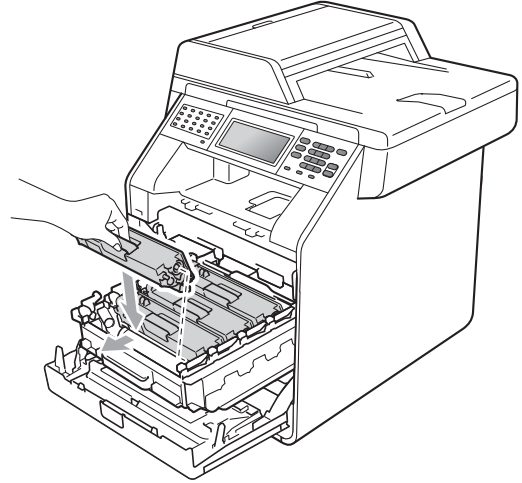


! BELANGRIJK

Plaats de tonercartridge direct in de drumeenheid nadat u de bescherming hebt verwijderd. Raak de grijze delen aangegeven in de illustratie NIET aan om problemen met de afdrukkwaliteit te voorkomen.



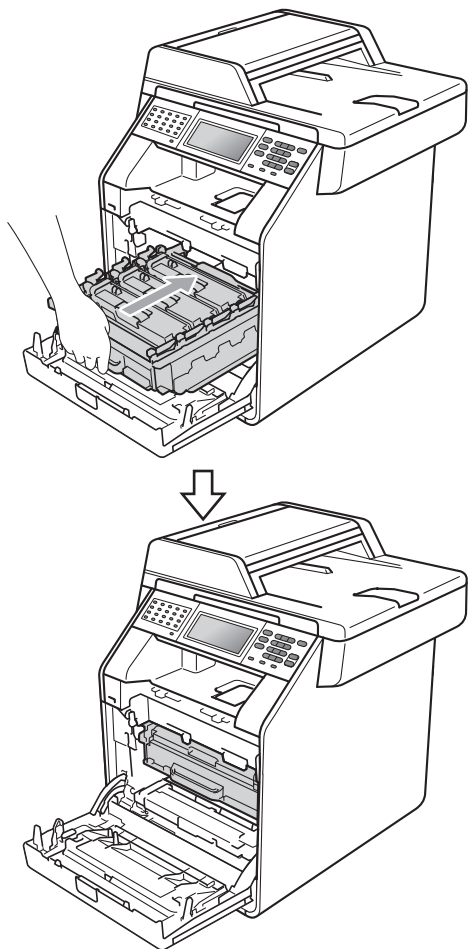
- 11 Houd het handvat van de tonercartridge vast en schuif de tonercartridge in de drumeenheid. Trek de cartridge vervolgens zacht naar u toe tot u deze hoort vastklikken. Zorg ervoor dat de kleur van de tonercartridge overeenkomt met hetzelfde kleuretiket op de drumeenheid. Herhaal deze handeling voor alle tonercartridges.



C - Cyaan
Y - Geel

M - Magenta
K - Zwart

- 12 Duw de drumeenheid naar binnen tot deze stopt.



- 13 Sluit het voordeksel van de machine.



Opmerking

Zorg dat u na het vervangen van de tonercartridge de machine NIET via de stroomschakelaar uitschakelt of het frontdeksel opent tot **Wachten a.u.b.** verdwijnt van het LCD-scherm en het apparaat terugkeert naar de modus **Gereed**.

De drumeenheid vervangen

Modelnaam: DR-320CL

Een nieuwe drumeenheid kan ongeveer 25.000 enkelzijdige bladzijden van A4- of Letter-formaat bedrukken.

! BELANGRIJK

Gebruik alleen originele drumeenheden en tonereenheden van Brother voor de beste prestaties. Door af te drukken met een drum- of tonereenheid van een ander merk kan niet alleen de afdrukkwaliteit minder zijn, maar kunnen ook de prestaties en de levensduur van de machine afnemen. Problemen die worden veroorzaakt door het gebruik van een drumeenheid of een tonereenheid van een ander merk, vallen niet onder de garantie.

Drumfout

De primaire corona's zijn vuil geworden. Maak de primaire corona's in de drumeenheid schoon. (Zie *De primaire corona's reinigen* op pagina 103.)

Als u de primaire corona's hebt gereinigd en **Fout drumeenheid** is niet verdwenen, dan is de drumeenheid aan het einde van de gebruiksduur. Vervang de drumeenheid door een nieuwe.

Onderdelen vervangen

Drum

De drumeenheid heeft de geschatte gebruiksduur overschreden. Gelieve de drumeenheid door een nieuwe te vervangen. Het verdient aanbeveling nu een originele Brother-drumeenheid te installeren.

Reset na het vervangen de drumteller aan de hand van de instructies bij de nieuwe drumeenheid.

Drum stoppen

We kunnen de afdrukkwaliteit niet garanderen. Gelieve de drumeenheid door een nieuwe te vervangen. Het verdient aanbeveling nu een originele Brother-drumeenheid te installeren.

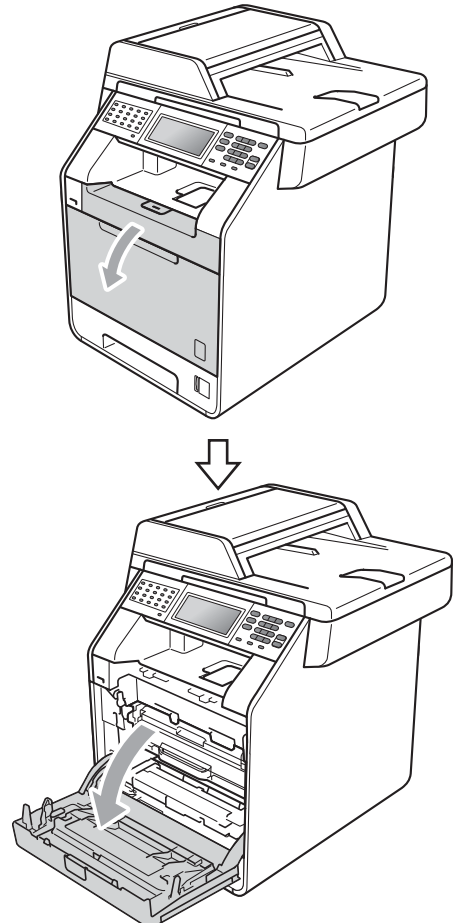
Reset na het vervangen de drumteller aan de hand van de instructies bij de nieuwe drumeenheid.

De drumkit vervangen

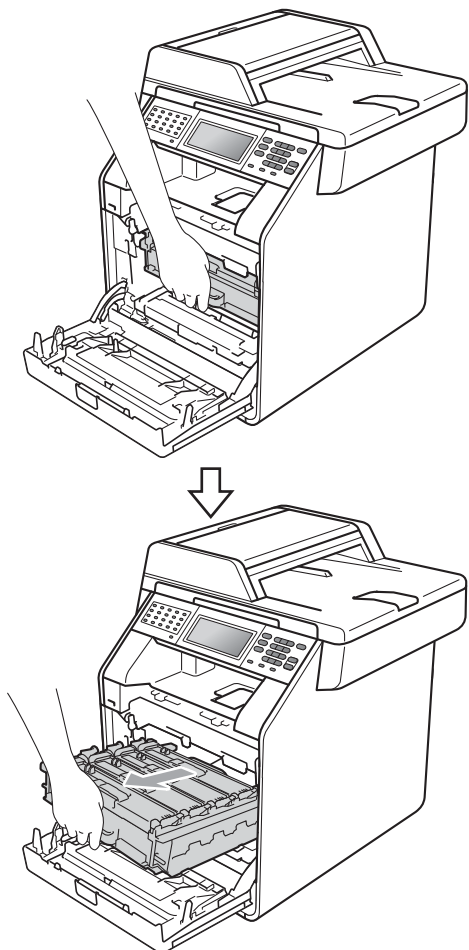
! BELANGRIJK

- Verwijder de drumeenheid voorzichtig, deze kan toner bevatten. Wanneer u toner morst op uw handen of kleding, dient u de vlekken te verwijderen met koud water.
- Reinig de binnenzijde van de machine als u de drumeenheid vervangt. (Zie *De machine reinigen en controleren* op pagina 97.)

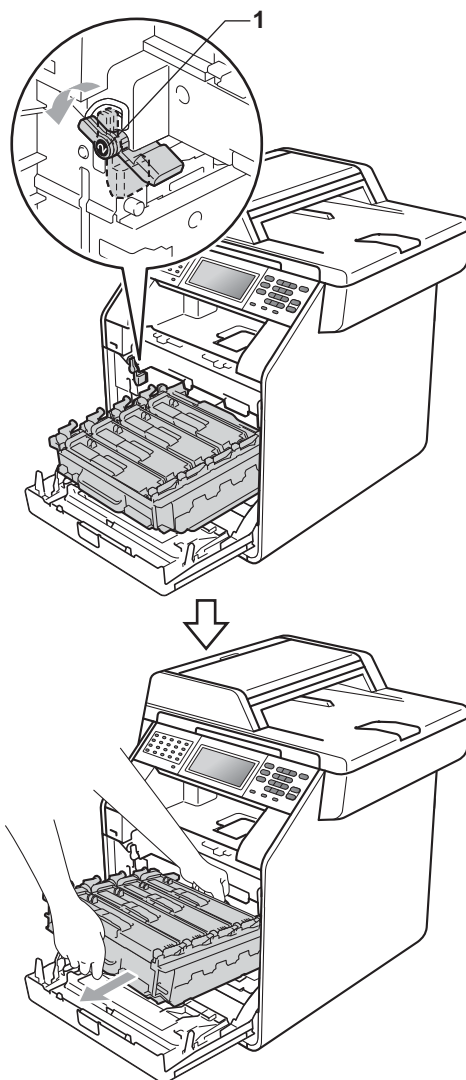
- 1 Controleer dat de machine aanstaat.
- 2 Druk op de knop waarmee de voorklep wordt geopend en maak deze klep open.



- 3 Neem het groene handvat van de drumeenheid vast. Trek de drumeenheid naar buiten tot deze stopt.

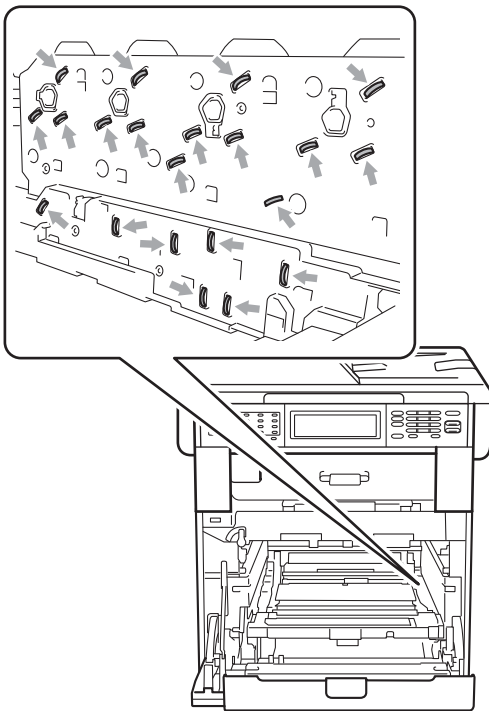


- 4 Draai de groene vergrendelingshendel (1) aan de linkerzijde van de machine linksom naar de ontgrendelingspositie. Houd de groene handvaten van de drumeenheid vast, hef de voorzijde van de drumeenheid op en verwijder deze uit de machine.



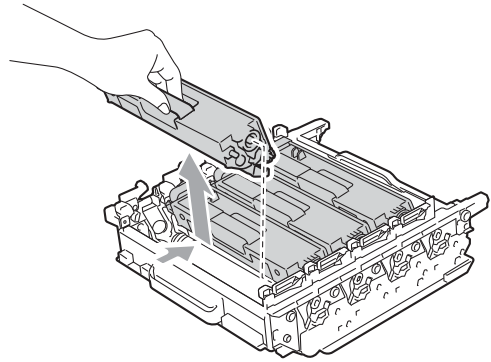
! BELANGRIJK

- We raden u aan de drumeenheid en/of tonercartridge op een stuk wegwerppapier of doek op een schone, vlakke ondergrond te plaatsen voor het geval u per ongeluk toner morst.
- Raak **NOOIT** de elektroden aan die u in de afbeelding ziet, om schade aan de machine door statische elektriciteit te vermijden.



- Houd de drumeenheid vast bij de groene handvaten wanneer u deze draagt. Neem deze **NIET** vast bij de zijkanten.

- 5 Houd het handvat van de tonercartridge vast en druk deze zacht in om deze te ontgrendelen. Verwijder de cartridge uit de drumeenheid. Herhaal deze handeling voor alle tonercartridges.

**! WAARSCHUWING**

Gooi de tonercartridges **NIET** in een vuur. Deze kan ontploffen en verwondingen veroorzaken.

Maak de binnen- of buitenzijde van de machine **NIET** schoon met schoonmaakmiddelen die ammoniak of alcohol bevatten, en niet met sprays of brandbare stoffen. U kunt dan brand veroorzaken of een elektrische schok krijgen.

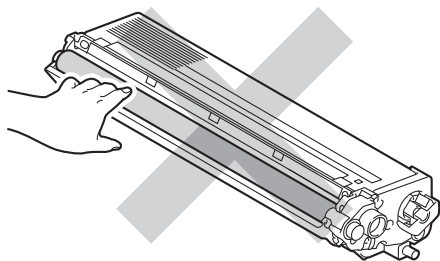
Zie *Veilig gebruik van het product* in de *Boekje over veiligheid en wetgeving* voor informatie over het reinigen van de machine.



Adem toner nooit in.

! BELANGRIJK

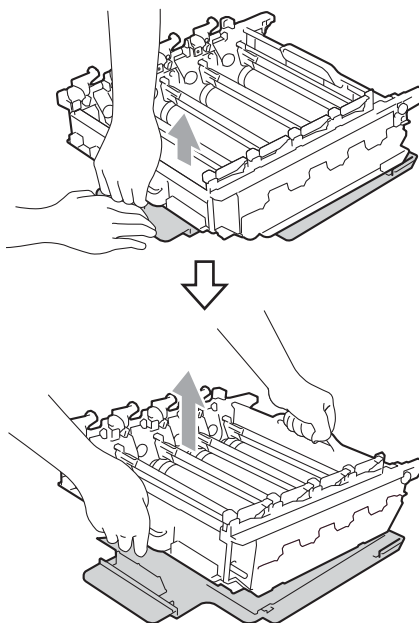
- Wees voorzichtig bij het hanteren van de tonercartridge. Wanneer u toner morst op uw handen of kleding, dient u de vlekken te verwijderen met koud water.
- We raden u aan de drumeenheid en/of tonercartridge op een stuk wegwerppapier of doek op een schone, vlakke ondergrond te plaatsen voor het geval u per ongeluk toner morst.
- Raak de grijze delen in de illustratie NIET aan om problemen met de afdrukkwaliteit te voorkomen.



Opmerking

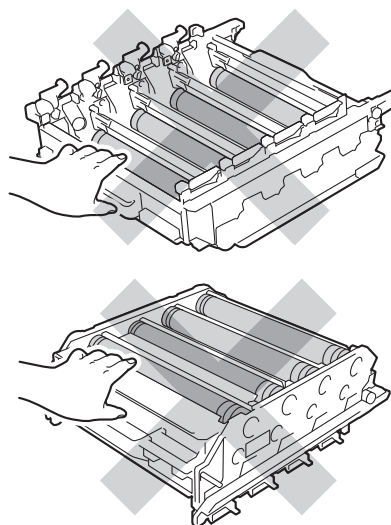
- Dicht de gebruikte drumeenheid goed af in een zak, zodat er geen toner uit de eenheid kan worden gemorst.
- Ga naar <http://www.brother.com/original/index.html> voor aanwijzingen over hoe gebruikte verbruiksartikelen terug te sturen aan het Brother-verzamelprogramma. Als u het gebruikte verbruiksartikel niet terugplaatst, dient u dit te verwijderen conform de plaatselijke voorschriften, en dit niet als huishoudelijk afval te behandelen. Voor meer informatie neemt u contact op met de lokale afvalmaatschappij. (Zie *EU-richtlijn 2002/96/EG* en *EN50419* in de *Boekje over veiligheid en wetgeving*.)

- 6 Pak de nieuwe drumeenheid uit en verwijder de bescherming.



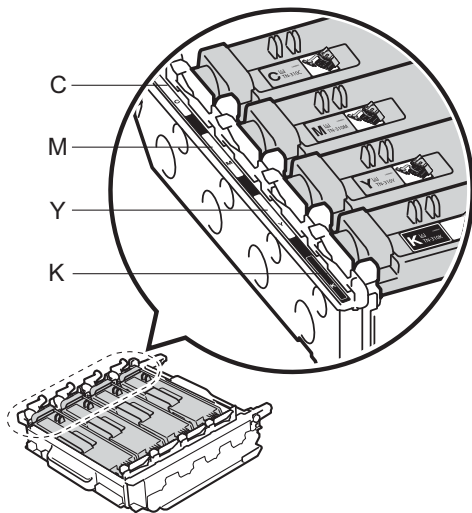
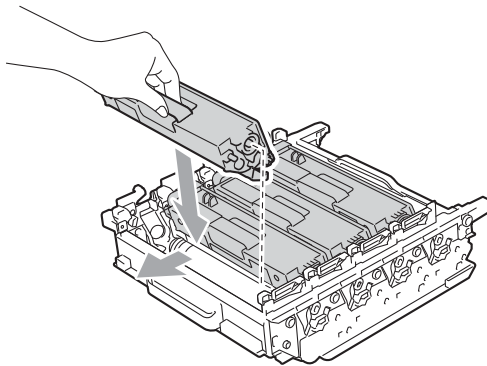
! BELANGRIJK

- Raak de grijze delen in de illustratie NIET aan om problemen met de afdrukkwaliteit te voorkomen.



- Pak de drumeenheid pas uit als u deze in de machine wilt plaatsen. Wanneer u de uitgepakte drumeenheid in direct zonlicht of kamerverlichting plaatst, kan de eenheid beschadigd worden.

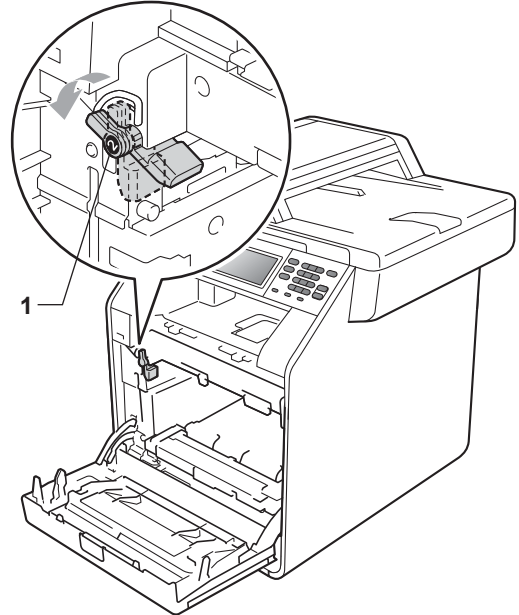
- 7** Houd het handvat van de tonercartridge vast en schuif de tonercartridge in de nieuwe drumeenheid. Trek de cartridge vervolgens zacht naar u toe tot u deze hoort vastklikken. Zorg ervoor dat de kleur van de tonercartridge overeenkomt met hetzelfde kleuretiket op de drumeenheid. Herhaal deze handeling voor alle tonercartridges.



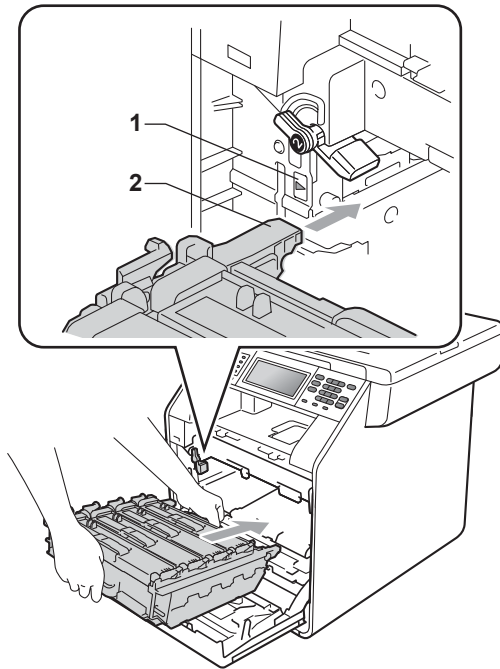
C - Cyaan
Y - Geel

M - Magenta
K - Zwart

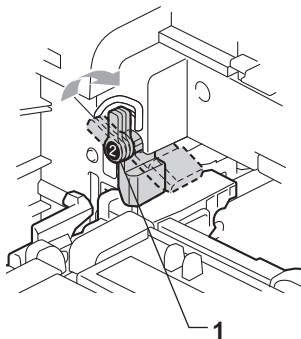
- 8** Zorg ervoor dat de groene vergrendelingshendel (1) op de ontgrendelingspositie staat zoals weergegeven in de afbeelding.



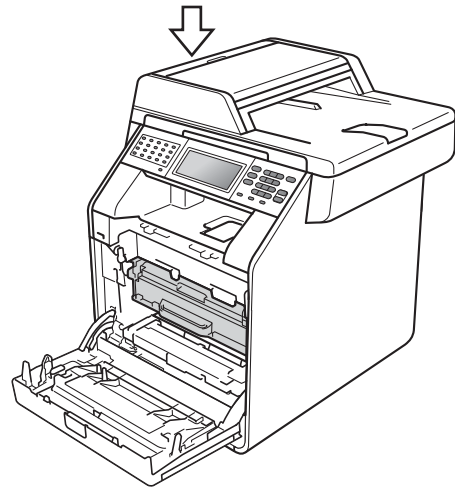
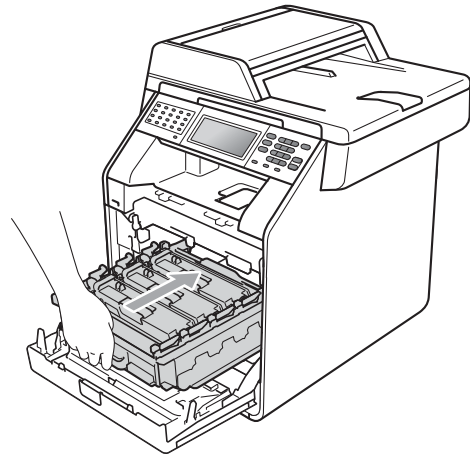
- 9 Richt de richtpunten (2) op de drumeenheid naar de ►-markeringen (1) op beide zijden van de machine en plaats vervolgens de drumeenheid in de machine tot deze stopt bij de groene vergrendelingshendel in de ontgrendelingspositie.



- 10 Draai de groene vergrendelingshendel (1) rechtsom naar de vergrendelingspositie.



- 11 Duw de drumeenheid naar binnen tot deze stopt.



- 12 Sluit het voordeksel van de machine.

De drumteller resetten

Als u een drumeenheid vervangt, dient u de drumteller te resetten aan de hand van de volgende stappen:

- 1 Druk op **MENU**.
- 2 Druk op **▲** of **▼** om **Machine-info** weer te geven.
Druk op **Machine-info**.
- 3 Druk op **Resetmenu**.
- 4 Druk op **Drumeenheid**.
- 5 De machine geeft **Drumeenheid resetten? weer**.
- 6 Druk op **Ja** en druk vervolgens op **Stop/Eindigen**.

De riemeenheid vervangen

Modelnaam: BU-300CL

Een nieuwe riemeenheid kan circa 50.000 enkelzijdige bladzijden van A4- of Letter-formaat bedrukken.

Onderdelen vervangen Riemeenheid

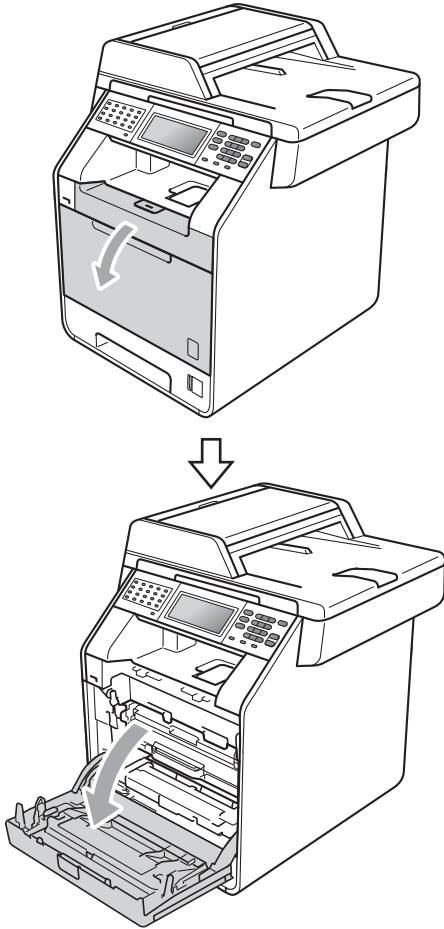
Als de melding **Onderdelen vervangen Riemeenheid** op het LCD-scherm wordt weergegeven, vervangt u de riemeenheid:

! BELANGRIJK

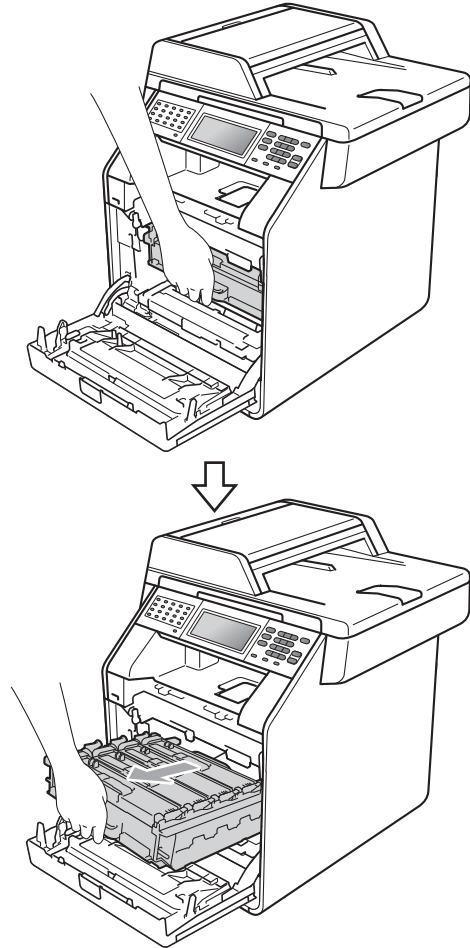
- Raak het oppervlak van de riemeenheid NIET aan. Als u het aanraakt, neemt de afdrukkwaliteit af.
- Het op een onjuiste manier omgaan met de riemeenheid kan uw garantie laten vervallen.

- 1 Controleer dat de machine aanstaat.

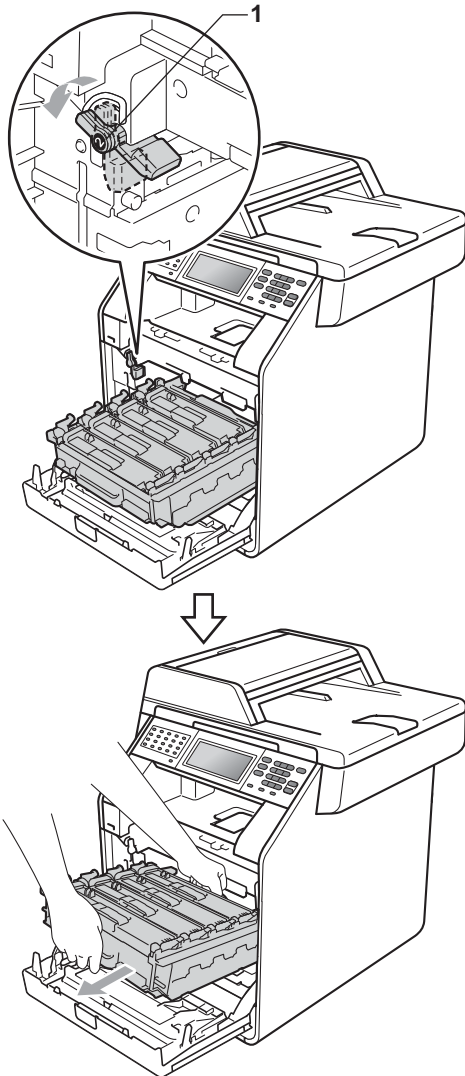
- 2 Druk op de knop waarmee de voorklep wordt geopend en maak deze klep open.



- 3 Neem het groene handvat van de drumeenheid vast. Trek de drumeenheid naar buiten tot deze stopt.

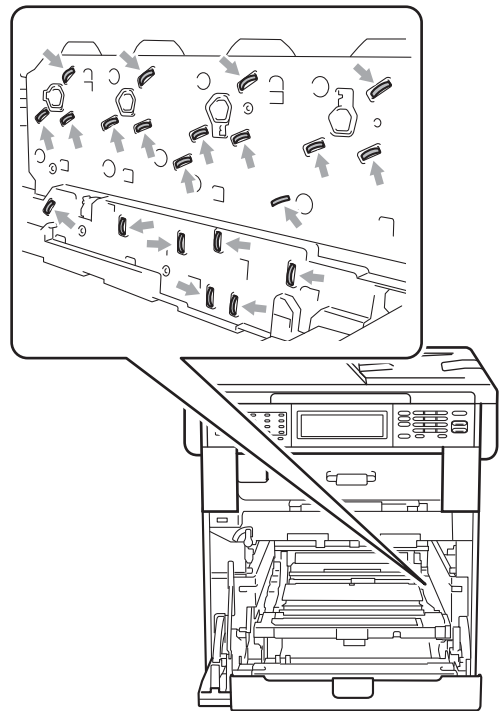


- 4 Draai de groene vergrendelingshendel (1) aan de linkerkant van de machine linksom naar de ontgrendelingspositie. Houd de groene handvaten van de drumeenheid vast, hef de voorzijde van de drumeenheid op en verwijder deze uit de machine.



! BELANGRIJK

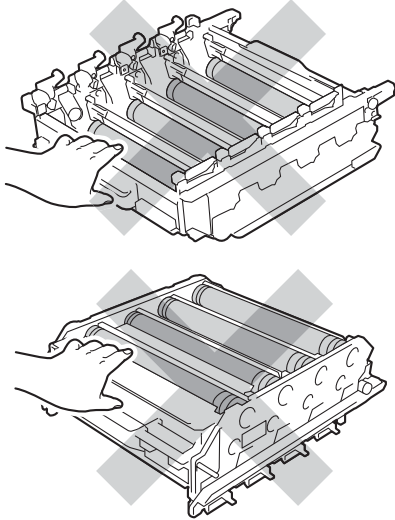
- We raden u aan de drumeenheid en/of tonercartridge op een stuk wegwerppapier of doek op een schone, vlakke ondergrond te plaatsen voor het geval u per ongeluk toner morst.
- Raak **NOOIT** de elektroden aan die u in de afbeelding ziet, om schade aan de machine door statische elektriciteit te vermijden.



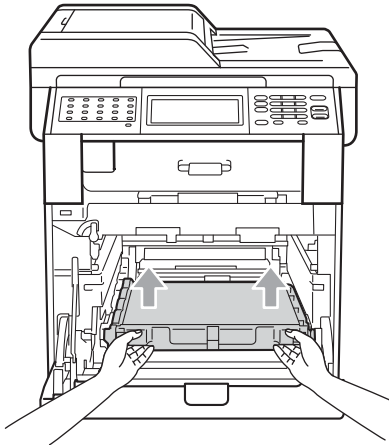
- Houd de drumeenheid vast bij de groene handvaten wanneer u deze draagt. Neem deze **NIET** vast bij de zijkanten.

A

- Raak de grijze delen in de illustratie NIET aan om problemen met de afdrukkwaliteit te voorkomen.

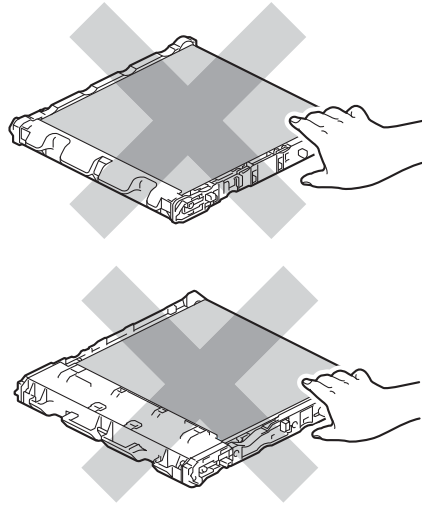


- 5** Houd de groene hendel van de riemeenheid met beide handen vast, til de riemeenheid op en trek deze uit de machine.



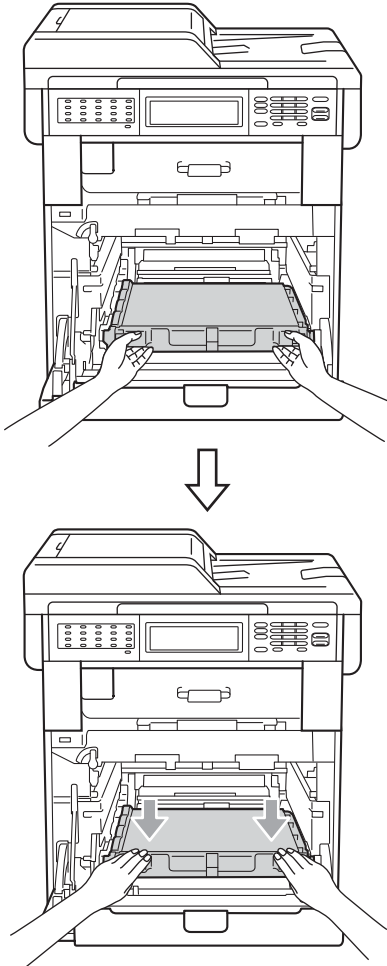
! BELANGRIJK

Raak de grijze delen in de illustratie NIET aan om problemen met de afdrukkwaliteit te voorkomen.

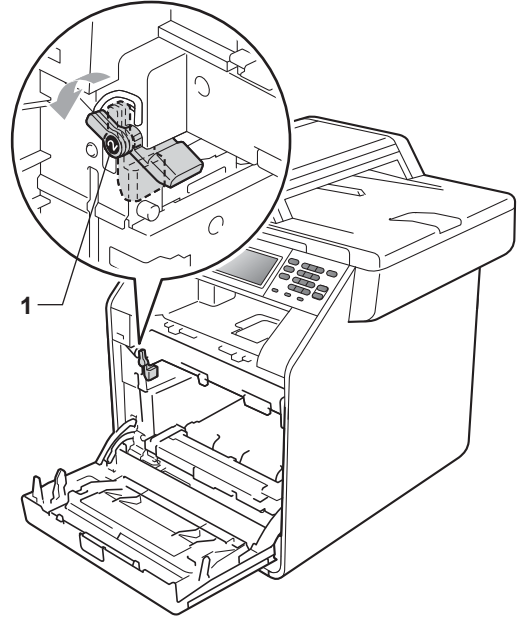


- 6** Pak de nieuwe riemeenheid uit.

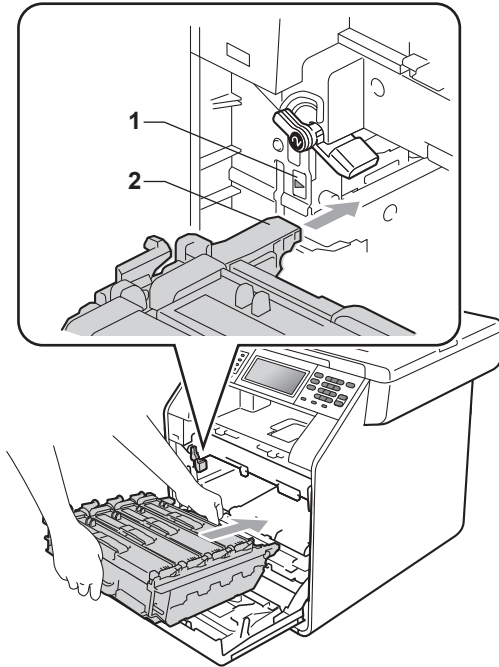
- 7** Plaats de nieuwe riemeenheid terug in de machine. Zorg ervoor dat u de riemeenheid vlak en stevig plaatst.



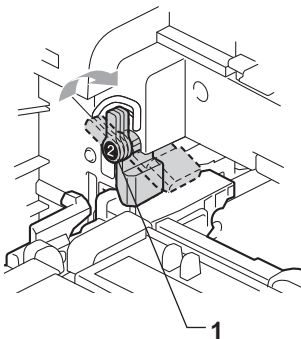
- 8** Zorg ervoor dat de groene vergrendelingshendel (1) op de ontgrendelingspositie staat zoals weergegeven in de afbeelding.



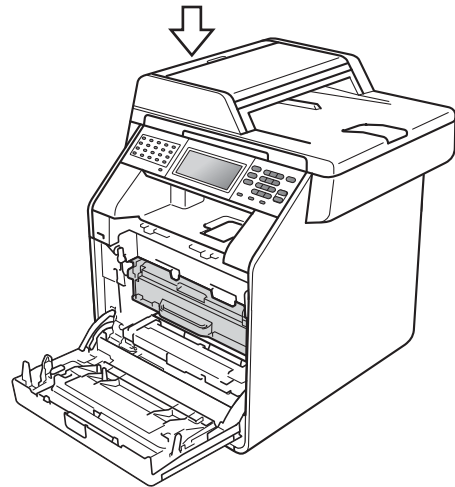
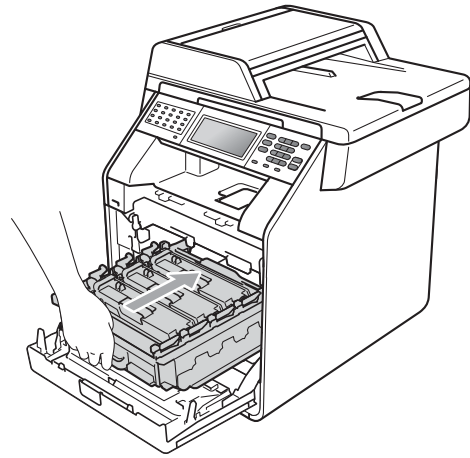
- 9 Richt de richtpunten (2) op de drumeenheid naar de ►-markeringen (1) op beide zijden van de machine en plaats vervolgens de drumeenheid in de machine tot deze stopt bij de groene vergrendelingshendel in de ontgrendelingspositie.



- 10 Draai de groene vergrendelingshendel (1) rechtsom naar de vergrendelingspositie.



- 11 Duw de drumeenheid naar binnen tot deze stopt.



- 12 Sluit het voordeksel van de machine.

De riemenheidteller resetten

Als u een riemenheid vervangt, dient u de riemenheidteller te resetten aan de hand van de volgende stappen:

- 1 Druk op **MENU**.
- 2 Druk op **▲** of **▼** om **Machine-info** weer te geven.
Druk op **Machine-info**.
- 3 Druk op **Resetmenu**.
- 4 Druk op **Riemenheid**.
- 5 De machine geeft **Riemenheid resetten?** weer.
- 6 Druk op **Ja** en druk vervolgens op **Stop/Eindigen**.

Tonerbak vervangen

Modelnaam: WT-300CL

Met een nieuwe tonerbak kunt u circa 50.000 enkelvoudige pagina's van het formaat A4 of Letter afdrukken.

Onderdelen vervangen Tonerbak bijna vol

Als op het LCD-scherm **Onderdelen vervangen Tnrbak bijna vol** wordt aangegeven, nadert de tonerbak het einde van de gebruiksduur. Schaf een nieuwe tonerbak aan voordat u de melding **Tonerafvalbakje vervangen** ziet.

Vervang tonerbak

Als de melding **Tonerafvalbakje vervangen** op het LCD-scherm wordt weergegeven, vervangt u de tonerbak:

WAARSCHUWING

Gooi de tonerbak NIET in een vuur. Deze kan exploderen.

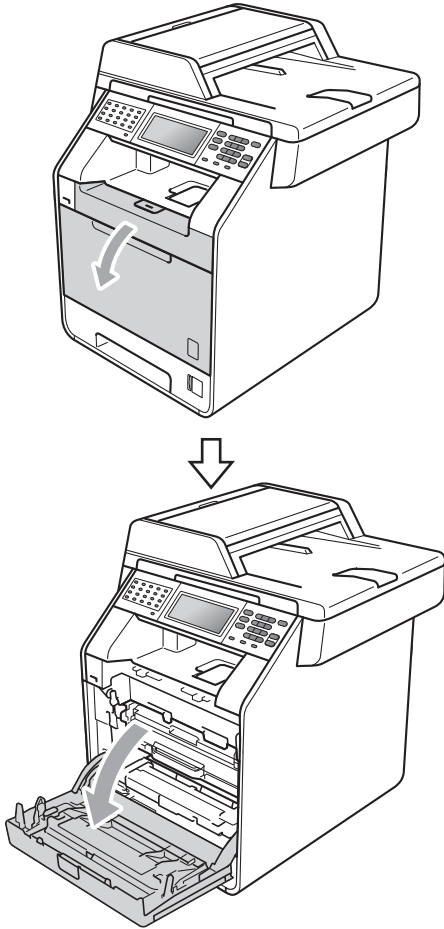
Mors geen toner. Adem toner NIET in en zorg dat er geen toner in uw ogen kan komen.

BELANGRIJK

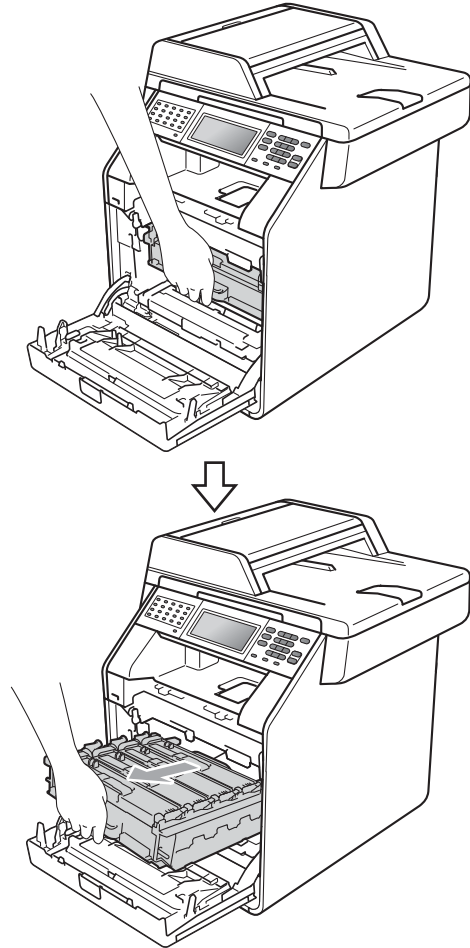
Gebruik de tonerbak NIET opnieuw.

- 1 Controleer dat de machine aanstaat.

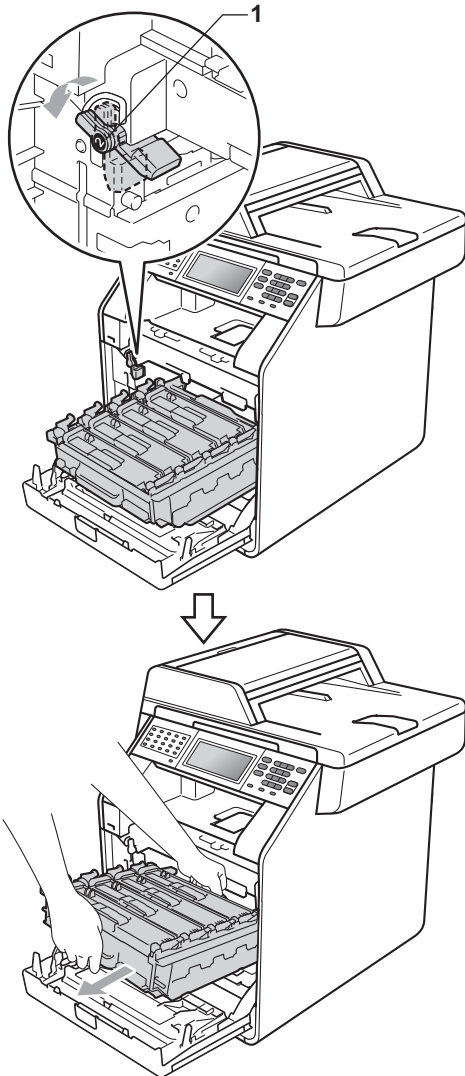
- 2 Druk op de knop waarmee de voorklep wordt geopend en maak deze klep open.



- 3 Neem het groene handvat van de drumeenheid vast. Trek de drumeenheid naar buiten tot deze stopt.

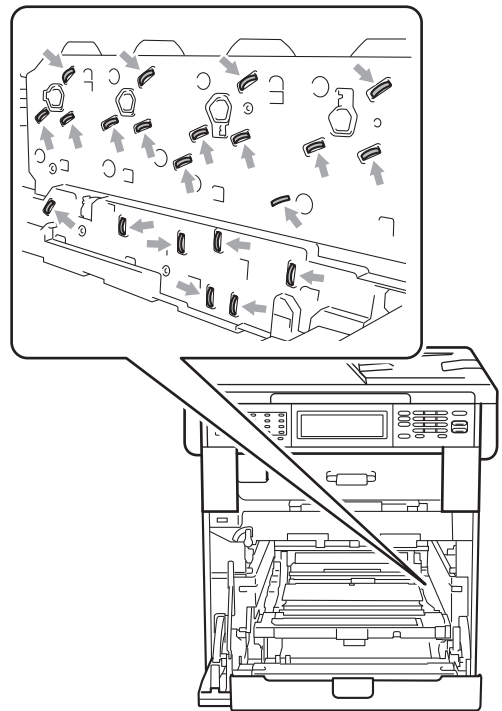


- 4 Draai de groene vergrendelingshendel (1) aan de linkerkant van de machine linksom naar de ontgrendelingspositie. Houd de groene handvaten van de drumeenheid vast, hef de voorkant van de drumeenheid op en verwijder deze uit de machine.



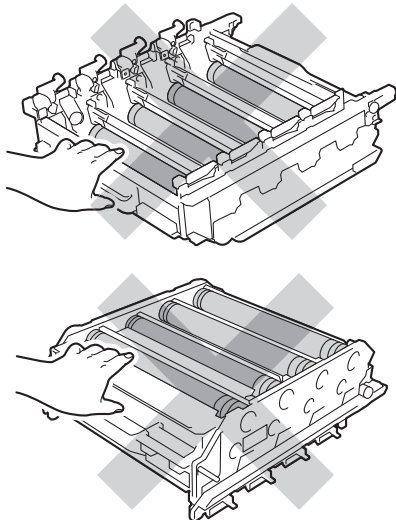
! BELANGRIJK

- We raden u aan de drumeenheid en/of tonercartridge op een stuk wegwerppapier of doek op een schone, vlakke ondergrond te plaatsen voor het geval u per ongeluk toner morst.
- Raak **NOOIT** de elektroden aan die u in de afbeelding ziet, om schade aan de machine door statische elektriciteit te vermijden.



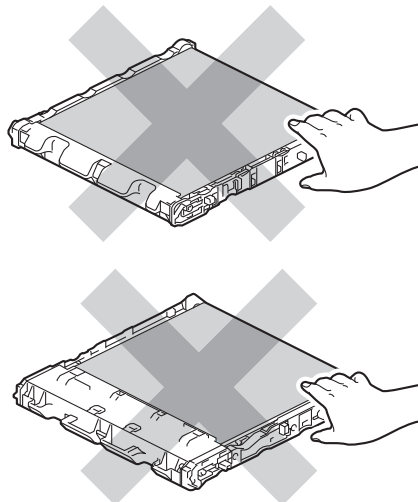
- Houd de drumeenheid vast bij de groene handvaten wanneer u deze draagt. Neem deze **NIET** vast bij de zijkanten.

- Raak de grijze delen in de illustratie NIET aan om problemen met de afdrukkwaliteit te voorkomen.

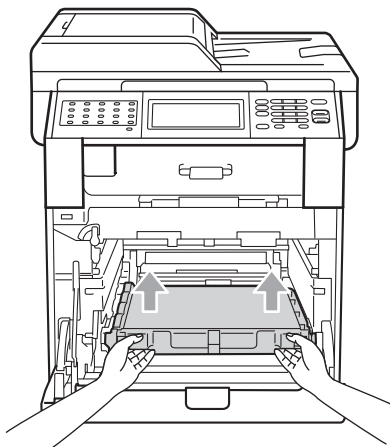


! BELANGRIJK

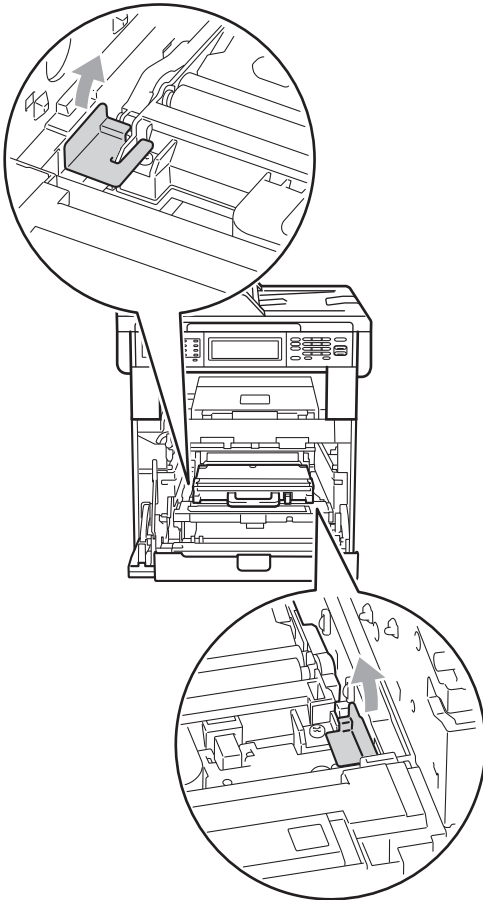
Raak de grijze delen in de illustratie NIET aan om problemen met de afdrukkwaliteit te voorkomen.



- 5 Houd de groene hendel van de riemeenheid met beide handen vast, til de riemeenheid op en trek deze uit de machine.



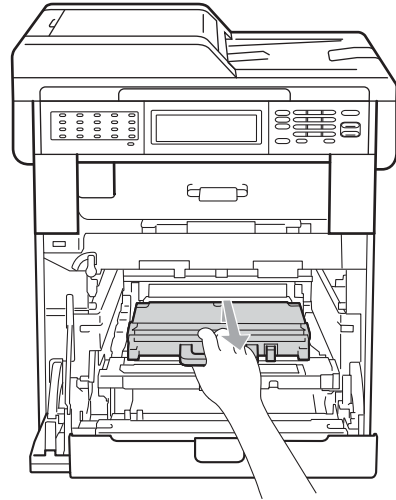
- 6 Verwijder de twee stukken oranje verpakkingsmateriaal en gooi deze weg.



Opmerking

Deze stap is alleen nodig wanneer u de tonerbak voor de eerste keer vervangt. De oranje verpakking is in de fabriek aangebracht om uw machine tijdens het transport te beschermen. De oranje verpakking is niet nodig voor tonerbakken.

- 7 Houd de groene hendel van de tonerbak vast en verwijder de tonerbak uit de machine.



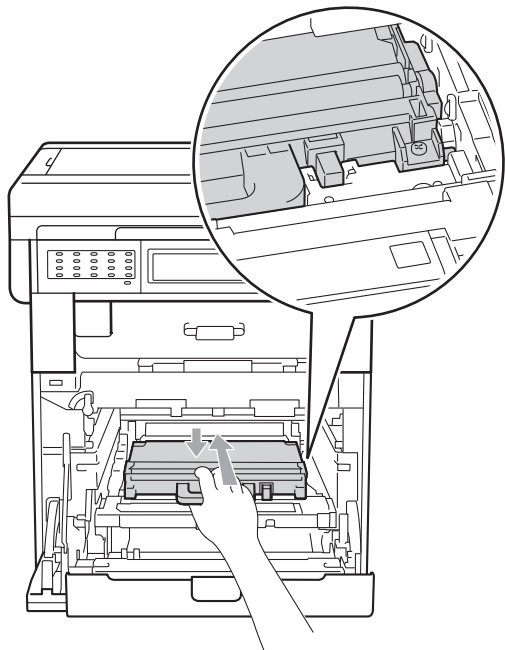
VOORZICHTIG

Hanteer de tonerbak voorzichtig om te voorkomen dat u toner morst. Wanneer u toner morst op uw handen of kleding, dient u de vlekken te verwijderen met koud water.

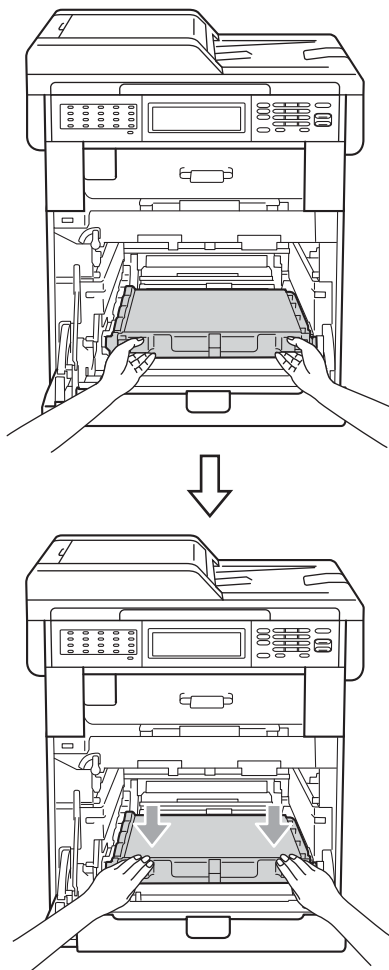
Opmerking

Gooi de tonerbak conform de plaatselijke voorschriften weg, gescheiden van huisvuil. Voor meer informatie neemt u contact op met de lokale afvalmaatschappij.

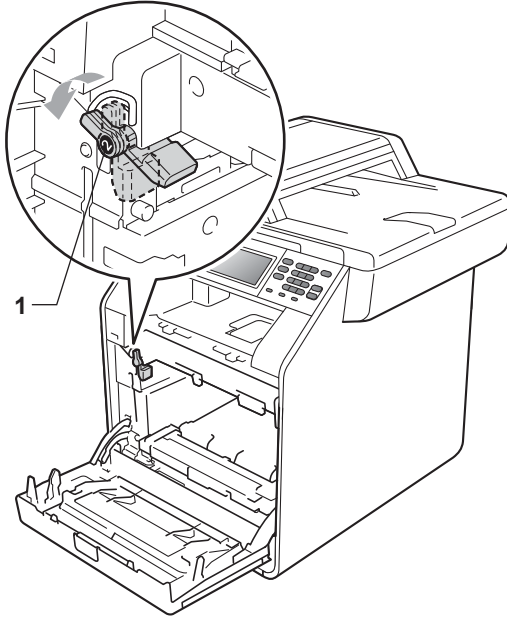
- 8 Pak de nieuwe tonerbak uit en plaats deze in de machine door gebruik te maken van de groene hendel. Zorg ervoor dat u de tonerbak vlak en stevig plaatst.



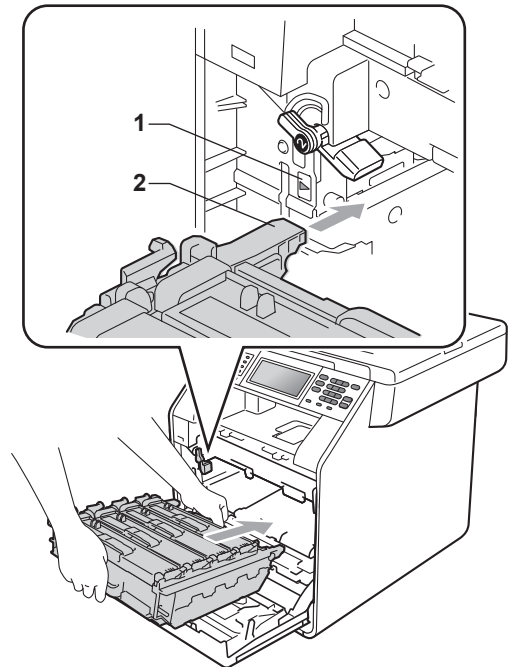
- 9 Plaats de riemeenheid weer in de machine. Zorg ervoor dat u de riemeenheid vlak en stevig plaatst.



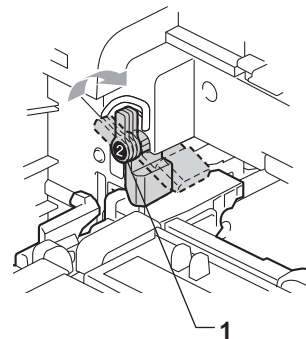
- 10 Zorg ervoor dat de groene vergrendelingshendel (1) op de ontgrendelingspositie staat zoals weergegeven in de afbeelding.



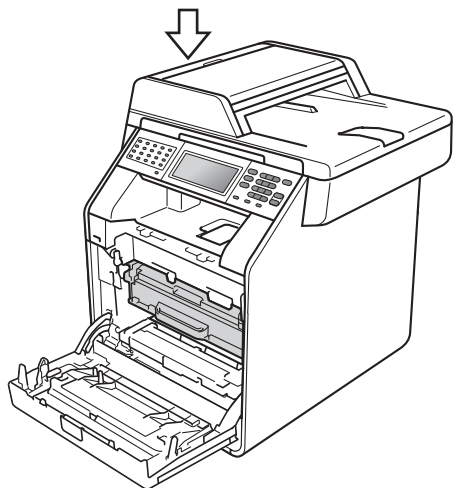
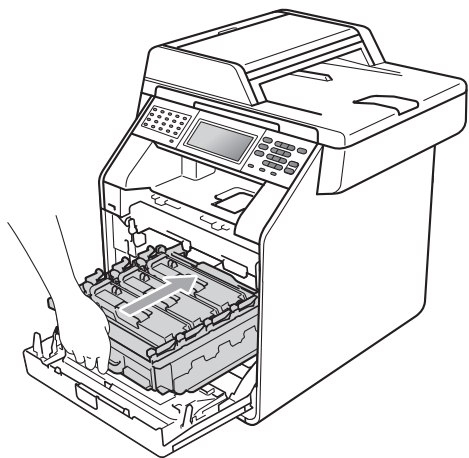
- 11 Richt de richtpunten (2) op de drumeenheid naar de ►-markeringen (1) op beide zijden van de machine en plaats vervolgens de drumeenheid in de machine tot deze stopt bij de groene vergrendelingshendel in de ontgrendelingspositie.



- 12 Draai de groene vergrendelingshendel (1) rechtsonder naar de vergrendelingspositie.



- 13 Duw de drumeenheid naar binnen tot deze stopt.



- 14 Sluit het voordeksel van de machine.

De machine reinigen en controleren

Reinig de buiten- en de binnenkant van de machine regelmatig met een droge, pluisvrije doek. Reinig de binnenzijde van de machine wanneer u de tonercartridge of de drumeenheid vervangt. Als er tonervlekken op een pagina staan, moet het inwendige van de machine met een droge, pluisvrije doek worden gereinigd.

⚠ WAARSCHUWING

Gebruik bij het schoonmaken van de binnen- of buitenzijde van de machine GEEN ontvlambare stoffen, sprays of biologische oplosmiddelen/vloeistoffen met alcohol of ammoniak. U kunt dan brand veroorzaken of een elektrische schok krijgen.



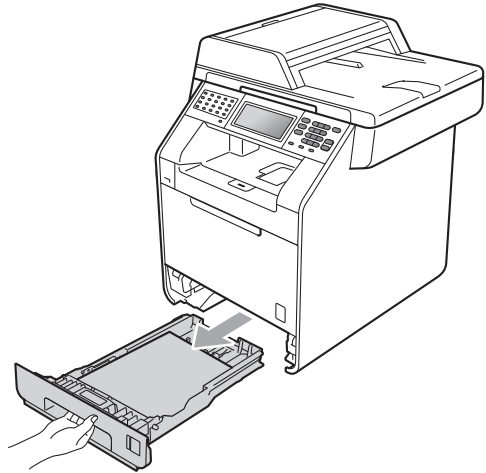
Adem toner nooit in.

⚠ BELANGRIJK

Gebruik neutrale schoonmaakmiddelen. Wanneer u vluchtige vloeistoffen zoals thinner of wasbenzine gebruikt, wordt het oppervlak van de machine beschadigd.

De buitenzijde van de machine schoonmaken

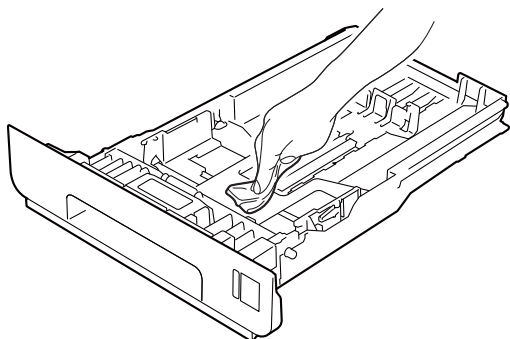
- 1 Zet de machine uit. Ontkoppel eerst het telefoonsnoer en vervolgens alle kabels en haal dan de stekker van het netsnoer uit het stopcontact.
- 2 Trek de papierlade volledig uit de machine.



- 3 Reinig de buitenzijde van de machine met een droge, pluisvrije zachte doek om stof te verwijderen.



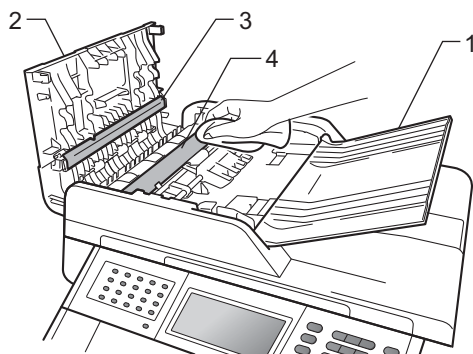
- 4 Verwijder papier dat eventueel nog in de papierlade zit.
- 5 Veeg de binnen- en buitenzijde van de papierlade af met een droge, pluisvrije zachte doek om stof te verwijderen.



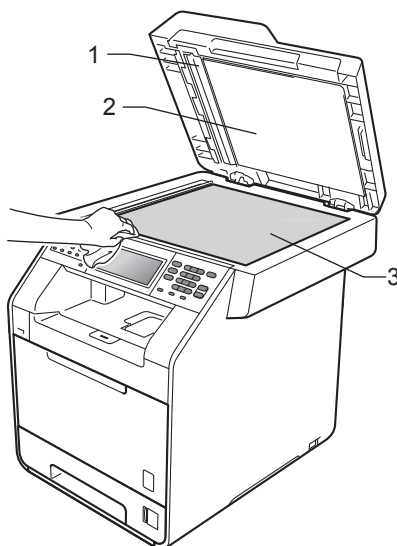
- 6 Laad het papier opnieuw en plaats de papierlade stevig terug in de machine.
- 7 Steek eerst de stekker van de machine weer in het stopcontact, sluit alle kabels aan en sluit dan het telefoonsnoer weer aan. Schakel de machine in.

De glasplaat reinigen

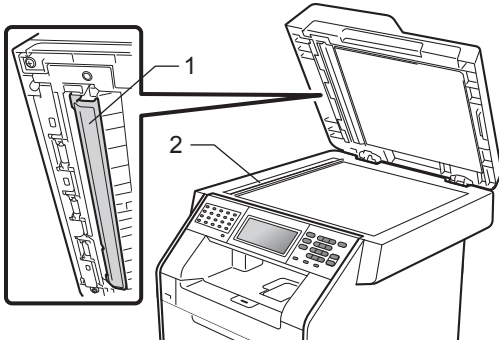
- 1 Zet de machine uit. Ontkoppel eerst het telefoonsnoer en vervolgens alle kabels en haal dan de stekker van het netsnoer uit het stopcontact.
- 2 Vouw de ADF-documentsteun (1) uit en open vervolgens het ADF-deksel (2). Reinig de witte balk (3) en de strook van de glasplaat (4) eronder met een zachte, pluisvrije doek die is bevochtigd met water. Sluit het ADF-deksel (2) en vouw de ADF-documentsteun (1) uit.



- 3 Til het documentdeksel op (1). Reinig het witte plastic oppervlak (2) en de glasplaat (3) eronder met een zachte, pluisvrije doek die is bevochtigd met water.



- 4 In de ADF-eenheid reinigt u de witte balk (1) en de glazen strook op de glasplaat (2) eronder met behulp van een zachte, pluisvrije doek die is bevochtigd met water.



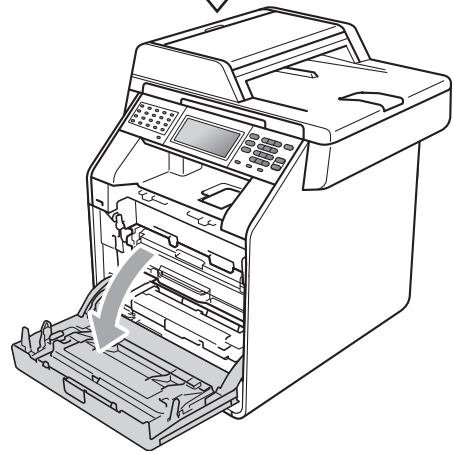
Opmerking

Ga nadat u de glasplaat en glazen strook hebt gereinigd met een zachte, pluisvrije doek die u hebt bevochtigd met water, nogmaals met uw vingertop over het glas om te controleren of zich hierop nog vuil bevindt. Reinig het glas zonodig opnieuw. Mogelijk dient u het reinigingsproces drie tot vier keer te herhalen. Maak na elke reiniging een kopie om te controleren of de glasplaat schoon is.

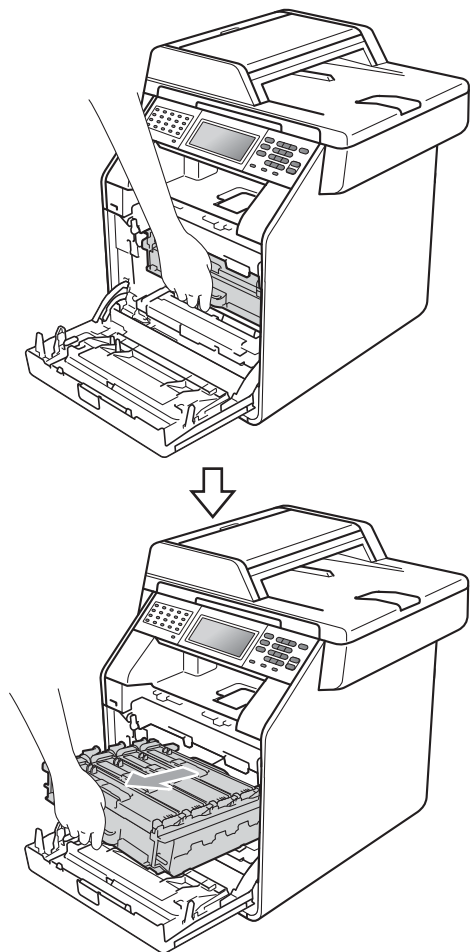
- 5 Steek eerst de stekker van de machine weer in het stopcontact, sluit alle kabels aan en sluit dan het telefoonsnoer weer aan. Schakel de machine in.

Scannervensters reinigen

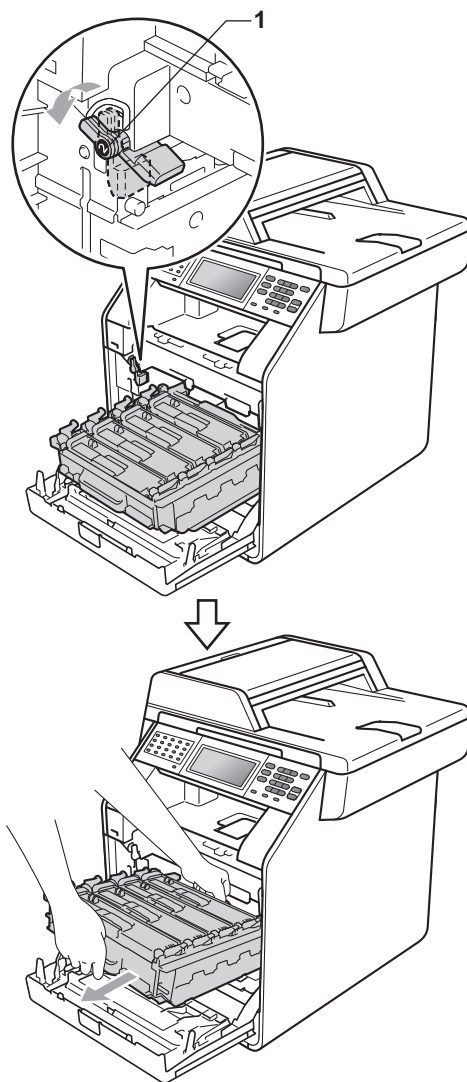
- 1 Zet de machine uit. Ontkoppel eerst het telefoonsnoer en vervolgens alle kabels en haal dan de stekker van het netsnoer uit het stopcontact.
- 2 Druk op de knop waarmee de voorklep wordt geopend en maak deze klep open.



- 3 Neem het groene handvat van de drumeenheid vast. Trek de drumeenheid naar buiten tot deze stopt.

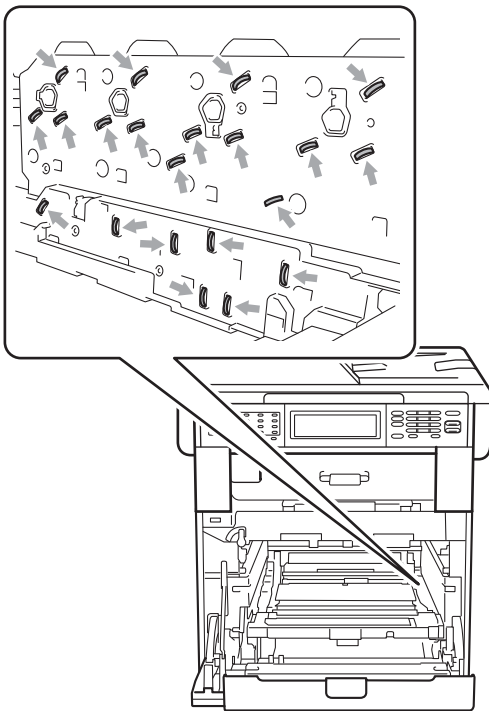


- 4 Draai de groene vergrendelingshendel (1) aan de linkerzijde van de machine linksom naar de ontgrendelingspositie. Houd de groene handvaten van de drumeenheid vast, hef de voorzijde van de drumeenheid op en verwijder deze uit de machine.



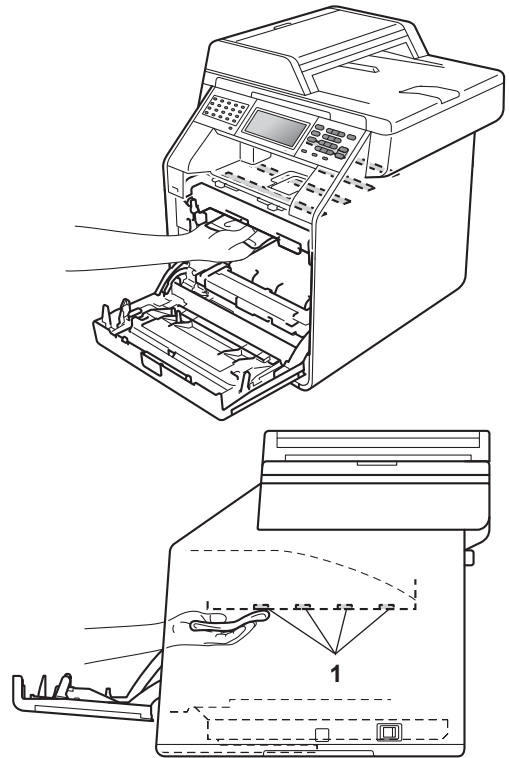
! BELANGRIJK

- We raden u aan de drumeenheid en/of tonercartridge op een stuk wegwerppapier of doek op een schone, vlakke ondergrond te plaatsen voor het geval u per ongeluk toner morst.
- Raak **NOOIT** de elektroden aan die u in de afbeelding ziet, om schade aan de machine door statische elektriciteit te vermijden.

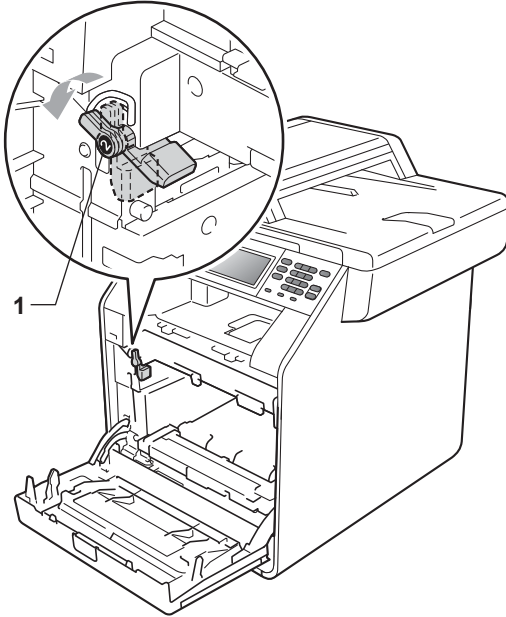


- Houd de drumeenheid vast bij de groene handvaten wanneer u deze draagt. Neem deze **NIET** vast bij de zijkanten.

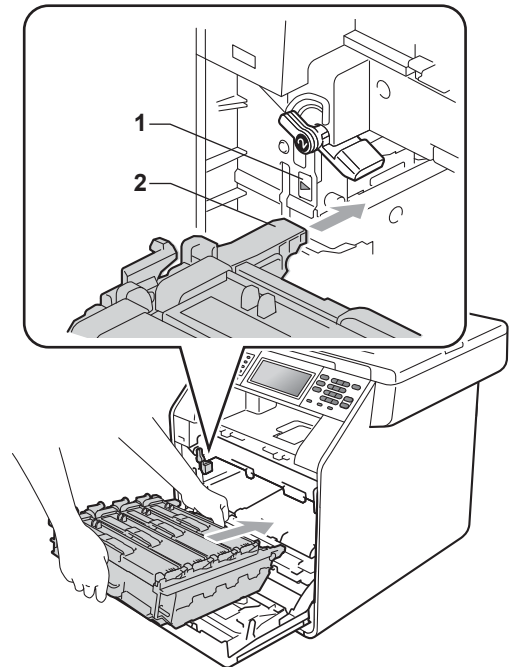
- 5 Reinig de vier scannervenster (1) met een droge, pluisvrije doek.



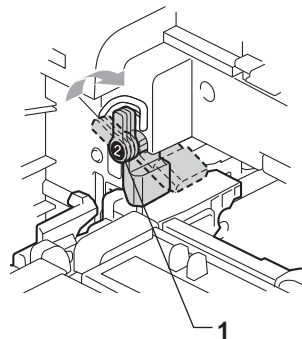
- 6 Zorg ervoor dat de groene vergrendelingshendel (1) op de ontgrendelingspositie staat zoals weergegeven in de afbeelding.



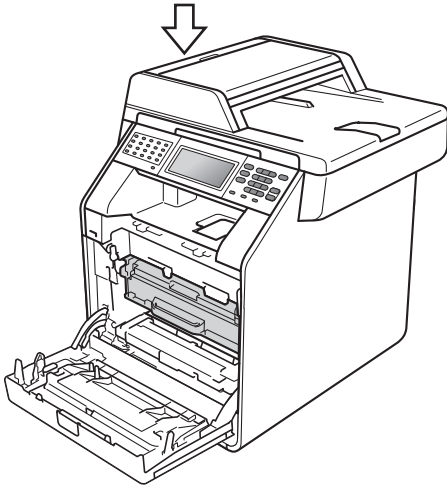
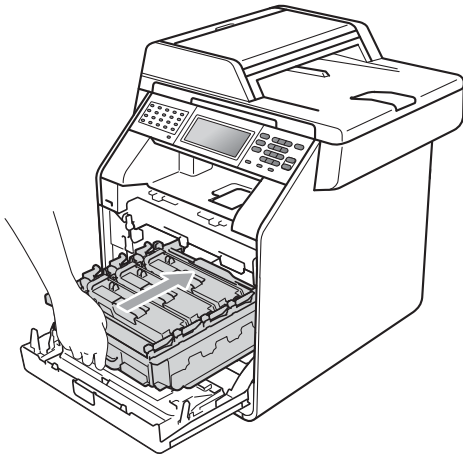
- 7 Richt de richtpunten (2) op de drumeenheid naar de ►-markeringen (1) op beide zijden van de machine en plaats vervolgens de drumeenheid in de machine tot deze stopt bij de groene vergrendelingshendel in de ontgrendelingspositie.



- 8 Draai de groene vergrendelingshendel (1) rechtsom naar de vergrendelingspositie.



- 9 Duw de drumeenheid naar binnen tot deze stopt.

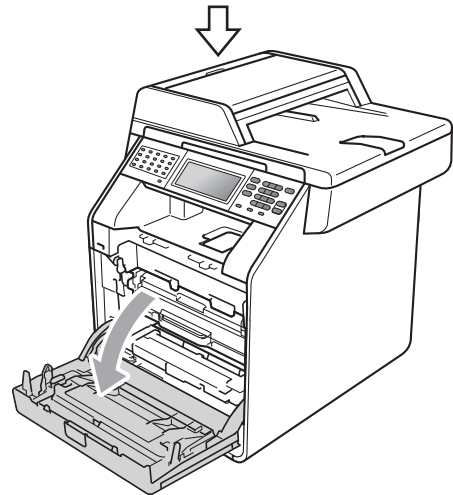


- 10 Sluit het voordeksel van de machine.
- 11 Steek eerst de stekker van de machine weer in het stopcontact, sluit alle kabels aan en sluit dan het telefoonsnoer weer aan. Schakel de machine in.

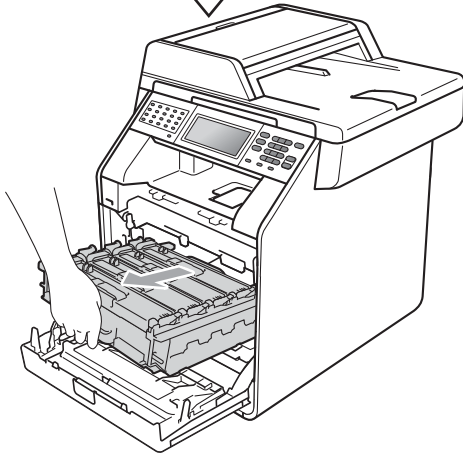
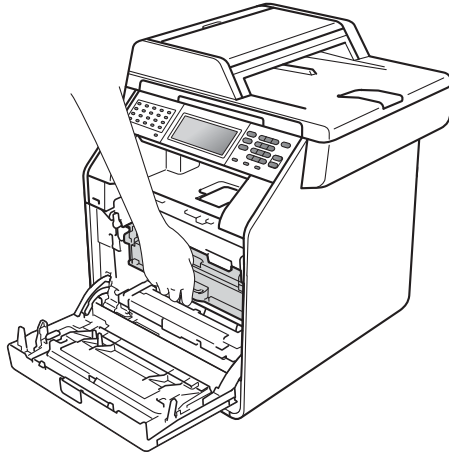
De primaire corona's reinigen

Als u problemen hebt met de afdrukkwaliteit, reinigt u de vier corona's als volgt:

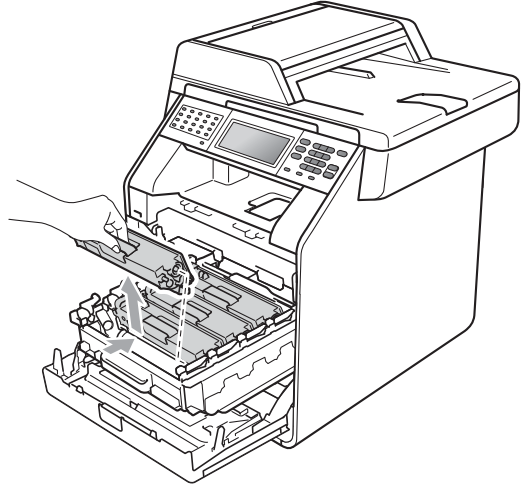
- 1 Druk op de knop waarmee de voorklep wordt geopend en maak deze klep open.



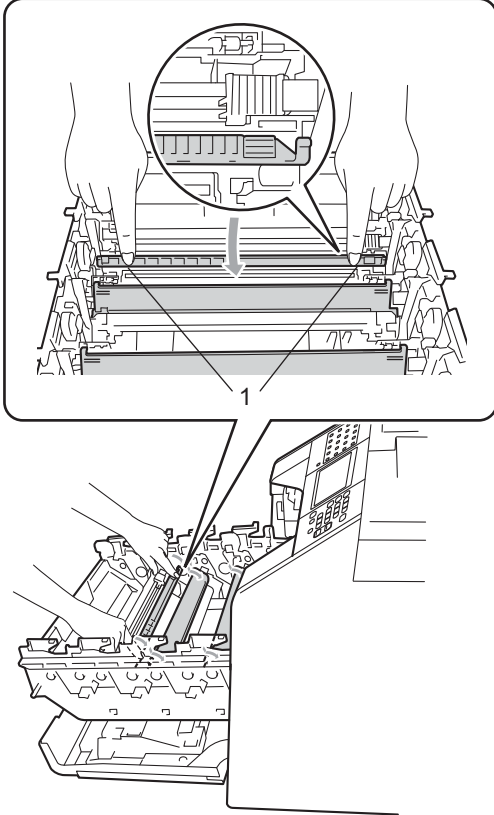
- 2 Neem het groene handvat van de drumeenheid vast. Trek de drumeenheid naar buiten tot deze stopt.



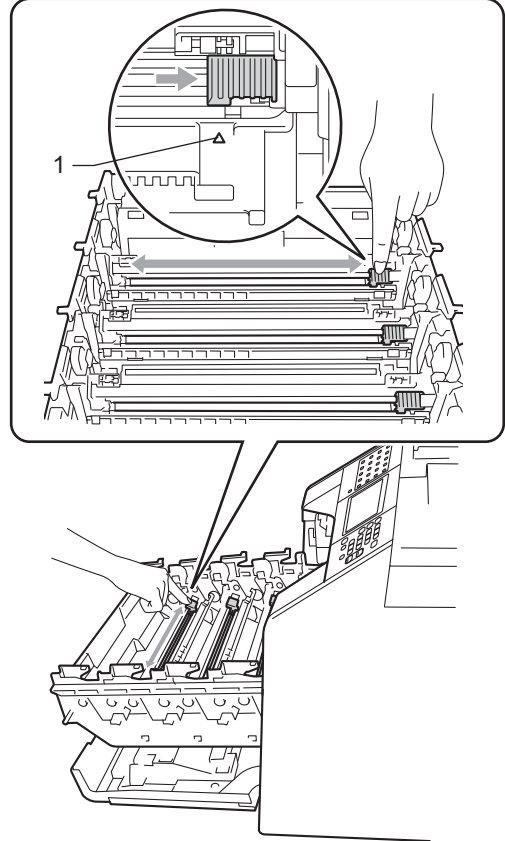
- 3 Houd het handvat van de tonercartridge vast en druk deze zacht naar de machine om deze te ontgrendelen. Verwijder de cartridge uit de drumeenheid. Herhaal deze handeling voor alle tonercartridges.



- 4 Druk hierop om de vergrendelingen van de afdekking van de primaire corona (1) te ontgrendelen en open vervolgens de afdekking.



- 5 Reinig de corona's in de drumseenheid door de groene lipjes voorzichtig een paar keer van links naar rechts en weer terug te schuiven.

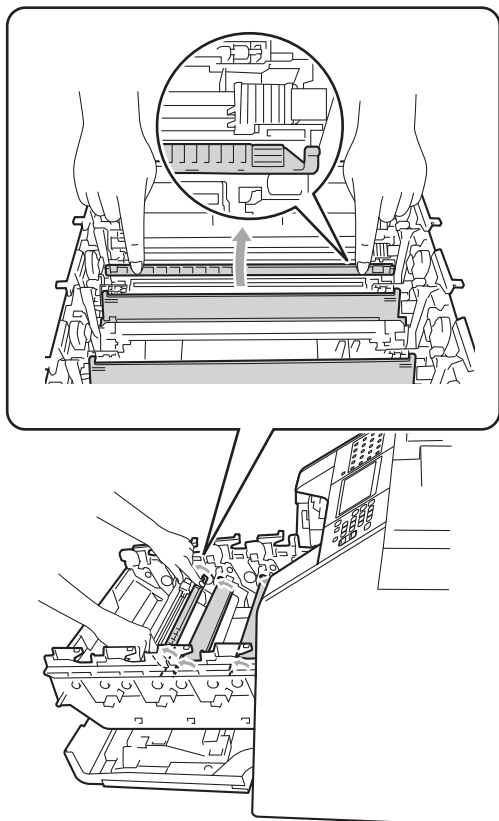


 **Opmerking**

Zorg ervoor dat u het lipje weer terugzet in de oorspronkelijke stand (▲) (1). Als u dit niet doet, verschijnt mogelijk een verticale streep op de afdrukken.

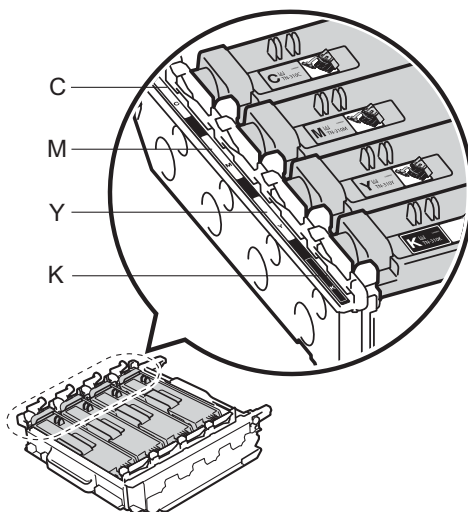
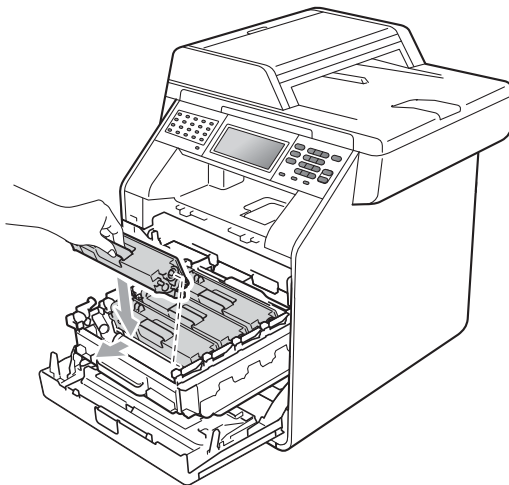
A

- 6 Sluit de afdekking van de coronadraad.



- 7 Herhaal de stappen 4 tot 6 om elk van de drie primaire corona's te reinigen.

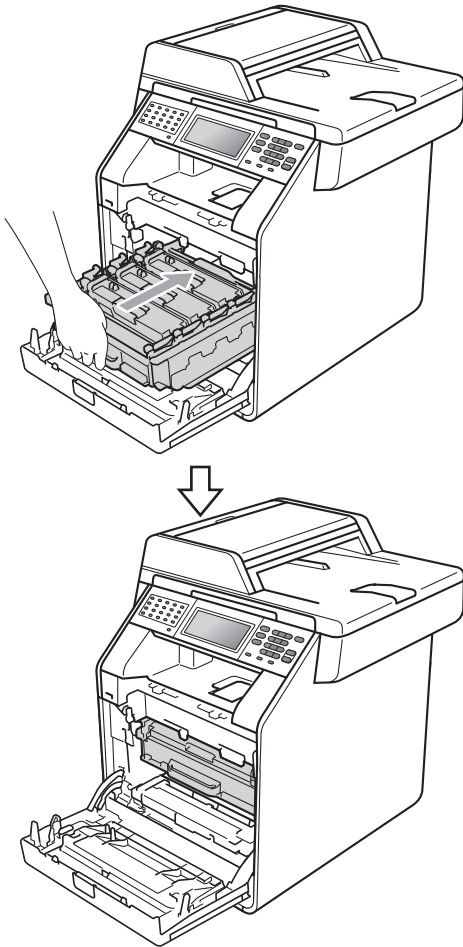
- 8 Houd het handvat van de tonercartridge vast en schuif de tonercartridge in de drumeenheid. Trek de cartridge vervolgens zacht naar u toe tot u deze hoort vastklikken. Zorg ervoor dat de kleur van de tonercartridge overeenkomt met hetzelfde kleuretiket op de drumeenheid. Herhaal deze handeling voor alle tonercartridges.



C - Cyan
Y - Geel

M - Magenta
K - Zwart

- 9 Duw de drumeenheid naar binnen tot deze stopt.



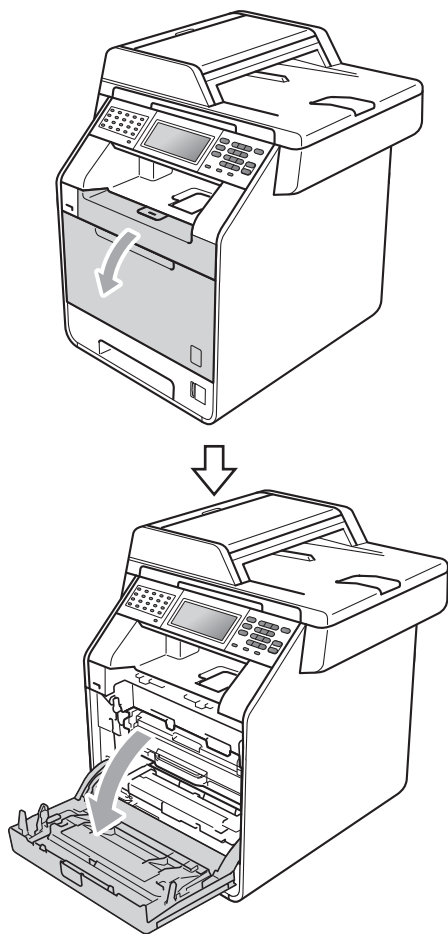
- 10 Sluit het voordeksel van de machine.

De drumeenheid reinigen

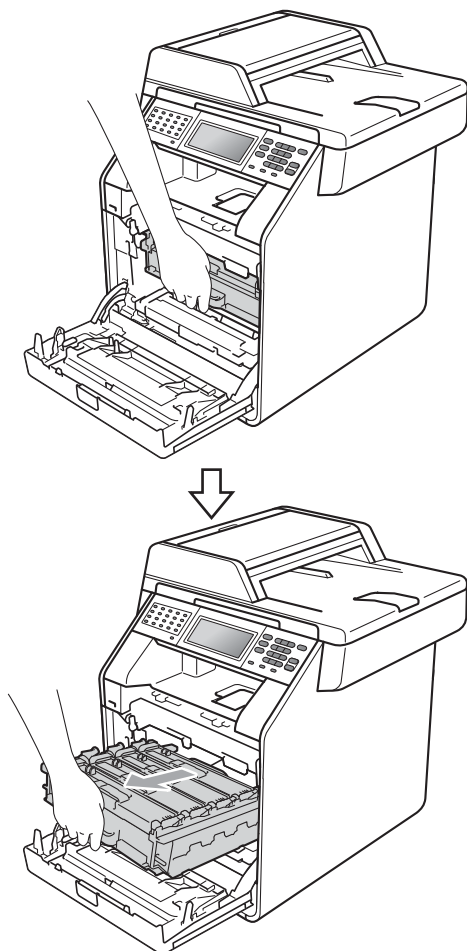
Als uw afdruk om de 94 mm gekleurde vlekken bevat, volgt u onderstaande stappen om het probleem te verhelpen.

- 1 Controleer of de machine gereed is.
- 2 Druk op MENU.
- 3 Druk op ▲ of ▼ om Print lijsten weer te geven.
Druk op Print lijsten.
- 4 Druk op ▲ of ▼ om Drumdot afdrukken weer te geven.
Druk op Drumdot afdrukken.
- 5 De machine geeft Druk op Start weer.
Druk op **Mono Start** of **Kleur Start**.
- 6 De machine drukt de drumcontrolepagina af. Druk daarna op **Stop/Eindigen**.
- 7 Zet de machine uit. Ontkoppel eerst het telefoonsnoer en vervolgens alle kabels en haal dan de stekker van het netsnoer uit het stopcontact.

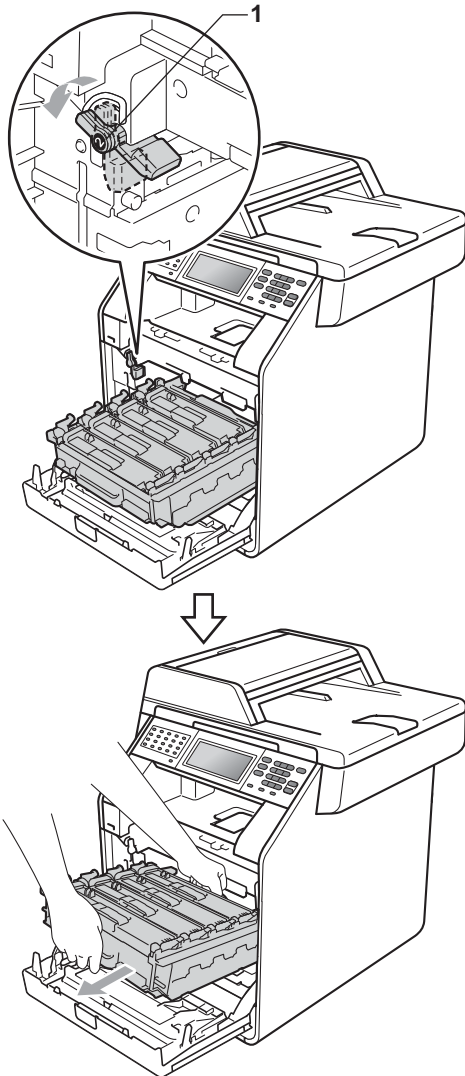
- 8 Druk op de knop waarmee de voorklep wordt geopend en maak deze klep open.



- 9 Neem het groene handvat van de drumeenheid vast. Trek de drumeenheid naar buiten tot deze stopt.

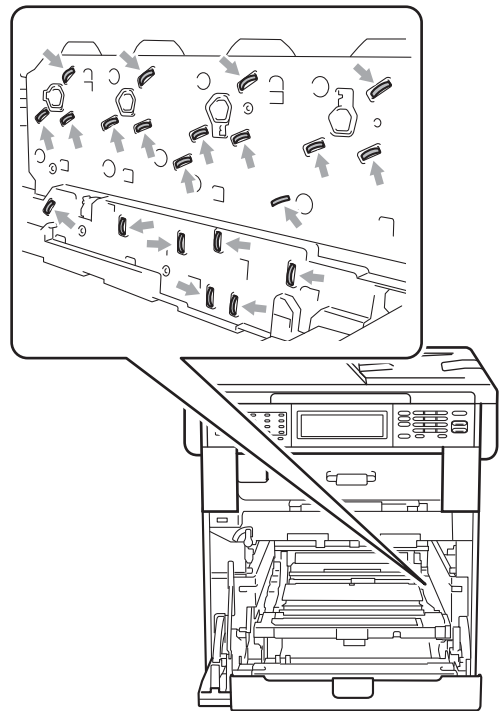


- 10 Draai de groene vergrendelingshendel (1) aan de linkerzijde van de machine linksom naar de ontgrendelingspositie. Houd de groene handvaten van de drumeenheid vast, hef de voorzijde van de drumeenheid op en verwijder deze uit de machine.



! BELANGRIJK

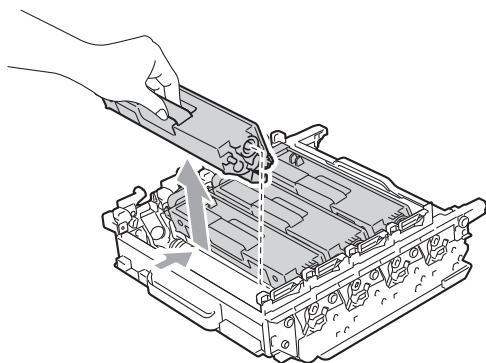
- We raden u aan de drumeenheid en/of tonercartridge op een stuk wegwerppapier of doek op een schone, vlakke ondergrond te plaatsen voor het geval u per ongeluk toner morst.
- Raak **NOOIT** de elektroden aan die u in de afbeelding ziet, om schade aan de machine door statische elektriciteit te vermijden.



- Houd de drumeenheid vast bij de groene handvaten wanneer u deze draagt. Neem deze **NIET** vast bij de zijkanten.

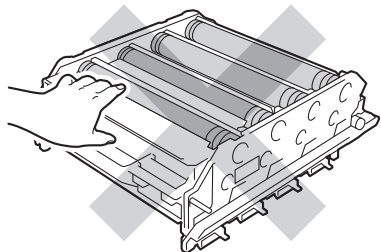
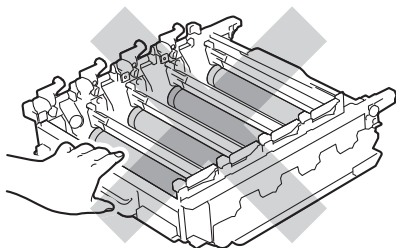
A

- 11 Houd het handvat van de tonercartridge vast en druk deze zacht in om deze te ontgrendelen. Verwijder de cartridge uit de drumeenheid. Herhaal deze handeling voor alle tonercartridges.

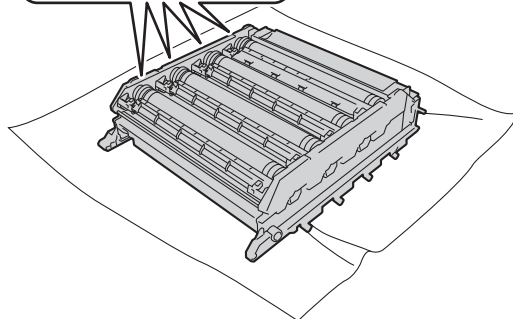
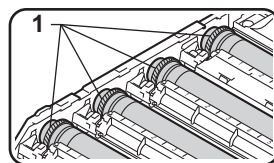
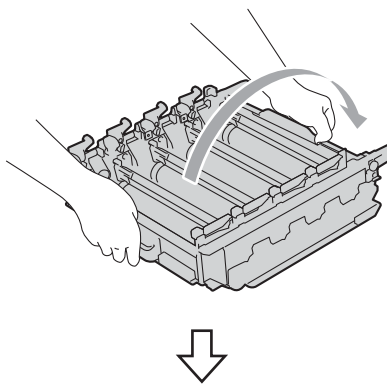


! BELANGRIJK

Raak de grijze delen in de illustratie NIET aan om problemen met de afdrukkwaliteit te voorkomen.

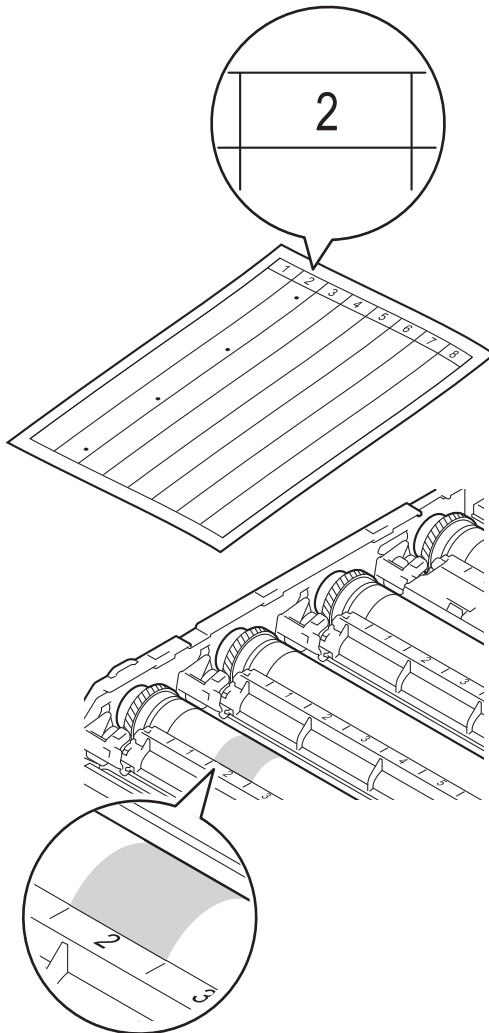


- 12 Draai de drumeenheid om en houd deze hierbij vast aan de groene handvaten. Zorg ervoor dat de tandwielen van de drumeenheid (1) zich links bevinden.

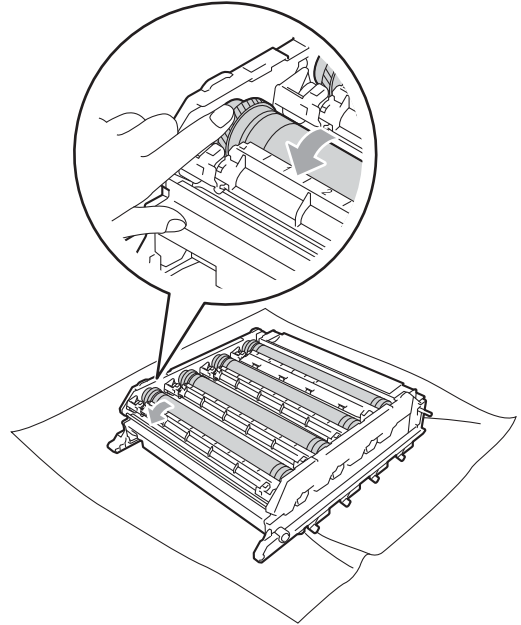


- 13 Let op de volgende informatie op de drumcontrolepagina:
- Kleur van de punten
Een markering op de drum voor cyaan geeft een punt in cyaan weer op de controlepagina.
 - Puntlocatie
Controleer in welke van de afgedrukte kolommen het punt wordt weergegeven.

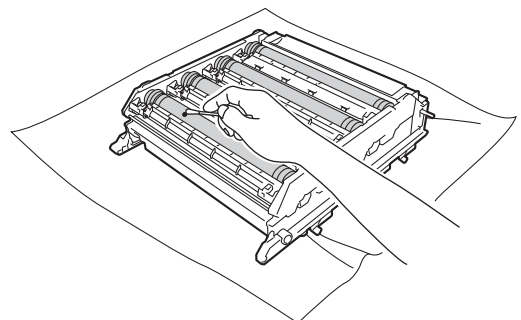
- 14 Gebruik op de probleedrum de genummerde markeringen naast de drumrol om de markering te vinden. Een punt in cyaan in kolom 2 op de controlepagina betekent bijvoorbeeld dat er een zich een markering bevindt op de drum voor cyaan in de zone "2". Gebruik op de probleedrum de genummerde markeringen naast de drumrol om de markering te vinden. Een punt in cyaan in kolom 2 op de controlepagina betekent bijvoorbeeld dat er een zich een markering bevindt op de drum voor cyaan in de zone "2".



- 15 Draai het wielje van de drumeenheid met de hand naar u toe en kijk ondertussen naar het deel dat vermoedelijk vuil is.



- 16 Wanneer u hebt bepaald waar de verontreiniging die de fout op de drumcontrolepagina veroorzaakt zich precies bevindt, veegt u deze plek op de drum met een wattenstaafje schoon totdat het stof of papierpoeder is verwijderd.

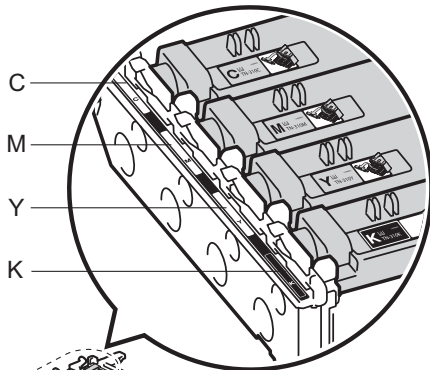
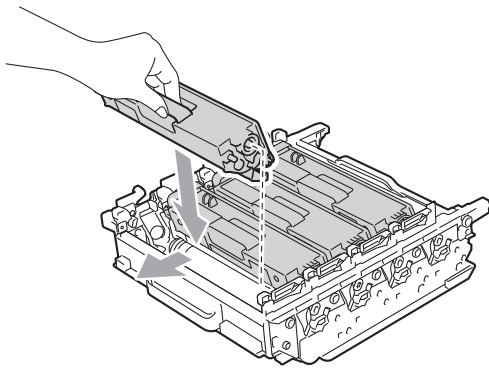


! BELANGRIJK

Reinig het oppervlak van de lichtgevoelige drum NIET met een scherp voorwerp of met een vloeistof.

17 Draai de drumeenheid om en houd deze hierbij vast aan de groene handvaten.

18 Houd het handvat van de tonercartridge vast en schuif de tonercartridge in de drumeenheid. Trek de cartridge vervolgens zacht naar u toe tot u deze hoort vastklikken. Zorg ervoor dat de kleur van de tonercartridge overeenkomt met hetzelfde kleuretiket op de drumeenheid. Herhaal deze handeling voor alle tonercartridges.



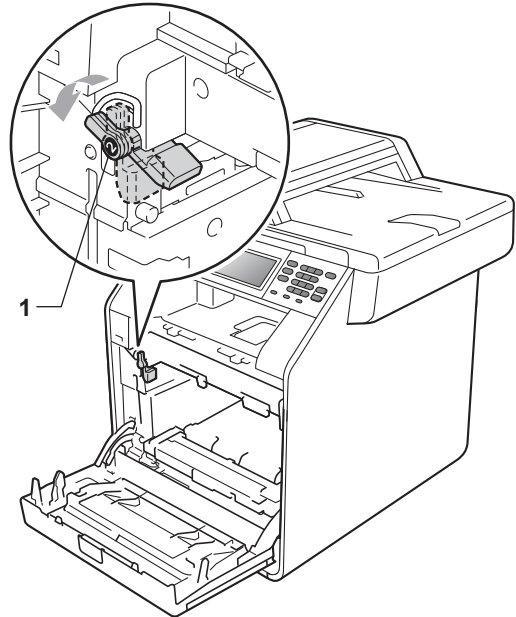
C - Cyaan

M - Magenta

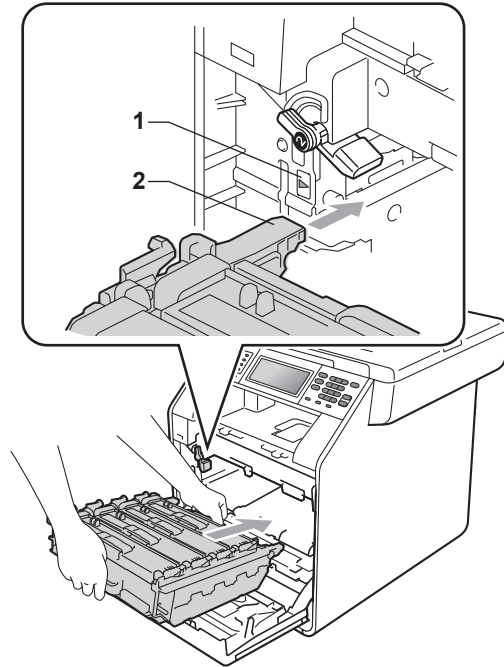
Y - Geel

K - Zwart

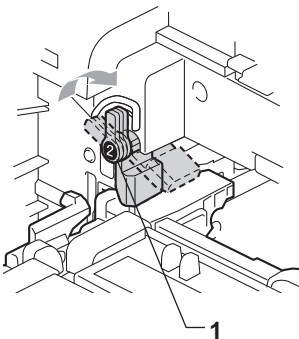
19 Zorg ervoor dat de groene vergrendelingshendel (1) op de ontgrendelingspositie staat zoals weergegeven in de afbeelding.



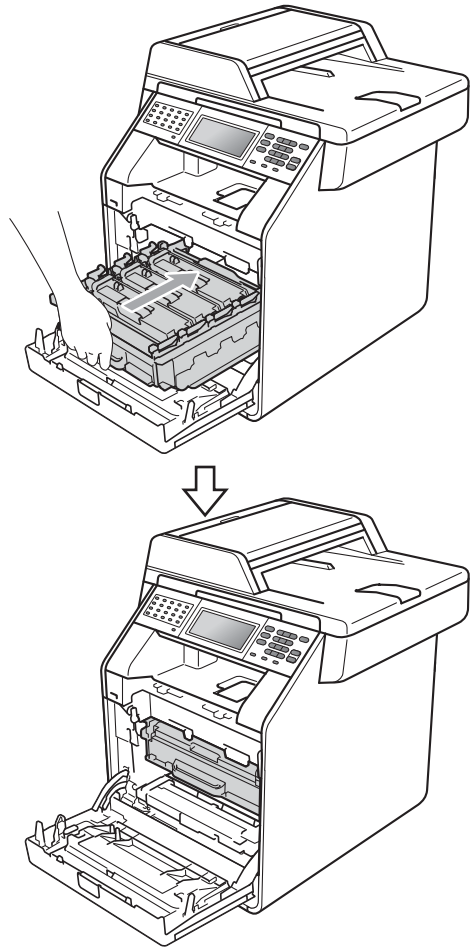
- 20 Richt de richtpunten (2) op de drumeenheid naar de ►-markeringen (1) op beide zijden van de machine en plaats vervolgens de drumeenheid in de machine tot deze stopt bij de groene vergrendelingshendel in de ontgrendelingspositie.



- 21 Draai de groene vergrendelingshendel (1) rechtsom naar de vergrendelingspositie.



- 22 Duw de drumeenheid naar binnen tot deze stopt.



- 23 Sluit het voordeksel van de machine.

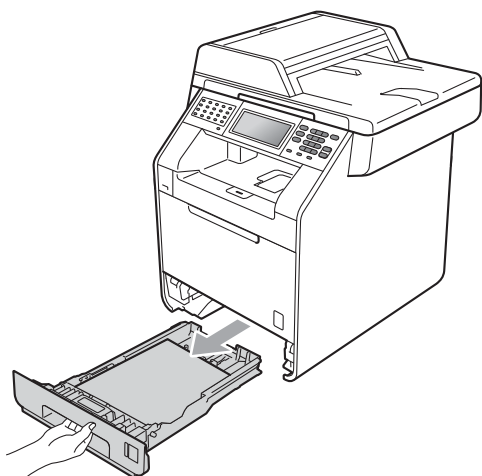
- 24 Steek eerst de stekker van de machine weer in het stopcontact, sluit alle kabels aan en sluit dan het telefoonsnoer weer aan. Schakel de machine in.

A

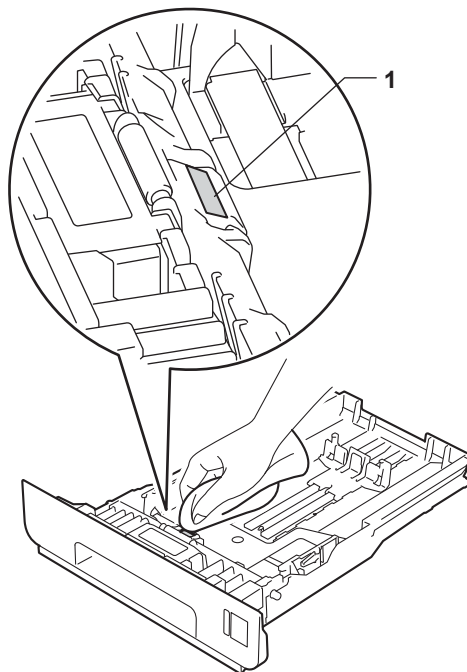
De invoerrollen voor papier reinigen

Als er problemen zijn met het invoeren van papier, reinigt u de papierinvoerrollen als volgt:

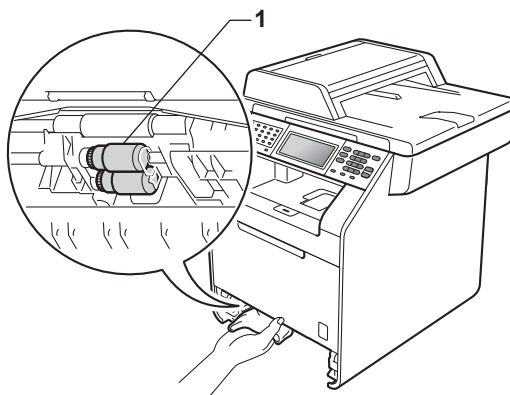
- 1 Zet de machine uit. Haal de stekker van het netsnoer uit het stopcontact.
- 2 Trek de papierlade volledig uit de machine.



- 3 Maak een pluisvrije doek vochtig met lauw water, wring hem uit en veeg het scheidingskussentje (1) in de papierlade er mee schoon om alle stof te verwijderen.



- 4 Veeg de twee invoerrollen (1) in de machine af om stof te verwijderen.



- 5 Plaats de papierlade weer in de machine.
- 6 Steek de stekker van het netsnoer van de machine weer in het stopcontact. Schakel de machine in.

Kalibreren

De afgedruktheid van elke kleur hangt af van de omgeving waarin de machine staat, zoals de temperatuur en de vochtigheid. Met kalibreren kunt u de kleurdichtheid verbeteren.

- 1 Druk op `MENU`.
- 2 Druk op `▲` of `▼` om `Printer` weer te geven.
Druk op `Printer`.
- 3 Druk op `▲` of `▼` om `Kalibratie` weer te geven.
Druk op `Kalibratie`.
- 4 Druk op `Kalibreren`.
- 5 De machine geeft `Kalibreren? weer`.
Druk op `Ja` om te bevestigen.
- 6 De machine geeft `Voltooid weer`.
- 7 Druk op `Stop/Eindigen`.

U kunt de parameters voor kalibreren terugzetten op de fabrieksinstelling.

- 1 Druk op `MENU`.
- 2 Druk op `▲` of `▼` om `Printer` weer te geven.
Druk op `Printer`.
- 3 Druk op `▲` of `▼` om `Kalibratie` weer te geven.
Druk op `Kalibratie`.
- 4 Druk op `Reset`.
- 5 De machine geeft `Herstel? weer`.
Druk op `Ja` om te bevestigen.
- 6 De machine geeft `Voltooid weer`.

- 7 Druk op `Stop/Eindigen`.



Opmerking

- Als een foutmelding wordt weergegeven, drukt u op **Mono Start** of **Kleur Start** en probeert u het opnieuw. (Raadpleeg *Fout-en onderhoudsmeldingen* op pagina 117 voor meer informatie hierover.)
- Als u met de Windows®-printerdriver afdrukt, ontvangt de driver de kalibratiegegevens automatisch als zowel **Calibratiegegevens gebruiken als Apparaatgegevens automatisch opvragen** geactiveerd zijn. De standaardinstellingen zijn geactiveerd. (Zie *Het tabblad Geavanceerd* in de *Softwarehandleiding*.)
- Als u met de Macintosh-printerdriver afdrukt, moet u kalibreren via de **Status Monitor**. Na de **Status Monitor** in te schakelen, kiest u **Kleurkalibratie** in het bedieningsmenu. (Zie *Status Monitor* in de *Softwarehandleiding*. Wanneer de **Status Monitor** geopend is, kiest u **Besturing / Kleurcalibratie** op de menubalk.)

Automatisch registreren

Registreren

Als dichte kleurgedeeltes of afbeeldingen rafelige randen in de kleuren cyaan, magenta of geel bevatten, kunt u met de functie automatisch registreren dit probleem verhelpen.

- 1 Druk op `MENU`.
- 2 Druk op `▲` of `▼` om `Printer` weer te geven.
Druk op `Printer`.
- 3 Druk op `▲` of `▼` om `Automatisch registreren weer te geven`.
Druk op `Automatisch registreren`.

- 4 De machine geeft Registratie? weer.
Druk op Ja.
- 5 De machine geeft Voltooid weer.
- 6 Druk op **Stop/Eindigen**.

Handmatig registreren

Als de kleur na automatisch registreren nog steeds niet goed wordt weergegeven, voert u een handmatige registratie uit.

- 1 Druk op MENU.
- 2 Druk op ▲ of ▼ om Printer weer te geven.
Druk op Printer.
- 3 Druk op ▲ of ▼ om Handmatig registreren weer te geven.
Druk op Handmatig registreren.
- 4 Druk op Grafiek afdrukken.
- 5 Druk op **Mono Start** of **Kleur Start**.
- 6 Wanneer de machine de registratietabel heeft afgedrukt, drukt u op Registratie instellen om de kleur handmatig te corrigeren.
- 7 Begin bij 1 Magenta links op de tabel en controleer welke kleurbalk de meest uniforme afgedrukttheid heeft. Druk op 1 Magenta links en kies het cijfer op het aanraakscherm; geef met behulp van ◀ of ▶ indien nodig meer cijfers weer.
Herhaal dit voor 2 Cyaan links, 3 Geel links, 4, 5, 6 tot 9.
- 8 Druk op OK als u klaar bent met het invoeren van de nummers.
- 9 Druk op **Stop/Eindigen**.

Frequentie (Kleurcorrectie)

U kunt instellen hoeveel keer de kleurcorrectie (kleurkalibratie en automatische registratie) wordt doorgevoerd. De standaardinstelling is Normaal. Tijdens het kleurcorrectieproces wordt wat toner verbruikt.

- 1 Druk op MENU.
- 2 Druk op ▲ of ▼ om Printer weer te geven.
Druk op Printer.
- 3 Druk op ▲ of ▼ om Frequentie weer te geven.
Druk op Frequentie.
- 4 Druk op Normaal, Laag of Uit.
- 5 Druk op **Stop/Eindigen**.

Fout- en onderhoudsmeldingen

Zoals bij alle geavanceerde kantoorapparatuur kunnen fouten optreden en kunnen verbruiksartikelen op zijn. Wanneer dat gebeurt, identificeert uw machine de fout of de vereiste routinematige onderhoudsbeurt, en toont de betreffende melding. De meest voorkomende fout- en onderhoudsmeldingen vindt u hieronder.

U kunt de meeste fouten oplossen en het routinematige onderhoud zelf uitvoeren. Indien u extra hulp nodig hebt, biedt het Brother Solutions Center de meest recente veelgestelde vragen en tips voor het oplossen van problemen:

Kijk op <http://solutions.brother.com/>.

Foutmelding	Oorzaak	Wat te doen
Afdrukken onmogelijk XX	De machine heeft een mechanisch probleem.	<p>Ga op een van de volgende manieren te werk:</p> <ul style="list-style-type: none"> ■ Zet de machine uit, wacht enkele minuten en zet deze vervolgens weer aan. (Zie <i>Faxen of faxjournaal overbrengen</i> op pagina 125.) ■ Als het probleem zich blijft voordoen, neemt u contact op met uw Brother-leverancier.
Afgebroken	De andere persoon of de faxmachine van de andere persoon heeft het gesprek beëindigd.	Probeer de fax opnieuw te verzenden of te ontvangen.
Afkoelen Even geduld	De temperatuur van de drumeenheid of de tonercartridge is te hoog. De machine onderbreekt de huidige afdruktaak en gaat in de afkoelingsstand. Tijdens het afkoelen hoort u de koelventilator draaien terwijl op het LCD-scherm <i>Afkoelen</i> en <i>Even geduld</i> wordt weergegeven.	<p>Controleer of u de ventilator in de machine kunt horen draaien, en dat de uitlaat nergens door geblokkeerd wordt.</p> <p>Als de ventilator draait, verwijdert u eventuele voorwerpen rondom de uitlaat, en laat u de machine vervolgens ingeschakeld zonder deze enkele minuten aan te raken.</p> <p>Voer de volgende stappen uit wanneer de ventilator niet draait:</p>
Beveiligd app.	De beveiligingsschakelaar van het USB-flashstation is ingeschakeld.	Schakel de beveiligingsschakelaar van het USB-flashstation uit.

Foutmelding	Oorzaak	Wat te doen
Cartridgefout Plaats de zwarte (K) tonercartridge terug. ¹	De tonercartridge is niet juist geïnstalleerd.	Verwijder de drumeenheid en de tonercartridge voor de kleur aangegeven op het LCD-scherm, en plaats vervolgens een tonercartridge terug in de drumeenheid. Plaats de drumeenheid weer in de machine.
¹ De kleur van de tonercartridge die het probleem veroorzaakt, wordt aangegeven in de melding.		
Communicatiefout	Er is een communicatiefout opgetreden wegens slechte verbinding.	Probeer de fax nogmaals te verzenden of sluit de machine aan op een andere telefoonlijn. Als het probleem nog niet is verholpen, belt u het telefoonbedrijf en vraagt u of ze uw telefoonlijn willen controleren.
Condensvorming	Condensatie in de machine veroorzaakt door een temperatuurswijziging in de ruimte waar de machine staat, kan dit probleem mede veroorzaken.	Laat de machine ingeschakeld en open het frontdeksel volledig. Wacht 30 minuten, schakel de machine uit en sluit het deksel, en schakel de machine daarna weer in. Neem contact op met uw Brother-leverancier als het probleem niet is verholpen.
Deksel is open	De fuseerklep is niet volledig gesloten of er is papier vastgelopen in de achterzijde van de machine toen u deze inschakelde.	<ul style="list-style-type: none"> ■ Sluit de fuseerklep van de machine. ■ Controleer of er geen papier in de achterzijde van de machine is vastgelopen, sluit de fuseerklep en druk op Mono Start of Kleur Start.
Deksel is open.	Het frontdeksel is niet volledig gesloten.	Sluit het voordeksel van de machine.
DIMM Error	<ul style="list-style-type: none"> ■ De DIMM is niet correct geïnstalleerd. ■ De DIMM is defect. ■ De DIMM voldoet niet aan de vereiste specificaties. 	<ul style="list-style-type: none"> ■ Schakel de machine uit en verwijder de DIMM. ■ Controleer of de DIMM voldoet aan de vereiste specificaties. (Zie <i>Geheugenbord</i> in <i>Bijlage B</i> van de <i>Uitgebreide gebruikershandleiding</i>.) ■ Installeer de DIMM opnieuw goed. Wacht een paar seconden en schakel de machine dan weer in. ■ Als de foutmelding opnieuw wordt weergegeven, vervangt u de DIMM door een nieuw exemplaar. (Zie <i>Extra geheugen installeren</i> in <i>Bijlage B</i> van de <i>Uitgebreide gebruikershandleiding</i>.)
Document vast	Het document is niet correct geplaatst of het document dat via de ADF is gescand, was te lang.	Zie <i>Vastgelopen document</i> op pagina 126 of <i>Met behulp van de automatische documentinvoer (ADF)</i> op pagina 27.

Foutmelding	Oorzaak	Wat te doen
Duplex uitgeschakeld Sluit het achterpaneel van het apparaat.	Het achterdeksel van de machine is niet volledig gesloten.	Sluit het achterdeksel van de machine.
Duplex uitgeschakeld Herlaad papier en druk op Start.	Hoewel het formaat van het papier in de papierlade overeenkomt met het formaat van het papier dat geselecteerd werd via het bedieningspaneel of de printerdriver, is de machine met afdrucken gestopt toen een extra, verschillend formaat van papier werd aangetroffen in de lade.	Zorg ervoor dat de papierlade alleen het formaat van papier bevat dat u selecteert via het bedieningspaneel of de printerdriver en druk daarna op Mono Start of Kleur Start .
	De papierlade werd uitgetrokken voordat de machine het dubbelzijdig afdrucken voltooid had.	Plaats de papierlade terug en druk op Mono Start of Kleur Start .
Duplex vast	Het papier is vastgelopen in de duplexlade.	(Zie <i>Het papier is vastgelopen onder papierlade 1</i> op pagina 136.)
Formaat onjuist	Het papier in de lade heeft niet het juiste formaat.	Plaats papier met het juiste formaat in de lade en stel het "Papierformaat" in (MENU, Standaardinst.,Lade-instell.). (Zie <i>Type en formaat van het papier</i> op pagina 18.)
Formaatfout DX	Het papierformaat opgegeven in de printerdriver kan niet worden gebruikt voor automatisch tweezijdig afdrucken.	Druk op Mono Start of Kleur Start . Kies een papierformaat die door de duplexlade wordt ondersteund. (Zie <i>Afdrukmedia</i> op pagina 204.)
Fout drumeenheid	De primaire corona van de drumeenheid moet worden schoongemaakt.	Maak de primaire corona van de drumeenheid schoon. (Zie <i>De primaire corona's reinigen</i> op pagina 103.)
Fout fusereenheid	De temperatuur van de fuseereenheid bereikt een bepaalde temperatuur niet binnen een bepaalde tijd.	Zet de stroomschakelaar uit, wacht een paar seconden en zet hem vervolgens weer aan. Laat de machine ingeschakeld, maar raak deze 15 minuten lang niet aan.
	De fuseereenheid is te heet.	
Geen afvaltoner	De afvalbak voor toner is niet correct geïnstalleerd.	Installeer de afvalbak voor toner opnieuw. (Zie <i>Tonerbak vervangen</i> op pagina 89.)
Geen antw/Bezet	Het gebelde nummer antwoordt niet of is bezet.	Controleer het nummer en probeer opnieuw.
Geen contact	U hebt geprobeerd te pollen naar een faxmachine die niet in de wachtstand voor pollen staat.	Controleer of de andere faxmachine is ingesteld op pollen.
Geen lade	De papierlade die aangegeven is op het LCD-scherm is niet correct geïnstalleerd.	Plaats de papierlade die op het LCD wordt vermeld correct.

Foutmelding	Oorzaak	Wat te doen
Geen papier	De machine heeft geen papier meer of het papier is niet correct in de papierlade geplaatst.	<p>Ga op een van de volgende manieren te werk:</p> <ul style="list-style-type: none"> ■ Plaats papier in de lege papierlade. ■ Verwijder het papier en plaats het opnieuw. ■ Als het probleem niet is verholpen, moet de invoerrol voor papier wellicht gereinigd worden. Reinig de invoerrol voor papier. (Zie <i>De invoerrollen voor papier reinigen</i> op pagina 114.)
Geen riemeenheid	De riemeenheid is niet correct geïnstalleerd.	Installeer de OPC-riem opnieuw. (Zie <i>De riemeenheid vervangen</i> op pagina 83.)
Geen toestemming	U heeft geprobeerd in kleur af te drukken met een Secure Function Lock ID die alleen afdrukken in zwart-wit toestaat. De afdruktaak wordt geannuleerd.	Contacteer uw beheerder om uw instellingen voor Secure Function Lock te controleren.
Geen toner	De tonercartridge voor de kleur aangegeven op het LCD-scherm is niet correct geïnstalleerd.	Trek de drumeenheid naar buiten. Verwijder de tonercartridge voor de kleur aangegeven op het LCD-scherm en plaats deze dan terug in de drumeenheid.

Foutmelding	Oorzaak	Wat te doen
Geheugen vol	Het geheugen van de machine is vol.	<p>Fax bezig met verzenden of kopiëren</p> <p>Ga op een van de volgende manieren te werk:</p> <ul style="list-style-type: none"> ■ Druk op Mono Start of Kleur Start om de gescande pagina's te verzenden of te kopiëren. ■ Druk op Stop/Eindigen en wacht tot andere taken zijn voltooid en probeer het vervolgens opnieuw. ■ Wis de faxen in het geheugen. <p>Druk de faxberichten die opgeslagen zijn in het geheugen af om het geheugen voor 100% beschikbaar te maken. Schakel vervolgens Fax opslaan uit om te vermijden dat er nog faxen in het geheugen worden opgeslagen. (Zie <i>Een fax uit het geheugen afdrukken</i> in Hoofdstuk 4 van de <i>Uitgebreide gebruikershandleiding</i> en <i>Fax opslaan</i> in Hoofdstuk 4 van de <i>Uitgebreide gebruikershandleiding</i>.)</p> <ul style="list-style-type: none"> ■ Extra geheugen toevoegen. (Zie <i>Geheugenbord</i> in <i>Bijlage B</i> van de <i>Uitgebreide gebruikershandleiding</i>.) <p>Bezig met afdrukken</p> <p>Ga op een van de volgende manieren te werk:</p> <ul style="list-style-type: none"> ■ Verlaag de afdrukkwaliteit. (Zie <i>Het tabblad Normaal</i> in de <i>Softwarehandleiding</i>.) ■ Wis de faxen in het geheugen. (Zie de bovenstaande uitleg.)
Hernoem bestand	Op het USB-flashstation staat al een bestand met dezelfde naam als het bestand dat u wilt opslaan.	Wijzig de naam van het bestand op het USB-flashstation of van het bestand dat u wilt opslaan.

Foutmelding	Oorzaak	Wat te doen
Kalibratie mislukt.	Kalibreren mislukt.	<ul style="list-style-type: none"> ■ Zet de machine uit. Wacht een paar seconden en schakel de machine dan weer in. ■ Installeer een nieuwe drumeenheid. (Zie <i>De drumkit vervangen</i> op pagina 77.) ■ Installeer een nieuwe riemeenheid. (Zie <i>De riemeenheid vervangen</i> op pagina 83.) ■ Plaats een nieuwe afvalbak voor toner. (Zie <i>Tonerbak vervangen</i> op pagina 89.) ■ Als het probleem zich blijft voordoen, neemt u contact op met uw Brother-leverancier.
Klein papier	Het papierformaat dat opgegeven is in de printerdriver is te klein voor de machine om het uit te werpen op de <i>neerwaarts gerichte</i> uitvoerlade.	Open het achterdeksel (<i>opwaarts gerichte</i> uitvoerlade) zodat de bedrukte pagina's naar de <i>opwaarts gerichte</i> uitvoerlade kunnen en druk vervolgens op Mono Start of Kleur Start .
Klep open	Het ADF-deksel is niet volledig gesloten.	Sluit het ADF-deksel van de machine.
	Het ADF-deksel is geopend tijdens het laden van een document.	Sluit het ADF-deksel van de machine en druk dan op Stop/Eindigen .
Kort papier	De lengte van het papier in de lade is te kort voor de machine om het uit te werpen op de <i>neerwaarts gerichte</i> uitvoerlade.	Open het achterdeksel (<i>opwaarts gerichte</i> uitvoerlade) zodat de bedrukte pagina's naar de <i>opwaarts gerichte</i> uitvoerlade kunnen. Verwijder de afgedrukte pagina's en druk daarna op Mono Start of Kleur Start .
Lade 1 vast Lade 2 vast	Het papier is vastgelopen in de papierlade van de machine.	(Zie <i>Papier is vastgelopen in papierlade 1 of 2</i> op pagina 129.)
Lage temperatuur	De kamertemperatuur is te laag voor een correcte werking van de machine.	Verhoog de kamertemperatuur zodat de machine kan functioneren.
Limiet overschreden	Het maximale aantal pagina's dat u mag afdrukken is overschreden. De afdruktaak wordt geannuleerd.	Contacteer uw beheerder om uw instellingen voor Secure Function Lock te controleren.
MF vast	Het papier is vastgelopen in de MP-lade van de machine.	(Zie <i>Het papier is vastgelopen in de MP-lade</i> op pagina 128.)
Onbruikb. app.	Een incompatibel of defect apparaat is aangesloten op de USB-direct interface.	Verwijder het USB-flashstation van de USB-direct interface.

Foutmelding	Oorzaak	Wat te doen
Onderdelen vervangen Drumkit	De drumeenheden moeten worden vervangen.	Vervang de drumeenheid. (Zie <i>De drumkit vervangen</i> op pagina 77.)
	De drumteller is na het plaatsen van een nieuwe drum niet gereset.	Reset de teller van de drumeenheid. (Zie <i>De drumteller resetten</i> op pagina 83.)
Onderdelen vervangen Fusereenheid	De fuseereenheid moet worden vervangen.	Neem contact op met uw Brother-leverancier of een bevoegd servicecentrum van Brother om de fuseereenheid te vervangen.
Onderdelen vervangen Pap.toev.kit 1 Pap.toev.kit 2 Pap.toev.kit MF	De papertoevoerset moet worden vervangen.	Neem contact op met uw Brother-leverancier of een bevoegd servicecentrum van Brother om de papertoevoerset te vervangen.
Onderdelen vervangen Riemeenheid	De riemeenheid moet worden vervangen.	Vervang de riemeenheid. (Zie <i>De riemeenheid vervangen</i> op pagina 83.)
Onderdelen vervangen Tnrbak bijna vol	De tonerbak is bijna aan het einde van zijn gebruiksduur.	Schaf een nieuwe afvalbak voor toner aan voordat de melding <i>Tonerafvalbakje vervangen</i> wordt weergegeven.
Registratie mislukt.	Registratie mislukt.	Ga op een van de volgende manieren te werk: <ul style="list-style-type: none"> ■ Schakel de machine uit via de stroomschakelaar. Wacht een paar seconden en schakel de machine dan weer in. ■ Probeer handmatige registratie, MENU, Printer, Handmatig registreren. (Zie <i>Handmatig registreren</i> op pagina 116.) ■ Installeer een nieuwe riemeenheid. (Zie <i>De riemeenheid vervangen</i> op pagina 83.) ■ Als het probleem zich blijft voordoen, neemt u contact op met uw Brother-leverancier.
Scannen onmogelijk XX	De machine heeft een mechanisch probleem.	<ul style="list-style-type: none"> ■ Zet de machine uit en zet deze vervolgens weer aan. (Zie <i>Faxen of faxjournaal overbrengen</i> op pagina 125.) ■ Als het probleem zich blijft voordoen, neemt u contact op met uw Brother-leverancier.
	Het document is te lang voor duplexscannen.	Druk op Stop/Eindigen . Gebruik papier dat geschikt is voor duplexscannen. (Zie <i>Documentgrootte</i> op pagina 203.)

Foutmelding	Oorzaak	Wat te doen
Stop drumeenheid	De drumeenheden moeten worden vervangen.	Vervang de drumeenheid door een nieuw exemplaar voor de kleur aangegeven op het LCD-scherm. (Zie <i>De drumkit vervangen</i> op pagina 77.)
Te veel best.	Op het USB-flashstation zijn te veel bestanden opgeslagen.	Verminder het aantal opgeslagen bestanden op het USB-flashstation.
ToegangGeweigerd	De functie die u wilt gebruiken is beperkt door Secure Function Lock.	Contacteer uw beheerder om uw instellingen voor Secure Function Lock te controleren.
Toegangsfout	Het apparaat is ontkoppeld van de USB-direct interface terwijl gegevens werden verwerkt.	Druk op Stop/Eindigen . Sluit het apparaat opnieuw aan en probeer af te drukken via Rechtstreeks Afdrukken .
Toner bijna op	De tonercartridge is bijna aan het einde van zijn gebruiksduur.	Schaf een nieuwe tonercartridge aan voor de kleur aangegeven op het LCD-scherm voordat de melding <i>Toner vervangen</i> wordt weergegeven.
Toner vervangen X	De tonercartridge is aan het einde van zijn gebruiksduur.	Vervang de tonercartridge van de kleur aangegeven op het LCD-scherm. (Zie <i>Een tonercartridge vervangen</i> op pagina 70.)
Tonerafvalbakje vervangen	De afvalbak voor toner moet worden vervangen.	Vervang de afvalbak voor toner. (Zie <i>Tonerbak vervangen</i> op pagina 89.)
Tonerfout	Een of meerdere tonercartridges zijn niet correct geïnstalleerd.	Trek de drumeenheid naar buiten. Verwijder alle tonercartridges en plaats ze daarna terug in de drumeenheid.
Vast achter	Het papier is vastgelopen aan de achterkant van de machine.	(Zie <i>Papier is vastgelopen aan de achterkant van de machine</i> op pagina 130.)
Vast intern	Het papier is vastgelopen in de machine.	(Zie <i>Papier is vastgelopen binnenin de machine</i> op pagina 132.)

Faxen of faxjournaal overbrengen

Wanneer op het LCD-scherm een van de volgende meldingen wordt weergegeven:

- Afdrukken onmogelijk XX
- Scannen onmogelijk XX

We adviseren u uw faxen over te brengen naar een andere fax of naar uw pc. (Zie *Faxen naar een andere faxmachine overbrengen* op pagina 125 of *Faxen naar de pc overbrengen* op pagina 125.)

U kunt ook het faxjournaal overbrengen om te zien of er faxen zijn die u moet overbrengen. (Zie *Het faxjournaal overbrengen naar een andere faxmachine* op pagina 126.)



Opmerking

Als een foutmelding op het LCD-scherm van de machine verschijnt nadat de faxen zijn overgebracht, verwijdert u de stekker van de machine enkele minuten uit het stopcontact en sluit u deze vervolgens weer aan.

Faxen naar een andere faxmachine overbrengen

Als u uw Stations-ID nog niet hebt ingesteld, kunt u de faxoverbrengingsstand niet gebruiken. (Zie *Voer persoonlijke informatie in (stations-ID)* in de *Installatiehandleiding*.)

- 1 Druk op **MENU**.
- 2 Druk op **▲** of **▼** om **Service** weer te geven.
Druk op **Service**.
- 3 Druk op **Dataoverdracht**.
- 4 Druk op **Fax overdracht**.

- 5 Ga op een van de volgende manieren te werk:
 - Als op het LCD-scherm **Geen dataopslag wordt weergegeven**, zijn er geen faxen meer in het geheugen van de machine aanwezig. Druk op **Stop/Eindigen**.
 - Voer het faxnummer in van het apparaat waarnaar de faxen moeten worden verzonden.

- 6 Druk op **Mono Start** of **Kleur Start**.

Faxen naar de pc overbrengen

U kunt de faxen van het geheugen van uw machine naar uw pc overbrengen.

- 1 Zorg ervoor dat **MFL-Pro Suite** geïnstalleerd is op de pc en activeer **PC-Fax Ontvangst** op de pc. (Zie *PC-FAX ontvangen* in de *Softwarehandleiding* voor meer informatie over PC-Fax ontvangen.)
- 2 Controleer of u **PC-Fax ontv.** hebt ingesteld op de machine. (Zie *PC-Fax ontvangen* in *Hoofdstuk 4* van de *Uitgebreide gebruikershandleiding*.)
Wanneer er nog faxen in het geheugen van de machine zijn wanneer u PC Fax Ontvangen instelt, vraagt het LCD-scherm u of u de faxen wilt overbrengen naar uw pc.
- 3 Ga op een van de volgende manieren te werk:
 - Wanneer u alle faxen wilt overbrengen naar uw PC, drukt u op **Ja**. De machine vraagt u of u een reserveafdruk wilt.
 - Om af te sluiten en de faxen in het geheugen te bewaren, drukt u op **Nee**.
- 4 Druk op **Stop/Eindigen**.

Het faxjournaal overbrengen naar een andere faxmachine

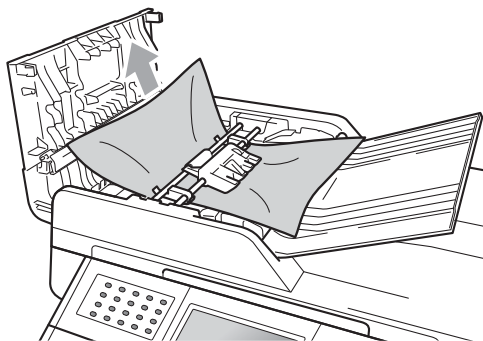
Als u uw Stations-ID nog niet hebt ingesteld, kunt u de faxoverbrengingsstand niet gebruiken. (Zie *Voer persoonlijke informatie in (stations-ID)* in de *Installatiehandleiding*.)

- 1 Druk op **MENU**.
- 2 Druk op **▲** of **▼** om **Service** weer te geven.
Druk op **Service**.
- 3 Druk op **Dataoverdracht**.
- 4 Druk op **Report overdr..**
- 5 Voer het faxnummer in waarnaar het faxjournaal moet worden verzonden.
- 6 Druk op **Mono Start** of **Kleur Start**.

Vastgelopen document

Het document is bovenin de ADF vastgelopen

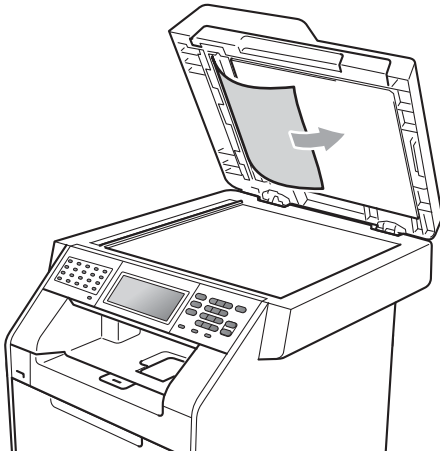
- 1 Verwijder al het papier dat niet is vastgelopen uit de ADF.
- 2 Open het ADF-deksel.
- 3 Trek het vastgelopen document er naar links uit.



- 4 Sluit het ADF-deksel.
- 5 Druk op **Stop/Eindigen**.

Document is vastgelopen onder het documentdeksel

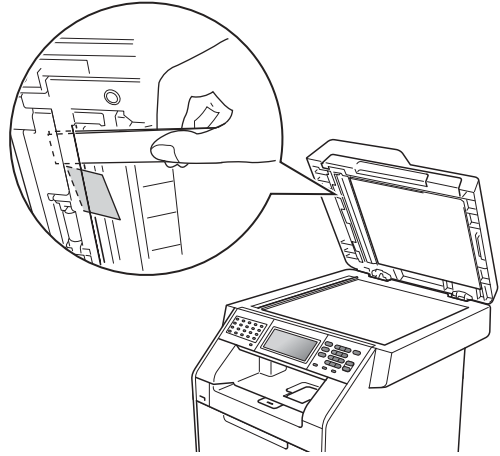
- 1 Verwijder al het papier dat niet is vastgelopen uit de ADF.
- 2 Til het documentdeksel op.
- 3 Trek het vastgelopen document er naar rechts uit.



- 4 Sluit het documentdeksel.
- 5 Druk op **Stop/Eindigen**.

Kleine documenten die vastgelopen zijn in de ADF verwijderen

- 1 Til het documentdeksel op.
- 2 Plaats een stuk stevig papier, zoals Cardstock, in de ADF om kleine stukjes papier erdoor te duwen.



- 3 Sluit het documentdeksel.
- 4 Druk op **Stop/Eindigen**.

Document is vastgelopen in de uitvoerlade

- 1 Verwijder al het papier dat niet is vastgelopen uit de ADF.
- 2 Trek het vastgelopen document er naar rechts uit.



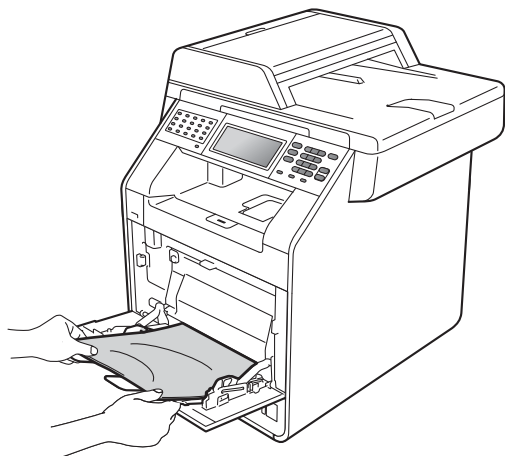
- 3 Druk op **Stop/Eindigen**.

Vastgelopen papier

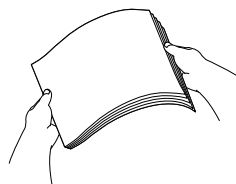
Het papier is vastgelopen in de MP-lade

Als op het LCD-scherm MF vast wordt weergegeven, voert u deze stappen uit:

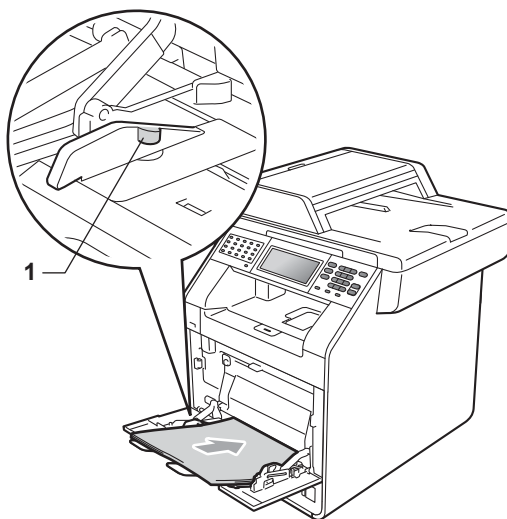
- 1 Verwijder het papier uit de MF lade.
- 2 Verwijder eventueel vastgelopen papier uit de MP-lade.



- 3 Blader de stapel door en leg hem weer in de MF lade.



- 4 Wanneer u papier plaatst in de MP-lade, dient u ervoor te zorgen dat het papier de maximum markering (1) aan beide kanten van de lade niet overschrijdt.



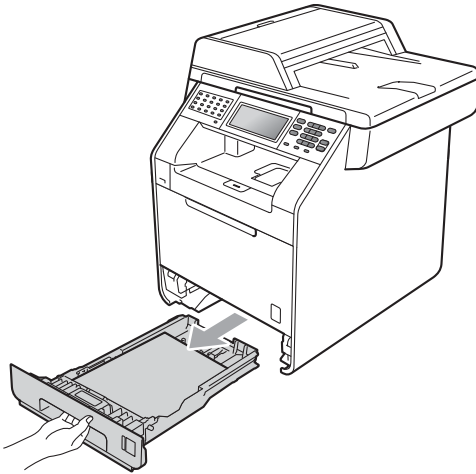
- 5 Druk op **Mono Start** of **Kleur Start** om verder te gaan met afdrucken.

Papier is vastgelopen in papierlade 1 of 2

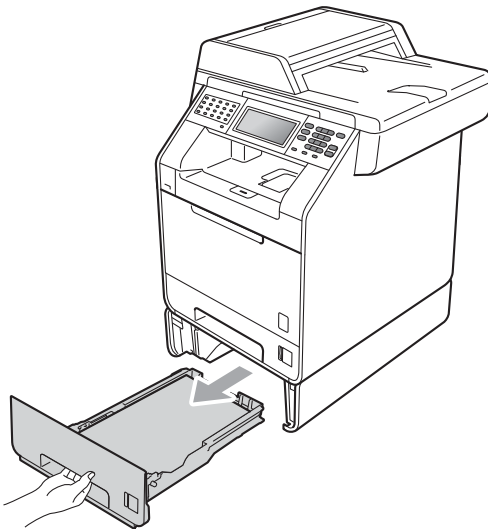
Wanneer het LCD-scherm Lade 1 vast of Lade 2 vast weergeeft, dient u deze stappen te volgen:

- 1 Trek de papierlade volledig uit de machine.

Voor Lade 1 vast:

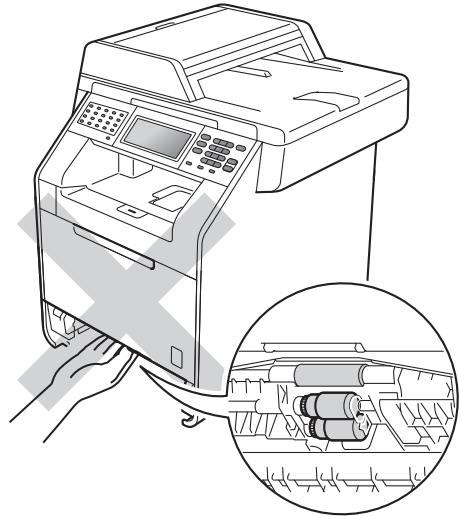


Voor Lade 2 vast:

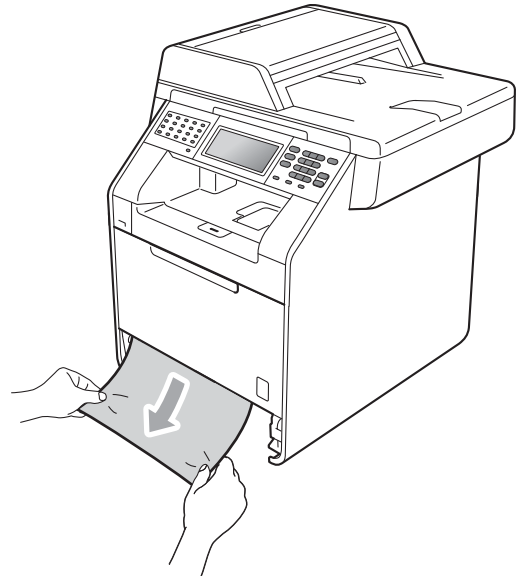


⚠ WAARSCHUWING

Raak de grijs aangegeven gedeeltes in de afbeelding NIET aan. Deze rollen draaien mogelijk aan een hoge snelheid.



- 2 Trek met beide handen het vastgelopen papier voorzichtig naar buiten.



B

! BELANGRIJK

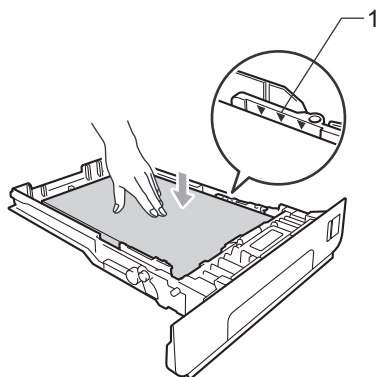
Als het papier niet eenvoudig in deze richting kan worden verwijderd, stopt u en volgt u de instructies voor *Papier is vastgelopen binnenin de machine* op pagina 132.



Opmerking

Als u het vastgelopen papier naar beneden gericht eruit trekt, kunt u het papier eenvoudiger verwijderen.

- 3 Zorg ervoor dat het papier de maximummarkering (▼▼▼) (1) van de papierlade niet bereikt. Druk op de groene ontgrendeling van de papiergeleiders en verschuif de papiergeleiders voor het correcte papierformaat. Zorg dat de geleiders goed in de sleuven zitten. (Zie *Papier in de standaardpapierlade plaatsen* op pagina 11.)

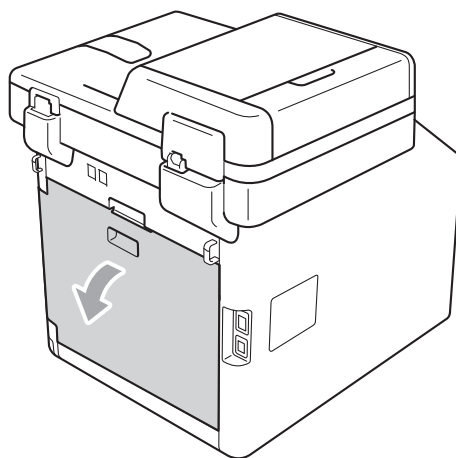


- 4 Plaats de papierlade stevig terug in de machine.

Papier is vastgelopen aan de achterkant van de machine

Als op het LCD-scherm *Vast achter* wordt weergegeven, is het papier achter het achterdeksel vastgelopen. Volg deze stappen:

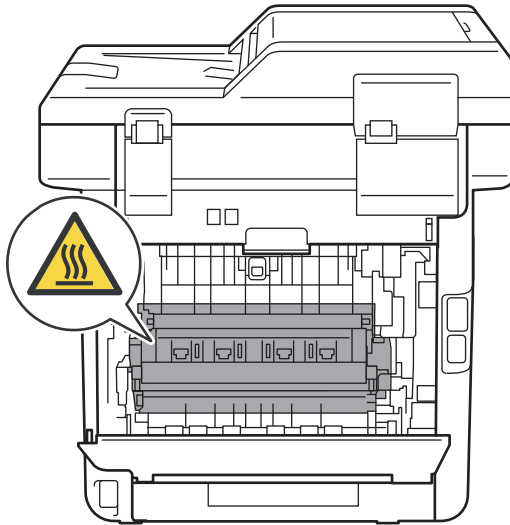
- 1 Laat de machine 10 minuten ingeschakeld om deze te laten afkoelen.
- 2 Open het achterdeksel.



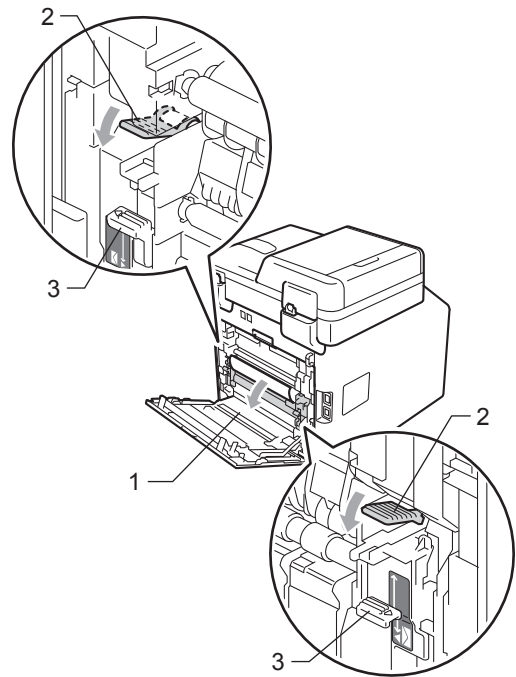
⚠ VOORZICHTIG

⚠ HEET

Wanneer u de machine pas hebt gebruikt, zijn sommige onderdelen in de machine erg heet. Wacht totdat de machine is afgekoeld, pas dan mag u de onderdelen binnen in de machine aanraken.



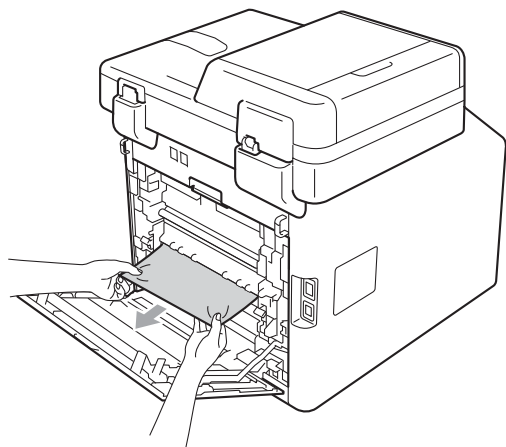
- 3 Trek de groene lipjes (2) aan de linker- en rechterkant naar u toe en klap het fuserdeksel (1) open.



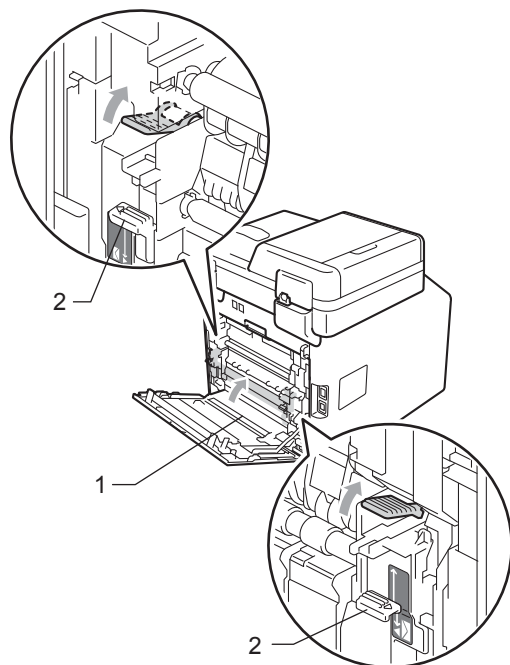
📄 Opmerking

Als de enveloppehendels (3) aan de binnenzijde van het achterdeksel naar beneden getrokken zijn in de enveloppepositie, tilt u deze hendels terug naar de oorspronkelijk positie voor u de groene lipjes (2) omlaag trekt.

- 4 Trek met beide handen voorzichtig het vastgelopen papier uit de fuseereenheid.



- 5 Sluit het fuseerdeksel (1).



Opmerking

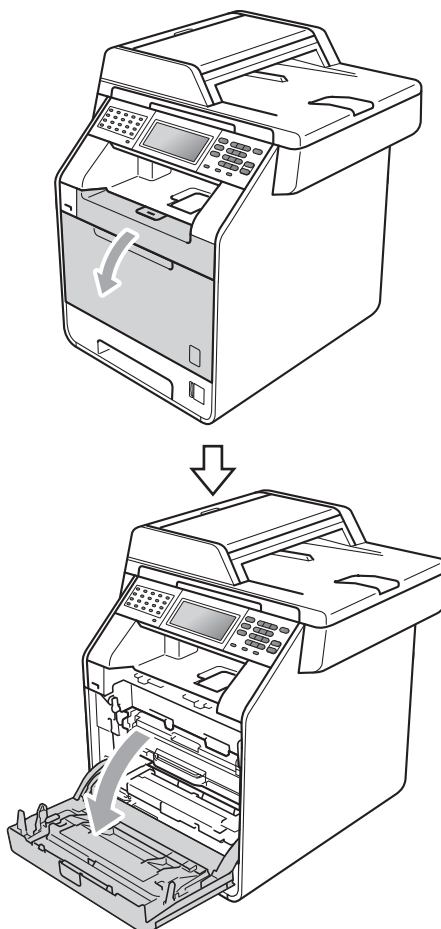
Als u afdrukt op enveloppen, trekt u de enveloppenhendels (2) opnieuw omlaag naar de enveloppepositie voor u het achterdeksel sluit.

- 6 Sluit het achterdeksel volledig.

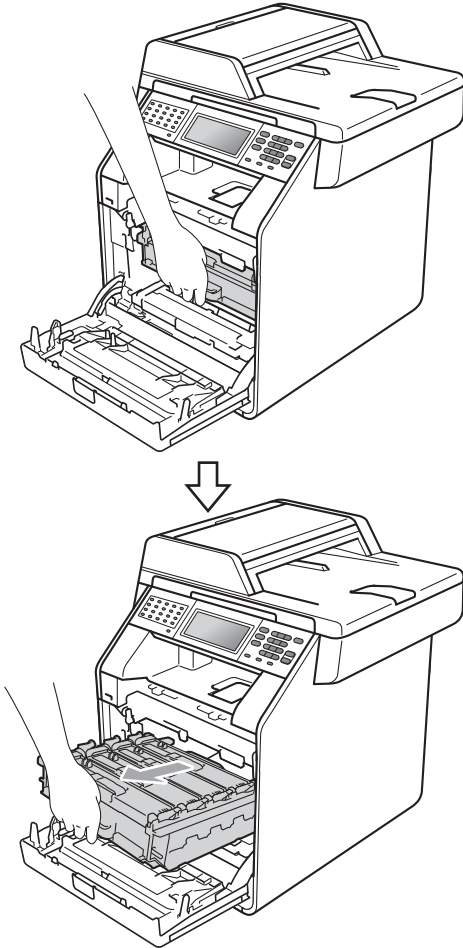
Papier is vastgelopen binnenin de machine

Als op het LCD-scherm *Vast intern* wordt weergegeven, voert u deze stappen uit:

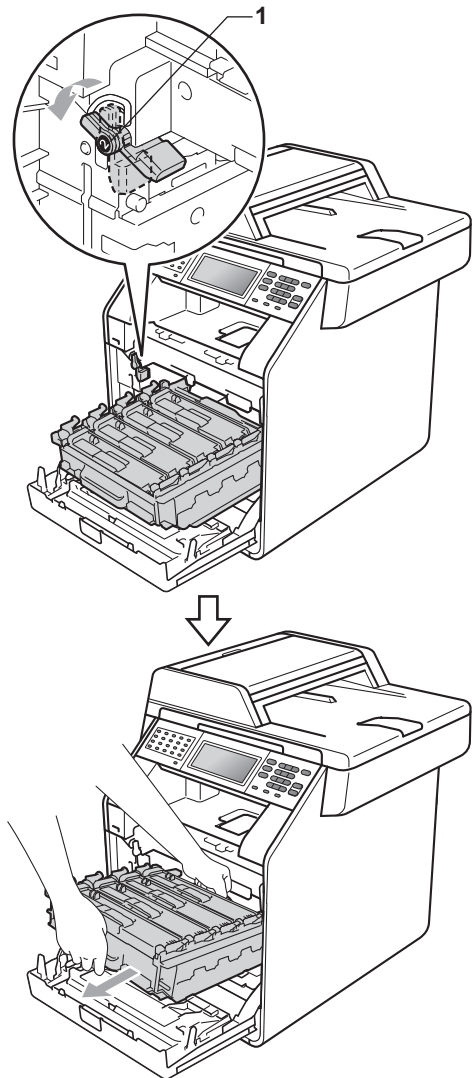
- 1 Zet de machine uit. Ontkoppel eerst het telefoonsnoer en vervolgens alle kabels en haal dan de stekker van het netsnoer uit het stopcontact.
- 2 Druk op de knop waarmee de voorklep wordt geopend en maak deze klep open.



- 3 Neem het groene handvat van de drumeenheid vast. Trek de drumeenheid naar buiten tot deze stopt.

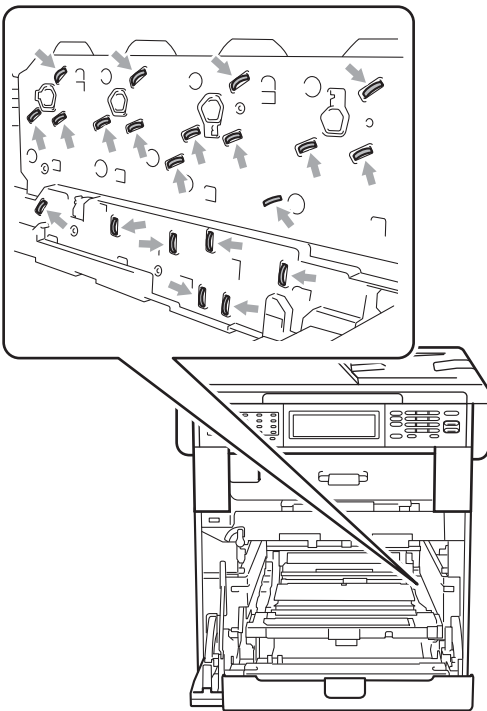


- 4 Draai de groene vergrendelingshendel (1) aan de linkerkant van de machine linksom naar de ontgrendelingspositie. Houd de groene handvaten van de drumeenheid vast, hef de voorzijde van de drumeenheid op en verwijder deze uit de machine.



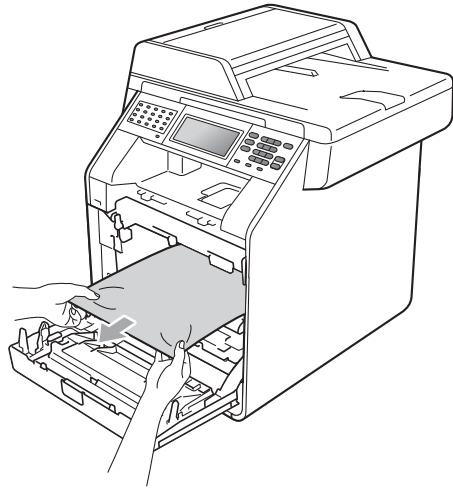
! BELANGRIJK

- We raden u aan de drumeenheid en de tonercartridges op een stuk wegwerppapier of doek op een schone, vlakke ondergrond te plaatsen voor het geval u per ongeluk toner morst.
- Raak **NOOIT** de elektroden aan die u in de afbeelding ziet, om schade aan de machine door statische elektriciteit te vermijden.

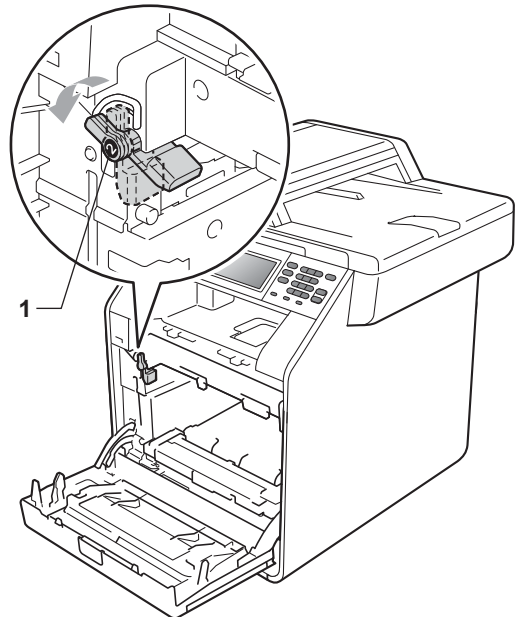


- Houd de drumeenheid vast bij de groene handvaten wanneer u deze draagt. Neem deze **NIET** vast bij de zijkanten.

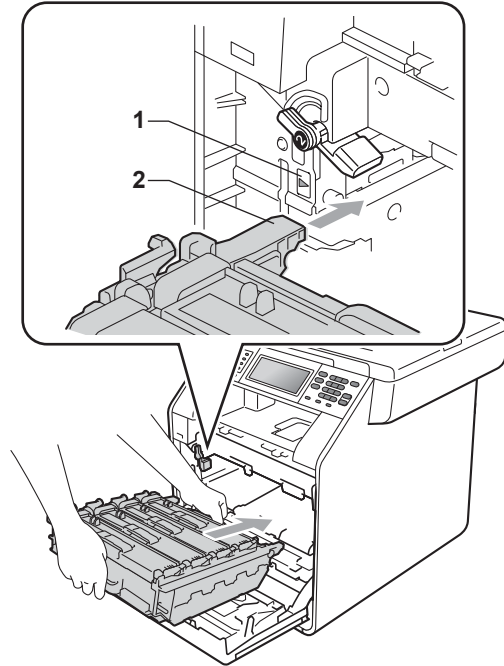
- 5 Trek het vastgelopen papier voorzichtig naar buiten.



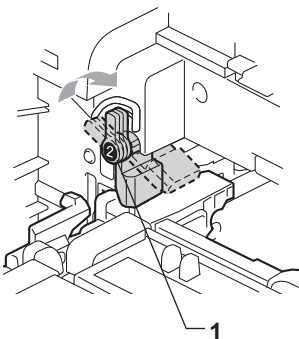
- 6 Zorg ervoor dat de groene vergrendelingshendel (1) op de ontgrendelingspositie staat zoals weergegeven in de afbeelding.



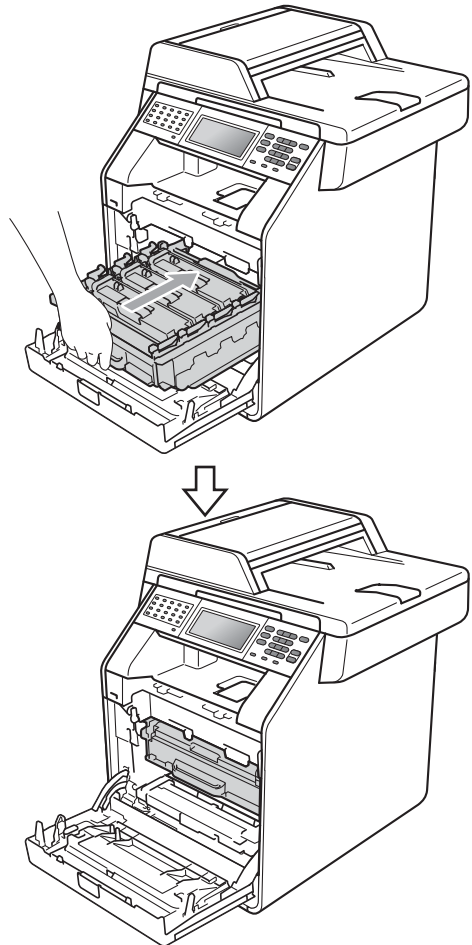
- 7 Richt de richtpunten (2) op de drumeenheid naar de ►-markeringen (1) op beide zijden van de machine en plaats vervolgens de drumeenheid voorzichtig in de machine tot deze stopt bij de groene vergrendelingshendel.



- 8 Draai de groene vergrendelingshendel (1) rechtsom naar de vergrendelingspositie.



- 9 Duw de drumeenheid naar binnen tot deze stopt.



- 10 Sluit het voordeksel van de machine.

 **Opmerking**

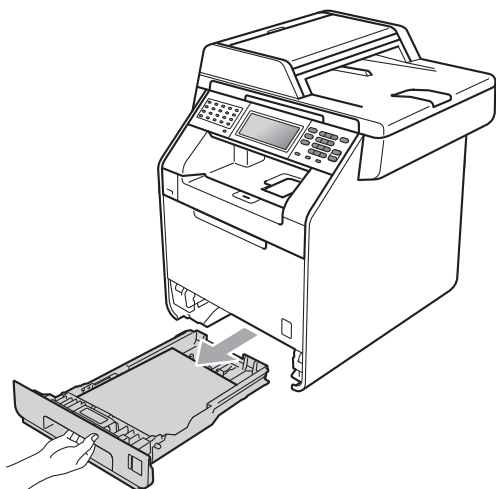
Als u de machine uitschakelt terwijl *Vast intern* wordt weergegeven op het LCD-scherm, zal de machine onvolledige gegevens van uw computer afdrucken. Voordat u de machine inschakelt, dient u de afdrukspooltaak op uw computer te verwijderen.

- 11 Steek eerst de stekker van de machine weer in het stopcontact, en sluit dan alle kabels en het telefoonsnoer weer aan. Schakel de machine in.

Het papier is vastgelopen onder papierlade 1

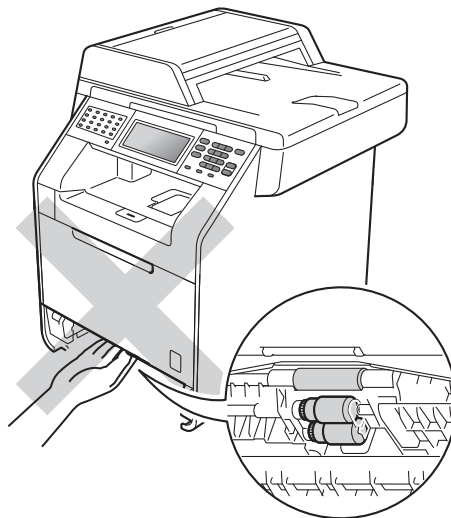
Als op het LCD-scherm Duplex vast wordt weergegeven, voert u deze stappen uit:

- 1 Laat de machine 10 minuten ingeschakeld om deze te laten afkoelen.
- 2 Trek de papierlade volledig uit de machine.

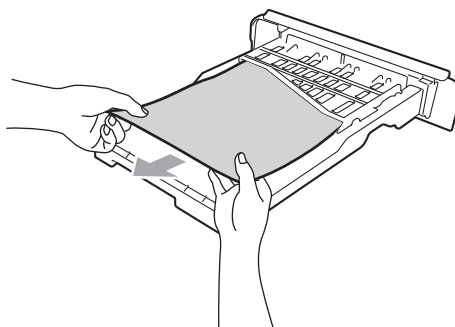


⚠ WAARSCHUWING

Raak de grijs aangegeven gedeeltes in de afbeelding NIET aan. Deze rollen draaien mogelijk aan een hoge snelheid.



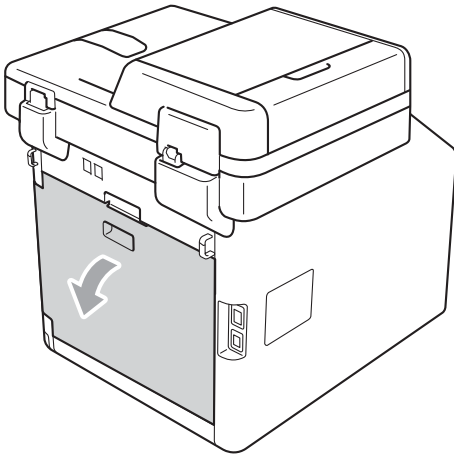
- 3 Als er geen papier vastgelopen is in de machine, draait u de papierlade om en controleert u onder de papierlade.



Opmerking

Plaats de papierlade nog NIET terug.

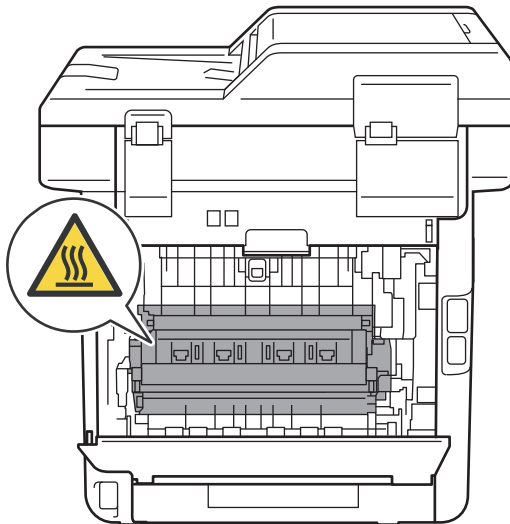
- 4 Als het papier niet vastgelopen is in de papierlade, opent u het achterdeksel.



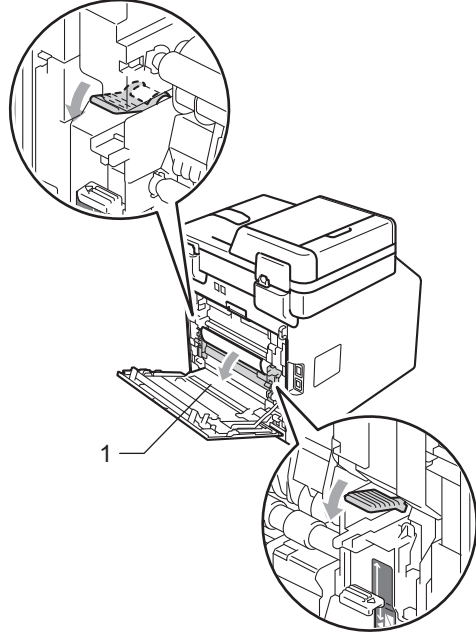
⚠ VOORZICHTIG

⚠ HEET

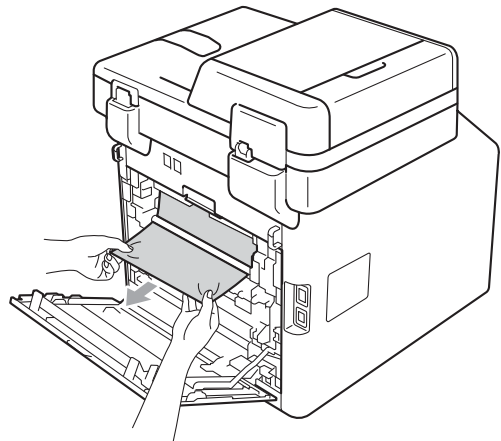
Wanneer u de machine pas hebt gebruikt, zijn sommige onderdelen in de machine erg heet. Wacht totdat de machine is afgekoeld, pas dan mag u de onderdelen binnen in de machine aanraken.



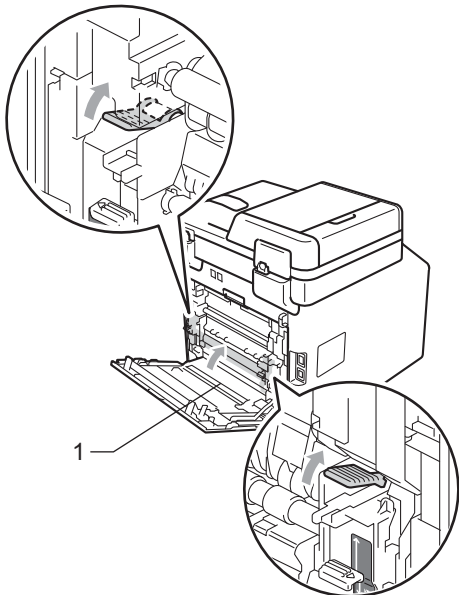
- 5 Duw de groene lipjes aan de linker- en rechterkant naar beneden en trek ze naar u toe, en breng het fuseerdeksel omlaag (1).



- 6 Trek met beide handen voorzichtig het vastgelopen papier eruit.



- 7 Sluit het fuseerdeksel (1).



- 8 Sluit het achterdeksel volledig.
- 9 Plaats de papierlade stevig terug in de machine.

Als u problemen hebt met uw machine

Als u denkt dat er een probleem is met uw machine, kijk dan in onderstaande tabel en volg de tips voor het oplossen van problemen.

De meeste problemen kunt u zelf eenvoudig oplossen. Indien u extra hulp nodig hebt, biedt het Brother Solutions Center de meest recente veelgestelde vragen en tips voor het oplossen van problemen.

Kijk op <http://solutions.brother.com/>.

Als u denkt dat uw faxen er niet goed uitzien, raden wij u aan om eerst een kopie te maken. Als de kopie er goed uitziet, heeft het probleem misschien niet met uw machine te maken. Bekijk de onderstaande tabel en volg de instructies.

Afdrukken of ontvangen faxen afdrukken

Problemen	Suggesties
<ul style="list-style-type: none"> ■ Tekst te dicht op elkaar ■ Horizontale strepen ■ Er ontbreken delen van de bovenste en onderste zinnen ■ Ontbrekende lijnen 	Meestal is dit te wijten aan een slechte telefoonlijn. Als de kopie er goed uitziet, was de verbinding waarschijnlijk niet goed en was er statische ruis op de lijn. Vraag de andere partij om de fax opnieuw te verzenden.
Slechte afdrukkwaliteit	Zie <i>De afdrukkwaliteit verbeteren</i> op pagina 150.
Verticale zwarte lijnen bij ontvangst	De primaire corona's voor het afdrukken kunnen verontreinigd zijn. Maak de primaire corona's van de drumeenheid schoon. (Zie <i>De primaire corona's reinigen</i> op pagina 103.)
	De scanner van de verzender kan verontreinigd zijn. Vraag de verzender om een kopie te maken om te zien of het probleem bij de verzendende machine ligt. Probeer een fax van een andere faxmachine te ontvangen.
	Als het probleem zich blijft voordoen, neemt u contact op met uw Brother-leverancier voor service.
Ontvangen faxen zien eruit als gesplitste of blanco pagina's.	Wanneer de ontvangen faxen zijn opgesplitst en afgedrukt op twee pagina's of wanneer u een bijkomende blanco pagina krijgt, is het ingestelde papierformaat misschien niet correct. (Zie <i>Type en formaat van het papier</i> op pagina 18.)
	Schakel Automatische verkleining in. (Zie <i>Een verkleinde inkomende fax afdrukken</i> in <i>Hoofdstuk 4</i> van de <i>Uitgebreide gebruikershandleiding</i> .)

Telefoonlijn of -verbindingen

Problemen	Suggesties
Kiezen werkt niet.	Controleer of er een kiestoon hoorbaar is.
	Wijzig de instelling voor Toon/Puls . (Zie de <i>Installatiehandleiding</i> .) (voor Nederland)
	Controleer alle aangesloten snoeren.
	Controleer of de stekker van de machine in het stopcontact zit en de machine is ingeschakeld.
	Als er een extern toestel is aangesloten op de machine, stuurt u een handmatige fax door de hoorn van de externe telefoon op te nemen en het nummer te kiezen. Wacht tot u de faxontvangsttonen hoort en druk dan op Mono Start of Kleur Start .

Telefoonlijn of -verbindingen (Vervolg)

Problemen	Suggesties
De machine neemt niet op wanneer er wordt gebeld.	Controleer of de machine in de juiste ontvangstmodus staat voor uw instelling. (Zie <i>Instellingen ontvangstand</i> op pagina 35.) Controleer of er een kiestoon hoorbaar is. Bel, indien mogelijk, uw machine om te horen wat er gebeurt. Neemt uw faxmachine niet op, controleer dan de aansluiting van het telefoonsnoer. Als u de telefoon niet hoort overgaan wanneer u de machine belt, vraagt u uw telefoonbedrijf om de lijn te controleren.

Faxen ontvangen

Problemen	Suggesties
Kan geen fax ontvangen.	<p>Controleer alle aangesloten snoeren. Controleer of het telefoonsnoer in de wand contactdoos van de telefoon en in de aansluiting LINE van de machine is gestoken. Als u een abonnement op DSL- of VoIP-diensten hebt, kunt u contact opnemen met uw dienstverlener voor informatie over aansluitingen.</p> <p>Controleer of de machine in de juiste ontvangststand staat. Dit is afhankelijk van externe apparaten die zijn aangesloten op dezelfde lijn als uw machine van Brother en diensten op dezelfde lijn die u afneemt van een telefoonmaatschappij. (Zie <i>Instellingen ontvangstand</i> op pagina 35.)</p> <p>Als u een afzonderlijke faxlijn hebt en u wilt dat uw machine van Brother automatisch alle inkomende faxen beantwoordt, selecteert u de stand Alleen Fax.</p> <p>Als uw machine van Brother een lijn deelt met een extern antwoordapparaat, selecteert u de stand Ext. TEL/ANT. In de stand Ext. TEL/ANT ontvangt uw machine van Brother automatisch inkomende faxen, en bellers kunnen een bericht achterlaten op uw antwoordapparaat.</p> <p>Als uw machine van Brother een lijn deelt met andere telefoontoestellen en u wilt dat de machine automatisch alle inkomende faxen beantwoordt, selecteert u de stand Fax/Telefoon. In de stand Fax/Telefoon ontvangt uw machine van Brother automatisch faxen en produceert deze een snel dubbel belsignaal om u op een telefoonoproep te attenderen.</p> <p>Selecteer de stand Handmatig als u niet wilt dat uw machine van Brother inkomende faxen beantwoordt. In de stand Handmatig moet u elke inkomende oproep beantwoorden en de machine activeren om faxen te ontvangen.</p>

Faxen ontvangen (Vervolg)

Problemen	Suggesties
<p>Kan geen fax ontvangen. (vervolg)</p>	<p>Een ander apparaat of een andere dienst op uw locatie beantwoordt de oproep voordat uw machine van Brother reageert. Om dit te testen, stelt u de belvertraging langzamer in:</p> <ul style="list-style-type: none"> ■ Als de antwoordmodus is ingesteld op <i>Alleen Fax Of Fax/Telefoon</i>, vermindert u de belvertraging tot 1 keer overgaan. (Zie <i>Belvertraging</i> op pagina 35.) ■ Als de antwoordmodus is ingesteld op <i>Ext. TEL/ANT</i>, vermindert u het aantal keer overgaan dat u hebt ingesteld op uw antwoordapparaat tot 2 keer. ■ Als de antwoordmodus is ingesteld op <i>Handmatig</i>, past u de belvertraging NIET aan. <p>Laat iemand anders u een testfax sturen:</p> <ul style="list-style-type: none"> ■ Als u de testfax goed hebt ontvangen, werkt uw machine naar behoren. Vergeet niet om de belvertraging of de instelling van het antwoordapparaat weer terug te zetten op de oorspronkelijke instelling. Als het probleem met het ontvangen van faxen zich opnieuw voordoet als u de belvertraging weer op de oorspronkelijke instelling hebt gezet, beantwoordt een persoon, een apparaat of een dienst de faxoproep voordat uw machine kan reageren. ■ Als u de fax niet hebt ontvangen, verstoort wellicht een ander apparaat of een dienst de ontvangst van de fax, of is er een probleem met uw faxlijn. <p>Als u een antwoordapparaat (stand <i>Ext. TEL/ANT</i>) op dezelfde lijn gebruikt als de machine van Brother, controleert u of uw antwoordapparaat goed is ingesteld. (Zie <i>Een externe TAD aansluiten</i> op pagina 38.)</p> <ol style="list-style-type: none"> 1 Sluit het externe antwoordapparaat aan zoals afgebeeld op pagina 38. 2 Stel uw antwoordapparaat in op een of twee keer overgaan. 3 Neem het uitgaande bericht op uw antwoordapparaat op. <ul style="list-style-type: none"> ■ Neem vijf seconden stilte op aan het begin van uw uitgaande bericht. ■ Wij adviseren u het bericht te beperken tot 20 seconden. ■ Beëindig uw uitgaande bericht met uw code voor activeren op afstand voor degene die handmatig faxen wil verzenden. Bijvoorbeeld: "Spreek een bericht in na de toon of druk op *51 en Start om een fax te verzenden." 4 Stel uw antwoordapparaat in om oproepen te beantwoorden. 5 Stel de ontvangststand van uw machine van Brother in op <i>Ext. TEL/ANT</i>. (Zie <i>Instellingen ontvangststand</i> op pagina 35.) <p>Controleer of de optie Fax waarnemen op uw machine van Brother is ingeschakeld. Met de functie Fax waarnemen kunt u een fax ook ontvangen wanneer u de oproep op een extern of tweede toestel hebt aangenomen. (Zie <i>Fax waarnemen</i> op pagina 36.)</p> <p>Als u vaak foutmeldingen ontvangt door eventuele storing op de telefoonlijn, kunt u proberen de instelling <i>Compatibiliteit op Basic (voorVoIP)</i> te zetten. (Zie <i>Storing op de telefoonlijn / VoIP</i> op pagina 148.)</p> <p>Contacteer uw beheerder om uw instellingen voor Secure Function Lock te controleren.</p>


Faxen verzenden

Problemen	Suggesties
Slechte verzendkwaliteit.	Wijzig de resolutie in <i>Fijn</i> of <i>Superfijn</i> . Maak een kopie om te controleren of de scanner van uw machine goed werkt. Wanneer de kwaliteit van de kopie niet goed is, dient u de scanner te reinigen. (Zie <i>De glasplaat reinigen</i> op pagina 98.)
In het verzendrapport staat RESULT:FOUT.	Er is waarschijnlijk een tijdelijke storing of ruis op de lijn. Probeer de fax opnieuw te verzenden. Als u een bericht via PC-Fax verzendt en in het verzendrapport staat RESULT:FOUT, dan is het geheugen van de machine wellicht vol. Om extra geheugen vrij te maken, kunt u Fax opslaan uitschakelen (zie <i>Opties voor afstandsbediening wijzigen</i> in Hoofdstuk 4 van de <i>Uitgebreide gebruikershandleiding</i>), faxen die in het geheugen zijn opgeslagen afdrukken (zie <i>Een fax uit het geheugen afdrukken</i> in Hoofdstuk 4 van de <i>Uitgebreide gebruikershandleiding</i>) of een uitgestelde fax of pollingtaak annuleren (zie <i>Taken in de wachtrij controleren en annuleren</i> in Hoofdstuk 3 van de <i>Uitgebreide gebruikershandleiding</i>). Als het probleem nog niet is verholpen, vraagt u het telefoonbedrijf om uw telefoonlijn te controleren. Als u vaak foutmeldingen ontvangt door eventuele storing op de telefoonlijn, kunt u proberen de instelling Compatibiliteit op <i>Basic</i> (voorVoIP) te zetten. (Zie <i>Storing op de telefoonlijn / VoIP</i> op pagina 148.)
Verzonden faxen zijn blanco.	Laad het document op de juiste manier. (Zie <i>Documenten laden</i> op pagina 27.)
Verticale zwarte lijnen bij het verzenden.	Zwarte verticale lijnen op faxen die u verzendt worden meestal veroorzaakt door vuil of correctievloeistof op de glazen strook. (Zie <i>De glasplaat reinigen</i> op pagina 98.)
Kan geen fax verzenden.	Contacteer uw beheerder om uw instellingen voor Secure Function Lock te controleren.

Inkomende oproepen afhandelen

Problemen	Suggesties
De machine registreert een spraakverbinding als faxtonen.	Als de functie <i>Fax Waarnemen</i> op <i>Aan</i> staat, is uw machine gevoeliger voor geluiden. Uw machine heeft misschien per ongeluk stemmen of muziek op de lijn geïnterpreteerd als faxtonen en reageert dan met faxontvangsttonen. Druk op Stop/Eindigen om de machine uit te schakelen. Dit probleem kunt u wellicht vermijden door de functie <i>Fax Waarnemen</i> uit te schakelen. (Zie <i>Fax waarnemen</i> op pagina 36.)
Een faxoproep naar de machine overzetten.	Als u vanaf een extern of tweede toestel hebt opgenomen, moet u de code voor activeren op afstand intoetsen (de standaardinstelling is *51). Hang op zodra uw machine opneemt.
Speciale functies op een enkele lijn.	Als u wisselgesprekken, wisselgesprekken en/of nummerweergave, voicemail, een antwoordapparaat, een alarmsysteem of andere speciale diensten samen met uw faxtoestel op een enkele telefoonlijn gebruikt, kan dit problemen opleveren bij het verzenden of ontvangen van faxen. Bijvoorbeeld: als u zich abonneert op wisselgesprekken of bepaalde andere speciale diensten, en het signaal hiervan op de lijn binnenkomt terwijl uw machine een fax verzendt of ontvangt, kan dit signaal de fax tijdelijk onderbreken of verstoren. De functie van Brother voor foutencorrectie (ECM-functie) kan helpen om dit probleem te verhelpen. Deze situatie heeft betrekking op telefoonsystemen, en komt veel voor bij apparaten die informatie verzenden en ontvangen over een lijn waarop ook speciale functies worden gebruikt. Als het voor uw bedrijf van essentieel belang is dat ook de kleinste onderbrekingen worden voorkomen, wordt een afzonderlijke telefoonlijn zonder speciale functies aanbevolen.

Kopieerproblemen

Problemen	Suggesties
Kan geen kopie maken.	<ul style="list-style-type: none"> ■ Controleer of KOPIE  is verlicht. (Zie <i>Kopieën maken</i> op pagina 54.) ■ Contacteer uw beheerder om uw instellingen voor Secure Function Lock te controleren.
Verticale zwarte lijn op de kopieën.	Zwarte verticale lijnen op kopieën ontstaan meestal omdat er zich vuil of correctievloeistof op de glazen strook bevindt of omdat een of meerdere primaire corona's vuil zijn. (Zie <i>De glasplaat reinigen</i> op pagina 98 en <i>De primaire corona's reinigen</i> op pagina 103.)
De kopieën zijn blanco.	Laad het document op de juiste manier. (Zie <i>Met behulp van de automatische documentinvoer (ADF)</i> op pagina 27 of <i>Met behulp van de glasplaat</i> op pagina 28.)

Afdrukproblemen

Problemen	Suggesties
Er kan niet worden afgedrukt.	<ul style="list-style-type: none"> ■ Controleer of de stekker van de machine in het stopcontact zit en of de machine is ingeschakeld. ■ Controleer of de tonercartridges en drumeenheid correct zijn geïnstalleerd. (Zie <i>De drumkit vervangen</i> op pagina 77.) ■ Controleer of de interfacekabel goed is aangesloten tussen de machine en uw computer. (Zie de <i>Installatiehandleiding</i>.) ■ Controleer of de correcte printerdriver is geïnstalleerd en geselecteerd. ■ Controleer of het LCD-scherm een foutmelding weergeeft. (Zie <i>Fout- en onderhoudsmeldingen</i> op pagina 117.) ■ Controleer of de machine online is: (Voor Windows® 7 en Windows Server® 2008 R2) Klik op de knop Start en daarna op Apparaten en printers. Klik met de rechtermuisknop op Brother MFC-XXXX Printer. Zorg ervoor dat Printer off line gebruiken is uitgevinkt. (Windows Vista®) Klik op de knop Start, Configuratiescherm, Hardware en geluiden en vervolgens op Printers. Klik met de rechtermuisknop op Brother MFC-XXXX Printer. Zorg ervoor dat Printer off line gebruiken is uitgevinkt. (Windows® XP en Windows Server® 2003/2008) Klik op de knop Start en selecteer Printers en faxapparaten. Klik met de rechtermuisknop op Brother MFC-XXXX Printer. Zorg ervoor dat Printer off line gebruiken is uitgevinkt. (Windows® 2000) Klik op de knop Start, selecteer Instellingen en daarna Printers. Klik met de rechtermuisknop op Brother MFC-XXXX Printer. Zorg ervoor dat Printer off line gebruiken is uitgevinkt. ■ Contacteer uw beheerder om uw instellingen voor Secure Function Lock te controleren. ■ Als de cyaan, magenta of gele toner op raakt tijdens het afdrucken van een kleurdocument, kan de afdruktaak niet voltooid worden. Zolang er zwarte toner beschikbaar is, kunt u ervoor kiezen de afdruktaak opnieuw te starten in de modus Mono. Zie <i>Het tabblad Normaal</i> in de <i>Softwarehandleiding</i>.
De machine print onverwacht of print heel slecht.	<ul style="list-style-type: none"> ■ Druk op Opricht Annuleren om afdruktaken te annuleren. ■ Controleer de instellingen in uw toepassing en controleer of deze compatibel zijn met uw machine.

Afdrukproblemen (Vervolg)

Problemen	Suggesties
De machine print de eerste pagina's correct, maar dan ontbreekt tekst op enkele pagina's.	<ul style="list-style-type: none"> ■ Controleer de instellingen in uw toepassing en controleer of deze compatibel zijn met uw machine. ■ Uw computer herkent het signaal dat de ingangsbuffer vol is van de machine niet. Controleer of u de interfacekabel correct hebt aangesloten. (Zie de <i>Installatiehandleiding</i>.)
De kop- of voetteksten in het document worden op het scherm weergegeven, maar worden niet in het document afgedrukt.	Er is een onbedrukbaar gedeelte aan de boven- en onderkant van de pagina. Pas de boven- en ondermarge voor uw document aan. (Zie <i>Onscanbare en onbedrukbare gedeeltes</i> op pagina 17.)
De machine drukt niet dubbelzijdig af, ook al is de printerdriver ingesteld op Duplex.	Controleer de instelling voor het papierformaat in de printerdriver. U moet A4 [60 tot 105 g/m ²] kiezen.
De machine drukt niet af of is met afdrucken gestopt.	<ul style="list-style-type: none"> ■ Als de cyaan, magenta of gele toner op raakt tijdens het afdrucken van een kleurdocument, kan de afdruktaak niet voltooid worden. Zolang er zwarte toner beschikbaar is, kunt u ervoor kiezen de afdruktaak opnieuw te starten in de modus Mono. Zie <i>Het tabblad Normaal</i> in de <i>Softwarehandleiding</i>. ■ Druk op Opdracht Annuleren. Als de machine de afdruktaak annuleert en deze uit het geheugen verwijdert, kan het afdrucken niet volledig worden voltooid.
De machine schakelt niet over naar de modus Direct Print wanneer u een USB-flashgeheugen aansluit op de USB-direct interface.	Wanneer de stand Diepe Slaap geactiveerd is, ontwaakt de machine niet wanneer een USB-flashgeheugen aangesloten wordt op de USB-direct interface. Druk op het LCD-scherm of op een willekeurige toets om de machine opnieuw te activeren. Druk vervolgens op Direct afdrucken op het LCD-scherm om het menu Rechtstreeks afdrucken weer te geven.

Scanproblemen

Problemen	Suggesties
Tijdens het scannen treden er TWAIN-fouten op.	Zorg dat de Brother TWAIN-driver als primaire bron is gekozen. Klik in PaperPort™ 12SE op Bestand, Scannen of Foto ophalen en kies de Brother TWAIN-driver.
OCR (optische tekstherkenning) werkt niet.	Probeer de scanresolutie te verhogen. (Macintosh-gebruikers) Presto! PageManager moet gedownload en geïnstalleerd worden voor gebruik. Zie <i>Toegang tot Brother-support (Macintosh)</i> op pagina 4 voor verdere instructies.
De functie netwerkscannen werkt niet.	Zie <i>Netwerkproblemen</i> op pagina 146.
Kan niet scannen.	Contacteer uw beheerder om uw instellingen voor Secure Function Lock te controleren.

Softwareproblemen

Problemen	Suggesties
Kan geen software installeren en kan niet afdrucken.	Voer het programma Repair MFL-Pro Suite uit op de cd-rom. Dit programma repareert en installeert de software opnieuw.
Kan '2 op 1' of '4 op 1'-afdrucken niet uitvoeren.	Controleer of de instellingen voor het papierformaat in de toepassing en in de printerdriver hetzelfde zijn.

Softwareproblemen (Vervolg)

Problemen	Suggesties
De machine drukt niet af vanuit Adobe® Illustrator®.	Probeer de afdrukkwaliteit te verlagen. (Zie <i>Het tabblad Normaal</i> in de <i>Softwarehandleiding</i> .)

Problemen met het papier

Problemen	Suggesties
De machine voert geen papier in. Het LCD-scherm toont Geen papier of de melding Vastgelopen papier.	<ul style="list-style-type: none"> ■ Wanneer er geen papier is, plaatst u een nieuwe stapel papier in de papierlade. ■ Als er papier in de lade zit, moet u nagaan of het correct is geplaatst. Wanneer het papier gekruld is, moet u het plat maken. Soms moet u het papier uit de lade halen, de stapel omdraaien en weer in de lade plaatsen. ■ Plaats minder papier in de lade en probeer het opnieuw. ■ Controleer of de handmatige invoermodus niet in de printerdriver is geselecteerd. ■ Reinig de invoerrol voor papier. Zie <i>De invoerrollen voor papier reinigen</i> op pagina 114. ■ Als op het LCD-scherm de melding Vastgelopen papier wordt weergegeven en het probleem is niet verholpen, raadpleegt u <i>Fout- en onderhoudsmeldingen</i> op pagina 117.
De machine neemt geen papier uit de MP-lade.	<ul style="list-style-type: none"> ■ Controleer of in de printerdriver MF lade is geselecteerd. ■ Waaier het papier goed door en plaats het terug in de lade.
Hoe kan ik enveloppen afdrucken?	U kunt enveloppen invoeren via de MP-lade. Uw toepassing moet zo zijn ingesteld dat u het betreffende envelopformaat kunt printen. Dit stelt u meestal in via het menu pagina-instelling of documentinstelling van uw toepassing. (Zie de handleiding bij de toepassing voor meer informatie.)
Welk papier kan ik gebruiken?	U kunt dun papier, normaal papier, dik papier, bankpostpapier, kringlooppapier, glanzend papier, enveloppen en etiketten gebruiken die geschikt zijn voor lasermachines. (Zie <i>Papiersorten en andere afdrukmedia die kunnen worden gebruikt</i> op pagina 21 voor meer informatie.)
Het papier is vastgelopen.	Verwijder het vastgelopen papier. (Zie <i>Fout- en onderhoudsmeldingen</i> op pagina 117.)

Problemen met afdrukkwaliteit

Problemen	Suggesties
De afgedrukte pagina's zijn gekruld.	<ul style="list-style-type: none"> ■ Dun of dik papier van lage kwaliteit of het niet afdrucken op de aanbevolen papierzijde zou dit probleem kunnen veroorzaken. Probeer het probleem te verhelpen door de stapel papier in de papierlade om te draaien. ■ Controleer of u de juiste papiersoort hebt gekozen die past bij het type afdrukmedia. (Zie <i>Papiersorten en andere afdrukmedia die kunnen worden gebruikt</i> op pagina 21.)
De afgedrukte pagina's zijn vlekkerig.	U hebt de verkeerde papiersoort ingesteld voor het papier dat u gebruikt, of het gebruikte papier is te dik of te gestructureerd. (Zie <i>Papiersorten en andere afdrukmedia die kunnen worden gebruikt</i> op pagina 21 en <i>Het tabblad Normaal</i> in de <i>Softwarehandleiding</i> .)

Problemen met afdrukkwaliteit (Vervolg)

Problemen	Suggesties
De afdrukken zijn te licht.	<ul style="list-style-type: none"> ■ Als dit probleem zich voordoet tijdens het maken van kopieën of het afdrukken van ontvangen faxen, zet u de tonerbespaarstand op Uit in de menu-instellingen van de machine. (Zie <i>Tonerbespaarstand</i> in <i>Hoofdstuk 1</i> van de <i>Uitgebreide gebruikershandleiding</i>.) ■ Schakel het selectievakje Toner-bespaarstand uit op het tabblad Geavanceerd van de printerdriver. (Zie <i>Het tabblad Geavanceerd</i> in de <i>Softwarehandleiding</i>.) ■ In het tabblad Normaal van de printerdriver klikt u op de knop Instellingen en selecteert u het vakje Zwarte tinten verbeteren.

Netwerkproblemen

Problemen	Suggesties
Printen via een bedraad netwerk onmogelijk.	<p>Als u netwerkproblemen hebt, raadpleegt u de <i>Netwerkhandleiding</i> voor meer informatie.</p> <p>Controleer of de machine is ingeschakeld, online en in de modus Gereed staat. Druk het netwerkconfiguratie-rapport af om uw huidige netwerkinstellingen te bekijken. (Zie <i>Rapporten</i> in <i>Hoofdstuk 6</i> van de <i>Uitgebreide gebruikershandleiding</i>.) Sluit de LAN-kabel weer aan op de hub om te controleren of de kabel en de netwerkaansluitingen in orde zijn. Probeer, indien mogelijk, de machine aan te sluiten op een andere poort van uw hub en gebruik een andere kabel. U kunt de huidige status van het bedrade netwerk controleren in het bedieningspaneelmenu Netwerk.</p>
De functie netwerkscannen werkt niet.	<p>(Windows®)</p> <p>U dient in te stellen dat eventuele beveiligings-/firewallsoftware Netwerkscannen toestaat. Voer de volgende informatie in om poort 54925 toe te voegen voor netwerkscannen:</p> <ul style="list-style-type: none"> ■ Bij Naam: voer een beschrijving in, bijvoorbeeld Brother NetScan. ■ Bij Poortnummer: voer 54925 in. ■ Bij Protocol: selecteer UDP. <p>Raadpleeg de gebruiksaanwijzing van uw beveiligings-/firewallsoftware of neem contact op met de leverancier van de software.</p> <p>Voor meer informatie kunt u veelgestelde vragen en het onderdeel Problemen oplossen lezen op http://solutions.brother.com/.</p> <p>(Macintosh)</p> <ul style="list-style-type: none"> ■ De functie Netwerkscannen werkt mogelijk niet wegens firewallinstellingen. Wijzig de firewallinstellingen of schakel deze uit. Raadpleeg de gebruikershandleiding bij uw software of neem contact op met de softwarefabrikant als u firewallsoftware van een derde gebruikt. ■ Selecteer uw machine opnieuw in de toepassing Device Selector in Macintosh HD/Bibliotheek/Printers/Brother/Utilities/DeviceSelector of in de modellijst in ControlCenter2.

Netwerkproblemen (Vervolg)

Problemen	Suggesties
De functie PC-Fax Ontvangen via het netwerk werkt niet.	<p>(Alleen Windows®)</p> <p>U dient in te stellen dat eventuele beveiligings-/firewallsoftware PC-Fax ontvangen toestaat. Voer de volgende informatie in om poort 54926 toe te voegen voor PC-Fax ontvangen via het netwerk:</p> <ul style="list-style-type: none"> ■ Bij Naam: voer een beschrijving in, bijvoorbeeld Brother PC-Fax ontvangen. ■ Bij Poortnummer: voer 54926 in. ■ Bij Protocol: selecteer UDP. <p>Raadpleeg de gebruiksaanwijzing van uw beveiligings-/firewallsoftware of neem contact op met de leverancier van de software.</p> <p>Voor meer informatie kunt u veelgestelde vragen en het onderdeel Problemen oplossen lezen op http://solutions.brother.com/.</p>
Uw computer kan de machine niet vinden.	<p>(Windows®) De instelling van de firewall op uw pc kan de noodzakelijke netwerkverbinding blokkeren. (Zie bovenstaande instructies voor meer informatie.)</p> <p>(Macintosh)</p> <ul style="list-style-type: none"> ■ De computer kan de machine mogelijk niet detecteren wegens firewallinstellingen. Wijzig de firewallinstellingen of schakel deze uit. Raadpleeg de gebruikershandleiding bij uw software of neem contact op met de softwarefabrikant als u firewallsoftware van een derde gebruikt. ■ Selecteer uw machine opnieuw in de toepassing Device Selector in Macintosh HD/Bibliotheek/Printers/Brother/Utilities/DeviceSelector of in het pop-upmenu Model van ControlCenter2.
Er kan geen verbinding worden gemaakt met een draadloos netwerk.	Onderzoek het probleem met behulp van het WLAN-rapport . Druk op MENU , Print lijsten , WLAN-rapport en druk vervolgens op Mono Start of Kleur Start . Zie de <i>Installatiehandleiding</i> voor meer informatie.

Overige

Problemen	Suggesties
De machine kan niet worden ingeschakeld.	<p>De stroomvoorziening kan nadelig zijn beïnvloed door bijvoorbeeld bliksem of een spanningspiek waardoor de interne veiligheidsmechanismen van de machine zijn ingeschakeld. Schakel de machine uit en haal de stekker ervan uit het stopcontact. Wacht tien minuten, steek de stekker weer in het stopcontact en schakel de machine in.</p> <p>Schakel de machine uit als het probleem niet verholpen is. Steek de stekker van het netsnoer in een ander stopcontact waarvan u weet dat het goed werkt, en schakel de machine in.</p>

Kiestoonherkenning instellen

Wanneer u een fax automatisch verzendt, wacht uw machine standaard een bepaalde tijd, voordat het nummer wordt gekozen. Door de instelling van de kiestoon te wijzigen in **Waarneming** kunt u uw machine laten kiezen zodra er een kiestoon wordt gevonden. Deze instelling kan wat tijd besparen bij het versturen van één fax naar een aantal verschillende nummers. Als u de instelling wijzigt en problemen krijgt met kiezen, moet u de standaardinstelling **Geen detectie** herstellen.

- 1 Druk op **MENU**.
- 2 Druk op **▲** of **▼** om **Stand.instel.** weer te geven.
Druk op **Stand.instel..**
- 3 Druk op **▲** of **▼** om **Kiestoon** weer te geven.
Druk op **Kiestoon**.
- 4 Druk op **Waarneming** of **Geen detectie**.
- 5 Druk op **Stop/Eindigen**.

Storing op de telefoonlijn / VoIP

Als u problemen met het verzenden of ontvangen van een fax hebt door een mogelijke storing op de telefoonlijn, raden wij u aan de instelling **Synchronisatie** aan te passen om de modemsnelheid voor faxhandelingen te verlagen.

- 1 Druk op **MENU**.
- 2 Druk op **▲** of **▼** om **Fax** weer te geven.
Druk op **Fax**.
- 3 Druk op **▲** of **▼** om **Diversen** weer te geven.
Druk op **Diversen**.
- 4 Druk op **Compatibel**.
- 5 Druk op **Basic (voorVoIP)**, **Normaal** of **Hoog**.
 - Met **Basic (voorVoIP)** verlaagt u de modemsnelheid naar 9.600 bps en schakelt u de foutcorrectiemodus (ECM) uit.
Voor een standaardtelefoonlijn: probeer deze instelling als u regelmatig storing ondervindt op uw standaardtelefoonlijn.
Bij gebruik van VoIP: aanbieders van de VoIP-voorziening bieden faxondersteuning via verschillende standaards. Probeer deze instelling als u regelmatig foutmeldingen ontvangt bij het verzenden van faxen.
 - Met **Normaal** stelt u de modemsnelheid in op 14.400 bps.
 - Met **Hoog** stelt u de modemsnelheid in op 33.600 bps.

6 Druk op **Stop/Eindigen**.



Opmerking

Als u de compatibiliteit instelt op **Basic** (voorVoIP), is de foutencorrectie (ECM-modus) alleen beschikbaar voor het verzenden van kleuren faxen.

De afdrukkwaliteit verbeteren



Als de afdrukkwaliteit niet goed is, drukt u eerst een testpagina af (MENU, Printer, Afdrukopties, Testafdruk). Als de afdruk er goed uitziet, heeft het probleem waarschijnlijk niet met uw machine te maken. Controleer de aansluitingen van de interfacekabel of probeer om een ander document af te drukken. Als de afdruk of de testpagina die is afgedrukt met de machine niet van een goede kwaliteit is, volgt u eerst de volgende stappen. Als u dan nog problemen hebt met de afdrukkwaliteit, kijk dan in onderstaande tabel en volg de tips op voor het oplossen van problemen.

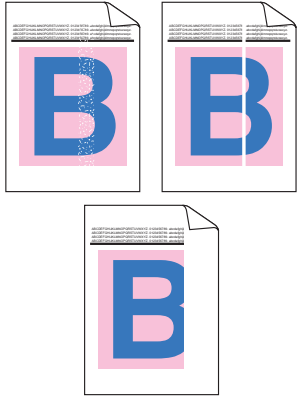
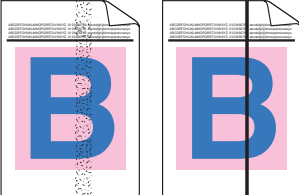
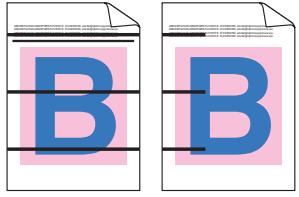



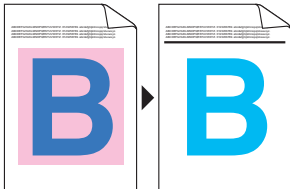
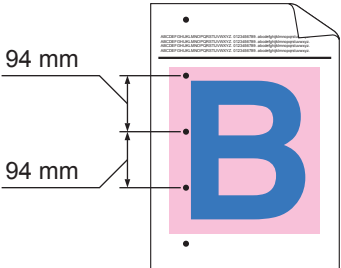
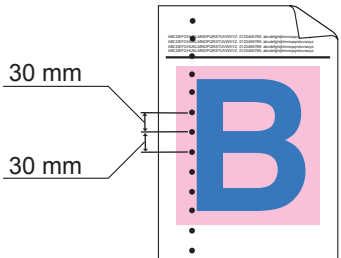
Opmerking


Het gebruik van andere cartridges dan cartridges van Brother of het hervullen van gebruikte cartridges die met inkt van andere merken zijn gevuld, wordt afgeraden.

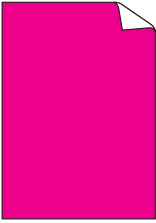
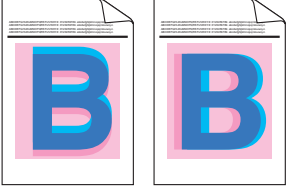

- 1 Zorg ervoor dat u papier gebruikt dat aan de specificaties voldoet. (Zie *Papiersoorten en andere afdrukmedia die kunnen worden gebruikt* op pagina 21.)
- 2 Controleer of de drumeenheid en tonercartridges juist zijn geïnstalleerd.

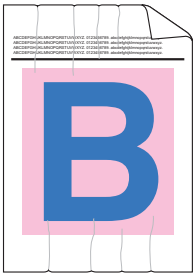

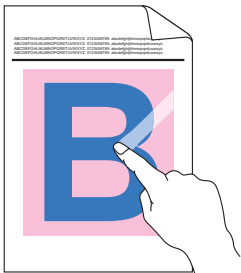
Voorbeelden van slechte afdrukkwaliteit	Advies
<p>Witte strepen, randen of ribbelpatronen op de pagina</p> 	<ul style="list-style-type: none">■ Installeer een nieuwe drumeenheid. (Zie <i>De drumkit vervangen</i> op pagina 77.)
<p>Kleur en zijn over de hele pagina licht of vaag</p> 	<ul style="list-style-type: none">■ Controleer of de tonerbespaarstand op het bedieningspaneel van de machine of in de printerdriver is uitgeschakeld.■ Controleer of u het correcte mediatype hebt gekozen in de printerdriver of in het menu voor het instellen van de papiersoort van de machine. (Zie <i>Papiersoorten en andere afdrukmedia die kunnen worden gebruikt</i> op pagina 21 en <i>Het tabblad Normaal</i> in de <i>Softwarehandleiding</i>.)■ Schud voorzichtig de vier tonercartridges.■ Reinig de scannervensters met een droge, pluisvrije doek. (Zie <i>Scannervensters reinigen</i> op pagina 99.)■ Voer de kalibratie uit. (Zie <i>Kalibreren</i> op pagina 115.)

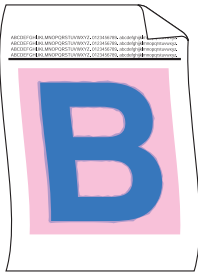

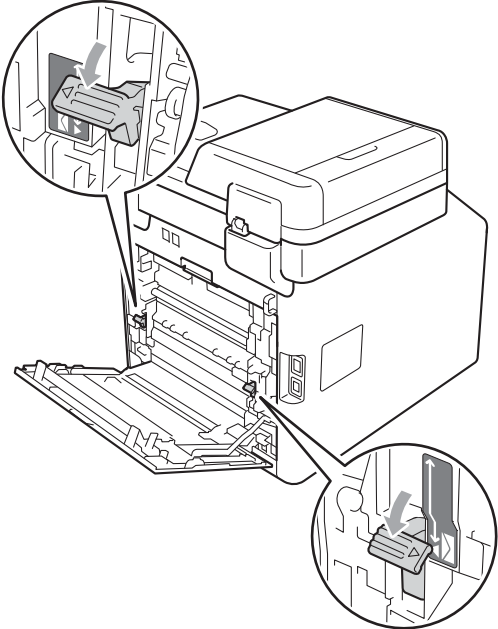
Voorbeelden van slechte afdrukwaliteit	Advies
<p>Verticale witte strepen of stroken op de pagina</p> 	<ul style="list-style-type: none"> ■ Reinig de glasplaat en de glazen strook van de scanner. (Zie <i>De glasplaat reinigen</i> op pagina 98.) ■ Reinig de scannervensters met een droge, pluïsvrije doek. (Zie <i>Scannervensters reinigen</i> op pagina 99.) ■ Reinig de drumeenheid. (Zie <i>De drumeenheid reinigen</i> op pagina 107.) ■ Stel vast welke kleur ontbreekt en plaats een nieuwe tonercartridge. (Zie <i>Een tonercartridge vervangen</i> op pagina 70.) Om de kleur van de tonercartridge vast te stellen, kunt u http://solutions.brother.com/ raadplegen om onze veelgestelde vragen en tips voor het oplossen van problemen te bekijken.
<p>Gekleurde verticale strepen of lijnen op de afdruk</p> 	<ul style="list-style-type: none"> ■ Reinig de vier primaire corona's (een voor elke kleur) in de drumeenheid door de groene schuif heen en weer te schuiven. (Zie <i>De primaire corona's reinigen</i> op pagina 103.) ■ Vergeet niet de groene lipjes van de coronadraden weer in hun oorspronkelijke stand te zetten (▲). ■ Reinig de glasplaat en de glazen strook van de scanner. (Zie <i>De glasplaat reinigen</i> op pagina 98.) ■ Vervang de tonercartridge van de betreffende kleur van de streep of strook. (Zie <i>Een tonercartridge vervangen</i> op pagina 70.) Om de kleur van de tonercartridge vast te stellen, kunt u http://solutions.brother.com/ raadplegen om onze veelgestelde vragen en tips voor het oplossen van problemen te bekijken. ■ Installeer een nieuwe drumeenheid. (Zie <i>De drumkit vervangen</i> op pagina 77.)
<p>Horizontale gekleurde strepen over de pagina</p> 	<ul style="list-style-type: none"> ■ Als om de 30 mm gekleurde lijnen worden weergegeven, vervangt u de tonercartridge van de kleur van de lijn. (Zie <i>Een tonercartridge vervangen</i> op pagina 70.) Om de kleur van de tonercartridge vast te stellen, kunt u http://solutions.brother.com/ raadplegen om onze veelgestelde vragen en tips voor het oplossen van problemen te bekijken. ■ Als er gekleurde lijnen verschijnen met een interval van 94 mm, dient u een nieuwe drumeenheid te plaatsen. (Zie <i>De drumkit vervangen</i> op pagina 77.)

Voorbeelden van slechte afdrukkwaliteit	Advies
<p>Witte vlekken of lege gedeeltes</p> 	<ul style="list-style-type: none"> ■ Zorg ervoor dat de instellingen voor het type media in de printerdriver en in het menu Papiersoort van de machine overeenkomen met het soort papier dat u gebruikt. (Zie <i>Papiersoorten en andere afdrukmedia die kunnen worden gebruikt</i> op pagina 21 en <i>Het tabblad Normaal</i> in de <i>Softwarehandleiding</i>.) ■ Controleer de omgeving van de machine. Factoren zoals een hoge vochtigheid kunnen witte vlekken of een lege gedeeltes veroorzaken. (Zie <i>Een geschikte plaats kiezen</i> in de <i>Boekje over veiligheid en wetgeving</i>.) ■ Reinig de drumeenheid. (Zie <i>De drumeenheid reinigen</i> op pagina 107.)
<p>Pagina volledig leeg of sommige kleuren ontbreken</p> 	<ul style="list-style-type: none"> ■ Plaats een nieuwe tonercartridge. (Zie <i>Een tonercartridge vervangen</i> op pagina 70.) Om de kleur van de tonercartridge vast te stellen, kunt u http://solutions.brother.com/ raadplegen om onze veelgestelde vragen en tips voor het oplossen van problemen te bekijken. ■ Installeer een nieuwe drumeenheid. (Zie <i>De drumkit vervangen</i> op pagina 77.)
<p>Gekleurde vlekken om de 94 mm</p> 	<ul style="list-style-type: none"> ■ Als het probleem niet is verholpen na het afdrucken, kan het zijn dat op het drumoppervlak van de drumeenheid een vreemde stof plakt, zoals lijm van een etiket. Reinig de drumeenheid. (Zie <i>De drumeenheid reinigen</i> op pagina 107.) ■ Installeer een nieuwe drumeenheid. (Zie <i>De drumkit vervangen</i> op pagina 77.)
<p>Gekleurde vlekken om de 30 mm</p> 	<ul style="list-style-type: none"> ■ Stel vast welke kleur het probleem veroorzaakt en plaats een nieuwe tonercartridge. (Zie <i>Een tonercartridge vervangen</i> op pagina 70.) Om de kleur van de tonercartridge vast te stellen, kunt u http://solutions.brother.com/ raadplegen om onze veelgestelde vragen en tips voor het oplossen van problemen te bekijken.

Voorbeelden van slechte afdrukkwaliteit	Advies
<p>Morsende toner of de toner maakt vlekken</p> 	<ul style="list-style-type: none"> ■ Controleer de omgeving van de machine. Een omgeving met een hoge luchtvochtigheid en hoge temperaturen kunnen dit probleem met de afdrukkwaliteit veroorzaken. (Zie <i>Een geschikte plaats kiezen</i> in de <i>Boekje over veiligheid en wetgeving</i>.) ■ Stel vast welke kleur het probleem veroorzaakt en plaats een nieuwe tonercartridge. (Zie <i>Een tonercartridge vervangen</i> op pagina 70.) Om de kleur van de tonercartridge vast te stellen, kunt u http://solutions.brother.com/ raadplegen om onze veelgestelde vragen en tips voor het oplossen van problemen te bekijken. ■ Als het probleem niet verholpen is, plaatst u een nieuwe drumeenheid. (Zie <i>De drumkit vervangen</i> op pagina 77.)
<p>De kleur van de afdrukken is niet wat u verwacht</p>	<ul style="list-style-type: none"> ■ Controleer of de tonerbespaarstand op het bedieningspaneel van de machine of in de printerdriver is uitgeschakeld. ■ Voer de kalibratie uit. (Zie <i>Kalibreren</i> op pagina 115.) ■ Pas de kleur aan via de aangepaste instellingen in de printerdriver en via het bedieningspaneel van de machine. De kleuren die de machine afdrukt en de kleuren die u ziet op een scherm zijn verschillend. De machine is mogelijk niet in staat de kleur en op uw beeldscherm te reproduceren. ■ Als er kleuren verschijnen in de gedrukte grijze delen, dient u na te gaan of het vakje Grijstinten verbeteren van de printerdriver aangevinkt is. (Zie <i>Het tabblad Normaal</i> voor de Windows®-printerdriver, <i>Geavanceerde opties</i> voor de Windows® BR-Script-printerdriver, <i>Afdrukinstellingen</i> voor de Macintosh-printerdriver of <i>Printerfuncties</i> voor de Macintosh BR-Script-printerdriver in de <i>Softwarehandleiding</i>.) ■ Als grijze gedeeltes er vaag uitzien, maakt u de selectie van Grijstinten verbeteren ongedaan. ■ Als een afgedrukte zwarte afbeelding te licht is, selecteert u de modus Zwarte tinten verbeteren in de printerdriver. (Zie <i>Dialogvenster Instellingen</i> voor de Windows®-printerdriver, <i>Geavanceerde opties</i> voor de Windows® BR-Script-printerdriver, <i>Afdrukinstellingen</i> voor de Macintosh-printerdriver of <i>Printerfuncties</i> voor de Macintosh BR-Script-printerdriver in de <i>Softwarehandleiding</i>.) ■ Stel vast welke kleur het probleem veroorzaakt en plaats een nieuwe tonercartridge. (Zie <i>Een tonercartridge vervangen</i> op pagina 70.) ■ Installeer een nieuwe drumeenheid. (Zie <i>De drumkit vervangen</i> op pagina 77.)

Voorbeelden van slechte afdrukkwaliteit	Advies
<p>De pagina wordt in zijn geheel in een kleur afgedrukt</p> 	<ul style="list-style-type: none"> ■ Installeer een nieuwe drumeenheid. (Zie <i>De drumkit vervangen</i> op pagina 77.)
<p>Onjuiste kleur registratie</p> 	<ul style="list-style-type: none"> ■ Zorg ervoor dat de machine op een stevig, vlak oppervlak staat. ■ Voer de automatische kleur registratie uit via het bedieningspaneel (zie <i>Automatisch registreren</i> op pagina 115) of voer een handmatige kleur registratie via het bedieningspaneel uit (zie <i>Handmatig registreren</i> op pagina 116). ■ Installeer een nieuwe drumeenheid. (Zie <i>De drumkit vervangen</i> op pagina 77.) ■ Installeer een nieuwe riemeenheid. (Zie <i>De riemeenheid vervangen</i> op pagina 83.)
<p>Soms wordt de dichtheid niet gelijkmatig op de pagina weergegeven</p> 	<ul style="list-style-type: none"> ■ Voer de kalibratie uit. (Zie <i>Kalibreren</i> op pagina 115.) ■ Reinig de glasplaat en de glazen strook van de scanner. (Zie <i>De glasplaat reinigen</i> op pagina 98.) ■ Stel vast welke kleur niet gelijkmatig wordt weergegeven en plaats voor die kleur een nieuwe tonercartridge. (Zie <i>Een tonercartridge vervangen</i> op pagina 70.) Om de kleur van de tonercartridge vast te stellen, kunt u http://solutions.brother.com/ raadplegen om onze veelgestelde vragen en tips voor het oplossen van problemen te bekijken. ■ Installeer een nieuwe drumeenheid. (Zie <i>De drumkit vervangen</i> op pagina 77.)
<p>Dunne lijnen worden niet afgedrukt</p>	<ul style="list-style-type: none"> ■ Controleer of de tonerbespaarstand op het bedieningspaneel van de machine of in de printerdriver is uitgeschakeld. ■ Pas de afdrukresolutie aan. ■ Als u een Windows®-printerdriver gebruikt, selecteert u Patronen verbeteren of Verbeter Dunne Lijn bij Instellingen op het tabblad Normaal. (Zie <i>Dialogvenster Instellingen</i> in de <i>Softwarehandleiding</i>.)

Voorbeelden van slechte afdrukkwaliteit	Advies
<p>Kreukelen</p> 	<ul style="list-style-type: none"> ■ Gebruik de aanbevolen papiersoort. (Zie <i>Aanbevolen papier en afdrukmedia</i> op pagina 22.) ■ Het achterdeksel moet goed zijn gesloten. ■ Controleer of de twee grijze hendels in het achterdeksel omhoog staan. Wanneer u gebruik maakt van dik papier of enveloppen, moeten de grijze hendels omlaag gericht zijn om kreukelen te voorkomen. ■ Zorg ervoor dat de instellingen voor het type media in de printerdriver en in het menu <i>Papiersoort</i> van de machine overeenkomen met het soort papier dat u gebruikt. (Zie <i>Papiersorten en andere afdrukmedia die kunnen worden gebruikt</i> op pagina 21 en <i>Het tabblad Normaal</i> in de <i>Softwarehandleiding</i>.)
<p>Afbeelding niet goed afgedrukt</p> 	<ul style="list-style-type: none"> ■ Zorg ervoor dat de instellingen voor het type media in de printerdriver en in het menu <i>Papiersoort</i> van de machine overeenkomen met het soort papier dat u gebruikt. (Zie <i>Papiersorten en andere afdrukmedia die kunnen worden gebruikt</i> op pagina 21 en <i>Het tabblad Normaal</i> in de <i>Softwarehandleiding</i>.) ■ Controleer of de twee grijze hendels in het achterdeksel omhoog staan. ■ Controleer de omgeving van de machine. Een omgeving met lage vochtigheid en lage temperaturen kan dit probleem met de afdrukkwaliteit veroorzaken. (Zie <i>Een geschikte plaats kiezen</i> in de <i>Boekje over veiligheid en wetgeving</i>.) ■ Installeer een nieuwe drumeenheid. (Zie <i>De drumkit vervangen</i> op pagina 77.)
<p>Toner hecht niet goed</p> 	<ul style="list-style-type: none"> ■ Zorg ervoor dat de instellingen voor het type media in de printerdriver en in het menu <i>Papiersoort</i> van de machine overeenkomen met het soort papier dat u gebruikt. (Zie <i>Papiersorten en andere afdrukmedia die kunnen worden gebruikt</i> op pagina 21 en <i>Het tabblad Normaal</i> in de <i>Softwarehandleiding</i>.) ■ Controleer of de twee grijze hendels in het achterdeksel omhoog staan. ■ Selecteer Tonerhechting verbeteren in de printerdriver. (Zie <i>Printerfuncties</i> (voor de Windows®-printerdriver), <i>Andere afdrukopties</i> (voor de Windows® BR-Script-printerdriver), <i>Afdrukinstellingen</i> (voor de Macintosh-printerdriver) of <i>Printerfuncties</i> (voor de Macintosh BR-Script-printerdriver) in de <i>Softwarehandleiding</i>.) Indien deze instelling onvoldoende verbetering oplevert, wijzigt u de instelling van de printerdriver bij Mediatype naar een dikke instelling.

Voorbeelden van slechte afdrukkwaliteit	Advies
<p data-bbox="113 291 310 316">Gekruld of gegolfd</p> 	<ul style="list-style-type: none"> <li data-bbox="477 291 1227 508">■ Kies de modus Omkrollen van papier voorkomen in de printerdriver wanneer u niet het door ons aanbevolen papier gebruikt. (Zie <i>Andere afdrukopties</i> (voor de Windows®-printerdriver), <i>Geavanceerde opties</i> (voor de Windows® BR-Script-printerdriver), <i>Afdrukinstellingen</i> (voor de Macintosh-printerdriver) of <i>Printerfuncties</i> (voor de Macintosh BR-Script-printerdriver) in de <i>Softwarehandleiding</i>.) <li data-bbox="477 523 1227 610">■ Als u de machine niet vaak gebruikt, ligt het papier wellicht te lang in de papierlade. Draai de stapel papier in de papierlade om. Blader de stapel papier ook door, en draai het papier 180° om in de papierlade. <li data-bbox="477 625 1227 681">■ Bewaar het papier op een plaats waar het niet wordt blootgesteld aan hoge temperaturen en een hoge luchtvochtigheid. <li data-bbox="477 697 1227 753">■ Open het achterdeksel (<i>opwaarts gerichte</i> uitvoerlade) zodat de bedrukte pagina's naar de <i>opwaarts gerichte</i> uitvoerlade kunnen.
<p data-bbox="113 765 351 790">Enveloppen kreukelen</p> 	<ul style="list-style-type: none"> <li data-bbox="477 765 1227 821">■ Controleer of de twee grijze enveloppelanders omlaag staan wanneer u enveloppen afdrukt.  <ul style="list-style-type: none"> <li data-bbox="477 1499 1227 1582">■ Als er zich kreukelen voordoen wanneer de enveloppelanders in de enveloppepositie staan, drukt u af met het achterdeksel geopend en voert u de enveloppen een voor een in via de MP-lade.

Informatie over de machine

Het serienummer controleren

U kunt het serienummer van de machine op het LCD-scherm bekijken.

- 1 Druk op **MENU**.
- 2 Druk op **▲** of **▼** om **Machine-info** weer te geven.
Druk op **Machine-info**.
- 3 De machine zal het serienummer van de machine op het LCD-scherm weergeven.
- 4 Druk op **Stop/Eindigen**.

Resetfuncties

De volgende resetfuncties zijn beschikbaar:

1 Netwerk

U kunt de standaardfabrieksinstellingen zoals het wachtwoord en het IP-adres van de interne afdrukserver herstellen.

2 Adres en fax

Met Adres en fax reset u de volgende instellingen:

- Adresboek
(Eéntoetsnummers/Snelkiezen/Groep en instellen)
- Geprogrammeerde faxtaken in het geheugen
(Gepold verzenden, uitgestelde fax)
- Stations-ID
(Naam en nummer)
- Voorblad
(Opmerkingen)
- Opties voor afstandsbediening
(Toegangscode op afstand, Fax Opslaan, Fax Doorzenden, Pager, PC-Fax verzenden, PC-Fax ontvangen (alleen Windows®))
- Rapportinstellingen
(Verzendrapport/
Telefoonindexlijst/Faxjournaal)
- Wachtwoord voor transmissieslot instellen

3 Alle instell.

U kunt alle instellingen van de machine herstellen naar de fabrieksinstellingen.

Brother raadt u ten eerste aan om deze functie uit te voeren wanneer u de machine wegdoet.



Opmerking

Ontkoppel de interfacekabel voordat u **Netwerk** of **Alle instell.** kiest.

De machine resetten

- 1 Druk op **MENU**.
- 2 Druk op **▲** of **▼** om **Stand.instel.** weer te geven.
Druk op **Stand.instel..**
- 3 Druk op **▲** of **▼** om **Reset** weer te geven.
Druk op **Reset**.
- 4 Druk op **Netwerk, Adres en fax** of **Alle instell.** om de gewenste resetfunctie te kiezen.
- 5 Ga op een van de volgende manieren te werk:
 - Druk op **Ja** om de instellingen te resetten en ga naar stap 6.
 - Druk op **Nee** om het menu zonder wijzigingen door te voeren te verlaten en ga naar stap 7.
- 6 U wordt gevraagd om de machine opnieuw op te starten. Ga op een van de volgende manieren te werk:
 - Druk gedurende 2 seconden op **Ja** om de machine opnieuw op te starten. De machine begint opnieuw op te starten.
 - Druk op **Nee** om af te sluiten zonder de machine opnieuw op te starten.
Ga naar stap 7.
- 7 Druk op **Stop/Eindigen**.



Opmerking

U kunt eveneens de netwerkinstellingen resetten door te drukken op **MENU**, **Netwerk**, **Netw. resetten**.

Programmeren op het scherm

Deze machine werd ontworpen om eenvoudig te kunnen worden geprogrammeerd met behulp van de menuknoppen op het LCD-aanraakscherm. Dankzij een gebruiksvriendelijke programmering kunt u alle menuselecties waarover uw machine beschikt optimaal benutten.

Aangezien de programmering verloopt via het LCD-scherm, hebben wij stap-voor-stapinstructies op het scherm gecreëerd om u te helpen uw machine te programmeren. U hoeft alleen maar de stappen te volgen die u door de menuselecties en de programmeeropties leiden.

Menutabel

U kunt uw machine programmeren met behulp van de menutabel die begint op pagina 160. Deze pagina's tonen een lijst met de menuselecties en -opties.


MENU-knop en modustoetsen


 <p>MENU</p>	<p>Het hoofdmenu openen.</p>
 <p>FAX</p>  <p>SCAN</p>  <p>KOPIE</p>	<p>Open elke modus en het bijbehorende menu met tijdelijke instellingen.</p>
 <p>Stop / Eindigen</p>	<p>Verlaat het menu of stop de huidige bewerking.</p>


Menutabel

De menutabel helpt u de menukeuzes en -opties te begrijpen die u in de programma's van de machine vindt. De fabrieksinstellingen zijn vetgedrukt en met een sterretje weergegeven.



Niveau 1	Niveau 2	Niveau 3	Niveau 4	Opties	Omschrijvingen	Pagina
Standaardinst.	Tijd klokstand	—	—	0 Sec. 30 Sec. 1 Min 2 Min.* 5 Min. Uit	Hiermee kunt u de tijd instellen om terug te keren naar de faxmodus en de tijd waarop de machine schakelt van de modus individuele gebruiker naar openbare gebruiker, bij gebruik van het beveiligde functieslot.	Zie ¹ .
	Lade-instell.	MF-lade	—	Papierformaat A4* Letter Legal Executive A5 A5 L A6 B5 B6 Folio Alles	Hiermee kunt u het type en formaat van het papier in de MP-lade instellen.	18
				Papiersoor Dun Normaal* Dik Dikker Kringlooppapier Glossy		
¹ Zie <i>Uitgebreide gebruikershandleiding</i>						
 De fabrieksinstellingen zijn vetgedrukt en met een sterretje weergegeven.						

Niveau 1	Niveau 2	Niveau 3	Niveau 4	Opties	Omschrijvingen	Pagina
Standaardinst. (vervolg)	Lade-instell. (vervolg)	Lade 1	—	Papierformaat A4* Letter Legal Executive A5 A5 L A6 B5 B6 Folio Papersoort Dun Normaal* Dik Dikker Kringlooppapier	Hiermee kunt u het type en formaat van het papier in de papierlade #1 instellen.	18
		Lade 2 (Dit menu wordt alleen weergegeven wanneer de optionele lade #2 geïnstalleerd is.)	—	Papierformaat A4* Letter Legal Executive A5 B5 B6 Folio Papersoort Dun Normaal* Dik Dikker Kringlooppapier		
¹ Zie <i>Uitgebreide gebruikershandleiding</i>						
 De fabrieksinstellingen zijn vetgedrukt en met een sterretje weergegeven.						

Niveau 1	Niveau 2	Niveau 3	Niveau 4	Opties	Omschrijvingen	Pagina
Standaardinst. (vervolg)	Lade-instell. (vervolg)	Kopie : lade	—	Alleen lade 1 Alleen lade 2 Alleen MF MF>L1>L2* L1>L2>MF (Lade #2 of T2 wordt alleen weergegeven als de optionele papierlade geïnstalleerd is.)	Selecteert de lade die wordt gebruikt voor de kopieermodus.	19
		Fax : lade	—	Alleen lade 1 Alleen lade 2 Alleen MF MF>L1>L2 L1>L2>MF* (Lade #2 of T2 wordt alleen weergegeven als de optionele papierlade geïnstalleerd is.)	Selecteert de lade die wordt gebruikt voor de faxmodus.	20
		Afdruk : lade	—	Alleen lade 1 Alleen lade 2 Alleen MF MF>L1>L2* L1>L2>MF (Lade #2 of T2 wordt alleen weergegeven als de optionele papierlade geïnstalleerd is.)	Selecteert de lade die wordt gebruikt voor de afdrukmodus.	21
¹ Zie <i>Uitgebreide gebruikershandleiding</i>						
 De fabrieksinstellingen zijn vetgedrukt en met een sterretje weergegeven.						


Niveau 1	Niveau 2	Niveau 3	Niveau 4	Opties	Omschrijvingen	Pagina
Standaardinst. (vervolg)	Volume	Belvolume	—	Uit Laag Half* Hoog	Hiermee kunt u het belvolume aanpassen.	10
		Waarsch. toon	—	Uit Laag Half* Hoog	Hiermee kunt u het volume van de waarschuwingstoon aanpassen.	10
		Luidspreker	—	Uit Laag Half* Hoog	Hiermee kunt u het volume van de luidspreker aanpassen.	10
	Ecologie	Toner besparen	—	Aan Uit*	Verhoogt het aantal pagina's dat de tonercartridge kan afdrukken.	Zie ¹ .
		Tijd slaapstand	—	De duur is afhankelijk van de modellen. 3 Min.*	Bespaart stroom.	
	LCD instell.	Schermerlicht	—	Licht* Half Donker	U kunt de helderheid van de LCD-achtergrondverlichting aanpassen.	
		Lichtdim-timer	—	Uit* 10 Sec. 20 Sec. 30 Sec.	U kunt instellen hoe lang de LCD-achtergrondverlichting blijft branden na de laatste keer dat er op een toets wordt gedrukt.	
	Beveiliging	Functieslot	Wachtw. inst. Slot Uit-Aan Id instellen	—	U kunt de geselecteerde bewerkingen beperken tot max. 25 beperkte gebruikers en alle andere onbevoegde openbare gebruikers.	
			Instelblokk.	Wachtw. inst. Slot Uit-Aan	—	Zorgt ervoor dat onbevoegde gebruikers de huidige instellingen van de machine niet veranderen.


¹ Zie *Uitgebreide gebruikershandleiding*



De fabrieksinstellingen zijn vetgedrukt en met een sterretje weergegeven.



Niveau 1	Niveau 2	Niveau 3	Niveau 4	Opties	Omschrijvingen	Pagina
Fax	Ontvangstmenu (Uitsluitend in faxmodus)	Bel Vertraging	—	(0 - 6) 2* (voor Nederland) (0 - 10) 2* (voor België)	De belvertraging bepaalt hoe vaak de telefoon overgaat voordat de machine opneemt in de stand Alleen fax of Fax/Tel.	35
		F/T Beltijd	—	20 Sec. 30 Sec.* 40 Sec. 70 Sec.	Instelling van de lengte van het snelle dubbele belsignaal in de Fax/Tel-modus.	35
		Fax Waarnemen	—	Aan* Uit	Ontvangt faxberichten automatisch wanneer u een oproep beantwoordt en faxtonen hoort.	36
		Afstandscode	—	Aan (*51, #51) Uit*	U kunt alle oproepen op een tweede of een extern toestel aannemen en deze codes gebruiken om de machine te in- of uit te schakelen. U kunt deze codes wijzigen.	41
		Auto reductie	—	Aan* Uit	Als deze functie is geactiveerd, wordt een inkomend faxbericht verkleind afgedrukt.	Zie ¹ .
¹ Zie <i>Uitgebreide gebruikershandleiding</i>						
 De fabrieksinstellingen zijn vetgedrukt en met een sterretje weergegeven.						


Niveau 1	Niveau 2	Niveau 3	Niveau 4	Opties	Omschrijvingen	Pagina
Fax (vervolg)	Ontvangstmenu (Uitsluitend in faxmodus) (vervolg)	Drzenden/Opsln	—	Uit* Fax Doorzenden Fax Opslaan PC-Fax ontv.	Hiermee kunt u de machine instellen om faxberichten door te zenden, binnenkomende faxen in het geheugen op te slaan (zodat u deze kunt opvragen wanneer u niet bij uw machine bent) of faxen naar uw PC te sturen. Als u Fax doorzenden of PC-Fax ontvangen kiest, kunt u voor de zekerheid Reserveafdruk activeren.	Zie ¹ .
		(Reserveafdruk)	—			
		Afdruktheid	—	-2 -1 0* +1 +2	Maakt afdrucken donkerder of lichter.	
		Faxontvangststempel	—	Aan Uit*	Drukt de tijd en datum van ontvangst af aan de bovenkant van de ontvangen faxen.	
	Duplex	—	Aan Uit*	Hiermee worden ontvangen faxen dubbelzijdig afgedrukt.		
	Verzenden instellen	Verzamelen	—	Aan Uit*	Hiermee worden de uitgestelde faxen tegelijkertijd in één transmissie naar hetzelfde faxnummer verzonden.	
		Voorpagina-instelling	Print voorbeeld	—	U kunt een voorbeeld afdrucken van het faxvoorblad.	
		Voorblad Opm.	—	Voor het instellen van uw eigen opmerkingen op het faxvoorblad.		
¹ Zie <i>Uitgebreide gebruikershandleiding</i>						
 De fabrieksinstellingen zijn vetgedrukt en met een sterretje weergegeven.						

Niveau 1	Niveau 2	Niveau 3	Niveau 4	Opties	Omschrijvingen	Pagina
Fax (vervolg)	Kies rapport	Verzendrapp.	—	Aan Aan+Beeld Uit* Uit+Beeld	Voor het instellen van het verzendrapport.	31
		Journal tijd	—	Uit Na 50 faxen* Elke 6 uur Elke 12 uur Elke 24 uur Elke 2 dagen Elke 7 dagen	Hiermee stelt u het tijdsinterval in voor het afdrucken van het faxjournaal. Als u iets anders dan Uit en Na 50 faxen gekozen hebt, dan kunt u de tijd instellen voor de gekozen optie. Als u Elke 7 dagen gekozen hebt, dan kunt u ook de dag van de week instellen.	Zie ¹ .
	Print document	—	—	—	Hiermee worden inkomende faxen die in het geheugen zijn opgeslagen, afgedrukt.	
	Afst.bediening	—	—	---*	Voor het instellen van uw eigen code voor de afstandsbediening.	
	Kiezen beperken	Cijfertoetsen	—	Uit* # tweemaal Aan	U kunt de machine instellen op beperkt kiezen bij gebruik van de kiestoetsen.	
		Directkies	—	Uit* # tweemaal Aan	U kunt de machine instellen op beperkt kiezen van ééntoetsnummers.	
		Snelkies	—	Uit* # tweemaal Aan	U kunt de machine instellen op beperkt kiezen van snelkiesnummers.	
		LDAP-server	—	Uit* # tweemaal Aan	U kunt de machine instellen op beperkt kiezen voor LDAP-servernummers.	

¹ Zie *Uitgebreide gebruikershandleiding*



De fabrieksinstellingen zijn vetgedrukt en met een sterretje weergegeven.

Niveau 1	Niveau 2	Niveau 3	Niveau 4	Opties	Omschrijvingen	Pagina
Fax (vervolg)	Rest. jobs	—	—	—	Voor het controleren van welke geprogrammeerde taken zich in het geheugen bevinden en het annuleren van gekozen taken.	Zie ¹ .
	Diversen	Compatibel	—	Hoog* Normaal Basic (voorVoIP)	Synchronisatie voor verzendproblemen aanpassen. VoIP-aanbieders leveren faxondersteuning via verschillende standaards. Als u regelmatig foutmeldingen ontvangt bij het verzenden van faxen, kiest u Basic (voorVoIP).	148
¹ Zie <i>Uitgebreide gebruikershandleiding</i>						
 De fabrieksinstellingen zijn vetgedrukt en met een sterretje weergegeven.						




Niveau 1	Niveau 2	Niveau 3	Niveau 4	Opties	Omschrijvingen	Pagina
Printer	Emulatie	—	—	Automatisch* HP LaserJet BR-Script 3	Voor het selecteren van de emulatiemodus.	Zie ¹ .
	Afdrukopties	Intern lettertype	—	HP LaserJet BR-Script 3	Hiermee drukt u een lijst met de interne lettertypen van de machine af.	
		Configuratie	—	—	Hiermee drukt u een lijst met de printerinstellingen van de machine af.	
		Testafdruk	—	—	Hiermee drukt u een testpagina af.	
	Duplex	—	—	Uit* Lange zijde Korte zijde	Hiermee kunt u duplexprinten in- of uitschakelen. U kunt ook kiezen tussen duplexprinten over de lange zijde of korte zijde.	
	Uitvoerkleur	—	—	Auto* Kleur Z/W	Hiermee kiest u kleur of zwart-wit voor het afdrukken van documenten. Als u Auto kiest, selecteert de machine een geschikte optie voor het document (kleur of zwart-wit).	
	Printer resetten	—	—	Ja Nee	Stelt de printerinstellingen weer in op de standaardfabrieksinstellingen.	
	Kalibratie	Kalibreren	—	Ja Nee	Hiermee stelt u de kleurdichtheid in of herstelt u de fabrieksinstellingen van de kleur kalibratie.	115
		Reset	—	Ja Nee		
	Automatisch registreren	—	—	Ja Nee	Hiermee past u automatisch de afdrukpositie van elke kleur aan.	115


¹ Zie *Softwarehandleiding*




De fabrieksinstellingen zijn vetgedrukt en met een sterretje weergegeven.

Niveau 1	Niveau 2	Niveau 3	Niveau 4	Opties	Omschrijvingen	Pagina
Printer (vervolg)	Handmatig registreren	Grafiek afdrukken	—	—	Druk de tabel af om handmatig de registratie van kleuren te controleren.	116
		Registratie instellen	1 Magenta links 2 Cyaan links 3 Geel links 4 Magenta midden 5 Cyaan midden 6 Geel midden 7 Magenta rechts 8 Cyaan rechts 9 Geel rechts	—	Hiermee stelt u de correctiewaarde in op de tabel afgedrukt via Grafiek afdrukken.	
	Frequentie	—	—	Normaal* Laag Uit	Hiermee stelt u het interval voor de automatische registratie en de kalibratie in.	116
¹ Zie <i>Softwarehandleiding</i>						
 De fabrieksinstellingen zijn vetgedrukt en met een sterretje weergegeven.						



Niveau 1	Niveau 2	Niveau 3	Niveau 4	Opties	Omschrijvingen	Pagina	
Print lijsten	Verzendrapport	Weergeven op LCD	—	—	Hiermee kunt u een verzendrapport weergeven en afdrukken van uw laatste transmissie.	Zie ¹ .	
		Print rapport	—	—			
	Help	—	—	—	Hiermee drukt u de Helplijst af om snel te bekijken hoe u uw machine kunt programmeren.		
	Telefoonindex	Nummervolgorde	—	—	—		Een lijst met namen en nummers die zijn opgeslagen in het geheugen voor ééntoetsnummers en snelkiesnummers, in numerieke of alfabetische volgorde.
		Alfabet. volgorde	—	—			
	Fax Journaal	—	—	—	Informatie over de laatste 200 faxberichten die zijn ontvangen en verzonden. (TX betekent verzonden. RX betekent ontvangen.)		
	Gebruikersinst	—	—	—	Een overzicht van uw instellingen.		
	Netwerk Conf.	—	—	—	Een overzicht van uw netwerkinstellingen.		
	Drumdot afdrukken	—	—	—	Drukt de drumcontrolepagina af.		107
WLAN-rapport	—	—	—	Hiermee drukt u het resultaat af van een WLAN-connectiviteitsdiagnose.	Zie ² .		
¹ Zie <i>Uitgebreide gebruikershandleiding</i>							
² Zie <i>Installatiehandleiding</i>							
 De fabrieksinstellingen zijn vetgedrukt en met een sterretje weergegeven.							

Niveau 1	Niveau 2	Niveau 3	Niveau 4	Opties	Omschrijvingen	Pagina
Print lijsten (vervolg)	Besteldocument	—	—	—	U kunt een bestelformulier voor accessoires afdrukken. Wanneer u het formulier hebt ingevuld, verzendt u het naar uw Brother-dealer.	Zie ¹ .
¹ Zie <i>Uitgebreide gebruikershandleiding</i> ² Zie <i>Installatiehandleiding</i>						
 De fabrieksinstellingen zijn vetgedrukt en met een sterretje weergegeven.						



Niveau 1	Niveau 2	Niveau 3	Niveau 4	Niveau 5	Opties	Omschrijvingen	
Netwerk ¹	LAN met kabel	TCP/IP	Boot Method	—	Automatisch* Statisch RARP BOOTP DHCP	Selecteert de opstartmethode die het beste aan uw eisen voldoet. Voor het opgeven van het aantal instellingstests wanneer de <i>Boot Method</i> automatische IP-instelling toelaat.	
			(Pogingen IP-boot)			3* [00000-32767]	
			IP Address	—	[000-255]. [000-255]. [000-255]. [000-255]	Voer het IP-adres in.	
			Subnet Mask	—	[000-255]. [000-255]. [000-255]. [000-255]	Voer het subnetmasker in.	
			Gateway	—	[000-255]. [000-255]. [000-255]. [000-255]	Voer het adres van de gateway in.	
			Knooppuntnaam	—	BRNXXXXXXXXXXXX	Voer de naam van het knooppunt in. (Maximaal 32 tekens)	
			WINS Config	—	Automatisch* Statisch	Selecteert de WINS-configuratiemodus.	
WINS Server	—	Primary [000-255]. [000-255]. [000-255]. [000-255] Secondary [000-255]. [000-255]. [000-255]. [000-255]	Specificeert het IP-adres van de primaire of secundaire WINS-server.				

¹ Zie *Netwerkhandleiding*




De fabrieksinstellingen zijn vetgedrukt en met een sterretje weergegeven.


Niveau 1	Niveau 2	Niveau 3	Niveau 4	Niveau 5	Opties	Omschrijvingen
Netwerk ¹ (vervolg)	LAN met kabel (vervolg)	TCP/IP (vervolg)	DNS Server	—	Primary [000-255]. [000-255]. [000-255]. [000-255] Secondary [000-255]. [000-255]. [000-255]. [000-255]	Specificeert het IP-adres van de primaire of secundaire DNS-server.
			APIPA	—	Aan* Uit	Wijst automatisch het IP-adres toe van het link-local-adresbereik.
			IPv6	—	Aan Uit*	Het IPv6-protocol activeren/deactiveren. Als u het IPv6-protocol wilt gebruiken, kunt u naar http://solutions.brother.com/ gaan voor meer informatie.
		Ethernet	—	—	Automatisch* 100B-FD 100B-HD 10B-FD 10B-HD	Selecteert de Ethernet-linkmodus.
		Status bedraad	—	—	100B-FD actief 100B-HD actief 10B-FD actief 10B-HD actief Inactief Bedraad UIT	U kunt de huidige status van het bekabelde netwerk zien.
		MAC-adres	—	—	—	Toont het MAC-adres van de machine.
		Standaard	—	—	Ja Nee	De fabrieksinstelling voor een bedraad netwerk herstellen.
		Bedraad inschakelen	—	—	Aan* Uit	De bedrade LAN handmatig activeren of deactiveren.


¹ Zie *Netwerkhandleiding*





De fabrieksinstellingen zijn vetgedrukt en met een sterretje weergegeven.


Niveau 1	Niveau 2	Niveau 3	Niveau 4	Niveau 5	Opties	Omschrijvingen
Netwerk ¹ (vervolg)	WLAN	TCP/IP	Boot Method	—	Automatisch* Statisch RARP BOOTP DHCP	Selecteert de opstartmethode die het beste aan uw eisen voldoet.
			(Pogingen IP-boot)	—	3* [00000-32767]	Voor het opgeven van het aantal instellingstests wanneer de Boot Method automatische IP-instelling toelaat.
			IP Address	—	[000-255]. [000-255]. [000-255]. [000-255]	Voer het IP-adres in.
			Subnet Mask	—	[000-255]. [000-255]. [000-255]. [000-255]	Voer het subnetmasker in.
			Gateway	—	[000-255]. [000-255]. [000-255]. [000-255]	Voer het adres van de gateway in.
			Knooppuntnaam	—	BRWXXXXXXXXXXXXX	Voer de naam van het knooppunt in. (Maximaal 32 tekens)
			WINS Config	—	Automatisch* Statisch	Selecteert de WINS-configuratiemodus.
			WINS Server	—	Primary [000-255]. [000-255]. [000-255]. [000-255] Secondary [000-255]. [000-255]. [000-255]. [000-255]	Specificeert het IP-adres van de primaire of secundaire WINS-server.
¹ Zie <i>Netwerkhandleiding</i>						
 De fabrieksinstellingen zijn vetgedrukt en met een sterretje weergegeven.						

Niveau 1	Niveau 2	Niveau 3	Niveau 4	Niveau 5	Opties	Omschrijvingen
Netwerk ¹ (vervolg)	WLAN (vervolg)	TCP/IP (vervolg)	DNS Server	—	Primary [000-255]. [000-255]. [000-255]. [000-255] Secondary [000-255]. [000-255]. [000-255]. [000-255]	Specificeert het IP-adres van de primaire of secundaire DNS-server.
			APIPA	—	Aan* Uit	Wijst automatisch het IP-adres toe van het link-local-adresbereik.
			IPv6	—	Aan Uit*	Het IPv6-protocol activeren/deactiveren. Als u het IPv6-protocol wilt gebruiken, kunt u naar http://solutions.brother.com/ gaan voor meer informatie.
		Inst. Wizard	—	—	—	U kunt uw interne afdrukserver configureren.
		WPS/AOSS	—	—	—	U kunt de instellingen voor een draadloos netwerk gemakkelijk configureren met de éénknopsmethode.
		WPS m/pincode	—	—	—	U kunt de instellingen voor een draadloos netwerk gemakkelijk configureren met behulp van WPS met een Pincode.
¹ Zie <i>Netwerkhandleiding</i>						
 De fabrieksinstellingen zijn vetgedrukt en met een sterretje weergegeven.						


Niveau 1	Niveau 2	Niveau 3	Niveau 4	Niveau 5	Opties	Omschrijvingen	
Netwerk ¹ (vervolg)	WLAN (vervolg)	Status WLAN	Status	—	Actief (11b) Actief (11g) Bedraad LAN actief WLAN uit AOSS actief Verbinding mislukt	U kunt de status van het huidige draadloze netwerk zien.	
			Signaal	—	Sterk Medium Zwak Geen	U kunt de signaalsterkte van het huidige draadloze netwerk zien.	
			SSID	—	—	U kunt de huidige SSID zien.	
			Comm. Modus	—	Ad-hoc Infrastructuur	U kunt de huidige communicatiemodus zien.	
		MAC-adres	—	—	—	Toont het MAC-adres van de machine.	
		Standaard	—	—	Ja Nee	De fabrieksinstelling voor een draadloos netwerk herstellen.	
		WLAN Activeren	—	—	Aan Uit*	De draadloze LAN handmatig activeren of deactiveren.	
	E-mail/IFAX	Mail Address	—	—	—	Voer het e-mailadres in. (Max. 60 tekens)	
			Server inst.	SMTP	SMTP Server	Naam (Max. 64 tekens)	Voer het SMTP-serveradres in.
						IP Address [000-255]. [000-255]. [000-255]. [000-255]	
					SMTP-poort	25* [00001-65535]	
			Aut. voor SMTP	Geen* SMTP-AUT POP voorSMTP	Hiermee kiest u de beveiligingsmethode voor e-mailmelding.		
			¹ Zie <i>Netwerkhandleiding</i>				
 De fabrieksinstellingen zijn vetgedrukt en met een sterretje weergegeven.							

Niveau 1	Niveau 2	Niveau 3	Niveau 4	Niveau 5	Opties	Omschrijvingen
Netwerk ¹ (vervolg)	E-mail/IFAX (vervolg)	Server inst. (vervolg)	SMTP (vervolg)	SMTP SSL/TLS	Geen* SSL TLS	U kunt een e-mail verzenden of ontvangen via een e-mailserver waarvoor beveiligde SSL/TLS-communicatie vereist is.
				SMTP-cert. controleren	Aan Uit*	Het SMTP-servercertificaat automatisch verifiëren.
			POP3	POP3 Server	Naam (Max. 64 tekens) IP Address [000-255]. [000-255]. [000-255]. [000-255]	Voer het POP3-serveradres in.
				POP3-poort	110* [00001-65535]	Voer het POP3-poortnummer in.
				Mailbox Naam	—	Voer de naam van het postvak in. (Max. 60 tekens)
				Mailbox Wachtw	—	Voer het wachtwoord in om aan te melden op de POP3-server. (Maximaal 32 tekens)
				POP3 SSL/TLS	Geen* SSL TLS	U kunt een e-mail verzenden of ontvangen via een e-mailserver waarvoor beveiligde SSL/TLS-communicatie vereist is.
				POP3-cert. controleren	Aan Uit*	Het POP3-servercertificaat automatisch verifiëren.
				APOP	Aan Uit*	Hiermee schakelt u APOP in of uit.
				<p>¹ Zie <i>Netwerkhandleiding</i></p> <p> De fabrieksinstellingen zijn vetgedrukt en met een sterretje weergegeven.</p>		

Niveau 1	Niveau 2	Niveau 3	Niveau 4	Niveau 5	Opties	Omschrijvingen		
Netwerk ¹ (vervolg)	E-mail/IFAX (vervolg)	Setup Mail RX	Auto Polling	—	Aan* Uit	Hiermee wordt de POP3-server automatisch op nieuwe berichten gecontroleerd.		
				Poll Frequency (Als Auto Polling is ingesteld op Aan.)	10* [01-60] Min	Hiermee stelt u het interval in voor het controleren op nieuwe berichten op de POP3-server.		
			Header	—	Alle Onderw.+Van+Aan Geen*	Hiermee selecteert u de inhoud van de af te drukken berichtkop.		
			Del Error Mail	—	Aan* Uit	Hiermee worden e-mails automatisch verwijderd.		
			Notification	—	Aan MDN Uit*	Hiermee ontvangt u meldingsberichten.		
		Setup Mail TX	Sender Subject	—	—	Hiermee wordt het onderwerp weergegeven dat toegevoegd is aan de internetfaxgegevens.		
			Size Limit	—	Aan Uit*	Hiermee wordt het formaat van e-maildocumenten beperkt.		
			Notification	—	Aan Uit*	Hiermee worden meldingsberichten verstuurd.		
		Setup Relay	Rly Broadcast	—	Aan Uit*	Hiermee wordt een document naar een andere faxmachine doorgestuurd.		
			Relay Domain	—	—	Hiermee wordt de domeinnaam geregistreerd.		
			Relay Report	—	Aan Uit*	Hiermee drukt u het groepsdoorstuurrapport af.		
		¹ Zie <i>Netwerkhandleiding</i>						
		 De fabrieksinstellingen zijn vetgedrukt en met een sterretje weergegeven.						


Niveau 1	Niveau 2	Niveau 3	Niveau 4	Niveau 5	Opties	Omschrijvingen
Netwerk ¹ (vervolg)	Faxen naar server	—	—	—	Aan (Prefix/ Suffix) uit*	U kunt een prefix- /suffixadres opslaan in de machine en een document verzenden vanaf een faxserver.
	Netw. resetten	—	—	—	Ja Nee	Hiermee worden de fabrieksinstellingen van alle netwerkinstellingen hersteld.
¹ Zie <i>Netwerkhandleiding</i>						
 De fabrieksinstellingen zijn vetgedrukt en met een sterretje weergegeven.						




Niveau 1	Niveau 2	Niveau 3	Niveau 4	Opties	Omschrijvingen	Pagina
Machine-info	Serienummer	—	—	—	U kunt het serienummer van uw machine controleren.	157
	Paginateller	—	—	Totaal Fax/lijst Kopie Afdrukken	U kunt controleren hoeveel pagina's de machine tijdens haar gebruiksduur in totaal heeft afgedrukt.	Zie ¹ .
	Levensduur onderdelen	Drumeenheid	—	—	—	U kunt controleren hoe lang de machine-onderdelen nog meegaan (in %). (PF Kit 2 wordt alleen weergegeven als de optionele LT-300CL-papierlade geïnstalleerd is.)
		Riemenheid	—	—	—	
		Fusereenheid	—	—	—	
		Laser	—	—	—	
		Papiertoevoerkit MF	—	—	—	
		Papiertoevoerkit 1	—	—	—	
Papiertoevoerkit 2	—	—	—	—		
¹ Zie <i>Uitgebreide gebruikershandleiding</i>						
 De fabrieksinstellingen zijn vetgedrukt en met een sterretje weergegeven.						



Niveau 1	Niveau 2	Niveau 3	Niveau 4	Opties	Omschrijvingen	Pagina	
Stand. instel.	Ontvangstmodus	—	—	Alleen Fax* Fax/Telefoon Ext. TEL/ANT Handmatig	Selecteert de ontvangststand die het beste in uw behoeften voorziet.	33	
	Datum&Tijd	Datum&Tijd	—	—	—	De datum en de tijd worden op het LCD-scherm weergegeven en op de kopteksten van de verzonden faxen vermeld.	Zie ² .
		Aut. zomertijd	—	—	Aan* Uit	De zomertijd wordt automatisch ingesteld.	Zie ¹ .
		Time Zone	—	—	UTCXXX:XX	Hiermee stelt u de tijdzone in voor uw land.	Zie ³ .
	Stations-ID	—	—	Fax: Tel: Naam:	Stelt de naam en het faxnummer in die op elke faxpagina moeten worden afgedrukt.		
	Toon/Puls (voor Nederland)	—	—	Toon* Puls	Selecteert de kiesmodus.		
	Kiestoon	—	—	Waarneming Geen detectie*	U kunt de tijd voor het waarnemen van een kiestoon verkorten.	148	
	Tel lijn inst	—	—	Normaal* ISDN PBX	Selecteer het type telefoonlijn.	37	
<ol style="list-style-type: none"> ¹ Zie <i>Uitgebreide gebruikershandleiding</i>. ² Zie <i>Installatiehandleiding</i>. ³ Zie <i>Netwerkhandleiding</i>. 							
 De fabrieksinstellingen zijn vetgedrukt en met een sterretje weergegeven.							

Niveau 1	Niveau 2	Niveau 3	Niveau 4	Opties	Omschrijvingen	Pagina
Stand.instel. (vervolg)	Reset	Netwerk	—	Ja Nee	Alle fabrieksinstellingen van het netwerk herstellen.	157
		Adres en fax	—	Ja Nee	Alle opgeslagen telefoonnummers en faxinstellingen herstellen.	
		Alle instell.	—	Ja Nee	Alle fabrieksinstellingen van de machine herstellen.	
	Taalkeuze (voor België)	—	—	(Kies uw taal.)	Hiermee kunt u de LCD-taal voor uw land veranderen.	Zie ² .
<p>¹ Zie <i>Uitgebreide gebruikershandleiding</i>.</p> <p>² Zie <i>Installatiehandleiding</i>.</p> <p>³ Zie <i>Netwerkhandleiding</i>.</p>						
 De fabrieksinstellingen zijn vetgedrukt en met een sterretje weergegeven.						

FAX ()


Niveau 1	Niveau 2	Niveau 3	Niveau 4	Opties	Omschrijvingen	Pagina
Adresboek	Meer	Directkiezen instellen	—	—	Slaat maximaal 40 ééntoetsnummers op zodat u het nummer met een druk op een toets (en Mono Start of Kleur Start) kunt kiezen.	48
		Snelkiezen instellen	—	—	Slaat maximaal 300 snelkiesnummers op zodat u een nummer kunt kiezen door slechts op een paar toetsen (en Mono Start of Kleur Start) te drukken.	49
		Groepen instellen	—	—	Hiermee kunt u maximaal 20 groepsnummers instellen voor het groepsverzenden.	Zie ¹ .
		Wijzigen	—	—	U kunt ééntoetsnummers en snelkiesnummers wijzigen.	
		Verwijder	—	—	U kunt ééntoetsnummers en snelkiesnummers verwijderen.	
Duplex faxen	—	—	—	Uit* DuplexScan : lange zijde DuplexScan : korte zijde	Hiermee stelt u het formaat voor duplexscannen in.	
Faxresolutie	—	—	—	Standaard* Fijn Superfijn Foto	Hiermee kunt u de resolutie voor uitgaande faxen instellen.	
Contrast	—	—	—	Auto* Licht Donker	Hiermee kunt u de faxen die u verzendt lichter of donkerder maken.	
¹ Zie <i>Uitgebreide gebruikershandleiding</i>						
 De fabrieksinstellingen zijn vetgedrukt en met een sterretje weergegeven.						

Niveau 1	Niveau 2	Niveau 3	Niveau 4	Opties	Omschrijvingen	Pagina
Scanformaat glas	—	—	—	A4* Letter Legal/Folio	Om een document in Letter-, Legal- of Folio-formaat te faxen, moet u de instelling voor het scanformaat van de glasplaat wijzigen.	30
Rondsturen	Handmatig	—	—	—	U kunt hetzelfde faxbericht naar meerdere faxnummers verzenden.	Zie ¹ .
	Adresboek	—	—	—		
Tijdklok	—	—	—	Aan Uit*	Het tijdstip waarop de uitgestelde faxberichten moeten worden verzonden in 24-uursformaat instellen.	
Direct verzenden	—	—	—	Aan Uit*	Verzendt een fax zonder het geheugen te gebruiken.	
Verzenden polling	—	—	—	Stand. Beveilig Uit*	Hiermee stelt u een document op uw machine in zodat een andere faxmachine dit kan opvragen.	
Voorpagina instellen	—	—	—	Aan Uit*	Deze functie verzendt automatisch een voorblad dat u hebt geprogrammeerd.	
Ontvangen polling	—	—	—	Stand. Beveilig Tijdklok Uit*	Hiermee stelt u uw machine in om faxberichten van een andere faxmachine op te vragen (pollen).	
Inter- nationaal	—	—	—	Aan Uit*	Als u problemen hebt met het internationaal verzenden van faxen, zet deze functie dan op Aan.	
Nieuwe stan- daard instellen	—	—	—	Faxresolutie Contrast Scanformaat glas Direct Verzend Voorblad inst.	U kunt uw faxinstellingen als standaardinstellingen opslaan.	

¹ Zie *Uitgebreide gebruikershandleiding*



De fabrieksinstellingen zijn vetgedrukt en met een sterretje weergegeven.

Niveau 1	Niveau 2	Niveau 3	Niveau 4	Opties	Omschrijvingen	Pagina
Fabrieks- instellingen	—	—	—	—	U kunt de standaardinstellingen voor alle faxinstellingen herstellen.	Zie ¹ .
¹ Zie <i>Uitgebreide gebruikershandleiding</i>						
 De fabrieksinstellingen zijn vetgedrukt en met een sterretje weergegeven.						

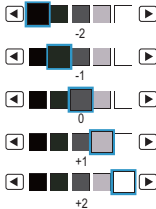
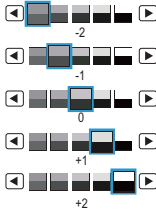
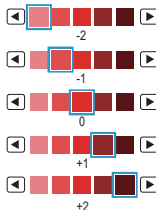
KOPIE ()

Niveau 1	Niveau 2	Niveau 3	Opties 1	Opties 2	Omschrijvingen	Pagina
Kwaliteit	—	—	Automatisch* Tekst Foto Grafiek	—	U kunt de kopieerresolutie voor uw type document selecteren.	Zie ¹ .
Vergroten/ Verkleinen	—	—	100%*	—	—	U kunt het vergrotingspercentage voor de volgende kopie kiezen.
			Vergroten	104% EXE → LTR 141% A5 → A4 200%	U kunt het verkleiningspercentage voor de volgende kopie kiezen.	
			Verkleinen	50% 70% A4 → A5 78% LGL → LTR 83% LGL → A4 85% LTR → EXE 91% Volle pagina 94% A4 → LTR 97% LTR → A4	U kunt het vergrotings- of verkleiningspercentage voor de volgende kopie kiezen.	
			Aangepast (25-400%)	—	U kunt het vergrotings- of verkleiningspercentage voor de volgende kopie kiezen.	
Dubbelz. kopiëren	—	—	Uit* 2zijdig- 2zijdig 1zijd.-2zijd. Lange zijde 2zijd.-1zijd. Lange zijde 1zijd.-2zijd. Korte zijde 2zijd.-1zijd. Korte zijde	—	Hiermee kunt u duplexprinten in- of uitschakelen. U kunt ook kiezen tussen duplexprinten over de lange zijde of korte zijde.	

¹ Zie *Uitgebreide gebruikershandleiding*




De fabrieksinstellingen zijn vetgedrukt en met een sterretje weergegeven.

Niveau 1	Niveau 2	Niveau 3	Opties 1	Opties 2	Omschrijvingen	Pagina
Ladegebruik	—	—	Alleen lade 1 Alleen lade 2 Alleen MF MF>L1>L2* L1>L2>MF (Lade #2 of T2 wordt alleen weergegeven als de optionele papierlade geïnstalleerd is.)	—	Selecteert de lade die wordt gebruikt voor het kopiëren.	Zie 1.
Helderheid	—	—		—	Hiermee kunt u de helderheid voor kopieën aanpassen.	
Contrast	—	—		—	Hiermee kunt het contrast voor kopieën aanpassen.	
Stapel/Sorteer	—	—	Stapel* Sorteer	—	U kunt kiezen om meerdere kopieën te stapelen of sorteren.	
Pagina layout	—	—	Uit (1op1)* 2op1 (P) 2op1 (L) 2-op-1 (id) 4op1 (P) 4op1 (L)	—	U kunt N op 1 en 2 op 1 ID-kopieën maken.	
Kleur aanpassen	—	—	Rood		Hiermee stelt u de kleur rood in voor kopieën.	


¹ Zie *Uitgebreide gebruikershandleiding*



De fabrieksinstellingen zijn vetgedrukt en met een sterretje weergegeven.

Niveau 1	Niveau 2	Niveau 3	Opties 1	Opties 2	Omschrijvingen	Pagina
Kleur aanpassen (vervolg)	—	—	Groen		Hiermee stelt u de kleur groen in voor kopieën.	Zie ¹ .
			Blauw		Hiermee stelt u de kleur blauw in voor kopieën.	
Nieuwe standaard	—	—	Kwaliteit Helderheid Contrast Kleur aanpassen	—	U kunt uw kopieerinstellingen als standaardinstellingen opslaan.	
Fabrieks- instellingen	—	—	—	—	U kunt de standaardinstellingen voor alle kopieerinstellingen herstellen.	
Favoriete instellingen	Opslaan	Favoriet: 1	Naam wijzigen	Kwaliteit	U kunt uw favoriete instellingen opslaan.	
		Favoriet: 2	Naam wijzigen	Vergroten/ Verkleinen		
		Favoriet: 3	Naam wijzigen	Dubbelz. kopiëren Ladegebruik Helderheid Contrast Stapel/Sorteer Pagina layout Kleur aanpassen		
	Naam wijzigen	Favoriet: 1	Naam wijzigen	—		U kunt de naam van uw favoriete instellingen wijzigen.
Favoriet: 2	Naam wijzigen	—				
Favoriet: 3	Naam wijzigen	—				
Favoriet	—	—	Favoriet: 1 Favoriet: 2 Favoriet: 3	—	U kunt uw favoriete instellingen als standaardinstellingen toepassen.	
¹ Zie <i>Uitgebreide gebruikershandleiding</i>						
 De fabrieksinstellingen zijn vetgedrukt en met een sterretje weergegeven.						

SCAN ()


Niveau 1	Niveau 2	Niveau 3	Niveau 4	Opties	Omschrijvingen	Pagina	
Scan naar USB	Kwaliteit	—	—	100 dpi 16kl* 200 dpi 16kl 300 dpi 16kl 600 dpi 16kl Grijs 100 dpi Grijs 200 dpi Grijs 300 dpi 200 dpi Z/W 200x100 dpi Z/W	U kunt de scanresolutie en het bestandformaat kiezen voor uw document.	Zie ¹ .	
	Bestandstype	—	—	(Als u bij de kwaliteitsinstelling de optie kleur of grijs koos) PDF* PDF/A Veilige PDF Ondert. PDF JPEG XPS (Als u bij de kwaliteitsinstelling de optie Z&W koos) PDF* PDF/A Veilige PDF Ondert. PDF TIFF			
	Duplex scannen	—	—	Uit* DuplexScan : lange zijde DuplexScan : korte zijde			Selecteert het formaat voor duplexscannen.
	Bestandsnaam	—	—	—			Voer een bestandsnaam voor de gescande data in.
¹ <i>Softwarehandleiding</i>							
 De fabrieksinstellingen zijn vetgedrukt en met een sterretje weergegeven.							

Niveau 1	Niveau 2	Niveau 3	Niveau 4	Opties	Omschrijvingen	Pagina
Scannen naar USB (vervolg)	Scanformaat glas	—	—	A4* Letter Legal/Folio	Om een document in Letter-, Legal- of Folio-formaat te scannen, moet u de instelling voor het scanformaat van de glasplaat wijzigen.	Zie ¹ .
	Bestands- grootte	—	—	Klein Midden* Groot	U kunt het bestandsformaat kiezen voor scannen in kleur of grijswaarden.	
	Nieuwe standaard	—	—	Kwaliteit Bestandstype Scanformaat glas Bestands- grootte	U kunt uw instellingen voor scannen naar USB als standaardinstellingen opslaan.	
	Fabrieks- instellingen	—	—	—	U kunt de standaardinstellingen voor alle instellingen voor scannen naar USB herstellen.	
Scan naar netwerk	(Profielnaam)	Kwaliteit	—	100 dpi 16kl* 200 dpi 16kl 300 dpi 16kl 600 dpi 16kl Grijs 100 dpi Grijs 200 dpi Grijs 300 dpi 200 dpi Z/W 200x100 dpi Z/W	U kunt de scanresolutie en het bestandformaat kiezen voor uw document.	
		Bestandstype	—	(Als u bij de kwaliteitsinstelling de optie kleur of grijs koos) PDF* PDF/A Veilige PDF Ondert. PDF JPEG XPS		

¹ Softwarehandleiding



De fabrieksinstellingen zijn vetgedrukt en met een sterretje weergegeven.

Niveau 1	Niveau 2	Niveau 3	Niveau 4	Opties	Omschrijvingen	Pagina
Scan naar netwerk (vervolg)	(Profielnaam) (vervolg)	Bestandstype (vervolg)	—	(Als u bij de kwaliteitsinstelling de optie Z&W koos) PDF* PDF/A Veilige PDF Ondert. PDF TIFF		Zie ¹ .
		Duplex scannen	—	Uit* DuplexScan : lange zijde DuplexScan : korte zijde	Selecteert het formaat voor duplexscannen.	
		Scanformaat glas	—	A4* Letter Legal/Folio	Om een document in Letter-, Legal- of Folio-formaat te scannen, moet u de instelling voor het scanformaat van de glasplaat wijzigen.	
		Bestands- grootte	—	Klein Midden* Groot	U kunt het bestandsformaat kiezen voor scannen in kleur of grijswaarden.	
		Bestandsnaam	—	BRNXXXXXXXXX* Estimate Report Order sheet Contract sheet Check Receipt <Handmatig>	U kunt voorgeprogrammeer de bestandsnamen kiezen. Als u <Handmatig> kiest, kunt u het bestand noemen zoals u wilt.	
¹ Softwarehandleiding						
 De fabrieksinstellingen zijn vetgedrukt en met een sterretje weergegeven.						

Niveau 1	Niveau 2	Niveau 3	Niveau 4	Opties	Omschrijvingen	Pagina
Scan nr FTP	(Profielnaam)	Kwaliteit	—	100 dpi 16kl* 200 dpi 16kl 300 dpi 16kl 600 dpi 16kl Grijs 100 dpi Grijs 200 dpi Grijs 300 dpi 200 dpi Z/W 200x100 dpi Z/W	U kunt de scanresolutie en het bestandformaat kiezen voor uw document.	Zie ¹ .
		Bestandstype	—	(Als u bij de kwaliteitsinstelling de optie kleur of grijs koos) PDF* PDF/A Veilige PDF Ondert. PDF JPEG XPS		
				(Als u bij de kwaliteitsinstelling de optie Z&W koos) PDF* PDF/A Veilige PDF Ondert. PDF TIFF		
		Duplex scannen	—	Uit* DuplexScan : lange zijde DuplexScan : korte zijde		
Scanformaat glas	—	A4* Letter Legal/Folio	Om een document in Letter-, Legal- of Folio-formaat te scannen, moet u de instelling voor het scanformaat van de glasplaat wijzigen.			

¹ Softwarehandleiding



De fabrieksinstellingen zijn vetgedrukt en met een sterretje weergegeven.

Niveau 1	Niveau 2	Niveau 3	Niveau 4	Opties	Omschrijvingen	Pagina
Scan nr FTP (vervolg)	(Profielnaam) (vervolg)	Bestands- grootte	—	Klein Midden* Groot	U kunt het bestandsformaat kiezen voor scannen in kleur of grijswaarden.	Zie ¹ .
		Bestandsnaam	—	BRNXXXXXXXXX* Estimate Report Order sheet Contract sheet Check Receipt <Handmatig>	U kunt voorgeprogrammeer de bestandsnamen kiezen. Als u <Handmatig> kiest, kunt u het bestand noemen zoals u wilt.	
Scan nr e-mail	Handmatig/ Adresboek	Kwaliteit	—	100 dpi 16k1* 200 dpi 16k1 300 dpi 16k1 600 dpi 16k1 Grijs 100 dpi Grijs 200 dpi Grijs 300 dpi 200 dpi Z/W 200x100 dpi Z/W	U kunt de scanresolutie en het bestandformaat kiezen voor uw document.	
		Bestandstype	—	(Als u bij de kwaliteitsinstelling de optie kleur of grijs koos) PDF* PDF/A Veilige PDF Ondert. PDF JPEG XPS		

¹ Softwarehandleiding




De fabrieksinstellingen zijn vetgedrukt en met een sterretje weergegeven.

Niveau 1	Niveau 2	Niveau 3	Niveau 4	Opties	Omschrijvingen	Pagina
Scan nr e-mail (vervolg)	Handmatig/ Adresboek (vervolg)	Bestandstype (vervolg)	—	(Als u bij de kwaliteitsinstelling de optie Z&W koos) PDF* PDF/A Veilige PDF Ondert. PDF TIFF		Zie ¹ .
		Duplex scannen	—	Uit* DuplexScan : lange zijde DuplexScan : korte zijde	Selecteert het formaat voor duplexscannen.	
		Scanformaat glas	—	A4* Letter Legal/Folio	Om een document in Letter-, Legal- of Folio-formaat te scannen, moet u de instelling voor het scanformaat van de glasplaat wijzigen.	
		Bestands- grootte	—	Klein Midden* Groot	U kunt het bestandsformaat kiezen voor scannen in kleur of grijswaarden.	
		Aantal bestemmingen	—	—	U kunt e-mailadressen voor meerdere bestemmingen toevoegen.	
		Nieuwe standaard	—	Kwaliteit Bestandstype Scanformaat glas Bestands- grootte	U kunt uw instellingen voor scannen naar e-mail als standaardinstellingen opslaan.	
		Fabrieks- instellingen	—	—	U kunt de standaardinstellingen voor alle instellingen voor scannen naar e-mail herstellen.	


¹ Softwarehandleiding



De fabrieksinstellingen zijn vetgedrukt en met een sterretje weergegeven.

Niveau 1	Niveau 2	Niveau 3	Niveau 4	Opties	Omschrijvingen	Pagina
Scan naar pc	E-mail	—	—	—	U kunt een monochroom document of een document in kleur naar uw e-mailtoepassing scannen.	Zie ¹ .
	Beeld	—	—	—	U kunt een afbeelding in kleur naar uw grafische toepassing scannen.	
	OCR	—	—	—	U kunt uw tekstdocument laten omzetten naar een bewerkbaar tekstbestand.	
	Bestand	—	—	—	U kunt een monochroom document of een document in kleur naar uw computer scannen.	
¹ <i>Softwarehandleiding</i>						
 De fabrieksinstellingen zijn vetgedrukt en met een sterretje weergegeven.						

Overige functies

Niveau 1	Niveau 2	Niveau 3	Niveau 4	Opties	Omschrijvingen	Pagina
Direct afdrukken	(Bestand selecteren)	Afdrukinstell./ (Pagina's kopiëren (001–999))	Papierformaat	A4* Letter Legal Executive A5 A5 L A6 B5 B6 Folio	Hiermee stelt u het papierformaat in als u direct afdruckt via het USB-flashstation.	57
			Papiersort	Dun Normaal* Dik Dikker Kringlooppapier Glossy	Hiermee stelt u het afdruckmediatype in als u direct afdruckt via het USB-flashstation.	57
			Meerdere pagina's	1 op 1* 2 op 1 4 op 1 9 op 1 16 op 1 25 op 1 1 op 2x2 pagina's 1 op 3x3 pagina's 1 op 4x4 pagina's 1 op 5x5 pagina's	Hiermee stelt u de paginalay-out in als u meerdere pagina's direct afdruckt via het USB-flashstation.	57
			Orientatie	Portret* Landschap	Hiermee stelt u de paginarichting in als u direct afdruckt via het USB-flashstation.	57
			Duplex	Uit* Lange zijde Korte zijde	Hiermee kiest u het formaat voor duplexprinten als u direct afdruckt via het USB-flashstation.	57
<p>¹ Zie <i>Softwarehandleiding</i></p>						
<p> De fabrieksinstellingen zijn vetgedrukt en met een sterretje weergegeven. De toets Direct afdrukken op het LCD-scherm wordt geactiveerd wanneer een USB-flashgeheugen aangesloten wordt op de USB-direct interface.</p>						

Niveau 1	Niveau 2	Niveau 3	Niveau 4	Opties	Omschrijvingen	Pagina
Direct afdrukken (vervolg)	(Bestand selecteren) (vervolg)	Afdrukinstell./ (Pagina's kopiëren (001–999)) (vervolg)	Sorteren	Aan* Uit	Hiermee schakelt u pagina's sorteren in of uit als u direct afdruckt via het USB-flashstation.	57
			Ladegebruik	Automatisch* Alleen MF Alleen lade 1 Alleen lade 2 (Alleen lade #2 wordt alleen weergegeven als de optionele papierlade geïnstalleerd is.)	Hiermee kiest u de lade als u direct afdruckt via het USB-flashstation.	57
			Printkwaliteit	Normaal* Fijn	Hiermee stelt u de afdruckkwaliteit in als u direct afdruckt via het USB-flashstation.	57
			PDF-optie	Document* Document&opmaak Document&stempels	Hiermee stelt u de instelling voor rechtstreeks afdrukken via USB in om opmerkingen (Markup) of stempels in het PDF-bestand in combinatie met de tekst af te drukken.	57
	Afdrukken van index	—	—	—	U kunt een pagina met miniaturen afdrukken.	57
	Stand.- instell.	Papierformaat	—	A4* Letter Legal Executive A5 A5 L A6 B5 B6 Folio	Hiermee stelt u het standaardpapierformaat in als u direct afdruckt via het USB-flashstation.	58

¹ Zie *Softwarehandleiding*




De fabrieksinstellingen zijn vetgedrukt en met een sterretje weergegeven. De toets **Direct afdrukken** op het LCD-scherm wordt geactiveerd wanneer een USB-flashgeheugen aangesloten wordt op de USB-direct interface.

Niveau 1	Niveau 2	Niveau 3	Niveau 4	Opties	Omschrijvingen	Pagina
Direct afdrukken (vervolg)	Stand.- instell. (vervolg)	Papiersoort	—	Dun Normaal* Dik Dikker Kringlooppapier Glossy	Hiermee stelt u het standaardmediatype in als u direct afdrukt via het USB-flashstation.	58
		Meerdere pagina's	—	1 op 1* 2 op 1 4 op 1 9 op 1 16 op 1 25 op 1 1 op 2x2 pagina's 1 op 3x3 pagina's 1 op 4x4 pagina's 1 op 5x5 pagina's	Hiermee stelt u de standaardpapieropmaak in als u meerdere pagina's direct afdrukt via het USB-flashstation.	58
		Orientatie	—	Portret* Landschap	Hiermee stelt u de standaardpaginarichting in als u direct afdrukt via het USB-flashstation.	58
		Sorteren	—	Aan* Uit	Hiermee schakelt u standaard pagina's sorteren in of uit als u direct afdrukt via het USB-flashstation.	58
		Printkwaliteit	—	Normaal* Fijn	Hiermee stelt u de standaardafdrukkwaliteit in als u direct afdrukt via het USB-flashstation.	58
		PDF-optie	—	Document* Document&opmaak Document&stempels	Hiermee stelt u de standaardinstelling voor rechtstreeks afdrukken via USB in om opmerkingen (Markup) of stempels in het PDF-bestand in combinatie met de tekst af te drukken.	58

¹ Zie *Softwarehandleiding*



De fabrieksinstellingen zijn vetgedrukt en met een sterretje weergegeven.
De toets **Direct afdrukken** op het LCD-scherm wordt geactiveerd wanneer een USB-flashgeheugen aangesloten wordt op de USB-direct interface.

Niveau 1	Niveau 2	Niveau 3	Niveau 4	Opties	Omschrijvingen	Pagina
Direct afdrukken (vervolg)	Stand.- instell. (vervolg)	Afdrukken van index	—	Eenvoudig* Details	Hiermee stelt u het standaard afdrukken van de index, simpele opmaak of details in.	58
Veilig afdrukken	(Gebruiker selecteren)	(Beveiligde afdrukaak selecteren)	Wachtwoord:	Afdrukken Verwijder	U kunt in het geheugenstation opgeslagen gegevens afdrukken door uw wachtwoord van vier cijfers in te voeren. (De toets Veilig afdrukken op het LCD-scherm wordt geactiveerd als er beveiligde gegevens zijn.)	Zie ¹ .
¹ Zie <i>Softwarehandleiding</i>						
 De fabrieksinstellingen zijn vetgedrukt en met een sterretje weergegeven. De toets Direct afdrukken op het LCD-scherm wordt geactiveerd wanneer een USB-flashgeheugen aangesloten wordt op de USB-direct interface.						

Tekst invoeren

Bij het instellen van bepaalde menuselecties is het soms nodig om tekst in de machine in te voeren.

Druk herhaaldelijk op **A 1 @** om cijfers, letters of speciale tekens te kiezen. Druk op **↑** om te schakelen tussen kleine letters en hoofdletters.



Spaties invoeren

Druk op de spatietoets of op **▶** om een spatie in te voeren.

Corrigeren

Als u een onjuist teken hebt ingevoerd en u dit wilt wijzigen, gebruikt u de pijltjestoetsen om de cursor onder het onjuiste teken te plaatsen. Druk daarna op **⌫**. Voer het juiste teken in. U kunt ook letters invoegen door de cursor te verplaatsen en een teken in te voeren.



Opmerking

- De beschikbare tekens kunnen verschillen afhankelijk van uw land.
- Afhankelijk van de functie die u instelt, kan de lay-out van het toetsenbord verschillen.

Algemeen



Opmerking

Dit hoofdstuk biedt een overzicht van de specificaties van de machine. Bezoek <http://www.brother.com/> voor meer specificaties.

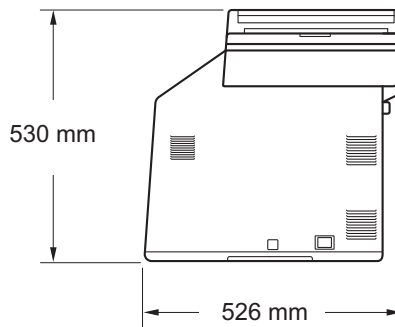
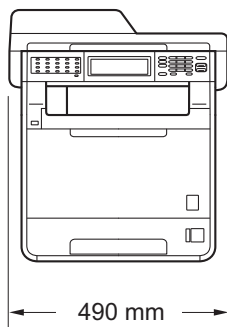
Printertype	Laser	
Afdrukmethode	Elektrofotografie door halfgeleiderlaser	
Geheugencapaciteit	256 MB	
LCD-scherm (liquid crystal display)	Aanraakscherm Kleuren-LCD van 5 in. (12,6 cm) ¹	
Stroombron	220 - 240 V AC 50/60Hz	
Stroomverbruik²	Piek:	1.200 W
	Kopiëren (gemiddeld):	Ong. 615 W ³
	Slaap (WLAN: aan) (Gemiddeld):	Ong. 10 W
	Slaap (gemiddeld):	Ong. 1,8 W
	Gereed (gemiddeld):	Ong. 75 W

¹ Diagonaal gemeten

² USB verbonden met pc

³ Wanneer u een kopie maakt van één vel

Afmetingen



Gewicht

Met verbruiksartikelen: 28,5 kg

Geluidsniveau

Geluidsvermogen ¹

In bedrijf (in kleur kopiëren): LWAd = 6,70 B (A)

In bedrijf (monochroom kopiëren): LWAd = 6,67 B (A)

Kantoorapparatuur met een LWAd > 6,30 B (A) is niet geschikt om in een ruimte te gebruiken waar mensen voornamelijk denkwerk verrichten. Dergelijke apparatuur moet in een aparte ruimte worden geplaatst vanwege het geluid dat deze produceert.

Gereed: LWAd = 4,21 B (A)

Geluidsdruk

In bedrijf (afdrukken): LPAm = 57 dB (A)

Gereed: LPAm = 33 dB (A)

¹ Gemeten conform ISO 9296.

Temperatuur

In bedrijf: 10 tot 32,5°C

Opslag: 0 tot 40°C

Vochtigheid

In bedrijf: 20 tot 80% (niet condenserend)

Opslag: 10 tot 90% (niet condenserend)

ADF (automatische documentinvoer)

Maximaal 50 pagina's (gespreid) [80 g/m²]

Documentgrootte

Document grootte (enkelzijdig)	Breedte ADF:	147,3 tot 215,9 mm
	Lengte ADF:	147,3 tot 356,0 mm
	Breedte glasplaat:	Max. 215,9 mm
	Lengte glasplaat:	Max. 355,6 mm
Document grootte (dubbelzijdig (duplex))	Breedte ADF:	147,3 tot 215,9 mm
	Lengte ADF:	147,3 tot 356,0 mm

Afdrukmedia

Papierinvoer	Papierlade	
	■ Papiersoort:	Gewoon papier, dun papier of kringlooppapier
	■ Papierformaat:	Letter, A4, B5 (ISO/JIS), A5, A5 (lange zijde), B6 (ISO), A6, Executive, Legal en Folio
	■ Papiergewicht:	60 tot 105 g/m ²
	■ Maximale capaciteit papierlade:	Maximaal 250 vellen gewoon papier van 80 g/m ²
	Multifunctionele lade (MP-lade)	
	■ Papiersoort:	Enveloppe, env. dun, env. dik, etiketten ¹ , glanzend papier, dun papier, dik papier, dikker papier, kringlooppapier, bankpostpapier, of normaal papier
	■ Papierformaat:	Breedte: 69,8 tot 216 mm Lengte: 116 tot 406,4 mm
	■ Papiergewicht:	60 tot 163 g/m ²
	■ Maximale capaciteit papierlade:	Maximaal 50 vellen van 80 g/m ² Normaal papier
	Papierlade 2 (optie)	
	■ Papiersoort:	Gewoon papier, dun papier of kringlooppapier
	■ Papierformaat:	Letter, A4, B5 (ISO/JIS), A5, B6 (ISO), Executive, Legal en Folio
	■ Papiergewicht:	60 tot 105 g/m ²
	■ Maximale capaciteit papierlade:	Maximaal 500 vellen gewoon papier van 80 g/m ²
Papieruitvoer	Neerwaarts gerichte uitvoerlade	Maximaal 150 vellen (<i>met de bedrukte zijde naar beneden</i> op de <i>neerwaarts gerichte</i> uitvoerlade uitgeworpen)
	Opwaarts gerichte uitvoerlade	Eén vel (<i>met de bedrukte zijde naar boven</i> op de <i>opwaarts gerichte</i> uitvoerlade uitgeworpen)

Tweezijdig afdrukken (duplex)	■ Handmatig duplexprinten:	Ja
	■ Automatisch duplexprinten:	Ja
	■ Papierformaat (automatisch duplex):	A4
	■ Papiergewicht (automatisch duplex):	60 tot 105 g/m ²
	■ Papiertype (automatisch duplex):	Normaal papier, dun papier, kringlooppapier of glanzend papier

¹ Voor etiketten adviseren we u afgedrukte vellen onmiddellijk na het afdrukken uit de uitvoerlade te verwijderen, om vlekken te vermijden.

Fax

Compatibiliteit	ITU-T Super Groep 3
Modemsnelheid	Automatische terugval: 33.600 bps
Dubbelzijdig afdrukken ontvangen (duplex)	Ja
Automatisch dubbelzijdig (duplex) verzenden	Ja (vanaf ADF)
Scanbreedte	Max. 208 mm
Afdrukbreedte	Max. 208 mm
Grijstinten	8 bit/256 niveaus
Resolutie	Horizontaal: 8 dot/mm Verticaal <ul style="list-style-type: none">■ Standaard: 3,85 regel/mm (mono) 7,7 lijnen/mm (kleur)■ Fijn: 7,7 regel/mm (mono) 7,7 lijnen/mm (kleur)■ Foto: 7,7 regel/mm (mono)■ Superfijn: 15,4 regel/mm (mono)
Eéntoetsnummers	40 (20 × 2)
Snelkiezen	300 stations
Groepen	Maximaal 20
Groepsverzenden	390 stations
Automatisch opnieuw kiezen	3 keer met een interval van 5 minuten
Verzenden vanuit het geheugen	Maximaal 500 ¹ pagina's ²
Ontvangst zonder papier	Maximaal 500 ¹ pagina's ²

¹ 'Pagina's' verwijst naar de 'ITU-T testkaart #1' (een standaard zakenbrief, standaardresolutie, JBIG-code). Specificaties en gedrukt materiaal kunnen zonder vooraankondiging worden gewijzigd.

² Alleen zwart-wit

Kopiëren

Kleur/Zwart	Ja/Ja
Breedte kopie	Max. 210 mm
Automatisch dubbelzijdig (duplex) kopiëren	Ja (vanaf ADF)
Meerdere kopieën	Stapelt of sorteert maximaal 99 pagina's
Verkleinen/vergroten	25% tot 400% (in stappen van 1%)
Resolutie	Maximaal 1.200 × 600 dpi
Tijd voor eerste kopie (monochroom)	Minder dan 19 seconden (via de standaardlade en de machine is GEREED)
Tijd voor eerste kopie (Kleur)	Minder dan 21 seconden (via de standaardlade en de machine is GEREED)

Scanner

Kleur/Zwart	Ja/Ja
TWAIN-compatibel	Ja (Windows® 2000 Professional/Windows® XP/ Windows® XP Professional x64 Edition/Windows Vista®/ Windows® 7) Mac OS X 10.4.11 – 10.6.x ¹
WIA-compatibel	Ja (Windows® XP/Windows Vista®/Windows® 7)
ICA-compatibel	Ja (Mac OS X 10.6.x)
Kleur intensiteit	48 bits interne / 24 bits externe kleuren
Resolutie	Max. 19.200 × 19.200 dpi (geïnterpoleerd) ² Max. 1.200 × 2.400 dpi (optisch) ² (via glasplaat) Max. 1.200 × 600 dpi (optisch) ² (via ADF)
Scanbreedte	Max. 210 mm
Automatisch dubbelzijdig (duplex) scannen	Ja (vanaf ADF)
Grijswaarden	256 niveaus

¹ Voor de meest recente driverupdates voor het MAC OS X dat u gebruikt, kunt u naar <http://solutions.brother.com/> gaan.

² Maximaal 1.200 × 1.200 dpi scannen met het WIA-stuurprogramma in Windows® XP, Windows Vista® en Windows® 7 (u kunt een resolutie van maximaal 19.200 × 19.200 dpi kiezen met behulp van het scannerhulpprogramma)

Printer

Automatisch dubbelzijdig (duplex) afdrukken	Ja
Emulaties	PCL6, BR-Script3 (PostScript® 3™)
Resolutie	600 dpi × 600 dpi, 2.400 dpi (2.400 × 600) kwaliteit
Afdruksnelheid (Monochroom duplex)	Tot 14 kanten/ minuut (7 vellen/ minuut) (A4-formaat) ¹
Afdruksnelheid (Kleur duplex)	Tot 14 kanten/ minuut (7 vellen/ minuut) (A4-formaat) ¹
Afdruksnelheid (monochroom)	Max. 28 pagina's/ minuut (A4-formaat) ¹
Afdruksnelheid (Kleur)	Max. 28 pagina's/ minuut (A4-formaat) ¹
Tijd voor eerste afdruk (monochroom)	Minder dan 16 seconden (via de standaardlade en de machine is GEREED)
Tijd voor eerste afdruk (Kleur)	Minder dan 16 seconden (via de standaardlade en de machine is GEREED)

¹ De afdruksnelheid kan variëren al naar gelang het type document dat u afdrukt.

Interfaces

USB Wij raden u aan een USB 2.0-kabel (type A/B) te gebruiken die niet langer is dan 2 meter.^{1 2}

Ethernet³ Gebruik een Ethernet UTP-kabel van categorie 5 of hoger.

Draadloos LAN³ IEEE 802.11 b/g (Infrastructuurmodus / Ad-hocmodus)

¹ Uw machine beschikt over een Hi-Speed USB 2.0-interface. De machine kan ook worden aangesloten op een computer met een USB 1.1-interface.

² USB-poorten van andere merken worden niet ondersteund.

³ Zie *Netwerk (LAN)* op pagina 216 en de Netwerkhandleiding voor gedetailleerde netwerkspecificaties.

Rechtstreeks afdrukken

Compatibiliteit	PDF-versie 1.7 ¹ , JPEG, Exif + JPEG, PRN (gemaakt door de Brother-printerdriver), TIFF (gescand door alle MFC- of DCP-modellen van Brother), PostScript [®] 3 [™] (gemaakt door Brother BR-Script 3-printerdriver), XPS versie 1.0.
Interface	USB-direct interface

¹ PDF-data met een JBIG2-beeldbestand, een JPEG2000-beeldbestand of een transparantbestand worden niet ondersteund.

Functie Scannen naar USB

Bestandsformaten	Zwart-wit TIFF, PDF, PDF/A, Secure PDF, Signed PDF Kleur- en grijze documenten JPEG, PDF, PDF/A, Secure PDF, Signed PDF, XPS
-------------------------	---

Stysteemvereisten

Minimale systeemvereisten en ondersteunde pc-softwarefuncties								
Versie van het computerplatform en het besturingssysteem		Minimumsnelheid processor	Minimale hoeveelheid RAM	Aanbevolen hoeveelheid RAM	Ruimte op de vaste schijf voor de installatie		Ondersteunde pc-softwarefuncties	Ondersteunde pc-interface ³
					voor drivers	voor programma's		
Windows® besturings systeem ¹	Windows® 2000 Professional ⁵	Intel® Pentium® II of gelijkwaardig	64 MB	256 MB	150 MB	500 MB	Afdrukken, PC-Fax ⁴ , Scannen	USB, 10/100 Base Tx (ethernet), Draadloos 802.11 b/g
	Windows® XP Home ^{2 6} Windows® XP Professional ^{2 6}		128 MB					
	Windows® XP Professional x64 Edition ^{2 6}	64-bit (Intel®64 of AMD64) ondersteunde CPU	256 MB	512 MB				
	Windows Vista® ^{2 6}	Intel® Pentium® 4 of gelijkwaardige 64-bits (Intel®64 of AMD64) ondersteunde CPU	512 MB	1 GB	500 MB	1,2 GB		
	Windows® 7 ^{2 6}	Intel® Pentium® 4 of gelijkwaardige 64-bits (Intel®64 of AMD64) ondersteunde CPU	1 GB (32-bits) 2 GB (64-bits)	1 GB (32-bits) 2 GB (64-bits)	650 MB			

Minimale systeemvereisten en ondersteunde pc-softwarefuncties								
Versie van het computerplatform en het besturingssysteem		Minimumsnelheid processor	Minimale hoeveelheid RAM	Aanbevolen hoeveelheid RAM	Ruimte op de vaste schijf voor de installatie		Ondersteunde pc-softwarefuncties	Ondersteunde pc-interface ³
					voor drivers	voor programma's		
	Windows Server [®] 2003 (drukt uitsluitend af via het netwerk)	Intel [®] Pentium [®] III of gelijkwaardig	256 MB	512 MB	50 MB	N.v.t.	Afdrukken	10/100 Base Tx (ethernet), Draadloos 802.11 b/g
	Windows Server [®] 2003 x64 Edition (drukt uitsluitend af via het netwerk)	64-bit (Intel [®] 64 of AMD64) ondersteunde CPU						
	Windows Server [®] 2008 (drukt uitsluitend af via een netwerk)	Intel [®] Pentium [®] 4 of gelijkwaardige 64-bits (Intel [®] 64 of AMD64) ondersteunde CPU	512 MB	2 GB				
	Windows Server [®] 2008 R2 (drukt uitsluitend af via een netwerk)	64-bit (Intel [®] 64 of AMD64) ondersteunde CPU						
Macintosh-besturingssysteem	Mac OS X 10.4.11 10.5.x	PowerPC G4/G5 Intel [®] Core™ Pro cessor	512 MB	1 GB	80 MB	400 MB	Afdrukken, PC-fax verzenden ⁴ , Scannen	USB, 10/100 Base Tx (ethernet), Draadloos 802.11 b/g
	Mac OS X 10.6.x	Intel [®] Core™ Pro cessor	1 GB	2 GB				

- 1 Internet Explorer® 6.0 of hoger.
- 2 Voor WIA, 1.200 x 1.200 resolutie. Brother Scanner Toepassing verbeterd tot 19.200 x 19.200 dpi.
- 3 USB-poorten van andere merken worden niet ondersteund.
- 4 PC-Fax ondersteunt alleen zwart-wit. (Letter-/A4-formaat)
- 5 PaperPort™ 11SE ondersteunt Microsoft® SP4 of hoger voor Windows® 2000. (Beschikbaar via het internet)
- 6 PaperPort™ 12SE ondersteunt Microsoft® SP3 of hoger voor Windows® XP en SP2 of hoger voor Windows Vista® en Windows® 7.

Voor de laatste actualiseringen van het stuurprogramma gaat u naar <http://solutions.brother.com/>.

Alle handelsmerken, merk- en productnamen zijn eigendom van hun respectieve bedrijven.

Verbruiksartikelen

Levensduur tonercartridge	Standaard tonercartridge:	
	TN-320BK (zwart):	Ong. 2.500 pagina's (A4 of Letter) ¹
	TN-320C (cyaan):	Ong. 1.500 pagina's (A4 of Letter) ¹
	TN-320M (magenta):	Ong. 1.500 pagina's (A4 of Letter) ¹
	TN-320Y (geel):	Ong. 1.500 pagina's (A4 of Letter) ¹
	Tonercartridge met hoge capaciteit:	
	TN-325BK (zwart):	Ong. 4.000 pagina's (A4 of Letter) ¹
	TN-325C (cyaan):	Ong. 3.500 pagina's (A4 of Letter) ¹
	TN-325M (magenta):	Ong. 3.500 pagina's (A4 of Letter) ¹
	TN-325Y (geel):	Ong. 3.500 pagina's (A4 of Letter) ¹
	Tonercartridge met superhoge capaciteit:	
	TN-328BK (zwart):	Ong. 6.000 pagina's (A4 of Letter) ¹
TN-328C (cyaan):	Ong. 6.000 pagina's (A4 of Letter) ¹	
TN-328M (magenta):	Ong. 6.000 pagina's (A4 of Letter) ¹	
TN-328Y (geel):	Ong. 6.000 pagina's (A4 of Letter) ¹	
Drumeenheid	DR-320CL	Ong. 25.000 pagina's (A4 of Letter) ²
Riemeenheid	BU-300CL	Ong. 50.000 pagina's (A4 of Letter) ³
Tonerbak	WT-300CL	Ong. 50.000 pagina's (A4 of Letter) ³

¹ De capaciteit van de gemiddelde cartridge is in overeenstemming met ISO/IEC 19798.

² De drumcapaciteit is een gemiddelde waarde, en kan verschillen met het soort gebruik.

³ De geschatte opbrengst is gebaseerd op enkelzijdige pagina's van het formaat A4 of Letter.

Netwerk (LAN)



Opmerking

Raadpleeg de *Netwerkhandleiding* voor meer informatie over de volledige netwerkspecificaties.

LAN

U kunt de machine op een netwerk aansluiten voor printen via het netwerk, netwerkscannen, PC-Fax verzenden, PC-Fax ontvangen (alleen Windows®) en externe installatie ¹. De software voor netwerkbeheer Brother BRAdmin Light ² is eveneens bijgeleverd.

Beveiligingsprotocols

■ Bedraad

APOP, POP voor SMTP, SMTP-AUTH, SSL/TLS (IPPS, HTTPS, SMTP, POP), SNMP v3, 802.1x (EAP-MD5, EAP-FAST, PEAP, EAP-TLS, EAP-TTLS), Kerberos

■ Draadloos

APOP, POP voor SMTP, SMTP-AUTH, SSL/TLS (IPPS, HTTPS, SMTP, POP), SNMP v3

Draadloze netwerkbeveiliging

WEP 64/128 bit, WPA-PSK (TKIP/AES), WPA2-PSK (AES), 802.1x (LEAP, EAP-FAST, PEAP, EAP-TLS, EAP-TTLS)

Hulpprogramma voor het instellen van een draadloos netwerk

AOSS™	Ja
WPS	Ja

¹ Zie *Systeemvereisten* op pagina 212.

² U kunt BRAdmin Professional en Web BRAdmin downloaden via <http://solutions.brother.com/>.

A

Aansluiten	
extern antwoordapparaat (ANTW.APP.)	38
externe telefoon	40
Aansluiting op meerdere lijnen (PBX)	39
Aansluitingen	
EXT	
Antwoordapparaat (ANTW.APP.)	38
externe telefoon	40
ADF (automatische documentinvoer)	
met behulp van	27
Afdruk	
kwaliteit	145
problemen	143
Afdrukken	
drivers	209
kwaliteit	150
problemen	139
Raadpleeg de softwarehandleiding.	
resolutie	209
specificaties	209
ANTW.APP. (antwoordapparaat),	
extern	34
aansluiten	38
uitgaand bericht opnemen	39
Antwoordapparaat (ANTW.APP.)	
aansluiten	38
Apple Macintosh	
Raadpleeg de softwarehandleiding.	
Automatisch	
fax ontvangen	
Fax waarnemen	36
faxberichten ontvangen	34
faxnummer opnieuw kiezen	44

B

Belvertraging, instelling	35
---------------------------	----

C

ControlCenter2 (voor Macintosh)	
Raadpleeg de softwarehandleiding.	
ControlCenter3 (voor Windows®)	
Raadpleeg de softwarehandleiding.	

D

Direct Print	
Direct-toets	57
Document	
hoe te laden	27
laden	28
Draadloos netwerk	
Raadpleeg installatiehandleiding en de netwerkhandleiding.	
Draadloze telefoon (niet Brother)	41
Drumeenheid	
reinigen	103, 107
vervangen	76

E

Eéntoetsnummer	
instellen	48
met behulp van	43
wijzigen	51
Enveloppen	15, 22, 23, 25
Etiketten	13, 22, 23, 26
Externe installatie	
Raadpleeg de softwarehandleiding.	
Externe telefoon, aansluiten	40

F

Fax, stand-alone	
ontvangen	
belvertraging, instelling	35
fax waarnemen	36
storing op de telefoonlijn	148
van een tweede toestel	40, 41
verzenden	29
storing op de telefoonlijn	148
Fax/Tel-modus	
belvertraging	35
code voor activeren op afstand	41
code voor deactiveren op afstand	41
F/T-beltijd (dubbel belsignaal)	35
fax waarnemen	36
faxen ontvangen	40
telefoon aannemen vanaf een tweede toestel	41

Faxcodes	
code voor activeren op afstand	41
code voor deactiveren op afstand	41
wijzigen	42
Folio	18, 23
Foutmeldingen op het LCD-scherm	
Afdrukken Onm XX	117
Comm. Fout	118
Geen papier	120
Scannen Onm. XX	123
Foutmeldingen op LCD	117
Geheugen vol	121

G

Glasplaat	
met behulp van	28
Grijswaarden	206, 208

H

Handmatig	
kiezen	43
ontvangen	34
HELP	
Meldingen op het LCD-scherm	159
Menutabel	160
Herkies/Pauze-toets	45

I

Informatie over de machine	
de machine resetten	158
resetfuncties	157
serienummer	157

K

Kiezen	
automatisch faxnummer opnieuw	
kiezen	44
een pauze	45
ééntoetsnummer	43
handmatig	43
Snelkiezen	43
Zoeken gebruiken	44
Kwaliteit	
afdrukken	145, 150

L

LCD (Liquid Crystal Display)	159
LCD-scherm (liquid crystal display)	6

M

Macintosh	
Raadpleeg de softwarehandleiding.	
Melding "Geheugen vol"	121
Menutabel	160
Modus, instellen	
faxen	29
kopiëren	54
scannen	6

N

Netwerk	
afdrukken	
Raadpleeg de netwerkhandleiding.	
faxen	
Raadpleeg de softwarehandleiding.	
scannen	
Raadpleeg de softwarehandleiding.	

O

Onderhoud, routine	97
vervangen	
drumeenheid	76
riemeenheid	83
tonerbak	89
tonercartridge	70
Overzicht bedieningspaneel	6

P

PaperPort™ 12SE met OCR	
Raadpleeg de softwarehandleiding en Help	
in PaperPort™ 12SE voor het openen van	
de Hoe-te-handleidingen.	
Papier	21, 204
aanbevolen	22, 23
formaat	18, 22
het laden van	11
laden	
in de multifunctionele lade	13
ladevolume	23

plaatsen	
in papierlade	11
type	18, 22
PC-Fax	
Raadpleeg de softwarehandleiding.	
Problemen oplossen	139
als u problemen hebt	
afdrukken	139, 143
afdrukkwaliteit	145, 150
faxen ontvangen	140
faxen verzenden	142
inkomende oproepen	142
kopieerkwaliteit	143
netwerk	146
omgaan met papier	145
scannen	144
software	144
telefoonlijn	148
foutmeldingen op LCD	117
onderhoudsmeldingen op LCD	117
vastgelopen document	
.....	126, 127, 128, 129, 130, 132, 136

Q

Quick-Dial	48
ééntoetsnummer kiezen	
aangepast scanprofiel	48
instellen	48
met behulp van	43
wijzigen	51
groepsnummers	
wijzigen	51
snelkiezen	
aangepast scanprofiel	49
instellen	49
wijzigen	51
zoeken	44
Quick-dial	
Snelkiezen	
met behulp van	43

R

Rapporten	
Verzendrapport	31
Rechtstreeks afdrukken	56
specificatie	211
Reinigen	
drumeenheid	107
primaire corona's	103
scanner	98
scannervensters	99
Resolutie	
afdrukken	209
fax (standaard, fijn, superfijn, foto)	206
kopiëren	207
scannen	208
Riemeenheid	
vervangen	83

S

Scannen	
Raadpleeg de softwarehandleiding.	
Serienummer	
opzoeken	
Zie de binnenzijde van het frontdeksel	
Snelkiezen	
instellen	49
met behulp van	43
wijzigen	51
Synchronisatie	148

T

Tekst, invoeren	200
Telefoon/Intern	7, 40, 41
Telefoonlijn	
aansluitingen	38
meerdere lijnen (PBX)	39
problemen	139
storing	148
Toets voor opnieuw kiezen / pauze	44
Tonerbak	
vervangen	89
Tonercartridge	
vervangen	70
Tweede toestel, gebruiken	41

U

Uw machine programmeren 159

V

Verbruiksartikelen 66, 67, 68

Vervangen

drumeenheid 76

riemeenheid 83

tonerbak 89

tonercartridge 70

VoIP 148

Volume, instellen

beltoon 10

luidspreker 10

waarschuwingston 10

W

Windows®

Raadpleeg de softwarehandleiding.

brother[®]

De machine is uitsluitend goedgekeurd voor gebruik in het land van aankoop. Lokale Brother-bedrijven of hun dealers voeren alleen servicewerkzaamheden uit aan machines die in eigen land zijn aangeschaft.