

brother®

HASZNÁLATI ÚTMUTATÓ



MFC-9970CDW

A verzió

HUN

Ha az ügyfélszolgálatot kell hívnia

Kérjük, adja meg az alábbi információkat a későbbi beazonosításhoz:

Típuszám: MFC-9970CDW

Sorozatszám: ¹ _____

Vásárlás dátuma: _____

Vásárlás helye: _____

¹ A sorozatszámot a készülék hátulján találja. Őrizze meg ezt a Használati útmutatót a vásárláskor kiállított számlával együtt, mert ha a készüléket esetleg ellopják, vagy tűzkár érné, illetve ha jótállást kíván érvényesíteni, akkor szüksége lesz rájuk.

Regisztrálja a terméket az interneten a következő címen

<http://www.brother.com/registration/>

A használati útmutatók és azok megtalálása

Melyik kézikönyv?	Mi található benne?	Hol található?
Biztonsági előírások és jogi nyilatkozatok	Először ezt az útmutatót olvassa el. Olvassa el a biztonsági előírásokat a készülék beállítása előtt. Ebben az útmutatóban találja a védjegyeket és a jogi korlátozásokat.	Nyomtatott / A dobozban
Gyors telepítési útmutató	Kövesse a készülék beállításával, valamint az operációs rendszer és a használt kapcsolattípus illesztőprogramjainak és szoftvereinek telepítésével kapcsolatos utasításokat.	Nyomtatott / A dobozban
Használati útmutató	Ismerje meg a fax, másolás, szkennelés és közvetlen nyomtatás műveleteket, és hogy hogyan cserélheti ki a fogyóeszközöket. Lásd: hibaelhárítási tanácsok.	Nyomtatott / A dobozban HUN/BUL/ROM/POL/SVK/CZE nyelvekhez: PDF-fájl / Dokumentációs CD-ROM / A dobozban
Kibővített használati útmutató	Ismerjen meg további speciális műveleteket: fax, másolás, biztonsági szolgáltatások, jelentések nyomtatása és a rendszeres karbantartás elvégzése.	PDF-fájl / Dokumentációs CD-ROM / A dobozban
Szoftver használati útmutató	Kövesse ezeket az utasításokat a nyomtatáshoz, szkenneléshez, hálózati szkenneléshez, távoli beállítások elvégzéséhez, PC-fax műveletekhez és a Brother ControlCenter segédeszköz használatához.	PDF-fájl / Dokumentációs CD-ROM / A dobozban
Hálózati szójegyzék	Ez az útmutató alapvető információkat tartalmaz a Brother készülékek speciális hálózati szolgáltatásairól, emellett általános jellegű hálózati, illetve egyéb gyakran használt fogalmakat is ismertet.	PDF-fájl / Dokumentációs CD-ROM / A dobozban
Hálózati használati útmutató	Ez az útmutató hasznos információt nyújt a Brother készülékkel kapcsolatos vezetékes és vezeték nélküli hálózati és biztonsági beállításokról. Emellett részletes hibakeresési tanácsokat és további információkat olvashat a készülék által támogatott protokollokról.	PDF-fájl / Dokumentációs CD-ROM / A dobozban

Tartalomjegyzék

(HASZNÁLATI ÚTMUTATÓ)

1	Általános tudnivalók	1
	A dokumentáció használata.....	1
	A dokumentációban használt szimbólumok és egyezményes jelek	1
	A Speciális használati útmutató, a Szoftver használati útmutató és a Hálózati használati útmutató elérése	2
	A dokumentáció megtekintése	2
	A Brother támogatás elérése (Windows®).....	4
	A Brother támogatás elérése (Macintosh)	4
	A kezelőpanel áttekintése.....	6
	LCD érintőképernyő.....	8
	Alapvető műveletek	9
	Hangerőszabályozás	10
	Csengetés hangereje	10
	Hangjelzés hangereje.....	10
	Hangszóró hangereje	11
2	Papír betöltése	12
	Papír betöltése és nyomtatási adathordozó	12
	Papír betöltése a normál papírtálcába.....	12
	Papír betöltése a többcélú tálcába	14
	Nem szkennelhető és nem nyomtatható területek	19
	Papírbeállítások.....	20
	Papírméret és -típus	20
	Tálca használata másolás üzemmódban	21
	Tálca használata fax üzemmódban	22
	Tálca használata nyomtatási üzemmódban	23
	Használható papírok és más nyomtatási adathordozók	24
	Használható papír és más nyomtatási adathordozó	24
	Papír típusa és mérete	24
	Speciális papír kezelése és használata.....	26
3	Dokumentum-betöltés	29
	Dokumentumok betöltése	29
	Az automatikus dokumentumadagoló (ADF) használata	29
	Szkennerveg használata	30
4	Fax küldése	31
	Fax elküldése.....	31
	Letter/Legal/Folio méretű dokumentumok faxolása a szkennervegről	33
	Színes fax küldése	33
	Folyamatban lévő fax visszavonása	33
	Küldési-igazolási jelentés	34

5	Fax fogadása	35
	Vételi módok.....	35
	Fogadási mód kiválasztása	35
	Fogadási módok használata.....	36
	Csak Fax	36
	Fax/Tel.....	36
	Kézi.....	36
	Külső üzenetrögzítő.....	36
	Fogadási módok beállításai.....	37
	Csengetés-késleltetés	37
	F/T csengetési idő (Csak Fax/Tel. üzemmódban).....	37
	Fax észlelése.....	38
6	Telefon és külső eszközök	39
	Telefonvonal szolgáltatásai	39
	A telefonvonal típusának beállítása.....	39
	Külső üzenetrögzítő csatlakoztatása	40
	Kapcsolatok	41
	OGM (kimenő üzenet) rögzítése	41
	Többvonalas kapcsolatok (PBX)	42
	Külső és mellékelefonok.....	42
	Külső és mellékelefonok csatlakoztatása	42
	Működtetés mellékelefonról.....	42
	Csak Fax/Tel. üzemmód esetén.....	43
	Nem Brother vezeték nélküli külső telefonkagyló használata.....	43
	Távoli kódok használata	43
7	Tárcsázás és számok tárolása	45
	Tárcsázás	45
	Kézi tárcsázás	45
	Egygombos tárcsázás	45
	Gyorstárcsázás.....	45
	Keresés	46
	LDAP-keresés	46
	Fax-újrAhívás.....	46
	Számok tárolása.....	47
	Szünet tárolása.....	47
	Egygombos tárcsázás és a Gyorstárcsázás tárolási beállításai.....	48
	Egygombos tárcsázási számok tárolása	50
	Gyorstárcsázó számok tárolása	52
	Az egygombos és a gyorstárcsázási számok módosítása és törlése	54
	Hangkódos (Tone) vagy Impulzusos (Pulse) tárcsázás	55
8	Másolatok készítése	56
	Másolás	56
	Másolás leállítása	56
	Másolási beállítások	57

9	Adatok nyomtatása USB flash memóriáról vagy háttértárként használható digitális fényképezőgépről	58
	PRN vagy PostScript® 3™ fájl létrehozása közvetlen nyomtatáshoz.....	58
	Adatok közvetlen nyomtatása USB flash memóriáról vagy háttértárként használható digitális fényképezőgépről.....	59
	Alapbeállítások módosítása közvetlen nyomtatáshoz.....	61
10	Nyomtatás számítógépről	62
	Dokumentum nyomtatása.....	62
11	Szkennelés számítógépre	63
	Dokumentum szkennelése PDF-fájlként a ControlCenter4 (Windows®) segítségével.....	63
	A SCAN (Szkennel) gomb beállításainak módosítása.....	66
	Szkennelés előtt.....	66
	SCAN (Szkennel) gomb beállításai.....	66
	Szkennelés a SCAN (Szkennel) gomb segítségével.....	68
A	Szokásos karbantartás	69
	Fogyóeszközök cseréje.....	69
	Festékkazetta cseréje.....	73
	Dobegység cseréje.....	79
	A papírtovábbító egység cseréje.....	87
	A használfesték-kazetta cseréje.....	92
	A készülék tisztítása és ellenőrzése.....	99
	A burkolat tisztítása.....	99
	A szkennerveg tisztítása.....	100
	Lézer szkennel panelek tisztítása.....	102
	A koronaszálak tisztítása.....	105
	Dobegység tisztítása.....	109
	A papírfelszedő görgők tisztítása.....	116
	Kalibrálás.....	117
	Automatikus regisztráció.....	118
	Kézi regisztráció.....	118
	Frekvencia (színkorrekció).....	119
B	Hibaelhárítás	120
	Hiba- és karbantartási üzenetek.....	120
	A faxok vagy a faxnapló átküldése.....	128
	Dokumentum-elakadás.....	129
	A dokumentum az ADF egység felső részén akadt el.....	129
	A dokumentum a dokumentumfedőlap alatt akadt el.....	130
	Az automatikus lapadagolóba akadt kis dokumentumok eltávolítása.....	130
	A papír a kimeneti tálcában akadt el.....	131

Papírelakadás.....	131
A papír elakadt a többcélú tálcában	131
Elakadt a papír az 1. vagy a 2. papírtálcán	132
A papír a gép hátsó részében akadt el.....	134
A papír a gép belsejében akadt el	136
A papír elakadt az 1. papírtálca alatt	139
Ha problémát tapasztal a készülékkel	143
Tárcsahangészlelés beállítása	153
Telefonvonal interferencia / VoIP	153
A nyomtatási minőség javítása	155
Készülékinformációk	162
A sorozatszám ellenőrzése	162
Visszaállítási funkciók.....	162
A készülék beállításainak visszaállítása a gyári alaphelyzetbe	163

C Menü és funkciók 164

Képernyőn keresztüli programozás	164
Menütáblázat	164
MENÜ gomb és üzemmód gombok.....	164
Menü táblázat.....	165
Szöveg beírása.....	204

D Műszaki adatok 205

Általános	205
Dokumentumméret	207
Nyomtatási adathordozó.....	208
Fax.....	210
Másolás	211
Szkenner	212
Nyomtató	213
Interfészek	214
Közvetlen nyomtatás funkció	215
Szkennelés USB-eszközre funkció.....	216
Számítógép-követelmények	217
Fogyóeszközök.....	220
Hálózat (LAN).....	221

E Index 222

Tartalomjegyzék

(KIBŐVÍTETT HASZNÁLATI ÚTMUTATÓ)

A Kibővített használati útmutató a következő funkciókat és műveleteket magyarázza el.

A Kibővített használati útmutató című dokumentumot a Dokumentációs CD-ROM-on találja a dobozban.

1 Általános beállítások

Tárolás a memóriában
Automatikus nyári időszámítás
Gazdaságosság
LCD képernyő
Üzem mód időzítő

2 Biztonsági jellemzők

Secure Function Lock 2.0
Beállítási zár
Híváskorlátozás

3 Fax küldése

További küldési lehetőségek
További küldési műveletek
Lehívás áttekintése

4 Fax fogadása

Távoli fax opciók (csak fekete-fehér)
További fogadási műveletek
Lehívás áttekintése

5 Tárcsázás és számok tárolása

További tárcsázási műveletek
Számok tárolásának további módjai

6 Jelentések nyomtatása

Faxjelentések
Jelentések

7 Másolatok készítése

Másolási beállítások

A Szokásos karbantartás

A készülék tisztítása és ellenőrzése
Az időszakos karbantartás által érintett elemek cseréje
A készülék csomagolása és szállítása

B Választási lehetőségek

Opcionális papírtálca (LT-300CL)
Memóriaegység

C Szójegyzék

D Index

A dokumentáció használata

Köszönjük, hogy Brother készüléket választott! A dokumentáció elolvasása segíthet abban, hogy a legtöbbet hozza ki a készülékéből.

A dokumentációban használt szimbólumok és egyezményes jelek

A dokumentációban a következő szimbólumok és egyezményes jelek szerepelnek.

Félkövér	Félkövér betűkkel a készülék vezérlőpultján található vagy a számítógép monitorán megjelenő gombokat jelöltük.
<i>Dőlt betű</i>	A dőlt betűstílus egy fontos pont kiemelésére szolgál, vagy kapcsolódó témákhoz irányítja.
Courier New	Courier New betűtípusban jelennek meg a készülék LCD kijelzőjén kijelzett üzenetek.

FIGYELEM

A FIGYELMEZTETÉS olyan lehetséges veszélyhelyzetet jelöl, amely, ha nem kerülik el, súlyos, akár végzetes sérüléseket eredményezhet.

VIGYÁZAT

A VIGYÁZAT olyan lehetséges veszélyhelyzetet jelöl, amely, ha nem kerülik el, kisebb vagy közepesen súlyos sérüléseket eredményezhet.

FONTOS

A FONTOS olyan lehetséges veszélyhelyzetet jelöl, amely csak anyagi kárral vagy a termék működőképességének megszűnésével járó balesethez vezethet.



Az Áramütés-veszély ikon áramütés lehetőségére figyelmeztet.



A Forró felület-ikon arra figyelmeztet, hogy ne érintsük meg a készülék forró részeit.



A Megjegyzésekben útmutatót talál a különböző helyzetek kezelésére, továbbá javaslatokat arra vonatkozóan, hogy az aktuális művelet hogyan használható más funkciókkal.

A Speciális használati útmutató, a Szoftver használati útmutató és a Hálózati használati útmutató elérése

Ez az Használati útmutató nem tartalmazza a készülékkel kapcsolatos összes információt, például a speciális faxolási, másolási, nyomtatási, szkennelési, PC-fax és hálózati funkciók leírását. Amikor készen áll az ilyen műveletek részletes megismerésére, olvassa el a **Kibővített használati útmutatót**, **Szoftver használati útmutatót**, **Hálózati használati útmutatót** és **Hálózati szójegyzék** dokumentumokat a Dokumentációs CD-ROM-on.

A dokumentáció megtekintése

- 1 Kapcsolja be számítógépét. Helyezze a Dokumentációs CD-ROM-ot a CD-ROM meghajtóba.

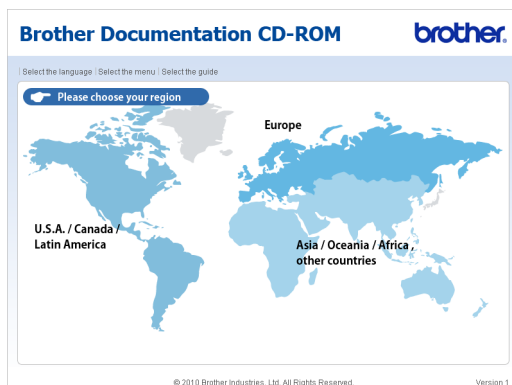


Megjegyzés

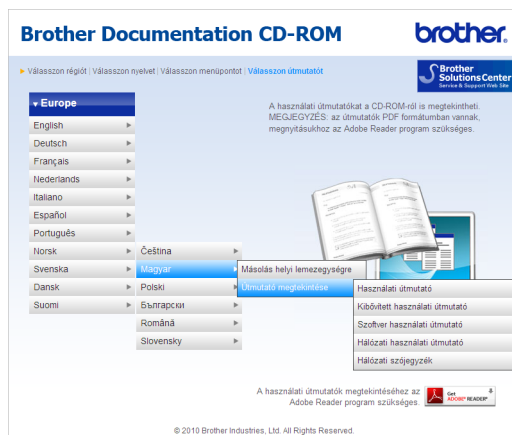
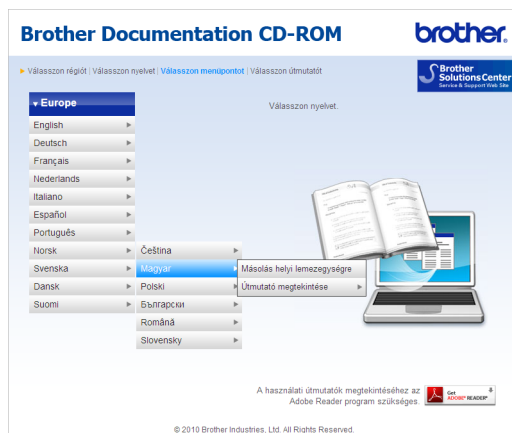
(Windows® felhasználóknak) Ha nem jelenik meg automatikusan a képernyő, ugorjon a **Sajátgép (Számítógép)** ablakra, kattintson duplán a CD-ROM ikonra, majd kattintson duplán az **index.html** fájlra.

- 2 (Macintosh felhasználóknak) Kattintson duplán a Dokumentációs CD-ROM ikonjára, majd kattintson duplán az **index.html** fájlra.

- 3 Kattintson a kívánt országra.



- 4 Mutasson a nyelvére, mutasson a **Útmutató megtekintése** elemre, majd kattintson az elolvasni kívánt útmutatóra.





Megjegyzés

- (Csak Windows® felhasználóknak)
Előfordulhat, hogy a böngésző tetején egy sárga sáv jelenik meg, amely biztonsági figyelmeztetést tartalmaz az Active X vezérlőkkel kapcsolatban. Ahhoz, hogy az oldal megfelelően megjelenjen, kattintson a **Blokkolt tartalom engedélyezése** gombra, majd kattintson a Biztonsági figyelmeztetés párbeszédpanel **Igen** gombjára.
- (Csak Windows® felhasználóknak) ¹ A gyorsabb hozzáférés érdekében PDF formátumban az összes felhasználói dokumentációt a számítógép egy helyi mappájába másolhatja. Mutasson a nyelvére, majd kattintson a **Másolás helyi lemezegység** elemre.

¹ Microsoft® Internet Explorer® 6.0 vagy újabb.

Hol található a szkennelési utasítások

Számos módon szkennelhet dokumentumokat. Az utasításokat a következő helyeken találja:

Szoftver használati útmutató

- *Szkennelés*
- *ControlCenter*
- *Hálózati szkennelés*

Az OCR funkciókat biztosító ScanSoft™ PaperPort™ 12SE útmutatói

(Windows®)

- A teljes, OCR funkciókat biztosító ScanSoft™ PaperPort™ 12SE útmutató megtekinthető a ScanSoft™ PaperPort™ 12SE alkalmazás Súgó szakaszából.

A Presto! PageManager használati útmutató

(Macintosh)



Megjegyzés

A Presto! PageManager alkalmazást használat előtt le kell tölteni, és telepíteni kell. További útmutatások: *A Brother támogatás elérése (Macintosh)* című részt a(z) 4. oldalon!

- A teljes Presto! PageManager használati útmutató megtekinthető a Presto! PageManager alkalmazás Súgójában.

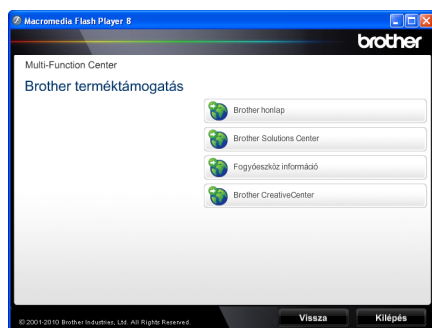
Hol található a hálózat beállításával kapcsolatos útmutatások

A készüléke vezetékes és vezeték nélküli hálózatokhoz csatlakoztatható. Az erre vonatkozó alapvető utasításokat a *Gyors telepítési útmutató* dokumentációban találja. Ha a vezeték nélküli hozzáférési pont vagy útválasztó támogatja a Wi-Fi Protected Setup vagy AOSS™ rendszereket, a *Gyors telepítési útmutató* lépéseit is követheti. A hálózati telepítésről további információt a Dokumentációs CD-ROM *Hálózati használati útmutató* című dokumentumában talál.

A Brother támogatás elérése (Windows®)

A telepítő CD-ROM-on megtalálja az összes olyan kapcsolatfelvételi információt, amire szüksége lehet például a webes támogatáshoz (Brother Solutions Center).

- Kattintson a főmenüben a **Brother terméktámogatás** gombra. A képernyőn a következő üzenet jelenik meg:

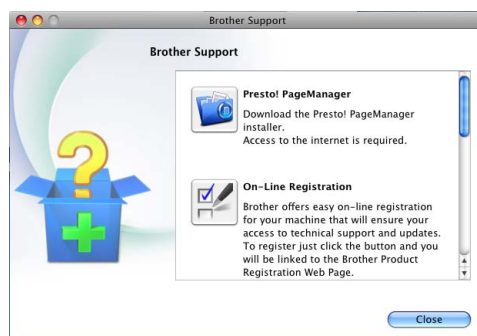


- A webhelyünk (<http://www.brother.com/>) eléréséhez kattintson a **Brother honlap** elemre.
- A legfrissebb hírek és a terméktámogatási információk (<http://solutions.brother.com/>) megtekintéséhez kattintson a **Brother Solutions Center** gombra.
- Az eredeti Brother alkatrészek webhelyének meglátogatásához (<http://www.brother.com/original/>), kattintson a **Fogyóeszköz információ** elemre.
- A Brother CreativeCenter (<http://www.brother.com/creativecenter/>) webhelyen található INGYENES fényképprojektek és kinyomtatható letöltések eléréséhez kattintson a **Brother CreativeCenter** elemre.
- A főoldalra való visszatéréshez kattintson a **Vissza** gombra, vagy ha végzett, kattintson a **Kilépés** gombra.

A Brother támogatás elérése (Macintosh)

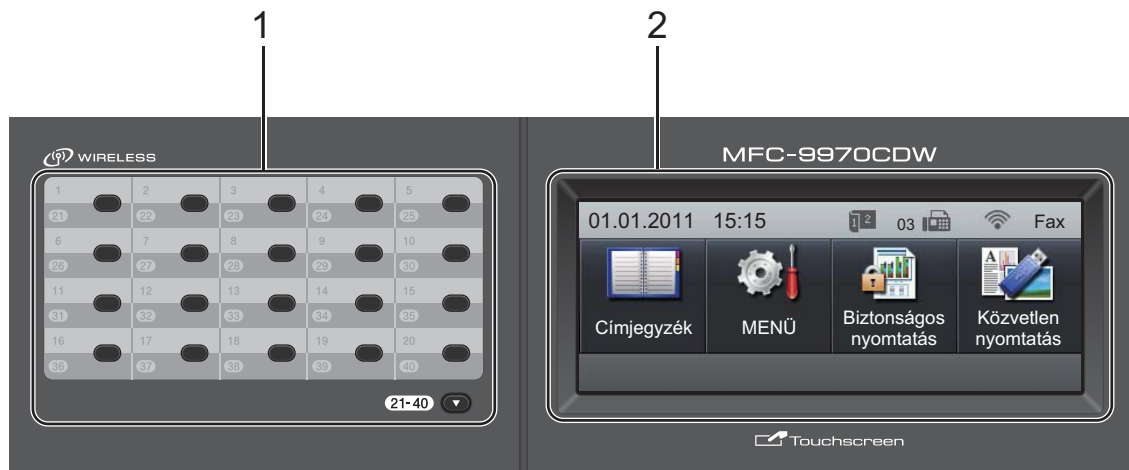
A telepítő CD-ROM-on megtalálja az összes olyan kapcsolatfelvételi információt, amire szüksége lehet például a webes támogatáshoz (Brother Solutions Center).

- Kattintson duplán a **Brother Support** (Brother terméktámogatás) ikonra. A képernyőn a következő üzenet jelenik meg:



- A Presto! PageManager letöltéséhez és telepítéséhez kattintson a **Presto! PageManager** lehetőségre.
- A készülék regisztrálásához a Brother termékregisztrációs oldalon (<http://www.brother.com/registration/>) kattintson a **On-Line Registration** (On-line regisztráció) gombra.
- A legfrissebb hírek és a terméktámogatási információk (<http://solutions.brother.com/>) megtekintéséhez kattintson a **Brother Solutions Center** gombra.
- Az eredeti Brother alkatrészek webhelyének meglátogatásához (<http://www.brother.com/original/>), kattintson a **Supplies Information** (Fogyóeszköz információ) elemre.

A kezelőpanel áttekintése



1 Egygombos billentyűk

Ez a 20 gomb azonnali hozzáférést tesz lehetővé 40 korábban tárolt számhoz.

21-40 ▼

A **21-40 ▼** lenyomásával elérheti az egygombos számokat 21-től 40-ig.

2 LCD

Ez egy érintőképernyős LCD. A menük és opciók eléréséhez nyomja meg a képernyőn megjelenő gombokat.

3 Üzem mód-gombok:



FAX

A készüléket Fax üzemmódba helyezi.



SCAN (Szkennel)

A készüléket Szkennelés üzemmódba helyezi.



COPY (Másolás)

A készüléket Másolás üzemmódba helyezi.

4 Tárcsázófelület

Ezekkel a gombokkal a telefon- és faxeszámokat tárcsázhatja, valamint billentyűzetként használhatja, ha információt kíván beírni a készülékbe.

Ez a funkció az érintőképernyőre viszi az információkat, amikor gyorsívó számokat tárol.

A **#** gomb ideiglenesen átkapcsolja a hívási üzemmódot a telefonálás alatt impulzustárcsázó módról hangtárcsázó módra.

5 Stop/Exit (Stop/Kilépés)

Művelet leállítása vagy kilépés a menüből.

6 Start:

Colour (Színes)

Lehetővé teszi színes faxok küldését vagy másolatok készítését.

Mono

Elindíthatja fekete-fehér faxok küldését vagy másolatok készítését.



7 FAX gombok:

Tel/R

Ez a gomb akkor használható, ha telefonbeszélgetést kíván folytatni miután felvette a külső telefonkagylót egy F/T gyors, dupla csengetés után.

Alközpontra való csatlakozás esetén ezt a gombot arra használhatja, hogy hozzáférjen a külső vonalhoz, visszahívja a kezelőt, vagy átkapcsolja a hívást másik mellékre.

Redial/Pause (Újratárcsáz/Leállít)

Újratárcsázza az utolsó hívott számot. Beszúr egy szünetet, amikor a gyorstárcsázható számokat programozza, vagy amikor egy számot kézzel tárcsáz.

8 Print Data (Nyomtatási adat) / Job Cancel (Visszavonás)

Beprogramozott nyomtatási feladatot töröl, és törli azt a készülék memóriájából is. Több nyomtatási feladat törléséhez tartsa lenyomva ezt a gombot addig, amíg a kijelzőn a Nyomtatás megszakítása (mind) felirat meg nem jelenik.

Ezenkívül ez a billentyű a készülék állapotától függően villog.

A készülék állapota	Leírás
<p>Üzemkész üzemmód</p> 	<p>A készülék készen áll a nyomtatásra, alvó üzemmódban van, nincs nyomtatási adat a készülékben vagy a készülék ki van kapcsolva.</p>
<p>Adatok fogadása</p>  <p>Zöld (villog)</p>	<p>A készülék vagy adatokat fogad a számítógépről, vagy adatot dolgoz fel a memóriában, vagy nyomtat.</p>
<p>Fennmaradó adatok a memóriában</p>  <p>Zöld</p>	<p>Nyomtatási adatok maradtak a készülék memóriájában.</p>

LCD érintőképernyő

Az LCD érintőképernyő a készülék aktuális állapotát jelzi, amikor a készülék tétlen.



1 Dátum és idő

A dátumot és az időt mutatja.

2 MENÜ

Lehetővé teszi a főmenü elérését.

3 Kétoldalas fax fogadásának jelzője

Akkor jelenik meg, amikor a kétoldalas nyomtatás van beállítva a fogadott faxokhoz.

4 Biztonságos nyomtatás

Lehetővé teszi a Biztonságos nyomtatás menü elérését.

Csak akkor aktív, ha a készülék biztonságos nyomtatási adatokkal rendelkezik.

5 Fax a memóriában

Azt mutatja, hogy hány fogadott fax van a memóriában.

6 Vezeték nélküli hálózat állapota

Fax üzemmódban és Szkennelés üzemmódban egy négyfokozatú skála jelzi a vezeték nélküli jel erősségét, amennyiben vezeték nélküli hálózathoz kapcsolódik.



7 Aktuális fogadási üzemmód

Megjeleníti az aktuális fogadási üzemmódot.

- Fax (csak Fax)
- F/T (Fax/Tel)
- Ü.R (Külső üzenetrögzítő)
- Kéz (Kézi)

8 Közvetlen nyomtatás

Lehetővé teszi adatok nyomtatását egy közvetlenül a készülékhez csatlakoztatott USB flash memóriáról vagy háttértár üzemmódot támogató digitális fényképezőgépről. (Lásd: *Adatok közvetlen nyomtatása USB flash memóriáról vagy háttértárként használható digitális fényképezőgépről* című részt a(z) 59. oldalon!.)

Csak akkor aktív, ha USB flash memóriát vagy digitális fényképezőgépet csatlakoztat a készülék közvetlen USB interfészéhez.

9 Biztonsági jelző

A készülék biztonsági állapotát mutatja. A Biztonságos funkciózár vagy a Beállítási zár bekapcsolásakor jelenik meg.

10 Figyelmeztetés ikon !

Hiba vagy karbantartási üzenet esetén jelenik meg; nyomja meg a Figyelmeztetés ikont a megtekintéséhez, majd nyomja meg a **Stop/Exit (Stop/Kilépés)** gombot, hogy visszatérjen a Kész képernyőre.


11 Címjegyzék

Lehetővé teszi annak a számnak a megkeresését, amelyre faxolni/hívni/e-mailezni/l-Faxolni kíván.

Alapvető műveletek

Az érintőképernyő működtetéséhez használja az ujjait vagy nyomja meg a menü vagy opció gombot közvetlenül az LCD képernyőn.

Egy beállításban lévő összes képernyőmenü vagy opció megjelenítéséhez és eléréséhez nyomja meg a ▲▼ vagy ◀▶ gombot, hogy átgörögessen azokon.

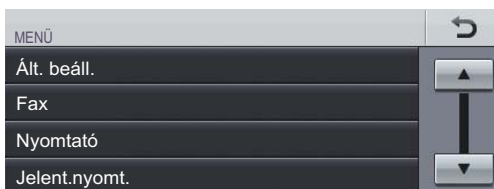
A  gomb megnyomásával térhet vissza az előző menübe.

! FONTOS

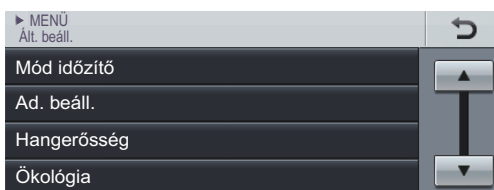
NE nyomja meg az érintőképernyőt éles tárggyal, például tollal vagy tűvel. Ezek károsíthatják a készüléket.

A következő lépések bemutatják, hogyan módosíthatja a készülék beállítását. Ebben a példában az LCD háttérvilágítás beállítását Világos értékről Sötét értékre módosítja.

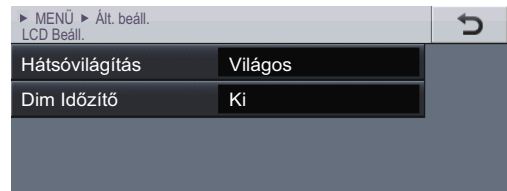
- 1 Nyomja meg (a) MENÜ gombot.
- 2 Nyomja meg a ▲ vagy a ▼ gombot a(z) Ált. beáll. megjelenítéséhez.
Nyomja meg (a) Ált. beáll. gombot.



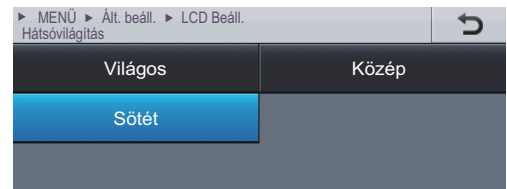
- 3 Nyomja meg a ▲ vagy a ▼ gombot a(z) LCD Beáll. megjelenítéséhez.
Nyomja meg (a) LCD Beáll. gombot.



- 4 Nyomja meg (a) Hátsóvilágítás gombot.



- 5 Nyomja meg (a) Sötét gombot.



- 6 Nyomja meg (a) Stop/Exit (Stop/Kilépés) gombot.

Hangerőszabályozás

Csengetés hangereje

A csengetés hangerejét a Hangos és a Ki értékek között változtathatja.

- 1 Nyomja meg (a) **MENÜ** gombot.
- 2 Nyomja meg a **▲** vagy a **▼** gombot a(z) Ált. beáll. megjelenítéséhez.
Nyomja meg (a) **Ált. beáll.** gombot.
- 3 Nyomja meg a **▲** vagy a **▼** gombot a(z) **Hangerősség** megjelenítéséhez.
Nyomja meg (a) **Hangerősség** gombot.
- 4 Nyomja meg (a) **Csengő** gombot.
- 5 Nyomja meg a **Halk, Közép, Hangos** vagy **Ki** gombot.
- 6 Nyomja meg (a) **Stop/Exit (Stop/Kilépés)** gombot.

Hangjelzés hangereje

Ha a csipogó hangjelzés be van kapcsolva, hallható egy jelzés, amikor megnyom egy gombot, amikor hibázott, illetve miután faxot küldött/fogadott. A hangerőt több szint közül választhatja meg: a Hangos-tól a Ki-ig.

- 1 Nyomja meg (a) **MENÜ** gombot.
- 2 Nyomja meg a **▲** vagy a **▼** gombot a(z) Ált. beáll. megjelenítéséhez.
Nyomja meg (a) **Ált. beáll.** gombot.
- 3 Nyomja meg a **▲** vagy a **▼** gombot a(z) **Hangerősség** megjelenítéséhez.
Nyomja meg (a) **Hangerősség** gombot.
- 4 Nyomja meg (a) **Hangjelző** gombot.
- 5 Nyomja meg a **Halk, Közép, Hangos** vagy **Ki** gombot.
- 6 Nyomja meg (a) **Stop/Exit (Stop/Kilépés)** gombot.

Hangszóró hangereje

A hangerőt több szint közül választhatja meg: a Hangos-tól a Ki-ig.

- 1 Nyomja meg (a) MENÜ gombot.
- 2 Nyomja meg a ▲ vagy a ▼ gombot a(z) Ált. beáll. megjelenítéséhez.
Nyomja meg (a) Ált. beáll. gombot.
- 3 Nyomja meg a ▲ vagy a ▼ gombot a(z) Hangerősség megjelenítéséhez.
Nyomja meg (a) Hangerősség gombot.
- 4 Nyomja meg (a) Hangszóró gombot.
- 5 Nyomja meg a Halk, Közép, Hangos vagy Ki gombot.
- 6 Nyomja meg (a) **Stop/Exit (Stop/Kilépés)** gombot.

2

Papír betöltése

Papír betöltése és nyomtatási adathordozó

A készülék a normál papírtálcáról, az opcionális alsó tálcából vagy a többcélú tálcából is képes a papír adagolására.

Amikor papírt tesz a tálcába, ügyeljen az alábbiakra:

- Ha a felhasználói szoftver támogatja a papírméret kiválasztását a nyomtatás menüben, kiválaszthatja azt a szoftverrel. Ha a felhasználói szoftver nem támogatja azt, beállíthatja a papírméretet a nyomtató-illesztőprogramban vagy az érintőképernyő gombjait megnyomva.

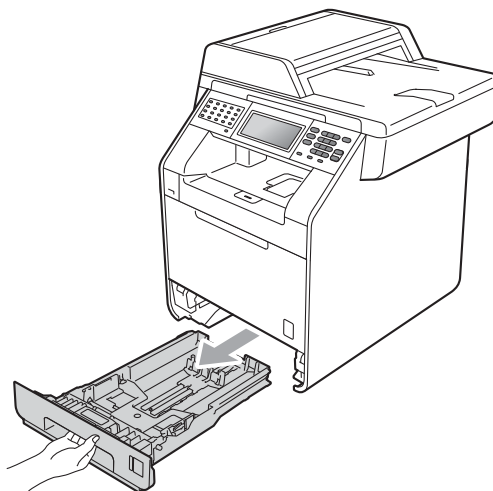
Papír betöltése a normál papírtálcába

Legfeljebb 250 lapot tölthet az 1. tálcába és 500 lapot az opcionális alsó tálcába (2. tálcába). Papír a csúsztatható papír oldalvezetőn található maximum papírjelzésig (▼▼▼) tölthető a tálcába. (Az ajánlott papír kiválasztásához lásd: *Papírtálcák kapacitása* című részt a(z) 25. oldalon!.)

Nyomtatás a normál papírtálcából (1. tálcából) származó sima papírra,

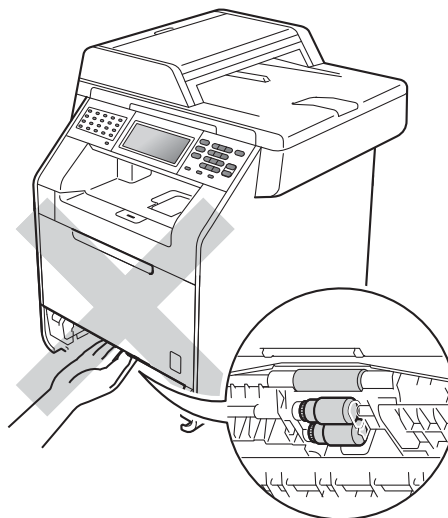
vékony papírra, vagy újrahasznosított papírra

- 1 A papírtálcát húzza ki teljesen a készülékből.

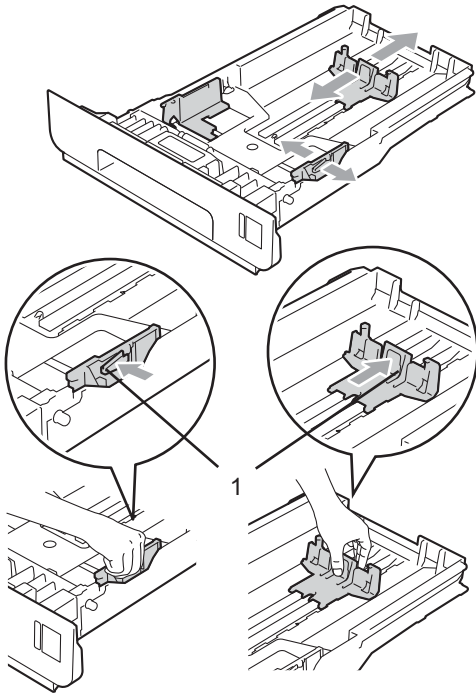


⚠ FIGYELEM

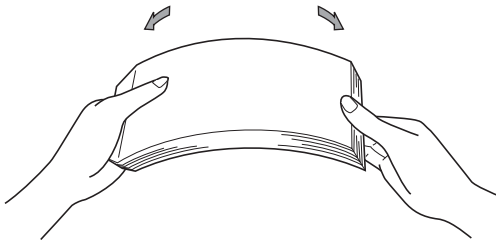
Az ábrán szürkében feltüntetett felületeket **NE** érintse meg. Ezek a görgők nagy sebességgel foroghatnak.



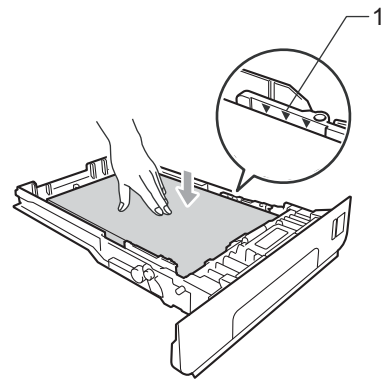
- 2 Miközben nyomva tartja a zöld papírvezető kioldókarját (1), igazítsa a papírvezetőket a papírtálcába töltött papír méretéhez. Ügyeljen rá, hogy a vezetők szilárdan illeszkedjenek a vágatokba.



- 3 A papírelakadás és a félreadagolás elkerülése érdekében alaposan pörgesse át a papírköteget.

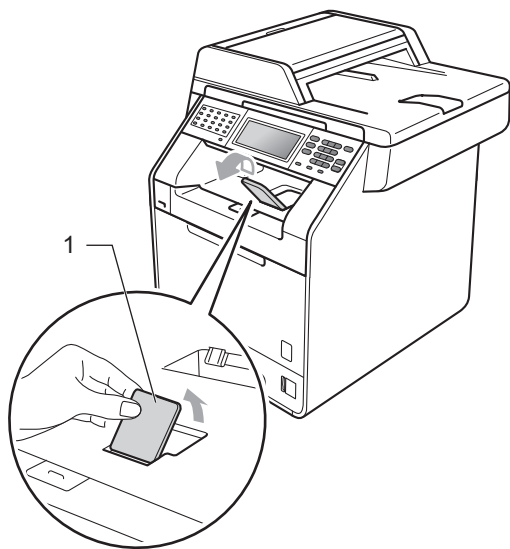


- 4 Helyezzen papírt a tálcába, és ellenőrizze a következőket:
- A papír a papírtálcá maximum papírjelzése (▼▼▼) (1) alatt legyen.
- A papírtálcá túltöltése papírelakadást okozhat.
- A nyomtatandó oldalnak *lefele* kell néznie.
 - A megfelelő adagolás érdekében a papírvezetők érjenek hozzá a papír széléhez.



- 5 Helyezze vissza határozottan a papírtálcát. Ellenőrizze, hogy teljesen be van-e helyezve a készülékbe.

- 6 Emelje fel az (1) papírtartó szárnyat, hogy megakadályozza a papír kicsúszását a *lefelé fordított* kimeneti papírtálcából, vagy távolítsa el azonnal a papírt, ahogy kijön a készülékből.

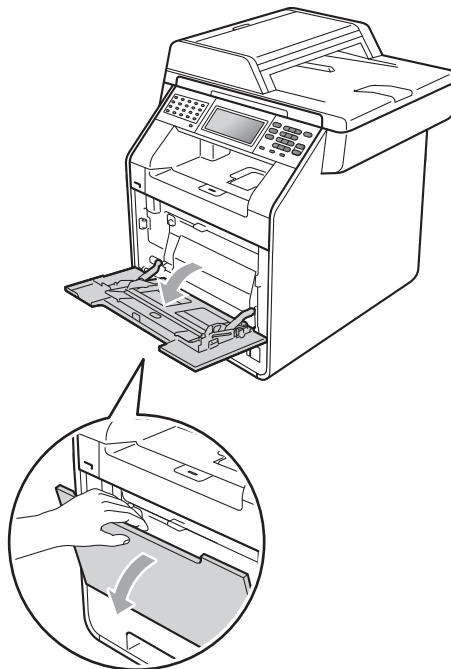


Papír betöltése a többcélú tálcába

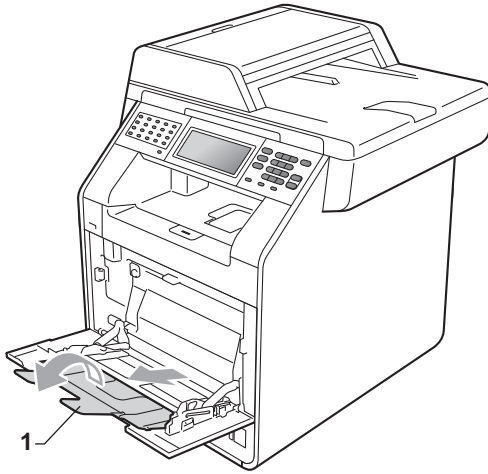
Legfeljebb 3 borítékot vagy speciális nyomtatási adathordozót, illetve 50 oldal normál papírt tölthet a többcélú tálcába. Ezzel a tálcával nyomtathat vagy másolhat vastag papírra, finom írópapírra, fényes papírra, címkékre és borítékokra. (Az ajánlott papír kiválasztásához lásd: *Papírtálcák kapacitása* című részt a(z) 25. oldalon!.)

Nyomtatás normál papírra, finom írópapírra, címkékre vagy fényes papírra a többcélú tálcából

- 1 Nyissa ki a többcélú tálcát, és óvatosan engedje le.

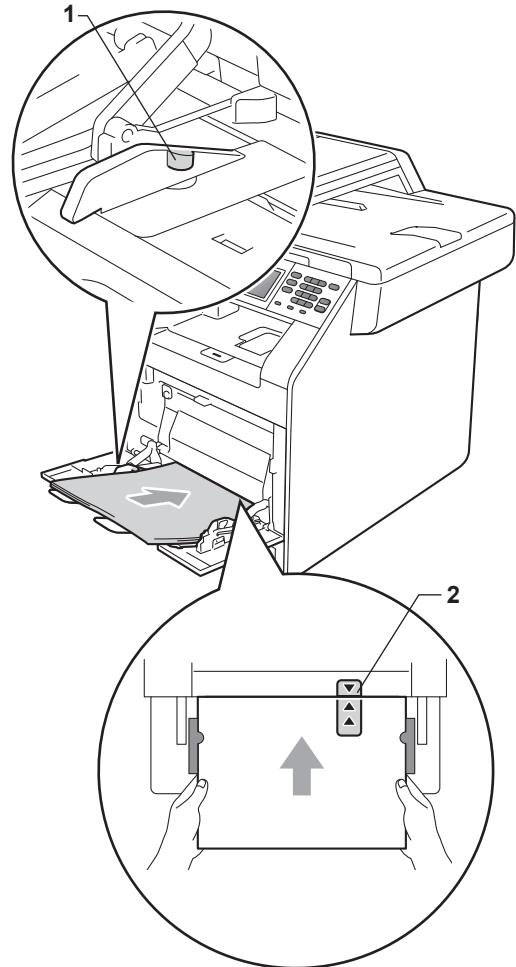


- 2 Húzza ki a többcélú tálca tartóját, és hajtsa ki a szárnyat (1).



- 3 Helyezzen papírt az MP tálcába, és ellenőrizze a következőket:

- A papírok magassága a maximum papírjelzés (1) alatt legyen.
- A papír szélének teteje a nyilak (2) között legyen.
- A nyomtatandó oldalnak *felfelé* kell néznie, a vezető éllel (a lap tetejével) előre (a nyomtató felé).



Megjegyzés

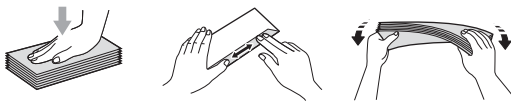
Fényes papír használata esetén egyszerre csak egy lapot helyezzen a többcélú tálcára, nehogy a papír elakadjon.

- 4 Emelje fel a papírtartó szárnyat, hogy megakadályozza a papír kicsúszását a *lefelé fordított* kimeneti papírtálcából, vagy távolítsa el azonnal a papírt, ahogy kijön a készülékből.

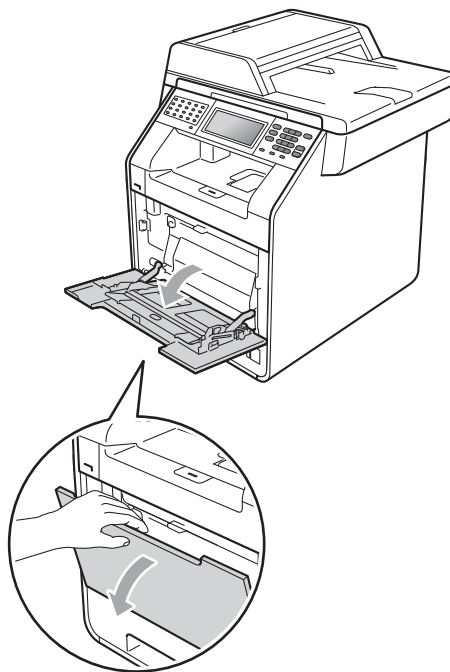


Nyomtatás borítékokra és vastag papírra a többcélú tálcáról

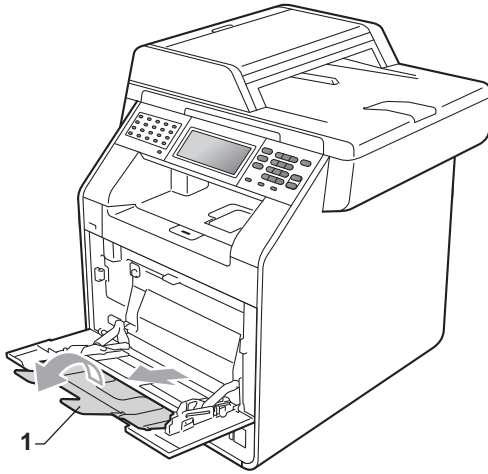
Adagolás előtt nyomja le a borítékok oldalát és sarkait, hogy a lehető legjobban kisimuljanak.



- 1 Nyissa ki a többcélú tálcát, és óvatosan engedje le.



- 2 Húzza ki a többcélú tálca tartóját, és hajtsa ki a szárnyat (1).

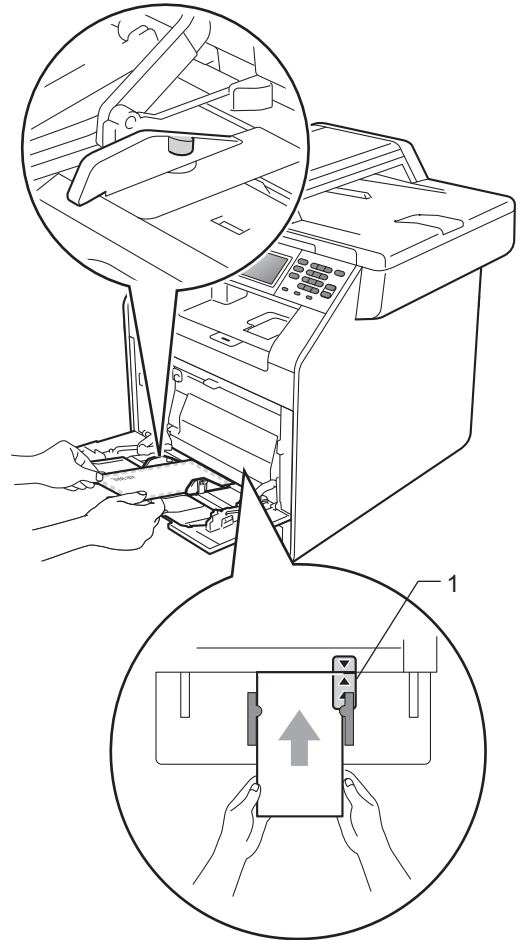


- 3 Hajtsa ki a papírtartó szárnyat, hogy a borítékok vagy a vastag lapok ne tudjanak kicsúszni a *lefelé fordított* kimeneti papírtálcából. Ha a papírtartó szárny nincs kinyitva, a borítékokat azonnal el kell távolítani a gépből, amint a készülék kiadja azokat.

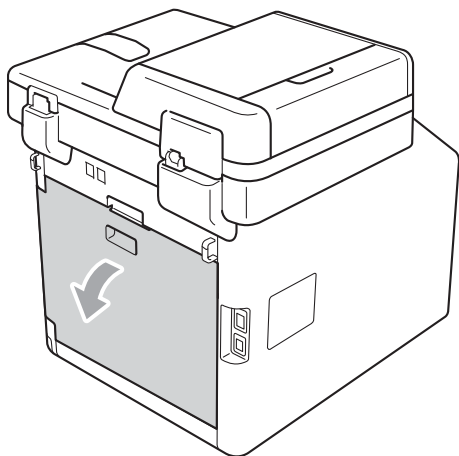


- 4 A többcélú tálca legfeljebb 3 boríték vagy 25 vastag papírlap (163 g/m^2) tárolására képes. Ha több borítékot vagy papírt tölt bele, az elakadást okozhat. Ellenőrizze a következőket:

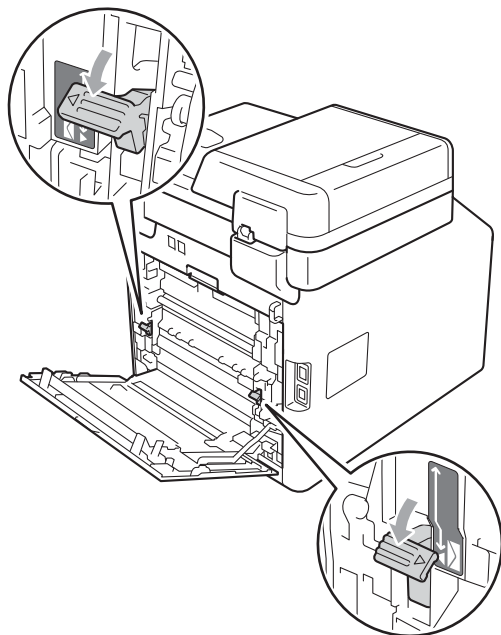
- A boríték felső széle a nyílak (1) között legyen.
- Az az oldal, amelyre nyomtatni kíván, *felfelé* nézzen.



- 5 Nyissa ki a hátlapot (a *felfelé néző nyomatok* kimeneti tálcáját).



- 6 Az alábbi illusztrációnak megfelelően húzza maga felé a jobb és a bal oldalon található két szürke kart a boríték pozícióba.



- 7 Teljesen csukja vissza a hátlapot.
8 Küldje a nyomtatási adatokat a készülékre.

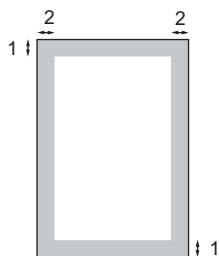
- 9 Amikor végzett a nyomtatással, nyissa fel a hátsó fedelet, és állítsa vissza a 6 lépésben lenyomott két szürke kart az eredeti pozíciójukba.

Megjegyzés

- Távolítsa el azonnal a kinyomtatott borítékot, hogy elkerülje a papír elakadását.
- Ha a vastag papír felgyűrődik nyomtatás során, egyszerre csak egy lapot helyezzen a többcélú tálcába, majd nyissa föl a hátsó fedelet (a *nyomtatott oldallal felfelé fordított* nyomatok kimeneti tálcáját), hogy a nyomtatott lapok a *nyomtatott oldallal felfelé fordított* nyomatok kimeneti tálcáján át távozhassanak.

Nem szkennelhető és nem nyomtatható területek

A lenti ábrák a maximális nem szkennelhető és nem nyomtatható területeket mutatják. A nem szkennelhető és nem nyomtatható területek a papírmérettől és a használt alkalmazás beállításaitól függően változnak.



Használat	Dokumentum méret	Fent (1) Lent (1)	Bal (2) Jobb (2)
Fax (küldés)	Letter	3 mm	4 mm
	A4	3 mm	3 mm
Másolás* * egyetlen másolat vagy egy az egyben másolás	Letter	4 mm	4 mm
	A4	4 mm	4 mm
Szkennelés	Letter	3 mm	3 mm
	A4	3 mm	3 mm
Nyomtatás	Letter	4 mm	4 mm
	A4	4 mm	4 mm

Papírbeállítások

Papírméret és -típus

Ha más méretű papírt tesz a papírtálcába, egyben meg kell változtatnia a papírméret beállításait is, hogy a készülék a dokumentumot vagy a bejövő faxot helyesen tudja elhelyezni a papíron.

Másolatok nyomtatásához a következő papírméreteket használhatja: A4, Letter, Legal, Executive, A5, A5 L, A6, B5, B6 és Folio. Faxok nyomtatásához a következőket: A4, Letter, Legal vagy Folio (8,5 hüvelyk × 13 hüvelyk).

Ezután a papírméret beállításánál beállíthatja a készüléket a használt papírtípushoz. Így érhető el a legjobb nyomtatási minőség.

- 1 Nyomja meg (a) **MENÜ** gombot.
- 2 Nyomja meg a **▲** vagy a **▼** gombot a(z) **Ált. beáll. megjelenítéséhez**.
Nyomja meg (a) **Ált. beáll. gombot**.
- 3 Nyomja meg a **▲** vagy a **▼** gombot a(z) **Ad. beáll. megjelenítéséhez**.
Nyomja meg (a) **Ad. beáll. gombot**.
- 4 Válasszon az alábbi lehetőségek közül:
 - A **Többcélú tálca papírtípusának** beállításához nyomja meg a **▲** vagy **▼** gombot a **Többcélú tálca megjelenítéséhez**.
Többcélú tálca
 - A **1. adagoló papírtípusának** beállításához nyomja meg a **▲** vagy **▼** gombot a **1. adagoló megjelenítéséhez**.
1. adagoló

- A **2. adagoló papírtípusának** beállításához nyomja meg a **▲** vagy **▼** gombot a **2. adagoló megjelenítéséhez**.

Nyomja meg a **2. adagoló**¹ gombot, ha telepítve van az opcionális tálca.

¹ A **2. adagoló** gomb akkor választható, ha az opcionális tálca telepítve van.

- 5 Nyomja meg a **◀** vagy a **▶** gombot a papírméret-opciók megjelenítéséhez. Nyomja meg a **A4, Letter, Legal, Executive, A5, A5 L, A6, B5, B6, Folio** vagy **Bármely** gombot.



Megjegyzés

- A **Bármely** lehetőség csak akkor jelenik meg, amikor a többcélú tálcat választja.
- Ha a **Bármely** lehetőséget választja a többcélú tálca papírméretéhez: A Csak többcélú lehetőséget kell választania a használható tálcák megadásakor. A többcélú tálcahoz nem használhatja a **Bármely** papírméretet, amikor N az 1-ben másolatokat készít. Egy másik elérhető papírméretet kell választania a többcélú tálcahoz.
- Az **A5 L** és **A6** méret nem érhető el a **2. adagoló** esetében.

- 6 Nyomja meg a **Vékony, Sima, Vastag, Vastagabb, Újrahaszn. Papír** vagy **Fényes** gombot.
- 7 Nyomja meg (a) **Stop/Exit (Stop/Kilépés)** gombot.



Megjegyzés

A **Fényes** lehetőséget is választhatja a **Többcélú tálca** elemhez.

Tálca használata másolás üzemmódban

Módosíthatja a prioritást élvező tálca beállítását a készülékkel készített másolatok nyomtatásához.

Amikor az Csak 1. adag.,

Csak többcélú vagy Csak 2. adag.¹ lehetőséget választja, a készülék csak a megadott tálcáról adagolja a papírt. Ha a kiválasztott tálcából kifogyott a papír, a Nincs papír üzenet jelenik meg az LCD kijelzőn. Helyezzen papírt az üres tálcába.

A tálca beállításának módosításához kövesse az alábbi utasításokat:

- 1 Nyomja meg (a) MENÜ gombot.
- 2 Nyomja meg a ▲ vagy a ▼ gombot a(z) Ált. beáll. megjelenítéséhez.
Nyomja meg (a) Ált. beáll. gombot.
- 3 Nyomja meg a ▲ vagy a ▼ gombot a(z) Ad. beáll. megjelenítéséhez.
Nyomja meg (a) Ad. beáll. gombot.
- 4 Nyomja meg a ▲ vagy a ▼ gombot a(z) Tálca: Copy megjelenítéséhez.
Nyomja meg (a) Tálca: Copy gombot.
- 5 Nyomja meg a Csak 1. adag., Csak 2. adag.¹, Csak többcélú, MP>T1>T2¹ vagy T1>T2¹>MP gombot.

¹ A Csak 2. adag. vagy T2 lehetőség csak akkor jelenik meg, ha telepítve van az opcionális tálca.
- 6 Nyomja meg (a) **Stop/Exit (Stop/Kilépés)** gombot.



Megjegyzés

- Amikor az ADF adagolóba tölt dokumentumokat és az MP>T1>T2 vagy T1>T2>MP lehetőséget választja, a készülék megkeresi azt a tálcát, amelyben a legmegfelelőbb papír van, és arról adagolja a papírt. Ha egyik tálcában sincs megfelelő papír, a készülék a prioritást élvező tálcából adagolja a papírt.
- A szkennerveg használatakor a dokumentumot a készülék akkor is a prioritást élvező tálcából másolja, ha megfelelőbb papír van egy másik papírtálcában.

Tálca használata fax üzemmódban

Módosíthatja az alapértelmezett tálcá beállítását a fogadott faxokhoz.

Amikor az Csak 1. adag.,

Csak többcélú vagy Csak 2. adag.¹ lehetőséget választja, a készülék csak a megadott tálcáról adagolja a papírt. Ha a kiválasztott tálcából kifogyott a papír, a Nincs papír üzenet jelenik meg az LCD kijelzőn. Helyezzen papírt az üres tálcába.

Ha a $T1>T2^1>MP$ lehetőséget választja, a készülék az 1. tálcából fogja adagolni a papírt, majd ha az kifogyott, a 2. tálcából, végül pedig a többcélú tálcából. Ha az $MP>T1>T2^1$ lehetőséget választja, a készülék a többcélú tálcából fogja adagolni a papírt, majd ha az kifogyott, az 1. tálcából, végül pedig a 2. tálcából.



Megjegyzés

- Négyféle papírméretet választhat a faxok nyomtatásához: A4, Levél, Legal vagy Folio. Ha egyik tálcában sincs megfelelő méretű papír, a fogadott faxok a készülék memóriájában tárolódnak, és a Nem megfelelő méret. üzenet jelenik meg az LCD kijelzőn. (Részletekért lásd: *Hiba- és karbantartási üzenetek* című részt a(z) 120. oldalon!.)
- Ha a tálcából kifogy a papír és a fogadott faxok a készülék memóriájába kerülnek, a Nincs papír üzenet jelenik meg az LCD kijelzőn. Helyezzen papírt az üres tálcába.

- 1 Nyomja meg (a) MENÜ gombot.
- 2 Nyomja meg a ▲ vagy a ▼ gombot a(z) Ált. beáll. megjelenítéséhez. Nyomja meg (a) Ált. beáll. gombot.
- 3 Nyomja meg a ▲ vagy a ▼ gombot a(z) Ad. beáll. megjelenítéséhez. Nyomja meg (a) Ad. beáll. gombot.

- 4 Nyomja meg a ▲ vagy a ▼ gombot a(z) Tálca: FAX megjelenítéséhez. Nyomja meg (a) Tálca: FAX gombot.

- 5 Nyomja meg a Csak 1. adag., Csak 2. adag.¹, Csak többcélú, $MP>T1>T2^1$ vagy $T1>T2^1>MP$ gombot.

¹ A Csak 2. adag. vagy T2 lehetőség csak akkor jelenik meg, ha telepítve van az opcionális tálcá.

- 6 Nyomja meg (a) Stop/Exit (Stop/Kilépés) gombot.

Tálca használata nyomtatási üzemmódban

Módosíthatja az alapértelmezett tálca beállítását a számítógépről végzett nyomtatáshoz.

- 1 Nyomja meg (a) **MENÜ** gombot.
- 2 Nyomja meg a **▲** vagy a **▼** gombot a(z) **Ált. beáll. megjelenítéséhez.**
Nyomja meg (a) **Ált. beáll. gombot.**
- 3 Nyomja meg a **▲** vagy a **▼** gombot a(z) **Ad. beáll. megjelenítéséhez.**
Nyomja meg (a) **Ad. beáll. gombot.**
- 4 Nyomja meg a **▲** vagy a **▼** gombot a(z) **Tálca:Nyomtatás megjelenítéséhez.**
Nyomja meg (a) **Tálca:Nyomtatás gombot.**
- 5 Nyomja meg a **Csak 1. adag., Csak 2. adag.¹, Csak többcélú, MP>T1>T2¹ vagy T1>T2¹>MP gombot.**
¹ A Csak 2. adag. vagy T2 lehetőség csak akkor jelenik meg, ha telepítve van az opcionális tálca.
- 6 Nyomja meg (a) **Stop/Exit (Stop/Kilépés)** gombot.

Használható papírok és más nyomtatási adathordozók

A nyomtatás minősége a használt papír típusától függően változhat.

A következő nyomtatási adathordozókat használhatja: vékony papír, normál papír, vastag papír, finom írópapír, újrahasznosított papír, fényes papír, címke és boríték.

A legjobb eredmény elérése érdekében kövesse az alábbi utasításokat:

- NE tegyen különböző típusú papírt egyszerre a tálcába, mert papírelakadást és hibás adagolást eredményezhet.
- A helyes nyomtatáshoz ugyanazt a papírméretet kell beállítani a felhasználói szoftverben, mint ami a papírtálcában van.
- Ne érintse meg a papír frissen nyomtatott felületét.
- Nagyobb mennyiségű papír beszerzése előtt kisebb mennyiséggel végezzen próbanyomtatást annak ellenőrzésére, hogy megfelelő-e a papír.

Használható papír és más nyomtatási adathordozó

Papírtípus	Tétel
Normál papír	Xerox Premier TCF 80 g/m ² Xerox Business 80 g/m ²
Újrahasznosított papír	Xerox extra újrahasznosított papír, 80 g/m ²
Címkék	Avery lézeres címkék L7163
Boríték	Antalis River sorozat (DL)
Fényes papír	International Paper Rey Color Laser fényes 140g/m ² A4

Papír típusa és mérete

A készülék a telepített normál papírtálcából, a többcélú tálcából vagy az opcionális alsó tálcából is képes a papír adagolására.

A papírtálcák nyomtató-illesztőben és ebben az Útmutatóban szereplő nevei a következők:

Tálca és opcionális egység	Megnevezés
Normál papírtálca	1. adagoló
Többcélú tálca	Többcélú tálca
Opcionális alsó tálca	2. tálca

Papírtálcák kapacitása

	Papírméret	Papírtípusok	Lapok száma
Papírtálca (1. tálca)	A4, Levél, Legal, B5, Executive, A5, A5 (hosszú gerinc), A6, B6, Folio ¹	Normál papír, vékony papír és újrahasznosított papír	maximum 250 [80 g/m ²]
Többcélú tálca	Szélesség: 69,8 – 216 mm Hosszúság: 116 - 406,4 mm	Normál papír, vékony papír, vastag papír, vastagabb papír, finom írópapír, újrahasznosított papír, borítékok, címkék és fényes papír	50 lap [80 g/m ²] 3 boríték 1 fényes papír
Opcionális alsó tálca (2. tálca)	A4, Levél, Legal, B5, Executive, A5, B6, Folio ¹	Normál papír, vékony papír és újrahasznosított papír	legfeljebb 500 [80 g/m ²]

¹ Folio méret: 215,9 mm × 330,2 mm

Ajánlott papírok adatai

Az alábbi papír-specifikációk felelnek meg készülékének.

Alapsúly	75–90 g/m ²
Vastagság	80-110 µm
Durvaság	Magasabb, mint 20 sec.
Merevség	90-150 cm ³ /100
Szálirány	Hosszanti
Fajlagos ellenállás	10e ⁹ -10e ¹¹ ohm
Felületi ellenállás	10e ⁹ -10e ¹² ohm-cm
Töltőanyag	CaCO ₃ (semleges)
Hamutartalom	23 alatt wt%
Világosság	Magasabb, mint 80 %
Fedőképesség	Több mint 85%

- Használjon normál, másolásra alkalmas papírt.
- Használjon 75–90 g/m² súlyú papírt.
- Használjon hosszanti szálirányú, semleges Ph-értékű papírt, amelynek nedvességtartalma 5% körüli.
- Ezzel a készülékkel a DIN 19309 műszaki adatoknak megfelelő újrahasznosított papír használható.

Speciális papír kezelése és használata

A készülék kialakítása lehetővé teszi, hogy a legtöbb xerográfiai és finom írópapír-típussal jól működjön. Azonban előfordulhat, hogy bizonyos papírtípusok befolyásolják a nyomtatási minőséget és a kezelés megbízhatóságát. A megfelelő teljesítmény érdekében mindig próbálja ki mintákkal a hatást, mielőtt vásárolna. Tárolja a papírt az eredeti csomagolásban, és tartsa lezárva. Vigyázzon, hogy a papír ne gyűrődjön meg, és óvja azt a nedvesség, közvetlen napfény és hő káros hatásaitól.

Néhány fontos irányelv papír választásához:

- NE használjon tintasugaras nyomtatóba való papírt, mert papírelakadást vagy károsodást okozhat.
- Az előnyomtatott papíron csak olyan tinta lehet, amely ellenáll a készülék beégetési folyamata során alkalmazott hőnek (200 °C).
- Ha finom írópapírt, durva felszínű papírt vagy ráncos, hullámos papírt használ, akkor gyengébb teljesítményt tapasztalhat.
- Fényes papír használata esetén egyszerre csak egy lapot helyezzen a többcélú tálcára, nehogy a papír elakadjon.

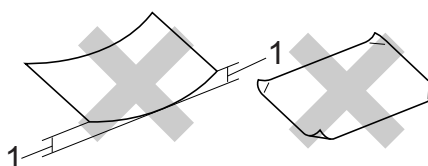
Elkerülendő papírtípusok

! FONTOS

Bizonyos papírtípusok nem nyújtanak elég jó teljesítményt, vagy akár a gép károsodását is okozhatják.

NE használjon olyan papírt:

- ami erősen mintázott
- ami nagyon sima vagy fényes
- ami hullámos vagy felgyűrődött



1 A 2 mm-es vagy nagyobb hullámosodás elakadást okozhat.

- ami bevonatos vagy vegyileg felületkezelt
- ami sérült, gyűrött vagy behajtott
- ami túllépi az ebben az útmutatóban ajánlott súlyhatárt
- amin hajtókák, pántok, címkék, kapcsok vannak
- amelyek alacsony hőmérsékletű festéket vagy termográfiát használó fejlécekkel rendelkeznek
- ami többrétegű vagy indigó nélküli (szénmentes) többmásolatós papír
- ami tintasugaras nyomtatáshoz készült

Ha a felsorolt papírokat használja, károsodhat a készüléke. Az ilyen jellegű kárt semmilyen Brother jótállás vagy szerviz-megállapodás nem fedi, védi.

Borítékok

Készülékében használható a legtöbb, lézernyomatóhoz tervezett borítéktípus. Azonban elképzelhető, hogy bizonyos borítékok az elkészítési módjukból kifolyólag adagolási vagy nyomtatási minőség-problémákat okoznak. A megfelelő borítékok egyenes, jól vasalt hajtásúak, és a vezető élük nem vastagabb, mint két papírlap. A boríték legyen lapos, sima, ne pedig buggyos, vékonyka. Olyan szállítótól szerezze be a papírt, aki megértette, hogy a borítékokat lézeres készülékben fogja nyomtatni.

Ajánlatos tesztnyomatást végezni a borítékkal, hogy ellenőrizni tudja a nyomtatási minőséget.

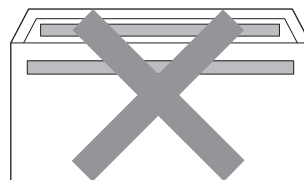
Kerülendő borítéktípusok

! FONTOS

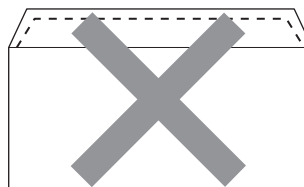
NE használjon olyan borítékot:

- ami sérült, felpödrödött, begyűrődött vagy szokatlan formájú
- ami túlzottan csillog, vagy mintázott
- ami kapcsokkal, patentokkal, csatokkal, zsinórokkal rendelkezik
- ami öntapadó lezárású
- ami buggyos szerkezetű
- ami nem élesen hajtott
- ami domborított (kiemelkedő írás van rajta)
- amelyre korábban már lézeresen nyomtattak
- ami belül előnyomtatott
- amit nem lehet szépen egymásra pakolni
- ami a specifikációkban meghatározott papírnál nehezebb papírból készült
- amit nem egyenes élék és derékszögek szegélyeznek

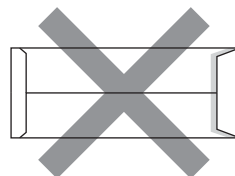
- amin ablakok, rések, lyukak, kivágások vagy perforációk vannak
- ami az alábbi ábrán látható módon ragasztós a felszínén



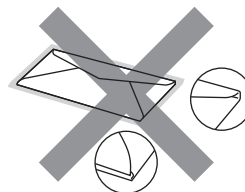
- ami az ábrán látható módon kettős hajtókával rendelkezik



- ami olyan hajtókákkal rendelkezik, amelyek a vásárláskor nincsenek lehajtva
- ami az ábrán látható módon hajtókával rendelkezik



- melynek minden oldala hajtogatott, ahogy az alábbi ábrán látható



Ha a fenti listában felsorolt borítékokat használja, károsodhat a készüléke. Elképzelhető, hogy az ilyen jellegű kárt semmilyen Brother jótállás vagy szerviz-megállapodás nem fedi, védi.

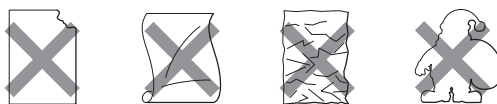
Címkék

A készülék a legtöbb lézeres készülékre tervezett címketípusra tud nyomtatni. A címkéknek akrilbázisú ragasztófelülettel kell rendelkezniük, mert ez az anyag sokkal stabilabb marad a beégető egység által eredményezett magas hőmérsékleten. A ragasztónak a készülék semmilyen részével nem szabad érintkeznie, mert a címkeanyag hozzáragadhat a dobegységhez vagy a görgőkhöz, és elakadást vagy nyomtatásminőségi problémákat okozhat. A címkék között nem türemkedhet ki ragasztóanyag. A címkéknek a papír teljes hosszában és szélességében kell elhelyezkednie. Ha üres területek vannak az íven, egyes címkék felpödörödhözhetnek, ami komoly elakadást okozhat, vagy nyomtatási problémához vezethet.

A készülékben használt címkéknek 0,1 másodperces időtartamig ellen kell állniuk a 200 °C-os hőmérsékletnek.

Kerülendő címketípusok

Ne használjon olyan címkéket, amelyek sérültek, felpödöröttek, begyűrődöttek vagy szokatlan formájúak.



! FONTOS

- NE használjon részben használt címkéveket. A használt hordozó tönkretelheti a készülékét.
- A címkéket tartalmazó ív súlya nem haladhatja meg az ezen Használati útmutatóban megadott előírt értékeket. Az előírt értéket meghaladó adottságú címkék lehet, hogy nem töltődnek vagy nyomtatódnak majd helyesen, esetleg károsíthatják a készüléket.
- NE használjon újra vagy illeszen be olyan címkéket, amelyeket korábban használt, vagy amelyek lapjáról hiányzik néhány címke.

Dokumentumok betöltése

Faxolhat, másolatokat készíthet és szkennelhet az ADF-ről (az automatikus dokumentumadagolóról) és a szkennер üvegéről.

Az automatikus dokumentumadagoló (ADF) használata

Az ADF legfeljebb 50 lapot tartalmazhat és a lapokat egyenként adagolja. Használjon szabványos 80 g/m² papírt, és mindig pörgesse végig a lapokat az ADF-be történő betöltés előtt.

Támogatott dokumentumméretek

Hossz:	147,3 – 356,0 mm
Szélesség:	147,3 - 215,9 mm
Súly:	64 – 90 g/m ²

Dokumentumok betöltése

! FONTOS

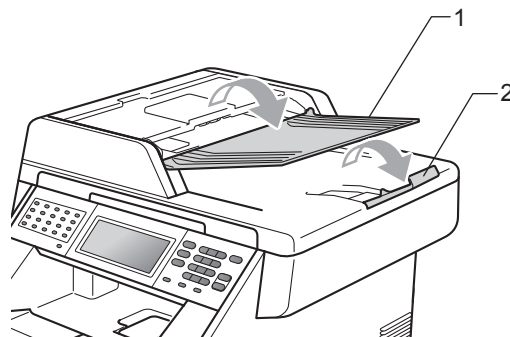
- NE hagyjon vastag dokumentumokat a beolvasó üvegén. Ellenkező esetben az ADF-ben papírelakadás keletkezhet.
- NE használjon hullámos, felpödrödött, gyűrött, hajtogatott, tépett, kapcsos, papírkapcsos vagy ragasztós, maszatos, fűzött papírt.
- NE használjon kartonpapírt, újságot vagy ruhaanyagot.
- A készülék megsérülését elkerülendő, az ADF használata közben NE rángassa a papírt adagolás közben.



Megjegyzés

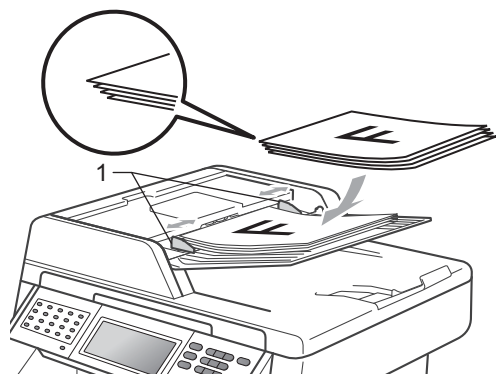
- Az ADF-fel nem használható dokumentumok szkennelésével kapcsolatban lásd: *Szkennерüveg használata* című részt a(z) 30. oldalon!
- Az ADF könnyebben használható, ha többoldalas dokumentumot tölt be.
- Ügyeljen, hogy a folyékony hibajavítóval javított vagy tintával írt dokumentumok teljesen megszáradtak.

- 1 Hajtsa le az ADF dokumentumtartóját (1). Emelje fel és hajtsa le az ADF dokumentumkiadó papírtartó szárnyát (2).



- 2 Alaposan levegőztesse át az oldalakat.
- 3 Helyezze a dokumentumokat a *beolvasandó oldalukkal felfelé és felső élükkel előre* az ADF-be, amíg az LCD kijelzőn megjelenő üzenet nem változik, és érzi, hogy a papír eléri az adagolóhengereket.

- 4 Igazítsa az (1) papírvezetőket úgy, hogy illeszkedjenek a dokumentum szélességéhez.



Megjegyzés

- A készülék megsérülését elkerülendő, az ADF használata közben NE rángassa a papírt adagolás közben.
- Nem szabványos méretű dokumentumok szkenneléséhez lásd: *Szkennerüveg használata* című részt a(z) 30. oldalon!.

Szkennerüveg használata

A szkennerrüveget egy-egy oldal, illetve könyvek lapjainak fénymásolására és szkennelésére használhatja.

Támogatott dokumentumméretek

Hossz:	Legfeljebb 355,6 mm
Szélesség:	Legfeljebb 215,9 mm
Súly:	Max. 2,0 kg

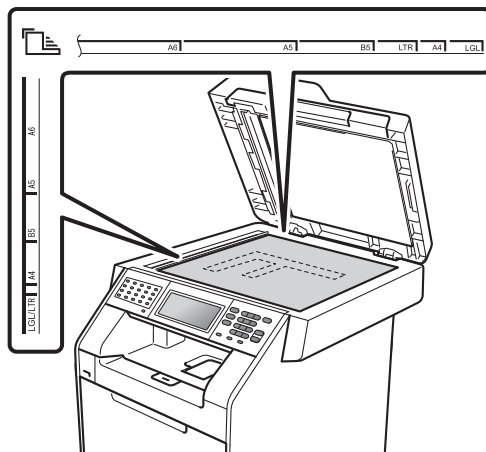
Dokumentumok betöltése

Megjegyzés

A szkennerrüveg használatához az ADF-nek üresnek kell lennie.

- 1 Emelje fel a dokumentumfedelelet.

- 2 A bal oldali és a felső dokumentumvezető használatával helyezze a dokumentumot *lefelé* fordítva a bal felső sarokba a szkennerrüvegen.




- 3 Zárja vissza a dokumentumfedelelet.

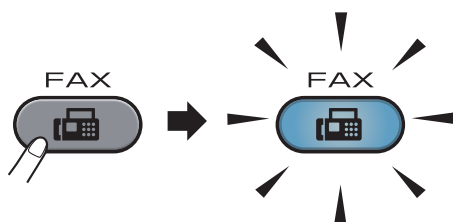
! FONTOS

Ha a dokumentum egy könyv vagy más vastag tárgy, ne csapja rá vagy ne nyomja rá a dokumentumfedelelet.

Fax elküldése

A következő lépések bemutatják, hogyan küldhet faxot.

- 1 Ha faxot szeretne küldeni, vagy módosítani kívánja a faxküldési vagy -fogadási beállításokat, nyomja meg a  (FAX) gombot. Ekkor az kéken világítani kezd.



- Az LCD kijelzőn megjelenik a következő üzenet:



- 2 Végezze el a következők egyikét a dokumentum betöltéséhez:
 - Helyezze a dokumentumot a *nyomatott oldalával felfelé* az ADF-be. (Lásd: *Az automatikus dokumentumadagoló (ADF) használata* című részt a(z) 29. oldalon!.)
 - A dokumentumot a *faxolni kívánt oldalával lefelé* tegye a szkennerrüvegre. (Lásd: *Szkennerrüveg használata* című részt a(z) 30. oldalon!.)



Megjegyzés

Többoldalas színes faxok elküldéséhez használja az ADF-et.

- 3 Állítsa be a szkennerrüveg méretét, a faxfelbontást vagy a kontrasztot, ha módosítani szeretné ezeket.



Megjegyzés

További speciális faxküldési műveleteket és beállításokat a *Fax küldése 3. fejezetének Kibővített használati útmutató* című szakaszában talál:

- Körfaxolás
- Kétoldalas fax (kétoldalas faxelrendezés)
- Időzített fax
- Kötegelt átvitel
- Valós idejű átvitel
- Lehívás
- Tengerentúli mód
- Fax Felbontás
- Kontraszt
- Szkennüveg méret
- Fedőlap beállítás
- Fedőlapüzenet
- Új alapért.áll.
- Gyári visszaáll.

- 4 Válasszon az alábbi lehetőségek közül:
 - Ha egyoldalas dokumentumot szeretne küldeni, folytassa az 5 lépéssel.
 - Ha kétoldalas faxot szeretne küldeni, ki kell választania a kétoldalas dokumentumhoz a kétoldalas szkennelési formátumot. Nyomja meg a *Kétoldalas fax* gombot, és válassza ki a *Kétoldalszken:Hosszú old* vagy a *Kétoldalszken:Rövid old* lehetőséget.



Megjegyzés

Kétoldal dokumentumokat az ADF adagolóból küldhet.

5

Adja meg a faxszámot a tárcsázófelület segítségével. A faxszámot az LCD-n a Címjegyzék és Küldjön egy faxot megnyomásával is beírhatja, vagy megnyomhatja a készülék vezérlőpultján lévő egygombos billentyűt. (Részletekért lásd: *Tárcsázás* című részt a(z) 45. oldalon!.)

6

Nyomja meg a **Mono Start** vagy a **Colour Start (Színes Start)** gombot.

Faxolás az ADF-ből

- A készülék megkezdí a szkennelést.

Faxolás a szkennerrüvegről

Ha a *Valós idejű átvitel értéke* Be, a készülék anélkül küldi el a dokumentumot, hogy megkérdezné, kíván-e további oldalakat szkennelni.

- Ha a **Mono Start** lehetőséget választja, a készülék megkezdí az első oldal szkennelését.

Válasszon az alábbi lehetőségek közül:

- Egyetlen oldal elküldéséhez nyomja meg a **Nem** gombot (vagy nyomja meg ismét a **Mono Start** gombot). A gép megkezdí a dokumentum elküldését.
- Több oldal elküldéséhez nyomja meg az **Igen** gombot, és helyezze a következő oldalt a szkennerrüvegre. Nyomja meg (a) **Mono Start** gombot. A gép megkezdí az oldal szkennelését. (Minden további oldal esetében ismétlje meg ezt a lépést.)
- A **Colour Start (Színes Start)** és **Igen (Színes fax)** gomb megnyomásával a készülék megkezdí a dokumentum küldését.




Megjegyzés

Ha mégsem kívánja alkalmazni a beállításokat, nyomja meg a **Stop/Exit (Stop/Kilépés)** gombot.

Letter/Legal/Folio méretű dokumentumok faxolása a szkennerrüvegről

Letter/Legal/Folio méretű dokumentumok faxolásakor a szkennerrüveg méretét Letter vagy Legal/Folio beállításúra kell módosítani, különben a faxok egy része hiányozni fog.

- 1 Nyomja meg a  (FAX) gombot.
- 2 Nyomja meg a ◀ vagy a ▶ gombot a(z) Szkenüveg méret megjelenítéséhez.
Nyomja meg (a) Szkenüveg méret gombot.
- 3 Nyomja meg a Letter vagy a Legal/Folio gombot.
- 4 Nyomja meg (a) **Stop/Exit (Stop/Kilépés)** gombot.



Megjegyzés

A leggyakrabban használt beállítás mentéséhez állítsa be azt alapértelmezettként. (Lásd a *A módosítások beállítása új alapértelmezett értéként 3. fejezetében lévő Kibővített használati útmutató* részt.)

Színes fax küldése

A készülék olyan készülékekre tud színes faxokat küldeni, amelyek támogatják ezt a szolgáltatást. A színes faxok nem tárolhatók a készülék memóriájában. Amikor színes faxot küld, a készülék azt valós időben küldi el (akkor is, ha a Valósídejű átvitel beállítása Ki).

Folyamatban lévő fax visszavonása

A faxátvitel megszakításához nyomja meg a **Stop/Exit (Stop/Kilépés)** gombot. Ha megnyomja a **Stop/Exit (Stop/Kilépés)** gombot, miközben a készülék tárcsáz vagy küld, az LCD kijelzőn a Munka Leáll? üzenet jelenik meg.

A faxátvitel megszakításához nyomja meg a Igen gombot.

Küldési-igazolási jelentés

Az Átvitelt megerősítő jelentés funkció segítségével megbizonyosodhat a faxok sikeres átküldéséről. Ez a jelentés tartalmazza a fogadó nevét vagy faxszámát, az átvitel idejét és dátumát, az átvitel hosszát, az elküldött oldalak számát, és azt, hogy az átvitel sikeres volt-e.

Különböző beállítások használhatók az Átvitel-megerősítési jelentés számára:

- **Be:** Minden elküldött fax után jelentést nyomtat.
- **Be+Kép:** Minden elküldött fax után jelentést nyomtat. A jelentésen megjelenik a fax első oldalának egy részlete.
- **Ki:** Jelentést nyomtat, ha a faxküldés átviteli hiba miatt sikertelen. Az alapértelmezés szerinti beállítás: Ki.
- **Ki+Kép:** Jelentést nyomtat, ha a faxküldés átviteli hiba miatt sikertelen. A jelentésen megjelenik a fax első oldalának egy részlete.

- 1 Nyomja meg (a) **MENÜ** gombot.
- 2 Nyomja meg a **▲** vagy a **▼** gombot a(z) **Fax megjelenítéséhez**.
Nyomja meg (a) **Fax** gombot.
- 3 Nyomja meg a **▲** vagy a **▼** gombot a(z) **Visszaigazolás megjelenítéséhez**.
Nyomja meg (a) **Visszaigazolás** gombot.
- 4 Nyomja meg (a) **Adásigazolás** gombot.
- 5 Nyomja meg a **Be**, **Be+Kép**, **Ki** vagy **Ki+Kép** gombot.

- 6 Nyomja meg (a) **Stop/Exit (Stop/Kilépés)** gombot.



Megjegyzés

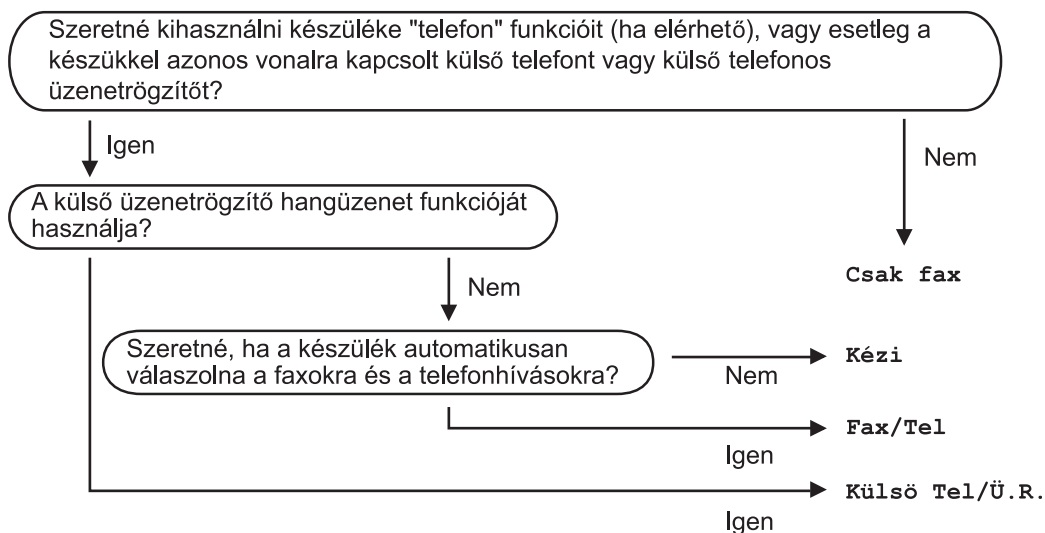
- Ha a **Be+Kép** vagy a **Ki+Kép** lehetőséget választja, akkor a kép csak akkor kerül az átvitelt megerősítő jelentésre, ha a valósídejű átvitel **Ki** értékre van kapcsolva. (Lásd a *Valósídejű küldés 3. fejezetében* lévő *Kibővített használati útmutató* részt.)
- Ha az átvitel sikeres volt, akkor az **OK** jelenik meg az **EREDM** mellett, az átvitelt megerősítő jelentésben.
Ha az átvitel sikertelen volt, akkor a **HIBA** jelenik meg az **EREDM** mellett.

Vételi módok

Válasszon fogadási módot attól függően, hogy milyen külső készülék csatlakozik a berendezéshez, és milyen szolgáltatások érhetők el a hálózaton.

Fogadási mód kiválasztása

Alapértelmezés szerint a készülék automatikusan fogad minden kapott faxot. Az alábbi ábra segít a megfelelő üzemmód kiválasztásában. (Fogadási módokról bővebb információkért lásd: *Fogadási módok használata* című részt a(z) 36. oldalon!.)



A fogadási mód beállításához kövesse az alábbi utasításokat.

- 1 Nyomja meg (a) **MENÜ** gombot.
- 2 Nyomja meg a **▲** vagy a **▼** gombot a(z) **Alapbeáll.** megjelenítéséhez. Nyomja meg (a) **Alapbeáll.** gombot.
- 3 Nyomja meg a **▲** vagy a **▼** gombot a(z) **Vételi mód** megjelenítéséhez. Nyomja meg (a) **Vételi mód** gombot.
- 4 Nyomja meg a **Csak fax**, **Fax/Tel**, **Külső Tel/Ü.R.** vagy **Kézi** gombot.
- 5 Nyomja meg (a) **Stop/Exit (Stop/Kilépés)** gombot.

Az LCD kijelzőn megjelenik az aktuális fogadási mód.

Fogadási módok használata

Némely fogadási módban a készülék automatikusan válaszol (Csak fax és Fax/Tel). Előfordulhat, hogy módosítani kívánja a csengetés késleltetését, mielőtt ezeket a módokat választaná. (Lásd: *Csengetés-késleltetés* című részt a(z) 37. oldalon!.)

Csak Fax

Csak fax módban minden hívás automatikusan faxként kerül megválaszolásra.

Fax/Tel

A Fax/Tel mód segít automatikusan kezelni a beérkező hívásokat, mivel felismeri, hogy fax- vagy telefonhívásról van-e szó, és az alábbi módok egyikén kezeli őket:

- A beérkező faxokat automatikusan fogadja.
- A telefonhívások az F/T csengéssel érkeznek, ami figyelmeztet a hívás fogadására. Az F/T csengés egy gyors, dupla csengetés, amelyet a készülék ad ki.

(Lásd még: *F/T csengetési idő (Csak Fax/Tel. üzemmódban)* című részt a(z) 37. oldalon! és *Csengetés-késleltetés* című részt a(z) 37. oldalon!.)

Kézi

A Kézi mód kikapcsolja az összes automatikus válaszadási funkciót.

Faxok kézi módban történő fogadásához vegye fel egy külső telefonkészülék kagylóját. Ha faxhangokat hall (rövid, ismétlődő hangjelzések), a fax fogadásához nyomja meg a **Mono Start** vagy a **Colour Start (Színes Start)** gombot, majd válassza a Fogadás lehetőséget. Használhatja a Fax érzékelés funkciót is faxok fogadására olyan esetekben, mikor a telefonkagylót a készülékkel megegyező vonalon veszi fel.

(Lásd: *Fax észlelése* című részt a(z) 38. oldalon!.)

Külső üzenetrögzítő

Külső Tel/Ü.R. módban egy külső üzenetrögzítő készülék kezelheti a bejövő hívásokat. A bejövő hívások kezelésére a következő módokon van lehetőség:

- A beérkező faxokat automatikusan fogadja.
- Hívó személyek hangüzeneteit a külső TAD (üzenetrögzítő) tárolja.

(Bővebben lásd: *Külső üzenetrögzítő csatlakoztatása* című részt a(z) 40. oldalon!.)

Fogadási módok beállításai

Csengetés-késleltetés

A csengetés-késleltetés beállítása meghatározza a hívás fogadását megelőző csöngetések számát *Csak fax* vagy *Fax/Tel* módban.

Ha külső- vagy másodkészülékeket használ ugyanazon a telefonvonalon mint a készülék, akkor a maximális csengetésszámot válassza. (Lásd: *Működtetés melléktelefonról* című részt a(z) 42. oldalon! és *Fax észlelése* című részt a(z) 38. oldalon!.)

- 1 Nyomja meg (a) **MENÜ** gombot.
- 2 Nyomja meg a **▲** vagy a **▼** gombot a(z) *Fax* megjelenítéséhez.
Nyomja meg (a) *Fax* gombot.
- 3 Nyomja meg a **▲** vagy a **▼** gombot a(z) *Fogadás beáll. megjelenítéséhez*.
Nyomja meg (a) *Fogadás beáll.* gombot.
- 4 Nyomja meg a **▲** vagy a **▼** gombot a(z) *Késleltetés megjelenítéséhez*.
Nyomja meg (a) *Késleltetés* gombot.
- 5 Használja az LCD kijelző gombját annak kiválasztásához, hogy a készülék hány csengetés után válaszoljon a hívásra.
- 6 Nyomja meg (a) **Stop/Exit (Stop/Kilépés)** gombot.

F/T csengetési idő (Csak Fax/Tel. üzemmódban)

Ha valaki hívja a készüléket, Ön és a hívó fél is normális telefoncsengést hall majd. A csengetések száma a csengetési késleltetés beállításban határozható meg.

Ha a hívás faxhívás, akkor a készülék fogadni fogja, ha azonban a hívás hanghívás, a készülék az F/T csengéssel (gyors, kettős csengetés) jelez majd, olyan hosszan, ahogy azt beállította. Ha az F/T csengetést hallja, azt jelenti, a másik oldalon egy hívó személy várja, hogy vegye fel a kagylót.

Mivel az F/T csengetést a készülék adja ki, mellék- és külső telefonok *nem* fognak csengetni; de a hívást bármelyik telefonról megválaszolhatja. (Bővebben lásd: *Távoli kódok használata* című részt a(z) 43. oldalon!.)

- 1 Nyomja meg (a) **MENÜ** gombot.
- 2 Nyomja meg a **▲** vagy a **▼** gombot a(z) *Fax* megjelenítéséhez.
Nyomja meg (a) *Fax* gombot.
- 3 Nyomja meg a **▲** vagy a **▼** gombot a(z) *Fogadás beáll. megjelenítéséhez*.
Nyomja meg (a) *Fogadás beáll.* gombot.
- 4 Nyomja meg a **▲** vagy a **▼** gombot a(z) *F/t csöngetés megjelenítéséhez*.
Nyomja meg (a) *F/t csöngetés* gombot.
- 5 Nyomja meg a beérkező hívás figyelmeztetési hosszának beállításához (20, 30, 40 vagy 70 másodperc).
- 6 Nyomja meg (a) **Stop/Exit (Stop/Kilépés)** gombot.

Fax észlelése

Ha a Fax érzékelés a Be értékre van állítva:

A készülék automatikusan fogadja a faxhívást akkor is, ha a felhasználó fogadja a hívást. Ha a VÉTELEL üzenet jelenik meg az LCD-n, vagy kattogáshoz hasonló hangjelzések hallhatók a telefonkagylóban, akkor egyszerűen tegye a helyére a kagylót. A további feladatokat a készülék ellátja.

Ha a Fax érzékelés a Ki értékre van állítva:

Ha a készülék közelében van, és a faxhívást a telefonkagyló felvételével fogadja, akkor nyomja meg a **Mono Start** vagy a **Colour Start (Színes Start)** gombot, majd a Fogadás gombot a fax fogadásához.

Ha egy melléktelefonnál válaszolt, nyomja meg a következőket: *51. (Lásd: *Működtetés melléktelefონról* című részt a(z) 42. oldalon!.)



Megjegyzés

- Ha ez a funkció Be lehetőségre van állítva, de a készülék nem fogadja a faxhívást, amikor felveszi a melléktelefonon a telefonkagylót, akkor adja meg a faxfogadási kódot: *51.
- Ha ugyanazon a telefonvonalon lévő számítógépről faxokat küld, és a készülék fogadja azokat, a fax észlelést kapcsolja Ki állásba.

- 1 Nyomja meg (a) MENÜ gombot.
- 2 Nyomja meg a ▲ vagy a ▼ gombot a(z) Fax megjelenítéséhez.
Nyomja meg (a) Fax gombot.
- 3 Nyomja meg a ▲ vagy a ▼ gombot a(z) Fogadás beáll. megjelenítéséhez.
Nyomja meg (a) Fogadás beáll. gombot.

- 4 Nyomja meg a ▲ vagy a ▼ gombot a(z) Fax észlelés megjelenítéséhez.
Nyomja meg (a) Fax észlelés gombot.
- 5 Nyomja meg a Be vagy a Ki gombot.
- 6 Nyomja meg (a) **Stop/Exit (Stop/Kilépés)** gombot.

Telefonvonal szolgáltatásai

A telefonvonal típusának beállítása

Ha a berendezést olyan telefonvonalra köti, amely a faxküldéshez és -fogadáshoz alközponti (PBX) vagy ISDN szolgáltatást biztosít, módosítani kell a Telefonvonal típusának beállítását. Ehhez végezze el az alábbi lépéseket. Ha olyan vonalat használ, amely alközponti szolgáltatást nyújt (PBX), akkor beállíthatja, hogy készüléke mindig hozzáférjen-e a külső vonalhoz (a megadott előtag használatával), vagy csak akkor férjen hozzá, ha megnyomja a **Tel/R** gombot.

- 1 Nyomja meg (a) **MENÜ** gombot.
- 2 Nyomja meg a **▲** vagy a **▼** gombot a(z) **Alapbeáll.** megjelenítéséhez. Nyomja meg (a) **Alapbeáll.** gombot.
- 3 Nyomja meg a **▲** vagy a **▼** gombot a(z) **Tel.von.beáll** megjelenítéséhez. Nyomja meg (a) **Tel.von.beáll** gombot.
- 4 Nyomja meg a **PBX, ISDN (vagy Normál)** gombot.
- 5 Válasszon az alábbi lehetőségek közül:
 - Ha **ISDN** vagy **Normál** lehetőség közül választ, menjen a **9.** lépésre.
 - Ha a **PBX** beállítást választotta, a **6.** lépéssel folytassa.

- 6 Nyomja meg a **Be** vagy a **Mindig** gombot.



Megjegyzés

- Ha a **Be** lehetőséget választotta, a **Tel/R** megnyomását követően kap külső vonalat.
- Ha a **Mindig** beállítást választotta, a külső vonalhoz nem szükséges megnyomnia a **Tel/R** gombot.

- 7 Válasszon az alábbi lehetőségek közül:

- Ha meg szeretné változtatni az aktuális előhívó számot, nyomja meg az **Előhívószám tárcsázása** gombot, és folytassa az **8.** lépéssel.
- Ha nem szeretné megváltoztatni az aktuális előhívó számot, folytassa a **9.** lépéssel.

- 8 Írja be az előhívószámot (max. 5 számjegy) a tárcsázó billentyűzeten. Nyomja meg (a) **OK** gombot.



Megjegyzés

A következő számok és jelek használhatók: számok 0–9, #, * és !. (Nem használhatja a ! jelet bármilyen más számmal vagy jellel együtt.)

- 9 Nyomja meg (a) **Stop/Exit (Stop/Kilépés)** gombot.

PBX és TRANSFER

A gép gyári beállításban Normál módra van állítva, ami lehetővé teszi, hogy a szabványos PSTN (Public Switched Telephone Network/Nyilvános kapcsolt telefonhálózat) vonalhoz csatlakozzon. Mindemellett, számos irodában használatos egy központi telefonhálózat vagy egy házi alközpont (PBX). Berendezése csatlakoztatható a legtöbb alközponti hálózathoz. A berendezés újrarahívó funkciója kizárólag timed break recall (időzített szüneteltetett lekérdezőhívás, TBR) megoldást támogat. A TBR a legtöbb alközponti rendszerrel működik, és lehetővé teszi, hogy hozzáférjen külső vonalhoz, vagy átirányítsa a hívásokat másik mellékre. A funkció akkor működik, ha a **Tel/R** meg van nyomva.

Külső üzenetrögzítő csatlakoztatása

Készülékével egy vonalon csatlakoztatható TAD (Telephone Answering Device, üzenetrögzítő). Ha a TAD hívásra válaszol, készüléke „figyel, vár” a CNG (fax hívási) hangokra, amelyeket a másik készülék küld. Ha meghallja azokat, átveszi a hívást és fogadja a faxot. Ha nem hall ilyen hangokat, hagyja, hogy a TAD rögzítse az üzenetet, és a kijelzőn a Telefon üzenet jelenik meg.

A külső TAD-nak 4 csengetésen belül kell válaszolnia, (mi 2 csengetés beállítását javasoljuk). Erre azért van szükség, mert készüléke nem képes a CNG hangokat addig meghallani, amíg a külső TAD nem fogadja a hívást. A küldő készülék ezt követően már csak kb. 8 - 10 másodpercig küld CNG hangokat. Nem javasoljuk a távolsági beszélgetési díj-csökkentő funkció bekapcsolását a külső TAD-on, ha annak aktiválásához több mint 4 csengetésre van szükség.

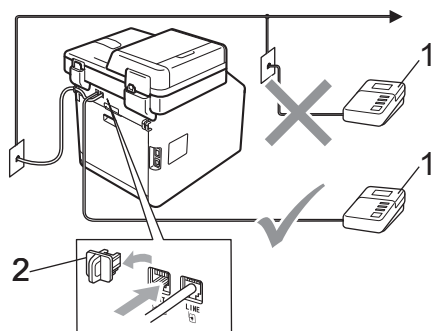


Megjegyzés

Ha problémája adódik faxok fogadásakor, csökkentsen a külső TAD csengetés késleltetés beállításain.

Kapcsolatok

A külső üzenetrögzítőnek (TAD) az alábbi ábrán bemutatott módon kell csatlakoznia.



1 TAD

2 Védőkupak

- 1 A külső üzenetrögzítőt egy vagy két csengetésre állítsa. (A készülék Késleltetett csengetés funkciója erre nem vonatkozik.)
- 2 Rögzítse kimenő üzenetét a külső TAD-n (üzenetrögzítő).
- 3 Állítsa be a TAD-ot hívások fogadására.
- 4 A Fogadási módot állítsa Külső Tel/Ü.R. -re. (Lásd: *Fogadási mód kiválasztása* című részt a(z) 35. oldalon!.)

OGM (kimenő üzenet) rögzítése

- 1 Rögzítsen 5 másodpercnyi szünetet az üzenet megkezdése előtt. Ez lehetővé teszi készülékének, hogy fax hangokat észleljen.
- 2 Az üzenet ne legyen 20 másodpercnél hosszabb.
- 3 A 20 másodperces üzenet végén adja meg a távoli aktiválási kódot a kézi faxtovábbításhoz. Például: „A sípszó után hagyjon üzenetet, vagy nyomja meg a *51 gombokat, és a **Start** gomb megnyomásával küldje el a faxot.”



Megjegyzés

- A Távvezérlési kódok beállításait be kell kapcsolnia, hogy a *51 fax-aktiválási kódot használhassa. (Lásd: *Távoli kódok használata* című részt a(z) 43. oldalon!.)
- Javasoljuk, hogy a kimenő üzenetet 5 másodperc szünettel indítsa, mert a készülék nem képes faxhangokat hangos beszéden keresztül meghallani. Megpróbálhatja ezt a szünetet kihagyni, de ha faxfogadási gondjai adódnak, vegye fel újra az üzenetét, és tegye bele a szünetet.

Többvonalas kapcsolatok (PBX)

Javasoljuk, hogy azt a céget kérje készüléke bekötésére, aki az alközpontot is telepítette. Ha többvonalas rendszere van, kérje, hogy az egységet a rendszer utolsó vonalára kössék. Ez megelőzi, hogy a készülék minden egyes, a rendszerre érkező híváskor bekapcsoljon. Ha minden bejövő hívást telefonközpontos vesz fel, javasoljuk, hogy a fogadási módot *Kézi* üzemmódra állítsa.

Nem garantálható, hogy készüléke PBX-re kapcsolva minden körülmények között hibátlanul fog működni. Minden, a küldéssel/fogadással kapcsolatos problémát először a PBX-et kezelő cégnek jelentsen.

Külső és melléktelefonok

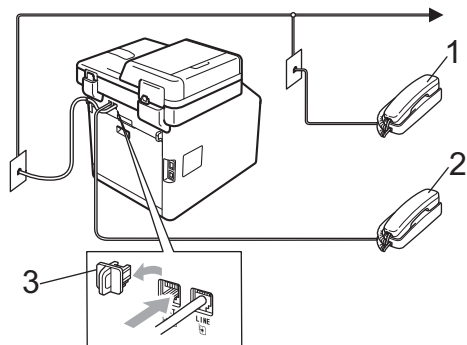


Megjegyzés

A távolsági hozzáférés kódjait be kell kapcsolnia, hogy használhassa az *51 távoli aktiválási kódot és a #51 távoli kikapcsolási kódot. (Lásd: *Távoli kódok használata* című részt a(z) 43. oldalon!.)

Külső és melléktelefonok csatlakoztatása

Közvetlenül csatlakoztathat egy különálló telefonkészüléket készülékéhez, ahogy az alábbi ábra mutatja.



- 1 Melléktelefon
- 2 Külső telefon
- 3 Védőkupak

Ha a külső telefont használja, az LCD üzenete: *Telefon*.

Működtetés melléktelefonról

Ha olyan külső vagy melléktelefonról válaszol faxhívásra, amely a megfelelő módon a készülékhez csatlakoztatva egy T-csatlakozón keresztül, készülékét a távoli aktiválás kóddal utasíthatja a hívás fogadására. Ha megnyomja a *51 távoli aktiválás kódot, a készülék elkezd a fax fogadását.

Ha válaszol a hívásra és senki nincs a vonalban:

Valószínű, hogy kézzel küldött faxot kap.

Írja be a *51 kódot, és várja meg a ciripelést, vagy azt, hogy az LCD kijelzőn megjelenjen a **VÉTELE** felirat, majd tegye le a kagylót.



Megjegyzés

Használhatja a Fax érzékelés funkciót is, hogy készüléke fogadja, intézze a hívást. (Lásd: *Fax észlelése* című részt a(z) 38. oldalon!.)

Csak Fax/Tel. üzemmód esetén

Ha a készülék Fax/Tel. üzemmódban van, az F/T csengetési időt (gyors dupla csengés) használja arra, hogy figyelmeztesse Önt a hívás fogadására.

Emelje fel a külső telefon kagylóját, és nyomja meg a **Tel/R** gombot a válaszadáshoz.

Ha melléktelefonnál tartózkodik, fel kell emelnie a telefonkagylót az F/T csengetési idő alatt, majd megnyomnia a **#51** gombokat a gyors dupla csengetés alatt. Ha senki nincs a vonalban, vagy ha valaki faxolni szeretne Önnek, a hívást küldje vissza készülékhez a *51 kód beírásával.

Nem Brother vezeték nélküli külső telefonkagyló használata

Ha nem Brother vezeték nélküli telefonja telefonkábelhez van csatlakoztatva (lásd: 42 oldal), és általában elviszi valahova máshova a vezeték nélküli kézibeszélőt, egyszerűbb a hívásokra a csengetés-késleltetés alatt válaszolni.

Ha először a készüléket hagyja válaszolni, akkor majd oda kell mennie a géphez, és megnyomnia a **Tel/R** gombot, hogy a hívást a vezeték nélküli egységre átirányíthassa.

Távoli kódok használata

Távoli aktiválási kód

Ha faxhívásra külső vagy melléktelefonról válaszol, utasíthatja a gépet a fax fogadására, ha megnyomja a távoli aktiválás kódot: *51. Várjon a „ciripelésre”, és helyezze vissza a kagylót. (Lásd: *Fax észlelése* című részt a(z) 38. oldalon!.) A fax elküldéséhez a hívónak meg kell nyomnia a start gombot.

Ha egy faxhívást külső telefonkészüléken fogad, akkor a készüléket utasíthatja a fax fogadására a **Mono Start** vagy **Colour Start (Színes Start)** gomb megnyomásával.


Távoli kikapcsolási kód

Ha hanghívást kap, és a készülék is F/T módban van, F/T gyors dupla csengetéssel jelez a kezdeti csengetés-késleltetés után. Ha a melléktelefont veszi fel, kikapcsolhatja az F/T csengetést a **#51** kód beütésével (ügyeljen rá, hogy a csengetések *között* üsse be a kódot).

Ha a készülék fogadja a hanghívást, és gyors dupla csengetést hallat, akkor fogadhatja a hívást a külső telefonon a **Tel/R** gomb megnyomásával.

Távoli kódok bekapcsolása

A távoli kódokat be kell kapcsolnia, hogy használhassa a faxfogadási kódot és a hívásválaszolás kódot.

- 1 Nyomja meg (a) **MENÜ** gombot.
- 2 Nyomja meg a **▲** vagy a **▼** gombot a(z) **Fax megjelenítéséhez**.
Nyomja meg (a) **Fax** gombot.
- 3 Nyomja meg a **▲** vagy a **▼** gombot a(z) **Fogadás beáll. megjelenítéséhez**.
Nyomja meg (a) **Fogadás beáll.** gombot.
- 4 Nyomja meg a **▲** vagy a **▼** gombot a(z) **Távoli kódok megjelenítéséhez**.
Nyomja meg (a) **Távoli kódok** gombot.
- 5 Nyomja meg (a) **Be** gombot.
- 6 Ha nem akarja módosítani a távoli aktiválás kódját, akkor nyomja meg a  gombot az LCD kijelzőn.
- 7 Nyomja meg (a) **Stop/Exit (Stop/Kilépés)** gombot.

Távoli kódok módosítása

Az előre beállított távoli aktiválás kód: ***51**.
Az előre beállított távoli kikapcsolási kód: **#51**. Ha mindig megszakad a kapcsolat, amikor a külső üzenetrögzítőre kapcsolódik, próbálja megváltoztatni a háromjegyű távoli kódokat, például: **###** és 555.

- 1 Nyomja meg (a) **MENÜ** gombot.
- 2 Nyomja meg a **▲** vagy a **▼** gombot a(z) **Fax megjelenítéséhez**.
Nyomja meg (a) **Fax** gombot.
- 3 Nyomja meg a **▲** vagy a **▼** gombot a(z) **Fogadás beáll. megjelenítéséhez**.
Nyomja meg (a) **Fogadás beáll.** gombot.
- 4 Nyomja meg a **▲** vagy a **▼** gombot a(z) **Távoli kódok megjelenítéséhez**.
Nyomja meg (a) **Távoli kódok** gombot.
- 5 Nyomja meg a **Be** vagy a **Ki** gombot.
- 6 Ha a **Be** lehetőséget választja a **5** lépésben, adjon meg új távoli aktiválás kódot.
Nyomja meg (a) **OK** gombot.
- 7 Adja meg az új távoli kikapcsolási kódot.
Nyomja meg (a) **OK** gombot.
- 8 Nyomja meg (a) **Stop/Exit (Stop/Kilépés)** gombot.

Tárcsázás

A következő módok bármelyikén tárcsázhat.

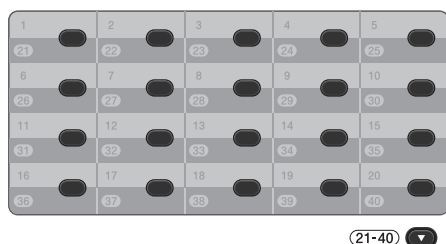
Kézi tárcsázás

A telefonszám számjegyeinek beviteléhez használja a tárcsázófelületet.




Egygombos tárcsázás

Nyomja meg azt a gombot, amelyen korábban a hívandó számot elmentette. (Lásd: *Egygombos tárcsázási számok tárolása* című részt a(z) 50. oldalon!.)



A 21 – 40-es egygombos telefonszámok tárcsázásához tartsa lenyomva a **21-40** gombot, miközben megnyomja az Egygombos gombot.

Gyorstárcsázás

- 1 Nyomja meg (a) Címjegyzék gombot.
- 2 Nyomja meg a hívni kívánt háromjegyű számot. Az érintőképernyőn a  gomb megnyomásával a számokat betűrendben jelenítheti meg.
- 3 Nyomja meg a Küldjön egy faxot vagy a E-mail küldése gombot.
- 4 Nyomja meg a **Mono Start** vagy a **Colour Start (Színes Start)** gombot.




Megjegyzés

Ha az LCD kijelző a *Nem regisztrált* üzenetet jeleníti meg gyorstárcsázható szám megadásakor vagy keresésekor, nincs telefonszám az adott helyen.

Keresés

Névsor alapján kereshet az egygombos és a gyorstárcsázó memóriában tárolt nevek között. (Lásd: *Egygombos tárcsázási számok tárolása* című részt a(z) 50. oldalon! és *Gyorstárcsázó számok tárolása* című részt a(z) 52. oldalon!.)

- 1 Nyomja meg (a) **Címjegyzék** gombot.
- 2 Nyomja meg az érintőképernyőn a  gombot.
- 3 Nyomja meg a név első néhány betűjének megfelelő gombokat az érintőképernyőn.
Nyomja meg (a) **OK** gombot.
- 4 Használja a **▲** vagy a **▼** gombot a böngészéshez, amíg megtalálja a keresett nevet.
Nyomja meg a keresett nevet.
- 5 Nyomja meg a **Küldjön egy faxot** vagy a **E-mail küldése** gombot.
- 6 Nyomja meg a **Mono Start** vagy a **Colour Start (Színes Start)** gombot.



Megjegyzés

- Ha a kijelzőn a **Nincs találat.** üzenet jelenik meg a név első betűinek megadásakor, akkor olyan betűvel nem tárolt nevet.
- A név nélkül tárolt egygombos tárcsázás és a gyorstárcsázás számai nem hívhatók le a keresés funkcióval.

LDAP-keresés

Ha készüléke kapcsolódik egy LDAP-kiszolgálóhoz, a kiszolgálón tárolt információk, például faxszámok vagy e-mail címek között is kereshet. (Az LDAP beállításáról további információ: *Hálózati használati útmutató.*)

Fax-újrAhívás

Ha egy faxot automatikusan küld és a vonal foglalt, a készülék három alkalommal, ötperces szünetekkel automatikusan újratárcsáz.

Ha manuálisan küld faxot és a vonal foglalt, nyomja meg a **Redial/Pause (Újratárcsáz/Leállít)** gombot, majd próbálja újra. Az utoljára hívott szám hívásához nyomja meg a **Redial/Pause (Újratárcsáz/Leállít)** gombot.

A **Redial/Pause (Újratárcsáz/Leállít)** gomb csak akkor működik, ha a vezérlőpultról tárcsázta a számot.

Számok tárolása

Készülékén a következő egyszerűsített tárcsázási lehetőségekhez tárolhat el számokat: Egygombos, Gyorstárcsázás és Csoport üzenetszóráshoz. Megadhatja az alapértelmezett felbontást is az egygombos és a gyorstárcsázási számokhoz. Ha egy gyorstárcsázás számot tárcsáz, a kijelző megmutatja a nevet - ha eltárolta - vagy a számot. Egy beolvasási profilt is tárolhat a faxszám mellé.

Áramszünet esetén a memóriában található gyorstárcsázás számok nem vesznek el.

A beolvasási profil az a felbontás és a többi beolvasási beállítás, melyeket akkor választott ki, amikor eltárolta a számot.

Szünet tárolása

Nyomja meg a *Szün.* gombot, ha 3,5 másodperces szünetet szeretne a számok közé beszúrní. A szünet növeléséhez nyomja meg tetszőleges számban a *Szün.* gombot.

Egygombos tárcsázás és a Gyorstárcsázás tárolási beállításai

A következő diagramon az Egygombos tárcsázás vagy a Gyorstárcsázási számok beállításainak kiválasztásai láthatók.

Amikor számokat tárol, az LCD utasítja, hogy válasszon a következő lépésekben látható opciók közül.

1. lépés Név beírása	2. lépés A regisztráció típusának kiválasztása	3. lépés Szám vagy e-mail cím beírása	4. lépés Felbontás kiválasztása	5. lépés Fájltípus kiválasztása
Adja meg a tárolni kívánt nevet vagy OK	Fax	Adja meg a faxszámot	Standard, Finom, Szuperfinom, Fotó	-
	IFAX	Adja meg az e-mail címet	Standard, Finom, Fotó	-
	Szín. PDF e-mailben		100 dpi, 200 dpi, 300 dpi, 600 dpi	PDF formátum, PDF/A, Biztons. PDF, Aláírt PDF
	Szín. JPEG e-mailben		100 dpi, 200 dpi, 300 dpi, 600 dpi	-
	Szín. XPS e-mailben		100 dpi, 200 dpi, 300 dpi, 600 dpi	-
	Szürke PDF e-mailben		100 dpi, 200 dpi, 300 dpi	PDF formátum, PDF/A, Biztons. PDF, Aláírt PDF
	Szürke JPEG e-mailben		100 dpi, 200 dpi, 300 dpi	-
	Szürke XPS e-mailben		100 dpi, 200 dpi, 300 dpi	-
	FF PDF k. e-mailben		200 dpi, 200 x 100 dpi	PDF formátum, PDF/A, Biztons. PDF, Aláírt PDF
	FF TIFF k. e-mailben		200 dpi, 200 x 100 dpi	-

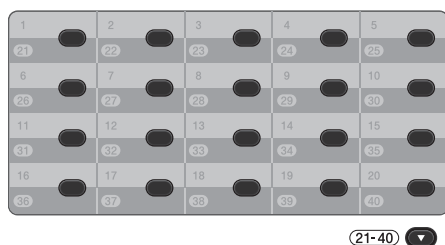


Megjegyzés

- Ha az Aláírt PDF lehetőséget választja, akkor a Web alapú kezelővel kell telepítenie egy tanúsítványt a készülékre. A web alapú kezelőben válassza a **Administrator Settings** (Felügyeleti beállítások) **Configure Signed PDF Settings** (Aláírt PDF beállításainak megadása) lehetőségét. Információ a tanúsítványok telepítéséről: *Hálózati használati útmutató*.
 - A PDF/A egy hosszú távú archiválásra létrehozott PDF fájlformátum. Ez a formátum minden szükséges információt tartalmaz ahhoz, hogy hosszú tárolás után újra előállítható legyen belőle a dokumentum.
 - Az Aláírt PDF azáltal, hogy egy digitális tanúsítványt ad hozzá a dokumentumhoz, segít az adatok manipulálásának és annak megakadályozásában, hogy valaki egy szerzőnek adja ki magát.
-

Egygombos tárcsázási számok tárolása

Az Ön készüléke 20 Egygombos tárcsázás billentyűvel rendelkezik, amelyek segítségével 40 fax- vagy telefonszámot, vagy e-mail címet tárolhat automatikus tárcsázáshoz. A 21–40 számokhoz úgy férhet hozzá, hogy lenyomva tartja a **21-40** gombot, amikor megnyomja valamelyik Egygombos tárcsázás billentyűt.



- 1 Nyomja meg azt az egygombos gombot, amelyen a számot vagy az e-mail címet rögzíteni kívánja.

Ha az adott helyen nincs tárolt szám vagy e-mail cím, az LCD-kijelző a Nem regisztrált Most regisztrálja? feliratot jeleníti meg.

Nyomja meg az Igen gombot. Vagy használhatja az LCD gombokat a Címjegyzék, Több és Egygombos haszn. beáll megnyomásával, majd megadva azon egygombos tárcsázás gombját, ahol tárolni szeretné a számot vagy e-mail címet, végül megnyomva az OK gombot.



Megjegyzés

Ha a választott egygombos szám már foglalt, az LCD OK gombja nem működik. Válasszon másik számot.

- 2 Válasszon az alábbi lehetőségek közül:
 - Adja meg a nevet (legfeljebb 15 karakter) az érintőképernyő gombjainak megnyomásával. Használhatja a táblázatot Szöveg beírása című részt a(z) 204. oldalon! a betűk beírásához.

Nyomja meg (a) OK gombot.

- Nyomja meg az OK gombot, ha név nélkül kívánja menteni a számot vagy az e-mail címet.

- 3 Nyomja meg a ◀ vagy a ▶ gombot a

Fax,
IFAX,
FF PDF k. e-mailben,
FF TIFF k. e-mailben,
Szín. PDF e-mailben,
Szín. JPEG e-mailben,
Szín. XPS e-mailben,
Szürke PDF e-mailben,
Szürke JPEG e-mailben vagy
Szürke XPS e-mailben
kiválasztásához.

- 4 Írja be a telefon- vagy faxszámot (legfeljebb 20 karakter) vagy az e-mail címet (egyenként legfeljebb 60 karakter). Használhatja a táblázatot Szöveg beírása című részt a(z) 204. oldalon! a betűk beírásához.
Nyomja meg (a) OK gombot.



Megjegyzés

- Ha az E-mail regisztrációs típust választotta a 3 lépésben, és elmentette az e-mail címet, akkor az e-mail címet csak a szkennelés üzemmódban használhatja.
- Ha az IFAX regisztrációs típust választotta a 3 lépésben, és elmentette az e-mail címet, akkor az e-mail címet csak a Fax üzemmódban használhatja.

- 5 Ha a számmal/e-mail címmel együtt el kíván menteni egy faxolási/szkenelési felbontást is, akkor ugorjon a megfelelő lépésre a következő táblázatban láthatóak szerint.

A 3 lépésben kiválasztott opció	Folytassa a következő lépéssel
Fax	6
IFAX	7
Szín. PDF e-mailben	8
Szín. JPEG e-mailben	
Szín. XPS e-mailben	
Szürke PDF e-mailben	9
Szürke JPEG e-mailben	
Szürke XPS e-mailben	
FF PDF k. e-mailben	10
FF TIFF k. e-mailben	



Megjegyzés

- Ha kőfaxot küld, és szkennelési paramétereket adott meg a telefonszámok és e-mail címek mellett, az először kiválasztott Egycsatos tárcsázás, Gyorstárcsázás vagy Csoportszám szkennelési paraméterei lesznek érvényesek a kőfaxra.
- A fájlformátumról részleteket a *Szoftver használati útmutató A Szkennelés gomb használata* című fejezetében talál.

- 6 Válassza ki a felbontást a Standard, Finom, Szuperfinom vagy Fotó területről és ugorjon a 12 lépéshez.
- 7 Válassza ki a felbontást a Standard, Finom vagy Fotó közül, és ugorjon a 12 lépéshez.
- 8 Válassza ki a felbontást a 100 dpi, 200 dpi, 300 dpi vagy 600 dpi közül.
- Ha a Szín. PDF e-mailben beállítást választotta, a 11 lépéssel folytassa.

- Ha Szín. JPEG e-mailben vagy Szín. XPS e-mailben lehetőség közül választ, menjen a 12. lépésre.

- 9 Válassza ki a felbontást a 100 dpi, 200 dpi vagy 300 dpi közül.
- Ha a Szürke PDF e-mailben beállítást választotta, a 11 lépéssel folytassa.
 - Ha Szürke JPEG e-mailben vagy Szürke XPS e-mailben lehetőség közül választ, menjen a 12. lépésre.
- 10 Válassza ki a felbontást a 200 dpi vagy 200 x 100 dpi közül.
- Ha a FF PDF k. e-mailben beállítást választotta, a 11 lépéssel folytassa.
 - Ha a FF TIFF k. e-mailben beállítást választotta, a 12 lépéssel folytassa.

- 11 Válassza ki azon PDF-típust a PDF formátum, PDF/A, Biztons. PDF vagy Aláírt PDF területről, amelyet a számítógépre kíván küldeni.



Megjegyzés

Ha a Biztons. PDF formátumot választja, a készülék a négy jegyű, 0–9 számokból álló jelszó megadását kéri a szkennelés megkezdése előtt.

- 12 Amikor az LCD-n megjelennek a beállításai, nyomja meg az OK gombot a megerősítéshez.
- 13 Nyomja meg (a) **Stop/Exit (Stop/Kilépés)** gombot.

Gyorstárcsázó számok tárolása

Gyakran tárcsázott számait gyorstárcsázható számokként is eltárolhatja, hogy tárcsázásukhoz csak néhány gombot (például: a **Címjegyzék** gombot, a hívni kívánt számot és a **Küldjön egy faxot** gombot) kelljen majd megnyomnia. A készülék 300 gyorstárcsázható számot képes tárolni (001–300).

- 1 Nyomja meg (a) **Címjegyzék** gombot.
- 2 Nyomja meg (a) **Több** gombot.
- 3 Nyomja meg (a) **Gyorstárcs. beállítása** gombot.
- 4 Válasszon az alábbi lehetőségek közül:
 - Adja meg a nevet (legfeljebb 15 karakter) az érintőképernyő gombjainak megnyomásával. Használhatja a táblázatot *Szöveg beírása* című részt a(z) 204. oldalon! a betűk beírásához.
Nyomja meg (a) **OK** gombot.
 - Nyomja meg az **OK** gombot, ha név nélkül kívánja menteni a számot vagy az e-mail címet.
- 5 Nyomja meg a **◀** vagy a **▶** gombot a Fax, IFAX, FF PDF k. e-mailben, FF TIFF k. e-mailben, Szín. PDF e-mailben, Szín. JPEG e-mailben, Szín. XPS e-mailben, Szürke PDF e-mailben, Szürke JPEG e-mailben vagy Szürke XPS e-mailben kiválasztásához.

- 6 Írja be a fax-/telefonszámot (legfeljebb 20 karakter) vagy az e-mail címet (egyenként legfeljebb 60 karakter). Használhatja a táblázatot *Szöveg beírása* című részt a(z) 204. oldalon! a betűk beírásához.
Nyomja meg (a) **OK** gombot.



Megjegyzés

- Ha az E-mail regisztrációs típust választotta a 5 lépésben, és elmentette az e-mail címet, akkor az e-mail címet csak a szkennelés üzemmódban használhatja.
 - Ha az IFAX regisztrációs típust választotta a 5 lépésben, és elmentette az e-mail címet, akkor az e-mail címet csak a Fax üzemmódban használhatja.
- 7 Ha a számmal/e-mail címmel együtt el kíván menteni egy faxolási/szkennelési felbontást is, akkor ugorjon a megfelelő lépésre a következő táblázatban láthatóak szerint.

A 5 lépésben kiválasztott opció	Folytassa a következő lépéssel
Fax	8
IFAX	9
Szín. PDF e-mailben	10
Szín. JPEG e-mailben	
Szín. XPS e-mailben	
Szürke PDF e-mailben	11
Szürke JPEG e-mailben	
Szürke XPS e-mailben	
FF PDF k. e-mailben	12
FF TIFF k. e-mailben	



Megjegyzés

- Ha körfaxot küld, és szkennelési paramétereiket adott meg a telefonszámok és e-mail címek mellett, az *először* kiválasztott Egygombos tárcsázás, Gyorstárcsázás vagy Csoportszám szkennelési paramétereik lesznek érvényesek a körfaxra.
- A fájlformátumról részleteket a *Szoftver használati útmutató* dokumentumban talál.

- 8 Válassza ki a felbontást a Standard, Finom, Szuperfinom vagy Fotó területéről és ugorjon a 14 lépéshez.
- 9 Válassza ki a felbontást a Standard, Finom vagy Fotó közül, és ugorjon a 14 lépéshez.
- 10 Válassza ki a felbontást a 100 dpi, 200 dpi, 300 dpi vagy 600 dpi közül.
 - Ha a Szín. PDF e-mailben beállítást választotta, a 13 lépéssel folytassa.
 - Ha Szín. JPEG e-mailben vagy Szín. XPS e-mailben lehetőség közül választ, menjen a 14. lépésre.
- 11 Válassza ki a felbontást a 100 dpi, 200 dpi vagy 300 dpi közül.
 - Ha a Szürke PDF e-mailben beállítást választotta, a 13 lépéssel folytassa.
 - Ha Szürke JPEG e-mailben vagy Szürke XPS e-mailben lehetőség közül választ, menjen a 14. lépésre.

- 12 Válassza ki a felbontást a 200 dpi vagy 200 x 100 dpi közül.
 - Ha a FF PDF k. e-mailben beállítást választotta, a 13 lépéssel folytassa.
 - Ha a FF TIFF k. e-mailben beállítást választotta, a 14 lépéssel folytassa.
- 13 Válassza ki azon PDF-típust a PDF formátum, PDF/A, Biztons. PDF vagy Aláírt PDF területéről, amelyet a számítógépre kíván küldeni.



Megjegyzés

Ha a Biztons. PDF formátumot választja, a készülék a négy jegyű, 0–9 számokból álló jelszó megadását kéri a szkennelés megkezdése előtt.

- 14 Adja meg a gyorstárcsázás helyének háromjegyű számát (001-300). Nyomja meg (a) OK gombot.
- 15 Amikor az LCD-n megjelennek a beállításai, nyomja meg az OK gombot a megerősítéshez.
- 16 Nyomja meg (a) **Stop/Exit (Stop/Kilépés)** gombot.

Az egygombos és a gyorstárcsázási számok módosítása és törlése

Módosíthatja vagy törölheti a már tárolt egygombos vagy gyorstárcsázási számokat.

Ha a tárolt számhoz ütemezett feladat tartozik, például késleltetett fax vagy fax továbbítási szám, halványan jelenik meg az LCD-n. Nem választhatja ki a számot módosításhoz vagy törléshez, csak ha először törli az ütemezett feladatot. (Lásd a *Kibővített használati útmutató 3. fejezetében* lévő *Várakozó feladatok ellenőrzése és törlése* részt.)

- 1 Nyomja meg (a) **Címjegyzék** gombot.
- 2 Nyomja meg (a) **Több** gombot.
- 3 Válasszon az alábbi lehetőségek közül:

- Nyomja meg a **Változtatás** gombot a név, szám vagy e-mail cím szerkesztéséhez, majd ugorjon a 4 lépéshez.
- Nyomja meg a **Töröl** gombot egy gyorstárcsázási vagy egygombos szám minden információjának törléséhez.

Nyomja meg a törölni kívánt számot a törlési szándékot jelző vörös pipa megjelenítéséhez.

Nyomja meg (a) **OK** gombot.

Amikor megjelenik a **Adatot törölni?**, nyomja meg a **Igen** gombot a kiválasztásához.

Ugorjon a 8. lépéshez.

- 4 Nyomja meg a **▲** vagy **▼** gombot a módosítani kívánt szám megjelenítéséhez.
Nyomja meg a módosítani kívánt számot.



Megjegyzés

Az egygombos tárcsázási számok * jellel kezdődnek. A gyorstárcsázási számok # jellel kezdődnek.

- 5 Nyomja meg a **Név**:
Szám/Cím:
Felbontás: vagy
PDF típusa: gombot
- 6 Válasszon az alábbi lehetőségek közül:
 - Ha a **Név**: lehetőséget választotta, adja meg a fájlnevet (legfeljebb 15 karakter) az érintőképernyő gombjainak megnyomásával.
Nyomja meg (a) **OK** gombot.
 - Ha a **Szám/Cím**: lehetőséget választotta, adjon meg egy új számot (legfeljebb 20 számjegy) vagy e-mail címet (legfeljebb 60 karakter) az érintőképernyő gombjainak megnyomásával.
Nyomja meg (a) **OK** gombot.
 - Ha a **Felbontás**: lehetőséget választotta, nyomja meg az érintőképernyőn megjelenő egyik elérhető felbontási opciót.
 - Ha a **PDF típusa**: lehetőséget választotta, nyomja meg az érintőképernyőn megjelenő egyik elérhető fájltypusopciót.



Megjegyzés

A tárolt név vagy szám módosítása:

Ha módosítani szeretne egy karaktert, a **◀** vagy **▶** gombok lenyomásával mozgassa a kurzort a módosítani kívánt karakter alá, majd nyomja meg a **✕** gombot. Adja meg ismét a karaktert.

Az LCD kijelzőn megjelenik az új beállítás.

- 7 Válasszon az alábbi lehetőségek közül:
 - A módosítás befejezéséhez nyomja meg az OK gombot.
 - További részletek módosításához folytassa a 6 lépéssel.
- 8 Nyomja meg (a) **Stop/Exit (Stop/Kilépés)** gombot.


Hangkódos (Tone) vagy Impulzusos (Pulse) tárcsázás

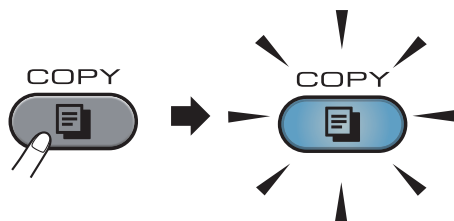
Ha impulzus alapú tárcsázási szolgáltatással rendelkezik, de hangkód alapú jel leadása szükséges (például a telefonos banki ügyintézéshez), akkor kövesse az alábbi utasításokat. Érintőgombos szolgáltatás esetén a funkció használata nem szükséges.

- 1 Emelje fel a külső telefon kagylóját.
- 2 Nyomja meg az # gombot a készülék kezelőpaneljén. Minden, ezek után tárcsázott számjegy hangkód jelzésben kerül elküldésre.
Ha leteszi a telefonkagylót, akkor a készülék visszatér az impulzusos tárcsázási módba.

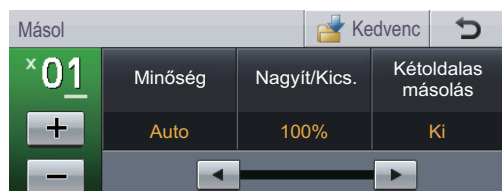
Másolás

A következő lépések az egyszerű másolás műveletet mutatják be. Az egyes lehetőségekről részleteket a *Kibővített használati útmutató* dokumentumban talál.

- Amikor másolatot szeretne készíteni, nyomja meg a  **(COPY (Másolás))** gombot. Ekkor az kéken világitani kezd.
 - Ellenőrizze, hogy a készülék Másolás üzemmódban legyen.



- Az LCD kijelzőn megjelenik a következő üzenet:



Az érintőképernyő + és - gombjainak megnyomásával adhatja meg a másolatok kívánt számát.

Megjegyzés

Az alapértelmezett beállítás a Fax üzemmód. Módosíthatja, hogy a készülék mennyi ideig legyen Másolás üzemmódban az utolsó másolás művelet után. (Lásd a *Üzem mód-időzítő 1. fejezetében* lévő *Kibővített használati útmutató* szakaszt.)

- Végezze el a következők egyikét a dokumentum betöltéséhez:
 - Helyezze a dokumentumot a *nyomtatott oldalával felfelé* az ADF-be. (Lásd: *Az automatikus dokumentumadagoló (ADF) használata* című részt a(z) 29. oldalon!.)
 - A dokumentumot a *faxolni kívánt oldalával lefelé* tegye a szkennervegre. (Lásd: *Szkennerveg használata* című részt a(z) 30. oldalon!.)

- Nyomja meg a **Mono Start** vagy a **Colour Start (Színes Start)** gombot.

Megjegyzés

Ha az LCD üzenete: *Kérem várjon*, és a készülék leáll többszörös másolat készítése során, kérjük, várjon 30–40 másodpercet, amíg a készülék befejezi a színregisztrációt és a papírtovábbító egység tisztítását.

Másolás leállítása

A másolás leállításához nyomja meg a **Stop/Exit (Stop/Kilépés)** gombot.

Másolási beállítások

Nyomja meg a **COPY (Másolás)** gombot, majd nyomja meg a ◀ vagy ▶ gombot a kívánt beállítás kiválasztásához. A másolási beállítások módosításáról részletes információt a *Másolási beállítások 7. fejezetének Kibővített használati útmutató* című részében talál.

A következő másolási beállításokat módosíthatja:

- Minőség
- Nagyít/Kics.
- Kétoldalas másolás
- Tálca:
- Világosság
- Kontraszt
- Gyűjt/rendez
- Oldal beáll.
- 2az1-ben (ID)
- Színbeáll. (Telítettség)
- Új alapért. beáll.
- Gyári visszaáll.
- Kedvencek beállítása
- Kedvenc

9

Adatok nyomtatása USB flash memóriáról vagy háttértárként használható digitális fényképezőgépről

A közvetlen nyomtatás funkcióval nincs szüksége számítógépre, hogy adatokat nyomtasson ki. Nyomtathat úgy is, ha az USB flash memóriát a készülék közvetlen USB interfészéhez csatlakoztatja. Az USB háttértárként használható fényképezőgéphez is csatlakozhat, és közvetlenül nyomtathat.

Megjegyzés

- Elképzelhető, hogy néhány USB Flash memória meghajtó nem működik a készülékkel.
- Ha a fényképezőgép PictBridge üzemmódban van, nem nyomtathat adatokat. Tekintse meg a fényképezőgéppel kapott dokumentációt a PictBridge módról a háttértár módra váltáshoz.

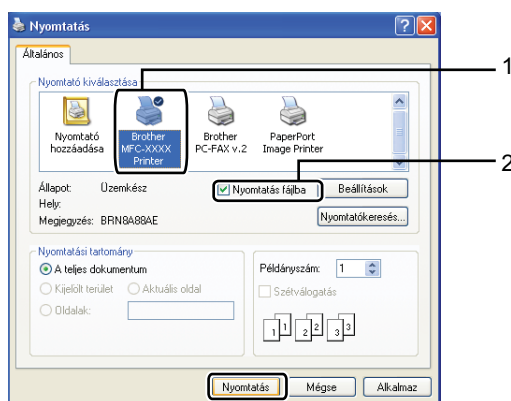
PRN vagy PostScript[®] 3[™] fájl létrehozása közvetlen nyomtatáshoz

Megjegyzés

Az ezen résszel kapcsolatban a monitoron megjelenő ablakok az adott alkalmazástól és az operációs rendszertől függenek.

- 1 Egy alkalmazás menüsorában kattintson a **Fájl** menüre, majd a **Nyomtatás** menüpontra.

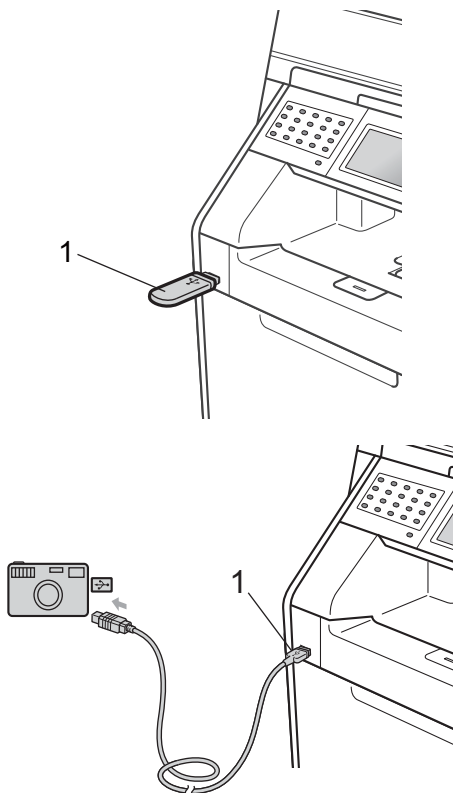
- 2 Válassza a **Brother MFC-XXXX Printer** (1) elemet, és jelölje be a **Nyomtatás fájlba** jelölőnégyzetet (2). Kattintson a **Nyomtatás** gombra.



- 3 Válassza ki a mappát, ahova a fájlt menteni kívánja, és írjon be egy fájlnevet, ha ez szükséges. Ha csak egy fájlnév megadását kéri a számítógép, akkor is megadhatja a mentésre használni kívánt mappát, amikor megadja a könyvtár nevét. Például:
C:\Temp\Fájlnev.prn
Ha a számítógéphez USB Flash memória vagy digitális fényképezőgép csatlakozik, akkor közvetlenül oda is mentheti a fájlt.

Adatok közvetlen nyomtatása USB flash memóriáról vagy háttértárként használható digitális fényképezőgépről

- 1 Csatlakoztassa az USB flash memóriát vagy a digitális fényképezőgépet az (1) közvetlen USB felülethez a készülék elején.
Nyomja meg (a) Közvetlen nyomtatás gombot. A készülék belép a Közvetlen nyomtatás üzemmódba.



Megjegyzés

- Ellenőrizze, hogy be van-e kapcsolva a digitális fényképezőgép.
- Ha a készülék biztonságos funkciózár Be funkciója be van állítva, lehet, hogy nem éri el a közvetlen nyomtatást. (Az előforduló hibaüzenetek magyarázatát a *Kibővített használati útmutató 2. fejezetében* lévő *Felhasználó váltása* szakaszban találja.)

- 2 Használja a ▲ vagy ▼ gombot a nyomtatni kívánt mappa nevének és a fájl nevének kiválasztásához.
Ha kiválasztotta a mappa nevét, a ▲ vagy a ▼ gombbal válassza ki a annak a fájlnak a nevét, amit ki fog nyomtatni.

Megjegyzés

- A digitális fényképezőgépet a PictBridge módról háttértár üzemmódra kell állítani.
- Ha ki akarja nyomtatni a fájlok indexét, nyomja meg az Index-nyomtatás gombot az érintőképernyőn. Az adatok kinyomtatásához nyomja meg a **Mono Start** vagy a **Colour Start (Színes Start)** gombot.
- Amikor a készülék Készenléti üzemmódban van, az LCD nem jelenít meg információt akkor sem, ha csatlakoztatja az USB flash memória meghajtót a közvetlen USB interfészhez. Nyomja meg az érintőképernyőt vagy bármelyik gombot a készülék felébresztéséhez. Nyomja meg az érintőképernyő Közvetlen nyomtatás gombját, ekkor az LCD-kijelzőn a közvetlen nyomtatási menü látható.

- 3 Válassza ki a másolatok kívánt számát az érintőképernyő + és - gombjainak megnyomásával.

- 4 Válasszon az alábbi lehetőségek közül:
 - Nyomja meg (a) Nyomt. beáll-ok gombot. Ugorjon a 5. lépéshez.

- Ha az aktuális alapértelmezett beállításokon nem kíván módosítani, ugorjon a 7 lépésre.

- 5 Használja a ▲ vagy a ▼ gombot a módosítani kívánt opcióbeállítás megjelenítéséhez.
Nyomja meg az opciót, és módosítsa a beállítást.



Megjegyzés

- A következő beállításokat választhatja:

Papírméret

Papír típus

Több oldal

Elrendezés

Kétoldalas

Leválogatás


Tálca:

Nyomt. Minőség

PDF opció

- A fájl típusától függően egyes beállítások nem jelennek majd meg.

- 6 Válasszon az alábbi lehetőségek közül:

- Ha módosítani szeretne más opcióbeállításokat is, ismétlje meg az 6 lépést.
- Ha nem szeretne megváltoztatni más opciókat, nyomja meg a  gombot, és folytassa a 7 lépéssel.

- 7 Az adatok kinyomtatásához nyomja meg a **Mono Start** vagy a **Colour Start (Színes Start)** gombot.

! FONTOS

- Hogy elkerülje a készülék károsodását, NE csatlakoztasson a digitális kamerán és az USB Flash memória-meghajtón kívül mást az USB közvetlen interfészhez.
- NE távolítsa el az USB Flash memória-meghajtót vagy digitális fényképezőgépet az USB közvetlen interfészről, amíg a nyomtatás be nem fejeződött.

Alapbeállítások módosítása közvetlen nyomtatáshoz

Módosíthatja a közvetlen nyomtatás alapbeállításait.

- 1 Csatlakoztassa az USB flash memóriát vagy a digitális fényképezőgépet a közvetlen USB interfészhez a készülék elején.
- 2 Nyomja meg az LCD-n a Közvetlen nyomtatás gombot.
- 3 Nyomja meg (a) Alapért. beáll-ok gombot.
- 4 Nyomja meg a ▲ vagy ▼ gombot a módosítani kívánt beállítás megjelenítéséhez.
Nyomja meg a beállítást.
- 5 Nyomja meg a kívánt új opciót. Ismételje meg a 4–5 lépéseket a módosítani kívánt beállításokhoz.



Megjegyzés

Az összes elérhető opció megjelenítése:

Amikor az LCD-n a ◀ és ▶ gomb jelenik meg, nyomja meg a ◀ vagy ▶ gombot az összes elérhető opció megjelenítéséhez.

Dokumentum nyomtatása

A készülék adatokat tud fogadni a számítógépről, és azokat ki tudja nyomtatni. A számítógépről végzett nyomtatáshoz telepítse a nyomtató-illesztőprogramot.

(Olvassa el a *Nyomtatás (Windows®)*, illetve a *Nyomtatás és faxolás (Macintosh)* fejezeteket a *Szoftver használati útmutató* dokumentumban a nyomtatási beállítások részleteinek megismeréséhez.)

- 1 Telepítse a Brother nyomtató-illesztőprogramot a telepítő CD-ROM-ról. (Lásd: *Gyors telepítési útmutató*.)
- 2 Az alkalmazásban kattintson a Nyomtatás parancsra.
- 3 Válassza ki a készülék nevét a **Nyomtatás** párbeszédpanelen, és kattintson a **Tulajdonságok** gombra.
- 4 Válassza ki a kívánt beállításokat a **Tulajdonságok** párbeszédpanelen.
 - **Papírméret**
 - **Oldalbeállítás**
 - **Másolatok**
 - **Médiatípus**
 - **Nyomtatási Minőség**
 - **Színes / Fekete-fehér**
 - **Összetett Oldal**
 - **Kétoldalas / Brosúra**
 - **Papírforrás**Kattintson a **OK** gombra.
- 5 Kattintson az **OK** gombra a nyomtatás megkezdéséhez.

Dokumentum szkennelése PDF-fájlként a ControlCenter4 (Windows®) segítségével

(Macintosh felhasználók esetén) Lásd: *Szoftver használati útmutató Szkennelés* című fejezetét.

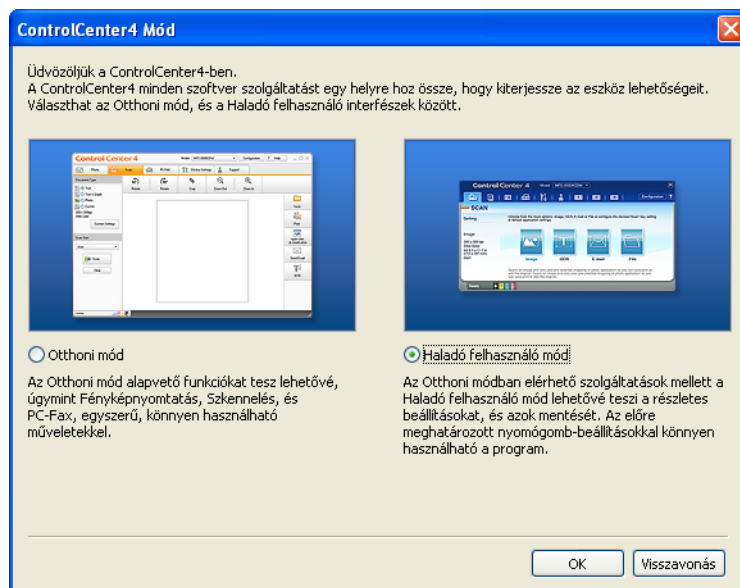


Megjegyzés

A számítógépen megjelenő képernyők a modelltől függően eltérőek lehetnek.

A ControlCenter4 egy szoftver segédprogram, amellyel gyorsan és könnyen elérheti a gyakran használt alkalmazásokat. A ControlCenter4 szoftver használatával nem szükséges kézzel elindítani bizonyos alkalmazásokat. Használhatja a számítógépén található ControlCenter4 alkalmazást.

- 1 Helyezze be a dokumentumot. (Lásd: *Dokumentumok betöltése* című részt a(z) 29. oldalon!.)
- 2 A ControlCenter4 a **Start/Minden program/Brother/XXX-XXXX** (ahol az XXX-XXXX a modell neve)/**ControlCenter4** lehetőségre kattintva nyitható meg. Megnyílik a ControlCenter4 alkalmazás.
- 3 Válasszon az **Otthoni mód** vagy a **Haladó felhasználó mód** lehetőség közül a ControlCenter4 használata előtt.

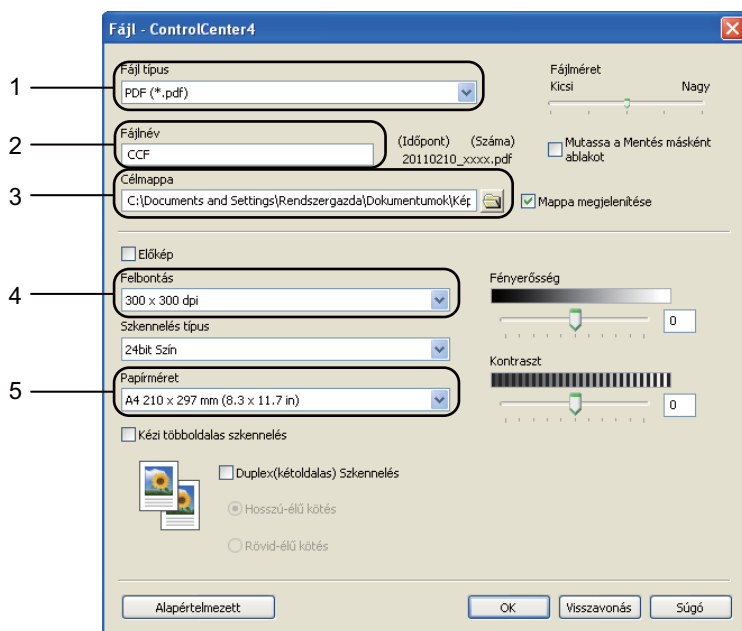



- 4 Ellenőrizze, hogy a **Modell** legördülő listában a használni kívánt készülék van-e kiválasztva.

- 5 Állítsa be a mappába történő mentéskor használni kívánt fájltypust. Alapértelmezés szerint a szkennelt adatok mentése **JPEG (*.jpg)** formátumban történik. Kattintson a **Nyomógomb-beállítások** gombra, majd válassza a **Konfiguráció, Szkennelés** és **Fájl** lehetőséget.



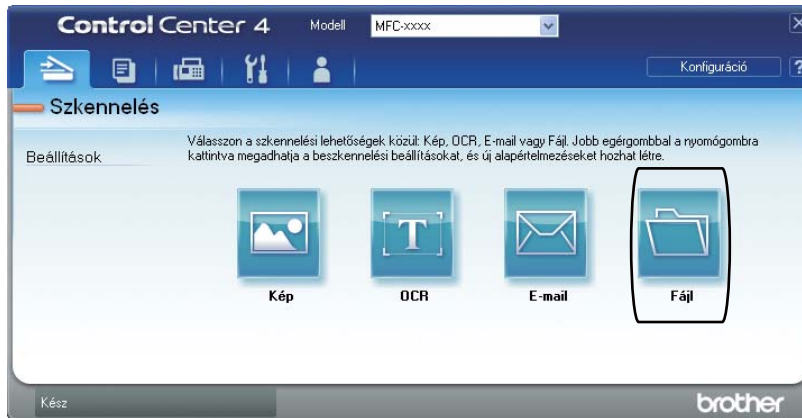
Megjelenik a konfigurációs párbeszédpanel. Módosíthatja az alapértelmezett beállításokat.



- 1 Válassza a **PDF (*.pdf)** elemet a **Fájl típus** legördülő listából.
- 2 Beírhatja azt a fájlnévet, amelyet a dokumentumhoz használni szeretne.
- 3 A fájlt mentheti az alapértelmezett mappába, vagy a  **Tallózás** gombra kattintva kiválaszthatja a kívánt mappát.
- 4 A szkennelés felbontását a **Felbontás** legördülő listából választhatja ki.
- 5 A dokumentumméretet a legördülő listából választhatja ki.

- 6 Kattintson a **OK** gombra.

- 7 Kattintson a **Fájl** gombra.
A készülék megkezdi a dokumentum szkennelését. A szkennelt adatok mentésére kiválasztott mappa automatikusan megnyílik.



A SCAN (Szkennel) gomb beállításainak módosítása

Szkennelés előtt

A készülék szkennerként való használatához telepítsen szkennert illesztőprogramot. Ha a készülék hálózaton működik, konfigurálja azt egy TCP/IP-címmel.

- Telepítse a szkennert illesztőprogramjait a telepítő CD-ROM-ról. (Lásd: *Gyors telepítési útmutató*.)
- Ha a hálózati szkennelés nem működik, konfigurálja a készüléket TCP/IP-címmel. (Lásd a *Hálózati szkennelés beállítása Szoftver használati útmutató* szakaszát.)

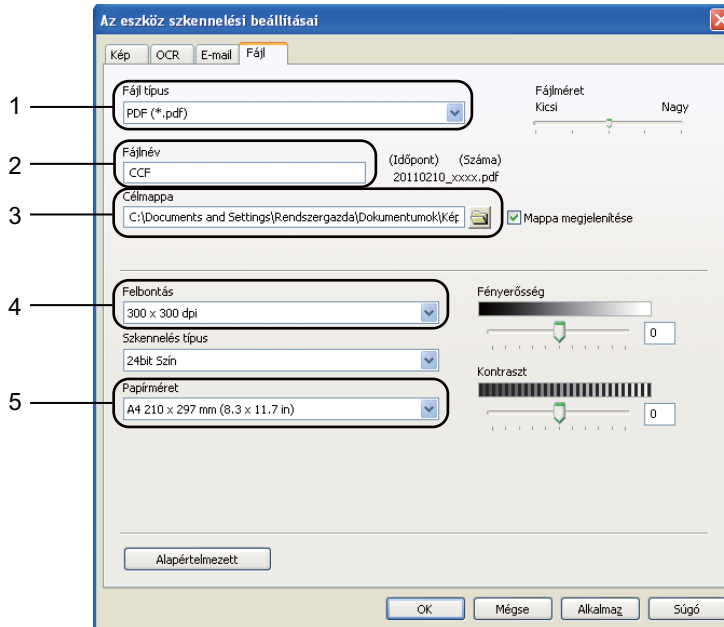
SCAN (Szkennel) gomb beállításai


A készülék **SCAN (Szkennel)** gombjának beállításait a ControlCenter4 segítségével módosíthatja.

- 1 A ControlCenter4 a **Start/Minden program/Brother/XXX-XXXX** (ahol az XXX-XXXX a modell neve)/**ControlCenter4** lehetőségre kattintva nyitható meg. Megnyílik a ControlCenter4 alkalmazás.
- 2 Ellenőrizze, hogy a **Modell** legördülő listában a használni kívánt készülék van-e kiválasztva.
- 3 Kattintson a **Berendezés beállításai** fülre.
- 4 Kattintson a **Az eszköz szkennelési beállításai** gombra.




- 5 Kattintson a **Fájl** fülre. Módosíthatja az alapértelmezett beállításokat.



- 1 A fájltypust a legördülő listából választhatja ki.
- 2 Beírhatja azt a fájlnévet, amelyet a dokumentumhoz használni szeretne.
- 3 A fájlt mentheti az alapértelmezett mappába, vagy a  **Tallózás** gombra kattintva kiválaszthatja a kívánt mappát.
- 4 A szkennelés felbontását a **Felbontás** legördülő listából választhatja ki.
- 5 A dokumentumméretet a legördülő listából választhatja ki.

- 6 Kattintson a **OK** gombra.

Szkennelés a SCAN (Szkennel) gomb segítségével

- 1 Helyezze be a dokumentumot. (Lásd: *Dokumentumok betöltése* című részt a(z) 29. oldalon!.)
- 2 Nyomja meg a  (**SCAN (Szkennel)**) gombot.
- 3 Nyomja meg (a) Szken. : PC gombot.
- 4 Nyomja meg (a) Fáj l gombot.
- 5 (Hálózati használat esetén)
Nyomja meg a ▲ vagy a ▼ gombot a célszámítógép kiválasztásához.
Nyomja meg (a) OK gombot.
Ha az LCD a PIN-kódot kéri, adja meg a célszámítógép 4 számjegyű PIN-kódját a vezérlőpulton található tárcsázógombok segítségével.
Nyomja meg (a) OK gombot.
- 6 Válasszon az alábbi lehetőségek közül:
 - Ha módosítani szeretné a kétoldalas beállítást, nyomja meg a **Kétoldalas szkennelés** gombot. Ezután nyomja meg a **Ki, Kétold szken:Rövid old. vagy Kétold szken:Hosszú old. gombot**.
 - A szkennelés további beállítások módosítása nélküli elkezdéséhez ugorjon a 7 lépésre.
- 7 Nyomja meg a **Mono Start** vagy a **Colour Start (Színes Start)** gombot.
A készülék megkezdi a dokumentum szkennelését.



Megjegyzés

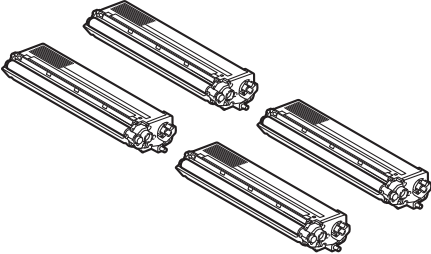
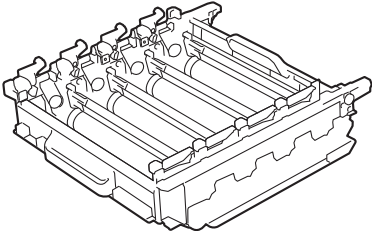
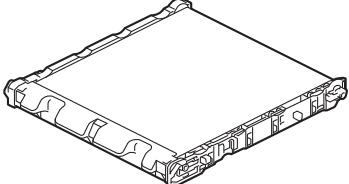
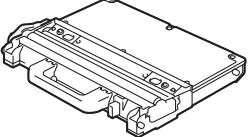
Válassza ki a kívánt szkennelési módot.

Szkennelés:

- USB
 - Hálózat
 - FTP
 - E-mailbe (kiszolgáló)
 - E-mail
 - Kép
 - OCR
 - Fáj l
-

Fogyóeszközök cseréje

Az alábbi üzenetek az LCD kijelzőn jelennek meg, ha a nyomtató Készenléti üzemmódban van. Ezek az üzenetek olyan figyelmeztetések, melyek az egyes fogyóeszközök cseréjére szólítják fel a használot még azelőtt, hogy a kérdéses fogyóeszközök elérnék élettartamuk végét. A kellemetlenségek elkerülése érdekében javasolt tartalék fogyóeszközök beszerzése, még mielőtt a készülék abbahagyná a nyomtatást.

Festékkazetta	Dobegység
<p>Lásd: <i>Festékkazetta cseréje</i> című részt a(z) 73. oldalon!</p> <p>Modellnév: TN-320BK, TN-325BK, TN-328BK, TN-320C, TN-325C, TN-328C, TN-320M, TN-325M, TN-328M, TN-320Y, TN-325Y, TN-328Y,</p>	<p>Lásd: <i>Dobegység cseréje</i> című részt a(z) 79. oldalon!</p> <p>Modellnév: DR-320CL</p>
	
Szíjegység	Hulladékfesték-kazetta
<p>Lásd: <i>A papírtovábbító egység cseréje</i> című részt a(z) 87. oldalon!</p> <p>Modellnév: BU-300CL</p>	<p>Lásd: <i>A használtfesték-kazetta cseréje</i> című részt a(z) 92. oldalon!</p> <p>Modellnév: WT-300CL</p>
	

LCD üzenetek	Cserélendő fogyóeszközök	Körülbelüli élettartam	Hogyan kell a cserét elvégezni	Modell neve
Kevés festék Készítsen elő egy új festékkazettát.X	Festékkazetta X = Fekete, Cián, Bíbor, Sárga	<Fekete> 2 500 oldal ^{1 2 3} 4 000 oldal ^{1 2 4} 6 000 oldal ^{1 2 5} <Cián, Bíbor, Sárga> 1 500 oldal ^{1 2 3} 3 500 oldal ^{1 2 4} 6 000 oldal ^{1 2 5}	Lásd: 73 oldal.	TN-320BK ³ , TN-325BK ⁴ , TN-328BK ⁵ , TN-320C ³ , TN-325C ⁴ , TN-328C ⁵ , TN-320M ³ , TN-325M ⁴ , TN-328M ⁵ , TN-320Y ³ , TN-325Y ⁴ , TN-328Y ⁵
Cserélje ki az alkatrészeket H.fest.-t. vége	Hulladékfestékkazetta	50 000 oldal ¹	Lásd: 92 oldal.	WT-300CL

¹ A4 vagy Levél méretű, egyoldalas lapok.

² A patronok hozzávetőleges teljesítményét az ISO/IEC 19798 alapján határoztuk meg.

³ Szabványos festékkazetta

⁴ Nagy kapacitású festékkazetta

⁵ Szuper nagy kapacitású festékkazetta

Rendszeresen tisztítania kell a készüléket, és cserélnie kell a fogyóeszközöket, amikor a következő üzenetek jelennek meg az LCD kijelzőn.

LCD üzenetek	Cserélendő fogyóeszközök	Körülbelüli élettartam	Hogyan kell a cserét elvégezni	Modell neve
Cserélje ki a tonerkazettátX	Festékkazetta X = Fekete, Cián, Bíbor, Sárga	<Fekete> 2 500 oldal ^{1 2 5} 4 000 oldal ^{1 2 6} 6 000 oldal ^{1 2 7} <Cián, Bíbor, Sárga> 1 500 oldal ^{1 2 5} 3 500 oldal ^{1 2 6} 6 000 oldal ^{1 2 7}	Lásd: 73 oldal.	TN-320BK ⁵ , TN-325BK ⁶ , TN-328BK ⁷ , TN-320C ⁵ , TN-325C ⁶ , TN-328C ⁷ , TN-320M ⁵ , TN-325M ⁶ , TN-328M ⁷ , TN-320Y ⁵ , TN-325Y ⁶ , TN-328Y ⁷
Cserélje ki az alkatrészeket Hengeregység	Dobegység	25 000 oldal ^{1 3 4}	Lásd: 80 oldal.	DR-320CL
Dob leállása				
Cserélje ki az alkatrészeket Papírtov. egys.	Szíjegység	50 000 oldal ¹	Lásd: 87 oldal.	BU-300CL
A HF tartály cseréje	Hulladékfesték-kazetta	50 000 oldal ¹	Lásd: 92 oldal.	WT-300CL
Cserélje ki az alkatrészeket Fixálóegység	Beégetőmű	100 000 oldal ¹	Csere égetőegységért hívja Brother vizonteladóját.	
Cserélje ki az alkatrészeket Lézeres egység	Lézeres egység	100 000 oldal ¹	Csere lézeres egységért hívja Brother vizonteladóját.	
Cserélje ki az alkatrészeket PF készlet 1	1. papíradagoló készlet	100 000 oldal ¹	Csere 1. papíradagoló készletért hívja Brother vizonteladóját.	
Cserélje ki az alkatrészeket PF készlet 2	2. papíradagoló készlet	100 000 oldal ¹	Csere 2. papíradagoló készletért hívja Brother vizonteladóját.	
Cserélje ki az alkatrészeket PF kész. többc.	Többfunkciós papíradagoló egység	50 000 oldal ¹	Csere többfunkciós papíradagoló készletért hívja Brother vizonteladóját.	

- 1 A4 vagy Levél méretű, egyoldalas lapok.
- 2 A patronok hozzávetőleges teljesítményét az ISO/IEC 19798 alapján határoztuk meg.
- 3 1 oldal feladatonként.
- 4 A dob élettartama becsült érték, és a használat típusától függően változhat.
- 5 Szabványos festékkazetta
- 6 Nagy kapacitású festékkazetta
- 7 Szuper nagy kapacitású festékkazetta



Megjegyzés

- A <http://www.brother.com/original/index.html> címen talál útmutatást a használt fogyóeszközök Brother gyűjtőprogramba való eljuttatásáról. Ha úgy dönt, hogy nem juttatja vissza a gyártónak a használt fogyóeszközöket, akkor azokat a helyi környezetvédelmi szabályoknak megfelelően selejtezze, elkülönítve a háztartási szeméttől. Ha bármilyen kérdése van, hívja a helyi hulladékkezeléssel foglalkozó hivatalt. (Lásd a *2002/96/EK EU-irányelv és EN50419 Biztonsági előírások és jogi nyilatkozatok füzet*e szakaszát.)
 - Javasoljuk, hogy a használt fogyóeszközöket papírra helyezze arra az esetre, ha a bennük levő anyag véletlen kiborulna, kiszóródna.
 - Ha nem az ajánlottal azonos papírtípust használ, a készülék és a fogyóeszközök élettartama csökkenhet.
 - A festékkazetták várható élettartama az ISO/IEC 19798 előírásai alapján lett meghatározva. A csere gyakoriságát nagyban befolyásolja a nyomtatott oldalak összetettsége, a fedési százalék és a használt média típusa.
-

Festékkazetta cseréje

Modellnév: A festékkazetták modellnevét lásd: *Fogyóeszközök cseréje* című részt a(z) 69. oldalon!.

A szabványos festékkazetták körülbelül 2 500 oldalt (fekete), illetve körülbelül 1 500 oldalt (cián, bíbor, sárga) képesek nyomtatni ¹. A nagy kapacitású festékkazetták körülbelül 4 000 oldalt (fekete), illetve körülbelül 3 500 oldalt (cián, bíbor, sárga) képesek nyomtatni ¹. A szuper nagy kapacitású festékkazetták körülbelül 6 000 oldalt (fekete, cián, bíbor, sárga) képesek nyomtatni ¹. Az aktuális oldalszám a dokumentumok típusától függ. Ha a festék kezd kifogyni, akkor az LCD kijelzőn a *Kevés festék* felirat jelenik meg.

A készülékkel szállított festékkazetták induló kazetták.

¹ A patronok hozzávetőleges teljesítményét az ISO/IEC 19798 alapján határoztuk meg.



Megjegyzés

- Érdemes már akkor készenlétbe helyezni egy új festékkazettát, amikor megjelenik a kijelzőn a *Kevés festék* figyelmeztető üzenet.
- A jó minőségű nyomtatás érdekében eredeti Brother festékkazettát használjon. Ha festékkazettát kíván vásárolni, akkor forduljon Brother viszonteladójához.
- Érdemes a festékkazetta cseréjekor megtisztítani a készüléket. Lásd: *A készülék tisztítása és ellenőrzése* című részt a(z) 99. oldalon!.
- Ha módosítja a nyomtatási fényerősséget a világosabb vagy sötétebb nyomatok biztosítása érdekében, akkor az elhasznált festékmennyiség is változni fog.
- A festékkazettát csak közvetlenül a behelyezés előtt csomagolja ki.

A festék kifogyóban

Ha az LCD kijelzőn a *Kevés festék* Készítsen elő egy új festékkazettát. X üzenet látható, vásároljon új festékkazettát, és helyezze azt készülékbe, mielőtt a Cserélje ki a tonerkazettát üzenet megjelenne. Az LCD megjeleníti azt a színt, amelyik hamarosan kifogy a készülékből (cián, bíbor, sárga vagy fekete).

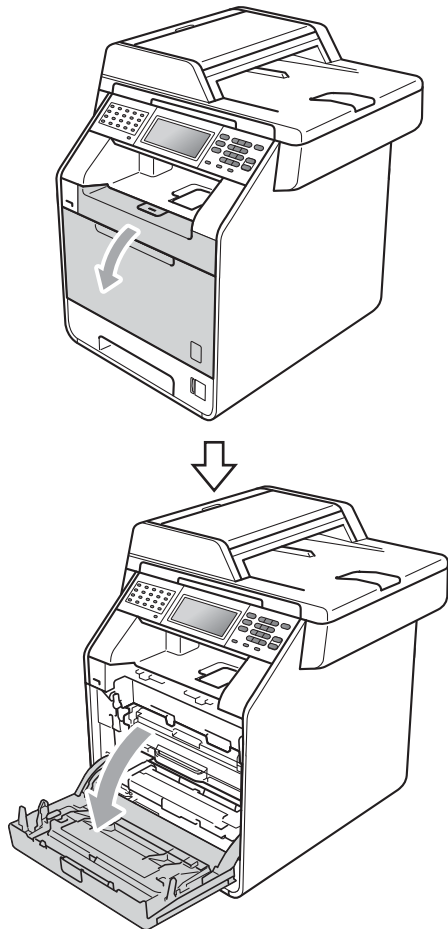
Festékkazetta cseréje

Amikor az LCD-n a Cserélje ki a tonerkazettát szöveg látható, a készülék leállítja a nyomtatást, amíg kicseréli a festékkazettát. Az LCD üzenet tartalma mutatja, hogy melyik színt kell cserélni.

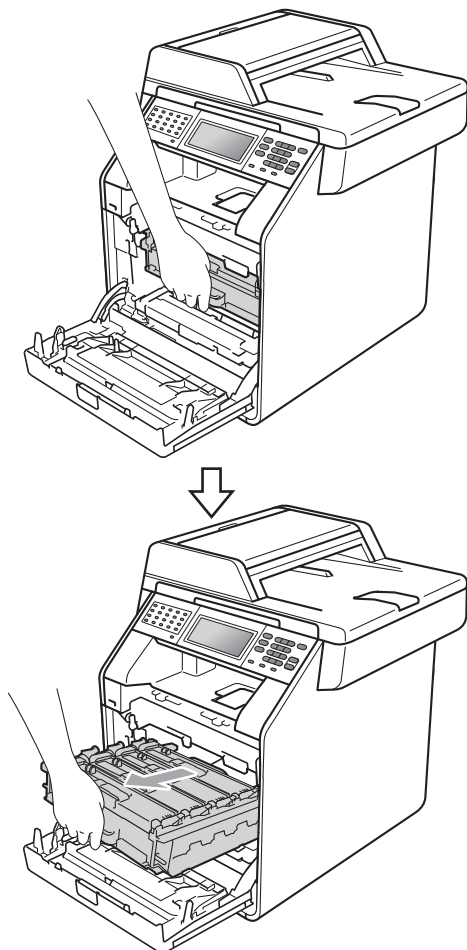
Egy új vagy nem használt, eredeti Brother festékkazetta behelyezésével kilép a Cseréljen festékkazettát módból.

A festékkazetták cseréje

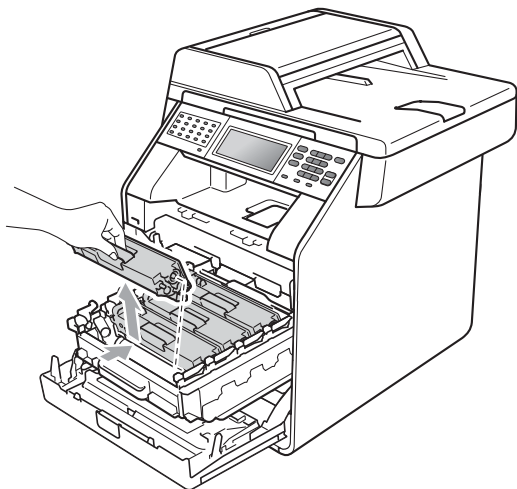
- 1 Győződjön meg arról, hogy a készülék be van kapcsolva.
- 2 Nyomja meg az előlap nyitó gombját és nyissa le az előlapot.



- 3 Fogja meg a dobegység zöld fogantyúját. Húzza ki ütközésig a dobegységet.



- 4 Fogja meg a festékkazetta fogantyúját, és nyomja meg kissé a készülék irányába a kioldáshoz. Ezután húzza ki azt a dobegységből. Ismételje ezt meg minden festékkazetta esetén.



FIGYELEM

A festékkazettákat **NE** dobja tűzbe. Felrobbanhat, és sérülést okozhat.

NE használjon alkoholt/ammóniát, és gyúlékony anyagot tartalmazó folyadékot vagy sprayt a készülék belsejének vagy külső részének tisztításához. Ez tüzet vagy áramütést okozhat.

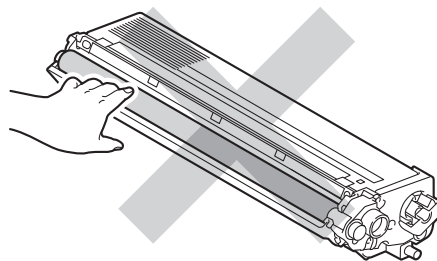
A készülék tisztításáról további információért lásd a *A termék biztonságos használata* fejezetet a *Biztonsági előírások és jogi nyilatkozatok* füzetében a dokumentumban.



Ügyeljen rá, hogy a kazettában levő festéket ne lélegezze be.

! FONTOS

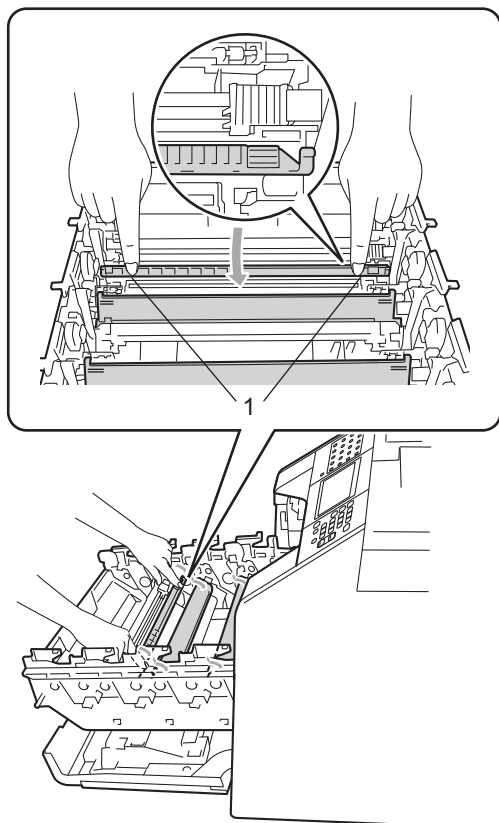
- Javasoljuk, hogy a dobegységet és/vagy festékkazettát tiszta, sima, vízszintes, stabil felületre tegye, és alá eldobható papírt helyezzen arra az esetre, ha a festék véletlenül kiborulna, kiszóródna.
- Óvatosan bánjon a festékkazettával. Ha a keze vagy a ruhája festékporral szennyeződött, azonnal törölje le vagy mossa le hideg vízzel.
- A nyomtatási problémák elkerülése érdekében **NE** érintse meg a készülék mellékelt ábrán jelzett részeit.



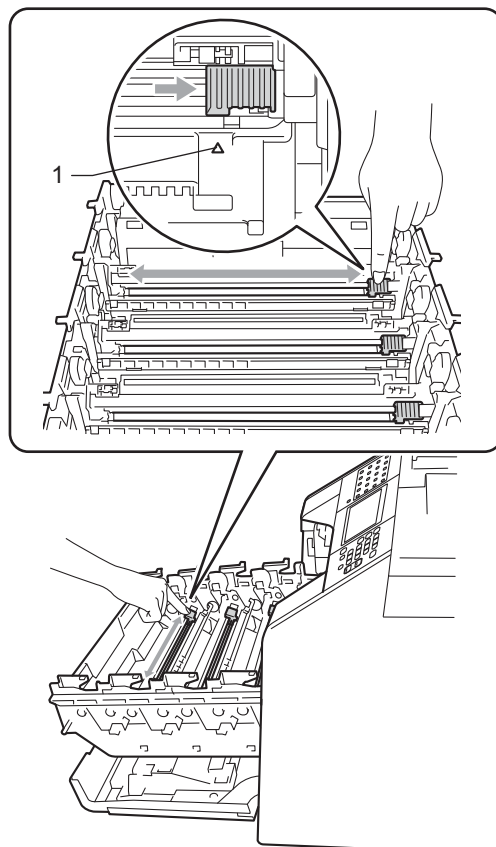
Megjegyzés

- Gondosan zárja le a kazettát egy megfelelő zacskóban, hogy ne folyjon ki belőle a festék.
- A <http://www.brother.com/original/index.html> címen talál útmutatást a használt fogyóeszközök Brother gyűjtőprogramba való eljuttatásáról. Ha úgy dönt, hogy nem juttatja vissza a gyártónak a használt fogyóeszközöket, akkor azokat a helyi környezetvédelmi szabályoknak megfelelően selejtezze, elkülönítve a háztartási szeméttől. Ha bármilyen kérdése van, hívja a helyi hulladékkezeléssel foglalkozó hivatalt. (Lásd a 2002/96/EK EU-irányelv és EN50419 dokumentum *Biztonsági előírások és jogi nyilatkozatok* füzetének című szakaszát)

- 5 A koronaszál fedelének (1) reteszeit benyomva oldja ki azokat, majd nyissa fel a fedelet.



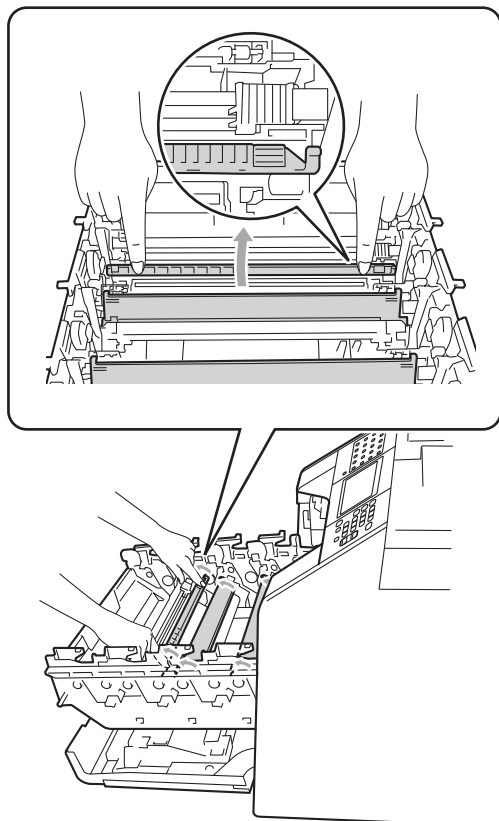
- 6 Tisztítsa meg a koronaszálakat a dobegységben úgy, hogy a zöld füleket néhányszor finoman balról jobbra, majd jobbról balra csúsztatja.



Megjegyzés

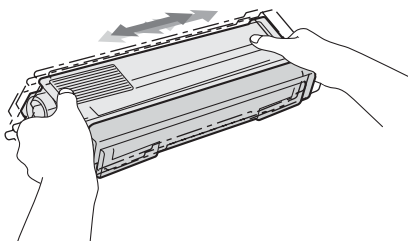
A zöld „pántot” helyezze vissza kiindulási helyzetbe (▲) (1). Ha nem teszi, a nyomtatott oldalakon függőleges csíkok jelenhetnek meg.

7 Zárja le a koronaszál fedelét.



8 Ismétlje meg a **5** és a **7** lépést a további három koronaszál megtisztításához.

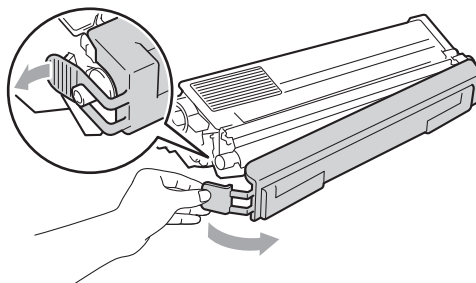
9 Csomagolja ki az új kazettát. Néhányszor finoman rázza meg oldalirányban, hogy a festékpórt egyenletesen oszoljon el a kazettában.



! FONTOS

- A festékkazettát közvetlenül a behelyezés előtt csomagolja ki. Ha sokáig hagyja kibontva a kazettát, akkor csökken annak élettartama.
- Ha a kicsomagolt dobegység közvetlen napfényre vagy fényre kerül, az egység károsodhat.
- A Brother készülékeket adott műszaki paramétereket teljesítő festékek használatára tervezték, és az eredeti Brother festékkazettákkal nyújtanak optimális teljesítményt. A Brother nem tudja garantálni a festék vagy a kazetta optimális teljesítményét, ha más márkájú festéket vagy festékkazettát használ. Ezért a Brother azt javasolja, hogy kizárólag Brother márkájú festékkazettát helyezzen a nyomtatóba, és ne töltsön fel a kazettát másfajta festékkel. A jótállás nem vonatkozik a dobegység vagy egyéb alkatrészek olyan károsodásának javítására, amely azért keletkezett, mert az Ön által használt, nem eredeti Brother márkájú festékkazetták nem illenek az Ön készülékébe, vagy mert a festék nem alkalmas a készülékben való használatra.

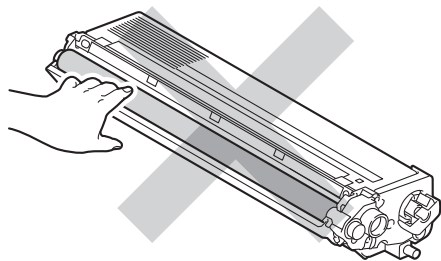
10 Távolítsa el a védőburkolatot.



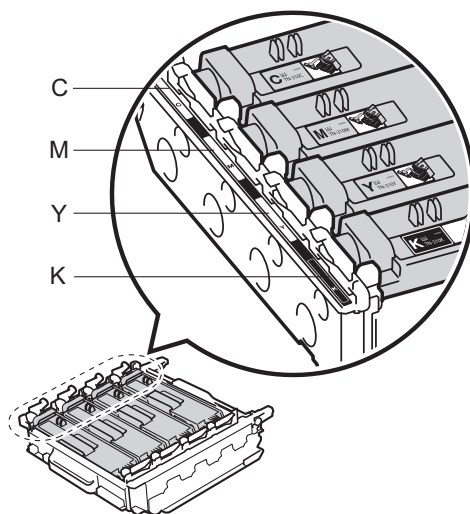
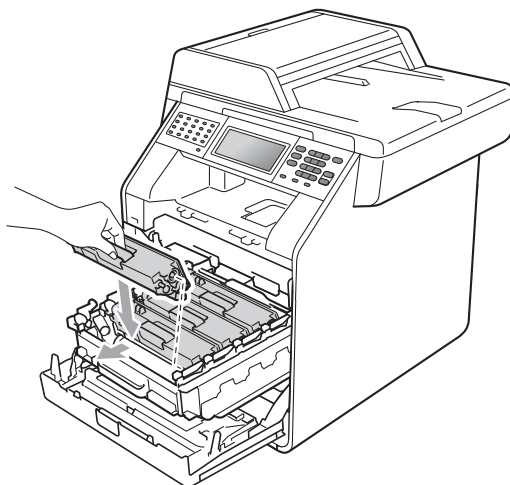
A

! FONTOS

Helyezze a festékkazettát a dobegységbe közvetlenül azután, hogy eltávolította a kazetta védőburkolatát. A nyomtatás minőségével kapcsolatos problémák elkerülése érdekében NE érintse meg a készülék mellékelt ábrán jelzett részeit.



- 11 A festékkazettát fogantyújánál fogva csúsztassa be a dobegységbe, majd húzza kissé maga felé, amíg hallhatóan a helyére nem kattán. Győződjön meg róla, hogy a festékkazetta színét a dobegység azonos színű címkéjéhez illeszti. Ismételje ezt meg minden festékkazetta esetén.



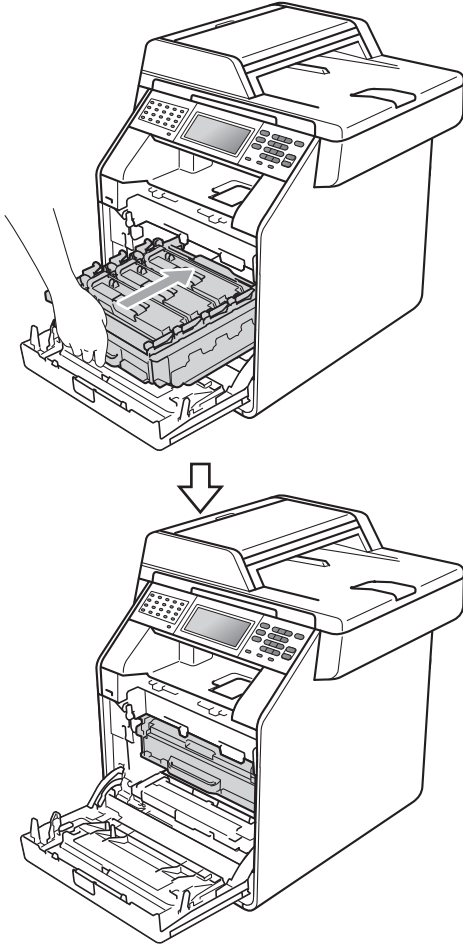
C – Cián

M – Bíbor

Y – Sárga

K – Fekete

- 12 Tolja be ütközésig a dobegységet.



- 13 Zárja le a készülék előlapját.



Megjegyzés

Festékkazetta cseréje után NE kapcsolja ki a készülék hálózati kapcsolóját és ne nyissa ki az előlapot, amíg az LCD kijelzőn a *Kérem várjon* üzenet látható, és a készülék vissza nem áll Üzemkész módra.

Dobegység cseréje

Modellnév: DR-320CL

Egy új dobegység körülbelül 25 000 A4 vagy Letter méretű egyoldalas lapot képes nyomtatni.

! FONTOS

Az optimális teljesítmény elérése érdekében csak eredeti Brother dobegységeket és eredeti Brother festékkazettákat használjon. Harmadik féltől származó dobegységek vagy festékkazetták használata csökkentheti a nyomtatási minőséget és a készülék élettartamát is. A garancia nem érvényes az olyan problémákra, melyek harmadik féltől származó dobegységek vagy festékkazetták használatából fakadnak.

Dobhiba

A koronaszálak koszosak lettek. Tisztítsa meg az elsődleges koronaszálakat a dobegységben. (Lásd: *A koronaszálak tisztítása* című részt a(z) 105. oldalon!.)

Ha megtisztította a koronaszálakat, és nem tűnt el a `Dob hiba` üzenet, akkor a dobegység élettartama hamarosan lejár. Cserélje újra a dobegységet.

Alkatrészek kicserélése

Dob

A dobegység túllépett a névleges élettartamán. Cserélje ki a dobegységet egy újra. Ajánlott eredeti Brother dobegységet behelyezni.

Csere után állítsa vissza a dob számlálóját az új dobegységgel kapott utasításokat követve.

Dob leállítása

Nem tudjuk garantálni a nyomtatás minőségét. Cserélje ki a dobegységet egy újra. Ajánlott eredeti Brother dobegységet behelyezni.

Csere után állítsa vissza a dob számlálóját az új dobegységgel kapott utasításokat követve.

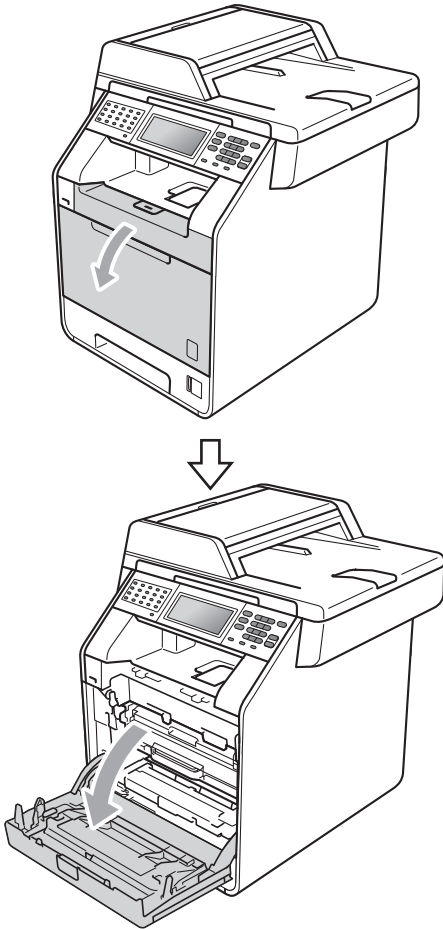
A fényérzékeny henger egység cseréje

! FONTOS

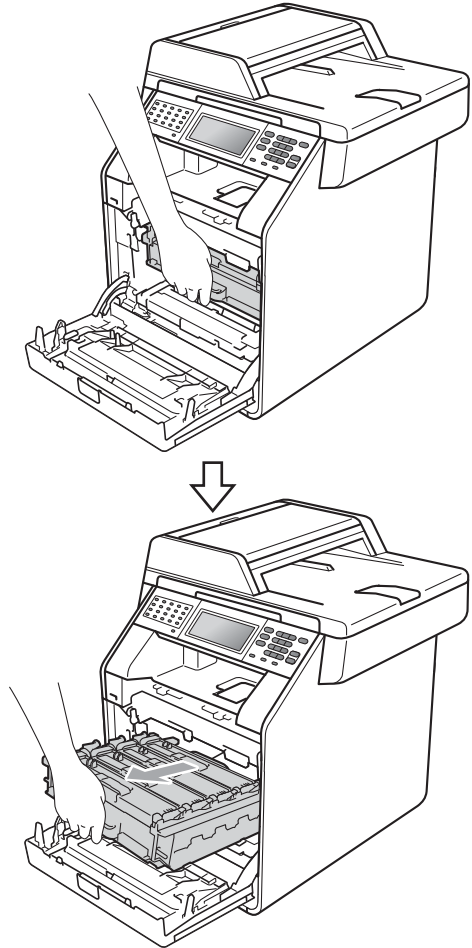
- A dobegység cseréjekor óvatosan kezelje azt, mert festék lehet benne. Ha a keze vagy a ruhája festékporral szennyeződött, azonnal törölje le vagy mossa le hideg vízzel.
- Minden alkalommal amikor dobegységet cserél, tisztítsa meg a készülék belsejét is. (Lásd: *A készülék tisztítása és ellenőrzése* című részt a(z) 99. oldalon!.)

- 1 Győződjön meg arról, hogy a készülék be van kapcsolva.

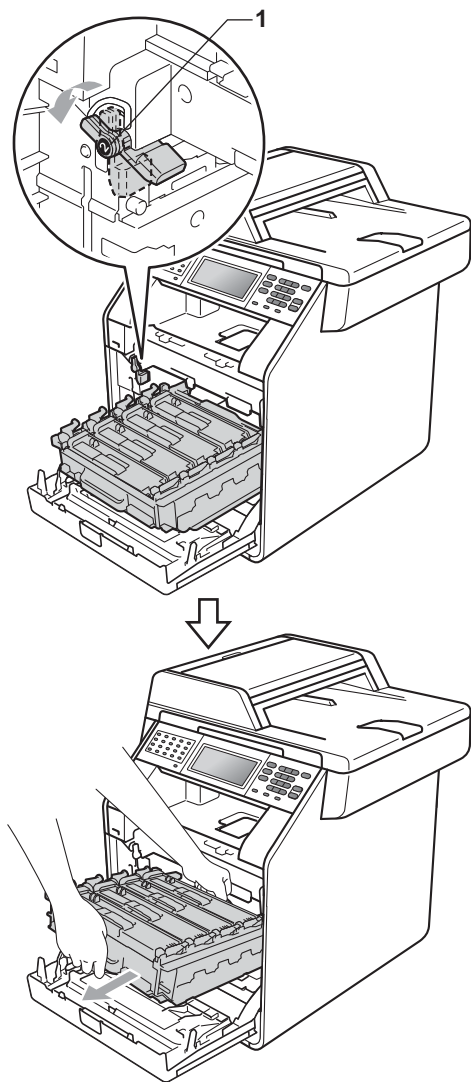
- 2 Nyomja meg az előlap nyitó gombját és nyissa le az előlapot.



- 3 Fogja meg a dobegység zöld fogantyúját. Húzza ki ütközésig a dobegységet.

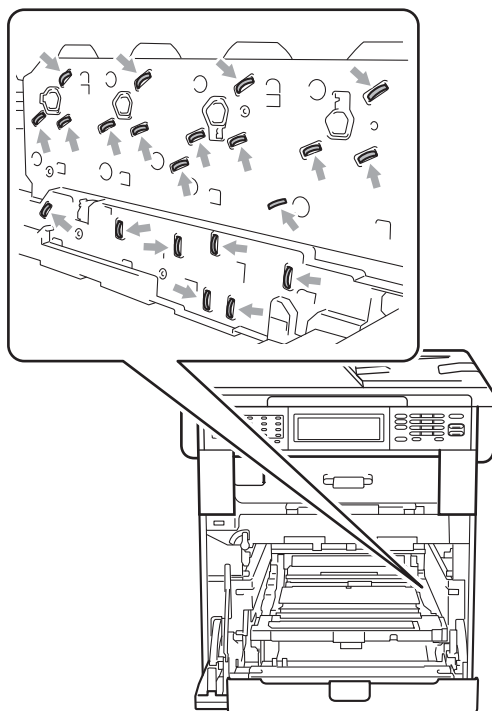


- 4 Fordítsa el a készülék bal oldalán a zöld rögzítőkart (1) a kioldott pozícióba az óramutató járásával ellentétes irányba. A dobegység zöld fogantyúit tartva emelje meg a dobegység elejét, és távolítsa el az egységet a készülékből.



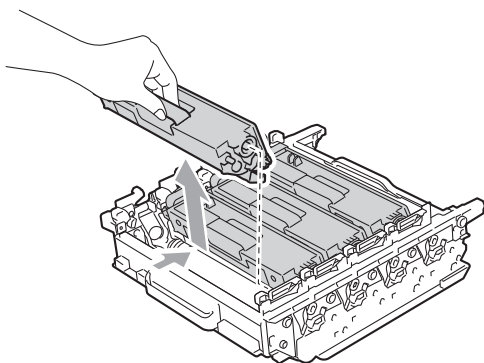
! FONTOS

- Javasoljuk, hogy a dobegységet és/vagy festékkazettát tiszta, sima felületre tegye, és alá eldobható papírt helyezzen arra az esetre, ha a festék véletlenül kiborulna, kiszóródna.
- A statikus elektromosság okozta károk elkerülése érdekében NE érjen az alábbi ábrán látható elektródákhoz.



- Szállításkor a dobegység zöld fogantyúit fogja. NE tartsa a dobegység oldalait.

- 5 Fogja meg a festékkazetta fogantyúját, és nyomja meg kissé a kioldáshoz. Ezután húzza ki azt a dobegységből. Ismétlje ezt meg minden festékkazetta esetén.



! FIGYELEM

A festékkazettákat **NE** dobja tűzbe. Felrobbanhat, és sérülést okozhat.

NE használjon alkoholt/ammóniát, és gyúlékony anyagot tartalmazó folyadékot vagy sprayt a készülék belsejének vagy külső részének tisztításához. Ez tüzet vagy áramütést okozhat.

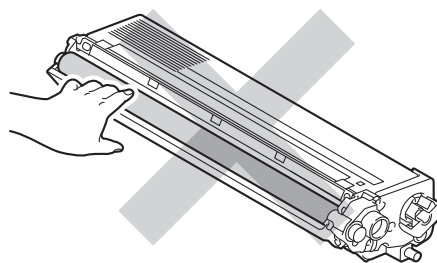
A készülék tisztításáról további információért lásd a *A termék biztonságos használata* fejezetet a *Biztonsági előírások és jogi nyilatkozatok* füzetében dokumentumban.



Ügyeljen rá, hogy a kazettában levő festéket ne lélegezze be.

! FONTOS

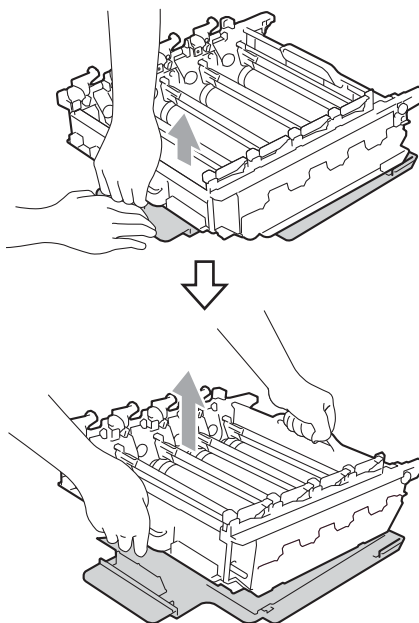
- Óvatosan bánjon a festékkazettával. Ha a keze vagy a ruhája festékporral szennyeződött, azonnal törölje le vagy mossa le hideg vízzel.
- Javasoljuk, hogy a dobegységet és/vagy festékkazettát tiszta, sima felületre tegye, és alá eldobható papírt helyezzen arra az esetre, ha a festék véletlenül kiborulna, kiszóródna.
- A nyomtatási problémák elkerülése érdekében **NE** érintse meg a készülék mellékelt ábrán jelzett részeit.



Megjegyzés

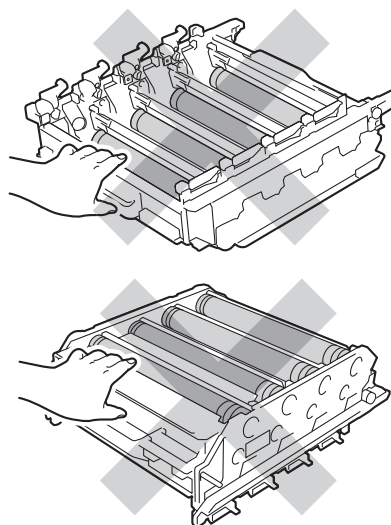
- Gondosan zárja le a dobegységet egy tasakba, hogy ne folyjon ki belőle a festékanyag.
- A <http://www.brother.com/original/index.html> címen talál útmutatást a használt fogyóeszközök Brother gyűjtőprogramba való eljuttatásáról. Ha úgy dönt, hogy nem juttatja vissza a gyártónak a használt fogyóeszközöket, akkor azokat a helyi környezetvédelmi szabályoknak megfelelően selejtezze, elkülönítve a háztartási szeméttől. Ha bármilyen kérdése van, hívja a helyi hulladékkezeléssel foglalkozó hivatalt. (Lásd a 2002/96/EK EU-irányelv és EN50419 dokumentum *Biztonsági előírások és jogi nyilatkozatok* füzetének című szakaszát)

- 6 Csomagolja ki a dobegységet, és távolítsa el a védőborítást.



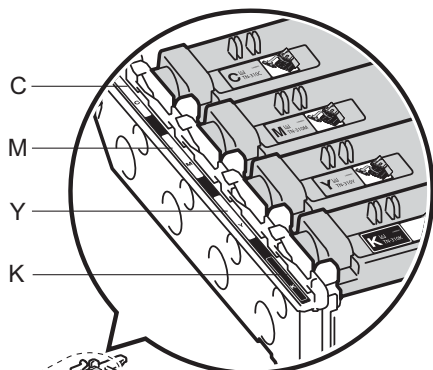
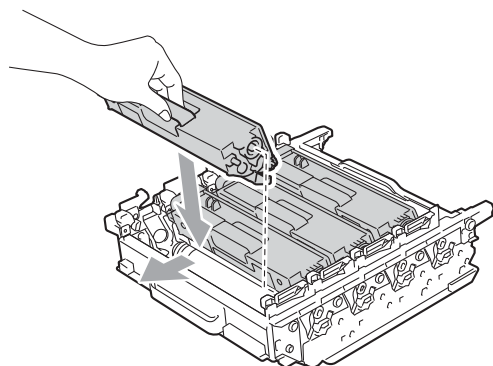
FONTOS

- A nyomtatási problémák elkerülése érdekében NE érintse meg a készülék mellékelt ábrán jelzett részeit.



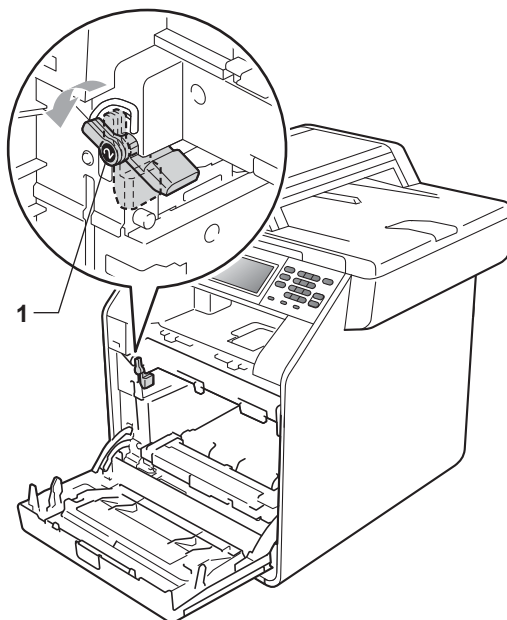
- A dobegységet közvetlenül a behelyezés előtt csomagolja ki. A közvetlen napfény vagy a szobai világítás károsíthatja a dobegységet.

- 7** A festékkazettát fogantyújánál fogva csúsztassa be az új dobegységbe, majd húzza kissé maga felé, amíg hallhatóan a helyére nem kattán. Győződjön meg róla, hogy a festékkazetta színét a dobegység azonos színű címkéjéhez illeszti. Ismételje ezt meg minden festékkazetta esetén.

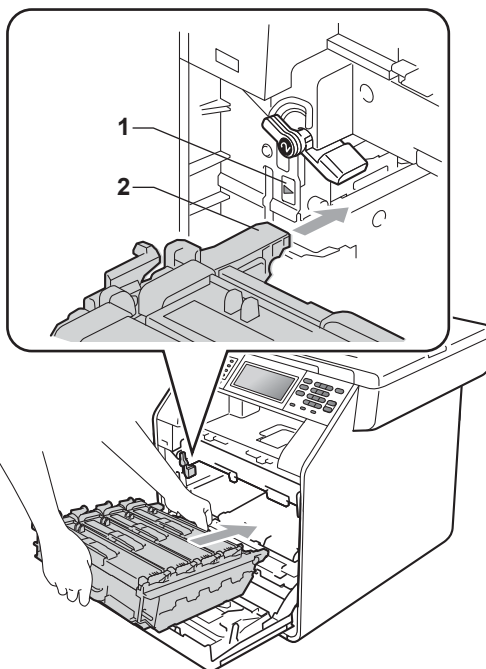


C – Cián M – Bíbor
Y – Sárga K – Fekete

- 8** Győződjön meg róla, hogy a zöld rögzítő kar (1) kioldott pozícióban van, ahogy az az ábrán látható.

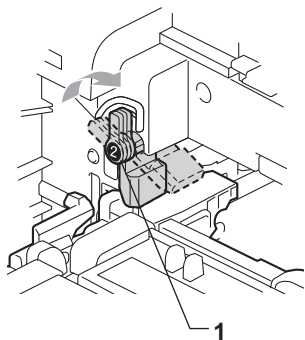


- 9** A készülék mindkét oldalán illessze a dobegység vezetőjének végeit (2) a ► jelekhez (1), majd óvatosan csúsztassa a dobegységet a készülékbe, amíg a zöld rögzítő karnál meg nem áll.

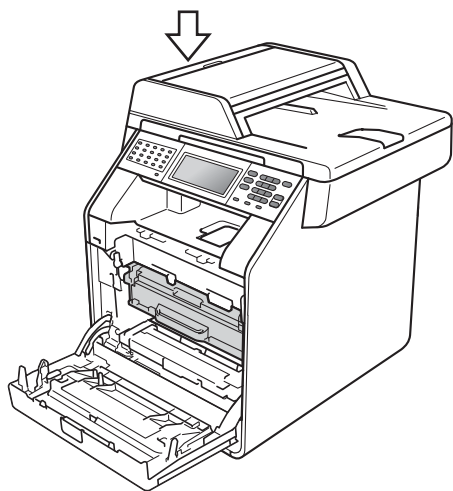
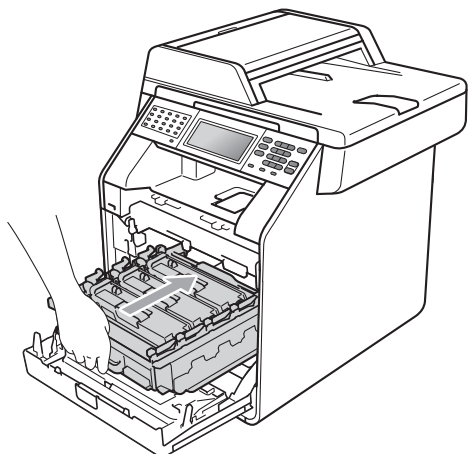


A

- 10 Fordítsa el a zöld rögzítő kart (1) zárolt pozícióba az óramutató járásával megegyező irányba.



- 11 Tolja be ütközésig a dobegységet.



- 12 Zárja le a készülék előlapját.

A dob számlálójának nullázása

Ha kicseréli a dobegységet egy újra, vissza kell állítania a dob számlálóját a következő lépések elvégzésével:

- 1 Nyomja meg (a) MENÜ gombot.
- 2 Nyomja meg a ▲ vagy a ▼ gombot a(z) Gép információ megjelenítéséhez. Nyomja meg (a) Gép információ gombot.
- 3 Nyomja meg (a) Menü visszaállítása gombot.
- 4 Nyomja meg (a) Dobegység gombot.
- 5 A készüléken a Dob visszaállítása? üzenet jelenik meg.
- 6 Nyomja meg a Igen gombot, majd nyomja meg a **Stop/Exit (Stop/Kilépés)** gombot.

A papírtovábbító egység cseréje

Modellnév: BU-300CL

Egy új papírtovábbító egység kb. 50 000 A4 vagy Levél méretű egyoldalas lap nyomtatására használható.

Alkatrészek kicserélése Papírtovábbító egység

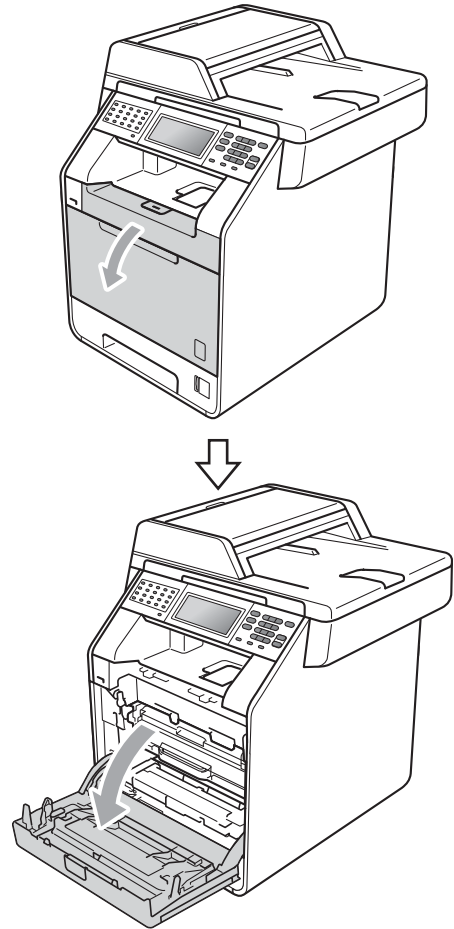
Ha a Cserélje ki az alkatrészeket Papírtov. egys. üzenet jelenik meg az LCD-n, akkor ki kell cserélnie a papírtovábbító egységet:

! FONTOS

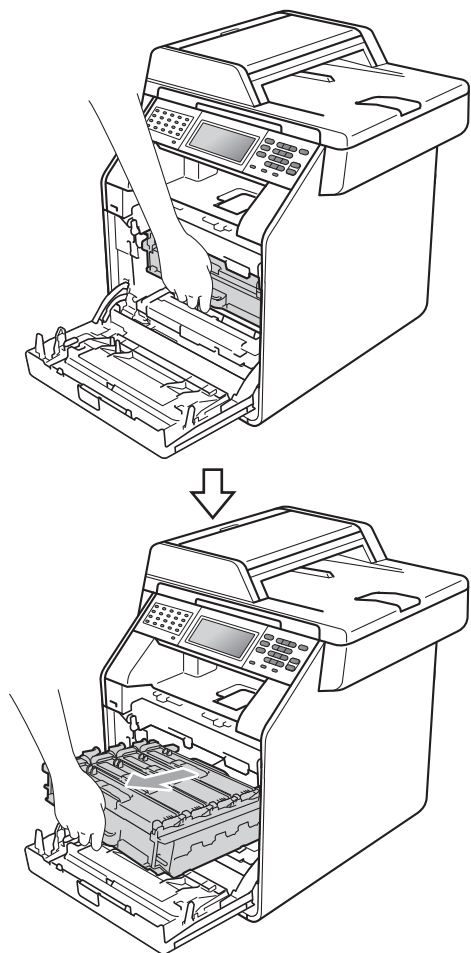
- NE érintse meg a szíjegység felületét. Ha megérinti, leromolhat a nyomtatás minősége.
- A szíjegységgel történő helytelen bánásmód által okozott sérülések semmissé tehetik a jótállást.

- 1 Győződjön meg arról, hogy a készülék be van kapcsolva.

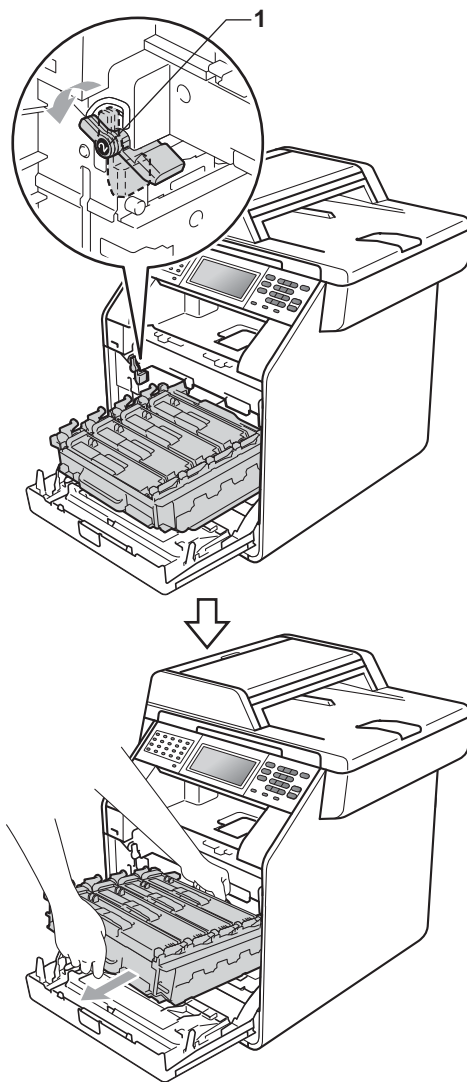
- 2 Nyomja meg az előlap nyitó gombját és nyissa le az előlapot.



- 3 Fogja meg a dobegység zöld fogantyúját. Húzza ki ütközésig a dobegységet.

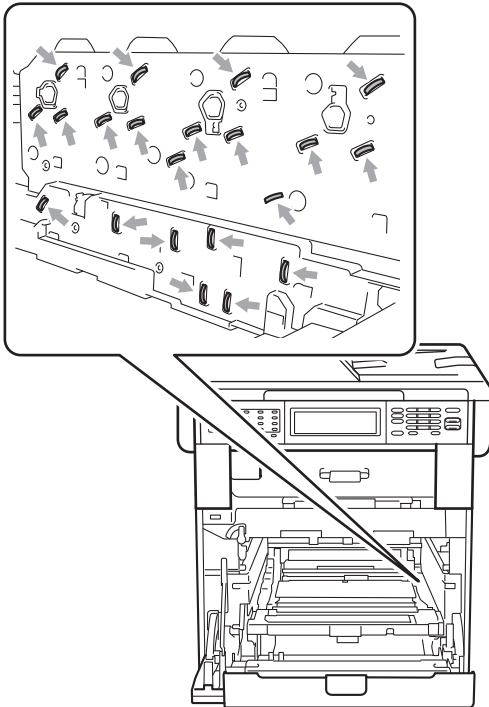


- 4 Fordítsa el a készülék bal oldalán a zöld rögzítőkart (1) a kioldott pozícióba az óramutató járásával ellentétes irányba. A dobegység zöld fogantyúit tartva emelje meg a dobegység elejét, és távolítsa el az egységet a készülékből.



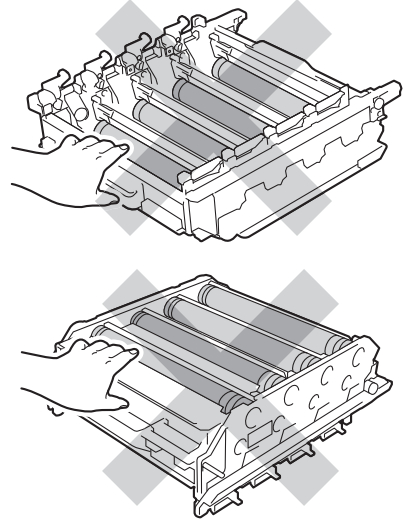
! FONTOS

- Javasoljuk, hogy a dobegységet és/vagy festékkazettát tiszta, sima felületre tegye, és alá eldobható papírt helyezzen arra az esetre, ha a festék véletlenül kiborulna, kiszóródna.
- A statikus elektromosság okozta károk elkerülése érdekében NE érjen az alábbi ábrán látható elektródákhoz.

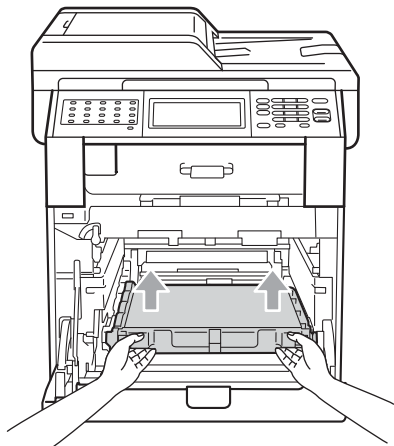


- Szállításakor a dobegység zöld fogantyúit fogja. NE tartsa a dobegység oldalait.

- A nyomtatási problémák elkerülése érdekében NE érintse meg a készülék mellékelt ábrán jelzett részeit.

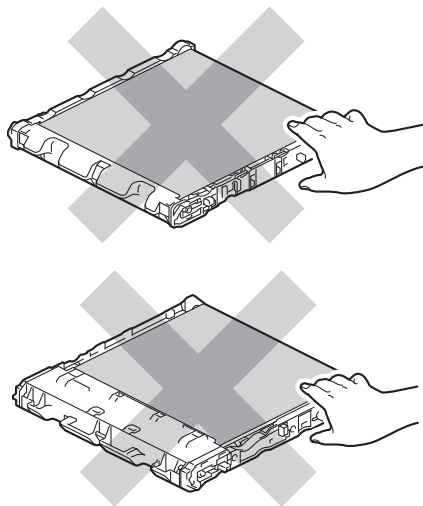


- 5 Mindkét kezével fogja meg a papírtovábbító egység zöld fogantyúját, emelje meg a papírtovábbító egységet, majd húzza ki azt.



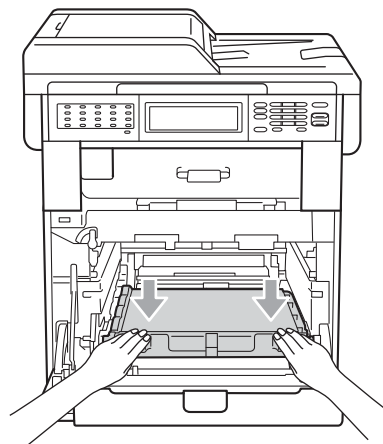
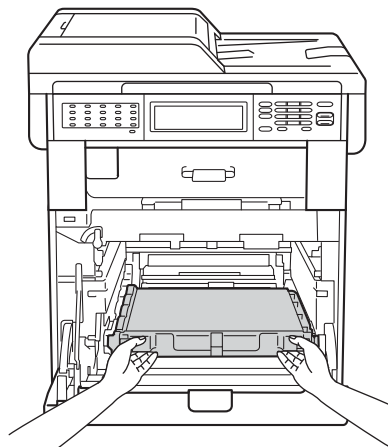
! FONTOS

A nyomtatási problémák elkerülése érdekében NE érintse meg a készülék mellékelt ábrán jelzett részeit.

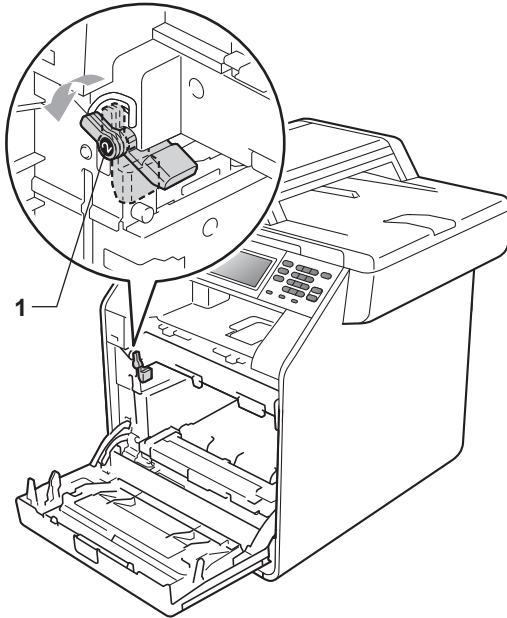


- 6 Csomagolja ki az új papírtovábbító egységet.

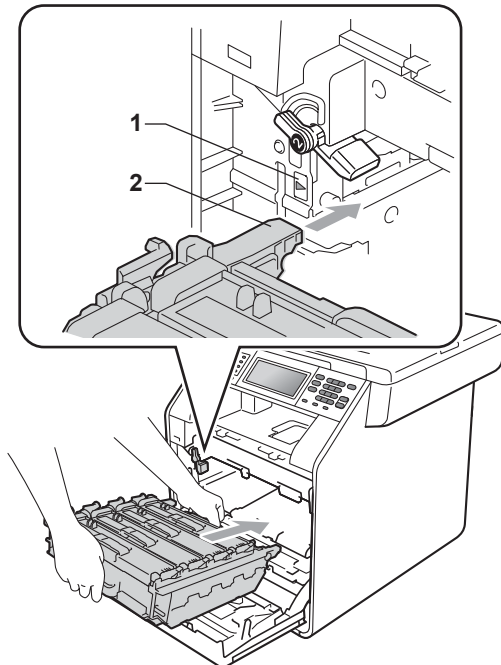
- 7 Helyezze az új papírtovábbító egységet a készülékbe. Győződjön meg róla, hogy a papírtovábbító egység egyenesen áll, és szilárdan illeszkedik a helyére.



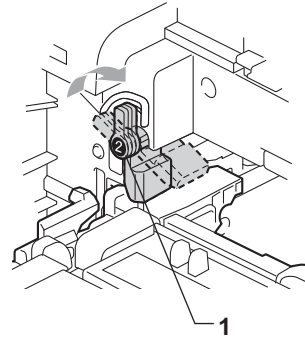
- 8 Győződjön meg róla, hogy a zöld rögzítő kar (1) kioldott pozícióban van, ahogy az az ábrán látható.



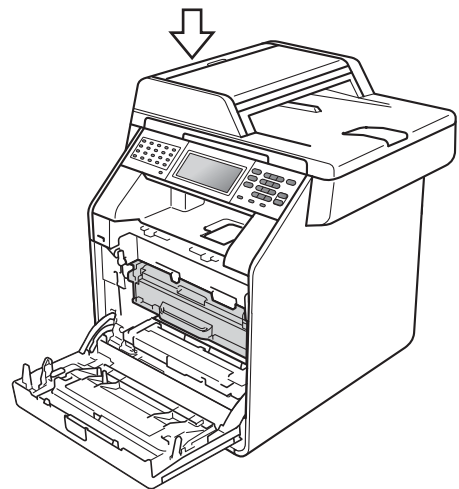
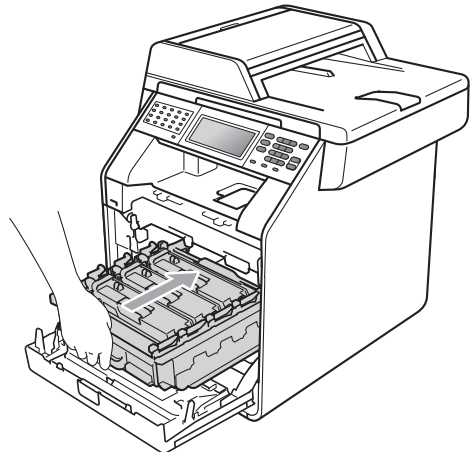
- 9 A készülék mindkét oldalán illessze a dobegység vezetőjének végeit (2) a ► jelekhez (1), majd óvatosan csúsztassa a dobegységet a készülékbe, amíg a zöld rögzítő karnál meg nem áll.



- 10 Fordítsa el a zöld rögzítő kart (1) zárt pozícióba az óramutató járásával megegyező irányba.



- 11 Tolja be ütközésig a dobegységet.



- 12 Zárja le a készülék előlapját.

A papírtovábbító egység számlálójának visszaállítása

Ha kicseréli a papírtovábbító egységet egy újra, vissza kell állítania a papírtovábbító egység számlálóját a következő lépések elvégzésével:

- 1 Nyomja meg (a) **MENÜ** gombot.
- 2 Nyomja meg a **▲** vagy a **▼** gombot a(z) **Gép információ** megjelenítéséhez. Nyomja meg (a) **Gép információ** gombot.
- 3 Nyomja meg (a) **Menü visszaállítása** gombot.
- 4 Nyomja meg (a) **Papírtovábbító egység** gombot.
- 5 A készüléken a **Papírtovábbító egység visszaállítása?** üzenet jelenik meg.
- 6 Nyomja meg a **Igen** gombot, majd nyomja meg a **Stop/Exit (Stop/Kilépés)** gombot.

A használtfesték-kazetta cseréje

Modellnév: WT-300CL

Egy új használtfesték-kazetta kb. 50 000 A4 vagy Levél méretű egyoldalas lap nyomtatására használható.

Alkatrészek kicserélése Használtfesték-kazetta rövidesen elhasználódik

Ha az LCD-n a **Cserélje ki az alkatrészeket H.fest.-t. vége** üzenet olvasható, akkor a használtfesték-kazetta az élettartama végéhez közelít. Vásároljon új használtfesték-kazetta, és telepítse azt készülékbe, mielőtt a **A HF tartály cseréje** üzenet megjelenik.

Cserélje ki a használtfesték-kazettát

Ha a **A HF tartály cseréje** üzenet jelenik meg az LCD-n, akkor ki kell cserélnie a használt festékkazettát:

FIGYELEM

NE dobja tűzbe a hulladékfesték-kazettát. Felrobbanhat.

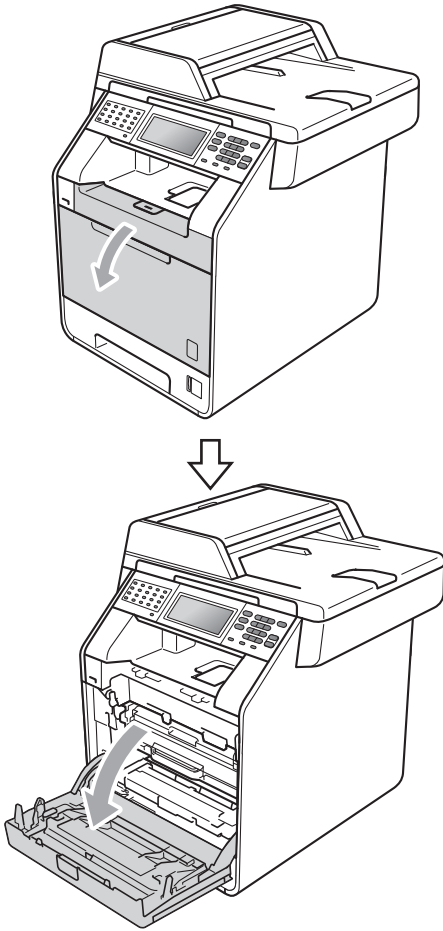
Ügyeljen rá, hogy a kazettában levő festék ne boruljon ki. NE lélegezze be, ügyeljen rá, NEHOGY a szemébe jusson.

FONTOS

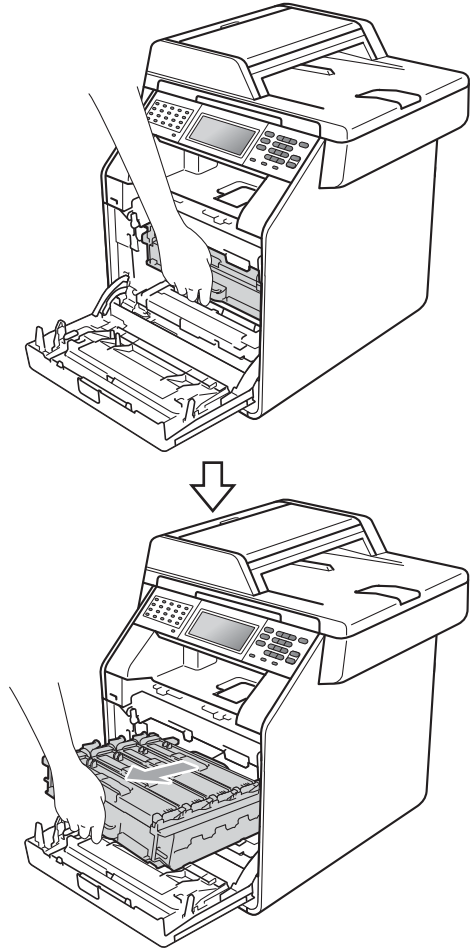
NE használja többször a hulladékfesték-kazettát.

- 1 Győződjön meg arról, hogy a készülék be van kapcsolva.

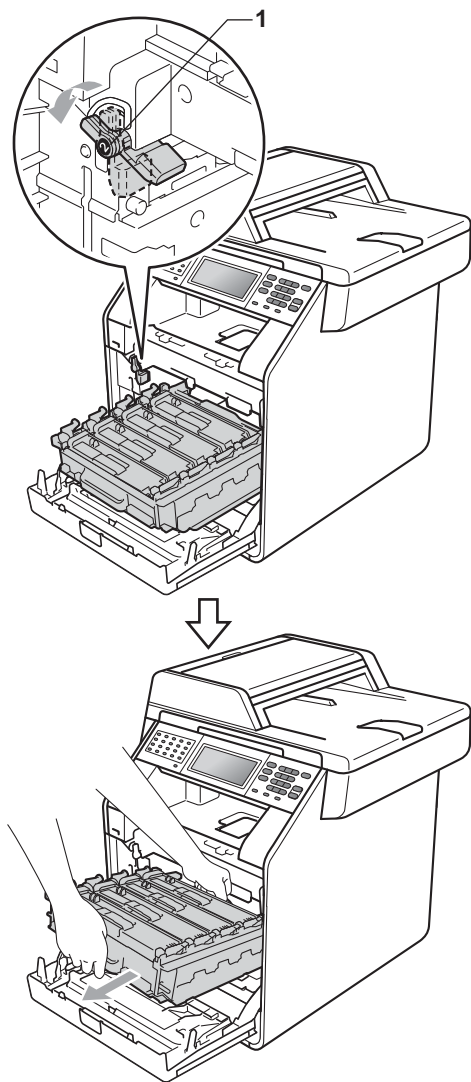
- 2 Nyomja meg az előlap nyitó gombját és nyissa le az előlapot.



- 3 Fogja meg a dobegység zöld fogantyúját. Húzza ki ütközésig a dobegységet.

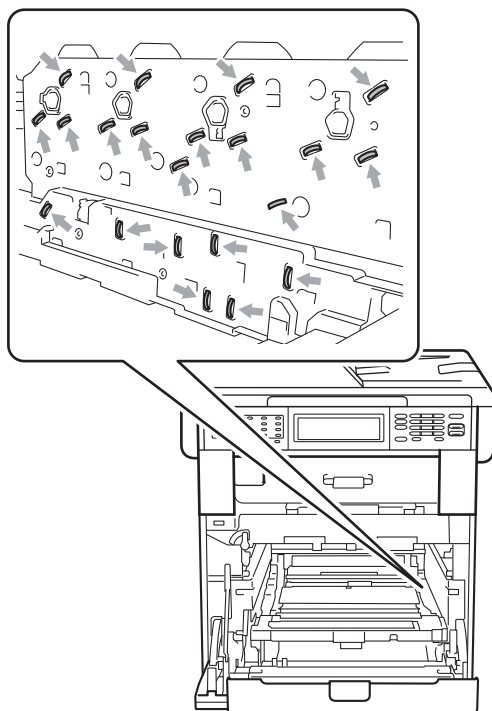


- 4 Fordítsa el a készülék bal oldalán a zöld rögzítőkart (1) a kioldott pozícióba az óramutató járásával ellentétes irányba. A dobegység zöld fogantyúit tartva emelje meg a dobegység elejét, és távolítsa el az egységet a készülékből.



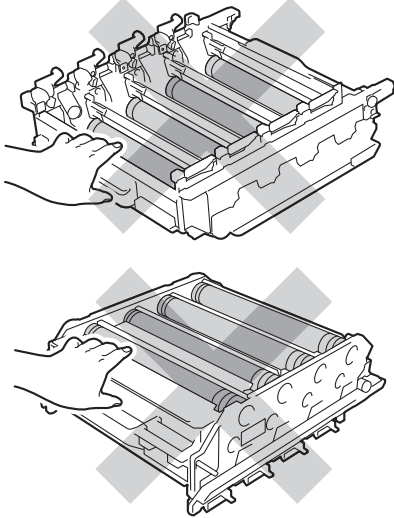
! FONTOS

- Javasoljuk, hogy a dobegységet és/vagy festékkazettát tiszta, sima felületre tegye, és alá eldobható papírt helyezzen arra az esetre, ha a festék véletlenül kiborulna, kiszóródna.
- A statikus elektromosság okozta károk elkerülése érdekében NE érjen az alábbi ábrán látható elektródákhoz.

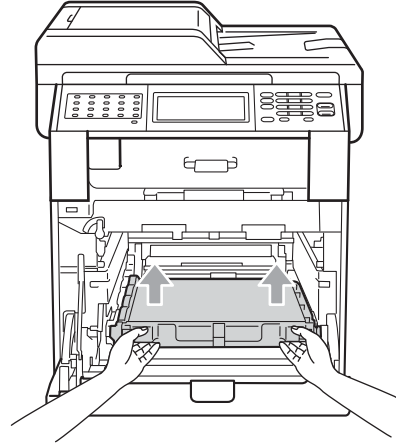


- Szállításkor a dobegység zöld fogantyúit fogja. NE tartsa a dobegység oldalait.

- A nyomtatási problémák elkerülése érdekében NE érintse meg a készülék mellékelt ábrán jelzett részeit.

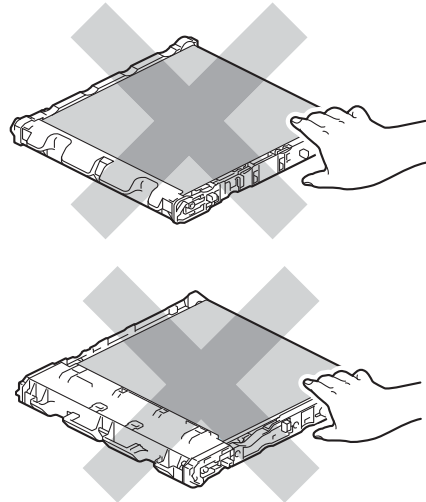


- 5 Mindkét kezével fogja meg a papírtovábbító egység zöld fogantyúját, emelje meg a papírtovábbító egységet, majd húzza ki azt.

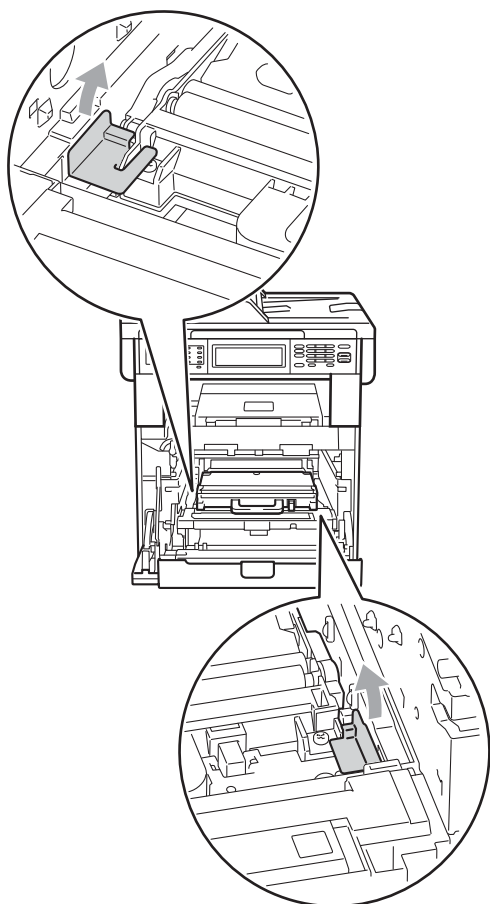


! FONTOS

A nyomtatási problémák elkerülése érdekében NE érintse meg a készülék mellékelt ábrán jelzett részeit.



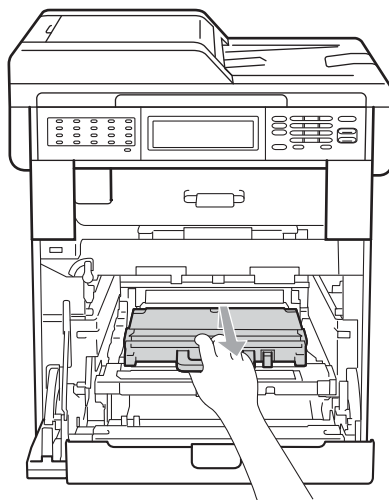
- 6 Távolítsa el a két narancssárga csomagolóanyag-darabot, és dobja ki azokat.



Megjegyzés

Ezt a lépést csak akkor kell elvégezni, amikor először cseréli a használtfesték-kazettát, használtfesték-kazetták későbbi cseréinél azonban nem. A narancssárga csomagolórészek a gyárban kerülnek a csomagba, hogy védjék a készüléket a szállítás alatt.

- 7 Fogja meg a használtfesték-kazetta tartására szolgáló zöld fogantyút és távolítsa el a kazettát a készülékből.



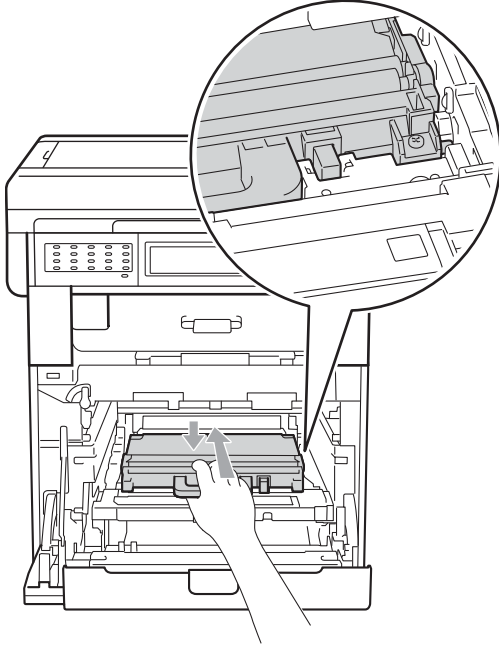
VIGYÁZAT

A használtfesték-kazettával óvatosan bánjon, így akadályozva meg a festék kiborulását, kiszóródását. Ha a keze vagy a ruhája festékporral szennyeződött, azonnal törölje le vagy mossa le hideg vízzel.

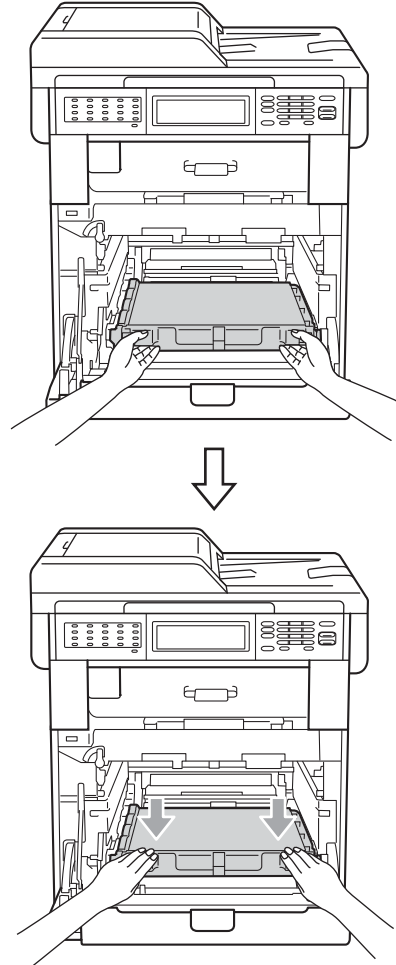
Megjegyzés

A helyi környezetvédelmi szabályoknak megfelelően selejtezze a hulladékfesték-kazettát, elkülönítve azt a háztartási szeméttől. Ha bármilyen kérdése van, hívja a helyi hulladékkezeléssel foglalkozó hivatalt.

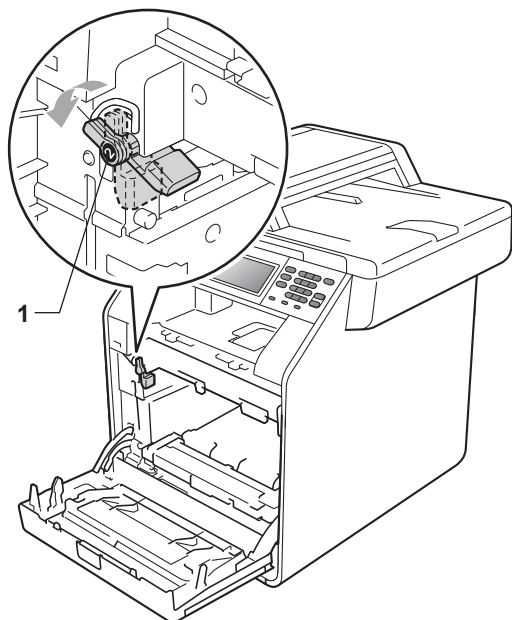
- 8 Csomagolja ki az új használfesték-kazettát, és a zöld fogantyú segítségével helyezze azt a készülékbe. Győződjön meg róla, hogy a használfesték-kazetta egyenesen áll, és szilárdan illeszkedik a helyére.



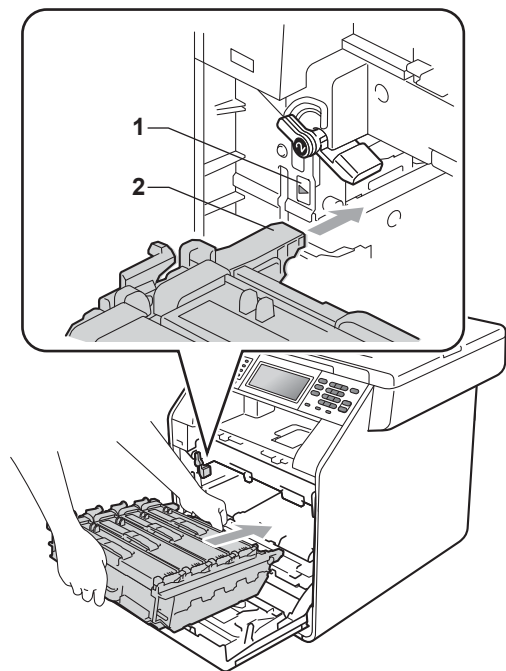
- 9 Helyezze vissza a papírtovábbító egységet a készülékbe. Győződjön meg róla, hogy a papírtovábbító egység egyenesen áll, és szilárdan illeszkedik a helyére.



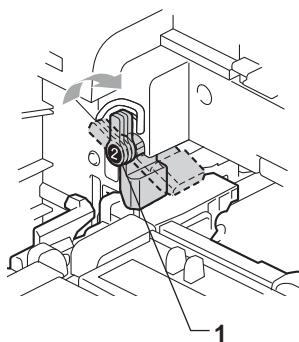
- 10 Győződjön meg róla, hogy a zöld rögzítő kar (1) kioldott pozícióban van, ahogy az az ábrán látható.



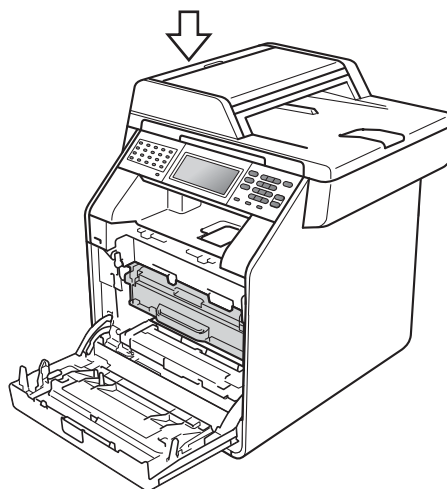
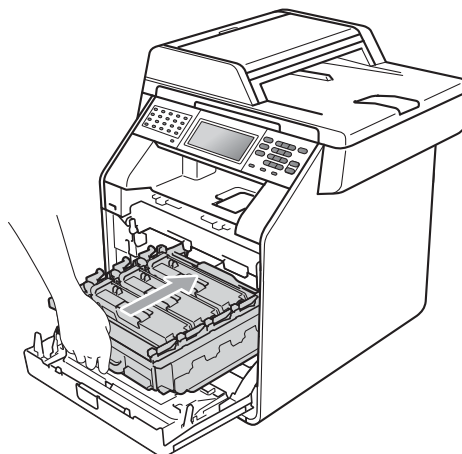
- 11 A készülék mindkét oldalán illeszze a dobegység vezetőjének végeit (2) a ► jelekhez (1), majd óvatosan csúsztassa a dobegységet a készülékbe, amíg a zöld rögzítő karnál meg nem áll.



- 12 Fordítsa el a zöld rögzítő kart (1) zárt pozícióba az óramutató járásával megegyező irányba.



- 13 Tolja be ütközésig a dobegységet.



- 14 Zárja le a készülék előlapját.

A készülék tisztítása és ellenőrzése

Rendszeresen tisztítsa meg a készülék külsejét és belsejét száraz, szálmentes kendővel. Ha cseréli a festékkazettát vagy a dobegységet, akkor mindig tisztítsa ki a készülék belsejét. Ha a nyomtatott oldalakat a festék összekoszolja, tisztítsa meg a készülék belsejét egy száraz, szálmentes kendővel.

⚠ FIGYELEM

NE használjon semmilyen gyúlékony anyagot, sprayt, vagy alkoholt/ammóniát tartalmazó szerves oldószert/folyadékot a gép belsejének vagy külső részének tisztításához. Ez tüzet vagy áramütést okozhat.



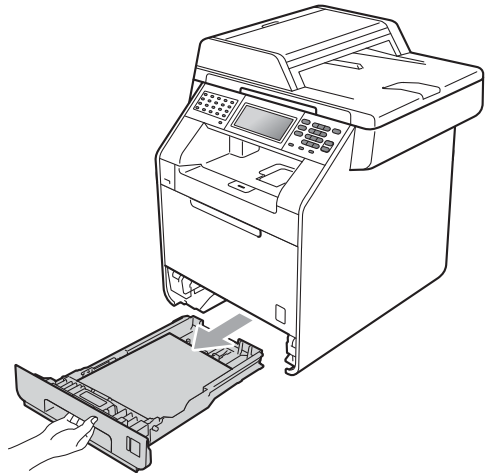
Ügyeljen rá, hogy a kazettában levő festéket ne lélegezze be.

⚠ FONTOS

Semleges tisztítószerrel használjon. Az illékony folyadékokkal, például hígítóval vagy benzinnel végzett tisztítás károsítja a készülék felületét.

A burkolat tisztítása

- 1 Kapcsolja ki a készüléket. Először húzza ki a telefonvezetékét, csatlakoztassa le valamennyi csatlakozót, majd a tápkábelt is húzza ki az elektromos aljzatból.
- 2 A papírtálcát húzza ki teljesen a készülékből.

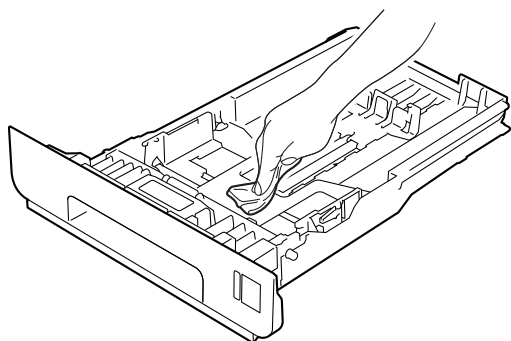


- 3 Törölje le a port a készülék burkolatáról egy száraz, puha, szálmentes kendővel.



- 4 Távolítsa el minden papírt a papírtálcából.

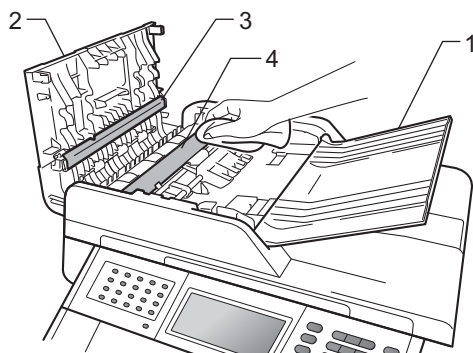
- 5 Törölje le a port a papírtálca külsejéről és belsejéről egy száraz, szálmentes, puha kendővel.



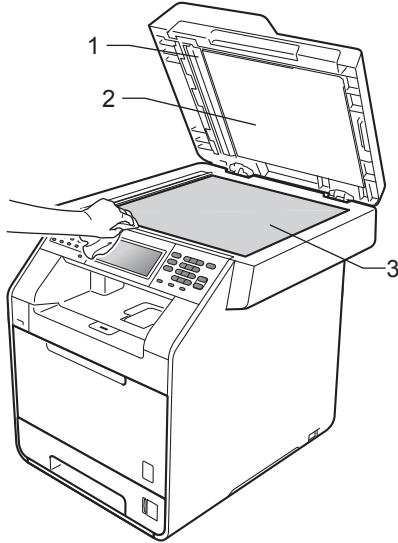
- 6 Töltse fel papírral, helyezze vissza, és rögzítse a papírtálcát.
- 7 Először dugja vissza a tápvezetékét az elektromos csatlakozóaljzatba, csatlakoztassa az összes kábelt, majd csatlakoztassa a telefonkábel. Kapcsolja be a készüléket.

A szkennerveg tisztítása

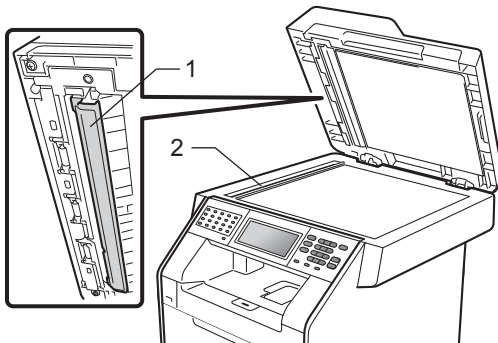
- 1 Kapcsolja ki a készüléket. Először húzza ki a telefonvezetékét, csatlakoztassa le valamennyi csatlakozót, majd a tápkábelt is húzza ki az elektromos aljzatból.
- 2 Hajtsa le az ADF dokumentumtartót (1), majd nyissa fel az Adagoló fedelét (2). A fehér rudat (3) és az alatta található szkennerveg-szalagot (4) puha, szálmentes, vízzel megnedvesített ruhával tisztítsa meg. Zárja le az adagoló fedelet (2) és hajtsa le az ADF dokumentumtartót (1).



- 3 Emelje fel a dokumentumfedelelet (1). A fehér műanyag felületet (2) és az alatta található szkennerrüveget (3) puha, szálmentes, vízzel megnedvesített ruhával tisztítsa meg.



- 4 Az ADF egységben a fehér rudat (1) és az alatta található szkennerrüveg-szalagot (2) puha, szálmentes, vízzel megnedvesített ruhával tisztítsa meg.



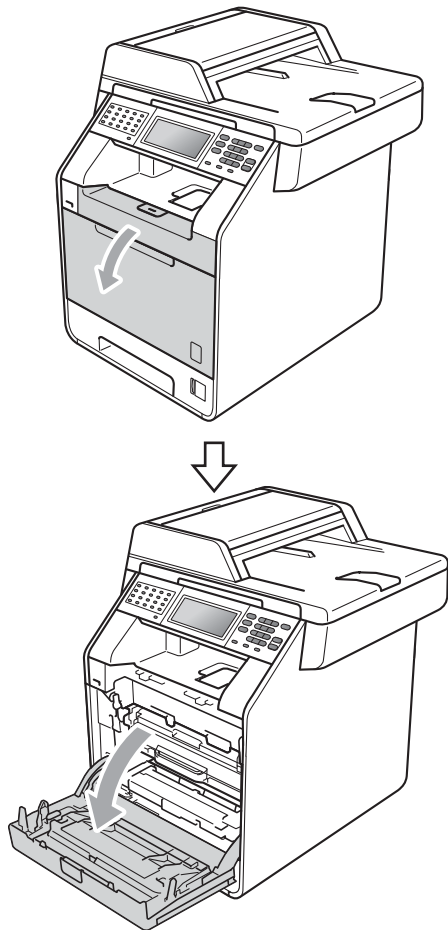
Megjegyzés

A szkennerrüveg és a szkennerrüveg-szalag puha, szálmentes és vízzel megnedvesített ruhával történő tisztítása mellett húzza végig ujjait a felületükön, hogy nem érez-e rajtuk valamit. Ha szennyeződést vagy törmelékeket érez ujjával, az adott részre koncentrálván tisztítsa meg újra a felületet. Előfordulhat, hogy háromszor-négyszer meg kell ezt ismételnie. Ellenőrzésképpen minden tisztítás után készítsen egy másolatot.

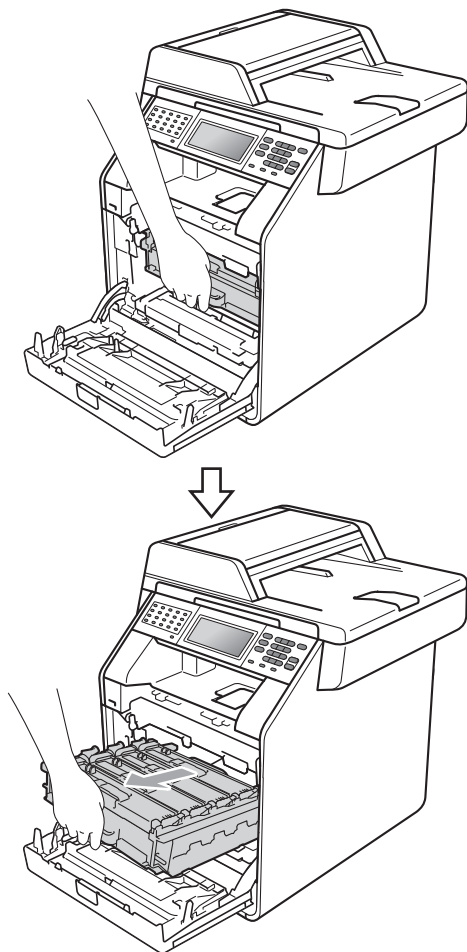
- 5 Először dugja vissza a tápvezetékét az elektromos csatlakozóaljzatba, csatlakoztassa az összes kábelt, majd csatlakoztassa a telefonkábelét. Kapcsolja be a készüléket.

Lézer szkennel panelek tisztítása

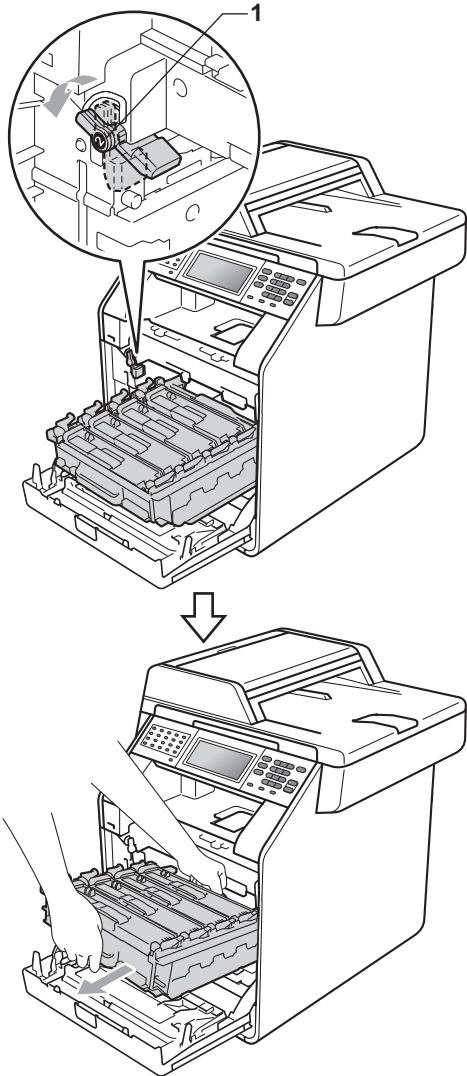
- 1 Kapcsolja ki a készüléket. Először húzza ki a telefonvezetékét, csatlakoztassa le valamennyi csatlakozót, majd a tápkábelt is húzza ki az elektromos aljzatból.
- 2 Nyomja meg az előlap nyitó gombját és nyissa le az előlapot.



- 3 Fogja meg a dobegység zöld fogantyúját. Húzza ki ütközésig a dobegységet.

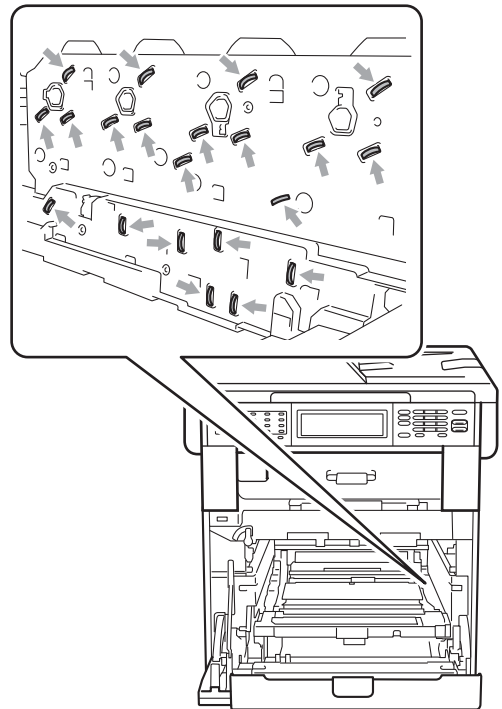


- 4 Fordítsa el a készülék bal oldalán a zöld rögzítőkart (1) a kioldott pozícióba az óramutató járásával ellentétes irányba. A dobegység zöld fogantyúját tartva emelje meg a dobegység elejét, és távolítsa el az egységet a készülékből.



! FONTOS

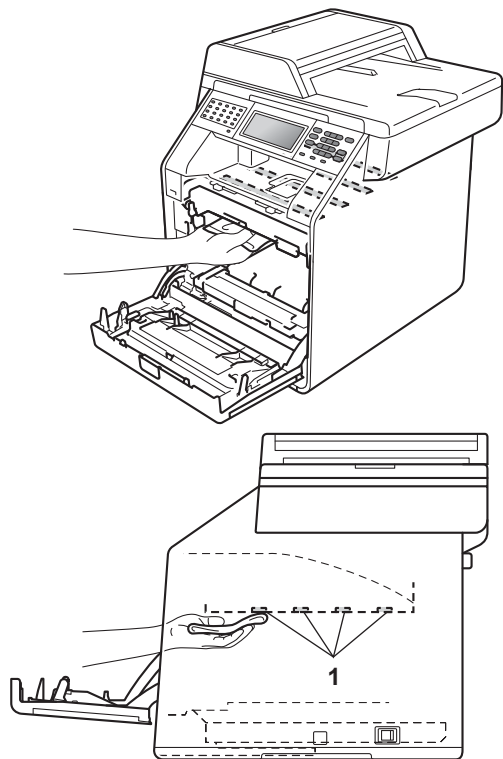
- Javasoljuk, hogy a dobegységet és/vagy festékkazettát tiszta, sima felületre tegye, és alá eldobható papírt helyezzen arra az esetre, ha a festék véletlenül kiborulna, kiszóródna.
- A statikus elektromosság okozta károk elkerülése érdekében NE érjen az alábbi ábrán látható elektródákhoz.



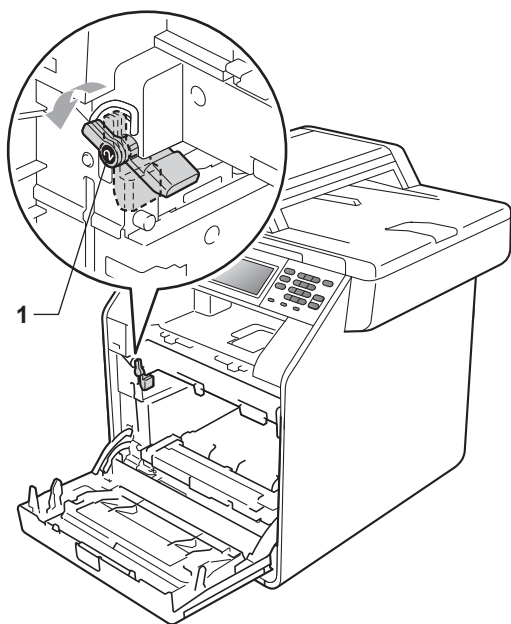
- Szállításkor a dobegység zöld fogantyúját fogja. NE tartsa a dobegység oldalait.

A

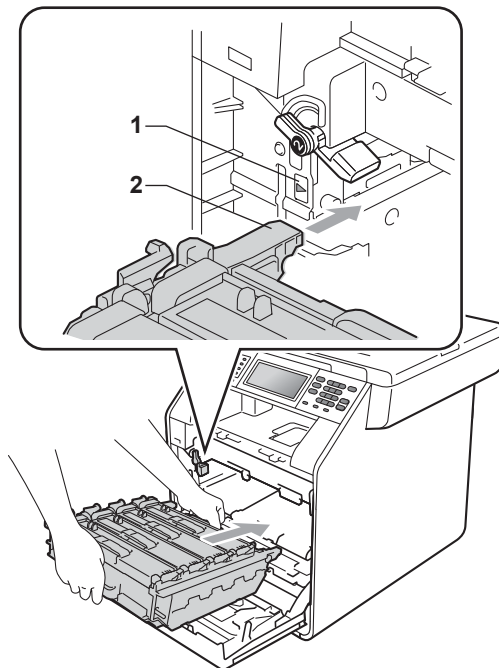
- 5 A négy szkennert panelt (1) törölje le egy száraz, szálmentes kendővel.



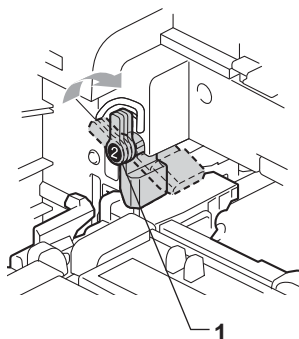
- 6 Győződjön meg róla, hogy a zöld rögzítő kar (1) kioldott pozícióban van, ahogy az ábrán látható.



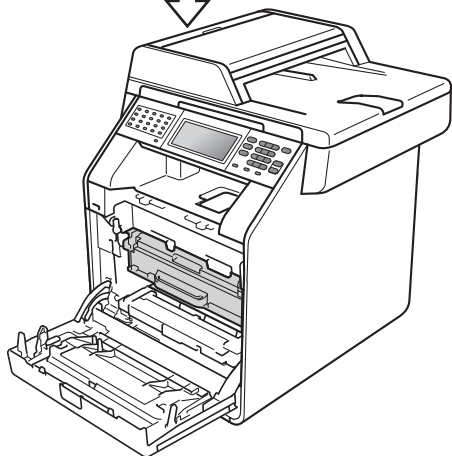
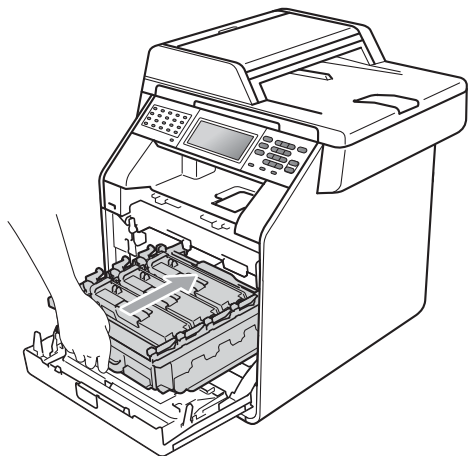
- 7 A készülék mindkét oldalán illessze a dobegység vezetőjének végeit (2) a ► jelekhez (1), majd óvatosan csúsztassa a dobegységet a készülékbe, amíg a zöld rögzítő karnál meg nem áll.



- 8 Fordítsa el a zöld rögzítő kart (1) zárt pozícióba az óramutató járásával megegyező irányba.



- 9 Tolja be ütközésig a dobegységet.

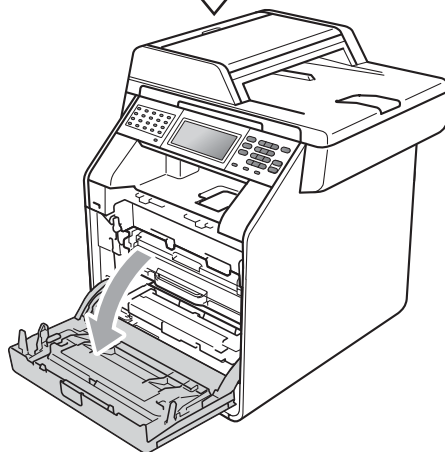


- 10 Zárja le a készülék előlapját.
- 11 Először dugja vissza a tápvezetékét az elektromos csatlakozóaljzatba, csatlakoztassa az összes kábelt, majd csatlakoztassa a telefonkábel. Kapcsolja be a készüléket.

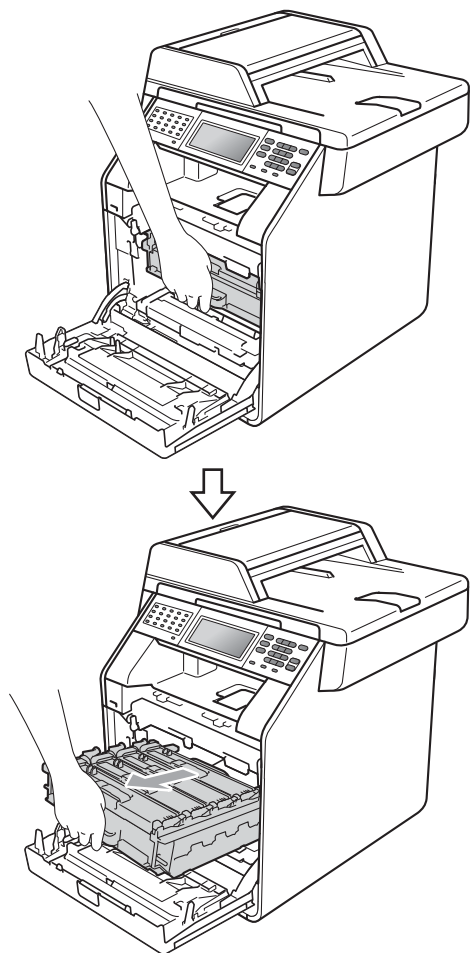
A koronaszálak tisztítása

Ha a nyomtatási minőséggel kapcsolatos problémák lépnek fel, az alábbiak szerint tisztítsa meg a négy koronaszálát:

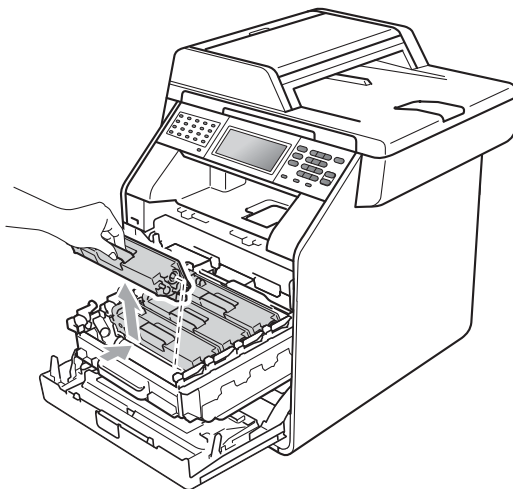
- 1 Nyomja meg az előlap nyitó gombját és nyissa le az előlapot.



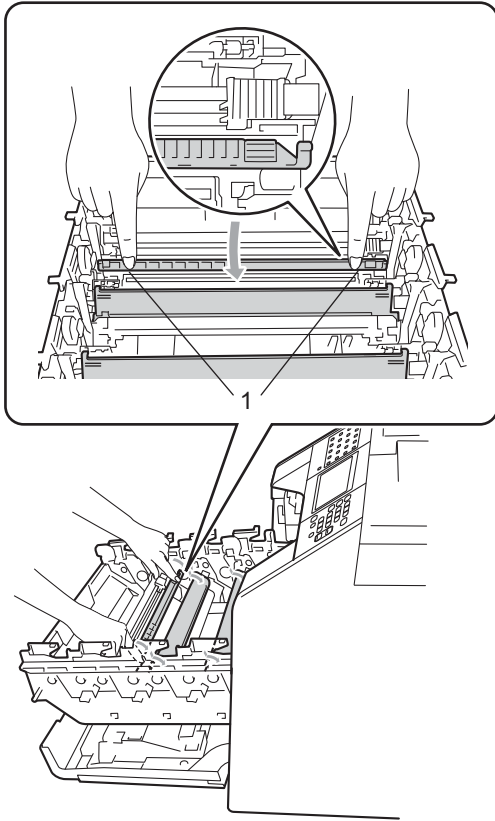
- 2 Fogja meg a dobegység zöld fogantyúját. Húzza ki ütközésig a dobegységet.



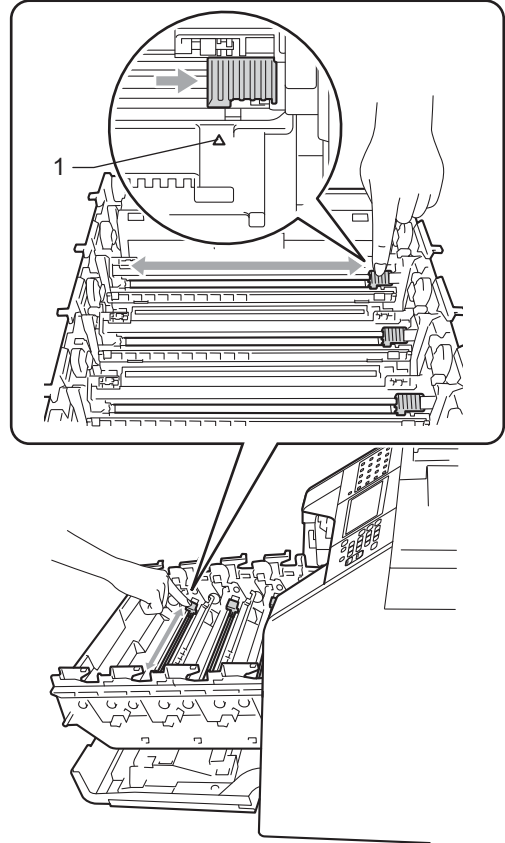
- 3 Fogja meg a festékkazetta fogantyúját, és nyomja meg kissé a készülék irányába a kioldáshoz. Ezután húzza ki azt a dobegységből. Ismétlje ezt meg minden festékkazetta esetén.



- 4 A koronaszál fedelének (1) reteszeit benyomva oldja ki azokat, majd nyissa fel a fedelet.



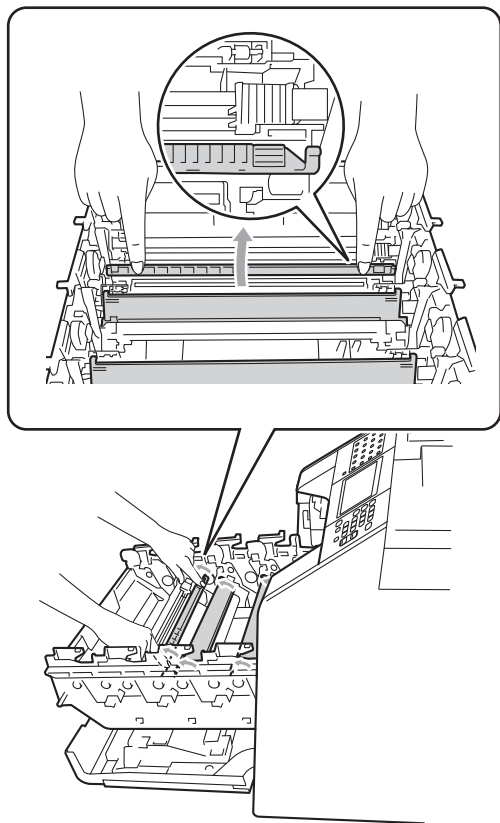
- 5 Tisztítsa meg a koronaszálakat a dobegységben úgy, hogy a zöld füleket néhányszor finoman balról jobbra, majd jobbról balra csúsztatja.



Megjegyzés

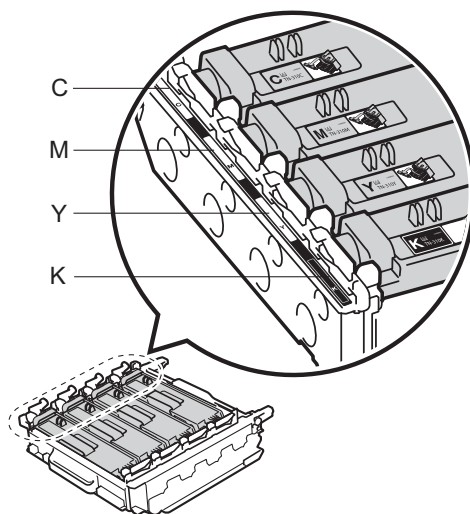
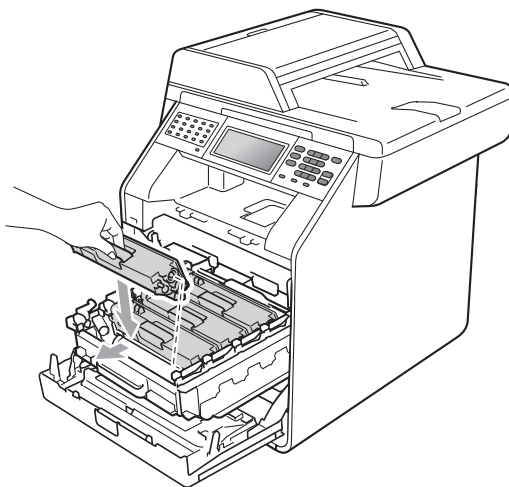
A zöld „pántot” helyezze vissza kiindulási helyzetbe (▲) (1). Ha nem teszi, a nyomtatott oldalakon függőleges csíkok jelenhetnek meg.

6 Zárja le a koronaszál fedelét.



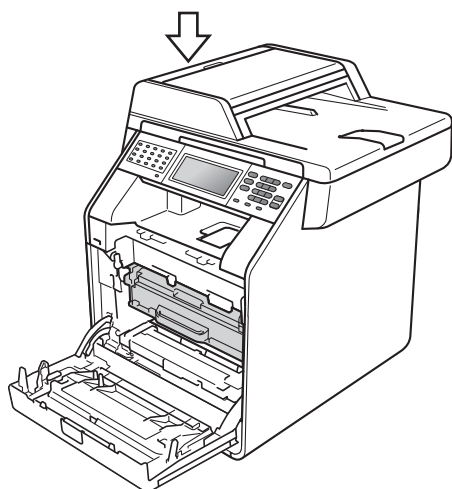
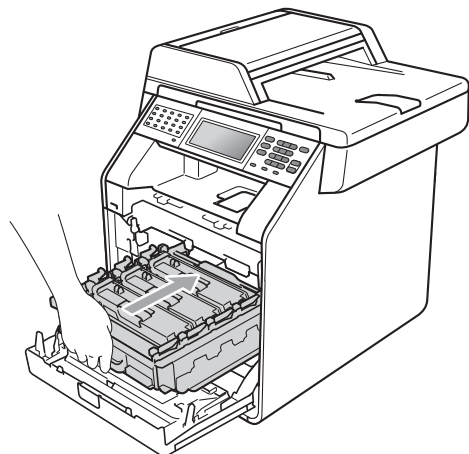
7 Ismételje meg a 4 és a 6 lépést a további három koronaszál megtisztításához.

8 A festékkazettát fogantyújánál fogva csúsztassa be a dobegységbe, majd húzza kissé maga felé, amíg hallhatóan a helyére nem kattan. Győződjön meg róla, hogy a festékkazetta színét a dobegység azonos színű címkéjéhez illeszti. Ismételje ezt meg minden festékkazetta esetén.



C – Cián
M – Bíbor
Y – Sárga
K – Fekete

- 9 Tolja be ütközésig a dobegységet.



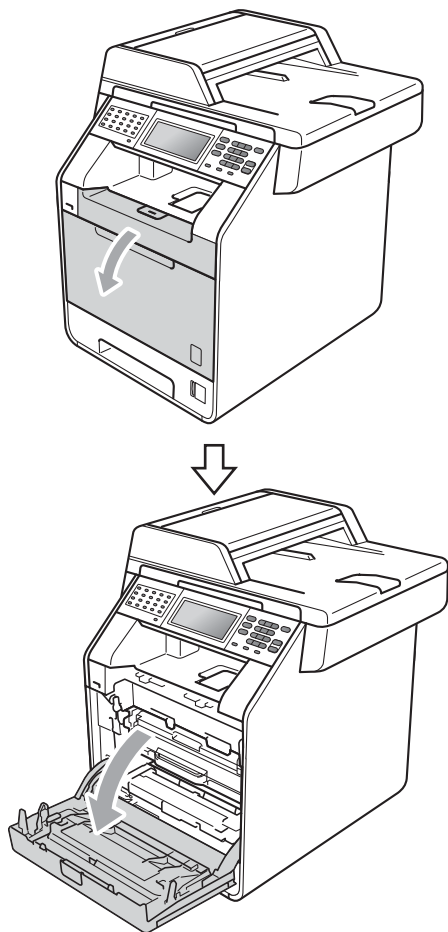
- 10 Zárja le a készülék előlapját.

Dobegység tisztítása

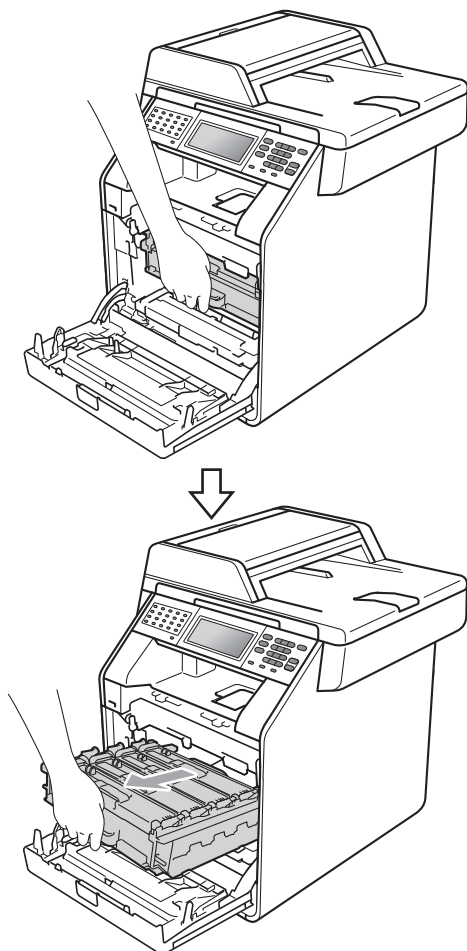
Ha a nyomatokon 94 mm-enként színes foltok jelennek meg, akkor kövesse az alábbi lépéseket a probléma megoldásához.

- 1 Ellenőrizze, hogy a készülék készenléti állapotban van-e.
- 2 Nyomja meg (a) **MENÜ** gombot.
- 3 Nyomja meg a **▲** vagy a **▼** gombot a(z) **Jelent.nyomt. megjelenítéséhez.** Nyomja meg (a) **Jelent.nyomt.** gombot.
- 4 Nyomja meg a **▲** vagy a **▼** gombot a(z) **Dob pontnyomtatás megjelenítéséhez.** Nyomja meg (a) **Dob pontnyomtatás** gombot.
- 5 A készüléken a **Nyomjon Start**-ot üzenet jelenik meg. Nyomja meg a **Mono Start** vagy a **Colour Start (Színes Start)** gombot.
- 6 A készülék kinyomtatja a dob pont tesztoldalt. Ezután nyomja meg a **Stop/Exit (Stop/Kilépés)** gombot.
- 7 Kapcsolja ki a készüléket. Először húzza ki a telefonvezetékét, csatlakoztassa le valamennyi csatlakozót, majd a tápkábelt is húzza ki az elektromos aljzatból.

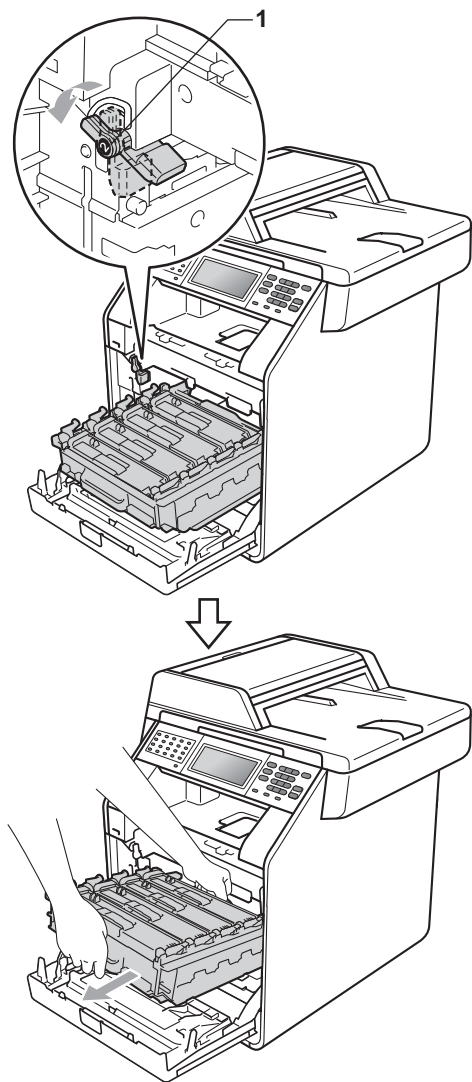
- 8 Nyomja meg az előlap nyitó gombját és nyissa le az előlapot.



- 9 Fogja meg a dobegység zöld fogantyúját. Húzza ki ütközésig a dobegységet.

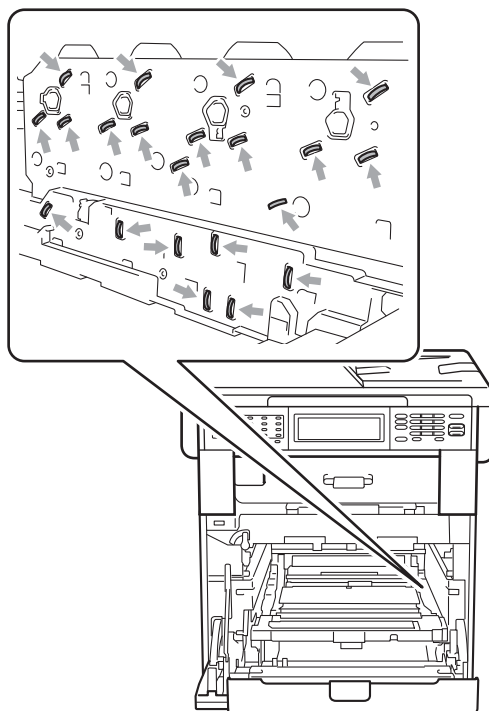


- 10 Fordítsa el a készülék bal oldalán a zöld rögzítőkart (1) a kioldott pozícióba az óramutató járásával ellentétes irányba. A dobegység zöld fogantyúit tartva emelje meg a dobegység elejét, és távolítsa el az egységet a készülékből.



! FONTOS

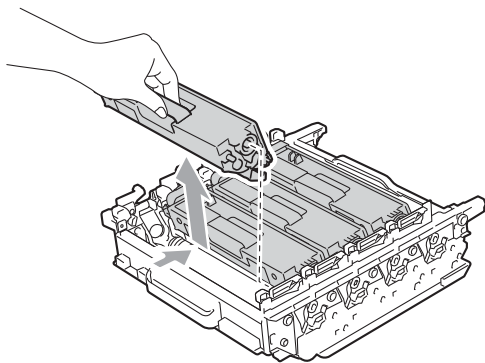
- Javasoljuk, hogy a dobegységet és/vagy festékkazettát tiszta, sima felületre tegye, és alá eldobható papírt helyezzen arra az esetre, ha a festék véletlenül kiborulna, kiszóródna.
- A statikus elektromosság okozta károk elkerülése érdekében NE érjen az alábbi ábrán látható elektródákhoz.



- Szállításkor a dobegység zöld fogantyúit fogja. NE tartsa a dobegység oldalait.

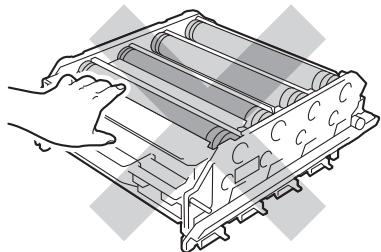
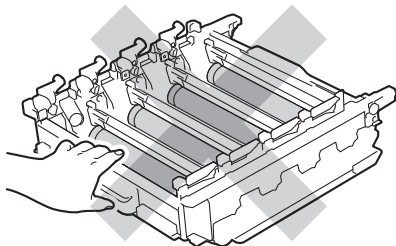
A

- 11 Fogja meg a festékkazetta fogantyúját, és nyomja meg kissé a kioldáshoz. Ezután húzza ki azt a dobegységből. Ismételje ezt meg minden festékkazetta esetén.

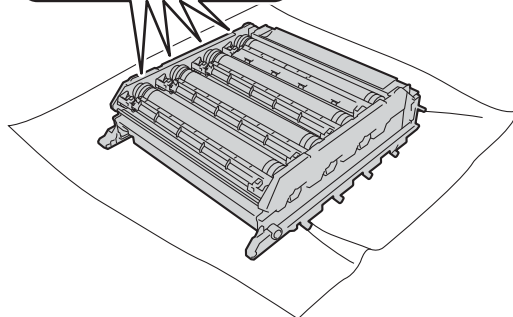
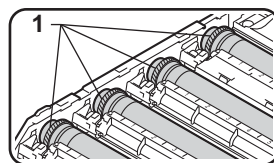
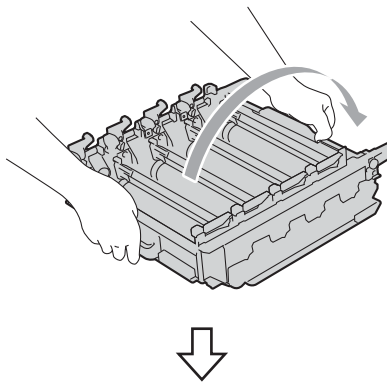


! FONTOS

A nyomtatási problémák elkerülése érdekében NE érintse meg a készülék mellékelt ábrán jelzett részeit.



- 12 A zöld karokat tartva fordítsa át a dobegységet. Győződjön meg róla, hogy a dobegység-szerelvények (1) a bal oldalon legyenek.



- 13 Figyelje meg a következő információkat a dobpont ellenőrzőlistán:

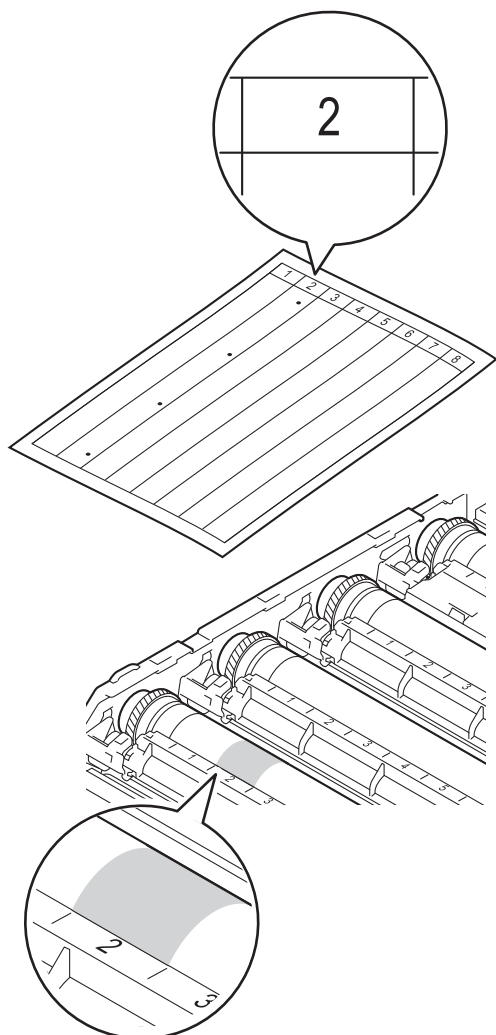
■ Pont színe

Ha például a cián dobon van egy folt, akkor cián színű pont jelenik meg az ellenőrzőlistán.

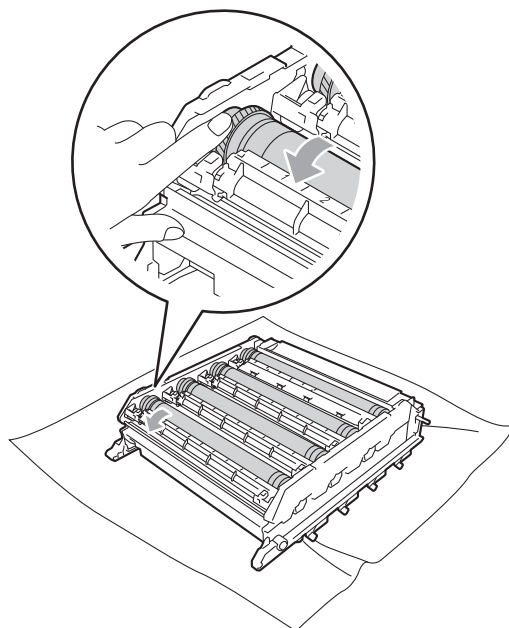
■ Pont helye

Figyelje meg, melyik nyomtatott oszlopban jelenik meg a pont.

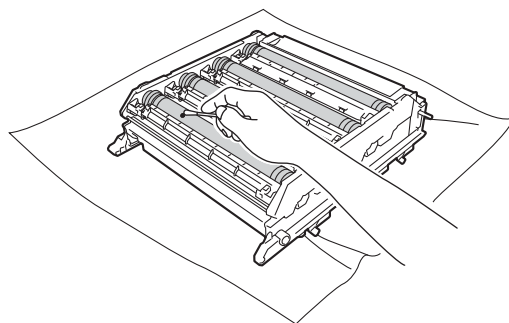
- 14 A problémás színű dobon a folt megkereséséhez használja a dobgyörgő melletti számozott jelölőket. Az ellenőrzőlista 2. oszlopában lévő cián pont például azt jelenti, hogy folt van a cián dobon a „2” területen.



- 15 Forgassa a dobegyszerszerelvényt maga felé kézzel, és közben figyelje a gyanús terület felületét.



- 16 Ha megtalálta a nyomot a dobon, amely egybeesik a dob pont ellenőrző listával, óvatosan törölje le a dob felületét egy pamut törlőruhával mindaddig, amíg a piszkok vagy a papírpor le nem jön a felületről.

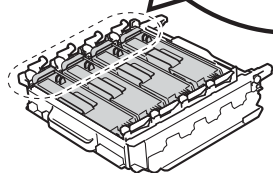
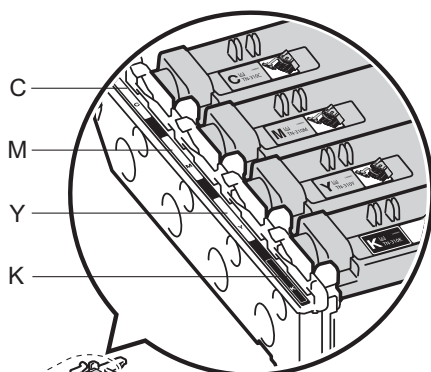
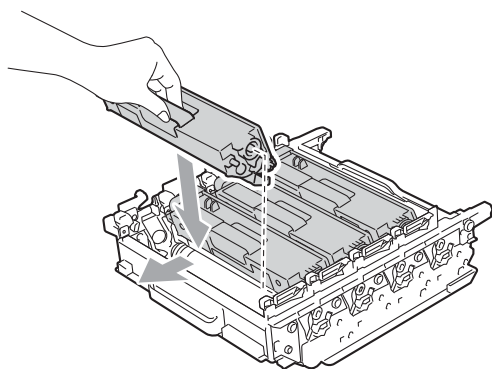


! FONTOS

NE használjon éles tárgyat vagy folyadékot a fényérzékeny dob felszínének tisztítására.

- 17 A zöld karokat tartva fordítsa át a dobegységet.

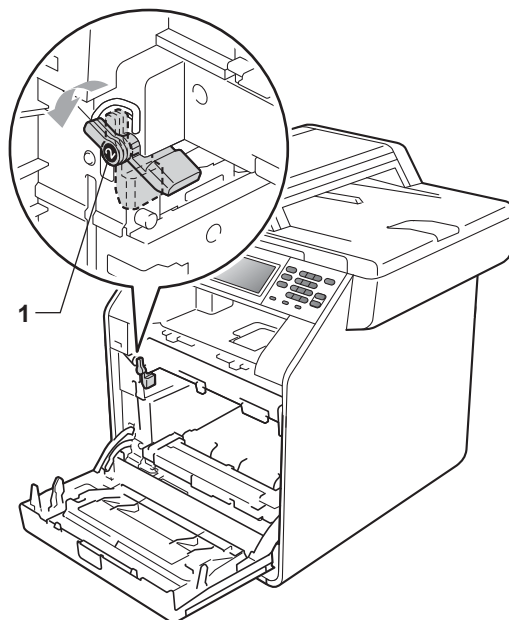
- 18 A festékkazettát fogantyújánál fogva csúsztassa be a dobegységbe, majd húzza kissé maga felé, amíg hallhatóan a helyére nem kattan. Győződjön meg róla, hogy a festékkazetta színét a dobegység azonos színű címkéjéhez illeszti. Ismétlje ezt meg minden festékkazetta esetén.



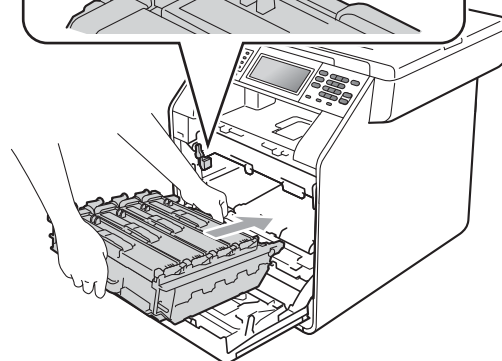
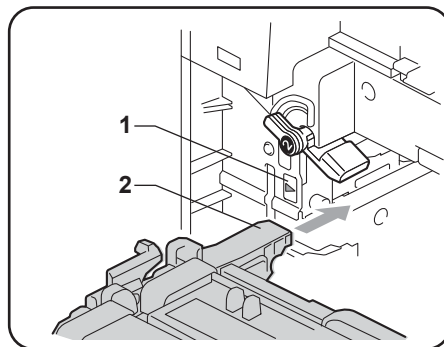
C – Cián
Y – Sárga

M – Bíbor
K – Fekete

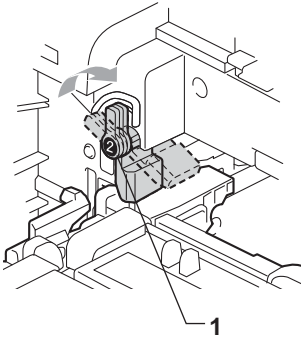
- 19 Győződjön meg róla, hogy a zöld rögzítő kar (1) kioldott pozícióban van, ahogy az ábrán látható.



- 20 A készülék mindkét oldalán illeszse a dobegység vezetőjének végeit (2) a ► jelekhez (1), majd óvatosan csúsztassa a dobegységet a készülékbe, amíg a zöld rögzítő karnál meg nem áll.

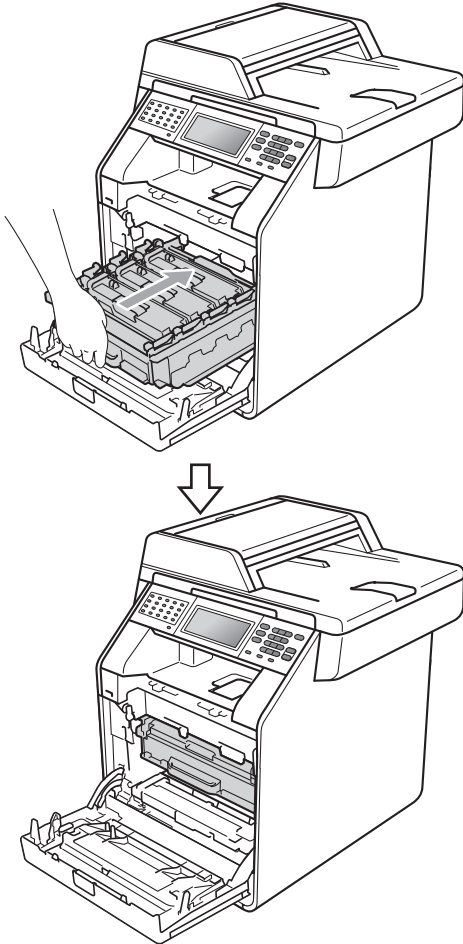


- 21 Fordítsa el a zöld rögzítő kart (1) zárolt pozícióba az óramutató járásával megegyező irányba.



- 24 Először dugja vissza a tápvezetékét az elektromos csatlakozóaljzatba, csatlakoztassa az összes kábelt, majd csatlakoztassa a telefonkábel. Kapcsolja be a készüléket.

- 22 Tolja be ütközésig a dobegységet.

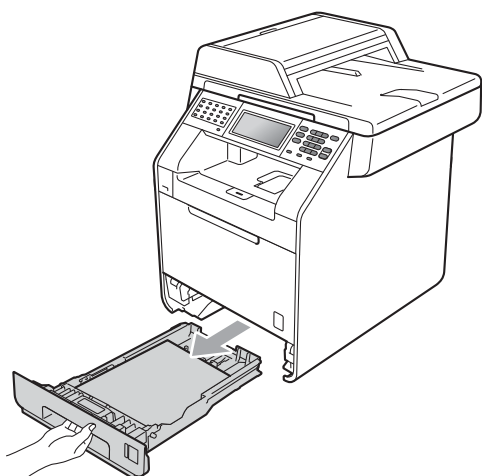


- 23 Zárja le a készülék előlapját.

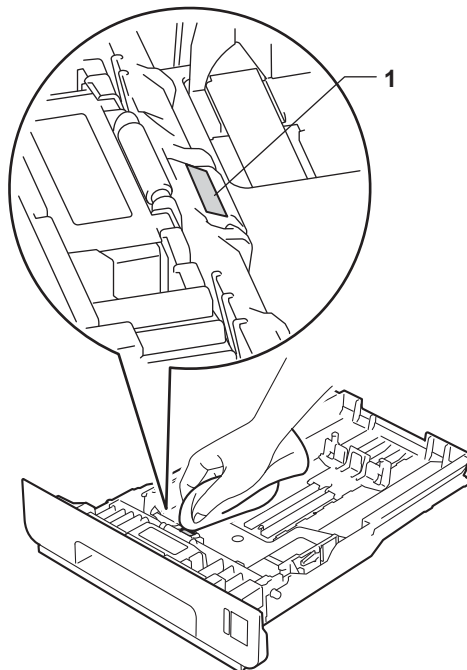
A papírfelszedő görgők tisztítása

Ha probléma lép fel a papírtovábbítással kapcsolatban, akkor tisztítsa meg a papírfelszedő hengereket az alábbiak szerint:

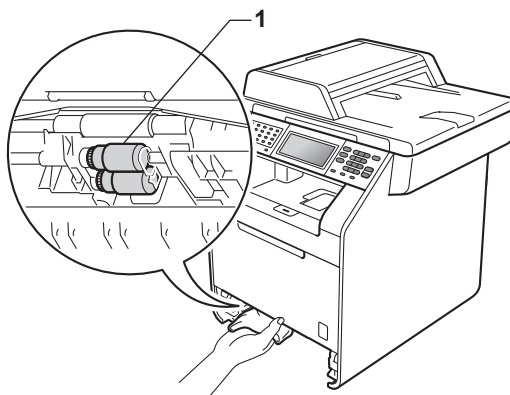
- 1 Kapcsolja ki a készüléket. Húzza ki a tápvezetéket az elektromos csatlakozójából.
- 2 A papírtálcát húzza ki teljesen a készülékből.



- 3 Egy jól kicsavart, langyos vízzel nedvesített, szálmentes kendővel törölje le a papírtálcában lévő szétválasztó párnát (1) a por eltávolítása érdekében.



- 4 Törölje le a két papírfelszedő hengert (1) a készülékben a por eltávolítása érdekében.



- 5 Helyezze vissza a papírtálcát a készülékbe.
- 6 Csatlakoztassa vissza a készülék tápvezetékét az elektromos csatlakozójába. Kapcsolja be a készüléket.

Kalibrálás

A nyomatok kimenő színmélysége minden szín esetében erősen függ a környezeti jellemzőktől (például a hőmérséklettől és a páratartalomtól). A kalibrálás segít a színmélység javításában.

- 1 Nyomja meg (a) **MENŰ** gombot.
- 2 Nyomja meg a **▲** vagy a **▼** gombot a(z) Nyomtató megjelenítéséhez.
Nyomja meg (a) Nyomtató gombot.
- 3 Nyomja meg a **▲** vagy a **▼** gombot a(z) Kalibrálás megjelenítéséhez.
Nyomja meg (a) Kalibrálás gombot.
- 4 Nyomja meg (a) Kalibrálás gombot.
- 5 A készüléken a Kalibrálás? üzenet jelenik meg.
Nyomja meg a **Igen** gombot a megerősítéshez.
- 6 A készüléken a Elkészült üzenet jelenik meg.
- 7 Nyomja meg (a) **Stop/Exit (Stop/Kilépés)** gombot.

A kalibrációs paraméterek a gyári alapértelmezett értékekre is visszaállíthatók.

- 1 Nyomja meg (a) **MENŰ** gombot.
- 2 Nyomja meg a **▲** vagy a **▼** gombot a(z) Nyomtató megjelenítéséhez.
Nyomja meg (a) Nyomtató gombot.
- 3 Nyomja meg a **▲** vagy a **▼** gombot a(z) Kalibrálás megjelenítéséhez.
Nyomja meg (a) Kalibrálás gombot.
- 4 Nyomja meg (a) Újraindít gombot.
- 5 A készüléken a Alapértelmezésre? üzenet jelenik meg.
Nyomja meg a **Igen** gombot a megerősítéshez.

- 6 A készüléken a Elkészült üzenet jelenik meg.
- 7 Nyomja meg (a) **Stop/Exit (Stop/Kilépés)** gombot.



Megjegyzés

- Ha hibaüzenet jelenik meg, akkor nyomja meg a **Mono Start** vagy a **Colour Start (Színes Start)** gombot, és próbálja újra. (További információ: *Hiba- és karbantartási üzenetek* című részt a(z) 120. oldalon!.)
- Ha a Windows® nyomtató-illesztőprogrammal nyomtat, az illesztőprogram automatikusan beszerzi a kalibráció adatait, ha a **Kalibrációs adatok használata** és a **Eszközadatok automatikus lekérése** funkció is be van kapcsolva. Az alapértelmezett beállítások be vannak kapcsolva. (Lásd a *Haladó fül Szoftver használati útmutató* szakaszát.)
- Ha a Macintosh nyomtató-illesztőprogrammal nyomtat, a kalibrációt az **Status Monitor** eszközzel kell elvégeznie. Az **Status Monitor** bekapcsolása után válassza a Színkalibráció lehetőséget a Vezérlés menüből. (Lásd a *Status Monitor dokumentum Szoftver használati útmutató* című szakaszát. Amikor az **Status Monitor** nyitva van, válassza a menüsorból a **Control / Color Calibration** (Beállítás / Színkalibráció) elemet.)

Automatikus regisztráció

Regisztráció

Ha a képek vagy színes részek egyszínű területei cián, bíbor vagy sárga szegélyűek, az automatikus regisztráció funkcióval kijavíthatja a hibát.

- 1 Nyomja meg (a) **MENÜ** gombot.
- 2 Nyomja meg a ▲ vagy a ▼ gombot a(z) Nyomtató megjelenítéséhez.
Nyomja meg (a) Nyomtató gombot.
- 3 Nyomja meg a ▲ vagy a ▼ gombot a(z) Automatikus regisztráció megjelenítéséhez.
Nyomja meg (a) Automatikus regisztráció gombot.
- 4 A készüléken a Regisztráció? üzenet jelenik meg.
Nyomja meg (a) Igen gombot.
- 5 A készüléken a Elkészült üzenet jelenik meg.
- 6 Nyomja meg (a) **Stop/Exit (Stop/Kilépés)** gombot.

Kézi regisztráció

Ha egy adott szín az automatikus regisztráció után is helytelenül jelenik meg, akkor kézi regisztrációt kell végrehajtani.

- 1 Nyomja meg (a) **MENÜ** gombot.
- 2 Nyomja meg a ▲ vagy a ▼ gombot a(z) Nyomtató megjelenítéséhez.
Nyomja meg (a) Nyomtató gombot.
- 3 Nyomja meg a ▲ vagy a ▼ gombot a(z) Manuális regisztráció megjelenítéséhez.
Nyomja meg (a) Manuális regisztráció gombot.
- 4 Nyomja meg (a) Táblázat nyomtatása gombot.
- 5 Nyomja meg a **Mono Start** vagy a **Colour Start (Színes Start)** gombot.
- 6 Ha a készülék befejezte a regisztrációs táblázat nyomtatását, akkor nyomja meg a Regisztráció beáll. gombot a szín kézi korrekciójához.
- 7 Az 1 Magenta bal színnel kezdve keresse meg azt a színoszlopot, amelynek a legegyszerűsebb a nyomtatási fényerőssége. Nyomja meg az 1 Magenta bal gombot, és válassza ki a számot az érintőképernyőn. Szükség esetén a ◀ és ▶ gombokkal jelenítsen meg több számot.
Ismételje meg ezt a folyamatot a 2 Ciánkék bal, 3 Sárga bal, 4, 5, 6 – 9 elemekhez is.
- 8 Nyomja meg a **OK** gombot, ha végzett a számok beírásával.
- 9 Nyomja meg (a) **Stop/Exit (Stop/Kilépés)** gombot.

Frekvencia (színcorrekció)

Beállíthatja, milyen gyakran történjen meg a színcorrekció (Színkalibráció és Automatikus regisztráció). Az alapértelmezett beállítás a Normál. A színcorrekció folyamat elhasznál egy kevés festéket.

- 1 Nyomja meg (a) **MENÜ** gombot.
- 2 Nyomja meg a **▲** vagy a **▼** gombot a(z) **Nyomtató megjelenítéséhez**.
Nyomja meg (a) **Nyomtató** gombot.
- 3 Nyomja meg a **▲** vagy a **▼** gombot a(z) **Frekvencia megjelenítéséhez**.
Nyomja meg (a) **Frekvencia** gombot.
- 4 Nyomja meg a **Normál**, **Halk** vagy **Ki** gombot.
- 5 Nyomja meg (a) **Stop/Exit (Stop/Kilépés)** gombot.

Hiba- és karbantartási üzenetek

Mint minden kifinomult irodai termék esetében, hibák léphetnek fel, és a fogyóeszközöket pótolni kell. Ha ez történik, a készülék azonosítja a hibát vagy az igényelt megelőző karbantartást, és megjeleníti a megfelelő üzenetet. Leggyakrabban előforduló hiba- és karbantartási üzenetek:

A legtöbb hibát megszüntetheti és a megelőző karbantartást elvégezheti önmaga is. Ha további segítségre van szüksége, a Brother Solutions Center webhelyen a legújabb GYIK-válaszokat és hibaelhárítási tanácsokat olvashatja:

Látogasson meg bennünket az alábbi címen: <http://solutions.brother.com/>.

Hibaüzenet	Ok	Ajánlott intézkedés
A fedél nyitva van	Az adagoló fedél nincs teljesen bezárva.	Nincs teljesen lezárva az ADF fedele.
	Az ADF nyitva van a dokumentumok betöltésekor.	Zárja le az ADF fedelét, majd nyomja meg a Stop/Exit (Stop/Kilépés) gombot.
A HF tartály cseréje	Ideje lecserélni a használtfesték-kazettát.	Cserélje ki a használtfesték-kazettát. (Lásd: <i>A használtfesték-kazetta cseréje</i> című részt a(z) 92. oldalon!.)
A tető nyitva.	Az előlap nincs teljesen bezárva.	Zárja le a készülék előlapját.
Alacsony hőmérséklet	A helyiség hőmérséklete túl alacsony a készülék működtetéséhez.	Növelje a helyiség hőmérsékletét, hogy a készülék működhessen.
Átvitelhiba	A rossz minőségű telefonvonal kommunikációs hibát okozott.	Próbáljon meg újra faxolni, vagy csatlakoztassa a készüléket egy másik telefonvonalhoz. Ha a probléma továbbra is fennáll, hívja fel a telefontársaságot, és kérje a vonal ellenőrzését.
Beégetőegység hiba	A beégető egység hőmérséklete nem emelkedik a megfelelő mértékben adott időn belül.	Kapcsolja ki a készüléket, várjon néhány percet és kapcsolja be újra. Hagyja a gépet bekapcsolva 15 percig.
	A beégető egység túlhevült.	
Belépés tiltva	A használni kívánt funkciót a Biztonságos funkciózár letiltotta.	Lépjen kapcsolatba a rendszergazdával a Biztonsági funkciózárolás beállításainak ellenőrzéséhez.
Cserélje ki a tonerkazettát X	A tonerkazetta élettartama a végéhez közeledik.	Cserélje az LCD-n jelzett színhez tartozó tonerkazettát. (Lásd: <i>Festékkazetta cseréje</i> című részt a(z) 73. oldalon!.)
Cserélje ki az alkatrészeket Fixálóegység	Ideje kicserélni a beégető egységet.	Hívja Brother viszonteladóját vagy egy Brother szervizközpontot a beégető egység kicseréléséhez.

Hibaüzenet	Ok	Ajánlott intézkedés
Cserélje ki az alkatrészeket H.fest.-t. vége	A használtfesték-kazetta élettartama végéhez közelít.	Vásároljon egy új használtfesték-kazettát, mielőtt a A HF tartály cseréje üzenet megjelenne.
Cserélje ki az alkatrészeket Hengeregység	Időszerű a dobegység cseréje.	Cserélje ki a dobegységet. (Lásd: <i>A fényérzékeny henger egység cseréje</i> című részt a(z) 80. oldalon!.)
	Az új dob beszerelésekor nem lett visszaállítva a dobegység számláló.	Nullázza a dobegység számlálóját. (Lásd: <i>A dob számlálójának nullázása</i> című részt a(z) 86. oldalon!.)
Cserélje ki az alkatrészeket Papírtov. egys.	Ideje kicserélni a szíjegységet.	Cserélje ki a szíjegységet. (Lásd: <i>A papírtovábbító egység cseréje</i> című részt a(z) 87. oldalon!.)
Cserélje ki az alkatrészeket PF készlet 1 PF készlet 2 PF kész. többc.	Cserélje ki a papíradagoló szettet.	Hívja Brother viszonteladóját vagy egy Brother szervizközpontot a papíradagoló készlet kicseréléséhez.
DIMM Error	<ul style="list-style-type: none"> ■ A DIMM nincs megfelelően telepítve. ■ A DIMM hibás. ■ A DIMM nem felel meg a szükséges műszaki adatoknak. 	<ul style="list-style-type: none"> ■ Kapcsolja ki a készüléket, és vegye ki a DIMM modult. ■ Ellenőrizze, hogy a DIMM megfelel-e a szükséges műszaki adatoknak. (Lásd a <i>Kibővített használati útmutató B függelékének Memóriaegység</i> szakaszát.) ■ Helyezze vissza megfelelően a DIMM modult. Várjon pár másodpercet, majd újra kapcsolja be. ■ Ha ez a hibaüzenet ismét megjelenik, akkor cserélje ki a DIMM modult. (Lásd a <i>Kibővített használati útmutató B függelékének További memória telepítése</i> szakaszát.)
Dob hiba	A dobegység koronahuzalai tisztításra szorulnak.	Tisztítsa meg az elsődleges koronaszálát a dobegységen. (Lásd: <i>A koronaszálak tisztítása</i> című részt a(z) 105. oldalon!.)
Dob leállása	Időszerű a dobegység cseréje.	Cserélje ki a dobegységet. (Lásd: <i>A fényérzékeny henger egység cseréje</i> című részt a(z) 80. oldalon!.)
Elakadás: 1. tálca Elakadás: 2. tálca	Papírelakadás a papíradagoló tálcában.	(Lásd: <i>Elakadt a papír az 1. vagy a 2. papírtálcán</i> című részt a(z) 132. oldalon!.)
Elakadás: belső	Papírelakadás a gép belsejében.	(Lásd: <i>A papír a gép belsejében akadt el</i> című részt a(z) 136. oldalon!.)

Hibaüzenet	Ok	Ajánlott intézkedés
Elakadás: hátul	A papír a gép hátsó részében akadt el.	(Lásd: <i>A papír a gép hátsó részében akadt el</i> című részt a(z) 134. oldalon!.)
Elakadás: kétoldalas	A papír elakadt az 1. papírtálca alatt vagy az égetőegységben.	(Lásd: <i>A papír elakadt az 1. papírtálca alatt</i> című részt a(z) 139. oldalon!.)
Elakadás: többcéllú tálca	Papírelakadás a többcéllú tálcában.	(Lásd: <i>A papír elakadt a többcéllú tálcában</i> című részt a(z) 131. oldalon!.)
Fájlt átnevezni	Már van egy fájl az USB Flash memória meghajtón azonos néven, mint amilyen néven Ön menteni kíván.	Módosítsa az USB flash memória meghajtóra menteni kívánt fájl nevét vagy a már meglévő fájlét.
Fedél nyitva	A beégetőmű fedele nincs megfelelően bezárva, vagy papírelakadás történt a készülék hátsó részében a készülék bekapcsolásakor.	<ul style="list-style-type: none"> ■ Zárja be a Fixáló egység fedelét. ■ Ellenőrizze, hogy a papír nincs-e elakadva a készülék hátsó részében, majd zárja be a beégetőmű fedelét, és nyomja meg a Mono Start vagy Colour Start (Színes Start) gombot.
Festékkazetta hiba	Egy vagy több festékkazetta nincs megfelelően behelyezve.	Húzza ki a dobegységet. Vegye ki az összes festékkazettát, majd helyezze vissza azokat a dobegységbe.
Hozzáférési hiba	Az eszközt eltávolították a közvetlen USB interfésztől adatfeldolgozás közben.	Nyomja meg (a) Stop/Exit (Stop/Kilépés) gombot. Helyezze be újra az eszközt, és próbálja meg nyomtatni közvetlen nyomtatással.
Hűtés Várjon egy kicsit	Túl forró a dobegység vagy a festékkazetta. A gép leállítja az aktuális nyomtatási feladatot, és átkapcsol hűtési üzemmódba. Hűtés közben hallani fogja a ventilátort, miközben a kijelzőn a Hűtés, és a Várjon egy kicsit üzenet jelenik meg.	<p>Ellenőrizze, hogy a ventilátor hallhatóan működik-e és tegye szabaddá a légkibocsátó nyílást.</p> <p>Ha a hűtő működésben van, távolítsa el minden akadályt a légkibocsátó nyílástól és hagyja a gépet bekapcsolva, de ne használja néhány percig.</p> <p>Ha a ventilátor nem forog, húzza ki a készüléket néhány percre a hálózatból, majd csatlakoztassa ismét.</p>

Hibaüzenet	Ok	Ajánlott intézkedés
Kalibrálás sikertelen.	A kalibráció nem sikerült.	<ul style="list-style-type: none"> ■ Kapcsolja ki a készüléket. Várjon pár másodpercet, majd újra kapcsolja be. ■ Tegyen be egy új dobegységet. (Lásd: <i>A fényérzékeny henger egység cseréje</i> című részt a(z) 80. oldalon!.) ■ Tegyen be egy új szíjegységet. (Lásd: <i>A papírtovábbító egység cseréje</i> című részt a(z) 87. oldalon!.) ■ Tegyen be új használtfesték-kazettát. (Lásd: <i>A használtfesték-kazetta cseréje</i> című részt a(z) 92. oldalon!.) ■ Ha a probléma továbbra is fennáll, akkor kérjen segítséget Brother viszonteladójától.
Kapcsolási hiba	Olyan faxgéppel próbált levást kezdeményezni, amelyik nem volt Várakozás lekérdezésre üzemmódban.	Ellenőrizze a másik faxkészülék leváási beállításait.
Kazetta hiba Helyezze vissza a fekete (K) festékkazettát. ¹	A festékkazetta rosszul lett behelyezve.	Húzza ki a dobegységet és távolítsa el azt a színű festékkazettát, amelyet az LCD megjelöl, majd helyezze be ismét a dobegységbe a festékkazettát. Helyezze vissza a dobegységet a készülékbe.
¹ Az üzenetben láthatja a problémás festékkazetta színét.		
Kétoldalas letiltva Töltsön be papírt, majd nyomja meg a Start gombot.	Bár a papírtálcában lévő papír mérete megfelel a kezelőpanelről vagy a nyomtató-illesztőprogramból választott papírméretnek, a készülék leállította a nyomtatást, amikor további, más méretű papírt talált a tálcában.	Győződjön meg róla, hogy a papírtálca csak a vezérlőpultról vagy a nyomtató-illesztőprogramból választott méretű papírt tartalmazza, majd nyomja meg a Mono Start vagy a Colour Start (Színes Start) gombot.
	Kihúzta a papírtálcát, mielőtt a készülék befejezte volna a papír mindkét oldalának nyomtatását.	Helyezze be ismét a papírtálcát, és nyomja meg a Mono Start vagy a Colour Start (Színes Start) gombot.
Kétoldalas letiltva Zárja be a gép hátulso fedőlapját .	A készülék hátlapja nincs teljesen bezárva.	Zárja be a készülék hátlapját.
Kevés festék	A tonerkazetta élettartama a végéhez közeledik.	Az LCD-n jelzett színhez tartozó festékkazettához vásároljon cserepéldányt, mielőtt a Cserélje ki a tonerkazettát üzenet megjelenne.

Hibaüzenet	Ok	Ajánlott intézkedés
Kicsi a papír	A nyomtató-illesztőprogramban meghatározott papírméret túl kicsi ahhoz, hogy a készülék a <i>lefelé fordított</i> kimeneti papírtálcára juttassa el azt.	Nyissa föl a hátsó fedelet (a <i>lapokat nyomtatott oldalukkal felfelé</i> tároló kimeneti tálcát), hogy a nyomtatott lap a <i>nyomtatott oldallal felfelé fordított nyomatok</i> kimeneti tálcáján át távozhasson, majd nyomja meg a Mono Start vagy Colour Start (Színes Start) gombot.
Korlát túllépése	Túllépte a kinyomtatható oldalak maximális számát. A nyomtatási feladat törölve lesz.	Lépjen kapcsolatba a rendszergazdával a Biztonsági funkciózárolás beállításainak ellenőrzéséhez.
Memória megtelt	Megtelt a készülék memóriája.	<p>Fax küldése vagy másolás van folyamatban</p> <p>Válasszon az alábbi lehetőségek közül:</p> <ul style="list-style-type: none"> ■ Nyomja meg a Mono Start vagy Colour Start (Színes Start) gombot egy szkennelt oldalak elküldéséhez vagy másolásához. ■ Nyomja meg a Stop/Exit (Stop/Kilépés) gombot, és várja meg, amíg a folyamatban lévő műveletek befejeződnek, majd próbálkozzon újra. ■ Törölje a memóriában lévő faxokat. <p>A teljes memória felszabadításához nyomtassa ki a memóriában tárolt faxokat. Ezután kapcsolja ki a faxtárolást, hogy a készülék ne tároljon több faxot a memóriában. (Lásd a <i>Fax nyomtatása memóriából 4. fejezetének Kibővített használati útmutató</i> részét és a <i>Fax tárolása 4. fejezetének Kibővített használati útmutató</i> részét.)</p> <ul style="list-style-type: none"> ■ Opcionális memória hozzáadása. (Lásd a <i>Kibővített használati útmutató B függelékének Memóriaegység</i> szakaszát.) <p>Nyomtatás folyamatban</p> <p>Válasszon az alábbi lehetőségek közül:</p> <ul style="list-style-type: none"> ■ Csökkentse a nyomtatási minőséget. (Lásd a <i>Alapvető fül Szoftver használati útmutató</i> szakaszát.) ■ Törölje a memóriában lévő faxokat. (Lásd a fenti magyarázatot.)

Hibaüzenet	Ok	Ajánlott intézkedés
Mérethiba DX	A nyomtató-illesztőprogramban meghatározott papírméret nem használható az automatikus kétoldalas nyomtatáshoz.	Nyomja meg a Mono Start vagy a Colour Start (Színes Start) gombot. Válasszon olyan papírméretet, amelyiket a kétoldalas tálcá támogat. (Lásd: <i>Nyomtatási adathordozó</i> című részt a(z) 208. oldalon!.)
Nem használható	Nem kompatibilis vagy hibás eszköz van csatlakoztatva a közvetlen USB-interfészhez.	Távolítsa el az USB Flash memória meghajtót a közvetlen USB interfészről.
Nem megfelelő méret.	A tálcában található papír nem helyes méretű.	Helyezze a tálcába a megfelelő méretű papírt, és adja meg a „Papírméret” beállítást (MENÜ, Ált. beáll., Ad. beáll.). (Lásd <i>Papírméret és -típus</i> című részt a(z) 20. oldalon!.)
Nincs elhasznált toner	A használtfesték-kazetta nincs megfelelően beszerelve.	Helyezze vissza a használtfesték-kazettát. (Lásd: <i>A használtfesték-kazetta cseréje</i> című részt a(z) 92. oldalon!.)
Nincs engedély	Olyan Biztonságos funkciózár azonosítóval próbált színes üzemmódban nyomtatni, amelyhez csak a fekete-fehér nyomtatás engedélyezett. A nyomtatási feladat törölve lesz.	Lépjen kapcsolatba a rendszergazdával a Biztonsági funkciózárolás beállításainak ellenőrzéséhez.
Nincs festék	Az LCD-n lévő üzenetnek megfelelő színű festékkazetta nincs megfelelően behelyezve.	Húzza ki a dobegységet. Vegye ki az LCD-n jelzett színű festékkazettát, majd tegye vissza a dobegységbe.
Nincs papír	Kifogyott a gépből a papír, vagy rosszul lett a tálcára helyezve.	Válasszon az alábbi lehetőségek közül: <ul style="list-style-type: none"> ■ Helyezzen ismét papírt a papírtálcára. ■ Vegye ki a papírt, és helyezze vissza újra. ■ Ha nem tudja megoldani a problémát, lehet, hogy tisztítani kell a papírfelszedő hengert. Tisztítsa meg a papírfelszedő görgőt. (Lásd: <i>A papírfelszedő görgők tisztítása</i> című részt a(z) 116. oldalon!.)
Nincs papírtovábbító egység	A szíjegység nincs megfelelően beszerelve.	Helyezze be ismét a papírtovábbító egységet. (Lásd: <i>A papírtovábbító egység cseréje</i> című részt a(z) 87. oldalon!.)
Nincs tálcá	Az LCD-n jelzett papírtálcá nincs megfelelően behelyezve.	Helyezze be ismét az LCD-n jelzett papírtálcát.
Nincs v./foglalt	A tárcsázott szám nem válaszol, vagy foglalt.	Ellenőrizze a számot, és tárcsázzon újra.

Hibaüzenet	Ok	Ajánlott intézkedés
Nyomtatás nem lehetséges XX	Mechanikai hiba.	Válasszon az alábbi lehetőségek közül: <ul style="list-style-type: none"> ■ Kapcsolja ki a készüléket, várjon néhány percet, és kapcsolja be ismét. (Lásd: <i>A faxok vagy a faxnapló átküldése</i> című részt a(z) 128. oldalon!.) ■ Ha a probléma továbbra is fennáll, akkor kérjen segítséget Brother viszonteladójától.
Papírelakadás	A dokumentum behelyezése vagy behúzása nem volt helyes, vagy az ADF-ről szkennelt dokumentum túl hosszú volt.	Lásd: <i>Dokumentum-elakadás</i> című részt a(z) 129. oldalon! vagy <i>Az automatikus dokumentumadagoló (ADF) használata</i> című részt a(z) 29. oldalon!.
Páralecsapódás	A lehetséges okok között kiemelkedő helyet foglal el a kondenzáció (azaz a páralecsapódás a készülék belsejében), ami a környezeti hőmérséklet megváltozása miatt következhet be.	Hagyja bekapcsolva a készüléket, és teljesen nyissa ki az előlapot. Várjon 30 percet, kapcsolja KI a készüléket, zárja le az előlapot, majd újra kapcsolja BE a készüléket. Ha ez nem szünteti meg a hibát, akkor forduljon Brother viszonteladójához.
Regisztráció sikertelen.	A regisztráció megghiúsult.	Válasszon az alábbi lehetőségek közül: <ul style="list-style-type: none"> ■ Kapcsolja ki a gép főkapcsolóját. Várjon pár másodpercet, majd újra kapcsolja be. ■ Próbálkozzon a kézi regisztrációval: MENÜ, Nyomtató, Manuális regisztráció. (Lásd: <i>Kézi regisztráció</i> című részt a(z) 118. oldalon!.) ■ Tegyen be egy új szíjegységet. (Lásd: <i>A papírtovábbító egység cseréje</i> című részt a(z) 87. oldalon!.) ■ Ha a probléma továbbra is fennáll, akkor kérjen segítséget Brother viszonteladójától.
Rövid a papír	A tálcában lévő papír hossza túl rövid ahhoz, hogy a készülék a <i>lefelé fordított</i> kimeneti papírtálcába juttassa el azt.	Nyissa föl a hátsó fedelet (a <i>lapokat nyomtatott oldalukkal felfelé</i> tároló kimeneti tálcát), hogy a nyomtatott lap a <i>nyomtatott oldallal felfelé fordított nyomatok</i> kimeneti tálcáján át távozhasson. Távolítsa el minden nyomatot, majd nyomja meg a Mono Start vagy Colour Start (Színes Start) gombot.

Hibaüzenet	Ok	Ajánlott intézkedés
Szkennelés nem lehetséges XX	Mechanikai hiba.	<ul style="list-style-type: none"> ■ Kapcsolja ki a készüléket, és kapcsolja be ismét. (Lásd: <i>A faxok vagy a faxnapló átküldése</i> című részt a(z) 128. oldalon!.) ■ Ha a probléma továbbra is fennáll, akkor kérjen segítséget Brother viszonteladójától.
	A dokumentum túl hosszú a kétoldalas szkenneléshez.	Nyomja meg (a) Stop/Exit (Stop/Kilépés) gombot. A megfelelő méretű papírt használja a kétoldalas szkenneléshez. (Lásd: <i>Dokumentumméret</i> című részt a(z) 207. oldalon!.)
Túl sok fájl	Túl sok fájl van az USB Flash memória meghajtón.	Csökkentse az USB Flash memória meghajtón található fájlok számát.
Védett eszköz	Az USB Flash memória-meghajtó védelme be van kapcsolva.	Kapcsolja ki az USB Flash memória meghajtó védelmét.
Vonalhiba	A másik személy vagy annak a faxgépe leállította a hívást.	Próbáljon meg újra küldeni vagy fogadni.

A faxok vagy a faxnapló átküldése

Ha az LCD-n a következő jelenik meg:

- Nyomtatás nem lehetséges XX
- Szkennelés nem lehetséges XX

Ajánlatos a faxokat egy másik faxgépre vagy egy PC-re másolni. (Lásd: *Faxok továbbítása másik faxkészülékre* című részt a(z) 128. oldalon! vagy *Faxok átküldése a számítógépre* című részt a(z) 128. oldalon!.)

Átmásolhatja a Faxnaplót is, hogy lássa, van-e átmásolni szükséges fax. (Lásd: *Faxnapló továbbítása másik faxkészülékre* című részt a(z) 129. oldalon!.)



Megjegyzés

Hogyha a faxok átvitele után hibaüzenet olvasható a kijelzőn, akkor húzza ki a készüléket a konnektorból néhány percre, majd csatlakoztassa újra.

Faxok továbbítása másik faxkészülékre

Amíg nem állította be az állomás-azonosítót, addig nem léphet be a faxtovábbítás üzemmódba. (Lásd a *Személyes információk beírása (állomásazonosító) Gyors telepítési útmutató* szakaszát.)

- 1 Nyomja meg (a) **MENÜ** gombot.
- 2 Nyomja meg a **▲** vagy a **▼** gombot a(z) **Műsz. segély megjelenítéséhez**.
Nyomja meg (a) **Műsz. segély** gombot.
- 3 Nyomja meg (a) **Adatátvitel** gombot.
- 4 Nyomja meg (a) **Fax átvitel** gombot.

- 5 Válasszon az alábbi lehetőségek közül:
 - Ha az LCD kijelzőn a **Nincs adat** felirat jelenik meg, akkor nincs fax a készülék memóriájában. Nyomja meg (a) **Stop/Exit (Stop/Kilépés)** gombot.
 - Adja meg azt a faxszámot, ahová a faxokat szeretné küldeni.
- 6 Nyomja meg a **Mono Start** vagy a **Colour Start (Színes Start)** gombot.

Faxok átküldése a számítógépre

Átküldheti a faxokat a készülék memóriájából a számítógépre.

- 1 Ellenőrizze, hogy telepítette-e a számítógépre a **MFL-Pro Suite** programot, majd kapcsolja be számítógépen a **PC-Fax Fogadás** lehetőséget. (A faxfogadásról részleteket a *PC-FAX fogadás Szoftver használati útmutató* részében talál.)
- 2 Gondoskodjon róla, hogy be legyen állítva a **PC fax fogadás** a készüléken. (Lásd: a *PC-Fax fogadás 4. fejezetében* lévő *Kibővített használati útmutató* részt.)
Ha vannak faxok a készülék memóriájában, amikor beállítja a PC-s faxfogadást, akkor az LCD-n egy üzenet rákérdez, hogy át szeretné-e vinni a faxokat a PC-re.
- 3 Válasszon az alábbi lehetőségek közül:
 - Az összes fax számítógépre való átküldéséhez nyomja meg az **Igen** gombot. Megkérdezi a készülék, hogy szeretne-e másodpéldányt nyomtatni.
 - Ha ki szeretne lépni, és a faxokat a memóriában kívánja hagyni, akkor nyomja meg a **Nem** gombot.
- 4 Nyomja meg (a) **Stop/Exit (Stop/Kilépés)** gombot.

Faxnapló továbbítása másik faxkészülékre

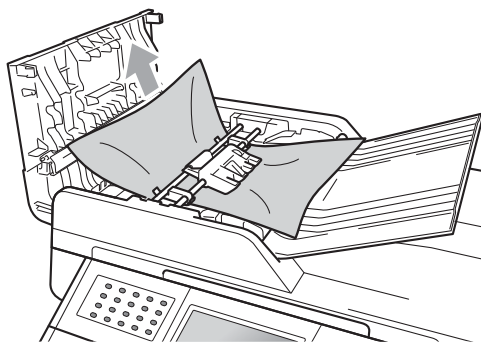
Amíg nem állította be az állomás-azonosítót, addig nem léphet be a faxtovábbítás üzemmódba. (Lásd a *Személyes információk beírása (állomásazonosító) Gyors telepítési útmutató* szakaszát.)

- 1 Nyomja meg (a) **MENÜ** gombot.
- 2 Nyomja meg a **▲** vagy a **▼** gombot a(z) **Műsz. segély megjelenítéséhez**. Nyomja meg (a) **Műsz. segély** gombot.
- 3 Nyomja meg (a) **Adatátvitel** gombot.
- 4 Nyomja meg (a) **Jelentés átv.** gombot.
- 5 Adja meg azt a faxszámot, ahová a faxnaplót szeretné küldeni.
- 6 Nyomja meg a **Mono Start** vagy a **Colour Start (Színes Start)** gombot.

Dokumentum-elakadás

A dokumentum az ADF egység felső részén akadt el

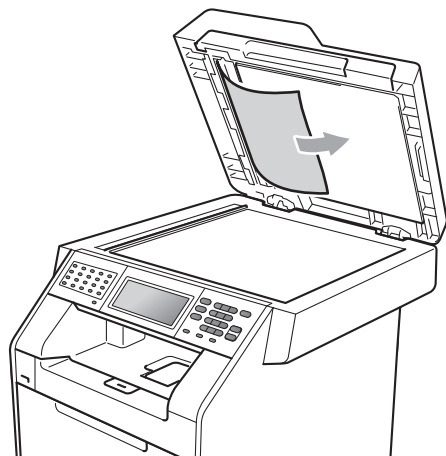
- 1 Vegye ki a lapadagolóból az összes többi papírt.
- 2 Nyissa fel az adagoló fedelét.
- 3 Bal kéz felé húzza ki a beszorult papírt.



- 4 Zárja vissza az adagoló fedelét.
- 5 Nyomja meg (a) **Stop/Exit (Stop/Kilépés)** gombot.

A dokumentum a dokumentumfedőlap alatt akadt el

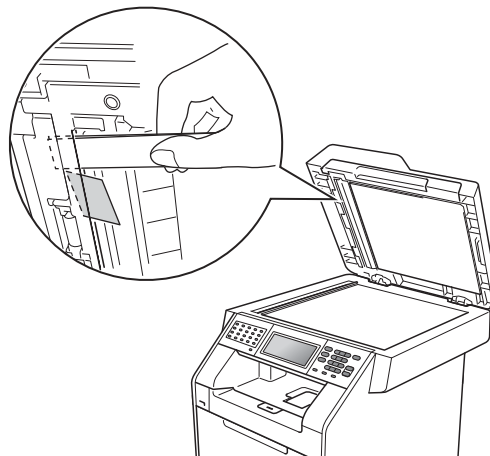
- 1 Vegye ki a lapadagolóba az összes többi papírt.
- 2 Emelje fel a dokumentumfedelelet.
- 3 Jobb kéz felé húzza ki a beragadt papírt.



- 4 Zárja vissza a dokumentumfedelelet.
- 5 Nyomja meg (a) **Stop/Exit (Stop/Kilépés)** gombot.

Az automatikus lapadagolóba akadt kis dokumentumok eltávolítása

- 1 Emelje fel a dokumentumfedelelet.
- 2 Helyezzen egy kis darab merev papírt, például kartonpapírt az automatikus lapadagolóba, hogy kinyomja a beszorult kis papírdarabokat.



- 3 Zárja vissza a dokumentumfedelelet.
- 4 Nyomja meg (a) **Stop/Exit (Stop/Kilépés)** gombot.

A papír a kimeneti tálcában akadt el

- 1 Vegye ki a lapadagolóból az összes többi papírt.
- 2 Jobb kéz felé húzza ki a beragadt papírt.



- 3 Nyomja meg (a) **Stop/Exit (Stop/Kilépés)** gombot.

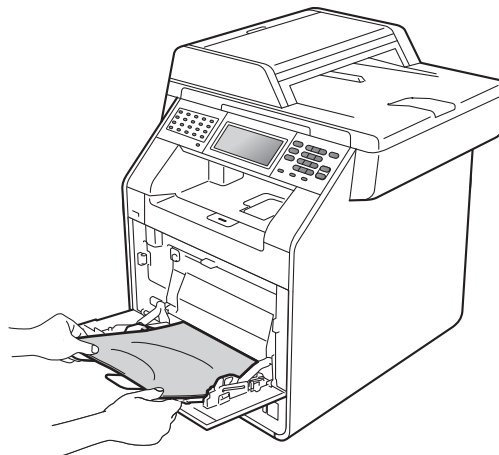
Papírelakadás

A papír elakadt a többcélú tálcában

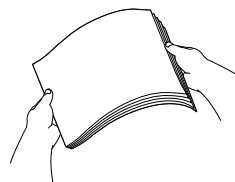
Ha az LCD üzenete:

Elakadás: többcélú tálca, kövesse az alábbi lépéseket:

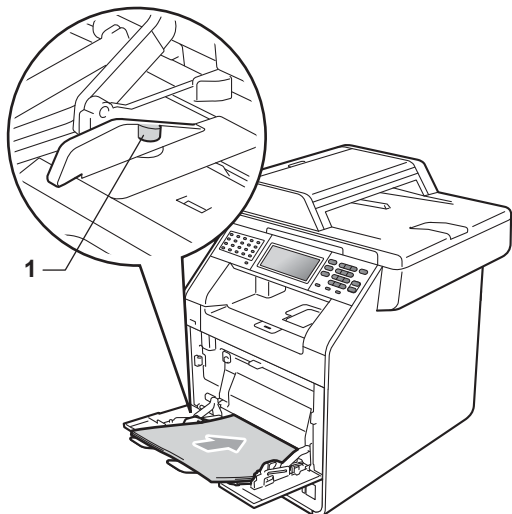
- 1 Távolítsa el a papírt a többcélú tálcából.
- 2 Távolítsa el a beakadt papírt a többcélú tálcából és a környékéről.



- 3 Pörgesse át a köteget és helyezze vissza a többcélú tálcába.



- 4 Amikor a többcélú tálcába tölt papírt, ellenőrizze, hogy a papír a tálca mindkét oldalán a maximum papírjelzés (1) alatt legyen.



- 5 Nyomja meg a **Mono Start** vagy **Colour Start (Színes Start)** gombot a nyomtatás folytatásához.

Elakadt a papír az 1. vagy a 2. papírtálcán

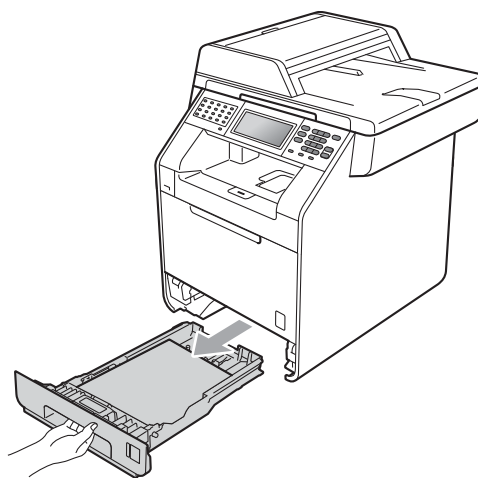
Ha az LCD kijelzőn a

Elakadás: 1. tálca vagy a

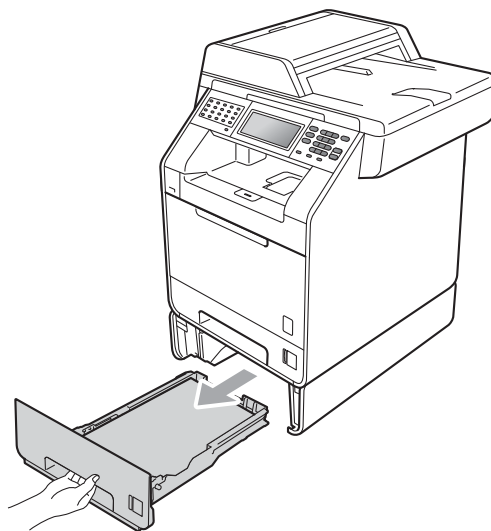
Elakadás: 2. tálca üzenet jelenik meg, kövesse ezeket a lépéseket:

- 1 A papírtálcát húzza ki teljesen a készülékből.

Elakadás: 1. tálca esetében:

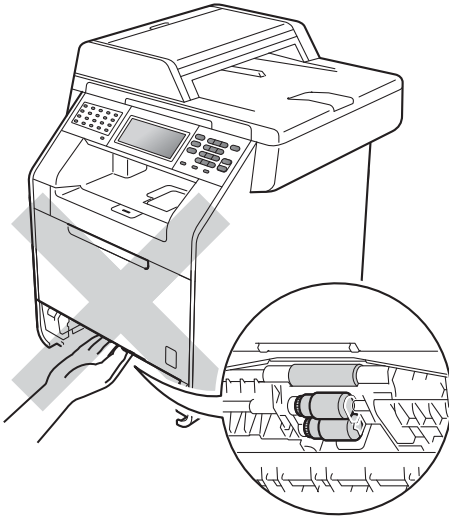


Elakadás: 2. tálca esetében:

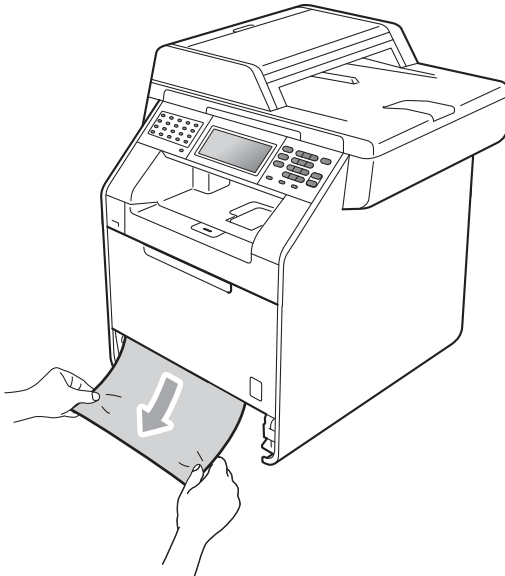


FIGYELEM

Az ábrán szürkében feltüntetett felületeket NE érintse meg. Ezek a görgők nagy sebességgel foroghatnak.



- 2 Mindkét kezével fogja meg és lassan húzza ki a beszorult papírt.

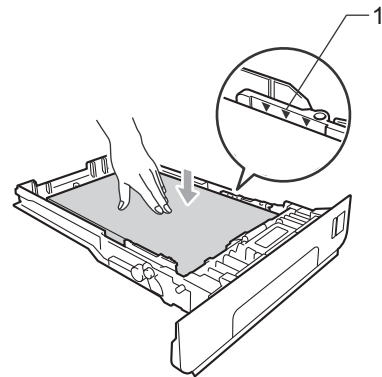
**FONTOS**

Ha a papír nem távolítható el könnyedén ezzel a módszerrel, akkor ne erőltesse, hanem kövesse az alábbi utasításokat: *A papír a gép belsejében akadt el* című részt a(z) 136. oldalon!.

Megjegyzés

Ha az elakadt papírt lefelé húzza, akkor így könnyebben távolíthatja el.

- 3 Ügyeljen rá, hogy a papír mennyisége a papírtálca Maximum papírjelzés (▼▼▼) (1) alatt legyen. Miközben nyomva tartja a zöld papírvezető kioldó karját, igazítsa a papírvezetőket a papírhoz. Ügyeljen rá, hogy a vezetők szilárdan illeszkedjenek a vágatokba. (Lásd: *Papír betöltése a normál papírtálcába* című részt a(z) 12. oldalon!.)



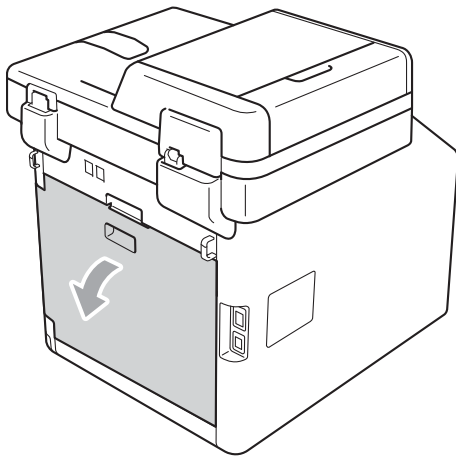
- 4 Helyezze vissza határozottan a papírtálcát.

B

A papír a gép hátsó részében akadt el

Ha az LCD kijelzőn a **Elakadás: hátul** üzenet jelenik meg, akkor papírelakadás történt a hátulsó fedőlap mögött. Kövesse ezeket a lépéseket:

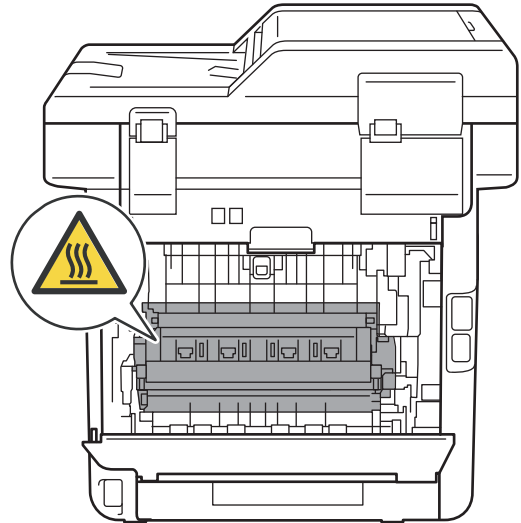
- 1 Hagyja bekapcsolva a készüléket 10 percig, hogy lehűljön.
- 2 Nyissa ki a hátulsó fedelet.



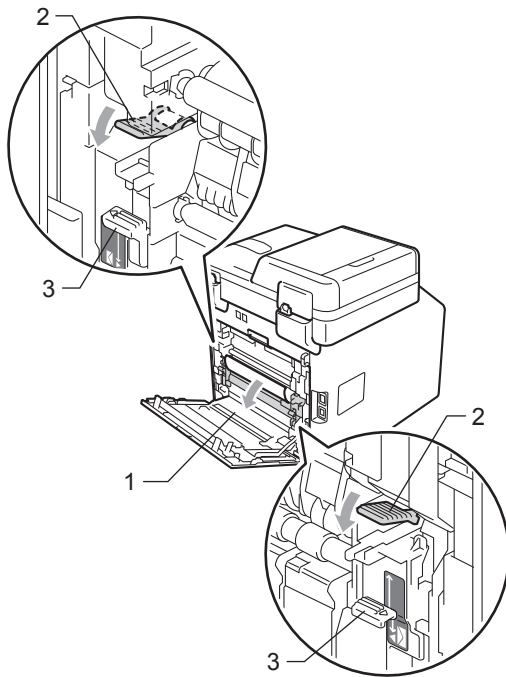
⚠ VIGYÁZAT

⚠ FORRÓ FELÜLET

Közvetlenül a készülék használata után néhány belső alkatrész különösen forró. Várja meg, amíg a készülék lehűl, mielőtt annak belső alkatrészeit megérintené.



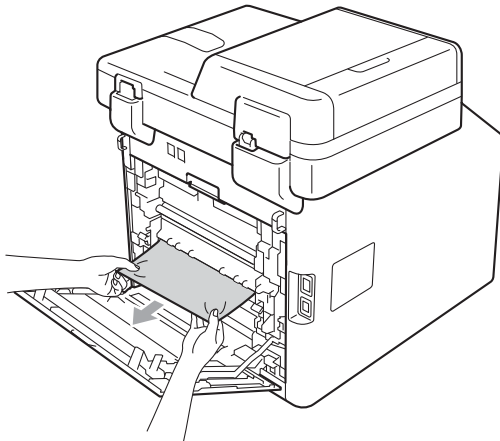
- 3 Húzza a bal és jobb oldali zöld füleket (2) maga felé, és hajtsa le az égetőegység fedelét (1).



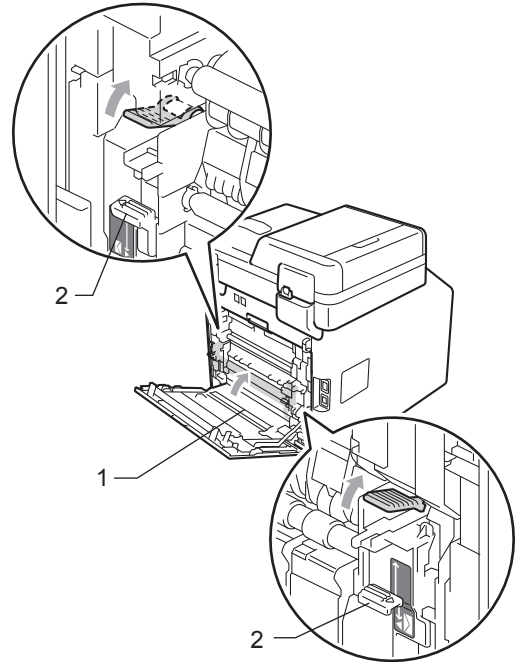
Megjegyzés

Ha a hátlap mögötti borítékkarok (3) lefelé (a boríték pozícióban) vannak, emelje fel ezeket a karokat az eredeti pozícióba, mielőtt lehúzná a zöld füleket (2).

- 4 Mindkét kézzel óvatosan húzza ki a papírt a beégető egységből.



- 5 Zárja be a beégető fedelét (1).



Megjegyzés

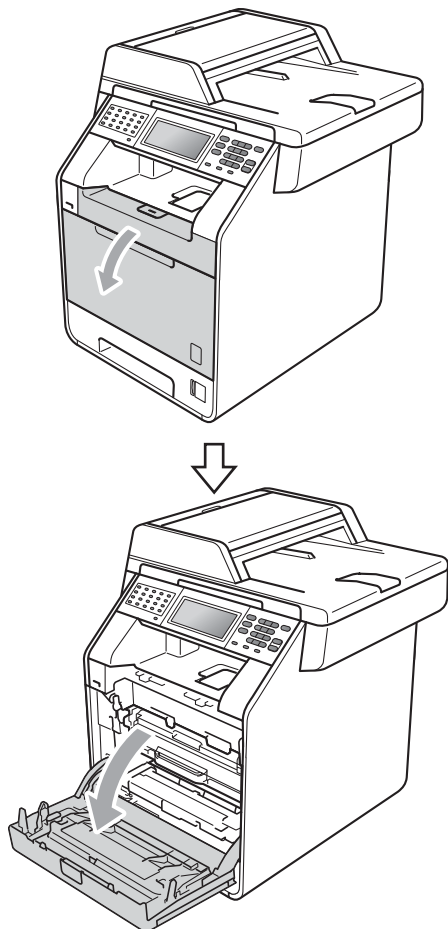
Borítékok nyomtatásakor húzza le a borítékkarokat (2) ismét a boríték pozícióba a hátlap bezárása előtt.

- 6 Teljesen zárja le a hátlapot.

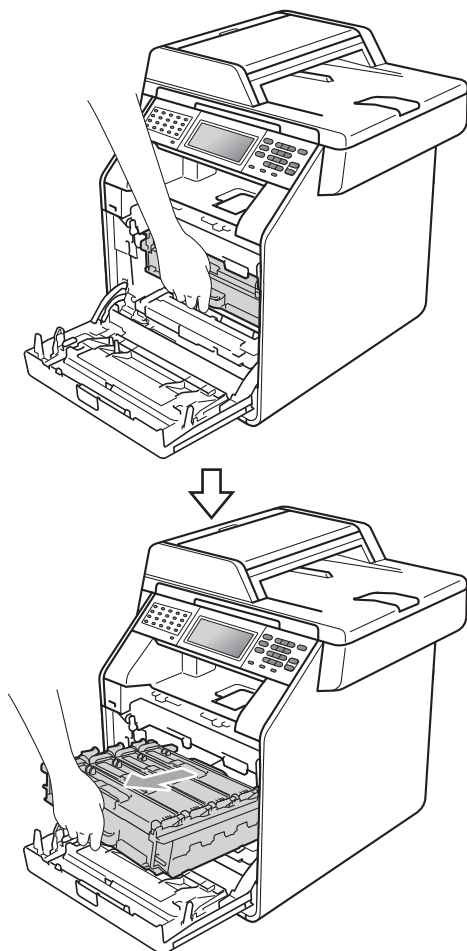
A papír a gép belsejében akadt el

Ha az LCD üzenete: Elakadás: belső, kövesse az alábbi lépéseket:

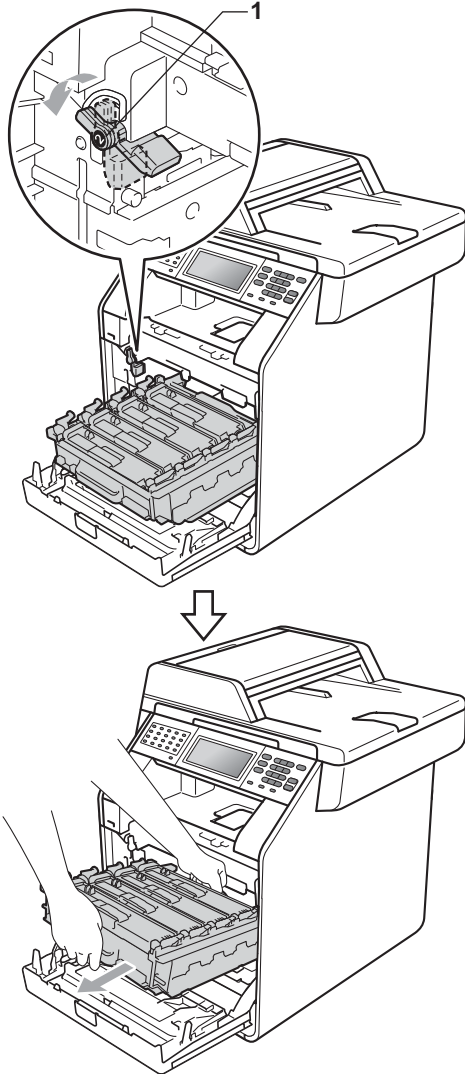
- 1 Kapcsolja ki a készüléket. Először húzza ki a telefonvezetéket, csatlakoztasson le valamennyi csatlakozót, majd a tápkábelt is húzza ki az elektromos aljzatból.
- 2 Nyomja meg az előlap nyitó gombját és nyissa le az előlapot.



- 3 Fogja meg a dobegység zöld fogantyúját. Húzza ki ütközésig a dobegységet.

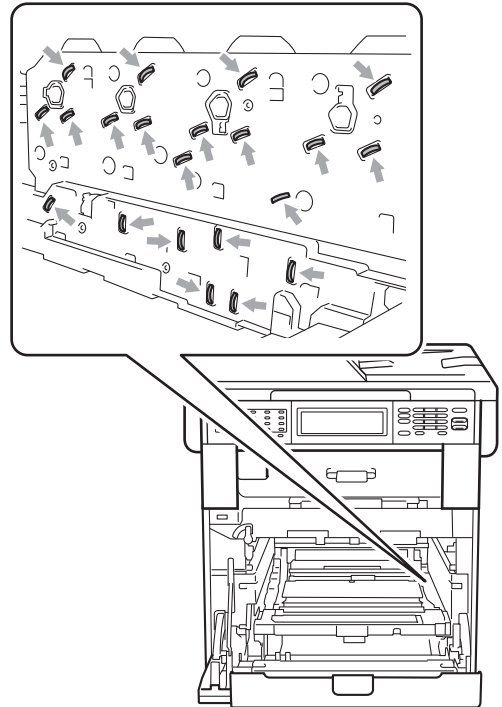


- 4 Fordítsa el a készülék bal oldalán a zöld rögzítőkart (1) a kioldott pozícióba az óramutató járásával ellentétes irányba. A dobegység zöld fogantyúját tartva emelje meg a dobegység elejét, és távolítsa el az egységet a készülékből.



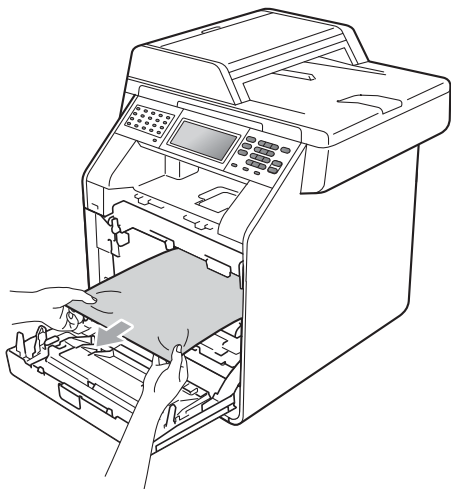
! FONTOS

- Javasoljuk, hogy a dobegységet és festékkazettákat tiszta, sima felületre tegye, és alá eldobható papírt helyezzen arra az esetre, ha a festék véletlenül kiborulna, kiszóródna.
- A statikus elektromosság okozta károk elkerülése érdekében NE érjen az alábbi ábrán látható elektródákhoz.

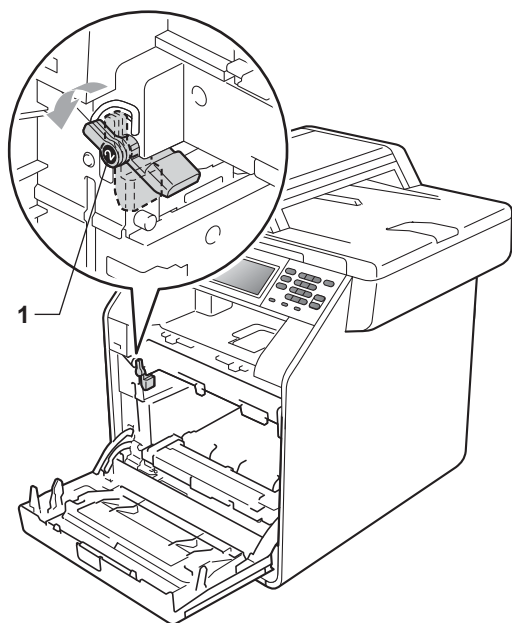


- Szállításkor a dobegység zöld fogantyúját fogja. NE tartsa a dobegység oldalait.

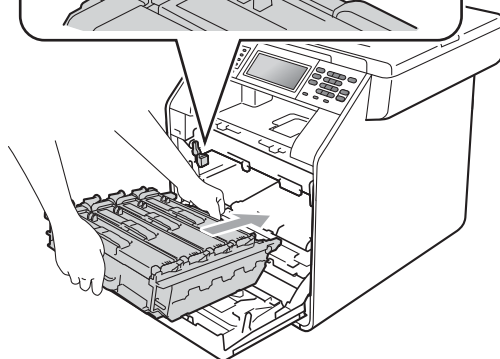
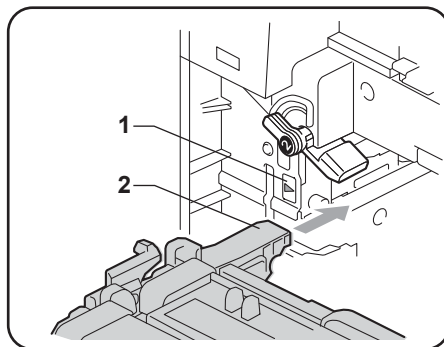
- 5 Húzza ki lassan az elakadt papírt.



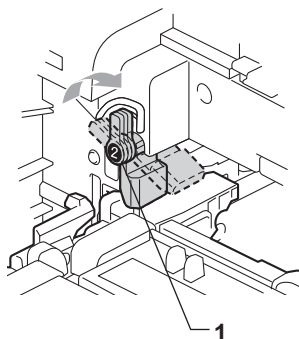
- 6 Győződjön meg róla, hogy a zöld rögzítő kar (1) kioldott pozícióban van, ahogy az ábrán látható.



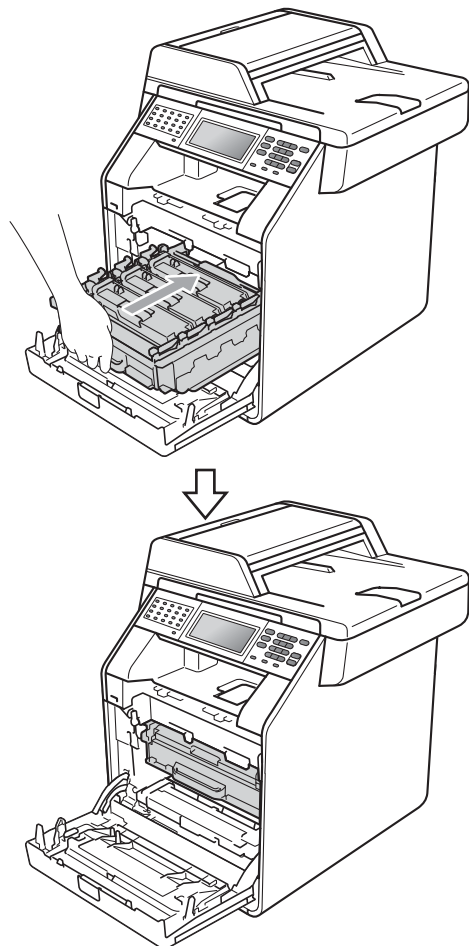
- 7 A készülék mindkét oldalán illessze a dobegység vezetőjének végeit (2) a ► jelekhez (1), majd óvatosan csúsztassa a dobegységet a készülékbe, amíg a zöld rögzítő karnál meg nem áll.



- 8 Fordítsa el a zöld rögzítő kart (1) zárt pozícióba az óramutató járásával megegyező irányba.



- 9 Tolja be ütközésig a dobegységet.



- 10 Zárja le a készülék előlapját.



Megjegyzés

Ha az LCD-n a **Elakadás: belső** üzenet látható és kikapcsolja a készüléket, a készülék hiányos adatokat nyomtat a számítógépről. A készülék bekapcsolása előtt törölje a nyomtatási sor feladatait a számítógépen.

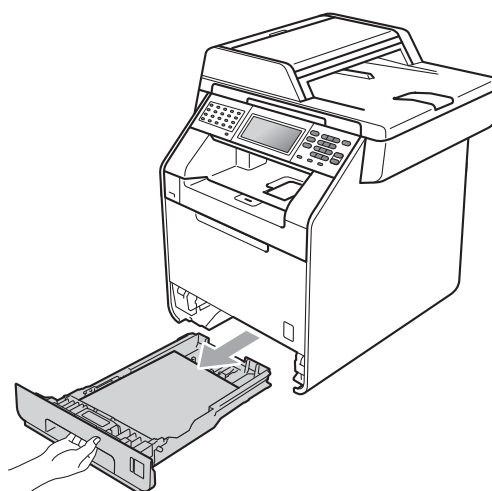
- 11 Először dugja vissza a hálózati kábelt az elektromos csatlakozóaljzatba, majd csatlakoztassa a többi kábelt és a telefonzsinórt. Kapcsolja be a készüléket.

A papír elakadt az 1. papírtálca alatt

Ha az LCD üzenete:

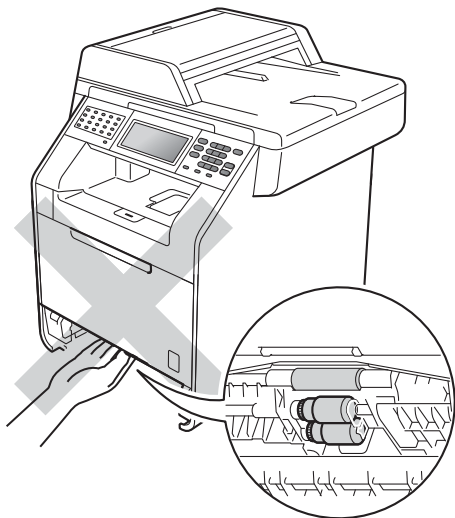
Elakadás: kétoldalas, kövesse az alábbi lépéseket:

- 1 Hagya bekapcsolva a készüléket 10 percig, hogy lehűljön.
- 2 A papírtálcát húzza ki teljesen a készülékből.

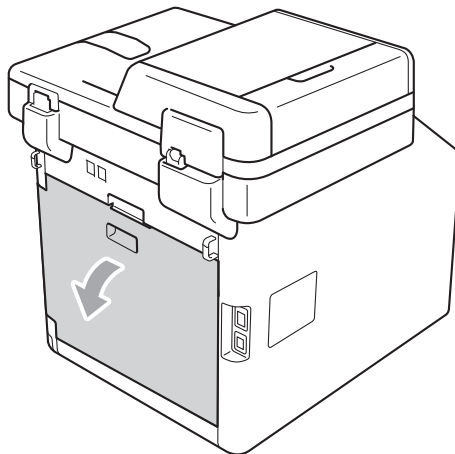


! FIGYELEM

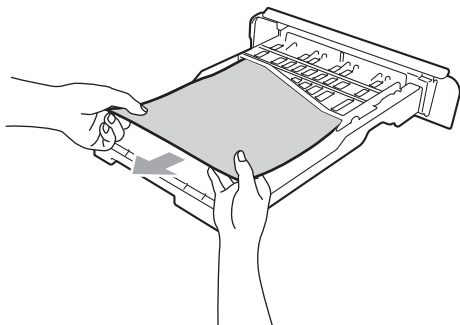
Az ábrán szürkében feltüntetett felületeket NE érintse meg. Ezek a görgők nagy sebességgel foroghatnak.



- 4 Ha nem akadt el papír a papírtálcában, nyissa ki a hátlapot.



- 3 Ha nem akadt el papír a készülék belsejében, fordítsa át a papírtálcát, és ellenőrizze a papírtálca alatti részt.



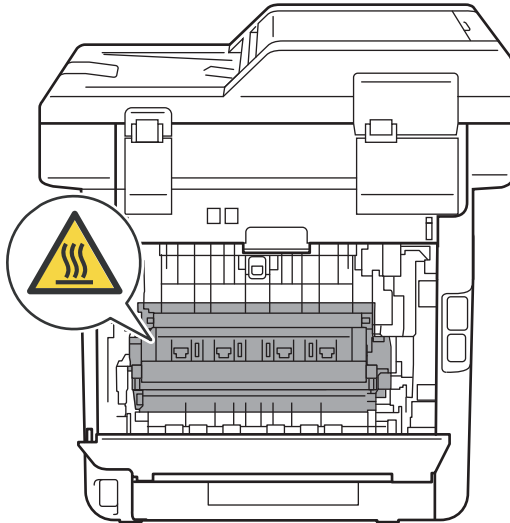
Megjegyzés

Ekkor NE tegye vissza a papírtálcát.

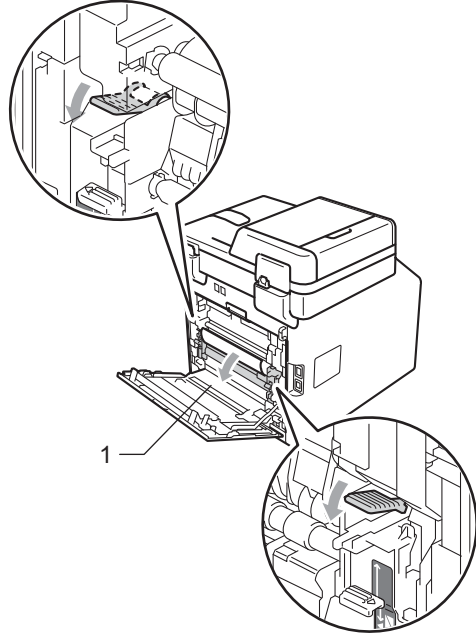
⚠ VIGYÁZAT

🔥 FORRÓ FELÜLET

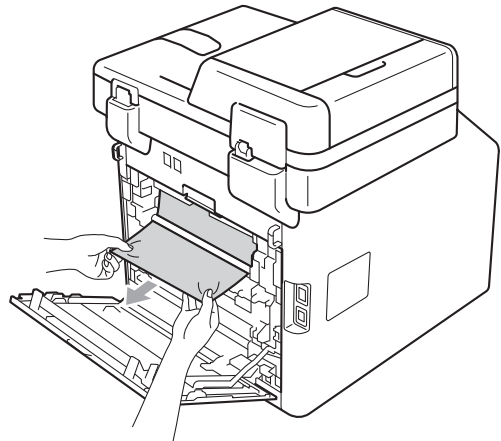
Közvetlenül a készülék használata után néhány belső alkatrész különösen forró. Várja meg, amíg a készülék lehül, mielőtt annak belső alkatrészeit megérintené.



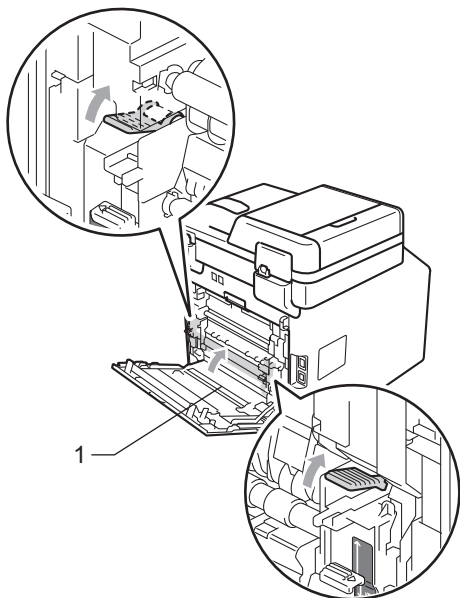
- 5 Nyomja le és húzza maga felé a bal és jobb oldalon lévő zöld füleket, majd hajtsa le a beégető fedelét (1).



- 6 Mindkét kézzel fogva, óvatosan húzza ki az elakadt lapot.



- 7 Zárja be a beégető fedelét (1).



- 8 Teljesen zárja le a hátlapot.

- 9 Helyezze vissza határozottan a papírtálcát.

Ha problémát tapasztal a készülékkel

Ha úgy véli, nem működik megfelelően a készülék, tekintse meg a következő táblázatot, és kövesse a hiba elhárítására vonatkozó tanácsokat.

A legtöbb hibát a felhasználó maga is javítani tudja. Ha további segítségre van szüksége, a Brother Solutions Center a legfrissebb Gyakran Ismétlődő Kérdésekre (GYIK) adott válaszokkal és hibakeresési ötletekkel további támogatást nyújt.

Látogasson meg bennünket az alábbi címen: <http://solutions.brother.com/>.

Ha úgy véli, nem megfelelő a faxok nyomtatása, akkor készítsen először egy másolatot. Ha a másolat megfelelő, előfordulhat, hogy nem az Ön készülékében van a probléma. Tekintse meg az alábbi táblázatot, és kövesse a hibaelhárításra vonatkozó tanácsokat.

Nyomtatás vagy fogadott faxok nyomtatása

Problémák	Javaslatok
<ul style="list-style-type: none"> ■ Összesűrűsödött nyomtatás ■ Vízszintes csíkok ■ Hiányzik az alsó és felső mondatok egy része ■ Hiányzó sorok 	Ennek oka általában a rossz telefonkapcsolat. Ha a másolatot rendben találja, akkor a hiba valószínűleg a kapcsolatban volt, a telefonvonal statikus vagy interferencia-zavarai miatt. Kérje meg a másik felet, hogy küldje el újra a faxot.
Gyenge a nyomtatás minősége	Lásd: <i>A nyomtatási minőség javítása</i> című részt a(z) 155. oldalon!
Függőleges fekete vonalak fogadáskor	<p>A nyomtatási koronaszálak elszennyeződhetnek. Tisztítsa meg az elsődleges koronaszálakat a dobegységen. (Lásd: <i>A koronaszálak tisztítása</i> című részt a(z) 105. oldalon!.)</p> <p>Lehet, hogy a küldő szkennerte elszennyeződött. Kérje meg a küldő felet, hogy készítsen egy másolatot annak eldöntésére, hogy a probléma a küldő készüléken van-e. Kísérletet tegyen a faxfogadást egy másik készülékről.</p> <p>Ha a probléma továbbra is fennáll, akkor kérje a készülék forgalmazójának segítségét.</p>
A fogadott fax megosztott vagy üres lapként jelenik meg.	<p>Ha a fogadott faxot a készülék két lapra osztva nyomtatja, vagy ha egy üres oldalt is kiad, akkor valószínű, hogy a papírméret beállítása nem felel meg a használt papírnak. (Lásd: <i>Papírméret és -típus</i> című részt a(z) 20. oldalon!.)</p> <p>Kapcsolja be az Automatikus kicsinyítést. (Lásd: a <i>Kicsinyített beérkező fax nyomtatása 4. fejezetében</i> lévő <i>Kibővített használati útmutató</i> részt.)</p>

Telefonvonal vagy összeköttetés

Problémák	Javaslatok
A tárcsázás nem működik.	<p>Ellenőrizze, hogy van-e tárcsahang.</p> <p>Módosítsa a Hang/Impulzus beállítást. (Lásd: <i>Gyors telepítési útmutató</i>.)</p> <p>Ellenőrizze az összes vezeték csatlakozását.</p> <p>Győződjön meg róla, hogy a gép megfelelően csatlakozik-e a hálózatra és, hogy be van-e kapcsolva.</p> <p>Ha külső telefonkészülék csatlakozik a géphez, küldjön manuálisan egy faxot a külső telefon kagylójának felemelésével és a szám tárcsázásával. Várjon a fax fogadását jelző hangjelzésekre a Mono Start vagy a Colour Start (Színes Start) gomb megnyomása előtt.</p>

Telefonvonal vagy összeköttetés (folytatás)

Problémák	Javaslatok
A készülék nem fogadja a hívásokat.	Győződjön meg arról, hogy készüléke az Ön beállításának megfelelő fogadási üzemmódban van-e. (Lásd: <i>Fogadási módok beállításai</i> című részt a(z) 37. oldalon!.) Ellenőrizze, hogy van-e tárcsahang. Ha lehetséges, hívja fel készülékét, hogy hallja-e a választ. Ha továbbra sincs válasz, ellenőrizze a telefonzsinór csatlakozását. Ha nem hall csengetést, amikor a készülékét hívja, kérje meg a telefontársaságot, hogy ellenőrizze a vonalat.

Faxok fogadása

Problémák	Javaslatok
A fax fogadása sikertelen.	<p>Ellenőrizze az összes vezeték csatlakozását. Ellenőrizze, hogy a telefonkábel egyik vége a készülék LINE felirattal jelölt aljzatához, míg a másik vége a fali telefonaljzathoz legyen csatlakoztatva. Ha DSL vagy VoIP szolgáltatásokra fizet elő, akkor a csatlakozással kapcsolatos bővebb információkért vegye fel a kapcsolatot a szolgáltatójával.</p> <p>Ellenőrizze, hogy a készülék a megfelelő Vételi módban legyen. Ezt a külső eszköz és a Brother készülékkel megegyező telefonvonalon elérhető szolgáltatások határozzák meg. (Lásd: <i>Fogadási módok beállításai</i> című részt a(z) 37. oldalon!.)</p> <p>Ha közvetlen faxvonala van és Brother készülékét úgy kívánja beállítani, hogy az a bejövő faxokat automatikusan fogadja, akkor a <i>Csak fax</i> módot kell használnia.</p> <p>Ha az Ön Brother készüléke egy külső üzenetrögzítővel megegyező vonalra van kötve, akkor az <i>Külső Tel/Ü.R.</i> módot kell választania. <i>Külső Tel/Ü.R.</i> módban az Ön Brother készüléke automatikusan fogadja a bejövő faxokat, a hanghívások kezdeményezői számára pedig lehetőséget nyújt az üzenetrögzítő használatára.</p> <p>Ha az Ön Brother készüléke egyéb telefonokkal együtt osztozik egyetlen telefonvonalon, és a készüléket úgy kívánja beállítani, hogy az automatikusan fogadja a beérkező faxokat, akkor a <i>Fax/Tel</i> módot kell használnia. <i>Fax/Tel</i> módban a Brother készüléke automatikusan fogadja a faxokat, és két gyors csengetéssel jelzi a beérkező hanghívásokat.</p> <p>Ha nem szeretné, hogy az Ön Brother készüléke automatikusan fogadja a bejövő faxokat, akkor a <i>Kézi</i> módot kell használnia. <i>Kézi</i> módban minden bejövő hívást fogadnia kell, és aktiválnia kell a készüléket a faxok fogadásához.</p>

Faxok fogadása (folytatás)

Problémák	Javaslatok
A fax fogadása sikertelen. (folytatás)	<p>Egy másik eszköz vagy szolgáltatás fogadja a hívást, mielőtt az Ön Brother készüléke fogadná. Ennek teszteléséhez csökkentse a csengetési késleltetés beállítását:</p> <ul style="list-style-type: none"> ■ Ha a vételi mód Csak fax vagy Fax/Tel lehetőségre van állítva, akkor csökkentse a csengetés késleltetését 1 csengetésre. (Lásd: <i>Csengetés-késleltetés</i> című részt a(z) 37. oldalon!.) ■ Ha a vételi mód Külső Tel/Ü.R. lehetőségre van állítva, akkor csökkentse az üzenetrögzítő készülékben beállított csengetések számát 2-re. ■ Ha a vételi mód Kézi lehetőségre van állítva, akkor NE módosítsa a csengetési késleltetés beállításait. <p>Kérjen meg valakit egy fax küldésére, hogy tesztelhesse a konfigurációt:</p> <ul style="list-style-type: none"> ■ Ha sikerül a fax fogadása, akkor a készüléke megfelelően működik. Ne felejtse el a csengetés késleltetését vagy az üzenetrögzítő beállítását az eredeti értékekre állítani. Ha az átviteli problémák jelentkeznek a csengetési késleltetés alapértelmezett értékre történő állítása után, akkor a személy/készülék/szolgáltatás az előtt fogja fogadni a faxot, hogy a készülék beindítaná az automatikus fogadást. ■ Ha nem tudta fogadni a faxot, akkor egy másik készülék vagy szolgáltatás zavarhatja a fax vételét, vagy probléma lépett fel a fax vételére szolgáló telefonvonalon. <p>Ha üzenetrögzítő készüléket használ (Külső Tel/Ü.R. mód) a Brother készülékkel megegyező telefonvonalon, akkor ellenőrizze, hogy az üzenetrögzítő megfelelően van-e beállítva. (Lásd: <i>Külső üzenetrögzítő csatlakoztatása</i> című részt a(z) 40. oldalon!.)</p> <ol style="list-style-type: none"> 1 A külső üzenetrögzítő berendezést az alább látható módon csatlakoztassa: 41 oldal. 2 Állítsa be úgy az üzenetrögzítő készüléket, hogy a hívásokat egy vagy két csengetés után fogadja. 3 Rögzítse kimenő üzenetét az üzenetrögzítő készüléken. <ul style="list-style-type: none"> ■ Rögzítsen öt másodpercnyi szünetet a kimenő üzenet megkezdése előtt. ■ Az üzenet ne legyen 20 másodpercnél hosszabb. ■ A kimenő üzenetet a Távoli aktiválási kóddal fejezze be a kézi faxküldés támogatásához. Például: „A sípszó után hagyjon üzenetet, vagy nyomja meg a *51 gombokat, és Start gomb megnyomásával küldje el a faxot.” 4 Állítsa be az üzenetrögzítő készüléket a hívások fogadására. 5 Állítsa a Brother készülék fogadási üzemmódját Külső Tel/Ü.R. üzemmódra. (Lásd: <i>Fogadási módok beállításai</i> című részt a(z) 37. oldalon!.) <p>Ellenőrizze, hogy a Brother készülék Fax érzékelés funkciója be van-e kapcsolva. A Fax érzékelés üzemmód lehetővé teszi a fax vételét akkor is, ha a hívást egy külső- vagy másodkészüléken fogadta. (Lásd: <i>Fax észlelése</i> című részt a(z) 38. oldalon!.)</p> <p>Ha sokszor előfordul átviteli hiba a telefonvonalban tapasztalható zavar miatt, módosítsa a kompatibilitási beállításokat Alap (VoIP-hoz) -ra. (Lásd: <i>Telefonvonal interferencia / VoIP</i> című részt a(z) 153. oldalon!.)</p> <p>Lépjen kapcsolatba a rendszergazdával a Biztonsági funkciózárolás beállításainak ellenőrzéséhez.</p>


Faxok küldése

Problémák	Javaslatok
Gyenge az átküldött dokumentumok minősége.	Állítsa a felbontást Finom-ra vagy Szuperfinom-ra. Készítsen egy másolatot, így ellenőrizve, hogy megfelelően működik-e a szkennert. Ha nem megfelelő a másolat minősége, tisztítsa meg a szkennert. (Lásd: <i>A szkennerrüveg tisztítása</i> című részt a(z) 100. oldalon!.)
A következő küldés-igazolási jelentés jelenik meg: EREDM:HIBA.	Valószínűleg átmeneti zaj vagy statikus zavar van a vonalban. Próbálja meg újra elküldeni a faxot. Ha PC faxüzenet küldésekor az EREDM:HIBA üzenetet olvassa a küldés-igazolási jelentésben, akkor valószínűleg megtelt a készülék memóriája. Memória felszabadítása érdekében kikapcsolhatja a faxtárolási funkciót (lásd: <i>Távoli fax-opciók módosítása a Kibővített használati útmutató 4. fejezetében</i>), kinyomtathatja a faxokat a memóriából (lásd: <i>Fax nyomtatása memóriából a Kibővített használati útmutató 4. fejezetében</i>), vagy törölheti a késleltetett faxot, lehívási feladatot (lásd: <i>Várakozó feladatok ellenőrzése és törlése a Kibővített használati útmutató 3. fejezetében</i>). Ha a probléma továbbra is fennáll, hívja fel a telefontársaságot, és kérje meg őket, hogy vizsgálják meg a vonalat. Ha sokszor előfordul átviteli hiba a telefonvonalban tapasztalható zavar miatt, módosítsa a kompatibilitási beállításokat Alap (VoIP-hoz) -ra. (Lásd: <i>Telefonvonal interferencia / VoIP</i> című részt a(z) 153. oldalon!.)
Az elküldött faxok üresek.	Ellenőrizze, hogy a dokumentumot megfelelően töltötte-e be. (Lásd: <i>Dokumentum-betöltés</i> című részt a(z) 29. oldalon!.)
Függőleges fekete vonalak küldéskor.	A küldött faxok esetében megjelenő fekete függőleges vonalakat tipikusan az üvegfelületre kenődött hibajavító folyadék vagy piszok okozza. (Lásd: <i>A szkennerrüveg tisztítása</i> című részt a(z) 100. oldalon!.)
A fax küldése sikertelen.	Lépjen kapcsolatba a rendszergazdával a Biztonsági funkciózárolás beállításainak ellenőrzéséhez.

A bejövő hívások kezelése

Problémák	Javaslatok
A készülék egy hangot CNG hangként „hall”.	Ha a Fax észlelés be van kapcsolva, akkor a készülék a bejövő hangokra sokkal érzékenyebb. Ezért előfordulhat, hogy a készülék bizonyos hangokat vagy zenét úgy érzékelhet, hogy az egy bejövő faxüzenet, és ezért faxfogadási hangokat ad. Deaktiválja a készüléket a Stop/Exit (Stop/Kilépés) megnyomásával. A probléma elkerüléséhez kapcsolja ki a Fax észlelés lehetőséget. (Lásd: <i>Fax észlelése</i> című részt a(z) 38. oldalon!.)
Faxhívás küldése a készülékre.	Ha egy külső vagy mellékelefonról válaszolt, adja meg a távoli aktiválás kódját (*51 az alapértelmezett beállítás). Ha a készüléke válaszol, tegye le a kagylót.
Egyéni szolgáltatások egyetlen vonalon.	Ha ugyanazon a vonalon hívásvárakoztatást, hívásvárakoztatás/hívásazonosítást, hívásazonosítást, hangüzenetet, üzenetrögzítőt, riasztórendszert vagy egyéb egyéni szolgáltatást is igénybe vesz, probléma léphet fel a faxok küldésekor vagy fogadásakor. Például: Ha hívásvárakoztatásra vagy egyéb egyéni szolgáltatásra fizet elő, és annak jele fax küldésekor vagy fogadásakor átmegy a vonalon, az átmenetileg megzavarhatja, vagy meghiúsíthatja a műveletet. A Brother hibajavító üzemmódja (ECM) segítségével ez a probléma kiküszöbölhető. Ez a körülmény a távközléssel kapcsolatos és minden olyan készüléknél előfordulhat, amely információt küld vagy fogad egy megosztott, egyéni szolgáltatásokat is kínáló vonalon keresztül. Ha a legkisebb megszakítás sem engedhető meg cége számára, akkor érdemes egy külön vonalat erre a célra fenntartani.

Másolási problémák

Problémák	Javaslatok
Nem készíthető másolat.	<ul style="list-style-type: none"> ■ Győződjön meg arról, hogy a COPY (Másolás)  lehetőség világít. (Lásd: <i>Másolás</i> című részt a(z) 56. oldalon!.) ■ Lépjen kapcsolatba a rendszergazdával a Biztonsági funkciózárolás beállításainak ellenőrzéséhez.
Függőleges fekete vonal jelenik meg a másolatokon.	A másolatokon megjelenő fekete függőleges vonalakat jellemzően az üvegfelületre kenődött hibajavító folyadék vagy szennyeződés okozza, vagy a nyomtatáshoz használt koronaszálak elszennyeződtek. (Lásd: <i>A szkennерüveg tisztítása</i> című részt a(z) 100. oldalon! és <i>A koronaszálak tisztítása</i> című részt a(z) 105. oldalon!.)
A másolatok üresek.	Ellenőrizze, hogy a dokumentumot megfelelően töltötte-e be. (Lásd: <i>Az automatikus dokumentumadagoló (ADF) használata</i> című részt a(z) 29. oldalon! vagy <i>Szkennерüveg használata</i> című részt a(z) 30. oldalon!.)

Nyomatási problémák

Problémák	Javaslatok
A készülék nem nyomtat.	<ul style="list-style-type: none"> ■ Ellenőrizze, hogy a készülék be van-e dugva a hálózati csatlakozóaljzatba, és hogy be van-e kapcsolva. ■ Győződjön meg róla, hogy a festékkazetta és a dobegység megfelelően van-e beszerelve. (Lásd: <i>A fényérzékeny henger egység cseréje</i> című részt a(z) 80. oldalon!.) ■ Ellenőrizze az interfész kábel csatlakozásait a gépen és a számítógépen. (Lásd: <i>Gyors telepítési útmutató.</i>) ■ Ellenőrizze, hogy a megfelelő nyomtató-meghajtó van-e telepítve és kiválasztva. ■ Nézze meg, hogy az LCD kijelzőn nem jelent-e meg hibaüzenet. (Lásd: <i>Hiba- és karbantartási üzenetek</i> című részt a(z) 120. oldalon!.) ■ Ellenőrizze, hogy a készülék online állapotban van-e: (Windows® 7 és Windows Server® 2008 R2) Kattintson a Start gombra és a Eszközök és nyomtatók gombra. Kattintson a jobb gombbal a Brother MFC-XXXX Printer ikonra. Ellenőrizze, hogy a Nyomtató kapcsolat nélküli használata jelölőnégyzet nincs-e bejelölve. (Windows Vista®) Kattintson a Start, Vezérlőpult, Hardver és hang gombra, majd a Nyomtatók gombra. Kattintson a jobb gombbal a Brother MFC-XXXX Printer ikonra. Ellenőrizze, hogy a Nyomtató kapcsolat nélküli használata jelölőnégyzet nincs-e bejelölve. (Windows® XP és Windows Server® 2003/2008) Kattintson a Start gombra, majd a Nyomtatók és Faxok parancsra. Kattintson a jobb gombbal a Brother MFC-XXXX Printer ikonra. Ellenőrizze, hogy a Nyomtató kapcsolat nélküli használata jelölőnégyzet nincs-e bejelölve. (Windows® 2000) Kattintson a Start gombra, mutasson a Beállítások elemre, majd kattintson a Nyomtatók parancsra. Kattintson a jobb gombbal a Brother MFC-XXXX Printer ikonra. Ellenőrizze, hogy a Nyomtató kapcsolat nélküli használata jelölőnégyzet nincs-e bejelölve. ■ Lépjen kapcsolatba a rendszergazdával a Biztonsági funkciózárolás beállításainak ellenőrzéséhez. ■ Ha a Cián, Bíbor vagy Sárga festék kifogy egy színes dokumentum nyomtatása során, a nyomtatási feladat nem fejezhető be. Elindíthatja ismét a nyomtatási feladatot Mono módban, ha a fekete festék elegendő. Lásd a <i>Szoftver használati útmutató</i> dokumentum <i>Alapvető fül</i> című szakaszát.
A gép utasítás nélkül, vagy összefüggéstelen karakterhalmazt nyomtat.	<ul style="list-style-type: none"> ■ A nyomtatási feladatok megszakításához nyomja meg a Job Cancel (Visszavonás) gombot. ■ Ellenőrizze a szoftveralkalmazás beállításait, hogy azok a készülékhez megfelelően vannak-e beállítva.
A gép az első néhány oldalt helyesen nyomtatja, majd néhány oldalról hiányoznak szövegrészek.	<ul style="list-style-type: none"> ■ Ellenőrizze a szoftveralkalmazás beállításait, hogy azok a készülékhez megfelelően vannak-e beállítva. ■ A számítógép nem ismeri fel a készülék „bemeneti átmeneti tár megtelt” jelét. Ügyeljen arra, hogy helyesen csatlakoztassa az interfész kábelt. (Lásd: <i>Gyors telepítési útmutató.</i>)
A fejlécek vagy láblécek látszanak ha a dokumentumot a képernyőn jeleníti meg, de nem látszanak a kinyomtatott oldalon.	Az oldal felső vagy alsó részén nem nyomtatható terület van. Állítsa be a felső és az alsó margót úgy, hogy lehetővé tegye a felső és alsó két terület nyomtatását is. (Lásd: <i>Nem szkennelhető és nem nyomtatható területek</i> című részt a(z) 19. oldalon!.)

Nyomatási problémák (folytatás)

Problémák	Javaslatok
A készülék akkor sem nyomtat a papír mindkét oldalára, ha a nyomtató illesztőprogramban beállította a Kétoldalas nyomtatást.	Ellenőrizze a papírméret beállítását a nyomtató illesztőprogramban. Az A4 papírméretet kell választania [60–105 g/m ²].
A készülék nem nyomtat, vagy abbahagyta a nyomtatást.	<ul style="list-style-type: none"> ■ Ha a Cián, Bíbor vagy Sárga festék kifogy egy színes dokumentum nyomtatása során, a nyomtatási feladat nem fejezhető be. Elindíthatja ismét a nyomtatási feladatot Mono módban, ha a fekete festék elegendő. Lásd a <i>Szoftver használati útmutató</i> dokumentum <i>Alapvető fül</i> című szakaszát. ■ Nyomja meg (a) Job Cancel (Visszavonás) gombot. <p>Ha a gép visszavonja a nyomtatási feladatot és törli a memóriából, előfordulhat, hogy nem teljes dokumentumot nyomtat.</p>
A készülék nem vált Direkt nyomt. módba, ha USB flash memóriát csatlakoztat a közvetlen USB-interfész aljzathoz.	Amikor a készülék mély alvás üzemmódban van, készülék nem ébred fel, ha csatlakoztatja az USB flash memóriát a közvetlen USB-interfész aljzathoz. Nyomja meg az LCD felületet vagy bármelyik gombot a készülék felébresztéséhez. Ezután nyomja meg a <i>Közvetlen nyomtatás</i> gombot az LCD-kijelzőn a közvetlen nyomtatási menü megjelenítéséhez.

Szkennelési problémák

Problémák	Javaslatok
TWAIN hiba szkennelés közben.	Elsődleges forrásként a Brother TWAIN meghajtót válassza. PaperPort™ 12SE használata esetén kattintson a Fájl, Szkennelés vagy fotó beolvasása elemre, majd válassza a Brother TWAIN illesztőprogram lehetőséget.
Az optikai karakterfelismerés nem működik.	Próbálja meg növelni a lapolvasás felbontását. (Macintosh felhasználók) A Presto! PageManager alkalmazást használat előtt le kell tölteni, és telepíteni kell. További útmutatások: <i>A Brother támogatás elérése (Macintosh)</i> című részt a(z) 4. oldalon!.
Nem működik a hálózati szkennelés.	Lásd: <i>Hálózati problémák</i> című részt a(z) 151. oldalon!.
Nem lehet szkennelni.	Lépjen kapcsolatba a rendszergazdával a Biztonsági funkciózárolás beállításainak ellenőrzéséhez.

Szoftverproblémák

Problémák	Javaslatok
Nem lehet telepíteni a szoftvert, nem lehet nyomtatni.	Futtassa a MFL-Pro Suite javítás programot a CD-ROM-ról. Ez a program helyreállítja, és újratelepíti a szoftvert.
Nem használható a „2 az 1-ben” vagy „4 az 1-ben” nyomtatási funkció.	Ellenőrizze, hogy az alkalmazásban és a nyomtató meghajtón ugyanúgy van-e beállítva a papírméret.
A készülék nem nyomtat az Adobe® Illustrator® programból.	Próbálja meg csökkenteni a nyomtatási minőséget. (Lásd a <i>Alapvető fül Szoftver használati útmutató</i> szakaszát.)

Papírkezelési problémák

Problémák	Javaslatok
<p>A készülék nem adagol papírt.</p> <p>Az LCD kijelzőn a Nincs papír felirat vagy egy papírelakadást jelző üzenet jelenik meg.</p>	<ul style="list-style-type: none"> ■ Ha nincs papír az adagoló tálcán, akkor töltsse fel azt. ■ Ha van papír az adagolóban, akkor ellenőrizze, hogy a lapok egyenesen állnak-e. Ha meggyűrődött a papír, akkor simítsa ki. Sokszor hasznos lehet, ha kiveszi a lapcsomagot, megfordítja, és úgy teszi vissza a tálcára. ■ Tegyen kevesebb lapot a tálcára, majd próbálja meg újra a műveletet. ■ Ellenőrizze, hogy a kézi behúzás üzemmód legyen kiválasztva a nyomtató-illesztőprogramban. ■ Tisztítsa meg a papírfelszedő görgőt. Lásd: <i>A papírfelszedő görgők tisztítása</i> című részt a(z) 116. oldalon!. ■ Ha az LCD kijelzőn papírelakadásra figyelmeztető üzenet jelenik meg és a probléma továbbra is fennáll, lásd: <i>Hiba- és karbantartási üzenetek</i> című részt a(z) 120. oldalon!.
<p>A készülék nem adagol papírt a többfunkciós tálcáról.</p>	<ul style="list-style-type: none"> ■ Ellenőrizze, hogy a MP Tálcá behúzási üzemmód van-e kiválasztva a nyomtató-illesztőprogramban. ■ Alaposan levegőztesse át az oldalakat, és helyezze vissza azokat határozottan a papírtálcára.
<p>Hogyan nyomtatok borítékokat?</p>	<p>A borítékokat a többcélú tálcáról töltheti be. A szoftveralkalmazás nyomtatási beállítását az alkalmazott borítékméretre kell beállítani. Ezt általában a szoftver Oldalbeállítás vagy Dokumentum beállításai menüjében teheti meg. (További részletekért nézze meg a szoftveralkalmazás kézikönyvét.)</p>
<p>Milyen papírt használhatok?</p>	<p>Lézeres készülékekhez készített vékony papír, normál papír, vastag papír, finom írópapír, újrahasznosított papír, fényes papír, boríték, és címke használható. (Részletekért lásd: <i>Használható papírok és más nyomtatási adathordozók</i> című részt a(z) 24. oldalon!.)</p>
<p>Papírelakadás történt.</p>	<p>Távolítsa el az elakadt lapot. (Lásd: <i>Hiba- és karbantartási üzenetek</i> című részt a(z) 120. oldalon!.)</p>

Nyomtatási minőségi problémák

Problémák	Javaslatok
<p>Gyűröttek a kinyomtatott lapok.</p>	<ul style="list-style-type: none"> ■ Ez a hiba akkor fordulhat elő, ha gyenge minőségű, túl vékony vagy túl vastag papírt használ, vagy nem a papír megfelelő oldalára nyomtat. Próbálja megfordítani a tálcában lévő papírköteget. ■ A használt médiatípusnak megfelelő papírtípust válassza ki a beállításokban. (Lásd: <i>Használható papírok és más nyomtatási adathordozók</i> című részt a(z) 24. oldalon!.)
<p>Foltosak a kinyomtatott lapok.</p>	<p>A használt médiatípusnak nem felel meg a beállított Papírtípus, vagy túl vastag a használt adathordozó, vagy túl durva a felülete. (Lásd: <i>Használható papírok és más nyomtatási adathordozók</i> című részt a(z) 24. oldalon! és <i>Alapvető fül a Szoftver használati útmutató</i> dokumentumban.)</p>

Nyomatási minőségi problémák (folytatás)

Problémák	Javaslatok
Túl világos a nyomtatás.	<ul style="list-style-type: none"> ■ Ha a probléma másolásakor vagy fogadott faxok nyomtatásakor jelentkezik, akkor állítsa a készülék menü-beállításaiában a Festékkímélő üzemmódot kiállításba. (Lásd a <i>Festéktakarékos mód 1. fejezetében</i> lévő <i>Kibővített használati útmutató</i> szakaszt.) ■ Törölje a Tonerkímélő Mód jelölőnégyzet jelölését a nyomtató-illesztőprogram Haladó lapján. (Lásd a <i>Haladó fül Szoftver használati útmutató</i> szakaszát.) ■ A nyomtató-illesztőprogram Alapvető lapján kattintson a Beállítások gombra és jelölje be a Fekete nyomtatás erősítése jelölőnégyzetet.

Hálózati problémák

Problémák	Javaslatok
Nem sikerül vezetékes hálózaton keresztül nyomtatni.	<p>Ha hálózati problémát tapasztal, további információért tekintse meg a <i>Hálózati használati útmutató</i> szakaszt.</p> <p>A készüléknek bekapcsolt állapotban kell lennie, továbbá hálózaton elérhetőnek és Üzemkész módban. A hálózati beállítások megtekintéséhez nyomtassa ki a hálózati konfiguráció jelentését. (Lásd a <i>Jelentések 6. fejezetében</i> lévő <i>Kibővített használati útmutató</i> részt.) Csatlakoztassa újra a LAN kábelt a hubhoz, így ellenőrizve, hogy a kábel és hálózati csatlakozások megfelelőek-e. Ha van rá lehetőség, próbálja egy másik kábellel a hub egy másik portjához csatlakoztatni a készüléket. A Hálózat vezérlőpult menüből ellenőrizheti a vezetékes hálózat aktuális állapotát.</p>
A hálózati szkennelés funkció nem működik.	<p>(Windows®)</p> <p>A hálózati szkennelés engedélyezéséhez be kell állítani a harmadik féltől származó biztonsági/tűzfalsoftvert. Adja hozzá az 54925-ös portot a hálózati szkenneléshez az alábbi információk megadásával:</p> <ul style="list-style-type: none"> ■ A Név ablakban adja meg a kívánt leírást, nevet, például: Brother NetScan. ■ A Port száma mezőbe írja be a következőt: 54925. ■ A Protokoll területen jelölje be az UDP elemet. <p>Tekintse meg a harmadik féltől származó biztonsági/tűzfalsoftverhez kapott kézikönyvet, vagy lépjen kapcsolatba a szoftver gyártójával.</p> <p>További részleteket a http://solutions.brother.com/ címen található GYIK oldalán és a hibaelhárítási tippek között talál.</p> <p>(Macintosh)</p> <ul style="list-style-type: none"> ■ Előfordulhat, hogy a tűzfalbeállítások miatt a hálózati szkennelési funkció nem működik. Módosítsa vagy tiltsa le a tűzfalbeállításokat. Ha külső féltől származó személyes tűzfalprogramot használ, nézze meg a szoftver használati útmutatóját, vagy lépjen kapcsolatba a szoftvergyártóval. ■ Válassza ki újra készülékét a Device Selector alkalmazásban, amely a Macintosh HD/Library (Könyvtár)/Printers (Nyomtatók)/Brother/Utilities (Segédprogramok)/DeviceSelector helyen található, vagy a ControlCenter2 helyen lévő modell-listából.

Hálózati problémák (folytatás)

Problémák	Javaslatok
A hálózati PC-fax fogadás funkció nem működik.	<p>(Csak Windows®)</p> <p>A PC-FAX fogadás engedélyezéséhez be kell állítani egy külső biztonsági/tűzfal szoftvert. Hálózati PC-FAX fogadáshoz adja meg az 54926 portszámot az alábbi adatok begépelésével:</p> <ul style="list-style-type: none"> ■ A Név területen írjon be egy leírást, például: Brother PC-Fax fogadás. ■ A Port száma mezőbe írja be a következőt: 54926. ■ A Protokoll területen jelölje be az UDP elemet. <p>Tekintse meg a harmadik féltől származó biztonsági/tűzfalszoftverhez kapott kézikönyvet, vagy lépjen kapcsolatba a szoftver gyártójával.</p> <p>További részleteket a http://solutions.brother.com/ címen található GYIK oldalon és a hibaelhárítási tippek között talál.</p>
A számítógép nem találja a készüléket.	<p>(Windows®) Lehetséges, hogy a számítógépre telepített tűzfal megakadályozza a hálózati kapcsolat létrejöttét. (A részletekért tekintse át a fenti utasításokat.)</p> <p>(Macintosh)</p> <ul style="list-style-type: none"> ■ Előfordulhat, hogy a számítógép a tűzfalbeállítások miatt nem tudja érzékelni a készüléket. Módosítsa vagy tiltsa le a tűzfalbeállításokat. Ha külső féltől származó személyes tűzfalprogramot használ, nézze meg a szoftver használati útmutatóját, vagy lépjen kapcsolatba a szoftvergyártóval. ■ Válassza ki újra készülékét a Device Selector alkalmazásból, amely a Macintosh HD/Library (Könyvtár)/Printers (Nyomtatók)/Brother/Utilities (Segédprogramok)/DeviceSelector helyen található, vagy a ControlCenter2 előugró menüjéből.
Nem csatlakoztatható vezeték nélküli hálózathoz.	<p>A WLAN jelentés eszközzel vizsgálja meg a problémát. Nyomja meg a MENÜ, Jelent.nyomt., WLAN jelentés gombot, majd nyomja meg a Mono Start vagy Colour Start (Színes Start) gombot. További információ: <i>Gyors telepítési útmutató</i>.</p>

Egyéb

Problémák	Javaslatok
A készülék nem kapcsol be.	<p>Az áramellátásban bekövetkező nem kívánatos események (pl. villámlás vagy áramingadozás) beindíthatják a készülék belső védelmi mechanizmusait. Kapcsolja ki a készüléket, és húzza ki a tápkábelt. Várjon tíz percet, majd csatlakoztassa a tápkábelt és kapcsolja be a készüléket.</p> <p>Ha a probléma továbbra is fennáll, kapcsolja ki a készüléket. Csatlakoztassa a tápkábelt egy másik, biztosan működő fali csatlakozóaljzatba, és kapcsolja be a készüléket.</p>

Tárcsahangészlelés beállítása

Fax automatikus küldésekor a készülék alapértelmezett beállításai szerint egy bizonyos ideig vár, mielőtt a számot tárcsázná. Ha a Tárcsahang beállítást Érzékelés-re állítja, a készülék, amint felismeri a tárcsahangot, elkezd tárcsázni. Ezzel a beállítással nyerhet egy kevés időt, különösen akkor, ha több számra küldi a faxot. Ha a beállítás módosítását követően a tárcsázással nehézségek adódnak, állítsa vissza az alapértelmezett Nincs érzékelés beállítást.

- 1 Nyomja meg (a) MENÜ gombot.
- 2 Nyomja meg a ▲ vagy a ▼ gombot a(z) Alapbeáll. megjelenítéséhez.
Nyomja meg (a) Alapbeáll. gombot.
- 3 Nyomja meg a ▲ vagy a ▼ gombot a(z) Tárcsahang megjelenítéséhez.
Nyomja meg (a) Tárcsahang gombot.
- 4 Nyomja meg a Érzékelés vagy a Nincs érzékelés gombot.
- 5 Nyomja meg (a) **Stop/Exit (Stop/Kilépés)** gombot.

Telefonvonal interferencia / VoIP

Ha problémája adódik a faxok fogadásával vagy küldésével a telefonvonal interferenciája miatt, akkor ajánlatos beállítani a Kiegyenlítést a kompatibilitás érdekében, hogy csökkenjen a modem sebessége a faxműveleteknél.

- 1 Nyomja meg (a) MENÜ gombot.
- 2 Nyomja meg a ▲ vagy a ▼ gombot a(z) Fax megjelenítéséhez.
Nyomja meg (a) Fax gombot.
- 3 Nyomja meg a ▲ vagy a ▼ gombot a(z) Vegyes megjelenítéséhez.
Nyomja meg (a) Vegyes gombot.
- 4 Nyomja meg (a) Kompatibilitás gombot.
- 5 Nyomja meg a Alap (VoIP-hoz), Normál vagy Magas gombot.
 - Az Alap (VoIP-hoz) beállítás a modem sebességét 9 600 bps értékre csökkenti, és kikapcsolja a hibajavítási módot (ECM).

Szabványos telefonvonal esetében:
Ha rendszeresen találkozik interferenciás problémákkal a szabványos telefonvonalon, próbálja ki az alábbi beállítást.

Ha VoIP-ot használ: VoIP szolgáltatók számos szabványhoz biztosítanak faxtámogatást. Ha rendszeresen találkozik faxküldési problémákkal, próbálja ki az alábbi beállítást.

 - Normál a modem sebességét 14 400 bps-ra állítja.
 - Magas a modem sebességét 33 600 bps-ra állítja.

- 6 Nyomja meg (a) **Stop/Exit (Stop/Kilépés)** gombot.



Megjegyzés

Ha a kompatibilitás beállítását Alap (VoIP-hoz) értékre állítja, akkor az ECM szolgáltatás csak színes faxok küldése esetén lesz elérhető.

A nyomtatási minőség javítása



A nyomtatás minőségével kapcsolatos problémák esetén először nyomtasson tesztoldalt (MENÜ, Nyomtató, Nyomtatási opciók, Tesztnyomtatás). Ha a másolat rendben van, akkor a hiba valószínűleg nem a gépben van. Ellenőrizze az interfész kábelek csatlakozásait úgy, hogy kinyomtat egy dokumentumot. Ha a nyomtatott vagy a készüléken nyomtatott tesztoldal problémákat mutat, akkor az alábbiakat ellenőrizze. Ha ezután továbbra is probléma akad a nyomtatás minőségével, ellenőrizze az alábbi grafikonot, és kövesse az ajánlott lépéseket.

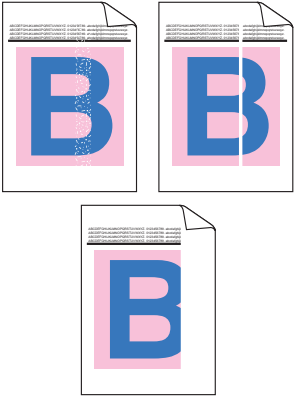
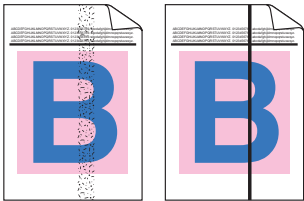
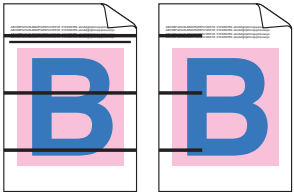



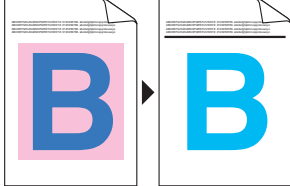
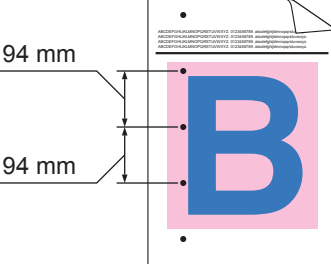
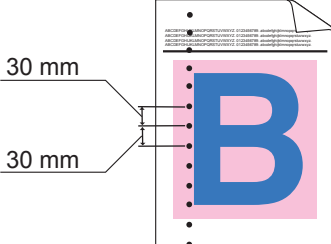
Megjegyzés


A Brother azt javasolja, hogy kizárólag eredeti Brother márkájú festékkazettát használjon, és ne töltsön fel a használt kazettát másfajta festékkel.

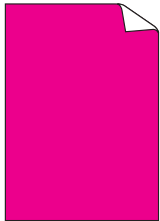
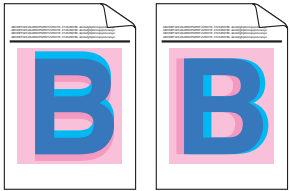

- 1 Hogy a legjobb minőségű nyomtatást érje el, a következő papírokat ajánljuk. Ellenőrizze, hogy a használt papír megfelel-e az előírásainknak. (Lásd: *Használható papírok és más nyomtatási adathordozók* című részt a(z) 24. oldalon!.)
- 2 Ellenőrizze, hogy a dobegység és a festékkazetták megfelelően vannak-e behelyezve.

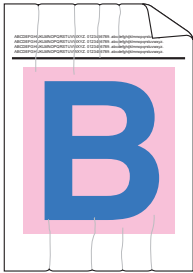

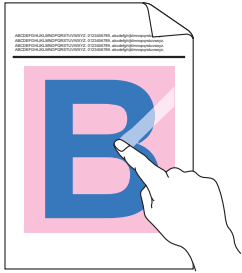
Példák a gyenge nyomtatási minőségre	Javasolt teendők
<p>Fehér vonalak vagy sávok, bordák keresztben az oldalakon</p> 	<ul style="list-style-type: none"> ■ Tegyen be egy új dobegységet. (Lásd: <i>A fényérzékeny henger egység cseréje</i> című részt a(z) 80. oldalon!.)
<p>A színek fakók vagy nem kivehetőek az egész oldalon</p> 	<ul style="list-style-type: none"> ■ Ellenőrizze, hogy a festékkazetta-takarékos mód ki van-e kapcsolva a készülék vezérlőpultján vagy a nyomtató-illesztőprogramban. ■ Ellenőrizze, hogy a nyomtató-illesztőprogramban vagy a készülék Papírtípus menü beállításában a megfelelő adathordozó-típust választotta-e ki. (Lásd: <i>Használható papírok és más nyomtatási adathordozók</i> című részt a(z) 24. oldalon! és <i>Alapvető fül a Szoftver használati útmutató</i> dokumentumban.) ■ Óvatosan rázza meg mind a négy festékkazettát. ■ A lézer szkennelő panelet törölje le egy száraz, szálmentes, puha ronggyal. (Lásd: <i>Lézer szkennelő panelek tisztítása</i> című részt a(z) 102. oldalon!.) ■ Végezze el a kalibrációt. (Lásd: <i>Kalibrálás</i> című részt a(z) 117. oldalon!.)

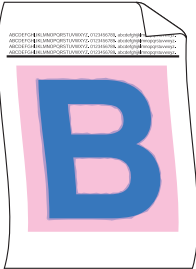

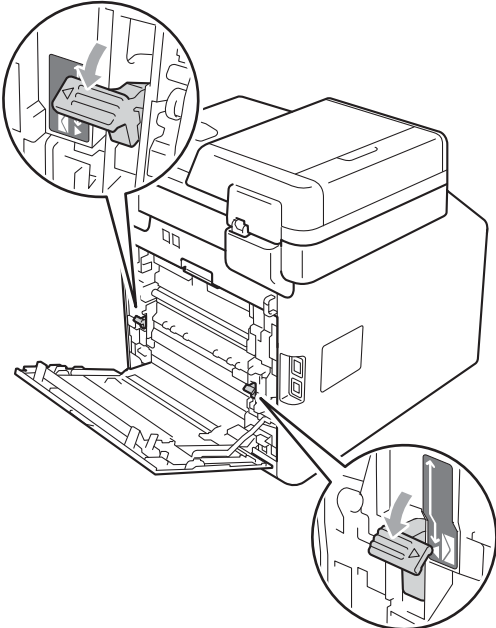
Példák a gyenge nyomtatási minőségre	Javasolt teendők
<p>Fehér vonalak vagy vastagabb csíkok az oldal mentén lefelé</p> 	<ul style="list-style-type: none"> ■ Tisztítsa meg a szkennerrüveget és a szkennerrüveg csíkját. (Lásd: <i>A szkennerrüveg tisztítása</i> című részt a(z) 100. oldalon!.) ■ A lézer szkennер panelt törölje le egy száraz, szálmentes, puha ronggyal. (Lásd: <i>Lézer szkennер panelek tisztítása</i> című részt a(z) 102. oldalon!.) ■ Tisztítsa meg a dobegységet. (Lásd: <i>Dobegység tisztítása</i> című részt a(z) 109. oldalon!.) ■ Azonosítsa a hiányzó színt, és cserélje a kazettát újra. (Lásd: <i>Festékkazetta cseréje</i> című részt a(z) 73. oldalon!.) A festékkazetta színének azonosításához olvassa el a gyakori kérdéseket és a hibakeresési tanácsokat webhelyünkön: http://solutions.brother.com/.
<p>Színes csíkok vagy sávok az oldalon</p> 	<ul style="list-style-type: none"> ■ Tisztítsa meg mind a négy koronahuzalt (minden egyes színét) a dobegységben a zöld „pánt” balra-jobbra húzogatásával. (Lásd: <i>Koronaszálak tisztítása</i> című részt a(z) 105. oldalon!.) ■ Győződjön meg róla, hogy az elsődleges koronaszálak tisztítóeszközeit visszatette a helyükre (▲). ■ Tisztítsa meg a szkennerrüveget és a szkennerrüveg csíkját. (Lásd: <i>A szkennerrüveg tisztítása</i> című részt a(z) 100. oldalon!.) ■ Cserélje ki azt a festékkazettát, amelyik a csík színével azonos. (Lásd: <i>Festékkazetta cseréje</i> című részt a(z) 73. oldalon!.) A festékkazetta színének azonosításához olvassa el a gyakori kérdéseket és a hibakeresési tanácsokat webhelyünkön: http://solutions.brother.com/. ■ Tegyen be egy új dobegységet. (Lásd: <i>A fényérzékeny henger egység cseréje</i> című részt a(z) 80. oldalon!.)
<p>Színes keresztező vonalak a papíron</p> 	<ul style="list-style-type: none"> ■ Ha egymástól 30 mm-re húzódó színes vonalak jelennek meg a nyomaton, akkor cserélje ki a vonalak színének megfelelő színű festékkazettát. (Lásd: <i>Festékkazetta cseréje</i> című részt a(z) 73. oldalon!.) A festékkazetta színének azonosításához olvassa el a gyakori kérdéseket és a hibakeresési tanácsokat webhelyünkön: http://solutions.brother.com/. ■ Ha színes vonalak láthatók egymástól 94 mm távolságra, akkor cserélje ki a dobegységet. (Lásd: <i>A fényérzékeny henger egység cseréje</i> című részt a(z) 80. oldalon!.)

Példák a gyenge nyomtatási minőségre	Javasolt teendők
<p>Fehér foltok vagy festékhányos nyomtatás</p> 	<ul style="list-style-type: none"> ■ Ellenőrizze, hogy a nyomtató illesztőprogramjának adathordozótípus, vagy a készülék menüjének Papírtípus beállításai megegyeznek-e a használt papírral. (Lásd: <i>Használható papírok és más nyomtatási adathordozók</i> című részt a(z) 24. oldalon! és <i>Alapvető fül a Szoftver használati útmutató</i> dokumentumban.) ■ Ellenőrizze a környezeti körülményeket. A magas páratartalom például okozhat fehér foltos vagy festékhányos nyomtatást. (Lásd a <i>Megfelelő elhelyezés Biztonsági előírások és jogi nyilatkozatok</i> füzeté szakaszát.) ■ Tisztítsa meg a dobegységet. (Lásd: <i>Dobegység tisztítása</i> című részt a(z) 109. oldalon!.)
<p>Teljesen üres lap, vagy néhány szín hiányzik</p> 	<ul style="list-style-type: none"> ■ Helyezzen be egy új festékkazettát. (Lásd: <i>Festékkazetta cseréje</i> című részt a(z) 73. oldalon!.) A festékkazetta színének azonosításához olvassa el a gyakori kérdéseket és a hibakeresési tanácsokat webhelyünkön: http://solutions.brother.com/. ■ Tegyen be egy új dobegységet. (Lásd: <i>A fényérzékeny henger egység cseréje</i> című részt a(z) 80. oldalon!.)
<p>Színes pöttyök 94 mm-enként</p> 	<ul style="list-style-type: none"> ■ Ha a probléma nem szűnik meg a nyomtatás után, idegen anyag, például ragasztóanyag kerülhetett egy címkéről a dob felületére. Tisztítsa meg a dobegységet. (Lásd: <i>Dobegység tisztítása</i> című részt a(z) 109. oldalon!.) ■ Tegyen be egy új dobegységet. (Lásd: <i>A fényérzékeny henger egység cseréje</i> című részt a(z) 80. oldalon!.)
<p>Színes pöttyök 30 mm-enként</p> 	<ul style="list-style-type: none"> ■ Azonosítsa a problémát okozó színt, és cserélje ki a festékkazettát. (Lásd: <i>Festékkazetta cseréje</i> című részt a(z) 73. oldalon!.) A festékkazetta színének azonosításához olvassa el a gyakori kérdéseket és a hibakeresési tanácsokat webhelyünkön: http://solutions.brother.com/.

Példák a gyenge nyomtatási minőségre	Javasolt teendők
<p>Festékszóródás vagy foltok</p> 	<ul style="list-style-type: none"> ■ Ellenőrizze a környezeti körülményeket. Például a magas páratartalom vagy hőmérséklet ilyen jellegű nyomtatási minőséghibát okozhat. (Lásd a <i>Megfelelő elhelyezés Biztonsági előírások és jogi nyilatkozatok füzet</i>e szakaszát.) ■ Azonosítsa a problémát okozó szint, és cserélje ki a festékkazettát. (Lásd: <i>Festékkazetta cseréje</i> című részt a(z) 73. oldalon!.) A festékkazetta színének azonosításához olvassa el a gyakori kérdéseket és a hibakeresési tanácsokat webhelyünkön: http://solutions.brother.com/. ■ Ha a probléma továbbra is fennáll, akkor cserélje a dobegységet. (Lásd: <i>A fényérzékeny henger egység cseréje</i> című részt a(z) 80. oldalon!.)
<p>A nyomtatások színe nem olyan, amelyet elvárt</p>	<ul style="list-style-type: none"> ■ Ellenőrizze, hogy a festékkazetta-takarékos mód ki van-e kapcsolva a készülék vezérlőpultján vagy a nyomtató-illesztőprogramban. ■ Végezze el a kalibrációt. (Lásd: <i>Kalibrálás</i> című részt a(z) 117. oldalon!.) ■ Módosítsa a színre vonatkozó beállításokat az egyéni beállítások segítségével, amelyek a nyomtató-illesztőprogramban és a készülék vezérlőpultján adhatók meg. A készülék által nyomtatott színek és a képernyőn látható színek különböznek. Lehet, hogy a készülék nem képes visszaadni a monitor színeit. ■ Ha a nyomtatott szürke területeken színek jelennek meg, akkor ellenőrizze, hogy a nyomtató illesztőprogramjában bejelölte-e a Tökéletes Szürke Szín jelölőnégyzetet. (Lásd: <i>Alapvető fül</i> Windows® nyomtató-illesztőprogram esetén, <i>Speciális beállítások</i> Windows® BR-Script nyomtató-illesztőprogram esetén, <i>Nyomtatási beállítások</i> Macintosh nyomtató-illesztőprogram esetén vagy <i>A nyomtató funkciói</i> Macintosh BR-Script nyomtató-illesztőprogram esetén a <i>Szoftver használati útmutató</i> dokumentumban.) ■ Ha az árnyékolt területek fakónak látszanak, akkor törölje a Tökéletes Szürke Szín jelölőnégyzet jelölését. ■ Ha a nyomtatott fekete grafika túl világosnak látszik, akkor a nyomtató illesztőprogramjában válassza a Fekete nyomtatás erősítése üzemmódot. (Lásd: <i>Beállítások párbeszédablak</i> Windows® nyomtató-illesztőprogram esetén, <i>Speciális beállítások</i> Windows® BR-Script nyomtató-illesztőprogram esetén, <i>Nyomtatási beállítások</i> Macintosh nyomtató-illesztőprogram esetén vagy <i>A nyomtató funkciói</i> Macintosh BR-Script nyomtató-illesztőprogram esetén a <i>Szoftver használati útmutató</i> dokumentumban.) ■ Azonosítsa a problémát okozó szint, és cserélje ki a festékkazettát. (Lásd: <i>Festékkazetta cseréje</i> című részt a(z) 73. oldalon!.) ■ Tegyen be egy új dobegységet. (Lásd: <i>A fényérzékeny henger egység cseréje</i> című részt a(z) 80. oldalon!.)

Példák a gyenge nyomtatási minőségre	Javasolt teendők
<p>Minden egyszínű</p> 	<ul style="list-style-type: none"> ■ Tegyen be egy új dobegységet. (Lásd: <i>A fényérzékeny henger egység cseréje</i> című részt a(z) 80. oldalon!.)
<p>Színek téves regisztrációja</p> 	<ul style="list-style-type: none"> ■ Helyezze a készüléket stabil, vízszintes felületre. ■ Hajtson végre automatikus színregisztrációt a kezelőpanel segítségével (lásd: <i>Automatikus regisztráció</i> című részt a(z) 118. oldalon!) vagy hajtson végre kézi színregisztrációt szintén a kezelőpanel segítségével (lásd: <i>Kézi regisztráció</i> című részt a(z) 118. oldalon!). ■ Tegyen be egy új dobegységet. (Lásd: <i>A fényérzékeny henger egység cseréje</i> című részt a(z) 80. oldalon!.) ■ Tegyen be egy új szíjegységet. (Lásd: <i>A papírtovábbító egység cseréje</i> című részt a(z) 87. oldalon!.)
<p>Időszakosan egyenetlen sűrűség jelenik meg az oldalon</p> 	<ul style="list-style-type: none"> ■ Végezze el a kalibrációt. (Lásd: <i>Kalibrálás</i> című részt a(z) 117. oldalon!.) ■ Tisztítsa meg a szkennerveget és a szkennerveg csíkját. (Lásd: <i>A szkennerveg tisztítása</i> című részt a(z) 100. oldalon!.) ■ Azonosítsa az egyenlőtlenül eloszló színt, és tegyen be egy a kérdéses színű új festékkazettát. (Lásd: <i>Festékkazetta cseréje</i> című részt a(z) 73. oldalon!.) A festékkazetta színének azonosításához olvassa el a gyakori kérdéseket és a hibakeresési tanácsokat webhelyünkön: http://solutions.brother.com/. ■ Tegyen be egy új dobegységet. (Lásd: <i>A fényérzékeny henger egység cseréje</i> című részt a(z) 80. oldalon!.)
<p>Vékony vonalak nem nyomtathatók</p>	<ul style="list-style-type: none"> ■ Ellenőrizze, hogy a festékkazetta-takarékos mód ki van-e kapcsolva a készülék vezérlőpultján vagy a nyomtató-illesztőprogramban. ■ Módosítsa a nyomtatáshoz használt felbontást. ■ Windows® nyomtató-illesztőprogram használata esetén válassza a Javított mintanyomtatás vagy a Vékony vonalak javítása lehetőséget a Beállítások területen a Alapvető lapról. (Lásd a <i>Beállítások párbeszédablak Szoftver használati útmutató</i> szakaszát.)

Példák a gyenge nyomtatási minőségre	Javasolt teendők
<p data-bbox="111 295 220 320">Gyűrődés</p> 	<ul style="list-style-type: none"> ■ Váltson javasolt papírtípusra. (Lásd: <i>Használható papír és más nyomtatási adathordozó</i> című részt a(z) 24. oldalon!.) ■ Bizonyosodjon meg róla, hogy a hátsó fedőlap zárva van. ■ Ellenőrizze, hogy a hátsó fedél mögött lévő két szürke kar fölfelé fordított helyzetben van-e. Amikor vastag papírt vagy borítékokat használ, a gyűrődés elkerüléséhez biztosítsa, hogy a szürke karok lefelé álljanak. ■ Ellenőrizze, hogy a nyomtató illesztőprogramjának adathordozótípus, vagy a készülék menüjének Papírtípus beállítása megfelelnek a használt papírnak. (Lásd: <i>Használható papírok és más nyomtatási adathordozók</i> című részt a(z) 24. oldalon! és <i>Alapvető fül a Szoftver használati útmutató</i> dokumentumban.)
<p data-bbox="111 693 289 718">Kép lehúzódása</p> 	<ul style="list-style-type: none"> ■ Ellenőrizze, hogy a nyomtató illesztőprogramjának Médiatípus, vagy a készülék menüjének Papírtípus beállítása megfelelnek a használt papírnak. (Lásd: <i>Használható papírok és más nyomtatási adathordozók</i> című részt a(z) 24. oldalon! és <i>Alapvető fül a Szoftver használati útmutató</i> dokumentumban.) ■ Ellenőrizze, hogy a hátsó fedél mögött lévő két szürke kar fölfelé fordított helyzetben van-e. ■ Ellenőrizze a környezeti körülményeket. Az alacsony páratartalom, alacsony hőmérséklet és hasonló környezeti feltételek ilyen nyomtatási hibát okozhatnak. (Lásd a <i>Megfelelő elhelyezés Biztonsági előírások és jogi nyilatkozatok füzeté</i> szakaszát.) ■ Tegyen be egy új dobegységet. (Lásd: <i>A fényérzékeny henger egység cseréje</i> című részt a(z) 80. oldalon!.)
<p data-bbox="111 1126 275 1151">Gyenge fixálás</p> 	<ul style="list-style-type: none"> ■ Ellenőrizze, hogy a nyomtató illesztőprogramjának Médiatípus, vagy a készülék menüjének Papírtípus beállítása megfelelnek a használt papírnak. (Lásd: <i>Használható papírok és más nyomtatási adathordozók</i> című részt a(z) 24. oldalon! és <i>Alapvető fül a Szoftver használati útmutató</i> dokumentumban.) ■ Ellenőrizze, hogy a hátsó fedél mögött lévő két szürke kar fölfelé fordított helyzetben van-e. ■ Válassza a Javított festék rögzítés üzemmódot a nyomtató-illesztőprogramban. (Lásd: <i>A nyomtató funkciói</i> (Windows® nyomtató-illesztőprogram esetén), <i>Egyéb nyomtatóopciók</i> (Windows® BR-Script nyomtató-illesztőprogram esetén), <i>Nyomtatási beállítások</i> (Macintosh nyomtató-illesztőprogram esetén) vagy <i>A nyomtató funkciói</i> (Macintosh BR-Script nyomtató-illesztőprogram esetén) a <i>Szoftver használati útmutató</i> dokumentumban.) Ha ez a beállítás nem javítja kellően a nyomtatás minőségét, állítsa át a nyomtató-illesztőprogram Médiatípus beállítását egy vastag beállításra.

Példák a gyenge nyomtatási minőségre	Javasolt teendők
<p>Felpöndörődő vagy hullámos lap</p> 	<ul style="list-style-type: none"> ■ Válassza a Csökkentett papír görbülés üzemmódot a nyomtató-illesztőprogramban, ha nem az általunk ajánlott papírt használja. (Lásd: <i>Egyéb nyomtatóopciók</i> (Windows® nyomtató-illesztőprogram esetén), <i>Speciális beállítások</i> (Windows® BR-Script nyomtató-illesztőprogram esetén), <i>Nyomtatási beállítások</i> (Macintosh nyomtató-illesztőprogram esetén) vagy <i>A nyomtató funkciói</i> (Macintosh BR-Script nyomtató-illesztőprogram esetén) a <i>Szoftver használati útmutató</i> dokumentumban.) ■ Ha ritkán használja a készüléket, akkor előfordulhat, hogy a papír túl hosszú ideje van a papíradagolóban. Próbálja megfordítani az adagolóban lévő papírköteget. Lazítsa fel a lapokat, majd fordítsa el a csomagot 180°-kal a tálcában. ■ A papírt magas hőmérséklettől és páratartalomtól védett helyen tárolja. ■ Nyissa föl a hátsó fedelet (a lapokat nyomtatott oldalukkal felfelé tároló kimeneti tálcát), hogy a nyomtatott lap a <i>nyomtatott oldallal felfelé fordított nyomatok</i> kimeneti tálcáján át távozhasson.
<p>A boríték meggyűrődik</p> 	<ul style="list-style-type: none"> ■ Borítékok nyomtatása előtt ellenőrizze, hogy a két szürke boríték kar az alsó helyzetben áll-e.  <ul style="list-style-type: none"> ■ Ha gyűrődés történik, mialatt a boríték karok a boríték pozícióban vannak, nyomtasson nyitott hátlappal, és egyszerre egy borítékot adagoljon a többfunkciós tálcáról.

Készülékinformációk

A sorozatszám ellenőrzése

A készülék sorozatszámát az LCD kijelzőn nézheti meg.

- 1 Nyomja meg (a) **MENÜ** gombot.
- 2 Nyomja meg a **▲** vagy a **▼** gombot a(z) **Gép információ megjelenítéséhez**.
Nyomja meg (a) **Gép információ** gombot.
- 3 A készülék megjeleníti a készülék sorozatszámát az LCD-n.
- 4 Nyomja meg (a) **Stop/Exit (Stop/Kilépés)** gombot.

Visszaállítási funkciók

A következő alaphelyzet funkciók állnak rendelkezésre:

- 1 **Hálózat**
Visszaállíthatja a belső nyomtatókiszolgálót a gyári alapértelmezett beállításokra, például az eredeti jelszóra és IP-címre.
- 2 **Címek és fax**
A Cím és Fax lehetőség az alábbi beállításokat állítja alaphelyzetbe:
 - **Címlista**
(Egygombos tárcsázás/Gyorstárcsázás/Csoportok beállítása)
 - **Beprogramozott faxfeladatok a memóriában**
(Lehívó átvitel, késleltetett fax)
 - **Állomás-azonosító**
(név és szám)
 - **Fedőlap üzenet**
(megjegyzések)
 - **Távoli fax opciók**
(Távoli hozzáférési kód, Fax tárolása, Fax továbbítása, Oldalszámozás, PC-Fax küldés és PC-Fax fogadás (csak Windows®))
 - **Beállítások jelentése**
(Küldés-igazolási jelentés/
Tel. index lista/Faxnapló)
 - **Beállítási zár jelszó**
- 3 **Minden beáll**
Visszaállíthatja a készülék összes beállítását a gyári alapbeállításokra.
A Brother javasolja ezen funkció használatát, ha a készüléktől megszabadul.

**Megjegyzés**

Húzza ki az interfészkábel a Hálózat vagy a Minden beáll kiválasztása előtt.

**Megjegyzés**

A MENÜ, Hálózat, Hálózat törlés gombok megnyomásával is visszaállíthatja a hálózati beállításokat.

A készülék beállításainak visszaállítása a gyári alaphelyzetbe

- 1 Nyomja meg (a) MENÜ gombot.
- 2 Nyomja meg a ▲ vagy a ▼ gombot a(z) Alapbeáll. megjelenítéséhez.
Nyomja meg (a) Alapbeáll. gombot.
- 3 Nyomja meg a ▲ vagy a ▼ gombot a(z) Újraindít megjelenítéséhez.
Nyomja meg (a) Újraindít gombot.
- 4 Nyomja meg a Hálózat, Címek és fax vagy Minden beáll gombot a használni kívánt visszaállítási funkció kiválasztásához.
- 5 Tegye az alábbiak valamelyikét:
 - A beállítások alaphelyzetbe állításához nyomja meg az Igen gombot, és ugorjon a 6 lépéshez.
 - Ha módosítások nélkül kíván kilépni, akkor nyomja meg a Nem gombot, és ugorjon az 7 lépéshez.
- 6 A rendszer felszólítja a készülék újraindítására. Tegye az alábbiak valamelyikét:
 - A készülék újraindításához nyomja meg az Igen gombot 2 másodpercig. A készülék újraindul.
 - Ha a készülék újraindítása nélkül kíván kilépni, akkor nyomja meg a Nem gombot. Ugorjon a 7. lépéshez.
- 7 Nyomja meg (a) **Stop/Exit (Stop/Kilépés)** gombot.

Képernyőn keresztüli programozás



A készülék úgy van kialakítva, hogy könnyen működtethető legyen LCD képernyőn történő programozással az érintőképernyő menügombjait használva. A felhasználóbarát programozás segít, hogy teljesen kihasználja a készülék összes menülehetőségét.

Mivel az LCD-kijelzőn végezhető a programozás, a képernyőn megjelenő utasítások lépésről lépésre segítenek a készülék programozásában. Csak annyit kell tennie, hogy követi az utasításokat, és ezek végigvezetik a menüválasztásokon és programozási opcióit.

Menütáblázat

A programozást a 165 oldal Menü táblázata segítségével végezheti. Ezeken az oldalakon a menüpontok és opciók listáját találja.

MENÜ gomb és üzemmód gombok

 <p>MENÜ</p>	A főmenü elérése.
	A módok és az ideiglenes beállítások menüjének elérése.
	Lépjen ki a menüből vagy állítsa le az aktuális műveletet.

Menü táblázat

A menütáblázat segít megérteni a készülék programjaiban található menüválasztásokat és opciókat. Az alapértelmezett gyári beállítások félkövéren vannak szedve és csillaggal vannak megjelölve.





1. szint	2. szint	3. szint	4. szint	Választási lehetőségek	Leírás	Oldal
Ált. beáll.	Mód időzítő	—	—	0 Mp. 30 Mp. 1 Min 2 Min* 5 Min Ki	Beállítja az időt a Fax üzemmódba való visszatéréshez, és azt az időt, amikor a készülék egyedi felhasználói módból nyilvános felhasználói módba lép, amikor a biztonságos funkciózárat használja.	Lásd: 1.
	Ad. beáll.	Többcélú tálca	—	Papírméret A4* Letter Legal Executive A5 A5 L A6 B5 B6 Folio Bármely	A többcélú tálcán lévő papír méretének és típusának beállítása.	20
			Papírtípus Vékony Sima* Vastag Vastagabb Újrahaszn. Papír Fényes			

¹ Lásd: *Kibővített használati útmutató*



Az alapértelmezett gyári beállítások félkövéren vannak szedve és csillaggal vannak megjelölve.

1. szint	2. szint	3. szint	4. szint	Választási lehetőségek	Leírás	Oldal
Ált. beáll. (folytatás)	Ad. beáll. (folytatás)	1. adagoló	—	Papírméret A4* Letter Legal Executive A5 A5 L A6 B5 B6 Folio	Az 1. papírtálcán lévő papír méretének és típusának beállítása.	20
				Papírtípus Vékony Sima* Vastag Vastagabb Újrahaszn. Papír		
		2. adagoló (Ez a menü csak akkor jelenik meg, ha rendelkezik a 2. opcionális tálcával.)	—	Papírméret A4* Letter Legal Executive A5 B5 B6 Folio	A 2. papírtálcán lévő papír méretének és típusának beállítása.	20
¹ Lásd: <i>Kibővített használati útmutató</i>						
 Az alapértelmezett gyári beállítások félkövéren vannak szedve és csillaggal vannak megjelölve.						

1. szint	2. szint	3. szint	4. szint	Választási lehetőségek	Leírás	Oldal
Ált. beáll. (folytatás)	Ad. beáll. (folytatás)	Tálca:Copy	—	Csak 1. adag. Csak 2. adag. Csak többcélú MP>T1>T2* T1>T2>MP (A T2 vagy #2 jel csak akkor jelenik meg, ha telepítve van az opcionális papírtálca.)	A Másolás üzemmódhoz használni kívánt tálcát választja ki.	21
		Tálca:FAX	—	Csak 1. adag. Csak 2. adag. Csak többcélú MP>T1>T2 T1>T2>MP* (A T2 vagy #2 jel csak akkor jelenik meg, ha telepítve van az opcionális papírtálca.)	A Fax üzemmódhoz használni kívánt tálcát választja ki.	22
		Tálca:Nyomtatás	—	Csak 1. adag. Csak 2. adag. Csak többcélú MP>T1>T2* T1>T2>MP (A T2 vagy #2 jel csak akkor jelenik meg, ha telepítve van az opcionális papírtálca.)	A Nyomtatás üzemmódhoz használni kívánt tálcát választja ki.	23
¹ Lásd: <i>Kibővített használati útmutató</i>						
 Az alapértelmezett gyári beállítások félkövéren vannak szedve és csillaggal vannak megjelölve.						


1. szint	2. szint	3. szint	4. szint	Választási lehetőségek	Leírás	Oldal
Ált. beáll. (folytatás)	Hangerősség	Csengő	—	Ki Halk Közép* Hangos	A csengetés hangerejének beállítása.	10
		Hangjelző	—	Ki Halk Közép* Hangos	Hangjelzés hangerejének beállítása.	10
		Hangszóró	—	Ki Halk Közép* Hangos	A hangszóró hangerejének beállítása.	11
	Ökológia	Festéktakarékos	—	Be Ki*	Növelhető a festékkazetta élettartama a gazdaságos nyomtatással.	Lásd: ¹ .
		Alvó mód ideje	—	A tartomány modellenként eltérő. 3 Min*	Energia takarítható meg.	
	LCD Beáll.	Hátsóvilágítás	—	Világos* Közép Sötét	Beállíthatja az LCD háttérvilágítás fényerejét.	
		Dim Időzítő	—	Ki* 10 Mp. 20 Mp. 30 Mp.	Beállíthatja, mennyi ideig világítson az LCD háttérvilágítása az utolsó gombnyomás után.	
	Biztonság	Funkció Zárás	Jelszó megadás Zár Ki-Be Azonosító beáll.	—	Korlátozni tudja a kiválasztott készülékműveleteket akár 25 korlátozott felhasználóig, és minden más nem hitelesített nyilvános felhasználó számára.	
		Zár beállítása	Jelszó megadás Zár Ki-Be	—	Megakadályozza, hogy illetéktelen felhasználók módosíthassák a készülék aktuális beállításait.	


¹ Lásd: *Kibővített használati útmutató*




Az alapértelmezett gyári beállítások félkövéren vannak szedve és csillaggal vannak megjelölve.



1. szint	2. szint	3. szint	4. szint	Választási lehetőségek	Leírás	Oldal
Fax	Fogadás beáll. (Csak fax üzemmódban)	Késleltetés	—	(0 - 8) 2*	Fax vagy Fax/Tel üzemmódban a csengetések számának beállítása, amely után a készülék válaszol.	37
		F/t csöngetés	—	20 Mp. 30 Mp.* 40 Mp. 70 Mp.	Fax/Tel. üzemmódban a gyors kettős csengetés idejének beállítása.	37
		Fax észlelés	—	Be* Ki	Automatikusan fogad faxüzeneteket, amikor hívásra válaszol vagy faxhangokat hall.	38
		Távoli kódok	—	Be (*51, #51) Ki*	A hívásra mellék- vagy külső telefonkészülékről is válaszolhat, és kódok segítségével ki- vagy bekapcsolhatja a gépet. Személyre szabottan állíthatja be ezeket a kódokat.	43
		Aut.kicsinyít.	—	Be* Ki	Csökkenti a beérkező faxok méretét.	Lásd: ¹ .
¹ Lásd: <i>Kibővített használati útmutató</i>						
 Az alapértelmezett gyári beállítások félkövéren vannak szedve és csillaggal vannak megjelölve.						

1. szint	2. szint	3. szint	4. szint	Választási lehetőségek	Leírás	Oldal
Fax (folytatás)	Fogadás beáll. (Csak fax üzemmódban) (folytatás)	Továbbít/Tárol	—	Ki*	Faxküzenetek továbbítása, és azok eltárolása a memóriába, (hogy Ön akkor is hozzá tudjon férni az üzenetekhez, ha nincs a készülék közelében), vagy faxok küldése számítógépre. Ha a Fax továbbítása vagy a PC-Fax fogadás opciót állította be, akkor bekapcsolhatja a Biztonsági másolat nyomtatása biztonsági funkciót.	Lásd: 1.
		(Biztonsági nyomtatás)	—			
		Nyomatási sűrűség	—	-2 -1 0* +1 +2	A nyomtatási képek fényerejének beállítása.	
		Fax Rx bélyegző	—	Be Ki*	A fogadási nap és idő megjelenik a fogadott faxok felső részén.	
	Kétoldalas	—	Be Ki*	A fogadott faxokat a papír mindkét oldalára nyomtatja ki.		
	Küldés beállítás	Kötegetl átvtel	—	Be Ki*	Ugyanarra a faxszámra küldendő készletetett faxüzenetek egyszerre történő elküldése egy időpontban.	
		Fedőlap beállítás	Minta nyomtatás	—		Kinyomtathatja a fax fedőlapjának mintáját.
Fedőlapüzenet	—			Hozzáfűzheti saját megjegyzéseit a fax fedőlapjához.		
¹ Lásd: <i>Kibővített használati útmutató</i>						
 Az alapértelmezett gyári beállítások félkövéren vannak szedve és csillaggal vannak megjelölve.						

1. szint	2. szint	3. szint	4. szint	Választási lehetőségek	Leírás	Oldal
Fax (folytatás)	Visszaigazolás	Adásigazolás	—	Be Be+Kép Ki* Ki+Kép	Kiválaszthatja a kezdeti beállítást a Küldés-igazolási jelentés számára.	34
		Napló időköz	—	Ki Minden 50 fax* 6 Óránként 12 Óránként 24 Óránként 2naponta 7naponta	Beállítja, hogy milyen rendszerességgel kerüljön nyomtatásra az Időközi napló. Ha nem a Ki és Minden 50 fax lehetőséget választotta, beállíthatja a kiválasztott opció idejét. Ha a 7naponta lehetőséget választotta, beállíthatja a hét napját is.	Lásd: 1.
	Doku nyomtatás	—	—	—	A memóriában tárolt bejövő faxok nyomtatása.	
	Táv.hozzáfér.	—	—	---*	A Távoli visszakereséshez beállíthatja saját kódját.	
	Tárcsázás korlátozása	Tárcsázó	—	Ki* gépellen kétszer:# Be	Beállíthatja a készüléket úgy, hogy az korlátozza a tárcsázást a számgombok használata esetén.	
		Egygombos	—	Ki* gépellen kétszer:# Be	Beállíthatja a készüléket úgy, hogy az korlátozza a tárcsázást az egygombos számok esetén.	
Gyorstárcsázás		—	Ki* gépellen kétszer:# Be	Beállíthatja a készüléket úgy, hogy az korlátozza a tárcsázást a gyors tárcsázási számok esetén.		
<p>¹ Lásd: <i>Kibővített használati útmutató</i></p>						
<p> Az alapértelmezett gyári beállítások félkövéren vannak szedve és csillaggal vannak megjelölve.</p>						


1. szint	2. szint	3. szint	4. szint	Választási lehetőségek	Leírás	Oldal
Fax (folytatás)	Tárcsázás korlátozása (folytatás)	LDAP kiszolgáló	—	Ki* gépellen kétszer:# Be	Beállíthatja a készüléket úgy, hogy az korlátozza a hívást az LDAP-kiszolgáló számai esetén.	Lásd: ¹ .
	Feladattörlés	—	—	—	Ellenőrizheti, hogy melyik ütemezett feladatok vannak a memóriában, és törölheti a kiválasztott feladatokat.	
	Vegyes	Kompatibilitás	—	Magas* Normál Alap (VoIP-hoz)	Kommunikációs problémák esetén a kompatibilitás beállítása. VoIP szolgáltatók számos szabványhoz biztosítanak faxtámogatást. Ha rendszeresen találkozik faxküldési problémákkal, próbálja ki az alábbi beállítást: Alap (VoIP-hoz).	153


¹ Lásd: *Kibővített használati útmutató*



Az alapértelmezett gyári beállítások félkövéren vannak szedve és csillaggal vannak megjelölve.



1. szint	2. szint	3. szint	4. szint	Választási lehetőségek	Leírás	Oldal
Nyomtató	Emuláció	—	—	Auto* HP LaserJet BR-Script 3	Az emuláció üzemmódjának kiválasztása.	Lásd: 1.
	Nyomatási opciók	Belső betűtípus	—	HP LaserJet BR-Script 3	A készülék belső betűkészlet-listájának nyomtatása.	
		Konfiguráció	—	—	A nyomtatási beállítások listájának kinyomtatása.	
		Tesztnyomtatás	—	—	Tesztoldalt nyomtat.	
	Kétoldalas	—	—	Ki* Hosszú old Rövid old	Engedélyezi vagy letiltja a kétoldalas nyomtatást. A hosszú gerinc vagy rövid gerinc kétoldalas nyomtatást is választhatja.	
	Színes nyomtatás	—	—	Auto* Szín FF	Színes vagy fekete-fehér nyomtatás választása. Ha az Automatikus opciót választja, akkor a készülék kiválasztja a dokumentumhoz legmegfelelőbb opciót (színes vagy fekete-fehér).	
	Nyomtató visszaállítás	—	—	Igen Nem	Visszatérés az eredeti gyári alapértelmezett beállításokhoz.	
	Kalibrálás	Kalibrálás	—	Igen Nem	Beállítja a színek fényerősségét, vagy visszaállítja a színek kalibrálási értékeit a gyári alapbeállításra.	117
		Újraindít	—	Igen Nem		
Automatikus regisztráció	—	—	Igen Nem	Automatikusan beállítja az egyes színek nyomtatási pozícióját.	118	
¹ Lásd: <i>Szoftver használati útmutató</i>						
 Az alapértelmezett gyári beállítások félkövéren vannak szedve és csillaggal vannak megjelölve.						

1. szint	2. szint	3. szint	4. szint	Választási lehetőségek	Leírás	Oldal
Nyomtató (folytatás)	Manuális regisztráció	Táblázat nyomtatása	—	—	A táblázat manuális kinyomtatása a színek regisztrálásának ellenőrzéséhez.	118
		Regisztráció beáll.	1 Magenta bal 2 Ciánkék bal 3 Sárga bal 4 Magenta közép 5 Ciánkék közép 6 Sárga közép 7 Magenta jobb 8 Ciánkék jobb 9 Sárga jobb	—	Beállítja a korrekciós értékeket a Táblázat nyomtatása lehetőségben kinyomtatott grafikonon.	
	Frekvencia	—	—	Normál* Halk Ki	Beállítja az időintervallumot, amilyen rendszeresen el kívánja végeztetni az automatikus regisztrációt és a kalibrálást.	119
¹ Lásd: <i>Szoftver használati útmutató</i>						
 Az alapértelmezett gyári beállítások félkövéren vannak szedve és csillaggal vannak megjelölve.						



1. szint	2. szint	3. szint	4. szint	Választási lehetőségek	Leírás	Oldal	
Jelent.nyomt.	Adásigaz. Ell.	Megtekintés LCD-n	—	—	Megjeleníti és kinyomtatja a legutóbbi átvitelhez tartozó Küldés-igazolási jelentést.	Lásd: 1.	
		Nyomtató napló	—	—			
	Segítség	—	—	—	Kinyomtatja a Súgó listát, amelyből megtudhatja a készülék gyors programozási módjait.		
	Tel. index lista	Számsorrend	—	—	Az Egygombos és Gyorstárcsázás memóriában tárolt neveket és számokat jeleníti meg számsorrendben vagy betűrendben.		
		ABC sorrend	—	—			
	Fax Napló	—	—	—	Kinyomtatja az utolsó 200 bejövő és kimenő fax adatait. (TX jelentése: Küldés. RX jelentése: Fogadás.)		
	Felhasz.Beáll.	—	—	—	Felsorolja a beállításait.		
	Hálózat Beáll.	—	—	—	Felsorolja a hálózati beállításokat.		
	Dob pontnyomtatás	—	—	—	A dob pont ellenőrző lista kinyomtatása.		109
	WLAN jelentés	—	—	—	Kinyomtatja a vezeték nélküli LAN-kapcsolat ellenőrzésének eredményeit.		Lásd: 2.
Megrendelőlap	—	—	—	Kinyomthat egy kiegészítőket rendelő űrlapot, hogy kitöltse és elküldje a helyi Brother viszonteladóhoz.	Lásd: 1.		

¹ Lásd: *Kibővített használati útmutató*

² Lásd: *Gyors telepítési útmutató*



Az alapértelmezett gyári beállítások félkövéren vannak szedve és csillaggal vannak megjelölve.




1. szint	2. szint	3. szint	4. szint	5. szint	Választási lehetőségek	Leírás
Hálózat ¹	Vezetékes LAN	TCP/IP	Bootolás módja	—	Auto* Statikus RARP BOOTP DHCP	Kiválaszthatja a legmegfelelőbb bootolási módot.
			(IP ind. próbálkozások)	—	3* [00000-32767]	A beállításprobák számát határozza meg, amikor a Bootolás módja lehetővé teszi az automatikus IP-beállítást.
			IP cím	—	[000-255]. [000-255]. [000-255]. [000-255]	Adja meg az IP címet.
			Alhálóz.maszk	—	[000-255]. [000-255]. [000-255]. [000-255]	Adja meg az alhálózati maszkot.
			Gateway	—	[000-255]. [000-255]. [000-255]. [000-255]	Adja meg az átjáró (gateway) címét.
			Csomópont név	—	BRNXXXXXXXXXXXX	Adja meg a Csomópont nevét. (Legfeljebb 32 karakter)
			Wins beállít	—	Auto* Statikus	A WINS konfigurációs mód kiválasztása.
Wins szerver	—	Elsődleges [000-255]. [000-255]. [000-255]. [000-255] Másodlagos [000-255]. [000-255]. [000-255]. [000-255]	Az elsődleges és másodlagos WINS szerver IP címének meghatározása.			

¹ Lásd: *Hálózati használati útmutató*



Az alapértelmezett gyári beállítások félkövérén vannak szedve és csillaggal vannak megjelölve.

1. szint	2. szint	3. szint	4. szint	5. szint	Választási lehetőségek	Leírás
Hálózat ¹ (folytatás)	Vezetékes LAN (folytatás)	TCP/IP (folytatás)	Dns szerver	—	Elsődleges [000-255]. [000-255]. [000-255]. [000-255] Másodlagos [000-255]. [000-255]. [000-255]. [000-255]	Az elsődleges és másodlagos DNS szerver IP címének meghatározása.
			APIPA	—	Be* Ki	Automatikusan kiosztja az IP-címet a link-local címtartományból.
			IPv6	—	Be Ki*	Engedélyezi vagy letiltja az IPv6 protokollt. Ha az IPv6 protokollt kívánja használni, akkor látogassa meg a http://solutions.brother.com/ weboldalt a további információkért.
		Ethernet	—	—	Auto* 100B-FD 100B-HD 10B-FD 10B-HD	Kiválasztja az Ethernet-csatlakozási módot.
		Vezetékes állapot	—	—	Aktív 100B-FD Aktív 100B-HD Aktív 10B-FD Aktív 10B-HD Inaktív Vezetékes KI	Láthatja a jelenlegi vezetékes állapotot.
		MAC cím	—	—	—	Megjeleníti a készülék MAC-címét.
		Alapértelmezett beállítás	—	—	Igen Nem	Visszaállítja a vezetékes hálózati beállítást a gyári alapértelmezésre.
¹ Lásd: <i>Hálózati használati útmutató</i>						
 Az alapértelmezett gyári beállítások félkövéren vannak szedve és csillaggal vannak megjelölve.						

1. szint	2. szint	3. szint	4. szint	5. szint	Választási lehetőségek	Leírás	
Hálózat ¹ (folytatás)	Vezetékes LAN (folytatás)	Vezetékes engedélyezve	—	—	Be* Ki	Kézzel engedélyezi vagy letiltja a vezetékes LAN-t.	
	WLAN	TCP/IP	Bootolás módja	—	—	Auto* Statikus RARP BOOTP DHCP 3* [00000-32767]	Kiválaszthatja a legmegfelelőbb bootolási módot. A beállításp próbák számát határozza meg, amikor a Bootolás módja lehetővé teszi az automatikus IP-beállítást.
			IP cím	—	—	[000-255]. [000-255]. [000-255]. [000-255]	Adja meg az IP címet.
			Alhálóz.maszk	—	—	[000-255]. [000-255]. [000-255]. [000-255]	Adja meg az alhálózati maszkot.
			Gateway	—	—	[000-255]. [000-255]. [000-255]. [000-255]	Adja meg az átjáró (gateway) címét.
			Csomópont név	—	—	BRWXXXXXXXXXXXX	Adja meg a Csomópont nevét. (Legfeljebb 32 karakter)
			Wins beállít	—	—	Auto* Statikus	A WINS konfigurációs mód kiválasztása.
			Wins szerver	—	—	Elsődleges [000-255]. [000-255]. [000-255]. [000-255] Másodlagos [000-255]. [000-255]. [000-255]. [000-255]	Az elsődleges és másodlagos WINS szerver IP címének meghatározása.

¹ Lásd: *Hálózati használati útmutató*




Az alapértelmezett gyári beállítások félkövéren vannak szedve és csillaggal vannak megjelölve.

1. szint	2. szint	3. szint	4. szint	5. szint	Választási lehetőségek	Leírás
Hálózat ¹ (folytatás)	WLAN (folytatás)	TCP/IP (folytatás)	Dns szerver	—	Elsődleges [000-255]. [000-255]. [000-255]. [000-255] Másodlagos [000-255]. [000-255]. [000-255]. [000-255]	Az elsődleges és másodlagos DNS szerver IP címének meghatározása.
			APIPA	—	Be* Ki	Automatikusan kiosztja az IP-címet a link-local címtartományból.
			IPv6	—	Be Ki*	Engedélyezi vagy letiltja az IPv6 protokollt. Ha az IPv6 protokollt kívánja használni, akkor látogassa meg a http://solutions.brother.com/ weboldalt a további információkért.
		Telep.Varázsló	—	—	—	Beállíthatja a belső nyomtatókiszolgálót.
		WPS/AOSS	—	—	—	Egyszerűen beállíthatja a vezeték nélküli hálózat beállításait az egygombos módszerrel.
		WPS PIN kóddal	—	—	—	Egyszerűen beállíthatja a vezeték nélküli hálózat beállításait egy PIN kóddal a WPS használatával.
		WLAN állapot	Állapot	—	Aktív (11b) Aktív (11g) Vez. LAN aktív WLAN ki AOSS aktív Sikertelen csatl.	Láthatja a vezeték nélküli hálózat jelenlegi állapotát.

¹ Lásd: *Hálózati használati útmutató*



Az alapértelmezett gyári beállítások félkövérrel vannak szedve és csillaggal vannak megjelölve.

1. szint	2. szint	3. szint	4. szint	5. szint	Választási lehetőségek	Leírás	
Hálózat ¹ (folytatás)	WLAN (folytatás)	WLAN állapot (folytatás)	Jelzés	—	erős közepes gyenge nincs	Láthatja a vezeték nélküli hálózat jelenlegi jelerősségét.	
			SSID	—	—	Láthatja a jelenlegi SSID-t.	
			Párbeszéd Mód	—	Ad-hoc Infrastruktúra	Láthatja a jelenlegi kommunikációs üzemmódot.	
		MAC cím	—	—	—	Megjeleníti a készülék MAC-címét.	
		Alapértelmezett beállítás	—	—	Igen Nem	Visszaállítja a vezeték nélküli hálózati beállításokat a gyári alapértelmezésre.	
		WLAN eng.	—	—	Be Ki*	Kézzel engedélyezi vagy letiltja a vezeték nélküli LAN-t.	
	E-mail/IFAX	Email cím	—	—	—	Adja meg a levelezési címet. (Legfeljebb 60 karakter)	
			Szerver beáll.	SMTP	SMTP szerver	Név (Legfeljebb 64 karakter) IP cím [000-255]. [000-255]. [000-255]. [000-255]	Adja meg az SMTP-kiszolgáló címét.
					SMTP port	25* [00001-65535]	Adja meg az SMTP port számát.
	SMTP engedély	Nincs megadva* SMTP-ENG POP bef. SMTP	Az e-mail értesítés biztonsági módszerének kiválasztása.				
¹ Lásd: <i>Hálózati használati útmutató</i>							
 Az alapértelmezett gyári beállítások félkövéren vannak szedve és csillaggal vannak megjelölve.							

1. szint	2. szint	3. szint	4. szint	5. szint	Választási lehetőségek	Leírás
Hálózat ¹ (folytatás)	E-mail/IFAX (folytatás)	Szerver beáll. (folytatás)	SMTP (folytatás)	SMTP SSL/TLS	Nincs megadva* SSL TLS	E-mail üzeneteket küldhet vagy fogadhat az SSL/TLS kommunikációt igénylő e-mail kiszolgálón keresztül.
				SMTPCert. ellenőrzése	Be Ki*	Automatikusan megerősítheti az SMTP kiszolgálói tanúsítványt.
			POP3	POP3 szerver	Név (Legfeljebb 64 karakter) IP cím [000-255]. [000-255]. [000-255]. [000-255]	Adja meg a POP3-kiszolgáló címét.
				POP3port	110* [00001-65535]	Adja meg a POP3 port számát.
				Postafiók neve	—	Adja meg a postafiók nevét. (Legfeljebb 60 karakter)
				Postaf. Jelszó	—	Írja be a POP3-kiszolgálóhoz használt bejelentkezési jelszót. (Legfeljebb 32 karakter)
				POP3 SSL/TLS	Nincs megadva* SSL TLS	E-mail üzeneteket küldhet vagy fogadhat az SSL/TLS kommunikációt igénylő e-mail kiszolgálón keresztül.
				POP3Cert. ellenőrzése	Be Ki*	Automatikusan megerősítheti a POP3 kiszolgálói tanúsítványt.
				APOP	Be Ki*	Engedélyezi vagy letiltja az APOP protokollt.

¹ Lásd: *Hálózati használati útmutató*




Az alapértelmezett gyári beállítások félkövéren vannak szedve és csillaggal vannak megjelölve.

1. szint	2. szint	3. szint	4. szint	5. szint	Választási lehetőségek	Leírás
Hálózat ¹ (folytatás)	E-mail/IFAX (folytatás)	Levél fogadás	Autó lehívás	—	Be* Ki	Automatikusan ellenőrzi a POP3-kiszolgálón, hogy érkezett-e új levél.
				Lehívás időköz (Amikor a Autó lehívás beállítás Be értékű.)	10* [01-60] perc	Megadja, hogy milyen gyakran ellenőrizze az új üzenetek érkezését a POP3-kiszolgálón.
			Fejléc	—	Mind Tárgy+honan+hova Nincs*	Kiválasztja, hogy a levél fejlécének mely elemei nyomtatandók ki.
			Hib.Levél Tör.	—	Be* Ki	Automatikusan törli a hibás üzeneteket.
			Értesítés	—	Be MDN Ki*	Fogadja az értesítési üzeneteket.
		Levél küldés	Tárgy	—	—	Megjeleníti az internetes faxolás adataihoz csatolt tárgy mezőt.
			Max. Méret	—	Be Ki*	Korlátozza az e-mailben továbbított dokumentumok méretét.
			Értesítés	—	Be Ki*	Elküldi az értesítési üzeneteket.
		Közvetít beáll	Rly broadcast	—	Be Ki*	Továbbküldi a dokumentumot egy másik faxkészülékre.
			Relay domain	—	—	Regisztrálja a tartományi nevet.
			Relay jelentés	—	Be Ki*	Kinyomtatja a továbbított körfaxolási jelentést.


¹ Lásd: *Hálózati használati útmutató*



Az alapértelmezett gyári beállítások félkövéren vannak szedve és csillaggal vannak megjelölve.

1. szint	2. szint	3. szint	4. szint	5. szint	Választási lehetőségek	Leírás
Hálózat ¹ (folytatás)	Fax szerverre	—	—	—	Be (Előhívószám/ Mellék) Ki*	Előtaggal/utótaggal ellátott címetek menthet a készüléken és dokumentumokat küldhet a faxkiszolgáló rendszerről.
	Hálózat törlés	—	—	—	Igen Nem	Visszaállítja az összes hálózati beállítást a gyári alapértelmezésre.
¹ Lásd: <i>Hálózati használati útmutató</i>						
 Az alapértelmezett gyári beállítások félkövéren vannak szedve és csillaggal vannak megjelölve.						



1. szint	2. szint	3. szint	4. szint	Választási lehetőségek	Leírás	Oldal
Gép információ	Gyári szám	—	—	—	Ellenőrizheti a berendezés sorozatszámát.	162
	Lapszám	—	—	Összes Fax/Lista Másol Nyomtatás	Megtekintheti a berendezés élettartama során nyomtatott összoldalszámot.	Lásd: ¹ .
	Alkatrészek élettartama	Dobegység	—	—	—	Ellenőrizheti, hogy a készülék alkatrészeinek élettartamából hány százalék van hátra. (A 2. tábla papíradagoló egysége csak akkor jelenik meg, ha telepítve van az opcionális LT-300CL papírtálca.)
		Papírtovábbító egység	—	—	—	
		Beégetőegység	—	—	—	
		Lézer	—	—	—	
		PF készlet többcsélű	—	—	—	
		PF készlet 1	—	—	—	
PF készlet 2	—	—	—	—		
¹ Lásd: <i>Kibővített használati útmutató</i>						
 Az alapértelmezett gyári beállítások félkövéren vannak szedve és csillaggal vannak megjelölve.						



1. szint	2. szint	3. szint	4. szint	Választási lehetőségek	Leírás	Oldal	
Alapbeáll.	Vételi mód	—	—	Csak fax* Fax/Tel Külső Tel/Ü.R. Kézi	Kiválaszhatja a legmegfelelőbb fogadási módot.	35	
	Idő&dátum	Idő&dátum	—	—	—	Dátum és idő beillesztése az LCD kijelzőre és a küldött faxok fejlécébe.	Lásd: ² .
		Nyári időszak.	—	—	Be* Ki	A készülék automatikusan átáll nyári időszámításra.	Lásd: ¹ .
		Időzóna	—	—	UTCXXX:XX	Megadja az aktuális országhoz tartozó időzónát.	Lásd: ³ .
	Áll.azonosító.	—	—	Fax: Tel: Név:	Az Ön nevének és faxszámának kijelzése minden faxolt oldalon.		
	Hang/Impulzus	—	—	Hang* Impulzus	Tárcsázási mód kiválasztása.		
	Tárcsahang	—	—	Érzékelés Nincs érzékelés*	Lerövidítheti a tárcsahang-érzékelési időt.	153	
	Tel.von.beáll	—	—	Normál* ISDN PBX	Beállítja a telefonvonal típusát.	39	
	Újraindít	Hálózat	—	—	Igen Nem	Visszaállítja az összes hálózati beállítást a gyári alapértelmezésre.	162
Címek és fax		—	—	Igen Nem	Visszaállít minden tárolt telefonszámot és faxbeállítást.		
Minden beáll		—	—	Igen Nem	A készülék összes beállítását a gyári alapbeállításokra állítja vissza.		


¹ Lásd: *Kibővített használati útmutató.*

² Lásd: *Gyors telepítési útmutató.*

³ Lásd: *Hálózati használati útmutató.*



Az alapértelmezett gyári beállítások félkövéren vannak szedve és csillaggal vannak megjelölve.

1. szint	2. szint	3. szint	4. szint	Választási lehetőségek	Leírás	Oldal
Alapbeáll. (folytatás)	Nyelv (Kelet-Európában)	—	—	(Válassza ki a nyelvet.)	A LCD kijelző nyelvének módosítása.	Lásd: ² .
¹ Lásd: <i>Kibővített használati útmutató.</i> ² Lásd: <i>Gyors telepítési útmutató.</i> ³ Lásd: <i>Hálózati használati útmutató.</i>						
 Az alapértelmezett gyári beállítások félkövéren vannak szedve és csillaggal vannak megjelölve.						

FAX ()

1. szint	2. szint	3. szint	4. szint	Választási lehetőségek	Leírás	Oldal
Címjegyzék	Több	Egygombos haszn. beáll	—	—	Legfeljebb 40 olyan Egygombos számot tárolhat, amelyeket egy gomb (és a Mono Start vagy Colour Start (Színes Start) gomb) megnyomásával tárcsázhat.	50
		Gyorstárcs. beállítása	—	—	Legfeljebb 300 olyan Gyorstárcsázási számot tárolhat, amelyeket néhány gomb (és a Mono Start vagy Colour Start (Színes Start) gomb) megnyomásával tárcsázhat.	52
		Csoport beáll	—	—	Beállíthat legfeljebb 20 Csoport számot körfaxoláshoz.	Lásd: ¹ .
		Változtatás	—	—	Módosíthatja az egygombos és a gyorstárcsázási számokat.	
		Töröl	—	—	Törölheti az egygombos és a gyorstárcsázási számokat.	
Kétoldalas fax	—	—	—	Ki* Kétoldaszken: Hosszú old Kétoldaszken: Rövid old	A kétoldalas szkennelési formátum beállítása.	
Fax Felbontás	—	—	—	Standard* Finom Szuperfinom Fotó	A kimenő faxok felbontásának beállítása.	
Kontraszt	—	—	—	Auto* Világos Sötét	A küldött fax világosságának, sötétségének beállítása.	

¹ Lásd: *Kibővített használati útmutató*




Az alapértelmezett gyári beállítások félkövéren vannak szedve és csillaggal vannak megjelölve.

1. szint	2. szint	3. szint	4. szint	Választási lehetőségek	Leírás	Oldal
Szkenüveg méret	—	—	—	A4* Letter Legal/Folio	Letter, Legal vagy Folio méretű dokumentum faxolásához módosítania kell a szkennerrüveg méretbeállítását.	33
Körfaxolás	Kézi	—	—	—	Ugyanazt a faxüzenetet egyszerre elküldheti több faxszámra.	Lásd: ¹ .
	Címjegyzék	—	—	—		
Időzített fax	—	—	—	Be Ki*	24 órás formátumban beállítható az az időpont, amikor a készülék elküldi az időzített, késleltetett faxokat.	
Valós idejű átvitel	—	—	—	Be Ki*	A memória használata nélkül is küldhet faxot.	
Lehívás	—	—	—	Standard Védett Ki*	A beállítás szerint a készüléken tárolt dokumentum lehívható egy másik készülékről.	
Fedőlap beállítás	—	—	—	Be Ki*	A beprogramozott fedőlap automatikus elküldése.	
Faxüzenet lehívása	—	—	—	Standard Védett Időzítés Ki*	A gépet úgy állíthatja be, hogy az másik faxkészülékkel lehívást bonyolíthasson.	
Tengerentúli mód	—	—	—	Be Ki*	Ha problémákat tapasztal a tengerentúli faxok küldésével kapcsolatban, akkor állítsa ezt a lehetőséget Be állapotba.	
Új alapért.áll.	—	—	—	Fax Felbontás Kontraszt Szkenüveg méret Közvetl.küld Fedőlap beáll.	A faxbeállításokat mentheti alapbeállításokként.	


¹ Lásd: *Kibővített használati útmutató*

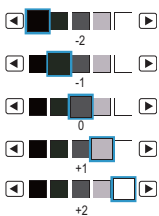
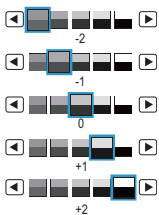
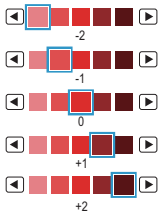


Az alapértelmezett gyári beállítások félkövéren vannak szedve és csillaggal vannak megjelölve.

1. szint	2. szint	3. szint	4. szint	Választási lehetőségek	Leírás	Oldal
Gyári visszaáll.	—	—	—	—	Visszaállíthatja az összes faxbeállítást a gyári alapbeállításokra.	Lásd: ¹ .
¹ Lásd: <i>Kibővített használati útmutató</i>						
 Az alapértelmezett gyári beállítások félkövéren vannak szedve és csillaggal vannak megjelölve.						

COPY (Másolás) (📄)

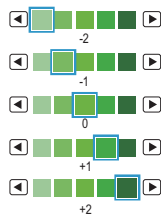
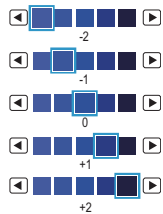

1. szint	2. szint	3. szint	1. opciók	2. opciók	Leírás	Oldal
Minőség	—	—	Auto* Szöveg Fotó Grafikon	—	Megválaszthatja az adott dokumentumtípus másolási felbontását.	Lásd: 1.
Nagyít/Kics.	—	—	100* Nagyítás	—	—	
				104% EXE → LTR 141% A5 → A4 200%	Kiválaszthatja a következő másolat nagyítási arányát.	
			Kicsinyítés	50% 70% A4 → A5 78% LGL → LTR 83% LGL → A4 85% LTR → EXE 91% Teljes oldal 94% A4 → LTR 97% LTR → A4	Kiválaszthatja a következő másolat kicsinyítési arányát.	
			Egyéni (25-400%)	—	Kiválaszthatja a következő másolat nagyítási vagy kicsinyítési arányát.	
Kétoldalas másolás	—	—	Ki* 2old→2old 1old→2old h.old.ill. 2old→1old h.old.ill. 1old→2old r.old.ill. 2old→1old r.old.ill.	—	Engedélyezi vagy letiltja a kétoldalas nyomtatást. A hosszú gerinc vagy rövid gerinc kétoldalas nyomtatást is választhatja.	
¹ Lásd: <i>Kibővített használati útmutató</i>						
 Az alapértelmezett gyári beállítások félkövéren vannak szedve és csillaggal vannak megjelölve.						

1. szint	2. szint	3. szint	1. opciók	2. opciók	Leírás	Oldal
Tálca:	—	—	Csak 1. tálca Csak 2. tálca Csak többcélú MP>T1>T2* T1>T2>MP (A T2 vagy #2 jel csak akkor jelenik meg, ha telepítve van az opcionális papírtálca.)	—	A másolási művelethez használni kívánt tálcat választja ki.	Lásd: 1.
Világosság	—	—		—	Beállítja a másolatok világosságát.	
Kontraszt	—	—		—	Másolatok kontrasztjának beállítása.	
Gyűjt/rendez	—	—	Gyűjt* Rendez	—	Kötegelheti vagy leválogattathatja a másolatokat.	
Oldal beáll.	—	—	Ki (1az1)* 2az1-ben (Á) 2az1-ben (F) 2az1-ben (ID) 4az1-ben (Á) 4az1-ben (F)	—	Készíthet N az 1-be vagy 2 az 1-be típusú másolatokat.	
Színbeáll.	—	—	Vörös		Beállíthatja a piros szín arányát a másolatokban.	

¹ Lásd: *Kibővített használati útmutató*



Az alapértelmezett gyári beállítások félkövéren vannak szedve és csillaggal vannak megjelölve.

1. szint	2. szint	3. szint	1. opciók	2. opciók	Leírás	Oldal
Színbeáll. (folytatás)	—	—	Zöld		Beállíthatja a zöld szín arányát a másolatokban.	Lásd: 1.
			Kék		Beállíthatja a kék szín arányát a másolatokban.	
Új alapért. beáll.	—	—	Minőség Világosság Kontraszt Színbeállítás	—	A másolási beállításokat mentheti alapbeállításokként.	
Gyári visszaáll.	—	—	—	—	Visszaállíthatja az összes másolási beállítást a gyári alapbeállításokra.	
Kedvencek beállítása	Tárolás	Kedvenc:1	Átnevez	Minőség	Mentheti a kedvenc beállításait.	
		Kedvenc:2	Átnevez	Nagyít/Kics.		
		Kedvenc:3	Átnevez	Kétoldalas másolás		
	Átnevezés	Kedvenc:1	Átnevez	Tálca: Világosság		
		Kedvenc:2	Átnevez	Kontraszt		
		Kedvenc:3	Átnevez	Gyűjt/rendez Oldal beáll. Színbeáll.		
Kedvenc	—	—	Kedvenc:1 Kedvenc:2 Kedvenc:3	—	Alkalmazhatja a kedvenc beállításait alapbeállításokként.	
¹ Lásd: <i>Kibővített használati útmutató</i>						
 Az alapértelmezett gyári beállítások félkövéren vannak szedve és csillaggal vannak megjelölve.						

SCAN (Szkennel) ()

1. szint	2. szint	3. szint	4. szint	Választási lehetőségek	Leírás	Oldal
Szkenn.: USB	Minőség	—	—	Színes 100 dpi* Színes 200 dpi Színes 300 dpi Színes 600 dpi Szürke 100 dpi Szürke 200 dpi Szürke 300 dpi FF 200 dpi FF 200x100 dpi	Kiválaszthatja a dokumentum szkennelési felbontását és fájlformátumát.	Lásd: ¹ .
	Fájl Típus	—	—	(Ha Színes vagy Szürke opciót választ a Minőség beállításban) PDF* PDF/A Biztons. PDF Aláírt PDF JPEG XPS (Ha Fekete-fehér opciót választ a Minőség beállításban) PDF* PDF/A Biztons. PDF Aláírt PDF TIFF		
	Kétoldalas szkennelés	—	—	Ki* Kétold szken: Hosszú old. Kétold szken: Rövid old.	Kiválasztja a kétoldalas szkennelési formátumot.	
	Fájl név	—	—	—	Írja be a szkennelt adatok fájlnevét.	

¹ Szoftver használati útmutató



Az alapértelmezett gyári beállítások félkövéren vannak szedve és csillaggal vannak megjelölve.

1. szint	2. szint	3. szint	4. szint	Választási lehetőségek	Leírás	Oldal
Szkennelés: USB (folytatás)	Szkenüveg méret	—	—	A4* Letter Legal/Folio	Letter, Legal vagy Folio méretű dokumentum szkenneléséhez módosítania kell a szkennelővel méretbeállítását.	Lásd: 1.
	Fájlméret	—	—	Kicsi Közepes* Nagy	Kiválaszthatja a színes vagy szürkeárnyalatos szkennelés fájlméretét.	
	Új alapért. beállítás	—	—	Minőség Fájl Típus Szkenüveg méret Fájlméret	Az USB-eszközre való szkennelés beállításait mentheti alapbeállításokként.	
	Gyári visszaáll.	—	—	—	Visszaállíthatja az USB-eszközre való szkennelés összes beállítását a gyári alapbeállításokra.	
Szkenn.: Hálózat	(Profil neve)	Minőség	—	Színes 100 dpi* Színes 200 dpi Színes 300 dpi Színes 600 dpi Szürke 100 dpi Szürke 200 dpi Szürke 300 dpi FF 200 dpi FF 200x100 dpi	Kiválaszthatja a dokumentum szkennelési felbontását és fájlformátumát.	
		Fájl Típus	—	(Ha Színes vagy Szürke opciót választ a Minőség beállításban) PDF* PDF/A Biztons. PDF Aláírt PDF JPEG XPS		

¹ Szoftver használati útmutató




Az alapértelmezett gyári beállítások félkövéren vannak szedve és csillaggal vannak megjelölve.

1. szint	2. szint	3. szint	4. szint	Választási lehetőségek	Leírás	Oldal
Szkenn.: Hálózat (folytatás)	(Profil neve) (folytatás)	Fájl Típus (folytatás)	—	(Ha Fekete-fehér opciót választ a Minőség beállításban) PDF* PDF/A Biztons. PDF Aláírt PDF TIFF		Lásd: ¹ .
		Kétoldalas szkennelés	—	Ki* Kétold szken: Hosszú old. Kétold szken: Rövid old.	Kiválasztja a kétoldalas szkennelési formátumot.	
		Szkenüveg méret	—	A4* Letter Legal/Folio	Letter, Legal vagy Folio méretű dokumentum szkenneléséhez módosítania kell a szkennelő méretbeállítását.	
		Fájl méret	—	Kicsi Közepes* Nagy	Kiválaszthatja a színes vagy szürkeárnyaltos szkennelés fájl méretét.	
		Fájl név	—	BRNXXXXXXXXX* Estimate Report Order sheet Contract sheet Check Receipt <Kézi>	Választhat előre beállított fájlneveket. Ha a <Kézi> lehetőséget választotta, a kívánt módon nevezheti el a fájlt.	

¹ Szoftver használati útmutató



Az alapértelmezett gyári beállítások félkövéren vannak szedve és csillaggal vannak megjelölve.

1. szint	2. szint	3. szint	4. szint	Választási lehetőségek	Leírás	Oldal
FTP-re szkenn.	(Profil neve)	Minőség	—	Színes 100 dpi* Színes 200 dpi Színes 300 dpi Színes 600 dpi Szürke 100 dpi Szürke 200 dpi Szürke 300 dpi FF 200 dpi FF 200x100 dpi	Kiválaszthatja a dokumentum szkennelési felbontását és fájlformátumát.	Lásd: 1.
		Fájl Típus	—	(Ha Színes vagy Szürke opciót választ a Minőség beállításban) PDF* PDF/A Biztons. PDF Aláírt PDF JPEG XPS (Ha Fekete-fehér opciót választ a Minőség beállításban) PDF* PDF/A Biztons. PDF Aláírt PDF TIFF		
		Kétoldalas szkennelés	—	Ki* Kétold szkenn.: Hosszú old. Kétold szkenn.: Rövid old.		
<p>¹ <i>Szoftver használati útmutató</i></p> <p> Az alapértelmezett gyári beállítások félkövéren vannak szedve és csillaggal vannak megjelölve.</p>						

1. szint	2. szint	3. szint	4. szint	Választási lehetőségek	Leírás	Oldal
FTP-re szkenn. (folytatás)	(Profil neve) (folytatás)	Szkenüveg méret	—	A4* Letter Legal/Folio	Letter, Legal vagy Folio méretű dokumentum szkenneléséhez módosítania kell a szkennelővel méretbeállítását.	Lásd: 1.
		Fájlméret	—	Kicsi Közepes* Nagy	Kiválaszthatja a színes vagy szürkeárnyalatos szkennelés fájl méretét.	
		Fájl név	—	BRNXXXXXXXXX* Estimate Report Order sheet Contract sheet Check Receipt <Kézi>	Választhat előre beállított fájlneveket. Ha a <Kézi> lehetőséget választotta, a kívánt módon nevezheti el a fájlt.	
E-mailbe szkenn.	Kézi/ Címjegyzék	Minőség	—	Színes 100 dpi* Színes 200 dpi Színes 300 dpi Színes 600 dpi Szürke 100 dpi Szürke 200 dpi Szürke 300 dpi FF 200 dpi FF 200x100 dpi	Kiválaszthatja a dokumentum szkennelési felbontását és fájlformátumát.	
		Fájl Típus	—	(Ha Színes vagy Szürke opciót választ a Minőség beállításban) PDF* PDF/A Biztons. PDF Aláírt PDF JPEG XPS		

¹ Szoftver használati útmutató




Az alapértelmezett gyári beállítások félkövéren vannak szedve és csillaggal vannak megjelölve.

1. szint	2. szint	3. szint	4. szint	Választási lehetőségek	Leírás	Oldal
E-mailbe szkenn. (folytatás)	Kézi/ Címjegyzék (folytatás)	Fájl Típus (folytatás)	—	(Ha Fekete-fehér opciót választ a Minőség beállításban) PDF* PDF/A Biztons. PDF Aláírt PDF TIFF		Lásd: ¹ .
		Kétoldalas szkennelés	—	Ki* Kétold szkenn.: Hosszú old. Kétold szkenn.: Rövid old.	Kiválasztja a kétoldalas szkennelési formátumot.	
		Szkenüveg méret	—	A4* Letter Legal/Folio	Letter, Legal vagy Folio méretű dokumentum szkenneléséhez módosítania kell a szkennelő méretbeállítását.	
		Fájlméret	—	Kicsi Közepes* Nagy	Kiválaszthatja a színes vagy szürkeárnyaltos szkennelési fájl méretét.	
		Célállomások száma	—	—	Több cél e-mail címet is hozzáadhat.	
		Új alapért. beállítás	—	Minőség Fájl Típus Szkenüveg méret Fájlméret	A e-mailbe történő szkennelés beállításait mentheti alapbeállításokként.	
		Gyári visszaáll.	—	—	Visszaállíthatja az e-mailbe történő szkennelés összes beállítását a gyári alapbeállításokra.	
		Szkenn.: PC	E-mail	—	—	


¹ Szoftver használati útmutató



Az alapértelmezett gyári beállítások félkövéren vannak szedve és csillaggal vannak megjelölve.

1. szint	2. szint	3. szint	4. szint	Választási lehetőségek	Leírás	Oldal
Szkenn.: PC (folytatás)	Kép	—	—	—	Színes képeket szkennelhet grafikai alkalmazásokba.	Lásd: ¹ .
	OCR	—	—	—	A szöveges dokumentumot átalakíthatja szerkeszthető szövegfájlá.	
	Fájl	—	—	—	Monokróm vagy színes dokumentumot szkennelhet a számítógépbe.	
¹ <i>Szoftver használati útmutató</i>						
 Az alapértelmezett gyári beállítások félkövéren vannak szedve és csillaggal vannak megjelölve.						

Egyéb funkciók

1. szint	2. szint	3. szint	4. szint	Választási lehetőségek	Leírás	Oldal
Közvetlen nyomtatás	(Fájl kiválasztása)	Nyomt. beáll-ok / ((001–999) oldalak másolása)	Papírméret	A4* Letter Legal Executive A5 A5 L A6 B5 B6 Folio	Beállítja az USB Flash memória meghajtóról történő közvetlen nyomtatás papírméretét.	59
			Papír típus	Vékony Sima* Vastag Vastagabb Újrahaszn. Papír Fényes	Beállítja a nyomtatási média típusát az USB flash memóriáról végzett közvetlen nyomtatáshoz.	59
			Több oldal	1 az 1-ben* 2 az 1-ben 4 az 1-ben 9 az 1-ben 16 az 1-ben 25 az 1-ben 1 2x2 oldalon 1 3x3 oldalon 1 4x4 oldalon 1 5x5 oldalon	Beállítja az USB flash memória meghajtóról történő közvetlen nyomtatás esetén az oldalképet.	59
			Elrendezés	Állókép* Fekvőkép	Beállítja, hogy USB Flash memória meghajtóról történő közvetlen nyomtatás során fekvő vagy álló képeket nyomtasson-e a készülék.	59
<p>¹ Lásd: <i>Szoftver használati útmutató</i></p>						
<p> Az alapértelmezett gyári beállítások félkövérrel vannak szedve és csillaggal vannak megjelölve. Az LCD Közvetlen nyomtatás gombja aktívvá válik, amikor USB flash memóriát csatlakoztat a közvetlen USB interfészhez.</p>						

1. szint	2. szint	3. szint	4. szint	Választási lehetőségek	Leírás	Oldal
Közvetlen nyomtatás (folytatás)	(Fájl kiválasztása) (folytatás)	Nyomt. beáll-ok / (001–999) oldalak másolása) (folytatás)	Kétoldalas	Ki* Hosszú old Rövid old	Kiválasztja a kétoldalas nyomtatás formátumát, amikor közvetlenül USB flash memóriáról nyomtat.	59
			Leválogatás	Be* Ki	Engedélyezi vagy letiltja az oldal szétválogatását az USB flash memóriáról végzett közvetlen nyomtatáskor.	59
			Tálca:	Auto* Csak többcélú Csak 1. tálca Csak 2. tálca (A Csak 2. tálca csak akkor jelenik meg, ha telepítve van az opcionális papírtálca.)	Kiválasztja a tálcat az USB flash memóriáról végzett közvetlen nyomtatáshoz.	59
			Nyomt. Minőség	Normál* Finom	USB Flash memória meghajtóról történő közvetlen nyomtatás során beállítható a nyomtatási minőség.	59
			PDF opció	Dokumentum* Dok. és jelölések Dok. és bélyegzők	Beállítja azt az USB közvetlen nyomtatási beállítást, amely a PDF-fájlban található megjegyzéseket vagy pecsétet kinyomatja a szöveggel együtt.	59
Index- nyomtatás	—	—	—	—	Nyomtathat bélyegképoldalt.	59

¹ Lásd: *Szoftver használati útmutató*



Az alapértelmezett gyári beállítások félkövéren vannak szedve és csillaggal vannak megjelölve. Az LCD Közvetlen nyomtatás gombja aktívvá válik, amikor USB flash memóriát csatlakoztat a közvetlen USB interfészhez.

1. szint	2. szint	3. szint	4. szint	Választási lehetőségek	Leírás	Oldal
Közvetlen nyomtatás (folytatás)	Alapért. beáll-ok	Papírméret	—	A4* Letter Legal Executive A5 A5 L A6 B5 B6 Folio	Beállítja az USB flash memória meghajtóról történő közvetlen nyomtatás alapértelmezett papírméretét.	61
		Papír típus	—	Vékony Sima* Vastag Vastagabb Újrahaszn. Papír Fényes	Beállítja a nyomathordozó alapértelmezett típusát az USB flash memóriáról végzett közvetlen nyomtatáshoz.	61
		Több oldal	—	1 az 1-ben* 2 az 1-ben 4 az 1-ben 9 az 1-ben 16 az 1-ben 25 az 1-ben 1 2x2 oldalon 1 3x3 oldalon 1 4x4 oldalon 1 5x5 oldalon	Beállítja az USB flash memória meghajtóról történő közvetlen nyomtatás esetén az oldalak alapértelmezett megjelenítését a papíron.	61
		Elrendezés	—	Állókép* Fekvőkép	Beállítja, hogy USB flash memória meghajtóról történő közvetlen nyomtatás során alapértelmezés szerint fekvő vagy álló képeket nyomtasson-e a készülék.	61

¹ Lásd: *Szoftver használati útmutató*





Az alapértelmezett gyári beállítások félkövéren vannak szedve és csillaggal vannak megjelölve. Az LCD Közvetlen nyomtatás gombja aktívvá válik, amikor USB flash memóriát csatlakoztat a közvetlen USB interfészhez.

1. szint	2. szint	3. szint	4. szint	Választási lehetőségek	Leírás	Oldal
Közvetlen nyomtatás (folytatás)	Alapért. beáll-ok (folytatás)	Leválogatás	—	Be* Ki	Engedélyezi vagy letiltja az oldal alapértelmezett szétválogatását az USB flash memóriáról végzett közvetlen nyomtatáskor.	61
		Nyomt. Minőség	—	Normál* Finom	USB flash memória meghajtóról történő közvetlen nyomtatás során beállítja az alapértelmezett nyomtatási minőséget.	61
		PDF opció	—	Dokumentum* Dok. és jelölések Dok. és bélyegzők	Beállítja azt az alapértelmezett USB közvetlen nyomtatási beállítást, amely a PDF-fájlban található megjegyzéseket vagy pecséteteket kinyomtatja a szöveggel együtt.	61
		Index-nyomtatás	—	Egyszerű* Részletes	Beállítja az index alapértelmezett kinyomtatásának opcióját: egyszerű vagy részletes.	61
Biztonságos nyomtatás	(Felhasználó kiválasztása)	(Biztonságos nyomtatási feladat kiválasztása)	Jelszó:	Nyomtatás Töröl	Kinyomtathatja a memóriába mentett adatokat, ha beírja a négy számjegyből álló jelszavát. (Az LCD Biztonságos nyomtatás gombja aktívvá válik, ha vannak titkosított adatok.)	Lásd: 1.
<p>¹ Lásd: <i>Szoftver használati útmutató</i></p>						
<p> Az alapértelmezett gyári beállítások félkövéren vannak szedve és csillaggal vannak megjelölve. Az LCD Közvetlen nyomtatás gombja aktívvá válik, amikor USB flash memóriát csatlakoztat a közvetlen USB interfészhez.</p>						

Szöveg beírása

Amikor bizonyos menükiválasztásokat ad meg, előfordulhat, hogy szöveget kell bevinnie a készülékbe.

A betűk, számok vagy speciális karakterek közötti váltáshoz nyomja meg többször a  gombot. A kis- és nagybetű között a  gomb megnyomásával válthat.



Szóköz beillesztése

Szóköz beírásához nyomja meg a szóköz gombot vagy a ► gombot.

Javítás

Ha helytelen karaktert adott meg és módosítani kívánja azt, a nyíl gombokkal mozgassa a kurzort a helytelen karakter alá. Ezután nyomja meg a  gombot. Írja be a megfelelő karaktert. A kurzor mozgásával és a karakter beírásával is beilleszthet betűket.



Megjegyzés

- Az elérhető karakterek az országtól függően változhatnak.
- A billentyűzet kiosztása a beállítani kívánt funkciótól függően eltérhet.

Általános



Megjegyzés

Ez a fejezet összefoglalja a készülékek műszaki adatait. A további műszaki adatok részleteiért látogasson el a <http://www.brother.com/> címen elérhető webhelyre.

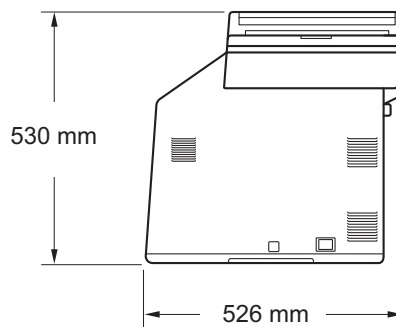
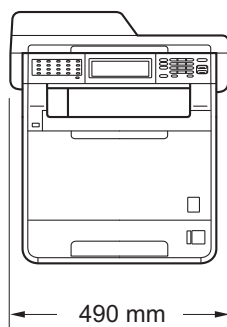
Nyomtató típusa	Lézer										
Nyomatási mód	Elektrofotográfia félvezető lézersugár szkenneléssel										
Memóriakapacitás	256 MB										
LCD (folyadékkristályos kijelző)	Érintőképernyő 5 hüvelykes (12,6 cm-es) színes LCD ¹										
Áramforrás	AC 220 - 240 V 50/60Hz										
Energiafelvétel ²	<table> <tr> <td>Csúcs:</td> <td>1 200 W</td> </tr> <tr> <td>Másolás (átlag):</td> <td>Kb. 615 W ³</td> </tr> <tr> <td>Készenlét (WLAN: Be) (Átlagosan):</td> <td>Kb. 10 W</td> </tr> <tr> <td>Mély alvás (átlag):</td> <td>Kb. 1,8 W</td> </tr> <tr> <td>Kész (átlag):</td> <td>Kb. 75 W</td> </tr> </table>	Csúcs:	1 200 W	Másolás (átlag):	Kb. 615 W ³	Készenlét (WLAN: Be) (Átlagosan):	Kb. 10 W	Mély alvás (átlag):	Kb. 1,8 W	Kész (átlag):	Kb. 75 W
Csúcs:	1 200 W										
Másolás (átlag):	Kb. 615 W ³										
Készenlét (WLAN: Be) (Átlagosan):	Kb. 10 W										
Mély alvás (átlag):	Kb. 1,8 W										
Kész (átlag):	Kb. 75 W										

¹ Átlósan mérve

² USB-kapcsolat számítógéppel

³ Egyetlen lapról történő másolat készítése esetén

Méretetek



Súly

Fogyóeszközökkel:

28,5 kg

Zajszint

Hangerő ¹

Működés közben LWAd = 6,70 B (A)
(Színes másolás):

Működés közben LWAd = 6,67 B (A)
(Monokróm másolás):

A LWAd > 6,30 B (A) értékkel rendelkező irodai készülékek nem alkalmasak olyan helyiségben való használatra, ahol elsődlegesen szellemi munkát végeznek. Az ilyen készülékeket külön helyiségben kell elhelyezni az általuk keltett zaj miatt.

Üzemkész: LWAd = 4,21 B (A)

Hangnyomás

Működés (nyomtatás): LPAm = 57 dB (A)

Üzemkész: LPAm = 33 dB (A)

¹ A mérések az ISO 9296 alapján készültek.

Hőmérséklet

Működés közben: 10 - 32,5°C

Tárolás: 0 - 40°C

Páratartalom

Működés közben: 20 és 80% (kondenzáció nélkül)

Tárolás: 10 és 90% (kondenzáció nélkül)

ADF (automatikus dokumentum-adagoló)

Legfeljebb 50 lap (eltoltan) [80 g/m²]

Dokumentumméret

Dokumentumméret (egyoldalas)

ADF 147,3 - 215,9 mm

szélessége:

ADF 147,3 – 356,0 mm

hosszúsága:

Szkennerüveg Max. 215,9 mm

szélessége:

Szkennerüveg Max. 355,6 mm

hosszúsága:

Dokumentumméret (Kétoldalas)

ADF 147,3 - 215,9 mm

szélessége:

ADF 147,3 – 356,0 mm

hosszúsága:

Nyomtatási adathordozó

Papír bemenet

Papírtálca

- Papírtípus: Normál papír, vékony papír vagy újrahasznosított papír
- Papírméret: Levél, A4, B5 (ISO/JIS), A5, A5 (Hosszú oldal), B6 (ISO), A6, Executive, Legal és Folio
- Papírsúly: 60 - 105 g/m²
- Maximum papírtálca kapacitás: Legfeljebb 250 lap 80 g/m² normál papír

Többcélú tálcá

- Papírtípus: Boríték, Bor. Vékony, Bor. Vastag, címkék ¹, fényes papír, vékony papír, vastag papír, vastagabb papír, újrahasznosított papír, finom írópapír vagy normál papír
- Papírméret: Szélesség: 69,8 – 216 mm
Hosszúság: 116 - 406,4 mm
- Papírsúly: 60 – 163 g/m²
- Maximum papírtálca kapacitás: Legfeljebb 50 lap 80 g/m² normál papír

2. papírtálca (opció)

- Papírtípus: Normál papír, vékony papír vagy újrahasznosított papír
- Papírméret: Levél, A4, B5 (ISO/JIS), A5, B6 (ISO), Executive, Legal és Folio
- Papírsúly: 60 - 105 g/m²
- Maximum papírtálca kapacitás: Legfeljebb 500 lap 80 g/m² normál papír

Papír kimenet

Nyomtatott oldallal lefelé fordított nyomatok kimeneti gyűjtőtálcája

Nyomtatott oldallal felfelé fordított nyomatok kimeneti tálcája:

Legfeljebb 150 lap (a *lefelé fordított* kimeneti papírtálcába, *lefelé fordítva*)

Egy lap (*felfelé fordított* nyomtatás a *felfelé fordított lapok* kimeneti tálcára)

Kétoldalas nyomtatás	■ Kézi kétoldalas:	Igen
	■ Automatikus kétoldalas:	Igen
	■ Papírméret (Automatikus kétoldalas):	A4
	■ Papírsúly (Automatikus kétoldalas):	60 - 105 g/m ²
	■ Papírtípus (Automatikus kétoldalas):	Normál papír, vékony papír, újrahasznosított papír vagy fényes papír

¹ A címkék esetén ajánlatos azonnal eltávolítani a kinyomtatott papírokat a kimeneti papírtálcáról az elkenődés elkerülése érdekében.

Fax

Kompatibilitás	ITU-T Super Group 3	
Modem sebesség	Automatikus adatsebess.csökk.:	33 600 bps
Kétoldalas nyomtatás fogadása	Igen	
Automatikus 2 oldalas küldés	Igen (ADF-ből)	
Szkenelési szélesség	Max. 208 mm	
Nyomtatási szélesség	Max. 208 mm	
Szürkeárnyalat	8 bit/256 szint	
Felbontás	Vízszintes:	8 pont/mm
	Függőleges	
	■ Normál:	3,85 vonal/mm (egyszínű) 7,7 vonal/mm (színes)
	■ Finom:	7,7 vonal/mm (egyszínű) 7,7 vonal/mm (színes)
	■ Fotó:	7,7 vonal/mm (egyszínű)
	■ Szuperfinom:	15,4 vonal/mm (egyszínű)
Egygombos tárcsázás	40 (20 × 2)	
Gyorstárcsázás	300 állomás	
Csoportok	Max. 20	
Körfaxolás	390 állomás	
Automatikus újratárcsázás	3-szor 5 perces intervallumokban	
Memória sebessége	Legfeljebb 500 ¹ oldal ²	
Papír nélküli fogadás	Legfeljebb 500 ¹ oldal ²	

¹ Az „Oldalak” az „ITU-T #1 teszt grafikon”-ra utal (egy tipikus üzleti levél, normál felbontás, JBIG kód). A műszaki adatok és a nyomtatott anyagok tartalmának megváltoztatása előzetes tájékoztatás nélkül megtörténhet.

² Csak fekete-fehér

Másolás

Színes/Fekete	Igen/Igen
Másolási szélesség	Max. 210 mm
Automatikus 2 oldalas nyomtatás	Igen (ADF-ből)
Többszörös másolás	Legfeljebb 99 oldalt rak egymásra, vagy válogat le
Nagyítás/Kicsinyítés	25 - 400% között (1%-os lépésközzel)
Felbontás	Max: 1 200 × 600 dpi
Első másolat elkészítési ideje (egyszínű)	Kevesebb, mint 19 másodperc (a KÉSZ állapotból és a normál tálcáról)
Első másolat elkészítési ideje (színes)	Kevesebb, mint 21 másodperc (a KÉSZ állapotból és a normál tálcáról)

Szkenner

Színes/Fekete	Igen/Igen
TWAIN kompatibilis eszköz	Igen (Windows® 2000 Professional/Windows® XP/ Windows® XP Professional x64 Edition/Windows Vista®/ Windows® 7) Mac OS X 10.4.11 – 10.6.x ¹
WIA kompatibilis eszköz	Igen (Windows® XP/Windows Vista®/Windows® 7)
ICA kompatibilis eszköz	Igen (Mac OS X 10.6.x)
Szín mélység	48 bit belső / 24 bit külső szín
Felbontás	Max. 19 200 × 19 200 dpi (interpolált) ² Maximum 1 200 × 2 400 dpi (optikai) ² (a szkennervegről) Maximum 1 200 × 600 dpi (optikai) ² (az ADF-ből)
Szkennelési szélesség	Max. 210 mm
Automatikus 2 oldalas szkennelés	Igen (ADF-ből)
Szürke árnyalat	256 szint

¹ A legújabb Mac OS X illesztőprogram-frissítésekért látogasson el a <http://solutions.brother.com/> weboldalra.

² Legfeljebb 1 200 × 1 200 dpi felbontású szkennelés a WIA illesztőprogrammal Windows® XP, Windows Vista® és Windows® 7 operációs rendszeren (akár 19 200 × 19 200 dpi is választható a szkennер segédprogrammal)

Nyomtató

Automatikus kétoldalas nyomtatás	Igen
Emulációk	PCL6, BR-Script3 (PostScript® 3™)
Felbontás	600 dpi × 600 dpi, 2400 dpi (2 400 × 600) minőség
Nyomtatási sebesség (egyszínű kétoldalas)	Legfeljebb 14 oldal/perc (7 lap/perc) (A4 méret) ¹
Nyomtatási sebesség (színes Kétoldalas)	Legfeljebb 14 oldal/perc (7 lap/perc) (A4 méret) ¹
Nyomtatási sebesség (egyszínű)	Legfeljebb 28 oldal/perc (A4 méret) ¹
Nyomtatási sebesség (színes)	Legfeljebb 28 oldal/perc (A4 méret) ¹
Első nyomtatás elkészítési ideje (egyszínű)	Kevesebb, mint 16 másodperc (a KÉSZ állapotból és a normál tálcáról)
Első nyomat elkészítési ideje (színes)	Kevesebb, mint 16 másodperc (a KÉSZ állapotból és a normál tálcáról)

¹ A nyomtatási sebesség függ a nyomtatott dokumentum típusától.

Interfészek

USB Ajánlott olyan USB 2.0 kábelt (A/B típust) használni, amely nem hosszabb 2 méternél. ^{1 2}

Ethernet ³ Ethernet UTP kábelt használjon, amely CAT5 vagy magasabb kategóriás.

Vezeték nélküli LAN ³ IEEE 802.11 b/g (Infrastruktúra / Ad-hoc mód)

- ¹ Készüléke Hi-Speed USB 2.0 interfésszel rendelkezik. A készülék csatlakoztatható olyan számítógéphez is, amely USB 1.1 interfésszel rendelkezik.
- ² Harmadik fél USB portjait a rendszer nem támogatja.
- ³ A részletes hálózati specifikációkkal kapcsolatban lásd a *Hálózat (LAN)* című részt a(z) 221. oldalon! és a Hálózati használati útmutató dokumentumot.

Közvetlen nyomtatás funkció

Kompatibilitás

PDF 1.7-es verzió ¹, JPEG, Exif + JPEG, PRN (Brother nyomtató-illesztőprogrammal létrehozott), TIFF (Brother MFC vagy DCP modellekkel szkennelt), PostScript® 3™ (Brother BR-Script 3 nyomtató-illesztőprogrammal létrehozott), XPS 1.0-s verzió.

Interfész

USB közvetlen interfész

¹ JBIG2 képfájlt, JPEG2000 képfájlt, vagy írásvetítő fólia fájl tartalmazó PDF adatok nem támogatottak.

Szkennelés USB-eszközre funkció

Fájlformátumok

Fekete-fehér

TIFF, PDF, PDF/A, Biztonságos PDF, Aláírt PDF

Színes és szürke dokumentum

JPEG, PDF, PDF/A, Biztonságos PDF, Aláírt PDF, XPS

Számítógép-követelmények

Minimális rendszerkövetelmények és támogatott szoftverfunkciók								
Számítógép Platform és Operációs Rendszer Verzió		Processzor minimális sebessége	Minimum RAM	Ajánlott RAM	Telepítéshez szükséges hely a merevlemezben		Támogatott szoftver funkciók	Támogatott PC interfész ³
					Illesztő programokhoz	Alkalmazásokhoz		
Windows® operációs rendszer ¹	Windows® 2000 Professional ⁵	Intel® Pentium® II vagy ezzel egyenértékű	64 MB	256 MB	150 MB	500 MB	Nyomtatás, PC-Fax ⁴ , szkennelés	USB, 10/100 BaseTx (Ethernet), Vezeték nélküli 802.11 b/g
	Windows® XP Home ^{2 6} Windows® XP Professional ^{2 6}		128 MB					
	Windows® XP Professional x64 Edition ^{2 6}	Támogatott 64 bites (Intel®64 vagy AMD64) processzor	256 MB	512 MB				
	Windows Vista® ^{2 6}	Intel® Pentium® 4 vagy azzal egyenértékű 64 bites (Intel®64 vagy AMD64) processzor	512 MB	1 GB	500 MB	1,2 GB		
	Windows® 7 ^{2 6}	Intel® Pentium® 4 vagy azzal egyenértékű 64 bites (Intel®64 vagy AMD64) processzor	1 GB (32 bites) 2 GB (64 bites)	1 GB (32 bites) 2 GB (64 bites)	650 MB			

Minimális rendszerkövetelmények és támogatott szoftverfunkciók

Számítógép Platform és Operációs Rendszer Verzió		Processzor minimális sebessége	Minimum RAM	Ajánlott RAM	Telepítéshez szükséges hely a merevlemezen		Támogatott szoftver funkciók	Támogatott PC interfész ³
					Illesztő programokhoz	Alkalmazásokhoz		
	Windows Server® 2003 (nyomtatás csak a hálózaton keresztül)	Intel® Pentium® III vagy azzal egyenértékű	256 MB	512 MB	50 MB	N/A	Nyomtatás	10/100 BaseTx (Ethernet), Vezeték nélküli 802.11 b/g
	Windows Server® 2003 x64 Edition (nyomtatás csak a hálózaton keresztül)	Támogatott 64 bites (Intel®64 vagy AMD64) processzor						
	Windows Server® 2008 (nyomtatás csak a hálózaton keresztül)	Intel® Pentium® 4 vagy azzal egyenértékű 64 bites (Intel®64 vagy AMD64) processzor	512 MB	2 GB				
	Windows Server® 2008 R2 (nyomtatás csak a hálózaton keresztül)	Támogatott 64 bites (Intel®64 vagy AMD64) processzor						
Macintosh operációs rendszer	Mac OS X 10.4.11 10.5.x	PowerPC G4/G5 Intel® Core™ processzor	512 MB	1 GB	80 MB	400 MB	Nyomtatás, PC-Fax küldése ⁴ , szkennelés	USB, 10/100 BaseTx (Ethernet), Vezeték nélküli 802.11 b/g
	Mac OS X 10.6.x	Intel® Core™ processzor	1 GB	2 GB				

- 1 Internet Explorer® 6.0 vagy későbbi verzió.
- 2 WIA, 1 200 × 1 200 felbontáshoz. Brother szkennelő segédprogrammal megnövelhető 19 200 × 19 200 dpi-re.
- 3 Harmadik fél USB portjait a rendszer nem támogatja.
- 4 A PC-FAX funkció csak a fekete-fehér faxolást támogatja. (Letter/A4 méret)
- 5 A PaperPort™ 11SE Windows® 2000 esetében csak a Microsoft® SP4 vagy magasabb verziókat támogatja. (Elérhető az internetről)
- 6 A PaperPort™ 12SE Windows® XP esetében csak a Microsoft® SP3 vagy magasabb verziókat, Windows Vista® és Windows® 7 esetén csak az SP2 vagy annak magasabb verzióit támogatja.

A legújabb illesztőprogram-frissítésekért látogassa meg a <http://solutions.brother.com/> weboldalt.

Az összes védjegy, márka és terméknév a megfelelő vállalatok tulajdona.

Fogyóeszközök

Festékkazetta élettartama	Szabványos festékkazetta:	
	TN-320BK (Fekete):	Kb. 2 500 oldal, (A4 vagy Letter) ¹
	TN-320C (Cián):	Kb. 1 500 oldal (A4 vagy Letter) ¹
	TN-320M (Bíbor):	Kb. 1 500 oldal (A4 vagy Letter) ¹
	TN-320Y (Sárga):	Kb. 1 500 oldal (A4 vagy Letter) ¹
	Nagykapacitású festékkazetta:	
	TN-325BK (Fekete):	Kb. 4 000 oldal, (A4 vagy Letter) ¹
	TN-325C (Cián):	Kb. 3 500 oldal (A4 vagy Letter) ¹
	TN-325M (Bíbor):	Kb. 3 500 oldal (A4 vagy Letter) ¹
	TN-325Y (Sárga):	Kb. 3 500 oldal (A4 vagy Letter) ¹
	Szuper nagy kapacitású festékkazetta:	
	TN-328BK (fekete):	Kb. 6 000 oldal (A4 vagy Letter) ¹
	TN-328C (cián):	Kb. 6 000 oldal (A4 vagy Letter) ¹
	TN-328M (bíbor):	Kb. 6 000 oldal (A4 vagy Letter) ¹
TN-328Y (sárga):	Kb. 6 000 oldal (A4 vagy Letter) ¹	
Dobegység	DR-320CL	Körülbelül 25 000 oldal (A4 vagy Letter) ²
Szíjegyesség	BU-300CL	Kb. 50 000 oldal (A4 vagy Letter) ³
Hulladékfesték-kazetta	WT-300CL	Kb. 50 000 oldal (A4 vagy Letter) ³

¹ A patronok hozzávetőleges teljesítményét az ISO/IEC 19798 alapján határoztuk meg.

² A dob élettartama becsült érték, és a használat típusától függően változhat.

³ A körülbelüli kihozatal egyoldalas A4 vagy Letter oldalakon alapul.

Hálózat (LAN)



Megjegyzés

A teljes hálózati specifikációkról részletek: *Hálózati használati útmutató*.

LAN	Csatlakoztathatja készülékét hálózathoz Hálózati nyomtatás, Hálózati szkennelés, PC-Fax küldés, PC-Fax fogadás (csak Windows®) és Távoli beállításához funkciók érdekében ¹ . A Brother BRAdmin Light ² hálózatkezelési szoftvert is megtalálja.
Biztonsági protokollok	
■ Vezetékes	APOP, POP before SMTP, SMTP-AUTH, SSL/TLS (IPPS, HTTPS, SMTP, POP), SNMP v3, 802.1x (EAP-MD5, EAP-FAST, PEAP, EAP-TLS, EAP-TTLS), Kerberos
■ Vezeték nélküli hálózat	APOP, POP before SMTP, SMTP-AUTH, SSL/TLS (IPPS, HTTPS, SMTP, POP), SNMP v3
Vezeték nélküli hálózati biztonság	WEP 64/128 bit, WPA-PSK (TKIP/AES), WPA2-PSK (AES), 802.1x (LEAP, EAP-FAST, PEAP, EAP-TLS, EAP-TTLS)
Vezeték nélküli hálózat beállítását támogató eszköz	AOSS™ Igen
	WPS Igen

¹ Lásd: *Számítógép-követelmények* című részt a(z) 217. oldalon!

² A BRAdmin Professional és a Web BRAdmin letölthető a <http://solutions.brother.com/> oldalról.

- A**
-
- A használtfesték-kazetta
 - cseréje92
 - A kezelőpanel áttekintése6
 - ADF (automatikus dokumentumadagoló)
 - használata29
 - Aljzatok
 - EXT
 - külső telefon42
 - TAD (üzenetrögzítő)40
 - Apple Macintosh
 - Lásd: Szoftver használati útmutató.
 - Automatikus
 - fax fogadás36
 - Fax észlelése38
 - fax-újrAhívás46
- B**
-
- Borítékok 16, 24, 25, 27
- C**
-
- Címkék 14, 24, 25, 28
 - ControlCenter2 (Macintosh)
 - Lásd: Szoftver használati útmutató.
 - ControlCenter4 (Windows®)
 - Lásd: Szoftver használati útmutató.
- CS**
-
- Csatlakoztatás
 - külső telefon42
 - külső üzenetrögzítő40
 - Csengetés-késleltetés, beállítás37
 - Csere
 - dobegység79
 - festékkazetta73
 - papírtovábbító egység87
- D**
-
- Dobegység
 - csere 79
 - tisztítás 105, 109
 - Dokumentum
 - betöltés 29, 30
- E**
-
- Egygombos
 - beállítás 50
 - használat 45
 - módosítás 54
- F**
-
- Fax, önálló
 - fogadás
 - csengetés-késleltetés, beállítás 37
 - fax észlelése 38
 - melléktelefonról42, 43
 - telefonvonal interferencia 153
 - küldés 31
 - telefonvonal interferencia 153
 - Fax/Tel. üzemmód
 - csengetés-késleltetés 37
 - F/T csengetési idő
 - (kettős csengetés) 37
 - fax észlelése 38
 - faxok fogadása 43
 - fogadás melléktelefonról 43
 - távoli aktiválás kódja 43
 - távoli kikapcsolási kód 43
 - Faxkódok
 - módosítás 44
 - távoli aktiválás kódja 43
 - távoli kikapcsolási kód 43
 - Felbontás
 - fax (normál, finom, szuperfinom, fénykép) 210
 - másolás 211
 - nyomtatás 213
 - szkennelés 212
 - Festékkazetta
 - csere 73

Fogyóeszközök	69, 70, 71
Folio	20, 25

GY

Gyorshívás	50
Csoportos hívás	
módosítás	54
egygombos tárcsázás	
beállítás	50
használat	45
módosítás	54
szkennelés egyedi beállítással	
profil	50
Gyorstárcsázás	
beállítás	52
módosítás	54
gyorstárcsázás	
használat	45
szkennelés egyedi beállítással	
profil	52
Gyorstárcsázás	
beállítás	52
használat	45
keresés	46
módosítás	54

H

Hangerő, beállítás	
hangjelzés	10
Hangerősség, beállítás	
csengetés	10
hangszóró	11
Használfesték-kazetta	
csere	92
Hálózat	
faxolás	
Lásd: Szoftver használati útmutató.	
nyomtatás	
Lásd: Hálózati használati útmutató.	
szkennelés	
Lásd: Szoftver használati útmutató.	

Hibakeresés	143
dokumentum-elakadás	129, 130, 131
ha problémákat tapasztal	
bejövő hívások	146
faxok fogadása	144
faxok küldése	146
hálózat	151
másolási minőség	147
nyomtatás	143, 148
nyomtatási minőség	150, 155
papírkezelés	150
szkennelés	149
szoftver	149
telefonvonal	153
hibaüzenetek az LCD kijelzőn	120
karbantartási üzenetek a kijelzőn	120
papírelakadás	131, 132, 134, 136, 139
Hibaüzenetek a kijelzőn	
Memória megtelt	124
Hibaüzenetek az LCD kijelzőn	120
Hibaüzenetek az LCD-kijelzőn	
Komm. hiba	120
Hibaüzenetek az LCD-n	
Képtelen nyom XX	126
Képtelen szke XX	127
Nincs Papír	125
Hívás	
kézi	45

J

Jelentések	
Küldési igazolás	34

K

Karbantartás, rutinműveletek	99
csere	
használfesték-kazetta	92
Karbantartás, szokásos	
csere	
dobegység	79
festékkazetta	73
papírtovábbító egység	87
Készülék programozása	164
Készülékinformáció	
a készülék beállításainak visszaállítása	
a gyári alaphelyzetbe	163

Készülékinformációk	
sorozatszám	162
visszaállítási funkciók	162
Kézi	
fogadás	36
tárcsázás	45
Kiegyenlítés	153
Közvetlen nyomtatás	58
Közvetlen gomb	59
specifikáció	215
Külső telefon, csatlakoztatás	42

L

LCD (folyadékkristályos kijelző)	6, 164
----------------------------------------	--------

M

Macintosh	
Lásd: Szoftver használati útmutató.	
Melléktelefon, használat	43
Memória megtelt üzenet	124
Menü táblázat	165
Minőség	
nyomtatás	155
Minőségi	
nyomtatás	150
Mód, belépés	
fax módba	31
másolás	56
szkenelés	6

NY

Nyomtatás	
felbontás	213
illesztőprogramok	213
Lásd: Szoftver használati útmutató.	
minőség	155
problémák	148
specifikációk	213
Nyomtatási	
minőség	150
problémák	143

P

PaperPort™ 12SE OCR-rel	
Lásd: Szoftver használati útmutató és Sűgő a PaperPort™ 12SE alkalmazásban az útmutatók eléréséhez.	
Papír	24, 208
ajánlott	24, 25
betöltés	12
betöltési módja	
a papírtálcára	12
a többcélú tálcába	14
méret	20, 24
tálca kapacitása	25
típus	20, 24
Papírtovábbító egység	
csere	87
PC-Fax	
Lásd: Szoftver használati útmutató.	
Presto! PageManager	
Lásd: Szoftver használati útmutató. Lásd még a Presto! PageManager alkalmazás sűgőjét.	

S

Sorozatszám	
hol található	
Lásd az előlap belső oldalán	
SŰGŐ	
LCD üzenetek	164
Menü táblázat	165

SZ

Szkennelés	
Lásd: Szoftver használati útmutató.	
Szkennerüveg	
használat	30
Szöveg, beírás	204
Szürke árnyalat	212
Szürkeárnyalat	210

T

TAD (telefonos üzenetrögzítő készülék), külső	
csatlakoztatás	40
TAD (üzenetrögzítő), külső	
csatlakoztatás	41
OGM (kimenő üzenet) rögzítése	41
Tárcsázás	
egygombos	45
gyorstárcsázás	45
Keresés használata	46
szünet	47
Távoli beállítás	
Lásd: Szoftver használati útmutató.	
Tel/R gomb	7, 43
Telefonvonal	
interferencia	153
kapcsolatok	41
problémák	143
többvonalas (PBX)	42
Tisztítás	
dobegység	109
koronaszálak	105
lézer szkennel panelek	102
szkenner	100
Többvonalas kapcsolatok (PBX)	42

Ú

Újrahívás	
automatikus fax-újrahívás	46
Újrahívás/Szünet gomb	46, 47

Ü

Üzenetrögzítő (TAD)	
csatlakoztatás	41
Üzenetrögzítő, külső	36

V

Vezeték nélküli hálózat	
Lásd: Gyors telepítési útmutató és Hálózati használati útmutató.	
Vezeték nélküli telefon (nem Brother)	43
VoIP	153

W

Windows®	
Lásd: Szoftver használati útmutató.	

brother®

Ez a készülék kizárólag abban az országban használható, ahol azt megvásárolták. A helyi Brother vállalatok vagy viszonteladók kizárólag az adott országban megvásárolt gépekhez nyújtanak műszaki szolgáltatást.