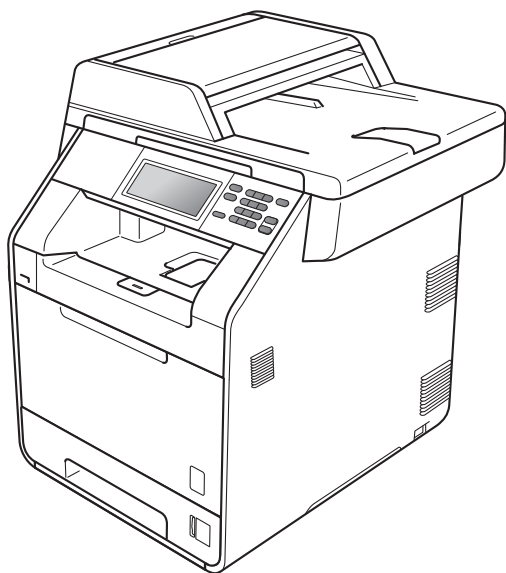


brother®

ОСНОВНО РЪКОВОДСТВО ЗА ПОТРЕБИТЕЛЯ



DCP-9270CDN

Вариант А

BUL

**Ако е необходимо да се свържете с
Отдела за обслужване на клиенти**

Моля, попълнете следната информация за справка в
бъдеще:

Номер на модела: DCP-9270CDN

Сериен номер: ¹ _____

Дата на закупуване : _____

Място на закупуване : _____

- ¹ Сериеният номер е на гърба на устройството.
Запазете това Ръководство на потребителя
заедно с касовата бележка като документ,
удостоверяващ вашата покупка, в случай на
кражба, пожар или гаранционно обслужване.

Регистрирайте вашето устройство онлайн на

<http://www.brother.com/registration/>

Ръководство на потребителя и къде да го намерим?

Кое ръководство?	Какво има в него?	Къде е то?
Безопасност и правни клаузи	Прочете първо това ръководство. Моля, прочетете Инструкции за безопасност, преди да монтирате устройството си. Вижте настоящото ръководство за търговски марки и законови ограничения.	Печатно / в кашона
Ръководство за бързо инсталиране	Следвайте инструкциите за монтаж на устройството и инсталиране на драйверите и софтуера за операционната система, и за типа връзка, която използвате.	Печатно / в кашона
Основно Ръководство за потребителя	Научете основните операции Копиране, Сканиране и Директен печат, и как се сменят консумативите. Вижте съветите за отстраняване на неизправности.	PDF файл / CD-ROM с документация / в кашона
Ръководство за допълнителни функции	Научете по-разширени операции: копиране, функции за сигурност, отпечатване на справки и извършване на рутинна профилактика.	PDF файл / CD-ROM с документация / в кашона
Ръководство за потребителя на софтуера	Следвайте тези инструкции за Печат, Сканиране, Мрежово сканиране и работа с допълнителната помощна програма ControlCenter от Brother.	PDF файл / CD-ROM с документация / в кашона
Мрежови речник	Настоящото ръководство предлага основна информация за разширените мрежови функции на устройствата Brother и пояснения за общи и често срещани термини за мрежи.	PDF файл / CD-ROM с документация / в кашона
Ръководство за мрежовия потребител	Настоящото ръководство предлага полезна информация за настройки на жична и безжична мрежа, и настройки за сигурност с помощта на устройството Brother. Можете да намерите и информация за поддържани протоколи за вашето устройство и подробни съвети за отстраняване на неизправности.	PDF файл / CD-ROM с документация / в кашона

Съдържание

(ОСНОВНО РЪКОВОДСТВО ЗА ПОТРЕБИТЕЛЯ)

1	Обща информация	1
	Използване на документацията.....	1
	Символи и обозначения, използвани в документацията.....	1
	Достъп до Ръководство за допълнителни функции, Ръководство за употреба на програма и Ръководство на мрежовия потребител.....	2
	Преглед на документация.....	2
	Достъп до поддръжка от Brother (за Windows®).....	5
	Достъп до поддръжка от Brother (за Macintosh).....	5
	Преглед на контролния панел.....	6
	Сензорен течнокристален екран.....	8
	Основни действия.....	9
	Настройки на силата на звука.....	10
	Сила на звуковия сигнал.....	10
2	Зареждане на хартия	11
	Зареждане на хартия и носител за печат.....	11
	Зареждане на хартия в стандартната тава за хартия (Тава 1).....	11
	Зареждане на хартия в мултифункционалната тава (тава МФ).....	14
	Зони, неразрешени за сканиране и печат.....	19
	Настройки на хартията.....	20
	Размери и тип на хартията.....	20
	Tray Use в режим на копиране.....	21
	Tray Use в режим на печат.....	22
	Годна хартия и други носители за печат.....	22
	Препоръчителна хартия и носители за печат.....	23
	Вид и размер на хартията.....	23
	Използване и съхранение на специална хартия.....	25
3	Зареждане на документи	28
	Как да заредим документи.....	28
	Използване на автоматичното листоподаващо устройство (ADF).....	28
	Използване на стъклото на скенера.....	29
4	Копиране	31
	Как се копира.....	31
	Спиране на копирането.....	31
	Настройки на копиране.....	32

5	Печат от USB флаш памет или цифров фотоапарат с голям обем на памет (масова памет)	33
	Създаване на PRN или PostScript® 3™ файл за директен печат	33
	Печат от USB флаш памет или цифров фотоапарат с голям обем на памет (масова памет)	34
	Променяне на настройките по подразбиране за директен печат	35
6	Как се печата от компютър	36
	Печатане на документ	36
7	Как се сканира към компютър	37
	Сканиране на документ като PDF файл с помощта на ControlCenter4 (Windows®)	37
	Промяна на настройките клавиша SCAN (Сканиране)	40
	Преди сканиране	40
	Настройки на клавиша SCAN (Сканиране)	40
	Сканиране с помощта на клавиша SCAN (Сканиране)	42
A	Рутинно техническо обслужване	43
	Смяна на консумативи	43
	Смяна на тонер-касета	47
	Смяна на барабана	53
	Смяна на ремъка	61
	Смяна на кутията за отпадъчен тонер	67
	Почистване и проверка на устройството	74
	Почистване на устройството отвън	74
	Почистване на скенера	75
	Почистване на прозорците на лазерния скенер	77
	Почистване на короната	81
	Почистване на барабана	85
	Почистване на ролките за захващане на хартия	91
	Калибриране	93
	Автоматично регистриране на цветовете	94
	Ръчна регистрация	94
	Честота (корекция на цветовете)	95
B	Отстраняване на неизправности	96
	Съобщения за грешки и профилактика	96
	Задръстване на документ	103
	Документът е заседнал в горната част на блока на ADF	103
	Документът е заседнал под капака за документи	103
	Изваждане на малки документи, заседнали в ADF	104
	Документът е заседнал при изходната тава	104

Задръстване на хартия.....	105
Хартията е заседнала в мултифункционалната тава.....	105
Хартията е заседнала в тава за хартия 1 или тава 2.....	106
Хартията е заседнала в задната част на устройството.....	107
Хартията е заседнала в устройството.....	109
Хартията е заседнала в тава за хартия 1.....	113
Ако имате затруднения с устройството.....	116
Подобряване на качеството на печат.....	122
Информация за устройството.....	129
Проверяване на серийния номер.....	129
Функции за нулиране.....	129
Как да нулирате устройството.....	129
C Меню и функции	130
Програмиране чрез екрана.....	130
Таблица на менюто.....	130
Бутон МЕНЮ и клавиши за режими.....	130
Таблица с менюта.....	131
Въвеждане на текст.....	159
D Спецификации	160
Обща информация.....	160
Размер на документа.....	162
Носител за печат.....	163
Копиране.....	165
Скенер.....	166
Принтер.....	167
Интерфейси.....	168
Функция за директен печат.....	169
Функция Сканиране към USB.....	170
Изисквания към компютъра.....	171
Консумативи.....	173
Мрежа (LAN).....	174
E Индекс	175

Съдържание (РЪКОВОДСТВО ЗА ДОПЪЛНИТЕЛНИ ФУНКЦИИ)

Ръководство за допълнителни функции пояснява следните функции и операции.

Можете да разгледате Ръководство за допълнителни функции на CD-ROM с документация в кашона.

1 *Обща настройка*

Запазване в паметта

*Автоматично преминаване към
лятно часово време*

Функции, свързани с екологията

Течнокристален екран

*Настройки на потребителя за
справките*

Справка за мрежовата конфигурация

2 *Функции за сигурност*

Secure Function Lock 2.0

3 *Отпечатване на справки*

Справки

4 *Копиране*

Настройки за копиране

A *Рутинно техническо обслужване*

*Почистване и проверка на
устройството*

*Подмяна на части, подлежащи на
периодично обслужване*

*Опаковане и транспортиране на
устройството*

B *Опции*

*Допълнителна тава за хартия (LT-
300CL)*

Запомнящо устройство

C *Речник*

D *Индекс*



Използване на документацията

Благодарим Ви за покупката на устройството Brother! Прочитането на документацията ще ви помогне да се възползвате максимално от вашето устройство.

Символи и обозначения, използвани в документацията

В документацията са използвани следните символи и обозначения.

Получерен	Получерният шрифт указва клавишите на контролния панел на устройството или на екрана на компютъра.
<i>Курсив</i>	Курсивът акцентира върху важните моменти или представлява позоваване на сродна тема.
Courier New	Шрифтът Courier New е за съобщенията, показвани на екрана на устройството.

⚠ ВНИМАНИЕ

ВНИМАНИЕ показва потенциално опасна ситуация, която ако не бъде избегната, може да доведе до смърт или сериозни наранявания.

⚠ ПРЕДУПРЕЖДЕНИЕ

ПРЕДУПРЕЖДЕНИЕ показва потенциално опасна ситуация, която ако не бъде избегната, може да доведе до малки или средни наранявания.

❗ ВАЖНО

ВАЖНО показва потенциално опасна ситуация, която може да доведе само до имуществени-щети- или загуба на функционалност на продукта.



Иконите за опасност от токов удар ви предупреждават за евентуален токов удар.



Иконите за гореща повърхност ви предупреждават да не докосвате горещите части на принтера.



Бележките ви информират как трябва да реагирате на ситуация, която може да възникне, или ви дават указания за това как операцията работи с други функции.

Достъп до Ръководство за допълнителни функции, Ръководство за употреба на програма и Ръководство на мрежовия потребител

Настоящото Основно Ръководство за потребителя не съдържа цялата информация относно устройството, като например информация относно използването на разширените функции за копиране, принтер, скенер и мрежа. Когато сте готови да научите подробна информация за тези операции, прочетете **Ръководство за допълнителни функции**, **Ръководство за потребителя на софтуера**, **Ръководство за мрежовия потребител** и **Мрежови речник**, които са на CD-ROM с документация.

Преглед на документация

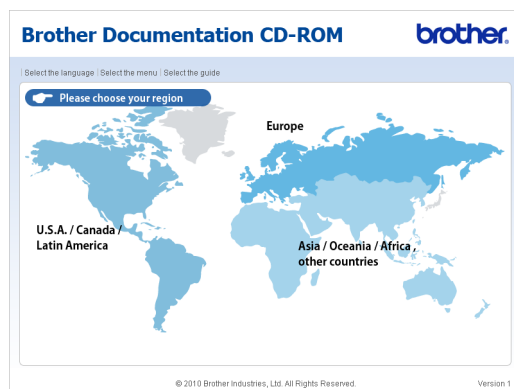
- 1 Включете вашия компютър. Поставете CD-ROM с документация във вашето CD-ROM устройство.



Забележка

(потребители на Windows®) Ако екранът не се появи автоматично, преминете на **Моят компютър (компютър)**, щракнете двукратно върху иконата CD-ROM, а след това и щракнете двукратно върху **index.html**.

- 2 (потребители на Macintosh) Щракнете двукратно върху иконата на CD-ROM с документация, а след това щракнете двукратно върху **index.html**.
- 3 Щракнете върху вашата страна.



- 4 Посочете вашия език, посочете **Преглед на ръководството**, а след това щракнете върху ръководството, което искате да прочетете.



Забележка

- (само за потребители на Windows®) Вашият уеб браузър може да покаже жълта лента в горната част на страницата, в която има предупреждение за сигурност относно елементите на Active X. За да се вижда страницата добре, трябва да щракнете върху лентата **Разрешаване на блокирано съдържание**, след това щракнете върху **Да** в диалоговия прозорец Предупреждение за сигурност.
- (само за потребители на Windows®) ¹ За по-бърз достъп можете да копирате цялата документация за потребителя в PDF формат в папка на вашия компютър. Посочете вашия език, след което щракнете върху **Копирай на локалния диск**.

¹ Microsoft® Internet Explorer® 6.0 или по-нов.

Как да се открият указания за сканиране

Съществуват няколко начина, по които можете да сканирате документи. Можете да откриете указанията, както следва:

Ръководство за потребителя на софтуера

- *Сканиране*
- *ControlCenter*
- *Мрежово сканиране*

ScanSoft™ PaperPort™ 12SE и Практическо ръководство за употреба на OCR

(Windows®)

- Пълният ScanSoft™ PaperPort™ 12SE и Практическо ръководство за употреба на OCR може да се прегледа в раздел Помощ в ScanSoft™ PaperPort™ 12SE приложението.

Presto! Ръководство на потребителя на PageManager

(Macintosh)



Забележка

Presto! PageManager трябва да се изтегли и инсталира преди употреба. Вижте *Достъп до поддръжка от Brother (за Macintosh)* на стр. 5 за допълнителни указания.

- Цялото Ръководство на потребителя за Presto! Ръководство на потребителя на PageManager може да бъде прегледано в раздел Помощ в Presto! Приложение PageManager.

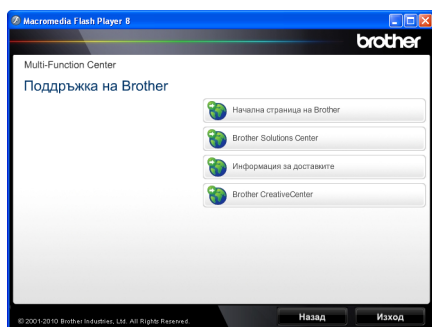
Как да открием инструкции за мрежово настройване

Вашето устройство може да бъде свързан към кабелна мрежа. Можете да откриете основните инструкции за настройка в *Ръководство за бързо инсталиране*. За повече информация за инсталиране в мрежа вижте *Ръководство за мрежовия потребител* на CD-ROM с документация.

Достъп до поддръжка от Brother (за Windows®)

Можете да откриете всички контакти, които са ви необходими, като интернет поддръжка (Brother Solutions Center), както и на инсталационния CD-ROM.

- Натиснете **Поддръжка на Brother** в основното меню. Ще се появи следният екран:

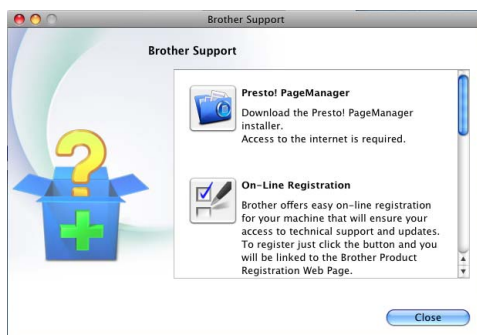


- За да отворите адреса на нашия уеб сайт (<http://www.brother.com>), щракнете върху **Начална страница на Brother**.
- За актуални новини и информация за поддръжка на продукт (<http://solutions.brother.com>) щракнете върху **Brother Solutions Center**.
- За да посетите нашия уеб сайт за оригинални консумативи на Brother (<http://www.brother.com/original/>), щракнете върху **Информация за доставките**.
- За достъп до CreativeCenter на Brother (<http://www.brother.com/creativecenter/>) за БЕЗПЛАТНИ фото проекти и материали за изтегляне и разпечатване, щракнете върху **Brother CreativeCenter**.
- За да се върнете на главната страница, щракнете върху **Назад**; за да излезете, натиснете **Изход**.

Достъп до поддръжка от Brother (за Macintosh)

Можете да откриете всички контакти, които са ви необходими, като интернет поддръжка (Brother Solutions Center), както и на инсталационния CD-ROM.

- Щракнете два пъти върху иконата **Brother Support** (Поддръжка на Brother). Ще се появи следният екран:



- За изтегляне и инсталиране на Presto! PageManager, щракнете върху **Presto! PageManager**.
- За да регистрирате своето устройство от Страница за регистрация на продукти Brother (<http://www.brother.com/registration/>), щракнете върху **On-Line Registration** (Регистрация online).
- За актуални новини и информация за поддръжка на продукт (<http://solutions.brother.com>) щракнете върху **Brother Solutions Center**.
- За да посетите нашия уеб сайт за оригинални консумативи на Brother (<http://www.brother.com/original/>), щракнете върху **Supplies Information** (Информация за доставките).

Преглед на контролния панел



1 LCD

Това е сензорен течнокристален екран. Можете да осъществите достъп до менютата и опциите с натискане на бутоните, показани на екрана.

2 Клавиши Режим:

SCAN (Сканиране)

Включва устройството в режим на сканиране.

COPY (Копиране)

Включва устройството в режим на копиране.

3 Цифрови клавиши

Служат и за въвеждане на текст.

4 Stop/Exit (Стоп/Излез)

Прекъсва операцията или излиза от менюто.

5 Start (Старт):

Colour (Цветно)

Дава ви възможност да започнете да правите пълноцветни копия.

Mono (Черно-бяло)

Позволява ви да започнете да правите черно-бели копия.

6 Print Data (Печат на данни) / Job Cancel (Прекъсване на заданието)

Отменя програмираната заявка за печат и го изтрива от паметта на устройството. За отмяна на многократни задания за разпечатване, натиснете и задръжете този клавиш, докато на екрана се покаже

Отмяна на печата (Всички).

Освен това, този клавиш мига в зависимост от състоянието на устройството.



Състояние на устройството	Описание
Режим на готовност 	Устройството е готово за печат, в режим sleep, няма данни за отпечатване или е изключено от бутона за захранване.
Получава данни  Зелен (мига)	Устройството приема данни от компютъра, обработва данни в паметта или отпечатва данни.
Получава данни в паметта  Зелен	В паметта на устройството има данни за печатане.

Сензорен течнокристален екран

Дисплеят показва състоянието на устройството в момента, когато устройството е неактивно.



1 Дата и час

Можете да видите датата и часа.

2 Поверителен печат

Можете да осъществите достъп до менюто за поверителен печат.

Активно е само когато в устройството има защитени данни за печат.

3 Директен печат

Позволява ви да отпечатате данни от USB флаш памет или от цифров фотоапарат, който поддържа запаметяващо устройство, директно към уреда. (Вижте *Печат от USB флаш памет или цифров фотоапарат с голям обем на памет (масова памет)* на стр. 34.)

Активен е само когато включите USB флаш памет или цифров фотоапарат в директния USB интерфейс на устройството.

4 Индикатор за защита

Показва състоянието на защита на устройството, когато е включена защитната блокировка заключваща функция за безопасност.

5 Икона за предупреждение

Появява се, когато има съобщение за грешка или профилактика; натиснете иконата за предупреждение, за да го видите, а след това натиснете **Stop/Exit (Стоп/Излез)** за връщане към екрана за готовност.

6 МЕНЮ

Можете да осъществите достъп до основното меню.

Основни действия

Със сензорния екран се работи като с пръст натиснете бутона за менюто или опцията направо върху течнокристалния екран.

За да видите и да осъществите достъп до всички екранни менюта или опции в една настройка, натиснете ▲▼ или ◀▶, за да ги прегледате.

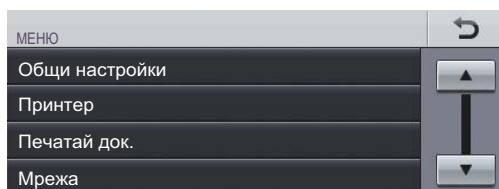
Натиснете ↶ за връщане в предходното меню.

! ВАЖНО

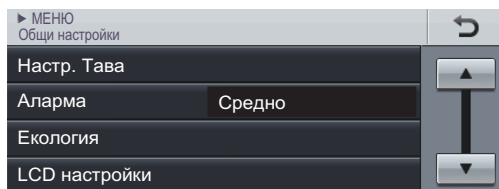
НЕ натискайте сензорния екран с остър предмет, напр. химикал или писалка. Той може да повреди устройството.

Стъпките по-долу показват как се променя настройка в устройството. В този пример настройката на задната светлина е променена от Светъл на Тъмен.

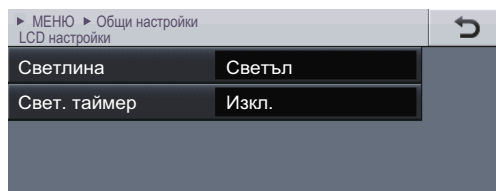
- 1 Натиснете МЕНЮ.
- 2 Натиснете ▲ или ▼ за показване на Общи настройки.
Натиснете Общи настройки.



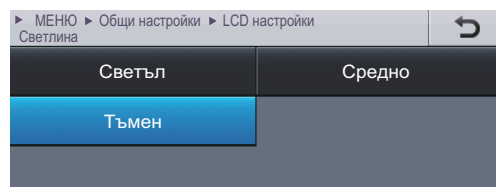
- 3 Натиснете ▲ или ▼ за показване на LCD настройки.
Натиснете LCD настройки.



- 4 Натиснете Светлина.



- 5 Натиснете Тъмен.



- 6 Натиснете Stop/Exit (Стоп/Излез).

Настройки на силата на звука

Сила на звуковия сигнал

Когато звуковият сигнал е включен, устройството ще издаде звук при натискането на клавиш или погрешно действие. Можете да избирате различна сила на звука, от *Високо до Изкл..*

- 1 Натиснете **МЕНЮ**.
- 2 Натиснете ▲ или ▼ за показване на *Общи настройки*.
Натиснете *Общи настройки*.
- 3 Натиснете ▲ или ▼ за показване на *Аларма*.
Натиснете *Аларма*.
- 4 Натиснете *Ниско, Средно, Високо* или *Изкл..*
- 5 Натиснете **Stop/Exit (Стоп/Излез)**.

Зареждане на хартия и носител за печат

Устройството може да зарежда хартия от стандартна тава за хартия, допълнителна долна тава или мултифункционална тава.

Когато поставяте хартия в тавата за хартия, имайте предвид следното:

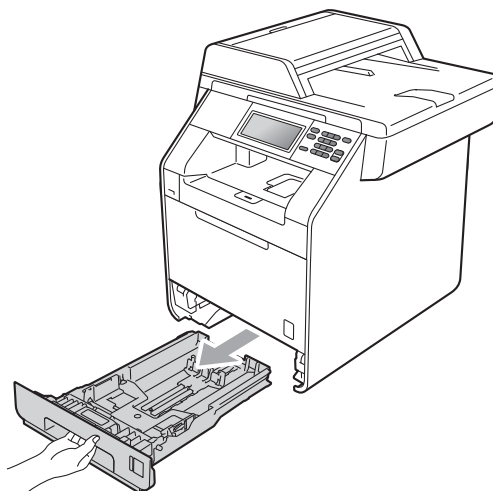
- Ако вашият софтуер за приложение поддържа избор на формат хартия в менюто за разпечатване, можете да го изберете през софтуера. Ако вашият софтуер за приложение не го поддържа, можете да зададете формата хартия в драйвера за принтер или като натискате бутоните на сензорния екран.

Зареждане на хартия в стандартната тава за хартия (Тава 1)

Можете да заредите до 250 листа в Тава 1 и 500 листа в допълнителната долна тава (Тава 2). Хартията може да се зарежда до маркера за максимално количество хартия (▼▼▼) на плъзгащия се водач за хартия по ширината. (Относно препоръчителната хартия за използване вижте *Вместимост на тавите за хартия* на стр. 24.)

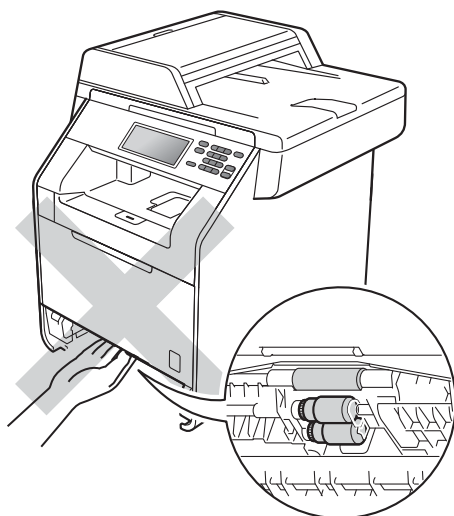
Разпечатване върху обикновена хартия, тънка хартия или рециклирана хартия от стандартната тава за хартия

- 1 Извадете напълно тавата за хартия от устройството.

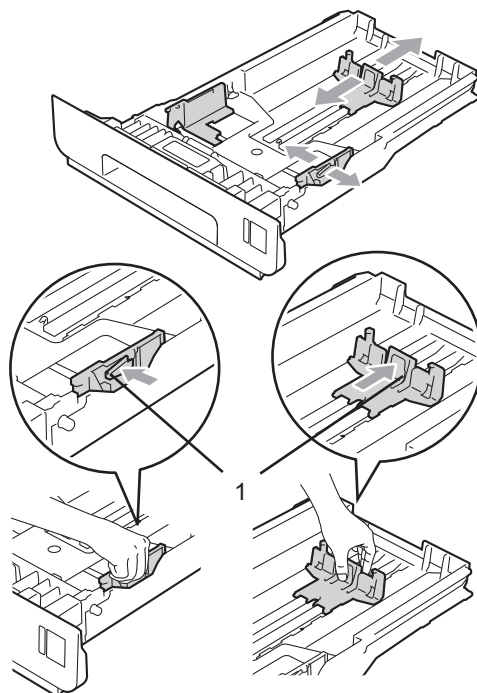


⚠ ВНИМАНИЕ

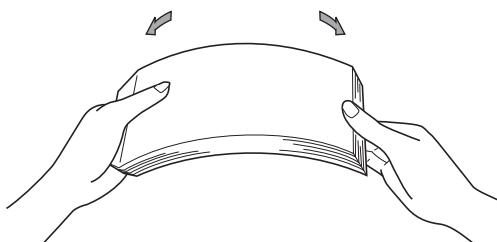
НЕ докосвайте показаните на илюстрацията потъмнени части. Тези ролки може да се въртят с висока скорост.



- 2 Като натискате зеления лост за освобождаване на водача за хартията (1), плъзнете водачите за хартията в съответствие с размера на хартията, която сте заредили в тавата. Уверете се, че водачите са добре застопорени в отворите.



- 3 Разлистете стека хартия добре, за да избегнете засядане на хартия и неправилното ѝ поемане.

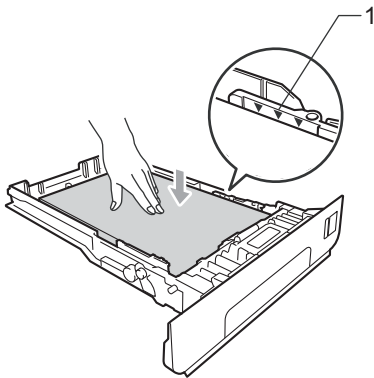


4 Поставете хартия в тавата и се уверете, че:

- Хартията е под маркера за максимално количество хартия (▼▼▼) (1).

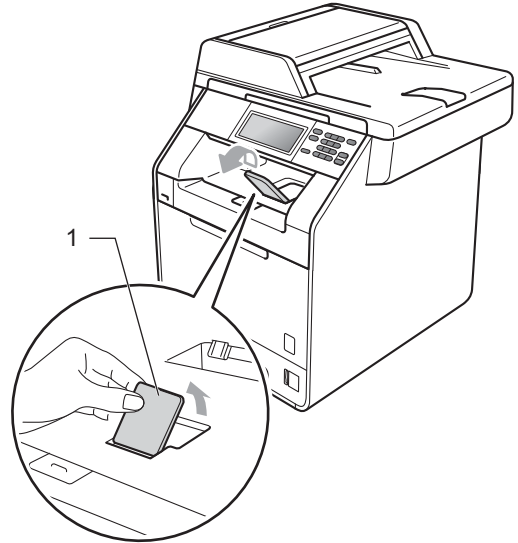
Препълването на тавата за хартия ще предизвика засядане на хартия.

- Страницата, върху която ще се печата, трябва да е *обърната надолу*.
- Водачите за хартията се докосват до страните на листовете, така че да могат да бъдат правилно подавани.



5 Стабилно поставете тавата за хартия обратно в устройството. Убедете се, че е изцяло вкарана в устройството.

6 Повдигнете опорния панел (1), за да избегнете изпадане на хартия в изходната тава за хартия *обърната надолу*, или изваждайте всяка страница, веднага щом излезе от устройството.

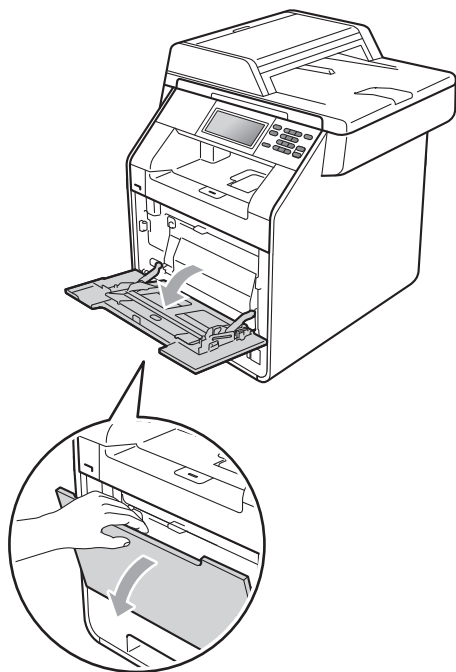


Зареждане на хартия в мултифункционалната тава (тава МФ)

Мултифункционалната тава може да поеме до 3 плика или по-специални носители за печат, или 50 листа обикновена хартия. Тази тава се използва при печат или копиране върху плътна хартия, висококачествена хартия (Bond), гланцирана хартия, етикети или пликове. (Относно препоръчителната хартия за използване вижте *Вместимост на тавите за хартия* на стр. 24.)

Печат върху обикновена хартия, висококачествена хартия (Bond), етикети или гланцирана хартия от мултифункционалната тава

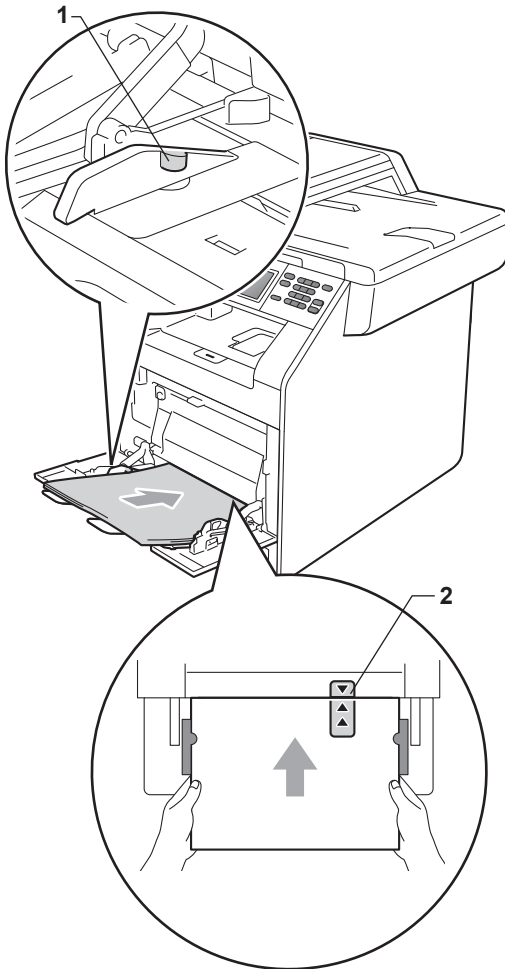
- 1 Отворете мултифункционалната тава и я спуснете внимателно.



- 2 Издърпайте подпората на мултифункционалната тава и разгънете капака (1).



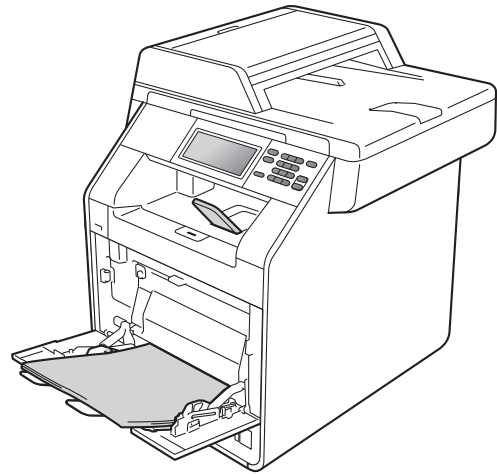
- 3 Поставете хартия в мултифункционалната тава и се уверете, че:
- Хартията е под маркера за максимално количество хартия (1).
 - Горният ръб на листа се намира между стрелките (2).
 - Страната, върху която ще се печата, трябва да е *обърната нагоре* с водещия ръб (горния край на листа) напред.



Забележка

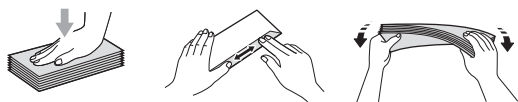
Когато използвате гланцирана хартия, слагайте листите един по един в мултифункционалната тава, за да се избегне засядане на хартия.

- 4 Повдигнете опорния панел, за да избегнете изпадане на хартия от изходната тава *обърната надолу* или изваждайте всеки лист хартия веднага след отпечатването му.

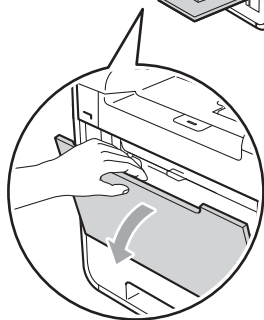
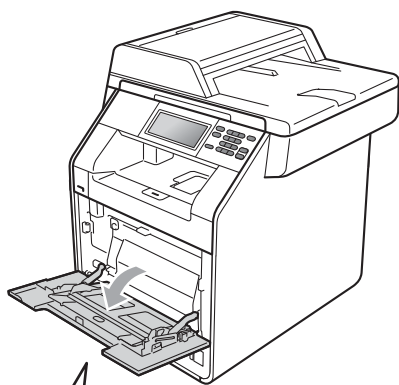


Печат върху пликове и плътна хартия от МФ тава

Преди зареждане на хартията, натиснете ъглите и страните на пликите, за да ги изравните доколкото е възможно.



- 1 Отворете мултифункционалната тава и я спуснете внимателно.



- 2 Издърпайте подпората на мултифункционалната тава и разгънете капака (1).

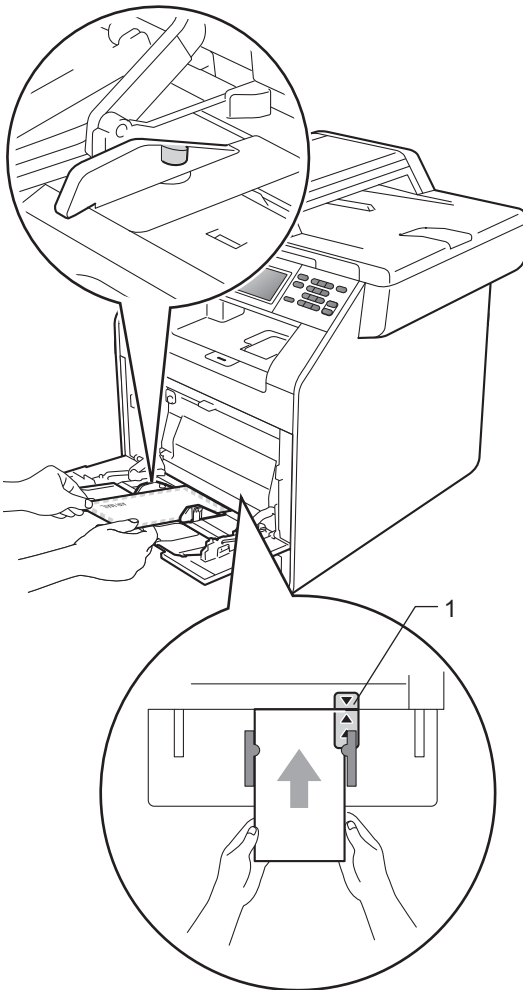


- 3 Повдигнете опорния панел, за да избегнете изпадане на пликове или листи плътна хартия от изходната тава *обърната надолу*. Ако опорният панел е затворен, трябва да махате всеки плик, веднага щом излезе от устройството.

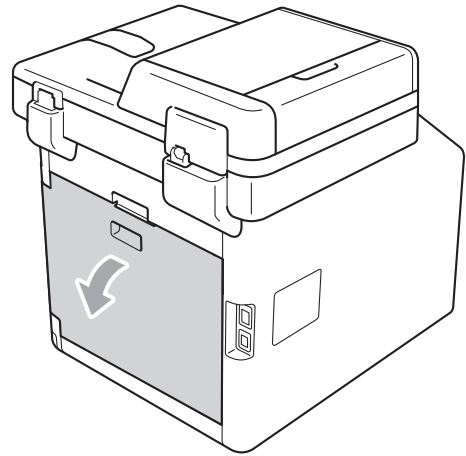


- 4 Поставяйте до 3 плика или до 25 листа пълтна хартия (163 г/м²) в мултифункционалната тава. Ако поставите повече пликосе или хартия, може да се получи засядане на хартия. Уверете се, че:

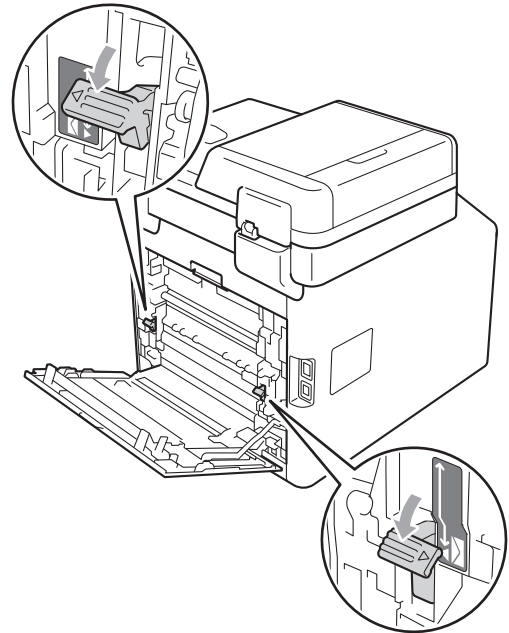
- Горният ръб на плика се намира между стрелките (1).
- Страната, върху която ще се печата, трябва да е *обърната нагоре*.



- 5 Отворете задния капак (изходна тава *обърната нагоре*).



- 6 Издърпайте надолу двата сиви лоста, единият от които е отляво, а другият - отдясно, към мястото на плика, както е показано на илюстрацията по-долу.



- 7 Затворете задния капак.
- 8 Изпратете данните за печат към устройството.

- 9 След приключване на печата, отворете задния капак и върнете двата сиви лоста в първоначалното им положение, които бяха издърпани надолу в точка 6.

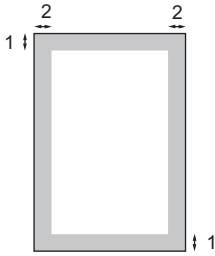


Забележка

- Махайте веднага всеки разпечатан плик, за да предотвратите засядане на хартия.
 - Ако плътната хартия се огъва по време на печат, слагайте само по един лист в МФ тава и отворете задния капак (изходна тава *обърната нагоре*), за да могат отпечатаните листи да излизат към изходната тава *обърната нагоре*.
-

Зони, неразрешени за сканиране и печат

Фигурата по-долу показва максималните зони, неразрешени за сканиране и печат. Зоните, неразрешени за сканиране и печат, може да са различни в зависимост от размера на хартията или настройките в приложението, което използвате.



Употреба	Размер на документа	Отгоре (1) Отдолу (1)	Отляво (2) Отдясно (2)
Копиране*	Формат Letter	4 мм	4 мм
	A4	4 мм	4 мм
Сканиране	Формат Letter	3 мм	3 мм
	A4	3 мм	3 мм
Отпечатване	Формат Letter	4 мм	4 мм
	A4	4 мм	4 мм

Настройки на хартията

Размери и тип на хартията

Ако промените размера на хартията, поставена в тавата, променете и настройката за размера на хартия, за да може устройството да се конфигурира за печат на съответните документи.

Можете да използвате следните размери на хартия, подходящи за печат: A4, Letter, Legal, Executive, A5, A5 L, A6, B5, B6 и фолио (215,9 мм × 330,2 мм).

След настройка на размера на хартията, можете да настроите устройството за типа на хартията, която използвате. Това ще ви даде най-доброто качество на печат.

- 1 Натиснете **МЕНЮ**.
- 2 Натиснете **▲** или **▼** за показване на **Общи настройки**.
Натиснете **Общи настройки**.
- 3 Натиснете **▲** или **▼** за показване на **Настр. Тава**.
Натиснете **Настр. Тава**.
- 4 Направете едно от следните неща:
 - За настройка на тип на хартията за **Мултифункционална тава** натиснете **▲** или **▼** за показване на **Мултифункционална тава**.
Натиснете **Мултифункционална тава**.
 - За настройка на тип на хартията за **Тава#1** натиснете **▲** или **▼** за показване на **Тава#1**.
Натиснете **Тава#1**.

- За настройка на тип на хартията за **Тава#2** натиснете **▲** или **▼** за показване на **Тава#2**.

Натиснете **Тава#2**¹, ако сте поставили допълнителната тава.

¹ Бутонът **Тава#2** ще бъде активен, ако е поставена допълнителната тава.

- 5 Натиснете **◀** или **▶** за показване на опциите за размер на хартията. Натиснете **A4, Letter, Legal, Изпълнител, A5, A5 L, A6, B5, B6, Фолио** или **Всякакъв**.



Забележка

- Опцията **Всякакъв** се появява само при избиране на мултифункционалната тава.
- Ако за мултифункционалната тава сте избрали размер на хартията **Всякакъв**, трябва да използвате опция **Само МР** в настройка **Tray Use** (използвана тава). При копиране на няколко страници върху една страница опцията **Всякакъв** в настройката **Размер на хартията** не действа. В настройката **Размер на хартията** трябва да изберете друга опция, пригодна за мултифункционалната тава.
- Размерите **A5 L** и **A6** не действат за **Тава#2**.

- 6 Натиснете **Тънка, Обикновена, Дебела, По-дебела, Рециклирана хартия** или **Гланцова**.

- 7 Натиснете **Stop/Exit (Стоп/Излез)**.



Забележка

Можете да изберете **Гланцова** за **Мултифункционална тава**.

Tray Use в режим на копиране

Може да се избере приоритетна тава, която устройството да използва при отпечатване на копия.

При избиране на Само тава#1, Само МР или Само тава#2¹ устройството изтегля хартия само от тази тава. Ако в тавата няма хартия, на LCD дисплея се появява съобщение Няма хартия. Заредете хартия в празната тава.

За да промените настройката за тава, направете следните стъпки :

- 1 Натиснете МЕНЮ.
 - 2 Натиснете ▲ или ▼ за показване на Общи настройки.
Натиснете Общи настройки.
 - 3 Натиснете ▲ или ▼ за показване на Настр. Тава.
Натиснете Настр. Тава.
 - 4 Натиснете ▲ или ▼ за показване на Изп. тава : Сору.
Натиснете Изп. тава : Сору.
 - 5 Натиснете Само тава#1, Само тава#2¹, Само МР, МР>Т1>Т2¹ или Т1>Т2¹>МР.
- ¹ Само тава#2 или Т2 се появява само при наличие на допълнителна тава.
- 6 Натиснете **Stop/Exit (Стоп/Излез)**.



Забележка

- Когато зареждате документите в ADF и е избрано МР>Т1>Т2 или Т1>Т2>МР, устройството търси тава с най-подходяща хартия и я подава оттам. Ако няма тава с подходяща хартия, устройството подава хартия от тава с по-висок приоритет.
- При използване на стъклото на скенера документът се копира от тава с по-висок приоритет, даже ако в друга тава се намира по-подходяща хартия.

Tray Use в режим на печат

Можете да промените зададената в компютъра тава по подразбиране, от която устройството подава хартия.

- 1 Натиснете **МЕНЮ**.
- 2 Натиснете **▲** или **▼** за показване на **Общи настройки**.
Натиснете **Общи настройки**.
- 3 Натиснете **▲** или **▼** за показване на **Настр. Тава**.
Натиснете **Настр. Тава**.
- 4 Натиснете **▲** или **▼** за показване на **Изп. тава:Печат**.
Натиснете **Изп. тава:Печат**.
- 5 Натиснете **Само тава#1**, **Само тава#2¹**, **Само МР**, **МР>Т1>Т2¹** или **Т1>Т2¹>МР**.

¹ Само **тава#2** или **Т2** се появява само при наличие на допълнителна тава.
- 6 Натиснете **Stop/Exit (Стоп/Излез)**.

Годна хартия и други носители за печат

Качеството на печата може да е различно в зависимост от вида на използваната хартия.

Можете да използвате следните видове носители за печат: тънка хартия, обикновена хартия, плътна хартия, висококачествена хартия (bond), рециклирана хартия, гланцирана хартия, етикети или пликосе.

За най-добри резултати, следвайте инструкциите по-долу:

- НЕ поставяйте различни типове хартия в тавата за хартия едновременно, защото това може да причини засядане на хартия или неправилното ѝ поемане.
- За правилен печат трябва да изберете същия формат хартия от софтуерното приложение като хартията в тавата.
- Избягвайте да докосвате разпечатаната повърхност на хартията веднага след разпечатването.
- Преди да закупите голямо количество хартия, направете проба с малко количество, за да се уверите, че хартията е подходяща.

Препоръчителна хартия и носители за печат

Тип хартия	Артикул
Обикновена хартия	Xerox Premier TCF 80 г/м ² Xerox Business 80 г/м ²
Рециклирана хартия	Xerox Recycled Supreme 80 г/м ²
Етикети	Етикети „Avery“ L7163 за лазерен печат
Плик	Серия Antalis River (DL)
Гланцирана хартия	International Paper Rey Color Laser Gloss 140 г/м ² A4

Вид и размер на хартията

Устройството зарежда хартия от монтираната стандартна тава за хартия, мултифункционалната тава или допълнителната долна тава.

Името на тавите за хартия в драйвера за принтер в това ръководство са следните:

Тава и опционално устройство	Име
Стандартна тава за хартия	Тава 1
Мултифункционална тава	Мултифункционална тава
Допълнителна долна тава	Тава 2

Вместимост на тавите за хартия

	Размер на хартията	Типове хартия	Брой листи
Тава за хартия (Тава 1)	A4, Letter, Legal, B5, Executive, A5, A5 (Дълъг ръб), A6, B6, Фолио ¹	Обикновена хартия, тъка хартия и рециклирана хартия	до 250 [80 г/м ²]
Мултифункционална тава (Мултифункционална тава)	Ширина: от 69,8 до 216 мм Дължина: от 116 до 406,4 мм	Обикновена хартия, тънка хартия, плътна хартия, по-плътна хартия, висококачествена хартия (Bond), рециклирана хартия, пликве и гланцирана хартия	50 листа [80 г/м ²] 3 плика 1 гланцирана хартия
Допълнителна долна тава (Тава 2)	A4, Letter, Legal, B5, Executive, A5, B6, Фолио ¹	Обикновена хартия, тъка хартия и рециклирана хартия	до 500 [80 г/м ²]

¹ Големината на фолиото е 8,5 in. × 13 in. (215,9 мм × 330,2 мм)

Препоръчителни спецификации на хартията

За това устройство са подходящи следните спецификации на хартията.

Основно тегло	75-90 г/м ²
Дебелина	80-110 μm
Грапавина	Повече от 20 сек.
Стегнатост	90-150 см ³ /100
Посока на влакната	дълговлакнеста
Обемно съпротивление	10e ⁹ -10e ¹¹ ома
Повърхностно съпротивление	10e ⁹ -10e ¹² ома-см
Пълнител	CaCO ₃ (Неутрален)
Съдържание на пепел	Под 23% тегловни
Яркост	Повече от 80%
Непрозрачност	Повече от 85%

- Използвайте хартия, направена за копиране върху обикновена хартия.
- Използвайте хартия, която е 75 до 90 г/м².
- Използвайте хартия с дълги влакна, с неутрален Ph и съдържание на влага припл. 5%.
- Това устройство може да работи с рециклирана хартия, която отговаря на спецификациите DIN 19309.

Използване и съхранение на специална хартия

Устройството е проектирано да работи добре с повечето типове ксерографска и висококачествена хартия (bond). Някои променливи на хартията, обаче, могат да окажат влияние върху качеството на разпечатване или надеждността на работа. Винаги тествайте мострите хартия преди закупуване, за да се уверите в желаните характеристики. Съхранявайте хартията в оригиналната ѝ опаковка и я дръжте затворена. Съхранявайте хартията на равна повърхност, далече от влага, пряка слънчева светлина и топлина.

Някои важни насоки при избора на хартия са:

- НЕ използвайте хартия за мастиленоструйни принтери, защото това може да причини засядане на хартия или да повреди устройството.
- Използването върху предварително отпечатаната хартия мастило трябва да издържа на температурата на топлинна обработка на устройството 200 градуса по Целзий (392 градуса по Фаренхайт).
- Ако използвате висококачествена хартия (bond), хартия с грапава повърхност или намачкана или прегъната хартия, хартията може да покаже занижени характеристики.
- Когато използвате гланцирана хартия, слагайте листите един по един в мултифункционалната тава, за да се избегне засядане на хартия.

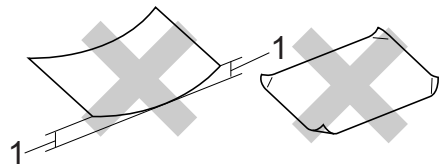
Видове хартия, която трябва да се избягват

! ВАЖНО

Устройството може да не работи добре с някои видове хартия или да се повреди от тях.

НЕ използвайте хартия:

- с прекалено наситена текстура
- която е изключително гладка или гланцирана
- която е нагъната или смачкана



1 Нагъвания с размер 2 мм или повече може да причинят засядане.

- с покритие или химическа обработка
- с повреди, гънки или прегъвания
- чието тегло надвишава препоръчителното в това ръководство
- с етикети и телбод
- бланки, изработени с топлинен печат, или при които са използвани нискотемпературни бои
- състояща се от няколко слоя или химична хартия
- за мастиленоструен печат

Използването на някои от изброените видове хартия може да доведе до повреди в устройството. Тези повреди не се покриват от гаранцията на Brother и от договора за сервиз.

Пликове

Повечето пликове, предназначени за лазерни принтери, са подходящи за Вашето устройство. При някои пликове, обаче, може да има проблеми с подаването и качеството на печат, поради начина на изработката им. Подходящият плик трябва да има ръбове с прави, добре оформени сгъвки, а водещият ръб не трябва да бъде по-дебел от двоен лист хартия. Пликът трябва да бъде плосък и равен, а не издут или прекалено тънък. Купувайте качествени пликове от доставчик, който да знае, че върху тях ще се печата с лазерно устройство.

Препоръчваме да отпечатате пробно един плик, за да се уверите, че резултатите от печата са такива, каквито искате.

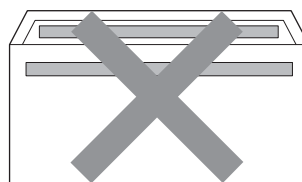
Видове пликове, които да се избягват

! ВАЖНО

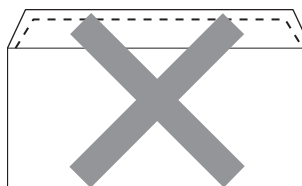
НЕ използвайте пликове:

- които са повредени, огънати, набръчкани или с необичайна форма
- изключително гланцирани или текстурирани
- с кламери, книговезки тел, телбод или подлепващи ленти
- със самозалепващи се капаци
- които са издути
- които не са добре сгънати
- украсени с релеф (имат релефен печат)
- върху които вече е печатано с лазерно устройство
- които са предварително отпечатани отвътре
- които не могат да бъдат добре подредени в пакет

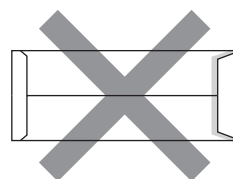
- които са изработени от хартия, по-тежка от теглото на хартията в спецификациите за устройството
- с не съвсем прави страни или с неправоегълна форма
- с прозорчета, отвори, изрези или перфорации
- с лепило по повърхността, както е показано на фигурата по-долу



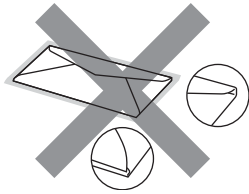
- с двойни капаци, както е показано на фигурата по-долу



- със залепващи се капачета, които не са прегънати при покупката
- с капаци за запечатване, както е показано на фигурата по-долу



- с прегъване на всяка страна, както е показано на фигурата по-долу



Използването на някои от изброените по-горе видове пликосе може да доведе до повреда в устройството. Тази повреда може да не се покрива от гаранцията на Brother и от договора за сервис.

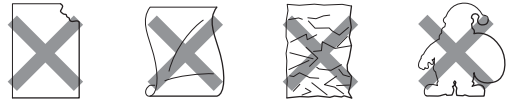
Етикети

Устройството печата върху повечето типове етикети, предназначени за използване с лазерно устройство. Етикетите следва да са с лепило въз основа на акрил, тъй като този материал е по-издръжлив на високите температури в термофиксатора. Лепилата не трябва да влизат в контакт с никоя част на устройството, защото листът етикети може да залепне за барабана или ролките и да предизвика задръствания и проблеми с качеството на печат. Между етикетите не трябва да има лепило. Етикетите трябва така да бъдат подредени, че да покриват цялата дължина и ширина на листа. Използването на етикети с разстояние между тях може да доведе до отлепването им и сериозни задръствания и проблеми с печата.

Всички етикети, които се използват в това устройство, трябва да могат да издържат на температура 200 градуса по Целзий (392 градуса по Фаренхайт) в продължение на 0,1 секунди.

Видове етикети, които трябва да се избягват

Не използвайте повредени, намачкани и набръчкани етикети или етикети с необичайна форма.



! ВАЖНО

- НЕ подавайте частично използвани етикетирани листа. Местата, на които се вижда подложката, ще повредят устройството.
- Етиктираните листа не трябва да надвишават спецификациите за теглото на хартията, описани в настоящото Ръководство на потребителя. Етикети, надвишаващи тази спецификация, може да не се поемат или разпечатат правилно, и могат да повредят устройството.
- НЕ използвайте повторно и не вкарвайте етикети, които вече са използвани или ако на листа липсват някои етикети.

Как да заредим документи

Можете да направите копия и да сканирате от ADF (автоматично листоподаващо устройство) и от стъклото на скенера.

Използване на автоматичното листоподаващо устройство (ADF)

ADF може да поеме до 50 страници и подава всеки лист поотделно.

Използвайте стандартна 80 g/m² хартия и винаги разлиствайте страниците преди поставянето им в ADF.

Поддържани размери на документа

Дължина:	от 147,3 до 356,0 мм
Ширина:	от 147,3 до 215,9 мм
Тегло:	от 64 до 90 г/м ²

Как да заредим документи

! ВАЖНО

- НЕ оставяйте дебели документи върху стъклото на скенера. Ако го направите, ADF може да се задръсти.
- НЕ използвайте намачкана, набръчкана, сгъната, разкъсана, лепена, с телчета, кламери или тиксо хартия.
- НЕ използвайте картон, вестници или плат.

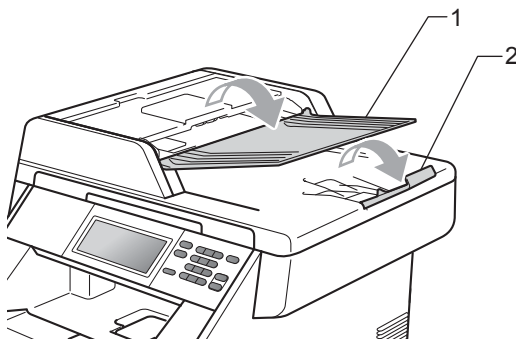
- За да избегнете повреда на устройството при използване на ADF, НЕ дърпайте документа, докато бива подаван.



Забележка

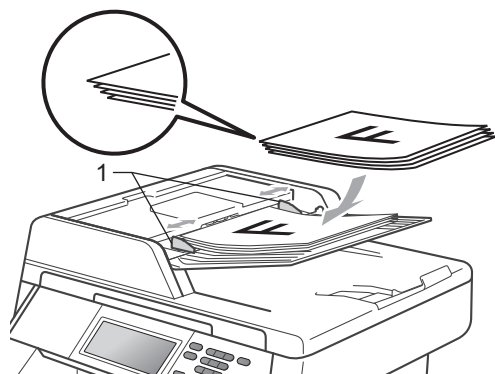
- За да сканирате документи, които не са подходящи за ADF, вижте *Използване на стъклото на скенера* на стр. 29.
- По-лесно е да използвате ADF, ако зареждате документ с множество страници.
- Уверете се, че документи с коректор или написани с мастило са напълно сухи.

- 1 Разгънете опората за документи в ADF (1). Вдигнете и разгънете повдигача за листа на изхода на ADF (2).



- 2 Разлистете добре страниците.
- 3 Поставете документа с *лицевата страна нагоре и горния край напред* в ADF, докато на LCD дисплея не се смени съобщението и не усетите, че докосва подаващите ролки.

- 4 Регулирайте така водачите за хартията (1), че да съвпадат с ширината на документа.



Забележка

- За да избегнете повреда на устройството при използване на ADF, НЕ дърпайте документа, докато бива подаван.
- За сканирането на нестандартни документи вижте *Използване на стъклото на скенера* на стр. 29.

Използване на стъклото на скенера

Можете да използвате стъклото на скенера за копиране или сканиране на страници от книга една по една.

Поддържани размери на документа

Дължина:	До 355,6 мм
Ширина:	До 215,9 мм
Тегло:	До 2,0 кг

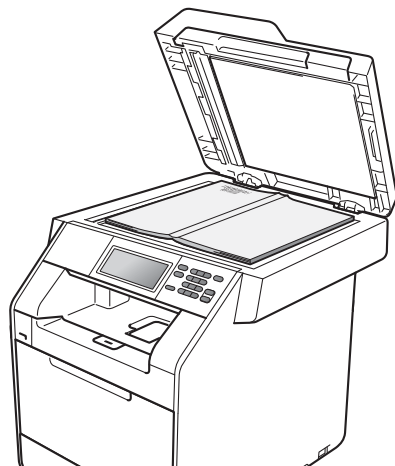
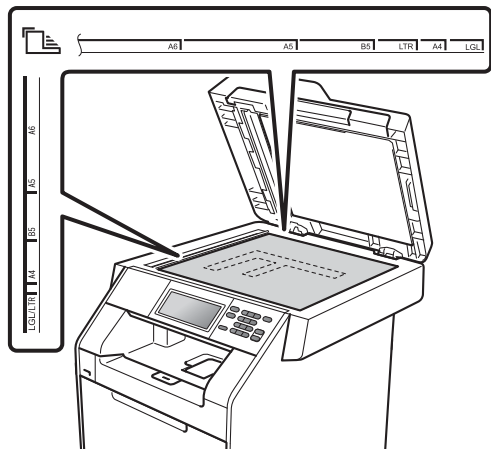
Как да заредим документи

Забележка

За да използвате стъклото на скенера, ADF трябва да е празно.

- 1 Вдигнете капака за документи.

- 2 Използвайки водачите за документа отляво и отгоре, поставете документа с *лицевата страна надолу* в горния ляв ъгъл на стъклото на скенера.




- 3 Затворете капака за документи.

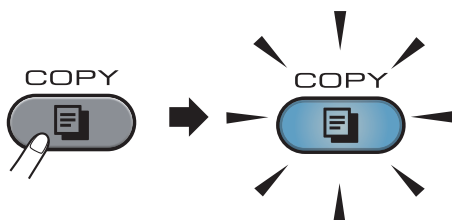
! ВАЖНО

Ако документът е книга или е дебел, не блъскайте и не натискайте силно капака.

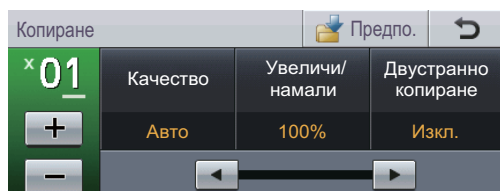
Как се копира

Стъпките по-долу показват основната операция за копиране. За подробности относно всяка опция вижте *Ръководство за допълнителни функции*.

- 1 Когато искате да направите копие, натиснете  (**COPY (Копиране)**), за да го осветите в синьо.
 - Уверете се, че сте в режим на копиране.



- LCD дисплеят показва:



Можете да въведете броя на желаните от вас копия с натискане на бутоните + и – на сензорния екран.

- 2 Направете едно от следните неща, за да заредите документа си:
 - Поставете документа *с лицето нагоре* в ADF. (Вижте *Използване на автоматичното листоподаващо устройство (ADF)* на стр. 28.)
 - Поставете документа *с лицето надолу* върху стъклото на скенера. (Вижте *Използване на стъклото на скенера* на стр. 29.)

- 3 Натиснете **Mono Start (Черно-бяло Старт)** или **Colour Start (Цветно Старт)**.

Забележка

Ако дисплеят показва *Моля изчакай* и устройството спира копирането, докато вие сте му задали да прави множество копия, моля, изчакайте между 30 и 40 секунди, докато устройството завърши регистрирането на цвета и процеса на почистване на ремъците.

Спиране на копирането

За да спрете копирането, натиснете **Stop/Exit (Стой/Излез)**.

Настройки на копиране

Натиснете **COPY (Копиране)**, а след това натиснете ◀ или ▶ за избиране на желаната от вас настройка. За подробности относно промяна на настройките за копиране вижте *Настройки за копиране в Глава 4 на Ръководство за допълнителни функции*.

Можете да промените следните настройки на копирането:

- Качество
- Увеличи/ намали
- Двустранно копиране
- Изп. тава (Избор на тава)
- Яркост
- Контраст
- Нареди/сортирай
- Съдържание стр.
- 2в1 (ИД)
- Рег на цвета (Насищане)
- Зад нови ст. по подразб.
- Фабрични настройки
- Избрани настройки

5

Печат от USB флаш памет или цифров фотоапарат с голям обем на памет (масова памет)

За функцията Директен печат вие не се нуждаете от компютър, за да отпечатате данните. За да печатате, просто поставяте USB флаш памет в порта за директен USB интерфейс. Също така можете да печатате непосредствено от камери, поддържащи режим за USB с масова памет.



Забележка

- Възможно е някоя USB флаш памет да не работи с устройството.
- Данните от камерите, работещи в режим PictBridge, не могат да се отпечатват. Трябва да проверите в документацията за камерата дали тя се превключва от PictBridge режим в режима за масова памет.

Създаване на PRN или PostScript® 3™ файл за директен печат

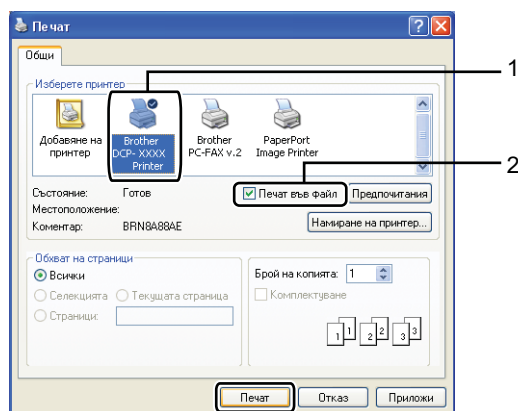


Забележка

Екраните в този раздел могат да се различават, в зависимост от програмното ви приложение и операционната система.

- 1 От лентата с менюта на приложението, щракнете върху **Файл**, а след това върху **Печат**.

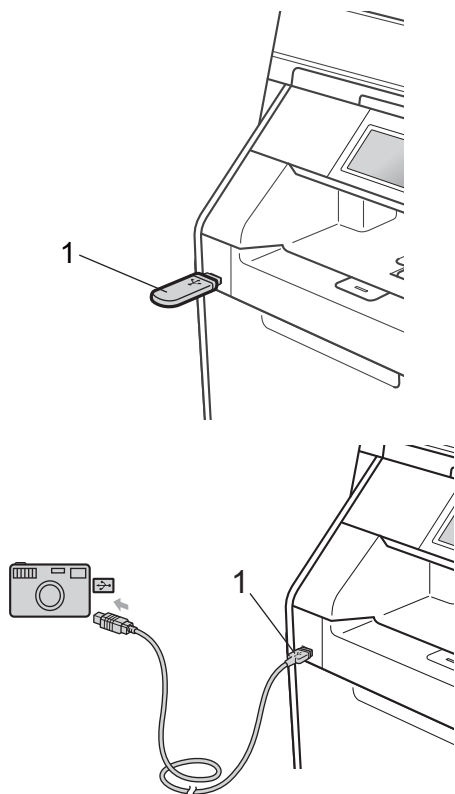
- 2 Изберете **Brother DCP-XXXX Printer** (1) и маркирайте **Печат във Файл** полето (2).
Щракнете върху **Печат**.



- 3 Изберете папката, в която желаете да съхраните файла, и въведете име на файл, ако системата поиска. Ако се изисква само име на файл, вие можете да определите папката, в която желаете да съхраните файла, чрез въвеждане на името на директорията. Например:
C:\Temp\FileName.prn
Ако имате свързани USB устройство за флаш памет или цифров фотоапарат към вашия компютър, вие може да съхраните файла директно в USB флаш памет.

Печат от USB флаш памет или цифров фотоапарат с голям обем на памет (масова памет)

- 1 Свържете USB флаш паметта или цифровият фотоапарат към директния USB интерфейс (1) отпред на устройството.
Натиснете **Директен печат** на сензорния екран. Вашето устройство ще влезе в режим директен печат.



Забележка

- Уверете се, че цифровият фотоапарат е включен.
- Ако устройството ви е със заключваща функция за безопасност на **On**, възможно е да нямате достъп до **Директен печат**. (Вижте *Превключване между потребители* в глава 2 на *Ръководство за допълнителни функции*.)

- 2 Натиснете **▲** или **▼**, за да изберете името на папката и файла за отпечатване.
Ако сте избрали името на папката, натиснете **▲** или **▼**, за да изберете името на файла, който желаете да отпечатате.

Забележка

- Трябва да превключите камерата от **PictBridge** режим в режим за масова памет.
- При отпечатване на файловия индекс, натиснете **Печат индекс** на сензорния екран. Натиснете **Mono Start (Черно-бяло Старт)** или **Colour Start (Цветно Старт)**, за да отпечатате данните.
- Когато устройството е в режим **Deep Sleep**, течнокристалният дисплей не показва информация, дори ако включите USB флаш памет в директния USB интерфейс. Натиснете сензорния екран или произволен клавиш, за да активирате устройството. Натиснете **Директен печат** на сензорния екран; дисплеят ще покаже менюто за директен печат.


- 3 Изберете броя на желаните от вас копия с натискане на бутоните **+** и **-** на сензорния екран.

- 4 Направете едно от следните неща:
 - Натиснете **Настр. за печат**. Преминете към стъпка 5.
 - Ако не желаете да промените текущите настройки по подразбиране, преминете към стъпка 7.
- 5 Натиснете ▲ или ▼ за показване на настройка на опция, която се налага да промените. Натиснете опцията и променете настройката.



Забележка

- Можете да изберете следните настройки:
 - Големина хар.
 - Вид хартия
 - Множество страници
 - Позициониране
 - Двустранно
 - Набор
 - Изп. тава
 - Качество печат
 - Опция на PDF
- В зависимост от типа на файла, някои от тези настройки може да не се появят.

- 6 Направете едно от следните неща:
 - Ако искате да промените настройките на други опции, повторете точка 5.
 - Ако не искате да промените други опции, натиснете  и преминете на точка 7.
- 7 Натиснете **Mono Start (Черно-бяло Старт)** или **Colour Start (Цвятно Старт)**, за да отпечатате данните.

! ВАЖНО

- За да предотвратите повреда на вашето устройство, НЕ свързвайте никакви устройства освен цифров фотоапарат или USB флаш памет към директния USB интерфейс.
- НЕ отделяйте USB флаш паметта или цифровия фотоапарат от директния USB интерфейс, докато устройството не приключи с отпечатването.

Променяне на настройките по подразбиране за директен печат

Вие можете да промените настройките по подразбиране за директен печат.

- 1 Свържете USB флаш паметта или цифровият фотоапарат към директния USB интерфейс отпред на устройството.
- 2 Натиснете **Директен печат** на сензорния екран.
- 3 Натиснете **Заводски настр-ки**.
- 4 Натиснете ▲ или ▼ за показване на настройка, която искате да промените. Натиснете настройката.
- 5 Натиснете желаната от вас нова опция. Повторете точките от 4 до 5 за всяка настройка, която искате да промените.



Забележка

Как да се видят всички налични опции:
Когато дисплеят покаже бутоните ◀ и ▶, натиснете ◀ или ▶ за показване на всички налични опции.

Печатане на документ

Устройството може да получава данни от вашия компютър и да ги отпечатва. За да печатате от компютър, инсталирайте драйвера за принтер. (Вижте *Печатане* за Windows® или *Печат и работа с факс* за Macintosh в *Ръководство за потребителя на софтуера* за подробностите относно настройките на печата.)

- 1 Инсталирайте драйвера за принтер Brother, който се намира на инсталационния CD-ROM. (Вижте *Ръководство за бързо инсталиране*.)
- 2 Изберете команда за печат от вашето приложение.
- 3 Изберете името на вашето устройство в диалоговия прозорец **Печат** и щракнете върху **Свойства**.
- 4 Изберете желаните от вас настройки в диалоговия прозорец **Свойства**.
 - **Размер на хартията**
 - **Ориентация**
 - **Копия**
 - **Тип на носителя за печат**
 - **Качество на Печат**
 - **Цветно / Черно-бяло**
 - **Режим Много страници**
 - **Двустранен печат / Книжка**
 - **Подаване на хартия**
- 5 Щракнете върху **ОК**, за да започне печатането.

Сканиране на документ като PDF файл с помощта на ControlCenter4 (Windows®)

(за потребители на Macintosh) Вижте *Сканиране в Ръководство за потребителя на софтуера*.

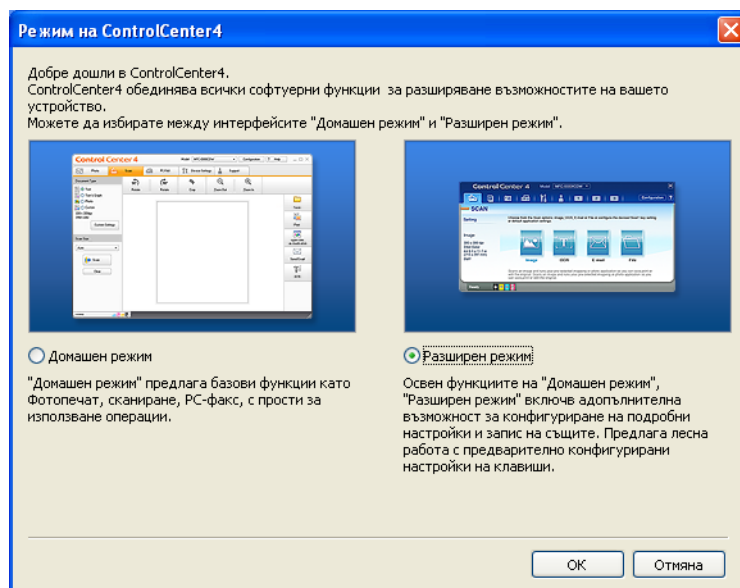


Забележка

Това, което виждате на екрана на вашия компютър, може да е различно в зависимост от вашия модел.

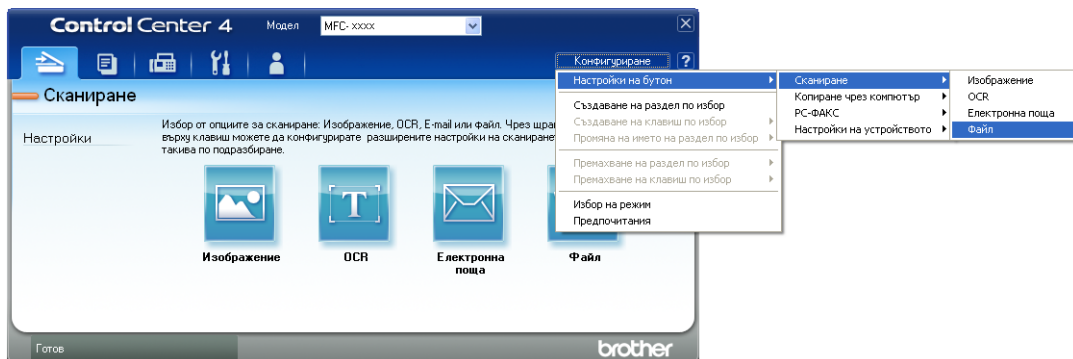
ControlCenter4 е допълнителна помощна програма, която ви дава възможност да осъществявате бърз и лесен достъп до приложенията, които най-често използвате. Използването на ControlCenter4 премахва необходимостта от ръчно стартиране на определени приложения. Можете да използвате ControlCenter4 на вашия компютър.

- 1 Заредете документа. (Вижте *Как да заредим документи* на стр. 28.)
- 2 Отворете ControlCenter4, като щракнете върху **старт/Всички програми/Brother/XXX-XXXX** (където XXX-XXXX е името на вашия модел)/**ControlCenter4**. Ще се отвори приложението ControlCenter4.
- 3 Изберете **Домашен режим** или **Разширен режим**, преди да използвате ControlCenter4.

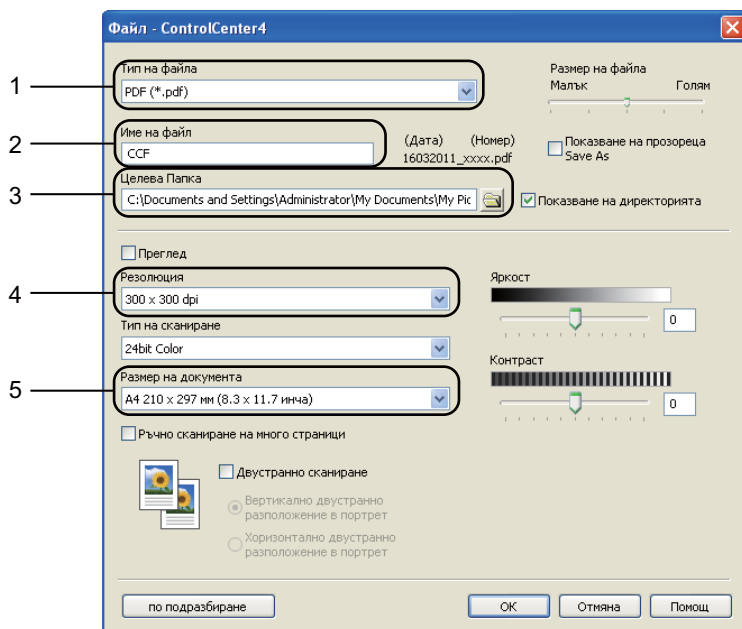



- 4 Уверете се, че устройството, което искате да използвате, е избрано от падащия списък **Модел**.

- 5 Задайте типа на файла за запазване в папка. Сканираните данни се запазват по подразбиране като **JPEG (*.jpg)**.
Щракнете върху **Конфигуриране**, а след това изберете **Настройки на бутон**, **Сканиране** и **Файл**.



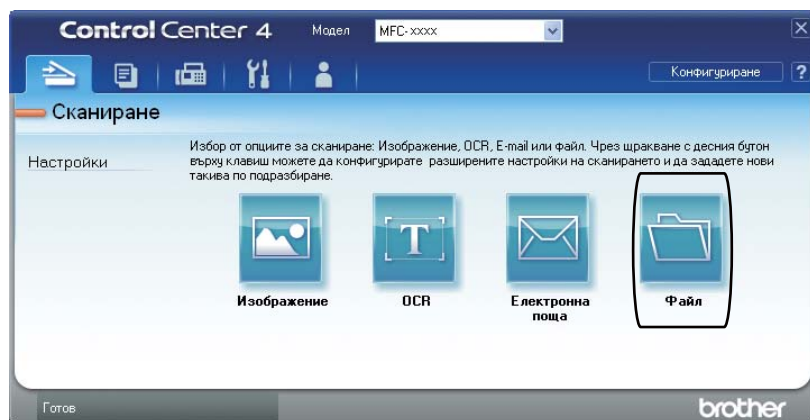
Отваря се диалоговият прозорец за конфигуриране. Можете да промените настройките по подразбиране.



- 1 Изберете **PDF (*.pdf)** от **Тип на файла** падащия списък.
- 2 Можете да въведете името на файла за документа.
- 3 Можете да запазите файла в папката по подразбиране, или да изберете предпочитаната от вас папка, като щракнете върху бутона  **Преглед**.
- 4 Можете да изберете резолюция на сканиране от падащия списък **Резолюция**.
- 5 Можете да изберете размера на документа от падащия списък.

- 6 Щракнете върху **ОК**.

- 7 Щракнете върху **Файл**.
 Устройството стартира процеса на сканиране. Папката, в която ще се запазят сканираните данни, се отваря автоматично.



Промяна на настройките клавиша SCAN (Сканиране)

Преди сканиране

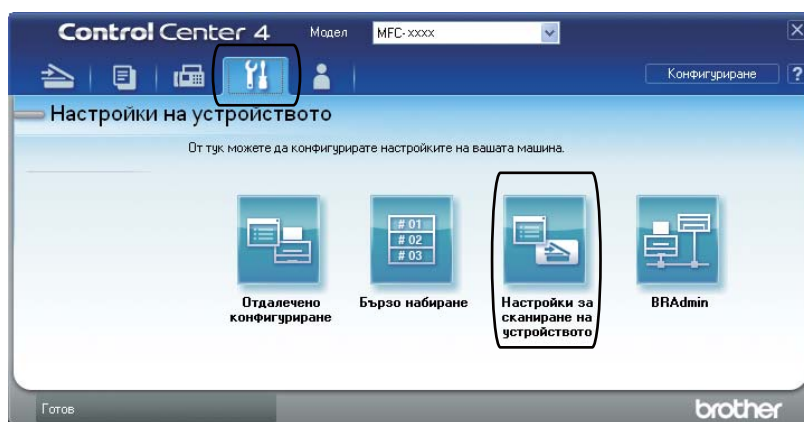
За да използвате устройството като скенер, инсталирайте драйвер за скенер. Ако устройството е в мрежа, конфигурирайте го с TCP/IP адрес.

- Инсталирайте драйверите за скенер, които се намират на инсталационния CD-ROM. (Вижте *Ръководство за бързо инсталиране*.)
- Конфигурирайте устройството с TCP/IP адрес, ако мрежовото сканиране не работи. (Вижте *Конфигуриране на мрежово сканиране в Ръководство за потребителя на софтуера*.)

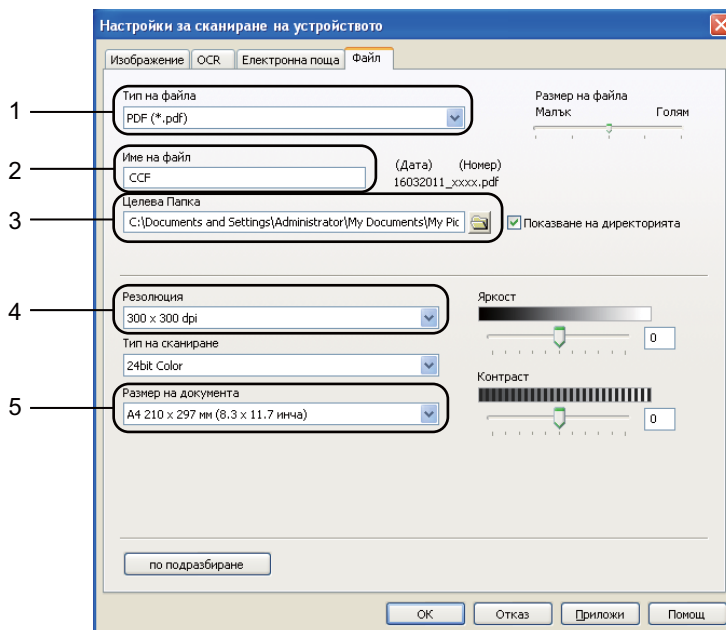
Настройки на клавиша SCAN (Сканиране)

Можете да промените настройките на клавиша **SCAN (Сканиране)** на вашето устройство с помощта на ControlCenter4.


- 1 Отворете ControlCenter4, като щракнете върху **старт/Всички програми/Brother/XXX-XXXX** (където XXX-XXXX е името на вашия модел)/ControlCenter4. Ще се отвори приложението ControlCenter4.
- 2 Уверете се, че устройството, което искате да използвате, е избрано от падащия списък **Модел**.
- 3 Щракнете върху раздела **Настройки на устройството**.
- 4 Щракнете върху **Настройки за сканиране на устройството**.



- 5 Изберете раздел **Файл**. Можете да промените настройките по подразбиране.




7

- 1 Можете да изберете типа на файла от падащия списък.
- 2 Можете да въведете името на файла за документа.
- 3 Можете да запазите файла в папката по подразбиране, или да изберете предпочитаната от вас папка, като щракнете върху бутона  **Преглед**.
- 4 Можете да изберете резолюция на сканиране от падащия списък **Резолюция**.
- 5 Можете да изберете размера на документа от падащия списък.

- 6 Щракнете върху **ОК**.

Сканиране с помощта на клавиша SCAN (Сканиране)

- 1 Заредете документа. (Вижте *Как да заредим документи* на стр. 28.)
- 2 Натиснете  (**SCAN (Сканиране)**).
- 3 Натиснете **Скан към компютър**.
- 4 Натиснете **Файл**.
- 5 (За потребители на мрежи)
Натиснете **▲** или **▼**, за да изберете компютъра, на който искате да изпратите.
Натиснете **OK**.
Ако течнокристалният дисплей ви подканва да въведете PIN номер, въведете 4-цифрения PIN номер за компютъра, на който ще изпращате, с помощта на цифровата клавиатура на контролния панел.
Натиснете **OK**.
- 6 Направете едно от следните неща:
 - Ако искате да промените настройките на двустранното сканиране, натиснете **Двустр. скан.. След това натиснете Изкл, ДвустрСкан:Дълга страна или ДвустрСкан:Къса страна**.
 - За започване на сканиране без промяна на други настройки преминете на стъпка **7**.
- 7 Натиснете **Mono Start (Черно-бяло Старт)** или **Colour Start (Цветно Старт)**.
Устройството стартира процеса на сканиране.



Забележка

Изберете режима на сканиране, който желаете.

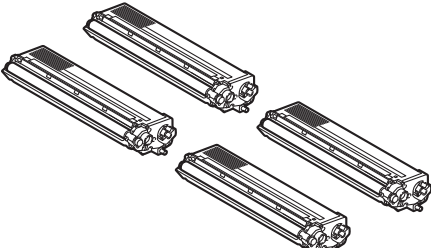
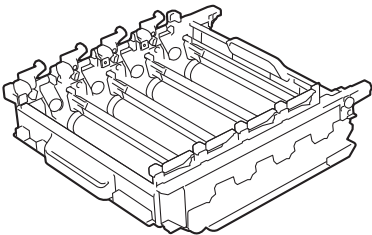
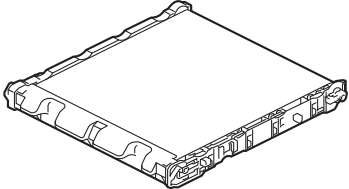
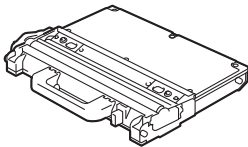
Сканиране към:

- USB
- мрежа
- FTP
- имейл (Сървър) ¹
- Имейл
- Образ
- OCR
- Файл

¹ Ако устройството е свързано с вашия LDAP сървър, можете да търсите информация, напр. имейл адреси от вашия сървър. (За подробности как се настройва LDAP вижте *Ръководство за мрежовия потребител*.)

Смяна на консумативи

В режим на готовност на LCD дисплея се появяват следните съобщения. Тези съобщения дават предварителна информация за подмяна на консумативите преди те да достигнат края на живота си. За да избегнете някои неудобства, може би ще пожелаете да закупите резервни консумативи преди устройството да спре да печата.

Тонер-касета	Барабан
<p>Вижте <i>Смяна на тонер-касета</i> на стр. 47.</p> <p>Наименование на модела: TN-320BK, TN-325BK, TN-328BK, TN-320C, TN-325C, TN-328C, TN-320M, TN-325M, TN-328M, TN-320Y, TN-325Y, TN-328Y,</p>	<p>Вижте <i>Смяна на барабана</i> на стр. 53.</p> <p>Наименование на модела: DR-320CL</p>
	
Ремък	Кутия за отпадъчен тонер
<p>Вижте <i>Смяна на ремъка</i> на стр. 61.</p> <p>Наименование на модела: BU-300CL</p>	<p>Вижте <i>Смяна на кутията за отпадъчен тонер</i> на стр. 67.</p> <p>Наименование на модела: WT-300CL</p>
	

Съобщения на екрана	Консуматив за замяна	Приблизителен живот	Начин на подмяна	Име на модела
Тонерът привършва Подгответе нова тонер-касета. X	Тонер-касета X = Черна, Синя, Червена, Жълта	<Черна> 2 500 страници ^{1 2 3} 4 000 страници ^{1 2 4} 6 000 страници ^{1 2 5} <Синя, Червена, Жълта> 1 500 страници ^{1 2 3} 3 500 страници ^{1 2 4} 6 000 страници ^{1 2 5}	Вижте стр. 47.	TN-320BK ³ , TN-325BK ⁴ , TN-328BK ⁵ , TN-320C ³ , TN-325C ⁴ , TN-328C ⁵ , TN-320M ³ , TN-325M ⁴ , TN-328M ⁵ , TN-320Y ³ , TN-325Y ⁴ , TN-328Y ⁵
Смяна на части WT касета св.ск.	Кутия за отпадъчен тонер	50 000 страници ¹	Вижте стр. 67.	WT-300CL

¹ Листи за печат от едната страна с размер A4 или Letter.

² Приблизителната производителност на касетата се декларира съгласно ISO/IEC 19798.

³ Стандартна тонер касета

⁴ Тонер-касета с голяма вместимост.

⁵ Тонер-касета със свръх голяма вместимост

Необходимо е да почиствате устройството редовно и да сменяте консумативите, когато на дисплея се появят следните съобщения.

Съобщения на екрана	Консуматив за замяна	Приблизителен живот	Начин на подмяна	Име на модела
Смяна на тонераХ	Тонер-касета	<Черен> 2 500 страници ^{1 2 5} 4 000 страници ^{1 2 6} 6 000 страници ^{1 2 7} <Син, Червен, Жълт> 1 500 страници ^{1 2 5} 3 500 страници ^{1 2 6} 6 000 страници ^{1 2 7}	Вижте стр. 47.	TN-320BK ⁵ , TN-325BK ⁶ , TN-328BK ⁷ , TN-320C ⁵ , TN-325C ⁶ , TN-328C ⁷ , TN-320M ⁵ , TN-325M ⁶ , TN-328M ⁷ , TN-320Y ⁵ , TN-325Y ⁶ , TN-328Y ⁷
Смяна на части Барабан	Барабан	25 000 страници ^{1 3 4}	Вижте стр. 54.	DR-320CL
Барабан Stop				
Смяна на части Ремъчен модул	Ремък	50 000 страници ¹	Вижте стр. 61.	BU-300CL
Смяна на кутията за отраб. тонер	Кутия за отпадъчен тонер	50 000 страници ¹	Вижте стр. 67.	WT-300CL
Смяна на части Изпичащ модул	Изпичащ модул	100 000 страници ¹	Обърнете се към вашия дилър на Brother, за да подмени изпичащия модул.	
Смяна на части Лазерен модул	Лазерен модул	100 000 страници ¹	Обърнете се към вашия дилър на Brother, за да подмени лазерния модул.	
Смяна на части PF комплект 1	Комплект захранващи ролки за хартия 1	100 000 страници ¹	Обърнете се към вашия дилър на Brother за подмяна на комплекта захранващи ролки за хартия 1.	
Смяна на части PF комплект 2	Комплект захранващи ролки за хартия 2	100 000 страници ¹	Обърнете се към вашия дилър на Brother за подмяна на комплекта захранващи ролки за хартия 2.	
Смяна на части PF комплект МФ	Комплект захранващи ролки за хартия за мултифункционална тава	50 000 страници ¹	Обърнете се към вашия дилър на Brother за подмяна на комплекта захранващи ролки за хартия за мултифункционална тава.	

A

- 1 Листи за печат от едната страна с размер A4 или Letter.
- 2 Приблизителната производителност на касетата се декларира съгласно ISO/IEC 19798.
- 3 1 страница на заявка.
- 4 Животът на барабана е приблизителен и може да е различен в зависимост от начина на използване.
- 5 Стандартна тонер касета
- 6 Тонер-касета с голяма вместимост.
- 7 Тонер-касета със свръх голяма вместимост



Забележка

- Отидете на <http://www.brother.com/original/index.html> за инструкции как да върнете използваните си тонер-касети във връзка с програмата за тяхното събиране от Brother. Ако решите да не връщате вашите използвани консумативи, моля, изхвърлете ги съгласно местните разпоредби, като ги хвърлите отделно от битовите отпадъци. Ако имате въпроси обадете се в местния пункт за вторични суровини. (Вижте *Директиви на ЕС 2002/96/EC и EN50419* в брошура "Безопасност и правни клаузи".)
 - Препоръчваме да поставите използваните консумативи върху лист хартия, за предпазване от неволно замърсяване с материала вътре.
 - При използване на хартия, която не е пряко равностойна на препоръчаната хартия, животът на консумативите и частите на устройството може да се съкрати.
 - Предполагаемият живот на тонер-касета е въз основа на ISO/IEC 19798. Честотата на подмяната ще зависи от сложността на отпечатаните страници, процента на запълване и типа на използвания носител.
-

Смяна на тонер-касета

Наименование на модела: За наименованието на модела на тонер-касете вижте *Смяна на консумативи* на стр. 43.

Стандартните тонер-касети могат да отпечатват приблизително 2 500 страници (черно) или приблизително 1 500 страници (жълто, червено, синьо)¹. Тонер-касети с голям капацитет могат да отпечатват приблизително 4 000 страници (черно) или приблизително 3 500 страници (жълто, червено, синьо)¹. Тонер-касети с голям капацитет могат да отпечатват приблизително 6 000 страници (черно, синьо, червено, жълто)¹. Реалният брой страници е различен в зависимост от средностатистическия тип документ. При намаляване на тонера в касетата екранът показва *Тонерът привършва*.

Тонер-касете, доставяни с устройството, са стандартни тонер-касете.

¹ Приблизителната производителност на касетата се декларира съгласно ISO/IEC 19798.



Забележка

- Добре е да имате под ръка нова, готова за използване тонер-касета при поява на предупреждението *Тонерът привършва*.
- За да се осигури високо качество на печата, препоръчваме да използвате само тонер-касете оригинални от Brother. Когато желаете да купите тонер-касете, моля, позвънете на вашия дилър на Brother.
- Препоръчваме ви да почиствате устройството, когато сменяте тонер-касете. Вижте *Почистване и проверка на устройството* на стр. 74.
- Ако изберете настройката за плътност на печат за по-светъл или по-тъмен печат, количеството тонер, което се използва, ще се промени.

- Изчакайте с разопаковането на тонер-касете непосредствено преди поставянето ѝ в устройството.

Тонерът свършва

Ако на LCD дисплея пише

Тонерът привършва

Подгответе нова тонер-касета. X, купете нова тонер-касета и я пригответе, преди да получите съобщение *Смяна на тонера*. LCD дисплеят показва цвета на тонера, чийто живот изтича (Син, Червен, Жълт или Черен).

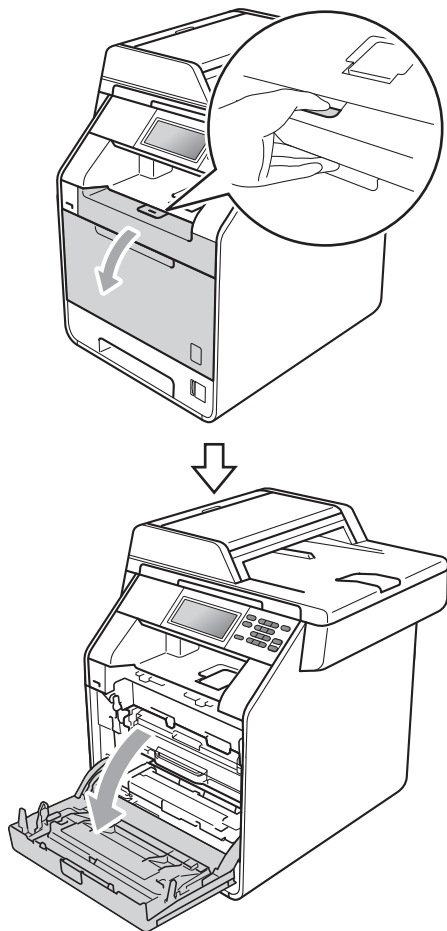
Сменете тонера

Когато на дисплея пише

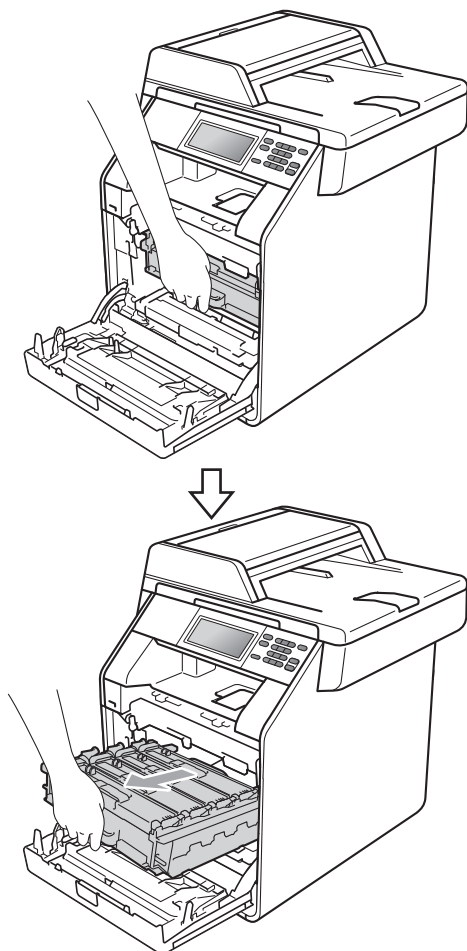
Смяна на тонера, устройството няма да работи, докато не смените тонер-касете. Съобщението на екрана посочва кой цвят е необходимо да смените. Новата или неизползвана оригинална Brother тонер-касета ще отмени режима за смяна на тонера.

Смяна на тонер-касетите

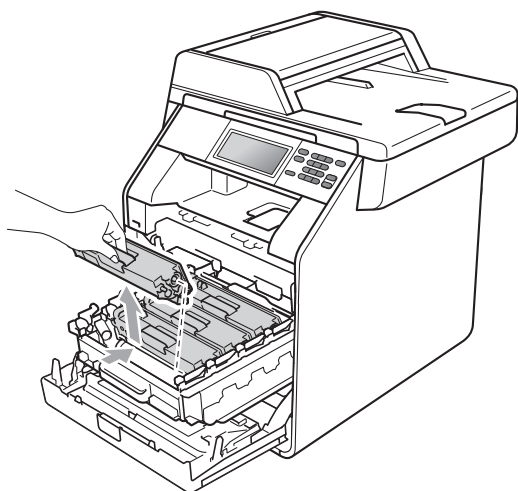
- 1 Уверете се, че устройството е включено.
- 2 Натиснете бутона за освобождаване на предния капак и отворете капака.



- 3 Хванете барабана за зелената дръжка. Дърпайте барабана навън, докато спре.



- 4 Хванете дръжката на тонер-касета и я бутайте леко към устройството, за да се отключи. След това я издърпайте от барабана. Правете така с всички тонер-касети.



⚠ ВНИМАНИЕ

НЕ изхвърляйте тонер-касетите в огън. Може да се взривят, причинявайки наранявания.

НЕ използвайте почистващи материали, които съдържат амоняк, алкохол, какъвто и да е спрей или каквато и да е запалима субстанция за почистване на устройството отвътре или отвън. Това би могло да причини пожар или токов удар.

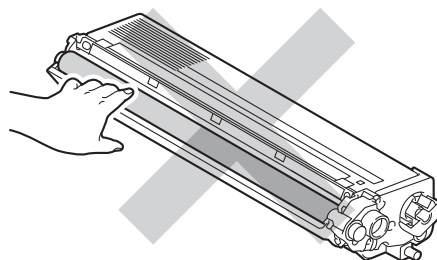
Вижте *За безопасно използване на продукта в брошура "Безопасност и правни клаузи"* за почистване на устройството.



Внимавайте да не вдишате тонер.

! ВАЖНО

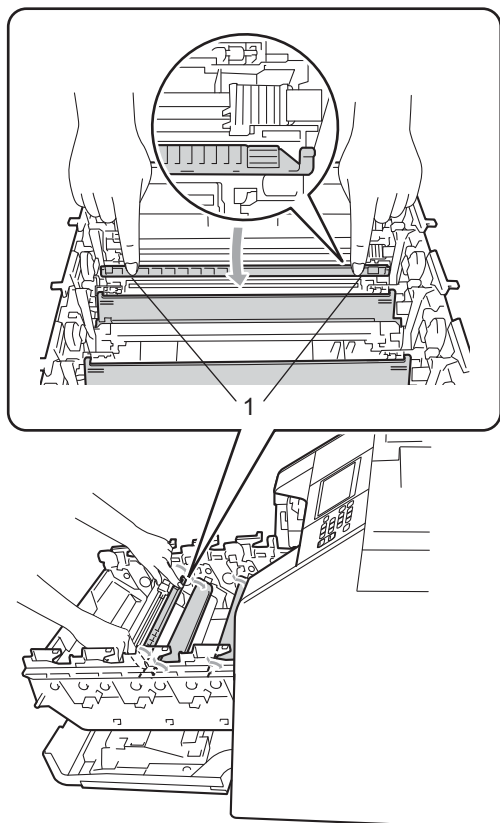
- Препоръчваме да поставите блока на барабана и/или тонер-касета на чиста, равна, гладка, стабилна повърхност, върху лист хартия за еднократна употреба или парцал, в случай че неволно се изсипе или разпилее тонер.
- Дръжте внимателно тонер-касета. Ако се разпръсне тонер върху ръцете или дрехите Ви, избършете ги или ги измийте със студена вода.
- За да избегнете проблеми с качеството на печат, НЕ докосвайте показаните на илюстрацията потъмнени части.



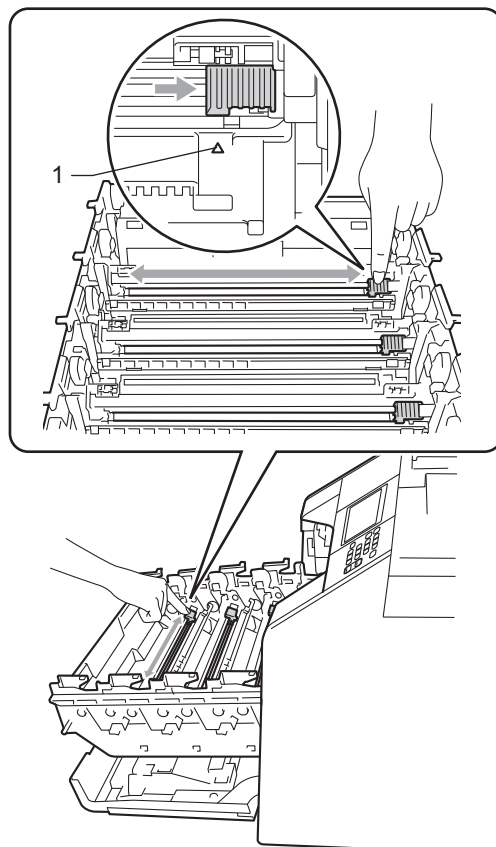
📝 Забележка

- Убедете се, че сте затворили плътно използваната тонер-касета в подходяща торбичка, така че да не се разсипе тонер от касетата.
- Отидете на <http://www.brother.com/original/index.html> за инструкции как да върнете използваните си тонер-касети във връзка с програмата за тяхното събиране от Brother. Ако решите да не връщате вашите използвани консумативи, моля, изхвърлете ги съгласно местните разпоредби, като ги хвърлите отделно от битовите отпадъци. Ако имате въпроси обадете се в местния пункт за вторични суровини. (Вижте *Директиви на ЕС 2002/96/ЕС и EN50419* в брошура "Безопасност и правни клаузи")

- 5 Натиснете, за да се освободят ключалките на капака на короната (1), а след това отворете капака.



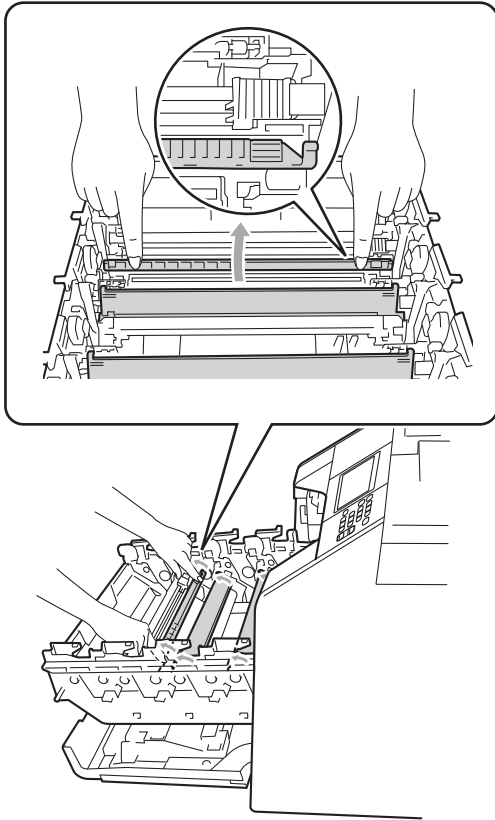
- 6 Почистете короната във вътрешността на барабана, като плъзнете леко няколко пъти зеления лост отляво надясно и обратно.



 **Забележка**

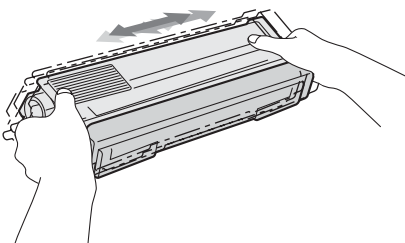
Върнете лоста в начална позиция (▲) (1). В противен случай по отпечатаните страници може да има вертикална лента.

7 Затворете капака на короната.



8 Повторете стъпки от **5** до **7**, за да почистите всеки от останалите три корони.

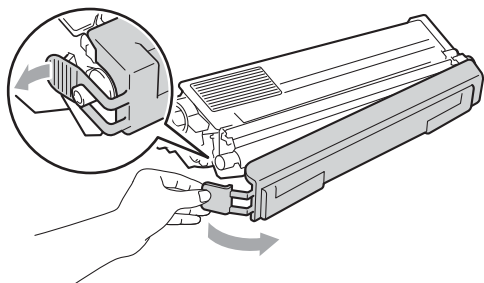
9 Разпакувайте новата тонер-касета. Внимателно я разтърсете настрани няколко път, за да се разпредели тонерът равномерно в касетата.



! ВАЖНО

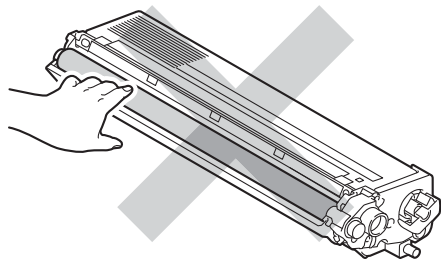
- Разпакувайте тонер-касета точно преди да я поставите в устройството. Ако тонер-касета се остави разпакувана за дълго време, експлоатационният цикъл на тонера ще се скъси.
- Ако неопакованият барабан е изложен на пряка слънчева или стайна светлина, той може да се повреди.
- Устройствата Brother са проектирани да работят с тонер с определени спецификации и ще работят с оптимално качество и производителност, когато се използват заедно с оригинални тонер-касети на Brother. Brother не може да гарантира тази оптимална ефективност, ако се използва тонер или тонер-касети с други спецификации. Поради тази причина, Brother не препоръчва да се използват други касети, освен оригиналните тонер-касети от Brother, или да се презареждат празни касети с тонер на други производители. При повреда на барабана или други части на устройството в резултат на използване на тонер или тонер-касети, различаващи се от оригиналните, поради несъвместимост или непригодност на тези продукти за това устройство, произтичащите необходими поправки не се покриват от гаранцията.

- 10 Издърпайте защитния капак.

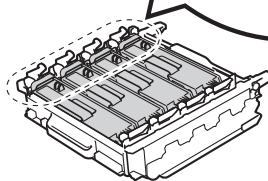
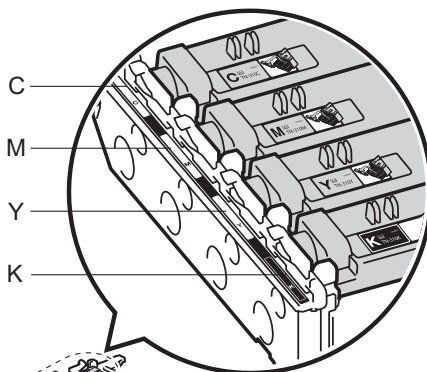
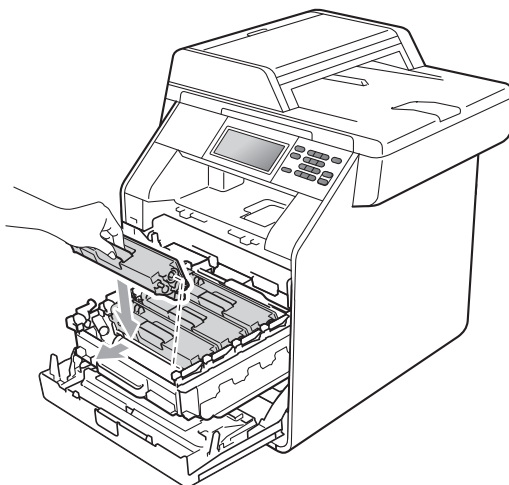


! ВАЖНО

Поставете тонер-касетата в барабана незабавно, след като свалите защитния капак. За да предотвратите влошаването на качеството на печат, НЕ докосвайте показаните на илюстрацията потъмнени части.



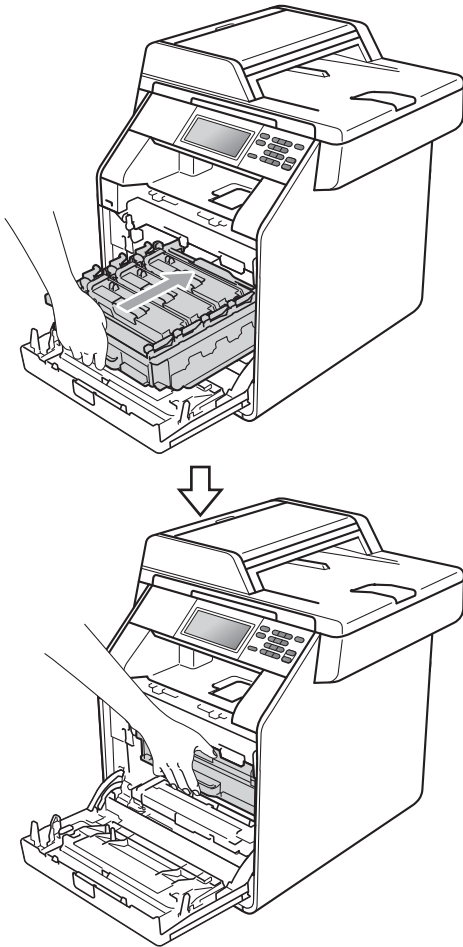
- 11 Хванете тонер-касетата за дръжката и плъзнете тонер-касетата в барабана, след което я дърпайте леко към себе си, докато се намести с щракване. Уверете се, че цветът на тонер-касетата съвпада с етикета със същия цвят на барабана. Правете така с всички тонер-касети.



C - Синьо
Y - Жълто

M - Червено
K - Черно

- 12 Бутайте барабана навътре, докато спре.



- 13 Затворете предния капак на устройството.



Забележка

След като смените тонер-касета, НЕ изключвайте превключвателя на захранването на устройството и не отваряйте предния капак, докато от LCD дисплея не излезне съобщението *Моля изчакай* и не се върне в режим на готовност.

Смяна на барабана

Наименование на модела: DR-320CL

Новият барабан може да отпечата приблизително 25 000 страници A4 или Letter при печат от едната страна.

! ВАЖНО

За най-добра работа, използвайте само оригинални барабани на Brother и оригинален тонер на Brother. Печатане с барабан или тонер на друг производител може да намали не само качеството на печат, но и качеството и живота на самото устройство. Покритието на гаранцията не може да се прилага за проблеми, причинени от използването на барабан или тонер, производство на трето лице.

Грешка барабан

Короната е замърсена. Почистете короната в барабана. (Вижте *Почистване на короната* на стр. 81.)

Ако сте почистили короната и съобщението *Грешка в Барабана* не е изчезнало от дисплея, експлоатационният живот на барабана е приключил. Сменете барабана с нов.

Смяна на барабан

Барабанът е превишил номиналния си експлоатационен живот. Сменете барабана с нов. Препоръчваме да поставите оригинален Brother барабан.

След смяната, нулирайте брояча на барабана, като следвате указанията към новия барабан.

Спиране на барабана

Не можем да гарантираме качеството на печат. Сменете барабана с нов.

Препоръчваме да поставите оригинален Brother барабан.

След смяната, нулирайте брояча на барабана, като следвате указанията към новия барабан.

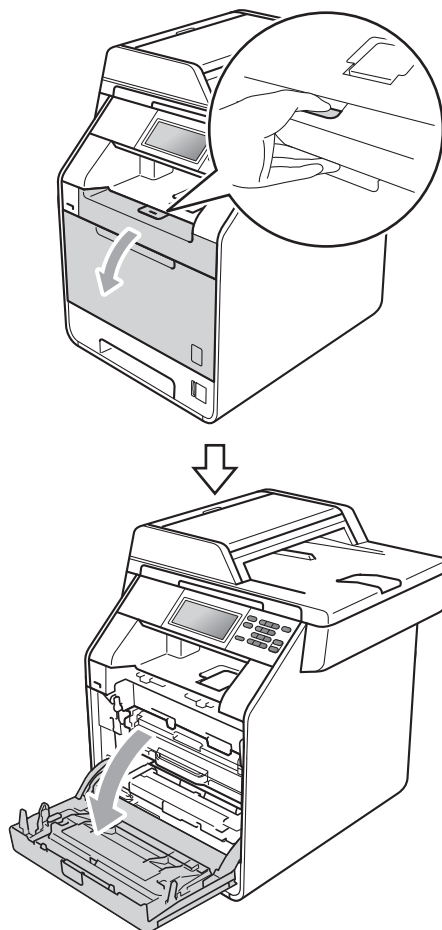
Смяна на барабана

! ВАЖНО

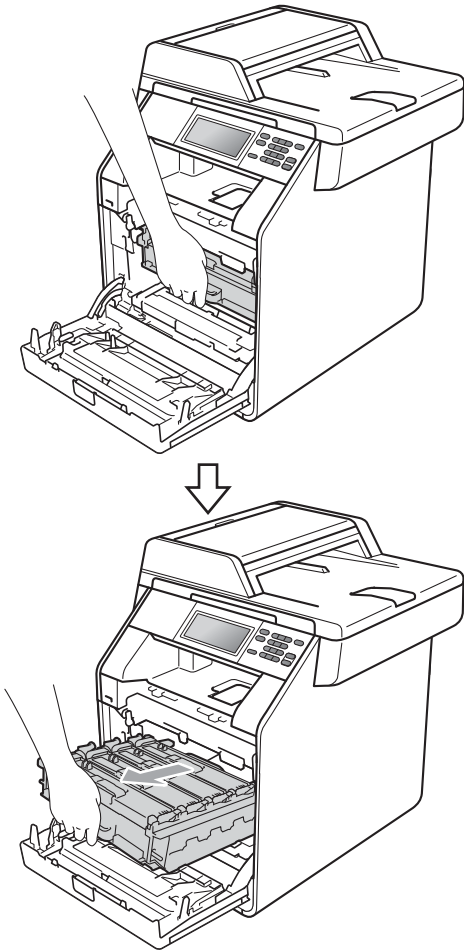
- При отстраняване на барабана, дръжте го внимателно, защото може да съдържа тонер. Ако се разпръсне тонер върху ръцете или дрехите Ви, избършете ги или ги измийте със студена вода.
- Всеки път, когато подменяте барабан, почистете устройството отвътре. (Вижте *Почистване и проверка на устройството* на стр. 74.)

- 1 Уверете се, че устройството е включено.

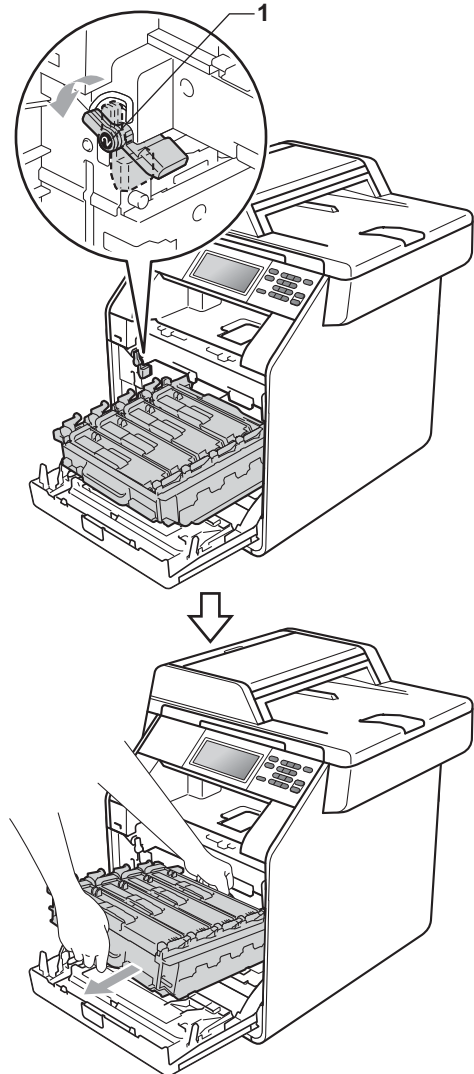
- 2 Натиснете бутона за освобождаване на предния капак и отворете капака.



- 3 Хванете барабана за зелената дръжка. Дърпайте барабана навън, докато спре.

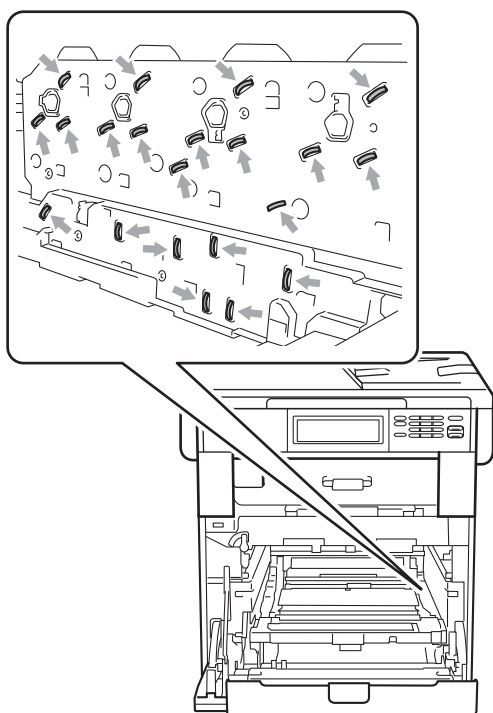


- 4 Завъртете зеления блокиращ лост (1) от лявата страна на устройството обратно на часовниковата стрелка в свободно положение. Като държите барабана за зелените дръжки, вдигнете предната страна на барабана и го извадете от устройството.



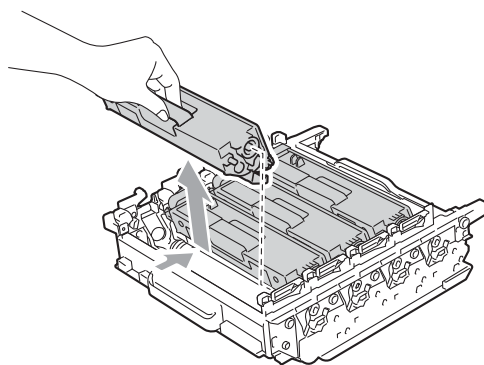
! ВАЖНО

- Препоръчваме да поставите блока на барабана и/или тонер-касетата на чиста, равна повърхност, върху лист хартия за еднократна употреба или парцал, в случай че неволно се изсипе или разпилее тонер.
- За да предпазите устройството от повреда от статичното електричество, НЕ докосвайте електродите, показани на илюстрацията.



- Хванете барабана за зелените дръжки, когато го носите. НЕ хващайте барабана от страни.

- 5 Хванете дръжката на тонер-касетата и я бутайте леко, за да се отключи. След това я издърпайте от барабана. Правете така с всички тонер-касети.



! ВНИМАНИЕ

НЕ изхвърляйте тонер-касетите в огън. Може да се взривят, причинявайки наранявания.

НЕ използвайте почистващи материали, които съдържат амоняк, алкохол, каквато и да е спрей или каквато и да е запалима субстанция, за почистване на устройството отвътре или отвън. Това би могло да причини пожар или токов удар.

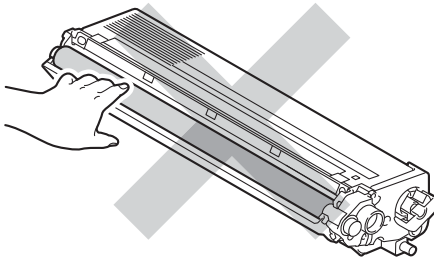
Вижте *За безопасно използване на продукта* в брошура "Безопасност и правни клаузи" за почистване на устройството.



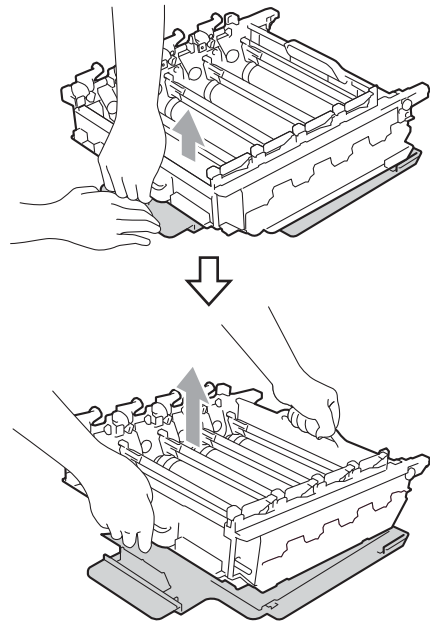
Внимавайте да не вдишате тонер.

! ВАЖНО

- Дръжте внимателно тонер-касета. Ако се разпръсне тонер върху ръцете или дрехите Ви, избършете ги или ги измийте със студена вода.
- Препоръчваме да поставите блока на барабана и/или тонер-касета на чиста, равна повърхност, върху лист хартия за еднократна употреба или парцал, в случай че неволно се изсипе или разпилее тонер.
- За да избегнете проблеми с качеството на печат, НЕ докосвайте показаните на илюстрациите потъмнени части.



- 6 Разопакувайте новия барабан и отстранете защитния капак.



A

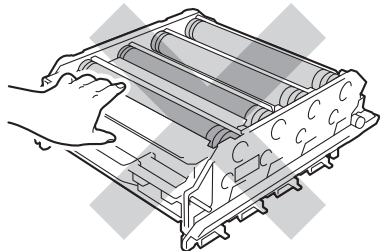
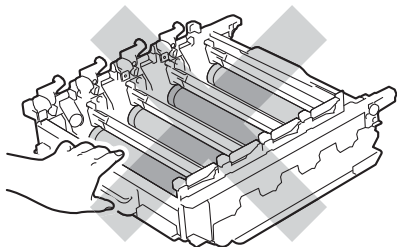


Забележка

- Убедете се, че сте затворили плътно използвания барабан в торбичка, за да не се разсипе тонер от него.
- Отидете на <http://www.brother.com/original/index.html> за инструкции как да върнете използваните си тонер-касети във връзка с програмата за тяхното събиране от Brother. Ако решите да не връщате вашите използвани консумативи, моля, изхвърлете ги съгласно местните разпоредби, като ги хвърлите отделно от битовите отпадъци. Ако имате въпроси обадете се в местния пункт за вторични суровини. (Вижте *Директиви на ЕС 2002/96/ЕС и EN50419* в брошура "Безопасност и правни клаузи")

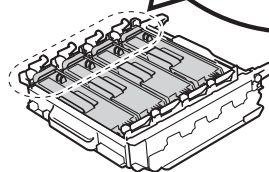
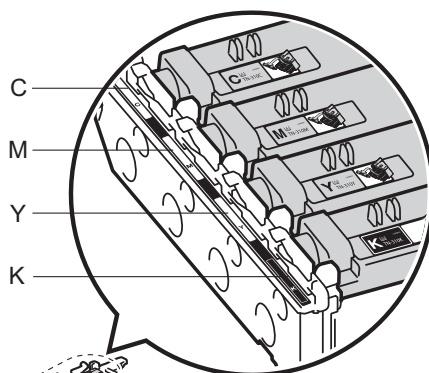
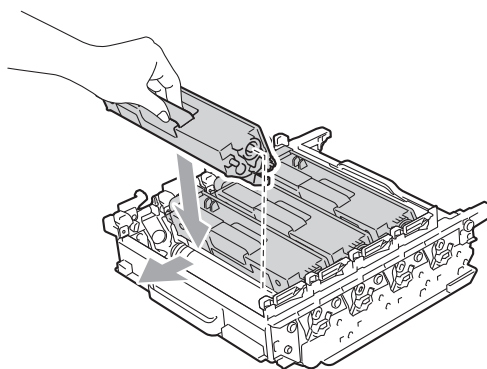
! ВАЖНО

- За да избегнете проблеми с качеството на печат, НЕ докосвайте показаните на илюстрациите потъмнени части.



- Разопакувайте барабана точно преди да го поставите в устройството. Излагането на пряка слънчева или стайна светлина може да повреди барабана.

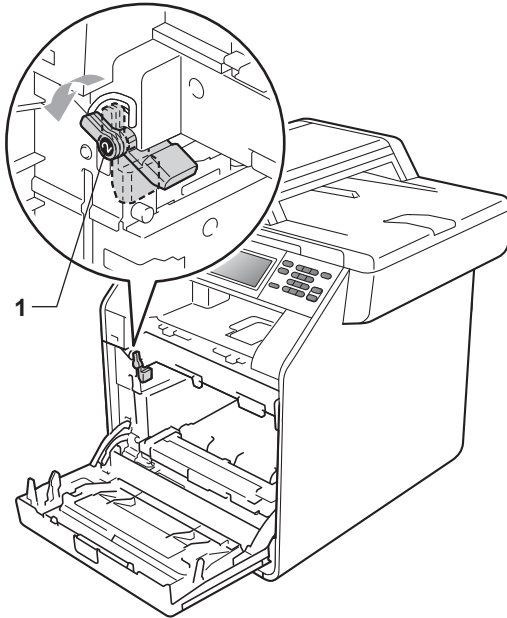
- 7 Хванете тонер-касетата за дръжката и плъзнете тонер-касетата в новия барабан, след което я дърпайте леко към себе си, докато се намести с щракане. Уверете се, че цветът на тонер-касетата съвпада с етикета със същия цвят на барабана. Правете така с всички тонер-касети.



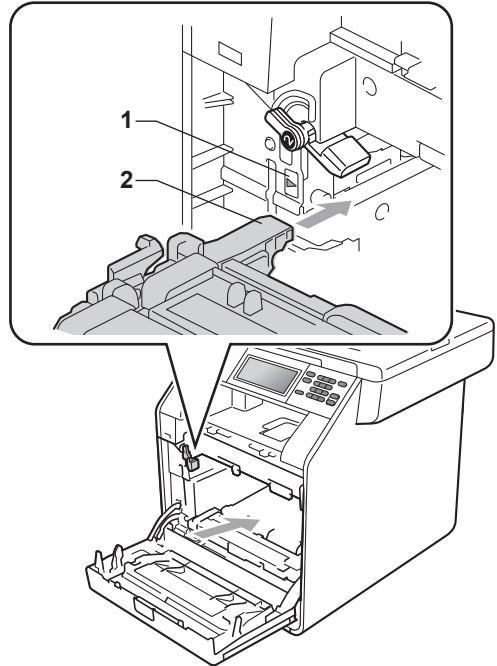
С - Синьо
У - Жълто

М - Червено
К - Черно

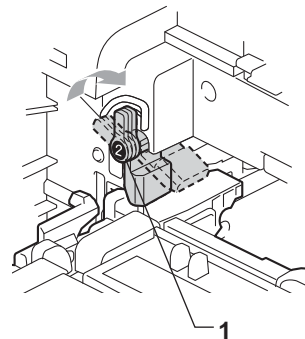
- 8 Уверете се, че зеления блокиращ лост (1) е в свободно положение, както е показано на илюстрацията.



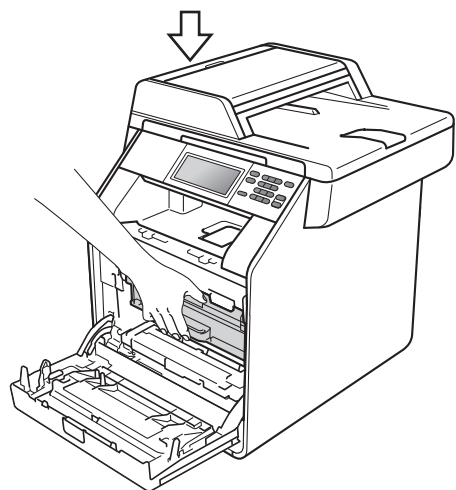
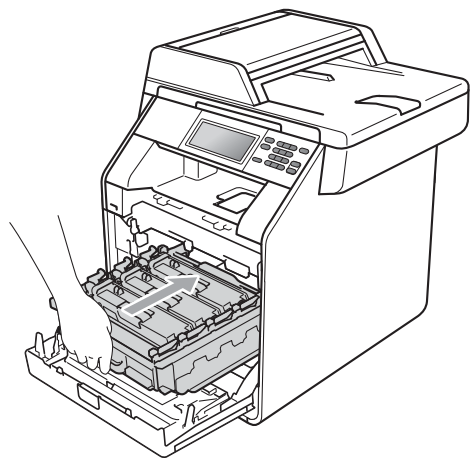
- 9 Изравнете водещите краища (2) на барабана със ► знаците (1) от двете страни на устройството, след което леко плъзгайте барабана в устройството, докато спре при зеления блокиращ лост.



- 10 Завъртете зеления блокиращ лост (1) по часовниковата стрелка в заключено положение.



- 11 Бутайте барабана навътре, докато спре.



- 12 Затворете предния капак на устройството.

Нулиране на брояча на барабана

Когато подменяте барабан с нов, ще бъде необходимо да нулирате брояча на барабана, като изпълните следните стъпки:

- 1 Натиснете **МЕНЮ**.
- 2 Натиснете **▲** или **▼** за показване на **Инфор. за маш..**
Натиснете **Инфор. за маш..**
- 3 Натиснете **Меню Reset**.
- 4 Натиснете **Барабан**.
- 5 Устройството ще покаже **Нулиране на барабана?.**
- 6 Натиснете **Да**, а след това натиснете **Stop/Exit (Стоп/Излез)**.

Смяна на ремъка

Наименование на модела: BU-300CL

Нов ремък може да отпечата приблизително 50 000 страници с размер A4 или Letter при печат от едната страна.

Смяна на части

Ремък

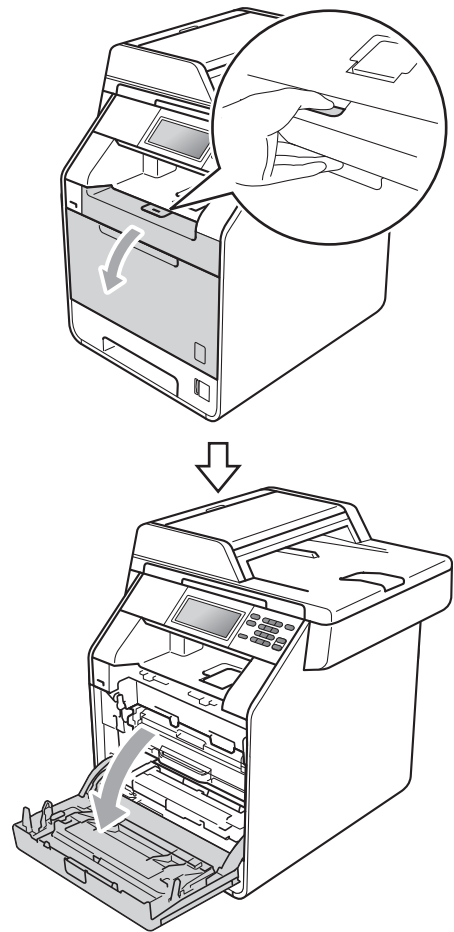
Когато съобщението **Смяна на части Ремъчен модул** се появи на течнокристалния дисплей, ще трябва да смените ремъка:

! ВАЖНО

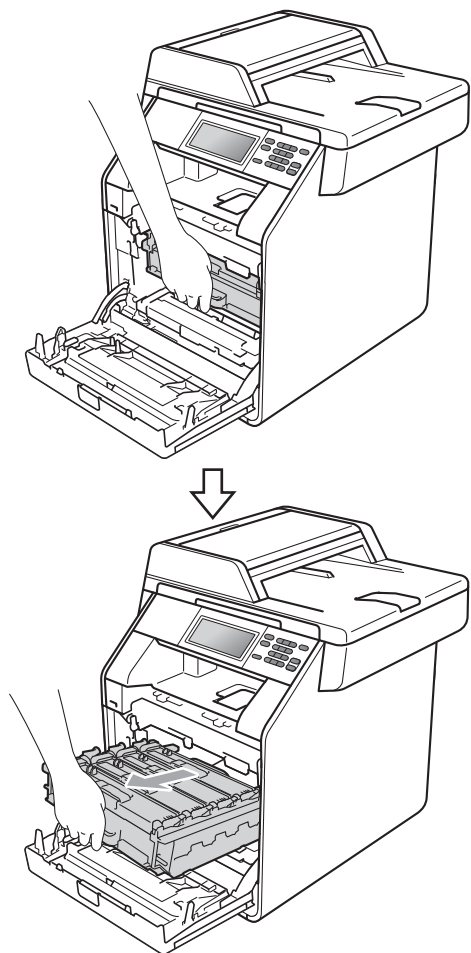
- НЕ докосвайте повърхността на ремъка. Ако го докоснете, това ще намали качеството на печат.
- Повреди, причинени от неправилно манипулиране с ремъка, може да доведат до отпадане на гаранцията.

- 1 Уверете се, че устройството е включено.

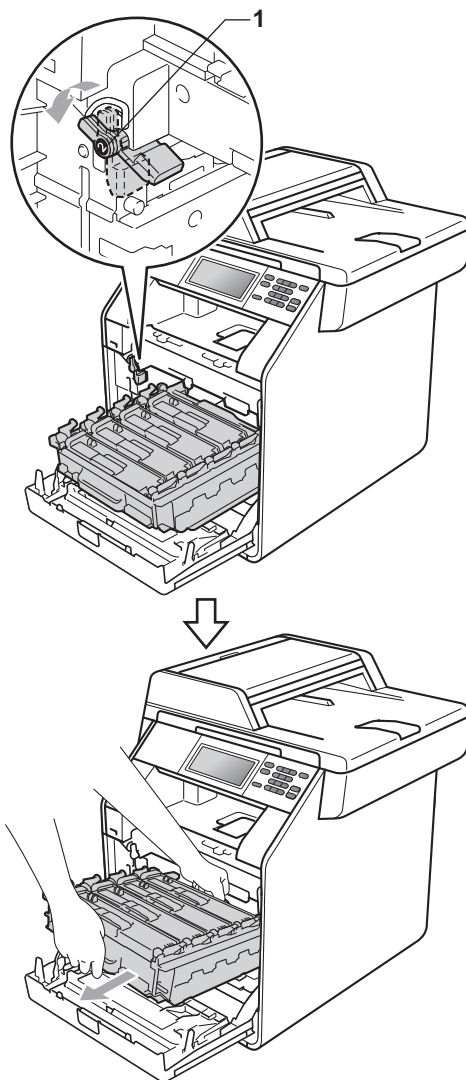
- 2 Натиснете бутона за освобождаване на предния капак и отворете капака.



- 3 Хванете барабана за зелената дръжка. Дърпайте барабана навън, докато спре.

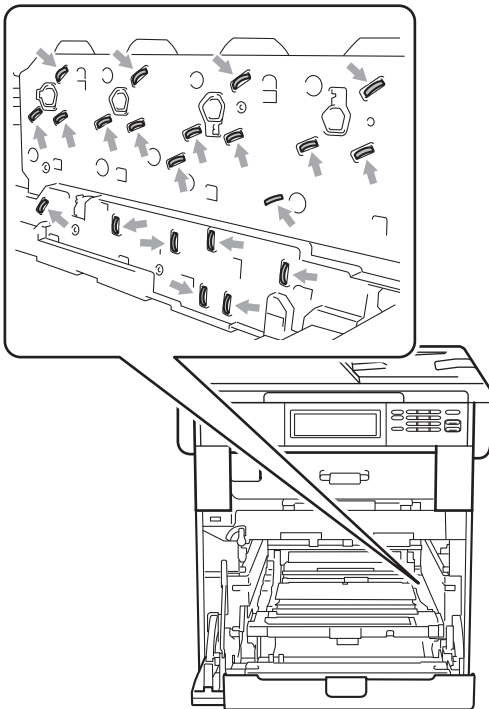


- 4 Завъртете зеления блокиращ лост (1) от лявата страна на устройството обратно на часовниковата стрелка в свободно положение. Като държите барабана за зелените дръжки, вдигнете предната страна на барабана и го извадете от устройството.



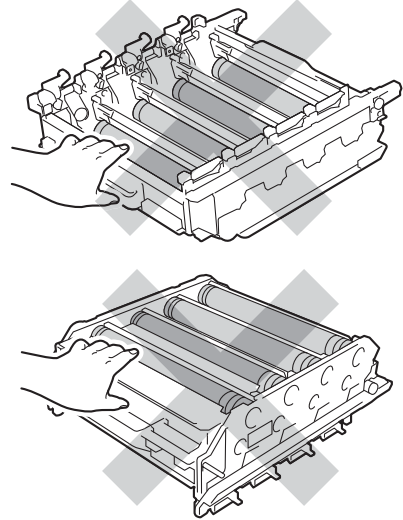
! ВАЖНО

- Препоръчваме да поставите блока на барабана и/или тонер-касетата на чиста, равна повърхност, върху лист хартия за еднократна употреба или парцал, в случай че неволно се изсипе или разпилее тонер.
- За да предпазите устройството от повреда от статичното електричество, НЕ докосвайте електродите, показани на илюстрацията.



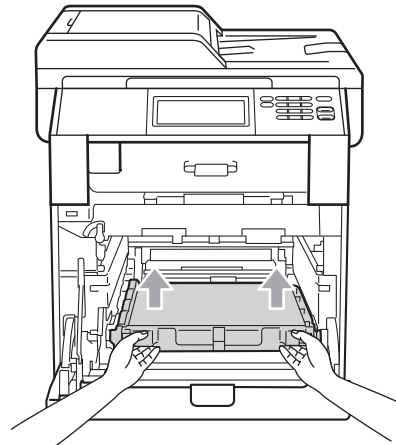
- Хванете барабана за зелените дръжки, когато го носите. НЕ хващайте барабана от страни.

- За да избегнете проблеми с качеството на печат, НЕ докосвайте показаните на илюстрациите потъмнени части.



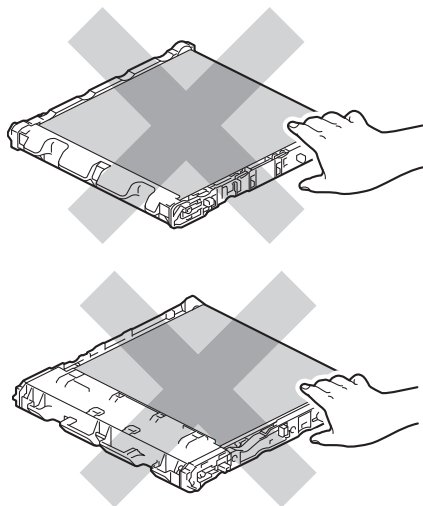
- 5** Хванете зелената дръжка на ремъка с двете си ръце и го вдигнете, след което извадете ремъка.

A



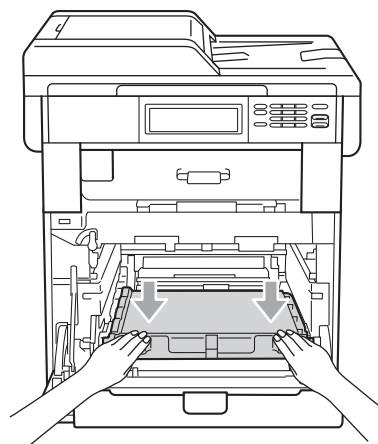
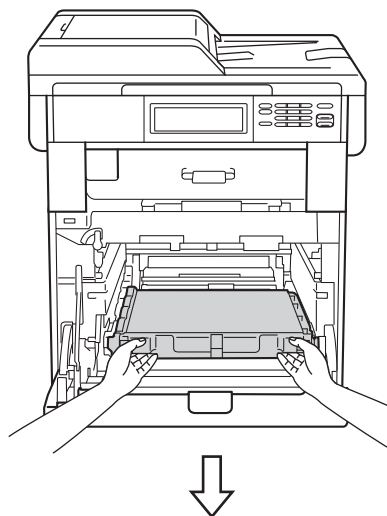
! ВАЖНО

За да избегнете проблеми с качеството на печат, НЕ докосвайте показаните на илюстрацията потъмнени части.

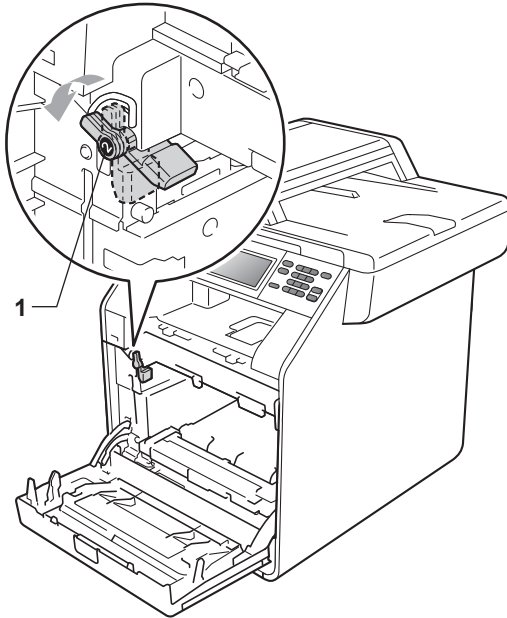


6 Разопаковайте новия ремък.

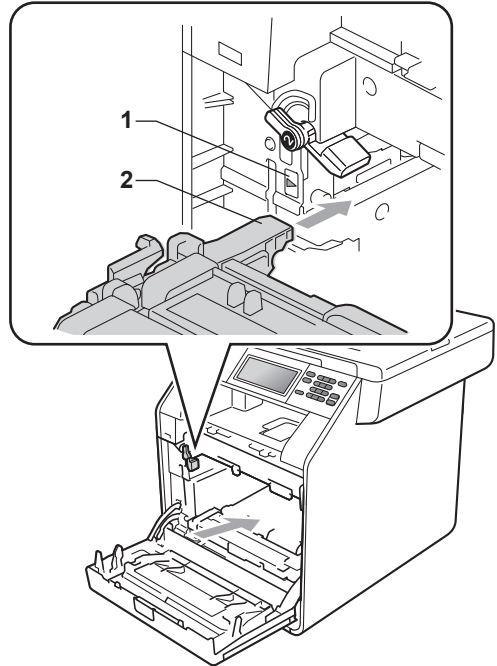
7 Поставете новия ремък обратно в устройството. Уверете се, че ремъкът е хоризонтален и приляга стабилно на мястото си.



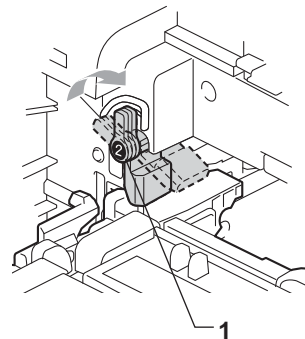
- 8 Уверете се, че зеления блокиращ лост (1) е в свободно положение, както е показано на илюстрацията.



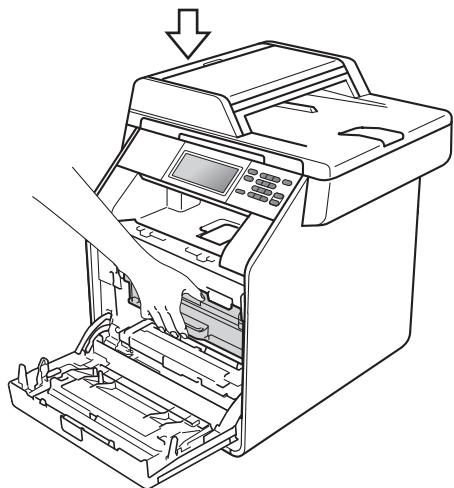
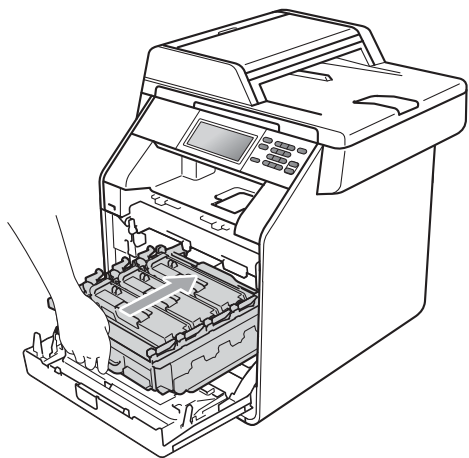
- 9 Изравнете водещите краища (2) на барабана със ► знаците (1) от двете страни на устройството, след което леко плъзгайте барабана в устройството, докато спре при зеления блокиращ лост.



- 10 Завъртете зеления блокиращ лост (1) по часовниковата стрелка в заключено положение.



- 11 Бутайте барабана навътре, докато спре.



- 12 Затворете предния капак на устройството.

Нулиране на брояча на блока на ремъка

Когато сменяте ремъка с нов, ще бъде необходимо да нулирате брояча на ремъка, като изпълните следните стъпки:

- 1 Натиснете **МЕНЮ**.
- 2 Натиснете **▲** или **▼** за показване на **Инфор. за маш..**
Натиснете **Инфор. за маш..**
- 3 Натиснете **Меню Reset**.
- 4 Натиснете **Колан**.
- 5 Устройството ще покаже **Нулиране на колана?**.
- 6 Натиснете **Да**, а след това натиснете **Stop/Exit (Стоп/Излез)**.

Смяна на кутията за отпадъчен тонер

Наименование на модела: WT-300CL

С нова кутия за отпадъчен тонер може да се отпечатат приблизително 50 000 страници, формат А4 или Letter при печат от едната страна.

Смяна на части Кутията за ОТ свършва скоро

Ако екранът показва Смяна на части WT касета св.ск., това означава, че кутията за отпадъчен тонер приближава края на експлоатационния си живот. Купете нова кутия за отпадъчен тонер и я пригответе, преди да получите съобщение Смяна на кутията за отраб. тонер.

Сменете кутията за ОТ

Когато съобщението Смяна на кутията за отраб. тонер се появи на течнокристалния дисплей, ще трябва да смените кутията за отпадъчен тонер:

⚠ ВНИМАНИЕ

НЕ поставяйте кутията за отпадъчен тонер в огън. Може да се взриви.

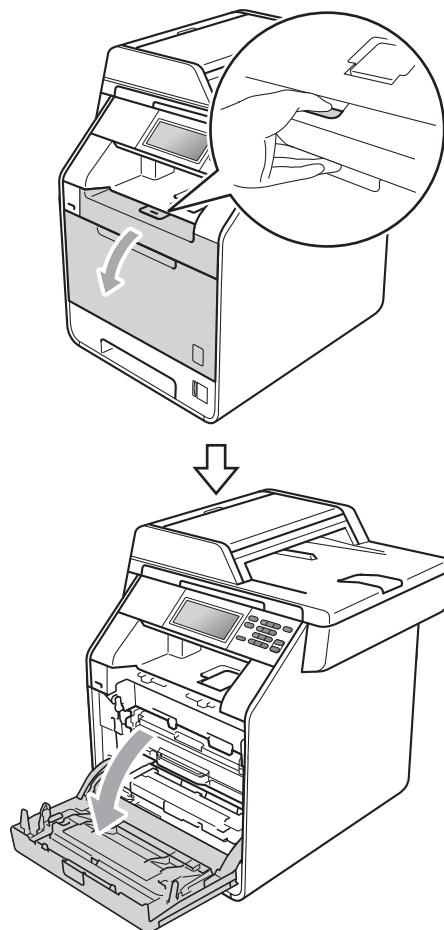
Внимавайте да не разпилеете тонера. НЕ вдишвайте и не допускайте да попадне в очите ви.

! ВАЖНО

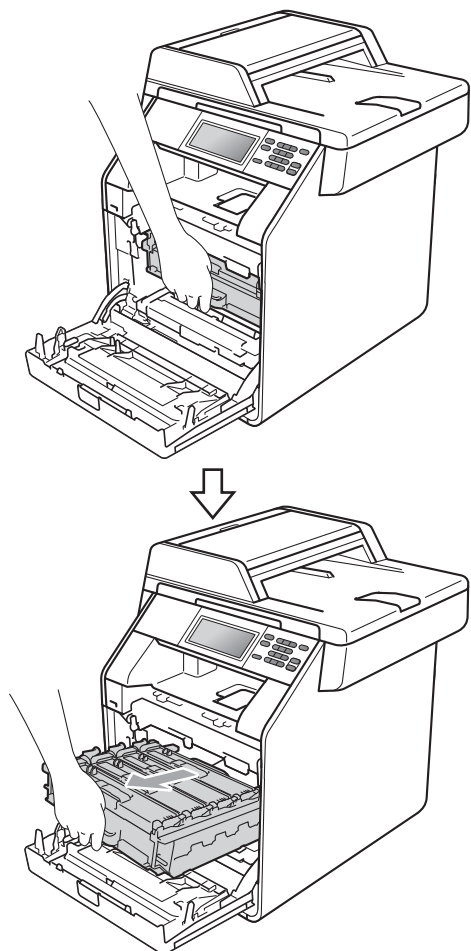
НЕ използвайте повторно кутията за отпадъчен тонер.

- 1 Уверете се, че устройството е включено.

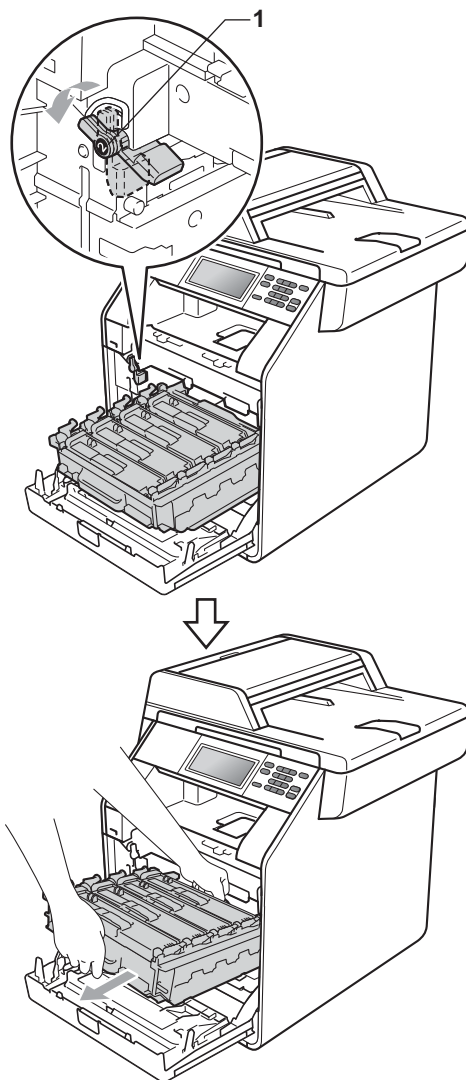
- 2 Натиснете бутона за освобождаване на предния капак и отворете капака.



- 3 Хванете барабана за зелената дръжка. Дърпайте барабана навън, докато спре.

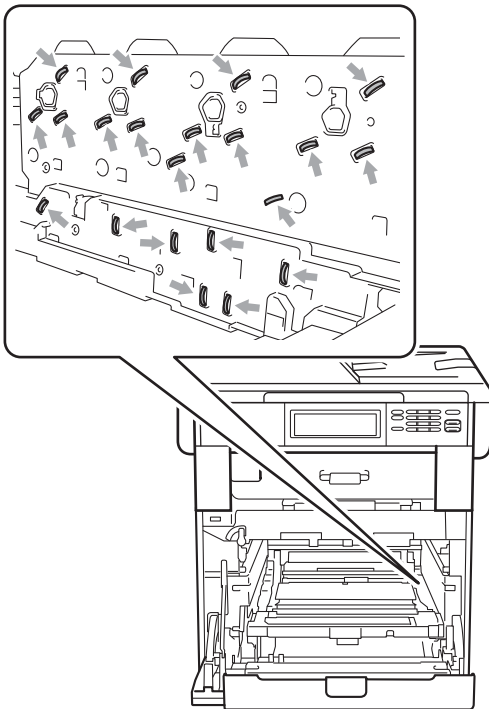


- 4 Завъртете зеления блокиращ лост (1) от лявата страна на устройството обратно на часовниковата стрелка в свободно положение. Като държите барабана за зелените дръжки, вдигнете предната страна на барабана и го извадете от устройството.



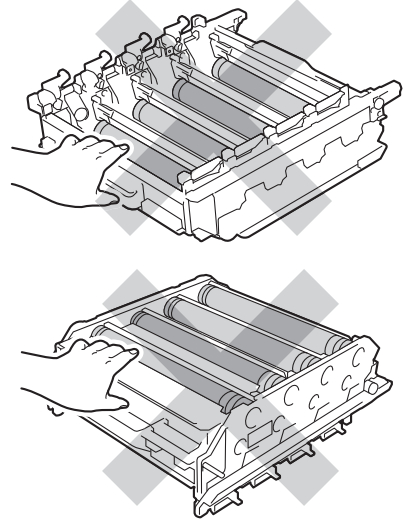
! ВАЖНО

- Препоръчваме да поставите блока на барабана и/или тонер-касетата на чиста, равна повърхност, върху лист хартия за еднократна употреба или парцал, в случай че неволно се изсипе или разпилее тонер.
- За да предпазите устройството от повреда от статичното електричество, НЕ докосвайте електродите, показани на илюстрацията.

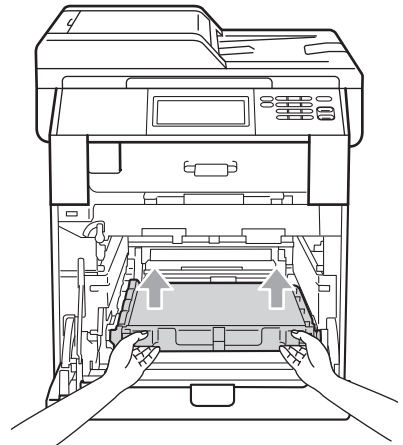


- Хванете барабана за зелените дръжки, когато го носите. НЕ хващайте барабана от страни.

- За да избегнете проблеми с качеството на печат, НЕ докосвайте показаните на илюстрациите потъмнени части.



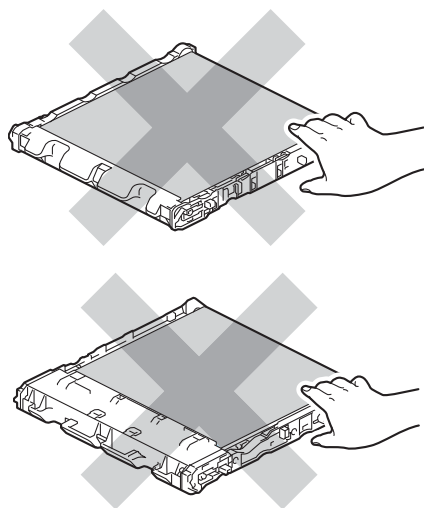
- 5** Хванете зелената дръжка на ремъка с двете си ръце и го вдигнете, след което извадете ремъка.



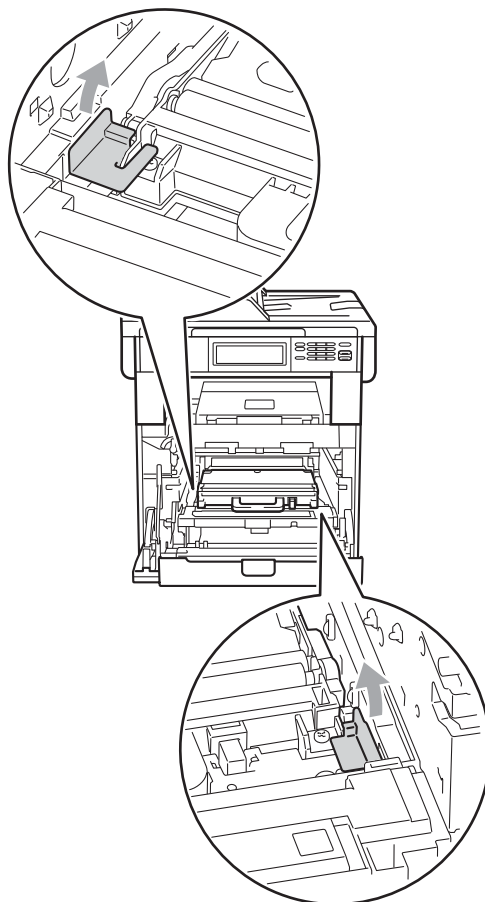
A

! ВАЖНО

За да избегнете проблеми с качеството на печат, НЕ докосвайте показаните на илюстрацията потъмнени части.



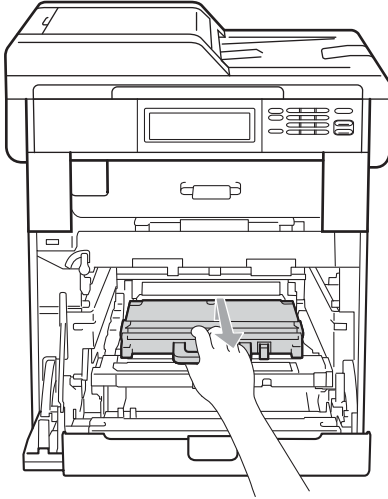
- 6 Махнете двете части на оранжевия опаковъчен материал и ги изхвърлете.



Забележка

Тази стъпка е необходима, само когато сменяте кутията за отпадъчен тонер за първи път, и не се изисква при следваща смяна на кутията за отпадъчен тонер. Оранжевата опаковка е фабрично поставена за предпазване на вашето устройство по време на транспортиране.

- 7 Задръжте зелената ръчка на кутията с употребяван тонер и отстранете кутията за отпадъчен тонер от устройството.



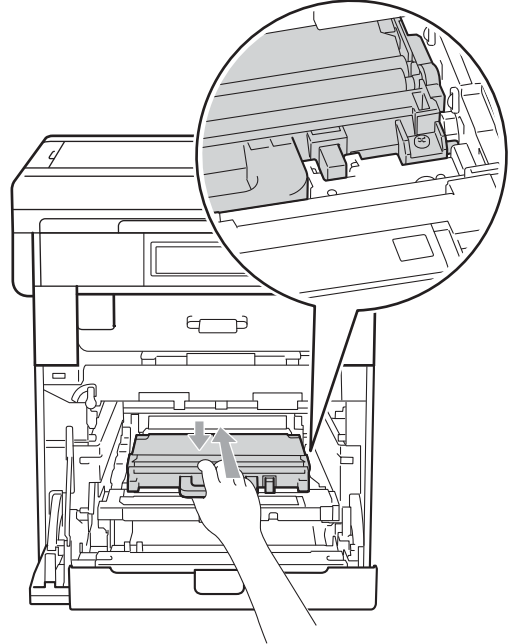
⚠ ПРЕДУПРЕЖДЕНИЕ

Работете с кутията за отпадъчен тонер внимателно, в случай на неочаквано разпиляване или разпръскване на тонера. Ако се разпръсне тонер върху ръцете или дрехите Ви, избършете ги или ги измийте със студена вода.

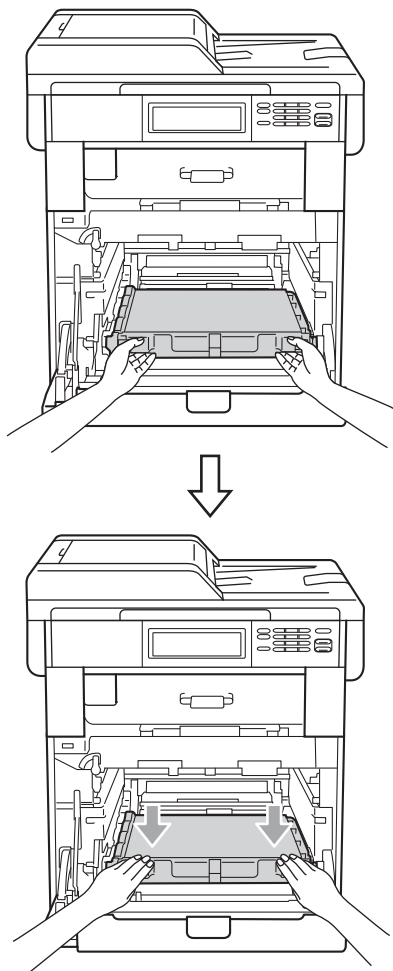
📝 Забележка

Изхвърлете използваната кутия за отпадъчен тонер съгласно местните разпоредби, разделно от битовите отпадъци. Ако имате въпроси обадете се в местния пункт за вторични суровини.

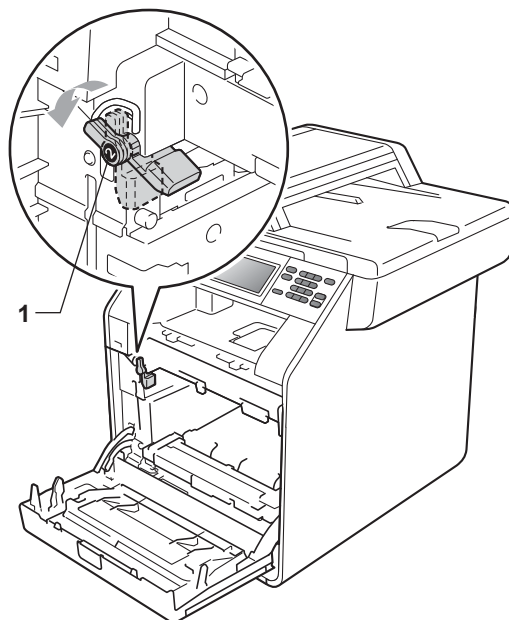
- 8 Разопакувайте новата кутия за отпадъчен тонер и я поставете в устройството с помощта на зелената дръжка. Уверете се, че кутията за отпадъчен тонер е хоризонтална и приляга стабилно на мястото си.



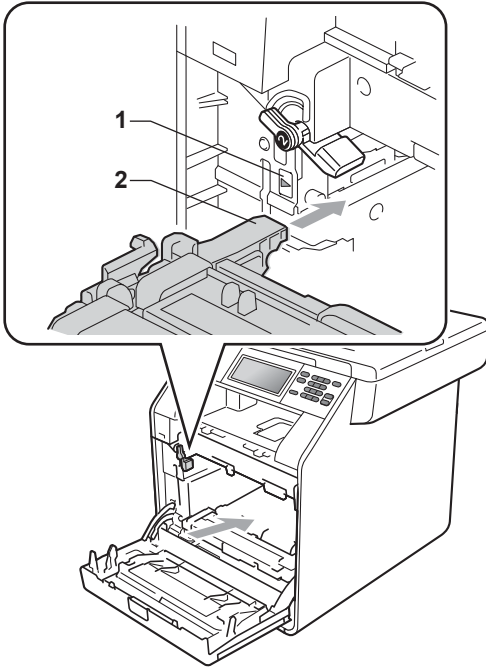
- 9 Поставете ремъка обратно в устройството. Уверете се, че ремъкът е хоризонтален и приляга стабилно на мястото си.



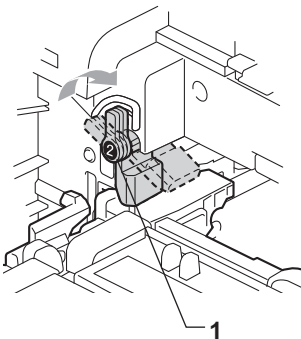
- 10 Уверете се, че зеления блокиращ лост (1) е в свободно положение, както е показано на илюстрацията.



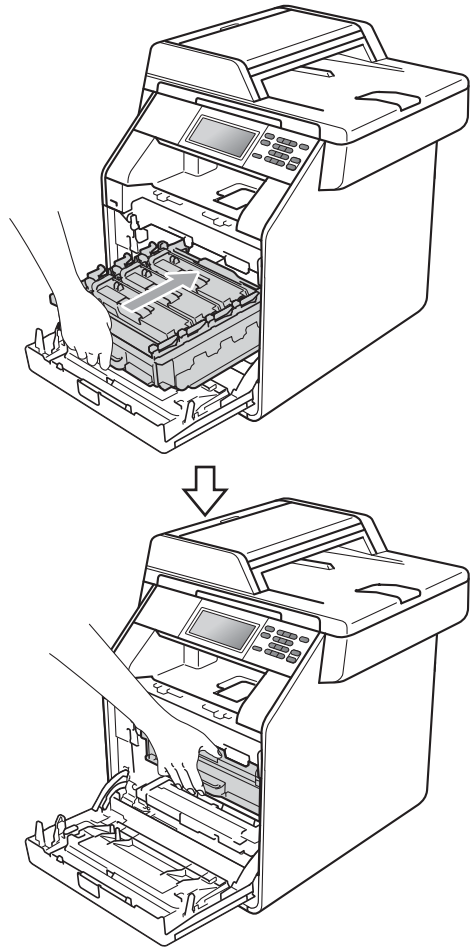
- 11** Изравнете водещите краища (2) на барабана със ► знаците (1) от двете страни на устройството, след което леко плъзгайте барабана в устройството, докато спре при зеления блокиращ лост.



- 12** Завъртете зеления блокиращ лост (1) по часовниковата стрелка в заключено положение.



- 13** Бутайте барабана навътре, докато спре.



- 14** Затворете предния капак на устройството.

Почистване и проверка на устройството

Редовно почиствайте устройството отвътре и отвън със суха кърпа без влакна. Когато смените тонер-касетата или барабана, непременно почистете устройството отвътре. Ако върху отпечатаните страници има петна от тонер, почистете устройството отвътре със суха кърпа без влакна.

⚠ ВНИМАНИЕ

НЕ използвайте лесно запалими субстанции, спрейове или органични разтворители/течности, съдържащи спирт/амоняк, за почистване на устройството отвътре или отвън. Това би могло да причини пожар или токов удар.



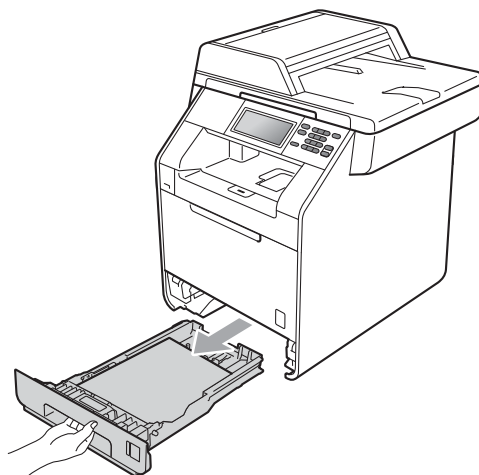
Внимавайте да не вдишате тонер.

⚠ ВАЖНО

Използвайте неутрални препарати. Почистването с летливи течности, например разреждател или бензин, ще повреди повърхността на устройството.

Почистване на устройството отвън

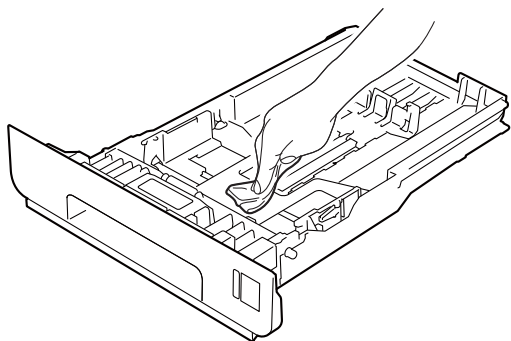
- 1 Изключете устройството. Изключете всички кабели, а след това извадете захранващия кабел от електрическия контакт.
- 2 Извадете напълно тавата за хартия от устройството.



- 3 Избършете устройството отвън със суха, мека кърпа без влакна за отстраняване на праха.



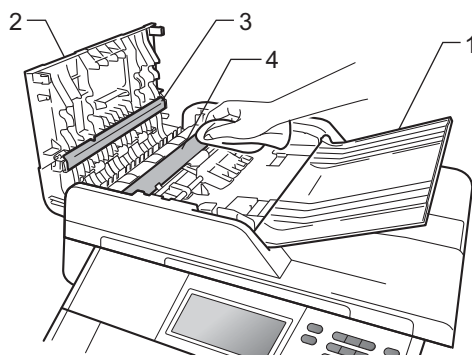
- 4 Извадете всичката хартия от тавата за хартия.
- 5 Избършете тавата за хартия отвън и отвътре с мека суха кърпа за прах, която не оставя влакна.



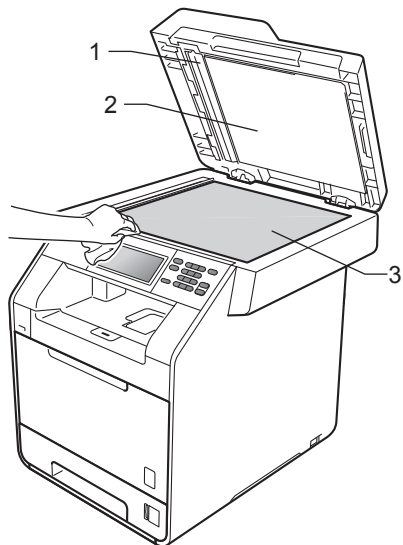
- 6 Заредете отново с хартия и поставете тавата за хартия обратно в устройството.
- 7 Първо включете отново захранващия кабел на устройството в електрическия контакт, а след това – останалите кабели. Включете устройството.

Почистване на скенера

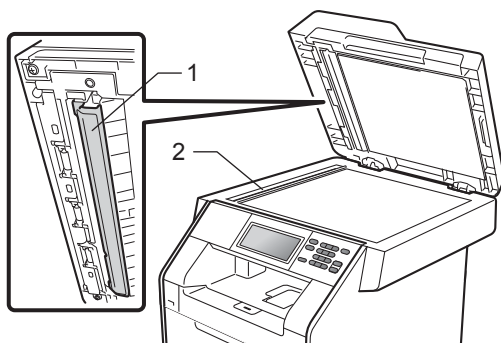
- 1 Изключете устройството. Изключете всички кабели, а след това извадете захранващия кабел от електрическия контакт.
- 2 Разгънете опората за документи в ADF (1), а след това отворете капака на ADF (2). Почистете бялата пластина (3) и стъклената лента на скенера (4) под нея с мека кърпа без влакна, навлажнена с вода. Затворете капака на ADF (2) и сгънете опората за документи в ADF (1).



- 3 Вдигнете капака за документи (1). Почистете бялата пластмасова повърхност (2) и стъклото на скенера (3) под него с мека кърпа без влакна, навлажнена с вода.



- 4 Почистете бялата пластина (1) в блока на ADF и стъклената лента на скенера (2) под нея с мека кърпа без влакна, навлажнена с вода.



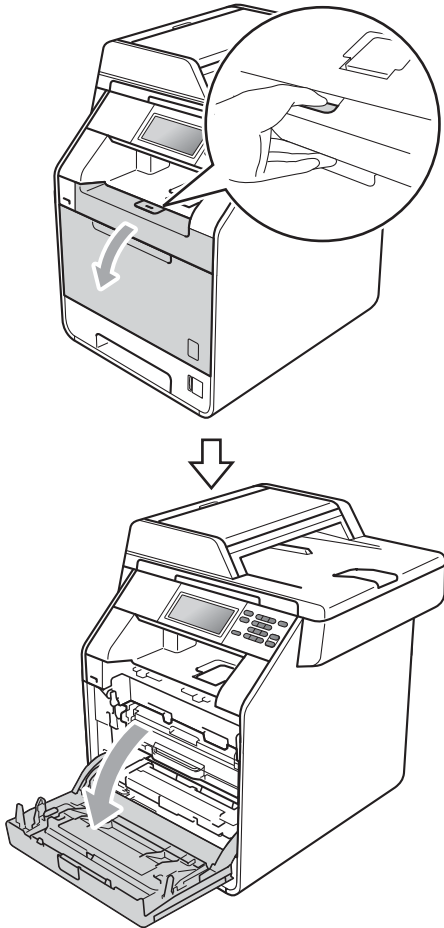
Забележка

В допълнение към почистването на стъклото на скенера и стъклената лента с мека кърпа без влакна, напоена с вода, прокарайте пръста си по стъклото, за да видите дали ще усетите нещо. Ако усетите замърсяване или някакви остатъци, отново почистете стъклото, като наблегнете на тази област. Може да е необходимо да повторите процеса по почистване три или четири пъти. Направете копие след всяко почистване за тест.

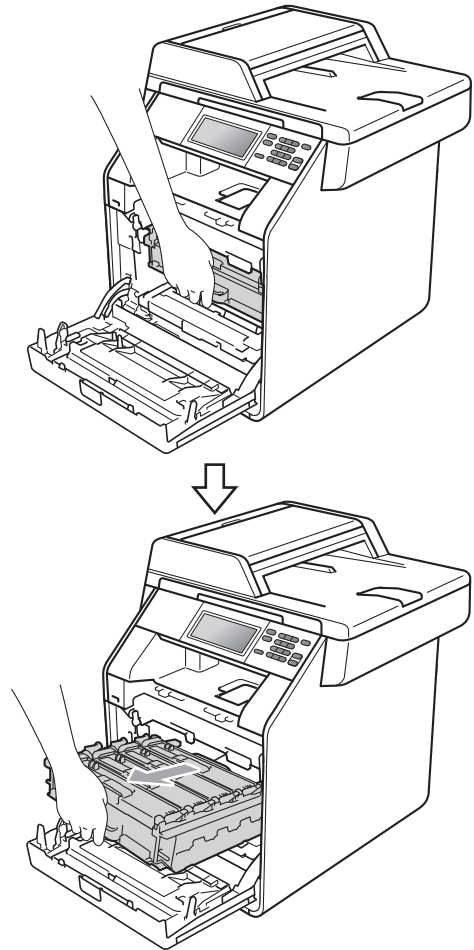
- 5 Първо включете отново захранващия кабел на устройството в електрическия контакт, а след това – останалите кабели. Включете устройството.

Почистване на прозорците на лазерния скенер

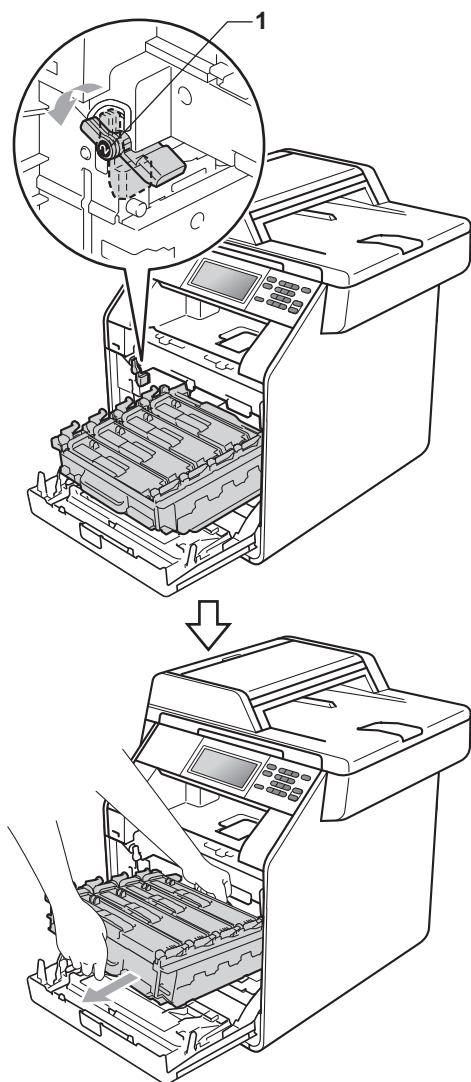
- 1 Изключете устройството. Изключете всички кабели, а след това извадете захранващия кабел от електрическия контакт.
- 2 Натиснете бутона за освобождаване на предния капак и отворете капака.



- 3 Хванете барабана за зелената дръжка. Дърпайте барабана навън, докато спре.

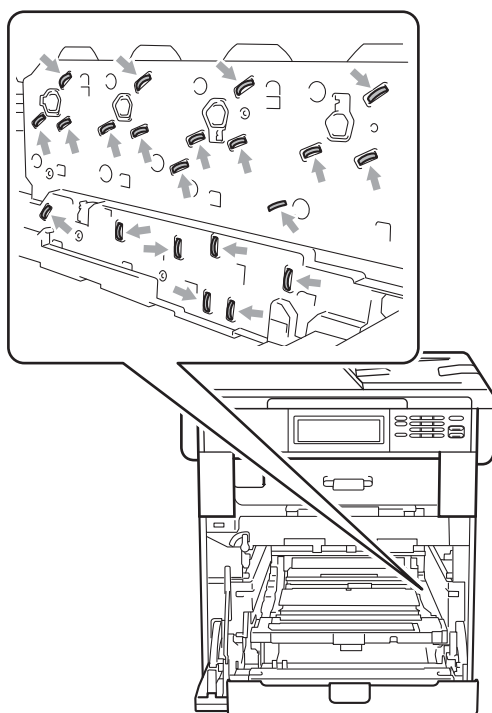


- 4 Завъртете зеления блокиращ лост (1) от лявата страна на устройството обратно на часовниковата стрелка в свободно положение. Като държите барабана за зелените дръжки, вдигнете предната страна на барабана и го извадете от устройството.



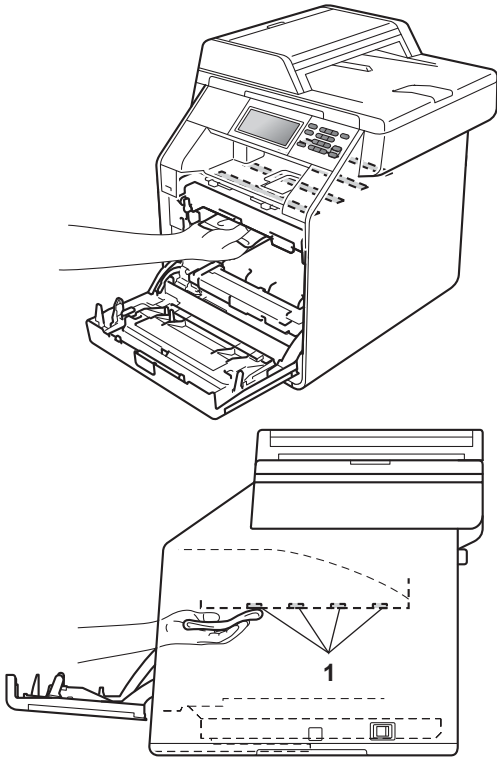
! ВАЖНО

- Препоръчваме да поставите блока на барабана и/или тонер-касетата на чиста, равна повърхност, върху лист хартия за еднократна употреба или парцал, в случай че неволно се изсипе или разпилее тонер.
- За да предпазите устройството от повреда от статичното електричество, НЕ докосвайте електродите, показани на илюстрацията.

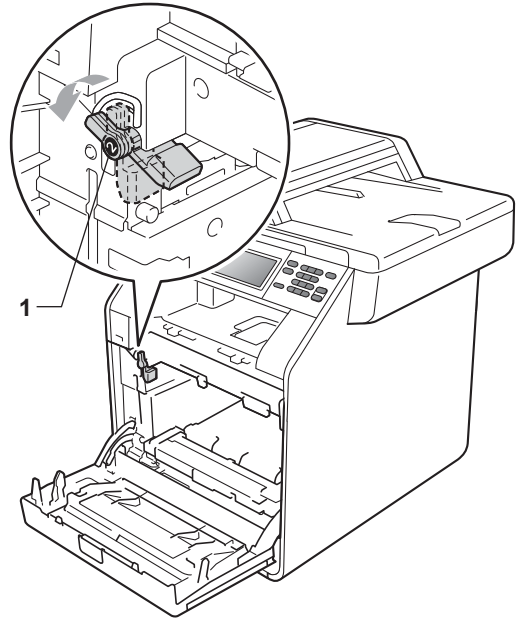


- Хванете барабана за зелените дръжки, когато го носите. НЕ хващайте барабана от страни.

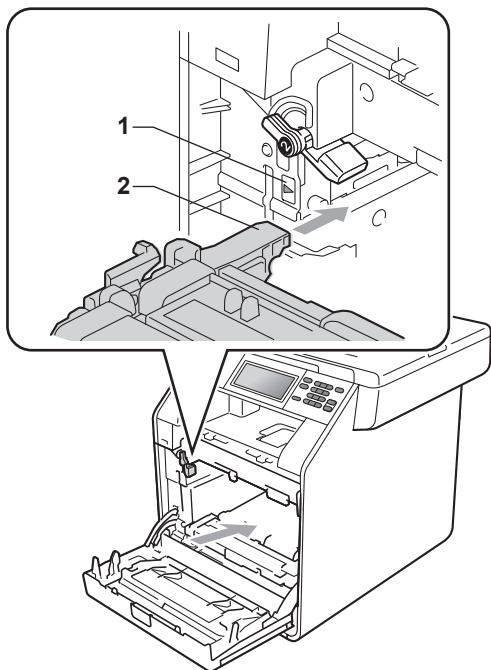
- 5 Избършете четирите прозореца на скенера (1) със суха кърпа без влакна.



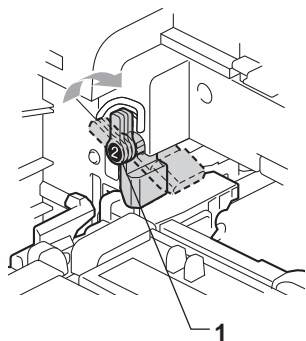
- 6 Уверете се, че зеления блокиращ лост (1) е в свободно положение, както е показано на илюстрацията.



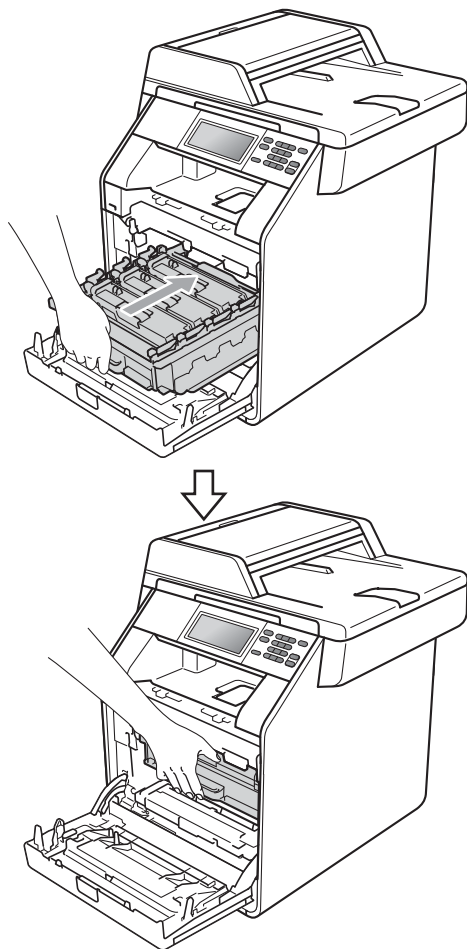
- 7 Изравнете водещите краища (2) на барабана със ► знаците (1) от двете страни на устройството, след което леко плъзгайте барабана в устройството, докато спре при зеления блокиращ лост.



- 8 Завъртете зеления блокиращ лост (1) по часовниковата стрелка в заключено положение.



- 9 Бутайте барабана навътре, докато спре.



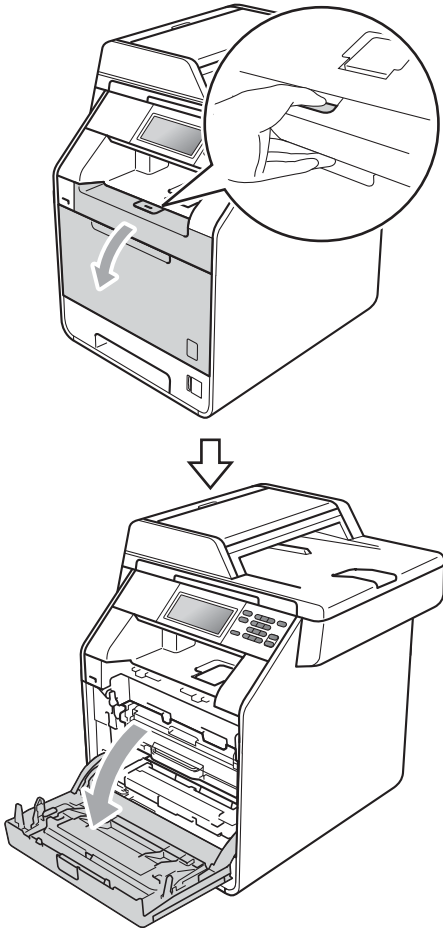
- 10 Затворете предния капак на устройството.

- 11 Първо включете отново захранващия кабел на устройството в електрическия контакт, а след това – останалите кабели. Включете устройството.

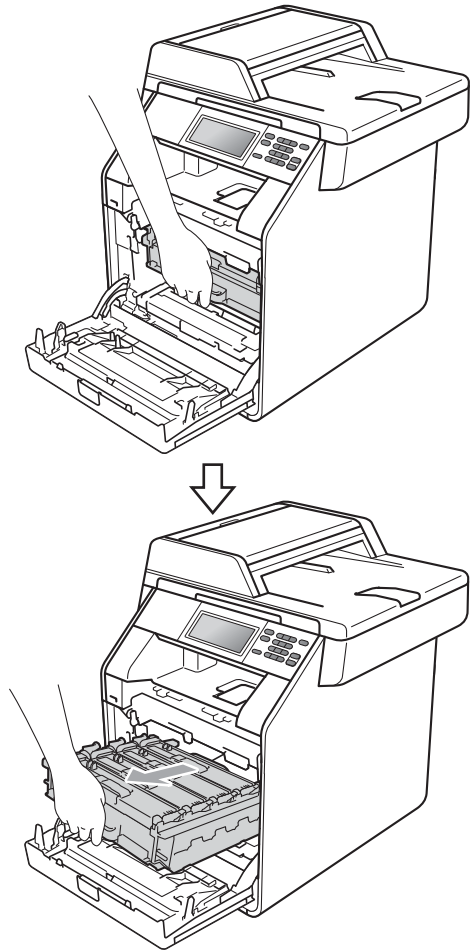
Почистване на короната

Ако имате проблеми с качеството на печат, почистете четирите корони, както следва:

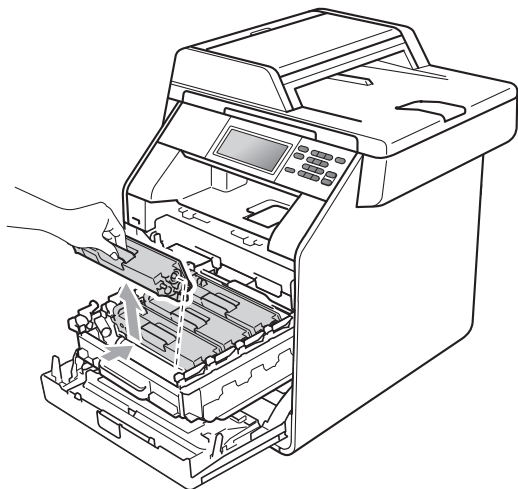
- 1 Натиснете бутона за освобождаване на предния капак и отворете капака.



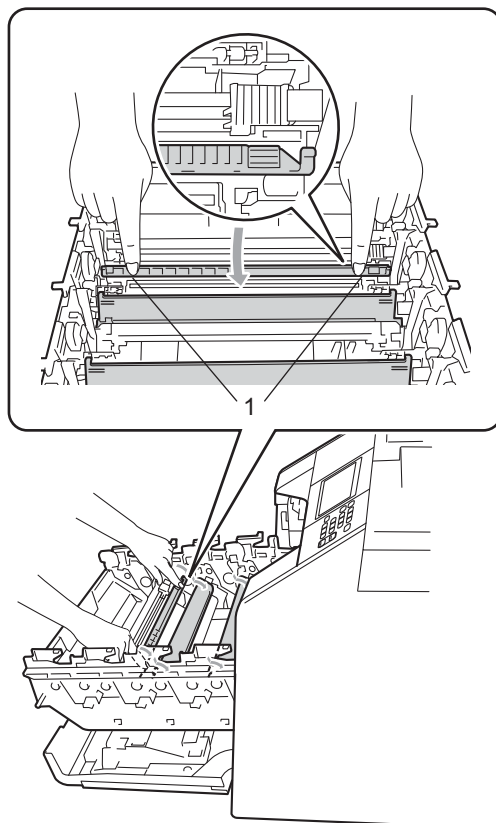
- 2 Хванете барабана за зелената дръжка. Дърпайте барабана навън, докато спре.



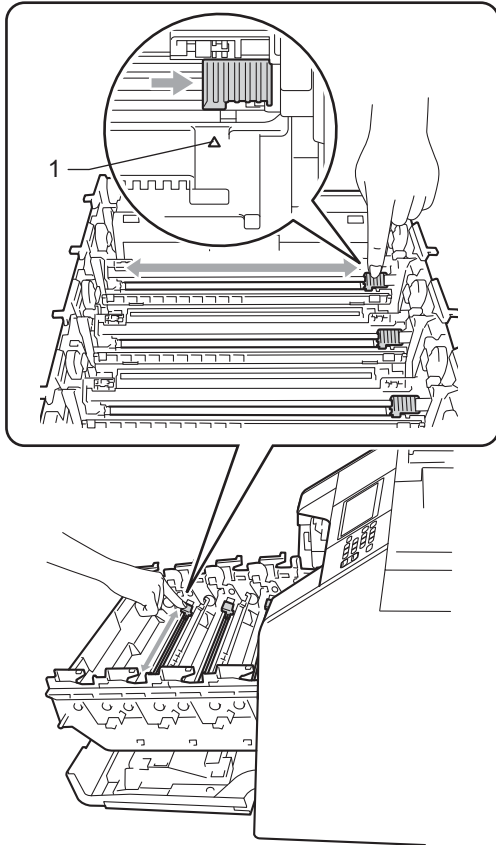
- 3 Хванете дръжката на тонер-касета и я бутайте леко към устройството, за да се отключи. След това я издърпайте от барабана. Правете така с всички тонер-касети.



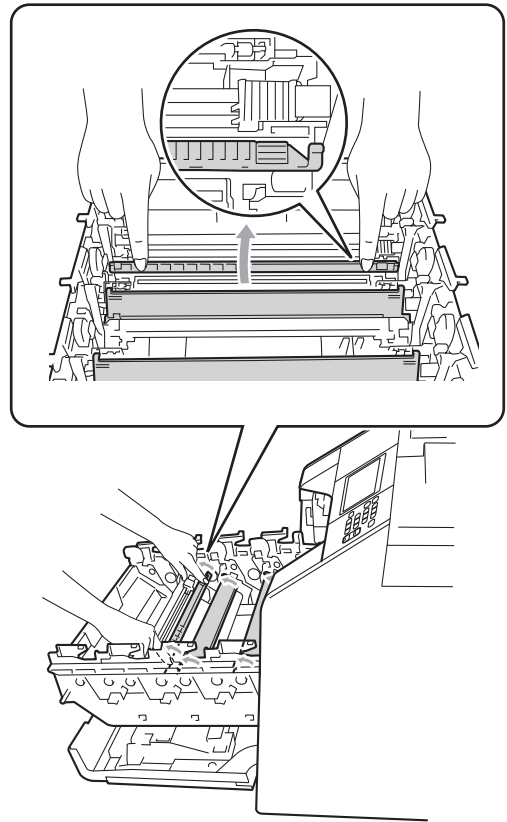
- 4 Натиснете, за да се освободят ключалките на капака на короната (1), а след това отворете капака.




- 5 Почистете короната във вътрешността на барабана, като плъзнете леко няколко пъти зеления лост отляво надясно и обратно.



- 6 Затворете капака на короната.



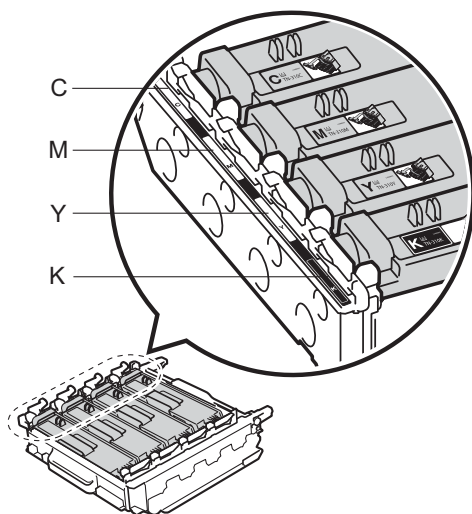
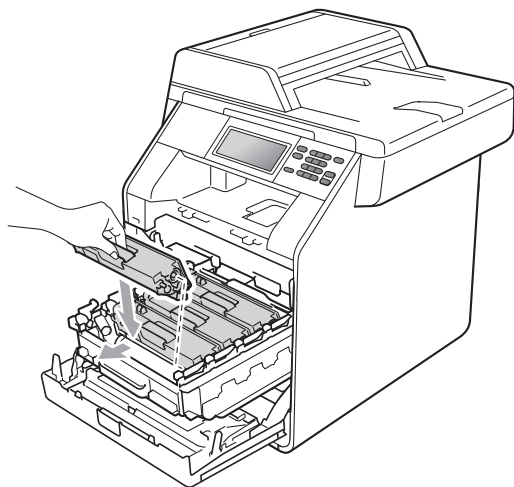
- 7 Повторете стъпки от 4 до 6, за да почистите всеки от останалите три корони.

 **Забележка**

Върнете лоста в начална позиция (▲) (1). В противен случай по отпечатаните страници може да има вертикална лента.

A

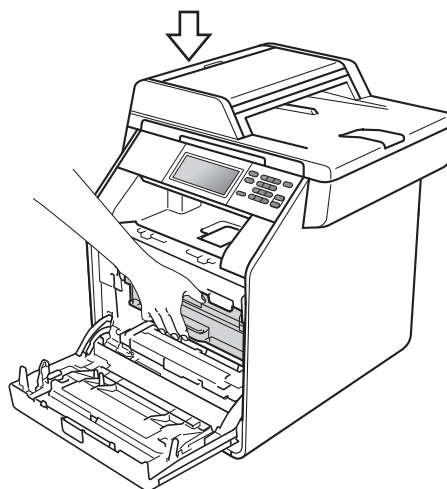
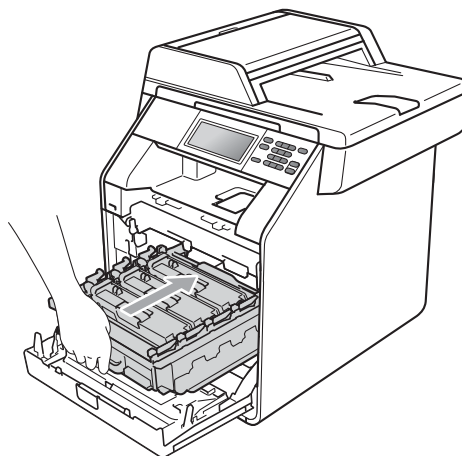
- 8 Хванете тонер-касетата за дръжката и плъзнете тонер-касетата в барабана, след което я дърпайте леко към себе си, докато се намести с щракане. Уверете се, че цветът на тонер-касетата съвпада с етикета със същия цвят на барабана. Правете така с всички тонер-касети.



C - Синьо
Y - Жълто

M - Червено
K - Черно

- 9 Бутайте барабана навътре, докато спре.



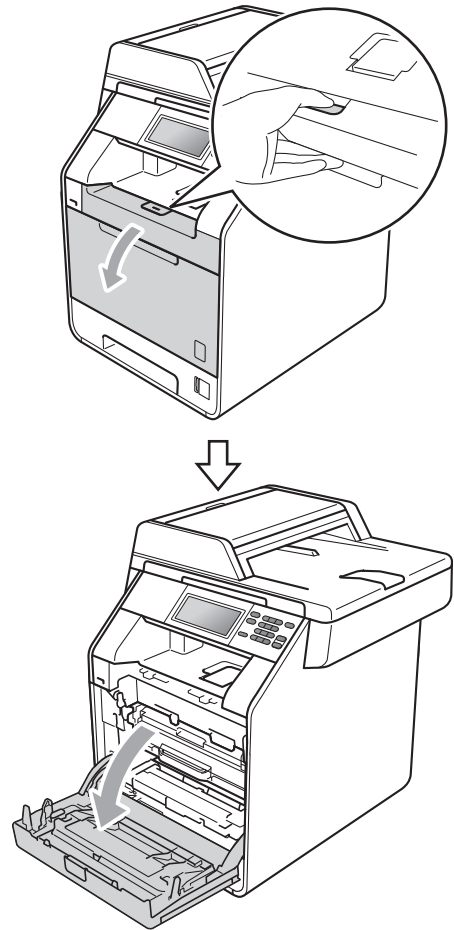
- 10 Затворете предния капак на устройството.

Почистване на барабана

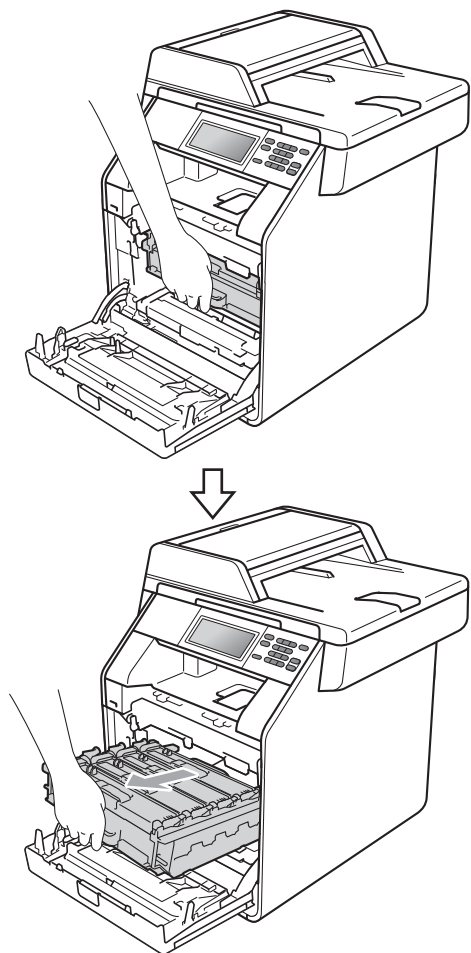
Ако вашата разпечатка има цветни точки на интервал от 94 мм, следвайте стъпките по-долу, за да разрешите проблема.

- 1 Уверете се, че устройството е в режим на готовност.
- 2 Натиснете **МЕНЮ**.
- 3 Натиснете **▲** или **▼** за показване на **Печатай док..**
Натиснете **Печатай док..**
- 4 Натиснете **Барабан Точков Печат**.
- 5 Устройството ще покаже **Натисни Start**.
Натиснете **Mono Start (Черно-бяло Старт)** или **Colour Start (Цветно Старт)**.
- 6 Устройството ще направи пробно разпечатване с точките по барабана.
След това натиснете **Stop/Exit (Стоп/Излез)**.
- 7 Изключете устройството. Изключете всички кабели, а след това извадете захранващия кабел от електрическия контакт.

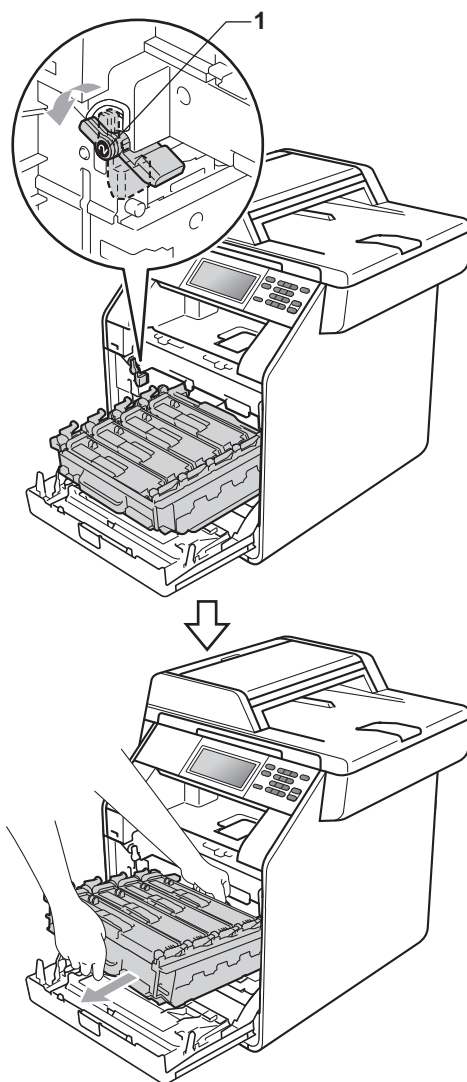
- 8 Натиснете бутона за освобождаване на предния капак и отворете капака.



- 9 Хванете барабана за зелената дръжка. Дърпайте барабана навън, докато спре.

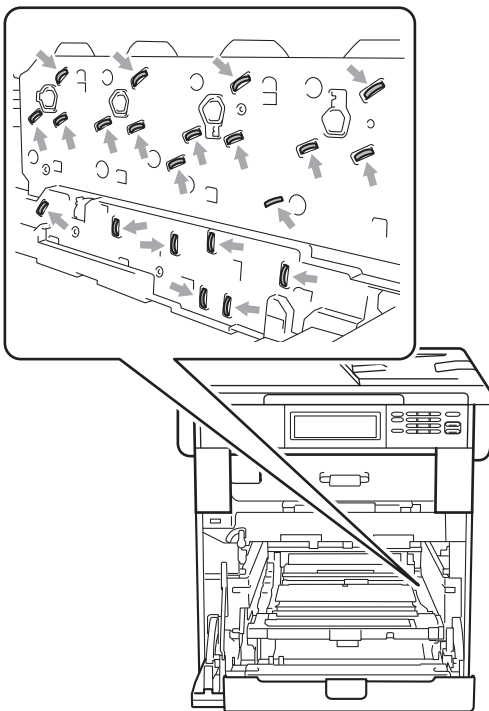


- 10 Завъртете зеления блокиращ лост (1) от лявата страна на устройството обратно на часовниковата стрелка в свободно положение. Като държите барабана за зелените дръжки, вдигнете предната страна на барабана и го извадете от устройството.



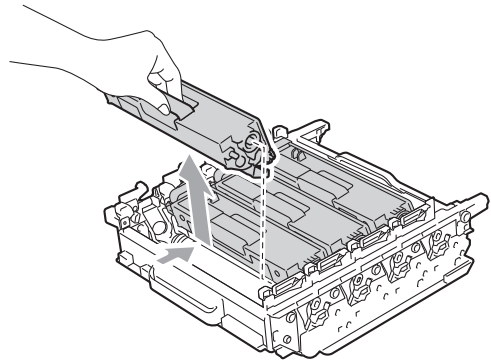
! ВАЖНО

- Препоръчваме да поставите блока на барабана и/или тонер-касетата на чиста, равна повърхност, върху лист хартия за еднократна употреба или парцал, в случай че неволно се изсипе или разпилее тонер.
- За да предпазите устройството от повреда от статичното електричество, НЕ докосвайте електродите, показани на илюстрацията.



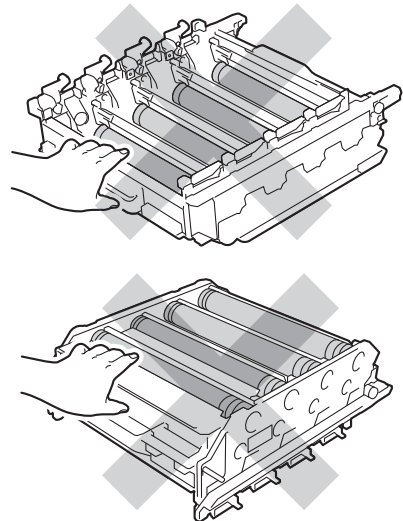
- Хванете барабана за зелените дръжки, когато го носите. НЕ хващайте барабана от страни.

- 11 Хванете дръжката на тонер-касетата и я бутайте леко, за да се отключи. След това я издърпайте от барабана. Правете така с всички тонер-касети.



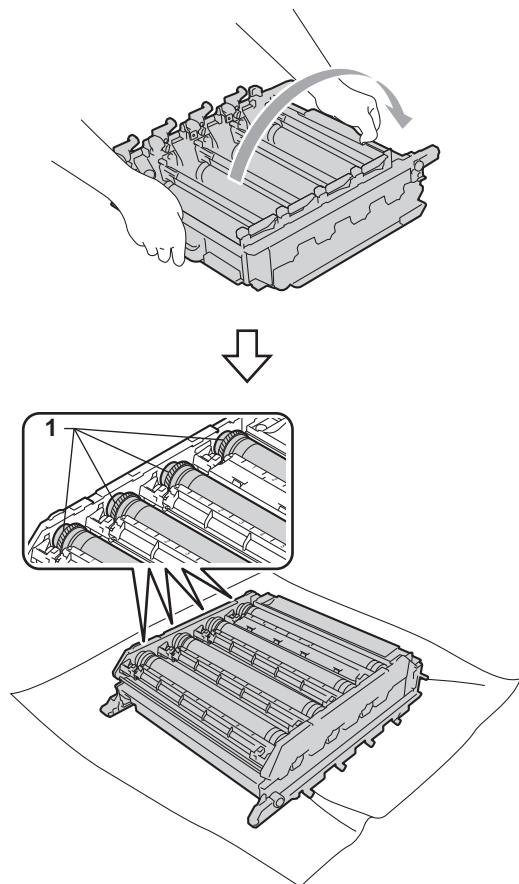
! ВАЖНО

- За да избегнете проблеми с качеството на печат, НЕ докосвайте показаните на илюстрациите потъмнени части.



A

- 12 Обърнете барабана, като го държите за зелените дръжки. Уверете се, че зъбните колела на барабана (1) са от лявата страна.



- 13 Обърнете внимание на следната информация от контролния лист с точките по барабана.

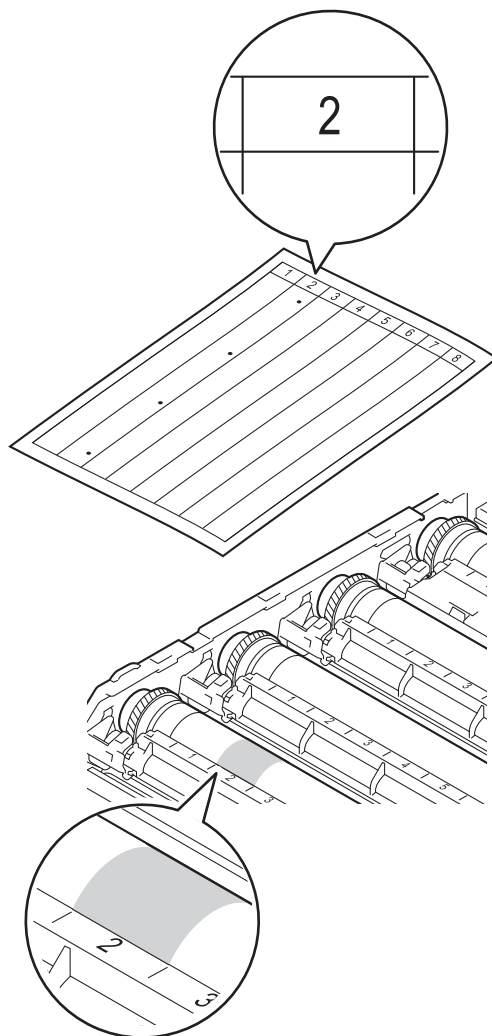
■ Цвят на точките

Например, белег върху синия барабан би направил синя точка върху контролния лист.

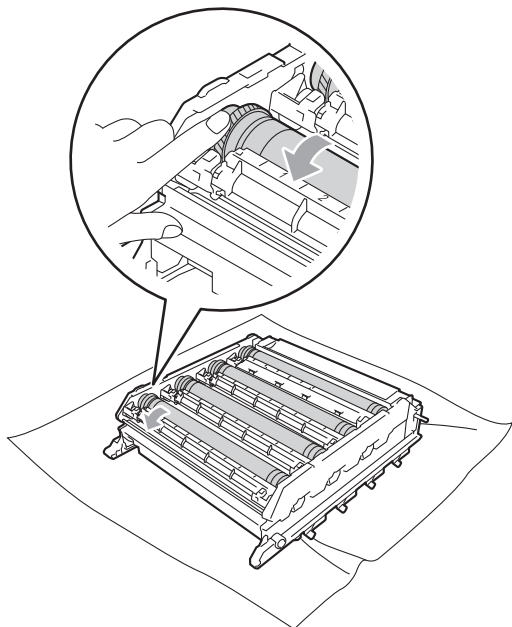
■ Местоположение на точките

Обърнете внимание в кои от отпечатаните колони се появява точката.

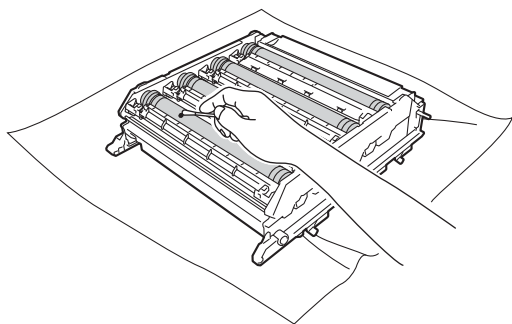
- 14 Върху проблемния цветен барабан използвайте номерираните маркери до ролката на барабана, за да се намери белега. Например, синя точка в колона 2 на контролния лист би означавала, че има белег върху синьо-зеления барабан в сектор "2".



- 15 Въртете с ръка към себе си зъбното колело на барабана, като гледате повърхността на подозираната зона.



- 16 След като намерите петното върху барабана, съответстващо на контролния лист с точките по барабана, търкайте леко повърхността му с клечка за уши, докато прахът или прахът от хартия се махне.

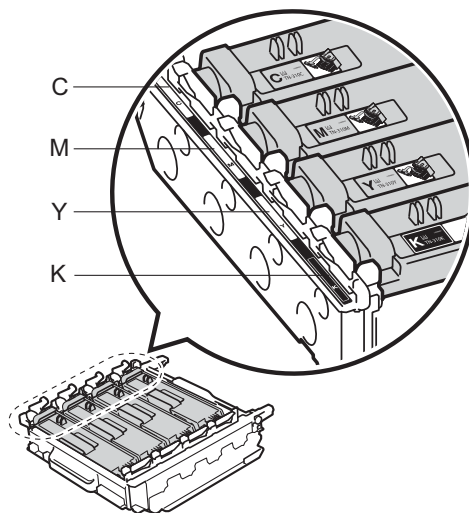
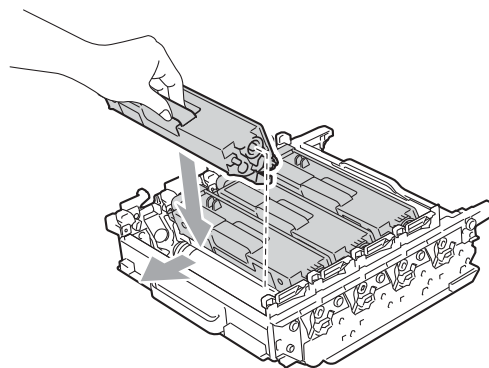


! ВАЖНО

НЕ почиствайте повърхността на фоточувствителния барабан с остри предмети или течности.

- 17 Обърнете барабана, като го държите за зелените дръжки.

- 18 Хванете тонер-касетата за дръжката и плъзнете тонер-касетата в барабана, след което я дърпайте леко към себе си, докато се намести с щракане. Уверете се, че цветът на тонер-касетата съвпада с етикета със същия цвят на барабана. Правете така с всички тонер-касети.



C - Синьо

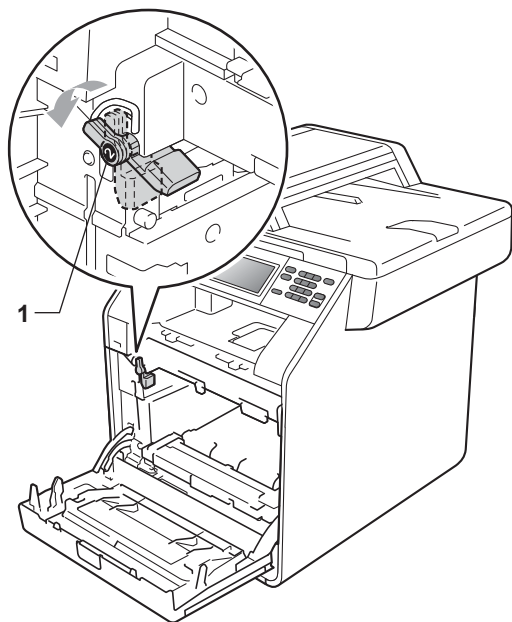
M - Червено

Y - Жълто

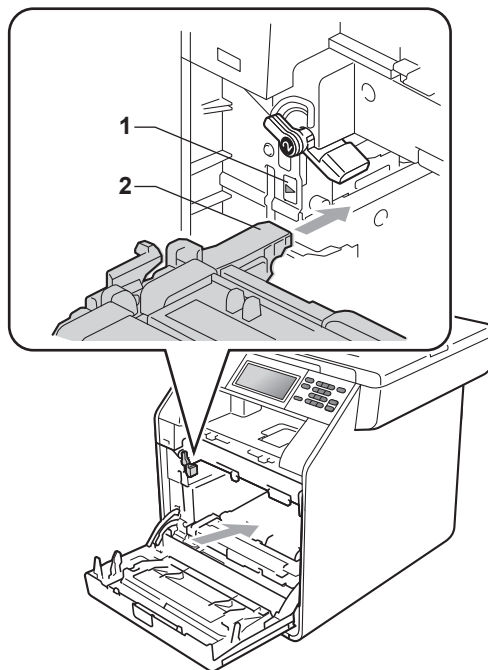
K - Черно

A

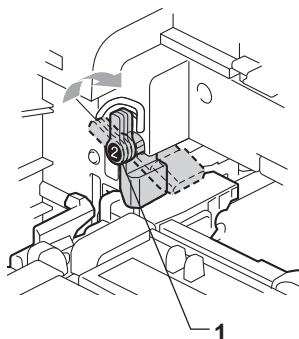
- 19 Уверете се, че зеления блокиращ лост (1) е в свободно положение, както е показано на илюстрацията.



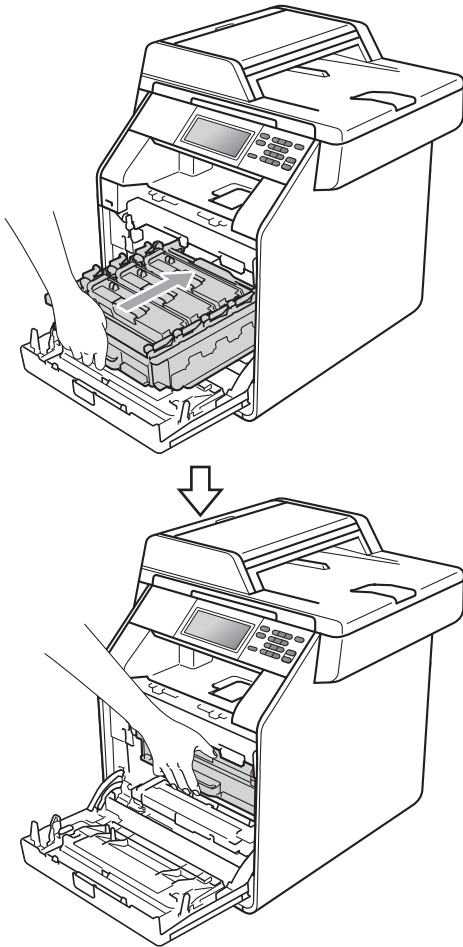
- 20 Изравнете водещите краища (2) на барабана със ► знаците (1) от двете страни на устройството, след което леко плъзгайте барабана в устройството, докато спре при зеления блокиращ лост.



- 21 Завъртете зеления блокиращ лост (1) по часовниковата стрелка в заключено положение.



- 22 Бутайте барабана навътре, докато спре.

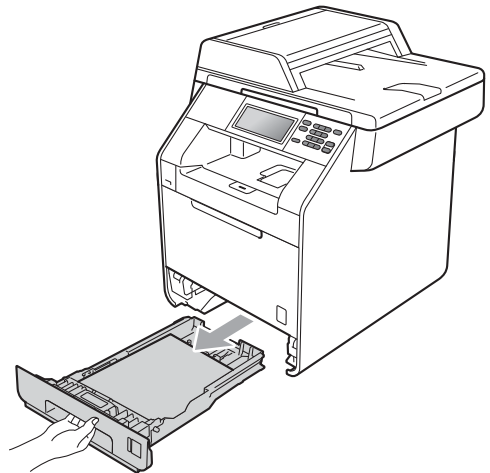


- 23 Затворете предния капак на устройството.
- 24 Първо включете отново захранващия кабел на устройството в електрическия контакт, а след това – останалите кабели. Включете устройството.

Почистване на ролките за захващане на хартия

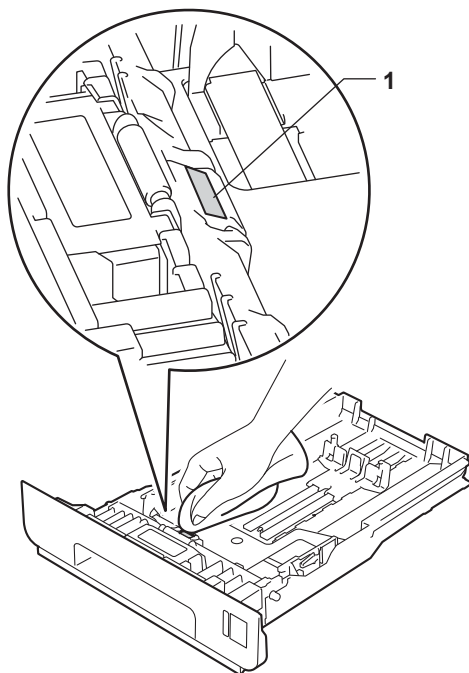
Ако имате проблеми с подаването на хартия, почистете ролките за захващане на хартия, както следва:

- 1 Изключете устройството. Изключете захранващия кабел от електрическия контакт.
- 2 Извадете напълно тавата за хартия от устройството.

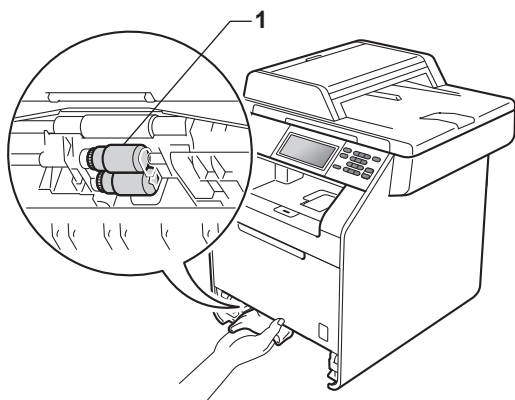


A

- 3 Изстискайте добре предварително навлажнена в хладка вода кърпа без влакна, след което избършете с нея разделителната подложка (1) на тавата за хартия, за да отстраните праха.



- 4 Избършете двете ролки за захващане (1) във вътрешността на устройството, за да отстраните праха.



- 5 Поставете тавата за хартия обратно в устройството.

- 6 Включете захранващия кабел на устройството в електрическия контакт. Включете устройството.

Калибриране

Изходната плътност на всеки цвят може да варира в зависимост от средата, в която е устройството - температура и влажност. Калибрирането може да ви помогне да подобрите плътността на цвета.

- 1 Натиснете МЕНЮ.
- 2 Натиснете ▲ или ▼ за показване на Принтер.
Натиснете Принтер.
- 3 Натиснете ▲ или ▼ за показване на Калибриране.
Натиснете Калибриране.
- 4 Натиснете Калибриране.
- 5 Устройството ще покаже Да се калибрира ли?.
Натиснете Да за потвърждение.
- 6 Устройството ще покаже Завършен.
- 7 Натиснете **Stop/Exit (Стоп/Излез)**.

Можете да върнете параметрите за калибриране обратно към тези, зададени във фабриката.

- 1 Натиснете МЕНЮ.
- 2 Натиснете ▲ или ▼ за показване на Принтер.
Натиснете Принтер.
- 3 Натиснете ▲ или ▼ за показване на Калибриране.
Натиснете Калибриране.
- 4 Натиснете Reset.
- 5 Устройството ще покаже Възстановяване?.
Натиснете Да за потвърждение.
- 6 Устройството ще покаже Завършен.

- 7 Натиснете **Stop/Exit (Стоп/Излез)**.



Забележка

- Ако се изведе на екрана съобщение за грешка, натиснете **Mono Start (Черно-бяло Старт)** или **Colour Start (Цветно Старт)** и опитайте отново. (За повече информация вижте *Съобщения за грешки и профилактика* на стр. 96.)
- Ако печатате с помощта на драйвера за принтер под Windows®, драйверът ще получи автоматично данните за калибриране, ако и **Използване на калибрационни данни**, и **Автоматично получаване на данни за устройството** са включени. Настройките по подразбиране са включени. (Вижте *Раздел Разширени в Ръководство за потребителя на софтуера*.)
- Ако печатате с помощта на драйвера за принтер под Macintosh, трябва да извършите калибриране с помощта на **Status Monitor**. След включване на **Status Monitor**, изберете Калибриране на цвят от меню Управление. (Вижте *Status Monitor* в *Ръководство за потребителя на софтуера*. Когато **Status Monitor** е отворено, изберете **Control / Color Calibration** (Управление / Калибриране на цветовете) от лентата с менюта.)

Автоматично регистриране на цветовете

Регистрация

Ако плътни зони с цвят или изображения имат ръбове от син, червен или жълт цвят, можете да използвате функцията автоматично регистриране, за да коригирате проблема.

- 1 Натиснете **МЕНЮ**.
- 2 Натиснете **▲** или **▼** за показване на **Принтер**.
Натиснете **Принтер**.
- 3 Натиснете **▲** или **▼** за показване на **Автоматична регистрация..**
Натиснете **Автоматична регистрация..**
- 4 Устройството ще покаже **Регистрация?**.
Натиснете **Да**.
- 5 Устройството ще покаже **Завършен**.
- 6 Натиснете **Stop/Exit (Стоп/Излез)**.

Ръчна регистрация

Ако цветът все още се появява некоректно след автоматичното регистриране, трябва да извършите ръчна регистрация.

- 1 Натиснете **МЕНЮ**.
- 2 Натиснете **▲** или **▼** за показване на **Принтер**.
Натиснете **Принтер**.
- 3 Натиснете **▲** или **▼** за показване на **Ръчна регистрация**.
Натиснете **Ръчна регистрация**.
- 4 Натиснете **Отпечатване на таблица**.
- 5 Натиснете **Mono Start (Черно-бяло Старт)** или **Colour Start (Цветно Старт)**.
- 6 Когато устройството завърши отпечатването на страницата за регистрация, натиснете **Задаване на регистрация, за да коригирате ръчно цвета**.
- 7 Като започнете от 1 червено ляво в таблицата, проверете коя цветна ивица е с най-равномерна плътност на отпечатване. Натиснете 1 червено ляво и изберете числото на сензорния екран с помощта на **◀** или **▶** за показване на още числа, ако е необходимо. Повторете за 2 синьо ляво, 3 жълто ляво, 4, 5, 6 до 9.
- 8 Натиснете **OK**, ако сте приключили с въвеждането на числата.
- 9 Натиснете **Stop/Exit (Стоп/Излез)**.

Честота (корекция на цветовете)

Можете да зададете колко често да се извършва корекция на цветовете (Калибриране на цвят и автоматично регистриране). Настройката по подразбиране е Нормално. В процеса на корекция на цветовете се изразходва известно количество тонер.

- 1 Натиснете МЕНЮ.
- 2 Натиснете ▲ или ▼ за показване на Принтер.
Натиснете Принтер.
- 3 Натиснете ▲ или ▼ за показване на Честота.
Натиснете Честота.
- 4 Натиснете Нормално, Нисък или Изкл..
- 5 Натиснете **Stop/Exit (Стоп/Излез)**.

Съобщения за грешки и профилактика

Както и при всеки друг сложен офис продукт, и тук могат да възникват грешки, а консумативите може да се нуждаят от подмяна. Ако това се случи, устройството идентифицира грешката или необходимото рутинно техническо обслужване и показва съответното съобщение. Най-честите съобщения за грешки и техническо обслужване са посочени по-долу.

Можете сами да отстраните повечето грешки и да извършите работите, указани със съобщенията за рутинно техническо обслужване. Ако се нуждаете от допълнителна помощ, Brother Solutions Center предлага най-новите често задавани въпроси и съвети за отстраняване на неизправности:

Посетете ни на <http://solutions.brother.com/>.

Съобщение за грешка	Причина	Действие
DIMM Error	<ul style="list-style-type: none"> ■ DIMM не е инсталирана правилно. ■ DIMM е счупена. ■ DIMM не отговаря на необходимата спецификация. 	<ul style="list-style-type: none"> ■ Изключете устройството и извадете DIMM. ■ Проверете дали DIMM отговаря на необходимата спецификация. (Вижте <i>Запомнящо устройство в Приложение В на Ръководство за допълнителни функции.</i>) ■ Поставете DIMM правилно. Изчакайте няколко секунди и след това включете отново. ■ Ако това съобщение за грешка се появи отново, подменете DIMM с нова. (Вижте <i>Инсталиране на допълнителна памет в Приложение В на Ръководство за допълнителни функции.</i>)
Барабан Stop	Време е да подмените барабана.	Сменете барабана. (Вижте <i>Смяна на барабана</i> на стр. 54.)
Грешка в Барабана	Короната на барабана се нуждае от почистване.	Почистете короната на барабана. (Вижте <i>Почистване на короната</i> на стр. 81.)
Грешка в касетата Поставете обратно черната (К) тонер-касета. ¹	Тонер-касета не е поставена правилно.	Издърпайте барабана и извадете тонер-касета за цвета, който е посочен на LCD дисплея, след което поставете отново тонер-касета в барабана. Поставете барабана обратно в устройството.
¹ Цветът на тонер-касета, причиняваща проблем, е показан в съобщението.		

Съобщение за грешка	Причина	Действие
Грешка в размера DX	Размерът на хартията, посочен в драйвера за принтер, не може да се използва за автоматичен двустранен печат.	Натиснете Mono Start (Черно-бяло Старт) или Colour Start (Цветно Старт) . Изберете размер на хартията, който се поддържа от тавата за двустранен печат. (Вижте <i>Носител за печат</i> на стр. 163.)
Грешка в тонера	Една или повече тонер-касети не са поставени правилно.	Извадете барабана. Извадете всички тонер-касети и отново ги поставете в барабана.
Грешка при достъп	Устройството е свалено от USB директния интерфейс, докато данните се обработват.	Натиснете Stop/Exit (Стой/Излез) . Поставете отново устройството и опитайте да разпечатате с Директен печат.
Двустранно е забранено Затворете задния капак на устройството.	Устройството не е затворено напълно отзад.	Затворете задния капак на устройството.
Двустранно е забранено Презаредете хартия, след това натиснете Start.	Въпреки че размерът на хартията в тавата за хартия съответства на размера на хартията, избран от контролния панел или драйвера на принтера, устройството спря да печата, когато установи наличието на допълнителен, различен размер хартия в тавата.	Уверете се, че в тавата има хартия само с размера, който сте избрали от контролния панел или в драйвера за принтер, след което натиснете Mono Start (Черно-бяло Старт) или Colour Start (Цветно Старт) .
	Тавата за хартия е издърпана, преди устройството да е приключило с печатането от двете страни на листите.	Поставете отново тавата за хартия и натиснете Mono Start (Черно-бяло Старт) или Colour Start (Цветно Старт) .
Забранен достъп	Функцията, която искате да използвате, е ограничена от защитната блокировка.	Помолете администратора да провери вашите настройки на защитната блокировка.
Засядане в мулт. тава	Мултифункционалната тава за хартия е задръстена с хартия.	(Вижте <i>Хартията е заседнала в мултифункционалната тава</i> на стр. 105.)
Засядане в тава 1 Засядане в тава 2	Хартията е заседнала в тавата за хартия на устройството.	(Вижте <i>Хартията е заседнала в тава за хартия 1 или тава 2</i> на стр. 106.)
Засядане вътре	Хартията е заседнала в устройството.	(Вижте <i>Хартията е заседнала в устройството</i> на стр. 109.)
Засядане Двустранно	Хартията е заседнала под тава за хартия 1 или във фиксатора (печката).	(Вижте <i>Хартията е заседнала в тава за хартия 1</i> на стр. 113.)

Съобщение за грешка	Причина	Действие
Засядане на документ	Документът не е бил сложен или зареден правилно, или сканираният от ADF документ е бил прекалено дълъг.	Вижте <i>Задръстване на документ</i> на стр. 103 или <i>Използване на автоматичното листоподаващо устройство (ADF)</i> на стр. 28.
Засядане отзад	Хартията е заседнала в задната част на устройството.	(Вижте <i>Хартията е заседнала в задната част на устройството</i> на стр. 107.)
Защитено Устр-во	Защитният превключвател на USB флаш паметта е включен.	Изключете защитния превключвател на USB флаш паметта.
Изпичащ модул Грешка	Температурата на фиксатора (печката) не се покачва до определена температура в рамките на определеното време.	Изключете превключвателя на захранването, изчакайте няколко секунди и опитайте отново. Оставете устройството включено 15 минути.
	Термофиксаторът е прекалено горещ.	
Капака е отворен	Предният капак не е напълно затворен.	Затворете предния капак на устройството.
Капакът е отворен	Капакът на ADF не е напълно затворен.	Затворете капака на ADF (автоматично листоподаващо устройство) на устройството.
	ADF е отворено при зареждането на документ.	Затворете капака на ADF на устройството, след това натиснете Stop/Exit (Стоп/Излез) .
Кондензация	Една от причините, които могат да предизвикат тази грешка, е кондензацията, която може да се образува в устройството след промяна на стайната температура.	Оставете устройството включено и отворете напълно предния капак. Изчакайте 30 минути, изключете и затворете капака, след което включете. Ако от това грешката не изчезне, обърнете се към местния дилър на Brother.
Къса хартия	Дължината на хартията в тавата е прекалено къса за устройството, за да може да я подаде на изходната тава с <i>лицето надолу</i> .	Отворете задния капак (изходна тава с <i>лицето нагоре</i>), за да извадите отпечатаната хартия върху изходната тава с <i>лицето нагоре</i> . Отстранете отпечатаните страници и след това натиснете Mono Start (Черно-бяло Старт) или Colour Start (Цветно Старт) .
Малка хартия	Размерът на хартията, посочен в драйвера на принтера, е прекалено малък за устройството, за да може да я подаде на изходната тава с <i>лицето надолу</i> .	Отворете задния капак (изходна тава с <i>лицето нагоре</i>), за да излезе отпечатания документ върху изходната тава с <i>лицето нагоре</i> . След това натиснете Mono Start (Черно-бяло Старт) или Colour Start (Цветно Старт) .

Съобщение за грешка	Причина	Действие
Надвишено ограничение	Лимитът за печат, зададен от Secure Function Lock 2.0 е достигнат. Заявката за отпечатване ще бъде отказана.	Помолете администратора да провери вашите настройки на защитната блокировка.
Невъзможно сканиране XX	Устройството има механичен проблем.	<ul style="list-style-type: none"> ■ Изключете устройството, а след това отново го включете. ■ Ако проблемът продължава, обърнете се към вашия дилър на Brother.
	Документът е твърде дълъг за двустранно сканиране.	Натиснете Stop/Exit (Стой/Излез) . За двустранно сканиране се изисква подходящ размер на хартия. (Вижте <i>Размер на документа</i> на стр. 162.)
Неизполз. у-во	Към директния USB интерфейс е свързано несъвместимо или дефектно устройство.	Извадете USB флаш паметта от директния USB интерфейс.
Несъответствие на размера	Хартията в тавата е с неподходящи размери.	Заредете коректен размер хартия в тавата и задайте "Размер на хартията" (МЕНЮ, Общи настройки, Настр. Тава). (Вижте <i>Размери и тип на хартията</i> на стр. 20.)
Неуспешно калибриране.	Неуспешно калибриране.	<ul style="list-style-type: none"> ■ Изключете устройството. Изчакайте няколко секунди, след което включете отново. ■ Поставете нов барабан. (Вижте <i>Смяна на барабана</i> на стр. 54.) ■ Поставете нов ремък. (Вижте <i>Смяна на ремъка</i> на стр. 61.) ■ Поставете новакутия за отпадъчен тонер. (Вижте <i>Смяна на кутията за отпадъчен тонер</i> на стр. 67.) ■ Ако проблемът продължава, обърнете се към вашия дилър на Brother.
Ниска температура	Температурата в помещението е прекалено ниска за работа на устройството.	Увеличете стайната температура, за да може устройството да работи.
Няма Колан	Ремъкът не е поставен правилно.	Монтирайте отново ремъка. (Вижте <i>Смяна на ремъка</i> на стр. 61.)
Няма отработен тонер	Кутията за отпадъчен тонер не е поставена правилно.	Поставете отново кутията за отпадъчен тонер. (Вижте <i>Смяна на кутията за отпадъчен тонер</i> на стр. 67.)

Съобщение за грешка	Причина	Действие
Няма памет	Паметта на устройството е пълна.	<p>Процес на копиране</p> <p>Направете едно от следните неща:</p> <ul style="list-style-type: none"> ■ Натиснете Mono Start (Черно-бяло Старт) или Colour Start (Цветно Старт), за да копирате сканираните страници. ■ Натиснете Stop/Exit (Стоп/Излез) и изчакайте, докато другите операции, които се извършват в момента, приключат, след това опитайте отново. ■ Добавете памет. (Вижте <i>Запомнящо устройство</i> в <i>Приложение В</i> на <i>Ръководство за допълнителни функции</i>.) <p>Извършва се печатане</p> <p>Направете следното:</p> <ul style="list-style-type: none"> ■ Намалете качеството на печат. (Вижте <i>Раздел Основни</i> в <i>Ръководство за потребителя на софтуера</i>.)
Няма разрешение	Опитали сте се да печатате цветно, използвайки идентификатор на защитната блокировка, ограничен само за черно-бял печат. Заявката за отпечатване ще бъде отказана.	Помолете администратора да провери вашите настройки на защитната блокировка.
Няма тава	Тавата за хартия, посочена на дисплея, не е поставена правилно.	Поставете отново тавата за хартия, която е посочена на течнокристалния дисплей.
Няма тонер	Тонер-касета за цвета, посочен на дисплея, не е поставена правилно.	Извадете барабана. Извадете тонер-касета за цвета, посочен на дисплея, а след това я поставете отново в барабана.
Няма хартия	В устройството няма хартия или хартията не е заредена правилно в тавата за хартия.	<p>Направете едно от следните неща:</p> <ul style="list-style-type: none"> ■ Поставете отново хартията в тавата за хартия. ■ Извадете хартията и я поставете отново. ■ Ако проблемът не е решен, поемащата ролка за хартия може да има нужда от почистване. Почистете поемащата ролка за хартия. (Вижте <i>Почистване на ролките за захващане на хартия</i> на стр. 91.)

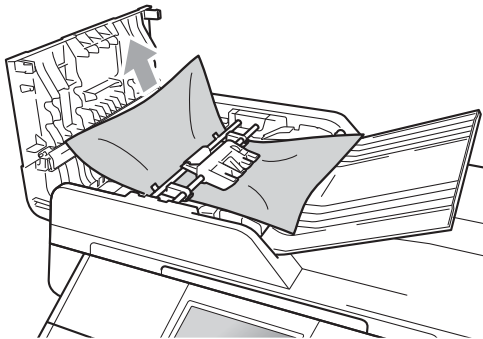
Съобщение за грешка	Причина	Действие
Отворен капак	Капакът на изпичащия модул не е плътно затворен или, при включване на захранването в задната част на устройството се получава засядане на хартия.	<ul style="list-style-type: none"> ■ Затворете капака на изпичащия модул на устройството. ■ Уверете се, че хартията не е заседнала в задната страна на устройството и след това затворете капака на изпичащия модул и натиснете Mono Start (Черно-бяло Старт) или Colour Start (Цветно Старт).
Охлаждане Изчакайте малко	Температурата на барабана или тонер-касетата е прекалено висока. Устройството ще прекъсне настоящата заявка за печат и ще премине в режим на охлаждане. По време на охлаждането ще чувате охлаждащия вентилатор, а на екрана ще се вижда Охлаждане, и Изчакайте малко.	<p>Уверете се, че чувате въртенето на вентилатора и че изходът за въздух не е запушен с нещо.</p> <p>Ако вентилаторът се върти, отстранете всички препятствия, които са около изхода за въздух, и оставете устройството включено, но не го използвайте няколко минути.</p> <p>Ако вентилаторът не работи, прекъснете електрозахранването на устройството за няколко минути и след това отново го включете.</p>
Печатът е невъзможен XX	Устройството има механичен проблем.	<p>Направете едно от следните неща:</p> <ul style="list-style-type: none"> ■ Изключете устройството, изчакайте няколко минути, а след това го включете отново. ■ Ако проблемът продължава, обърнете се към вашия дилър на Brother.
Пр много файлове	Има прекалено много файлове, съхранени в USB флаш паметта.	Намалете броя на файловете, съхранени в USB флаш паметта.
Преименувай файл	Вече има файл в USB флаш паметта със същото име като файла, който се опитвате да съхраните.	Променете името на файла в USB флаш паметта или на файла, който опитвате да запишете.

Съобщение за грешка	Причина	Действие
Регистрацията е неуспешна.	Неуспешно регистриране.	<p>Направете едно от следните неща:</p> <ul style="list-style-type: none"> ■ Изключете превключвателя на захранването на устройството. Изчакайте няколко секунди, след което включете отново. ■ Опитайте ръчна регистрация, МЕНЮ, Принтер, Ръчна регистрация. (Вижте <i>Ръчна регистрация</i> на стр. 94.) ■ Поставете нов ремък. (Вижте <i>Смяна на ремъка</i> на стр. 61.) ■ Ако проблемът продължава, обърнете се към вашия дилър на Brother.
Смяна на кутията за отраб. тонер	Време е да подмените кутията за отпадъчен тонер.	Подменете кутията за отпадъчен тонер. (Вижте <i>Смяна на кутията за отпадъчен тонер</i> на стр. 67.)
Смяна на тонера	Животът на тонер-касетата е изтекъл.	Подменете тонер-касетата за цвета, който е посочен на екрана. (Вижте <i>Смяна на тонер-касета</i> на стр. 47.)
Смяна на части RF комплект 1 RF комплект 2 RF комплект МФ	Време е да подмените комплекта захранващи ролки за хартия.	Обърнете се към местния дилър на Brother или към оторизиран сервизен център на Brother за смяна на комплекта захранващи ролки за хартия.
Смяна на части WT касета св.ск.	Животът на кутията за отпадъчен тонер изтича.	Купете нова кутия за отпадъчен тонер, преди да получите съобщение <i>Смяна на кутията за отраб. тонер</i> .
Смяна на части Барабан	Време е да подмените барабана.	Сменете барабана. (Вижте <i>Смяна на барабана</i> на стр. 54.)
	Броячът на барабана не е бил нулиран при инсталирането на нов барабан.	Нулирайте брояча на барабана. (Вижте <i>Нулиране на брояча на барабана</i> на стр. 60.)
Смяна на части Изпичащ модул	Време е да подмените изпичащия модул.	Обърнете се към местния дилър на Brother или към оторизиран сервизен център на Brother за смяна на изпичащия модул.
Смяна на части Ремъчен модул	Време е да подмените ремъка.	Подменете ремъка. (Вижте <i>Смяна на ремъка</i> на стр. 61.)
Тонерът привършва	Животът на тонер-касетата изтича.	Купете нова тонер-касета за цвета, посочен на екрана, преди да получите съобщение „Подменете тонера“.

Задръстване на документ

Документът е заседнал в горната част на блока на ADF

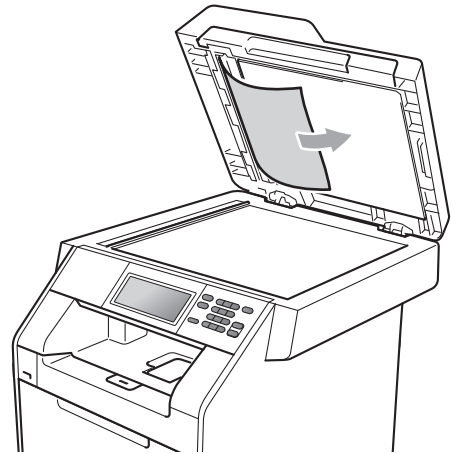
- 1 Извадете хартията от ADF, която не е заседнала.
- 2 Отворете капака на ADF.
- 3 Извадете заседналия документ, като дърпате наляво.



- 4 Затворете капака на ADF.
- 5 Натиснете **Stop/Exit (Стоп/Излез)**.

Документът е заседнал под капака за документи

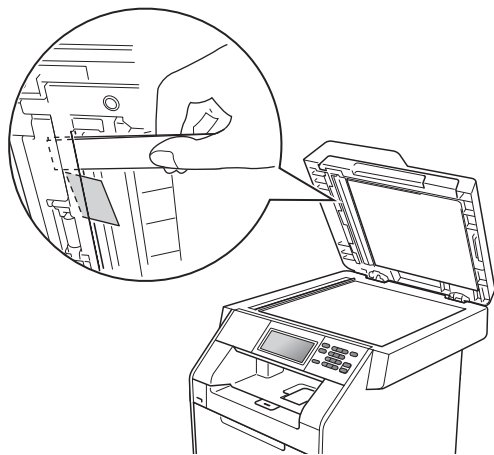
- 1 Извадете хартията от ADF, която не е заседнала.
- 2 Вдигнете капака за документи.
- 3 Извадете заседналия документ, като дърпате надясно.



- 4 Затворете капака за документи.
- 5 Натиснете **Stop/Exit (Стоп/Излез)**.

Изваждане на малки документи, заседнали в ADF

- 1 Вдигнете капака за документи.
- 2 Вмъкнете парче твърда хартия, например картон, в ADF, за да избути парченцата хартия, ако има такива.



- 3 Затворете капака за документи.
- 4 Натиснете **Stop/Exit (Стоп/Излез)**.

Документът е заседнал при изходната тава

- 1 Извадете хартията от ADF, която не е заседнала.
- 2 Извадете заседналия документ, като дърпате надясно.



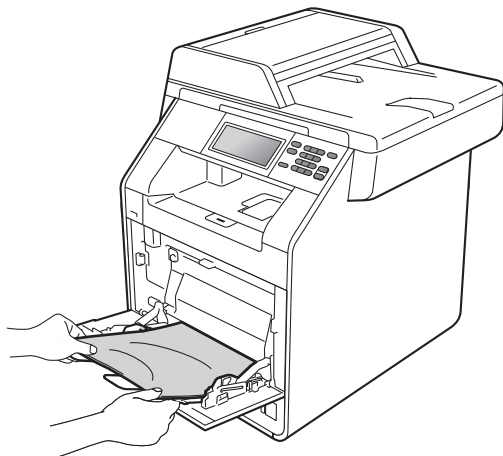
- 3 Натиснете **Stop/Exit (Стоп/Излез)**.

Задръстване на хартия

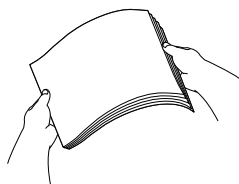
Хартията е заседнала в мултифункционалната тавана

Ако екранът показва **Засядане в мулт. тавана**, следвайте стъпките:

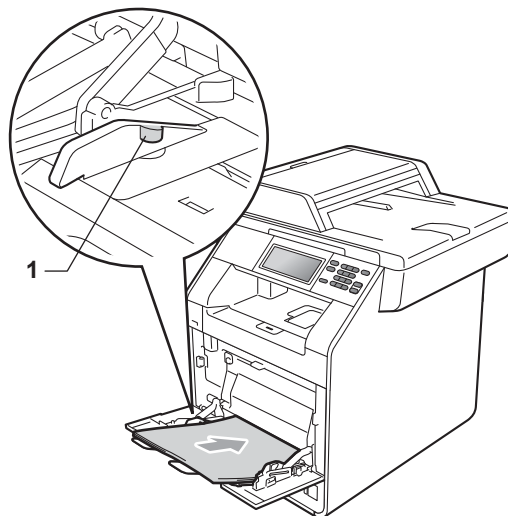
- 1 Извадете хартията от мултифункционалната тавана.
- 2 Разчистете хартията, заседнала в тавата и задръстила зоната около нея.



- 3 Разлистете купчината хартия, след това я поставете обратно в мултифункционалната тавана.



- 4 Внимавайте стекът хартия, заредена в мултифункционалната тавана, да не надвишава маркировката за максимална височина (1), намиращи се от двете страни на тавата.

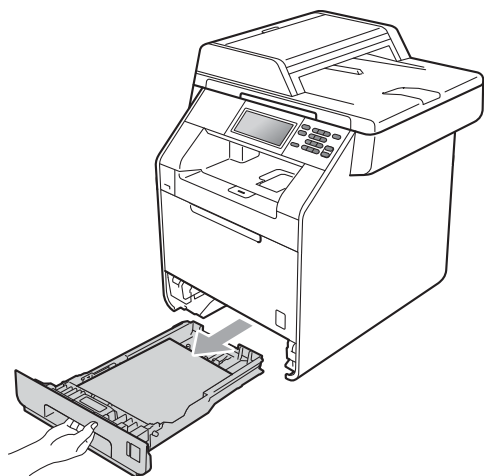


- 5 Натиснете **Mono Start (Черно-бяло Старт)** или **Colour Start (Цветно Старт)**, за да възстановите разпечатването.

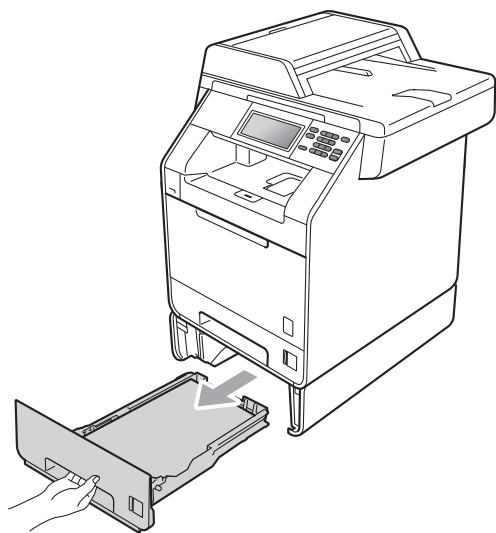
Хартията е заседнала в тава за хартия 1 или тава 2

Ако на LCD се покаже надпис Засядане в тава 1 или Засядане в тава 2, извършете следните стъпки :

- 1 Извадете напълно тавата за хартия от устройството.
За Засядане в тава 1:

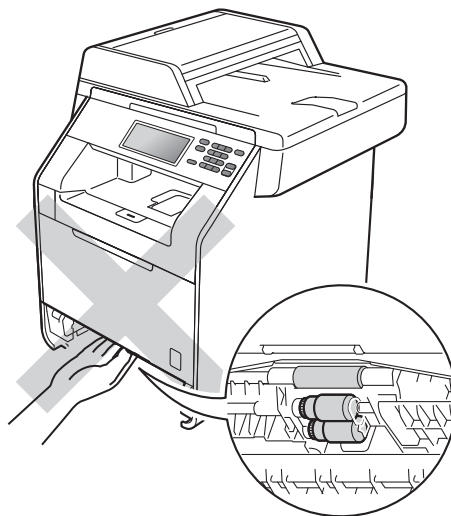


За Засядане в тава 2:

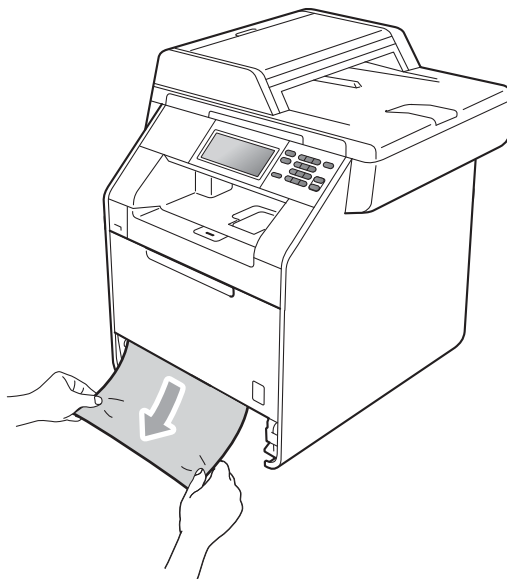


⚠ ВНИМАНИЕ

НЕ докосвайте показаните на илюстрацията потъмнени части. Тези ролки може да се въртят с висока скорост.



- 2 Използвайте двете си ръце, за да издърпате бавно задръстената хартия.



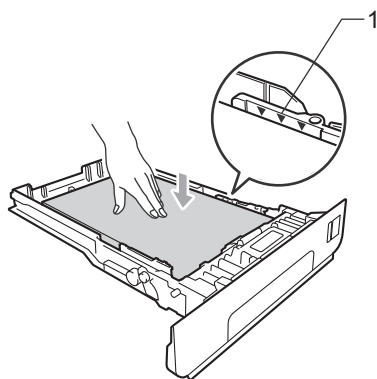
! ВАЖНО

Ако хартията не може лесно да бъде извадена в тази посока, спрете и следвайте инструкциите за *Хартията е заседнала в устройството* на стр. 109.

**Забележка**

Издърпването на заседналата хартия надолу ви позволява да извадите по-лесно хартията.

- 3 Уверете се, че хартията е под маркера за максимално количество хартия (▼▼▼) (1) на тавата за хартия. Плъзнете водачите за хартията в съответствие с размера ѝ, като натискате зеления лост за освобождаване на водача за хартия. Уверете се, че водачите са добре застопорени в отворите. (Вижте *Зареждане на хартия в стандартната тава за хартия (Тава 1)* на стр. 11.)

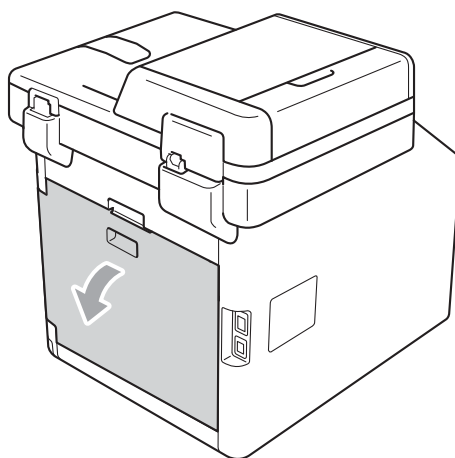


- 4 Стабилно поставете тавата за хартия обратно в устройството.

Хартията е заседнала в задната част на устройството

Ако на екрана е изведено *Засядане отзад*, има засядане на хартия зад задния капак. Следвайте тези стъпки:

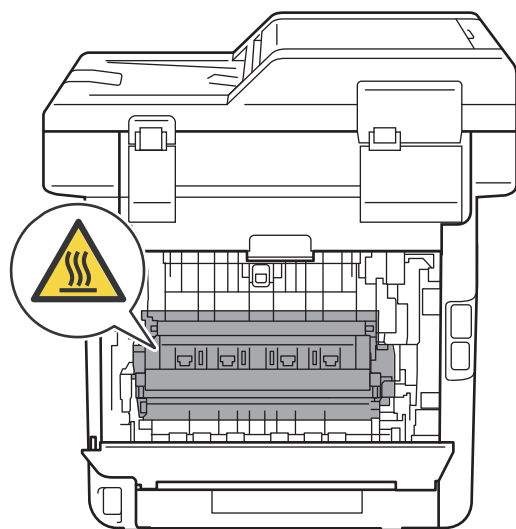
- 1 Оставете устройството включено 10 минути да се охлади.
- 2 Отворете задния капак.



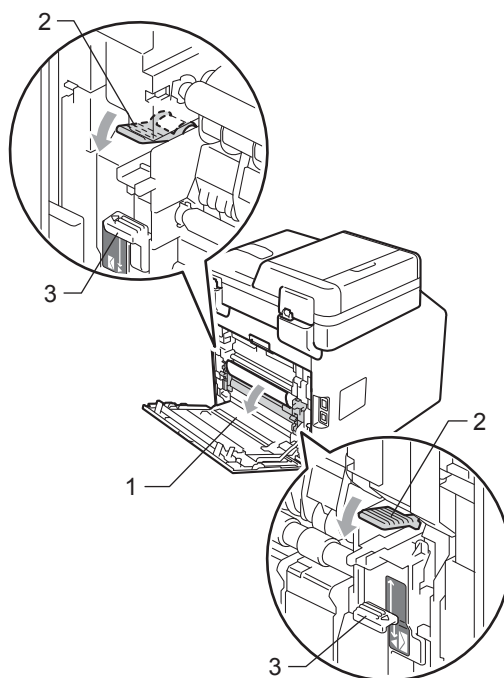
⚠ ПРЕДУПРЕЖДЕНИЕ

⚠ ГОРЕЩА ПОВЪРХНОСТ

След като току-що сте използвали устройството, някои негови вътрешни части са изключително нагорещени. Изчакайте устройството да изстине, преди да докосвате горещите вътрешни части.



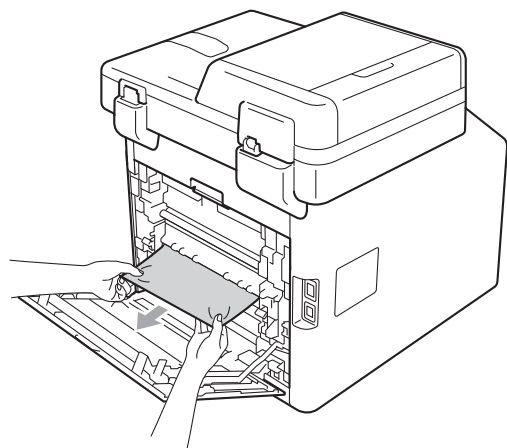
- 3** Издърпайте зелените лостове (2) отляво и отдясно към вас и отворете капака на фиксатора (1).



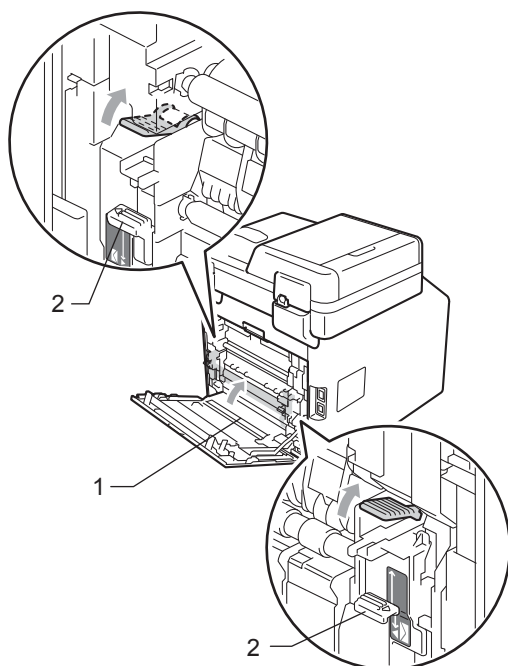
Забележка

Ако лостовете за пликосе (3) от вътрешната страна на задния капак се преместват надолу в положение за пликосе, вдигнете тези лостове в първоначалното им положение, преди да дръпнете надолу зелените лостове (2).

- 4 Като използвате двете си ръце, издърпайте заседналата хартия извън термофиксатора.



- 5 Затворете капака на изпичачия модул (1).



Забележка

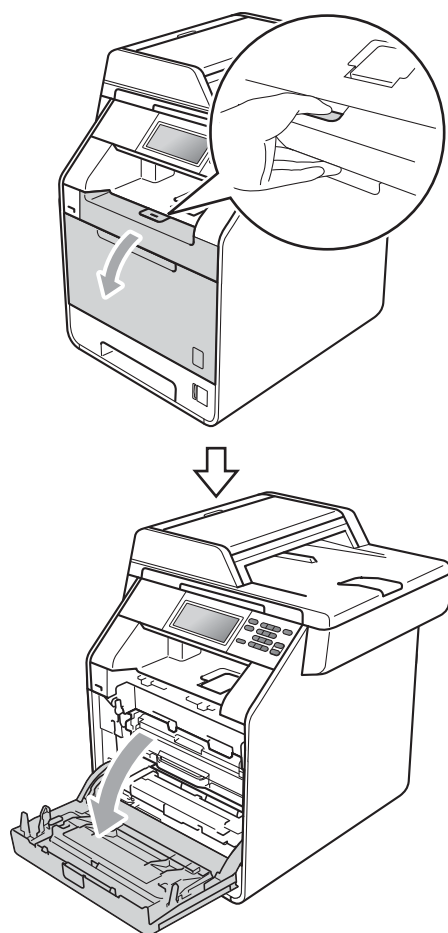
Ако печатате върху пликове, дръпнете надолу лостовете за пликове (2) отново в положение за пликове, преди да затворите задния капак.

- 6 Затворете задния капак изцяло.

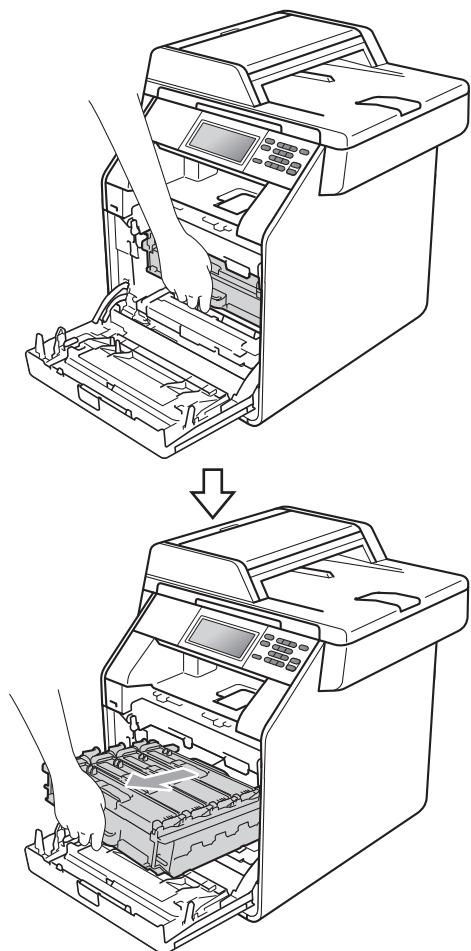
Хартията е заседнала в устройството

Ако екранът показва Засядане вътре, следвайте стъпките:

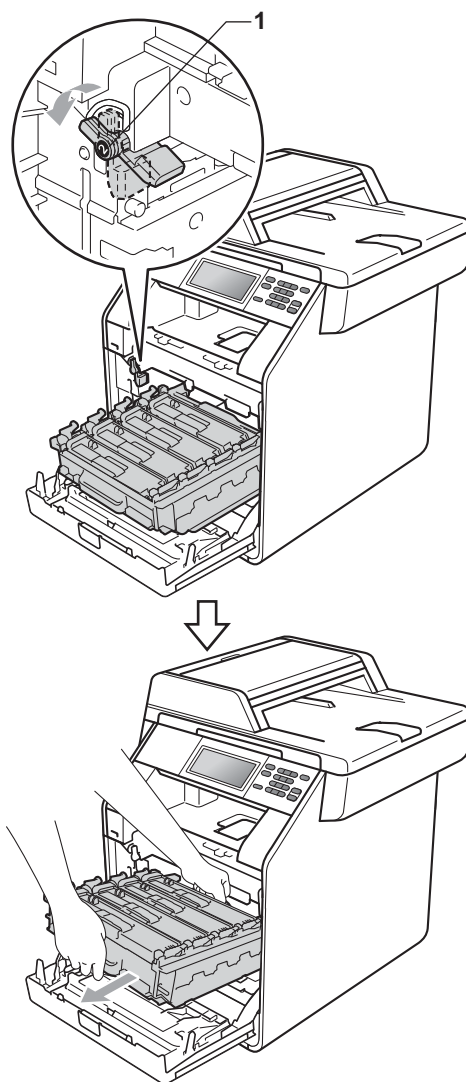
- 1 Изключете устройството. Изключете всички кабели, а след това извадете захранващия кабел от електрическия контакт.
- 2 Натиснете бутона за освобождаване на предния капак и отворете капака.



- 3 Хванете барабана за зелената дръжка. Дърпайте барабана навън, докато спре.

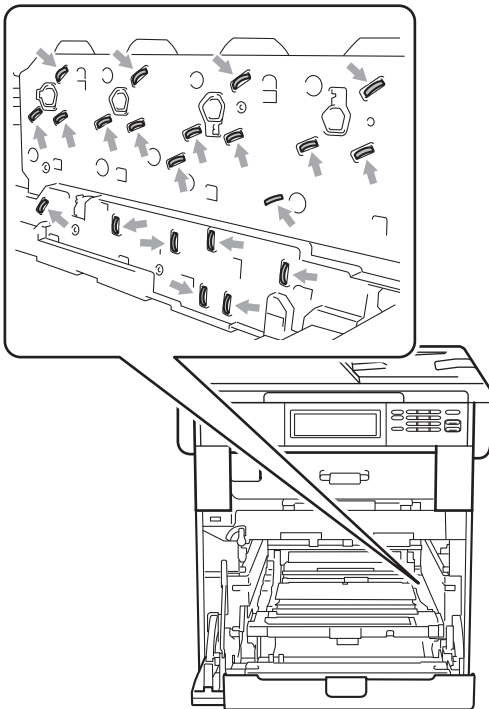


- 4 Завъртете зеления блокиращ лост (1) от лявата страна на устройството обратно на часовниковата стрелка в свободно положение. Като държите барабана за зелените дръжки, вдигнете предната страна на барабана и го извадете от устройството.



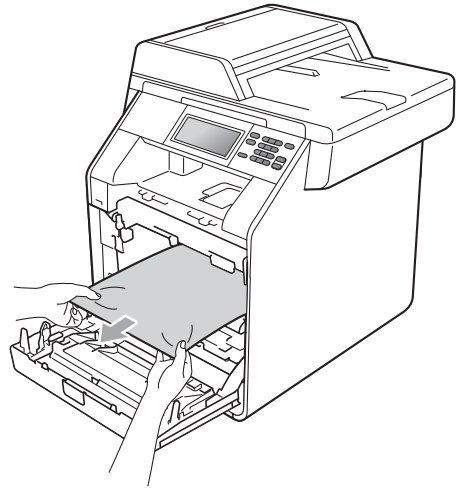
! ВАЖНО

- Препоръчваме да поставите блока на барабана и тонер-касетите на чиста, равна повърхност, върху лист хартия за еднократна употреба или парцал, за предпазване от неволно замърсяване с тонер.
- За да предпазите устройството от повреда от статичното електричество, НЕ докосвайте електродите, показани на илюстрацията.

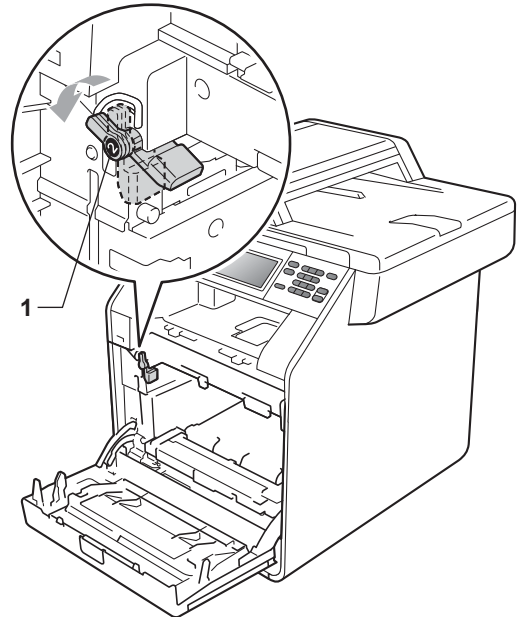


- Хванете барабана за зелените дръжки, когато го носите. НЕ хващайте барабана от страни.

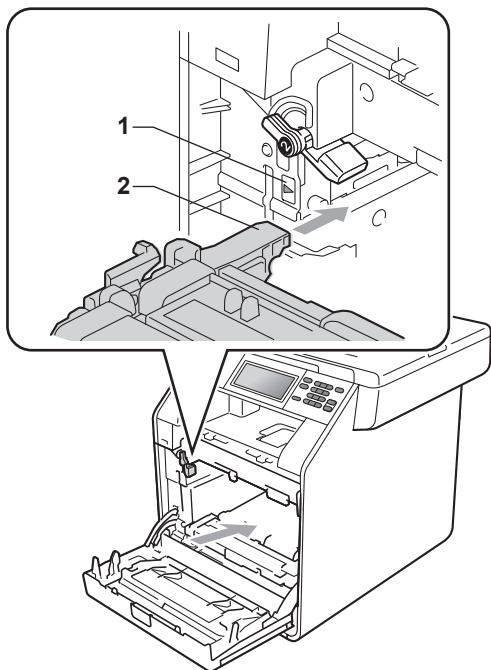
- 5 Издърпайте бавно заседналата хартия.



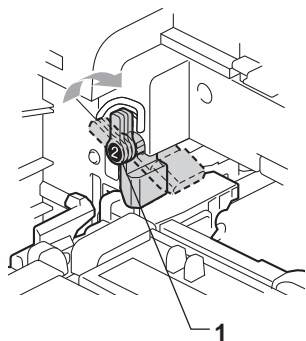
- 6 Уверете се, че зеления блокиращ лост (1) е в свободно положение, както е показано на илюстрацията.



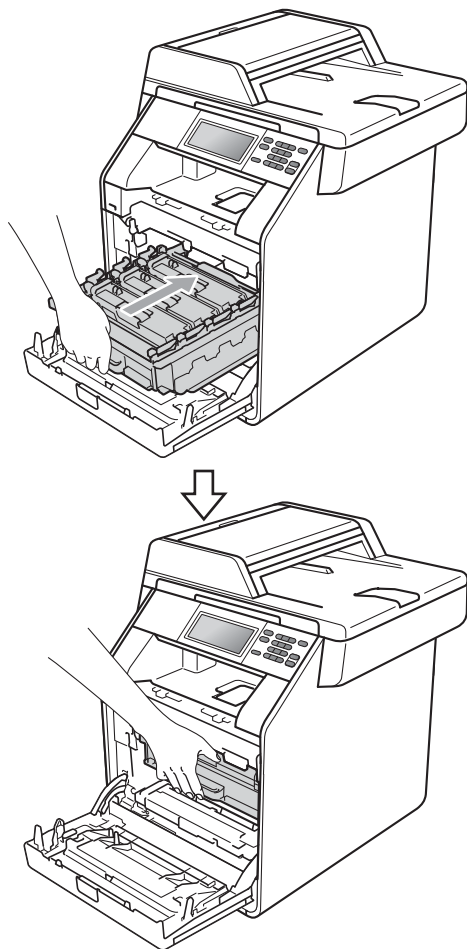
- 7 Изравнете водещите краища (2) на барабана със ► знаците (1) от двете страни на устройството, след което леко плъзгайте барабана в устройството, докато спре при зеления блокиращ лост.



- 8 Завъртете зеления блокиращ лост (1) по часовниковата стрелка в заключено положение.



- 9 Бутайте барабана навътре, докато спре.



- 10 Затворете предния капак на устройството.



Забележка

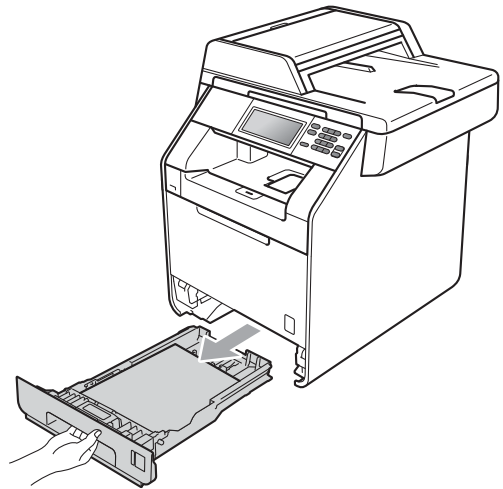
Ако изключите устройството, докато на екрана пише **Засядане вътре**, устройството ще отпечата непълни данни от компютъра Ви. Преди да включите устройството, изтрийте заявката за печат от буферната памет на компютъра.

- 11 Първо включете отново захранващия кабел на устройството в електрическия контакт, а след това свържете отново останалите кабели. Включете устройството.

Хартията е заседнала в тавата за хартия 1

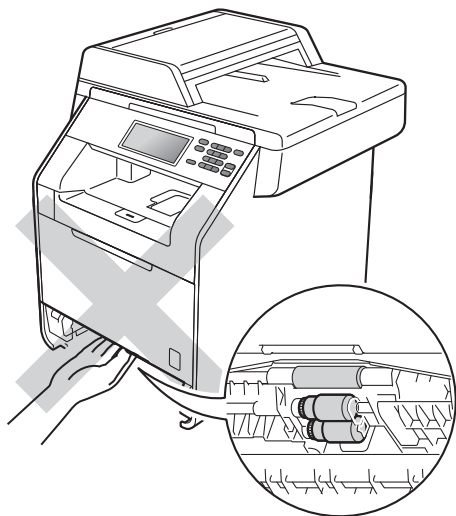
Ако екранът показва **Засядане Двустранно**, следвайте стъпките:

- 1 Оставете устройството включено 10 минути да се охлади.
- 2 Извадете напълно тавата за хартия от устройството.

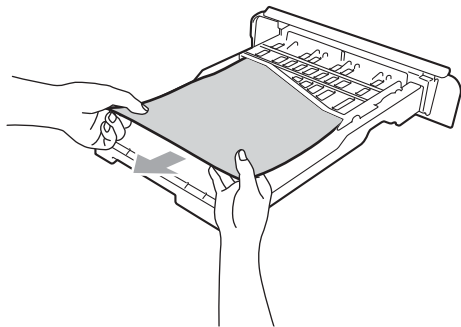


⚠ ВНИМАНИЕ

НЕ докосвайте показаните на илюстрацията потъмнени части. Тези ролки може да се въртят с висока скорост.



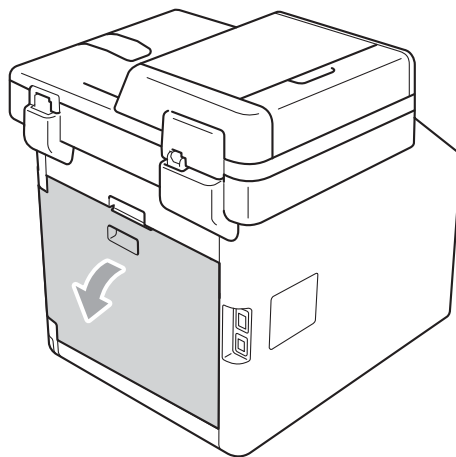
- 3 Ако в устройството няма заседнала хартия, обърнете тавата за хартия и проверете под тавата за хартия.



Забележка

Засега НЕ поставяйте отново тавата за хартия.

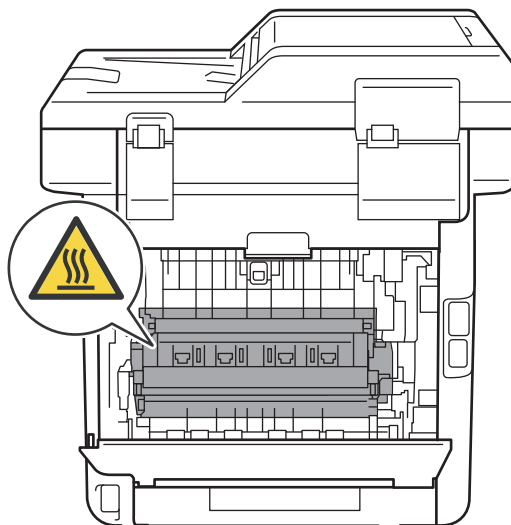
- 4 Ако в тавата за хартия няма заседнала хартия, отворете задния капак.



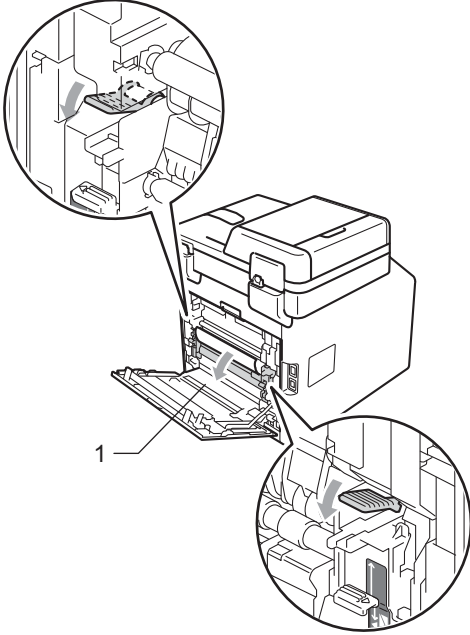
⚠ ПРЕДУПРЕЖДЕНИЕ

⚠ ГОРЕЩА ПОВЪРХНОСТ

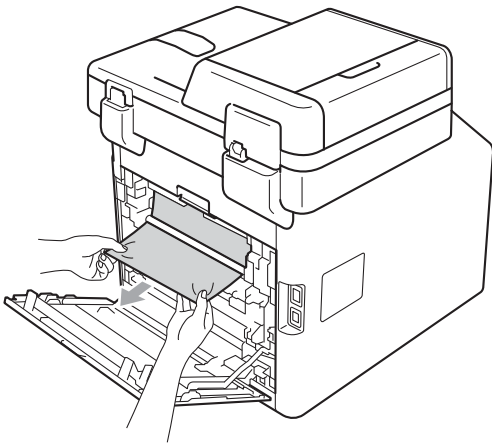
След като току-що сте използвали устройството, някои негови вътрешни части са изключително нагорещени. Изчакайте устройството да изстине, преди да докосвате горещите вътрешни части.



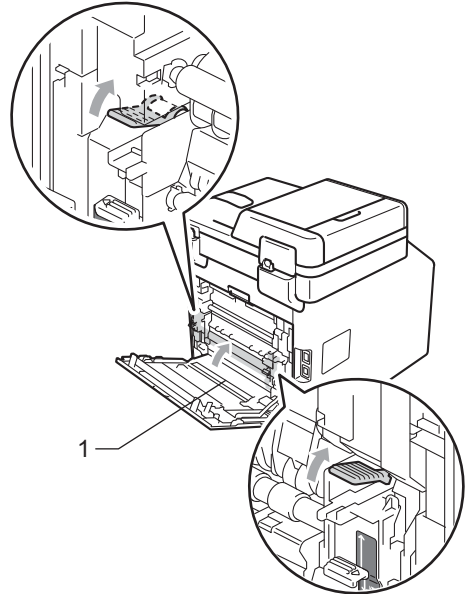
- 5 Натиснете надолу и дръпнете зелените фиксатори от лявата и дясната страна към вас и сложете капака на изпичащия модул (1).



- 6 С две ръце издърпайте внимателно заседналата хартия.



- 7 Затворете капака на изпичащия модул (1).



- 8 Затворете задния капак изцяло.
- 9 Стабилно поставете тавата за хартия обратно в устройството.


Ако имате затруднения с устройството

Ако считате, че има проблем с устройството, вижте таблицата по-долу и следвайте съветите за отстраняване на неизправности.

Повечето от проблемите могат лесно да бъдат разрешени от самите вас. Ако се нуждаете от допълнителна помощ, Brother Solutions Center предлага най-новите ЧЗВ и съвети за отстраняване на неизправности.

Посетете ни на <http://solutions.brother.com/>.

Затруднения при копиране

Затруднения	Предложения
Не можете да направите копие.	<ul style="list-style-type: none">■ Убедете се, че COPY (Копиране)  свети. (Вижте <i>Как се копира</i> на стр. 31.)■ Помолете администратора да провери вашите настройки на защитната блокировка.
Върху копията има вертикални черни линии.	Вертикалните черни линии върху копията обикновено се дължат на замърсявания или на коректор върху стъклената лента, или една или повече корони за печат са замърсени. (Вижте <i>Почистване на скенера</i> на стр. 75 и <i>Почистване на короната</i> на стр. 81.)
Копията са празни.	Уверете се, че сте заредили правилно документа. (Вижте <i>Използване на автоматичното листоподаващо устройство (ADF)</i> на стр. 28 или <i>Използване на стъклото на скенера</i> на стр. 29.)

Затруднения при печатане

Затруднения	Предложения
Няма разпечатка.	<ul style="list-style-type: none"> ■ Проверете дали устройството е включено в мрежата и дали превключвателят на захранването е включен. ■ Проверете дали тонер-касетата и барабанът са поставени правилно. (Вижте <i>Смяна на барабана</i> на стр. 54.) ■ Проверете интерфейсия кабел на устройството и на компютъра. (Вижте <i>Ръководство за бързо инсталиране</i>.) ■ Проверете дали е инсталиран и избран съответният драйвер за принтер. ■ Проверете дали дисплеят показва съобщение за грешка. (Вижте <i>Съобщения за грешки и профилактика</i> на стр. 96.) ■ Проверете дали устройството е онлайн: (за Windows® 7 и Windows Server® 2008 R2) Натиснете бутона старт и Устройства и принтери. Щракнете с десния бутон на мишката върху Brother DCP-XXXX Printer. Уверете се, че Използвай принтера офлайн не е отменено. (за Windows Vista®) Натиснете бутона старт, Контролен панел, Хардуер и звук, а след това Принтери. Щракнете с десния бутон на мишката върху Brother DCP-XXXX Printer. Уверете се, че Използвай принтера офлайн не е отменено. (за Windows® XP и Windows Server® 2003/2008) Натиснете бутона старт и изберете Принтери и факсове. Щракнете с десния бутон на мишката върху Brother DCP-XXXX Printer. Уверете се, че Използвай принтера офлайн не е отменено. (за Windows® 2000) Натиснете бутона старт и изберете Настройки, а след това Принтери. Щракнете с десния бутон на мишката върху Brother DCP-XXXX Printer. Проверете дали е отмаркирана опцията Използвай принтера офлайн. ■ Помолете администратора да провери вашите настройки на защитната блокировка. ■ Ако синият, червеният или жълтият тонер са на изчерпване, докато печатате цветен документ, заявката за печат не може да бъде завършена. Можете да стартирате заявката за печат отново в черно-бял режим, щом има черен тонер. Вижте <i>Раздел Основни</i> в <i>Ръководство за потребителя на софтуера</i>.
Устройството печата неочаквано или разпечатва безполезни неща.	<ul style="list-style-type: none"> ■ Натиснете Job Cancel (Прекъсване на заданието), за да откажете заявките за печат. ■ Проверете настройките в програмата, за да се уверите, че е настроена за работа с вашето устройство.
Устройството разпечатва първите няколко страници добре, а след това на някои страници липсва текст.	<ul style="list-style-type: none"> ■ Проверете настройките в програмата, за да се уверите, че е настроена за работа с вашето устройство. ■ Компютърът не разпознава сигнала за запълване на входния буфер на устройството. Уверете се, че интерфейсия кабел е свързан правилно. (Вижте <i>Ръководство за бързо инсталиране</i>.)
Горният и долният колонтитул на документа се виждат на екрана, но не се виждат, когато документът е разпечатан.	В най-горната и най-долната част на страницата има зона, неразрешена за печат. Регулирайте горното и долното поле на документа, за да стане това възможно. (Вижте <i>Зони, неразрешени за сканиране и печат</i> на стр. 19.)

Затруднения при печатане (Продължение)

Затруднения	Предложения
Устройството не печата от двете страни на листа, даже ако драйверът за принтер е настроен за двустранен печат.	Проверете настройката на размера на хартията в драйвера за принтер. Трябва да изберете A4 [от 60 до 105 г/м ²].
Устройството не печата или е прекъснало печатането.	<ul style="list-style-type: none"> ■ Ако синият, червеният или жълтият тонер са на изчерпване, докато печатате цветен документ, заявката за печат не може да бъде завършена. Можете да стартирате заявката за печат отново в черно-бял режим, щом има черен тонер. Вижте <i>Раздел Основни</i> в <i>Ръководство за потребителя на софтуера</i>. ■ Натиснете Job Cancel (Прекъсване на заданието). <p>Ако устройството откаже заявката и я изчисти от паметта, то може да генерира непълна разпечатка.</p>
Устройството не превключва в режим на директен печат, когато USB флаш паметта е свързана с директния USB интерфейс.	Когато устройството е в режим Deep Sleep, устройството не се активира, когато към директния USB интерфейс се включи USB флаш памет. Натиснете повърхността на дисплея или произволен клавиш, за да активирате устройството. След това натиснете Директен печат на дисплея , за да се отвори менюто за директен печат.

Затруднения при сканиране

Затруднения	Предложения
По време на сканиране се появяват TWAIN грешки.	Уверете се, че като главен източник е избран Brother TWAIN драйвер. В програмата PaperPort™ 12SE щракнете върху Файл, Сканиране или получаване на снимка , а след това изберете Brother TWAIN драйвер.
Разпознаването на символи не работи.	Опитайте се да повишите резолюцията на сканиране. (потребители на Macintosh) Presto! PageManager трябва да се изтегли и инсталира преди употреба. Вижте <i>Достъп до поддръжка от Brother (за Macintosh)</i> на стр. 5 за допълнителни указания.
Мрежовото сканиране не работи.	Вижте <i>Затруднения при работа в мрежа</i> на стр. 120.
Не може да сканира.	Помолете администратора да провери вашите настройки на защитната блокировка.

Затруднения при използване на софтуер

Затруднения	Предложения
Не може да се инсталира софтуера или да се разпечатва.	Стартирайте програмата Ремонт MFL-Pro Suite от CD-ROM. Програмата ще поправи и преинсталира софтуера.
Не може да изпълнява заявки за печат "2 в 1" или "4 в 1".	Проверете дали настройките на размера на хартията в програмата и тези на драйвера за принтер са еднакви.
Устройството не разпечатва от Adobe® Illustrator®.	Опитайте се да намалите качеството на печат. (Вижте <i>Раздел Основни</i> в <i>Ръководство за потребителя на софтуера</i> .)

Затруднения при работа с хартия

Затруднения	Предложения
Устройството не поема хартия. Дисплеят показва Няма хартия или се издава съобщение за засядане на хартия.	<ul style="list-style-type: none"> ■ Ако няма хартия, заредете нов стек хартия в тавата за хартия. ■ Ако има хартия в тавата за хартия, проверете дали е подравнена. Ако хартията е нагъната, трябва да я изправите. Понякога е най-добре да извадите хартията, да я обърнете на другата страна и да я поставите в тавата за хартия. ■ Намалете количеството хартия в тавата за хартия и опитайте отново. ■ Уверете се, че в драйвера за принтер не е избран режим за ръчно подаване. ■ Почистете поемащата ролка за хартия. Вижте <i>Почистване на ролките за захващане на хартия</i> на стр. 91. ■ Ако на LCD дисплея има съобщение за засядане на хартия и проблемът продължава, вижте <i>Съобщения за грешки и профилактика</i> на стр. 96.
Устройството не поема хартия през мултифункционалната тава.	<ul style="list-style-type: none"> ■ Уверете се, че в драйвера за принтер е избран Многофункц. тава. ■ Добре разлистете хартията, отново я подредете и закрепете в тавата.
Как да отпечатвам пликове?	Пликове могат да се заредят в мултифункционалната тава. Програмата трябва да е настроена за разпечатване на размера пликове, който желаете да използвате. Това обикновено се прави в меню за конфигуриране на страница или меню за настройка на документа в програмата. (Виж подробна информация в ръководството за съответното софтуерно приложение.)
Каква хартия мога да използвам?	Можете да използвате тънка хартия, обикновена хартия, плътна хартия, висококачествена хартия (bond), рециклирана хартия, гланцирана хартия, пликче и етикети, предназначени за лазерни устройства. (За подробности вижте <i>Годна хартия и други носители за печат</i> на стр. 22.)
Има засядане на хартия.	Освободете от заседналата хартия. (Вижте <i>Съобщения за грешки и профилактика</i> на стр. 96.)

Затруднения, свързани с качеството на печат

Затруднения	Предложения
Разпечатаните страници са намачкани.	<ul style="list-style-type: none"> ■ Този проблем може да бъде предизвикан от плътна хартия или тънка хартия с лошо качество или печатане върху неподходящата за печат страна на хартията. Опитайте се да преобърнете стека с хартия на другата страна в тавата за хартия. ■ Убедете се, че сте избрали типа хартия, който съответства на типа носител за печат, който използвате. (Вижте <i>Годна хартия и други носители за печат</i> на стр. 22.)
Разпечатаните страници са размазани.	Настройката на типа хартия може да не отговаря на типа носител за печат, който използвате, или носителят за печат може да е прекалено дебел или с грапава повърхност. (Вижте <i>Годна хартия и други носители за печат</i> на стр. 22 и <i>Раздел Основни в Ръководство за потребителя на софтуера</i> .)

Затруднения, свързани с качеството на печат (Продължение)

Затруднения	Предложения
Разпечатките са прекалено светли.	<ul style="list-style-type: none"> ■ Ако този проблем възниква при копиране, настройте режима за икономия на тонера на <i>Изкл.</i> в менюто за настройки на устройството. (Вижте <i>Икономия на тонер</i> в <i>Глава 1</i> на <i>Ръководство за допълнителни функции</i>) ■ Махнете отметката от Режим икономия на тонер квадратчето за отметка в раздел Разширени на драйвера за принтер. (Вижте <i>Раздел Разширени</i> в <i>Ръководство за потребителя на софтуера</i>.) ■ В раздел Основни на драйвера за принтер натиснете бутон Настройки и поставете отметка на квадратчето за отметка Усилване на черното.

Затруднения при работа в мрежа

Затруднения	Предложения
Не мога да разпечатвам в мрежа.	<p>Ако имате затруднения при работата в мрежа, вижте <i>Ръководство за мрежовия потребител</i> за повече информация.</p> <p>Уверете се, че устройството е включено към захранване и компютър, и е в режим на готовност. Разпечатайте справката за мрежовата конфигурация, за да видите настоящите настройки на мрежата. (Вижте <i>Справки в Глава 3</i> на <i>Ръководство за допълнителни функции</i>.) Изключете и включете LAN-кабела към концентратора, за да потвърдите, че кабелът и свързането към мрежата са добри. Опитайте се по възможност да свържете устройството с друг порт на концентратора с помощта на друг кабел. Можете да проверите текущото състояние на кабелната мрежа от меню <i>Мрежа</i> на контролния панел.</p>
Функцията мрежово сканиране не работи.	<p>(Windows®)</p> <p>Необходимо е да настроите софтуера за сигурност/защитна стена на трети производител да позволява мрежово сканиране. За да добавите порт 54925 за мрежово сканиране, въведете следната информация:</p> <ul style="list-style-type: none"> ■ В Име: Въведете произволно описание, например Brother NetScan. ■ В Номер на порт: Въведете "54925". ■ В Протокол: избрано е UDP. <p>Моля, направете справка в упътването към софтуера за сигурност/защитна стена на трети производител или се обърнете към производителя на софтуера.</p> <p>За повече подробности може да прочетете ЧЗВ и препоръките за отстраняване на неизправности на адрес http://solutions.brother.com/.</p> <p>(Macintosh)</p> <ul style="list-style-type: none"> ■ Възможно е функцията Мрежово сканиране да не работи заради настройките на защитната стена. Променете или изключете настройките на защитната стена. Ако използвате софтуер за лична защитна стена на друг производител, вижте ръководството за използване на софтуера или се свържете с неговия производител. ■ Изберете отново вашето устройство в приложението Device Selector (СелекторНаУстройство), което се намира в Macintosh HD/Library (Библиотека)/Printers (Принтери)/Brother/Utilities (Помощни програми)/DeviceSelector (СелекторНаУстройство), или от списъка на моделите в ControlCenter2.

Затруднения при работа в мрежа (Продължение)

Затруднения	Предложения
Компютърът не може да намери устройството.	<p>(Windows®) Възможно е настройките на защитната стена на компютъра да отхвърлят необходимата мрежова връзка. (За повече подробности, вижте указанията по-горе.)</p> <p>(Macintosh)</p> <ul style="list-style-type: none"> ■ Възможно е компютърът да не може да разпознае устройството заради настройките на защитната стена. Променете или изключете настройките на защитната стена. Ако използвате софтуер за лична защитна стена на друг производител, вижте ръководството за използване на софтуера или се свържете с неговия производител. ■ Изберете отново вашето устройство в приложението Device Selector (СелекторНаУстройство), което се намира в Macintosh HD/Library (Библиотека)/Printers (Принтери)/Brother/Utilities (Помощни програми)/DeviceSelector (СелекторНаУстройство), или от изскачащото меню на моделите на ControlCenter2.

Други

Затруднения	Предложения
Устройството не се включва.	<p>Неблагоприятни условия за връзката към захранващата мрежа (напр. светкавици или пикове в напрежението) могат да задействат вътрешните защитни механизми на устройството. Изключете устройството и разкачете захранващия кабел. Изчакайте десет минути, след това включете захранващия кабел и включете устройството.</p> <p>Ако проблемът не е решен, изключете устройството. Включете захранващия кабел в различен контакт, за който знаете, че работи, и включете устройството.</p>

Подобряване на качеството на печат

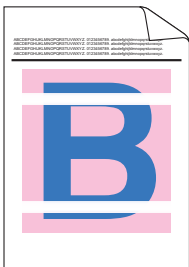

Ако имате проблем с качеството на печат, най-напред отпечатайте тестова страница (МЕНЮ, Принтер, Опции за печат, Пробен печат). Ако разпечатката изглежда добре, проблемът може да не е в устройството. Проверете свързването на интерфейския кабел или опитайте да отпечатате друг документ. Ако разпечатката или тестовата страница, разпечатана от устройството, има проблем с качеството, проверете първо следното. След това, ако все още имате проблем с качеството на печат, направете справка с поместената по-долу таблица и следвайте препоръките.

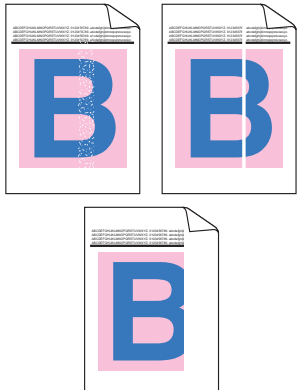
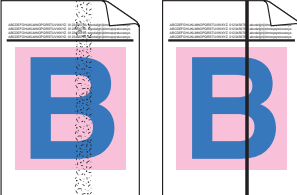
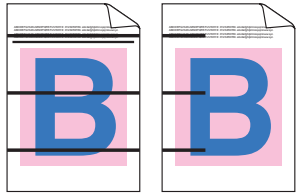



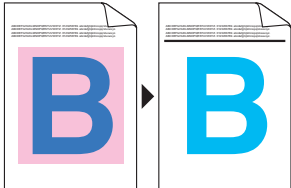
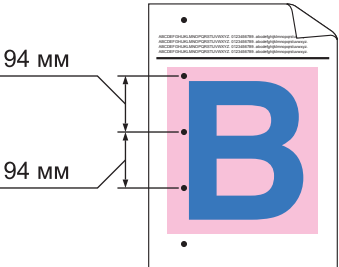
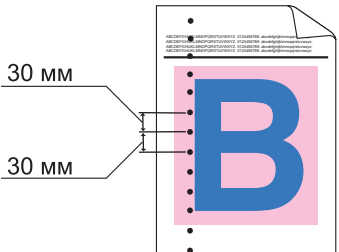
Забележка


Brother не препоръчва да се използват касети, различни от оригиналните касети Brother, или да се зареждат използвани касети с тонер от други източници.


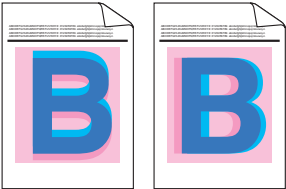

- 1 За да получите най-добро качество при печат, съветваме ви да използвате препоръчаната хартия. Проверете дали използвате хартия, която отговаря на описаната в спецификацията. (Вижте *Годна хартия и други носители за печат* на стр. 22.)
- 2 Проверете дали барабанът и тонер-касетите са правилно поставени.

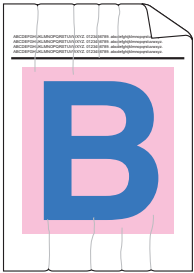

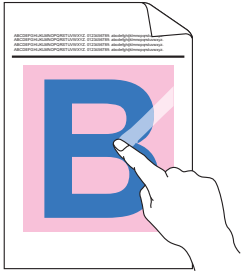
Примери за лошо качество на печат	Препоръка
<p>Бели линии, ивици или грапавини напречно на страницата</p> 	<ul style="list-style-type: none">■ Поставете нов барабан. (Вижте <i>Смяна на барабана</i> на стр. 54.)
<p>Цветовете са светли или неясни по цялата страница</p> 	<ul style="list-style-type: none">■ Уверете се, че режимът за Икономия на тонер е изключен от контролния панел на устройството или от драйвера за принтер.■ Уверете се, че сте избрали подходящия тип носител в драйвера за принтер или в менюто за настройка на типа хартия на устройството. (Вижте <i>Годна хартия и други носители за печат</i> на стр. 22 и <i>Раздел Основни в Ръководство за потребителя на софтуера</i>.)■ Внимателно разтърсете четирите тонер-касети.■ Извършете прозорците на лазерния скенер с мека кърпа, неоставяща влакна. (Вижте <i>Почистване на прозорците на лазерния скенер</i> на стр. 77.)■ Извършете калибриране. (Вижте <i>Калибриране</i> на стр. 93.)

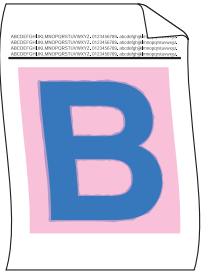

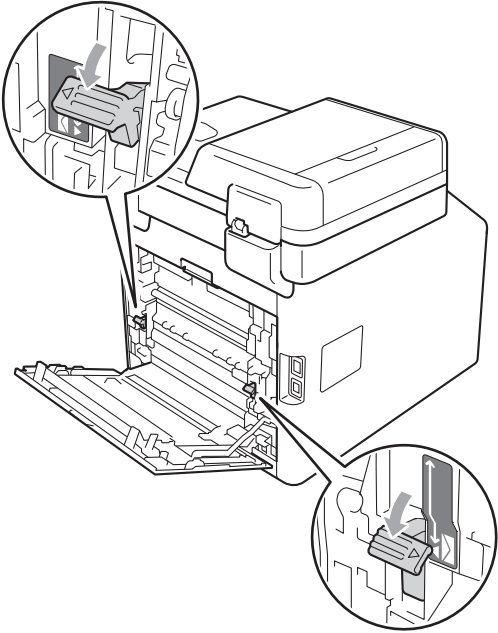
Примери за лошо качество на печат	Препоръка
<p>Бели линии или резки надлъжно на страницата</p> 	<ul style="list-style-type: none"> ■ Почистете стъклото на скенера и стъклената лента на скенера. (Вижте <i>Почистване на скенера</i> на стр. 75.) ■ Избършете прозорците на лазерния скенер с мека кърпа, неоставяща влакна. (Вижте <i>Почистване на прозорците на лазерния скенер</i> на стр. 77.) ■ Почистете барабана. (Вижте <i>Почистване на барабана</i> на стр. 85.) ■ Идентифицирайте липсващия цвят и поставете нова тонер-касета. (Вижте <i>Смяна на тонер-касета</i> на стр. 47.) За да определите цвета на тонер-касета, посетете ни на адрес http://solutions.brother.com/, за да прочетете рубриката с най-често задаваните въпроси и съвети за отстраняване на неизправности.
<p>Цветни черти или ивици по страницата</p> 	<ul style="list-style-type: none"> ■ Почистете четирите корона (един за всеки цвят) в барабана, като леко плъзнете зеления фиксатор. (Вижте <i>Почистване на короната</i> на стр. 81.) ■ Проверете, дали зелените лостове на короната са в началното си положение (▲). ■ Почистете стъклото на скенера и стъклената лента на скенера. (Вижте <i>Почистване на скенера</i> на стр. 75.) ■ Подменете тонер-касета, която съответства на цвета на линията или резката. (Вижте <i>Смяна на тонер-касета</i> на стр. 47.) За да определите цвета на тонер-касета, посетете ни на адрес http://solutions.brother.com/, за да прочетете рубриката с най-често задаваните въпроси и съвети за отстраняване на неизправности. ■ Поставете нов барабан. (Вижте <i>Смяна на барабана</i> на стр. 54.)
<p>Цветни линии по страницата</p> 	<ul style="list-style-type: none"> ■ Ако цветни линии се появят на интервали 30 мм, сменете тонер-касета, която съответства на цвета на линията. (Вижте <i>Смяна на тонер-касета</i> на стр. 47.) За да определите цвета на тонер-касета, посетете ни на адрес http://solutions.brother.com/, за да прочетете рубриката с най-често задаваните въпроси и съвети за отстраняване на неизправности. ■ Ако цветните линии се появят на интервали 94 мм, поставете нов барабан. (Вижте <i>Смяна на барабана</i> на стр. 54.)

Примери за лошо качество на печат	Препоръка
<p>Бели точки или липса на отпечатък</p> 	<ul style="list-style-type: none"> ■ Почистете барабана. (Вижте <i>Почистване на барабана</i> на стр. 85.) ■ Убедете се, че настройките за тип носител в драйвера за принтера и в менюто за типа хартия на устройството съответстват на типа хартия, който използвате. (Вижте <i>Годна хартия и други носители за печат</i> на стр. 22 и <i>Раздел Основни в Ръководство за потребителя на софтуера</i>.) ■ Проверете средата, в която работи устройството. Високата влажност може да причини бели петна или липса на отпечатък. (Вижте <i>Избор на място</i> в брошура <i>"Безопасност и правни клаузи"</i>.)
<p>Напълно празна страница или някои цветове липсват</p> 	<ul style="list-style-type: none"> ■ Поставете нова тонер-касета. (Вижте <i>Смяна на тонер-касета</i> на стр. 47.) За да определите цвета на тонер-касетата, посетете ни на адрес http://solutions.brother.com/, за да прочетете рубриката с най-често задаваните въпроси и съвети за отстраняване на неизправности. ■ Поставете нов барабан. (Вижте <i>Смяна на барабана</i> на стр. 54.)
<p>Цветни точки на 94 мм</p> 	<ul style="list-style-type: none"> ■ Ако проблемът не се отстрани след печатане, възможно е върху барабана да е останало лепило от етикет. Почистете барабана. (Вижте <i>Почистване на барабана</i> на стр. 85.) ■ Поставете нов барабан. (Вижте <i>Смяна на барабана</i> на стр. 54.)
<p>Цветни точки на 30 мм</p> 	<ul style="list-style-type: none"> ■ Идентифицирайте цвета, причиняващ проблема, и поставете нова тонер-касета. (Вижте <i>Смяна на тонер-касета</i> на стр. 47.) За да определите цвета на тонер-касетата, посетете ни на адрес http://solutions.brother.com/, за да прочетете рубриката с най-често задаваните въпроси и съвети за отстраняване на неизправности.

Примери за лошо качество на печат	Препоръка
<p>Замърсен или изцапан с тонер</p> 	<ul style="list-style-type: none"> ■ Проверете характеристиките на околната среда на устройството. Висока влажност и висока температура могат да доведат до този проблем в качеството на печата. (Вижте <i>Избор на място</i> в брошура "Безопасност и правни клаузи".) ■ Идентифицирайте цвета, причиняващ проблема, и поставете нова тонер-касета. (Вижте <i>Смяна на тонер-касета</i> на стр. 47.) За да определите цвета на тонер-касета, посетете ни на адрес http://solutions.brother.com/, за да прочетете рубриката с най-често задаваните въпроси и съвети за отстраняване на неизправности. ■ Ако проблемът продължи, поставете нов барабан. (Вижте <i>Смяна на барабана</i> на стр. 54.)
<p>Цветът на вашите разпечатки не е очаквания</p>	<ul style="list-style-type: none"> ■ Уверете се, че режимът за Икономия на тонер е изключен от контролния панел на устройството или от драйвера за принтер. ■ Извършете калибриране. (Вижте <i>Калибриране</i> на стр. 93.) ■ Регулирайте цвета, като използвате персонализираната настройка в драйвера за принтер като използвате контролния панел на устройството. Цветовете, които устройството може да отпечата, и цветовете, които виждате на монитора, са различни. Възможно е устройството да не може да възпроизвежда цветовете от монитора. ■ Ако се появяват цветове на отпечатаните сиви зони, уверете се, че има отметка в квадратчето за отметка Подобряване на сивия цвят на драйвера за принтер. (Вижте <i>Раздел Основни</i> за драйвер за принтер под Windows®, <i>Раздел Разширени</i> за драйвер за принтер под Macintosh или <i>Характеристики</i> за драйвер за принтер BR-Script под Macintosh в <i>Ръководство за потребителя на софтуера</i>.) ■ Ако зоните със сенки изглеждат мъгляви, премахнете отметката от квадратчето за отметка Подобряване на сивия цвят. ■ Ако отпечатаната черна графика е твърде светла, изберете режим Усилване на черното в драйвера за принтер. (Вижте <i>Диалогов прозорец за настройки</i> за драйвер за принтер под Windows®, <i>Разширени опции</i> за драйвер за принтер BR-Script под Windows®, <i>Настройки на печата</i> за драйвер за принтер под Macintosh или <i>Функции на принтера</i> за драйвер за принтер BR-Script под Macintosh <i>Ръководство за потребителя на софтуера</i>.) ■ Идентифицирайте цвета, причиняващ проблема, и поставете нова тонер-касета. (Вижте <i>Смяна на тонер-касета</i> на стр. 47.) ■ Поставете нов барабан. (Вижте <i>Смяна на барабана</i> на стр. 54.)

Примери за лошо качество на печат	Препоръка
<p data-bbox="111 291 351 316">Всичко е в един цвят</p> 	<ul style="list-style-type: none"> <li data-bbox="474 291 1215 316">■ Поставете нов барабан. (Вижте <i>Смяна на барабана</i> на стр. 54.)
<p data-bbox="111 571 378 625">Грешна регистрация на цветовете</p> 	<ul style="list-style-type: none"> <li data-bbox="474 571 1174 596">■ Уверете се, че устройството е на твърда равна повърхност. <li data-bbox="474 614 1215 755">■ Изпълнете автоматичното регистриране на цветовете, като използвате контролния панел (вижте <i>Автоматично регистриране на цветовете</i> на стр. 94) или извършете ръчна регистрация на цветовете, като използвате контролния панел (вижте <i>Ръчна регистрация</i> на стр. 94). <li data-bbox="474 772 1215 797">■ Поставете нов барабан. (Вижте <i>Смяна на барабана</i> на стр. 54.) <li data-bbox="474 815 1160 840">■ Поставете нов ремък. (Вижте <i>Смяна на ремъка</i> на стр. 61.)
<p data-bbox="111 852 385 938">Нееднаква плътност се появява периодично напречно на страницата</p> 	<ul style="list-style-type: none"> <li data-bbox="474 852 1153 877">■ Извършете калибриране. (Вижте <i>Калибриране</i> на стр. 93.) <li data-bbox="474 894 1215 948">■ Почистете стъклото на скенера и стъклената лента на скенера. (Вижте <i>Почистване на скенера</i> на стр. 75.) <li data-bbox="474 966 1222 1052">■ Идентифицирайте цвета, който е неравномерен, и поставете нова тонер-касета за този цвят. (Вижте <i>Смяна на тонер-касета</i> на стр. 47.) За да определите цвета на тонер-касета, посетете ни на адрес http://solutions.brother.com/, за да прочетете рубриката с най-често задаваните въпроси и съвети за отстраняване на неизправности. <li data-bbox="474 1186 1215 1211">■ Поставете нов барабан. (Вижте <i>Смяна на барабана</i> на стр. 54.)
<p data-bbox="111 1238 344 1292">Тънките линии не се отпечатват</p>	<ul style="list-style-type: none"> <li data-bbox="474 1238 1215 1292">■ Уверете се, че режимът за Икономия на тонер е изключен от контролния панел на устройството или от драйвера за принтер. <li data-bbox="474 1309 927 1335">■ Променете резолюцията на печатане. <li data-bbox="474 1352 1222 1493">■ Ако използвате драйвер за принтер под Windows®, изберете Подобряване на печата при щриховане или Подобри тънката линия в Настройки от раздел Основни. (Вижте <i>Диалогов прозорец за настройки</i> в <i>Ръководство за потребителя на софтуера</i>.)

Примери за лошо качество на печат	Препоръка
<p>Гънки</p> 	<ul style="list-style-type: none"> ■ Променете типа хартия на препоръчания тип. (Вижте <i>Препоръчителна хартия и носители за печат</i> на стр. 23.) ■ Уверете се, че задният капак е добре затворен. ■ Уверете се, че двата сиви лоста под задния капак са в положение нагоре. Когато използвате плътна хартия или пликосе, уверете се, че сивите лостове са в долно положение, за да се избегне набръчкване. ■ Убедете се, че настройките за тип носител в драйвера за принтера и в менюто за типа хартия на устройството съответстват на типа хартия, който ще използвате. (Вижте <i>Годна хартия и други носители за печат</i> на стр. 22 и <i>Раздел Основни в Ръководство за потребителя на софтуера</i>.)
<p>Изместено изображение</p> 	<ul style="list-style-type: none"> ■ Убедете се, че настройките за тип на носителя в драйвера за принтер и в менюто за типа хартия на устройството съответстват на типа хартия, който използвате. (Вижте <i>Годна хартия и други носители за печат</i> на стр. 22 и <i>Раздел Основни в Ръководство за потребителя на софтуера</i>.) ■ Уверете се, че двата сиви лоста под задния капак са в положение нагоре. ■ Проверете средата, в която работи устройството. Условия, като ниска влажност и ниски температури могат да причинят този вид проблем с качеството на печата. (Вижте <i>Избор на място в брошура "Безопасност и правни клаузи"</i>.) ■ Поставете нов барабан. (Вижте <i>Смяна на барабана</i> на стр. 54.)
<p>Лошо фиксиране</p> 	<ul style="list-style-type: none"> ■ Убедете се, че настройките за тип на носителя в драйвера за принтер и в менюто за типа хартия на устройството съответстват на типа хартия, който използвате. (Вижте <i>Годна хартия и други носители за печат</i> на стр. 22 и <i>Раздел Основни в Ръководство за потребителя на софтуера</i>.) ■ Уверете се, че двата сиви лоста под задния капак са в положение нагоре. ■ Изберете режим Подобрение на фиксирането на тонера в драйвера за принтер. (Вижте <i>Други печатни опции</i> (за драйвер за принтер под Windows®), <i>Други печатни опции</i> (за драйвер за принтер BR-Script под Windows®), <i>Настройки на печата</i> (за драйвер за принтер под Macintosh) или <i>Функции на принтера</i> (за драйвер за принтер BR-Script под Macintosh) в <i>Ръководство за потребителя на софтуера</i>.) Ако с тази настройка не се получава достатъчно подобрение, променете настройката на драйвера за принтер в Тип на носителя за печат за плътна хартия.

Примери за лошо качество на печат	Препоръка
<p data-bbox="111 291 399 320">Накъдрена или вълниста</p> 	<ul style="list-style-type: none"> <li data-bbox="477 291 1227 537">■ Изберете режима Намаляване на набръчкването на хартията в драйвера за принтер, когато не използвате препоръчаната хартия. (Вижте <i>Функции на принтера</i> (за драйвер за принтер под Windows®), <i>Разширени опции</i> (за драйвер за принтер BR-Script под Windows®), <i>Настройки на печата</i> (за драйвер за принтер под Macintosh) или <i>Функции на принтера</i> (за драйвер за принтер BR-Script под Macintosh) в <i>Ръководство за потребителя на софтуера</i>.) <li data-bbox="477 552 1227 668">■ Ако не използвате често устройството, хартията може да е престояла прекалено дълго в тавата за хартия. Обърнете стека с хартия в тавата за хартия. Освен това, разлистете стека с хартия, а след това го завъртете на 180° в тавата за хартия. <li data-bbox="477 683 1227 741">■ Съхранявайте хартията там, където няма да е изложена на високи температури и висока влажност. <li data-bbox="477 757 1227 840">■ Отворете задния капак (изходна тава с лицето нагоре), за да излезе отпечатаната хартия върху изходната тава с <i>лицето нагоре</i>.
<p data-bbox="111 852 337 880">Пликът се нагърчва</p> 	<ul style="list-style-type: none"> <li data-bbox="477 852 1227 909">■ Когато печатате върху пликове се уверете, че двата сиви лоста за пликове са спуснати надолу.  <ul style="list-style-type: none"> <li data-bbox="477 1586 1227 1669">■ Ако пликовете се намачкват, когато лостовете за пликове са в положение за пликове, печатайте с отворен заден капак и подавайте пликовете един по един от мултифункционална тава.

Информация за устройството

Проверяване на серийния номер

Можете да видите серийния номер на устройството на екрана.

- 1 Натиснете **МЕНЮ**.
- 2 Натиснете ▲ или ▼ за показване на **Инфор. за маш..**
Натиснете **Инфор. за маш..**
- 3 Устройството ще покаже на дисплея серийния номер на устройството.
- 4 Натиснете **Stop/Exit (Стоп/Излез)**.

Функции за нулиране

Възможни са следните функции за нулиране:

- 1 **Мрежа**
Фабричните настройки по подразбиране на сървъра за печат, такива като пароли и информация за IP адреси, подлежат на възстановяване.
- 2 **Всички настр.**
Всички фабрични настройки по подразбиране на устройството могат да бъдат възстановени.
Brother силно препоръчват да извършите тази операция при изхвърляне на устройството.



Забележка

Изключете интерфейсия кабел, преди да изберете **Мрежа** или **Всички настр..**

Как да нулирате устройството

- 1 Натиснете **МЕНЮ**.
- 2 Натиснете ▲ или ▼ за показване на **Инициал. настр.**
Натиснете **Инициал. настр.**
- 3 Натиснете **Reset**.
- 4 Натиснете **Мрежа** или **Всички настр.**, за да изберете функцията за нулиране, която желаете да използвате.
- 5 Направете едно от следните неща;
 - За да нулирате настройките, натиснете **Да** и преминете към стъпка 6.
 - За да излезете без да направите промени, натиснете **Не** и преминете към стъпка 7.
- 6 Ще бъдете поканени да презаредите устройството. Направете едно от следните неща;
 - За да рестартирате устройството, натискайте **Да** в продължение на 2 секунди. Устройството ще започне рестартирането.
 - За да излезете без презареждане на устройството, натиснете **Не**. Преминете към стъпка 7.
- 7 Натиснете **Stop/Exit (Стоп/Излез)**.



Забележка

Настройките на мрежата също могат да се нулират – натиснете **МЕНЮ**, **Мрежа**, **Мрежово нул..**

Програмиране чрез екрана

Устройството е проектирано за лесно боравене с програмиране от течнокристалния екран с помощта на бутоните на менютата върху сензорния екран. Удобното програмиране ви помага да се възползвате изцяло от всички елементи на менютата, с които разполага устройството.

Тъй като програмирането се извършва върху течнокристалния дисплей, ние сме създали последователни екранни инструкции, които да ви помогнат да програмирате устройството.

Единственото, което трябва да правите, е да следвате инструкциите, които ще ви направляват по елементите на менютата и опциите за програмиране.

Таблица на менюто

Можете да програмирате устройството с помощта на таблицата с менюта, която започва на стр. 131. На тези страници се посочват елементите и опциите на менюто.

Бутон МЕНЮ и клавиши за режими


 МЕНЮ	Влезте в основното меню.
 SCAN  COPY	Влезте във всеки режим и неговото меню с временни настройки.
 Stop / Exit	Излизане от менюто или спиране на текущата операция.


Таблица с менюта


Таблицата с менюта ще ви помогне да разберете елементите на менютата и опциите в програмите на устройството. Фабричните настройки са показани с получен шрифт със звездичка.



Ниво 1	Ниво 2	Ниво 3	Ниво 4	Опции	Описания	Страница
Общи настройки	Настр. Тава	Мултифункционална тава	—	Размер на хартията A4* Letter Legal Изпълнител A5 A5 L A6 B5 B6 Фолио Всякакъв Тип хартия Тънка Обикновена* Дебела По-дебела Рециклирана хартия Гланцова	Настройва размера и типа на хартията за мултифункционалната тава.	20
¹ Вижте <i>Ръководство за допълнителни функции</i>						
Фабричните настройки са показани с получен шрифт със звездичка.						

Ниво 1	Ниво 2	Ниво 3	Ниво 4	Опции	Описания	Страница
Общи настройки (Продължение)	Настр. Тава (Продължение)	Тава#1	—	<p>Размер на хартията</p> <p>A4*</p> <p>Letter</p> <p>Legal</p> <p>Изпълнител</p> <p>A5</p> <p>A5 L</p> <p>A6</p> <p>B5</p> <p>B6</p> <p>Фолио</p>	Настройва размера и типа на хартията за тава № 1.	20
				<p>Тип хартия</p> <p>Тънка</p> <p>Обикновена*</p> <p>Дебела</p> <p>По-дебела</p> <p>Рециклирана хартия</p>		
		Тава#2 (Менюто се активира само при наличието на допълнителна тава № 2.)	—	<p>Размер на хартията</p> <p>A4*</p> <p>Letter</p> <p>Legal</p> <p>Изпълнител</p> <p>A5</p> <p>B5</p> <p>B6</p> <p>Фолио</p>	Настройва размера и типа на хартията за тава № 2.	20
			<p>Тип хартия</p> <p>Тънка</p> <p>Обикновена*</p> <p>Дебела</p> <p>По-дебела</p> <p>Рециклирана хартия</p>			
<p>¹ Вижте <i>Ръководство за допълнителни функции</i></p>						
<p> Фабричните настройки са показани с получен шрифт със звездичка.</p>						

Ниво 1	Ниво 2	Ниво 3	Ниво 4	Опции	Описания	Страница
Общи настройки (Продължение)	Настр. Тава (Продължение)	Изп. тава:Сору	—	Само тава#1 Само тава#2 Само МР МР>Т1>Т2* Т1>Т2>МР (Обозначението Т2 за тава № 2 се появява само при поставяне на допълнителна тава за хартия.)	Избира тава за режим на копиране.	20
		Изп. тава:Печат	—	Само тава#1 Само тава#2 Само МР МР>Т1>Т2* Т1>Т2>МР (Обозначението Т2 за тава № 2 се появява само при поставяне на допълнителна тава за хартия.)	Избира тава за режим на печат.	20
	Аларма	—	—	Изкл. Ниско Средно* Високо	Настройва силата на звуковия сигнал.	10
	Екология	Пестене на тонер	—	Вкл. Изкл.*	Увеличаване броя на страниците, които се отпечатват с тонер-касета.	Вижте ¹ .
		Време на заспиване	—	В зависимост от моделите. 3 Мин.*	Пести електроенергия.	
	LCD настройки	Светлина	—	Светъл* Средно Тъмен	Можете да регулирате яркостта на задната светлина на дисплея.	
¹ Вижте <i>Ръководство за допълнителни функции</i>						
 Фабричните настройки са показани с получен шрифт със звездичка.						

Ниво 1	Ниво 2	Ниво 3	Ниво 4	Опции	Описания	Страница
Общи настройки (Продължение)	LCD настройки (Продължение)	Свет. таймер	—	Изкл.* 10 Сек. 20 Сек. 30 Сек.	Можете да настроите колко време да свети задната светлина на дисплея след последното натискане на клавиш.	Вижте ¹ .
	Заклучване	Сложи парола Закл. Off-On Идент. на настр.	—	—	Можете да ограничите избрани действия с устройството до 25 потребители с ограничен достъп и всички други неотризирани потребители със свободен достъп.	
¹ Вижте <i>Ръководство за допълнителни функции</i>						
 Фабричните настройки са показани с получен шрифт със звездичка.						



Ниво 1	Ниво 2	Ниво 3	Ниво 4	Опции	Описания	Страница
Принтер	Емулация	—	—	Авто* HP LaserJet BR-Script 3	Изберете режим емулация.	Вижте ¹ .
	Опции за печат	Вътрешен шрифт	—	HP LaserJet BR-Script 3	Разпечатва списък на вътрешните шрифтове на устройството.	
		Конфигурация	—	—	Разпечатва списък с настройките на принтера на устройството.	
		Пробен печат	—	—	Отпечатва тестова страница.	
	Двустранно	—	—	Изкл.* Дълга страна Къса страна	Разрешава или забранява двустранинен печат. Може да се избере двустранинен печат с обръщане спрямо надлъжния или напречния ръб.	
	Цвят на изх. документ	—	—	Авто* Цвят B/W	Избира отпечатване на цветни или черно-бели документи. Ако изберете Автоматичен, устройството избира подходяща опция за документа (цветен или черно-бял).	
	Нулиране на принтера	—	—	Да Не	Връща настройките на принтера към оригиналните, фабрични настройки по подразбиране.	
Калибриране	Калибриране	—	Да Не	Да Не	Регулира плътността на цвета или връща калибрирането на цвят според фабричните настройки.	93
	Reset	—	Да Не			

¹ Вижте *Ръководство за потребителя на софтуера*



Фабричните настройки са показани с получен шрифт със звездичка.


Ниво 1	Ниво 2	Ниво 3	Ниво 4	Опции	Описания	Страница
Принтер (Продължение)	Автоматична регистрация.	—	—	Да Не	Регулира позицията за отпечатване на всеки цвят автоматично.	94
	Ръчна регистрация	Отпечатване на таблица	—	—	Отпечатва графиката, за да проверите ръчно регистрацията на цветовете.	94
		Задаване на регистрация	1 червено ляво 2 синьо ляво 3 жълто ляво 4 червено център 5 синьо център 6 жълто център 7 червено дясно 8 синьо дясно 9 жълто дясно	—	Задава коригираща стойност на графиката, която желаете да отпечатате от Отпечатване на таблица.	
	Честота	—	—	Нормално* Нисък Изкл.	Определя желаня от вас интервал от време за изпълнение на автоматично регистриране.	94

¹ Вижте *Ръководство за потребителя на софтуера*



Фабричните настройки са показани с получен шрифт със звездичка.



Ниво 1	Ниво 2	Ниво 3	Ниво 4	Опции	Описания	Страница
Печатай док.	Справка отчети	—	—	—	Разпечатва информация за последните 200 изходящи имейла.	Вижте ¹ .
	Потреб. настр.	—	—	—	Дава списък на вашите настройки.	
	Мрежова конфигу	—	—	—	Дава списък на вашите настройки на мрежата.	
	Барабан Точков Печат	—	—	—	Отпечатва контролния лист с точките по барабана.	85
¹ Вижте <i>Ръководство за допълнителни функции</i>						
 Фабричните настройки са показани с получен шрифт със звездичка.						




МЕНЮ

Ниво 1	Ниво 2	Ниво 3	Ниво 4	Ниво 5	Опции	Описания
Мрежа ¹	Свързан LAN	TCP/IP	Boot Method	—	Авто* Статично RARP BOOTP DHCP 3 [00000-32767]	Избира начина за първоначално зареждане на компютъра, който най-добре отговаря на нуждите ви. Посочва броя на опитите за настройване, когато Boot Method позволява автоматично настройване на IP.
			IP адрес	—	[000-255]. [000-255]. [000-255]. [000-255]	Въведете IP адреса.
			Subnet маска	—	[000-255]. [000-255]. [000-255]. [000-255]	Въведете Subnet Mask.
			Gateway	—	[000-255]. [000-255]. [000-255]. [000-255]	Въведете адреса на шлюза.
			Име на разклон	—	BRNXXXXXXXXXX	Въведете името на възела. (до 32 знака)
			Конфиг. WINS	—	Авто* Статично	Избира режима на конфигурация на WINS.
			WINS сървър	—	Първо [000-255]. [000-255]. [000-255]. [000-255] Второ [000-255]. [000-255]. [000-255]. [000-255]	Определя IP адреса на главния или второстепенния WINS сървър.

¹ Вижте *Ръководство за мрежовия потребител*



Фабричните настройки са показани с получен шрифт със звездичка.

Ниво 1	Ниво 2	Ниво 3	Ниво 4	Ниво 5	Опции	Описания
Мрежа ¹ (Продължение)	Свързан LAN (Продължение)	TCP/IP (Продължение)	DNS сървър	—	<p>Първо</p> <p>[000-255]. [000-255]. [000-255]. [000-255]</p> <p>Второ</p> <p>[000-255]. [000-255]. [000-255]. [000-255]</p>	Определя IP адреса на главния или второстепенния DNS сървър.
			APIPA	—	<p>Вкл. *</p> <p>Изкл.</p>	Автоматично задава IP адрес от местния регистър с адреси на връзки.
			IPv6	—	<p>Вкл.</p> <p>Изкл. *</p>	Активира или деактивира IPv6 протокола. Ако желаете да използвате IPv6 протокола, посетете http://solutions.brother.com/ за повече информация.
		Етернет	—	—	<p>Авто*</p> <p>100В-FD</p> <p>100В-HD</p> <p>10В-FD</p> <p>10В-HD</p>	Избира режима на Ethernet свързването.
		Свързано състояние	—	—	<p>Активен 100В-FD</p> <p>Активен 100В-HD</p> <p>Активен 10В-FD</p> <p>Активен 10В-HD</p> <p>Неактивен</p> <p>Жичен ИЗКЛ</p>	Можете да видите текущото състояние на жичната връзка.
MAC адрес	—	—	—	—	Показва MAC адреса на устройството.	
<p>¹ Вижте <i>Ръководство за мрежовия потребител</i></p>						
<p> Фабричните настройки са показани с получен шрифт със звездичка.</p>						

C

Ниво 1	Ниво 2	Ниво 3	Ниво 4	Ниво 5	Опции	Описания			
Мрежа ¹ (Продължение)	Свързан LAN (Продължение)	Настройка по подразбиране	—	—	Да Не	Възстановява настройката на кабелната мрежа към фабричните настройки по подразбиране.			
		Разрешав. на жична	—	—	Вкл. * Изкл.	Активира или деактивира ръчно кабелната LAN.			
	Имейл	Пощенски адрес	—	—	—	—	Въведете имейл адреса. (до 60 знака)		
		Сървър настр.	SMTP	SMTP сървър	Име (до 64 знака) IP адрес [000-255]. [000-255]. [000-255]. [000-255]	Въведете адреса на SMTP сървъра.			
							SMTP Порт	25* [00001-65535]	Въведете номера на порта на SMTP.
							Оториз. за SMTP	Никой* SMTP-ОТОРИЗ. POP bef. SMTP	Изберете метода за защита за известяване по имейл.
							SMTP SSL/TLS	Никой* SSL TLS	Можете да изпращате или получавате имейл чрез имейл сървър, който изисква защитена SSL/TLS комуникация.
							Проверка серт. на SMTP	Вкл. Изкл. *	Автоматична проверка на сертификата на SMTP сървъра.
							POP3	POP3 сървър	Име (до 64 знака) IP адрес [000-255]. [000-255]. [000-255]. [000-255]
		POP3 Порт	110* [00001-65535]	Въведете номера на порта на POP3.					

¹ Вижте *Ръководство за мрежовия потребител*




Фабричните настройки са показани с получен шрифт със звездичка.


Ниво 1	Ниво 2	Ниво 3	Ниво 4	Ниво 5	Опции	Описания	
Мрежа ¹ (Продължение)	Имейл (Продължение)	Сървър настр. (Продължение)	POP3 (Продължение)	Име на п.к.	—	Въведете името на пощенската кутия. (до 60 знака)	
				Парола п.к.	—	Въведете паролата за влизане в POP3 сървъра. (до 32 знака)	
				POP3 SSL/TLS	Никой* SSL TLS	Можете да изпращате или получавате имейл чрез имейл сървър, който изисква защитена SSL/TLS комуникация.	
				Проверка серт. на POP3	Вкл. Изкл.*	Автоматична проверка на сертификата на POP3 сървъра.	
				APOP	Вкл. Изкл.*	Активира или деактивира APOP.	
			Настр. поща ТХ	Тема на факса	—	—	Показва темата, прикрепена към данните на интернет факса.
				Огран. голем.	—	Вкл. Изкл.*	Ограничава големината на имейл документи.
				Уведомление	—	Вкл. Изкл.*	Изпраща уведомителни съобщения.
			Мрежово нул.	—	—	—	Да Не
	<p>¹ Вижте <i>Ръководство за мрежовия потребител</i></p> <p> Фабричните настройки са показани с получен шрифт със звездичка.</p>						



МЕНЮ

Ниво 1	Ниво 2	Ниво 3	Ниво 4	Опции	Описания	Страница
Инфор. за маш.	Сериен номер	—	—	—	Можете да проверите серийния номер на устройството.	129
	Брояч на стр.	—	—	Общо Списък Копиране Печат	Можете да проверите общия брой страници, разпечатани от устройството.	Вижте ¹ .
	Живот на части	Барабан	—	—	Можете да проверите оставащия наличен процент живот на частите на устройството. (Обозначението PF Kit 2 се появява само при поставяне на допълнителната тава за хартия LT-300CL.)	
		Колан	—	—		
		Изпичащ модул	—	—		
		Лазер	—	—		
		PF комплект Mф	—	—		
Mф комплект 1	—	—	—			
Mф комплект 2	—	—	—			
¹ Вижте <i>Ръководство за допълнителни функции</i>						
 Фабричните настройки са показани с получерен шрифт със звездичка.						



Ниво 1	Ниво 2	Ниво 3	Ниво 4	Опции	Описания	Страница
Инициал. настр.	Дата & Час	Дата & Час	—	—	Изписва датата и часа на LCD дисплея.	Вижте ² .
		Авто дн. свет.	—	Вкл.* Изкл.	Автоматично превключване на лятно часово време.	Вижте ¹ .
		Часови пояс	—	UTCXXX:XX	Задава часовата зона на вашата страна.	Вижте ³ .
	Reset	Мрежа	—	Да Не	Възстановява всички настройки на мрежата към фабричните настройки по подразбиране.	129
		Всички настр.	—	Да Не	Възстановява всички настройки на устройството към фабричните настройки по подразбиране.	129
Локален език	—	—	(Изберете вашия език.)	Дава възможност да промените езика на екрана според държавата.	Вижте ² .	
¹ Вижте <i>Ръководство за допълнителни функции</i> . ² Вижте <i>Ръководство за бързо инсталиране</i> . ³ Вижте <i>Ръководство за мрежовия потребител</i> .						
 Фабричните настройки са показани с получерен шрифт със звездичка.						

C

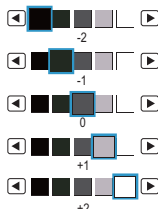
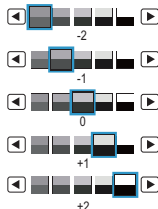
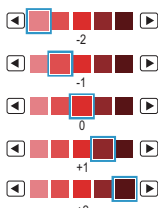

COPY (Копиране) ()

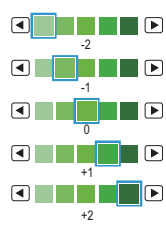
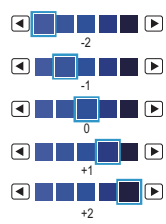
Ниво 1	Ниво 2	Ниво 3	Опция 1	Опция 2	Описания	Страница
Качество	—	—	Авто* Текст Снимка Графика	—	Можете да изберете резолюцията на копието за вашия тип документ.	Вижте ¹ .
Увеличи/ намали	—	—	100%*	—	—	
			Увеличение	104% EHE → LTR 141% A5 → A4 200%	Можете да изберете съотношението на увеличение на следващото копие.	
			Намаление	50% 70% A4 → A5 78% LGL → LTR 83% LGL → A4 85% LTR → EHE 91% Цяла страница 94% A4 → LTR 97% LTR → A4	Можете да изберете коефициента на намаляване на следващото копие.	
			По избор (25-400%)	—	Можете да изберете коефициента на увеличаване или намаляване на следващото копие.	
Двустранно копиране	—	—	Изкл. * 2стр.-2стр. 1стр.-2стр. ОбрДълСтрана 2стр.-1стр. ОбрДълСтрана 1стр.-2стр. ОбрКъсаСтрана 2стр.-1стр. ОбрКъсаСтрана	—	Разрешава или забранява двустранен печат. Може да се избере двустранен печат с обръщане спрямо надлъжния или напречния ръб.	

¹ Вижте *Ръководство за допълнителни функции*



Фабричните настройки са показани с получен шрифт със звездичка.

Ниво 1	Ниво 2	Ниво 3	Опция 1	Опция 2	Описания	Страница
Изп. тава	—	—	Само тава #1 Само тава #2 Само МР МР>Т1>Т2* Т1>Т2>МР (Обозначението Т2 за тава № 2 се появява само при поставяне на допълнителна тава за хартия.)	—	Избира тава за режим на работа при копиране.	Вижте ¹ .
Яркост	—	—		—	Регулира яркостта на копията.	
Контраст	—	—		—	Регулира контраста на копията.	
Нареди/сортирай	—	—	Нареди* Сортирай	—	Можете да изберете натрупване или сортиране на множество копия.	
Съдържание стр.	—	—	Изкл. (1в1)* 2в1 (Р) 2в1 (Л) 2в1 (ИД) 4в1 (Р) 4в1 (Л)	—	Можете да правите копия N в 1 и копия на лични карти 2 в 1.	
Рег на цвета	—	—	Червено		Регулира червения цвят на копията.	
<p>¹ Вижте <i>Ръководство за допълнителни функции</i></p>						
<p> Фабричните настройки са показани с получен шрифт със звездичка.</p>						

Ниво 1	Ниво 2	Ниво 3	Опция 1	Опция 2	Описания	Страница	
Рег на цвета (Продължение)	—	—	Зелено		Регулира зеления цвят на копията.	Вижте 1.	
			Синьо		Регулира синия цвят на копията.		
Зад нови ст. по подразб.	—	—	Качество Яркост Контраст Регулиране на цвета	—	Можете да запазите настройките за копиране като настройки по подразбиране.		
Фабрични настройки	—	—	—	—	Можете да възстановите всички фабрични настройки за копиране.		
Избрани настройки	запис	Любим : 1	Преименувай	Качество	Можете да запазите свои предпочитани настройки.	Вижте 1.	
		Любим : 2	Преименувай	Увеличи/ намали			
		Любим : 3	Преименувай	Двустранно копиране Изп. тава Яркост Контраст Нареди/сортирай Съдържание стр. Рег на цвета			
	преименуване	Любим : 1	Преименувай	—			Можете да промените имената на свои предпочитани настройки.
		Любим : 2	Преименувай	—			
		Любим : 3	Преименувай	—			
Предпо.	—	—	Любим : 1 Любим : 2 Любим : 3	—	Можете да приложите свои предпочитани настройки като настройки по подразбиране.		

¹ Вижте *Ръководство за допълнителни функции*



Фабричните настройки са показани с получен шрифт със звездичка.


SCAN (Сканиране) (☰)

Ниво 1	Ниво 2	Ниво 3	Ниво 4	Опции	Описания	Страница
Скан към USB	Качество	—	—	Цвят 100 dpi* Цвят 200 dpi Цвят 300 dpi Цвят 600 dpi Сиво 100 dpi Сиво 200 dpi Сиво 300 dpi В/В 200 dpi В/В 200x100 dpi	Можете да изберете резолюцията на сканиране и формата на файла на вашия документ.	Вижте ¹ .
	Вид на файл	—	—	(Ако сте избрали опцията Цветоно или Сиво в настройката за качество) PDF* PDF/A Защитен PDF Подписан PDF JPEG XPS		
	Двустр. скан.	—	—	(Ако сте избрали опцията за черно-бяло в настройката за качество) PDF* PDF/A Защитен PDF Подписан PDF TIFF		
				Изкл* ДвустрСкан: Дълга страна ДвустрСкан: Къса страна	Избира формат на двустранно сканиране.	

¹ Ръководство за потребителя на софтуера



Фабричните настройки са показани с получен шрифт със звездичка.


Ниво 1	Ниво 2	Ниво 3	Ниво 4	Опции	Описания	Страница
Скан към USB (Продължение)	Име на файл	—	—	—	Въведете име на файл за сканираните данни.	Вижте ¹ .
	Размер скан. от стъкло	—	—	A4* Letter Legal/Фолио	За сканиране на документ с размер Letter, Legal или Folio, ще трябва да промените настройката за размера на стъклото за сканиране.	
	Размер файл	—	—	Малък Среден* Голям	Можете да изберете големината на файла за цветно сканиране или сканиране в сиви полутонове.	
	Зад. нов по подр	—	—	Качество Вид на файл Разм.скан от стъкло Размер файл	Можете да запазите настройките за сканиране към USB като настройки по подразбиране.	
	фабрични настройки	—	—	—	Можете да възстановите всички фабрични настройки за сканиране към USB.	
Скан към мрежа	(име на профил)	Качество	—	Цвят 100 dpi* Цвят 200 dpi Цвят 300 dpi Цвят 600 dpi Сиво 100 dpi Сиво 200 dpi Сиво 300 dpi В/В 200 dpi В/В 200x100 dpi	Можете да изберете резолюцията на сканиране и формата на файла на вашия документ.	
¹ Ръководство за потребителя на софтуера						
 Фабричните настройки са показани с получен шрифт със звездичка.						


Ниво 1	Ниво 2	Ниво 3	Ниво 4	Опции	Описания	Страница	
Скан към мрежа (Продължение)	(име на профил) (Продължение)	Вид на файл	—	(Ако сте избрали опцията Цветно или Сиво в настройката за качество) PDF* PDF/A Защитен PDF Подписан PDF JPEG XPS		Вижте ¹ .	
			—	(Ако сте избрали опцията за черно-бяло в настройката за качество) PDF* PDF/A Защитен PDF Подписан PDF TIFF			
		Двустр. скан.	—	Изкл* ДвустрСкан: Дълга страна ДвустрСкан: Къса страна			Избира формат на двустранно сканиране.
		Размер скан. от стъкло	—	A4* Letter Legal/Фолио			За сканиране на документ с размер Letter, Legal или Folio, ще трябва да промените настройката за размера на стъклото за сканиране.
		Размер файл	—	Малък Среден* Голям	Можете да изберете големината на файла за цветно сканиране или сканиране в сиви полутонове.		



¹ Ръководство за потребителя на софтуера






Фабричните настройки са показани с получен шрифт със звездичка.

Ниво 1	Ниво 2	Ниво 3	Ниво 4	Опции	Описания	Страница
Скан към мрежа (Продължение)	(име на профил) (Продължение)	Име на файл	—	ВРНXXXXXXXXXX* Estimate Report Order sheet Contract sheet Check Receipt <Ръчно>	Можете да изберете предварително зададени имена на файлове. Ако изберете <Ръчно>, можете да наречете файла, както желаете.	Вижте 1.
Скан. към FTP	(име на профил)	Качество	—	Цвят 100 dpi* Цвят 200 dpi Цвят 300 dpi Цвят 600 dpi Сиво 100 dpi Сиво 200 dpi Сиво 300 dpi В/В 200 dpi В/В 200x100 dpi	Можете да изберете резолюцията на сканиране и формата на файла на вашия документ.	
		Вид на файл	—	(Ако сте избрали опцията Цветоно или Сиво в настройката за качество) PDF* PDF/A Защитен PDF Подписан PDF JPEG XPS		
<p>¹ Ръководство за потребителя на софтуера</p>						
 <p>Фабричните настройки са показани с получен шрифт със звездичка.</p>						


Ниво 1	Ниво 2	Ниво 3	Ниво 4	Опции	Описания	Страница
Скан. към FTP (Продължение)	(име на профил) (Продължение)	Вид на файл (Продължение)	—	(Ако сте избрали опцията за черно-бяло в настройката за качество) PDF* PDF/A Защитен PDF Подписан PDF TIFF		Вижте ¹ .
		Двустр. скан.	—	Изкл* ДвустрСкан: Дълга страна ДвустрСкан: Къса страна	Избира формат на двустранно сканиране.	
		Размер скан. от стъкло	—	A4* Letter Legal/Фолио	За сканиране на документ с размер Letter, Legal или Folio, ще трябва да промените настройката за размера на стъклото за сканиране.	
		Размер файл	—	Малък Среден* Голям	Можете да изберете големината на файла за цветно сканиране или сканиране в сиви полутонове.	
		Име на файл	—	BRNXXXXXXXXXX* Estimate Report Order sheet Contract sheet Check Receipt <Ръчно>	Можете да изберете предварително зададени имена на файлове. Ако изберете <Ръчно>, можете да наречете файла, както желаете.	
<p>¹ Ръководство за потребителя на софтуера</p> <p> Фабричните настройки са показани с получен шрифт със звездичка.</p>						

Ниво 1	Ниво 2	Ниво 3	Ниво 4	Опции	Описания	Страница
Скан. към имейл	Ръчно/ 	Качество	—	Цвят 100 dpi* Цвят 200 dpi Цвят 300 dpi Цвят 600 dpi Сиво 100 dpi Сиво 200 dpi Сиво 300 dpi В/В 200 dpi В/В 200x100 dpi	Можете да изберете резолюцията на сканиране и формата на файла на вашия документ.	Вижте ¹ .
		Вид на файл	—	(Ако сте избрали опцията Цветоно или Сиво в настройката за качество) PDF* PDF/A Защитен PDF Подписан PDF JPEG XPS		
			—	(Ако сте избрали опцията за черно-бяло в настройката за качество) PDF* PDF/A Защитен PDF Подписан PDF TIFF		
		Двустр. скан.	—	Изкл* ДвустрСкан: Дълга страна ДвустрСкан: Къса страна	Избира формат на двустранно сканиране.	
¹ Ръководство за потребителя на софтуера						
 Фабричните настройки са показани с получен шрифт със звездичка.						

Ниво 1	Ниво 2	Ниво 3	Ниво 4	Опции	Описания	Страница
Скан. към имейл (Продължение)	Ръчно/  (Продължение)	Размер скан. от стъкло	—	A4* Letter Legal/фолио	За сканиране на документ с размер Letter, Legal или Folio, ще трябва да промените настройката за размера на стъклото за сканиране.	Вижте ¹ .
		Размер файл	—	Малък Среден* Голям	Можете да изберете големината на файла за цветно сканиране или сканиране в сиви полутонове.	
		Брой на местоназнач.	—	—	Можете да добавите няколко имейл адреса на получатели.	
		Зад. нов по подр	—	Качество Вид на файл Разм.скан от стъкло Размер файл	Можете да запазите настройките за сканиране към имейл като настройки по подразбиране.	
		фабрични настройки	—	—	Можете да възстановите всички фабрични настройки за сканиране към имейл.	
Скан към компютър	Имейл	—	—	—	Можете да сканирате черно-бял или цветен документ в приложението за имейл.	
	Образ	—	—	—	Можете да сканирате цветна снимка в графичното си приложение.	
	OCR	—	—	—	Можете да конвертирате текстов документ в текстов файл, който може да се редактира.	
¹ Ръководство за потребителя на софтуера						
 Фабричните настройки са показани с получен шрифт със звездичка.						

Ниво 1	Ниво 2	Ниво 3	Ниво 4	Опции	Описания	Страница
Скан към компютър (Продължение)	Файл	—	—	—	Можете да сканирате черно-бял или цветен документ в компютъра си.	Вижте ¹ .
¹ <i>Ръководство за потребителя на софтуера</i>						
 Фабричните настройки са показани с получен шрифт със звездичка.						

Други функции

Ниво 1	Ниво 2	Ниво 3	Ниво 4	Опции	Описания	Страница
Директен печат	(изберете файл)	Настр. за печат / (Копиране на страници (001–999))	Големина хар.	A4* Letter Legal Изпълнител A5 A5 L A6 B5 B6 Фолио	Задава размер на хартията, когато се печата директно от USB флаш паметта.	34
			Вид хартия	Тънка Обикновена* Дебела По-дебела Рециклирана хартия Гланцова	Задава тип на носителя за печат, когато се печата директно от USB флаш паметта.	34
			Множество страници	1 в 1* 2 в 1 4 в 1 9 в 1 16 в 1 25 в 1 1 в 2x2 страници 1 в 3x3 страници 1 в 4x4 страници 1 в 5x5 страници	Задава подредбата на страниците, когато се печатат множество страници директно от USB флаш паметта.	34
			Позициониране	Вертикално* Хоризонтално	Задава ориентацията на страницата, когато се печата директно от USB флаш паметта.	34
1 Вижте <i>Ръководство за потребителя на софтуера</i>						
 Фабричните настройки са показани с получен шрифт със звездичка. Менюто Директен печат се появява, когато в директния USB интерфейс се включи USB флаш памет.						

Ниво 1	Ниво 2	Ниво 3	Ниво 4	Опции	Описания	Страница
Директен печат (Продължение)	(изберете файл) (Продължение)	Настр. за печат / (Копиране на страници (001–999)) (Продължение)	Двустрочно	Изкл.* Дълга страна Къса страна	Избира формата на двустраничен печат, когато се печата директно от USB флаш паметта.	34
			Набор	Вкл.* Изкл.	Активира или деактивира подреждането на страниците, когато се печата директно от USB флаш паметта.	34
			Изп. тава	Авто* Само MP Само тава #1 Само тава #2 (Обозначението тава № 2 се появява само при поставяне на допълнителна тава за хартия.)	Избира тавата, когато се печата директно от USB флаш паметта.	34
			Качество печат	Нормално* Фино	Задава опцията качество на печат, когато се печата директно от USB флаш паметта.	34
			Опция на PDF	Документ* Документ и Марк. Документ и Отметки	Задава настройката за директен печат от USB дали да се отпечатват коментари (Markup) или печатите върху текста в PDF файла.	34
	Печат индекс	—	—	—	Можете да отпечатвате страница с миниатюри.	35

¹ Вижте *Ръководство за потребителя на софтуера*



Фабричните настройки са показани с получен шрифт със звездичка.

Менюто *Директен печат* се появява, когато в директния USB интерфейс се включи USB флаш памет.


Ниво 1	Ниво 2	Ниво 3	Ниво 4	Опции	Описания	Страница
Директен печат (Продължение)	Заводски настр-ки	Големина хар.	—	A4* Letter Legal Изпълнител A5 A5 L A6 B5 B6 Фолио	Задава размер на хартията по подразбиране, когато се печата директно от USB флаш паметта.	35
		Вид хартия	—	Тънка Обикновена* Дебела По-дебела Рециклирана хартия Гланцова	Настройва типа на носителя по подразбиране при печатане директно от USB флаш паметта.	35
		Множество страници	—	1 в 1* 2 в 1 4 в 1 9 в 1 16 в 1 25 в 1 1 в 2x2 страници 1 в 3x3 страници 1 в 4x4 страници 1 в 5x5 страници	Задава стила за оформление на страниците по подразбиране при печатане на множество страници директно от USB флаш паметта.	35
		Позициониране	—	Вертикално* Хоризонтално	Задава ориентацията на страниците по подразбиране при печатане директно от USB флаш паметта.	35

¹ Вижте *Ръководство за потребителя на софтуера*



Фабричните настройки са показани с получен шрифт със звездичка.

Менюто **Директен печат** се появява, когато в директния USB интерфейс се включи USB флаш памет.

Ниво 1	Ниво 2	Ниво 3	Ниво 4	Опции	Описания	Страница
Директен печат (Продължение)	Заводски настр-ки (Продължение)	Набор	—	Вкл. * Изкл.	Разрешава или забранява подреждане на страниците по подразбиране при печат директно от USB флаш паметта.	35
		Качество печат	—	Нормално* Фино	Задава опцията качество на печат по подразбиране, когато се печата директно от USB флаш паметта.	35
		Опция на PDF	—	Документ* Документ и Марк. Документ и Отметки	Задава настройката за директен печат от USB по подразбиране дали да се отпечатват коментари (Markup) или печатите върху текста в PDF файла.	35
		Печат индекс	—	Прост* Подробности	Настройва опция за отпечатване на индекси по подразбиране във вид на кратки или подробни справки.	35
Защитен печат	(изберете потребител)	(изберете заявка за поверителен печат)	Парола :	Печат Изтрий	Можете да отпечатвате съхранени в паметта данни след въвеждане на четирицифрена парола. (Бутонът Защитен печат на дисплея става активен, когато има защитени данни.)	Вижте ¹ .
¹ Вижте <i>Ръководство за потребителя на софтуера</i>						
 <p>Фабричните настройки са показани с получен шрифт със звездичка. Менюто Директен печат се появява, когато в директния USB интерфейс се включи USB флаш памет.</p>						

Въвеждане на текст

Когато настройвате някои елементи на меню, може да се наложи да въведете текст в устройството.

Натиснете **Alt** няколкократно за избиране на букви, цифри или специални знаци.

Натискайте **↵** за превключване от горен в долен регистър и обратно.



Вмъкване на интервали

За вмъкване на интервал, натиснете клавиша за интервал или ►.

Коригиране

Ако въведете неправилен знак и искате да го промените, използвайте бутоните със стрелки за преместване на курсора под правилния знак. След това натиснете **⌫**. Въведете правилния знак. Можете да вмъквате и букви с преместване на курсора и въвеждане на знак.



Забележка

- Наличните знаци може да са различни в зависимост от страната, за която са предназначени.
- Подредбата на клавиатурата може да е различна в зависимост от функцията, която настройвате.

Обща информация



Забележка

В тази глава е дадено обобщение на спецификациите на устройството. За допълнителни спецификации посетете <http://www.brother.com/> за подробности.

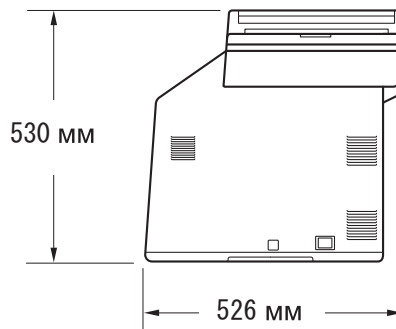
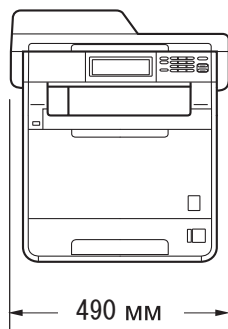
Тип на принтера	Лазерен	
Метод на печат	Електрофотография чрез полупроводниково сканиране с лазерен лъч	
Капацитет на паметта	256 MB	
LCD (течнокристален дисплей)	Сензорен екран 5 инча (12,6 см) Цветен течнокристален дисплей ¹	
Захранващ източник	220 - 240 V AC 50/60Hz	
Консумация на електроенергия ²	Пиков:	1 200 W
	Копиране (средно):	Прибл. 615 W ³
	Deep Sleep (средно):	Прибл. 1,5 W
	Готовност (средно):	Прибл. 75 W

¹ Измерен по диагонал

² USB връзка с компютър

³ Когато правите копие от един лист.

Габарити



Тегло

С консумативи:

28,5 кг

Ниво на шум

Сила на звука ¹

В работен режим (Цветно копиране): $L_{Wad} = 6,70 \text{ B (A)}$

В работен режим (Едноцветно копиране): $L_{Wad} = 6,67 \text{ B (A)}$

Офис оборудване с $L_{Wad} > 6,30 \text{ B(A)}$ не е подходящо за употреба в помещения, където хората извършват предимно умствена дейност. Такова оборудване трябва да бъде поставяно в отделни помещения, поради генерирането на шум.

Работна готовност: $L_{Wad} = 4,21 \text{ B (A)}$

Налягане на звука

В работен режим (Печат): $L_{PAm} = 57 \text{ dB (A)}$

Работна готовност: $L_{PAm} = 33 \text{ dB (A)}$

¹ Измерено съгласно ISO 9296.

Температура

В работен режим: от 10 до 32,5°C

Съхранение: от 0 до 40°C

Влажност

В работен режим: от 20 до 80% (без кондензация)

Съхранение: от 10 до 90% (без кондензация)

ADF (автоматично листоподаващо устройство)

Макс. 50 страници (подредени на стъпала) [80 g/m²]

Размер на документа

Размер на документа (едностранно)	Ширина на ADF:	от 147,3 до 215,9 мм
	ADF дължина:	от 147,3 до 356,0 мм
	Ширина на стъклото на скенера:	Макс. 215,9 мм
	Дължина на стъклото на скенера:	Макс. 355,6 мм
Размер на документа (от двете страни (двустранно))	Ширина на ADF:	от 147,3 до 215,9 мм
	ADF дължина:	от 147,3 до 356,0 мм

Носител за печат

Вход на хартията

Тава за хартия

- Вид хартия: Обикновена хартия, Тънка хартия или рециклирана хартия
- Размер на хартията: Letter, A4, B5 (ISO/JIS), A5, A5 (надлъжен ръб), B6 (ISO), A6, Executive, Legal и Фолио
- Тегло на хартията: от 60 до 105 г/м²
- Максимален капацитет на тавата за хартия: Макс. 250 листа, 80 г/м² Обикновена хартия

Мултифункционална тава (MP тава)

- Вид хартия: Плик, Тънък плик, Плътен плик, Етикети ¹, Гланцирана хартия, Тънка хартия, Плътна хартия, Поплътна хартия, Рециклирана хартия, Висококачествена хартия (bond) или Обикновена хартия
- Размер на хартията: Ширина: от 69,8 до 216 мм
Дължина: от 116 до 406,4 мм
- Тегло на хартията: от 60 до 163 г/м²
- Максимален капацитет на тавата за хартия: Макс. 50 листа, 80 г/м² Обикновена хартия

Тава за хартия 2 (опция)

- Вид хартия: Обикновена хартия, Тънка хартия или рециклирана хартия
- Размер на хартията: Letter, A4, B5 (ISO/JIS), A5, B6 (ISO), Executive, Legal и Фолио
- Тегло на хартията: от 60 до 105 г/м²
- Максимален капацитет на тавата за хартия: Макс. 500 листа, 80 г/м² Обикновена хартия

Изход на хартията	Изходна тава, лицевата страна на документа е отдолу	До 150 листа (доставка на разпечатаните страници <i>с лицето надолу</i> в изходната тава <i>с лицето надолу</i>)
	Изходна тава, лицевата страна на документа е отгоре	Един лист (разпечатките се подават <i>с лицевата страна нагоре</i> в изходната тава <i>лицевата страна нагоре</i>)
Двустраниен печат	■ Ръчен двустраниен печат:	Да
	■ Автоматичен двустраниен печат:	Да
	■ Размер на хартията (Автоматичен двустраниен печат):	A4
	■ Тегло на хартията (Автоматичен двустраниен печат):	от 60 до 105 г/м ²
	■ Тип хартия (Автоматичен двустраниен печат):	Обикновена хартия, Тънка хартия Рециклирана хартия или Гланцирана хартия

¹ При етикети, препоръчваме разпечатаните страници да се отстраняват от изходната тава за хартия веднага след излизането им от устройството, за да избегнете евентуалното зацапване.

Копиране

Цветно/Черно-бяло	Да/Да
Ширина на копиране	Макс. 210 мм
Автоматично копиране от двете страни (двустранно)	Да (от ADF)
Множество копия	Разделя или сортира до 99 страници
Намаление/Увеличение	от 25% до 400% (с нарастване 1%)
Резолюция	До 1200 × 600 dpi
Време на първо копиране (Монохромно)	По-малко от 19 секунди (от режим на ГОТОВНОСТ и стандартна тава)
Време на първо копиране (Цветно)	По-малко от 21 секунди (от режим на ГОТОВНОСТ и стандартна тава)

Скенер

Цветно/Черно-бяло	Да/Да
TWAIN съвместимост	Да (Windows® 2000 Professional/Windows® XP/ Windows® XP Professional x64 Edition/Windows Vista®/ Windows® 7) Mac OS X 10.4.11 – 10.6.x ¹
Съответствие с WIA	Да (Windows® XP/Windows Vista®/Windows® 7)
ICA съвместимост	Да (ОС Mac X 10.6.x)
Интензивност на цвета	48-битов вътрешен / 24-битов външен цвят
Резолюция	До 19 200 × 19 200 dpi (интерполирана) ² До 1 200 × 2 400 dpi (оптична) ² (от стъклото на скенера) До 1 200 × 600 dpi (оптична) ² (от ADF)
Ширина на сканиране	Макс. 210 мм
Автоматично сканиране от двете страни (двустранно)	Да (от ADF)
Полутонови изображения (сива скала)	256 нива

¹ За последно актуализиране на драйвери за Mac OS X, който използвате, посетете <http://solutions.brother.com/>.

² Максимум 1 200 × 1 200 dpi сканиране с WIA драйвер в Windows® XP/Windows Vista® и Windows® 7 (с програмата за скенер може да бъде избрана резолюция до 19 200 × 19 200 dpi)

Принтер

Автоматичен печат от двете страни (двустранен)	Да
Емулации	PCL6, BR-Script3 (PostScript® 3™)
Резолюция	качество 600 dpi × 600 dpi, 2 400 dpi (2 400 × 600)
Скорост на печат (черно-бял двустранен печат)	До 14 страни/минута (7 листа/минута) (формат А4) ¹
Скорост на печат (Цветно Двустранен печат)	До 14 страни/минута (7 листа/минута) (формат А4) ¹
Скорост на печат (Черно-бяло)	До 28 страници/минута (формат А4) ¹
Скорост на печат (Цветно)	До 28 страници/минута (формат А4) ¹
Време за първо разпечатване (Черно-бяло)	По-малко от 16 секунди (от режим на ГОТОВНОСТ и стандартна тава)
Време на първо разпечатване (Цветно)	По-малко от 16 секунди (от режим на ГОТОВНОСТ и стандартна тава)

¹ Скоростта на печат може да е различна в зависимост от типа на разпечатвания документ.

Интерфейси

USB

Препоръчва се да използвате USB 2.0 кабел (тип A/B), не по-дълъг от 2 метра.^{1 2}

Ethernet³

Ethernet UTP кабел, категория 5 или по-голяма.

- ¹ Вашето устройство има Hi-Speed USB 2.0 интерфейс. Устройството може да се свърже и с компютър с USB 1.1 интерфейс.
- ² USB портове на трето лице не се поддържат.
- ³ Вижте *Мрежа (LAN)* на стр. 174 и Ръководство за мрежовия потребител за подробни спецификации на мрежата.

Функция за директен печат

Съвместимост PDF, версия 1.7 ¹, JPEG, Exif + JPEG, PRN (създадени от драйвера за принтер Brother), TIFF (сканирани с всички модели на Brother MFC или DCP), PostScript® 3™ (създадени от драйвера за принтер Brother BR-Script 3), XPS, версия 1.0.

Интерфейс Директен USB интерфейс

¹ PDF данни, които включват файл с изображение JBIG2, файл с изображение JPEG2000 или диапозитивен файл, не се поддържа.

Функция Сканиране към USB

Формати на файлове Черно-бял печат

TIFF, PDF, PDF/A, Secure PDF, Signed PDF

Цветен и сив документ

JPEG, PDF, PDF/A, Secure PDF, Signed PDF, XPS

Изисквания към компютъра

Минимални системни изисквания и поддържани компютърни софтуерни функции								
Компютърна платформа и версия на операционната система		Минимална скорост на процесора	Минимален RAM	Препоръчителен RAM	Свободно пространство на твърдия диск		Поддържани компютърни софтуерни функции	Поддържан компютърен интерфейс ³
					За драйверите	За приложенията		
Windows® операционна система ¹	Windows® 2000 Professional ⁴	Intel® Pentium® II или равнозначен	64 MB	256 MB	150 MB	500 MB	Печат, сканиране	USB, 10/100 Base Tx (Ethernet)
	Windows® XP Home ^{2 5} Windows® XP Professional ^{2 5}		128 MB					
	Windows® XP Professional x64 Edition ^{2 5}	64-bit (Intel®64 или AMD64) процесор	256 MB	512 MB				
	Windows Vista® ^{2 5}	Intel® Pentium® 4 или еквивалентен 64-битов (Intel®64 или AMD64) процесор	512 MB	1 GB	500 MB	1,2 GB		
	Windows® 7 ^{2 5}	Intel® Pentium® 4 или еквивалентен 64-битов (Intel®64 или AMD64) процесор	1 GB (32-битов) 2 GB (64-битов)	1 GB (32-битов) 2 GB (64-битов)	650 MB			

D

Минимални системни изисквания и поддържани компютърни софтуерни функции								
Компютърна платформа и версия на операционната система	Минимална скорост на процесора	Минимален RAM	Препоръчителен RAM	Свободно пространствона твърдия диск		Поддържани компютърни софтуерни функции	Поддържан компютърен интерфейс ³	
				За драйверите	За приложенията			
	Windows Server® 2003 (разпечатване само през мрежа)	Intel® Pentium® III или равнозначен	256 MB	512 MB	50 MB	неприложимо	Печат	10/100 Base Tx (Ethernet)
	Windows Server® 2003 x64 Edition (разпечатване само през мрежа)	64-битов (Intel® 64 или AMD64) процесор						
	Windows Server® 2008 (разпечатване само през мрежа)	Intel® Pentium® 4 или еквивалентен 64-битов (Intel® 64 или AMD64) процесор	512 MB	2 GB				
	Windows Server® 2008 R2 (разпечатване само през мрежа)	64-битов (Intel® 64 или AMD64) процесор						
Macintosh операционна система	Mac OS X 10.4.11 10.5.x	Процесор PowerPC G4/G5 Intel® Core™	512 MB	1 GB	80 MB	400 MB	Печат, сканиране	USB, 10/100 Base Tx (Ethernet)
	Mac OS X 10.6.x	Процесор Intel® Core™	1 GB	2 GB				

¹ Internet Explorer® 6.0 или по-нова.

² За WIA, 1 200 x 1 200 резолюция. Програмата за скенер Brother дава възможност да увеличите до 19 200 x 19 200 dpi.

³ USB портове на трето лице не се поддържат.

⁴ PaperPort™ 11SE поддържа Microsoft® SP4 или по-нова за Windows® 2000. (може да се изтегли от Интернет)

⁵ PaperPort™ 12SE поддържа Microsoft® SP3 или по-нова за Windows® XP и SP2 или по-нова за Windows Vista® и Windows® 7.

За последно актуализиране на драйвери ни посетете на <http://solutions.brother.com/>.

Всички търговски марки, търговски и продуктови наименования са собственост на съответните компании.

Консумативи

Живот на тонер-касета	Стандартна тонер касета:	
	TN-320BK (Черна):	Около 2 500 страници (A4 или Letter) ¹
	TN-320C (Синя):	Около 1 500 страници (A4 или Letter) ¹
	TN-320M (Червена):	Около 1 500 страници (A4 или Letter) ¹
	TN-320Y (Жълта):	Около 1 500 страници (A4 или Letter) ¹
	Тонер-касета с голяма производителност:	
	TN-325BK (Черна):	Около 4 000 страници (A4 или Letter) ¹
	TN-325C (Синя):	Около 3 500 страници (A4 или Letter) ¹
	TN-325M (Червена):	Около 3 500 страници (A4 или Letter) ¹
	TN-325Y (Жълта):	Около 3 500 страници (A4 или Letter) ¹
	Тонер-касета със свръхголяма производителност:	
	TN-328BK (Черна):	Около 6 000 страници (A4 или Letter) ¹
TN-328C (Синя):	Около 6 000 страници (A4 или Letter) ¹	
TN-328M (Червена):	Около 6 000 страници (A4 или Letter) ¹	
TN-328Y (Жълта):	Около 6 000 страници (A4 или Letter) ¹	
Барабан	DR-320CL	Около 25 000 страници (A4 или Letter) ²
Ремъци	BU-300CL	Около 50 000 страници (A4 или Letter) ³
Кутия за отпадъчен тонер	WT-300CL	Около 50 000 страници (A4 или Letter) ³

¹ Приблизителната производителност на касетата се декларира съгласно ISO/IEC 19798.

² Производителността на барабана е приблизителна и може да варира в зависимост от типа употреба.

³ Прибл. производителност се базира на едностранен печат върху A4 или Letter.

Мрежа (LAN)



Забележка

За подробности относно пълни спецификации за мрежа вижте *Ръководство за мрежовия потребител*.

LAN

Можете да свържете устройството към мрежа за разпечатване в мрежа и мрежово сканиране. Включен е и софтуер за управление на мрежата Brother BRAdmin Light ¹.

Защитени протоколи

■ Жична

APOP, POP before SMTP, SMTP-AUTH, SSL/TLS (IPPS, HTTPS, SMTP, POP), SNMP v3, 802.1x (EAP-MD5, EAP-FAST, PEAP, EAP-TLS, EAP-TTLS), Kerberos

¹ BRAdmin Professional и Web BRAdmin са достъпни за сваляне на <http://solutions.brother.com/>.

A

- ADF (автоматично листоподаващо устройство)
използване 28
- Apple Macintosh
Вижте Ръководство за употреба на програма.

C

- ControlCenter2 (за Macintosh)
Вижте Ръководство за употреба на програма.
- ControlCenter4 (за Windows®)
Вижте Ръководство за употреба на програма.

L

- LCD (течнокристален дисплей) 6, 130

M

- Macintosh
Вижте Ръководство за употреба на програма.

P

- PaperPort™ 12SE с OCR
Вижте Ръководство за употреба на програма и Помощ в приложението PaperPort™ 12SE за достъп до Практическо ръководство.
- Presto! PageManager
Вижте Ръководство за употреба на програма. Вижте още Помощ в Presto! Приложение PageManager.

W

- Windows®
Вижте Ръководство за употреба на програма.

Б

- Барабан
почистване 81, 85
смяна 53

B

- Вместимост
на тавата за хартия 24

Д

- Директен печат 33
- клавиш Директно 34
- спецификация 169
- Дистанционна настройка
Вижте Ръководство за употреба на програма.
- Документ
как да заредим 28, 29

E

- Етикети 14, 23, 24, 27

И

- Информация за устройството
как да нулирате устройството 129
- сериен номер 129
- функции за нулиране 129

K

- Качество
печат 119, 122
- Качество на
печат 119
- Консумативи 43, 44, 45
- Кутия за отпадъчен тонер
смяна 67

М

Мрежово сканиране	
Вижте Ръководство за употреба на програмата.	

О

Отпечатване	
затруднения	117
Отстраняване на неизправности	116
ако имате затруднения	
качество на копиране	116
качество на печат	119, 122
мрежа	120
печат	117
сканиране	118
софтуер	118
управление на хартия	119
засядане на документ	103, 104
засядане на хартия	105, 106, 107, 109, 113
съобщения за грешки върху LCD	96
съобщения за профилактика върху LCD	96

П

Печат	
в мрежа	
Вижте Ръководство на мрежовия потребител.	
Вижте Ръководство за употреба на програмата.	
драйвери	167
качество	122
резолюция	167
спецификации	167
Пликове	16, 23, 24, 26
Подмяна	
ремъци	61
тонер касета	47
Полутонови изображения (сива скала)	166
ПОМОЩ	
съобщения на екрана	130
Таблица с менюта	131

Почистване	
барабан	85
корона	81
прозорци на лазерния скенер	77
скенер	75
Преглед на контролния панел	6
Програмиране на устройството	130

Р

Размер	
на хартията	20
Режим, влизане	
сканиране	6
Режим, въвеждане	
копиране	31
Резолюция	
копиране	165
печат	167
сканиране	166
Ремък	
смяна	61

С

Сериен номер	
как да го намерите	
Вижте под предния капак	
Сила на звука, настройване	
звук сигнал	10
Сканиране	
Вижте Ръководство за употреба на програмата.	
Смяна	
на барабан	53
на кутия за отпадъчен тонер	67
Съкло на скенера	
използване	29
Съобщения за грешка върху LCD	
Няма памет	100
Съобщения за грешка на екрана	
Невъзможно сканиране XX	99
Няма хартия	100
Разпечатването е невъзможно XX	101
Съобщения за грешки върху LCD	96

T

Таблица с менюта	131
Текст, въвеждане	159
Техническо обслужване, рутинно	74
смяна	
барабан	53
кутия за отпадъчен тонер	67
ремък	61
тонер-касета	47
Тип	
на хартията	20
Тонер-касета	
смяна	47

Ф

Фолио	20, 24
-------------	--------

X

Хартия	22, 163
вид	23
начин на зареждане	11
в тавата за хартия	11
начина на зареждане	
в мултифункционалната тава	14
препоръчителна	23, 24
размер	23

brother[®]

Използване на устройството е разрешено само в държавата, където е закупено. Местните компании на Brother или техните дилъри обслужват само устройствата, закупени в съответните държави.