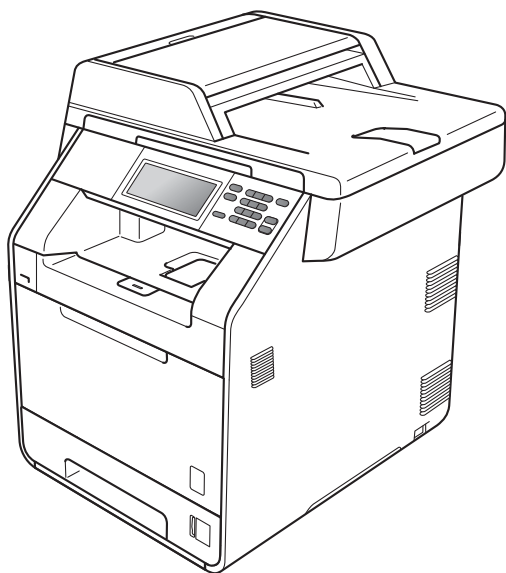


brother®

# ZÁKLADNÍ PŘÍRUČKA UŽIVATELE



DCP-9270CDN

Verze A

CZE

## Údaje pro kontaktování zákaznického servisu

Vyplňte následující údaje pro budoucí použití:

Číslo modelu: DCP-9270CDN

Výrobní číslo: <sup>1</sup> \_\_\_\_\_

Datum koupě: \_\_\_\_\_

Místo koupě: \_\_\_\_\_

- <sup>1</sup> Výrobní číslo je uvedeno na zadní straně zařízení. Uschovejte si tuto Příručku uživatele společně s vaší stvrzenkou o koupi jako trvalý doklad o nákupu pro případ odcizení, požáru nebo záručního servisu.

Zaregistrujte si svůj produkt na

<http://www.brother.com/registration/>

# Uživatelské příručky a kde je najdu?

Který manuál?	Co obsahuje?	Kde je?
<b>Bezpečnostní předpisy a pokyny</b>	Nejdřív si přečtěte tuto příručku. Před nastavením svého zařízení si prosím přečtěte Bezpečnostní pokyny. V této příručce naleznete informace o ochranných známkách a právních omezeních.	Vytištěno / V krabici
<b>Stručný návod k obsluze</b>	Postupujte podle instrukcí pro nastavení vašeho zařízení a instalaci ovladačů a programu pro operační systém a typu připojení, které používáte.	Vytištěno / V krabici
<b>Základní příručka uživatele</b>	Naučte se základní operace Kopírování, Skenování a Přímý tisk a jak se vyměňuje spotřební materiál. Viz tipy pro odstraňování problémů.	Soubor PDF / CD-ROM s dokumentací / V krabici
<b>Podrobná příručka uživatele</b>	Naučte se pokročilejší operace: Kopírování, bezpečnostní funkce a provádění rutinní údržby.	Soubor PDF / CD-ROM s dokumentací / V krabici
<b>Příručka uživatele programů</b>	Postupujte dle instrukcí pro Tisk, Skenování, Síťové skenování a použití nástroje Brother ControlCenter.	Soubor PDF / CD-ROM s dokumentací / V krabici
<b>Síťový glosář</b>	Příručka poskytuje základní informace o pokročilých síťových funkcích zařízení Brother spolu s objasněním síťových a běžných termínů.	Soubor PDF / CD-ROM s dokumentací / V krabici
<b>Příručka síťových aplikací</b>	Tato příručka poskytuje užitečné informace o nastavení drátových a bezdrátových sítí a bezpečnostních nastavení pomocí zařízení Brother. Najdete zde také informace o podporovaných protokolech pro vaše zařízení a detailní tipy pro odstraňování problémů.	Soubor PDF / CD-ROM s dokumentací / V krabici

# Obsah

## (ZÁKLADNÍ PŘÍRUČKA UŽIVATELE)

<b>1</b>	<b>Obecné informace</b>	<b>1</b>
	Používání dokumentace .....	1
	Symboly a konvence použité v dokumentaci .....	1
	Přístup k Podrobné příručce uživatele, Příručce uživatele programů a Příručce síťových aplikací .....	2
	Prohlížení dokumentace .....	2
	Přístup k podpoře Brother (Windows®) .....	4
	Přístup k podpoře Brother (Macintosh) .....	4
	Přehled ovládacího panelu .....	6
	Dotykový displej LCD .....	8
	Základní operace .....	8
	Nastavení hlasitosti .....	9
	Hlasitost akustického signálu .....	9
<b>2</b>	<b>Vkládání papíru</b>	<b>10</b>
	Vkládání papíru a tiskových médií .....	10
	Vkládání papíru do standardního zásobníku papíru (zásobník 1) .....	10
	Vkládání papíru do deskového podavače (DP) .....	12
	Neskenovatelné a nepotisknutelné oblasti .....	17
	Nastavení papíru .....	18
	Typ a velikost papíru .....	18
	Použití zásobníku v režimu kopírování .....	19
	Použití zásobníku v režimu tisku .....	19
	Vhodný papír a další tisková média .....	20
	Doporučený papír a tisková média .....	20
	Typ a velikost papíru .....	20
	Manipulace se speciálním papírem a jeho používání .....	22
<b>3</b>	<b>Vkládání dokumentů</b>	<b>25</b>
	Jak vkládat dokumenty .....	25
	Použití automatického podavače dokumentů (ADF) .....	25
	Použití skla skeneru .....	26
<b>4</b>	<b>Kopírování</b>	<b>27</b>
	Jak kopírovat .....	27
	Zastavení kopírování .....	27
	Nastavení kopírování .....	27



<b>5</b>	<b>Tisk dat z disku USB nebo z fotoaparátu podporujícího velkokapacitní paměti přímo na zařízení</b>	<b>28</b>
	Vytvoření souboru PRN nebo PostScript® 3™ pro přímý tisk .....	28
	Tisk dat z disku USB nebo z fotoaparátu podporujícího velkokapacitní paměti přímo na zařízení .....	29
	Změna výchozího nastavení přímého tisku .....	30
<b>6</b>	<b>Jak tisknout z počítače</b>	<b>31</b>
	Tisk dokumentu .....	31
<b>7</b>	<b>Jak skenovat z počítače</b>	<b>32</b>
	Skenování dokumentu jako PDF soubor pomocí ovladače ControlCenter4 (Windows®) .....	32
	Změna SCAN (Sken) klíčových nastavení .....	35
	Před skenováním .....	35
	SCAN (Sken) klíčová nastavení .....	35
	Skenování pomocí tlačítka SCAN (Sken) .....	37
<b>A</b>	<b>Běžná údržba</b>	<b>38</b>
	Výměna spotřebního materiálu .....	38
	Výměna tonerové kazety .....	42
	Výměna fotoválce .....	48
	Výměna jednotky pásu .....	54
	Výměna nádobky na odpadní toner .....	60
	Čištění a kontrola zařízení .....	67
	Čištění vnějších částí přístroje .....	67
	Čištění skla skeneru .....	68
	Čištění oken laserové jednotky .....	69
	Čištění koronových vodičů .....	73
	Čištění fotoválce .....	76
	Čištění podávacích válečků papíru .....	82
	Kalibrace .....	83
	Automatická registrace .....	84
	Ruční registrace .....	85
	Frekvence (Oprava barev) .....	85
<b>B</b>	<b>Odstraňování problémů</b>	<b>86</b>
	Chybová hlášení a zprávy o údržbě .....	86
	Uváznutí dokumentu .....	92
	Dokument uvázl v horní části jednotky ADF .....	92
	Dokument uvázl pod krytem dokumentu .....	92
	Odstranění malých dokumentů uváznutých v ADF .....	93
	Dokument uvázl ve výstupním zásobníku .....	93

Uvívnutí papíru .....	94
Dokument uvízil v deskovém podavači .....	94
Dokument uvízil v zásobníku papíru 1 nebo 2 .....	95
Papír uvízil v zadní části zařízení .....	96
Dokument uvízil uvnitř zařízení .....	98
Dokument uvízil pod zásobníkem papíru 1 .....	102
Pokud máte s přístrojem potíže .....	105
Zlepšení kvality tisku .....	110
Informace o přístroji .....	117
Kontrola výrobního čísla .....	117
Resetovací funkce .....	117
Jak resetovat zařízení .....	117
<b>C Nabídka a funkce</b> .....	<b>118</b>
Programování na displeji .....	118
Tabulka nabídky .....	118
Tlačítko NABÍDKA a tlačítka režimu .....	118
Tabulka s menu .....	119
Vkládání textu .....	146
<b>D Technické údaje</b> .....	<b>147</b>
Obecné .....	147
Velikost dokumentu .....	149
Tisková média .....	150
Kopie .....	152
Skener .....	153
Tiskárna .....	154
Rozhraní .....	155
Vlastnost Direct Print .....	156
Skenování do funkce USB .....	157
Požadavky na počítač .....	158
Spotřební materiál .....	160
Síť (LAN) .....	161
<b>E Rejstřík</b> .....	<b>162</b>

# Obsah

## (PODROBNÁ PŘÍRUČKA UŽIVATELE)

Podrobná příručka uživatele vysvětluje následující funkce a operace.

Podrobnou příručku uživatele lze zobrazit na CD-ROMu s dokumentací, který je přiložen v balení.

### **1 Základní nastavení**

---

*Ukládání do paměti*

*Automatická změna na letní čas*

*Ekologické funkce*

*Displej LCD*

*Hlášení o uživatelských nastaveních*

*Hlášení o konfiguraci sítě*

### **2 Bezpečnostní funkce**

---

*Secure Function Lock 2.0*

### **3 Tisk hlášení**

---

*Hlášení*

### **4 Kopírování**

---

*Nastavení kopírování*

### **A Běžná údržba**

---

*Čištění a kontrola zařízení*

*Výměna součástí pravidelné údržby*

*Balení a přeprava přístroje*

### **B Možnosti**

---

*Volitelný zásobník papíru (LT-300CL)*

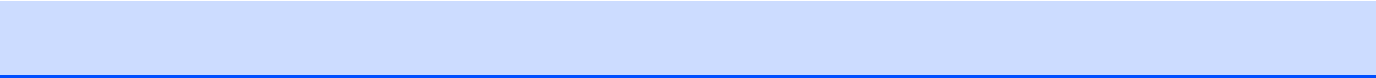
*Paměťový modul*

### **C Glossář**

---

### **D Rejstřík**

---



## Používání dokumentace

Děkujeme za koupi zařízení Brother! Přečtení dokumentace vám pomůže využít zařízení co nejlépe.

### Symbole a konvence použité v dokumentaci

V této dokumentaci jsou použity následující symboly a konvence.

<b>Tučné písmo</b>	Tučným písmem jsou označena tlačítka na ovládacím panelu zařízení nebo na obrazovce počítače.
<i>Kurzíva</i>	Kurzívou jsou označeny důležité body nebo odkazy na související téma.
Courier New	Písmem Courier New jsou označeny zprávy zobrazené na displeji LCD zařízení.

### VAROVÁNÍ

VAROVÁNÍ oznamuje potenciálně nebezpečnou situaci, které je nutno zabránit, jinak by mohla mít za následek smrt nebo vážné zranění.

### UPOZORNĚNÍ

UPOZORNĚNÍ označuje potenciálně nebezpečnou situaci, které je nutno zabránit, jinak by mohla mít za následek menší nebo méně vážná zranění.

### DŮLEŽITÉ

DŮLEŽITÉ upozornění označuje potenciálně nebezpečnou situaci, která by mohla mít za následek poškození majetku nebo ztrátu funkčnosti produktu.



Ikony Nebezpečí úrazu elektrickým proudem varují před možným zásahem elektrickým proudem.



Ikony Vysoká teplota povrchu upozorňují na části zařízení, které jsou horké.



Poznámky uvádějí, jak reagovat na situaci, která může nastat, nebo poskytují tipy, jak aktuální operace spolupracuje s jinými procesy.

# Přístup k Podrobné příručce uživatele, Příručce uživatele programů a Příručce síťových aplikací

Tato Základní příručka uživatele neobsahuje veškeré informace o použití pokročilých funkcí zařízení, jako jsou Kopírka, Tiskárna, Skener a Síť. Chcete-li se dozvědět podrobné informace o těchto operacích, přečtěte si **Podrobná příručka uživatele**, **Příručka uživatele programů**, **Příručka síťových aplikací** a **Síťový glosář**, které jsou na CD-ROMu s dokumentací.

## Prohlížení dokumentace

- 1 Zapněte počítač. Vložte disk CD-ROM s dokumentací do jednotky CD-ROM.

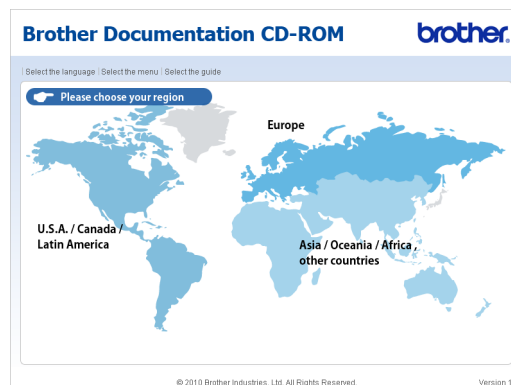


### Poznámka

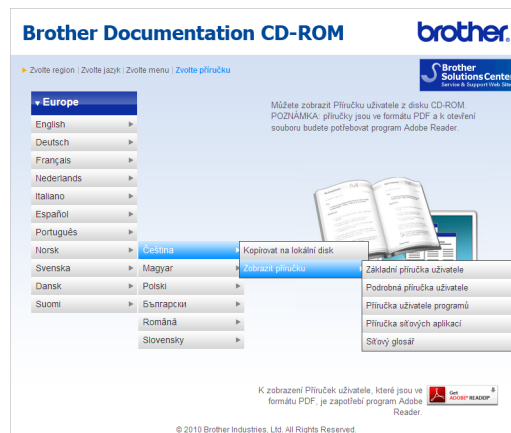
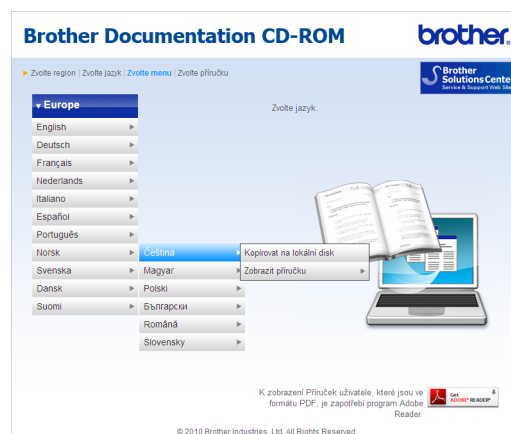
(Uživatelé Windows®) Pokud se automaticky neobjeví obrazovka, přejděte na **Tento počítač (Počítač)**, dvakrát klikněte na ikonu CD-ROMu a pak dvakrát klikněte na **index.html**.

- 2 (Uživatelé počítačů Macintosh) Dvakrát klikněte na ikonu CD-ROMu s dokumentací a pak dvakrát klikněte na **index.html**.

- 3 Klikněte na svou zemi.



- 4 Vyberte svůj jazyk, vyberte **Zobrazit příručku**, a potom klikněte na manuál, který chcete číst.





### Poznámka

- (Pouze pro uživatele Windows®) Váš webový prohlížeč může zobrazovat v horní části obrazovky žlutý pruh s bezpečnostním varováním o ovládacích prvcích Active X. Aby se stránka zobrazila správně, musíte kliknout na pruh, kliknout na **Povolit zablokovaný obsah**, potom kliknout na **Ano** v dialogovém okně Bezpečnostní varování.
- (Pouze pro uživatele Windows®) <sup>1</sup> Pro rychlejší přístup můžete zkopírovat všechnu uživatelskou dokumentaci ve formátu PDF do místního adresáře ve vašem počítači. Zvolte svůj jazyk, potom klepněte na **Kopírovat na lokální disk**.

<sup>1</sup> Microsoft® Internet Explorer® 6.0 nebo vyšší.

### Jak najít pokyny ke skenování

Existuje několik způsobů, jak skenovat dokumenty. Pokyny najdete následovně:

#### Příručka uživatele programů

- *Skenování*
- *ControlCenter*
- *Síťové skenování*

#### Příručka Jak na aplikace ScanSoft™ PaperPort™ 12SE s OCR

##### (Windows®)

- Kompletní příručky Jak na aplikace ScanSoft™ PaperPort™ 12SE s OCR lze prohlížet z možnosti Nápověda v aplikaci ScanSoft™ PaperPort™ 12SE.

### Presto! Příručka aplikace PageManager (Macintosh)



### Poznámka

Presto! Před použitím je třeba PageManager stáhnout a nainstalovat. Další instrukce naleznete v části *Přístup k podpoře Brother (Macintosh)* na straně 4.

- Kompletní příručku uživatele programu Presto! PageManager lze zobrazit z možnosti Nápověda aplikace Presto! PageManager.

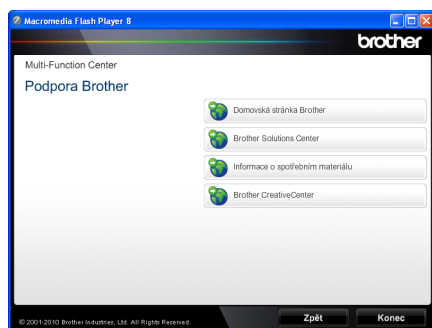
### Jak najít pokyny k instalaci sítě

Vaše zařízení lze připojit ke kabelové síti. Pokyny k základnímu nastavení naleznete ve *Stručný návod k obsluze*. Další informace o nastavení sítě naleznete v *Příručce síťových aplikací* na CD-ROMu s dokumentací.

## Přístup k podpoře Brother (Windows®)

Všechny potřebné kontakty, jako například webovou podporu (Brother Solutions Center) a další, naleznete na instalačním disku CD-ROM.

- V hlavní nabídce klepněte na možnost **Podpora Brother**. Zobrazí se následující okno:

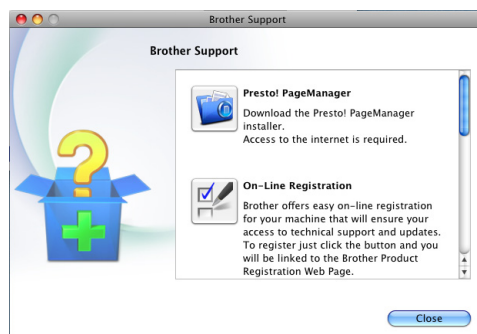


- Chcete-li navštívit naše stránky (<http://www.brother.com/>), klepněte na **Domovská stránka Brother**.
- Poslední novinky a informace o podpoře produktů (<http://solutions.brother.com/>) získáte po klepnutí na **Brother Solutions Center**.
- Chcete-li navštívit naše webové stránky a zjistit více o originálních spotřebních materiálech Brother (<http://www.brother.com/original/>), klepněte na **Informace o spotřebním materiálu**.
- Chcete-li navštívit Brother CreativeCenter (<http://www.brother.com/creativecenter/>) pro BEZPLATNĚ fotoprojekty a soubory pro tisk, klepněte na **Brother CreativeCenter**.
- Na hlavní stránku se vrátíte klepnutím na možnost **Zpět** nebo pokud jste činnost již ukončili, klepněte na **Konec**.

## Přístup k podpoře Brother (Macintosh)

Všechny potřebné kontakty, jako například webovou podporu (Brother Solutions Center) a další, naleznete na instalačním disku CD-ROM.

- Dvakrát klepněte na ikonu **Brother Support** (Podpora Brother). Zobrazí se následující okno:



- Pro stažení a instalaci aplikace Presto! PageManager klepněte na **Presto! PageManager**.
- Přejete-li si provést registraci Vašeho přístroje prostřednictvím stránky pro registraci výrobků značky Brother (<http://www.brother.com/original/>), klikněte na **On-Line Registration** (ON-Line registrace).
- Poslední novinky a informace o podpoře produktů (<http://solutions.brother.com/>) získáte po klepnutí na **Brother Solutions Center**.
- Chcete-li navštívit naše webové stránky a zjistit více o originálních spotřebních materiálech Brother (<http://www.brother.com/original/>), klepněte na **Supplies Information** (Informace o spotřebním materiálu).





# Přehled ovládacího panelu



## 1 LCD

Jedná se o dotykový displej LCD. K nabídkám a volbám můžete přejít stisknutím tlačítka, které se zobrazuje na displeji.

## 2 Tlačítka režimu:

### **SCAN (Sken)**

Slouží k přepnutí zařízení do režimu skenování.

### **COPY (Kopie)**

Slouží k přepnutí zařízení do režimu kopírování.

## 3 Číselná klávesnice

Použijte tuto klávesnici pro vložení textu.

## 4 Stop/Exit (Stop/Konec)

Slouží k ukončení operace nebo ukončení nabídky.

## 5 Start:

### **Colour (Barva)**

Umožňuje zahájit kopírování v plných barvách.

### **Mono**




Umožňuje zahájit kopírování černobíle.

## 6 Print Data (Data/tisk) / Job Cancel (Zrušení úlohy)

Zruší naprogramovanou tiskovou úlohu a vymaže ji z paměti zařízení. Chcete-li zrušit více tiskových úloh, podržte toto tlačítko stisknuté, dokud se na displeji LCD nezobrazí zpráva *Zrusit tisk (vse)*.

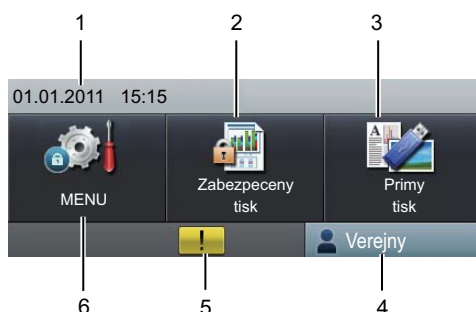
Tato klávesnice bude blikat v závislosti na stavu zařízení.



Stav zařízení	Popis
Režim Připraven 	Přístroj je připraven k tisku, přístroj se nachází v režimu spánku, v přístroji nejsou žádná tisková data nebo je hlavní vypínač vypnutý.
Příjem dat  Zelená (bliká)	Zařízení přijímá data z počítače, zpracovává data z paměti nebo tiskne data.
V paměti zůstávají data  Zelená	V paměti zařízení zůstala tisková data.

## Dotykový displej LCD

LCD zobrazuje aktuální stav zařízení, když je přístroj v nečinnosti.



### 1 Datum a čas

Umožňuje zobrazení data a času.

### 2 Zabezpečení tisk

Umožňuje vám přístup k nabídce zabezpečeného tisku.

Je aktivní pouze pokud má zařízení zabezpečená tisková data.

### 3 Přímý tisk

Umožňuje tisk dat z disku USB nebo z fotoaparátu podporujícího velkokapacitní paměti přímo na zařízení. (Viz *Tisk dat z disku USB nebo z fotoaparátu podporujícího velkokapacitní paměti přímo na zařízení* na straně 29.)

Aktivní pouze tehdy, pokud vložíte paměťovou jednotku USB flash nebo digitální fotoaparát do rozhraní USB zařízení.

### 4 Indikátor zabezpečení

Zobrazuje stav zabezpečení zařízení při zapnuté Blokovací funkci.

### 5 Varovná ikona !

Objeví se pouze při chybovém hlášení nebo zprávě o údržbě; stiskněte varovnou ikonu pro zobrazení a potom stiskněte

**Stop/Exit (Stop/Konec)** k návratu do režimu Připraven.

### 6 NABÍDKA

Umožňuje vám přístup k hlavní nabídce.

## Základní operace

Dotykový displej ovládáte pomocí prstu tak, že stisknete tlačítko nabídka nebo možnost přímo na displeji LCD.

Pro zobrazení a přístupu ke všem nabídkám a volbám displeje v nastavení, stiskněte ▲ ▼ nebo ◀ ▶ a procházejte jimi.

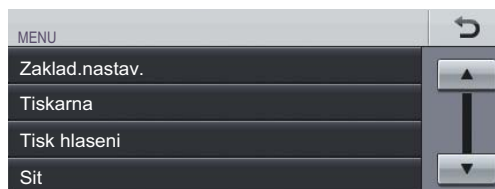
Stiskněte ↶ k návratu na předešlou nabídku.

### ! DŮLEŽITÉ

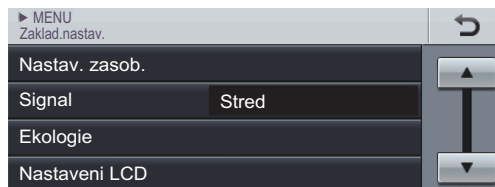
**NEDOTÝKEJTE** se dotykového displeje ostrým předmětem, jako například pero nebo psací hrot. Může dojít k poškození zařízení.

Následující kroky popisují, jak změnit nastavení v zařízení. V tomto příkladu je nastavení podsvícení změněno z *Svetly* na *Tmavy*.

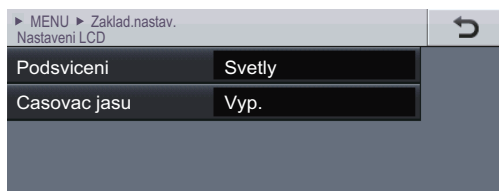
- 1 Stiskněte tlačítko MENU.
- 2 Stisknutím tlačítka ▲ nebo ▼ zobrazte *Zaklad.nastav..*  
Stiskněte tlačítko *Zaklad.nastav..*



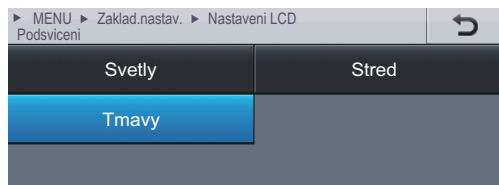
- 3 Stisknutím tlačítka ▲ nebo ▼ zobrazte *Nastaveni LCD*.  
Stiskněte tlačítko *Nastaveni LCD*.



- 4 Stiskněte tlačítko **Podsviceni**.



- 5 Stiskněte tlačítko **Tmavy**.



- 6 Stiskněte tlačítko **Stop/Exit (Stop/Konec)**.

## Nastavení hlasitosti

### Hlasitost akustického signálu

1

Když je zapnutý akustický signál, zařízení začne pípat, pokud stisknete tlačítko nebo uděláte chybu. Hlasitost signálu můžete vybrat z celé řady úrovní od **Silne** do **Vyp..**

- 1 Stiskněte tlačítko **MENU**.
- 2 Stisknutím tlačítka **▲** nebo **▼** zobrazte **Zaklad.nastav..**  
Stiskněte tlačítko **Zaklad.nastav..**
- 3 Stisknutím tlačítka **▲** nebo **▼** zobrazte **Signal.**  
Stiskněte tlačítko **Signal.**
- 4 Stiskněte **Slabe**, **Stred**, **Silne** nebo **Vyp..**
- 5 Stiskněte tlačítko **Stop/Exit (Stop/Konec)**.

## Vkládání papíru a tiskových médií

Zařízení může podávat papír ze standardního zásobníku papíru, volitelně ze spodního zásobníku nebo deskového podavače.

Když vkládáte papír do podavače papíru, mějte na paměti následující:

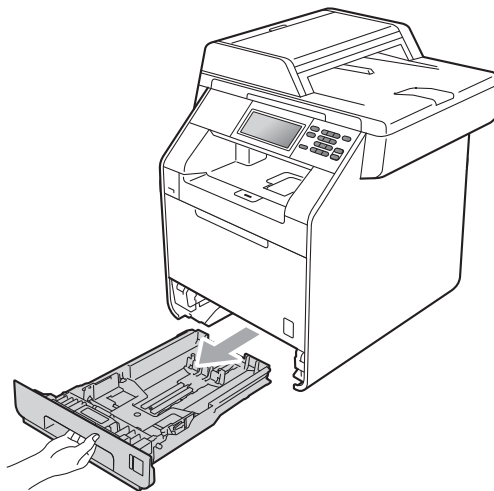
- Pokud vaše programové vybavení podporuje velikost papíru zvolenou v nabídce tisku, můžete tuto velikost pomocí aplikace vybrat. Pokud tuto velikost aplikační program nepodporuje, můžete velikost papíru nastavit v ovladači tiskárny nebo pomocí tlačítek na dotykovém displeji.

## Vkládání papíru do standardního zásobníku papíru (zásobník 1)

Můžete vložit až 250 listů papíru do Zásobníku 1 a 500 do volitelného spodního zásobníku (zásobník 2). Papír lze vkládat až po značku maximálního množství papíru (▼▼▼) na posuvném vodítku šířky papíru. (Pro doporučení ohledně papíru, viz *Kapacita papíru zásobníků* na straně 21.)

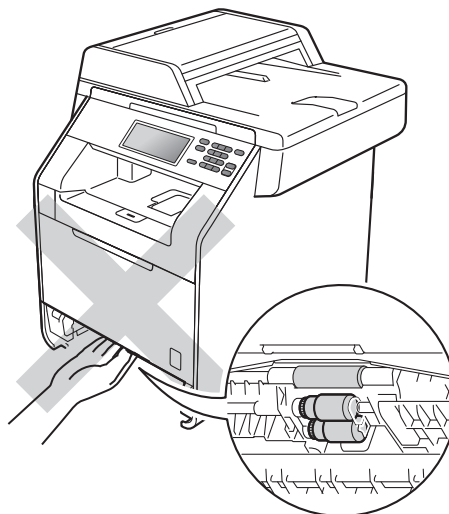
**Tisk na standardní papír, tenký papír nebo recyklovaný papír ze standardního zásobníku papíru**

- 1 Úplně vysuňte zásobník papíru ze zařízení.

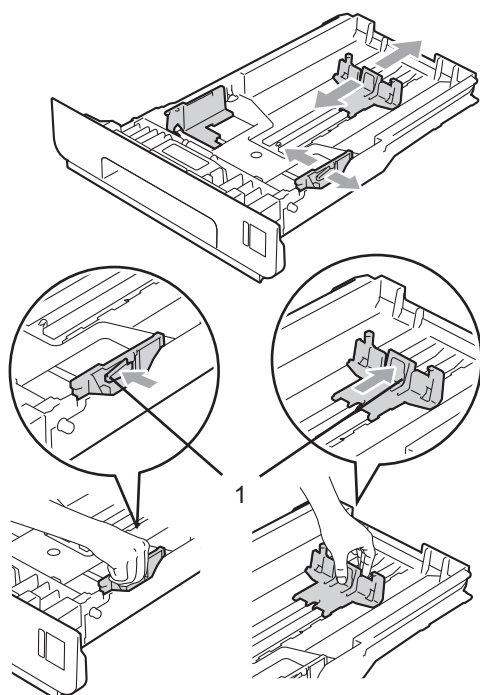


## ⚠ VAROVÁNÍ

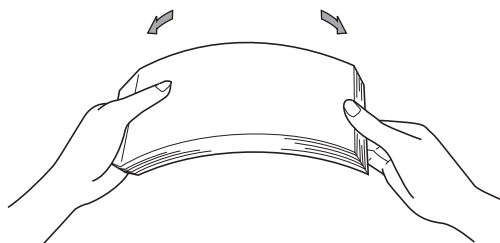
**NEDOTÝKEJTE** se oblastí, které jsou na obrázku vystínované. Tyto válečky se mohou točit velmi vysokou rychlostí.



- 2 Stiskněte zelenou uvolňovací páčku vodítka papíru (1) a zároveň posuňte vodítka papíru podle velikosti papíru, který do podavače vkládáte. Ujistěte se, že jsou vodítka papíru pevně usazena v drážkách.



- 3 Stoh papírů dobře provětrejte, aby nedocházelo k uvíznutí papíru nebo nesprávnému podávání.

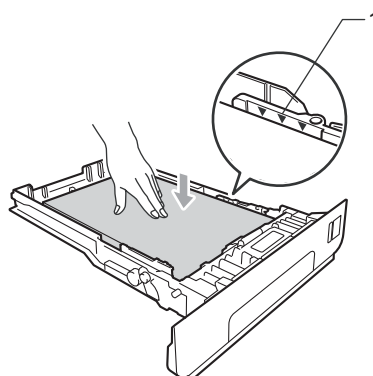


- 4 Vložte papír do podavače a ujistěte se, že:

- Přesvědčte se, že je papír pod značkou maximálního množství papíru (▼▼▼) (1).

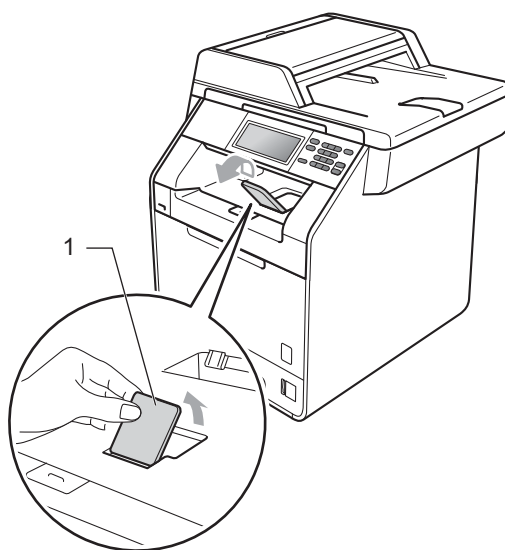
Přeplnění zásobníku způsobí uvíznutí papíru.

- Strana, na kterou se bude tisknout, musí být *lícem dolů*.
- Vodítka papíru se dotýkají stran papíru, aby bylo podávání prováděno správně.



- 5 Zasuňte zásobník papíru pevně zpět do zařízení. Ujistěte se, že je zásobník zcela vložen do zařízení.

- 6 Zvedněte vysouvací podpěru (1), abyste zabránili vyklouznutí papíru ze zásobníku pro výstup *lícem dolů*, nebo vyjměte každou stránku, jakmile vyjede ze zařízení.

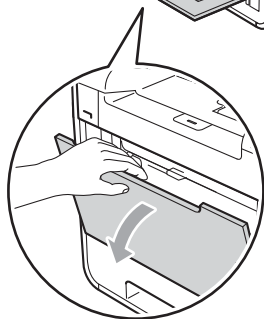
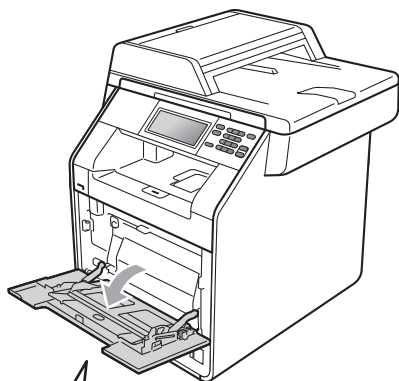


## Vkládání papíru do deskového podavače (DP)

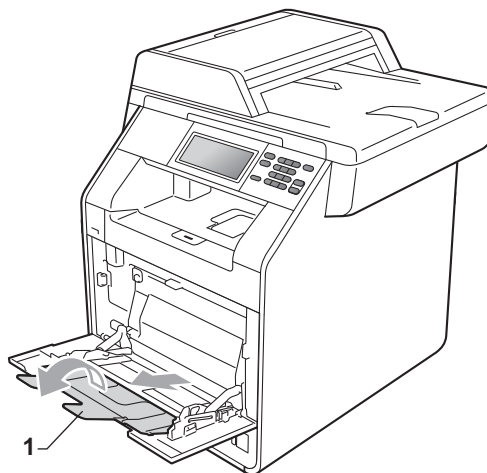
Můžete vložit až 3 obálky nebo zvláštní média pro tisk v podavači DP nebo až 50 listů čistého papíru. Tento zásobník použijte pro tisk nebo kopírování na tlustý papír, kancelářský papír, lesklý papír, štítky nebo obálky. (Pro doporučení ohledně papíru, viz *Kapacita papíru zásobníků* na straně 21.)

### Tisk na obyčejný papír, tlustý papír, štítky nebo lesklý papír z podavače DP

- 1 Otevřete deskový podavač a opatrně jej sklopte.

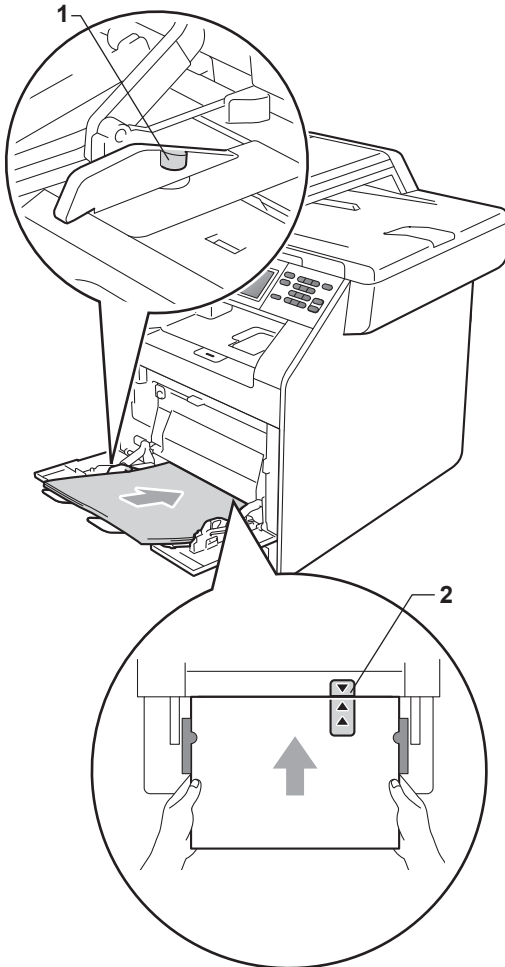


- 2 Vytáhněte podpěru zásobníku a oddělejte podpěru (1).





- 3 Vložte papír do podavače a ujistěte se, že:
- Papír je pod značkou maximálního množství papíru (1).
  - Horní část stránky je umístěna mezi šipky (2).
  - Strana, na kterou se bude tisknout, musí být *lícem nahoru* a přední okraj (vrchní část stránky) první.



- 4 Zvedněte vysouvací podpěru, abyste zabránili vyklouznutí papíru ze zásobníku pro výstup *lícem dolů*, nebo vyjměte každou stránku, jakmile vyjede ze zařízení.

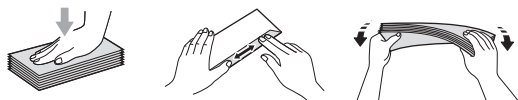


### Poznámka

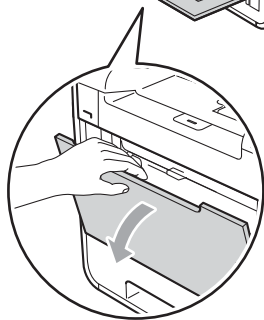
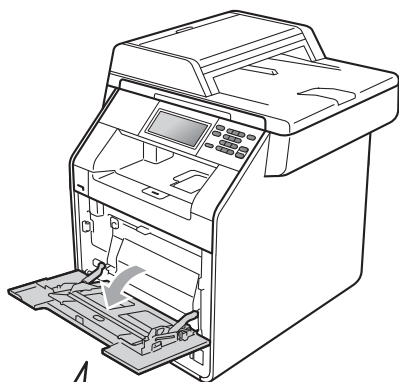
Když používáte lesklý papír, vkládejte do podavače vždy jen jeden list najednou, abyste předešli zaseknutí papíru.

## Tisk na obálky a tlustý papír z deskového podavače

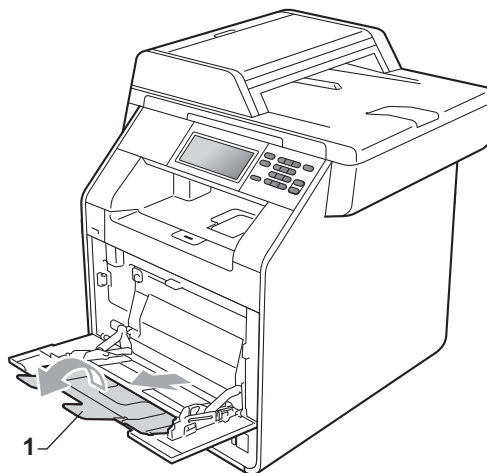
Před vložením stiskněte okraje a strany obálek, aby byly co nejplošší.



- 1 Otevřete deskový podavač a opatrně jej sklopte.



- 2 Vytáhněte podpěru zásobníku a oddělte podpěru (1).

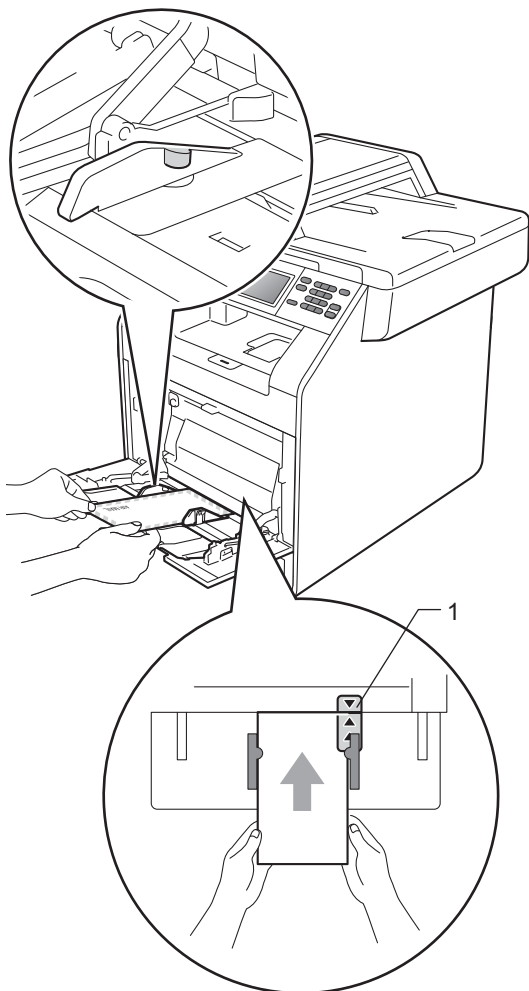


- 3 Zvedněte křídélko podpěry, abyste zabránili vyklouznutí obálek a tlustých papírů ze zásobníku pro výstup *lícem dolů*. Pokud je křídélko sklopené, měli byste odstranit všechny obálky, jakmile vyjdou ze zařízení.

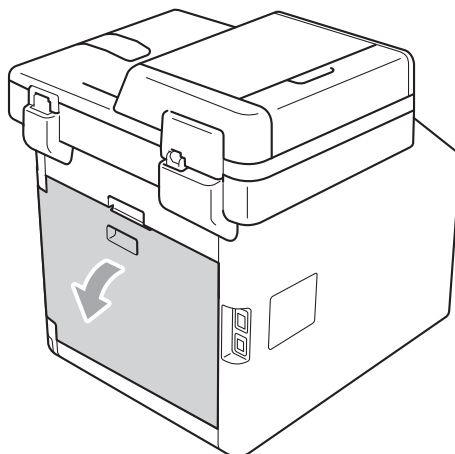


- 4 Do deskového podavače vložte až 3 obálky nebo až 25 listů hrubého papíru (163 g/m<sup>2</sup>). Pokud tato čísla překročíte, může dojít k zaseknutí. Ujistěte se, že:

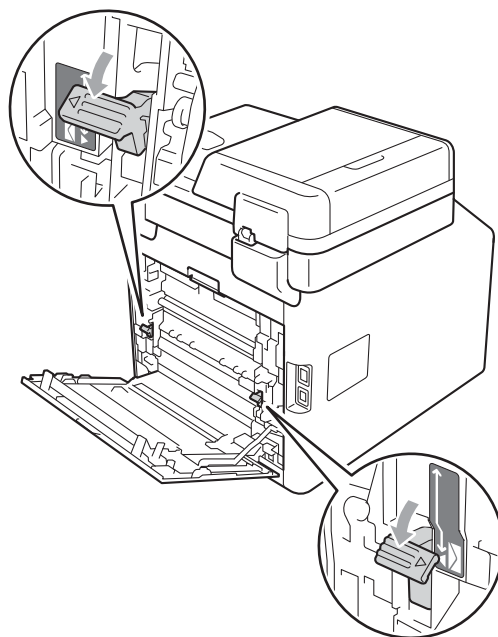
- Horní část obálky je umístěna mezi šipky (1).
- Strana, na kterou se bude tisknout, musí být *lícem nahoru*.



- 5 Otevřete zadní kryt (zásobník pro výstup *lícem nahoru*).



- 6 Stlačte obě šedé páčky, jednu na levé a jednu na pravé straně, dolů směrem k pozici obálky, jak je vyobrazeno na ilustraci níže.



- 7 Zavřete zadní kryt.  
8 Odesílání data pro tisk na přístroj.

- 9 Po dokončení tisku otevřete zadní kryt a dvě šedé páčky, které jste přehodili v kroku 6, uveďte do jejich původní pozice.



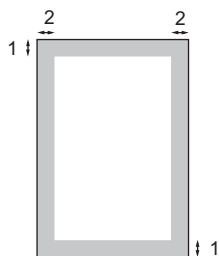
### Poznámka

---

- Každou vytištěnou obálku ihned vyjměte, abyste předešli uvíznutí papíru.
  - Pokud se vám tlustý papír smotá během tisku, umístěte do podavače pouze jeden list najednou a otevřete zadní kryt (*zásobníku pro výstup lícem nahoru*), aby se vytištěné stránky do *zásobníku pro výstup lícem nahoru* mohly ukládat.
-

## Neskenovatelné a nepotisknutelné oblasti

Následující obrázky ukazují maximální neskenovatelné a nepotisknutelné oblasti. Neskenovatelné a nepotisknutelné oblasti se mohou lišit dle velikosti papíru nebo používaného nastavení v aplikaci.



Použití	Velikost dokumentu	Horní (1) Dolní (1)	Levý (2) Pravý (2)
Kopírování*	Letter	4 mm	4 mm
	A4	4 mm	4 mm
Skenování	Letter	3 mm	3 mm
	A4	3 mm	3 mm
Tisk	Letter	4 mm	4 mm
	A4	4 mm	4 mm

# Nastavení papíru

## Typ a velikost papíru

Když změníte velikost papíru v zásobníku, budete muset současně změnit nastavení velikosti papíru, aby zařízení mohlo dokument správně umístit.

Pro tisk kopií můžete použít deset velikostí papíru: A4, Letter, Legal, Executive, A5, A5 L, A6, B5, B6 a Folio (215,9 mm × 330,2 mm).

Podle nastavení velikosti papíru můžete nastavit zařízení na typ papíru, který používáte. To vám zaručí nejlepší kvalitu tisku.

- 1 Stiskněte tlačítko **MENU**.
- 2 Stisknutím tlačítka **▲** nebo **▼** zobrazte **Zaklad.nastav..**  
Stiskněte tlačítko **Zaklad.nastav..**
- 3 Stisknutím tlačítka **▲** nebo **▼** zobrazte **Nastav. zasob..**  
Stiskněte tlačítko **Nastav. zasob..**
- 4 Postupujte jedním z následujících způsobů:
  - Pro nastavení typu papíru na **Deskovy podavac** stiskněte **▲** nebo **▼** pro zobrazení **Deskovy podavac**.  
Stiskněte tlačítko **Deskovy podavac**.
  - Pro nastavení typu papíru na **Zasobnik#1** stiskněte **▲** nebo **▼** pro zobrazení **Zasobnik#1**.  
Stiskněte tlačítko **Zasobnik#1**.

- Pro nastavení typu papíru na **Zasobnik#2** stiskněte **▲** nebo **▼** pro zobrazení **Zasobnik#2**.

Stiskněte **Zasobnik#2** <sup>1</sup>, pokud jste nainstalovali volitelný zásobník.

<sup>1</sup> Tlačítko **Zasobnik#2** bude aktivní, když je nainstalován volitelný zásobník.

- 5 Stisknutím **◀** nebo **▶** zobrazíte možnosti velikosti papíru.  
Stiskněte **A4, Letter, Legal, Executive, A5, A5 S, A6, B5, B6, Folio** nebo **Jakykoliv**.



### Poznámka

- Tato **Jakykoliv** volba se zobrazí, pouze pokud zvolíte deskový podavač.
- Pokud pro typ papíru do deskového podavače zvolíte **Jakykoliv**: Musíte zvolit **Jen DP** pro nastavení použití zásobníku. Nelze použít volbu **Jakykoliv** velikosti papíru v deskovém podavači při kopírování **N** na 1. Musíte zvolit některou z jiných dostupných možností pro velikost papíru v deskovém podavači.
- **A5 S** a **A6** velikost nejsou k dispozici pro **Zasobnik#2**.

- 6 Stiskněte **Tenky, Standardni, Silny, Silnejsi, Recyklovany papir** nebo **Leskly**.

- 7 Stiskněte tlačítko **Stop/Exit (Stop/Konec)**.



### Poznámka

Můžete zvolit **Leskly** pro **Deskovy podavac**.

## Použití zásobníku v režimu kopírování

Můžete změnit preferovaný zásobník, který bude zařízení používat pro tisk kopií.

Když zvolíte `Jen zasob.#1`, `Jen DP` nebo `Jen zasob.#2`<sup>1</sup>, bude zařízení brát papír pouze z tohoto zásobníku. Pokud je zvolený zásobník bez papíru, `Neni papir` se zobrazí na LCD displeji. Vložte papír do prázdného zásobníku.

Chcete-li změnit nastavení zásobníku, postupujte podle následujících pokynů:

- 1 Stiskněte tlačítko `MENU`.
  - 2 Stisknutím tlačítka `▲` nebo `▼` zobrazte `Zaklad.nastav..`  
Stiskněte tlačítko `Zaklad.nastav..`
  - 3 Stisknutím tlačítka `▲` nebo `▼` zobrazte `Nastav. zasob..`  
Stiskněte tlačítko `Nastav. zasob..`
  - 4 Stisknutím tlačítka `▲` nebo `▼` zobrazte `Zasobnik:kopie.`  
Stiskněte tlačítko `Zasobnik:kopie.`
  - 5 Stiskněte `Jen zasob.#1`, `Jen zasob.#2`<sup>1</sup>, `Jen DP`, `DP>T1>T2`<sup>1</sup> nebo `T1>T2`<sup>1</sup>`>DP`.
- <sup>1</sup> `Jen zasob.#2` nebo `T2` se objeví pouze tehdy, když je nainstalován volitelný zásobník.
- 6 Stiskněte tlačítko **Stop/Exit (Stop/Konec)**.



### Poznámka

- Pokud je při snímání dokumentů v ADF vybráno `DP>T1>T2` nebo `T1>T2>DP`, zařízení vyhledá zásobník s nejvhodnějším papírem a vezme papír z tohoto zásobníku. Pokud žádný ze zásobníků nemá vhodný papír, zařízení vezme papír ze zásobníku s vyšší prioritou.
- Při použití skenovacího skla se váš dokument zkopíruje ze zásobníku s vyšší prioritou i tehdy, když je k dispozici vhodnější papír v jiném zásobníku.

## Použití zásobníku v režimu tisku

Můžete změnit výchozí zásobník, který bude zařízení používat pro tisk z vašeho počítače.

- 1 Stiskněte tlačítko `MENU`.
  - 2 Stisknutím tlačítka `▲` nebo `▼` zobrazte `Zaklad.nastav..`  
Stiskněte tlačítko `Zaklad.nastav..`
  - 3 Stisknutím tlačítka `▲` nebo `▼` zobrazte `Nastav. zasob..`  
Stiskněte tlačítko `Nastav. zasob..`
  - 4 Stisknutím tlačítka `▲` nebo `▼` zobrazte `Zasobnik:Tisk.`  
Stiskněte tlačítko `Zasobnik:Tisk.`
  - 5 Stiskněte `Jen zasob.#1`, `Jen zasob.#2`<sup>1</sup>, `Jen DP`, `DP>T1>T2`<sup>1</sup> nebo `T1>T2`<sup>1</sup>`>DP`.
- <sup>1</sup> `Jen zasob.#2` nebo `T2` se objeví pouze tehdy, když je nainstalován volitelný zásobník.
- 6 Stiskněte tlačítko **Stop/Exit (Stop/Konec)**.

## Vhodný papír a další tisková média

Kvalita tisku se může lišit podle typu používaného papíru.

Používat můžete následující typy tiskových médií: tenký papír, standardní papír, silný papír, kancelářský papír, recyklovaný papír, lesklý papír štítky nebo obálky.

Chcete-li dosáhnout nejlepších výsledků, postupujte podle následujících pokynů:

- Do zásobníku papíru NEVKLÁDEJTE najednou různé typy papíru, protože by mohlo dojít k uvíznutí papíru nebo nesprávnému podávání.
- Pro správný tisk musíte v programové aplikaci zvolit stejnou velikost papíru, jako jste vložili do zásobníku.
- Nedotýkejte se potištěného povrchu papíru ihned po dokončení tisku.
- Dříve, než koupíte spoustu papíru, otestujte malé množství, abyste se ujistili, že je papír vhodný.

## Doporučený papír a tisková média

Typ papíru	Položka
Standardní papír	Xerox Premier TCF 80 g/m <sup>2</sup>
	Xerox Business 80 g/m <sup>2</sup>
Recyklovaný papír	Xerox Recycled Supreme 80 g/m <sup>2</sup>
Štítky	Avery laser label L7163
Obálka	řada Antalis River (DL)
Lesklý papír	Mezinárodní laserový barevný lesklý papír 140 g/m <sup>2</sup> A4

## Typ a velikost papíru

Zařízení může podávat papír z instalovaného standardního zásobníku papíru, deskového podavače nebo z volitelného spodního zásobníku.

**Názvy zásobníků papíru v ovladači tiskárny v této příručce jsou následující:**

Zásobník a volitelná jednotka	Název
Standardní zásobník papíru	Zásobník 1
Deskový podavač	Deskový podavač (DP)
Volitelný spodní zásobník	Zásobník 2



## Kapacita papíru zásobníků

	Velikost papíru	Typy papíru	Počet listů
Zásobník papíru (Zásobník 1)	A4, Letter, Legal, B5, Executive, A5, A5 (dlouhá strana), A6, B6, Folio <sup>1</sup>	standardní papír, tenký papír a recyklovaný papír	až 250 [80 g/m <sup>2</sup> ]
Deskový podavač (DP)	Šířka: 69,8 až 216 mm Délka: 116 až 406,4 mm	Standardní papír, tenký papír, silný papír, silnější papír, hrubý papír, recyklovaný papír, obálky, štítky a lesklý papír.	50 listů [80 g/m <sup>2</sup> ] 3 obálky 1 lesklý papír
Volitelný spodní zásobník (Zásobník 2)	A4, Letter, Legal, B5, Executive, A5, B6, Folio <sup>1</sup>	standardní papír, tenký papír a recyklovaný papír	až 500 [80 g/m <sup>2</sup> ]

<sup>1</sup> Velikost Folio je 8,5 palců × 13 palců (215,9 mm × 330,2 mm)

## Technické údaje doporučeného papíru

Papíry s následujícími technickými údaji jsou vhodné pro toto zařízení.

Gramáž	75-90 g/m <sup>2</sup>
Tloušťka	80 – 110 μm
Hrubost	Více než 20 s
Tuhost	90 – 150 cm <sup>3</sup> /100
Směr vlákna	Podélné vlákno
Měrný objemový odpor	10e <sup>9</sup> – 10e <sup>11</sup> ohm
Odpor povrchu	10e <sup>9</sup> – 10e <sup>12</sup> ohm-cm
Výplň	CaCO <sub>3</sub> (neutrální)
Obsah popela	Méně než 23 hmotnostních %
Jas	Více než 80 %
Neprůhlednost	Více než 85 %

- Používejte papír určený pro kopírování na standardní papír.
- Používejte papír s gramáží 75 až 90 g/m<sup>2</sup>.
- Používejte papír s podélným vláknem, s neutrální hodnotou pH a s obsahem vlhkosti přibližně 5 %.
- Toto zařízení může používat recyklovaný papír, který splňuje specifikace DIN 19309.

## Manipulace se speciálním papírem a jeho používání

Zařízení je navrženo tak, aby mělo dobré výsledky tisku u většiny typů xerografického a kancelářského papíru. Avšak některé proměnné papíru mohou mít vliv na kvalitu tisku a spolehlivost manipulace. Před zakoupením papíru vždy vyzkoušejte vzorky, abyste zajistili dosažení požadovaného výsledku. Skladujte papír v originálním obalu a uzavřený. Udržujte papír vyrovnaný a mimo dosah vlhkosti, přímého slunečního světla a tepla.

Některé důležité pokyny pro výběr papíru jsou:

- **NEPOUŽÍVEJTE** papír pro inkoustové tiskárny, protože může způsobit uvíznutí papíru nebo poškození vašeho zařízení.
- Na předtištěném papíru musí být použito barvivo, které vydrží teplotu během fixačního procesu v zařízení 200 stupňů Celsia.
- Pokud používáte kancelářský papír, papír s hrubým povrchem, nebo papír, který je pomačkaný nebo složený, můžete zaznamenat horší výsledky.
- Když používáte lesklý papír, vkládejte do podavače vždy jen jeden list najednou, abyste předešli zaseknutí papíru.

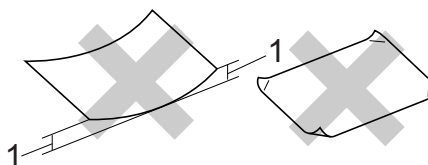
## Typy papíru, které byste neměli používat

### ! DŮLEŽITÉ

Některé typy papíru nemusí dosahovat dobrých výsledků nebo mohou poškodit zařízení.

**NEPOUŽÍVEJTE** papír:

- vysoce zrnitý
- příliš hladký nebo lesklý
- zohýbaný nebo zmačkaný



#### 1 Zvlnění 2 mm nebo větší může způsobit uvíznutí papíru.

- potažený nebo s chemickou úpravou
- poškozený, zmačkaný nebo přeložený
- s vyšší gramáží, než je doporučeno v této příručce
- s oušky nebo svorkami
- s hlavičkou vytištěnou nízkoteplotními barvami nebo termografií
- vícedílný nebo průklepový
- určený pro tisk na inkoustových tiskárnách

Pokud použijete kterýkoliv z papírů uvedených výše, může dojít k poškození přístroje. Na takové poškození se nevztahuje žádná záruka ani servisní smlouva společnosti Brother.

## Obálky

Většina obálek určených pro laserové tiskárny je vhodná pro toto zařízení. Některé obálky mohou mít ovšem díky své konstrukci problémy s podáním nebo kvalitou tisku. Vhodná obálka by měla mít okraje s rovnými a přesnými ohyby, a přední hrana by neměla být silnější než dva listy papíru. Obálka by měla být položena naplocho a neměla by být neforemná nebo nekvalitní. Měli byste kupovat kvalitní obálky od dodavatele, který ví, že tyto obálky budete používat v laserovém zařízení.

Doporučujeme vám, abyste si vytiskli zkušební obálku a ujistili se, že výsledky splňují vaše očekávání.

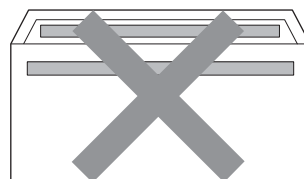
### Typy obálek, kterým je dobré se vyhnout

#### ! DŮLEŽITÉ

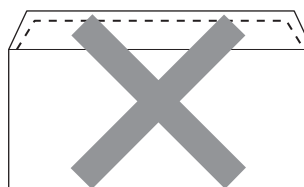
NEPOUŽÍVEJTE obálky:

- poškozené, zvlněné, zmačkané nebo neobvyklého tvaru
- extrémně lesklé nebo zrnité
- se sponkami, svorkami, patentkami nebo provázky
- se samolepicím uzavíráním
- v neforemném provedení
- bez ostrých přehybů
- s reliéfem (mají na sobě vystupující nápis)
- již potištěné na laserové tiskárně
- uvnitř předtištěné
- které při sestohování nelze úhledně uspořádat
- vyrobené z papíru s vyšší gramáží, než je gramáž papíru specifikovaná pro zařízení
- s okraji, které nejsou rovné nebo zcela rovnoběžné

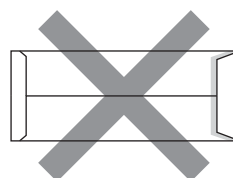
- s okénky, otvory, výřezy nebo s děrováním
- s lepidlem na povrchu (viz obrázek níže)



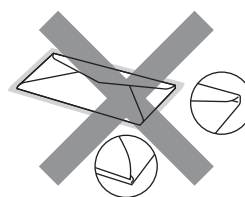
- s dvojitými chlopněmi (viz obrázek níže)



- se zalepovacími chlopněmi, které při koupi nebyly přeloženy
- se zalepovacími chlopněmi (viz obrázek níže)



- se složenými stranami jako na obrázku níže



Pokud použijete některý typ obálek uvedený výše, může dojít k poškození zařízení. Na takové poškození se nevztahuje žádná záruka ani servisní smlouva společnosti Brother.

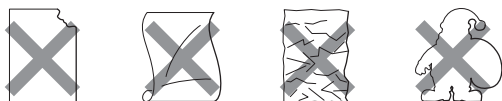
## Štítky

Zařízení bude tisknout na většinu typů štítků určených pro použití v laserových zařízeních. Štítky by měly být s akrylovým lepidlem, neboť tento materiál je při vysokých teplotách ve fixační jednotce stabilnější. Lepidlo by nemělo přijít do kontaktu s žádnou částí tiskárny, protože by se svazek štítků mohl přilepit k fotoválci nebo válečkům a způsobit tak uvíznutí a problémy s kvalitou tisku. Mezi štítky by nemělo být odkryto žádné lepidlo. Štítky by měly být uspořádány tak, aby pokrývaly celou délku a šířku listu. Používání štítků, které mezi sebou mají mezery, může vést k odlepení a způsobení vážného uvíznutí nebo problémů s tiskem.

Všechny štítky používané v tomto zařízení musí odolat teplotě 200 °C po dobu 0,1 sekundy.

### Typy štítků, které byste neměli používat

Nepoužívejte štítky, které jsou poškozené, zvlněné, pomačkané nebo neobvyklého tvaru.



### ! DŮLEŽITÉ

- **NEPODÁVEJTE** částečně použité listy se štítky. List bez štítků může způsobit poškození zařízení.
- Listy se štítky by neměly přesáhnout specifikace gramáže papíru popsané v Příručce uživatele. Štítky, které tyto specifikace nesplňují, nemusí být možné správně podávat nebo potisknout a mohou způsobit poškození zařízení.
- **NEPOUŽÍVEJTE** štítky opakovaně a nevkládejte štítky, které byly již dříve použity nebo jim na listu chybí několik štítků.

## Jak vkládat dokumenty

Můžete dělat kopie a skenovat z ADF (Automatický podavač dokumentů) a skla skeneru.

### Použití automatického podavače dokumentů (ADF)

ADF může pojmout až 50 stránek a každý list podává samostatně. Použijte standardní papír 80 g/m<sup>2</sup> a vždy jednotlivé listy před vložením do ADF provětrejte.

#### Podporované velikosti dokumentů

Délka:	147,3 až 356,0 mm
Šířka:	147,3 až 215,9 mm
Hmotnost:	64 až 90 g/m <sup>2</sup>

#### Jak vkládat dokumenty

##### ! DŮLEŽITÉ

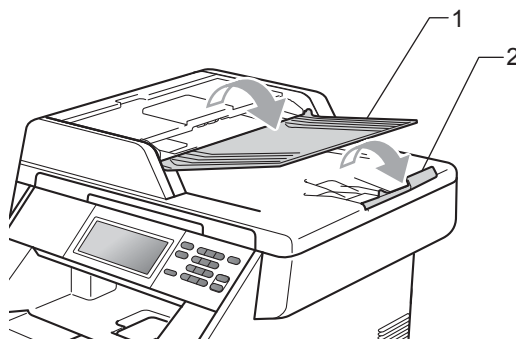
- NENECHÁVEJTE silné dokumenty na skle skeneru. Může dojít k uvíznutí v podavači ADF.
- NEPOUŽÍVEJTE papír, který je zohýbaný, zmačkaný, přeložený, potrhaný, sešitý, spojený svorkami, slepený nebo přelepený páskou.
- NEPOUŽÍVEJTE karton, noviny nebo látky.
- NETAHEJTE během podávání za dokument, zabráníte tak poškození zařízení při používání ADF.



#### Poznámka

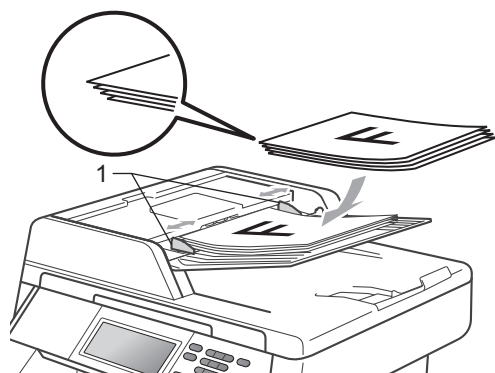
- Chcete-li skenovat dokumenty, které nejsou pro ADF vhodné, viz *Použití skla skeneru* na straně 26.
- Je jednodušší používat ADF, pokud vkládáte dokument o více stranách.
- Ujistěte se, že dokumenty ošetřené korekční kapalinou nebo psané inkoustem jsou zcela zaschlé.

- 1 Rozložte podpěru dokumentů(1). Zvedněte a rozložte výstupní podpěru dokumentů ADF (2).



- 2 Stránky dobře provětrejte.
- 3 Vložte dokument do ADF lícem nahoru, horním okrajem napřed, dokud se nezmění zpráva na displeji LCD a dokud neucítíte, že se dotýká podávacího válce.

- 4 Posuňte vodítka papíru (1) na šířku dokumentu.



#### **Poznámka**

- NETAHEJTE během podávání za dokument, zabráníte tak poškození zařízení při používání ADF.
- Pro skenování nestandardních dokumentů viz *Použití skla skeneru* na straně 26.

## Použití skla skeneru

Sklo skeneru můžete použít ke kopírování nebo skenování stránek knih, vždy po jednotlivé stránce.

### Podporované velikosti dokumentů

Délka:	Až 355,6 mm
Šířka:	Až 215,9 mm
Hmotnost:	Až 2,0 kg

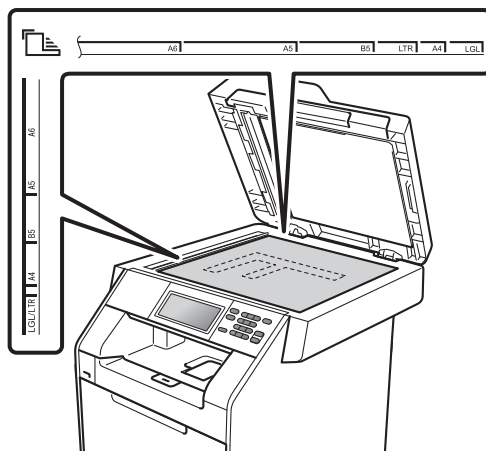
### Jak vkládat dokumenty

#### **Poznámka**

Aby bylo možné používat sklo skeneru, musí být podavač ADF prázdný.

- 1 Zvedněte kryt dokumentu.

- 2 Pomocí vodítka dokumentu na levé straně a vpředu umístěte dokument *lícem dolů* do horního levého rohu skla skeneru.




- 3 Zavřete kryt dokumentu.

### **DŮLEŽITÉ**

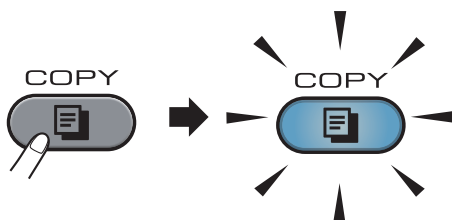
Pokud je dokumentem kniha nebo pokud je dokument silný, nezavírejte kryt prudce, ani na něj netlačte.

## Jak kopírovat

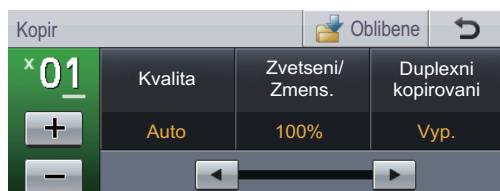
Následující kroky popisují základní operaci pro kopírování. Pro podrobnější informace o těchto volbách viz *Podrobná příručka uživatele*.

- 1 Když chcete udělat kopii, stiskněte tlačítko  (**COPY (Kopie)**) které se osvětlí modře.

- Přesvědčte se, že jste v režimu kopírování.



- Na LCD displeji se zobrazí:



Požadovaný počet kopií můžete zadat stisknutím tlačítek + a - na dotykovém displeji.

- 2 Pro vložení dokumentu postupujte jedním z následujících způsobů:
  - Vložte dokument *lícem nahoru* do ADF. (Viz *Použití automatického podavače dokumentů (ADF)* na straně 25.)
  - Vložte dokument *lícem dolů* na sklo skeneru. (Viz *Použití skla skeneru* na straně 26.)
- 3 Stiskněte tlačítko **Mono Start** nebo **Colour Start (Barva Start)**.



### Poznámka

Pokud se na displeji LCD zobrazí zpráva „Cekej prosim“ a zařízení přestane během vytváření vícenásobných kopií pracovat, počkejte 30 až 40 sekund, než zařízení dokončí registraci barev a čištění jednotky pásu.

## Zastavení kopírování

Chcete-li kopírování zastavit, stiskněte tlačítko **Stop/Exit (Stop/Konec)**.

## Nastavení kopírování

Stiskněte **COPY (Kopie)** a potom stiskněte ◀ nebo ▶ pro požadované nastavení. Pro detailní informace o změně nastavení kopírování viz *Nastavení kopírování v Kapitole 4 Podrobné příručky uživatele*.

Můžete změnit následující nastavení kopírování:

- Kvalita
- Zvetseni/ Zmens.
- Duplexni kopirovani
- Pouzit.zasob (Výběr zásobníku)
- Jas
- Kontrast
- Netridit/Tridit
- Soutisk
- 2na1 (ID)
- Nast. barev (Sytost)
- Ulozit novou predvolbu
- Tovarni nastaveni
- Oblibena nastaveni

## 5

# Tisk dat z disku USB nebo z fotoaparátu podporujícího velkokapacitní paměti přímo na zařízení

S funkcí Přímý tisk nepotřebujete k tisku dat počítač. Můžete tisknout jednoduše zapojením paměťové jednotky USB Flash do rozhraní USB zařízení. Můžete také připojit a tisknout přímo z fotoaparátu nastaveného na velkokapacitní USB zařízení.



## Poznámka

- Některé paměťové jednotky USB Flash nemusí se zařízením spolupracovat.
- Pokud je váš fotoaparát v režimu PictBridge, nelze tisknout data. Podrobné pokyny, např. jak se přepnout z režimu PictBridge do režimu velkokapacitního zařízení, naleznete v dokumentaci dodané s fotoaparátem.

## Vytvoření souboru PRN nebo PostScript® 3™ pro přímý tisk

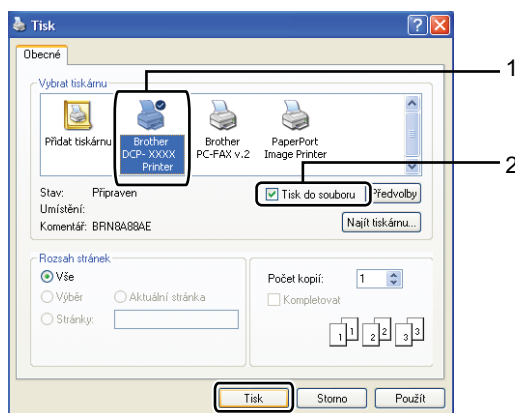


## Poznámka

Obrazovky v této části se mohou lišit v závislosti na vaší aplikaci a operačním systému.

- 1 V panelu nabídky aplikace klepněte na možnost **Soubor**, potom na **Tisk**.

- 2 Zvolte **Brother DCP-XXXX Printer** (1) a zaškrtněte **Tisk do souboru** políčko (2). Klepněte na **Tisk**.

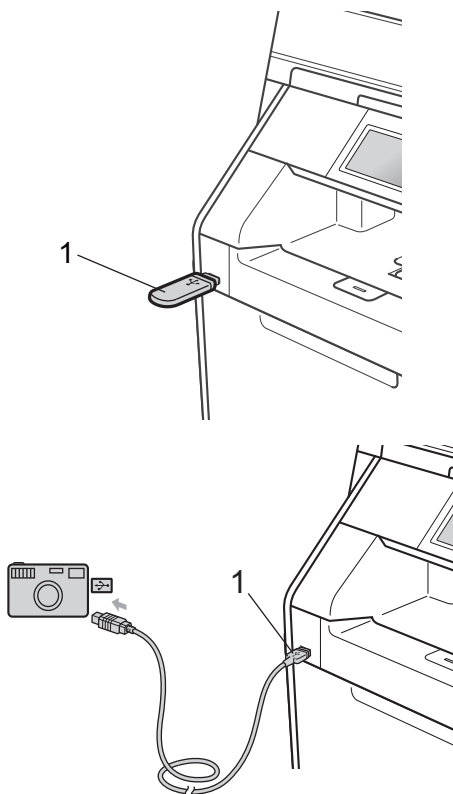


- 3 Zvolte složku, do které chcete soubor uložit, a zadejte název souboru, budete-li o to požádáni. Jste-li požádáni pouze o název souboru, můžete také zadat složku, do které chcete soubor uložit, zadáním názvu adresáře. Například: C:\Temp\NazevSouboru.prn Máte-li k počítači připojenou paměťovou jednotku USB Flash nebo digitální fotoaparát, můžete soubor uložit přímo na paměťovou jednotku USB Flash.



## Tisk dat z disku USB nebo z fotoaparátu podporujícího velkokapacitní paměti přímo na zařízení

- 1 Připojte paměťovou jednotku USB Flash nebo digitální fotoaparát k rozhraní USB (1) na přední straně zařízení. Stiskněte **Primý tisk** na dotykovém displeji. Zařízení přejde do režimu přímého tisku.



### Poznámka

- Ujistěte se, že je váš fotoaparát zapnutý.
- Pokud je vaše zařízení nastaveno na Blokovací funkci Zap., je možné, že nebude Přímý tisk k dispozici. (Viz *Přepínání uživatelů* v kapitole 2 *Podrobné příručky uživatele.*)

- 2 Stisknutím tlačítka ▲ nebo ▼ zvolte název složky a souboru, který chcete vytisknout. Pokud jste vybrali název složky, stisknutím tlačítka ▲ nebo ▼ vyberte název souboru, který chcete tisknout.

### Poznámka

- Váš digitální fotoaparát musí být přepnut z režimu PictBridge na velkokapacitní paměťové zařízení.
- Chcete-li tisknout rejstřík souborů, stiskněte **Indexový tisk** na dotykovém displeji. Stisknutím tlačítka **Mono Start** nebo **Colour Start (Barva Start)** vytisknete data.
- Když je zařízení v režimu Hlubokého spánku, LCD displej nezobrazuje žádné informace, i když připojíte paměťový flash disk do USB. Zařízení probudíte stisknutím dotykového displeje nebo libovolné klávesy. Stiskněte **Primý tisk** na dotykovém displeji, LCD zobrazí menu Přímého tisku.


- 3 Zvolte počet kopií stisknutím tlačítek + a - na dotykovém displeji.
- 4 Postupujte jedním z následujících způsobů:
  - Stiskněte tlačítko **Nastavení tisku**. Přejděte ke kroku 5.
  - Jestliže nepotřebujete změnit aktuální výchozí nastavení, přejděte ke kroku 7.

- 5 Stiskněte ▲ nebo ▼ pro zobrazení nastavení možnosti, které chcete změnit.  
Stiskněte volbu a změňte nastavení.



### Poznámka

- Můžete zvolit následující nastavení:
  - Rozmer pap.
  - Typ papiru
  - Vicestrankovy dokument
  - Orientace
  - Duplex
  - Kompletace
  - Pouzit.zasob
  - Kvalita tisku
  - Volba PDF
- V závislosti na typu souboru se nemusí některá z těchto nastavení zobrazit.

- 6 Postupujte jedním z následujících způsobů:
- Chcete-li změnit jiné nastavení možnosti, opakujte krok 5.
  - Jestliže nechcete změnit jinou volbu, stiskněte  a přejděte ke kroku 7.

- 7 Stisknutím tlačítka **Mono Start** nebo **Colour Start (Barva Start)** vytisknete data.

## ! DŮLEŽITÉ

- Abyste zabránili poškození zařízení, **NEPŘIPOJUJTE** ke konektoru USB žádné jiné zařízení než digitální fotoaparát nebo USB flash disk.
- **NEODPOJUJTE** paměťovou jednotku USB flash nebo digitální fotoaparát od rozhraní USB, dokud zařízení tisk neukončí.

## Změna výchozího nastavení přímého tisku

Výchozí nastavení přímého tisku můžete změnit.

- 1 Připojte paměťovou jednotku USB Flash nebo digitální fotoaparát k rozhraní USB na přední straně zařízení.
- 2 Stiskněte **Prímy tisk** na dotykovém displeji.
- 3 Stiskněte tlačítko **Vychozi nastav..**
- 4 Stiskněte ▲ nebo ▼ pro zobrazení nastavení, které chcete změnit. Stiskněte nastavení.
- 5 Stiskněte požadovanou novou volbu. Opakujte kroky 4 až 5 pro každé nastavení, které chcete změnit.



### Poznámka

Jak zobrazit všechny dostupné možnosti:

Když se na LCD zobrazí tlačítka ◀ a ▶, stiskněte ◀ nebo ▶ pro zobrazení všech dostupných možností.

## Tisk dokumentu

Zařízení může přijímat data z počítače a tisknout je. Pro tisk z počítače je nutno nainstalovat ovladač tiskárny. (Viz *Tisk pro Windows®* nebo *Tisk a faxování pro Macintosh* v *Příručce uživatele programů* pro detaily o nastavení tisku.)

- 1 Nainstalujte ovladač tiskárny Brother na instalačním CD-ROMu. (Viz *Stručný návod k obsluze*.)
- 2 Z aplikace vyberte příkaz Tisk.
- 3 V dialogovém okně zvolte název zařízení **Tisk** a klepněte na **Vlastnosti**.
- 4 Zvolte požadovaná nastavení v **Vlastnosti** dialogovém okně.
  - **Rozměr papíru**
  - **Orientace**
  - **Kopii**
  - **Typ papíru**
  - **Kvalita tisku**
  - **Barva / mono**
  - **Soutisk**
  - **Duplex / Brožura**
  - **Zdroj papíru**
- 5 Klepněte na tlačítko **OK** a začněte tisknout.

## Skenování dokumentu jako PDF soubor pomocí ovladače ControlCenter4 (Windows®)

(pro uživatele Macintosh) Viz *Skenování v Příručce uživatele programů*.

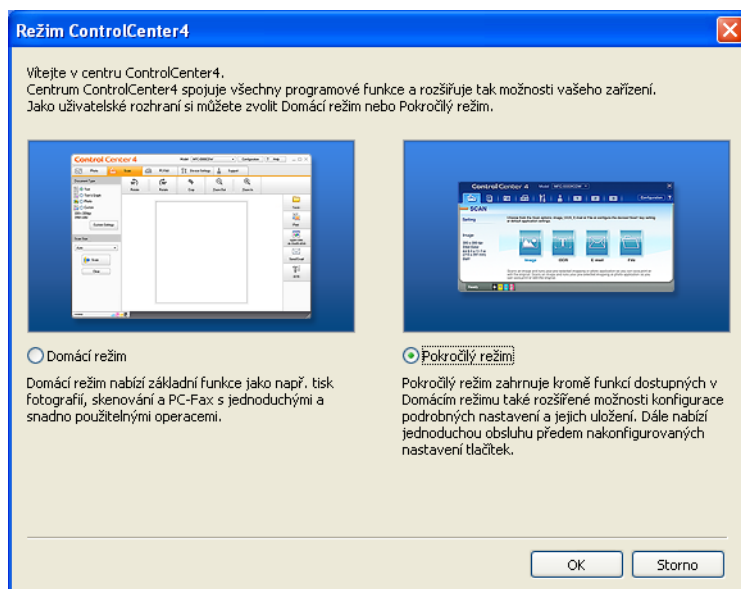


### Poznámka

Obrazovky na vašem PC se mohou lišit v závislosti na vašem modelu.

ControlCenter4 je programová pomůcka, který vám umožní rychlý a snadný přístup k častěji používaným aplikacím. Použití ControlCenter4 odstraňuje potřebu spouštět manuálně některé aplikace. ControlCenter4 můžete používat na vašem počítači.

- 1 Vložte dokument. (Viz *Jak vkládat dokumenty* na straně 25.)
- 2 ControlCenter4 otevřete kliknutím na **Start/Všechny programy/Brother/XXX-XXXX** (kde XXX-XXXX je název vašeho modelu)/**ControlCenter4**. Aplikace ControlCenter4 se otevře.
- 3 Vyberte **Domácí režim** nebo **Pokročilý režim** před použitím aplikace ControlCenter4.

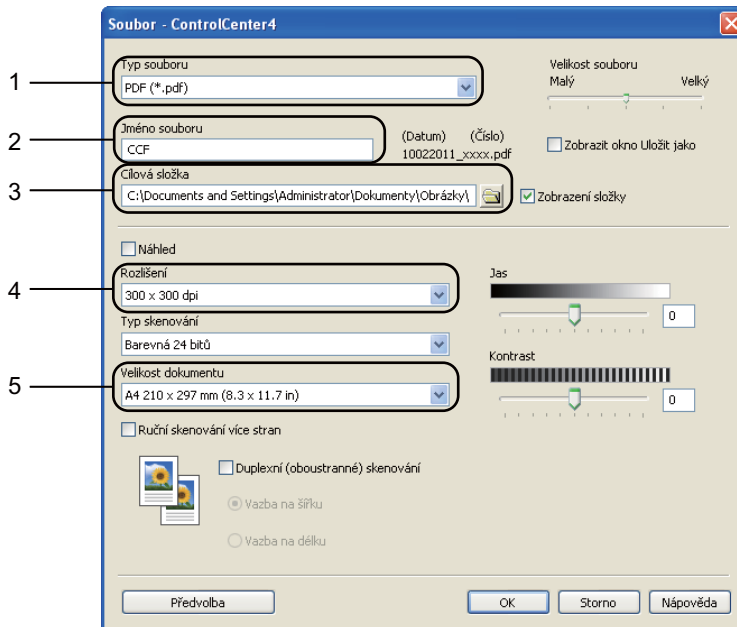


- 4 Ujistěte, zda je zařízení, které chcete použít, vybráno z **Model** rozevíracího seznamu.

- 5 Nastavte typ souboru pro uložení do složky. Standardně jsou naskenované údaje uloženy jako **JPEG (\*.jpg)**. Klepněte na **Konfigurace** a potom zvolte **Nastavení tlačítka, Skenování** a **Soubor**.



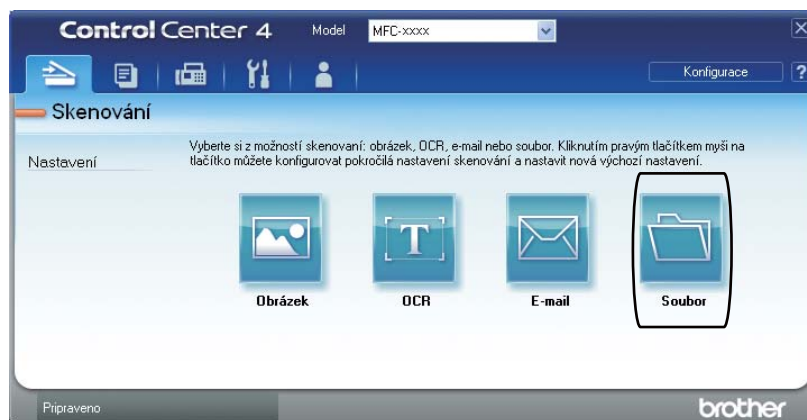
Zobrazí se konfigurační dialogové okno. Můžete změnit výchozí nastavení.



- 1 Zvolte **PDF (\*.pdf)** z rozevřacího seznamu **Typ souboru**.
- 2 Můžete zadat název souboru, který chcete použít jako dokument.
- 3 Můžete uložit soubor do výchozí složky nebo vybrat jinou složku klepnutím na tlačítko **Prohlížeč**.
- 4 Můžete vybrat rozlišení skenování z rozevřacího seznamu **Rozlišení**.
- 5 Můžete si vybrat velikost dokumentu z rozevřacího seznamu.

- 6 Klepněte na **OK**.

- 7 Klepněte na **Soubor**.  
Zařízení spustí proces skenování. Automaticky se otevře složka, ve které jsou uložena naskenovaná data.



# Změna SCAN (Sken) klíčových nastavení

## Před skenováním

Pro použití zařízení jako skeneru je nutno nainstalovat ovladač skeneru. Pokud není zařízení připojeno k síti, nakonfigurujte jej s TCP/IP adresou.

- Nainstalujte ovladače skeneru na instalačním CD-ROMu. (Viz *Stručný návod k obsluze.*)
- Nakonfigurujte zařízení s adresou TCP/IP, pokud nefunguje skenování v síti. (Viz *Konfigurace síťového skenování* v publikaci *Příručka uživatele programů.*)

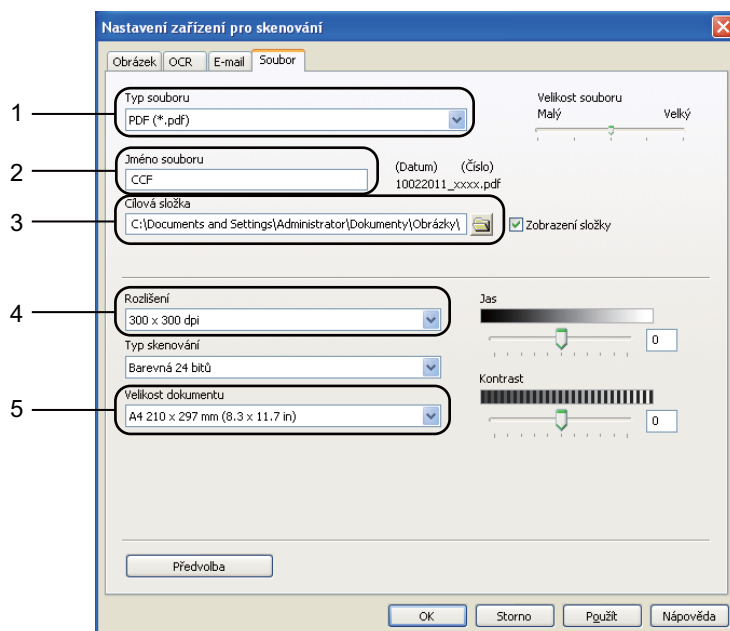
## SCAN (Sken) klíčová nastavení


Pomocí ControlCenter4 můžete změnit klíčová nastavení vašeho zařízení **SCAN (Sken)**.

- 1 ControlCenter4 otevřete kliknutím na **Start/Všechny programy/Brother/XXX-XXXX** (kde XXX-XXXX je název vašeho modelu)/**ControlCenter4**. Aplikace ControlCenter4 se otevře.
- 2 Ujistěte, zda je zařízení, které chcete použít, vybráno z **Model** rozevíracího seznamu.
- 3 Klepněte na kartu **Nastavení zařízení**.
- 4 Klepněte na **Nastavení zařízení pro skenování**.




- 5 Zvolte kartu **Soubor**. Můžete změnit výchozí nastavení.



- 1 Můžete si vybrat typ souboru z rozevřacího seznamu.
  - 2 Můžete zadat název souboru, který chcete použít jako dokument.
  - 3 Můžete uložit soubor do výchozí složky nebo vybrat jinou složku klepnutím na tlačítko  **Prohlížet**.
  - 4 Můžete vybrat rozlišení skenování z rozevřacího seznamu **Rozlišení**.
  - 5 Můžete si vybrat velikost dokumentu z rozevřacího seznamu.
- 6 Klepněte na **OK**.



## Skenování pomocí tlačítka SCAN (Sken)

- 1 Vložte dokument. (Viz *Jak vkládat dokumenty* na straně 25.)
- 2 Stiskněte tlačítko  (**SCAN (Sken)**).
- 3 Stiskněte tlačítko `Sken` do PC.
- 4 Stiskněte tlačítko `Soubor`.
- 5 (pro síťové uživatele)  
Stisknutím tlačítka **▲** nebo **▼** zvolte požadovaný cílový počítač.  
Stiskněte tlačítko `OK`.  
Vyzve-li vás LCD k zadání čísla PIN, zadejte čtyřmístné číslo PIN pro cílový počítač pomocí číselné klávesnice na ovládacím panelu.  
Stiskněte tlačítko `OK`.
- 6 Postupujte jedním z následujících způsobů:
  - Chcete-li změnit oboustranné nastavení, stiskněte `Duplex. sken`. Poté stiskněte `Vypnuto, Duplex. sken:Na sirku` nebo `Duplex. sken:Na vysku`.
  - Jestliže chcete spustit skenování bez změny dalších nastavení, přejděte ke kroku 7.
- 7 Stiskněte tlačítko **Mono Start** nebo **Colour Start (Barva Start)**.  
Zařízení spustí proces skenování.



### Poznámka

Zvolte požadovaný režim skenování.

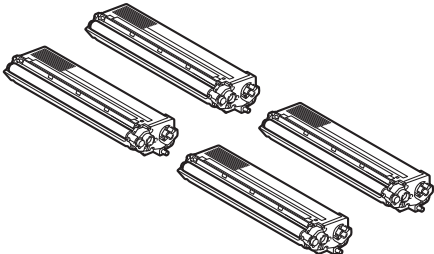
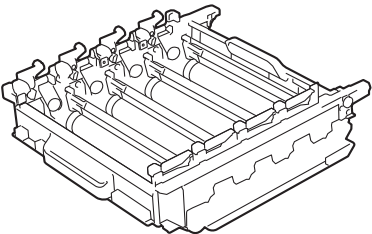
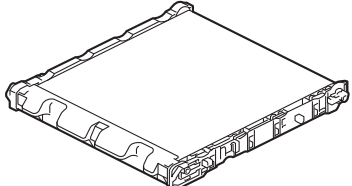
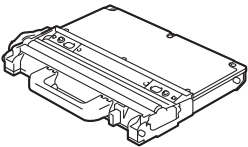
Skenování do:

- USB
- site
- FTP
- mailu (Server) <sup>1</sup>
- E-mail
- Obrazek
- OCR
- Soubor

<sup>1</sup> Je-li zařízení připojeno k serveru LDAP, můžete hledat informace, jako např. e-mailové adresy na tomto serveru. (Podrobnosti o nastavení LDAP viz *Příručka síťových aplikací*.)

## Výměna spotřebního materiálu

V režimu Připraveno se na displeji LCD zobrazí následující hlášení. Tato hlášení poskytují předběžná varování, že je třeba vyměnit spotřební materiál před tím, než skončí jeho životnost. Aby nedošlo k potížím, můžete se rozhodnout nakoupit spotřební materiál do zásoby ještě dříve, než přístroj přestane tisknout.

Tonerová kazeta	Fotoválec
<p>Více informací naleznete v části <i>Výměna tonerové kazety</i> na straně 42.</p> <p>Název modelu: TN-320BK, TN-325BK, TN-328BK, TN-320C, TN-325C, TN-328C, TN-320M, TN-325M, TN-328M, TN-320Y, TN-325Y, TN-328Y,</p>	<p>Více informací naleznete v části <i>Výměna fotoválce</i> na straně 48.</p> <p>Název modelu: DR-320CL</p>
	
Pásová jednotka	Nádobka na odpadní toner
<p>Více informací naleznete v části <i>Výměna jednotky pásu</i> na straně 54.</p> <p>Název modelu: BU-300CL</p>	<p>Více informací naleznete v části <i>Výměna nádobky na odpadní toner</i> na straně 60.</p> <p>Název modelu: WT-300CL</p>
	

Hlášení displeje LCD	Spotřební materiál na výměnu	Přibližná životnost	Jak výměnu provést	Název modelu
Malo toneru Připrav novou tonerovou kazetu.X	Tonerová kazeta X = Černá, azurová, purpurová, žlutá	<Černá> 2 500 stran <sup>1 2 3</sup> 4 000 stran <sup>1 2 4</sup> 6 000 stran <sup>1 2 5</sup> <azurová, purpurová, žlutá> 1 500 stran <sup>1 2 3</sup> 3 500 stran <sup>1 2 4</sup> 6 000 stran <sup>1 2 5</sup>	Více informací naleznete v části str. 42.	TN-320BK <sup>3</sup> , TN-325BK <sup>4</sup> , TN-328BK <sup>5</sup> , TN-320C <sup>3</sup> , TN-325C <sup>4</sup> , TN-328C <sup>5</sup> , TN-320M <sup>3</sup> , TN-325M <sup>4</sup> , TN-328M <sup>5</sup> , TN-320Y <sup>3</sup> , TN-325Y <sup>4</sup> , TN-328Y <sup>5</sup>
Vymen dily Odp.nadob. konci	Nádobka na odpadní toner	50 000 stran <sup>1</sup>	Více informací naleznete v části str. 60.	WT-300CL

<sup>1</sup> Jednostranné dokumenty formátu A4 nebo Letter.

<sup>2</sup> Přibližná výtěžnost kazety je udávána v souladu s normou ISO/IEC 19798.

<sup>3</sup> Standardní tonerová kazeta:

<sup>4</sup> Vysokokapacitní tonerová kazeta

<sup>5</sup> Extra vysokokapacitní tonerová kazeta

Zařízení bude nutné pravidelně čistit a vyměňovat spotřební materiál, a to tehdy, zobrazí-li se na LCD displeji následující.

Hlášení displeje LCD	Spotřební materiál na výměnu	Přibližná životnost	Jak výměnu provést	Název modelu
Vymen tonerX	Tonerová kazeta	<Černá> 2 500 stran <sup>1 2 5</sup> 4 000 stran <sup>1 2 6</sup> 6 000 stran <sup>1 2 7</sup> <azurová, purpurová, žlutá> 1 500 stran <sup>1 2 5</sup> 3 500 stran <sup>1 2 6</sup> 6 000 stran <sup>1 2 7</sup>	Více informací naleznete v části str. 42.	TN-320BK <sup>5</sup> , TN-325BK <sup>6</sup> , TN-328BK <sup>7</sup> , TN-320C <sup>5</sup> , TN-325C <sup>6</sup> , TN-328C <sup>7</sup> , TN-320M <sup>5</sup> , TN-325M <sup>6</sup> , TN-328M <sup>7</sup> , TN-320Y <sup>5</sup> , TN-325Y <sup>6</sup> , TN-328Y <sup>7</sup>
Vymen dily Jednotka valce Valec zastaven	Fotoválec	25 000 stran <sup>1 3 4</sup>	Více informací naleznete v části str. 49.	DR-320CL
Vymen dily Jednotka pasu	Pásová jednotka	50 000 stran <sup>1</sup>	Více informací naleznete v části str. 54.	BU-300CL
Vymen nadobku odpadního toneru	Nádobka na odpadní toner	50 000 stran <sup>1</sup>	Více informací naleznete v části str. 60.	WT-300CL
Vymen dily Zapekaci pec	Fixační jednotka	100 000 stran <sup>1</sup>	Ohledně výměny fixační jednotky se obraťte na svého prodejce Brother.	
Vymen dily Laser. jednotka	Laserová jednotka	100 000 stran <sup>1</sup>	Ohledně výměny laserové jednotky se obraťte na svého prodejce Brother.	
Vymen dily PF kit 1	Souprava na podávání papíru 1	100 000 stran <sup>1</sup>	Ohledně výměny podavače papíru 1 se obraťte na svého prodejce Brother.	
Vymen dily PF kit 2	Souprava na podávání papíru 2	100 000 stran <sup>1</sup>	Ohledně výměny podavače papíru 2 se obraťte na svého prodejce Brother.	
Vymen dily PF kit DP	Souprava na podávání papíru z deskového podavače	50 000 stran <sup>1</sup>	Ohledně výměny deskového podavače papíru se obraťte na svého prodejce Brother.	

- 1 Jednostranné dokumenty formátu A4 nebo Letter.
- 2 Přibližná výtěžnost kazety je udávána v souladu s normou ISO/IEC 19798.
- 3 1 strana na úlohu.
- 4 Životnost válce je přibližná a může se lišit podle typu použití.
- 5 Standardní tonerová kazeta:
- 6 Vysokokapacitní tonerová kazeta
- 7 Extra vysokokapacitní tonerová kazeta



### Poznámka

---

- Přejděte na <http://www.brother.com/original/index.html> pro získání informací o tom, jak vrátit použitý spotřební materiál společnosti Brother. Pokud jste se rozhodli použít spotřební materiál nevracet, zlikvidujte ho podle místních předpisů odděleně od domácího odpadu. S případnými dotazy se obraťte na místní úřad pro likvidaci odpadu. (Viz *Direktiva EU 2002/96/EC a EN50419 v brožuře bezpečnostní předpisy a pokyny.*)
- Doporučujeme, abyste použitý spotřební materiál pokládali na list papíru pro případ, že by se materiál uvnitř vysypal nebo rozptýlil.
- Pokud používáte papír, který není rovnocenný doporučenému papíru, může se snížit životnost spotřebního materiálu a součástí přístroje.
- Plánovaná životnost kazety toneru vychází ze specifikace ISO/IEC 19798. Četnost výměn se bude lišit podle vzhledu tisknutých stránek, procent pokrytí a typu použitých médií.

## Výměna tonerové kazety

---

Název modelu: Pro název modelu tonerových kazet viz *Výměna spotřebního materiálu* na straně 38.

Standardní tonerové kazety mohou vytisknout zhruba 2 500 stran (černá) nebo zhruba 1 500 stran (žlutá, purpurová, azurová)<sup>1</sup>. Vysokokapacitní tonerové kazety mohou vytisknout zhruba 4 000 stran (černá) nebo zhruba 3 500 stran (žlutá, purpurová, azurová)<sup>1</sup>. Extra vysokokapacitní tonerové kazety mohou vytisknout zhruba 6 000 stran (černá, žlutá, purpurová, azurová)<sup>1</sup>. Skutečný počet stran se liší podle průměrného typu dokumentu. Pokud tonerová kazeta dochází, zobrazí se na displeji LCD hlášení *Malo toneru*.

Tonerové kazety, které se dodávají se zařízením, jsou standardní tonerové kazety.

<sup>1</sup> Přibližná výtěžnost kazety je udávána v souladu s normou ISO/IEC 19798.



### Poznámka

---

- Po zobrazení upozornění *Malo toneru* si připravte nové tonerové kazety.
- K zajištění vysoké kvality tisku doporučujeme používat pouze originální tonerové kazety značky Brother. Pokud chcete zakoupit nové tonerové kazety, obraťte se na svého prodejce Brother.
- Po výměně tonerové kazety doporučujeme přístroj vyčistit. Více informací naleznete v části *Čištění a kontrola zařízení* na straně 67.
- Pokud změníte nastavení sytosti tisku na světlejší nebo tmavší tisk, změní se množství použitého toneru.
- S rozbalením tonerové kazety počkejte až do chvíle, kdy ji budete instalovat do přístroje.

## Hlášení Dochází toner

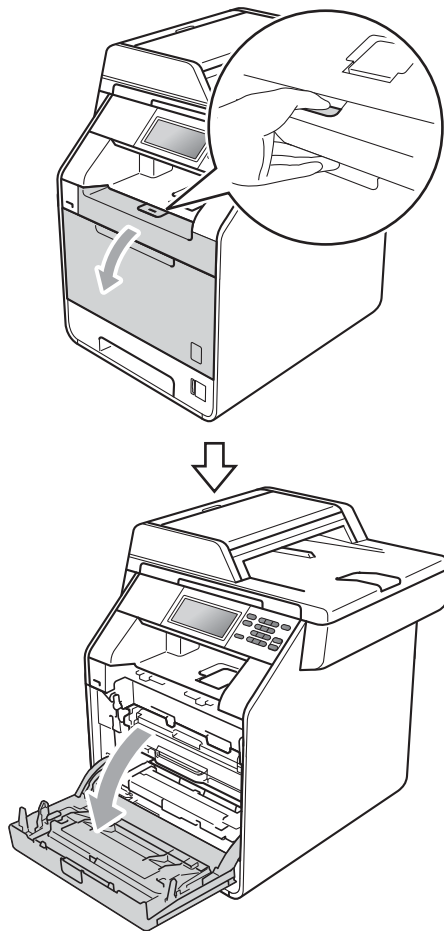
Pokud LCD displej zobrazí *Malo toneru* *Připrav novou tonerovou kazetu.X*, zakupte novou tonerovou kazetu a mějte ji připravenou, dříve než se objeví zpráva *Vymen toner*. Na displeji LCD je zobrazena barva kazety, jejíž životnost končí (černá, žlutá, purpurová nebo azurová).

## Hlášení Vyměňte toner

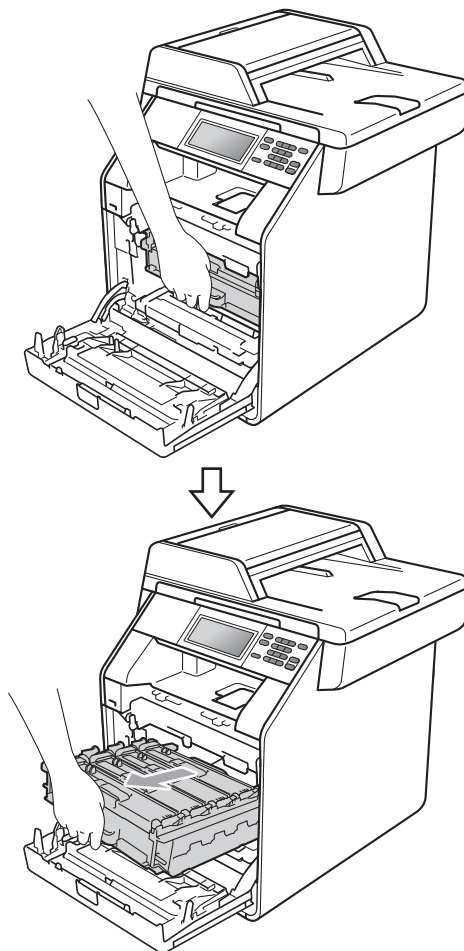
Když se na LCD zobrazí *Vymen toner*, zařízení přestane tisknout až do doby, než vyměníte toner. Rolující zpráva na displeji LCD uvádí, kterou barvu je třeba vyměnit. Nová nebo nepoužitá tonerová kazeta Brother Original vyresetuje režim *Vyměňte toner*.

## Výměna tonerových kazet

- 1 Ujistěte se, že je vaše zařízení zapnuto.
- 2 Stiskněte tlačítko pro uvolnění čelního krytu a otevřete jej.

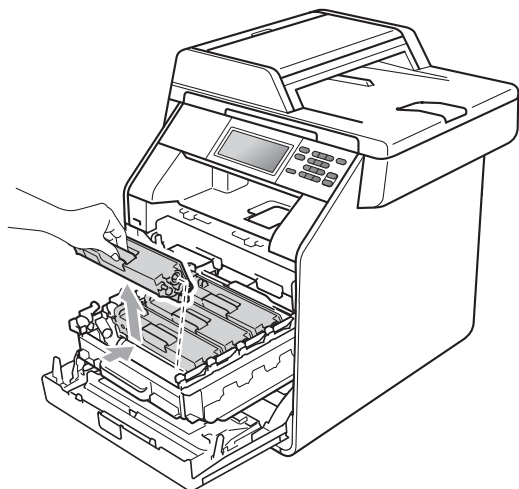


- 3 Držte zelenou rukojeť válce. Táhněte válec ven, dokud se nezastaví.



A

- 4 Držte rukojeť tonerové kazety a lehce ji zatlačte proti zařízení, abyste ji odemkli. Poté ji vytáhněte z válce. Zopakujte tento krok pro všechny tonerové kazety.



## VAROVÁNÍ

Tonerové kazety NEVHAZUJTE do ohně. Mohlo by dojít k výbuchu a zranění.

Pro čištění vnitřních i vnějších částí přístroje NEPOUŽÍVEJTE žádné čisticí prostředky, které obsahují čpavek nebo alkohol, žádné spreje ani žádné hořlavé látky. Mohlo by dojít ke vzniku požáru nebo zásahu elektrickým proudem.

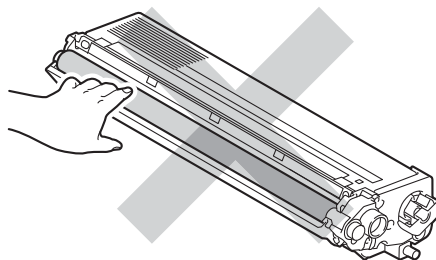
Viz *Bezpečné používání produktu v brožuře Bezpečnostní předpisy a pokyny* pro informace o čištění zařízení.



Dávejte pozor, abyste toner nevdechli.

## ! DŮLEŽITÉ

- Doporučujeme, abyste fotoválec a tonerové kazety umístili na čistý, plochý, vodorovný a stabilní povrch a podložili je papírem nebo látkou pro případ náhodného vysypání nebo rozptýlení toneru.
- S tonerovou kazetou manipulujte opatrně. Pokud vám toner znečistí ruce nebo oděv, ihned je otřete nebo omyjte studenou vodou.
- Abyste předešli problémům s kvalitou tisku, NEDOTÝKEJTE se částí, které jsou na obrázcích zvýrazněné.

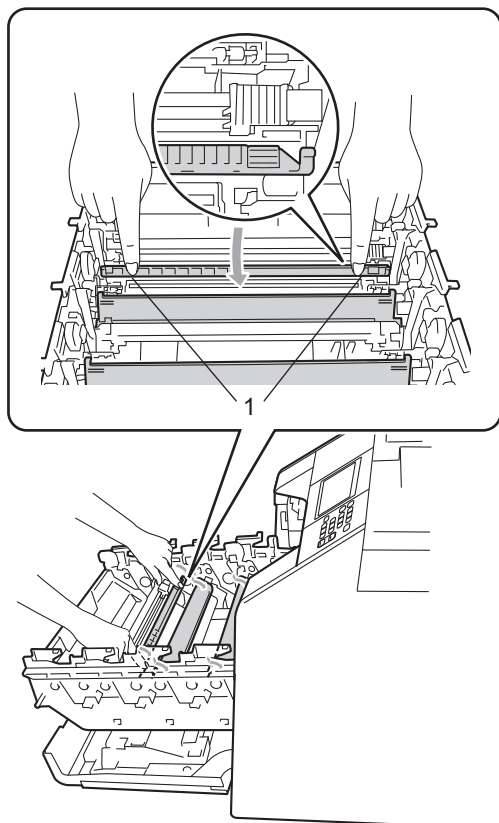


## Poznámka

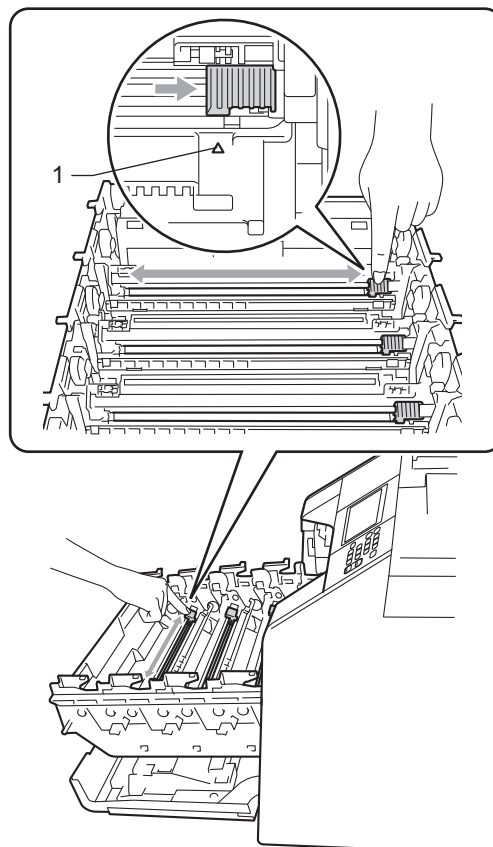
- Použitou tonerovou kazetu řádně uzavřete do vhodného sáčku, aby se tonerový prášek z kazety nevysypal.
- Přejděte na <http://www.brother.com/original/index.html> pro získání informací o tom, jak vrátit použitý spotřební materiál společnosti Brother. Pokud jste se rozhodli použít spotřební materiál nevracet, zlikvidujte ho podle místních předpisů odděleně od domácího odpadu. S případnými dotazy se obraťte na místní úřad pro likvidaci odpadu. (Viz *Direktiva EU 2002/96/EC a EN50419 v brožuře Bezpečnostní předpisy a pokyny.*)



- 5 Stiskem uvolníte západky krytu koronových vodičů (1) a potom je otevřete.



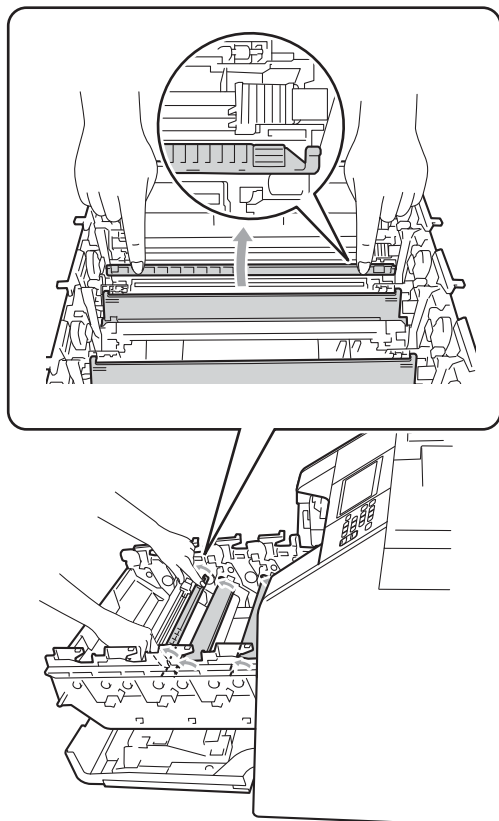
- 6 Vyčistíte koronový vodič uvnitř fotoválce tak, že několikrát opatrně posunete zelený jezdec zprava doleva a zleva doprava.



### Poznámka

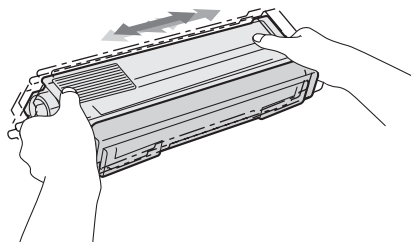
Vraťte jezdec do výchozí polohy (▲) (1). Pokud tak neučiníte, na vytištěných stránkách se mohou objevit svislé pruhy.

- 7 Zavřete kryt koronových vodičů.



- 8 Vyčistěte zbývající 3 koronové vodiče opakováním kroků 5 až 7.

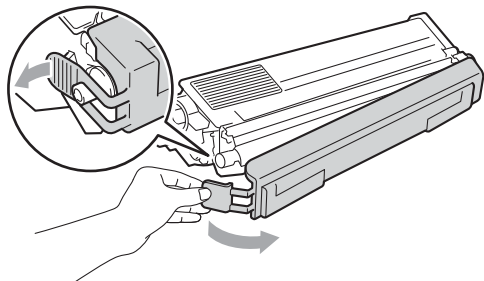
- 9 Rozbalte novou tonerovou kazetu. Jemně s ní několikrát zatřeste ze strany na stranu, aby se toner uvnitř kazety rovnoměrně rozptýlil.



## ! DŮLEŽITÉ

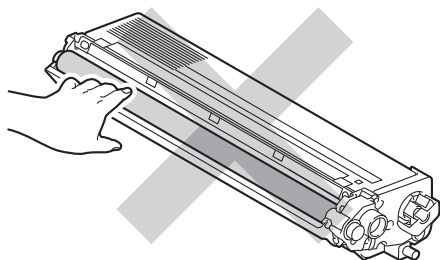
- Rozbalte tonerovou kazetu těsně předtím, než ji budete instalovat do přístroje. Pokud tonerovou kazetu necháte dlouhou dobu rozbalenou, zkrátí se životnost toneru.
- Pokud je nevybalený fotoválec vystaven přímému slunečnímu záření nebo pokojovému osvětlení, může dojít k jeho poškození.
- Zařízení Brother jsou určena pro fungování se specifickým tonerem a s originálním Brother tonerem budou fungovat na optimální úrovni. Společnost Brother nemůže zaručit optimální výkon, pokud se používá toner či tonerové kazety jiných specifikací. Společnost Brother nedoporučuje používat v tomto přístroji jiné kazety než originální kazety Brother nebo doplňovat prázdné kazety tonerem z jiných zdrojů. Pokud dojde k poškození fotoválce nebo jiné části tohoto přístroje v důsledku používání toneru či tonerových kazet jiných než originálních výrobků Brother kvůli nekompatibilitě nebo nevhodnosti těchto výrobků pro práci v uvedeném přístroji, veškeré nezbytné opravy nemohou být kryty zárukou.

- 10 Sejměte ochranný kryt.

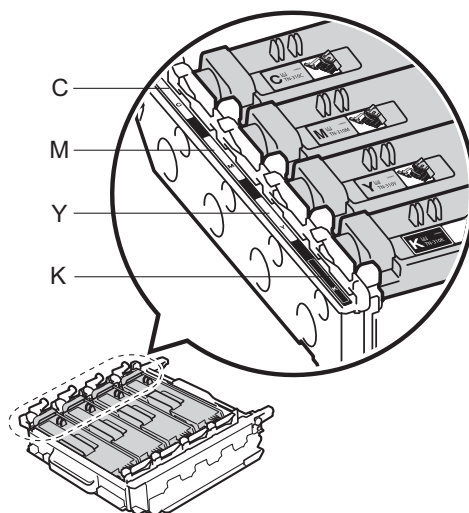
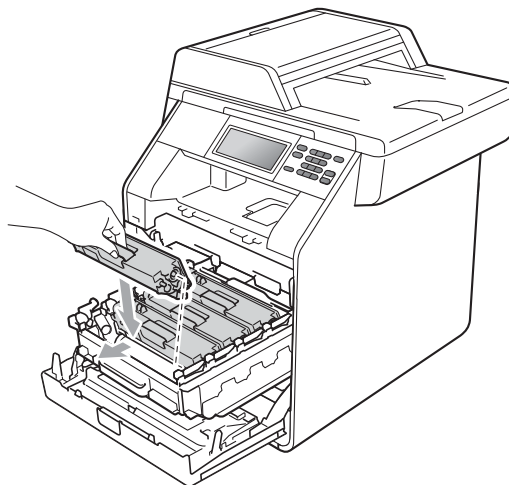


### ! DŮLEŽITÉ

Tonerovou kazetu vložte do fotoválce ihned poté, co jste odstranili ochranný kryt. Abyste zabránili snížení kvality tisku, **NEDOTÝKEJTE** se částí, které jsou na obrázcích zvýrazněné.



- 11 Držte rukojeť tonerové kazety a vsuňte kazetu do fotoválce, poté ji lehce potáhněte k sobě, dokud neuslyšíte, že zapadla na své místo. Přesvědčte se, že barva tonerové kazety odpovídá štítku barvy na fotoválci. Zopakujte tento krok pro všechny tonerové kazety.



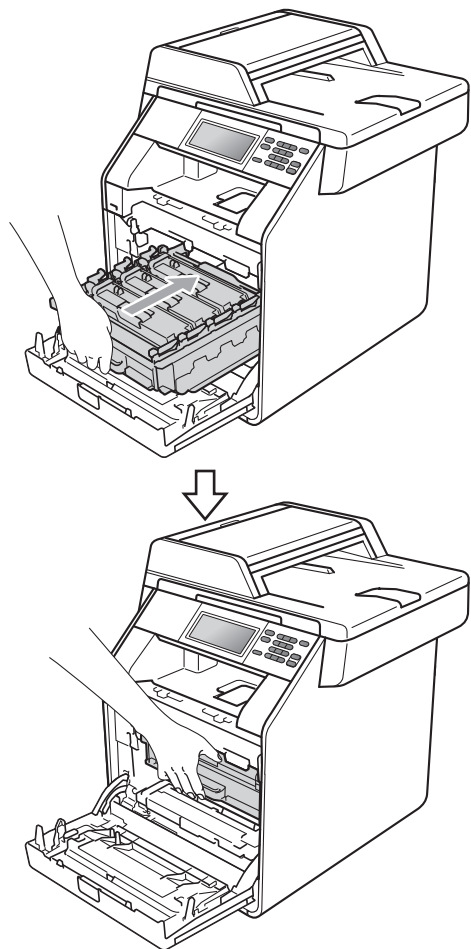
C - Azurová

Y - Žlutá

M - Purpurová

K - Černá

- 12 Zatlačte fotoválec dovnitř, dokud se nezastaví.



- 13 Zavřete čelní kryt zařízení.



#### Poznámka

Poté, co vyměníte kazetu toneru, **NEVYPÍNEJTE** zařízení nebo neotvírejte čelní kryt, dokud LCD displej nepřestane zobrazovat zprávu *Čekaj prosim a* nevrátí se do režimu *Připraven*.

## Výměna fotoválce

Název modelu: DR-320CL

Nový fotoválec může vytisknout zhruba 25 000 jednostranných stránek formátu A4 nebo Letter.

### ! DŮLEŽITÉ

Nejlepšího výkonu dosáhnete pouze při použití originálních sestav fotoválců Brother a originálních tonerových jednotek Brother. Tisk se sestavou fotoválce nebo tonerové jednotky jiného výrobce může negativně ovlivnit nejen kvalitu tisku, ale i kvalitu a životnost samotné tiskárny. Záruka se nemusí vztahovat na problémy způsobené použitím sestavy fotoválce nebo tonerové jednotky jiného výrobce.

### Porucha fotoválců

Koronové vodiče se zašpinily. Očistěte koronový vodič fotoválce. (Viz *Čištění koronových vodičů* na straně 73.)

Pokud jste vyčistili koronové vodiče a *Chyba valce* nebyl odstraněn, potom je fotoválec na konci své životnosti. Vyměňte fotoválec za nový.

### Hlášení Vyměňte fotoválec

Fotoválec přesáhl dobu své životnosti. Vyměňte fotoválec za nový. Doporučujeme nyní nainstalovat originální fotoválec Brother.

Po výměně, vymažte čítač válce pomocí pokynů přiložených k novému fotoválci.

### Zastavení fotoválce

Nemůžeme garantovat kvalitu tisku. Vyměňte fotoválec za nový. Doporučujeme nyní nainstalovat originální fotoválec Brother.

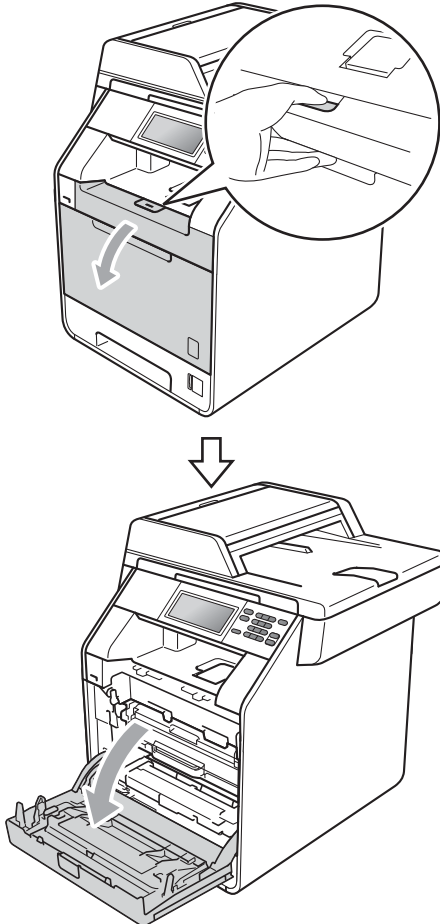
Po výměně, vymažte čítač válce pomocí pokynů přiložených k novému fotoválci.

## Výměna fotoválce

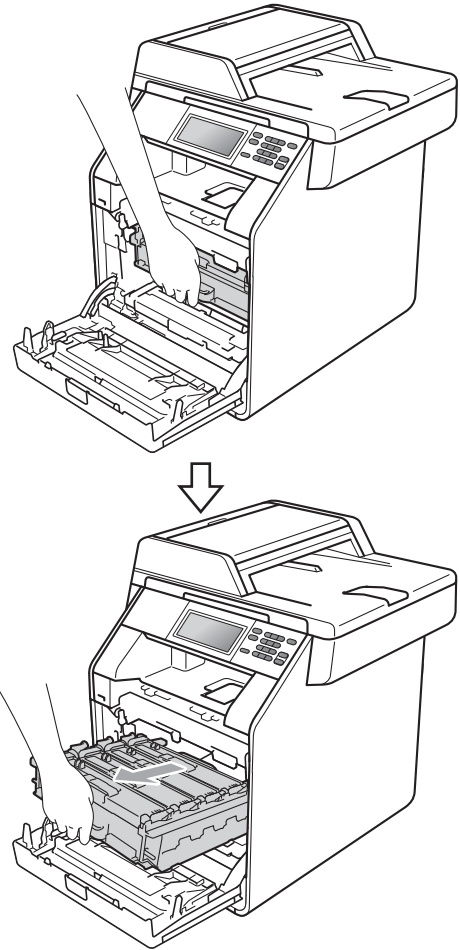
### ! DŮLEŽITÉ

- Při vyjímání manipulujte s fotoválcem opatrně, protože může obsahovat toner. Pokud vám toner znečistí ruce nebo oděv, ihned je otřete nebo omyjte studenou vodou.
- Pokaždé, když vyměňujete fotoválec, vyčistěte vnitřek zařízení. (Viz *Čištění a kontrola zařízení* na straně 67.)

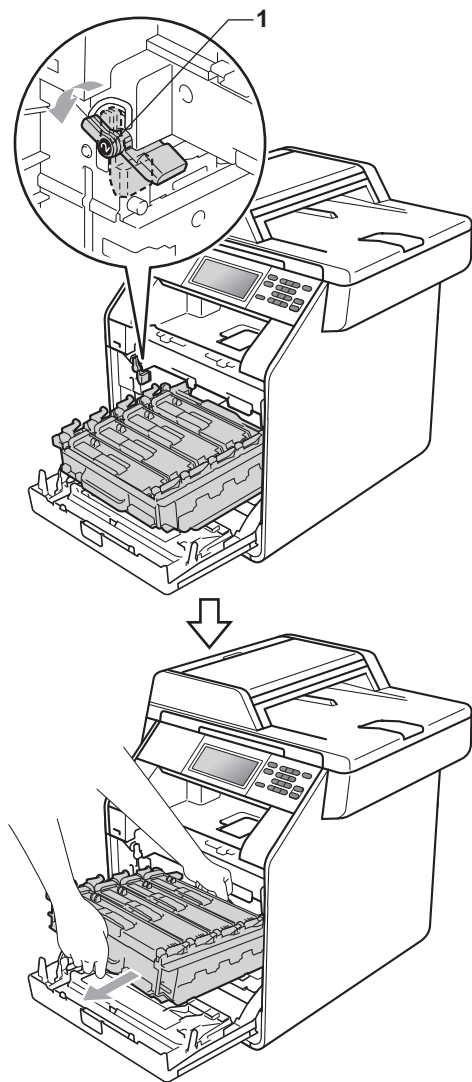
- 1 Ujistěte se, že je vaše zařízení zapnuto.
- 2 Stiskněte tlačítko pro uvolnění čelního krytu a otevřete jej.



- 3 Držte zelenou rukojeť válce. Táhněte válec ven, dokud se nezastaví.

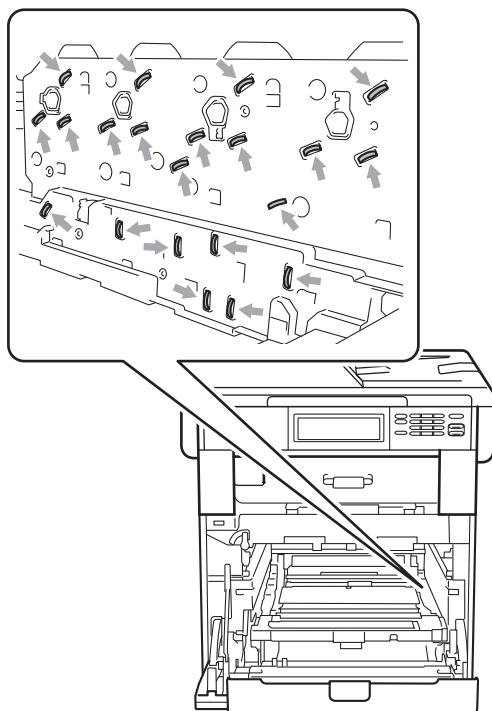


- 4 Otočte zelenou páčkou pro uzamčení (1) na levé straně zařízení proti směru hodinových ručiček do pozice pro uvolnění. Držte zelené rukojeti fotoválce, zvedněte čelní stranu fotoválce a vyjměte jej ze zařízení.



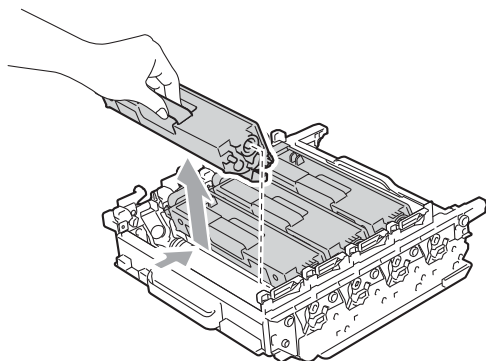
## ! DŮLEŽITÉ

- Doporučujeme, abyste fotoválec a tonerové kazety umístili na čistý, plochý povrch a podložili je papírem nebo látkou pro případ náhodného vysypání nebo rozptýlení toneru.
- Aby se zabránilo poškození přístroje statickou elektřinou, **NEDOTÝKEJTE** se elektrod uvedených na obrázku.



- Držte zelené rukojeti válce, když jej nesete. **NEDRŽTE** fotoválec na jeho stranách.

- 5 Držte rukojeť tonerové kazety a lehce ji zatlačte, abyste ji odemkli. Poté ji vytáhněte z válce. Zopakujte tento krok pro všechny tonerové kazety.



## VAROVÁNÍ

Tonerové kazety NEVHAZUJTE do ohně. Mohlo by dojít k výbuchu a zranění.

Pro čištění vnitřních ani vnějších částí přístroje NEPOUŽÍVEJTE žádné čisticí prostředky, které obsahují čpavek nebo alkohol, žádné spreje ani žádné hořlavé látky. Mohlo by dojít ke vzniku požáru nebo zásahu elektrickým proudem.

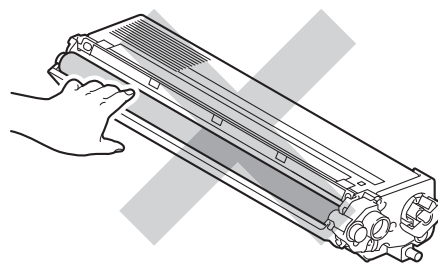
Viz *Bezpečné používání produktu v brožuře Bezpečnostní předpisy a pokyny* pro informace o čištění zařízení.



Dávejte pozor, abyste toner nevdechlí.

## ! DŮLEŽITÉ

- S tonerovou kazetou manipulujte opatrně. Pokud vám toner znečistí ruce nebo oděv, ihned je otřete nebo omyjte studenou vodou.
- Doporučujeme, abyste fotoválec a tonerové kazety umístili na čistý, plochý povrch a podložili je papírem nebo látkou pro případ náhodného vysypání nebo rozptýlení toneru.
- Abyste předešli problémům s kvalitou tisku, NEDOTÝKEJTE se částí, které jsou na obrázcích zvýrazněné.

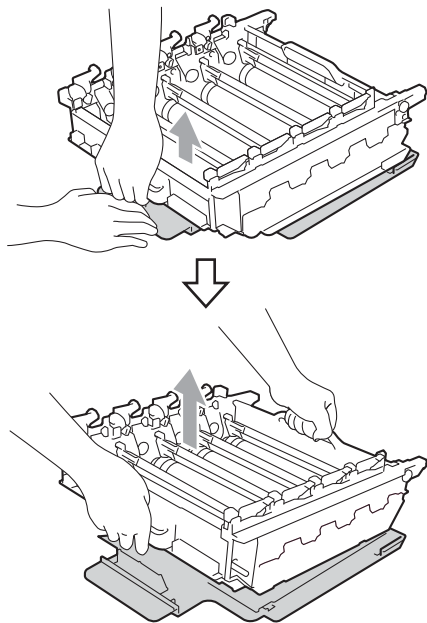


## 📝 Poznámka

- Použitý fotoválec řádně uzavřete do vhodného sáčku, aby se nevysypal tonerový prášek.
- Přejděte na <http://www.brother.com/original/index.html> pro získání informací o tom, jak vrátit použitý spotřební materiál společnosti Brother. Pokud jste se rozhodli použítý spotřební materiál nevracet, zlikvidujte ho podle místních předpisů odděleně od domácího odpadu. S případnými dotazy se obraťte na místní úřad pro likvidaci odpadu. (Viz *Direktiva EU 2002/96/EC a EN50419 v brožuře Bezpečnostní předpisy a pokyny.*)

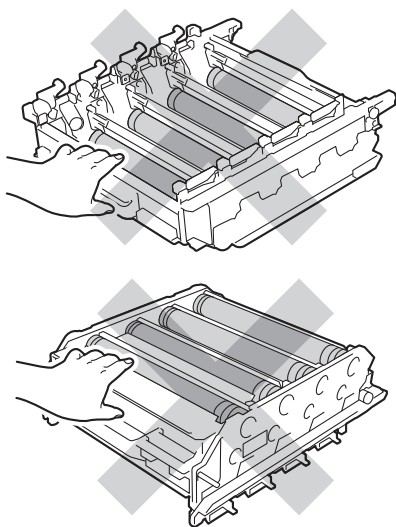


- 6 Rozbalte nový fotoválec a sejměte ochranný kryt.



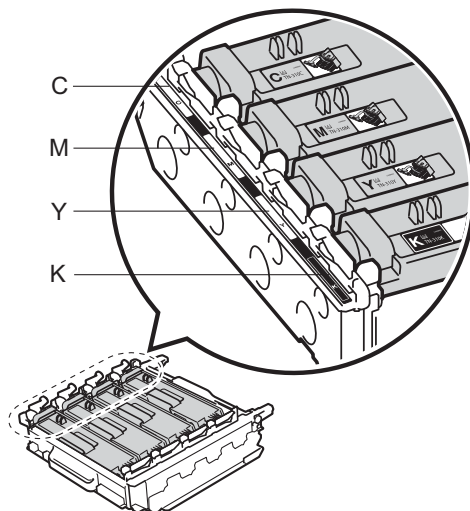
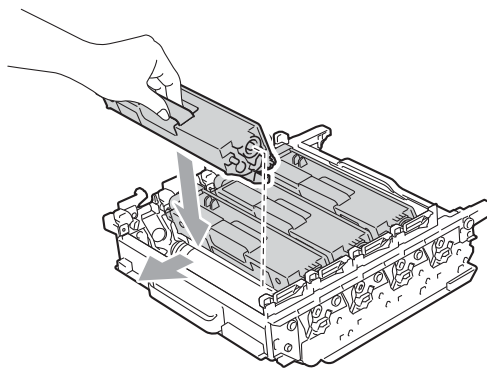
### ! DŮLEŽITÉ

- Abyste předešli problémům s kvalitou tisku, **NEDOTÝKEJTE** se částí, které jsou na obrázcích zvýrazněné.



- Rozbalte fotoválec těsně předtím, než jej budete instalovat do přístroje. Působení přímého slunečního záření nebo pokojového osvětlení může fotoválec poškodit.

- 7 Držte rukojeť tonerové kazety a vsuňte kazetu do nového fotoválce, poté ji lehce potáhněte k sobě, dokud neuslyšíte, že zapadla na své místo. Přesvědčte se, že barva tonerové kazety odpovídá štítku barvy na fotoválci. Zopakujte tento krok pro všechny tonerové kazety.

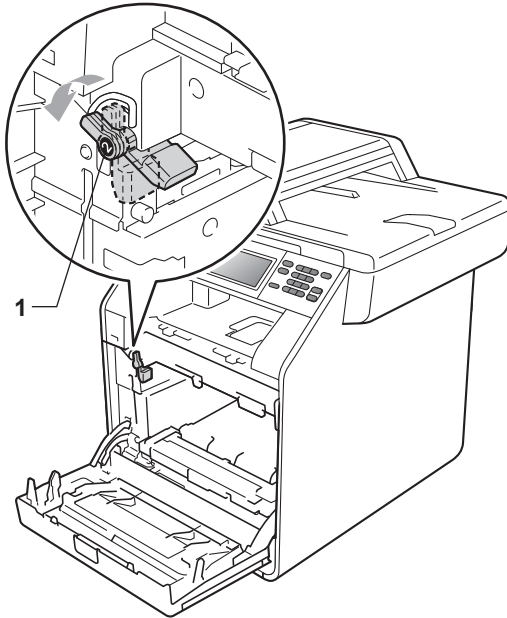


C - Azurová  
Y - Žlutá

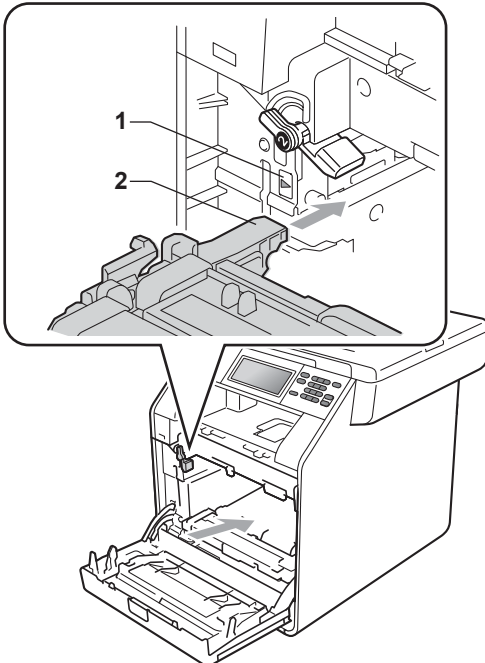
M - Purpurová  
K - Černá



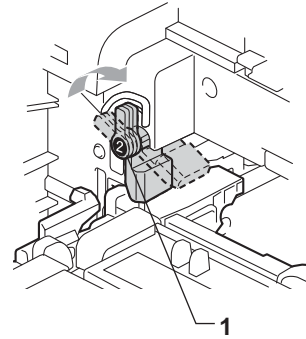
- 8 Ujistěte se, že zelená páčka pro uzamčení (1) je v pozici pro uvolnění, jak je uvedeno na obrázku.



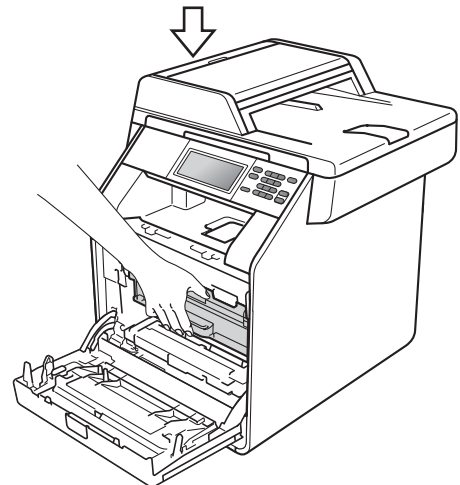
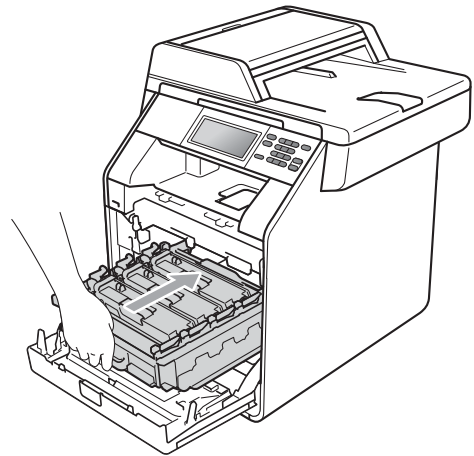
- 9 Spojte konce vodičků (2) fotoválce se ► značkami (1) na obou stranách zařízení, poté lehce zatlačte fotoválec do zařízení dokud se nezastaví na zelené páčce pro zamknutí.



- 10 Otočte zelenou páčkou (1) ve směru hodinových ručiček a provedete uzamčení.



- 11 Zatlačte fotoválec dovnitř, dokud se nezastaví.



- 12 Zavřete čelní kryt zařízení.

## Vynulování čítače válce

Po výměně fotoválce za nový je potřeba vynulovat čítač válce pomocí následujících kroků:

- 1 Stiskněte tlačítko `MENU`.
- 2 Stisknutím tlačítka `▲` nebo `▼` zobrazte `Prist. info..`  
Stiskněte tlačítko `Prist. info..`
- 3 Stiskněte tlačítko `Menu nulovani.`
- 4 Stiskněte tlačítko `Valec.`
- 5 Zařízení zobrazí `Resetovat valec?.`
- 6 Stiskněte `Ano`, a potom stiskněte **Stop/Exit (Stop/Konec)**.

## Výměna jednotky pásu

Název modelu:BU-300CL

Nová pásová jednotka může vytisknout zhruba 50 000 jednostranných stránek formátu A4 nebo Letter.

### Výměna dílů

#### Pásová jednotka

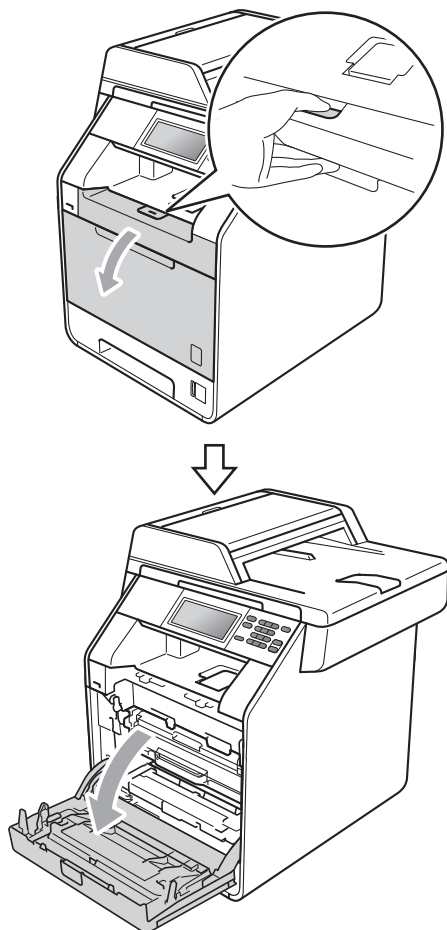
Pokud se na displeji LCD zobrazí zpráva `Vymen dily Jednotka pasu`, je třeba vyměnit jednotku pásu:

### ! DŮLEŽITÉ

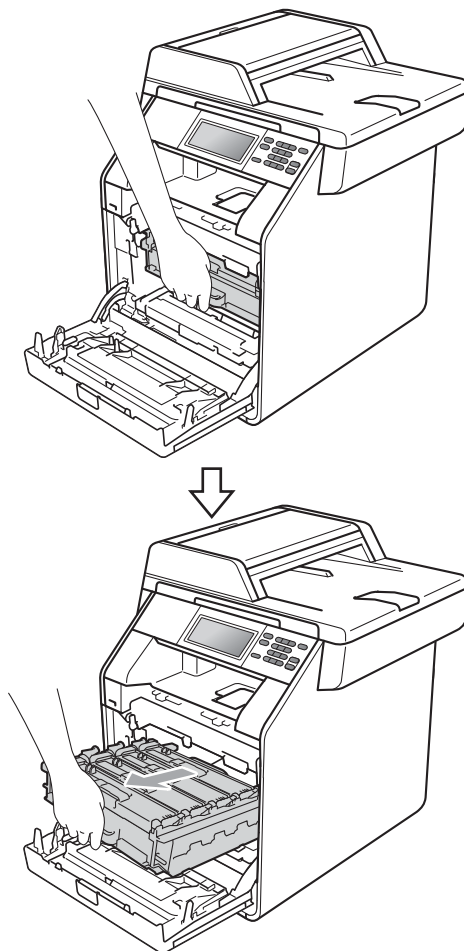
- **NEDOTÝKEJTE SE** povrchu pásové jednotky. Pokud se ho dotknete, snížíte tím kvalitu tisku.
- Škoda způsobená nesprávným zacházením s pásovou jednotkou může způsobit neplatnost záruky.

- 1 Ujistěte se, že je vaše zařízení zapnuto.

- 2 Stiskněte tlačítko pro uvolnění čelního krytu a otevřete jej.

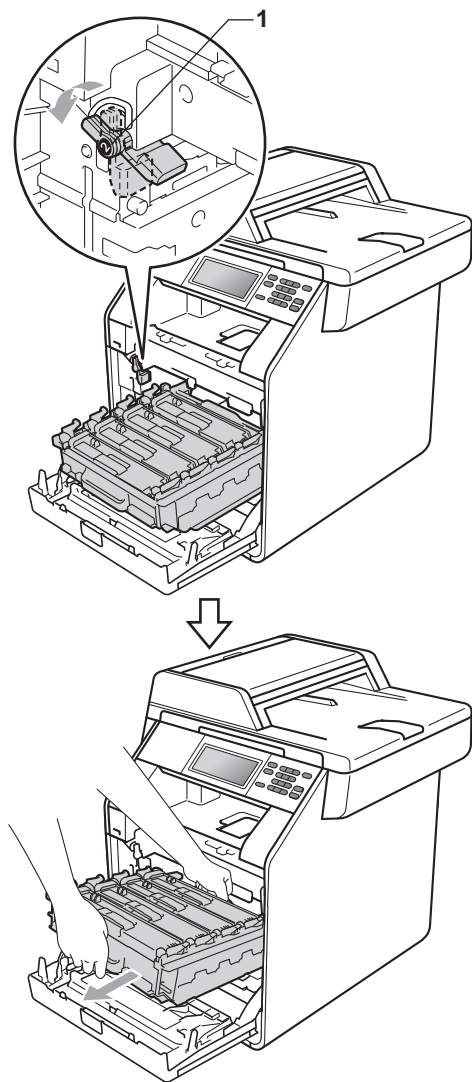


- 3 Držte zelenou rukojeť válce. Táhněte válec ven, dokud se nezastaví.



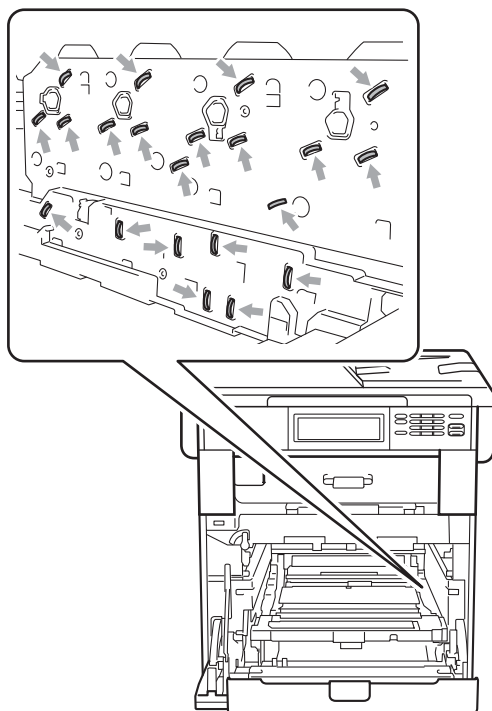
A

- 4 Otočte zelenou páčkou pro uzamčení (1) na levé straně zařízení proti směru hodinových ručiček do pozice pro uvolnění. Držte zelené rukojeti fotoválce, zvedněte čelní stranu fotoválce a vyjměte jej ze zařízení.



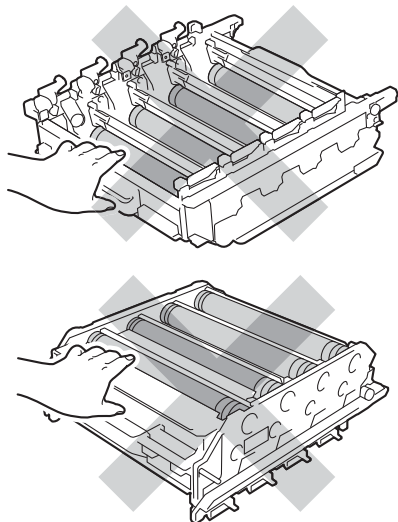
## ! DŮLEŽITÉ

- Doporučujeme, abyste fotoválec a tonerové kazety umístili na čistý, plochý povrch a podložili je papírem nebo látkou pro případ náhodného vysypání nebo rozptýlení toneru.
- Aby se zabránilo poškození přístroje statickou elektřinou, **NEDOTÝKEJTE** se elektrod uvedených na obrázku.

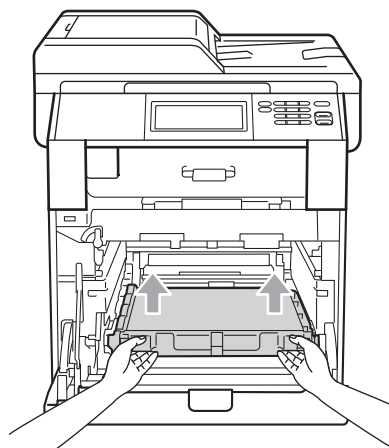


- Držte zelené rukojeti válce, když jej nesete. **NEDRŽTE** fotoválec na jeho stranách.

- Abyste předešli problémům s kvalitou tisku, **NEDOTÝKEJTE** se částí, které jsou na obrázcích zvýrazněné.

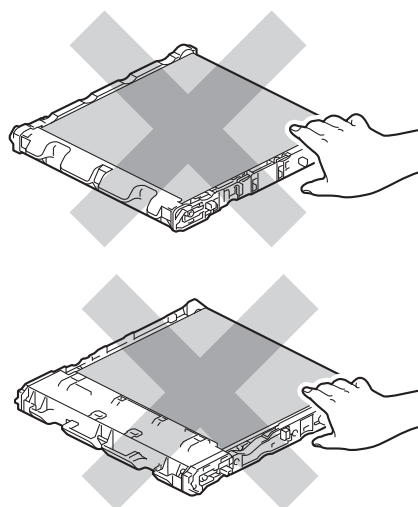


- 5 Podržte zelenou páčku pásové jednotky oběma rukama a jednotku nejprve zvedněte a potom vytáhněte ven.



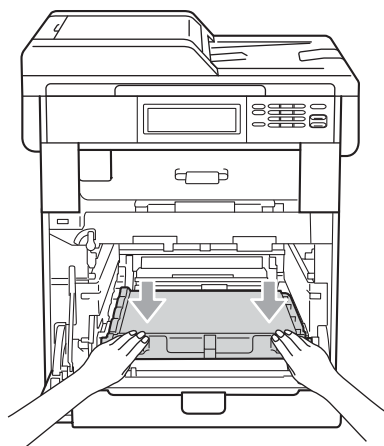
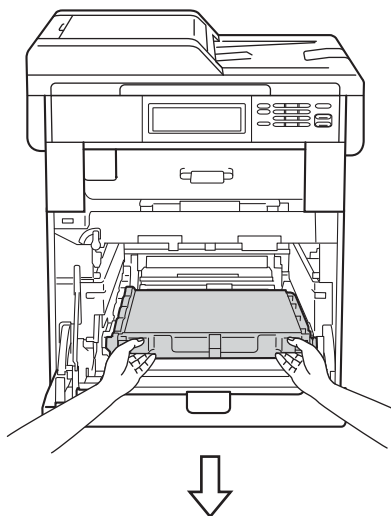
### ! DŮLEŽITÉ

Abyste předešli problémům s kvalitou tisku, **NEDOTÝKEJTE** se částí, které jsou na obrázcích zvýrazněné.

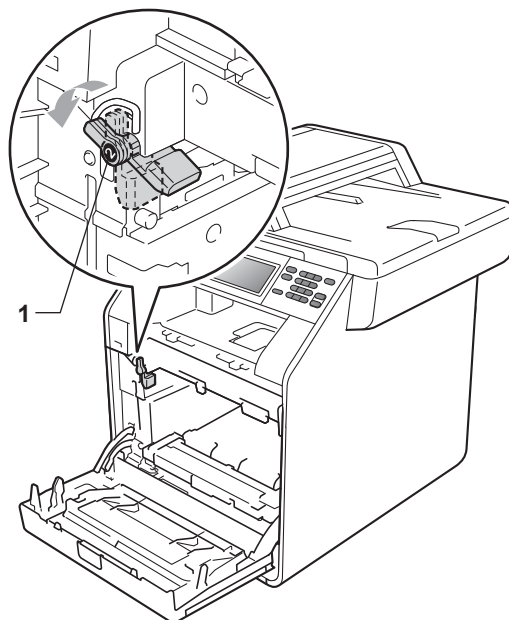


A

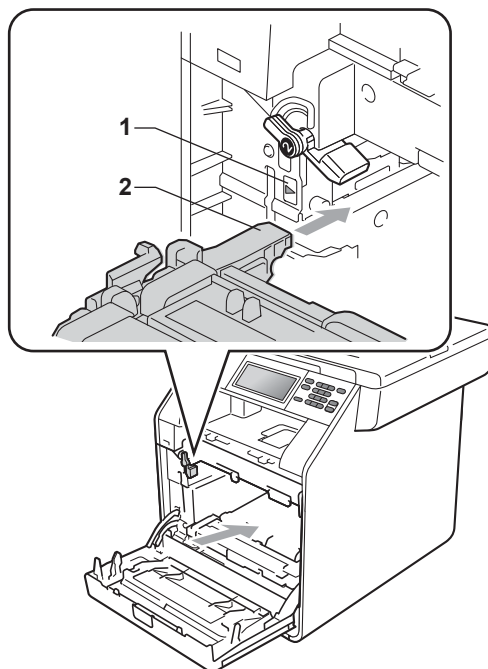
- 6 Vybalte pásovou jednotku.
- 7 Zasuňte pásovou jednotku zpět do přístroje. Ujistěte se, že je pásová jednotka vyrovnána a zapadá pevně na své místo.



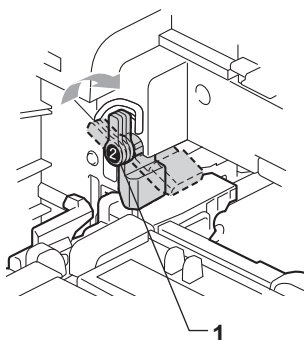
- 8 Ujistěte se, že zelená páčka pro uzamčení (1) je v pozici pro uvolnění, jak je uvedeno na obrázku.



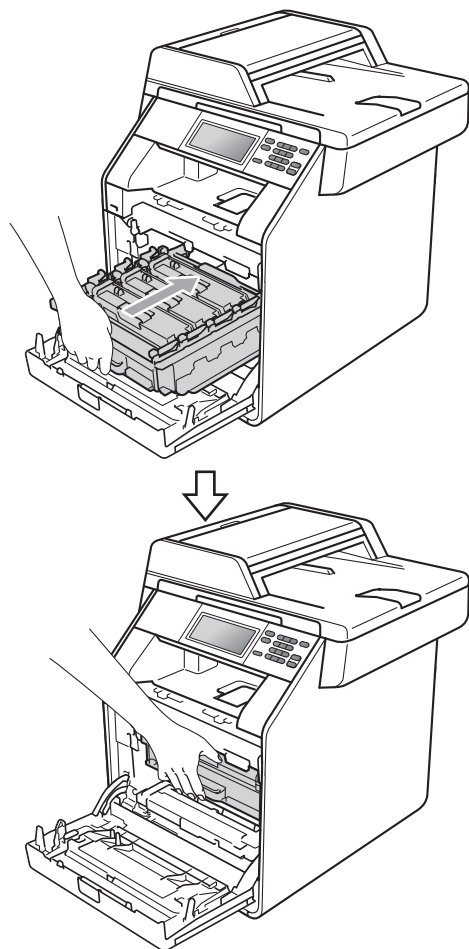
- 9 Spojte konce vodiček (2) fotoválce se ► značkami (1) na obou stranách zařízení, poté lehce zatlačte fotoválec do zařízení dokud se nezastaví na zelené páčce pro zamknutí.



- 10 Otočte zelenou páčkou (1) ve směru hodinových ručiček a provedete uzamčení.



- 11 Zatlačte fotoválec dovnitř, dokud se nezastaví.



- 12 Zavřete čelní kryt zařízení.

## Vynulování čítače pásové jednotky

Po výměně jednotky pásu za novou je potřeba vynulovat čítač jednotky pásu pomocí těchto kroků:

- 1 Stiskněte tlačítko MENU.
- 2 Stisknutím tlačítka ▲ nebo ▼ zobrazte `Prist. info..`  
Stiskněte tlačítko `Prist. info..`
- 3 Stiskněte tlačítko `Menu nulovani.`
- 4 Stiskněte tlačítko `Jednotka pasu.`
- 5 Zařízení zobrazí `Resetovat jednotku pasu?.`
- 6 Stiskněte `Ano`, a potom stiskněte **Stop/Exit (Stop/Konec)**.

## Výměna nádoby na odpadní toner

Název modelu: WT-300CL

Nová nádoba na odpadní toner může vytisknout zhruba 50 000 jednostranných stránek formátu A4 nebo Letter.

### Výměna dílů Životnost odpadní nádoby končí

Pokud se na displeji LCD zobrazí hlášení Vymen díly Odp.nadob. konci, znamená to, že se životnost nádoby na odpadní toner blíží ke konci. Zkupte novou nádobu na odpadní toner a mějte ji připravenou, dříve než se objeví hlášení Vymen nadobku odpadního toneru.

### Vyměňte odpadní nádobku

Pokud se na displeji LCD zobrazí zpráva Vymen nadobku odpadního toneru, je třeba vyměnit nádobku na odpadní toner:

#### **VAROVÁNÍ**

Nádobku na odpadní toner NEVHAZUJTE do ohně. Mohla by explodovat.

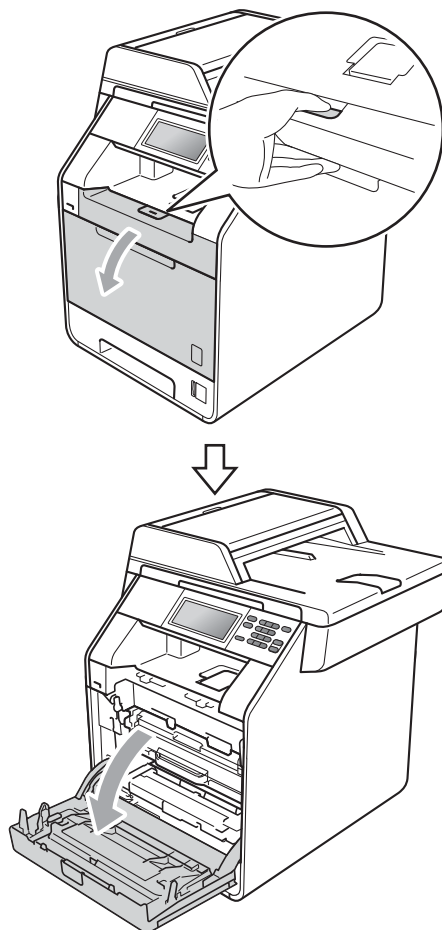
Dávejte pozor, abyste nerozptýlili toner. NEVDECHNĚTE ho a zabraňte tomu, aby se vám dostal do očí.

#### **DŮLEŽITÉ**

NEPOUŽÍVEJTE ZNOVU stejnou nádobu na odpadní toner.

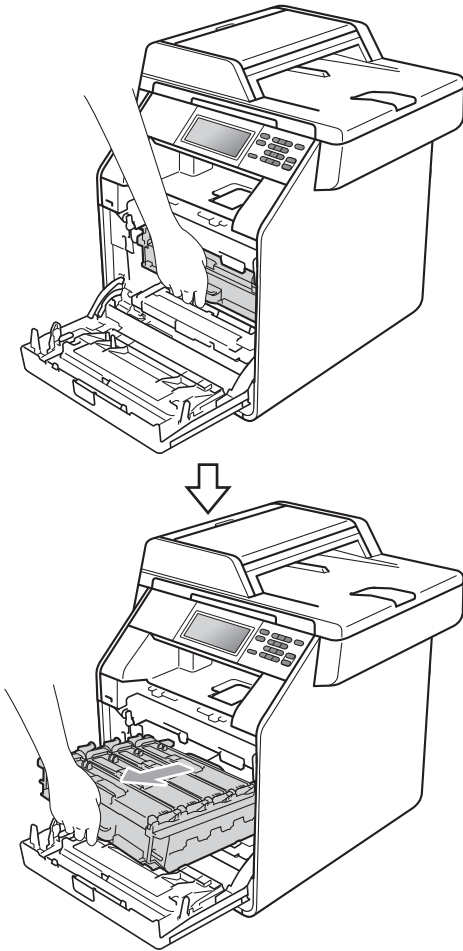
- 1 Ujistěte se, že je vaše zařízení zapnuto.

- 2 Stiskněte tlačítko pro uvolnění čelního krytu a otevřete jej.

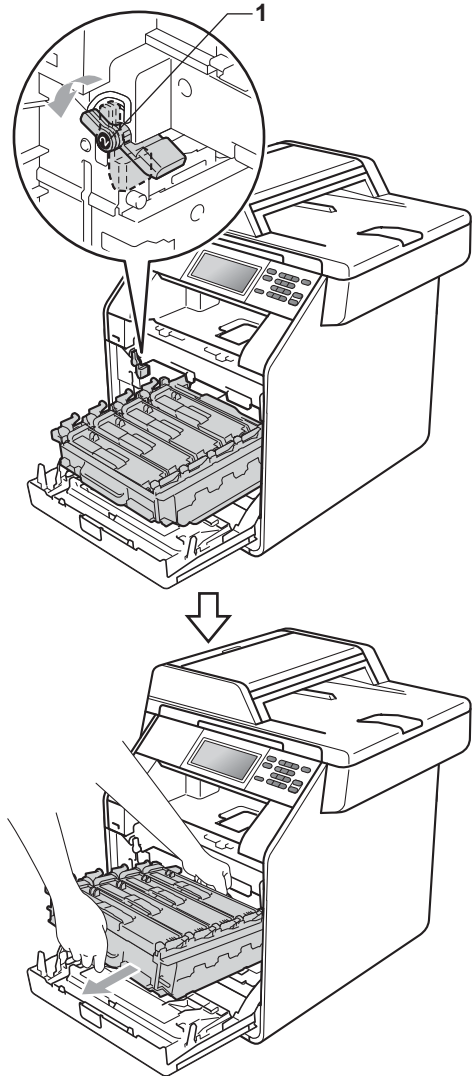




- 3 Držte zelenou rukojeť válce. Táhněte válec ven, dokud se nezastaví.

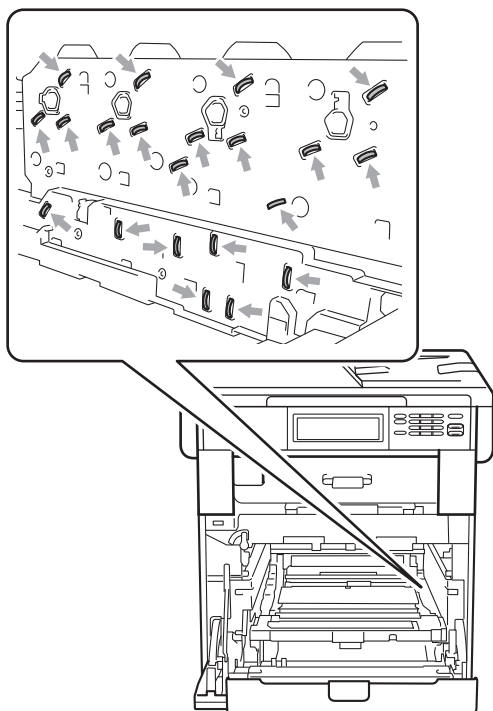


- 4 Otočte zelenou páčkou pro uzamčení (1) na levé straně zařízení proti směru hodinových ručiček do pozice pro uvolnění. Držte zelené rukojeti fotoválce, zvedněte čelní stranu fotoválce a vyjměte jej ze zařízení.



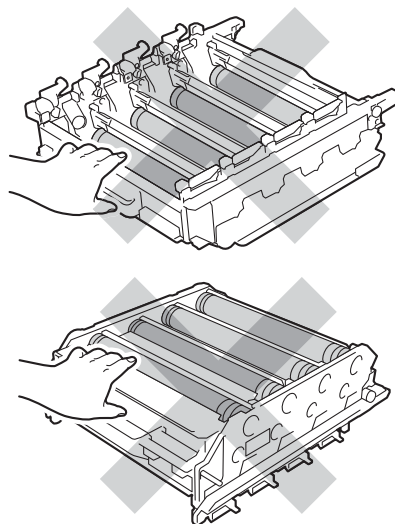
## ! DŮLEŽITÉ

- Doporučujeme, abyste fotoválec a tonerové kazety umístili na čistý, plochý povrch a podložili je papírem nebo látkou pro případ náhodného vysypání nebo rozptýlení toneru.
- Aby se zabránilo poškození přístroje statickou elektřinou, **NEDOTÝKEJTE** se elektrod uvedených na obrázku.

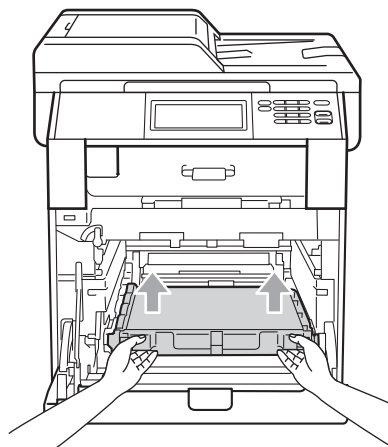


- Držte zelené rukojeti válce, když jej nesete. **NEDRŽTE** fotoválec na jeho stranách.

- Abyste předešli problémům s kvalitou tisku, **NEDOTÝKEJTE** se částí, které jsou na obrázcích zvýrazněné.

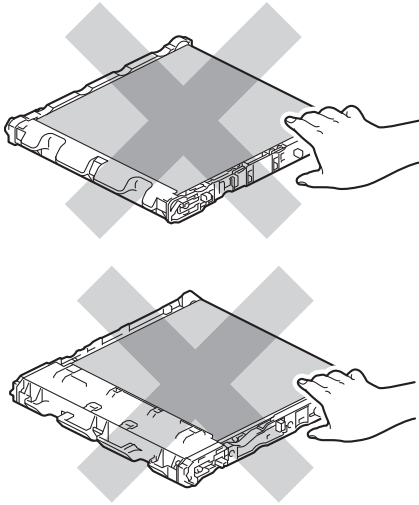


- 5 Podržte zelenou páčku pásové jednotky oběma rukama a jednotku nejprve zvedněte a potom vytáhněte ven.

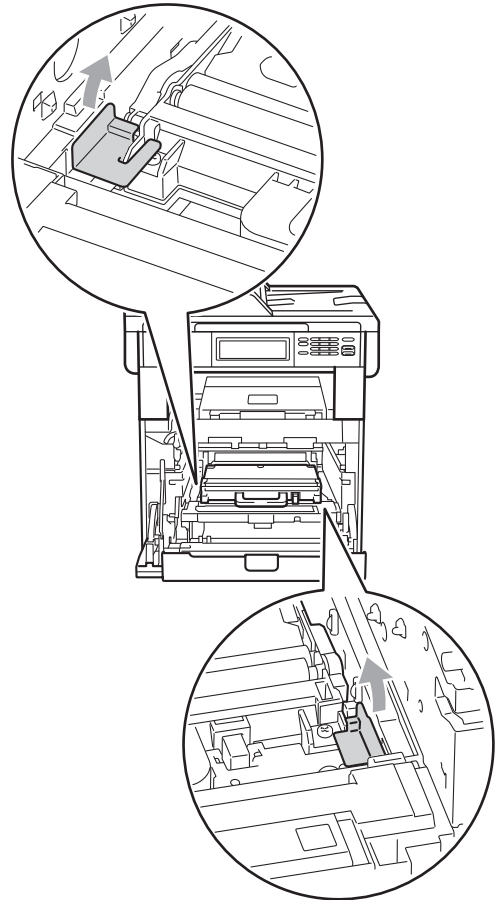


**! DŮLEŽITÉ**

Abyste předešli problémům s kvalitou tisku, **NEDOTÝKEJTE** se částí, které jsou na obrázcích zvýrazněné.

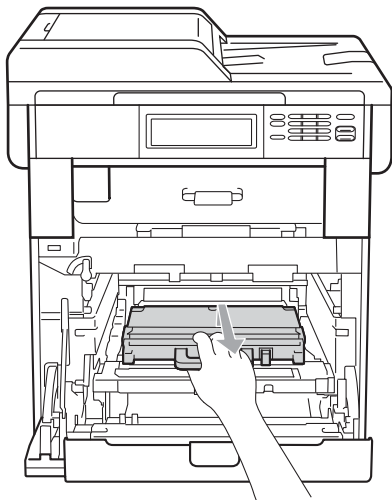


- 6 Odstraňte dva kusy oranžového obalového materiálu a vyhoďte je.

**Poznámka**

Tento krok je nezbytný pouze tehdy, když nádobku na odpadní toner vyměňujete poprvé a není to nutné pro náhradní nádobku na odpadní toner. Oranžové balení je opatřením výrobce, aby byl přístroj chráněn při přepravě.

- 7 Podržte zelenou páčku nádoby na odpadní toner a vyjměte ji z přístroje.



## ⚠ UPOZORNĚNÍ

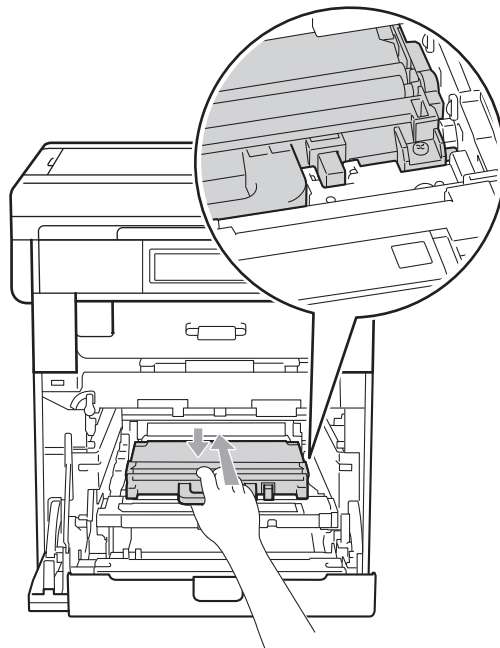
Zacházejte s nádobkou na odpadní toner opatrně, abyste nerozptýlili nebo nevysypali toner. Pokud vám toner znečistí ruce nebo oděv, ihned je otřete nebo omyjte studenou vodou.



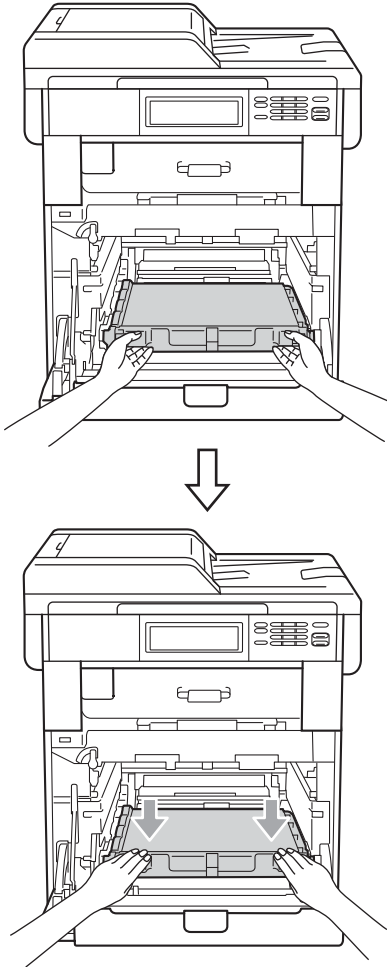
## Poznámka

Použitou nádobku na odpadní toner zlikvidujte podle místních předpisů odděleně od domácího odpadu. S případnými dotazy se obraťte na místní úřad pro likvidaci odpadu.

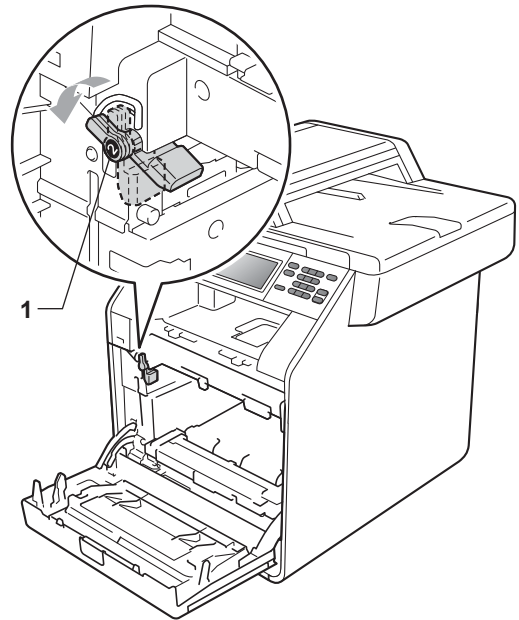
- 8 Rozbalte novou nádobku na odpadní toner a vložte ji do přístroje pomocí zeleného držadla. Ujistěte se, že je nádobka na odpadní toner vyrovnána a zapadá pevně na své místo.



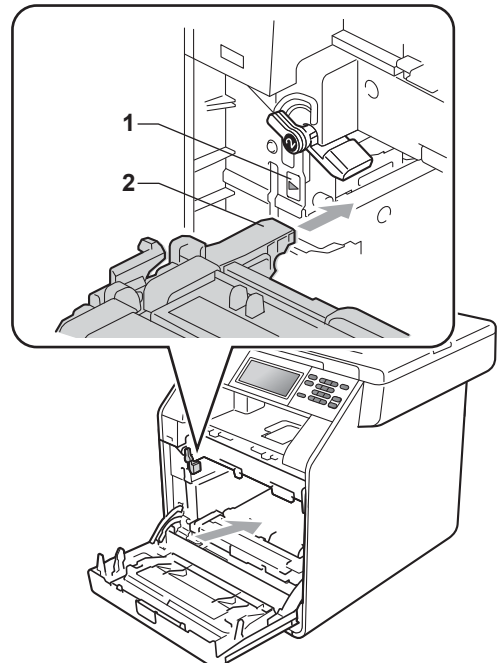
- 9 Zasuňte pásovou jednotku zpět do přístroje. Ujistěte se, že je pásová jednotka vyrovnána a zapadá pevně na své místo.



- 10 Ujistěte se, že zelená páčka pro uzamčení (1) je v pozici pro uvolnění, jak je uvedeno na obrázku.

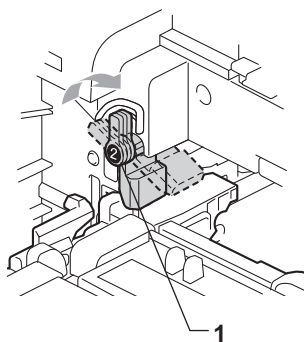


- 11 Spojte konce vodiček (2) fotoválce se ► značkami (1) na obou stranách zařízení, poté lehce zatlačte fotoválec do zařízení dokud se nezastaví na zelené páčce pro zamknutí.

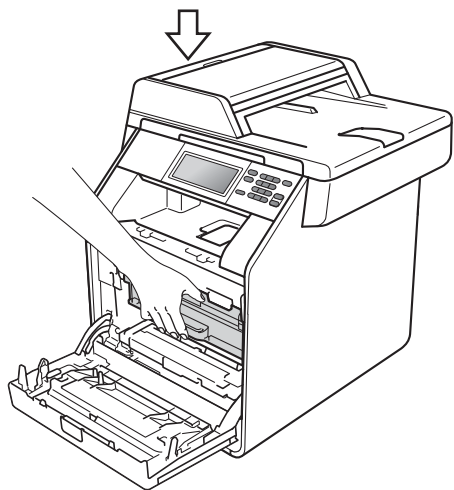
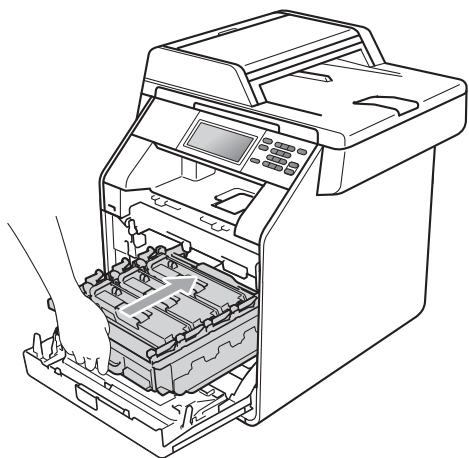


A

- 12 Otočte zelenou páčkou (1) ve směru hodinových ručiček a provedete uzamčení.



- 13 Zatlačte fotoválec dovnitř, dokud se nezastaví.



- 14 Zavřete čelní kryt zařízení.

## Čištění a kontrola zařízení

Pravidelně čistěte vnitřní i vnější část přístroje suchou látkou bez žmolků. Když vyměňujete tonerovou kazetu nebo fotoválec, nezapomeňte vyčistit vnitřek přístroje. Pokud jsou vytištěné stránky potřísněny tonerem, vyčistěte vnitřek přístroje suchou látkou bez žmolků.

### ! VAROVÁNÍ

Pro čištění vnitřní i vnější části přístroje **NEPOUŽÍVEJTE** žádné hořlavé látky, spreje ani organická rozpouštědla či tekutiny obsahující alkohol nebo čpavek. Mohlo by dojít ke vzniku požáru nebo zásahu elektrickým proudem.



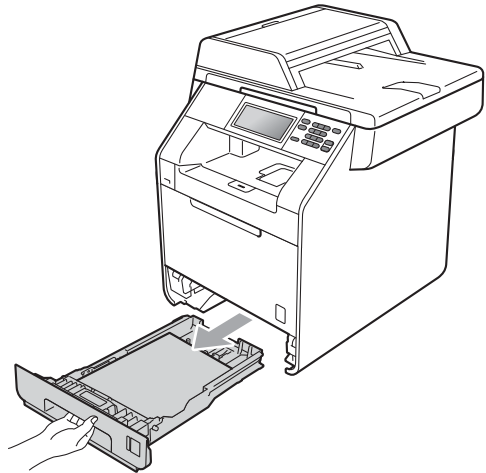
Dávejte pozor, abyste toner nevdechli.

### ! DŮLEŽITÉ

Používejte neutrální čisticí prostředky. Čištění těkavými tekutinami, jako je ředidlo nebo benzin, poškodí povrch přístroje.

## Čištění vnějších částí přístroje

- 1 Vypněte přístroj. Odpojte všechny kabely a potom kabel napájení z elektrické zásuvky.
- 2 Úplně vysuňte zásobník papíru ze zařízení.

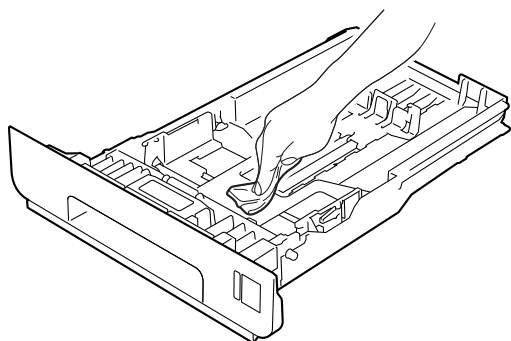


- 3 Otřete vnější části přístroje měkkou suchou látkou bez žmolků, abyste odstranili prach.



- 4 Vjměte veškerý papír ze zásobníku papíru.

- 5 Otřete vnitřní a vnější část zásobníku papíru jemným, suchým hadříkem, abyste odstranili prach.

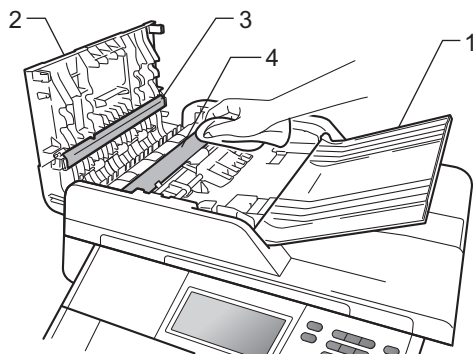


- 6 Vložte znovu papír a zásobník papíru úplně zasuňte zpět do přístroje.

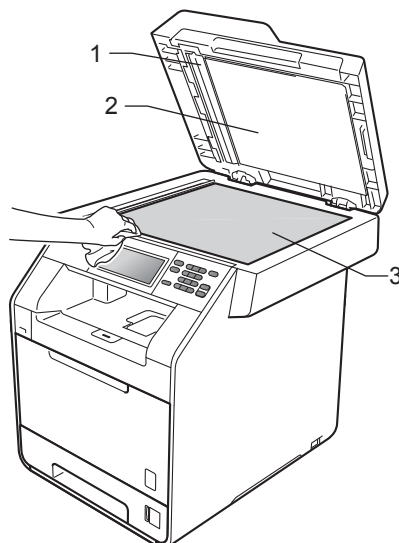
- 7 Zapojte kabel napájení přístroje zpět do elektrické zásuvky a připojte všechny kabely. Zapněte přístroj.

## Čištění skla skeneru

- 1 Vypněte přístroj. Odpojte všechny kabely a potom kabel napájení z elektrické zásuvky.
- 2 Rozložte podpěru dokumentů ADF (1) a pak otevřete kryt ADF (2). Vyčistěte bílou lištu (3) a skleněný pruh skeneru (4), které se nachází pod ním, jemným, měkkým hadříkem navlhčeným ve vodě. Zavřete kryt ADF (2) a složte podpěru dokumentů ADF (1).

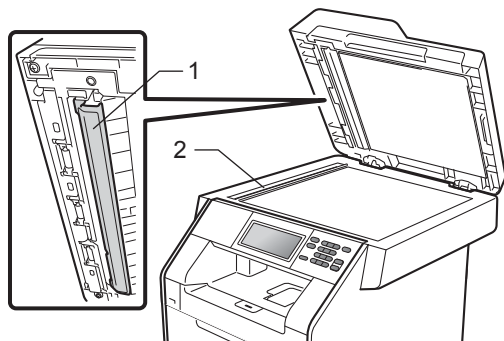


- 3 Zvedněte kryt dokumentu (1). Vyčistěte povrch z bílého plastu (2) a sklo skeneru (3), které se nachází pod ním, jemným, měkkým hadříkem navlhčeným ve vodě.





- 4 V jednotce ADF vyčistěte bílý pruh (1) a skleněný proužek skeneru (2) pod ním měkkým hadříkem bez žmolků navlhčeným ve vodě.



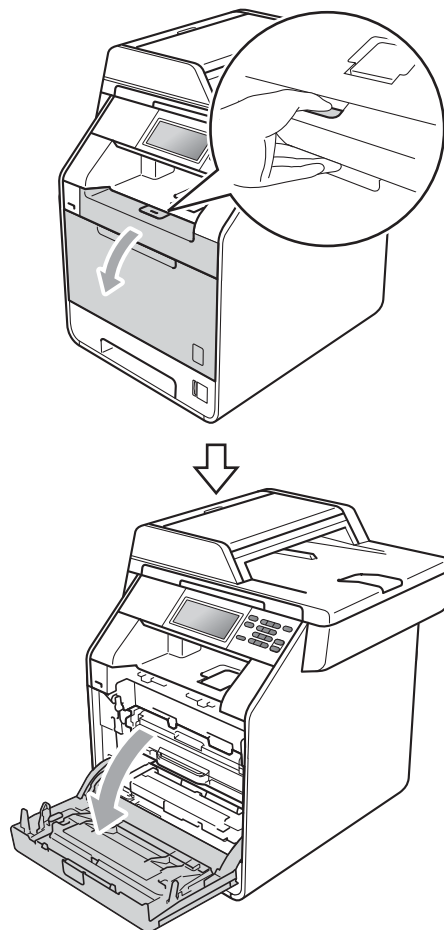
#### Poznámka

Kromě vyčištění skla skeneru a skleněného proužku měkkým hadříkem bez žmolků navlhčeným ve vodě přejeďte konečkem prstu přes sklo, abyste zjistili, jestli na něm něco neucítíte. Pokud ucítíte nečistotu nebo úlomky, vyčistěte sklo znovu se zaměřením na danou oblast. Může být potřeba, abyste proces čištění opakovali třikrát nebo čtyřikrát. Pro otestování proveďte kopii po každém čištění.

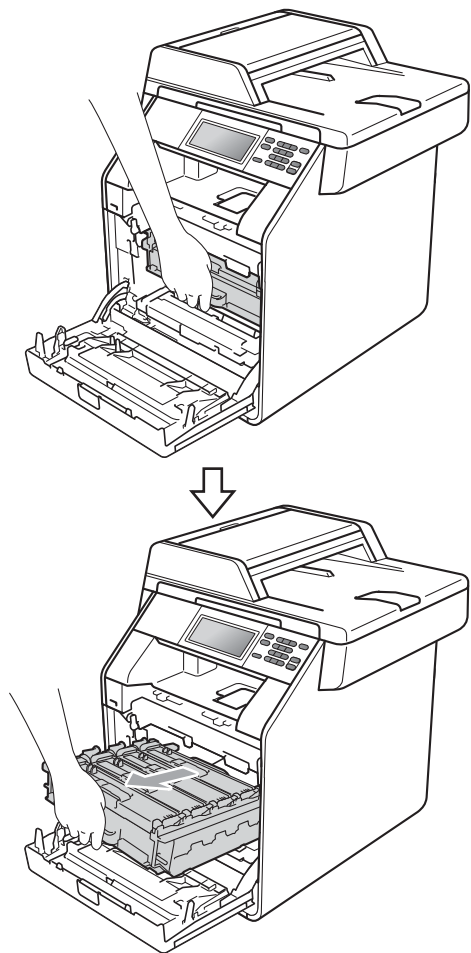
- 5 Zapojte kabel napájení přístroje zpět do elektrické zásuvky a připojte všechny kabely. Zapněte přístroj.

## Čištění oken laserové jednotky

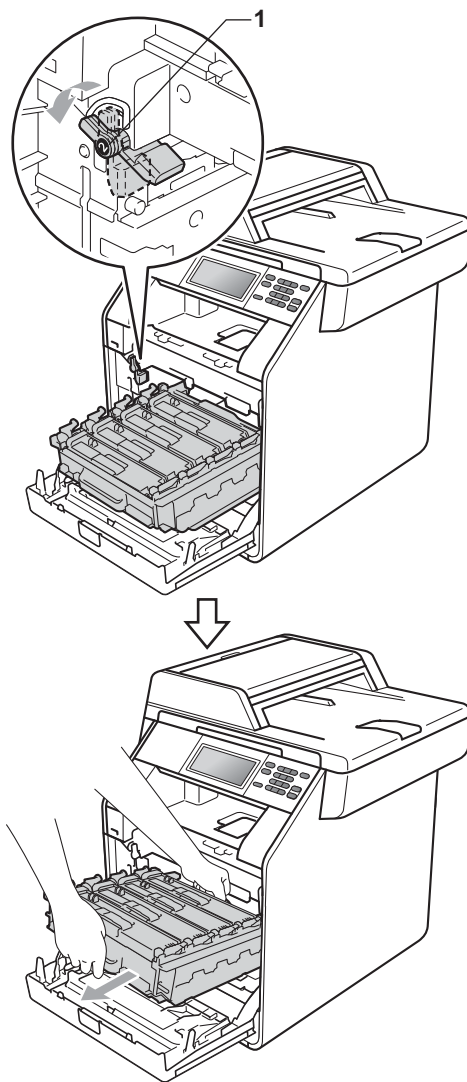
- 1 Vypněte přístroj. Odpojte všechny kabely a potom kabel napájení z elektrické zásuvky.
- 2 Stiskněte tlačítko pro uvolnění čelního krytu a otevřete jej.



- 3 Držte zelenou rukojeť válce. Táhněte válec ven, dokud se nezastaví.

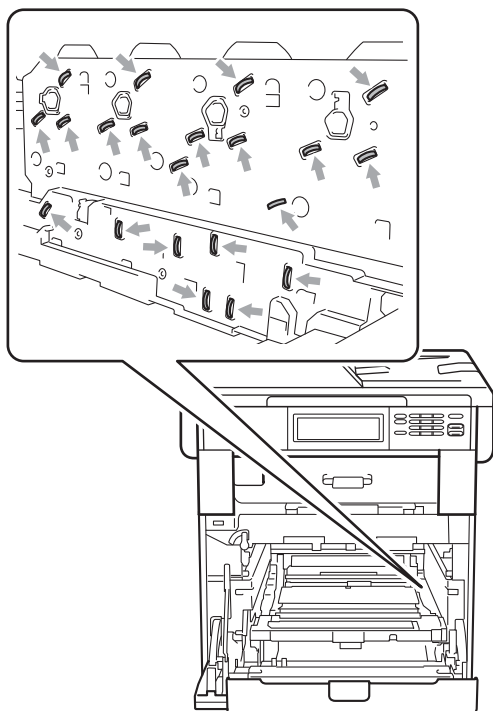


- 4 Otočte zelenou páčkou pro uzamčení (1) na levé straně zařízení proti směru hodinových ručiček do pozice pro uvolnění. Držte zelené rukojeti fotoválce, zvedněte čelní stranu fotoválce a vyjměte jej ze zařízení.



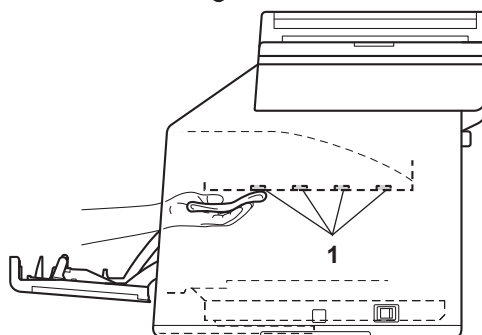
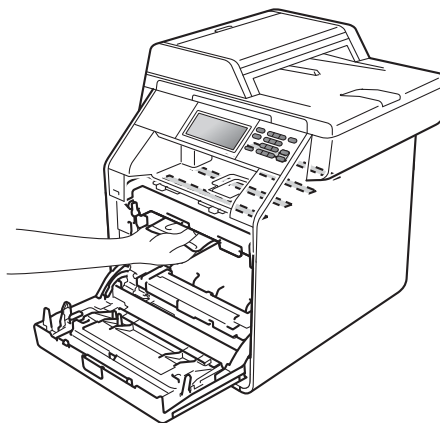
## ! DŮLEŽITÉ

- Doporučujeme, abyste fotoválec a tonerové kazety umístili na čistý, plochý povrch a podložili je papírem nebo látkou pro případ náhodného vysypání nebo rozptýlení toneru.
- Aby se zabránilo poškození přístroje statickou elektřinou, **NEDOTÝKEJTE** se elektrod uvedených na obrázku.

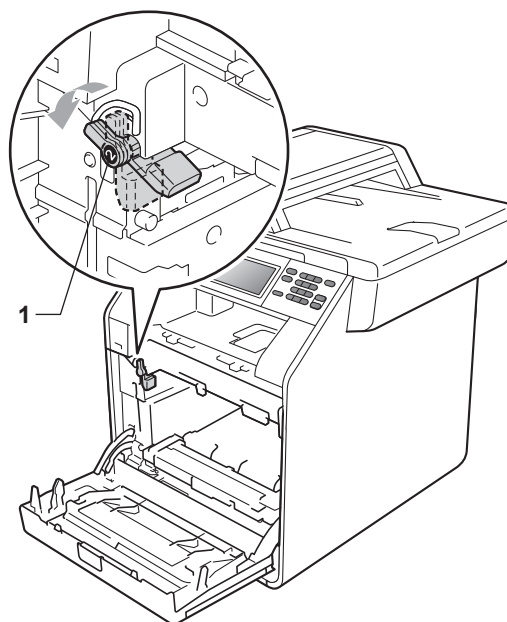


- Držte zelené rukojeti válce, když jej nesete. **NEDRŽTE** fotoválec na jeho stranách.

- 5 Otřete čtyři okna laserové jednotky (1) suchým hadříkem bez žmolků.

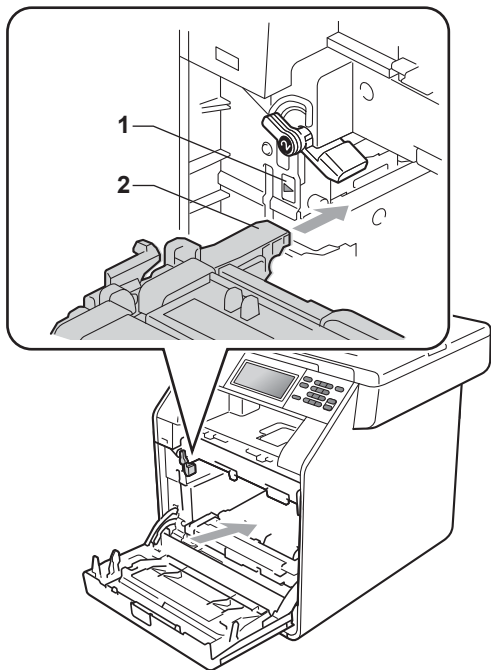


- 6 Ujistěte se, že zelená páčka pro uzamčení (1) je v pozici pro uvolnění, jak je uvedeno na obrázku.

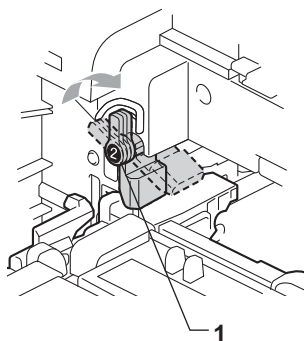


A

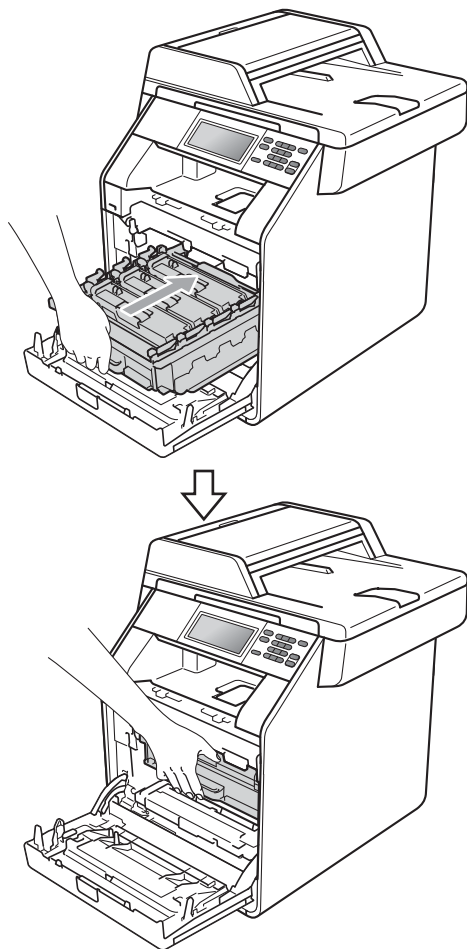
- 7 Spojte konce vodiček (2) fotoválce se ► značkami (1) na obou stranách zařízení, poté lehce zatlačte fotoválec do zařízení dokud se nezastaví na zelené páčce pro zamknutí.



- 8 Otočte zelenou páčkou (1) ve směru hodinových ručiček a provedete uzamčení.



- 9 Zatlačte fotoválec dovnitř, dokud se nezastaví.



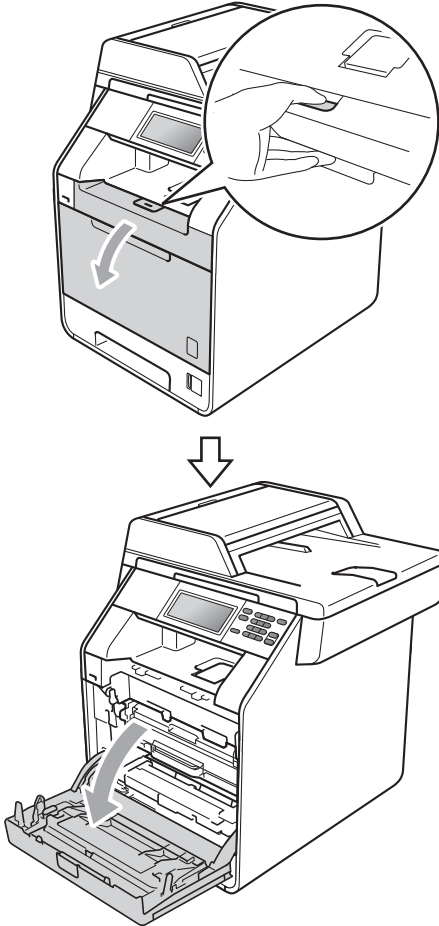
- 10 Zavřete čelní kryt zařízení.

- 11 Zapojte kabel napájení přístroje zpět do elektrické zásuvky a připojte všechny kabely. Zapněte přístroj.

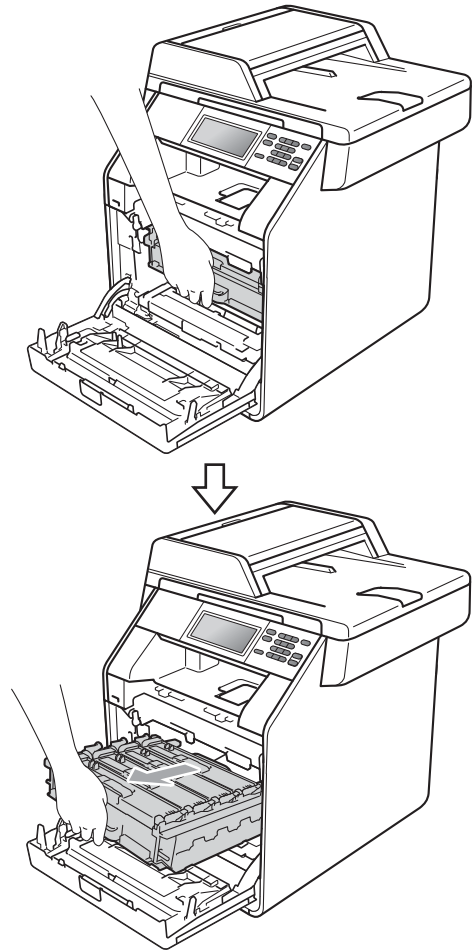
## Čištění koronových vodičů

Pokud máte problémy s kvalitou tisku, vyčistěte čtyři koronové vodiče následujícím způsobem:

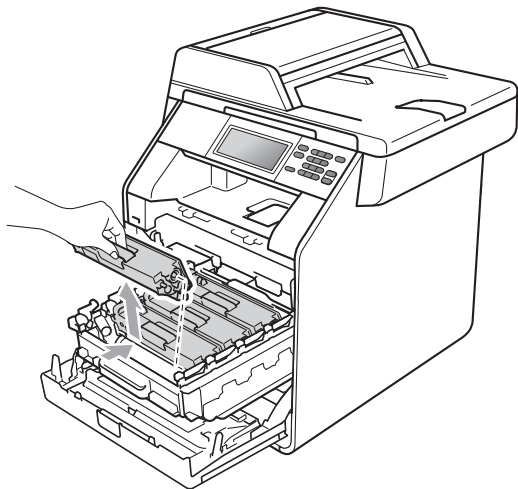
- 1 Stiskněte tlačítko pro uvolnění čelního krytu a otevřete jej.



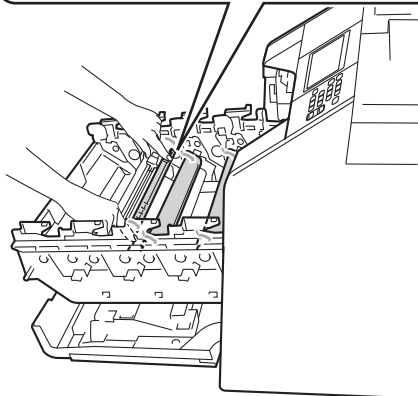
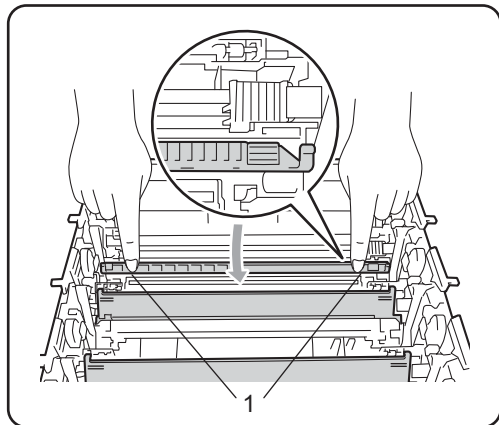
- 2 Držte zelenou rukojeť válce. Táhněte válec ven, dokud se nezastaví.



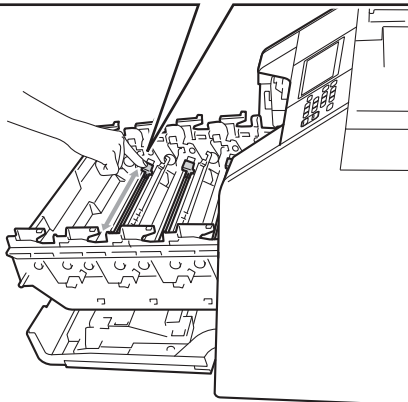
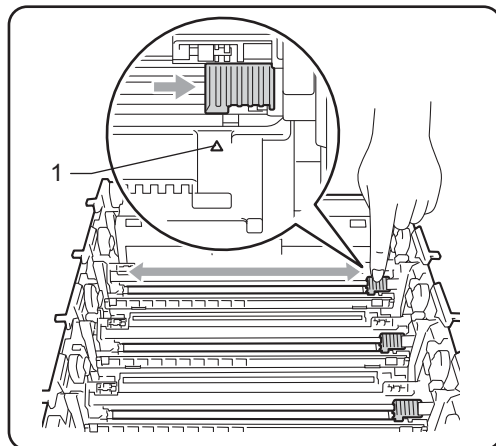
- 3 Držte rukojeť tonerové kazety a lehce ji zatlačte proti zařízení, abyste ji odemkli. Poté ji vytáhněte z válce. Zopakujte tento krok pro všechny tonerové kazety.



- 4 Stiskem uvolníte západky krytu koronových vodičů (1) a potom je otevřete.



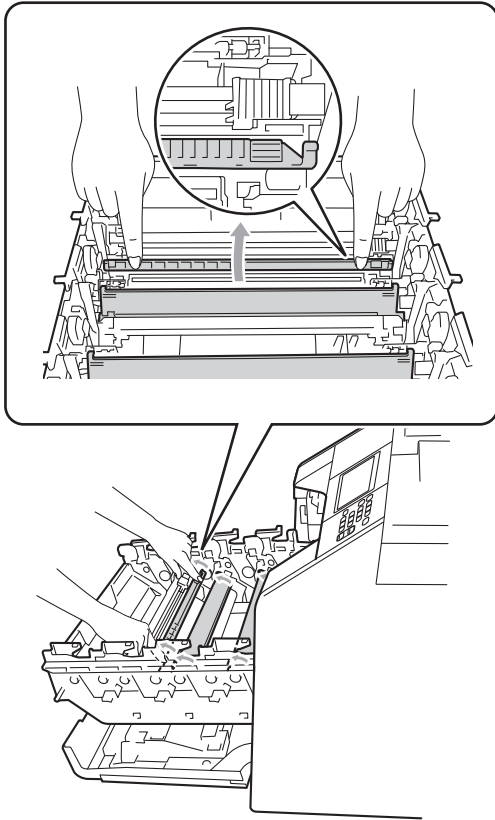
- 5 Vyčistěte koronový vodič uvnitř fotoválce tak, že několikrát opatrně posunete zelený jezdec zprava doleva a zleva doprava.



 **Poznámka**

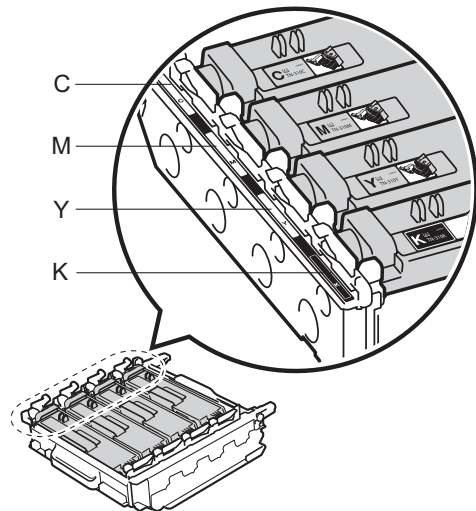
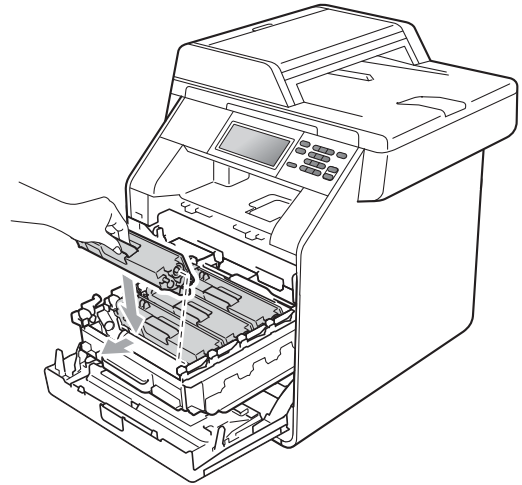
Vraťte jezdec do výchozí polohy (▲) (1). Pokud tak neučiníte, na vytištěných stránkách se mohou objevit svislé pruhy.

- 6 Zavřete kryt koronových vodičů.



- 7 Vyčistěte zbývající 3 koronové vodiče opakováním kroků 4 až 6.

- 8 Držte rukojeť tonerové kazety a vsuňte kazetu do fotoválce, poté ji lehce potáhněte k sobě, dokud neuslyšíte, že zapadla na své místo. Přesvědčte se, že barva tonerové kazety odpovídá štítku barvy na fotoválci. Zopakujte tento krok pro všechny tonerové kazety.

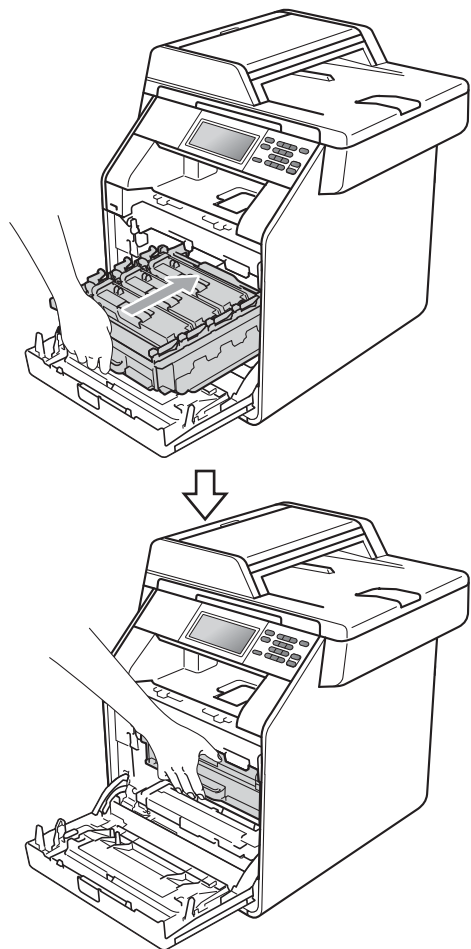


C - Azurová  
Y - Žlutá

M - Purpurová  
K - Černá



- 9 Zatlačte fotoválec dovnitř, dokud se nezastaví.



- 10 Zavřete čelní kryt zařízení.

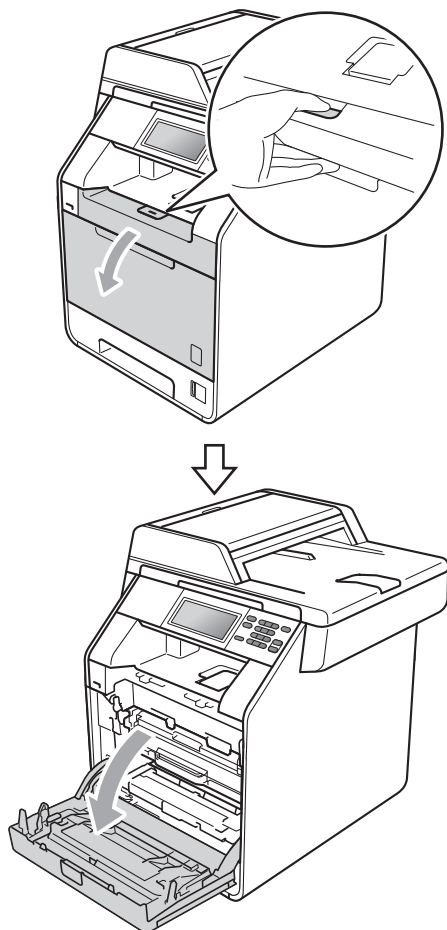
## Čištění fotoválce

Pokud má výtisk velké barevné skvrny po 94 mm, vyřešte problém pomocí uvedených kroků.

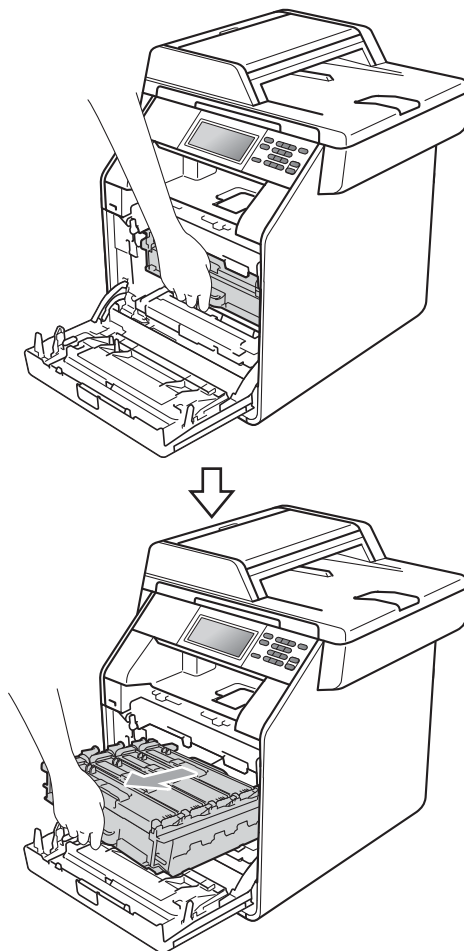
- 1 Přesvědčte se, že je přístroj v režimu Připraveno.
- 2 Stiskněte tlačítko MENU.
- 3 Stisknutím tlačítka ▲ nebo ▼ zobrazte Tisk hlasení. Stiskněte tlačítko Tisk hlasení.
- 4 Stiskněte tlačítko Fotovalec - tisk bodu.
- 5 Zařízení zobrazí Stiskni Start. Stiskněte tlačítko **Mono Start** nebo **Colour Start (Barva Start)**.
- 6 Zařízení vytiskne zkušební výtisk skvrn. Potom stiskněte **Stop/Exit (Stop/Konec)**.
- 7 Vypněte přístroj. Odpojte všechny kabely a potom kabel napájení z elektrické zásuvky.



- 8 Stiskněte tlačítko pro uvolnění čelního krytu a otevřete jej.

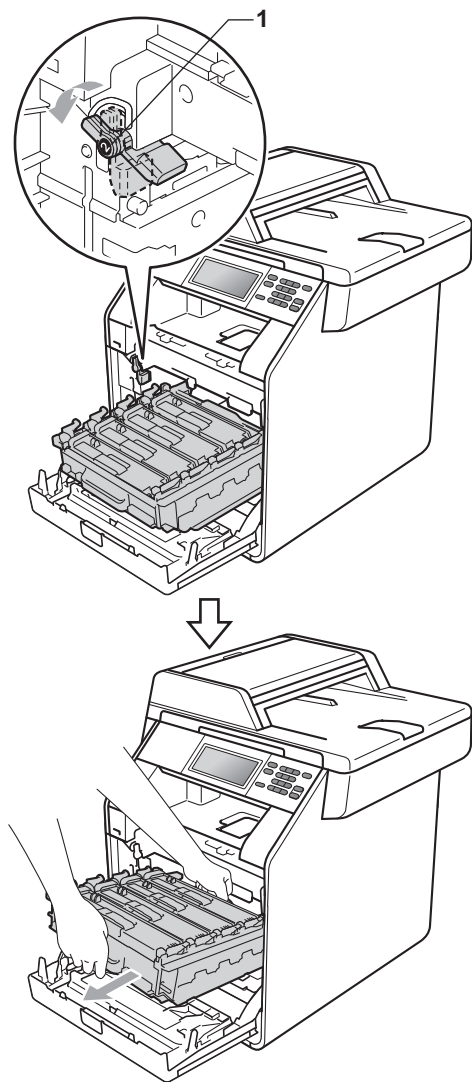


- 9 Držte zelenou rukojeť válce. Táhněte válec ven, dokud se nezastaví.



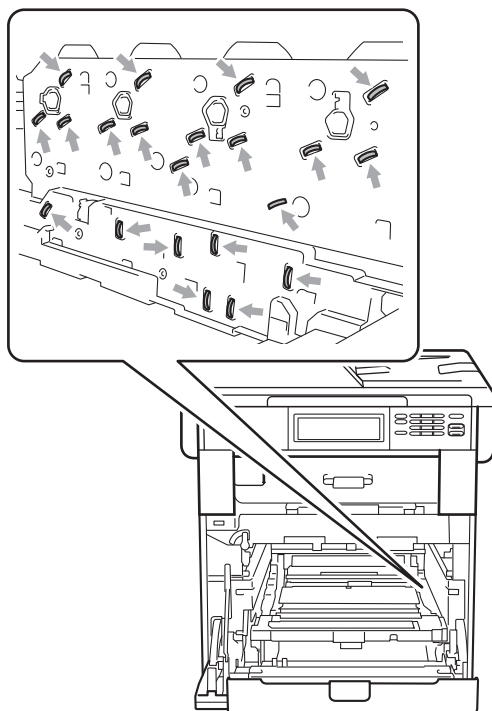
A

- 10 Otočte zelenou páčkou pro uzamčení (1) na levé straně zařízení proti směru hodinových ručiček do pozice pro uvolnění. Držte zelené rukojeti fotoválce, zvedněte čelní stranu fotoválce a vyjměte jej ze zařízení.



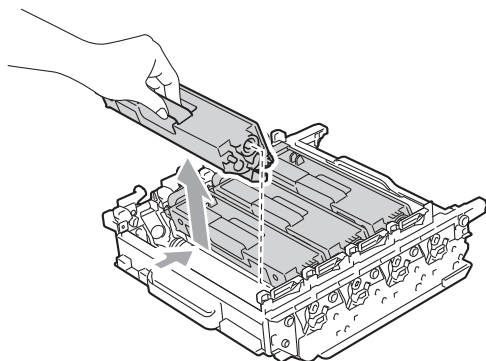
## ! DŮLEŽITÉ

- Doporučujeme, abyste fotoválec a tonerové kazety umístili na čistý, plochý povrch a podložili je papírem nebo látkou pro případ náhodného vysypání nebo rozptýlení toneru.
- Aby se zabránilo poškození přístroje statickou elektřinou, **NEDOTÝKEJTE** se elektrod uvedených na obrázku.



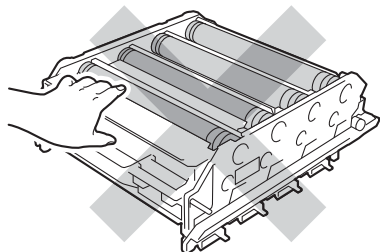
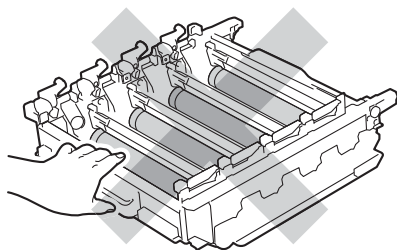
- Držte zelené rukojeti válce, když jej nesete. **NEDRŽTE** fotoválec na jeho stranách.

- 11 Držte rukojeť tonerové kazety a lehce ji zatlačte, abyste ji odemkli. Poté ji vytáhněte z válce. Zopakujte tento krok pro všechny tonerové kazety.

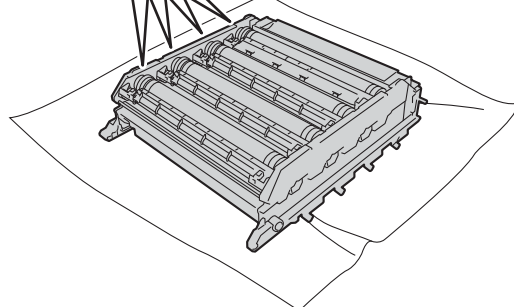
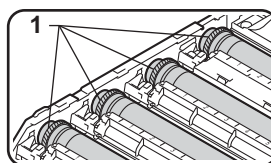
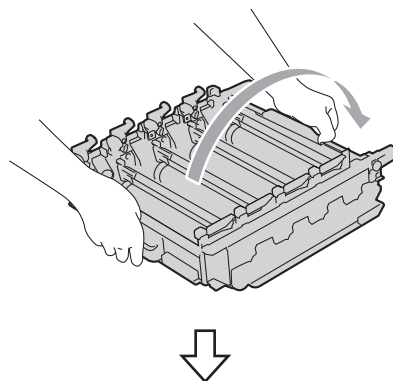


### ! DŮLEŽITÉ

Abyste předešli problémům s kvalitou tisku, **NEDOTÝKEJTE** se částí, které jsou na obrázcích zvýrazněné.



- 12 Převraťte jednotku fotoválce pomocí zelených držadel. Ujistěte se, že kolečko fotoválce (1) je na levé straně.



- 13 Mějte na paměti následující informace z kontrolní stránky skvrn:

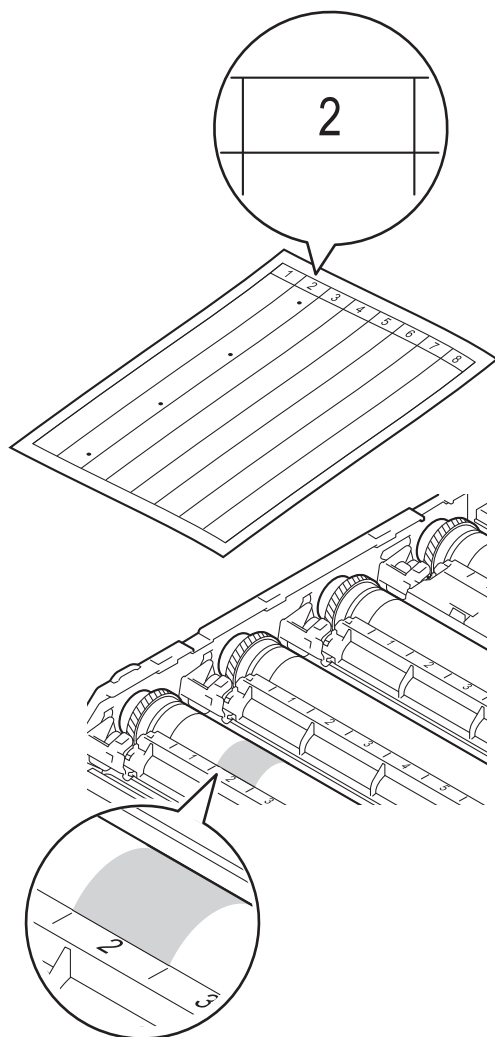
■ Barva skvrny

Například šmouha na azurovém válci způsobí azurovou skvrnu na kontrolní stránce.

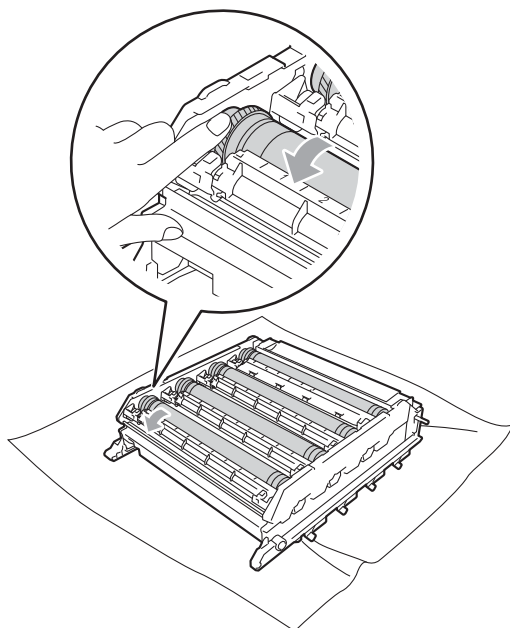
■ Umístění skvrny

Všimněte si, ve kterém vytištěném sloupci se skvrna objeví.

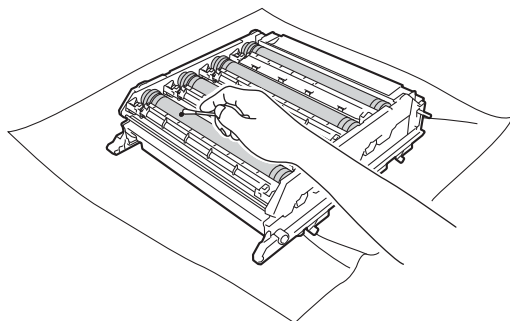
- 14 Na problematickém válci pak použijte číselné označení vedle válečku a najděte jej. Například azurová skvrna ve sloupci 2 na kontrolní stránce bude znamenat, že existuje značka na azurovém válci v oblasti „2“.



- 15 Otáčejte kolečkem fotoválce rukou směrem k sobě a přitom sledujte povrch zkoumané oblasti.



- 16 Když najdete na fotoválci tečku, která odpovídá vzorku tisku, otřete povrch válce suchým vatovým tamponkem, dokud z povrchu neodstraníte prach nebo papírový prach.

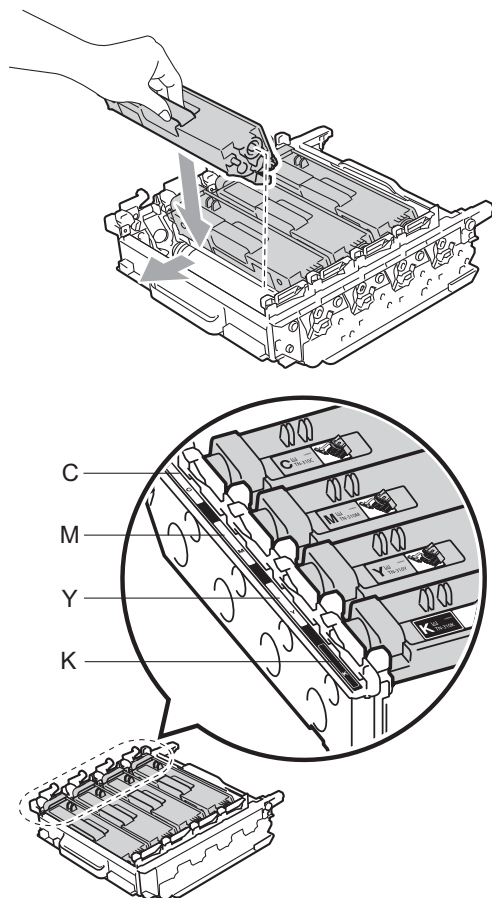


### ! DŮLEŽITÉ

Povrch fotocitlivého válce NEČISTĚTE ostrými předměty nebo tekutinami.

- 17 Převraťte jednotku fotoválce pomocí zelených držadel.

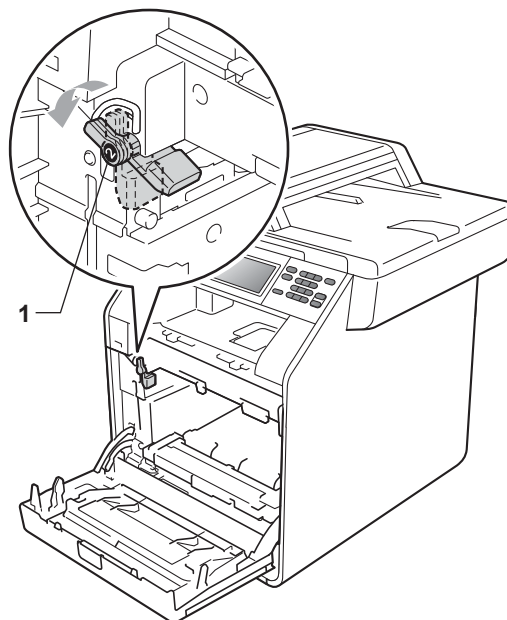
- 18 Držte rukojeť tonerové kazety a vsuňte kazetu do fotoválce, poté ji lehce potáhněte k sobě, dokud neuslyšíte, že zapadla na své místo. Přesvědčte se, že barva tonerové kazety odpovídá štítku barvy na fotoválci. Zopakujte tento krok pro všechny tonerové kazety.



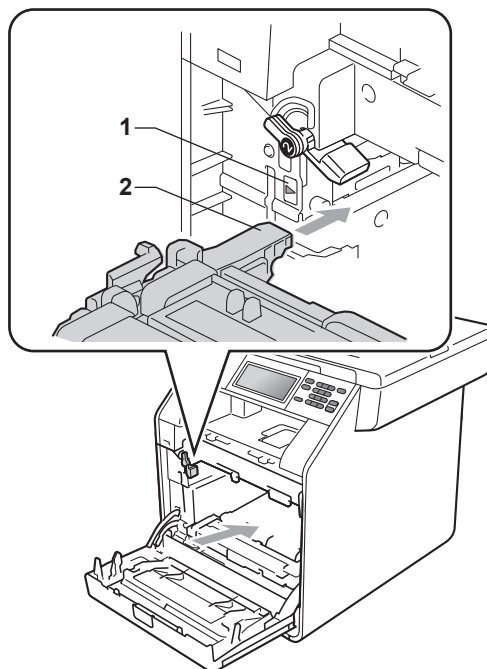
C - Azurová  
Y - Žlutá

M - Purpurová  
K - Černá

- 19 Ujistěte se, že zelená páčka pro uzamčení (1) je v pozici pro uvolnění, jak je uvedeno na obrázku.

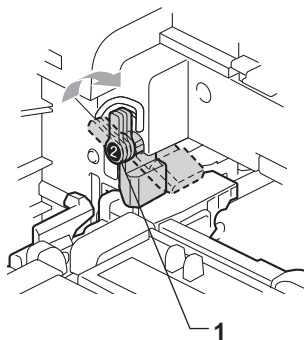


- 20 Spojte konce vodičků (2) fotoválce se ► značkami (1) na obou stranách zařízení, poté lehce zatlačte fotoválec do zařízení dokud se nezastaví na zelené páčce pro zamknutí.

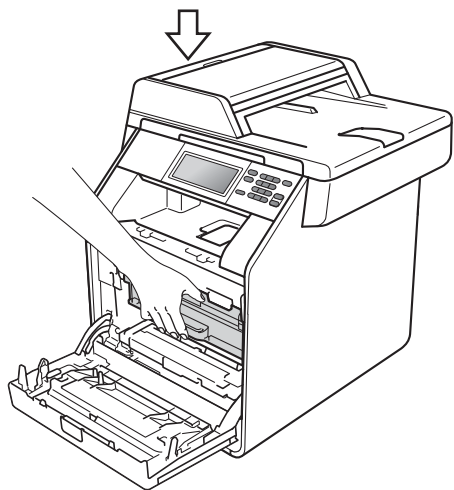
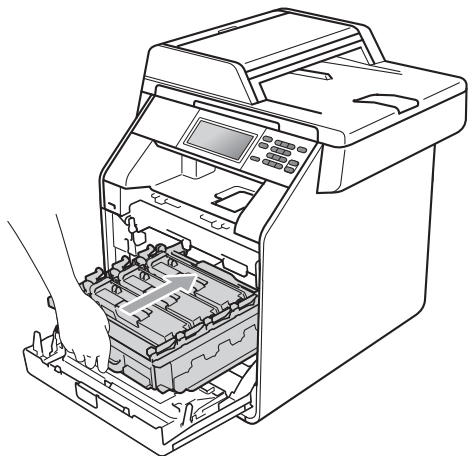


A

- 21 Otočte zelenou páčkou (1) ve směru hodinových ručiček a provedete uzamčení.



- 22 Zatlačte fotoválec dovnitř, dokud se nezastaví.



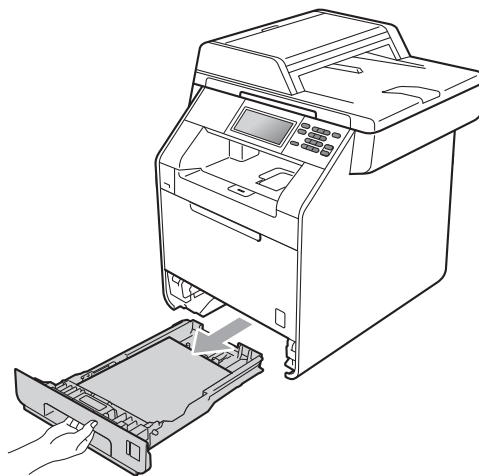
- 23 Zavřete čelní kryt zařízení.

- 24 Zapojte kabel napájení přístroje zpět do elektrické zásuvky a připojte všechny kabely. Zapněte přístroj.

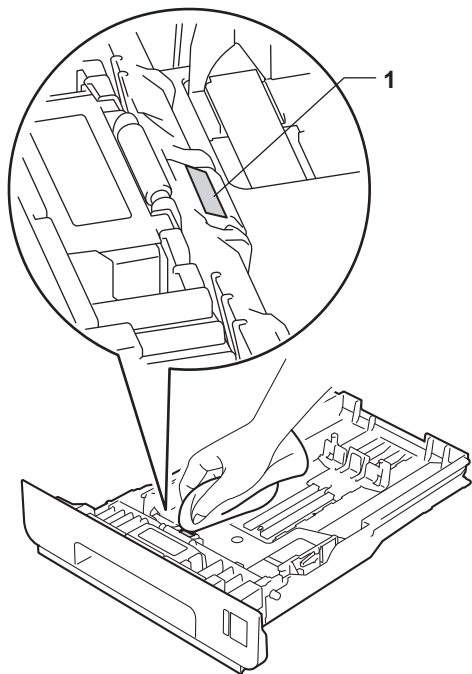
## Čištění podávacích válečků papíru

Pokud máte problémy s podáváním papíru, vyčistěte podávací válečky papíru následujícím způsobem:

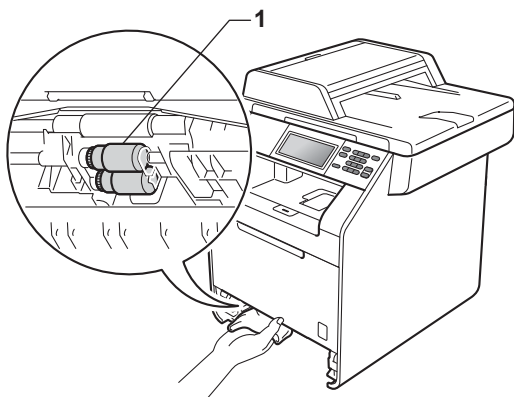
- 1 Vypněte přístroj. Odpojte kabel napájení z elektrické zásuvky.
- 2 Úplně vysuňte zásobník papíru ze zařízení.



- 3 Pořádně vyždímejte látku bez žmolků namočenou ve vlažné vodě a potom otřete oddělovací podložku (1) zásobníku papíru, abyste odstranili prach.



- 4 Otřete dva podávací válečky (1) uvnitř přístroje, abyste z nich odstranili prach.



- 5 Zasuňte zásobník papíru zpět do přístroje.
- 6 Zapojte napájecí kabel přístroje do elektrické zásuvky. Zapněte přístroj.

## Kalibrace

Výstupní sytost u každé barvy se může lišit podle prostředí, kde se přístroj nachází, např. podle teploty či vlhkosti. Kalibrace pomáhá zlepšit sytost barvy.

- 1 Stiskněte tlačítko **MENU**.
- 2 Stisknutím tlačítka **▲** nebo **▼** zobrazte **Tiskarna**.  
Stiskněte tlačítko **Tiskarna**.
- 3 Stisknutím tlačítka **▲** nebo **▼** zobrazte **Kalibrace**.  
Stiskněte tlačítko **Kalibrace**.
- 4 Stiskněte tlačítko **Kalibrovat**.
- 5 Zařízení zobrazí **Kalibrovat?**.  
Stisknutím **Ano** potvrďte.
- 6 Zařízení zobrazí **Dokončeno**.
- 7 Stiskněte tlačítko **Stop/Exit (Stop/Konec)**.

Kalibrační parametry můžete zresetovat zpět na hodnoty nastavené výrobcem.

- 1 Stiskněte tlačítko **MENU**.
- 2 Stisknutím tlačítka **▲** nebo **▼** zobrazte **Tiskarna**.  
Stiskněte tlačítko **Tiskarna**.
- 3 Stisknutím tlačítka **▲** nebo **▼** zobrazte **Kalibrace**.  
Stiskněte tlačítko **Kalibrace**.
- 4 Stiskněte tlačítko **Nulovani**.
- 5 Zařízení zobrazí **Vynulovat?**.  
Stisknutím **Ano** potvrďte.
- 6 Zařízení zobrazí **Dokončeno**.



- 7 Stiskněte tlačítko **Stop/Exit (Stop/Konec)**.



### Poznámka

- Pokud se zobrazí chybové hlášení, stiskněte tlačítko **Mono Start** nebo **Colour Start (Barva Start)** a zkuste znovu. (Více informací najdete v části *Chybová hlášení a zprávy o údržbě* na straně 86.)
- Pokud tisknete pomocí ovladače tiskárny Windows®, ovladač získá kalibrační data automaticky, jestliže jak **Použití data kalibrace** tak **Automaticky získat údaje o zařízení** jsou zapnuty. Výchozím nastavením je zapnuto. (Viz *Záložka Pokročilé v Příručce uživatele programů.*)
- Používáte-li ovladač tiskárny Macintosh, je třeba provést kalibraci pomocí **Status Monitor**. Po zapnutí **Status Monitor** si v menu Ovládání zvolte možnost Kalibrace barev. (Viz *Status Monitor v Příručce uživatele programů.* Když je **Status Monitor** otevřený, zvolte **Control / Color Calibration (Ovládání / Kalibrace barev)** z menu na liště.)

## Automatická registrace

### Registrace

Pokud mají jednotlivé plochy barev nebo obrazů světle modré, fialové nebo žluté okraje, můžete k nápravě problému použít funkci automatické registrace.

- 1 Stiskněte tlačítko **MENU**.
- 2 Stisknutím tlačítka **▲** nebo **▼** zobrazte **Tiskarna**.  
Stiskněte tlačítko **Tiskarna**.
- 3 Stisknutím tlačítka **▲** nebo **▼** zobrazte **Automaticka registrace**.  
Stiskněte tlačítko **Automaticka registrace**.
- 4 Zařízení zobrazí **Registrace?**.  
Stiskněte tlačítko **Ano**.
- 5 Zařízení zobrazí **Dokonceno**.
- 6 Stiskněte tlačítko **Stop/Exit (Stop/Konec)**.



## Ruční registrace

Pokud se po automatické registraci barva stále tiskne nesprávně, bude potřeba provést ruční registraci.

- 1 Stiskněte tlačítko **MENU**.
- 2 Stisknutím tlačítka ▲ nebo ▼ zobrazte **Tiskarna**.  
Stiskněte tlačítko **Tiskarna**.
- 3 Stisknutím tlačítka ▲ nebo ▼ zobrazte **Manualni registrace**.  
Stiskněte tlačítko **Manualni registrace**.
- 4 Stiskněte tlačítko **Tiskova tabulka**.
- 5 Stiskněte tlačítko **Mono Start** nebo **Colour Start (Barva Start)**.
- 6 Až přístroj dokončí tisk registrační tabulky, stiskněte tlačítko **Nastavit registraci** a opravíte tak barvu ručně.
- 7 Začněte tlačítkem 1 purpurova vlevo v tabulce, zkontrolujte, který barevný sloupec má nejrovnoměrnější sytost tisku. Stiskněte 1 purpurova vlevo a zvolte číslo na dotykovém displeji prostřednictvím ◀ nebo ▶ pro zobrazení více čísel, je-li to nutné.  
Opakujte kroky 2 azurova vlevo, 3 zluta vlevo, 4, 5, 6 až 9.
- 8 Stiskněte **OK**, jestliže jste dokončili zadávání čísel.
- 9 Stiskněte tlačítko **Stop/Exit (Stop/Konec)**.

## Frekvence (Oprava barev)

Můžete nastavit frekvenci opravy barev (Kalibrace barev a Autoregistrace). Výchozím nastavením je Normální. Proces opravy barev spotřebuje určité množství toneru.

- 1 Stiskněte tlačítko **MENU**.
- 2 Stisknutím tlačítka ▲ nebo ▼ zobrazte **Tiskarna**.  
Stiskněte tlačítko **Tiskarna**.
- 3 Stisknutím tlačítka ▲ nebo ▼ zobrazte **Frekvence**.  
Stiskněte tlačítko **Frekvence**.
- 4 Stiskněte **Normalni, Slabe** nebo **Vyp..**
- 5 Stiskněte tlačítko **Stop/Exit (Stop/Konec)**.

## Chybová hlášení a zprávy o údržbě

Stejně jako u jakéhokoli komplexního kancelářského produktu může docházet k chybám a nutnosti výměny spotřebního materiálu. Pokud k tomu dojde, přístroj určí chybu nebo požadovanou běžnou údržbu a zobrazí příslušné hlášení. Nejběžnější chybová hlášení a hlášení o údržbě jsou uvedena v následující části.

Většinu chybových hlášení lze napravit a na hlášení o údržbě reagovat vlastními silami. Pokud potřebujete další pomoc, centrum podpory Brother Solutions Center nabízí nejnovější často kladené dotazy (FAQ) a tipy pro odstraňování problémů:

Navštivte nás na adrese <http://solutions.brother.com/>.

Chybové hlášení	Příčina	Akce
Chlazení Cekej chvíli	Teplota fotoválce nebo tonerové kazety je příliš vysoká. Přístroj pozastaví aktuální tiskovou úlohu a přejde do režimu chlazení. Během režimu chlazení uslyšíte, jak se točí ventilátor, zatímco na displeji LCD se zobrazí zpráva Chlazení a Cekej chvíli.	Přesvědčte se, že je v přístroji slyšet otáčení ventilátoru a že výstupní průduch není zablokovaný.  Pokud se ventilátor otáčí, odstraňte veškeré překážky okolo výstupního průduchu a ponechejte přístroj zapnutý, ale několik minut jej nepoužívejte.  Pokud se ventilátor netočí, odpojte na několik minut přístroj od napájení a poté jej znovu připojte.
Chranene zariz.	Ochranný přepínač jednotky paměti USB Flash je zapnutý.	Vypněte ochranný přepínač jednotky paměti USB Flash.
Chyba kazety Vloz černou (K) tonerovou kazetu. <sup>1</sup>  <sup>1</sup> Barva chybové tonerové kazety je zobrazena v hlášení.	Tonerová kazeta není řádně nainstalována.	Vytáhněte fotoválec a vyjměte tonerovou kazetu pro barvu, která je uvedena na LCD displeji, potom znovu nainstalujte tonerovou kazetu do fotoválce. Zasuňte fotoválec zpět do přístroje.
Chyba pristupu	Zařízení bylo odpojeno od přímého rozhraní USB během zpracování dat.	Stiskněte tlačítko <b>Stop/Exit (Stop/Konec)</b> . Vložte zařízení znovu a pokuste se o přímý tisk.
Chyba toneru	Jedna nebo více tonerových kazet nejsou řádně nainstalovány.	Vytáhněte fotoválec. Vyjměte všechny tonerové kazety a potom je vložte zpět do fotoválce.
Chyba valce	Koronový vodič fotoválce je třeba očistit.	Očistěte koronový vodič fotoválce. (Viz <i>Čištění koronových vodičů</i> na straně 73.)
Chyba zapekaci pece	Teplota fixační jednotky nedosáhla stanovené hodnoty v daném čase.	Vypněte napájení, počkejte několik sekund a znovu ho zapněte. Nechte přístroj zapnutý 15 minut.
	Fixační jednotka je příliš horká.	

Chybové hlášení	Příčina	Akce
Chybný rozmer DX	Velikost papíru definovaná v ovladači tiskárny není vhodná pro automatický kolem deskového podavače.	Stiskněte tlačítko <b>Mono Start</b> nebo <b>Colour Start (Barva Start)</b> . Vyberte formát papíru podporovaný do deskového podavače. (Viz <i>Tisková média</i> na straně 150.)
DIMM Error	<ul style="list-style-type: none"> <li>■ Paměť DIMM není řádně nainstalovaná.</li> <li>■ Paměť DIMM je vadná.</li> <li>■ Paměť DIMM neodpovídá požadovaným specifikacím.</li> </ul>	<ul style="list-style-type: none"> <li>■ Vypněte přístroj a vyjměte DIMM.</li> <li>■ Potvrďte, že DIMM odpovídá požadovaným specifikacím. (Viz <i>Paměťový modul v Dodatku B Podrobné příručky uživatele.</i>)</li> <li>■ Znovu řádně nainstalujte paměť DIMM. Počkejte několik sekund a znovu přístroj zapněte.</li> <li>■ Pokud se toto chybové hlášení zobrazí znovu, vyměňte paměť DIMM za novou. (Viz <i>Instalace další paměti v Dodatku B Podrobné příručky uživatele.</i>)</li> </ul>
Duplex nedostupný Zavři zadní kryt přístroje.	Zadní strana zařízení není zcela zavřená.	Zavřete zadní kryt zařízení.
Duplex nedostupný Znovu zaloz papir, pak stiskni Start.	Ačkoliv formát papíru v zásobníku odpovídá formátu papíru vybranému z ovládacího panelu nebo ovladače tiskárny, zařízení přestalo tisknout, když našlo další jiný formát papíru v zásobníku.	Ujistěte se, že zásobník papíru obsahuje jen formát papíru, který byl vybrán buď na ovládacím panelu nebo ovladači tiskárny, potom stiskněte <b>Mono Start</b> nebo <b>Colour Start (Barva Start)</b> .
	Zásobník papíru byl vysunut dříve, než zařízení dokončilo tisk na obou stranách papíru.	Znovu umístěte zásobník papíru a stiskněte <b>Mono Start</b> nebo <b>Colour Start (Barva Start)</b> .
Kondenzace	Jednou z příčin, které mohou tuto chybu způsobit, je kondenzace uvnitř přístroje po změně pokojové teploty.	Nechte přístroj zapnutý a zcela otevřete přední kryt. Počkejte 30 minut, vypněte a zavřete kryt, poté zapněte. Pokud se takto chyba neodstraní, obraťte se na svého prodejce Brother.
Kratky papir	Délka papíru v zásobníku je příliš krátká na to, aby ji zařízení mohlo podat <i>lícem dolů</i> do výstupního zásobníku.	Otevřete zadní kryt ( <i>zásobník pro výstup lícem nahoru</i> ) aby mohly vytištěné papíry být podány na <i>zásobník pro výstup lícem nahoru</i> . Odstraňte vytištěné stránky a stiskněte <b>Mono Start</b> nebo <b>Colour Start (Barva Start)</b> .
Kryt je otevřen	Kryt ADF není zcela zavřený.	Zavřete kryt ADF.
	ADF je otevřen během vkládání dokumentu.	Zavřete kryt ADF přístroje a potom stiskněte <b>Stop/Exit (Stop/Konec)</b> .
Malo toneru	Životnost tonerové kazety téměř vypršela.	Kupte novou tonerovou kazetu barvy uvedené na displeji LCD dříve, než se objeví hlášení Vyměnit toner.

Chybové hlášení	Příčina	Akce
Maly papir	Formát papíru uvedený v ovladači tiskárny je příliš malý na to, aby jej zařízení mohlo podat na zásobník pro výstup lícem dolů.	Otevřete zadní kryt ( <i>zásobník pro výstup lícem nahoru</i> ), aby mohly vytištěné dokumenty být podány na <i>zásobník pro výstup lícem nahoru</i> . Potom stiskněte <b>Mono Start</b> nebo <b>Colour Start (Barva Start)</b> .
Mnoho souboru	Na jednotce paměti USB Flash je uloženo příliš mnoho souborů.	Snižte počet souborů na jednotce paměti USB Flash.
Nelze skenovat XX	Došlo k mechanické závadě přístroje.	<ul style="list-style-type: none"> <li>■ Vypněte přístroj a potom jej opět zapněte.</li> <li>■ Pokud problém přetrvává, obraťte se na svého prodejce Brother.</li> </ul>
	Dokument je příliš dlouhý pro duplexní skenování.	Stiskněte tlačítko <b>Stop/Exit (Stop/Konec)</b> . Pro duplexní skenování použijte vhodný formát papíru. (Viz <i>Velikost dokumentu</i> na straně 149.)
Nelze tisknout XX	Došlo k mechanické závadě přístroje.	Postupujte jedním z následujících způsobů: <ul style="list-style-type: none"> <li>■ Vypněte přístroj, počkejte několik minut a potom jej opět zapněte.</li> <li>■ Pokud problém přetrvává, obraťte se na svého prodejce Brother.</li> </ul>
Nemas povoleni	Pokusili jste se tisknout barevně pomocí ID funkce Secure Function Lock, které je omezeno pouze na černobílý tisk. Tisková úloha bude zrušena.	Obraťte se na správce, aby zkontroloval nastavení funkce Blokovací funkce (Secure Function Lock).
Neni jednotka pasu	Pásová jednotka není řádně nainstalována.	Znovu nainstalujte pásovou jednotku. (Viz <i>Výměna jednotky pásu</i> na straně 54.)
Neni papir	V přístroji došel papír nebo není papír v zásobníku papíru řádně vložen.	Postupujte jedním z následujících způsobů: <ul style="list-style-type: none"> <li>■ Doplněte papír do podavače.</li> <li>■ Vyměňte papír a vložte ho znovu.</li> <li>■ Pokud se problém nevyřeší, je možné, že jsou podávací válečky papíru znečištěny. Vyčistěte podávací válečky papíru. (Viz <i>Čištění podávacích váleček papíru</i> na straně 82.)</li> </ul>
Neni toner	Tonerová kazeta s barvou, která je uvedena na displeji LCD, není nainstalována správně.	Vytáhněte fotoválec. Vyměňte tonerovou kazetu pro barvu zobrazenou na displeji LCD a poté ji vraťte zpět do fotoválce.
Neni zasobnik	Zásobník papíru uvedený na LCD displeji není nainstalována správně.	Znovu nainstalujte zásobník papíru uvedený na LCD displeji.
Nepouzit.zariz.	Ke konektoru USB bylo připojeno nekompatibilní nebo nefunkční zařízení.	Vyměňte jednotku paměti USB Flash z konektoru USB.

Chybové hlášení	Příčina	Akce
Nesouhlasi velikost	Papír v zásobníku nemá správnou velikost.	Vložte do podavače správnou velikost papíru a nastavte „Formát papíru“ (MENU, Zaklad.nastav., Nastav. zasob.). (Viz <i>Typ a velikost papíru</i> na straně 18.)
Nizka teplota	Teplota prostředí je pro provoz zařízení příliš nízká.	Zvyšte teplotu prostředí a umožněte provoz zařízení.
Otevreny kryt	Kryt fixační jednotky není zcela zavřený nebo v zadní části přístroje uvázl při vypínání papír.	<ul style="list-style-type: none"> <li>■ Zavřete kryt fixační jednotky přístroje.</li> <li>■ Přesvědčte se, že v zadní části přístroje neuvízl papír, potom zavřete kryt fixační jednotky a stiskněte tlačítko <b>Mono Start</b> nebo <b>Colour Start (Barva Start)</b>.</li> </ul>
Otevreny kryt.	Čelní kryt není zcela zavřený.	Zavřete čelní kryt zařízení.
Prejmenuj soubor	Na jednotce paměti USB Flash už existuje soubor se stejným názvem, jako má soubor, který se pokoušíte uložit.	Změňte název souboru na jednotce paměti USB Flash nebo souboru, který se pokoušíte uložit.
Prekrocen limit	Limit pro tisk nastavený Blokovací funkcí (Secure Function Lock 2.0) byl dosažen. Tisková úloha bude zrušena.	Obraťte se na správce, aby zkontroloval nastavení funkce Blokovací funkce (Secure Function Lock).
Preplnena pamet	Paměť přístroje je plná.	<p><b>Probíhá operace kopírování</b></p> <p>Postupujte jedním z následujících způsobů:</p> <ul style="list-style-type: none"> <li>■ Stisknutím tlačítka <b>Mono Start</b> nebo <b>Colour Start (Barva Start)</b> zkopírujte naskenované stránky.</li> <li>■ Stiskněte tlačítko <b>Stop/Exit (Stop/Konec)</b> a počkejte, dokud neskončí ostatní probíhající operace. Pak pokus zopakujte.</li> <li>■ Přidejte volitelnou paměť. (Viz <i>Paměťový modul v Dodatku B Podrobné příručky uživatele.</i>)</li> </ul> <p><b>Probíhá tisk</b></p> <p>Postupujte následujícím způsobem:</p> <ul style="list-style-type: none"> <li>■ Snižte kvalitu tisku. (Viz <i>Záložka Základní v Příručce uživatele programů.</i>)</li> </ul>
Pristup odepren	Funkce, kterou chcete použít, je omezena funkcí Secure Function Lock.	Obraťte se na správce, aby zkontroloval nastavení funkce Blokovací funkce (Secure Function Lock).

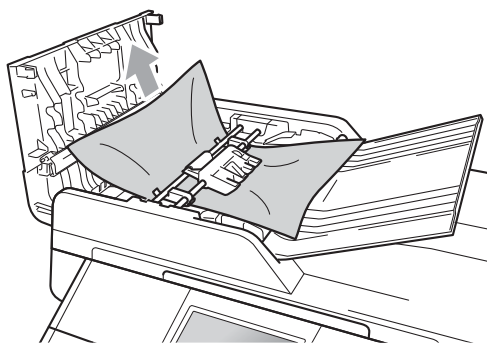
Chybové hlášení	Příčina	Akce
Selhala kalibrace.	Kalibrace se nezdařila.	<ul style="list-style-type: none"> <li>■ Vypněte přístroj. Počkejte několik sekund a znovu jej zapněte.</li> <li>■ Nainstalujte nový fotoválec. (Viz <i>Výměna fotoválce</i> na straně 49.)</li> <li>■ Nainstalujte novou pásovou jednotku. (Viz <i>Výměna jednotky pásu</i> na straně 54.)</li> <li>■ Namontujte novou nádobu na odpadní toner. (Viz <i>Výměna nádoby na odpadní toner</i> na straně 60.)</li> <li>■ Pokud problém přetrvává, obraťte se na svého prodejce Brother.</li> </ul>
Selhala registrace.	Registrace se nezdařila.	<p>Postupujte jedním z následujících způsobů:</p> <ul style="list-style-type: none"> <li>■ Vypněte přístroj. Počkejte několik sekund a znovu jej zapněte.</li> <li>■ Zkuste provést ruční registraci pomocí tlačítek MENU, Tiskarna, Manualni registrace. (Viz <i>Ruční registrace</i> na straně 85.)</li> <li>■ Nainstalujte novou pásovou jednotku. (Viz <i>Výměna jednotky pásu</i> na straně 54.)</li> <li>■ Pokud problém přetrvává, obraťte se na svého prodejce Brother.</li> </ul>
Valec zastaven	Je čas vyměnit fotoválec.	Vyměňte fotoválec. (Viz <i>Výměna fotoválce</i> na straně 49.)
Vymen díly Jednotka pasu	Je čas vyměnit pásovou jednotku.	Vyměňte pásovou jednotku. (Viz <i>Výměna jednotky pásu</i> na straně 54.)
Vymen díly Jednotka valce	Je čas vyměnit fotoválec.	Vyměňte fotoválec. (Viz <i>Výměna fotoválce</i> na straně 49.)
	Čítač fotoválce nebyl při instalaci nového fotoválce vynulován.	Vynulujte čítač fotoválce. (Viz <i>Vynulování čítače válce</i> na straně 54.)
Vymen díly Odp.nadob. konci	Životnost nádoby na odpadní toner téměř vypršela.	Zakupte novou nádobku na odpadní toner dříve, než se objeví hlášení <i>Vymen nadobku odpadního toneru</i> .
Vymen díly PF kit 1 PF kit 2 PF kit DP	Je čas vyměnit soupravu na podávání papíru.	Ohledně výměny soupravy na podávání papíru se obraťte na svého prodejce Brother nebo autorizované servisní centrum Brother.
Vymen díly Zapekaci pec	Je čas vyměnit fixační jednotku.	Ohledně výměny fixační jednotky se obraťte na svého prodejce Brother nebo autorizované servisní centrum Brother.

<b>Chybové hlášení</b>	<b>Příčina</b>	<b>Akce</b>
Vymen nádobku odpadního toneru	Je čas vyměnit nádobku na odpadní toner.	Vyměňte nádobu na odpadní toner. (Viz <i>Výměna nádobky na odpadní toner</i> na straně 60.)
Vymen toner	Končí životnost tonerové kazety.	Vyměňte tonerovou kazetu s barvou, která je uvedena na displeji LCD. (Viz <i>Výměna tonerové kazety</i> na straně 42.)
Zadny odpadni toner	Nádobka na odpadní toner není správně nainstalována.	Znovu nainstalujte nádobku na odpadní toner. (Viz <i>Výměna nádobky na odpadní toner</i> na straně 60.)
Zasek papíru vzadu	Papír uvízl v zadní části přístroje.	(Viz <i>Papír uvízl v zadní části zařízení</i> na straně 96.)
Zasek v deskovém podavači	Papír uvízl v deskovém podavači papíru přístroje.	(Viz <i>Dokument uvízl v deskovém podavači</i> na straně 94.)
Zasek v duplexu	Papír uvízl pod zásobníkem papíru 1 nebo ve fixační jednotce.	(Viz <i>Dokument uvízl pod zásobníkem papíru 1</i> na straně 102.)
Zasek v zásobníku 1 Zasek v zásobníku 2	Papír uvízl v zásobníku papíru přístroje.	(Viz <i>Dokument uvízl v zásobníku papíru 1 nebo 2</i> na straně 95.)
Zaseknuti uvnitr	Papír uvízl uvnitř přístroje.	(Viz <i>Dokument uvízl uvnitř zařízení</i> na straně 98.)
Zaseknuty dokument	Dokument nebyl vložen nebo podán správně nebo byl dokument skenovaný z podavače ADF příliš dlouhý.	Viz <i>Uvívnutí dokumentu</i> na straně 92 nebo <i>Použití automatického podavače dokumentů (ADF)</i> na straně 25.

## Uvívnutí dokumentu

### Dokument uvízl v horní části jednotky ADF

- 1 Vyjměte z jednotky ADF všechny papír, který neuvízl.
- 2 Otevřete kryt ADF.
- 3 Vytáhněte uvíznutý dokument směrem doleva.



- 4 Zavřete kryt ADF.
- 5 Stiskněte tlačítko **Stop/Exit (Stop/Konec)**.

### Dokument uvízl pod krytem dokumentu

- 1 Vyjměte z jednotky ADF všechny papír, který neuvízl.
- 2 Zvedněte kryt dokumentu.
- 3 Vytáhněte uvíznutý dokument směrem doprava.

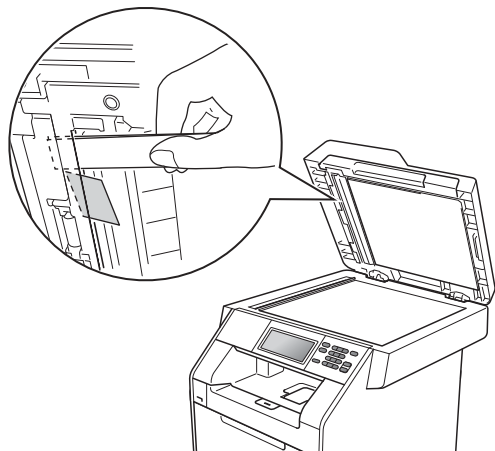


- 4 Zavřete kryt dokumentu.
- 5 Stiskněte tlačítko **Stop/Exit (Stop/Konec)**.



## Odstranění malých dokumentů uvíznutých v ADF

- 1 Zvedněte kryt dokumentu.
- 2 Vložte kus tvrdého papíru, jako je karton, do ADF a protlačíte tak všechny malé zbytky papíru.



- 3 Zavřete kryt dokumentu.
- 4 Stiskněte tlačítko **Stop/Exit (Stop/Konec)**.

## Dokument uvízl ve výstupním zásobníku

- 1 Vyjměte z jednotky ADF všechny papír, který neuvízl.
- 2 Vytáhněte uvíznutý dokument směrem doprava.



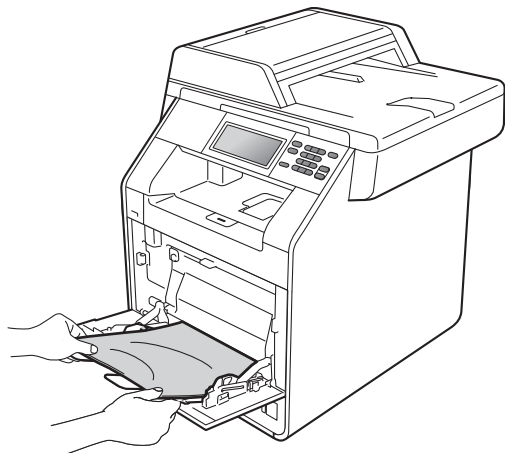
- 3 Stiskněte tlačítko **Stop/Exit (Stop/Konec)**.

# Uvívnutí papíru

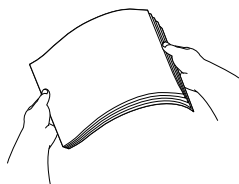
## Dokument uvízl v deskovém podavači

Pokud se na displeji LCD zobrazí hlášení Zasek v deskovém podavači, postupujte podle těchto kroků:

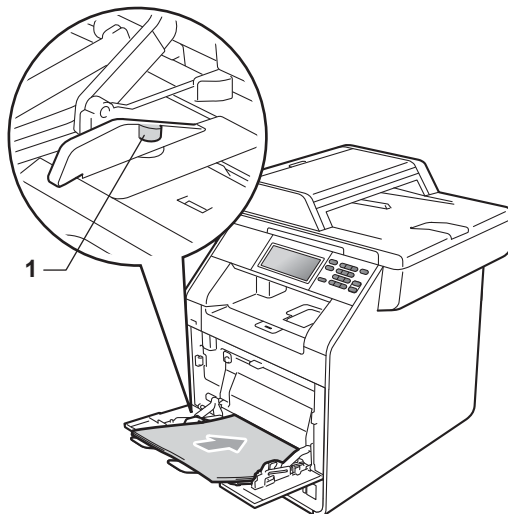
- 1 Odstraňte papír z deskového podavače.
- 2 Odstraňte všechny uvíznuté papír zevnitř a kolem deskového podavače.



- 3 Stoh papírů provětrejte a pak jej vložte zpět do deskového podavače.



- 4 Vložte do deskového podavače papíry a ujistěte se, že je sloupec papírů pod označením maximální výšky papíru (1) na obou stranách zásobníku.



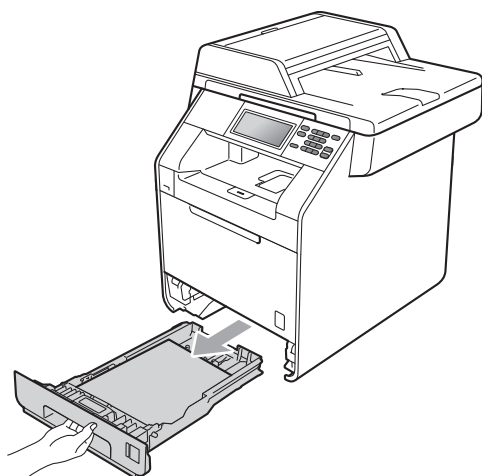
- 5 Stisknutím tlačítka **Mono Start** nebo **Colour Start (Barva Start)** pokračujte v tisku.

## Dokument uvízl v zásobníku papíru 1 nebo 2

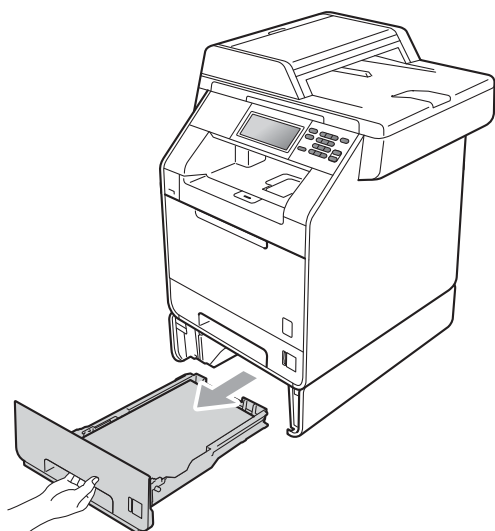
Pokud se na displeji LCD zobrazí hlášení Zasek v zásobníku 1 nebo Zasek v zásobníku 2, postupujte podle těchto kroků:

- 1 Úplně vysuňte zásobník papíru ze zařízení.

Pro Zasek v zásobníku 1:

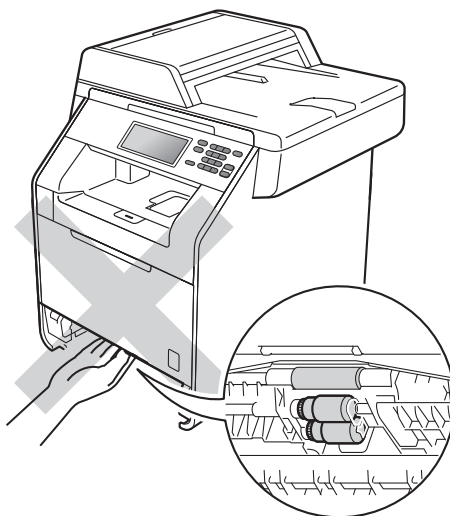


Pro Zasek v zásobníku 2:



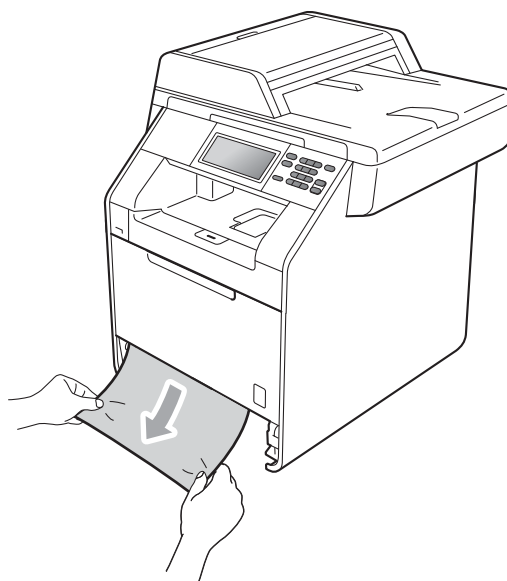
## VAROVÁNÍ

NEDOTÝKEJTE se oblastí, které jsou na obrázku vystínované. Tyto válečky se mohou točit velmi vysokou rychlostí.



- 2 Použijte obě ruce k pomalému vytažení uvíznutého papíru.

B



## ! DŮLEŽITÉ

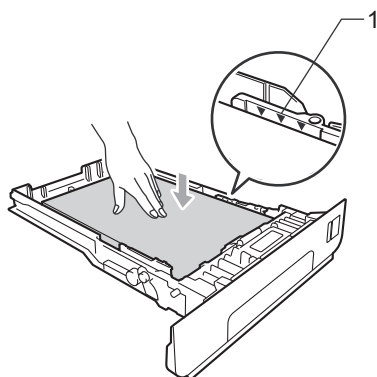
Pokud papír nejde tímto směrem vytáhnout snadno, činnost ukončete a řiďte se pokyny v části *Dokument uvízl uvnitř zařízení* na straně 98.



### Poznámka

Táhnout uvíznutý papír směrem dolů umožní jeho snazší vyjmutí.

- 3 Přesvědčte se, že je papír v zásobníku pod značkou maximálního množství papíru (▼▼▼) (1). Stiskněte zelenou páčku pro uvolnění vodítka papíru a zároveň posuňte vodítka papíru podle velikosti papíru. Ujistěte se, že jsou vodítka papíru pevně usazena v drážkách. (Viz *Vkládání papíru do standardního zásobníku papíru (zásobník 1)* na straně 10.)

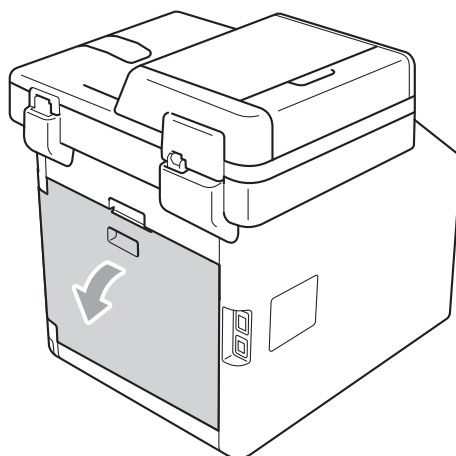


- 4 Zasuňte zásobník papíru pevně zpět do zařízení.

## Papír uvízl v zadní části zařízení

Pokud se na displeji LCD zobrazuje hlášení *Zasek papíru vzadu*, došlo k uvíznutí papíru za zadním krytem. Postupujte podle těchto kroků:

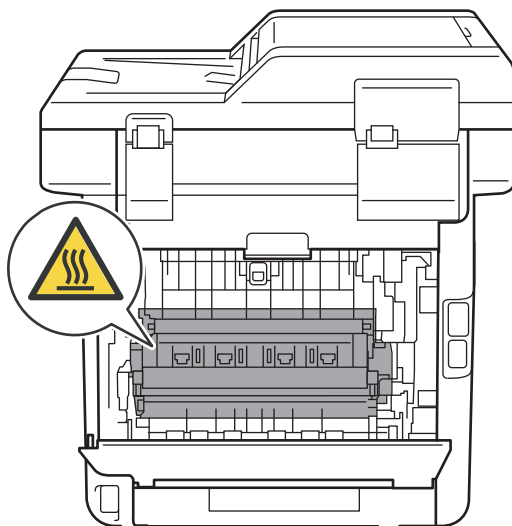
- 1 Nechejte zařízení zapnuté na 10 minut, aby mohlo vychladnout.
- 2 Otevřete zadní kryt.



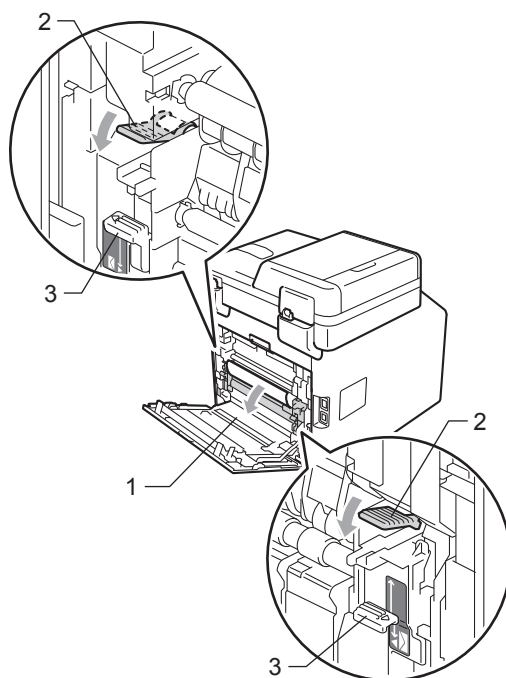
## ⚠ UPOZORNĚNÍ

### 🔥 HORKÝ POVRCH

Krátce po použití přístroje jsou některé jeho vnitřní součásti velmi horké. Počkejte, až zařízení vychladne, než se začnete dotýkat vnitřních součástí zařízení.



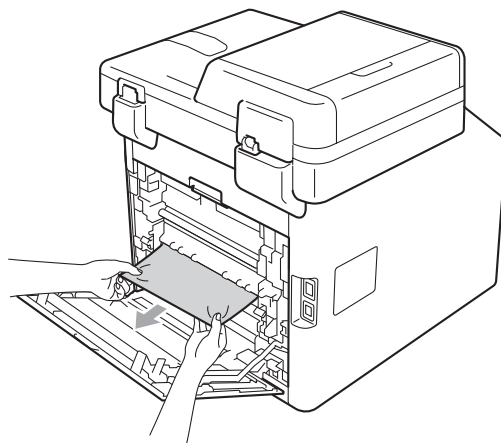
- 3 Vytáhněte zelené páčky (2) nalevo a napravo směrem k sobě a otevřete kryt fixační jednotky (1).



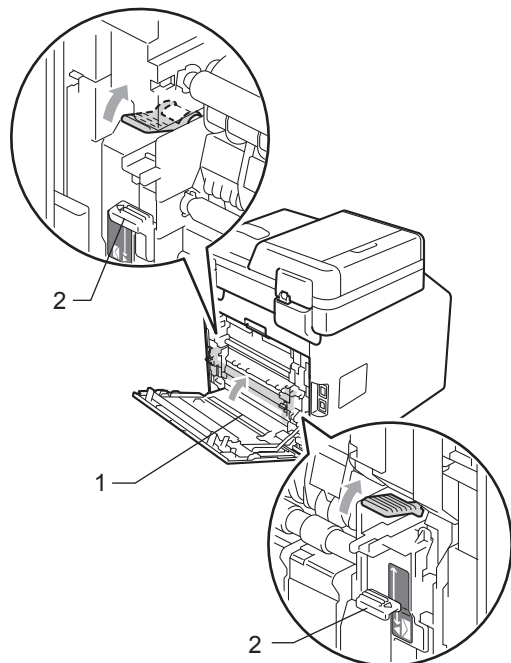
### Poznámka

Pokud jsou páčky na obálky (3) uvnitř zadního krytu posunuty dolů do obálkové pozice, zvedněte je do pozice původní, než zatáhnete zelené páčky (2) dolů.

- 4 Pomocí obou rukou jemně vytáhněte uvíznutý papír z fixační jednotky.



- 5 Zavřete kryt fixační jednotky (1).



### Poznámka

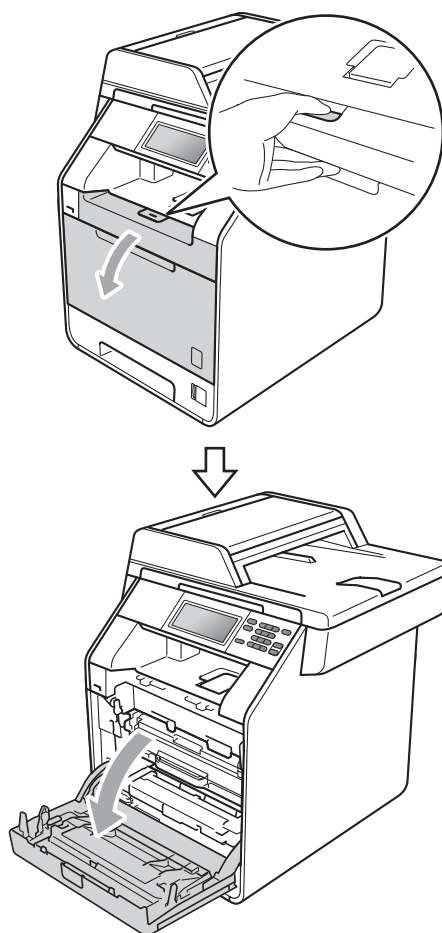
Pokud tisknete na obálky, stlačte dolů páčku na obálky (2) do obálkové pozice znovu, než zavřete zadní kryt.

- 6 Zcela zavřete zadní kryt.

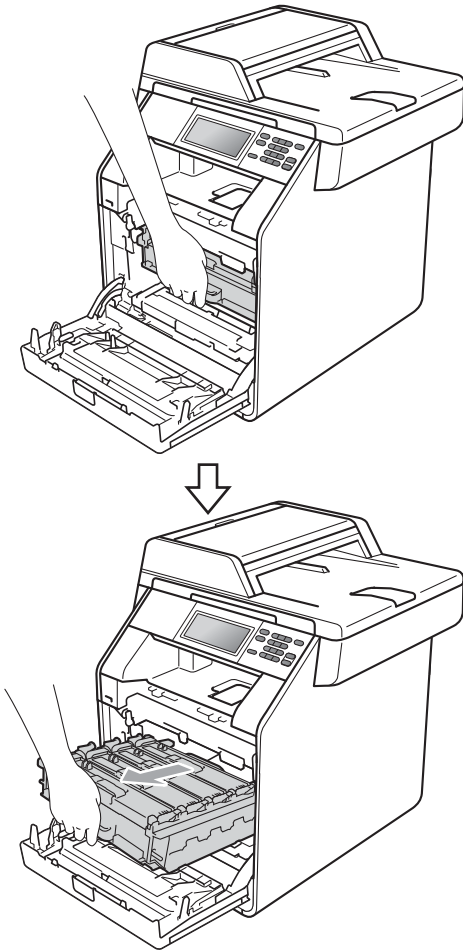
## Dokument uvízl uvnitř zařízení

Pokud se na displeji LCD zobrazí hlášení Zaseknutí uvnitř, postupujte podle těchto kroků:

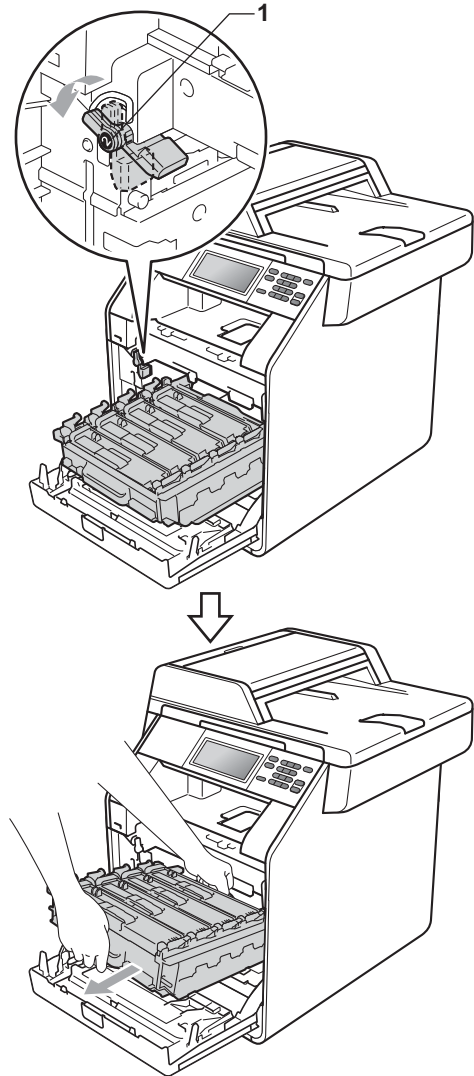
- 1 Vypněte přístroj. Odpojte všechny kabely a potom kabel napájení z elektrické zásuvky.
- 2 Stiskněte tlačítko pro uvolnění čelního krytu a otevřete jej.



- 3 Držte zelenou rukojeť válce. Táhněte válec ven, dokud se nezastaví.

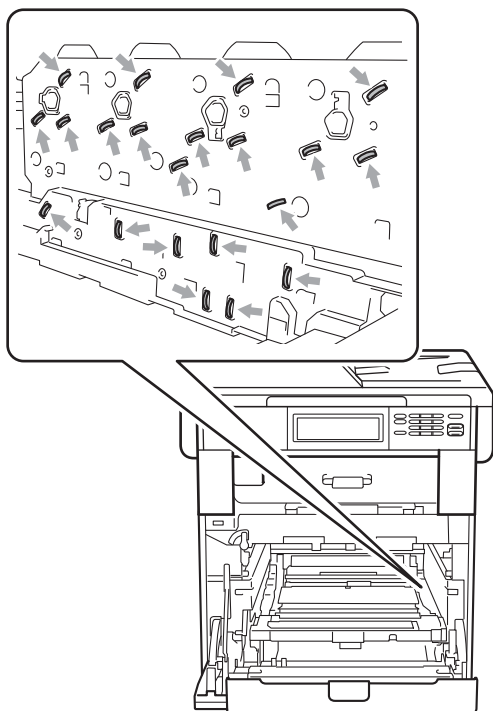


- 4 Otočte zelenou páčkou pro uzamčení (1) na levé straně zařízení proti směru hodinových ručiček do pozice pro uvolnění. Držte zelené rukojeti fotoválce, zvedněte čelní stranu fotoválce a vyjměte jej ze zařízení.



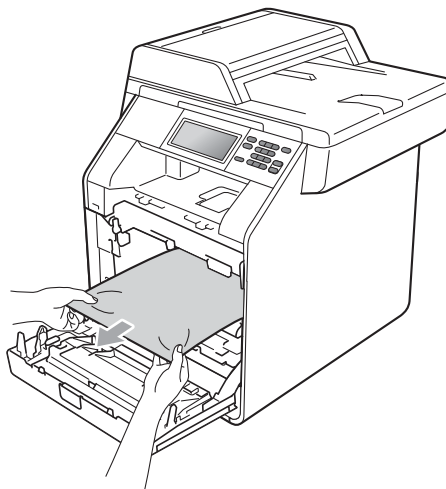
## ! DŮLEŽITÉ

- Doporučujeme, abyste sestavu fotoválce a tonerové kazety umístili na čistý, rovný povrch a podložili je papírem nebo látkou pro případ náhodného vysypání nebo rozptýlení toneru.
- Aby se zabránilo poškození přístroje statickou elektřinou, **NEDOTÝKEJTE** se elektrod uvedených na obrázku.

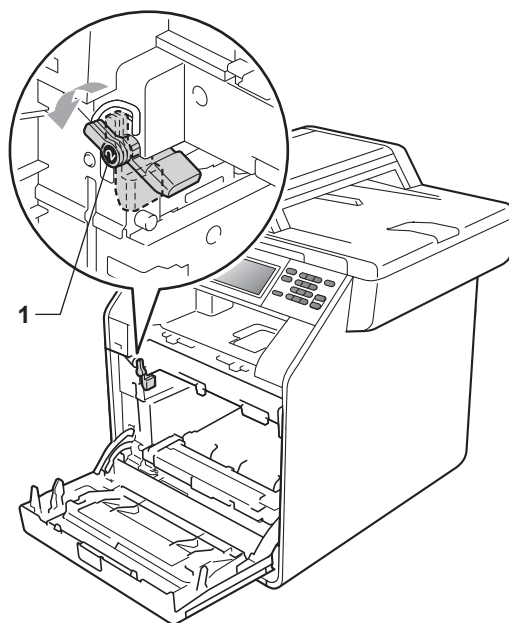


- Držte zelené rukojeti válce, když jej nesete. **NEDRŽTE** fotoválec na jeho stranách.

- 5 Vytáhněte pomalu uvíznutý papír.

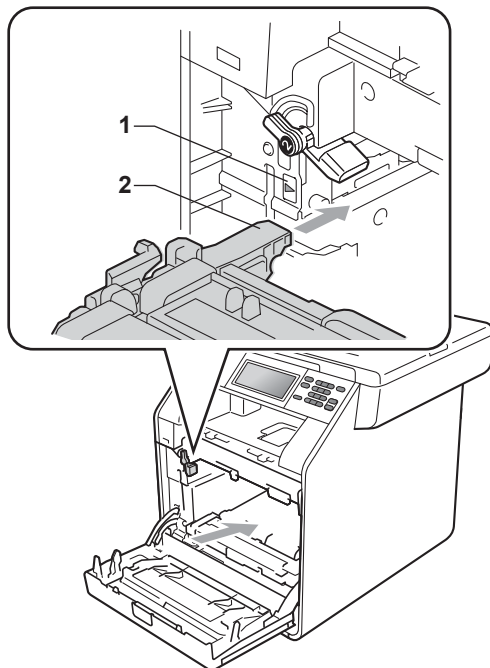


- 6 Ujistěte se, že zelená páčka pro uzamčení (1) je v pozici pro uvolnění, jak je uvedeno na obrázku.

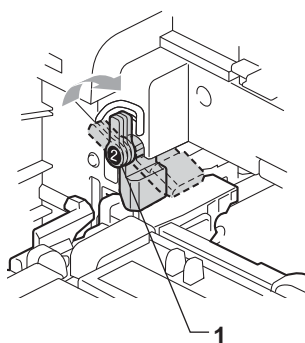




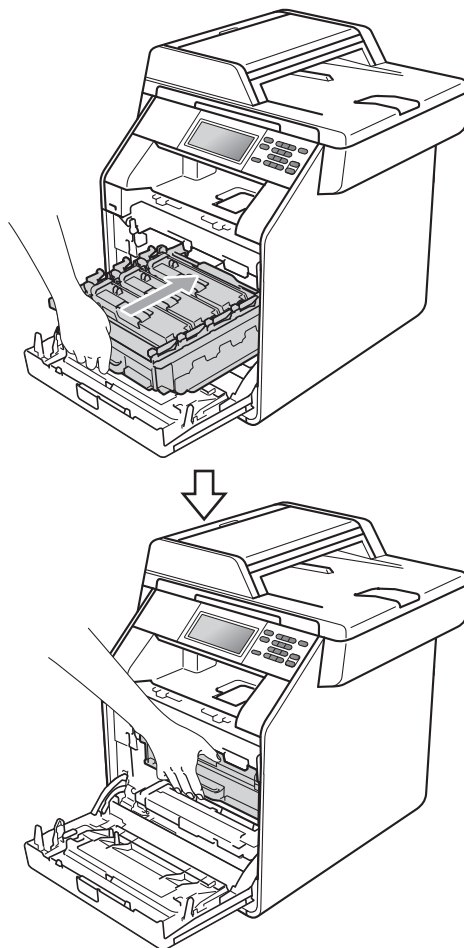
- 7 Spojte konce vodiček (2) fotoválce se ► značkami (1) na obou stranách zařízení, poté lehce zatlačte fotoválec do zařízení dokud se nezastaví na zelené páčce pro zamknutí.



- 8 Otočte zelenou páčkou (1) ve směru hodinových ručiček a provedete uzamčení.



- 9 Zatlačte fotoválec dovnitř, dokud se nezastaví.



- 10 Zavřete čelní kryt zařízení.



### Poznámka

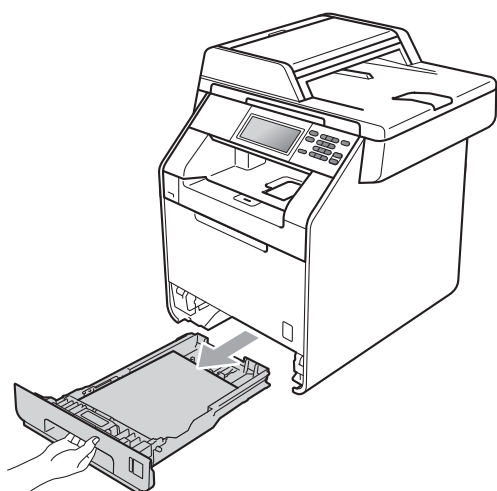
Pokud vypnete zařízení, zatímco na LCD displeji je zobrazeno **Zaseknutí uvnitř**, zařízení vytiskne neúplná data z počítače. Než zapnete zařízení, smažte tiskové úlohy ve vašem počítači.

- 11 Zapojte kabel napájení přístroje zpět do elektrické zásuvky a připojte všechny kabely. Zapněte přístroj.

## Dokument uvízl pod zásobníkem papíru 1

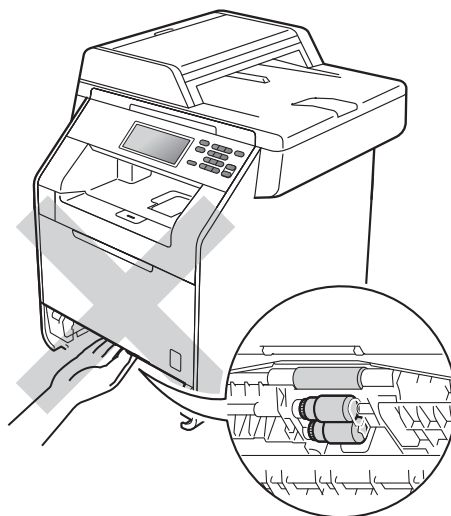
Pokud se na displeji LCD zobrazí hlášení Zasek v duplexu, postupujte podle těchto kroků:

- 1 Nechejte zařízení zapnuté na 10 minut, aby mohlo vychladnout.
- 2 Úplně vysuňte zásobník papíru ze zařízení.

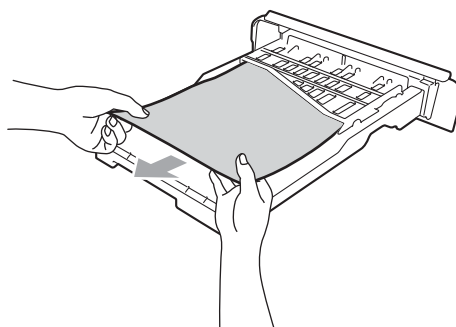


## ! VAROVÁNÍ

NEDOTÝKEJTE se oblastí, které jsou na obrázku vystínované. Tyto válečky se mohou točit velmi vysokou rychlostí.



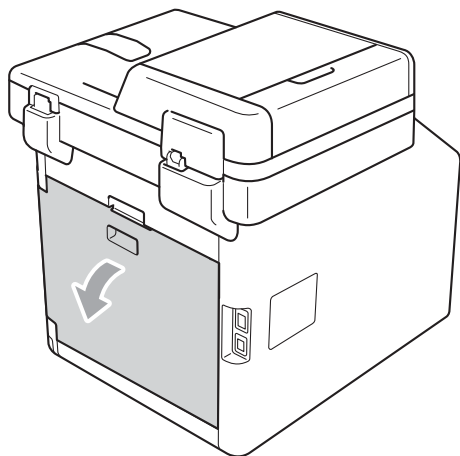
- 3 Jestliže není papír zachycen uvnitř přístroje, otočte zásobník papíru a zkontrolujte jej na spodní straně.



### Poznámka

V této chvíli **NEVKLÁDEJTE** zásobník papíru zpět.

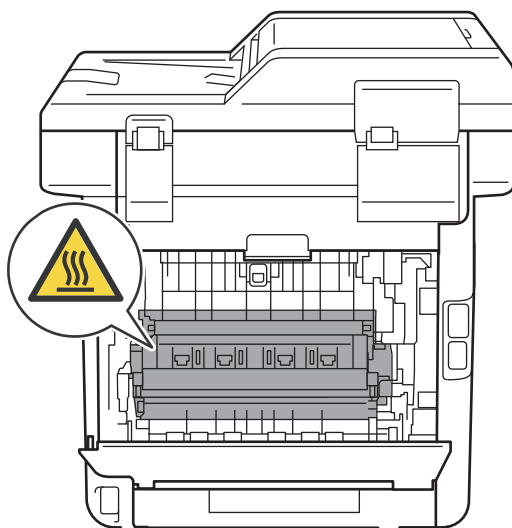
- 4 Není-li papír zachycen v zásobníku, otevřete zadní kryt.



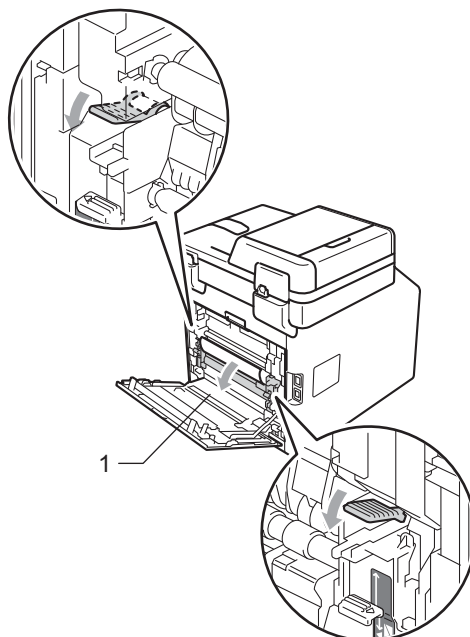
## ⚠ UPOZORNĚNÍ

### ⚠ HORKÝ POVRCH

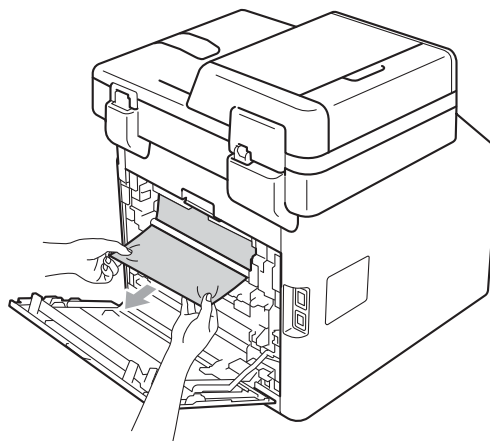
Krátce po použití přístroje jsou některé jeho vnitřní součásti velmi horké. Počkejte, až zařízení vychladne, než se začnete dotýkat vnitřních součástí zařízení.



- 5 Zatlačte dolů, vytáhněte zelené páčky nalevo a napravo směrem k sobě a otevřete kryt fixační jednotky (1).

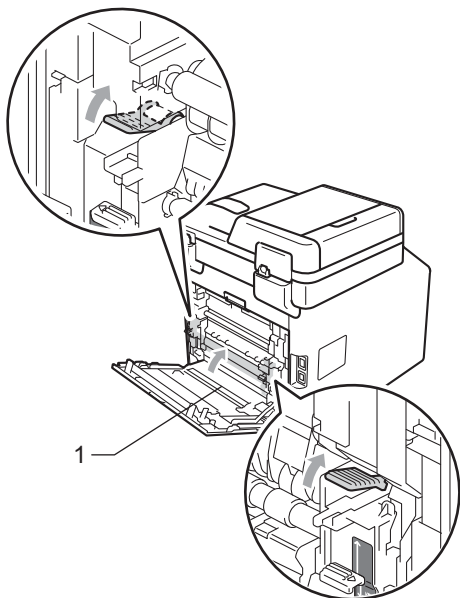


- 6 Použijte obě ruce k jemnému vytažení uvíznutého papíru.



B

- 7 Zavřete kryt fixační jednotky (1).



- 8 Zcela zavřete zadní kryt.

- 9 Zasuňte zásobník papíru pevně zpět do zařízení.


## Pokud máte s přístrojem potíže

Pokud si myslíte, že došlo k problémům s přístrojem, zkontrolujte následující tabulku a postupujte podle tipů pro odstraňování problémů.

Většinu problémů můžete snadno vyřešit vlastními silami. Pokud potřebujete další pomoc, centrum podpory Brother Solutions Center nabízí nejnovější často kladené dotazy (FAQ) a tipy pro odstraňování problémů.

Navštivte nás na adrese <http://solutions.brother.com/>.

### Obtíže při kopírování

Potíže	Doporučení
Nelze vytvořit kopii.	<ul style="list-style-type: none"> <li>■ Přesvědčte se, že svítí tlačítko <b>COPY (Kopie)</b> . (Viz <i>Jak kopírovat</i> na straně 27.)</li> <li>■ Obrat'te se na správce, aby zkontroloval nastavení funkce Blokovací funkce (Secure Function Lock).</li> </ul>
Na kopiích se objevují svislé černé čáry.	Svislé černé čáry na kopiích jsou obvykle způsobeny nečistotami nebo korekční kapalinou na skleněném proužku, nebo znečištěním jednoho nebo více koronových vodičů. (Viz <i>Čištění skla skeneru</i> na straně 68 a <i>Čištění koronových vodičů</i> na straně 73.)
Kopie jsou prázdné.	Přesvědčte se, že jste vložili dokument správně. (Viz <i>Použití automatického podavače dokumentů (ADF)</i> na straně 25 nebo <i>Použití skla skeneru</i> na straně 26.)

## Obtíže při tisku

Potíže	Doporučení
Žádný výtisk.	<ul style="list-style-type: none"> <li>■ Zkontrolujte, jestli je přístroj připojený do elektrické zásuvky, a zda je zapnutý.</li> <li>■ Zkontrolujte, jestli jsou tonerová kazeta a fotoválec řádně nainstalovány. (Viz <i>Výměna fotoválce</i> na straně 49.)</li> <li>■ Zkontrolujte připojení kabelu rozhraní k přístroji a k počítači. (Viz <i>Stručný návod k obsluze</i>.)</li> <li>■ Zkontrolujte, jestli je nainstalovaný a vybraný správný ovladač tiskárny.</li> <li>■ Zkontrolujte, jestli není na displeji LCD zobrazeno chybové hlášení. (Viz <i>Chybová hlášení a zprávy o údržbě</i> na straně 86.)</li> <li>■ Zkontrolujte, zda je zařízení online:            (Windows® 7 a Windows Server® 2008 R2) Klepněte na tlačítko <b>Start a Zařízení a tiskárny</b>. Klepněte pravým tlačítkem myši na <b>Brother DCP-XXXX Printer</b>. Ujistěte se, že <b>Používat tiskárnu offline</b> není zaškrtnuto.            (Windows Vista®) Klepněte na tlačítko <b>Start, Ovládací panely, Hardware a zvuk</b> a potom <b>Tiskárny</b>. Klepněte pravým tlačítkem myši na <b>Brother DCP-XXXX Printer</b>. Ujistěte se, že <b>Používat tiskárnu offline</b> není zaškrtnuto.            (Windows® XP a Windows Server® 2003/2008) Klepněte na tlačítko <b>Start</b> a zvolte <b>Tiskárny a faxy</b>. Klepněte pravým tlačítkem myši na <b>Brother DCP-XXXX Printer</b>. Ujistěte se, že <b>Používat tiskárnu offline</b> není zaškrtnuto.            (Windows® 2000) Klepněte na tlačítko <b>Start</b> a zvolte <b>Nastavení a potom Tiskárny</b>. Klepněte pravým tlačítkem myši na <b>Brother DCP-XXXX Printer</b>. Přesvědčte se, že není zaškrtnuto políčko <b>Používat tiskárnu offline</b>.</li> <li>■ Obráťte se na správce, aby zkontroloval nastavení funkce Blokovací funkce (Secure Function Lock).</li> <li>■ Jestliže skončí životnost tonerové kazety žlutá, purpurová nebo azurová při tisku barevného dokumentu, tisková úloha nemůže být dokončena. Pro opětovné zahájení tiskové úlohy můžete zvolit režim Mono, je-li k dispozici černý toner. Viz <i>Záložka Základní v Příručce uživatele programů</i>.</li> </ul>
Přístroj tiskne neočekávaným způsobem nebo tiskne nesmysly.	<ul style="list-style-type: none"> <li>■ Stisknutím tlačítka <b>Job Cancel (Zrušení úlohy)</b> zrušte úlohy tisku.</li> <li>■ Zkontrolujte, jestli je používaná aplikace nastavena pro práci s přístrojem.</li> </ul>
Přístroj vytiskne několik prvních stránek správně, ale na některých dalších stránkách části textu chybí.	<ul style="list-style-type: none"> <li>■ Zkontrolujte, jestli je používaná aplikace nastavena pro práci s přístrojem.</li> <li>■ Počítač nerozpoznává signál přístroje oznamující naplnění vstupní vyrovnávací paměti. Přesvědčte se, že je kabel rozhraní připojen správně. (Viz <i>Stručný návod k obsluze</i>.)</li> </ul>
Záhlaví a zápatí se zobrazují na obrazovce, ale netisknou se.	V horní a dolní části stránky je nepotisknutelná oblast. Upravte horní a dolní okraj dokumentu, aby mohl být text vytisknut. (Viz <i>Neskenovatelné a nepotisknutelné oblasti</i> na straně 17.)
Zařízení netiskne na obě strany papíru, i když nastavení ovladače tiskárny je Duplex.	Zkontrolujte nastavení formátu papíru v ovladači tiskárny. Musíte vybrat A4 [60 to 105 g/m <sup>2</sup> ].
Přístroj netiskne nebo se tisk zastavil.	<ul style="list-style-type: none"> <li>■ Jestliže skončí životnost tonerové kazety žlutá, purpurová nebo azurová při tisku barevného dokumentu, tisková úloha nemůže být dokončena. Pro opětovné zahájení tiskové úlohy můžete zvolit režim Mono, je-li k dispozici černý toner. Viz <i>Záložka Základní v Příručce uživatele programů</i>.</li> <li>■ Stiskněte tlačítko <b>Job Cancel (Zrušení úlohy)</b>. Když přístroj přeruší úlohu a vymaže ji z paměti, může vytvořit neúplný výtisk.</li> </ul>

## Obtíže při tisku (Pokračování)

Potíže	Doporučení
Zařízení se nepřepne do režimu Přímý tisk, když je do USB připojen flash paměťový disk.	Když je zařízení v režimu Hluboký spánek, zařízení se neprobudí, když je do USB připojen flash paměťový disk. Zařízení probudíte stisknutím povrchu LCD nebo libovolné klávesy. Potom stisknete <b>Primý tisk</b> na LCD pro zobrazení menu Přímého tisku.

## Obtíže při skenování

Potíže	Doporučení
Při skenování se objevují chyby TWAIN.	Zkontrolujte, jestli je jako primární zdroj zvolen ovladač Brother TWAIN. V aplikaci PaperPort™ 12SE klepněte na <b>Soubor, Skenovat nebo Získat fotografii</b> a zvolte možnost Brother TWAIN driver (Ovladač Brother TWAIN).
Funkce OCR nefunguje.	Zkuste zvýšit rozlišení skenování. (Uživatelé Macintoshů) Presto! Před použitím je třeba PageManager stáhnout a nainstalovat. Další instrukce naleznete v části <i>Přístup k podpoře Brother (Macintosh)</i> na straně 4.
Síťové skenování nefunguje.	Více informací naleznete v části <i>Obtíže se sítí</i> na straně 108.
Nelze skenovat.	Obraťte se na správce, aby zkontroloval nastavení funkce Blokovací funkce (Secure Function Lock).

## Obtíže programu

Potíže	Doporučení
Nelze instalovat program nebo tisknout.	Spusťte program <b>Oprava MFL-Pro Suite</b> na disku CD-ROM. Tento program opraví a znovu nainstaluje.
Nelze provést tisk „2 na 1“ nebo „4 na 1“.	Zkontrolujte, jestli je nastavení formátu papíru v aplikaci a v ovladači tiskárny stejné.
Přístroj netiskne z aplikace Adobe® Illustrator®.	Zkuste snížit kvalitu tisku. (Viz <i>Záložka Základní v Příručce uživatele programu.</i> )

## Obtíže při manipulaci s papírem

Potíže	Doporučení
Přístroj nepodává papír. Na displeji LCD se zobrazuje hlášení <b>Není papír</b> nebo hlášení o uvíznutí papíru.	<ul style="list-style-type: none"> <li>■ Pokud v přístroji došel papír, vložte do zásobníku papíru nový stoh papíru.</li> <li>■ Pokud je v zásobníku papíru papír, zkontrolujte, jestli je vložený rovně. Pokud je papír zkroutěný, narovnejte jej. Někdy je vhodné papír vyjmout, otočit stoh a znovu jej vložit do zásobníku papíru.</li> <li>■ Snižte množství papíru v zásobníku papíru a akci opakujte.</li> <li>■ Přesvědčte se, že v ovladači tiskárny není zvolen režim ručního podávání.</li> <li>■ Vyčistěte podávací válečky papíru. Více informací naleznete v části <i>Čištění podávacích válečků papíru</i> na straně 82.</li> <li>■ Pokud se na displeji LCD zobrazuje hlášení o uvíznutí papíru a potíže trvají, přečtěte si část <i>Chybová hlášení a zprávy o údržbě</i> na straně 86.</li> </ul>
Přístroj nemůže podávat papír z deskového podavače.	<ul style="list-style-type: none"> <li>■ Přesvědčte se, že je v ovladači tiskárny zvolena možnost <b>Deskový podavač</b>.</li> <li>■ Stoh papírů prověřte a pak jej vložte pevně zpět do zásobníku.</li> </ul>

## Obtíže při manipulaci s papírem (Pokračování)

Potíže	Doporučení
Jak tisknout na obálky?	Obálky můžete podávat z deskového podavače. Aplikace musí být nastavena pro tisk obálek používaného formátu. Toto nastavení se obvykle provádí v nabídce Nastavení stránky nebo Nastavení dokumentu aplikace. (Další informace naleznete v příručce k aplikaci.)
Jaký papír mohu používat?	Používat můžete tenký papír, standardní papír, silný papír, kancelářský papír, recyklovaný papír, lesklý papír, obálky a štítky, které jsou určeny pro laserové přístroje. (Podrobnější informace naleznete v části <i>Vhodný papír a další tisková média</i> na straně 20.)
V přístroji uvíznul papír.	Odstraňte uvíznutý papír. (Viz <i>Chybová hlášení a zprávy o údržbě</i> na straně 86.)

## Obtíže s kvalitou tisku

Potíže	Doporučení
Potíštěné stránky jsou zkroucené.	<ul style="list-style-type: none"> <li>■ K tomuto problému může dojít při tisku na nekvalitní tenký nebo silný papír nebo při tisku na nedoporučenou stranu papíru. Zkuste obrátit stoh papírů v zásobníku papíru.</li> <li>■ Přesvědčte se, že jste zvolili typ papíru, který odpovídá typu používaného média. (Viz <i>Vhodný papír a další tisková média</i> na straně 20.)</li> </ul>
Vytištěné stránky jsou rozmazané.	Nastavení typu papíru pravděpodobně není správné pro typ používaného tiskového média nebo je tiskové médium příliš silné, případně má hrubý povrch. (Viz <i>Vhodný papír a další tisková média</i> na straně 20 a <i>Záložka Základní v Příručce uživatele programů</i> .)
Výtisky jsou příliš světlé.	<ul style="list-style-type: none"> <li>■ Pokud k tomuto problému dojde při kopírování, nastavte režim Úspora toneru <i>Vyp.</i> v nastaveních nabídky přístroje. (Viz <i>Úspora toneru</i> v <i>Kapitole 1 Podrobná příručka uživatele</i>)</li> <li>■ Zrušte zaškrtnutí políčka <b>Úspora toneru</b> na kartě <b>Pokročilé</b> v ovladači tiskárny. (Viz <i>Záložka Pokročilé</i> v <i>Příručce uživatele programů</i>.)</li> <li>■ Na kartě <b>Základní</b> ovladače tiskárny klepněte na tlačítko <b>Nastavení</b> a zaškrtněte políčko <b>Zlepšení tisku černé</b>.</li> </ul>

## Obtíže se sítí

Potíže	Doporučení
Nelze tisknout prostřednictvím kabelové sítě.	<p>Pokud máte potíže se sítí, více informací získáte v <i>Příručce síťových aplikací</i>.</p> <p>Přesvědčte se, že je přístroj zapnutý, že je online a že se nachází v režimu Připraven. Vytiskněte zprávu konfigurace sítě, ve které jsou uvedena aktuální nastavení sítě. (Viz <i>Hlášení</i> v <i>Kapitole 3 Podrobné příručky uživatele</i>.) Připojte znovu kabel LAN k rozbočovači a ověřte, že jsou kabel a síťová zapojení v pořádku. Pokud je to možné, zkuste připojit přístroj k jinému portu na rozbočovači pomocí jiného kabelu. Můžete zkontrolovat současný stav pevné sítě z menu Ovládací panel sítě.</p>



## Obtíže se sítí (Pokračování)

Potíže	Doporučení
Funkce síťového skenování nefunguje.	<p><b>(Windows®)</b> Je nezbytné nastavit bezpečnostní program nebo firewall třetí strany, aby bylo umožněno skenování v síti. Pro síťové skenování přidejte port číslo 54925 zadáním následujících údajů:</p> <ul style="list-style-type: none"> <li>■ V poli Název: zadejte jakýkoliv popis, např. „Brother NetScan“.</li> <li>■ V poli Číslo portu: zadejte „54925“.</li> <li>■ V protokolu: je vybráno UDP.</li> </ul> <p>Obrat'te se, prosím, na instrukce v manuálu, který byl dodán s bezpečnostním programem nebo firewallem třetí strany nebo kontaktujte výrobce programového vybavení.</p> <p>Více detailů získáte čtením FAQ a radami pro řešení problémů na <a href="http://solutions.brother.com/">http://solutions.brother.com/</a>.</p> <p><b>(Macintosh)</b></p> <ul style="list-style-type: none"> <li>■ Funkce síťového skenování nemusí fungovat kvůli nastavení brány firewall. Změňte nebo vypněte nastavení brány firewall. Používáte-li jiný program osobní brány firewall třetí strany, nahlédněte do uživatelské příručky k programu nebo se obraťte na výrobce programového vybavení.</li> <li>■ Znovu vyberte přístroj v aplikaci <b>Device Selector</b> (Volič zařízení), která je umístěna ve <b>Macintosh HD/Library</b> (Knihovna)/<b>Printers</b> (Tiskárny)/<b>Brother/Utilities</b> (Utility)/<b>DeviceSelector</b> (Volič zařízení) nebo ze seznamu modelů <b>ControlCenter2</b>.</li> </ul>
Počítač nemůže přístroj najít.	<p><b>(Windows®)</b> Nastavení brány firewall v počítači může odmítat nezbytné síťové připojení. (Podrobnější informace naleznete v pokynech uvedených výše.)</p> <p><b>(Macintosh)</b></p> <ul style="list-style-type: none"> <li>■ Počítač nemusí být schopen rozpoznat zařízení z důvodu nastavení firewallu. Změňte nebo vypněte nastavení brány firewall. Používáte-li jiný program osobní brány firewall třetí strany, nahlédněte do uživatelské příručky k programu nebo se obraťte na výrobce programového vybavení.</li> <li>■ Znovu vyberte přístroj v aplikaci <b>Device Selector</b> (Volič zařízení), která je umístěna ve <b>Macintosh HD/Library</b> (Knihovna)/<b>Printers</b> (Tiskárny)/<b>Brother/Utilities</b> (Utility)/<b>DeviceSelector</b> (Volič zařízení) nebo z rozevírací nabídky modelů <b>ControlCenter2</b>.</li> </ul>

## Jiné

Potíže	Doporučení
Přístroj se nezapne.	<p>Nepříznivé podmínky při napájení (jako blesk nebo přepětí) mohou spustit interní bezpečnostní mechanismy přístroje. Vypněte přístroj a odpojte kabel napájení. Počkejte deset minut, potom kabel napájení zapojte a přístroj zapněte.</p> <p>Pokud se problém nevyřeší, vypněte přístroj. Připojte napájecí kabel do jiné elektrické zásuvky, která je prokazatelně funkční, a zapněte přístroj.</p>

# Zlepšení kvality tisku

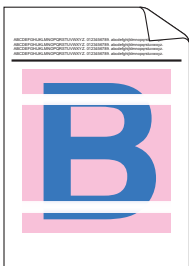
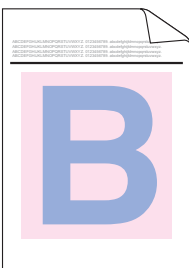
Pokud máte problém s kvalitou tisku, vytiskněte nejprve zkušební stránku (MENU, Tiskarna, Možnosti tisku, Test tisku). Pokud je výtisk v pořádku, problém pravděpodobně není v přístroji. Zkontrolujte zapojení kabelu rozhraní nebo vyzkoušejte tisk jiného dokumentu. Pokud výtisk nebo zkušební stránka vytištěná v přístroji nedosahuje uspokojivé kvality, nejdříve zkontrolujte následující kroky. Pokud máte i nadále problém s kvalitou tisku, zkontrolujte tabulku níže a postupujte podle doporučení.

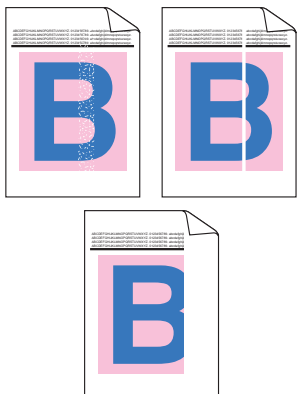
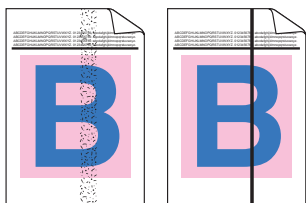
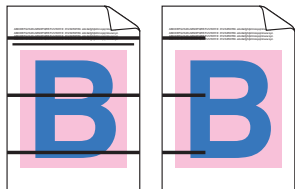



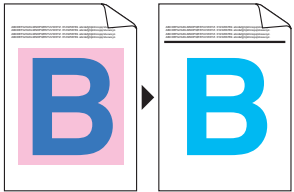
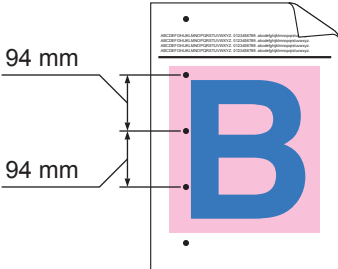
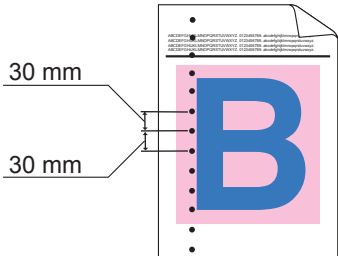

## Poznámka

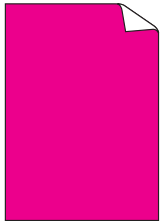
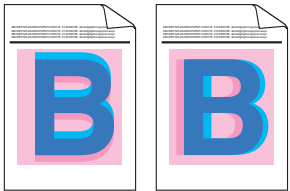
Společnost Brother nedoporučuje používat v tomto přístroji jiné kazety než originální kazety Brother nebo doplňovat prázdné kazety tonerem z jiných zdrojů.




- 1 Pro nejlepší kvalitu tisku je vhodné použít doporučený papír. Zkontrolujte, jestli používáte papír, který splňuje naše specifikace. (Viz *Vhodný papír a další tisková média* na straně 20.)
- 2 Zkontrolujte, jestli jsou fotoválec a tonerové kazety správně nainstalovány.

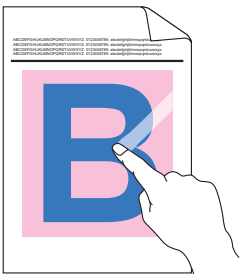
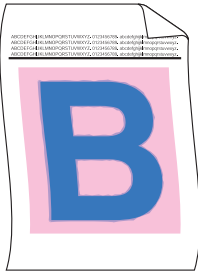
Příklady špatné kvality tisku	Doporučení
<p>Bílé řádky, pruhy nebo žebrování přes stránku</p> 	<ul style="list-style-type: none"><li>■ Nainstalujte nový fotoválec. (Viz <i>Výměna fotoválce</i> na straně 49.)</li></ul>
<p>Barvy jsou světlé a nejasné po celé délce stránky</p> 	<ul style="list-style-type: none"><li>■ Přesvědčte se, že je vypnutý režim Úspora toneru na ovládacím panelu přístroje nebo v ovladači tiskárny.</li><li>■ Přesvědčte se, že jste v ovladači tiskárny nebo v nastavení nabídky přístroje Typ papíru zvolili správný typ média. (Viz <i>Vhodný papír a další tisková média</i> na straně 20 a <i>Záložka Základní v Příručce uživatele programů</i>.)</li><li>■ Jemně protřepejte všechny čtyři tonerové kazety.</li><li>■ Otřete laserový skener suchým hadříkem bez žmolků. (Viz <i>Čištění oken laserové jednotky</i> na straně 69.)</li><li>■ Proveďte kalibraci. (Viz <i>Kalibrace</i> na straně 83.)</li></ul>

Příklady špatné kvality tisku	Doporučení
<p data-bbox="141 262 399 291">Bílé pruhy a pásy svisle</p> 	<ul style="list-style-type: none"> <li>■ Vyčistěte sklo skeneru a skleněný pásek skeneru. (Viz <i>Čištění skla skeneru</i> na straně 68.)</li> <li>■ Očistěte laserový skener suchým hadříkem bez žmolků. (Viz <i>Čištění oken laserové jednotky</i> na straně 69.)</li> <li>■ Vyčistěte fotoválec. (Viz <i>Čištění fotoválce</i> na straně 76.)</li> <li>■ Zjistěte scházející barvu a vložte novou tonerovou kazetu. (Viz <i>Výměna tonerové kazety</i> na straně 42.) Barvu fotoválce zjistíte v často kladených otázkách a tipech na odstraňování problémů na stránkách <a href="http://solutions.brother.com/">http://solutions.brother.com/</a>.</li> </ul>
<p data-bbox="141 720 447 749">Barevné pruhy a svislé pásy</p> 	<ul style="list-style-type: none"> <li>■ Vyčistěte všechny čtyři koronové vodiče (jeden pro každou barvu) ve fotoválci odsunutím zelené páčky. (Viz <i>Čištění koronových vodičů</i> na straně 73.)</li> <li>■ Přesvědčte se, že jsou zelené jezdce koronových vodičů ve svých původních pozicích (▲).</li> <li>■ Vyčistěte sklo skeneru a skleněný pásek skeneru. (Viz <i>Čištění skla skeneru</i> na straně 68.)</li> <li>■ Vyměňte tonerovou kazetu, která odpovídá barvě pruhu nebo pásu. (Viz <i>Výměna tonerové kazety</i> na straně 42.) Barvu fotoválce zjistíte v často kladených otázkách a tipech na odstraňování problémů na stránkách <a href="http://solutions.brother.com/">http://solutions.brother.com/</a>.</li> <li>■ Nainstalujte nový fotoválec. (Viz <i>Výměna fotoválce</i> na straně 49.)</li> </ul>
<p data-bbox="141 1132 440 1161">Barevné řádky přes stránku</p> 	<ul style="list-style-type: none"> <li>■ Pokud se barevné řádky objevují v intervalech 30 mm, vyměňte tonerovou kazetu s barvou odpovídající barvě čáry. (Viz <i>Výměna tonerové kazety</i> na straně 42.) Barvu fotoválce zjistíte v často kladených otázkách a tipech na odstraňování problémů na stránkách <a href="http://solutions.brother.com/">http://solutions.brother.com/</a>.</li> <li>■ Pokud se barevné řádky objevují v intervalu 94 mm vložte novou jednotku fotoválce. (Viz <i>Výměna fotoválce</i> na straně 49.)</li> </ul>
<p data-bbox="141 1383 474 1412">Bílé skvrny nebo prázdná místa</p> 	<ul style="list-style-type: none"> <li>■ Vyčistěte fotoválec. (Viz <i>Čištění fotoválce</i> na straně 76.)</li> <li>■ Přesvědčte se, že Typ papíru v ovladači tiskárny nebo v nastavení nabídky přístroje odpovídá typu média, které používáte. (Viz <i>Vhodný papír a další tisková média</i> na straně 20 a <i>Záložka Základní v Příručce uživatele programů</i>.)</li> <li>■ Zkontrolujte prostředí přístroje. Podmínky jako vysoká vlhkost mohou způsobit bílé skvrny nebo prázdná místa. (Viz <i>Výběr umístění v brožuře Bezpečnostní předpisy a pokyny</i>.)</li> </ul>

Příklady špatné kvality tisku	Doporučení
<p>Stránka je úplně prázdná nebo některé barvy schází</p> 	<ul style="list-style-type: none"> <li>■ Nainstalujte novou tonerovou kazetu. (Viz <i>Výměna tonerové kazety</i> na straně 42.) Barvu fotoválce zjistíte v často kladených otázkách a tipech na odstraňování problémů na stránkách <a href="http://solutions.brother.com/">http://solutions.brother.com/</a>.</li> <li>■ Nainstalujte nový fotoválec. (Viz <i>Výměna fotoválce</i> na straně 49.)</li> </ul>
<p>Barevné skvrny po 94 mm</p> 	<ul style="list-style-type: none"> <li>■ Pokud se problém nevyřeší po vytisknutí několika stránek, může mít na sobě fotoválec cizí substance jako lepidlo ze štítku přilepené na povrchu bubnu. Vyčistěte fotoválec. (Viz <i>Čištění fotoválce</i> na straně 76.)</li> <li>■ Nainstalujte nový fotoválec. (Viz <i>Výměna fotoválce</i> na straně 49.)</li> </ul>
<p>Barevné skvrny po 30 mm</p> 	<ul style="list-style-type: none"> <li>■ Zjistěte barvu způsobující problém a nainstalujte novou tonerovou kazetu. (Viz <i>Výměna tonerové kazety</i> na straně 42.) Barvu fotoválce zjistíte v často kladených otázkách a tipech na odstraňování problémů na stránkách <a href="http://solutions.brother.com/">http://solutions.brother.com/</a>.</li> </ul>
<p>Rozptýlený toner nebo tonerové skvrny</p> 	<ul style="list-style-type: none"> <li>■ Zkontrolujte prostředí přístroje. Podmínky jako vysoká vlhkost a vysoká teplota mohou způsobit tento problém s kvalitou tisku. (Viz <i>Výběr umístění v brožuře Bezpečnostní předpisy a pokyny</i>.)</li> <li>■ Zjistěte barvu způsobující problém a nainstalujte novou tonerovou kazetu. (Viz <i>Výměna tonerové kazety</i> na straně 42.) Barvu fotoválce zjistíte v často kladených otázkách a tipech na odstraňování problémů na stránkách <a href="http://solutions.brother.com/">http://solutions.brother.com/</a>.</li> <li>■ Pokud problém přetrvává, nainstalujte nový fotoválec. (Viz <i>Výměna fotoválce</i> na straně 49.)</li> </ul>

Příklady špatné kvality tisku	Doporučení
<p>Barva výtisků neodpovídá očekávání</p>	<ul style="list-style-type: none"> <li>■ Přesvědčte se, že je vypnutý režim <b>Úspora toneru</b> na ovládacím panelu přístroje nebo v ovladači tiskárny.</li> <li>■ Proveďte kalibraci. (Viz <i>Kalibrace</i> na straně 83.)</li> <li>■ Nastavte barvu pomocí vlastního nastavení v ovladači a pomocí ovládacího panelu přístroje. Barvy, které přístroj tiskne, a barvy, které vidíte na monitoru, se liší. Přístroj nemusí být schopen reprodukovat barvy na monitoru.</li> <li>■ Pokud se barvy objevují ve vytištěných šedých oblastech, zkontrolujte, zda je zaškrtnuté políčko <b>Zlepšení šedé barvy</b> v ovladači tiskárny. (Viz <i>Záložka Základní</i> pro ovladač tiskárny pro Windows®, <i>Záložka Pokročilé</i> pro ovladač tiskárny Macintosh nebo <i>Funkce</i> pro ovladač tiskárny BR-Script pro Macintosh v <i>Příručce uživatele programů</i>.)</li> <li>■ Pokud stínované oblasti vypadají mdlé, zrušte zaškrtnutí políčka <b>Zlepšení šedé barvy</b>.</li> <li>■ Pokud je vytištěná černá grafika příliš světlá, zvolte režim <b>Zlepšení tisku černé</b> v ovladači tiskárny. (Viz <i>Dialogové okno Nastavení</i> pro ovladač tiskárny pro Windows®, <i>Upřesňující nastavení</i> pro ovladač tiskárny BR-Script pro Windows® BR-Script, <i>Nastavení tisku</i> pro ovladač tiskárny Macintosh nebo <i>Možnosti tiskárny</i> pro ovladač tiskárny BR-Script pro Macintosh v <i>Příručce uživatele programů</i>.)</li> <li>■ Zjistěte barvu způsobující problém a nainstalujte novou tonerovou kazetu. (Viz <i>Výměna tonerové kazety</i> na straně 42.)</li> <li>■ Nainstalujte nový fotoválec. (Viz <i>Výměna fotoválce</i> na straně 49.)</li> </ul>
<p>Vše v jedné barvě</p> 	<ul style="list-style-type: none"> <li>■ Nainstalujte nový fotoválec. (Viz <i>Výměna fotoválce</i> na straně 49.)</li> </ul>
<p>Špatná registrace barvy</p> 	<ul style="list-style-type: none"> <li>■ Přesvědčte se, že přístroj stojí na pevném vodorovném povrchu.</li> <li>■ Proveďte automatickou registraci barev pomocí ovládacího panelu (více informací naleznete v části <i>Automatická registrace</i> na straně 84) nebo proveďte ruční registraci barev, také pomocí ovládacího panelu (více informací naleznete v části <i>Ruční registrace</i> na straně 85).</li> <li>■ Nainstalujte nový fotoválec. (Viz <i>Výměna fotoválce</i> na straně 49.)</li> <li>■ Nainstalujte novou pásovou jednotku. (Viz <i>Výměna jednotky pásu</i> na straně 54.)</li> </ul>

Příklady špatné kvality tisku	Doporučení
<p>Periodicky se po celé délce stránky objevuje nerovnoměrná sytost tisku</p> 	<ul style="list-style-type: none"> <li>■ Proveďte kalibraci. (Viz <i>Kalibrace</i> na straně 83.)</li> <li>■ Vyčistěte sklo skeneru a skleněný pásek skeneru. (Viz <i>Čištění skla skeneru</i> na straně 68.)</li> <li>■ Určete barvu, která je nerovnoměrná, a nainstalujte novou tonerovou kazetu pro danou barvu. (Viz <i>Výměna tonerové kazety</i> na straně 42.) Barvu fotoválce zjistíte v často kladených otázkách a tipech na odstraňování problémů na stránkách <a href="http://solutions.brother.com/">http://solutions.brother.com/</a>.</li> <li>■ Nainstalujte nový fotoválec. (Viz <i>Výměna fotoválce</i> na straně 49.)</li> </ul>
<p>Tenké čáry se netisknou</p>	<ul style="list-style-type: none"> <li>■ Přesvědčte se, že je vypnutý režim Úspora toneru na ovládacím panelu přístroje nebo v ovladači tiskárny.</li> <li>■ Změňte rozlišení tisku.</li> <li>■ Pokud použijete ovladač tiskárny pro Windows®, zvolte <b>Zdokonalený tisk předlohy</b> nebo <b>Zlepšit tenkou čáru</b> v <b>Nastavení</b> ze záložky <b>Základní</b>. (Viz <i>Dialogové okno Nastavení v Příručce uživatele programů</i>.)</li> </ul>
<p>Krabaceni</p> 	<ul style="list-style-type: none"> <li>■ Nastavte doporučený typ papíru. (Viz <i>Doporučený papír a tisková média</i> na straně 20.)</li> <li>■ Zkontrolujte, jestli je zadní kryt správně uzavřen.</li> <li>■ Přesvědčte se, že jsou dvě šedé páčky uvnitř zadního krytu v horní poloze. Používáte-li tlustý papír nebo obálky, ujistěte, že jsou šedé páčky jsou v dolní poloze, aby se zabránilo zmačkání.</li> <li>■ Přesvědčte se, že Typ papíru v ovladači tiskárny nebo v nastavení nabídky přístroje odpovídá typu média, které používáte. (Viz <i>Vhodný papír a další tisková média</i> na straně 20 a <i>Záložka Základní v Příručce uživatele programů</i>.)</li> </ul>
<p>Posunutý obraz</p> 	<ul style="list-style-type: none"> <li>■ Přesvědčte se, že Typ papíru v ovladači tiskárny nebo v nastavení nabídky přístroje odpovídá typu média, které používáte. (Viz <i>Vhodný papír a další tisková média</i> na straně 20 a <i>Záložka Základní v Příručce uživatele programů</i>.)</li> <li>■ Přesvědčte se, že jsou dvě šedé páčky uvnitř zadního krytu v horní poloze.</li> <li>■ Zkontrolujte prostředí přístroje. Podmínky jako nízká vlhkost a nízká teplota mohou způsobit tento problém s kvalitou tisku. (Viz <i>Výběr umístění v brožuře Bezpečnostní předpisy a pokyny</i>.)</li> <li>■ Nainstalujte nový fotoválec. (Viz <i>Výměna fotoválce</i> na straně 49.)</li> </ul>

Příklady špatné kvality tisku	Doporučení
<p data-bbox="141 262 292 291">Špatná fixace</p> 	<ul style="list-style-type: none"> <li data-bbox="504 262 1244 378">■ Přesvědčte se, že Typ papíru v ovladači tiskárny nebo v nastavení nabídky přístroje odpovídá typu média, které používáte. (Viz <i>Vhodný papír a další tisková média</i> na straně 20 a <i>Záložka Základní v Příručce uživatele programů</i>.)</li> <li data-bbox="504 392 1244 450">■ Přesvědčte se, že jsou dvě šedé páčky uvnitř zadního krytu v horní poloze.</li> <li data-bbox="504 463 1244 683">■ Zvolte režim <b>Zlepšit fixaci toneru</b> v ovladači tiskárny. (Viz <i>Další možnosti tisku</i> (pro ovladač tiskárny pro Windows®), <i>Další možnosti tisku</i> (pro ovladač tiskárny BR-Script pro Windows®), <i>Nastavení tisku</i> (pro ovladač tiskárny Macintosh) nebo <i>Možnosti tiskárny</i> (pro ovladač tiskárny BR-Script pro Macintosh) v <i>Příručce uživatele programů</i>.) Pokud tato volba nepovede k dostatečnému zlepšení, změňte nastavení ovladače tiskárny v <b>Typ papíru</b> na <b>tlusté nastavení</b>.</li> </ul>
<p data-bbox="141 693 395 722">Zkroucení nebo zvlnění</p> 	<ul style="list-style-type: none"> <li data-bbox="504 693 1230 877">■ Pokud nepoužíváte námi doporučený papír, zvolte v ovladači tiskárny režim <b>Omezit pomačkání papíru</b>. (Viz <i>Možnosti tiskárny</i> (pro ovladač tiskárny pro Windows®), <i>Upřesňující nastavení</i> (pro ovladač tiskárny BR-Script pro Windows®), <i>Nastavení tisku</i> (pro ovladač tiskárny Macintosh) nebo <i>Možnosti tiskárny</i> (pro ovladač tiskárny BR-Script pro Macintosh) v <i>Příručce uživatele programů</i>.)</li> <li data-bbox="504 890 1244 977">■ Pokud nepoužíváte přístroj často, je možné, že byl papír v zásobníku papíru příliš dlouho. Obráťte stoh papírů v zásobníku papíru. Stoh papírů také provětrejte a otočte v zásobníku papíru o 180°.</li> <li data-bbox="504 991 1216 1049">■ Uložte papír na místo, kde nebude vystaven vysokým teplotám a velké vlhkosti.</li> <li data-bbox="504 1062 1230 1124">■ Otevřete zadní kryt (<i>zásobník pro výstup lícem nahoru</i>) k vysunutí vytištěných stránek na <i>zásobník pro výstup lícem nahoru</i>.</li> </ul>

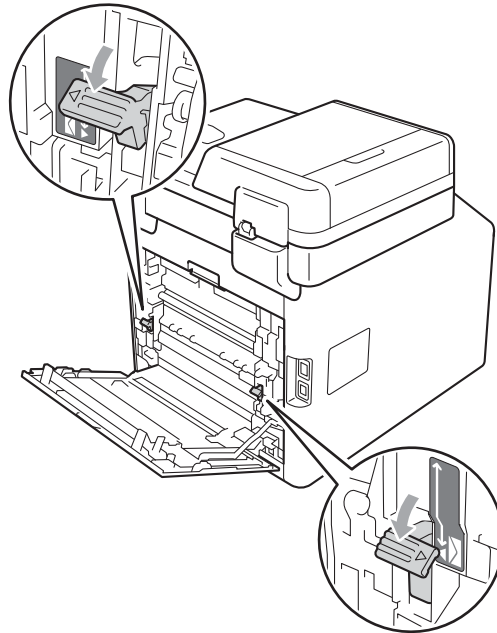
### Příklady špatné kvality tisku

Obálky se mačkají



### Doporučení

- Zkontrolujte, zda jsou při tisku obálek staženy obě šedé páčky obálek dolů.



- Pokud se objeví mačkání na obálkových páčkách, tiskněte s otevřeným zadním krytem a podávejte obálky po jedné z deskového podavače.



## Informace o přístroji

### Kontrola výrobního čísla

Výrobní číslo přístroje je možné zobrazit na displeji LCD.

- 1 Stiskněte tlačítko `MENU`.
- 2 Stisknutím tlačítka `▲` nebo `▼` zobrazte `Prist.info..`  
Stiskněte tlačítko `Prist.info..`
- 3 Zařízení zobrazí výrobní číslo zařízení na LCD.
- 4 Stiskněte tlačítko **Stop/Exit (Stop/Konec)**.

### Resetovací funkce

K dispozici jsou následující resetovací funkce:

#### 1 Sit

Je možné zresetovat interní tiskový server zpět na výchozí tovární nastavení, např. heslo a informace o adrese IP.

#### 2 Vsechna nastav

Můžete resetovat veškerá nastavení zařízení zpět na výchozí tovární nastavení.

Společnost Brother důrazně doporučuje provést tuto operaci, až budete přístroj likvidovat.



#### Poznámka

Před výběrem možnosti `Sit` nebo `Vsechna nastav` odpojte kabel rozhraní.

## Jak resetovat zařízení

- 1 Stiskněte tlačítko `MENU`.
- 2 Stisknutím tlačítka `▲` nebo `▼` zobrazte `Pocat.nastav..`  
Stiskněte tlačítko `Pocat.nastav..`
- 3 Stiskněte tlačítko `Nulovani`.
- 4 Stisknutím tlačítka `Sit` nebo `Vsechna nastav` zvolte požadovanou funkci resetování.
- 5 Postupujte jedním z následujících způsobů:
  - Chcete-li resetovat nastavení, stiskněte tlačítko `Ano` a přejděte ke kroku 6.
  - Chcete-li operaci ukončit bez provedení změn, stiskněte tlačítko `Ne` a přejděte ke kroku 7.
- 6 Budete požádáni o restartování přístroje. Postupujte jedním z následujících způsobů:
  - Zařízení restartujete stisknutím tlačítka `Ano` na 2 sekundy. Přístroj zahájí resetování.
  - Pokud chcete operaci ukončit bez restartu přístroje, stiskněte tlačítko `Ne`. Přejděte ke kroku 7.
- 7 Stiskněte tlačítko **Stop/Exit (Stop/Konec)**.



#### Poznámka

Můžete také resetovat nastavení sítě stisknutím tlačítka `MENU`, `Sit`, `Nulovani site`.

## Programování na displeji




Zařízení je navrženo tak, aby se snadno pracovalo s programováním na displeji LCD pomocí tlačítek nabídky na dotykovém displeji. Uživatelsky příjemné programování vám pomůže plně využít všech možností nabídky, které vaše zařízení nabízí.

Jelikož je na LCD provedeno programování, vytvořili jsme podrobné pokyny zobrazované na displeji, které vám pomohou přístroj naprogramovat. Je potřeba se pouze řídit pokyny, které vás provedou možnostmi nabídky a programování.

### Tabulka nabídky

Tento přístroj lze naprogramovat pomocí tabulky nabídky, která začíná na str. 119. Tyto stránky uvádějí seznam možností voleb a nabídky.


## Tlačítko NABÍDKA a tlačítka režimu


 <p>MENU</p>	Vstoupit do hlavní nabídky.
 <p>SCAN COPY</p>	Přístup ke každému režimu a jeho nabídce dočasného nastavení.
 <p>Stop / Exit</p>	Ukončit nabídku nebo zastavit probíhající operaci.


## Tabulka s menu


Tabulka s menu vám pomůže porozumět volbám a možnostem nabídky, které se nacházejí v programech zařízení. Tovární nastavení jsou zobrazena tučně s hvězdičkou.




Úroveň 1	Úroveň 2	Úroveň 3	Úroveň 4	Možnosti	Popis	Strana
Zaklad.nastav.	Nastav. zasob.	Deskový podavac	—	Velikost papíru <b>A4*</b> Letter Legal Executive A5 A5 S A6 B5 B6 Folio Jakykoliv Typ papíru Tenky <b>Standardni*</b> Silny Silnejsi Recyklovany papir Leskly	Slouží k nastavení typu a velikosti papíru v deskovém podavači.	18
<sup>1</sup> Viz <i>Podrobná příručka uživatele</i> .						
 Tovární nastavení jsou zobrazena tučně s hvězdičkou.						


Úroveň 1	Úroveň 2	Úroveň 3	Úroveň 4	Možnosti	Popis	Strana
Zaklad.nastav. (Pokračování)	Nastav. zasob. (Pokračování)	Zasobnik#1	—	Velikost papíru <b>A4*</b> Letter Legal Executive A5 A5 S A6 B5 B6 Folio	Slouží k nastavení typu a velikosti papíru v zásobníku #1.	18
				Typ papíru Tenky <b>Standardni*</b> Silny Silnejsi Recyklovany papir		
		Zasobnik#2 (Toto menu se objeví, pouze pokud máte volitelný zásobník #2.)	—	Velikost papíru <b>A4*</b> Letter Legal Executive A5 B5 B6 Folio	Slouží k nastavení typu a velikosti papíru v zásobníku #2.	18
<sup>1</sup> Viz <i>Podrobná příručka uživatele</i> .						
 Tovární nastavení jsou zobrazena tučně s hvězdičkou.						

Úroveň 1	Úroveň 2	Úroveň 3	Úroveň 4	Možnosti	Popis	Strana	
Zaklad.nastav. (Pokračování)	Nastav. zasob. (Pokračování)	Zasobnik:kopie	—	Jen zasob.#1 Jen zasob.#2 Jen DP <b>DP&gt;T1&gt;T2*</b> T1>T2>DP (Zásobník #2 nebo T2 se objeví, pouze pokud máte nainstalován volitelný zásobník.)	Vybere zásobník, který se bude používat pro režim Kopírování.	18	
		Zasobnik:Tisk	—	Jen zasob.#1 Jen zasob.#2 Jen DP <b>DP&gt;T1&gt;T2*</b> T1>T2>DP (Zásobník #2 nebo T2 se objeví, pouze pokud máte nainstalován volitelný zásobník.)	Vybere zásobník, který se bude používat pro režim Tisk.	18	
	Signal	—	—	Vyp. Slabe <b>Stred*</b> Silne	Slouží k nastavení hlasitosti akustického signálu.	9	
	Ekologie	Uspora toneru	—	—	Zap. <b>Vyp.*</b>	Zvyšuje výtěžnost tonerové kazety.	Více informací naleznete v části 1.
		Cas do spanku	—	—	Rozsah se liší v závislosti na modelech. <b>3 Min.*</b>	Šetří energii.	
<sup>1</sup> Viz Podrobná příručka uživatele.							
 Tovární nastavení jsou zobrazena tučně s hvězdičkou.							

Úroveň 1	Úroveň 2	Úroveň 3	Úroveň 4	Možnosti	Popis	Strana
Zaklad.nastav. (Pokračování)	Nastavení LCD	Podsvícení	—	<b>Svetly*</b> Střed Tmavý	Můžete upravit jas podsvícení LCD.	Více informací naleznete v části <sup>1</sup> .
		Casovac jasu	—	<b>Vyp.*</b> 10 Sec. 20 Sec. 30 Sec.	Můžete nastavit, jak dlouho bude podsvícení LCD aktivní poté, co stisknete poslední tlačítko.	
	Blok.funkce	Zadej heslo Blok.Vyp.-Zap. Id nastavení	—	—	Můžete omezit vybrané činnosti přístroje pro až 25 uživatelů s omezeními a všechny ostatní neoprávněné veřejné uživatele.	
<sup>1</sup> Viz <i>Podrobná příručka uživatele</i> .						
 Tovární nastavení jsou zobrazena tučně s hvězdičkou.						




Úroveň 1	Úroveň 2	Úroveň 3	Úroveň 4	Možnosti	Popis	Strana
Tiskarna	Emulace	—	—	Auto* HP LaserJet BR-Script 3	Zvolte režim emulace.	Více informací naleznete v části <sup>1</sup> .
	Možnosti tisku	Interní font	—	HP LaserJet BR-Script 3	Vytiskne seznam vnitřních fontů přístroje.	
		Konfigurace	—	—	Vytiskne seznam nastavení tiskárny přístroje.	
		Test tisku	—	—	Vytiskne zkušební stránku.	
	Duplex	—	—	Vyp.* Na sirku Na vysku	Umožňuje nebo ruší duplexní skenování. Můžete si také zvolit dlouhou stranu nebo krátkou stranu pro duplexní skenování.	
	Vystupní barva	—	—	Auto* Barva CB	Slouží k výběru barevných nebo černobílých tištěných dokumentů. Zvolíte-li možnost Auto, přístroj vybere vhodnou možnost pro dokument (barevně nebo černobíle).	
	Resetovat tiskárnu	—	—	Ano Ne	Obnoví nastavení tiskárny na původní tovární nastavení.	
	Kalibrace	Kalibrovat	—	Ano Ne	Upraví hustotu barvy nebo provede kalibraci barev na tovární nastavení.	83
Nulování		—	Ano Ne			
Automatická registrace	—	—	Ano Ne	Upravte tiskovou pozici každé barvy automaticky.	84	
<sup>1</sup> Viz Příručka uživatele programů.						
 Tovární nastavení jsou zobrazena tučně s hvězdičkou.						

Úroveň 1	Úroveň 2	Úroveň 3	Úroveň 4	Možnosti	Popis	Strana
Tiskarna (Pokračování)	Manuální registrace	Tisková tabulka	—	—	Vytiskne tabulku za účelem ručního ověření registrace barev.	85
		Nastavit registraci	1 purpurova vlevo 2 azurova vlevo 3 zluta vlevo 4 purp. uprostred 5 azurova uprostred 6 zluta uprostred 7 purpurova vpravo 8 azurova vpravo 9 zluta vpravo	—	Slouží k nastavení opravné hodnoty tabulky vytištěné v části Tisková tabulka.	
	Frekvence	—	—	Normalni* Slabe Vyp.	Slouží k nastavení intervalu pro automatickou registraci a kalibraci.	84
<sup>1</sup> Viz Příručka uživatele programů.						
 Tovární nastavení jsou zobrazena tučně s hvězdičkou.						





Úroveň 1	Úroveň 2	Úroveň 3	Úroveň 4	Možnosti	Popis	Strana
Tisk hlášení	Hlášení deníku	—	—	—	Vytiskne seznam informací o posledních 200 odchozích e-mailech.	Více informací naleznete v části <sup>1</sup> .
	Konfigurace	—	—	—	Uvádí seznam nastavení.	
	Sít.konfig.	—	—	—	Uvádí seznam síťových nastavení.	
	Fotovalec - tisk bodu	—	—	—	Vytiskne kontrolní list válce na skvrny.	76
<sup>1</sup> Viz <i>Podrobná příručka uživatele</i> .						
 Tovární nastavení jsou zobrazena tučně s hvězdičkou.						



Úroveň 1	Úroveň 2	Úroveň 3	Úroveň 4	Úroveň 5	Možnosti	Popis
Sít <sup>1</sup>	Drátová LAN	TCP/IP	Boot metoda	—	Auto* Static RARP BOOTP DHCP	Slouží k volbě metody zavádění systému (BOOT), která nejlépe vyhovuje vašim potřebám.
			(Pokusy o IP boot)		3 [00000-32767]	Určuje počet pokusů nastavení, kdy Boot metoda umožňuje automatické nastavení IP.
			IP adresa	—	[000-255]. [000-255]. [000-255]. [000-255]	Zadejte adresu IP.
			Maska podsítě	—	[000-255]. [000-255]. [000-255]. [000-255]	Zadejte masku podsítě.
			Brána	—	[000-255]. [000-255]. [000-255]. [000-255]	Zadejte adresu brány.
			Jméno uzlu	—	BRNXXXXXXXXXX	Zadejte název uzlu. (Až 32 znaků)
			WINS nastav.	—	Auto* Static	Slouží k volbě konfiguračního režimu WINS.
WINS server	—	Primární [000-255]. [000-255]. [000-255]. [000-255] Sekundární [000-255]. [000-255]. [000-255]. [000-255]	Slouží k zadání adresy IP primárního nebo sekundárního serveru WINS.			

<sup>1</sup> Viz Příručka síťových aplikací.



Tovární nastavení jsou zobrazena tučně s hvězdičkou.

Úroveň 1	Úroveň 2	Úroveň 3	Úroveň 4	Úroveň 5	Možnosti	Popis
Sít <sup>1</sup> (Pokračování)	Drátová LAN (Pokračování)	TCP/IP (Pokračování)	DNS server	—	Primární [000-255]. [000-255]. [000-255]. [000-255]  Sekundární [000-255]. [000-255]. [000-255]. [000-255]	Slouží k zadání adresy IP primárního nebo sekundárního serveru DNS.
			APIPA	—	Zap.* Vyp.	Automaticky přidělí adresu IP z rozsahu lokálních adres pro linku.
			IPv6	—	Zap. Vyp.*	Zapíná nebo vypíná protokol IPv6. Chcete-li použít protokol IPv6, navštivte stránky <a href="http://solutions.brother.com/">http://solutions.brother.com/</a> , kde naleznete další informace.
		Ethernet	—	—	Auto* 100B-FD 100B-HD 10B-FD 10B-HD	Slouží k volbě režimu linky Ethernet.
		Stav drát. připojení	—	—	Aktivní 100B-FD Aktivní 100B-HD Aktivní 10B-FD Aktivní 10B-HD Neaktivní Drátová VYP	Zobrazení aktuálního stavu zapojení.
		MAC adresa	—	—	—	Zobrazí MAC adresu zařízení.
		Nastavení předvolby	—	—	Ano Ne	Obnovit nastavení kabelové sítě na tovární hodnoty.
		Drátová povolena	—	—	Zap.* Vyp.	Zapnout nebo vypnout kabelovou síť LAN ručně.

<sup>1</sup> Viz Příručka síťových aplikací.




Tovární nastavení jsou zobrazena tučně s hvězdičkou.

Úroveň 1	Úroveň 2	Úroveň 3	Úroveň 4	Úroveň 5	Možnosti	Popis	
Sít <sup>1</sup> (Pokračování)	E-mail	Adresa mailu	—	—	—	Zadejte e-mailovou adresu. (až 60 znaků)	
		Nast. serveru	SMTP	SMTP Server	Jmeno (až 64 znaků) IP adresa [000-255]. [000-255]. [000-255]. [000-255]	Zadejte adresu serveru SMTP.	
					Port SMTP	25* [00001-65535]	Zadejte číslo portu SMTP.
					Auth. pro SMTP	Zadny* SMTP-AUT POP pred SMTP	Zvolí metodu zabezpečení pro e-mailovou zprávu.
					SMTP SSL/TLS	Zadny* SSL TLS	E-mail můžete odesílat nebo přijímat prostřednictvím e-mailového serveru, který vyžaduje bezpečnou komunikaci SSL/TLS.
					Overit SMTPCert.	Zap. Vyp.*	Automaticky ověříte certifikát serveru SMTP.
		POP3	POP3 Server	Jmeno (až 64 znaků) IP adresa [000-255]. [000-255]. [000-255]. [000-255]	Zadejte adresu serveru POP3.		
				Port POP3	110* [00001-65535]	Zadejte číslo portu POP3.	
				Mailbox jmeno	—	Zadejte název schránky. (až 60 znaků)	
				Mailbox heslo	—	Zadejte heslo pro přihlášení k serveru POP3. (Až 32 znaků)	


<sup>1</sup> Viz Příručka síťových aplikací.




Tovární nastavení jsou zobrazena tučně s hvězdičkou.

Úroveň 1	Úroveň 2	Úroveň 3	Úroveň 4	Úroveň 5	Možnosti	Popis	
Sít <sup>1</sup> (Pokračování)	E-mail (Pokračování)	Nast. serveru (Pokračování)	POP3 (Pokračování)	POP3 SSL/TLS	Zadny*	E-mail můžete odeslat nebo přijímat prostřednictvím e-mailového serveru, který vyžaduje bezpečnou komunikaci SSL/TLS.	
					Overit POP3Cert.	Zap. Vyp.*	Automaticky ověří certifikát serveru POP3.
					APOP	Zap. Vyp.*	Aktivuje nebo ruší APOP.
		Nast.mail vys.	Odesilajici	—	—	Zobrazuje předmět, který je přiložený k datům internetového faxu.	
			Velik.limit	—	Zap. Vyp.*	Omezuje velikost e-mailových dokumentů.	
			Prihlaseni	—	Zap. Vyp.*	Zasílá oznamovací hlášení.	
	Nulovani site	—	—	—	Ano Ne	Obnovit všechna nastavení sítě na tovární hodnoty.	
<sup>1</sup> Viz Příručka síťových aplikací.							
 Tovární nastavení jsou zobrazena tučně s hvězdičkou.							




Úroveň 1	Úroveň 2	Úroveň 3	Úroveň 4	Možnosti	Popis	Strana	
Prist. info.	Vyrobní číslo	—	—	—	—	Umožňuje zjistit výrobní číslo přístroje.	117
	Citac stran	—	—	Celkem Seznam Kopir Tisk	Umožňuje zjistit celkový počet stran, které přístroj za dobu používání vytiskl.	Více informací naleznete v části <sup>1</sup> .	
	Životost dílu	Valec	—	—	—		Umožňuje zjistit zbyvající procento životnosti součásti přístroje. (Souprava na podávání papíru 2 se objeví, pouze pokud máte nainstalován volitelný zásobník papíru LT-300CL.)
		Jednotka pasu	—	—	—		
		Zapekací pec	—	—	—		
		Laser	—	—	—		
		PF kit DP	—	—	—		
		PF kit 1	—	—	—		
PF kit 2	—	—	—	—			
<sup>1</sup> Viz Podrobná příručka uživatele.							
 Tovární nastavení jsou zobrazena tučně s hvězdičkou.							

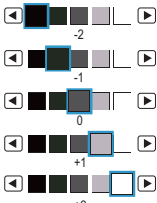
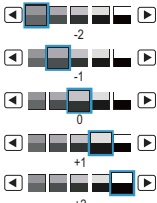
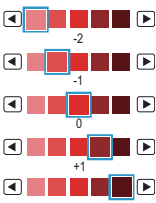


Úroveň 1	Úroveň 2	Úroveň 3	Úroveň 4	Možnosti	Popis	Strana
Pocat.nastav.	Datum a čas	Datum a čas	—	—	Vkládá na LCD datum a čas.	Více informací naleznete v části <sup>2</sup> .
		Aut.zmena času	—	Zap.* Vyp.	Automaticky přepíná na letní čas.	Více informací naleznete v části <sup>1</sup> .
		Casova zona	—	UTCXXX:XX	Slouží k nastavení časového pásma vaší země.	Více informací naleznete v části <sup>3</sup> .
	Nulovani	Sit	—	Ano Ne	Obnoví všechna nastavení sítě na tovární hodnoty.	117
		Vsechna nastav	—	Ano Ne	Obnoví všechna nastavení přístroje na tovární hodnoty.	117
	Místní jazyk	—	—	(Zvolte svůj jazyk.)	Umožní změnit jazyk na LCD displeji pro vaši zemi.	Více informací naleznete v části <sup>2</sup> .
	<sup>1</sup> Více informací naleznete v části <i>Podrobná příručka uživatele</i> . <sup>2</sup> Více informací naleznete v části <i>Stručný návod k obsluze</i> . <sup>3</sup> Více informací naleznete v části <i>Příručka síťových aplikací</i> .					
 Tovární nastavení jsou zobrazena tučně s hvězdičkou.						

## COPY (Kopie) ( )

Úroveň 1	Úroveň 2	Úroveň 3	Možnosti 1	Možnosti 2	Popis	Strana
Kvalita	—	—	<b>Auto*</b> Text Foto Graf	—	Můžete zvolit rozlišení pro kopírování vašeho typu dokumentu.	Více informací naleznete v části 1.
Zvětšení/ Zmens.	—	—	<b>100%*</b>	—	—	
			Zvětšit	104% EXE → LTR 141% A5 → A4 200%	Můžete si vybrat poměr zvětšení pro další kopii.	
			Zmensit	50% 70% A4 → A5 78% LGL → LTR 83% LGL → A4 85% LTR → EXE 91% Cela stránka 94% A4 → LTR 97% LTR → A4	Můžete si vybrat poměr zmenšení pro další kopii.	
			Vlastní (25-400%)	—	Můžete si vybrat poměr zvětšení nebo zmenšení pro další kopii.	
Duplexní kopírování	—	—	<b>Vyp.*</b> 2str→2str 1str→2str Otac.po delce 2str→1str Otac.po delce 1str→2str Otac.po sirce 2str→1str Otac.po sirce	—	Umožňuje nebo ruší duplexní skenování. Můžete si také zvolit dlouhou stranu nebo krátkou stranu pro duplexní skenování.	
<sup>1</sup> Viz <i>Podrobná příručka uživatele</i> .						
 Tovární nastavení jsou zobrazena tučně s hvězdičkou.						



Úroveň 1	Úroveň 2	Úroveň 3	Možnosti 1	Možnosti 2	Popis	Strana
Použit. zasob	—	—	Jen zasobnik1 Jen zasobnik2 Jen DP <b>DP&gt;T1&gt;T2*</b> T1>T2>DP (Zásobník #2 nebo T2 se objeví, pouze pokud máte nainstalován volitelný zásobník.)	—	Vybere zásobník, který se bude používat pro operaci kopírování.	Více informací naleznete v části 1.
Jas	—	—		—	Upravuje jas kopíř.	
Kontrast	—	—		—	Upravuje kontrast kopíř.	
Netridit/Tridit	—	—	<b>Netridit*</b> Tridit	—	Můžete si zvolit uspořádání nebo třídění vícenásobných kopíř.	
Soutisk	—	—	<b>Vyp. (1na1)*</b> 2na1 (V) 2na1 (S) 2na1 (ID) 4na1 (V) 4na1 (S)	—	Můžete provést kopie N na 1 a 2 na 1.	
Nast. barev	—	—	R		Upravuje červenou barvu v kopíř.	

<sup>1</sup> Viz Podrobná příručka uživatele.



Tovární nastavení jsou zobrazena tučně s hvězdičkou.

Úroveň 1	Úroveň 2	Úroveň 3	Možnosti 1	Možnosti 2	Popis	Strana
Nast. barev (Pokračování)	—	—	G		Upravuje zelenou barvu v kopiích.	Více informací naleznete v části <sup>1</sup> .
			B		Upravuje modrou barvu v kopiích.	
Uložit novou předvolbu	—	—	Kvalita Jas Kontrast Nastavení barvy	—	Nastavení kopírování si můžete uložit jako výchozí nastavení.	
Tovární nastavení	—	—	—	—	Všechna nastavení kopírování můžete obnovit na tovární nastavení.	
Oblíbená nastavení	Uložit	Oblíbené: 1	Prejmenovat	Kvalita	Můžete si uložit oblíbená nastavení.	
		Oblíbené: 2	Prejmenovat	Zvetseni/ Zmens.		
		Oblíbené: 3	Prejmenovat	Duplexní kopírování Použití zásob Jas Kontrast Netridit/Tridit Soutisk Nast. barev		
	Prejmenovat	Oblíbené: 1	Prejmenovat	—	Můžete si přejmenovat oblíbená nastavení.	
		Oblíbené: 2	Prejmenovat	—		
		Oblíbené: 3	Prejmenovat	—		
Oblíbené	—	—	Oblíbené: 1 Oblíbené: 2 Oblíbené: 3	—	Oblíbená nastavení můžete použít jako výchozí nastavení.	
<sup>1</sup> Viz Podrobná příručka uživatele.						
Tovární nastavení jsou zobrazena tučně s hvězdičkou.						

SCAN (Sken) ()

Úroveň 1	Úroveň 2	Úroveň 3	Úroveň 4	Možnosti	Popis	Strana
Sken do USB	Kvalita	—	—	Barva 100 dpi* Barva 200 dpi Barva 300 dpi Barva 600 dpi Seda 100 dpi Seda 200 dpi Seda 300 dpi CB 200 dpi CB 200x100 dpi	Pro dokument si můžete vybrat rozlišení skenování a formát souboru.	Více informací naleznete v části 1.
	Typ souboru	—	—	(Pokud jste vybrali možnost Barevně nebo Šedě v nastavení kvality) <b>PDF*</b> PDF/A Zazpecene PDF Podepsane PDF JPEG XPS  (Jestliže jste si v nastavení kvality zvolili černobíle) <b>PDF*</b> PDF/A Zazpecene PDF Podepsane PDF TIFF		
	Duplex. sken	—	—	<b>Vypnuto*</b> Duplex. sken: Na sirku  Duplex. sken: Na vysku	Vyberte formát skenování Duplex.	
	Jmeno souboru	—	—	—	Zadejte název souboru obsahující naskenovaná data.	

<sup>1</sup> Příručka uživatele programů




Tovární nastavení jsou zobrazena tučně s hvězdičkou.


Úroveň 1	Úroveň 2	Úroveň 3	Úroveň 4	Možnosti	Popis	Strana
Sken do USB (Pokračování)	Velikost ze skla skeneru	—	—	<b>A4*</b> Letter Legal/Folio	K naskenování velikosti dokumentu Letter, Legal nebo Folio budete muset změnit nastavení velikosti skla skeneru.	Více informací naleznete v části <sup>1</sup> .
	Vel. souboru	—	—	Mala <b>Střední*</b> Velky	Můžete zvolit velikost souboru pro barevné skenování nebo skenování v šedých odstínech.	
	Uložit novou předvolbu	—	—	Kvalita Typ souboru Velik.ze skla sken. Vel. souboru	Nastavení skenování do USB si můžete uložit jako výchozí nastavení.	
	Tovární nastavení	—	—	—	Všechna nastavení skenování do USB můžete obnovit na tovární nastavení.	
Sken do site	(Název profilu)	Kvalita	—	<b>Barva 100 dpi*</b> Barva 200 dpi Barva 300 dpi Barva 600 dpi Seda 100 dpi Seda 200 dpi Seda 300 dpi CB 200 dpi CB 200x100 dpi	Pro dokument si můžete vybrat rozlišení skenování a formát souboru.	
		Typ souboru	—	(Pokud jste vybrali možnost Barevně nebo Šedě v nastavení kvality) <b>PDF*</b> PDF/A Zazpечene PDF Podepsane PDF JPEG XPS		


<sup>1</sup> Příručka uživatele programů



Tovární nastavení jsou zobrazena tučně s hvězdičkou.

Úroveň 1	Úroveň 2	Úroveň 3	Úroveň 4	Možnosti	Popis	Strana
Sken do site (Pokračování)	(Název profilu) (Pokračování)	Typ souboru (Pokračování)	—	(Jestliže jste si v nastavení kvality zvolili černobíle)  <b>PDF*</b>  PDF/A  Zazpecene PDF  Podepsane PDF  TIFF		Více informací naleznete v části 1.
		Duplex. sken	—	<b>Vypnuto*</b>  Duplex. sken: Na sirku  Duplex. sken: Na vysku	Vyberte formát skenování Duplex.	
		Velikost ze skla skeneru	—	<b>A4*</b>  Letter  Legal/Folio	K naskenování velikosti dokumentu Letter, Legal nebo Folio budete muset změnit nastavení velikosti skla skeneru.	
		Vel. souboru	—	Mala  <b>Stredni*</b>  Velky	Můžete zvolit velikost souboru pro barevné skenování nebo skenování v šedých odstínech.	
		Jmeno souboru	—	<b>BRNXXXXXXXXXX*</b>  Odhad  Hlaseni  Objedn.list  Contract sheet  Kontrola  Stvrzenka  <Rucne>	Můžete zvolit přednastavené názvy souborů. Zvolíte-li možnost <Rucne>, můžete soubor pojmenovat dle vlastní volby.	
<sup>1</sup> Příručka uživatele programů						
 Tovární nastavení jsou zobrazena tučně s hvězdičkou.						


Úroveň 1	Úroveň 2	Úroveň 3	Úroveň 4	Možnosti	Popis	Strana
Sken do FTP	(Název profilu)	Kvalita	—	<b>Barva 100 dpi*</b> Barva 200 dpi Barva 300 dpi Barva 600 dpi Seda 100 dpi Seda 200 dpi Seda 300 dpi CB 200 dpi CB 200x100 dpi	Pro dokument si můžete vybrat rozlišení skenování a formát souboru.	Více informací naleznete v části <sup>1</sup> .
		Typ souboru	—	(Pokud jste vybrali možnost <b>Barevně</b> nebo <b>Šedě</b> v nastavení kvality)  <b>PDF*</b> PDF/A Zazpecene PDF Podepsane PDF JPEG XPS  (Jestliže jste si v nastavení kvality zvolili černobíle)  <b>PDF*</b> PDF/A Zazpecene PDF Podepsane PDF TIFF		
		Duplex. sken	—	<b>Vypnuto*</b> Duplex. sken: Na sirku  Duplex. sken: Na vysku		
<sup>1</sup> Příručka uživatele programů						
 Tovární nastavení jsou zobrazena tučně s hvězdičkou.						

Úroveň 1	Úroveň 2	Úroveň 3	Úroveň 4	Možnosti	Popis	Strana
Sken do FTP (Pokračování)	(Název profilu) (Pokračování)	Velikost ze skla skeneru	—	<b>A4*</b> Letter Legal/Folio	K naskenování velikosti dokumentu Letter, Legal nebo Folio budete muset změnit nastavení velikosti skla skeneru.	Více informací naleznete v části 1.
		Vel. souboru	—	Mala <b>Stredni*</b> Velky	Můžete zvolit velikost souboru pro barevné skenování nebo skenování v šedých odstínech.	
		Jmeno souboru	—	<b>BRNXXXXXXXXX*</b> Odhad Hlaseni Objedn.list Contract sheet Kontrola Stvrzenka <Rucne>	Můžete zvolit přednastavené názvy souborů. Zvolíte-li možnost <Rucne>, můžete soubor pojmenovat dle vlastní volby.	
Sken do mailu	Rucne/ 	Kvalita	—	<b>Barva 100 dpi*</b> Barva 200 dpi Barva 300 dpi Barva 600 dpi Seda 100 dpi Seda 200 dpi Seda 300 dpi CB 200 dpi CB 200x100 dpi	Pro dokument si můžete vybrat rozlišení skenování a formát souboru.	
		Typ souboru	—	(Pokud jste vybrali možnost Barevně nebo Šedě v nastavení kvality) <b>PDF*</b> PDF/A Zazpecene PDF Podepsane PDF JPEG XPS		

<sup>1</sup> Příručka uživatele programů



Tovární nastavení jsou zobrazena tučně s hvězdičkou.


Úroveň 1	Úroveň 2	Úroveň 3	Úroveň 4	Možnosti	Popis	Strana
Sken do mailu (Pokračování)	Rucne/  (Pokračování)	Typ souboru (Pokračování)	—	(Jestliže jste si v nastavení kvality zvolili černobíle)  <b>PDF*</b>  PDF/A  Zazpecene PDF  Podepsane PDF  TIFF		Více informací naleznete v části 1.
		Duplex. sken	—	<b>Vypnuto*</b>  Duplex. sken: Na sirku  Duplex. sken: Na vysku	Vyberte formát skenování Duplex.	
		Velikost ze skla skeneru	—	<b>A4*</b>  Letter  Legal/Folio	K naskenování velikosti dokumentu Letter, Legal nebo Folio budete muset změnit nastavení velikosti skla skeneru.	
		Vel. souboru	—	Mala  <b>Stredni*</b>  Velky	Můžete zvolit velikost souboru pro barevné skenování nebo skenování v šedých odstínech.	
		Pocet prijemcu	—	—	Můžete přidat více cílových e-mailových adres.	
		Ulozit novou predvolbu	—	Kvalita  Typ souboru  Velik.ze skla sken.  Vel. souboru	Nastavení skenování do e-mailu si můžete uložit jako výchozí nastavení.	
		Tovarni nastaveni	—	—	Všechna nastavení skenování do e-mailu můžete obnovit na tovární nastavení.	

<sup>1</sup> Příručka uživatele programů




Tovární nastavení jsou zobrazena tučně s hvězdičkou.



Úroveň 1	Úroveň 2	Úroveň 3	Úroveň 4	Možnosti	Popis	Strana
Sken do PC	E-mail	—	—	—	Do e-mailové aplikace můžete naskenovat černobílý nebo barevný dokument.	Více informací naleznete v části <sup>1</sup> .
	Obrazek	—	—	—	Do grafické aplikace můžete naskenovat barevný obrázek.	
	OCR	—	—	—	Textový dokument může být převeden na upravitelný textový soubor.	
	Soubor	—	—	—	Do počítače můžete naskenovat černobílý nebo barevný dokument.	
<sup>1</sup> Příručka uživatele programů						
 Tovární nastavení jsou zobrazena tučně s hvězdičkou.						

## Ostatní funkce

Úroveň 1	Úroveň 2	Úroveň 3	Úroveň 4	Možnosti	Popis	Strana
Primy tisk	(Vybrat soubor)	Nastavení tisku / (kopírování stran (001–999))	Rozměr pap.	A4* Letter Legal Executive A5 A5 S A6 B5 B6 Folio	Slouží k nastavení velikosti papíru při tisku přímo z paměťové jednotky USB flash.	29
			Typ papíru	Tenky Standardní* Silný Silnější Recyklovaný papír Lesklý	Slouží k nastavení typu tiskového média při tisku přímo z paměťové jednotky USB flash.	29
			Vicestrankový dokument	1 na 1* 2 na 1 4 na 1 9 na 1 16 na 1 25 na 1 1 na 2x2 str. 1 na 3x3 str. 1 na 4x4 str. 1 na 5x5 str.	Slouží k nastavení rozvržení stránky při tisku více stran přímo z paměťové jednotky USB flash.	29
			Orientace	Na výšku* Na šířku	Slouží k nastavení orientace papíru při tisku přímo z paměťové jednotky USB flash.	29
			Duplex	Vyp.* Na šířku Na výšku	Zvolí formát duplexního tisku při tisku přímo z paměťové jednotky USB flash.	29
<sup>1</sup> Viz Příručka uživatele programů.						
 Tovární nastavení jsou zobrazena tučně s hvězdičkou. Nabídka Primy tisk se zobrazí, když je k rozhraní USB připojena paměťová jednotka USB flash.						

Úroveň 1	Úroveň 2	Úroveň 3	Úroveň 4	Možnosti	Popis	Strana
Primý tisk (Pokračování)	(Vybrat soubor) (Pokračování)	Nastavení tisku / (kopírování stran (001–999)) (Pokračování)	Kompletace	Zap.* Vyp.	Slouží k povolení nebo zakázání kolace stránek při tisku přímo z paměťové jednotky USB flash.	29
			Použit. zasob	Auto* Jen DP Jen zasobnik1 Jen zasobnik2 (Zásobník #2 se objeví, pouze pokud máte nainstalován volitelný zásobník papíru.)	Zvolí zásobník při tisku přímo z paměťové jednotky USB flash.	29
			Kvalita tisku	Normalní* Jemne	Slouží k nastavení kvality tisku při tisku přímo z paměťové jednotky USB flash.	29
			Volba PDF	Dokument* Dokument a zanacka Dokument a razitka	Slouží k nastavení přímého tisku USB, zda tisknout komentáře nebo razítka v souboru PDF společně s textem.	29
	Indexový tisk	—	—	—	Můžete tisknout stránku s náhledy.	30
	Výchozí nastav.	Rozměr pap.	—	A4* Letter Legal Executive A5 A5 S A6 B5 B6 Folio	Slouží k nastavení výchozí velikosti papíru při tisku přímo z paměťové jednotky USB flash.	30

<sup>1</sup> Viz Příručka uživatele programů.



Tovární nastavení jsou zobrazena tučně s hvězdičkou.

Nabídka Primý tisk se zobrazí, když je k rozhraní USB připojena paměťová jednotka USB flash.


Úroveň 1	Úroveň 2	Úroveň 3	Úroveň 4	Možnosti	Popis	Strana
Primy tisk (Pokračování)	Výchozí nastav. (Pokračování)	Typ papíru	—	Tenky <b>Standardní*</b> Silný Silnější Recyklovaný papír Lesklý	Slouží k nastavení výchozího typu média při tisku přímo z paměťové jednotky USB flash.	30
		Vicestrankový dokument	—	<b>1 na 1*</b> 2 na 1 4 na 1 9 na 1 16 na 1 25 na 1 1 na 2x2 str. 1 na 3x3 str. 1 na 4x4 str. 1 na 5x5 str.	Slouží k nastavení výchozího stylu papíru při tisku více stran přímo z paměťové jednotky USB flash.	30
		Orientace	—	<b>Na výskru*</b> Na sirku	Slouží k nastavení výchozí orientace papíru při tisku přímo z paměťové jednotky USB flash.	30
		Kompletace	—	<b>Zap.*</b> Vyp.	Slouží k povolení nebo zakázání výchozí seřazení stránek při tisku přímo z paměťové jednotky USB flash.	30
		Kvalita tisku	—	<b>Normalní*</b> Jemné	Slouží k nastavení výchozí kvality tisku při tisku přímo z paměťové jednotky USB flash.	30
		Volba PDF	—	<b>Dokument*</b> Dokument a zarážka Dokument a razítka	Slouží k nastavení výchozího přímého tisku USB, zda tisknout komentáře nebo razítka v souboru PDF společně s textem.	30

<sup>1</sup> Viz Příručka uživatele programů.



Tovární nastavení jsou zobrazena tučně s hvězdičkou.

Nabídka **Primy tisk** se zobrazí, když je k rozhraní USB připojena paměťová jednotka USB flash.

Úroveň 1	Úroveň 2	Úroveň 3	Úroveň 4	Možnosti	Popis	Strana
<b>Prímy tisk</b> (Pokračování)	Výchozí nastav. (Pokračování)	Indexový tisk	—	<b>Jednoduchy*</b> Detaily	Slouží k nastavení výchozí možnosti tisku rejstříku, jednoduchého formátu nebo podrobností.	30
<b>Zabezpečny tisk</b>	(Vybrat uživatele)	(Vybrat zabezpečeno u tiskovou úlohu)	<b>Heslo:</b>	Tisk Vymaz	Po zadání čtyřmístného hesla můžete vytisknout data uložená v paměťové jednotce.  (Tlačítko Zabezpečny tisk na LCD je aktivní, pokud jsou přítomna zabezpečená data.)	Více informací naleznete v části <sup>1</sup> .
<sup>1</sup> Viz Příručka uživatele programů.						
 Tovární nastavení jsou zobrazena tučně s hvězdičkou. Nabídka <b>Prímy tisk</b> se zobrazí, když je k rozhraní USB připojena paměťová jednotka USB flash.						

# Vkládání textu

Když nastavujete určité volby nabídky, může být potřeba zadat do zařízení text.

Opakovaně stiskněte **Alt@** pro výběr čísel, písmen a speciálních znaků. Stiskněte **↑** pro změnu malých a velkých písmen.



## Vkládání mezer

Chcete-li vložit mezeru, stiskněte mezerník nebo ►.

## Provádění oprav

Pokud jste zadali nesprávný znak a chcete ho změnit, použijte tlačítka se šípkami, pomocí nichž můžete posunout kurzor pod chybný znak. Poté stiskněte **↵**. Zadejte správný znak. Rovněž můžete vkládat písmena pohybem kurzoru a zadáváním znaků.



### Poznámka

- Dostupné znaky se mohou lišit v závislosti na zemi.
- Rozvržení klávesnice se může lišit v závislosti na funkci, kterou nastavujete.

## Obecné



### Poznámka

Tato kapitola obsahuje shrnutí technických údajů zařízení. Pro další detailní specifikace navštivte (<http://www.brother.com/>).

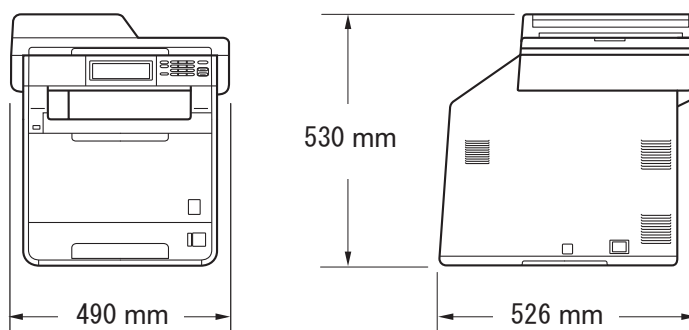
<b>Typ tiskárny</b>	Laser								
<b>Metoda tisku</b>	Elektrofotografie pomocí skenování polovodičovým laserovým paprskem								
<b>Kapacita paměti</b>	256 MB								
<b>Displej LCD (displej z tekutých krystalů)</b>	Dotykový displej 5 palců (12,6 cm) barevný LCD <sup>1</sup>								
<b>Zdroj napájení</b>	220 - 240 V AC 50/60 Hz								
<b>Spotřeba energie <sup>2</sup></b>	<table> <tr> <td>Maximální:</td> <td>1 200 W</td> </tr> <tr> <td>Kopírování (Průměr):</td> <td>Zhruba 615 W <sup>3</sup></td> </tr> <tr> <td>Hluboký spánek (Průměr):</td> <td>Zhruba 1,5W</td> </tr> <tr> <td>Připraven (Průměr):</td> <td>Zhruba 75 W</td> </tr> </table>	Maximální:	1 200 W	Kopírování (Průměr):	Zhruba 615 W <sup>3</sup>	Hluboký spánek (Průměr):	Zhruba 1,5W	Připraven (Průměr):	Zhruba 75 W
Maximální:	1 200 W								
Kopírování (Průměr):	Zhruba 615 W <sup>3</sup>								
Hluboký spánek (Průměr):	Zhruba 1,5W								
Připraven (Průměr):	Zhruba 75 W								

<sup>1</sup> Měřeno diagonálně

<sup>2</sup> USB připojení k PC

<sup>3</sup> Při kopírování z jednoho listu

### Rozměry



### Hmotnost

Se spotřebním materiálem: 28,5 kg

## Hlučnost

### Akustický výkon <sup>1</sup>

Provoz (barevné kopírování): LWAd = 6,70 B (A)

Provoz (černobílé kopírování): LWAd = 6,67 B (A)

Kancelářské přístroje s hodnotou LWAd převyšující 6,30 bellů (A) nejsou vhodná pro instalaci do místností, kde se lidé věnují intelektuálním činnostem. Kvůli zvukovým emisím by taková zařízení měla být umístěna do oddělených místností.

Připraven: LWAd = 4,21 B (A)

### Akustický tlak

Provoz (tisk): LPAm = 57 dB (A)

Připraven: LPAm = 33 dB (A)

<sup>1</sup> Měřeno v souladu se standardem ISO 9296.

## Tepnota

Provoz: 10 až 32,5 °C

Skladování: 0 až 40 °C

## Vlhkost

Provoz: 20 až 80 % (bez kondenzace)

Skladování: 10 až 90 % (bez kondenzace)

## ADF (automatický podavač dokumentů)

Až 50 stran (odsazeno) [80 g/m<sup>2</sup>]



## Velikost dokumentu

<b>Velikost dokumentu (Jednostranný)</b>	Šířka ADF:	147,3 až 215,9 mm
	Délka ADF:	147,3 až 356,0 mm
	Šířka skla skeneru:	Max. 215,9 mm
	Délka skla skeneru:	Max. 355,6 mm
<b>Velikost dokumentu (oboustranný (Duplex))</b>	Šířka ADF:	147,3 až 215,9 mm
	Délka ADF:	147,3 až 356,0 mm

# Tisková média

<b>Vstup papíru</b>	<b>Zásobník papíru</b>	
	■ Typ papíru:	standardní papír, tenký papír nebo recyklovaný papír
	■ Velikost papíru:	Letter, A4, B5 (ISO/JIS), A5, A5 (dlouhá strana), B6 (ISO), A6, Executive, Legal a Folio
	■ Gramáž papíru:	60 až 105 g/m <sup>2</sup>
	■ Maximální kapacita zásobníku papíru:	Až 250 listů standardního papíru 80 g/m <sup>2</sup> standardní papír
	<b>Deskový podavač (DP)</b>	
	■ Typ papíru:	Obálky Tenké, obál. Tenké, štítky <sup>1</sup> , Lesklý papír, Tenký papír, Silný papír, Silnější papír, Recyklovaný papír, Kancelářský papír nebo standardní papír
	■ Velikost papíru:	Šířka: 69,8 až 216 mm Délka: 116 až 406,4 mm
	■ Gramáž papíru:	60 až 163 g/m <sup>2</sup>
	■ Maximální kapacita zásobníku papíru:	Až 50 listů 80 g/m <sup>2</sup> Standardní papír
	<b>Zásobník papíru 2 (volba)</b>	
	■ Typ papíru:	standardní papír, tenký papír nebo recyklovaný papír
	■ Velikost papíru:	Letter, A4, B5 (ISO/JIS), A5, B6 (ISO), Executive, Legal a Folio
	■ Gramáž papíru:	60 až 105 g/m <sup>2</sup>
	■ Maximální kapacita zásobníku papíru:	Až 500 listů 80 g/m <sup>2</sup> Standardní papír
<b>Výstup papíru</b>	<b>Výstupní zásobník lícem dolů</b>	Až 150 listů (výstup <i>lícem dolů</i> do zásobníku pro výstup <i>lícem dolů</i> )
	<b>Výstupní zásobník lícem nahoru</b>	Jeden list (výstup <i>lícem nahoru</i> do výstupního zásobníku <i>lícem nahoru</i> )

<b>Duplexní skenování</b>	■ Ruční Duplex:	Ano
	■ Automatický Duplex:	Ano
	■ Velikost papíru (Automatický Duplex):	A4
	■ Hmotnost papíru (Automatický Duplex):	60 až 105 g/m <sup>2</sup>
	■ Formát papíru (Automatický Duplex):	standardní papír, tenký papír, recyklovaný papír nebo lesklý papír

<sup>1</sup> U štítků doporučujeme vyjmát vytištěné stránky z výstupního zásobníku papíru ihned poté, co opustí přístroj. Tak se vyhneme riziku jejich rozmazání.

# Kopie

<b>Barva/Černá</b>	Ano/Ano
<b>Šířka kopírování</b>	Max. 210 mm
<b>Automatická oboustranná (Duplexová) kopie</b>	Ano (z ADF)
<b>Vícenásobné kopie</b>	Uspořádá/třídí až 99 stran
<b>Zmenšování/zvětšování</b>	25 % až 400 % (v přírůstcích po 1 %)
<b>Rozlišení</b>	Až 1 200 × 600 dpi
<b>Doba do vytištění první kopie (černobíle)</b>	Méně než 19 sekund (z režimu PŘIPRAVENO s použitím standardního zásobníku)
<b>Doba do vytištění první kopie (barevně)</b>	Méně než 21 sekund (z režimu PŘIPRAVENO s použitím standardního zásobníku)

# Skener

<b>Barva/Černá</b>	Ano/Ano
<b>Kompatibilní se standardem TWAIN</b>	Ano (Windows® 2000 Professional/Windows® XP/Windows® XP Professional x64 Edition/Windows Vista®/Windows® 7) Mac OS X 10.4.11 – 10.6.x <sup>1</sup>
<b>Kompatibilní se standardem WIA</b>	Ano (Windows® XP/Windows Vista®/Windows® 7)
<b>Kompatibilní se standardem ICA</b>	Ano (Mac OS X 10.6.x)
<b>Hloubka barev</b>	48 bit interní / 24 bit externí barva
<b>Rozlišení</b>	Až 19 200 × 19 200 dpi (interpolované) <sup>2</sup> Až 1 200 × 2 400 dpi (optické) <sup>2</sup> (ze skla skeneru) Až 1 200 × 600 dpi (optické) <sup>2</sup> (z ADF)
<b>Šířka skenování</b>	Max. 210 mm
<b>Automatické oboustranné (Duplexové) skenování</b>	Ano (z ADF)
<b>Stupnice šedé</b>	256 úrovní

<sup>1</sup> Nejnovější aktualizace ovladače pro používaný operační systém Mac OS X viz <http://solutions.brother.com/>.

<sup>2</sup> Maximální rozlišení skenování s ovladačem WIA v operačním systému Windows® XP, Windows Vista® a Windows® 7 je 1 200 × 1 200 dpi (pomocí skenovacího nástroje Brother lze zvolit rozlišení až 19 200 × 19 200 dpi)

# Tiskárna

<b>Automatický oboustranný (Duplexní) tisk</b>	Ano
<b>Emulace</b>	PCL6, BR-Script3 (PostScript® 3™)
<b>Rozlišení</b>	600 dpi × 600 dpi, kvalita 2 400 dpi (600 × 2 400)
<b>Rychlost tisku (Černobílý duplex)</b>	Až 14 stran/minuta (7 listů/minuta) (A4 velikost) <sup>1</sup>
<b>Rychlost tisku (Barva Duplex)</b>	Až 14 stran/minuta (7 listů/minuta) (A4 velikost) <sup>1</sup>
<b>Rychlost tisku (černobíle)</b>	Až 28 stran/min. (velikost A4) <sup>1</sup>
<b>Rychlost tisku (barevně)</b>	Až 28 stran/min. (velikost A4) <sup>1</sup>
<b>Doba do vytištění první stránky (černobíle)</b>	Méně než 16 sekund (z režimu PŘIPRAVENO s použitím standardního zásobníku)
<b>Doba do vytištění první stránky (barevně)</b>	Méně než 16 sekund (z režimu PŘIPRAVENO s použitím standardního zásobníku)

<sup>1</sup> Rychlost tisku se může změnit v závislosti na typu tištěného dokumentu.

# Rozhraní

## USB

Doporučuje se použít kabel USB 2.0 (typ A/B), který není delší než 2 m.<sup>1 2</sup>

## Ethernet<sup>3</sup>

Použijte kabel Ethernet UTP kategorie 5 nebo vyšší.

- <sup>1</sup> Zařízení má vysokorychlostní rozhraní USB 2.0. Zařízení lze také připojit k počítači, který je vybaven rozhraním USB 1.1.
- <sup>2</sup> Porty USB třetích stran nejsou podporovány.
- <sup>3</sup> Viz *Síť (LAN)* na straně 161 a Příručka síťových aplikací pro detailní síťové specifikace.

# Vlastnost Direct Print

## Kompatibilita

PDF verze 1.7<sup>1</sup>, JPEG, Exif + JPEG, PRN (vytvořeno ovladačem tiskárny Brother), TIFF (skenováno libovolným modelem Brother MFC nebo DCP), PostScript® 3™ (vytvořeno ovladačem tiskárny Brother BRScript 3), XPS verze 1.0.

## Rozhraní

Rozhraní USB

<sup>1</sup> Data formátu PDF obsahující obrazový soubor JBIG2, obrazový soubor JPEG2000 nebo soubor fólie nejsou podporována.



## Skenování do funkce USB

### Formáty souboru

Černobílý

TIFF, PDF, PDF/A, Zabezpečené PDF, Podepsané PDF

Barevný dokument nebo dokument v odstínech šedé

JPEG, PDF, PDF/A, Zabezpečené PDF, Podepsané PDF, XPS

# Požadavky na počítač

Minimální požadavky na systém a podporované funkce programového vybavení počítače								
Počítačová platforma a verze operačního systému		Minimální rychlost procesoru	Minimální paměť RAM	Doporučená paměť RAM	Místo na pevném disku potřebné pro instalaci		Podporované funkce počítačového programu	Podporované rozhraní počítače <sup>3</sup>
					Pro ovladače	Pro aplikace		
Operační systém Windows <sup>®</sup> 1	Windows <sup>®</sup> 2000 Professional <sup>4</sup>	Intel <sup>®</sup> Pentium <sup>®</sup> II nebo ekvivalent	64 MB	256 MB	150 MB	500 MB	Tisk, skenování	USB, 10/100 Base Tx (Ethernet)
	Windows <sup>®</sup> XP Home <sup>2 5</sup> Windows <sup>®</sup> XP Professional <sup>2 5</sup>		128 MB					
	Windows <sup>®</sup> XP Professional x64 Edition <sup>2 5</sup>	podporovaný 64bitový procesor (Intel <sup>®</sup> 64 nebo AMD64)	256 MB	512 MB				
	Windows Vista <sup>®</sup> <sup>2 5</sup>	podporovaný procesor Intel <sup>®</sup> Pentium <sup>®</sup> 4 nebo ekvivalentní 64bitový (Intel <sup>®</sup> 64 nebo AMD64)	512 MB	1 GB	500 MB	1,2 GB		
	Windows <sup>®</sup> 7 <sup>2 5</sup>	podporovaný procesor Intel <sup>®</sup> Pentium <sup>®</sup> 4 nebo ekvivalentní 64bitový (Intel <sup>®</sup> 64 nebo AMD64)	1 GB (32-bit) 2 GB (64-bit)	1 GB (32-bit) 2 GB (64-bit)	650 MB			

Minimální požadavky na systém a podporované funkce programového vybavení počítače								
Počítačová platforma a verze operačního systému	Minimální rychlost procesoru	Minimální paměť RAM	Doporučená paměť RAM	Místo na pevném disku potřebné pro instalaci		Podporované funkce počítačového programu	Podporované rozhraní počítače <sup>3</sup>	
				Pro ovladače	Pro aplikace			
Windows Server® 2003 (tisk pouze přes síť)	Intel® Pentium® III nebo ekvivalent	256 MB	512 MB	50 MB	N/A	Tisk	10/100 Base Tx (Ethernet)	
	Windows Server® 2003 x64 Edition (tisk pouze přes síť)	podporovaný 64bitový procesor (Intel®64 nebo AMD64)						
	Windows Server® 2008 (tisk pouze přes síť)	podporovaný procesor Intel® Pentium® 4 nebo ekvivalentní 64bitový (Intel®64 nebo AMD64)	512 MB	2 GB				
	Windows Server® 2008 R2 (tisk pouze přes síť)	podporovaný 64bitový procesor (Intel®64 nebo AMD64)						
Operační systém Macintosh	Mac OS X 10.4.11 10.5.x	PowerPC G4/G5 Intel® Core™ Processor	512 MB	1 GB	80 MB	400 MB	Tisk, skenování	USB, 10/100 Base Tx (Ethernet)
	Mac OS X 10.6.x	Procesor Intel® Core™	1 GB	2 GB				

<sup>1</sup> Internet Explorer® 6.0 nebo vyšší.

<sup>2</sup> Pro WIA, rozlišení 1 200 x 1 200. Nástroj pro skenování Brother umožňuje zvýšit rozlišení až na 19 200 x 19 200 dpi.

<sup>3</sup> Porty USB třetích stran nejsou podporovány.

<sup>4</sup> PaperPort™ 11SE podporuje Microsoft® SP4 nebo vyšší pro Windows® 2000. (Dostupný z internetu)

<sup>5</sup> PaperPort™ 12SE podporuje Microsoft® SP3 nebo vyšší pro Windows® XP a SP2 nebo vyšší pro Windows Vista® a Windows® 7.

Nejaktuálnější verze ovladačů najdete na adrese <http://solutions.brother.com/>.

Všechny ostatní ochranné známky, značky a názvy produktů jsou majetkem příslušných vlastníků.

# Spotřební materiál

<b>Životnost tonerové kazety</b>	Standardní tonerová kazeta:	
	<b>TN-320BK</b> (černá):	Přibližně 2 500 stran (A4 nebo Letter) <sup>1</sup>
	<b>TN-320C</b> (Azurová):	Přibližně 1 500 stran (A4 nebo Letter) <sup>1</sup>
	<b>TN-320M</b> (Purpurová):	Přibližně 1 500 stran (A4 nebo Letter) <sup>1</sup>
	<b>TN-320Y</b> (Žlutá):	Přibližně 1 500 stran (A4 nebo Letter) <sup>1</sup>
	Vysokokapacitní tonerová kazeta:	
	TN-325BK (černá):	Přibližně 4 000 stran (A4 nebo Letter) <sup>1</sup>
	TN-325C (Azurová):	Přibližně 3 500 stran (A4 nebo Letter) <sup>1</sup>
	TN-325M (Purpurová):	Přibližně 3 500 stran (A4 nebo Letter) <sup>1</sup>
	TN-325Y (Žlutá):	Přibližně 3 500 stran (A4 nebo Letter) <sup>1</sup>
	Extra vysokokapacitní tonerová kazeta:	
	TN-328BK (černá):	Přibližně 6 000 stran (A4 nebo Letter) <sup>1</sup>
TN-328C (Azurová):	Přibližně 6 000 stran (A4 nebo Letter) <sup>1</sup>	
TN-328M (Purpurová):	Přibližně 6 000 stran (A4 nebo Letter) <sup>1</sup>	
TN-328Y (Žlutá):	Přibližně 6 000 stran (A4 nebo Letter) <sup>1</sup>	
<b>Fotoválec</b>	DR-320CL	Přibližně 25 000 stran (A4 nebo Letter) <sup>2</sup>
<b>Pásová jednotka</b>	BU-300CL	Přibližně 50 000 stran (A4 nebo Letter) <sup>3</sup>
<b>Nádobka na odpadní toner</b>	WT-300CL	Přibližně 50 000 stran (A4 nebo Letter) <sup>3</sup>

<sup>1</sup> Přibližná výtěžnost kazety je udávána v souladu s normou ISO/IEC 19798.

<sup>2</sup> Výtěžnost fotoválce je přibližná a může se lišit podle způsobu využití.

<sup>3</sup> Přibližná výtěžnost je založena na jednostranných stránkách formátu A4 nebo Letter.

# Sít' (LAN)



## Poznámka

Pro podrobnější informace úplných síťových specifikacích viz *Příručka síťových aplikací*.

### LAN

Zařízení můžete připojit k síti pro síťový tisk a síťové skenování. Také zahrnuje program Brother BRAdmin Light <sup>1</sup> Network Management.

### Bezpečnostní protokoly

#### ■ Kabelová síť

APOP, POP před SMTP, SMTP-AUTH, SSL/TLS (IPPS, HTTPS, SMTP, POP), SNMP v3, 802.1x (EAP-MD5, EAP-FAST, PEAP, EAP-TLS, EAP-TTLS), Kerberos

<sup>1</sup> Aplikace BRAdmin Professional a Web BRAdmin lze stáhnout na adrese <http://solutions.brother.com/>.

**A**

ADF (Automatický podavač dokumentů) použití .....	25
Apple Macintosh Viz příručka uživatele programů.	

**C**

ControlCenter2 (pro Macintosh) Viz příručka uživatele programů.	
ControlCenter4 (pro Windows®) Viz příručka uživatele programů.	

**Č**

Čištění	
fotoválce .....	76
koronových vodičů .....	73
okna laserové jednotky .....	69
skeneru .....	68

**D**

Displej LCD (displej z tekutých krystalů) .....	118
Displej LCD (displej z tekutých krystalů) ....	6
Dokument	
jak vkládat .....	25
jak vložit .....	26
Doporučený papír .....	21

**F**

Folio .....	18, 21
Fotoválec	
čištění .....	73, 76

**H**

Hlasitost, nastavení	
akustický signál .....	9
Hlášení Nedostatek paměti .....	89

**CH**

Chybová hlášení na displeji LCD	
Nelze sken. XX .....	88
Nelze tisk. XX .....	88
Není papír .....	88
Chybová hlášení na LCD displeji .....	86
Nedostatek paměti .....	89

**I**

Informace o přístroji	
resetovací funkce .....	117
výrobní číslo .....	117
Informace o zařízení	
jak resetovat zařízení .....	117

**J**

Jednotka pásu	
výměna .....	54

**K**

Kvalita	
tisku .....	108, 110

**M**

Macintosh	
Viz příručka uživatele programů.	

**N**

Nádobka na odpadní toner	
výměna .....	60
NÁPOVĚDA	
Hlášení na LCD .....	118
Tabulka nabídky .....	119

## O

Obálky .....	14, 20, 21, 23
Odstraňování problémů .....	105
chybové zprávy na LCD displeji .....	86
pokud máte potíže	
kvalita kopírování .....	105
kvalita tisku .....	108, 110
manipulace s papírem .....	107
programové vybavení .....	107
sít' .....	108
skenování .....	107
tisk .....	106
uvíznutí dokumentu .....	92, 93
uvíznutí papíru .....	94, 95, 96, 98, 102
zprávy o údržbě na LCD displeji .....	86

## P

PaperPort™ 12SE s OCR	
Viz Příručka uživatele programů a	
Nápověda aplikace PaperPort™ 12SE, kde	
naleznete informace o přístupu k	
příručkám.	
Papír .....	20, 150
doporučený .....	20
jak vkládat .....	10
jak vložit	
v deskovém podavači .....	12
v zásobníku papíru .....	10
kapacita zásobníku .....	21
Presto! PageManager	
Viz Příručka uživatele programů. Také viz	
Nápověda v aplikaci Presto! PageManager.	
Programování vašeho zařízení .....	118
Přehled ovládacího panelu .....	6
Přímý tisk .....	28
specifikace .....	156
Tlačítko Direct .....	29

## R

Režim, přepnutí	
kopírování .....	27
skenování .....	6
Rozlišení	
kopie .....	152
skenování .....	153
tisk .....	154

## S

Síťové	
skenování	
Viz Příručka uživatele programů.	
Síťový	
tisk	
Viz Příručka uživatele sítě.	
Skenování	
Viz Příručka uživatele programů.	
Sklo skeneru	
použití .....	26
Spotřební materiál .....	38, 39, 40
Stupnice šedé .....	153

## Š

Štítky .....	12, 20, 21, 24
--------------	----------------

## T

Tabulka s menu .....	119
Text, vkládání .....	146
Tisk	
kvalita .....	108, 110
obtíže .....	106
ovladače .....	154
rozlišení .....	154
specifikace .....	154
Viz Příručka uživatele programů.	
Tonerová kazeta	
výměna .....	42
Typ	
papíru .....	18, 20

## Ú

Údržba, běžná .....	67
Údržba, rutinní	
výměna	
fotoválec .....	48
jednotka pásu .....	54
nádobka na odpadní toner .....	60
tonerová kazeta .....	42

## V

---

Velikost	
papíru .....	18, 20
Výměna	
fotoválce .....	48
fotoválec .....	48
nádobka na odpadní toner .....	60
pásová jednotka .....	54
tonerová kazeta .....	42
Výrobní číslo	
jak najít	
Viz vnitřní část přebalu	
Vzdálená instalace	
Viz Příručka uživatele programů.	

## W

---

Windows®	
Viz Příručka uživatele programů.	



**brother**<sup>®</sup>

Toto zařízení bylo schváleno k používání pouze v zemi zakoupení. Místní společnosti Brother nebo jejich prodejci poskytnou podporu pouze zařízením zakoupeným v jejich vlastních zemích.