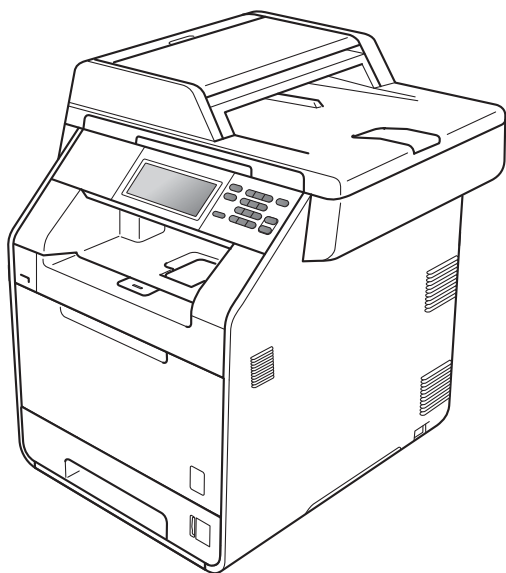


brother®

HASZNÁLATI ÚTMUTATÓ



DCP-9270CDN

A verzió

HUN

Ha az ügyfélszolgálatot kell hívnia

Kérjük, adja meg az alábbi információkat a későbbi beazonosításhoz:

Típuszám: DCP-9270CDN

Sorozatszám: ¹ _____

Vásárlás dátuma: _____

Vásárlás helye: _____

¹ A sorozatszámot a készülék hátulján találja. Őrizze meg ezt a Használati útmutató a vásárláskor kiállított számlával együtt, mert ha a készüléket esetleg ellopják, vagy tűzkár érné, illetve ha jótállást kíván érvényesíteni, akkor szüksége lesz rájuk.

Regisztrálja a terméket az interneten a következő címen

<http://www.brother.com/registration/>

A használati útmutatók és azok megtalálása

Melyik kézikönyv?	Mi található benne?	Hol található?
Biztonsági előírások és jogi nyilatkozatok	Először ezt az útmutatót olvassa el. Olvassa el a biztonsági előírásokat a készülék beállítása előtt. Ebben az útmutatóban találja a védjegyeket és jogi korlátozásokat.	Nyomtatott / A dobozban
Gyors telepítési útmutató	Kövesse a készülék beállításával, valamint az operációs rendszer és a használt kapcsolattípus illesztőprogramjainak és szoftvereinek telepítésével kapcsolatos utasításokat.	Nyomtatott / A dobozban
Használati útmutató	Ismerje meg a másolás, szkennelés és közvetlen nyomtatás műveletét, és hogy hogyan cserélheti ki a kellékanyagokat. Lásd: hibaelhárítási tanácsok.	PDF-fájl / Dokumentációs CD-ROM / A dobozban
Kibővített használati útmutató	Ismerjen meg további speciális műveleteket: másolás, biztonsági szolgáltatások, jelentések nyomtatása és a rendszeres karbantartás elvégzése.	PDF-fájl / Dokumentációs CD-ROM / A dobozban
Szoftver használati útmutató	Kövesse ezeket az utasításokat a nyomtatáshoz, szkenneléshez, hálózati szkenneléshez és a Brother ControlCenter segédeszköz használatához.	PDF-fájl / Dokumentációs CD-ROM / A dobozban
Hálózati szójegyzék	Ez az útmutató alapvető információkat tartalmaz a Brother készülékek speciális hálózati szolgáltatásairól, emellett általános jellegű hálózati, illetve egyéb gyakran használt fogalmakat is ismertet.	PDF-fájl / Dokumentációs CD-ROM / A dobozban
Hálózati használati útmutató	Ez az útmutató hasznos információt nyújt a Brother készülékkel kapcsolatos vezetékes és vezeték nélküli hálózati és biztonsági beállításokról. Emellett részletes hibakeresési tanácsokat és további információkat olvashat a készülék által támogatott protokollokról.	PDF-fájl / Dokumentációs CD-ROM / A dobozban

Tartalomjegyzék

(HASZNÁLATI ÚTMUTATÓ)

1	Általános tudnivalók	1
	A dokumentáció használata.....	1
	A dokumentációban használt szimbólumok és egyezményes jelek	1
	A Speciális használati útmutató, a Szoftver használati útmutató és a Hálózati használati útmutató elérése	2
	A dokumentáció megtekintése	2
	A Brother támogatás elérése (Windows®).....	4
	A Brother támogatás elérése (Macintosh)	4
	A vezérlőpult áttekintése.....	6
	LCD érintőképernyő.....	8
	Alapvető műveletek	8
	Hangerőszabályozás	9
	Hangjelzés hangereje	9
2	Papír betöltése	10
	Papír és nyomtatási média betöltése.....	10
	Papír betöltése a normál papírtálcába (1. tálcá).....	10
	Papír betöltése a többcélú tálcába	12
	Nem szkennelhető és nem nyomtatható területek	17
	Papírbeállítások	18
	Papírméret és -típus	18
	Tálca használata másolás üzemmódban	19
	Tálca használata nyomtatási üzemmódban	20
	Használható papír és más nyomtatási média	20
	Használható papírok és más nyomtatási média	21
	Papír típusa és mérete	21
	Speciális papír kezelése és használata	23
3	Dokumentum-betöltés	26
	Dokumentumok betöltése	26
	Automatikus dokumentumadagoló (ADF) használata	26
	Szkennerveg használata	27
4	Másolatok készítése	28
	Másolás	28
	Másolás leállítása	28
	Másolási beállítások	29

5	Adatok nyomtatása USB flash memóriáról vagy háttértárként használható digitális fényképezőgépről	30
	PRN vagy PostScript® 3™ fájl létrehozása közvetlen nyomtatáshoz.....	30
	Adatok közvetlen nyomtatása USB flash memóriáról vagy háttértárként használható digitális fényképezőgépről.....	31
	Alapbeállítások módosítása közvetlen nyomtatáshoz	32
6	Nyomtatás számítógépről	33
	Dokumentum nyomtatása.....	33
7	Szkennelés számítógépre	34
	Dokumentum szkennelése PDF-fájlként a ControlCenter4 (Windows®) segítségével	34
	A SCAN (Szkennel) gomb beállításainak módosítása.....	37
	Szkennelés előtt	37
	SCAN (Szkennel) gomb beállításai	37
	Szkennelés a SCAN (Szkennel) gomb segítségével.....	39
A	Szokásos karbantartás	40
	Fogyóeszközök cseréje	40
	Festékkazetta cseréje.....	44
	A dobegység cseréje	50
	A papírtovábbító egység cseréje	57
	A használt festékkazetta cseréje	63
	A készülék tisztítása és ellenőrzése	70
	A burkolat tisztítása	70
	A szkennерüveg tisztítása.....	71
	Lézer lapolvasó panelek tisztítása.....	72
	A koronavezetékek tisztítása	76
	A dobegység tisztítása	80
	A papírfelszedő görgők tisztítása	86
	Kalibrálás	87
	Automatikus regisztráció	88
	Kézi regisztráció	88
	Frekvencia (színkorrekció)	89
B	Hibaelhárítás	90
	Hiba- és karbantartási üzenetek.....	90
	Dokumentum-elakadás.....	97
	A dokumentum az ADF egység felső részén akadt el.....	97
	A dokumentum a dokumentum-fedőlap alatt akadt el	97
	Az automatikus dokumentumadagolóba akadt kis dokumentumok eltávolítása	98
	A papír a kimeneti tálcában akadt el	98

Papírelakadás	99
A papír elakadt a többcélú tálcában	99
Elakadt a papír az 1. vagy a 2. papírtálcán	100
A papír a gép hátsó részében akadt el	101
A papír a gép belsejében akadt el	103
A papír elakadt az 1. papírtálca alatt	107
Ha problémát tapasztal a készülékkel	110
A nyomtatási minőség javítása	116
Készülékinformációk	123
A sorozatszám ellenőrzése	123
Visszaállítási funkciók	123
A készülék beállításainak visszaállítása a gyári alaphelyzetbe	123
C Menü és funkciók	124
Képernyőn keresztüli programozás	124
Menütáblázat	124
MENÜ gomb és üzemmód gombok	124
Menü táblázat	125
Szövegbevitel	152
D Műszaki adatok	153
Általános	153
Dokumentumméret	155
Nyomtatási adathordozó	156
Másolás	158
Szkenner	159
Nyomtató	160
Interfészek	161
Közvetlen nyomtatási funkció	162
Szkennelés USB-eszközre funkció	163
Számítógép-követelmények	164
Fogyóeszközök	167
Hálózat (LAN)	168
E Index	169

Tartalomjegyzék

(KIBŐVÍTETT HASZNÁLATI ÚTMUTATÓ)

A Kibővített használati útmutató a következő funkciókat és műveleteket magyarázza el.

A Kibővített használati útmutató című dokumentumot a Dokumentációs CD-ROM-on találja a dobozban.

1 Általános beállítások

Memóriatárolás

Automatikus nyári időszámítás

Gazdaságosság

LCD képernyő

Felhasználói beállítások jelentése

Hálózati konfiguráció jelentése

2 Biztonsági jellemzők

Secure Function Lock 2.0

3 Jelentések nyomtatása

Jelentések

4 Másolatok készítése

Másolási beállítások

A Szokásos karbantartás

A készülék tisztítása és ellenőrzése

*Az időszakos karbantartás által érintett
elemek cseréje*

A készülék csomagolása és szállítása

B Választási lehetőségek

Opcionális papírtálca (LT-300CL)

Memórialapka

C Szójegyzék

D Index



A dokumentáció használata

Köszönjük, hogy Brother készüléket választott! A dokumentáció elolvasása segíthet abban, hogy a legtöbbet hozza ki a készülékéből.

A dokumentációban használt szimbólumok és egyezményes jelek

A dokumentációban a következő szimbólumok és egyezményes jelek szerepelnek.

Félkövér	Félkövér betűkkel a készülék vezérlőpultján található vagy a számítógép monitorán megjelenő gombokat jelöltük.
<i>Dőlt betű</i>	A dőlt betűstílus egy fontos pont kiemelésére szolgál, vagy kapcsolódó témákhoz irányítja.
Courier New	Courier New betűtípusban jelennek meg a készülék LCD kijelzőjén kijelzett üzenetek.

FIGYELEM

A FIGYELMEZTETÉS olyan lehetséges veszélyhelyzetet jelöl, amely, ha nem kerülik el, súlyos, akár végzetes sérüléseket eredményezhet.

VIGYÁZAT

A VIGYÁZAT olyan lehetséges veszélyhelyzetet jelöl, amely, ha nem kerülik el, kisebb vagy közepesen súlyos sérüléseket eredményezhet.

FONTOS

A FONTOS olyan lehetséges veszélyhelyzetet jelöl, amely csak anyagi kárral vagy a termék működőképességének megszűnésével járó balesethez vezethet.



Az Áramütés-veszély ikon áramütés lehetőségére figyelmeztet.



A Forró felület-ikon arra figyelmeztet, hogy ne érintsük meg a készülék forró részeit.



A Megjegyzésekben útmutatót talál a különböző helyzetek kezelésére, továbbá javaslatokat arra vonatkozóan, hogy az aktuális művelet hogyan használható más funkciókkal.

A Speciális használati útmutató, a Szoftver használati útmutató és a Hálózati használati útmutató elérése

Ez az Használati útmutató nem tartalmazza a készülékkel kapcsolatos összes információt, például a speciális másolási, nyomtatási, szkennelési és hálózati funkciók leírását. Amikor készen áll az ilyen műveletek részletes megismerésére, olvassa el a **Kibővített használati útmutató**, **Szoftver használati útmutató**, **Hálózati használati útmutató** és **Hálózati szójegyzék** dokumentumokat a Dokumentációs CD-ROM-on.

A dokumentáció megtekintése

- 1 Kapcsolja be számítógépét. Helyezze a Dokumentációs CD-ROM-ot a CD-ROM meghajtóba.

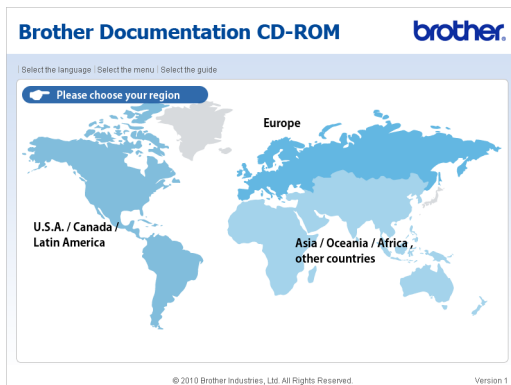


Megjegyzés

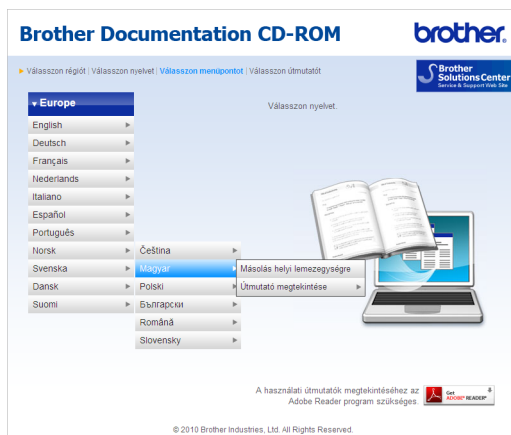
(Windows® felhasználóknak) Ha nem jelenik meg automatikusan a képernyő, ugorjon a **Sajátgép (Számítógép)** ablakra, kattintson duplán a CD-ROM ikonra, majd kattintson duplán az **index.html** fájlra.

- 2 (Macintosh felhasználóknak) Kattintson duplán a Dokumentációs CD-ROM ikonjára, majd kattintson duplán az **index.html** fájlra.

- 3 Kattintson a kívánt országra.



- 4 Mutasson a nyelvére, mutasson a **Útmutató megtekintése** elemre, majd kattintson az elolvasni kívánt útmutatóra.





Megjegyzés

- (Csak Windows® felhasználóknak)
Előfordulhat, hogy a böngésző tetején egy sárga sáv jelenik meg, amely biztonsági figyelmeztetést tartalmaz az Active X vezérlőkkel kapcsolatban. Ahhoz, hogy az oldal megfelelően megjelenjen, kattintson a **Blokkolt tartalom engedélyezése** gombra, majd kattintson a Biztonsági figyelmeztetés párbeszédpanel **Igen** gombjára.
- (Csak Windows® felhasználóknak) ¹ A gyorsabb hozzáférés érdekében PDF formátumban az összes felhasználói dokumentációt a számítógép egy helyi mappájába másolhatja. Mutasson a nyelvére, majd kattintson a **Másolás helyi lemezegységre** elemre.

¹ Microsoft® Internet Explorer® 6.0 vagy újabb.

Hol található a szkennelési utasítások

Számos módon szkennelhet dokumentumokat. Az utasításokat a következő helyeken találja:

Szoftver használati útmutató

- *Szkennelés*
- *ControlCenter*
- *Hálózati szkennelés*

Az OCR funkciókat biztosító ScanSoft™ PaperPort™ 12SE útmutatói

(Windows®)

- A teljes, OCR funkciókat biztosító ScanSoft™ PaperPort™ 12SE útmutató megtekinthető a ScanSoft™ PaperPort™ 12SE alkalmazás Súgó szakaszából.

A Presto! PageManager használati útmutató

(Macintosh)



Megjegyzés

A Presto! PageManager alkalmazást használat előtt le kell tölteni, és telepíteni kell. További útmutatások: *A Brother támogatás elérése (Macintosh)* című részt a(z) 4. oldalon!

- A teljes Presto! PageManager használati útmutató megtekinthető a Presto! PageManager alkalmazás Súgó-jában.

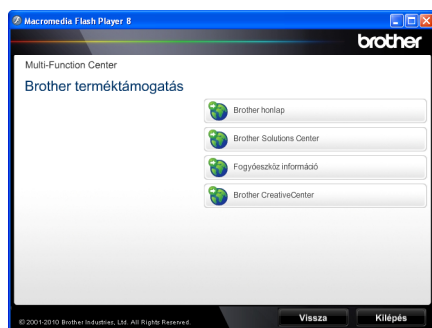
Hol található a hálózat beállításával kapcsolatos útmutatások

Készüléke csatlakoztatható vezetékes hálózathoz. Az erre vonatkozó alapvető utasításokat a *Gyors telepítési útmutató* dokumentációban találja. A hálózati telepítésről további információt a Dokumentációs CD-ROM *Hálózati használati útmutató* című dokumentumában talál.

A Brother támogatás elérése (Windows®)

A telepítő CD-ROM-on megtalálja az összes olyan kapcsolatfelvételi információt, amire szüksége lehet például a webes támogatáshoz (Brother Solutions Center).

- Kattintson a főmenüben a **Brother terméktámogatás** gombra. A képernyőn a következő üzenet jelenik meg:

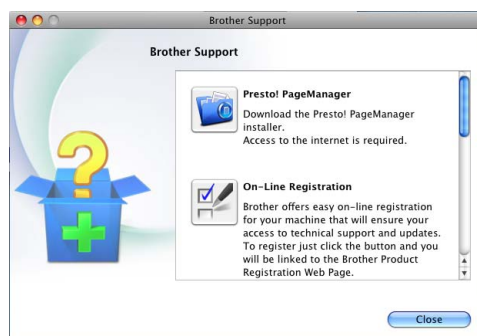


- A webhelyünk (<http://www.brother.com/>) eléréséhez kattintson a **Brother honlap** elemre.
- A legfrissebb hírek és a terméktámogatási információk (<http://solutions.brother.com/>) megtekintéséhez kattintson a **Brother Solutions Center** gombra.
- Az eredeti Brother alkatrészek webhelyének meglátogatásához (<http://www.brother.com/original/>), kattintson a **Fogyóeszköz információ** elemre.
- A Brother CreativeCenter (<http://www.brother.com/creativecenter/>) webhelyen található INGYENES fényképprojektek és kinyomtatható letöltések eléréséhez kattintson a **Brother CreativeCenter** elemre.
- A főoldalra való visszatéréshez kattintson a **Vissza** gombra, vagy ha végzett, kattintson a **Kilépés** gombra.

A Brother támogatás elérése (Macintosh)

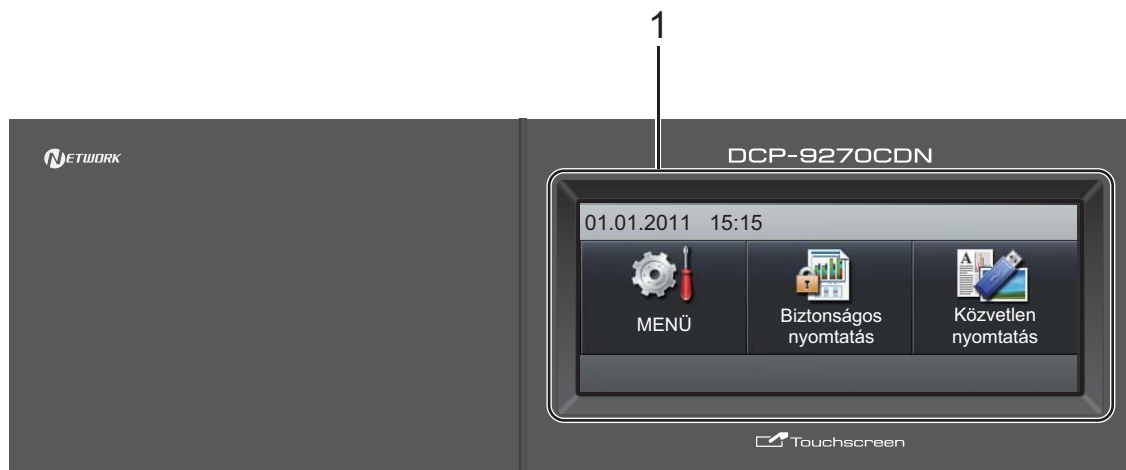
A telepítő CD-ROM-on megtalálja az összes olyan kapcsolatfelvételi információt, amire szüksége lehet például a webes támogatáshoz (Brother Solutions Center).

- Kattintson duplán a **Brother Support** (Brother terméktámogatás) ikonra. A képernyőn a következő üzenet jelenik meg:



- A Presto! PageManager letöltéséhez és telepítéséhez kattintson a **Presto! PageManager** gombra.
- A készülék regisztrálásához a Brother termékregisztrációs oldalon (<http://www.brother.com/registration/>) kattintson a **On-Line Registration** (On-line regisztráció) gombra.
- A legfrissebb hírek és a terméktámogatási információk (<http://solutions.brother.com/>) megtekintéséhez kattintson a **Brother Solutions Center** gombra.
- Az eredeti Brother alkatrészek webhelyének meglátogatásához (<http://www.brother.com/original/>), kattintson a **Supplies Information** (Fogyóeszköz információ) elemre.

A vezérlőpult áttekintése



1 LCD

Ez egy érintőképernyős LCD. A menük és opciók eléréséhez nyomja meg a képernyőn megjelenő gombokat.

2 Üzem mód-gombok:

SCAN (Szkennel)

A készüléket Szkennelés üzemmódba helyezi.

COPY (Másolás)

A készüléket Másolás üzemmódba helyezi.

3 Szám gombok

Ezekkel a gombokkal írhat be szöveget.

4 Stop/Exit (Stop/Kilépés)

Művelet leállítása vagy kilépés a menüből.

5 Start:

Colour (Színes)

Elindíthatja színes másolatok készítését.

Mono

Elindíthatja fekete-fehér másolatok készítését.

6 Print Data (Nyomtatási adat) / Job Cancel (Visszavonás)

Beprogramozott nyomtatási feladatot töröl, és törli azt a készülék memóriájából is. Több nyomtatási feladat törléséhez tartsa lenyomva ezt a gombot addig, amíg a kijelzőn a Nyomtatás megszakítása (mind) felirat meg nem jelenik.

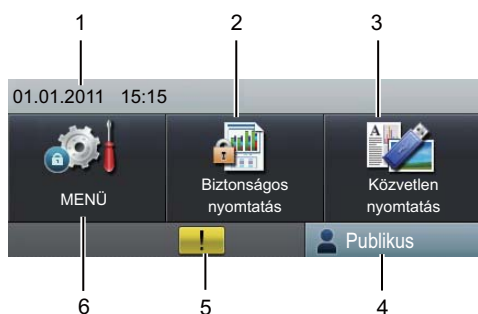
Ezenkívül ez a billentyű a készülék állapotától függően villog.



A készülék állapota	Leírás
<p>Üzemkész üzemmód</p> 	<p>A készülék készen áll a nyomtatásra, alvó üzemmódban van, nincs nyomtatási adat a készülékben vagy a készülék ki van kapcsolva.</p>
<p>Adatok fogadása</p>  <p>Zöld (villog)</p>	<p>A készülék vagy adatokat fogad a számítógépről, vagy adatot dolgoz fel a memóriában, vagy nyomtat.</p>
<p>Fennmaradó adatok a memóriában</p>  <p>Zöld</p>	<p>Nyomtatási adatok maradtak a készülék memóriájában.</p>

LCD érintőképernyő

Az LCD a készülék aktuális állapotát jelzi, amikor a készülék tétlen.



1 Dátum és idő

A dátumot és időt mutatja.

2 Biztonságos nyomtatás

Lehetővé teszi a Biztonságos nyomtatás menü elérését.

Csak akkor aktív, ha a készülék biztonságos nyomtatási adatokkal rendelkezik.

3 Közvetlen nyomtatás

Lehetővé teszi adatok nyomtatását egy közvetlenül a készülékhez csatlakoztatott USB flash memóriáról vagy háttértár üzemmódot támogató digitális fényképezőgépről. (Lásd: *Adatok közvetlen nyomtatása USB flash memóriáról vagy háttértárként használható digitális fényképezőgépről* című részt a(z) 31. oldalon!.)

Csak akkor aktív, ha USB flash memóriát vagy digitális fényképezőgépet csatlakoztat a készülék USB közvetlen interfészéhez.

4 Biztonsági jelző

A készülék biztonsági állapotát mutatja, amikor be van kapcsolva a Biztonságos funkciózár.

5 Figyelmeztetés ikon !

Hiba vagy karbantartási üzenet esetén jelenik meg; nyomja meg a Figyelmeztetés ikont a megtekintéséhez, majd nyomja meg a **Stop/Exit (Stop/Kilépés)** gombot, hogy visszatérjen a Kész képernyőre.

6 MENÜ

Lehetővé teszi a főmenü elérését.

Alapvető műveletek

Az érintőképernyő működtetéséhez használja az ujjait, vagy nyomja meg a menü vagy opció gombját közvetlenül az LCD képernyőn.

Egy beállításban lévő összes képernyőmenü vagy opció megjelenítéséhez és eléréséhez nyomja meg a ▲▼ vagy ◀▶ gombot, hogy végiggöröggesse azokat.

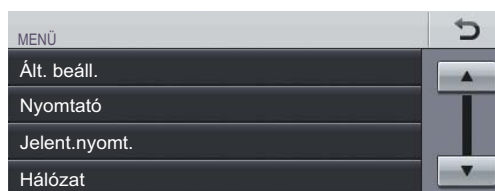
A ↶ gomb megnyomásával térhet vissza az előző menübe.

! FONTOS

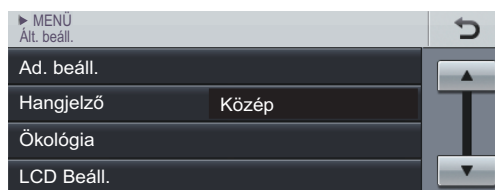
NE nyomja meg az érintőképernyőt éles tárgygal, például tollal vagy tűvel. Ezek károsíthatják a készüléket.

A következő lépések bemutatják, hogyan módosíthatja a készülék beállítását. Ebben a példában a hátsó megvilágítás beállítását Világos értékről Sötét értékre módosítja.

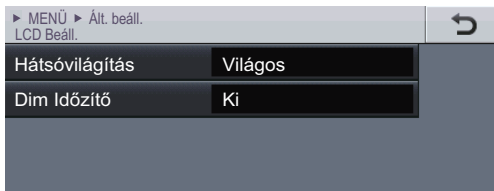
- 1 Nyomja meg (a) MENÜ gombot.
- 2 Nyomja meg a ▲ vagy a ▼ gombot az Ált. beáll. felirat megjelenítéséhez. Nyomja meg (a) Ált. beáll. gombot.



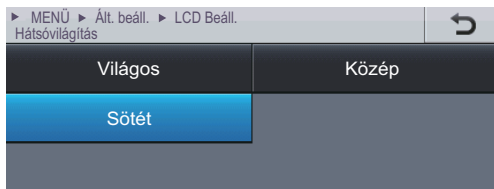
- 3 Nyomja meg a ▲ vagy a ▼ gombot az LCD Beáll. felirat megjelenítéséhez. Nyomja meg (a) LCD Beáll. gombot.



- 4 Nyomja meg (a) Hátsóvilágítás gombot.



- 5 Nyomja meg (a) Sötét gombot.



- 6 Nyomja meg (a) **Stop/Exit (Stop/Kilépés)** gombot.

Hangerőszabályozás

Hangjelzés hangereje

Amikor be van kapcsolva a hangjelzés, a készülék sípol, ha megnyom egy gombot vagy hibát vét. A hangerőt több szint közül választhatja meg: a Hangos-tól a Ki-ig.

- 1 Nyomja meg (a) MENÜ gombot.
- 2 Nyomja meg a ▲ vagy a ▼ gombot az Ált. beáll. felirat megjelenítéséhez. Nyomja meg (a) Ált. beáll. gombot.
- 3 Nyomja meg a ▲ vagy a ▼ gombot az Hangjelző felirat megjelenítéséhez. Nyomja meg (a) Hangjelző gombot.
- 4 Nyomja meg a Halk, Közép, Hangos vagy Ki gombot.
- 5 Nyomja meg (a) **Stop/Exit (Stop/Kilépés)** gombot.

2

Papír betöltése

Papír és nyomtatási média betöltése

A készülék a normál papírtálcáról, az opcionális alsó tálcából vagy a többcélú tálcából is képes a papír adagolására.

Amikor papírt tesz a tálcába, ügyeljen az alábbiakra:

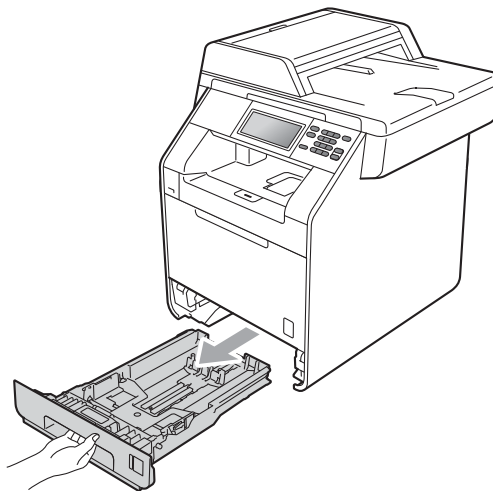
- Ha a felhasználói szoftver támogatja a papírméret kiválasztását a nyomtatás menüben, kiválaszthatja azt a szoftverrel. Ha a felhasználói szoftver nem támogatja azt, beállíthatja a papírméretet a nyomtató-illesztőprogramban vagy az érintőképernyő gombjait megnyomva.

Papír betöltése a normál papírtálcába (1. tálcá)

Legfeljebb 250 lapot tölthet az 1. tálcába és 500 lapot az opcionális alsó tálcába (2. tálcába). Papír a csúsztatható papíroldalvezetőn található maximum papírjelzésig (▼▼▼) tölthető a tálcába. (Az ajánlott papír kiválasztásához lásd: *Papírtálcák kapacitása* című részt a(z) 22. oldalon!.)

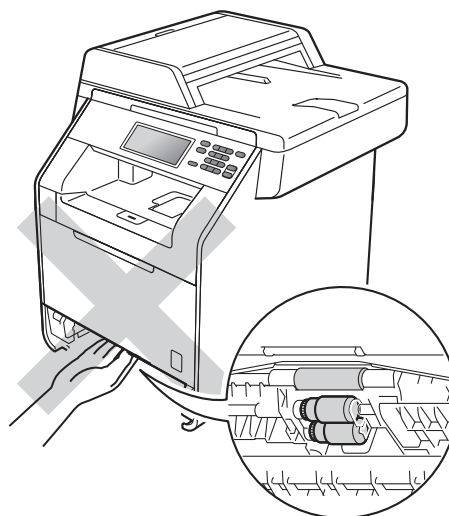
Nyomtatás a normál papírtálcából származó sima papírra, vékony papírra, vagy újrahasznosított papírra

- 1 A papírtálcát húzza ki teljesen a készülékből.

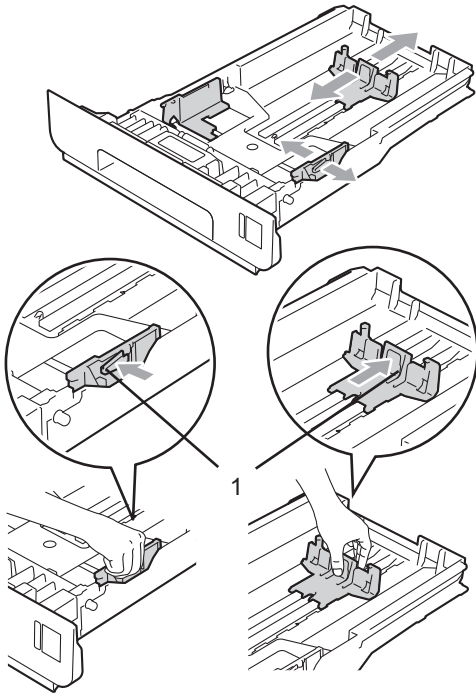


⚠ FIGYELEM

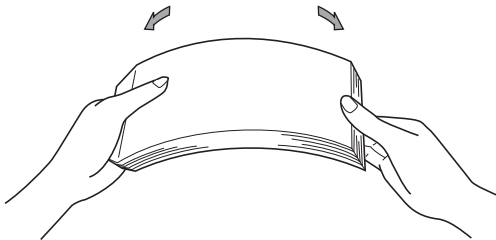
Az ábrán szürkében feltüntetett felületeket NE érintse meg. Ezek a görgők nagy sebességgel foroghatnak.



- 2 Miközben nyomva tartja a zöld papírvezető kioldó karját (1), igazítsa a papírvezetőket a papírtálcába töltött papír méretéhez. Ügyeljen rá, hogy a vezetőök szilárdan illeszkedjenek a vajatokba.



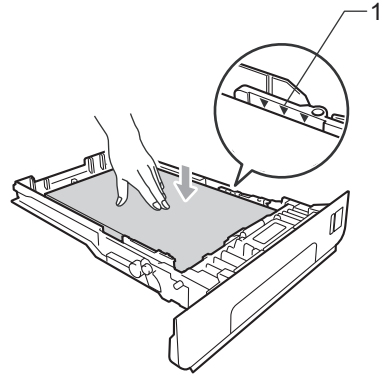
- 3 A papírelakadás és a félreadagolás elkerülése érdekében alaposan pörgesse át a papírköteget.



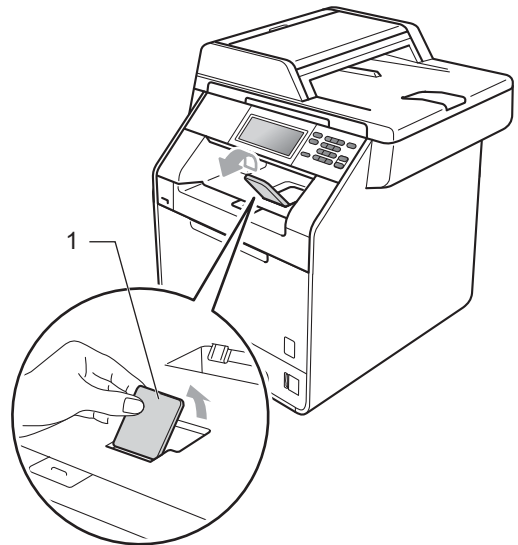
- 4 Helyezzen papírt a tálcába, és ellenőrizze a következőket:

- A papír a papírtálca maximum papírjelzése (▼▼▼) (1) alatt legyen.
A papírtálca túltöltése papírelakadást okozhat.
- A nyomtatandó oldalnak *lefele* kell néznie.

- A megfelelő adagolás érdekében a papírvezetőök érjenek hozzá a papír széléhez.



- 5 Helyezze vissza határozottan a papírtálcát. Ellenőrizze, hogy teljesen be van-e helyezve a készülékbe.
- 6 Emelje fel az (1) papírtartó szárnyat, hogy megakadályozza a papír kicsúszását a *lefelé fordított kimeneti papírtálcáról*, vagy távolítsa el azonnal a papírt, ahogy kijön a készülékből.

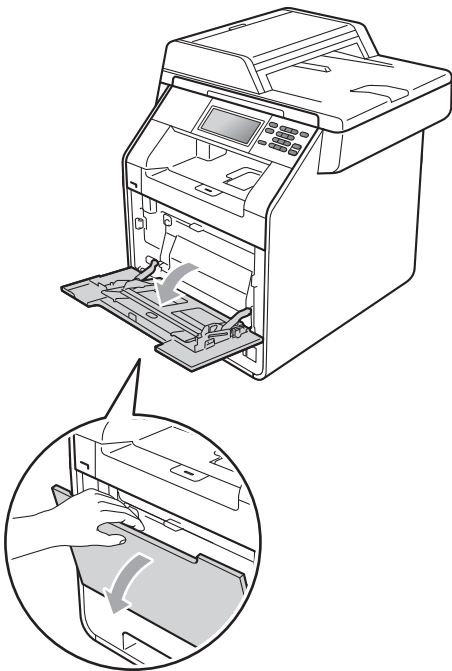


Papír betöltése a többcélú tálcába

Legfeljebb 3 borítékot vagy speciális nyomtatási adathordozót, illetve 50 oldal normál papírt tölthet a többcélú tálcába. Ezzel a tálcával nyomtathat vagy másolhat vastag papírra, finom írópapírra, fényes papírra, címkékre és borítékokra. (Az ajánlott papír kiválasztásához lásd: *Papírtálcák kapacitása* című részt a(z) 22. oldalon!.)

Nyomtatás normál papírra, finom írópapírra, címkékre vagy fényes papírra a többcélú tálcából

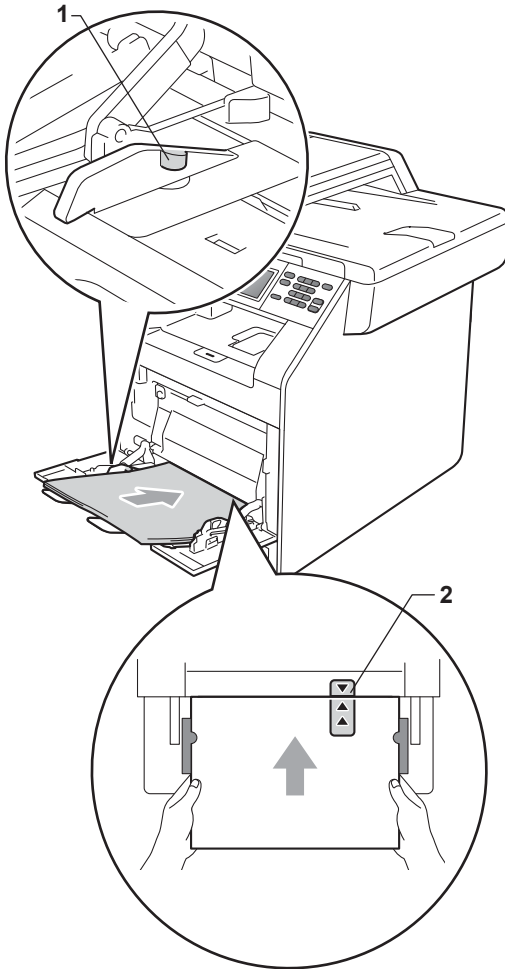
- 1 Nyissa ki a többcélú tálcát, és óvatosan engedje le.



- 2 Húzza ki a többcélú tálcát tartóját, és hajtsa ki a szárnyat (1).



- 3 Helyezzen papírt az MP tálcába, és ellenőrizze a következőket:
- A papírok magassága a maximum papírjelzés (1) alatt legyen.
 - A papír szélének teteje a nyilak (2) között legyen.
 - A nyomtatandó oldalnak *felfelé* kell néznie, a vezető éllel (a lap tetejével) előre (a nyomtató felé).



- 4 Emelje fel a papírtartó szárnyát, hogy megakadályozza a papír kicsúszását a *lefelé fordított kimeneti papírtálcáról*, vagy távolítsa el azonnal a papírt, ahogy kijön a készülékből.

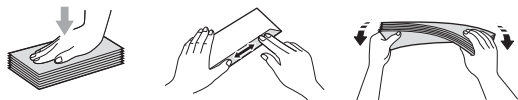


Megjegyzés

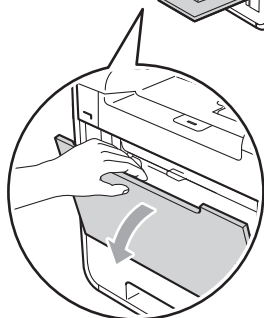
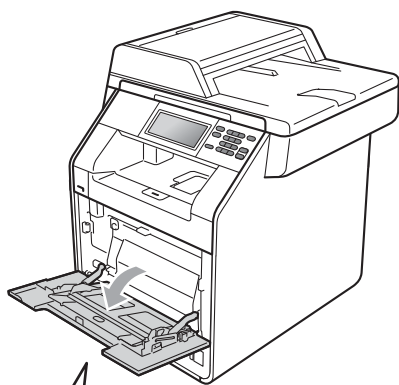
Fényes papír használata esetén egyszerre csak egy lapot helyezzen a többcélú tálcára, nehogy a papír elakadjon.

Nyomtatás borítékokra és vastag papírra a többcéلú tálcáról

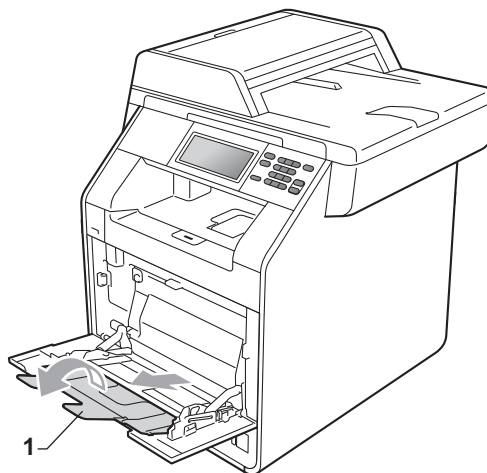
Adagolás előtt nyomja le a borítékok oldalát és sarkait, hogy a lehető legjobban kisimuljanak.



- 1 Nyissa ki a többcéلú tálcát, és óvatosan engedje le.



- 2 Húzza ki a többcéلú tálcá tartóját, és hajtsa ki a szárnyat (1).

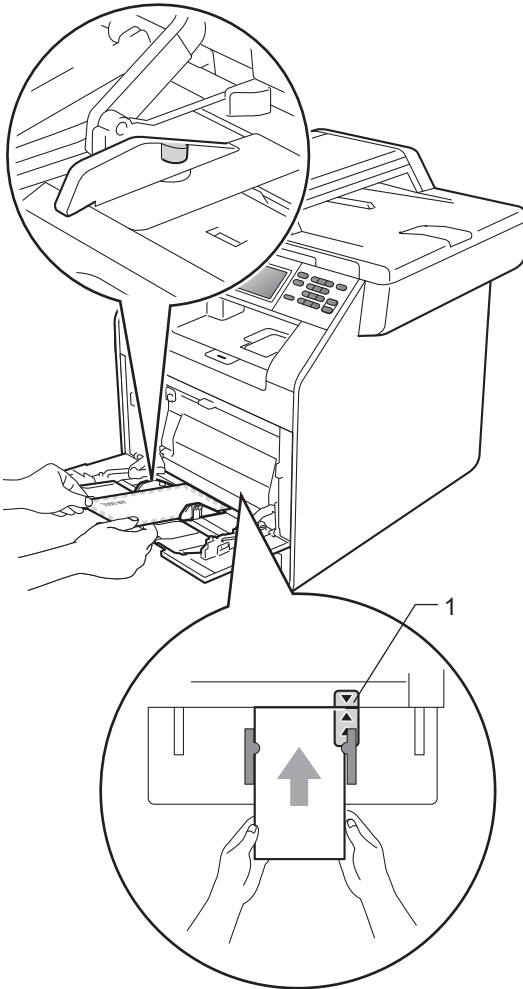


- 3 Hajtsa ki a papírtartó szárnyat, hogy a borítékok vagy a vastag lapok ne tudjanak kicsúszni a *lefelé fordított kimeneti papírtálcából*. Ha a papírtartó szárny nincs kinyitva, a borítékokat azonnal el kell távolítani a gépből, amint a készülék kiadja azokat.

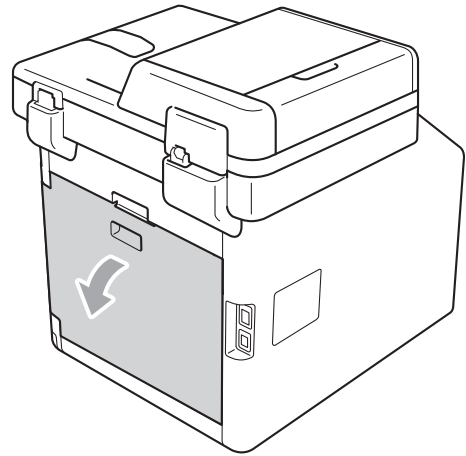


- 4 A többcélú tálca legfeljebb 3 boríték vagy 25 vastag papírlap (163 g/m^2) tárolására képes. Ha több borítékot vagy papírt tölt bele, az elakadást okozhat. Ellenőrizze a következőket:

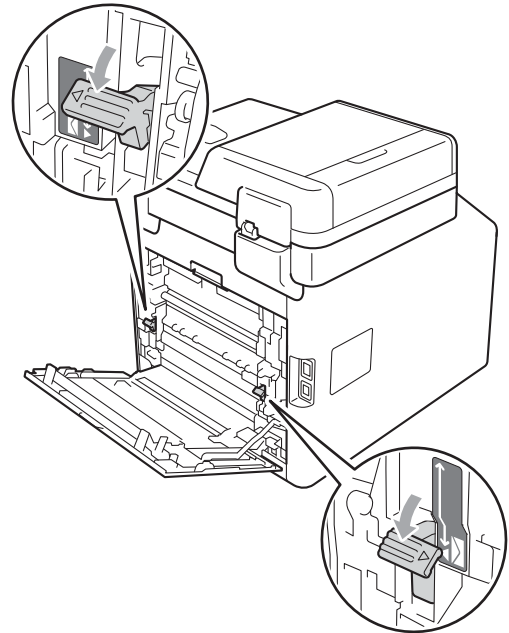
- A boríték felső széle a nyilak (1) között legyen.
- Az az oldal, amelyre nyomtatni kíván, *felé* nézzen.



- 5 Nyissa ki a hátlapot (a *felé* néző nyomatok kimeneti tálcáját).



- 6 Az alábbi illusztrációnak megfelelően húzza maga felé a jobb és a bal oldalon található két szürke kart a boríték pozícióba.



- 7 Teljesen csukja vissza a hátlapot.

- 8 Küldje a nyomtatási adatokat a készülékre.

- 9 Amikor végzett a nyomtatással, nyissa fel a hátsó fedelet, és állítsa vissza a 6 lépésben lenyomott két szürke kart az eredeti pozíciójukba.

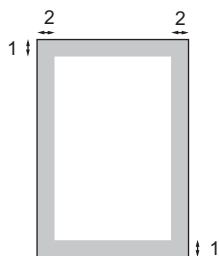


Megjegyzés

- Távolítsa el azonnal a kinyomtatott borítékot, hogy elkerülje a papír elakadását.
 - Ha a vastag papír felgyűrődik nyomtatás során, egyszerre csak egy lapot helyezzen a többcélú tálcába, majd nyissa föl a hátsó fedelet (*a nyomtatott oldallal felfelé fordított nyomatok* kimeneti tálcáját), hogy a nyomtatott lapok a *nyomtatott oldallal felfelé fordított nyomatok* kimeneti tálcáján át távozhassanak.
-

Nem szkennelhető és nem nyomtatható területek

A lenti ábrák a maximális nem szkennelhető és nem nyomtatható területeket mutatják. A nem szkennelhető és nem nyomtatható területek a papírmérettől és a használt alkalmazás beállításaitól függően változnak.



Használat	Dokumentum méret	Fent (1) Lent (1)	Bal (2) Jobb (2)
Másolás* *egyetlen másolat vagy egy az egyben másolás	Letter	4 mm	4 mm
	A4	4 mm	4 mm
Szkennelés	Letter	3 mm	3 mm
	A4	3 mm	3 mm
Nyomtatás	Letter	4 mm	4 mm
	A4	4 mm	4 mm

Papírbeállítások

Papírméret és -típus

Ha más méretű papírt tesz a papírtálcába, meg kell változtatnia a papírméret beállításait is, hogy a készülék a dokumentumot helyesen tudja elhelyezni.

A következő papírméreteket használhatja a nyomtatáshoz: A4, Letter, Legal, Executive, A5, A5 L, A6, B5, B6 és Folio (8,5 hüvelyk × 13 hüvelyk).

Ezután a papírméret beállításánál beállíthatja a készüléket a használt papírhoz. Így érhető el a legjobb nyomtatási minőség.

- 1 Nyomja meg (a) **MENÜ** gombot.
- 2 Nyomja meg a **▲** vagy a **▼** gombot az **Ált. beáll. felirat** megjelenítéséhez. Nyomja meg (a) **Ált. beáll. gombot**.
- 3 Nyomja meg a **▲** vagy a **▼** gombot az **Ad. beáll. felirat** megjelenítéséhez. Nyomja meg (a) **Ad. beáll. gombot**.
- 4 Válasszon az alábbi lehetőségek közül:
 - A **Többcélú tálca papírtípusának** beállításához nyomja meg a **▲** vagy **▼** gombot a **Többcélú tálca** megjelenítéséhez.
Nyomja meg (a) **Többcélú tálca gombot**.
 - A **1. adagoló papírtípusának** beállításához nyomja meg a **▲** vagy **▼** gombot a **1. adagoló** megjelenítéséhez.
Nyomja meg (a) **1. adagoló gombot**.

- A **2. adagoló papírtípusának** beállításához nyomja meg a **▲** vagy **▼** gombot a **2. adagoló** megjelenítéséhez.

Nyomja meg a **2. adagoló**¹ gombot, ha telepítve van az opcionális tálca.

¹ A **2. adagoló gomb** kiválasztható, ha az opcionális tálca telepítve van.

- 5 Nyomja meg a **◀** vagy a **▶** gombot a papírméret opcióinak megjelenítéséhez.
Nyomja meg a **A4, Letter, Legal, Executive, A5, A5 L, A6, B5, B6, Folio** vagy **Bármely gombot**.



Megjegyzés

- A **Bármely** lehetőség csak akkor jelenik meg, amikor a többcélú tálcat választja.
- Ha a **Bármely** lehetőséget választja a többcélú tálca papírméretéhez: A Csak többcélú lehetőséget kell választania a használható tálcák megadásakor. A többcélú tálcahoz nem használhatja a **Bármely** papírméretet, amikor N az 1-ben másolatokat készít. Egy másik elérhető papírméretet kell választania a többcélú tálcahoz.
- Az **A5 L** és **A6** méret nem érhető el a **2. adagoló** esetében.

- 6 Nyomja meg a **Vékony, Sima, Vastag, Vastagabb, Újrahaszn. Papír** vagy **Fényes gombot**.
- 7 Nyomja meg (a) **Stop/Exit (Stop/Kilépés)** gombot.



Megjegyzés

A **Fényes** lehetőséget is választhatja a **Többcélú tálca** elemhez.

Tálca használata másolás üzemmódban

Módosíthatja a prioritást élvező tálca beállítását a készülékkel készített másolatok nyomtatásához.

Amikor az Csak 1. adag.,

Csak többcélú vagy Csak 2. adag.¹ lehetőséget választja, a készülék csak a megadott tálcáról adagolja a papírt. Ha a kiválasztott tálcából kifogyott a papír, a Nincs papír üzenet jelenik meg az LCD kijelzőn. Helyezzen papírt az üres tálcába.

A tálca beállításának módosításához kövesse az alábbi utasításokat:

- 1 Nyomja meg (a) MENÜ gombot.
- 2 Nyomja meg a ▲ vagy a ▼ gombot az Ált. beáll. felirat megjelenítéséhez. Nyomja meg (a) Ált. beáll. gombot.
- 3 Nyomja meg a ▲ vagy a ▼ gombot az Ad. beáll. felirat megjelenítéséhez. Nyomja meg (a) Ad. beáll. gombot.
- 4 Nyomja meg a ▲ vagy a ▼ gombot az Tálca:Copy felirat megjelenítéséhez. Nyomja meg (a) Tálca:Copy gombot.
- 5 Nyomja meg a Csak 1. adag., Csak 2. adag.¹, Csak többcélú, MP>T1>T2¹ vagy T1>T2¹>MP gombot.

¹ A Csak 2. adag. vagy T2 lehetőség csak akkor jelenik meg, ha telepítve van az opcionális tálca.
- 6 Nyomja meg (a) Stop/Exit (Stop/Kilépés) gombot.



Megjegyzés

- Amikor az ADF adagolóba tölt dokumentumokat és az MP>T1>T2 vagy T1>T2>MP lehetőséget választja, a készülék megkeresi azt a tálcát, amelyben a legmegfelelőbb papír van, és arról adagolja a papírt. Ha egyik tálcában sincs megfelelő papír, a készülék a prioritást élvező tálcából adagolja a papírt.
- A szkennerveg használatakor a dokumentumot a készülék akkor is a prioritást élvező tálcából másolja, ha megfelelőbb papír van egy másik papírtálcában.

Tálca használata nyomtatási üzemmódban

Módosíthatja az alapértelmezett tálca beállítását a számítógépről végzett nyomtatáshoz.

- 1 Nyomja meg (a) **MENÜ** gombot.
- 2 Nyomja meg a **▲** vagy a **▼** gombot az **Ált. beáll. felirat** megjelenítéséhez. Nyomja meg (a) **Ált. beáll.** gombot.
- 3 Nyomja meg a **▲** vagy a **▼** gombot az **Ad. beáll. felirat** megjelenítéséhez. Nyomja meg (a) **Ad. beáll.** gombot.
- 4 Nyomja meg a **▲** vagy a **▼** gombot az **Tálca:Nyomtatás felirat** megjelenítéséhez. Nyomja meg (a) **Tálca:Nyomtatás** gombot.
- 5 Nyomja meg a **Csak 1. adag.**, **Csak 2. adag.**¹, **Csak többcélú,** **MP>T1>T2**¹ vagy **T1>T2**¹>**MP** gombot.
¹ A **Csak 2. adag.** vagy **T2** lehetőség csak akkor jelenik meg, ha telepítve van az opcionális tálca.
- 6 Nyomja meg (a) **Stop/Exit (Stop/Kilépés)** gombot.

Használható papír és más nyomtatási média

A nyomtatás minősége a használt papír típusától függően változhat.

A következő nyomtatási adathordozókat használhatja: vékony papír, normál papír, vastag papír, finom írópapír, újrahasznosított papír, fényes papír, címke és boríték.

A legjobb eredmény elérése érdekében kövesse az alábbi utasításokat:

- NE tegyen különböző típusú papírt egyszerre a tálcába, mert papírelakadást és hibás adagolást eredményezhet.
- A helyes nyomtatáshoz ugyanazt a papírméretet kell beállítani a felhasználói szoftverben, mint ami a papírtálcában van.
- Ne érintse meg a papír frissen nyomtatott felületét.
- Nagyobb mennyiségű papír beszerzése előtt kisebb mennyiséggel végezzen próbanyomtatást annak ellenőrzésére, hogy megfelelő-e a papír.

Használható papírok és más nyomtatási média

Papírtípus	Tétel
Normál papír	Xerox Premier TCF 80 g/m ² Xerox Business 80 g/m ²
Újrahasznosított papír	Xerox extra újrahasznosított papír, 80 g/m ²
Címkék	Avery lézeres címkék L7163
Boríték	Antalis River sorozat (DL)
Fényes papír	International Paper Rey Color Laser fényes 140g/m ² A4

Papír típusa és mérete

A készülék a telepített normál papírtálcából, a többcélú tálcából vagy az opcionális alsó tálcából is képes a papír adagolására.

A papírtálcák nyomtató-illesztőben és ebben az Útmutatóban szereplő nevei a következők:

Tálca és opcionális egység	Megnevezés
Normál papírtálca	1. adagoló
Többcélú tálca	Többcélú tálca
Opcionális alsó tálca	2. tálca

Papírtálcák kapacitása

	Papírméret	Papírtípusok	Lapok száma
Papírtálca (1. tálca)	A4, Levél, Legal, B5, Executive, A5, A5 (hosszú gerinc), A6, B6, Folio ¹	Normál papír, vékony papír és újrahasznosított papír	maximum 250 [80 g/m ²]
Többcélú tálca	Szélesség: 69,8 – 216 mm Hosszúság: 116 - 406,4 mm	Normál papír, vékony papír, vastag papír, vastagabb papír, finom írópapír, újrahasznosított papír, borítékok, címkék és fényes papír	50 lap [80 g/m ²] 3 boríték 1 fényes papír
Opcionális alsó tálca (2. tálca)	A4, Levél, Legal, B5, Executive, A5, B6, Folio ¹	Normál papír, vékony papír és újrahasznosított papír	legfeljebb 500 [80 g/m ²]

¹ Folio méret: 215,9 mm × 330,2 mm

Ajánlott papírspecifikációk

Az alábbi papír-specifikációk felelnek meg készülékének.

Alapsúly	75–90 g/m ²
Vastagság	80-110 µm
Durvaság	Magasabb, mint 20 sec.
Merevség	90-150 cm ³ /100
Szálirány	Hosszanti
Fajlagos ellenállás	10e ⁹ -10e ¹¹ ohm
Felületi ellenállás	10e ⁹ -10e ¹² ohm-cm
Töltőanyag	CaCO ₃ (semleges)
Hamutartalom	23 alatt wt%
Világosság	Magasabb, mint 80 %
Fedőképesség	Több mint 85%

- Használjon normál, másolásra alkalmas papírt.
- Használjon 75–90 g/m² súlyú papírt.
- Használjon hosszanti szálirányú, semleges Ph-értékű papírt, amelynek nedvességtartalma 5% körüli.
- Ezzel a készülékkel a DIN 19309 műszaki adatoknak megfelelő újrahasznosított papír használható.

Speciális papír kezelése és használata

A készülék kialakítása lehetővé teszi, hogy a legtöbb xerográfiai és finom írópapír-típussal jól működjön. Azonban előfordulhat, hogy bizonyos papírjellemzők befolyásolják a nyomtatási minőséget és a kezelés megbízhatóságát. A megfelelő teljesítmény érdekében mindig próbálja ki mintákkal a hatást, mielőtt vásárolna. Tárolja a papírt az eredeti csomagolásban, és tartsa lezárva. Vigyázzon, hogy a papír ne gyűrődjön meg, és óvja azt a nedvesség, közvetlen napfény és hő káros hatásaitól.

Néhány fontos irányelv papír választásához:

- NE használjon tintasugaras nyomtatóba való papírt, mert papírelakadást vagy károsodást okozhat.
- Az előnyomtatott papíron csak olyan tinta lehet, amely ellenáll a készülék beégetési folyamata során alkalmazott hőnek (200 °C).
- Ha finom írópapírt, durva felszínű papírt vagy ráncos, hullámos papírt használ, akkor gyengébb teljesítményt tapasztalhat.
- Fényes papír használata esetén egyszerre csak egy lapot helyezzen a többcélú tálcára, nehogy a papír elakadjon.

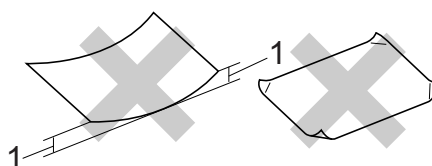
Elkerülendő papírtípusok

! FONTOS

Bizonyos papírtípusok nem nyújtanak elég jó teljesítményt, vagy akár a gép károsodását is okozhatják.

NE használjon olyan papírt:

- ami erősen mintázott
- ami nagyon sima vagy fényes
- ami hullámos vagy felgyűrődött



1 A 2 mm-es vagy nagyobb hullámosodás elakadást okozhat.

- ami bevonatos vagy vegyileg felületkezelt
- ami sérült, gyűrött vagy behajtott
- ami túllépi az ebben az útmutatóban ajánlott súlyhatárt
- amin hajtókák, pántok, címkék, kapsok vannak
- amelyek alacsony hőmérsékletű festéket vagy termográfiát használó fejlécekkel rendelkeznek
- ami többrétegű vagy indigó nélküli (szénmentes) többmásolatós papír
- ami tintasugaras nyomtatáshoz készült

Ha a felsorolt papírokat használja, károsodhat a készüléke. Az ilyen jellegű kárt semmilyen Brother jótállás vagy szerviz-megállapodás nem fedi, védi.

Borítékok

Készülékében használható a legtöbb, lézernyomatóhoz tervezett borítéktípus. Azonban elképzelhető, hogy bizonyos borítékok az elkészítési módjukból kifolyólag adagolási vagy nyomtatási minőség-problémákat okoznak. A megfelelő borítékok egyenes, jól vasalt hajtásúak, és a vezető élük nem vastagabb, mint két papírlap. A boríték legyen lapos, sima, ne pedig buggyos, vékonyka. Olyan szállítótól szerezze be a papírt, aki megértette, hogy a borítékokat lézeres készülékben fogja nyomtatni.

Ajánlatos tesztnyomatást végezni a borítékkal, hogy ellenőrizni tudja a nyomtatási minőséget.

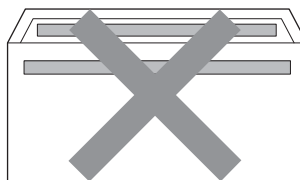
Elkerülendő borítéktípusok

! FONTOS

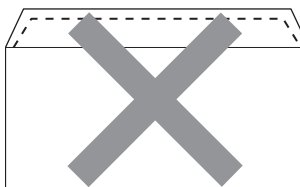
NE használjon olyan borítékot:

- ami sérült, felpödörödött, begyűrődött vagy szokatlan formájú
- ami túlzottan csillog, vagy mintázott
- ami kapcsokkal, patentokkal, csatokkal, zsinórokkal rendelkezik
- ami öntapadó lezárású
- ami buggyos szerkezetű
- ami nem élesen hajtott
- ami domborított (kiemelkedő írás van rajta)
- amelyre korábban már lézeresen nyomtattak
- ami belül előnyomtatott
- amit nem lehet szépen egymásra pakolni
- ami a specifikációkban meghatározott papírnál nehezebb papírból készült
- amit nem egyenes élek és derékszögek szegélyeznek

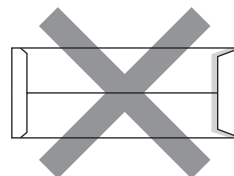
- amin ablakok, rések, lyukak, kivágások vagy perforációk vannak
- ami az alábbi ábrán látható módon ragasztós a felszínén



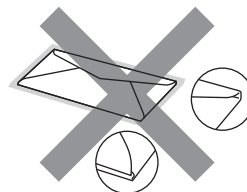
- ami az ábrán látható módon kettős hajtókával rendelkezik



- ami olyan hajtókákkal rendelkezik, amelyek a vásárláskor nincsenek lehajtva
- ami az ábrán látható módon hajtókával rendelkezik



- melynek minden oldala hajtogatott, ahogy az alábbi ábrán látható



Ha a fenti listában felsorolt borítékokat használja, károsodhat a készüléke. Elképzelhető, hogy az ilyen jellegű kárt semmilyen Brother jótállás vagy szerviz-megállapodás nem fedi, védi.

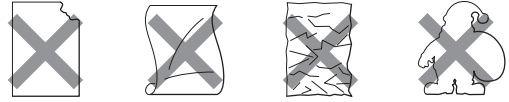
Címkék

A készülék a legtöbb lézeres készülékre tervezett címketípusra tud nyomtatni. A címkéknek akrilbázisú ragasztófelülettel kell rendelkezniük, mert ez az anyag sokkal stabilabb marad a beégető egység által eredményezett magas hőmérsékleten. A ragasztónak a készülék semmilyen részével nem szabad érintkeznie, mert a címkeanyag hozzáragadhat a dobegységhez vagy a görgőkhöz, és elakadást vagy nyomtatásminőségi problémákat okozhat. A címkék között nem türemkedhet ki ragasztóanyag. A címkéknek a papír teljes hosszában és szélességében kell elhelyezkednie. Ha üres területek vannak az íven, egyes címkék felpödörödhözhetnek, ami komoly elakadást okozhat, vagy nyomtatási problémához vezethet.

A készülékben használt címkéknek 0,1 másodperces időtartamig ellen kell állnia a 200 °C-os hőmérsékletnek.

Kerülendő címketípusok

Ne használjon olyan címkéket, amelyek sérültek, felpödörödtek, begyűrődtek vagy szokatlan formájúak.



2

! FONTOS

- NE használjon részben használt címkeíveket. A használt hordozó tönkretetheti a készülékét.
- A címkéket tartalmazó ív súlya nem haladhatja meg az ezen Használati útmutatóban megadott előírt értékeket. Az előírt értéket meghaladó adottságú címkék lehet, hogy nem töltődnek vagy nyomtatódnak majd helyesen, esetleg károsíthatják a készüléket.
- NE használjon újra vagy illesszen be olyan címkéket, amelyeket korábban használt, vagy amelyek lapjáról hiányzik néhány címke.

Dokumentumok betöltése

Másolatokat készíthet és szkennelhet az ADF-ről (az automatikus dokumentumadagolóról) és a szkennер üvegéről.

Automatikus dokumentumadagoló (ADF) használata

Az ADF legfeljebb 50 lapot tartalmazhat és a lapokat egyenként adagolja. Használjon szabványos 80 g/m² papírt, és mindig pörgesse végig a lapokat az ADF-be történő betöltés előtt.

Támogatott dokumentumméretek

Hossz:	147,3 – 356,0 mm
Szélesség:	147,3 - 215,9 mm
Súly:	64 – 90 g/m ²

Dokumentumok betöltése

! FONTOS

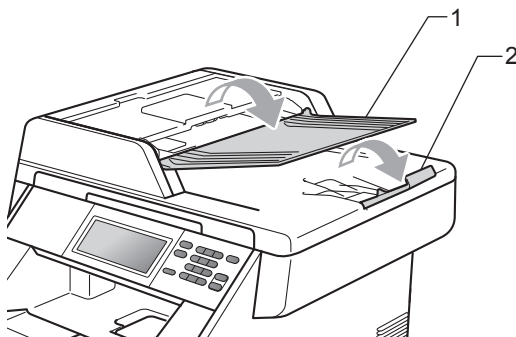
- NE hagyjon vastag dokumentumokat a beolvasó üvegén. Ellenkező esetben az ADF-ben papírelakadás keletkezhet.
- NE használjon hullámos, felpödrödött, gyűrött, hajtogatott, tépett, kapcsos, papírkapcsos vagy ragasztós, maszatos, fűzött papírt.
- NE használjon kartonpapírt, újságot vagy ruhaanyagot.
- A készülék megsérülését elkerülendő, az ADF használata közben NE rángassa a papírt adagolás közben.



Megjegyzés

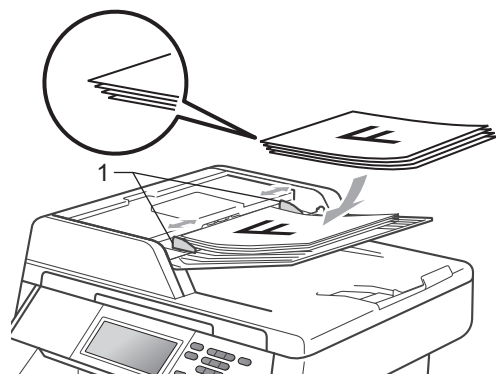
- Az ADF-fel nem használható dokumentumok szkennelésével kapcsolatban lásd: *Szkennерüveg használata* című részt a(z) 27. oldalon!
- Az ADF könnyebben használható, ha többoldalas dokumentumot tölt be.
- Ügyeljen, hogy a folyékony hibajavítóval javított vagy tintával írt dokumentumok teljesen megszáradtak.

- 1 Hajtsa le az ADF dokumentumtartóját (1). Emelje fel és hajtsa le az ADF dokumentumkiadó papírtartó szárnyát (2).



- 2 Alaposan levegőztesse át az oldalakat.
- 3 Helyezze a dokumentumokat a *beolvasandó oldalukkal felfelé és felső élükkel előre* az ADF-be, amíg az LCD kijelzése meg nem változik, és érzi, hogy a papír eléri az adagolóhengereket.

- 4 Igazítsa az (1) papírvezetőket úgy, hogy illeszkedjenek a dokumentum szélességéhez.



Megjegyzés

- A készülék megsérülését elkerülendő, az ADF használata közben NE rángassa a papírt adagolás közben.
- Nem szabványos méretű dokumentumok szkenneléséhez lásd: *Szkennerüveg használata* című részt a(z) 27. oldalon!.

Szkennerüveg használata

A szkennerüveget egy-egy oldal, illetve könyvek lapjainak fénymásolására és szkennelésére használhatja.

Támogatott dokumentumméretek

Hossz:	Legfeljebb 355,6 mm
Szélesség:	Legfeljebb 215,9 mm
Súly:	Max. 2,0 kg

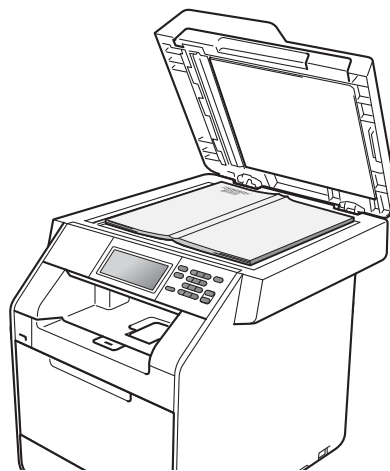
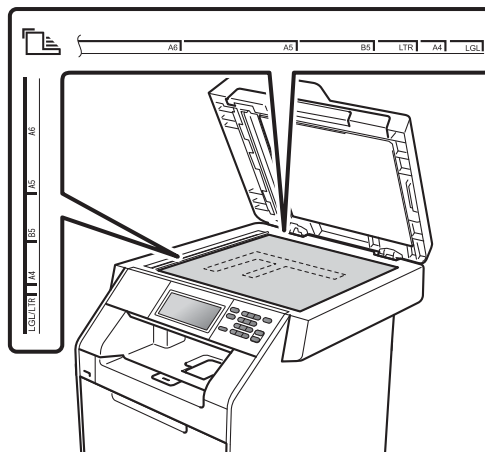
Dokumentumok betöltése

Megjegyzés

A szkennerüveg használatához az ADF-nek üresnek kell lennie.

- 1 Emelje fel a dokumentumfedelet.

- 2 A bal oldali és a felső dokumentumvezető használatával helyezze a dokumentumot *lefelé* fordítva a bal felső sarokba a szkennerüvegen.




- 3 Zárja vissza a dokumentumfedelet.

! FONTOS

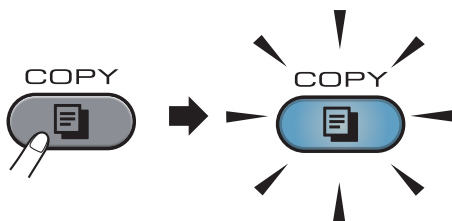
Ha a dokumentum egy könyv vagy más vastag tárgy, ne csapja rá vagy ne nyomja rá a dokumentumfedelet.

Másolás

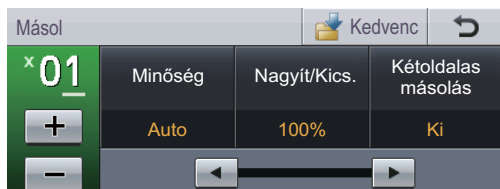
A következő lépések az egyszerű másolás műveletet mutatják be. Az egyes opciókról részleteket a *Kibővített használati útmutató* dokumentumban talál.

- Amikor másolatot szeretne készíteni, nyomja meg a  **(COPY (Másolás))** gombot. Ekkor az kéken világitani kezd.

- Ellenőrizze, hogy a készülék Másolás üzemmódban legyen.



- Az LCD kijelzőn megjelenik a következő üzenet:



Az érintőképernyő + és - gombjainak megnyomásával adhatja meg a másolatok kívánt számát.

- Végezze el a következők egyikét a dokumentum betöltéséhez:
 - Helyezze a dokumentumot a *nyomatott oldalával felfelé* az ADF-be. (Lásd: *Automatikus dokumentumadagoló (ADF) használata* című részt a(z) 26. oldalon!.)

- A dokumentumot a *faxolni kívánt oldalával lefelé* tegye a szkennerrüvegre. (Lásd: *Szkennerrüveg használata* című részt a(z) 27. oldalon!.)

- 3 Nyomja meg a **Mono Start** vagy a **Colour Start (Színes Start)** gombot.



Megjegyzés

Ha az LCD üzenete: *Kérem várjon, és a készülék leáll a több példányos másolás során, kérjük, várjon 30–40 másodpercet, amíg a készülék befejezi a színregisztrációt és a papírtovábbító egység tisztítását.*

Másolás leállítása

A másolás leállításához nyomja meg a **Stop/Exit (Stop/Kilépés)** gombot.

Másolási beállítások

Nyomja meg a **COPY (Másolás)** gombot, majd nyomja meg a ◀ vagy ▶ gombot a kívánt beállítás kiválasztásához. A másolási beállítások módosításáról részletes információt a *Kibővített használati útmutató 4. fejezetének Másolási beállítások* című részében talál.

A következő másolási beállításokat módosíthatja:

- Minőség
- Nagyít/Kics.
- Kétoldalas másolás
- Tálca: (Tálca kiválasztása)
- Világosság
- Kontraszt
- Gyűjt/rendez
- Oldal beáll.
- 2az1-ben (ID)
- Színbeáll. (Telítettség)
- Új alapért. beáll.
- Gyári visszaáll.
- Kedvencek beállítása

5

Adatok nyomtatása USB flash memóriáról vagy háttértárként használható digitális fényképezőgépről

A közvetlen nyomtatás funkcióval nincs szüksége számítógépre, hogy adatokat nyomtasson ki. Nyomtathat úgy is, ha az USB flash memóriát a készülék közvetlen USB interfészéhez csatlakoztatja. Az USB háttértárként használható fényképezőgéphez is csatlakozhat, és közvetlenül nyomtathat.



Megjegyzés

- Elképzelhető, hogy néhány USB Flash memória meghajtó nem működik a készülékkel.
- Ha a fényképezőgép PictBridge üzemmódban van, nem nyomtathat adatokat. Tekintse meg a fényképezőgéppel kapott dokumentációt a PictBridge módról a háttértár módra váltáshoz.

PRN vagy PostScript[®] 3[™] fájl létrehozása közvetlen nyomtatáshoz

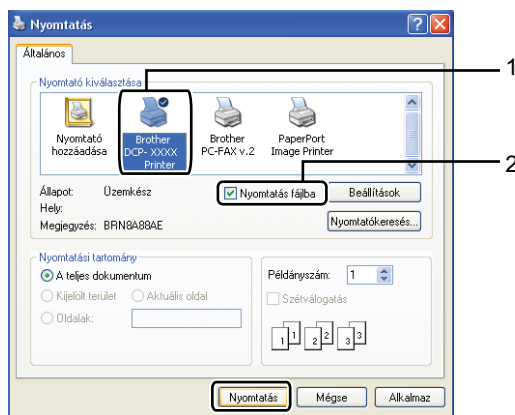


Megjegyzés

Az ezen résszel kapcsolatban a monitoron megjelenő ablakok az adott alkalmazástól és az operációs rendszertől függenek.

- 1 Egy alkalmazás menüsorában kattintson a **Fájl** menüre, majd a **Nyomtatás** menüpontra.

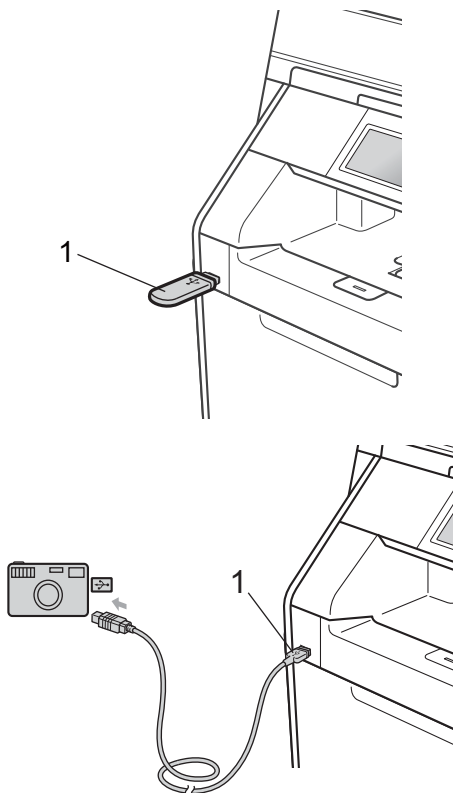
- 2 Válassza a **Brother DCP-XXXX Printer** (1) elemet, és jelölje be a **Nyomtatás fájlba** jelölőnégyzetet (2). Kattintson a **Nyomtatás** gombra.



- 3 Válassza ki a mappát, ahova a fájl menteni kívánja, és írjon be egy fájlnevet, ha ez szükséges. Ha csak egy fájlnev megadását kéri a számítógép, akkor is megadhatja a mentésre használni kívánt mappát, amikor megadja a könyvtár nevét. Például:
C:\Temp\Fájlnev.prn
Ha a számítógéphez USB Flash memória vagy digitális fényképezőgép csatlakozik, akkor közvetlenül oda is mentheti a fájlt.

Adatok közvetlen nyomtatása USB flash memóriáról vagy háttértárként használható digitális fényképezőgépről

- 1 Csatlakoztassa az USB flash memóriát vagy a digitális fényképezőgépet az (1) közvetlen USB felülethez a készülék elején.
Nyomja meg az érintőképernyőn a **Közvetlen nyomtatás** gombot. A készülék belép a **Közvetlen nyomtatás** üzemmódba.



Megjegyzés

- Ellenőrizze, hogy be van-e kapcsolva a digitális fényképezőgép.
- Ha a készülék biztonságos funkciózár **Be** funkciója be van állítva, lehet, hogy nem éri el a közvetlen nyomtatást. (Lásd a *Felhasználó váltása 2. fejezetében* lévő *Kibővített használati útmutató* szakaszt.)

- 2 Használja a ▲ vagy ▼ gombot a nyomtatni kívánt mappa nevének és a fájl nevének kiválasztásához.
Ha kiválasztotta a mappa nevét, a ▲ vagy a ▼ gombbal válassza ki a annak a fájlnak a nevét, amit ki fog nyomtatni.

Megjegyzés

- A digitális fényképezőgépet a PictBridge módról háttértár üzemmódra kell állítani.
 - Ha ki akarja nyomtatni a fájlok indexét, nyomja meg a **Index-nyomtatás** gombot az érintőképernyőn. Az adatok kinyomtatásához nyomja meg a **Mono Start** vagy a **Colour Start (Színes Start)** gombot.
 - Amikor a készülék mély alvás üzemmódban van, az LCD nem jelenít meg információt akkor sem, ha csatlakoztatja az USB flash memória meghajtót a közvetlen USB interfészhez. Nyomja meg az érintőképernyőt vagy bármelyik gombot a készülék felébresztéséhez. Nyomja meg az érintőképernyő **Közvetlen nyomtatás** gombját, ekkor az LCD-kijelzőn a közvetlen nyomtatási menü látható.
- 3 Válassza ki a másolatok kívánt számát az érintőképernyő + és - gombjainak megnyomásával.

4 Válasszon az alábbi lehetőségek közül:

- **Nyomja meg (a)**
Nyomt. beáll-ok gombot.
Folytassa a(z) 5 lépéssel.
- Ha az aktuális alapértelmezett beállításokon nem kíván módosítani, ugorjon a 7 lépésre.

5 Használja a ▲ vagy a ▼ gombot a módosítani kívánt opcióbeállítás megjelenítéséhez. Nyomja meg az opciót, és módosítsa a beállítást.



Megjegyzés

- A következő beállításokat választhatja:

Papírméret
Papír típus
Több oldal
Elrendezés
Kétoldalas
Leválogatás
Tálca:
Nyomt. Minőség
PDF opció

- A fájl típusától függően egyes beállítások nem jelennek majd meg.

6 Válasszon az alábbi lehetőségek közül:

- Ha módosítani szeretne más opcióbeállításokat is, ismétlje meg az 5 lépést.
- Ha nem szeretne megváltoztatni más opciókat, nyomja meg a gombot, és folytassa a 7 lépéssel.

7 Az adatok kinyomtatásához nyomja meg a **Mono Start** vagy a **Colour Start (Színes Start)** gombot.

! FONTOS

- Hogy elkerülje a készülék károsodását, NE csatlakoztasson a digitális kamerán és az USB Flash memória-meghajtón kívül mást az USB közvetlen interfészhez.
- NE távolítsa el az USB Flash memória-meghajtót vagy digitális fényképezőgépet az USB közvetlen interfészről, amíg a nyomtatás be nem fejeződött.

Alapbeállítások módosítása közvetlen nyomtatáshoz

Módosíthatja a közvetlen nyomtatás alapbeállításait.

- 1 Csatlakoztassa az USB flash memóriát vagy a digitális fényképezőgépet a közvetlen USB interfészhez a készülék elején.
- 2 Nyomja meg az érintőképernyőn a **Közvetlen nyomtatás gombot**.
- 3 Nyomja meg (a) **Alapért. beáll-ok gombot**.
- 4 Nyomja meg a ▲ vagy ▼ gombot a módosítani kívánt beállítás megjelenítéséhez.
Nyomja meg a beállítást.
- 5 Nyomja meg a kívánt új opciót. Ismétlje meg a 4–5 lépéseket a módosítani kívánt beállításokhoz.



Megjegyzés

Az összes elérhető opció megjelenítése:

Amikor az LCD-n a ◀ és ▶ gomb jelenik meg, nyomja meg a ◀ vagy ▶ gombot az összes elérhető opció megjelenítéséhez.

Dokumentum nyomtatása

A készülék adatokat tud fogadni a számítógépről, és azokat ki tudja nyomtatni. A számítógépről végzett nyomtatáshoz telepítse a nyomtató-illesztőprogramot.

(Olvassa el a *Nyomtatás (Windows®)*, illetve a *Nyomtatás és faxolás (Macintosh)* fejezeteket a *Szoftver használati útmutató* dokumentumban a nyomtatási beállítások részleteinek megismeréséhez.)

- 1 Telepítse a Brother nyomtató-illesztőprogramot a telepítő CD-ROM-ról. (Lásd: *Gyors telepítési útmutató*.)
- 2 Az alkalmazásban kattintson a Nyomtatás parancsra.
- 3 Válassza ki a készülék nevét a **Nyomtatás** párbeszédpanelen, és kattintson a **Tulajdonságok** gombra.
- 4 Válassza ki a kívánt beállításokat a **Tulajdonságok** párbeszédpanelen.
 - Papírméret
 - Oldalbeállítás
 - Másolatok
 - Médiatípus
 - Nyomtatási Minőség
 - Színes / Fekete-fehér
 - Összetett Oldal
 - Kétoldalas / Brosúra
 - Papírforrás
- 5 Kattintson az **OK** gombra a nyomtatás megkezdéséhez.

Dokumentum szkennelése PDF-fájlként a ControlCenter4 (Windows®) segítségével

(Macintosh felhasználók esetén) Lásd: *Szoftver használati útmutató Szkennelés* című fejezetét.

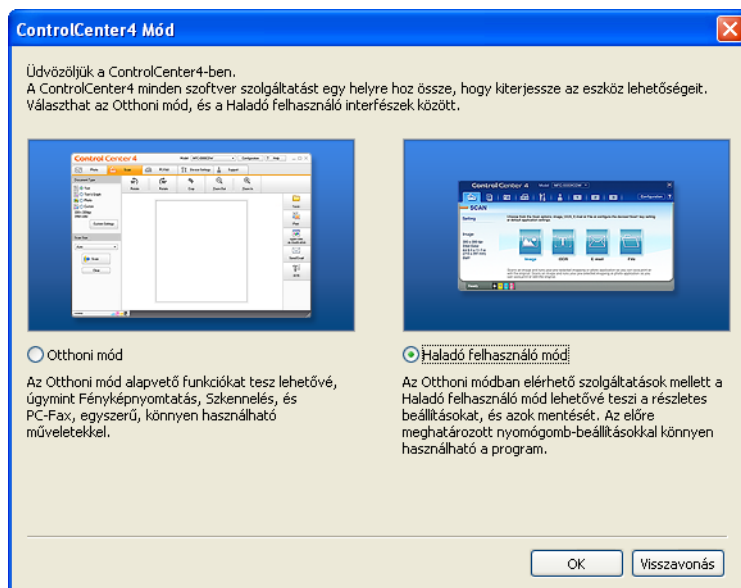


Megjegyzés

A számítógépen megjelenő képernyők a modelltől függően eltérőek lehetnek.

A ControlCenter4 egy szoftver segédprogram, amellyel gyorsan és könnyen elérheti a gyakran használt alkalmazásokat. A ControlCenter4 szoftver használatával nem szükséges kézzel elindítani bizonyos alkalmazásokat. Használhatja a számítógépén található ControlCenter4 alkalmazást.

- 1 Helyezze be a dokumentumot. (Lásd: *Dokumentumok betöltése* című részt a(z) 26. oldalon!.)
- 2 A ControlCenter4 a **Start/Minden program/Brother/XXX-XXXX** (ahol az XXX-XXXX a modell neve)/**ControlCenter4** lehetőségre kattintva nyitható meg. Megnyílik a ControlCenter4 alkalmazás.
- 3 Válasszon az **Otthoni mód** vagy a **Haladó felhasználó mód** lehetőség közül a ControlCenter4 használata előtt.

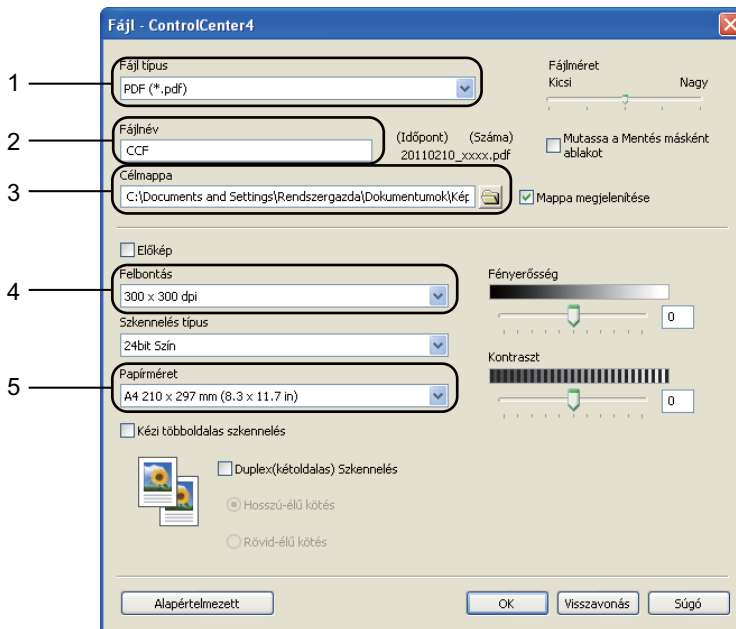


- 4 Ellenőrizze, hogy a **Modell** legördülő listában a használni kívánt készülék van-e kiválasztva.

- 5 Állítsa be a mappába történő mentéskor használni kívánt fájltypust. Alapértelmezés szerint a szkennelt adatok mentése **JPEG (*.jpg)** formátumban történik. Kattintson a **Nyomógomb-beállítások** gombra, majd válassza a **Konfiguráció, Szkennelés és Fájl** lehetőséget.



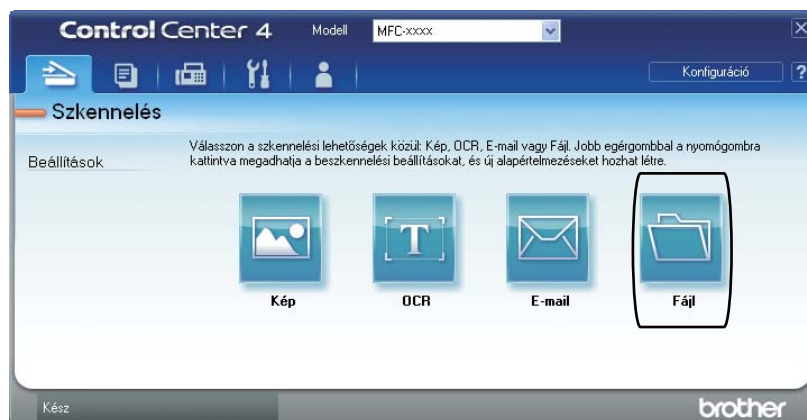
Megjelenik a konfigurációs párbeszédpanel. Módosíthatja az alapértelmezett beállításokat.



- 1 Válassza a **PDF (*.pdf)** elemet a **Fájl típus** legördülő listából.
- 2 Beírhatja azt a fájlnévet, amelyet a dokumentumhoz használni szeretne.
- 3 A fájlt mentheti az alapértelmezett mappába, vagy a **Tallózás** gombra kattintva kiválaszthatja a kívánt mappát.
- 4 A szkennelés felbontását a **Felbontás** legördülő listából választhatja ki.
- 5 A dokumentumméretet a legördülő listából választhatja ki.

- 6 Kattintson a **OK** gombra.

- 7 Kattintson a **Fájl** gombra.
A készülék megkezdi a dokumentum szkennelését. A szkennelt adatok mentésére kiválasztott mappa automatikusan megnyílik.



A SCAN (Szkennel) gomb beállításainak módosítása

Szkennelés előtt

A készülék szkennerként való használatához telepítsen szkennert illesztőprogramot. Ha a készülék hálózaton működik, konfigurálja azt egy TCP/IP-címmel.

- Telepítse a szkennert illesztőprogramjait a telepítő CD-ROM-ról. (Lásd: *Gyors telepítési útmutató*.)
- Ha a hálózati szkennelés nem működik, konfigurálja a készüléket TCP/IP-címmel. (Lásd a *Hálózati szkennelés beállítása Szoftver használati útmutató* szakaszát.)

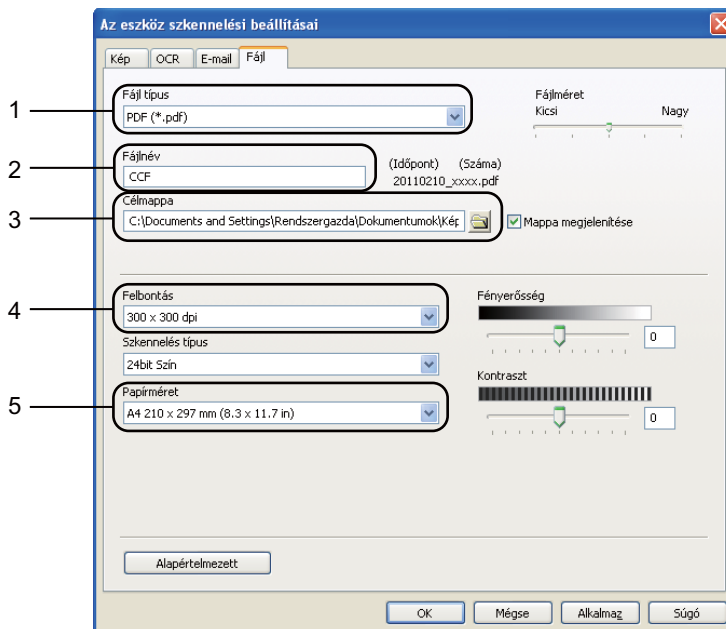
SCAN (Szkennel) gomb beállításai


A készülék **SCAN (Szkennel)** gombjának beállításait a ControlCenter4 segítségével módosíthatja.

- 1 A ControlCenter4 a **Start/Minden program/Brother/XXX-XXXX** (ahol az XXX-XXXX a modell neve)/**ControlCenter4** lehetőségre kattintva nyitható meg. Megnyílik a ControlCenter4 alkalmazás.
- 2 Ellenőrizze, hogy a **Modell** legördülő listában a használni kívánt készülék van-e kiválasztva.
- 3 Kattintson a **Berendezés beállításai** fülre.
- 4 Kattintson a **Az eszköz szkennelési beállításai** gombra.




- 5 Kattintson a **Fájl** fülre. Módosíthatja az alapértelmezett beállításokat.



- 1 A fájlípust a legördülő listából választhatja ki.
- 2 Beírhatja azt a fájlnevet, amelyet a dokumentumhoz használni szeretne.
- 3 A fájlt mentheti az alapértelmezett mappába, vagy a  **Tallózás** gombra kattintva kiválaszthatja a kívánt mappát.
- 4 A szkennelés felbontását a **Felbontás** legördülő listából választhatja ki.
- 5 A dokumentumméretet a legördülő listából választhatja ki.

- 6 Kattintson a **OK** gombra.

Szkennelés a SCAN (Szkennel) gomb segítségével

- 1 Helyezze be a dokumentumot. (Lásd: *Dokumentumok betöltése* című részt a(z) 26. oldalon!.)
- 2 Nyomja meg a  (**SCAN (Szkennel)**) gombot.
- 3 Nyomja meg (a) *Szkenn. : PC* gombot.
- 4 Nyomja meg (a) *Fájl* gombot.
- 5 (Hálózati használat esetén)
Nyomja meg a ▲ vagy a ▼ gombot a célszámítógép kiválasztásához.
Nyomja meg (a) *OK* gombot.
Ha az LCD a PIN-kódot kéri, adja meg a célszámítógép 4 számjegyű PIN-kódját a vezérlőpulton található tárcsázógombok segítségével.
Nyomja meg (a) *OK* gombot.
- 6 Válasszon az alábbi lehetőségek közül:
 - Ha módosítani szeretné a kétoldalas beállítást, nyomja meg a *Kétoldalas szkennelés* gombot. Ezután nyomja meg a *Ki, Kétold szken:Rövid old. vagy Kétold szken:Hosszú old. gombot*.
 - A szkennelés további beállítások módosítása nélküli elkezdéséhez ugorjon a 7 lépésre.
- 7 Nyomja meg a **Mono Start** vagy a **Colour Start (Színes Start)** gombot.
A készülék megkezdi a dokumentum szkennelését.



Megjegyzés

Válassza ki a kívánt szkennelési módot.

Szkennelés:

- USB
- Hálózat
- FTP
- E-mailbe (Kiszolgáló) ¹
- E-mail
- Kép
- OCR
- Fájl

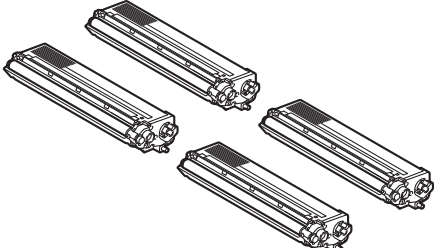
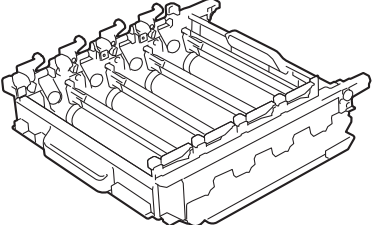
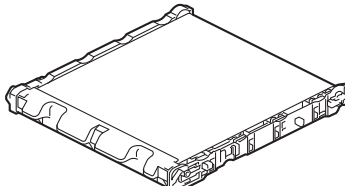
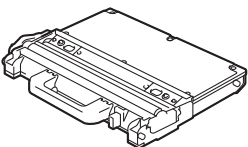
¹ Ha a készülék kapcsolódik az LDAP-kiszolgálóhoz, a kiszolgálón tárolt információk, például e-mail címek között is kereshet. (Az LDAP beállításáról további információ: *Hálózati használati útmutató*.)

A

Szokásos karbantartás

Fogyóeszközök cseréje

Az alábbi üzenetek az LCD kijelzőn jelennek meg, ha a nyomtató Készenléti üzemmódban van. Ezek az üzenetek olyan figyelmeztetések, melyek az egyes fogyóeszközök cseréjére szólítják fel a használat még azelőtt, hogy a kérdéses fogyóeszközök elérnék élettartamuk végét. A kellemetlenségek elkerülése érdekében javasolt tartalék fogyóeszközök beszerzése, még mielőtt a készülék abbahagyná a nyomtatást.

Festékkazetta	Dobegység
<p>Lásd: <i>Festékkazetta cseréje</i> című részt a(z) 44. oldalon!</p> <p>Modellnév: TN-320BK, TN-325BK, TN-328BK, TN-320C, TN-325C, TN-328C, TN-320M, TN-325M, TN-328M, TN-320Y, TN-325Y, TN-328Y,</p>	<p>Lásd: <i>A dobegység cseréje</i> című részt a(z) 50. oldalon!</p> <p>Modellnév: DR-320CL</p>
	
Szíjegység	Hulladékfesték-kazetta
<p>Lásd: <i>A papírtovábbító egység cseréje</i> című részt a(z) 57. oldalon!</p> <p>Modellnév: BU-300CL</p>	<p>Lásd: <i>A használt festékkazetta cseréje</i> című részt a(z) 63. oldalon!</p> <p>Modellnév: WT-300CL</p>
	

LCD üzenetek	Cserélendő fogyóeszközök	Körülbelüli élettartam	Hogyan kell a cserét elvégezni	Modell neve
Kevés festék Készítsen elő egy új festékkazettát.X	Festékkazetta X = Fekete, Cián, Bíbor, Sárga	<Fekete> 2 500 oldal ^{1 2 3} 4 000 oldal ^{1 2 4} 6 000 oldal ^{1 2 5} <Cián, Bíbor, Sárga> 1 500 oldal ^{1 2 3} 3 500 oldal ^{1 2 4} 6 000 oldal ^{1 2 5}	Lásd: 44 oldal.	TN-320BK ³ , TN-325BK ⁴ , TN-328BK ⁵ , TN-320C ³ , TN-325C ⁴ , TN-328C ⁵ , TN-320M ³ , TN-325M ⁴ , TN-328M ⁵ , TN-320Y ³ , TN-325Y ⁴ , TN-328Y ⁵
Cserélje ki az alkatrészeket H.fest.-t. vége	Hulladékfesték-kazetta	50 000 oldal ¹	Lásd: 63 oldal.	WT-300CL

¹ A4 vagy Levél méretű, egyoldalas lapok.

² A patronok hozzávetőleges teljesítményét az ISO/IEC 19798 alapján határoztuk meg.

³ Szabványos festékkazetta

⁴ Nagy kapacitású festékkazetta

⁵ Szuper nagy kapacitású festékkazetta

Rendszeresen tisztítani kell a készüléket, és cserélnie kell a fogyóeszközöket, amikor a következő üzenetek jelennek meg az LCD kijelzőn.

LCD üzenetek	Cserélendő fogyóeszközök	Körülbelüli élettartam	Hogyan kell a cserét elvégezni	Modell neve
Cserélje ki a tonerkazettátX	Festékkazetta	<Fekete> 2 500 oldal ^{1 2 5} 4 000 oldal ^{1 2 6} 6 000 oldal ^{1 2 7} <Cián, Bíbor, Sárga> 1 500 oldal ^{1 2 5} 3 500 oldal ^{1 2 6} 6 000 oldal ^{1 2 7}	Lásd: 44 oldal.	TN-320BK ⁵ , TN-325BK ⁶ , TN-328BK ⁷ , TN-320C ⁵ , TN-325C ⁶ , TN-328C ⁷ , TN-320M ⁵ , TN-325M ⁶ , TN-328M ⁷ , TN-320Y ⁵ , TN-325Y ⁶ , TN-328Y ⁷
Cserélje ki az alkatrészeket Hengeregység Dob leállása	Dobegység	25 000 oldal ^{1 3 4}	Lásd: 51 oldal.	DR-320CL
Cserélje ki az alkatrészeket Papírtov. egys.	Szíjegység	50 000 oldal ¹	Lásd: 57 oldal.	BU-300CL
A HF tartály cseréje	Hulladékfesték-kazetta	50 000 oldal ¹	Lásd: 63 oldal.	WT-300CL
Cserélje ki az alkatrészeket Fixálóegység	Beégetőmű	100 000 oldal ¹	Csere égetőegységért hívja Brother viszonteladóját.	
Cserélje ki az alkatrészeket Lézeregység	Lézeres egység	100 000 oldal ¹	Csere lézeres egységért hívja Brother viszonteladóját.	
Cserélje ki az alkatrészeket PF készlet 1	1. papíradagoló készlet	100 000 oldal ¹	Csere 1. papíradagoló készletért hívja Brother viszonteladóját.	
Cserélje ki az alkatrészeket PF készlet 2	2. papíradagoló készlet	100 000 oldal ¹	Csere 2. papíradagoló készletért hívja Brother viszonteladóját.	
Cserélje ki az alkatrészeket PF kész. többc.	Többfunkciós papíradagoló egység	50 000 oldal ¹	Csere többfunkciós papíradagoló készletért hívja Brother viszonteladóját.	

- 1 A4 vagy Levél méretű, egyoldalas lapok.
- 2 A patronok hozzávetőleges teljesítményét az ISO/IEC 19798 alapján határoztuk meg.
- 3 1 oldal feladatonként.
- 4 A dob élettartama becsült érték, és a használat típusától függően változhat.
- 5 Szabványos festékkazetta
- 6 Nagy kapacitású festékkazetta
- 7 Szuper nagy kapacitású festékkazetta



Megjegyzés

- A <http://www.brother.com/original/index.html> címen talál útmutatást a használt fogyóeszközök Brother gyűjtőprogramba való eljuttatásáról. Ha úgy dönt, hogy nem juttatja vissza a gyártónak a használt fogyóeszközöket, akkor azokat a helyi környezetvédelmi szabályoknak megfelelően selejtezze, elkülönítve a háztartási szeméttől. Ha bármilyen kérdése van, hívja a helyi hulladékkezeléssel foglalkozó hivatalt. (Lásd a *2002/96/EK EU-irányelv és EN50419 Biztonsági előírások és jogi nyilatkozatok* füzetének szakaszát.)
- Javasoljuk, hogy a használt fogyóeszközöket papírra helyezze arra az esetre, ha a bennük levő anyag véletlen kiborulna, kiszóródna.
- Ha nem az ajánlottal azonos papírtípust használ, a készülék és a fogyóeszközök élettartama csökkenhet.
- A festékkazetták várható élettartama az ISO/IEC 19798 előírásai alapján lett meghatározva. A csere gyakoriságát nagyban befolyásolja a nyomtatott oldalak összetettsége, a fedési százalék és a használt média típusa.

Festékkazetta cseréje

Modellnév: A festékkazetták modellnevét lásd: *Fogyőeszközök cseréje* című részt a(z) 40. oldalon!.

A szabványos festékkazetták körülbelül 2 500 oldalt (fekete), illetve körülbelül 1 500 oldalt (cián, bíbor, sárga) képek nyomtatni ¹. A nagy kapacitású festékkazetták körülbelül 4 000 oldalt (fekete), illetve körülbelül 3 500 oldalt (cián, bíbor, sárga) képek nyomtatni ¹. A szuper nagy kapacitású festékkazetták körülbelül 6 000 oldalt (fekete, cián, bíbor, sárga) képek nyomtatni ¹. Az aktuális oldalszám a dokumentumok típusától függ. Ha a festék kezd kifogyni, akkor az LCD kijelzőn a *Kevés festék* felirat jelenik meg.

A készülékkel szállított festékkazetták induló kazetták.

¹ A patronok hozzávetőleges teljesítményét az ISO/IEC 19798 alapján határoztuk meg.



Megjegyzés

- Érdemes már akkor készenlétbe helyezni egy új festékkazettát, amikor megjelenik a kijelzőn a *Kevés festék* figyelmeztető üzenet.
- A jó minőségű nyomtatás érdekében eredeti Brother festékkazettát használjon. Ha festékkazettát kíván vásárolni, akkor forduljon Brother viszonteladójához.
- Érdemes a festékkazetta cseréjekor megtisztítani a készüléket. Lásd: *A készülék tisztítása és ellenőrzése* című részt a(z) 70. oldalon!.
- Ha módosítja a nyomtatási fényerősséget a világosabb vagy sötétebb nyomatok biztosítása érdekében, akkor az elhasznált festékmennyiség is változni fog.
- A festékkazettát csak közvetlenül a behelyezés előtt csomagolja ki.

A festék kifogyóban

Ha az LCD kijelzőn a *Kevés festék* Készítsen elő egy új festékkazettát. X üzenet látható, vásároljon új festékkazettát, és helyezze azt készülékbe, mielőtt a

Cserélje ki a tonerkazettát üzenet megjelenne. Az LCD megjeleníti azt a színt, amelyik hamarosan kifogy a készülékből (cián, bíbor, sárga vagy fekete).

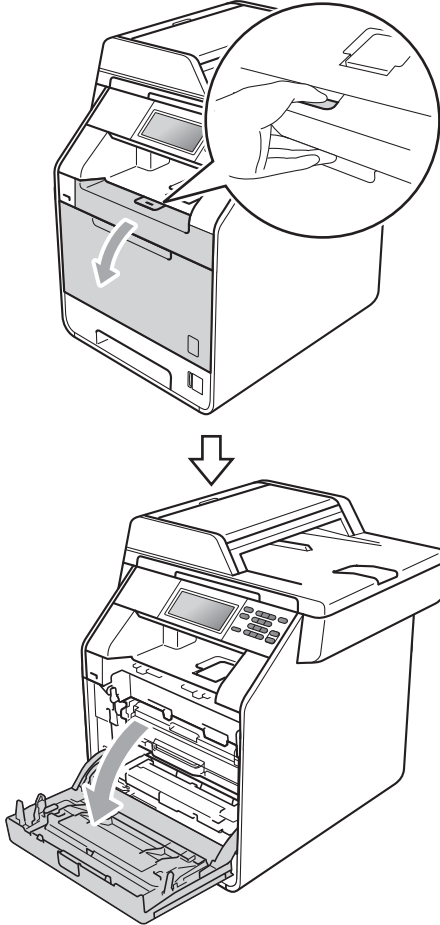
Festékkazetta cseréje

Amikor az LCD-n a

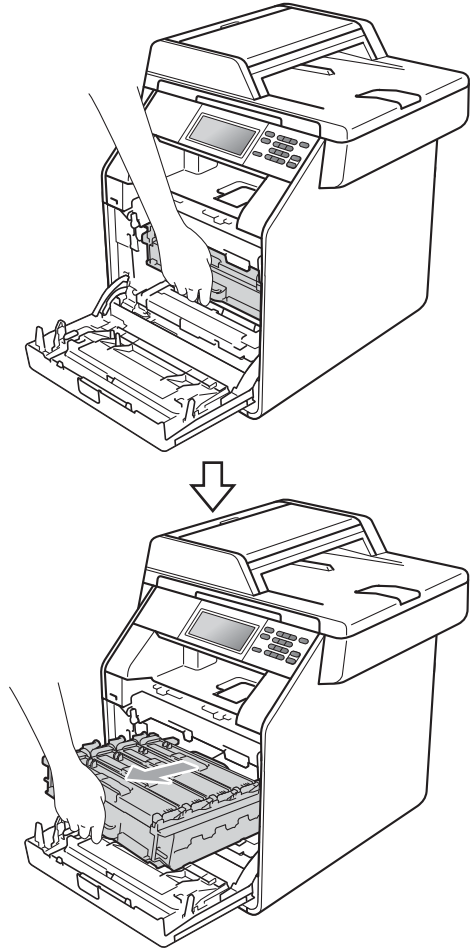
Cserélje ki a tonerkazettát szöveg látható, a készülék leállítja a nyomtatást, amíg kicseréli a festékkazettát. Az LCD üzenet tartalma mutatja, hogy melyik színt kell cserélni. Egy új vagy nem használt, eredeti Brother festékkazetta behelyezésével kilép a Cseréljen festékkazettát módból.

A festékkazetták cseréje

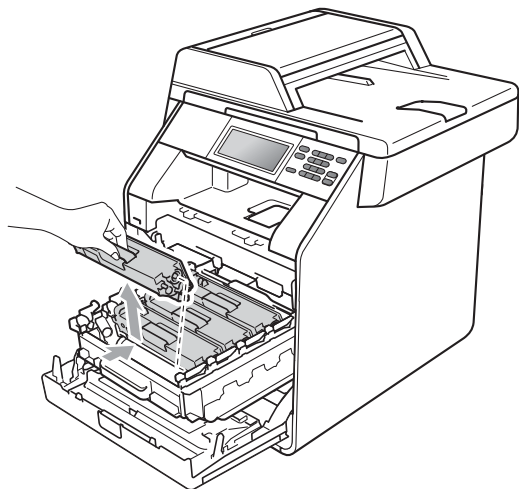
- 1 Győződjön meg arról, hogy a készülék be van kapcsolva.
- 2 Nyomja meg az előlap nyitó gombját és nyissa le az előlapot.



- 3 Fogja meg a dobegység zöld fogantyúját. Húzza ki ütközésig a dobegységet.



- 4 Fogja meg a festékkazetta fogantyúját, és nyomja meg kissé a készülék irányába a kioldáshoz. Ezután húzza ki azt a dobegységből. Ismételje ezt meg minden festékkazetta esetén.



⚠ FIGYELEM

A festékkazettákat **NE** dobja tűzbe. Felrobbanhat, és sérülést okozhat.

NE használjon alkoholt/ammóniát, és gyúlékony anyagot tartalmazó folyadékot vagy sprayt a készülék belsejének vagy külső részének tisztításához. Ez tüzet vagy áramütést okozhat.

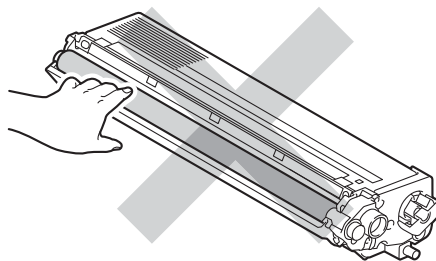
A készülék tisztításáról további információért lásd a *A termék biztonságos használata* fejezetet a *Biztonsági előírások és jogi nyilatkozatok* füzetében a dokumentumban.



Ügyeljen rá, hogy a kazettában levő festéket ne lélegezze be.

! FONTOS

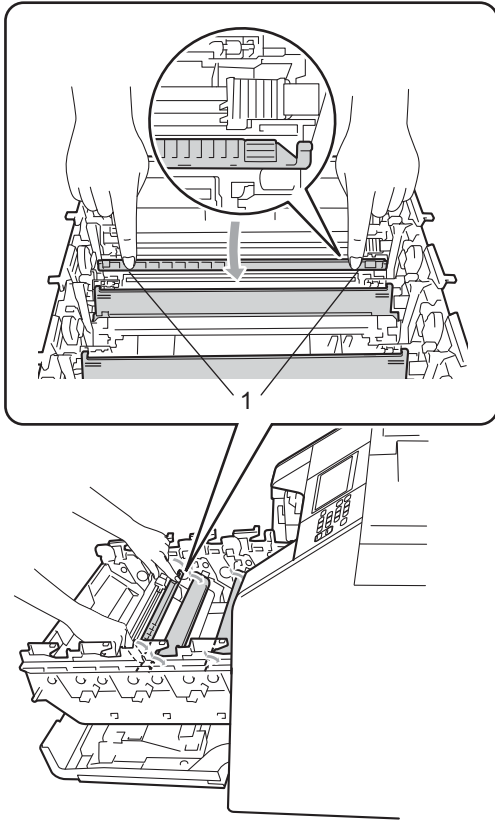
- Javasoljuk, hogy a dobegységet és/vagy festékkazettát tiszta, sima, vízszintes, stabil felületre tegye, és alá eldobható papírt helyezzen arra az esetre, ha a festék véletlenül kiborulna, kiszóródna.
- Óvatosan bánjon a festékkazettával. Ha a keze vagy a ruhája festékporral szennyeződött, törölje le vagy mossa le hideg vízzel.
- A nyomtatási problémák elkerülése érdekében **NE** érintse meg a készülék mellékelt ábrán jelzett részeit.



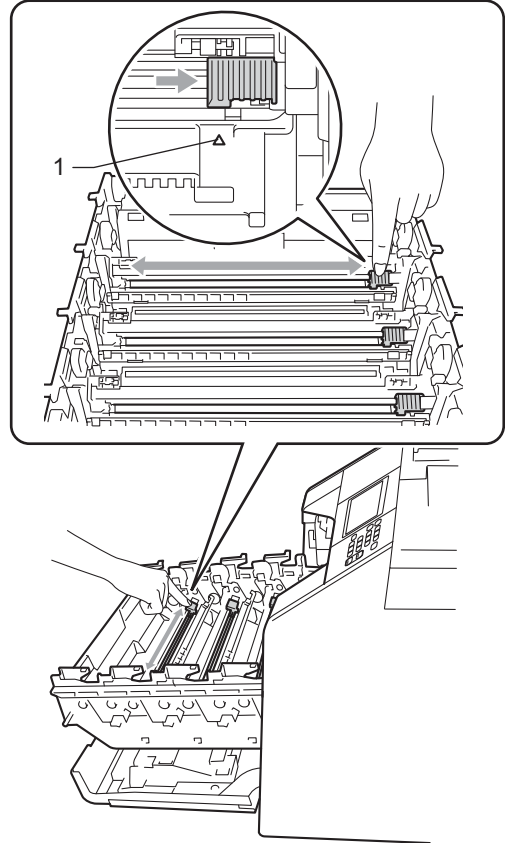
📄 Megjegyzés

- Gondosan zárja le a kazettát egy megfelelő zacskóban, hogy ne folyjon ki belőle a festék.
- A <http://www.brother.com/original/index.html> címen talál útmutatást a használt fogyóeszközök Brother gyűjtőprogramba való eljuttatásáról. Ha úgy dönt, hogy nem juttatja vissza a gyártónak a használt fogyóeszközöket, akkor azokat a helyi környezetvédelmi szabályoknak megfelelően selejtezze, elkülönítve a háztartási szeméttől. Ha bármilyen kérdése van, hívja a helyi hulladékkezeléssel foglalkozó hivatalt. (Lásd a 2002/96/EK EU-irányelv és EN50419 dokumentum *Biztonsági előírások és jogi nyilatkozatok* füzetének című szakaszát)

- 5 A koronaszál fedelének (1) reteszeit benyomva oldja ki azokat, majd nyissa fel a fedelet.



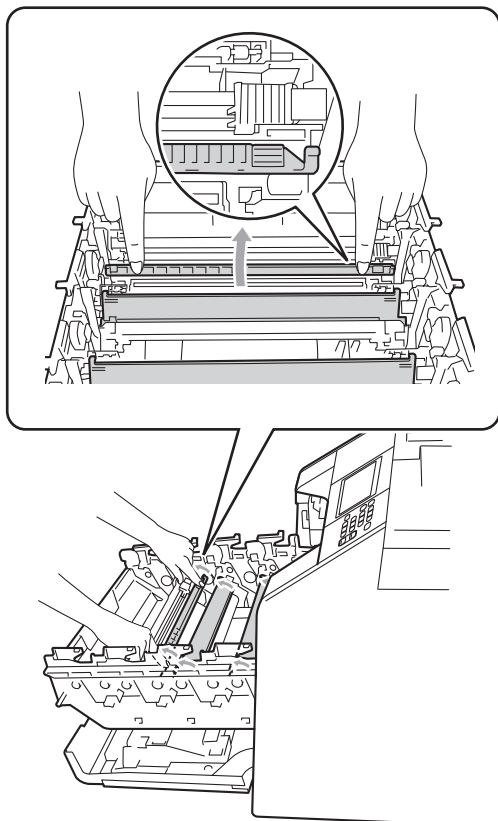
- 6 Tisztítsa meg a koronaszálat a dobegységben úgy, hogy a zöld fület néhányszor finoman balról jobbra, majd jobbról balra csúsztatja.



Megjegyzés

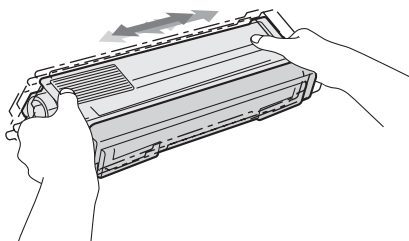
A zöld pántot helyezze vissza alapállásba (▲) (1). Ha nem teszi, a nyomtatott oldalakon függőleges csíkok jelenhetnek meg.

- 7 Zárja le a koronaszál fedelét.



- 8 Ismételje meg a 5 és a 7 lépést a további három koronaszál megtisztításához.

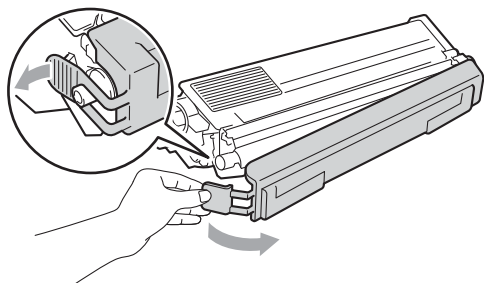
- 9 Csomagolja ki az új kazettát. Néhányszor finoman rázza meg oldalirányban, hogy a festékpórgyenletesen oszoljon el a kazettában.



! FONTOS

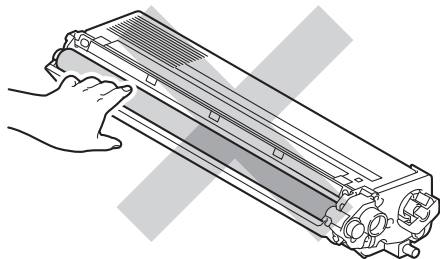
- A festékkazettát közvetlenül a behelyezés előtt csomagolja ki. Ha sokáig hagyja kibontva a kazettát, akkor csökken annak élettartama.
- Ha a kicsomagolt dobegység közvetlen napfényre vagy fényre kerül, az egység károsodhat.
- A Brother készülékeket adott műszaki paramétereket teljesítő festékek használatára tervezték, és az eredeti Brother festékkazettákkal nyújtanak optimális teljesítményt. A Brother nem tudja garantálni a festék vagy a kazetta optimális teljesítményét, ha más márkájú festéket vagy festékkazettát használ. Ezért a Brother azt javasolja, hogy kizárólag Brother márkájú festékkazettát helyezzen a nyomtatóba, és ne töltsse fel a kazettát másfajta festékkel. A jótállás nem vonatkozik a dobegység vagy egyéb alkatrészek olyan károsodásának javítására, amely azért keletkezett, mert az Ön által használt, nem eredeti Brother márkájú festékkazetták nem illenek az Ön készülékébe, vagy mert a festék nem alkalmas a készülékben való használatra.

- 10 Távolítsa el a védőburkolatot.

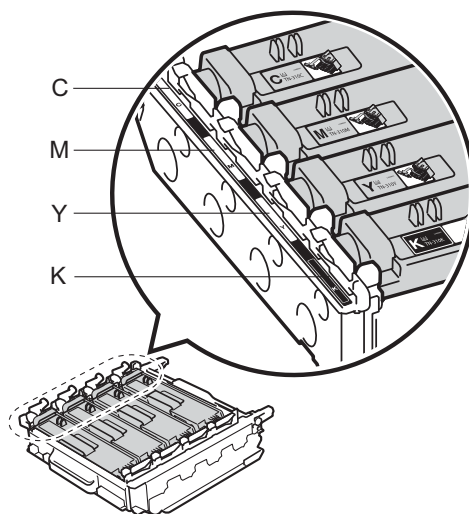
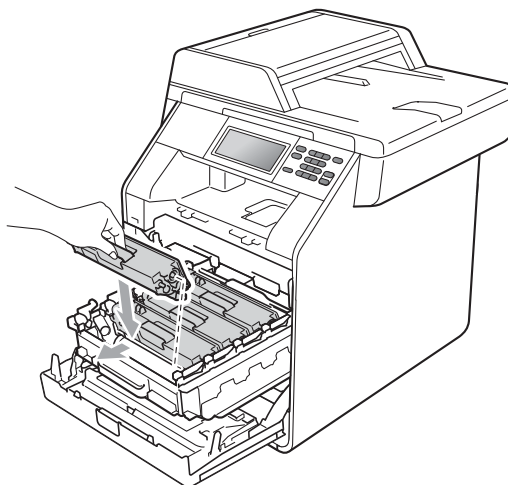


! FONTOS

Helyezze a festékkazettát a dobegységbe közvetlenül azután, hogy eltávolította a kazetta védőburkolatát. A nyomtatás minőségével kapcsolatos problémák elkerülése érdekében NE érintse meg a készülék mellékelt ábrán jelzett részeit.



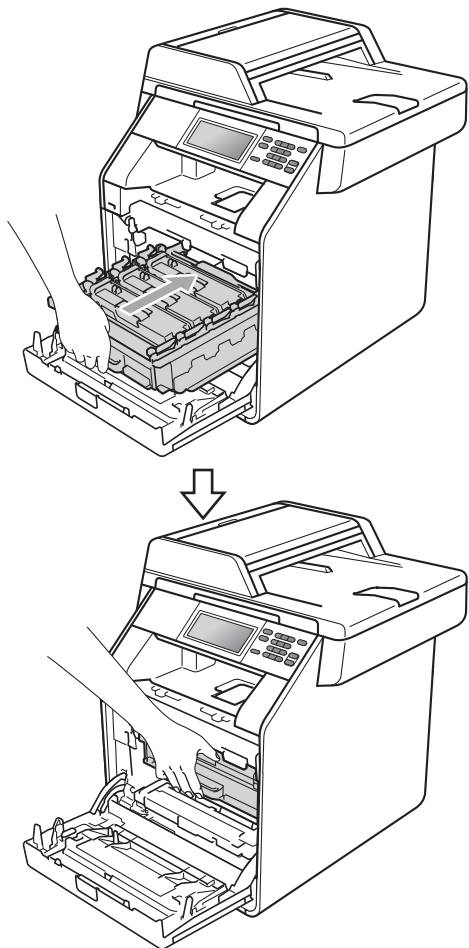
- 11 A festékkazettát fogantyújánál fogva csúsztassa be a dobegységbe, majd húzza kissé maga felé, amíg hallhatóan a helyére nem kattán. Győződjön meg róla, hogy a festékkazetta színét a dobegység azonos színű címkéjéhez illeszti. Ismétlje ezt meg minden festékkazetta esetén.



C – Cián
Y – Sárga

M – Bíbor
K – Fekete

- 12 Tolja be ütközésig a dobegységet.



- 13 Zárja le a készülék előlapját.



Megjegyzés

Festékkazetta cseréje után NE kapcsolja ki a készülék hálózati kapcsolóját és ne nyissa ki az előlapot, amíg az LCD kijelzőn a *Kérem várjon* üzenet látható, és a készülék vissza nem áll Üzemkész módra.

A dobegység cseréje

Modellnév: DR-320CL

Egy új dobegység körülbelül 25 000 A4 vagy Letter méretű egyoldalas lapot képes nyomtatni.

! FONTOS

Az optimális teljesítmény elérése érdekében csak eredeti Brother dobegységeket és eredeti Brother festékkazettákat használjon. Harmadik féltől származó dobegységek vagy festékkazetták használata csökkentheti a nyomtatási minőséget és a készülék élettartamát is. A garancia nem érvényes az olyan problémákra, melyek harmadik féltől származó dobegységek vagy festékkazetták használatából fakadnak.

Dobhiba

A koronaszálak koszosak lettek. Tisztítsa meg az elsődleges koronaszálakat a dobegységben. (Lásd: *A koronavezetékek tisztítása* című részt a(z) 76. oldalon!.)

Ha megtisztította a koronaszálakat, és nem tűnt el a *Dob hiba* üzenet, akkor a dobegység élettartama hamarosan lejár. Cserélje újra a dobegységet.

Cserélje a dobegységet

A dobegység túllépett a névleges élettartamán. Cserélje ki a dobegységet egy újra. Ajánlott eredeti Brother dobegységet behelyezni.

Csere után állítsa vissza a dob számlálóját az új dobegységgel kapott utasításokat követve.

Dob leállítása

Nem tudjuk garantálni a nyomtatás minőségét. Cserélje ki a dobegységet egy újra. Ajánlott eredeti Brother dobegységet behelyezni.

Csere után állítsa vissza a dob számlálóját az új dobegységgel kapott utasításokat követve.

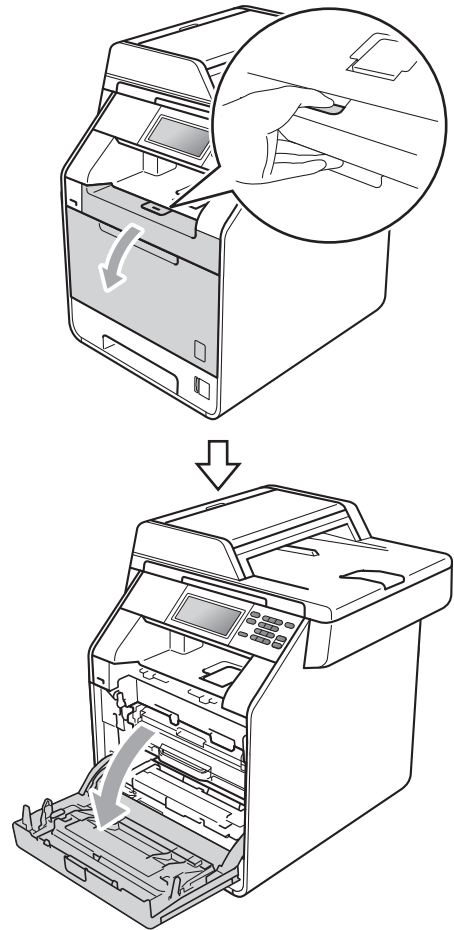
A fényérzékeny henger egység cseréje

! FONTOS

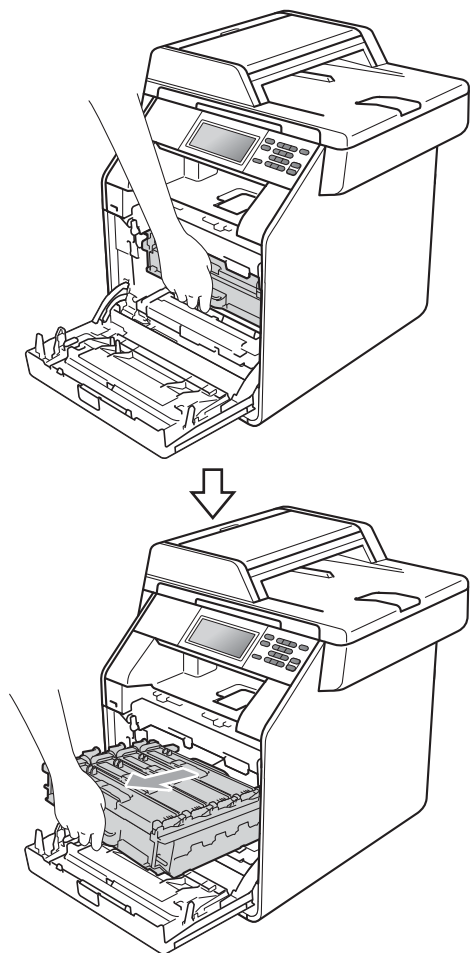
- A dobegység cseréjekor óvatosan kezelje azt, mert festék lehet benne. Ha a keze vagy a ruhája festékporral szennyeződött, törölje le vagy mossa le hideg vízzel.
- Minden alkalommal amikor dobegységet cserél, tisztítsa meg a készülék belsejét is. (Lásd: *A készülék tisztítása és ellenőrzése* című részt a(z) 70. oldalon!.)

- 1 Győződjön meg arról, hogy a készülék be van kapcsolva.

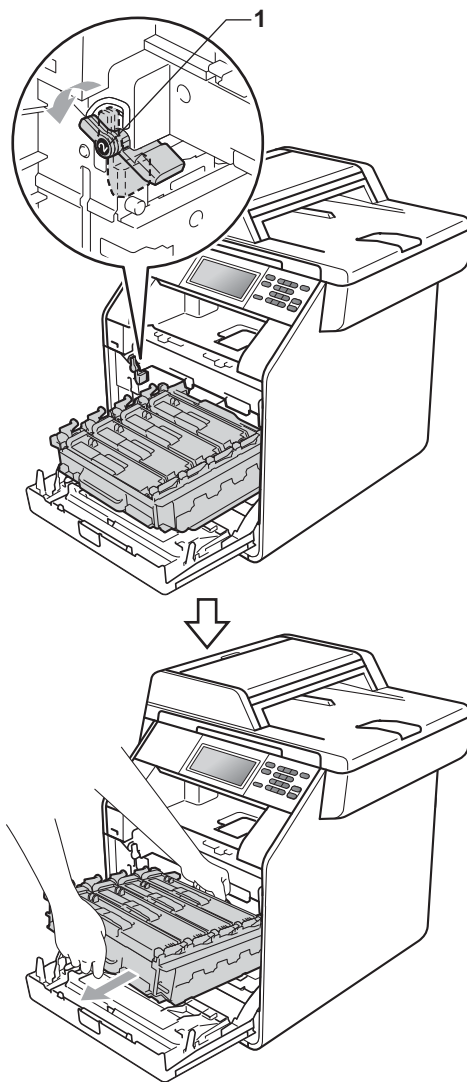
- 2 Nyomja meg az előlap nyitó gombját és nyissa le az előlapot.



- 3 Fogja meg a dobegység zöld fogantyúját. Húzza ki ütközésig a dobegységet.

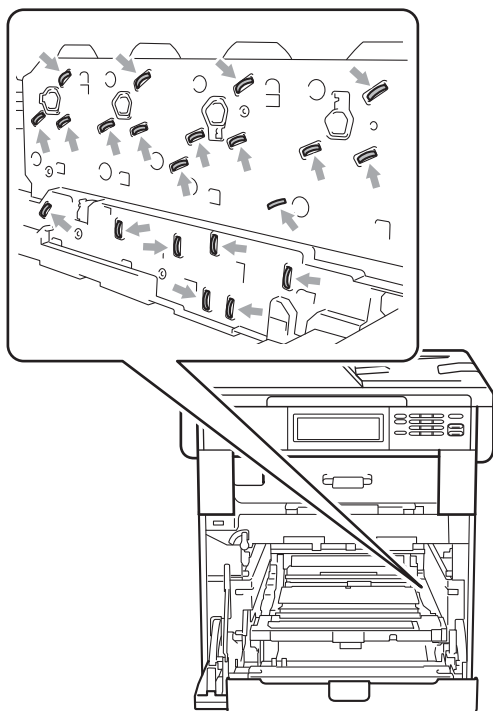


- 4 Fordítsa el a készülék bal oldalán a zöld rögzítőkart (1) a kioldott pozícióba az óramutató járásával ellentétes irányba. A dobegység zöld fogantyúit tartva emelje meg a dobegység elejét, és távolítsa el az egységet a készülékből.



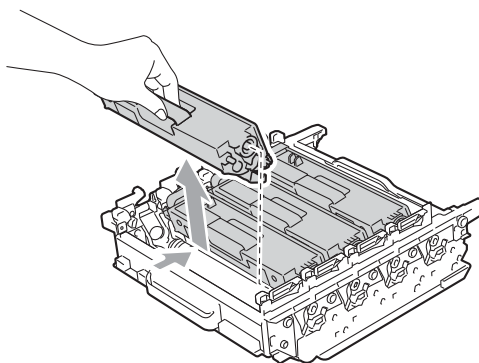
! FONTOS

- Javasoljuk, hogy a dobegységet és/vagy festékkazettát tiszta, sima felületre tegye, és alá eldobható papírt helyezzen arra az esetre, ha a festék véletlenül kiborulna, kiszóródna.
- A statikus elektromosság okozta károk elkerülése érdekében **NE** érjen az alábbi ábrán látható elektródákhoz.



- Szállításkor a dobegység zöld fogantyúit fogja. **NE** tartsa a dobegység oldalait.

- 5 Fogja meg a festékkazetta fogantyúját, és nyomja meg kissé a kioldáshoz. Ezután húzza ki azt a dobegységből. Ismételje ezt meg minden festékkazetta esetén.

**! FIGYELEM**

A festékkazettákat **NE** dobja tűzbe. Felrobbanhat, és sérülést okozhat.

NE használjon alkoholt/ammóniát, és gyúlékony anyagot tartalmazó folyadékot vagy sprayt a készülék belsejének vagy külső részének tisztításához. Ez tüzet vagy áramütést okozhat.

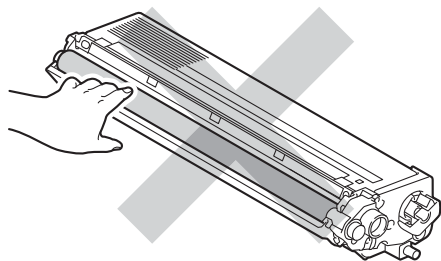
A készülék tisztításáról további információért lásd a *A termék biztonságos használata* fejezetet a *Biztonsági előírások és jogi nyilatkozatok* füzetében a dokumentumban.



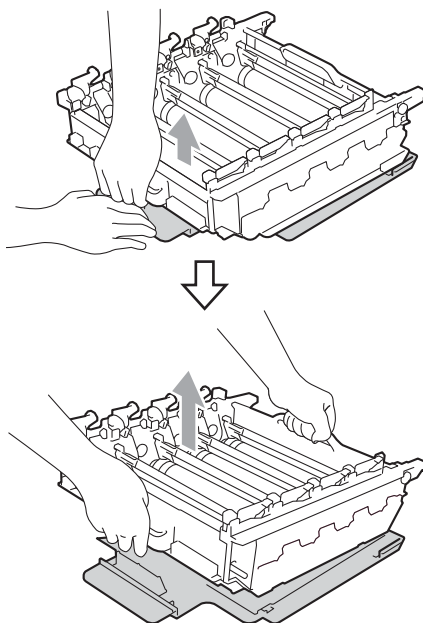
Ügyeljen rá, hogy a kazettában levő festéket ne lélegezze be.

! FONTOS

- Óvatosan bánjon a festékkazettával. Ha a keze vagy a ruhája festékkal szennyeződött, törölje le vagy mossa le hideg vízzel.
- Javasoljuk, hogy a dobegységet és/vagy festékkazettát tiszta, sima felületre tegye, és alá eldobható papírt helyezzen arra az esetre, ha a festék véletlenül kiborulna, kiszóródna.
- A nyomtatási problémák elkerülése érdekében NE érintse meg a készülék mellékelt ábrán jelzett részeit.



- 6 Csomagolja ki a dobegységet, és távolítsa el a védőborítást.

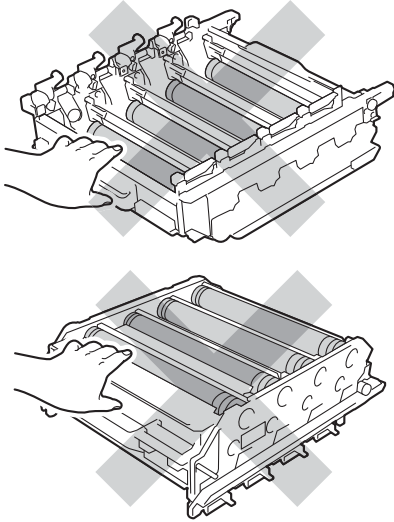


Megjegyzés

- Gondosan zárja le a dobegységet egy tasakba, hogy ne folyjon ki belőle a festékanyag.
- A <http://www.brother.com/original/index.html> címen talál útmutatást a használt fogyóeszközök Brother gyűjtőprogramba való eljuttatásáról. Ha úgy dönt, hogy nem juttatja vissza a gyártónak a használt fogyóeszközöket, akkor azokat a helyi környezetvédelmi szabályoknak megfelelően selejtezze, elkülönítve a háztartási szeméttől. Ha bármilyen kérdése van, hívja a helyi hulladékkezeléssel foglalkozó hivatalt. (Lásd a 2002/96/EK EU-irányelv és EN50419 dokumentum Biztonsági előírások és jogi nyilatkozatok füzete című szakaszát)

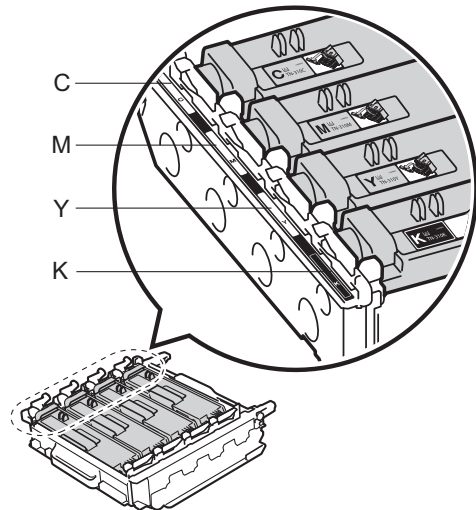
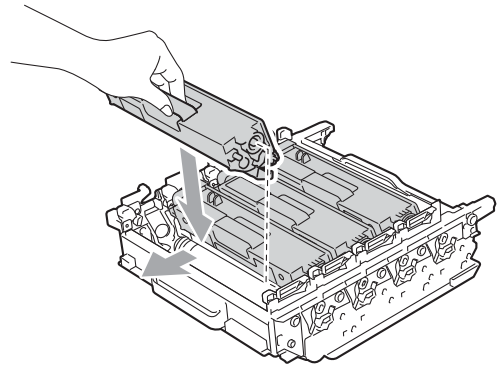
! FONTOS

- A nyomtatási problémák elkerülése érdekében NE érintse meg a készülék mellékelt ábrán jelzett részeit.



- A dobegységet közvetlenül a behelyezés előtt csomagolja ki. A közvetlen napfény vagy a szobai világítás károsíthatja a dobegységet.

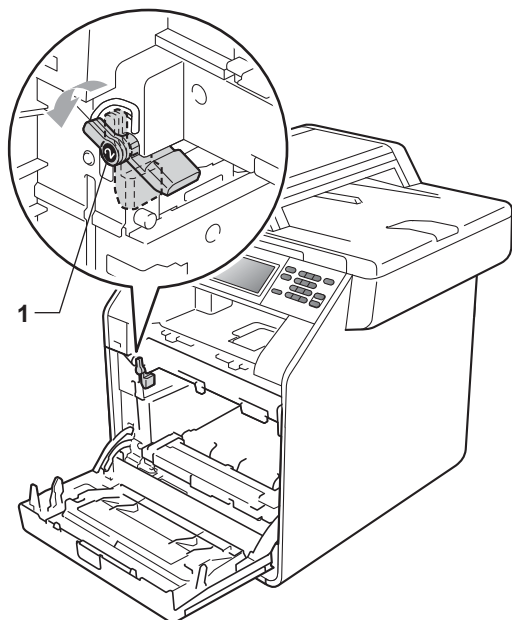
- 7 A festékkazettát fogantyújánál fogva csúsztassa be az új dobegységbe, majd húzza kissé maga felé, amíg hallhatóan a helyére nem kattán. Győződjön meg róla, hogy a festékkazetta színét a dobegység azonos színű címkéjéhez illeszti. Ismételje ezt meg minden festékkazetta esetén.



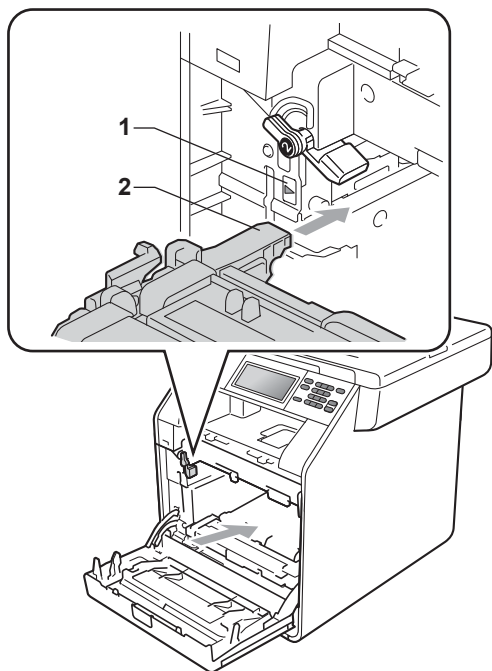
C – Cián
Y – Sárga

M – Bíbor
K – Fekete

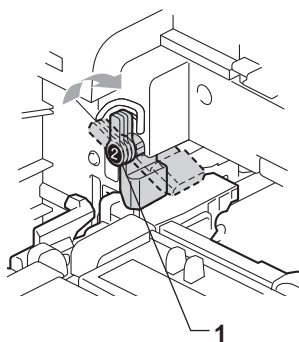
- 8 Győződjön meg róla, hogy a zöld rögzítő kar (1) kioldott pozícióban van, ahogy az ábrán látható.



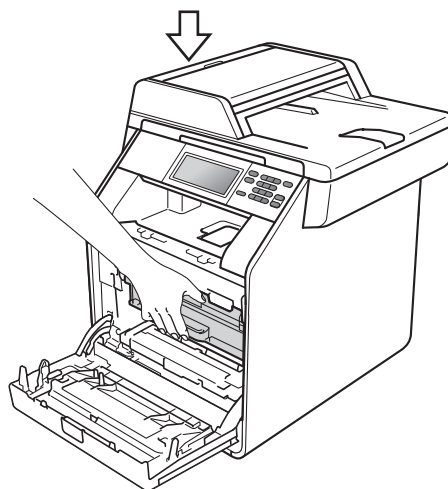
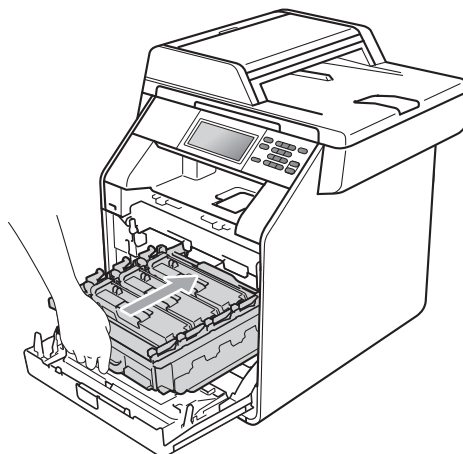
- 9 A készülék mindkét oldalán illesztesse a dobegység vezetőjének végeit (2) a ► jelekhez (1), majd óvatosan csúsztassa a dobegységet a készülékbe, amíg a zöld rögzítő karnál meg nem áll.



- 10 Fordítsa el a zöld rögzítő kart (1) zárt pozícióba az óramutató járásával megegyező irányba.



- 11 Tolja be ütközésig a dobegységet.



- 12 Zárja le a készülék előlapját.

A dob számlálójának nullázása

Ha kicseréli a dobegységet egy újra, vissza kell állítania a dobegység számlálóját a következő lépések elvégzésével:

- 1 Nyomja meg (a) **MENÜ** gombot.
- 2 Nyomja meg a **▲** vagy a **▼** gombot az **Gép információ felirat** megjelenítéséhez.
Nyomja meg (a) **Gép információ** gombot.
- 3 Nyomja meg (a) **Menü visszaállítása** gombot.
- 4 Nyomja meg (a) **Dobegység** gombot.
- 5 A készüléken a **Dob visszaállítása? üzenet** jelenik meg.
- 6 Nyomja meg a **Igen** gombot, majd nyomja meg a **Stop/Exit (Stop/Kilépés)** gombot.

A papírtovábbító egység cseréje

Modellnév: BU-300CL

Egy új papírtovábbító egység kb. 50 000 A4 vagy Levél méretű egyoldalas lap nyomtatására használható.

Alkatrészek kicserélése Papírtovábbító egység

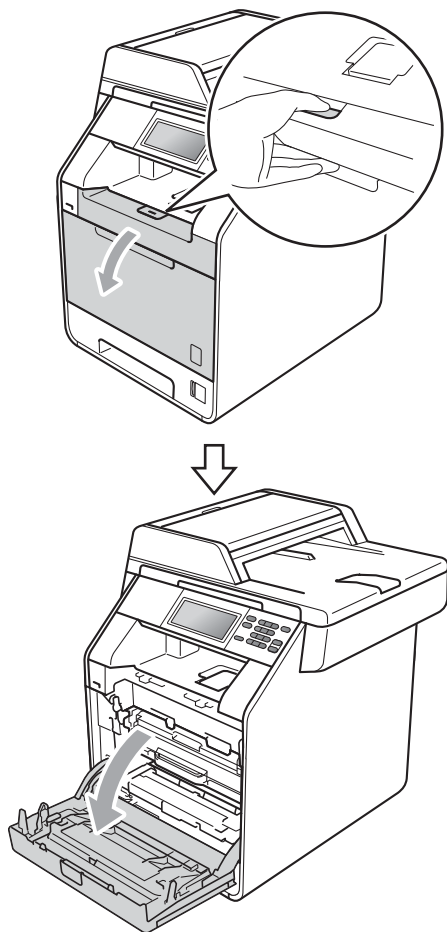
Ha a Cserélje ki az alkatrészeket **Papírtov. egys. üzenet** jelenik meg az LCD-n, akkor ki kell cserélnie a papírtovábbító egységet:

! FONTOS

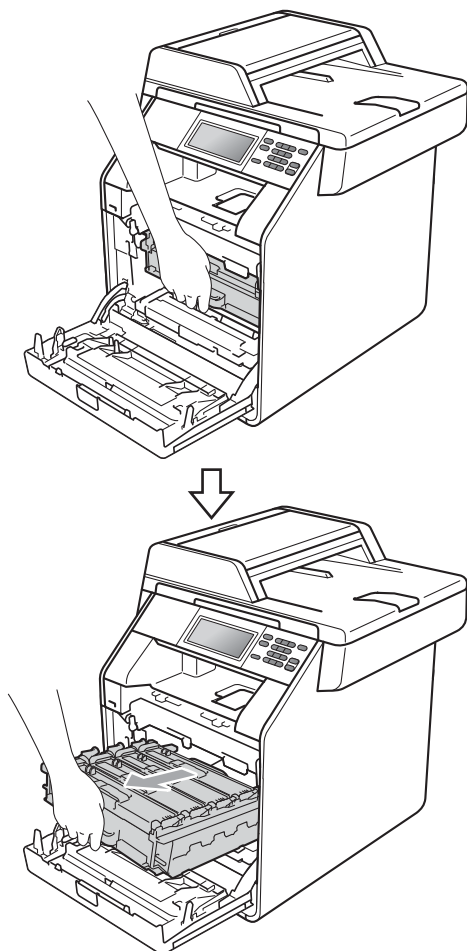
- NE érintse meg a szíjegység felületét. Ha megérinti, leromolhat a nyomtatás minősége.
- A szíjegységgel történő helytelen bánásmód által okozott sérülések semmisé tehetik a jótállást.

- 1 Győződjön meg arról, hogy a készülék be van kapcsolva.

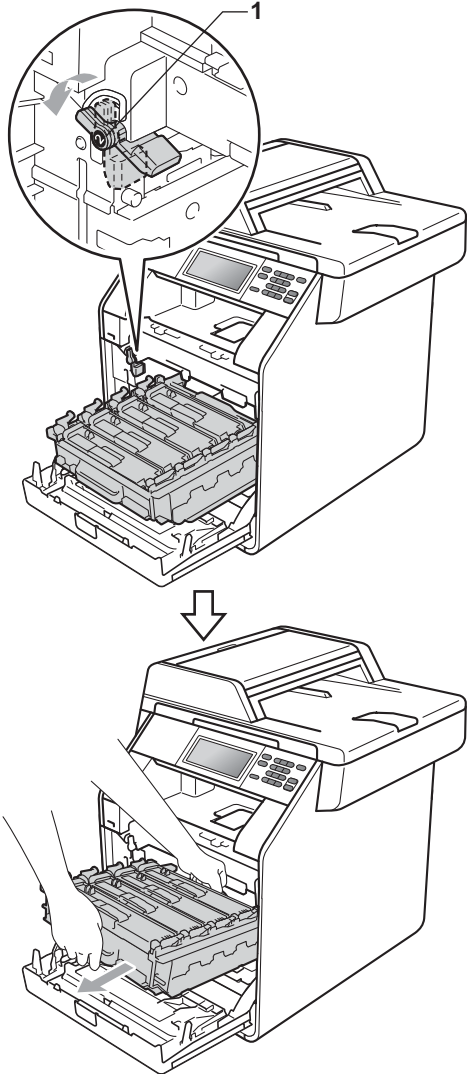
- 2 Nyomja meg az előlap nyitó gombját és nyissa le az előlapot.



- 3 Fogja meg a dobegység zöld fogantyúját. Húzza ki ütközésig a dobegységet.

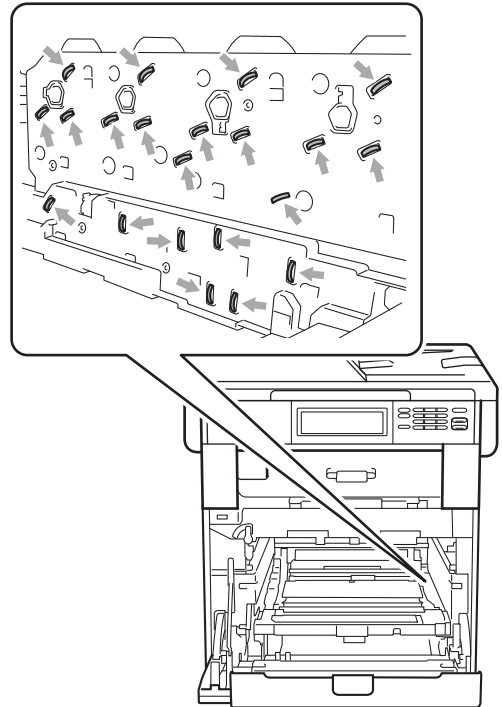


- 4 Fordítsa el a készülék bal oldalán a zöld rögzítőkart (1) a kioldott pozícióba az óramutató járásával ellentétes irányba. A dobegység zöld fogantyúját tartva emelje meg a dobegység elejét, és távolítsa el az egységet a készülékből.



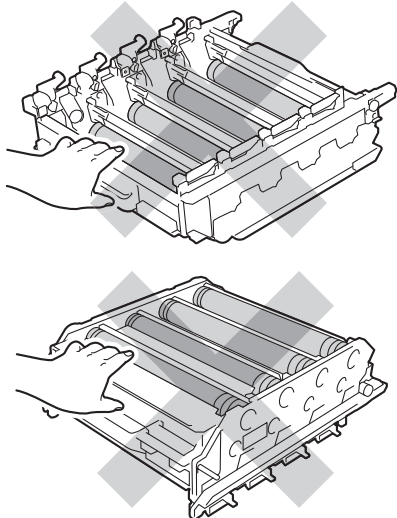
! FONTOS

- Javasoljuk, hogy a dobegységet és/vagy festékkazettát tiszta, sima felületre tegye, és alá eldobható papírt helyezzen arra az esetre, ha a festék véletlenül kiborulna, kiszóródna.
- A statikus elektromosság okozta károk elkerülése érdekében NE érjen az alábbi ábrán látható elektródákhoz.



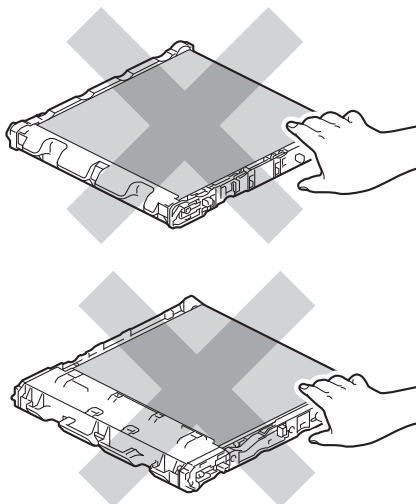
- Szállításkor a dobegység zöld fogantyúját fogja. NE tartsa a dobegység oldalait.

- A nyomtatási problémák elkerülése érdekében **NE** érintse meg a készülék mellékelt ábrán jelzett részeit.

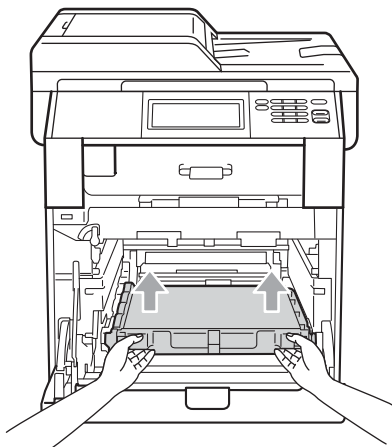


! FONTOS

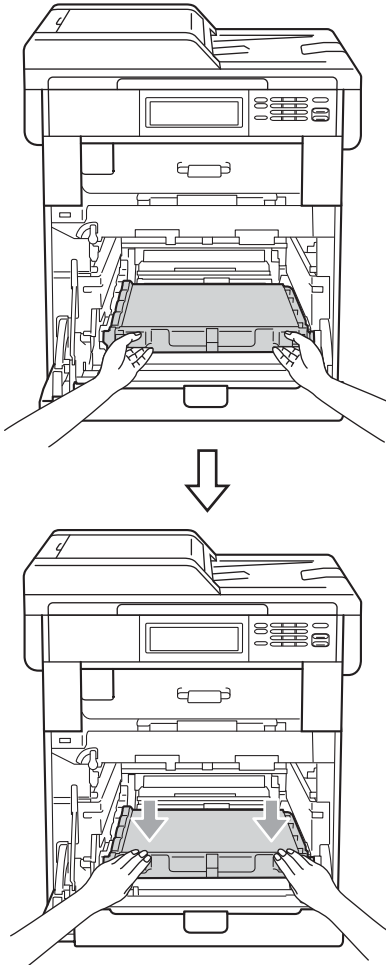
A nyomtatási problémák elkerülése érdekében **NE** érintse meg a készülék mellékelt ábrán jelzett részeit.



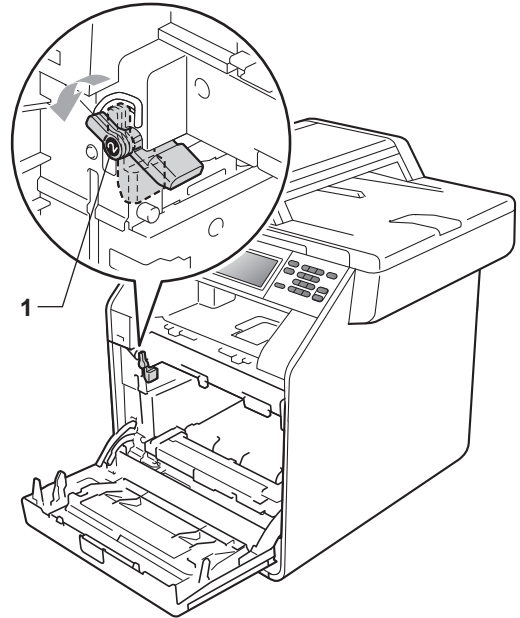
- 5 Mindkét kezével fogja meg a papírtovábbító egység zöld fogantyúját, emelje meg a papírtovábbító egységet, majd húzza ki azt.



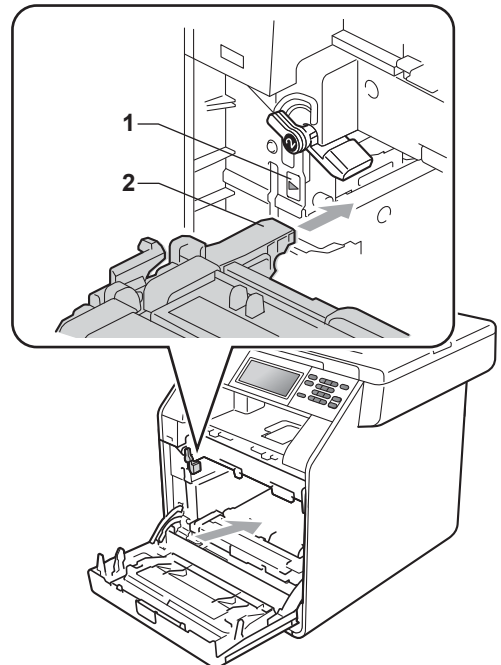
- 6 Csomagolja ki az új papírtovábbító egységet.
- 7 Helyezze az új papírtovábbító egységet a készülékbe. Győződjön meg róla, hogy a papírtovábbító egység egyenesen áll, és szilárdan illeszkedik a helyére.



- 8 Győződjön meg róla, hogy a zöld rögzítő kar (1) kioldott pozícióban van, ahogy az ábrán látható.

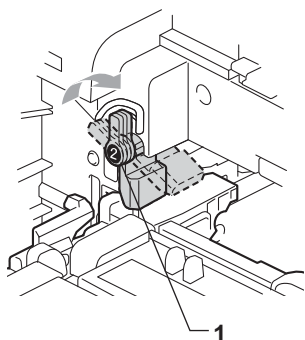


- 9 A készülék mindkét oldalán illessze a dobegység vezetőjének végeit (2) a ► jelekhez (1), majd óvatosan csúsztassa a dobegységet a készülékbe, amíg a zöld rögzítő karnál meg nem áll.

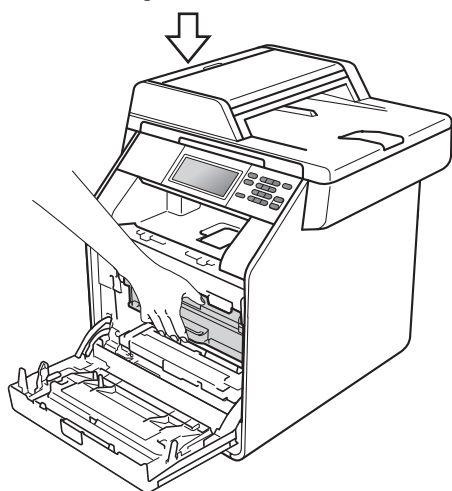
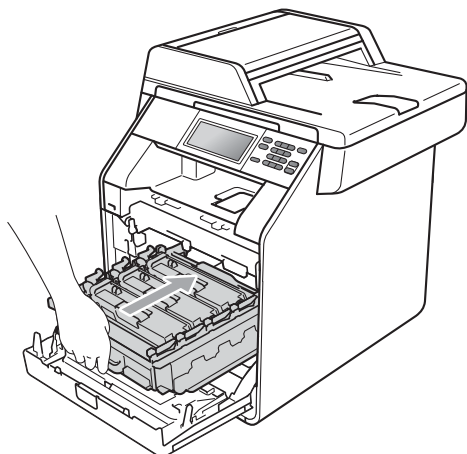


A

- 10 Fordítsa el a zöld rögzítő kart (1) zárolt pozícióba az óramutató járásával megegyező irányba.



- 11 Tolja be ütközésig a dobegységet.



- 12 Zárja le a készülék előlapját.

A papírtovábbító egység számlálójának visszaállítása

Ha kicseréli a papírtovábbító egységet egy újra, vissza kell állítania a papírtovábbító egység számlálóját a következő lépések elvégzésével:

- 1 Nyomja meg (a) MENÜ gombot.
- 2 Nyomja meg a ▲ vagy a ▼ gombot az Gép információ felirat megjelenítéséhez.
Nyomja meg (a) Gép információ gombot.
- 3 Nyomja meg (a) Menü visszaállítása gombot.
- 4 Nyomja meg (a) Papírtovábbító egység gombot.
- 5 A készüléken a Papírtovábbító egység visszaállítása? üzenet jelenik meg.
- 6 Nyomja meg a Igen gombot, majd nyomja meg a Stop/Exit (Stop/Kilépés) gombot.

A használt festékkazetta cseréje

Modellnév: WT-300CL

Egy új használtfesték-kazetta kb. 50 000 A4 vagy Levél méretű egyoldalas lap nyomtatására használható.

Alkatrészek kicserélése WT kazetta rövidesen lejár

Ha az LCD-n a Cserélje ki az alkatrészeket H.fest.-t. vége üzenet olvasható, akkor a használt festékkazetta élettartama a végéhez közelít. Vásároljon új használtfesték-kazetta, és telepítse azt készülékbe, mielőtt a A HF tartály cseréje üzenet megjelenik.

Cserélje ki a használtfesték-kazettát

Ha a A HF tartály cseréje üzenet jelenik meg az LCD-n, akkor ki kell cserélnie a használt festékkazettát:

FIGYELEM

NE dobja tűzbe a hulladékfesték-kazettát. Felrobbanhat.

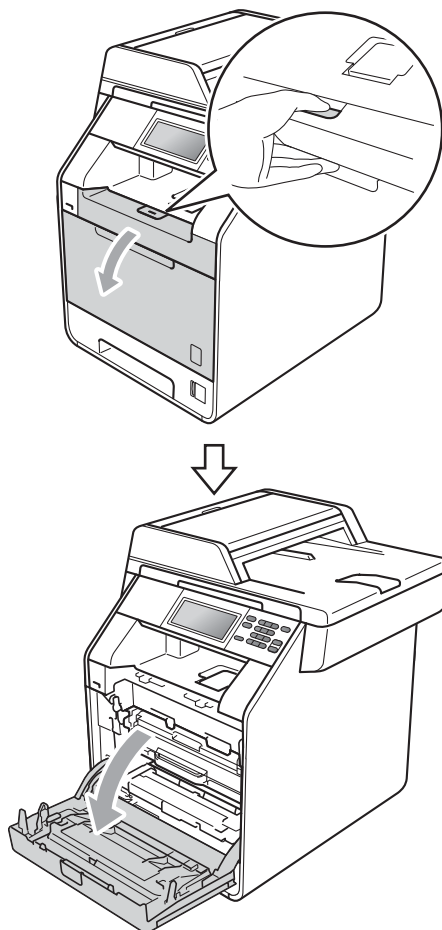
Ügyeljen rá, hogy a kazettában levő festék ne boruljon ki. NE lélegezze be, ügyeljen rá, NEHOGY a szemébe jusson.

FONTOS

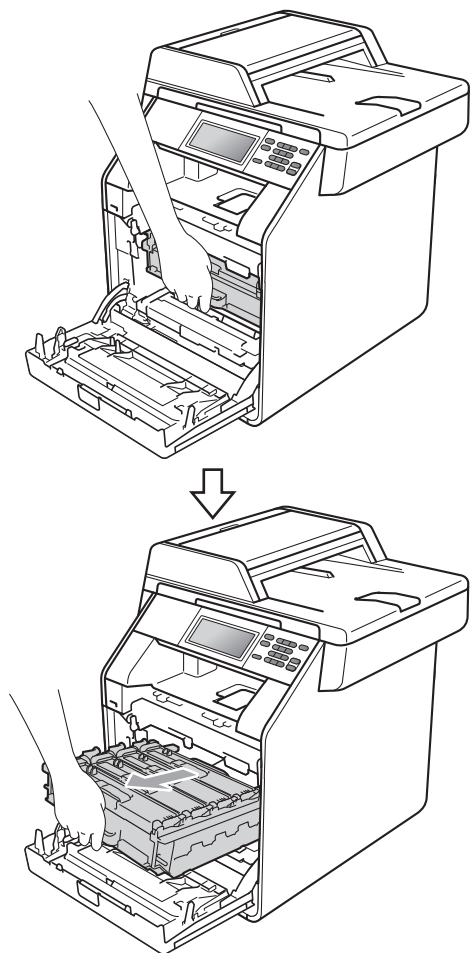
NE használja többször a hulladékfesték-kazettát.

- 1 Győződjön meg arról, hogy a készülék be van kapcsolva.

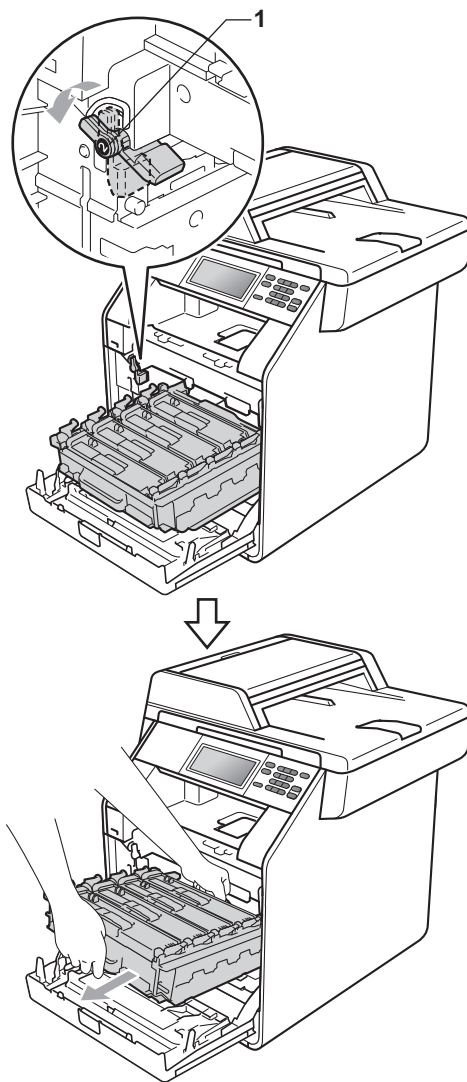
- 2 Nyomja meg az előlap nyitó gombját és nyissa le az előlapot.



- 3 Fogja meg a dobegység zöld fogantyúját. Húzza ki ütközésig a dobegységet.

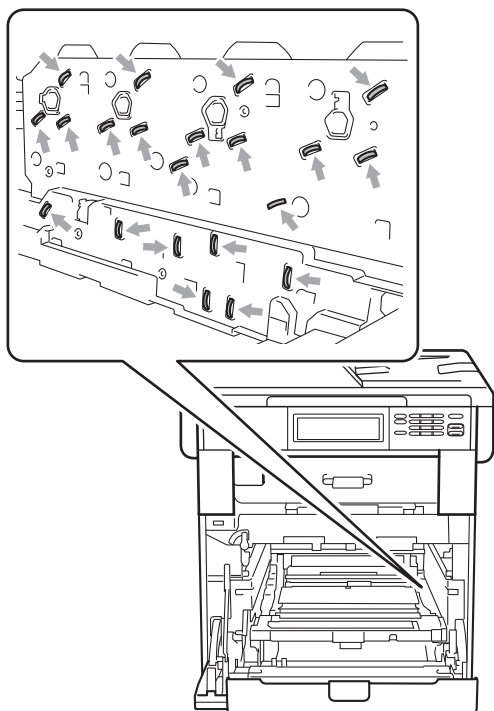


- 4 Fordítsa el a készülék bal oldalán a zöld rögzítőkart (1) a kioldott pozícióba az óramutató járásával ellentétes irányba. A dobegység zöld fogantyúit tartva emelje meg a dobegység elejét, és távolítsa el az egységet a készülékből.



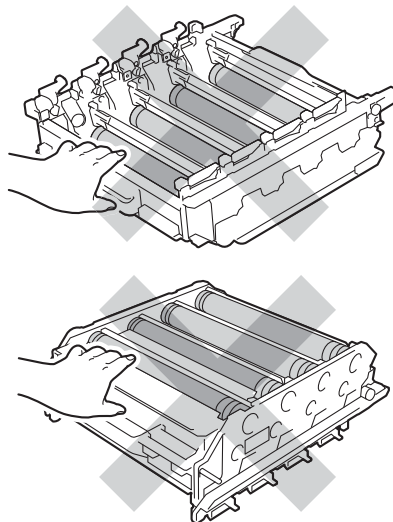
! FONTOS

- Javasoljuk, hogy a dobegységet és/vagy festékkazettát tiszta, sima felületre tegye, és alá eldobható papírt helyezzen arra az esetre, ha a festék véletlenül kiborulna, kiszóródna.
- A statikus elektromosság okozta károk elkerülése érdekében NE érjen az alábbi ábrán látható elektródákhoz.



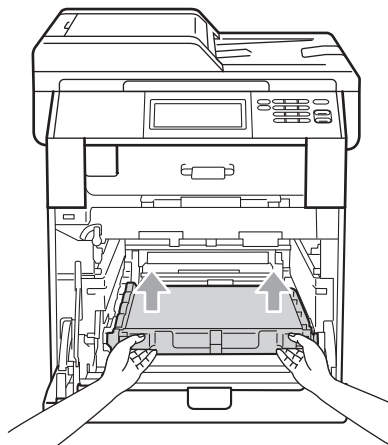
- Szállításakor a dobegység zöld fogantyúit fogja. NE tartsa a dobegység oldalait.

- A nyomtatási problémák elkerülése érdekében NE érintse meg a készülék mellékelt ábrán jelzett részeit.



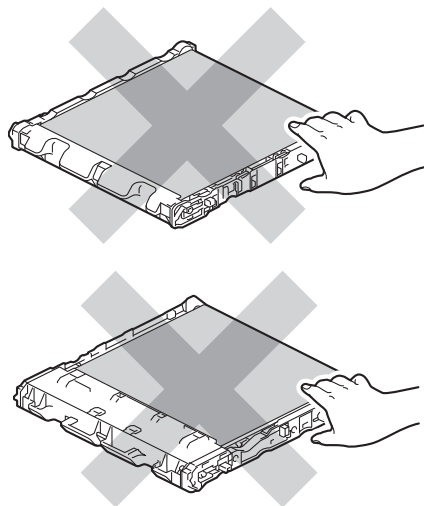
- 5 Mindkét kezével fogja meg a papírtovábbító egység zöld fogantyúját, emelje meg a papírtovábbító egységet, majd húzza ki azt.

A

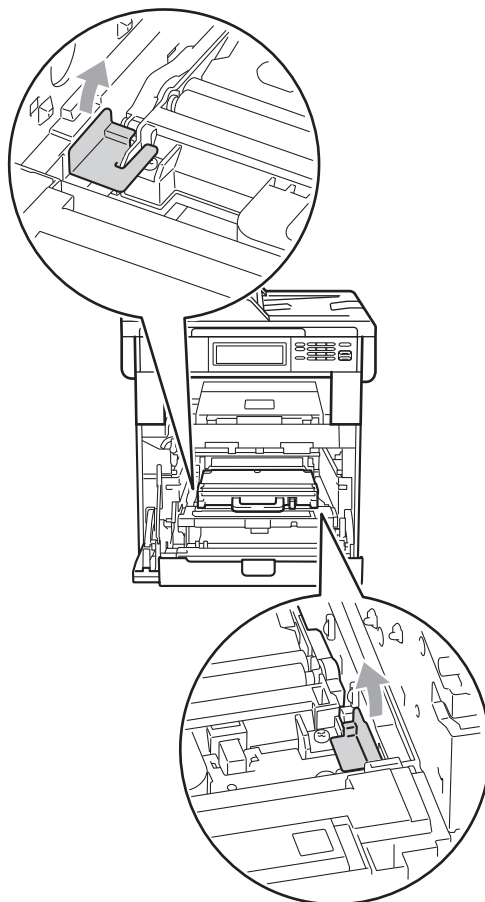


! FONTOS

A nyomtatási problémák elkerülése érdekében **NE** érintse meg a készülék mellékelt ábrán jelzett részeit.



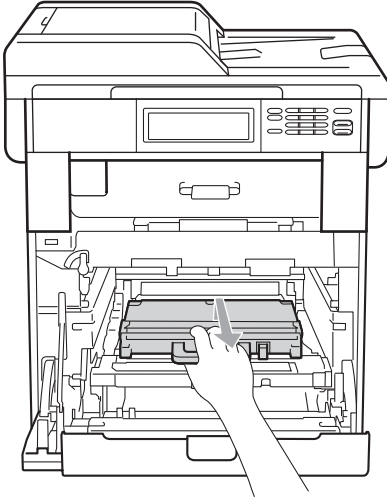
- 6 Távolítsa el a két narancssárga csomagolóanyag-darabot, és dobja ki azokat.



Megjegyzés

Ezt a lépést csak akkor kell elvégezni, amikor először cseréli a használtfesték-kazettát, használtfesték-kazetták későbbi cseréinél azonban nem. A narancssárga csomagolórészek a gyárban kerülnek a csomagba, hogy védjék a készüléket a szállítás alatt.

- 7 Fogja meg a használtfesték-kazetta tartására szolgáló zöld fogantyút és távolítsa el a kazettát a készülékből.



⚠ VIGYÁZAT

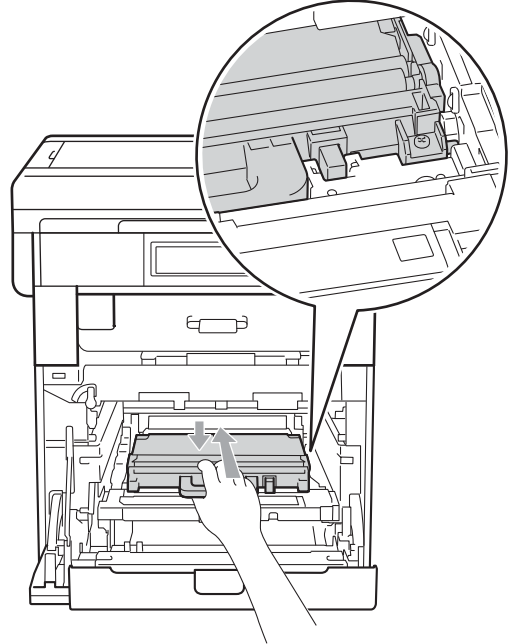
A használtfesték-kazettával óvatosan bánjon, így akadályozva meg a festék kiborulását, kiszóródását. Ha a keze vagy a ruhája festékporral szennyeződött, törölje le vagy mossa le hideg vízzel.



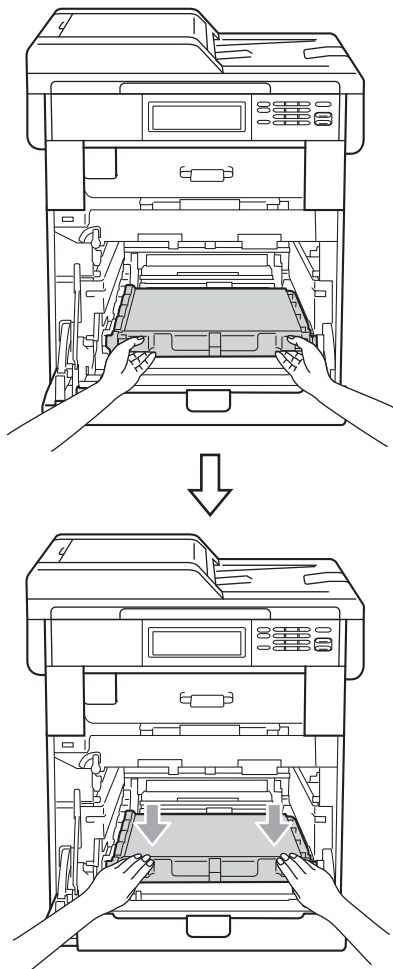
Megjegyzés

A helyi környezetvédelmi szabályoknak megfelelően selejtezze a hulladékfesték-kazettát, elkülönítve azt a háztartási szeméttől. Ha bármilyen kérdése van, hívja a helyi hulladékkezeléssel foglalkozó hivatalt.

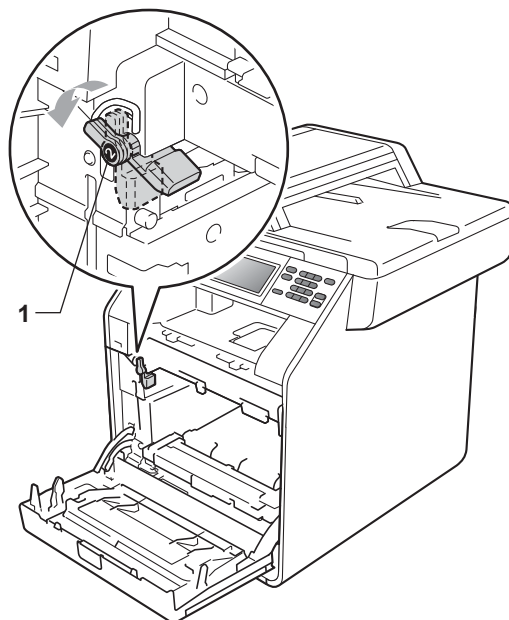
- 8 Csomagolja ki az új használtfesték-kazettát, és a zöld fogantyú segítségével helyezze azt a készülékbe. Győződjön meg róla, hogy a használtfesték-kazetta egyenesen áll, és szilárdan illeszkedik a helyére.



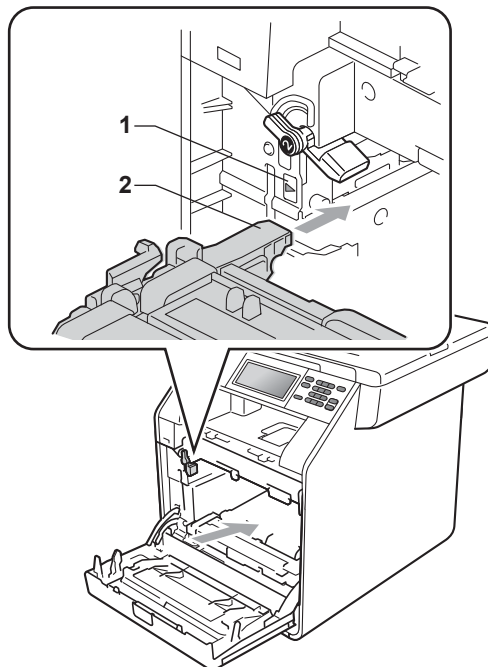
- 9 Helyezze vissza a papírtovábbító egységet a készülékbe. Győződjön meg róla, hogy a papírtovábbító egység egyenesen áll, és szilárdan illeszkedik a helyére.



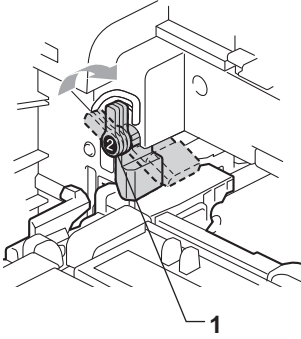
- 10 Győződjön meg róla, hogy a zöld rögzítő kar (1) kioldott pozícióban van, ahogy az ábrán látható.



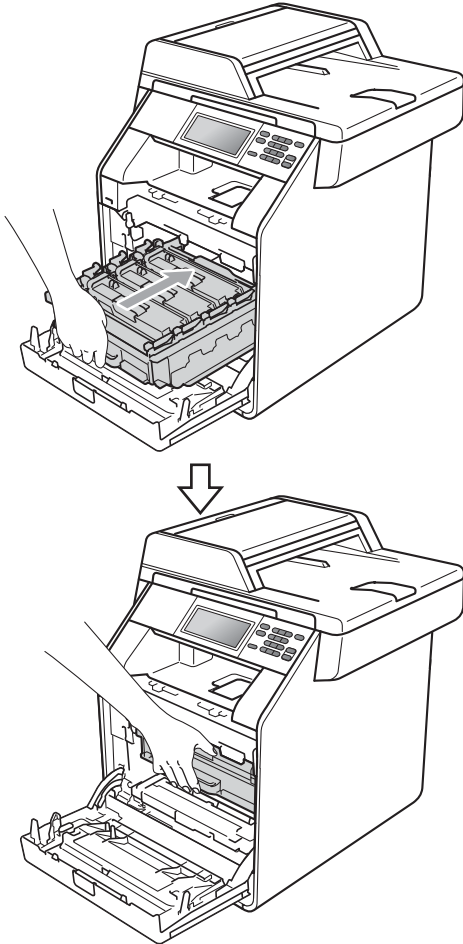
- 11 A készülék mindkét oldalán illeszse a dobegység vezetőjének végeit (2) a ► jelekhez (1), majd óvatosan csúsztassa a dobegységet a készülékbe, amíg a zöld rögzítő karnál meg nem áll.



- 12 Fordítsa el a zöld rögzítő kart (1) zárolt pozícióba az óramutató járásával megegyező irányba.



- 13 Tolja be ütközésig a dobegységet.



- 14 Zárja le a készülék előlapját.

A

A készülék tisztítása és ellenőrzése

Rendszeresen tisztítsa meg a készülék külsejét és belsejét száraz, szálmentes kendővel. Ha cseréli a festékkazettát vagy a dobegységet, akkor mindig tisztítsa ki a készülék belsejét. Ha a nyomtatott oldalakat a festék összekoszolja, tisztítsa meg a készülék belsejét egy száraz, szálmentes kendővel.

FIGYELEM

NE használjon semmilyen gyúlékony anyagot, sprayt, vagy alkoholt/ammóniát tartalmazó szerves oldószert/folyadékot a gép belsejének vagy külső részének tisztításához. Ez tüzet vagy áramütést okozhat.



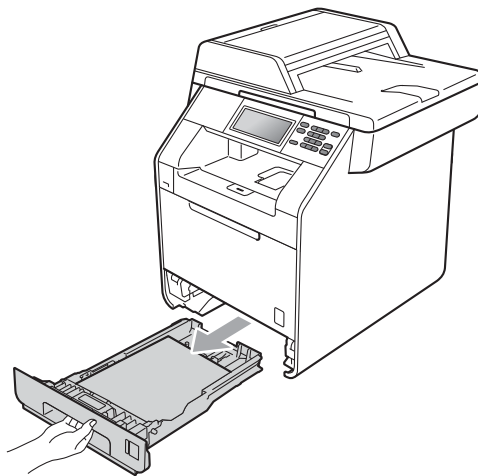
Ügyeljen rá, hogy a kazettában levő festéket ne lélegezze be.

FONTOS

Semleges tisztítószerrel használjon. Az illékony folyadékokkal, például hígítóval vagy benzinnel végzett tisztítás károsítja a készülék felületét.

A burkolat tisztítása

- 1 Kapcsolja ki a készüléket. Húzza ki az összes kábelt a készülékből, majd húzza ki a hálózati tápkábelt az elektromos csatlakozóaljzatból.
- 2 A papírtálcát húzza ki teljesen a készülékből.

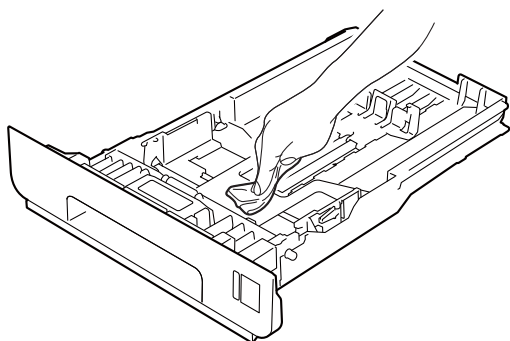


- 3 Törölje le a port a készülék burkolatáról egy száraz, puha, szálmentes kendővel.



- 4 Távolítson el minden papírt a papírtálcából.

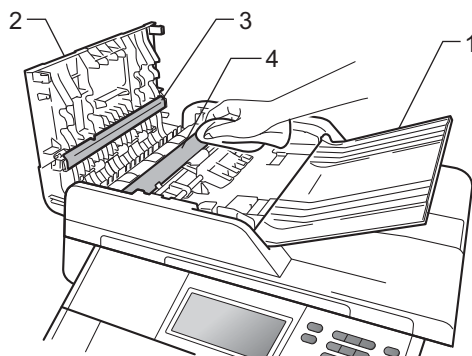
- 5 Törölje le a port a papírtálca külsejéről és belsejéről egy száraz, szálmentes, puha kendővel.



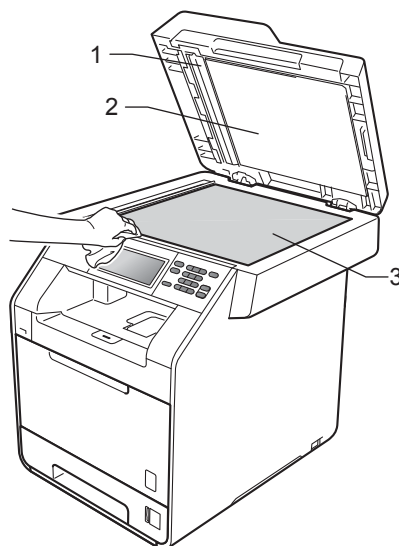
- 6 Töltse fel papírral, helyezze vissza, és rögzítse a papírtálcát.
- 7 Először csatlakoztassa ismét a készülék hálózati tápkábelét az elektromos csatlakozóaljzatba, majd csatlakoztassa az összes kábelt. Kapcsolja be a készüléket.

A szkennerveg tisztítása

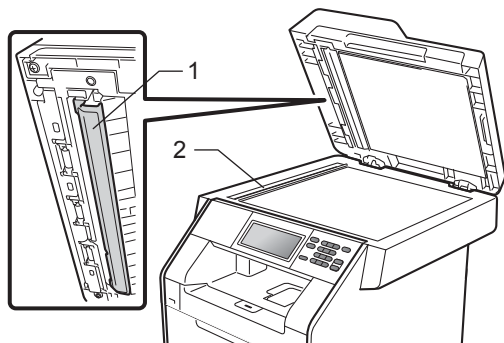
- 1 Kapcsolja ki a készüléket. Húzza ki az összes kábelt a készülékből, majd húzza ki a hálózati tápkábelt az elektromos csatlakozóaljzatból.
- 2 Hajtsa le az ADF dokumentumtartót (1), majd nyissa fel az adagoló fedelet (2). A fehér rudat (3) és az alatta található szkennerveg-szalagot (4) puha, szálmentes, vízzel megnedvesített ruhával tisztítsa meg. Zárja le az adagoló fedelet (2) és hajtsa le az ADF dokumentumtartót (1).



- 3 Emelje fel a dokumentumfedelelet (1). A fehér műanyag felületet (2) és az alatta található szkennerveget (3) puha, szálmentes, vízzel megnedvesített ruhával tisztítsa meg.



- 4 Az ADF egységben a fehér rudat (1) és az alatta található szkennerrüveg-szalagot (2) puha, szálmentes, vízzel megnedvesített ruhával tisztítsa meg.



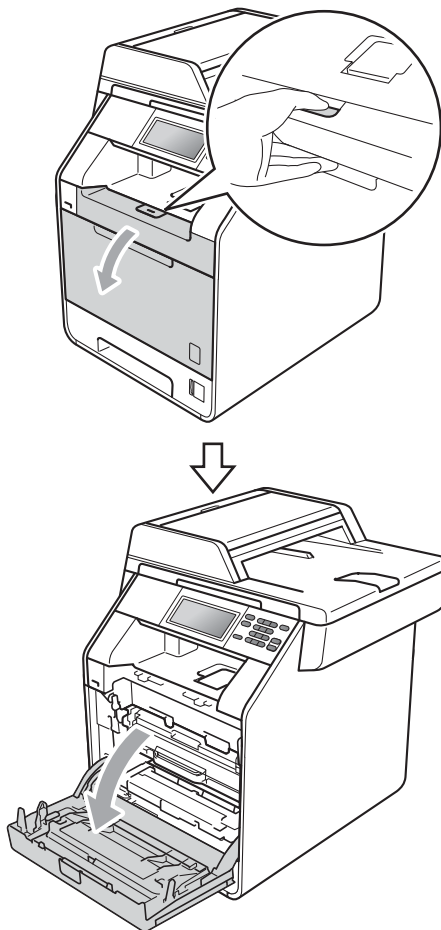
Megjegyzés

A szkennerrüveg és a szkennerrüveg-szalag puha, szálmentes és vízzel megnedvesített ruhával történő tisztítása mellett húzza végig ujjait a felületükön, hogy nem érez-e rajtuk valamit. Ha szennyeződést vagy törmelékeket érez ujjával, az adott részre koncentrálni tisztítsa meg újra a felületet. Előfordulhat, hogy háromszor-négyszer meg kell ezt ismételnie. Ellenőrzésképpen minden tisztítás után készítsen egy másolatot.

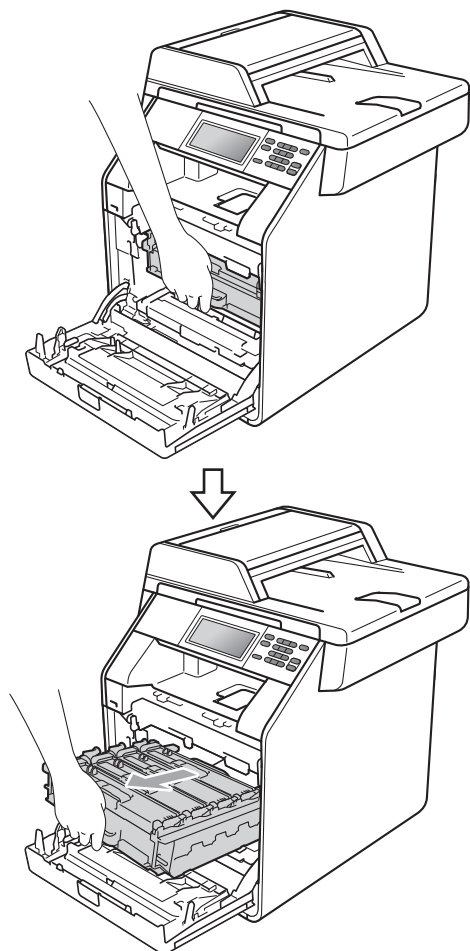
- 5 Először csatlakoztassa ismét a készülék hálózati tápkábelét az elektromos csatlakozóaljzatba, majd csatlakoztassa az összes kábelt. Kapcsolja be a készüléket.

Lézer lapolvasó panelek tisztítása

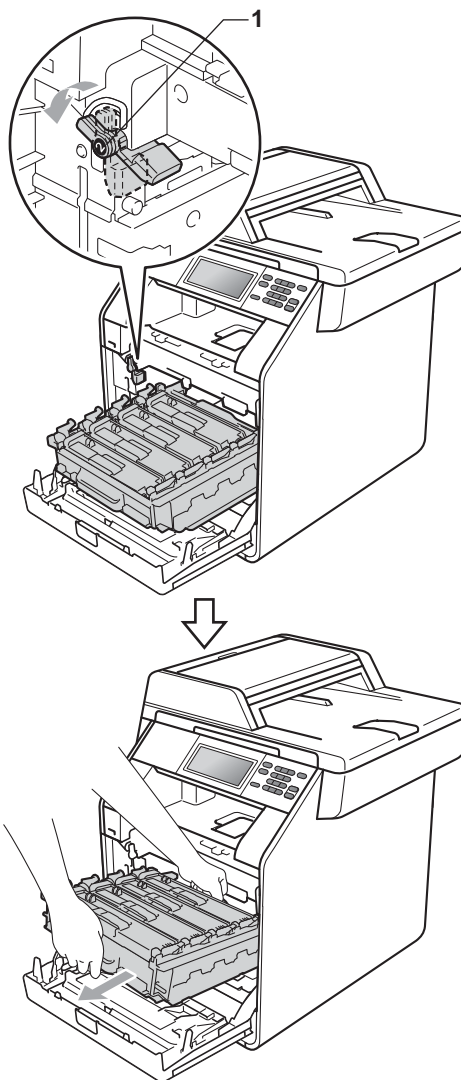
- 1 Kapcsolja ki a készüléket. Húzza ki az összes kábelt a készülékből, majd húzza ki a hálózati tápkábelt az elektromos csatlakozóaljzatból.
- 2 Nyomja meg az előlap nyitó gombját és nyissa le az előlapot.



- 3 Fogja meg a dobegység zöld fogantyúját. Húzza ki ütközésig a dobegységet.

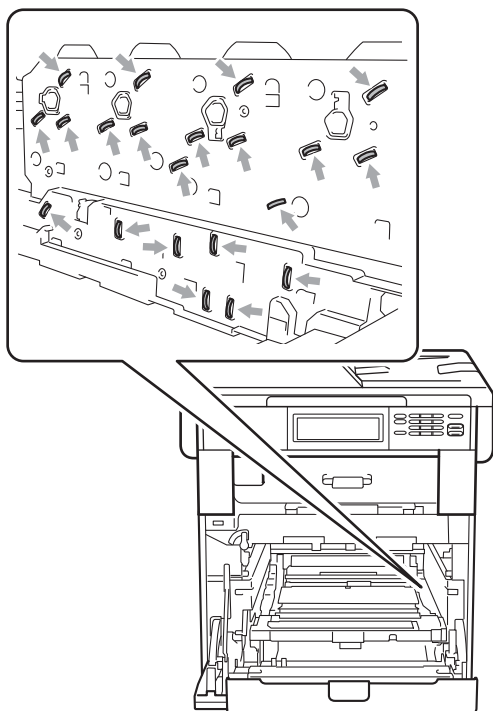


- 4 Fordítsa el a készülék bal oldalán a zöld rögzítőkart (1) a kioldott pozícióba az óramutató járásával ellentétes irányba. A dobegység zöld fogantyúit tartva emelje meg a dobegység elejét, és távolítsa el az egységet a készülékből.



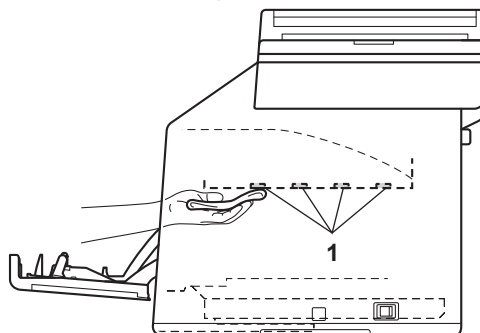
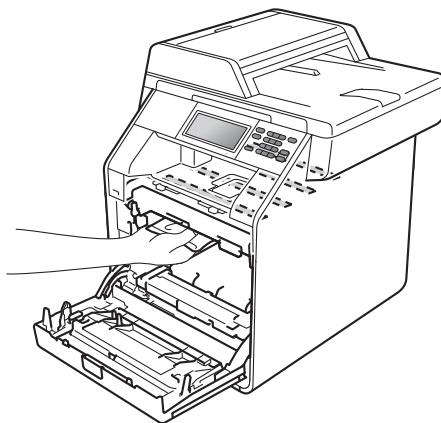
! FONTOS

- Javasoljuk, hogy a dobegységet és/vagy festékkazettát tiszta, sima felületre tegye, és alá eldobható papírt helyezzen arra az esetre, ha a festék véletlenül kiborulna, kiszóródna.
- A statikus elektromosság okozta károk elkerülése érdekében NE érjen az alábbi ábrán látható elektródákhoz.

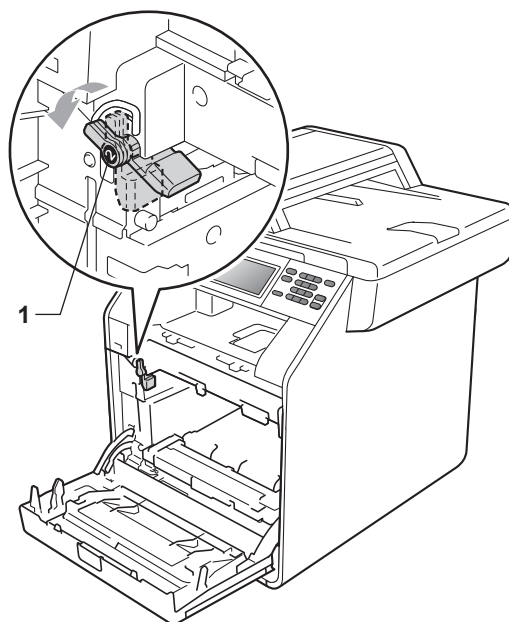


- Szállításkor a dobegység zöld fogantyúját fogja. NE tartsa a dobegység oldalait.

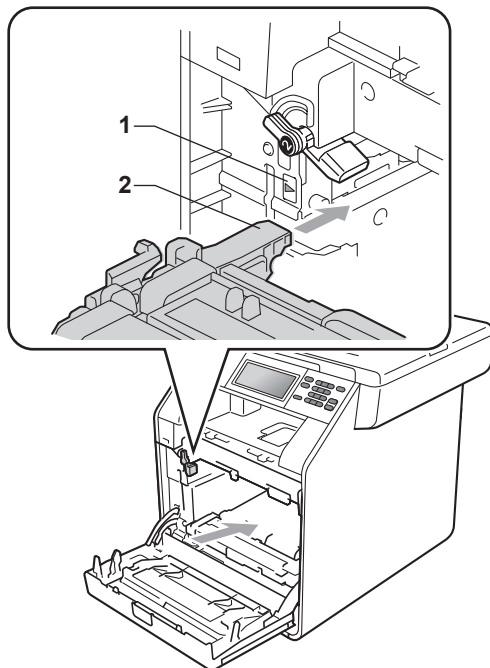
- 5 A négy szkennertálcát (1) törölje le egy száraz, szálmentes kendővel.



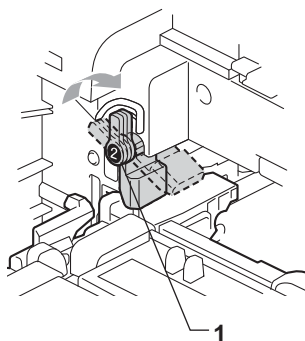
- 6 Győződjön meg róla, hogy a zöld rögzítő kar (1) kioldott pozícióban van, ahogy az ábrán látható.



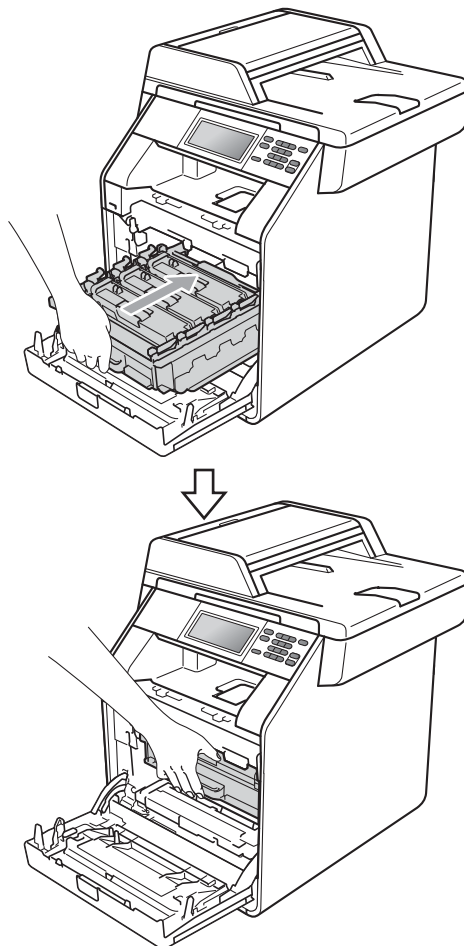
- 7** A készülék mindkét oldalán illessze a dobegység vezetőjének végeit (2) a ► jelekhez (1), majd óvatosan csúsztassa a dobegységet a készülékbe, amíg a zöld rögzítő karnál meg nem áll.



- 8** Fordítsa el a zöld rögzítő kart (1) zárolt pozícióba az óramutató járásával megegyező irányba.



- 9** Tolja be ütközésig a dobegységet.



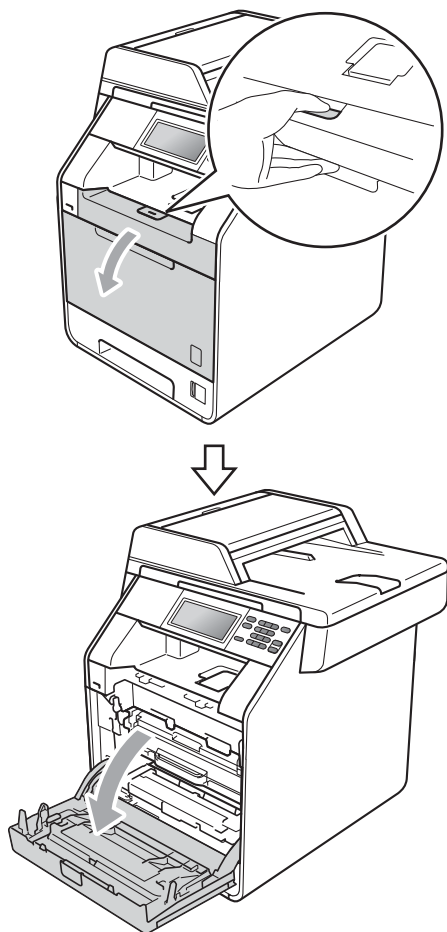
- 10** Zárja le a készülék előlapját.

- 11** Először csatlakoztassa ismét a készülék hálózati tápkábelét az elektromos csatlakozóaljzatba, majd csatlakoztassa az összes kábelt. Kapcsolja be a készüléket.

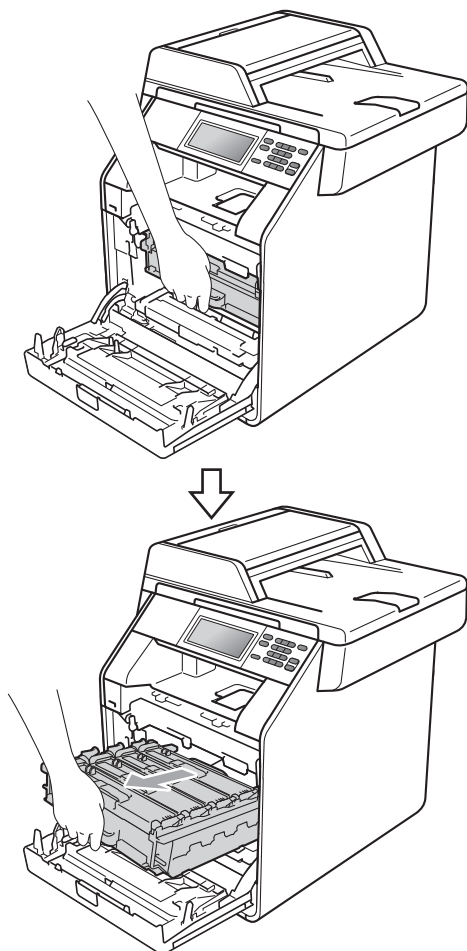
A koronavezetékek tisztítása

Ha a nyomtatási minőséggel kapcsolatos problémák lépnek fel, az alábbiak szerint tisztítsa meg a négy koronaszálat:

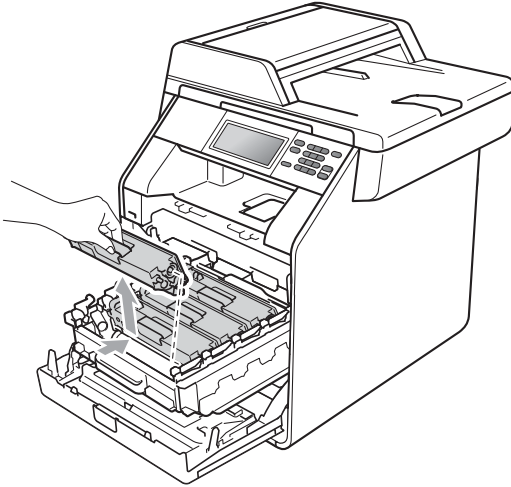
- 1 Nyomja meg az előlap nyitó gombját és nyissa le az előlapot.



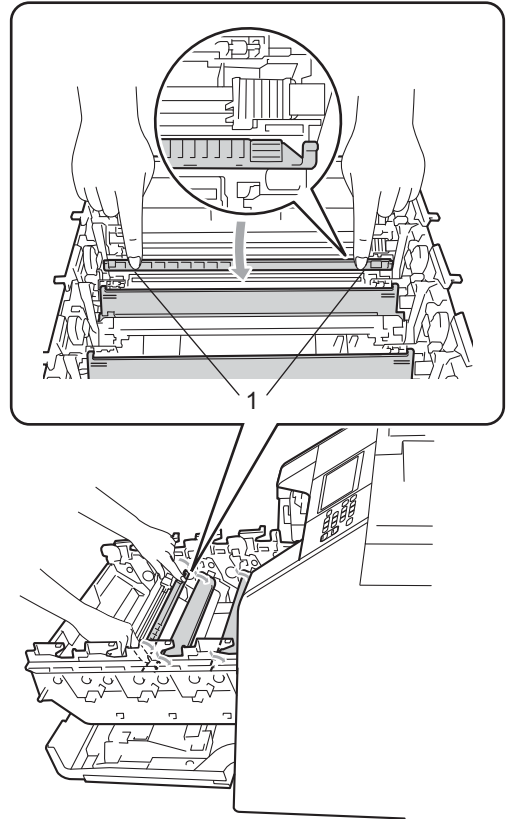
- 2 Fogja meg a dobegység zöld fogantyúját. Húzza ki ütközésig a dobegységet.



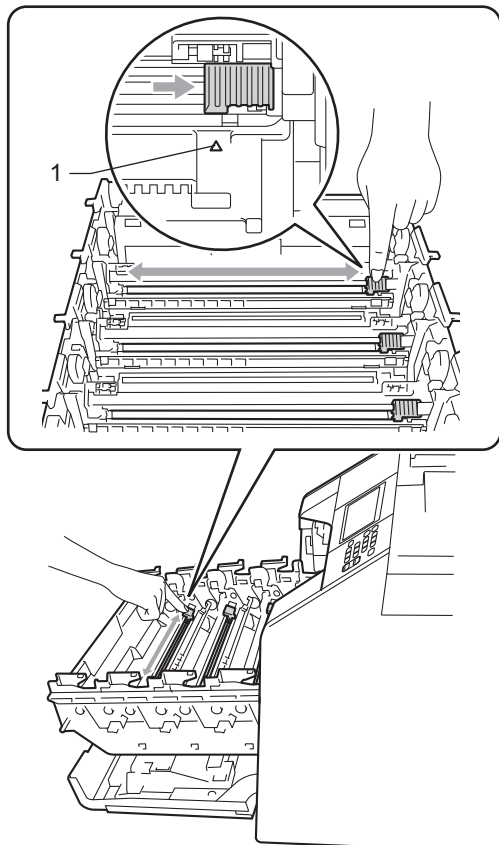
- 3 Fogja meg a festékkazetta fogantyúját, és nyomja meg kissé a készülék irányába a kioldáshoz. Ezután húzza ki azt a dobegységből. Ismételje ezt meg minden festékkazetta esetén.



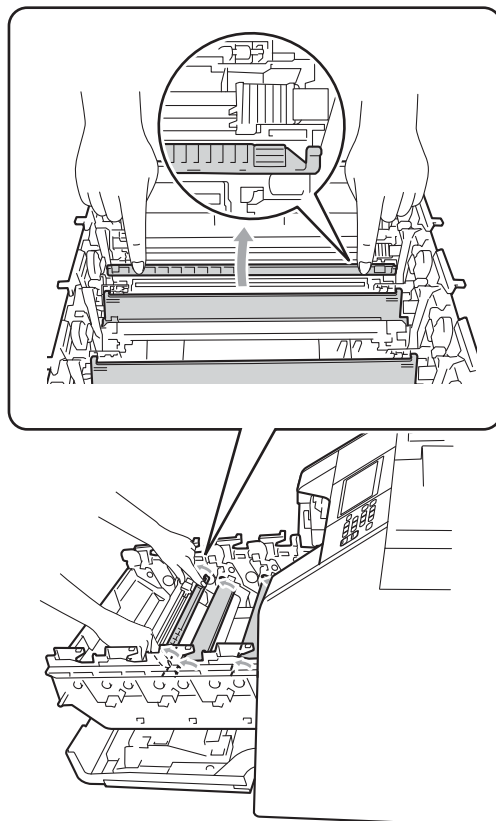
- 4 A koronaszál fedelének (1) reteszeit benyomva oldja ki azokat, majd nyissa fel a fedelet.



- 5 Tisztítsa meg a koronaszálat a dobegységben úgy, hogy a zöld fület néhányszor finoman balról jobbra, majd jobbról balra csúsztatja.



- 6 Zárja le a koronaszál fedelét.



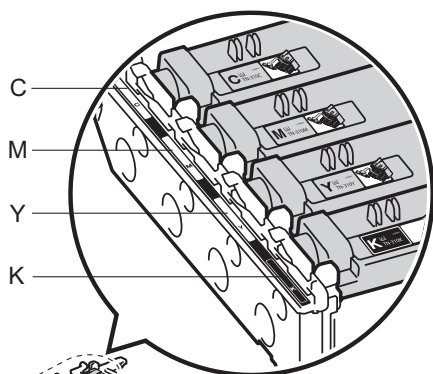
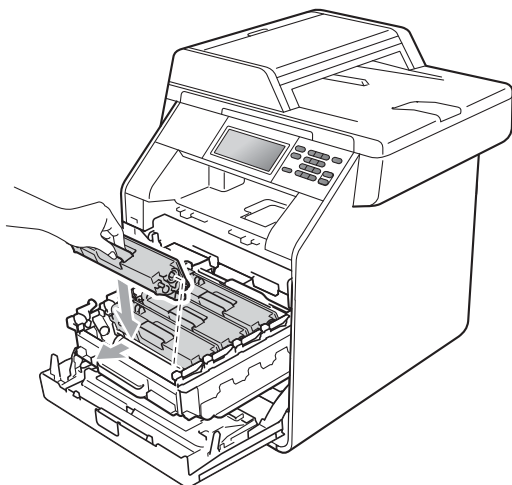
- 7 Ismétlje meg a 4 és a 6 lépést a további három koronaszál megtisztításához.



Megjegyzés

A zöld pántot helyezze vissza alapállásba (▲) (1). Ha nem teszi, a nyomtatott oldalakon függőleges csíkok jelenhetnek meg.

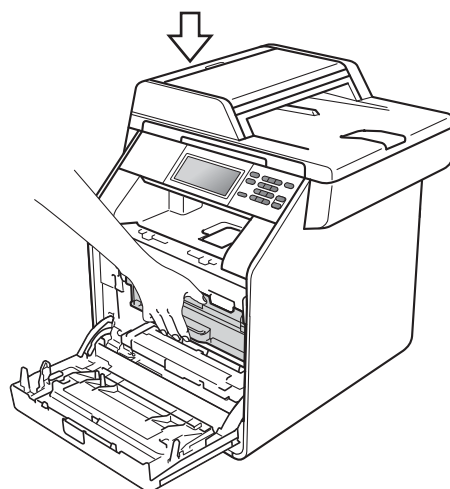
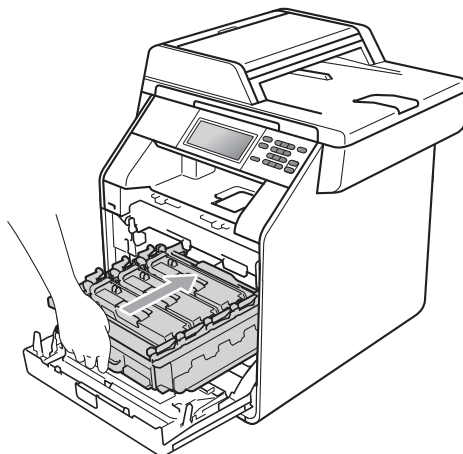
- 8 A festékkazettát fogantyújánál fogva csúsztassa be a dobegységbe, majd húzza kissé maga felé, amíg hallhatóan a helyére nem kattán. Győződjön meg róla, hogy a festékkazetta színét a dobegység azonos színű címkéjéhez illeszti. Ismétlje ezt meg minden festékkazetta esetén.



C – Cián
Y – Sárga

M – Bíbor
K – Fekete

- 9 Tolja be ütközésig a dobegységet.



- 10 Zárja le a készülék előlapját.

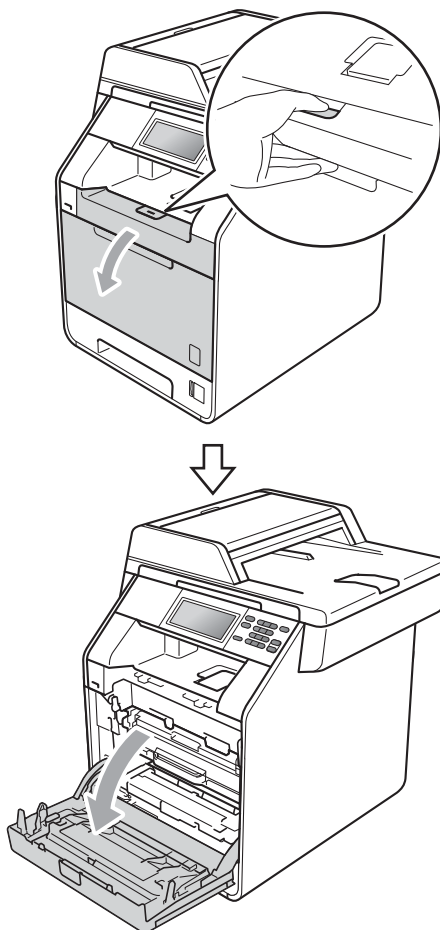
A

A dobegység tisztítása

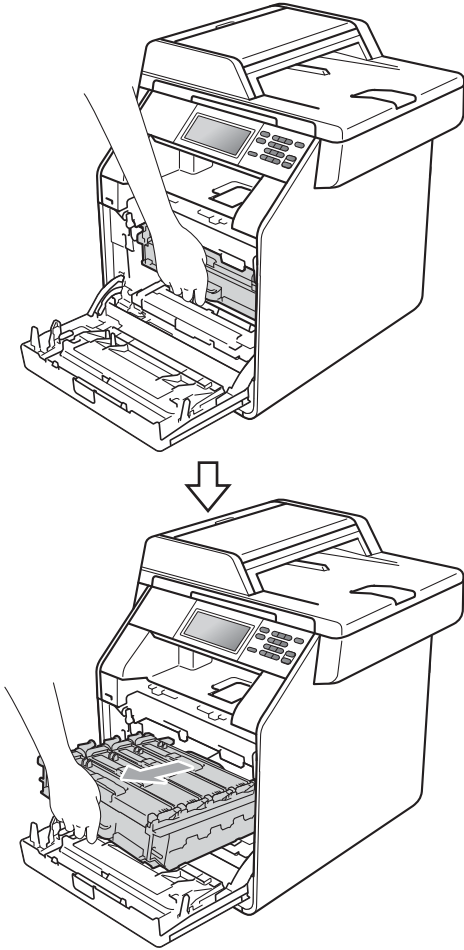
Ha a nyomatokon 94 mm-enként színes foltok jelennek meg, akkor kövesse az alábbi lépéseket a probléma megoldásához.

- 1 Ellenőrizze, hogy a készülék készenléti állapotban van-e.
- 2 Nyomja meg (a) **MENÜ** gombot.
- 3 Nyomja meg a **▲** vagy a **▼** gombot az **Jelent.nyomt. felirat** megjelenítéséhez.
Nyomja meg (a) **Jelent.nyomt.** gombot.
- 4 Nyomja meg (a) **Dob pontnyomtatás** gombot.
- 5 A készüléken a **Nyomjon Start**-ot üzenet jelenik meg.
Nyomja meg a **Mono Start** vagy a **Colour Start (Színes Start)** gombot.
- 6 A készülék kinyomtatja a dob pont tesztoldalt. Ezután nyomja meg a **Stop/Exit (Stop/Kilépés)** gombot.
- 7 Kapcsolja ki a készüléket. Húzza ki az összes kábelt a készülékből, majd húzza ki a hálózati tápkábelt az elektromos csatlakozójából.

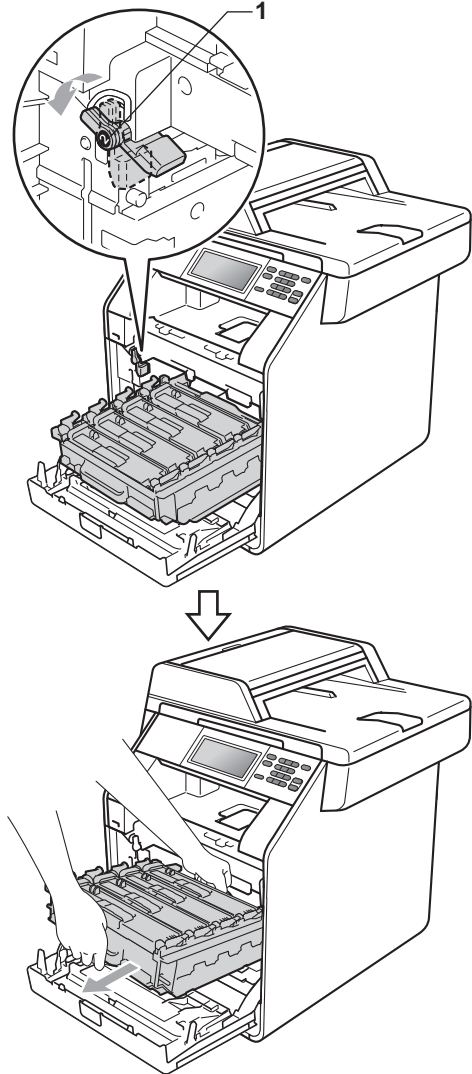
- 8 Nyomja meg az előlap nyitó gombját és nyissa le az előlapot.



- 9 Fogja meg a dobegység zöld fogantyúját. Húzza ki ütközésig a dobegységet.

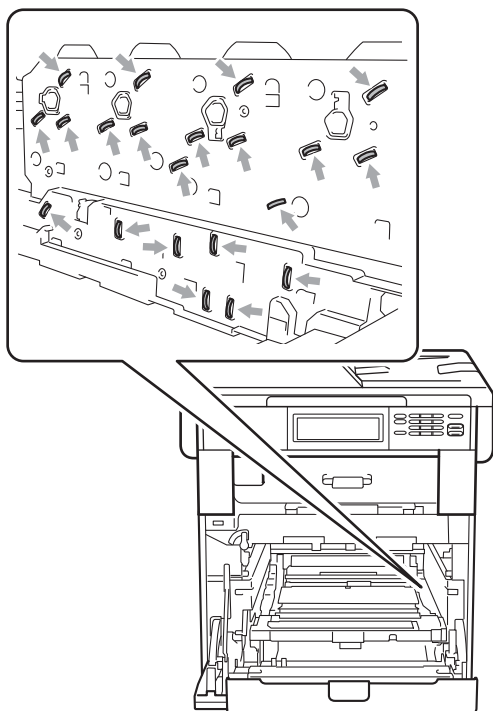


- 10 Fordítsa el a készülék bal oldalán a zöld rögzítőkart (1) a kioldott pozícióba az óramutató járásával ellentétes irányba. A dobegység zöld fogantyúit tartva emelje meg a dobegység elejét, és távolítsa el az egységet a készülékből.



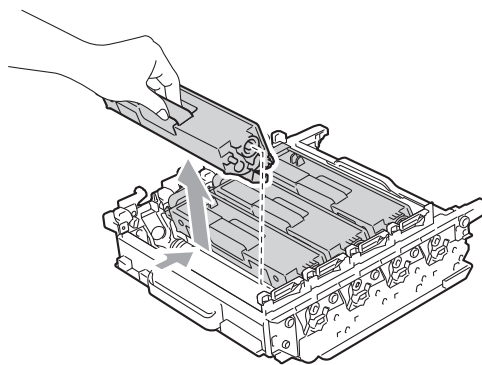
! FONTOS

- Javasoljuk, hogy a dobegységet és/vagy festékkazettát tiszta, sima felületre tegye, és alá eldobható papírt helyezzen arra az esetre, ha a festék véletlenül kiborulna, kiszóródna.
- A statikus elektromosság okozta károk elkerülése érdekében NE érjen az alábbi ábrán látható elektródákhoz.



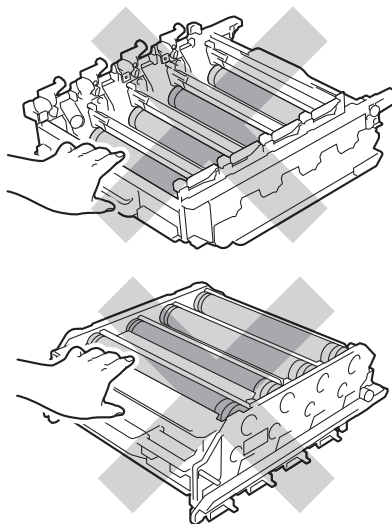
- Szállításkor a dobegység zöld fogantyúit fogja. NE tartsa a dobegység oldalait.

- 11 Fogja meg a festékkazetta fogantyúját, és nyomja meg kissé a kioldáshoz. Ezután húzza ki azt a dobegységből. Ismételje ezt meg minden festékkazetta esetén.

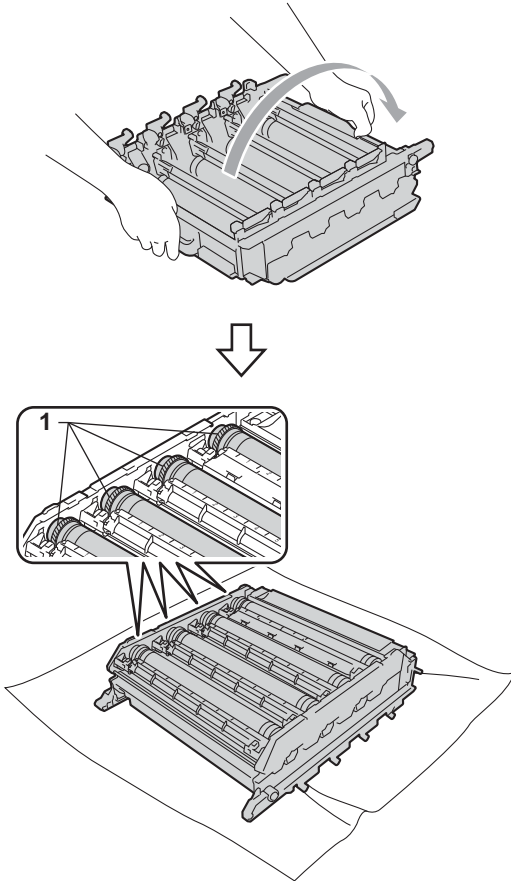


! FONTOS

A nyomtatási problémák elkerülése érdekében NE érintse meg a készülék mellékelt ábrán jelzett részeit.



- 12 A zöld karokat tartva fordítsa át a dobegységet. Győződjön meg róla, hogy a dobegység-szerelvények (1) a bal oldalon legyenek.



- 13 Figyelje meg a következő információkat a dobpont ellenőrzőlistán:

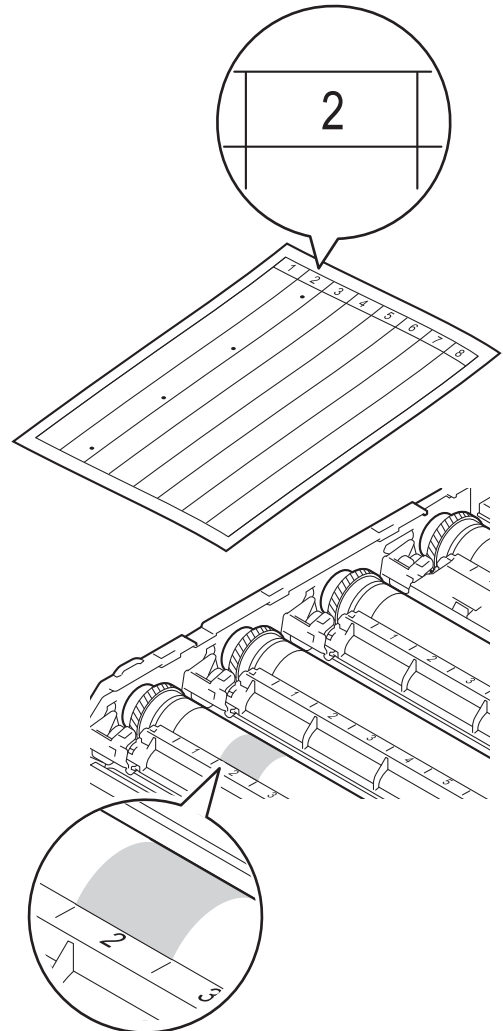
■ Pont színe

Ha például a cián dobon van egy folt, akkor cián színű pont jelenik meg az ellenőrzőlistán.

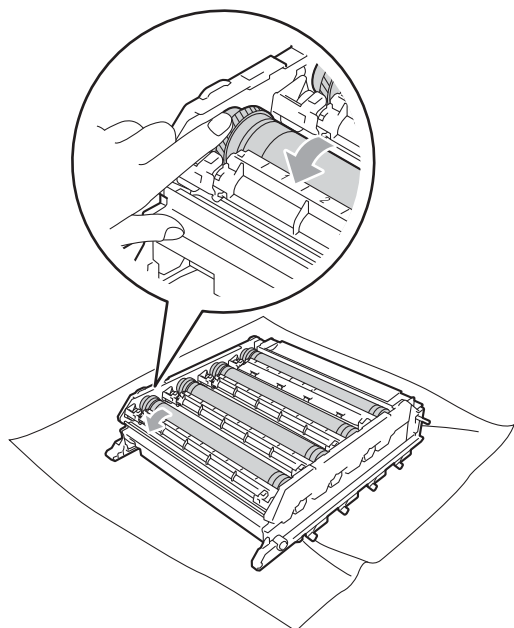
■ Pont helye

Figyelje meg, melyik nyomtatott oszlopban jelenik meg a pont.

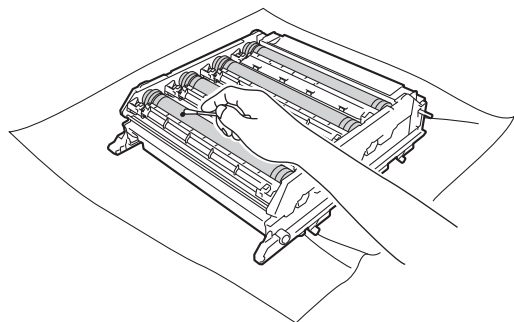
- 14 A problémás színű dobon a folt megkereséséhez használja a dobgyörgő melletti számozott jelölőket. Az ellenőrzőlista 2. oszlopában lévő cián pont például azt jelenti, hogy folt van a cián dobon a „2” területen.



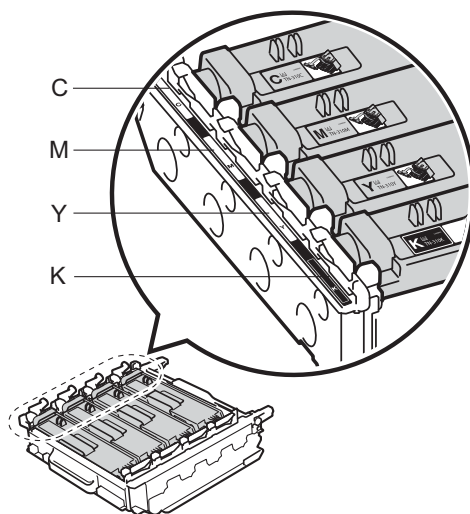
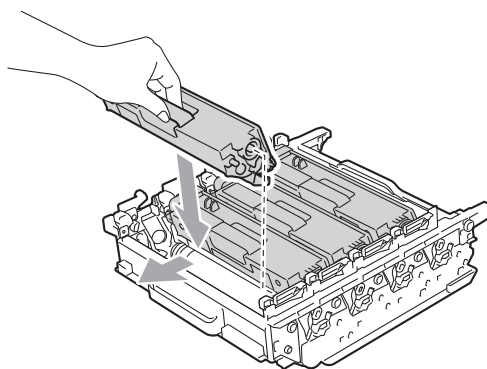
- 15 Forgassa a dobegységszerelvényt maga felé kézzel, és közben figyelje a gyanús terület felületét.



- 16 Ha megtalálta a nyomot a dobon, amely egybeesik a dob pont ellenőrző listával, óvatosan törölje le a dob felületét egy pamut törlőruhával mindaddig, amíg a pizok vagy a papírpor le nem jön a felületről.



- 18 A festékkazettát fogantyújánál fogva csúsztassa be a dobegységbe, majd húzza kissé maga felé, amíg hallhatóan a helyére nem kattan. Győződjön meg róla, hogy a festékkazetta színét a dobegység azonos színű címkéjéhez illeszti. Ismételje ezt meg minden festékkazetta esetén.



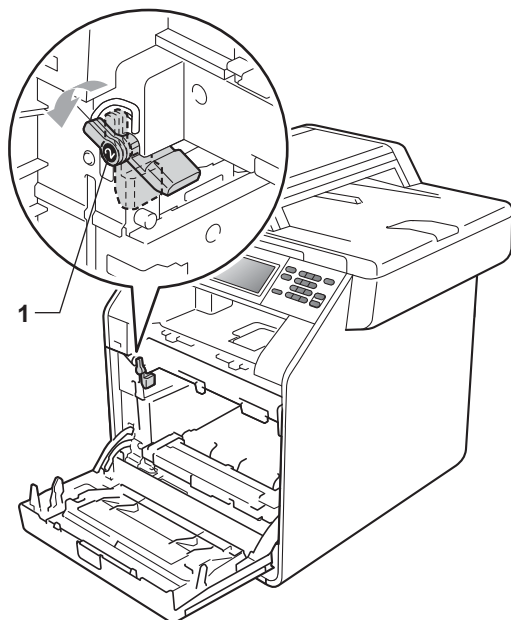
C – Cián M – Bíbor
Y – Sárga K – Fekete

! FONTOS

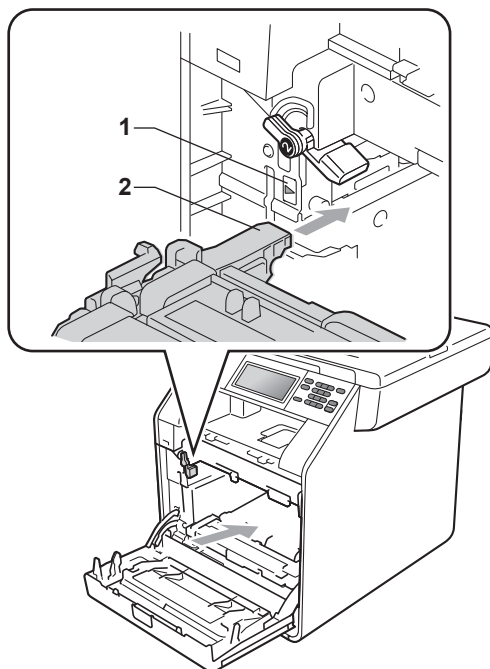
NE használjon éles tárgyat vagy folyadékot a fényérzékeny dob felszínének tisztítására.

- 17 A zöld karokat tartva fordítsa át a dobegységet.

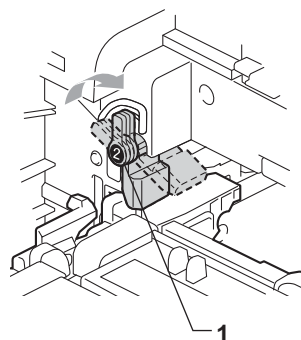
- 19 Győződjön meg róla, hogy a zöld rögzítő kar (1) kioldott pozícióban van, ahogy az az ábrán látható.



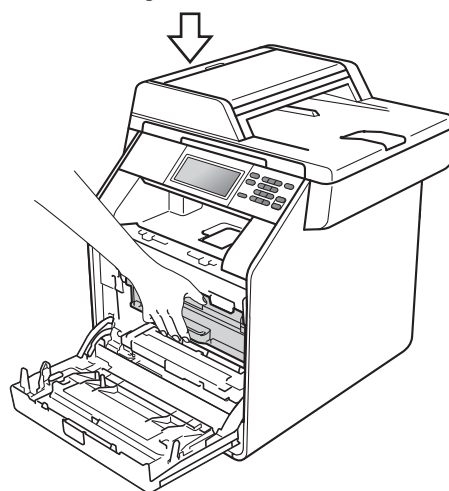
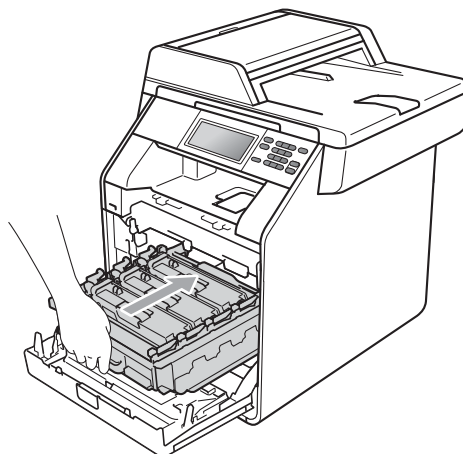
- 20 A készülék mindkét oldalán illessze a dobegység vezetőjének végeit (2) a ► jelekhez (1), majd óvatosan csúsztassa a dobegységet a készülékbe, amíg a zöld rögzítő karnál meg nem áll.



- 21 Fordítsa el a zöld rögzítő kart (1) zárt pozícióba az óramutató járásával megegyező irányba.



- 22 Tolja be ütközésig a dobegységet.



- 23 Zárja le a készülék előlapját.

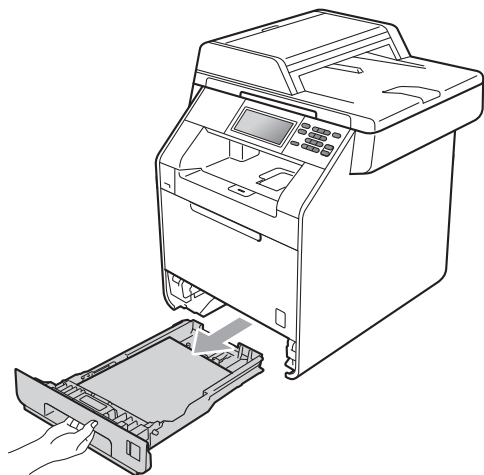
A

- 24 Először csatlakoztassa ismét a készülék hálózati tápkábelét az elektromos csatlakozóaljzatba, majd csatlakoztassa az összes kábelt. Kapcsolja be a készüléket.

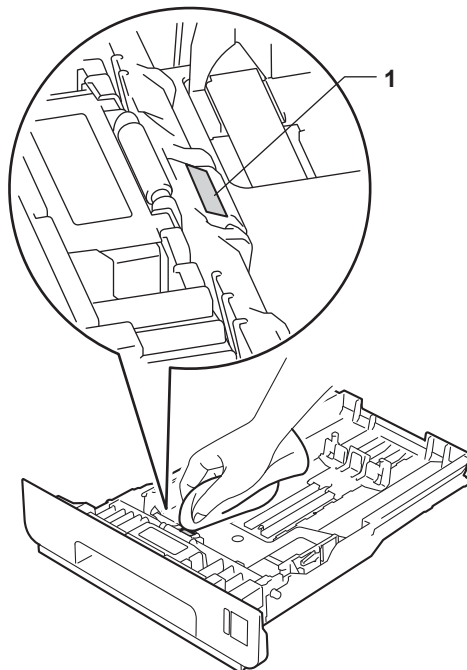
A papírfelszedő görgők tisztítása

Ha probléma lép fel a papírtovábbítással kapcsolatban, akkor tisztítsa meg a papírfelszedő hengereket az alábbiak szerint:

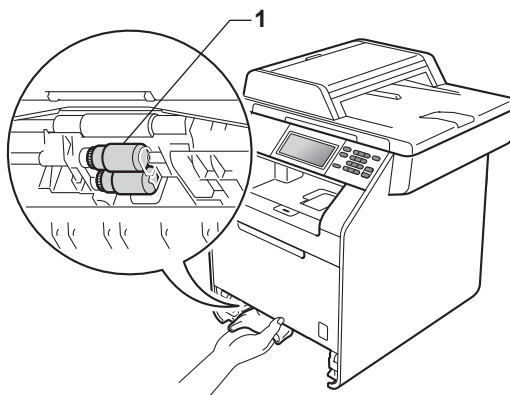
- 1 Kapcsolja ki a készüléket. Húzza ki a tápvezetéket az elektromos csatlakozóaljzattól.
- 2 A papírtálcát húzza ki teljesen a készülékből.



- 3 Egy jól kicsavart, langyos vízzel nedvesített, szálmentes kendővel törölje le a papírtálcában lévő szétválasztó párnát (1) a por eltávolítása érdekében.



- 4 Törölje le a két papírfelszedő hengert (1) a készülékben a por eltávolítása érdekében.



- 5 Helyezze vissza a papírtálcát a készülékbe.
- 6 Csatlakoztassa vissza a készülék tápvezetékét az elektromos csatlakozóaljzatba. Kapcsolja be a készüléket.

Kalibrálás

A nyomatok kimenő színmélysége minden szín esetében erősen függ a környezeti jellemzőktől (például a hőmérséklettől és a páratartalomtól). A kalibrálás segít a színmélység javításában.

- 1 Nyomja meg (a) **MENÜ** gombot.
- 2 Nyomja meg a ▲ vagy a ▼ gombot az **Nyomtató felirat megjelenítéséhez**. Nyomja meg (a) **Nyomtató** gombot.
- 3 Nyomja meg a ▲ vagy a ▼ gombot az **Kalibrálás felirat megjelenítéséhez**. Nyomja meg (a) **Kalibrálás** gombot.
- 4 Nyomja meg (a) **Kalibrálás** gombot.
- 5 A készüléken a **Kalibrálás?** üzenet jelenik meg. Nyomja meg az **Igen** gombot a megerősítéshez.
- 6 A készüléken a **Elkészült** üzenet jelenik meg.
- 7 Nyomja meg (a) **Stop/Exit (Stop/Kilépés)** gombot.

A kalibrációs paraméterek a gyári alapértelmezett értékekre is visszaállíthatók.

- 1 Nyomja meg (a) **MENÜ** gombot.
- 2 Nyomja meg a ▲ vagy a ▼ gombot az **Nyomtató felirat megjelenítéséhez**. Nyomja meg (a) **Nyomtató** gombot.
- 3 Nyomja meg a ▲ vagy a ▼ gombot az **Kalibrálás felirat megjelenítéséhez**. Nyomja meg (a) **Kalibrálás** gombot.
- 4 Nyomja meg (a) **Újraindít** gombot.
- 5 A készüléken a **Alapértelmezésre?** üzenet jelenik meg. Nyomja meg az **Igen** gombot a megerősítéshez.

- 6 A készüléken a **Elkészült** üzenet jelenik meg.
- 7 Nyomja meg (a) **Stop/Exit (Stop/Kilépés)** gombot.



Megjegyzés

- Ha hibaüzenet jelenik meg, akkor nyomja meg a **Mono Start** vagy a **Colour Start (Színes Start)** gombot, és próbálja újra. (További információ: *Hiba- és karbantartási üzenetek* című részt a(z) 90. oldalon!.)
- Ha a Windows® nyomtató-illesztőprogrammal nyomtat, az illesztőprogram automatikusan beszerzi a kalibráció adatait, ha a **Kalibrációs adatok használata** és a **Eszközadatok automatikus lekérése** funkció is be van kapcsolva. Az alapértelmezett beállítások be vannak kapcsolva. (Lásd a *Haladó fül Szoftver használati útmutató* szakaszát.)
- Ha a Macintosh nyomtató-illesztőprogrammal nyomtat, a kalibrációt az **Status Monitor** eszközzel kell elvégeznie. Az **Status Monitor** bekapcsolása után válassza a Színkalibráció lehetőséget a Vezérlés menüből. (Lásd a *Status Monitor dokumentum Szoftver használati útmutató* című szakaszát. Amikor az **Status Monitor** nyitva van, válassza a menüsorból a **Control / Color Calibration** (Beállítás / Színkalibráció) elemet.)

Automatikus regisztráció

Regisztráció

Ha a képek vagy színes részek egyszínű területei cián, bíbor vagy sárga szegélyűek, az automatikus regisztráció funkcióval kijavíthatja a hibát.

- 1 Nyomja meg (a) **MENÜ** gombot.
- 2 Nyomja meg a ▲ vagy a ▼ gombot az **Nyomtató felirat** megjelenítéséhez. Nyomja meg (a) **Nyomtató** gombot.
- 3 Nyomja meg a ▲ vagy a ▼ gombot az **Automatikus regisztráció felirat** megjelenítéséhez. Nyomja meg (a) **Automatikus regisztráció** gombot.
- 4 A készüléken a **Regisztráció?** üzenet jelenik meg. Nyomja meg (a) **Igen** gombot.
- 5 A készüléken a **Elkészült** üzenet jelenik meg.
- 6 Nyomja meg (a) **Stop/Exit (Stop/Kilépés)** gombot.

Kézi regisztráció

Ha egy adott szín az automatikus regisztráció után is helytelenül jelenik meg, akkor kézi regisztrációt kell végrehajtani.

- 1 Nyomja meg (a) **MENÜ** gombot.
- 2 Nyomja meg a ▲ vagy a ▼ gombot az **Nyomtató felirat** megjelenítéséhez. Nyomja meg (a) **Nyomtató** gombot.
- 3 Nyomja meg a ▲ vagy a ▼ gombot az **Manuális regisztráció felirat** megjelenítéséhez. Nyomja meg (a) **Manuális regisztráció** gombot.
- 4 Nyomja meg (a) **Táblázat nyomtatása** gombot.
- 5 Nyomja meg a **Mono Start** vagy a **Colour Start (Színes Start)** gombot.
- 6 Ha a készülék befejezte a regisztrációs táblázat nyomtatását, akkor nyomja meg a **Regisztráció beáll.** gombot a szín kézi korrekciójához.
- 7 Az 1 Magenta bal színnel kezdve keresse meg azt a színoszlopot, amelynek a legegyszerűsebb a nyomtatási fényerőssége. Nyomja meg az 1 Magenta bal gombot, és válassza ki a számot az érintőképernyőn. Szükség esetén a ◀ és ▶ gombokkal jelenítsen meg több számot. Ismétlje meg ezt a folyamatot a 2 Ciánkék bal, 3 Sárga bal, 4, 5, 6 – 9 elemekhez is.
- 8 Nyomja meg a **OK** gombot, ha végzett a számok beírásával.
- 9 Nyomja meg (a) **Stop/Exit (Stop/Kilépés)** gombot.

Frekvencia (színeskorrekció)

Beállíthatja, milyen gyakran történjen meg a színeskorrekció (Színeskalibráció és Automatikus regisztráció). Az alapértelmezett beállítás a Normál. A színeskorrekció folyamat elhasznál egy kevés festéket.

- 1 Nyomja meg (a) **MENÜ** gombot.
- 2 Nyomja meg a ▲ vagy a ▼ gombot az **Nyomtató felirat megjelenítéséhez**.
Nyomja meg (a) **Nyomtató** gombot.
- 3 Nyomja meg a ▲ vagy a ▼ gombot az **Frekvencia felirat megjelenítéséhez**.
Nyomja meg (a) **Frekvencia** gombot.
- 4 Nyomja meg a **Normál, Halk vagy Ki** gombot.
- 5 Nyomja meg (a) **Stop/Exit (Stop/Kilépés)** gombot.

Hiba- és karbantartási üzenetek

Mint minden kifinomult irodai termék esetében, hibák léphetnek fel, és a fogyóeszközöket pótolni kell. Ha ez történik, a készülék azonosítja a hibát vagy az igényelt megelőző karbantartást, és megjeleníti a megfelelő üzenetet. Leggyakrabban előforduló hiba- és karbantartási üzenetek:

A legtöbb hibát megszüntetheti és a megelőző karbantartást elvégezheti önmaga is. Ha további segítségre van szüksége, a Brother Solutions Center webhelyen a legújabb GYIK-válaszokat és hibaelhárítási tanácsokat olvashatja:

Látogasson meg bennünket az alábbi címen: <http://solutions.brother.com/>.

Hibaüzenet	Ok	Ajánlott intézkedés
A fedél nyitva van	Az adagoló fedél nincs teljesen bezárva.	Nincs teljesen lezárva az ADF fedele.
	Az ADF nyitva van a dokumentumok betöltésekor.	Zárja le az ADF fedelét, majd nyomja meg a Stop/Exit (Stop/Kilépés) gombot.
A HF tartály cseréje	Ideje lecserélni a használtfesték-kazettát.	Cserélje ki a használtfesték-kazettát. (Lásd: <i>A használt festékkazetta cseréje</i> című részt a(z) 63. oldalon!.)
A tető nyitva.	Az előlap nincs teljesen bezárva.	Zárja le a készülék előlapját.
Alacsony hőmérséklet	A helyiség hőmérséklete túl alacsony a készülék működtetéséhez.	Növelje a helyiség hőmérsékletét, hogy a készülék működhessen.
Beégetőegység hiba	A beégető egység hőmérséklete nem emelkedik a megfelelő mértékben adott időn belül.	Kapcsolja ki a készüléket, várjon néhány percet és kapcsolja be újra. Hagyja a gépet bekapcsolva 15 percig.
	A beégető egység túlhevült.	
Belépés tiltva	A használni kívánt funkciót a Biztonságos funkciózár letiltotta.	Lépjön kapcsolatba a rendszergazdával a Biztonsági funkciózárolás beállításainak ellenőrzéséhez.
Cserélje ki a tonerkazettát	A tonerkazetta élettartama a végéhez közeledik.	Cserélje az LCD-n jelzett színhez tartozó tonerkazettát. (Lásd: <i>Festékkazetta cseréje</i> című részt a(z) 44. oldalon!.)
Cserélje ki az alkatrészeket Fixálóegység	Ideje kicserélni a beégető egységet.	Hívja Brother viszonteladóját vagy egy Brother szervizközpontot a beégető egység kicseréléséhez.
Cserélje ki az alkatrészeket H.fest.-t. vége	A használtfesték-kazetta élettartama végéhez közelít.	Vásároljon egy új használtfesték-kazettát, mielőtt a A HF tartály cseréje üzenet megjelenne.

Hibaüzenet	Ok	Ajánlott intézkedés
Cserélje ki az alkatrészeket Hengeregység	Időszerű a dobegység cseréje.	Cserélje ki a dobegységet. (Lásd: <i>A fényérzékeny henger egység cseréje</i> című részt a(z) 51. oldalon!.)
	Az új dob beszerelésekor nem lett visszaállítva a dobegység számláló.	Nullázza a dobegység számlálóját. (Lásd: <i>A dob számlálójának nullázása</i> című részt a(z) 57. oldalon!.)
Cserélje ki az alkatrészeket Papírtov. egys.	Ideje kicserélni a szíjegységet.	Cserélje ki a szíjegységet. (Lásd: <i>A papírtovábbító egység cseréje</i> című részt a(z) 57. oldalon!.)
Cserélje ki az alkatrészeket PF készlet 1 PF készlet 2 PF kész. többc.	Cserélje ki a papíradagoló szettet.	Hívja Brother viszonteladóját vagy egy Brother szervizközpontot a papíradagoló készlet kicseréléséhez.
DIMM Error	<ul style="list-style-type: none"> ■ A DIMM nincs megfelelően telepítve. ■ A DIMM hibás. ■ A DIMM nem felel meg a szükséges műszaki adatoknak. 	<ul style="list-style-type: none"> ■ Kapcsolja ki a készüléket, és vegye ki a DIMM modult. ■ Ellenőrizze, hogy a DIMM megfelel-e a szükséges műszaki adatoknak. (Lásd a <i>Kibővített használati útmutató B függelékének Memóriaegység</i> szakaszát.) ■ Helyezze vissza megfelelően a DIMM modult. Várjon pár másodpercet, majd újra kapcsolja be. ■ Ha ez a hibaüzenet ismét megjelenik, akkor cserélje ki a DIMM modult. (Lásd a <i>Kibővített használati útmutató B függelékének További memória telepítése</i> szakaszát.)
Dob hiba	A dobegység koronahuzalai tisztításra szorulnak.	Tisztítsa meg az elsődleges koronaszálát a dobegységen. (Lásd: <i>A koronavezetékek tisztítása</i> című részt a(z) 76. oldalon!.)
Dob leállása	Időszerű a dobegység cseréje.	Cserélje ki a dobegységet. (Lásd: <i>A fényérzékeny henger egység cseréje</i> című részt a(z) 51. oldalon!.)
Elakadás: 1. tálca Elakadás: 2. tálca	Papírelakadás a papíradagoló tálcában.	(Lásd: <i>Elakadt a papír az 1. vagy a 2. papírtálcán</i> című részt a(z) 100. oldalon!.)
Elakadás: belső	Papírelakadás a gép belsejében.	(Lásd: <i>A papír a gép belsejében akadt el</i> című részt a(z) 103. oldalon!.)
Elakadás: hátul	A papír a gép hátsó részében akadt el.	(Lásd: <i>A papír a gép hátsó részében akadt el</i> című részt a(z) 101. oldalon!.)

Hibaüzenet	Ok	Ajánlott intézkedés
Elakadás: kétoldalas	A papír elakadt az 1. papírtálca alatt vagy az égetőegységben.	(Lásd: <i>A papír elakadt az 1. papírtálca alatt</i> című részt a(z) 107. oldalon!.)
Elakadás: többcéltálca	Papírelakadás a többcéltálcában.	(Lásd: <i>A papír elakadt a többcéltálcában</i> című részt a(z) 99. oldalon!.)
Fájlt átnevezni	Már van egy fájl az USB Flash memória meghajtón azonos néven, mint amilyen néven Ön menteni kíván.	Módosítsa az USB flash memória meghajtón lévő fájl nevét vagy a menteni kívánt fájlt.
Fedél nyitva	A beégetőmű fedele nincs megfelelően bezárva, vagy papírelakadás történt a készülék hátulsó részében a készülék bekapcsolásakor.	<ul style="list-style-type: none"> ■ Zárja be a Fixáló egység fedelét. ■ Ellenőrizze, hogy a papír nincs-e elakadva a készülék hátulsó részében, majd zárja be a beégetőmű fedelét, és nyomja meg a Mono Start vagy Colour Start (Színes Start) gombot.
Festékkazetta hiba	Egy vagy több festékkazetta nincs megfelelően behelyezve.	Húzza ki a dobegységet. Vegye ki az összes festékkazettát, majd helyezze vissza azokat a dobegységbe.
Hozzáférési hiba	Az eszközt eltávolították a közvetlen USB interfészről adatfeldolgozás közben.	Nyomja meg (a) Stop/Exit (Stop/Kilépés) gombot. Helyezze be újra az eszközt, és próbáljon meg nyomtatni közvetlen nyomtatással.
Hűtés Várjon egy kicsit	Túl forró a dobegység vagy a festékkazetta. A gép leállítja az aktuális nyomtatási feladatot, és átkapcsol hűtési üzemmódba. Hűtés közben hallani fogja a ventilátort, miközben a kijelzőn a Hűtés, és a Várjon egy kicsit üzenet jelenik meg.	<p>Ellenőrizze, hogy a ventilátor hallhatóan működik-e és tegye szabaddá a légkibocsátó nyílást.</p> <p>Ha a hűtő működésben van, távolítsa el minden akadályt a légkibocsátó nyílástól és hagyja a gépet bekapcsolva, de ne használja néhány percig.</p> <p>Ha a ventilátor nem forog, húzza ki a készüléket néhány percre a hálózatról, majd csatlakoztassa ismét.</p>
Kalibrálás sikertelen.	A kalibráció nem sikerült.	<ul style="list-style-type: none"> ■ Kapcsolja ki a készüléket. Várjon pár másodpercet, majd újra kapcsolja be. ■ Tegyen be egy új dobegységet. (Lásd: <i>A fényérzékeny henger egység cseréje</i> című részt a(z) 51. oldalon!.) ■ Tegyen be egy új szíjegységet. (Lásd: <i>A papírtovábbító egység cseréje</i> című részt a(z) 57. oldalon!.) ■ Tegyen be új használtfesték-kazettát. (Lásd: <i>A használt festékkazetta cseréje</i> című részt a(z) 63. oldalon!.) ■ Ha a probléma továbbra is fennáll, akkor kérjen segítséget Brother viszonteladójától.

Hibaüzenet	Ok	Ajánlott intézkedés
Kazetta hiba Helyezze vissza a fekete (K) festékkazettát. ¹ ¹ Az üzenetben láthatja a problémás festékkazetta színét.	A festékkazetta rosszul lett behelyezve.	Húzza ki a dobegységet és távolítsa el azt a színű festékkazettát, amelyet az LCD megjelöl, majd helyezze be ismét a dobegységbe a festékkazettát. Helyezze vissza a dobegységet a készülékbe.
Kétoldalas letiltva Töltsön be papírt, majd nyomja meg a Start gombot.	Bár a papírtálcában lévő papír mérete megfelel a kezelőpanelről vagy a nyomtató-illesztőprogramból választott papírméretnek, a készülék leállította a nyomtatást, amikor további, más méretű papírt talált a tálcában. Kihúzta a papírtálcát, mielőtt a készülék befejezte volna a papír mindkét oldalának nyomtatását.	Győződjön meg róla, hogy a papírtálcá csak a vezérlőpultról vagy a nyomtató-illesztőprogramból választott méretű papírt tartalmazza, majd nyomja meg a Mono Start vagy a Colour Start (Színes Start) gombot. Helyezze be ismét a papírtálcát, és nyomja meg a Mono Start vagy a Colour Start (Színes Start) gombot.
Kétoldalas letiltva Zárja be a gép hátulsó fedőlapját .	A készülék hátlapja nincs teljesen bezárva.	Zárja be a készülék hátlapját.
Kevés festék	A tonerkazetta élettartama a végéhez közeledik.	Az LCD-n jelzett színhez tartozó festékkazettához vásároljon cserepéldányt, mielőtt a Cserélje ki a tonerkazettát üzenet megjelenne.
Kicsi a papír	A nyomtató-illesztőprogramban meghatározott papírméret túl kicsi ahhoz, hogy a készülék a <i>lefelé fordított kimeneti papírtálcába</i> juttassa el azt.	Nyissa föl a hátsó fedelet (a <i>lapokat nyomtatott oldalukkal felfelé tároló</i> kimeneti tálcát), hogy a nyomtatott dokumentum a <i>nyomtatott oldallal felfelé fordított nyomatok</i> kimeneti tálcáján át távozhasson. Ezután nyomja meg a Mono Start vagy Colour Start (Színes Start) gombot.
Korlát túllépése	Elérte a Secure Function Lock 2.0 által megadott nyomtatási korlátot. A nyomtatási feladat törölve lesz.	Lépjen kapcsolatba a rendszergazdával a Biztonsági funkciózárolás beállításainak ellenőrzéséhez.

Hibaüzenet	Ok	Ajánlott intézkedés
Memória megtelt	Megtelt a készülék memóriája.	<p>Másolás folyamatban</p> <p>Válasszon az alábbi lehetőségek közül:</p> <ul style="list-style-type: none"> ■ A szkennelt oldalak másolásához nyomja meg a Mono Start vagy Colour Start (Színes Start) gombot. ■ Nyomja meg a Stop/Exit (Stop/Kilépés) gombot, és várja meg, amíg a folyamatban lévő műveletek befejeződnek, majd próbálkozzon újra. ■ Opcionális memória hozzáadása. (Lásd a <i>Kibővített használati útmutató B függelékének Memóriaegység</i> szakaszát.) <p>Nyomtatás folyamatban</p> <p>Végezze el az alábbiakat:</p> <ul style="list-style-type: none"> ■ Csökkentse a nyomtatási minőséget. (Lásd a <i>Alapvető fül Szoftver használati útmutató</i> szakaszát.)
Mérethiba DX	A nyomtató-illesztőprogramban meghatározott papírméret nem használható az automatikus kétoldalas nyomtatáshoz.	Nyomja meg a Mono Start vagy a Colour Start (Színes Start) gombot. Válasszon olyan papírméretet, amelyiket a kétoldalas tálcá támogat. (Lásd: <i>Nyomtatási adathordozó</i> című részt a(z) 156. oldalon!.)
Nem használható	Nem kompatibilis vagy hibás eszköz van csatlakoztatva a közvetlen USB-interfészhez.	Távolítsa el az USB Flash memória meghajtót a közvetlen USB interfészről.
Nem megfelelő méret.	A tálcában található papír nem helyes méretű.	Helyezze a tálcába a megfelelő méretű papírt, és adja meg a „Papírméret” beállítást (MENÜ, Ált. beáll., Ad. beáll.). (Lásd: <i>Papírméret és -típus</i> című részt a(z) 18. oldalon!.)
Nincs elhasznált toner	A használtfesték-kazetta nincs megfelelően beszerelve.	Helyezze vissza a használtfesték-kazettát. (Lásd: <i>A használt festékkazetta cseréje</i> című részt a(z) 63. oldalon!.)
Nincs engedély	Olyan Biztonságos funkciózár azonosítóval próbált színes üzemmódban nyomtatni, amelyhez csak a fekete-fehér nyomtatás engedélyezett. A nyomtatási feladat törölve lesz.	Lépjen kapcsolatba a rendszergazdával a Biztonsági funkciózárolás beállításainak ellenőrzéséhez.
Nincs festék	Az LCD-n lévő üzenetnek megfelelő színű festékkazetta nincs megfelelően behelyezve.	Húzza ki a dobegységet. Vegye ki az LCD-n jelzett színű festékkazettát, majd tegye vissza a dobegységbe.

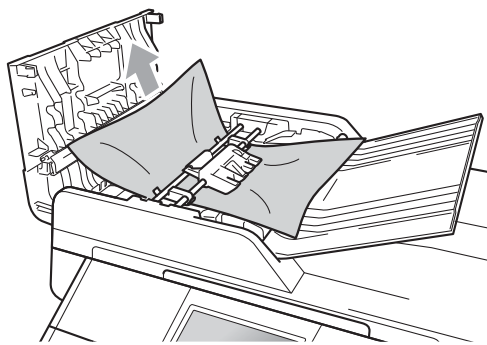
Hibaüzenet	Ok	Ajánlott intézkedés
Nincs papír	Kifogyott a gépből a papír, vagy rosszul lett a tálcára helyezve.	Válasszon az alábbi lehetőségek közül: <ul style="list-style-type: none"> ■ Helyezzen ismét papírt a papírtálcára. ■ Vegye ki a papírt, és helyezze vissza újra. ■ Ha nem tudja megoldani a problémát, lehet, hogy tisztítani kell a papírfelszedő hengert. Tisztítsa meg a papírfelszedő görgőt. (Lásd: <i>A papírfelszedő görgők tisztítása</i> című részt a(z) 86. oldalon!.)
Nincs papírtovábbító egység	A szíjegység nincs megfelelően beszerelve.	Helyezze be ismét a papírtovábbító egységet. (Lásd: <i>A papírtovábbító egység cseréje</i> című részt a(z) 57. oldalon!.)
Nincs tálca	Az LCD-n jelzett papírtálca nincs megfelelően behelyezve.	Helyezze be ismét az LCD-n jelzett papírtálcát.
Nyomtatás nem lehetséges XX	Mechanikai hiba.	Válasszon az alábbi lehetőségek közül: <ul style="list-style-type: none"> ■ Kapcsolja ki a készüléket, várjon néhány percet, és kapcsolja be ismét. ■ Ha a probléma továbbra is fennáll, akkor kérjen segítséget Brother viszonteladójától.
Papírelakadás	A dokumentum behelyezése vagy behúzása nem volt helyes, vagy az ADF-ről szkennelt dokumentum túl hosszú volt.	Lásd: <i>Dokumentum-elakadás</i> című részt a(z) 97. oldalon! vagy <i>Automatikus dokumentumadagoló (ADF) használata</i> című részt a(z) 26. oldalon!.
Páralecsapódás	A lehetséges okok között kiemelkedő helyet foglal el a kondenzáció (azaz a páralecsapódás a készülék belsejében), ami a környezeti hőmérséklet megváltozása miatt következhet be.	Hagyja bekapcsolva a készüléket, és teljesen nyissa fel az előlapot. Várjon 30 percet, kapcsolja KI a készüléket, zárja le az előlapot, majd újra kapcsolja BE a készüléket. Ha ez nem szünteti meg a hibát, akkor forduljon Brother viszonteladójához.
Regisztráció sikertelen.	A regisztráció meghiúsult.	Válasszon az alábbi lehetőségek közül: <ul style="list-style-type: none"> ■ Kapcsolja ki a gép főkapcsolóját. Várjon pár másodpercet, majd újra kapcsolja be. ■ Próbálkozzon a kézi regisztrációval: MENÜ, Nyomtató, Manuális regisztráció. (Lásd: <i>Kézi regisztráció</i> című részt a(z) 88. oldalon!.) ■ Tegyen be egy új szíjegységet. (Lásd: <i>A papírtovábbító egység cseréje</i> című részt a(z) 57. oldalon!.) ■ Ha a probléma továbbra is fennáll, akkor kérjen segítséget Brother viszonteladójától.

Hibaüzenet	Ok	Ajánlott intézkedés
Rövid a papír	A tálcában lévő papír hossza túl rövid ahhoz, hogy a készülék a <i>lefelé fordított kimeneti papírtálcába</i> juttassa el azt.	Nyissa föl a hátsó fedelet (a <i>lapokat nyomtatott oldalukkal felfelé tároló</i> kimeneti tálcát), hogy a nyomtatott lap a <i>nyomtatott oldallal felfelé fordított nyomatok</i> kimeneti tálcáján át távozhasson. Távolítson el minden nyomatot, majd nyomja meg a Mono Start vagy Colour Start (Színes Start) gombot.
Szkenelés nem lehetséges XX	Mechanikai hiba.	<ul style="list-style-type: none"> ■ Kapcsolja ki a készüléket, és kapcsolja be ismét. ■ Ha a probléma továbbra is fennáll, akkor kérjen segítséget Brother viszonteladójától.
	A dokumentum túl hosszú a kétoldalas szkenneléshez.	Nyomja meg (a) Stop/Exit (Stop/Kilépés) gombot. A megfelelő méretű papírt használja a kétoldalas szkenneléshez. (Lásd: <i>Dokumentumméret</i> című részt a(z) 155. oldalon!.)
Túl sok fájl	Túl sok fájl van az USB Flash memória meghajtón.	Csökkentse az USB Flash memória meghajtón található fájlok számát.
Védett eszköz	Az USB Flash memória-meghajtó védelme be van kapcsolva.	Kapcsolja ki az USB Flash memória meghajtó védelmét.

Dokumentum-elakadás

A dokumentum az ADF egység felső részén akadt el

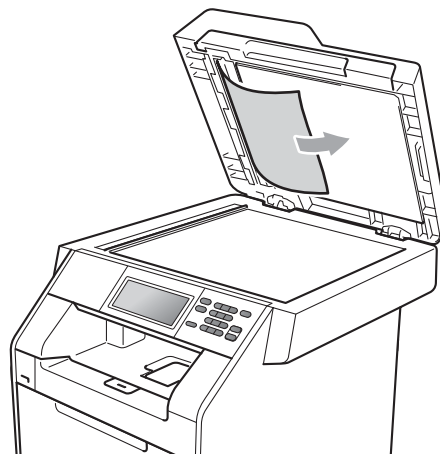
- 1 Vegye ki a lapadagolóból az összes többi papírt.
- 2 Nyissa fel az adagoló fedelét.
- 3 Bal kéz felé húzza ki a beszorult papírt.



- 4 Zárja vissza az adagoló fedelét.
- 5 Nyomja meg (a) **Stop/Exit (Stop/Kilépés)** gombot.

A dokumentum a dokumentum-fedőlap alatt akadt el

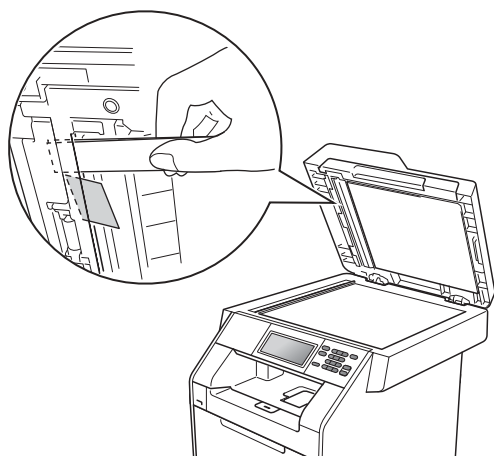
- 1 Vegye ki a lapadagolóból az összes többi papírt.
- 2 Emelje fel a dokumentumfedelet.
- 3 Jobb kéz felé húzza ki a beragadt papírt.



- 4 Zárja vissza a dokumentumfedelet.
- 5 Nyomja meg (a) **Stop/Exit (Stop/Kilépés)** gombot.

Az automatikus dokumentumadagolóba akadt kis dokumentumok eltávolítása

- 1 Emelje fel a dokumentumfedelelet.
- 2 Helyezzen egy kis darab merev papírt, például kartonpapírt az automatikus lapadagolóba, hogy kinyomja a beszorult kis papírdarabokat.



- 3 Zárja vissza a dokumentumfedelelet.
- 4 Nyomja meg (a) **Stop/Exit (Stop/Kilépés)** gombot.

A papír a kimeneti tálcában akadt el

- 1 Vegye ki a lapadagolóból az összes többi papírt.
- 2 Jobb kéz felé húzza ki a beragadt papírt.



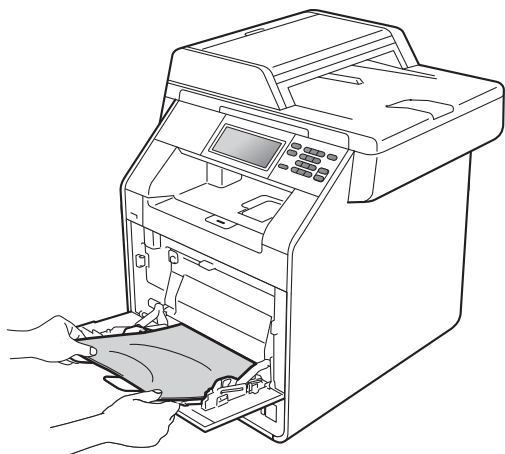
- 3 Nyomja meg (a) **Stop/Exit (Stop/Kilépés)** gombot.

Papírelakadás

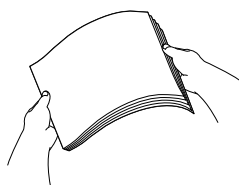
A papír elakadt a többcélú tálcában

Ha az LCD üzenete: **Elakadás: többcélú tálca**, kövesse az alábbi lépéseket:

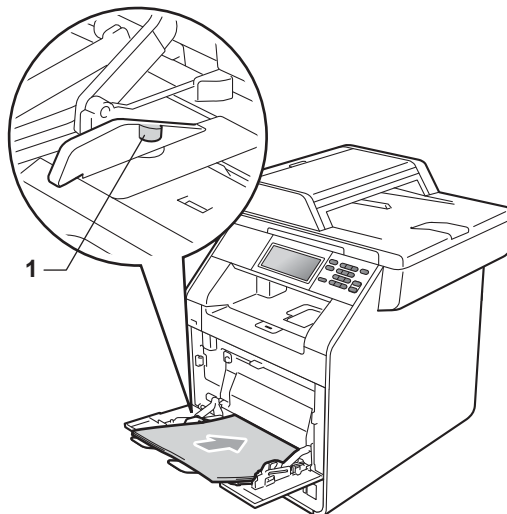
- 1 Távolítsa el a papírt a többcélú tálcából.
- 2 Távolítsa el a beakadt papírt a többcélú tálcából és a környékéről.



- 3 Pörgesse át meg a köteget és helyezze vissza a többcélú tálcába.



- 4 Amikor a többcélú tálcába tölt papírt, ellenőrizze, hogy a papír a tálca mindkét oldalán a maximum papírjelzés (1) alatt legyen.



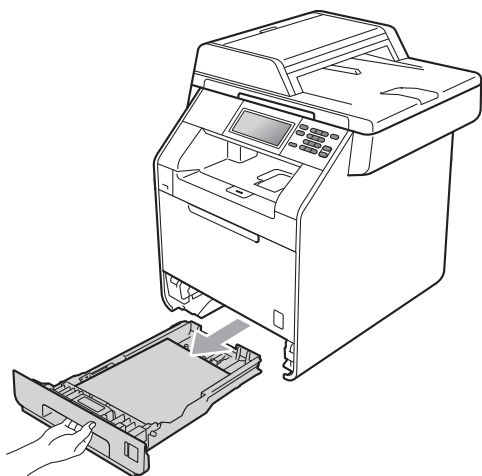
- 5 Nyomja meg a **Mono Start** vagy **Colour Start (Színes Start)** gombot a nyomtatás folytatásához.

Elakadt a papír az 1. vagy a 2. papírtálcán

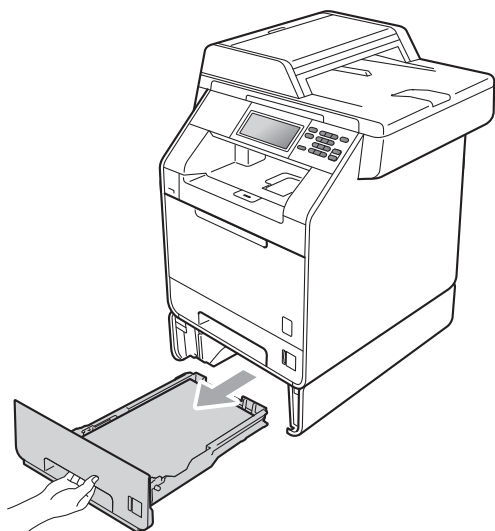
Ha az LCD kijelzőn a **Elakadás: 1. tálca** vagy a **Elakadás: 2. tálca** üzenet jelenik meg, kövesse ezeket a lépéseket:

- 1 A papírtálcát húzza ki teljesen a készülékből.

Elakadás: 1. tálca esetében:

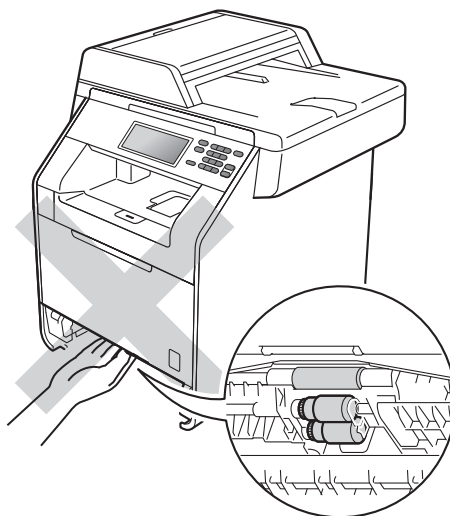


Elakadás: 2. tálca esetében:

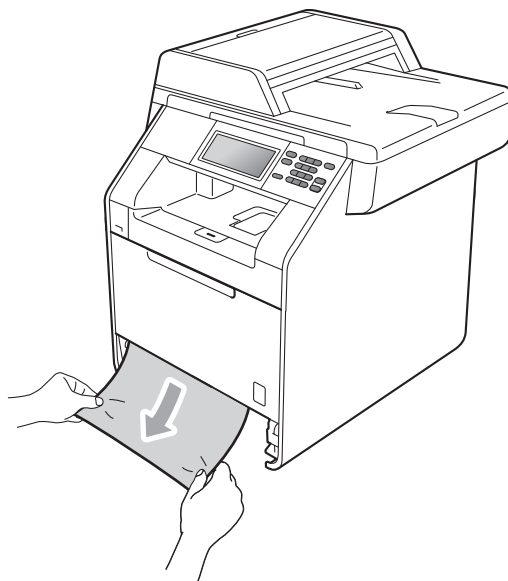


⚠ FIGYELEM

Az ábrán szürkében feltüntetett felületeket **NE** érintse meg. Ezek a görgők nagy sebességgel foroghatnak.



- 2 Mindkét kezével fogja meg és lassan húzza ki a beszorult papírt.



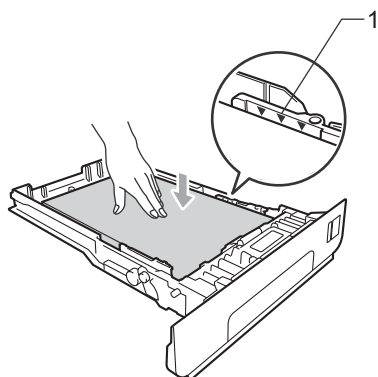
! FONTOS

Ha a papír nem távolítható el könnyedén ezzel a módszerrel, akkor ne erőltesse, hanem kövesse az alábbi utasításokat: *A papír a gép belsejében akadt el* című részt a(z) 103. oldalon!.

**Megjegyzés**

Ha az elakadt papírt lefelé húzza, akkor így könnyebben távolíthatja el.

- 3 Ügyeljen rá, hogy a papír mennyisége a papírtálca Maximum papírjelzés (▼▼▼) (1) alatt legyen. Miközben nyomva tartja a zöld papírvezető kioldó karját, igazítsa a papírvezetőket a papírhoz. Ügyeljen rá, hogy a vezetők szilárdan illeszkedjenek a vágatokba. (Lásd: *Papír betöltése a normál papírtálcába (1. tálcá)* című részt a(z) 10. oldalon!.)

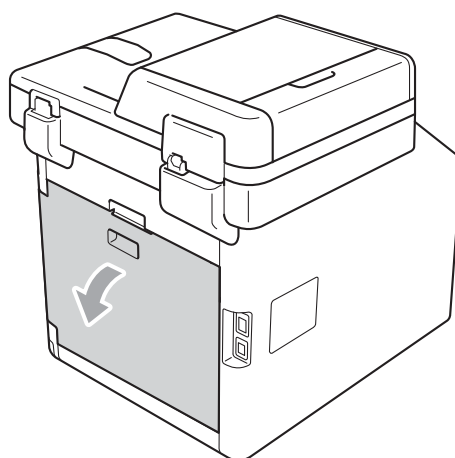


- 4 Helyezze vissza határozottan a papírtálcát.

A papír a gép hátsó részében akadt el

Ha az LCD kijelzőn a **Elakadás: hátul** üzenet jelenik meg, akkor papírelakadás történt a hátulsó fedőlap mögött. Kövesse ezeket a lépéseket:

- 1 Hagyja bekapcsolva a készüléket 10 percig, hogy lehűljön.
- 2 Nyissa ki a hátulsó fedelet.

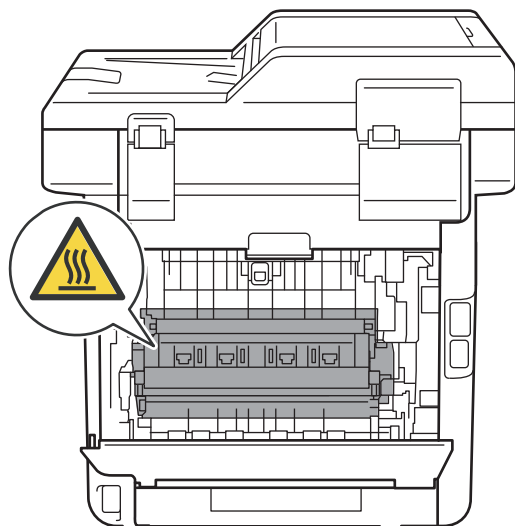


B

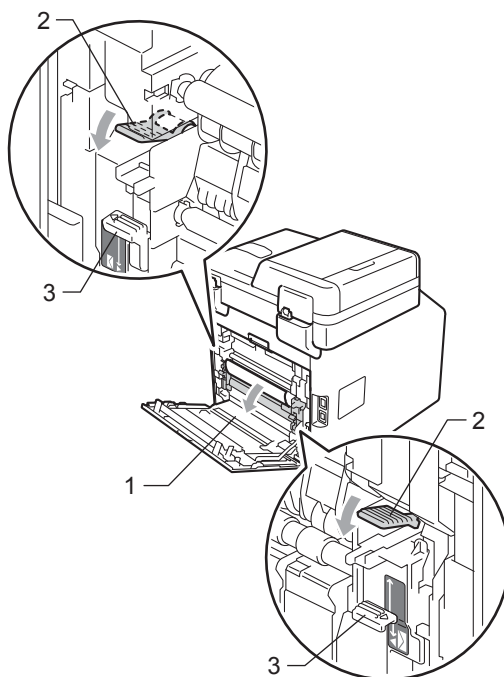
⚠ VIGYÁZAT

⚠ FORRÓ FELÜLET

Közvetlenül a készülék használata után néhány belső alkatrész különösen forró. Várja meg, amíg a készülék lehűl, mielőtt annak belső alkatrészeit megérintené.



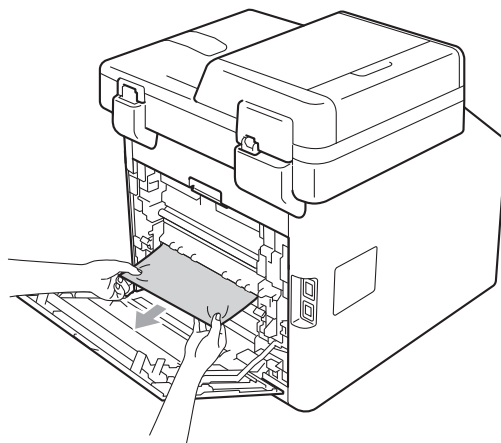
- 3** Húzza a bal és jobb oldali zöld füleket (2) maga felé, és hajtsa le az égetőegység fedelét (1).



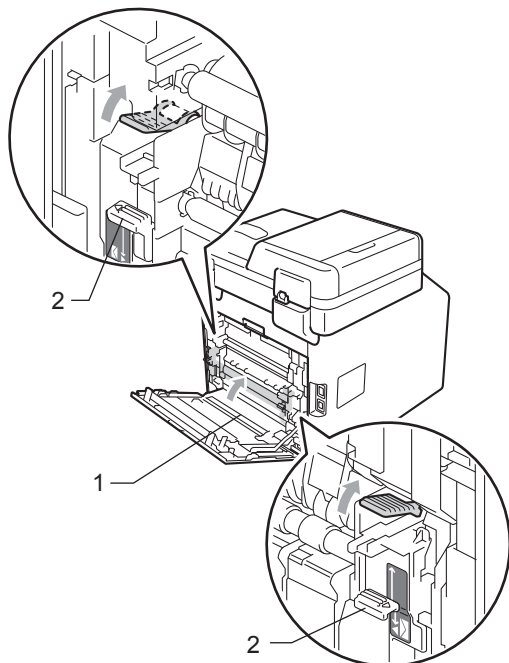
✍ Megjegyzés

Ha a hátlap mögötti borítékkarok (3) lefelé (a boríték pozícióban) vannak, emelje fel ezeket a karokat az eredeti pozícióba, mielőtt lehúzná a zöld füleket (2).

- 4** Mindkét kézzel óvatosan húzza ki a papírt a beégető egységből.



- 5 Zárja be a beégető fedelét (1).



Megjegyzés

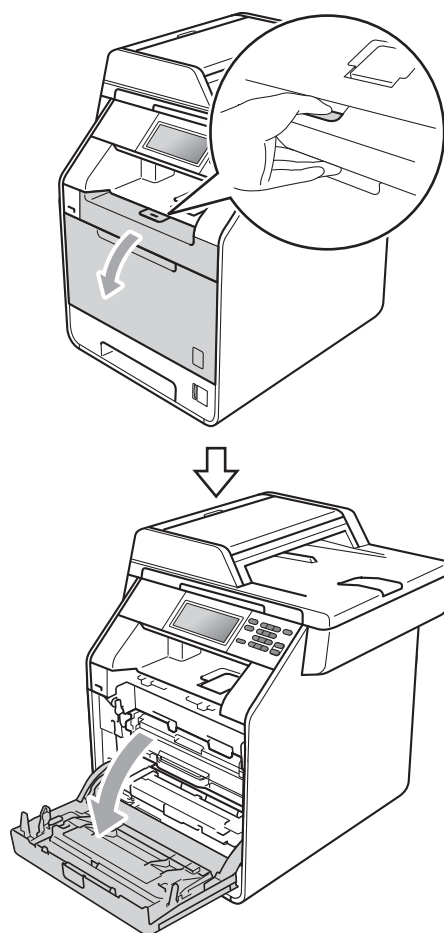
Borítékok nyomtatásakor húzza le a borítékkarokat (2) ismét a boríték pozícióba a hátlap bezárása előtt.

- 6 Teljesen zárja le a hátlapot.

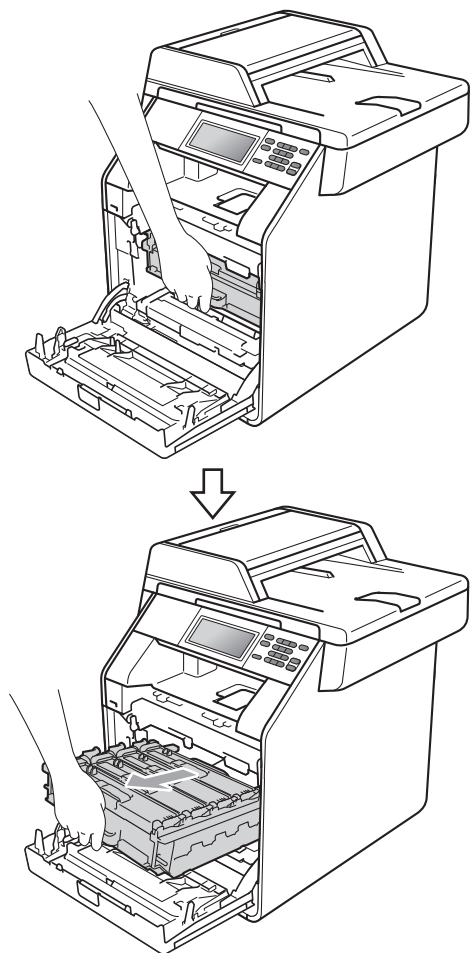
A papír a gép belsejében akadt el

Ha az LCD üzenete: Elakadás: belső, kövesse az alábbi lépéseket:

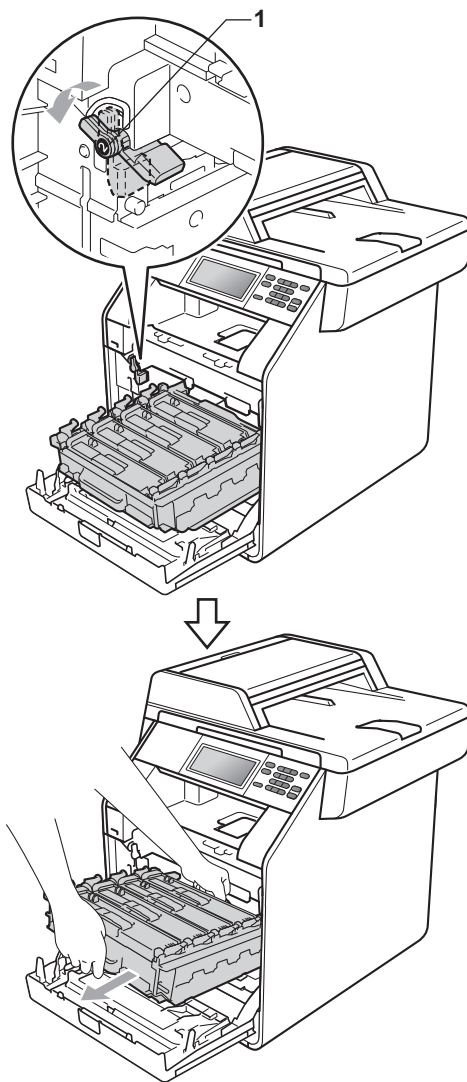
- 1 Kapcsolja ki a készüléket. Húzza ki az összes kábelt a készülékből, majd húzza ki a hálózati tápkábelt az elektromos csatlakozóaljzatból.
- 2 Nyomja meg az előlap nyitógombját és nyissa le az előlapot.



- 3 Fogja meg a dobegység zöld fogantyúját. Húzza ki ütközésig a dobegységet.

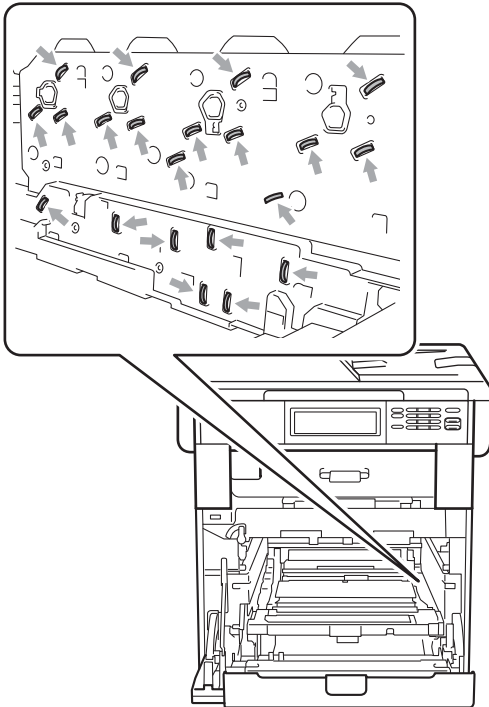


- 4 Fordítsa el a készülék bal oldalán a zöld rögzítőkart (1) a kioldott pozícióba az óramutató járásával ellentétes irányba. A dobegység zöld fogantyúit tartva emelje meg a dobegység elejét, és távolítsa el az egységet a készülékből.



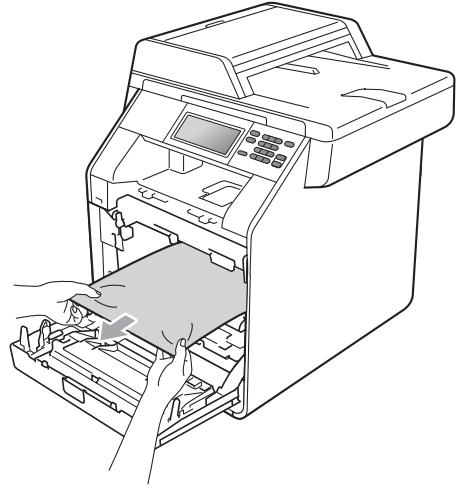
! FONTOS

- Javasoljuk, hogy a dobegységet és festékkazettákat tiszta, sima felületre tegye, és alá eldobható papírt helyezzen arra az esetre, ha a festék véletlenül kiborulna, kiszóródna.
- A statikus elektromosság okozta károk elkerülése érdekében **NE** érjen az alábbi ábrán látható elektródákhoz.

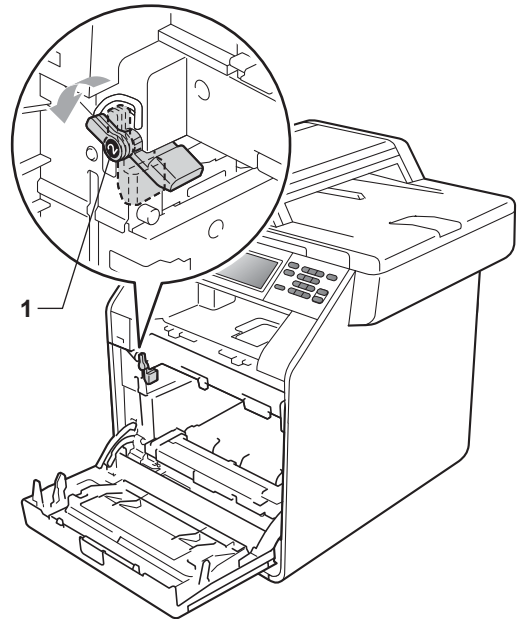


- Szállításkor a dobegység zöld fogantyúit fogja. **NE** tartsa a dobegység oldalait.

- 5 Húzza ki lassan az elakadt papírt.

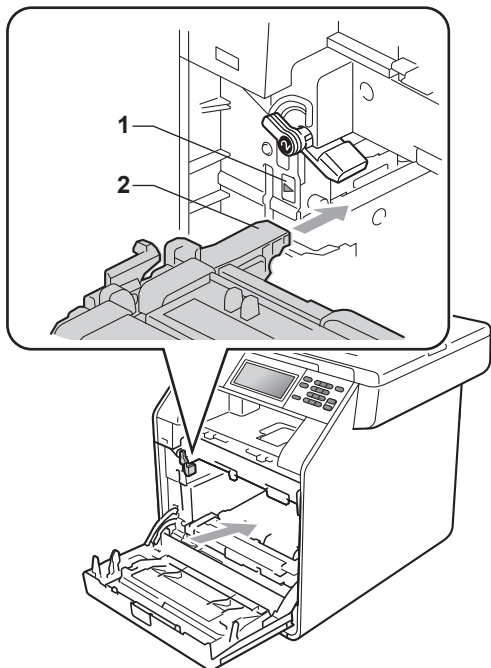


- 6 Győződjön meg róla, hogy a zöld rögzítő kar (1) kioldott pozícióban van, ahogy az az ábrán látható.

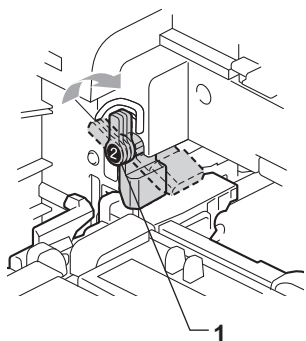


B

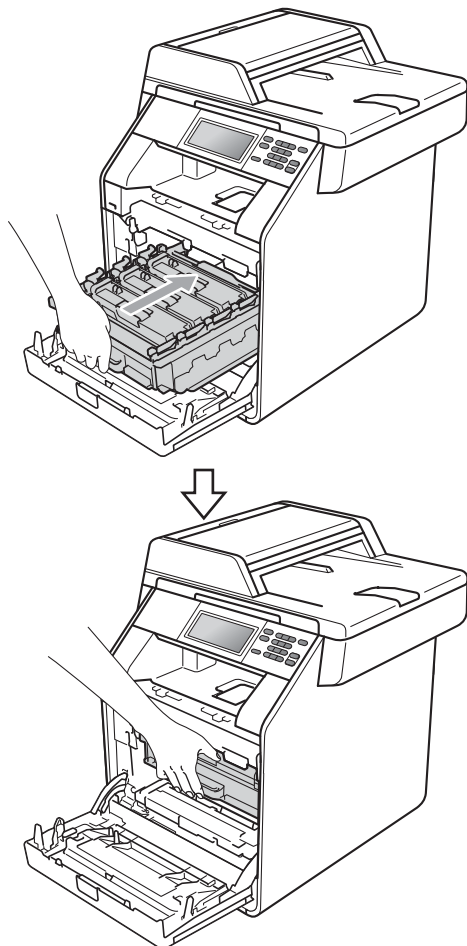
- 7 A készülék mindkét oldalán illessze a dobegység vezetőjének végeit (2) a ► jelekhez (1), majd óvatosan csúsztassa a dobegységet a készülékbe, amíg a zöld rögzítő karnál meg nem áll.



- 8 Fordítsa el a zöld rögzítő kart (1) zárolt pozícióba az óramutató járásával megegyező irányba.



- 9 Tolja be ütközésig a dobegységet.



- 10 Zárja le a készülék előlapját.



Megjegyzés

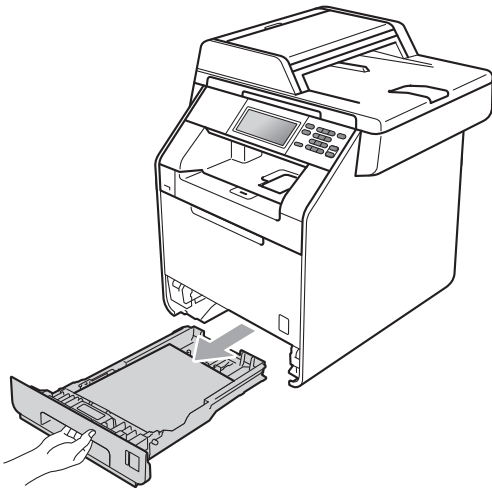
Ha az LCD-n a **Elakadás: belső** üzenet látható és kikapcsolja a készüléket, a készülék hiányos adatokat nyomtat a számítógépről. A készülék bekapcsolása előtt törölje a nyomtatási sor feladatait a számítógépen.

- 11 Először csatlakoztassa ismét a készülék hálózati tápkábelét az elektromos csatlakozóaljzatba, majd csatlakoztassa az összes kábelt. Kapcsolja be a készüléket.

A papír elakadt az 1. papírtálca alatt

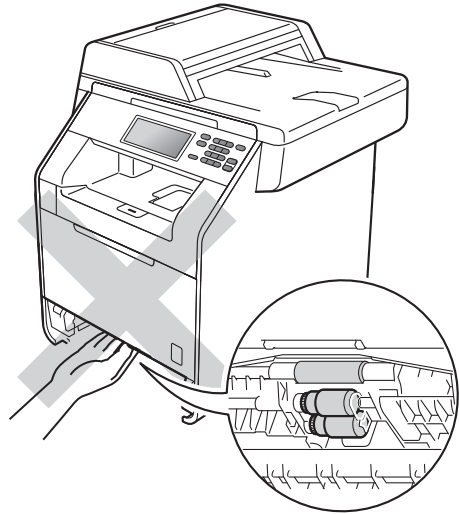
Ha az LCD üzenete: Elakadás: kétoldalas, kövesse az alábbi lépéseket:

- 1 Hagyja bekapcsolva a készüléket 10 percig, hogy lehűljön.
- 2 A papírtálcát húzza ki teljesen a készülékből.

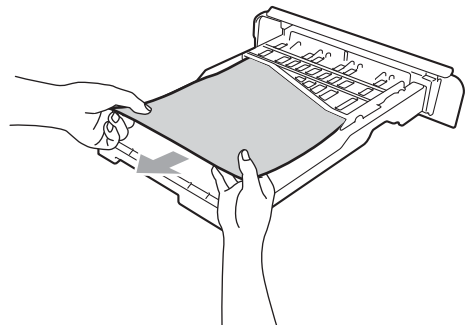


⚠ FIGYELEM

Az ábrán szürkében feltüntetett felületeket NE érintse meg. Ezek a görgők nagy sebességgel foroghatnak.



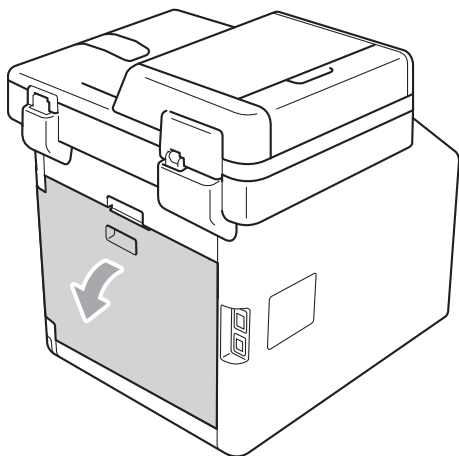
- 3 Ha nem akadt el papír a készülék belsejében, fordítsa át a papírtálcát, és ellenőrizze a papírtálca alatti részt.



Megjegyzés

Ekkor NE tegye vissza a papírtálcát.

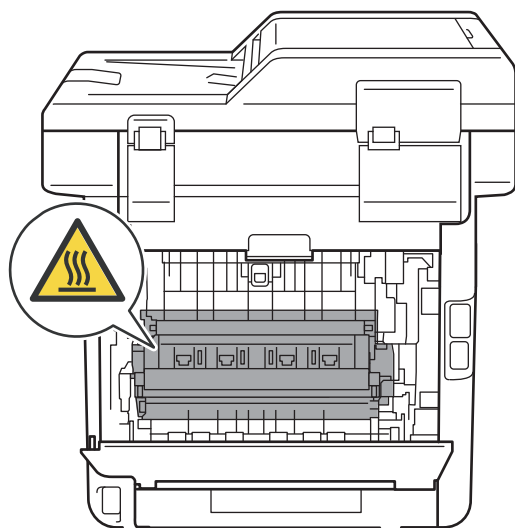
- 4 Ha nem akadt el papír a papírtálcában, nyissa ki a hátlapot.



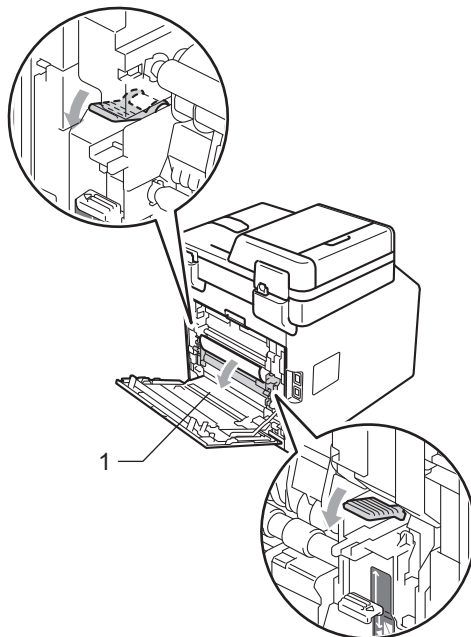
⚠ VIGYÁZAT

⚠ FORRÓ FELÜLET

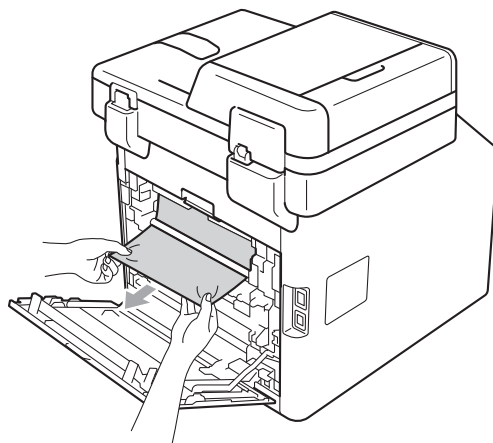
Közvetlenül a készülék használata után néhány belső alkatrész különösen forró. Várja meg, amíg a készülék lehül, mielőtt annak belső alkatrészeit megérintené.



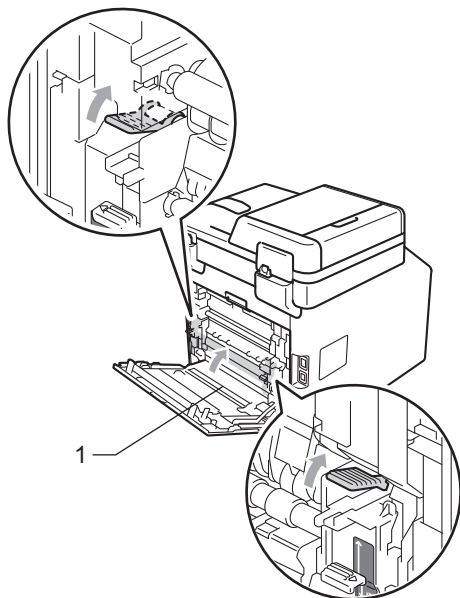
- 5 Nyomja le és húzza maga felé a bal és jobb oldalon lévő zöld füleket, majd hajtsa le a beégető fedelét (1).



- 6 Mindkét kézzel fogva, óvatosan húzza ki az elakadt lapot.



- 7 Zárja be a beégető fedelét (1).



- 8 Teljesen zárja le a hátlapot.
- 9 Helyezze vissza határozottan a papírtálcát.


Ha problémát tapasztal a készülékkel

Ha úgy véli, nem működik megfelelően a készülék, tekintse meg a következő táblázatot, és kövesse a hiba elhárítására vonatkozó tanácsokat.

A legtöbb hibát a felhasználó maga is javítani tudja. Ha további segítségre van szüksége, a Brother Solutions Center a legfrissebb Gyakran Ismétlődő Kérdésekre (GYIK) adott válaszokkal és hibakeresési ötletekkel további támogatást nyújt.

Látogasson meg bennünket az alábbi címen: <http://solutions.brother.com/>.

Másolási nehézségek

Problémák	Javaslatok
Nem készíthető másolat.	<ul style="list-style-type: none">■ Győződjön meg arról, hogy a COPY (Másolás)  lehetőség világít. (Lásd: <i>Másolás</i> című részt a(z) 28. oldalon!.)■ Lépjen kapcsolatba a rendszergazdával a Biztonsági funkciózárolás beállításainak ellenőrzéséhez.
Függőleges fekete vonal jelenik meg a másolatokon.	A másolatokon megjelenő fekete függőleges vonalakat jellemzően az üvegfelületre kenődött hibajavító folyadék vagy szennyeződés okozza, vagy a nyomtatáshoz használt koronaszálak elszennyeződtek. (Lásd: <i>A szkennерüveg tisztítása</i> című részt a(z) 71. oldalon! és <i>A koronavezetékek tisztítása</i> című részt a(z) 76. oldalon!.)
A másolatok üresek.	Ellenőrizze, hogy a dokumentumot megfelelően töltötte-e be. (Lásd: <i>Automatikus dokumentumadagoló (ADF) használata</i> című részt a(z) 26. oldalon! vagy <i>Szkennерüveg használata</i> című részt a(z) 27. oldalon!.)

Nyomtatási nehézségek

Problémák	Javaslatok
A készülék nem nyomtat.	<ul style="list-style-type: none"> ■ Ellenőrizze, hogy a készülék be van-e dugva a hálózati csatlakozóaljzatba, és hogy be van-e kapcsolva. ■ Győződjön meg róla, hogy a festékkazetta és a dobegység megfelelően van-e beszerelve. (Lásd: <i>A fényérzékeny henger egység cseréje</i> című részt a(z) 51. oldalon!.) ■ Ellenőrizze az interfész kábel csatlakozásait a gépen és a számítógépen. (Lásd: <i>Gyors telepítési útmutató.</i>) ■ Ellenőrizze, hogy a megfelelő nyomtató-meghajtó van-e telepítve és kiválasztva. ■ Nézze meg, hogy az LCD kijelzőn nem jelent-e meg hibaüzenet. (Lásd: <i>Hiba- és karbantartási üzenetek</i> című részt a(z) 90. oldalon!.) ■ Ellenőrizze, hogy a készülék online állapotban van-e: (Windows® 7 és Windows Server® 2008 R2) Kattintson a Start gombra és a Eszközök és nyomtatók gombra. Kattintson a jobb gombbal a Brother DCP-XXXX Printer ikonra. Ellenőrizze, hogy a Nyomtató kapcsolat nélküli használata jelölőnégyzet nincs-e bejelölve. (Windows Vista®) Kattintson a Start, Vezérlőpult, Hardver és hang gombra, majd a Nyomtatók gombra. Kattintson a jobb gombbal a Brother DCP-XXXX Printer ikonra. Ellenőrizze, hogy a Nyomtató kapcsolat nélküli használata jelölőnégyzet nincs-e bejelölve. (Windows® XP és Windows Server® 2003/2008) Kattintson a Start gombra, majd a Nyomtatók és Faxok parancsra. Kattintson a jobb gombbal a Brother DCP-XXXX Printer ikonra. Ellenőrizze, hogy a Nyomtató kapcsolat nélküli használata jelölőnégyzet nincs-e bejelölve. (Windows® 2000) Kattintson a Start gombra, mutasson a Beállítások elemre, majd kattintson a Nyomtatók parancsra. Kattintson a jobb gombbal a Brother DCP-XXXX Printer ikonra. Ellenőrizze, hogy a Nyomtató kapcsolat nélküli használata jelölőnégyzet nincs-e bejelölve. ■ Lépjen kapcsolatba a rendszergazdával a Biztonsági funkciózárolás beállításainak ellenőrzéséhez. ■ Ha a Cián, Bíbor vagy Sárga festék kifogy egy színes dokumentum nyomtatása során, a nyomtatási feladat nem fejezhető be. Elindíthatja ismét a nyomtatási feladatot Mono módban, ha a fekete festék elegendő. Lásd a <i>Szoftver használati útmutató</i> dokumentum <i>Alapvető fül</i> című szakaszát.
A gép utasítás nélkül, vagy összefüggéstelen karakterhalmazt nyomtat.	<ul style="list-style-type: none"> ■ A nyomtatási feladatok megszakításához nyomja meg a Job Cancel (Visszavonás) gombot. ■ Ellenőrizze a szoftveralkalmazás beállításait, hogy azok a készülékhez megfelelően vannak-e beállítva.
A gép az első néhány oldalt helyesen nyomtatja, majd néhány oldalról hiányoznak szövegrészek.	<ul style="list-style-type: none"> ■ Ellenőrizze a szoftveralkalmazás beállításait, hogy azok a készülékhez megfelelően vannak-e beállítva. ■ A számítógép nem ismeri fel a készülék „bemeneti átmeneti tár megtelt” jelét. Ügyeljen arra, hogy helyesen csatlakoztassa az interfész kábelt. (Lásd: <i>Gyors telepítési útmutató.</i>)
A fejlécek vagy láblécek látszanak ha a dokumentumot a képernyőn jeleníti meg, de nem látszanak a kinyomtatott oldalon.	Az oldal felső vagy alsó részén nem nyomtatható terület van. Állítsa be a felső és az alsó margót úgy, hogy lehetővé tegye a felső és alsó két terület nyomtatását is. (Lásd: <i>Nem szkennelhető és nem nyomtatható területek</i> című részt a(z) 17. oldalon!.)

Nyomatási nehézségek (folytatás)

Problémák	Javaslatok
A készülék akkor sem nyomtat a papír mindkét oldalára, ha a nyomtató illesztőprogramban beállította a Kétoldalas nyomtatást.	Ellenőrizze a papírméret beállítását a nyomtató illesztőprogramban. Az A4 papírméretet kell választania [60–105 g/m ²].
A készülék nem nyomtat, vagy abbahagyta a nyomtatást.	<ul style="list-style-type: none"> ■ Ha a Cián, Bíbor vagy Sárga festék kifogy egy színes dokumentum nyomtatása során, a nyomtatási feladat nem fejezhető be. Elindíthatja ismét a nyomtatási feladatot Mono módban, ha a fekete festék elegendő. Lásd a <i>Szoftver használati útmutató</i> dokumentum <i>Alapvető fül</i> című szakaszát. ■ Nyomja meg (a) Job Cancel (Visszavonás) gombot. Ha a gép visszavonja a munkát és törli a memóriából, előfordulhat, hogy nem teljes dokumentumot nyomtat.
A készülék nem vált Direkt nyomt. módba, ha USB flash memóriát csatlakoztat a közvetlen USB-interfész aljzathoz.	Amikor a készülék mély alvás üzemmódban van, készülék nem ébred fel, ha csatlakoztatja az USB flash memóriát a közvetlen USB-interfész aljzathoz. Nyomja meg az LCD felületet vagy bármelyik gombot a készülék felébresztéséhez. Ezután nyomja meg a <i>Közvetlen nyomtatás</i> gombot az LCD-kijelzőn a közvetlen nyomtatási menü megjelenítéséhez.

Szkennelési problémák

Problémák	Javaslatok
TWAIN hiba szkennelés közben.	Elsődleges forrásként a Brother TWAIN meghajtót válassza. PaperPort™ 12SE használata esetén kattintson a Fájl, Szkennelés vagy fotó beolvasása elemre, majd válassza a Brother TWAIN illesztőprogram lehetőséget.
Az optikai karakterfelismerés nem működik.	Próbálja meg növelni a lapolvasás felbontását. (Macintosh felhasználók) A Presto! PageManager alkalmazást használat előtt le kell tölteni, és telepíteni kell. További útmutatások: <i>A Brother támogatás elérése (Macintosh)</i> című részt a(z) 4. oldalon!.
Nem működik a hálózati szkennelés.	Lásd: <i>Hálózati nehézségek</i> című részt a(z) 114. oldalon!.
Nem lehet szkennelni.	Lépjen kapcsolatba a rendszergazdával a Biztonsági funkciózárolás beállításainak ellenőrzéséhez.

Szoftverproblémák

Problémák	Javaslatok
Nem lehet telepíteni a szoftvert, nem lehet nyomtatni.	Futtassa a MFL-Pro Suite javítás programot a CD-ROM-ról. Ez a program helyreállítja, és újratelepíti a szoftvert.
Nem használható a „2 az 1-ben” vagy „4 az 1-ben” nyomtatási funkció.	Ellenőrizze, hogy az alkalmazásban és a nyomtató meghajtón ugyanúgy van-e beállítva a papírméret.
A készülék nem nyomtat az Adobe® Illustrator® programból.	Próbálja meg csökkenteni a nyomtatási minőséget. (Lásd a <i>Alapvető fül Szoftver használati útmutató</i> szakaszát.)

Papírkezelési nehézségek

Problémák	Javaslatok
A készülék nem adagol papírt. Az LCD kijelzőn a <i>Nincs papír</i> felirat vagy egy papírelakadást jelző üzenet jelenik meg.	<ul style="list-style-type: none"> ■ Ha nincs papír az adagoló tálcán, akkor töltsse fel azt. ■ Ha van papír az adagolóban, akkor ellenőrizze, hogy a lapok egyenesen állnak-e. Ha meggyűrődött a papír, akkor simítsa ki. Sokszor hasznos lehet, ha kiveszi a lapcsomagot, megfordítja, és úgy teszi vissza a tálcára. ■ Tegyen kevesebb lapot a tálcára, majd próbálja meg újra a műveletet. ■ Ellenőrizze, hogy a kézi behúzás üzemmód legyen kiválasztva a nyomtató-illesztőprogramban. ■ Tisztítsa meg a papírfelszedő görgőt. Lásd: <i>A papírfelszedő görgők tisztítása</i> című részt a(z) 86. oldalon!. ■ Ha az LCD kijelzőn papírelakadásra figyelmeztető üzenet jelenik meg és a probléma továbbra is fennáll, lásd: <i>Hiba- és karbantartási üzenetek</i> című részt a(z) 90. oldalon!.
A készülék nem adagol papírt a többfunkciós tálcáról.	<ul style="list-style-type: none"> ■ Ellenőrizze, hogy a MP Tálca behúzási üzemmód van-e kiválasztva a nyomtató-illesztőprogramban. ■ Alaposan levegőztesse át az oldalakat, és helyezze vissza azokat határozottan a papírtálcára.
Hogyan nyomtatok borítékokat?	A borítékokat a többcélu tálcáról töltheti be. A szoftveralkalmazás nyomtatási beállítását az alkalmazott borítékméretre kell beállítani. Ezt általában a szoftver Oldalbeállítás vagy Dokumentum beállításai menüjében teheti meg. (További részletekért nézze meg a szoftveralkalmazás kézikönyvét.)
Milyen papírt használhatok?	Lézeres készülékekhez készített vékony papír, normál papír, vastag papír, finom írópapír, újrahasznosított papír, fényes papír, boríték, és címke használható. (Részletekért lásd: <i>Használható papír és más nyomtatási média</i> című részt a(z) 20. oldalon!.)
Papírelakadás történt.	Távolítsa el az elakadt lapot. (Lásd: <i>Hiba- és karbantartási üzenetek</i> című részt a(z) 90. oldalon!.)

Nyomtatási minőségi nehézségek

Problémák	Javaslatok
Gyűröttek a kinyomtatott lapok.	<ul style="list-style-type: none"> ■ Ez a hiba akkor fordulhat elő, ha gyenge minőségű, túl vékony vagy túl vastag papírt használ, vagy nem a papír megfelelő oldalára nyomtat. Próbálja megfordítani a tálcában lévő papírköteget. ■ A használt médiatípusnak megfelelő papírtípust válassza ki a beállításokban. (Lásd: <i>Használható papír és más nyomtatási média</i> című részt a(z) 20. oldalon!.)
Foltosak a kinyomtatott lapok.	A használt médiatípusnak nem felel meg a beállított Papírtípus, vagy túl vastag a használt adathordozó, vagy túl durva a felülete. (Lásd: <i>Használható papír és más nyomtatási média</i> című részt a(z) 20. oldalon! és <i>Alapvető fül a Szoftver használati útmutató</i> dokumentumban.)

Nyomatási minőségi nehézségek (folytatás)

Problémák	Javaslatok
Túl világos a nyomtatás.	<ul style="list-style-type: none"> ■ Ha ez a probléma másolatok készítésekor fordul elő, a készülék menübeállításában állítsa Ki értékre a festéktakarékos módot. (Lásd a <i>Festéktakarékos mód 1. fejezetében</i> lévő <i>Kibővített használati útmutató</i> szakaszt.) ■ Törölje a Tonerkímélő Mód jelölőnégyzet jelölését a nyomtató-illesztőprogram Haladó lapján. (Lásd a <i>Haladó fül Szoftver használati útmutató</i> szakaszát.) ■ A nyomtató-illesztőprogram Alapvető lapján kattintson a Beállítások gombra és jelölje be a Fekete nyomtatás erősítése jelölőnégyzetet.

Hálózati nehézségek

Problémák	Javaslatok
Nem sikerül vezetékes hálózaton keresztül nyomtatni.	<p>Ha hálózati problémát tapasztal, további információért tekintse meg a <i>Hálózati használati útmutató</i> szakaszt.</p> <p>Ellenőrizze, hogy a készülék be van kapcsolva, elérhető a hálózaton és üzemkész módban van. Hálózati beállítások megtekintéséhez nyomtassa ki a hálózati konfiguráció jelentését. (Lásd a <i>Jelentések 3. fejezetében</i> lévő <i>Kibővített használati útmutató</i> részt.) Csatlakoztassa újra a LAN kábelt a hubhoz, így ellenőrizve, hogy a kábel és hálózati csatlakozások megfelelőek-e. Ha van rá lehetőség, próbálja egy másik kábellel a hub egy másik portjához csatlakoztatni a készüléket. A Hálózat vezérlőpult menüből ellenőrizheti a vezetékes hálózat aktuális állapotát.</p>
A hálózati szkennelés funkció nem működik.	<p>(Windows®)</p> <p>A hálózati szkennelés engedélyezéséhez be kell állítani a harmadik féltől származó biztonsági/tűzfalsoftvert. Adja hozzá az 54925-ös portot a hálózati szkenneléshez az alábbi információk megadásával:</p> <ul style="list-style-type: none"> ■ A Név ablakban adja meg a kívánt leírást, nevet, például: Brother NetScan. ■ A Port száma mezőbe írja be a következőt: 54925. ■ A Protokoll területen jelölje be az UDP elemet. <p>Tekintse meg a harmadik féltől származó biztonsági/tűzfalsoftverhez kapott kézikönyvet, vagy lépjen kapcsolatba a szoftver gyártójával.</p> <p>További részleteket a http://solutions.brother.com/ címen található GYIK oldalon és a hibaelhárítási tippek között talál.</p> <p>(Macintosh)</p> <ul style="list-style-type: none"> ■ Lehet, hogy a tűzfalbeállítások miatt a hálózati szkennelés funkció nem működik. Módosítsa vagy tiltsa le a tűzfalbeállításokat. Ha külső féltől származó tűzfalprogramot használ, nézze meg a szoftver használati útmutatóját, vagy lépjen kapcsolatba a szoftvergyártóval. ■ Válassza ki újra készülékét a Device Selector alkalmazásban, amely a Macintosh HD/Library (Könyvtár)/Printers (Nyomtatók)/Brother/Utilities (Segédprogramok)/DeviceSelector helyen található, vagy a ControlCenter2 helyen lévő modell listából.

Hálózati nehézségek (folytatás)

Problémák	Javaslatok
A számítógép nem találja a készüléket.	<p>(Windows®) Lehetséges, hogy a számítógépre telepített tűzfal megakadályozza a hálózati kapcsolat létrejöttét. (A részletekért tekintse át a fenti utasításokat.)</p> <p>(Macintosh)</p> <ul style="list-style-type: none"> ■ Lehet, hogy a számítógép a tűzfalbeállítások miatt nem tudja érzékelni a készüléket. Módosítsa vagy tiltsa le a tűzfalbeállításokat. Ha külső féltől származó tűzfalprogramot használ, nézze meg a szoftver használati útmutatóját, vagy lépjen kapcsolatba a szoftvergyártóval. ■ Válassza ki újra készülékét a Device Selector alkalmazásból, amely a Macintosh HD/Library (Könyvtár)/Printers (Nyomtatók)/Brother/Utilities (Segédprogramok)/DeviceSelector helyen található, vagy a ControlCenter2 előugró menüjéből.

Egyéb

Problémák	Javaslatok
A készülék nem kapcsol be.	<p>Az áramellátásban bekövetkező nem kívánatos események (pl. villámlás vagy áramingadozás) beindíthatják a készülék belső védelmi mechanizmusait. Kapcsolja ki a készüléket, és húzza ki a tápkábelt. Várjon tíz percet, majd csatlakoztassa a tápkábelt és kapcsolja be a készüléket.</p> <p>Ha a probléma továbbra is fennáll, kapcsolja ki a készüléket. Csatlakoztassa a tápkábelt egy másik, biztosan működő fali csatlakozóaljzatba, és kapcsolja be a készüléket.</p>

A nyomtatási minőség javítása



A nyomtatás minőségével kapcsolatos problémák esetén először nyomtasson tesztoldalt (MENÜ, Nyomtató, Nyomtatási opciók, Tesztnyomtatás). Ha a másolat rendben van, akkor a hiba valószínűleg nem a gépben van. Ellenőrizze az interfész kábelek csatlakozásait úgy, hogy kinyomtat egy dokumentumot. Ha a nyomat vagy a készüléken nyomtatott tesztoldal problémákat mutat, akkor az alábbiakat ellenőrizze. Ha ezután továbbra is probléma akad a nyomtatás minőségével, ellenőrizze az alábbi grafikont, és kövesse az ajánlott lépéseket.

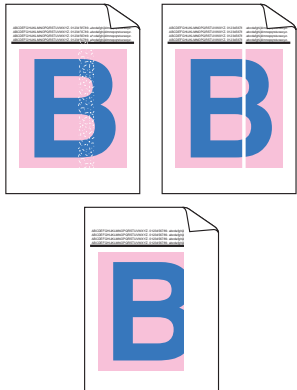
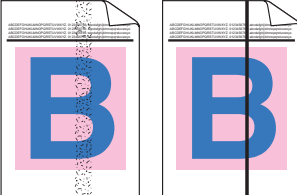
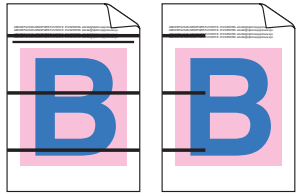



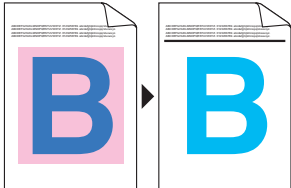
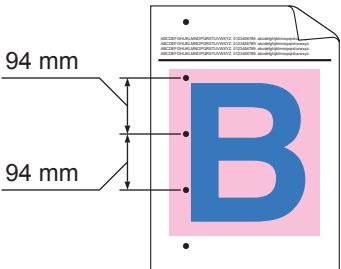
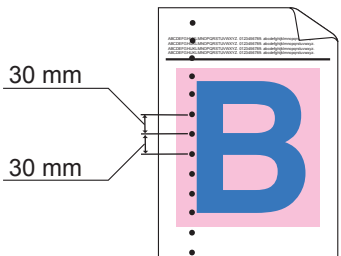
Megjegyzés


A Brother azt javasolja, hogy kizárólag eredeti Brother márkájú festékkazettát használjon, és ne töltsen fel a használt kazettát másfajta festékekkel.


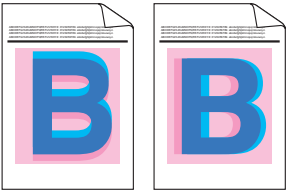

- 1 Hogy a legjobb minőségű nyomtatást érje el, a következő papírokat ajánljuk. Ellenőrizze, hogy a használt papír megfelel-e az előírásainknak. (Lásd: *Használható papír és más nyomtatási média* című részt a(z) 20. oldalon!.)
- 2 Ellenőrizze, hogy a dobegység és a festékkazetták megfelelően vannak-e behelyezve.

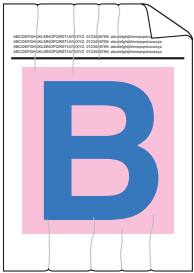

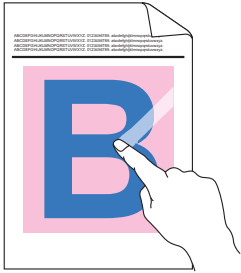
Példák a gyenge nyomtatási minőségre	Javasolt teendők
<p>Fehér vonalak vagy sávok, bordák keresztben az oldalakon</p> 	<ul style="list-style-type: none">■ Tegyen be egy új dobegységet. (Lásd: <i>A fényérzékes henger egység cseréje</i> című részt a(z) 51. oldalon!.)
<p>A színek fakók vagy nem kivehetőek az egész oldalon</p> 	<ul style="list-style-type: none">■ Ellenőrizze, hogy a festékkazetta-takarékos mód ki van-e kapcsolva a készülék vezérlőpultján vagy a nyomtató-illesztőprogramban.■ Ellenőrizze, hogy a nyomtató-illesztőprogramban vagy a készülék Papírtípus menü beállításában a megfelelő adathordozó-típust választotta-e ki. (Lásd: <i>Használható papír és más nyomtatási média</i> című részt a(z) 20. oldalon! és <i>Alapvető fül a Szoftver használati útmutató</i> dokumentumban.)■ Óvatosan rázza meg mind a négy festékkazettát.■ A lézer szkennelő panelet törölje le egy száraz, szálmentes, puha ronggyal. (Lásd: <i>Lézer lapolvasó panelek tisztítása</i> című részt a(z) 72. oldalon!.)■ Végezze el a kalibrációt. (Lásd: <i>Kalibrálás</i> című részt a(z) 87. oldalon!.)

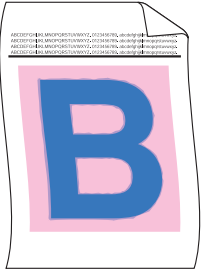

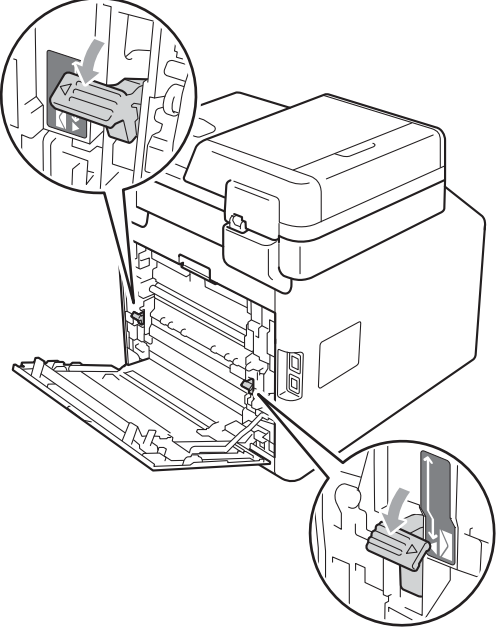
Példák a gyenge nyomtatási minőségre	Javasolt teendők
<p>Fehér vonalak vagy vastagabb csíkok az oldal mentén lefelé</p> 	<ul style="list-style-type: none"> ■ Tisztítsa meg a szkennerrüveget és a szkennerrüveg csíkját. (Lásd: <i>A szkennerrüveg tisztítása</i> című részt a(z) 71. oldalon!.) ■ A lézer szkennel panelt törölje le egy száraz, szálfmentes, puha ronggyal. (Lásd: <i>Lézer lapolvasó panelek tisztítása</i> című részt a(z) 72. oldalon!.) ■ Tisztítsa meg a dobegységet. (Lásd: <i>A dobegység tisztítása</i> című részt a(z) 80. oldalon!.) ■ Azonosítsa a hiányzó színt, és cserélje a kazettát újra. (Lásd: <i>Festékkazetta cseréje</i> című részt a(z) 44. oldalon!.) A festékkazetta színének azonosításához olvassa el a gyakori kérdéseket és a hibakeresési tanácsokat webhelyünkön: http://solutions.brother.com/.
<p>Színes csíkok vagy sávok az oldalon</p> 	<ul style="list-style-type: none"> ■ Tisztítsa meg mind a négy koronahuzalt (minden egyes színét) a dobegységben a zöld „pánt” balra-jobbra húzogatóásával. (Lásd: <i>A koronavezetékek tisztítása</i> című részt a(z) 76. oldalon!.) ■ Győződjön meg róla, hogy az elsődleges koronaszálak tisztítóeszközeit visszatette a helyükre (▲). ■ Tisztítsa meg a szkennerrüveget és a szkennerrüveg csíkját. (Lásd: <i>A szkennerrüveg tisztítása</i> című részt a(z) 71. oldalon!.) ■ Cserélje ki azt a festékkazettát, amelyik a csík színével azonos. (Lásd: <i>Festékkazetta cseréje</i> című részt a(z) 44. oldalon!.) A festékkazetta színének azonosításához olvassa el a gyakori kérdéseket és a hibakeresési tanácsokat webhelyünkön: http://solutions.brother.com/. ■ Tegyen be egy új dobegységet. (Lásd: <i>A fényérzékeny henger egység cseréje</i> című részt a(z) 51. oldalon!.)
<p>Színes keresztező vonalak a papíron</p> 	<ul style="list-style-type: none"> ■ Ha egymástól 30 mm-re húzódó színes vonalak jelennek meg a nyomaton, akkor cserélje ki a vonalak színének megfelelő színű festékkazettát. (Lásd: <i>Festékkazetta cseréje</i> című részt a(z) 44. oldalon!.) A festékkazetta színének azonosításához olvassa el a gyakori kérdéseket és a hibakeresési tanácsokat webhelyünkön: http://solutions.brother.com/. ■ Ha színes vonalak láthatók egymástól 94 mm távolságra, akkor cserélje ki a dobegységet. (Lásd: <i>A fényérzékeny henger egység cseréje</i> című részt a(z) 51. oldalon!.)

Példák a gyenge nyomtatási minőségre	Javasolt teendők
<p>Fehér foltok vagy festékhányos nyomtatás</p> 	<ul style="list-style-type: none"> ■ Tisztítsa meg a dobegységet. (Lásd: <i>A dobegység tisztítása</i> című részt a(z) 80. oldalon!.) ■ Ellenőrizze, hogy a nyomtató illesztőprogramjának adathordozótípus, vagy a készülék menüjének Papírtípus beállításai megegyeznek-e a használt papírral. (Lásd: <i>Használható papír és más nyomtatási média</i> című részt a(z) 20. oldalon! és <i>Alapvető fül a Szoftver használati útmutató</i> dokumentumban.) ■ Ellenőrizze a környezeti körülményeket. A magas páratartalom például okozhat fehér foltos vagy festékhányos nyomtatást. (Lásd a <i>Megfelelő elhelyezés Biztonsági előírások és jogi nyilatkozatok</i> füzeté szakaszát.)
<p>Teljesen üres lap, vagy néhány szín hiányzik</p> 	<ul style="list-style-type: none"> ■ Helyezzen be egy új festékkazettát. (Lásd: <i>Festékkazetta cseréje</i> című részt a(z) 44. oldalon!.) A festékkazetta színének azonosításához olvassa el a gyakori kérdéseket és a hibakeresési tanácsokat webhelyünkön: http://solutions.brother.com/. ■ Tegyen be egy új dobegységet. (Lásd: <i>A fényérzékeny henger egység cseréje</i> című részt a(z) 51. oldalon!.)
<p>Színes pöttyök 94 mm-enként</p> 	<ul style="list-style-type: none"> ■ Ha a probléma nem szűnik meg a nyomtatás után, idegen anyag, például ragasztóanyag kerülhetett egy címkéről a dob felületére. Tisztítsa meg a dobegységet. (Lásd: <i>A dobegység tisztítása</i> című részt a(z) 80. oldalon!.) ■ Tegyen be egy új dobegységet. (Lásd: <i>A fényérzékeny henger egység cseréje</i> című részt a(z) 51. oldalon!.)
<p>Színes pöttyök 30 mm-enként</p> 	<ul style="list-style-type: none"> ■ Azonosítsa a problémát okozó színt, és cserélje ki a festékkazettát. (Lásd: <i>Festékkazetta cseréje</i> című részt a(z) 44. oldalon!.) A festékkazetta színének azonosításához olvassa el a gyakori kérdéseket és a hibakeresési tanácsokat webhelyünkön: http://solutions.brother.com/.

Példák a gyenge nyomtatási minőségre	Javasolt teendők
<p>Festékszóródás vagy foltok</p> 	<ul style="list-style-type: none"> ■ Ellenőrizze a környezeti körülményeket. Például a magas páratartalom vagy hőmérséklet ilyen jellegű nyomtatási minőséghibát okozhat. (Lásd a <i>Megfelelő elhelyezés Biztonsági előírások és jogi nyilatkozatok füzete</i> szakaszát.) ■ Azonosítsa a problémát okozó szint, és cserélje ki a festékkazettát. (Lásd: <i>Festékkazetta cseréje</i> című részt a(z) 44. oldalon!.) A festékkazetta színének azonosításához olvassa el a gyakori kérdéseket és a hibakeresési tanácsokat webhelyünkön: http://solutions.brother.com/. ■ Ha a probléma továbbra is fennáll, akkor cserélje a dobegységet. (Lásd: <i>A fényérzékeny henger egység cseréje</i> című részt a(z) 51. oldalon!.)
<p>A nyomtatások színe nem olyan, amelyet elvárt</p>	<ul style="list-style-type: none"> ■ Ellenőrizze, hogy a festékkazetta-takarékos mód ki van-e kapcsolva a készülék vezérlőpultján vagy a nyomtató-illesztőprogramban. ■ Végezze el a kalibrációt. (Lásd: <i>Kalibrálás</i> című részt a(z) 87. oldalon!.) ■ Módosítsa a színre vonatkozó beállításokat az egyéni beállítások segítségével, amelyek a nyomtató-illesztőprogramban és a készülék vezérlőpultján adhatók meg. A készülék által nyomtatott színek és a képernyőn látható színek különböznek. Lehet, hogy a készülék nem képes visszaadni a monitor színeit. ■ Ha a nyomtatott szürke területeken színek jelennek meg, akkor ellenőrizze, hogy a nyomtató illesztőprogramjában bejelölte-e a Tökéletes Szürke Szín jelölőnégyzetet. (Lásd: <i>Alapvető fül</i> Windows® nyomtató-illesztőprogram esetén, <i>Haladó fül</i> Macintosh nyomtató-illesztőprogram esetén vagy <i>Funkciók</i> Macintosh BR-Script nyomtató-illesztőprogram esetén a <i>Szoftver használati útmutató</i> dokumentumban.) ■ Ha az árnyékolt területek fakónak látszanak, akkor törölje a Tökéletes Szürke Szín jelölőnégyzet jelölését. ■ Ha a nyomtatott fekete grafika túl világosnak látszik, akkor a nyomtató illesztőprogramjában válassza a Fekete nyomtatás erősítése üzemmódot. (Lásd: <i>Beállítások párbeszédablak</i> Windows® nyomtató-illesztőprogram esetén, <i>Speciális beállítások</i> Windows® BR-Script nyomtató-illesztőprogram esetén, <i>Nyomtatási beállítások</i> Macintosh nyomtató-illesztőprogram esetén vagy <i>A nyomtató funkciói</i> Macintosh BR-Script nyomtató-illesztőprogram esetén a <i>Szoftver használati útmutató</i> dokumentumban.) ■ Azonosítsa a problémát okozó szint, és cserélje ki a festékkazettát. (Lásd: <i>Festékkazetta cseréje</i> című részt a(z) 44. oldalon!.) ■ Tegyen be egy új dobegységet. (Lásd: <i>A fényérzékeny henger egység cseréje</i> című részt a(z) 51. oldalon!.)

Példák a gyenge nyomtatási minőségre	Javasolt teendők
<p>Minden egyszínű</p> 	<ul style="list-style-type: none"> ■ Tegyen be egy új dobegységet. (Lásd: <i>A fényérzékeny henger egység cseréje</i> című részt a(z) 51. oldalon!.)
<p>Színek téves regisztrációja</p> 	<ul style="list-style-type: none"> ■ Helyezze a készüléket stabil, vízszintes felületre. ■ Hajtson végre automatikus színregisztrációt a kezelőpanel segítségével (lásd: <i>Automatikus regisztráció</i> című részt a(z) 88. oldalon!) vagy hajtson végre kézi színregisztrációt szintén a kezelőpanel segítségével (lásd: <i>Kézi regisztráció</i> című részt a(z) 88. oldalon!). ■ Tegyen be egy új dobegységet. (Lásd: <i>A fényérzékeny henger egység cseréje</i> című részt a(z) 51. oldalon!.) ■ Tegyen be egy új szíjegységet. (Lásd: <i>A papírtovábbító egység cseréje</i> című részt a(z) 57. oldalon!.)
<p>Időszakosan egyenetlen sűrűség jelenik meg az oldalon</p> 	<ul style="list-style-type: none"> ■ Végezze el a kalibrációt. (Lásd: <i>Kalibrálás</i> című részt a(z) 87. oldalon!.) ■ Tisztítsa meg a szkennerveget és a szkennerveg csíkját. (Lásd: <i>A szkennerveg tisztítása</i> című részt a(z) 71. oldalon!.) ■ Azonosítsa az egyenlőtlenül eloszló színt, és tegyen be egy a kérdéses színű új festékkazettát. (Lásd: <i>Festékkazetta cseréje</i> című részt a(z) 44. oldalon!.) A festékkazetta színének azonosításához olvassa el a gyakori kérdéseket és a hibakeresési tanácsokat webhelyünkön: http://solutions.brother.com/. ■ Tegyen be egy új dobegységet. (Lásd: <i>A fényérzékeny henger egység cseréje</i> című részt a(z) 51. oldalon!.)
<p>Vékony vonalak nem nyomtathatók</p>	<ul style="list-style-type: none"> ■ Ellenőrizze, hogy a festékkazetta-takarékos mód ki van-e kapcsolva a készülék vezérlőpultján vagy a nyomtató-illesztőprogramban. ■ Módosítsa a nyomtatáshoz használt felbontást. ■ Windows® nyomtató-illesztőprogram használata esetén válassza a Javított mintanyomtatás vagy a Vékony vonalak javítása lehetőséget a Beállítások területen a Alapvető lapról. (Lásd a <i>Beállítások párbeszédablak Szoftver használati útmutató</i> szakaszát.)

Példák a gyenge nyomtatási minőségre	Javasolt teendők
<p>Gyűrődés</p> 	<ul style="list-style-type: none"> ■ Váltson javasolt papírtípusra. (Lásd: <i>Használható papírok és más nyomtatási média</i> című részt a(z) 21. oldalon!.) ■ Bizonyosodjon meg róla, hogy a hátsó fedőlap zárva van. ■ Ellenőrizze, hogy a hátsó fedél mögött lévő két szürke kar fölfelé fordított helyzetben van-e. Amikor vastag papírt vagy borítékokat használ, a gyűrődés elkerüléséhez biztosítsa, hogy a szürke karok lefelé álljanak. ■ Ellenőrizze, hogy a nyomtató illesztőprogramjának adathordozótípus, vagy a készülék menüjének Papírtípus beállításai megfelelnek a használt papírnak. (Lásd: <i>Használható papír és más nyomtatási média</i> című részt a(z) 20. oldalon! és <i>Alapvető fül a Szoftver használati útmutató</i> dokumentumban.)
<p>Kép lehúzódása</p> 	<ul style="list-style-type: none"> ■ Ellenőrizze, hogy a nyomtató illesztőprogramjának Médiatípus, vagy a készülék menüjének Papírtípus beállításai megfelelnek a használt papírnak. (Lásd: <i>Használható papír és más nyomtatási média</i> című részt a(z) 20. oldalon! és <i>Alapvető fül a Szoftver használati útmutató</i> dokumentumban.) ■ Ellenőrizze, hogy a hátsó fedél mögött lévő két szürke kar fölfelé fordított helyzetben van-e. ■ Ellenőrizze a környezeti körülményeket. Az alacsony páratartalom, alacsony hőmérséklet és hasonló környezeti feltételek ilyen nyomtatási hibát okozhatnak. (Lásd a <i>Megfelelő elhelyezés Biztonsági előírások és jogi nyilatkozatok</i> füzete szakaszát.) ■ Tegyen be egy új dobegységet. (Lásd: <i>A fényérzékeny henger egység cseréje</i> című részt a(z) 51. oldalon!.)
<p>Gyenge fixálás</p> 	<ul style="list-style-type: none"> ■ Ellenőrizze, hogy a nyomtató illesztőprogramjának Médiatípus, vagy a készülék menüjének Papírtípus beállításai megfelelnek a használt papírnak. (Lásd: <i>Használható papír és más nyomtatási média</i> című részt a(z) 20. oldalon! és <i>Alapvető fül a Szoftver használati útmutató</i> dokumentumban.) ■ Ellenőrizze, hogy a hátsó fedél mögött lévő két szürke kar fölfelé fordított helyzetben van-e. ■ Válassza a Javított festék rögzítés üzemmódot a nyomtató-illesztőprogramban. (Lásd: <i>Egyéb nyomtatóopciók</i> (Windows® nyomtató-illesztőprogram esetén), <i>Egyéb nyomtatóopciók</i> (Windows® BR-Script nyomtató-illesztőprogram esetén), <i>Nyomtatási beállítások</i> (Macintosh nyomtató-illesztőprogram esetén) vagy <i>A nyomtató funkciói</i> (Macintosh BR-Script nyomtató-illesztőprogram esetén) a <i>Szoftver használati útmutató</i> dokumentumban.) Ha ez a beállítás nem javítja kellően a nyomtatás minőségét, állítsa át a nyomtató-illesztőprogram Médiatípus beállítását egy vastag beállításra.

Példák a gyenge nyomtatási minőségre	Javasolt teendők
<p>Felpöndörődő vagy hullámos lap</p> 	<ul style="list-style-type: none"> ■ Válassza a Csökkentett papír görbülés üzemmódot a nyomtató-illesztőprogramban, ha nem az általunk ajánlott papírt használja. (Lásd: <i>A nyomtató funkciói</i> (Windows® nyomtató-illesztőprogram esetén), <i>Speciális beállítások</i> (Windows® BR-Script nyomtató-illesztőprogram esetén), <i>Nyomtatási beállítások</i> (Macintosh nyomtató-illesztőprogram esetén) vagy <i>A nyomtató funkciói</i> (Macintosh BR-Script nyomtató-illesztőprogram esetén) a <i>Szoftver használati útmutató</i> dokumentumban.) ■ Ha ritkán használja a készüléket, akkor előfordulhat, hogy a papír túl hosszú ideje van a papíradagolóban. Próbálja megfordítani az adagolóban lévő papírköteget. Lazítsa fel a lapokat, majd fordítsa el a csomagot 180°-kal a tálcában. ■ A papírt magas hőmérséklettől és páratartalomtól védett helyen tárolja. ■ Nyissa föl a készülék hátsó fedelét (a <i>lapokat nyomtatott oldalukkal felfelé tároló</i> kimeneti tálcát), hogy a nyomtatott oldalak a <i>nyomtatott oldallal felfelé fordított nyomatok</i> kimeneti tálcáján át távozhassanak.
<p>A boríték meggyűrődik</p> 	<ul style="list-style-type: none"> ■ Borítékok nyomtatása előtt ellenőrizze, hogy a két szürke boríték kar az alsó helyzetben áll-e.  <ul style="list-style-type: none"> ■ Ha gyűrődés történik, mialatt a boríték karok a boríték pozícióban vannak, nyomtasson nyitott hátlappal, és egyszerre egy borítékot adagoljon a többfunkciós tálcáról.

Készülékinformációk

A sorozatszám ellenőrzése

A készülék sorozatszámát az LCD kijelzőn nézheti meg.

- 1 Nyomja meg (a) **MENÜ** gombot.
- 2 Nyomja meg a **▲** vagy a **▼** gombot az **Gép információ felirat** megjelenítéséhez.
Nyomja meg (a) **Gép információ** gombot.
- 3 A készülék megjeleníti a készülék gyári számát (sorozatszámát) az LCD-n.
- 4 Nyomja meg (a) **Stop/Exit (Stop/Kilépés)** gombot.

Visszaállítási funkciók

A következő alaphelyzet funkciók állnak rendelkezésre:

- 1 **Hálózat**
Visszaállíthatja a belső nyomtatókiszolgálót a gyári alapértelmezett beállításokra, például az eredeti jelszóra és IP-címre.
- 2 **Minden beáll**
Visszaállíthatja a készülék összes beállítását a gyári alapbeállításokra.
A Brother javasolja ezen funkció használatát, ha a készüléktől megszabadul.



Megjegyzés

Húzza ki az interfészkábel a **Hálózat** vagy a **Minden beáll** kiválasztása előtt.

A készülék beállításainak visszaállítása a gyári alaphelyzetbe

- 1 Nyomja meg (a) **MENÜ** gombot.
- 2 Nyomja meg a **▲** vagy a **▼** gombot az **Alapbeáll. felirat** megjelenítéséhez.
Nyomja meg (a) **Alapbeáll. gombot**.
- 3 Nyomja meg (a) **Újraindít** gombot.
- 4 Nyomja meg a **Hálózat** vagy **Minden beáll** gombot a használni kívánt visszaállítási funkció kiválasztásához.
- 5 Tegye az alábbiak valamelyikét:
 - A beállítások alaphelyzetbe állításához nyomja meg az **Igen** gombot, és ugorjon a **6** lépéshez.
 - Ha módosítások nélkül kíván kilépni, akkor nyomja meg a **Nem** gombot, és ugorjon az **7** lépéshez.
- 6 A rendszer felszólítja a készülék újraindítására. Tegye az alábbiak valamelyikét:
 - A készülék újraindításához nyomja meg az **Igen** gombot 2 másodpercig. A készülék újraindul.
 - Ha a készülék újraindítása nélkül kíván kilépni, akkor nyomja meg a **Nem** gombot. Ugorjon a **7**. lépéshez.
- 7 Nyomja meg (a) **Stop/Exit (Stop/Kilépés)** gombot.



Megjegyzés

A **MENÜ**, **Hálózat**, **Hálózat törlés** gombok megnyomásával is visszaállíthatja a hálózati beállításokat.

Képernyőn keresztüli programozás



A készüléke úgy van kialakítva, hogy könnyen működtethető legyen LCD képernyőn történő programozással az érintőképernyő menügombjait használva. A felhasználóbarát programozás segít, hogy teljesen kihasználja a készülék teljes menüválasztékát.

Mivel az LCD-kijelzőn végezhető a programozás, a képernyőn megjelenő utasítások lépésről lépésre segítenek a készülék programozásában. Csak annyit kell tennie, hogy követi az utasításokat, és ezek végigvezetik a menükiválasztásokon és programozási opciókon.

Menütáblázat

A programozást a 125 oldal. oldalon kezdődő menütáblázat segítségével végezheti. Ezekon az oldalakon a menüpontok és opciók listáját találja.


MENÜ gomb és üzemmód gombok


	A főmenü elérése.
	A módok és az ideiglenes beállítások menüjének elérése.
	Lépjen ki a menüből vagy állítsa le az aktuális műveletet.


Menü táblázat


A menütáblázat segít megérteni a készülék programjaiban található menükiválasztásokat és opciókat. Az alapértelmezett gyári beállítások félkövéren vannak szedve és csillaggal vannak megjelölve.




1. szint	2. szint	3. szint	4. szint	Választási lehetőségek	Leírás	Oldal
Ált. beálll.	Ad. beálll.	Többcélú tálca	—	<p>Papírméret</p> <p>A4*</p> <p>Letter</p> <p>Legal</p> <p>Executive</p> <p>A5</p> <p>A5 L</p> <p>A6</p> <p>B5</p> <p>B6</p> <p>Folio</p> <p>Bármely</p> <hr/> <p>Papírtípus</p> <p>Vékony</p> <p>Sima*</p> <p>Vastag</p> <p>Vastagabb</p> <p>Újrahaszn. Papír</p> <p>Fényes</p>	A többcélú tálcán lévő papír méretének és típusának beállítása.	18
<p>¹ Lásd: <i>Kibővített használati útmutató</i></p>						
<p> Az alapértelmezett gyári beállítások félkövéren vannak szedve és csillaggal vannak megjelölve.</p>						


1. szint	2. szint	3. szint	4. szint	Választási lehetőségek	Leírás	Oldal
Ált. beáll. (folytatás)	Ad. beáll. (folytatás)	1. adagoló	—	Papírméret A4* Letter Legal Executive A5 A5 L A6 B5 B6 Folio Papírtípus Vékony Sima* Vastag Vastagabb Újrahaszn. Papír	Az 1. papírtálcán lévő papír méretének és típusának beállítása.	18
		2. adagoló (Ez a menü csak akkor jelenik meg, ha rendelkezik a 2. opcionális tálcával.)	—	Papírméret A4* Letter Legal Executive A5 B5 B6 Folio Papírtípus Vékony Sima* Vastag Vastagabb Újrahaszn. Papír	A 2. papírtálcán lévő papír méretének és típusának beállítása.	18
¹ Lásd: <i>Kibővített használati útmutató</i>						
 Az alapértelmezett gyári beállítások félkövéren vannak szedve és csillaggal vannak megjelölve.						

1. szint	2. szint	3. szint	4. szint	Választási lehetőségek	Leírás	Oldal
Ált. beáll. (folytatás)	Ad. beáll. (folytatás)	Tálca:Copy	—	Csak 1. adag. Csak 2. adag. Csak többcélú MP>T1>T2* T1>T2>MP (A T2 vagy #2 jel csak akkor jelenik meg, ha telepítve van az opcionális papírtálca.)	A Másolás üzemmódhoz használni kívánt tálcát választja ki.	18
		Tálca:Nyomatás	—	Csak 1. adag. Csak 2. adag. Csak többcélú MP>T1>T2* T1>T2>MP (A T2 vagy #2 jel csak akkor jelenik meg, ha telepítve van az opcionális papírtálca.)	A Nyomatás üzemmódhoz használni kívánt tálcát választja ki.	18
	Hangjelző	—	—	Ki Halk Közép* Hangos	A hangjelzés hangerejének beállítása.	9
	Ökológia	Festéktakarékos	—	—	Be Ki*	Növelhető a festékkazetta élettartama a gazdaságos nyomtatással.
Alvó mód ideje		—	—	A tartomány modellenként eltérő. 3 Min*	Energia takarítható meg.	
LCD Beáll.	Hátsóvilágítás	—	—	Világos* Közép Sötét	Beállíthatja az LCD háttérvilágítás fényerejét.	
¹ Lásd: <i>Kibővített használati útmutató</i>						
 Az alapértelmezett gyári beállítások félkövéren vannak szedve és csillaggal vannak megjelölve.						


1. szint	2. szint	3. szint	4. szint	Választási lehetőségek	Leírás	Oldal
Ált. beáll. (folytatás)	LCD Beáll. (folytatás)	Dim Időzítő	—	Ki* 10 Mp. 20 Mp. 30 Mp.	Beállíthatja, mennyi ideig világítson az LCD hátsó megvilágítása az utolsó gombnyomás után.	Lásd: ¹
	Funkció Zárás	Jelszó megadás Zár Ki-Be Azonosító beáll.	—	—	Korlátozni tudja a kiválasztott készülékműveleteket akár 25 korlátozott felhasználóig, és minden más nem hitelesített nyilvános felhasználó számára.	
¹ Lásd: <i>Kibővített használati útmutató</i>						
 Az alapértelmezett gyári beállítások félkövéren vannak szedve és csillaggal vannak megjelölve.						



1. szint	2. szint	3. szint	4. szint	Választási lehetőségek	Leírás	Oldal
Nyomtató	Emuláció	—	—	Auto* HP LaserJet BR-Script 3	Az emulációs üzemmód kiválasztása.	Lásd: ¹
	Nyomatási opciók	Belső betűtípus	—	HP LaserJet BR-Script 3	A készülék belső betűkészlet-listájának nyomtatása.	
		Konfiguráció	—	—	A nyomtatási beállítások listájának kinyomtatása.	
		Tesztnyomtatás	—	—	Tesztoldalt nyomtat.	
	Kétoldalas	—	—	Ki* Hosszú old Rövid old	Engedélyezi vagy letiltja a kétoldalas nyomtatást. A hosszú gerinc vagy rövid gerinc kétoldalas nyomtatást is választhatja.	
	Színes nyomtatás	—	—	Auto* Szín FF	Színes vagy fekete-fehér nyomtatás választása. Ha az Automatikus opciót választja, akkor a készülék kiválasztja a dokumentumhoz legmegfelelőbb opciót (színes vagy fekete-fehér).	
	Nyomtató visszaállítása	—	—	Igen Nem	Visszatérés az eredeti gyári alapértelmezett beállításokhoz.	
	Kalibrálás	Kalibrálás	—	Igen Nem	Beállítja a színek fényerősségét, vagy visszaállítja a színek kalibrálási értékeit a gyári alapbeállításra.	87
Újraindít		—	Igen Nem			
Automatikus regisztráció	—	—	Igen Nem	Automatikusan beállítja az egyes színek nyomtatási pozícióját.	88	
¹ Lásd: <i>Szoftver használati útmutató</i>						
 Az alapértelmezett gyári beállítások félkövéren vannak szedve és csillaggal vannak megjelölve.						

1. szint	2. szint	3. szint	4. szint	Választási lehetőségek	Leírás	Oldal
Nyomtató (folytatás)	Manuális regisztráció	Táblázat nyomtatása	—	—	A táblázat manuális kinyomtatása a színek regisztrálásának ellenőrzéséhez.	88
		Regisztráció beáll.	1 Magenta bal 2 Ciánkék bal 3 Sárga bal 4 Magenta közép 5 Ciánkék közép 6 Sárga közép 7 Magenta jobb 8 Ciánkék jobb 9 Sárga jobb	—	Beállítja a korrekciós értékeket a Táblázat nyomtatása lehetőségben kinyomtatott grafikonon.	
	Frekvencia	—	—	Normál* Halk Ki	Beállítja az időintervallumot, amilyen rendszeresen el kívánja végeztetni az automatikus regisztrációt és a kalibrálást.	88
¹ Lásd: <i>Szoftver használati útmutató</i>						
 Az alapértelmezett gyári beállítások félkövéren vannak szedve és csillaggal vannak megjelölve.						



1. szint	2. szint	3. szint	4. szint	Választási lehetőségek	Leírás	Oldal
Jelent.nyomt.	Naplójelentés	—	—	—	Kinyomtatja az utolsó 200 kimenő e-mail adatait.	Lásd: ¹
	Felhasz.Beáll.	—	—	—	Felsorolja a beállításait.	
	Hálózat Beáll.	—	—	—	Felsorolja a hálózati beállításokat.	
	Dob pontnyomtatás	—	—	—	A dob pont ellenőrző lista kinyomtatása.	80
¹ Lásd: <i>Kibővített használati útmutató</i>						
 Az alapértelmezett gyári beállítások félkövéren vannak szedve és csillaggal vannak megjelölve.						



1. szint	2. szint	3. szint	4. szint	5. szint	Választási lehetőségek	Leírás
Hálózat ¹	Vezetékes LAN	TCP/IP	Bootolás módja	—	Auto* Statikus RARP BOOTP DHCP 3 [00000-32767]	Kiválaszthatja a legmegfelelőbb bootolási módot. A beállításprobák számát határozza meg, amikor a Bootolás módja lehetővé teszi az automatikus IP-beállítást.
			IP cím	—	[000-255]. [000-255]. [000-255]. [000-255]	Adja meg az IP címet.
			Alhálóz.maszk	—	[000-255]. [000-255]. [000-255]. [000-255]	Adja meg az alhálózati maszkot.
			Gateway	—	[000-255]. [000-255]. [000-255]. [000-255]	Adja meg az átjáró (gateway) címét.
			Csomópont név	—	BRNXXXXXXXXXX	Adja meg a Csomópont nevét. (Legfeljebb 32 karakter)
			Wins beállít	—	Auto* Statikus	A WINS konfigurációs mód kiválasztása.
			Wins szerver	—	Elsődleges [000-255]. [000-255]. [000-255]. [000-255] Másodlagos [000-255]. [000-255]. [000-255]. [000-255]	Az elsődleges és másodlagos WINS szerver IP címének meghatározása.

¹ Lásd: *Hálózati használati útmutató*



Az alapértelmezett gyári beállítások félkövérrel vannak szedve és csillaggal vannak megjelölve.

1. szint	2. szint	3. szint	4. szint	5. szint	Választási lehetőségek	Leírás
Hálózat ¹ (folytatás)	Vezetékes LAN (folytatás)	TCP/IP (folytatás)	Dns szerver	—	Elsődleges [000-255]. [000-255]. [000-255]. [000-255] Másodlagos [000-255]. [000-255]. [000-255]. [000-255]	Az elsődleges és másodlagos DNS szerver IP címének meghatározása.
			APIPA	—	Be* Ki	Automatikusan kiosztja az IP-címet a link-local címtartományból.
			IPv6	—	Be Ki*	Engedélyezi vagy letiltja az IPv6 protokollt. Ha az IPv6 protokollt kívánja használni, akkor látogassa meg a http://solutions.brother.com/ weboldalt a további információkért.
		Ethernet	—	—	Auto* 100B-FD 100B-HD 10B-FD 10B-HD	Kiválasztja az Ethernet-csatlakozási módot.
		Vezetékes állapot	—	—	Aktív 100B-FD Aktív 100B-HD Aktív 10B-FD Aktív 10B-HD Inaktív Vezetékes KI	Láthatja a jelenlegi vezetékes állapotot.
		MAC cím	—	—	—	Megjeleníti a készülék MAC-címét.
		Alapértelmezett beállítás	—	—	Igen Nem	Visszaállítja a vezetékes hálózati beállítást a gyári alapértelmezésre.

¹ Lásd: *Hálózati használati útmutató*




Az alapértelmezett gyári beállítások félkövéren vannak szedve és csillaggal vannak megjelölve.

1. szint	2. szint	3. szint	4. szint	5. szint	Választási lehetőségek	Leírás		
Hálózat ¹ (folytatás)	Vezetékes LAN (folytatás)	Vezetékes engedélyezve	—	—	Be* Ki	Kézzel engedélyezi vagy letiltja a vezetékes LAN-t.		
	E-mail	Email cím	—	—	—	Adja meg a levelezési címet. (Legfeljebb 60 karakter)		
					Szerver beáll.	SMTP	SMTP szerver	Név (Legfeljebb 64 karakter) IP cím [000-255]. [000-255]. [000-255]. [000-255]
						SMTP port	25* [00001-65535]	Adja meg az SMTP port számát.
						SMTP engedély	Nincs megadva* SMTP-ENG POP bef. SMTP	Az e-mail értesítés biztonsági módszerének kiválasztása.
						SMTP SSL/TLS	Nincs megadva* SSL TLS	E-mail üzeneteket küldhet vagy fogadhat az SSL/TLS kommunikációt igénylő E-mail kiszolgálón keresztül.
						SMTPCert. ellenőrzése	Be Ki*	Automatikusan megerősítheti az SMTP kiszolgálói tanúsítványt.
					POP3	POP3 szerver	Név (Legfeljebb 64 karakter) IP cím [000-255]. [000-255]. [000-255]. [000-255]	Adja meg a POP3-kiszolgáló címét.
						POP3port	110* [00001-65535]	Adja meg a POP3 port számát.

¹ Lásd: *Hálózati használati útmutató*




Az alapértelmezett gyári beállítások félkövéren vannak szedve és csillaggal vannak megjelölve.


1. szint	2. szint	3. szint	4. szint	5. szint	Választási lehetőségek	Leírás
Hálózat ¹ (folytatás)	E-mail (folytatás)	Szerver beáll. (folytatás)	POP3 (folytatás)	Postafiók neve	—	Adja meg a postafiók nevét. (Legfeljebb 60 karakter)
				Postaf. Jelszó	—	Írja be a POP3-kiszolgálóhoz használt bejelentkezési jelszót. (Legfeljebb 32 karakter)
				POP3 SSL/TLS	Nincs megadva* SSL TLS	E-mail üzeneteket küldhet vagy fogadhat az SSL/TLS kommunikációt igénylő E-mail kiszolgálón keresztül.
				POP3cert. ellenőrzése	Be Ki*	Automatikusan megerősítheti a POP3 kiszolgálói tanúsítványt.
		APOP	Be Ki*	Engedélyezi vagy letiltja az APOP protokollt.		
		Levél küldés	Tárgy	—	—	Megjeleníti az internetes faxolás adataihoz csatolt tárgy mezőt.
			Max. Méret	—	Be Ki*	Korlátozza az e-mailben továbbított dokumentumok méretét.
	Értesítés		—	Be Ki*	Elküldi az értesítési üzeneteket.	
	Hálózat törlés	—	—	—	Igen Nem	Visszaállítja az összes hálózati beállítást a gyári alapértelmezésre.
	¹ Lásd: <i>Hálózati használati útmutató</i>					
 Az alapértelmezett gyári beállítások félkövéren vannak szedve és csillaggal vannak megjelölve.						




MENÜ

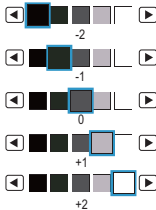
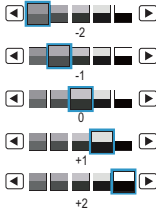
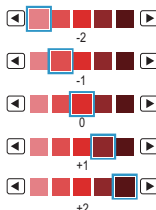
1. szint	2. szint	3. szint	4. szint	Választási lehetőségek	Leírás	Oldal	
Gép információ	Gyári szám	—	—	—	Ellenőrizheti a berendezés sorozatszámát.	123	
	Lapszám	—	—	Összes Lista Másol Nyomtatás	Megtekintheti a berendezés élettartama során nyomtatott összoldalszámot.	Lásd: ¹	
	Alkatrészek élettartama	Dobegység	—	—	—	Ellenőrizheti, hogy a készülék alkatrészeinek élettartamából hány százalék van hátra. (A 2. tábla papíradagoló egysége csak akkor jelenik meg, ha telepítve van az opcionális LT-300CL papírtálca.)	
		Papírtovábbító egység	—	—	—		
		Beégetőegység	—	—	—		
		Lézer	—	—	—		
		PF készlet többelőű	—	—	—		
		PF készlet 1	—	—	—		
PF készlet 2	—	—	—	—			
¹ Lásd: <i>Kibővített használati útmutató</i>							
 Az alapértelmezett gyári beállítások félkövéren vannak szedve és csillaggal vannak megjelölve.							



1. szint	2. szint	3. szint	4. szint	Választási lehetőségek	Leírás	Oldal
Alapbeáll.	Idő&dátum	Idő&dátum	—	—	Dátum és idő megjelenítése az LCD-kijelzőn.	Lásd: ² .
		Nyári időszak.	—	Be* Ki	A készülék automatikusan átáll nyári időszámításra.	Lásd: ¹
		Időzóna	—	UTCXXX:XX	Megadja az aktuális országhoz tartozó időzónát.	Lásd: ³ .
	Újraindít	Hálózat	—	Igen Nem	Visszaállítja az összes hálózati beállítást a gyári alapértelmezésre.	123
		Minden beáll	—	Igen Nem	A készülék összes beállítását a gyári alapbeállításokra állítja vissza.	123
	Nyelv	—	—	(Válassza ki a nyelvet.)	A LCD kijelző nyelvének módosítása.	Lásd: ² .
¹ Lásd: <i>Kibővített használati útmutató.</i> ² Lásd: <i>Gyors telepítési útmutató.</i> ³ Lásd: <i>Hálózati használati útmutató.</i>						
 Az alapértelmezett gyári beállítások félkövéren vannak szedve és csillaggal vannak megjelölve.						

COPY (Másolás) (📄)

1. szint	2. szint	3. szint	1. opciók	2. opciók	Leírás	Oldal
Minőség	—	—	Auto* Szöveg Fotó Grafikon	—	Megválaszthatja az adott dokumentumtípus másolási felbontását.	Lásd: ¹
Nagyít/Kics.	—	—	100%*	—	—	
			Nagyítás	104% EXE → LTR 141% A5 → A4 200%	Kiválaszthatja a következő másolat nagyítási arányát.	
			Kicsinyítés	50% 70% A4 → A5 78% LGL → LTR 83% LGL → A4 85% LTR → EXE 91% Teljes oldal 94% A4 → LTR 97% LTR → A4	Kiválaszthatja a következő másolat kicsinyítési arányát.	
			Egyéni (25-400%)	—	Kiválaszthatja a következő másolat nagyítási vagy kicsinyítési arányát.	
Kétoldalas másolás	—	—	Ki* 2old→2old 1old→2old h.old.ill. 2old→1old h.old.ill. 1old→2old r.old.ill. 2old→1old r.old.ill.	—	Engedélyezi vagy letiltja a kétoldalas nyomtatást. A hosszú gerinc vagy rövid gerinc kétoldalas nyomtatást is választhatja.	
¹ Lásd: <i>Kibővített használati útmutató</i>						
 Az alapértelmezett gyári beállítások félkövéren vannak szedve és csillaggal vannak megjelölve.						

1. szint	2. szint	3. szint	1. opciók	2. opciók	Leírás	Oldal
Tálca:	—	—	Csak 1. tálca Csak 2. tálca Csak többcélú MP>T1>T2* T1>T2>MP (A T2 vagy #2 jel csak akkor jelenik meg, ha telepítve van az opcionális papírtálca.)	—	A másolási művelethez használni kívánt tálcat választja ki.	Lásd: ¹
Világosság	—	—		—	Beállítja a másolatok fényerejét.	
Kontraszt	—	—		—	Másolatok kontrasztjának beállítása.	
Gyűjt/rendez	—	—	Gyűjt* Rendez	—	Kötegelheti vagy leválogathatja a többszörös másolatokat.	
Oldal beáll.	—	—	Ki (1az1)* 2az1-ben (Á) 2az1-ben (F) 2az1-ben (ID) 4az1-ben (Á) 4az1-ben (F)	—	Készíthet N az 1-be vagy 2 az 1-be típusú másolatokat.	
Színbeáll.	—	—	Vörös		Beállíthatja a piros szín arányát a másolatokban.	

¹ Lásd: *Kibővített használati útmutató*



Az alapértelmezett gyári beállítások félkövéren vannak szedve és csillaggal vannak megjelölve.


1. szint	2. szint	3. szint	1. opciók	2. opciók	Leírás	Oldal	
Színbeáll. (folytatás)	—	—	Zöld		Beállíthatja a zöld szín arányát a másolatokban.	Lásd: 1	
			Kék				
Új alapért. beáll.	—	—	Minőség Világosság Kontraszt Színbeállítás	—	A másolási beállításokat mentheti alapbeállításokként.		
Gyári visszaáll.	—	—	—	—	Visszaállíthatja az összes másolási beállítást a gyári alapbeállításokra.		
Kedvencek beállítása	Tárolás	Kedvenc: 1	Átnevez	Minőség	Mentheti a kedvenc beállításait.		
		Kedvenc: 2	Átnevez	Nagyít/Kics.			
		Kedvenc: 3	Átnevez	Kétoldalas másolás Tálca: Világosság Kontraszt Gyűjt/rendez Oldal beáll. Színbeáll.			
	Átnevezés	Kedvenc: 1	Átnevez	—			Átnevezheti a kedvenc beállításait.
		Kedvenc: 2	Átnevez	—			
		Kedvenc: 3	Átnevez	—			
Kedvenc	—	—	Kedvenc: 1 Kedvenc: 2 Kedvenc: 3	—	Alkalmazhatja a kedvenc beállításait alapbeállításokként.		

¹ Lásd: *Kibővített használati útmutató*



Az alapértelmezett gyári beállítások félkövéren vannak szedve és csillaggal vannak megjelölve.

SCAN (Szkennel) ()

1. szint	2. szint	3. szint	4. szint	Választási lehetőségek	Leírás	Oldal
Szkenn.: USB	Minőség	—	—	Színes 100 dpi* Színes 200 dpi Színes 300 dpi Színes 600 dpi Szürke 100 dpi Szürke 200 dpi Szürke 300 dpi FF 200 dpi FF 200x100 dpi	Kiválaszthatja a dokumentum szkennelési felbontását és fájlformátumát.	Lásd: ¹
	Fájl Típus	—	—	(Ha Színes vagy Szürke opciót választ a Minőség beállításban) PDF* PDF/A Biztons. PDF Aláírt PDF JPEG XPS (Ha Fekete-fehér opciót választ a Minőség beállításban) PDF* PDF/A Biztons. PDF Aláírt PDF TIFF		
	Kétoldalas szkennelés	—	—	Ki* Kétold szken: Hosszú old. Kétold szken: Rövid old.	Kiválasztja a kétoldalas szkennelési formátumot.	
	Fájl név	—	—	—	Megadhatja a szkennelt adatok fájlnevét.	
¹ Szoftver használati útmutató						
 Az alapértelmezett gyári beállítások félkövéren vannak szedve és csillaggal vannak megjelölve.						

1. szint	2. szint	3. szint	4. szint	Választási lehetőségek	Leírás	Oldal
Szkenn.: USB (folytatás)	Szkenüveg méret	—	—	A4* Letter Legal/Folio	Letter, Legal vagy Folio méretű dokumentum szkenneléséhez módosítania kell a Szkennelési üveg mérete beállítást.	Lásd: ¹
	Fájlméret	—	—	Kicsi Közepes* Nagy	Kiválaszthatja a színes vagy szürkeárnyalatos szkennelés fájl méretét.	
	Új alapért. beállítás	—	—	Minőség Fájl Típus Szkenüveg méret Fájlméret	Az USB-eszköze való szkennelés beállításait mentheti alapbeállításokként.	
	Gyári visszaáll.	—	—	—	Visszaállíthatja az USB-eszköze való szkennelés összes beállítását a gyári alapbeállításokra.	
Szkenn.: Hálózat	(Profil neve)	Minőség	—	Színes 100 dpi* Színes 200 dpi Színes 300 dpi Színes 600 dpi Szürke 100 dpi Szürke 200 dpi Szürke 300 dpi FF 200 dpi FF 200x100 dpi	Kiválaszthatja a dokumentum szkennelési felbontását és fájlformátumát.	
		Fájl Típus	—	(Ha Színes vagy Szürke opciót választ a Minőség beállításban) PDF* PDF/A Biztons. PDF Aláírt PDF JPEG XPS		

¹ Szoftver használati útmutató




Az alapértelmezett gyári beállítások félkövéren vannak szedve és csillaggal vannak megjelölve.


1. szint	2. szint	3. szint	4. szint	Választási lehetőségek	Leírás	Oldal
Szkenn.: Hálózat (folytatás)	(Profil neve) (folytatás)	Fájl Típus (folytatás)	—	(Ha Fekete- fehér opciót választ a Minőség beállításban) PDF* PDF/A Biztons. PDF Aláírt PDF TIFF		Lásd: ¹
		Kétoldalas szkennelés	—	Ki* Kétold szkennelés: Hosszú old. Kétold szkennelés: Rövid old.	Kiválasztja a kétoldalas szkennelési formátumot.	
		Szkenüveg méret	—	A4* Letter Legal/Folio	Letter, Legal vagy Folio méretű dokumentum szkenneléséhez módosítani kell a Szkennelési üveg mérete beállítást.	
		Fájlméret	—	Kicsi Közepes* Nagy	Kiválaszthatja a színes vagy szürkeárnyaltos szkennelési fájl méretét.	
		Fájl név	—	BRNXXXXXXXXX* Estimate Report Order sheet Contract sheet Check Receipt <Kézi>	Választhat előre beállított fájlneveket. Ha a <Kézi> lehetőséget választotta, a kívánt módon nevezheti el a fájlt.	

¹ Szoftver használati útmutató



Az alapértelmezett gyári beállítások félkövéren vannak szedve és csillaggal vannak megjelölve.



1. szint	2. szint	3. szint	4. szint	Választási lehetőségek	Leírás	Oldal
FTP-re szkenn.	(Profil neve)	Minőség	—	Színes 100 dpi* Színes 200 dpi Színes 300 dpi Színes 600 dpi Szürke 100 dpi Szürke 200 dpi Szürke 300 dpi FF 200 dpi FF 200x100 dpi	Kiválaszthatja a dokumentum szkennelési felbontását és fájlformátumát.	Lásd: ¹
		Fájl Típus	—	(Ha Színes vagy Szürke opciót választ a Minőség beállításban) PDF* PDF/A Biztons. PDF Aláírt PDF JPEG XPS (Ha Fekete-fehér opciót választ a Minőség beállításban) PDF* PDF/A Biztons. PDF Aláírt PDF TIFF		
		Kétoldalas szkennelés	—	Ki* Kétold szkenn.: Hosszú old. Kétold szkenn.: Rövid old.		
¹ <i>Szoftver használati útmutató</i>						
 Az alapértelmezett gyári beállítások félkövéren vannak szedve és csillaggal vannak megjelölve.						


1. szint	2. szint	3. szint	4. szint	Választási lehetőségek	Leírás	Oldal
FTP-re szkenn. (folytatás)	(Profil neve) (folytatás)	Szkenüveg méret	—	A4* Letter Legal/Folio	Letter, Legal vagy Folio méretű dokumentum szkenneléséhez módosítania kell a Szkennelési üveg mérete beállítását.	Lásd: ¹
		Fájlméret	—	Kicsi Közepes* Nagy	Kiválaszthatja a színes vagy szürkeárnyaltos szkennelés fájl méretét.	
		Fájl név	—	BRNXXXXXXXXX* Estimate Report Order sheet Contract sheet Check Receipt <Kézi>	Választhat előre beállított fájlneveket. Ha a <Kézi> lehetőséget választotta, a kívánt módon nevezheti el a fájlt.	
E-mailbe szkenn.	Kézi/ 	Minőség	—	Színes 100 dpi* Színes 200 dpi Színes 300 dpi Színes 600 dpi Szürke 100 dpi Szürke 200 dpi Szürke 300 dpi FF 200 dpi FF 200x100 dpi	Kiválaszthatja a dokumentum szkennelési felbontását és fájlformátumát.	
		Fájl Típus	—	(Ha Színes vagy Szürke opciót választ a Minőség beállításban) PDF* PDF/A Biztons. PDF Aláírt PDF JPEG XPS		

¹ Szoftver használati útmutató




Az alapértelmezett gyári beállítások félkövéren vannak szedve és csillaggal vannak megjelölve.

1. szint	2. szint	3. szint	4. szint	Választási lehetőségek	Leírás	Oldal
E-mailbe szkenn. (folytatás)	Kézi/  (folytatás)	Fájl Típus (folytatás)	—	(Ha Fekete-fehér opciót választ a Minőség beállításban) PDF* PDF/A Biztons. PDF Aláírt PDF TIFF		Lásd: ¹
		Kétoldalas szkennelés	—	Ki* Kétold szkenn.: Hosszú old. Kétold szkenn.: Rövid old.	Kiválasztja a kétoldalas szkennelési formátumot.	
		Szenüveg méret	—	A4* Letter Legal/Folio	Letter, Legal vagy Folio méretű dokumentum szkenneléséhez módosítania kell a Szkennelési üveg mérete beállítást.	
		Fájlméret	—	Kicsi Közepes* Nagy	Kiválaszthatja a színes vagy szürkeárnyaltos szkennelési fájl méretét.	
		Célállomások száma	—	—	Több cél e-mail címet is hozzáadhat.	
		Új alapért. beállítás	—	Minőség Fájl Típus Szenüveg méret Fájlméret	Az e-mailbe történő szkennelés beállításait mentheti alapbeállításokként.	
		Gyári visszaáll.	—	—	Visszaállíthatja az e-mailbe történő szkennelés összes beállítását a gyári alapbeállításokra.	
		¹ <i>Szoftver használati útmutató</i>				
 Az alapértelmezett gyári beállítások félkövéren vannak szedve és csillaggal vannak megjelölve.						

1. szint	2. szint	3. szint	4. szint	Választási lehetőségek	Leírás	Oldal
Szkenn.: PC	E-mail	—	—	—	Monokróm vagy színes dokumentumot szkennelhet az e-mail alkalmazásba.	Lásd: ¹
	Kép	—	—	—	Színes képeket a grafikai alkalmazásba szkennelhet.	
	OCR	—	—	—	A szöveges dokumentumot átalakíthatja szerkeszthető szövegfájlá.	
	Fájl	—	—	—	Monokróm vagy színes dokumentumot szkennelhet a számítógépbe.	
¹ <i>Szoftver használati útmutató</i>						
 Az alapértelmezett gyári beállítások félkövéren vannak szedve és csillaggal vannak megjelölve.						

Egyéb funkciók

1. szint	2. szint	3. szint	4. szint	Választási lehetőségek	Leírás	Oldal
Közvetlen nyomtatás	(Fájl kiválasztása)	Nyomt. beáll-ok / ((001–999) oldalak másolása)	Papírméret	A4* Letter Legal Executive A5 A5 L A6 B5 B6 Folio	Beállítja az USB Flash memória meghajtóról történő közvetlen nyomtatás papírméretét.	31
			Papír típus	Vékony Sima* Vastag Vastagabb Újrahaszn. Papír Fényes	Beállítja a nyomtatási média típusát az USB flash memóriáról végzett közvetlen nyomtatáshoz.	31
			Több oldal	1 az 1-ben* 2 az 1-ben 4 az 1-ben 9 az 1-ben 16 az 1-ben 25 az 1-ben 1 2x2 oldalon 1 3x3 oldalon 1 4x4 oldalon 1 5x5 oldalon	Beállítja az USB flash memória meghajtóról történő közvetlen nyomtatás esetén az oldalképet.	31
			Elrendezés	Állókép* Fekvőkép	Beállítja, hogy USB Flash memória meghajtóról történő közvetlen nyomtatás során fekvő vagy álló képeket nyomtasson-e a készülék.	31
<p>¹ Lásd: <i>Szoftver használati útmutató</i></p>						
<p> Az alapértelmezett gyári beállítások félkövéren vannak szedve és csillaggal vannak megjelölve. A Közvetlen nyomtatás menü jelenik meg, ha USB flash memóriát csatlakoztat a közvetlen USB interfészhez.</p>						


1. szint	2. szint	3. szint	4. szint	Választási lehetőségek	Leírás	Oldal
Közvetlen nyomtatás (folytatás)	(Fájl kiválasztása) (folytatás)	Nyomt. beáll-ok / ((001–999) oldalak másolása) (folytatás)	Kétoldalas	Ki* Hosszú old Rövid old	Kiválasztja a kétoldalas nyomtatás formátumát, amikor közvetlenül USB flash memória meghajtóról nyomtat.	31
			Leválogatás	Be* Ki	USB Flash memória meghajtóról történő közvetlen nyomtatás során engedélyezhető és letiltható az oldalszétválogatás.	31
			Tálca:	Auto* Csak többcélú Csak 1. tálca Csak 2. tálca (A 2. tálca papíradagoló egysége csak akkor jelenik meg, ha telepítve van az opcionális papírtálca.)	Kiválasztja a tálcat az USB flash memóriáról végzett közvetlen nyomtatáshoz.	31
			Nyomt. Minőség	Normál* Finom	USB Flash memória meghajtóról történő közvetlen nyomtatás során beállítható a nyomtatási minőség.	31
			PDF opció	Dokumentum* Dok. és jelölések Dok. és bélyegzők	Beállítja azt az USB közvetlen nyomtatási beállítást, amely a PDF-fájlban található megjegyzéseket vagy pecséteteket kinyomtatja a szöveggel együtt.	31
	Index- nyomtatás	—	—	—	Nyomtathat bélyegképoldalt.	32

¹ Lásd: *Szoftver használati útmutató*



Az alapértelmezett gyári beállítások félkövéren vannak szedve és csillaggal vannak megjelölve.

A Közvetlen nyomtatás menü jelenik meg, ha USB flash memóriát csatlakoztat a közvetlen USB interfészhez.

1. szint	2. szint	3. szint	4. szint	Választási lehetőségek	Leírás	Oldal
Közvetlen nyomtatás (folytatás)	Alapért. beáll-ok	Papírméret	—	A4* Letter Legal Executive A5 A5 L A6 B5 B6 Folio	Beállítja az USB flash memória meghajtóról történő közvetlen nyomtatás alapértelmezett papírméretét.	32
		Papír típus	—	Vékony Sima* Vastag Vastagabb Újrahaszn. Papír Fényes	Beállítja az adathordozó alapértelmezett típusát az USB flash memóriáról végzett közvetlen nyomtatáshoz.	32
		Több oldal	—	1 az 1-ben* 2 az 1-ben 4 az 1-ben 9 az 1-ben 16 az 1-ben 25 az 1-ben 1 2x2 oldalon 1 3x3 oldalon 1 4x4 oldalon 1 5x5 oldalon	Beállítja az USB flash memória meghajtóról történő közvetlen nyomtatás esetén az oldalak alapértelmezett megjelenítését a papíron.	32
		Elrendezés	—	Állókép* Fekvőkép	Beállítja, hogy USB flash memória meghajtóról történő közvetlen nyomtatás során alapértelmezés szerint fekvő vagy álló képeket nyomtasson-e a készülék.	32
¹ Lásd: <i>Szoftver használati útmutató</i>						
 Az alapértelmezett gyári beállítások félkövéren vannak szedve és csillaggal vannak megjelölve. A <i>Közvetlen nyomtatás</i> menü jelenik meg, ha USB flash memóriát csatlakoztat a közvetlen USB interfészhez.						

1. szint	2. szint	3. szint	4. szint	Választási lehetőségek	Leírás	Oldal
Közvetlen nyomtatás (folytatás)	Alapért. beáll-ok (folytatás)	Leválogatás	—	Be* Ki	USB Flash memória meghajtóról történő közvetlen nyomtatás során engedélyezhető és letiltható az alapértelmezett oldalszétválogatás.	32
		Nyomt. Minőség	—	Normál* Finom	USB flash memória meghajtóról történő közvetlen nyomtatás során beállítja az alapértelmezett nyomtatási minőséget.	32
		PDF opció	—	Dokumentum* Dok. és jelölések Dok. és bélyegzők	Beállítja azt az alapértelmezett USB közvetlen nyomtatási beállítást, amely a PDF-fájlból található megjegyzéseket vagy pecsétet kinyomtatja a szöveggel együtt.	32
		Index-nyomtatás	—	Egyszerű* Részletes	Beállítja az alapértelmezett index megjelenítése opciót: egyszerű vagy részletes.	32
Biztonságos nyomtatás	(Felhasználó kiválasztása)	(Biztonságos nyomtatási feladat kiválasztása)	Jelszó:	Nyomtatás Töröl	Kinyomathatja a memóriába mentett adatokat, ha beírja a négy számjegyből álló jelszavát. (Az LCD Biztonságos nyomtatás gombja aktívvá válik, ha vannak titkosított adatok.)	Lásd: 1

¹ Lásd: *Szoftver használati útmutató*



Az alapértelmezett gyári beállítások félkövéren vannak szedve és csillaggal vannak megjelölve.

A Közvetlen nyomtatás menü jelenik meg, ha USB flash memóriát csatlakoztat a közvetlen USB interfészhez.

Szövegbevitel

Amikor bizonyos menükiválasztásokat ad meg, lehet, hogy szöveget kell bevinnie a készülékbe.

A betűk, számok vagy speciális karakterek közötti váltáshoz nyomja meg többször a  gombot.


A kis- és nagybetű között a  gomb megnyomásával válthat.



Szóköz beillesztése

Szóköz beírásához nyomja meg a szóköz gombot vagy a ► gombot.

Javítás

Ha helytelen karaktert adott meg és módosítani kívánja azt, a nyíl gombokkal mozgassa a kurzort a helytelen karakter alá. Ezután nyomja meg a  gombot. Írja be a megfelelő karaktert. A kurzor mozgásával és a karakter beírásával is beilleszthet betűket.



Megjegyzés

- Az elérhető karakterek az országtól függően változhatnak.
- A billentyűzet kiosztása a beállítani kívánt funkciótól függően eltérhet.

Általános



Megjegyzés

Ez a fejezet összefoglalja a készülékek műszaki adatait. A további műszaki adatok részleteiért látogasson el a <http://www.brother.com/> címen elérhető webhelyre.

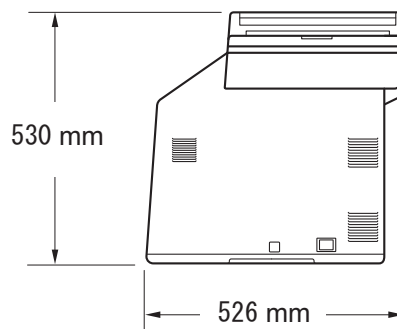
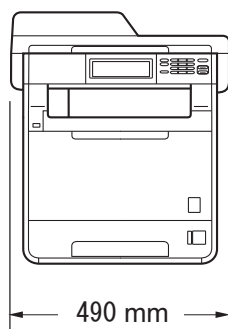
Nyomtató típusa	Lézer
Nyomtatási mód	Elektrofotográfia félvezető lézersugár szkenneléssel
Memóriakapacitás	256 MB
LCD (folyadékkristályos kijelző)	Érintőképernyő 5 hüvelykes (12,6 cm-es) színes LCD ¹
Áramforrás	AC 220 - 240 V 50/60Hz
Energiafelvétel ²	Csúcs: 1 200 W
	Másolás (átlag): Kb. 615 W ³
	Mély alvás (átlag): Kb. 1,5 W
	Kész (átlag): Kb. 75 W

¹ Átlósan mérve

² USB-kapcsolat számítógéppel

³ Egyetlen lapról történő másolat készítése esetén

Méretetek



Súly

Fogyóeszközökkel:

28,5 kg

Zajszint**Hangerő**¹

Működés közben
(Színes másolás): LWAd = 6,70 B (A)

Működés közben
(Monokróm másolás): LWAd = 6,67 B (A)

A LWAd > 6,30 B (A) értékkel rendelkező irodai készülékek nem alkalmasak olyan helyiségben való használatra, ahol elsődlegesen szellemi munkát végeznek. Az ilyen készülékeket külön helyiségben kell elhelyezni az általuk keltett zaj miatt.

Kész: LWAd = 4,21 B (A)

Hangnyomás

Működés (nyomtatás): LPAM = 57 dB (A)

Kész: LPAM = 33 dB (A)

¹ A mérések az ISO 9296 alapján készültek.

Hőmérséklet

Működés közben: 10 - 32,5°C

Tárolás: 0 - 40°C

Páratartalom

Működés közben: 20 és 80% (kondenzáció nélkül)

Tárolás: 10 és 90% (kondenzáció nélkül)

ADF (automatikus dokumentum-adagoló)

Legfeljebb 50 lap (eltoltan) [80 g/m²]

Dokumentumméret

Dokumentumméret (egyoldalas)	ADF szélessége:	147,3 - 215,9 mm
	ADF hosszúsága:	147,3 – 356,0 mm
	Szkennerüveg szélessége:	Max. 215,9 mm
	Szkennerüveg hosszúsága:	Max. 355,6 mm
Dokumentumméret (Kétoldalas)	ADF szélessége:	147,3 - 215,9 mm
	ADF hosszúsága:	147,3 – 356,0 mm

Nyomtatási adathordozó

Papír bemenet

Papírtálca

- Papírtípus: Normál papír, vékony papír vagy újrahasznosított papír
- Papírméret: Levél, A4, B5 (ISO/JIS), A5, A5 (Hosszú oldal), B6 (ISO), A6, Executive, Legal és Folio
- Papírsúly: 60 - 105 g/m²
- Maximum papírtálca kapacitás: Legfeljebb 250 lap 80 g/m² normál papír

Többcélú tálca

- Papírtípus: Boríték, Bor. Vékony, Bor. Vastag, címkék¹, fényes papír, vékony papír, vastag papír, vastagabb papír, újrahasznosított papír, finom írópapír vagy normál papír
- Papírméret: Szélesség: 69,8 – 216 mm
Hosszúság: 116 - 406,4 mm
- Papírsúly: 60 – 163 g/m²
- Maximum papírtálca kapacitás: Legfeljebb 50 lap 80 g/m² normál papír

2. papírtálca (opció)

- Papírtípus: Normál papír, vékony papír vagy újrahasznosított papír
- Papírméret: Levél, A4, B5 (ISO/JIS), A5, B6 (ISO), Executive, Legal és Folio
- Papírsúly: 60 - 105 g/m²
- Maximum papírtálca kapacitás: Legfeljebb 500 lap 80 g/m² normál papír

Papír kimenet

Nyomtatott oldallal lefelé fordított nyomatok kimeneti gyűjtőtálcája

Nyomtatott oldallal felfelé fordított nyomatok kimeneti tálcája:

Legfeljebb 150 lap (*nyomtatott oldallal lefelé fordított* nyomatok száma a *lefelé fordított kimeneti papírtálcára*)

Egy lap (*felfelé fordított* nyomtatás a *felfelé fordított* lapok kimeneti tálcájára)

Kétoldalas nyomtatás	■ Kézi kétoldalas:	Igen
	■ Automatikus kétoldalas:	Igen
	■ Papírméret (Automatikus kétoldalas):	A4
	■ Papírsúly (Automatikus kétoldalas):	60 - 105 g/m ²
	■ Papírtípus (Automatikus kétoldalas):	Normál papír, vékony papír, újrahasznosított papír vagy fényes papír

¹ A címkék esetén ajánlatos azonnal eltávolítani a kinyomtatott papírokat a kimeneti papírtálcáról az elkenődés elkerülése érdekében.

Másolás

Színes/Fekete	Igen/Igen
Másolási szélesség	Max. 210 mm
Automatikus 2 oldalas nyomtatás	Igen (ADF-ből)
Többszörös másolás	Legfeljebb 99 oldalt rak egymásra, vagy válogat le
Nagyítás/Kicsinyítés	25 - 400% között (1%-os lépésközzel)
Felbontás	Max: 1 200 × 600 dpi
Első másolat elkészítési ideje (egyszínű)	Kevesebb, mint 19 másodperc (a KÉSZ állapotból és a normál tálcáról)
Első másolat elkészítési ideje (színes)	Kevesebb, mint 21 másodperc (a KÉSZ állapotból és a normál tálcáról)

Szkenner

Színes/Fekete	Igen/Igen
TWAIN kompatibilis eszköz	Igen (Windows® 2000 Professional/Windows® XP/Windows® XP Professional x64 Edition/Windows Vista®/Windows® 7) Mac OS X 10.4.11 – 10.6.x ¹
WIA kompatibilis eszköz	Igen (Windows® XP/Windows Vista®/Windows® 7)
ICA kompatibilis eszköz	Igen (Mac OS X 10.6.x)
Szín mélység	48 bit belső / 24 bit külső szín
Felbontás	Max. 19 200 × 19 200 dpi (interpolált) ² Maximum 1 200 × 2 400 dpi (optikai) ² (a szkennervegről) Maximum 1 200 × 600 dpi (optikai) ² (az ADF-ből)
Szkennelési szélesség	Max. 210 mm
Automatikus 2 oldalas szkennelés	Igen (ADF-ből)
Szürke árnyalat	256 szint

¹ A legújabb Mac OS X illesztőprogram-frissítésekért látogasson el a <http://solutions.brother.com/> weboldalra.

² Legfeljebb 1 200 × 1 200 dpi-s szkennelés a WIA illesztőprogrammal Windows® XP, Windows Vista® és Windows® 7 operációs rendszeren (akár 19 200 × 19 200 dpi-s felbontás is választható a szkennér segédprogrammal)

Nyomtató

Automatikus kétoldalas nyomtatás	Igen
Emulációk	PCL6, BR-Script3 (PostScript® 3™)
Felbontás	600 dpi × 600 dpi, 2400 dpi (2 400 × 600) minőség
Nyomtatási sebesség (egyszínű kétoldalas)	Legfeljebb 14 oldal/perc (7 oldal/perc) (A4 méret) ¹
Nyomtatási sebesség (színes Kétoldalas)	Legfeljebb 14 oldal/perc (7 oldal/perc) (A4 méret) ¹
Nyomtatási sebesség (egyszínű)	Legfeljebb 28 oldal/perc (A4 méret) ¹
Nyomtatási sebesség (színes)	Legfeljebb 28 oldal/perc (A4 méret) ¹
Első nyomtatás elkészítési ideje (egyszínű)	Kevesebb, mint 16 másodperc (a KÉSZ állapotból és a normál tálcáról)
Első nyomat elkészítési ideje (színes)	Kevesebb, mint 16 másodperc (a KÉSZ állapotból és a normál tálcáról)

¹ A nyomtatási sebesség függ a nyomtatott dokumentum típusától.

Interfészek

USB

Ajánlott olyan USB 2.0 kábelt (A/B típust) használni, amely nem hosszabb 2 méternél. ^{1 2}

Ethernet ³

Ethernet UTP kábelt használjon, amely CAT5 vagy magasabb kategóriás.

- ¹ Készüléke Hi-Speed USB 2.0 interfésszel rendelkezik. A készülék csatlakoztatható olyan számítógéphez is, amely USB 1.1 interfésszel rendelkezik.
- ² Harmadik fél USB portjait a rendszer nem támogatja.
- ³ A részletes hálózati specifikációkkal kapcsolatban lásd a *Hálózat (LAN)* című részt a(z) 168. oldalon! és a Hálózati használati útmutató dokumentumot.

Közvetlen nyomtatási funkció

Kompatibilitás

PDF 1.7-es verzió ¹, JPEG, Exif + JPEG, PRN (Brother nyomtató-illesztőprogrammal létrehozott), TIFF (Brother MFC vagy DCP modellekkel szkennelt), PostScript® 3™ (Brother BR-Script 3 nyomtató-illesztőprogrammal létrehozott), XPS 1.0-s verzió.

Interfész

USB közvetlen interfész

¹ JBIG2 képfájl, JPEG2000 képfájl, vagy írásvetítő fólia fájl tartalmazó PDF adatok nem támogatottak.

Szkennelés USB-eszközre funkció

Fájlformátumok

Fekete-fehér

TIFF, PDF, PDF/A, Biztonságos PDF, Aláírt PDF

Színes és szürke dokumentum

JPEG, PDF, PDF/A, Biztonságos PDF, Aláírt PDF, XPS

Számítógép-követelmények

Minimális rendszerkövetelmények és támogatott szoftverfunkciók								
Számítógép Platform és Operációs Rendszer Verzió		Processzor minimális sebessége	Minimum RAM	Ajánlott RAM	Telepítéshez szükséges hely a merevlemezben		Támogatott szoftver funkciók	Támogatott PC interfész ³
					Illesztő programokhoz	Alkalmazásokhoz		
Windows® operációs rendszer ¹	Windows® 2000 Professional ⁴	Intel® Pentium® II vagy ezzel egyenértékű	64 MB	256 MB	150 MB	500 MB	Nyomtatás, szkennelés	USB, 10/100 Base Tx (Ethernet)
	Windows® XP Home ^{2 5} Windows® XP Professional ^{2 5}		128 MB					
	Windows® XP Professional x64 Edition ^{2 5}	Támogatott 64 bites (Intel®64 vagy AMD64) processzor	256 MB	512 MB				
	Windows Vista® ^{2 5}	Intel® Pentium® 4 vagy azzal egyenértékű 64 bites (Intel®64 vagy AMD64) processzor	512 MB	1 GB	500 MB	1,2 GB		
	Windows® 7 ^{2 5}	Intel® Pentium® 4 vagy azzal egyenértékű 64 bites (Intel®64 vagy AMD64) processzor	1 GB (32 bites) 2 GB (64 bites)	1 GB (32 bites) 2 GB (64 bites)	650 MB			

Minimális rendszerkövetelmények és támogatott szoftverfunkciók								
Számítógép Platform és Operációs Rendszer Verzió		Processzor minimális sebessége	Minimum RAM	Ajánlott RAM	Telepítéshez szükséges hely a merevlemezen		Támogatott szoftver funkciók	Támogatott PC interfész ³
					Illesztő programokhoz	Alkalmazásokhoz		
	Windows Server® 2003 (nyomtatás csak a hálózaton keresztül)	Intel® Pentium® III vagy azzal egyenértékű	256 MB	512 MB	50 MB	N/A	Nyomtatás	10/100 Base-Tx (Ethernet)
	Windows Server® 2003 x64 Edition (nyomtatás csak a hálózaton keresztül)	Támogatott 64 bites (Intel®64 vagy AMD64) processzor						
	Windows Server® 2008 (nyomtatás csak a hálózaton keresztül)	Intel® Pentium® 4 vagy azzal egyenértékű 64 bites (Intel®64 vagy AMD64) processzor	512 MB	2 GB				
	Windows Server® 2008 R2 (nyomtatás csak a hálózaton keresztül)	Támogatott 64 bites (Intel®64 vagy AMD64) processzor						

Minimális rendszerkövetelmények és támogatott szoftverfunkciók								
Számítógép Platform és Operációs Rendszer Verzió		Processzor minimális sebessége	Minimum RAM	Ajánlott RAM	Telepítéshez szükséges hely a merevlemezben		Támogatott szoftver funkciók	Támogatott PC interfész ³
					Illesztő programokhoz	Alkalmazásokhoz		
Macintosh operációs rendszer	Mac OS X 10.4.11 10.5.x	PowerPC G4/G5 Intel® Core™ processzor	512 MB	1 GB	80 MB	400 MB	Nyomtatás, szkennelés	USB, 10/100 Base Tx (Ethernet)
	Mac OS X 10.6.x	Intel® Core™ processzor	1 GB	2 GB				

¹ Internet Explorer® 6.0 vagy későbbi verzió.

² WIA, 1 200 × 1 200 felbontáshoz. Brother szkennelő segédprogrammal megnövelhető 19 200 × 19 200 dpi-re.

³ Harmadik fél USB portjait a rendszer nem támogatja.

⁴ A PaperPort™ 11SE Windows® 2000 esetében csak a Microsoft® SP4 vagy magasabb verziókat támogatja. (Elérhető az internetről)

⁵ A PaperPort™ 12SE Windows® XP esetében csak a Microsoft® SP3 vagy magasabb verziókat, Windows Vista® és Windows® 7 esetén csak az SP2 vagy annak magasabb verzióit támogatja.

A legújabb illesztőprogram-frissítésekért látogassa meg a <http://solutions.brother.com/> weboldalt.

Az összes védjegy, márka és terméknév a megfelelő vállalatok tulajdona.

Fogyóeszközök

Festékkazetta élettartama	Szabványos festékkazetta:	
	TN-320BK (Fekete):	Kb. 2 500 oldal, (A4 vagy Letter) ¹
	TN-320C (Cián):	Kb. 1 500 oldal (A4 vagy Letter) ¹
	TN-320M (Bíbor):	Kb. 1 500 oldal (A4 vagy Letter) ¹
	TN-320Y (Sárga):	Kb. 1 500 oldal (A4 vagy Letter) ¹
	Nagykapacitású festékkazetta:	
	TN-325BK (Fekete):	Kb. 4 000 oldal (A4 vagy Letter) ¹
	TN-325C (Cián):	Kb. 3 500 oldal (A4 vagy Letter) ¹
	TN-325M (Bíbor):	Kb. 3 500 oldal (A4 vagy Letter) ¹
	TN-325Y (Sárga):	Kb. 3 500 oldal (A4 vagy Letter) ¹
	Szuper nagy kapacitású festékkazetta:	
	TN-328BK (fekete):	Kb. 6 000 oldal (A4 vagy Letter) ¹
	TN-328C (cián):	Kb. 6 000 oldal (A4 vagy Letter) ¹
TN-328M (bíbor):	Kb. 6 000 oldal (A4 vagy Letter) ¹	
TN-328Y (sárga):	Kb. 6 000 oldal (A4 vagy Letter) ¹	
Dobegység	DR-320CL	Körülbelül 25 000 oldal (A4 vagy Letter) ²
Szíjegyesség	BU-300CL	Kb. 50 000 oldal (A4 vagy Letter) ³
Hulladékfesték-kazetta	WT-300CL	Kb. 50 000 oldal (A4 vagy Letter) ³

¹ A patronok hozzávetőleges teljesítményét az ISO/IEC 19798 alapján határoztuk meg.

² A dob élettartama becsült érték, és a használat típusától függően változhat.

³ A körülbelüli kihozatal egyoldalas A4 vagy Letter oldalakon alapul.

Hálózat (LAN)



Megjegyzés

A teljes hálózati specifikációkról részletek: *Hálózati használati útmutató*.

LAN

A készüléket hálózathoz csatlakoztathatja a hálózati nyomtatáshoz és a hálózati szkenneléshez. A Brother BRAdmin Light ¹ hálózatkezelési szoftvert is megtalálja.

Biztonsági protokollok

■ Vezetékes

APOP, POP before SMTP, SMTP-AUTH, SSL/TLS (IPPS, HTTPS, SMTP, POP), SNMP v3, 802.1x (EAP-MD5, EAP-FAST, PEAP, EAP-TLS, EAP-TTLS), Kerberos

¹ A BRAdmin Professional és a Web BRAdmin letölthető a <http://solutions.brother.com/> oldalról.

A

A vezérlőpult áttekintése	6
ADF (automatikus dokumentumadagoló) használata	26
Ajánlott papír	21
Apple Macintosh Lásd: Szoftver használati útmutató.	

B

Borítékok	14, 21, 22, 24
-----------------	----------------

C

Címkék	12, 21, 22, 25
ControlCenter2 (Macintosh) Lásd: Szoftver használati útmutató.	
ControlCenter4 (Windows®) Lásd: Szoftver használati útmutató.	

CS

Csere	
dobegység	50
használt festékkazetta	63
csere	
Festékkazetta cseréje	44
szíjegység	57

D

Dobegység	
csere	50
tisztítás	76, 80
Dokumentum	
betöltés	26, 27

F

Felbontás	
másolás	158
nyomtatás	160
szkennelés	159
Festékkazetta	
csere	44

Fogyóeszközök	40, 41, 42
Folio	18, 22

H

Hangerő, beállítás hangjelzés	9
Használt festékkazetta csere	63
Hálózat	
szkennelés Lásd: Szoftver használati útmutató.	
Hálózati nyomtatás Lásd: Hálózati használati útmutató.	
Hibakeresés	110
dokumentum-elakadás	97, 98
ha nehézségeket tapasztal	
hálózat	114
másolási minőség	110
nyomtatás	111
nyomtatási minőség	113
papírkezelés	113
ha problémákat tapasztal	
nyomtatási minőség	116
szkennelés	112
szoftver	112
hibaüzenetek az LCD kijelzőn	90
karbantartási üzenetek a kijelzőn	90
papírelakadás	99, 100, 101, 103, 107
Hibaüzenetek a kijelzőn	
Memória megtelt	94
Hibaüzenetek az LCD kijelzőn	90
Hibaüzenetek az LCD-n	
Képtelen nyom XX	95
Képtelen szke XX	96
Nincs Papír	95

K

Karbantartás, rutinműveletek	70
Karbantartás, szokásos	
csere	
dobegység	50
festékkazetta	44
használtfesték-kazetta	63
papírtovábbító egység	57

Készülék programozása	124
Készülékinformációk	
a készülék beállításainak visszaállítása	
a gyári alaphelyzetbe	123
sorozatszám	123
visszaállítási funkciók	123
Közvetlen nyomtatás	30
Közvetlen gomb	31
specifikáció	162

L

LCD (folyadékkristályos kijelző)	6, 124
--	--------

M

Macintosh	
Lásd: Szoftver használati útmutató.	
Memória megtelt üzenet	94
Menü táblázat	125
Minőség	
nyomtatás	116
Minőségi	
nyomtatás	113
Mód, belépés	
másolás	28
szkennelés	6

NY

Nyomtatás	
felbontás	160
illesztőprogramok	160
Lásd: Szoftver használati útmutató.	
nehézségek	111
specifikációk	160
Nyomtatási	
minőség	113, 116

P

PaperPort™ 12SE OCR-rel	
Lásd: Szoftver használati útmutató és Súly	
a PaperPort™ 12SE alkalmazásban az	
útmutatók eléréséhez.	
Papír	20, 156
ajánlott	22
betöltés	10
a papírtálcára	10
a többcélú tálcába	12

méret	18
mérete	21
tálca kapacitása	22
típus	18
típusa	21
Papírtovábbító egység	
csere	57
Presto! PageManager	
Lásd: Szoftver használati útmutató. Lásd	
még a Presto! PageManager alkalmazás	
súgóját.	

S

Sorozatszám	
hol található	
Lásd az előlap belső oldalán	
SÚGÓ	
LCD üzenetek	124
Menü táblázat	125

SZ

Szkennelés	
Lásd: Szoftver használati útmutató.	
Szkennerüveg	
használat	27
Szöveg, beírás	152
Szürke árnyalat	159

T

Távbeállítás	
Lásd: Szoftver használati útmutató.	
Tisztítás	
dobegység	80
koronavezetékek	76
lézer lapolvasó panelek	72
szkenner	71

W

Windows®	
Lásd: Szoftver használati útmutató.	

brother®

Ez a készülék kizárólag abban az országban használható, ahol azt megvásárolták. A helyi Brother vállalatok vagy viszonteladók kizárólag az adott országban megvásárolt gépekhez nyújtanak műszaki szolgáltatást.