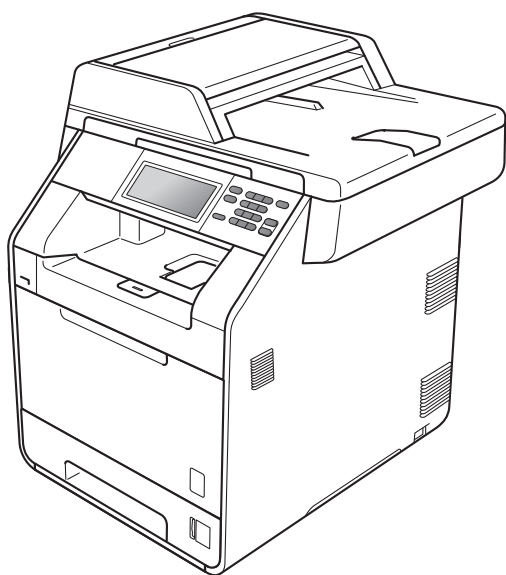


# KIBŐVÍTETT HASZNÁLATI ÚTMUTATÓ



DCP-9270CDN

# A használati útmutatók és azok megtalálása

Melyik kézikönyv?	Mi található benne?	Hol található?
<b>Biztonsági előírások és jogi nyilatkozatok</b>	Először ezt az útmutatót olvassa el. Olvassa el a Biztonsági előírásokat a készülék beállítása előtt. Ebben az útmutatóban találja a védjegyeket és jogi korlátozásokat.	Nyomtatott / A dobozban
<b>Gyors telepítési útmutató</b>	Kövesse a készülék beállításával, valamint az operációs rendszer és a használt kapcsolattípus illesztőprogramjainak és szoftvereinek telepítésével kapcsolatos utasításokat.	Nyomtatott / A dobozban
<b>Használati útmutató</b>	Ismerje meg a másolás, szkennelés és közvetlen nyomtatás műveleteket, és hogy hogyan cserélheti ki a kellékanyagokat. Lásd: hibaelhárítási tippek.	PDF-fájl / Dokumentációs CD-ROM / A dobozban
<b>Kibővített használati útmutató</b>	Ismerjen meg további speciális műveleteket: másolás, biztonsági szolgáltatások, jelentések nyomtatása és a rendszeres karbantartás elvégzése.	PDF-fájl / Dokumentációs CD-ROM / A dobozban
<b>Szoftver használati útmutató</b>	Kövesse ezeket az utasításokat a nyomtatáshoz, szkenneléshez, hálózati szkenneléshez és a Brother ControlCenter segédeszköz használatához.	PDF-fájl / Dokumentációs CD-ROM / A dobozban
<b>Hálózati szójegyzék</b>	Ez az útmutató alapvető információkat tartalmaz a Brother készülékek speciális hálózati szolgáltatásairól, emellett általános jellegű hálózati, illetve egyéb gyakran használt fogalmakat is ismertet.	PDF-fájl / Dokumentációs CD-ROM / A dobozban
<b>Hálózati használati útmutató</b>	Ez az útmutató hasznos információt nyújt a Brother készülékkel kapcsolatos vezetékes és vezeték nélküli hálózati és biztonsági beállításokról. Emellett részletes hibakeresési tanácsokat és további információkat olvashat a készülék által támogatott protokollokról.	PDF-fájl / Dokumentációs CD-ROM / A dobozban

# Tartalomjegyzék

<b>1</b>	<b>Általános beállítások</b>	<b>1</b>
	Memóriatárolás .....	1
	Automatikus nyári időszámítás .....	1
	Gazdaságosság .....	2
	Festéktakarékos mód .....	2
	Készenléti üzemmód .....	2
	Mély alvás üzemmód .....	3
	LCD képernyő .....	3
	A háttér-megvilágítás fényerejének beállítása .....	3
	A háttér-megvilágítás elsötétítési időzítőjének beállítása .....	4
	Felhasználói beállítások jelentése .....	4
	Hálózati konfiguráció jelentése .....	5
<b>2</b>	<b>Biztonsági jellemzők</b>	<b>6</b>
	Secure Function Lock 2.0 .....	6
	A rendszergazda jelszavának megadása és módosítása .....	6
	A nyilvános felhasználói mód beállítása és módosítása .....	7
	Korlátozott felhasználók beállítása és módosítása .....	8
	Biztonságos funkciózár be- és kikapcsolása .....	10
	Felhasználó váltása .....	11
<b>3</b>	<b>Jelentések nyomtatása</b>	<b>12</b>
	Jelentések .....	12
	Jelentés nyomtatása .....	12
<b>4</b>	<b>Másolatok készítése</b>	<b>13</b>
	Másolási beállítások .....	13
	Másolás leállítása .....	13
	A másolási minőség javítása .....	13
	A másolt kép nagyítása vagy kicsinyítése .....	14
	Kétoldalas másolás .....	15
	Tálca kiválasztása .....	16
	A fényerő és a kontraszt beállítása .....	17
	Másolatok leválogatása az ADF használatával .....	18
	N az 1-ben másolatok készítése (oldalkép) .....	18
	2 az 1-ben igazolványmásolás .....	20
	Szín beállítása (Telítettség) .....	21
	A módosítások beállítása új alapértelmezett értéként .....	21
	Az összes másolási beállítás visszaállítása a gyári alapbeállításokra .....	22
	A kedvencek beállítása .....	22

<b>A</b>	<b>Szokásos karbantartás</b>	<b>24</b>
	A készülék tisztítása és ellenőrzése .....	24
	Oldalszámlálók ellenőrzése .....	24
	Az alkatrészek hátralévő élettartamának ellenőrzése .....	25
	Az időszakos karbantartás által érintett elemek cseréje .....	25
	A készülék csomagolása és szállítása .....	26
<b>B</b>	<b>Választási lehetőségek</b>	<b>36</b>
	Opcionális papírtálca (LT-300CL) .....	36
	Memórialapka .....	36
	SO-DIMM-típusok .....	36
	További memória beszerelése .....	37
<b>C</b>	<b>Szójegyzék</b>	<b>39</b>
<b>D</b>	<b>Index</b>	<b>40</b>

## Memóriatárolás

A menübeállításokat a memória rögzíti és áramszünet esetén *nem* vesznek el. Az ideiglenes beállítások (például a kontraszt) *elvesznek*. Az áramkimaradás során a készülék azonban megőrzi a dátumot és az időt legfeljebb 60 óráig.

## Automatikus nyári időszámítás

Beállíthatja a készüléket, hogy automatikusan váltson téli/nyári időszámításra. Tavasszal egy órával előre állítja magát, és egy órával vissza ősszel.

- 1 Nyomja meg (a) **MENÜ** gombot.
- 2 Nyomja meg a **▲** vagy a **▼** gombot a **Alapbeáll. megjelenítéséhez**.  
Nyomja meg (a) **Alapbeáll. gombot**.
- 3 Nyomja meg (a) **Idő&dátum gombot**.
- 4 Nyomja meg (a) **Nyári időszak gombot**.
- 5 Nyomja meg a **Be** vagy a **Ki** gombot.
- 6 Nyomja meg (a) **Stop/Exit (Stop/Kilépés) gombot**.

## Gazdaságosság

### Festéktakarékos mód

E funkció használatával festéket takaríthat meg. Ha **Be** állapotba kapcsolja a festékkímélő üzemmódot, akkor a nyomtatás világosabbnak tűnik. Az alapértelmezett beállítás: **Ki**.

- 1 Nyomja meg (a) **MENÜ** gombot.
- 2 Nyomja meg a **▲** vagy a **▼** gombot a **Ált. beáll. megjelenítéséhez**. Nyomja meg (a) **Ált. beáll. gombot**.
- 3 Nyomja meg a **▲** vagy a **▼** gombot a **Ökológia megjelenítéséhez**. Nyomja meg (a) **Ökológia gombot**.
- 4 Nyomja meg (a) **Festéktakarékos gombot**.
- 5 Nyomja meg a **Be** vagy a **Ki** gombot.
- 6 Nyomja meg (a) **Stop/Exit (Stop/Kilépés)** gombot.



#### Megjegyzés

Nem ajánlott a Festékkímélő funkció fotók vagy szürkeárnyalatú képek nyomtatásához.

## Készenléti üzemmód

A Készenléti üzemmód beállítással csökkenthető az áramfogyasztás. Amikor a készülék Készenléti üzemmódban (Energia-megtakarítás üzemmódban) van, olyan, mintha ki lenne kapcsolva. Ha adatokat fogad vagy műveletet kezd, a készülék a Készenléti üzemmódból Üzemkész módra vált.

Kiválaszthatja, hogy a készülék mennyi ideig tartó téllenség után lépjen be alvó üzemmódba. Ha a készülék számítógépes adatot fogad vagy másol, az időzítő újraindul. Az alapértelmezett beállítás 3 perc.

Amikor a készülék készenléti üzemmódba lép, az LCD háttér-megvilágítás kikapcsol.

- 1 Nyomja meg (a) **MENÜ** gombot.
- 2 Nyomja meg a **▲** vagy a **▼** gombot a **Ált. beáll. megjelenítéséhez**. Nyomja meg (a) **Ált. beáll. gombot**.
- 3 Nyomja meg a **▲** vagy a **▼** gombot a **Ökológia megjelenítéséhez**. Nyomja meg (a) **Ökológia gombot**.
- 4 Nyomja meg (a) **Alvó mód ideje gombot**.
- 5 Az érintőképernyő tárcsázó billentyűivel állítsa be, hogy mennyi ideig legyen a készülék tétlen állapotban, mielőtt készenléti üzemmódba kapcsolna. Nyomja meg (a) **OK gombot**.
- 6 Nyomja meg (a) **Stop/Exit (Stop/Kilépés)** gombot.

## Mély alvás üzemmód

Amikor a készülék készenléti üzemmódban van, és bizonyos ideig nem fogad feladatot, a készülék automatikusan mély alvás üzemmódra vált. A mély alvás üzemmód még kevesebb áramot használ, mint a készenléti üzemmód. A készülék felébred, és elkezd bemelegedni, amikor számítógépes adatokat kap, vagy megnyom egy gombot a kezelőpaneljén vagy az érintőképernyőn.

Ha a készülék mély alvás üzemmódban van, a háttér-megvilágítása nem világít, és az üzemmód gombok elhalványulnak.

Ha a készülék biztonságos nyomtatási adatokat használ, akkor nem lép mély alvás üzemmódba.

## LCD képernyő

### A háttér-megvilágítás fényerejének beállítása

Beállíthatja az LCD háttér-megvilágítás fényerejét. Ha nehezen tudja leolvasni az LCD kijelzőt, próbálja meg módosítani a fényerő beállítását.

- 1 Nyomja meg (a) **MENÜ** gombot.
- 2 Nyomja meg a **▲** vagy a **▼** gombot a **Ált. beáll. megjelenítéséhez**.  
Nyomja meg (a) **Ált. beáll. gombot**.
- 3 Nyomja meg a **▲** vagy a **▼** gombot a **LCD Beáll. megjelenítéséhez**.  
Nyomja meg (a) **LCD Beáll. gombot**.
- 4 Nyomja meg (a) **Hátsóvilágítás gombot**.
- 5 Nyomja meg a **Világos, Közép** vagy a **Sötét** gombot.
- 6 Nyomja meg (a) **Stop/Exit (Stop/Kilépés)** gombot.

## A háttér-megvilágítás elsötétítési időzítőjének beállítása

---

Beállíthatja, mennyi ideig világítson az LCD háttér-megvilágítása, miután visszatér a Kész képernyőre.

- 1 Nyomja meg (a) **MENÜ** gombot.
- 2 Nyomja meg a **▲** vagy a **▼** gombot a **Ált. beáll. megjelenítéséhez**.  
Nyomja meg (a) **Ált. beáll. gombot**.
- 3 Nyomja meg a **▲** vagy a **▼** gombot a **LCD Beáll. megjelenítéséhez**.  
Nyomja meg (a) **LCD Beáll. gombot**.
- 4 Nyomja meg (a) **Dim Időzítő gombot**.
- 5 Nyomja meg a **Ki, 10 Mp., 20 Mp. vagy 30 Mp. gombot**.
- 6 Nyomja meg (a) **Stop/Exit (Stop/Kilépés) gombot**.

## Felhasználói beállítások jelentése

Jelentést nyomtathat a programozott beállításokról.

- 1 Nyomja meg (a) **MENÜ** gombot.
- 2 Nyomja meg a **▲** vagy a **▼** gombot a **Jelent.nyomt. megjelenítéséhez**.  
Nyomja meg (a) **Jelent.nyomt. gombot**.
- 3 Nyomja meg (a) **Felhasz.Beáll. gombot**.
- 4 Nyomja meg a **Mono Start** vagy a **Colour Start (Színes Start)** gombot.
- 5 Nyomja meg (a) **Stop/Exit (Stop/Kilépés) gombot**.



# Hálózati konfiguráció jelentése

Olyan jelentést nyomtathat, amely az aktuális hálózati konfigurációt jeleníti meg, beleértve a belső nyomtatókiszolgáló beállításait is.

- 1 Nyomja meg (a) **MENŰ** gombot.
- 2 Nyomja meg a **▲** vagy a **▼** gombot a **Jelent.nyomt. megjelenítéséhez.**  
Nyomja meg (a) **Jelent.nyomt.** gombot.
- 3 Nyomja meg a következőket:  
**Hálózat Beáll..**
- 4 Nyomja meg a **Mono Start** vagy a **Colour Start (Színes Start)** gombot.
- 5 Nyomja meg (a) **Stop/Exit (Stop/Kilépés)** gombot.

## Secure Function Lock 2.0

A Biztonságos funkciózár lehetővé teszi, hogy korlátozza az alábbi készülékfunkciók nyilvános elérését:

- Másolás
- Szkennelés
- Közvetlen nyomtatás
- Nyomtatás
- Színes nyomtatás

Ez a funkció a Menü beállításainak hozzáférési korlátozásával megakadályozza a felhasználókat abban, hogy módosítsák a készülék alapértelmezett beállításait.

A biztonsági funkciók használata előtt először meg kell adnia egy rendszergazda jelszót.

A korlátozott műveletekhez való hozzáférés egy korlátozott felhasználó létrehozásával engedélyezhető. A korlátozott felhasználóknak meg kell adniuk egy felhasználói jelszót a készülék használatához.

Jól jegyezze le a jelszót. Ha elfelejti, akkor újra be kell állítania a készülékben tárolt jelszó értékét. A jelszó visszaállításával kapcsolatos információért hívja a Brother vizszonteladóját.



### Megjegyzés

- A Biztonságos funkciózár kézzel állítható be a kezelőpanelt, vagy a web-alapú kezelőfelületet használva. A funkció beállításához javasolt a web-alapú kezelőfelület használata. További információ: *Hálózati használati útmutató*.
- Csak a rendszergazdák állíthatják be a korlátozásokat, és módosíthatják az egyes felhasználók beállításait.

## A rendszergazda jelszavának megadása és módosítása

### Jelszó beállítása

Az itt beállított jelszót a rendszergazda használja. Ezzel a jelszóval állíthatja be a felhasználókat, és be- vagy kikapcsolhatja a Biztonságos funkciózárát. (Lásd: *Korlátozott felhasználók beállítása és módosítása* című részt a(z) 8. oldalon! és *Biztonságos funkciózár be- és kikapcsolása* című részt a(z) 10. oldalon!.)



### Megjegyzés

Jól jegyezze fel a rendszergazda jelszavát. Ha rossz jelszót ír be, akkor az LCD a **Rossz jelszó** üzenetet jeleníti meg. Adja meg újra a helyes jelszót. Ha elfelejtette a jelszavát, hívja fel a Brother vizszonteladóját segítségért.

- 1 Nyomja meg (a) **MENÜ** gombot.
- 2 Nyomja meg a **▲** vagy a **▼** gombot a **Ált. beáll.** megjelenítéséhez. Nyomja meg (a) **Ált. beáll.** gombot.
- 3 Nyomja meg a **▲** vagy a **▼** gombot a **Funkció Zárás** megjelenítéséhez. Nyomja meg (a) **Funkció Zárás** gombot.
- 4 Adjon meg egy négy karakterből álló jelszót az érintőképernyő gombjainak megnyomásával. Nyomja meg (a) **OK** gombot.
- 5 Adja meg újra a jelszót, amikor a kijelzőn a **Ell. : felirat** olvasható. Nyomja meg (a) **OK** gombot.
- 6 Nyomja meg (a) **Stop/Exit (Stop/Kilépés)** gombot.

## A jelszó módosítása

- 1 Nyomja meg (a) **MENÜ** gombot.
- 2 Nyomja meg a **▲** vagy a **▼** gombot a **Ált. beáll. megjelenítéséhez**.  
Nyomja meg (a) **Ált. beáll.** gombot.
- 3 Nyomja meg a **▲** vagy a **▼** gombot a **Funkció Zárás megjelenítéséhez**.  
Nyomja meg (a) **Funkció Zárás** gombot.
- 4 Nyomja meg (a) **Jelszó megadás** gombot.
- 5 Adja meg a regisztrált négyjegyű jelszót az érintőképernyő gombjainak megnyomásával.  
Nyomja meg (a) **OK** gombot.
- 6 Adjon meg egy négy karakterből álló új jelszót az érintőképernyő gombjainak megnyomásával.  
Nyomja meg (a) **OK** gombot.
- 7 Adja meg újra a jelszót, amikor a kijelzőn a **Ell. : felirat** olvasható.  
Nyomja meg (a) **OK** gombot.
- 8 Nyomja meg (a) **Stop/Exit (Stop/Kilépés)** gombot.

## A nyilvános felhasználói mód beállítása és módosítása

A nyilvános felhasználói mód azon funkciók hozzáférését korlátozza, melyek valamennyi nyilvános felhasználó számára elérhetőek. A nyilvános felhasználóknak nem kell jelszót használniuk ahhoz, hogy az itt beállított funkciókat elérjék. Egy nyilvános felhasználót állíthat be.

- 1 Nyomja meg (a) **MENÜ** gombot.
- 2 Nyomja meg a **▲** vagy a **▼** gombot a **Ált. beáll. megjelenítéséhez**.  
Nyomja meg (a) **Ált. beáll.** gombot.
- 3 Nyomja meg a **▲** vagy a **▼** gombot a **Funkció Zárás megjelenítéséhez**.  
Nyomja meg (a) **Funkció Zárás** gombot.
- 4 Nyomja meg (a) **Azonosító beáll.** gombot.
- 5 Adja meg a rendszergazdai jelszót az érintőképernyő gombjainak megnyomásával.  
Nyomja meg (a) **OK** gombot.
- 6 Nyomja meg a **▲** vagy a **▼** gombot a **Publikus megjelenítéséhez**.  
Nyomja meg (a) **Publikus** gombot.
- 7 Válasszon az alábbi lehetőségek közül:
  - A nyilvános felhasználó beállításához nyomja meg a **Engedélyezés** vagy a **Letiltás** gombot az egyes műveletekhez a következőképpen: nyomja meg a **Másol** gombot. Ezután nyomja meg a **Engedélyezés** vagy **Letiltás** gombot. Miután beállította a **Másol** lehetőséget, ismétlje meg ezeket a lépéseket a **Szkennelés**, **Közvetlen nyomtatás**, **Nyomtatás és Színes nyomtatás** funkciók esetében is.

- A nyilvános felhasználó beállításainak módosításához nyomja meg a ▲ vagy ▼ gombot a módosítani kívánt beállítás megjelenítéséhez. Nyomja meg a beállítást, majd a Engedélyezés vagy a Letiltás gombot. Ismételje meg ezt a lépést a beállítások módosításának befejezéséig.

8 Nyomja meg (a) **Stop/Exit (Stop/Kilépés)** gombot.

## Korlátozott felhasználók beállítása és módosítása

Beállíthat jelszóval rendelkező korlátozott felhasználókat, és olyan funkciókat, melyeket csak az így beállított jelszóval használhatnak ezen felhasználók. A web-alapú kezelőfelületet használva speciális korlátozásokat is megadhat (pl. oldalszám-korlátozás vagy PC felhasználói név). (További információ: *Hálózati használati útmutató*.) 25 jelszóval rendelkező korlátozott felhasználót állíthat be.

### Korlátozott felhasználók beállítása

- 1 Nyomja meg (a) **MENÜ** gombot.
- 2 Nyomja meg a ▲ vagy a ▼ gombot a **Ált. beáll. megjelenítéséhez**. Nyomja meg (a) **Ált. beáll. gombot**.
- 3 Nyomja meg a ▲ vagy a ▼ gombot a **Funkció Zárás megjelenítéséhez**. Nyomja meg (a) **Funkció Zárás gombot**.
- 4 Nyomja meg (a) **Azonosító beáll. gombot**.
- 5 Adja meg a négyjegyű rendszergazdai jelszót az érintőképernyő gombjainak megnyomásával. Nyomja meg (a) **OK gombot**.
- 6 Nyomja meg a ▲ vagy a ▼ gombot a **Felhasználó01 megjelenítéséhez**. Nyomja meg (a) **Felhasználó01 gombot**.
- 7 Adja meg a felhasználónevet az érintőképernyő gombjainak megnyomásával. (Lásd a *Szöveg beírása C függelékének Használati útmutató* részét.) Nyomja meg (a) **OK gombot**.

- 8 Adjon meg egy négy karakterből álló felhasználói jelszót az érintőképernyő gombjainak megnyomásával. Nyomja meg (a) OK gombot.
  - 9 A korlátozott felhasználó beállításához nyomja meg a Engedélyezés vagy a Letiltás gombot az egyes műveletekhez a következőképpen: nyomja meg a Másol gombot. Ezután nyomja meg a Engedélyezés vagy Letiltás gombot. Miután beállította a Másol lehetőséget, ismételje meg ezeket a lépéseket a Szkennelés, Közvetlen nyomtatás, Nyomtatás és Színes nyomtatás funkciók esetében is.
  - 10 Ismételje meg a 6 - 9 lépéseket a további felhasználók és jelszavak megadásához.
  - 11 Nyomja meg (a) **Stop/Exit (Stop/Kilépés)** gombot.
- 5 Adja meg a négyjegyű rendszergazdai jelszót az érintőképernyő gombjainak megnyomásával. Nyomja meg (a) OK gombot.
  - 6 Nyomja meg a ▲ vagy ▼ gombot a módosítani kívánt meglévő korlátozott felhasználó megjelenítéséhez. Nyomja meg a felhasználónevet.
  - 7 Nyomja meg (a) Változtat gombot. A felhasználónév módosításához adjon meg egy új felhasználónevet az érintőképernyő gombjainak megnyomásával. (Lásd a Szöveg beírása C függelékének Használati útmutató részét.) Nyomja meg (a) OK gombot.
  - 8 A jelszó módosításához adjon meg egy négy karakterből álló új felhasználói jelszót az érintőképernyő gombjainak megnyomásával. Nyomja meg (a) OK gombot.



### Megjegyzés

Nem használhatja ugyanazt a nevet több felhasználó nevéként.

### Korlátozott felhasználók felhasználónevének, jelszavának vagy beállításainak módosítása

- 1 Nyomja meg (a) MENÜ gombot.
- 2 Nyomja meg a ▲ vagy a ▼ gombot a Ált. beáll. megjelenítéséhez. Nyomja meg (a) Ált. beáll. gombot.
- 3 Nyomja meg a ▲ vagy a ▼ gombot a Funkció Zárás megjelenítéséhez. Nyomja meg (a) Funkció Zárás gombot.
- 4 Nyomja meg (a) Azonosító beáll. gombot.



### Megjegyzés

Nem használhatja ugyanazt a nevet egy másik felhasználó nevéként.

## Meglévő korlátozott felhasználók visszaállítása

- 1 Nyomja meg (a) **MENÜ** gombot.
- 2 Nyomja meg a **▲** vagy a **▼** gombot a **Ált. beáll. megjelenítéséhez**.  
Nyomja meg (a) **Ált. beáll. gombot**.
- 3 Nyomja meg a **▲** vagy a **▼** gombot a **Funkció Zárás megjelenítéséhez**.  
Nyomja meg (a) **Funkció Zárás gombot**.
- 4 Nyomja meg (a) **Azonosító beáll. gombot**.
- 5 Adja meg a négyjegyű rendszergazdai jelszót az érintőképernyő gombjainak megnyomásával.  
Nyomja meg (a) **OK gombot**.
- 6 Nyomja meg a **▲** vagy **▼** gombot a visszaállítani kívánt meglévő korlátozott felhasználó megjelenítéséhez.  
Nyomja meg a felhasználónevet.
- 7 Nyomja meg (a) **Újraindít gombot**.
- 8 Nyomja meg a **Igen gombot** a meglévő korlátozott felhasználó visszaállításához.
- 9 Nyomja meg (a) **Stop/Exit (Stop/Kilépés) gombot**.

## Biztonságos funkciózár be- és kikapcsolása

### Biztonságos funkciózár bekapcsolása

- 1 Nyomja meg (a) **MENÜ** gombot.
- 2 Nyomja meg a **▲** vagy a **▼** gombot a **Ált. beáll. megjelenítéséhez**.  
Nyomja meg (a) **Ált. beáll. gombot**.
- 3 Nyomja meg a **▲** vagy a **▼** gombot a **Funkció Zárás megjelenítéséhez**.  
Nyomja meg (a) **Funkció Zárás gombot**.
- 4 Nyomja meg (a) **Zár Ki→Be gombot**.
- 5 Adja meg a regisztrált négyjegyű rendszergazdai jelszót az érintőképernyő gombjainak megnyomásával.  
Nyomja meg (a) **OK gombot**.

### Biztonságos funkciózár kikapcsolása

- 1 Nyomja meg az LCD-n a **Publikus** vagy **xxxx** gombot. (Ahol az **xxxx** a felhasználó neve.)
- 2 Nyomja meg (a) **Zár Be→Ki gombot**.
- 3 Adja meg a regisztrált négyjegyű rendszergazdai jelszót az érintőképernyő gombjainak megnyomásával.  
Nyomja meg (a) **OK gombot**.



### Megjegyzés

Ha rossz jelszót ír be, akkor az LCD a **Rossz jelszó** üzenetet jeleníti meg.  
Adja meg újra a helyes jelszót.

## Felhasználó váltása

Ez a beállítás lehetővé teszi, hogy regisztrált korlátozott felhasználók és a nyilvános mód között váltson, akkor, ha a Biztonságos funkciózár lehetőség be van kapcsolva.

### A korlátozott felhasználói mód megváltoztatása

- 1 Nyomja meg a **Publikus** vagy a **xxxxx** gombot (ahol az **xxxxx** a felhasználó neve).  
Nyomja meg (a) **Felhaszn. Változ** gombot.
- 2 Nyomja meg a **▲** vagy a **▼** gombot a felhasználóneve megjelenítéséhez.
- 3 Nyomja meg a felhasználónevét.
- 4 Adja meg a regisztrált négyjegyű felhasználói jelszót az érintőképernyő gombjainak megnyomásával.  
Nyomja meg (a) **OK** gombot.

### Váltás nyilvános módba

- 1 Nyomja meg a **xxxxx** gombot (ahol az **xxxxx** a felhasználó neve).
- 2 Nyomja meg (a) **Nyilvá- nosra** gombot.



### Megjegyzés

- Miután egy korlátozott felhasználó befejezte a készülék használatát, az két percen belül visszaáll a nyilvános beállításra.
- Ha az azonosítóhoz lapfelhasználási korlátozás van beállítva, és már elérte a maximális lapszámot, a kijelzőn a **Korlát túllépése** szöveg jelenik meg, amikor adatokat nyomtat. Lépjen kapcsolatba a rendszergazdával a Biztonsági funkciózár beállításainak ellenőrzéséhez.
- Ha az azonosítóhoz a színes nyomtatási korlátozás beállításában a **Letiltás** értéket állították be, a kijelzőn a **Nincs engedély** szöveg jelenik meg a színes adatok nyomtatására tett kísérlet során. A készülék csak fekete-fehérben nyomtatja ki az adatokat.

## Jelentések

Kérhető jelentések:

- 1 **Naplójelentés**  
Kinyomtatja az utolsó 200 kimenő e-mail adatait.
- 2 **Felhasz. Beáll.**  
Kinyomtatja az aktuális beállítások listáját.
- 3 **Hálózat Beáll.**  
Kinyomtatja a hálózati beállításokat.
- 4 **Dob pontnyomtatás**  
Kinyomtatja a dob pont ellenőrző listát a pontozott nyomtatási probléma elhárításához.

## Jelentés nyomtatása

---


- 1 Nyomja meg (a) **MENÜ** gombot.
- 2 Nyomja meg a **▲** vagy a **▼** gombot a **Jelent.nyomt.** megjelenítéséhez. Nyomja meg (a) **Jelent.nyomt.** gombot.
- 3 Nyomja meg a nyomtatni kívánt jelentést.
- 4 Nyomja meg a **Mono Start** vagy a **Colour Start (Színes Start)** gombot.
- 5 Nyomja meg (a) **Stop/Exit (Stop/Kilépés)** gombot.



## Másolási beállítások

A másolási beállításokat ideiglenesen, csak a következő másolatra vonatkozóan is megváltoztathatja.

Ezek a beállítások ideiglenesek, és a készülék a másolás után egy perccel visszaáll az alapbeállításokra.

Beállítás módosításához nyomja meg a  (**COPY (Másolás)**) gombot, majd nyomja meg a ◀ vagy a ▶ gombot, hogy végiggörgesse a másolási beállításokat. Amikor a kívánt beállítás megjelenik, nyomja meg a gombot.

Amikor végzett a beállítások kiválasztásával, nyomja meg a **Mono Start** vagy **Colour Start (Színes Start)** gombot.

## Másolás leállítása

A másolás leállításához nyomja meg a **Stop/Exit (Stop/Kilépés)** gombot.

## A másolási minőség javítása

Egy sor különböző minőség-beállítás közül választhat. Az alapértelmezett beállítás:

Auto.

### ■ Auto

Ez a beállítás ajánlott a megszokott nyomtatványokhoz. Szöveget és képeket is egyaránt tartalmazó dokumentumokhoz ajánlott.

### ■ Szöveg


Főleg szöveget tartalmazó dokumentumokhoz ajánlott.

### ■ Fotó

Jobb másolási minőséget biztosít a fényképekhez.


### ■ Grafikon

Számlák másolásához ajánlott.

- 1 Nyomja meg a  (**COPY (Másolás)**) gombot.
- 2 Helyezze be a dokumentumot.
- 3 Adja meg, hogy hány másolatot kíván készíteni.
- 4 Nyomja meg a ◀ vagy a ▶ gombot a **Minőség megjelenítéséhez**. Nyomja meg (a) **Minőség** gombot.
- 5 Nyomja meg a **Auto**, **Szöveg**, **Fotó** vagy **Grafikon** gombot.
- 6 Ha nem kíván további beállításokat módosítani, nyomja meg a **Mono Start** vagy a **Colour Start (Színes Start)** gombot.

## A másolt kép nagyítása vagy kicsinyítése

A következő másolat nagyításához vagy kicsinyítéséhez kövesse az alábbi utasításokat:

- 1 Nyomja meg a  gombot. (**COPY (Másolás)**) gombot.
- 2 Helyezze be a dokumentumot.
- 3 Adja meg, hogy hány másolatot kíván készíteni.
- 4 Nyomja meg a ◀ vagy a ▶ gombot a Nagyít/Kics. megjelenítéséhez. Nyomja meg (a) Nagyít/Kics. gombot.
- 5 Nyomja meg a 100%, Nagyítás, Kicsinyítés vagy Egyéni (25-400%) gombot.
- 6 Válasszon az alábbi lehetőségek közül:
  - Ha a Nagyítás vagy a Kicsinyítés lehetőséget választotta, nyomja meg a kívánt nagyítási vagy kicsinyítési arány gombot.
  - Ha az Egyéni (25-400%) lehetőséget választotta, adjon meg egy nagyítási vagy kicsinyítési arányt 25% és 400% között.  
Nyomja meg (a) OK gombot.
  - Ha a 100% pontot választotta, a 7 lépéssel folytassa.

100%*
104% EXE → LTR
141% A5 → A4
200%
50%
70% A4 → A5
78% LGL → LTR
83% LGL → A4
85% LTR → EXE
91% Teljes oldal
94% A4 → LTR
97% LTR → A4
Egyéni (25-400%)

- 7 Ha nem kíván további beállításokat módosítani, nyomja meg a **Mono Start** vagy a **Colour Start (Színes Start)** gombot.



### Megjegyzés

A 2 az 1-ben(Á), 2az1-ben (Fekvő), 2az1-ben(ID), 4 az 1-ben(Á) és 4 az 1-ben(F) elrendezési beállítások *nem* érhetők el nagyításkor/kicsinyítéskor.

## Kétoldalas másolás

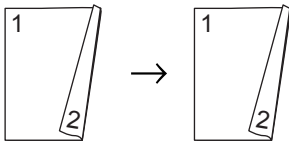
Ha az automatikus kétoldalas másolás funkciót szeretné használni, helyezze a dokumentumot az ADF egységbe.

Ha a memória megtelt üzenet jelenik meg a kétoldalas másolatok készítése során, próbáljon meg további memóriát telepíteni. (Lásd: *További memória beszerelése* című részt a(z) 37. oldalon!.)

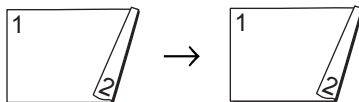
A kétoldalas másolás elkezdése előtt ki kell választani a kétoldalas másolat elrendezését a következő opciók közül. A dokumentum elrendezése határozza meg, hogy a kétoldalas másolat melyik elrendezését kell választani.

### ■ 2 oldalas→2 oldalas

Álló

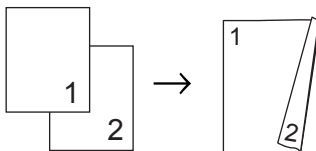


Fekvő

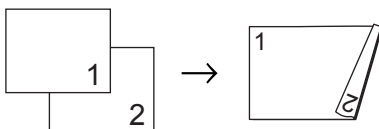


### ■ 1 oldalas→2 oldalas hosszú élnél

Álló

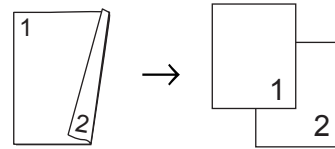


Fekvő

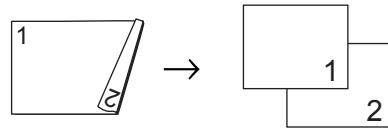


### ■ 2 oldalas→1 oldalas hosszú élnél

Álló

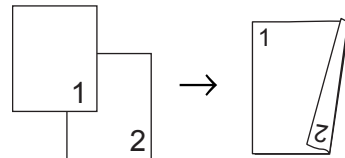


Fekvő

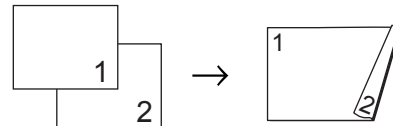


### ■ 1 oldalas→2 oldalas rövid élnél

Álló

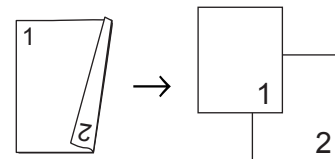


Fekvő

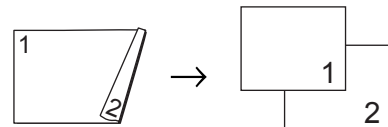



### ■ 2 oldalas→1 oldalas rövid élnél

Álló



Fekvő



1 Nyomja meg a  (COPY (Másolás)) gombot.


2 Helyezze be a dokumentumot.

- 3 Adja meg, hogy hány másolatot kíván készíteni.
- 4 Nyomja meg a ◀ vagy a ▶ gombot a Kétoldalas másolás megjelenítéséhez.  
Nyomja meg (a) Kétoldalas másolás gombot.
- 5 Nyomja meg a ◀ vagy a ▶ gombot a következő elrendezési opciók megjelenítéséhez:  
2old→2old,  
1old→2old h.old.ill.,  
2old→1old h.old.ill.,  
1old→2old r.old.ill.,  
2old→1old r.old.ill.,  
Ki  
  
Nyomja meg a kívánt opciót.
- 6 Ha nem kíván további beállításokat módosítani, nyomja meg a **Mono Start** vagy a **Colour Start (Színes Start)** gombot.

## Tálca kiválasztása

---

A tálcahasználati opciók ideiglenesen módosíthatók a következő másolatra vonatkozóan is.

- 1 Nyomja meg a  (COPY (Másolás)) gombot.
- 2 Helyezze be a dokumentumot.
- 3 Adja meg, hogy hány másolatot kíván készíteni.
- 4 Nyomja meg a ◀ vagy a ▶ gombot a Tálca: megjelenítéséhez.  
Nyomja meg (a) Tálca: gombot.
- 5 Nyomja meg a MP>T1, MP>T1>T2<sup>1</sup>, T1>MP, T1>T2>MP<sup>1</sup>, Csak 1. tálca, Csak 2. tálca<sup>1</sup> vagy Csak többcélú gombot.  
  
<sup>1</sup> A T2 és a Csak 2. tálca lehetőség csak akkor jelenik meg, ha telepítve van az opcionális alsó tálca.
- 6 Ha nem kíván további beállításokat módosítani, nyomja meg a **Mono Start** vagy a **Colour Start (Színes Start)** gombot.



### Megjegyzés

---


A tálcahasználat alapértelmezett beállításainak módosításáról lásd a *Használati útmutató 2. fejezetének Tálca használata másolás üzemmódban* részét.

---

## A fényerő és a kontraszt beállítása


### Fényerő

A másolás fényereje módosítható, így sötétebb vagy világosabb másolatok készülhetnek.

- 1 Nyomja meg a  gombot. (**COPY (Másolás)**) gombot.
- 2 Helyezze be a dokumentumot.
- 3 Adja meg, hogy hány másolatot kíván készíteni.
- 4 Nyomja meg a ◀ vagy a ▶ gombot a **Világosság megjelenítéséhez**. Nyomja meg (a) **Világosság** gombot.
- 5 Nyomja meg a ◀ gombot a sötétebb másolat készítéséhez, és a ▶ gombot a világosabb másolat készítéséhez. Nyomja meg (a) **OK** gombot.
- 6 Ha nem kíván további beállításokat módosítani, nyomja meg a **Mono Start** vagy a **Colour Start (Színes Start)** gombot.


### Kontraszt

A kontraszt beállításával a kép élesebbé és élénkebbé tehető.

- 1 Nyomja meg a  gombot. (**COPY (Másolás)**) gombot.
- 2 Helyezze be a dokumentumot.
- 3 Adja meg, hogy hány másolatot kíván készíteni.
- 4 Használja a ◀ vagy a ▶ gombot a **Kontraszt megjelenítéséhez**. Nyomja meg (a) **Kontraszt** gombot.
- 5 Nyomja meg a ◀ gombot a kontraszt csökkentéséhez, és a ▶ gombot a kontraszt növeléséhez. Nyomja meg (a) **OK** gombot.
- 6 Ha nem kíván további beállításokat módosítani, nyomja meg a **Mono Start** vagy a **Colour Start (Színes Start)** gombot.

## Másolatok leválogatása az ADF használatával

Leválogattathatja a többszörös másolatokat. Az oldalak 1 2 3, 1 2 3, 1 2 3, stb. sorrendben kerülnek leválogatásra.

- 1 Nyomja meg a  gombot. (**COPY (Másolás)**)
- 2 Töltse be a dokumentumát az ADF-be.
- 3 Adja meg, hogy hány másolatot kíván készíteni.
- 4 Nyomja meg a ◀ vagy a ▶ gombot a Gyűjt/rendez megjelenítéséhez. Nyomja meg (a) Gyűjt/rendez gombot.
- 5 Nyomja meg (a) Rendez gombot.
- 6 Ha nem kíván további beállításokat módosítani, nyomja meg a **Mono Start** vagy a **Colour Start (Színes Start)** gombot.



### Megjegyzés


A leválogatás csak akkor érhető el, ha a dokumentum az ADF-ben van.

## N az 1-ben másolatok készítése (oldalkép)

Csökkentheti a szükséges papírmennyiséget az N az 1-ben másolás funkcióval. Kettő vagy négy oldalt egy lapra nyomtathat. Ha egy igazolványkártya mindkét oldalát egy oldalra szeretné nyomtatni, tekintse meg a *2 az 1-ben igazolványmásolás* című részt a(z) 20. oldalon! részt.

### ! FONTOS

- Figyeljen arra, hogy a papírméret A4, Letter, Legal vagy Folio legyen.
- A Nagyítás/Kicsinyítés funkció nem használható N az 1-ben funkcióval.
- (Á) Álló tájolás és (F) Fekvő tájolás.

- 1 Nyomja meg a  gombot. (**COPY (Másolás)**)
- 2 Helyezze be a dokumentumot.
- 3 Adja meg, hogy hány másolatot kíván készíteni.
- 4 Nyomja meg a ◀ vagy a ▶ gombot a Oldal beáll. megjelenítéséhez. Nyomja meg (a) Oldal beáll. gombot.
- 5 Nyomja meg a ◀ vagy ▶ gombot a Ki (1az1), 2az1-ben (Á), 2az1-ben (F), 2az1-ben (ID) <sup>1</sup>, 4az1-ben (Á) vagy 4az1-ben (F) megjelenítéséhez. Nyomja meg a kívánt gombot.

<sup>1</sup> A 2az1-ben (ID) funkcióról további részletekért lásd: *2 az 1-ben igazolványmásolás* című részt a(z) 20. oldalon!.

- 6 Ha nem kíván további beállításokat módosítani, nyomja meg a **Mono Start** vagy a **Colour Start (Színes Start)** gombot az oldal szkenneléséhez. Ha az ADF-be helyezte a dokumentumot, a készülék elkezd az oldalakat beolvasni és nyomtatni.

Ha a szkennerveget használja, folytassa a 7 lépéssel.

- 7 Az oldal beolvasását követően nyomja meg az **Igen** gombot a következő oldal beolvasásához.
- 8 Helyezze a következő lapot a szkennervegre. Nyomja meg a **Mono Start** vagy a **Colour Start (Színes Start)** gombot. Ismételje meg a 7 és a 8 lépést az elrendezés minden oldalával.
- 9 Az összes oldal beolvasása után nyomja meg a **Nem** gombot a 7 lépésben a befejezéshez.

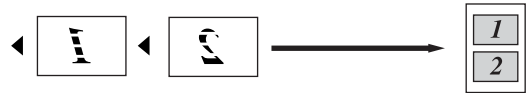
### A szkennervegről történő másolás esetén:

Helyezze a dokumentumot másolandó oldalával *lefelé* az alább bemutatott irányba:

■ 2 az 1-ben(Á)



■ 2az1-ben (Fekvő)



■ 4 az 1-ben(Á)



■ 4 az 1-ben(F)



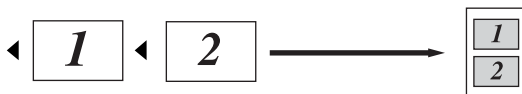
### ADF-ről történő másolás esetén:

Helyezze a dokumentumot másolandó oldalával *felfelé* az alább bemutatott irányba:

■ 2 az 1-ben(Á)



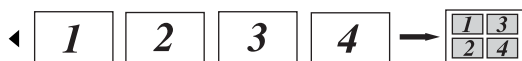
■ 2az1-ben (Fekvő)



■ 4 az 1-ben(Á)



■ 4 az 1-ben(F)




## 2 az 1-ben igazolványmásolás

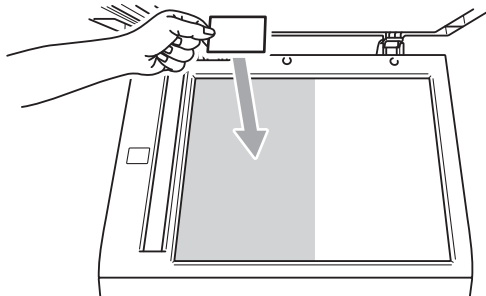
Az igazolványkártya mindkét oldalát egy lapra másolhatja, megőrizve a kártya eredeti méretét.



### Megjegyzés

Az igazolványkártyákat az érvényes törvények által engedélyezett mértékben másolhatja. Lásd a *Biztonsági előírások és jogi nyilatkozatok füzet*e dokumentum *A másolóberendezés törvénytelen használata* szakaszát.

- 1 Nyomja meg a  (**COPY (Másolás)**) gombot.
- 2 Az igazolványkártyát a beolvasni kívánt oldalával *lefelé* helyezze a szkennerrüvegnek bal oldalára.



- Ha az ADF-be helyezte a dokumentumot, a készülék akkor is a szkennerrüvegről szkenneli be az adatokat.

- 3 Adja meg, hogy hány másolatot kíván készíteni.
- 4 Nyomja meg a ◀ vagy a ▶ gombot a Oldal beáll. megjelenítéséhez. Nyomja meg (a) Oldal beáll. gombot.
- 5 Nyomja meg a ◀ vagy a ▶ gombot a 2az1-ben (ID) megjelenítéséhez. Nyomja meg (a) 2az1-ben (ID) gombot.

- 6 Nyomja meg a **Mono Start** vagy a **Colour Start (Színes Start)** gombot. Miután a készülék beszkenne a kártya első oldalát, az LCD képernyőn a következő jelenik meg: Fordítsa meg az igazolványt Majd nyomjon Start -ot.

- 7 Fordítsa át az igazolványkártyát, és helyezze a szkennerrüveg bal oldalára.

- 8 Nyomja meg a **Mono Start** vagy a **Colour Start (Színes Start)** gombot. A készülék beolvassa a kártya másik oldalát, és kinyomtatja az oldalt.





### Megjegyzés

Ha a 2 az 1-ben igazolványmásolást választja, a készülék a **Fotó** minőséget és a +2 kontrasztot állítja be.




## Szín beállítása (Telítettség)

Módosíthatja a szín telítettségének alapértelmezett beállítását.

- 1 Nyomja meg a  gombot.
- 2 Helyezze be a dokumentumot.
- 3 Adja meg, hogy hány másolatot kíván készíteni.
- 4 Nyomja meg a ◀ vagy a ▶ gombot a Színbeáll. megjelenítéséhez. Nyomja meg (a) Színbeáll. gombot.
- 5 Nyomja meg a Vörös, Zöld vagy a Kék gombot.
- 6 A színtelítettség csökkentéséhez nyomja meg a ◀ gombot, a növeléséhez pedig a ▶ gombot. Nyomja meg (a) OK gombot.
- 7 Ismétlje meg az 5 és a 6 lépést, ha be szeretné állítani a következő szint. Nyomja meg (a)  gombot.
- 8 Ha nem kíván további beállításokat módosítani, nyomja meg a **Mono Start** vagy a **Colour Start (Színes Start)** gombot.


## A módosítások beállítása új alapértelmezett értéként

A Minőség, Világosság, Kontraszt és a Színbeáll. leggyakrabban használt másolási beállításait mentheti, ha alapértelmezettként állítja be őket. Ezek a beállítások mindaddig megmaradnak, amíg meg nem változtatja őket.

- 1 Nyomja meg a  gombot.
- 2 Nyomja meg a ◀ vagy a ▶ gombot a módosítani kívánt beállítás kiválasztásához, majd nyomja meg az új opciót. Ismétlje meg ezt a lépést minden módosítani kívánt beállítás esetén.
- 3 Az utolsó beállítás módosítása után nyomja meg a ◀ vagy a ▶ gombot az Új alapért. beáll. megjelenítéséhez. Nyomja meg (a) Új alapért. beáll. gombot.
- 4 Nyomja meg (a) Igen gombot.
- 5 Nyomja meg (a) **Stop/Exit (Stop/Kilépés)** gombot.



## Az összes másolási beállítás visszaállítása a gyári alapbeállításokra

Visszaállíthatja az összes módosított másolási beállítást a gyári alapbeállításokra. Ezek a beállítások mindaddig megmaradnak, amíg meg nem változtatja őket.

- 1 Nyomja meg a  (COPY (Másolás)) gombot.
- 2 Az utolsó beállítás módosítása után nyomja meg a ◀ vagy a ▶ gombot az Gyári visszaáll. megjelenítéséhez.  
Nyomja meg (a) Gyári visszaáll. gombot.
- 3 Nyomja meg (a) Igen gombot.
- 4 Nyomja meg (a) Stop/Exit (Stop/Kilépés) gombot.


## A kedvencek beállítása

A leggyakrabban használt másolási beállításokat tárolhatja, ha kedvenként állítja be őket. Legfeljebb három kedvenc állítható be.

- 1 Nyomja meg a  (COPY (Másolás)) gombot.
- 2 Válassza ki a tárolni kívánt másolási opciókat és beállításokat.
- 3 Nyomja meg a ◀ vagy a ▶ gombot a Kedvencek beállítása megjelenítéséhez.  
Nyomja meg (a) Kedvencek beállítása gombot.
- 4 Nyomja meg (a) Tárolás gombot.
- 5 Nyomja meg a helyet, ahol tárolni kívánja a Kedvenc : 1, Kedvenc : 2 vagy a Kedvenc : 3 beállításait.
- 6 Válasszon az alábbi lehetőségek közül:
  - Ha át szeretné nevezni a beállítását, nyomja meg a  gombot a karakterek törléséhez. Ezután adja meg az új nevet (legfeljebb 12 karakter). Nyomja meg (a) OK gombot.
  - Ha nem szeretné átnevezni a beállítást, nyomja meg az OK gombot.
- 7 Nyomja meg (a) Stop/Exit (Stop/Kilépés) gombot.


## A kedvenc beállítás előhívása

Ha készen áll valamelyik kedvenc beállításkészlete használatára, előhívhatja azt.

- 1 Nyomja meg a  (COPY (Másolás)) gombot.
- 2 Nyomja meg (a) Kedvenc gombot.
- 3 Nyomja meg az előhívni kívánt kedvenc beállítást.
- 4 Nyomja meg a **Mono Start** vagy a **Colour Start (Színes Start)** gombot.

## A kedvenc beállítás átnevezése

Miután tárolta a kedvenc beállítását, átnevezheti azt.

- 1 Nyomja meg a  (COPY (Másolás)) gombot.
- 2 Nyomja meg a ◀ vagy a ▶ gombot a Kedvencek beállítása megjelenítéséhez. Nyomja meg (a) Kedvencek beállítása gombot.
- 3 Nyomja meg (a) Átnevezés gombot.
- 4 Nyomja meg az átnevezni kívánt kedvenc beállítást.
- 5 Adja meg az új nevet (legfeljebb 12 karakter).
- 6 Nyomja meg (a) OK gombot.
- 7 Nyomja meg (a) Stop/Exit (Stop/Kilépés) gombot.

## A készülék tisztítása és ellenőrzése

Rendszeresen tisztítsa meg a készülék külsejét és belsejét száraz, szálmentes kendővel. Ha cseréli a festékkazettát vagy a dobegységet, akkor mindig tisztítsa ki a készülék belsejét. Ha a nyomtatott oldalakat a festék összekoszolja, tisztítsa meg a készülék belsejét egy száraz, szálmentes kendővel.

### ⚠ FIGYELEM

NE használjon alkoholt/ammóniát, és gyúlékony anyagot tartalmazó folyadékot vagy sprayt a készülék belsejének vagy külső részének tisztításához. Ez tüzet vagy áramütést okozhat.

A készülék tisztításáról további információt a *Biztonsági előírások és jogi nyilatkozatok* füzetében a *termék biztonságos használata* fejezete tartalmaz.



Ügyeljen rá, hogy a kazettában levő festéket ne lélegezze be.

### ⚠ FONTOS

Semleges tisztítószerrel használjon. Az illékony folyadékokkal, például hígítóval vagy benzinnel végzett tisztítás károsítja a készülék felületét.

## Oldalszámlálók ellenőrzése

A készülék oldalszámlálói a másolt oldalak, a nyomtatott oldalak, a jelentések és listák szerint, vagy összesítve tekintheti meg.

- 1 Nyomja meg (a) **MENÜ** gombot.
- 2 Nyomja meg a **▲** vagy a **▼** gombot a **Gép információ** megjelenítéséhez. Nyomja meg (a) **Gép információ** gombot.
- 3 Nyomja meg (a) **Lapszám** gombot. Az LCD kijelző megjeleníti az **Összes**, **Lista**, **Másol** vagy a **Nyomtatás** oldalainak számát.
- 4 Nyomja meg az **Összes**, **Lista**, **Másol** vagy a **Nyomtatás** gombot a **Színes** és a **Fekete-fehér** oldalszámlálók megtekintéséhez.
- 5 Válasszon az alábbi lehetőségek közül:
  - A többi opció megtekintéséhez nyomja meg a **↵** gombot.
  - A kilépéshez nyomja meg a **Stop/Exit (Stop/Kilépés)** gombot.

## Az alkatrészek hátralévő élettartamának ellenőrzése

A készülék alkatrészeinek élettartamával kapcsolatos információkat az LCD kijelzőn nézheti meg.

- 1 Nyomja meg (a) **MENÜ** gombot.
- 2 Nyomja meg a **▲** vagy a **▼** gombot a **Gép információ megjelenítéséhez**. Nyomja meg (a) **Gép információ** gombot.
- 3 Nyomja meg (a) **Alkatrészek élettartama** gombot.
- 4 Nyomja meg a **▲** vagy a **▼** gombot a **Dobegység**, **Papírtovábbító egység**, **Beégetőegység**, **Lézer**, **PF készlet többcélú**, **PF készlet 1** és a **PF készlet 2** alkatrészeinek megközelítő hátralévő élettartamának megtekintéséhez.
- 5 Nyomja meg (a) **Stop/Exit (Stop/Kilépés)** gombot.

## Az időszakos karbantartás által érintett elemek cseréje

Az időszakos karbantartás által érintett elemek rendszeresen cseréire szorulnak a nyomtatási minőség fenntartása érdekében. Az alábbi alkatrészeket le kell cserélni körülbelül 50 000 oldal<sup>1</sup> kinyomtatása után a többcélú tálcá papíradagolója, illetve 100 000 oldal<sup>1</sup> után az 1. tálcá papíradagolója, a 2. tálcá papíradagolója, a beégető és a lézeres egység esetén. Forduljon Brother viszonteladójához, ha az alábbi üzenetek jelennek meg az LCD kijelzőn.

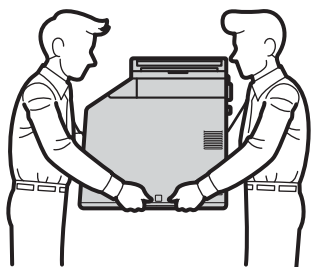
<sup>1</sup> A4 vagy Letter méretű, egyoldalas lapok.

LCD üzenet	Leírás
Cserélje ki az alkatrészeket Fixálóegység	Cserélje ki a fixáló egységet.
Cserélje ki az alkatrészeket Lézeregység	Cserélje ki a lézeres egységet.
Cserélje ki az alkatrészeket PF készlet 1	Cserélje a papírtálcához tartozó papíradagoló szettet.
Cserélje ki az alkatrészeket PF készlet 2	Cserélje az (opcionális) alsó tálcához tartozó papíradagoló készletet.
Cserélje ki az alkatrészeket PF kész. többc.	Cserélje a többcélú tálcához tartozó papíradagoló készletet.

# A készülék csomagolása és szállítása

## **!** FIGYELEM

A készülék nehéz, kb. 28,5 kg súlyú. A sérülések elkerülése érdekében legalább két ember emelje a készüléket. Amikor a készüléket leteszi, ügyeljen arra, hogy az ujjai ne csípődjenek be.



Alsó tálcagység használata esetén azt a készülékről leszerelve szállítsa.

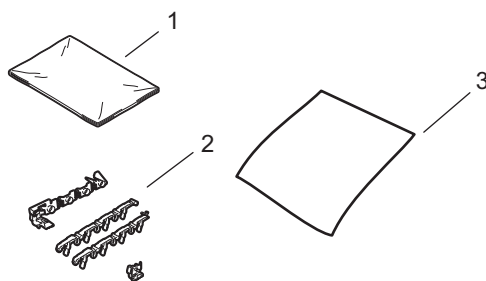
## **!** FONTOS

A készülék szállításakor el kell távolítani a használfesték-kazettát a készülékből, és egy műanyag zsákba kell helyezni, majd le kell zárni azt. Ha nem távolítja el és nem teszi műanyag zsákbaállítás előtt, súlyosan károsodhat a készülék, és ez érvényteleníti a garanciát.

## Megjegyzés

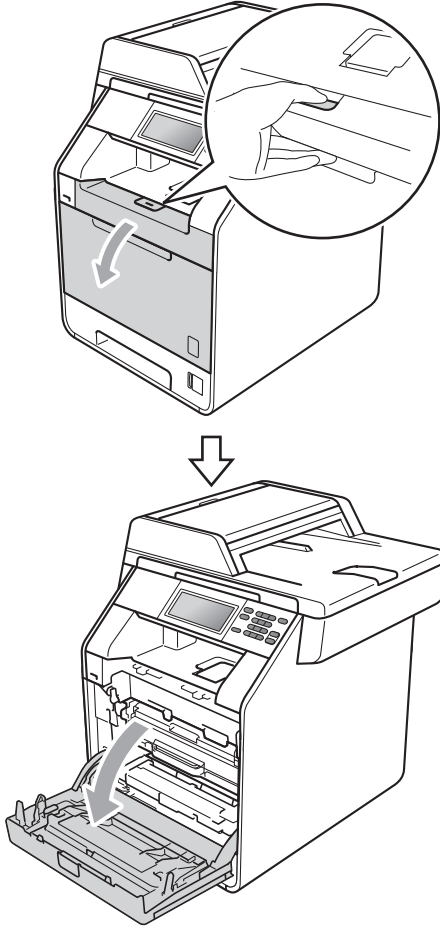
Ha valamilyen okból szállítani kell a készüléket, a szállítás során előforduló sérülések megelőzésére gondosan csomagolja be az eredeti csomagolásba. A készüléket a szállító cégnél megfelelően biztosítani kell.

Győződjön meg róla, hogy rendelkezik az alábbi részekkel a visszacsomagoláshoz:

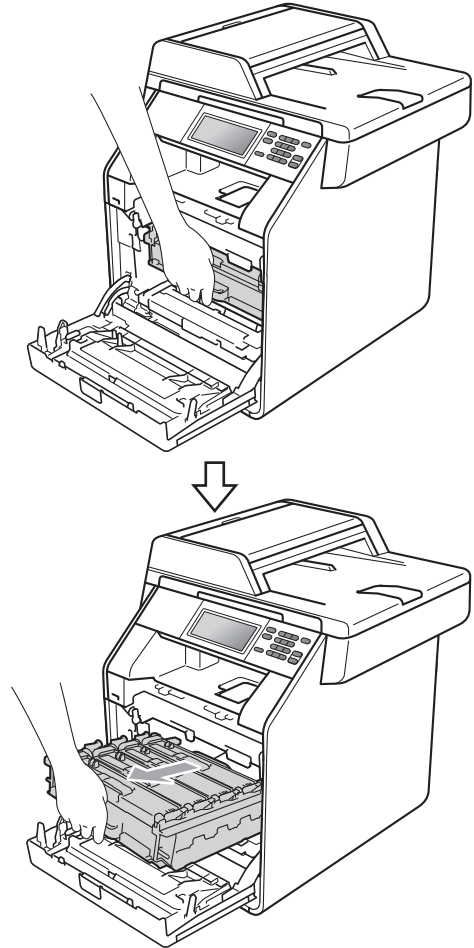


- 1 A használfesték-kazetta műanyag zsákja
- 2 Narancssárga csomagolóanyagok a belső részek rögzítéséhez (4 darab)
- 3 Egy darab papírlap (A4 vagy Letter) a papírtovábbító egység védelméhez (biztosítsa saját kezűleg)

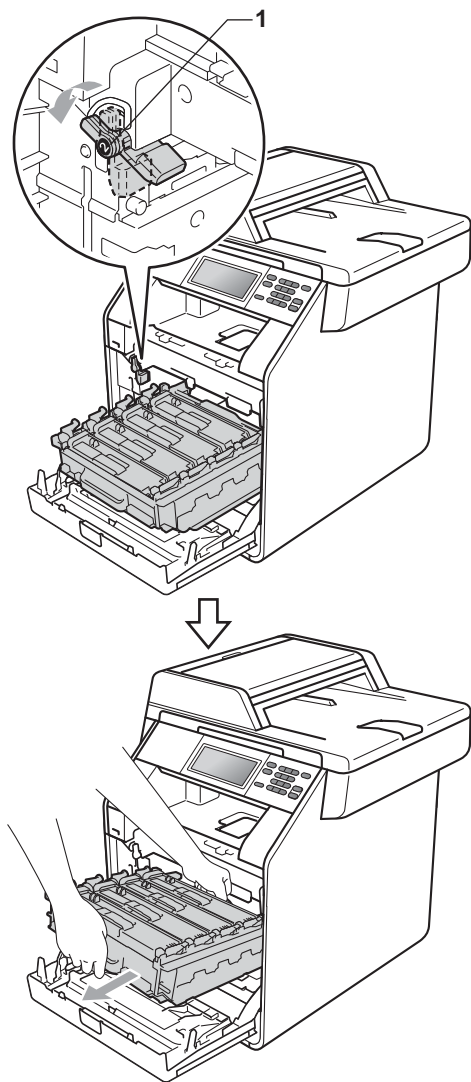
- 1 Kapcsolja ki a készüléket. Húzza ki az összes kábelt a készülékből, majd húzza ki a hálózati tápkábelt az elektromos csatlakozóaljzatból.
- 2 Nyomja meg az előlap nyitó gombját, és nyissa le az előlapot.



- 3 Fogja meg a dobegység zöld fogantyúját. Húzza ki ütközésig a dobegységet.

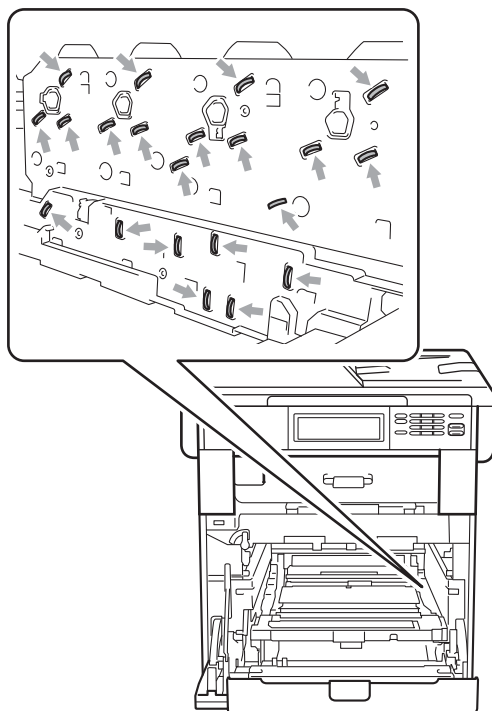


- 4 Fordítsa el a készülék bal oldalán a zöld rögzítőkart (1) kioldott pozícióba az óramutató járásával ellentétes irányba. A dobegység zöld fogantyúit tartva emelje meg a dobegység elejét, és távolítsa el az egységet a készülékből.



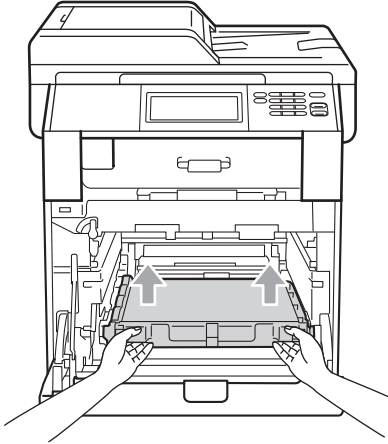
## ! FONTOS

- Szállításkor a dobegység zöld fogantyúit fogja. NE tartsa a dobegység oldalait.
- Javasoljuk, hogy a dobegységet tiszta, sima felületre tegye, és alá eldobható papírt helyezzen arra az esetre, ha a festék véletlenül kiborulna, kiszóródna.
- Óvatosan bánjon a festékkazettával és a használtfesték-kazettával. Ha a keze vagy a ruhája festékporral szennyeződött, törölje le vagy mossa le hideg vízzel.
- A statikus elektromosság okozta károk elkerülése érdekében NE érjen az alábbi ábrán látható elektródákhoz.

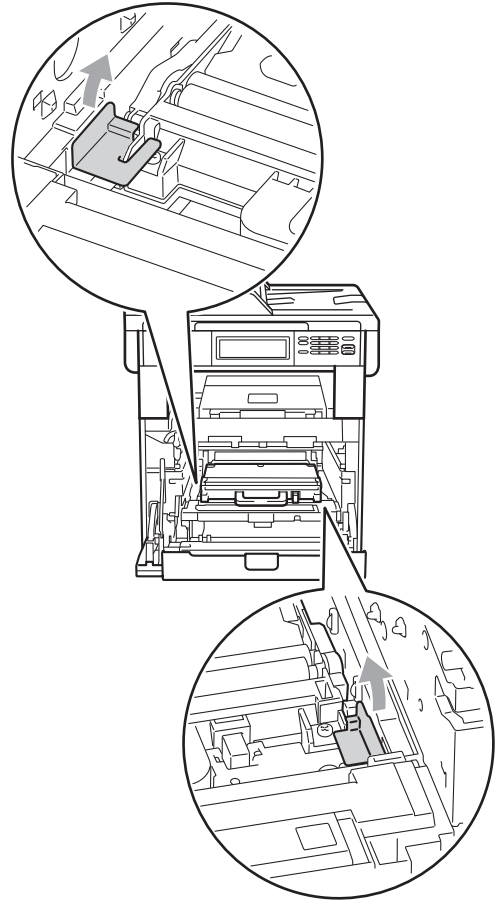




- 5 Mindkét kezével fogja meg a papírtovábbító egység zöld fogantyúját, emelje meg a papírtovábbító egységet, majd húzza ki azt.



- 6 Távolítsa el a két narancssárga csomagolóanyag-darabot, és dobja ki azokat.



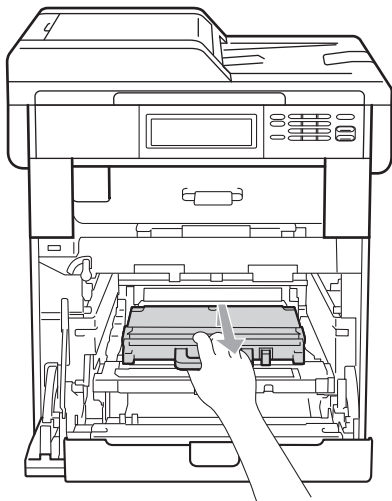
A



### Megjegyzés

E lépés csak akkor szükséges, amikor először cseréli a használtfesték-kazettát, és nem szükséges a csere használtfesték-kazettához. A narancssárga csomagolórészek a gyárban kerülnek a csomagba, hogy védjék a készüléket a szállítás alatt.

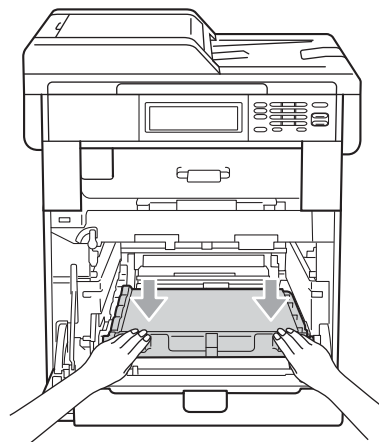
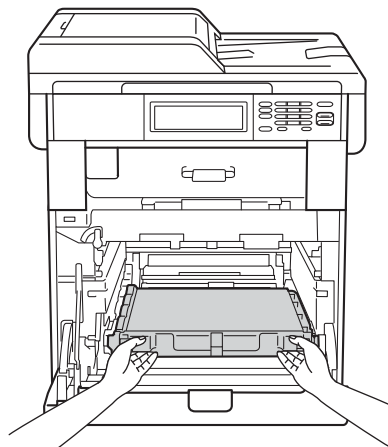
- 7 A zöld fogantyú segítségével távolítsa el a használtfesték-kazettát a készülékből, majd tegye egy műanyag zsákba, és zárja le teljesen a zsákot.



**! FONTOS**

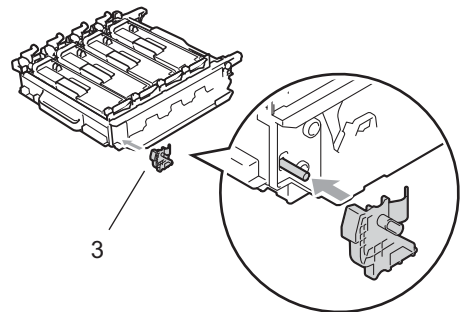
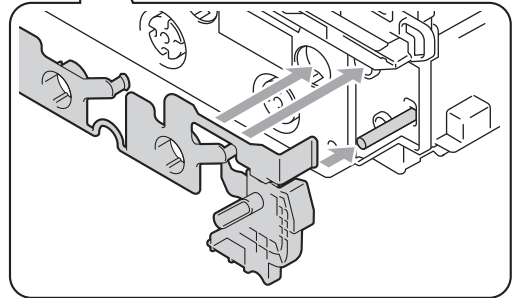
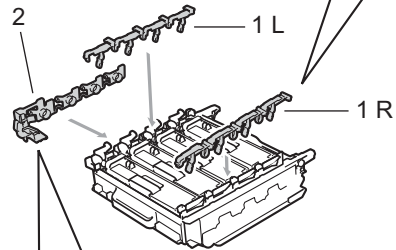
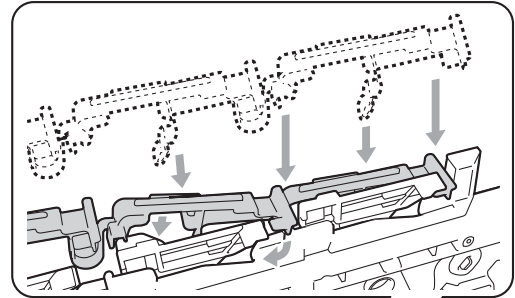
Óvatosan bánjon használtfesték-kazettával. Ha a keze vagy a ruhája festékpórral szennyeződött, törölje le vagy mossa le hideg vízzel.

- 8 Helyezze vissza a papírtovábbító egységet a készülékbe. Győződjön meg róla, hogy a papírtovábbító egység egyenesen áll, és szilárdan illeszkedik a helyére.

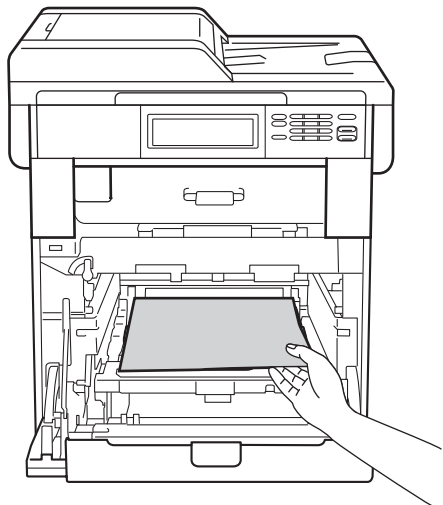


- 9 A következőképpen helyezze a narancssárga csomagolóanyagokat a dobegységre:
- A festékkazetták biztosításához helyezze a narancssárga csomagolóanyagot (1) (L és R jelű) a dobegységhez a jobb és bal oldalon az ábrán látható módon.
  - Rögzítse a narancssárga csomagolóanyagot (2) a dobegység bal oldalára az ábrán látható módon.

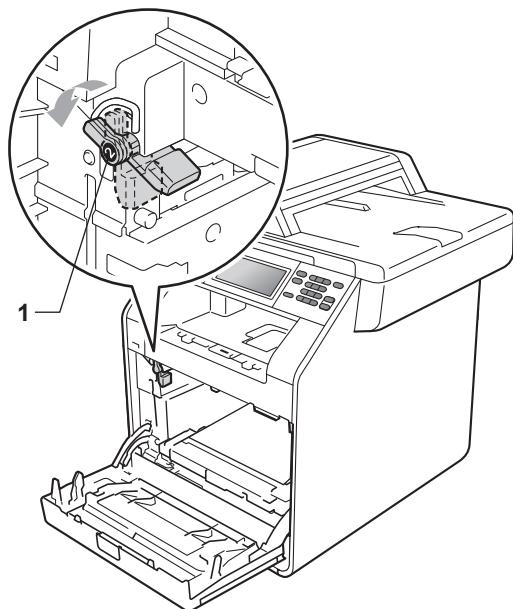
- Csúsztassa a kis narancssárga csomagolóanyagot (3) a dobegység jobb oldalán lévő fém tengelybe az ábrán látható módon.



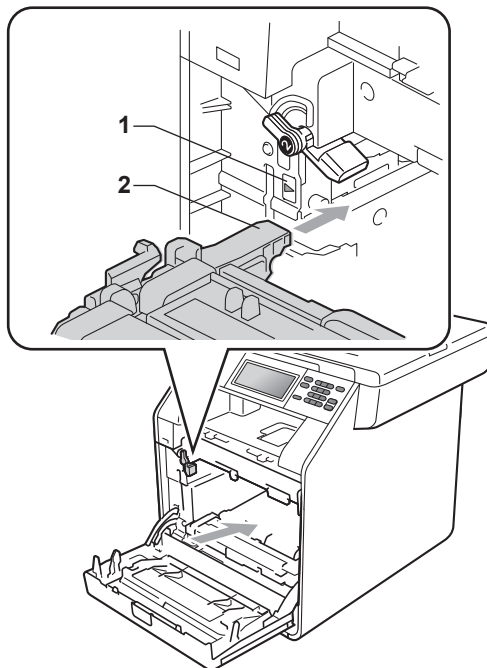
- 10 Tegyen egy darab papírlapot (A4 vagy Letter) a papírtovábbító egységre a papírtovábbító egység károsodásának megakadályozása érdekében.



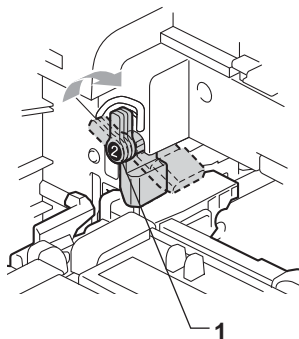
- 11 Győződjön meg róla, hogy a zöld rögzítőkar (1) kioldott pozícióban van, ahogy az ábrán látható.



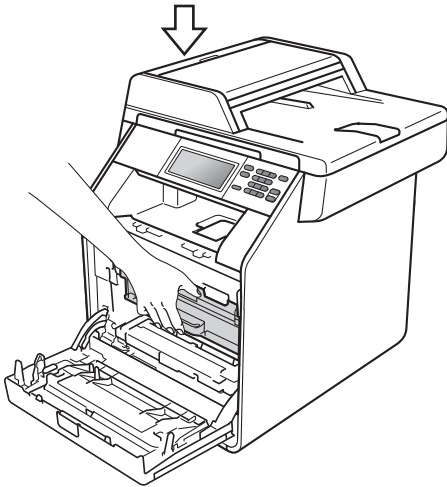
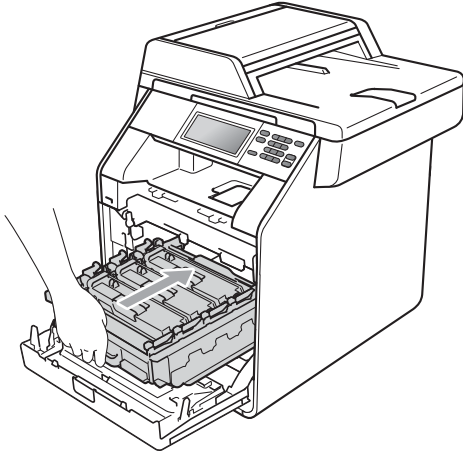
- 12 A készülék mindkét oldalán illessze a dobegység vezetőjének végeit (2) a ► jelekhez (1), majd óvatosan csúsztassa a dobegységet a készülékbe, amíg a zöld rögzítő karnál meg nem áll.



- 13 Fordítsa el a zöld rögzítő kart (1) zárt pozícióba az óramutató járásával megegyező irányba.

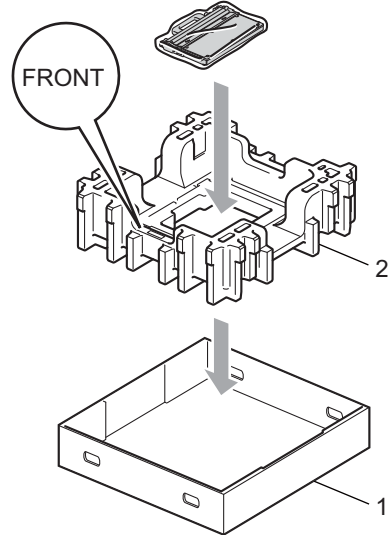


- 14 Tolja be ütközésig a dobegységet.

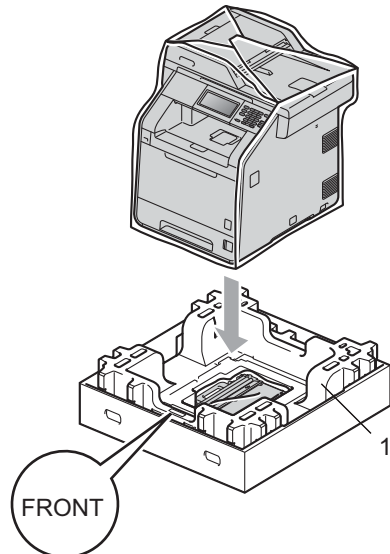


- 15 Zárja le a készülék előlapját.

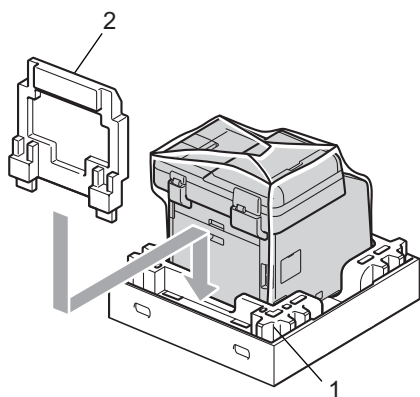
- 16 Helyezze a polisztirolhab-darabot (2) a kartondobozba (1). Ezután helyezze a használtfesték-kazettát a polisztirolhab-darabba.



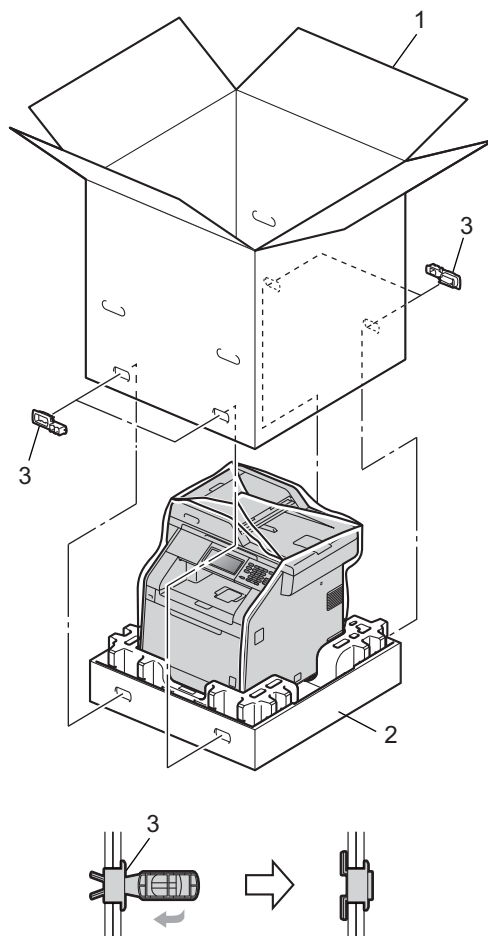
- 17 Csomagolja a készüléket egy műanyag zsákba. Tegye a készüléket a polisztirolhab-darabra (1).



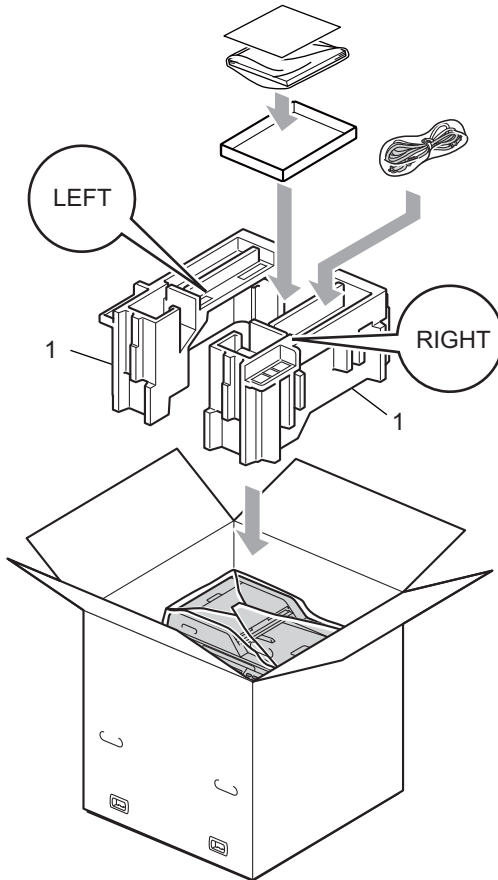
- 18 Helyezze a polisztirolhab-darabot (2) a polisztirolhab-darab hátoldalára (1), ahogy az ábra mutatja.



- 19 Helyezze a felső dobozt (1) a készülékbe és süllyessze le az alsó dobozt (2). Illeszze össze az alsó és a felső doboz illesztőnyílásait. Rögzítse a felső dobozt az alsóhoz a négy műanyag rögzítőelemmel (3), az ábrán látható módon.



- 20 Tegye a két polisztirolhab-darabot (1) a dobozba úgy, hogy a készülék jobb oldalát az egyik polisztirolhab-darab „RIGHT” jeléhez, és a készülék bal oldalát a másik polisztirolhab-darab „LEFT” jeléhez igazítja. Tegye a hálózati tápkábelt és a nyomtatott anyagokat az eredeti dobozba az ábra szerint.

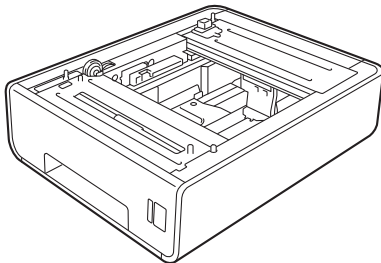


- 21 Csukja vissza dobozt, és zárja le ragasztószalaggal.

## Opcionális papírtálca (LT-300CL)

Telepíthető egy opcionális alsó tálca, amely legfeljebb 500 80 g/m<sup>2</sup> méretű papírlap tárolására alkalmas.

Az opcionális tálca telepítése esetén a készülék legfeljebb 800 normál papírlapot képes tárolni.



A beállításhoz tekintse meg az alsó tálcaegységhez mellékelte utasításokat.

## Memórialapka

A DCP-9270CDN készülékben alapállapotban 256 MB memória található. A készüléken található egy nyílás az opcionális memóriabővítéshez. A memóriát legfeljebb 512 MB-ig növelheti egy SO-DIMM (Small Outline Dual In-line Memory Module) beszerelésével.

### SO-DIMM-típusok

A következő SO-DIMM-típusokat szerelheti be:

- 128 MB Kingston KTH-LJ2015/128
- 256 MB Kingston KTH-LJ2015/256
- 128 MB Transcend TS128MHP422A
- 256 MB Transcend TS256MHP423A



### Megjegyzés

- További információt a Kingston Technology webhelyén, a <http://www.kingston.com/> címen talál.
- További információt a Transcend webhelyén, a <http://www.transcend.com.tw/> címen talál.

Általában a SO-DIMM modulok a következő műszaki adatokkal rendelkeznek:

Típus: 144 tűs és 16 bites kimenet

CAS látencia: 4

Órajel: 267 MHz (533 Mb/mp/tű) vagy több

Kapacitás: 64, 128 vagy 256 MB

Magasság: 30,0 mm

DRAM típusa: DDR2 SDRAM



**Megjegyzés**

- Előfordulhat, hogy egyes SO-DIMM modulok nem működnek a készülékkel.
- További információért hívja fel a viszonteladót, akitől a készüléket vásárolta, vagy a Brother vevőszolgálatot.

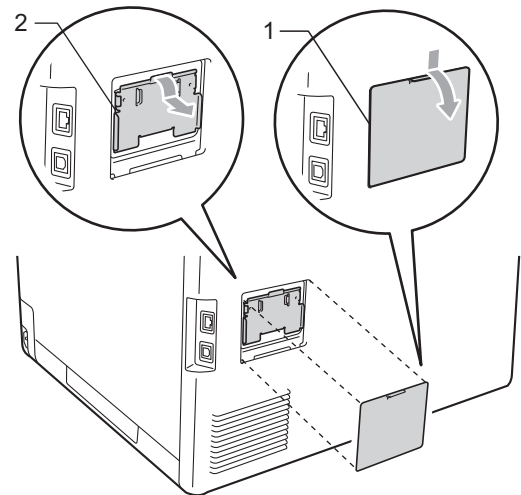
**További memória beszerelése**

- 1 Kapcsolja ki a gép főkapcsolóját.
- 2 Húzza ki az interfészkábelt, majd a hálózati kábelt az elektromos aljzatból.

**Megjegyzés**

Mindenképpen kapcsolja ki a készülék főkapcsolóját, mielőtt telepítené vagy eltávolítaná a SO-DIMM modult.

- 3 Vegye le a műanyag (1), majd a fém (2) SO-DIMM fedelet.

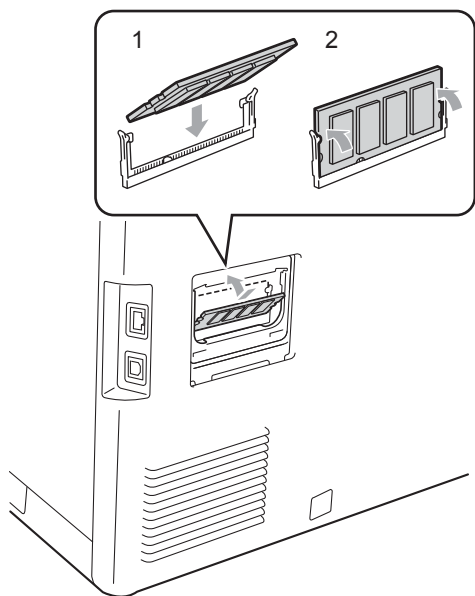


- 4 Csomagolja ki a SO-DIMM modulokat, és a szélüknél fogja meg.

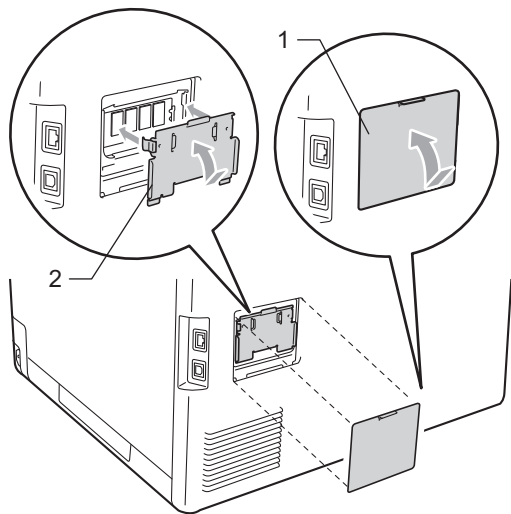
**! FONTOS**

Hogy elkerülje a statikus elektromosság okozta kárt, NE érintse a memória chipet vagy a kártya felszínét.

- 5 A szélénél fogva tartsa a SO-DIMM modult, és illessze a SO-DIMM modulon lévő bevágásokat a nyílás kitüremkedéséhez. Ferdén helyezze be a SO-DIMM modult (1), majd döntse az illesztőkártya felé, amíg a helyére nem kattann (2).



- 6 Tegye vissza a fém (2), majd a műanyag (1) SO-DIMM fedelet.



- 7 Először dugja vissza a tápkábelt az aljzatba, majd csatlakoztassa az interfészkábelt.

- 8 Kapcsolja be a készülék főkapcsolóját.

### **Megjegyzés**

A SO-DIMM megfelelő telepítésének ellenőrzéséhez kinyomtathatja a felhasználói beállítások oldalát, amely megjeleníti a jelenlegi memóriaméretet is. (Lásd: *Felhasználói beállítások jelentése* című részt a(z) 4. oldalon!.)

Ez a jellemzők és kifejezések egy minden részletre kiterjedő listája, ami Brother kézikönyvekben található. Ezen tulajdonságok érvényessége a vásárolt modell típusától függ.

**Csipogó hangerő**

Egy billentyű lenyomását vagy hibát jelző csipogás hangerejének beállítása.

**Feladat törlése**

Beprogramozott nyomtatási feladatot töröl, és törli a készülék memóriáját is.

**Felbontás**

Egy hüvelykre eső függőleges és vízszintes vonalak száma.

**Felhasználói beállítások listája**

Nyomtatott jelentés a készülék aktuális beállításairól.

**Ideiglenes beállítások**

Minden másoláshoz eltérő opciókat választhat az alapbeállítások módosítása nélkül.

**Keresés**

Az LDAP bejegyzések elektronikus, betűrend szerinti listázása.

**LCD (folyadékkristályos kijelző (liquid crystal display))**

A készülék kijelző képernyője, ahol az interaktív üzenetek jelennek meg a képernyőn történő programozáskor. Ha a készülék tétlen állapotban van, a képernyőn a dátum és az idő jelenik meg.

**Menü üzemmód**

A készülék beállításainak módosítását lehetővé tevő programozási mód.

**Nagy felbontás**

A felbontás 203 × 196 dpi. Kisméretű nyomtatáshoz valamint grafikonokhoz használatos.

**OCR (optikai karakter-felismerés (optical character recognition))**

A ScanSoft™ PaperPort™ 12SE OCR-rel vagy Presto! PageManager szoftveralkalmazással egy szöveg képét olyan szöveggé konvertálja, amely már szerkeszthető.

**Súgólista**

A teljes menütablázat nyomtatott listája, melyet a készülék programozásánál használhat, ha nincsen kéznél a használati útmutató.

**Szkennelés**

Papírdokumentumról készült elektronikus kép küldése a számítógépre.

**Szürkeárnyalat**

Másoláshoz elérhető szürkeárnyalatok.

# D

# Index

<b>A</b>	
Apple Macintosh	
Lásd: Szoftver használati útmutató.	
<b>Á</b>	
Áramkimaradás .....	1
<b>B</b>	
Biztonság	
Biztonságos funkciózár	
korlátozott felhasználók .....	8
Nyilvános felhasználói mód .....	7
rendszergazda jelszó .....	6
<b>C</b>	
ControlCenter2 (Macintosh)	
Lásd: Szoftver használati útmutató.	
ControlCenter4 (Windows®)	
Lásd: Szoftver használati útmutató.	
<b>D</b>	
Dobegység	
ellenőrzés (hátralévő élettartam) .....	25
<b>F</b>	
Festéktakarékos mód .....	2
<b>H</b>	
Hálózati	
nyomtatás	
Lásd: Hálózati használati útmutató.	
szkennelés	
Lásd: Szoftver használati útmutató.	
<b>I</b>	
Ideiglenes másolási beállítások .....	13
<b>J</b>	
Jelentések	
Hálózati konfiguráció .....	5, 12
<b>K</b>	
Karbantartás, szokásos .....	24
ellenőrzés: az alkatrészek hátralévő	
élettartama .....	25
Készletléti üzemmód .....	2
Készülékinformáció	
ellenőrzés: az alkatrészek hátralévő	
élettartama .....	25
oldalszámlálók .....	24
Kétoldalas másolás .....	15
Kicsinyítés	
másolatok .....	14
Korlátozott felhasználók .....	8
<b>L</b>	
LCD (folyadékkristályos kijelző)	
háttér-megvilágítás fényereje .....	3
Leválogatás .....	18
<b>M</b>	
Macintosh	
Lásd: Szoftver használati útmutató.	
Másolat	
kontraszt .....	17
Másolás	
2 az 1-ben igazolmánymásolás .....	20
ADF használata .....	18
fényerő .....	17
gomb .....	13
ideiglenes beállítások .....	13
leválogatás (csak ADF) .....	18
minőség .....	13
N az 1-ben (oldalkép) .....	18
Nagyítás/Kicsinyítés .....	14
szkennerüveggel .....	19

Memória	
DIMM behelyezése (opció)	
beszerelés .....	37
DIMM hozzáadása (opció) .....	36
tárolás .....	1
Mély alvás üzemmód .....	3
Minőség	
másolás .....	13

## N

---

N az 1-ben (oldalkép) .....	18
Nagyítás/Kicsinyítés .....	14

## NY

---

Nyári időszámítás .....	1
Nyomtatás	
Lásd: Szoftver használati útmutató.	

## O

---

Oldalkép (N az 1-ben) .....	18
-----------------------------	----

## P

---

PaperPort™ 12SE OCR-rel	
Lásd: Szoftver használati útmutató és Súly	
a PaperPort™ 12SE alkalmazásban az	
útmutatók eléréséhez.	
Presto! PageManager	
Lásd: Szoftver használati útmutató. Lásd a	
Presto! PageManager alkalmazás súgóját.	

## SZ

---

Szkennelés	
Lásd: Szoftver használati útmutató.	

## T

---

Távbeállítás	
Lásd: Szoftver használati útmutató.	

## W

---

Windows®	
Lásd: Szoftver használati útmutató.	

**brother**<sup>®</sup>

Ez a készülék kizárólag abban az országban használható, ahol azt megvásárolták. A helyi Brother vállalatok vagy viszonteladók kizárólag az adott országban megvásárolt gépekhez nyújtanak műszaki szolgáltatást.