



Bezpečností předpisy a pokyny

DCP-J125/J315W/J515W/J715W
MFC-J220/J265W/J410/J415W/J615W

Než začnete toto zařízení používat, nebo se pokusíte provádět údržbu, přečtěte si tuto příručku. Nedodržení těchto pokynů může mít za následek zvýšené riziko požáru, úrazu elektrickým proudem, popálení nebo udušení.

Symbody a konvence použité v dokumentaci

V této dokumentaci jsou použity následující symboly a konvence.

Tučné písmo	Tučným písmem jsou označena konkrétní tlačítka na ovládacím panelu zařízení nebo obrazovce počítače.
<i>Kurzíva</i>	Kurzíva zdůrazňuje důležitý bod nebo odkazuje na příbuzné téma.
Courier New	Písmem Courier New jsou označeny zprávy na displeji LCD zařízení.

VAROVÁNÍ

VAROVÁNÍ oznamuje potenciálně nebezpečnou situaci, které je nutno zabránit, jinak by mohla mít za následek smrt nebo vážné zranění.

UPOZORNĚNÍ

UPOZORNĚNÍ označuje potenciálně nebezpečnou situaci, které je nutno zabránit, jinak by mohla mít za následek menší nebo méně vážná zranění.

DŮLEŽITÉ

DŮLEŽITÉ upozornění označuje potenciálně nebezpečnou situaci, která by mohla mít za následek poškození majetku nebo ztrátu funkčnosti produktu.



Poznámky uvádějí, jak reagovat na situaci, která může nastat, nebo poskytují tipy, jak operace funguje u jiných funkcí.



Ikony Nebezpečí zásahu elektrickým proudem varují před možným zásahem elektrickým proudem.



Ikony nesprávné instalace upozorňují na zařízení a akce, které nejsou se zařízením kompatibilní.

Dodržujte všechna varování a pokyny vyznačené na zařízení.



Poznámka

Obrázky v této příručce znázorňují model MFC-J615W.

Oznámení o sestavení a publikování

Tato příručka byla sestavena a publikována pod dohledem společnosti Brother Industries, Ltd. a zahrnuje nejnovější popisy a specifikace produktu.

Obsah příručky a specifikace produktu mohou být měněny bez upozornění.

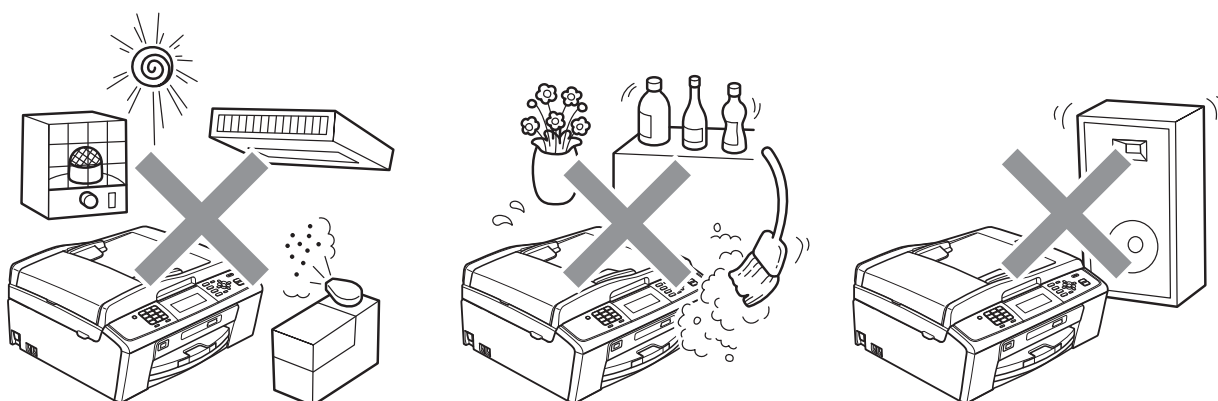
Společnost Brother si vyhrazuje právo provádět změny ve zde obsažených specifikacích a materiálech bez upozornění a není zodpovědná za žádné škody (včetně následných) způsobené spolehnutím se na prezentované materiály, včetně, ale ne omezeně, na typografické a další chyby vztahující se k publikaci.

Bezpečné používání zařízení

⚠ VAROVÁNÍ



NEUMÍSTUJTE zařízení do blízkosti topení, klimatizačních jednotek, vody, chemikálií ani zařízení, která obsahují magnety nebo vytvářejí magnetické pole.



Při balení zařízení byly použity plastové sáčky. Neponechávejte tyto sáčky v dosahu dětí, abyste předešli riziku udušení.



K čištění vnitřních ani vnějších součástí zařízení **NEPOUŽÍVEJTE** hořlavé látky, spreje ani organická rozpouštědla/kapaliny, které obsahují alkohol nebo čpavek. Další informace naleznete v Základní příručce uživatele.



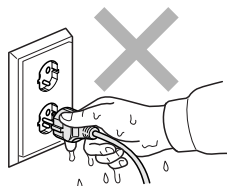
Do otvorů v plášti zařízení nikdy nezasunujte žádné předměty, protože by se mohly dotknout částí s nebezpečným napětím nebo způsobit zkrat, který může mít za následek požár nebo úraz elektrickým proudem. Pokud do zařízení vniknou kovové předměty, voda nebo jiné tekutiny, ihned je odpojte z elektrické zásuvky. Kontaktujte telefonicky svého prodejce výrobků Brother nebo zákaznický servis společnosti Brother.



Nikdy se nedotýkejte telefonních kabelů nebo konektorů, které nejsou izolované, dokud není telefonní linka odpojena ze zásuvky ve zdi. Nikdy neinstalujte telefonní vedení během bouřky. Nikdy neinstalujte nástěnnou telefonní zásuvku na vlhkém místě. (pouze u modelů MFC)

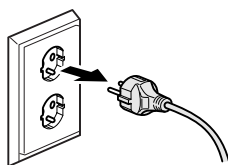
Zařízení by mělo být připojeno ke blízkému uzemněnému zdroji střídavého napájení, který odpovídá rozsahu uvedenému na výkonnostním štítku.

NEDOTÝKEJTE se zástrčky mokřýma rukama. Mohlo by dojít k poranění elektrickým proudem.



Vždy zkontrolujte, zda je zástrčka zcela zasunutá.

Toto zařízení je vybaveno 3vodičovou uzemněnou zástrčkou. Tuto zástrčku lze zasunout pouze do uzemněné zásuvky. Jedná se o bezpečnostní opatření. Pokud zástrčku nelze do zásuvky zasunout, požádejte elektrikáře o výměnu zastaralé zásuvky. NEOBCHÁZEJTE bezpečnostní funkci uzemněné zásuvky.



NEPŘIPOJUJTE zařízení ke zdroji stejnosměrného napájení nebo střídači. V případě jakýchkoli nejasností kontaktujte kvalifikovaného elektrikáře.

NEPOKOUŠEJTE se provádět servis tohoto zařízení sami, protože při otevření nebo sejmutí krytů se můžete vystavit nebezpečnému napětí a dalším rizikům a můžete způsobit zneplatnění záruky. Kontaktujte telefonicky svého prodejce výrobků Brother nebo zákaznický servis společnosti Brother.

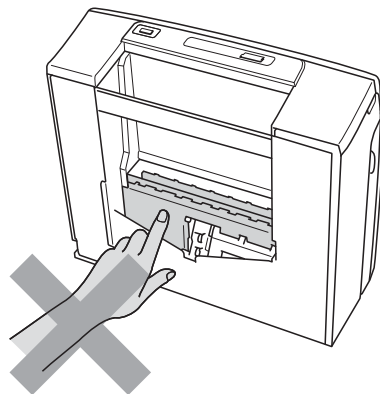
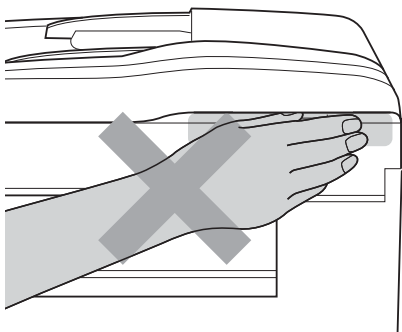
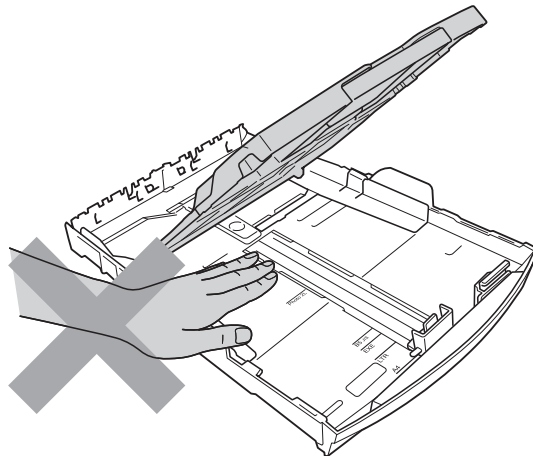
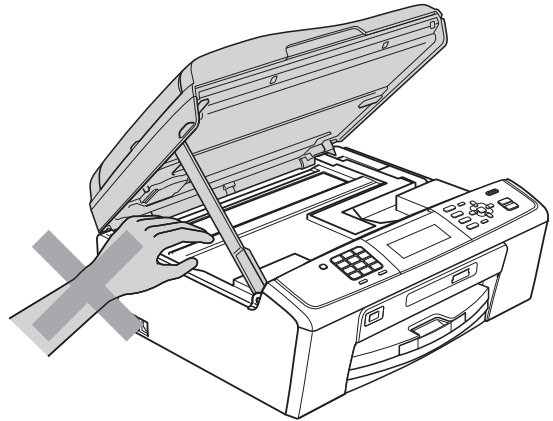
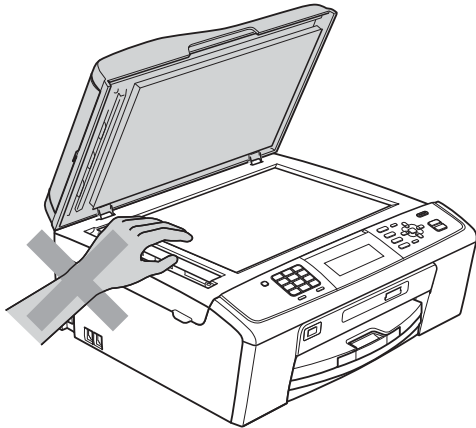
⚠ UPOZORNĚNÍ

Umístěte zařízení na plochý stabilní povrch bez vibrací a otřesů, například na stůl.

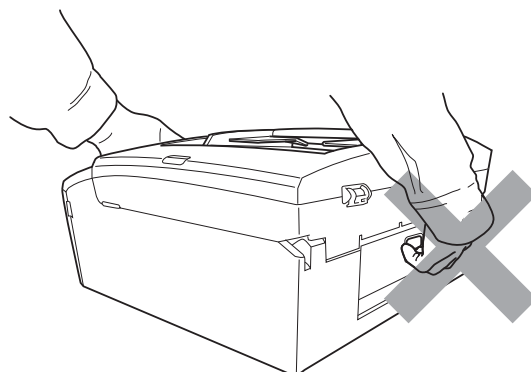
Umístěte zařízení v blízkosti telefonní zásuvky a standardní, uzemněné elektrické zásuvky.

Zvolte suché, dobře odvětrané místo, kde se teplota drží v rozsahu 10 °C až 35 °C. Sloty a otvory v plášti a na zadní či dolní straně zajišťují větrání zařízení. Aby bylo zajištěno spolehlivé fungování zařízení a ochrana před přehřátím, nesmí být tyto otvory blokovány nebo zakryty.

Některé části zařízení mohou způsobit poranění, pokud kryty (zobrazeny šedě) zavřete nadměrnou silou. Pokud musíte zařízení uchopit v oblastech znázorněných na obrázcích, postupujte opatrně.



NEPŘENÁŠEJTE zařízení za kryt skeneru nebo kryt pro odstranění uvíznutého papíru.



Pokud se zařízení neobvykle zahřeje, vychází z něj kouř nebo silný zápach, nebo pokud na zařízení omylem rozlijete jakoukoli kapalinu, odpojte ihned zařízení z elektrické zásuvky. Kontaktujte telefonicky svého prodejce výrobků Brother nebo zákaznický servis společnosti Brother.

Pokud zařízení upadlo nebo byla poškozen jeho plášť, odpojte zařízení ze zásuvky a kontaktujte prodejce výrobků Brother nebo zákaznický servis společnosti Brother.

! DŮLEŽITÉ

- NEPOKLÁDEJTE na zařízení žádné předměty.
- Pokud zařízení při dodržování provozních pokynů nefunguje normálně, upravujte pouze ty ovladače, které jsou uvedeny v provozních pokynech. Nesprávné seřizování dalších ovladačů může vést k poškození zařízení a obnovení normálního provozu obvykle vyžaduje rozsáhlý zásah kvalifikovaného technika.
- Při nevhodném použití ovládacích prvků, nastavení nebo provádění postupů, které nejsou uvedeny v dokumentaci dodávané se zařízením, můžete být vystaveni nebezpečnému záření.

Poznámka

- NEUMÍSTŮJTE před zařízení nic, co by blokovalo přijaté faxy. NEUMÍSTŮJTE nic do cesty přijatých faxů. (pouze u modelů MFC)
- Před odebráním počkejte, než se stránky vysunou ze zařízení.

Záruka a odpovědnost za produkt

Informace o schválení (pouze modely MFC)

TOTO ZAŘÍZENÍ JE NAVRŽENO TAK, ABY FUNGOVALO S DVOUDRÁTOVOU ANALOGOVOU LINKOU PSTN VYBAVENOU PŘÍSLUŠNÝM KONEKTOREM.

Společnost Brother upozorňuje, že tento výrobek nemusí fungovat správně v jiné zemi, než ve které byl původně zakoupen, a nenabízí žádnou záruku v případě, že se tento výrobek používá na veřejných telekomunikačních linkách v jiné zemi.

Prohlášení o shodě (pouze pro Evropu) (pouze modely DCP-J315W, DCP-J515W, DCP-J715W, MFC-J220, MFC-J265W, MFC-J410, MFC-J415W a MFC-J615W)

My, společnost Brother Industries, Ltd.,

se sídlem 15-1, Naeshiro-cho, Mizuho-ku, Nagoya 467-8561, Japonsko,

prohlašujeme, že tento produkt je ve shodě se základními požadavky směrnic 1999/5/EC a 2005/32/EC.

Prohlášení o shodě je uvedeno na našich webových stránkách.

Přejděte na adresu <http://solutions.brother.com/>

-> zvolte region (např. Europe)

-> zvolte zemi

-> zvolte svůj model

-> zvolte položku Návody

-> zvolte položku Prohlášení o shodě (po zobrazení výzvy zvolte jazyk).

Prohlášení o shodě (pouze pro Evropa) (pouze model DCP-J125)

My, společnost Brother Industries, Ltd.,

se sídlem 15-1, Naeshiro-cho, Mizuho-ku, Nagoya 467-8561, Japonsko,

prohlašujeme, že tento produkt je ve shodě se základními požadavky směrnic 2004/108/EC, 2006/95/EC a 2005/32/EC.

Prohlášení o shodě je uvedeno na našich webových stránkách.

Přejděte na adresu <http://solutions.brother.com/>

-> zvolte region (např. Europe)

-> zvolte zemi

-> zvolte svůj model

-> zvolte položku Návody

-> zvolte položku Prohlášení o shodě (po zobrazení výzvy zvolte jazyk).

Rušení radiovými vlnami

Toto zařízení splňuje směrnici EN55022 (CISPR publikace 22)/třída B. Při připojování zařízení k počítači se ujistěte, že používáte kabel USB, jehož délka nepřesahuje 2 metry.

Prohlášení o plnění podmínek mezinárodního programu ENERGY STAR®

Účelem mezinárodního programu ENERGY STAR® je podporovat rozvoj a popularizovat energeticky úsporná zařízení pro vybavení kancelářů.

Společnost Brother Industries, Ltd., která je partnerem programu ENERGY STAR®, prohlašuje, že toto zařízení splňuje veškeré požadavky potřebné k označení výrobku logem ENERGY STAR®.



Směrnice EU 2002/96/EC a EN50419



Pouze pro
Evropskou unii.

Toto zařízení je označeno výše uvedeným recyklačním symbolem. To znamená, že na konci životnosti zařízení musíte zajistit, aby bylo uloženo odděleně na sběrném místě zřízeném pro tento účel a ne na místech určených pro ukládání běžného netříděného komunálního odpadu. Toto opatření přispívá k ochraně životního prostředí. (Pouze pro Evropskou unii.)

Regulační předpisy

VAROVÁNÍ

NEPOUŽÍVEJTE toto zařízení v blízkosti vody, například v blízkosti vany, umývadla, kuchyňského dřezu nebo pračky, ve vlhkém sklepě nebo v blízkosti bazénu.

Nepoužívejte toto zařízení během bouřky. Existuje při ní nepatrné riziko úrazu elektrickým proudem z blesku.

NEPOUŽÍVEJTE toto zařízení pro hlášení úniku plynu v blízkosti úniku. (pouze u modelů MFC)

Používejte pouze napájecí kabel, který je dodáván s tímto zařízením.

NEPOUŽÍVEJTE zařízení, pokud je napájecí kabel roztřepený nebo poškozený. Pokud tak učiníte, riskujete vznik požáru.

Na napájecí kabel NEPOKLÁDEJTE žádné předměty.

NEUMÍSTUJTE napájecí kabel na místo, kde by na něj lidé mohli šlapat.

NETAHEJTE za napájecí kabel v jeho polovině. Mohlo by dojít k poranění elektrickým proudem.

UPOZORNĚNÍ

Toto zařízení musí být umístěno v blízkosti snadno přístupné elektrické zásuvky. Je-li v případě nutnosti nezbytné zcela vypnout napájení zařízení, musíte napájecí kabel z elektrické zásuvky odpojit. (IEC)

DŮLEŽITÉ

Připojení sítě LAN (pouze modely MFC-J615W a DCP-J715W)

NEPŘIPOJUJTE toto zařízení k připojení k síti LAN, které je vystaveno přepětí. (IEC)



Poznámka

Společnost Brother neponese zodpovědnost za jakékoli ztráty či škody způsobené použitím informací uvedených v této příručce (včetně, a bez omezení na, přímých, zvláštních nebo následných škod). Žádné informace uvedené v této příručce nemají vliv na stávající záruku na produkt ani nezakládají žádnou další záruku na produkt.

Ochranné známky

Logo Brother je registrovaná ochranná známka společnosti Brother Industries, Ltd.

Brother je registrovaná ochranná známka společnosti Brother Industries, Ltd.

Multi-Function Link je registrovaná ochranná známka společnosti Brother International Corporation.

Windows Vista je registrovanou ochrannou známkou nebo ochrannou známkou společnosti Microsoft Corporation v USA a/nebo dalších zemích.

Microsoft, Windows, Windows Server a Internet Explorer jsou registrované ochranné známky společnosti Microsoft Corporation v USA a/nebo dalších zemích.

Apple a Macintosh jsou ochranné známky společnosti Apple Inc. registrované v USA a dalších zemích.

Adobe, Flash, Illustrator, PageMaker a Photoshop jsou buď registrovanými ochrannými známkami nebo ochrannými známkami společnosti Adobe Systems Incorporated v USA a/nebo dalších zemích.

Nuance, logo Nuance, PaperPort a ScanSoft jsou ochranné známky nebo registrované ochranné známky společnosti Nuance Communications, Inc. nebo jejích příčleněných organizací v USA a/nebo dalších zemích.

PowerPC je ochranná známka společnosti International Business Machines Corporation.

Memory Stick, Memory Stick PRO, Memory Stick PRO Duo, Memory Stick Duo a MagicGate Memory Stick, Memory Stick Micro a M2 jsou ochranné známky společnosti Sony Corporation.

AOSS je ochranná známka společnosti Buffalo Inc.

Wi-Fi, WPA, WPA2, Wi-Fi Protected Access a Wi-Fi Protected Setup jsou buď obchodními známkami nebo registrovanými obchodními známkami organizace Wi-Fi Alliance v USA a/nebo dalších zemích.

Intel a Pentium jsou obchodními známkami společnosti Intel Corporation v USA a dalších zemích.

AMD je obchodní známka společnosti Advanced Micro Devices, Inc.

FaceFilter Studio je ochranná známka společnosti Reallusion, Inc.

BRAdmin Professional je ochranná známka společnosti Brother Industries, Ltd.

UNIX je registrovaná ochranná známka společnosti The Open Group.

Linux je registrovaná ochranná známka pana Linuse Torvaldse v USA a dalších zemích.

CorelDraw, Corel Paint Shop Pro a Corel WordPerfect jsou ochranné známky nebo registrované ochranné známky společnosti Corel Corporation a/nebo jejích poboček v Kanadě, USA a/nebo dalších zemích.

Jednotlivé společnosti, jejichž programové aplikace jsou uvedeny v této příručce, mají specifické licenční smlouvy na daný program podle vlastních programů ochrany autorských práv.

Jakékoliv obchodní názvy a názvy výrobků společností objevující se ve výrobcích společnosti Brother, souvisejících dokumentech nebo jakýchkoliv jiných materiálech, jsou všechny registrovanými ochrannými známkami příslušných společností.

Poznámky k poskytování licencí prostředků typu Open Source

Tento produkt obsahuje program typu Open Source.

Přečtěte si poznámky k poskytování licencí na prostředky typu Open Source a informace o autorských právech na přiloženém disku CD-ROM v souboru „X:\\License.txt“ (kde X označuje jednotku).

Nezákonné používání kopírovacího zařízení

Kopírování určitých položek nebo dokumentů se záměrem spáchat podvod je trestným činem. Pokud máte pochybnosti o určité položce či dokumentu, doporučujeme, abyste je ověřili u příslušného úřadu.

V následující části je uveden seznam dokumentů, které nelze legálně kopírovat (seznam není úplný):

- Bankovky,
- obligace nebo jiné dlužní úpisy,
- vkladové certifikáty,
- dokumenty ozbrojených sil nebo dokumentaci k odvodu,
- pasy,
- poštovní známky (orazítkované nebo neorazítkované),
- imigrační dokumenty,
- dokumenty sociální péče,
- šeky nebo směnky vystavené orgány státní správy,
- identifikační dokumenty, známky nebo odznaky.

Díla chráněná autorským zákonem nelze kopírovat, podle výjimky z pravidel „pocivého obchodu“ vztahující se na části děl chráněných autorským zákonem. Vícenásobné kopie mohou poukazovat na nesprávné zacházení.

Umělecká díla by měla být považována za ekvivalent děl chráněných autorským právem.

podle zákonů některých států se nesmí kopírovat řidičské průkazy a doklady o vlastnictví motorových vozidel.

brother®