



# Veiligheid en wetgeving

DCP-J125/J315W/J515W/J715W  
MFC-J220/J265W/J410/J415W/J615W

Lees dit boekje voordat u de machine gaat bedienen of onderhoud gaat plegen. Als u deze veiligheidsinstructies niet opvolgt, bestaat er een risico van brand, elektrische schokken, brandwonden of verstikking.

## Symbolen en conventies die in de documentatie gebruikt worden

De volgende symbolen en conventies worden in de documentatie gebruikt.

<b>Vetgedrukt</b>	Vetgedrukte tekst verwijst naar specifieke knoppen op het bedieningspaneel van de machine of op het computerscherm.
<i>Cursief</i>	Cursief gedrukte tekst benadrukt een belangrijk punt of verwijst u naar een verwant onderwerp.
Courier New	Het lettertype Courier New verwijst naar meldingen die worden weergegeven op het LCD-scherm van de machine.

### WAARSCHUWING

WAARSCHUWING geeft een mogelijk gevaarlijke situatie aan die, als deze niet wordt voorkomen, kan resulteren in ernstig of fataal letsel.

### VOORZICHTIG

VOORZICHTIG geeft een mogelijk gevaarlijke situatie aan die, als deze niet wordt voorkomen, kan resulteren in enig letsel.

### BELANGRIJK

BELANGRIJK geeft een mogelijk gevaarlijke situatie aan die kan resulteren in schade aan eigendommen, storingen of een niet-werkend product.



Opmerkingen leggen uit wat u in een bepaalde situatie moet doen of hoe de bewerking met andere functies werkt.



Het pictogram Elektrisch gevaar attendeert u op het risico van elektrische schokken.



Het pictogram Ongepaste instelling attendeert u op apparaten en bewerkingen die niet compatibel zijn met de machine.

Volg alle waarschuwingen en instructies die op de machine worden aangegeven.



### Opmerking

De afbeeldingen in deze handleiding zijn gebaseerd op model MFC-J615W.

# Samenstelling en publicatie

Deze handleiding is samengesteld en gepubliceerd onder supervisie van Brother Industries, Ltd. De nieuwste productgegevens en -specificaties zijn in deze handleiding verwerkt.

De inhoud van deze handleiding en de specificaties van dit product kunnen zonder voorafgaande kennisgeving worden gewijzigd.

Brother behoudt zich het recht voor om de specificaties en de inhoud van deze handleiding zonder voorafgaande kennisgeving te wijzigen. Brother is niet verantwoordelijk voor enige schade (met inbegrip van gevolgschade) voortvloeiend uit het gebruik van deze handleiding of de daarin beschreven producten, inclusief maar niet beperkt tot zetfouten en andere fouten in deze publicatie.

# Veilig gebruik van de machine

## ⚠ WAARSCHUWING



Plaats de machine NIET in de buurt van verwarmingstoestellen, airconditioners, water, chemicaliën of apparaten die magneten bevatten of magnetische velden genereren.



Er worden plastic zakken gebruikt in de verpakking van de machine. Houd deze zakken uit de buurt van baby's en kinderen om het risico van verstikking te voorkomen.



Gebruik GEEN ontvlambare stoffen en geen spray of organische oplosmiddelen/vloeistoffen die alcohol of ammoniak bevatten om de binnenkant of de buitenkant van de machine schoon te maken. Raadpleeg de Beknopte gebruikershandleiding.



Duw geen objecten in dit product via sleuven in de behuizing. De objecten kunnen gevaarlijke spanningspunten raken of onderdelen kortsluiten, waardoor er risico ontstaat op brand of elektrische schokken. Als metalen voorwerpen, water of andere vloeistoffen in de machine terechtkomen, moet u onmiddellijk de stekker van de machine uit het stopcontact halen. Neem contact op met uw Brother-dealer of met de klantenservice van Brother.

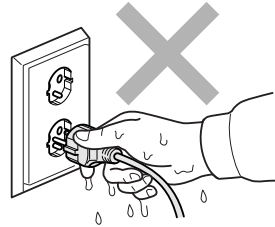


Raak telefoonlijnen of aansluitingen die niet geïsoleerd zijn pas aan als de stekker van de telefoonlijn uit de wandcontactdoos is verwijderd. Installeer de telefoonlijn nooit tijdens een onweersbui. Installeer de wandcontactdoos voor de telefoonlijn nooit in een vochtige omgeving. (Alleen MFC)

Deze machine moet worden aangesloten op een aangrenzende geaarde wisselstroombron met een spanningsbereik zoals op het etiket staat aangegeven.

---

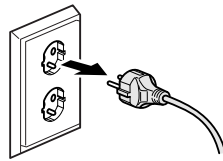
Raak de stekker **NOOIT** met natte handen aan. U kunt dan namelijk een elektrische schok krijgen.



Controleer altijd of de stekker goed geplaatst is.

---

Deze machine is voorzien van een 3-draads geaard snoer en een geaarde stekker. Deze stekker past alleen in een geaard stopcontact. Dit is een veiligheidsmaatregel. Kan de stekker niet in uw stopcontact worden gebruikt, raadpleeg dan uw elektricien en vraag hem uw oude stopcontact te vervangen. Het is absoluut noodzakelijk dat een geaarde stekker en een geaard stopcontact worden gebruikt.



---

Sluit de machine **NIET** aan op een gelijkstroombron of op een gelijkstroom-wisselstroomomzetter. Vraag in twijfelgevallen een bevoegd elektricien om advies.

---

Probeer **NIET** zelf onderhoud te plegen op deze machine. Het openen of verwijderen van de behuizing kan u blootstellen aan gevaarlijke spanningspunten en andere risico's en kan ervoor zorgen dat uw garantie vervalt. Neem contact op met uw Brother-dealer of met de klantenservice van Brother.

## **⚠ VOORZICHTIG**

Zet de machine op een plat, stabiel oppervlak, bijvoorbeeld een bureau. Kies een trillingsvrije plaats.

---

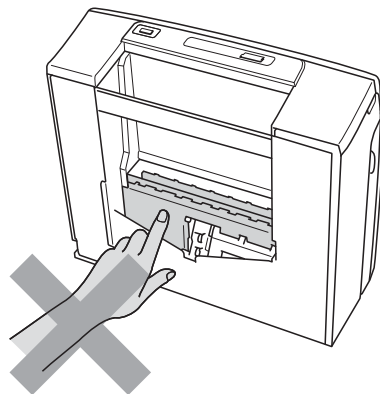
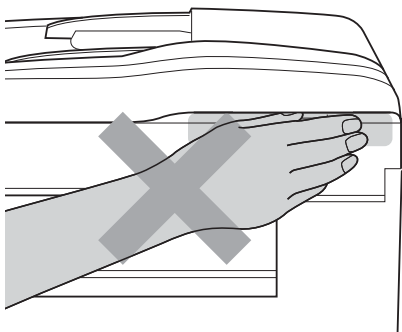
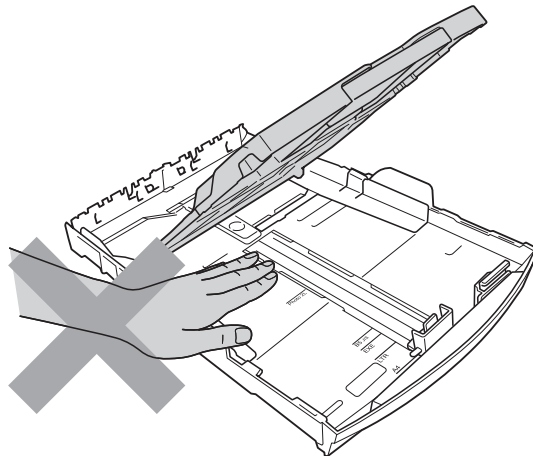
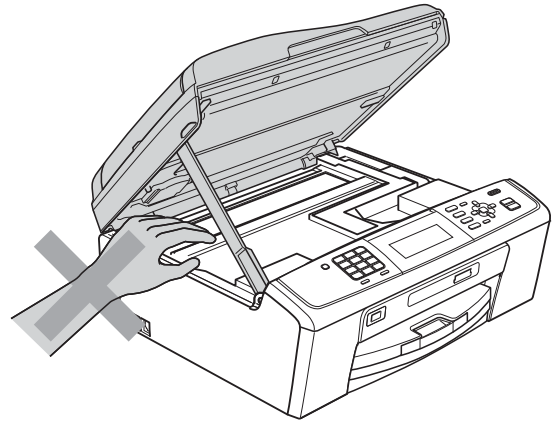
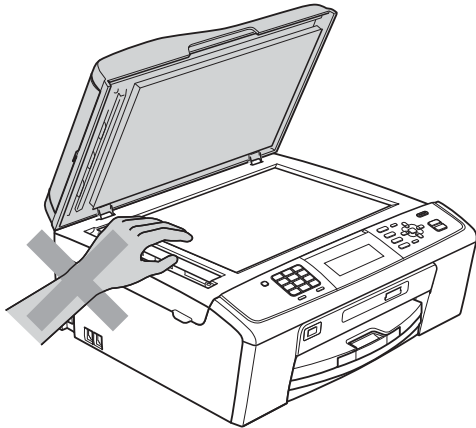
Plaats de machine in de buurt van een telefoonaansluiting en een standaard, geaard stopcontact.

---

Kies een droge, goed geventileerde locatie waar de temperatuur tussen de 10 °C en 35 °C ligt. Sleuven en openingen in de behuizing en de achter- of onderkant zijn voor de ventilatie. Om zeker te zijn van de betrouwbare werking van de machine en om deze te beschermen tegen oververhitting, mogen deze openingen niet afgesloten of afgedekt worden.

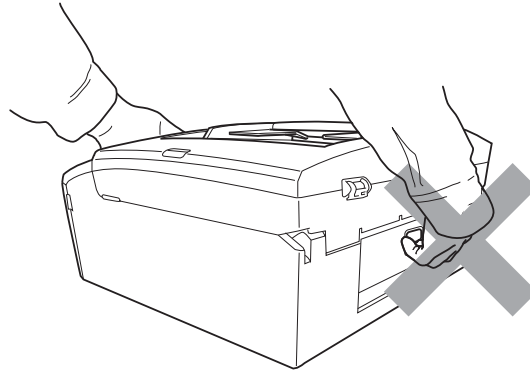
---

Sommige gebieden van de machine kunnen letsel veroorzaken als deksels (grijs) met kracht worden gesloten. Wees voorzichtig wanneer u uw hand plaatst op de locaties in de afbeeldingen.



---

Draag de machine NOOIT door het scannerdeksel of de klep ter verwijdering van vastgelopen papier vast te houden.



---

Als de machine erg verhit raakt, rook afgeeft of een sterke geur verspreidt, of als u er per ongeluk vloeistof op morst, schakelt u de machine direct uit en haalt u de stekker van de machine uit het stopcontact. Neem contact op met uw Brother-dealer of met de klantenservice van Brother.

---

Als de machine is gevallen of de behuizing is beschadigd, haalt u de stekker van de machine uit het stopcontact en neemt u contact op met uw Brother-dealer of met de klantenservice van Brother.

## **!** BELANGRIJK

- Plaats GEEN objecten op de machine.
- Als de machine ondanks het naleven van de bedieningsinstructies niet normaal functioneert, pas dan alleen de instellingen aan die zijn aangegeven in de bedieningshandleiding. Een onjuiste afstelling van andere functies kan leiden tot schade, waardoor vaak uitvoerige werkzaamheden door een erkende servicemonteur nodig zijn om de machine weer naar behoren te laten werken.
- Gebruik van functies, aanpassingen of uitvoering van procedures die niet zijn gespecificeerd in de met de machine meegeleverde documentatie, kunnen resulteren in blootstelling aan gevaarlijke straling.



### **Opmerking**

- Zorg dat de opening van de machine voor het ontvangen van faxen NIET wordt geblokkeerd. Plaats NIETS in het pad van ontvangen faxen. (Alleen MFC)
  - Wacht totdat de machine de pagina's heeft uitgeworpen alvorens ze aan te raken.
-

# Productgarantie en aansprakelijkheid

## Informatie over goedkeuring (alleen MFC)

---

DEZE APPARATUUR IS ONTWORPEN VOOR GEBRUIK MET EEN DUBBELDRAADS ANALOOG PSTN-SNOER, VOORZIEN VAN DE GESCHIKTE CONNECTOR.

Brother wijst erop dat dit product mogelijk niet goed functioneert in een ander land dan het land waar het oorspronkelijk werd aangekocht, en biedt geen garantie indien dit product wordt gebruikt op openbare telecommunicatielijnen in een ander land.

## Conformiteitsverklaring (alleen Europa) (alleen DCP-J315W, DCP-J515W, DCP-J715W, MFC-J220, MFC-J265W, MFC-J410, MFC-J415W en MFC-J615W)

---

Wij, Brother Industries, Ltd.

15-1, Naeshiro-cho, Mizuho-ku, Nagoya 467-8561 Japan

verklaren dat dit product voldoet aan de essentiële vereisten van richtlijn 1999/5/EG en 2005/32/EG.

De conformiteitsverklaring staat op onze website.

Ga naar <http://solutions.brother.com/>

- > Kies de regio (bijvoorbeeld Europa)
- > Kies het land
- > Kies het model
- > Kies Handleidingen
- > Kies Conformiteitsverklaring (Selecteer zo nodig de taal)

## **Conformiteitsverklaring (alleen Europa) (alleen DCP-J125)**

---

Wij, Brother Industries, Ltd.

15-1, Naeshiro-cho, Mizuho-ku, Nagoya 467-8561 Japan

verklaren dat dit product voldoet aan de essentiële vereisten van richtlijn 2004/108/EG, 2006/95/EG en 2005/32/EG.

De conformiteitsverklaring staat op onze website.

Ga naar <http://solutions.brother.com/>

- > Kies de regio (bijvoorbeeld Europa)
- > Kies het land
- > Kies het model
- > Kies Handleidingen
- > Kies Conformiteitsverklaring (Selecteer zo nodig de taal)

## **Radiostoring**

---

Dit product voldoet aan EN55022 (CISPR Publication 22)/Klasse B. Gebruik een USB-kabel van maximaal 2 m om de machine op een computer aan te sluiten.



## ENERGY STAR®-verklaring

---

ENERGY STAR® is een internationaal programma ter bevordering van het ontwikkelen en het gebruik van energie-efficiënte kantoorapparatuur.

Als ENERGY STAR®-partner verklaart Brother Industries, Ltd. dat dit product voldoet aan de ENERGY STAR®-specificaties voor efficiënt energieverbruik.



## EU-richtlijn 2002/96/EG en EN50419

---



Alleen voor de  
Europese Gemeenschap

Deze apparatuur is gemarkeerd met het bovenstaande recyclingsymbool. Het betekent dat u de apparatuur, aan het einde van de levensduur ervan, apart moet aanleveren bij een daartoe bestemd verzamelpunt en niet bij het gewone huishoudelijke afval mag plaatsen. Dit zal het leefmilieu voor ons allemaal ten goede komen. (Alleen voor de Europese Gemeenschap)

# Regels

## WAARSCHUWING

Gebruik deze machine NIET in de buurt van water, bijvoorbeeld nabij een bad, wasbak, aanrecht of wasmachine, in een vochtige kelder of in de buurt van een zwembad.

---

Gebruik deze machine niet tijdens een onweersbui. Door bliksem kan een klein risico van elektrische schok ontstaan.

---

Gebruik deze machine NIET om een gaslek door te geven als de machine in de buurt van het gaslek staat. (Alleen MFC)

---

Gebruik alleen het stroomsnoer dat bij de machine is geleverd.

---

Gebruik de machine NIET als het stroomsnoer gerafeld of beschadigd is. Dit levert brandgevaar op.

---

Plaats NOOIT iets op het stroomsnoer.

---

Zet dit product NIET op een plaats waar mensen over het snoer kunnen lopen.

---

Trek NIET in het midden aan het stroomsnoer. U kunt dan namelijk een elektrische schok krijgen.

---

## **VOORZICHTIG**

Installeer dit product in de nabijheid van een goed bereikbaar stopcontact. In geval van nood moet u de stekker uit het stopcontact halen om de stroom volledig uit te schakelen. (IEC)

## **BELANGRIJK**

### **LAN-verbinding (alleen MFC-J615W en DCP-J715W)**

Sluit deze machine NIET aan op een LAN-verbinding die kan blootstaan aan te hoge spanningen. (IEC)



### **Opmerking**

---

Brother is niet aansprakelijk voor verlies of schade die het gevolg is van uw gebruik van deze informatie (daaronder mede begrepen maar niet beperkt tot directe, speciale of gevolgschade). Niets van de informatie in dit document beïnvloedt een bestaande productgarantie of kan worden geïnterpreteerd als aanvullende productgarantie.

---

# Handelsmerken

Het Brother-logo is een wettig gedeponereerd handelsmerk van Brother Industries, Ltd.

Brother is een wettig gedeponereerd handelsmerk van Brother Industries, Ltd.

Multi-Function Link is een wettig gedeponereerd handelsmerk van Brother International Corporation.

Windows Vista is een wettig gedeponereerd handelsmerk of een handelsmerk van Microsoft Corporation in de Verenigde Staten en/of andere landen.

Microsoft, Windows, Windows Server en Internet Explorer zijn wettig gedeponereerde handelsmerken van Microsoft Corporation in de Verenigde Staten en/of andere landen.

Apple en Macintosh zijn handelsmerken van Apple Inc., geregistreerd in de Verenigde Staten en andere landen.

Adobe, Flash, Illustrator, PageMaker en Photoshop zijn wettig gedeponereerde handelsmerken of handelsmerken van Adobe Systems Incorporated in de Verenigde Staten en/of andere landen.

Nuance, het Nuance-logo, PaperPort en ScanSoft zijn handelsmerken of wettig gedeponereerde handelsmerken van Nuance Communications, Inc. of dochterbedrijven in de Verenigde Staten en/of andere landen.

PowerPC is een handelsmerk van International Business Machines Corporation.

Memory Stick, Memory Stick PRO, Memory Stick PRO Duo, Memory Stick Duo, MagicGate Memory Stick, Memory Stick Micro en M2 zijn handelsmerken van Sony Corporation.

AOSS is een handelsmerk van Buffalo Inc.

Wi-Fi, WPA, WPA2, Wi-Fi Protected Access en Wi-Fi Protected Setup zijn handelsmerken of wettig gedeponereerde handelsmerken van Wi-Fi Alliance in de Verenigde Staten en/of andere landen.

Intel en Pentium zijn handelsmerken van Intel Corporation in de Verenigde Staten en andere landen.

AMD is een handelsmerk van Advanced Micro Devices, Inc.

FaceFilter Studio is een handelsmerk van Reallusion, Inc.

BRAdmin Professional is een handelsmerk van Brother Industries, Ltd.

UNIX is een wettig gedeponereerd handelsmerk van The Open Group.

Linux is het wettig gedeponereerde handelsmerk van Linus Torvalds in de Verenigde Staten en andere landen.

CorelDraw, Corel Paint Shop Pro en Corel WordPerfect zijn handelsmerken of wettig gedeponereerde handelsmerken van Corel Corporation en/of dochterondernemingen in Canada, de Verenigde Staten en/of andere landen.

Elk bedrijf waarvan de softwaretitel in deze handleiding is genoemd, heeft een Gebruiksrechtovereenkomst die specifiek is voor de eigen programma's.

**Alle andere merknamen en productnamen van bedrijven vermeld op Brother-producten, in gerelateerde documentatie en ander materiaal, zijn handelsmerken of wettig gedeponereerde handelsmerken van de desbetreffende bedrijven.**

# Opmerkingen over Open Source-licenties

Dit product bevat Open Source-software.

Zie de opmerkingen over Open Source-licenties en copyrightinformatie op de meegeleverde cd-rom in het bestand "X:\License.txt" (waarbij X uw stationsletter is).

## Onwettig gebruik van kopieerapparatuur

Het maken van reproducties van bepaalde artikelen of documenten met frauduleuze bedoelingen is een strafbaar feit. Raadpleeg in geval van twijfel de betreffende instanties in uw eigen land over specifieke items en documenten.

Hier volgt een (onvolledige) lijst van documenten die volgens de wet niet mogen worden gekopieerd:

- Papiergeld
- Obligaties of andere schuldbewijzen
- Depositobewijzen
- Oproepen voor of papieren met betrekking tot militaire dienst
- Paspoorten
- Postzegels (al dan niet afgestempeld)
- Immigratiepapieren
- Bijstandsdocumenten
- Door overheidsinstanties uitgegeven cheques of wissels
- Identificatiedocumenten, badges of insignes

Werk dat auteursrechtelijk is beschermd, mag niet worden gekopieerd. Delen van werk dat auteursrechtelijk is beschermd, mogen echter wel voor "redelijk gebruik" worden gekopieerd. Meer kopieën duiden op ongepast gebruik.

Kunstwerken dienen te worden beschouwd als werk dat auteursrechtelijk is beschermd.

Rijbewijzen en eigendomsbewijzen van motorvoertuigen mogen volgens bepaalde nationale wetten niet worden gekopieerd.

**brother**®