

# 안전 및 법 규정

MFC-J220/J410

기기 작동이나 유지보수를 시도하기 전에 이 소책자를 읽어 주십시오. 해당 지침을 따르지 못할 경우 화재, 감전, 화상 또는 질식의 위험이 증가할 수 있습니다.

## 설명서에 사용된 기호 및 규칙

다음과 같은 기호 및 규칙이 설명서 전체에 걸쳐 사용됩니다.

- Bold** Bold 체는 기기 제어판이나 컴퓨터 화면의 특정 버튼을 식별합니다.
- Italics* Italics 체는 요점을 강조하거나 관련 항목을 가리킵니다.
- [xxxxxx] 괄호 안의 텍스트는 기기의 LCD에 나타나는 메시지를 식별합니다.

### 경고


경고는 피하지 않을 경우 사망에 이르거나 심각한 부상을 초래할 수 있는 잠재적으로 위험한 상황을 나타냅니다.


### 주의


주의는 피하지 않을 경우 경미한 부상을 초래할 수 있는 잠재적으로 위험한 상황을 나타냅니다.

### 중요

중요는 피하지 않을 경우 재산 피해나 제품 기능 손상으로 이어질 수 있는 위험 상황을 나타냅니다.

 참고는 발생할 수 있는 상황에 대처하는 방법을 알려주거나 다른 기능과 함께 작동하는 방법에 대한 요령을 제공합니다.

 전기 위험 아이콘은 발생할 수 있는 감전사고를 경고합니다.

 부적절한 설치 아이콘은 기기 와 호환되지 않는 장치나 작동을 경고합니다.

기기에 표시된 경고와 지침을 모두 따르십시오.

### 참고

이 설명서에 나오는 제품그림은 MFC-J410입니다.

## 편집 및 출판에 관한 주의사항

최신 제품 설명과 사양을 다루는 본 설명서는 **Brother Industries, Ltd.** 의 감독 하에 편집 및 출판되었습니다 .

본 설명서의 내용과 이 제품의 사양은 예고 없이 변경될 수 있습니다 .

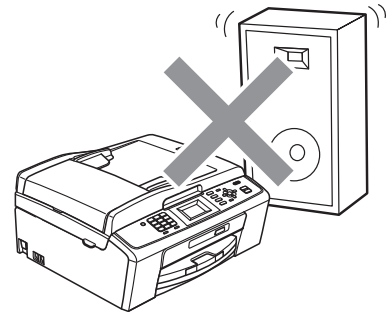
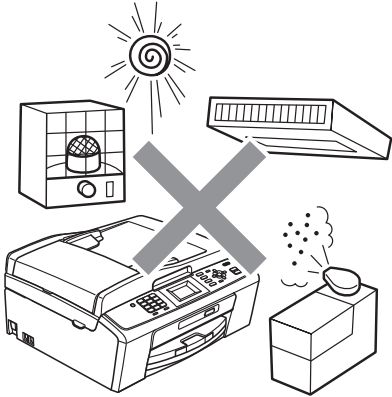
**Brother** 는 예고 없이 사양과 여기에 포함된 자료를 변경할 수 있는 권리를 보유하며 제시된 자료 ( 출판과 관련된 인쇄 및 기타 오류를 포함하되 이에 제한되지 않음 ) 를 신뢰함으로 인해 발생한 어떠한 손해 ( 파생적 손해 포함 ) 에 대해서도 책임이 없습니다 .

## 기기를 안전하게 사용하려면

### ! 경고



히터, 에어컨, 물, 화학물질 또는 자석을 포함하거나 자기장을 생성하는 장치 옆에 기기를 두지 마십시오.



비닐 봉지가 기기 포장에 사용됩니다. 질식의 위험이 발생하지 않도록 아기나 아이들의 손이 닿지 않는 곳에 보관하십시오.



인화성 물질, 스프레이 또는 알코올이나 암모니아를 함유하고 있는 유기 용제 / 액체를 사용하여 기기 내 / 외부를 청소하지 마십시오. 베이직 사용자 설명서를 참조하십시오.



어떠한 종류의 물체도 캐비닛 슬롯을 통해 이 제품 안으로 집어넣지 마십시오. 위험한 전압부를 건드리거나 부품을 단락시켜서 화재 또는 감전의 위험을 초래할 수 있습니다. 금속 물체, 물 또는 기타 액체가 기기 안으로 들어가면 즉시 전원 소켓에서 기기의 플러그를 뽑고 **Brother** 대리점이나 **Brother** 고객 서비스 센터에 문의하십시오.

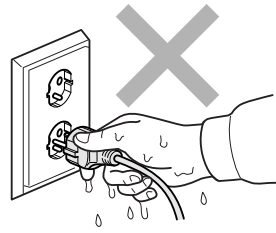


전화 콘센트에서 전화선의 플러그를 뽑은 경우가 아니면 절연되지 않은 전화선이 나 단말기를 건드리지 마십시오. 번개를 동반한 폭풍이 치는 동안에는 전화선을 설치하지 마십시오. 물기가 있는 장소에는 전화 콘센트를 설치하지 마십시오.

이 기기는 정격 라벨에 표시된 범위에 드는 **AC** 전원에 연결해야 합니다.

---

젖은 손으로 플러그를 다루지 마십시오 . 감전될 수 있습니다 .

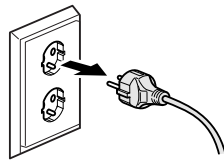


---

항상 플러그가 완전히 삽입되었는지 확인하십시오 .

---

이 기기에는 3 선 접지형 플러그가 장착되어 있습니다 . 이 플러그는 접지형 전원 콘센트에만 맞습니다 . 이것은 안전을 위한 기능입니다 . 전원 콘센트에 플러그를 꽂을 수 없으면 전기 기사에게 문의하여 오래된 콘센트를 교체하십시오 . 접지형 플러그의 용도를 벗어나지 마십시오 .



---

DC 전원이나 인버터에 연결하지 마십시오 . 확실하지 않으면 전기 전문기사에게 문의하십시오 .

---

이 기기를 직접 수리하려고 하지 마십시오 . 커버를 열거나 제거할 경우 위험한 전압부 및 기타 위험에 노출되고 품질 보증을 받지 못하게 될 수 있습니다 .  
**Brother** 대리점이나 **Brother** 고객 서비스 센터에 문의하십시오 .

## ! 주의

---

책상 같이 진동과 충격이 없는 평평하고 안정적인 표면 위에 기기를 올려 놓으십시오 .

---

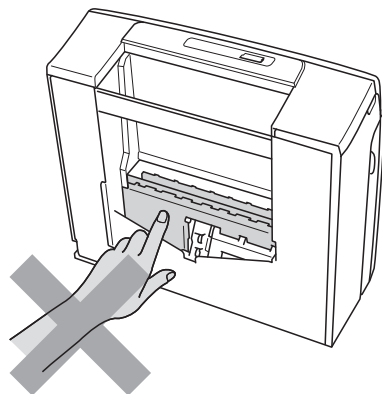
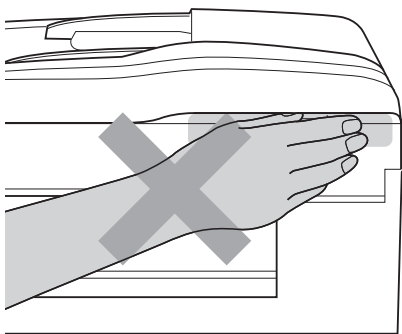
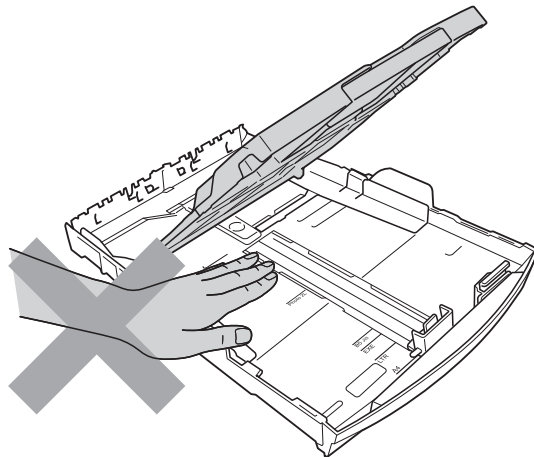
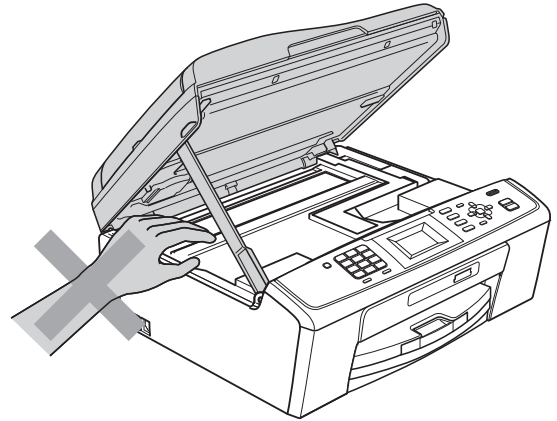
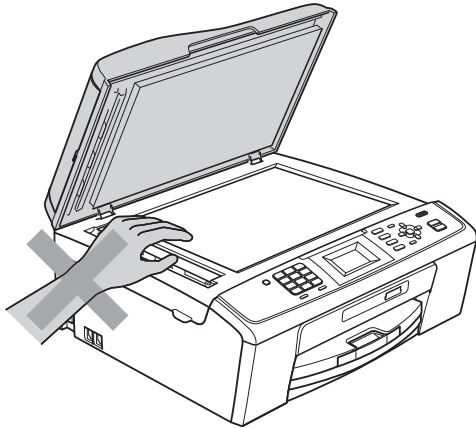
전화 소켓과 접지된 표준 전원 소켓 부근에 기기를 놓으십시오 .

---

물기가 없고 환기가 잘 되면서 10°C - 35°C 의 온도가 유지되는 장소를 선택하십시오 . 케이스 후면 또는 하단에 있는 슬롯 및 개구부는 환기를 위한 것입니다 . 기기의 안정적인 작동을 보장하고 과열을 방지하려면 해당 개구부를 막거나 가리지 않아야 합니다 .

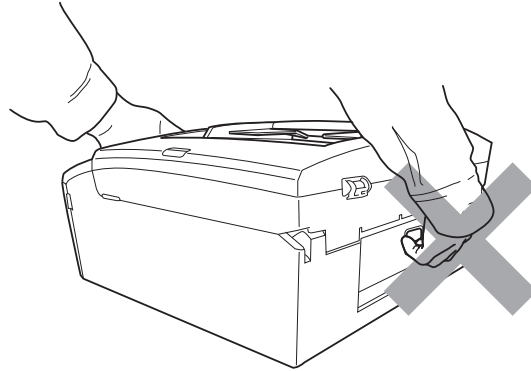
---

기기의 일부 영역에서는 커버 (음영부)가 강압적으로 닫힐 경우 부상을 입을 수 있습니다. 그림에 표시된 영역에 손을 넣을 때 주의하십시오.



---

스캐너 커버나 용지 걸림 해제 커버를 잡고 기기를 운반하지 마십시오 .



---

기기가 비정상적으로 뜨거운 경우 , 연기나 강한 냄새가 나는 경우 또는 실수로 액체를 쏟은 경우 즉시 전원 소켓에서 기기의 플러그를 뽑고 **Brother** 대리점이나 **Brother** 고객 서비스 센터에 문의하십시오 .

---

기기를 떨어뜨렸거나 케이스가 손상된 경우 전원 소켓에서 이 기기의 플러그를 뽑고 **Brother** 대리점이나 **Brother** 고객 서비스 센터에 문의하십시오 .

## ! 중요

- 기기 위에 물체를 올려 놓지 마십시오 .
- 작동 지침을 따랐는데도 기기가 정상적으로 작동하지 않으면 작동 지침에서 다루는 컨트롤만 조정하십시오 . 기타 컨트롤을 잘못 조절할 경우 기기가 손상될 수 있으며 , 기기를 정상적으로 복원하기 위해서는 전문 기술자의 광범위한 작업이 요구될 수 있습니다 .
- 기기와 함께 제공된 설명서에 지정되지 않은 컨트롤 사용 , 조정 또는 절차 수행은 위험한 방사선 노출로 이어질 수 있습니다 .

## 참고

- 인쇄물을 가로막는 어떠한 물체도 기기 전면에 두지 마십시오 . 어떠한 물체도 수신 팩스 경로에 두지 마십시오 .
- 기기에서 완전히 벗어날 때까지 기다렸다가 페이지를 집어 올리십시오 .

# 제품 품질 보증 및 책임

## 승인 정보

---

이 장비는 2 선 아날로그 PSTN 회선을 해당 커넥터에 장착한 상태로 작동하도록 설계되었습니다 .

Brother 는 이 제품을 구입한 국가가 아닌 국가에서 사용할 경우 기능이 올바르게 작동하지 않을 수 있고 다른 국가의 공공 통신 회선에서 사용할 경우 어떠한 품질 보증도 제공되지 않는다는 점을 말씀드립니다 .

## 중요 - 안전에 관한 사항

---

안전하게 작동하려면 일반 가정용 배선을 통해 효과적으로 접지된 표준 2 핀 콘센트나 3 핀 콘센트에만 기본 제공된 2 핀 플러그 또는 3 핀 플러그를 꽂아야 합니다 .

장비와 함께 사용되는 연장 코드는 2 도체 또는 3 도체여야 하고 접지 연결을 제공하도록 올바르게 배선해야 합니다 . 잘못 배선된 연장 코드는 사망 사고의 주된 원인입니다 .

장비가 만족스럽게 작동한다고 해서 반드시 전원이 접지되었거나 설치가 전적으로 안전한 것은 아닙니다 . 안전을 위해 전원의 효과적인 접지가 의심스러운 경우 전기 전문 기사에게 문의하십시오 .

## 무선 장애

---

이 제품은 EN55022(CISPR Publication 22)/Class B 를 준수합니다 . 기기를 컴퓨터에 연결하는 경우 길이가 2m 를 초과하지 않는 USB 케이블을 사용해야 합니다 .

**B 급 기기 ( 가정용 정보통신기기 )**

이 기기는 가정용으로 전자파적합등록을 한 기기로서 주거지역에서는 물론 모든 지역에서 사용할 수 있습니다 .

## 국제 ENERGY STAR® 자격 취득 선언

---

국제 ENERGY STAR® 프로그램의 목적은 에너지 효율이 좋은 사무 장비의 개발과 보급을 장려하는 것입니다.

ENERGY STAR® 파트너인 Brother Industries, Ltd. 는 이 제품이 에너지 효율을 위한 ENERGY STAR® 사양을 준수함을 확인했습니다.





# 중요 정보

## 중요 안전 지침

---

- 1 이 모든 지침을 읽어 주십시오 .
- 2 나중에 참고할 수 있도록 보관해 주십시오 .
- 3 제품에 표시된 모든 경고와 지침을 따라 주십시오 .
- 4 기기 외관과 스캐너 유리를 청소하기 전에 전원 콘센트에서 이 제품의 플러그를 뽑으십시오 . 액체 또는 에어로졸 클리너를 사용하지 마십시오 . 물기가 있는 천으로 청소해 주십시오 .
- 5 물이 있는 근처에 이 제품을 두지 마십시오 .
- 6 불안정한 카트 , 스탠드 또는 테이블 위에 이 제품을 올려 놓지 마십시오 . 제품이 떨어져서 심하게 손상될 수 있습니다 .
- 7 캐비닛과 후면 또는 하단에 있는 슬롯 및 개구부는 환기를 위해 제공됩니다 . 제품의 안정적인 작동을 보장하고 과열을 방지하려면 해당 개구부를 막거나 가리지 않아야 합니다 . 침대 , 소파 , 발 매트 또는 기타 유사한 표면 위에 제품을 올려 놓아서 개구부를 막으면 안 됩니다 . 라디에이터나 히터 부근에 이 제품을 놓으면 안 됩니다 . 적절히 환기되지 않을 경우 이 제품을 불박이로 설치하면 안 됩니다 .
- 8 이 제품은 정격 라벨에 표시된 범위 내에서 **AC** 전원에는 연결해야 합니다 . **DC** 전원에는 연결하지 마십시오 . 확실하지 않으면 전기 전문 기사에게 문의하십시오 .
- 9 이 제품에는 2 개의 핀이 달린 2 선 접지형 플러그가 장착되어 있습니다 . 이 플러그는 접지형 전원 콘센트에만 맞습니다 . 이것은 안전을 위한 기능입니다 . 전원 콘센트에 플러그를 꽂을 수 없으면 전기 기사에게 문의하여 오래된 콘센트를 교체하십시오 . 접지형 플러그의 용도를 벗어나지 마십시오 .
- 10 전원 코드 위에 이 기기를 포함한 어떠한 물체도 올려 놓지 마십시오 . 전원 코드를 밟지 마십시오 .
- 11 이 제품에 연장 코드를 사용하는 경우 연장 코드에 꽂은 제품의 총 암페어 정격이 연장 코드의 암페어 정격을 초과하지 않도록 하십시오 .
- 12 인쇄물을 가로막는 어떠한 물체도 기기 전면에 두지 마십시오 . 어떠한 물체도 수신 팩스 경로에 두지 마십시오 .
- 13 인쇄 중인 문서를 만지지 마십시오 .
- 14 어떠한 종류의 물체도 캐비닛 슬롯을 통해 이 제품 안으로 집어넣지 마십시오 . 위험한 전압부를 건드리거나 부품을 단락시켜서 화재 또는 감전의 위험을 초래할 수 있습니다 . 제품에 어떠한 종류의 액체도 쏟지 마십시오 .
- 15 이 제품을 직접 수리하려고 하지 마십시오 . 커버를 열거나 제거할 경우 위험한 전압부 및 / 또는 기타 위험에 노출되고 품질 보증을 받지 못하게 될 수 있습니다 . 공인 서비스 담당자에게 모든 정비를 의뢰하십시오 . 고객의 편의를 위해 공인 서비스 센터 목록이 포함되어 있습니다 . 그렇지 않으면 **Brother** 대리점에 연락하여 정비를 의뢰할 수 있습니다 .

16 다음과 같은 경우에는 전원 콘센트에서 이 제품의 플러그를 뽑고 공인 서비스 담당자에게 정비를 의뢰하십시오 .

- 전원 코드가 손상되었거나 마모된 경우 .
- 제품에 액체를 쏟은 경우 .
- 제품이 비나 물에 노출된 경우 .
- 작동 지침을 따랐는데도 제품이 정상적으로 작동하지 않는 경우 . 작동 지침에서 다루는 컨트롤만 조정하십시오 . 기타 컨트롤을 잘못 조절할 경우 기기가 손상될 수 있으며 , 기기를 정상적으로 복원하기 위해서는 전문 기술자의 광범위한 작업이 요구될 수 있습니다 .
- 제품을 떨어뜨렸거나 캐비닛이 손상된 경우 .
- 제품의 성능 변경이 뚜렷이 나타나서 정비가 필요한 경우 .

17 전류 급증 현상으로부터 제품을 보호하려면 전원 보호 장치 ( 서지 프로텍터 ) 를 사용하는 것이 좋습니다 .

## 규정 통지

### ! 경고

욕조, 세면기, 싱크대, 식기세척기, 젖은 지하실, 수영장 등의 물 부근에서 이 기기를 사용하지 마십시오.

심한 뇌우가 치는 동안에는 이 기기의 사용을 피하십시오. 번개로 인해 원거리에서 감전될 위험이 있습니다.

누출부 근처에서 가스 누출을 보고하기 위해 이 기기를 사용하지 마십시오.

이 기기와 함께 제공된 전원 코드만 사용하십시오.

전원 코드가 마모되었거나 손상된 경우 기기를 사용하지 마십시오. 화재가 발생할 수 있습니다.

전원 코드가 놀리지 않도록 하십시오.

코드를 밟고 지나갈 수 있는 곳에 이 제품을 두지 마십시오.

AC 전원 코드의 가운데 부분을 당기지 마십시오. 감전될 수 있습니다.

감전의 위험으로부터 보호하기 위해 항상 전원 콘센트에서 모든 케이블을 분리한 다음 장비를 정비, 수리 또는 설치하십시오.

### ! 주의

이 제품은 접근이 용이한 전원 소켓 부근에 설치해야 합니다. 비상 시에는 전원 소켓에서 전원 코드를 뽑아서 전원을 완전히 차단해야 합니다. (IEC)

### ! 중요

전화 회사에서 제공하거나 공동 회선에 연결된 공중 전화 회선에는 이 장비를 사용할 수 없습니다.

### 📄 참고

Brother는 직접, 특별 또는 파생적 손해를 포함하여 이 정보를 사용한 결과로 발생할 수 있는 어떠한 비용이나 기타 책임도 받아들일 수 없습니다. 이 문서에 의한 보증 연장 또는 승인은 없습니다.

## 상표

Brother 로고는 Brother Industries, Ltd. 의 등록 상표입니다 .

Brother 는 Brother Industries, Ltd. 의 등록 상표입니다 .

Multi-Function Link 는 Brother International Corporation 의 등록 상표입니다 .

Windows Vista 는 미국 및 / 또는 기타 국가에서 Microsoft Corporation 의 등록 상표 또는 상표입니다 .

Microsoft, Windows, Windows Server 및 Internet Explorer 는 미국 및 / 또는 기타 국가에서 Microsoft Corporation 의 등록 상표입니다 .

Apple, Macintosh 및 Mac OS 는 미국 및 기타 국가에서 Apple Inc. 의 등록 상표입니다 .

Adobe, Flash, Illustrator, PageMaker 및 Photoshop 은 미국 및 / 또는 기타 국가에서 Adobe Systems Incorporated 의 등록 상표 또는 상표입니다 .

Nuance, Nuance 로고 , PaperPort 및 ScanSoft 는 미국 및 / 또는 기타 국가에서 Nuance Communications, Inc. 또는 그 자회사의 상표 또는 등록 상표입니다 .

PowerPC 는 International Business Machines Corporation 의 상표입니다 .

Memory Stick, Memory Stick PRO, Memory Stick PRO Duo, Memory Stick Duo, MagicGate Memory Stick, Memory Stick Micro 및 M2 는 Sony Corporation 의 상표입니다 .

AOSS 는 Buffalo Inc. 의 상표입니다 .

Wi-Fi, WPA, WPA2, Wi-Fi Protected Access 및 Wi-Fi Protected Setup 은 미국 및 / 또는 기타 국가에서 Wi-Fi Alliance 의 상표 또는 등록 상표입니다 .

Intel 및 Pentium 은 미국 및 기타 국가에서 Intel Corporation 의 상표입니다 .

AMD 는 Advanced Micro Devices, Inc. 의 상표입니다 .

FaceFilter Studio 는 Reallusion, Inc. 의 상표입니다 .

BRAdmin Professional 은 Brother Industries, Ltd. 의 상표입니다 .

UNIX 는 The Open Group 의 등록 상표입니다 .

Linux 는 미국 및 기타 국가에서 Linus Torvalds 의 등록 상표입니다 .

CorelDraw, Corel Paint Shop Pro 및 Corel WordPerfect 는 캐나다 , 미국 및 / 또는 기타 국가에서 Corel Corporation 및 / 또는 그 자회사의 상표 또는 등록 상표입니다 .

본 설명서에 언급된 소프트웨어 타이틀을 소유한 각 회사에는 특정 소유 프로그램에 적용되는 소프트웨어 라이선스 계약이 있습니다 .

**Brother** 제품 , 관련 문서 및 기타 자료에 나타나는 회사의 모든 브랜드 및 제품 이름은 각 회사의 상표 또는 등록 상표입니다 .

## 오픈 소스 라이선스 설명

이 제품은 오픈 소스 소프트웨어가 포함되어 있습니다 .

기본 제공된 CD-ROM 에서 오픈 소스 라이선스 설명 및 저작권 정보를 참조하십시오 .

(Windows® 의 경우 ) “X:\License.txt”(X 는 드라이브 문자 ).

(Macintosh 의 경우 ) 바탕 화면에서 CD-ROM 아이콘을 더블 클릭한 다음 **Utilities** ( 유틸리티 ) 아이콘을 더블 클릭하면 **License.rtf** 가 나타납니다 .

## 복사기의 불법 사용

부정한 의도로 특정 항목이나 문서를 복사하는 행위는 불법입니다 . 특정 항목이나 문서에 대해 확실하지 않으면 관련 법률 기관에 문의하는 것이 좋습니다 .

다음은 법적으로 복사가 금지된 문서 목록입니다 ( 해당 문서가 모두 포함된 것은 아님 ).

- 화폐
- 채권 또는 기타 차용증
- 예금증서
- 병역 또는 군부대 관련 문서
- 여권
- 우표 ( 통용 우표 또는 통용되지 않는 우표 )
- 이민 관련 문서
- 복지 관련 문서
- 수표 또는 정부 발행 어음
- 신분 증명 관련 문서

저작권물은 복사할 수 없습니다 . 단 , 저작권물 부분과 관련하여 " 공정거래 " 의 경우에는 일부 복사할 수 있습니다 . 다중 복사는 허용되지 않습니다 .

미술품은 저작권물과 동급으로 간주됩니다 .

특정 국가의 법률에 따라 운전 면허 자격증이나 자동차 권리 증서를 복사하지 못할 수도 있습니다 .

**brother**®