



Безопасность и правовые вопросы

DCP-J125/J315W/J515W/J715W
MFC-J220/J265W/J410/J415W/J615W

Внимательно прочитайте эту брошюру перед началом работы с данным устройством и выполнением любого обслуживания. Невыполнение содержащихся в ней инструкций может привести к повышению риска пожара, поражения электрическим током, получения ожогов или удушения.

Обозначения, принятые в данном руководстве

В данном документе используются следующие обозначения.

Полужирный шрифт	Полужирным шрифтом выделены ссылки на кнопки на панели управления устройства или на кнопки на экране компьютера.
<i>Курсив</i>	Курсивом выделяются важные пункты или отсылки на разделы, связанные с данной темой.
Courier New	Шрифтом Courier New выделены сообщения, которые отображаются на ЖК-дисплее устройства.

ПРЕДУПРЕЖДЕНИЕ


Знак ПРЕДУПРЕЖДЕНИЕ указывает на потенциально опасную ситуацию, которая, если ее не предотвратить, может привести к смертельному исходу или получению тяжелых травм.


ОСТОРОЖНО


Знак ОСТОРОЖНО указывает на потенциально опасную ситуацию, которая, если ее не предотвратить, может привести к получению легких или средних травм.

ВАЖНАЯ ИНФОРМАЦИЯ

Знак ВАЖНАЯ ИНФОРМАЦИЯ указывает на потенциально опасную ситуацию, которая может привести к повреждению имущества или потере функциональности изделия.

 В примечаниях содержатся инструкции на случай возникновения определенных ситуаций и советы о выполнении операции с другими функциями.

 Таким символом обозначены предупреждения об опасности поражения электрическим током.

 Таким символом обозначены предупреждения об устройствах и операциях, несовместимых с данным устройством.

Соблюдайте все предупреждения и инструкции на табличках, установленных на устройстве.

Примечание

На иллюстрациях в данном руководстве показана модель MFC-J615W.

Составление и публикация

Данное руководство составлено и опубликовано под контролем компании Brother Industries, Ltd. и включает в себя последние описания и технические характеристики изделия.

Содержание данного руководства и характеристики данного изделия могут быть изменены без предварительного уведомления.

Компания Brother сохраняет за собой право на внесение изменений в содержащиеся в руководстве характеристики и материалы без предварительного уведомления и не несет ответственности за ущерб (в том числе косвенный), происшедший в связи с использованием представленных материалов, включая опечатки и прочие ошибки, связанные с публикацией, но не ограничиваясь ими.

Правила безопасной эксплуатации устройства

⚠ ПРЕДУПРЕЖДЕНИЕ



Не устанавливайте устройство рядом с обогревателями, кондиционерами, водой и химикатами, а также рядом с устройствами, содержащими магниты или создающими электромагнитные поля.



В упаковке данного устройства использованы пластиковые пакеты. Во избежание удушья храните эти пакеты в недоступном для детей месте.



Не используйте воспламеняющиеся вещества, спреи любого типа или органические растворители/жидкости, содержащие спирт или аммиак, для очистки внутренних или внешних частей устройства. Смотрите *Руководство по основным функциям*.



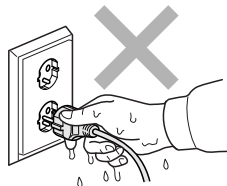
Ни в коем случае не просовывайте предметы внутрь устройства через щели корпуса, поскольку эти предметы могут коснуться контактов под высоким напряжением или вызывать короткое замыкание цепей, что способно привести к возгоранию или поражению электрическим током. Если внутрь устройства попали металлические предметы, вода или другая жидкость, немедленно отключите устройство от розетки. Обратитесь на горячую линию Brother или в авторизованный сервисный центр Brother.



Ни в коем случае не прикасайтесь к неизолированным телефонным проводам или контактам, если телефонная линия не отключена от настенной розетки. Ни в коем случае не устанавливайте телефонную проводку во время грозы. Ни в коем случае не устанавливайте телефонную настенную розетку во влажном помещении.
(Только для моделей MFC)

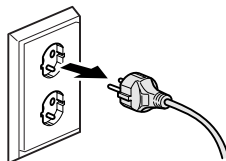
Данное устройство должно подключаться к ближайшему заземленному источнику переменного тока с напряжением, соответствующим указанному на бирке.

Не прикасайтесь к вилке кабеля питания мокрыми руками. Это может привести к поражению электрическим током.



Всегда проверяйте, что вилка полностью вставлена в розетку.

Данное устройство снабжено 3-полюсной заземленной вилкой питания. Такая вилка подходит только к розеткам с заземлением. Это необходимо для вашей безопасности. Если вилка в розетку не вставляется, вызовите электрика для замены устаревшей розетки. Не пренебрегайте защитным заземлением вилки кабеля питания.



Не подключайте устройство к источнику питания постоянного тока или инвертору. В случае затруднения обратитесь к квалифицированному электрику.

Не пытайтесь обслуживать данное устройство, поскольку открывание или удаление крышек может привести к оголению контактов под высоким напряжением и возникновению других опасных ситуаций, а также стать причиной отмены гарантии. Обратитесь на горячую линию Brother или в авторизованный сервисный центр Brother.

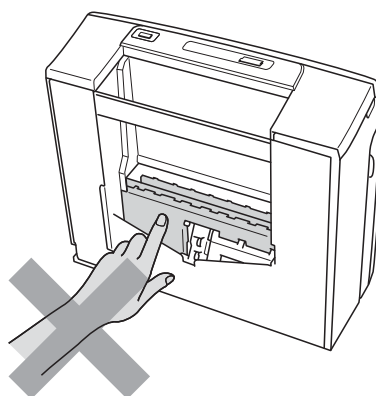
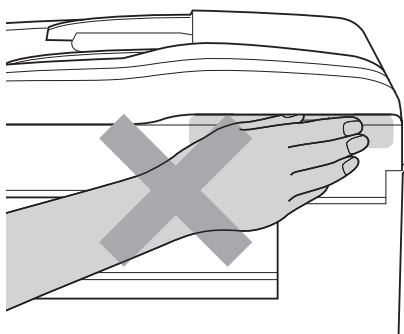
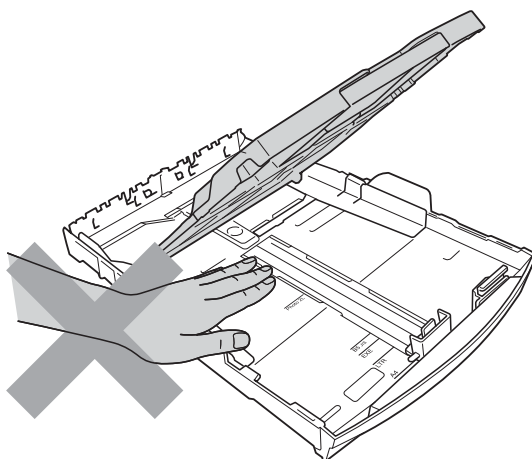
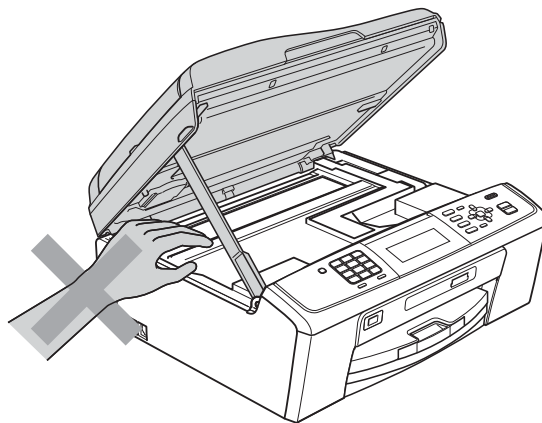
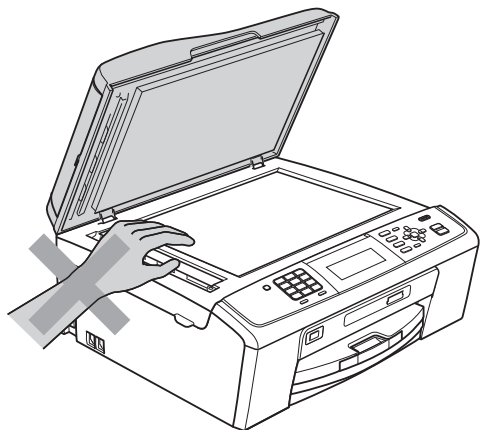
⚠ ОСТОРОЖНО

Устанавливайте устройство на плоской устойчивой поверхности, не подверженной вибрации и ударной нагрузке (например, на рабочем столе).

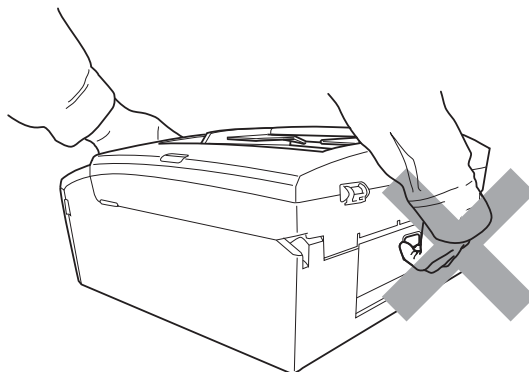
Устанавливайте устройство рядом с телефонной розеткой и стандартной заземленной электрической розеткой.

Выбирайте сухое, хорошо проветриваемое помещение, в котором температура остается в пределах от 10 °C до 35 °C. Щели и отверстия в задней и нижней части корпуса предназначены для вентиляции. Для обеспечения надежной работы устройства и его защиты от перегрева необходимо следить за тем, чтобы эти отверстия не забивались и не были перекрыты.

Некоторые области устройства могут причинить травму, если крышки (затененные области) закрываются с усилием. Помещая руки в области, показанные на иллюстрациях, соблюдайте осторожность.



Не переносите устройство, держа его за крышку сканера или за крышку для устранения замятия бумаги.



Если устройство нагревается сильнее, чем обычно, из него идет дым или появляется сильный запах, или же если на него случайно пролита любая жидкость, немедленно отключите устройство от электрической розетки. Обратитесь на горячую линию Brother или в авторизованный сервисный центр Brother.

Если устройство упало, или если поврежден его корпус, отключите устройство от электрической розетки и обратитесь на горячую линию Brother или в авторизованный сервисный центр Brother.

❗ ВАЖНАЯ ИНФОРМАЦИЯ

- Не ставьте на устройство никакие предметы.
- Если при соблюдении инструкций по эксплуатации устройство не работает должным образом, выполняйте только те настройки, которые описаны в инструкциях по эксплуатации. Неправильная настройка других функций может привести к повреждению устройства, которое часто может быть устранено только после серьезного ремонта, выполненного квалифицированным специалистом.
- Использование функций, настроек или же выполнение операций, отличных от описанных в документации, поставляемой с устройством, может стать причиной опасной радиации.



Примечание

- Не ставьте перед устройством предметы, блокирующие выход получаемых факсов. Не ставьте ничего на пути выхода получаемых факсов. (Только для моделей MFC)
- Прежде чем забирать страницы, дождитесь, пока они полностью выйдут из устройства.

Гарантия на изделие и ответственность

Сведения об одобрении (только для моделей MFC)

ДАННОЕ ОБОРУДОВАНИЕ ПРЕДНАЗНАЧЕНО ДЛЯ РАБОТЫ С ДВУХПРОВОДНОЙ АНАЛОГОВОЙ ЛИНИЕЙ ТЕЛЕФОННОЙ КОММУТИРУЕМОЙ СЕТИ ОБЩЕГО ПОЛЬЗОВАНИЯ, СНАБЖЕННОЙ СООТВЕТСТВУЮЩИМ СОЕДИНИТЕЛЕМ.

Компания Brother предупреждает, что данное изделие может работать неправильно в стране, отличной от страны первоначального приобретения, и не предоставляет никакой гарантии, если данное изделие подключается к телефонной сети общего пользования в другой стране.

Радиопомехи

Данное устройство является устройством класса В согласно стандарту EN55022 (CISPR Publication 22). В случае подключения устройства к компьютеру длина используемого кабеля USB не должна превышать 2 м.

Декларация соответствия стандарту ENERGY STAR®

Целью международной программы ENERGY STAR® является содействие разработке и широкому внедрению энергосберегающей оргтехники.

Как участник программы ENERGY STAR® компания Brother Industries, Ltd. заявляет, что данное устройство соответствует нормативам ENERGY STAR® по рациональному использованию электроэнергии.



Регламентирующие предписания

ПРЕДУПРЕЖДЕНИЕ

Не используйте данное устройство вблизи воды (например, рядом с ванной, раковиной, кухонной мойкой или стиральной машиной, а также во влажном подвале или рядом с плавательным бассейном).

Не используйте данное устройство во время грозы. Существует отдаленная опасность поражения электрическим током молнии.

Не используйте данное устройство для сообщения об утечке газа рядом с местом утечки. (Только для моделей MFC)

Используйте только кабель питания, входящий в комплект поставки.

Не используйте устройство, если кабель питания потерт или поврежден; в противном случае возможна опасность возгорания.

Не ставьте никакие предметы на кабель питания.

Не устанавливайте устройство в таких местах, где на кабель питания можно наступить.

Не тяните за кабель питания переменного тока. Это может привести к поражению электрическим током.

ОСТОРОЖНО

Данное устройство должно устанавливаться рядом с легкодоступной электрической розеткой. В экстренном случае необходимо вынуть вилку питания из розетки, чтобы полностью выключить питание. (IEC)

ВАЖНАЯ ИНФОРМАЦИЯ

Подключение к локальной сети (LAN) (только для моделей MFC-J615W и DCP-J715W)

Не подключайте данное устройство к локальной сети, подверженной скачкам напряжения. (IEC)



Примечание

Компания Brother не несет ответственности за любые потери или ущерб, являющиеся следствием использования содержащихся здесь сведений (включая, помимо прочего, любой прямой, специальный или косвенный ущерб). Никакие содержащиеся здесь сведения не влияют на существующую гарантию качества изделия и не могут быть истолкованы как повод для предоставления дополнительной гарантии.

Товарные знаки

Логотип Brother является зарегистрированным товарным знаком компании Brother Industries, Ltd.

Brother является зарегистрированным товарным знаком компании Brother Industries, Ltd.

Multi-Function Link является зарегистрированным товарным знаком корпорации Brother International Corporation.

Windows Vista является зарегистрированным товарным знаком или товарным знаком корпорации Майкрософт (Microsoft Corporation) в США и/или в других странах.

Microsoft, Windows, Windows Server и Internet Explorer являются зарегистрированными товарными знаками корпорации Майкрософт (Microsoft Corporation) в США и/или в других странах.

Apple и Macintosh являются товарными знаками Apple Inc., зарегистрированными в США и/или в других странах.

Adobe, Flash, Illustrator, PageMaker и Photoshop являются зарегистрированными товарными знаками или товарными знаками Adobe Systems Incorporated в США и/или в других странах.

Nuance, логотип Nuance, PaperPort и ScanSoft являются товарными знаками или зарегистрированными товарными знаками компании Nuance Communications, Inc. или ее дочерних компаний в США и/или в других странах.

PowerPC является товарным знаком корпорации International Business Machine Corporation.

Memory Stick, Memory Stick PRO, Memory Stick PRO Duo, Memory Stick Duo, MagicGate Memory Stick, Memory Stick Micro и M2 являются товарными знаками корпорации Sony Corporation.

AOSS является товарным знаком компании Buffalo Inc.

Wi-Fi, WPA, WPA2, Wi-Fi Protected Access и Wi-Fi Protected Setup являются товарными знаками или зарегистрированными товарными знаками Wi-Fi Alliance в США и/или в других странах.

Intel и Pentium являются товарными знаками корпорации Intel Corporation в США и других странах.

AMD является товарным знаком компании Advanced Micro Devices, Inc.

FaceFilter Studio является товарным знаком компании Reallusion, Inc.

BRAdmin Professional является товарным знаком компании Brother Industries, Ltd.

UNIX является зарегистрированным товарным знаком компании The Open Group.

Linux является зарегистрированным товарным знаком компании Linus Torvalds в США и других странах.

CorelDraw, Corel Paint Shop Pro и Corel WordPerfect являются товарными знаками или зарегистрированными товарными знаками компании Corel Corporation и/или ее филиалов в Канаде, США и/или в других странах.

Каждая компания, программное обеспечение которой упомянуто в настоящем руководстве, имеет Лицензию на использование принадлежащего ей программного обеспечения.

Любые коммерческие наименования и торговые наименования компаний, которые можно найти в изделиях компании Brother, а также в сопутствующей документации и любых других материалах являются товарными знаками или зарегистрированными товарными знаками соответствующих компаний.

Замечания о лицензировании программ с открытым исходным кодом

В комплект поставки данного изделия входит программное обеспечение с открытым исходным кодом.

Ознакомьтесь с замечаниями о лицензировании программ с открытым исходным кодом и сведениями об авторском праве на поставляемом компакт-диске "X:\License.txt" (где X обозначает букву диска) на поставляемом компакт-диске.

Незаконное использование копировального оборудования

Воспроизведение определенных элементов или документов с намерением совершить мошенничество является правонарушением. В случае сомнений относительно правомерности копирования определенного документа рекомендуется обратиться в соответствующий юридический орган.

Ниже приведены некоторые примеры документов, копирование которых может быть незаконно:

- Банкноты
- Облигации и другие долговые обязательства
- Депозитные сертификаты
- Служебные документы вооруженных сил и документы по призыву
- Паспорта
- Почтовые марки (гашеные и негашеные)
- Иммиграционные документы
- Документы на получение пособия
- Чеки и векселя государственных учреждений
- Удостоверения личности, идентификационные жетоны и знаки различия

Не разрешается копировать документы, защищенные законом об авторских правах и подпадающие под исключение "добросовестного ведения сделок", относящееся к разделам документа, которые защищены законом об авторских правах. Копирование в нескольких экземплярах является свидетельством ненадлежащего использования.

Произведения искусства приравниваются к произведениям, защищенным законом об авторских правах.

Законы некоторых государств запрещают копирование прав и документов, удостоверяющих права собственности на автотранспортное средство.

brother®