

安全及法规

MFC-J220/J265W/J410/J615W

尝试操作本设备或执行任何维修前，请仔细阅读这本小册子。未能遵循这些说明可能会增加发生火灾、触电、烧伤或窒息的危险。

本使用说明书中使用的符号和惯例

本使用说明书中使用的符号和惯例如下。

粗体	粗体字表示设备的操作面板或计算机屏幕上的特定按键。
<i>斜体</i>	斜体字强调应当注意的要点或提示您参考相关主题。
Courier New	Courier New 字体表示设备液晶显示屏上显示的信息。

警告

警告图标表示可能导致死亡或重伤的潜在危险情况。

注意

注意图标表示可能导致轻微或中度伤害的潜在危险情况。

重要事项

重要事项图标表示可能会导致财产损失或损坏设备的潜在危险。



注释图标：提醒您如何应对可能出现的情况或提供有关当前操作如何与其他功能工作的提示。



触电危险图标：警告您避免可能发生的触电伤害。



不当安装图标：提醒您与本产品不兼容的设备和操作。

请遵循本设备上标注的所有警告事项与说明进行操作。

注释

本说明书中的所有插图均基于 MFC-J615W。

编辑及出版声明

本手册在兄弟工业株式会社监督下编辑出版，包含最新的设备说明和设备规格。

本手册内容及设备规格如有更改，恕不另行通知。

Brother 公司保留对包含在本手册中的设备规格和内容作出更改的权利，恕不另行通知。对于因使用本手册包含的内容所造成的任何损坏（包括后果），包括但不限于本出版物的排版及其他错误，Brother 公司将不承担任何责任。

请使用 Brother 原装墨盒

Brother 多功能一体机使用特定墨水工作，建议使用原装 Brother 墨盒以便取得最佳效果。如果使用其他品牌墨水或墨盒，Brother 将不保证取得最佳效果。不推荐使用 Brother 原装墨盒以外的其他墨盒，也不推荐使用其他来源的墨水来填充 Brother 墨盒。如果由于使用与本机不兼容或非 Brother 原装墨盒而对打印头或其他部件造成损坏，都不在保修范围之内。

安全使用设备

警告



切勿将本设备放置在加热器、空调、水源、化学品以及带有磁性或产生磁场的设备附近。



塑料袋用于包装设备。请将这些塑料袋存放于儿童不易触及的地方，以防窒息危险。



禁止使用易燃物品、任何类型的喷雾剂或有机溶剂 / 含酒精或氨的液体清洁设备的内部或外部。详细信息，请参阅使用说明书（基本功能）。



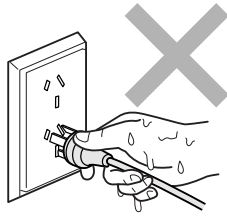
切勿将任何物品塞入本设备机壳的沟槽内，否则可能会触及危险电压部位或使部件短路，从而造成火灾或触电。如果金属物、水或其他液体漏入设备内部，请立即从电源插座上拔下本设备的电源插头，并致电 Brother 特约维修站。



除非电话线已从墙上插座上拔下，否则切勿触碰未经绝缘的电话线或接线端。切勿在雷雨天气安装电话线。切勿将墙上电话插座安装在潮湿的地方。

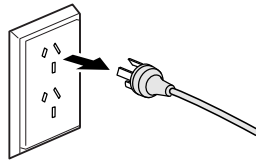
本设备必须连接到符合标签上所标明的额定电压范围、靠近设备的接地交流电源上。

切勿用湿手插拔插头，否则可能会导致触电伤害。



始终确保设备插头完全插入电源插座中。

本设备配备一个三芯接地型插头。该插头仅适用于接地型电源插座。这一特性有助于保证安全。如果您无法将设备电源插头插入电源插座中，请联系专业电工为您更换插座。切勿损坏接地型插头的保护部件。



切勿将本设备连接到直流电源或变压器上。如果无法确定，请联系专业电工。

切勿尝试自行维修本设备，否则可能会在打开或拆除盖板时造成触电或其他危险，而由此造成的损坏不在保修范围内。如果需要任何维修，请致电 Brother 特约维修站。

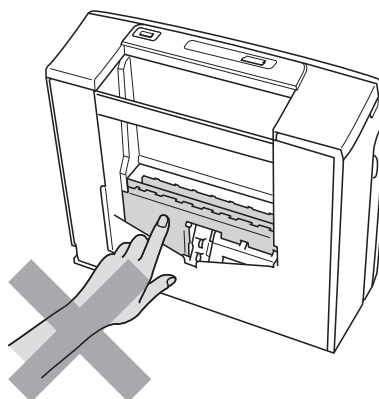
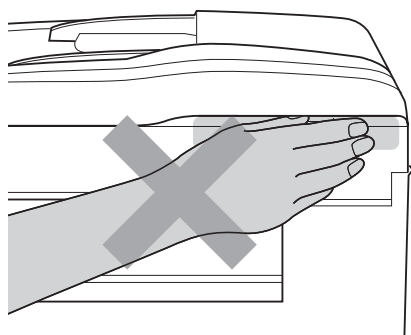
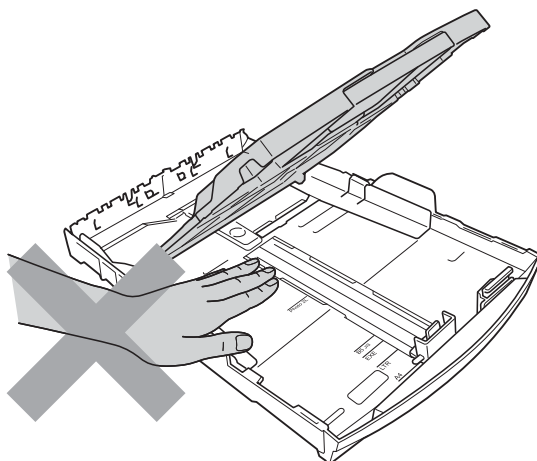
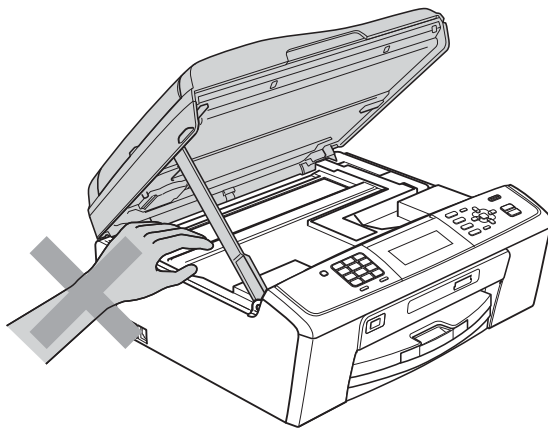
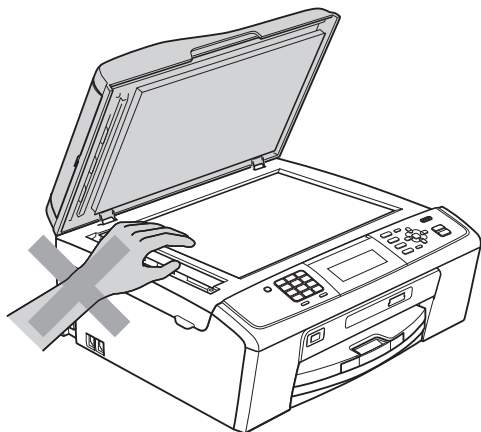
注意

请将本设备放置桌子等平坦、牢固且不易受到震动和摇晃的表面上。

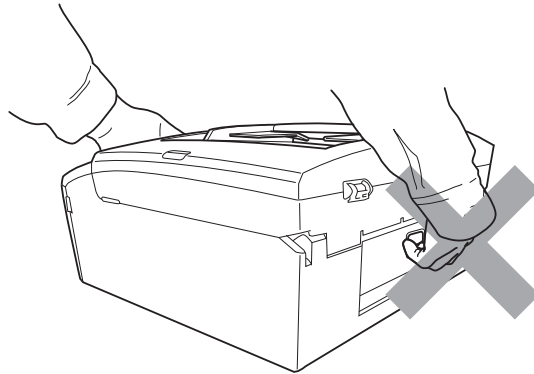
请将本设备放置在靠近电话插座和标准接地电源插座的地方。

请将本设备放置在干燥、通风良好的地方，环境温度应保持在 10 °C ~ 35 °C 之间。机壳背面或底部的沟槽和开口用于通风；为确保本设备正常使用并避免过热，请勿堵塞或遮盖上述通风口。

如果合上盖子 (阴影部分) 时用力过度, 可能会造成人身伤害。请勿将手放在下图所示区域。



请勿握住扫描器盖板或卡纸清除盖来移动设备。



如果设备异常发烫、冒烟、释放出一些强烈刺鼻的气味或者您不小心将任何液体泼洒到本设备上，请立即从电源插座中拔出设备电源插头，并致电 Brother 特约维修站。

如果本设备摔落或机壳损坏，请从电源插座上拔下设备的电源插头，并致电 Brother 特约维修站。

! 重要事项

- 切勿在本设备上放置任何物品。
- 遵循使用说明书进行操作时，如果本设备无法正常使用，只可以按照本使用说明书中述及的操作方法进行调整。操作不当可能会造成设备损坏，并增加专业维修人员的工作量。
- 若未按照本设备附带的说明书中的步骤说明进行操作或调整，可能会造成危险性辐射泄漏。

📄 注释

- 切勿在本设备前放置任何可能会阻碍打印输出的物品。切勿在接收传真的输出通道上放置任何物品。
 - 请等到纸张从设备中输出后再将其取出。
-

设备保修和责任

认可信息

本设备设计应用于两芯模拟 PSTN 线路。

Brother 公司声明，如果在原购买国以外的国家使用本设备，本设备可能无法正常使用。同时，如果在其他国家的公共通信线路上使用本设备，Brother 公司将不予以任何保证。

重要事项 - 为了您的安全

为了确保安全操作，随机附带的两芯或三芯电源插头必须插入已通过标准家用配线有效接地的标准两芯或三芯电源插座。

本设备使用的延长电线必须是两芯或三芯导线且已正确连接以提供接地。错误连接延长电线是造成危险的主要原因。

事实上，设备运行正常并不意味着电源已有接地保护或设备已十分安全地进行了安装。出于对您安全的考虑，如果您对电源的有效接地有任何疑问，请咨询专业电工。

无线电干扰

本设备符合 EN55022 (CISPR Publication 22)/B 类标准。将设备连接到计算机时，请确保您使用的 USB 接口电缆的长度不超过 2 米。

重要安全说明

- 1 请仔细阅读本说明书中所有的说明。
- 2 请妥善保管好本说明书，以便日后查阅。
- 3 请遵循设备上标注的所有警告事项与说明进行操作。
- 4 清洁设备外部和平板扫描器前，请先从墙上插座拔下本设备的电源插头。请勿使用液体或喷雾清洁剂清洁本设备。请使用湿抹布擦拭本设备。
- 5 请勿将本设备放置在水源附近。
- 6 请勿将本设备放在不稳固的推车、台子或桌子上。否则，本设备可能会跌落而造成严重损坏。
- 7 机壳内及机壳背面或底部的沟槽和开口用于通风；为确保设备正常使用并避免过热，请勿堵塞或遮盖上述通风口。请勿将本设备放置在床、沙发、地毯或其他类似表面上，以免堵塞通风口。请勿将本设备放置在散热器或加热器附近或上方。除非通风状况良好，否则本设备不能进行嵌入式安装。
- 8 本设备必须连接到符合标签上所标明的额定电压范围的接地交流电源上。请勿将本设备连接到直流电源上。如果无法确定，请联系专业电工。
- 9 本设备配备一个三芯接地型插头。该插头仅适用于接地型电源插座。这一特性有助于保证安全。如果您无法将设备电源插头插入电源插座中，请联系专业电工为您更换插座。请勿损坏接地型插头的保护部件。
- 10 请勿在电源线和本设备上放置任何物品。请勿踩踏电源线。
- 11 本设备与电源拖线板配套使用时，请确保与电源拖线板连接的所有设备的额定电流总值不超过电源拖线板的额定电流值。
- 12 请勿在本设备前放置任何可能会阻碍打印输出的物品。请勿在接收传真的输出通道上放置任何物品。
- 13 打印期间请勿触摸文档。
- 14 切勿将任何物品塞入本设备机壳的沟槽内，否则可能会触及危险电压部位或使部件短路，从而造成火灾或触电。切勿在本设备上泼洒任何液体。
- 15 请勿尝试自行维修本设备，否则可能会在打开或拆除盖板时造成触电或其他危险，而由此造成的损坏不在保修范围内。如果需要任何维修，请联系 Brother 授权维修站并由其维修人员处理所有维修事宜。本设备随机附带一份特约维修站列表以供您参考，或请直接联系 Brother 呼叫中心。
- 16 发生以下情况时，请从墙上电源插座上拔下本设备的电源插头，并联系 Brother 授权维修站人员处理维修事宜：
 - 电源线损坏或磨损。
 - 有液体漏入本设备。
 - 本设备遭雨淋或被水浸泡。

- 遵循使用说明书进行操作时，如果本设备无法正常使用，只可以按照本使用说明书中述及的操作方法进行调整。操作不当可能会造成设备损坏，并增加专业维修人员的工作量。
- 本设备摔落或者机壳已损坏。
- 如果设备性能发生明显变化，则表示需要维修。

17 为了避免电涌冲击而损坏设备，Brother 建议您使用电源保护装置（电涌保护器）。

规范声明

警告

切勿将本设备放置在浴缸、洗脸盆、洗碗池、洗衣机等水源附近，潮湿的地下室中或者游泳池附近。

切勿在雷雨天气使用本设备，否则可能会由于闪电而导致电击的危险。

切勿将本设备放置在气体泄漏区域。

本设备必须使用随机附带的电源线。

电源线损坏或磨损时，请勿使用设备，否则可能会导致火灾。

切勿在电源线上放置任何物品。

切勿将本设备放置在电源线可能被踩踏的地方。

拔下设备的电源插头时，切勿握住交流电源线中间部位，否则可能会导致触电伤害。

为了防止电击，在维修、更换或安装设备之前，请务必从墙上电源插座拨下设备电源插头并且断开所有电缆。

注意

本设备必须安装在靠近电源插座的地方。遇到紧急情况时，必须立即从电源插座上拨下设备电源插头以彻底切断电源。(IEC)

重要事项

- **局域网连接 (仅适用于 MFC-J615W)**
在不超过额定电压的情况下将本设备连接到局域网。(IEC)
- 本设备可能无法适用于电信局提供的投币电话线路或不能连接到第三方线路中。

注释

对于因使用本信息而产生的包括直接、特殊及间接的损坏，Brother 公司均不承担任何经济或其他责任。本说明书不给予或提供任何担保。

商标

brother 标识是兄弟工业株式会社的注册商标。

brother 是兄弟工业株式会社的注册商标。

Multi-Function Link (多功能链接) 是 Brother International Corporation 的注册商标。

Windows Vista 是微软公司在美国或其他国家的注册商标或商标。

Microsoft、Windows、Windows Server 和 Internet Explorer 是微软公司在美国或其他国家注册的商标。

Apple、Macintosh 和 Mac OS 是苹果公司在美国和其他国家的注册商标。

Adobe、Flash、Illustrator、PageMaker 和 Photoshop 是 Adobe Systems 公司在美国或其他国家的注册商标或商标。

PowerPC 是国际商业机器公司的商标。

Memory Stick、Memory Stick PRO、Memory Stick PRO Duo、Memory Stick Duo、MagicGate Memory Stick、Memory Stick Micro 和 M2 是索尼公司的商标。

AOSS 是 Buffalo 公司的商标。

Wi-Fi、WPA、WPA2、Wi-Fi Protected Access 和 Wi-Fi Protected Setup 是 Wi-Fi Alliance 在美国或其他国家的商标或注册商标。

Intel 和 Pentium 是 Intel 集团在美国和其他国家的商标。

AMD 是 Advanced Micro Devices 公司的商标。

FaceFilter Studio 是 Reallusion 公司的商标。

BRAdmin 专业版是兄弟工业株式会社的商标。

UNIX 是 Open 集团的注册商标。

Linux 是 Linus Torvalds 在美国和其他国家的注册商标。

CorelDraw、Corel Paint Shop Pro 和 Corel WordPerfect 是 Corel 公司或其子公司在加拿大、美国或其他国家的商标或注册商标。

本说明书中提及的软件名称都有一份软件许可协议，此协议指明了其相应的所有者。

Brother 产品、相关文档和任何其他资料中涉及的所有其他术语、品牌和产品名称都是其相应公司的商标或注册商标。

开放源代码许可备注

本设备包含开放源代码软件。
请参阅随机光盘上的开放源代码许可备注和版权信息。

(对于 Windows®) “X:\License.txt” (X 为光驱的盘符)。
(对于 Macintosh) 双击桌面上的 CD-ROM 光驱图标，然后双击**实用工具**图标。将出现 License.rtf。

关于复印的法律限制

蓄意造假而复制某些条款或文件是违法行为。如果对任何项目或文档有疑问，我们建议您询问相关法律部门予以确认。

以下为不能复制的文件类型：

- 货币
- 债券或其他债务证明
- 存折
- 义务服兵役文件或草拟文件
- 护照
- 邮票 (作废的或未作废的)
- 移民文件
- 福利文件
- 政府机构签发的支票或汇票
- 身份证明文件、徽章或勋章

不可复制受版权保护的作品，但是一些受版权保护的作品可以被部分复制以进行“合理使用”。多份复制将被视为不正当使用。

艺术作品等同于受版权保护的作品。

某些国家法律规定，机动车驾驶证和所有权证明不可用于复印。

brother®