

Güvenlik İle İlgili ve Yasal Hususlar

DCP-J125/J315W/J515W/J715W
MFC-J220/J265W/J410/J415W/J615W

Lütfen makineyi çalıştırmadan veya herhangi bir bakım yapmadan önce, bu kitapçığı okuyun. Bu talimatları takip etmemek, yangın, elektrik şoku, yanık ve boğulma riskini artırabilir.

Dokümantasyonda kullanılan çeşitli sembol ve yazı tipleri

Aşağıdaki sembol ve yazı tipleri tüm dokümantasyonda kullanılmıştır.

Kalın	Kalın yazı biçimi, makinenin kumanda paneli veya bilgisayar ekranında yer alan özel düğmeleri belirtir.
<i>İtalik</i>	İtalik yazı biçimi önemli bir noktayı vurgular veya sizi ilgili başlığa yönlendirir.
Courier New	Courier New yazı tipindeki metin, makinenin LCD ekranındaki mesajları belirtir.

⚠ UYARI

UYARI, kaçınılmadığı takdirde, ölüm veya ciddi yaralanmalara neden olabilecek potansiyel olarak tehlikeli bir durumu işaret eder.

⚠ DİKKAT

DİKKAT, kaçınılmadığı takdirde küçük veya orta çaplı yaralanmalara neden olabilecek potansiyel olarak tehlikeli bir durumu işaret eder.

⚠ ÖNEMLİ

ÖNEMLİ, yalnızca mülke -zarar- veren ya da üründe işlev kaybına neden olan potansiyel olarak tehlikeli bir durumu işaret eder.

Notlar, karşılaşılabileceğiniz durumlar karşısında ne yapmanız gerektiğini belirtir ya da işlemin, makinenin diğer özellikleriyle nasıl kullanılacağı konusunda ipuçları verir.

Elektrik Tehlikesi işaretleri, olası elektrik çarpmasına karşı sizi uyarır.

Uygunsuz Kurulum simgeleri, makine ile uyumlu olmayan cihazlar ve işlemler ile ilgili olarak sizi uyarır.

Makine üzerindeki tüm uyarı ve talimatlara uyun.

📄 Not

Bu kılavuzdaki çizimler MFC-J615W ürününü gösterir.

Derleme ve Yayın Bildirimi

Bu kılavuz, Brother Industries, Ltd.'nin gözetiminde, en son ürün tanımlamalarını ve özelliklerini içerecek şekilde derlenmiş ve basılmıştır.

Bu kılavuzun içeriği ve ürünün özellikleri haber vermeksizin değiştirilebilir.

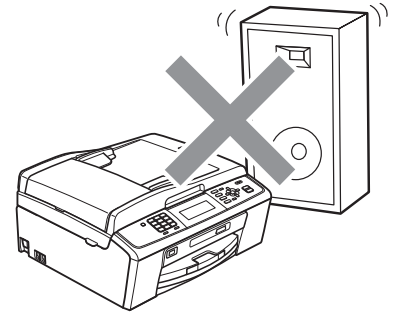
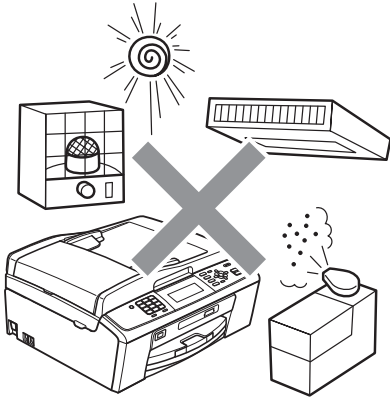
Brother, bu kılavuzda belirtilen ürünün özellikleri ile kullanılan malzemelerde haber vermeksizin değişiklik yapma hakkını saklı tutar ve yayınlı ilgili baskı ve diğer hatalar da dahil olmak kaydıyla ancak bunlarla sınırlı kalmamak üzere, sunulan içeriğe bağlı kalınmasından kaynaklanabilecek herhangi bir zarardan (dolaylı zararlar dahil) sorumlu tutulamaz.

Makinenizi güvenli bir şekilde kullanmanız için

⚠ UYARI



Makineyi, ısıtıcıların, klimaların, suyun, kimyasalların ve mıknatıs içerebilecek veya manyetik alan yaratabilecek cihazların yanına YERLEŞTİRMEYİN.



Makinenizin paketlenmesi için plastik çantalar kullanılmıştır. Boğulma tehlikesinden kaçınmak için, bu çantaları bebeklerden ve çocuklardan uzak tutun.



Makinenin içini veya dışını temizlemek için alkol veya amonyak içeren organik çözücü/sıvı, herhangi bir sprey türü ve yanıcı madde KULLANMAYIN. Basit Kullanım Kılavuzu'na bakın.



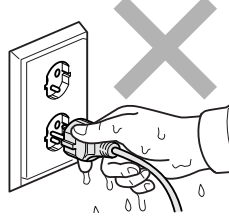
Yangın veya elektrik çarpması riskiyle sonuçlanabilecek şekilde tehlikeli voltaj noktalarına değebilecekleri veya parçalara kısa devre yaptırabilecekleri için, kabin yuvalarından içeri herhangi bir nesne sokmayın. Makinenin içine metal nesnelere, su veya başka bir sıvı girerse, makinenin fişini derhal prizden çekin. Brother bayiinizi ya da Brother Müşteri Hizmetleri'ni arayın.



Telefon hattı duvar prizinden sökülmediği takdirde, yalıtılmamış telefon hattı tellerine veya terminallerine asla dokunmayın. Gök gürültülü bir havada asla telefon hattı döşemesi yapmayın. Telefon duvar prizini asla nemli bir ortamda döşemeyin. (yalnızca MFC)

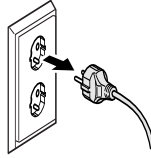
Bu makine, deęer etiketinde belirtilen deęerler dahilindeki yakın ve topraklı bir AC elektrik kaynaęına baęlanmalıdır.

Fiři ıslak elle TUTMAYIN. Aksi takdirde elektrik arpabilir.



Fiřin tamamen takıldıęını her zaman kontrol edin.

Bu makinede 3-telli topraklı fiř vardır. Bu fiř yalnızca topraklı prizlere takılabilmektedir. Bu bir gvenlik zellięidir. Fiři prize takamıyorsanız eski prizinizi deęiřtirmesi iin elektrikinizi aęırın. Topraklı fiři devre dıřı bırakarak topraksız prizlerde KULLANMAYIN.



DC elektrik kaynaęına veya invertere BAęLAMAYIN. Emin deęilseniz kalifiye bir elektrikiye bařvurun.

Makinenizin bakımını kendiniz yapmaya ALIřMAYIN, nk kapakları amak veya kapamak, sizi tehlikeli voltaj noktalarına ve dięer risklere maruz bırakabilir ve garantinizi geersiz kılabilir. Brother bayiinizi ya da Brother Mřteri Hizmetleri'ni arayın.

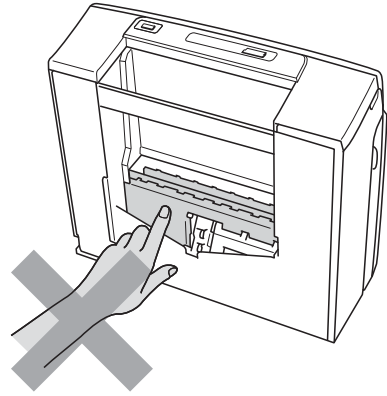
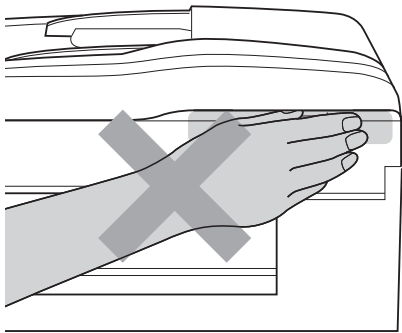
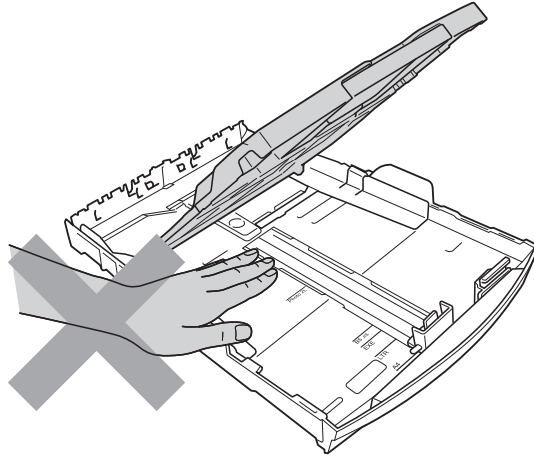
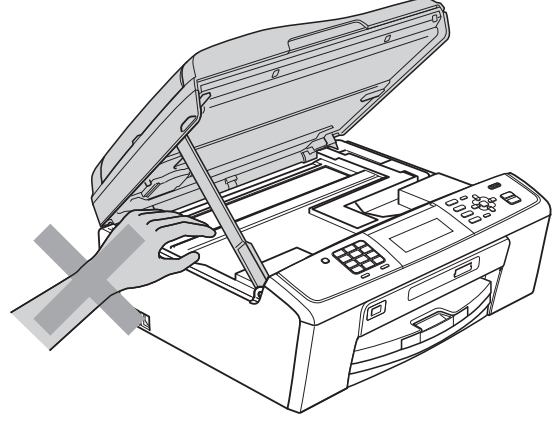
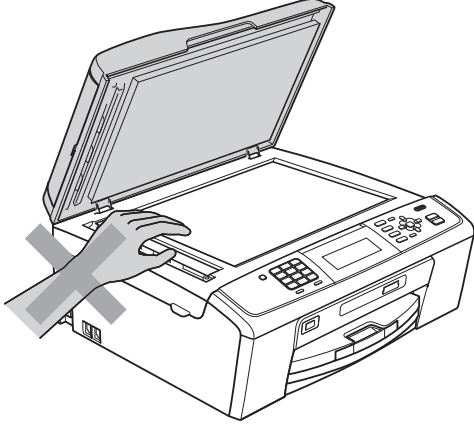
⚠ DİKKAT

Makinenizi titreřim ve darbelere maruz kalmayan, masa gibi dz ve sabit bir yzeye yerleřtirin.

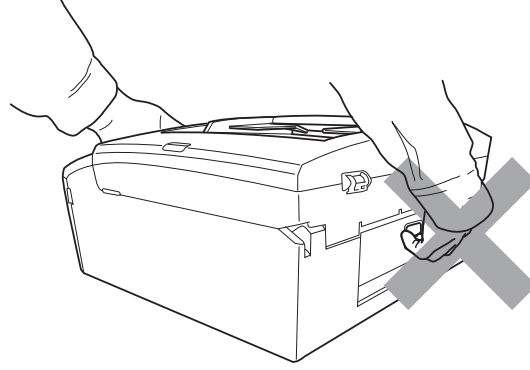
Makineyi telefon prizinin ve standart topraklı prizin yanına yerleřtirin.

Sıcaklıęın 10°C ile 35°C arasında bulunduęu kuru, iyi havalandırılan bir konum sein. Gvdedeki, arkadaki ve alttaki yuvalar ve aıklıklar havalandırmayı saęlar. Makinenin dzgn alıřmasını temin etmek ve ařırı ısınmasını engellemek iin bu delikler tıkanmamalı ya da rtlmemelidir.

Makinenin bazı alanları, kapakların (koyu renk) güç kullanılarak kapatılması halinde yaralanmalara neden olabilir. Çizimlerde gösterilen alanlara elinizi koyarken dikkatli olun.



Makineyi, tarayıcı kapağı ya da Sıkışıklık Giderme Kapağı'ndan tutarak TAŞIMAYIN.



Makine aşırı ısınır, duman çıkarırsa, güçlü kokular yayarsa veya makinenin üzerine yanlışlıkla herhangi bir sıvı dökerseniz, makinenin elektrik bağlantısını hemen kesin. Brother bayiinizi ya da Brother Müşteri Hizmetleri'ni arayın.

Makine yere düşerse veya gövde hasar görürse, makinenin elektrik bağlantısını kesin, Brother bayiinizi veya Brother Müşteri Hizmetleri'ni arayın.

! ÖNEMLİ

- Makinenin üzerine herhangi bir şey KOYMAYIN.
- Çalıştırma talimatları takip edildiği halde makine normal çalışmıyorsa, sadece çalıştırma talimatları tarafından kapsanan kontrolleri ayarlayın. Diğer kontrollerin hatalı ayarlanması hasara neden olabilir ve genellikle makinenin yeniden normal çalışma durumuna getirilebilmesi için kalifiye teknisyene ciddi ölçüde daha fazla iş çıkarır.
- Prosedürlerin gerçekleştirilmesi, ayarlamalar ve kontrollerin kullanımı, makine ile birlikte gelen belgelerde belirtilenlere uymazsa, tehlikeli radyasyon riski meydana gelebilir.

Not

- Makinenin önüne, alınan faksları engelleyecek hiçbir şey KOYMAYIN. Alınan fakslar yoluna hiçbir şey KOYMAYIN. (yalnızca MFC)
- Kağıtları almadan önce makineden çıkmalarını bekleyin.

Ürün Garantisi ve Yükümlülük

Onay Bilgisi (yalnızca MFC)

BU CİHAZ, UYGUN KONNEKTÖR İLE DONATILMIŞ İKİ TELLİ ANALOG PSTN HATTI İLE ÇALIŞMAK ÜZERE TASARLANMIŞTIR.

Brother, bu ürünün satın alındığı ülkenin dışındaki bir ülkede düzgün çalışmayabileceğini bildirir ve bu ürünün başka bir ülkede kamusal telekomünikasyon hatlarında kullanılması durumunda hiçbir garanti sağlamaz.

Radyo paraziti

Bu ürün, EN55022 (CISPR Yayın 22)/Sınıf B'ye uygundur. Makineyi bilgisayara bağlarken mutlaka boyu 2 metreyi aşmayan bir USB kablosu kullanın.

Uluslararası ENERGY STAR® Kalifikasyon Açıklaması

Uluslararası ENERGY STAR® Programının amacı, enerjiyi verimli kullanan ofis ekipmanlarının geliştirilmesini ve yaygınlaşmasını teşvik etmektir.

ENERGY STAR®'ın bir Ortağı olan Brother Industries, Ltd., bu ürünün enerji verimliliği için ENERGY STAR® şartlarını karşıladığını belirlemiştir.



Türkiye RoHS Uygunluk Bildirisi

EEE Yönetmeliğine Uygundur.

EU Direktif 2002/96/EC ve EN50419



Sadece Avrupa
Birliđi

Bu ekipman yukarıdaki geri dönüşüm simgesiyle işaretlenmiştir. Bu simge, ekipmanın kullanım ömrü tamamlandığında ayrıştırılmamış normal evsel atıklarla birlikte atılmaması gerektiğini, ayrı olarak uygun bir toplama noktasında bertaraf edilmesi gerektiğini gösterir. Bu sayede çevreyi korumaya katkı sağlayacaktır. (Sadece Avrupa Birliđi)

Düzenleme Bildirimleri

⚠ UYARI

Bu makineyi, örneğin banyo küveti, lavabo, eviye veya çamaşır makinesi gibi su bulunan yerlerin yakınında, rutubetli bodrumda veya yüzme havuzu yanında KULLANMAYIN.

Bu makineyi gök gürültülü bir havada kullanmaktan kaçının. Yıldırım nedeniyle uzaktan elektrik çarpması riski oluşabilir.

Bu makineyi gaz kaçağının olduğu yerin yakınında kaçağı bildirmek için KULLANMAYIN. (yalnızca MFC)

Sadece makine ile verilen elektrik kablosunu kullanın.

Elektrik kablosu yıpranmış veya hasar görmüşse makineyi KULLANMAYIN, aksi halde yangına neden olabilirsiniz.

Elektrik kablosunun üzerine herhangi bir şeyin dayanmasına izin VERMEYİN.

Bu ürünü insanların üzerinden geçebileceği bir yere KOYMAYIN.

AC elektrik kablosunun ortasından tutup ÇEKMEYİN. Aksi takdirde elektrik çarparabilir.

⚠ DİKKAT

Bu ürün kolayca erişilebilen bir priz yanına yerleştirilmelidir. Acil bir durumda elektriği tamamen kesmek için fişin prizden çekilmesi gerekmektedir. (IEC)

⚠ ÖNEMLİ

LAN bağlantısı (yalnızca MFC-J615W ve DCP-J715W)

Bu makineyi aşırı gerilimlere maruz kalan bir LAN bağlantısına BAĞLAMAYIN. (IEC)

📄 Not

Brother, burada belirtilen bilginin kullanımından kaynaklı herhangi bir kayıp veya hasardan dolayı yükümlü değildir (herhangi bir doğrudan, özel veya dolaylı hasar dahildir, ancak hasarlar bunlarla sınırlı değildir). Burada belirtilen hiçbir şey, mevcut ürün garantisini etkilemeyecek veya ek herhangi bir ürün garantisi temin etmek anlamına gelmeyecektir.

Ticari markalar

Brother logosu, Brother Industries, Ltd.'in tescilli ticari markasıdır.

Brother, Brother Industries, Ltd.'in tescilli ticari markasıdır.

Multi-Function Link, Brother International Corporation'ın tescilli ticari markasıdır.

Windows Vista, Amerika Birleşik Devletleri ve/veya diğer ülkelerde Microsoft Corporation'ın tescilli ticari markası veya ticari markasıdır.

Microsoft, Windows, Windows Server ve Internet Explorer, Birleşik Devletler ve/veya diğer ülkelerde Microsoft Corporation'ın tescilli ticari markalarıdır.

Apple ve Macintosh, ABD ve diğer ülkelerde Apple Inc. kuruluşunun tescilli ticari markalarıdır.

Adobe, Flash, Illustrator, PageMaker ve Photoshop, Birleşik Devletler ve/veya diğer ülkelerde Adobe Systems Incorporated kuruluşunun tescilli ticari markaları veya ticari markalarıdır.

Nuance, Nuance logosu, PaperPort ve ScanSoft, ABD ve/veya diğer ülkelerde Nuance Communications, Inc. veya iştiraklerinin tescilli ticari markaları veya ticari markalarıdır.

PowerPC, International Business Machines Corporation'ın ticari markasıdır.

Memory Stick, Memory Stick PRO, Memory Stick PRO Duo, Memory Stick Duo, MagicGate Memory Stick, Memory Stick Micro ve M2, Sony Corporation'ın ticari markalarıdır.

AOSS, Buffalo Inc.'in ticari markasıdır.

Wi-Fi, WPA, WPA2, Wi-Fi Protected Access ve Wi-Fi Protected Setup, Birleşik Devletler ve/veya diğer ülkelerde Wi-Fi Alliance'ın ticari markaları veya tescilli ticari markalarıdır.

Intel ve Pentium, ABD ve diğer ülkelerde Intel Corporation'ın ticari markalarıdır.

AMD, Advanced Micro Devices, Inc.'in ticari markasıdır.

FaceFilter Studio, Reallusion, Inc.'in ticari markasıdır.

BRAdmin Professional, Brother Industries, Ltd.'in ticari markasıdır.

UNIX, The Open Group'un tescilli ticari markasıdır.

Linux, ABD ve diğer ülkelerde Linus Torvalds'ın tescilli ticari markasıdır.

CorelDraw, Corel Paint Shop Pro ve Corel WordPerfect, Kanada, ABD ve/veya diğer ülkelerde Corel Corporation'ın ticari markaları veya tescilli ticari markalarıdır.

Bu kılavuzda yazılımlarının adı geçen her bir şirket, kendi mülkiyet programına özgü bir Yazılım Lisans Anlaşması'na sahiptir.

Brother ürünleri üzerinde belirtilen ticaret adları veya ürün adları, ilgili belgeler ve diğer malzemeler, ilgili şirketlerin ticari markaları veya tescilli ticari markalarıdır.

Açık Kaynak Lisans Notları

Bu ürün, açık kaynak yazılım içerir.

Lütfen size verilen CD-ROM üzerindeki Açık Kaynak Lisans Notları ve Telif Hakkı bilgisini okuyun.

(Windows® için) "X:\\License.txt" (X, sürücü harfinizdir).

(Macintosh için) Masaüstünüzdeki CD-ROM simgesini çift tıklayın. Daha sonra **Utilities** simgesini çift tıklayın. License.rtf görüntülenecektir.

Kopyalama ekipmanının yasa dışı kullanımı

Sahtecilik amacıyla belirli belge ve dokümanların çoğaltılması suç teşkil etmektedir. Belirli bir belge veya doküman ile ilgili şüpheleriniz varsa ilgili yasal merciiye danışarak kontrol etmenizi tavsiye ederiz.

Aşağıda, yasalar dahilinde kopyalanması yasak olan belgelerin münhasır olmayan bir listesi vardır:

- Para birimi
- Tahvil ya da hazine bonusu
- Mevduat sertifikaları
- Askerlik veya Celp belgeleri
- Pasaportlar
- Posta Pulları (iptal edilen veya edilmeyen)
- Göçmen Kimliği Belgeleri
- Sosyal yardım dokümanları
- Devlet Kurumları tarafından verilen Çek veya Kambiyo Senetleri
- Kimlik belgeleri, rozetler veya amblemler

Üzerinde telif hakkı olan işler kopyalanamaz; telif hakkına tabi bir işin bölümleri "dürüst iş yapma" esasına göre kopyalanabilir. Birden fazla sayıda fotokopi alınması uygunsuz kullanıma işaret eder.

Sanat eserleri, telif hakkına tabi eserlere eşdeğer olarak değerlendirilmelidir.

Sürücü Belgeleri ile motorlu araç Ruhsatları belirli ulusal kanunlar uyarınca kopyalanamayabilir.

brother®