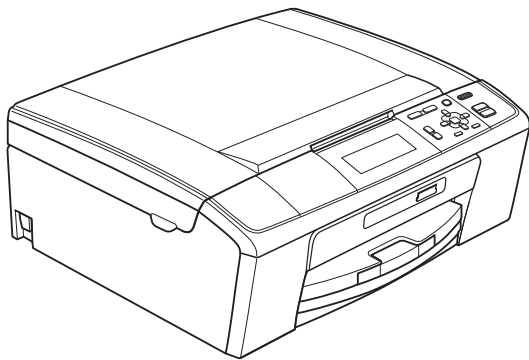


ОСНОВНО РЪКОВОДСТВО ЗА ПОТРЕБИТЕЛЯ



DCP-J515W
DCP-J715W

**Ако трябва да се обадите на отдела за
работа с клиенти**

Моля, попълнете следната информация за бъдеща
справка:

Номер на модела: DCP-J515W, DCP-J715W
(Оградете номера на вашия модел)

Сериен номер: ¹ _____

Дата на закупуване: _____

Място на закупуване: _____

¹ Сериеният номер е на гърба на устройството.
Пазете това Ръководство на потребителя с
касовата бележка като доказателство за покупка в
случай на кражба, пожар или при гаранционно
обслужване.

Ръководства за потребителя и къде мога да ги намеря?

Кое ръководство?	Какво има в него?	Къде е то?
Безопасност и правни клаузи	Преди да инсталирате вашето устройство, моля прочетете Инструкциите за безопасност.	Печатно / В кутията
Ръководство за бързо инсталиране	Първо прочетете това ръководство. Следвайте инструкциите за инсталиране на вашето устройство, драйверите и софтуера за операционната система и типа връзка, които използвате.	Печатно / В кутията
Основно ръководство за потребителя	Научете основните операции за копиране, сканиране и тези на PhotoCapture Center™, а така също и как се сменят консумативите. Вижте съвети за отстраняване на неизправности.	PDF файл / Компактдиск с документация
Ръководство за допълнителни функции	Научете повече за по-сложните операции: копиране, печатане на доклади и извършване на рутинно техническо обслужване.	PDF файл / Компактдиск с документация
Ръководство за потребителя на софтуера	Следвайте тези инструкции за печат, сканиране, мрежово сканиране, PhotoCapture Center™ и използване на функцията Brother ControlCenter.	PDF файл / Компактдиск с документация
Ръководство за мрежовия потребител	Това ръководство осигурява по-разширена информация за конфигуриране на връзките с Ethernet и с безжична мрежа. Освен това, можете да намерите информация за мрежови функции, мрежов печат, съвети за отстраняване на неизправности и спецификации на поддържани мрежи.	PDF файл / Компактдиск с документация

Съдържание

(ОСНОВНО РЪКОВОДСТВО ЗА ПОТРЕБИТЕЛЯ)

1	Обща информация	1
	Използване на документацията.....	1
	Символи и условни обозначения, използвани в документацията	1
	Достъп до Ръководството за допълнителни функции, Ръководството за потребителя на софтуера и Ръководството за мрежовия потребител	1
	Преглед на документацията	1
	Достъп до поддръжката на Brother (Windows®).....	3
	Достъп до поддръжката на Brother (Macintosh)	3
	Преглед на контролния панел	4
	Индикатори на течнокристалния дисплей	5
	Основни операции	6
	Предупредителни съобщения на течнокристалния дисплей.....	6
	Течнокристален дисплей.....	7
	Настройка на яркостта на осветяването.....	7
2	Зареждане на хартия	8
	Зареждане на хартия и други носители за печат	8
	Зареждане на пликове и пощенски картички	10
	Зареждане на фотохартия	12
	Изваждане на малки распечатки от устройството	14
	Печатна площ.....	15
	Настройки за хартия	16
	Тип хартия	16
	Размер на хартията	16
	Допустим тип хартия и други носители за печат.....	17
	Препоръчвани носители за печат	17
	Работа и използване на носители за печат.....	18
	Избор на правилен носител за печат.....	19
3	Зареждане на документи	21
	Начин на зареждане на документи.....	21
	Използване на ADF (само за DCP-J715W)	21
	Използване на стъклото на скенера	21
	Област на сканиране.....	22
4	Изготвяне на копия	23
	Как се копира.....	23
	Спиране на копирането	23
	Настройки за копиране.....	23
	Опции за хартия.....	24

5	Печат на снимки от карта с памет или USB флаш памет	25
	Операции на PhotoCapture Center™	25
	Използване на карта с памет или USB флаш памет	25
	Пристъпване към работа.....	26
	Печат на изображения.....	28
	Преглед на снимки.....	28
	PhotoCapture Center™ - настройки за печат	28
	Сканиране към карта с памет или USB флаш памет.....	29
6	Как да печатаме от компютър	31
	Отпечатване на документ	31
7	Как да сканираме към компютър	32
	Сканиране на документ	32
	Сканиране чрез клавиша за сканиране.....	32
	За сканиране чрез драйвера на скенера	32
A	Текуща поддръжка	33
	Смяна на касетите с мастило	33
	Почистване и проверка на устройството	35
	Почистване на стъклото на скенера	35
	Почистване на поемащите ролки за хартия	36
	Почистване на печатащата глава	37
	Проверка на качеството на печата.....	37
	Проверка на подравняването на разпечатването	38
B	Отстраняване на неизправности	39
	Съобщения за грешка и поддръжка	39
	Анимация за грешка	44
	Засядане на документ (само за DCP-J715W).....	44
	Задръстване на принтера или засядане на хартия	45
	Отстраняване на неизправности	47
	Ако имате затруднения с устройството си	47
	Информация за устройството.....	52
	Проверка на серийния номер	52
	Функции за нулиране	52
	Как да нулирате настройките на устройството	52
C	Меню и функции	53
	Програмиране от екрана	53
	Таблица на менютата	54
	Въвеждане на текст	69
	Въвеждане на специални знаци	69
	Извършване на корекции	69

D Спецификации 70

Обща информация	70
Носители за печат	72
Копиране.....	73
PhotoCapture Center™	74
PictBridge (само за DCP-J715W)	75
Скенер.....	76
Принтер.....	77
Интерфейси.....	78
Изисквания към компютъра	79
Консумативи	80
Мрежа (LAN).....	81

E Индекс 82

Съдържание (РЪКОВОДСТВО ЗА ДОПЪЛНИТЕЛНИ ФУНКЦИИ)

Ръководството за допълнителни функции обяснява следните функции и операции.

Можете да разгледате Ръководството за допълнителни функции на компактдиска с документация.

1 Общи настройки

Запазване в паметта
Режим Sleep
Течнокристален дисплей

2 Печатане на доклади

Доклади

3 Изготвяне на копия

Настройки за копиране

4 Печат на снимки от карта с памет или USB флаш памет

Операции на PhotoCapture Center™
Печат на изображения
PhotoCapture Center™ - настройки за печат
Сканиране към карта с памет или USB флаш-памет

5 Разпечатване на снимки от фотоапарат (само за DCP-J715W)

Печат на снимки директно от фотоапарат с PictBridge
Печат на снимки директно от цифров фотоапарат (без PictBridge)

A Текуща поддръжка

Почистване и проверка на устройството
Опаковане и превозване на машината

B Кратък речник

C Индекс



Използване на документацията

Благодарим ви, че закупихте устройство Brother! Прочитането на документацията ще ви помогне да го използвате възможно най-ефективно.

Символи и условни обозначения, използвани в документацията

В документацията са използвани следните символи и условни обозначения.

Получерен	Получерният шрифт обозначава специфични бутони на контролния панел на устройството или на екрана на компютъра.
<i>Курсив</i>	Курсивният шрифт подчертава важна информация или насочва към свързана тема.
Courier New	Шрифтът Courier New идентифицира съобщенията, показвани на дисплея на устройството.



ВНИМАНИЕ

ВНИМАНИЕ показва потенциално опасна ситуация, която ако не бъде избягната, може да доведе до смърт или сериозни наранявания.



ПРЕДУПРЕЖДЕНИЕ

ПРЕДУПРЕЖДЕНИЕ показва потенциално опасна ситуация, която ако не бъде избягната, може да доведе до малки или средни наранявания.



ВАЖНО

ВАЖНО показва потенциално опасна ситуация, която може да доведе само до имуществени щети или загуба на функционалност на продукта.



Забележките ви казват какво да направите в дадена ситуация или ви дават полезни съвети за това, как работата взаимодейства с други функции.



Иконите за опасност от електрически ток ви предупреждават за възможен електрически удар.

Достъп до Ръководството за допълнителни функции, Ръководството за потребителя на софтуера и Ръководството за мрежовия потребител

Това Ръководство на потребителя не съдържа цялата информация за устройството, например как да използвате допълнителните характеристики за копиране, PhotoCapture Center™, принтера, скенера и мрежата. Когато сте готови да научите подробна информация за тези операции, прочетете **Ръководството за допълнителни функции, Ръководство за потребителя на софтуера и Ръководство за мрежовия потребител** които се намират в компактдиска с документацията.

Преглед на документацията



Включете компютъра. Поставете компактдиска с документацията в CD-ROM устройството.



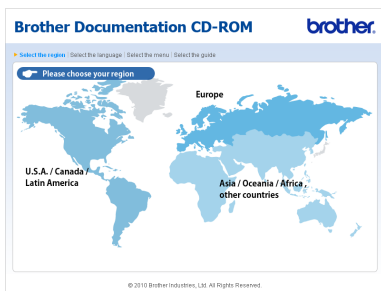
Забележка

(За потребители на Windows®)
Ако екранът не се появи автоматично, отидете на **Моят компютър (Компютър)**, щракнете двукратно върху иконата на компактдиска и след това щракнете двукратно върху **index.html**.

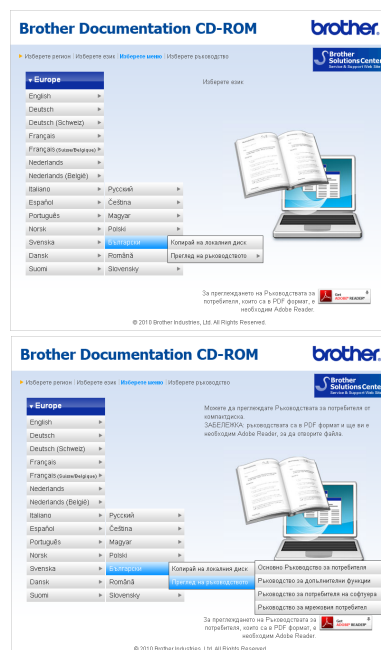


(За потребители на Macintosh)
Щракнете двукратно върху иконата на компактдиска и след това щракнете двукратно върху **index.html**.

3 Щракнете върху вашата страна.



4 Посочете вашия език, посочете Преглед на ръководството и след това щракнете върху ръководството, което желаете да прочетете.



Забележка

- (Само за потребители на Windows®) Вашият уеб браузър може да покаже жълта лента в горната част на страницата, която съдържа предупреждение за безопасност относно ActiveX контролите. За да се покаже правилно страницата, трябва да щракнете върху лентата, върху **Разрешаване на блокирано съдържание** и след това върху **Да** в диалоговия прозорец с предупреждения за защита.
- (Само за потребители на Windows®) ¹ За по-бърз достъп можете да копирате цялата потребителска документация в PDF формат в папка във вашия компютър. Посочете вашия език, след това щракнете върху **Копирай на локалния диск**.

¹ Microsoft® Internet Explorer® 6.0 или по-нова версия.

Как да намерим инструкциите за сканиране

Има няколко начина за сканиране на документи. Можете да намерите инструкциите, както следва:

Ръководство за потребителя на софтуера

- *Сканиране*
- *ControlCenter*
- *Мрежово сканиране*

ScanSoft™ PaperPort™ 11SE с ръководствата за работа с OCR (само за DCP-J715W)

- Пълното ScanSoft™ PaperPort™ 11SE с ръководствата за работа с OCR може да бъде прегледано чрез избиране на Помощ в приложението ScanSoft™ PaperPort™ 11SE.

Ръководство на потребителя за Presto! PageManager (само за DCP-J715W)

Забележка

Преди употреба трябва да бъде изтеглен и инсталиран Presto! PageManager. Вижте *Достъп до поддръжката на Brother (Macintosh)* на стр. 3 за допълнителни инструкции.

- Пълното ръководство за потребителя за Presto! PageManager може да бъде прегледано при избиране на Помощ в приложението Presto! PageManager.

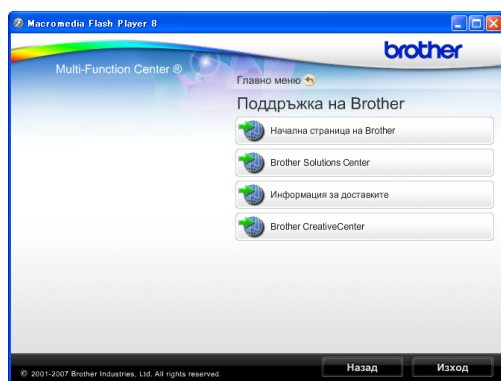
Как да намерим инструкциите за настройка на мрежата

Машината може да бъде свързана към безжична или жична мрежа. (Няма жична мрежа за модела DCP-J515W.) Можете да намерите инструкции за основните настройки в Ръководството за бързо инсталиране. Ако вашата точка за безжичен достъп или маршрутизатор поддържа Wi-Fi Protected Setup или AOSS™, следвайте стъпките, указани в Ръководството за бързо инсталиране. За повече информация относно мрежовата настройка, моля, вижте *Ръководството за мрежовия потребител* в компактдиска с документацията.

Достъп до поддръжката на Brother (Windows®)

В инсталационния компактдиск можете да намерите всички връзки, от които се нуждаете, като уеб-базирана поддръжка (Brother Solutions Center).

- Щракнете върху **Поддръжка на Brother в Главно меню**. Ще се появи следният екран:

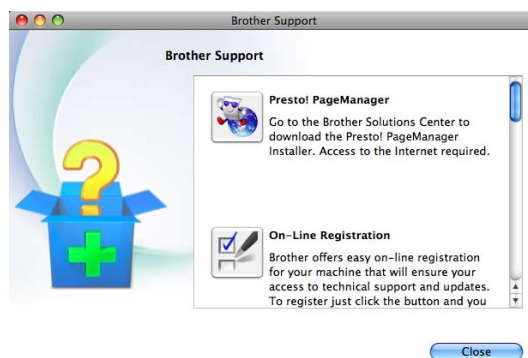


- За достъп до нашия уебсайт (<http://www.brother.com>), щракнете върху **Начална страница на Brother**.
- За последните новини или информация относно поддръжката на продукт (<http://solutions.brother.com/>), щракнете върху **Brother Solutions Center**.
- За да посетите нашия уебсайт за оригинални консумативи на Brother, (<http://www.brother.com/original/>), щракнете върху **Информация за доставките**.
- За достъп до Brother CreativeCenter (<http://www.brother.com/creativecenter/>) за БЕЗПЛАТНИ фотопроекти и материали за печат, щракнете върху **Brother CreativeCenter**.
- За да се върнете на **Главно меню**, щракнете върху **Назад** или ако сте завършили, щракнете върху **Изход**.

Достъп до поддръжката на Brother (Macintosh)

В инсталационния компактдиск можете да намерите всички връзки, от които се нуждаете, като уеб-базирана поддръжка (Brother Solutions Center).

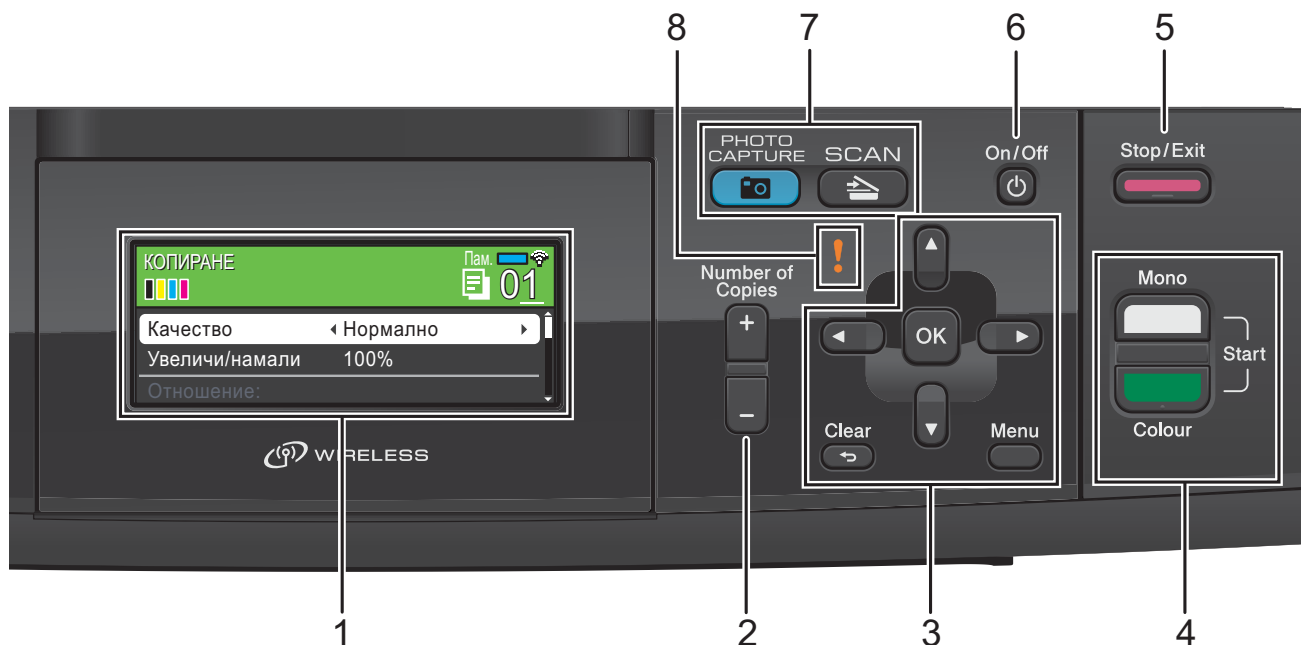
- Щракнете двукратно върху иконата **Brother Support** (Поддръжка на Brother). Ще се появи следният екран:



- (Само за DCP-J715W)
За да изтеглите и инсталирате Presto! PageManager, щракнете върху **Presto! PageManager**.
- За да регистрирате вашето устройство на страницата на Brother за регистрация на продукти (<http://www.brother.com/registration/>), щракнете върху **On-Line Registration** (Регистрация онлайн).
- За последните новини или информация относно поддръжката на продукт (<http://solutions.brother.com/>), щракнете върху **Brother Solutions Center**.
- За да посетите нашия уебсайт за оригинални консумативи на Brother (<http://www.brother.com/original/>), щракнете върху **Supplies Information** (Информация за доставките).

Преглед на контролния панел

DCP-J515W и DCP-J715W имат едни и същи клавиши на контролния панел.



1 LCD (течнокристален дисплей)

Показва съобщения на екрана, за да ви помогне да настроите и използвате устройството.

Можете да регулирате ъгъла на течнокристалния дисплей чрез повдигането му.

2 Number of Copies (Брой копия)

Използвайте този клавиш, за да правите множество копия.

3 Клавиши на менюто:

- ◀ или ▶

Натиснете, за да се придвижите напред и назад в менюто.

Освен това, натиснете, за да изберете опции.

- ▲ или ▼

Натиснете, за да преминете през опциите и менютата.

- Clear (Изчисти)

Натиснете, за да се върнете на предходното ниво на менюто.

- Menu (Меню)

Дава ви достъп до основното меню, за да програмирате устройството.

- OK (Ок)

Позволява ви да потвърдите избора си.

4 Клавиши за стартиране:



Mono Start (Старт Черно-бяло)

Позволява да правите едноцветни копия. Също така дава възможност да започнете да сканирате (цветно или черно-бяло, в зависимост от настройките за сканиране в софтуера ControlCenter).



Colour Start (Старт Цветно)

Позволява ви да правите пълноцветни копия. Също така дава възможност да започнете да сканирате (цветно или черно-бяло, в зависимост от настройките за сканиране в софтуера ControlCenter).



5 Stop/Exit (Стой/Излез)

Прекъсва операцията или излиза от менюто.

6 On/Off (Вкл./Изкл.)

Можете да включвате и изключвате устройството. Ако изключите устройството, то ще продължи да почиства периодично печатащата глава, за да поддържа качеството на печат. За да удължите живота на печатащата глава, за най-добра икономия на мастило и качество на печата, трябва да държите устройството включено в електрическата мрежа през цялото време.

7 Клавиши за режимите:

-  **SCAN (Сканиране)**
Дава възможност за достъп до режим Сканиране.
-  **PHOTO CAPTURE (Картов център)**
Дава възможност за достъп до режим PhotoCapture Center™.

8 ! Предупредителен светодиод

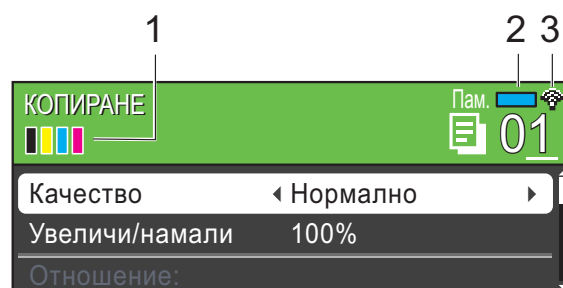
Свети в оранжево и мига, когато течнокристалният дисплей показва грешка или важно съобщение за състоянието.

**Забележка**

На повечето илюстрации в това Ръководство на потребителя е показан модел DCP-J515W.

Индикатори на течнокристалния дисплей

Течнокристалният дисплей показва режима, в който е устройството, текущите настройки и обема налично мастило.

**1 Индикатор за мастило**

Позволява да видите обема на наличното мастило.


2 Състояние на паметта

Позволява ви да видите свободната памет на устройството.

3 Състояние на безжичната мрежа

Индикатор с четири нива показва текущата сила на сигнала на безжичната мрежа, ако използвате безжична връзка.

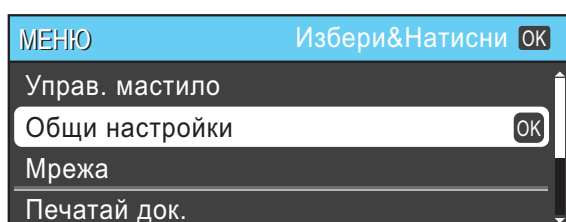


Предупредителната икона  се появява при грешка или съобщение за поддръжка. За подробности вижте *Съобщения за грешка и поддръжка* на стр. 39.

Основни операции

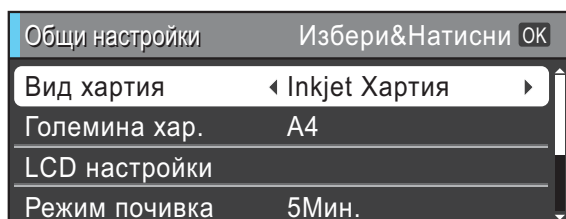
Следните стъпки показват как да смените настройката на устройството. В този пример настройката за тип хартия се променя от Обикн. хартия на Inkjet Хартия.

- 1 Натиснете **Menu (Меню)**.
- 2 Натиснете **▲** или **▼**, за да изберете Общи настройки.



Натиснете **OK (Ок)**.

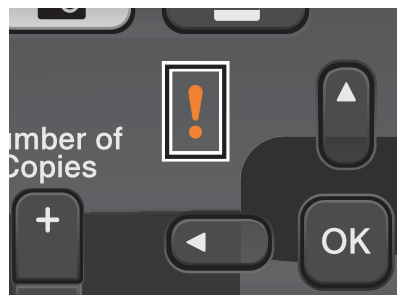
- 3 Натиснете **▲** или **▼**, за да изберете Вид хартия.
- 4 Натиснете **◀** или **▶**, за да изберете Inkjet Хартия. Натиснете **OK (Ок)**. Можете да видите текущата настройка на течнокристалния дисплей:



- 5 Натиснете **Stop/Exit (Стоп/Излез)**.

Предупредителни съобщения на течнокристалния дисплей

Предупредителният светодиод е индикатор, който предупреждава за състоянието на устройството, както е показано в таблицата.



Светодиод	Състояние на DCP	Описание
! (Бели)	Готов	DCP е готов за ползване.
! (Изключен)	Изключен	
! (Оранжев)	Отворен капак	Капакът е отворен. Затворете капака. (Вижте <i>Съобщения за грешка и поддръжка</i> на стр. 39.)
! (Оранжев)	Не може да печата	Заменете касетата с мастило с нова. (Вижте <i>Смяна на касетите с мастило</i> на стр. 33.)
! (Оранжев)	Грешка с хартията	Поставете хартия в тавата или махнете заседналата хартия. Проверете съобщението на течнокристалния дисплей. (Вижте <i>Съобщения за грешка и поддръжка</i> на стр. 39.)
! (Оранжев)	Други съобщения	Проверете съобщението на течнокристалния дисплей. (Вижте <i>Съобщения за грешка и поддръжка</i> на стр. 39.)

Течнокристален дисплей

Настройка на яркостта на осветяването

Ако имате проблеми с четенето от течнокристалния дисплей, опитайте да промените настройките за яркост.

- 1 Натиснете **Menu (Меню)**.
- 2 Натиснете **▲** или **▼**, за да изберете **Общи настройки**.
Натиснете **OK (Ок)**.
- 3 Натиснете **▲** или **▼**, за да изберете **LCD настройки**.
Натиснете **OK (Ок)**.
- 4 Натиснете **▲** или **▼**, за да изберете **Светлина**.
- 5 Натиснете **◀** или **▶**, за да изберете **Светъл, Средно** или **Тъмен**.
Натиснете **OK (Ок)**.
- 6 Натиснете **Stop/Exit (Стоп/Излез)**.

2

Зареждане на хартия

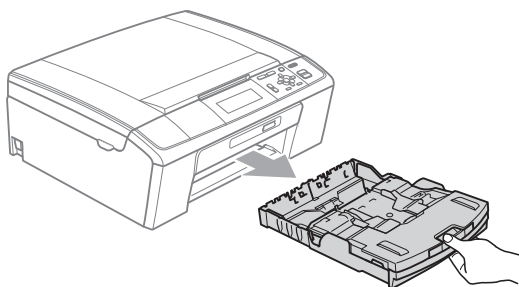
Зареждане на хартия и други носители за печат



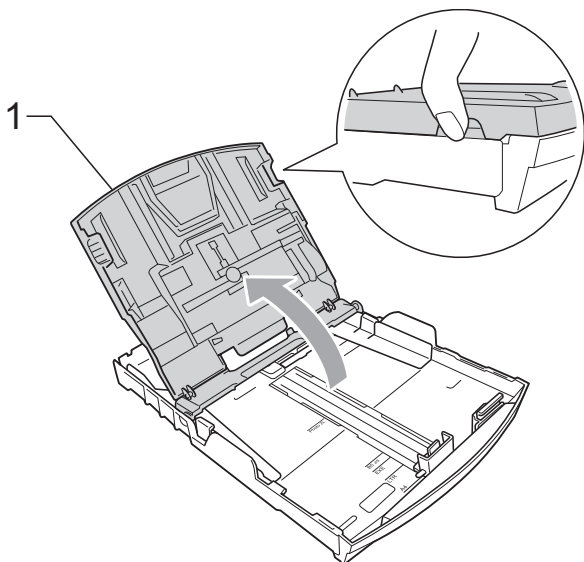
Забележка

За да печатате на Фотохартия (10 × 15 cm) или на Хартия Photo L (89 × 127 mm), трябва да използвате тавата за фотохартия. (Вижте *Зареждане на фотохартия* на стр. 12.)

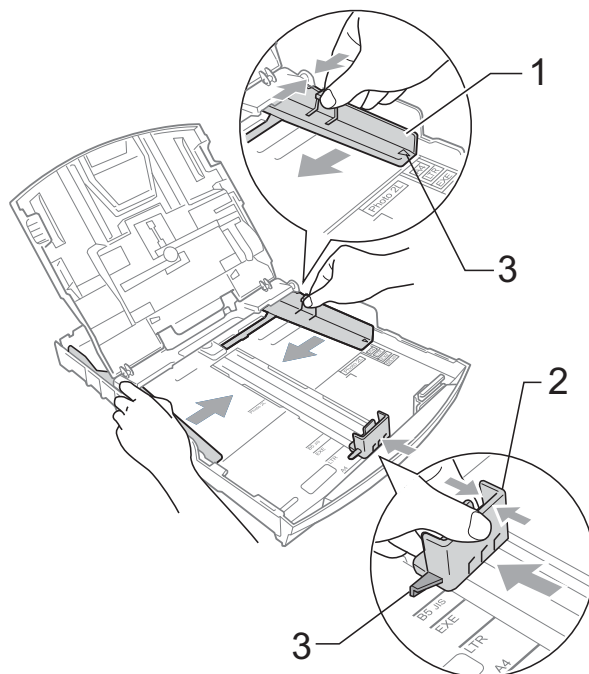
- 1 Ако капакът на опората за хартия е отворен, затворете го и след това затворете опората за хартия. Издърпайте тавата за хартия извън устройството.



- 2 Повдигнете капака на изходната тава за хартия (1).

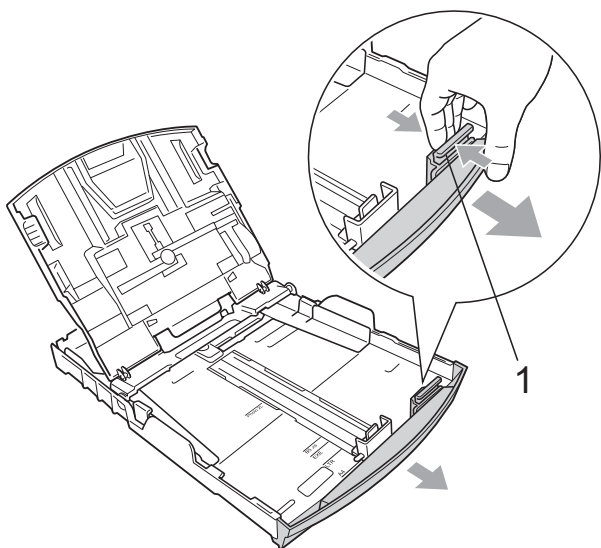


- 3 С две ръце внимателно притиснете и плъзнете водачите на хартията (1) и след това водача за дължина на хартията (2) според размера на хартията. Уверете се, че триъгълните знаци (3) върху страничните водачи за хартията (1) и водача за дължина (2) на хартията са подравнени със знаците за размера на хартията, която използвате.

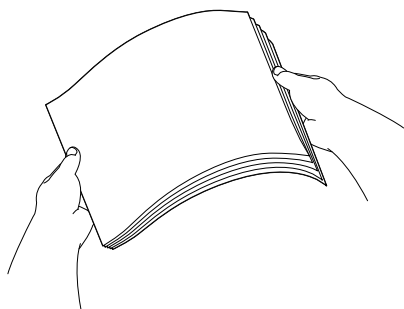


Забележка

Когато използвате хартия с размер Legal, натиснете и задръжте бутона на универсалния водач за освобождаване (1), плъзгайки навън предната част на тавата за хартия.

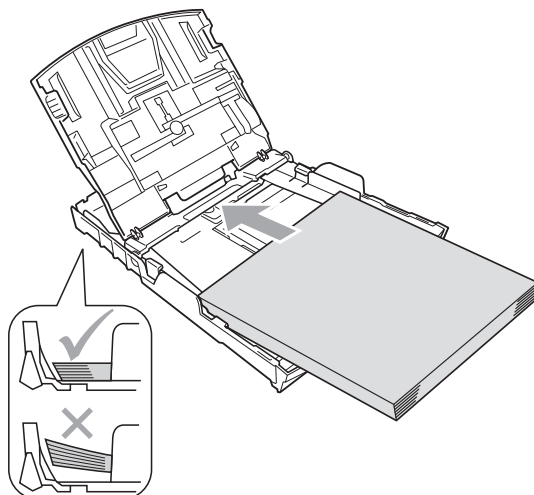


- 4 Разгърнете листата добре, за да избегнете задръстване или непоемане на хартия.

**ВАЖНО**

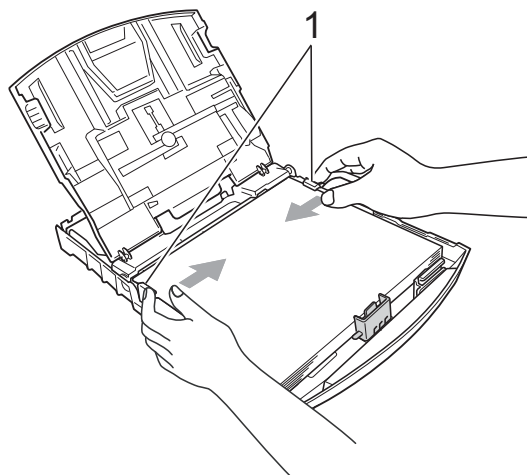
Винаги се уверявайте, че хартията не е нагъната.

- 5 Поставете внимателно хартията в тавата за хартия, със страната за печат надолу и горния ръб най-напред. Проверете дали хартията е поставена плътно в тавата.

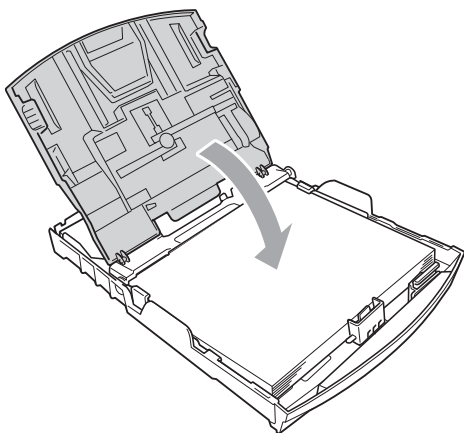
**ВАЖНО**

Внимавайте да не поставите хартията прекалено навътре; тя може да се повдигне в задната част на тавата и да причини проблеми при подаването.

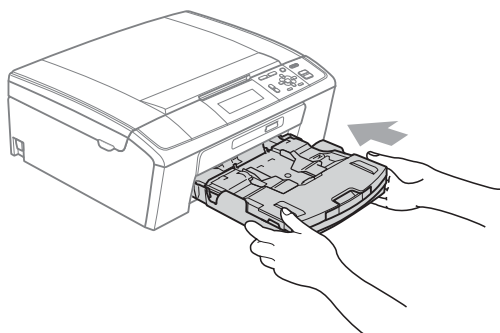
- 6 Регулирайте внимателно водачите на хартията (1) спрямо размера ѝ с две ръце. Уверете се, че страничните водачи докосват ръбовете на хартията.



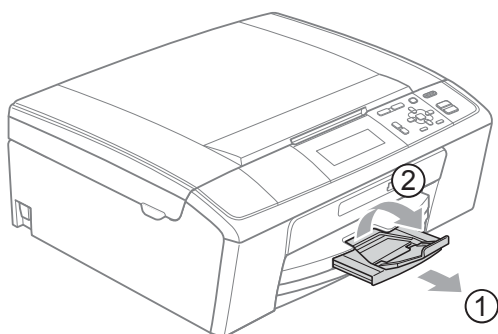
- 7 Затворете капака на изходната тава за хартията.



- 8 Бавно бутнете обратно тавата за хартия изцяло в устройството.



- 9 Докато задържате тавата за хартия на място, дърпайте опората за хартия (1) докато щракне, и отворете капака на опората за хартия (2).



! ВАЖНО

Когато използвате хартия с размер Legal, НЕ използвайте капака на опората за хартия.

Зареждане на пликосе и пощенски картички

За пликосете

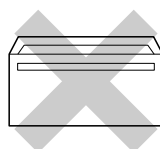
- Използвайте пликосе с тегло между 80 и 95 g/m².
- За някои пликосе трябва да настроите полетата от приложението, с което работите. Преди да започнете печат на много пликосе, непременно извършете пробен печат.

! ВАЖНО

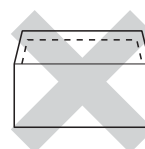
НЕ използвайте следните типове пликосе, тъй като те могат да доведат до проблеми с подаването на хартия:

- С издута форма.
- Релефни (имат релефни букви по тях).
- Със закопчалки или телчета.
- Предварително отпечатани от вътрешната страна.

Лепило



Двойно затварящи се



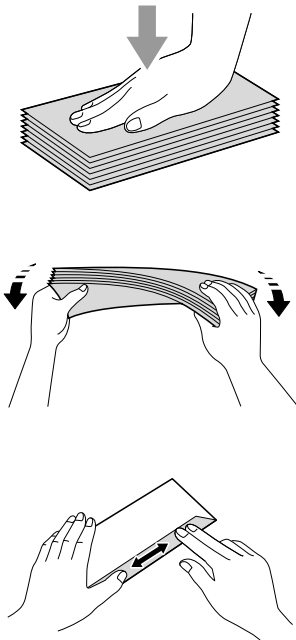
Понякога може да има проблеми с подаването на хартията, причинени от дебелината, размера и формата на капака на пликосете, които използвате.

Как да заредите пликосе и пощенски картички

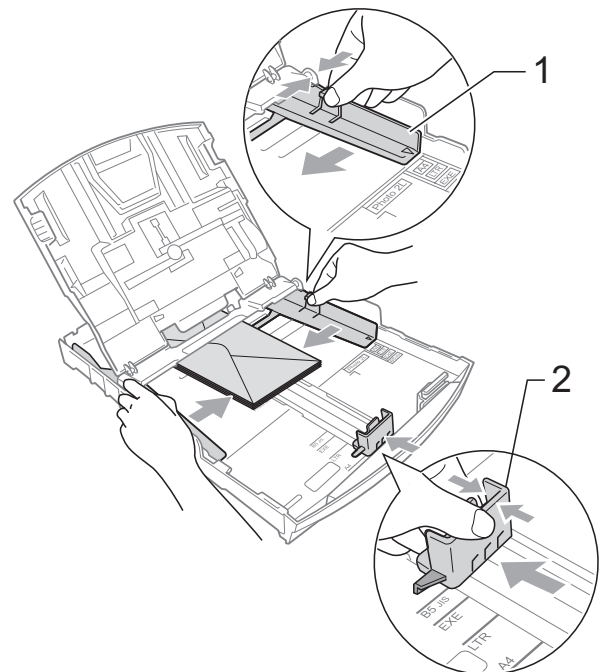
- 1 Преди да заредите, натиснете краищата и страните на пликосете или пощенските картички, за да ги направите възможно най-плоски.

! ВАЖНО

Ако пликосете или пощенските картички са „двустранни“, поставяйте само по един плик или пощенска картичка в тавата за хартия.

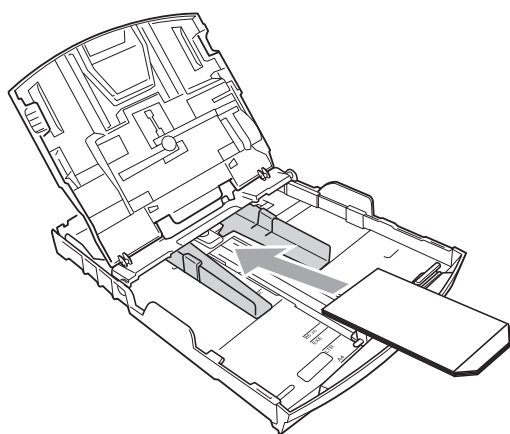


- 2 Поставете пликосете или пощенските картички в тавата за хартия със страната за адресиране надолу и водещата страна (горната част на пликосете) отпред. С двете ръце внимателно натиснете и плъзнете страничните водачи (1) и водача за дължина на хартията (2), за да съвпадат с размера на пликосете или пощенските картички.



Ако имате проблеми с печат на пликове, които се затварят по късата страна, пробвайте следното:

- 1 Отворете плика.
- 2 Поставете го в тавата за хартия със страната, на която трябва да се отпечата адресът, надолу и поставете лентата за затваряне на плика, както е показано на илюстрацията.

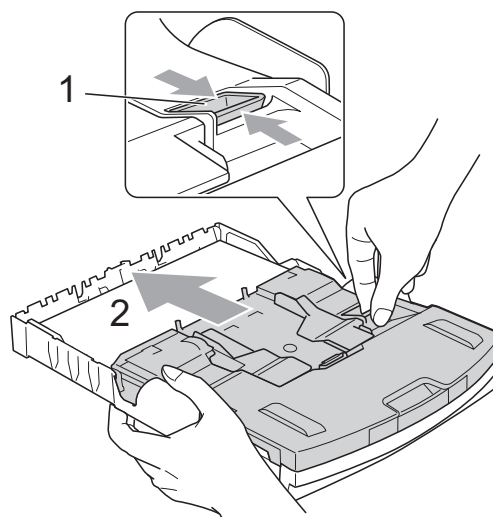


- 3 Регулирайте размера и полетата от приложението, което използвате.

Зареждане на фотохартия

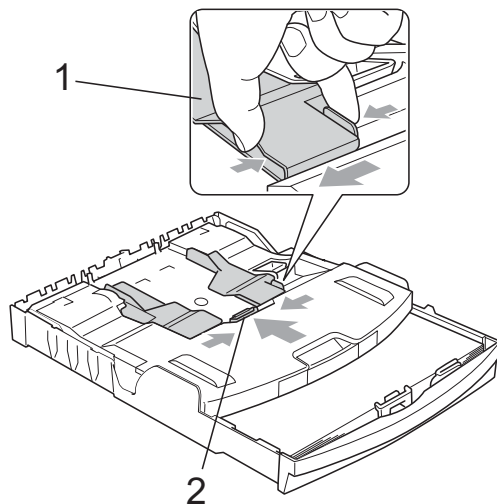
Използвайте тавата за фотохартия, която е монтирана на капака на изходната тавата за хартия, за печат на Фотохартия (10 × 15 cm) и Хартия Photo L (89 × 127 mm). Когато използвате тавата за фотохартия, не е необходимо да изваждате хартията в тавата отдолу.

- 1 Натиснете синия бутон за освобождаване на тавата за фотохартията (1), използвайки десните си показалец и палец, и натискайте тавата за фотохартия напред, докато щракне в позицията за печат (2).



Тавата за фотохартия

- 2 Притиснете и плъзнете водачите на хартията (1) и водача за дължина на хартията (2) според размера на хартията.



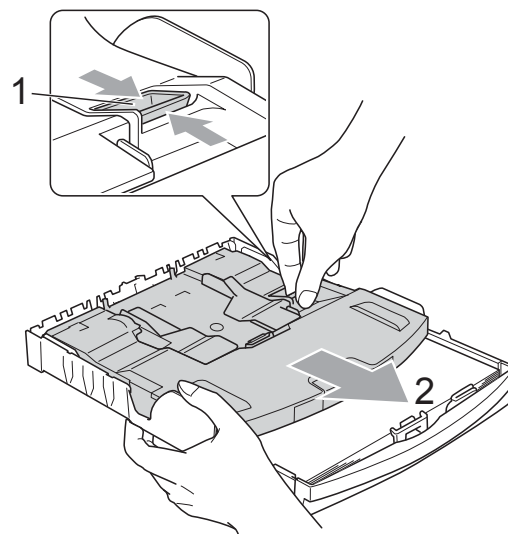
- 3 Поставете фотохартия в тавата за фотохартия и внимателно регулирайте страничните водачи спрямо хартията. Уверете се, че страничните водачи докосват ръбовете на хартията. Проверете дали хартията е поставена плътно в тавата.



Забележка

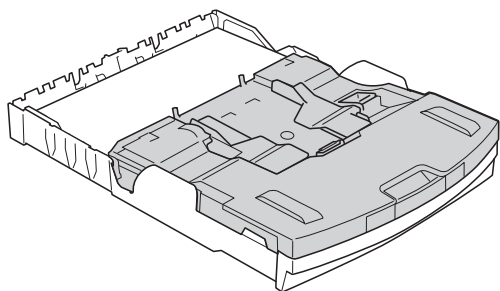
- Внимавайте да не поставите хартията прекалено навътре; тя може да се повдигне в задната част на тавата и да причини проблеми при подаването.
- Винаги се уверявайте, че хартията не е нагъната или набръчкана.

- 4 Когато завършите с печата на снимките, върнете тавата за фотохартия в *Нормална* позиция за печат. Натиснете синия бутон за освобождаване на тавата за фотохартия (1), използвайки десните си показалец и палец, и дърпайте тавата за фотохартия назад, докато щракне (2).

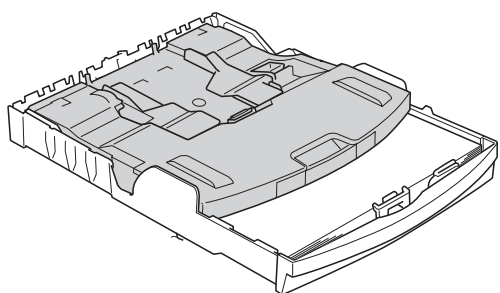


! ВАЖНО

Ако след печата на снимки не върнете тавата за фотохартия в *Нормална* позиция за печат, когато използвате стандартна хартия, ще се получи грешка Няма хартия.



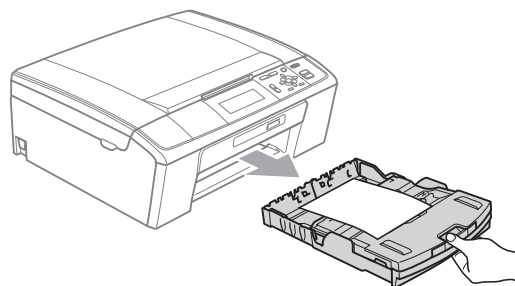
Тавата за фотохартия в нормална позиция за печат



Тавата за фотохартия в позиция за печат на снимки

Изваждане на малки разпечатки от устройството

Когато устройството изважда хартия с малки размери върху капака на изходната тава за хартия, възможно е да не можете да я достигнете. Уверете се, че печатът е завършил и след това издърпайте тавата извън устройството.



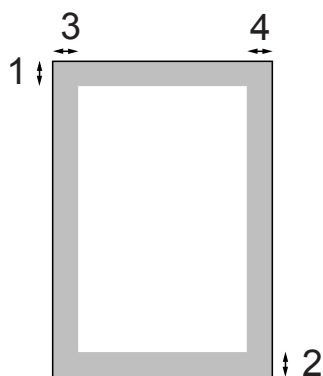
Печатна площ

Печатната площ зависи от настройките в приложението, което използвате. Фигурите по-долу показват неразрешените за печат зони от предварително нарязана хартия и пликове. Устройството може да печата в заштрихованите области на предварително нарязаната хартия, когато функцията Разпечатване без бяло поле е достъпна и включена.

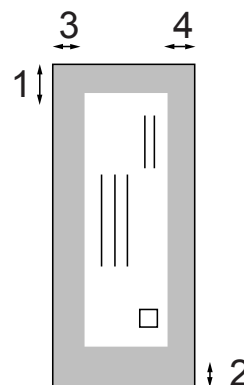
(Вижте *Печатане за Windows®* или *Печат и Изпращане на факс за Macintosh* в *Ръководството за потребителя на софтуера*.)

2

На листа



Пликове



	Горе (1)	Долу (2)	Ляво (3)	Дясно (4)
На листа	3 mm	3 mm	3 mm	3 mm
Пликове	12 mm	24 mm	3 mm	3 mm



Забележка

Функцията Разпечатване без бяло поле не е достъпна за пликове.

Настройки за хартия

Тип хартия

За най-добро качество на печат задайте в устройството типа хартия, който използвате.

- 1 Натиснете **Menu (Меню)**.
- 2 Натиснете **▲** или **▼**, за да изберете **Общи настройки**.
Натиснете **OK (Ок)**.
- 3 Натиснете **▲** или **▼**, за да изберете **Вид хартия**.
- 4 Натиснете **◀** или **▶**, за да изберете **Обикн. хартия, Inkjet Хартия, Brother BP71, Brother BP61, Друга гланцова или Прозрачност**.
Натиснете **OK (Ок)**.
- 5 Натиснете **Stop/Exit (Стоп/Излез)**.



Забележка

Устройството изважда хартията с отпечатаната повърхност нагоре върху тавата за хартия в предната си част. Когато използвате прозрачно фолио или гланцирана хартия, отстранявайте веднага всеки лист, за да избегнете размаване или засядане на хартия.

Размер на хартията

Може да използвате пет размера хартия за печат: A4, A5, Letter, Legal и 10 × 15 cm. Всеки път, когато зареждате различна по размер хартия, трябва да промените настройките за размер на хартията.

- 1 Натиснете **Menu (Меню)**.
- 2 Натиснете **▲** или **▼**, за да изберете **Общи настройки**.
Натиснете **OK (Ок)**.
- 3 Натиснете **▲** или **▼**, за да изберете **Големина хар.**
- 4 Натиснете **◀** или **▶**, за да изберете **A4, A5, 10x15cm, Letter или Legal**.
Натиснете **OK (Ок)**.
- 5 Натиснете **Stop/Exit (Стоп/Излез)**.

Допустим тип хартия и други носители за печат

Качеството на печат може да бъде повлияно от типа хартия, който използвате в устройството.

За да получите най-добро качество на печат за избраните настройки, в Тип хартия винаги посочвайте типа хартия, който зареждате.

Можете да използвате обикновена хартия, хартия за мастиленоструйни принтери (с покритие), гланцирана хартия, прозрачни фолиа и пликосе.

Препоръчваме ви да изпробвате различни типове хартия, преди да закупите големи количества.

За най-добри резултати използвайте хартия Brother.

- При печат върху хартия за мастиленоструйни принтери (с покритие), прозрачни фолиа и гланцирана хартия се уверявайте, че избирате правилния носител за печат в раздела „**Основни**“ на драйвера за принтер или в Настройка на типа хартия в менюто. (Вижте *Тип хартия* на стр. 24.)
- Когато печатате върху фотохартия Brother, заредете допълнителен лист от същата хартия в тавата. За тази цел в пакета с хартия е включен допълнителен лист.
- Когато използвате прозрачно фолио или фотохартия, отстранявайте веднага всеки лист, за да избегнете размазване или засядане на хартия.
- Избягвайте да докосвате отпечатаната страна на хартията веднага след отпечатване; повърхността може да не е изсъхнала и да изцапате пръстите си.

Препоръчвани носители за печат

За да получите най-добро качество на печат, ние ви предлагаме да използвате хартия Brother. (Вижте таблицата по-долу.)

Ако хартията Brother не се продава във вашата страна, ви препоръчваме да тествате различни марки хартия, преди да поръчате големи количества.

При печат върху прозрачно фолио ви препоръчваме да използвате „Прозрачна лента 3М“.

Хартия Brother

Тип хартия	Елемент
A4 обикновена	BP60PA
A4 гланцирана фотохартия	BP71GA4
A4 мастиленоструйна (мат)	BP60MA
Гланцирана хартия 10 × 15 cm	BP71GP

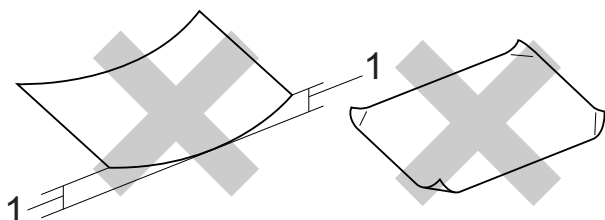
Работа и използване на носители за печат

- Съхранявайте хартията в оригиналната опаковка и я дръжте затворена. Дръжте хартията хоризонтално и далеч от влага, директна слънчева светлина и топлина.
- Избягвайте докосване на лъскавата (с покритието) страна на фотохартията. Заредете фотохартията с лъскавата страна надолу.
- Избягвайте докосване и на двете страни на прозрачното фолио, тъй като то лесно абсорбира вода и пот и това може да доведе до ниско качество на печата. Прозрачно фолио, предназначено за лазерни принтери/копири, може да оцвети следващия документ. Използвайте само прозрачно фолио, което е препоръчано за мастиленоструен печат.

! ВАЖНО

НЕ използвайте следните видове хартия:

- Повредена, нагъната, набръчкана или с неправилна форма



1 Нагъване от 2 mm или повече може да доведе до задръстване.

- Изключително лъскава или релефна хартия
- Хартия, която не може да бъде поставена в равен куп
- Хартия, направена от къси влакна

Капацитет на капака на изходната тава за хартия

До 50 листа хартия 80 g/m² A4.

- Прозрачното фолио и фотохартията трябва да се вземат от капака на изходната тава за хартия страница по страница, за да се избегне размазване.

Избор на правилен носител за печат

Размер и тип на хартията за всяка операция

Тип хартия	Размер на хартията		Използване		
			Копиране	Фотопечат	Принтер
На листа	A4	210 × 297 mm (8,3 × 11,7 инча)	Да	Да	Да
	Letter	215,9 × 279,4 mm (8 1/2 × 11 инча)	Да	Да	Да
	Legal	215,9 × 355,6 mm (8 1/2 × 14 инча)	Да	–	Да
	Executive	184 × 267 mm (7 1/4 × 10 1/2 инча)	–	–	Да
	JIS B5	182 × 257 mm (7,2 × 10,1 инча)	–	–	Да
	A5	148 × 210 mm (5,8 × 8,3 инча)	Да	–	Да
	A6	105 × 148 mm (4,1 × 5,8 инча)	–	–	Да
Картички	Фотохартия	10 × 15 cm (4 × 6 инча)	Да	Да	Да
	Хартия Photo L	89 × 127 mm (3 1/2 × 5 инча)	–	–	Да
	Хартия Photo 2L	13 × 18 cm (5 × 7 инча)	–	Да	Да
	Картотечна хартия	127 × 203 mm (5 × 8 инча)	–	–	Да
	Пощенска картичка 1	100 × 148 mm (3,9 × 5,8 инча)	–	–	Да
	Пощенска картичка 2 (Двустранна)	148 × 200 mm (5,8 × 7,9 инча)	–	–	Да
Пликове	Плик С5	162 × 229 mm (6,4 × 9 инча)	–	–	Да
	Плик DL	110 × 220 mm (4,3 × 8,7 инча)	–	–	Да
	СOM-10	105 × 241 mm (4 1/8 × 9 1/2 инча)	–	–	Да
	Monarch	98 × 191 mm (3 7/8 × 7 1/2 инча)	–	–	Да
	Плик JE4	105 × 235 mm (4,1 × 9,3 инча)	–	–	Да
Прозрачно фолио	A4	210 × 297 mm (8,3 × 11,7 инча)	Да	–	Да
	Letter	215,9 × 279,4 mm (8 1/2 × 11 инча)	Да	–	Да
	Legal	215,9 × 355,6 mm (8 1/2 × 14 инча)	Да	–	Да
	A5	148 × 210 mm (5,8 × 8,3 инча)	Да	–	Да

Тегло, дебелина и капацитет на хартията

Тип хартия		Тегло	Дебелина	Брой листове
На листа	Обикновена хартия	От 64 до 120 g/m ²	От 0,08 до 0,15 mm	100 ¹
	Хартия за мастиленоструйни принтери	От 64 до 200 g/m ²	От 0,08 до 0,25 mm	20
	Гланцирана хартия	До 220 g/m ²	До 0,25 mm	20 ^{2 3}
Картички	Фото картичка	До 220 g/m ²	До 0,25 mm	20 ^{2 3}
	Картотечна хартия	До 120 g/m ²	До 0,15 mm	30
	Пощенска картичка	До 200 g/m ²	До 0,25 mm	30
Пликове		От 75 до 95 g/m ²	До 0,52 mm	10
Прозрачно фолио		–	–	10

¹ До 100 листа хартия 80 g/m².

² За Фотохартия 10 × 15 cm и Хартия Photo L 89 × 127 mm използвайте тавата за фотохартия. (Вижте *Зареждане на фотохартия* на стр. 12.)

³ Хартията BP71 260 g/m² е предназначена специално за мастиленоструйните устройства на Brother.

Начин на зареждане на документи

Можете да правите копия и да сканирате от ADF (автоматично листоподаващо устройство) и от стъклото на скенера.

Използване на ADF (само за DCP-J715W)

ADF може да поеме до 15 страници и зарежда всеки лист поотделно.

Използвайте стандартна хартия 80 g/m² и винаги разгръщайте листовите, преди да ги поставите в ADF.

Поддържани размери на документи

Хартия:	80 g/m ² A4
Дължина:	От 148 до 355,6 mm
Ширина:	От 148 до 215,9 mm
Тегло:	От 64 до 90 g/m ²

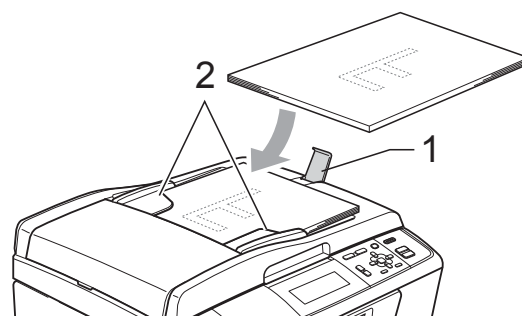
Начин на зареждане на документи

! ВАЖНО

- НЕ дърпайте документите по време на подаването им.
- НЕ използвайте хартия, която е огъната, набръчкана, сгъната, набраздена, прихваната с телбод или кламер, лепена или навита.
- НЕ използвайте картон, вестникарска хартия или текстил.

Уверете се, че документите, написани с мастило, са напълно изсъхнали.

- 1 Разгънете повдигача на листа на изхода на ADF (1).
- 2 Разгърнете добре хартията.
- 3 Регулирайте водачите за хартия (2) така, че да съвпадат с ширината на вашия документ.
- 4 Уверете се, че поставяте документите с печатната страна надолу, с горния ръб напред в ADF под водачите, докато усетите, че те докосват подаващата ролка и течнокристалният дисплей покаже ADF ГОТОВО.



! ВАЖНО

НЕ оставяйте обемисти документи върху стъклото на скенера. Това може да доведе до задръстване на ADF.

Използване на стъклото на скенера

Можете да ползвате стъклото на скенера за копиране или сканиране на страници от книга или на отделна страница.

Поддържани размери на документи

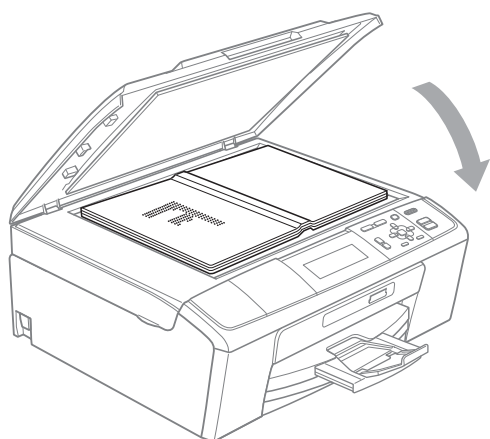
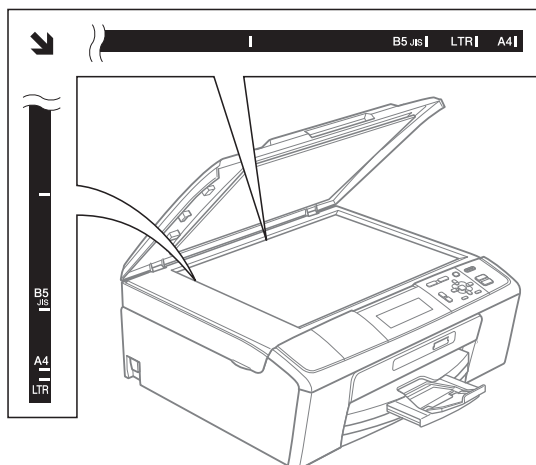
Дължина:	До 297 mm
Ширина:	До 215,9 mm
Тегло:	До 2 kg

Начин на зареждане на документи

Забележка

За да използвате стъклото на скенера, ADF трябва да бъде празно. (Само за DCP-J715W)

- 1 Вдигнете капака за документи.
- 2 Като използвате водачите на документа вляво и отгоре, поставете документите с лицето надолу, в горния ляв ъгъл на стъклото на скенера.



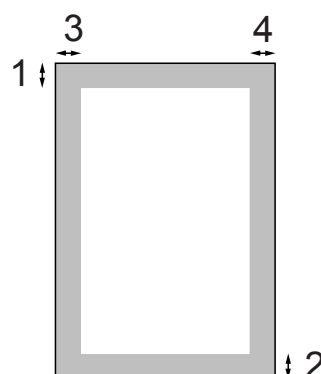
- 3 Затворете капака за документи.

ВАЖНО

Ако сканирате книга или обемист документ, НЕ захлопвайте капака надолу и не го натискайте.

Област на сканиране

Областта на сканиране зависи от настройките на приложението, което използвате. Фигурите по-долу показват неразрешените за сканиране зони.

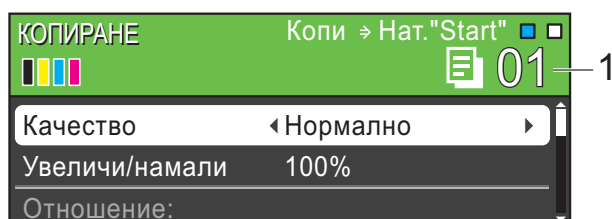


Използване	Размер на документа	Горе (1) Долу (2)	Ляво (3) Дясно (4)
Копиране	A4	3 mm	3 mm
	Letter	3 mm	3 mm
Сканиране	A4	3 mm	3 mm
	Letter	3 mm	3 mm

Как се копира

Следващите стъпки показват основната операция при копирането. За подробности относно всяка от опциите, вижте *Ръководството за допълнителни функции*.

- 1 За да заредите вашия документ, направете някое от следните неща:
 - Поставете документа с *печатната страна надолу* в ADF. (Само за DCP-J715W)
(Вижте *Използване на ADF (само за DCP-J715W)* на стр. 21.)
 - Поставете документа *върху стъклото* на скенера с печатната страна надолу.
(Вижте *Използване на стъклото на скенера* на стр. 21.)
- 2 Натискайте + или - многократно, докато не се появи броят на желаните копия (до 99).



1 Брой копия

- 3 Натиснете **Mono Start (Старт Черно-бяло)** или **Colour Start (Старт Цветно)**.



Забележка

Ако желаете да сортирате копия, използвайте ADF. (Само за DCP-J715W)

Спиране на копирането

За да спрете копирането, натиснете **Stop/Exit (Стоп/Излез)**.

Настройки за копиране

Можете да промените следните настройки за копиране. Натискайте ▲ или ▼ за да преминете през настройките за копиране. Когато желаната от вас опция бъде осветена, натиснете **OK (Ок)**.

(Основно Ръководство за потребителя)

За подробности относно промяната на следващите настройки за копиране, вижте стр. 24.

- Вид хартия
- Големина хар.

(Ръководство за допълнителни функции)

За подробности относно промяната на следващите настройки за копиране, вижте глава 3:

- Качество
- Увеличи/намали
- Наситеност
- Иконом. режим
- Нареди/сортирай (Само за DCP-J715W)
- Съдържание стр.
- Копиране-книга
- Коп.- вод.знак
- Посочи нов подр.
- Фабрични наст.

Опции за хартия

Тип хартия

Ако копирате на специална хартия, непременно задайте на устройството типа хартия, който използвате, за да получите най-добро качество.

- 1 Заредете документа.
- 2 Въведете желания брой копия.
- 3 Натиснете ▲ или ▼, за да изберете Вид хартия.
- 4 Натиснете ◀ или ▶, за да изберете Обикн. хартия, Inkjet Хартия, Brother BP71, Brother BP61, Друга гланцова или Прозрачност. Натиснете **ОК (Ок)**.
- 5 Ако не желаете да промените допълнителните настройки, натиснете **Mono Start (Старт Черно-бяло)** или **Colour Start (Старт Цветно)**.

Размер на хартията

Ако копирате на хартия с размер, различен от А4, трябва да промените настройките за размера на хартията.

Можете да копирате само на хартия с размер А4, Legal, Letter, А5 или Фотохартия 10 × 15 cm.

- 1 Заредете документа.
- 2 Въведете желания брой копия.
- 3 Натиснете ▲ или ▼, за да изберете Големина хар.
- 4 Натиснете ◀ или ▶, за да изберете А4, А5, 10x15cm, Letter или Legal. Натиснете **ОК (Ок)**.

- 5 Ако не желаете да промените допълнителните настройки, натиснете **Mono Start (Старт Черно-бяло)** или **Colour Start (Старт Цветно)**.

Операции на PhotoCapture Center™



Забележка

Липсва USB флаш памет за модела DCP-J515W.

Дори когато вашето устройство не е свързано с компютър, можете да печатате снимки директно от носител за цифров фотоапарат или от USB флаш памет. (Вижте *Печат на изображения* на стр. 28.)

Можете да сканирате документи и да ги запазвате директно в карта с памет или в USB флаш памет. (Вижте *Сканиране към карта с памет или USB флаш памет* на стр. 29.)

Можете да получите достъп от компютъра си до карта с памет или USB флаш памет, поставена в предната страна на устройството.

(Вижте *PhotoCapture Center™* за Windows® или *Отдалечено конфигуриране и PhotoCapture Center™* за Macintosh в *Ръководството за потребителя на софтуер*.)

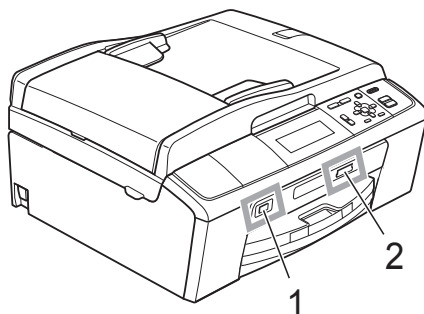
Използване на карта с памет или USB флаш памет

Вашето устройство Brother има устройства за поставяне на носители (слотове), чрез които можете да използвате следните популярни носители за цифрови фотоапарати: Memory Stick™, Memory Stick PRO™, Memory Stick Duo™, Memory Stick PRO Duo™, SD, SDHC и USB флаш памет.

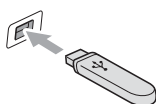
Функцията PhotoCapture Center™ ви позволява да отпечатвате цифрови снимки от цифровия фотоапарат при висока резолюция, за да получите резултати с фотографско качество.

Пристъпване към работа

Поставете плътно картата с памет или USB флаш паметта в правилния слот.



1 USB флаш памет (само за DCP-J715W)



! ВАЖНО

Директният USB интерфейс поддържа само USB флаш памет, фотоапарат, съвместим с PictBridge, или цифров фотоапарат, който използва стандарта за USB памет. Други USB устройства не се поддържат.

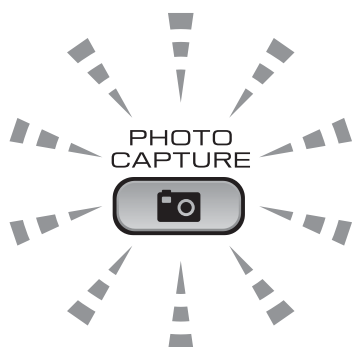
2 Слот за карта с памет

Слот	Съвместими карти с памет	
Горен слот 		Memory Stick™ Memory Stick PRO™
		Memory Stick Duo™ Memory Stick PRO Duo™
		Memory Stick Micro™ (Необходим е адаптер)
Долен слот 		SD SDHC
		mini SD (Необходим е адаптер) micro SD (Необходим е адаптер)

! ВАЖНО

НЕ поставяйте Memory Stick Duo™ в долния SD слот, това може да доведе до повреда на устройството.

PHOTO CAPTURE (Картов център) - основни показания:



- **PHOTO CAPTURE (Картов център)** свети, картата с памет или USB флаш паметта е поставена правилно.
- **PHOTO CAPTURE (Картов център)** не свети, картата с памет или USB флаш паметта не е поставена правилно.
- **PHOTO CAPTURE (Картов център)** мига, от картата с памет или USB флаш паметта се чете или на нея се записва.

! ВАЖНО


НЕ изключвайте захранването и не изваждайте картата с памет или USB флаш паметта от устройството (слота) или директния USB интерфейс, докато устройството чете или записва на картата с памет или USB флаш паметта (клавишът **PHOTO CAPTURE (Картов център)** мига). **Ще загубите данните или картата ще се повреди.**

Устройството може да чете само от едно устройство едновременно.

Печат на изображения

Преглед на снимки

Можете да прегледате снимките на течнокристалния дисплей, преди да ги отпечатате. Ако файловете със снимките са твърде големи, може да има забавяне при показването им на течнокристалния дисплей.

- 1 Уверете се, че сте поставили картата с памет или USB флаш паметта в правилния слот.
Натиснете  (**PHOTO CAPTURE (Картов център)**).
- 2 Натиснете ▲ или ▼, за да изберете Разгл. снимки.
Натиснете **OK (Ок)**.
- 3 За избор на снимка натиснете ◀ или ▶.
- 4 Натиснете многократно + или -, за да въведете желан брой копия.
- 5 Повторете стъпки 3 и 4, докато изберете всички снимки.



Забележка

Натиснете **Clear (Изчисти)**, за да се върнете на предходното ниво.

- 6 След като сте избрали всички снимки, направете едно от следните неща:
 - Натиснете **OK (Ок)** и променете настройките за печат. (Вижте *PhotoCapture Center™ - настройки за печат* на стр. 28.)
 - Ако не желаете да променят никоя от настройките, натиснете **Colour Start (Старт Цветно)** за печат.

PhotoCapture Center™ - настройки за печат

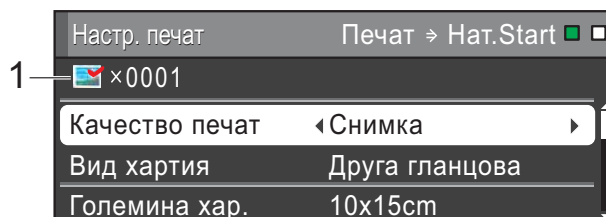
Можете временно да промените настройките за печат за следващата разпечатка.

Устройството се връща към своите настройки по подразбиране след 3 минути.



Забележка

Можете да запазите някои от настройките за печат, които използвате най-често, като ги зададете като подразбиращи се. (Вижте *Задаване на вашите промени като нова настройка по подразбиране* в глава 4 в *Ръководството за допълнителни функции*.)



1 Брой разпечатки

(За преглед на снимка(-и), търсене по дата, слайдшоу)

Можете да видите общия брой снимки, които ще бъдат отпечатани.

(За Печат на всички снимки, Печат на снимки, Подобряване на снимки, Изрязване)

Можете да видите броя копия за всяка снимка, които ще бъде отпечатана.

(За DPOF печат)

Това не се появява.

Сканиране към карта с памет или USB флаш памет

Можете да сканирате черно-бели и цветни документи в карта с памет или USB флаш памет. Черно-белите документи ще бъдат съхранени във формат PDF (*.PDF) или TIFF (*.TIF). Цветните документи ще бъдат съхранени в PDF (*.PDF) или JPEG (*.JPG) формат. Фабричната настройка е Цветно 150 и форматът по подразбиране е PDF. Устройството автоматично създава име на файл въз основа на текущата дата. (За подробности вижте *Ръководството за бързо инсталиране.*) Например петото изображение, сканирано на 1 юли 2010 г., ще получи името 01071005.PDF. Можете да променят цвета и качеството.


Качество	Избираем формат на файл
Цветно 150	JPEG / PDF
Цветно 300	JPEG / PDF
Цветно 600	JPEG / PDF
Ч/Б 200x100	TIFF / PDF
Ч/Б 200	TIFF / PDF

- 1 Уверете се, че сте поставили картата с памет или USB флаш паметта в правилния слот.

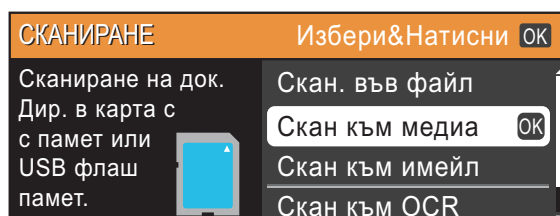
! ВАЖНО

НЕ изваждайте картата с памет или USB флаш паметта, докато **PHOTO CAPTURE (Картов център)** мига, за да предотвратите повреда на картата, USB флаш паметта или информацията, съхранена на тях.

- 2 Заредете документа.

- 3 Когато желаете да сканирате към карта с памет или USB флаш памет, натиснете  (**SCAN (Сканиране)**).

- 4 Натиснете ▲ или ▼, за да изберете Скан към медиа.



Натиснете **OK (Ок)**.

- 5 Направете едно от следните неща:
 - За да промените качеството, натиснете ▲ или ▼, за да изберете **Качество**. Преминете към стъпка 6.
 - Натиснете **Mono Start (Старт Черно-бяло)** или **Colour Start (Старт Цветно)**, за да започнете да сканирате, без да променят допълнителните настройки.
- 6 Натиснете ◀ или ▶, за да изберете Цветно 150, Цветно 300, Цветно 600, Ч/Б 200x100 или Ч/Б 200. Натиснете **OK (Ок)**.
- 7 Направете едно от следните неща:
 - За да промените типа на файла, преминете към стъпка 8.
 - Натиснете **Mono Start (Старт Черно-бяло)** или **Colour Start (Старт Цветно)**, за да започнете да сканирате, без да променят допълнителните настройки.

- 8 Натиснете ▲ или ▼, за да изберете Вид на файл. Натиснете ◀ или ▶, за да изберете JPEG, PDF или TIFF. Натиснете **OK (Ок)**.



Забележка

- Ако изберете резолюция Цветно в стъпка 6, не можете да изберете TIFF.
- Ако изберете резолюция Ч/Б в стъпка 6, не можете да изберете JPEG.

- 9 Направете едно от следните неща:
- За да промените името на файла, преминете към стъпка 10.
 - Натиснете **Mono Start (Старт Черно-бяло)** или **Colour Start (Старт Цветно)**, за да започнете да сканирате без да променяте допълнителните настройки.

- 10 Името на файла се задава автоматично; въпреки това, можете да зададете име по ваш избор чрез клавишите ▲, ▼, ◀ или ▶. Натиснете ▲ или ▼, за да изберете Име на файл. Натиснете **OK (Ок)**. Въведете новото име. (Вижте *Въвеждане на текст* на стр. 69.) Можете да променяте само първите 6 знака. Натиснете ▲, ▼, ◀ или ▶, за да изберете , и натиснете **OK (Ок)**.

- 11 Натиснете **Mono Start (Старт Черно-бяло)** или **Colour Start (Старт Цветно)**.



Забележка

Можете да поставите множество документи на стъклото на скенера и да ги сканирате като отделни файлове. (Вижте *Автоматично изрязване в глава 4 в Ръководството за допълнителни функции*.)

Отпечатване на документ

Устройството може да получава данни от вашия компютър и да ги отпечата. За отпечатване от вашия компютър инсталирайте драйвера за принтера.

(Вижте *Печатане за Windows®* или *Печат и Изпращане на факс за Macintosh* в *Ръководството за потребителя на софтуера* за подробности относно настройките за печат.)

- 1 Инсталирайте драйвера за принтера на Brother от инсталационния компактдиск. (Вижте *Ръководството за бързо инсталиране*.)
- 2 От вашето приложение изберете командата за печат.
- 3 Изберете името на вашето устройство в диалоговия прозорец **Печат** и щракнете върху **Свойства**.
- 4 Изберете желаните от вас настройки в диалоговия прозорец **Свойства**.
 - Тип на носителя за печат/Качество
 - Размер на хартията
 - Подреждане на страници
 - Цветови настройки
 - Мащаб
 - Използване на воден знак
 - Отпечатване на дата и час
- 5 Щракнете върху **ОК**.
- 6 За да започнете печат, щракнете върху **ОК**.

Сканиране на документ

Има няколко начина за сканиране на документи. Можете да използвате клавиша **SCAN (Сканиране)** на устройството или драйверите за скенера в компютъра си.

- 1 За да използвате устройството като скенер, инсталирайте драйвер за скенер. Ако устройството е включено в мрежа, конфигурирайте го с TCP/IP адрес.
 - Инсталирайте драйверите на скенера от инсталационния компактдиск. (Вижте *Ръководството за бързо инсталиране и Сканиране в Ръководството за потребителя на софтуера.*)
 - Конфигурирайте устройството с TCP/IP адрес, ако мрежовото сканиране не действа. (Вижте *Конфигуриране на мрежово сканиране в Ръководството за потребителя на софтуера.*)
- 2 Заредете документа. (Вижте *Заредяне на документи* на стр. 21.)
 - Използвайте ADF, за да сканирате много страници от документи. То подава всеки от листовите автоматично. (Само за DCP-J715W)
 - Използвайте стъклото на скенера за сканиране на страници от книга или на отделен лист.
- 3 Направете едно от следните неща:
 - За сканиране чрез клавиша **SCAN (Сканиране)**, отидете на *Сканиране чрез клавиша за сканиране*.
 - За сканиране чрез драйвера на скенера във вашия компютър отидете на *За сканиране чрез драйвера на скенера*.

Сканиране чрез клавиша за сканиране

За повече информация вижте *Използване на клавиша за сканиране в Ръководството за потребителя на софтуера*.

- 1 Натиснете клавиша **SCAN (Сканиране)**.
- 2 Изберете желаните от вас режими на сканиране.
 - Скан. във файл
 - Скан към медиа
 - Скан към имейл
 - Скан към OCR¹
 - Скан към изоб.
- 1 Само за DCP-J715W (За потребители на Macintosh) Преди употреба трябва да бъде изтеглен и инсталиран Presto! PageManager. Вижте *Достъп до поддръжката на Brother (Macintosh)* на стр. 3 за допълнителни инструкции.
- 3 (За мрежови потребители) Изберете компютъра, на който желаете да изпратите данни.
- 4 Натиснете **Start (Старт)**, за да започнете да сканирате.

За сканиране чрез драйвера на скенера

За повече информация вижте *Сканиране на документ с помощта на TWAIN драйвер* или *Сканиране на документ с използване на WIA драйвер* в *Ръководството за потребителя на софтуера*.

- 1 Стартирайте приложение за сканиране и щракнете върху бутона **Сканирай**.
- 2 Задаване на настройките, като **Резолюция**, **Яркост** и **Тип сканиране** в диалоговия прозорец **Настройка на скенера**.
- 3 Щракнете върху **Старт** или **Сканирай**, за да започнете да сканирате.

Смяна на касетите с мастило

Вашето устройство е оборудвано с брояч за мастило. Той автоматично наблюдава нивото на мастилото във всяка една от 4 касети. Когато устройството установи, че количеството мастило в някоя касета е намаляло, на течнокристалния дисплей ще се появи съобщение.

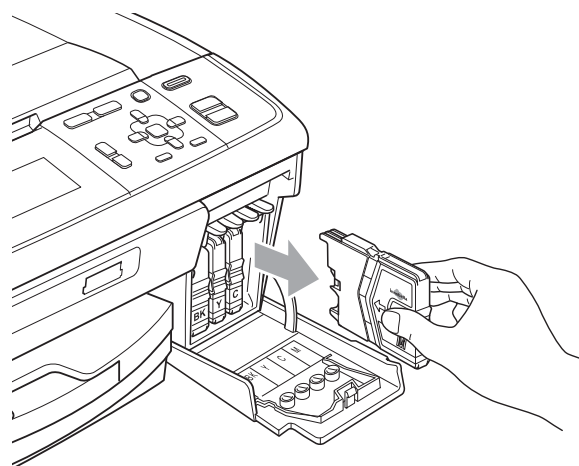
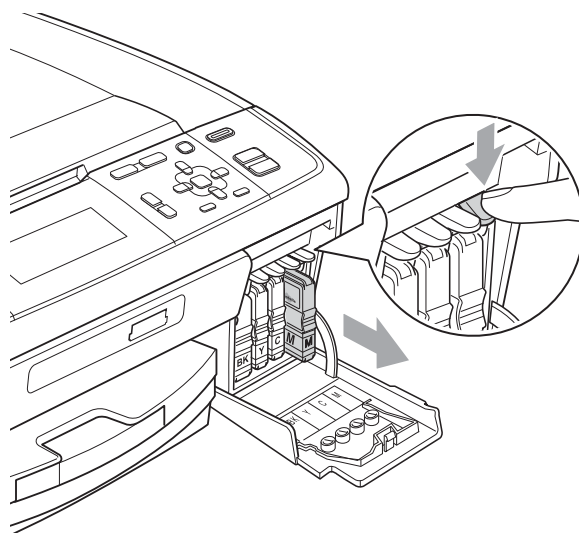
Течнокристалният дисплей ще ви покаже в коя касета мастилото е на привършване и трябва да се замени. При замяна на касета следвайте указанията на течнокристалния дисплей в правилната последователност.

Дори когато устройството изисква да смените касета с мастило, в нея все още има малко количество мастило. Това е необходимо, за да не се допусне изсъхване на мастилото и повреда на печатащата глава.

! ВАЖНО

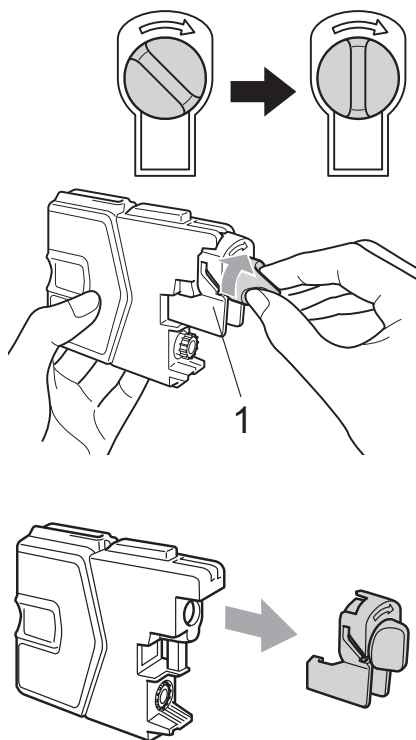
Мултифункционалните устройства Brother са проектирани да работят с мастило с определени спецификации и ще работят оптимално и надеждно, когато се зареждат с оригиналните касети с мастило с марка Brother. Brother не може да гарантира тази оптимална ефективност и надеждност, ако се използват касети с мастило с други спецификации. Brother не препоръчва използването на касети, различни от оригиналните касети с марка Brother, нито пълнене на използвани касети с мастило от други източници. Ако бъде причинена повреда на печатащата глава или други части на устройството поради използване на несъвместими с него продукти, всички необходими ремонти може и да не се покриват от гаранцията.

- 1 Отворете капака на касетата. Ако една или повече от касетите с мастило е достигнала края на експлоатацията си, течнокристалният дисплей показва Печат само Ч&Б или Невъзм. печат.
- 2 Натиснете лоста за отпускане на затвора, както е показано, за да освободите касетата, показана на течнокристалния дисплей. Извадете касетата от устройството.

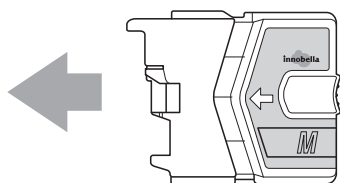


- 3 Отворете опаковката с новата касета с мастило за цвета, посочен на течнокристалния дисплей и извадете касетата.

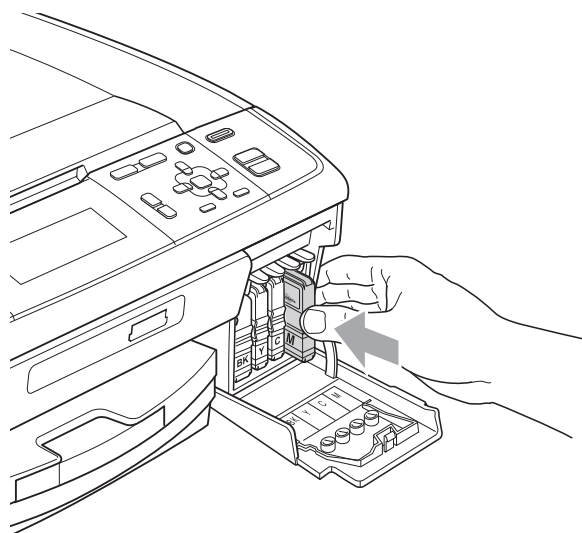
- 4 Завъртете зеленото копче на защитното жълто капаче по посока на часовниковата стрелка, докато щракне, за да освободите вакуума, и свалете капачето (1).



- 5 Всеки цвят има своя правилна позиция. Поставете касетата с мастило по посока на стрелката от етикета.



- 6 Леко бутнете касетата, докато щракне, и затворете капака ѝ.



- 7 Устройството ще нулира автоматично брояча за мастило.



Забележка

- Ако сте сменили касета с мастило, например черната, е възможно да получите на течнокристалният дисплей искане за потвърждение, че касетата е съвсем нова (например, Смени ли **ВК** Черно). За всяка поставена нова касета натиснете + (Да) за автоматично нулиране на брояча за този цвят. Ако поставената касета с мастило не е нова, непременно натиснете - (Не).
- Ако на течнокристалния дисплей се покаже Няма мастилница или Не открива след като поставите касетите с мастило, проверете дали те са поставени правилно.

⚠ ПРЕДУПРЕЖДЕНИЕ

Ако в очите ви попадне мастило, незабавно ги измийте с вода и се свържете с лекар, ако прецените, че е необходимо.

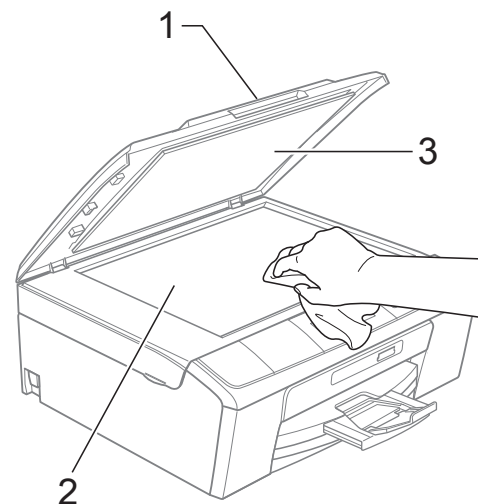
! ВАЖНО

- НЕ вадете касетите с мастило, ако не се налага да ги замените. Ако го направите, това може да намали количеството на мастило и устройството няма да може да разпознае правилно колко мастило е останало в касетата.
- НЕ докосвайте слотовете за поставяне на касетите. Ако го направите, може да изцапате кожата си с мастило.
- Ако върху кожата или дрехите ви попадне мастило, веднага го измийте със сапун или миещ препарат.
- Ако смесите цветовете чрез поставяне на касета на погрешно място, почистете главата няколко пъти след правилното поставяне на касетата.
- Веднъж отворена, касетата с мастило трябва да се постави в устройството и да се използва в рамките на шест месеца след това. Използвайте неотворените касети с мастило преди да е изтекъл срокът на годност, указан на опаковката.
- НЕ разглобявайте и не поправяйте касетата с мастило, това може да доведе до изтичане на мастило.

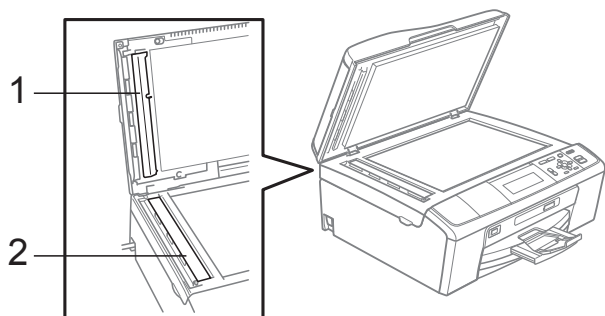
Почистване и проверка на устройството

Почистване на стъклото на скенера

- 1 Вдигнете капака за документи (1). Почистете стъклото на скенера (2) и бялата пластмаса (3) с мека кърпа без влакна, навлажнена с незапалим почистващ препарат за стъкло.



- 2** (Само за DCP-J715W)
За ADF: почистете бялата лента (1) и стъклената лента (2) с мека кърпа без влакна, навлажнена с незапалим почистващ препарат за стъкло.

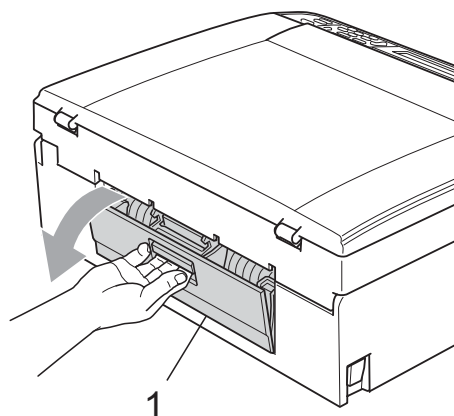


Забележка

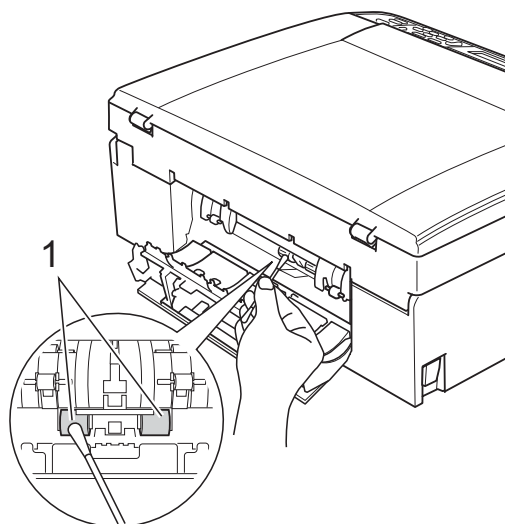
След почистването на стъклото на скенера с незапалим почистващ препарат за стъкло, прекарайте пръста си по стъклената лента, за да видите дали ще почувствате нещо. Ако почувствате наличие на прах или замърсяване, отново почистете стъклената лента, като обърнете особено внимание на замърсената област. Може да се наложи да повторите почистването три или четири пъти. За проверка правете копие след всяко почистване.

Почистване на поемащите ролки за хартия

- 1** Издърпайте тавата за хартия извън устройството.
- 2** Изключете устройството от електрическия контакт и отворете капака за отстраняване на задръствания (1) отзад на устройството.



- 3** Почистете поемащите ролки за хартия (1) с тампон, напоен с изопропилов алкохол.



- 4** Затворете капака за отстраняване на задръствания. Уверете се, че капакът е затворен правилно.
- 5** Включете отново захранващия кабел.
- 6** Бавно избутайте тавата за хартия докрай в устройството.

Почистване на печатащата глава

За да се поддържа добро качество на печат, устройството автоматично ще почиства печатащата глава, когато е необходимо. Ако има проблем с качеството на печат, можете да стартирате почистването ръчно.

Почистете печатащата глава и касетите с мастило, ако на отпечатаните страници се появи хоризонтална линия или празно пространство на мястото на текст или графика. Можете да почистите само черното, три цвята едновременно (циан/жълто/магента), или всичките четири цвята едновременно.

Почистването на печатащата глава изразходва мастило. Твърде честото почистване води до ненужно изразходване на мастило.

! ВАЖНО

НЕ пипайте печатащата глава. Това може да я повреди трайно и да анулира нейната гаранция.

- 1 Натиснете **Menu (Меню)**.
- 2 Натиснете ▲ или ▼, за да изберете **Управ. мастило**.
Натиснете **OK (Ок)**.
- 3 Натиснете ▲ или ▼, за да изберете **Изчистване**.
Натиснете **OK (Ок)**.
- 4 Натиснете ▲ или ▼, за да изберете **Черно, Цвят или Всичко**.
Натиснете **OK (Ок)**.
Устройството почиства печатащата глава. Когато почистването приключи, устройството автоматично ще се върне в режим на готовност.



Забележка

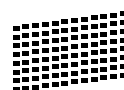
Ако почистите печатащата глава най-малко пет пъти, без да се подобри качеството, опитайте да поставите нова оригинална касета Innobella™ на Brother за всеки проблематичен цвят. Опитайте да почистите печатащата глава отново, до пет пъти. Ако качеството на печат не се е подобрило, свържете се с вашия дилър на Brother.

Проверка на качеството на печата

Ако на разпечатките се появи избледняване или ивици на цветовете и текста, някои от дюзите може би са запушени. Можете да проверите това чрез отпечатване на Страницата за проверка на качеството на печат и проверка на формата за проверка на дюзите.

- 1 Натиснете **Menu (Меню)**.
- 2 Натиснете ▲ или ▼, за да изберете **Управ. мастило**.
Натиснете **OK (Ок)**.
- 3 Натиснете ▲ или ▼, за да изберете **Пробен печат**.
Натиснете **OK (Ок)**.
- 4 Натиснете ▲ или ▼, за да изберете **Качест на печат**.
Натиснете **OK (Ок)**.
- 5 Натиснете **Colour Start (Старт Цветно)**.
Устройството започва да разпечатва Страницата за проверка на качеството на печат.
- 6 Проверете качеството на четирите цветни квадратчета на страницата.
- 7 Направете едно от следните неща:
 - Ако всички линии са ясни и видими, натиснете **+**, за да изберете **Да**, и преминете към стъпка 8.
 - Ако видите липсващи къси линии, както е показано по-долу, натиснете **-**, за да изберете **Не**.

ОК



Лошо



- 8 Течнокристалният дисплей ви пита дали качеството на печат е добро за черното и трите цвята.
Натиснете **+** (Да) или **-** (Не).

- 9 Течнокристалният дисплей ви пита дали искате да започне почистване. Натиснете **+** (Да). Устройството започва да почиства печатащата глава.
- 10 След завършване на почистването натиснете **Colour Start (Старт Цветно)**. Устройството започва да разпечатва отново Страницата за проверка на качеството на печат. Върнете се към стъпка 6.
- 11 Натиснете **Stop/Exit (Стоп/Излез)**. Ако повторите тази процедура поне пет пъти и качеството на печат все още е лошо, подменете касетата с мастило на некачествения цвят. След това проверете качеството на печат. Ако проблемът още е налице, повторете поне пет пъти процедурите по почистване и проверка с новата касета с мастило. Ако мастилото все още липсва, обадете се на дилър на Brother.

! ВАЖНО

НЕ пипайте печатащата глава. Това може да я повреди трайно и да анулира нейната гаранция.

Забележка



Когато е запушена дюза на печатащата глава, разпечатаният образец изглежда така.



След почистването на дюзите на печатащата глава, хоризонталните линии изчезват.

Проверка на подравняването на разпечатването

След транспортиране на устройството, ако отпечатаният текст е размазан или изображенията са бледи, може да се наложи да регулирате подравняването на разпечатването.

- 1 Натиснете **Menu (Меню)**.
- 2 Натиснете **▲** или **▼**, за да изберете **Управ. мастило**. Натиснете **OK (Ок)**.
- 3 Натиснете **▲** или **▼**, за да изберете **Пробен печат**. Натиснете **OK (Ок)**.
- 4 Натиснете **▲** или **▼**, за да изберете **Подредба**. Натиснете **OK (Ок)**.
- 5 Натиснете **Mono Start (Старт Черно-бяло)** или **Colour Start (Старт Цветно)**. Устройството разпечатва Страницата за проверка на подравняването.
- 6 Проверете тестовите разпечатки с 600 dpi и с 1 200 dpi, за да видите дали номер 5 е най-близо до номер 0.
 - Ако образци номер 5 на тестовите разпечатки с 600 dpi и 1 200 dpi са най-добри, натиснете **+** (Да), за да приключите Проверката на подравняване, и преминете към стъпка 9.
 - Ако друг номер на тестова разпечатка съвпада по-добре с 600 dpi или с 1 200 dpi, натиснете **-** (Не), за да го изберете.
- 7 За 600 dpi натиснете **◀** или **▶**, за да изберете номера на тестовата разпечатка, която съвпада най-добре с образец номер 0 (1-8). Натиснете **OK (Ок)**.
- 8 За 1 200 dpi натиснете **◀** или **▶**, за да изберете номера на тестовата разпечатка, която съвпада най-добре с образец номер 0 (1-8). Натиснете **OK (Ок)**.
- 9 Натиснете **Stop/Exit (Стоп/Излез)**.

Съобщения за грешка и поддръжка

Както при всеки сложен офис продукт, могат да се появят грешки и да се наложи смяна на консумативи. Ако това се случи, устройството идентифицира грешката и показва съобщение за грешка. Най-често срещаните съобщения за грешка и поддръжка са показани по-долу.

Можете да коригирате повечето грешки и да осъществявате текущата поддръжка сами. Ако имате нужда от допълнителна помощ, Brother Solutions Center ви предлага най-новите най-често задавани въпроси и съвети за отстраняване на неизправности.

Посетете ни на адрес <http://solutions.brother.com/>

Съобщение за грешка	Причина	Действие
Висока темп.	Печатащата глава е прекалено топла.	Оставете устройството да се охлади.
Грешен раз. хар.	Хартията не е с правилния размер.	Проверете дали настройките за размер на хартията на устройството съвпадат с размера на хартията в тавата. Поставете хартия с правилния размер и натиснете Mono Start (Старт Черно-бяло) или Colour Start (Старт Цветно) . (Вижте <i>Размер на хартията</i> на стр. 16.)
Грешка медия	Картата с памет е повредена, неправилно форматирана или има някакъв проблем.	Поставете отново плътно картата в слота и се уверете, че е в правилна позиция. Ако грешката не изчезне, проверете устройството на носител (слота) на принтера, като поставите друга карта с памет, за която знаете, че работи.
Задръстен док. (Само за DCP-J715W)	Документът не е поставен или подаден правилно или сканираният от ADF документ е твърде дълъг.	(Вижте <i>Използване на ADF (само за DCP-J715W)</i> на стр. 21.) (Вижте <i>Засядане на документ (само за DCP-J715W)</i> на стр. 44.)
Картата е пълна	Картата с памет или USB флаш паметта, която използвате, вече съдържа 999 файла.	Устройството може да записва на картата с памет или USB флаш паметта, само ако тя съдържа по-малко от 999 файла. Опитайте се да изтриете някои ненужни файлове, за да освободите пространство, и опитайте отново.

Съобщение за грешка	Причина	Действие
Маст. абсорб. Пълнен	Необходимо е вътрешно обслужване. Този проблем може да е причинен от използването на касети, различни от оригиналните касети с марка Brother или от пълнене на използвани касети с мастило от други източници. Ако бъде причинена повреда на печатащата глава или други части на устройството поради използване на други марки мастило или касети с мастило, всички необходими ремонти може и да не се покриват от гаранцията.	Обадете се на отдела за работа с клиенти на Brother/ на вашия дилър на Brother.
Маст. абсорб. поч.пъл	Камерата за попиване на мастило или камерата за промиване е почти пълна.	Обадете се на отдела за работа с клиенти на Brother/ на вашия дилър на Brother.
Не може да изч. XX Не може да иниц. XX Не може да отпеч XX Не може да скан. XX	Машината има механичен проблем. –ИЛИ– В устройството има външен предмет като кламер или разкъсана хартия.	Отворете капака на скенера и отстранете чуждите предмети и разкъсаната хартия от устройството. Ако съобщението за грешка не изчезне, изключете устройството от захранването за няколко минути, след което го включете отново.
Не открива	Поставили сте новата касета с мастило твърде бързо и устройството не може да я открие. Ако не използвате оригинално мастило Brother, устройството може да не открие касетата с мастило. Касетата с мастило не е поставена правилно.	Извадете новата касета с мастило и бавно я поставете отново. Заменете касетата с оригинална касета с мастило Brother. Ако съобщението за грешка остане, свържете се с дилър на Brother. Извадете новата касета с мастило и я поставете -отново бавно, докато щракне. (Вижте <i>Смяна на касетите с мастило</i> на стр. 33.)
Невъзм. печат Смени мастилото	Една или повече касети с мастило са достигнали края на експлоатацията си. Устройството ще спре всички печатни операции.	Заменете касетите с мастило. (Вижте <i>Смяна на касетите с мастило</i> на стр. 33.)
Неизполз. у-во Изкл. у-вото от пред. куплунг и сл. това изкл и вкл. Машината	Към директния USB интерфейс е свързано неизправно устройство.	Извадете устройството от директния USB интерфейс, след това натиснете On/Off (Вкл./Изкл.) , за да изключите и включите устройството.

Съобщение за грешка	Причина	Действие
Неизполз. у-во Моля, отстранете USB устройството.	Към директния USB интерфейс е свързано USB устройство или USB флаш памет, които не се поддържат. (За повече информация посетете http://solutions.brother.com/)	Извадете устройството от директния USB интерфейс.
Неразпознат хъб	Към директния USB интерфейс е свързан концентратор или USB флаш памет с концентратор.	Тези устройства не се поддържат. Извадете устройството от директния USB интерфейс.
Ниска темп.	Печатащата глава е прекалено студена.	Оставете устройството да загрее.
Ниско ниво маст.	Една или повече касети с мастило са достигнали почти до края на експлоатацията си.	Поръчайте нова касета с мастило.
Няма мастилница	Касетата с мастило не е поставена правилно.	Извадете касетата с мастило и я поставете правилно. (Вижте <i>Смяна на касетите с мастило</i> на стр. 33.)
Няма памет	Паметта на устройството е пълна.	Копирането е започнало: Натиснете Stop/Exit (Стоп/Излез) и изчакайте до завършване на другите започнали операции, след това опитайте отново.
	Картата с памет или USB флаш паметта, която използвате, няма достатъчно свободно пространство за сканиране на документи.	Изтрийте ненужните файлове от картата с памет или USB флаш паметта, за да освободите място, и опитайте отново.
Няма файл	Картата с памет или USB флаш паметта в устройството на носителя не съдържа .JPG файл.	Отново поставете картата с памет или USB флаш паметта в слота.

Съобщение за грешка	Причина	Действие
Няма хартия	Тавата за фотохартия е в позиция за <i>Фото</i> печат.	Уверете се, че тавата за фотохартия е в позиция за <i>Нормален</i> печат. (Вижте стъпка 4 и „Важна бележка“ в <i>Зареждане на фотохартия</i> на стр. 12.)
	Хартията в устройството е свършила или не е правилно заредена в тавата.	Направете едно от следните неща: <ul style="list-style-type: none"> ■ Поставете отново хартия в тавата и натиснете Mono Start (Старт Черно-бяло) или Colour Start (Старт Цветно). ■ Извадете хартията, поставете я отново и натиснете Mono Start (Старт Черно-бяло) или Colour Start (Старт Цветно). (Вижте <i>Зареждане на хартия и други носители за печат</i> на стр. 8.)
	Хартията е заседнала вътре в устройството.	Извадете я и следвайте стъпките в <i>Задръстване на принтера или засядане на хартия</i> на стр. 45.
	Капакът за отстраняване на задръствания не е затворен правилно.	Проверете дали капакът за отстраняване на задръствания е затворен еднакво в двата края. (Вижте <i>Задръстване на принтера или засядане на хартия</i> на стр. 45.)
Оставащи данни	В паметта на устройството са останали данни за печат.	Натиснете Stop/Exit (Стоп/Излез) . Устройството ще отмени задачата и ще я изчисти от паметта. Опитайте се да разпечатате отново.
Отворен капак	Капакът на скенера не е напълно затворен.	Повдигнете го и след това отново го затворете.
	Капакът на касетата с мастило не е напълно затворен.	Затворете го напълно, докато щракне на място.

Съобщение за грешка	Причина	Действие
<p>Печат само Ч&Б</p> <p>Смени мастилото</p>	<p>Една или повече цветни касети с мастило е достигнала края на експлоатацията си.</p> <p>Можете да използвате устройството като черно-бял принтер в продължение на около четири седмици, в зависимост от броя на копията, които печатате.</p> <p>При поява на това съобщение на течнокристалния дисплей всяка от операциите действа по следния начин:</p> <ul style="list-style-type: none"> ■ Печат Ако щракнете върху Скала на сивия цвят в раздела Разширени на драйвера за принтера, можете да използвате устройството като черно-бял принтер. ■ Копиране Ако типът на хартията е зададен на Обикн. хартия или Inkjet Хартия, можете да правите черно-бели копия. <p>Ако типът на хартията е зададен на Друга гланцова, Brother BP71 или Brother BP61, устройството ще спре всички операции по печата. <i>Ако изключите устройството или извадите касетата с мастило, няма да можете да използвате устройството, докато не поставите нова касета.</i></p>	<p>Заменете касетите с мастило. (Вижте <i>Смяна на касетите с мастило</i> на стр. 33.)</p>
Смачкана хартия	Вътре в устройството е заседнала хартия.	<p>Извадете я и следвайте стъпките в <i>Задръстване на принтера или засядане на хартия</i> на стр. 45.</p> <p>Уверете се, че водачите за дължина са настроени според правилния размер на хартията.</p>
Твърде голяма снимка	Пропорциите на вашата снимка са неправилни и ефектът не може да бъде добавен.	Изберете изображение с правилни пропорции.
Твърде малка снимка	Размерът на вашата снимка е твърде малък за изрязване.	Изберете по-голямо изображение.

Анимация за грешка

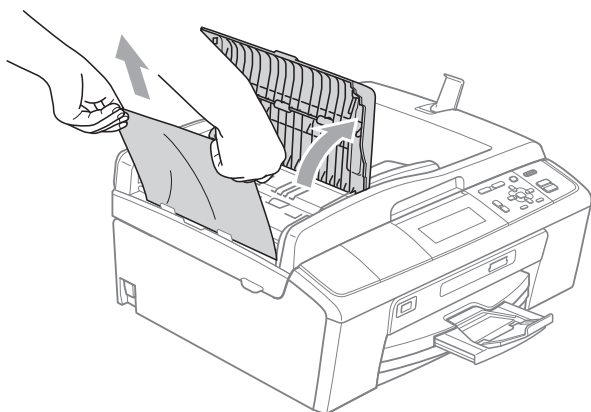
Анимацията за грешка показва подробни инструкции при задръстване на хартия. Можете да прочетете инструкциите с желаната от вас скорост, натискайки ►, за да видите следващата стъпка, и ◀, за да се върнете назад.

Засядане на документ (само за DCP-J715W)

В ADF могат да заседнат документи, ако не са поставени или подадени правилно, или ако са твърде дълги. Следвайте стъпките по-долу, за да изчистите заседналия документ.

Засядане на документи в най-горната част на ADF

- 1 Извадете хартията от ADF, която не е заседнала.
- 2 Отворете капака на ADF.
- 3 Издърпайте заседналия документ нагоре и наляво.



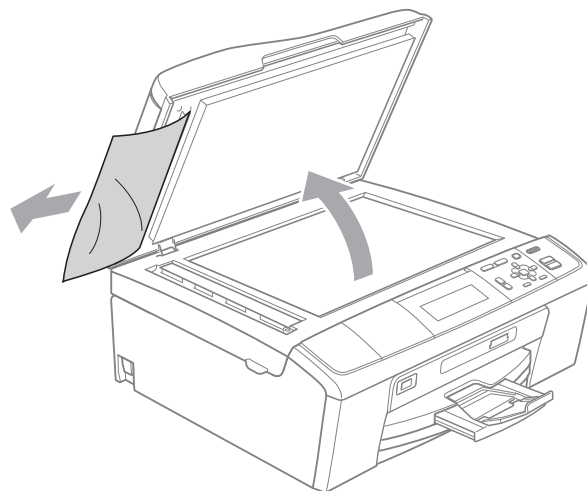
- 4 Затворете капака на ADF.
- 5 Натиснете **Stop/Exit (Стоп/Излез)**.

! ВАЖНО

За да избегнете засядане на хартия, затворете капака на ADF чрез внимателно натискане в средата му.

Засядане на документи в ADF

- 1 Извадете хартията от ADF, която не е заседнала.
- 2 Вдигнете капака за документи.
- 3 Издърпайте заседналия документ наляво.

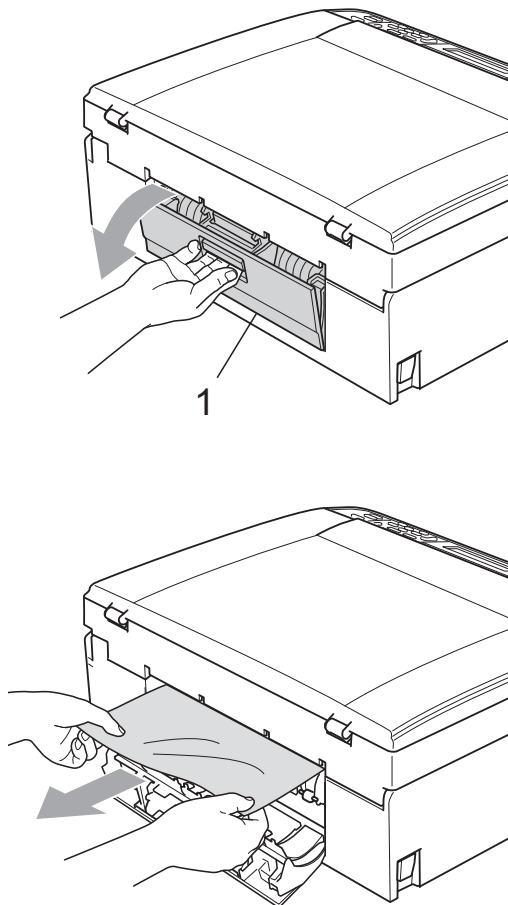


- 4 Затворете капака за документи.
- 5 Натиснете **Stop/Exit (Стоп/Излез)**.

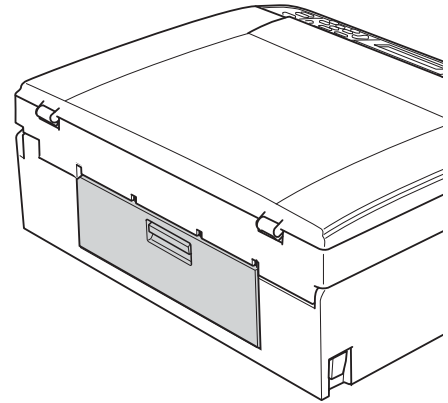
Задръстване на принтера или засядане на хартия

Извадете заседналата хартия в зависимост от това, къде в устройството е заседнала.

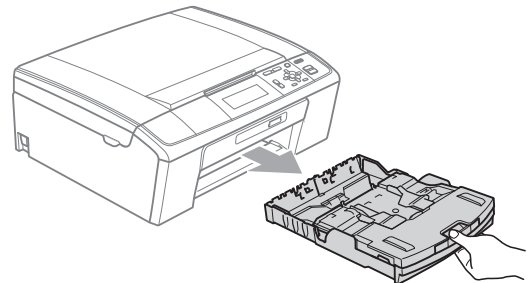
- 1 Изключете устройството от електрическия контакт.
- 2 Отворете капака за отстраняване на задръствания (1) в задната част на устройството. Извадете заседналата хартия от устройството.



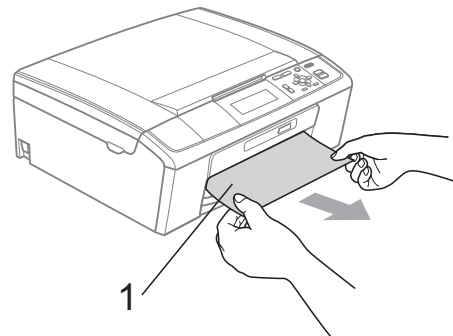
- 3 Затворете капака за отстраняване на задръствания. Уверете се, че капакът е затворен правилно.



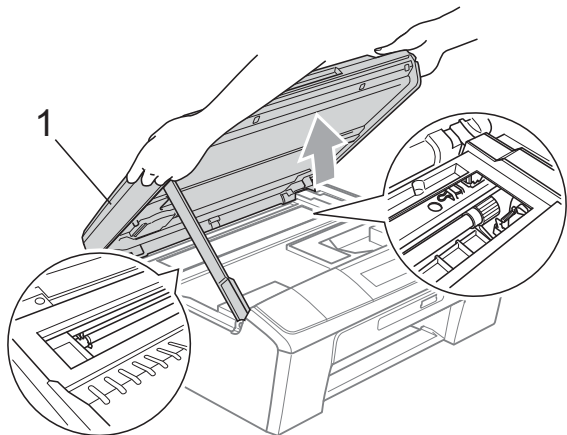
- 4 Ако капакът на опората за хартия е отворен, затворете го и след това затворете опората за хартия. Издърпайте тавата за хартия извън устройството.



- 5 Издърпайте заседналата хартия (1).



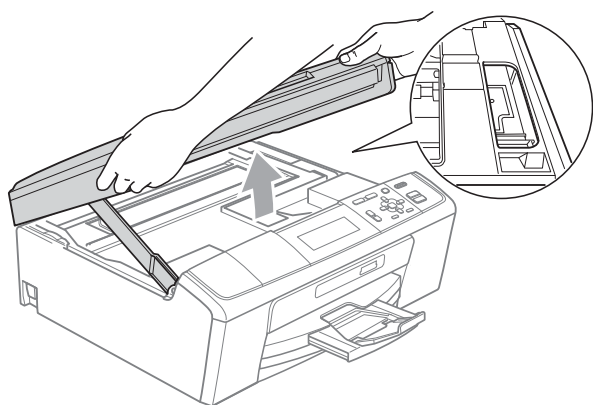
- 6 Хванете пластмасовите дръжки от двете страни на устройството с две ръце и повдигнете капака на скенера (1), докато се застопори стабилно в отворено положение.



Преместете печатащата глава (ако е необходимо), за да извадите останалата в тази област хартия. Уверете се, че не е останала хартия в ъглите на устройството. Проверете *двата* края на печатната карета.

Забележка

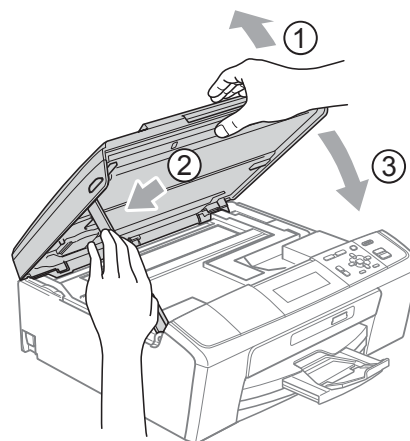
Ако печатащата глава на принтера е в десния ъгъл, както е показано на илюстрацията, няма да можете да я преместите. Включете отново захранващия кабел, след това задръжте **Stop/Exit (Стоп/Излез)**, докато печатащата глава се премести в центъра. Изключете устройството от електрическата мрежа и извадете хартията.



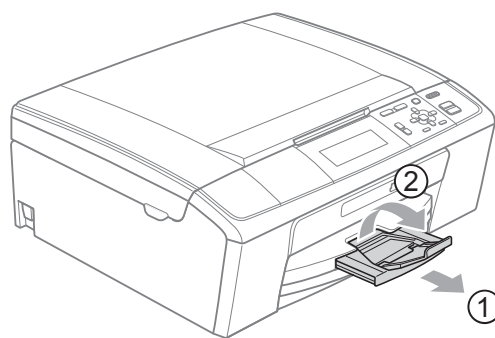
ВАЖНО

Ако върху кожата или дрехите ви попадне мастило, веднага го измийте със сапун или миещ препарат.

- 7 Повдигнете капака на скенера, за да освободите затвора (1). Внимателно спуснете носача на капака на скенера (2) и затворете капака на скенера (3) с две ръце.



- 8 Поставете тавата за хартия обратно в устройството.
- 9 Докато задръжате тавата за хартия на място, дърпайте опората за хартия (1) докато щракне, и отворете капака на опората за хартия (2).



Непременно издърпайте опората за хартия, докато щракне.

ВАЖНО

Когато използвате хартия с размер Legal, НЕ използвайте капака на опората за хартия.

- 10 Включете отново захранващия кабел.

Отстраняване на неизправности

Ако мислите, че има проблем с устройството ви, проверете в таблицата по-долу и следвайте съветите за отстраняване на неизправностите.

Повечето проблеми можете лесно да разрешите сами. Ако имате нужда от допълнителна помощ, Brother Solutions Center ви предлага последните най-често задавани въпроси и съветите за отстраняване на неизправности.

Посетете ни на адрес <http://solutions.brother.com/>

Ако имате затруднения с устройството си

Печат

Затруднение	Предложения
Няма разпечатка	Проверете интерфейсия кабел и на устройството, и на компютъра. (Вижте <i>Ръководството за бързо инсталиране.</i>)
	Уверете се, че устройството е включено в контакта и не е изключено от бутона.
	Проверете дали течнокристалният дисплей показва съобщение за грешка. (Вижте <i>Съобщения за грешка и поддръжка</i> на стр. 39.)
	Една или повече касети с мастило е достигнала края на експлоатацията си. (Вижте <i>Смяна на касетите с мастило</i> на стр. 33.)
	Ако течнокристалният дисплей извежда <i>Невъзм. печат</i> и <i>Смени мастилото</i> , вижте <i>Смяна на касетите с мастило</i> на стр. 33.
	Проверете дали е избран и инсталиран правилният драйвер за принтера.
	Уверете се, че устройството е онлайн. Щракнете върху старт и след това върху Принтери и факсове . Изберете Brother DCP-XXXX (където XXXX е името на вашия модел) и се уверете, че няма отметка на Използвай принтера офлайн .
	Когато изберете настройките Отпечатване на нечетните страници и Отпечатване на четните страници , можете да видите съобщение за грешка на вашия компютър, когато устройството спре по време на печат. Съобщението за грешка ще изчезне, след като устройството рестартира процеса на печатане.
Лошо качество на печата	Използвайте оригинални консумативи Brother, тъй като мастило от други производители може да доведе до проблеми с качеството на печата.
	Проверете качеството на печата. (Вижте <i>Проверка на качеството на печата</i> на стр. 37.)
	Уверете се, че настройката Тип на носителя за печат в драйвера за принтера или настройката Вид хартия в менюто на устройството съвпадат с използвания от вас тип хартия. (Вижте <i>Печатане за Windows®</i> или <i>Печат и Изпращане на факс за Macintosh</i> в <i>Ръководството за потребителя на софтуера</i> и <i>Тип хартия</i> на стр. 16.)
	Уверете се, че касетите с мастило са нови. Следното може да причини сгъстяване на мастилото: <ul style="list-style-type: none"> ■ Срокът на годност, посочен на опаковката на касетата, е изтекъл. (Оригиналните касети Brother са годни до две години, ако се съхраняват в оригиналните си опаковки.) ■ Касетата с мастило е била в устройството повече от шест месеца. ■ Касетата с мастило може да не е била съхранявана правилно преди употреба.
	Опитайте се да използвате препоръчания тип хартия. (Вижте <i>Допустим тип хартия и други носители за печат</i> на стр. 17.)
	Препоръчваме температурата в помещението, в което е устройството, да бъде между 20 °C и 33 °C.

Печат (Продължение)

Затруднение	Предложения
В текста или графиката се появяват бели хоризонтални линии.	Почистете печатащата глава. (Вижте <i>Почистване на печатащата глава</i> на стр. 37.)
	Уверете се, че използвате оригиналното мастило Brother Innobella™.
	Стремете се да използвате правилните типове хартия. (Вижте <i>Допустим тип хартия и други носители за печат</i> на стр. 17.)
	Ако желаете да печатате върху Фотохартия 10 × 15 cm или Хартия Photo L 89 × 127 mm, не забравяйте да използвате тавата за фотохартия. (Вижте <i>Зареждане на фотохартия</i> на стр. 12.)
Устройството отпечатва празни страници.	Почистете печатащата глава. (Вижте <i>Почистване на печатащата глава</i> на стр. 37.)
Символите и редовете се наслахват.	Проверете подравняването на отпечатването. (Вижте <i>Проверка на подравняването на разпечатването</i> на стр. 38.)
Отпечатаните изображения или текст са изкривени.	Проверете дали хартията е заредена правилно в тавата за хартия и дали страничните водачи на хартията са регулирани правилно. (Вижте <i>Зареждане на хартия и други носители за печат</i> на стр. 8.)
	Проверете дали капакът за отстраняване на задръствания е затворен правилно.
Размазани петна в центъра на горната част на печатната страница.	Проверете дали хартията не е прекалено дебела или намачкана. (Вижте <i>Допустим тип хартия и други носители за печат</i> на стр. 17.)
В десния или левия ъгъл на разпечатаната страница се появява размазано петно.	Уверете се, че хартията не е намачкана, когато печатате на гърба на листа при използване на настройките Отпечатване на нечетните страници и Отпечатване на четните страници .
Разпечатката е замърсена или има изтичане на мастило.	Уверете се, че използвате препоръчаните типове хартия. (Вижте <i>Допустим тип хартия и други носители за печат</i> на стр. 17.) Не пипайте хартията, докато мастилото не изсъхне.
	Ако използвате фотохартия, проверете дали сте задали правилния тип хартия. Ако отпечатвате снимка от вашия компютър, задайте Тип на носителя за печат в раздела Основни на драйвера за принтера.
	Уверете се, че използвате оригиналното мастило Brother Innobella™.
Появяват се петна на задната страна или в долната част на страницата.	Проверете дали валикът на принтера не е замърсен с мастило. (Вижте <i>Почистване на валика на принтера в приложение А на Ръководството за допълнителни функции</i> .)
	Проверете дали удължителят на капака на опората за хартия е отворен. (Вижте <i>Зареждане на хартия и други носители за печат</i> на стр. 8.)
Устройството разпечатва дебели линии на страницата.	Проверете Обратен ред в раздела Основни на драйвера за принтера.
Разпечатките са набръчкани.	В раздела Разширени на драйвера за принтера щракнете върху Цветови настройки и премахнете отметката от Двупосочен печат .
	Уверете се, че използвате оригиналното мастило Brother Innobella™.
Не може да се изпълни печат „С оформление на страница“.	Проверете дали настройките на размера на хартията в програмата и тези на драйвера за принтера са еднакви.
Скоростта на печат е много ниска.	Опитайте да промените настройките на драйвера за принтера. По-високата резолюция се нуждае от по-дълго време за обработка, изпращане и разпечатване. Опитайте друга настройка на качеството в раздел Разширени на драйвера за принтера. Щракнете също върху Цветови настройки и не пропускайте да премахнете отметката от Засилване на цветовете .
	Изключете функцията за печат без бяло поле. Отпечатването без бяло поле е по-бавно от нормалното. (Вижте <i>Печатане за Windows®</i> или <i>Печат и Изпращане на факс за Macintosh</i> в <i>Ръководството за потребителя на софтуера</i> .)
Функцията Усилване на цвета не работи правилно.	Ако данните за изображението не са в пълен цветови набор в приложението, което използвате, (а например 256 цвята), Усилване на цвета няма да функционира. Използвайте данни с най-малко 24-битов цвят с функцията Усилване на цвета.

Печат (Продължение)

Затруднение	Предложения
Фотохартията не се поема правилно.	Когато печатате върху фотохартия Brother, заредете допълнителен лист от същата хартия в тавата. За тази цел в пакета с хартия е включен допълнителен лист. Почистете поемащите ролки за хартия. (Вижте <i>Почистване на поемащите ролки за хартия</i> на стр. 36.)
Устройството подава едновременно няколко страници.	Уверете се, че хартията е заредена правилно в тавата за хартия. (Вижте <i>Зареждане на хартия и други носители за печат</i> на стр. 8.) Проверете дали в тавата за хартия не са заредени повече от два типа хартия наведнъж.
Има заседнала хартия в принтера.	Уверете се, че водачът за дължина е настроен на правилния размер хартия. Не изтегляйте тавата за хартия при поставяне на хартия с размер А5 или по-малък. (Вижте <i>Задръстване на принтера или засядане на хартия</i> на стр. 45.)
Отпечатаните страници не се подреждат добре.	Проверете дали удължителят на капака на опората за хартия е отворен. (Вижте <i>Зареждане на хартия и други носители за печат</i> на стр. 8.)
Машината не разпечатва от Adobe® Illustrator®.	Опитайте се да намалите резолюцията на печата. (Вижте <i>Печатане за Windows®</i> или <i>Печат и Изпращане на факс за Macintosh в Ръководството за потребителя на софтуера</i> .)

Затруднения при копиране

Затруднение	Предложения
На копията се появяват вертикални черни линии и ивици.	Вертикалните черни линии или ивици върху копията обикновено са причинени от замърсяване или коригираща течност върху скенера. Почистете стъклото на скенера и бялата пластмаса над него. (Вижте <i>Почистване на стъклото на скенера</i> на стр. 35.)
Нискокачествени копия при използване на ADF. (Само за DCP-J715W)	Опитайте да използвате стъклото на скенера. (Вижте <i>Използване на стъклото на скенера</i> на стр. 21.)
На копията се появяват вертикални черни линии и ивици. (Само за DCP-J715W)	Вертикалните черни линии или ивици върху копията обикновено са причинени от замърсяване или коригираща течност върху стъклената лента. Почистете стъклената лента. (Вижте <i>Почистване на стъклото на скенера</i> на стр. 35.)
Функцията Печат на цял лист не работи правилно.	Уверете се, че документът не е поставен накриво върху стъклото на скенера. Поставете документа отново и опитайте пак.

Затруднения при сканиране

Затруднение	Предложения
При започване на сканиране се появяват грешки в TWAIN/WIA.	Уверете се, че като главен източник е избран Brother TWAIN/WIA драйвер. В PaperPort™ 11SE с OCR щракнете върху Файл, Сканиране или снимане и след това върху Избор , за да изберете Brother TWAIN/WIA драйвер. (Само за DCP-J715W)
Ниско качество на сканираното копие при използване на ADF. (Само за DCP-J715W)	Опитайте да използвате стъклото на скенера. (Вижте <i>Използване на стъклото на скенера</i> на стр. 21.)
OCR не работи. (Само за DCP-J715W)	Опитайте да увеличите резолюцията на скенера. (За потребители на Macintosh) Преди употреба трябва да бъде изтеглен и инсталиран Presto! PageManager. Вижте <i>Достъп до поддръжката на Brother (Macintosh)</i> на стр. 3 за допълнителни инструкции.

Затруднения със софтуера

Затруднение	Предложения
Не мога да инсталирам софтуера или да печатам.	(Само за потребители на Windows®) Стартирайте програмата Ремонт MFL-Pro Suite на инсталационния CD-ROM. Програмата ще поправи и преинсталира софтуера.
„Устройството е заето“	Проверете дали устройството не показва съобщение за грешка на течнокристалния дисплей.
Не могат да се отпечатват изображения от FaceFilter Studio.	За да използвате FaceFilter Studio, трябва да инсталирате приложението FaceFilter Studio от инсталационния компактдиск, доставен с устройството. За да инсталирате FaceFilter Studio, вижте <i>Ръководството за бързо инсталиране</i> . Също така, преди да използвате FaceFilter Studio за първи път, се уверете, че устройството Brother е включено и свързано с вашия компютър. Това ще ви позволи достъп до всички функции на FaceFilter Studio.

Затруднения с PhotoCapture Center™

Затруднение	Предложения
Подвижният диск не работи правилно.	<ol style="list-style-type: none"> Инсталирали ли сте актуализацията на Windows® 2000? Ако не сте, направете следното: <ol style="list-style-type: none"> Извадете USB кабела. Инсталирайте актуализацията за Windows® 2000, като използвате един от следните методи. <ul style="list-style-type: none"> Инсталирайте MFL-Pro Suite от инсталационния компакт диск. (Вижте <i>Ръководството за бързо инсталиране</i>.) Изтеглете последния сервизен пакет от уебсайта на Microsoft. След рестартиране изчакайте около 1 минута, а после свържете USB кабела. Извадете картата с памет или USB флаш паметта и я поставете отново. Ако сте пробвали „Eject“ (Извади) от Windows®, извадете картата с памет или USB флаш паметта, преди да продължите. Ако се появява съобщение за грешка, докато се опитвате да извадите картата с памет или USB флаш паметта, това означава, че с нея в момента се работи. Изчакайте малко и опитайте отново. Ако всичко споменато досега не реши проблема, изключете компютъра и устройството, след което ги включете отново. (Ще трябва да изключите захранващия кабел на устройството.)
Няма достъп до сменяемия диск от иконата на десктопа.	Уверете се, че сте поставили правилно картата с памет или USB флаш паметта.
Част от снимката липсва при отпечатване.	Уверете се, че сте изключили „Печатане без бяло поле“ и „Изрязване“. (Вижте <i>Разпечатване без бяло поле</i> в глава 4 и <i>Изрязване</i> в глава 4 в <i>Ръководството за допълнителни функции</i> .)

Затруднения с мрежата

Затруднение	Предложения
Невъзможност за печат през мрежата.	<p>Уверете се, че устройството е включено, че е онлайн и в режим на готовност. Отпечатайте списък на мрежовата конфигурация (вижте <i>Печатане на доклади</i> в глава 2 в <i>Ръководството за допълнителни функции</i>) и проверете отпечатаните в списъка текущи мрежови настройки.</p> <p>(Само за DCP-J715W)</p> <p>Свържете отново LAN-кабела към концентратора, за да се уверите, че окабеляването и мрежовите връзки са изправни. Ако е възможно, опитайте да свържете устройството към друг порт на концентратора, като използвате друг кабел. Ако връзките са изправни, устройството показва LAN активен за 2 секунди.</p> <p>(Ако имате проблеми с мрежата, вижте <i>Ръководството за мрежовия потребител</i> за повече информация.)</p>
Функцията за мрежово сканиране не работи.	<p>(Потребители на Windows®)</p> <p>За да се разреши мрежово сканиране, необходимо е да се конфигурира софтуер за защита/защитна стена от трета страна. За да добавите порт 54925 за мрежово сканиране, въведете посочената по-долу информация:</p> <p>Входящо име: въведете произволно описание, например Brother NetScan.</p> <p>Номер на входящ порт: Въведете 54925.</p> <p>Входящ протокол: избран е UDP.</p> <p>Моля, вижте ръководството за работа, доставено с вашия софтуер за защита/защитна стена от трета страна, или се свържете с производителя.</p> <p>(За потребители на Macintosh)</p> <p>Отново изберете устройството в приложението Device Selector (Избор на устройство), което се намира в Macintosh HD/Library/Printers/Brother/Utilities/DeviceSelector, или от списъка с моделите в ControlCenter2.</p>
Софтуерът на Brother не може да бъде инсталиран.	<p>(За потребители на Windows®)</p> <p>Осигурете мрежов достъп до следните програми, ако вашият защитен софтуер покаже предупредително съобщение при инсталирането на MFL-Pro Suite.</p> <p>BrC3Rgin.exe</p> <p>BrnIPMon</p> <p>Монитор на състоянието на Brother (Мрежа)</p> <p>Програма ControlCenter</p> <p>Стандартна обработка от главния компютър f...</p> <p>Setup.exe</p> <p>Приложение Spooler SubSystem</p> <p>Приложение wdsW MFC</p> <p>(За потребители на Macintosh)</p> <p>Отново изберете устройството в приложението Device Selector (Избор на устройство), което се намира в Macintosh HD/Library/Printers/Brother/Utilities/DeviceSelector, или от списъка с моделите в ControlCenter2.</p>
Не може да се осъществи връзка към безжична мрежа.	<p>Проучете проблема чрез използване на WLAN доклад.</p> <p>Натиснете клавиша Menu (Меню), изберете <i>Печатай док.</i> и след това натиснете OK (Ок). Изберете WLAN доклад.</p> <p>За подробности вижте <i>Ръководството за мрежовия потребител</i>.</p>
Нулиране на мрежовите настройки.	<p>Натиснете клавиша Menu (Меню), изберете <i>Мрежа</i> и след това натиснете OK (Ок). Изберете <i>Мрежово нул.</i></p> <p>За подробности вижте <i>Ръководството за мрежовия потребител</i>.</p>

Информация за устройството

Проверка на серийния номер

Можете да видите серийния номер на течнокристалния дисплей.

- 1 Натиснете **Menu (Меню)**.
- 2 Натиснете **▲** или **▼**, за да изберете **Инфор. за маш.**
Натиснете **OK (Ок)**.
- 3 Натиснете **▲** или **▼**, за да изберете **Сериен номер**.
Натиснете **OK (Ок)**.
- 4 Натиснете **Stop/Exit (Стоп/Излез)**.

Функции за нулиране

Налице са следните функции за нулиране:

1 Мрежа

Можете да нулирате печатния сървър до неговите фабрични настройки по подразбиране, като информацията за IP адрес.

2 Всички настр.

Можете да нулирате всички настройки на устройството към фабрично зададените стойности.

Brother препоръчва да извършите тази процедура, когато депонирате устройството.



Забележка

Извадете интерфейсия кабел, преди да изберете **Мрежа** или **Всички настр.** (Само за DCP-J715W)

Как да нулирате настройките на устройството

- 1 Натиснете **Menu (Меню)**.
- 2 Натиснете **▲** или **▼**, за да изберете **Инициал. настр.**
Натиснете **OK (Ок)**.
- 3 Натиснете **▲** или **▼**, за да изберете **Reset**.
Натиснете **OK (Ок)**.
- 4 Натиснете **▲** или **▼**, за да изберете типа нулиране, който желаете да използвате.
Натиснете **OK (Ок)**.
Натиснете **+**, за да потвърдите.
- 5 Натиснете **+**, за да рестартирате устройството.

Програмиране от екрана


Устройството е разработено така, че да се използва лесно чрез програмиране от течнокристалния дисплей посредством клавишите на менюто. Удобното програмиране ви помага да извлечете максималното от всички опции на менюто, които устройството предлага.


Тъй като програмирането се извършва на течнокристалния дисплей, ние написахме подробни поетапни инструкции, за да ви помогнем да програмирате устройството. Необходимо е само да ги следвате, тъй като те ви насочват към опциите за избор на меню и за програмиране.

Таблица на менютата


Таблицата на менютата ще ви помогне да разберете възможностите за избор от менютата и опциите, които се намират в програмите на устройството. Настройките на производителя са показани с получен шрифт и със звездичка.

Меню ()


Ниво 1	Ниво 2	Ниво 3	Опции	Описания	Страница
Управ. мастило	Пробен печат	—	Качест на печат Подредба	Позволява ви да проверявате качеството на печат или подравняването.	37
	Изчистване	—	Черно Цвят Всичко	Позволява ви да почиствате печатащата глава.	37
	Обем мастило	—	—	Позволява да проверявате обема на наличното мастило.	Вижте ¹ .
Общи настройки	Вид хартия	—	Обикн. хартия* Inkjet Хартия Brother BP71 Brother BP61 Друга гланцова Прозрачност	Определя типа хартия в тавата за хартия.	16
	Големина хар.	—	A4* A5 10x15cm Letter Legal	Определя размера на хартията в тавата за хартия.	16
	LCD настройки	Светлина	—	Светъл* Средно Тъмен	Можете да регулирате яркостта на осветлението на течнокристалния дисплей.
Свет. таймер		—	Изкл. 10Сек. 20Сек. 30Сек.*	Можете да зададете за колко време осветлението на течнокристалния дисплей да остане включено след връщане към екрана Готовност.	Вижте ¹ .
¹ Вижте <i>Ръководството за допълнителни функции</i> .					
 Настройките на производителя са показани с получен шрифт и със звездичка.					

Ниво 1	Ниво 2	Ниво 3	Опции	Описания	Страница
Общи настройки (Продължение)	Режим почивка	—	1Мин. 2Мин. 3Мин. 5Мин.* 10Мин. 30Мин. 60Мин.	Можете да изберете колко дълго устройството да бъде неактивно, преди да премине в режим на изчакване.	Вижте ¹ .
¹ Вижте <i>Ръководството за допълнителни функции</i> .					
 Настройките на производителя са показани с получен шрифт и със звездичка.					


Мрежово меню (DCP-J515W)


Ниво 1	Ниво 2	Ниво 3	Опции	Описания
Мрежа	TCP/IP	BOOT Method	Авто* Статично RARP BOOTP DHCP	Избира метода за зареждане, който най-добре удовлетворява вашите нужди.
		IP адрес	[000-255]. [000-255]. [000-255]. [000-255]	Въведете IP адреса.
		Subnet маска	[000-255]. [000-255]. [000-255]. [000-255]	Въведете подмрежовата маска.
		Gateway	[000-255]. [000-255]. [000-255]. [000-255]	Въведете адреса на шлюза.
		Име на разклон	BRWXXXXXXXXXXXXX	Можете да видите текущото име на възела.
		Конфиг. WIN	Авто* Статично	Можете да изберете конфигурационния режим WINS.
Вижте <i>Ръководството за мрежовия потребител</i> .				
 Настройките на производителя са показани с получен шрифт и със звездичка.				


C

Ниво 1	Ниво 2	Ниво 3	Опции	Описания
Мрежа (Продължение)	ТСР/IP (Продължение)	WINS сървър	(Първо) 000.000.000.000 (Второ) 000.000.000.000	Указва IP адреса на първичния или вторичния сървър.
		DNS сървър	(Първо) 000.000.000.000 (Второ) 000.000.000.000	Указва IP адреса на първичния или вторичния сървър.
		APIPA	Вкл. * Изкл.	Автоматично присвоява IP адрес от диапазона на локалните адреси за свързване.
	Помощ. за настр	—	—	Можете да конфигурирате ръчно вашия печатен сървър за безжична мрежа.
	WPS/AOSS	—	—	Можете лесно да конфигурирате настройките на вашата безжична мрежа чрез използване на метода с натискане на един бутон.
	Код WPS с PIN	—	—	Можете лесно да конфигурирате настройките на безжичната мрежа чрез използване на WPS с PIN код.
	Статус WLAN	Статус	—	Можете да видите текущото състояние на безжичната мрежа.
		Сигнал	—	Можете да видите текущата сила на сигнала на безжичната мрежа.
		SSID	—	Можете да видите текущия SSID.
		Общ режим	—	Можете да видите текущия комуникационен режим.
	MAC адрес	—	—	Можете да видите MAC адреса на устройството от контролния панел.
	Позволи WLAN	—	Вкл. Изкл. *	Позволява да използвате безжичната мрежова връзка.
	Мрежово нул.	—	—	Възстановява всички фабрични настройки на мрежата.
Вижте <i>Ръководството за мрежовия потребител</i> .				
	Настройките на производителя са показани с получен шрифт и със звездичка.			


Мрежово меню (DCP-J715W)

Ниво 1	Ниво 2	Ниво 3	Ниво 4	Опции	Описания
Мрежа	Свързан LAN	TCP/IP	BOOT Method	Авто* Статично RARP BOOTP DHCP	Избира метода за зареждане, който най-добре удовлетворява вашите нужди.
			IP адрес	[000-255]. [000-255]. [000-255]. [000-255]	Въведете IP адреса.
			Subnet маска	[000-255]. [000-255]. [000-255]. [000-255]	Въведете подмрежовата маска.
			Gateway	[000-255]. [000-255]. [000-255]. [000-255]	Въведете адреса на шлюза.
			Име на разклон	BRNXXXXXXXXXXXXXX	Въведете името на възела.
			Конфиг. WIN	Авто* Статично	Избира конфигурационния режим в WINS.
			WINS сървър	(Първо) 000.000.000.000 (Второ) 000.000.000.000	Указва IP адреса на първичния или вторичния сървър.
			DNS сървър	(Първо) 000.000.000.000 (Второ) 000.000.000.000	Указва IP адреса на първичния или вторичния сървър.
			APIPA	Вкл.* Изкл.	Автоматично присвоява IP адрес от диапазона на локалните адреси за свързване.
<p>Вижте <i>Ръководството за мрежовия потребител</i>.</p>					
<p> Настройките на производителя са показани с получерен шрифт и със звездичка.</p>					

Ниво 1	Ниво 2	Ниво 3	Ниво 4	Опции	Описания
Мрежа (Продължение)	Свързан LAN (Продължение)	Етернет	—	Авто* 100В-FD 100В-HD 10В-FD 10В-HD	Избира режим за връзка с Ethernet.
		MAC адрес	—	—	Можете да видите MAC адреса на устройството от контролния панел.
	WLAN	TCP/IP	BOOT Method	Авто* Статично RARP BOOTP DHCP	Избира метода за зареждане, който най-добре удовлетворява вашите нужди.
			IP адрес	[000-255]. [000-255]. [000-255]. [000-255]	Въведете IP адреса.
			Subnet маска	[000-255]. [000-255]. [000-255]. [000-255]	Въведете подмрежовата маска.
			Gateway	[000-255]. [000-255]. [000-255]. [000-255]	Въведете адреса на шлюза.
			Име на разклон	BRWXXXXXXXXXXXXX	Въведете името на възела.
			Конфиг. WIN	Авто* Статично	Избира конфигурационния режим в WINS.
			WINS сървър	(Първо) 000.000.000.000 (Второ) 000.000.000.000	Указва IP адреса на първичния или вторичния сървър.
			DNS сървър	(Първо) 000.000.000.000 (Второ) 000.000.000.000	Указва IP адреса на първичния или вторичния сървър.
Вижте <i>Ръководството за мрежовия потребител</i> .					
	Настройките на производителя са показани с получен шрифт и със звездичка.				

Ниво 1	Ниво 2	Ниво 3	Ниво 4	Опции	Описания
Мрежа (Продължение)	WLAN (Продължение)	TCP/IP (Продължение)	APIPA	Вкл.* Изкл.	Автоматично присвоява IP адрес от диапазона на локалните адреси за свързване.
		Помощ. за настр	—	—	Можете да конфигурирате ръчно вашия печатен сървър за безжична мрежа.
		WPS/AOSS	—	—	Можете лесно да конфигурирате настройките на вашата безжична мрежа чрез използване на метода с натискане на един бутон.
		Код WPS с PIN	—	—	Можете лесно да конфигурирате настройките на безжичната мрежа чрез използване на WPS с PIN код.
		Статус WLAN	Статус	—	Можете да видите текущото състояние на безжичната мрежа.
			Сигнал	—	Можете да видите текущата сила на сигнала на безжичната мрежа.
	SSID		—	Можете да видите текущия SSID.	
	Общ режим		—	Можете да видите текущия комуникационен режим.	
	MAC адрес	—	—	Можете да видите MAC адреса на устройството от контролния панел.	
	Мрежа I/F	—	Свързан LAN* WLAN	—	Можете да изберете типа на мрежовата връзка.
Мрежово нул.	—	Да Не	—	Възстановява всички безжични и кабелни мрежови настройки до фабричните по подразбиране.	
Вижте <i>Ръководството за мрежовия потребител</i> .					
	Настройките на производителя са показани с получерен шрифт и със звездичка.				

Меню () (продължение)

Ниво 1	Ниво 2	Ниво 3	Опции	Описания	Страница
Печатай док.	Помощен лист	—	—	Можете да отпечатате тези списъци и доклади.	Вижте ¹ .
	Потреб. настр.	—	—		
	Мрежова конфигурация	—	—		
	WLAN доклад	—	—		
Инфор. за маш.	Сериен номер	—	—	Позволява ви да проверите серийния номер на вашето устройство.	52
Инициал. настр.	Дата & Час	—	—	Поставя дата и час на вашето устройство.	Вижте ² .
	Reset	Мрежа	—	Нулира печатния сървър до неговите фабрични настройки по подразбиране, като информацията за IP адреса.	52
		Всички настр.	—	Нулира всички настройки на устройството до фабрично зададените стойности.	52
	Локален език		(Изберете езика, който желаете да използвате)	Позволява ви да промените езика на течнокристалния дисплей.	Вижте ¹ .
¹ Вижте <i>Ръководството за допълнителни функции</i> . ² Вижте <i>Ръководството за бързо инсталиране</i> .					
 Настройките на производителя са показани с получен шрифт и със звездичка.					

Копиране (Дисплей по подразбиране)

Ниво 1	Ниво 2	Ниво 3	Опции	Описания	Страница
Качество	—	—	Бързо Нормално* Най-добро	Избира резолюцията на копиране за типа на документа.	Вижте ¹ .
Увеличи/намали	100%*	—	—	—	
	Увеличение	—	142% A5→A4 186% 10x15cm→LTR 198% 10x15cm→A4	Можете да изберете съотношението на увеличение за следващото копие.	
	Намаление	—	47% A4→10x15cm 69% A4→A5 (DCP-J515W) 83% 93% A4→LTR 97% LTR→A4 (DCP-J715W) 83% LGL→A4 93% A4→LTR 97% LTR→A4	Можете да изберете съотношението на намаление за следващото копие.	
	Побери на стр.	—	—	Устройството ще настрои размера автоматично спрямо размера на заредената хартия.	
	Custom (25-400%)	—	—	Можете да изберете съотношението на увеличение или намаление за следващото копие.	
Вид хартия	—	—	Обикн. хартия* Inkjet Хартия Brother BP71 Brother BP61 Друга гланцова Прозрачност	Изберете типа на хартията, който съответства на хартията на тавата.	24
Големина хар.	—	—	A4* A5 10x15cm Letter Legal	Изберете размера на хартията, който съответства на размера на хартията в тавата.	24

¹ Вижте *Ръководството за допълнителни функции*.



Настройките на производителя са показани с получен шрифт и със звездичка.

Ниво 1	Ниво 2	Ниво 3	Опции	Описания	Страница
Наситеност	—	—	<input type="checkbox"/> <input type="checkbox"/> <input type="checkbox"/> <input type="checkbox"/> <input checked="" type="checkbox"/> <input type="checkbox"/> <input type="checkbox"/> <input type="checkbox"/> <input checked="" type="checkbox"/> <input type="checkbox"/> <input type="checkbox"/> <input type="checkbox"/> <input checked="" type="checkbox"/> <input type="checkbox"/> <input type="checkbox"/> * <input type="checkbox"/> <input checked="" type="checkbox"/> <input type="checkbox"/> <input type="checkbox"/> <input type="checkbox"/> <input type="checkbox"/> <input type="checkbox"/> <input type="checkbox"/> <input type="checkbox"/> <input type="checkbox"/>	Регулира плътността на копията.	Вижте ¹ .
Иконом. режим	—	—	Вкл. Изкл. *	Можете да спестите мастило.	
Нареди/сортирай (Само за DCP-J715W)	—	—	Нареди* Сортирай	При множество копия можете да изберете дали се поставят едно върху друго или да се сортират.	
Съдържание стр.	—	—	Изкл. (1 в 1)* 2 в 1 (P) 2 в 1 (L) 4 в 1 (P) 4 в 1 (L) Плакат (3 x 3)	Можете да направите N в 1 копия или копия на плакат.	
Копиране-книга	Вкл.	—	—	Коригира тъмни полета и изкривяване при копиране от стъклото на скенера.	
	Вкл. (Преглед)	(Регулира изкривяването)	—		
		(Корекция на сянката)	—		
Изкл. *	—	—			
Коп. - вод. знак	Коп. - вод. знак	—	Вкл. Изкл. * (Ако изберете Вкл., вижте настройките за копиране на воден знак в следващата таблица.)	Можете да поставяте лого или текст в своя документ като воден знак.	
	Текуща настройка	—	—		
	Изход	—	—		
Посочи нов подр.	—	—	—	Можете да запазвате своите настройки за копиране.	
Фабрични наст.	—	—	—	Можете да възстановите всички фабрични настройки.	

¹ Вижте *Ръководството за допълнителни функции*.



Настройките на производителя са показани с получерен шрифт и със звездичка.


Настройки на воден знак при копиране

Опция 1	Опция 2	Опция 3	Опция 4	Описания	Страница
Шаблон	—	Текст	CONFIDENTIAL* DRAFT COPY	Поставя текст върху документа, като воден знак, използвайки шаблон.	Вижте ¹ .
		Разположение	A B C D E* F G H I Шаблон		
		Размер	Малък Среден* Голям		
		Ъгъл	-90° -45°* 0° 45° 90°		
		Прозрачност	-2 -1 0* +1 +2		
		Цвят	Червен Оранжев Жълт Син Зелен Лилав Черен*		
		Приложи	—		


¹ Вижте *Ръководството за допълнителни функции*.



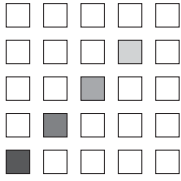
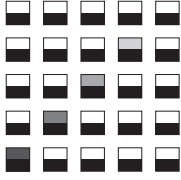

Настройките на производителя са показани с получен шрифт и със звездичка.





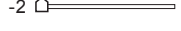
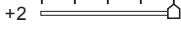





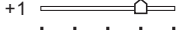




Опция 1	Опция 2	Опция 3	Опция 4	Описания	Страница
Носители	(Избира изображение от носител)	Разположение	A B C D E* F G H I Шаблон	Поставя лого или текст във ваш документ, като воден знак, използвайки изображение от преносим носител.	Вижте ¹ .
		Размер	Малък Среден* Голям		
		Ъгъл	-90° -45°* 0° 45° 90°		
		Прозрачност	-2 -1 0* +1 +2		
		Приложи	—		
Сканиране	(Задайте страница и натиснете Start (Старт))	Прозрачност	-2 -1 0* +1 +2	Поставя лого или текст върху документа, като воден знак, използвайки сканирано изображение.	
		Приложи	—		
¹ Вижте <i>Ръководството за допълнителни функции</i> .					
 Настройките на производителя са показани с получерен шрифт и със звездичка.					

Картов център ()


Ниво 1	Ниво 2	Ниво 3	Опции	Описания	Страница
Разгл. снимки	—	—	Вижте печатните настройки в следващата таблица.	Можете да прегледате снимките на течнокристалния дисплей.	28
Отпеч. индекса	Формат оформл.	—	6 образа/Линия* 5 образа/Линия	Можете да отпечатвате страница с миниатюри.	Вижте ¹ .
	Вид хартия		Обикн. хартия* Inkjet Хартия Brother BP71 Brother BP61 Друга гланцова		
	Големина хар.		A4* Letter		
Отпечатай снимки	—	—	Вижте печатните настройки в следващата таблица.	Можете да отпечатате отделно изображение.	
Фото ефекти	Автом. Корекция Усил телесен цв Усил. пейзаж Корекция ч.очи Монохромен Сепия	—		С тези настройки можете да коригирате своите снимки.	
				Можете да търсите снимки по дата.	
				Можете да отпечатате всички снимки на носител с памет или USB флаш паметта.	
				Устройството започва показване на слайдшоу на вашите снимки.	
				Можете да изрежете снимка и да отпечатате само част от нея.	
Търси по дата	—	—			
Отпеч. снимките	—	—			
Преглед снимки	—	—			
Оформяне	—	—			
<p>¹ Вижте <i>Ръководството за допълнителни функции</i>.</p>					
<p> Настройките на производителя са показани с получен шрифт и със звездичка.</p>					

Настройки за печат

Опция 1	Опция 2	Опция 3	Опция 4	Описания	Страница
Качество печат (Не се появява за DPOF печат.)	Нормално Снимка*	—	—	Изберете качеството на печат.	Вижте ¹ .
Вид хартия	Обикн. хартия Inkjet Хартия Brother BP71 Brother BP61 Друга гланцова*	—	—	Изберете типа хартия.	
Големина хар.	10x15cm* 13x18cm A4 Letter	(При избран размер Letter или A4) 8x10cm 9x13cm 10x15cm 13x18cm 15x20cm Макс. размер*	—	Изберете размерите на хартията и разпечатката.	
Яркост (Не се появява, когато е избрано Фото ефекти.)		—	—	Регулира яркостта.	
Контраст (Не се появява, когато е избрано Фото ефекти.)		—	—	Регулира контраста.	
¹ Вижте <i>Ръководството за допълнителни функции</i> .					
 Настройките на производителя са показани с получен шрифт и със звездичка.					

Опция 1	Опция 2	Опция 3	Опция 4	Описания	Страница
Подобр. на цв. (Не се появява, когато е избрано Фото ефекти.)	Вкл. Изкл.*	Баланс на бяло	+2  +1  0  -1  -2 	Регулира нюанса на белите области.	Вижте ¹ .
		Контраст	+2  +1  0  -1  -2 	Подчертава детайлите на изображението.	
		Насит. на цвета	+2  +1  0  -1  -2 	Регулира цялото количество цвят в изображението.	
Отрязване	Вкл.* Изкл.	—	—	Изрязва изображението около полето, за да се побере в размера на хартията или размера на печат. Изключете тази функция, ако искате да отпечатате цяло изображение или да предотвратите нежелано изрязване.	
Без граници	Вкл.* Изкл.	—	—	Увеличава печатната площ, за да се помести до краищата на хартията.	
Печат дата (Не се появява, когато е избран DPOF печат.)	Вкл. Изкл.*	—	—	Отпечатва датата на снимката.	
Посочи нов подр.	—	—	—	Можете да запазите настройките за печат.	
Фабрични наст.	—	—	—	Можете да възстановите всички фабрични настройки.	
<p>¹ Вижте <i>Ръководството за допълнителни функции</i>.</p>					
<p> Настройките на производителя са показани с получен шрифт и със звездичка.</p>					

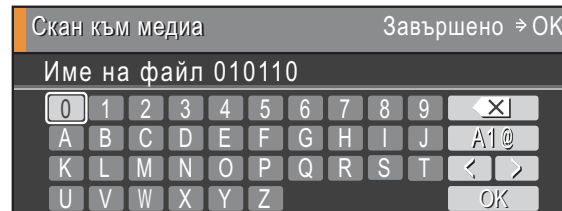
Сканиране ()

Ниво 1	Опция 1	Опция 2	Опция 3	Описания	Страница
Скан. във файл	—	—	—	Можете да сканирате черно-бял или цветен документ в компютъра си.	Вижте ¹ .
Скан към медия (Когато в устройството е поставена карта с памет или USB флаш памет.)	Качество	—	Цветно 150* Цветно 300 Цветно 600 Ч/Б 200x100 Ч/Б 200	Можете да изберете резолюция при сканиране и файловия формат за документа си.	29
	Вид на файл	—	(Ако изберете опцията Цветно в настройката за Качество) PDF* JPEG		
			(Ако изберете опцията Черно-бяло в настройката за Качество) PDF* TIFF		
	Име на файл	—	—		
	Автом. изрязв.	—	—	Вкл. Изкл.*	Сканира множество документи, поставени на стъклото на скенера, към картата с памет или към USB флаш паметта, но не едновременно.
Посочи нов подр.	—	—	—	Можете да запазите своите настройки за сканиране.	
Фабрични наст.	—	—	—	Можете да възстановите всички фабрични настройки.	
Скан към имейл	—	—	—	Можете да сканирате черно-бял или цветен документ в свое имейл приложение.	Вижте ¹ .
Скан към OCR ³ (Само за DCP-J715W)	—	—	—	Можете да конвертирате текстови документи в редактируем текстов файл.	
Скан към изоб.	—	—	—	Можете да сканирате цветна картина в графично приложение.	
<p>¹ Вижте <i>Ръководството за потребителя на софтуера</i>.</p> <p>² Вижте <i>Ръководството за допълнителни функции</i>.</p> <p>³ (За потребители на Macintosh) Преди употреба трябва да бъде изтеглен и инсталиран Presto! PageManager. Вижте <i>Достъп до поддръжката на Brother (Macintosh)</i> на стр. 3 за допълнителни инструкции.</p>					
<p> Настройките на производителя са показани с получен шрифт и със звездичка.</p>					


Въвеждане на текст

Натиснете ▲, ▼, ◀ или ▶ за да изберете цифри или знаци, и натискайте **OK (Ок)** последователно до завършване на името на файла.



Натискайте ▲, ▼, ◀ или ▶, за да изберете , и натиснете **OK (Ок)**.




Въвеждане на специални знаци

За да въведете специални знаци, натискайте ▲, ▼, ◀ или ▶, за да изберете , и натиснете **OK (Ок)**.

Извършване на корекции

Ако сте въвели грешна буква и желаете да я промените, натискайте ▲, ▼, ◀ или ▶, за да изберете  или .

Натиснете **OK (Ок)** няколко пъти, за да преместите курсора под грешния знак. След това натискайте ▲, ▼, ◀ или ▶, за да изберете , и натиснете **OK (Ок)**. Въведете вярната буква.

Обща информация

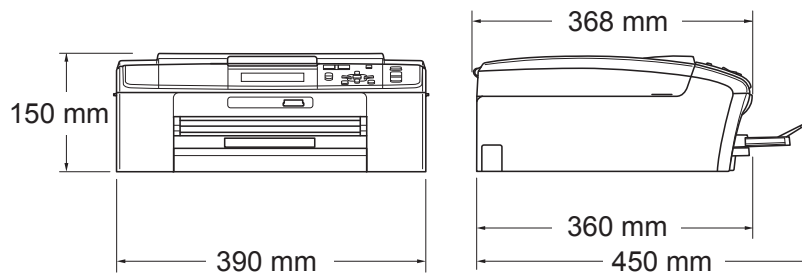
Тип на принтера	Мастиленоструен	
Метод на печат	Черно-бяло:	Пиезо с 94 × 1 дюза
	Цветно:	Пиезо с 94 × 3 дюзи
Капацитет на паметта	40 MB	
LCD (течнокристален дисплей)	3,3-инчов (82,79 mm) течнокристален TFT цветен	
Захранващ източник	Променливо напрежение от 220 до 240V, 50/60 Hz	
Консумация на електроенергия ¹	(DCP-J515W)	
	Режим на копиране:	Приблиз. 17 W ²
	Режим на готовност:	Приблиз. 3,5 W
	Режим на изчакване:	Приблиз. 2 W
	Изключен:	Приблиз. 0,5 W
	(DCP-J715W)	
	Режим на копиране:	Приблиз. 17 W ³
	Режим на готовност:	Приблиз. 6 W
	Режим на изчакване:	Приблиз. 3,5 W
	Изключен:	Приблиз. 0,5 W

¹ Когато всички режими са свързани с USB.

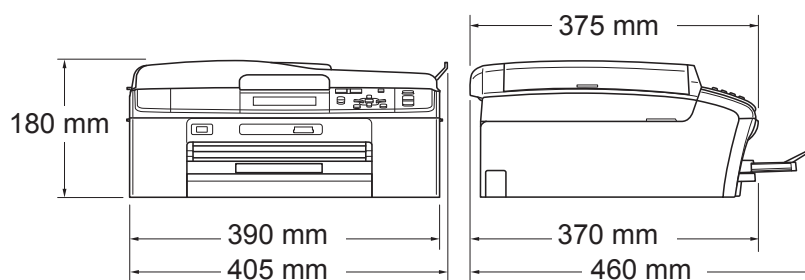
² Когато резолюцията е: стандартна, чернова: отпечатан образец съгласно ISO/IEC24712.

³ Резолюция при работа с ADF: стандартна, чернова: отпечатан образец съгласно ISO/IEC24712.

**Размери
(DCP-J515W)**



(DCP-J715W)



Тегло	(DCP-J515W)	6,9 kg
	(DCP-J715W)	7,5 kg
Шум	В работен режим:	L _{PAM} = 50 dB (A) или по-малко ¹
Ниво на шума според ISO9296	В работен режим:	L _{WAd} = 62,3 dB (A) (Черно-бяло) L _{WAd} = 56,7 dB (A) (Цветно) Офис оборудване с L _{WAd} > 63,0 dB (A) не се препоръчва за помещения, в които се извършва предимно интелектуален труд. Такова оборудване трябва да бъде поставено в отделна стая поради генерирания шум.
Температура	В работен режим:	10-35 °C
	Най-добро качество на печат:	20-33 °C
Влажност	В работен режим:	20-80 % (без кондензация)
	Най-добро качество на печат:	20-80 % (без кондензация)
ADF (автоматично листоподаващо устройство) (само за DCP-J715W)	До 15 страници	
Размер на документа	Хартия: 80 g/m ² размер A4 или Letter	
	Ширина на ADF (DCP-J715W):	от 148 mm до 215,9 mm
	ADF Дължина (DCP-J715W):	от 148 mm до 355,6 mm
	Ширина на стъклото на скенера:	макс. 215,9 mm
	Дължина на стъклото на скенера:	макс. 297 mm

¹ Шумът зависи от условията на отпечатване.

Носители за печат

Вход на хартията

Тава за хартия

■ Тип хартия:

Обикновена хартия, хартия за мастиленоструйни принтери (с покритие), гланцирана хартия ¹, прозрачни фолия ^{1 2} и пликове.

■ Размер на хартията:

A4, Legal, Executive, Letter, A5, A6, JIS B5, пликове (наличен на пазара № 10, DL, C5, Monarch, JE4), Хартия Photo 10 × 15 cm, Photo 2L 13 × 18 cm, Картотечна хартия и Пощенска картичка ³

Ширина: 98-215,9 mm

Дължина: 148-355,6 mm

За подробности вижте *Тегло, дебелина и капацитет на хартията* на стр. 20.

■ Максимален капацитет на тавата за хартия:

Прибл. 100 листа 80 g/m² обикновена хартия

Тава за фотохартия

■ Тип хартия:

Обикновена хартия, хартия за мастиленоструйни принтери (с покритие) и гланцирана хартия ¹

■ Размер на хартията:

Фотохартия 10 × 15 cm и Хартия Photo L 89 × 127 mm

Ширина: 89-102 mm

Дължина: 127-152 mm

■ Максимален капацитет на тавата за хартия:

Прибл. 20 листа

Изход на хартията

До 50 листа обикновена хартия, формат A4 (изход на хартията, с лице нагоре, върху изходната тава за хартия) ¹

¹ За гланцирана и прозрачна хартия препоръчваме изваждане на отпечатаните страници от изходната тава за хартия незабавно след тяхното излизане от устройството, за предотвратяване размазване на мастилото.

² Използвайте само прозрачно фолио, което е препоръчано за мастиленоструен печат.

³ Вижте *Размер и тип на хартията за всяка операция* на стр. 19.

Копиране

Цветно/Черно-бяло	Да/Да
Ширина на копиране	Макс. 210 mm
Множество копия	Подрежда до 99 страници
Увеличаване/намаляване	от 25 % до 400 % (със стъпка от 1 %)
Резолюция	(Черно-бяло) <ul style="list-style-type: none"> ■ Печата до 1 200 × 1 200 dpi (Цветно) <ul style="list-style-type: none"> ■ Печата до 600 × 1 200 dpi

PhotoCapture Center™

Съвместими носители ¹	Memory Stick™ (16 MB-128 MB) Memory Stick PRO™ (256 MB-16 GB) Memory Stick Duo™ (16 MB- 128 MB) Memory Stick PRO Duo™ (256 MB-16 GB) Memory Stick Micro™ (M2™) с адаптер SD (от 16 MB до 2 GB) SDHC (от 4 GB до 16 GB) microSD с адаптер miniSD с адаптер USB флаш памет ² (само за DCP-J715W)
Резолюция	До 1 200 × 2 400 dpi
Разширение на файла (Формат на носителя)	DPOF (версия 1.0, версия 1.1), Exif DCF (до версия 2.1) Photo Print: JPEG ³ , AVI ⁴ , MOV ⁴
(Формат на изображението)	Сканиране към носител: JPEG, PDF (цветно) TIFF, PDF (Черно-бяло)
Брой файлове	До 999 файла (Папката в картата с памет или USB флаш паметта също се брой.)
Папка	Файлът трябва да бъде в четвърто ниво папка на картата с памет или USB флаш паметта.
Без бяло поле	A4, Letter, Фотохартия 10 × 15 cm, Хартия Photo 2L 13 × 18 cm ⁵

¹ Карти с памет, адаптери и USB флаш паметти не са включени.

² Стандарт USB 2.0
Стандарт за USB паметти от 16 MB до 32 GB
Поддържан формат: FAT12/FAT16/FAT32

³ Не се поддържа прогресивен JPEG формат.

⁴ Само Motion JPEG

⁵ Вижте *Размер и тип на хартията за всяка операция* на стр. 19.

PictBridge (само за DCP-J715W)

Съвместимост

Поддържа стандарта PictBridge CIPA DC-001 на Асоциацията на производителите на фотоапарати и продукти за изображения.

За повече информация посетете <http://www.cipa.jp/pictbridge>

Интерфейс

Директен USB интерфейс

Скенер

Цветно/Черно-бяло	Да/Да
TWAIN съвместимост	Да (Windows® 2000 Professional/Windows® XP/ Windows® XP Professional x64 Edition/Windows Vista®/ Windows® 7) Mac OS X 10.4.11 - 10.5.x - 10.6.x ¹
Съответствие с WIA	Да (Windows® XP ² /Windows Vista®/Windows® 7)
Съвместим с ICA	Да (Mac OS X 10.6.x)
Интензивност на цвета	Обработване на 36-битов цвят (вход) Обработване на 24-битов цвят (изход) (Реален вход: 30-битов цвят/Реален изход: 24-битов цвят)
Резолюция	До 19 200 × 19 200 dpi (интерполирана) ³ До 1 200 × 2 400 dpi (оптична) (стъкло на скенера) До 1 200 × 600 dpi (оптична) (ADF) (DCP-J715W)
Скорост на сканиране	Черно-бяло: до 3,44 сек. Цветно: до 4,83 сек. (Размер A4 при 100 × 100 dpi)
Ширина на сканиране	До 210 mm
Дължина на сканиране	До 291 mm
Скала на сивия цвят	256 нива

¹ За последните актуализирания на драйвери за системата Mac OS X, която използвате, посетете ни на адрес <http://solutions.brother.com/>

² В това ръководство на потребителя, Windows® XP включва Windows® XP Home Edition, Windows® XP Professional и Windows® XP Professional x64 Edition.

³ Максимална резолюция на сканиране 1 200 × 1 200 dpi при използване на WIA драйвер за Windows® XP, Windows Vista® и Windows® 7 (може да бъде избрана резолюция до 19 200 × 19 200 dpi чрез използване на програмата на Brother за скенер).

Принтер

Резолюция	До 1 200 × 6 000 dpi
Ширина на печат	204 mm [210 mm (без бяло поле) ¹] ³
Без бяло поле	A4, Letter, A6, Фотохартия 10 × 15 cm, Картотечна хартия 127 × 203 mm, Хартия Photo L 89 × 127 mm, Хартия Photo 2L 13 × 18 cm, Пощенска картичка 1 100 × 148 mm ²

¹ Когато функцията без бяло поле е включена.

² Вижте *Размер и тип на хартията за всяка операция* на стр. 19.

³ Ако печатате на хартия с размер A4.

Интерфейси

USB ^{1 2}

Използвайте интерфейсен кабел за USB 2.0, не по-дълъг от 2 м.

LAN-кабел ³ (само за DCP-J715W)

Използвайте Ethernet UTP кабел категория 5 или по-висока.

Безжична LAN

IEEE 802.11b/g (Инфраструктурен/Ad-hoc режим)

- ¹ Вашето устройство има високоскоростен USB 2.0 интерфейс (само за DCP-J715W). Устройството може да бъде включено и към компютър с интерфейс USB 1.1.
- ² Не се поддържат USB портове от трети производители.
- ³ Вижте *Мрежа (LAN)* на стр. 81 и *Ръководството за мрежовия потребител* за подробни мрежови спецификации.

Изисквания към компютъра

ПОДДЪРЖАНИ ОПЕРАЦИОННИ СИСТЕМИ И СОФТУЕРНИ ФУНКЦИИ								
Компютърна платформа и версия на операционната система	Поддържани софтуерни компютърни функции	Компютърен интерфейс	Минимална скорост на процесора	Минимална RAM	Препоръчителна RAM	Свободно пространство на твърдия диск за инсталиране		
						За драйвери	За приложения	
Операционна система Windows® 1	Windows® 2000 Professional ⁴	Печат, сканиране, сменяем диск ⁵	USB, 10/100 Base-TX (Ethernet) (DCP-J715W) Безжичен 802.11b/g	Intel® Pentium® II или еквивалентен	64 MB	256 MB	110 MB	340 MB
	Windows® XP Home ^{2 4} Windows® XP Professional ^{2 4}			128 MB	110 MB		340 MB	
	Windows® XP Professional x64 Edition ²			64-битов (Intel® 64 или AMD64) поддържан процесор	256 MB	512 MB	110 MB	340 MB
	Windows Vista® ²			Intel® Pentium® 4 или еквивалентен	512 MB	1 GB	600 MB	530 MB
	Windows® 7 ²			64-битов (Intel® 64 или AMD64) поддържан процесор	1 GB (32 бита) 2 GB (64 бита)	1 GB (32 бита) 2 GB (64 бита)	650 MB	530 MB
				Windows Server® 2003 (печат само през мрежа)	Печат	10/100 Base-TX (Ethernet) (DCP-J715W) Безжичен 802.11b/g	Intel® Pentium® III или еквивалентен	256 MB
Windows Server® 2003 x64 Edition (печат само през мрежа)	64-битов (Intel® 64 или AMD64) поддържан процесор							
Windows Server® 2003 R2 (печат само през мрежа)	Intel® Pentium® III или еквивалентен							
Windows Server® 2003 R2 x64 Edition (печат само през мрежа)	64-битов (Intel® 64 или AMD64) поддържан процесор	512 MB	1 GB					
Windows Server® 2008 (печат само през мрежа)	Intel® Pentium® 4 или еквивалентен 64-битов (Intel® 64 или AMD64) поддържан процесор	2 GB						
	Windows Server® 2008 R2 (печат само през мрежа)		64-битов (Intel® 64 или AMD64) поддържан процесор					
Операционна система Macintosh	Mac OS X 10.4.11 - 10.5.x	Печат, сканиране, сменяем диск ⁵	USB ³ , 10/100 Base-TX (Ethernet) (DCP-J715W) Безжичен 802.11b/g	PowerPC G4/G5 Процесор Intel® Core™	512 MB	1 GB	80 MB	400 MB
	Mac OS X 10.6.x			Процесор Intel® Core™	1 GB			

Условия:

- Microsoft® Internet Explorer® 5.5 или по-нова.
- За WIA, резолюция 1 200 × 1 200. Програмата за скенер на Brother позволява увеличаване до 19 200 × 19 200 dpi.
- Не се поддържат USB портове от трети производители.
- PaperPort™ 11SE поддържа Microsoft® SP4 или следваща версия за Windows® 2000 и SP2, или следваща версия за XP (само за DCP-J715W).
- Сменяемият диск е функция на PhotoCapture Center™.

За най-новите актуализации на драйвера посетете <http://solutions.brother.com/>
Всички търговски марки, марки и имена на продукти са собственост на съответните компании.

Консумативи

Мастило

Устройството използва индивидуални касети с мастило за черно, жълто, циан и магента, които са отделни от печатащата глава.

Дълготрайност на касетата с мастило

Когато поставяте касетите с мастило за първи път, устройството ще използва количеството мастило, необходимо за висококачествен печат, за да запълни тръбичките. Този процес ще се изпълни само веднъж. След завършването му касетите, предоставени с вашето устройство, ще имат по-ниска производителност от стандартните касети (65 %). Със следващите касети с мастило можете да отпечатате посочения брой страници.

Резервни консумативи (DCP-J515W)

<Малка черна> LC985BK, <Малка циан> LC985C,
<Малка магента> LC985M, <Малка жълта> LC985Y

Черно - приблизително 300 страници ¹

Циан, магента, жълта - приблизително 260 страници ¹

(DCP-J715W)

<Стандартна черна> LC1100BK, <Стандартна циан> LC1100C,
<Стандартна магента> LC1100M, <Стандартна жълта> LC1100Y

Черно - приблизително 450 страници ¹

Циан, магента, жълта - приблизително 325 страници ¹

¹ Приблизителната производителност на една касета е в съответствие с ISO/IEC 24711

За повече информация относно резервните консумативи, посетете www.brother.com/pageyield

Какво е Innobella™?

Innobella™ е гама от оригинални консумативи, предлагани от Brother. Името „Innobella™“ е производно на думите „Innovation“ (иновация) и „Bella“ (от италиански – „красив“) и е символ на „иновативна“ технология, предоставяща „красиви“ и „дълготрайни“ резултати при печат.

Когато печатате снимки, за високо качество Brother препоръчва гланцирана фотохартия Innobella™ (серия BP71). Брилянтните разпечатки се постигат по-лесно с мастило и хартия Innobella™.



Мрежа (LAN)



Забележка

За подробности по пълните мрежови спецификации, вижте *Ръководството за мрежовия потребител*.

LAN	Можете да свържете устройството си към мрежа за мрежов печат, мрежово сканиране и за достъп до снимки от PhotoCapture Center™ ¹ . Включен е също и софтуерът Brother BRAdmin Light ² за управление на мрежи.	
Защита на безжичната мрежа	SSID (32 зн.), WEP 64/128 бита, WPA-PSK (TKIP/AES), WPA2-PSK (AES)	
Помощна програма за поддръжка на настройката	AOSS™	Да
	WPS	Да

¹ Вижте таблицата за изисквания към компютъра на стр. 79.

² Ако се нуждаете от по-усъвършенствано управление на принтера, използвайте най-новата версия на помощната програма Brother BRAdmin Professional, която можете да изтеглите от <http://solutions.brother.com/>

A

ADF (автоматично листоподаващо устройство)21
 Apple Macintosh
 Вижте Ръководството за потребителя на софтуера.

C

ControlCenter
 Вижте Ръководството за потребителя на софтуера.

I

Innobella™80

L

LCD (течнокристален дисплей)53
 Яркост7

M

Macintosh
 Вижте Ръководството за потребителя на софтуера.

P

PaperPort™ 11SE с OCR
 Вижте Ръководството за потребителя на софтуера. Вижте също Помощ в приложението PaperPort™ 11SE.
 PhotoCapture Center™
 Memory Stick PRO™25
 Memory Stick™25
 SD25
 SDHC25
 Настройки за печат
 Качество28
 от PC
 Вижте Ръководството за потребителя на софтуера.
 Преглед на снимки28
 спецификации74

Presto! PageManager

Вижте Ръководството за потребителя на софтуера. Вижте също Помощ в приложението Presto! PageManager.

W

Windows®

Вижте Ръководството за потребителя на софтуера.

Д

Документ
 зареждане 21, 22

З

Засядане
 документ 44
 на хартия 45

К

Клавиш Брой копия 4
 Клавиш Вкл./Изкл. 4
 Консумативи 80
 Копиране
 размер на хартията 24
 тип хартия 24
 чрез използване на стъклото на скенера 21

М

Мастилени касети
 Брояч за мастило 33
 смяна 33
 Мрежов
 печат
 Вижте Ръководството за мрежовия потребител.
 сканиране
 Вижте Ръководството за потребителя на софтуера.

О

Област на сканиране	22
Отстраняване на неизправности	47
ако имате затруднения при	
PhotoCapture Center™	50
копиране	49
мрежата	51
печат	47
сканиране	49
софтуера	50
засядане на документ	44
засядане на хартия	45
подравняване на разпечатването	38
свързани с качеството на печата	37
Съобщения за грешка на	
течнокристалния дисплей	39

П

Печат	
върху хартия с малък размер	14
засядане на хартия	45
затруднения	47
област	15
подобряване на качеството	37
резолюция	77
спецификации	77
Пликове	10, 11, 12, 19, 20
Поддръжка, рутинна	
смяна на касетите с мастило	33
Помощ	
Съобщения на течнокристалния	
дисплей	53
Таблица с менюта	54
Почистване на	
печатащата глава	37
поемащата ролка за хартия	36
скенера	35
Преглед на контролния панел	4
Програмиране на устройството	53
Прозрачно фолио ...	16, 17, 18, 19, 20, 72

Р

Режим, влизане в	
PhotoCapture	5
Сканиране	5
Резолюция	
копиране	73
печат	77
сканиране	76

С

Сериен номер	
как да го намерите	Вижте от
вътрешната страна на предния капак	
Скала на сивия цвят	76
Сканиране	
Вижте Ръководството за потребителя на	
софтуера.	
Съкло на скенера	
използване	21
почистване	35
Съобщение за липса на памет	41
Съобщения за грешка на течнокристалния	
дисплей	39
Засядане на документ	39
Засядане на хартия	43
Капакът е отворен	42
Липса на памет	41
Не печата	40
Невъзможност за изчистване	40
Невъзможност за иниц.	40
Невъзможност за печат	40
Невъзможност за сканиране	40
Недостатъчно мастило	41
Няма мастилница	41
Няма подадена хартия	42
Останали данни	42
Само черно-бяло разпечатване	43

T

Тава за фотохартия 12

X

Хартия 17, 72
зареждане 8, 10, 12
зареждане на пликосе и пощенски
картички 10
зареждане на фотохартия 12
капацитет 20
печатна площ 15
размер 16, 19
размер на документа 21
тип 16, 19

brother®

Посетете ни в Интернет на адрес
<http://www.brother.com>

Този продукт е одобрен за употреба само в държавата, в която е закупен. Местните дружества, предлагащи търговската марка Brother, или техните дилъри, поддържат само устройствата, закупени в съответната държава.