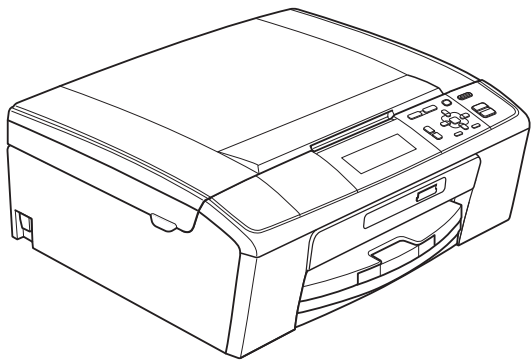


ZÁKLADNÍ PŘÍRUČKA UŽIVATELE



DCP-J515W
DCP-J715W

Pokud potřebujete volat zákaznický servis

vyplňte následující informace pro budoucí použití:

Číslo modelu: DCP-J515W, DCP-J715W
(zakroužkujte číslo svého modelu)

Výrobní číslo: ¹ _____

Datum koupě: _____

Místo koupě: _____

¹ Výrobní číslo je na zadní straně jednotky. Uschovejte si tuto Příručku uživatele společně s prodejní stvrzenkou jako trvalý doklad o nákupu pro případ odcizení, požáru nebo záručního servisu.

Příručky uživatele a kde je hledat?

Kterou příručku?	Co obsahuje?	Kde se nachází?
Bezpečnostní předpisy a pokyny	Před konfigurováním zařízení si přečtěte Bezpečnostní pokyny.	Výtisk / V krabici
Stručný návod k obsluze	Nejdříve si přečtěte tuto Příručku. Postupujte podle pokynů pro konfigurování zařízení a instalování ovladačů a programů pro operační systém a typ připojení, které používáte.	Výtisk / V krabici
Základní příručka uživatele	Seznamte se se základy kopírování, skenování a používání PhotoCapture Center™ a s pokyny pro výměnu spotřebního materiálu. Viz tipy pro odstraňování problémů.	Soubor PDF / disk CD-ROM s dokumentací
Podrobná příručka uživatele	Seznamte se s pokročilejšími operacemi: kopírování, tisk zpráv a provádění běžné údržby.	Soubor PDF / disk CD-ROM s dokumentací
Příručka uživatele programů	Postupujte podle těchto pokynů pro tisk, skenování, síťové skenování, PhotoCapture Center™ a používání nástroje Brother ControlCenter.	Soubor PDF / disk CD-ROM s dokumentací
Příručka síťových aplikací	Tato Příručka obsahuje upřesňující informace pro konfigurování připojení sítě Ethernet a bezdrátové sítě. Navíc zde najdete informace o síťových nástrojích, síťovém tisku, tipy pro odstraňování problémů a podporované síťové specifikace.	Soubor PDF / disk CD-ROM s dokumentací

Obsah

(ZÁKLADNÍ PŘÍRUČKA UŽIVATELE)

1	Obecné informace	1
	Používání dokumentace	1
	Symboly a konvence použité v dokumentaci	1
	Přístup k Podrobné příručce uživatele, Příručce uživatele programů a Příručce síťových aplikací	1
	Prohlížení dokumentace	1
	Zákaznická podpora společnosti Brother (Windows®)	3
	Zákaznická podpora společnosti Brother (Macintosh)	3
	Přehled ovládacího panelu	4
	Kontrolky na displeji LCD	5
	Základní operace	6
	Varovná kontrolka LED	6
	Displej LCD	7
	Nastavení jasu podsvícení	7
2	Vkládání papíru	8
	Vkládání papíru a dalších tiskových médií	8
	Vkládání obálek a pohlednic	10
	Vkládání fotografického papíru	12
	Vyjímání malých tisků ze zařízení	14
	Potisknutelná oblast	15
	Nastavení papíru	16
	Typ papíru	16
	Velikost papíru	16
	Přijatelný papír a další tisková média	17
	Doporučovaná tisková média	17
	Manipulace a používání tiskových médií	18
	Výběr správného tiskového média	19
3	Vkládání dokumentů	21
	Jak vkládat dokumenty	21
	Používání ADF (pouze DCP-J715W)	21
	Používání skla skeneru	21
	Skenovatelná oblast	22
4	Kopírování	23
	Kopírování	23
	Zastavení kopírování	23
	Nastavení kopírování	23
	Volby papíru	24

5	Tisk fotografií z paměťové karty nebo paměťové jednotky USB Flash	25
	Práce s aplikací PhotoCapture Center™	25
	Použití paměťové karty nebo paměťové jednotky USB Flash	25
	Začínáme	26
	Tisk obrázků	28
	Zobrazení fotografií	28
	PhotoCapture Center™ nastavení tisku	28
	Jak skenovat na paměťovou kartu nebo paměťovou jednotku USB Flash.....	29
6	Tisk z počítače	31
	Tisk dokumentu	31
7	Skenování do počítače	32
	Skenování dokumentu	32
	Skenování pomocí skenovacího tlačítka	32
	Skenování pomocí ovladače skeneru	32
A	Běžná údržba	33
	Výměna inkoustových kazet	33
	Čištění a kontrola zařízení	35
	Čištění skla skeneru	35
	Vyčištění válečků podavače papíru	36
	Čištění tiskové hlavy	37
	Kontrola kvality tisku	37
	Kontrola zarovnání tisku	38
B	Odstraňování potíží	39
	Chybová hlášení a hlášení o údržbě	39
	Animace chyby	43
	Uvznutí dokumentu (pouze DCP-J715W)	43
	Uvznutí papíru v tiskárně nebo uvznutí papíru	44
	Odstraňování potíží	46
	Pokud máte se zařízením problémy	46
	Informace o zařízení	51
	Kontrola výrobního čísla	51
	Resetovací funkce	51
	Jak přístroj resetovat	51
C	Nabídka a funkce	52
	Programování na displeji	52
	Tabulka nabídky	53
	Zadávání textu	68
	Zadávání speciálních znaků	68
	Provádění oprav	68

D Technické údaje 69

Obecné	69
Tisková média.....	71
Kopie.....	72
PhotoCapture Center™	73
PictBridge (pouze DCP-J715W)	74
Skener	75
Tiskárna	76
Rozhraní	77
Požadavky na počítač.....	78
Spotřební materiál	79
Síť (LAN).....	80

E Rejstřík 81

Obsah

(PODROBNÁ PŘÍRUČKA UŽIVATELE)

Podrobná příručka uživatele popisuje následující funkce a operace.

Můžete zobrazit *Podrobnou příručku uživatele* na disku CD-ROM s dokumentací.

1 **Obecné nastavení**

Ukládání do paměti
Režim spánku
Displej LCD

2 **Zprávy tisku**

Zprávy

3 **Kopírování**

Nastavení kopírování

4 **Tisk fotografií z paměťové karty nebo paměťové jednotky USB Flash**

Práce s aplikací PhotoCapture Center™
Tisk obrázků
PhotoCapture Center™ nastavení tisku
Skenování na paměťovou kartu nebo paměťovou jednotku USB Flash

5 **Tisk fotografií z fotoaparátu (pouze model DCP-J715W)**

Tisk fotografií přímo z fotoaparátu s rozhraním PictBridge
Tisk fotografií přímo z fotoaparátu (bez rozhraní PictBridge)

A **Běžná údržba**

Čištění a kontrola zařízení
Balení a přeprava zařízení

B **Glosář**

C **Rejstřík**



Používání dokumentace

Děkujeme, že jste si zakoupili zařízení značky Brother! Přečtení dokumentace vám pomůže využít zařízení co nejlépe.

Symboly a konvence použité v dokumentaci

V této dokumentaci jsou použity následující symboly a konvence.

Tučné písmo	Tučným písmem jsou označena speciální tlačítka na ovládacím panelu přístroje nebo obrazovce počítače.
<i>Kurzíva</i>	Kurzíva zdůrazňuje důležitý bod nebo odkazuje na příbuzné téma.
Courier New	Písmem Courier New jsou označeny zprávy na displeji LCD zařízení.

VAROVÁNÍ

VAROVÁNÍ signalizuje potenciálně nebezpečnou situaci, při které by mohlo dojít ke smrti nebo k vážným zraněním.

UPOZORNĚNÍ

UPOZORNĚNÍ označuje situaci, ve které hrozí možné nebezpečí; při zanedbání tohoto upozornění by mohlo hrozit nebezpečí menších nebo středních zranění.

DŮLEŽITÉ

DŮLEŽITÉ označuje situaci, ve které hrozí možné nebezpečí; tato situace může mít za následek majetkové škody, pouze nehody nebo nefunkčnost výrobku.



Poznámky uvádějí, jak reagovat na situaci, která může nastat, nebo poskytují tipy, jak operace funguje s jinými procesy.




Ikony Nebezpečí zásahu elektrickým proudem varují před možným zásahem elektrickým proudem.

Přístup k Podrobné příručce uživatele, Příručce uživatele programů a Příručce síťových aplikací

Tato Základní příručka uživatele neobsahuje všechny informace o zařízení, jako například používání pokročilých funkcí kopírování, PhotoCapture Center™, tiskárny, skeneru a sítě. Jste-li připraveni pro seznámení s podrobnými informacemi o těchto operacích, přečtěte si **Podrobnou příručku uživatele, Příručku uživatele programů a Příručku síťových aplikací** na disku CD-ROM s dokumentací.


Prohlížení dokumentace

-  Zapněte počítač. Vložte disk CD-ROM s dokumentací do jednotky CD-ROM.

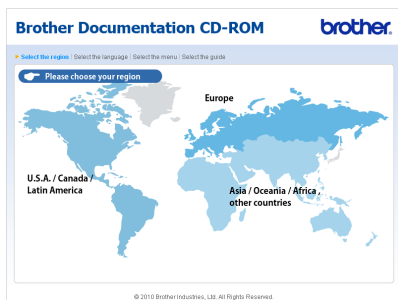


Poznámka

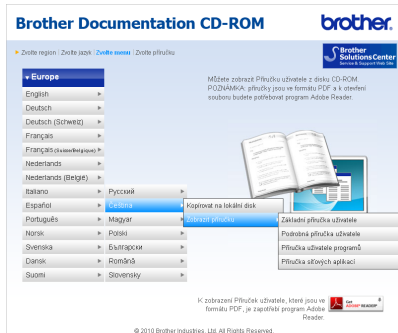
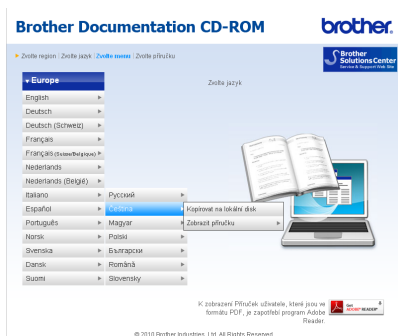
(Uživatelé systému Windows®)
Pokud se obrazovka nezobrazí automaticky, přejděte na **Tento počítač (Počítač)**, poklepejte na ikonu jednotky CD-ROM a potom poklepejte na soubor **index.html**.

-  (Uživatelé systému Macintosh)
Poklepejte na ikonu jednotky CD-ROM a potom poklepejte na soubor **index.html**.

3 Klepněte na vaši zemi.



4 Přejděte na váš jazyk, přejděte na **Zobrazit příručku** a potom klepněte na příručku, kterou chcete číst.



Poznámka

- (Pouze uživatelé systému Windows®) Ve vašem webovém prohlížeči se může zobrazit žlutý pruh na horní straně stránky, který obsahuje bezpečnostní varování o ovládacích prvcích Active X. Aby se stránka zobrazila správně, musíte klepnout na pruh, klepněte na **Povolit zablokovaný obsah** a potom klepněte na **Ano** v dialogovém okně Bezpečnostní varování.
- (Pouze uživatelé systému Windows®) ¹ Pro rychlejší přístup můžete zkopírovat veškerou uživatelskou dokumentaci ve formátu PDF do místní složky ve vašem počítači. Přejděte na váš jazyk a potom klepněte na **Kopírovat na lokální disk**.

¹ Microsoft® Internet Explorer® 6.0 nebo vyšší.

Jak najít pokyny ke skenování

Existuje několik způsobů, jak skenovat dokumenty. Můžete zde najít následující pokyny:

Příručka uživatele programů

- *Skenování*
- *ControlCenter*
- *Síťové skenování*

Příručka Jak na... ScanSoft™ PaperPort™ 11SE s OCR (pouze DCP-J715W)

- Kompletní příručky Jak-na...-aplikace ScanSoft™ PaperPort™ 11SE s OCR lze prohlížet volbou možnosti *Nápověda* v aplikaci ScanSoft™ PaperPort™ 11SE.

Příručka uživatele programu Presto! PageManager (pouze DCP-J715W)



Poznámka

Program Presto! PageManager je před použitím nezbytné stáhnout a nainstalovat. Další pokyny viz *Zákaznická podpora společnosti Brother (Macintosh)* na straně 3.

- Kompletní příručku uživatele programu Presto! PageManager lze prohlížet z možnosti *Nápověda* aplikace Presto! PageManager.

Jak najít pokyny k síťovému skenování

Zařízení lze připojit k bezdrátové nebo drátové síti. (Pevná síť není k dispozici pro model DCP-J515W.) Základní pokyny k nastavení najdete v *Stručném návodu k obsluze*. Jestliže váš bezdrátový přístupový bod nebo směrovač podporuje aplikaci Wi-Fi Protected Setup nebo AOSS™, postupujte podle kroků uvedených v *Stručném návodu k obsluze*. Základní pokyny k nastavení najdete v *Příručce síťových aplikací* na disku CD-ROM s dokumentací.

Zákaznická podpora společnosti Brother (Windows®)

Všechny potřebné kontakty, jako např. webovou podporu (Brother Solutions Center), najdete na instalačním disku CD-ROM.

- Klepněte na **Podpora Brother na Horní nabídce**. Zobrazí se následující okno:



- Chcete-li navštívit naše webové stránky (<http://www.brother.com>), klepněte na **Domovská stránka Brother**.
- Klepnutím na položku **Brother Solutions Center** získáte nejnovější zprávy a informace o podpoře k produktům (<http://solutions.brother.com/>).
- Chcete-li navštívit naše webové stránky a zjistit více o originálních spotřebních materiálech Brother (<http://www.brother.com/original/>), klepněte na **Informace o spotřebním materiálu**.
- Klepnutím na položku **Brother CreativeCenter** vstoupíte do střediska Brother CreativeCenter (<http://www.brother.com/creativecenter/>), odkud můžete ZDARMA stahovat fotografické projekty a dokumenty pro tisk.
- Chcete-li se vrátit na **Horní nabídku**, klepněte na **Zpět**. Pokud jste skončili, klepněte na **Konec**.

Zákaznická podpora společnosti Brother (Macintosh)

Všechny potřebné kontakty, jako např. webovou podporu (Brother Solutions Center), najdete na instalačním disku CD-ROM.

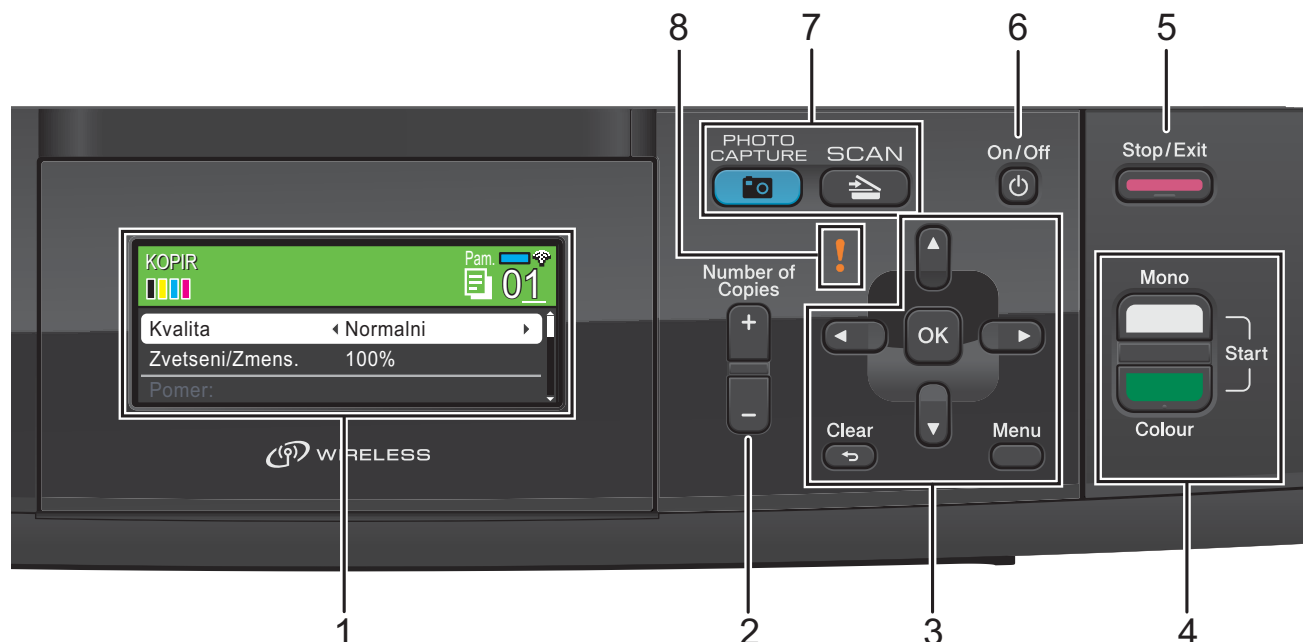
- Poklepejte na ikonu **Brother Support** (Podpora Brother). Zobrazí se následující okno:



- (Pouze DCP-J715W)
Chcete-li stáhnout a nainstalovat program Presto! PageManager, klepněte na **Presto! PageManager**.
- Chcete-li zaregistrovat vaše zařízení z registrační stránky výrobků Brother (<http://www.brother.com/registration/>), klepněte na **On-Line Registration** (ON-Line registrace).
- Klepnutím na položku **Brother Solutions Center** získáte nejnovější zprávy a informace o podpoře k produktům (<http://solutions.brother.com/>).
- Chcete-li navštívit naše webové stránky a zjistit více o originálních spotřebních materiálech Brother (<http://www.brother.com/original/>), klepněte na **Supplies Information** (Informace o spotřebním materiálu).

Přehled ovládacího panelu

Modely **DCP-J515W** a **DCP-J715W** mají stejné klávesy ovládacího panelu.



1 Displej LCD (displej z tekutých krystalů)

Zobrazuje hlášení na obrazovce usnadňující nastavení a používání zařízení.

Zvednutím můžete rovněž upravit úhel LCD displeje.

2 Number of Copies (Počet kopií)

Pomocí tohoto tlačítka vytvoříte větší počet kopií.

3 Tlačítka nabídky:

- ◀ nebo ▶
Stisknutím můžete procházet volbami nabídky dozadu a dopředu.
Stisknutím můžete rovněž vybírat možnosti.
- ▲ nebo ▼
Stisknutím můžete procházet nabídky a možnosti.
- **Clear (Zrušit)**
Stisknutím můžete přecházet na předchozí úroveň nabídky.
- **Menu**
Slouží k přístupu do hlavní nabídky nastavení přístroje.
- **OK**
Slouží k potvrzení výběru.

4 Spouštěcí tlačítka:

-  **Mono Start (Start Mono)**
Umožňuje zahájit černobílé kopírování. Rovněž umožňuje zahájit skenování (barevné nebo černobílé, v závislosti na nastavení skenování v programu ControlCenter).
-  **Colour Start (Start Barva)**
Umožňuje zahájit plnobarevné kopírování. Rovněž umožňuje zahájit skenování (barevné nebo černobílé, v závislosti na nastavení skenování v programu ControlCenter).

5 Stop/Exit (Stop/Konec)



Slouží k ukončení operace nebo ukončení nabídky.

6 On/Off (Zapnuto/Vypnuto)

Slouží k zapnutí a vypnutí zařízení.

I když zařízení vypnete, bude pravidelně čistit tiskovou hlavu, aby byla zachována kvalita tisku. Chcete-li prodloužit životnost tiskové hlavy, dosáhnout maximální úspory inkoustových kazet a zachovat kvalitu tisku, zařízení by mělo být trvale připojeno ke zdroji napájení.

7 Tlačítka režimu:

-  **SCAN (Sken)**
Slouží ke vstupu do režimu skenování.
-  **PHOTO CAPTURE (Fotocapture)**
Slouží ke vstupu do režimu PhotoCapture Center™.

8 ! Varovná kontrolka LED

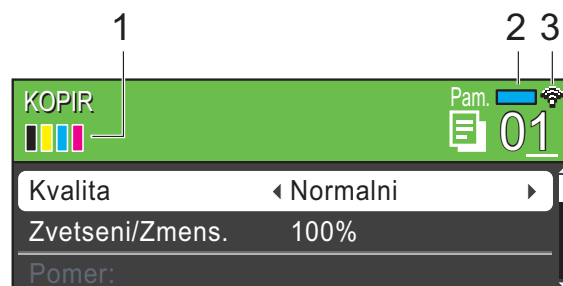
Začne blikat oranžově, když se na displeji LCD objeví chyba nebo důležité hlášení o stavu.

**Poznámka**

Většina ilustrací použitých v této Příručce uživatele zachycuje model DCP-J515W.

Kontrolky na displeji LCD

Displej LCD zobrazuje režim, ve kterém se přístroj nachází, aktuální nastavení a dostupné množství inkoustu.

**1 Indikátor inkoustu**

Zobrazuje dostupné množství inkoustu.


2 Stav paměti

Zobrazuje dostupnou paměť přístroje.

3 Stav bezdrátového připojení

Čtyřúrovňový indikátor ukazuje aktuální sílu bezdrátového signálu, pokud používáte bezdrátové připojení.

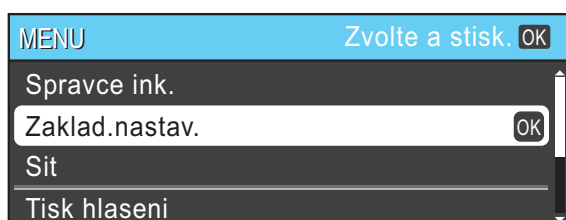


Výstražná ikona  se zobrazí, když se objeví zpráva o chybě nebo o údržbě. Podrobnosti viz *Chybová hlášení a hlášení o údržbě* na straně 39.

Základní operace

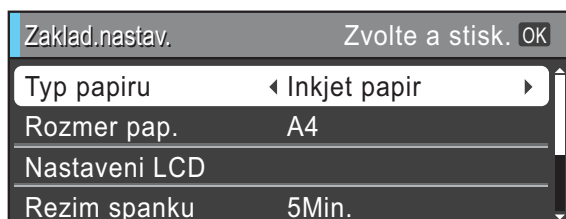
Následující kroky zobrazují jak změnit nastavení přístroje. V tomto příkladu se změní nastavení Typ papíru z hodnoty Stand.papir na hodnotu Inkjet papir.

- 1 Stiskněte tlačítko **Menu**.
- 2 Stisknutím tlačítka ▲ nebo ▼ zvolte možnost **Zaklad.nastav.**



Stiskněte tlačítko **OK**.

- 3 Stisknutím tlačítka ▲ nebo ▼ zvolte možnost **Typ papíru**.
- 4 Stisknutím tlačítka ◀ nebo ▶ zvolte možnost **Inkjet papir**. Stiskněte tlačítko **OK**. Aktuální nastavení uvidíte na displeji LCD:



- 5 Stiskněte tlačítko **Stop/Exit (Stop/Konec)**.

Varovná kontrolka LED

Varovná kontrolka LED (dioda emitující světlo) je světelný indikátor, který udává stav zařízení, tak, jak je uvedeno v tabulce.



LED	Stav DCP	Popis
! (Vypnuto)	Připraveno	Zařízení DCP je připraveno k použití.
! (Oranžová)	Kryt je otevřen	Je otevřen kryt. Zavřete kryt. (Viz <i>Chybová hlášení a hlášení o údržbě</i> na straně 39.)
	Nelze tisknout	Vyměňte inkoustovou kazetu za novou. (Viz <i>Výměna inkoustových kazet</i> na straně 33.)
	Chyba papíru	Do zásobníku vložte papír nebo odstraňte uvíznutý papír. Zkontrolujte hlášení na displeji LCD. (Viz <i>Chybová hlášení a hlášení o údržbě</i> na straně 39.)
	Další hlášení	Zkontrolujte hlášení na displeji LCD. (Viz <i>Chybová hlášení a hlášení o údržbě</i> na straně 39.)

Displej LCD

Nastavení jasu podsvícení

Pokud máte potíže se čtením displeje LCD, zkuste změnit nastavení jasu.

- 1 Stiskněte tlačítko **Menu**.
- 2 Stisknutím tlačítka ▲ nebo ▼ zvolte možnost **Zaklad.nastav.**
Stiskněte tlačítko **OK**.
- 3 Stisknutím tlačítka ▲ nebo ▼ zvolte možnost **Nastaveni LCD.**
Stiskněte tlačítko **OK**.
- 4 Stisknutím tlačítka ▲ nebo ▼ zvolte možnost **Podsviceni.**
- 5 Stisknutím tlačítka ◀ nebo ▶ zvolte **Svetly, Stred nebo Tmavy.**
Stiskněte tlačítko **OK**.
- 6 Stiskněte tlačítko **Stop/Exit (Stop/Konec).**

2

Vkládání papíru

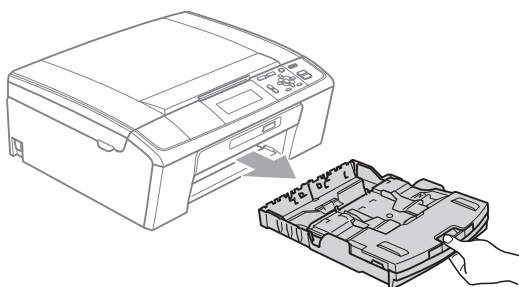
Vkládání papíru a dalších tiskových médií



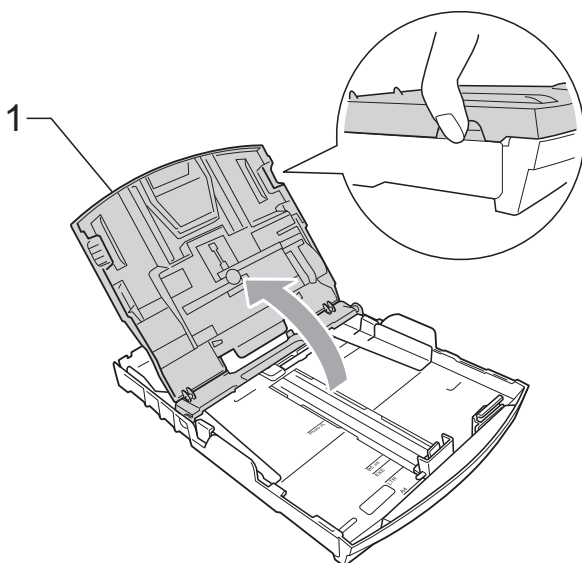
Poznámka

Chcete-li tisknout na papír Fotografie (10 × 15 cm) nebo Fotografie L (89 × 127 mm), musíte použít zásobník fotografického papíru. (Viz *Vkládání fotografického papíru* na straně 12.)

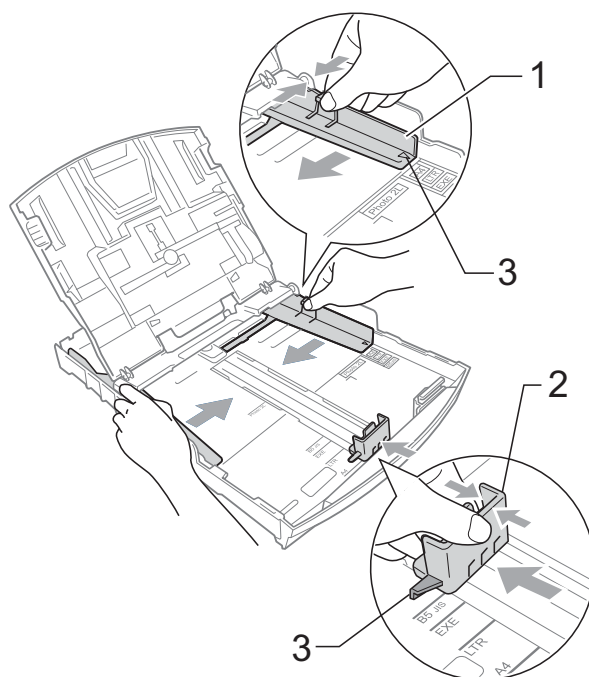
- 1 Je-li prodloužení rozkládací podpěry papíru otevřené, zavřete ho a potom zavřete podpěru papíru. Vysuňte zásobník papíru zcela ze zařízení.



- 2 Zvedněte kryt výstupního zásobníku papíru (1).

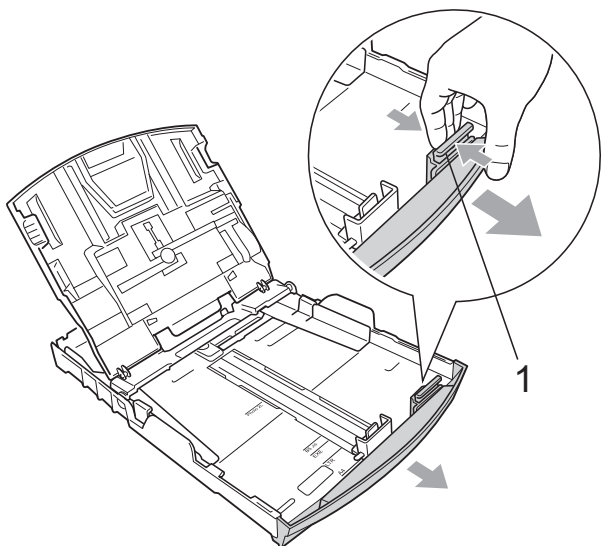


- 3 Oběma rukama opatrně stiskněte a přesuňte boční vodítka papíru (1) a potom podélné vodítko papíru (2) tak, aby odpovídala velikosti papíru. Trojúhelníkové značky (3) na bočních vodítcích papíru (1) a podélném vodítku papíru (2) musí být zarovnaný se značkami odpovídajícími použitému formátu papíru.

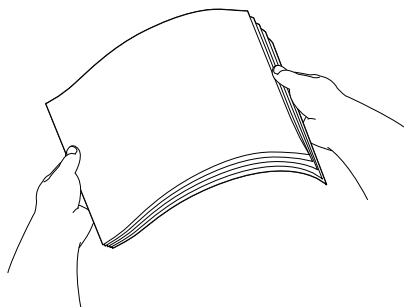


**Poznámka**

Pokud používáte papír formátu Legal, stiskněte a přidržte univerzální uvolňovací tlačítko vodítka (1) a vysuňte přední část zásobníku papíru.

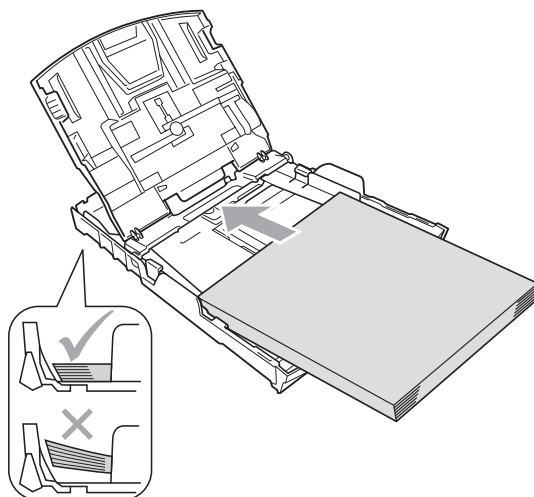


- 4 Provětrejte řádně sadu papíru, abyste se vyhnuli uvíznutí a chybnému zavedení papíru.

**! DŮLEŽITÉ**

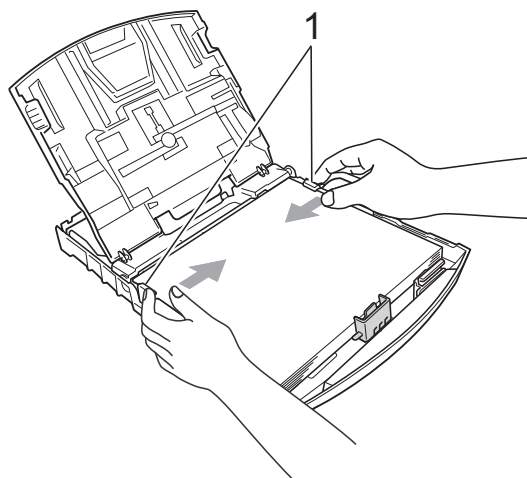
Vždy se ujistěte, že papír není zmačkaný.

- 5 Opatrně umístěte papír do zásobníku papíru tiskovou stranou dolů a horním okrajem dopředu. Zkontrolujte, zda papír leží v zásobníku naplocho.

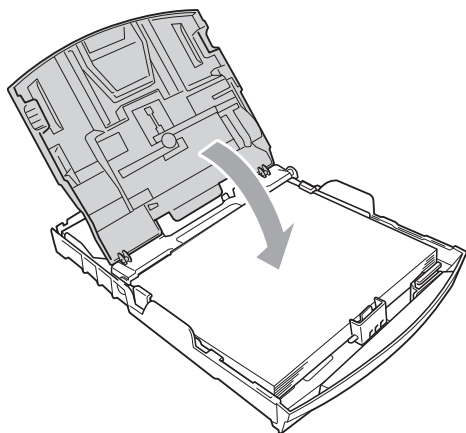
**! DŮLEŽITÉ**

Nezasunujte papír příliš hluboko; mohl by se v zadní části zásobníku zvednout a způsobit problémy při podávání.

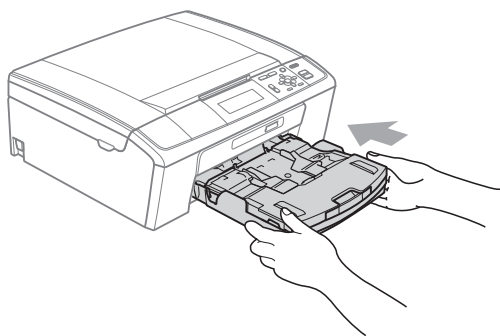
- 6 Oběma rukama opatrně nastavte boční vodítka papíru (1) tak, aby odpovídala velikosti papíru. Ujistěte se, že se boční vodítka papíru dotýkají stran papíru.



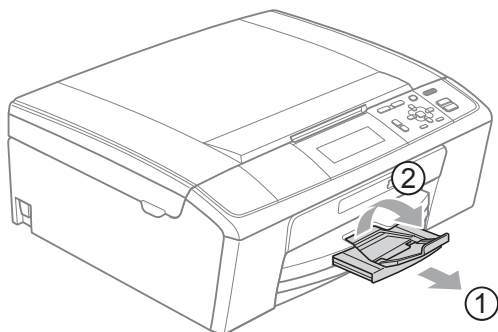
- 7 Zavřete kryt výstupního zásobníku papíru.



- 8 Pomalu zasuňte zásobník papíru zcela do zařízení.



- 9 Za současného přidržování zásobníku papíru na svém místě vysunujte podpěru papíru (1), dokud nezaklapne, a potom rozložte prodloužení rozkládací podpěry papíru (2).



! DŮLEŽITÉ

NEPOUŽÍVEJTE rozkládací podpěru papíru pro papír formátu Legal.

Vkládání obálek a pohlednic

Informace o obálkách

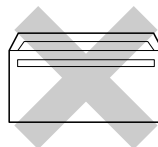
- Používejte obálky s hmotností v rozmezí 80 až 95 g/m².
- Některé obálky vyžadují nastavení okrajů v aplikaci. Před tiskem většího počtu obálek proveďte nejprve zkušební tisk.

! DŮLEŽITÉ

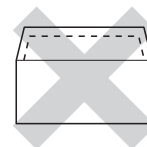
NEPOUŽÍVEJTE žádný z následujících typů obálek, protože mohou způsobit problémy při podávání:

- Obálky, které mají neforemné provedení.
- Obálky, které mají reliéf (mají vyvýšený nápis).
- Obálky sešité sešíváčkou nebo obsahující svorky.
- Obálky, které jsou uvnitř předtištěné.

Lepidlo



Dvojitá kapsa



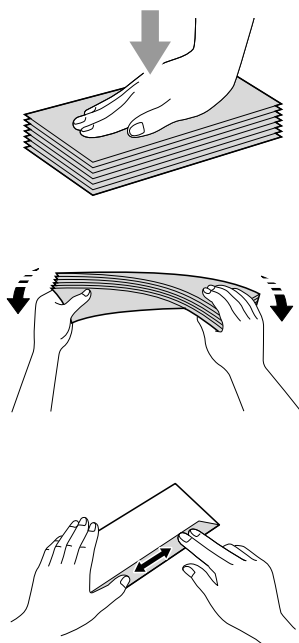
Příležitostně se můžete setkat s problémy při podávání papíru, které jsou způsobeny tloušťkou, velikostí a tvarem chlopni obálek, které používáte.

Jak vkládat obálky a pohlednice

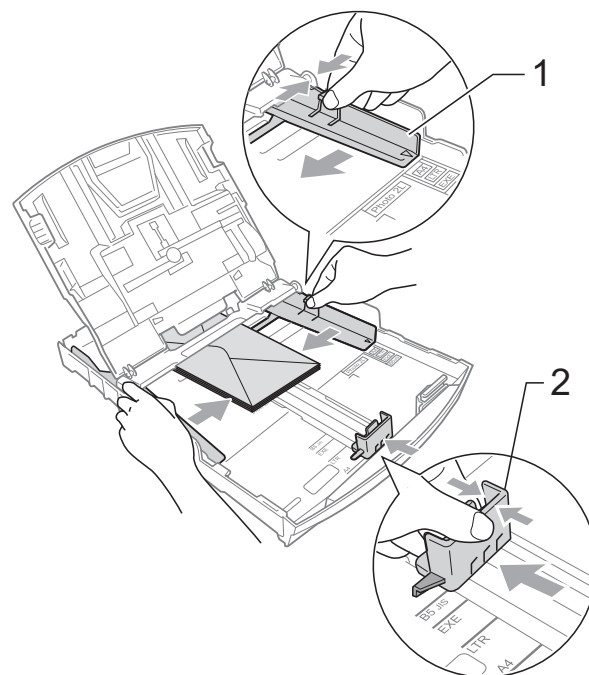
- 1 Před vkládáním stiskněte rohy a okraje obálek a pohlednic a co nejvíce je zploštěte.

! DŮLEŽITÉ

Pokud se obálky nebo pohlednice nesprávně podávají (efekt „vícenásobného“ podávání), vkládejte do zásobníku papíru vždy jen jednu obálku nebo pohlednici.

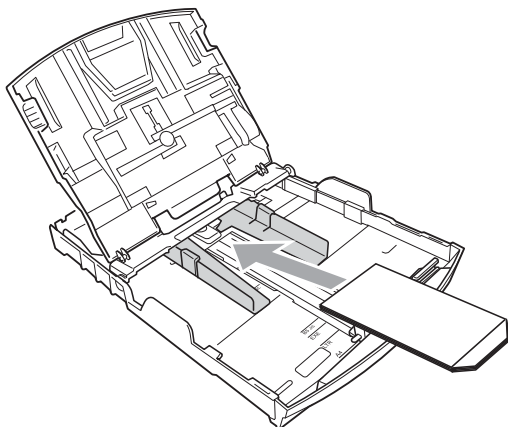


- 2 Obálky nebo pohlednice vkládejte do zásobníku papíru stranou pro adresu dolů a předním okrajem (horní částí obálky) napřed. Oběma rukama opatrně stiskněte a přesuňte boční vodítka papíru (1) a podélné vodítko papíru (2) tak, aby odpovídala velikosti obálek nebo pohlednic.



Pokud máte potíže s tiskem na obálky s chlopni na krátkém okraji, zkuste následující doporučení:

- 1 Otevřete klapku obálky.
- 2 Vložte obálku do zásobníku papíru s adresovou stranou dolů a klapkou umístěnou dle ilustrace.

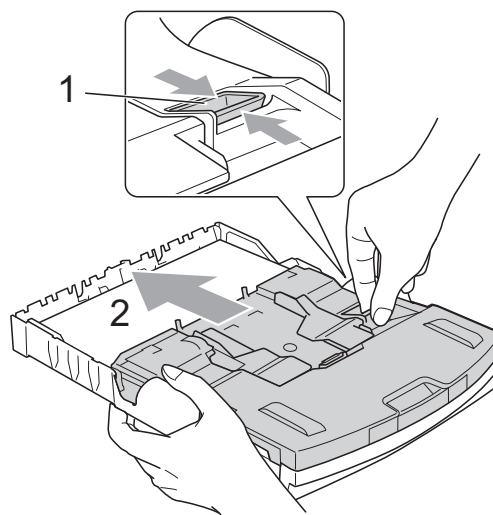


- 3 Nastavte velikost a okraje v aplikaci.

Vkládání fotografického papíru

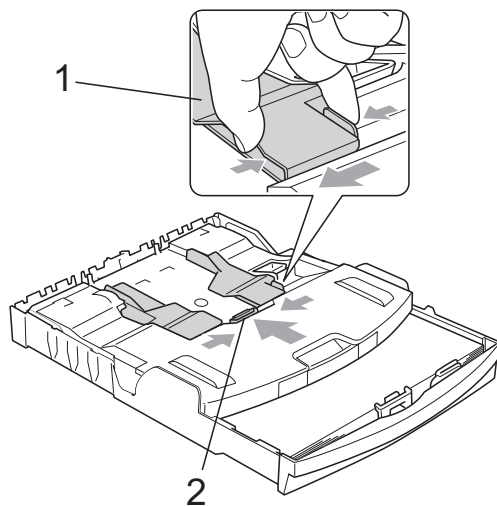
Použijte zásobník na fotografický papír, který je složený na horní části krytu výstupního zásobníku papíru pro tisk na velikost papíru Fotografie (10 × 15 cm) a Fotografie L (89 × 127 mm). Když používáte zásobník fotografického papíru, není nutné vyjmout papír, který se nachází pod ním.

- 1 Pravým ukazováčkem a palcem stlačte modré uvolňovací tlačítko (1) zásobníku fotografického papíru a zatlačte zásobník fotografického papíru vpřed, dokud nezaklapne v pozici pro tisk fotografií (2).



Zásobník fotografického papíru

- 2 Stiskněte a přesuňte boční vodítka papíru (1) a podélné vodítko papíru (2) tak, aby odpovídala velikosti papíru.



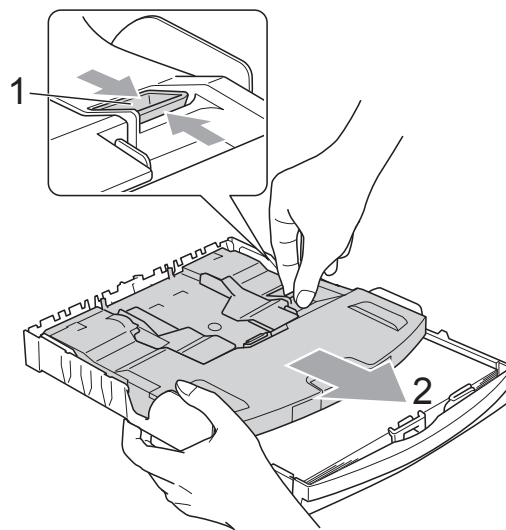
- 3 Vložte fotografický papír do zásobníku fotografického papíru a opatrně upravte boční vodítka podle papíru. Ujistěte se, že se boční vodítka papíru dotýkají stran papíru. Zkontrolujte, zda papír leží v zásobníku naplocho.



Poznámka

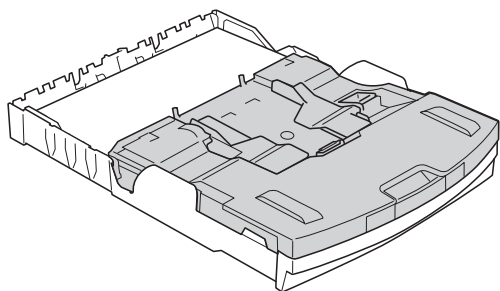
- Nezasunujte papír příliš hluboko; mohl by se v zadní části zásobníku zvednout a způsobit problémy při podávání.
- Vždy se ujistěte, že papír není zmačkaný nebo zkroucený.

- 4 Když dokončíte tisk fotografií, vraťte zásobník fotografického papíru do pozice pro *Normální* tisk. Pravým ukazováčkem a palcem stlačte modré uvolňovací tlačítko (1) zásobníku na fotografický papír a zatlačte zásobník na fotografický papír zpět, dokud nezaklapne (2).

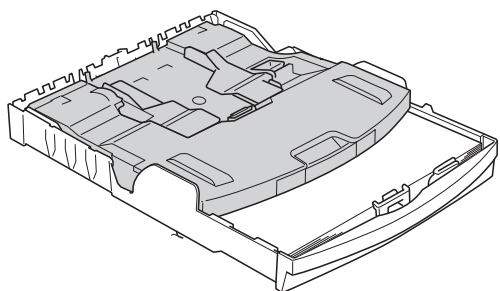


! DŮLEŽITÉ

Pokud po tisku fotografií nevrátíte zásobník na fotografický papír do pozice pro *Normální* tisk, zobrazí se při použití standardního papíru chyba Zkontr.papír.



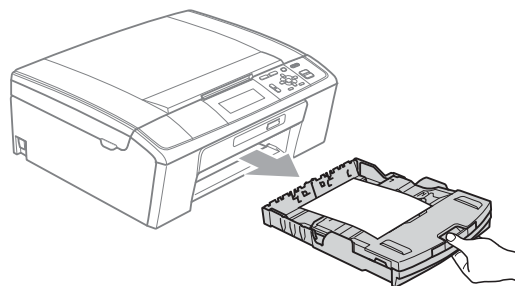
Zásobník fotografického papíru v pozici pro normální tisk



Zásobník fotografického papíru v pozici pro tisk fotografií

Vyjímání malých tisků ze zařízení

Když zařízení vysune malý papír do krytu výstupního zásobníku papíru, nemusíte být schopni na něj dosáhnout. Ujistěte se, že tisk skončil, a vysuňte zásobník zcela ze zařízení.



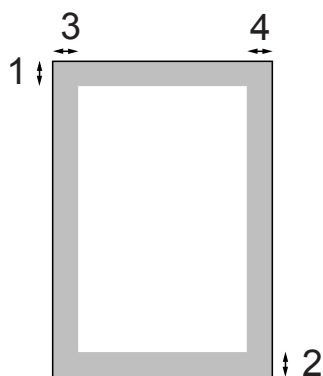
Potisknutelná oblast

Potisknutelná oblast závisí na nastaveních v aplikaci, kterou používáte. Následující ilustrace zobrazují nepotisknutelné oblasti na jednotlivých listech papíru a obálkách. Zařízení může tisknout v šedých oblastech řezaného papíru, pokud je funkce tisku Bez ohraničení k dispozici a je zapnutá.

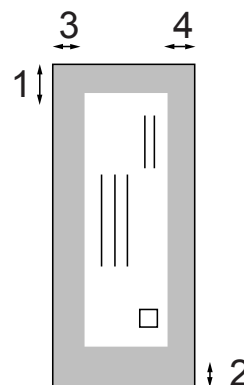
(Viz *Tisk* pro operační systém Windows® nebo *Tisk a faxování* pro operační systém Macintosh v *Příručce uživatele programů*.)

2

Řezaný papír



Obálky



	Horní (1)	Spodní (2)	Levá (3)	Pravá (4)
Řezaný papír	3 mm	3 mm	3 mm	3 mm
Obálky	12 mm	24 mm	3 mm	3 mm



Poznámka

Funkce Bez ohraničení není pro obálky k dispozici.

Nastavení papíru

Typ papíru

Chcete-li získat nejlepší kvalitu tisku, nastavte přístroj na typ papíru, který používáte.

- 1 Stiskněte tlačítko **Menu**.
- 2 Stisknutím tlačítka ▲ nebo ▼ zvolte možnost `Zaklad.nastav.`
Stiskněte tlačítko **OK**.
- 3 Stisknutím tlačítka ▲ nebo ▼ zvolte možnost `Typ papiru`.
- 4 Stisknutím tlačítka ◀ nebo ▶ zvolte možnost `Stand.papir`,
`Inkjet papir`, `Brother BP71`,
`Brother BP61`, `Dalsi leskle` nebo
`Prusvitny`.
Stiskněte tlačítko **OK**.
- 5 Stiskněte tlačítko
Stop/Exit (Stop/Konec).



Poznámka

Přístroj vysouvá papír potištěným povrchem směrem nahoru na zásobník papíru v přední části přístroje. Pokud používáte průhledné materiály nebo lesklý papír, vyjímejte každou stránku zvlášť, abyste zabránili rozmazání nebo uvíznutí papíru.

Velikost papíru

Pro tisk kopií můžete používat pět velikostí papíru: A4, A5, Letter, Legal a 10 × 15 cm. Když vložíte do přístroje jinou velikost papíru, musíte současně změnit nastavení velikosti papíru.

- 1 Stiskněte tlačítko **Menu**.
- 2 Stisknutím tlačítka ▲ nebo ▼ zvolte možnost `Zaklad.nastav.`
Stiskněte tlačítko **OK**.
- 3 Stisknutím tlačítka ▲ nebo ▼ zvolte možnost `Rozmer pap.`
- 4 Stisknutím tlačítka ◀ nebo ▶ zvolte možnost `A4`, `A5`, `10x15cm`, `Letter` nebo `Legal`.
Stiskněte tlačítko **OK**.
- 5 Stiskněte tlačítko
Stop/Exit (Stop/Konec).

Přijatelný papír a další tisková média

Kvalita tisku může být ovlivněna typem papíru, který použijete v zařízení.

Abyste získali nejlepší kvalitu tisku pro nastavení, která jste zvolili, vždy nastavujte Typ papíru tak, aby odpovídal typu papíru, který jste vložili.

Můžete použít obyčejný papír, papír pro inkoustové tiskárny (křídový papír), papír s lesklým povrchem, průhledné fólie a obálky.

Před nákupem velkých množství různých typů papíru doporučujeme jejich otestování.

Chcete-li dosáhnout nejlepších výsledků, používejte papír Brother.

- Pokud tisknete na papír pro inkoustové tiskárny (křídový papír), průhledné materiály a lesklý papír, vyberte správně tiskové médium ve složce „**Základní**“ ovládače tiskárny nebo v nastavení Typ papíru nabídky. (Viz *Typ papíru* na straně 24.)
- Tisknete-li na fotografický papír Brother, vložte do zásobníku papíru jeden list stejného fotografického papíru navíc. V balíčku papíru je pro tento účel obsažen jeden list papíru navíc.
- Pokud používáte průhledné materiály nebo fotografický papír, vyjímejte každou stránku zvlášť, abyste zabránili rozmazání nebo uvíznutí papíru.
- Nedotýkejte se vytištěného povrchu papíru bezprostředně po tisku; povrch nemusí být zcela suchý a může zanechat skvrny na prstech.

Doporučovaná tisková média

Pro dosažení nejlepší kvality tisku doporučujeme papír Brother. (Viz následující tabulka.)

Pokud ve vaší zemi není papír Brother k dispozici, doporučujeme před nákupem velkých množství papírů jejich otestováním.

Při tisku na průhledné materiály doporučujeme možnost „Průhledná fólie 3M“.

Papír Brother

Typ papíru	Položka
A4 obyčejný	BP60PA
A4 lesklý fotografický	BP71GA4
A4 pro tisk na inkoustových tiskárnách (matný)	BP60MA
10 × 15 cm lesklý	BP71GP

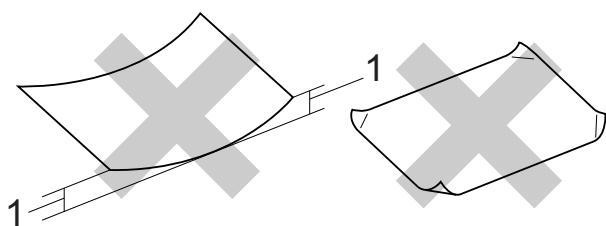
Manipulace a používání tiskových médií

- Papír skladujte v originálním balení a udržujte jej hermeticky uzavřený. Udržujte papír vyrovnaný a mimo dosah vlhkosti, přímého slunečního světla a tepla.
- Nedotýkejte se lesklé (potažené) strany fotografického papíru. Fotografický papír vkládejte lesklou stranou směrem dolů.
- Nedotýkejte se obou stran průhledných materiálů, protože snadno absorbují vodu a pot, což může způsobit sníženou kvalitu výstupu. Průhledné materiály určené pro laserové tiskárny/kopírky mohou způsobit potřísnění dalšího dokumentu. Používejte pouze průhledné materiály doporučené pro tisk na inkoustových tiskárnách.

! DŮLEŽITÉ

NEPOUŽÍVEJTE následující druhy papíru:

- Poškozený, zkroucený, pomačkaný papír nebo papír s nepravidelným tvarem



1 Zmačkání 2 mm nebo větší může způsobit uvíznutí.

- Extrémně lesklý nebo vysoce zrnitý papír
- Papír, který při stohování nelze rovnoměrně uspořádat
- Papír vyrobený s krátkými vlákny

Kapacita krytu výstupního zásobníku papíru

Až 50 listů papíru 80 g/m² A4.

- Průhledné materiály a fotografický papír musí být odebírány z krytu výstupního zásobníku papíru jednotlivě, aby nedošlo k rozmazání.

Výběr správného tiskového média

Typ a velikost papíru pro každou operaci

Typ papíru	Velikost papíru		Použití		
			Kopie	Photo Capture	Tiskárna
Řezaný papír	A4	210 × 297 mm	Ano	Ano	Ano
	Letter	215,9 × 279,4 mm	Ano	Ano	Ano
	Legal	215,9 × 355,6 mm	Ano	–	Ano
	Executive	184 × 267 mm	–	–	Ano
	JIS B5	182 × 257 mm	–	–	Ano
	A5	148 × 210 mm	Ano	–	Ano
	A6	105 × 148 mm	–	–	Ano
Karty	Fotografie	10 × 15 cm	Ano	Ano	Ano
	Fotografie L	89 × 127 mm	–	–	Ano
	Fotografie 2L	13 × 18 cm	–	Ano	Ano
	Štítek	127 × 203 mm	–	–	Ano
	Pohlednice 1	100 × 148 mm	–	–	Ano
	Pohlednice 2 (Dvojitá)	148 × 200 mm	–	–	Ano
Obálky	Obálka C5	162 × 229 mm	–	–	Ano
	Obálka DL	110 × 220 mm	–	–	Ano
	COM-10	105 × 241 mm	–	–	Ano
	Monarch	98 × 191 mm	–	–	Ano
	Obálka JE4	105 × 235 mm	–	–	Ano
Průhledné materiály	A4	210 × 297 mm	Ano	–	Ano
	Letter	215,9 × 279,4 mm	Ano	–	Ano
	Legal	215,9 × 355,6 mm	Ano	–	Ano
	A5	148 × 210 mm	Ano	–	Ano

Gramáž papíru, tloušťka a kapacita

Typ papíru		Hmotnost	Tloušťka	Počet listů
Řezaný papír	Standardní papír	64 až 120 g/m ²	0,08 až 0,15 mm	100 ¹
	Papír pro inkoustové tiskárny	64 až 200 g/m ²	0,08 až 0,25 mm	20
	Lesklý papír	Až 220 g/m ²	Až 0,25 mm	20 ^{2 3}
Karty	Fotografická karta	Až 220 g/m ²	Až 0,25 mm	20 ^{2 3}
	Štítek	Až 120 g/m ²	Až 0,15 mm	30
	Pohlednice	Až 200 g/m ²	Až 0,25 mm	30
Obálky		75 až 95 g/m ²	Až 0,52 mm	10
Průhledné materiály		–	–	10

¹ Až 100 listů papíru 80 g/m².

² Pro papír Fotografie 10 × 15 cm a pro papír Fotografie L 89 × 127 mm použijte zásobník fotografického papíru. (Viz *Vkládání fotografického papíru* na straně 12.)

³ Papír BP71 260 g/m² je určen výlučně pro inkoustové tiskárny Brother.

Jak vkládat dokumenty

Můžete kopírovat a skenovat z ADF (automatický podavač dokumentů) a ze skla skeneru.

Používání ADF (pouze DCP-J715W)

ADF udrží až 15 stránek a podává každý list samostatně. Používejte standardní papír s gramáží 80 g/m² a vždy stránky provětrejte předtím, než je vložíte do ADF.

Podporované velikosti dokumentu

Papír:	80 g/m ² A4
Délka:	148 až 355,6 mm
Šířka:	148 až 215,9 mm
Hmotnost:	64 až 90 g/m ²

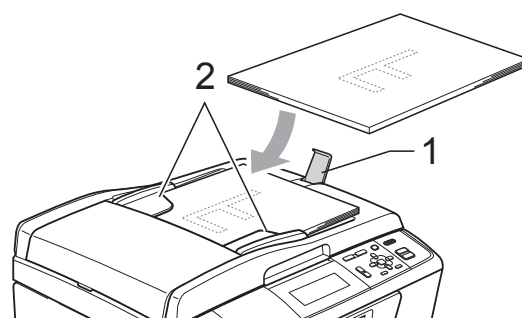
Jak vkládat dokumenty

! DŮLEŽITÉ

- NEVYTAHUJTE dokument v průběhu jeho podávání.
- NEPOUŽÍVEJTE papír, který je zkroucený, pomačkaný, složený, roztrhnutý, sešitý, sepnutý sponkou na papír, slepený nebo spojený páskou.
- NEPOUŽÍVEJTE kartón, noviny nebo látku.

Zajistěte, aby dokumenty napsané inkoustem byly zcela suché.

- 1 Rozložte výstupní podpěru dokumentů ADF (1).
- 2 Důkladně stránky provětrejte.
- 3 Nastavte vodítka papíru (2) tak, aby odpovídala šířce dokumentu.
- 4 Ujistěte se, že dokumenty do ADF pokládáte **lícem dolů, horním okrajem dopředu** pod vodítka, dokud necítíte, že se dotýkají podávacího válce a na displeji LCD se zobrazí Podavac priprav.



! DŮLEŽITÉ

NENECHÁVEJTE silné dokumenty na skle skeneru. Pokud to uděláte, může to způsobit uvíznutí v ADF.

Používání skla skeneru

Sklo skeneru můžete použít pro kopírování nebo skenování po jedné straně nebo pro stránky z knih.

Podporované velikosti dokumentu

Délka:	Do 297 mm
Šířka:	Do 215,9 mm
Hmotnost:	Do 2 kg

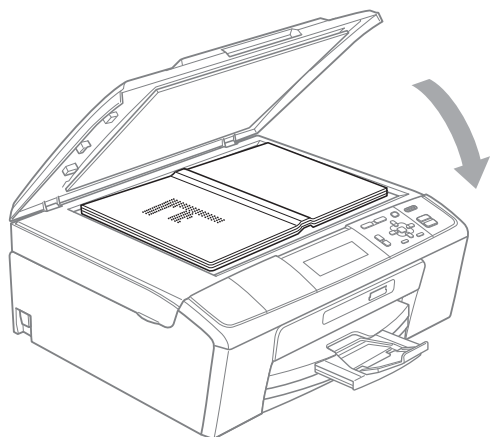
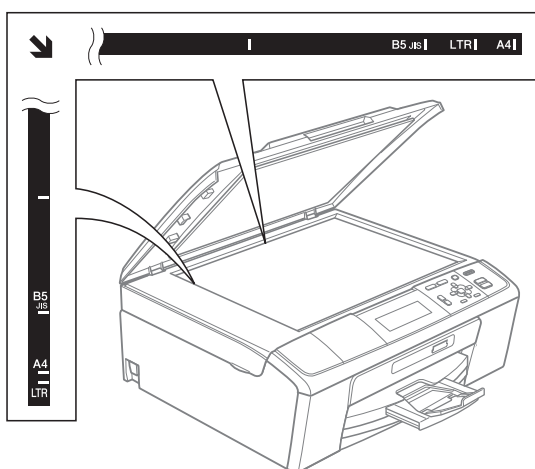
Jak vkládat dokumenty



Poznámka

Chcete-li použít sklo skeneru, musí být ADF prázdný. (Pouze DCP-J715W)

- 1 Zvedněte kryt dokumentu.
- 2 Pomocí vodítka dokumentu na levé straně a vpředu umístěte dokument lícem dolů do horního levého rohu skla skeneru.



- 3 Zavřete kryt dokumentu.

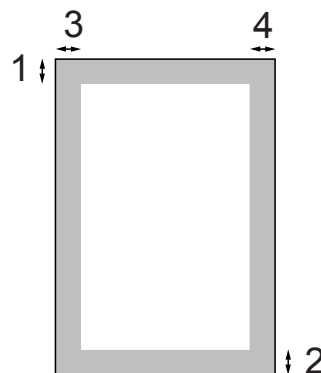


DŮLEŽITÉ

Pokud skenujete knihu nebo silný dokument, kryt NEDORÁŽEJTE ani na něj NETLAČTE.

Skenovatelná oblast

Skenovatelná oblast závisí na nastaveních v aplikaci, kterou používáte. Údaje uvedené níže označují oblasti, které nelze skenovat.

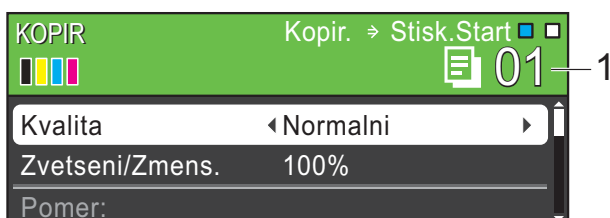


Použití	Velikost dokumentu	Horní (1) Spodní (2)	Levý (3) Pravá (4)
Kopie	A4	3 mm	3 mm
	Letter	3 mm	3 mm
Skenování	A4	3 mm	3 mm
	Letter	3 mm	3 mm

Kopírování

Následující kroky popisují základní postup při kopírování. Podrobné pokyny pro každou možnost viz *Podrobná příručka uživatele*.

- 1 Vložte dokument jedním z následujících postupů:
 - Umístěte dokument do ADF *lícem dolů*. (Pouze DCP-J715W)
(Viz *Používání ADF (pouze DCP-J715W)* na straně 21.)
 - Umístěte dokument *lícem dolů* na sklo skeneru.
(Viz *Používání skla skeneru* na straně 21.)
- 2 Opakovaně stiskněte tlačítko **+** nebo **-**, dokud se neobjeví počet kopií, který požadujete (až 99).



1 Počet kopií

- 3 Stiskněte tlačítko **Mono Start (Start Mono)** nebo **Colour Start (Start Barva)**.



Poznámka

Chcete-li kopie třídit, použijte ADF.
(Pouze DCP-J715W)

Nastavení kopírování

Můžete měnit následující nastavení kopírování. Stisknutím tlačítka **▲** nebo **▼** můžete procházet nastavení kopírování. Když je zvýrazněno požadované nastavení, stiskněte tlačítko **OK**.

(Základní příručka uživatele)

Podrobnosti o změnách následujících nastavení kopírování viz str. 24.

- Typ papíru
- Rozměr pap.

(Podrobná příručka uživatele)

Podrobnosti o změnách následujících nastavení kopírování viz kapitola 3:

- Kvalita
- Zvětšení/Změna.
- Sytost
- Režim.usp.ink.
- Netridit/Tridit
(Pouze DCP-J715W)
- Soutisk
- Kopir. knihy
- Kop. vodoznaku
- Ulož.nov.predv.
- Tovarni nastav

Zastavení kopírování

Chcete-li kopírování zastavit, stiskněte tlačítko **Stop/Exit (Stop/Konec)**.

Volby papíru

Typ papíru

Pokud kopírujete na speciální papír, nastavte přístroj na typ papíru, který používáte, abyste získali nejlepší kvalitu tisku.

- 1 Vložte dokument.
- 2 Zadejte požadovaný počet kopií.
- 3 Stisknutím tlačítka ▲ nebo ▼ zvolte možnost `Typ papíru`.
- 4 Stisknutím tlačítka ◀ nebo ▶ zvolte možnost `Stand.papír`, `Inkjet papír`, `Brother BP71`, `Brother BP61`, `Dalsi leskle` nebo `Prusvitny`.
Stiskněte tlačítko **OK**.
- 5 Pokud nechcete měnit další nastavení, stiskněte tlačítko **Mono Start (Start Mono)** nebo **Colour Start (Start Barva)**.

Velikost papíru

Při kopírování na papír jiného formátu než A4 je nutné změnit nastavení formátu papíru.

Můžete kopírovat pouze na papír A4, Legal, Letter, A5 nebo Fotografie 10 × 15 cm.

- 1 Vložte dokument.
- 2 Zadejte požadovaný počet kopií.
- 3 Stisknutím tlačítka ▲ nebo ▼ zvolte možnost `Rozmer pap.`
- 4 Stisknutím tlačítka ◀ nebo ▶ zvolte možnost `A4`, `A5`, `10x15cm`, `Letter` nebo `Legal`.
Stiskněte tlačítko **OK**.
- 5 Pokud nechcete měnit další nastavení, stiskněte tlačítko **Mono Start (Start Mono)** nebo **Colour Start (Start Barva)**.

Tisk fotografií z paměťové karty nebo paměťové jednotky USB Flash

Práce s aplikací PhotoCapture Center™



Poznámka

Paměť USB Flash není k dispozici pro model DCP-J515W.

I když není zařízení připojeno k počítači, můžete tisknout fotografie přímo z média digitálního fotoaparátu nebo paměťové jednotky USB Flash. (Viz *Tisk obrázků* na straně 28.)

Můžete skenovat dokumenty a ukládat je přímo na paměťovou kartu nebo paměťovou jednotku USB Flash. (Viz *Jak skenovat na paměťovou kartu nebo paměťovou jednotku USB Flash* na straně 29.)

Na paměťovou kartu nebo paměťovou jednotku USB Flash, která je zasunuta vpředu do přístroje, můžete přistupovat z počítače.

(Viz *PhotoCapture Center™* pro operační systém Windows® nebo *Vzdálená instalace a PhotoCapture Center™* pro operační systém Macintosh v *Příručce uživatele programů*.)

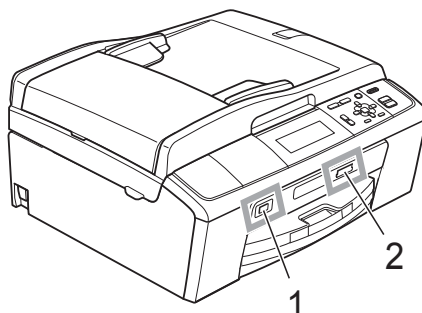
Použití paměťové karty nebo paměťové jednotky USB Flash

Zařízení Brother má jednotky médií (sloty) pro použití s běžnými médii digitálních fotoaparátů: Memory Stick™, Memory Stick PRO™, Memory Stick Duo™, Memory Stick PRO Duo™, SD, SDHC a paměťové jednotky USB Flash.

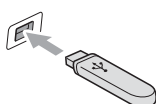
Funkce PhotoCapture Center™ umožňuje tisknout digitální fotografie z digitálního fotoaparátu při vysokém rozlišení ve fotografické kvalitě.

Začínáme

Pevně zasuňte do správného slotu paměťovou kartu nebo paměťovou jednotku USB Flash.



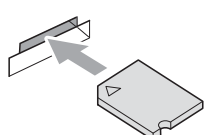
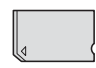

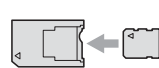
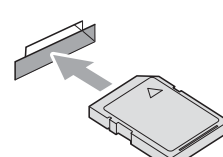
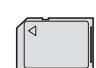
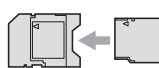
1 Paměťová jednotka USB Flash (pouze DCP-J715W)



! DŮLEŽITÉ

Rozhraní USB podporuje pouze paměťovou jednotku USB Flash, fotoaparát kompatibilní s rozhraním PictBridge nebo digitální fotoaparát, který používá normu velkokapacitního zařízení USB. Jakákoliv další zařízení USB nejsou podporována.

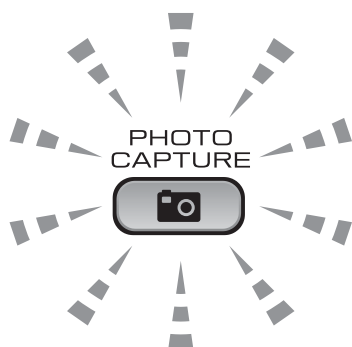
2 Slot pro paměťovou kartu

Slot	Kompatibilní paměťové karty	
Horní slot 		Memory Stick™ Memory Stick PRO™
		Memory Stick Duo™ Memory Stick PRO Duo™
		Memory Stick Micro™ (Je vyžadován adaptér)
Dolní slot 		SD SDHC
		mini SD (Je vyžadován adaptér) micro SD (Je vyžadován adaptér)

! DŮLEŽITÉ

NEVKLÁDEJTE paměťovou kartu Memory Stick Duo™ do dolního slotu SD, mohlo by dojít k poškození zařízení.

Základní stav **PHOTO CAPTURE (Fotocapture)**:



- Kontrolka **PHOTO CAPTURE (Fotocapture)** svítí – paměťová karta nebo paměťová jednotka USB Flash je správně vložena.
- Kontrolka **PHOTO CAPTURE (Fotocapture)** nesvítí – paměťová karta nebo paměťová jednotka USB Flash není správně vložena.
- Kontrolka **PHOTO CAPTURE (Fotocapture)** bliká – s paměťovou kartou nebo paměťovou jednotkou USB Flash probíhá čtení nebo zápis.

5

! DŮLEŽITÉ

NEODPOJUJTE napájecí kabel ani nevysunujte paměťovou kartu nebo paměťovou jednotku USB Flash z jednotky (slotu), když zařízení používá paměťovou kartu nebo paměťovou jednotku USB Flash ke čtení nebo zápisu (bliká tlačítko **PHOTO CAPTURE (Fotocapture)**).
Může dojít ke ztrátě dat nebo poškození karty.

Přístroj může načítat data pouze z jednoho zařízení najednou.

Tisk obrázků

Zobrazení fotografií

Před vytištěním fotografií můžete zobrazit jejich náhled na displeji LCD. Tvoří-li vaše fotografie velké soubory, před zobrazením každé fotografie na displeji LCD může docházet ke zpoždění.

- 1 Zkontrolujte, zda jste paměťovou kartu nebo paměťovou jednotku USB Flash vložili do správného slotu.
Stiskněte tlačítko  (**PHOTO CAPTURE (Fotocapture)**).
- 2 Stisknutím tlačítka ▲ nebo ▼ zvolte možnost `Prohliz.fotogr.`
Stiskněte tlačítko **OK**.
- 3 Stisknutím tlačítka ◀ nebo ▶ vyberte fotografii.
- 4 Opakovaným stisknutím tlačítka + nebo - zadejte požadovaný počet kopií.
- 5 Opakujte kroky 3 a 4 dokud nevyberete všechny fotografie.



Poznámka

Stisknutím tlačítka **Clear (Zrušit)** přejdete na předchozí úroveň.

- 6 Jakmile vyberete všechny fotografie, proveďte jeden z následujících kroků:
 - Stiskněte tlačítko **OK** a změňte nastavení tisku. (Viz *PhotoCapture Center™ nastavení tisku* na straně 28.)
 - Pokud nechcete měnit žádná nastavení, stisknutím tlačítka **Colour Start (Start Barva)** spustíte tisk.

PhotoCapture Center™ nastavení tisku

Nastavení tisku můžete pro další výtisk dočasně změnit.

Přístroj se za 3 minuty vrátí do výchozího nastavení.



Poznámka

Některá nastavení tisku, která nejčastěji používáte, můžete uložit tak, že je nastavíte jako výchozí. (Viz *Nastavení vašich změn jako nové výchozí nastavení v kapitole 4 v Podrobné příručce uživatele.*)



1 Počet výtisků

(Pro zobrazení fotografií, vyhledávání podle data a prezentaci)

Zobrazí se celkový počet fotografií, které budou vytisknuty.

(Pro tisk všech fotografií, tisk fotografií, zlepšení fotografií, oříznutí)

Zobrazí se počet kopií každé fotografie, která bude vytisknuta.

(Pro tisk DPOF)

Nic se nezobrazí.

Jak skenovat na paměťovou kartu nebo paměťovou jednotku USB Flash

Černobílé a barevné dokumenty můžete skenovat na paměťovou kartu nebo paměťovou jednotku USB Flash. Černobílé dokumenty se uloží ve formátech souborů PDF (*.PDF) nebo TIFF (*.TIF). Barevné dokumenty mohou být uloženy ve formátech souborů PDF (*.PDF) nebo JPEG (*.JPG). Tovární nastavení je **Barva 150** a výchozí formát souborů je **PDF**. Zařízení automaticky vytvoří názvy souborů na základě aktuálního data. (Podrobnosti viz *Stručný návod k obsluze*.) Například pátý obrázek naskenovaný 1. července 2010 bude mít název 01071005.PDF. Můžete měnit barvu a kvalitu.


Kvalita	Volitelný formát souboru
Barva 150	JPEG / PDF
Barva 300	JPEG / PDF
Barva 600	JPEG / PDF
CB 200x100	TIFF / PDF
CB 200	TIFF / PDF

- 1 Zkontrolujte, zda jste paměťovou kartu nebo paměťovou jednotku USB Flash vložili do správného slotu.

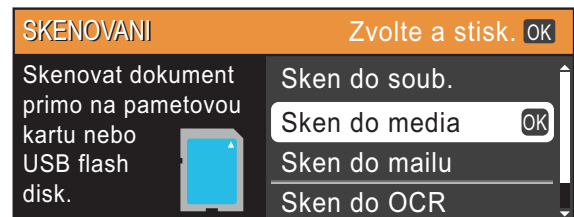
! DŮLEŽITÉ

NEVYJÍMEJTE paměťovou kartu ani paměťovou jednotku USB Flash, dokud bliká tlačítko **PHOTO CAPTURE (Fotocapture)**, aby nedošlo k poškození karty nebo paměťové jednotky USB Flash či dat na ní uložených.

- 2 Vložte dokument.

- 3 Když chcete provést skenování na paměťovou kartu nebo paměťovou jednotku USB Flash, stiskněte tlačítko  (**SCAN (Sken)**).

- 4 Stisknutím tlačítka ▲ nebo ▼ zvolte možnost **Sken do media**.



Stiskněte tlačítko **OK**.

- 5 Proveďte jeden z následujících postupů:

- Chcete-li změnit kvalitu, stisknutím tlačítka ▲ nebo ▼ vyberte položku **Kvalita**. Přejděte ke kroku 6.
- Stisknutím tlačítka **Mono Start (Start Mono)** nebo **Colour Start (Start Barva)** spusťte skenování bez změny dalších nastavení.

- 6 Stisknutím tlačítka ◀ nebo ▶ zvolte **Barva 150, Barva 300, Barva 600, CB 200x100** nebo **CB 200**. Stiskněte tlačítko **OK**.

- 7 Proveďte jeden z následujících postupů:

- Chcete-li změnit typ souboru, přejděte ke kroku 8.
- Stisknutím tlačítka **Mono Start (Start Mono)** nebo **Colour Start (Start Barva)** spusťte skenování bez změny dalších nastavení.

- 8 Stisknutím tlačítka ▲ nebo ▼ zvolte možnost `Typ souboru`. Stisknutím tlačítka ◀ nebo ▶ zvolte `JPEG`, `PDF` nebo `TIFF`.
Stiskněte tlačítko **OK**.



Poznámka

- Zvolíte-li rozlišení `Barva` v kroku 6, nemůžete zvolit `TIFF`.
- Zvolíte-li rozlišení `CB` v kroku 6, nemůžete zvolit `JPEG`.

- 9 Proveďte jeden z následujících postupů:

- Chcete-li změnit název souboru, přejděte ke kroku 10.
- Stisknutím tlačítka **Mono Start (Start Mono)** nebo **Colour Start (Start Barva)** spusťte skenování bez změny dalších nastavení.

- 10 Název souboru se nastaví automaticky; můžete ovšem nastavit název podle vaší volby klávesami ▲, ▼, ◀ nebo ▶. Stisknutím tlačítka ▲ nebo ▼ zvolte možnost `Jmeno souboru`.
Stiskněte tlačítko **OK**.
Zadejte nový název. (Viz *Zadávání textu* na straně 68.)
Můžete změnit pouze prvních 6 znaků.
Stisknutím ▲, ▼, ◀ nebo ▶ vyberte a stiskněte **OK**.

- 11 Stiskněte tlačítko **Mono Start (Start Mono)** nebo **Colour Start (Start Barva)**.



Poznámka

Můžete umístit více dokumentů na sklo skeneru a skenovat je jako samostatné soubory. (Viz *Automatické oříznutí v kapitole 4 v Podrobné příručce uživatele*.)

Tisk dokumentu

Toto zařízení může přijímat a vytisknout data z počítače. Aby bylo možné tisknout z počítače, nainstalujte ovladač tiskárny.

(Podrobnosti o nastavení tisku viz *Tisk* pro operační systém Windows® nebo *Tisk a faxování* pro operační systém Macintosh v *Příručce uživatele programů*.)

- 1 Nainstalujte ovladač tiskárny Brother, který se nachází na instalačním disku CD-ROM. (Viz *Stručný návod k obsluze*.)
- 2 V používané aplikaci zvolte příkaz Tisk.
- 3 Zvolte název vašeho zařízení v dialogovém okně **Tisk** a klepněte na **Vlastnosti**.
- 4 Zvolte požadovaná nastavení v dialogovém okně Vlastnosti.
 - Typ papíru/Kvalita
 - Rozměr papíru
 - Soutisk
 - Nastavení barev
 - Zvětšení/zmenšení
 - Použití vodoznaku
 - Tisk data a času
- 5 Klepněte na **OK**.
- 6 Klepnutím na **OK** zahajte tisk.

Skenování dokumentu

Existuje několik způsobů, jak skenovat dokumenty. Můžete použít tlačítko **SCAN (Sken)** na zařízení nebo ovladače skeneru v počítači.

- 1 Chcete-li toto zařízení používat jako skener, nainstalujte ovladač skeneru. Pokud je zařízení v síti, nakonfigurujte jeho adresu TCP/IP.
 - Nainstalujte ovladače skeneru na instalačním disku CD-ROM. (Viz *Stručný návod k obsluze a Skenování v Příručce uživatele programů.*)
 - Pokud síťové skenování nefunguje, nakonfigurujte v zařízení adresu TCP/IP. (Viz *Konfigurace síťového skenování v Příručce uživatele programů.*)
- 2 Vložte dokument. (Viz *Vkládání dokumentů* na straně 21.)
 - Pro skenování vícestránkových dokumentů použijte ADF. ADF automaticky podává každý list samostatně. (Pouze DCP-J715W)
 - Sklo skeneru můžete použít pro skenování jedné stránky knihy nebo jednoho listu najednou.
- 3 Proveďte jeden z následujících postupů:
 - Chcete-li skenovat pomocí tlačítka **SCAN (Sken)**, přejděte na *Skenování pomocí skenovacího tlačítka.*
 - Chcete-li skenovat pomocí ovladače skeneru ve vašem počítači, přejděte na *Skenování pomocí ovladače skeneru.*

Skenování pomocí skenovacího tlačítka

Další informace viz *Používání tlačítka Scan (Sken)* v *Příručce uživatele programů.*

- 1 Stiskněte tlačítko **SCAN (Sken)**.
 - 2 Zvolte požadovaný režim skenování.
 - Sken do soub.
 - Sken do media
 - Sken do mailu
 - Sken do OCR¹
 - Sken do grafiky
- ¹ Pouze DCP-J715W (Uživatelé systému Macintosh) Program Presto! PageManager je před použitím nezbytné stáhnout a nainstalovat. Další pokyny viz *Zákaznická podpora společnosti Brother (Macintosh)* na straně 3.
- 3 (Síťový uživatelé) Zvolte počítač, do kterého chcete data odeslat.
 - 4 Stisknutím **Start** zahajte skenování.

Skenování pomocí ovladače skeneru

Další informace viz *Skenování dokumentu pomocí ovladače TWAIN* nebo *Skenování dokumentu pomocí ovladače WIA* v *Příručce uživatele programů.*

- 1 Spustíte skenovací aplikaci a klepněte na tlačítko **Skenovat**.
- 2 Upravte nastavení, jako například **Rozlišení, Jas a Typ grafiky** v dialogovém okně **Skener - vlastnosti**.
- 3 Klepnutím na **Start** nebo **Skenovat** zahajte skenování.

Výměna inkoustových kazet

Zařízení je vybaveno čítačem inkoustových bodů. Čítač inkoustových bodů automaticky sleduje úroveň inkoustu v každé ze 4 kazet. Když zařízení zjistí, že v kazetě dochází inkoust, zařízení vám to sdělí hlášením na displeji LCD.

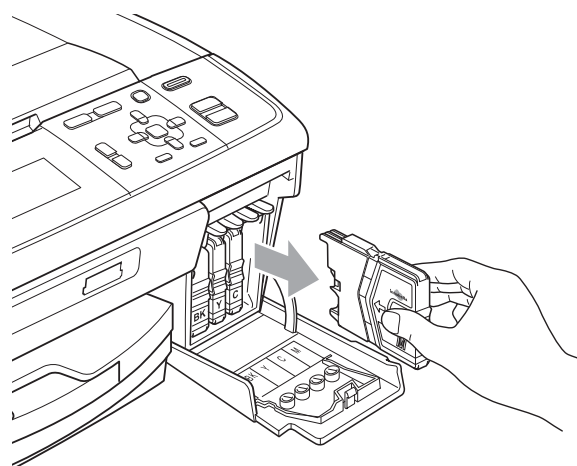
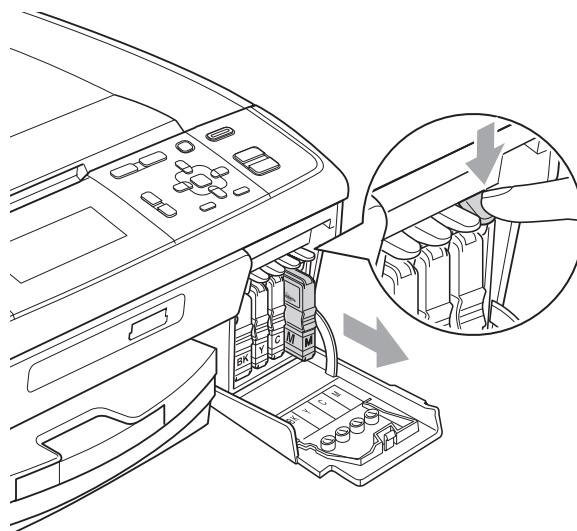
Displej LCD vám oznámí, ve které kazetě dochází inkoust nebo která potřebuje výměnu. Dávejte pozor, abyste plnili pokyny k výměně inkoustových kazet zobrazené na displeji LCD ve správném pořadí.

I když zařízení hlásí, že je nutno vyměnit inkoustovou kazetu, vždy v ní zůstane malé množství inkoustu. V inkoustové kazetě je nutné ponechat určité množství inkoustu, aby se zabránilo poškození jednotky tiskové hlavy vysušením vzduchem.

! DŮLEŽITÉ

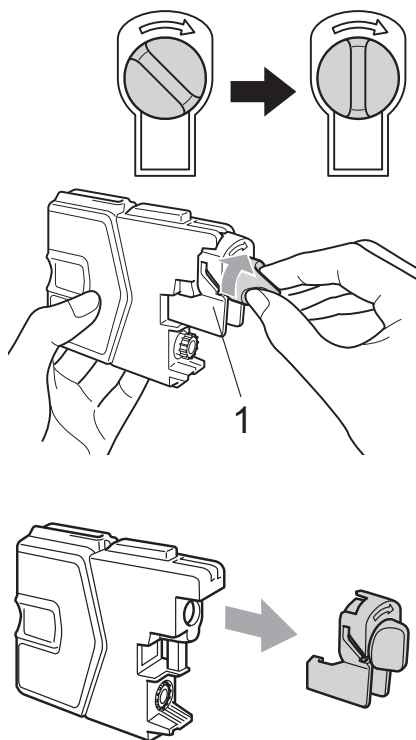
Multifunkční zařízení Brother jsou navržena pro práci s inkoustem určité specifikace a budou vykazovat maximální výkon a spolehlivost s originálními inkoustovými kazetami značky Brother. Společnost Brother nemůže zaručit optimální výkon a spolehlivost v případě používání inkoustu nebo inkoustových kazet jiných specifikací. Proto společnost Brother nedoporučuje používat jiné než originální kazety značky Brother, ani doplňovat prázdné kazety inkoustem jiných výrobců. Pokud dojde k poškození tiskové hlavy nebo jiné části tohoto zařízení z důvodu používání nekompatibilních produktů s tímto zařízením, nebude se na veškeré nezbytné opravy pravděpodobně vztahovat záruka.

- 1 Otevřete kryt inkoustových kazet. Pokud jedna či více inkoustových kazet dosáhnou konce životnosti, na displeji LCD se zobrazí hlášení
Pouze CB tisk nebo
Nelze tisknout.
- 2 Stiskněte páčku pro uvolnění zámku, jak je znázorněno na obrázku, a uvolněte kazetu zobrazenou na displeji LCD. Vyměňte kazetu ze zařízení.

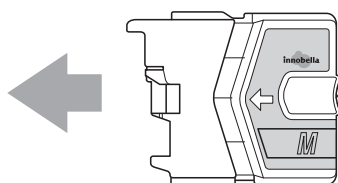


- 3 Otevřete obal nové inkoustové kazety barvy zobrazené na displeji LCD a potom inkoustovou kazetu vyjměte.

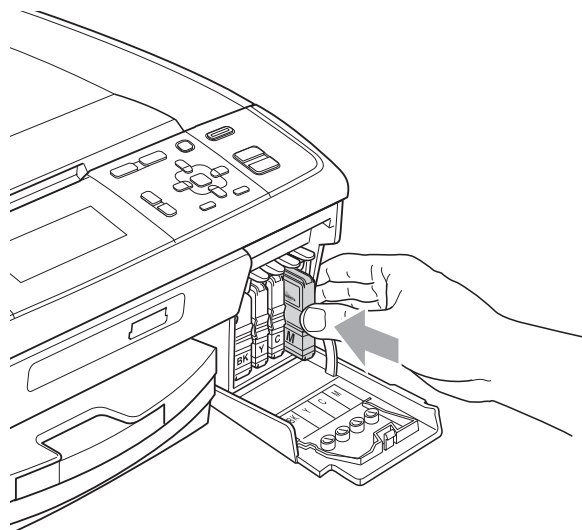
- 4 Otáčejte zeleným knoflíkem na žluté ochranné krytce po směru hodinových ručiček, dokud se neozve cvaknutí udávající zrušení vakuového těsnění, a poté krytku (1) odstraňte.



- 5 Každá barva má svoji vlastní správnou polohu. Vložte inkoustovou kazetu ve směru šipky na štítku.



- 6 Jemně zatlačte na inkoustovou kazetu, dokud nezaklapne, a poté zavřete kryt inkoustové kazety.



- 7 Zařízení automaticky vynuluje čítač inkoustových bodů.



Poznámka

- Pokud jste vyměnili inkoustovou kazetu, například černou, displej LCD vás může vyzvat, abyste ověřili, že byla úplně nová (například Vymenil jsi BK K). Pro každou novou kazetu, kterou jste nainstalovali, stiskněte tlačítko + (Ano), abyste automaticky resetovali čítač inkoustových bodů pro danou barvu. Pokud inkoustová kazeta, kterou jste instalovali, není nová, stiskněte tlačítko - (Ne).
- Pokud displej LCD po instalaci inkoustových kazet zobrazuje zprávu Chybi ink. patr. nebo Nelze rozpoznat, ověřte, zda jsou inkoustové kazety nainstalovány správně.

⚠ UPOZORNĚNÍ

Pokud dojde ke kontaktu inkoustu s očima, ihned je vypláchněte vodou a v případě obav vyhledejte lékaře.

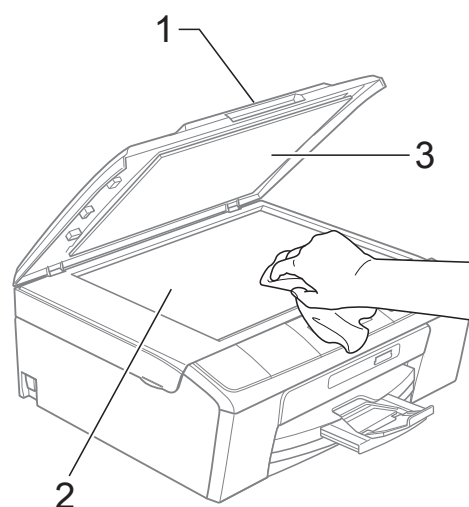
! DŮLEŽITÉ

- **NEVYJÍMEJTE** inkoustové kazety, pokud je nepotřebujete vyměnit. Pokud to uděláte, může to snížit kvalitu inkoustu a zařízení nebude znát množství zbývajících inkoustu v kazetě.
- **NEDOTÝKEJTE** se zasunovacích otvorů kazety. Pokud to uděláte, může inkoust potřísnit vaši kůži.
- Pokud se inkoust dostane do styku s pokožkou nebo oděvem, okamžitě zasažené místo omyjte mýdlem nebo saponátem.
- Pokud zaměníte barvy instalováním inkoustové kazety do nesprávné pozice, po opravě instalace kazety vyčistěte několikrát tiskovou hlavu.
- Jakmile otevřete inkoustovou kazetu, nainstalujte ji do zařízení a spotřebujte ji do šesti měsíců od instalace. Používejte neotevřené inkoustové kazety do data spotřeby uvedeného na balení kazety.
- **NEROZEBÍREJTE** inkoustovou kazetu ani s ní nemanipulujte, může to způsobit únik inkoustu mimo kazetu.

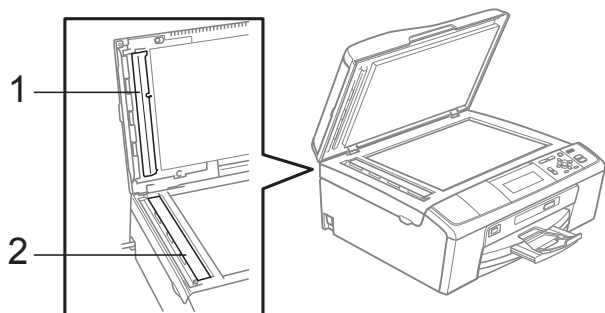
Čištění a kontrola zařízení

Čištění skla skeneru

- 1 Zvedněte kryt dokumentů (1). Vyčistěte sklo skeneru (2) a bílý plast (3) měkkou látkou, ze které se neuvolňují vlákna, zvlhčenou nebořlavým čisticím prostředkem na sklo.



- 2 (Pouze DCP-J715W)
V jednotce ADF vyčistěte bílý pruh (1) a skleněný proužek (2) látkou, ze které se neuvolňují vlákna, zvlhčenou nehořlavým čisticím prostředkem na sklo.

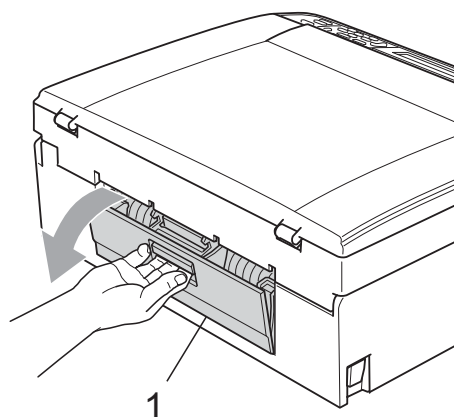


Poznámka

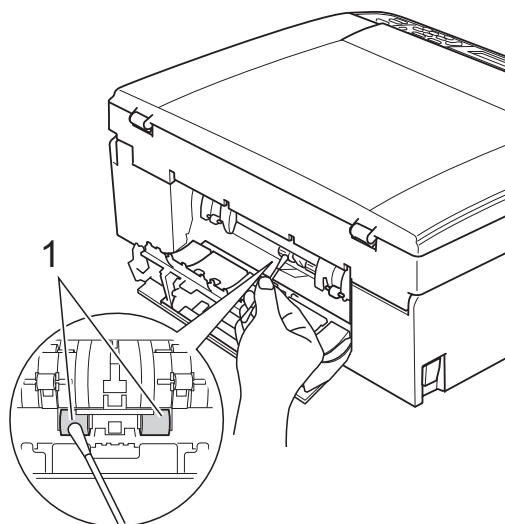
Kromě čištění skleněného proužku nehořlavým čisticím prostředkem na sklo, přejeďte konečky prstů přes skleněný proužek, abyste na něm byli schopni ucítit přítomnost cizího předmětu. Pokud cítíte nečistoty nebo zbytky, vyčistěte skleněný proužek znovu, a zaměřte se na danou oblast. Možná budete muset opakovat proces čištění třikrát nebo čtyřikrát. Výsledek pokusů o vyčištění ověřte vyhotovením kopie.

Vyčištění válečků podavače papíru

- 1 Vysuňte zásobník papíru zcela ze zařízení.
- 2 Odpojte zařízení z elektrické zásuvky a sejměte kryt pro odstranění uvízlého papíru (1) na zadní straně zařízení.



- 3 Vyčistěte válečky na podávání papíru (1) pomocí izopropylalkoholu na vatovém tampónu.



- 4 Zavřete kryt pro odstranění uvíznutého papíru. Zkontrolujte, zda je kryt správně uzavřen.
- 5 Znovu připojte napájecí šňůru.
- 6 Pomalu zasuňte zásobník papíru zcela zpět do zařízení.

Čištění tiskové hlavy

Aby byla zachována kvalita tisku, zařízení v případě potřeby automaticky čistí tiskovou hlavu. Pokud se zhorší kvalita tisku, můžete proces čištění zahájit manuálně.

Tiskovou hlavu a inkoustové kazety vyčistíte, pokud na vytištěných stránkách nebo v textu zjistíte vodorovnou čáru, popř. vynechaný text. Můžete vyčistit pouze černou kazetu, tři barevné kazety najednou (azurová/purpurová/žlutá) nebo všechny čtyři barvy najednou.

Čištění tiskové hlavy spotřebovává inkoust. Příliš časté čištění znamená zbytečnou spotřebu inkoustu.

! DŮLEŽITÉ

NEDOTÝKEJTE se tiskové hlavy. Pokud byste se tiskové hlavy dotkli, mohlo by dojít k jejímu trvalému poškození a záruka na tiskovou hlavu by propadla.

- 1 Stiskněte tlačítko **Menu**.
- 2 Stisknutím tlačítka ▲ nebo ▼ zvolte možnost **Spravce ink.** Stiskněte tlačítko **OK**.
- 3 Stisknutím tlačítka ▲ nebo ▼ zvolte možnost **Cistení**. Stiskněte tlačítko **OK**.
- 4 Stisknutím tlačítka ▲ nebo ▼ zvolte **K, Barva** nebo **Vsechny**. Stiskněte tlačítko **OK**. Zařízení vyčistí tiskovou hlavu. Po dokončení čištění se zařízení automaticky vrátí do pohotovostního režimu.



Poznámka

Pokud se kvalita tisku nezlepší ani po pěti čištěních tiskové hlavy, zkuste nainstalovat novou inkoustovou kazetu Brother Original Innobella™ pro každou z problémových barev. Zkuste tiskovou hlavu vyčistit znovu pětikrát za sebou. Pokud se kvalita tisku ani potom nezlepší, kontaktujte prodejce společnosti Brother.

Kontrola kvality tisku

Pokud jsou barvy a text vybledlé nebo pruhované, mohou být některé trysky zaschlé. Tuto možnost můžete ověřit vytištěním kontrolního vzorku kvality tisku a prohlédnutím kontrolní šablony trysek.

- 1 Stiskněte tlačítko **Menu**.
- 2 Stisknutím tlačítka ▲ nebo ▼ zvolte možnost **Spravce ink.** Stiskněte tlačítko **OK**.
- 3 Stisknutím tlačítka ▲ nebo ▼ zvolte možnost **Test tisku**. Stiskněte tlačítko **OK**.
- 4 Stisknutím tlačítka ▲ nebo ▼ zvolte možnost **Kvalita tisku**. Stiskněte tlačítko **OK**.
- 5 Stiskněte tlačítko **Colour Start (Start Barva)**. Zařízení začne tisknout kontrolní vzorek kvality tisku.
- 6 Ve vzorku zkontrolujte kvalitu čtyř barevných bloků.
- 7 Proveďte jeden z následujících postupů:
 - Jsou-li všechny čáry jasné a viditelné, stisknutím tlačítka + zvolte možnost **Ano** a přejděte ke kroku 11.
 - Pokud některé krátké čáry chybí (viz obrázek níže), stisknutím tlačítka - zvolte možnost **Ne**.

OK

Špatná kvalita



- 8 Na displeji LCD se zobrazí dotaz, zda je kvalita tisku černé a tří barev v pořádku. Stiskněte tlačítko + (**Ano**) nebo - (**Ne**).

- 9 Na displeji LCD se zobrazí dotaz, zda chcete zahájit čištění.
Stiskněte tlačítko **+** (Ano).
Zařízení začne čistit tiskovou hlavu.
- 10 Po dokončení čištění stiskněte tlačítko **Colour Start (Start Barva)**.
Zařízení začne znovu tisknout kontrolní vzorek kvality tisku. Vraťte se ke kroku 6.
- 11 Stiskněte tlačítko **Stop/Exit (Stop/Konec)**.
Pokud jste tento postup provedli již pětkrát a kvalita tisku stále není uspokojivá, vyměňte tiskovou kazetu se zaschlou barvou.
Po výměně inkoustové kazety zkontrolujte kvalitu tisku. Pokud problém přetrvává, zopakujte u nové inkoustové kazety alespoň pětkrát čištění a testovací tisk. Pokud inkoust i nadále chybí, kontaktujte prodejce společnosti Brother.

! DŮLEŽITÉ

NEDOTÝKEJTE se tiskové hlavy. Pokud byste se tiskové hlavy dotkli, mohlo by dojít k jejímu trvalému poškození a záruka na tiskovou hlavu by propadla.

Poznámka



Pokud je tryska tiskové hlavy zaschlá, vypadá vytisknutý vzorek následujícím způsobem.



Po vyčištění trysky tiskové hlavy vodorovné čáry zmizí.

Kontrola zarovnání tisku

Pokud je po přemístění zařízení tištěný text rozmazaný nebo jsou obrázky vybledlé, bude možná zapotřebí upravit zarovnání tisku.

- 1 Stiskněte tlačítko **Menu**.
- 2 Stisknutím tlačítka **▲** nebo **▼** zvolte možnost **Spravce ink.**
Stiskněte tlačítko **OK**.
- 3 Stisknutím tlačítka **▲** nebo **▼** zvolte možnost **Test tisku**.
Stiskněte tlačítko **OK**.
- 4 Stisknutím tlačítka **▲** nebo **▼** zvolte možnost **Zarovnání**.
Stiskněte tlačítko **OK**.
- 5 Stiskněte tlačítko **Mono Start (Start Mono)** nebo **Colour Start (Start Barva)**.
Zařízení začne tisknout kontrolní vzorek zarovnání.
- 6 Zkontrolujte, zda číslo 5 na testovacích výtiscích 600 dpi a 1 200 dpi co nejvíce odpovídá číslu 0.
 - Pokud vzorek číslo 5 na obou testovacích vzorcích 600 dpi a 1 200 dpi přesně odpovídá, stisknutím tlačítka **+** (Ano) dokončete kontrolu zarovnání a přejděte ke kroku 9.
 - Pokud testovacímu vzorku 600 dpi nebo 1 200 dpi lépe odpovídá jiné číslo vzorku, zvolte je stisknutím tlačítka **-** (Ne).
- 7 V případě vzorku 600 dpi stisknutím tlačítka **◀** nebo **▶** vyberte číslo testovacího výtisku, který nejvíce odpovídá vzorku číslo 0 (1-8).
Stiskněte tlačítko **OK**.
- 8 V případě vzorku 1 200 dpi stisknutím tlačítka **◀** nebo **▶** vyberte číslo testovacího výtisku, který nejvíce odpovídá vzorku číslo 0 (1-8).
Stiskněte tlačítko **OK**.
- 9 Stiskněte tlačítko **Stop/Exit (Stop/Konec)**.

Chybová hlášení a hlášení o údržbě

Stejně jako u jakéhokoli komplexního kancelářského produktu může docházet k chybám a nutnosti výměny spotřebního materiálu. Pokud k tomu dojde, zařízení chybu identifikuje a zobrazí chybové hlášení. Nejběžnější hlášení o chybách a údržbě jsou popsána v následující části.

Většinu chybových hlášení a hlášení o údržbě lze napravit vlastními silami. Pokud potřebujete další pomoc, centrum podpory Brother Solutions Center nabízí nejnovější často kladené dotazy (FAQ) a tipy pro odstraňování problémů.

Nahlédněte na webové stránky <http://solutions.brother.com/>

Chybové hlášení	Příčina	Akce
Dochází inkoust	Jedna či více inkoustových kazet dosáhly téměř konce životnosti.	Objednejte novou inkoustovou kazetu.
Chyba media	Paměťová karta je poškozená, nesprávně naformátovaná nebo došlo k jinému problému s paměťovou kartou.	Zasuňte kartu znovu zcela do slotu tak, aby byla ve správné poloze. Pokud chyba přetrvává, zkuste do jednotky pro média (slotu) v zařízení vložit jinou paměťovou kartu, o které víte, že funguje.
Chybi ink. patr.	Inkoustová kazeta není vložena správným způsobem.	Vyjměte inkoustovou kazetu a znovu ji řádně zasuněte. (Viz <i>Výměna inkoustových kazet</i> na straně 33.)
Medium je plne.	Paměťová karta nebo paměťová jednotka USB Flash, kterou používáte, již obsahuje 999 souborů.	Zařízení dokáže ukládat na paměťovou kartu nebo paměťovou jednotku USB Flash pouze v případě, že je na ní uloženo méně než 999 souborů. Zkuste uvolnit místo odstraněním nepoužívaných souborů a opakujte pokus.
Nelze cistit XX Nelze inicializ. XX Nelze tisknout XX Nelze skenovat XX	Došlo k mechanické závadě zařízení. –nebo– V zařízení se nachází cizí předmět, například svorka nebo útržek papíru.	Otevřete kryt skeneru a vyjměte z přístroje všechny cizí předměty a útržky papíru. Pokud chybové hlášení nezmizí, na několik minut odpojte zařízení od zdroje napájení a poté je znovu připojte.
Nelze rozpoznat	Instalace nové inkoustové kazety proběhla příliš rychle a zařízení ji nerozpoznalo.	Vyjměte novou inkoustovou kazetu a znovu ji pomalu instalujte na místo.
	Používáte-li jiný inkoust než originální inkoust Brother, zařízení nemusí kazetu rozpoznat.	Nahradte kazetu originální inkoustovou kazetou od společnosti Brother. Pokud chyba přetrvává, obraťte se na prodejce výrobků Brother.
	Inkoustová kazeta není vložena správným způsobem.	Vyjměte novou inkoustovou kazetu a instalujte ji na místo, dokud nezaklapne. (Viz <i>Výměna inkoustových kazet</i> na straně 33.)

Chybové hlášení	Příčina	Akce
Nelze tisknout Vymen ink.	Jedna či více inkoustových kazet dosáhly konce životnosti. Zařízení ukončí všechny tiskové operace.	Vyměňte inkoustové kazety. (Viz <i>Výměna inkoustových kazet</i> na straně 33.)
Nepoužit.zariz. Odpojte zar. od pred. konektoru, vypnete přístroj a pak zapnete	K přímému rozhraní USB bylo připojeno nefunkční zařízení.	Odpojte zařízení od přímého rozhraní USB a potom stisknutím tlačítka On/Off (Zapnuto/Vypnuto) přístroj vypněte a potom opět zapněte.
Nepoužit.zariz. Odpojte prosim zarizeni USB.	K přímému rozhraní USB bylo připojeno nepodporované zařízení USB nebo paměťová jednotka USB Flash. (Další informace naleznete na stránkách http://solutions.brother.com/)	Odpojte zařízení od rozhraní USB.
Nepoužitelny HUB.	K přímému rozhraní USB byl připojen rozbočovač nebo paměťová jednotka USB Flash s rozbočovačem.	Rozbočovač ani paměťová jednotka USB Flash s rozbočovačem nejsou podporovány. Odpojte zařízení od rozhraní USB.
Nizka teplota	Tisková hlava má příliš nízkou teplotu.	Nechte zařízení zahřát.
Obrazek je pril.dlouhy	Rozměry fotografie jsou nepravidelné, efekty nelze proto přidat.	Vyberte obrázek s pravidelnými rozměry.
Obrazek je prilis maly	Velikost fotografie je příliš malá na to, aby ji bylo možné oříznout.	Vyberte větší obrázek.
Otevreny kryt	Kryt skeneru není zcela zavřený.	Kryt skeneru zvedněte a znovu zavřete.
	Kryt inkoustové kazety není zcela zavřený.	Pevně zavřete kryt inkoustové kazety, až zaklapne.
Plny absorber ink.	Je vyžadován vnitřní servis. Tento problém může být způsoben používáním jiných než originálních kazet značky Brother nebo doplňováním prázdných kazet inkoustem jiných výrobců. Pokud dojde k poškození tiskové hlavy nebo jiné části tohoto zařízení z důvodu používání jiných značek inkoustu nebo inkoustových kazet, nebude se na veškeré nezbytné opravy pravděpodobně vztahovat záruka.	Zavolejte zákaznický servis společnosti Brother / prodejce společnosti Brother.

Chybové hlášení	Příčina	Akce
Pouze CB tisk Vymen ink.	<p>Jedna či více barevných inkoustových kazet dosáhly konce životnosti.</p> <p>Přístroj můžete používat v černobílém režimu přibližně čtyři týdny v závislosti na počtu vytištěných stránek.</p> <p>Zobrazí-li se na displeji LCD tato zpráva, každá z operací probíhá následovně:</p> <ul style="list-style-type: none"> ■ Tisk Pokud klepnete na položku Stupně šedi na kartě Pokročilé ovladače tiskárny, můžete přístroj použít jako černobílou tiskárnu. ■ Kopírování Je-li typ papíru nastaven na <i>Stand.papir</i> nebo <i>Inkjet papir</i>, můžete pořizovat černobílé kopie. <p>Je-li typ papíru nastaven na <i>Dalsi leskle</i>, <i>Brother BP71</i> nebo <i>Brother BP61</i> zařízení zastaví všechny tiskové operace. <i>Pokud odpojíte zařízení od napájení nebo vyjmete inkoustovou kazetu, nebudete moci zařízení používat, dokud nenainstalujete kazetu novou.</i></p>	Vyměňte inkoustové kazety. (Viz <i>Výměna inkoustových kazet</i> na straně 33.)
Preplněna pamet	Paměť zařízení je zaplněna.	Probíhá kopírování: Stiskněte tlačítko Stop/Exit (Stop/Konec) a počkejte, dokud neskončí ostatní probíhající operace. Pak pokus zopakujte.
	Na paměťové kartě nebo paměťové jednotce USB Flash, které používáte, není dostatek volného místa pro naskenování dokumentů.	Uvolněte na paměťové kartě nebo paměťové jednotce USB Flash místo odstraněním nepoužívaných souborů a poté pokus zopakujte.
Temer plny abs. ink.	Box absorbéru inkoustu nebo proplachovací box je téměř plný.	Zavolejte zákaznický servis společnosti Brother / prodejce společnosti Brother.
Vysoka teplota	Tisková hlava má vysokou teplotu.	Nechte zařízení vychladnout.
Zadny soubor	Paměťová karta nebo paměťová jednotka USB Flash v mechanice neobsahuje žádný soubor .JPG.	Znovu zasuňte do slotu správnou paměťovou kartu nebo paměťovou jednotku USB Flash.

Chybové hlášení	Příčina	Akce
Zaseknuty papír	V zařízení uvízl papír.	Odstraňte uvíznutý papír a řiďte se přitom kroky popsány v části <i>Uvážnutí papíru v tiskárně nebo uvážnutí papíru</i> na straně 44.
		Ujistěte se, že nastavení vodítka papíru odpovídá správné velikosti papíru.
Zbývají data	Tisková data zůstávají v paměti zařízení.	Stiskněte tlačítko Stop/Exit (Stop/Konec) . Zařízení zruší úlohu a odstraní ji z paměti. Zkuste tisknout znovu.
Zkontr.original (Pouze DCP-J715W)	Dokument nebyl vložen nebo podán správně nebo byl dokument naskenovaný z ADF příliš dlouhý.	(Viz <i>Používání ADF (pouze DCP-J715W)</i> na straně 21.) (Viz <i>Uvážnutí dokumentu (pouze DCP-J715W)</i> na straně 43.)
Zkontr.papír	Zásobník fotografického papíru se nachází ve <i>fotografické</i> tiskové poloze.	Zkontrolujte, zda se zásobník fotografického papíru nachází v <i>normální</i> tiskové poloze. (Viz krok 4 a Důležitá poznámka v <i>Vkládání fotografického papíru</i> na straně 12.)
	V přístroji došel papír nebo papír v zásobníku papíru není správně vložen.	Proveďte jeden z následujících postupů: <ul style="list-style-type: none"> ■ Doplněte do zásobníku papír a poté stiskněte tlačítko Mono Start (Start Mono) nebo Colour Start (Start Barva). ■ Vyjměte papír a znovu jej vložte, poté stiskněte tlačítko Mono Start (Start Mono) nebo Colour Start (Start Barva). (Viz <i>Vkládání papíru a dalších tiskových médií</i> na straně 8.)
	Papír uvízl v zařízení.	Odstraňte uvíznutý papír a řiďte se přitom kroky popsány v části <i>Uvážnutí papíru v tiskárně nebo uvážnutí papíru</i> na straně 44.
	Kryt pro odstranění uvíznutého papíru není správně zavřený.	Zkontrolujte, zda je kryt pro odstranění uvíznutého papíru nasazen rovnoměrně na obou koncích. (Viz <i>Uvážnutí papíru v tiskárně nebo uvážnutí papíru</i> na straně 44.)
Zkontr.rozm.pap.	Papír nemá správnou velikost.	Ujistěte se, že nastavení Formát papíru odpovídá velikosti papíru v zásobníku. Vložte papír o správné velikosti a poté stiskněte tlačítko Mono Start (Start Mono) nebo Colour Start (Start Barva) . (Viz <i>Velikost papíru</i> na straně 16.)

Animace chyby

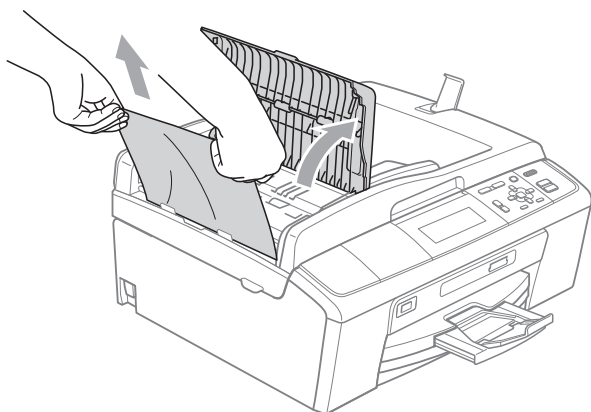
Animace chyby zobrazuje podrobné pokyny, když papír v přístroji uvízne. Jednotlivé kroky můžete číst vlastním tempem, stisknutím tlačítka ► zobrazíte další krok a tlačítkem ◀ se vrátíte o krok zpět.

Uvznutí dokumentu (pouze DCP-J715W)

Dokumenty mohou v jednotce ADF uvíznout, pokud nejsou vloženy nebo zavedeny správně, nebo pokud jsou příliš dlouhé. Chcete-li odstranit uvízlý dokument, postupujte podle následujících kroků.

Dokument uvízl v horní části jednotky ADF

- 1 Vyjměte z ADF veškerý papír, který není uvíznutý.
- 2 Otevřete kryt ADF.
- 3 Vytáhněte uvízlý dokument směrem nahoru a doleva.



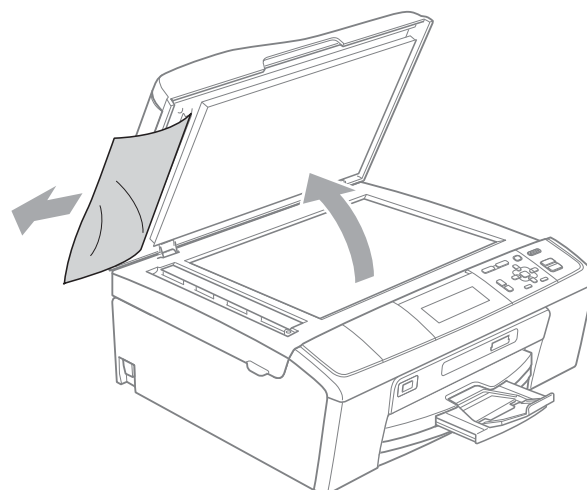
- 4 Zavřete kryt ADF.
- 5 Stiskněte tlačítko **Stop/Exit (Stop/Konec)**.

! DŮLEŽITÉ

Abyste zabránili uvíznutí dokumentu, zavřete kryt ADF správně jeho jemným zatlačením ve střední části.

Dokument uvízl uvnitř jednotky ADF

- 1 Vyjměte z ADF veškerý papír, který není uvíznutý.
- 2 Zvedněte kryt dokumentu.
- 3 Vytáhněte uvízlý dokument směrem doleva.



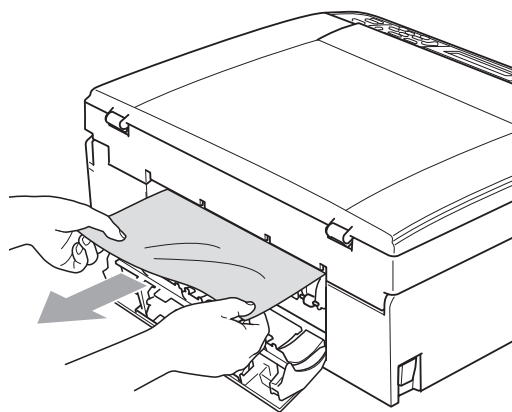
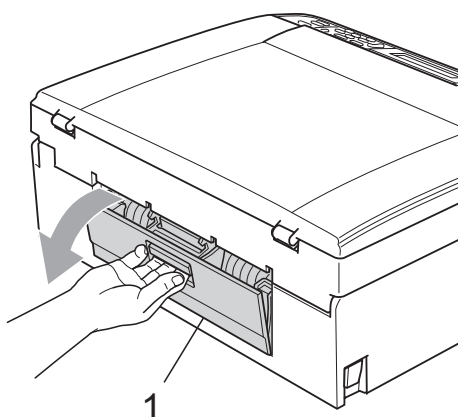
- 4 Zavřete kryt dokumentu.
- 5 Stiskněte tlačítko **Stop/Exit (Stop/Konec)**.

B

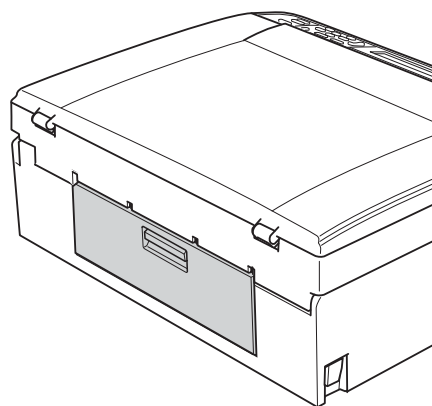
Uváznutí papíru v tiskárně nebo uváznutí papíru

Vytáhněte uváznutý papír podle toho, kde v zařízení uvázl.

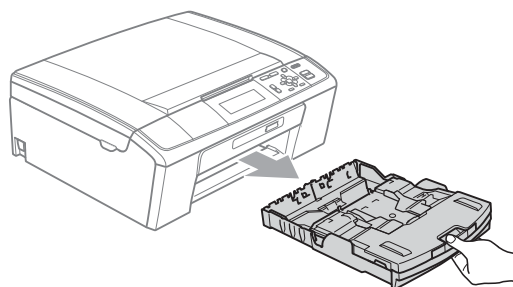
- 1 Odpojte zařízení z elektrické zásuvky.
- 2 Otevřete kryt pro odstranění uváznutého papíru (1) na zadní straně zařízení. Vytáhněte uváznutý papír ze zařízení.



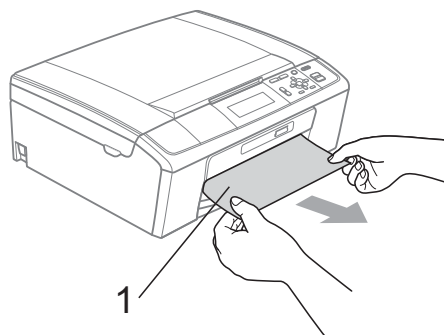
- 3 Zavřete kryt pro odstranění uváznutého papíru. Zkontrolujte, zda je kryt správně uzavřen.



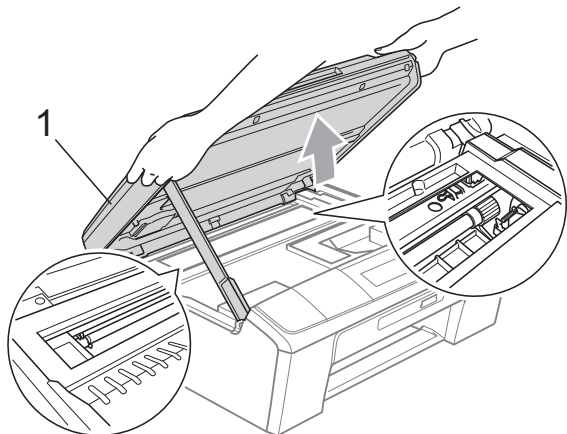
- 4 Je-li prodloužení rozkládací podpěry papíru otevřené, zavřete ho a potom zavřete podpěru papíru. Vysuňte zásobník papíru zcela ze zařízení.



- 5 Vytáhněte uváznutý papír (1).



- 6 Oběma rukama uchopte zařízení za plastové výstupky na obou stranách zařízení a zvedněte kryt skeneru (1), dokud nebude bezpečně ukotven v otevřené poloze.

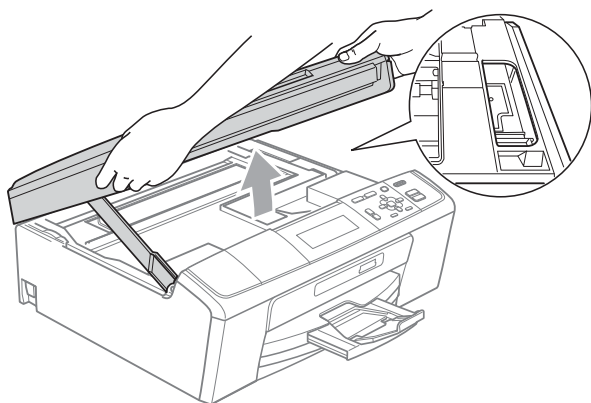


Přesuňte tiskovou hlavu (je-li třeba), abyste mohli vyjmout veškerý papír zbývající v této oblasti. Zkontrolujte, zda žádný uvíznutý papír nezůstal v rozích zařízení. Zkontrolujte *oba* konce vozíku tiskové hlavy.



Poznámka

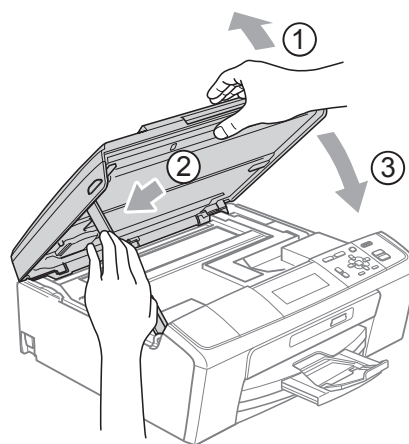
Pokud se tisková hlava nachází v pravém rohu, jak je znázorněno na obrázku, nemůžete ji posunout. Znovu připojte napájecí šňůru, potom přidrže **Stop/Exit (Stop/Konec)**, dokud se tisková hlava neposune doprostřed. Odpojte zařízení od zdroje napájení a vyjměte papír.



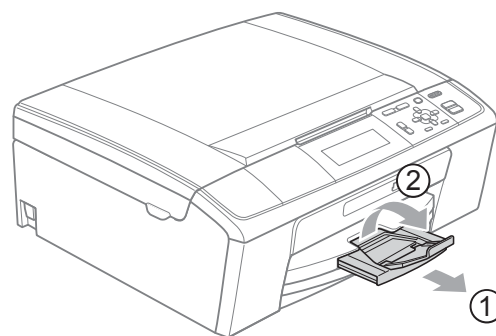
! DŮLEŽITÉ

Pokud se inkoust dostane do styku s pokožkou nebo oděvem, okamžitě zasažené místo omyjte mýdlem nebo saponátem.

- 7 Nadzvedněte kryt skeneru (1), abyste uvolnili zámek. Opatrně oběma rukama zatlačte podpěru krytu skeneru směrem dolů (2) a zavřete kryt skeneru (3).



- 8 Zatlačte zásobník papíru pevně zpět do zařízení.
- 9 Za současného přidržování zásobníku papíru na svém místě vysunujte podpěru papíru (1), dokud nezaklapne, a potom rozložte prodloužení rozkládací podpěry papíru (2).



Vytáhněte podpěru papíru, dokud neklapne.

! DŮLEŽITÉ

NEPOUŽÍVEJTE rozkládací podpěru papíru pro papír formátu Legal.

- 10 Znovu připojte napájecí šňůru.

Odstraňování potíží

Pokud se domníváte, že se zařízením není něco v pořádku, zkontrolujte následující tabulku a postupujte podle tipů pro odstraňování problémů.

Většinu problémů lze snadno vyřešit vlastními silami. Pokud potřebujete další pomoc, centrum podpory Brother Solutions Center nabízí nejnovější často kladené dotazy (FAQ) a tipy pro odstraňování problémů.

Nahlédněte na webové stránky <http://solutions.brother.com/>

Pokud máte se zařízením problémy

Tisk

Problém	Doporučení
Zařízení netiskne.	Zkontrolujte připojení kabelu rozhraní k přístroji a k počítači. (Viz <i>Stručný návod k obsluze.</i>)
	Ujistěte se, že je zařízení zapojeno do zásuvky a není vypnuto.
	Zkontrolujte, zda není na displeji LCD zobrazeno chybové hlášení. (Viz <i>Chybová hlášení a hlášení o údržbě</i> na straně 39.)
	Jedna či více inkoustových kazet dosáhly konce životnosti. (Viz <i>Výměna inkoustových kazet</i> na straně 33.)
	Objeví-li se na LCD displeji hlášení <i>Nelze tisknout a Vymen ink.</i> , viz <i>Výměna inkoustových kazet</i> na straně 33.
	Zkontrolujte, zda byl nainstalován a zvolen správný ovladač tiskárny.
	Zkontrolujte, zda je zařízení online. Klepněte na Start a potom na Tiskárny a faxy . Zvolte položku Brother DCP-XXXX (kde XXXX je název vašeho modelu) a zkontrolujte, že není zaškrtnuté políčko Používat tiskárnu offline .
	Pokud zvolíte nastavení Tisknout liché stránky a Tisknout sudé stránky , může se na počítači zobrazit zpráva upozorňující na chybu tisku, protože se zařízení během tisku pozastaví. Chybové hlášení zmizí, jakmile zařízení začne znovu tisknout.
Špatná kvalita tisku	Používejte pouze originální spotřební materiál Brother, protože inkoust od jiných výrobců může způsobovat problémy s kvalitou tisku.
	Zkontrolujte kvalitu tisku. (Viz <i>Kontrola kvality tisku</i> na straně 37.)
	Přesvědčte se, že nastavení Typ papíru v ovladači tiskárny nebo nastavení Typ papíru v nabídce přístroje odpovídá typu papíru, který používáte. (Viz <i>Tisk pro operační systém Windows®</i> nebo <i>Tisk a faxování</i> pro operační systém Macintosh v <i>Příručce uživatele programů a Typ papíru</i> na straně 16.)
	Zkontrolujte, zda jsou inkoustové kazety čerstvé. Následující případy mohou vést k zaschnutí inkoustu: <ul style="list-style-type: none">■ Datum trvanlivosti vytištěné na obalu inkoustových kazet je prošlé. (Originální kazety Brother jsou použitelné po dobu až dvou let, jsou-li uchovávány v originálním balení.)■ Inkoustová kazeta se v zařízení nachází déle než šest měsíců.■ Inkoustová kazeta pravděpodobně nebyla před použitím skladována správným způsobem.
	Zkuste použít doporučené typy papíru. (Viz <i>Přijatelný papír a další tisková média</i> na straně 17.)
	Doporučená okolní teplota zařízení je mezi 20 °C a 33 °C.

Tisk (Pokračování)

Problém	Doporučení
Na textu nebo obrázcích se objevují vodorovné bílé čáry.	Vyčistěte tiskovou hlavu. (Viz <i>Čištění tiskové hlavy</i> na straně 37.)
	Ujistěte se, že používáte originální inkoust Brother Innobella™.
	Zkuste použít správné typy papíru. (Viz <i>Přijatelný papír a další tisková média</i> na straně 17.)
	Chcete-li tisknout na papír Fotografie 10 × 15 cm nebo Fotografie L 89 × 127 mm, ujistěte se, že používáte zásobník fotografického papíru. (Viz <i>Vkládání fotografického papíru</i> na straně 12.)
Zařízení tiskne prázdné stránky.	Vyčistěte tiskovou hlavu. (Viz <i>Čištění tiskové hlavy</i> na straně 37.)
Znaky a řádky splývají.	Zkontrolujte zarovnání tisku. (Viz <i>Kontrola zarovnání tisku</i> na straně 38.)
Vytištěný text nebo obrázky jsou nakřivo.	Zkontrolujte, že je papír v zásobníku papíru správně umístěný a že jsou boční vodítka papíru správně nastavená. (Viz <i>Vkládání papíru a dalších tiskových médií</i> na straně 8.)
	Zkontrolujte, že je kryt pro odstranění uvíznutého papíru správně nasazen.
Rozmazaná skvrna uprostřed horního okraje vytištěné stránky.	Ujistěte se, že není papír příliš silný nebo zkroucený. (Viz <i>Přijatelný papír a další tisková média</i> na straně 17.)
Rozmazaná skvrna v levém či pravém rohu vytištěné stránky.	Ujistěte se, že papír není zkroucený při tištění na jeho druhou stranu pomocí nastavení Tisknout liché stránky a Tisknout sudé stránky .
Tisk je rozmazaný nebo zřejmě uniká inkoust.	Zkontrolujte, zda používáte doporučené typy papíru. (Viz <i>Přijatelný papír a další tisková média</i> na straně 17.) Nedotýkejte se papíru, dokud inkoust nezaschne.
	Používáte-li fotografický papír, ujistěte se, že jste nastavili správný typ papíru. Pokud tisknete fotografie z počítačem nastavte položku Typ papíru na kartě Základní ovladače tiskárny.
	Ujistěte se, že používáte originální inkoust Brother Innobella™.
Na zadní straně nebo při dolním okraji stránky se objevují skvrny.	Zkontrolujte, zda tiskový válec není znečištěn inkoustem. (Viz <i>Čištění tiskového válce</i> v <i>odatek A</i> v <i>Podrobné příručce uživatele</i> .)
	Použijte prodloužení rozkládací podpěry papíru. (Viz <i>Vkládání papíru a dalších tiskových médií</i> na straně 8.)
Zařízení tiskne na stránce husté čáry.	Zaškrtněte Opačné pořadí na kartě Základní ovladače tiskárny.
Výtisky jsou pomačkané.	Na kartě Pokročilé ovladače tiskárny klepněte na Nastavení barev a zrušte zaškrtnutí Obousměrný tisk .
	Ujistěte se, že používáte originální inkoust Brother Innobella™.
Nelze provést tisk „rozvržení stránky“.	Zkontrolujte, že je nastavení Formát papíru v používané aplikaci a v ovladači tiskárny stejné.
Rychlost tisku je příliš pomalá.	Zkuste změnit nastavení ovladače tiskárny. Nejvyšší rozlišení vyžaduje delší zpracování dat, odesílání a tisk. Zkuste použít jiné nastavení kvality tisku v ovladači tiskárny na kartě Pokročilé . Rovněž klepněte na záložku Nastavení barev a zkontrolujte, zda není zaškrtnuto políčko Zvýraznění barvy .
	Vypněte funkci tisku bez ohraničení. Tisk bez ohraničení je pomalejší než normální tisk. (Viz <i>Tisk pro operační systém Windows®</i> nebo <i>Tisk a faxování</i> pro operační systém Macintosh v <i>Příručce uživatele programů</i> .)
Funkce Zvýraznění barvy nepracuje správně.	Pokud v aplikaci nejsou obrazová data v plných barvách (jako např. 256 barev), nebude funkce Zvýraznění barvy fungovat. S funkcí Zvýraznění barvy použijte data s nejméně 24 bitovými barvami.
Podávání fotografického papíru nepracuje správně.	Tisknete-li na fotografický papír Brother, vložte do zásobníku papíru jeden list stejného fotografického papíru navíc. V balíčku papíru je pro tento účel obsažen jeden list papíru navíc.
	Vyčistěte válečky podavače papíru. (Viz <i>Vyčištění válečků podavače papíru</i> na straně 36.)

Tisk (Pokračování)

Problém	Doporučení
Zařízení podává více stránek najednou.	Zkontrolujte, že je papír do zásobníku papíru vložen správným způsobem. (Viz <i>Vkládání papíru a dalších tiskových médií</i> na straně 8.) V zásobníku papíru mohou být vloženy maximálně dva typy papíru najednou.
V přístroji je uvíznutý papír.	Ujistěte se, že je podélné vodítko papíru nastaveno na správnou velikost papíru. Nevytahujte zásobník papíru, vkládáte-li papír formátu A5 a menší. (Viz <i>Uvíznutí papíru v tiskárně nebo uvíznutí papíru</i> na straně 44.)
Vytištěné stránky nejsou složeny rovně.	Použijte prodloužení rozkládací podpěry papíru. (Viz <i>Vkládání papíru a dalších tiskových médií</i> na straně 8.)
Zařízení netiskne z aplikace Adobe® Illustrator®.	Zkuste zmenšit rozlišení tisku. (Viz <i>Tisk</i> pro operační systém Windows® nebo <i>Tisk a faxování</i> pro operační systém Macintosh v <i>Příručce uživatele programů</i> .)

Problémy s kopírováním

Problém	Doporučení
Na kopiích se objevují svislé černé čáry nebo pruhy.	Svislé černé čáry nebo pruhy na kopiích jsou obvykle způsobeny nečistotami nebo korekční kapalinou na skeneru. Očistěte sklo skeneru a bílý plast nad ním. (Viz <i>Čištění skla skeneru</i> na straně 35.)
Špatné výsledky kopírování při použití ADF. (Pouze DCP-J715W)	Zkuste použít sklo skeneru. (Viz <i>Používání skla skeneru</i> na straně 21.)
Na kopiích se objevují svislé černé čáry nebo pruhy. (Pouze DCP-J715W)	Svislé černé čáry nebo pruhy na kopiích jsou typicky způsobeny nečistotou nebo korekční kapalinou na skleněném proužku. Vyčistěte skleněný proužek. (Viz <i>Čištění skla skeneru</i> na straně 35.)
Funkce zarovnání na stránku nepracuje správně.	Ujistěte se, že je dokument na skle skeneru správně umístěn. Upravte pozici dokumentu a pokus opakujte.

Potíže se skenování

Problém	Doporučení
Při zahájení skenování se objeví chyby TWAIN/WIA.	Zkontrolujte, že je ovladač Brother TWAIN/WIA zvolen jako primární zdroj. V aplikaci PaperPort™ 11SE s OCR klepněte na Soubor , Skenovat nebo získat fotografie a klepnutím na Vybrat zvolte ovladač Brother TWAIN/WIA. (Pouze DCP-J715W)
Špatné výsledky skenování při použití ADF. (Pouze DCP-J715W)	Zkuste použít sklo skeneru. (Viz <i>Používání skla skeneru</i> na straně 21.)
Funkce OCR (optické rozpoznávání znaků) nepracuje. (Pouze DCP-J715W)	Zkuste zvýšit rozlišení skeneru. (Uživatelé systému Macintosh) Program Presto! PageManager je před použitím nezbytné stáhnout a nainstalovat. Další pokyny viz <i>Zákaznická podpora společnosti Brother (Macintosh)</i> na straně 3.

Problémy s programem

Problém	Doporučení
Nelze instalovat program nebo tisknout.	(Pouze uživatelé systému Windows®) Spustíte program Oprava MFL-Pro Suite na Instalačním disku CD-ROM. Tento program opraví a znovu nainstaluje program.
„Zařízení je zaneprázdněno“	Zkontrolujte, že na displeji LCD zařízení není chybové hlášení.
Z aplikace FaceFilter Studio nelze tisknout obrázky.	Abyste mohli používat aplikaci FaceFilter Studio, musíte ji nejprve nainstalovat z instalačního disku CD-ROM dodaného společně se zařízením. Pokyny pro instalaci aplikace FaceFilter Studio viz <i>Stručný návod k obsluze</i> . Než aplikaci FaceFilter Studio poprvé spustíte, musíte rovněž zkontrolovat, že je zařízení Brother zapnuto a připojeno k počítači. To vám umožní přistupovat ke všem funkcím aplikace FaceFilter Studio.

Problémy s PhotoCapture Center™

Problém	Doporučení
Vyměnitelný disk nefunguje správně.	<ol style="list-style-type: none"> Nainstalovali jste aktualizaci operačního systému Windows® 2000? Pokud ne, proveďte následující: <ol style="list-style-type: none"> Odpojte kabel USB. Nainstalujte aktualizaci operačního systému Windows® 2000 jedním z následujících způsobů. <ul style="list-style-type: none"> Z Instalačního disku CD-ROM nainstalujte sadu MFL-Pro Suite. (Viz <i>Stručný návod k obsluze</i>.) Stáhněte si nejaktuálnější servisní balíček z webových stránek společnosti Microsoft. Po restartování počítače počkejte přibližně 1 minutu a potom připojte kabel USB. Vyjměte paměťovou kartu nebo paměťovou jednotku USB Flash a znovu ji zasuněte zpět. Pokud jste použili příkaz „Vysunout“ v operačním systému Windows®, než budete pokračovat, vyjměte paměťovou kartu nebo paměťovou jednotku USB Flash. Pokud se při pokusu o vyjmutí paměťové karty nebo paměťové jednotky USB Flash zobrazí chybové hlášení, znamená to, že se karta právě používá. Chvilku počkejte a potom akci opakujte. Pokud výše uvedený postup nefunguje, vypněte počítač i zařízení a znovu je zapněte. (Zařízení je třeba vypnout odpojením napájecího kabelu z elektrické zásuvky.)
Přístup k vyměnitelnému disku prostřednictvím ikony na pracovní ploše nefunguje.	Ověřte, zda jste správně zasunuli paměťovou kartu nebo paměťovou jednotku USB Flash.
Nevytiskne se část fotografie.	Zkontrolujte, zda jsou vypnuté funkce Tisk bez ohraničení a Výřez. (Viz <i>Tisk bez ohraničení v kapitole 4 a Výřez v kapitole 4 v Podrobné příručce uživatele</i> .)

Problémy se sítí

Problém	Doporučení
Nelze tisknout prostřednictvím sítě.	<p>Ujistěte se, že je zařízení zapnuté, online a v režimu Připraven. Vytiskněte seznam Konfigurace sítě (viz <i>Zprávy tisku v kapitole 2 v Podrobné příručce uživatele</i>) a zkontrolujte aktuální síťová nastavení vytištěná v tomto seznamu.</p> <p>(Pouze DCP-J715W)</p> <p>Připojte znovu kabel LAN k rozbočovači a ověřte, zda je v pořádku kabeláž i síťová připojení. Je-li to možné, zkuste zařízení připojit k jinému portu rozbočovače pomocí jiného kabelu. Pokud jsou připojení v pořádku, na zařízení se na 2 sekundy zobrazí LAN aktivní.</p> <p>(Jestliže máte problémy se sítí, další informace viz <i>Příručka síťových aplikací</i>.)</p>
Nefunguje funkce síťového skenování.	<p>(Uživatelé systému Windows®)</p> <p>Aby bylo možné síťové skenování, je nezbytné nakonfigurovat zabezpečovací program/bránu firewall třetího výrobce. Chcete-li přidat port 54925 pro síťové skenování, zadejte následující informace:</p> <p>Do pole Název: Zadejte popis, například Brother NetScan.</p> <p>Do pole Číslo portu: Zadejte 54925.</p> <p>Do pole Protokol: Je vybráno UDP.</p> <p>Viz návod na použití dodaný se zabezpečovacím programem/bránou firewall třetího výrobce nebo kontaktujte výrobce program.</p> <p>(Uživatelé systému Macintosh)</p> <p>Vyberte znovu zařízení v aplikaci Device Selector (Volič zařízení) umístěné v Macintosh HD/Library/Printers/Brother/Utilities/DeviceSelector nebo v seznamu modelů v programu ControlCenter2.</p>
Program Brother nelze nainstalovat.	<p>(Uživatelé systému Windows®)</p> <p>Povolte síťový přístup k následujícím programům, pokud váš zabezpečovací program zobrazí upozornění během instalace MFL-Pro Suite.</p> <p>BrC3Rgin.exe</p> <p>BrnIPMon</p> <p>Sledování stavu Brother (sít')</p> <p>Program ControlCenter</p> <p>Proces obecného hostitele f...</p> <p>Setup.exe</p> <p>Aplikace Spooler SubSystem</p> <p>Aplikace wds w MFC</p> <p>(Uživatelé systému Macintosh)</p> <p>Vyberte znovu zařízení v aplikaci Device Selector (Volič zařízení) umístěné v Macintosh HD/Library/Printers/Brother/Utilities/DeviceSelector nebo v seznamu modelů v programu ControlCenter2.</p>
Nelze se připojit k bezdrátové síti.	<p>Vyšetřete problém pomocí Zprava WLAN.</p> <p>Stiskněte klávesu Menu, zvolte Tisk hlasení a potom stiskněte OK. Zvolte Zprava WLAN.</p> <p>Podrobnosti viz <i>Příručka síťových aplikací</i>.</p>
Resetujte síťová nastavení.	<p>Stiskněte klávesu Menu, zvolte Sít a potom stiskněte OK. Zvolte Nulování sítě.</p> <p>Podrobnosti viz <i>Příručka síťových aplikací</i>.</p>

Informace o zařízení

Kontrola výrobního čísla

Výrobní číslo zařízení můžete zobrazit na displeji LCD.

- 1 Stiskněte tlačítko **Menu**.
- 2 Stisknutím tlačítka ▲ nebo ▼ zvolte možnost `Prist. info.`
Stiskněte tlačítko **OK**.
- 3 Stisknutím tlačítka ▲ nebo ▼ zvolte možnost `Vyrobni cislo.`
Stiskněte tlačítko **OK**.
- 4 Stiskněte tlačítko **Stop/Exit (Stop/Konec)**.

Resetovací funkce

K dispozici jsou následující funkce resetu:

1 Sit

Můžete resetovat tiskový server zpět na výchozí nastavení výrobce, například informace o adrese IP.

2 Vsechna nastav

Můžete resetovat všechna nastavení stroje zpět na nastavení, která byla provedena u výrobce.

Společnost Brother důrazně doporučuje používat tento postup při likvidaci stroje.



Poznámka

Odpojte kabel rozhraní, než zvolíte `Sit` nebo `Vsechna nastav.` (Pouze DCP-J715W)

Jak přístroj resetovat

- 1 Stiskněte tlačítko **Menu**.
- 2 Stisknutím tlačítka ▲ nebo ▼ zvolte možnost `Pocat.nastav.`
Stiskněte tlačítko **OK**.
- 3 Stisknutím tlačítka ▲ nebo ▼ zvolte možnost `Nulovani.`
Stiskněte tlačítko **OK**.
- 4 Stisknutím tlačítka ▲ nebo ▼ zvolte typ resetování, který chcete použít.
Stiskněte tlačítko **OK**.
Potvrďte výběr stisknutím tlačítka **+**.
- 5 Stisknutím tlačítka **+** přístroj restartujte.

Programování na displeji


Toto zařízení je navrženo tak, aby se snadno používalo díky programování na displeji LCD pomocí tlačítek nabídky. Uživatelsky příjemné programování vám pomůže plně využít všech možností nabídek, které zařízení nabízí.


Vzhledem k tomu, že programování probíhá na displeji LCD, vytvořili jsme podrobné pokyny na obrazovce, které vám pomohou zařízení naprogramovat. Musíte jen postupovat podle pokynů, které vás provedou nabídkami a možnostmi programování.

Tabulka nabídky


Tato tabulka nabídky vám pomůže pochopit volby nabídky a možnosti, které se nacházejí v programech zařízení. Tovární nastavení jsou zobrazena tučně s hvězdičkou.


Menu ()

Úroveň 1	Úroveň 2	Úroveň 3	Možnosti	Popisy	Stránka
Spravce ink.	Test tisku	—	Kvalita tisku Zarovnání	Umožňuje vám kontrolovat kvalitu nebo zarovnání tisku.	37
	Cistení	—	K Barva Vsechny	Umožňuje vám vyčistit tiskovou hlavu.	37
	Množství ink.	—	—	Zobrazuje dostupné množství inkoustu.	Viz ¹ .
Základ.nastav.	Typ papíru	—	Stand.papír* Inkjet papír Brother BP71 Brother BP61 Další leskle Průsvitný	Nastavuje typ papíru v zásobníku papíru.	16
	Rozměr pap.	—	A4* A5 10x15cm Letter Legal	Nastavuje velikost papíru v zásobníku papíru.	16
	Nastavení LCD	Podsvícení		Světly* Střed Tmavý	Můžete upravit jas podsvícení LCD displeje.
Casovac jasu			Vyp. 10Sec. 20Sec. 30Sec.*	Můžete nastavit dobu, po kterou bude podsvícení LCD displeje zapnuté po přechodu na do stavu Připraveno.	Viz ¹ .
¹ Viz Podrobná příručka uživatele.					
 Tovární nastavení jsou zobrazena tučně s hvězdičkou.					


Úroveň 1	Úroveň 2	Úroveň 3	Možnosti	Popisy	Stránka
Zaklad.nastav. (pokračování)	Rezim spanku	—	1Min. 2Min. 3Min. 5Min.* 10Min. 30Min. 60Min.	Můžete zvolit, jak dlouho musí být zařízení nečinné, než přejde do režimu spanku.	Viz ¹ .
¹ Viz Podrobná příručka uživatele.					
 Tovární nastavení jsou zobrazena tučně s hvězdičkou.					


Síťová nabídka (DCP-J515W)


Úroveň 1	Úroveň 2	Úroveň 3	Možnosti	Popisy
Síť	TCP/IP	BOOT metoda	Auto* Static RARP BOOTP DHCP	Volba metody BOOT, která nejlépe vyhovuje vašim potřebám.
		IP adresa	[000-255]. [000-255]. [000-255]. [000-255]	Zadání adresy IP.
		Maska podsítě	[000-255]. [000-255]. [000-255]. [000-255]	Zadání masky podsítě.
		Brána	[000-255]. [000-255]. [000-255]. [000-255]	Zadání adresy brány.
		Jmeno uzlu	BRWXXXXXXXXXXXXXX	Zobrazení aktuálního jména uzlu.
		WINS Nastav.	Auto* Static	Můžete vybrat režim konfigurace WINS.
Viz Příručka síťových aplikací.				
 Tovární nastavení jsou zobrazena tučně s hvězdičkou.				

Úroveň 1	Úroveň 2	Úroveň 3	Možnosti	Popisy
Sit (pokračování)	TCP/IP (pokračování)	WINS server	(Primární) 000.000.000.000 (Sekundární) 000.000.000.000	Zadání adresy IP primárního nebo sekundárního serveru.
		DNS server	(Primární) 000.000.000.000 (Sekundární) 000.000.000.000	Zadání adresy IP primárního nebo sekundárního serveru.
		APIPA	Zap.* Vyp.	Automatické přidělení adresy IP z lokálního rozsahu adres.
	Průvodce nast.	—	—	Můžete ručně nakonfigurovat tiskový server pro bezdrátovou síť.
	WPS/AOSS	—	—	Snadná konfigurace nastavení bezdrátové sítě metodou stisknutí jediného tlačítka.
	WPS + PIN kód	—	—	Snadná konfigurace nastavení bezdrátové sítě prostřednictvím WPS s kódem PIN.
	Stav WLAN	Stav	—	Zobrazení aktuálního stavu bezdrátové sítě.
		Signal	—	Zobrazení aktuální síly signálu bezdrátové sítě.
		SSID	—	Zobrazení aktuálního SSID.
		Komunik. režim	—	Zobrazení aktuálního komunikačního režimu.
	MAC adresa	—	—	Adresu Mac vašeho přístroje najdete na ovládacím panelu.
	WLAN povolena	—	Zap. Vyp.*	Umožňuje vám používat bezdrátové síťové připojení.
	Nulování sítě	—	—	Obnoví všechna nastavení sítě na výrobní hodnoty.
Viz <i>Příručka síťových aplikací</i> .				
	Tovární nastavení jsou zobrazena tučně s hvězdičkou.			


Síťová nabídka (DCP-J715W)

Úroveň 1	Úroveň 2	Úroveň 3	Úroveň 4	Možnosti	Popisy
Síť	Drátová LAN	TCP/IP	BOOT metoda	Auto* Static RARP BOOTP DHCP	Volba metody BOOT, která nejlépe vyhovuje vašim potřebám.
			IP adresa	[000-255]. [000-255]. [000-255]. [000-255]	Zadání adresy IP.
			Maska podsítě	[000-255]. [000-255]. [000-255]. [000-255]	Zadání masky podsítě.
			Brana	[000-255]. [000-255]. [000-255]. [000-255]	Zadání adresy brány.
			Jmeno uzlu	BRNXXXXXXXXXXXX	Zadejte jméno uzlu.
			WINS Nastav.	Auto* Static	Volba režimu konfigurace WINS.
			WINS server	(Primarni) 000.000.000.000 (Sekundarni) 000.000.000.000	Zadání adresy IP primárního nebo sekundárního serveru.
			DNS server	(Primarni) 000.000.000.000 (Sekundarni) 000.000.000.000	Zadání adresy IP primárního nebo sekundárního serveru.
			APIPA	Zap.* Vyp.	Automatické přidělení adresy IP z lokálního rozsahu adres.
			Viz Příručka síťových aplikací.		
 Tovární nastavení jsou zobrazena tučně s hvězdičkou.					


Úroveň 1	Úroveň 2	Úroveň 3	Úroveň 4	Možnosti	Popisy	
Sít (pokračování)	Dratova LAN (pokračování)	Ethernet	—	Auto* 100B-FD 100B-HD 10B-FD 10B-HD	Volba režimu ethernetového připojení.	
		MAC adresa	—	—	Adresu Mac vašeho přístroje najdete na ovládacím panelu.	
	WLAN	TCP/IP	BOOT metoda	—	Auto* Static RARP BOOTP DHCP	Volba metody BOOT, která nejlépe vyhovuje vašim potřebám.
			IP adresa	—	[000-255]. [000-255]. [000-255]. [000-255]	Zadání adresy IP.
			Maska podsítě	—	[000-255]. [000-255]. [000-255]. [000-255]	Zadání masky podsítě.
			Brana	—	[000-255]. [000-255]. [000-255]. [000-255]	Zadání adresy brány.
			Jmeno uzlu	—	BRWXXXXXXXXXXXXX	Zadejte jméno uzlu.
			WINS Nastav.	—	Auto* Static	Volba režimu konfigurace WINS.
			WINS server	—	(Primarni) 000.000.000.000 (Sekundarni) 000.000.000.000	Zadání adresy IP primárního nebo sekundárního serveru.
			DNS server	—	(Primarni) 000.000.000.000 (Sekundarni) 000.000.000.000	Zadání adresy IP primárního nebo sekundárního serveru.
Viz Příručka síťových aplikací.						
	Tovární nastavení jsou zobrazena tučně s hvězdičkou.					


Úroveň 1	Úroveň 2	Úroveň 3	Úroveň 4	Možnosti	Popisy	
Sít (pokračování)	WLAN (pokračování)	TCP/IP (pokračování)	APIPA	Zap. * Vyp.	Automatické přidělení adresy IP z lokálního rozsahu adres.	
		Průvodce nast.	—	—	Můžete ručně nakonfigurovat tiskový server pro bezdrátovou síť.	
		WPS/AOSS	—	—	Snadná konfigurace nastavení bezdrátové sítě metodou stisknutí jediného tlačítka.	
		WPS + PIN kód	—	—	Snadná konfigurace nastavení bezdrátové sítě prostřednictvím WPS s kódem PIN.	
		Stav WLAN	Stav	—	Zobrazení aktuálního stavu bezdrátové sítě.	
			Signal	—	Zobrazení aktuální síly signálu bezdrátové sítě.	
			SSID	—	Zobrazení aktuálního SSID.	
			Komunik. režim	—	Zobrazení aktuálního komunikačního režimu.	
		MAC adresa	—	—	Adresu Mac vašeho přístroje najdete na ovládacím panelu.	
		Sítový I/F	—	Drátová LAN* WLAN	—	Volba typu síťového připojení.
	Nulování sítě	—	Ano Ne	—	Obnovení všech výchozích továrních nastavení drátové a bezdrátové sítě.	
	Viz Příručka síťových aplikací.					
	 Tovární nastavení jsou zobrazena tučně s hvězdičkou.					

Menu () (pokračování)

Úroveň 1	Úroveň 2	Úroveň 3	Možnosti	Popisy	Stránka
Tisk hlášení	Napoveda	—	—	Můžete tisknout tyto seznamy a zprávy.	Viz ¹ .
	Konfigurace	—	—		
	Sit.konfig.	—	—		
	Zprava WLAN	—	—		
Příst. info.	Výrobní číslo	—	—	Umožňuje vám zkontrolovat výrobní číslo zařízení.	51
Pocet.nastav.	Datum a čas	—	—	Zadávat do vašeho zařízení datum a čas.	Viz ² .
	Nulování	Sit	—	Resetuje tiskový server zpět na výchozí nastavení výrobce, například informace o adrese IP.	51
		Všechna nastav	—	Resetuje všechna nastavení přístroje zpět na nastavení, která byla provedena u výrobce.	51
	Místní jazyk		(Vyberte jazyk, který chcete použít.)	Umožňuje změnu jazyka displeje LCD podle vaší země.	Viz ¹ .
¹ Viz <i>Podrobná příručka uživatele</i> . ² Viz <i>Stručný návod k obsluze</i> .					
 Tovární nastavení jsou zobrazena tučně s hvězdičkou.					

Kopírování (výchozí zobrazení)

Úroveň 1	Úroveň 2	Úroveň 3	Možnosti	Popisy	Stránka
Kvalita	—	—	Rychla Normalni* Nejlepsi	Volba rozlišení kopírování pro váš typ dokumentu.	Viz ¹ .
Zvetseni/Zmens.	100%*	—	—	—	
	Zvetsit	—	142% A5→A4 186% 10x15cm→LTR 198% 10x15cm→A4	Možnost volby poměru zvětšení pro další kopii.	
	Zmensit	—	47% A4→10x15cm 69% A4→A5 (DCP-J515W) 83% 93% A4→LTR 97% LTR→A4 (DCP-J715W) 83% LGL→A4 93% A4→LTR 97% LTR→A4	Možnost volby poměru zmenšení pro další kopii.	
	Upravit na str	—	—	Přístroj upraví velikost automaticky podle nastavené velikosti papíru.	
	Rucne (25-400%)	—	—	Možnost volby poměru zvětšení nebo zmenšení pro další kopii.	
Typ papíru	—	—	Stand.papir* Inkjet papir Brother BP71 Brother BP61 Dalsi leskle Prusvitny	Volba typu papíru, který odpovídá papíru v zásobníku.	24
Rozmer pap.	—	—	A4* A5 10x15cm Letter Legal	Volba formátu papíru, který odpovídá papíru v zásobníku.	24
¹ Viz Podrobná příručka uživatele.					
 Tovární nastavení jsou zobrazena tučně s hvězdičkou.					

Úroveň 1	Úroveň 2	Úroveň 3	Možnosti	Popisy	Stránka	
Sytost	—	—	<input type="checkbox"/> <input type="checkbox"/> <input type="checkbox"/> <input type="checkbox"/> <input checked="" type="checkbox"/> <input type="checkbox"/> <input type="checkbox"/> <input type="checkbox"/> <input checked="" type="checkbox"/> <input type="checkbox"/> <input type="checkbox"/> <input type="checkbox"/> <input checked="" type="checkbox"/> <input type="checkbox"/> <input type="checkbox"/> * <input type="checkbox"/> <input checked="" type="checkbox"/> <input type="checkbox"/> <input type="checkbox"/> <input type="checkbox"/> <input type="checkbox"/> <input type="checkbox"/> <input type="checkbox"/> <input type="checkbox"/> <input type="checkbox"/>	Přizpůsobení hustoty kopií.	Viz ¹ .	
Rezim.usp.ink.	—	—	Zap. Vyp.*	Můžete ušetřit inkoust.		
Netridit/Tridit (Pouze DCP-J715W)	—	—	Netridit* Tridit	Můžete uspořádat nebo třídit vícenásobné kopie.		
Soutisk	—	—	Vyp. (1 na 1)* 2 na 1 (V) 2 na 1 (S) 4 na 1 (V) 4 na 1 (S) Poster(3 x 3)	Možnost kopírování v rozvržení N na 1 nebo plakátu.		
Kopir. knihy	Zap.	—	—	Upravuje tmavé okraje a pootočení při kopírování ze skla skeneru.		
	Zap. (nahled)	(upravení pootočení)	—			
		(kontrola stínů)	—			
	Vyp.*	—	—			
Kop. vodoznaku	Kop. vodoznaku	—	Zap. Vyp.* (Vyberete-li možnost Zap., přečtěte si v následující tabulce nastavení kopírování vodoznaku.)	Možnost umístění loga nebo textu jako vodoznaku do dokumentu.		
		Aktualni nastav.	—			—
		Konec	—			—
Uloz.nov.predv.	—	—	—	Uložení nastavení kopírování.		
Tovarni nastav	—	—	—	Obnovení všech nastavení na výrobní hodnoty.		
¹ Viz Podrobná příručka uživatele.						
 Tovární nastavení jsou zobrazena tučně s hvězdičkou.						


Nastavení kopírování vodoznaku

Volba 1	Volba 2	Volba 3	Volba 4	Popisy	Stránka
Šablona	—	Text	CONFIDENTIAL* DRAFT COPY	Umístí do dokumentu text jako vodoznak s využitím šablony.	Viz ¹ .
		Pozice	A B C D E* F G H I Vzor		
		Velikost	Mala Stredni* Velka		
		Uhel	-90° -45°* 0° 45° 90°		
		Pruhlednost	-2 -1 0* +1 +2		
		Barva	Cervena Oranzova Zluta Modra Zelena Purpurova Cerna*		
		Pouzit	—		


¹ Viz *Podrobná příručka uživatele*.



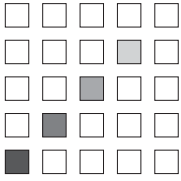
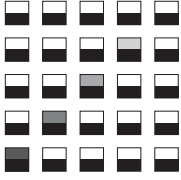

Tovární nastavení jsou zobrazena tučně s hvězdičkou.

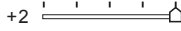
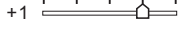
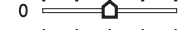

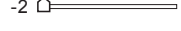
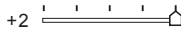
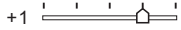
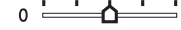
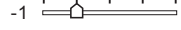
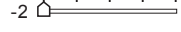

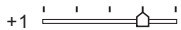
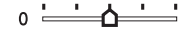

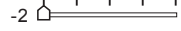
Volba 1	Volba 2	Volba 3	Volba 4	Popisy	Stránka
Media	(Vyberte obrázek z média)	Pozice	A B C D E* F G H I Vzor	Umístí do dokumentu logo nebo text jako vodoznak s využitím obrázku z vyměnitelného média.	Viz ¹ .
		Velikost	Mala Stredni* Velka		
		Uhel	-90° -45°* 0° 45° 90°		
		Pruhlednost	-2 -1 0* +1 +2		
		Pouzit	—		
Skenovani	(Vyberte stránku a stiskněte tlačítko Start)	Pruhlednost	-2 -1 0* +1 +2	Umístí do dokumentu logo nebo text jako vodoznak s využitím skenovaného obrázku.	
		Pouzit	—		
¹ Viz <i>Podrobná příručka uživatele</i> .					
 Tovární nastavení jsou zobrazena tučně s hvězdičkou.					

Fotocapture ()

Úroveň 1	Úroveň 2	Úroveň 3	Možnosti	Popisy	Stránka
Prohliz. fotogr	—	—	Viz nastavení tisku v následující tabulce.	Zobrazení náhledu fotografií na displeji LCD.	28
Indexový tisk	Format rozvrz.	—	6 Obr./Radek* 5 Obr./Radek	Vytisknutí stránky s miniaturami.	Viz ¹ .
	Typ papiru		Stand.papir* Inkjet papir Brother BP71 Brother BP61 Dalsi leskle		
	Rozmer pap.		A4* Letter		
Tisk fotogr.	—	—	Viz nastavení tisku v následující tabulce.	Tisk jednotlivých obrázků.	
Fotoefekty	Autom. oprava Vyleps.pleti Vyleps.scenerie Vyjm. cerv. oci Monochromaticky Sepie	—		Nastavení fotografií pomocí těchto nastavení.	
Vyh1. dle data	—	—		Vyhledávání fotografií podle data.	
Tisk fotogr.vse	—	—		Tisk všech fotografií z paměťové karty nebo paměťové jednotky USB Flash.	
Slide show	—	—		Přístroj spustí prezentaci vašich fotografií.	
Orez	—	—		Oříznutí fotografie a tisk části obrazu.	
¹ Viz Podrobná příručka uživatele.					
 Tovární nastavení jsou zobrazena tučně s hvězdičkou.					

Nastavení tisku

Volba 1	Volba 2	Volba 3	Volba 4	Popisy	Stránka
Kvalita tisku (Není zobrazeno pro tisk DPOF.)	Normalní Foto*	—	—	Výběr kvality tisku.	Viz ¹ .
Typ papíru	Stand.papír Inkjet papír Brother BP71 Brother BP61 Dalsi leskle*	—	—	Výběr typu papíru.	
Rozmer pap.	10x15cm* 13x18cm A4 Letter	(Když je vybrána možnost Letter nebo A4.) 8x10cm 9x13cm 10x15cm 13x18cm 15x20cm Max. rozmer*	—	Výběr velikosti papíru a tisku.	
Jas (Není zobrazeno při výběru možnosti Fotoefekty.)		—	—	Přizpůsobuje jas.	
Kontrast (Není zobrazeno při výběru možnosti Fotoefekty.)		—	—	Přizpůsobuje kontrast.	
¹ Viz <i>Podrobná příručka uživatele.</i>					
 Tovární nastavení jsou zobrazena tučně s hvězdičkou.					


Volba 1	Volba 2	Volba 3	Volba 4	Popisy	Stránka
Zvýrazn. barvy (Není zobrazeno při výběru možnosti Fotoefekty.)	Zap. Vyp.*	Vyvazeni bile	+2  +1  0  -1  -2 	Přizpůsobuje odstín bílých oblastí.	Viz ¹ .
		Ostrost	+2  +1  0  -1  -2 	Zvýrazňuje detail obrázku.	
		Sytost barvy	+2  +1  0  -1  -2 	Přizpůsobuje celkové množství barvy v obrázku.	
Vyrez	Zap.* Vyp.	—	—	Ořezává obrázek kolem okrajů, aby odpovídal velikosti papíru nebo velikosti tisku. Vypněte tuto funkci, pokud chcete tisknout celé obrázky nebo zabránit nechtěnému oříznutí.	
Bez okraju	Zap.* Vyp.	—	—	Rozšíří potisknutelnou oblast, aby odpovídala okrajům papíru.	
Tisk data (Není zobrazeno při výběru možnosti Tisk DPOF.)	Zap. Vyp.*	—	—	Vytiskne na fotografii datum.	
Uloz.nov.predv.	—	—	—	Uložení nastavení tisku.	
Tovarni nastav	—	—	—	Obnovení všech nastavení na výrobní hodnoty.	

¹ Viz *Podrobná příručka uživatele*.



Tovární nastavení jsou zobrazena tučně s hvězdičkou.

Sken ()

Úroveň 1	Volba 1	Volba 2	Volba 3	Popisy	Stránka
Sken do soub.	—	—	—	Naskenování černobílého nebo barevného dokumentu do počítače.	Viz ¹ .
Sken do media (Když je zasunuta paměťová karta nebo paměťová jednotka USB Flash.)	Kvalita	—	Barva 150* Barva 300 Barva 600 CB 200x100 CB 200	Volba rozlišení skenování a formátu souboru dokumentu.	29
	Typ souboru	—	(Zvolíte-li v nastavení Kvalita možnost Barva.) PDF* JPEG (Zvolíte-li v nastavení Kvalita možnost Mono.) PDF* TIFF		
	Jmeno souboru	—	—		
	Auto. oriznuti	—	Zap. Vyp.*		
	Uloz.nov.predv.	—	—	Uložení nastavení skenování.	Viz ² .
	Tovarni nastav	—	—	Obnovení všech nastavení na výrobní hodnoty.	
Sken do mailu	—	—	—	Naskenování černobílého nebo barevného dokumentu do aplikace elektronické pošty.	Viz ¹ .
Sken do OCR ³ (Pouze DCP-J715W)	—	—	—	Převod textového dokumentu na upravitelný textový soubor.	
Sken do grafiky	—	—	—	Naskenování barevného obrázku do grafické aplikace.	
¹ Viz Příručka uživatele programů. ² Viz Podrobná příručka uživatele. ³ (Uživatelé systému Macintosh) Program Presto! PageManager je před použitím nezbytné stáhnout a nainstalovat. Další pokyny viz Zákaznická podpora společnosti Brother (Macintosh) na straně 3.					
 Tovární nastavení jsou zobrazena tučně s hvězdičkou.					

Zadávání textu

Stisknutím ▲, ▼, ◀ nebo ▶ vyberte čísla nebo znaky, které chcete zvolit, a opakovaným stisknutím **OK** dokončete název souboru.

Stisknutím ▲, ▼, ◀ nebo ▶ vyberte a stiskněte **OK**.



Zadávání speciálních znaků

Chcete-li zadávat speciální znaky, stisknutím ▲, ▼, ◀ nebo ▶ vyberte a stiskněte **OK**.

Provádění oprav

Pokud jste zadali nesprávné písmeno a chcete jej změnit, stisknutím ▲, ▼, ◀ nebo ▶ vyberte nebo .

Opakovaným stisknutím **OK** přesuňte kurzor pod nesprávný znak. Potom stisknutím ▲, ▼, ◀ nebo ▶ vyberte a stiskněte **OK**. Znovu zadejte správné písmeno.

Obecné

Typ tiskárny	Inkoustová tiskárna	
Metoda tisku	Černobíle:	Piezoelektrická s 94 × 1 tryskami
	Barevně:	Piezoelektrická s 94 × 3 tryskami
Kapacita paměti	40 MB	
Displej LCD (displej z tekutých krystalů)	Širokoúhlý barevný displej TFT LCD o velikosti 3,3 palce (82,79 mm)	
Zdroj napájení	AC 220 až 240 V 50/60 Hz	
Spotřeba energie ¹	(DCP-J515W)	
	Režim kopírování:	Přibl. 17 W ²
	Pohotovostní režim:	Přibl. 3,5 W
	Režim spánku:	Přibl. 2 W
	Vypnuto:	Přibl. 0,5 W
	(DCP-J715W)	
	Režim kopírování:	Přibl. 17 W ³
	Pohotovostní režim:	Přibl. 6 W
	Režim spánku:	Přibl. 3,5 W
	Vypnuto:	Přibl. 0,5 W

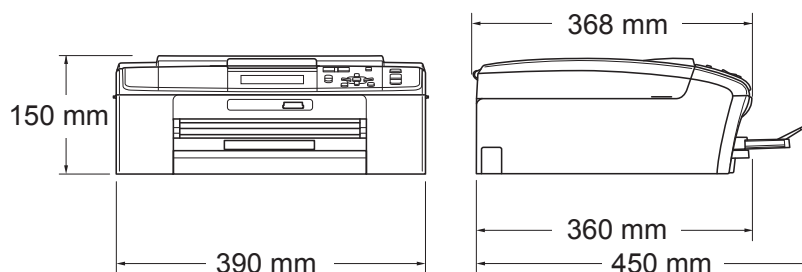
¹ Když jsou všechny režimy připojeny k USB.

² Když je rozlišení: standardní, koncept: ISO/IEC24712 vytištěný vzorek.

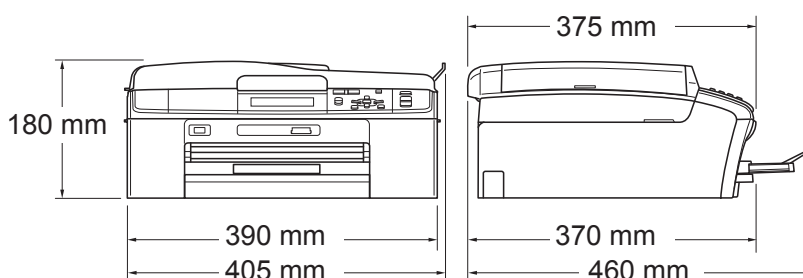
³ Při používání ADF, rozlišení: standardní, koncept: ISO/IEC24712 vytištěný vzorek.

Rozměry

(DCP-J515W)



(DCP-J715W)



Hmotnost	(DCP-J515W)	6,9 kg
	(DCP-J715W)	7,5 kg
Hlučnost	Provoz:	LPAM = 50 dB (A) nebo méně ¹
Hlučnost dle normy ISO9296	Provoz:	LWAd = 62,3 dB (A) (černobíle) LWAd = 56,7 dB (A) (barevně)
		Kancelářská zařízení s hodnotou LWAd > 63,0 dB (A) nejsou vhodná pro instalaci do místností, kde se lidé věnují intelektuálním činnostem. Kvůli hlukovým emisím by taková zařízení měla být umístěna do oddělených místností.
Teplota	Provoz:	10 - 35 °C
	Nejlepší kvalita tisku:	20 - 33 °C
Vlhkost	Provoz:	20 - 80 % (bez kondenzace)
	Nejlepší kvalita tisku:	20 - 80 % (bez kondenzace)
ADF (automatický podavač dokumentů) (pouze DCP-J715W)	Až 15 stránek	
	Papír:	80 g/m ² A4 nebo formát Letter
Velikost dokumentu	Šířka ADF (DCP-J715W) :	148 mm až 215,9 mm
	Délka ADF (DCP-J715W) :	148 mm až 355,6 mm
	Šířka skla skeneru:	max. 215,9 mm
	Délka skla skeneru:	max. 297 mm

¹ Hluk závisí na podmínkách tisku.

Tisková média

Vstup papíru

Zásobník papíru

■ Typ papíru:

Standardní papír, papír pro inkoustové tiskárny (křídový papír), lesklý papír¹, průhledné materiály^{1 2} a obálky

■ Velikost papíru:

A4, Legal, Executive, Letter, A5, A6, JIS B5, obálky (komerčně dostupné č.10, DL, C5, Monarch, JE4), Fotografie 10 × 15 cm, Fotografie 2L 13 × 18 cm, Štítek a Pohlednice³

Šířka: 98 mm - 215,9 mm

Délka: 148 mm - 355,6 mm

Podrobnější informace najdete v části *Gramáž papíru, tloušťka a kapacita* na straně 20.

■ Maximální kapacita zásobníku papíru:

Přibl. 100 listů standardního papíru s gramáží 80 g/m²

Zásobník fotografického papíru

■ Typ papíru:

Standardní papír, papír pro inkoustové tiskárny (křídový papír) a lesklý papír¹

■ Velikost papíru:

Fotografie 10 × 15 cm a Fotografie L 89 × 127 mm

Šířka: 89 mm - 102 mm

Délka: 127 mm - 152 mm

■ Maximální kapacita zásobníku papíru:

Přibl. 20 listů

Výstup papíru

Až 50 listů standardního papíru A4 (přísun do výstupního zásobníku papíru čelní stranou nahoru)¹.

¹ Pro lesklý papír nebo fólie doporučujeme odstranit vytištěné stránky ze zásobníku papíru okamžitě poté, co opustí zařízení, aby se zabránilo jejich rozmazání.

² Používejte pouze průhledné materiály doporučené pro tisk na inkoustových tiskárnách.

³ Viz *Typ a velikost papíru pro každou operaci* na straně 19.

Kopie

Barevně/Černobíle

Ano/Ano

Šířka kopie

max. 210 mm

Vícenásobné kopie

Uspořádá až 99 stránek

Zvětšování/Zmenšování

25 % až 400 % (v přírůstcích 1 %)

Rozlišení

(černobíle)

- Tisk až do rozlišení 1 200 × 1 200 dpi

(barevně)

- Tisk až do rozlišení 600 × 1 200 dpi

PhotoCapture Center™

Podporovaná média ¹	Memory Stick™ (16 MB - 128 MB) Memory Stick PRO™ (256 MB - 16 GB) Memory Stick Duo™ (16 MB - 128 MB) Memory Stick PRO Duo™ (256 MB - 16 GB) Memory Stick Micro™ (M2™) s adaptérem SD (16 MB až 2 GB) SDHC (4 GB až 16 GB) microSD s adaptérem miniSD s adaptérem Paměťová jednotka USB Flash ² (pouze DCP-J715W)
Rozlišení	Až 1 200 × 2 400 dpi
Přípona souboru (Formát média) (Formát obrázku)	DPOF (verze 1.0, verze 1.1), Exif DCF (až verze 2.1) Tisk fotografií: JPEG ³ , AVI ⁴ , MOV ⁴ Skenování na média: JPEG, PDF (barevně) TIFF, PDF (černobíle)
Počet souborů	Až 999 souborů (Složka uvnitř paměťových karet nebo paměťových jednotek USB Flash se také počítá.)
Složka	Soubor musí být ve složce 4. úrovně paměťové karty nebo paměťové jednotky USB Flash.
Tisk bez ohraničení	A4, Letter, Fotografie 10 × 15 cm, Fotografie 2L 13 × 18 cm ⁵

¹ Paměťové karty, adaptéry ani paměťová jednotka USB Flash nejsou součástí balení.

² Standardní rozhraní USB 2.0
Standardní velkokapacitní zařízení USB od 16 MB po 32 GB
Podporované formáty: FAT12/FAT16/FAT32

³ Progresivní formát JPEG není podporován.

⁴ Pouze Motion JPEG

⁵ Viz *Typ a velikost papíru pro každou operaci* na straně 19.

PictBridge (pouze DCP-J715W)

Kompatibilita

Podporuje standard Camera & Imaging Products Association PictBridge CIPA DC-001.
Další informace najdete na stránkách
<http://www.cipa.jp/pictbridge>

Rozhraní

Rozhraní USB

Skener

Barevně/Černobíle	Ano/Ano
Kompatibilní se standardem TWAIN	Ano (Windows® 2000 Professional/Windows® XP/ Windows® XP Professional x64 Edition/Windows Vista®/ Windows® 7) Mac OS X 10.4.11 - 10.5.x - 10.6.x ¹
Kompatibilní se standardem WIA	Ano (Windows® XP ² /Windows Vista®/Windows® 7)
Kompatibilní se standardem ICA	Ano (Mac OS X 10.6.x)
Hloubka barev	Zpracování 36 bitových barev (vstup) Zpracování 24 bitových barev (výstup) (Aktuální vstup: 30 bitové barvy/Aktuální výstup: 24 bitové barvy)
Rozlišení	Až 19 200 × 19 200 dpi (interpolované) ³ Až 1 200 × 2 400 dpi (optické) (Sklo skeneru) Až 1 200 × 600 dpi (optické) (ADF) (DCP-J715W)
Rychlost skenování	Černobíle: až 3,44 s Barevně: až 4,83 s (Velikost A4 při 100 × 100 dpi)
Šířka skenování	Do 210 mm
Délka skenování	Do 291 mm
Stupně šedé	256 úrovní

¹ Nejnovější aktualizace ovladačů pro systém Mac OS X najdete na stránkách <http://solutions.brother.com/>

² Windows® XP v této Příručce uživatele zahrnuje Windows® XP Home Edition, Windows® XP Professional a Windows® XP Professional x64 Edition.

³ Skenování maximálně 1 200 × 1 200 dpi při použití ovladače WIA pro Windows® XP, Windows Vista® a Windows® 7 (rozlišení až 19 200 × 19 200 dpi lze zvolit pomocí nástroje pro skenování od společnosti Brother).

Tiskárna

Rozlišení	Až 1 200 × 6 000 dpi
Šířka tisku	204 mm [210 mm (bez ohraničení) ¹] ³
Tisk bez ohraničení	A4, Letter, A6, Fotografie 10 × 15 cm, Štítek 127 × 203 mm, Fotografie L 89 × 127 mm, Fotografie 2L 13 × 18 cm, Pohlednice 1 100 × 148 mm ²

¹ Když je funkce Bez ohraničení zapnutá.

² Viz *Typ a velikost papíru pro každou operaci* na straně 19.

³ Při tisku na papír formátu A4.

Rozhraní

USB ^{1 2}	Použijte kabel rozhraní USB 2.0, jehož délka nepřesahuje 2 m.
Kabel LAN ³ (pouze DCP-J715W)	Použijte kabel Ethernet UTP kategorie 5 nebo vyšší.
Bezdrátová síť LAN	IEEE 802.11b/g (režim Infrastruktura/Ad-hoc)

¹ Vaše zařízení má rozhraní USB 2.0 s vysokou rychlostí (pouze DCP-J715W).
Zařízení lze také připojit k počítači, který je vybaven rozhraním USB 1.1.

² Porty USB třetích stran nejsou podporovány.

³ Podrobnější technické údaje o síti viz *Síť (LAN)* na straně 80 a *Příručka síťových aplikací*.

Požadavky na počítač

PODPOROVANÉ OPERAČNÍ SYSTÉMY A PROGRAMOVÉ FUNKCE								
Počítačová platforma a verze operačního systému		Podporované funkce počítačového programu	Počítačové rozhraní	Minimální rychlost procesoru	Minimální velikost paměti RAM	Doporučená velikost paměti RAM	Místo na pevném disku potřebné pro instalaci	
							Pro ovladače	Pro aplikace
Operační systém Windows® 1	Windows® 2000 Professional ⁴	Tisk, skenování, vyměnitelný disk ⁵	USB, 10/100 Base-TX (Ethernet) (DCP-J715W) Bezdrát 802.11b/g	Intel® Pentium® II nebo ekvivalentní	64 MB	256 MB	110 MB	340 MB
	Windows® XP Home ^{2 4} Windows® XP Professional ^{2 4}				128 MB		110 MB	340 MB
	Windows® XP Professional x64 Edition ²			Podpora 64 bitových procesorů (Intel®64 nebo AMD64)	256 MB	512 MB	110 MB	340 MB
	Windows Vista® ²			Intel® Pentium® 4 nebo ekvivalentní Podpora 64 bitových procesorů (Intel®64 nebo AMD64)	512 MB	1 GB	600 MB	530 MB
	Windows® 7 ²				1 GB (32 bitů) 2 GB (64 bitů)	1 GB (32 bitů) 2 GB (64 bitů)	650 MB	530 MB
Operační systém Macintosh	Mac OS X 10.4.11 - 10.5.x	Tisk, skenování, vyměnitelný disk ⁵	USB ³ , 10/100 Base-TX (Ethernet) (DCP-J715W) Bezdrát 802.11b/g	Intel® Pentium® III nebo ekvivalent	256 MB	512 MB	50 MB	-
	Windows Server® 2003 (tisk pouze přes síť)			Podpora 64 bitových procesorů (Intel®64 nebo AMD64)				
	Windows Server® 2003 x64 Edition (tisk pouze přes síť)			Intel® Pentium® III nebo ekvivalent	512 MB	1 GB	2 GB	
	Windows Server® 2003 R2 (tisk pouze přes síť)			Podpora 64 bitových procesorů (Intel®64 nebo AMD64)				
	Windows Server® 2003 R2 x64 Edition (tisk pouze přes síť)			Podporovaný procesor Intel® Pentium® 4 nebo ekvivalentní 64 bitový (Intel®64 nebo AMD64)	512 MB	1 GB	2 GB	
	Windows Server® 2008 (tisk pouze přes síť)			Podpora 64 bitových procesorů (Intel®64 nebo AMD64)				
Windows Server® 2008 R2 (tisk pouze přes síť)	Podpora 64 bitových procesorů (Intel®64 nebo AMD64)							
Operační systém Macintosh	Mac OS X 10.4.11 - 10.5.x	Tisk, skenování, vyměnitelný disk ⁵	USB ³ , 10/100 Base-TX (Ethernet) (DCP-J715W) Bezdrát 802.11b/g	PowerPC G4/G5 Procesor Intel® Core™	512 MB	1 GB	80 MB	400 MB
	Mac OS X 10.6.x			Procesor Intel® Core™	1 GB	2 GB		

Podmínky:

- Microsoft® Internet Explorer® 5.5 nebo vyšší.
- Pro rozhraní WIA, rozlišení 1 200 × 1 200. Nástroj pro skenování Brother umožňuje zvýšit rozlišení až na 19 200 × 19 200 dpi.
- Porty USB třetích stran nejsou podporovány.
- PaperPort™ 11SE podporuje Microsoft® SP4 nebo vyšší pro systém Windows® 2000 a SP2 nebo vyšší pro systém XP (pouze DCP-J715W).
- Vyměnitelný disk je funkcí aplikace PhotoCapture Center™.

Poslední aktualizace ovladače najdete na stránkách <http://solutions.brother.com/>

Všechny obchodní známky, názvy značek a produktů jsou vlastnictvím příslušných společností.

Spotřební materiál

Inkoust	Toto zařízení používá samostatné kazety s černým, žlutým, azurovým a purpurovým inkoustem, které jsou oddělené od sestavy tiskové hlavy.
Životnost inkoustové kazety	Po prvním vložení inkoustových kazet spotřebuje zařízení více inkoustu, protože musí naplnit přívodní trubičky inkoustu pro výtisky s vysokou kvalitou. Tato procedura bude vykonána pouze jednou. Až tento proces skončí, kazety dodané se zařízením budou mít menší objem než standardní kazety (65 %). Se všemi následujícími inkoustovými kazetami vytisknete uvedený počet stránek.
Náhradní spotřební materiál	<p>(DCP-J515W)</p> <p><Černá s nízkou výtěžností> LC985BK, <Azurová s nízkou výtěžností> LC985C, <Purpurová s nízkou výtěžností> LC985M, <Žlutá s nízkou výtěžností> LC985Y</p> <p>Černá – cca 300 stran ¹</p> <p>Azurová, purpurová, žlutá - cca 260 stran ¹</p> <p>(DCP-J715W)</p> <p><Standardní černá> LC1100BK, <Standardní azurová> LC1100C, <Standardní purpurová> LC1100M, <Standardní žlutá> LC1100Y</p> <p>Černá – cca 450 stran ¹</p> <p>Azurová, purpurová, žlutá - cca 325 stran ¹</p> <p>¹ Přibližná výtěžnost kazety je v souladu se standardem ISO/IEC 24711</p> <p>Další informace o náhradním spotřebním materiálu naleznete na webových stránkách www.brother.com/pageyield</p>

Co je Innobella™?

Innobella™ je řada originálních spotřebních materiálů nabízených společností Brother. Název „Innobella™“ je odvozen od slov „Innovation“ (inovace) a „Bella“ (italsky „krásná“) a představuje „inovativní“ technologii, která vám poskytuje „krásné“ a „dlouho trvající“ výsledky tisku.

Pokud tisknete fotografické obrázky, společnost Brother doporučuje pro dosažení vysoké kvality lesklý fotografický papír Innobella™ (série BP71). Brilantních tisků dosáhnete jednodušeji s inkoustem a papírem Innobella™.



Sít' (LAN)



Poznámka

Podrobnosti o plných síťových specifikacích viz *Příručka síťových aplikací*.

LAN	Abyste mohli použít síťový tisk, síťové skenování a získat přístup k fotografiím z aplikace PhotoCapture Center™, připojte zařízení k síti ¹ . Součástí dodávky je také program Brother BRAdmin Light ² Network Management.
Zabezpečení bezdrátové sítě	SSID (32 chr), WEP 64/128 bitů, WPA-PSK (TKIP/AES), WPA2-PSK (AES)
Nástroj pro podporu při instalaci	AOSS™ Ano
	WPS Ano

¹ Viz tabulka Požadavky na počítač na str. 78.

² Jestliže požadujete pokročilejší správu tiskárny, použijte nejnovější verzi nástroje Brother BRAdmin Professional, kterou si můžete stáhnout z webových stránek <http://solutions.brother.com/>

A

ADF (automatický podavač dokumentů)	21
Apple Macintosh	
Viz Příručka uživatele programů.	

C

ControlCenter	
Viz Příručka uživatele programů.	

Č

Čištění	
skeneru	35
tisková hlava	37
váleček podavače papíru	36

D

Displej LCD (displej z tekutých krystalů)	52
Jas	7
Dokument	
vkládání	21, 22

H

Hlášení Nedostatek paměti	41
---------------------------------	----

CH

Chybová hlášení na displeji LCD	39
Dochází inkoust	39
Chybi ink. patr.	39
Kryt je otevřen	40
Nedostatek paměti	41
Nelze inicializovat	39
Nelze skenovat	39
Nelze tisknout	39, 40
Nelze vyčistit	39
Není vložen papír	42
Pouze černobílý tisk	41
Uvážnutí dokumentu	42
Uvážnutý papír	42
Zbývající data	42

I

Inkoustové kazety	
čítač inkoustových bodů	33
výměna	33
Innobella™	79

K

Kopírování	
pomocí skla skeneru	21
typ papíru	24
velikost papíru	24

M

Macintosh	
Viz Příručka uživatele programů.	

N

Nápověda	
Tabulka nabídky	53
zprávy LCD	52

O

Obálky	10, 11, 12, 19, 20
Odstraňování potíží	46
chybová hlášení na displeji LCD	39
kvalita tisku	37
uvážnutí dokumentu	43
uvážnutý papír	44
v případě problémů s	
kopírováním	48
PhotoCapture Center™	49
programem	49
sítí	50
skenováním	48
tiskem	46
zarovnání tisku	38

P

PaperPort™ 11SE s OCR	
Viz Příručka uživatele programů. Viz též	
Nápověda v aplikaci PaperPort™ 11SE.	
Papír	17, 71
kapacita	20
oblast tisku	15
typ	16, 19
velikost	16, 19
velikost dokumentu	21
vkládání	8, 10, 12
vkládání fotografického papíru	12
vkládání obálek a pohlednic	10
PhotoCapture Center™	
Memory Stick PRO™	25
Memory Stick™	25
Nastavení tisku	
Kvalita	28
Náhled fotografií	28
SD	25
SDHC	25
technické údaje	73
z PC	
Viz Příručka uživatele programů.	
Používání skla	
čištění	35
skeneru	21
Presto! PageManager	
Viz Příručka uživatele programů. Viz též	
Nápověda v aplikaci Presto! PageManager.	
Programování zařízení	52
Průhledné	
materiály	16, 17, 18, 19, 20, 71
Přehled ovládacího panelu	4

R

Režim, vstup	
PhotoCapture	5
Skenování	5
Rozlišení	
kopie	72
skenování	75
tisk	76

S

Síť	
Skenování	
Viz Příručka uživatele programů.	
Tisk	
Viz Příručka síťových aplikací.	
Skenovatelná oblast	22
Skenování	
Viz Příručka uživatele programů.	
Spotřební materiál	79
Stupně šedé	75

T

Tisk	
na malý papír	14
oblast	15
problémy	46
rozlišení	76
technické údaje	76
uvíznutý papír	44
zlepšování kvality	37
Tlačítko On/Off (Zapnuto/Vypnuto)	4
Tlačítko Počet kopií	4

U

Uvíznutí	
dokument	43
papír	44

Ú

Údržba, běžná	
výměna inkoustových kazet	33

V

Výrobní číslo	
vyhledávání	Viz vnitřní přední kryt

W

Windows®	
Viz Příručka uživatele programů.	

Z

Zásobník fotografického papíru	12
--------------------------------------	----

brother®

Navštivte naše internetové stránky
<http://www.brother.com>

Používání tohoto zařízení bylo schváleno pouze pro zemi, ve které bylo zakoupeno. Místní distributoři společnosti Brother nebo jejich prodejci poskytnou podporu pouze pro zařízení, která byla zakoupena v zemích, kde sídlí.