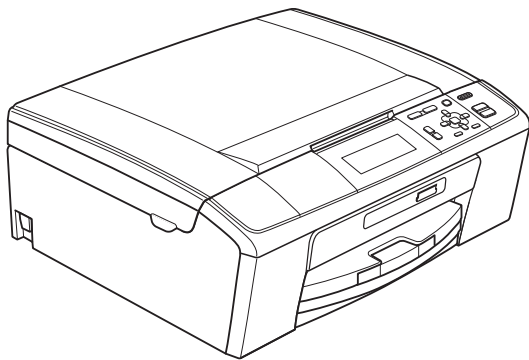


brother®

GRUNDLÆGGENDE BRUGSANVISNING



DCP-J515W
DCP-J715W

Version 0

DAN

Hvis du har brug for at kontakte kundeservice

Udfyld følgende oplysninger til senere brug:

Modelnummer: DCP-J515W, DCP-J715W
(Sæt en ring omkring dit modelnummer)

Serienummer: ¹ _____

Købsdato: _____

Købssted: _____

- ¹ Serienummeret findes bag på enheden. Opbevar denne brugsanvisning sammen med kvitteringen, som et permanent købsbevis i tilfælde af tyveri, brand eller service.

Registrer dit produkt online på

<http://www.brother.com/registration/>

Ved at registrere dit produkt hos Brother vil du blive registreret som den originale ejer af produktet. Din registrering hos Brother:

- kan tjene som bekræftelse på produktets købsdato, hvis du skulle gå hen og miste din kvittering, og
- kan understøtte erstatningskrav fremsat af dig i tilfælde af produkttab, der er dækket af reklamationsretten.

Brugsanvisninger og hvor kan jeg finde det?

Hvilken manual?	Hvad står der i den?	Hvor er den?
Sikkerhed og juridisk information	Læs sikkerhedsinstruktionerne, før du konfigurerer din maskine.	Trykt / I kassen
Hurtig installationsvejledning	Læs først denne brugsanvisning. Følg instruktionerne for at konfigurere din maskine og installere driverne og softwaren til operativsystemet og forbindelsestypen, du bruger.	Trykt / I kassen
Grundlæggende brugsanvisning	Gør dig bekendt med grundlæggende kopiering, scanning og PhotoCapture Center™-funktioner samt udskiftning af forbrugsstoffer. Se tips til fejlfinding.	Trykt / I kassen
Udvidet brugsanvisning	Læs mere om avancerede funktioner: Kopiering, udskrivning af rapporter og rutinemæssig vedligeholdelse.	PDF-fil / dokumentations-cd-rom
Softwarebrugsanvisning	Følg disse anvisninger for at udskrive, scanne, netværksscane, bruge PhotoCapture Center™ og bruge Brothers kontrolcenter-hjælpeprogram.	PDF-fil / dokumentations-cd-rom
Netværksbrugsanvisning	Denne brugsanvisning indeholder yderligere avanceret information ang. konfigurationen af Ethernet og den trådløse netværksforbindelse. Desuden findes der oplysninger om netværkshjælpeprogrammer, udskrivning via netværk, tip til fejlfinding og understøttede netværksspecifikationer.	PDF-fil / dokumentations-cd-rom

Indholdsfortegnelse

(GRUNDLÆGGENDE BRUGSANVISNING)

1	Generelle oplysninger	1
	Brug af dokumentationen.....	1
	Symboler og regler, der bruges i dokumentationen.....	1
	Adgang til den Udvidede brugsanvisning, Softwarebrugsanvisningen og Netværksbrugsanvisningen	1
	Sådan får du vist dokumentation	1
	Adgang til Brother Support (Windows®)	3
	Adgang til Brother Support (Macintosh).....	3
	Kontrolpaneloversigt	4
	Indikationer på displayet.....	5
	Grundlæggende funktioner	6
	Advarsels-LED-indikationer	6
	Display	7
	Indstilling af baggrundsbelysningens lysstyrke.....	7
2	Ilægning af papir	8
	Ilægning af papir og andre udskriftsmedier	8
	Ilægning af konvolutter og postkort	10
	Ilægning af fotopapiret.....	12
	Fjernelse af små udskrifter fra maskinen.....	14
	Printbart område	15
	Papirindstillinger	16
	Papirtype	16
	Papirstørrelse	16
	Anbefalet papir og andre udskriftsmedier	17
	Anbefalede udskriftsmedier	17
	Håndtering og brug af udskriftsmedier	18
	Valg af det rigtige udskriftsmedie	19
3	Ilægning af dokumenter	21
	Sådan ilægges dokumenter.....	21
	Brug af ADF'en (kun DCP-J715W)	21
	Brug af scannerglaspladen	21
	Scanningsområde.....	22
4	Kopiering	23
	Sådan kopierer du	23
	Stop kopiering.....	23
	Kopiindstillinger	23
	Papirindstillinger	24

5	Udskrivning af foto fra et hukommelseskort eller USB flash-hukommelsesdrev	25
	PhotoCapture Center™-funktioner	25
	Brug af et hukommelseskort eller USB flash-hukommelsesdrev	25
	Kom godt i gang	26
	Udskriv billeder	28
	Se fotos	28
	PhotoCapture Center™-udskriftsindstillinger	28
	Sådan scannes til et hukommelseskort eller USB flash-hukommelsesdrev	29
6	Udskrivning fra en computer	31
	Udskrivning af et dokument	31
7	Scanning til en computer	32
	Scanning af et dokument	32
	Scanning med scan-tasten	32
	Scanning med en scannerdriver	32
A	Rutinemæssig vedligeholdelse	33
	Udskiftning af blækpatronerne	33
	Rengøring og kontrol af maskinen	35
	Rengøring af scannerglaspladen	35
	Rengøring af papiroptagningsrullen	36
	Rensning af printhovedet	37
	Kontrol af udskriftskvaliteten	37
	Kontrol af udskriftsjusteringen	38
B	Fejlfinding	39
	Fejl- og vedligeholdelsesmeddelelser	39
	Fejlanimation	43
	Dokumentstop (kun DCP-J715W)	43
	Printerstop eller papirstop	44
	Fejlfinding	46
	Hvis du har problemer med maskinen	46
	Maskininformation	51
	Kontrol af serienummeret	51
	Nulstillingsfunktioner	51
	Sådan nulstiller du maskinen	51
C	Menu og funktioner	52
	Programmering på displayet	52
	Menutabel	53
	Indtastning af tekst	68
	Indsætning af specialtegn	68
	Rettelser	68

D Specifikationer 69

Generelt	69
Udskriftsmedie	71
Kopi.....	72
PhotoCapture Center™	73
PictBridge (kun DCP-J715W)	74
Scanner	75
Printer	76
Stik.....	77
Computerkrav	78
Forbrugsstoffer	79
Netværk (LAN).....	80

E Indeks 81

Indholdsfortegnelse

(UDVIDET BRUGSANVISNING)

Den *Udvidede brugsanvisning* indeholder forklaringer af følgende funktioner og handlinger.

Du kan læse den *Udvidede brugsanvisning* dokumentations-cd-rom'en.

1 Generel opsætning

Hukommelseslagring

Dvaletilstand

Display

2 Udskrivning af rapporter

Rapporter

3 Kopiering

Kopiindstillinger

4 Udskrivning af foto fra et hukommelseskort eller USB flash-hukommelsesdrev

PhotoCapture Center™-funktioner

Udskriv billeder

PhotoCapture Center™

udskriftsindstillinger

Scanning til et hukommelseskort eller

USB flash-hukommelsesdrev

5 Udskrivning af fotos fra et kamera (kun DCP-J715W)

Udskrivning af fotos direkte fra et

PictBridge-kamera

Udskrivning af fotos direkte fra et

digitalkamera (uden PictBridge)

A Rutinemæssig vedligeholdelse

Rengøring og kontrol af maskinen

Pakning og forsendelse af maskinen

B Ordliste

C Indeks



Brug af dokumentationen

Tak for dit køb af en Brother-maskine! Læs dokumentationen for at få hjælp til at få det bedste ud af din maskine.

Symboler og regler, der bruges i dokumentationen

De følgende symboler og regler bruges i hele dokumentationen.

Fed	Fed skrift angiver bestemte knapper på maskinens kontrolpanel eller på computerskærmen.
<i>Kursiv</i>	Kursiv skrift fremhæver et vigtigt punkt eller henviser til et relateret emne.
Courier New	Skriftypen Courier New identificerer meddelelser på maskinens display.

ADVARSEL

ADVARSEL angiver, at der er en potentielt farlig situation, som kan resultere i dødsfald eller alvorlige personskader.

FORSIGTIG

FORSIGTIG angiver, at der er en potentielt farlig situation, som kan resultere i mindre eller moderate personskader.

VIGTIGT!

VIGTIGT angiver, at der er en potentielt farlig situation, som kan resultere i materielle skader eller nedsat produktfunktionalitet.



Bemærkninger fortæller, hvordan du skal reagere i en situation, der kan opstå, eller giver tip om, hvordan funktionen virker sammen med andre faciliteter.



Ikoner for elektrisk fare advarer dig om fare for elektrisk stød.

Adgang til den Udvidede brugsanvisning, Softwarebrugsanvisningen og Netværksbrugsanvisningen

Denne grundlæggende brugsanvisning indeholder ikke alle oplysninger om maskinen, som f.eks. brugen af de avancerede funktioner til kopiering, PhotoCapture Center™, printeren, scanneren og netværket. Når du er parat til at få detaljerede driftsanvisninger, skal du læse den **Udvidede brugsanvisning**, **Softwarebrugsanvisningen** og **Netværksbrugsanvisningen**, der findes på dokumentations-cd-rom'en.

Sådan får du vist dokumentation

- 1 Tænd computeren. Sæt Brother dokumentations-cd-rom'en i dit cd-rom-drev.



Bemærk!

(Windows®-brugere)

Hvis Brother-skærmen ikke vises automatisk, skal du åbne

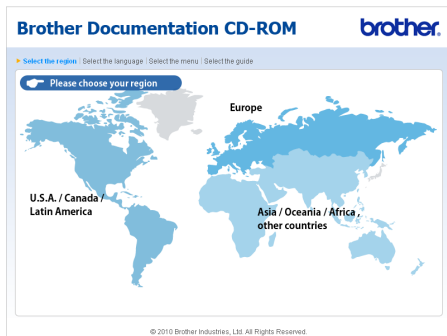
Denne computer (Computer), dobbeltklikke på cd'rom-ikonet, og dobbeltklikke på **index.html**.

2

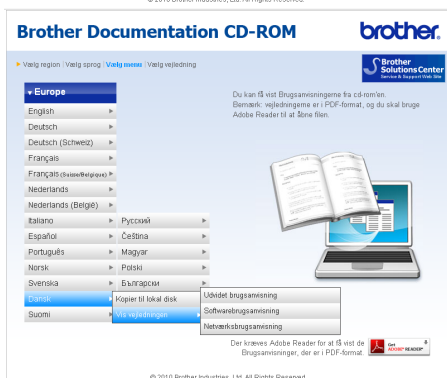
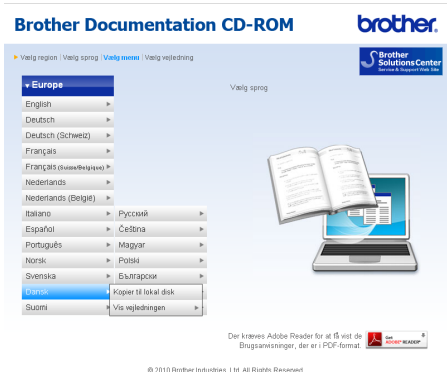
(Macintosh-brugere)

Dobbeltklik på cd-rom-ikonet, og dobbeltklik på **index.html**.

3 Klik på dit land.



4 Vælg dit sprog, vælg **Vis vejledningen**, og find den vejledning, du vil læse.



Bemærk!

- (Kun Windows®-brugere)
I webbrowseren er der muligvis en gul bjælke øverst på siden med en advarsel vedrørende Active X. Hvis siden skal vises korrekt, skal du klikke på bjælken, vælge **Tillad blokeret indhold** og klikke på **Ja** i dialogboksen med sikkerhedsadvarslene.
- (Kun Windows®-brugere)¹
Du kan eventuelt kopiere alle vejledninger i PDF-format over på din harddisk, så de er hurtigere at åbne fremover. Vælg dit sprog, og klik på **Kopier til lokal disk**.

¹ Microsoft® Internet Explorer® 6.0 eller højere.

Sådan finder du scanningsinstruktioner

Der er flere måder, du kan scanne dokumenter på. Du kan finde instruktionerne på følgende måde:

Softwarebrugsanvisning

- Scanning
- ControlCenter
- Netværksscanning

ScanSoft™ PaperPort™ 11SE med OCR How-to-Guides (kun DCP-J715W)

- Den komplette ScanSoft™ PaperPort™ 11SE med anvisninger til at bruge OCR kan du få vist i Hjælp i programmet ScanSoft™ PaperPort™ 11SE.

Presto! PageManager-brugsanvisning (kun DCP-J715W)

Bemærk!

Du skal hente og installere Presto! PageManager inden brug. Du kan finde flere oplysninger under *Adgang til Brother Support (Macintosh)* på side 3.

- Den komplette brugsanvisning til Presto! PageManager kan ses fra Hjælp i programmet Presto! PageManager.

Sådan finder du vejledning vedrørende netværksopsætning

Din maskine kan tilsluttes et trådløst eller kabelført netværk. (Kabelført netværk fås ikke til DCP-J515W-modellen). Du kan finde grundlæggende opsætningsinstruktioner i den hurtige installationsvejledning. Hvis dit trådløse adgangspunkt eller router understøtter Wi-Fi Protected Setup eller AOSS™, skal du følge disse trin i den hurtige installationsvejledning. Du kan finde flere oplysninger om netværkskonfiguration i *netværksbrugsanvisningen* på dokumentations-cd-rom'en.

Adgang til Brother Support (Windows®)

Du kan finde alle de adresser, du har brug for, som f.eks. Web support (Brother Solutions Center), på installations-cd-rom'en.

- Klik på **Brother support** i **Hovedmenuen**. Følgende skærbillede vises:



- Du får adgang til vores hjemmeside (<http://www.brother.com>) ved at klikke på **Brothers hjemmeside**.
- Hvis du vil have de seneste nyheder og oplysninger om produktsupport (<http://solutions.brother.com/>), skal du klikke på **Brother Solutions Center**.
- Hvis du vil besøge vores hjemmeside med originale Brother-forbrugsstoffer (<http://www.brother.com/original/>), skal du klikke på **Oplysninger om forbrugsstoffer**.
- Gå til Brother CreativeCenter (<http://www.brother.com/creativecenter/>), og klik på **Brother CreativeCenter** for at få adgang til GRATIS fotoprojekter og downloads, der kan udskrives.
- Hvis du vil tilbage til **Hovedmenuen**, skal du klikke på **Tilbage** eller, hvis du er færdig, skal du klikke på **Afslut**.

Adgang til Brother Support (Macintosh)

Du kan finde alle de adresser, du har brug for, som f.eks. Web support (Brother Solutions Center), på installations-cd-rom'en.

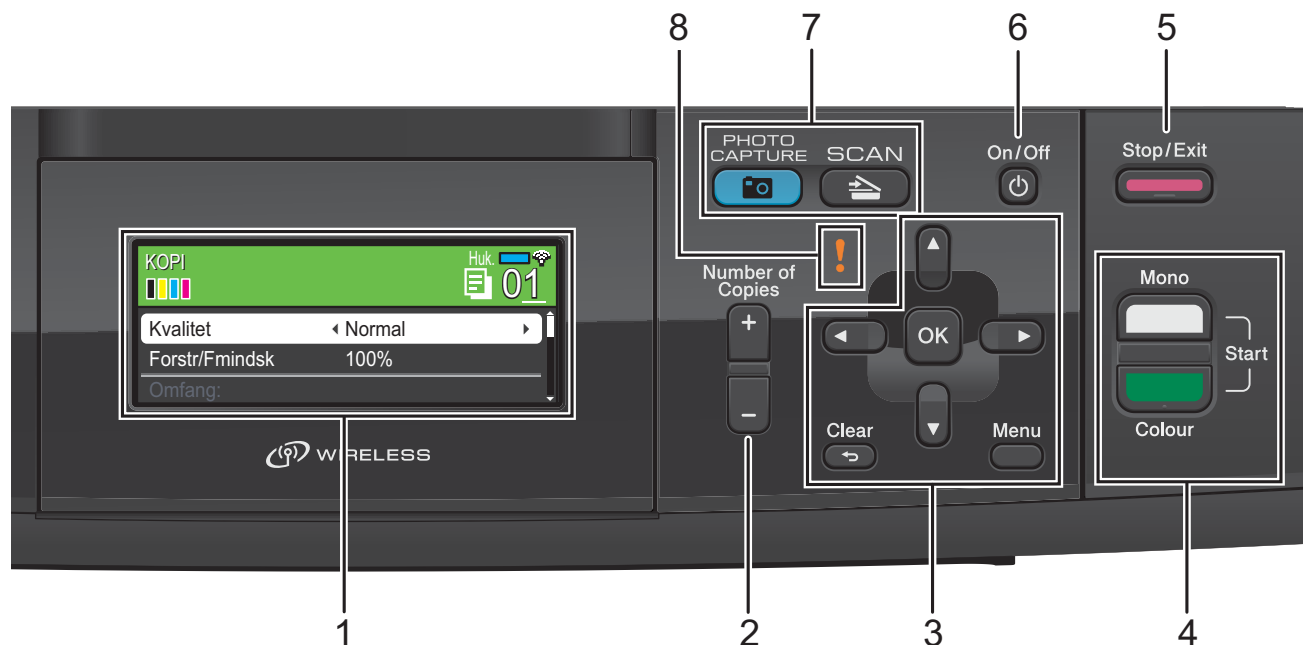
- Dobbeltklik på ikonet **Brother support**. Følgende skærbillede vises:



- (Kun DCP-J715W)
Hvis du vil hente og installere Presto! PageManager, skal du klikke på **Presto! PageManager**.
- Du kan registrere din maskine på Brothers produktregistreringsside (<http://www.brother.com/registration/>) ved at klikke på **Onlineregistrering**.
- Hvis du vil have de seneste nyheder og oplysninger om produktsupport (<http://solutions.brother.com/>), skal du klikke på **Brother Solutions Center**.
- Hvis du vil besøge vores hjemmeside med originale Brother-forbrugsstoffer (<http://www.brother.com/original/>), skal du klikke på **Oplysninger om forbrugsstoffer**.

Kontrolpaneloversigt

DCP-J515W og DCP-J715W har de samme taster på kontrolpanelet.



1 Display (LCD)

Meddelelser vises på displayet som hjælp til opsætning og brug af maskinen.

Du kan desuden indstille vinklen på displayet ved at løfte op i det.

2 Number of Copies

Brug denne tast for at tage flere kopier.

3 Menutaster:

- ◀ eller ▶

Tryk for at bladre tilbage eller frem til et menuvalg.

Du kan også trykke for at vælge indstillinger.

- ▲ eller ▼

Tryk for at bladre gennem menuerne og funktionerne.

- **Clear**

Tryk for at vende tilbage til det foregående menuniveau.

- **Menu**

Åbner hovedmenuen, hvor du kan programmere maskinen.

- **OK**

Giver dig mulighed for at bekræfte et valg.

4 Start-taster:

-  **Mono Start**

Bruges til at tage kopier i sort/hvid. Giver også mulighed for at starte en scanning (i farve eller sort/hvid, afhængigt af scanningsindstillingen i ControlCenter-softwaren).

-  **Colour Start**

Bruges til at tage kopier i fuld farve. Giver også mulighed for at starte en scanning (i farve eller sort/hvid, afhængigt af scanningsindstillingen i ControlCenter-softwaren).

- 5  **Stop/Exit**

Stopper en funktion eller afslutter fra en menu.

6 On/Off

Du kan tænde og slukke maskinen.

Hvis du slukker maskinen, renser den fortsat regelmæssigt printheadet for at bevare udskriftskvaliteten. For at forlænge printheadets levetid, give den bedste blækpatronøkonomi og sikre god udskriftskvalitet bør din maskine altid være tilsluttet strømforsyningen.

7 Funktionstaster:

-  **SCAN**
Giver adgang til scannefunktion.
-  **PHOTO CAPTURE**
Du kan få adgang til funktionen PhotoCapture Center™.

8 ! Advarsels-LED

Skifter til orange og blinker, når displayet viser en fejl eller en vigtig statusmeddelelse.

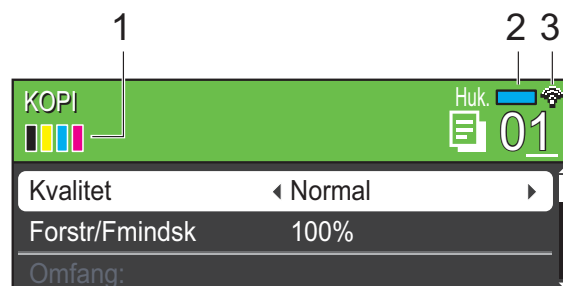


Bemærk!

De fleste illustrationer i denne brugsanvisning viser DCP-J515W.

Indikationer på displayet

Displayet viser hvilken funktion, maskinen er i, de aktuelle indstillinger og det aktuelle blækniveau.



1 Blækindikator

Du kan kontrollere den aktuelle mængde blæk.


2 Hukommelsesstatus

Du kan kontrollere den tilgængelige hukommelse i maskinen.

3 Status for den trådløse forbindelse

En fire-niveaus indikator viser det trådløse signals aktuelle styrke, hvis du bruger en trådløs forbindelse.

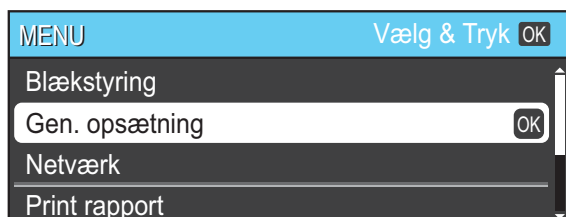


Advarselsikonet  vises, når der er opstået en fejl eller, der er en vedligeholdelsesmeddelelse. Nærmere oplysninger findes i *Fejl- og vedligeholdelsesmeddelelser* på side 39.

Grundlæggende funktioner

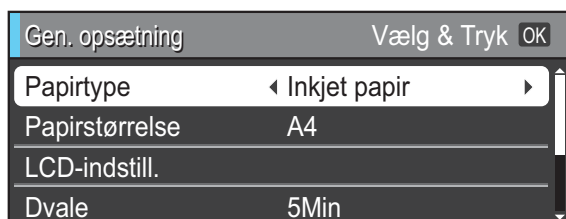
De følgende trin viser, hvordan du kan ændre en indstilling i maskinen. I dette eksempel ændres papirtypeindstillingen fra Alm.papir til Inkjet papir.

- 1 Tryk på **Menu**.
- 2 Tryk på ▲ eller ▼ for at vælge Gen. opsætning.



Tryk på **OK**.

- 3 Tryk på ▲ eller ▼ for at vælge Papirtype.
- 4 Tryk på ◀ eller ▶ for at vælge Inkjet papir.
Tryk på **OK**.
Den aktuelle indstilling vises på displayet:



- 5 Tryk på **Stop/Exit**.

Advarsels-LED-indikationer

Advarsels-LED'en (lysdiode) er en lampe, der viser maskinens status som vist i tabellen.



LED	DCP-status	Beskrivelse
! (Hvid)	Klar	DCP'en er klar til brug.
Fra		
! (Orange)	Låg åbent	Låget er åbent. Luk låget. (Se <i>Fejl- og vedligeholdelsesmeddelelser</i> på side 39).
	Kan ikke udskrive	Udskift blækpatronen med en ny. (Se <i>Udskiftning af blækpatronerne</i> på side 33).
	Papirfejl	Læg papir i magasinet, eller udred papirstoppet. Check displaymeddelelserne. (Se <i>Fejl- og vedligeholdelsesmeddelelser</i> på side 39).
	Andre meddelelser	Check displaymeddelelserne. (Se <i>Fejl- og vedligeholdelsesmeddelelser</i> på side 39).

Display

Indstilling af baggrundsbelysningens lysstyrke

Hvis du har problemer med at læse på displayet, kan du prøve at ændre lysstyrkeindstillingen.

- 1 Tryk på **Menu**.
- 2 Tryk på ▲ eller ▼ for at vælge Gen. opsætning.
Tryk på **OK**.
- 3 Tryk på ▲ eller ▼ for at vælge LCD-indstill.
Tryk på **OK**.
- 4 Tryk på ▲ eller ▼ for at vælge Baggrundsls.
- 5 Tryk på ◀ eller ▶ for at vælge Lys, Med eller Mørk.
Tryk på **OK**.
- 6 Tryk på **Stop/Exit**.

2

Ilægning af papir

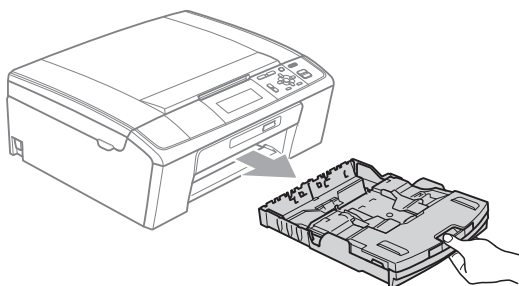
Ilægning af papir og andre udskriftsmedier



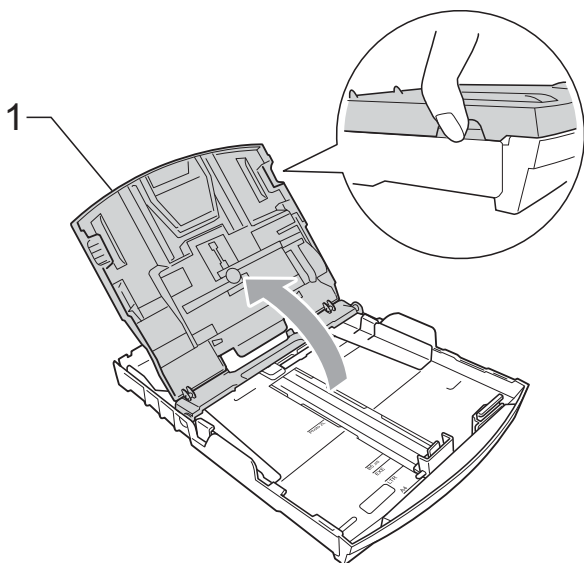
Bemærk!

Hvis du vil udskrive på Foto (10 × 15 cm) eller Foto L (89 × 127 mm)-papir, skal du bruge fotopapirmagasinet. (Se *Ilægning af fotopapiret* på side 12).

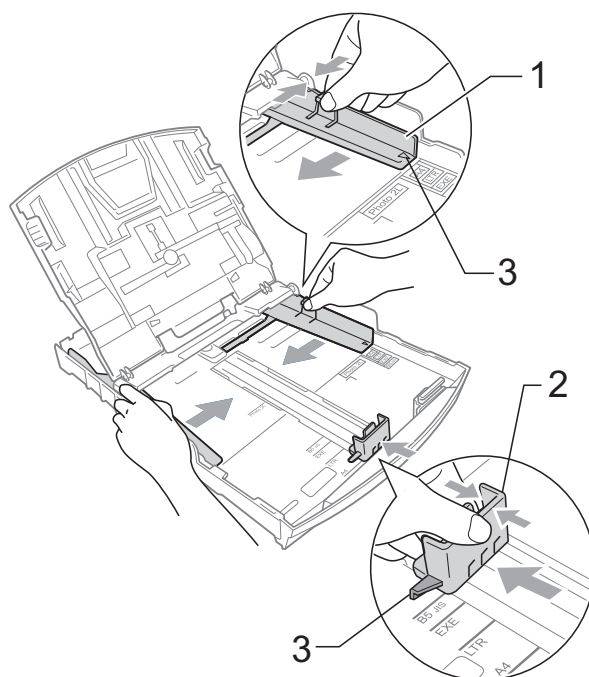
- 1 Hvis papirholderklappen er åben, lukkes den, og derefter lukkes papirstøtten. Tag papirmagasinet helt ud af maskinen.



- 2 Løft outputpapirmagasinet låg (1).

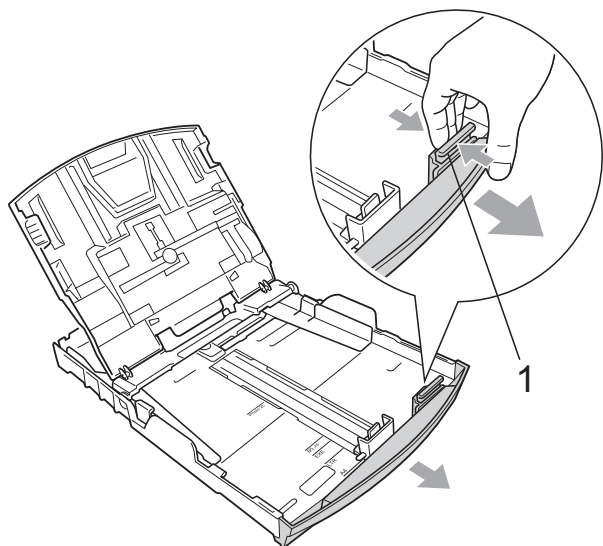


- 3 Tryk forsigtigt med begge hænder, og lad papirsidestyrene (1) og derefter papirlængdestyret (2) glide, så de passer til papirstørrelsen. Sørg for, at de trekantede mærker (3) på papirsidestyrene (1) og papirlængdestyret (2) passer med mærkerne for den papirstørrelse, du bruger.

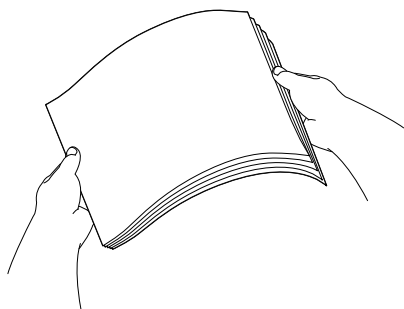


 **Bemærk!**

Når du bruger papirstørrelse Legal, skal du trykke på udløserknappen (1) til universalstyret og holde den nede, mens papirmagasinet front glider ud.



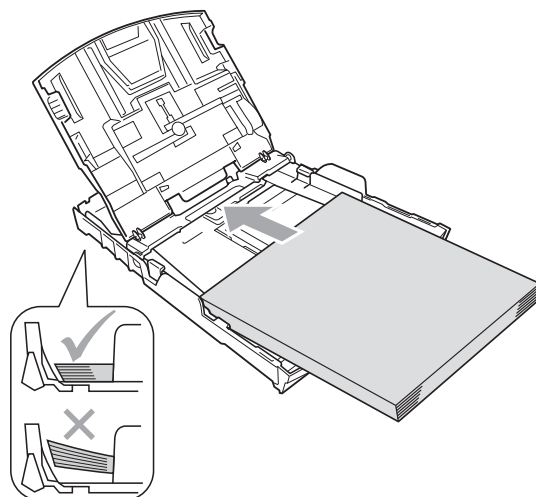
- 4 Luft papirstakken godt for at undgå papirstop og fremføringsfejl.



! VIGTIGT!

Sørg altid for, at papiret ikke er krøllet.

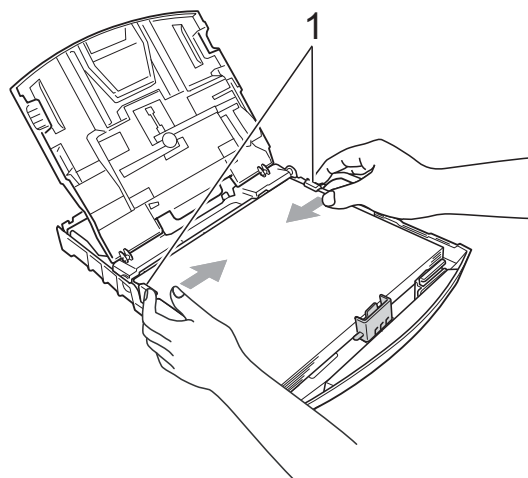
- 5 Læg forsigtigt papiret i papirmagasinet med udskriftssiden nedad og overkanten først. Sørg for, at papiret ligger fladt i magasinet.



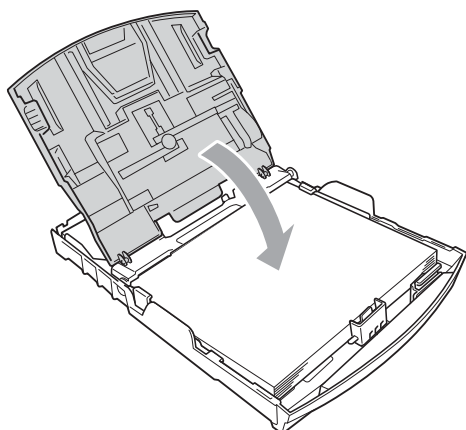
! VIGTIGT!

Pas på ikke at skubbe papiret for langt ind, da det kan løfte sig bag i magasinet og medføre fremføringsproblemer.

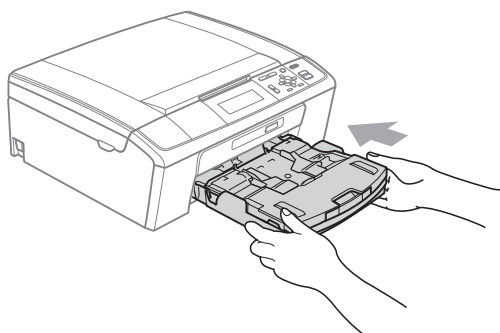
- 6 Juster forsigtigt papirsidestyrene (1) med begge hænder, så de passer til papiret. Sørg for, at papirstyrene rører papirets sider.



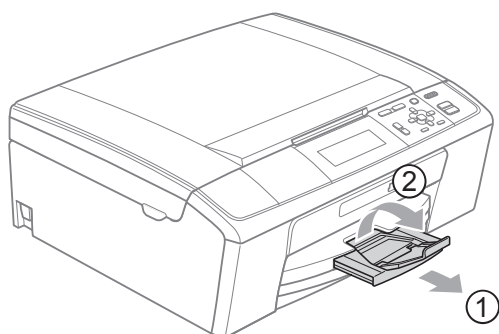
- 7 Luk outputpapirmagasinet låg.



- 8 Skub *forsigtigt* papirmagasinet helt ind i maskinen.



- 9 Når papirbakken er på plads, skal du trække i papirholderen (①), indtil den klikker, og derefter folde papirholderklappen (②) ud.



! VIGTIGT!

Brug IKKE papirholderklappen til Legal-papir.

Ilægning af konvolutter og postkort

Konvolutter

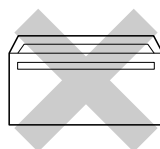
- Brug konvolutter med en vægt på mellem 80 og 95 g/m².
- Nogle konvolutter kræver marginindstillinger i programmet. Foretag en testudskrift først, før du udskriver mange konvolutter.

! VIGTIGT!

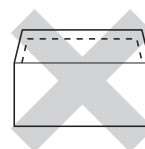
Du må IKKE bruge nogle af de følgende konvoluttyper, da de kan medføre fremføringsproblemer:

- Hvis de har en poset udformning.
- Hvis de er præget (er forsynet med hævet skrift).
- Hvis de har lukkeanordninger eller hæfteklammer.
- Der er fortrykt på indersiden.

Lim



Dobbelt klap



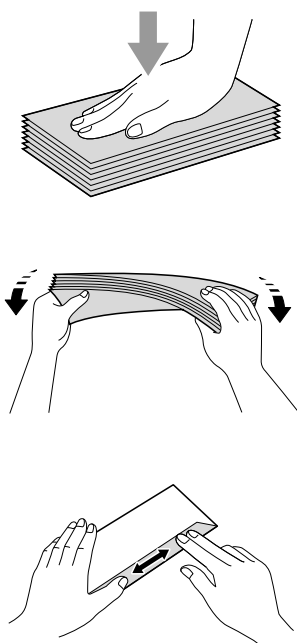
Af og til kan det være, at du oplever fremføringsproblemer pga. tykkelse, størrelse og klapformen på de konvolutter, du bruger.

Sådan ilægges konvolutter og postkort

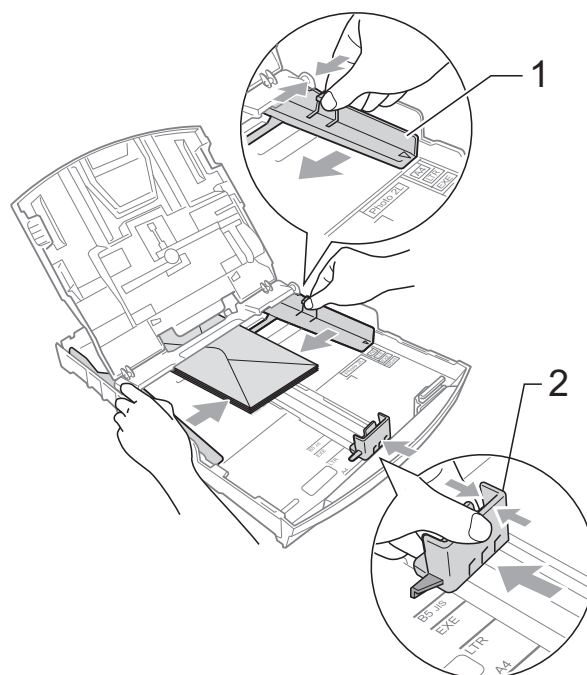
- 1 Tryk på konvolutternes eller postkortenes hjørner og sider for at gøre dem så flade som muligt, før du lægger dem i.

! VIGTIGT!

Hvis konvolutter eller postkort fremføres dobbelt, skal du lægge én konvolut eller postkort i papirbakken ad gangen.

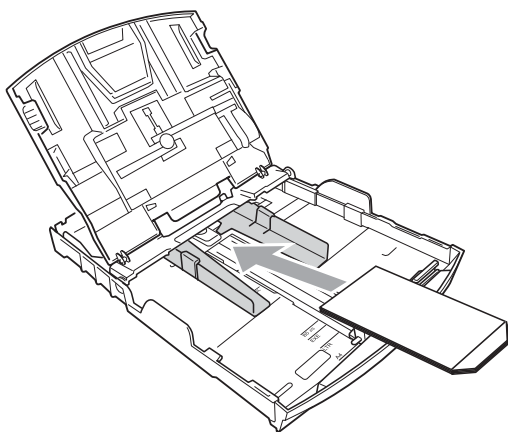


- 2 Læg konvolutterne eller postkortene i papirmagasinet med adressesiden nedad og overkanten (toppen af konvolutterne) først. Tryk forsigtigt med begge hænder, og skub papirsidestyrene (1) og papirlængdestyret (2), så de passer til størrelsen af konvolutterne eller postkortene.



Prøv følgende forslag, hvis du har problemer med udskrivning på konvolutter med flappen på den korte led:

- 1 Åbn konvoluttens klap.
- 2 Læg konvolutten i papirmagasinet med adressesiden nedad og klappen anbragt, som vist på illustrationen.

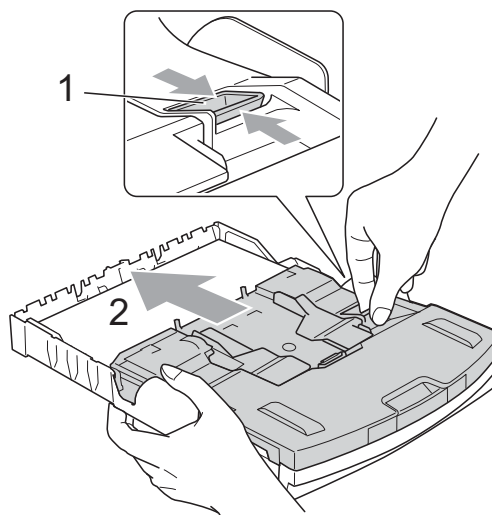


- 3 Juster størrelsen og marginen i dit program.

Ilægning af fotopapiret

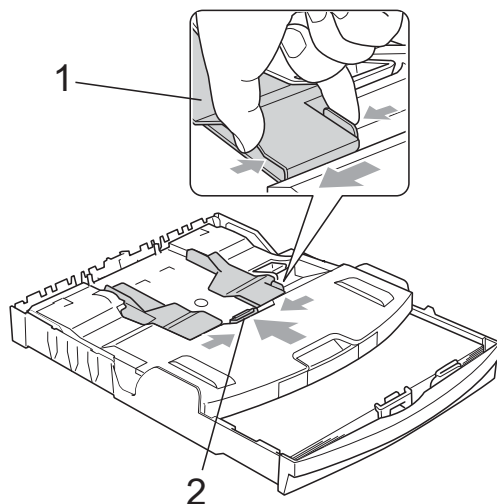
Brug fotopapirmagasinet, som er placeret ovenpå outputpapirmagasinet, hvis du vil udskrive på (10 × 15 cm) fotopapir og Foto L-papir (89 × 127 mm). Når du bruger fotopapirmagasinet, behøver du ikke at tage det papir ud, som ligger i magasinet nedenunder.

- 1 Tryk på det blå fotopapirmagasins udløserknop (1) med højre pege- og tommelfinger, og skub fotopapirmagasinet fremad, indtil det klikker på plads, i fotoudskrivningspositionen (2).



Fotopapirmagasin

- 2 Tryk på og lad papirstyrerne (1) og papirlængdestyret (2) glide ind, så de passer til papirstørrelsen.



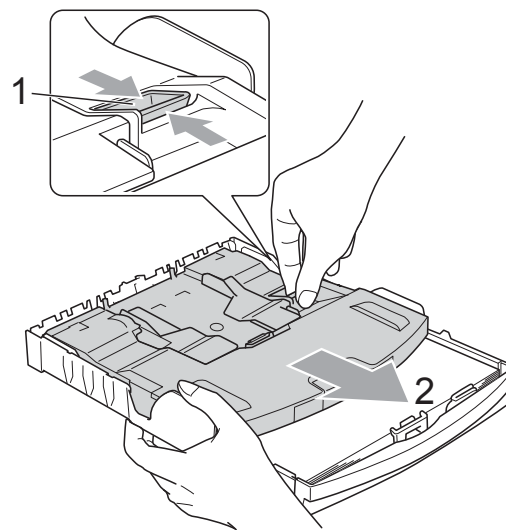
- 3 Læg fotopapiret i fotopapirmagasinet, og juster forsigtigt papirstyrerne efter papiret. Sørg for, at papirstyrerne rører papirets sider. Sørg for, at papiret ligger fladt i magasinet.



Bemærk!

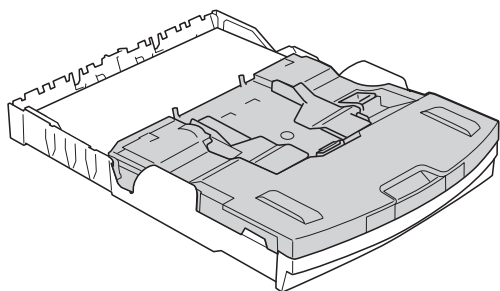
- Pas på ikke at skubbe papiret for langt ind, da det kan løfte sig bag i magasinet og medføre fremføringsproblemer.
- Sørg altid for, at papiret ikke er krøllet eller rynket.

- 4 Når du er færdig med at udskrive fotos, skal du flytte fotopapirmagasinet tilbage til *Normal* udskrivningsposition. Tryk på det blå fotopapirmagasins udløserknop (1) med højre pege- og tommelfinger, og træk fotopapirmagasinet tilbage, indtil det klikker på plads (2).

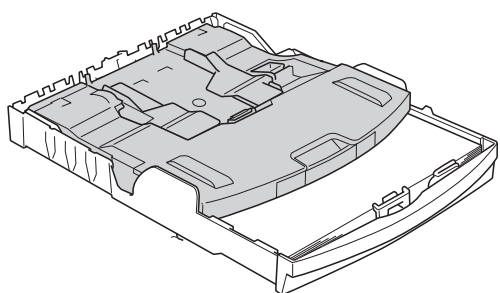


! VIGTIGT!

Hvis fotopapirmagasinet ikke flyttes tilbage til *normal* udskrivningsposition efter udskrivningen af fotos, udløses en fejlmeddelelse *Check paper*, når du bruger standardpapir.



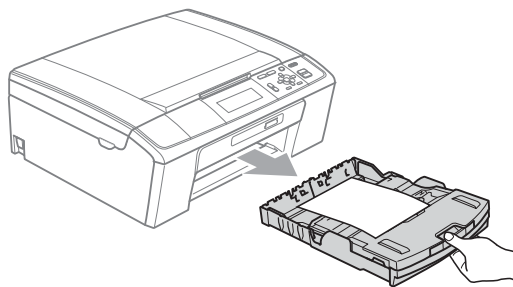
Fotopapirmagasinet i den normale udskrivningsposition



Fotopapirmagasinet i fotoudskrivningspositionen

Fjernelse af små udskrifter fra maskinen

Når små papirstørrelser udskrives til outputpapirmagasinet, er det muligt, du ikke kan nå det. Sørg for, at udskrivningen er afsluttet, og træk derefter magasinet helt ud af maskinen.



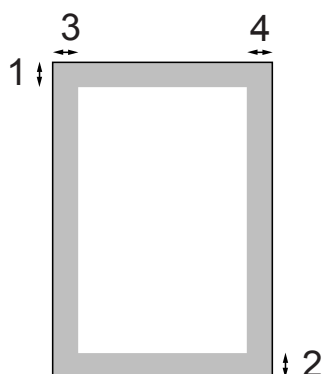
Printbart område

Det printbare område afhænger af indstillingerne i det program, du bruger. Nedenstående tal viser områder på papirark og konvolutter, som der ikke kan skrives på. Maskinen kan udskrive i de skraverede områder af papirark, når funktionen Print til kant er tilgængelig og slået til.

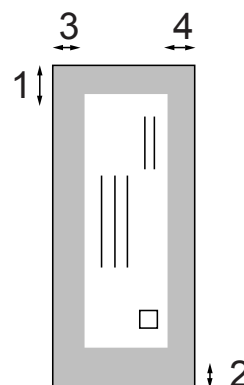
(Se *Udskrivning* fra Windows® eller *Udskrivning og faxafsending* fra Macintosh i *softwarebrugsanvisningen*).

2

Enkeltark



Konvolutter



	Top (1)	Bund (2)	Venstre (3)	Højre (4)
Enkeltark	3 mm	3 mm	3 mm	3 mm
Konvolutter	12 mm	24 mm	3 mm	3 mm



Bemærk!

Funktionen for kant til kant-udskrivning er ikke tilgængelig for konvolutter.

Papirindstillinger

Papirtype

Indstil maskinen til den type papir, du bruger, for at opnå den bedste udskriftskvalitet.

- 1 Tryk på **Menu**.
- 2 Tryk på ▲ eller ▼ for at vælge Gen. opsætning.
Tryk på **OK**.
- 3 Tryk på ▲ eller ▼ for at vælge Papirtype.
- 4 Tryk på ◀ eller ▶ for at vælge Alm.papir, Inkjet papir, Brother BP71, Brother BP61, Andet glittet eller Transparent.
Tryk på **OK**.
- 5 Tryk på **Stop/Exit**.



Bemærk!

Maskinen sender papiret ud med udskriftssiden opad i papirbakken foran på maskinen. Når du bruger transparente eller glittet papir, skal du fjerne hvert ark med det samme for at forhindre udtværing eller papirstop.

Papirstørrelse

Du kan bruge fem papirstørrelser til udskrivning af kopier: A4, A5, Letter, Legal og 10 × 15 cm. Når du lægger en anden papirstørrelse i maskinen, skal du samtidigt ændre indstillingen for papirstørrelse.

- 1 Tryk på **Menu**.
- 2 Tryk på ▲ eller ▼ for at vælge Gen. opsætning.
Tryk på **OK**.
- 3 Tryk på ▲ eller ▼ for at vælge Papirstørrelse.
- 4 Tryk på ◀ eller ▶ for at vælge A4, A5, 10x15cm, Letter eller Legal.
Tryk på **OK**.
- 5 Tryk på **Stop/Exit**.

Anbefalet papir og andre udskriftsmedier

Udskriftskvaliteten kan påvirkes af den type papir, du anvender i maskinen.

Du opnår den bedste udskriftskvalitet, hvis du altid indstiller papirtypen til at passe til den type papir, du lægger i maskinen.

Du kan bruge almindeligt papir, inkjet-papir (coated papir), glittet papir, transparenter og konvolutter.

Det anbefales at teste de forskellige papirtyper før indkøb af store mængder.

De bedste resultater opnås ved at brug papir fra Brother.

- Når du udskriver på inkjet-papir (coated papir), transparenter og glittet papir, skal du sørge for at vælge det rigtige udskriftsmedie under fanen "**Grundlæggende**" i printerdriveren eller i menuen til indstillingen af papirtype. (Se *Papirtype* på side 24).
- Når du udskriver på fotopapir fra Brother, skal du lægge ét ekstra ark af samme fotopapir i papirmagasinet. Der medfølger et ekstra ark i papirpakken til samme formål.
- Når du bruger transparenter eller fotopapir, skal du fjerne hvert ark med det samme for at forhindre udtværing eller papirstop.
- Undgå at berøre den udskrevne overflade af papiret lige efter udskrivning. Overfladen kan stadig være fugtig, og du kan få blæk på fingrene.

Anbefalede udskriftsmedier

For at få den bedste udskriftkvalitet, anbefaler vi, at du bruger papir fra Brother. (Se tabellen herunder).

Hvis du ikke kan få Brother-papir i dit land, anbefaler vi, at du tester forskellige typer papir, før du køber større mængder.

Vi anbefaler brug af "3M Transparency Film", når du udskriver på transparenter.

Brother-papir

Papirtype	Element
A4 Plain (Almindeligt)	BP60PA
A4 Glossy Photo (Glittet foto)	BP71GA4
A4 Inkjet (Matte)	BP60MA
10 × 15 cm glittet	BP71GP

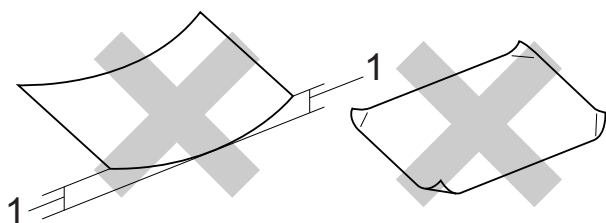
Håndtering og brug af udskriftsmedier

- Opbevar papir i originalemballagen, og hold denne lukket. Opbevar papiret fladt og væk fra fugt, direkte sollys og varme.
- Undgå at berøre den skinnende (glittede) side af fotopapiret. Ilæg fotopapiret med den skinnende side nedad.
- Undgå at berøre begge sider af transparenter, da de let absorberer vand og sved, hvorved der kan forekomme forringet udskriftskvalitet. Transparenter designet til laserprintere/kopimaskiner kan plette dit næste dokument. Brug kun transparenter, der er anbefalet til inkjet-udskrivning.

! VIGTIGT!

Brug IKKE følgende slags papir:

- Beskadiget, krøllet, rynket eller uregelmæssigt formet papir



1 2 mm krøl eller mere kan forårsage papirstop.

- Meget skinnende eller struktureret papir
- Papir, der ikke kan arrangeres ensartet ved stakning
- Papir, der er fremstillet med korte fibre

Papirkapaciteten i outputpapirmagasinet

Op til 50 ark 80 g/m² A4-papir.

- Transparenter og fotopapir skal tages ud af outputpapirmagasinet én side ad gangen for at undgå udtværing.

Valg af det rigtige udskriftsmedie

Papirtype og -størrelse for hver funktion

Papirtype	Papirstørrelse		Brug af		
			Kopi	Photo Capture	Printer
Enkeltark	A4	210 × 297 mm	Ja	Ja	Ja
	Letter	215,9 × 279,4 mm	Ja	Ja	Ja
	Legal	215,9 × 355,6 mm	Ja	–	Ja
	Executive	184 × 267 mm	–	–	Ja
	JIS B5	182 × 257 mm	–	–	Ja
	A5	148 × 210 mm	Ja	–	Ja
	A6	105 × 148 mm	–	–	Ja
Kort	Foto	10 × 15 cm	Ja	Ja	Ja
	Foto L	89 × 127 mm	–	–	Ja
	Foto 2L	13 × 18 cm	–	Ja	Ja
	Indekskort	127 × 203 mm	–	–	Ja
	Postkort 1	100 × 148 mm	–	–	Ja
	Postkort 2 (dobbel)	148 × 200 mm	–	–	Ja
Konvolutter	C5 Konvolut	162 × 229 mm	–	–	Ja
	DL Konvolut	110 × 220 mm	–	–	Ja
	COM-10	105 × 241 mm	–	–	Ja
	Monarch	98 × 191 mm	–	–	Ja
	JE4 Konvolut	105 × 235 mm	–	–	Ja
Transparenter	A4	210 × 297 mm	Ja	–	Ja
	Letter	215,9 × 279,4 mm	Ja	–	Ja
	Legal	215,9 × 355,6 mm	Ja	–	Ja
	A5	148 × 210 mm	Ja	–	Ja

Papirvægt, -tykkelse og -kapacitet

Papirtype		Vægt	Tykkelse	Antal ark
Enkeltark	Almindeligt papir	64 til 120 g/m ²	0,08 til 0,15 mm	100 ¹
	Inkjet-papir	64 til 200 g/m ²	0,08 til 0,25 mm	20
	Glittet papir	Op til 220 g/m ²	Op til 0,25 mm	20 ^{2 3}
Kort	Fotokort	Op til 220 g/m ²	Op til 0,25 mm	20 ^{2 3}
	Indekskort	Op til 120 g/m ²	Op til 0,15 mm	30
	Postkort	Op til 200 g/m ²	Op til 0,25 mm	30
Konvolutter		75 til 95 g/m ²	Op til 0,52 mm	10
Transparenter		–	–	10

¹ Op til 100 ark 80 g/m²-papir.

² Til Foto 10 × 15 cm-papir og Foto L 89 × 127 mm-papir skal du bruge fotopapirmagasinet. (Se *Ilægning af fotopapiret* på side 12).

³ BP71-papir 260 g/m² er specielt udviklet til Brothers inkjet-maskiner.

Sådan ilægges dokumenter

Du kan tage kopier og scanne fra ADF'en (automatisk dokumentfremfører) og fra scannerglaspladen.

Brug af ADF'en (kun DCP-J715W)

ADF'en kan indeholde op til 15 sider og fremfører hvert ark enkeltvist. Brug standard 80 g/m² papir, og luft altid siderne, før du lægger dem i ADF'en.

Understøttede dokumentstørrelser

Papir:	80 g/m ² A4
Højde:	148 til 355,6 mm
Bredde:	148 til 215,9 mm
Vægt:	64 til 90 g/m ²

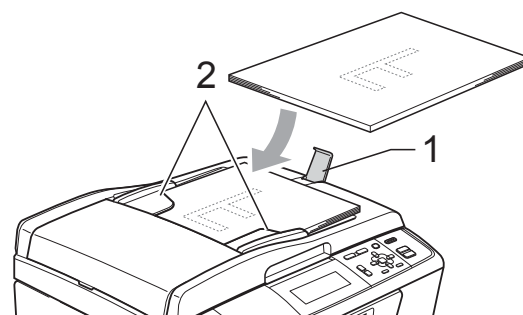
Sådan ilægges dokumenter

! VIGTIGT!

- Træk IKKE i dokumentet, mens det fremføres.
- Brug IKKE papir, der er krøllet, rynket, foldet, skævt, hæftet, forsynet med papirclips, sammenklistret eller forsynet med tape.
- Brug IKKE karton, avispapir eller stof.

Sørg for, at dokumenter, der er skrevet med blæk, er helt tørre.

- 1 Fold ADF-outputstøtteklappen ud (1).
- 2 Luft siderne godt.
- 3 Indstil papirstyrene (2), indtil de passer til dokumentets bredde.
- 4 Sørg for at anbringe dine dokumenter med **forsiden nedad, den øverste kant forrest** i ADF'en under styrene, indtil du kan føle, at de berører fremføringsrullen, og displayet viser ADF klar.



! VIGTIGT!

Lad IKKE tykke dokumenter ligge på scannerglaspladen. Hvis du gør det, kan ADF'en blokere.

Brug af scannerglaspladen

Du kan bruge scannerglaspladen til at kopiere eller scanne en eller flere sider i en bog.

Understøttede dokumentstørrelser

Højde:	Op til 297 mm
Bredde:	Op til 215,9 mm
Vægt:	Op til 2 kg

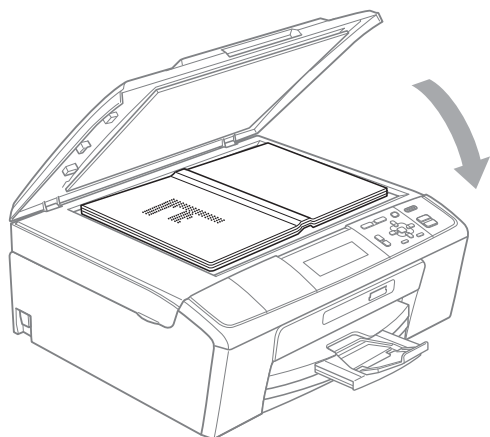
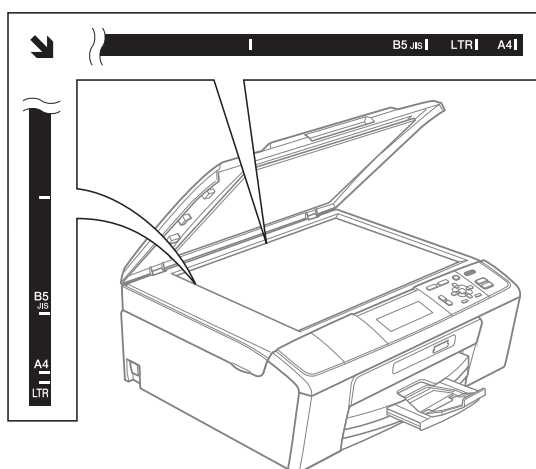
Sådan ilægges dokumenter



Bemærk!

Når scannerglaspladen skal anvendes, skal ADF'en være tom. (Kun DCP-J715W)

- 1 Løft dokumentlåget.
- 2 Placer dokumentet med forsiden nedad i øverste venstre hjørne af scannerglaspladen vha. dokumentstyrene til venstre og øverst.



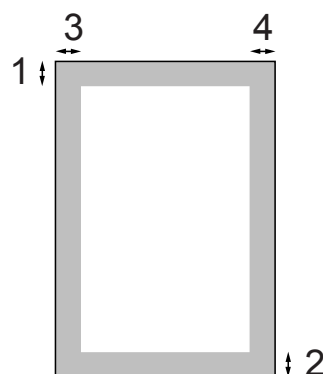
- 3 Luk dokumentlåget.

! VIGTIGT!

Hvis du scanner en bog eller et tykt dokument, må du IKKE smække låget ned eller trykke på det.

Scanningsområde

Scanningsområdet afhænger af indstillingerne i det program, du bruger. Figurene herunder viser ikke-scanbare områder.

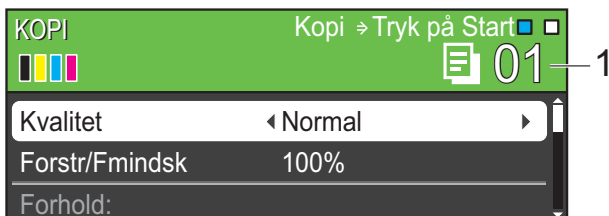


Brug af	Dokumentstørrelse	Top (1) Bund (2)	Venstre (3) Højre (4)
Kopi	A4	3 mm	3 mm
	Letter	3 mm	3 mm
Scanning	A4	3 mm	3 mm
	Letter	3 mm	3 mm

Sådan kopierer du

De følgende trin beskriver den grundlæggende kopiering. Nærmere oplysninger om hver funktion findes i den *udvidede brugsanvisning*.

- 1 Brug en af de følgende fremgangsmåder for at ilægge dit dokument:
 - Anbring dokumentet i ADF'en med *forsiden nedad*. (Kun DCP-J715W)
(Se Brug af ADF'en (kun DCP-J715W) på side 21).
 - Læg dit dokument på scannerglaspladen, med *forsiden nedad*.
(Se Brug af scannerglaspladen på side 21).
- 2 Tryk på **+** eller **-** gentagne gange, indtil det ønskede antal kopier vises (op til 99).



1 Antal kopier

- 3 Tryk på **Mono Start** eller **Colour Start**.



Bemærk!

Hvis du vil sortere kopier, skal du bruge ADF'en. (Kun DCP-J715W)

Stop kopiering

Tryk på **Stop/Exit** for at stoppe kopieringen.

Kopiindstillinger

Du kan ændre de følgende kopiindstillinger. Tryk på **▲** eller **▼** for at bladre igennem kopiindstillingerne. Tryk på **OK**, når den ønskede indstilling er markeret.

(Grundlæggende brugsanvisning)

Nærmere oplysninger om hvordan de følgende kopiindstillinger ændres, findes på side 24.

- Papirtype
- Papirstørrelse

(Udvidet brugsanvisning)

Nærmere oplysninger om hvordan de følgende kopiindstillinger ændres, findes i kapitel 3:

- Kvalitet
- Forstr/Fmindsk
- Tæthed
- Blækbesparelse
- Stak/Sortér (Kun DCP-J715W)
- Sidelayout
- Bogkopi
- Vandmærkekopi
- Indst. ny std.
- Fabrik.nulst.

Papirindstillinger

Papirtype

Hvis du kopierer på specielt papir, skal du sætte maskinen til den papirtype, der giver den bedste udskriftskvalitet.

- 1 Ilæg dokumentet.
- 2 Indtast det antal kopier, du vil have.
- 3 Tryk på ▲ eller ▼ for at vælge Papirtype.
- 4 Tryk på ◀ eller ▶ for at vælge Alm.papir, Inkjet papir, Brother BP71, Brother BP61, Andet glittet eller Transparent. Tryk på **OK**.
- 5 Hvis du ikke ønsker at ændre flere indstillinger, skal du trykke på **Mono Start** eller **Colour Start**.

Papirstørrelse

Når der kopieres på andre papirformater end A4, skal indstillingen af papirstørrelsen ændres.

Du kan kun kopiere på A4, Legal, Letter, A5 eller Foto 10 × 15 cm papir.

- 1 Ilæg dokumentet.
- 2 Indtast det antal kopier, du vil have.
- 3 Tryk på ▲ eller ▼ for at vælge Papirstørrelse.
- 4 Tryk på ◀ eller ▶ for at vælge A4, A5, 10x15cm, Letter eller Legal. Tryk på **OK**.
- 5 Hvis du ikke ønsker at ændre flere indstillinger, skal du trykke på **Mono Start** eller **Colour Start**.

Udskrivning af foto fra et hukommelseskort eller USB flash-hukommelsesdrev

PhotoCapture Center™-funktioner



Bemærk!

USB flash-hukommelse fås ikke med DCP-J515W-modellen.

Selvom maskinen ikke er tilsluttet computeren, kan du udskrive fotos direkte fra digitalkameramediet eller et USB flash-hukommelsesdrev. (Se *Udskriv billeder* på side 28).

Du kan scanne dokumenter og gemme dem direkte til et hukommelseskort eller USB flash-hukommelsesdrev. (Se *Sådan scannes til et hukommelseskort eller USB flash-hukommelsesdrev* på side 29).

Du kan få adgang til et hukommelseskort eller USB flash-hukommelsesdrev, der er sat i foran på maskinen, fra din computer.

(Se *PhotoCapture Center™* fra Windows® eller *Fjernindstilling og PhotoCapture Center™* fra Macintosh i *softwarebrugsanvisningen*).

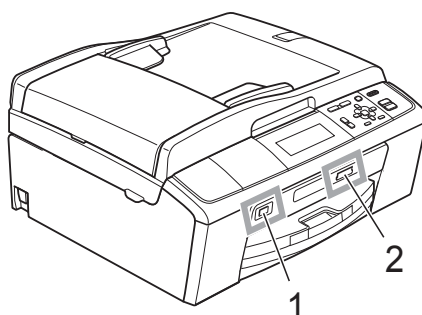
Brug af et hukommelseskort eller USB flash-hukommelsesdrev

Din Brother-maskine er udstyret med mediedrev (slots), der skal bruges sammen med følgende gængse digitale kameramedier: Memory Stick™, Memory Stick PRO™, Memory Stick Duo™, Memory Stick PRO Duo™, SD, SDHC og USB flash-hukommelsesdrev.

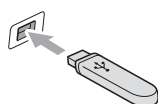
Med funktionen PhotoCapture Center™ kan du udskrive digitale fotografier fra dit digitalkamera ved høj opløsning for at få fotokvalitet.

Kom godt i gang

Sæt et hukommelseskort eller USB flash-hukommelsesdrev i det rigtige slot.



1 USB flash-hukommelsesdrev (kun DCP-J715W)



! VIGTIGT!

Det direkte USB-stik understøtter kun et USB flash-hukommelsesdrev, et PictBridge-kompatibelt kamera eller et digitalkamera, som bruger USB Mass Storage Standard. Andre USB-enheder understøttes ikke.

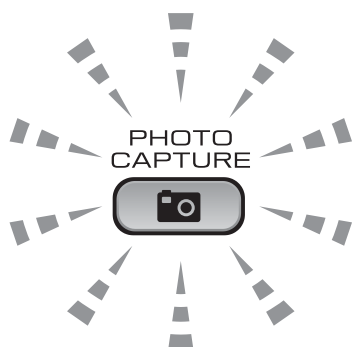
2 Slot til hukommelseskort

Slot	Kompatible hukommelseskort	
Øverste slot 		Memory Stick™ Memory Stick PRO™
		Memory Stick Duo™ Memory Stick PRO Duo™
		Memory Stick Micro™ (Adapter påkrævet)
Nederste slot 		SD SDHC
		mini SD (Adapter påkrævet) micro SD (Adapter påkrævet)

! VIGTIGT!

Indsæt IKKE en Memory Stick Duo™ i det nederste SD-slot, idet dette kan beskadige maskinen.

PHOTO CAPTURE-tast indikationer:



- Lyset til **PHOTO CAPTURE** er tændt, hukommelseskortet eller USB flash-hukommelsesdrevet er sat rigtigt i.
- Lyset til **PHOTO CAPTURE** er slukket, hukommelseskortet eller USB flash-hukommelsesdrevet er ikke sat rigtigt i.
- Lyset til **PHOTO CAPTURE** blinker, der læses fra eller skrives til hukommelseskortet eller USB flash-hukommelsesdrevet.

! VIGTIGT!


UNDGÅ at trække netledningen ud, fjerne hukommelseskortet eller USB flash-hukommelsesdrevet fra mediedrevet (slot) eller det direkte USB-interface, mens maskinen er i gang med at læse eller skrive til hukommelseskortet eller USB flash-hukommelsesdrevet (tasten **PHOTO CAPTURE** blinker). **Du mister data, eller kortet bliver beskadiget.**

Maskinen kan kun læse fra én enhed ad gangen.

Udskriv billeder

Se fotos

Du kan se dine fotos på displayet, før du udskriver dem. Hvis dine fotos er store filer, kan der forekomme en forsinkelse, før hvert foto vises på displayet.

- 1 Kontroller, at du har sat hukommelseskortet eller USB flash-hukommelsesdrevet i det rigtige slot. Tryk på  (**PHOTO CAPTURE**).
- 2 Tryk på ▲ eller ▼ for at vælge Se foto(s). Tryk på **OK**.
- 3 Tryk på ◀ eller ▶ for at vælge dit foto.
- 4 Tryk på + eller - gentagne gange for at indtaste det ønskede antal kopier.
- 5 Gentag trinene 3 og 4, indtil du har valgt alle fotografierne.



Bemærk!

Tryk på **Clear** for at vende tilbage til det foregående niveau.

- 6 Når du har valgt alle fotografierne, skal du gøre et af følgende:
 - Tryk på **OK**, og ret udskriftsindstillingerne. (Se *PhotoCapture Center™-udskriftsindstillinger* på side 28).
 - Hvis du ikke vil ændre nogen af indstillingerne, skal du trykke på **Colour Start** for at udskrive.

PhotoCapture Center™-udskriftsindstillinger

Du kan ændre udskriftsindstillingerne midlertidigt for den næste udskrift.

Maskinen vender tilbage til standardindstillingerne efter 3 minutter.



Bemærk!

Du kan gemme de udskriftsindstillinger, du bruger mest, ved at indstille dem som standard. (Se *Indstilling af dine ændringer som en ny standard* i kapitel 4 i den udvidede brugsanvisning).



1 Antal udskrifter

(Funktionerne Se foto(s), Søg på dato, Dias-show)

Du kan se det samlede antal fotos, der skrives ud.

(Funktionerne Udskriv alle fotos, Udskriv fotos, Fotoforbedring, Beskæring)

Du kan se antallet af kopier, der bliver udskrevet for hvert foto.

(Til DPOF-udskrivning)

Dette vises ikke.

Sådan scannes til et hukommelseskort eller USB flash-hukommelsesdrev

Du kan scanne sort/hvide dokumenter og farvedokumenter til et hukommelseskort eller USB flash-hukommelsesdrev. Sort/hvide dokumenter gemmes i PDF-filformater (*.PDF) eller TIFF-filformater (*.TIF). Farvedokumenter gemmes i PDF-filformater (*.PDF) eller JPEG-filformater (*.JPG).

Fabriksindstillingen er **Farve 150**, og standardfilformatet er **PDF**. Maskinen opretter automatisk filnavnene baseret på den aktuelle dato. (Nærmere oplysninger findes i den *hurtige installationsvejledning*). F.eks. vil det femte billede, der er scannet den 1. juli 2010, få navnet 01071005.PDF. Du kan ændre farven og kvaliteten.


Kvalitet	Valgbart filformat
Farve 150	JPEG / PDF
Farve 300	JPEG / PDF
Farve 600	JPEG / PDF
S/H 200x100	TIFF / PDF
S/H 200	TIFF / PDF

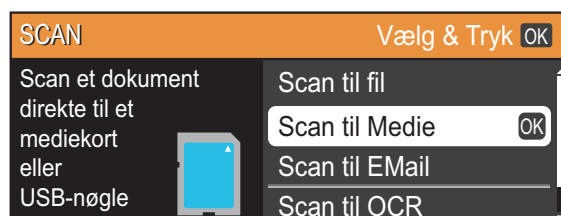
- 1 Kontroller, at du har sat hukommelseskortet eller USB flash-hukommelsesdrevet i det rigtige slot.

! VIGTIGT!

Tag IKKE hukommelseskortet eller USB flash-hukommelsesdrevet ud, mens **PHOTO CAPTURE** blinker, for ikke at ødelægge kortet, USB flash-hukommelsesdrevet eller de data, der er gemt på kortet.

- 2 Ilæg dokumentet.

- 3 Når du vil scanne til et hukommelseskort eller USB flash-hukommelsesdrev, skal du trykke på  (**SCAN**).
- 4 Tryk på **▲** eller **▼** for at vælge **Scan til Medie**.



Tryk på **OK**.

- 5 Gør et af følgende:
 - Hvis du vil ændre kvaliteten, skal du trykke på **▲** eller **▼** for at vælge **Kvalitet**. Gå til trin 6.
 - Tryk på **Mono Start** eller **Colour Start** for at starte en scanning uden at ændre yderligere indstillinger.
- 6 Tryk på **◀** eller **▶** for at vælge **Farve 150**, **Farve 300**, **Farve 600**, **S/H 200x100** eller **S/H 200**. Tryk på **OK**.
- 7 Gør et af følgende:
 - Hvis du vil ændre filtypen, skal du gå til trin 8.
 - Tryk på **Mono Start** eller **Colour Start** for at starte en scanning uden at ændre yderligere indstillinger.


- 8 Tryk på ▲ eller ▼ for at vælge *Filtype*.
Tryk på ◀ eller ▶ for at vælge *JPEG*, *PDF*
eller *TIFF*.
Tryk på **OK**.



Bemærk!

- Hvis du vælger en *Farve opløsning* i trin 6, kan du ikke vælge *TIFF*.
 - Hvis du vælger en *S/H opløsning* i trin 6, kan du ikke vælge *JPEG*.
-

- 9 Gør et af følgende:
- Hvis du vil ændre filnavnet, skal du gå til trin 10.
 - Tryk på **Mono Start** eller **Colour Start** for at starte en scanning uden at ændre yderligere indstillinger.

- 10 Filnavnet angives automatisk, men du kan dog vælge et navn vha. tasterne ▲, ▼, ◀ eller ▶.
Tryk på ▲ eller ▼ for at vælge *Filnavn*.
Tryk på **OK**.
Indtast det nye navn. (Se *Indtastning af tekst* på side 68).
Du kan kun ændre de første seks tegn.
Tryk på ▲, ▼, ◀ eller ▶ for at vælge , og tryk på **OK**.

- 11 Tryk på **Mono Start** eller **Colour Start**.



Bemærk!

Du kan placere flere dokumenter på scannerglaspladen og scanne dem som særskilte filer. (Se *Automatisk beskæring* i kapitel 4 i den udvidede brugsanvisning).

Udskrivning af et dokument

Maskinen kan modtage data fra din computer og udskrive det. Installer printerdriveren for at udskrive fra en computer.

(Se *Udskrivning* fra Windows® eller *Udskrivning og faxafsendelse* fra Macintosh i *softwarebrugsanvisningen* for at få nærmere oplysninger om udskriftsindstillingerne).

- 1 Installer Brother-printerdriveren på installations-cd-rom'en. (Se *hurtige installationsvejledning*).
- 2 Vælg kommandoen Udskriv i dit program.
- 3 Vælg navnet på din maskine i dialogboksen **Udskriv**, og klik på **Egenskaber**.
- 4 Vælg de ønskede indstillinger i dialogboksen **Egenskaber**.
 - **Medietype/Kvalitet**
 - **Papirstørrelse**
 - **Side Layout**
 - **Farveindstillinger**
 - **Tilpasning**
 - **Brug vandmærke**
 - **Udskriv dato og -tidspunkt**
- 5 Klik på **OK**.
- 6 Klik på **OK** for at begynde udskrivningen.

Scanning af et dokument

Du kan scanne dokumenter på flere måder. Du kan bruge tasten **SCAN** på maskinen eller scannerdriverne på din computer.

- 1 Installer en scannerdriver for at bruge maskinen som en scanner. Hvis maskinen er på et netværk, skal den konfigureres med en TCP/IP-adresse.
 - Installer scannerdriverne på installations cd-rom'en. (Se *Hurtig installationsvejledning* og *Scanning i softwarebrugsanvisningen*).
 - Konfigurer maskinen med en TCP/IP-adresse, hvis netværksscanningen ikke virker. (Se *Konfiguration af netværksscanning i softwarebrugsanvisningen*).
- 2 Ilæg dokumentet. (Se *Ilægning af dokumenter* på side 21).
 - Brug ADF'en til at scanne flere sider af dokumenter. Den fremfører automatisk hvert ark. (Kun DCP-J715W)
 - Brug scannerglaspladen til at scanne en bogside eller et ark ad gangen.
- 3 Gør et af følgende:
 - Hvis du vil scanne med **SCAN**-tasten, skal du gå til *Scanning med scan-tasten*.
 - Hvis du vil scanne med scannerdriveren på din computer, skal du gå til *Scanning med en scannerdriver*.

Scanning med scan-tasten

Flere oplysninger findes på *Brug af scanningstasten i softwarebrugsanvisningen*.

- 1 Tryk på knappen **SCAN**.
- 2 Vælg den ønskede scannefunktion.
 - Scan til fil
 - Scan til Medie
 - Scan til EMail
 - Scan til OCR¹
 - Scan til billed
- ¹ Kun DCP-J715W (Macintosh-brugere)
Du skal hente og installere Presto! PageManager inden brug. Du kan finde flere oplysninger under *Adgang til Brother Support (Macintosh)* på side 3.
- 3 (Til netværksbrugere)
Vælg computeren, du vil sende dataene til.
- 4 Tryk på **Start** for at begynde scanningen.

Scanning med en scannerdriver

Flere oplysninger findes på *Scanning af et dokument ved hjælp af TWAIN-driveren* eller *Scanning af et dokument med WIA-driveren i softwarebrugsanvisningen*.

- 1 Start et scanningsprogram, og klik på **Scan**-knappen.
- 2 Du kan justere indstillinger såsom **Opløsning**, **Lysstyrke** og **Scannetype** i dialogboksen **Scanneropsætning**.
- 3 Klik på **Start** eller **Scan** for at begynde scanningen.

Udskiftning af blækpatronerne

Din maskine er udstyret med en blækdråbetæller. Blækdråbetælleren overvåger blækniveauet i hver af de fire patroner. Når maskinen registrerer en blækpatron, der er ved at løbe tør for blæk, giver maskinen besked med en meddelelse på displayet.

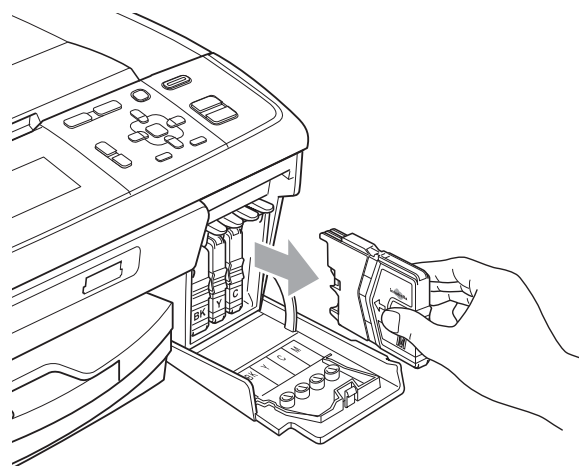
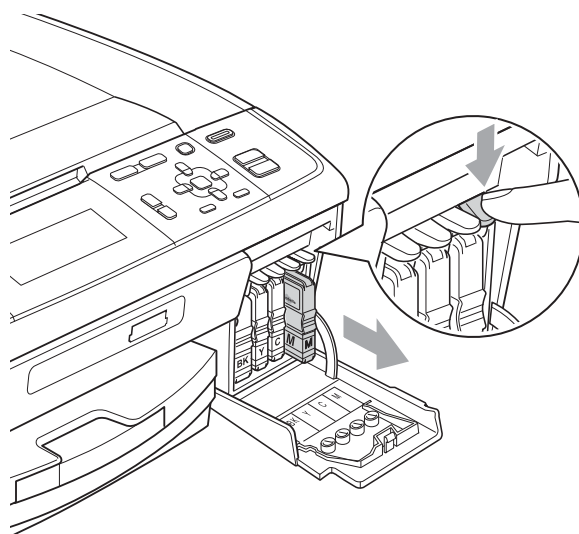
Displayet giver besked om, hvilken blækpatron der er ved at løbe tør for blæk eller skal udskiftes. Sørg for at følge displaymeddelelserne, så blækpatronerne udskiftes i den rigtige rækkefølge.

Selv når maskinen meddeler dig, at en blækpatron skal udskiftes, vil der være en lille smule blæk tilbage i blækpatronen. Det er nødvendigt at beholde en lille smule blæk i patronen for at undgå, at blækket tørrer ud og beskadiger printhovedet.

! VIGTIGT!

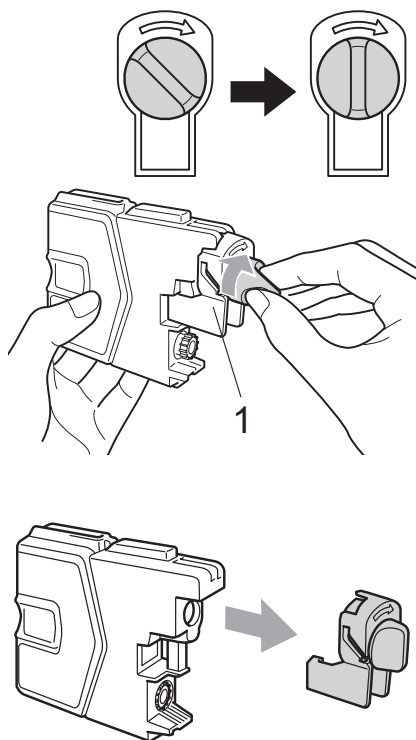
Brother-multifunktionsmaskiner er designet til at arbejde med blæk efter specielle specifikationer og vil give en optimal ydelse og driftsikkerhed med originale Brother-blækpatroner. Brother kan ikke garantere denne optimale ydelse og driftsikkerhed, hvis der anvendes blæk eller blækpatroner med andre specifikationer. Brother anbefaler derfor ikke brug af andre patroner end originale Brother-patroner eller påfyldning af tomme patroner med blæk fra andre kilder. Hvis printhovedet eller en anden del af denne maskine beskadiges som følge af, at der bruges inkompatible produkter med maskinen, vil reparationer som følge deraf muligvis ikke være dækket af garantien.

- 1 Åbn låget til blækpatronerne. Hvis en eller flere blækpatroner er brugt op, viser displayet Kun S/H-udskrift eller Kan ikke udskr.
- 2 Tryk på lågets udløserhåndtag, som vist, for at frigøre patronen, som angivet på displayet. Fjern patronen fra maskinen.

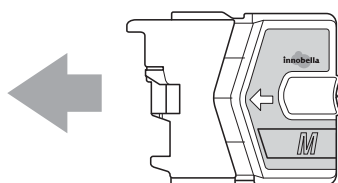


- 3 Åbn posen med den nye blækpatron for den farve, der vises på displayet, og tag blækpatronen ud.

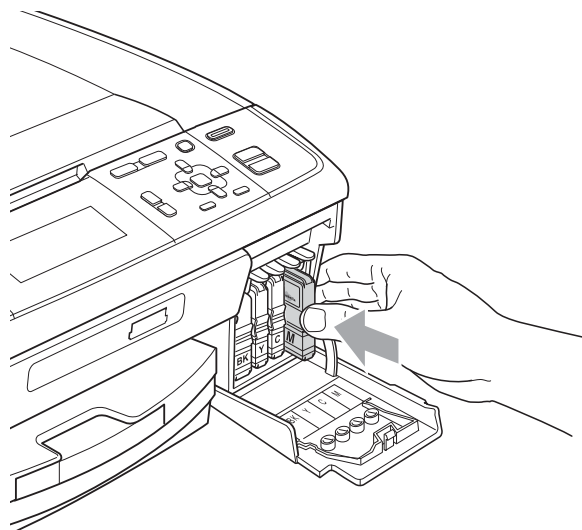
- 4 Drej den grønne knap på den beskyttende gule hætte med uret, indtil der lyder et klik, for at frigøre vakuumforseglingen, og fjern derefter hæften (1).



- 5 Hver farve har sin egen præcise position. Installer blækpatronen i pilens retning på mærket.



- 6 Skub forsigtigt blækpatronen ind, indtil den klikker på plads, og luk derefter låget til blækpatronerne.



- 7 Maskinen nulstiller automatisk blækdråbetælleren.



Bemærk!

- Hvis du har udskiftet en blækpatron, f.eks. sort, beder displayet dig muligvis om at kontrollere, at det er en helt ny blækpatron (f.eks. Udskiftede du **BK** Sort). For hver ny patron, du installerer, skal du trykke på + (Ja) for at nulstille blækdråbetælleren automatisk for netop den farve. Hvis den blækpatron, du har installeret, ikke er helt ny, skal du trykke på - (Nej).
- Hvis displayet viser Ingen blækpatron eller Kan ikke regist., når du har installeret blækpatronen, skal du kontrollere, om blækpatronerne er installeret korrekt.

⚠ FORSIGTIG

Hvis du får blæk i øjnene, skal du straks skylle det ud med vand og om nødvendigt søge læge.

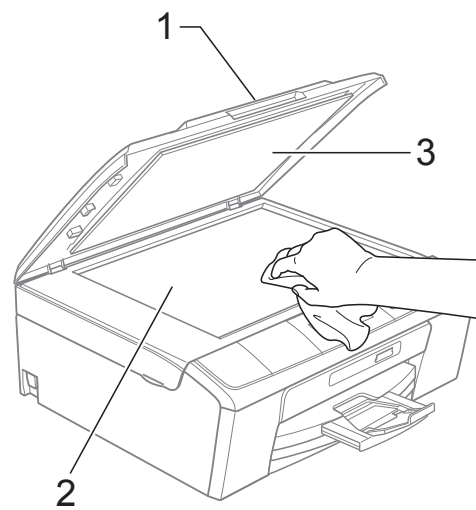
! VIGTIGT!

- Fjern IKKE blækpatronerne, hvis du ikke behøver at udskifte dem. Hvis du gør dette, kan blækmængden blive reduceret, og maskinen ved da ikke, hvor meget blæk der er tilbage i patronen.
- Rør IKKE ved blækpatronslotsene. Hvis du gør det, får du blækpletter på dig.
- Hvis du får blæk på huden eller tøjet, skal du omgående vaske det af med sæbe eller rensmiddel.
- Hvis du blander farverne ved installation af en blækpatron på den forkerte farveposition, skal du rense printheadet flere gange, når du har korrigeret installationen.
- Når du åbner en blækpatron, skal du installere den i maskinen og bruge den færdig inden for seks måneder efter installationen. Brug uåbnede blækpatroner i henhold til udløbsdatoen på patronpakningen.
- Demonter og pil IKKE ved blækpatronerne, da dette kan forårsage, at blækket løber ud af patronen.

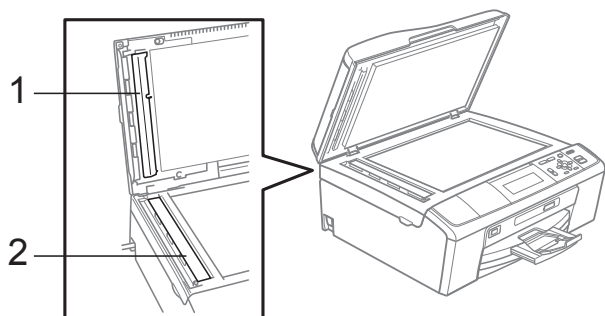
Rengøring og kontrol af maskinen

Rengøring af scannerglaspladen

- 1 Løft dokumentlåget (1). Rengør scannerglasset (2) og det hvide plastik (3) med en blød fnugfri klud, der er fugtet med ikke-brandbart glasrens.



- 2 (Kun DCP-J715W)
I ADF-enheden; rengør den hvide stang (1) og glasstrimlen (2) med en fnugfri klud fugtet med ikke-brændbar glasrens.

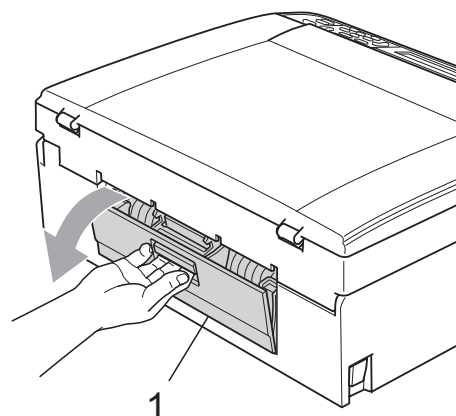


 **Bemærk!**

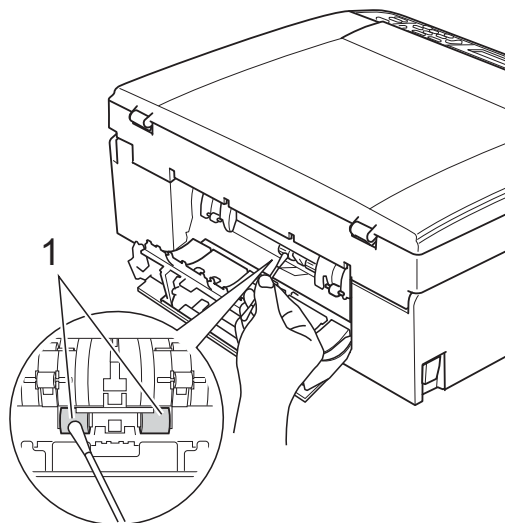
Udover at rengøre glasstrimlen med ikke-brændbar glasrens, skal du føre en finger over glas strimlen for at kontrollere, om der sidder noget på den. Hvis du kan mærke, at der sidder snavs eller aflejringer, skal du rengøre glasstrimlen igen og være ekstra grundig i det pågældende område. Du kan være nødt til at gentage rengøringsprocessen tre eller fire gange. Test processen ved at tage en kopi efter hver rengøring.

Rengøring af papiroptagningsrullen

- 1 Tag papirmagasinet helt ud af maskinen.
- 2 Træk maskinen ud af stikkontakten, og åbn låget til udredning af papirstop (1) bag på maskinen.



- 3 Rengør papiroptagningsrullerne (1) med isopropylalkohol på en vatpind.



- 4 Luk låget til udredning af papirstop. Sørg for, at låget er lukket korrekt.
- 5 Tilslut netledningen igen.
- 6 Skub forsigtigt papirmagasinet helt tilbage i maskinen.

Rensning af printheadet

For at sikre god udskriftskvalitet renser maskinen automatisk printheadet, når der er behov for det. Du kan starte rensningsprocessen manuelt, hvis der er et problem med udskriftskvaliteten.

Rens printheadet og blækpatronerne, hvis du får en vandret linje i teksten eller grafikken eller huller i teksten på de udskrevne sider. Du kan kun rense sort, tre farver ad gangen (cyan/gul/magenta) eller alle fire farver samtidig.

Rensning af printheadet bruger blæk. Alt for hyppig rensning bruger unødvendigt meget blæk.

! VIGTIGT!

Berør IKKE printheadet. Berøring af printheadet kan forårsage permanent skade og gøre reklameretningen på printheadet ugyldig.

- 1 Tryk på **Menu**.
- 2 Tryk på ▲ eller ▼ for at vælge **Blækstyring**. Tryk på **OK**.
- 3 Tryk på ▲ eller ▼ for at vælge **Rensning**. Tryk på **OK**.
- 4 Tryk på ▲ eller ▼ for at vælge **Sort, Farve** eller **Alle**. Tryk på **OK**. Maskinen renser printheadet. Når rensningen er færdig, går maskinen automatisk tilbage til standby.



Bemærk!

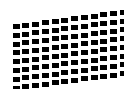
Hvis du renser printheadet mindst fem gange, og udskriften ikke forbedres, skal du prøve at installere en ny Brother original Innobella™ blækpatron for hver farve, der er problemer med. Prøv at rense printheadet igen op til yderligere fem gange. Kontakt din Brother-forhandler, hvis udskriften ikke forbedres.

Kontrol af udskriftskvaliteten

Hvis farverne og teksten på udskriften er udviskede eller sribede, kan det skyldes, at nogle af dyserne er tilstoppede. Det kan du kontrollere ved at udskrive udskriftskvalitetskontrolarket og se dysekontrolmønstret.

- 1 Tryk på **Menu**.
- 2 Tryk på ▲ eller ▼ for at vælge **Blækstyring**. Tryk på **OK**.
- 3 Tryk på ▲ eller ▼ for at vælge **Test udskrift**. Tryk på **OK**.
- 4 Tryk på ▲ eller ▼ for at vælge **Printkvalitet**. Tryk på **OK**.
- 5 Tryk på **Colour Start**. Maskinen begynder at udskrive udskriftskvalitetskontrolarket.
- 6 Kontroller kvaliteten af de fire farveblokke på arket.
- 7 Gør et af følgende:
 - Hvis alle linjer er tydelige og klare, skal du trykke på **+** for at vælge **Ja** og gå til trin 8.
 - Hvis du kan se manglende korte linjer som vist nedenfor, skal du trykke på **-** for at vælge **Nej**.

OK



Dårlig



- 8 Displayet spørger dig, om udskriftskvaliteten er OK for sort og de tre farver. Tryk på **+** (Ja) eller **-** (Nej).

- 9 Displayet spørger, om du ønsker at starte rensning.
Tryk på **+** (Ja).
Maskinen renser printhovedet.
- 10 Når rensningen er afsluttet, skal du trykke på **Colour Start**.
Maskinen begynder at udskrive udskriftskvalitetskontrolarket igen. Gå tilbage til trin 6.
- 11 Tryk på **Stop/Exit**.
Hvis du gentager denne procedure mindst fem gange, og udskriftskvaliteten stadig er dårlig, skal du udskifte blækpatronen for den tilstoppede farve. Når blækpatronen er udskiftet, skal du kontrollere udskriftskvaliteten. Hvis problemet fortsat opstår, skal rensningen og testudskriften gentages mindst fem gange med den nye blækpatron. Kontakt din Brother-forhandler, hvis der fortsat mangler blæk.

! VIGTIGT!

Berør IKKE printhovedet. Berøring af printhovedet kan forårsage permanent skade og gøre reklamationsretten på printhovedet ugyldig.

Bemærk!



Når en printhoveddyse er tilstoppet, ser udskriftsprøven sådan ud.



Når printhoveddysen er rensset, er de vandrette linjer væk.

Kontrol af udskriftsjusteringen

Du er måske nødt til at justere udskriftsjusteringen, når maskinen har været transporteret, hvis den udskrevne tekst bliver gnidret, eller hvis billederne bliver udviskede.

- 1 Tryk på **Menu**.
- 2 Tryk på **▲** eller **▼** for at vælge **Blækstyring**.
Tryk på **OK**.
- 3 Tryk på **▲** eller **▼** for at vælge **Test udskrift**.
Tryk på **OK**.
- 4 Tryk på **▲** eller **▼** for at vælge **Justering**.
Tryk på **OK**.
- 5 Tryk på **Mono Start** eller **Colour Start**.
Maskinen begynder at udskrive justeringscheckarket.
- 6 Kontroller testudskrifterne i 600 dpi og 1200 dpi for at afgøre, om nummer 5 passer bedst til nummer 0.
 - Hvis nummer 5 passer bedst til både 600 dpi- og 1200 dpi-testudskrifterne, skal du trykke på **+** (Ja) for at afslutte justeringschecket og fortsætte til trin 9.
 - Hvis et andet testnummer passer bedre til enten 600 dpi eller 1200 dpi, skal du trykke på **-** (Nej) for at vælge det.
- 7 For 600 dpi skal du trykke på **◀** eller **▶** for at vælge nummeret (1-8) på den testudskrift, som passer bedst til prøven 0.
Tryk på **OK**.
- 8 For 1200 dpi skal du trykke på **◀** eller **▶** for at vælge nummeret (1-8) på den testudskrift, som passer bedst til prøven 0.
Tryk på **OK**.
- 9 Tryk på **Stop/Exit**.

Fejl- og vedligeholdelsesmeddelelser

Som med alle moderne kontorprodukter kan der opstå fejl, og det er muligvis nødvendigt at udskifte nogle forbrugsstoffer. Hvis dette sker, identificerer din maskine fejlen og viser en fejlmeddelelse. De mest almindelige fejl- og vedligeholdelsesmeddelelser er vist nedenfor.

Du kan selv afhjælpe de fleste fejl og rutinemæssige vedligeholdelser. Hvis du har behov for yderligere hjælp, tilbyder Brother Solutions Center de seneste FAQ'er (ofte stillede spørgsmål) og tip til fejlfinding.

Besøg os på <http://solutions.brother.com/>

Fejlmeddelelse	Årsag	Handling
Billede for langt	Dit fotos proportioner er uregelmæssige, så der kunne ikke tilføjes effekter.	Vælg et regelmæssigt proportioneret billede.
Billede for lille.	Størrelsen af dit foto er for lille til at beskære.	Vælg et større billede.
Blækops. næsten fuld	Rummet til blækabsorbering eller blæktømning er næsten fyldt.	Ring til Brother Kundeservice eller forhandleren.
Blækopsamler fuld	Intern vedligeholdelse kræves. Dette problem kan opstå ved brug af andre patroner end originale Brother-patroner eller påfyldning af brugte patroner med blæk fra andre kilder. Hvis printhovedet eller andre dele af maskinen beskadiges pga. brug af andre blæk- eller blækpatronmærker, dækkes reparationer som følge heraf ikke af reklamationsretten.	Ring til Brother Kundeservice eller forhandleren.
Check dokument (Kun DCP-J715W)	Dokumentet er ikke sat rigtigt i eller fremføres ikke korrekt, eller dokumentet, der er scannet fra ADF'en, var for langt.	(Se <i>Brug af ADF'en (kun DCP-J715W)</i> på side 21). (Se <i>Dokumentstop (kun DCP-J715W)</i> på side 43).

Fejlmeddelelse	Årsag	Handling
Check papir	Fotopapirmagasinet er i <i>foto</i> -udskrivningspositionen.	Sørg for, at fotopapirmagasinet er placeret i den <i>normale</i> udskrivningsposition. (Se trin 4 og den vigtige bemærkning i <i>Ilægning af fotopapiret</i> på side 12).
	Maskinen mangler papir, eller papiret er ikke lagt rigtigt i papirmagasinet.	Gør et af følgende: <ul style="list-style-type: none"> ■ Fyld papir i papirmagasinet, og tryk derefter på Mono Start eller Colour Start. ■ Fjern papiret, ilæg det igen, og tryk derefter på Mono Start eller Colour Start. (Se <i>Ilægning af papir og andre udskriftsmedier</i> på side 8).
	Der er papirstop i maskinen.	Fjern det fastsiddende papir ved at følge trinene i <i>Printerstop eller papirstop</i> på side 44.
	Låget til udredning af papirstop er ikke ordentligt lukket.	Sørg for, at låget til udredning af papirstop er lukket helt i begge sider. (Se <i>Printerstop eller papirstop</i> på side 44).
Check papirstør.	Papiret har ikke den korrekte størrelse.	Kontroller, at maskinens indstilling for papirstørrelse stemmer overens med størrelsen af papiret i magasinet. Ilæg den korrekte størrelse papir, og tryk derefter på Mono Start eller Colour Start . (Se <i>Papirstørrelse</i> på side 16).
Høj Temperatur	Printhovedet er for varmt.	Lad maskinen køle af.
Hub er ubruglig.	En hub eller et USB flash-hukommelsesdrev med hub er blevet tilsluttet det direkte USB-stik.	En hub eller et USB flash-hukommelsesdrev med hub understøttes ikke. Tag stikket i enheden ud af det direkte USB-stik.
Hukommelse fuld	Maskinens hukommelse er fuld.	Kopiering er i gang: <p>Tryk på Stop/Exit, og vent, til de andre igangværende handlinger er afsluttet, før du prøver igen.</p>
	Hukommelseskortet eller USB flash-hukommelsesdrevet, du anvender, har ikke nok ledig plads til at scanne dokumenterne.	Slet ubrugte filer fra hukommelseskortet eller USB flash-hukommelsesdrevet for at få ledig plads, og prøv derefter igen.
Ingen blækpatron	En blækpatron er sat forkert i.	Tag blækpatronen ud, og sæt den rigtigt i igen. (Se <i>Udskiftning af blækpatronerne</i> på side 33).
Ingen fil	Hukommelseskortet eller USB flash-hukommelsesdrevet i mediedrevet indeholder ikke en .JPG-fil.	Sæt det korrekte hukommelseskort eller USB flash-hukommelsesdrev i slottet igen.

Fejlmeddelelse	Årsag	Handling
Kan ikke regist.	Du installerede en ny blækpatron for hurtigt, og maskinen registrerede den ikke.	Tag den nye blækpatron ud, og installer den forsigtigt igen.
	Hvis du ikke anvender originalt blæk fra Brother, registrerer maskinen muligvis ikke blækpatronen.	Udskift patronen med en original blækpatron fra Brother. Hvis fejlmeddelelsen fortsætter, skal du kontakte din Brother-forhandler.
	En blækpatron er sat forkert i.	Tag den nye blækpatron ud, og installer den igen forsigtigt, til der høres en kliklyd. (Se <i>Udskiftning af blækpatronerne</i> på side 33).
Kan ikke rense XX Kan ikke init. XX Kan ikke printe XX Kan ikke scanne XX	Der er opstået et mekanisk problem i maskinen. –ELLER– Der er fremmedlegemer som papirclips eller skævt papir i maskinen.	Åbn scannerlåget, og fjern eventuelle fremmedlegemer og papirstykker fra maskinens indvendige dele. Hvis fejlmeddelelsen fortsætter, skal du afbryde maskinen fra stikkontakten i flere minutter og derefter tænde for den igen.
Kan ikke udskr. Udskift blæk	En eller flere af blækpatronerne er opbrugt. Maskinen stopper al udskrivning.	Udskift blækpatronerne. (Se <i>Udskiftning af blækpatronerne</i> på side 33).
Kun S/H-udskrift Udskift blæk	En eller flere af farveblækpatronerne er opbrugt. Du kan bruge maskinen i sort-hvid-tilstand i ca. fire uger afhængigt af det antal sider, du udskriver. Mens denne meddelelse vises på displayet, fungerer hver funktion på følgende måde: <ul style="list-style-type: none"> ■ Udskrivning Hvis du klikker på Gråskala på printerdriverens fane Avanceret, kan du bruge maskinen som en sort-hvid-printer. ■ Kopiering Hvis papirtypen er indstillet til <i>Alm. papir</i> eller <i>Inkjet papir</i>, kan du tage kopier i sort/hvid. Hvis papirtypen er indstillet til <i>Andet glittet</i> , <i>Brother BP71</i> eller <i>Brother BP61</i> , stopper maskinen al udskrivning. <i>Hvis du trækker netstikket ud af maskinen eller fjerner den tomme blækpatron, kan du ikke bruge maskinen, før du skifter til en ny blækpatron.</i>	Udskift blækpatronerne. (Se <i>Udskiftning af blækpatronerne</i> på side 33).

Fejlmeddelelse	Årsag	Handling
Låget er åbent	Scannerlåget er ikke helt lukket.	Løft scannerlåget, og luk det igen.
	Blækpatronlåget er ikke lukket helt.	Luk blækpatronlåget godt til, indtil det klikker på plads.
Lav Temperatur	Printhovedet er for koldt.	Lad maskinen varme op.
Lavt blækniveau	En eller flere af blækpatronerne er opbrugt.	Bestil en ny blækpatron.
Medie er fyldt.	Det hukommelseskort eller USB flash-hukommelsesdrev, du anvender, indeholder allerede 999 filer.	Din maskine kan kun gemme til hukommelseskortet eller USB flash-hukommelsesdrevet, hvis det indeholder mindre end 999 filer. Prøv at slette ubrugte filer for at frigøre plads, og prøv igen.
Medie fejl	Hukommelseskortet er enten beskadiget, ikke korrekt formateret, eller der er et problem med hukommelseskortet.	Sæt kortet helt ind i slottet igen for at sikre korrekt placering. Hvis fejlen fortsætter, skal du kontrollere maskinens mediedrev (slot) ved at isætte et andet mediekort, du ved fungerer.
Papirstop	Der er papirstop i maskinen.	Fjern det fastsiddende papir ved at følge trinene i <i>Printerstop eller papirstop</i> på side 44.
		Juster papirlængdestyret, så det passer til den rigtige papirstørrelse.
Rest data	Udskriftsdata forbliver i maskinens hukommelse.	Tryk på Stop/Exit . Maskinen annullerer jobbet og rydder det fra hukommelsen. Prøv at udskrive igen.
Ubruglig enhed Afbryd enheden fra frontstik, sluk maskine og tænd igen	En ødelagt enhed er tilsluttet det direkte USB-stik.	Afbryd forbindelsen mellem enheden og det direkte USB-interface, og tryk derefter på On/Off for at slukke maskinen og derefter tænde den igen.
Ubruglig enhed Afbryd USB-enhed.	En USB-enhed eller et USB flash-hukommelsesdrev, der ikke understøttes, er blevet tilsluttet det direkte USB-stik. (Besøg os på http://solutions.brother.com/ for at få flere oplysninger)	Tag stikket i enheden ud af det direkte USB-stik.

Fejlanimation

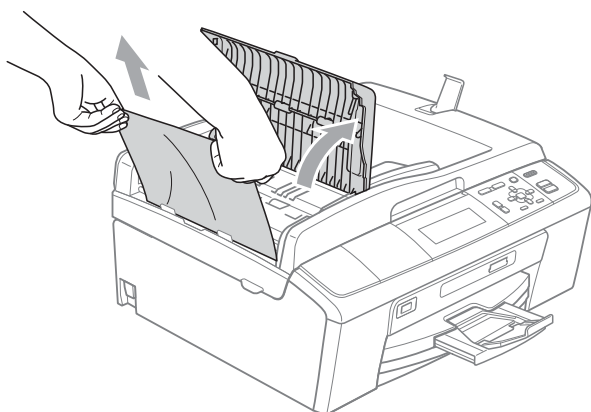
Fejlanimationerne viser trinvisse instruktioner, når der opstår papirstop. Du kan læse trinene i dit eget tempo ved at trykke på ► for at se det næste trin og ◀ for at gå tilbage.

Dokumentstop (kun DCP-J715W)

Dokumenter kan sidde fast i ADF-enheden, hvis de ikke er ilagt eller fremført korrekt, eller hvis de er for lange. Følg trinene herunder for at afhjælpe et dokumentstop.

Dokumentet sidder fast øverst i ADF-enheden

- 1 Tag alt det papir ud af ADF'en, der ikke sidder fast.
- 2 Åbn ADF-låget.
- 3 Træk det fastsiddende dokument op og ud til venstre.



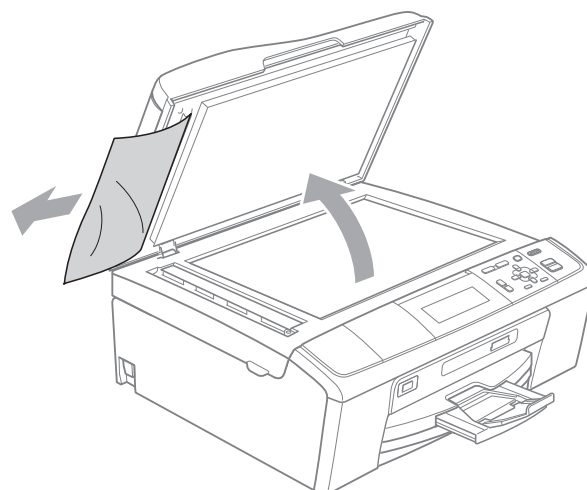
- 4 Luk ADF-låget.
- 5 Tryk på **Stop/Exit**.

! VIGTIGT!

Luk ADF-låget korrekt ved at trykke det forsigtigt på midten for at undgå vedvarende dokumentstop.

Dokumentet sidder fast i ADF-enheden

- 1 Tag alt det papir ud af ADF'en, der ikke sidder fast.
- 2 Løft dokumentlåget.
- 3 Træk det fastsiddende dokument ud til venstre.

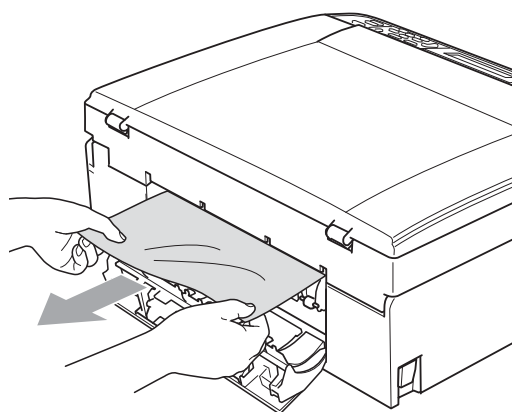
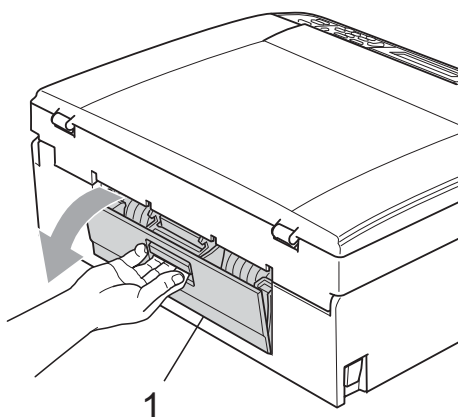


- 4 Luk dokumentlåget.
- 5 Tryk på **Stop/Exit**.

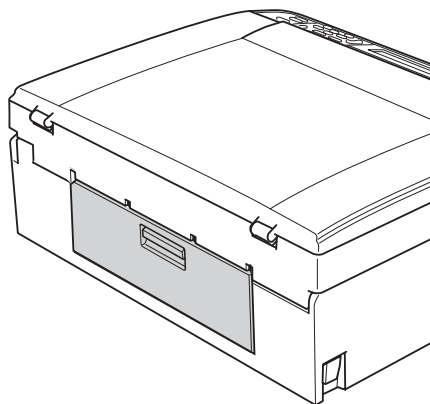
Printerstop eller papirstop

Fjern det fastsiddende papir, afhængigt af hvor det sidder fast i maskinen.

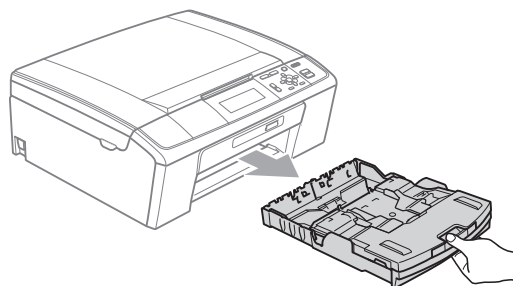
- 1 Træk stikket til maskinen ud af stikkontakten.
- 2 Åbn låget til udredning af papirstop (1) bagpå maskinen. Træk det fastsiddende papir ud af maskinen.



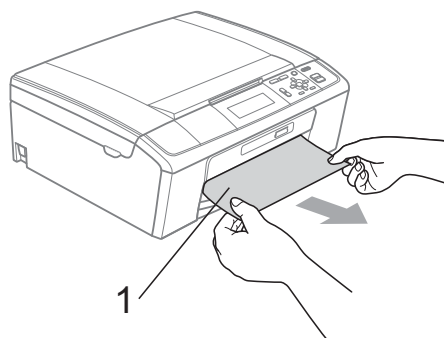
- 3 Luk låget til udredning af papirstop. Sørg for, at låget er lukket korrekt.



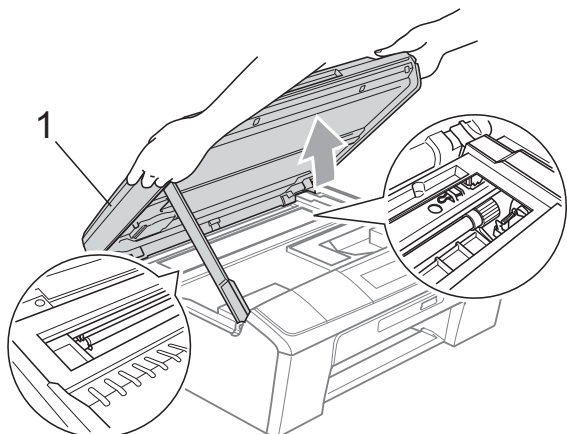
- 4 Hvis papirholderklappen er åben, lukkes den, og derefter lukkes papirstøtten. Tag papirmagasinet helt ud af maskinen.



- 5 Træk det fastsiddende papir (1) ud.



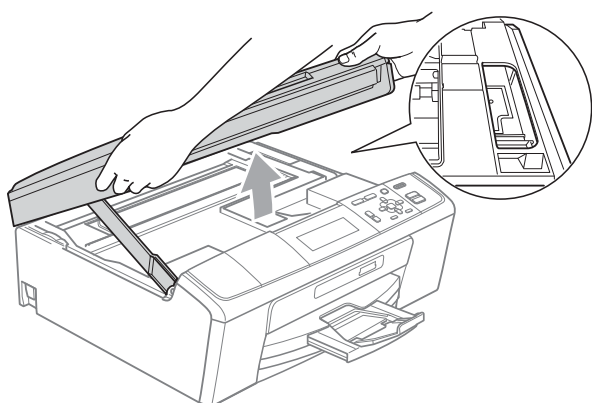
- 6 Brug begge hænder til at løfte scannerlåget (1) vha. plastiktappene på begge sider af maskinen, indtil det låses sikkert fast i åben stilling.



Flyt (om nødvendig) printhovedet for at fjerne evt. resterende papir i dette område. Sørg for, at der ikke sidder papir fast i maskinens hjørner. Kontroller begge ender af udskriftsholderen.

 **Bemærk!**

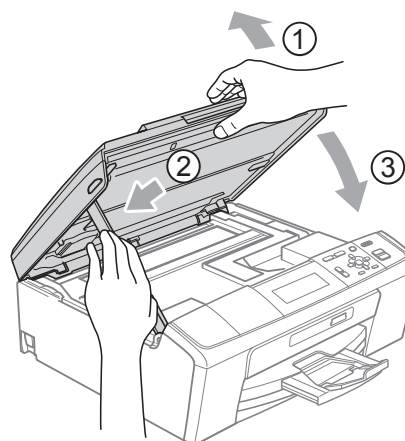
Hvis printhovedet står i højre hjørne som vist på illustrationen, kan du ikke flytte det. Tilslut netledningen igen, og hold **Stop/Exit** nede, indtil printhovedet flytter sig ind på midten. Træk maskinens netstik ud af strømkilden, og tag papiret ud.



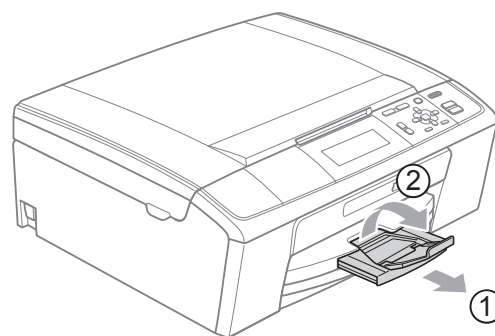
 **VIGTIGT!**

Hvis du får blæk på huden eller tøjet, skal du omgående vaske det af med sæbe eller rensmiddel.

- 7 Løft scannerlåget for at frigøre låsen (1). Skub forsigtigt støtten til scannerlåget ned (2), og luk scannerlåget (3) med begge hænder.



- 8 Skub papirmagasinet ordentligt ind i maskinen.
- 9 Når papirbakken er på plads, skal du trække i papirholderen (1), indtil den klikker, og derefter folde papirholderklappen (2) ud.



Sørg for, at du trækker papirstøtten ud, indtil den klikker på plads.

 **VIGTIGT!**

Brug IKKE papirholderklappen til Legal-papir.

- 10 Tilslut netledningen igen.

Fejlfinding

Hvis du mener, at der er et problem med din maskine, skal du se i skemaet herunder og følge fejlfindingstippene.

De fleste problemer kan du selv løse. Hvis du har behov for yderligere hjælp, tilbyder Brother Solutions Center de seneste FAQ'er (ofte stillede spørgsmål) og tips til fejlfinding.

Besøg os på <http://solutions.brother.com/>

Hvis du har problemer med maskinen

Udskrivning

Problemer	Forslag
Ingen udskrivning	Kontroller interfacekablet både på maskinen og på computeren. (Se <i>hurtige installationsvejledning</i>).
	Sørg for, at maskinen er tilsluttet og ikke slukket.
	Kontroller, om displayet viser en fejlmeddelelse. (Se <i>Fejl- og vedligeholdelsesmeddelelser</i> på side 39).
	En eller flere af blækpatronerne er opbrugt. (Se <i>Udskiftning af blækpatronerne</i> på side 33).
	Se <i>Udskiftning af blækpatronerne</i> på side 33, hvis displayet viser Kan ikke udskr. og Udskift blæk .
	Kontroller, at den korrekte printerdriver er installeret og valgt.
	Sørg for, at maskinen er online. Klik på start og derefter på Printere og faxenheder . Vælg Brother DCP-XXXX (hvor XXXX er modelnavnet), og sørg for, at Brug printer offline ikke er afkrydset.
	Når du vælger indstillingerne Udskriv ulige sider og Udskriv lige sider , vises muligvis en meddelelse om udskrivningsfejl på din computer, når maskinen holder pause under udskrivningen. Fejlmeddelelsen forsvinder, når maskinen begynder at udskrive igen.
Dårlig udskriftskvalitet	Brug kun ægte forbrugsvarer fra Brother, idet blæk fra andre producenter kan medføre problemer med udskriftskvaliteten.
	Kontroller udskriftskvaliteten. (Se <i>Kontrol af udskriftskvaliteten</i> på side 37).
	Sørg for, at Medietype -indstillingen i printerdriveren eller Papirtype -indstillingen i maskinens menu svarer til den brugte papirtype. (Se <i>Udskrivning</i> fra Windows® eller <i>Udskrivning og faxafsendelse</i> fra Macintosh i <i>softwarebrugsanvisningen</i> og <i>Papirtype</i> på side 16).
	Kontroller, at dine blækpatroner er friske. Følgende kan få blækket til at klumpe: <ul style="list-style-type: none">■ Udløbsdatoen på patronpakningen overskrides. (Originale Brother-patroner kan bruges i op til to år, hvis de opbevares i den originale emballage).■ Blækpatronen har været i maskinen i mere end seks måneder.■ Blækpatronen har måske ikke været opbevaret korrekt før brug.
	Prøv at bruge de anbefalede papirtyper. (Se <i>Anbefalet papir og andre udskriftsmedier</i> på side 17).
	Det anbefalede miljø til din maskine er mellem 20 °C og 33 °C.

Udskrivning (Fortsat)

Problemer	Forslag
Der er hvide vandrette linjer i tekst eller grafik.	Rens printhovedet. (Se <i>Rensning af printhovedet</i> på side 37).
	Sørg for at bruge originalt Innobella™-blæk fra Brother.
	Prøv at bruge de korrekte papirtyper. (Se <i>Anbefalet papir og andre udskriftsmedier</i> på side 17).
	Hvis du skal udskrive på fotopapir på 10 × 15 cm eller L 89 × 127 mm, skal du sørge for at bruge fotopapirmagasinet. (Se <i>Ilægning af fotopapiret</i> på side 12).
Maskinen udskriver blanke sider.	Rens printhovedet. (Se <i>Rensning af printhovedet</i> på side 37).
Tegn og linjer er stakkede.	Kontroller udskriftsjusteringen. (Se <i>Kontrol af udskriftsjusteringen</i> på side 38).
Udskrevet tekst eller billeder står på skrå.	Sørg for, at papiret er lagt rigtigt i papirmagasinet, og at papirsidestyrene er justeret korrekt. (Se <i>Ilægning af papir og andre udskriftsmedier</i> på side 8).
	Sørg for, at låget til udredning af papirstop er lukket rigtigt.
Pletter øverst midt på den udskrevne side.	Kontroller, at papiret ikke er for tykt eller krøllet. (Se <i>Anbefalet papir og andre udskriftsmedier</i> på side 17).
Pletter i højre eller venstre hjørne på den udskrevne side.	Sørg for, at papiret ikke er krøllet, når du udskriver på papirets bagside med indstillingerne Udskriv ulige sider og Udskriv lige sider .
Papiret virker snavset, eller blækket ser ud til at løbe.	Sørg for at bruge de anbefalede papirtyper. (Se <i>Anbefalet papir og andre udskriftsmedier</i> på side 17). Rør ikke ved papiret, før blækket er tørt.
	Hvis du bruger fotopapir, skal du kontrollere, at du har indstillet den rigtige papirtype. Hvis du udskriver et foto fra din pc, skal du indstille Medietype under fanen Grundlæggende i printerdriveren.
	Sørg for at bruge originalt Innobella™-blæk fra Brother.
Der er pletter på bagsiden eller nederst på siden.	Kontroller, at der ikke er blæk på printerpladen. (Se <i>Rengøring af maskinens printerplade</i> i <i>appendiks A</i> i den <i>udvidede brugsanvisning</i>).
	Sørg for at bruge papirholderklappen. (Se <i>Ilægning af papir og andre udskriftsmedier</i> på side 8).
Maskinen udskriver kompakte linjer på siden.	Marker Omvendt orden på fanen Grundlæggende på printerdriveren.
Udskrifterne er krøllede.	På printerdriverens fane Avanceret skal du klikke på Farveindstillinger og fjerne markeringen af Tovejs udskrivning .
	Sørg for at bruge originalt Innobella™-blæk fra Brother.
Det er ikke muligt at udføre "sidelayou"-udskrivning.	Kontroller, at indstillingen for papirstørrelse i programmet og i printerdriveren er den samme.
Udskrivningshastigheden er for langsom.	Prøv at ændre printerdriverindstillingen. Højeste opløsning kræver længere databehandlings-, overførsels- og udskrivningstid. Prøv de andre kvalitetsindstillinger på printerdriverfanen Avanceret . Klik også på Farveindstillinger , og sørg for, at du har fjernet markeringen af Farveforbedring .
	Deaktiver funktionen Kant til kant. Udskrivning Kant til kant er langsommere end normal udskrivning. (Se <i>Udskrivning</i> fra Windows® eller <i>Udskrivning og faxafsendelse</i> fra Macintosh i <i>softwarebrugsanvisningen</i>).
Farveforbedring fungerer ikke korrekt.	Hvis billeddataene ikke er i fuld farve i dit program (f.eks. 256 farver), fungerer Farveforbedring ikke. Brug mindst 24-bit farvedata til funktionen Farveforbedring.
Fotopapir fremføres ikke korrekt.	Når du udskriver på fotopapir fra Brother, skal du lægge ét ekstra ark af samme fotopapir i papirmagasinet. Der medfølger et ekstra ark i papirpakken til samme formål.
	Rengør papiroptagningsrullen. (Se <i>Rengøring af papiroptagningsrullen</i> på side 36).

Udskrivning (Fortsat)

Problemer	Forslag
Maskinen fremfører flere sider.	Kontroller, at papiret er lagt korrekt i papirmagasinet. (Se <i>Ilægning af papir og andre udskriftsmedier</i> på side 8).
	Kontroller, at der ikke er lagt mere end to papirtyper i papirmagasinet på én gang.
Der er opstået papirstop.	Sørg for, at papirlængdestyret passer korrekt til papirstørrelsen. Forlæng ikke papirmagasinet, når du lægger A5 eller mindre papirstørrelser i. (Se <i>Printerstop eller papirstop</i> på side 44).
De udskrevne sider stables ikke ordentligt.	Sørg for at bruge papirholderklappen. (Se <i>Ilægning af papir og andre udskriftsmedier</i> på side 8).
Maskinen udskriver ikke fra Adobe® Illustrator®.	Prøv at reducere udskriftsopløsningen. (Se <i>Udskrivning fra Windows®</i> eller <i>Udskrivning og faxafsendelse fra Macintosh i softwarebrugsanvisningen</i>).

Problemer med kopiering

Problemer	Forslag
Der vises lodrette linjer eller striber på kopier.	Lodrette sorte linjer eller striber på kopier skyldes hovedsageligt snavs eller rettelak på scanneren. Rengør scannerglaspladen og det hvide plastik over den. (Se <i>Rengøring af scannerglaspladen</i> på side 35).
Dårlige kopieringsresultater ved brug af ADF'en. (Kun DCP-J715W)	Prøv at bruge scannerglaspladen. (Se <i>Brug af scannerglaspladen</i> på side 21).
Der vises lodrette linjer eller striber på kopier. (Kun DCP-J715W)	Lodrette sorte linjer eller striber på kopier skyldes hovedsageligt snavs eller rettelak på glasstrimlen. Rengør glasstrimlen. (Se <i>Rengøring af scannerglaspladen</i> på side 35).
Tilpas til side fungerer ikke korrekt.	Sørg for, at dokumentet ikke ligger skævt på scannerglaspladen. Placer dokumentet igen, og prøv igen.

Problemer med scanning

Problemer	Forslag
TWAIN/WIA-fejl vises, når scanningen starter.	Kontroller, at Brother TWAIN/WIA-driveren er valgt som primær kilde. I PaperPort™ 11SE med OCR skal du klikke på Filer, Scan eller hent foto og klikke på Vælg for at vælge Brother TWAIN/WIA-driveren. (Kun DCP-J715W)
Dårlige scanningsresultater ved brug af ADF'en. (Kun DCP-J715W)	Prøv at bruge scannerglaspladen. (Se <i>Brug af scannerglaspladen</i> på side 21).
OCR virker ikke. (Kun DCP-J715W)	Prøv at forøge scanneropløsningen. (Macintosh-brugere) Du skal hente og installere Presto! PageManager inden brug. Du kan finde flere oplysninger under <i>Adgang til Brother Support (Macintosh)</i> på side 3.

Problemer med software

Problemer	Forslag
Det er ikke muligt at installere software eller udskrive.	(Kun Windows®-brugere) Kør Reparer MFL-Pro Suite -programmet på installations-cd-rom'en. Dette program reparerer og geninstallerer softwaren.
"Enhed optaget"	Kontroller, at maskinen ikke viser en fejlmeddelelse på displayet.
Det er ikke muligt at udskrive billeder fra FaceFilter Studio.	Hvis du vil bruge FaceFilter Studio, skal du installere FaceFilter Studio-programmet fra installations-cd-rom'en, der fulgte med din maskine. Oplysninger om, hvordan FaceFilter Studio installeres, findes i <i>hurtige installationsvejledning</i> . Før du starter FaceFilter Studio første gang, skal du også kontrollere, at din Brother-maskine er tændt og tilsluttet din computer. Dette giver dig mulighed for at få adgang til alle funktionerne i FaceFilter Studio.

Problemer med PhotoCapture Center™

Problemer	Forslag
Den flytbare disk fungerer ikke korrekt.	<ol style="list-style-type: none"> Har du installeret Windows® 2000-opdateringen? Hvis ikke, skal du gøre følgende: <ol style="list-style-type: none"> Fjern USB-kablet. Installer opdateringen til Windows® 2000 ved hjælp af en af følgende metoder. <ul style="list-style-type: none"> Installer MFL-Pro Suite fra installationscd-rom'en. (Se <i>hurtige installationsvejledning</i>). Indlæs den nyeste service pack fra Microsofts websted. Vent ca. 1 minut efter genstart af pc'en, og forbind derefter USB-kablet. Tag hukommelseskortet eller USB flash-hukommelsesdrevet ud, og sæt det på plads igen. Hvis du har foretaget "Skub ud" fra Windows®, skal du tage hukommelseskortet eller USB flash-hukommelsesdrevet ud, før du fortsætter. Hvis der vises en fejlmeddelelse, når du prøver at skubbe hukommelseskortet eller USB flash-hukommelsesdrevet ud, betyder det, at kortet er i brug. Vent lidt, og prøv igen. Hvis intet af ovennævnte virker, skal du slukke din pc og maskinen og derefter tænde dem igen. (Du skal trække netstikket ud af maskinen for at slukke for den).
Kan ikke komme ind på den flytbare disk fra skrivebordsikonet.	Kontroller, at du har sat hukommelseskortet eller USB flash-hukommelsesdrevet korrekt i.
Dele af fotoet mangler, når det er udskrevet.	Kontroller, at Kant til kant og Beskæring er slået fra. (Se <i>Print til kant</i> i kapitel 4 og <i>Beskæring</i> i kapitel 4 i den <i>udvidede brugsanvisning</i>).

Netværksproblemer

Problemer	Forslag
Det er ikke muligt at udskrive via netværket.	<p>Kontroller, at maskinen er tændt, er online og i klartilstand. Udskriv en netværkskonfigurationsliste (se <i>Udskrivning af rapporter</i> i <i>kapitel 2</i> i den <i>udvidede brugsanvisning</i>) og kontroller de aktuelle netværksindstillinger, der er omfattet af denne liste.</p> <p>(Kun DCP-J715W)</p> <p>Slut LAN-kablet til hub'en igen for at bekræfte, at kabelføringen og netværksforbindelserne er ok. Prøv om muligt at slutte maskinen til en anden port i din hub ved hjælp af et andet kabel. Hvis forbindelserne er gode, viser maskinens display LAN Aktiv i 2 sekunder.</p> <p>(Hvis du har netværksproblemer, kan du finde flere oplysninger i <i>netværksbrugsanvisningen</i>).</p>
Netværksscanningsfunktionen virker ikke.	<p>(Windows®-brugere)</p> <p>Tredjepartssikkerheds-/firewallsoftware skal konfigureres for at kunne foretage en netværksscanning. Indtast de nedenstående oplysninger for at tilføje port 54925 til netværksscanning:</p> <p>I Navn: Indtast en beskrivelse, f.eks. Brother NetScan.</p> <p>I Port-nummer: Indtast 54925.</p> <p>I Protokol: UDP er valgt.</p> <p>Find oplysningerne i brugervejledningen, der fulgte med din tredjepartssikkerheds-/firewallsoftware, eller kontakt softwareproducenten.</p> <p>(Macintosh-brugere)</p> <p>Vælg din maskine igen i programmet Device Selector, der ligger i Macintosh HD/Bibliotek/Printers/Brother/Utilities/DeviceSelector eller i modellisten i ControlCenter2.</p>
Brother-softwaren kan ikke installeres.	<p>(Windows®-brugere)</p> <p>Hvis din sikkerhedssoftware viser en advarsel ved installation af MFL-Pro Suite, skal du give følgende programmer tilladelse til at bruge netværket.</p> <p>BrC3Rgin.exe</p> <p>BrnIPMon</p> <p>Brother Statusmonitor (netværk)</p> <p>ControlCenter Program</p> <p>Generic Host Process f...</p> <p>Setup.exe</p> <p>Program til spoolerundersystem</p> <p>wdsw MFC Application</p> <p>(Macintosh-brugere)</p> <p>Vælg din maskine igen i programmet Device Selector, der ligger i Macintosh HD/Bibliotek/Printers/Brother/Utilities/DeviceSelector eller i modellisten i ControlCenter2.</p>
Kan ikke oprette forbindelse til trådløst netværk.	<p>Undersøg problemet vha. WLAN-rapport.</p> <p>Tryk på Menu-tasten, vælg Print rapport, og tryk derefter på OK. Vælg WLAN-rapport.</p> <p>Nærmere oplysninger findes i <i>netværksbrugsanvisningen</i>.</p>
Nulstil netværksindstillingerne.	<p>Tryk på Menu-tasten, vælg Netværk, og tryk derefter på OK. Vælg Netværksnulst.</p> <p>Nærmere oplysninger findes i <i>netværksbrugsanvisningen</i>.</p>

Maskininformation

Kontrol af serienummeret

Du kan se maskinens serienummer på displayet.

- 1 Tryk på **Menu**.
- 2 Tryk på ▲ eller ▼ for at vælge **Maskin-info**.
Tryk på **OK**.
- 3 Tryk på ▲ eller ▼ for at vælge **Serienummer**.
Tryk på **OK**.
- 4 Tryk på **Stop/Exit**.

Nulstillingsfunktioner

Følgende nulstillingsfunktioner er tilgængelige:

1 Netværk

Du kan nulstille printserveren tilbage til fabriksindstillingerne, som f.eks. IP-adressen.

2 Alle indst.

Du kan nulstille alle maskinens indstillinger tilbage til de indstillinger, der blev indstillet fra fabrikken.

Brother anbefaler på det kraftigste, at du bruger denne funktion, når du bortskaffer maskinen.



Bemærk!

Træk interfacekablet ud, før du vælger **Netværk** eller **Alle indst.** (Kun DCP-J715W)

Sådan nulstiller du maskinen

- 1 Tryk på **Menu**.
- 2 Tryk på ▲ eller ▼ for at vælge **Grundindst.**
Tryk på **OK**.
- 3 Tryk på ▲ eller ▼ for at vælge **Nulstil**.
Tryk på **OK**.
- 4 Tryk på ▲ eller ▼ for at vælge den ønskede nulstillingsfunktion.
Tryk på **OK**.
Tryk på **+** for at bekræfte.
- 5 Tryk på **+** for at genstarte maskinen.

Programmering på displayet


Din maskine er udviklet, så den er nem at betjene, idet den kan programmeres på displayet ved hjælp af menutasterne. Den brugervenlige programmering hjælper dig med at få det fulde udbytte af alle de menuvalg, maskinen har.


Da programmeringen udføres på displayet, har vi fremstillet en trinvis instruktion på displayet som hjælp til at programmere maskinen. Alt, hvad du behøver, er at følge instruktionerne, da de fører dig gennem alle menuvalg og programmeringsindstillinger.

Menutabel


Ved hjælp af menutabellen kan du lettere forstå de menuvalg og funktioner, der ligger i maskinens programmer. Fabriksindstillinger vises i fed skrift med en stjerne.


Menu ()

Niveau1	Niveau2	Niveau3	Funktioner	Beskrivelser	Side
Blækstyring	Test udskrift	—	Printkvalitet Justering	Du kan kontrollere printkvaliteten eller justeringen.	37
	Rensning	—	Sort Farve Alle	Du kan rense printheadet.	37
	Blækvolume	—	—	Du kan kontrollere den aktuelle mængde blæk.	Se ¹ .
Gen. opsætning	Papirtype	—	Alm.papir* Inkjet papir Brother BP71 Brother BP61 Andet glittet Transparent	Angiver typen af papir i papirmagasinet.	16
	Papirstørrelse	—	A4* A5 10x15cm Letter Legal	Angiver størrelsen af papir i papirmagasinet.	16
	LCD-indstill.	Baggrundslys		Lys* Med Mørk	Du kan indstille displayets baggrundsbelysning.
Dæmp Timer			Fra 10Sek 20Sek 30Sek*	Du kan indstille, hvor længe baggrundsbelysningen på displayet skal forblive tændt, når maskinen vender tilbage til Klar-tilstanden.	Se ¹ .
¹ Se Udvidet brugsanvisning.					
 Fabriksindstillinger vises i fed skrift med en stjerne.					


Niveau1	Niveau2	Niveau3	Funktioner	Beskrivelser	Side
Gen. opsætning (fortsat)	Dvale	—	1Min 2Min 3Min 5Min* 10Min 30Min 60Min	Du kan vælge, hvor længe maskinen skal være inaktiv, før den går i dvaletilstand.	Se ¹ .
¹ Se <i>Udvidet brugsanvisning</i> .					
 Fabriksindstillinger vises i fed skrift med en stjerne.					


Netværksmenu (DCP-J515W)


Niveau1	Niveau2	Niveau3	Funktioner	Beskrivelser
Netværk	TCP/IP	Boot metode	Auto* Static RARP BOOTP DHCP	Vælger den BOOT-metode, som passer bedst til dine behov.
		IP-adresse	[000-255]. [000-255]. [000-255]. [000-255]	Indtast IP-adressen.
		Subnet mask	[000-255]. [000-255]. [000-255]. [000-255]	Indtast undernetmasken.
		Router	[000-255]. [000-255]. [000-255]. [000-255]	Indtast gateway-adressen.
		Nodenavn	BRWXXXXXXXXXXXXXX	Du kan se det aktuelle nodenavn.
		Wins config	Auto* Static	Du kan vælge WINS-konfigurationstilstanden.
Se <i>Netværksbrugsanvisning</i> .				
 Fabriksindstillinger vises i fed skrift med en stjerne.				

Niveau1	Niveau2	Niveau3	Funktioner	Beskrivelser
Netværk (fortsat)	TCP/IP (fortsat)	Wins server	(Primary) 000.000.000.000 (Secondary) 000.000.000.000	Angiver IP-adressen på den primære eller sekundære server.
		Dns server	(Primary) 000.000.000.000 (Secondary) 000.000.000.000	Angiver IP-adressen på den primære eller sekundære server.
		APIPA	Til* Fra	Tildeler automatisk IP-adressen fra det link-lokale adresseområde.
	Opsæt.guide	—	—	Du kan konfigurere din printerserver manuelt til et trådløst netværk.
	WPS/AOSS	—	—	Du kan nemt konfigurere indstillingerne til trådløst netværk ved at bruge metoden til tryk på én knap.
	WPS m/pinkode	—	—	Du kan nemt konfigurere indstillingerne til trådløst netværk vha. WPS med en PIN-kode.
	WLAN Status	Status	—	Du kan se status for det aktuelle trådløse netværk.
		Signal	—	Du kan se signalstyrken for det aktuelle trådløse netværk.
		SSID	—	Du kan se den aktuelle SSID.
		Komm. Tilst.	—	Du kan se den aktuelle kommunikationstilstand.
	MAC-adresse	—	—	Du kan se maskinens Mac-adresse på kontrolpanelet.
	WLAN Aktiver	—	Til Fra*	Lader dig bruge den trådløse netværksforbindelse.
	Netværksnulst.	—	—	Gendanner alle netværksindstillinger til fabriksstandard.
Se <i>Netværksbrugsanvisning</i> .				
	Fabriksindstillinger vises i fed skrift med en stjerne.			


Netværksmenu (DCP-J715W)

Niveau1	Niveau2	Niveau3	Niveau4	Funktioner	Beskrivelser
Netværk	Kablet LAN	TCP/IP	Boot metode	Auto* Static RARP BOOTP DHCP	Vælger den BOOT-metode, som passer bedst til dine behov.
			IP-adresse	[000-255]. [000-255]. [000-255]. [000-255]	Indtast IP-adressen.
			Subnet mask	[000-255]. [000-255]. [000-255]. [000-255]	Indtast undernetmasken.
			Router	[000-255]. [000-255]. [000-255]. [000-255]	Indtast gateway-adressen.
			Nodenavn	BRNXXXXXXXXXXXX	Indtast nodenavnet.
			Wins config	Auto* Static	Vælger WINS-konfigurations-tilstanden.
			Wins server	(Primary) 000.000.000.000 (Secondary) 000.000.000.000	Angiver IP-adressen på den primære eller sekundære server.
			Dns server	(Primary) 000.000.000.000 (Secondary) 000.000.000.000	Angiver IP-adressen på den primære eller sekundære server.
			APIPA	Til* Fra	Tildeler automatisk IP-adressen fra det link-lokale adresseområde.
Se <i>Netværksbrugsanvisning</i> .					
 Fabriksindstillinger vises i fed skrift med en stjerne.					

Niveau1	Niveau2	Niveau3	Niveau4	Funktioner	Beskrivelser	
Netværk (fortsat)	Kablet LAN (fortsat)	Ethernet	—	Auto* 100B-FD 100B-HD 10B-FD 10B-HD	Vælger Ethernet link-funktionen.	
		MAC-adresse	—	—	Du kan se maskinens Mac-adresse på kontrolpanelet.	
	WLAN	TCP/IP	Boot metode	—	Auto* Static RARP BOOTP DHCP	Vælger den BOOT-metode, som passer bedst til dine behov.
			IP-adresse	—	[000-255]. [000-255]. [000-255]. [000-255]	Indtast IP-adressen.
			Subnet mask	—	[000-255]. [000-255]. [000-255]. [000-255]	Indtast undernetmasken.
			Router	—	[000-255]. [000-255]. [000-255]. [000-255]	Indtast gateway-adressen.
			Nodenavn	—	BRWXXXXXXXXXXXXX	Indtast nodenavnet.
			Wins config	—	Auto* Static	Vælger WINS-konfigurations-tilstanden.
			Wins server	—	(Primary) 000.000.000.000 (Secondary) 000.000.000.000	Angiver IP-adressen på den primære eller sekundære server.
			Dns server	—	(Primary) 000.000.000.000 (Secondary) 000.000.000.000	Angiver IP-adressen på den primære eller sekundære server.
<i>Se Netværksbrugsanvisning.</i>						
 Fabriksindstillinger vises i fed skrift med en stjerne.						

Niveau1	Niveau2	Niveau3	Niveau4	Funktioner	Beskrivelser
Netværk (fortsat)	WLAN (fortsat)	TCP/IP (fortsat)	APIPA	Til* Fra	Tildeler automatisk IP-adressen fra det link-lokale adresseområde.
		Opsæt.guide	—	—	Du kan konfigurere din printerserver manuelt til et trådløst netværk.
		WPS/AOSS	—	—	Du kan nemt konfigurere indstillingerne til trådløst netværk ved at bruge metoden til tryk på én knap.
		WPS m/pinkode	—	—	Du kan nemt konfigurere indstillingerne til trådløst netværk vha. WPS med en PIN-kode.
		WLAN Status	Status	—	Du kan se status for det aktuelle trådløse netværk.
			Signal	—	Du kan se signalstyrken for det aktuelle trådløse netværk.
			SSID	—	Du kan se den aktuelle SSID.
			Komm. Tilst.	—	Du kan se den aktuelle kommunikationstilstand.
	MAC-adresse	—	—	Du kan se maskinens Mac-adresse på kontrolpanelet.	
	Netværks I/F	—	Kablet LAN* WLAN	—	Du kan vælge netværkstilslutningstypen.
	Netværksnulst.	—	Ja Nej	—	Gendanner alle kabelførte og trådløse netværksindstillinger til fabriksstandard.
	Se <i>Netværksbrugsanvisning</i> .				
	Fabriksindstillinger vises i fed skrift med en stjerne.				

Menu () (fortsat)

Niveau1	Niveau2	Niveau3	Funktioner	Beskrivelser	Side
Print rapport	Hjælpe liste	—	—	Du kan udskrive disse lister og rapporter.	Se ¹ .
	Brugerindstil.	—	—		
	Netværkskonfig	—	—		
	WLAN-rapport	—	—		
Maskin-info	Serienummer	—	—	Du kan kontrollere maskinens serienummer.	51
Grundindst.	Dato&Klokkeslæt	—	—	Angiver datoen og klokkeslættet på din maskine.	Se ² .
	Nulstil	Netværk	—	Nulstiller printserveren tilbage til fabriksstandard, som f.eks. IP-adressen.	51
		Alle indst.	—	Nulstiller alle maskinens indstillinger tilbage til de indstillinger, der blev indstillet fra fabrikken.	51
	Lokalt sprog		(Vælg det sprog, du vil bruge)	Giver dig mulighed for at ændre display-sproget for dit land.	Se ¹ .
¹ Se <i>Udvidet brugsanvisning</i> . ² Se <i>Hurtig installationsvejledning</i> .					
 Fabriksindstillinger vises i fed skrift med en stjerne.					


Kopi (standardvisning)

Niveau1	Niveau2	Niveau3	Funktioner	Beskrivelser	Side
Kvalitet	—	—	Hurtig Normal* Bedste	Vælg kopiopløsningen for din dokumenttype.	Se ¹ .
Forstr/Fmindsk	100%*	—	—	—	
	Forstør	—	142% A5→A4 186% 10x15cm→LTR 198% 10x15cm→A4	Du kan vælge forstørrelsesforholdet for næste kopi.	
	Reducer	—	47% A4→10x15cm 69% A4→A5 (DCP-J515W) 83% 93% A4→LTR 97% LTR→A4 (DCP-J715W) 83% LGL→A4 93% A4→LTR 97% LTR→A4	Du kan vælge formindskelsesforholdet for næste kopi.	
	Tilpas t. side	—	—	Maskinen justerer størrelsen automatisk til den papirstørrelse, du har indstillet.	
	Bruger (25-400%)	—	—	Du kan vælge forstørrelses- eller formindskelsesforholdet for næste kopi.	
Papirtype	—	—	Alm. papir* Inkjet papir Brother BP71 Brother BP61 Andet glittet Transparent	Vælg den papirtype, der matcher papiret i magasinet.	24
Papirstørrelse	—	—	A4* A5 10x15cm Letter Legal	Vælg den papirstørrelse, der matcher papiret i magasinet.	24

¹ Se Udvidet brugsanvisning.



Fabriksindstillinger vises i fed skrift med en stjerne.

Niveau1	Niveau2	Niveau3	Funktioner	Beskrivelser	Side
Tæthed	—	—		Justerer kopiers tæthed.	Se ¹ .
Blækbesparelse	—	—	Til Fra*	Du kan spare blæk.	
Stak/Sortér (Kun DCP-J715W)	—	—	Stak* Sortér	Du kan vælge at stakke eller sortere flere kopier.	
Sidelayout	—	—	Fra (1 i 1)* 2 i 1 (P) 2 i 1 (L) 4 i 1 (P) 4 i 1 (L) Plakat (3 x 3)	Du kan tage N i 1 eller plakatkopier.	
Bogkopi	Til	—	—	Retter mørke kanter og skævheder ved kopiering fra scannerglaspladen.	
	Til (eksempel)	(Skæv justering)	—		
		(Skygge Rette)	—		
	Fra*	—	—		
Vandmærkekopi	Vandmærkekopi	—	Til Fra* (Hvis du vælger Til, kan du se kopiindstillingerne for vandmærke i følgende tabel).	Du kan anbringe et logo eller en tekst som et vandmærke i dit dokument.	
	Aktuel indstill.	—	—		
	Afslut	—	—		
Indst. ny std.	—	—	—	Du kan gemme dine kopiindstillinger.	
Fabrik.nulst.	—	—	—	Du kan sætte alle indstillinger tilbage til fabriksstandard.	
¹ Se Udvidet brugsanvisning.					
 Fabriksindstillinger vises i fed skrift med en stjerne.					

Kopiindstillinger for vandmærke

Funktion1	Funktion2	Funktion3	Funktion4	Beskrivelser	Side
Skabelon	—	Tekst	FORTROLIGT* KLADDE KOPI	Anbringer en tekst i dit dokument som et vandmærke vha. en skabelon.	Se ¹ .
		Position	A B C D E* F G H I Mønster		
		Str.	Lille Medium* Stor		
		Vinkel	-90° -45°* 0° 45° 90°		
		Gennemsigt.	-2 -1 0* +1 +2		
		Farve	Rød Orange Gul Blå Grøn Lilla Sort*		
		Anvend	—		

¹ Se Udvidet brugsanvisning.



Fabriksindstillinger vises i fed skrift med en stjerne.


Funktion1	Funktion2	Funktion3	Funktion4	Beskrivelser	Side
Media	(Vælg billede fra medie)	Position	A	Anbringer et logo eller en tekst i dit dokument som et vandmærke vha. et billede fra flytbart medie.	Se ¹ .
			B		
			C		
			D		
			E*		
			F		
			G		
			H		
			I		
			Mønster		
		Str.	Lille		
			Medium*		
			Stor		
		Vinkel	-90°		
			-45°*		
			0°		
			45°		
			90°		
		Gennemsgt.	-2		
			-1		
			0*		
			+1		
			+2		
		Anvend	—		
Scan	(Indstil side, og tryk på Start)	Gennemsgt.	-2	Anbringer et logo eller en tekst i dit dokument som et vandmærke vha. et scannet billede.	
			-1		
			0*		
			+1		
			+2		
		Anvend	—		
¹ Se Udvidet brugsanvisning.					
 Fabriksindstillinger vises i fed skrift med en stjerne.					

PHOTO CAPTURE ()

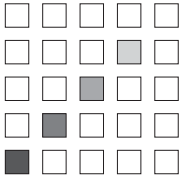
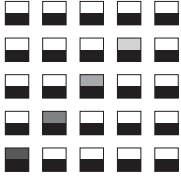

Niveau1	Niveau2	Niveau3	Funktioner	Beskrivelser	Side
Se foto(s)	—	—	Se udskriftsindstillingerne i følgende tabel.	Du kan se dine fotos på displayet.	28
Udskriv Index	Layoutformat	—	6 Billeder/Lin.* 5 Billeder/Lin.	Du kan udskrive en side med miniaturrebillede.	Se ¹ .
	Papirtype		Alm. papir* Inkjet papir Brother BP71 Brother BP61 Andet glittet		
	Papirstørrelse		A4* Letter		
Udskriv Fotos	—	—	Se udskriftsindstillingerne i følgende tabel.	Du kan udskrive et enkelt billede.	
Foto Effekter	Autojustering	—		Du kan justere dine fotos med disse indstillinger.	
	Forb. hudtoner Forbedr omgiv. Fjern Rød-øje Sort/hvid Sepia				
Søg på dato	—	—		Du kan finde dine fotos ved at søge på datoen.	
Udskr alle fotos	—	—		Du kan udskrive alle fotos på mediekortet eller USB flash- hukommelsesdrevet.	
Dias-show	—	—		Maskinen starter et dias- show med dine fotos.	
Beskæring	—	—		Du kan beskære dit foto og udskrive en del af billedet.	

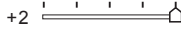
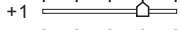
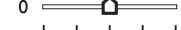


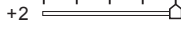


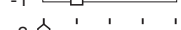

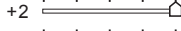


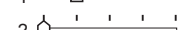

¹ Se Udvidet brugsanvisning.



Fabriksindstillinger vises i fed skrift med en stjerne.

Udskriftsindstillinger

Funktion1	Funktion2	Funktion3	Funktion4	Beskrivelser	Side
Print kvalitet (Vises ikke for DPOF-udskrivning).	Normal Foto*	—	—	Vælg udskriftskvaliteten.	Se ¹ .
Papirtype	Alm.papir Inkjet papir Brother BP71 Brother BP61 Andet glittet*	—	—	Vælg papirtypen.	
Papirstørrelse	10x15cm* 13x18cm A4 Letter	(Når Letter eller A4 er valgt) 8x10cm 9x13cm 10x15cm 13x18cm 15x20cm Max. størrelse*	—	Vælg papir- og udskriftsformatet.	
Lysstyrke (Vises ikke, når der er valgt Foto Effekter).		—	—	Justerer lysstyrken.	
Kontrast (Vises ikke, når der er valgt Foto Effekter).		—	—	Justerer kontrasten.	
¹ Se Udvidet brugsanvisning.					
 Fabriksindstillinger vises i fed skrift med en stjerne.					


Funktion1	Funktion2	Funktion3	Funktion4	Beskrivelser	Side
Farvefremhæv (Vises ikke, når der er valgt Foto Effekter).	Til Fra*	Hvidbalance	+2  +1  0  -1  -2 	Justerer nuancen på de hvide områder.	Se ¹ .
		Skarphed	+2  +1  0  -1  -2 	Forbedrer detaljerne i billedet.	
		Farvetæthed	+2  +1  0  -1  -2 	Justerer den totale mængde farve i billedet.	
Beskæring	Til* Fra	—	—	Beskærer billedet rundt om marginen, så det passer til papirstørrelsen eller udskriftstørrelsen. Slå denne funktion fra, hvis du vil udskrive hele billeder eller undgå utilsigtet beskæring.	
Print til kant	Til* Fra	—	—	Udvider det printbare område, så det passer til papiret.	
Datoudskrivn. (Vises ikke, når der er valgt DPOF-udskrivning).	Til Fra*	—	—	Udskriver datoen på dit foto.	
Indst. ny std.	—	—	—	Du kan gemme udskriftsindstillingerne.	
Fabrik.nulst.	—	—	—	Du kan sætte alle indstillinger tilbage til fabriksstandard.	

¹ Se *Udvidet brugsanvisning*.



Fabriksindstillinger vises i fed skrift med en stjerne.

SCAN ()

Niveau1	Funktion1	Funktion2	Funktion3	Beskrivelser	Side
Scan til fil	—	—	—	Du kan scanne et dokument i sort/hvid eller farve til din computer.	Se ¹ .
Scan til Medie (Når et hukommelseskort eller USB flash-hukommelsesdrev er isat).	Kvalitet	—	Farve 150* Farve 300 Farve 600 S/H 200x100 S/H 200	Du kan vælge scanningsopløsningen og filformat for dokumentet.	29
	Filtype	—	(Hvis du valgte Farve-funktion i indstillingen Kvalitet) PDF* JPEG (Hvis du valgte sort-hvid-funktion i indstillingen Kvalitet) PDF* TIFF		
	Filnavn	—	—		
	Auto-beskær	—	Til Fra*		
	Indst. ny std.	—	—	Du kan gemme dine scanningsindstillinger.	Se ² .
	Fabrik.nulst.	—	—	Du kan sætte alle indstillinger tilbage til fabriksstandard.	
Scan til EMail	—	—	—	Du kan scanne et dokument i sort/hvid eller farve til dit e-mail-program.	Se ¹ .
Scan til OCR ³ (Kun DCP-J715W)	—	—	—	Du kan få dit tekstdokument konverteret til en redigerbar tekstfil.	
Scan til billed	—	—	—	Du kan scanne et farvebillede ind i dit grafikprogram.	
¹ Se <i>Softwarebrugsanvisning</i> . ² Se <i>Udvidet brugsanvisning</i> . ³ (Macintosh-brugere) Du skal hente og installere Presto! PageManager inden brug. Du kan finde flere oplysninger under <i>Adgang til Brother Support (Macintosh)</i> på side 3.					
 Fabriksindstillinger vises i fed skrift med en stjerne.					

Indtastning af tekst

Tryk på ▲, ▼, ◀ eller ▶ for at vælge de numre eller tegn, du vil bruge, og tryk på **OK** gentagne gange, indtil filnavnet er komplet.

Tryk på ▲, ▼, ◀ eller ▶ for at vælge , og tryk på **OK**.



Indsætning af specialtegn

Tryk på ▲, ▼, ◀ eller ▶ for at vælge , og tryk på **OK** for at indsætte specialtegn.

Rettelser

Hvis du har indtastet et forkert bogstav og skal ændre det, skal du trykke på ▲, ▼, ◀ eller ▶ for at vælge , eller .

Tryk på **OK** flere gange for at flytte markøren under det forkerte tegn. Tryk derefter på ▲, ▼, ◀ eller ▶ for at vælge , og tryk på **OK**. Indtast det korrekte bogstav.

Generelt

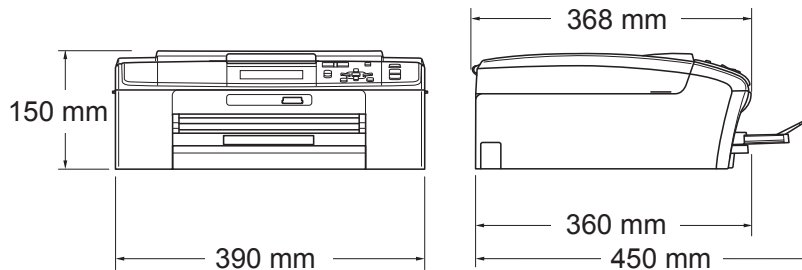
Printertype	Inkjet	
Printmetode	Sort/hvid:	Piezo med 94 × 1 dyse
	Farve:	Piezo med 94 × 3 dyser
Hukommelseskapacitet	40 MB	
Display (LCD)	Bred 3,3 tommer (82,79 mm) TFT farve-display	
Strømkilde	AC 220 til 240V 50/60Hz	
Energiforbrug ¹	(DCP-J515W)	
	Kopieringstilstand:	Ca. 17 W ²
	Standby-tilstand:	Ca. 3,5 W
	Dvaletilstand:	Ca. 2 W
	Fra:	Ca. 0,5 W
	(DCP-J715W)	
	Kopieringstilstand:	Ca. 17 W ³
	Standby-tilstand:	Ca. 6 W
	Dvaletilstand:	Ca. 3,5 W
	Fra:	Ca. 0,5 W

¹ Når maskinen er tilsluttet via USB i alle tilstande.

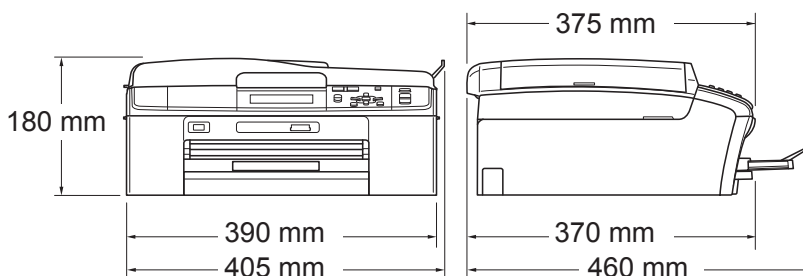
² Ved standardopløsning og udskrift af ISO/IEC24712-mønster i kladdefunktion.

³ Ved brug af ADF'en, standardopløsning og udskrift af ISO/IEC24712-mønster i kladdefunktion.

Dimensioner (DCP-J515W)



(DCP-J715W)



Vægt	(DCP-J515W)	6,9 kg
	(DCP-J715W)	7,5 kg
Støj	Drift:	LPAM = 50 dB (A) eller mindre ¹
	Støj i henhold til ISO9296	Drift:
Kontorudstyr med LWAd > 63,0 dB (A) er ikke egnet til brug i lokaler, hvor personer primært foretager tankemæssigt arbejde. Sådant udstyr bør anbringes i separate lokaler pga. udsendelse af støj.		
Temperatur	Drift:	10-35 °C
	Bedste udskriftskvalitet:	20-33 °C
Fugtighed	Drift:	20-80 % (uden kondensering)
	Bedste udskriftskvalitet:	20-80 % (uden kondensering)
ADF (automatisk dokumentfremfører) (kun DCP-J715W)	Op til 15 sider	
	Papir: 80 g/m ² A4 eller Letter-format	
Dokumentstørrelse	ADF-bredde (DCP-J715W) : 148 mm til 215,9 mm	
	ADF-længde (DCP-J715W) : 148 mm til 355,6 mm	
	Scannerglasplade, bredde: Maks. 215,9 mm	
	Scannerglasplade, længde: Maks. 297 mm	

¹ Støjniveauet afhænger af udskriftsforholdene.

Udskriftsmedie

Papirinput

Papirmagasin

■ Papirtype:

Almindeligt papir, inkjet-papir (coated papir), glittet papir¹, transparenter^{1 2} og konvolutter

■ Papirstørrelse:

A4, Legal, Executive, Letter, A5, A6, JIS B5, konvolutter (commercial No.10, DL, C5, Monarch, JE4), Foto 10 x 15 cm, Foto 2L 13 × 18 cm, Indekskort og Postkort³

Bredde: 98 mm - 215,9 mm

Længde: 148 mm - 355,6 mm

Yderligere oplysninger finder du i *Papirvægt, -tykkelse og -kapacitet* på side 20.

■ Maks. papirmagasinkapacitet:

Ca. 100 ark af 80 g/m² almindeligt papir

Fotopapirmagasin

■ Papirtype:

Almindeligt papir, inkjet-papir (coated papir) og glittet papir¹

■ Papirstørrelse:

Foto 10 × 15 cm og Foto L 89 × 127 mm

Bredde: 89 mm - 102 mm

Længde: 127 mm - 152 mm

■ Maks. papirmagasinkapacitet:

Ca. 20 ark

Papiroutput

Op til 50 ark af A4 almindeligt papir (forsiden opad ved levering i outputpapirbakken)¹

¹ Ved udskrivning på glittet papir og transparenter anbefales det, at udskrevne sider straks fjernes fra outputpapirbakken, når de kommer ud af maskinen, for at undgå udtværing.

² Brug kun transparenter, der er anbefalet til inkjet-udskrivning.

³ Se *Papirtype og -størrelse for hver funktion* på side 19.

Kopi

Farve/Sort-hvid

Ja/Ja

Kopieringsbredde

Maks. 210 mm

Flere kopier

Stakker op til 99 sider

Forstør/Formindsk

25 %-400 % (i trin af 1 %)

Opløsning

(Sort/hvid)

- Udskriver op til 1200 × 1200 dpi

(Farve)

- Udskriver op til 600 × 1200 dpi

PhotoCapture Center™

Kompatible medier ¹	Memory Stick™ (16 MB - 128 MB) Memory Stick PRO™ (256 MB - 16 GB) Memory Stick Duo™ (16 MB - 128 MB) Memory Stick PRO Duo™ (256 MB - 16 GB) Memory Stick Micro™ (M2™) med adapter SD (16 MB til 2 GB) SDHC (4 GB til 16 GB) microSD med adapter miniSD med adapter USB Flash-hukommelsesdrev ² (kun DCP-J715W)
Opløsning	Op til 1200 × 2400 dpi
Filtypenavn (Medieformat)	DPOF (ver.1.0, ver.1.1), Exif DCF (op til ver.2.1)
(Billedformat)	Fotoudskrivning: JPEG ³ , AVI ⁴ , MOV ⁴ Scan til medie: JPEG, PDF (farve) TIFF, PDF (sort-hvid)
Antal filer	Op til 999 filer (Mappen i hukommelseskort eller USB flash-hukommelsesdrev er også talt med).
Mappe	Filer skal være på det fjerde mappeniveau i hukommelseskortet eller USB flash-hukommelsesdrevet.
Kant til kant	A4, Letter, Foto 10 × 15 cm, Foto 2L 13 × 18 cm ⁵

¹ Hukommelseskort, adaptere og USB flash-hukommelsesdrev er ikke inkluderet.

² USB 2.0-standard
USB Mass Storage Class fra 16 MB til 32 GB
Understøttelsesformat: FAT12/FAT16/FAT32

³ Progressivt JPEG-format understøttes ikke.

⁴ Kun Motion JPEG

⁵ Se *Papirtype og -størrelse for hver funktion* på side 19.

PictBridge (kun DCP-J715W)

Kompatibilitet

Understøtter Camera & Imaging Products Association PictBridge standard CIPA DC-001.
Besøg <http://www.cipa.jp/pictbridge> for at få yderligere oplysninger.

Interface

Direkte USB-stik

Scanner

Farve/Sort-hvid	Ja/Ja
TWAIN-kompatibel	Ja (Windows® 2000 Professional/Windows® XP/ Windows® XP Professional x64 Edition/Windows Vista®/ Windows® 7) Mac OS X 10.4.11 - 10.5.x - 10.6.x ¹
WIA-kompatibel	Ja (Windows® XP ² /Windows Vista®/Windows® 7)
ICA-kompatibel	Ja (Mac OS X 10.6.x)
Farve dybde	36-bit farvebehandling (input) 24-bit farvebehandling (output) (Aktuelt input: 30-bit farve/Aktuelt output: 24-bit farve)
Opløsning	Op til 19200 × 19200 dpi (interpoleret) ³ Op til 1200 × 2400 dpi (optisk) (scannerglasplade) Op til 1200 × 600 dpi (optisk) (ADF) (DCP-J715W)
Scanningshastighed	Sort-hvid: Op til 3,44 sek. Farve: Op til 4,83 sek. (A4-størrelse i 100 × 100 dpi)
Scanningsbredde	Op til 210 mm
Scanningslængde	Op til 291 mm
Gråskala	256 niveauer

¹ Du kan finde de seneste driveropdateringer til den Mac OS X, du bruger, på <http://solutions.brother.com/>

² Windows® XP i denne brugsanvisning inkluderer Windows® XP Home Edition, Windows® XP Professional og Windows® XP Professional x64 Edition.

³ Maksimum 1200 × 1200 dpi scanning ved brug af WIA-driver til Windows® XP og Windows Vista® og Windows® 7 (opløsning op til 19200 × 19200 dpi kan vælges ved hjælp af Brother-scannerhjælpeprogrammet).

Printer

Opløsning	Op til 1200 × 6000 dpi
Udskriftbredde	204 mm [210 mm (kant til kant) ¹] ³
Kant til kant	A4, Letter, A6, Foto 10 × 15 cm, Indekskort 127 × 203 mm, Foto L 89 × 127 mm, Foto 2L 13 × 18 cm, Postkort 1 100 × 148 mm ²

¹ Når du indstiller Kant til kant til Til.

² Se *Papirtype og -størrelse for hver funktion* på side 19.

³ Ved udskrivning på papir i A4-størrelse.

Stik

USB ^{1 2}	Brug et USB 2.0-interfacekabel, der ikke er længere end 2 m.
LAN-kabel ³ (kun DCP-J715W)	Brug et Ethernet UTP-kabel kategori 5 eller højere.
Trådløst LAN	IEEE 802.11b/g (Infrastructure/Ad hoc-tilstand)

¹ Din maskine har et Hi-Speed USB 2.0-interface (kun DCP-J715W).
Maskinen kan også tilsluttes en computer, der har et USB 1.1-interface.

² Tredjepart USB-porte er ikke understøttet.

³ Se *Netværk (LAN)* på side 80 og *netværksbrugsanvisningen* for at få detaljerede netværksoplysninger.

Computerkrav

UNDERSTØTTEDE OPERATIVSYSTEMER OG SOFTWAREFUNKTIONER								
Computerplatform og operativsystemversion		Understøttede funktioner til pc-software	PC-interface	Processors min. hastighed	Min. RAM	Anbefalet RAM	Plads på harddisk til installation	
							Til drivere	Til programmer
Windows®-operativsystem ¹	Windows® 2000 Professional ⁴	Udskrivning, Scanning, Flytbar disk ⁵	USB, 10/100 Base-TX (Ethernet) (DCP-J715W) Trådløst 802.11b/g	Intel® Pentium® II eller tilsvarende	64 MB	256 MB	110 MB	340 MB
	Windows® XP Home ^{2 4} Windows® XP Professional ^{2 4}				128 MB			110 MB
	Windows® XP Professional x64 Edition ²			64-bit (Intel®64 eller AMD64) understøttet CPU	256 MB	512 MB	110 MB	340 MB
	Windows Vista® ²			Intel® Pentium® 4 eller tilsvarende	512 MB	1 GB	600 MB	530 MB
	Windows® 7 ²			64-bit (Intel®64 eller AMD64) understøttet CPU	1 GB (32-bit) 2 GB (64-bit)	1 GB (32-bit) 2 GB (64-bit)	650 MB	530 MB
	Windows Server® 2003 (udskriv kun via netværk)			Udskrivning	10/100 Base-TX (Ethernet) (DCP-J715W) Trådløst 802.11b/g	Intel® Pentium® III eller tilsvarende	256 MB	512 MB
Windows Server® 2003 x64 Edition (udskriv kun via netværk)	64-bit (Intel®64 eller AMD64) understøttet CPU							
Windows Server® 2003 R2 (udskriv kun via netværk)	Intel® Pentium® III eller tilsvarende	512 MB	1 GB					
Windows Server® 2003 R2 x64 Edition (udskriv kun via netværk)	64-bit (Intel®64 eller AMD64) understøttet CPU							
Windows Server® 2008 (udskriv kun via netværk)	Intel® Pentium® 4 eller tilsvarende 64-bit (Intel®64 eller AMD64) understøttet CPU					2 GB		
Windows Server® 2008 R2 (udskriv kun via netværk)	64-bit (Intel®64 eller AMD64) understøttet CPU							
Macintosh-operativsystem	Mac OS X 10.4.11 - 10.5.x	Udskrivning, Scanning, Flytbar disk ⁵	USB ³ , 10/100 Base-TX (Ethernet) (DCP-J715W) Trådløst 802.11b/g	PowerPC G4/G5	512 MB	1 GB	80 MB	400 MB
	Mac OS X 10.6.x			Intel® Core™-processor				

Betingelser:

- ¹ Microsoft® Internet Explorer® 5.5 eller højere.
- ² Til WIA, 1200 × 1200 opløsning. Brother-scannerhjælpeprogrammet gør det muligt at forbedre op til 19200 × 19200 dpi.
- ³ Tredjepart USB-porte er ikke understøttet.
- ⁴ PaperPort™ 11SE understøtter Microsoft® SP4 eller nyere til Windows® 2000 og SP2 eller nyere til XP (kun DCP-J715W).
- ⁵ Flytbar disk er en funktion i PhotoCapture Center™.

Find de seneste driveropdateringer på

<http://solutions.brother.com/>

Alle varemærker, mærke- og produktnavne tilhører de respektive virksomheder.

Forbrugsstoffer

Blæk	Maskinen bruger individuel sort, gul, cyan og magenta blækpatroner, der er adskilte fra printhovedenheden.
Blækpatroner til udskiftning	Første gang, du installerer et sæt blækpatroner, vil maskinen bruge en mængde blæk til at fylde blækforsyningsrørene for at opnå udskrifter af høj kvalitet. Denne proces sker kun én gang. Når denne proces er afsluttet vil patronerne, der fulgte med din maskine, have en lavere ydelse end standard patroner (65 %). Med alle efterfølgende blækpatroner kan du udskrive det angivne antal sider.
Forbrugsstoffer til udskiftning	(DCP-J515W) <Sort> LC985BK, <Cyan> LC985C, <Magenta> LC985M, <Gul> LC985Y Sort - Ca. 300 sider ¹ Cyan, Magenta, Gul - Cirka 260 sider ¹ (DCP-J715W) <Sort> LC1100BK, <Cyan> LC1100C, <Magenta> LC1100M, <Gul> LC1100Y Sort - Ca. 450 sider ¹ Cyan, Magenta, Gul - Cirka 325 sider ¹

¹ Omtrentlig patronydelse er i overensstemmelse med ISO/IEC 24711

Yderligere oplysninger om forbrugsstoffer til udskiftning får du ved at besøge os på www.brother.com/pageyield

Hvad er Innobella™?

Innobella™ er en serie af originale forbrugsstoffer, der tilbydes af Brother. Navnet "Innobella™" stammer fra ordene "Innovation" og "Bella" (hvilket betyder "smuk" på italiensk) og repræsenterer den "innovative" teknologi, der forsyner dig med "smukke" og "holdbare" udskrivningsresultater.

Når du udskriver fotobilleder, anbefaler Brother Innobella™ glittet fotopapir (BP71-serien) for at opnå høj kvalitet. Strålende udskrifter fremstilles lettere med blæk og papir fra Innobella™.



Netværk (LAN)



Bemærk!

Nærmere oplysninger om den fulde netværksspecifikation findes i *netværksbrugsanvisningen*.

LAN	Du kan tilslutte maskinen til et netværk for netværksudskrivning og -scanning og åbne fotos fra PhotoCapture Center™ ¹ . Network Management software er også inkluderet i Brother BRAdmin Light ² .	
Sikkerhed for trådløst netværk	SSID (32 chr), WEP 64/128 bit, WPA-PSK (TKIP/AES), WPA2-PSK (AES)	
Hjælpeprogram til opsætning	AOSS™	Ja
	WPS	Ja

¹ Se skemaet om computerkrav på side 78.

² Hvis du kræver mere avanceret printerstyring, skal du bruge den nyeste version af hjælpeprogrammet Brother BRAdmin Professional, som kan indlæses fra <http://solutions.brother.com/>

A

ADF (automatisk dokumentfremfører)21
 Apple Macintosh
 Se Softwarebrugsanvisning.

B

Blækpatroner
 blækdråbetæller33
 udskifte33

C

ControlCenter
 Se Softwarebrugsanvisning.

D

Display (LCD)52
 lysstyrke7
 Dokument
 ilægge 21, 22

F

Fejlfinding46
 dokumentstop43
 fejlmeddelelser på display39
 hvis du har problemer
 kopiere48
 Netværk50
 PhotoCapture Center™49
 scanne48
 software49
 udskrive46
 papirstop44
 printkvalitet37
 udskriftsjustering38
 Fejlmeddelelser på display39
 Blæk lav42
 Check papir40
 Dokumentstop39
 Hukommelse fuld40
 Ingen blækpatron40
 Kan ikke init.41
 Kan ikke rense41

Kan ikke scanne 41
 Kan ikke udskrive 41
 Låg er åbent 42
 Papirstop 42
 Resterende data 42
 Udskriv kun S/H 41
 Forbrugsstoffer 79
 Fotopapirmagasin 12
 Funktion, indtaste
 PhotoCapture 5
 Scanne 5

G

Gråskala 75

H

Hjælp
 Display-meddelelser 52
 Menutabel 53
 Hukommelse fuld-meddelelse 40

I

Innobella™ 79

K

Knappen On/Off 4
 Kontrolpaneloversigt 4
 Konvolutter 10, 11, 12, 19, 20
 Kopi
 bruge scannerglasplade 21
 papirstørrelse 24
 papirtype 24

M

Macintosh
 Se Softwarebrugsanvisning.

N

- Netværks scanning
Se Softwarebrugsanvisning.
- udskrivning
Se Netværksbrugsanvisning.

O

- Opløsning
kopi72
- scanne75
- udskrive76

P

- PaperPort™ 11SE med OCR
Læs softwarevejledningen. Se også Hjælp i programmet PaperPort™ 11SE.
- Papir 17, 71
 - dokumentstørrelse21
 - ilægge8, 10, 12
 - ilægning af fotopapir12
 - ilægning af konvolutter og postkort10
 - kapacitet20
 - printbart område15
 - størrelse16, 19
 - type16, 19
- Papirstop dokument43
- PhotoCapture Center™
 - Eksempelfotos28
fra PC
Se Softwarebrugsanvisning.
 - Memory Stick PRO™25
 - Memory Stick™25
 - SD25
 - SDHC25
 - specifikationer73
 - udskriftsindstillinger
 - Kvalitet28
- Presto! PageManager
Læs softwarevejledningen. Se også Hjælp i programmet Presto! PageManager.
- Programmering af din maskine52

R

- Rengøre
 - papiroptagningsrulle36
 - printhead37
 - scanner35

S

- Scannerglasplade
 - bruge21
 - rengøre35
- Scanning
Se Softwarebrugsanvisning.
- Scanningsområde22
- Serienummer
sådan finder du ...Se frontlågens inderside
- Stop papir44

T

- Tasten Number of Copies4
- Transparenter16, 17, 18, 19, 20, 71

U

- Udskrive
 - forbedre kvalitet37
 - område15
 - opløsning76
 - papirstop44
 - problemer46
 - på små papirstørrelser14
 - specifikationer76

V

- Vedligeholdelse, rutine
 - udskifte blækpatroner33

W

- Windows®
Se Softwarebrugsanvisning.

brother®

Besøg os på internettet
<http://www.brother.com>

Denne maskine er kun godkendt til brug i det land, hvor den er købt. Lokale Brother-afdelinger eller deres forhandlere yder kun support til maskiner, der er købt i deres eget land.