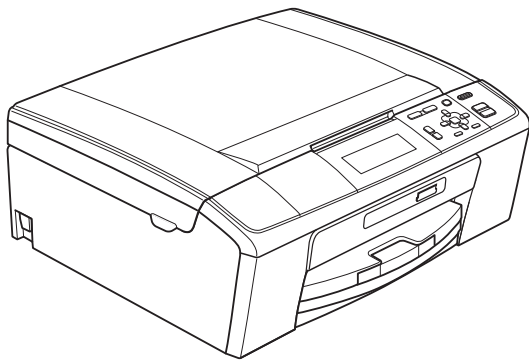


BEKNOPTE GEBRUIKERSHANDLEIDING



DCP-J515W
DCP-J715W

Als u de klantenservice moet bellen

Vul de volgende gegevens in voor toekomstige referentie:

Modelnummer: DCP-J515W, DCP-J715W
(omcirkel uw modelnummer)

Serienummer: ¹ _____

Aankoopdatum: _____

Plaats van aankoop: _____

¹ Het serienummer staat op de achterkant van het apparaat. Bewaar deze gebruikershandleiding samen met uw kassabon als aankoopbewijs in geval van diefstal of brand of voor service die onder de garantie valt.

Registreer uw product online op

<http://www.brother.com/registration/>

Door uw product bij Brother te registreren, wordt u geregistreerd als de originele eigenaar van het product. Uw registratie bij Brother:

- kan eventueel als bevestiging van de aankoopdatum van uw product dienen, mocht u uw kassabon verliezen; en
- kan eventueel een verzekeringsclaim van u ondersteunen, in geval het product verloren gaat en dit gedekt is door de verzekering.

Gebruikershandleiding en waar kan ik die vinden?

Welke handleiding?	Wat staat erin?	Waar is de handleiding?
Veiligheid en wetgeving	Lees de veiligheidsinstructies voordat u de machine instelt.	Afgedrukt / In de verpakking
Installatiehandleiding	Lees deze handleiding eerst. Volg de instructies voor het instellen van uw machine en het installeren van de drivers en de software voor het besturingssysteem en het type verbinding dat u gebruikt.	Afgedrukt / In de verpakking
Beknopte gebruikershandleiding	Maak kennis met de standaardhandelingen voor kopiëren, scannen en voor het PhotoCapture Center™ en hoe u verbruiksartikelen vervangt. Raadpleeg de tips voor het oplossen van problemen.	Afgedrukt / In de verpakking
Uitgebreide gebruikershandleiding	Maak kennis met geavanceerde handelingen: kopiëren, rapporten afdrukken en routineonderhoud uitvoeren.	PDF-bestand / documentatie op de cd-rom
Softwarehandleiding	Volg deze instructies voor afdrukken, scannen, netwerkscannen, PhotoCapture Center™ en om het Brother ControlCenter te gebruiken.	PDF-bestand / documentatie op de cd-rom
Netwerkhandleiding	Deze handleiding biedt uitgebreidere informatie over het configureren van ethernet en draadloze netwerkverbindingen. Hier kunt u bovendien informatie vinden over hulpprogramma's voor het netwerk, afdrukken via het netwerk, tips voor het oplossen van problemen en specificaties van ondersteunde netwerken.	PDF-bestand / documentatie op de cd-rom

Inhoudsopgave

(BEKNOPTTE GEBRUIKERSHANDLEIDING)

1	Algemene informatie	1
	Gebruik van de documentatie.....	1
	Symbolen en conventies die in de documentatie gebruikt worden.....	1
	Toegang krijgen tot de Uitgebreide gebruikershandleiding, de Softwarehandleiding en de Netwerkhandleiding.....	2
	Documentatie weergeven.....	2
	Brother-support openen (Windows®).....	4
	Brother-support openen (Macintosh).....	4
	Overzicht van het bedieningspaneel.....	5
	Indicaties op het LCD-scherm	6
	Standaardhandelingen	7
	Indicaties van de waarschuwinglampjes (LEDs)	7
	LCD-scherm.....	8
	De helderheid van de achtergrondverlichting instellen.....	8
2	Papier laden	9
	Papier en andere afdrukmedia laden.....	9
	Enveloppen en briefkaarten laden.....	11
	Fotopapier laden.....	13
	Kleine afdrukken uit de machine verwijderen	15
	Afdrukgebied	16
	Papierinstellingen	17
	Papiersort	17
	Papierformaat	17
	Acceptabel papier en andere afdrukmedia	18
	Aanbevolen afdrukmedia	18
	Omgaan met en gebruik van afdrukmedia	19
	De juiste afdrukmedia selecteren	20
3	Documenten laden	22
	Documenten laden.....	22
	De ADF gebruiken (Alleen DCP-J715W).....	22
	De glasplaat gebruiken.....	22
	Scangebied.....	23
4	Kopiëren	24
	Kopiëren	24
	Kopiëren stoppen	24
	Kopieerinstellingen	24
	Papieropties.....	25

5	Foto's afdrukken vanaf een geheugenkaart of USB-flashstation	26
	Werken met PhotoCapture Center™	26
	Een geheugenkaart of een USB-flashstation gebruiken.....	26
	Aan de slag.....	27
	Foto's afdrukken	29
	Foto's weergeven	29
	PhotoCapture Center™-afdrukinstellingen.....	29
	Naar een geheugenkaart of een USB-flashstation scannen.....	30
6	Afdrukken vanaf een computer	32
	Een document afdrukken.....	32
7	Scannen vanaf een computer	33
	Een document scannen.....	33
	Scannen met de scantoets	33
	Scannen met een scannerdriver.....	33
A	Routineonderhoud	34
	De inktcartridges vervangen	34
	De machine reinigen en controleren.....	36
	De glasplaat reinigen.....	36
	De invoerrollen voor papier reinigen.....	37
	De printkop reinigen	38
	De afdrukkwaliteit controleren	38
	De uitlijning controleren	39
B	Problemen oplossen	41
	Foutmeldingen	41
	Foutanimatie.....	45
	Document vastgelopen (Alleen DCP-J715W)	45
	Printer of papier vastgelopen.....	46
	Problemen oplossen	49
	Als u problemen met uw machine heeft	49
	Informatie over de machine	55
	Het serienummer controleren	55
	Resetfuncties.....	55
	De machine resetten	55
C	Menu en functies	56
	Programmeren op het scherm	56
	Menutabel.....	57
	Tekst invoeren	72
	Speciale tekens invoegen.....	72
	Correcties aanbrengen	72

D Specificaties 73

Algemeen.....	73
Afdrukmedia.....	76
Kopiëren	77
PhotoCapture Center™	78
PictBridge (Alleen DCP-J715W)	79
Scanner	80
Printer	81
Interfaces	82
Vereisten voor de computer.....	83
Verbruiksartikelen	84
Netwerk (LAN)	85

E Index 86

Inhoudsopgave

(UITGEBREIDE GEBRUIKERSHANDLEIDING)

De *Uitgebreide gebruikershandleiding* geeft uitleg over de volgende kenmerken en functies.

U kunt de *uitgebreide gebruikershandleiding* bekijken op de documentatiecd-rom.

1 Algemene instellingen

Opslag in geheugen

Slaapstand

LCD-scherm

2 Rapporten afdrukken

Rapporten

3 Kopiëren

Kopieerinstellingen

4 Foto's afdrukken vanaf een geheugenkaart of USB-flashstation

Werken met PhotoCapture Center™

Foto's afdrukken

PhotoCapture Center™ -

afdrukinstellingen

Naar een geheugenkaart of een USB-flashstation scannen

5 Foto's vanaf een camera afdrukken (Alleen DCP-J715W)

Foto's direct afdrukken vanaf een

PictBridge-camera

Foto's direct afdrukken vanaf een digitale camera (zonder PictBridge)

A Routineonderhoud

De machine reinigen en controleren

De machine inpakken en vervoeren

B Verklarende woordenlijst

C Index



Gebruik van de documentatie

Dank u voor de aanschaf van een Brother-machine! Het lezen van de documentatie helpt u bij het optimaal benutten van uw machine.

Symbolen en conventies die in de documentatie gebruikt worden

De volgende symbolen en conventies worden in de documentatie gebruikt.

- Vetgedrukt** Vetgedrukte tekst verwijst naar een specifieke knop op het bedieningspaneel van de machine of op het computerscherm.
- Cursief* Cursief gedrukte tekst benadrukt een belangrijk punt of verwijst u naar een verwant onderwerp.
- Courier New Het lettertype Courier New verwijst naar meldingen die worden weergegeven op het LCD-scherm van de machine.

WAARSCHUWING

WAARSCHUWING geeft een mogelijk gevaarlijke situatie aan die, als deze niet wordt voorkomen, kan resulteren in ernstig of fataal letsel.

VOORZICHTIG

VOORZICHTIG geeft een mogelijk gevaarlijke situatie aan die, als deze niet wordt voorkomen, kan resulteren in enig letsel.

BELANGRIJK

BELANGRIJK geeft een mogelijk gevaarlijke situatie aan die kan resulteren in -schade-aan eigendommen, storingen of een niet-werkend product.



Opmerkingen leggen uit wat u in een bepaalde situatie moet doen of hoe de bewerking met andere functies werkt.



Het pictogram Elektrisch gevaar attendeert u op het risico van elektrische schokken.

Toegang krijgen tot de Uitgebreide gebruikershandleiding, de Softwarehandleiding en de Netwerkhandleiding

Deze standaardgebruikershandleiding bevat niet alle informatie over de machine, zoals het gebruik van de geavanceerde functies van de kopieermachine, het PhotoCapture Center™, de printer, de scanner en het netwerk. Wanneer u gedetailleerde informatie wenst over deze bewerkingen, kunt u de **Uitgebreide gebruikershandleiding**, **Softwarehandleiding** en de **Netwerkhandleiding** op de documentatie cd-rom raadplegen.

Documentatie weergeven

- 1 Zet uw computer aan. Plaats de documentatiecd-rom in het cd-romstation.

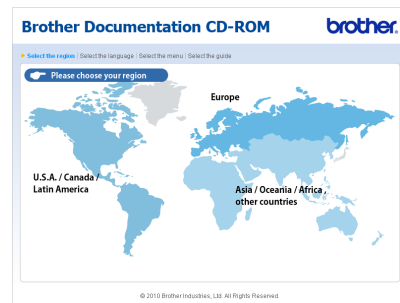


Opmerking

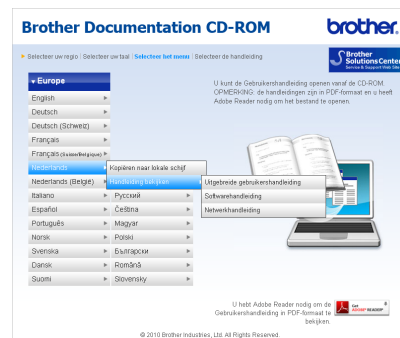
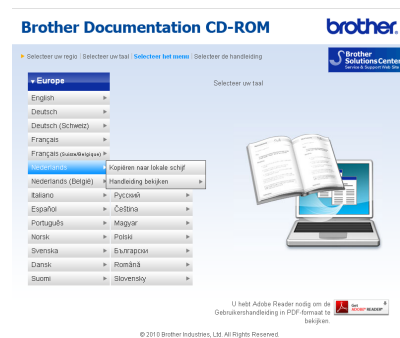
(Windows®-gebruikers)
Als het scherm niet automatisch wordt weergegeven, gaat u naar **Deze computer (Computer)**, dubbelklikt u op het pictogram van de cd-rom en vervolgens op **index.html**.

- 2 (Macintosh-gebruikers)
Dubbelklik op het pictogram van de cd-rom en dubbelklik op **index.html**.

- 3 Klik op uw land.



- 4 Ga met de muisaanwijzer achtereenvolgens naar uw taal en **Handleiding bekijken** en klik vervolgens op de gewenste handleiding.



Opmerking

- (Alleen Windows[®]-gebruikers)
In uw webbrowser wordt bovenaan de pagina mogelijk een gele balk weergegeven met een beveiligingswaarschuwing over Active X controls. Om de pagina correct weer te geven, klikt u op de balk, **Geblokkeerde inhoud toestaan** en vervolgens op **Ja** in het dialoogvenster van de beveiligingswaarschuwing.
- (Alleen Windows[®]-gebruikers)¹
Voor snellere toegang kunt u alle gebruikersdocumentatie in PDF-structuur naar een lokale map op uw computer kopiëren. Ga met de muisaanwijzer naar uw taal en klik op **Kopiëren naar lokale schijf**.

¹ Microsoft[®] Internet Explorer[®] 6.0 of recenter.

Instructies voor het scannen opzoeken

Er zijn verscheidene manieren waarop u documenten kunt scannen. U kunt de instructies als volgt vinden:

Softwarehandleiding

- *Scannen*
- *ControlCenter*
- *Netwerkscannen*

ScanSoft[™] PaperPort[™] 11SE met OCR-procedurehandleidingen (Alleen DCP-J715W)

- U kunt de volledige procedurehandleidingen voor ScanSoft[™] PaperPort[™] 11SE met OCR weergeven via het menu Help in de toepassing ScanSoft[™] PaperPort[™] 11SE.

De gebruikershandleiding voor Presto! PageManager (Alleen DCP-J715W)

Opmerking

Eerst dient u Presto! PageManager te downloaden en installeren. Zie *Brother-support openen (Macintosh)* op pagina 4 voor verdere instructies.

- U kunt de volledige gebruikershandleiding voor Presto! PageManager weergeven via het menu Help in de toepassing Presto! PageManager.

Instructies voor netwerkinstellingen opzoeken

Uw machine kan worden aangesloten op een draadloos of bekabeld netwerk. (Een bekabeld netwerk is niet beschikbaar voor model DCP-J515W.) U kunt de standaardinstallatieinstructies vinden in de Installatiehandleiding. Als uw draadloze toegangspunt of router Wi-Fi Protected Setup of AOSS[™] ondersteunt, volgt u de stappen in de Installatiehandleiding. Raadpleeg de *Netwerkhandleiding* op de documentatiecd-rom voor meer informatie over het configureren van het netwerk.

Brother-support openen (Windows®)

Alle benodigde hulpbronnen, zoals websupport (Brother Solutions Center), zijn beschikbaar op de installatiecd-rom.

- Klik op **Brother-support** in het **Hoofdmenu**. Het volgende scherm wordt weergegeven:



- Om onze website (<http://www.brother.com>) te openen, klikt u op **Brother-startpagina**.
- Voor het laatste nieuws en informatie over productondersteuning (<http://solutions.brother.com/>) klikt u op **Brother Solutions Center**.
- Als u onze website voor originele Brother-verbruiksartikelen (<http://www.brother.com/original/>) wilt bezoeken, klikt u op **Informatie over supplies**.
- Als u het Brother CreativeCenter (<http://www.brother.com/creativecenter/>) voor GRATIS fotoprojecten en afdrukbare downloads wilt openen, klikt u op **Brother CreativeCenter**.
- Om terug te gaan naar het **Hoofdmenu** klikt u op **Terug** of op **Afsluiten** wanneer u klaar bent.

Brother-support openen (Macintosh)

Alle benodigde hulpbronnen, zoals websupport (Brother Solutions Center), zijn beschikbaar op de installatiecd-rom.

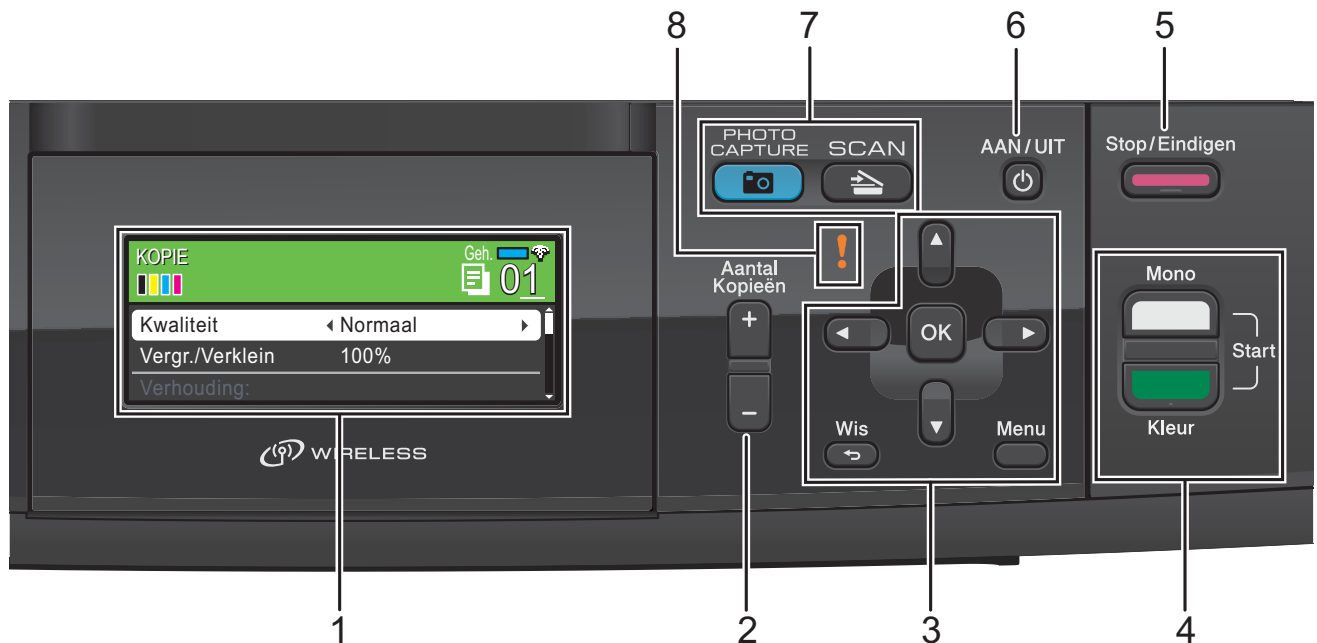
- Dubbelklik op het pictogram van **Brother-support**. Het volgende scherm wordt weergegeven:



- (Alleen DCP-J715W)
Klik op **Presto! PageManager** om Presto! PageManager te downloaden en installeren.
- Klik op **Onlineregistratie** om uw machine te registreren via de pagina voor Brother-productregistratie (<http://www.brother.com/registration/>).
- Voor het laatste nieuws en informatie over productondersteuning (<http://solutions.brother.com/>) klikt u op **Brother Solutions Center**.
- Als u onze website voor originele Brother-verbruiksartikelen (<http://www.brother.com/original/>) wilt bezoeken, klikt u op **Informatie over verbruiksartikelen**.

Overzicht van het bedieningspaneel

Model **DCP-J515W** en **DCP-J715W** hebben dezelfde bedieningstoetsen.



1 LCD (Liquid Crystal Display)

Op het scherm verschijnen prompts die u helpen bij het instellen en gebruiken van uw machine.

U kunt ook de hoek van het LCD-scherm aanpassen door het omhoog te kantelen.

2 Aantal Kopieën

Met deze toets maakt u meerdere kopieën.

3 Menutoetsen:

- ◀ of ▶
Druk hierop om naar een vorige of volgende menuoptie te gaan.
U kunt deze toets ook gebruiken om opties te kiezen.
- ▲ of ▼
Met deze toetsen bladert u door menu's en opties.
- **Wis**
Druk hierop om naar het vorige menuniveau terug te keren.
- **Menu**
Hiermee opent u het hoofdmenu om de machine te programmeren.
- **OK**
Hiermee bevestigt u een selectie.

4 Starttoetsen:

-  **Mono Start**
Hiermee start u het maken van kopieën in monochroom. Hiermee kunt u ook een scanbewerking uitvoeren (in kleur of mono, afhankelijk van de scaninstelling in de ControlCenter-software).
-  **Kleur Start**
Hiermee start u het maken van kopieën in kleur. Hiermee kunt u ook een scanbewerking uitvoeren (in kleur of mono, afhankelijk van de scaninstelling in de ControlCenter-software).

5 Stop/Eindigen

Met een druk op deze toets wordt een bewerking gestopt of een menu verlaten.

6 AAN/UIT

Hiermee schakelt u de machine in en uit.

Wanneer u de machine uitgeschakeld hebt, wordt de printkop toch periodiek gereinigd om de afdrukkwaliteit te behouden. Om een lange levensduur van de printkop te garanderen, zo zuinig mogelijk met de inkt om te gaan en een goede afdrukkwaliteit te behouden, dient u de machine te allen tijde aangesloten te laten op een stroombron.

7 Modustoetsen:



SCAN

Geeft toegang tot scanmodus.



PHOTO CAPTURE

Geeft toegang tot de modus PhotoCapture Center™.

8 ! Waarschuwingslampje (LED)

Brandt oranje en knippert wanneer op het LCD-scherm een foutmelding of een belangrijke statusmelding wordt weergegeven.

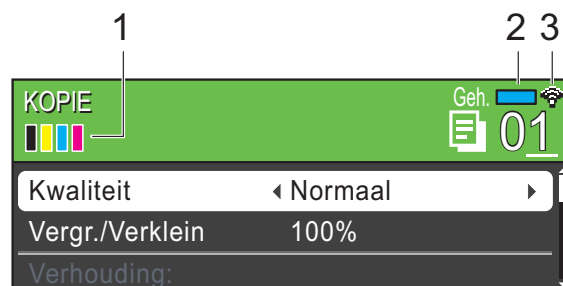


Opmerking

De meeste afbeeldingen in deze gebruikershandleiding zijn gebaseerd op model DCP-J515W.

Indicaties op het LCD-scherm

Op het LCD-scherm worden de modus van de machine, de huidige instellingen en het inktniveau weergegeven.



1 Inktindicator

Hiermee kunt u zien hoeveel inkt beschikbaar is.

2 Geheugenstatus

Hier kunt u zien hoeveel geheugen in de machine beschikbaar is.

3 Status draadloze verbinding

Een indicator met vier niveaus geeft de huidige signaalsterkte van het draadloze netwerk aan indien u die gebruikt.

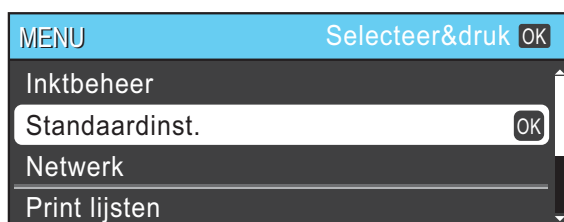


Het waarschuwingspictogram wordt weergegeven als er een fout- of onderhoudsmelding is. Zie *Foutmeldingen* op pagina 41 voor meer informatie.

Standaardhandelingen

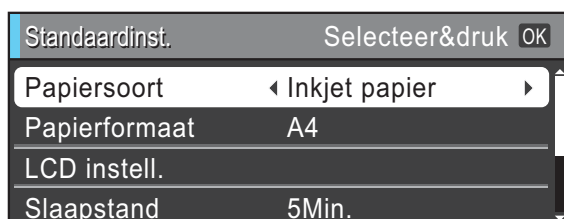
In de volgende stappen wordt beschreven hoe u een instelling in de machine wijzigt. In dit voorbeeld wordt de instelling voor de papiersoort gewijzigd van Normaal Papier in Inkjet papier.

- 1 Druk op **Menu**.
- 2 Druk op ▲ of ▼ om Standaardinst. te selecteren.



Druk op **OK**.

- 3 Druk op ▲ of ▼ om Papiersoort te selecteren.
- 4 Druk op ◀ of ▶ om Inkjet papier te selecteren.
Druk op **OK**.
De huidige instelling wordt op het LCD-scherm weergegeven:



- 5 Druk op **Stop/Eindigen**.

Indicaties van de waarschuwingslampjes (LEDs)

Het waarschuwingslampje (LED) (light emitting diode) is een lampje dat de status van de machine aangeeft, zoals beschreven in de tabel.



LED	DCP-status	Omschrijving
! (wit)	Gereed	De DCP is klaar voor gebruik.
! (oranje)	Uit	
! (oranje)	Open deksel	Het deksel is open. Sluit het deksel. (Zie <i>Foutmeldingen</i> op pagina 41.)
	Kan niet afdrukken	Vervang de inktcartridge door een nieuw exemplaar. (Zie <i>De inktcartridges vervangen</i> op pagina 34.)
	Papierfout	Plaats papier in de lade of verwijder vastgelopen papier. Controleer de melding op het LCD-scherm. (Zie <i>Foutmeldingen</i> op pagina 41.)
	Andere meldingen	Controleer de melding op het LCD-scherm. (Zie <i>Foutmeldingen</i> op pagina 41.)

LCD-scherm

De helderheid van de achtergrondverlichting instellen

Als u het LCD-scherm niet goed kunt lezen, kunt u de helderheidsinstelling wijzigen.

- 1 Druk op **Menu**.
- 2 Druk op ▲ of ▼ om `Standaardinst.` te selecteren.
Druk op **OK**.
- 3 Druk op ▲ of ▼ om `LCD instell.` te selecteren.
Druk op **OK**.
- 4 Druk op ▲ of ▼ om `Schermverlicht` te selecteren.
- 5 Druk op ◀ of ▶ om `Licht, Half of Donker` te selecteren.
Druk op **OK**.
- 6 Druk op **Stop/Eindigen**.

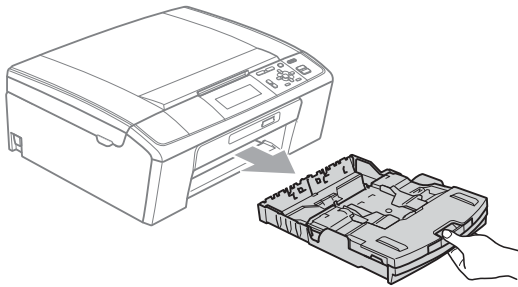
Papier en andere afdrukmedia laden



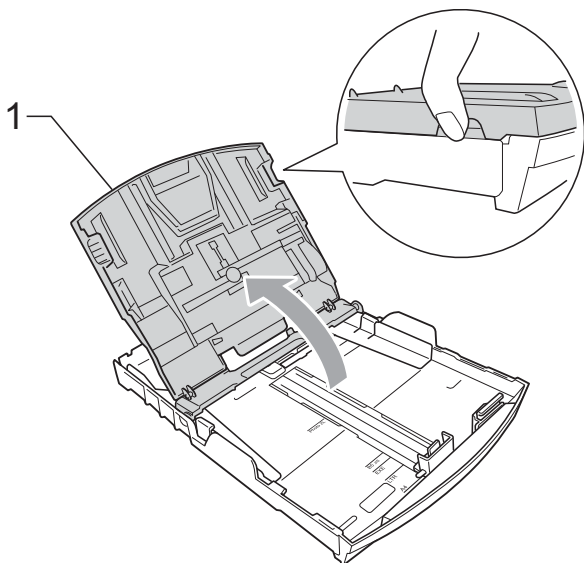
Opmerking

Wanneer u op Foto (10 × 15 cm) of Foto L (89 × 127 mm) wilt afdrucken, moet u de fotopapierlade gebruiken. (Zie *Fotopapier laden* op pagina 13.)

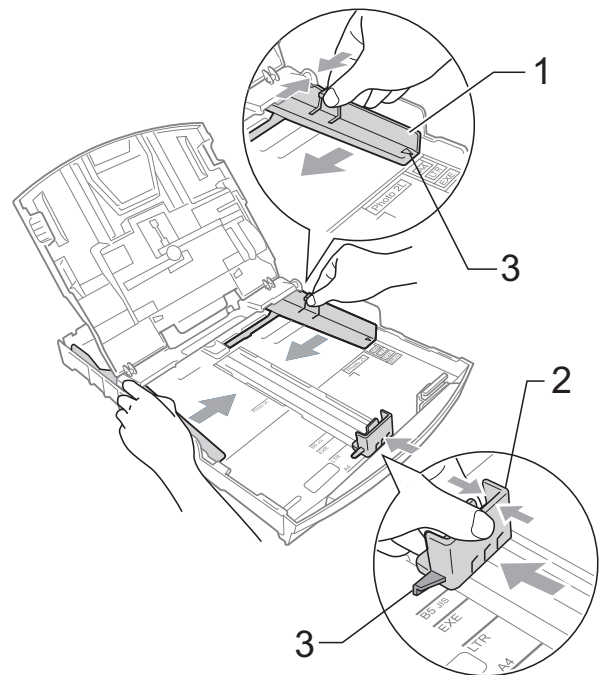
- 1 Als de papiersteunklep open is, klapt u deze in en schuift u vervolgens de papiersteun naar binnen. Trek de papierlade volledig uit de machine.



- 2 Breng het deksel van de uitvoerlade omhoog (1).



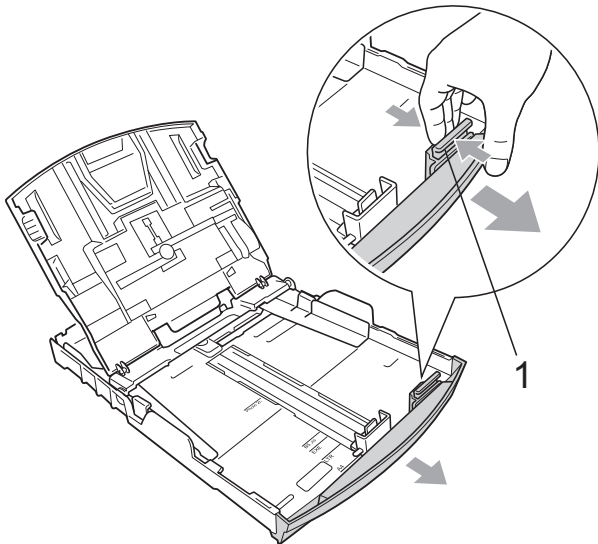
- 3 Druk de papiergeleiders voor de breedte (1) en de papiergeleider voor de lengte (2) met beide handen voorzichtig in en stel ze af op het papierformaat. Zorg dat de driehoekjes (3) op de papiergeleiders voor de breedte (1) en op de papiergeleider voor de lengte (2) naar de markeringen voor het gebruikte papierformaat wijzen.



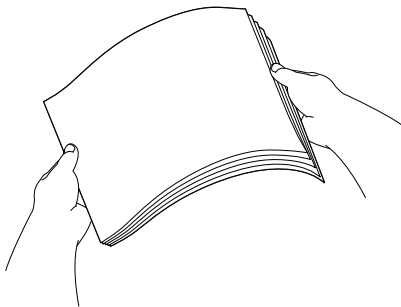


Opmerking

Wanneer u papier van Legal-formaat gebruikt, drukt u op de universele ontgrendeling (1) en schuift u de voorzijde van de papierlade naar buiten.



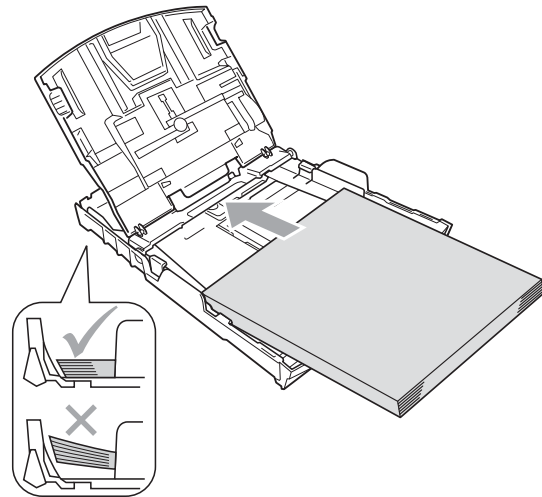
- 4 Blader de stapel papier goed door om te voorkomen dat papier vastloopt of scheef wordt ingevoerd.



! BELANGRIJK

Controleer altijd of het papier niet is omgekruld.

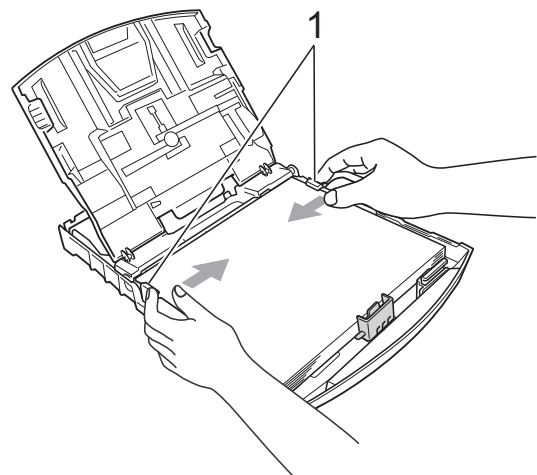
- 5 Plaats het papier voorzichtig in de papierlade met de afdrukzijde omlaag en de bovenste rand eerst. Controleer of het papier vlak in de lade ligt.



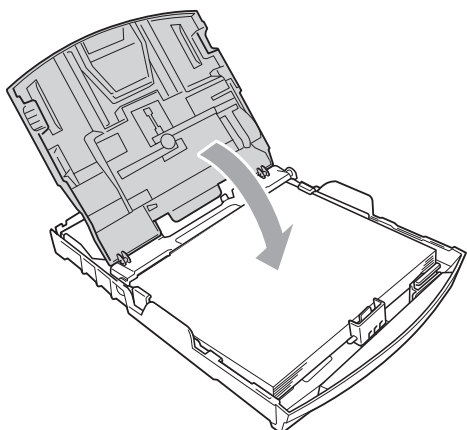
! BELANGRIJK

Zorg ervoor dat u het papier er niet te ver in duwt; het kan aan de achterkant van de lade omhoog gaan staan en problemen veroorzaken bij de invoer.

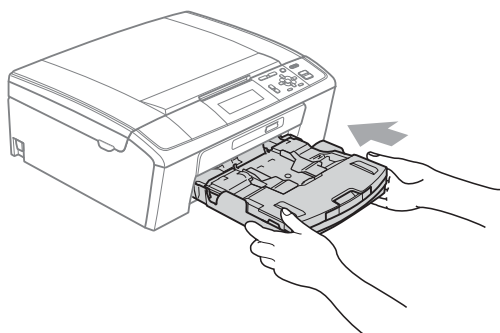
- 6 Pas de papiergeleiders voor de breedte (1) voorzichtig met beide handen aan het papier aan. Zorg dat de papiergeleiders aan de zijkant de randen van het papier aanraken.



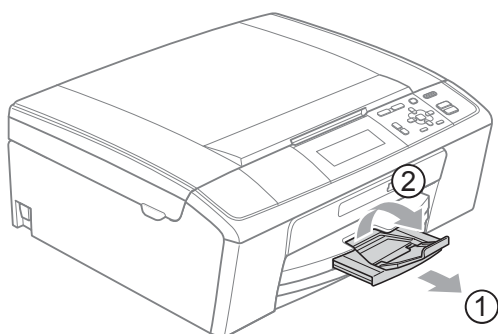
- 7 Sluit het deksel van de uitvoerlade.



- 8 Duw de papierlade *langzaam* volledig in de machine.



- 9 Terwijl u de papierlade vasthoudt, trekt u de papiersteun (1) naar buiten tot u een klik hoort en vouwt u vervolgens de papiersteunklep (2) uit.



! BELANGRIJK

Gebruik de papiersteunklep **NIET** voor papier van Legal-formaat.

Enveloppen en briefkaarten laden

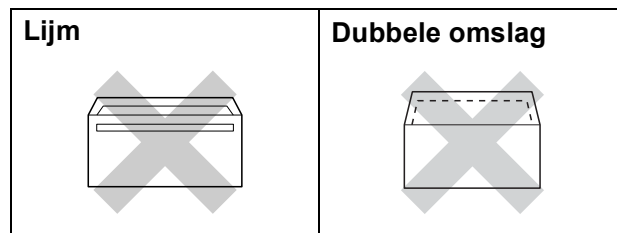
Informatie over enveloppen

- Gebruik enveloppen met een gewicht tussen 80 en 95 g/m².
- Voor sommige enveloppen moet u de marge in de toepassing instellen. Maak altijd eerst een proefafdruk voordat u een groot aantal enveloppen afdrukt.

! BELANGRIJK

Gebruik **NOOIT** de volgende soorten enveloppen, aangezien deze problemen veroorzaken bij de papierinvoer:

- Zakachtige enveloppen.
- Enveloppen met reliëf (met verhoogd opschrift).
- Enveloppen met sluitstukken of nietjes.
- Enveloppen die aan de binnenkant zijn voorbedrukt.



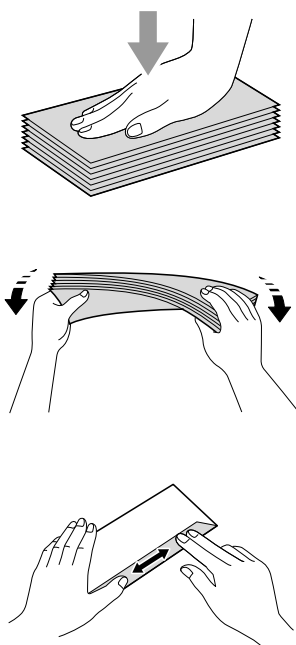
Het kan zijn dat u af en toe problemen ondervindt bij de papierinvoer vanwege de dikte, het formaat en de vorm van de omslag van de enveloppen die u gebruikt.

Enveloppen en briefkaarten laden

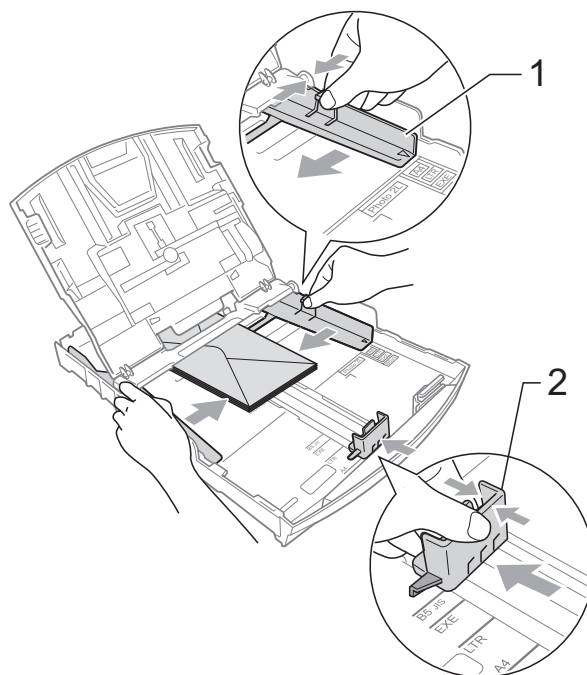
- 1 Druk de hoeken en zijkanten van de enveloppen of briefkaarten zo plat mogelijk voordat u deze plaatst.

! BELANGRIJK

Plaats de enveloppen of briefkaarten een voor een in de papierlade als er meerdere enveloppen of briefkaarten tegelijk naar binnen worden getrokken.

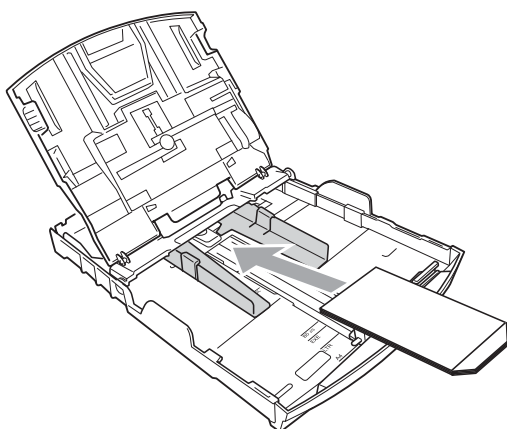


- 2 Plaats de enveloppen of briefkaarten met de adreszijde naar beneden en de invoerkant (bovenkant van de envelop) eerst. Druk met beide handen de papiergeleiders voor de breedte (1) en de papiergeleider voor de lengte (2) in en stel ze af op het formaat van de enveloppen of briefkaarten.



Als u bij het afdrukken op enveloppen problemen hebt met de omslag aan de korte kant, kunt u het volgende proberen:

- 1 Open de omslag van de envelop.
- 2 Leg de envelop in de papierlade met de adreszijde naar beneden en de omslag in de positie zoals aangegeven in de illustratie.

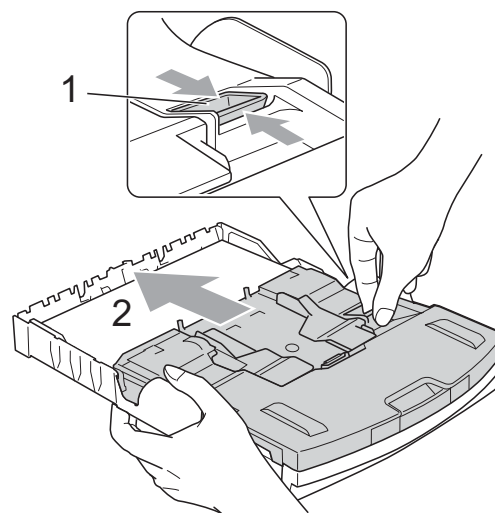


- 3 Wijzig het formaat en de marge in de toepassing.

Fotopapier laden

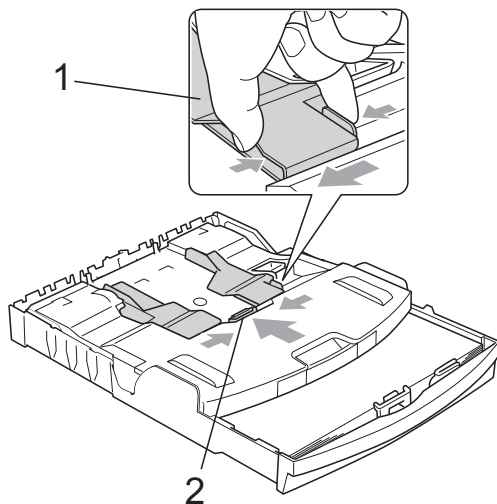
Gebruik de fotopapierlade die boven op de uitvoerpapierlade is geplaatst om op Foto (10 × 15 cm) en Foto L (89 × 127 mm) af te drukken. Als u de fotopapierlade gebruikt, hoeft u het papier dat zich in de lade eronder bevindt niet te verwijderen.

- 1 Knijp de blauwe ontgrendelingsknop van de fotopapierlade (1) met uw rechterwijsvinger en -duim samen en duw de fotopapierlade naar voren tot deze in de stand voor het afdrukken van foto's (2) klikt.



Fotopapierlade

- 2 Druk de papiergeleiders voor de breedte (1) en de papiergeleider voor lengte (2) in en stel ze af op het formaat papier.



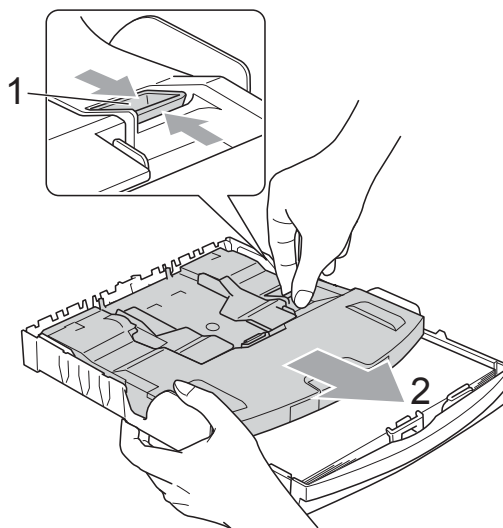
- 3 Plaats het fotopapier in de fotopapierlade en duw de papiergeleiders voorzichtig tegen het papier aan. Zorg dat de papiergeleiders aan de zijkant de randen van het papier aanraken. Controleer of het papier vlak in de lade ligt.



Opmerking

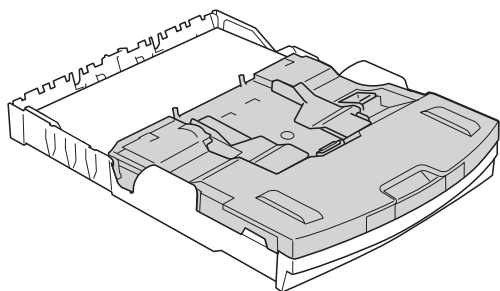
- Zorg ervoor dat u het papier er niet te ver in duwt; het kan aan de achterkant van de lade omhoog gaan staan en problemen veroorzaken bij de invoer.
- Controleer altijd of het papier niet is omgekruld of gevouwen.

- 4 Zet de fotopapierlade weer in de *Normale* afdrukstand als u klaar bent met het afdrucken van foto's. Knijp de blauwe ontgrendelingsknop van de fotopapierlade (1) met uw rechterwijsvinger en -duim samen en duw de fotopapierlade naar achteren tot deze vastklikt (2).

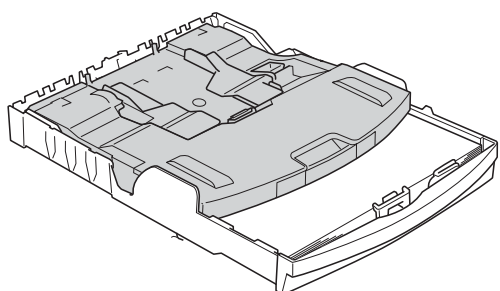


! BELANGRIJK

Als u de fotopapierlade na het afdrucken van foto's niet in de *normale* afdrukstand zet, wordt de foutmelding *Papier nazien* gegeven als u standaardpapier gebruikt.



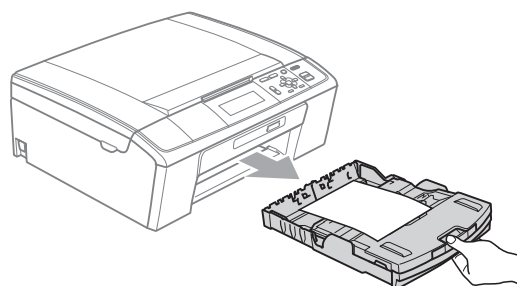
Fotopapierlade in de normale afdrukstand



Fotopapierlade in de stand voor het afdrucken van foto's

Kleine afdrukken uit de machine verwijderen

Wanneer papier van klein formaat op het deksel van de uitvoerpapierlade wordt uitgeworpen, kunt u er misschien niet bij. Controleer of het afdrucken is voltooid, en trek vervolgens de lade volledig uit de machine.

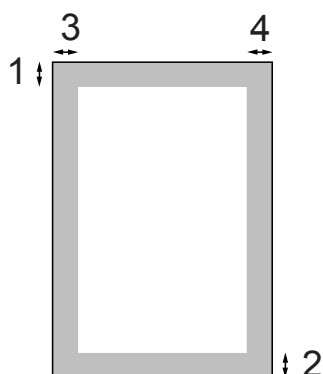


Afdrukgebied

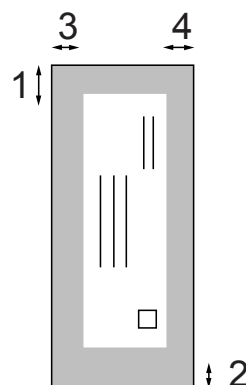
Hoe groot het afdrukgebied is, is afhankelijk van de instellingen binnen de door u gebruikte toepassing. De onderstaande afbeeldingen tonen de onbedrukbare gedeelten op losse vellen papier en enveloppen. De machine kan afdrukken in de grijze gedeelten van losse vellen papier wanneer de afdrukfunctie Zonder Rand beschikbaar en ingeschakeld is.

(Zie *Afdrukken* voor Windows® of *Afdrukken en faxen* voor Macintosh in de *Softwarehandleiding*.)

Losse vellen



Enveloppen



	Bovenkant (1)	Onderkant (2)	Links (3)	Rechts (4)
Losse vellen	3 mm	3 mm	3 mm	3 mm
Enveloppen	12 mm	24 mm	3 mm	3 mm



Opmerking

De functie Zonder rand is niet beschikbaar voor enveloppen.

Papierinstellingen

Papiersoort

Voor de beste afdrukkwaliteit, stelt u de machine in op het type papier dat u gebruikt.

- 1 Druk op **Menu**.
- 2 Druk op ▲ of ▼ om **Standaardinst.** te selecteren.
Druk op **OK**.
- 3 Druk op ▲ of ▼ om **Papiersoort** te selecteren.
- 4 Druk op ◀ of ▶ om **Normaal Papier, Inkjet papier, Brother BP71, Brother BP61, Glossy anders of Transparanten** te selecteren.
Druk op **OK**.
- 5 Druk op **Stop/Eindigen**.



Opmerking

Het papier wordt met de bedrukte zijde omhoog op de uitvoerlade aan de voorkant van de machine uitgeworpen. Als u transparanten of glanzend papier gebruikt, dient u elk vel onmiddellijk te verwijderen om te voorkomen dat de vellen aan elkaar plakken of vastlopen.

Papierformaat

U kunt vijf papierformaten gebruiken om af te drukken: A4, A5, Letter, Legal en 10 × 15 cm. Wanneer u een ander papierformaat in de machine plaatst, moet u ook de instelling voor het papierformaat wijzigen.

- 1 Druk op **Menu**.
- 2 Druk op ▲ of ▼ om **Standaardinst.** te selecteren.
Druk op **OK**.
- 3 Druk op ▲ of ▼ om **Papierformaat** te selecteren.
- 4 Druk op ◀ of ▶ om **A4, A5, 10x15cm, Letter of Legal** te selecteren.
Druk op **OK**.
- 5 Druk op **Stop/Eindigen**.

Acceptabel papier en andere afdrukmedia

De afdrukkwaliteit kan worden beïnvloed door het soort papier dat u in de machine gebruikt.

Om de beste afdrukkwaliteit te krijgen voor de instellingen die u heeft gekozen, moet u de papiersoort altijd instellen op het type papier dat u plaatst.

U kunt normaal papier, inkjetpapier (gecoat papier), glanzend papier, transparanten en enveloppen gebruiken.

Wij raden u aan om verschillende soorten papier te testen alvorens een grote hoeveelheid aan te schaffen.

Gebruik Brother-papier voor de beste resultaten.

- Wanneer u afdrukt op inkjetpapier (gecoat papier), transparanten en glanzend papier, moeten op het tabblad '**Normaal**' van de printerdriver of voor de instelling **Papiersoort** in het menu altijd de juiste afdrukmedia zijn geselecteerd. (Zie *Papiersoort* op pagina 25.)
- Wanneer u afdrukt op fotopapier van Brother, plaatst u een extra vel van hetzelfde fotopapier in de papierlade. U vindt dit extra vel in de verpakking van het papier.
- Als u transparanten of fotopapier gebruikt, dient u elk vel onmiddellijk te verwijderen; dit om te voorkomen dat de vellen aan elkaar plakken of vastlopen.
- Raak het afgedrukte oppervlak van het papier vlak na het afdrukken niet aan; de inkt kan nog nat zijn en op uw vingers vlekken.

Aanbevolen afdrukmedia

Om de beste afdrukkwaliteit te verkrijgen raden wij u aan Brother-papier te gebruiken. (Zie de onderstaande tabel.)

Als er in uw land geen Brother-papier beschikbaar is, raden wij u aan verschillende soorten papier te testen voor u grote hoeveelheden papier koopt.

Wij adviseren '3M Transparency Film' te gebruiken wanneer u op transparanten afdrukt.

Brother-papier

Papiersoort	Item
A4 Normaal	BP60PA
A4 Glanzend Foto	BP71GA4
A4 Inkjet (Mat)	BP60MA
10 × 15 cm Glanzend	BP71GP

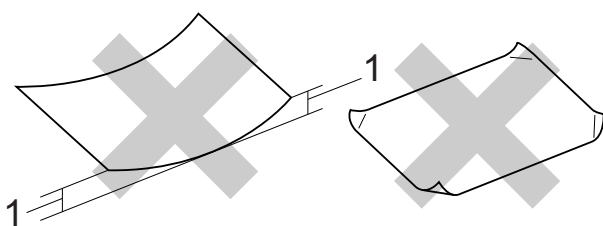
Omgaan met en gebruik van afdrukmedia

- Bewaar papier in de originele verpakking en zorg dat deze gesloten blijft. Bewaar het papier plat en verwijderd van vocht, direct zonlicht en warmte.
- Zorg dat u de glimmende (gecoate) zijde van het fotopapier niet aanraakt. Plaats fotopapier met de glimmende zijde naar beneden.
- Raak de voor- of achterkant van transparanten niet aan; deze absorberen snel water en transpiratie, wat afbreuk doet aan de afdrukkwaliteit. Transparanten die voor laserprinters en -kopieerapparaten ontworpen zijn, kunnen vlekken op het volgende document veroorzaken. Gebruik alleen transparanten die worden aanbevolen voor inkjetprinters.

! BELANGRIJK

Gebruik de volgende soorten papier NIET:

- papier dat beschadigd, gekruld of gekreukt is of een onregelmatige vorm heeft



1 papier dat 2 mm of meer is omgekruld; dit kan vastlopen

- hoogglanzend of erg gestructureerd papier
- papier dat niet netjes kan worden gestapeld
- papier met een breedlopende vezel

Papiercapaciteit van het deksel van de uitvoerpapierlade

Maximaal 50 vellen A4-papier van 80 g/m².

- Om vlekken te voorkomen moeten transparanten en fotopapier vel voor vel van het deksel van de uitvoerlade worden verwijderd.

De juiste afdrukmedia selecteren

Type en formaat papier voor elke functie

Papiersoort	Papierformaat		Gebruik		
			Kopiëren	Photo Capture	Printer
Losse vellen	A4	210 × 297 mm	Ja	Ja	Ja
	Letter	215,9 × 279,4 mm	Ja	Ja	Ja
	Legal	215,9 × 355,6 mm	Ja	–	Ja
	Executive	184 × 267 mm	–	–	Ja
	JIS B5	182 × 257 mm	–	–	Ja
	A5	148 × 210 mm	Ja	–	Ja
	A6	105 × 148 mm	–	–	Ja
Kaarten	Foto	10 × 15 cm	Ja	Ja	Ja
	Foto L	89 × 127 mm	–	–	Ja
	Foto 2L	13 × 18 cm	–	Ja	Ja
	Indexkaart	127 × 203 mm	–	–	Ja
	Briefkaart 1	100 × 148 mm	–	–	Ja
	Briefkaart 2 (Dubbel)	148 × 200 mm	–	–	Ja
Enveloppen	C5-Envelop	162 × 229 mm	–	–	Ja
	DL-Envelop	110 × 220 mm	–	–	Ja
	COM-10	105 × 241 mm	–	–	Ja
	Monarch	98 × 191 mm	–	–	Ja
	JE4- Envelop	105 × 235 mm	–	–	Ja
Transparanten	A4	210 × 297 mm	Ja	–	Ja
	Letter	215,9 × 279,4 mm	Ja	–	Ja
	Legal	215,9 × 355,6 mm	Ja	–	Ja
	A5	148 × 210 mm	Ja	–	Ja

Gewicht, dikte en capaciteit van papier

Papiersoort		Gewicht	Dikte	Aantal vellen
Losse vellen	Normaal papier	64 tot 120 g/m ²	0,08 tot 0,15 mm	100 ¹
	Inkjetpapier	64 tot 200 g/m ²	0,08 tot 0,25 mm	20
	Glanzend papier	Max. 220 g/m ²	Max. 0,25 mm	20 ^{2 3}
Kaarten	Fotokaart	Max. 220 g/m ²	Max. 0,25 mm	20 ^{2 3}
	Indexkaart	Max. 120 g/m ²	Max. 0,15 mm	30
	Briefkaart	Max. 200 g/m ²	Max. 0,25 mm	30
Enveloppen		75 tot 95 g/m ²	Max. 0,52 mm	10
Transparanten		–	–	10

¹ Maximaal 100 vellen papier van 80 g/m².

² Gebruik de fotopapierlade voor Fotopapier van het formaat 10 × 15 cm en voor Foto L-papier van het formaat 89 × 127 mm. (Zie *Fotopapier laden* op pagina 13.)

³ BP71-papier van 260 g/m² is speciaal bedoeld voor inkjetmachines van Brother.

3

Documenten laden

Documenten laden

U kunt via de ADF (automatische documentinvoer) en via de glasplaat kopiëren maken en scannen.

De ADF gebruiken (Alleen DCP-J715W)

De ADF heeft een capaciteit van maximaal 15 vellen en voert het papier vel voor vel in. Gebruik standaardpapier met een gewicht van 80 g/m² en waaier de stapel altijd los voordat u het papier in de ADF plaatst.

Ondersteunde documentformaten

Papier:	A4 van 80 g/m ²
Lengte:	148 tot 355,6 mm
Breedte:	148 tot 215,9 mm
Gewicht:	64 tot 90 g/m ²

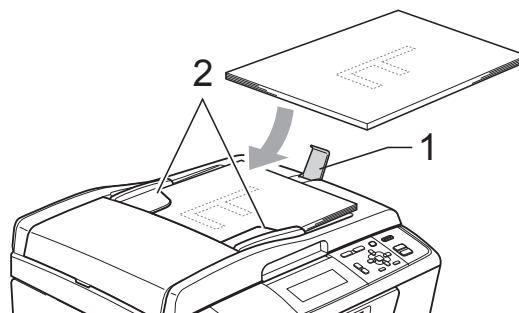
Documenten laden

! BELANGRIJK

- Trek NIET aan het document als het wordt ingevoerd.
- Gebruik GEEN papier dat is omgekruld, gekreukeld, gevouwen, gescheurd, geniet of dat is vastgemaakt met nietjes, lijm of plakband.
- Gebruik GEEN karton, krantenpapier of stof.

Laat documenten met inkt eerst volledig drogen.

- 1 Vouw de ADF-documentsteunklep (1) uit.
- 2 Blader de stapel papier goed door.
- 3 Stel de papiergeleiders (2) in op de breedte van uw document.
- 4 Plaats uw documenten **met de bedrukte zijde omlaag** en de **bovenrand eerst** in de ADF tot u voelt dat deze de papierrol raken en op het LCD-scherm ADF gereed wordt weergegeven.



! BELANGRIJK

Laat GEEN dikke documenten achter op de glasplaat. Als u dat doet, kan de ADF vastlopen.

De glasplaat gebruiken

U kunt de glasplaat gebruiken om bladzijden uit een boek te kopiëren of te scannen, of om vel voor vel te kopiëren of te scannen.

Ondersteunde documentformaten

Lengte:	Max. 297 mm
Breedte:	Max. 215,9 mm
Gewicht:	Max. 2 kg

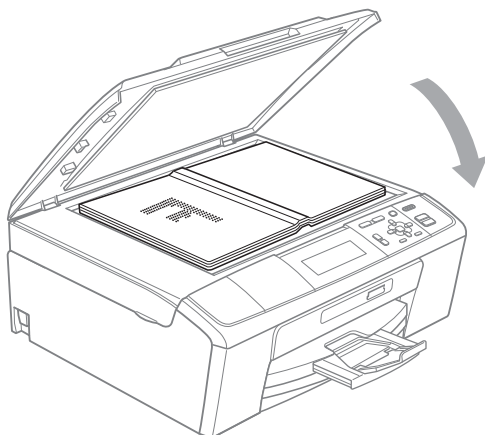
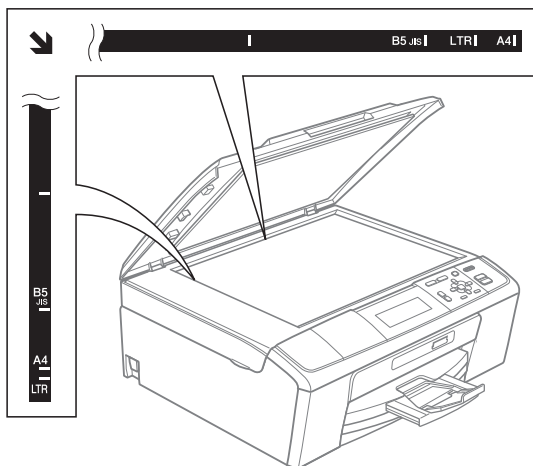
Documenten laden



Opmerking

Als u de glasplaat wilt gebruiken, moet de ADF leeg zijn. (Alleen DCP-J715W)

- 1 Til het documentdeksel op.
- 2 Gebruik de documentgeleiders aan de linker- en bovenkant om het document in de linkerbovenhoek van de glasplaat te leggen, met de bedrukte zijde naar beneden.



- 3 Sluit het documentdeksel.

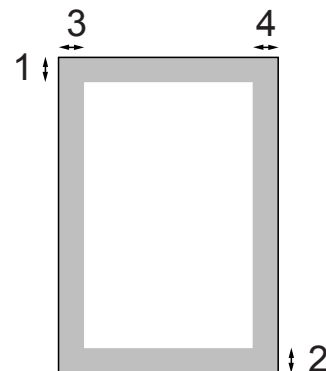


BELANGRIJK

Als u bezig bent een boek of een lijvig document te scannen, laat het deksel dan NIET dichtvallen en druk er niet op.

Scangebied

De grootte van het scangebied is afhankelijk van de instellingen in de door u gebruikte toepassing. Hieronder wordt aangegeven welke gebieden niet kunnen worden gescand.



Gebruik	Document-grootte	Bovenkant (1) Onderkant (2)	Links (3) Rechts (4)
Kopiëren	A4	3 mm	3 mm
	Letter	3 mm	3 mm
Scannen	A4	3 mm	3 mm
	Letter	3 mm	3 mm

Kopiëren

In de volgende stappen worden de standaardkopieerhandelingen beschreven. Raadpleeg de *Uitgebreide gebruikershandleiding* voor meer informatie over elke handeling.

- 1 Plaats op een van de volgende manieren uw document:
 - Plaats het document met de *bedrukte zijde omlaag* in de ADF. (Alleen DCP-J715W)
(Zie *De ADF gebruiken (Alleen DCP-J715W)* op pagina 22.)
 - Leg uw document met de *bedrukte zijde omlaag* op de glasplaat.
(Zie *De glasplaat gebruiken* op pagina 22.)
- 2 Druk herhaaldelijk op + of - tot het gewenste aantal kopieën (max. 99) wordt weergegeven.



1 Aantal kopieën

- 3 Druk op **Mono Start** of **Kleur Start**.



Opmerking

Gebruik de ADF als u kopieën wilt sorteren. (Alleen DCP-J715W)

Kopiëren stoppen

Druk op **Stop/Eindigen** om het kopiëren te stoppen.

Kopieerinstellingen

U kunt de volgende kopieerinstellingen wijzigen. Druk op ▲ of ▼ om door de kopieerinstellingen te bladeren. Druk op **OK** als de gewenste instelling is gemarkeerd.

(Beknopte gebruikershandleiding)

Zie pagina 25 voor meer informatie over het wijzigen van de volgende kopieerinstellingen.

- Papiersoort
- Papierformaat

(Uitgebreide gebruikershandleiding)

Zie hoofdstuk 3 voor meer informatie over het wijzigen van de volgende kopieerinstellingen:

- Kwaliteit
- Vergr./Verklein
- Dichtheid
- Inktspaarmodus
- Stapel/Sorteer (Alleen DCP-J715W)
- Pagina layout
- Boek kop.
- Watermerk kop.
- Nieuwe standaard
- Fabrieksinstell.

Papieropties

Papiersoort

Als u op speciaal papier kopieert, stelt u de machine in op de papiersoort die u gebruikt om de beste afdrukkwaliteit te verkrijgen.

- 1 Laad uw document.
- 2 Toets in hoeveel kopieën u wilt maken.
- 3 Druk op ▲ of ▼ om Papiersoort te selecteren.
- 4 Druk op ◀ of ▶ om Normaal Papier, Inkjet papier, Brother BP71, Brother BP61, Glossy anders of Transparanten te selecteren.
Druk op **OK**.
- 5 Als u geen instellingen meer wilt wijzigen, drukt u op **Mono Start** of **Kleur Start**.

Papierformaat

Als u op een ander formaat dan A4 kopieert, moet u de instelling voor het papierformaat wijzigen.

U kunt alleen kopiëren op A4-, Legal-, Letter-, A5- of Foto 10 × 15 cm-papier.

- 1 Laad uw document.
- 2 Toets in hoeveel kopieën u wilt maken.
- 3 Druk op ▲ of ▼ om Papierformaat te selecteren.
- 4 Druk op ◀ of ▶ om A4, A5, 10x15cm, Letter of Legal te selecteren.
Druk op **OK**.
- 5 Als u geen instellingen meer wilt wijzigen, drukt u op **Mono Start** of **Kleur Start**.

Werken met PhotoCapture Center™



Opmerking

Bij model DCP-J515W is geen USB-flashstation beschikbaar.

Ook wanneer uw machine niet is aangesloten op uw computer, kunt u foto's direct vanaf digitale cameramedia of een USB-flashstation afdrukken. (Zie *Foto's afdrukken* op pagina 29.)

U kunt documenten scannen en deze rechtstreeks op een geheugenkaart of USB-flashstation opslaan. (Zie *Naar een geheugenkaart of een USB-flashstation scannen* op pagina 30.)

U hebt via uw computer toegang tot een geheugenkaart of USB-flashstation dat in de voorzijde van de machine is gestoken.

(Zie *PhotoCapture Center™* voor Windows® of *Remote Setup & PhotoCapture Center™* voor Macintosh in de *Softwarehandleiding*.)

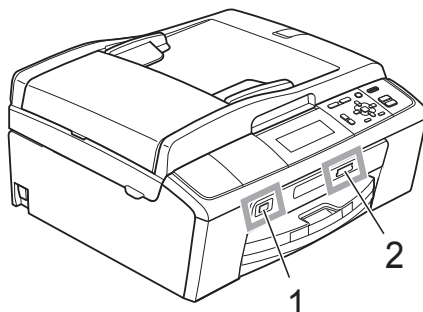
Een geheugenkaart of een USB-flashstation gebruiken

Uw Brother-machine heeft mediastations (sleuven) voor de volgende populaire digitale cameramedia: Memory Stick™, Memory Stick PRO™, Memory Stick Duo™, Memory Stick PRO Duo™, SD, SDHC en USB-flashstations.

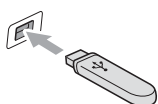
De functie PhotoCapture Center™ stelt u in staat om digitale foto's van uw digitale camera met een hoge resolutie af te drukken, met een afdrukkwaliteit gelijkwaardig aan de kwaliteit van foto's.

Aan de slag

Steek de geheugenkaart of het USB-flashstation stevig in de juiste sleuf.



1 USB-flashstation (Alleen DCP-J715W)



! BELANGRIJK

De USB Direct-interface biedt alleen ondersteuning voor een USB-flashstation, een camera die compatibel is met PictBridge of een digitale camera die gebruikmaakt van de standaard voor USB-massaopslag. Andere USB-apparaten worden niet ondersteund.

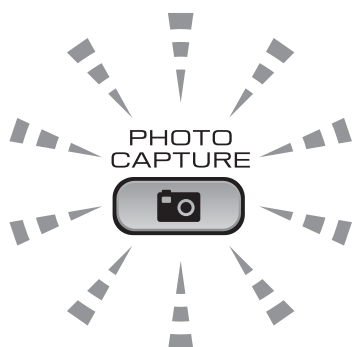
2 Sleuf geheugenkaart

Sleuf	Compatibele geheugenkaarten	
Bovenste sleuf 		Memory Stick™ Memory Stick PRO™
		Memory Stick Duo™ Memory Stick PRO Duo™
		Memory Stick Micro™ (Adapter vereist)
Onderste sleuf 		SD SDHC
		mini SD (Adapter vereist) micro SD (Adapter vereist)

! BELANGRIJK

Steek een Memory Stick Duo™ NIET in de onderste sleuf, hierdoor kan de machine worden beschadigd.

Indicaties van de **PHOTO CAPTURE**-toets:



- **PHOTO CAPTURE**-lampje brandt, de geheugenkaart of het USB-flashstation is correct geplaatst.
- **PHOTO CAPTURE**-lampje brandt niet, de geheugenkaart of het USB-flashstation is niet correct geplaatst.
- **PHOTO CAPTURE**-lampje knippert, de geheugenkaart of het USB-flashstation wordt gelezen of beschreven.

! BELANGRIJK

Verwijder de stekker **NIET** uit het stopcontact en verwijder de geheugenkaart of het USB-flashstation niet uit het mediastation (sleuf) of uit de USB Direct-interface terwijl de machine de geheugenkaart of het USB-flashstation leest of beschrijft (de toets **PHOTO CAPTURE** knippert). **Als u dit wel doet, gaan de gegevens op de kaart verloren of wordt de kaart beschadigd.**

De machine kan slechts één apparaat tegelijk lezen.

Foto's afdrucken

Foto's weergeven

U kunt foto's op het LCD-scherm bekijken voordat u deze afdrukt. Als uw foto's grote bestanden zijn, kan het langer duren voordat elke foto op het LCD-scherm wordt weergegeven.

- 1 Controleer of u de geheugenkaart of het USB-flashstation in de juiste sleuf hebt geplaatst.
Druk op  (**PHOTO CAPTURE**).
- 2 Druk op ▲ of ▼ om Foto's kijken te selecteren.
Druk op **OK**.
- 3 Druk op ◀ of ▶ om uw foto te selecteren.
- 4 Druk herhaaldelijk op + of - om het gewenste aantal kopieën in te voeren.
- 5 Herhaal stap 3 en 4 tot u alle foto's hebt gekozen.



Opmerking

Druk op **Wis** om naar het vorige niveau terug te keren.

- 6 Als u alle foto's hebt gekozen, voert u een van de volgende stappen uit:
 - Druk op **OK** en wijzig de afdrুকinstellingen. (Zie *PhotoCapture Center™-afdrুকinstellingen* op pagina 29.)
 - Als u geen instellingen wilt wijzigen, drukt u op **Kleur Start** om af te drukken.

PhotoCapture Center™-afdrুকinstellingen

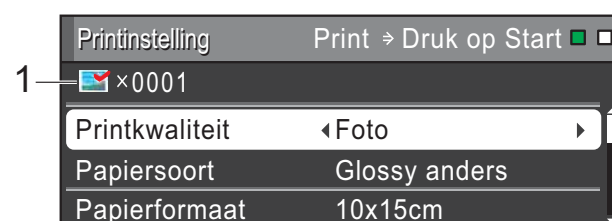
U kunt voor de volgende afdrúk de afdrুকinstellingen tijdelijk wijzigen.

De machine keert na 3 minuten terug naar de standaardinstellingen.



Opmerking

U kunt de afdrúkinstellingen die u vaak gebruikt, opslaan door deze als standaard te definiëren. (Zie *Uw wijzigingen instellen als nieuwe standaardinstellingen* in hoofdstuk 4 van de *Uitgebreide gebruikershandleiding*.)



1 Aantal afdrucken

(Voor Foto(s) bekijken, Zoek op datum, Slideshow)

Hier ziet u het aantal foto's dat wordt afgedrukt.

(Voor Alle foto's afdrucken, Foto's afdrucken, Foto's verbeteren, Trimming)

Hier ziet u het aantal kopieën dat van elke foto wordt afgedrukt.

(Voor DPOF-afdrucken)

Wordt niet weergegeven.

Naar een geheugenkaart of een USB-flashstation scannen

U kunt documenten in zwart-wit en in kleur naar een geheugenkaart of een USB-flashstation scannen. Monochrome documenten worden opgeslagen in het bestandsformaat PDF (*.PDF) of TIFF (*.TIF). Documenten in kleur kunnen in het bestandsformaat PDF (*.PDF) of JPEG (*.JPG) worden opgeslagen. De fabrieksinstelling is 150 16k1 en de standaardbestandsstructuur is PDF.


Bestandsnamen worden automatisch door de machine gemaakt op basis van de huidige datum. (Raadpleeg de *Installatiehandleiding* voor meer informatie.) Zo krijgt bijvoorbeeld het vijfde beeld dat u op 1 juli 2010 scant, de naam 01071005.PDF. U kunt de kleur en de kwaliteit wijzigen.

Kwaliteit	Bestandsformaat dat u kunt selecteren
150 16k1	JPEG / PDF
300 16k1	JPEG / PDF
600 16k1	JPEG / PDF
200x100 Z&W	TIFF / PDF
200 Z&W	TIFF / PDF

- 1 Controleer of u de geheugenkaart of het USB-flashstation in de juiste sleuf hebt geplaatst.

! BELANGRIJK

Verwijder de geheugenkaart of het USB-flashstation NIET als de toets **PHOTO CAPTURE** knippert, om te voorkomen dat de kaart, het USB-flashstation of de daarop opgeslagen gegevens worden beschadigd.

- 2 Laad uw document.
- 3 Als u naar een geheugenkaart of een USB-flashstation wilt scannen, drukt u op  (**SCAN**).
- 4 Druk op **▲** of **▼** om naar media te selecteren.



Druk op **OK**.

- 5 Ga op een van de volgende manieren te werk:
 - Om de kwaliteit aan te passen, drukt u op **▲** of **▼** om **Kwaliteit** te selecteren. Ga naar stap 6.
 - Druk op **Mono Start** of **Kleur Start** om het scannen te starten zonder andere instellingen te wijzigen.
- 6 Druk op **◀** of **▶** om 150 16k1, 300 16k1, 600 16k1, 200x100 Z&W of 200 Z&W te selecteren. Druk op **OK**.
- 7 Ga op een van de volgende manieren te werk:
 - Om het bestandstype te wijzigen, gaat u naar stap 8.
 - Druk op **Mono Start** of **Kleur Start** om het scannen te starten zonder andere instellingen te wijzigen.

- 8 Druk op ▲ of ▼ om Bestandstype te selecteren. Druk op ◀ of ▶ om JPEG, PDF of TIFF te selecteren. Druk op OK.



Opmerking

- Als u een Kleur-resolutie in stap 6 hebt gekozen, kunt u TIFF niet kiezen.
- Als u een Z/W-resolutie in stap 6 hebt gekozen, kunt u JPEG niet kiezen.

- 9 Ga op een van de volgende manieren te werk:

- Om de bestandsnaam te wijzigen, gaat u naar stap 10.
- Druk op **Mono Start** of **Kleur Start** om het scannen te starten zonder andere instellingen te wijzigen.

- 10 De bestandsnaam wordt automatisch gekozen; u kunt echter de gewenste naam opgeven met de toetsen ▲, ▼, ◀ of ▶.
Druk op ▲ of ▼ om Bestandsnaam te selecteren.
Druk op OK.
Voer de nieuwe naam in. (Zie *Tekst invoeren* op pagina 72.)
U kunt alleen de eerste 6 tekens wijzigen.
Druk op ▲, ▼, ◀ of ▶ om te selecteren en druk op OK.

- 11 Druk op **Mono Start** of **Kleur Start**.



Opmerking

U kunt meerdere documenten op de glasplaat plaatsen en als afzonderlijke bestanden scannen. (Zie *Automatisch bijnijden in hoofdstuk 4 van de Uitgebreide gebruikershandleiding*.)

Een document afdrukken

De machine kan data ontvangen van uw computer en deze afdrukken. Om af te kunnen drukken vanaf een computer, moet de printerdriver worden geïnstalleerd.

(Zie *Afdrukken voor Windows®* of *Afdrukken en faxen voor Macintosh* in de *Softwarehandleiding* voor meer informatie over de afdrukinstellingen.)

- 1 Installeer de Brother-printerdriver vanaf de installatie cd-rom. (Zie de *Installatiehandleiding*.)
- 2 In uw toepassing kiest u de opdracht Afdrukken.
- 3 Kies de naam van uw machine in het dialoogvenster **Afdrukken** en klik op **Eigenschappen**.
- 4 Kies de gewenste instellingen in het dialoogvenster Eigenschappen.
 - **Mediatype/Kwaliteit**
 - **Papierformaat**
 - **Pagina Layout**
 - **Kleurinstellingen**
 - **Scaling**
 - **Watermerk gebruiken**
 - **Datum & tijd afdrukken**
- 5 Klik op **OK**.
- 6 Klik op **OK** om het afdrukken te starten.

Een document scannen

Er zijn verscheidene manieren waarop u documenten kunt scannen. U kunt de toets **SCAN** op de machine of de scannerdrivers op uw computer gebruiken.

- 1 Om de machine als een scanner te kunnen gebruiken, moet de scannerdriver worden geïnstalleerd. Als de machine is aangesloten op een netwerk, configureert u deze met een TCP-/IP-adres.
 - Installeer de scannerdrivers vanaf de installatie cd-rom. (Zie *Installatiehandleiding* en *Scannen in de Softwarehandleiding*.)
 - Configureer de machine met een TCP-/IP-adres als netwerkscanner niet werkt. (Zie *Netwerkscannen configureren* in de *Softwarehandleiding*.)
- 2 Laad uw document. (Zie *Documenten laden* op pagina 22.)
 - Gebruik de ADF om documenten met meerdere pagina's te scannen. Elk vel wordt automatisch ingevoerd. (Alleen DCP-J715W)
 - Gebruik de glasplaat om een pagina van een boek of één vel per keer te scannen.
- 3 Ga op een van de volgende manieren te werk:
 - Om te scannen met de toets **SCAN**, gaat u naar *Scannen met de scantoeets*.
 - Om te scannen met een scannerdriver op uw computer, gaat u naar *Scannen met een scannerdriver*.

Scannen met de scantoeets

Raadpleeg *De scantoeets gebruiken* in de *Softwarehandleiding* voor meer informatie.

- 1 Druk op de toets **SCAN**.
 - 2 Kies de gewenste scanmodus.
 - naar file
 - naar media
 - naar e-mail
 - naar OCR¹
 - naar beeld
- ¹ Alleen DCP-J715W (Macintosh-gebruikers)
U dient eerst Presto! PageManager te downloaden en installeren. Zie *Brother-support openen (Macintosh)* op pagina 4 voor verdere instructies.
- 3 (Voor netwerkgebruikers)
Kies de computer waarnaar u de data wilt verzenden.

- 4 Druk op **Start** om het scannen te starten.

Scannen met een scannerdriver

Raadpleeg *Een document scannen met de TWAIN-driver* of *Een document scannen met de WIA-driver* in de *Softwarehandleiding* voor meer informatie.

- 1 Start een scantoeepassing en klik op de toets **Scannen**.
- 2 U kunt de instellingen voor **Resolutie**, **Helderheid** en **Type scan** wijzigen in het dialoogvenster **Kleur instellen**.
- 3 Klik op **Starten** of **Scannen** om het scannen te starten.

A

Routineonderhoud

De inktcartridges vervangen

Uw machine is voorzien van een inktstippenteller. De inktstippenteller controleert automatisch het inkniveau in elk van de 4 cartridges. Als de machine ontdekt dat een inktcartridge bijna leeg is, zal de machine u waarschuwen door middel van een melding op het LCD-scherm.

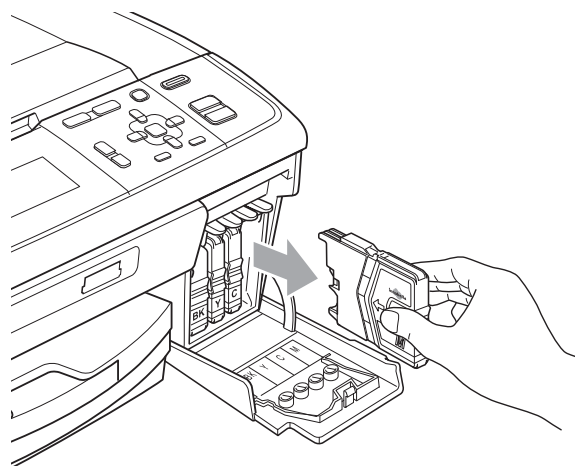
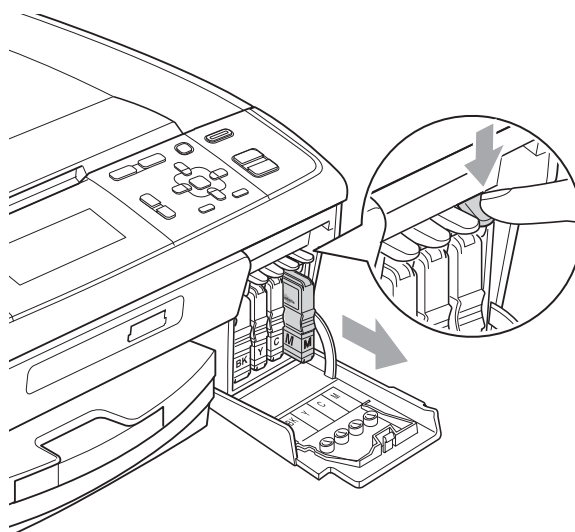
Het LCD-scherm informeert u welke inktcartridge bijna leeg is of vervangen moet worden. Volg de aanwijzingen op het LCD-scherm om de inktcartridges in de juiste volgorde te vervangen.

Zelfs als u door de machine wordt geïnstrueerd een inktcartridge te vervangen, bevat de inktcartridge nog een kleine hoeveelheid inkt. Het is noodzakelijk dat er inkt in de inktcartridge aanwezig blijft om te voorkomen dat de lucht de printkopset uitdroogt en beschadigt.

! BELANGRIJK

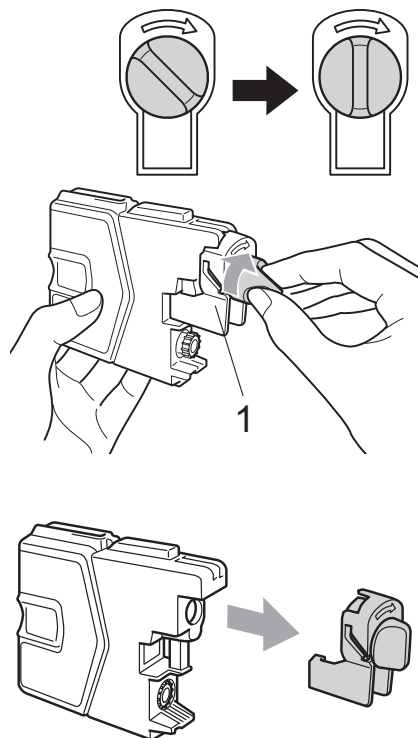
De multifunctionele machines van Brother zijn ontworpen om te werken met inkt van een bepaalde specificatie, en bij gebruik van originele inktcartridges van Brother zijn optimale prestaties en betrouwbaarheid gewaarborgd. Brother kan deze optimale prestaties en betrouwbaarheid niet garanderen indien inkt of inktcartridges van andere specificaties gebruikt worden. Het gebruik van andere dan originele cartridges van Brother of van oude cartridges die gevuld zijn met inkt van een ander merk wordt door Brother afgeraden. Indien de printkop of andere delen van deze machine worden beschadigd als gevolg van het gebruik van producten die niet compatibel zijn met deze machine, worden hieruit voortvloeiende reparaties mogelijk niet gedekt door de garantie.

- 1 Open het deksel van de inktcartridge. Als een of meer inktcartridges aan vervanging toe zijn, wordt op het LCD-scherm Alleen BK afdr. of Kan niet afdr. weergegeven.
- 2 Druk op de ontgrendelingshendel (zie illustratie) om de op het LCD-scherm aangegeven cartridge te ontgrendelen. Verwijder de cartridge uit de machine.

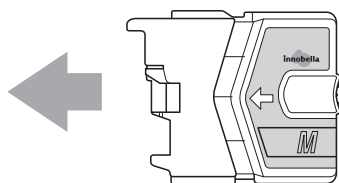


- 3 Open de verpakking met de nieuwe inktcartridge voor de kleur die op het LCD-scherm wordt getoond, en haal vervolgens de inktcartridge eruit.

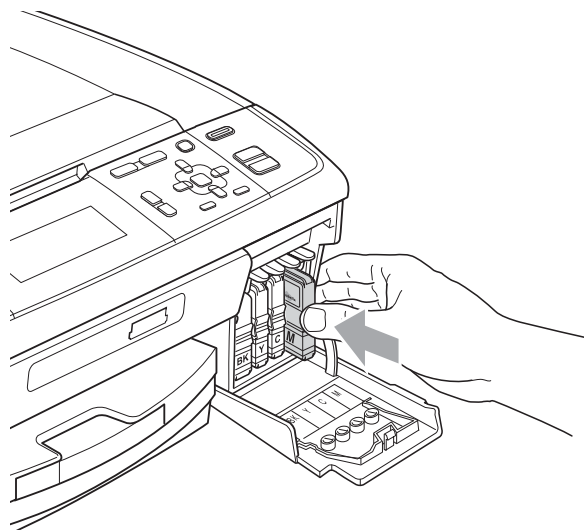
- 4 Draai de groene knop op het gele beschermkapje rechtsonder tot deze klikt om de vacuümverpakking te openen en verwijder vervolgens het kapje (1).



- 5 Elke kleur heeft zijn eigen juiste positie. Plaats de inktcartridge in de richting van de pijl op het etiket.



- 6 Duw de inktcartridge voorzichtig in de machine tot deze vastklikt en sluit het deksel van de inktcartridge.



- 7 Er wordt automatisch een reset uitgevoerd voor de inktstippenteller.



Opmerking

- Als u een inktcartridge hebt vervangen, bijvoorbeeld Zwart, wordt u via het LCD-scherm wellicht gevraagd om te bevestigen dat dit een nieuwe cartridge is (bijvoorbeeld **BK** Zwarte inkt). Veranderde u **BK** Zwarte inkt). Druk voor elke nieuwe cartridge die u hebt geïnstalleerd op + (Ja) om de inktstippenteller voor die kleur automatisch te resetten. Als de inktcartridge die u hebt geïnstalleerd niet nieuw is, moet u op - (Nee) drukken.
- Als op het LCD-scherm Geen inktpatroon of Kan niet detect. wordt weergegeven nadat u de inktcartridges hebt geïnstalleerd, dient u te controleren of deze correct geïnstalleerd zijn.

A

⚠ VOORZICHTIG

Mocht u inkt in uw ogen krijgen, spoelt u deze onmiddellijk met water en raadpleegt u een arts als u zich zorgen maakt.

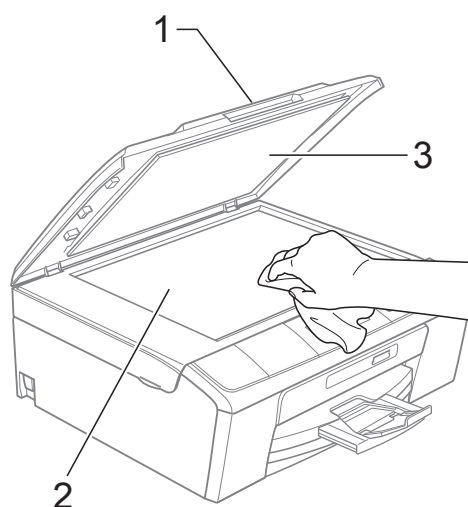
❗ BELANGRIJK

- Verwijder inktcartridges ALLEEN als deze aan vervanging toe zijn. Als u zich niet aan dit voorschrift houdt, kan de hoeveelheid inkt achteruitgaan en weet de machine niet hoeveel inkt er nog in de cartridge zit.
- Raak de houders voor de cartridges NIET aan. Als u dat doet, kan de inkt vlekken op uw huid achterlaten.
- Als u inkt op uw huid of kleding krijgt, wast u deze meteen af met zeep of een schoonmaakmiddel.
- Als de kleuren gemengd zijn omdat u een inktcartridge in de verkeerde positie geïnstalleerd heeft, moet u nadat de cartridge op de juiste plaats geïnstalleerd is, de printkop diverse keren reinigen.
- Installeer een inktcartridge onmiddellijk na het openen in de machine en verbruik deze binnen zes maanden na de installatie. Gebruik ongeopende inktcartridges vóór de uiterste verbruiksdatum die op de cartridgeverpakking vermeld staat.
- De inktcartridge NIET openmaken of ermee knoeien, want daardoor kan de cartridge inkt verliezen.

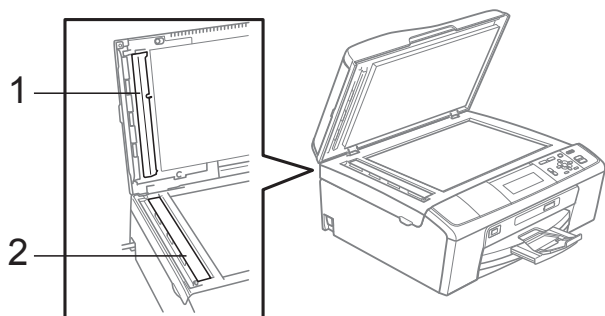
De machine reinigen en controleren

De glasplaat reinigen

- 1 Til het documentdeksel (1) op. Reinig de glasplaat (2) en het witte plastic (3) met een zachte, pluisvrije doek die is bevochtigd met een niet-brandbare glasreiniger.



- 2** (Alleen DCP-J715W)
Reinig in de ADF de witte balk (1) en de glazen strook (2) met een zachte, pluisvrije doek die is bevochtigd met een niet-brandbare glasreiniger.

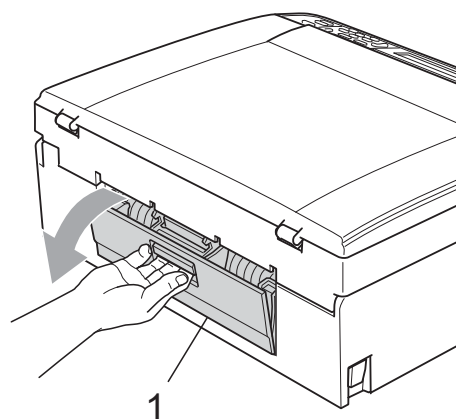


Opmerking

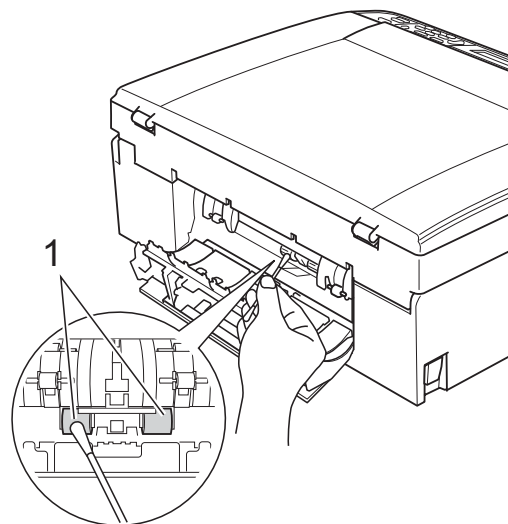
Behalve het reinigen van de glazen strook met een niet-brandbare glasreiniger, gaat u met uw vingertoppen over de glazen strook om te voelen of er nog vuil op zit. Als u vuil voelt, reinigt u de glazen strook en met name het vuile gedeelte opnieuw. Het kan zijn dat u het schoonmaken drie of vier keer moet herhalen. Maak een kopie naar elke schoonmaakbeurt.

De invoerrollen voor papier reinigen

- 1** Trek de papierlade volledig uit de machine.
- 2** Haal de stekker van de machine uit het stopcontact en open aan de achterzijde van de machine de klep ter verwijdering van vastgelopen papier (1).



- 3** Reinig de invoerrollen voor papier (1) met schoonmaakalcohol op een wattenstaafje.



- 4** Sluit de klep ter verwijdering van vastgelopen papier. Controleer of de klep goed gesloten is.
- 5** Sluit het stroomsnoer weer aan.
- 6** Duw de papierlade langzaam volledig terug in de machine.

De printkop reinigen

De printkop wordt indien nodig automatisch gereinigd, zodat de afdrukkwaliteit optimaal blijft. Als de afdrukkwaliteit te wensen overlaat, kunt u het reinigingsproces handmatig starten.

Als er op de afgedrukte pagina's een horizontale streep of een leeg gedeelte door tekst of grafisch werk loopt, dient u de printkop en de inktcartridges te reinigen. U kunt alleen Zwart, drie kleuren tegelijk (Cyaan/Magenta/Geel) of alle vier kleuren tegelijk reinigen.

Bij het reinigen van de printkop wordt inkt verbruikt. Wanneer de kop te vaak wordt gereinigd, wordt er onnodig inkt verbruikt.

! BELANGRIJK

Raak de printkop NIET aan. Als u de printkop aanraakt, kan deze blijvend worden beschadigd en kan de garantie erop vervallen.

- 1 Druk op **Menu**.
- 2 Druk op ▲ of ▼ om **Inktbeheer** te selecteren.
Druk op **OK**.
- 3 Druk op ▲ of ▼ om **Reinigen** te selecteren.
Druk op **OK**.
- 4 Druk op ▲ of ▼ om **Zwarte inkt, Kleur of Alle inkt** te selecteren.
Druk op **OK**.
De machine reinigt de printkop. Nadat het reinigen is voltooid, keert de machine automatisch terug in de modus Stand-by.

Opmerking

Wanneer u de printkop minimaal vijf keer hebt gereinigd en de afdruk niet is verbeterd, probeer dan om het probleem te verhelpen door voor elke kleur waarmee u problemen ondervindt, een nieuwe originele Innobella™-inkcartridge van Brother te installeren. Reinig de printkop vervolgens opnieuw maximaal vijf keer. Als de kwaliteit dan nog niet verbeterd is, neemt u contact op met uw Brother-dealer.

De afdrukkwaliteit controleren

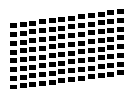
Als er fletse of gestreepte kleuren en tekst verschijnen op uw uitvoer, kunnen enkele spuitmondjes verstopt zijn. U kunt dit controleren door de Testpagina afdrukkwaliteit te printen en naar het patroon van de spuitmondjes te kijken.

- 1 Druk op **Menu**.
- 2 Druk op ▲ of ▼ om **Inktbeheer** te selecteren.
Druk op **OK**.
- 3 Druk op ▲ of ▼ om **Testafdruk** te selecteren.
Druk op **OK**.
- 4 Druk op ▲ of ▼ om **Printkwaliteit** te selecteren.
Druk op **OK**.
- 5 Druk op **Kleur Start**.
De machine begint de Testpagina afdrukkwaliteit af te drukken.
- 6 Controleer de kwaliteit van de vier kleurenblokken op het vel.

7 Ga op een van de volgende manieren te werk:

- Wanneer alle lijnen duidelijk en zichtbaar zijn, drukt u op **+** om **Ja** te selecteren en gaat u naar stap 11.
- Als er zoals hieronder afgebeeld korte stukken lijn ontbreken, drukt u op **-** om **Nee** te selecteren.

OK



Niet OK



8 U wordt gevraagd of de afdrukkwaliteit voor zwart en de drie kleuren in orde is. Druk op **+** (**Ja**) of **-** (**Nee**).

9 U wordt gevraagd of u wilt beginnen met reinigen.

Druk op **+** (**Ja**).

De machine begint de printkop te reinigen.

10 Druk na het reinigen op **Kleur Start**. De machine drukt de Testpagina afdrukkwaliteit opnieuw af. Keer terug naar stap 6.

11 Druk op **Stop/Eindigen**. Als u deze procedure minimaal vijf keer herhaalt, en de afdrukkwaliteit nog steeds slecht is, vervangt u de inktcartridge voor de kleur die niet goed wordt afgedrukt. Controleer de afdrukkwaliteit als u de inktcartridge hebt vervangen. Als het probleem niet is verholpen, moet u het reinigen van de printkop en de afdrukprocedures minimaal vijf keer herhalen voor de nieuwe inktcartridge. Als er dan nog inkt ontbreekt, neemt u contact op met uw Brother-dealer.

! BELANGRIJK

Raak de printkop NIET aan. Als u de printkop aanraakt, kan deze blijvend worden beschadigd en kan de garantie erop vervallen.



Opmerking



Als een spuitmondje van een printkop verstopt is, ziet het geprinte voorbeeld er zo uit.



Nadat het spuitmondje van de printkop gereinigd is, zijn de horizontale strepen verdwenen.

De uitlijning controleren

Het kan zijn dat u de uitlijning moet afstellen als na het transport van de machine de afgedrukte tekst vlekkelig is of de afbeeldingen flets zijn.

- 1 Druk op **Menu**.
- 2 Druk op **▲** of **▼** om **Inktbeheer** te selecteren. Druk op **OK**.
- 3 Druk op **▲** of **▼** om **Testafdruk** te selecteren. Druk op **OK**.
- 4 Druk op **▲** of **▼** om **Instel kantlijn** te selecteren. Druk op **OK**.
- 5 Druk op **Mono Start** of **Kleur Start**. De machine begint de Uitlijningscontrolepagina af te drukken.

- 6 Controleer de testafdrukken voor 600 dpi en 1.200 dpi om te zien of nummer 5 het beste overeenkomt met nummer 0.
 - Als nummer 5 van beide testafdrukken 600 dpi en 1.200 dpi het meest overeenkomt met nummer 0, drukt u op + (Ja) om de uitlijningscontrole te voltooien en gaat u naar stap 9.
 - Als een andere testafdruk beter overeenkomt voor 600 dpi of 1.200 dpi, drukt u op - (Nee) om het nummer van de betreffende testafdruk te selecteren.
- 7 Druk voor 600 dpi op ◀ of ▶ om het nummer (1-8) te selecteren van de testafdruk die het meest overeenkomt met nummer 0.
Druk op **OK**.
- 8 Druk voor 1.200 dpi op ◀ of ▶ om het nummer (1-8) te selecteren van de testafdruk die het meest overeenkomt met nummer 0.
Druk op **OK**.
- 9 Druk op **Stop/Eindigen**.

Foutmeldingen

Zoals bij alle geavanceerde kantoorproducten kunnen er fouten optreden en dienen verbruiksartikelen te worden vervangen. In dergelijke gevallen kan de machine de fout zelf identificeren en wordt een foutmelding weergegeven. De onderstaande lijst geeft een overzicht van de meest voorkomende onderhouds- en foutmeldingen.

De meeste meldingen over fouten en algemene onderhoudswerkzaamheden kunt u zelf afhandelen. Indien u extra hulp nodig hebt, biedt het Brother Solutions Center de meest recente veelgestelde vragen en tips voor het oplossen van problemen.

Ga naar <http://solutions.brother.com/>

Foutmelding	Oorzaak	Wat te doen
Alleen BK afdr. Inkt vervangen	<p>Een of meer kleureninkcartridges zijn aan vervanging toe.</p> <p>U kunt de machine gedurende ongeveer vier weken in de stand zwart-wit gebruiken, afhankelijk van het aantal pagina's dat u afdrukt.</p> <p>Als deze melding op het LCD-scherm wordt weergegeven, werken de volgende functies als volgt:</p> <ul style="list-style-type: none"> ■ Afdrukken Als u op Grijstinten op het tabblad Geavanceerd van de printerdriver klikt, kunt u de machine als monochrome printer gebruiken. ■ Kopiëren Als de papiersoort is ingesteld op Normaal Papier of Inkjet papier, kunt u kopieën in zwart-wit maken. <p>Als de papiersoort is ingesteld op Glossy anders, Brother BP71 of Brother BP61 worden alle printbewerkingen gestopt. <i>Als u de machine van het lichtnet loskoppelt of de inktcartridge verwijdert, kunt u de machine pas weer gebruiken wanneer u een nieuwe inktcartridge plaatst.</i></p>	Vervang de inktcartridges. (Zie <i>De inktcartridges vervangen</i> op pagina 34.)

Foutmelding	Oorzaak	Wat te doen
Beeld te klein.	Het formaat van uw foto is te klein om bij te snijden.	Kies een grotere foto.
Beeld te lang.	Omdat de verhoudingen van uw foto onregelmatig zijn, kunnen er geen effecten worden toegevoegd.	Kies een foto met regelmatige proporties.
Deksel is open.	Het scannerdeksel is niet goed gesloten.	Til het scannerdeksel op en sluit dit weer.
	Het deksel van de inktcartridge is niet volledig gesloten.	Sluit het deksel van de inktcartridge goed, totdat u een klik hoort.
Document nazien (Alleen DCP-J715W)	Het document is niet goed geplaatst of ingevoerd, of het document dat via de ADF is gescand, is te lang.	(Zie <i>De ADF gebruiken (Alleen DCP-J715W)</i> op pagina 22.) (Zie <i>Document vastgelopen (Alleen DCP-J715W)</i> op pagina 45.)
Formaat nazien	U gebruikt een verkeerd papierformaat.	Controleer of de instelling van het papierformaat overeenkomt met het papierformaat in de lade. Plaats het juiste formaat papier in de lade en druk op Mono Start of Kleur Start . (Zie <i>Papierformaat</i> op pagina 17.)
Geen bestand	De geheugenkaart of het USB-flashstation in het mediastation bevat geen .JPG-bestand.	Plaats de juiste geheugenkaart of USB-flashstation in de sleuf.
Geen inktpatroon	Een van de inktcartridges is niet correct geïnstalleerd.	Verwijder de inktcartridge en plaats deze op de correcte wijze weer terug. (Zie <i>De inktcartridges vervangen</i> op pagina 34.)
Geheugen vol	Het geheugen van de machine is vol.	Bezig met kopiëren: Druk op Stop/Eindigen en wacht tot de andere bewerkingen zijn voltooid en probeer het dan opnieuw.
	Op de geheugenkaart of het USB-flashstation dat u gebruikt, is onvoldoende vrije ruimte beschikbaar om de documenten te scannen.	Verwijder bestanden die u niet gebruikt van de geheugenkaart of het USB-flashstation om ruimte vrij te maken en probeer het vervolgens opnieuw.
Hub is Onbruikbaar.	Een hub of een USB-flashstation met een hub is aangesloten op de USB Direct-interface.	Een hub of een USB-flashstation met een hub wordt niet ondersteund. Ontkoppel het apparaat van de USB Direct-interface.
Inkt bijna op	Een of meer inktcartridges zijn bijna aan vervanging toe.	Bestel een nieuwe inktcartridge.
Inktabsorb. bijna vol	Het inktopvangbakje is bijna vol.	Neem contact op met de klantenservice van Brother of uw Brother-dealer.

Foutmelding	Oorzaak	Wat te doen
Inktabsorbeerder vol	Interne servicebeurt vereist. Dit probleem wordt mogelijk veroorzaakt door het gebruik van andere cartridges dan de originele van Brother, of door het bijvullen van lege cartridges met inkt van een ander merk. Indien de printkop of andere delen van deze machine worden beschadigd als gevolg van het gebruik van inkt of inktcartridges van andere merken, worden de hieruit voortvloeiende reparaties mogelijk niet gedekt door de garantie.	Neem contact op met de klantenservice van Brother of uw Brother-dealer.
Kan niet afdr. Inkt vervangen	Een of meer inktcartridges is aan vervanging toe. De machine stopt alle printbewerkingen.	Vervang de inktcartridges. (Zie <i>De inktcartridges vervangen</i> op pagina 34.)
Kan niet detect.	U hebt een nieuwe inktcartridge te snel geïnstalleerd en de machine heeft de cartridge niet gedetecteerd.	Verwijder de nieuwe inktcartridge en installeer deze langzaam opnieuw.
	Als u geen originele Brother-inkt gebruikt, wordt de inktcartridge mogelijk niet door de machine gedetecteerd.	Vervang de cartridge door een originele Brother-inktcartridge. Als het probleem hiermee niet is verholpen, neemt u contact op met uw Brother-dealer.
	Een van de inktcartridges is niet correct geïnstalleerd.	Verwijder de nieuwe inktcartridge en installeer deze langzaam opnieuw tot u een klik hoort. (Zie <i>De inktcartridges vervangen</i> op pagina 34.)
Media fout	De geheugenkaart is beschadigd, onjuist geformatteerd of er is een probleem met de geheugenkaart.	Steek de kaart weer goed in de sleuf terug om er zeker van te zijn dat de kaart zich in de juiste positie bevindt. Indien de fout niet is verholpen, controleert u het mediastation (de sleuf) van de machine door een andere geheugenkaart te plaatsen waarvan u weet dat deze werkt.
Media is vol.	De geheugenkaart of het USB-flashstation dat u gebruikt, bevat al 999 bestanden.	Uw machine kan alleen op uw geheugenkaart of USB-flashstation opslaan als zich hierop minder dan 999 bestanden bevinden. Verwijder bestanden die u niet gebruikt om ruimte vrij te maken en probeer het opnieuw.
Meer gegevens	Er zitten nog afdrukgegevens in het geheugen van de machine.	Druk op Stop/Eindigen . De machine annuleert de taak en verwijdert deze uit het geheugen. Probeer opnieuw te printen.

Foutmelding	Oorzaak	Wat te doen
Onbruikb. app. Apparaat loskoppelen van frontconnector en zet machine uit en aan	Op de USB Direct-interface is een defect apparaat aangesloten.	Ontkoppel het apparaat van de USB Direct-interface en druk dan op AAN/UIT om de machine uit en dan weer in te schakelen.
Onbruikb. app. USB-apparaat loskoppelen.	Een USB-apparaat of een USB-flashstation dat niet wordt ondersteund, is aangesloten op de USB Direct-interface. (Ga naar http://solutions.brother.com/ voor meer informatie.)	Ontkoppel het apparaat van de USB Direct-interface.
Papier nazien	De fotopapierlade staat in de afdrukstand <i>foto</i> .	Zorg ervoor dat de fotopapierlade in de afdrukstand <i>Normaal</i> staat. (Zie stap 4 en de opmerking bij Belangrijk in <i>Fotopapier laden</i> op pagina 13.)
	Het papier in de machine is op of het papier is niet juist in de papierlade geplaatst.	Ga op een van de volgende manieren te werk: <ul style="list-style-type: none"> ■ Plaats papier in de papierlade en druk vervolgens op Mono Start of Kleur Start. ■ Verwijder het papier, plaats het terug in de papierlade en druk op Mono Start of Kleur Start. (Zie <i>Papier en andere afdrukmedia laden</i> op pagina 9.)
	Het papier is vastgelopen in de machine.	Verwijder het vastgelopen papier volgens de stappen in <i>Printer of papier vastgelopen</i> op pagina 46.
	De klep ter verwijdering van vastgelopen papier is niet goed gesloten.	Controleer of de klep ter verwijdering van vastgelopen papier aan beide zijden goed is gesloten. (Zie <i>Printer of papier vastgelopen</i> op pagina 46.)
Papierstoring	Het papier is vastgelopen in de machine.	Verwijder het vastgelopen papier volgens de stappen in <i>Printer of papier vastgelopen</i> op pagina 46.
		Controleer of de papiergeleider voor de lengte is afgesteld op het juiste papierformaat.
Reinigen onmog. XX Opstartprobleem XX Print onmogelijk XX Scan onmogelijk XX	De machine heeft een mechanisch probleem. –OF– Er bevindt zich in de machine een voorwerp dat er niet hoort, zoals een paperclip of afgescheurd papier.	Open het scannerdeksel en verwijder eventuele vreemde voorwerpen en papiersnippers uit de machine. Als het probleem hiermee niet is verholpen, haalt u de stekker van de machine uit het stopcontact en steekt u deze na enkele minuten weer in het stopcontact.
Temperatuur hoog	De printkop is te warm.	Laat de machine afkoelen.
Temperatuur laag	De printkop is te koud.	Laat de machine opwarmen.

Foutanimatie

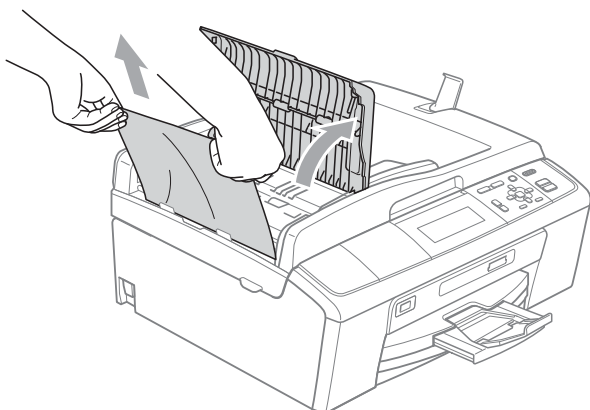
Met foutanimatie worden stapsgewijs instructies weergegeven wanneer het papier is vastgelopen. U kunt de stappen in uw eigen tempo lezen door op ► te drukken om de volgende stap weer te geven en op ◀ om terug te gaan.

Document vastgelopen (Alleen DCP-J715W)

Documenten kunnen in de ADF vastlopen als ze niet goed worden geplaatst of doorgevoerd, of als de documenten te lang zijn. Volg de onderstaande stappen om een vastgelopen document te verwijderen.

Een document is aan de bovenzijde van de ADF vastgelopen

- 1 Verwijder al het papier uit de ADF dat niet is vastgelopen.
- 2 Open het ADF-deksel.
- 3 Trek het vastgelopen document omhoog en naar links.



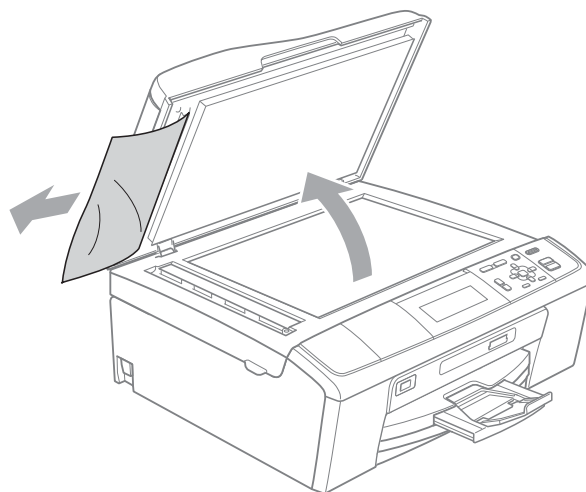
- 4 Sluit het ADF-deksel.
- 5 Druk op **Stop/Eindigen**.

! BELANGRIJK

Om het vastlopen van documenten in de toekomst te voorkomen, sluit u het ADF-deksel op de juiste manier door er voorzichtig in het midden op te drukken.

Het document is in de ADF vastgelopen

- 1 Verwijder al het papier uit de ADF dat niet is vastgelopen.
- 2 Til het documentdeksel op.
- 3 Trek het vastgelopen document naar links eruit.

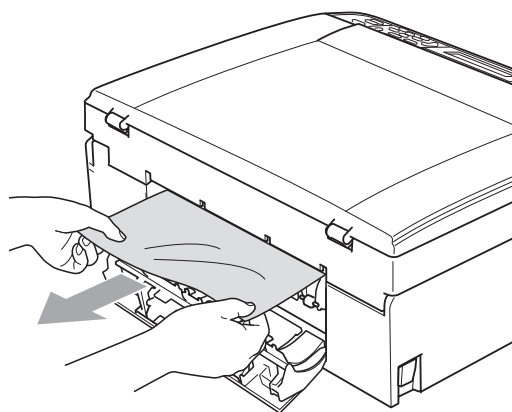
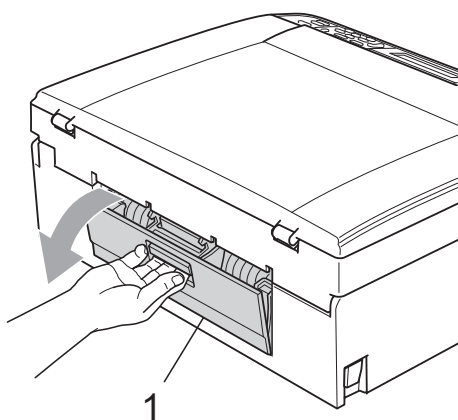


- 4 Sluit het documentdeksel.
- 5 Druk op **Stop/Eindigen**.

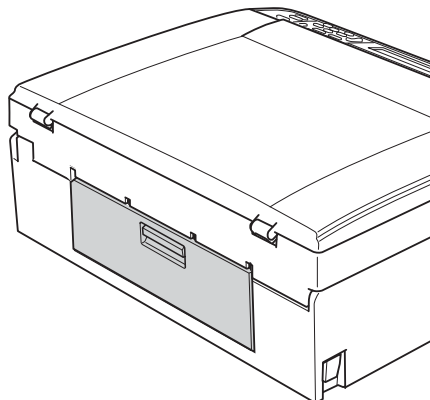
Printer of papier vastgelopen

Verwijder het vastgelopen papier uit de plaats waar het in de machine is vastgelopen.

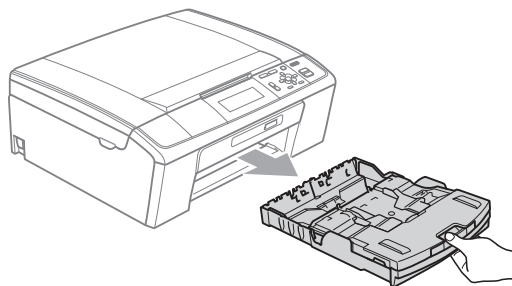
- 1 Haal de stekker van de machine uit het stopcontact.
- 2 Open de klep ter verwijdering van het vastgelopen papier (1) aan de achterzijde van de machine. Trek het vastgelopen papier uit de machine.



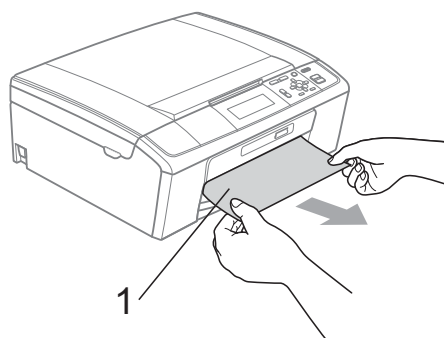
- 3 Sluit de klep ter verwijdering van vastgelopen papier.
Controleer of de klep goed gesloten is.



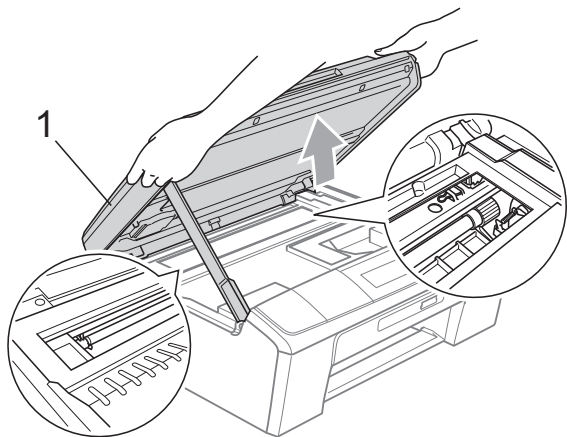
- 4 Als de papiersteunklep open is, klapt u deze in en schuift u vervolgens de papiersteun naar binnen. Trek de papierlade volledig uit de machine.



- 5 Trek het vastgelopen papier (1) eruit.



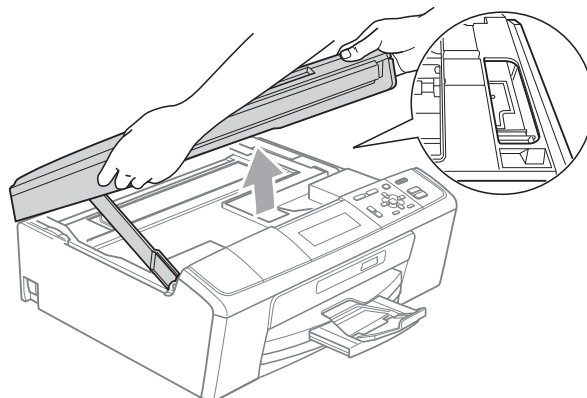
- 6 Gebruik beide handen en de plastic lipjes aan beide zijden van de machine om het scannerdeksel (1) op te tillen totdat het in de open stand vergrendeld is.



Verplaats (indien nodig) de printkop om eventuele papierresten uit dit gebied te verwijderen. Zorg dat er geen vastgelopen papier in de hoeken van de machine achterblijft. Controleer *beide* uiteinden van de printwagen.

Opmerking

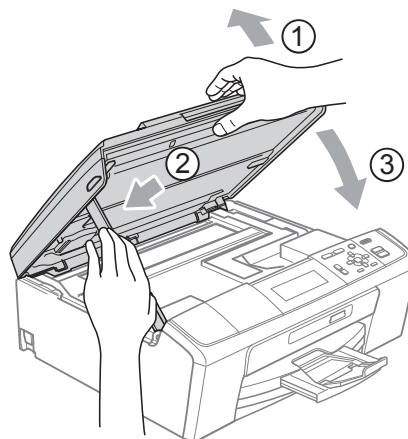
Als de printkop zich in de rechterbovenhoek bevindt, zoals afgebeeld, kunt u de printkop niet verplaatsen. Sluit het stroomsnoer weer aan en houd **Stop/Eindigen** ingedrukt tot de printkop naar het midden beweegt. Haal vervolgens de stekker van de machine uit het stopcontact en verwijder het papier.



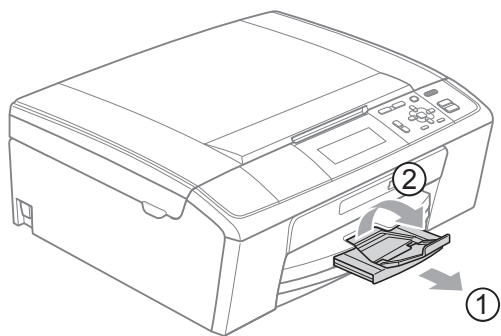
BELANGRIJK

Als u inkt op uw huid of kleding krijgt, wast u deze meteen af met zeep of een schoonmaakmiddel.

- 7 Breng het scannerdeksel omhoog (①) om de vergrendeling op te heffen. Druk de steun van het scannerdeksel voorzichtig omlaag (②) en sluit het scannerdeksel (③) met beide handen.



- 8 Druk de papierlade stevig terug in de machine.
- 9 Terwijl u de papierlade vasthoudt, trekt u de papiersteun (①) naar buiten tot u een klik hoort en vouwt u vervolgens de papiersteunklep (②) uit.



Let erop dat u de papiersteun naar buiten trekt tot u een klik hoort.

! BELANGRIJK

Gebruik de papiersteunklep NIET voor papier van Legal-formaat.

- 10 Sluit het stroomsnoer weer aan.

Problemen oplossen

Als u denkt dat er een probleem is met uw machine, kunt u de onderstaande tabel bekijken en de tips voor het oplossen van problemen volgen.

De meeste problemen kunt u zelf eenvoudig oplossen. Indien u extra hulp nodig hebt, biedt het Brother Solutions Center u de meest recente veelgestelde vragen en tips voor het oplossen van problemen.

Ga naar <http://solutions.brother.com/>

Als u problemen met uw machine heeft

Afdrukken

Probleem	Suggesties
Geen print	Controleer de interfacekabel tussen de machine en uw computer. (Zie de <i>Installatiehandleiding</i> .)
	Controleer of het apparaat aangesloten en ingeschakeld is.
	Controleer of het LCD-scherm een foutmelding weergeeft. (Zie <i>Foutmeldingen</i> op pagina 41.)
	Een of meer inktcartridges zijn aan vervanging toe. (Zie <i>De inktcartridges vervangen</i> op pagina 34.)
	Als op het LCD-scherm <i>Kan niet afdr. en Inkt vervangen</i> wordt weergegeven, raadpleegt u <i>De inktcartridges vervangen</i> op pagina 34.
	Controleer of de correcte printerdriver is geïnstalleerd en geselecteerd.
	Controleer of het apparaat online is. Klik op Start en dan op Printers en faxapparaten . Selecteer Brother DCP-XXXX (waarbij XXXX uw modelnaam is) en zorg dat Printer off line gebruiken uitgeschakeld is.
	Als u de instellingen Oneven pagina's afdrukken en Even pagina's afdrukken selecteert, kan op uw computer een foutmelding voor afdrukken worden weergegeven omdat de machine tijdens het afdrukken pauzeert. De foutmelding verdwijnt zodra het afdrukken wordt hervat.

Afdrukken (Vervolg)

Probleem	Suggesties
Slechte afdrukkwaliteit	Gebruik alleen originele verbruiksartikelen van Brother omdat inkt van een ander merk problemen met de afdrukkwaliteit kan veroorzaken.
	Controleer de afdrukkwaliteit. (Zie <i>De afdrukkwaliteit controleren</i> op pagina 38.)
	Controleer of de instelling Mediatype in de printerdriver of de instelling Papiersoort in het menu van de machine overeenkomt met het soort papier dat u gebruikt. (Zie <i>Afdrukken</i> voor Windows® of <i>Afdrukken en faxen</i> voor Macintosh in de <i>Softwarehandleiding</i> en <i>Papiersoort</i> op pagina 17.)
	Controleer de verloopdatum van uw inktcartridges. De inkt zou kunnen klonteren als: <ul style="list-style-type: none"> ■ De uiterste gebruiksdatum die op de cartridge staat, is verstreken. (Originele cartridges van Brother blijven maximaal twee jaar bruikbaar als ze in de originele verpakking worden bewaard.) ■ De inktcartridge zich al langer dan zes maanden in uw machine bevond. ■ De inktcartridge vóór gebruik niet goed opgeslagen was.
	Gebruik het aanbevolen type papier. (Zie <i>Acceptabel papier en andere afdrukmedia</i> op pagina 18.)
	De aanbevolen omgevingstemperatuur voor uw machine ligt tussen 20 °C en 33 °C.
Witte horizontale lijnen in tekst of grafische afbeeldingen.	Reinig de printkop. (Zie <i>De printkop reinigen</i> op pagina 38.)
	Gebruik originele Innobella™-inkt van Brother.
	Gebruik het juiste type papier. (Zie <i>Acceptabel papier en andere afdrukmedia</i> op pagina 18.)
	Als u wilt afdrukken op papier van het formaat Foto 10 × 15 cm of Foto L 89 × 127 mm gebruikt u de fotopapierlade voor het afdrukken van foto's. (Zie <i>Fotopapier laden</i> op pagina 13.)
De machine print blanco pagina's.	Reinig de printkop. (Zie <i>De printkop reinigen</i> op pagina 38.)
Tekens en regels overlappen elkaar.	Controleer de uitlijning. (Zie <i>De uitlijning controleren</i> op pagina 39.)
Afdrukte tekst of afbeeldingen staan scheef.	Zorg ervoor dat het papier correct in de papierlade is geplaatst en dat de papiergeleiders aan de zijkant goed zijn afgesteld. (Zie <i>Papier en andere afdrukmedia laden</i> op pagina 9.)
	Controleer of de klep ter verwijdering van vastgelopen papier goed gesloten is.
Er zit een vlek middenboven op de afgedrukte pagina.	Controleer of het papier niet te dik is en niet krult. (Zie <i>Acceptabel papier en andere afdrukmedia</i> op pagina 18.)
Er bevindt zich een vlek in de rechter- of linkerhoek van de afgedrukte pagina.	Zorg ervoor dat het papier niet gekruld is wanneer u op de achterzijde van het papier afdrukt met de instellingen Oneven pagina's afdrukken en Even pagina's afdrukken .
Op de afdruk staan vlekken of het lijkt of de inkt vlekt.	Zorg dat u het aanbevolen type papier gebruikt. (Zie <i>Acceptabel papier en andere afdrukmedia</i> op pagina 18.) Raak het papier pas aan als de inkt droog is.
	Stel het juiste papiersoort in als u fotopapier gebruikt. Als u een foto afdrukt vanaf de pc, stelt u Mediatype in op het tabblad Normaal van de printerdriver.
	Gebruik originele Innobella™-inkt van Brother.

Afdrukken (Vervolg)

Probleem	Suggesties
Er staan vlekken aan de achterkant of onder aan de pagina.	Controleer of er inkt op de geleiderol zit. (Zie <i>De geleiderol van de machine reinigen</i> in appendix A van de <i>Uitgebreide gebruikershandleiding</i> .)
	Zorg dat de papiersteunklep wordt gebruikt. (Zie <i>Papier en andere afdrukmedia laden</i> op pagina 9.)
De machine drukt dichte lijnen af op de pagina.	Schakel Omgekeerde volgorde in op het tabblad Normaal van de printerdriver.
De afdrukken zijn gekreukeld.	In het tabblad Geavanceerd van de printerdriver klikt u op Kleurinstellingen en schakelt u Printkop heen en weer uit.
	Gebruik originele Innobella™-inkt van Brother.
Kan niet afdrukken met 'Pagina layout'.	Controleer of de instellingen voor het papierformaat in de toepassing en in de printerdriver hetzelfde zijn.
Afdruksnelheid is te laag.	Wijzig de instelling van de printerdriver. In de hoogste resolutie is meer tijd nodig om de gegevens te verwerken, te verzenden en te printen. Probeer de andere kwaliteitsinstellingen op het tabblad Geavanceerd van de printerdriver. Klik ook op Kleurinstellingen en schakel Kleurverbetering uit.
	Schakel de optie Zonder rand uit. Afdrukken zonder rand duurt langer dan normaal afdrukken. (Zie <i>Afdrukken voor Windows®</i> of <i>Afdrukken en faxen voor Macintosh</i> in de <i>Softwarehandleiding</i> .)
Kleurverbetering werkt niet correct.	Als de beeldgegevens in uw toepassing niet in kleurendruk zijn (zoals 256 kleuren), werkt Kleurverbetering niet. Gebruik voor de functie Kleurverbetering minstens 24-bits kleurgegevens.
Fotopapier wordt niet goed ingevoerd.	Wanneer u afdrukt op fotopapier van Brother, plaatst u een extra vel van hetzelfde fotopapier in de papierlade. U vindt dit extra vel in de verpakking van het papier.
	Maak de invoerrollen voor het papier schoon. (Zie <i>De invoerrollen voor papier reinigen</i> op pagina 37.)
De machine voert meerdere pagina's in.	Zorg dat het papier op de juiste wijze in de papierlade is geplaatst. (Zie <i>Papier en andere afdrukmedia laden</i> op pagina 9.)
	Controleer of er meer dan twee papiersoorten tegelijk in de papierlade zijn geplaatst.
Het papier is vastgelopen.	Controleer of de papiergeleider voor de lengte is afgesteld op het juiste papierformaat. Trek de papierlade niet uit wanneer u A5 of een kleiner papierformaat gebruikt. (Zie <i>Printer of papier vastgelopen</i> op pagina 46.)
Afgedrukte pagina's worden niet goed gestapeld.	Zorg dat de papiersteunklep wordt gebruikt. (Zie <i>Papier en andere afdrukmedia laden</i> op pagina 9.)
De machine print niet vanuit Adobe® Illustrator®.	Verlaag de printresolutie. (Zie <i>Afdrukken voor Windows®</i> of <i>Afdrukken en faxen voor Macintosh</i> in de <i>Softwarehandleiding</i> .)

Problemen met kopiëren

Probleem	Suggesties
Op kopieën worden verticale zwarte lijnen of strepen afgedrukt.	Verticale zwarte lijnen of strepen op kopieën worden voornamelijk veroorzaakt door vuil of correctievloeistof op de scanner. Reinig de glasplaat en het witte plastic erboven. (Zie <i>De glasplaat reinigen</i> op pagina 36.)
Slechte kopieerresultaten bij het gebruik van de ADF. (Alleen DCP-J715W)	Gebruik de glasplaat. (Zie <i>De glasplaat gebruiken</i> op pagina 22.)
Op kopieën worden verticale zwarte lijnen of strepen afgedrukt. (Alleen DCP-J715W)	Verticale zwarte lijnen of strepen op kopieën worden voornamelijk veroorzaakt door vuil of correctievloeistof op de glazen strook. Reinig de glazen strook. (Zie <i>De glasplaat reinigen</i> op pagina 36.)
Paginavulling werkt niet goed.	Controleer of het document niet scheef op de glasplaat ligt. Corrigeer de positie van het document en probeer het opnieuw.

Problemen met scannen

Probleem	Suggesties
Tijdens het scannen verschijnen TWAIN/WIA-fouten.	Zorg dat de Brother TWAIN/WIA-driver als primaire bron is geselecteerd. Klik in PaperPort™ 11SE met OCR op Bestand, Scannen of foto ophalen en klik op Selecteren om de Brother TWAIN/WIA-driver te kiezen. (Alleen DCP-J715W)
Slechte scanresultaten bij het gebruik van de ADF. (Alleen DCP-J715W)	Gebruik de glasplaat. (Zie <i>De glasplaat gebruiken</i> op pagina 22.)
OCR werkt niet. (Alleen DCP-J715W)	Verhoog de scannerresolutie. (Macintosh-gebruikers) U dient eerst Presto! PageManager te downloaden en installeren. Zie <i>Brother-support openen (Macintosh)</i> op pagina 4 voor verdere instructies.

Problemen met software

Probleem	Suggesties
Software kan niet worden geïnstalleerd of er kan niet worden afgedrukt.	(Alleen gebruikers van Windows®) Voer het programma Repair MFL-Pro Suite op de installatie cd-rom uit. Dit programma repareert en herinstalleert de software.
'Apparaat bezet'	Controleer of er op het LCD-scherm van de machine geen foutmelding staat.
Afdrukken van afbeeldingen vanuit FaceFilter Studio onmogelijk.	Als u FaceFilter Studio wilt gebruiken, moet u de toepassing FaceFilter Studio installeren vanaf de installatie cd-rom die bij uw machine is geleverd. Zie de <i>Installatiehandleiding</i> als u FaceFilter Studio wilt installeren. Controleer voordat u FaceFilter Studio de eerste keer start of uw Brother-machine is ingeschakeld en is aangesloten op uw computer. U heeft dan toegang tot alle functies van FaceFilter Studio.

Problemen met PhotoCapture Center™

Probleem	Suggesties
Verwisselbare schijf werkt niet correct.	<ol style="list-style-type: none"> 1 Heeft u de update voor Windows® 2000 geïnstalleerd? Ga als volgt te werk als dat niet zo is: <ol style="list-style-type: none"> 1) Koppel de USB-kabel los. 2) Installeer de update voor Windows® 2000 op een van de volgende manieren. <ul style="list-style-type: none"> ■ Installeer MFL-Pro Suite vanaf de installatie cd-rom. (Zie de <i>Installatiehandleiding</i>.) ■ Download het meest recente Service Pack van de Microsoft-website. 3) Wacht ongeveer 1 minuut nadat de pc opnieuw is gestart en sluit daarna de USB-kabel aan. 2 Verwijder de geheugenkaart of het USB-flashstation en plaats deze weer terug. 3 Als u 'Uitwerpen' hebt geprobeerd vanuit Windows®, moet u de geheugenkaart of het USB-flashstation verwijderen voordat u doorgaat. 4 Als er een foutmelding wordt weergegeven wanneer u de geheugenkaart of het USB-flashstation probeert te verwijderen, betekent dit dat de kaart in gebruik is. Wacht even en probeer het opnieuw. 5 Als niets van het bovenstaande werkt, zet u uw pc en machine uit en vervolgens weer aan. (U moet de stekker van de machine uit het stopcontact halen om de machine uit te zetten.)
Geen toegang tot Verwisselbare schijf via bureaubladpictogram.	Controleer of u de geheugenkaart of het USB-flashstation goed hebt geplaatst.
Een gedeelte van de foto ontbreekt op de afdruk.	Zorg ervoor dat Afdrukken zonder rand en Bijsnijden (crop) zijn uitgeschakeld. (Zie <i>Afdrukken zonder rand</i> in hoofdstuk 4 en <i>Bijsnijden (crop)</i> in hoofdstuk 4 van de <i>Uitgebreide gebruikershandleiding</i> .)

Netwerkproblemen

Probleem	Suggesties
Afdrukken via het netwerk is onmogelijk.	<p>Controleer of uw machine aanstaat en online en gebruiksklaar is. Druk de netwerkconfiguratielijst af (zie <i>Rapporten afdrukken in hoofdstuk 2</i> van de <i>Uitgebreide gebruikershandleiding</i>) en controleer de huidige netwerkinstellingen in deze lijst.</p> <p>(Alleen DCP-J715W)</p> <p>Sluit de LAN-kabel weer aan op de hub om te controleren of de kabels en de netwerkaansluitingen in orde zijn. Probeer, indien mogelijk, de machine aan te sluiten op een andere poort van uw hub en gebruik een andere kabel. Als de aansluitingen goed zijn, wordt op de machine twee seconden lang LAN Actief weergegeven.</p> <p>(Zie de <i>Netwerkhandleiding</i> voor meer informatie over netwerkproblemen.)</p>
De functie netwerkscannen werkt niet.	<p>(Gebruikers van Windows®)</p> <p>Om netwerkscannen te kunnen gebruiken, moet u de beveiliging/firewall van de derde partij instellen om dit toe te staan. Voer de onderstaande informatie in om poort 54925 voor netwerkscannen toe te voegen:</p> <p>Bij naam: Voer een willekeurige beschrijving in, bijvoorbeeld Brother NetScan.</p> <p>Bij Poortnummer: voer 54925 in.</p> <p>Bij protocol: UDP is geselecteerd.</p> <p>Raadpleeg de instructiehandleiding die geleverd is bij de beveiliging/firewall van de derde partij of neem contact op met de softwarefabrikant.</p> <p>(Gebruikers van Macintosh)</p> <p>Selecteer uw machine opnieuw in de toepassing Device Selector in Macintosh HD/Bibliotheek/Printers/Brother/Utilities/DeviceSelector of in de modellijst in ControlCenter2.</p>
De software van Brother kan niet worden geïnstalleerd.	<p>(Windows®-gebruikers)</p> <p>Sta netwerktoegang voor de volgende programma's toe als uw beveiligingssoftware een waarschuwing weergeeft tijdens de installatie van MFL-Pro Suite.</p> <p>BrC3Rgin.exe</p> <p>BrnIPMon</p> <p>Brother Status Monitor (Network)</p> <p>ControlCenter Program</p> <p>Generic Host Process f...</p> <p>Setup.exe</p> <p>Spooler SubSystem App</p> <p>wdsw MFC Application</p> <p>(Gebruikers van Macintosh)</p> <p>Selecteer uw machine opnieuw in de toepassing Device Selector in Macintosh HD/Bibliotheek/Printers/Brother/Utilities/DeviceSelector of in de modellijst in ControlCenter2.</p>
Kan geen verbinding maken met het draadloze netwerk.	<p>Onderzoek het probleem met WLAN-rapport.</p> <p>Druk op de toets Menu, kies <i>Print lijsten</i> en druk dan op OK. Kies <i>WLAN-rapport</i>.</p> <p>Raadpleeg de <i>Netwerkhandleiding</i> voor meer informatie.</p>
De netwerkinstellingen resetten.	<p>Druk op de toets Menu, kies <i>Netwerk</i> en druk dan op OK. Kies <i>Netw. resetten</i>.</p> <p>Raadpleeg de <i>Netwerkhandleiding</i> voor meer informatie.</p>

Informatie over de machine

Het serienummer controleren

U kunt het serienummer van de machine nakijken op het scherm.

- 1 Druk op **Menu**.
- 2 Druk op ▲ of ▼ om `Machine-info` te selecteren.
Druk op **OK**.
- 3 Druk op ▲ of ▼ om `Serienummer` te selecteren.
Druk op **OK**.
- 4 Druk op **Stop/Eindigen**.

Resetfuncties

De volgende resetfuncties zijn beschikbaar:

1 Netwerk

Hiermee kunt u de fabrieksinstellingen van de printserver, zoals de IP-adresgegevens, herstellen.

2 Alle instell.

Hiermee kunt u alle fabrieksinstellingen van de machine herstellen.

Brother raadt u dringend aan deze bewerking uit te voeren wanneer u de machine van de hand doet.



Opmerking

Ontkoppel de interfacekabel voordat u `Netwerk` of `Alle instell.` selecteert.
(Alleen DCP-J715W)

De machine resetten

- 1 Druk op **Menu**.
- 2 Druk op ▲ of ▼ om `Stand.instel.` te selecteren.
Druk op **OK**.
- 3 Druk op ▲ of ▼ om `Reset` te selecteren.
Druk op **OK**.
- 4 Druk op ▲ of ▼ om de gewenste wijze van resetten te selecteren.
Druk op **OK**.
Druk op **+** om te bevestigen.
- 5 Druk op **+** om de machine op te starten.

Programmeren op het scherm


Uw machine is zodanig ontworpen dat deze eenvoudig via het LCD-scherm kan worden geprogrammeerd met behulp van de menutoetsen. Programmeren via het scherm is uiterst eenvoudig en helpt u alle functies van uw machine optimaal te benutten.

Op het scherm worden stapsgewijze aanwijzingen weergegeven om u te helpen uw machine te programmeren. U hoeft alleen de aanwijzingen op te volgen die u door de menuselecties en de programmeeropties leiden.

Menutabel

De menutabel helpt u de menuselecties en -opties te begrijpen die u in de programma's van de machine tegenkomt. De fabrieksinstellingen zijn vetgedrukt en met een sterretje weergegeven.

Menu ()

Niveau 1	Niveau 2	Niveau 3	Opties	Omschrijvingen	Pagina
Inktbeheer	Testafdruk	—	Printkwaliteit Instel kantlijn	Hiermee kunt u de afdrukkwaliteit of uitlijning controleren.	38
	Reinigen	—	Zwarte inkt Kleur Alle inkt	Hiermee kunt u de printkop reinigen.	38
	Inktvolume	—	—	Hiermee kunt u controleren hoeveel inkt beschikbaar is.	Zie ¹ .
Standaardinst.	Papiersoort	—	Normaal Papier* Inkjet papier Brother BP71 Brother BP61 Glossy anders Transparanten	Hiermee kunt u de papiersoort in de papierlade instellen.	17
	Papierformaat	—	A4* A5 10x15cm Letter Legal	Hiermee kunt u het papierformaat in de papierlade instellen.	17
	LCD instell.	Schermverlicht	Licht* Half Donker	Hiermee kunt u de helderheid van de achtergrondverlichting van het LCD-scherm aanpassen.	8
Lichtdim-timer		Uit 10Sec. 20Sec. 30Sec.*	Hiermee kunt u instellen hoe lang de achtergrondverlichting van het LCD-scherm blijft branden nadat u bent teruggekeerd naar het scherm Gereed.	Zie ¹ .	
¹ Zie de <i>Uitgebreide gebruikershandleiding</i> .					
 De fabrieksinstellingen zijn vetgedrukt en met een sterretje weergegeven.					

Niveau 1	Niveau 2	Niveau 3	Opties	Omschrijvingen	Pagina
Standaardinst. (Vervolg)	Slaapstand	—	1Min. 2Min. 3Min. 5Min.* 10Min. 30Min. 60Min.	Hiermee kunt u selecteren na hoeveel tijd de machine bij inactiviteit in de slaapstand wordt gezet.	Zie ¹ .

¹ Zie de *Uitgebreide gebruikershandleiding*.



De fabrieksinstellingen zijn vetgedrukt en met een sterretje weergegeven.


Menu netwerk (DCP-J515W)

Niveau 1	Niveau 2	Niveau 3	Opties	Omschrijvingen
Netwerk	TCP/IP	BOOT Method	Automatisch* Statisch RARP BOOTP DHCP	Selecteert de opstartmethode die het beste aan uw eisen voldoet.
		IP Address	[000-255]. [000-255]. [000-255]. [000-255]	Voer het IP-adres in.
		Subnet Mask	[000-255]. [000-255]. [000-255]. [000-255]	Voer het subnetmasker in.
		Gateway	[000-255]. [000-255]. [000-255]. [000-255]	Voer het adres van de gateway in.
		Knooppuntnaam	BRWXXXXXXXXXXXXXX	U kunt de huidige knooppuntnaam raadplegen.
		WINS Config	Automatisch* Statisch	Hiermee kiest u de WINS-configuratiemodus.


Zie de *Netwerkhandleiding*.





De fabrieksinstellingen zijn vetgedrukt en met een sterretje weergegeven.

Niveau 1	Niveau 2	Niveau 3	Opties	Omschrijvingen
Netwerk (Vervolg)	TCP/IP (Vervolg)	WINS Server	(Primary) 000.000.000.000 (Secondary) 000.000.000.000	Specificeert het IP-adres van de primaire of secundaire server.
		DNS Server	(Primary) 000.000.000.000 (Secondary) 000.000.000.000	Specificeert het IP-adres van de primaire of secundaire server.
		APIPA	Aan* Uit	Wijst automatisch het IP-adres toe van het link-local adresbereik.
	Inst. Wizard	—	—	U kunt de afdrukservers voor een draadloos netwerk handmatig instellen.
	WPS/AOSS	—	—	U kunt uw draadloze netwerkinstellingen gemakkelijk configureren met één druk op de knop.
	WPS m/pincode	—	—	U kunt uw draadloze netwerkinstellingen gemakkelijk configureren met WPS en een pincode.
	Status WLAN	Status	—	U kunt de huidige status van het draadloze netwerk raadplegen.
		Signaal	—	U kunt de huidige signaalsterkte van het draadloze netwerk raadplegen.
		SSID	—	U kunt de huidige SSID raadplegen.
		Comm. Modus	—	U kunt de huidige communicatiemodus raadplegen.
	MAC-adres	—	—	U kunt het MAC-adres van uw machine vinden op het bedieningspaneel.
	WLAN Activeren	—	Aan Uit*	Hiermee kunt u de draadloze netwerkaansluiting gebruiken.
	Netw. resetten	—	—	Hiermee herstelt u alle fabrieksinstellingen van de netwerkinstellingen.
Zie de <i>Netwerkhandleiding</i> .				
 De fabrieksinstellingen zijn vetgedrukt en met een sterretje weergegeven.				


Menu netwerk (DCP-J715W)

Niveau1	Niveau2	Niveau3	Niveau4	Opties	Omschrijvingen
Netwerk	LAN met kabel	TCP/IP	BOOT Method	Automatisch* Statisch RARP BOOTP DHCP	Selecteert de opstartmethode die het beste aan uw eisen voldoet.
			IP Address	[000-255]. [000-255]. [000-255]. [000-255]	Voer het IP-adres in.
			Subnet Mask	[000-255]. [000-255]. [000-255]. [000-255]	Voer het subnetmasker in.
			Gateway	[000-255]. [000-255]. [000-255]. [000-255]	Voer het adres van de gateway in.
			Knooppuntnaam	BRNXXXXXXXXXXXX	Voer de knooppuntnaam in.
			WINS Config	Automatisch* Statisch	Selecteert de WINS-configuratiemodus.
			WINS Server	(Primary) 000.000.000.000 (Secondary) 000.000.000.000	Specificeert het IP-adres van de primaire of secundaire server.
			DNS Server	(Primary) 000.000.000.000 (Secondary) 000.000.000.000	Specificeert het IP-adres van de primaire of secundaire server.
			APIPA	Aan* Uit	Wijst automatisch het IP-adres toe van het link-local adresbereik.
				Ethernet	—
Zie de <i>Netwerkhandleiding</i> .					
 De fabrieksinstellingen zijn vetgedrukt en met een sterretje weergegeven.					


Niveau1	Niveau2	Niveau3	Niveau4	Opties	Omschrijvingen
Netwerk (Vervolg)	LAN met kabel (Vervolg)	MAC-adres	—	—	U kunt het MAC-adres van uw machine vinden op het bedieningspaneel.
	WLAN	TCP/IP	BOOT Method	Automatisch* Statisch RARP BOOTP DHCP	Selecteert de opstartmethode die het beste aan uw eisen voldoet.
			IP Address	[000-255]. [000-255]. [000-255]. [000-255]	Voer het IP-adres in.
			Subnet Mask	[000-255]. [000-255]. [000-255]. [000-255]	Voer het subnetmasker in.
			Gateway	[000-255]. [000-255]. [000-255]. [000-255]	Voer het adres van de gateway in.
			Knooppuntnaam	BRWXXXXXXXXXXXXXX	Voer de knooppuntnaam in.
			WINS Config	Automatisch* Statisch	Selecteert de WINS-configuratiemodus.
			WINS Server	(Primary) 000.000.000.000 (Secondary) 000.000.000.000	Specificeert het IP-adres van de primaire of secundaire server.
			DNS Server	(Primary) 000.000.000.000 (Secondary) 000.000.000.000	Specificeert het IP-adres van de primaire of secundaire server.
			APIPA	Aan* Uit	Wijst automatisch het IP-adres toe van het link-local adresbereik.
	Inst. Wizard	—	—	U kunt de afdrucker voor een draadloos netwerk handmatig instellen.	
Zie de <i>Netwerkhandleiding</i> .					
 De fabrieksinstellingen zijn vetgedrukt en met een sterretje weergegeven.					


Niveau1	Niveau2	Niveau3	Niveau4	Opties	Omschrijvingen
Netwerk (Vervolg)	WLAN (Vervolg)	WPS/AOSS	—	—	U kunt uw draadloze netwerkinstellingen gemakkelijk configureren met één druk op de knop.
		WPS m/pincode	—	—	U kunt uw draadloze netwerkinstellingen gemakkelijk configureren met WPS en een pincode.
		Status WLAN	Status	—	U kunt de huidige status van het draadloze netwerk raadplegen.
			Signaal	—	U kunt de huidige signaalsterkte van het draadloze netwerk raadplegen.
			SSID	—	U kunt de huidige SSID raadplegen.
			Comm. Modus	—	U kunt de huidige communicatiemodus raadplegen.
		MAC-adres	—	—	U kunt het MAC-adres van uw machine vinden op het bedieningspaneel.
	Netwerk I/F	—	LAN met kabel* WLAN	—	U kunt het type netwerkverbinding kiezen.
	Netw. resetten	—	Ja Nee	—	Hiermee kunt u alle bekabelde en draadloze netwerkinstellingen terugzetten naar de fabrieksinstellingen.
	Zie de <i>Netwerkhandleiding</i> .				
 De fabrieksinstellingen zijn vetgedrukt en met een sterretje weergegeven.					

Menu ()

Niveau1	Niveau2	Niveau3	Opties	Omschrijvingen	Pagina
Print lijsten	Help	—	—	U kunt deze lijsten en rapporten afdrukken.	Zie ¹ .
	Gebruikersinst	—	—		
	Netwerk Conf.	—	—		
	WLAN-rapport	—	—		
Machine-info	Serienummer	—	—	Hiermee kunt u het serienummer van uw machine bekijken.	55
Stand. instel.	Datum&Tijd	—	—	Hiermee stelt u de datum en tijd in voor uw machine.	Zie ² .
	Reset	Netwerk	—	Hiermee worden de fabrieksinstellingen van de afdrukserver, zoals de IP-adresgegevens, hersteld.	55
		Alle instell.	—	Hiermee worden alle fabrieksinstellingen van de machine hersteld.	55
	Taalkeuze (niet beschikbaar voor Nederland)		(Kies de gewenste taal)	Hiermee kunt u de taal op het LCD-scherm voor uw land wijzigen.	Zie ¹ .
¹ Zie de <i>Uitgebreide gebruikershandleiding</i> . ² Zie de <i>Installatiehandleiding</i> .					
 De fabrieksinstellingen zijn vetgedrukt en met een sterretje weergegeven.					

Kopiëren (standaardweergave)

Niveau1	Niveau2	Niveau3	Opties	Omschrijvingen	Pagina
Kwaliteit	—	—	Snel Normaal* Best	Hiermee kiest u de kopieerresolutie voor uw type document.	Zie ¹ .
Vergr./Verklein	100%*	—	—	—	
	Vergroten	—	142% A5→A4 186% 10x15cm→LTR 198% 10x15cm→A4	Hiermee kunt u het vergrotingspercentage voor de volgende kopie kiezen.	
	Verkleinen	—	47% A4→10x15cm 69% A4→A5 (DCP-J515W) 83% 93% A4→LTR 97% LTR→A4 (DCP-J715W) 83% LGL→A4 93% A4→LTR 97% LTR→A4	Hiermee kunt u het verkleiningspercentage voor de volgende kopie kiezen.	
	Paginavullend	—	—	De machine past het formaat automatisch aan op het door u ingestelde papierformaat.	
	Custom (25-400%)	—	—	Hiermee kunt u het vergrotings- of verkleiningspercentage voor de volgende kopie kiezen.	
Papiersoort	—	—	Normaal Papier* Inkjet papier Brother BP71 Brother BP61 Glossy anders Transparanten	Selecteer de papiersoort die overeenkomt met het papier in de lade.	25
Papierformaat	—	—	A4* A5 10x15cm Letter Legal	Selecteer het papierformaat dat overeenkomt met het papier in de lade.	25
¹ Zie de <i>Uitgebreide gebruikershandleiding</i> .					
 De fabrieksinstellingen zijn vetgedrukt en met een sterretje weergegeven.					

Niveau1	Niveau2	Niveau3	Opties	Omschrijvingen	Pagina
Dichtheid	—	—	<input type="checkbox"/> <input type="checkbox"/> <input type="checkbox"/> <input type="checkbox"/> <input checked="" type="checkbox"/> <input type="checkbox"/> <input type="checkbox"/> <input type="checkbox"/> <input checked="" type="checkbox"/> <input type="checkbox"/> <input type="checkbox"/> <input type="checkbox"/> <input checked="" type="checkbox"/> <input type="checkbox"/> <input type="checkbox"/> * <input type="checkbox"/> <input checked="" type="checkbox"/> <input type="checkbox"/> <input type="checkbox"/> <input type="checkbox"/> <input type="checkbox"/> <input type="checkbox"/> <input type="checkbox"/> <input type="checkbox"/> <input type="checkbox"/>	Hiermee kunt de dichtheid voor kopieën aanpassen.	Zie ¹ .
Inktspaarmodus	—	—	Aan Uit*	U kunt hiermee wat inkt besparen.	
Stapel/Sorteer (Alleen DCP-J715W)	—	—	Stapel* Sorteer	U kunt ervoor kiezen om meerdere kopieën te laten stapelen of sorteren.	
Pagina layout	—	—	Uit(1 op 1)* 2 op 1 (P) 2 op 1 (L) 4 op 1 (P) 4 op 1 (L) Poster(3 x 3)	U kunt N op 1- of posterkopieën maken.	
Boek kop.	Aan	—	—	Hiermee worden donkere randen en scheefstand gecorrigeerd bij kopiëren via de glasplaat.	
	Aan (voorb.)	(Scheefstandcorrectie)	—		
		(Schaduwcorrectie)	—		
Uit*	—	—			
Watermerk kop.	Watermerk kop.	—	Aan Uit* (Zie de kopieerinstellingen voor het watermerk in de volgende tabel als u Aan kiest.)	U kunt een logo of tekst als watermerk in uw document plaatsen.	
	Huidige instelling	—	—		
	Afsluiten	—	—		
Nieuwe standaard	—	—	—	U kunt uw kopieerinstellingen opslaan.	
Fabrieksinstell.	—	—	—	U kunt alle instellingen terugzetten naar de fabrieksinstellingen.	
¹ Zie de <i>Uitgebreide gebruikershandleiding</i> .					
 De fabrieksinstellingen zijn vetgedrukt en met een sterretje weergegeven.					

Kopieerinstellingen voor het watermerk

Optie1	Optie2	Optie3	Optie4	Omschrijvingen	Pagina
Sjabloon	—	Tekst	VERTROUWELIJK* CONCEPT KOPIE	Met behulp van een sjabloon kunt u tekst als watermerk in uw document plaatsen.	Zie ¹ .
		Positie	A B C D E* F G H I Patroon		
		Formaat	Klein Midden* Groot		
		Hoek	-90° -45°* 0° 45° 90°		
		Transparantie	-2 -1 0* +1 +2		
		Kleur	Rood Oranje Geel Blauw Groen Paars Zwart*		
		Toepassen	—		

¹ Zie de *Uitgebreide gebruikershandleiding*.



De fabrieksinstellingen zijn vetgedrukt en met een sterretje weergegeven.



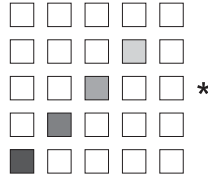
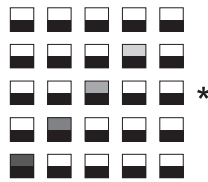

Optie1	Optie2	Optie3	Optie4	Omschrijvingen	Pagina
Media	(Kies een afbeelding op de media)	Positie	A B C D E* F G H I Patroon	Hiermee kunt u een afbeelding (logo of tekst) op een verwisselbaar medium als watermerk in uw document plaatsen.	Zie ¹ .
		Formaat	Klein Midden* Groot		
		Hoek	-90° -45°* 0° 45° 90°		
		Transparantie	-2 -1 0* +1 +2		
		Toepassen	—		
Scan	(Plaats de pagina en druk op Start)	Transparantie	-2 -1 0* +1 +2	Hiermee kunt u een gescande afbeelding (logo of tekst) als watermerk in uw document plaatsen.	
		Toepassen	—		
¹ Zie de <i>Uitgebreide gebruikershandleiding</i> .					
 De fabrieksinstellingen zijn vetgedrukt en met een sterretje weergegeven.					

PHOTO CAPTURE ()


Niveau 1	Niveau 2	Niveau 3	Opties	Omschrijvingen	Pagina
Foto's kijken	—	—	Zie de afdrukinstellingen in de volgende tabel.	U kunt uw foto's vooraf bekijken op het LCD-scherm.	29
Print index	Type lay-out	—	6 Images/Regel* 5 Images/Regel	U kunt een pagina met miniaturen afdrucken.	Zie ¹ .
	Papiersoort		Normaal Papier* Inkjet papier Brother BP71 Brother BP61 Glossy anders		
	Papierformaat		A4* Letter		
Fotos afdrucken	—	—	Zie de afdrukinstellingen in de volgende tabel.	U kunt een enkele afbeelding afdrucken.	
Foto-effecten	Aut. corrigeren	—		Met deze instellingen kunt u uw foto's aanpassen.	
	Huid verbeteren Landschap verb. Rood-oog Verw. Monochroom Sepia				
Zoek op datum	—	—		U kunt uw foto's op datum opzoeken.	
Alle fotos afdr.	—	—		U kunt alle foto's op uw mediakaart of USB-flashstation afdrucken.	
Slideshow	—	—		De machine start een diavoorstelling van uw foto's.	
Trimming	—	—		U kunt uw foto bijsnijden en een gedeelte van de afbeelding afdrucken.	
¹ Zie de <i>Uitgebreide gebruikershandleiding</i> .					
 De fabrieksinstellingen zijn vetgedrukt en met een sterretje weergegeven.					

Afdrukinstellingen

Optie1	Optie2	Optie3	Optie4	Omschrijvingen	Pagina
Printkwaliteit (Niet beschikbaar voor afdrukken met DPOF.)	Normaal Foto*	—	—	Hiermee kunt u de afdrukkwaliteit kiezen.	Zie ¹ .
Papiersoort	Normaal Papier Inkjet papier Brother BP71 Brother BP61 Glossy anders*	—	—	Hiermee kunt u de papiersoort kiezen.	
Papierformaat	10x15cm* 13x18cm A4 Letter	(Als Letter of A4 is gekozen) 8x10cm 9x13cm 10x15cm 13x18cm 15x20cm Max. afmetingen*	—	Hiermee kunt u het papier- en afdrukformaat kiezen.	
Helderheid (Niet beschikbaar wanneer u Foto-effecten hebt gekozen.)		—	—	Hiermee kunt u de helderheid instellen.	
Contrast (Niet beschikbaar wanneer u Foto-effecten hebt gekozen.)		—	—	Hiermee kunt u het contrast instellen.	
¹ Zie de <i>Uitgebreide gebruikershandleiding</i> .					
 De fabrieksinstellingen zijn vetgedrukt en met een sterretje weergegeven.					

Optie1	Optie2	Optie3	Optie4	Omschrijvingen	Pagina
Kleur aanp. (Niet beschikbaar wanneer u Foto-effecten hebt gekozen.)	Aan Uit*	Wit Balans		Hiermee kunt u de tint van witte vlakken aanpassen.	Zie ¹ .
		Scherpte		Hiermee kunt u het detail van de afbeelding verbeteren.	
		Kleurdensiteit		Hiermee kunt u de totale hoeveelheid kleur in de afbeelding aanpassen.	
Bijsnijd (crop)	Aan* Uit	—	—	Hiermee kunt u de afbeelding rond de marge bijsnijden om deze aan het papierformaat of het afdrukformaat aan te passen. Zet deze functie uit wanneer u hele afbeeldingen wilt afdrukken of ongewenst bijsnijden wilt vermijden.	
Zonder rand	Aan* Uit	—	—	Hiermee wordt het afdrukgebied uitgebreid naar de randen van het papier.	
Datum afdr. (Niet beschikbaar wanneer u afdrukken met DPOF hebt gekozen.)	Aan Uit*	—	—	Hiermee kunt u de datum op foto's laten afdrukken.	
Nieuwe standaard	—	—	—	U kunt uw afdrukinstellingen opslaan.	
Fabrieksinstell.	—	—	—	U kunt alle instellingen terugzetten naar de fabrieksinstellingen.	
¹ Zie de <i>Uitgebreide gebruikershandleiding</i> .					
De fabrieksinstellingen zijn vetgedrukt en met een sterretje weergegeven.					

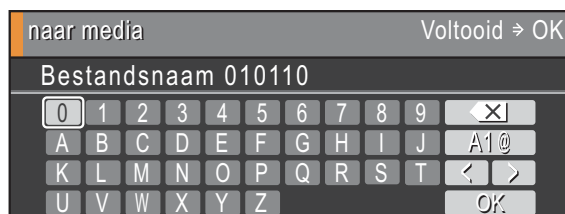
SCAN ()

Niveau 1	Optie 1	Optie 2	Optie 3	Omschrijvingen	Pagina		
naar file	—	—	—	U kunt een monochroom document of een document in kleur naar uw computer scannen.	Zie ¹ .		
naar media (Wanneer een geheugenkaart of USB-flashstation is geplaatst.)	Kwaliteit	—	150 16k1* 300 16k1 600 16k1 200x100 Z&W 200 Z&W	U kunt de scanresolutie en het bestandsformaat voor uw document kiezen.	30		
	Bestandstype	—	(Als u Kleur hebt gekozen als instelling voor Kwaliteit) PDF* JPEG (Als u Mono hebt gekozen als instelling voor Kwaliteit) PDF* TIFF				
	Bestandsnaam	—	—				
	Aut.bijsnijden	—	Aan Uit*			U kunt meerdere documenten via de glasplaat scannen en deze rechtstreeks op een geheugenkaart of USB-flashstation opslaan.	Zie ² .
	Nieuwe standaard	—	—			U kunt uw scaninstellingen opslaan.	
Fabrieksinstell.	—	—	—	U kunt alle instellingen terugzetten naar de fabrieksinstellingen.			
naar e-mail	—	—	—	U kunt een monochroom document of een document in kleur naar uw e-mailtoepassing scannen.	Zie ¹ .		
naar OCR ³ (Alleen DCP-J715W)	—	—	—	U kunt een tekstdocument converteren naar een bewerkbaar tekstbestand.			
naar beeld	—	—	—	U kunt een afbeelding in kleur naar uw grafische toepassing scannen.			
¹ Zie de <i>Softwarehandleiding</i> . ² Zie de <i>Uitgebreide gebruikershandleiding</i> . ³ (Macintosh-gebruikers) U dient eerst Presto! PageManager te downloaden en installeren. Zie <i>Brother-support openen (Macintosh)</i> op pagina 4 voor verdere instructies.							
 De fabrieksinstellingen zijn vetgedrukt en met een sterretje weergegeven.							

Tekst invoeren

Druk op ▲, ▼, ◀ of ▶ om de gewenste cijfers of tekens te kiezen en door vervolgens herhaaldelijk op **OK** te drukken tot u de bestandsnaam hebt ingevoerd.

Druk op ▲, ▼, ◀ of ▶ om te selecteren en druk op **OK**.



Speciale tekens invoegen

Om speciale tekens in te voeren, drukt u op ▲, ▼, ◀ of ▶ om te selecteren en drukt u op **OK**.

Correcties aanbrenge

Als u een onjuiste letter hebt ingevoerd en deze wilt corrigeren, drukt u op ▲, ▼, ◀ of ▶ om of te selecteren.

Druk een paar keer op **OK** om de cursor onder het onjuiste teken te plaatsen. Druk dan op ▲, ▼, ◀ of ▶ om te selecteren en druk op **OK**. Voer het juiste teken in.

Algemeen

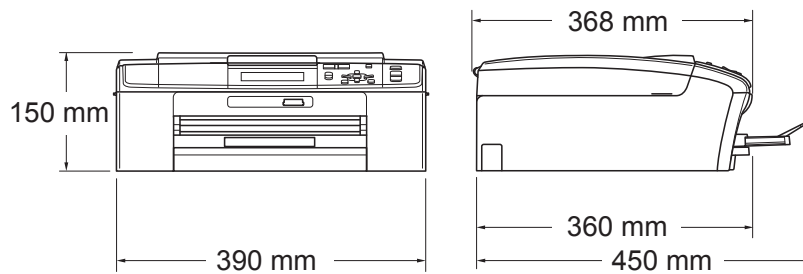
Printertype	Inkjet	
Afdrukmethode	Mono:	Piëzo met 94 × 1 spuitmondje
	Kleur:	Piëzo met 94 × 3 spuitmondjes
Geheugencapaciteit	40 MB	
LCD (Liquid Crystal Display)	TFT LCD-kleurenscherm 82,79 mm breed	
Stroombron	AC 220 tot 240V 50/60Hz	
Stroomverbruik ¹	(DCP-J515W)	
	Kopieermodus:	Circa 17 W ²
	Stand-by:	Circa 3,5 W
	Slaapstand:	Circa 2 W
	Uit:	Circa 0,5 W
	(DCP-J715W)	
	Kopieermodus:	Circa 17 W ³
	Stand-by:	Circa 6 W
	Slaapstand:	Circa 3,5 W
	Uit:	Circa 0,5 W

¹ Wanneer alle modi zijn aangesloten via USB.

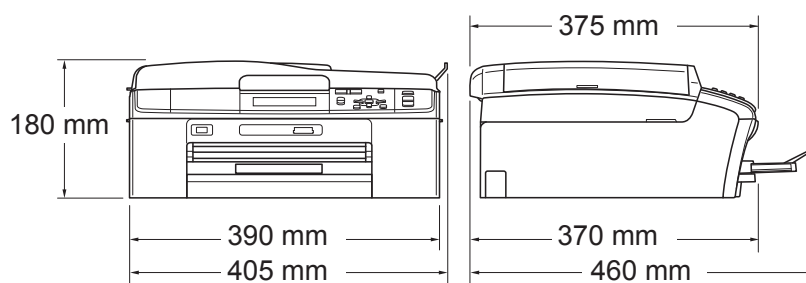
² Bij resolutie: standaard, concept: ISO/IEC24712 afgedrukt patroon.

³ Resolutie bij gebruik van de ADF: standaard, concept: ISO/IEC24712 afgedrukt patroon.

Afmetingen (DCP-J515W)



(DCP-J715W)



Gewicht

(DCP-J515W)	6,9 kg
(DCP-J715W)	7,5 kg

Geluidsemissie	In bedrijf:	LPAM = 50 dB (A) of minder ¹
Geluidsemissie conform ISO9296	In bedrijf:	(Nederland) LWAd = 62,3 dB (A) (Mono) LWAd = 56,7 dB (A) (Kleur) (België) (DCP-J515W) LWAd = 58,3 dB (A) (Mono) LWAd = 55,8 dB (A) (Kleur) (DCP-J715W) LWAd = 61,0 dB (A) (Mono) LWAd = 55,7 dB (A) (Kleur) Kantoorapparatuur met LWAd boven 63,0 dB (A) is niet geschikt voor gebruik in ruimtes waar mensen voornamelijk denkwerk verrichten. Dergelijke apparatuur moet in aparte ruimtes worden geplaatst om geluidshinder te voorkomen.
Temperatuur	In bedrijf:	10 - 35 °C
	Beste afdrukkwaliteit:	20 - 33 °C
Vochtigheid	In bedrijf:	20 - 80% (niet condenserend)
	Beste afdrukkwaliteit:	20 - 80% (niet condenserend)
ADF (automatische documentinvoer) (Alleen DCP-J715W)		Max. 15 pagina's
Documentgrootte		Papier: 80 g/m ² A4- of Letter-formaat Breedte ADF (DCP-J715W) : 148 mm tot 215,9 mm Lengte ADF (DCP-J715W) : 148 mm tot 355,6 mm Breedte glasplaat: max. 215,9 mm Lengte glasplaat: max. 297 mm

¹ De geluidsemissie is afhankelijk van de afdrumomstandigheden.

Afdrukmedia

Papierinvoer

Papierlade

■ Papiersoort:

Normaal papier, inkjetpapier (gecoat papier), glanzend papier¹, transparanten^{1 2} en enveloppen

■ Papierformaat:

A4, Legal, Executive, Letter, A5, A6, JIS B5, enveloppen (commercial nr.10, DL, C5, Monarch, JE4), Foto 10 x 15 cm, Foto 2L 13 x 18 cm, Indexkaart en Briefkaart³

Breedte: 98 mm - 215,9 mm

Lengte: 148 mm - 355,6 mm

Zie *Gewicht, dikte en capaciteit van papier* op pagina 21 voor meer informatie.

■ Maximale capaciteit papierlade:

Circa 100 vellen normaal papier van 80 g/m²

Fotopapierlade

■ Papiersoort:

Normaal papier, inkjetpapier (gecoat papier) en glanzend papier¹

■ Papierformaat:

Foto 10 x 15 cm en Foto L 89 x 127 mm

Breedte: 89 mm - 102 mm

Lengte: 127 mm - 152 mm

■ Maximale capaciteit papierlade:

Circa 20 vellen

Papieruitvoer

Max. 50 vel normaal papier van A4-formaat (naar lade uitgevoerd met de bedrukte zijde naar boven)¹

¹ Voor glanzend papier of transparanten raden wij u aan om de bedrukte pagina's direct nadat ze zijn uitgevoerd uit de uitvoerpapierlade te nemen om vlekken te voorkomen.

² Gebruik alleen transparanten die worden aanbevolen voor inkjetprinters.

³ Zie *Type en formaat papier voor elke functie* op pagina 20.

Kopiëren

Kleur/Monochroom

Ja/Ja

Breedte kopie

Max. 210 mm

Meerdere kopieën

Stapelt maximaal 99 pagina's

Vergroten/verkleinen

25% tot 400% (in stappen van 1%)

Resolutie

(Monochroom)

- Kan maximaal 1.200 × 1.200 dpi afdrukken

(Kleur)

- Kan maximaal 600 × 1.200 dpi afdrukken

PhotoCapture Center™

Compatibele media ¹

Memory Stick™ (16 MB - 128 MB)
Memory Stick PRO™ (256 MB - 16 GB)
Memory Stick Duo™ (16 MB - 128 MB)
Memory Stick PRO Duo™ (256 MB - 16 GB)
Memory Stick Micro™ (M2™) met adapter
SD (16 MB tot 2 GB)
SDHC (4 GB tot 16 GB)
microSD met adapter
miniSD met adapter

Resolutie

USB-flashstation ² (Alleen DCP-J715W)

Max. 1.200 × 2.400 dpi

Bestandsextensie

DPOF (ver.1.0, ver.1.1), Exif DCF (tot ver.2.1)

(Mediaformaat)

Foto's afdrukken: JPEG ³, AVI ⁴, MOV ⁴

(Afbeeldingsformaat)

Scannen naar media: JPEG, PDF (Kleur)

TIFF, PDF (Monochroom)

Aantal bestanden

Maximaal 999 bestanden

(De map op een geheugenkaart of op een USB-flashstation wordt ook meegeteld.)

Map

Het bestand moet op het 4e mapniveau van de geheugenkaart of van het USB-flashstation zijn opgeslagen.

Zonder rand

A4, Letter, Foto 10 × 15 cm, Foto 2L 13 × 18 cm ⁵

¹ Geheugenkaarten, adapters en USB-flashstations zijn niet inbegrepen.

² USB 2.0-standaard
USB-massaopslagklasse van 16 MB tot 32 GB
Ondersteunde indeling: FAT12/FAT16/FAT32

³ Progressief JPEG-formaat wordt niet ondersteund.

⁴ Alleen bewegende JPEG

⁵ Zie *Type en formaat papier voor elke functie* op pagina 20.

PictBridge (Alleen DCP-J715W)

Compatibiliteit

Ondersteunt de PictBridge-norm CIPA DC-001 van de Camera & Imaging Products Association.
Ga naar <http://www.cipa.jp/pictbridge> voor meer informatie.

Interface

USB Direct-interface

Scanner

Kleur/Monochroom	Ja/Ja
TWAIN-compatibel	Ja (Windows® 2000 Professional/Windows® XP/ Windows® XP Professional x64 Edition/Windows Vista®/ Windows® 7) Mac OS X 10.4.11 - 10.5.x - 10.6.x ¹
WIA-compatibel	Ja (Windows® XP ² /Windows Vista®/Windows® 7)
ICA-compatibel	Ja (Mac OS X 10.6.x)
Kleurintensiteit	36-bits kleurverwerking (invoer) 24-bits kleurverwerking (uitvoer) (Daadwerkelijke invoer: 30-bits kleur/Daadwerkelijke uitvoer: 24-bits kleur)
Resolutie	Max. 19.200 × 19.200 dpi (geïnterpoleerd) ³ Max. 1.200 × 2.400 dpi (optisch) (glasplaat) Max. 1.200 × 600 dpi (optisch) (ADF) (DCP-J715W)
Scansnelheid	Monochroom: max. 3,44 sec. Kleur: max. 4,83 sec. (A4-formaat bij 100 × 100 dpi)
Scanbreedte	Max. 210 mm
Scanlengte	Max. 291 mm
Grijstinten	256 niveaus

¹ Ga naar <http://solutions.brother.com/> voor de meest recente driverupdates voor uw Mac OS X.

² In deze gebruikershandleiding duidt Windows® XP op de volgende besturingssystemen: Windows® XP Home Edition, Windows® XP Professional en Windows® XP Professional x64 Edition.

³ Scannen met maximaal 1.200 × 1.200 dpi bij gebruik van de WIA-driver voor Windows® XP, Windows Vista® en Windows® 7 (resolutie tot max. 19.200 × 19.200 dpi kan worden gekozen met het scannerhulpprogramma van Brother).

Printer

Resolutie	Max. 1.200 × 6.000 dpi
Afdrukbreedte	204 mm [210 mm (zonder rand) ¹] ³
Zonder rand	A4, Letter, A6, Foto 10 × 15 cm, Indexkaart 127 × 203 mm, Foto L 89 × 127 mm, Foto 2L 13 × 18 cm, Briefkaart 100 × 148 mm ²

- ¹ Als u de functie Zonder rand inschakelt.
- ² Zie *Type en formaat papier voor elke functie* op pagina 20.
- ³ Als u afdrukt op papier van A4-formaat.

Interfaces

USB ^{1 2}

Gebruik een USB 2.0-interfacekabel van maximaal 2 m.

LAN-kabel ³ (Alleen DCP-J715W)

Gebruik een Ethernet UTP-kabel van categorie 5 of hoger.

Draadloos LAN-netwerk

IEEE 802.11b/g (Infrastructuur-/Ad-hocmodus)

- ¹ Uw machine heeft een Hi-speed USB 2.0 interface (Alleen DCP-J715W).
De machine kan ook worden aangesloten op een computer die beschikt over een USB 1.1-interface.
- ² USB-poorten van andere merken worden niet ondersteund.
- ³ Zie *Netwerk (LAN)* op pagina 85 en de *Netwerkhandleiding* voor gedetailleerde netwerkspecificaties.

Vereisten voor de computer

ONDERSTEUNDE BESTURINGSSYSTEMEN EN SOFTWAREFUNCTIES									
Computerplatform & besturingssysteemversie		Ondersteunde pc-software functies	Pc-interface	Minimale processornsnelheid	Minimum-RAM	Aanbevo- len hoe- veelheid RAM	Hardeschijfruimte voor installatie		
							Drivers	Toepassingen	
Windows®-besturings systeem ¹	Windows® 2000 Professional ⁴	Afdrukken, Scannen, Verwissel- bare schijf ⁵	USB, 10/100 Base-TX (Ethernet) (DCP-J715W) Draadloos 802.11b/g	Intel® Pentium® II of gelijkwaardig	64 MB	256 MB	110 MB	340 MB	
	Windows® XP Home ^{2 4}				128 MB		110 MB	340 MB	
	Windows® XP Professional ^{2 4}			64-bits (Intel®64 of AMD64) ondersteunde CPU	256 MB	512 MB	110 MB	340 MB	
	Windows® XP Professional x64 Edition ²				Intel® Pentium® 4 of gelijkwaardig	512 MB	1 GB	600 MB	530 MB
	Windows Vista® ²					1 GB (32 bit)	1 GB (32 bit)	650 MB	530 MB
	Windows® 7 ²				64-bits (Intel®64 of AMD64) ondersteunde CPU	2 GB (64 bit)	2 GB (64 bit)		
Windows Server® 2003 (alleen via netwerk afdrukken)	Afdrukken	10/100 Base-TX (Ethernet) (DCP-J715W) Draadloos 802.11b/g	Intel® Pentium® III of gelijkwaardig	256 MB	512 MB	50 MB	N.v.t.		
Windows Server® 2003 x64 Edition (alleen via netwerk afdrukken)								64-bits (Intel®64 of AMD64) ondersteunde CPU	
Windows Server® 2003 R2 (alleen via netwerk afdrukken)			Intel® Pentium® III of gelijkwaardig						
Windows Server® 2003 R2 x64 Edition (alleen via netwerk afdrukken)			64-bits (Intel®64 of AMD64) ondersteunde CPU	512 MB	1 GB				
Windows Server® 2008 (alleen via netwerk afdrukken)			Intel® Pentium® 4 of gelijkwaardig 64-bits (Intel®64 of AMD64) ondersteunde CPU		2 GB				
Windows Server® 2008 R2 (alleen via netwerk afdrukken)			64-bits (Intel®64 of AMD64) ondersteunde CPU						
Macintosh- besturings systeem	Mac OS X 10.4.11 - 10.5.x	Afdrukken, Scannen, Verwissel- bare schijf ⁵	USB ³ , 10/100 Base-TX (Ethernet) (DCP-J715W) Draadloos 802.11b/g	PowerPC G4/G5 Intel® Core™-processor	512 MB	1 GB	80 MB	400 MB	
	Mac OS X 10.6.x				1 GB	2 GB			

Toelichting:

¹ Microsoft® Internet Explorer® 5.5 of recenter.

² Voor WIA, 1.200 × 1.200 resolutie. Met de Brother-scannertoepassing verbetering mogelijk tot maximaal 19.200 × 19.200 dpi.

³ USB-poorten van andere merken worden niet ondersteund.

⁴ PaperPort™ 11SE ondersteunt Microsoft® SP4 of hoger voor Windows® 2000, en SP2 of hoger voor XP (Alleen DCP-J715W).

⁵ Verwisselbare schijf is een functie van PhotoCapture Center™.

Voor de meest recente driverupdates gaat u naar <http://solutions.brother.com/>
Alle handelsmerken, merk- en productnamen zijn het eigendom van de respectieve bedrijven.

Verbruiksartikelen

Inkt De machine gebruikt aparte inktcartridges in Zwart, Geel, Cyaan en Magenta die geen onderdeel zijn van de printkopset.

Gebruiksduur van inktcartridge De eerste keer dat u een set inktcartridges installeert, gebruikt de machine een hoeveelheid inkt om de inktleidingen te vullen voor afdrucken van hoge kwaliteit. Dit is een eenmalig proces. Nadat dit proces is uitgevoerd, gaan de cartridges die bij uw machine zijn geleverd, minder lang mee dan standaardcartridges (65%). Met alle daaropvolgende inktcartridges kunt u het gespecificeerde aantal pagina's afdrucken.

Verbruiksartikelen (DCP-J515W)

<Laag gemiddeld gebruik zwart> LC985BK,
<Laag gemiddeld gebruik cyaan> LC985C,
<Laag gemiddeld gebruik magenta> LC985M,
<Laag gemiddeld gebruik geel> LC985Y

Zwart - Ongeveer 300 pagina's ¹

Cyaan, magenta, geel - Ongeveer 260 pagina's ¹

(DCP-J715W)

<Standaard zwart> LC1100BK, <Standaard cyaan> LC1100C,
<Standaard magenta> LC1100M, <Standaard geel> LC1100Y

Zwart - Ongeveer 450 pagina's ¹

Cyaan, magenta, geel - Ongeveer 325 pagina's ¹

¹ Het opgegeven gemiddelde gebruik per cartridge is conform ISO/IEC 24711

Ga naar www.brother.com/pageyield voor meer informatie over het vervangen van verbruiksartikelen.

Wat is Innobella™?

Innobella™ is een assortiment verbruiksartikelen van Brother. De naam 'Innobella™' is een samentrekking van de woorden 'innovatie' en 'bella' (het Italiaanse woord voor 'mooi') en verwijst naar de innovatieve Brother-technologie die u mooie en duurzame afdrukresultaten biedt.



Brother beveelt glanzend Innobella™-fotopapier (BP71-serie) aan voor het afdrucken van hoogwaardige foto's. Met Innobella™-inkt en -papier maakt u in een handomdraai prachtige afdrucken.

Netwerk (LAN)



Opmerking

Raadpleeg de *Netwerkhandleiding* voor een volledig overzicht van de netwerkspecificaties.

LAN	U kunt de machine op een netwerk aansluiten om via het netwerk af te drukken en te scannen en om foto's te openen vanuit PhotoCapture Center™ ¹ . De netwerkbeheerssoftware Brother BRAdmin Light ² wordt meegeleverd.	
Beveiliging van het draadloze netwerk	SSID (32 chr), WEP 64/128 bit, WPA-PSK (TKIP/AES), WPA2-PSK (AES)	
Configuratiehulpprogramma	AOSS™	Ja
	WPS	Ja

¹ Zie het overzicht van computervereisten op pagina 83.

² Als u meer geavanceerde printerbeheerssoftware nodig hebt, gebruikt u de meest recente versie van het hulpprogramma Brother BRAdmin Professional die u kunt downloaden via <http://solutions.brother.com/>

E

Index

A	
<hr/>	
Aan-/uittoets	6
Aantal Kopieën-toets	5
ADF (automatische documentinvoer)	22
Afdrukken	
afdrukgebied	16
kwaliteit verbeteren	38
op klein papierformaat	15
papier vastgelopen	46
problemen	49
resolutie	81
specificaties	81
Apple Macintosh	
Zie de Softwarehandleiding.	
C	
<hr/>	
ControlCenter	
Zie de Softwarehandleiding.	
D	
<hr/>	
Document	
laden	22, 23
E	
<hr/>	
Enveloppen	11, 12, 13, 20, 21
F	
<hr/>	
Fotopapierlade	13
Foutmeldingen op LCD-scherm	41
Alleen BK afdr.	41
Deksel is open	42
Document nazien	42
Geen inktpatroon	42
Geheugen vol	42
Inkt bijna op	42
Kan niet afdr.	43
Meer gegevens	43
Opstartprobleem	44
Papier nazien	44
Papierstoring	44
Print onmogelijk	44
Reinig onm.	44
Scan onmogelijk	44
G	
<hr/>	
Geheugen vol, melding	42
Glasplaat	
gebruiken	22
reinigen	36
Grijstinten	80
H	
<hr/>	
Help	
LCD-meldingen	56
menutabel	57
I	
<hr/>	
Inktcartridges	
inktstippenteller	34
vervangen	34
Innobella™	84
K	
<hr/>	
Kopiëren	
met de glasplaat	22
papierformaat	25
papersoort	25

L

LCD (Liquid Crystal Display)	56
Helderheid	8

M

Macintosh	
Zie de Softwarehandleiding.	
Modus, activeren	
PhotoCapture	6
Scanmodus	6

N

Netwerk	
Afdrukken	
Zie de Netwerkhandleiding.	
Scannen	
Zie de Softwarehandleiding.	

O

Onderhoud, routine	
inktcartridges vervangen	34
Overzicht van het bedieningspaneel	5

P

PaperPort™ 11SE met OCR	
Zie de Softwarehandleiding. Raadpleeg ook het menu Help van de toepassing PaperPort™ 11SE.	
Papier	18, 76
afdrukgebied	16
capaciteit	21
documentformaat	22
enveloppen en briefkaarten laden	11
formaat	17, 20
fotopapier laden	13
laden	9, 11, 13
soort	17, 20

PhotoCapture Center™	
Afdrukinstellingen	
Kwaliteit	29
Foto's weergeven	29
Memory Stick PRO™	26
Memory Stick™	26
SD	26
SDHC	26
specificaties	78
vanaf pc	
Zie de Softwarehandleiding.	
Presto! PageManager	
Zie de Softwarehandleiding. Raadpleeg ook het menu Help van de toepassing Presto! PageManager.	
Problemen oplossen	49
afdrukkwaliteit	38
als u problemen heeft met	
afdrukken	49
kopiëren	52
Netwerk	54
PhotoCapture Center™	53
scannen	52
software	52
document vastgelopen	45
foutmeldingen op LCD-scherm	41
papier vastgelopen	46
uitlijning	39
Programmeren van de machine	56

R

Reinigen	
invoerrol voor papier	37
printkop	38
scanner	36
Resolutie	
afdrukken	81
kopiëren	77
scannen	80

S

Scangebied	23
Scannen	
Zie de Softwarehandleiding.	
Serienummer	
achterhalen	Zie binnenkant frontdeksel

T

Transparanten	17, 18, 19, 20, 21, 76
---------------------	------------------------

V

Vastlopen	
document	45
papier	46
Verbruiksartikelen	84

W

Windows®	
Zie de Softwarehandleiding.	

brother[®]

**Bezoek ons op internet
<http://www.brother.com>**

Deze machine is uitsluitend goedgekeurd voor gebruik in het land van aankoop. Plaatselijke Brother-bedrijven of hun dealers verlenen alleen service aan machines die in hun eigen land zijn aangekocht.