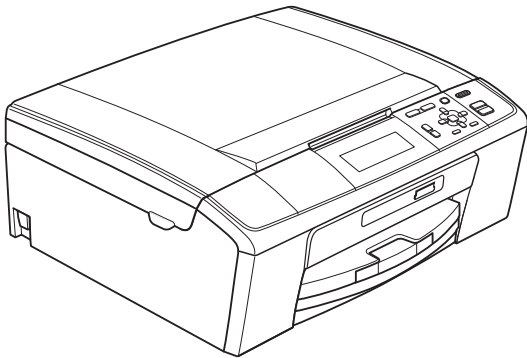


brother®

HASZNÁLATI ÚTMUTATÓ



DCP-J515W
DCP-J715W

0 verzió

HUN

Ha az ügyfélszolgálathoz kell fordulnia

Kérjük, töltsse ki az alábbi adatokat későbbi referencia céljára:

Modellszám: DCP-J515W, DCP-J715W
(karikázza be a modellszámot)

Sorozatszám: ¹ _____

Vásárlás dátuma: _____

Vásárlás helye: _____

¹ A sorozatszámot a készülék hátulján találja. Őrizze meg ezt a használati útmutatót a számlával együtt, amellyel a vásárlást tudja igazolni lopás, tüzeset vagy garanciaigény esetén.

A használati útmutatók helye

Melyik kézikönyv?	Mit tartalmaz?	Hol található?
Biztonsági előírások és jogi nyilatkozatok	Kérjük, a berendezés használatba vétele előtt olvassa el a biztonsági utasításokat.	Nyomtatott / A dobozban
Gyors telepítési útmutató	Először ezt az útmutatót olvassa el. A berendezés üzembe helyezéséhez, az operációs rendszernek és a kapcsolat típusának megfelelő illesztőprogramok telepítéséhez kövesse az utasításokat.	Nyomtatott / A dobozban
Használati útmutató	Ismerje meg az alapvető másolási, szkennelési és PhotoCapture Center™ műveleteket és a fogyóeszközök cseréjét. Lásd a hibaelhárítási tanácsokat.	PDF-fájl / Dokumentációs CD-ROM
Kibővített használati útmutató	Tanulja meg az összetettebb működtetési feladatokat: Másolás, jelentések nyomtatása és rendszeres karbantartás.	PDF-fájl / Dokumentációs CD-ROM
Szoftver használati útmutató	Nyomtatáshoz, szkenneléshez, hálózati szkenneléshez, a PhotoCapture Center™ és a Brother ControlCenter használatához kövesse ezt az útmutatót.	PDF-fájl / Dokumentációs CD-ROM
Hálózati használati útmutató	Ez az útmutató részletesebb információkat tartalmaz az Ethernet- és a vezeték nélküli hálózati kapcsolatok konfigurációjához. Továbbá itt találhat információkat a hálózati szolgáltatásokról, a hálózati nyomtatásról, a hibaelhárításról és a támogatott hálózati specifikációkról.	PDF-fájl / Dokumentációs CD-ROM

Tartalomjegyzék

(HASZNÁLATI ÚTMUTATÓ)

1	Általános tudnivalók	1
	A dokumentáció használata.....	1
	A dokumentációban használt szimbólumok és egyezményes jelek	1
	Hozzáférés a Kibővített Használati Útmutatóhoz, a Szoftver használati útmutatóhoz és a Hálózati használati útmutatóhoz	1
	A dokumentáció megtekintése	1
	A Brother terméktámogatás elérése (Windows®).....	3
	A Brother terméktámogatás elérése (Macintosh)	3
	A vezérlőpult áttekintése.....	4
	Az LCD kijelző jelzései	5
	Alapműveletek	6
	Figyelmeztető LED-jelzések	6
	LCD kijelző.....	7
	Az LCD háttérvilágítás fényerejének beállítása	7
2	Papír betöltése	8
	Papír és egyéb nyomtatási média betöltése.....	8
	Borítékok és levelezőlapok betöltése	10
	Fotópapír betöltése.....	12
	Kisméretű nyomatok eltávolítása a készülékből.....	14
	Nyomtatási terület.....	15
	Papírbeállítások	16
	Papírtípus	16
	Papírméret.....	16
	Használható papír és más nyomtatási médiák	17
	Javasolt nyomtatási média	17
	Nyomtatási médiák kezelése és használata.....	18
	A megfelelő nyomtatási média kiválasztása	19
3	Dokumentumok betöltése	21
	Hogyan tölthet be dokumentumokat	21
	Az automatikus dokumentumadagoló használata (csak DCP-J715W)	21
	A szkennerveg használata	21
	Szkennelhető terület.....	22
4	Másolatok készítése	23
	Másolás	23
	Másolás leállítása	23
	Másolási beállítások	23
	Papírral kapcsolatos lehetőségek.....	24

5	Fényképek nyomtatása memóriakártyáról vagy USB Flash memóriából	25
	PhotoCapture Center™ műveletek.....	25
	Memóriakártya vagy USB Flash memóriameghajtó használata	25
	Kezdeti lépések	26
	Képek nyomtatása	28
	Fotók megtekintése	28
	PhotoCapture Center™ nyomtatási beállítások.....	28
	Szkennelés memóriakártyára vagy USB Flash memóriameghajtóra	29
6	Nyomtatás számítógépről	31
	Dokumentum nyomtatása.....	31
7	Szkennelés a számítógépre	32
	Dokumentum szkennelése	32
	Szkennelés a Scan (Szkennel) gomb használatával.....	32
	Szkennelés a szkennер-illesztőprogram segítségével.....	32
A	Szokásos karbantartás	33
	A tintapatronok cseréje	33
	A berendezés tisztítása és ellenőrzése	35
	A szkennерüveg tisztítása.....	35
	A papírfelszedő görgők tisztítása	36
	A nyomtatófej tisztítása	37
	A nyomtatás minőségének ellenőrzése.....	37
	A nyomtatási igazítások ellenőrzése	38
B	Hibaelhárítás	39
	Hiba- és karbantartási üzenetek	39
	Hibaanimáció.....	43
	Papírelakadás (csak DCP-J715W).....	43
	A nyomtató elakadása vagy papírelakadás.....	44
	Hibaelhárítás.....	46
	Ha további problémája van a készülékkel	46
	Gépre vonatkozó adatok.....	51
	A sorozatszám ellenőrzése	51
	Visszaállítási funkciók.....	51
	A készülék beállításainak gyári alaphelyzetbe történő visszaállítása.....	51
C	Menü és funkciók	52
	Képernyőn történő programozás	52
	Menü táblázat	53
	Szöveg bevitele	68
	Speciális karakterek beillesztése.....	68
	Javítás	68

D	Műszaki adatok	69
	Általános	69
	Nyomtatási média	71
	Másolás	72
	PhotoCapture Center™	73
	PictBridge (csak DCP-J715W).....	74
	Szkenner.....	75
	Nyomtató	76
	Interfészek	77
	Számítógéppel szembeni követelmények	78
	Kellékanyagok	79
	Hálózat (LAN)	80
E	Index	81

Tartalomjegyzék

(KIBŐVÍTETT HASZNÁLATI ÚTMUTATÓ)

A Kibővített Használati Útmutató az alábbi funkciókról és műveletekről nyújt magyarázatot.

A Kibővített Használati Útmutatót megtekintheti a Dokumentációs CD-ROM-on.

1 Általános beállítások

Memóriatár
Alvó mód
LCD kijelző

2 Jelentések nyomtatása

Jelentések

3 Másolatok készítése

Másolási beállítások

4 Fényképek nyomtatása memóriakártyáról vagy USB Flash memóriából

PhotoCapture Center™ műveletek
Képek nyomtatása
PhotoCapture Center™ nyomtatási beállítások
Szkenelés memóriakártyára vagy USB Flash memória-meghajtóra

5 Fotók nyomtatása fényképezőgépről (csak a DCP-J715W esetében)

Fotók nyomtatása közvetlenül PictBridge fényképezőgépről
Fotók nyomtatása közvetlenül digitális fényképezőgépről (PictBridge nélkül)

A Szokásos karbantartás

A berendezés tisztítása és ellenőrzése
A készülék csomagolása és szállítása

B Szójegyzék

C Index



A dokumentáció használata

Köszönjük Önnek, hogy Brother terméket vásárolt! Ez a dokumentáció segít Önnek abban, hogy a lehető legtöbbet hozza ki az Ön által megvásárolt termékből.

A dokumentációban használt szimbólumok és egyezményes jelek

A dokumentációban a következő szimbólumok és egyezményes jelek szerepelnek.

Félkövér	A félkövér betűtípus speciális gombot jelöl a készülék kezelőpaneljén vagy a számítógép képernyőjén.
Dőlt betű	A dőlt betűstílus fontos információk kiemelésére szolgál, vagy kapcsolódó témákhoz irányítja a felhasználót.
Courier New	A Courier New betűtípus a készülék LCD-kijelzőjén megjelenő üzeneteket jelöli.

FIGYELEM

A **FIGYELEM** jelzés olyan lehetséges veszélyhelyzetet jelöl, amelyet feltétlenül el kell kerülni a súlyos, akár végzetes sérülések elkerülésére.

VIGYÁZAT

A **VIGYÁZAT** olyan lehetséges veszélyhelyzetet jelöl, amelyet feltétlenül el kell kerülni a kisebb vagy közepesen súlyos sérülések elkerülésére.

FONTOS

A **FONTOS** olyan lehetséges veszélyhelyzetet jelöl, amely csak anyagi kárt vagy a termék működőképességének romlását eredményezheti.



A Megjegyzések útmutatót tartalmaz a különböző helyzetek kezelésére, továbbá javaslatokat arra vonatkozóan, hogy a művelet miként használható más funkciókkal.



Az Áramütésveszély ikon áramütés lehetőségére figyelmeztet.

Hozzáférés a Kibővített Használati Útmutatóhoz, a Szoftver használati útmutatóhoz és a Hálózati használati útmutatóhoz

Ez a használati útmutató nem tartalmazza a készülékkel kapcsolatos összes információt, ideértve a másolás, a PhotoCapture Center™, a nyomtató, a szkennel és a hálózat speciális funkcióinak részletes leírását. Ha részletesebb leírást szeretne ezekről a műveletekről, akkor olvassa el a **Kibővített Használati Útmutató**, a **Szoftver használati útmutatót** és a **Hálózati használati útmutatót**, amelyeket a CD-ROM tartalmaz.

A dokumentáció megtekintése

- 1** Kapcsolja be a számítógépet. Helyezze be a Dokumentációs CD-ROM-ot a CD-ROM meghajtóba.



Megjegyzés

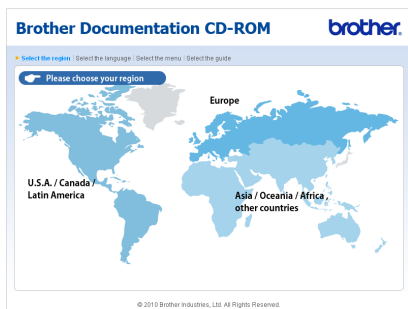
(Windows® felhasználók)

Ha az üdvözlőképernyő nem jelenik meg automatikusan, akkor a

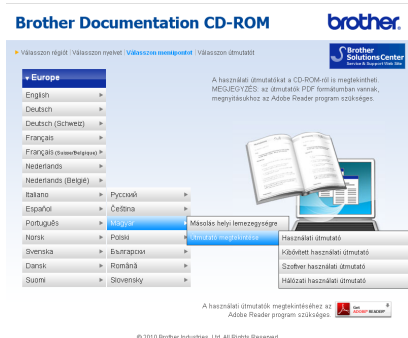
Sajátgép (Számítógép) elemen belül kattintson duplán a CD-ROM ikonra, majd kattintson duplán az **index.html** elemre.

- 2** (Macintosh felhasználók)
Kattintson duplán a CD-ROM ikonra, majd kattintson duplán az **index.html** elemre.

3 Kattintson az adott országra.



4 Jelölje ki a nyelvet, jelölje ki az Útmutató megtekintése elemet, majd kattintson az elolvasni kívánt útmutatóra.



Megjegyzés

- (Csak Windows® felhasználók)
A böngésző felső részén megjelenhet egy sárga sáv, benne az Active X vezérlőkre vonatkozó biztonsági figyelmeztetéssel. Az oldal helyes megjelenítéséhez kattintson a sávra, majd a **Blokkolt tartalom engedélyezése** parancsra, végül az **Igen** gombra a Biztonsági figyelmeztetés párbeszédpanelen.
- (Csak Windows® felhasználók)¹
A gyorsabb elérés érdekében a PDF formátumú felhasználói dokumentációt a számítógépére is felmásolhatja. Jelölje ki a nyelvet, majd kattintson a **Másolás helyi lemezegységre** elemre.

¹ Microsoft® Internet Explorer® 6.0 vagy későbbi verzió.

Hogyan találja meg a szkennelési utasításokat

Dokumentumok szkenneléséhez több lehetőség közül választhat. Az utasításokat az alábbiak szerint keresheti elő:

Szoftver használati útmutató

- *Szkennelés*
- *ControlCenter*
- *Hálózati szkennelés*

ScanSoft™ PaperPort™ 11SE az OCR ismertetővel (csak DCP-J715W)

- A teljes ScanSoft™ PaperPort™ 11SE OCR ismertetővel megtekinthető a ScanSoft™ PaperPort™ 11SE alkalmazás Súgó-jában.

Presto! PageManager használati útmutató (csak DCP-J715W)

Megjegyzés

Használatba vétel előtt le kell tölteni és telepíteni kell a Presto! PageManager alkalmazást. További információkért lásd: *A Brother terméktámogatás elérése (Macintosh)* című részt a(z) 3. oldalon!.

- A teljes Presto! PageManager használati útmutató megtekinthető a Presto! PageManager alkalmazásban a súgó kiválasztásával.

Hol található a hálózat beállításával kapcsolatos útmutatások

A készüléke vezetékes és vezeték nélküli hálózatokhoz csatlakoztatható. (Vezetékes hálózat a DCP-J515W esetén nem érhető el.) Alapvető telepítési tanácsokat találhat a Gyors telepítési útmutatóban. Ha az Ön vezeték nélküli hozzáférési pontja támogatja a Wi-Fi Protected Setup vagy az AOSS™ funkciót, akkor kövesse a Gyors telepítési útmutatóban leírt lépéseket. A hálózati telepítéssel kapcsolatos további információkért lásd a *Hálózati használati útmutatót* a Dokumentációs CD-ROM-on.

A Brother terméktámogatás elérése (Windows®)

A Telepítő CD-ROM-on megtalálja az összes szükséges elérhetőséget, így például a webes támogatással (Brother ügyfélszolgálati központ) kapcsolatos részleteket.

- Kattintson a **Brother terméktámogatásra a Felső menü**. Megjelenik a következő képernyő:



- Webhelyünk (<http://www.brother.com>) eléréséhez kattintson a **Brother honlapra**.
- A legfrissebb hírekért és termékinformációkért (<http://solutions.brother.com/>) kattintson a **Brother Solutions Center** elemre.
- Ha eredeti Brother alkatrészecskékért látogatja meg a weblapot (<http://www.brother.com/original/>), kattintson a **Fogyőeszköz információ** elemre.
- Ha INGYENES fotókat és nyomtatható letöltéseket szeretne a Brother CreativeCenter webhelyről (<http://www.brother.com/creativecenter/>), kattintson a **Brother CreativeCenter** elemre.
- A **Felső menü** való visszatéréshez kattintson a **Vissza** elemre, vagy ha befejezte a böngészést, kattintson a **Kilépés** elemre.

A Brother terméktámogatás elérése (Macintosh)

A Telepítő CD-ROM-on megtalálja az összes szükséges elérhetőséget, így például a webes támogatással (Brother ügyfélszolgálati központ) kapcsolatos részleteket.

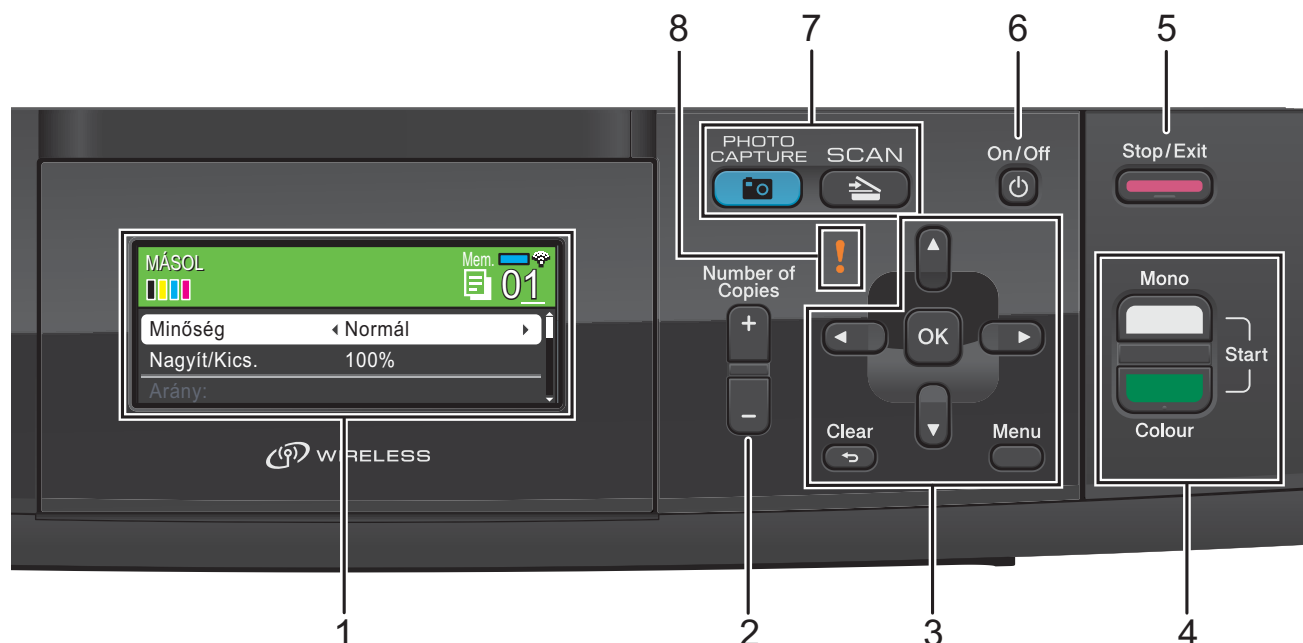
- Kattintson duplán a **Brother Support** (Brother terméktámogatás) ikonra. Megjelenik a következő képernyő:



- (csak DCP-J715W)
A Presto! PageManager letöltéséhez és telepítéséhez kattintson a **Presto! PageManager** elemre.
- Hogy regisztrálhassa készülékét a Brother termékregisztrációs oldalán (<http://www.brother.com/registration/>), kattintson az **On-Line Registration** (On-line regisztráció) elemre.
- A legfrissebb hírekért és termékinformációkért (<http://solutions.brother.com/>) kattintson a **Brother Solutions Center** elemre.
- Ha eredeti Brother alkatrészecskékért látogatja meg a weblapot (<http://www.brother.com/original/>), kattintson a **Supplies Information** (Fogyőeszköz információ) elemre.

A vezérlőpult áttekintése

A DCP-J515W és a DCP-J715W vezérlőpulton levő nyomógombjai azonosak.



1 LCD (folyadékkristályos kijelző)

A képernyőn kijelzett üzenetek segítenek Önnek, hogy beállítsa és használja a készülékét.

Emellett beállíthatja az LCD-kijelző szögét is, ha felemeli azt.

2 Number of Copies (Másolatok száma)

Ezzel a billentyűvel beállítható, hogy egyszerre több másolat készüljön.

3 Menügombok:

- ◀ vagy ▶

Nyomja le a menüsinten való visszafelé vagy előre felé mozgáshoz.

Emellett nyomja le az opciók kiválasztásához is.

- ▲ vagy ▼

Nyomja meg, hogy a menük és opciók között mozoghasson.

- Clear (Törlés)

Nyomja meg az előző menüsintre való visszatéréshez.

- Menu (Menü)

Lehetővé teszi a főmenübe való belépést a készülék programozásához.

- OK

Jóvá hagyhatja a kiválasztást.

4 Indítógombok:

-  **Mono Start**

Lehetővé teszi monokróm másolatok készítését. Képbetárolást is kezdeményezhet (színes vagy mono üzemmódban, a ControlCenter szoftver szkennelési beállításaitól függően).

-  **Colour Start (Színes Start)**

Lehetővé teszi színes másolatok készítését. Képbetárolást is kezdeményezhet (színes vagy mono üzemmódban, a ControlCenter szoftver szkennelési beállításaitól függően).

- 5  **Stop/Exit (Stop/Kilépés)**



Egy adott művelet leállítására vagy egy menüből való kilépésre szolgál.

- 6 **On/Off (Be/Ki)**

A készülék be- és kikapcsolására szolgál.

Ha a készüléket kikapcsolja, az a nyomtatási minőség fenntartása érdekében időszakosan még megtisztítja majd a nyomtatófejet. A nyomtatófej élettartamának meghosszabbítása, a tintapatron leggazdaságosabb használata, és a nyomtatási minőség fenntartása érdekében a készüléknek mindig csatlakoznia kell az elektromos hálózathoz.

7 Mód gombok:

-  **SCAN (Szkennel)**
Lehetővé teszi a Szkennelés üzemmódba való belépést.
-  **PHOTO CAPTURE**
A PhotoCapture Center™ üzemmódba léphet be vele.

8 ! Figyelmeztető LED

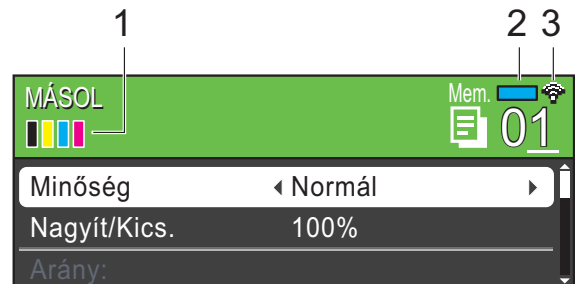
Narancssárgára vált és villog, ha az LCD hibát jelez, vagy fontos állapotra vonatkozó jelzést küld.

**Megjegyzés**

A jelen használati útmutatóban található illusztrációk többsége a DCP-J515W modellt mutatja.

Az LCD kijelző jelzései

Az LCD kijelző a készülék üzemmódját, az aktuális beállításokat és a rendelkezésre álló tinta mennyiségét mutatja.

**1 Tintaszint jelző**

Mutatja a rendelkezésre álló tinta mennyiségét.


2 Memóriaállapot

Lehetővé teszi a készülékben még használható memóriamennyiség megtekintését.

3 Vezeték nélküli kapcsolat állapota

Vezeték nélküli kapcsolat használata esetén egy négy szintű kijelző mutatja az aktuális jelerősséget.

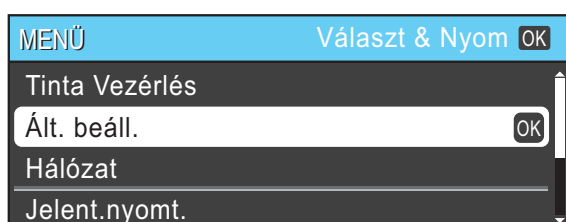


A figyelmeztető ikon  minden hiba vagy karbantartási üzenet esetén megjelenik. további információkat lásd: *Hiba- és karbantartási üzenetek* című részt a(z) 39. oldalon!.

Alapműveletek

A következő lépések azt mutatják, hogy hogyan kell módosítani egy beállítást a készüléken. Ebben a példában a papírtípus beállítása módosul *Sima Papír* értékről *Tintasu. Papír* értékre.

- 1 Nyomja meg a **Menu (Menü)** gombot.
- 2 A ▲ vagy ▼ gombbal válassza ki a *Ált. beáll.* lehetőséget.



Nyomja meg az **OK** gombot.

- 3 A ▲ vagy ▼ gombbal válassza ki a *Papír típus* lehetőséget.
- 4 A ◀ vagy ▶ gombbal válassza ki a *Tintasu. Papír* lehetőséget. Nyomja meg az **OK** gombot. Láthatja a jelenlegi beállítást az LCD-n:





- 5 Nyomja meg a **Stop/Exit (Stop/Kilépés)** gombot.

Figyelmeztető LED-jelzések

A Figyelmeztető LED (fénykibocsátó dióda) egy fényforrás, amely a készülék állapotát mutatja, a táblázatban látható módon.



LED	DCP- állapot	Leírás
 Ki	Kész	A készülék használatra kész.
 Narancssárga	Nyitott fedél	A fedél nyitva van. Zárja a fedelet. (Lásd: <i>Hiba- és karbantartási üzenetek</i> című részt a(z) 39. oldalon!.)
	Nem lehet nyomtatni	Cserélje ki a tintapatront egy újra. (Lásd: <i>A tintapatronok cseréje</i> című részt a(z) 33. oldalon!.)
	Papírkezelési hiba	Töltse fel papírral a tálcát, vagy szüntesse meg a papírelakadást. Ellenőrizze az LCD-üzenetet. (Lásd: <i>Hiba- és karbantartási üzenetek</i> című részt a(z) 39. oldalon!.)
	Egyéb üzenetek	Ellenőrizze az LCD-üzenetet. (Lásd: <i>Hiba- és karbantartási üzenetek</i> című részt a(z) 39. oldalon!.)

LCD kijelző

Az LCD háttérvilágítás fényerejének beállítása

Ha gondot okoz az LCD kijelzésének elolvasása, próbálja meg átállítani a fényerőt.

- 1 Nyomja meg a **Menu (Menü)** gombot.
- 2 A ▲ vagy ▼ gombbal válassza ki a **Ált. beáll. lehetőséget**.
Nyomja meg az **OK** gombot.
- 3 A ▲ vagy ▼ gombbal válassza ki a **LCD Beáll. lehetőséget**.
Nyomja meg az **OK** gombot.
- 4 A ▲ vagy ▼ gombbal válassza ki a **Hátsóvilágítás lehetőséget**.
- 5 Használja a ◀ vagy a ▶ gombot a **Világos, Közép vagy az Sötét** opció kiválasztásához.
Nyomja meg az **OK** gombot.
- 6 Nyomja meg a **Stop/Exit (Stop/Kilépés)** gombot.

2

Papír betöltése

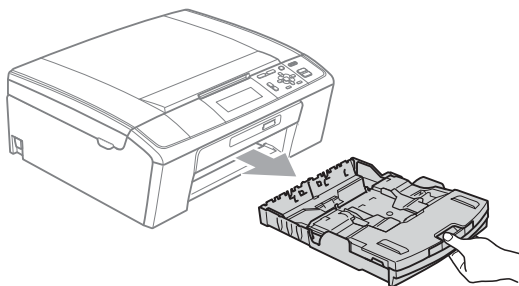
Papír és egyéb nyomtatási média betöltése



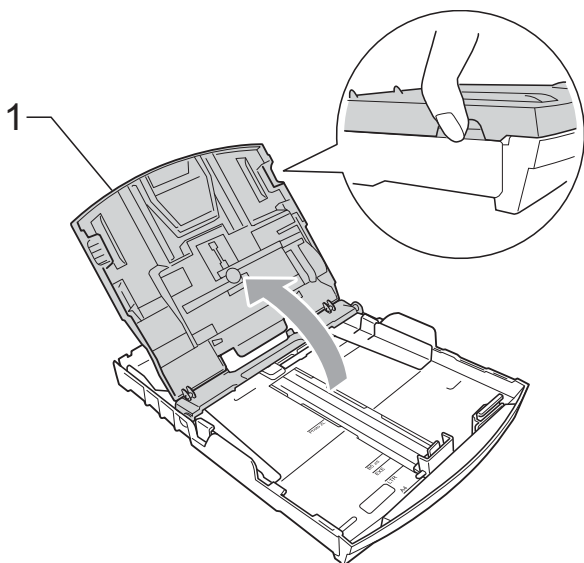
Megjegyzés

Fénykép (10 × 15 cm) vagy Fénykép L (89 × 127 mm) papírra való nyomtatáskor használja a fotópapírtálcát. (Lásd: *Fotópapír betöltése* című részt a(z) 12. oldalon!.)

- 1 Ha a papírtartó szárnya nyitva van, zárja le, majd zárja be a papírtartót. Teljesen húzza ki a papírtálcát a készülékből.

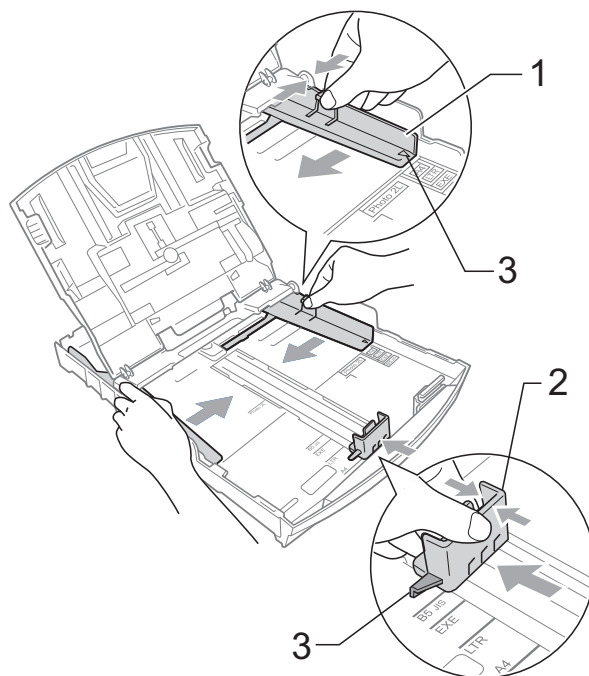


- 2 Emelje fel a kimeneti papírtálca fedelét (1).



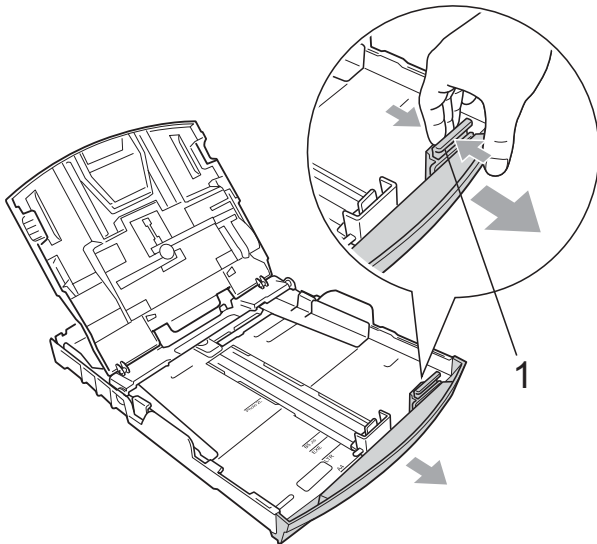
- 3 Mindkét kezével nyomja le, majd csúsztassa el az oldalsó papírvezetőket (1) és a hosszanti papírvezetőt (2) a papír méretének megfelelően.

Győződjön meg arról, hogy az oldalsó papírvezetők (1) és a hosszanti papírvezetők (2) háromszög alakú jelei (3) egy vonalban vannak a használandó papírméret jelével.

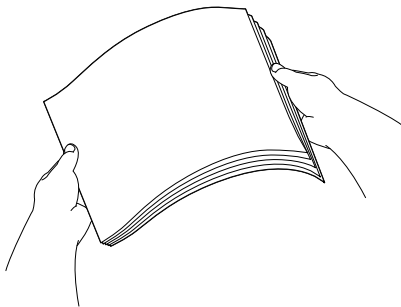


Megjegyzés

Ha Legal méretű papírt használ, tartsa lenyomva a papírvezetők kioldó gombját (1), mialatt kicsúsztatja a papírtálca elejét.



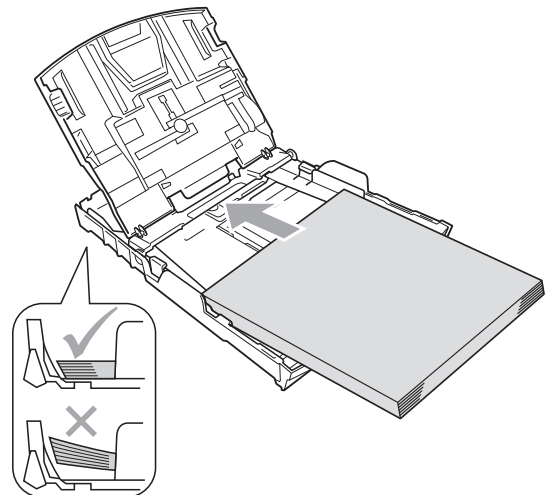
- 4 A papírelakadás és a félreadagolás elkerülése érdekében alaposan pörgesse át a papírköteget.



FONTOS

Mindig ügyeljen arra, hogy a papír széle ne hajljon fel.

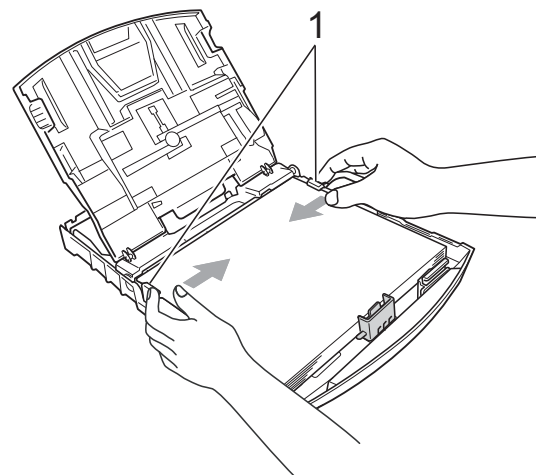
- 5 Óvatosan helyezze a papírt a papírtálcába a nyomtatási oldalával lefelé, a felső szélével előre. Győződjön meg róla, hogy a papíradagoló tálcában található papír sima.



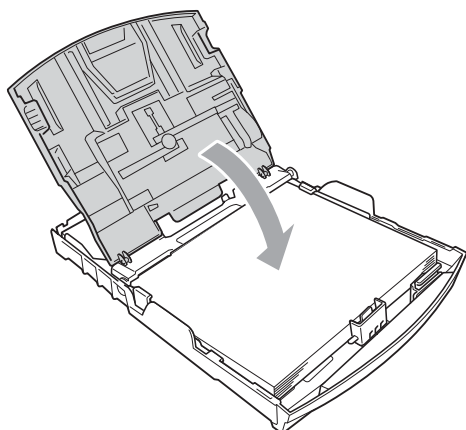
FONTOS

Ügyeljen rá, hogy a papírlapot ne csúsztassa be túlságosan, mivel a tálca másik végén levő éle megemelkedhet, és adagolási problémákat okozhat.

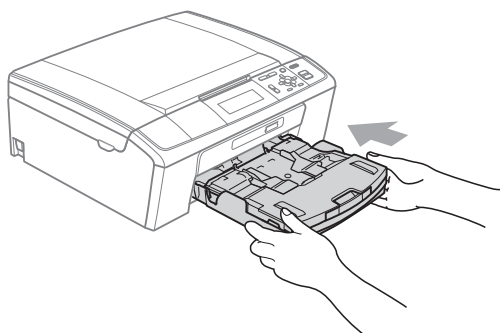
- 6 Két kézzel igazítsa finoman a papírhoz az oldalsó papírvezetőket (1). Ellenőrizze, hogy az oldalsó papírvezetők hozzáérnek-e a papír széleihez.



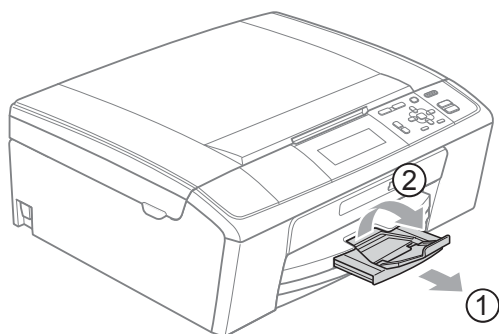
- 7 Zárja be a kimeneti papírtálca fedelét.



- 8 *Lassan* nyomja vissza a papírtálcát a készülékbe.



- 9 A papírtálcát a helyén tartva húzza ki kattanásig a papírtartót (1), és hajtsa ki a papírtartó szárnyat (2).



! FONTOS

Legal méretű papír esetén **NE** használja a papírtartó szárnyat.

Borítékok és levelezőlapok betöltése

A borítékokról

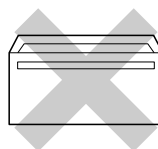
- 80–95 g/m² súlyú borítékokat használjon.
- Egyes borítékok esetén a programban be kell állítani a margókat. Sok boríték nyomtatása előtt végezzen próbanyomtatást.

! FONTOS

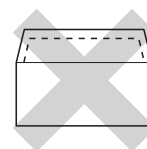
Az alábbi típusú borítékokat **NE** használja, mert azok használata esetén gondok lesznek a papír adagolásával:

- Bő kialakítású borítékok.
- Dombornyomásúak (kiemelkedő írás van rajtuk).
- Amelyek kapcsosak vagy tűzöttek.
- Amelyeknek a belseje előnyomott.

Ragasztó



Dupla fül



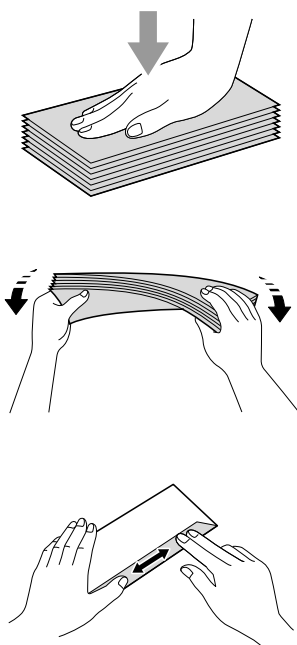
Esetenként gondot okozhat a papíradagolás, amelynek oka a használt boríték vastagsága, mérete vagy a visszahajtás alakja.

Borítékok és levelezőlapok betöltése

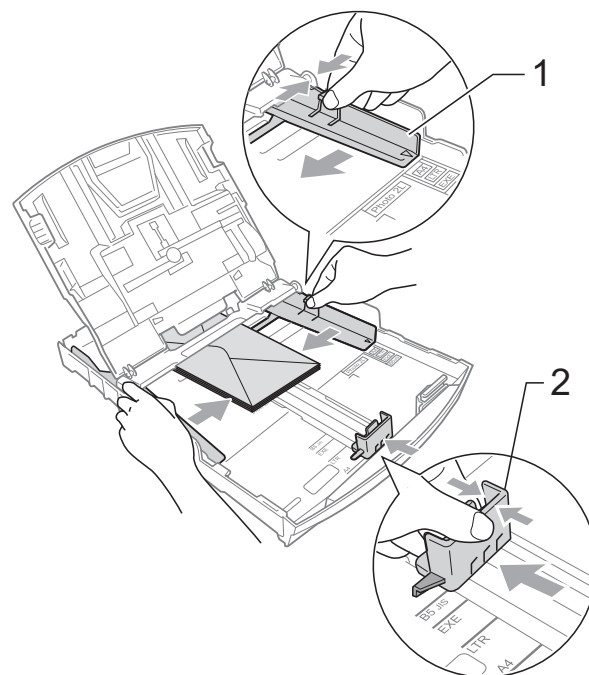
- 1 A borítékok vagy a levelezőlapok sarkait és oldalait adagolás előtt próbálja meg teljesen kisimítani.

! FONTOS

Ha borítékokból vagy levelezőlapokból egyszerre többet húz be a készülék, mindig csak egy borítékot vagy levelezőlapot helyezzen a papírtálcára.

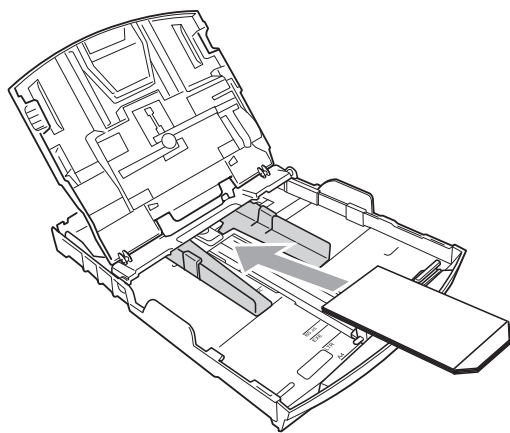


- 2 A borítékot vagy levelezőlapot a címzéses oldalával lefelé és a felső szélével (a boríték tetejével) előre helyezze a papírtálcába. Mindkét kezével csúsztassa el az oldalsó papírvezetőket (1) és a hosszanti papírvezetőket (2) a boríték vagy levelezőlap méretének megfelelően.



Ha gondja támadt a borítékok nyomtatásával, próbálkozzék az alábbiakkal:

- 1 Nyissa fel a boríték fülét.
- 2 Helyezze a borítékot a papírtálcára a címoldalával lefelé úgy, hogy az ábrán látható módon pozícionálja a boríték fülét.

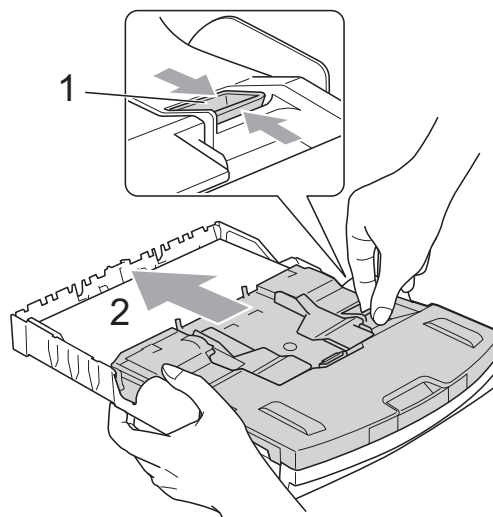


- 3 Az alkalmazásban állítsa be a méretet és a margót.

Fotópapír betöltése

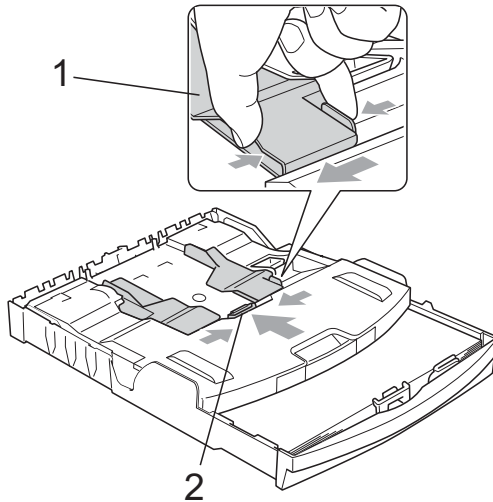
Fénykép (10 × 15 cm) és Fénykép L (89 × 127 mm) papírra való nyomtatáshoz használja a fotópapírtálcát, amely a kimeneti papírtálca fedelének tetejére van szerelve. A fotópapírtálca használatakor nem kell kivenni a papírt az alatta levő tálcából.

- 1 A jobb mutató- és hüvelykujjával nyomja össze a kék fotópapírtálca-kioldógombot (1), majd tolja előre az adagolót addig, amíg a helyére nem kattann a fotónyomtatás pozícióban (2).



Fotópapírtálca

- 2 Nyomja le, és csúsztassa el az oldalsó papírvezetőket (1) és a hosszanti papírvezetőt (2) a papír méretének megfelelően.



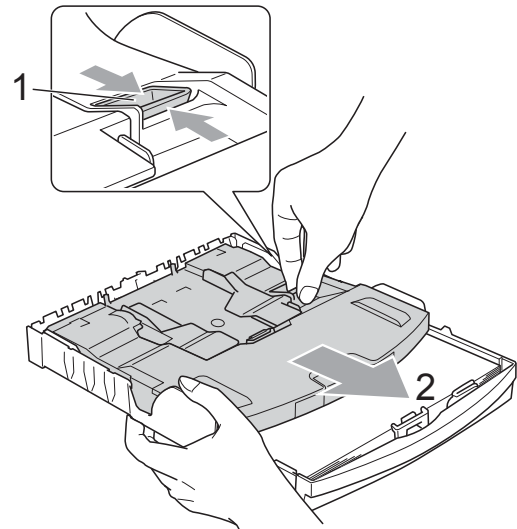
- 3 Helyezze a fotópapírt a fotópapírtálcára, majd óvatosan állítsa be az oldalsó papírvezetőket a papírnak megfelelően. Ellenőrizze, hogy az oldalsó papírvezetők hozzáérnek-e a papír széleihez. Győződjön meg róla, hogy a papíradagoló tálcában található papír sima.



Megjegyzés

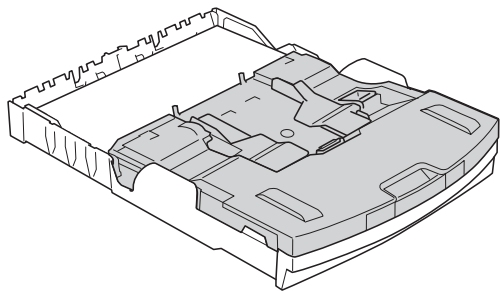
- Ügyeljen rá, hogy a papírlapot ne csúsztassa be túlságosan, mivel a tálca másik végén levő éle megemelkedhet, és adagolási problémákat okozhat.
- Mindig ügyeljen arra, hogy a papír széle ne hajoljon fel vagy ne legyen gyűrött.

- 4 Ha végzett a fényképek nyomtatásával, állítsa vissza a fotópapírtálcát *Normál* nyomtatási pozícióba. A jobb mutató- és hüvelykujjával nyomja össze a kék fotópapírtálca kioldó gombot (1), és húzza vissza a fotópapírtálcát addig, amíg a helyére nem kattán (2).

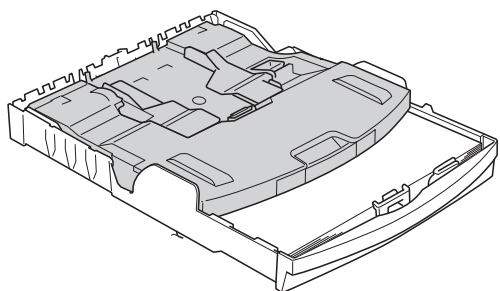


! FONTOS

Ha a fotónyomtatás befejeztével nem helyezi vissza a fotópapírtálcát *Normál* nyomtatási pozícióba, akkor normál papír használatakor *Nincs papír* hibaüzenetet fog kapni.



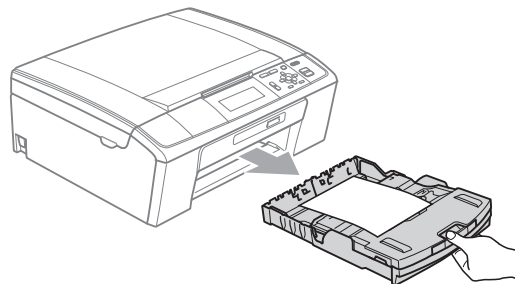
Fotópapírtálca normál nyomtatási pozícióban



Fotópapírtálca fotónyomtatási pozícióban

Kisméretű nyomatok eltávolítása a készülékből

Ha a készülék kisméretű papírt ad ki a kimeneti papírtálcára, előfordulhat, hogy nem éri el. Ha a nyomtatás befejeződött, húzza ki a tálcát teljesen a készülékből.



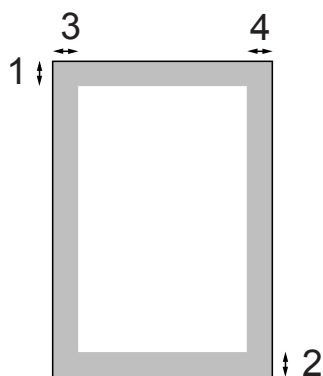
Nyomtatási terület

A nyomtatási terület az éppen használt alkalmazástól függ. Az alábbi ábrán lévő számok az írógéppapíron és borítékokon lévő nem nyomtatható területeket mutatják. Ha lehetséges a szegély nélküli nyomtatás és be is van kapcsolva, akkor a berendezés képes a lapok árnyékolt részére nyomtatni.

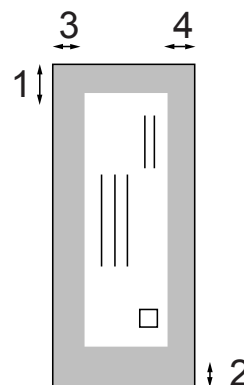
(Windows® esetében lásd a *Szoftver használati útmutató* „Nyomtatás”, Macintosh esetében „Nyomtatás és faxolás” című részeit.)

2

Írógéppapír



Borítékok



	Fent (1)	Lent (2)	Balra (3)	Jobbra (4)
Írógéppapír	3 mm	3 mm	3 mm	3 mm
Borítékok	12 mm	24 mm	3 mm	3 mm



Megjegyzés

Boríték esetén nem alkalmazható szegély nélküli nyomtatás.

Papírbeállítások

Papírtípus

A legjobb nyomtatási minőség érdekében állítsa be a készüléket a használt papírnak megfelelően.

- 1 Nyomja meg a **Menu (Menü)** gombot.
- 2 A ▲ vagy ▼ gombbal válassza ki a Ált. beáll. lehetőséget. Nyomja meg az **OK** gombot.
- 3 A ▲ vagy ▼ gombbal válassza ki a Papír típus lehetőséget.
- 4 A ◀ vagy ▶ gombbal válassza ki a Sima Papír, Tintasú. Papír, Brother BP71, Brother BP61, Egyéb Fényes vagy Átlátszó beállítást. Nyomja meg az **OK** gombot.
- 5 Nyomja meg a **Stop/Exit (Stop/Kilépés)** gombot.



Megjegyzés

A készülék a lapokat nyomtatott oldalukkal felfelé adja ki a készülék elején található papírtálcára. Ha fóliát vagy fényes papírt használ, minden lapot azonnal távolítsa el az elmaszatólódás vagy a papírelakadás elkerülése érdekében.

Papírméret

A másolatok nyomtatásához öt különböző papírméretet használhat: A4, A5, Letter, Legal és 10 × 15 cm. Ha eltérő méretű papírt tölt be a készülékbe, akkor a papírméret beállítását is módosítania kell.

- 1 Nyomja meg a **Menu (Menü)** gombot.
- 2 A ▲ vagy ▼ gombbal válassza ki a Ált. beáll. lehetőséget. Nyomja meg az **OK** gombot.
- 3 A ▲ vagy ▼ gombbal válassza ki a Papír méret lehetőséget.
- 4 A ◀ vagy ▶ gombbal válassza ki a A4, A5, 10x15cm, Letter vagy Legal lehetőséget. Nyomja meg az **OK** gombot.
- 5 Nyomja meg a **Stop/Exit (Stop/Kilépés)** gombot.

Használható papír és más nyomtatási médiák

A nyomtatási minőséget befolyásolja, hogy milyen papírfajtát használ a készülékben.

A megadott beállítások melletti legjobb nyomtatási minőség érdekében mindig a betöltendő papírnak megfelelő papírfajtát állítsa be.

Használhat normál papírt, tintasugaras nyomtatóhoz való papírt (bevonatos papírt), fényes papírt, fóliát és borítékot.

Javasoljuk, hogy nagyobb mennyiség beszerzése előtt próbálja ki a különféle papírfajtákat.

A legjobb eredmény érdekében használjon Brother papírt.

- Ha tintasugaras nyomtatóhoz való papírt (bevonatos papírt), fóliát és fényes papírt használ, ügyeljen arra, hogy a megfelelő nyomtatási médiát válassza ki a nyomtató-illesztőprogram „**Alapvető**” lapján, vagy a menüben a papírtípus beállításánál. (Lásd: *Papírtípus* című részt a(z) 24. oldalon!.)
- Ha Brother fotópapírra nyomtat, mindig tegyen be eggyel több fotópapírt a papírtálcára. Ebből a célból eggyel több lap van a papírcsomagban.
- Ha fóliát vagy fotópapírt használ, minden lapot azonnal távolítson el az elmaszatolódás vagy a papírelakadás elkerülése érdekében.
- Közvetlenül a nyomtatás után ne érjen a nyomtatott felülethez, mert előfordulhat, hogy az nem teljesen száraz, és beszennyezi vele az ujját.

Javasolt nyomtatási média

A legjobb nyomtatási eredmény érdekében használjon Brother papírt. (Lásd az alábbi táblázatot.)

Ha országában nem kapható Brother papír, javasoljuk, hogy nagyobb mennyiség beszerzése előtt próbálja ki különféle papírfajtákat.

Fóliára nyomtatáshoz javasoljuk a „3M írásvetítő fólia” használatát.

Brother papír

Papírtípus	Tétel
Sima A4-es	BP60PA
Fényes A4-es fénykép	BP71GA4
A4-es tintasugaras (matt)	BP60MA
10 × 15 cm-es fényes	BP71GP

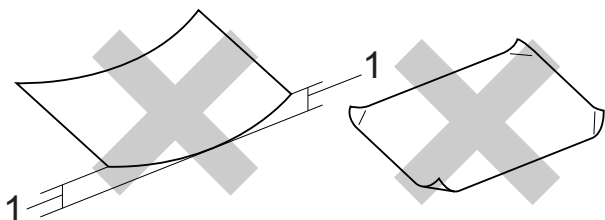
Nyomtatási médiák kezelése és használata

- A papírt tárolja eredeti csomagolásában, lezárt állapotban. A papírt tartsa sík felületen, valamint nedvességtől, közvetlen napsütéstől és hőforrástól távol.
- Kerülje a fotópapír fényes (bevonat) oldalának megérintését. A fotópapírt fényes oldalával lefelé helyezze be.
- Kerülje a fólia bármelyik oldalának megérintését, mert az könnyen felszívja a vizet és az izzadságot, ami ronthatja a nyomtatás minőségét. A lézernyomtatókhöz/fénymásolókhöz gyártott fólia nyomot hagyhat a következő nyomaton. Kizárólag tintasugaras nyomtatáshoz ajánlott fóliát használjon.

! FONTOS

Az alábbi papírfajtákat NE használja:

- Sérült, felpöndörödött, gyűrött vagy szabálytalan alakú papír



1 2 mm vagy annál nagyobb felpödrődés elakadást okozhat.

- Különösen fényes vagy erősen mintázott papír
- Olyan papír, amelyet egymásra helyezéskor nem lehet egyenletesen elrendezni
- Rövid rostsálú papír

A kimeneti papírtálca fedelének kapacitása

Max. 50 db 80 g/m² súlyú A4 papír.

- Ha fóliát vagy fotópapírt használ, minden egyes lapot azonnal távolítson el a kimeneti papírtálca fedeléről az elmaszatolódás elkerülése érdekében.

A megfelelő nyomtatási média kiválasztása

A papír típusa és mérete a felhasználás szerint

Papírtípus	Papírméret		Használat		
			Másolás	Photo Capture	Nyomtató
Írógéppapír	A4	210 × 297 mm	Igen	Igen	Igen
	Letter	215,9 × 279,4 mm	Igen	Igen	Igen
	Legal	215,9 × 355,6 mm	Igen	–	Igen
	Executive	184 × 267 mm	–	–	Igen
	JIS B5	182 × 257 mm	–	–	Igen
	A5	148 × 210 mm	Igen	–	Igen
	A6	105 × 148 mm	–	–	Igen
Kártya	Fénykép	10 × 15 cm	Igen	Igen	Igen
	Fénykép L	89 × 127 mm	–	–	Igen
	Fénykép 2L	13 × 18 cm	–	Igen	Igen
	Kartotéklap	127 × 203 mm	–	–	Igen
	Levelezőlap 1	100 × 148 mm	–	–	Igen
	Levelezőlap 2 (dupla)	148 × 200 mm	–	–	Igen
Borítékok	C5 boríték	162 × 229 mm	–	–	Igen
	DL boríték	110 × 220 mm	–	–	Igen
	COM-10	105 × 241 mm	–	–	Igen
	Monarch	98 × 191 mm	–	–	Igen
	JE4 boríték	105 × 235 mm	–	–	Igen
Fóliák	A4	210 × 297 mm	Igen	–	Igen
	Letter	215,9 × 279,4 mm	Igen	–	Igen
	Legal	215,9 × 355,6 mm	Igen	–	Igen
	A5	148 × 210 mm	Igen	–	Igen

Papírsúly, papírvastagság és papírkapacitás

Papírtípus		Súly	Vastagság	Lapok száma
Írógéppapír	Normál papír	64–120 g/m ²	0,08–0,15 mm	100 ¹
	Tintasugaras papír	64–200 g/m ²	0,08–0,25 mm	20
	Fényes papír	Max. 220 g/m ²	Max. 0,25 mm	20 ^{2 3}
Kártya	Képeslap	Max. 220 g/m ²	Max. 0,25 mm	20 ^{2 3}
	Kartotéklap	Max. 120 g/m ²	Max. 0,15 mm	30
	Levelezőlap	Max. 200 g/m ²	Max. 0,25 mm	30
Borítékok		75–95 g/m ²	Max. 0,52 mm	10
Fóliák		–	–	10

¹ Max. 100 db 80 g/m² súlyú lap.

² Fénykép 10 × 15 cm papírhoz és Fénykép L 89 × 127 mm papírhoz használja a fotópapírtálcát. (Lásd: *Fotópapír betöltése* című részt a(z) 12. oldalon!.)

³ BP71 260 g/m² papír, speciálisan a Brother készülékeihez.

Hogyan tölthet be dokumentumokat

Készíthet másolatokat, valamint szkennelhet az ADF-ből (automatikus dokumentumadagoló) és az üveglapról.

Az automatikus dokumentumadagoló használata (csak DCP-J715W)

Az ADF akár 15 lapot is tud tárolni, amelyeket egyesével adagol. Használjon normál, 80 g/m² súlyú papírt, és az automatikus dokumentumadagolóba helyezés előtt mindig pörgesse át a lapokat.

Támogatott dokumentumméreték

Papír:	80 g/m ² A4
Hosszúság:	148–355,6 mm
Szélesség:	148–215,9 mm
Súly:	64–90 g/m ²

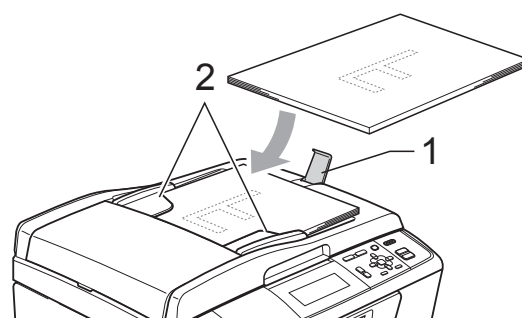
Hogyan tölthet be dokumentumokat

! FONTOS

- NE húzza ki a dokumentumot, ha az éppen behúzás alatt van.
- NE használjon felpödrödött, meggyűrődött, hajtogatott, szakadt, kapcsozott, összefűzött, ragasztott papírt.
- NE használjon kartonpapírt, újságpapírt, szövetet.

Győződjön meg arról, hogy a tintával írott dokumentumok teljesen megszáradtak.

- 1 Hajtsa ki az ADF dokumentumkiadó papírtartó szárnyat (1).
- 2 Jól pörgesse át a lapokat.
- 3 A papírvezetőket (2) igazítsa a dokumentum szélességéhez.
- 4 A dokumentumokat feltétlenül **lefelé fordítva, felső éllel előre** helyezze be az automatikus dokumentumadagolóba a papírvezetők alá, amíg érezhetően megérintik az adagolóhengert, és a kijelzőn az ADF kész üzenet jelenik meg.



! FONTOS

NE hagyjon vastag dokumentumokat a szkennervegen. Ha így tesz, az ADF-ben elakadhat a papír.

A szkennerveg használata

A szkennerveget egy-egy oldal, illetve könyvek lapjainak fénymásolására és szkennelésére használhatja.

Támogatott dokumentumméreték

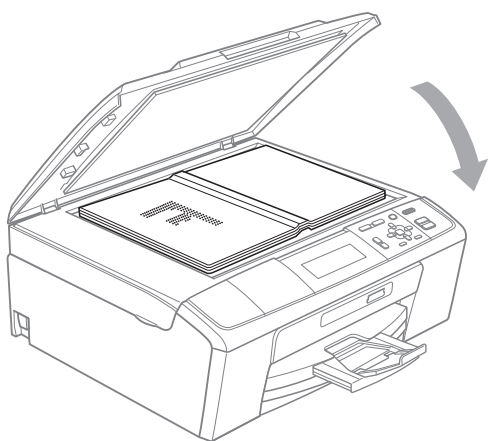
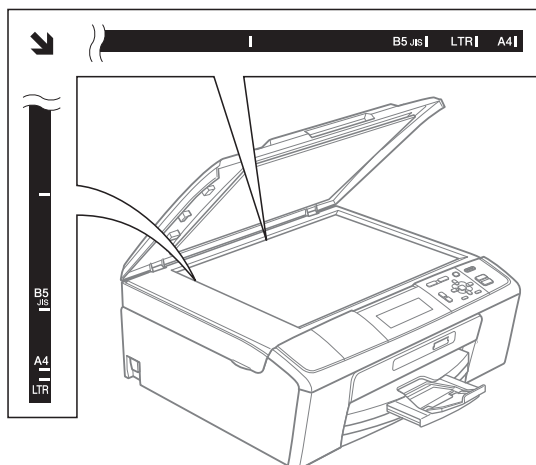
Hosszúság:	Max. 297 mm
Szélesség:	Max. 215,9 mm
Súly:	Max. 2 kg

Hogyan tölthet be dokumentumokat

Megjegyzés

A szkennelőveg használatakor az ADF-nek üresnek kell lennie. (Csak DCP-J715W)

- 1 Emelje fel a fedelet.
- 2 A bal oldali és a felső dokumentumvezető használatával helyezze a dokumentumot lefelé fordítva a bal felső sarokba a szkennelővegen.



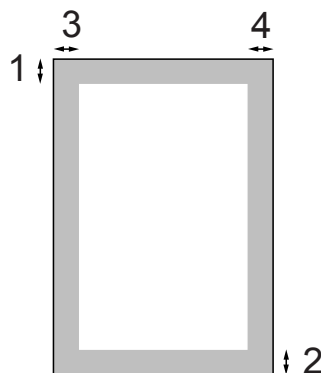
- 3 Zárja vissza a fedelet.

FONTOS

Ha könyvet vagy vastagabb dokumentumot másol, NE csapja le a fedelet, és ne nehezédjén rá.

Szkennelhető terület

A szkennelhető terület a használt alkalmazás beállításától függ. A lenti ábrák a nem szkennelhető területeket mutatják.



Használat	Dokumentum mérete	Fent (1) Lent (2)	Balra (3) Jobbra (4)
Másolás	A4	3 mm	3 mm
	Letter	3 mm	3 mm
Szkennelés	A4	3 mm	3 mm
	Letter	3 mm	3 mm

Másolás

Az alábbi lépésekben bemutatjuk az egyszerű másolást. Az egyes beállítások részleteit lásd a *Kibővített Használati Útmutatóban*.

- 1 A dokumentum beolvasásához végezze el az alábbi műveletek egyikét:

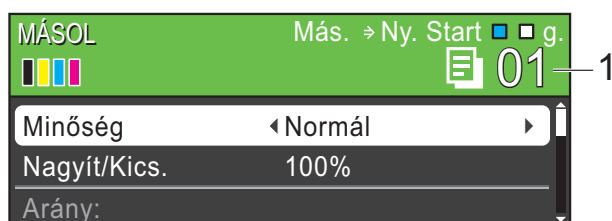
 - Helyezze a dokumentumot *lefelé fordítva* az automatikus dokumentumadagolóba. (Csak DCP-J715W)

(Lásd: *Az automatikus dokumentumadagoló használata (csak DCP-J715W)* című részt a(z) 21. oldalon!.)

 - Helyezze a dokumentumot *lefelé fordítva* a szkennervegre.

(Lásd: *A szkennerveg használata* című részt a(z) 21. oldalon!.)

- 2 Ismételten nyomja meg a + vagy - gombot egészen addig, amíg a másolni kívánt példányszám (maximum 99) meg nem jelenik.



1 Másolatok száma

- 3 Nyomja meg a **Mono Start** vagy a **Colour Start (Színes Start)** gombot.



Megjegyzés

Ha szeretné csoportosítani a másolatokat, használja az automatikus dokumentumadagolót. (Csak DCP-J715W)

Másolás leállítása

A másolás leállításához nyomja meg a **Stop/Exit (Stop/Kilépés)** gombot.

Másolási beállítások

Az alábbi másolási beállításokat módosíthatja. A ▲ vagy ▼ gombbal tallózhat a másolási beállítások között. Amikor a kívánt beállítás kiemelten látható, nyomja meg az **OK** gombot.

(Használati Útmutató)

Az alábbi másolási beállítások megváltoztatásáról lásd: 24 oldal.

- Papír típus
- Papír méret

(Kibővített Használati Útmutató)

Az alábbi másolási beállítások megváltoztatásának részleteiért lásd a 3. fejezetet:

- Minőség
- Nagyít/Kics.
- Színmélység
- Festéktak. mód
- Gyűjt/rendez (Csak DCP-J715W)
- Oldal beáll.
- Könyv másolás
- Vízjel másolás
- Új alapért.áll.
- Gyári visszaáll.

Papírral kapcsolatos lehetőségek

Papírtípus

Ha speciális papírra másol, ügyeljen rá, hogy a megfelelő papírtípust állítsa be, így kaphatja a legjobb nyomtatási minőséget.

- 1 Helyezze be a dokumentumot.
- 2 Adja meg a másolatok számát.
- 3 A ▲ vagy ▼ gombbal válassza ki a `Papír típus` lehetőséget.
- 4 A ◀ vagy ▶ gombbal válassza ki a `Sima Papír`, `Tintasú. Papír`, `Brother BP71`, `Brother BP61`, `Egyéb Fényes` vagy `Átlátszó beállítás`.
Nyomja meg az **OK** gombot.
- 5 Ha semmilyen további beállítást nem akar módosítani, akkor nyomja meg a **Mono Start** vagy **Colour Start (Színes Start)** gombot.

Papírméret

Ha nem A4 méretű papírra másol, módosítania kell a papírméret beállítását.

Kizárólag A4, Legal, Letter, A5 vagy Fénykép 10 × 15 cm méretű papírra másolhat.

- 1 Helyezze be a dokumentumot.
- 2 Adja meg a másolatok számát.
- 3 A ▲ vagy ▼ gombbal válassza ki a `Papír méret` lehetőséget.
- 4 A ◀ vagy ▶ gombbal válassza ki a `A4`, `A5`, `10x15cm`, `Letter` vagy `Legal` lehetőséget.
Nyomja meg az **OK** gombot.
- 5 Ha semmilyen további beállítást nem akar módosítani, akkor nyomja meg a **Mono Start** vagy **Colour Start (Színes Start)** gombot.

Fényképek nyomtatása memóriakártyáról vagy USB Flash memóriából

PhotoCapture Center™ műveletek



Megjegyzés

USB Flash memória nem áll rendelkezésre a DCP-J515W modellhez.

Ha készüléke nem csatlakozik számítógéphez, akkor is tud digitális fényképezőgépről vagy USB Flash memóriameghajtóról közvetlenül nyomtatni fényképeket. (Lásd: *Képek nyomtatása* című részt a(z) 28. oldalon!.)

Dokumentumait közvetlenül memóriakártyára vagy USB Flash memóriára szkennelheti és mentheti. (Lásd: *Szkennelés memóriakártyára vagy USB Flash memóriameghajtóra* című részt a(z) 29. oldalon!.)

A készülék elülső oldalán behelyezett memóriakártya vagy USB Flash memóriameghajtó a számítógépéről is elérhető.

(Windows® esetében lásd a *Szoftver használati útmutató „PhotoCapture Center™”*, Macintosh esetében *„PhotoCapture Center™ használat”* című részeit.)

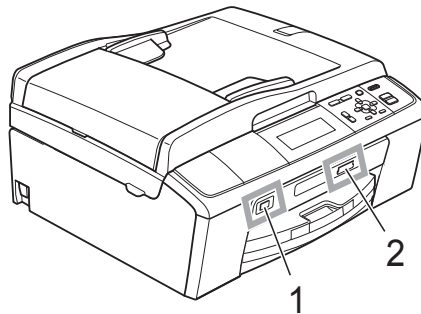
Memóriakártya vagy USB Flash memóriameghajtó használata

Az Ön Brother készüléke az alábbi digitális kamerákban használt médiához való foglalatokkal rendelkezik: Memory Stick™, Memory Stick PRO™, Memory Stick Duo™, Memory Stick PRO Duo™, SD, SDHC és USB Flash memóriameghajtók.

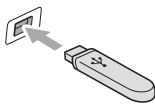
A PhotoCapture Center™ funkcióval digitális fényképeket nyomtathat nagy felbontásban digitális fényképezőgépéről, így fotóminőségű nyomtatokat készíthet.

Kezdeti lépések

Óvatosan illessze be a memóriakártyát vagy az USB Flash memóriát a megfelelő nyílásba.



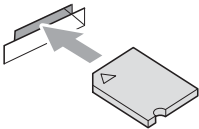


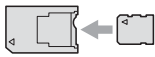
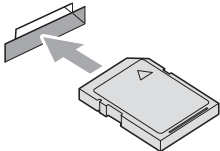
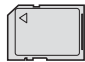

1 USB Flash memóriameghajtó (csak DCP-J715W)



! FONTOS

A közvetlen USB aljzat csak USB Flash memóriameghajtót, PictBridge kompatibilis fényképezőgépet vagy olyan digitális kamerát támogat, amely USB szabványt használ. Más USB perifériát a rendszer nem támogat.

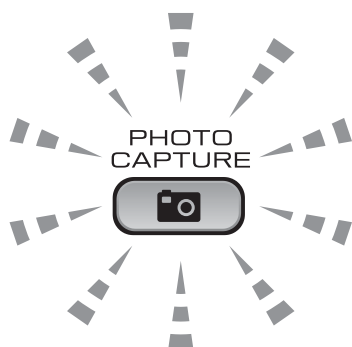
2 Memóriakártya-foglalat

Foglalat	Kompatibilis memóriakártyák	
Felső foglalat 		Memory Stick™ Memory Stick PRO™
		Memory Stick Duo™ Memory Stick PRO Duo™
		Memory Stick Micro™ (Adapter szükséges)
Alsó foglalat 		SD SDHC
		mini SD (Adapter szükséges) micro SD (Adapter szükséges)

! FONTOS

NE illesszen be Memory Stick Duo™ kártyát az alsó SD foglalatba, mert ezzel károsíthatja a berendezést.

A **PHOTO CAPTURE** gomb kijelzései:



- **PHOTO CAPTURE** lámpa világít: a memóriakártya vagy az USB Flash memóriameghajtó megfelelően van beillesztve.
- **PHOTO CAPTURE** lámpa nem világít: a memóriakártya vagy az USB Flash memóriameghajtó nincs megfelelően beillesztve.
- **PHOTO CAPTURE** lámpa villog: a rendszer a memóriakártyáról vagy a USB Flash memóriameghajtóról olvas, illetve arra ír.

! FONTOS


NE húzza ki a hálózati kábelt és NE húzza ki a memóriakártyát vagy az USB Flash memóriameghajtót a médiameghajtóból (foglalat), vagy az USB aljzatból, miközben a készülék arról olvas vagy arra ír (a **PHOTO CAPTURE** jelzés villog). **Ez adatvesztéshez és/vagy a kártya károsodásához vezet.**

A készülék egyszerre csak egy eszközt tud olvasni.

Képek nyomtatása

Fotók megtekintése

Mielőtt kinyomtatja, megtekintheti a fotókat az LCD-n. Ha a fotók nagyméretű fájlok, akkor az LCD némi késéssel jelenítheti meg azokat.

- 1 Ellenőrizze, hogy a memóriakártyát vagy USB Flash memóriát a megfelelő helyre illesztette-e be.
Nyomja meg a  (PHOTO CAPTURE) gombot.
- 2 A ▲ vagy ▼ gombbal válassza ki a Fotónézegetés lehetőséget.
Nyomja meg az OK gombot.
- 3 Használja a ◀ vagy a ▶ gombot a fénykép kiválasztásához.
- 4 Nyomja meg ismételten a + vagy a - gombot a példányszám megadásához.
- 5 Ismétlje a 3 és a 4 lépéseket addig, amíg minden fényképet ki nem választ.



Megjegyzés

Nyomja meg a **Clear (Törlés)** gombot az előző menüszintre való visszatéréshez.

- 6 Az összes fénykép kiválasztása után válasszon az alábbi lehetőségek közül:
 - Nyomja meg az **OK** gombot, és módosítsa a nyomtatási beállításokat. (Lásd: *PhotoCapture Center™ nyomtatási beállítások* című részt a(z) 28. oldalon!.)
 - Ha semmilyen további beállítást nem akar módosítani, akkor nyomja meg a **Colour Start (Színes Start)** gombot a nyomtatáshoz.

PhotoCapture Center™ nyomtatási beállítások

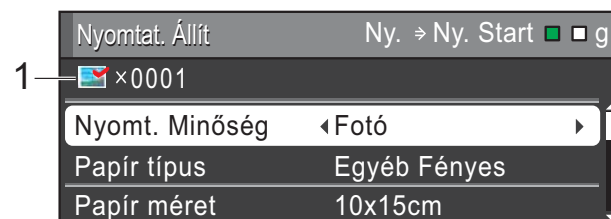
Ideiglenesen módosíthatja a nyomtatási beállításokat a következő nyomtatáshoz.

A készülék 3 perc múlva visszatér az alapértelmezett beállításokhoz.



Megjegyzés

A leggyakrabban használt nyomtatási beállításokat elmentheti, ha beállítja őket alapértelmezett beállításként. (Lásd a *Kibővített Használati Útmutató „Beállítások új alapértelmezésként történő megadása”* című részét a 4. fejezetben.)



1 Nyomatok száma

(Fotó(k) megtekintése, Keresés dátum szerint, Diavetítés)

Láthatja a nyomtatásra kerülő fényképek teljes számát.

(Összes fénykép nyomtatása, Fényképek nyomtatása, Fényképek feljavítása, Körülvágás)

Láthatja a nyomtatásra kerülő egyes fényképek másolatainak számát.

(DPOF nyomtatás)

Ez nem jelenik meg.

Szkennelés memóriakártyára vagy USB Flash memóriameghajtóra


Monokróm és színes dokumentumait memóriakártyára vagy USB Flash memóriameghajtóra szkennelheti. A monokróm (egyszínű) dokumentumok PDF (*.PDF) vagy TIFF (*.TIF) formátumban kerülnek tárolásra. Színes dokumentumait PDF (*.PDF) vagy JPEG (*.JPG) formátumban rögzíthet. Gyári beállítás: Színes 150, alapértelmezett fájlformátum: PDF formátum. A készülék a dátumra alapozva automatikusan hozza létre a fájlneveket. (Részletekért lásd a *Gyors telepítési útmutatót*.) Például, a 2010. július 1-jén ötödikként szkennelt kép neve 01071005.PDF lesz. Módosíthatja a szint és a minőséget.

Minőség	Kiválasztható fájlformátum
Színes 150	JPEG formátum / PDF formátum
Színes 300	JPEG formátum / PDF formátum
Színes 600	JPEG formátum / PDF formátum
FF 200x100	TIFF / PDF formátum
FF 200	TIFF / PDF formátum

- 1 Ellenőrizze, hogy a memóriakártyát vagy USB Flash memóriát a megfelelő helyre illesztette-e be.

! FONTOS

NE vegye ki a memóriakártyát vagy az USB Flash memóriát, miközben a **PHOTO CAPTURE** felirat villog, különben rongálódhat a kártya, az USB memória, és elveszhetnek a tárolt adatok.

- 2 Helyezze be a dokumentumot.
- 3 Ha memóriakártyára vagy USB Flash memóriameghajtóra akar szkennelni, nyomja meg a  (SCAN (Szkennel)) gombot.
- 4 A ▲ vagy ▼ gombbal válassza ki a KártyáraSzken. lehetőséget.




Nyomja meg az **OK** gombot.

- 5 Válasszon az alábbi lehetőségek közül:
 - A minőség módosításához nyomja meg a ▲ vagy ▼ gombot, és válassza ki a Minőség elemet. Folytassa a 6 lépéssel.
 - Nyomja meg a **Mono Start** vagy **Colour Start (Színes Start)** gombot a szkennelés elkezdéséhez további beállítások módosítása nélkül.
- 6 A ◀ vagy ▶ gombbal válasszon az alábbiak közül
Színes 150, Színes 300, Színes 600, FF 200x100 vagy FF 200.
Nyomja meg az **OK** gombot.
- 7 Válasszon az alábbi lehetőségek közül:
 - A fájltypus módosításához térjen át a 8 lépésre.
 - Nyomja meg a **Mono Start** vagy **Colour Start (Színes Start)** gombot a szkennelés elkezdéséhez további beállítások módosítása nélkül.

- 8 A ▲ vagy ▼ gombbal válassza ki a Fájlnév Típus lehetőséget. Használja a ◀ vagy ▶ gombot a JPEG formátum, PDF formátum vagy az TIFF opció kiválasztásához. Nyomja meg az OK gombot.



Megjegyzés

- Ha Színes felbontást választott a 6 lépésben, akkor nem választhat TIFF beállítást.
 - Ha FF felbontást választott a 6 lépésben, akkor nem választhat JPEG formátum beállítást.
- 9 Válasszon az alábbi lehetőségek közül:
- A fájlnev módosításához térjen át a 10 lépésre.
 - Nyomja meg a **Mono Start** vagy **Colour Start (Színes Start)** gombot a szkennelés elkezdéséhez további beállítások módosítása nélkül.
- 10 A fájlnev automatikusan kerül beállításra; de megadhat egy tetszőleges nevet is a ▲, ▼, ◀ vagy ▶ gombokkal. A ▲ vagy ▼ gombbal válassza ki a Fájlnév lehetőséget. Nyomja meg az OK gombot. Írja be az új nevet. (Lásd: Szöveg bevitele című részt a(z) 68. oldalon!.) Csak az első 6 karakteren változtathat. A ▲, ▼, ◀ vagy ▶ gombbal válassza ki az  elemet, majd nyomja meg az OK gombot.
- 11 Nyomja meg a **Mono Start** vagy a **Colour Start (Színes Start)** gombot.



Megjegyzés

Több dokumentumot is elhelyezhet a szkennerrüvegen, és ezeket külön fájlként szkennelheti. (Lásd a *Kibővített Használati Útmutató* „Automatikus levágás” című részét a 4. fejezetben.)

Dokumentum nyomtatása

A berendezés képes adatokat fogadni a számítógépről, és kinyomtatni azokat. A számítógépről való nyomtatáshoz telepítse a nyomtató-illesztőprogramot.

(Windows® esetében lásd a *Szoftver használati útmutató* „Nyomtatás”, Macintosh esetében „Nyomtatás és faxolás” című részeit.)

- 1 Telepítse a Brother nyomtató-illesztőprogramot a Telepítő CD-ROM-ról. (Lásd a *Gyors telepítési útmutatót*.)
- 2 Az alkalmazásból válassza a Nyomtatás parancsot.
- 3 Válassza ki a berendezés nevét a **Nyomtatás** párbeszédablakban, és kattintson a **Tulajdonságok** gombra.
- 4 Válassza ki a használni kívánt beállításokat a Tulajdonságok párbeszédablakban.
 - Médiatípus/Minőség
 - Papírméret
 - Oldalelrendezés
 - Színbeállítások
 - Léptékbeállítás
 - Vízjel Használata
 - Nyomtatás dátuma és ideje
- 5 Kattintson az **OK** gombra.
- 6 A nyomtatás megkezdéséhez kattintson az **OK** gombra.

Dokumentum szkennelése

Dokumentumok szkenneléséhez több lehetőség közül választhat. Használhatja a **SCAN (Szkennel)** gombot a berendezésen, vagy a szkennernek számítógépen található illesztőprogramjait.

- 1 A berendezés szkennerként történő használatához telepítenie kell egy szkennel-illesztőprogramot. Ha a berendezés hálózathoz csatlakozik, konfigurálja TCP/IP-címmel.
 - Telepítse a Telepítő CD-ROM-on levő szkennel-illesztőprogramokat. (Lásd a *Gyors telepítési útmutatót*, illetve a *Szoftver használati útmutató „Szkennelés”* című részét.)
 - Konfigurálja a berendezést egy TCP/IP-címmel, ha a hálózati szkennelés nem működik. (Lásd a *Szoftver használati útmutató „A hálózati szkennelés konfigurálása”* című részét.)
- 2 Helyezze be a dokumentumot. (Lásd: *Dokumentumok betöltése* című részt a(z) 21. oldalon!.)
 - Többoldalas dokumentumok szkenneléséhez használja az automatikus dokumentumadagolót (ADF). Az egység minden egyes lapot automatikusan betölt. (Csak DCP-J715W)
 - A szkennel-illesztőprogramon egyszerre egy könyv egy oldalát vagy egy lapot szkenneljen.
- 3 Válasszon az alábbi lehetőségek közül:
 - A **SCAN (Szkennel)** gomb használatával történő szkennelésről lásd: *Szkennelés a Scan (Szkennel) gomb használatával*.
 - A szkennel-illesztőprogram használatával történő szkennelésről lásd: *Szkennelés a szkennel-illesztőprogram segítségével*.

Szkennelés a Scan (Szkennel) gomb használatával

További információért lásd *A Scan (Szkennel) gomb használatát* című részt a *Szoftver használati útmutatóban*.

- 1 Nyomja meg a **SCAN (Szkennel)** gombot.
- 2 Válassza ki a használni kívánt szkennelési módot.
 - Fájlbba szkenn.
 - Kártyára szkenn.
 - Szkenn. e-mailbe
 - OCR szkenn.¹
 - Képbe szkenn.
- ¹ Csak DCP-J715W (Macintosh felhasználók)
Használat előtt a Presto! PageManager letöltendő és telepítendő. További információkért lásd: *A Brother terméktámogatás elérése (Macintosh)* című részt a(z) 3. oldalon!.
- 3 (Hálózati felhasználóknak)
Válassza ki a számítógépet, amelyre küldeni kívánja az adatokat.
- 4 Nyomja meg a **Start** gombot a szkennelés megkezdéséhez.

Szkennelés a szkennel-illesztőprogram segítségével

További információért lásd a *Szoftver használati útmutató „Dokumentum szkennelése a TWAIN meghajtóval”* vagy *„Dokumentum szkennelése a WIA meghajtóval”* című részt.

- 1 Indítson el egy szkennelőprogramot, és kattintson a **Szkennelés** gombra.
- 2 Módosítsa a **Szkennel Beállítás** párbeszédablakban az olyan beállításokat, mint **Felbontás**, **Fényerő**, **Szkennelési Típus**.
- 3 Kattintson a **Start** vagy **Szkennel** gombra a szkennelés megkezdéséhez.

A tintapatronok cseréje

A készülék festékpont-számlálóval rendelkezik. A festékpont-számláló automatikusan figyeli a tinta szintjét mind a 4 patronban. Ha a készülék azt észleli, hogy valamelyik tintapatron kifogyóban van, erről az LCD-n megjelenő üzenetben ad tájékoztatást.

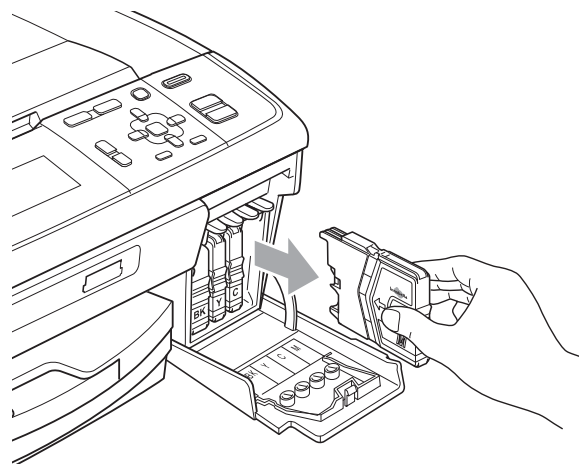
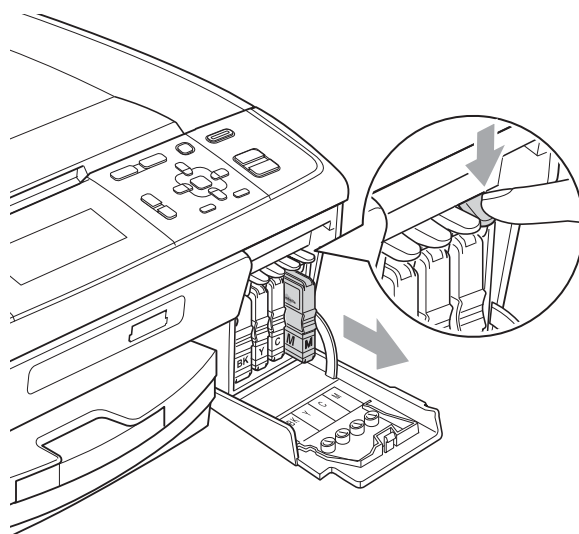
Az LCD-ről kiderül, melyik tintapatron van kifogyóban, illetve szorul cserére. Kövesse az LCD üzeneteit a tintapatronok megfelelő sorrendben való cseréjéhez.

Attól függetlenül, hogy a készülék jelzi, hogy egy tintapatron kiürült és cserélnie kell, valamennyi tinta még marad a patronban. Valamennyi tintát hagyni kell a patronban ahhoz, hogy a kiszáradás miatt a nyomtatófej ne károsodjon.

! FONTOS

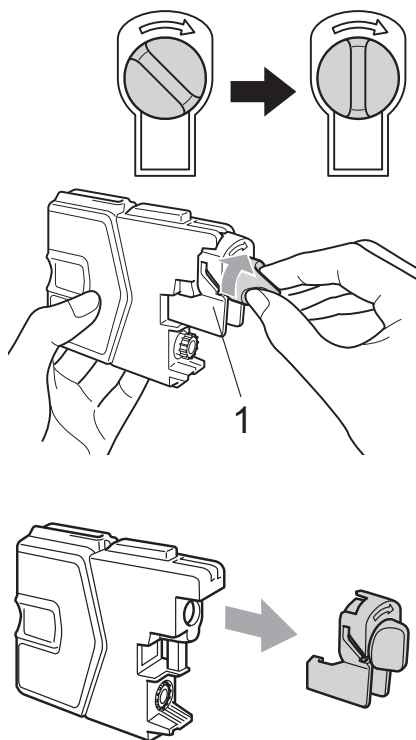
A Brother többfunkciós készülékek speciális tintával működnek, és akkor nyújtják a legoptimálisabb teljesítményt és akkor a legmegbízhatóbbak, ha eredeti Brother tintapatronnal használják őket. A Brother nem tudja garantálni a tinta vagy a patron optimális teljesítményét és megbízhatóságát, ha Ön más márkájú tintapatront használ. Éppen ezért a Brother cég nem ajánlja más, az eredeti Brother márkától eltérő márkájú patronok használatát vagy a kiürült patronok más forrásból történő újratöltését. Ha a nyomtatófej vagy a berendezés más részeinek meghibásodását a berendezéssel nem kompatibilis termékek használata okozta, akkor a garancia nem fedezi a szükséges javításokat.

- 1 Nyissa ki a tintapatrontartó fedelét. Ha egy vagy több tintapatron élettartama végére ért, akkor az LCD az alábbiakat jeleníti meg:
Csak mono nyomt. vagy
Nyomtatás hiba.
- 2 Nyomja meg a reteszeléskioldó kart az LCD-n feltüntetett patron kioldásához. Vegye ki a készülékből a patron.

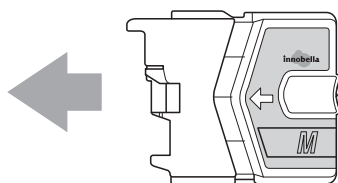


- 3 Nyissa ki az LCD-kijelzőn megjelölt szín patronartartóját, majd vegye ki a patron a készülékből.

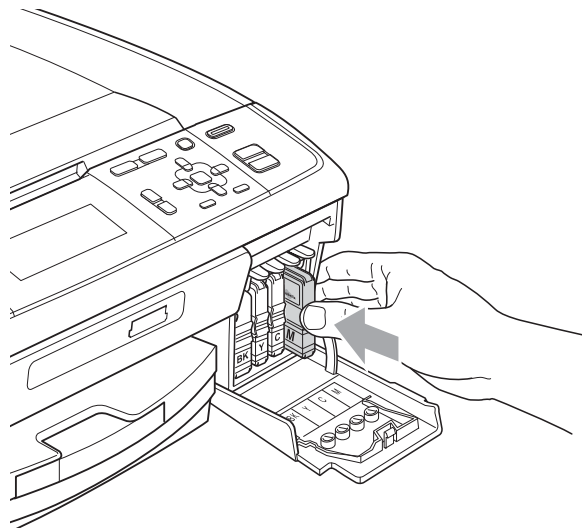
- 4 A sárga védősapkán található zöld gombot forgassa el az óramutató járásával megegyező irányba, amíg nem kattán, amikor a vákuum tömítése megszűnik, majd vegye le a sapkát (1).



- 5 Minden színnek megvan a maga megfelelő helyzete. Helyezze be a tintapatront a címkén látható nyíl irányába.



- 6 Óvatosan nyomja be a patronot kattanáig, majd zárja le a festékpatron fedelét.



- 7 A készülék automatikusan visszaállítja a festékpont-számlálót.

Megjegyzés

- Ha kicserélt egy tintapatront, például a feketét, az LCD kérheti annak ellenőrzését, hogy új-e a patron (pl. Kicserélte **BK** Fekete). Minden egyes új beillesztett patron esetében nyomja meg a **+** (Igen) gombot, amely automatikusan lenullázza a nyomtatópont-számlálót arra az adott színre. Ha a beszerelt tintapatron nem új, ügyeljen rá, hogy a **-** (Nem) gombot nyomja meg.
- Ha az LCD-n a *Nincs festékkaz.* vagy a *Nem detektálható üzenet* látható a tintapatron beszerelése után, ellenőrizze, hogy a tintapatronok megfelelően lettek behelyezve.

VIGYÁZAT

Ha tinta kerül a szemébe, azonnal mossa ki vízzel és forduljon orvoshoz.

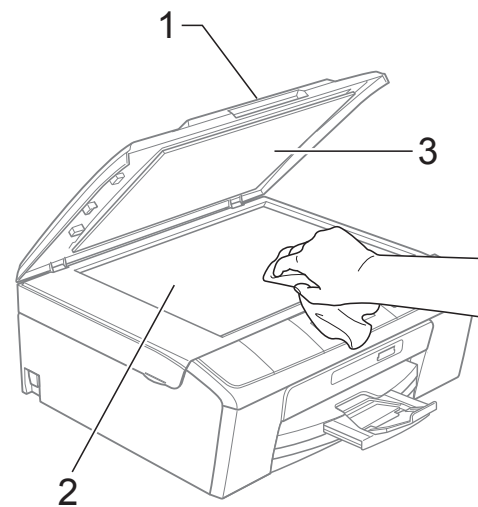
! FONTOS

- NE vegye ki a tintapatronokat, ha nem kell őket cserélni. Ellenkező esetben csökkenhet a tinta mennyisége és a készülék nem fogja tudni, mennyi tinta maradt a patronban.
- NE nyúljon a patron behelyező nyílásaihoz. Ellenkező esetben a tinta beszennyezheti a bőrt.
- Ha festék kerül a bőrére vagy a ruhájára, azonnal mossa le szappannal vagy oldószerrel.
- Ha felcseréli a színeket a tintapatron rossz helyre szerelése következtében, a helyes beszerelés után néhányszor tisztítsa meg a nyomtatófejet.
- Ha felbontotta a tintapatront, szerelje be a készülékbe, és ezt követően hat hónapon belül használja el. A felbontatlan tintapatronokat a csomagoláson feltüntetett lejáratási időn belül használja fel.
- NE szerelje szét vagy bontsa fel a tintapatront, mert az a tinta patronból való kiömlésével járhat.

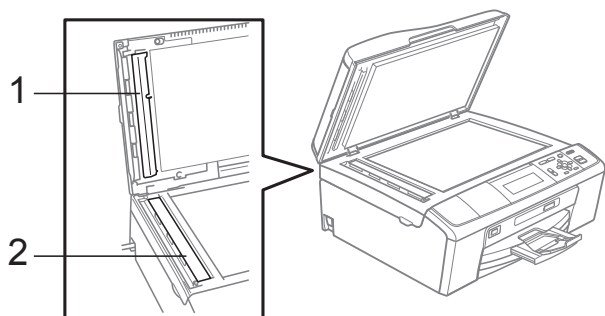
A berendezés tisztítása és ellenőrzése

A szkennerveg tisztítása

- 1 Emelje fel a dokumentumfedelelet (1). A szkennerveget (2) és a fehér műanyagot (3) tisztítsa meg szőszmentes, puha, nem gyúlékony üvegtisztítóval megnedvesített ruhával.



- 2** (Csak DCP-J715W)
Az ADF (automatikus dokumentumadagoló) egységben tisztítsa meg a fehér rudat (1) és az üvegsávot (2) egy nem tűzveszélyes üvegtisztító szerrel megnedvesített szöszmentes ruhával.

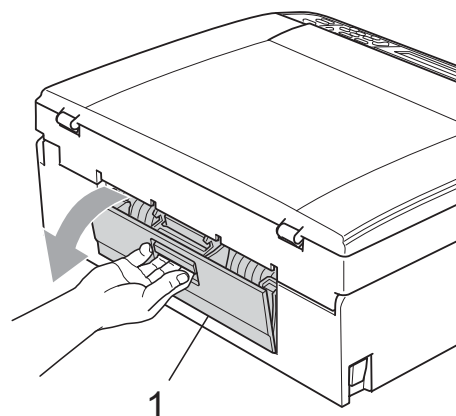


Megjegyzés

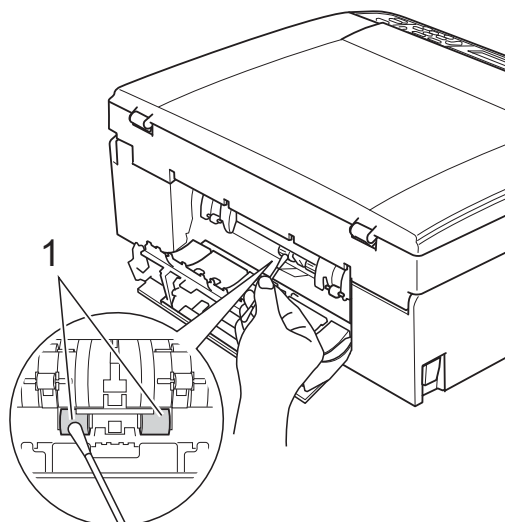
Az üvegsáv nem tűzveszélyes üvegtisztító szerrel történő megtisztítása mellett futtassa végig az ujjá hegyét az üvegsáv felszínén, hogy megvizsgálja, nem tapadt-e rá valami. Ha érez valami szennyeződést vagy port, tisztítsa meg újra az üvegsávot, különös tekintettel a szennyezett területre. Elképzelhető, hogy háromszor-négyszer is meg kell ismételnie a folyamatot. Ellenőrzésképpen minden tisztítás után készítsen egy fénymásolatot.

A papírfelszedő görgők tisztítása

- 1** Teljesen húzza ki a papírtálcát a készülékből.
- 2** Húzza ki a készüléket az elektromos csatlakozóaljzattól és nyissa ki az elakadáselhárító fedelet (1) a készülék hátoldalán.



- 3** A papírfellevő hengereket (1) tisztítsa meg vattára felvitt izopropil-alkohollal.



- 4** Zárja le az elakadáselhárító fedelet. Ellenőrizze, hogy megfelelően zárta-e le a fedelet.
- 5** Dugja vissza a hálózati kábelt.
- 6** Lassan nyomja vissza a papírtálcát a készülékbe.

A nyomtatófej tisztítása

A nyomtatási minőség fenntartása érdekében a készülék automatikusan fogja a nyomtatófejet megtisztítani, ha szükséges. A tisztítási műveletet elindíthatja kézzel is, ha probléma adódik a nyomtatási minőséggel.

Tisztítsa meg a nyomtatófejet és a tintapatronokat, ha a nyomatokon, a szövegben vagy a képen vízszintes vonal vagy üres folt látszik. Tisztíthatja csak a feketét, együtt a három színt (ciánkék/bíborvörös/sárga) vagy akár mind a négy színt is.

A nyomtatófej tisztítása során tinta használódik el. A túl gyakori tisztítás a tinta szükségtelen felhasználásával jár.

! FONTOS

NE érintse meg a nyomtatófejet. A nyomtatófej megérintése maradandó károsodást okozhat, és semmissé teheti a nyomtatófej szavatosságát.

- 1 Nyomja meg a **Menu (Menü)** gombot.
- 2 A ▲ vagy ▼ gombbal válassza ki a **Tinta Vezérlés** lehetőséget. Nyomja meg az **OK** gombot.
- 3 A ▲ vagy ▼ gombbal válassza ki a **Tisztítás** lehetőséget. Nyomja meg az **OK** gombot.
- 4 Használja a ▲ vagy a ▼ gombot a **Fekete, Színes vagy az Összes** opció kiválasztásához. Nyomja meg az **OK** gombot. A készülék megtisztítja a nyomtatófejet. A tisztítás befejezése után a készülék automatikusan a készenléti üzemmódba tér vissza.



Megjegyzés

Ha a nyomtatófejet legalább ötször megtisztította és a nyomtatás minősége nem javult, próbáljon meg egy új Brother eredeti Innobella™ tintapatront behelyezni a problémás színek patronjai helyett. Próbálja meg még ötször megtisztítani a nyomtatófejet. Ha a nyomtatás minősége nem javul, hívja fel Brother márkakereskedőjét.

A nyomtatás minőségének ellenőrzése

Ha a nyomaton halvány vagy csíkos színek és szöveg látható, a fúvókák némelyike eltömődhetett. Erről meggyőződhet, ha kinyomtatja a nyomtatás minőségét ellenőrző lapot és megnézi a fúvóka ellenőrző mintázatát.

- 1 Nyomja meg a **Menu (Menü)** gombot.
- 2 A ▲ vagy ▼ gombbal válassza ki a **Tinta Vezérlés** lehetőséget. Nyomja meg az **OK** gombot.
- 3 A ▲ vagy ▼ gombbal válassza ki a **Tesztnyomtatás** lehetőséget. Nyomja meg az **OK** gombot.
- 4 A ▲ vagy ▼ gombbal válassza ki a **Nyomtat minőség** lehetőséget. Nyomja meg az **OK** gombot.
- 5 Nyomja meg a **Colour Start (Színes Start)** gombot. A készülék elkezd nyomtatni a nyomtatási minőséget ellenőrző oldalt.
- 6 Ellenőrizze a kinyomtatott oldalon található négy színnégyzet minőségét.
- 7 Válasszon az alábbi lehetőségek közül:
 - Ha minden vonal elkülönül és tisztán látható, nyomja meg a **+** gombot az **Igen** válaszhoz, és lépjen a ① ponthoz.
 - Ha az oldalon az alábbi képhez hasonló módon hiányzó rövid sorok láthatók, nyomja meg a **-** gombot a **Nem** válaszhoz.

OK



Gyenge minőség



- 8 A kijelző megkérdezi, hogy a fekete, valamint a további három szín minősége megfelelő-e. Nyomja meg a **+** (**Igen**) vagy a **-** (**Nem**) gombot.

- 9 Az LCD-kijelző megkérdezi, hogy el szeretné-e indítani a tisztítást. Nyomja meg a **+** (Igen) gombot. A készülék megtisztítja a nyomtatófejet.
- 10 Miután befejeződött a tisztítás, nyomja meg a **Colour Start (Színes Start)** gombot. A berendezés újra kinyomtatja a nyomtatási minőséget ellenőrző oldalt. Térjen vissza a 6 lépéshez.
- 11 Nyomja meg a **Stop/Exit (Stop/Kilépés)** gombot. Ha a folyamat ötszöri megismétlése után a nyomtatási minőség továbbra is gyenge, cserélje ki az eltömődött színhez tartozó patronot. A patron cseréje után ellenőrizze újra a minőséget. Ha a probléma továbbra is fennáll, ismétlje meg az új tintapatronnal a tisztítási és tesztelési műveleteket legalább ötször. Ha a tinta továbbra is hiányosan jut a papírra, hívja Brother viszonteladóját.

! FONTOS

NE érintse meg a nyomtatófejet. A nyomtatófej megérintése maradandó károsodást okozhat, és semmissé teheti a nyomtatófej szavatosságát.

Megjegyzés



Ha a nyomtatófej szórófeje beszáradt, a kinyomtatott minta hasonlóképpen néz ki.



A nyomtatófej szórófejének megtisztítása után eltűnnek a vízszintes vonalak.

A nyomtatási igazítások ellenőrzése

A készülék szállítása után szükség lehet a nyomtatási igazítás beállítására, ha a nyomtatott szöveg elhalványul, vagy ha a képek elmosódottá válnak.

- 1 Nyomja meg a **Menu (Menü)** gombot.
- 2 A **▲** vagy **▼** gombbal válassza ki a **Tinta Vezérlés** lehetőséget. Nyomja meg az **OK** gombot.
- 3 A **▲** vagy **▼** gombbal válassza ki a **Tesztnyomtatás** lehetőséget. Nyomja meg az **OK** gombot.
- 4 A **▲** vagy **▼** gombbal válassza ki a **Oldal igazítás** lehetőséget. Nyomja meg az **OK** gombot.
- 5 Nyomja meg a **Mono Start** vagy a **Colour Start (Színes Start)** gombot. A készülék kinyomtatja a nyomtatás igazítását ellenőrző oldalt.
- 6 Ellenőrizze a 600 dpi és 1 200 dpi próbanyomtatáson, hogy az 5-ös szám valóban a 0-hoz legközelebbi-e.
 - Ha az 5-ös számú minták mind a 600 dpi, mind a 1 200 dpi próbanyomtatásokon a legjobbak, nyomja meg a **+** (Igen) gombot a nyomtatás igazításának befejezéséhez, majd lépjen a 9 ponthoz.
 - Ha egy másik tesztszám jobb a 600 dpi vagy az 1 200 dpi esetében, nyomja meg a **-** (Nem) gombot annak kiválasztásához.
- 7 600 dpi esetén nyomja meg a **◀** vagy **▶** gombot azon tesztoldal számának kiválasztásához, amely legközelebb van a 0-s teszthez (1-8). Nyomja meg az **OK** gombot.
- 8 1 200 dpi esetén nyomja meg a **◀** vagy **▶** gombot azon tesztoldal számának kiválasztásához, amely legközelebb van a 0-s teszthez (1-8). Nyomja meg az **OK** gombot.
- 9 Nyomja meg a **Stop/Exit (Stop/Kilépés)** gombot.

Hiba- és karbantartási üzenetek

Mint minden kifinomult irodai termék esetében, hibák léphetnek fel, és a fogyóeszközöket pótolni kell. Ilyen esetben a készülék észleli a hibát és egy hibaüzenetet jelenít meg. A leggyakrabban előforduló hibákat és karbantartási üzeneteket lásd alább.

A legtöbb hiba elhárítását és a rutinjellegű karbantartási műveletet önállóan is elvégezheti. Ha egyéb segítségre van szüksége, a Brother Solutions Center (ügyfélszolgálati központ) a legfrissebb GYIK válaszaival és hibaelhárítási ötletekkel szolgál.

Látogasson el a <http://solutions.brother.com/> honlapra.

Hibaüzenet	Ok	Ajánlott intézkedés
A HUB használhatatlan	Egy elosztót vagy elosztóval kapcsolódó USB Flash memóriameghajtót csatlakoztattak az USB direkt interfészhez.	Hubot vagy Hubbal kapcsolódó USB Flash memóriameghajtót a rendszer nem támogat. Húzza le az eszközt az USB direkt interfészről.
Adatmaradék	Nyomtatási adatok maradtak a készülék memóriájában.	Nyomja meg a Stop/Exit (Stop/Kilépés) gombot. A készülék törli az aktuális feladatot, és törli az adatokat a memóriából. Próbálja meg újra a nyomtatást.
Alacsony hőmérs.	A nyomtatófej túl hideg.	Várjon, amíg a készülék felmelegszik.
Csak mono nyomt. Tintapatroncsere	Egy vagy több színes tintapatron élettartama végére ért. A készüléket fekete-fehér üzemmódban körülbelül négy hétig használhatja, a nyomtatott oldalak számától függően. Amíg az üzenet látható az LCD-n, az egyes műveletek a következőképpen működnek: <ul style="list-style-type: none"> ■ Nyomtatás Ha a Szürkeárnyalatos lehetőségre kattint a Haladó fülön a nyomtató illesztőprogramján belül, akkor a készüléket monokróm nyomtatóként használhatja. ■ Másolás Ha a papír típusa <i>Sima Papír</i> vagy <i>Tintasú. Papír</i> értékre van állítva, akkor monokróm módban készíthet másolatokat. Ha a papír típusa Egyéb Fényes, Brother BP71 vagy Brother BP61 értékre van állítva, akkor a készülék befejez minden nyomtatási műveletet. <i>Ha kihúzza a készüléket a csatlakozóból vagy kiveszi a festékpatron, mindaddig nem használhatja a készüléket, amíg be nem teszi az új festékpatron.</i>	Cserélje ki a tintapatronokat. (Lásd: <i>A tintapatronok cseréje</i> című részt a(z) 33. oldalon!.)

Hibaüzenet	Ok	Ajánlott intézkedés
Fedél nyitva	Nem záródott megfelelően a szkennер fedőlapja.	Nyissa fel a szkennер fedelét, majd zárja vissza.
	Nem záródott megfelelően a festékpátron fedele.	Zárja le úgy a festékpátron fedelét, hogy az a helyére kattanjon.
Kártya tele	A használt memóriakártya vagy az USB Flash memóriameghajtó már 999 fájlt tartalmaz.	Készüléke csak akkor tud a memóriakártyára vagy az USB Flash memóriameghajtóra menteni, ha az kevesebb, mint 999 fájlt tartalmaz. Próbálkozzon a nem használt elemek törlésével, és próbálja újra.
Kevés a tinta	Egy vagy több tintapátron élettartama végéhez közelít.	Rendeljen egy új tintapátront.
Kép túl hosszú.	A fénykép arányai nem szabályosak, ezért az effektust nem lehet hozzáadni.	Válasszon egy normál arányú képet.
Kép túl kicsi	A fénykép mérete túl kicsi a körülvágáshoz.	Válasszon egy nagyobb képet.
Magas a hőm.	A nyomtatófej túlhevült.	Várjon, amíg a készülék lehűl.
Memória megtelt	A gép memóriája megtelt.	Másolási művelet van folyamatban: Nyomja meg a Stop/Exit (Stop/Kilépés) gombot és várjon, amíg a folyamatban lévő műveletek befejeződnek, majd próbálja újra.
	Az Ön által használt memóriakártya vagy USB Flash memóriameghajtó nem rendelkezik elegendő szabad memóriával a dokumentumok szkenneléséhez.	Törölje a szükségtelen fájlokat a memóriakártyáról vagy az USB Flash memóriameghajtóról, hogy legyen elegendő szabad hely, majd próbálja újra.
Média hiba	A memóriakártya meghibásodott, nincs helyesen formázva vagy egyéb probléma áll fenn a memóriakártyával kapcsolatban.	Helyezze vissza a kártyát a nyílásba úgy, hogy az a megfelelő pozícióban legyen. Ha a hiba továbbra is fennáll, ellenőrizze a médiameghajtót (nyílást) egy olyan memóriakártya behelyezésével, amelyről tudja, hogy működik.
Nem detektálható	Túl gyorsan helyezte be az új festékpátront, és a készülék nem ismerte fel.	Vegye ki az új festékpátront, és helyezze be lassan.
	Ha nem eredeti Brother festéket használ, előfordulhat, hogy a készülék nem érzékeli a festékpátront.	Cserélje ki a pátront eredeti Brother festékpátronra. Ha a hibaüzenet megmarad, vegye fel a kapcsolatot a Brother márkakereskedővel.
	Valamelyik tintapátron nincs a helyén.	Vegye ki az új festékpátront, és helyezze ismét be lassan, kattanásig. (Lásd: A <i>tintapátronok cseréje</i> című részt a(z) 33. oldalon!.)
Nem használható Húzza ki a készüléket a fali aljzatból és kapcsolja ki majd be	Hibás eszközt csatlakoztattak az USB direkt interfészhez.	Húzza le az eszközt az USB direkt interfészről, majd nyomja meg az On/Off (Be/Ki) gombot a készülék ki-, majd bekapcsolásához.

Hibaüzenet	Ok	Ajánlott intézkedés
Nem használható Bontsa a kapcsolatot az USB eszközzel.	Nem támogatott, USB-eszközt vagy USB Flash memóriameghajtót csatlakoztattak az USB direkt interfészhez. (Bővebb információkért látogasson el weboldalunkra: http://solutions.brother.com/)	Húzza le az eszközt az USB direkt interfészről.
Nem lehet tiszt. XX Nem lehet inic. XX Nem lehet nyom. XX Nem lehet szken. XX	Mechanikai hiba áll fenn. –VAGY– Idegen tárgy, például kapocs vagy papírdarab van a készülékben.	Nyissa ki a szkennert fedelét és távolítsa el minden idegen tárgyat a készülék belsejéből. Ha a hibaüzenet továbbra is fennáll, áramtalanítsa a készüléket, és várjon jó néhány percet mielőtt újra csatlakoztatja.
Nincs fájl	A memóriakártya vagy USB Flash memóriameghajtó nem tartalmaz .JPG fájlt.	Újból helyezze a megfelelő memóriakártyát vagy USB Flash memóriameghajtót a nyílásba.
Nincs festékkaz.	Valamelyik tintapatron nincs a helyén.	Vegye ki a tintapatront, és helyezze megfelelően a helyére. (Lásd: <i>A tintapatronok cseréje</i> című részt a(z) 33. oldalon!.)
Nincs papír	A Fotópapírtálcát a <i>Fotó</i> nyomtatási pozícióban van.	Győződjön meg róla, hogy a Fotópapírtálcát a <i>Normál</i> pozícióban van. (Lásd a 4 lépést és a fontos megjegyzést itt: <i>Fotópapír betöltése</i> című részt a(z) 12. oldalon!.)
	A készülékből kifogyott a papír vagy a papírt nem megfelelően helyezték a papírtálcába.	Válasszon az alábbi lehetőségek közül: <ul style="list-style-type: none"> ■ Töltsön papírt a papírtálcába, majd nyomja meg a Mono Start vagy a Colour Start (Színes Start) gombot. ■ Vegye ki a papírt, töltsse be újra, majd nyomja meg a Mono Start vagy a Colour Start (Színes Start) gombot. (Lásd: <i>Papír és egyéb nyomtatási média betöltése</i> című részt a(z) 8. oldalon!.)
	Papírelakadás a gép belsejében.	Távolítsa el az elakadt papírt a <i>A nyomtató elakadása vagy papírelakadás</i> című részt a(z) 44. oldalon! fejezetben olvasható lépések szerint.
	Az elakadáselhárító fedél nincs megfelelően lezárva.	Ellenőrizze, hogy az elakadáselhárító fedél mindkét végén le van zárva. (Lásd: <i>A nyomtató elakadása vagy papírelakadás</i> című részt a(z) 44. oldalon!.)
Nyomtatás hiba Tintapatroncsere	Egy vagy több tintapatron élettartama végére ért. A készülék leállítja a nyomtatást.	Cserélje ki a tintapatronokat. (Lásd: <i>A tintapatronok cseréje</i> című részt a(z) 33. oldalon!.)

Hibaüzenet	Ok	Ajánlott intézkedés
Papírelakadás (Csak DCP-J715W)	A dokumentumot nem helyezték be/adagolták helyesen, vagy az ADF-en keresztül beolvasott dokumentum túl hosszú volt.	(Lásd: <i>Az automatikus dokumentumadagoló használata (csak DCP-J715W)</i> című részt a(z) 21. oldalon!.) (Lásd: <i>Papírelakadás (csak DCP-J715W)</i> című részt a(z) 43. oldalon!.)
Papírelakadás	A papír a gép belsejében akadt el.	Távolítsa el az elakadt papírt a <i>A nyomtató elakadása vagy papírelakadás</i> című részt a(z) 44. oldalon! fejezetben olvasható lépések szerint.
		Feltétlenül állítsa be a hosszanti papírvezetőt a papír méretéhez.
Papírméret Ell.	A papír mérete nem megfelelő.	Ellenőrizze, hogy a Papírméret beállításai megfelelnek a tálcára helyezett papírnak. Tegyen be megfelelő méretű papírt, majd nyomja meg a Mono Start vagy Colour Start (Színes Start) gombot. (Lásd: <i>Papírméret</i> című részt a(z) 16. oldalon!.)
Tintagyűjtő köz. tele	A tintafelszívó tartály vagy öblítőtartály kis híján megtelt.	Forduljon a Brother ügyfélszolgálathoz/Brother márkakereskedőjéhez.
Tintagyűjtő tele	Belső alkatrészek szervizelése szükséges. Ezt a problémát nem eredeti Brother tintapatron használata, esetleg az üres patron más forrásból történt utántöltése okozhatta. Ha a nyomtatófejet vagy a gép más alkatrészeit érintő hibát más gyártmányú tinta vagy tintapatron használata okozta, a szükséges javítás költségét a garancia nem fedezi.	Forduljon a Brother ügyfélszolgálathoz/Brother márkakereskedőjéhez.

Hibaanimáció

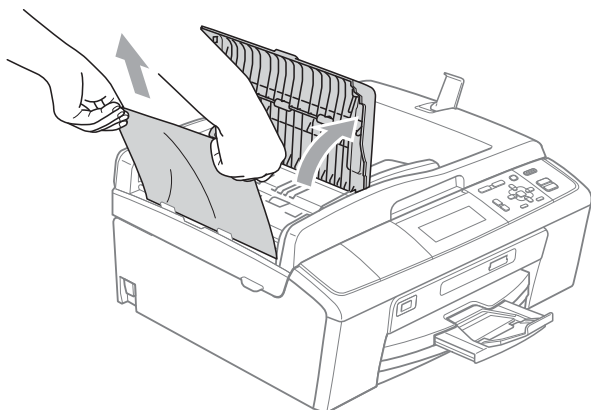
A hibaanimációk lépésről lépésre történő utasításokat jelenítenek meg a papír elakadásakor. A lépések között az Önnek kényelmes sebességgel mozoghat, a ► gombot megnyomva előre, a ◀ gombbal pedig visszafelé.

Papírelakadás (csak DCP-J715W)

A dokumentumok elakadhatnak az ADF egységben, ha nem töltötték be őket megfelelően, vagy ha túl hosszúak. Az elakadás elhárításához kövesse az alábbi lépéseket.

Papírelakadás az ADF egység felső részében

- 1 Vegye ki az összes el nem akadt papírt az ADF-ből.
- 2 Nyissa fel az ADF fedelét.
- 3 Húzza felfelé és balra a beszorult dokumentumot.



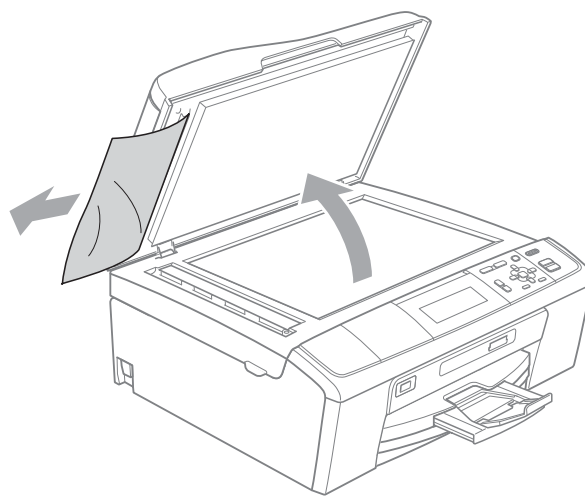
- 4 Zárja vissza az ADF fedelét.
- 5 Nyomja meg a **Stop/Exit (Stop/Kilépés)** gombot.

! FONTOS

A további elakadások elkerüléséhez a közepén finoman megnyomva megfelelően zárja le az ADF fedelét.

Papírelakadás az ADF egység belsejében

- 1 Vegye ki az összes el nem akadt papírt az ADF-ből.
- 2 Emelje fel a fedelet.
- 3 Húzza ki a beszorult dokumentumot balra.

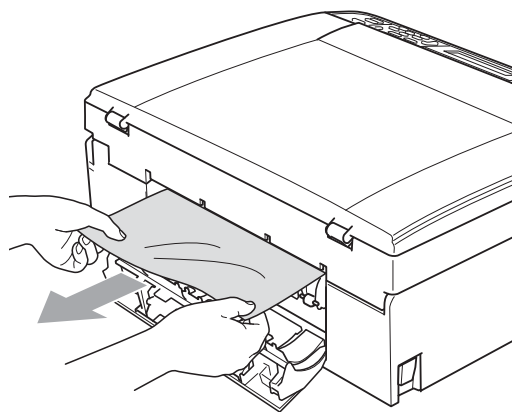
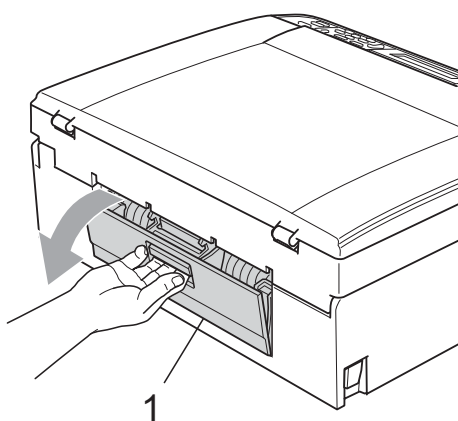


- 4 Zárja vissza a fedelet.
- 5 Nyomja meg a **Stop/Exit (Stop/Kilépés)** gombot.

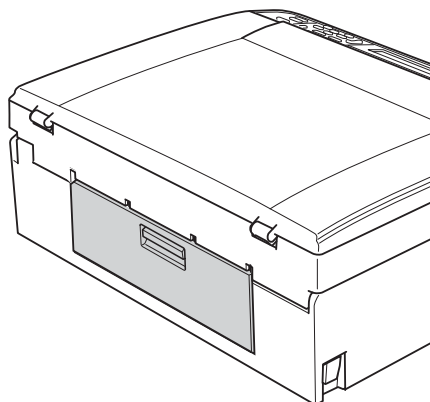
A nyomtató elakadása vagy papírelakadás

A beszorulás helyétől függően távolítsa el az elakadt papírt a készülékből.

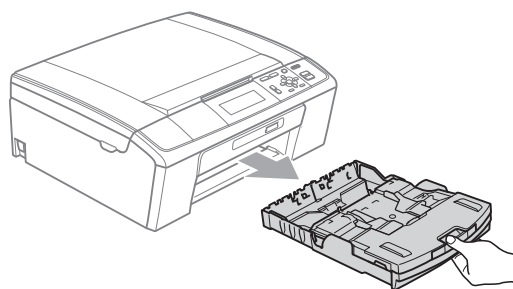
- 1 Húzza ki a készülék hálózati kábelét az elektromos aljzatból.
- 2 Nyissa ki az elakadáselhárító fedelet (1) a készülék hátoldalánál. Húzza ki a készülékből az elakadt papírt.



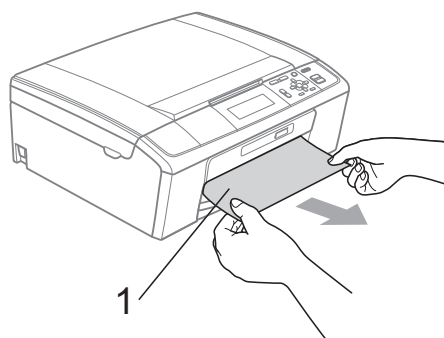
- 3 Zárja le az elakadáselhárító fedelet. Ellenőrizze, hogy megfelelően zárta-e le a fedelet.



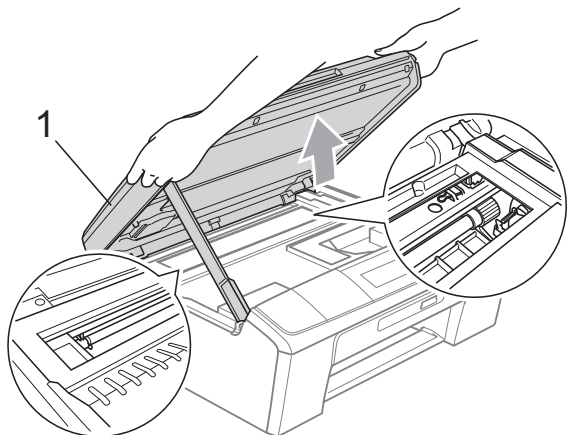
- 4 Ha a papírtartó szárnya nyitva van, csukja le, majd zárja be a papírtartót. Teljesen húzza ki a papírtálcát a készülékből.



- 5 Vegye ki az elakadt papírt (1).



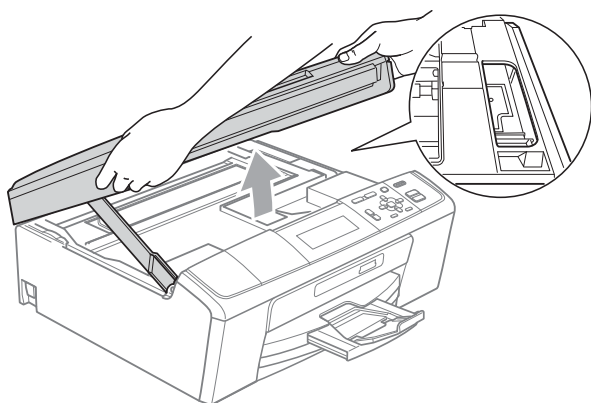
- 6 Két kézzel, a készülék minkét oldalán megtalálható műanyag füleknél fogva emelje fel a szkennert fedelét (1), amíg az biztonságosan nyitott pozícióba nem kerül.



Szükség esetén a nyomtatófej elmozdításával vegyen ki minden papírmaradékot a területről. Győződjön meg róla, hogy nincs elakadt papírmaradék a sarkokban sem. Ellenőrizze a papírtovábbító *mindkét* oldalát.

Megjegyzés

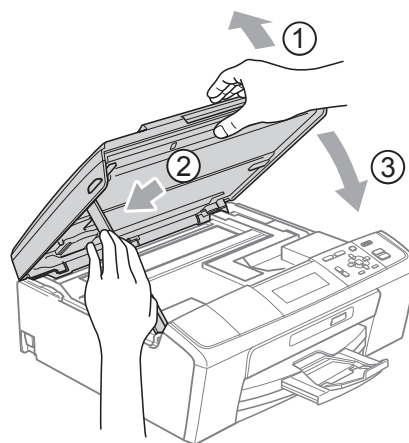
Ha a nyomtatófej a jobb sarokban állt meg, mint az ábrán, akkor a nyomtatófejet nem lehet elmozdítani. Csatlakoztassa újra a tápkábelt, majd tartsa nyomva a **Stop/Exit (Stop/Kilépés)** gombot, amíg a fej bemegy középre. Húzza ki a készülék tápkábelét, és vegye ki a papírt.



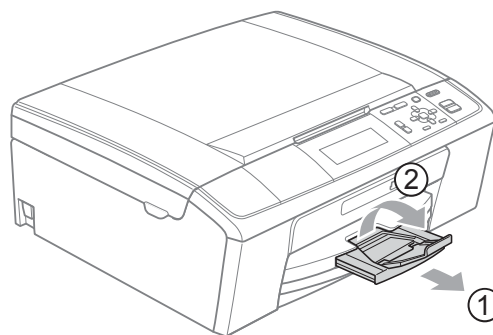
FONTOS

Ha festék kerül a bőrére vagy a ruhájára, azonnal mossa le szappannal vagy oldószerrel.

- 7 Emelje fel a szkennert fedelét a zár (1) kioldásához. Óvatosan nyomja a szkennert fedél tartóját lefelé (2) és zárja a szkennert fedelét (3) két kézzel.



- 8 Határozott mozdulattal tolja vissza a papírtálcát a gépbe.
- 9 A papírtálcát a helyén tartva húzza ki kattánásig a papírtartót (1), és hajtsa ki a papírtartó szárnyat (2).



A papírtartót kattánásig húzza ki.

FONTOS

Legal méretű papír esetén NE használja a papírtartó szárnyat.

- 10 Dugja vissza a hálózati kábelt.

Hibaelhárítás

Ha úgy véli, gond van a készülékkel, olvassa el az alábbi táblázatot és kövesse a hibaelhárítási ötleteket.

A legtöbb problémát egyedül is könnyen elháríthatja. Ha további segítségre van szüksége, a Brother ügyfélszolgálati központ honlapján tájékozódhat a legfrissebb GYIK-ről és hibaelhárítási tanácsokról. Látogasson el a <http://solutions.brother.com/> honlapra.

Ha további problémája van a készülékkel

Nyomtatás

Probléma	Javaslatok
A készülék nem nyomtat	Ellenőrizze az interfész kábelt mind a készüléken, mind a számítógépen. (Lásd a <i>Gyors telepítési útmutatót</i> .)
	Ellenőrizze, hogy a készülék be van-e dugva, és hogy nincs-e lekapcsolva.
	Nézze meg, hogy az LCD-kijelzőn nem jelent-e meg hibaüzenet. (Lásd: <i>Hiba- és karbantartási üzenetek</i> című részt a(z) 39. oldalon!.)
	Egy vagy több tintapatron élettartama végére ért. (Lásd: <i>A tintapatronok cseréje</i> című részt a(z) 33. oldalon!.)
	Ha az LCD-n a <i>Nyomtatás hiba és Tintapatroncsere</i> üzenet jelenik meg, lásd: <i>A tintapatronok cseréje</i> című részt a(z) 33. oldalon!.
	Ellenőrizze, hogy a megfelelő nyomtató-illesztőprogram van-e telepítve és kiválasztva.
	Ellenőrizze, hogy a készülék csatlakozik-e a hálózathoz. Kattintson a Start gombra, majd a Nyomtatók és faxok parancsra. Válassza a Brother DCP-XXXX lehetőséget (ahol XXXX az ön által használt modell neve), és győződjön meg arról, hogy az Offline nyomtatás nincs bejelölve.
	Amikor kiválasztja a Páratlan oldalak nyomtatása és a Páros oldalak nyomtatása beállításokat, előfordulhat hogy nyomtatási hibaüzenetet lát a számítógépen, amikor a nyomtató szünetet tart a nyomtatási folyamat közben. A hibaüzenet eltűnik, amikor a készülék folytatja a nyomtatást.
Gyenge a nyomtatás minősége	Csak eredeti Brother fogyóeszközöket használjon, mert a más gyártóktól származó tinta minőségi problémákat okozhat a nyomtatás során.
	Ellenőrizze a nyomtatás minőségét. (Lásd: <i>A nyomtatás minőségének ellenőrzése</i> című részt a(z) 37. oldalon!.)
	Ellenőrizze, hogy a nyomtató illesztőprogramjának Médiatípus , illetve a készülék menüjének Papír típus beállításai megfelelnek a használt papírnak. (Windows® esetében lásd a <i>Szoftver használati útmutató</i> „Nyomtatás”, <i>Macintosh</i> esetében „Nyomtatás és faxolás” című részeit, illetve a „Papírtípus” című részt a 16. oldalon!.)
	Bizonyosodjon meg róla, hogy a tintapatronok nem használtak-e. A tinta az alábbi okok miatt összezsomósodhat: <ul style="list-style-type: none">■ A patron dobozán feltüntetett érvényességi idő lejárt. (A Brother eredeti patronok gyári csomagolásukban történő tárolás esetén akár két évig is felhasználhatók maradnak.)■ A patron már több mint 6 hónapja a készülékben van.■ A patronot használat előtt nem megfelelően tárolták.
	Ha lehetséges, használja az ajánlott típusú papírokat. (Lásd: <i>Használható papír és más nyomtatási médiák</i> című részt a(z) 17. oldalon!.)
	A készülék számára ajánlott környezet hőmérséklete 20 °C – 33 °C.

Nyomtatás (folytatás)

Probléma	Javaslatok
Fehér vízszintes vonalak jelennek meg a szövegben vagy a képi elemeken.	Tisztítsa meg a nyomtatófejet. (Lásd: <i>A nyomtatófej tisztítása</i> című részt a(z) 37. oldalon!.)
	Feltétlenül eredeti Brother Innobella™ festéket használjon.
	Ha lehetséges, használja a megfelelő típusú papírokat. (Lásd: <i>Használható papír és más nyomtatási médiák</i> című részt a(z) 17. oldalon!.)
Ha Fénykép 10 × 15 cm vagy Fénykép L 89 × 127 mm papírra szeretne nyomtatni, győződjön meg arról, hogy a fotópapírtálca van használatban. (Lásd: <i>Fotópapír betöltése</i> című részt a(z) 12. oldalon!.)	
A készülék üres lapokat nyomtat.	Tisztítsa meg a nyomtatófejet. (Lásd: <i>A nyomtatófej tisztítása</i> című részt a(z) 37. oldalon!.)
A betűk és sorok egymásra íródnak.	Ellenőrizze a nyomtatás igazítását. (Lásd: <i>A nyomtatási igazítások ellenőrzése</i> című részt a(z) 38. oldalon!.)
A nyomtatott szöveg vagy képek ferdek.	Ellenőrizze, hogy a papír megfelelően legyen betöltve és a papírvezetők megfelelően legyenek beállítva. (Lásd: <i>Papír és egyéb nyomtatási média betöltése</i> című részt a(z) 8. oldalon!.)
	Ellenőrizze, hogy az elakadáselhárító fedél megfelelően van-e lezárva.
Tintafolt a nyomtatott oldal felső részének közepén.	Győződjön meg róla, hogy a papír nem túl vastag-e, vagy nem gyűrődött-e fel. (Lásd: <i>Használható papír és más nyomtatási médiák</i> című részt a(z) 17. oldalon!.)
Tintafolt a nyomtatott oldal jobb vagy bal sarkában.	Ha a Páratlan oldalak nyomtatása és Páros oldalak nyomtatása beállítással a papír hátoldalára nyomtat, győződjön meg róla, hogy a papír nem hullámos.
A nyomtatás maszatosnak tűnik, vagy úgy tűnik, hogy folyik a tinta.	Ellenőrizze, hogy az ajánlott papírtípusokat használja-e. (Lásd: <i>Használható papír és más nyomtatási médiák</i> című részt a(z) 17. oldalon!.) Ne érjen a papírhoz, amíg a tinta meg nem szárad.
	Ha fotópapírt használ, feltétlenül a megfelelő típusú papírt használja. Ha számítógépről fényképet nyomtat, állítsa be a Médiatípus lehetőséget a nyomtató-illesztőprogram Alapvető lapján.
	Feltétlenül eredeti Brother Innobella™ festéket használjon.
Folt jelenik meg a hátsó oldalon vagy az oldal alján.	Győződjön meg róla, hogy a nyomtatótálca nem tintafoltos-e. (Lásd: <i>„A készülék nyomtatótálcájának tisztítása”</i> című részt a <i>Kibővített Használati Útmutató „A” függelékében.</i>)
	Feltétlenül használja a papírtartó szárnyat. (Lásd: <i>Papír és egyéb nyomtatási média betöltése</i> című részt a(z) 8. oldalon!.)
A készülék sűrű sorokat nyomtat az oldalra.	Jelölje be a Fordított sorrend elemet a nyomtató-illesztőprogramban az Alapvető fülön.
A nyomtatott oldalak gyűröttek.	A nyomtató-illesztőprogramban a Haladó fülön kattintson a Színbeállítások gombra, és szüntesse meg a Kétirányú nyomtatás négyzet bejelölését.
	Feltétlenül eredeti Brother Innobella™ festéket használjon.
„Oldaltördelés” nyomtatás nem lehetséges.	Ellenőrizze, hogy az alkalmazásban és a nyomtató illesztőprogramjában azonos papírméret van-e beállítva.
A nyomtatási sebesség túl lassú.	Próbálja meg módosítani a nyomtató illesztőprogramjának beállításait. A nagyobb felbontás hosszabb adatfeldolgozási, küldési és nyomtatási időt vesz igénybe. Próbálkozzon a nyomtató illesztőprogramjának Haladó lapján más minőség beállításával. Továbbá kattintson a Színbeállítások elemre, és győződjön meg róla, hogy a Színfokozás nincs kiválasztva.
	Kapcsolja ki a keretmentes nyomtatás beállítást. A keretmentes nyomtatás általában lassabb a normál nyomtatásnál. (Windows® esetében lásd a <i>Szoftver használati útmutató „Nyomtatás”,</i> Macintosh esetében <i>„Nyomtatás és faxolás”</i> című részeit.)

Nyomtatás (folytatás)

Probléma	Javaslatok
A Színjavítás funkció nem megfelelően működik.	Ha az alkalmazásban a kép adatai nem többszínnyomatúak (pl. 256 szín), a Színjavítás funkció nem fog működni. Használjon legalább 24 bites színadatokat a Színjavítás funkcióhoz.
A fotópapírt a készülék nem megfelelően húzza be.	Ha Brother fotópapírra nyomtat, mindig tegyen be eggyel több fotópapírt a papírtálcára. Ebből a célból eggyel több lap van a papírcsomagban. Tisztítsa meg a papírfelszedő görgőket. (Lásd: <i>A papírfelszedő görgők tisztítása</i> című részt a(z) 36. oldalon!.)
A készülék egyszerre több oldalt vesz fel.	Győződjön meg róla, hogy a papír megfelelően van-e elhelyezve az adagoló tálcában. (Lásd: <i>Papír és egyéb nyomtatási média betöltése</i> című részt a(z) 8. oldalon!.) Ellenőrizze, hogy ne legyen egyszerre két különböző típusú papír a tálcán.
Papírelakadás lép fel.	Feltétlenül állítsa be a papírvezetőt a papír pontos méretéhez. Ne nyissa ki a papíradagoló hosszabbítóját ha A5 vagy kisebb méretű papírt tölt be. (Lásd: <i>A nyomtató elakadása vagy papírelakadás</i> című részt a(z) 44. oldalon!.)
A kinyomtatott lapok nem kerülnek szépen egymás fölé.	Feltétlenül használja a papírtartó szárnyat. (Lásd: <i>Papír és egyéb nyomtatási média betöltése</i> című részt a(z) 8. oldalon!.)
A készülék nem nyomtat az Adobe® Illustrator® programból.	Próbálja meg csökkenteni a nyomtatási felbontást. (Windows® esetében lásd a <i>Szoftver használati útmutató „Nyomtatás”</i> , Macintosh esetében <i>„Nyomtatás és faxolás”</i> című részeit.)

Másolási problémák

Probléma	Javaslatok
Függőleges fekete vonalak vagy csíkok jelennek meg a másolatokon.	A másolatokon megjelenő függőleges fekete vonalakat vagy csíkokat általában a szkenerre került szennyeződés vagy korrekciós folyadék okozza. Tisztítsa meg a szkenerüveget és a fölötte levő fehér műanyagot. (Lásd: <i>A szkenerüveg tisztítása</i> című részt a(z) 35. oldalon!.)
Gyenge másolási eredmény ADF használatokor. (Csak DCP-J715W)	Próbálja a szkenerüveget használni. (Lásd: <i>A szkenerüveg használata</i> című részt a(z) 21. oldalon!.)
Függőleges fekete vonalak vagy csíkok jelennek meg a másolatokon. (Csak DCP-J715W)	A másolatokon megjelenő függőleges fekete vonalakat vagy csíkokat jellemzően az üvegsávra került szennyeződés vagy hibajavító folyadék okozza. Tisztítsa meg az üvegsávot. (Lásd: <i>A szkenerüveg tisztítása</i> című részt a(z) 35. oldalon!.)
Az Illesztés az oldalhoz funkció nem működik megfelelően.	Ellenőrizze, hogy a dokumentum nem fordult el a szkenerüvegen. Igazítsa meg a dokumentumot és próbálja újra.

Szkennelési problémák

Probléma	Javaslatok
TWAIN/WIA hibaüzenetek jelennek meg a szkennelés megkezdésekor.	Elsődleges forrásként a Brother TWAIN/WIA illesztőprogramot válassza. A PaperPort™ 11SE OCR-rel (optikai karakterolvasó) részben kattintson a Fájl, Szkennelés vagy fénykép beolvasása , majd a Kijelölés elemre a Brother TWAIN/WIA illesztőprogram kiválasztásához. (Csak DCP-J715W)
Gyenge beolvasási eredmény ADF használatokor. (Csak DCP-J715W)	Próbálja a szkenerüveget használni. (Lásd: <i>A szkenerüveg használata</i> című részt a(z) 21. oldalon!.)
Az OCR nem működik. (Csak DCP-J715W)	Próbálja megnövelni a szkener felbontását. (Macintosh felhasználók) Használat előtt a Presto! PageManager letöltendő és telepítendő. További információkért lásd: <i>A Brother terméktámogatás elérése (Macintosh)</i> című részt a(z) 3. oldalon!.

Szoftverproblémák

Probléma	Javaslatok
Nem lehet telepíteni a szoftvert, illetve nem lehet nyomtatni.	(Csak Windows® felhasználók) Futtassa az MFL-Pro Suite javítás programot a Telepítő CD-ROM-on. Ez a program helyreállítja, és újratelepíti a szoftvert.
„Az eszköz foglalt”	Ellenőrizze, hogy nincs-e hibaüzenet az LCD-kijelzőn.
Nem lehet képeket nyomtatni a FaceFilter Studio programmal.	A FaceFilter Studio használatához az alkalmazást telepíteni kell a készülékhez adott Telepítő CD-ROM-ról. A FaceFilter Studio telepítéséhez lásd a <i>Gyors telepítési útmutatót</i> . Továbbá, mielőtt először elkezdené használni a FaceFilter Studio programot, meg kell bizonyosodnia, hogy Brother készüléke be van kapcsolva és össze van kötve a számítógéppel. Ez lehetővé teszi Önnek a FaceFilter Studio minden funkciójához történő hozzáférést.

PhotoCapture Center™ problémák

Probléma	Javaslatok
A kivehető háttértároló nem működik megfelelően.	<ol style="list-style-type: none"> 1 Telepítette a Windows® 2000 frissítést? Ha nem, tegye a következőket: <ol style="list-style-type: none"> 1) Húzza ki az USB kábelt. 2) Telepítse a Windows® 2000 frissítést a következő eljárások valamelyikével. <ul style="list-style-type: none"> ■ Telepítse az MFL-Pro Suite alkalmazást a Telepítő CD-ROM-ról. (Lásd a <i>Gyors telepítési útmutatót</i>.) ■ Töltse le a legfrissebb szolgáltatáscsomagot a Microsoft weboldalról. 3) A számítógép újraindítása után várjon körülbelül 1 percet, majd csatlakoztassa az USB kábelt. 2 Vegye ki a memóriakártyát vagy az USB Flash memóriameghajtót, majd tegye vissza. 3 Ha már használta a „Kiadás” parancsot a Windows®-ban, vegye ki a memóriakártyát vagy USB Flash memóriát, mielőtt továbblépne. 4 Ha a memóriakártya vagy USB Flash memóriameghajtó kiadásakor hibaüzenet jelenik meg, a kártya valószínűleg még használatban van. Várjon egy keveset, majd próbálja újra. 5 Ha a fentiek közül egyik sem működik, kapcsolja ki a számítógépet és a készüléket, majd indítsa újra őket. (A készülék kikapcsolásához ki kell húznia a hálózati kábelt.)
A kivehető háttértároló nem elérhető az asztalon lévő ikonról.	Ellenőrizze, hogy megfelelően helyezte-e be a memóriakártyát vagy az USB Flash memóriameghajtóját.
A nyomtatás után a fénykép egy része hiányzik.	Bizonyosodjon meg, hogy a Szegély nélküli nyomtatás és a Körülvágás ki vannak kapcsolva. (Lásd a <i>Kibővített Használati Útmutató 4. fejezet</i> a <i>Szegély nélküli nyomtatás</i> , valamint szintén a <i>4. fejezet</i> a <i>Körülvágás</i> című részeket.)

Hálózati problémák

Probléma	Javaslatok
Nem lehet nyomtatni a hálózaton.	<p>Ellenőrizze, hogy a készülék be van kapcsolva, csatlakozik a hálózathoz, és Üzemkész módban van. Nyomtasson ki egy Hálózati konfigurációs listát (lásd a <i>Kibővített Használati Útmutató „Jelentések nyomtatása”</i> című részét a 2. fejezetben.), és a kinyomtatott listán ellenőrizze a jelenlegi hálózati beállításokat.</p> <p>(Csak DCP-J715W)</p> <p>Csatlakoztassa újra a LAN-kábelt az elosztóhoz annak ellenőrzésére, hogy a kábelezés és a hálózati csatlakozások jók. Ha van rá lehetőség, próbálja egy másik kábellel az elosztó egy másik portjához csatlakoztatni a készüléket. Ha a csatlakozások megfelelőek, akkor a készülék 2 másodpercig a következőt mutatja: LAN Aktív.</p> <p>(Ha problémái vannak a hálózattal, további információkért olvassa el a <i>Hálózati használati útmutatót</i>.)</p>
A hálózati szkennelés funkciók nem működnek.	<p>(Windows® felhasználók)</p> <p>A hálózati szkennelés engedélyezéséhez szükség lesz egy külső cégtől származó biztonsági/tűzfal szoftver beállítására. Hálózati szkenneléshez az 54925 port hozzáadásához írja be az alábbi információt:</p> <p>A Név mezőben: írjon be bármilyen elnevezést, pl. Brother NetScan.</p> <p>A Port száma mezőben: írja be az 54925 számot.</p> <p>A Protokoll mezőben: válassza ki az UDP-t.</p> <p>A biztonsági/tűzfal program beállításához lásd a program használati útmutatóját, vagy vegye fel a kapcsolatot szoftver gyártójával.</p> <p>(Macintosh felhasználók)</p> <p>Válassza ki újra készülékét a Device Selector (Eszközválasztó) alkalmazásban, amely a Macintosh HD/Library/Printers/Brother/Utilities/DeviceSelector helyen vagy a ControlCenter2 Modell menüjéből érhető el.</p>
A Brother szoftvert nem lehet telepíteni.	<p>(Windows® felhasználók)</p> <p>Ha az MFL-Pro Suite telepítése közben a biztonsági szoftvere hibát jelez, akkor engedélyezze a hálózati hozzáférést az alábbi programok számára.</p> <p>BrC3Rgin.exe</p> <p>BrnIPMon</p> <p>Brother Status Monitor (Hálózati)</p> <p>ControlCenter Program</p> <p>Generic Host Process f...</p> <p>Setup.exe</p> <p>Spooler SubSystem App</p> <p>wdsw MFC Application</p> <p>(Macintosh felhasználók)</p> <p>Válassza ki újra készülékét a Device Selector (Eszközválasztó) alkalmazásban, amely a Macintosh HD/Library/Printers/Brother/Utilities/DeviceSelector helyen vagy a ControlCenter2 Modell menüjéből érhető el.</p>
Nem sikerül kapcsolódni a vezeték nélküli hálózathoz.	<p>A WLAN jelentés segítségével keresse meg a probléma okát. Nyomja meg a Menu (Menü) gombot, válassza a <i>Jelent.nyomt.</i> elemet, majd nyomja meg az OK gombot. Válassza a <i>WLAN jelentés</i> elemet.</p> <p>A részletekért lásd a <i>Hálózati használati útmutatót</i>.</p>
Hálózati beállítások visszaállítása alaphelyzetbe.	<p>Nyomja meg a Menu (Menü) gombot, válassza ki a <i>Hálózat</i> elemet, majd nyomja meg az OK gombot. Válassza a <i>Hálózat törlés</i> elemet.</p> <p>A részletekért lásd a <i>Hálózati használati útmutatót</i>.</p>

Gépre vonatkozó adatok

A sorozatszám ellenőrzése

A készülék sorozatszámát az LCD-n látja.

- 1 Nyomja meg a **Menu (Menü)** gombot.
- 2 A ▲ vagy ▼ gombbal válassza ki a **Gép információ** lehetőséget. Nyomja meg az **OK** gombot.
- 3 A ▲ vagy ▼ gombbal válassza ki a **Gyári szám** lehetőséget. Nyomja meg az **OK** gombot.
- 4 Nyomja meg a **Stop/Exit (Stop/Kilépés)** gombot.

Visszaállítási funkciók

A következő alaphelyzet funkciók állnak rendelkezésre:

1 Hálózat

Visszaállíthatja a nyomtatószerver beállításait (például az IP-címet) a gyári alapbeállításra.

2 Minden beáll

A készülék valamennyi beállítását visszaállíthatja a gyári értékre.

A Brother javasolja ezen funkció használatát, ha a készüléktől megszabadul.



Megjegyzés

Húzza ki az interfészkábelt a **Hálózat** vagy a **Minden beáll** kiválasztása előtt. (Csak DCP-J715W)

A készülék beállításainak gyári alaphelyzetbe történő visszaállítása

- 1 Nyomja meg a **Menu (Menü)** gombot.
- 2 A ▲ vagy ▼ gombbal válassza ki a **Alapbeáll.** lehetőséget. Nyomja meg az **OK** gombot.
- 3 A ▲ vagy ▼ gombbal válassza ki a **Újraindít** lehetőséget. Nyomja meg az **OK** gombot.
- 4 Nyomja meg a ▲ vagy ▼ gombot a használni kívánt visszaállítási típus kiválasztásához. Nyomja meg az **OK** gombot. A megerősítéshez nyomja meg a **+** gombot.
- 5 Nyomja meg a **+** gombot készülék újraindításához.

Képernyőn történő programozás


A készüléket úgy alakították ki, hogy Ön könnyen programozhassa azt az LCD-kijelző és a menügombok segítségével. A felhasználóbarát programozás lehetővé teszi Önnek, hogy készüléke minden egyes menüopcióját a lehető legteljesebb mértékben kihasználhassa.


Mivel a programozás az LCD-kijelzőn történik, olyan, LCD-kijelzőn megjelenített instrukciókat alkottunk meg Önnek, amelyeket Ön lépésről lépésre követve használhat a készülék programozásához. Semmi mást nem kell tennie, mint követnie az utasításokat, amelyek végigvezetik Önt a menüpontokon és a programozási opciókon.

Menü táblázat


A menü táblázatból áttekintheti a készülék programjaiból elérhető menüválasztásokat és lehetőségeket. A gyári beállítások vastag betűvel és csillaggal vannak jelölve.


Menü ()

1. szint	2. szint	3. szint	Lehetőségek	Leírások	Oldal
Tinta Vezérlés	Tesztnyomtatás	—	Nyomtatás minőség Oldal igazítás	Lehetővé teszi a nyomtatási minőség vagy az igazítás ellenőrzését.	37
	Tisztítás	—	Fekete Színes Összes	Lehetővé teszi a nyomtatófej tisztítását.	37
	Tinta mennyis.	—	—	Mutatja a rendelkezésre álló tinta mennyiségét.	Lásd: ¹ .
Ált. beáll.	Papír típus	—	Sima Papír* Tintasú. Papír Brother BP71 Brother BP61 Egyéb Fényes Átlátszó	Beállítja a papírtálcán a papír típusát.	16
	Papír méret	—	A4* A5 10x15cm Letter Legal	Beállítja a papírtálcán a papír méretét.	16
	LCD Beáll.	Hátsóvilágítás	—	Világos* Közép Sötét	Beállíthatja az LCD háttérvilágításának fényerejét.
Dim Időzítő		—	Ki 10Mp. 20Mp. 30Mp.*	Megadhatja, hogy az LCD háttérvilágítása a készenléti képernyőre való visszatérést követően mennyi ideig maradjon bekapcsolva.	Lásd: ¹ .
¹ Lásd a <i>Kibővített Használati Útmutatót</i> .					
 A gyári beállítások vastag betűvel és csillaggal vannak jelölve.					


1. szint	2. szint	3. szint	Lehetőségek	Leírások	Oldal
Ált. beáll. (Folytatás)	Alvásmód	—	1Min 2Min 3Min 5Min* 10Min 30Min 60Min	Kiválaszthatja, hogy a készülék mennyi ideig tartó téttlenség után lépjen be alvó üzemmódba.	Lásd: ¹ .
¹ Lásd a <i>Kibővített Használati Útmutatót</i> .					
 A gyári beállítások vastag betűvel és csillaggal vannak jelölve.					


Hálózat menü (DCP-J515W)

1. szint	2. szint	3. szint	Lehetőségek	Leírások
Hálózat	TCP/IP	Bootolás módja	Auto* Statikus RARP BOOTP DHCP	Kiválasztja a legmegfelelőbb BOOT eljárást.
		IP cím	[000-255]. [000-255]. [000-255]. [000-255]	Adja meg az IP-címet.
		Alhálóz.maszkk	[000-255]. [000-255]. [000-255]. [000-255]	Adja meg az alhálózati maszkkot.
		Gateway	[000-255]. [000-255]. [000-255]. [000-255]	Adja meg a Gateway (átjáró) címét.
		Csomópont név	BRWXXXXXXXXXXXXXX	Megnézheti a használt csomópontnevet.
		Wins beállít	Auto* Statikus	Kiválaszthatja a WINS konfigurációs módot.
Lásd a <i>Hálózati használati útmutatót</i> .				
 A gyári beállítások vastag betűvel és csillaggal vannak jelölve.				

1. szint	2. szint	3. szint	Lehetőségek	Leírások
Hálózat (Folytatás)	TCP/IP (Folytatás)	Wins szerver	(Elsődleges) 000.000.000.000 (Másodlagos) 000.000.000.000	Megadja az elsődleges vagy a másodlagos szerver IP-címét.
		Dns szerver	(Elsődleges) 000.000.000.000 (Másodlagos) 000.000.000.000	Megadja az elsődleges vagy a másodlagos szerver IP-címét.
		APIPA	Be* Ki	Automatikusan kiosztja az IP címet a link-local címtartományból.
	Telep.Varázsló	—	—	Vezeték nélküli hálózathoz a nyomtatószerver manuálisan konfigurálható.
	WPS/AOSS	—	—	Egyszerűen beállíthatja a vezeték nélküli hálózatot az egyetlen gombnyomásos eljárással.
	WPS PIN kóddal	—	—	Egyszerűen beállíthatja a vezeték nélküli hálózatot a WPS és egy PIN kód segítségével.
	WLAN állapot	Állapot	—	Megnézheti a vezeték nélküli hálózat pillanatnyi állapotát.
		Jelzés	—	Megnézheti a vezeték nélküli hálózati jel erősségét.
		SSID	—	Megnézheti a használt SSID értékét.
		Párbeszéd Mód	—	Megnézheti az aktuális párbeszéd módot.
MAC cím	—	—	A készülék MAC címe a vezérlőpultban leolvasható.	
WLAN eng.	—	Be Ki*	Lehetővé teszi a vezeték nélküli hálózati kapcsolat használatát.	
Hálózat törlés	—	—	Visszaállítja az összes hálózati beállítást a gyári alapértelmezésre.	
Lásd a <i>Hálózati használati útmutatót</i> .				
 A gyári beállítások vastag betűvel és csillaggal vannak jelölve.				

Hálózat menü (DCP-J715W)

1. szint	2. szint	3. szint	4. szint	Lehetőségek	Leírások
Hálózat	Vezetékes LAN	TCP/IP	Bootolás módja	Auto* Statikus RARP BOOTP DHCP	Kiválasztja a legmegfelelőbb BOOT eljárást.
			IP cím	[000-255]. [000-255]. [000-255]. [000-255]	Adja meg az IP-címet.
			Alhálóz.maszk	[000-255]. [000-255]. [000-255]. [000-255]	Adja meg az alhálózati maszkot.
			Gateway	[000-255]. [000-255]. [000-255]. [000-255]	Adja meg a Gateway (átjáró) címét.
			Csomópont név	BRNXXXXXXXXXXXX	Adja meg a csomópont nevét.
			Wins beállít	Auto* Statikus	Kiválasztja a WINS konfigurációs módot.
			Wins szerver	(Elsődleges) 000.000.000.000 (Másodlagos) 000.000.000.000	Megadja az elsődleges vagy a másodlagos szerver IP-címét.
			Dns szerver	(Elsődleges) 000.000.000.000 (Másodlagos) 000.000.000.000	Megadja az elsődleges vagy a másodlagos szerver IP-címét.
			APIPA	Be* Ki	Automatikusan hozzárendeli az IP-címet a link-local hálózati tartományból.
Lásd a <i>Hálózati használati útmutatót</i> .					
 A gyári beállítások vastag betűvel és csillaggal vannak jelölve.					

1. szint	2. szint	3. szint	4. szint	Lehetőségek	Leírások
Hálózat (Folytatás)	Vezetékes LAN (Folytatás)	Ethernet	—	Auto* 100B-FD 100B-HD 10B-FD 10B-HD	Kiválasztja az Ethernet link módot.
		MAC cím	—	—	A készülék MAC címe a vezérlőpultban leolvasható.
	WLAN	TCP/IP	Bootolás módja	Auto* Statikus RARP BOOTP DHCP	Kiválasztja a legmegfelelőbb BOOT eljárást.
			IP cím	[000-255]. [000-255]. [000-255]. [000-255]	Adja meg az IP-címet.
			Alhálózat .maszk	[000-255]. [000-255]. [000-255]. [000-255]	Adja meg az alhálózati maszkot.
			Gateway	[000-255]. [000-255]. [000-255]. [000-255]	Adja meg a Gateway (átjáró) címét.
			Csomópont név	BRWXXXXXXXXXXXXX	Adja meg a csomópont nevét.
			Wins beállítás	Auto* Statikus	Kiválasztja a WINS konfigurációs módot.
			Wins szerver	(Elsődleges) 000.000.000.000 (Másodlagos) 000.000.000.000	Megadja az elsődleges vagy a másodlagos szerver IP-címét.
			Dns szerver	(Elsődleges) 000.000.000.000 (Másodlagos) 000.000.000.000	Megadja az elsődleges vagy a másodlagos szerver IP-címét.
Lásd a <i>Hálózati használati útmutatót</i> .					
	A gyári beállítások vastag betűvel és csillaggal vannak jelölve.				


1. szint	2. szint	3. szint	4. szint	Lehetőségek	Leírások
Hálózat (Folytatás)	WLAN (Folytatás)	TCP/IP (Folytatás)	APIPA	Be* Ki	Automatikusan hozzárendeli az IP-címet a link-local hálózati tartományból.
		Telep.Varázsló	—	—	Vezeték nélküli hálózathoz a nyomtatószerver manuálisan konfigurálható.
		WPS/AOSS	—	—	Egyszerűen beállíthatja a vezeték nélküli hálózatot az egyetlen gombnyomásos eljárással.
		WPS PIN kóddal	—	—	Egyszerűen beállíthatja a vezeték nélküli hálózatot a WPS és egy PIN kód segítségével.
		WLAN állapot	Állapot	—	Megnézheti a vezeték nélküli hálózat pillanatnyi állapotát.
			Jelzés	—	Megnézheti a vezeték nélküli hálózati jel erősségét.
			SSID	—	Megnézheti a használt SSID értékét.
			Párbeszéd Mód	—	Megnézheti az aktuális párbeszéd módot.
		MAC cím	—	—	A készülék MAC címe a vezérlőpultban leolvasható.
		Hálózati I/F	—	Vezetékes LAN* WLAN	—
Hálózat törlés	—	Igen Nem	—	Visszaállítja a vezetékes és vezeték nélküli hálózatok beállításait a gyári értékekre.	

Lásd a *Hálózati használati útmutatót*.



A gyári beállítások vastag betűvel és csillaggal vannak jelölve.

Menü () (folytatás)

1. szint	2. szint	3. szint	Lehetőségek	Leírások	Oldal
Jelent.nyomt.	Segítség	—	—	Kinyomtathatja ezeket a listákat és jelentéseket.	Lásd: ¹ .
	Felhasz.Beálll.	—	—		
	Hálózat Beálll.	—	—		
	WLAN jelentés	—	—		
Gép információ	Gyári szám	—	—	Lehetővé teszi a készülék sorozatszámának ellenőrzését.	51
Alapbeálll.	Idő&dátum	—	—	Dátumot és időt ad meg készülékének.	Lásd: ² .
	Újraindít	Hálózat	—	Visszaállítja a nyomtatószerver beállításait (például az IP-címet) a gyári alapbeállításra.	51
		Minden beálll	—	Visszaállítja a készülék beállításait a gyári alapértékekre.	51
	Nyelv		(Kiválaszthatja a használni kívánt nyelvet)	Lehetővé teszi az LCD nyelvének országok szerinti módosítását.	Lásd: ¹ .
¹ Lásd a <i>Kibővített Használati Útmutatót</i> . ² Lásd a <i>Gyors telepítési útmutatót</i> .					
 A gyári beállítások vastag betűvel és csillaggal vannak jelölve.					

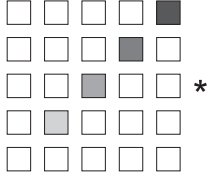
Másolás (Alapértelmezett kijelzés)

1. szint	2. szint	3. szint	Lehetőségek	Leírások	Oldal
Minőség	—	—	Gyors Normál* Legjobb	Kiválasztja a másolat felbontását a dokumentum típusához.	Lásd: ¹ .
Nagyít/Kics.	100%*	—	—	—	
	Nagyítás	—	142% A5→A4 186% 10x15cm→LTR 198% 10x15cm→A4	Kiválaszthatja a következő másolat nagyítási mértékét.	
	Kicsinyítés	—	47% A4→10x15cm 69% A4→A5 (DCP-J515W) 83% 93% A4→LTR 97% LTR→A4 (DCP-J715W) 83% LGL→A4 93% A4→LTR 97% LTR→A4	Kiválaszthatja a következő másolat kicsinyítési mértékét.	
	Laphoz igazít.	—	—	A készülék a megadott papírmérethez automatikusan beállítja a méretet.	
	Egyéni (25-400%)	—	—	Kiválaszthatja a következő másolat nagyítási vagy kicsinyítési mértékét.	
Papír típus	—	—	Sima Papír* Tintasú. Papír Brother BP71 Brother BP61 Egyéb Fényes Átlátszó	Beállítja a papírtálcán levő papír típusát.	24
Papír méret	—	—	A4* A5 10x15cm Letter Legal	Beállítja a papírtálcán levő papír méretét.	24

¹ Lásd a *Kibővített Használati Útmutatót*.



A gyári beállítások vastag betűvel és csillaggal vannak jelölve.

1. szint	2. szint	3. szint	Lehetőségek	Leírások	Oldal
Színmélység	—	—		Beállítja a másolatok színmélységét.	Lásd: ¹ .
Festéktak. mód	—	—	Be Ki*	Festéket takaríthat meg.	
Gyűjt/rendez (Csak DCP-J715W)	—	—	Gyűjt* Rendez	Kiválaszthatja a másolatok egymásra rakását és szétválogatását.	
Oldal beáll.	—	—	Ki (1 az 1) * 2 az 1-ben (Á) 2 az 1-ben (F) 4 az 1-ben (Á) 4 az 1-ben (F) Poszter (3 x 3)	Lehetőség van N az 1-ben vagy poszter másolatok készítésére.	
Könyv másolás	Be	—	—	Szkennerrüvegről történő másoláskor kijavítja a sötét kereteket és az elfordulást.	
	Be (Előnézet)	(Elfordulás módosítása)	—		
		(Árnyék kijavítása)	—		
	Ki*	—	—		
Vízjel másolás	Vízjel másolás	—	Be Ki* (Ha a Be lehetőség van kiválasztva, akkor lásd a vízjelmásolás beállításait a következő táblázatban.)	Vízjelként emblémát vagy szöveget tehet a dokumentumba.	
	Aktuális beállít.	—	—		
	Kilépés	—	—		
Új alapért.áll.	—	—	—	Elmentheti a másolási beállításokat.	
Gyári visszaáll.	—	—	—	Minden beállítást visszaállíthat a gyári értékre.	

¹ Lásd a *Kibővített Használati Útmutatót*.



A gyári beállítások vastag betűvel és csillaggal vannak jelölve.

Vízjelmásolás beállításai

1. opció	2. opció	3. opció	4. opció	Leírások	Oldal
Sablon	—	Szöveg	CONFIDENTIAL* DRAFT COPY	Egy sablonból vízjelként egy szöveget helyez a dokumentumba.	Lásd: ¹ .
		Pozíció	A B C D E* F G H I Minta		
		Méret	Kicsi Közepes* Nagy		
		Szög	-90° -45°* 0° 45° 90°		
		Fólia	-2 -1 0* +1 +2		
		Szín	Vörös Narancssárga Sárga Kék Zöld Bíbor Fekete*		
		Alkalmaz	—		

¹ Lásd a *Kibővített Használati Útmutatót*.



A gyári beállítások vastag betűvel és csillaggal vannak jelölve.



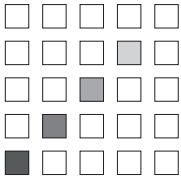
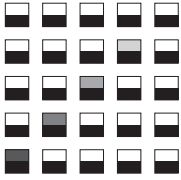

1. opció	2. opció	3. opció	4. opció	Leírások	Oldal
Média	(Válassza ki a képet a hordozóról)	Pozíció	A B C D E* F G H I Minta	Egy cserélhető hordozóról származó képből vízjelként egy emblémát vagy szöveget helyez a dokumentumba.	Lásd: ¹ .
		Méret	Kicsi Közepes* Nagy		
		Szög	-90° -45°* 0° 45° 90°		
		Fólia	-2 -1 0* +1 +2		
		Alkalmaz	—		
Beolvasás	(Állítsa be az oldalt, majd nyomja meg a Start gombot)	Fólia	-2 -1 0* +1 +2	Egy beszkenelt képből vízjelként egy emblémát vagy egy szöveget helyez a dokumentumba.	
		Alkalmaz	—		
¹ Lásd a <i>Kibővített Használati Útmutatót</i> .					
 A gyári beállítások vastag betűvel és csillaggal vannak jelölve.					

PHOTO CAPTURE ()

1. szint	2. szint	3. szint	Lehetőségek	Leírások	Oldal	
Fotónézegetés	—	—	Lásd a nyomtatási beállításokat a következő táblázatban.	Megtekintheti a fotókat az LCD-n.	28	
Index nyomtat	Elrend. form.	—	6 kép/vonal* 5 kép/vonal	Kinyomtathat egy bélyegkép oldalt is.	Lásd: ¹ .	
	Papír típus		Sima Papír* Tintasu. Papír Brother BP71 Brother BP61 Egyéb Fényes			
	Papír méret		A4* Letter			
Nyomt.ki a fotót	—	—	Lásd a nyomtatási beállításokat a következő táblázatban.	Kinyomtathat egy különálló képet.		
Fotó Effektek	Auto. Javítás	—		Lásd a nyomtatási beállításokat a következő táblázatban.	Ezekkel a beállításokkal módosíthatja a képeit.	
	Tónus fokozása					
	Látvány fokozás					
Vörösszem csök.						
Fekete-fehér						
Szépia						
Dátumról keres	—	—	Kereshet a képek között dátum szerint.			
Össz.fotó nyomt.	—	—	Kinyomtathatja a memóriakártyán vagy az USB Flash memóriameghajtón található összes képet.			
Bemutató	—	—	A készülék egy bemutatót indít el a képekből.			
Vágás	—	—	Kivághatja a képet és kinyomtathatja annak csak egy részét.			
¹ Lásd a <i>Kibővített Használati Útmutatót</i> .						
 A gyári beállítások vastag betűvel és csillaggal vannak jelölve.						

Nyomtatási beállítások

1. opció	2. opció	3. opció	4. opció	Leírások	Oldal
Nyomt. Minőség (Nem jelenik meg DPOF nyomtatás esetén.)	Normál Fotó*	—	—	Kiválasztja a nyomtatás minőségét.	Lásd: ¹ .
Papír típus	Sima Papír Tintasu. Papír Brother BP71 Brother BP61 Egyéb Fényes*	—	—	Kiválasztja a papírtípust.	
Papír méret	10x15cm* 13x18cm A4 Letter	(Ha Letter vagy A4 van kiválasztva) 8x10cm 9x13cm 10x15cm 13x18cm 15x20cm Max. méret*	—	Kiválasztja a papírméretet és a nyomtatási méretet.	
Világosság (Nem jelenik meg, ha a Fotó Effektek ki van választva.)		—	—	Beállítja a fényerőt.	
Kontraszt (Nem jelenik meg, ha a Fotó Effektek ki van választva.)		—	—	Beállítja a kontrasztot.	
¹ Lásd a <i>Kibővített Használati Útmutatót</i> .					
 A gyári beállítások vastag betűvel és csillaggal vannak jelölve.					

1. opció	2. opció	3. opció	4. opció	Leírások	Oldal
Színfokozás (Nem jelenik meg, ha a Fotó Effektek ki van választva.)	Be Ki*	Fehéregyensúly		Beállítja a fehér területek árnyalatait.	Lásd: ¹ .
		Élesség		Felerősíti a kép részleteit.	
		Színsűrűség		Beállítja a kép összes színmenységét.	
Levágás	Be* Ki	—	—	Körbevágja a szélén a képet, hogy megfeleljen a papírméretnek és a nyomtatási méretnek. Ha az egész képet ki akarja nyomtatni, vagy ha nem szeretne levágást, kapcsolja ki ezt a funkciót.	
Szegély nélkül	Be* Ki	—	—	A nyomtatható terület megnöveli a papír széléig.	
Dátum nyomt. (Nem jelenik meg, ha a DPOF nyomtatás ki van választva.)	Be Ki*	—	—	Dátumot nyomtat a fényképre.	
Új alapért.áll.	—	—	—	Elmentheti a nyomtatási beállításokat.	
Gyári visszaáll.	—	—	—	Minden beállítást visszaállíthat a gyári értékre.	
¹ Lásd a <i>Kibővített Használati Útmutatót</i> .					
A gyári beállítások vastag betűvel és csillaggal vannak jelölve.					

Szkennel

1. szint	1. opció	2. opció	3. opció	Leírások	Oldal
Fájlba szkenn.	—	—	—	Monokróm vagy színes dokumentumait számítógépre szkennelheti.	Lásd: ¹ .
Kártyára szkenn. (Ha memóriakártya vagy USB Flash memóriameghajtó van behelyezve.)	Minőség	—	Színes 150* Színes 300 Színes 600 FF 200x100 FF 200	Kiválaszthatja a dokumentum felbontását és fájlformátumát.	29
	Fájl Típus	—	(Ha a Színes opciót választja a minőségi beállításoknál) PDF formátum* JPEG formátum (Ha a Mono opciót választja a minőségi beállításoknál) PDF formátum* TIFF		
	Fájl név	—	—		
	Auto méretezés	—	Be Ki*		
	Új alapért.áll.	—	—	Mentheti a szkennelési beállításokat.	Lásd: ² .
	Gyári visszaáll.	—	—	Minden beállítást visszaállíthat a gyári értékre.	
Szken.e-mailbe	—	—	—	Monokróm vagy színes dokumentumait e-mail alkalmazásba szkennelheti.	Lásd: ¹ .
OCR szkenn. ³ (Csak DCP-J715W)	—	—	—	A szöveges dokumentumot szerkeszthető szövegfájlá alakíthatja.	
Képbe szkenn.	—	—	—	Színes képeket szkennelhet grafikai alkalmazásba.	
<p>¹ Lásd a <i>Szoftver használati útmutatót</i>.</p> <p>² Lásd a <i>Kibővített Használati Útmutatót</i>.</p> <p>³ (Macintosh felhasználók) Használat előtt a Presto! PageManager letöltendő és telepítendő. További információkért lásd: <i>A Brother terméktámogatás elérése (Macintosh)</i> című részt a(z) 3. oldalon!</p>					
<p> A gyári beállítások vastag betűvel és csillaggal vannak jelölve.</p>					

Szöveg bevitele

A ▲, ▼, ◀ vagy ▶ gombbal válassza ki a kívánt számokat vagy karaktereket, majd ismételtlen nyomja meg az **OK** gombot, amíg a fájlnev el nem készül.

Nyomja meg a ▲, ▼, ◀ vagy ▶ gombot az kiválasztásához, majd nyomja meg az **OK** gombot.



Speciális karakterek beillesztése

Speciális karakterek beillesztéséhez a ▲, ▼, ◀ vagy ▶ gombbal válassza ki az elemet, majd nyomja meg az **OK** gombot.

Javítás

Ha nem megfelelő karaktert ütött be, és javítani akarja, a ▲, ▼, ◀ vagy ▶ gombbal válassza ki a vagy elemet.

Az **OK** gomb többszöri megnyomásával vigye a kurzort a hibás karakterhez. Ezután a ▲, ▼, ◀ vagy ▶ gombbal válassza ki az elemet, és nyomja meg az **OK** gombot. Írja be a helyes betűt.

Általános

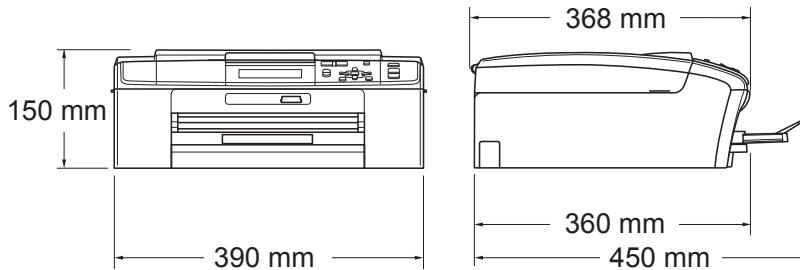
Nyomtató típusa	Inkjet	
Nyomatási mód	Mono:	Piezo, 94 × 1 szórófejjel
	Színes:	Piezo, 94 × 3 szórófejjel
Memóriakapacitás	40 MB	
LCD (folyadékkristályos kijelző)	Széles, 3,3" (82,79 mm) TFT színes LCD	
Áramforrás	Váltóáram, 220 - 240 V, 50/60 Hz	
Energiafogyasztás ¹	(DCP-J515W)	
	Másolási üzemmód:	kb. 17 W ²
	Készletléti üzemmód:	kb. 3,5 W
	Alvó üzemmód:	kb. 2 W
	Ki:	kb. 0,5 W
	(DCP-J715W)	
	Másolási üzemmód:	kb. 17 W ³
	Készletléti üzemmód:	kb. 6 W
	Alvó üzemmód:	kb. 3,5 W
	Ki:	kb. 0,5 W

¹ Amikor mindegyik mód az USB-hez van kapcsolva.

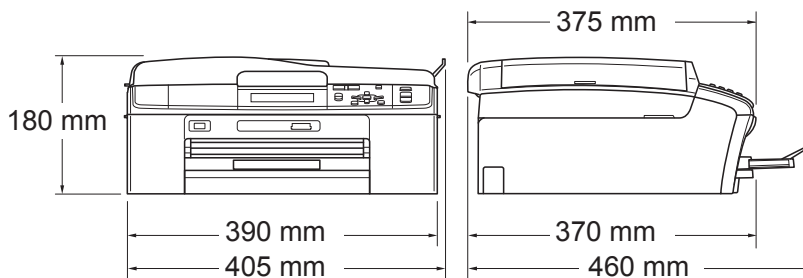
² Amikor a felbontás: normál, vázlat: ISO/IEC24712 nyomtatott minta.

³ ADF használata esetén, felbontás: normál, vázlat: ISO/IEC24712 nyomtatott minta.

**Méreték
(DCP-J515W)**



(DCP-J715W)



Súly	(DCP-J515W)	6,9 kg
	(DCP-J715W)	7,5 kg
Zaj	Működés közben:	LPAM = 50 dB (A) vagy kevesebb ¹
Zaj az ISO9296 szerint	Működés közben:	LWAd = 62,3 dB (A) (Monokróm) LWAd = 56,7 dB (A) (Színes) Irodai berendezés, LWAd > 63,0 dB (A), nem használható olyan helyiségben, ahol az ott dolgozók elsősorban intellektuális munkát végeznek. Az ilyen készülékeket külön helyiségben kell elhelyezni az általuk keltett zaj miatt.
Hőmérséklet	Működés közben:	10 - 35 °C
	Legjobb nyomtatási minőség:	20 - 33 °C
Páratartalom	Működés közben:	20 - 80% (kondenzáció nélkül)
	Legjobb nyomtatási minőség:	20 - 80% (kondenzáció nélkül)
ADF (automatikus dokumentumadagoló) (csak DCP-J715W)	Maximum 15 oldal	
Dokumentum mérete	Papír: 80 g/m ² A4 vagy Letter méret	
	ADF szélesség (DCP-J715W): 148 mm – 215,9 mm	
	ADF hossz (DCP-J715W): 148 mm – 355,6 mm	
	Szkennerüveg szélessége: max. 215,9 mm	
	Szkennerüveg hossza: max. 297 mm	

¹ A zaj függ a nyomtatási feltételektől.

Nyomtatási média

Papír bemenet

Papírtálca

- Papírtípus:

Normál papír, tintasugaras papír (bevonattal ellátott papír), fényes papír¹, fóliák^{1 2} és borítékok

- Papírméret:

A4, Legal, Executive, Letter, A5, A6, JIS B5, borítékok (10. sz, DL, C5, Monarch, JE4), Fénykép 10 x 15 cm, Fénykép 2L 13 x 18 cm, Kartotéklap és Levelezőlap³

Szélesség: 98 mm - 215,9 mm

Hosszúság: 148 mm - 355,6 mm

További információkat lásd: *Papírsúly, papírvastagság és papírkapacitás* című részt a(z) 20. oldalon!.

- Maximális papírtálca-kapacitás:

Kb. 100 lap 80 g/m² súlyú normál géppapír

Fotópapírtálca

- Papírtípus:

Normál papír, tintasugaras papír (bevonattal ellátott papír) és fényes papír¹

- Papírméret:

Fénykép 10 x 15 cm és Fénykép L 89 x 127 mm

Szélesség: 89 mm - 102 mm

Hosszúság: 127 mm - 152 mm

- Maximális papírtálca-kapacitás:

Kb. 20 lap

Papírkimenet

Max. 50 lap A4 normál papír (nyomott oldalával felfelé kerül a kimeneti tálcára)¹

¹ Fényes papír és fólia esetén ajánlott a nyomatot a gépből kilépés után azonnal eltávolítani az elmaszatólódás elkerülése érdekében.

² Kizárólag tintasugaras nyomtatáshoz ajánlott fóliát használjon.

³ Lásd: *A papír típusa és mérete a felhasználás szerint* című részt a(z) 19. oldalon!.

Másolás

Színes/Monokróm

Igen/Igen

Másolás szélessége

Max. 210 mm

Többszörös másolat

Maximum 99 oldalt tud egymásra rakni

Nagyítás/kicsinyítés

25 - 400% között (1%-os lépésközzel)

Felbontás

(Monokróm)

- Nyomtatás maximum 1 200 × 1 200 dpi felbontásig

(Színes)

- Nyomtatás maximum 600 × 1 200 dpi felbontásig

PhotoCapture Center™

Kompatibilis adathordozó ¹	Memory Stick™ (16 MB - 128 MB) Memory Stick PRO™ (256 MB - 16 GB) Memory Stick Duo™ (16 MB - 128 MB) Memory Stick PRO Duo™ (256 MB - 16 GB) Memory Stick Micro™ (M2™) adapterrel SD (16 MB – 2 GB) SDHC (4 GB – 16 GB) microSD adapterrel miniSD adapterrel USB Flash memóriameghajtó ² (csak DCP-J715W)
Felbontás	Legfeljebb 1 200 × 2 400 dpi
Fájl kiterjesztése	DPOF (ver.1.0, ver.1.1), Exif DCF (ver.2.1-ig)
(Hordozó formátuma)	Fényképnymtatás: JPEG ³ , AVI ⁴ , MOV ⁴
(Kép formátuma)	Szkennelés médiára: JPEG, PDF (Színes) TIFF, PDF (Monokróm)
Fájlok száma	Legfeljebb 999 fájl (A memóriakártyán vagy USB Flash memóriameghajtón belüli mappák száma is beleszámít.)
Mappa	A fájlokat a memóriakártya vagy USB Flash memóriameghajtó 4. mappájában kell tárolni.
Szegély nélküli	A4, Letter, Fénykép 10 × 15 cm, Fénykép 2L 13 × 18 cm ⁵

¹ A memóriakártyák, adapterek és USB Flash memóriameghajtók nem tartozékok.

² USB 2.0 szabvány
USB Mass Storage szabvány 16 MB - 32 GB
Támogatott formátum: FAT12/FAT16/FAT32

³ A progresszív JPEG-formátumot nem támogatja.

⁴ Csak Motion JPEG

⁵ Lásd: *A papír típusa és mérete a felhasználás szerint* című részt a(z) 19. oldalon!.

PictBridge (csak DCP-J715W)

Kompatibilitás

Támogatja a Camera & Imaging Products Association PictBridge CIPA DC-001 szabványt. További információkért látogasson el a <http://www.cipa.jp/pictbridge> portálra.

Interfész

USB direkt interfész

Szkenner

Színes/Monokróm	Igen/Igen
TWAIN-kompatibilis	Igen (Windows® 2000 Professional/Windows® XP/ Windows® XP Professional x64 Edition/Windows Vista®/ Windows® 7) Mac OS X 10.4.11 - 10.5.x - 10.6.x ¹
WIA-kompatibilis	Igen (Windows® XP ² /Windows Vista®/Windows® 7)
ICA kompatibilis	Igen (Mac OS X 10.6.x)
Színmélység	36 bit szín feldolgozás (bemenet) 24 bit szín feldolgozás (bemenet) (Tényleges bemenet: 30 bit színes/Tényleges kimenet: 24 bit színes)
Felbontás	Max. 19 200 × 19 200 dpi (interpolált) ³ Max. 1 200 × 2 400 dpi (optikai) (Szkennerüveg) Max. 1 200 × 600 dpi (optikai) (ADF) (DCP-J715W)
Szkennelési sebesség	Monokróm: max. 3,44 mp. Színes: max. 4,83 mp. (A4-es méret 100 × 100 dpi esetén)
Szkennelési szélesség	Max. 210 mm
Szkennelési hossz	Max. 291 mm
Szürkeárnyalat	256 szint

¹ A legújabb Mac OS X illesztőprogram-frissítésekért látogasson el a <http://solutions.brother.com/> weboldalra.

² A Windows® XP ebben a használati útmutatóban magában foglalja a Windows® XP Home Edition, Windows® XP Professional és a Windows® XP Professional x64 Edition változatokat.

³ Maximum 1 200 × 1 200 dpi-s szkennelés Windows® XP, Windows Vista® és Windows® 7 alatt futó WIA Driver használata esetén (akár 19 200 × 19 200 dpi felbontást is választhat a Brother szkennelési segédprogramjával).

Nyomtató

Felbontás	Legfeljebb 1 200 × 6 000 dpi
Nyomtatási szélesség	204 mm [210 mm (szegély nélküli) ¹ ³
Szegély nélküli	A4, Letter, A6, Fénykép 10 × 15 cm, Kartotéklap 127 × 203 mm, Fénykép L 89 × 127 mm, Fénykép 2L 13 × 18 cm, Levelezőlap 1 100 × 148 mm ²

¹ A szegély nélküli funkció bekapcsolásakor.

² Lásd: *A papír típusa és mérete a felhasználás szerint* című részt a(z) 19. oldalon!

³ A4-es méretű papírra nyomtatás esetén.

Interfészek

USB^{1 2}

Maximum 2 m hosszú USB 2.0 interfészkábelt használjon.

LAN-kábel³
(csak DCP-J715W)

Ethernet UTP kábelt használjon, amely CAT5 vagy magasabb kategóriás.

Vezeték nélküli LAN

IEEE 802.11b/g (Infrastruktúra/Ad-hoc mód)

- ¹ A berendezés rendelkezik Hi-Speed (nagysebességű) USB 2.0 interfésszel (csak DCP-J715W). A készülék csatlakoztatható olyan számítógéphez is, amely USB 1.1 interfésszel rendelkezik.
- ² Külső beszállítók USB-portjait nem támogatja.
- ³ Lásd: *Hálózat (LAN)* című részt a(z) 80. oldalon!, valamint a *Hálózati használati útmutatót* a hálózat részletes műszaki leírásához.

Számítógéppel szembeni követelmények

TÁMOGATOTT OPERÁCIÓS RENDSZEREK ÉS SZOFTVERFUNKCIÓK								
Számítógépes platform és az operációs rendszer verziója		Támogatott PC szoftver-funkciók	PC interfész	A processzor minimális sebessége	Minimális RAM	Ajánlott RAM	Merevlemez-férőhely a telepítéshez	
							Meghajtókhoz	Alkalmazásokhoz
Windows® Operációs rendszer 1	Windows® 2000 Professional 4	Nyomtatás, Szkennelés, Kivehető lemez 5	USB, 10/100 Base-TX (Ethernet) (DCP-J715W) Vezeték nélküli 802.11b/g	Intel® Pentium® II vagy ezzel egyenértékű	64 MB	256 MB	110 MB	340 MB
	Windows® XP Home 2 4 Windows® XP Professional 2 4				128 MB		110 MB	340 MB
	Windows® XP Professional x64 Edition 2			64 bites (Intel®64 vagy AMD64) CPU	256 MB	512 MB	110 MB	340 MB
	Windows Vista® 2			Intel® Pentium® 4 vagy ezzel egyenértékű 64 bites (Intel®64 vagy AMD64) CPU	512 MB	1 GB	600 MB	530 MB
	Windows® 7 2				1 GB (32 bit) 2 GB (64 bit)	1 GB (32 bit) 2 GB (64 bit)	650 MB	530 MB
Windows Server® 2003 (nyomtatás csak a hálózaton keresztül)	Nyomtatás	10/100 Base-TX (Ethernet) (DCP-J715W) Vezeték nélküli 802.11b/g	Intel® Pentium® III vagy azzal egyenértékű 64 bites (Intel®64 vagy AMD64) CPU	256 MB	512 MB	50 MB	N/A	
Windows Server® 2003 x64 Edition (nyomtatás csak a hálózaton keresztül)								
Windows Server® 2003 R2 (nyomtatás csak a hálózaton keresztül)								
Windows Server® 2003 R2 x64 Edition (nyomtatás csak hálózaton keresztül)								
Windows Server® 2008 (nyomtatás csak a hálózaton keresztül)								
Windows Server® 2008 R2 (nyomtatás csak hálózaton keresztül)								
Macintosh operációs rendszer	Mac OS X 10.4.11 - 10.5.x	Nyomtatás, Szkennelés, Kivehető lemez 5	USB 3, 10/100 Base-TX (Ethernet) (DCP-J715W) Vezeték nélküli 802.11b/g	PowerPC G4/G5 Intel® Core™ processzor	512 MB	1 GB	80 MB	400 MB
	Mac OS X 10.6.x							

Feltételek:

1 Microsoft® Internet Explorer® 5.5 vagy későbbi verzió.
2 WIA, 1 200 × 1 200 felbontáshoz. A Brother szkennelési segédprogram lehetővé teszi a javítást maximum 19 200 × 19 200 dpi-re.
3 Külső beszállítók USB-portjait nem támogatja.
4 A PaperPort™ 11SE támogatja a Microsoft® SP4 vagy későbbi verziót a Windows® 2000 és SP2 vagy későbbi XP verzióhoz (csak DCP-J715W).
5 A cserélhető lemez a PhotoCapture Center™ egy funkciója.

A legújabb illesztőprogram-frissítésekért látogassa meg a <http://solutions.brother.com/> weboldalt.
Minden kereskedelmi védjegy, márkanev és terméknév az adott vállalat tulajdona.

Kellékanyagok

Tinta	A készülék fekete, sárga, ciánkék és bíbor tintapatronokkal működik, amelyek a nyomtatófejtől elkülönülő elemek.
A tintapatron élettartama	Amikor az első alkalommal helyezi be a tintapatronokat, a készülék elhasznál valamennyi tintát a szállítócsövek feltöltésére a kiváló minőségű nyomatok elkészítéséhez. Erre a folyamatra csak egyszer kerül sor. A folyamat befejeztével a készülékhez biztosított patronok az előírtnál kevesebb tintát fognak tartalmazni (65%). Az összes későbbi tintapatronnal ki lehet nyomtatni a megadott számú oldalt.
Kellékanyagok pótlása	<p>(DCP-J515W)</p> <p><kis tartályos fekete> LC985BK, <kis tartályos ciánkék> LC985C, <kis tartályos bíbor> LC985M, <kis tartályos sárga> LC985Y</p> <p>Fekete - Kb. 300 oldal ¹</p> <p>Ciánkék, bíbor, sárga - Kb. 260 oldal ¹</p> <p>(DCP-J715W)</p> <p><normál fekete> LC1100BK, <normál ciánkék> LC1100C, <normál bíbor> LC1100M, <normál sárga> LC1100Y</p> <p>Fekete - Kb. 450 oldal ¹</p> <p>Ciánkék, bíbor, sárga - Kb. 325 oldal ¹</p> <p>¹ A patronok hozzávetőleges teljesítményét az ISO/IEC 24711 alapján határoztuk meg</p> <p>A kellékanyagok cseréjével kapcsolatban további információért keresse fel a következő weboldalt: www.brother.com/pageyield</p>

D

Mi az Innobella™?

Az Innobella™ a Brother által felkínált eredeti kellékanyagok terméksora. Az „Innobella™” név az „Innováció” és a „Bella” szóból származik (jelentése olaszul „Gyönyörű”), és arra utal, hogy az „innovatív” technológia „gyönyörű” és „tartós” nyomtatási eredményeket produkál.

Fényképek nyomtatása során a Brother a kiváló minőség érdekében az Innobella™ fényes fotópapírt ajánlja (BP71 gyártmánysorozat). Ragyogó nyomatok egyszerűen készíthetők Innobella™ tinta és papír felhasználásával.



Hálózat (LAN)



Megjegyzés

A teljes hálózati specifikációk részletes leírásához lásd a *Hálózati használati útmutatót*.

LAN	A készülékét a hálózathoz csatlakoztatva lehetősége nyílik a Hálózati nyomtatás és a Hálózati szkennelés funkciók használatára, valamint a fényképek PhotoCapture Center™ segítségével történő elérésére ¹ . A Brother BRAdmin Light ² hálózatkezelő szoftver is mellékelve van.	
Vezeték nélküli hálózati biztonság	SSID (32 chr), WEP 64/128 bit, WPA-PSK (TKIP/AES), WPA2-PSK (AES)	
Beállítást támogató segédprogram	AOSS™	Igen
	WPS	Igen

¹ Lásd a Számítógéppel szembeni követelmények táblázatát: 78 oldal.

² Ha fejlettebb nyomtatókezelésre van szükség, használja a legfrissebb Brother BRAdmin Professional segédprogramot, amely a <http://solutions.brother.com/> oldalról tölthető le.

A

-
- A készülék programozása 52
 - ADF
(automatikus dokumentumadagoló) 21
 - Apple Macintosh
Lásd a Szoftver használati útmutatót.

B

-
- Be/Ki gomb 4
 - Borítékok 10, 11, 12, 19, 20

C

-
- ControlCenter
Lásd a Szoftver használati útmutatót.

D

-
- Dokumentum
betöltés 21, 22

E

-
- Elakadás
dokumentum 43
papír 44

F

-
- Felbontás
másolás 72
nyomtatás 76
szkennelés 75
 - Fotópapírtálca 12
 - Fóliák 16, 17, 18, 19, 20, 71

H

-
- Hálózat
Nyomtatás
Lásd a Hálózati használati útmutatót.
 - Szkennelés
Lásd a Szoftver használati útmutatót.

- Hibaelhárítás 46
- dokumentum elakadás 43
- ha problémája adódott
- Hálózat 50
- másolás 48
- nyomtatás 46
- PhotoCapture Center™ 49
- szkennelés 48
- szoftver 49
- hibaüzenetek az LCD-kijelzőn 39
- nyomtatási igazítás 38
- nyomtatási minőség 37
- papírelakadás 44
- Hibaüzenetek az LCD-kijelzőn 39
- Adatok maradtak a memóriában 39
- Csak B&W (fekete-fehér) nyomtatás 39
- Dokumentum elakadás 42
- Fedél nyitva 40
- Kevés a festék 40
- Memória megtelt 40
- Nem lehet inicializálni 41
- Nem lehet nyomtatni 41
- Nem lehet szkennelni 41
- Nem lehet tisztítani 41
- Nincs festékkaz. 41
- Nincs papír 41
- Papírelakadás 42

I

-
- Innobella™ 79

K

-
- Karbantartás, rutinműveletek
 tintapatronok cseréje 33
 - Kellékanyagok 79

L

-
- LCD (folyadékkristályos kijelző) 52
 - Fényerő 7

M

Macintosh	
Lásd a Szoftver használati útmutatót.	
Másolatok száma gomb	4
Másolás	
a szkennerveg használata	21
papírméret	24
papírtípus	24
Memória megtelt hibaüzenet	40
Mód, belépés	
PhotoCapture	5
Szkennelés	5

NY

Nyomtatás	
felbontás	76
kis papírra	14
minőség javítása	37
műszaki adatok	76
nehézségek	46
papírelakadás	44
terület	15

P

PaperPort™ 11SE OCR-rel	
Lásd a Szoftver használati útmutatót. Lásd még a PaperPort™ 11SE alkalmazás Súgóját.	
Papír	17, 71
betöltés	8, 10, 12
borítékok és levelezőlapok betöltése	10
dokumentum mérete	21
fotópapír betöltése	12
kapacitás	20
méret	16, 19
nyomtatási terület	15
típus	16, 19

PhotoCapture Center™	
Fotók előnézete	28
Memory Stick PRO™	25
Memory Stick™	25
műszaki adatok	73
Nyomtatási beállítások	
Minőség	28
PC-ről	
Lásd a Szoftver használati útmutatót.	
SD	25
SDHC	25
Presto! PageManager	
Lásd a Szoftver használati útmutatót. Lásd még a Presto! PageManager alkalmazás Súgóját.	

S

Sorozatszám	
helye:	Az elülső burkolat belső része
Súgó	
LCD üzenetek	52
Menü táblázat	53

SZ

Szkennelés	
Lásd a Szoftver használati útmutatót.	
Szkennelhető terület	22
Szkennerveg	
használat	21
tisztítás	35
Szürkeárnyalat	75

T

Tintapatronok	
csere	33
festékpont-számláló	33
Tisztítás	
nyomtatófej	37
papírfelszedő görgő	36
szkenner	35

V

Vezérlőpult áttekintése	4
-------------------------------	---

W

Windows®	
Lásd a Szoftver használati útmutatót.	

brother®

**Látogasson meg bennünket a világhálón
<http://www.brother.com>**

A készülék használatát kizárólag abban az országban hagyták jóvá, ahol megvásárolták. A helyi Brother vállalatok vagy viszonteladók kizárólag az adott országban megvásárolt készülékekhez nyújtanak műszaki támogatást.