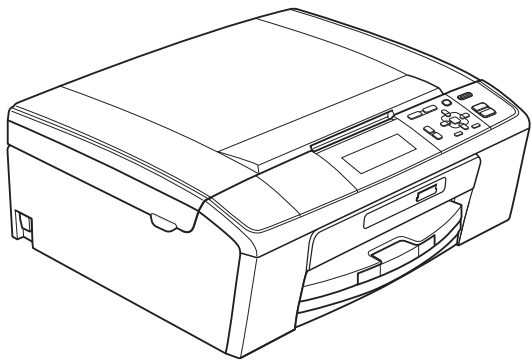


brother®

# GRUNNLEGGENDE BRUKERMANUAL

---



DCP-J515W  
DCP-J715W

Version 0

NOR

## Hvis du trenger å kontakte kundeservice

Vennligst fyll ut følgende informasjon for fremtidig referanse:

**Modellnummer: DCP-J515W, DCP-J715W**  
(sett sirkel rundt modellnummeret)

**Serienummer:** <sup>1</sup> \_\_\_\_\_

**Kjøpsdato:** \_\_\_\_\_

**Forhandler:** \_\_\_\_\_

<sup>1</sup> Serienummeret er plassert på baksiden av enheten. Ta vare på denne veiledningen sammen med kjøpskvitteringen som et bevis på kjøpet, i tilfelle tyveri, brann eller garantiservice.

**Registrer produktet ditt på nettet på adressen:**

**<http://www.brother.com/registration/>**

Ved å registrere produktet ditt hos Brother vil du bli registrert som den opprinnelige eieren av dette produktet. Registreringen hos Brother:

- kan fungere som bekreftelse på kjøpsdatoen for produktet i tilfelle du mister kvitteringen; og
- kan hjelpe deg med et forsikringskrav hvis du mister produktet og tapet er dekket av forsikringen.

# Brukermanualer og informasjon om hvor du finner dem

Hvilken håndbok?	Hva inneholder den?	Hvor finner jeg den?
<b>Sikkerhet og juridisk informasjon</b>	Les sikkerhetsinstruksjonene før maskinen installeres.	Trykt / i emballasjen
<b>Hurtigstartguide</b>	Les denne veiledningen først. Følg instruksjonene for oppsett av maskinen og installasjon av driverne og programvaren for operativsystemet og tilkoblingstypen du bruker.	Trykt / i emballasjen
<b>Grunnleggende brukermanual</b>	Lær om grunnleggende kopiering, skanning og betjening av PhotoCapture Center™, og finn ut hvordan du bytter forbruksmaterieil. Se feilsøkingstips.	Trykt / i emballasjen
<b>Avansert brukermanual</b>	Lær avansert betjening: Kopiere, skrive ut rapporter og utføre rutinemessig vedlikehold.	PDF-fil / dokumentasjons-CD-ROM
<b>Programvarehåndbok</b>	Følg disse instruksjonene for utskrift, skanning, nettverksskanning, PhotoCapture Center™ og bruk av Brother ControlCenter-verktøy.	PDF-fil / dokumentasjons-CD-ROM
<b>Brukerhåndbok for nettverket</b>	I denne veiledningen finner du mer avansert informasjon om konfigurering av Ethernet og trådløs nettverkstilkobling. I tillegg finner du informasjon om nettverksverktøy, nettverksutskrift, feilsøkingstips og støttede nettverksspesifikasjoner.	PDF-fil / dokumentasjons-CD-ROM

# Innholdsfortegnelse

## (GRUNNLEGGENDE BRUKERMANUAL)

<b>1</b>	<b>Generell informasjon</b>	<b>1</b>
	Bruke dokumentasjonen .....	1
	Symboler og konvensjoner som brukes i dokumentasjonen .....	1
	Tilgang til Avansert brukermanual, Programvarehåndbok og Brukerhåndbok for nettverket.....	1
	Vise dokumentasjonen .....	1
	Tilgang til Brother kundestøtte (Windows®).....	3
	Tilgang til Brother kundestøtte (Macintosh) .....	3
	Oversikt over kontrollpanelet .....	4
	Indikasjoner på displayet .....	5
	Grunnleggende funksjoner .....	6
	Advarselslampenes betydning.....	6
	Display .....	7
	Angi bakgrunnsbelysningens styrke .....	7
<b>2</b>	<b>Legge i papir</b>	<b>8</b>
	Legge i papir og andre utskriftsmedier .....	8
	Legge i konvolutter og postkort .....	10
	Legge i fotonpapir.....	12
	Ta ut små utskrifter fra maskinen .....	14
	Utskriftsområde .....	15
	Papirinnstillinger .....	16
	Papirtype .....	16
	Papirstørrelse .....	16
	Papir og utskriftsmedier som kan brukes.....	17
	Anbefalte utskriftsmedier .....	17
	Håndtere og bruke vanlige utskriftsmedier .....	18
	Velge riktig utskriftsmedium.....	19
<b>3</b>	<b>Legge i dokumenter</b>	<b>21</b>
	Slik legger du i dokumenter .....	21
	Slik bruker du den automatiske dokumentmaterialet (kun DCP-J715W) .....	21
	Bruke skannerglassplaten .....	21
	Skannbart område .....	22
<b>4</b>	<b>Kopiere</b>	<b>23</b>
	Slik kopierer du .....	23
	Stanse kopiering.....	23
	Kopieringsinnstillinger.....	23
	Papiralternativer .....	24

<b>5</b>	<b>Skrive ut fotografier fra et minnekort eller et USB Flash-minne</b>	<b>25</b>
	Bruke PhotoCapture Center™ .....	25
	Bruke et minnekort eller et USB Flash-minne .....	25
	Komme i gang.....	26
	Skriv ut bilder .....	28
	Vise bilder .....	28
	Utskriftsinnstillinger for PhotoCapture Center™ .....	28
	Slik skanner du til et minnekort eller et USB Flash-minne.....	29
<b>6</b>	<b>Slik skriver du ut fra datamaskin</b>	<b>31</b>
	Skrive ut dokumenter.....	31
<b>7</b>	<b>Slik skanner du til datamaskin</b>	<b>32</b>
	Skanne dokumenter.....	32
	Skanne med skannetasten .....	32
	Skanne med skannerdriver.....	32
<b>A</b>	<b>Rutinemessig vedlikehold</b>	<b>33</b>
	Bytte ut blekkpatronene .....	33
	Rengjøre og kontrollere maskinen.....	35
	Rengjøre skannerglassplaten .....	35
	Rengjøre valsen for papiropphenting .....	36
	Rengjøre skrivehodet .....	37
	Kontrollere utskriftskvaliteten.....	37
	Kontrollere innrettingen av papiret.....	38
<b>B</b>	<b>Feilsøking</b>	<b>39</b>
	Feil- og vedlikeholdsmeldinger .....	39
	Feilanimasjon .....	43
	Fastkjørt dokument (kun DCP-J715W).....	43
	Skriverstopp eller papirstopp .....	44
	Feilsøking .....	46
	Hvis du har problemer med maskinen .....	46
	Maskininformasjon.....	51
	Kontrollere serienummeret .....	51
	Nullstillingsfunksjoner .....	51
	Nullstille maskinen .....	51
<b>C</b>	<b>Meny og funksjoner</b>	<b>52</b>
	Programmering i displayet .....	52
	Menytabell .....	53
	Skrive inn tekst .....	68
	Sette inn spesialtegn .....	68
	Korrigere .....	68

---

**D      Spesifikasjoner** **69**

---

Generelt .....	69
Utskriftsmedier .....	71
Kopiering .....	72
PhotoCapture Center™ .....	73
PictBridge (kun DCP-J715W) .....	74
Skanner .....	75
Skriver .....	76
Grensesnitt for datamaskin .....	77
Krav til datamaskin .....	78
Forbruksmateriell .....	79
Nettverk (LAN) .....	80

---

**E      Stikkordliste** **81**

---

# Innholdsfortegnelse

## (AVANSERT BRUKERMANUAL)

Avansert brukermanual forklarer funksjoner og betjening.

Du kan lese *Avansert brukermanual* på CD-en med dokumentasjon.

### **1 Hovedoppsett**

---

Lagring i minnet  
Hvilemodus  
Display

### **2 Skrive ut rapporter**

---

Rapporter

### **3 Kopiere**

---

Kopieringsinnstillinger

### **4 Skrive ut fotografier fra et minnekort eller et USB Flash-minne**

---

Bruke PhotoCapture Center™  
Skriv ut bilder  
Utskriftsinnstillinger for PhotoCapture Center™  
Skanne til minnekort eller USB Flash-minne

### **5 Skrive ut bilder fra et kamera (kun DCP-J715W)**

---

Skrive ut fotografier direkte fra et PictBridge-kamera  
Skrive ut fotografier direkte fra et digitalt kamera (uten PictBridge)

### **A Rutinemessig vedlikehold**

---

Rengjøre og kontrollere maskinen  
Pakke og sende maskinen

### **B Ordliste**

---

### **C Stikkordliste**

---





## Bruke dokumentasjonen

Takk for at du kjøpte en Brother-maskin! Les dokumentasjonen for å kunne utnytte maskinen best mulig.

## Symboler og konvensjoner som brukes i dokumentasjonen

Følgende symboler og konvensjoner er brukt i dokumentasjonen.

<b>Fet skrift</b>	Fet skrift angir bestemte knapper på maskinens kontrollpanel eller på datamaskin skjermen.
<i>Kursiv</i>	Tekst i kursiv fremhever et viktig punkt eller refererer til et relatert emne.
Courier New	Tekst i skrifttypen Courier New viser meldinger i displayet på maskinen.

### ADVARSEL

ADVARSEL viser en potensielt farlig situasjon som kan føre til dødsfall eller alvorlige personskader hvis den ikke unngås.

### FORSIKTIG

FORSIKTIG viser en potensielt farlig situasjon som kan føre til små eller mellomstore personskader hvis den ikke unngås.

### VIKTIG

VIKTIG viser en potensielt farlig situasjon som kan føre til skade på gjenstander eller som kan forårsake funksjonstap.



Merknader gir informasjon om hva du bør gjøre i en bestemt situasjon, eller gir tips om hvordan betjeningen fungerer sammen med andre funksjoner.



Elfare-ikoner varslers deg om faren for elektrisk støt.

## Tilgang til Avansert brukermanual, Programvarehåndbok og Brukerhåndbok for nettverket

Denne grunnleggende brukerhåndboken inneholder ikke all informasjon om maskinen, som hvordan du bruker de avanserte funksjonene for kopiering, PhotoCapture Center™, skriver, skanner og nettverk. Når du er klar til å få detaljert informasjon om denne typen betjening, kan du lese **Avansert brukermanual**, **Programvarehåndbok** og **Brukerhåndbok for nettverket**, som du finner på dokumentasjons-CD-ROM-en.

## Vise dokumentasjonen

- 1 Slå på datamaskinen. Sett inn dokumentasjons-CD-ROM-en i CD-ROM-stasjonen.

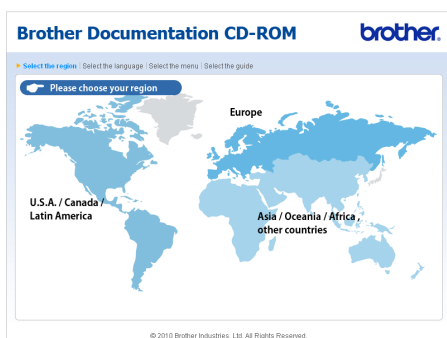


### Merk

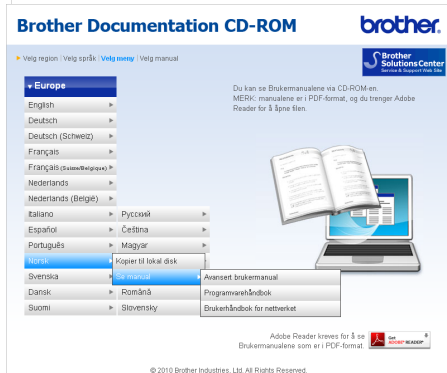
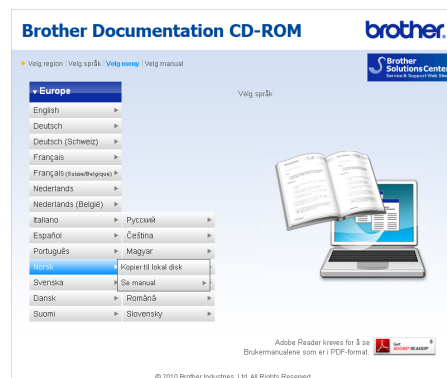
(Windows®-brukere)  
Hvis skjermen ikke vises automatisk, kan du gå til **Min datamaskin (Datamaskin)**, dobbeltklikke CD-ROM-ikonet, og deretter dobbeltklikke **index.html**.

- 2 (Macintosh-brukere)  
Dobbeltklikk CD-ROM-ikonet og dobbeltklikk deretter **index.html**.

3 Klikk på ditt land.



4 Pek på språket ditt, pek på **Se manual**, og klikk håndboken du vil lese.



**Merk**

- (Kun Windows®-brukere)  
Det kan hende at det vises en gul linje øverst i nettleseren. Den inneholder en sikkerhetsadvarsel om Active X-kontroller. For at siden skal vises riktig må du klikke linjen, klikke **Tillat blokkert innhold**, og så klikke **Ja** i dialogboksen.
- (Kun Windows®-brukere)<sup>1</sup>  
Hvis du vil ha raskere tilgang, kan du kopiere all brukerdokumentasjonen i PDF-format til en lokal mappe på datamaskinen. Pek på språket ditt, og klikk **Kopier til lokal disk**.

<sup>1</sup> Microsoft® Internet Explorer® 6.0 eller nyere.

**Slik finner du skanneinstruksjoner**

Du kan skanne dokumenter på flere måter. Du finner instruksjonene her:

**Programvarehåndbok**

- Skanning
- ControlCenter
- Nettverksskanning

**ScanSoft™ PaperPort™ 11SE med OCR Slik-gjør-du-det-manualer (kun DCP-J715W)**

- Du finner hele ScanSoft™ PaperPort™ 11SE med OCR-brukerveiledninger under Hjelp i programmet ScanSoft™ PaperPort™ 11SE.

**Presto! PageManager brukermanual (kun DCP-J715W)**

**Merk**

Presto! PageManager må lastes ned og installeres før bruk. Se *Tilgang til Brother kundestøtte (Macintosh)* på side 3 for å få ytterligere instruksjoner.

- Du finner en fullstendig brukerhåndbok for Presto! PageManager i Hjelp-delen i Presto! PageManager-programmet.

**Slik finner du instruksjoner for nettverksoppsett**

Maskinen kan kobles til et trådløst eller kablet nettverk. (Kabeltilkoblet nettverk er ikke tilgjengelig for DCP-J515W-modellen.) Du finner grunnleggende installasjonsinstruksjoner i hurtigstartguiden. Hvis det trådløse tilgangspunktet eller ruterens støtte for Wi-Fi Protected Setup eller AOSS™, følger du trinnene i Hurtigstartguide. Hvis du ønsker mer informasjon om oppsett av nettverk, se *Brukerhåndbok for nettverket* på dokumentasjons-CD-ROM-en.

## Tilgang til Brother kundestøtte (Windows®)

Her finner du all kontaktinformasjonen du trenger, som kundestøtte for Internett (Brother Solutions Center), på installasjons-CD-ROM-en.

- Klikk **Brother kundestøtte** i **Hovedmeny**. Følgende skjermbilde vises:



- Gå til vårt webområde (<http://www.brother.com>) ved å klikke **Brothers hjemmeside**.
- Klikk **Brother Solutions Center** for å få tilgang til de siste nyhetene og informasjon om produktstøtte (<http://solutions.brother.com/>).
- Du kan gå til vårt nettsted for original Brother-rekvisita (<http://www.brother.com/original/>) ved å klikke **Rekvisitainformasjon**.
- Klikk **Brother CreativeCenter** for å få tilgang til Brother CreativeCenter (<http://www.brother.com/creativecenter/>) med GRATIS fotoprojekter og nedlastinger.
- Hvis du vil gå tilbake til **Hovedmeny**, klikker du **Tilbake**, eller hvis du er ferdig, klikker du **Avslutt**.

## Tilgang til Brother kundestøtte (Macintosh)

Her finner du all kontaktinformasjonen du trenger, som kundestøtte for Internett (Brother Solutions Center), på installasjons-CD-ROM-en.

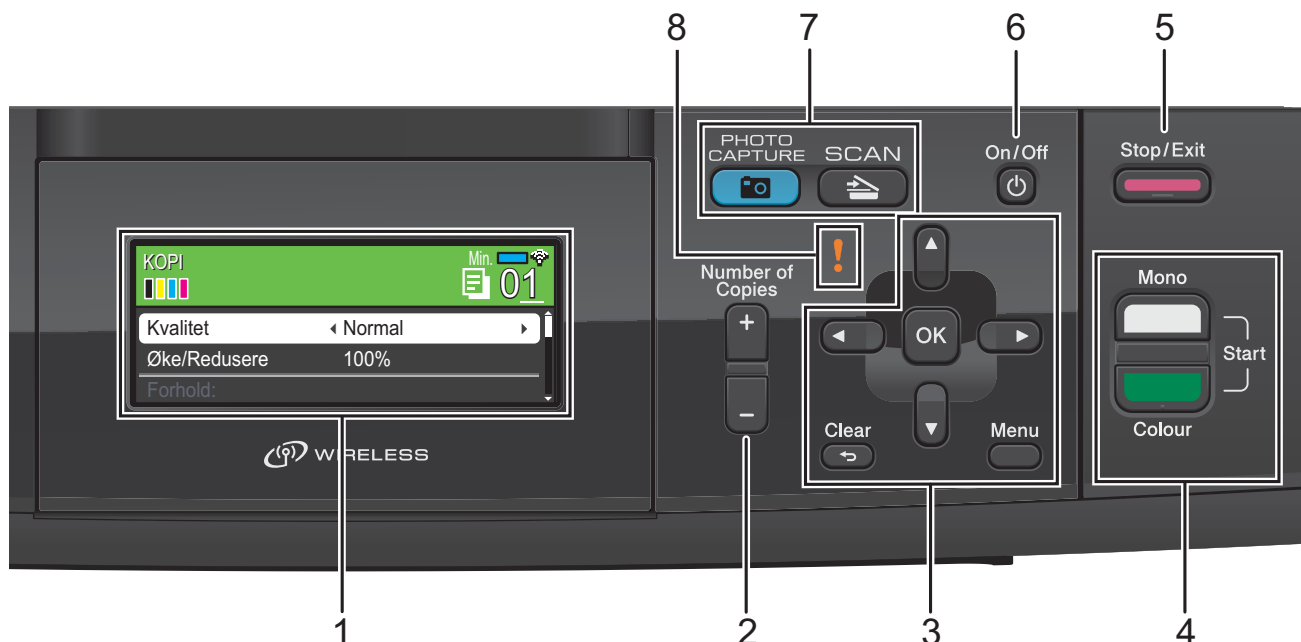
- Dobbeltklikk **Brother kundestøtte**-ikonet. Følgende skjermbilde vises:



- (Kun DCP-J715W)  
Klikk **Presto! PageManager** for å laste ned og installere Presto! PageManager.
- Hvis du vil registrere maskinen fra registreringssiden for Brother-produkter (<http://www.brother.com/registration/>), klikker du **Online-registrering**.
- Klikk **Brother Solutions Center** for å få tilgang til de siste nyhetene og informasjon om produktstøtte (<http://solutions.brother.com/>).
- Du kan gå til vårt nettsted for original Brother-rekvisita (<http://www.brother.com/original/>) ved å klikke **Rekvisitainformasjon**.

# Oversikt over kontrollpanelet

DCP-J515W og DCP-J715W har samme kontrollpaneltaster.



## 1 LCD-display (Liquid Crystal Display)

Meldinger i displayet hjelper deg å programmere og bruke maskinen.

Du kan dessuten justere vinkelen på displayet ved å løfte det.

## 2 Number of Copies

Bruk denne tasten til å ta flere kopier.

## 3 Menytester:

- ◀ eller ▶

Trykk på disse tastene for å bla fremover eller bakover til et menyvalg.

Du trykker også på disse tastene for å velge alternativer.

- ▲ eller ▼

Trykk for å bla gjennom menyer og alternativer.

- **Clear**

Trykk for å gå tilbake til forrige menynivå.

- **Menu**

Gir deg tilgang til hovedmenyen for å programmere maskinen.

- **OK**

Lar deg bekrefte et valg.

## 4 Starttaster:

-  **Mono Start**

Brukes til å starte kopiering i svart-hvitt. Du kan også starte en skanneoperasjon (i farger eller svart-hvitt, avhengig av skanneinnstillingen i programmet ControlCenter).

-  **Colour Start**

Brukes til å starte kopiering i fullfarge. Du kan også starte en skanneoperasjon (i farger eller svart-hvitt, avhengig av skanneinnstillingen i programmet ControlCenter).

- 5  **Stop/Exit**

Stopper en handling eller avslutter en meny.

## 6 On/Off

Du kan slå maskinen på og av.

Selv om du slår av maskinen, vil den rengjøre skrivehodet jevnlig for å bevare utskriftskvaliteten. Maskinen bør hele tiden være tilkoblet for å forlenge levetiden til skrivehodet, få mest mulig ut av blekkpatronene og opprettholde utskriftskvaliteten.

## 7 Modustaster:

-  **SCAN**  
Gir deg tilgang til skannemodus.
-  **PHOTO CAPTURE**  
Gir deg tilgang til PhotoCapture Center™.

## 8 Advarsel Lampe

Blir oransje og blinker hvis det vises en feilmelding eller en viktig statusmelding på displayet.

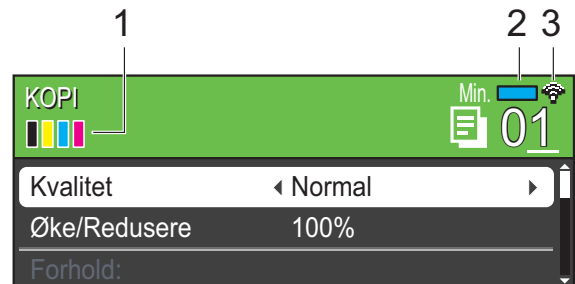


### Merk

De fleste illustrasjonene i denne brukermanualen viser DCP-J515W.

## Indikasjoner på displayet

Displayet viser hvilken modus maskinen er i, gjeldende innstillinger samt tilgjengelig blekknivå.



### 1 Blekkindikator

Viser blekknivået.


### 2 Minnestatus

Viser tilgjengelig minne i maskinen.

### 3 Trådløs status

En firetrinns indikator viser gjeldende trådløse signalstyrke hvis du bruker trådløs tilkobling.

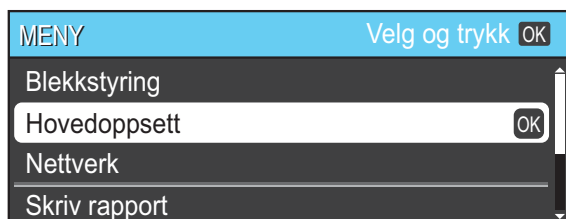


Varselikonet  vises ved feil eller hvis vedlikeholdsmeldinger vises. Hvis du trenger mer informasjon, kan du se *Feil- og vedlikeholdsmeldinger* på side 39.

## Grunnleggende funksjoner

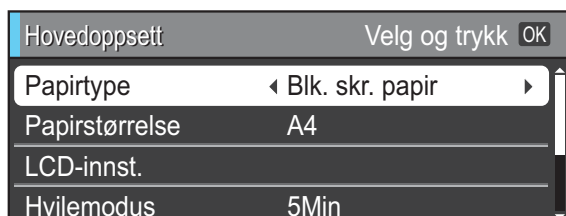
Følgende trinn viser hvordan du endrer en innstilling i maskinen. I dette eksemplet er innstillingen for papirtype endret fra Vanlig papir til Blk. skr. papir.

- 1 Trykk **Menu**.
- 2 Trykk ▲ eller ▼ for å velge Hovedoppsett.



Trykk **OK**.

- 3 Trykk ▲ eller ▼ for å velge Papirtype.
- 4 Trykk ◀ eller ▶ for å velge Blk. skr. papir.  
Trykk **OK**.  
Gjeldende innstilling vises på displayet:



- 5 Trykk **Stop/Exit**.

## Advarselslampenes betydning

Advarselslampen er et lys som viser maskinens status, som vist i tabellen.



Lampe	DCP-status	Beskrivelse
! Av	Klar	DCP-maskinen er klar til bruk.
! Oransje	Deksel åpent	Dekselet er åpent. Lukk dekkelet. (Se <i>Feil- og vedlikeholdsmeldinger</i> på side 39.)
	Kan ikke skrive ut	Bytt blekkpatronen med en ny patron. (Se <i>Bytte ut blekkpatronene</i> på side 33.)
	Papirfeil	Legg papir i magasinet eller fjern tilstoppet papir. Se displaymeldingen. (Se <i>Feil- og vedlikeholdsmeldinger</i> på side 39.)
	Andre meldinger	Se displaymeldingen. (Se <i>Feil- og vedlikeholdsmeldinger</i> på side 39.)

# Display

## Angi bakgrunnsbelysningens styrke

---

Hvis du har problemer med å lese det som står i displayet, kan du prøve å endre lysstyrkeinnstillingen.

- 1 Trykk **Menu**.
- 2 Trykk ▲ eller ▼ for å velge Hovedoppsett.  
Trykk **OK**.
- 3 Trykk ▲ eller ▼ for å velge LCD-innst.  
Trykk **OK**.
- 4 Trykk ▲ eller ▼ for å velge Bakgrunnsbel.  
Trykk **OK**.
- 5 Trykk ◀ eller ▶ for å velge Lys, Med eller Mørk.  
Trykk **OK**.
- 6 Trykk **Stop/Exit**.

# 2

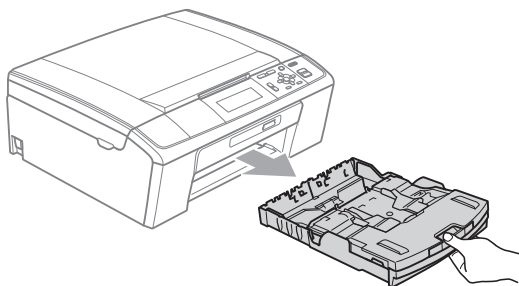
## Legge i papir

### Legge i papir og andre utskriftsmedier

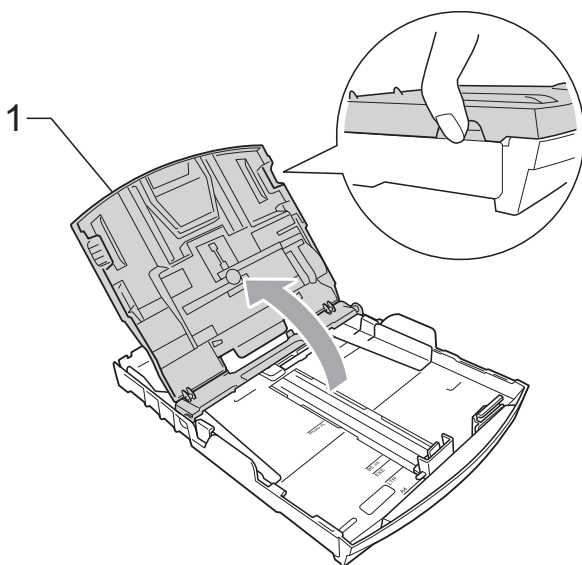
#### Merk

Hvis du ønsker å skrive ut på papir i formatet Foto (10 × 15 cm) eller Foto L (89 × 127 mm), må du bruke fotopapirmagasinet. (Se *Legge i fotopapir* på side 12.)

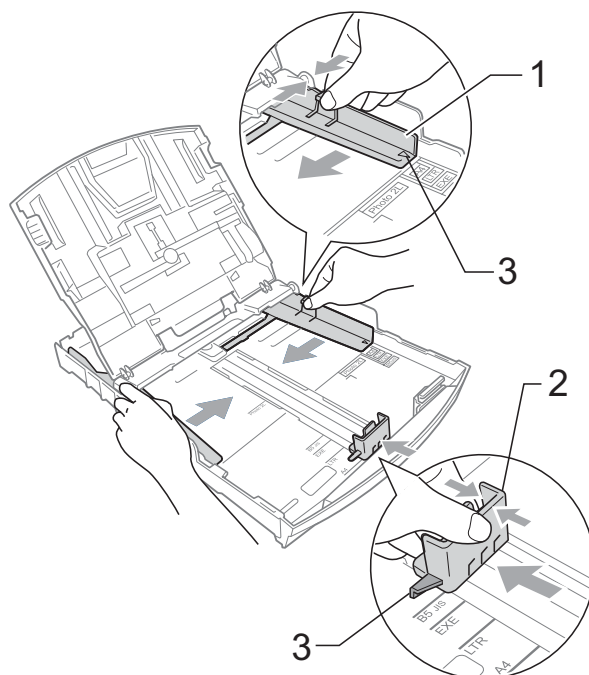
- 1 Hvis papirstøtteklaffen er åpen, må du lukke denne, og deretter lukke papirstøtten. Trekk papirmagasinet helt ut av maskinen.



- 2 Åpne dekselet på papirmagasinet (1).



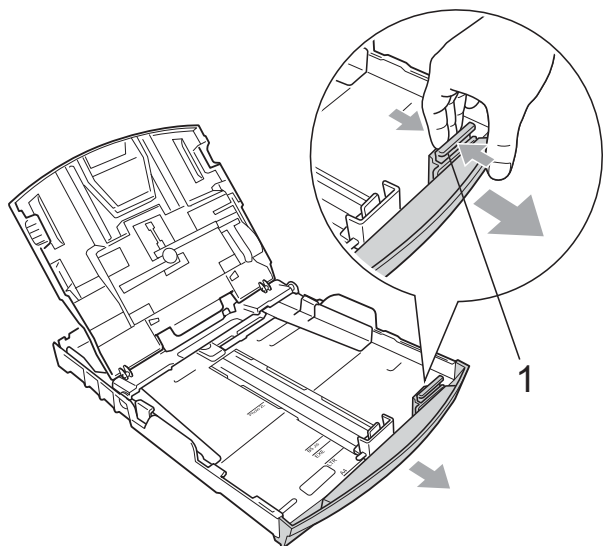
- 3 Bruk begge hendene til å trykke forsiktig ned og skyve papirsideførerne (1) og papirlengdeføreren (2) slik at de passer til papirstørrelsen. Kontroller at trekantene (3) på papirsideførerne (1) og papirlengdeføreren (2) er på linje med merkene for papirstørrelsen du bruker.



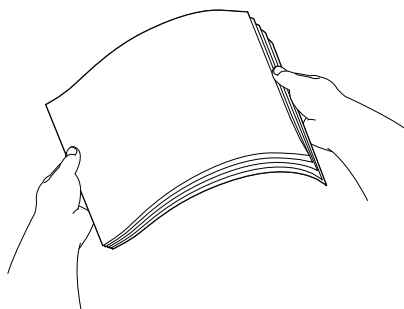


**Merk**

Når du bruker Legal-papirstørrelsen, trykker og holder du inne den universelle utløserknappen (1) når du skyver ut fronten av papirmagasinet.

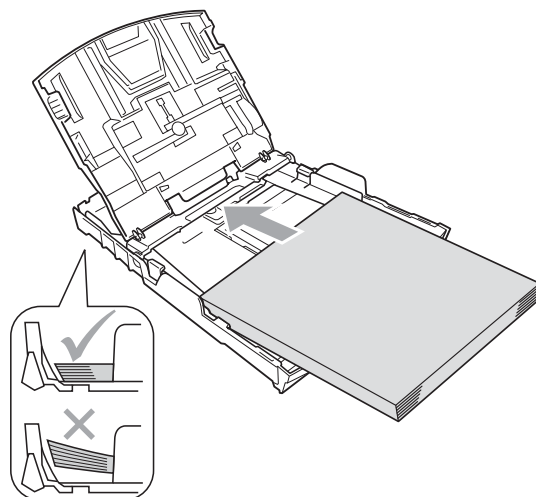


- 4 Luft papirbunken godt for å unngå papirstopp og feilinnmating.

**! VIKTIG**

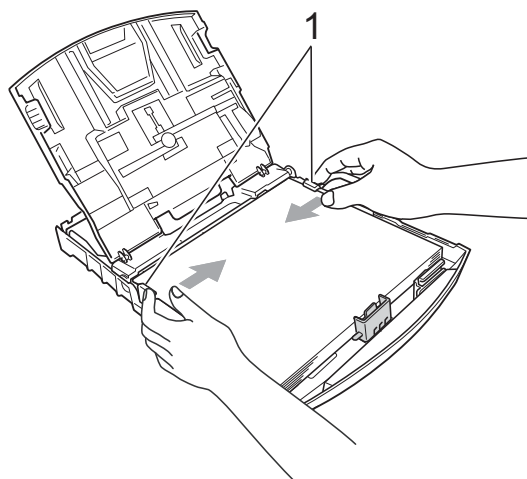
Kontroller alltid at papiret ikke er brettet.

- 5 Legg papiret forsiktig i papirmagasinet med utskriftssiden ned og toppkanten først. Kontroller at papiret ligger flatt i papirmagasinet.

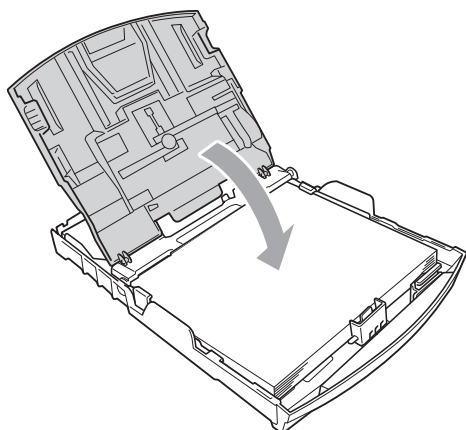
**! VIKTIG**

Vær forsiktig slik at du ikke skyver papiret for langt inn, ettersom det kan føre til at bakre del av magasinet løftes og forårsaker problemer ved mating.

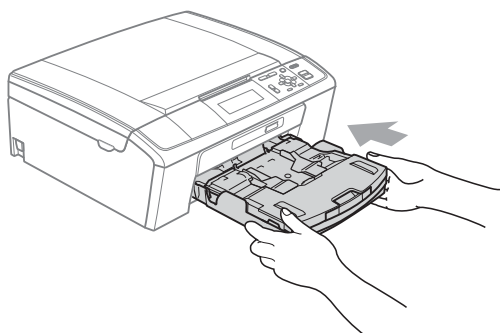
- 6 Juster papirsideførerne (1) forsiktig med begge hendene slik at de passer til papiret. Sørg for at papirsideførerne berører papirets sidekanter.



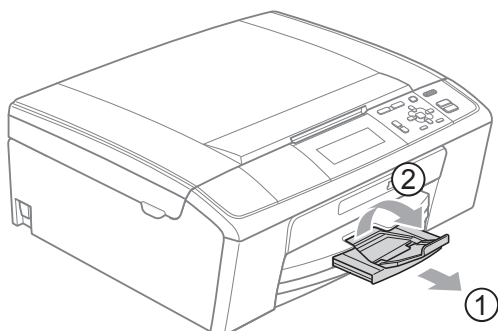
- 7 Lukk dekselet på papirmagasinet.



- 8 Skyv papirmagasinet *sakte* helt inn i maskinen.



- 9 Mens du holder papirmagasinet på plass, må du trekke ut papirstøtten (①) slik at den låser seg på plass, og deretter må du brette ut papirstøtteklaffen (②).



### ! VIKTIG

IKKE bruk papirstøtteklaffen til Legal-papirstørrelsen.

## Legge i konvolutter og postkort

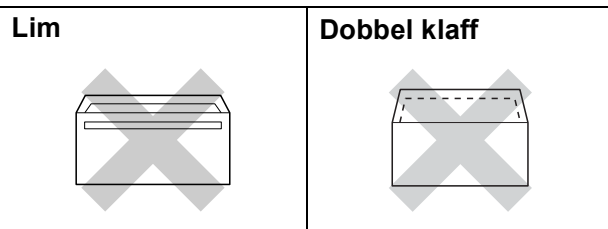
### Om konvolutter

- Bruk konvolutter som veier mellom 80 og 95 g/m<sup>2</sup>.
- For enkelte konvolutter må det angis marginstillinger i programmet. Husk å ta en testutskrift før du skriver ut på mange konvolutter.

### ! VIKTIG

IKKE bruk noen av følgende konvolutttyper, da det vil gi innmatingsproblemer:

- Som har en posete utforming.
- Som er preget (har hevet skrift).
- Som har binders eller stifter.
- Som er forhåndstrykt på innsiden.



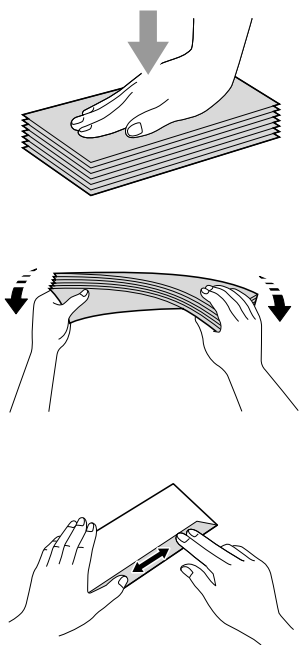
Enkelte ganger kan du oppleve papirmatningsproblemer pga. tykkelsn, størrelse og form på klaffen til konvoluttene du bruker.

## Slik legger du i konvolutter og postkort

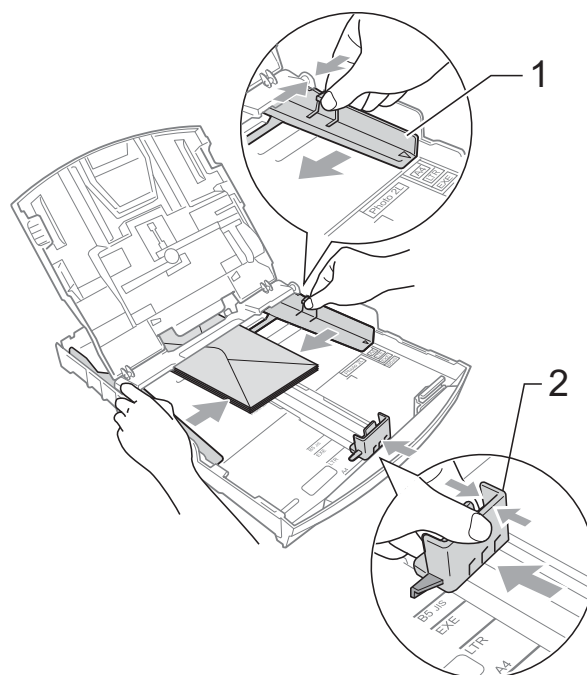
- 1 Før du legger i mediene, må du trykke sammen hjørnene og sidene på konvoluttene eller postkortene slik at de ligger så flatt som mulig.

### ! VIKTIG

Hvis konvoluttene eller postkortene mates inn "dobbel", må du legge inn én konvolutt eller ett postkort om gangen i papirmagasinet.

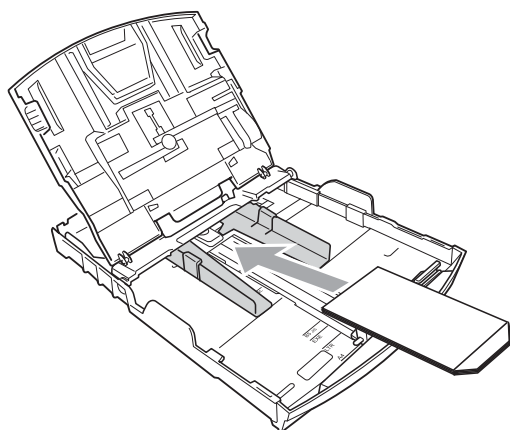


- 2 Legg inn konvoluttene eller postkortene i papirmagasinet med adressesiden ned og den øvre kanten (toppen av konvoluttene) inn først. Bruk begge hendene og trykk ned og skyv papirsideførerne (1) og papirlengdeføreren (2) forsiktig slik at de passer til størrelsen på konvoluttene eller postkortene.



## Prøv følgende hvis du har problemer med å skrive ut på konvolutter med klaffen på kortsiden:

- 1 Åpne konvoluttklaffen.
- 2 Legg konvolutten i papirmagasinet med adressesiden ned og klaffen plassert som vist.

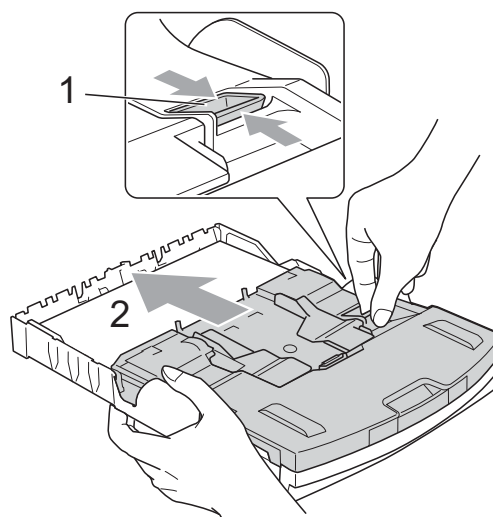


- 3 Juster størrelsen og margene i programmet.

## Legge i fotopapir

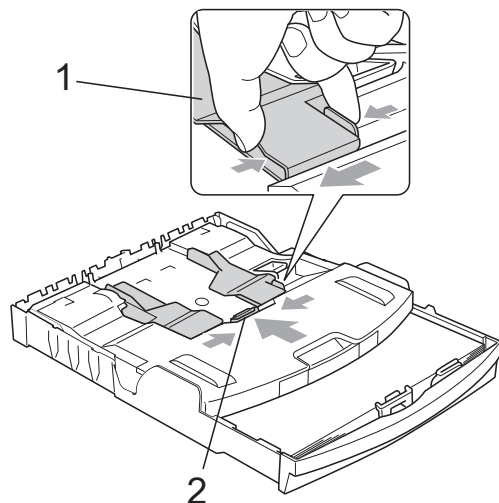
Bruk fotopapirmagasinet som er montert på toppen av papirmagasinet deksel for å skrive ut på papir i formatet Foto (10 × 15 cm) og Foto L (89 × 127 mm). Når du bruker fotopapirmagasinet, trenger du ikke å ta papiret ut av magasinet.

- 1 Trykk inn den blå utløserknappen for fotopapirmagasinet (1) med høyre pekefinger og tommel og skyv fotopapirmagasinet forover til det låser seg i fotoutskriftsposisjonen (2).



Fotopapirmagasin

- 2 Trykk og skyv papirsiddeførerne (1) og papirlengdeføreren (2) slik at de passer til papirstørrelsen.



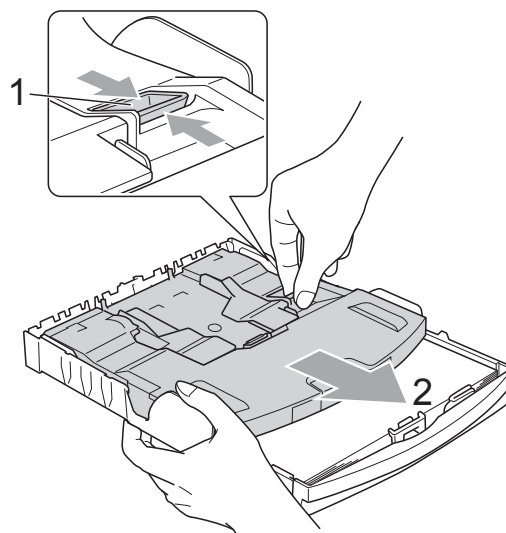
- 3 Legg fotopapiret i fotopapirmagasinet og juster papirsiddeførerne forsiktig mot papiret. Sørg for at papirsiddeførerne berører papirets sidekanter. Kontroller at papiret ligger flatt i papirmagasinet.



### Merk

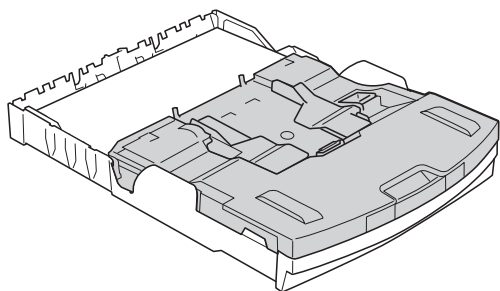
- Vær forsiktig slik at du ikke skyver papiret for langt inn, ettersom det kan føre til at bakre del av magasinet løftes og forårsaker problemer ved mating.
- Kontroller alltid at papiret ikke er brettet eller krøllete.

- 4 Når du er ferdig med å skrive ut bilder, setter du fotopapirmagasinet tilbake til *normal* utskriftsposisjon. Trykk inn den blå utløserknappen for fotopapirmagasinet (1) med høyre pekefinger og tommel og trekk fotopapirmagasinet tilbake til det klikker (2).

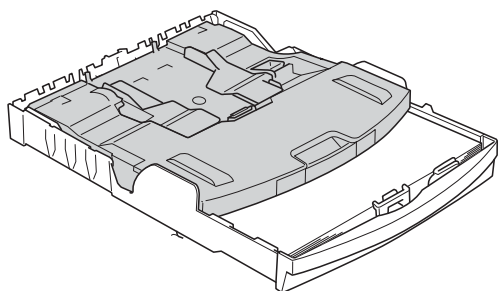


## ! VIKTIG

Hvis du ikke setter fotopapirmagasinet tilbake til *Normal* utskriftsposisjon etter at bilder er skrevet ut, vises feilen *Kontroller papir* hvis standard papir brukes.



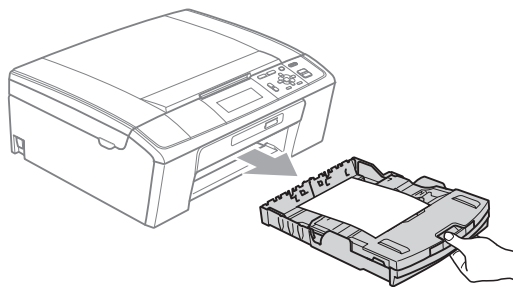
**Fotopapirmagasinet i normal utskriftsposisjon**



**Fotopapirmagasinet i fotoutskriftsposisjon**

## Ta ut små utskrifter fra maskinen

Når maskinen mater ut små ark på papirmagasinets deksel, er det ikke alltid du får tak i dem. Forsikre deg om at utskriften er fullført, og trekk deretter magasinet helt ut av maskinen.



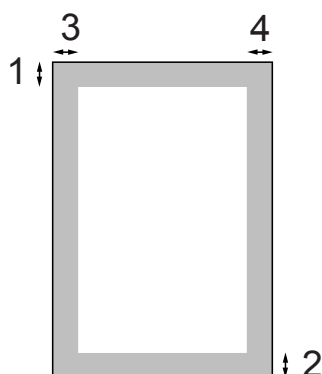
## Utskriftsområde

Utskriftsområdet avhenger av innstillingene i programmet du bruker. Illustrasjonene nedenfor viser hvilke områder på enkeltark og konvolutter det ikke kan skrives på. Maskinen kan skrive ut i de skyggelagte områdene på enkeltark når funksjonen for utskrift uten kanter er tilgjengelig og slått på.

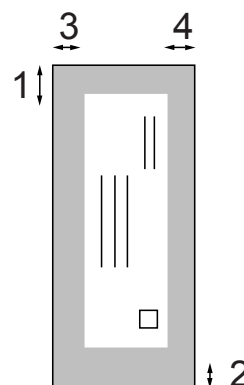
(Se *Utskrift for Windows*<sup>®</sup> eller *Skrive ut og fakse for Macintosh* i *Programvarehåndbok*.)

2

### Enkeltark



### Konvolutter



	Øverst (1)	Nederst (2)	Venstre (3)	Høyre (4)
Enkeltark	3 mm	3 mm	3 mm	3 mm
Konvolutter	12 mm	24 mm	3 mm	3 mm



### Merk

Funksjonen Uten kanter er ikke tilgjengelig for konvolutter.

## Papirinnstillinger

### Papirtype

---

Still inn maskinen for den papirtypen du bruker for å oppnå best mulig utskriftskvalitet.

- 1 Trykk **Menu**.
- 2 Trykk ▲ eller ▼ for å velge Hovedoppsett.  
Trykk **OK**.
- 3 Trykk ▲ eller ▼ for å velge Papirtype.
- 4 Trykk ◀ eller ▶ for å velge Vanlig papir, Blk. skr. papir, Brother BP71, Brother BP61, Annet glanset eller Transp.  
Trykk **OK**.
- 5 Trykk **Stop/Exit**.



#### **Merk**

---

Maskinen løser ut utskrevne ark med forsiden opp til papirmagasinet foran på maskinen. Når du bruker transparente eller glanset papir, må du umiddelbart fjerne hvert enkelt ark for å unngå flekker eller papirstopp.

---

### Papirstørrelse

---

Du kan velge mellom fem papirstørrelser for å skrive ut kopier: A4, A5, Letter, Legal og 10 × 15 cm. Når du endrer størrelsen, må du også endre innstillingen for papirstørrelse.

- 1 Trykk **Menu**.
- 2 Trykk ▲ eller ▼ for å velge Hovedoppsett.  
Trykk **OK**.
- 3 Trykk ▲ eller ▼ for å velge Papirstørrelse.
- 4 Trykk ◀ eller ▶ for å velge A4, A5, 10x15cm, Letter eller Legal.  
Trykk **OK**.
- 5 Trykk **Stop/Exit**.



## Papir og utskriftsmedier som kan brukes

Utskriftskvaliteten kan påvirkes av typen papir du bruker i maskinen.

Du skal alltid stille inn papirtypen slik at den stemmer med papiret du har lagt i, for å få best mulig utskriftskvalitet med de innstillingene du har valgt.

Du kan bruke vanlig papir, blekkskriverpapir (bestrøket papir), glanset papir, transparente eller konvolutter.

Vi anbefaler at du tester ulike typer papir før du kjøper inn store kvanta.

Bruk av Brother-papir gir de beste resultatene.

- Når du skriver ut på blekkskriverpapir (bestrøket papir), transparente og fotopapir, må du velge riktig utskriftsmedium i kategorien "**Grunnleggende**" i skriverdriveren eller under Innstilling for papirtype på menyen. (Se *Papirtype* på side 24.)
- Når du skriver ut på Brother-fotopapir, skal du legge inn ett ekstra ark av det samme fotopapiret i papirmagasinet. Det følger med et ekstra ark i pakken til dette formålet.
- Når du bruker transparente eller fotopapir, må du umiddelbart fjerne hvert enkelt ark for å unngå flekker eller papirstopp.
- Unngå å ta på trykksverten på utskriften rett etter at den er skrevet ut. Overflaten er kanskje ikke tørket, og den kan smitte av på fingrene dine.

## Anbefalte utskriftsmedier

For å få best utskriftskvalitet anbefaler vi at du benytter Brother-papir. (Se tabellen nedenfor.)

Hvis Brother-papir ikke er tilgjengelig i ditt land, anbefaler vi at du tester forskjellige papirtyper før du går til anskaffelse av store kvanta.

Vi anbefaler at du benytter "3M Transparency Film" når du skriver ut på transparente.

### Brother-papir

Papirtype	Artikkel
A4 Normal	BP60PA
A4 Glanset foto	BP71GA4
A4 Inkjet (Matt)	BP60MA
10 × 15 cm Glanset papir	BP71GP

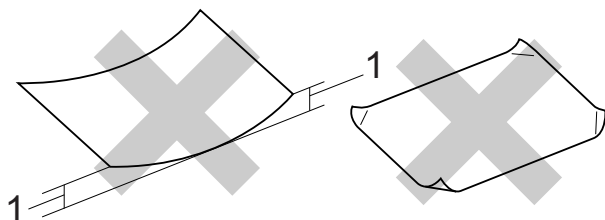
## Håndtere og bruke vanlige utskriftsmedier

- Oppbevar papir i originalemballasjen, og hold den forseglet. La papiret ligge flatt og beskyttet mot fuktighet, direkte sollys og varme.
- Unngå å berøre den blanke (bestrøkne) siden av fotonpapiret. Legg i fotonpapir med den blanke siden vendt ned.
- Ikke berør noen av sidene på transparenter fordi disse lett trekker til seg vann og svette, som kan forringe utskriftskvaliteten. Transparenter som er laget for laserskrivere/kopimaskiner, kan sette flekker på det neste dokumentet. Bruk bare transparenter som er anbefalt for blekkskrivere.

### ! VIKTIG

Følgende papirtyper må IKKE brukes:

- Skadet, brettet eller krøllete papir eller papir med ujevn fasong



**1 En brett på 2 mm eller større kan forårsake papirstans.**

- Papir som er svært blankt eller sterkt teksturert
- Papir som ikke kan stables jevnt
- Papir med korte fibrer

## Papirmagasinetts kapasitet

Opptil 50 ark med 80 g/m<sup>2</sup> A4-papir.

- Transparenter og fotonpapir må tas ut av papirmagasinet ett ark om gangen for å unngå flekker.

## Velge riktig utskriftsmedium

### Papirtype og størrelse for hver funksjon

Papirtype	Papirstørrelse		Bruk		
			Kopiering	Photo Capture	Utskrift
Enkeltark	A4	210 × 297 mm (8,3 × 11,7 tommer)	Ja	Ja	Ja
	Letter	215,9 × 279,4 mm (8 1/2 × 11 tommer)	Ja	Ja	Ja
	Legal	215,9 × 355,6 mm (8 1/2 × 14 tommer)	Ja	–	Ja
	Executive	184 × 267 mm (7 1/4 × 10 1/2 tommer)	–	–	Ja
	JIS B5	182 × 257 mm (7,2 × 10,1 tommer)	–	–	Ja
	A5	148 × 210 mm (5,8 × 8,3 tommer)	Ja	–	Ja
	A6	105 × 148 mm (4,1 × 5,8 tommer)	–	–	Ja
Kort	Foto	10 × 15 cm (4 × 6 tommer)	Ja	Ja	Ja
	Foto L	89 × 127 mm (3 1/2 × 5 tommer)	–	–	Ja
	Foto 2L	13 × 18 cm (5 × 7 tommer)	–	Ja	Ja
	Indekskort	127 × 203 mm (5 × 8 tommer)	–	–	Ja
	Postkort 1	100 × 148 mm (3,9 × 5,8 tommer)	–	–	Ja
	Postkort 2 (doble)	148 × 200 mm (5,8 × 7,9 tommer)	–	–	Ja
Konvolutter	C5-Konvolutt	162 × 229 mm (6,4 × 9 tommer)	–	–	Ja
	DL-Konvolutt	110 × 220 mm (4,3 × 8,7 tommer)	–	–	Ja
	COM-10	105 × 241 mm (4 1/8 × 9 1/2 tommer)	–	–	Ja
	Monarch	98 × 191 mm (3 7/8 × 7 1/2 tommer)	–	–	Ja
	JE4 Konvolutt	105 × 235 mm (4,1 × 9,3 tommer)	–	–	Ja
Transparenter	A4	210 × 297 mm (8,3 × 11,7 tommer)	Ja	–	Ja
	Letter	215,9 × 279,4 mm (8 1/2 × 11 tommer)	Ja	–	Ja
	Legal	215,9 × 355,6 mm (8 1/2 × 14 tommer)	Ja	–	Ja
	A5	148 × 210 mm (5,8 × 8,3 tommer)	Ja	–	Ja

## Papirvekt, -tykkelse og -kapasitet

Papirtype		Vekt	Tykkelse	Antall ark
Enkeltark	Vanlig papir	64 til 120 g/m <sup>2</sup>	0,08 til 0,15 mm	100 <sup>1</sup>
	Blk.skr.papir	64 til 200 g/m <sup>2</sup>	0,08 til 0,25 mm	20
	Glanset papir	Opptil 220 g/m <sup>2</sup>	Opptil 0,25 mm	20 <sup>2 3</sup>
Kort	Fotokort	Opptil 220 g/m <sup>2</sup>	Opptil 0,25 mm	20 <sup>2 3</sup>
	Indekskort	Opptil 120 g/m <sup>2</sup>	Opptil 0,15 mm	30
	Postkort	Opptil 200 g/m <sup>2</sup>	Opptil 0,25 mm	30
Konvolutter		75 til 95 g/m <sup>2</sup>	Opptil 0,52 mm	10
Transparenter		–	–	10

<sup>1</sup> Opptil 100 ark 80 g/m<sup>2</sup>-papir.

<sup>2</sup> For papir med formatet Foto 10 × 15 cm og Foto L 89 × 127 mm, skal fotopapirmagasinet brukes. (Se *Legge i fotopapir* på side 12.)

<sup>3</sup> Papiret BP71 260 g/m<sup>2</sup> er spesiallaget for Brother blekkskrivermaskiner.

## Slik legger du i dokumenter

Du kan kopiere og skanne fra den automatiske dokumentmateren og fra skannerglassplaten.

### Slik bruker du den automatiske dokumentmateren (kun DCP-J715W)

Den automatiske dokumentmateren har plass til opptil 15 sider, og den mater ett ark om gangen. Bruk standard 80 g/m<sup>2</sup>-papir og luft alltid sidene før du plasserer dem i dokumentmateren.

#### Støttede dokumentstørrelser

Papir:	80 g/m <sup>2</sup> A4
Lengde:	148 til 355,6 mm
Bredde:	148 til 215,9 mm
Vekt:	64 til 90 g/m <sup>2</sup>

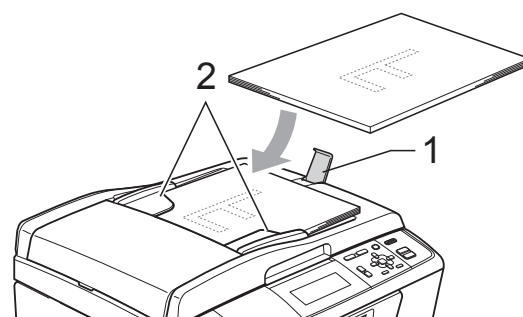
#### Slik legger du i dokumenter

##### ! VIKTIG

- IKKE dra i dokumentet mens det mates.
- IKKE bruk papir som er krøllet, skrukket, brettet eller istykkerrevet, som har stifter eller binders, eller som har vært limt eller tapet.
- IKKE bruk papp, avispapir eller tekstiler.

Kontroller at dokumenter som er skrevet med blekk er helt tørre.

- 1 Vipp ut klaffen på forlengelsen på dokumentutgangsstøtten (1).
- 2 Luft arkene godt.
- 3 Juster papirførerne (2), slik at de er tilpasset bredden på dokumentet.
- 4 Legg dokumentene med **forsiden ned** og **den øvre kanten først** i den automatiske dokumentmateren under papirførerne til du kjenner at de berører materrullen og displayet viser ADF klar.



##### ! VIKTIG

IKKE la tykke dokumenter bli liggende på skannerglassplaten. Hvis du gjør det, kan dokumentmateren låse seg.

### Bruke skannerglassplaten

Du kan bruke skannerglassplaten til å kopiere eller skanne flere sider i en bok eller én side om gangen.

#### Støttede dokumentstørrelser

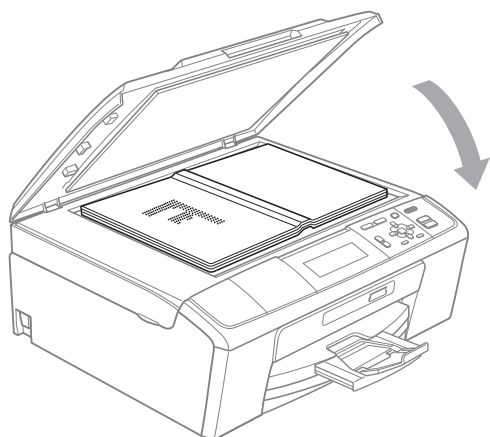
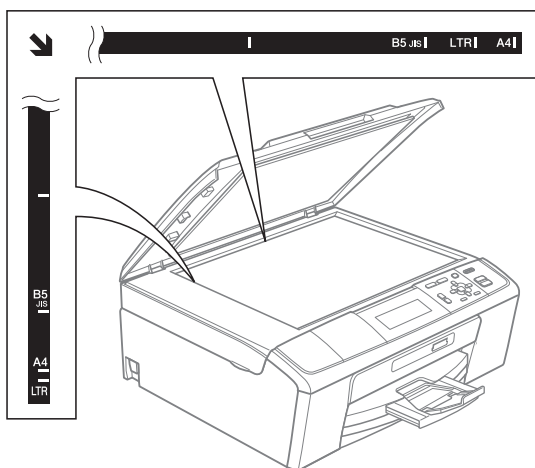
Lengde:	Opptil 297 mm
Bredde:	Opptil 215,9 mm
Vekt:	Opptil 2 kg

## Slik legger du i dokumenter

### Merk

Dokumentmateren må være tom når du skal bruke skannerglassplaten. (Kun DCP-J715W)

- 1 Åpne dokumentdekselet.
- 2 Bruk dokumentføringene til venstre og øverst som hjelp til å plassere dokumentet med forsiden ned øverst til venstre på skannerglassplaten.



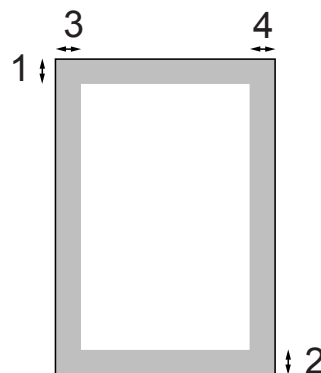
- 3 Lukk dokumentdekselet.

### VIKTIG

Hvis du skanner en bok eller et tykt dokument, må du IKKE slå dekselet hardt igjen eller trykke det ned.

## Skannbart område

Skanneområdet avhenger av innstillingene i programmet du bruker. Tallene nedenfor angir områder som ikke kan skannes.

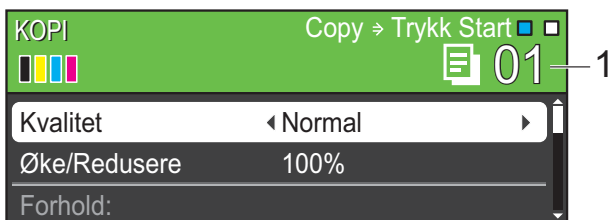


Bruk	Dokumentstørrelse	Øverst (1) Nederst (2)	Venstre (3) Høyre (4)
Kopiering	A4	3 mm	3 mm
	Letter	3 mm	3 mm
Skanne	A4	3 mm	3 mm
	Letter	3 mm	3 mm

## Slik kopierer du

Følgende trinn viser grunnleggende kopiering. Hvis du ønsker mer informasjon om hvert alternativ, kan du se *Avansert brukermanual*.

- 1 Last inn dokumentet på én av følgende måter:
  - Legg dokumentet i dokumentmateren med *forsiden ned*. (Kun DCP-J715W)  
(Se *Slik bruker du den automatiske dokumentmateren (kun DCP-J715W)* på side 21.)
  - Legg dokumentet på skannerglassplaten med *forsiden ned*.  
(Se *Bruke skannerglassplaten* på side 21.)
- 2 Trykk + eller - gjentatte ganger til du ser antallet kopier du vil ha (opptil 99).



1 Antall kopier

- 3 Trykk **Mono Start** eller **Colour Start**.



### Merk

Hvis du ønsker å sortere kopiene, bruker du den automatiske dokumentmateren. (Kun DCP-J715W)

## Stanse kopiering

Hvis du vil stanse kopieringen, trykker du **Stop/Exit**.

## Kopieringsinnstillinger

Du kan endre følgende kopieringsinnstillinger. Trykk på ▲ eller ▼ for å bla gjennom kopieringsinnstillingene. Når ønsket alternativ er uthevet, trykker du på **OK**.

(Grunnleggende brukermanual)

Hvis du ønsker mer informasjon om å endre følgende kopieringsinnstillinger, kan du gå til side 24.

- Papirtype
- Papirstørrelse

(Avansert brukermanual)

Hvis du ønsker informasjon om følgende kopieringsinnstillinger, kan du gå til kapittel 3:

- Kvalitet
- Øke/Redusere
- Tetthet
- Blekksparemod.
- Stable/Sorter (Kun DCP-J715W)
- Side oppsett
- Kopiere bok
- Kop. vannmerke
- Angi ny std.
- Fabrikkinnst.

## Papiralternativer

---

### Papirtype

Hvis du kopierer på spesialpapir, må du angi hvilken papirtype du bruker slik at du oppnår den beste utskriftskvaliteten.

- 1 Legg i dokumentet.
- 2 Angi antallet kopier du vil ha.
- 3 Trykk ▲ eller ▼ for å velge *Papirtype*.
- 4 Trykk ◀ eller ▶ for å velge  
Vanlig papir, Blk. skr. papir,  
Brother BP71, Brother BP61,  
Annet glanset eller Transp.  
Trykk **OK**.
- 5 Hvis du ikke vil endre flere innstillinger, trykker du på **Mono Start** eller **Colour Start**.

### Papirstørrelse

Hvis du kopierer på annet enn A4-papir, må du endre innstillingen for papirstørrelse.

Du kan kun kopiere på papirstørrelsene A4, Legal, Letter, A5 eller Photo 10 × 15 cm.

- 1 Legg i dokumentet.
- 2 Angi antallet kopier du vil ha.
- 3 Trykk ▲ eller ▼ for å velge  
*Papirstørrelse*.
- 4 Trykk ◀ eller ▶ for å velge A4, A5,  
10x15cm, Letter eller Legal.  
Trykk **OK**.
- 5 Hvis du ikke vil endre flere innstillinger, trykker du på **Mono Start** eller **Colour Start**.



# Skrive ut fotografier fra et minnekort eller et USB Flash-minne

## Bruke PhotoCapture Center™



### Merk

USB Flash-minne er ikke tilgjengelig for modell DCP-J515W.

Du kan skrive ut bilder direkte fra det digitale kameramediet eller USB Flash-minnet, selv om maskinen ikke er koblet til en datamaskin. (Se *Skriv ut bilder* på side 28.)

Du kan skanne dokumenter og lagre dem direkte på et minnekort eller USB Flash-minne. (Se *Slik skanner du til et minnekort eller et USB Flash-minne* på side 29.)

Du kan få tilgang til et minnekort eller USB Flash-minne som settes inn foran på maskinen fra datamaskinen.

(Se *PhotoCapture Center™ for Windows®* eller *Fjernoppsett og PhotoCapture Center™ for Macintosh* i *Programvarehåndboken*.)

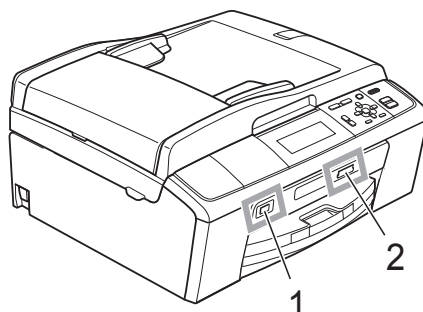
## Bruke et minnekort eller et USB Flash-minne

Brother-maskinen har mediestasjoner (spor) som skal brukes med følgende populære digitalkameramedier: Memory Stick™, Memory Stick PRO™, Memory Stick Duo™, Memory Stick PRO Duo™, SD, SDHC og USB Flash-minnestasjoner.

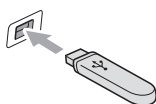
Med funksjonen PhotoCapture Center™ kan du skrive ut digitale fotografier fra et digitalt kamera, med høy oppløsning som gir utskrift med fotokvalitet.

# Komme i gang

Sett inn riktig minnekort eller USB Flash-minne i riktig spor.



## 1 USB Flash-minnestasjon (kun DCP-J715W)



### ! VIKTIG

Det direkte USB-grensesnittet støtter kun USB Flash-minner, PictBridge-kompatible kameraer, eller digitale kameraer som bruker USB Mass Storage-standarden. Andre USB-enheter støttes ikke.

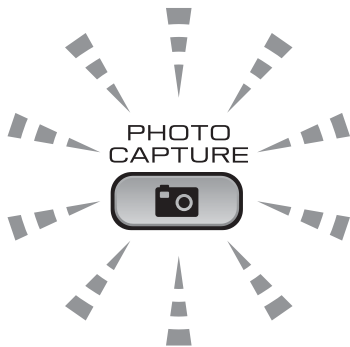
## 2 Minnekortspor

Spor	Kompatible minnekort	
Øvre spor 		Memory Stick™ Memory Stick PRO™
		Memory Stick Duo™ Memory Stick PRO Duo™
		Memory Stick Micro™ (adapter kreves)
Nedre spor 		SD SDHC
		mini SD (adapter kreves) micro SD (adapter kreves)

### ! VIKTIG

IKKE sett Memory Stick Duo™ i det nedre SD-sporet, da dette kan forårsake skade på maskinen.

## PHOTO CAPTURE-tastindikasjoner:



- **PHOTO CAPTURE**-lampen lyser, minnekortet eller USB Flash-minnet er satt inn riktig.
- **PHOTO CAPTURE**-lampen lyser ikke, minnekortet eller USB Flash-minnet er ikke satt inn riktig.
- **PHOTO CAPTURE**-lampen blinker, minnekortet eller USB Flash-minnet leses eller skrives til.

### ! VIKTIG

IKKE trekk ut strømledningen eller ta ut minnekortet eller USB Flash-minnet fra mediestasjonen (sporet) eller USB-utgangen mens maskinen leser eller skriver til minnekortet eller USB Flash-minnet (**PHOTO CAPTURE**-tasten blinker). **Det vil føre til at du mister dataene eller skader kortet.**

Maskinen kan bare lese én enhet om gangen.

## Skriv ut bilder

### Vise bilder

Du kan forhåndsvisne bildene på displayet før du skriver dem ut. Hvis bildene er store filer, kan det ta litt tid før hvert enkelt bilde vises i displayet.

- 1 Kontroller at du har satt inn minnekortet eller USB Flash-minnet i riktig spor.  
Trykk  (**PHOTO CAPTURE**).
- 2 Trykk ▲ eller ▼ for å velge  
Se på bilde/r.  
Trykk **OK**.
- 3 Trykk på ◀ eller ▶ for å velge bilde.
- 4 Trykk gjentatte ganger på + eller - for å angi antall eksemplarer du ønsker.
- 5 Gjenta trinn 3 og 4 helt til du har valgt alle bildene.



#### Merk

Trykk **Clear** for å gå tilbake til forrige nivå.

- 6 Gjør ett av følgende når du har valgt alle bildene:
  - Trykk **OK** og endre utskriftsinnstillingene. (Se *Utskriftsinnstillinger for PhotoCapture Center™* på side 28.)
  - Hvis du ikke vil endre noen innstillinger, trykker du på **Colour Start** for å skrive ut.

## Utskriftsinnstillinger for PhotoCapture Center™

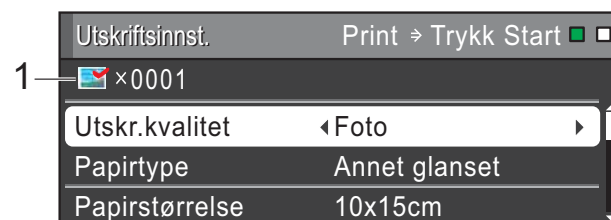
Du kan endre utskriftsinnstillingene midlertidig for den neste utskriften.

Maskinen går tilbake til standardinnstillingene etter tre minutter.



#### Merk

Du kan lagre utskriftsinnstillingene du bruker oftest ved å angi dem som standard. (Se *Angi endringene som en ny standard* i kapittel 4 i den *Avanserte brukermanualen*.)



#### 1 Antall utskrifter

(For Vis bilder, Søk på dato, Lysbildefremvisning)

Du kan vise det totale antallet bilder som skal skrives ut.

(For Skrive ut alle bilder, Skrive ut bilder, Forbedre bilder, Beskjæring)

Du kan vise antallet kopier av hvert enkelt bilde som skal skrives ut.

(For DPOF-utskrift)

Dette vises ikke.

# Slik skanner du til et minnekort eller et USB Flash-minne


Du kan skanne svart-hvitt- og fargedokumenter til et minnekort eller et USB Flash-minne. Dokumenter i svart-hvitt vil bli lagret i filformatene PDF (\*.PDF) eller TIFF (\*.TIF). Fargedokumenter kan lagres i filformatene PDF (\*.PDF) eller JPEG (\*.JPG). Standardinnstillingen er *Farge 150* og standard filformat er *PDF*. Maskinen oppretter automatisk filnavn basert på gjeldende dato. (Hvis du ønsker mer informasjon, kan du se *Hurtigstartguiden*.) Det femte bildet som ble skannet 1. juli 2010 ville for eksempel fått navnet 01071005.PDF. Du kan endre fargen og kvaliteten.

Kvalitet	Mulige filformater
Farge 150	JPEG / PDF
Farge 300	JPEG / PDF
Farge 600	JPEG / PDF
S/H 200x100	TIFF / PDF
S/H 200	TIFF / PDF

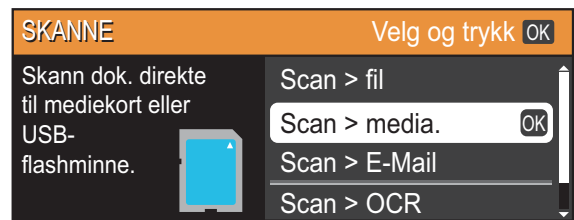
- 1 Kontroller at du har satt inn minnekortet eller USB Flash-minnet i riktig spor.

## ! VIKTIG

IKKE ta ut minnekortet eller USB Flash-minnestasjonen mens **PHOTO CAPTURE** blinker, da det kan føre til skader på kortet, USB Flash-minnestasjonen eller lagrede data.

- 2 Legg i dokumentet.
- 3 Hvis du vil skanne til et minnekort eller et USB Flash-minne, trykker du på  (**SCAN**).

- 4 Trykk **▲** eller **▼** for å velge *Scan > media*.



Trykk **OK**.

- 5 Gjør ett av følgende:
  - For å endre kvaliteten, trykk **▲** eller **▼** for å velge *Kvalitet*. Gå til trinn 6.
  - Trykk **Mono Start** eller **Colour Start** for å starte skanningen uten å foreta flere endringer.

- 6 Trykk på **◀** eller **▶** for å velge *Farge 150*, *Farge 300*, *Farge 600*, *S/H 200x100* eller *S/H 200*. Trykk **OK**.

- 7 Gjør ett av følgende:
  - For å endre filtypen går du til trinn 8.
  - Trykk **Mono Start** eller **Colour Start** for å starte skanningen uten å foreta flere endringer.


- 8 Trykk **▲** eller **▼** for å velge *Filtype*. Trykk **◀** eller **▶** for å velge *JPEG*, *PDF* eller *TIFF*. Trykk **OK**.



## Merk

- Hvis du velger *Farge oppløsning* i trinn 6, kan du ikke velge *TIFF*.
- Hvis du velger *S/H oppløsning* i trinn 6, kan du ikke velge *JPEG*.

- 9 Gjør ett av følgende:
  - Hvis du vil endre filtypen går du til trinn 10.
  - Trykk **Mono Start** eller **Colour Start** for å starte skanningen uten å foreta flere endringer.

- 10 Filnavnet stilles inn automatisk, men du kan velge et annet navn ved hjelp av ▲-, ▼-, ◀- eller ▶-tastene.  
Trykk ▲ eller ▼ for å velge `Filnavn`.  
Trykk **OK**.  
Tast inn det nye navnet. (Se *Skrive inn tekst* på side 68.)  
Du kan kun endre de 6 første tegnene.  
Trykk på ▲, ▼, ◀ eller ▶ for å velge , og trykk deretter på **OK**.

- 11 Trykk **Mono Start** eller **Colour Start**.



### **Merk**

---

Du kan legge flere dokumenter på skannerglassplaten og skanne dem som egne filer. (Se *Automatisk beskjæring* i kapittel 4 i *Avansert brukermanual*.)

---

## Skrive ut dokumenter

Maskinen kan motta og skrive ut data fra datamaskinen. Installer skriverdriveren for å skrive ut fra datamaskin.

(Se *Utskrift for Windows®* eller *Skrive ut og fakse for Macintosh* i *Programvarehåndbok* for å få informasjon om skriverinnstillingene.)

- 1 Installer Brother-skriverdriveren på installasjons-CD-ROM-en. (Se *Hurtigstartguide*.)
- 2 Velg **Skriv ut fra programmet**.
- 3 Velg maskinens navn i dialogboksen **Skriv ut**, og klikk **Egenskaper**.
- 4 Velg ønskede innstillinger i dialogboksen **Egenskaper**.
  - **Medietype/Kvalitet**
  - **Papirstørrelse**
  - **Sideoppsett**
  - **Fargeinnstillinger**
  - **Skalering**
  - **Bruk vannmerke**
  - **Skriv ut dato og klokkeslett**
- 5 Klikk **OK**.
- 6 Klikk **OK** for å starte utskriften.

## Skanne dokumenter

Dokumenter kan skannes på flere måter. Du kan bruke **SCAN**-tasten på maskinen eller skannerdriverne på datamaskinen.

- 1 Installer en skannerdriver for å bruke maskinen som skanner. Hvis maskinen er koblet til et nettverk, må dette konfigureres med en TCP/IP-adresse.
  - Installer skannerdriverne på installasjons-CD-ROM-en. (Se *Hurtigstartguide* og *Skanning i Programvarehåndbok*.)
  - Konfigurer maskinen med en TCP/IP-adresse hvis nettverksskanning ikke fungerer. (Se *Konfigurere nettverksskanning i Programvarehåndbok*.)
- 2 Legg i dokumentet. (Se *Legge i dokumenter* på side 21.)
  - Bruk den automatiske dokumentmateren til å skanne flersidige dokumenter. Den mater hvert ark automatisk. (Kun DCP-J715W)
  - Bruk skannerglassplaten til å skanne en side i en bok eller ett ark om gangen.
- 3 Gjør ett av følgende:
  - Hvis du ønsker å skanne med **SCAN**-tasten, går du til *Skanne med skannetasten*.
  - Hvis du ønsker å skanne med en skannerdriver på datamaskinen, kan du gå til *Skanne med skannerdriver*.

## Skanne med skannetasten

Hvis du ønsker mer informasjon, kan du se *Bruke Scan-tasten i Programvarehåndbok*.

- 1 Trykk på **SCAN**-tasten.
- 2 Velg ønsket skannemodus.
  - Scan > fil
  - Scan > media.
  - Scan > E-Mail
  - Scan > OCR<sup>1</sup>
  - Scan > bilde
- <sup>1</sup> Kun DCP-J715W (Macintosh-brukere)  
Presto! PageManager må lastes ned og installeres før bruk. Se *Tilgang til Brother kundestøtte (Macintosh)* på side 3 for å få ytterligere instruksjoner.
- 3 (For nettverksbrukere)  
Velg datamaskinen du ønsker å sende data til.
- 4 Trykk på **Start** for å starte skanningen.

## Skanne med skannerdriver

Hvis du ønsker mer informasjon, kan du se *Skanne et dokument ved hjelp av TWAIN-driveren* eller *Skanne dokumenter ved hjelp av WIA-driveren* i *Programvarehåndbok*.

- 1 Start et skanneprogram og klikk **Skann**-knappen.
- 2 Juster innstillinger som **Opplysning**, **Lyshet** og **Skann Type** i dialogboksen **Skanner innstillinger**.
- 3 Klikk **Start** eller **Skann** for å starte skanningen.



## Bytte ut blekkpatronene

Maskinen er utstyrt med en blekkdråpeteller. Blekkdråpetelleren overvåker automatisk blekknivået i hver av de fire patronene. Det vises en melding i displayet når maskinen merker at en blekkpatron er i ferd med å gå tom for blekk.

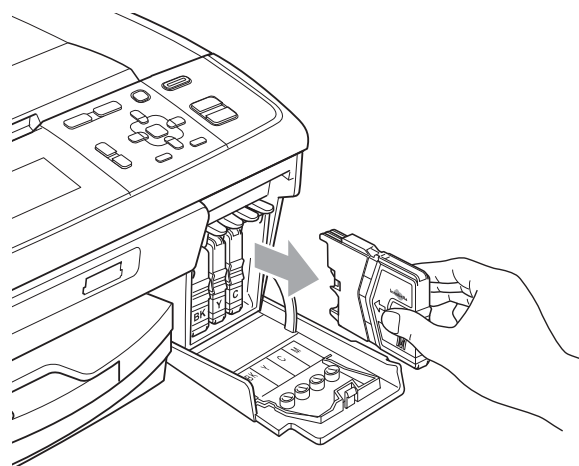
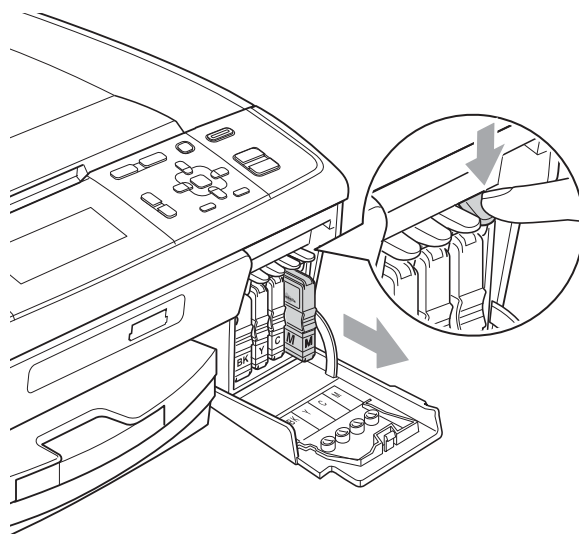
Meldingen forteller hvilken blekkpatron som snart er tom eller som må byttes. Følg instruksjonene i displayet slik at du bytter blekkpatronene i riktig rekkefølge.

Selv om det vises en melding om at en blekkpatron må byttes ut, vil det fortsatt være en liten mengde blekk igjen i patronen. Det må være litt blekk igjen i patronen, slik at luft ikke tørker ut og skader skrivehodet.

### ! VIKTIG

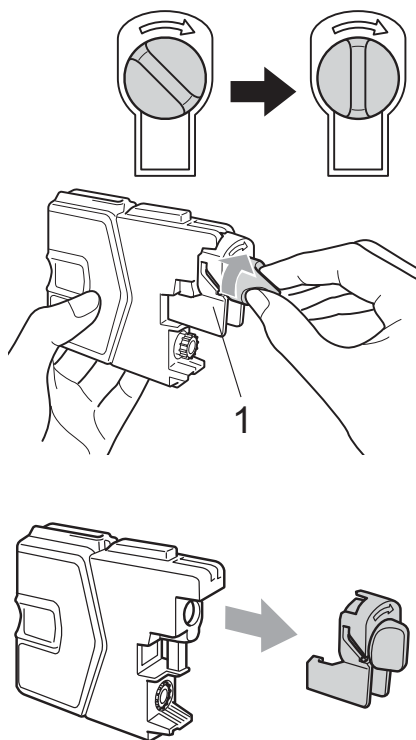
Brothers multifunksjonsmaskiner er utviklet for bruk med blekk av en bestemt spesifisering, og vil yte optimalt og pålitelig når du bruker originale Brother-blekkpatroner. Brother kan ikke garantere slik optimal ytelse og pålitelighet hvis det brukes blekk eller blekkpatroner med andre spesifiseringer. Brother fraråder derfor bruk av andre blekkpatroner enn originale Brother-blekkpatroner, eller påfylling av brukte patroner med blekk fra andre leverandører. Hvis skrivehodet eller andre deler i denne maskinen blir skadet som følge av bruk av produkter som ikke er kompatible med denne maskinen, er det ikke sikkert at eventuelle reparasjoner vil bli dekket av garantien.

- 1 Åpne blekkpatrondekselet. Hvis én eller flere av blekkpatronene er oppbrukt, viser displayet Kun svart/hvitt eller Utskrift umulig.
- 2 Trykk hver låsespak som vist for å ta ut patronen som vises på displayet. Ta patronen ut av maskinen.

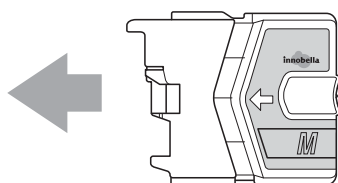


- 3 Åpne posen med den nye blekkpatronen for fargen som er angitt i displayet, og ta deretter ut blekkpatronen.

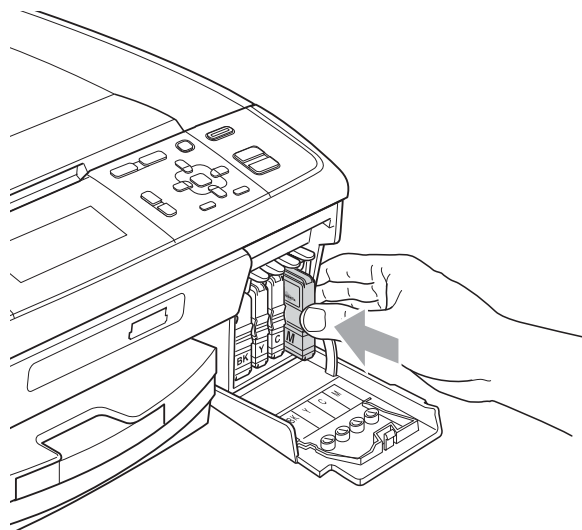
- 4 Vri den grønne knappen på den gule beskyttelseshetten med klokken til den klikker på plass for å frigjøre vakuumsforseglingen, og fjern deretter hetten (1).



- 5 Hver farge har sin faste plass. Sett inn blekkpatronen i retningen til pilen på etiketten.



- 6 Skyv blekkpatronen forsiktig inn til du hører et klikk, og lukk deretter blekkpatrondekselet.



- 7 Maskinen vil automatisk nullstille blekkdråpetelleren.



#### Merk

- Hvis du for eksempel byttet ut en svart blekkpatron, vil du bli bedt om å bekrefte at det er en helt ny blekkpatron du har installert (for eksempel Endret du **BK** Sort). For hver ny patron du har installert, trykker du + (Ja) for å tilbakestille blekkdråpetelleren for denne fargen automatisk. Hvis du satte inn en blekkpatron som ikke var helt ny, må du trykke - (Nei).
- Hvis displayet viser Ingen blekkpat. eller Finner ikke når du har installert blekkpatronene, må du kontrollere at blekkpatronene er riktig installert.

### ⚠ FORSIKTIG

Hvis du får blekk i øynene, må du øyeblikkelig skylle med vann og eventuelt oppsøke lege.

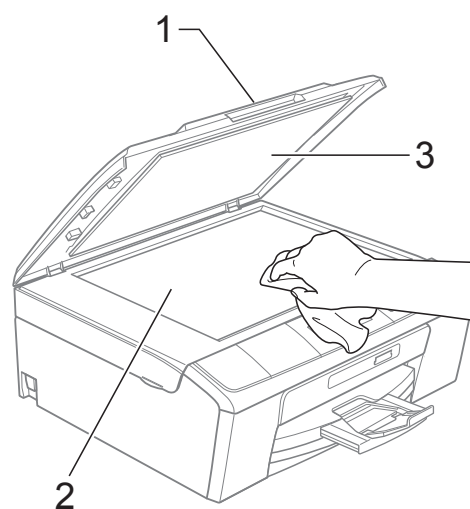
**! VIKTIG**

- Blekkpatronene må IKKE tas ut med mindre det er behov for å bytte dem. Hvis du gjør det, reduseres blekkmengden og maskinen vil ikke vite hvor mye blekk det er igjen i patronen.
- Berør IKKE patronens innsettingsspor. Hvis du gjør det, kan du få blekkflekker på huden.
- Hvis du får blekk på huden eller klærne skyller du umiddelbart med såpe eller vaskemiddel.
- Hvis du blander fargene ved å installere en blekkpatron på feil sted, skal du rengjøre skrivehodet flere ganger etter at du har satt patronene på riktig plass.
- Når du først har åpnet en blekkpatron, skal du installere den i maskinen og bruke den opp innen seks måneder. Bruk uåpnede blekkpatroner innen utløpsdatoen som er trykt på pakningen.
- Blekkpatronene må IKKE tas fra hverandre eller på annen måte ødelegges. Dette kan føre til at blekket lekker ut av patronene.

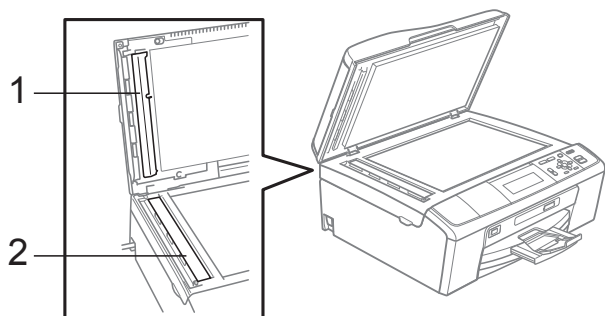
## Rengjøre og kontrollere maskinen

### Rengjøre skannerglassplaten

- 1 Løft dokumentdekselet (1). Rengjør skannerglassplaten (2) og den hvite plasten (3) med en myk og lofri klut fuktet med et ikke-antennelig vindusvaskemiddel.



- 2** (Kun DCP-J715W)  
I dokumentmaterenheten rengjør du den hvite stangen (1) og glasslisten (2) med en løfri klut fuktet med ikke-brennbart rengjøringsmiddel for glass.

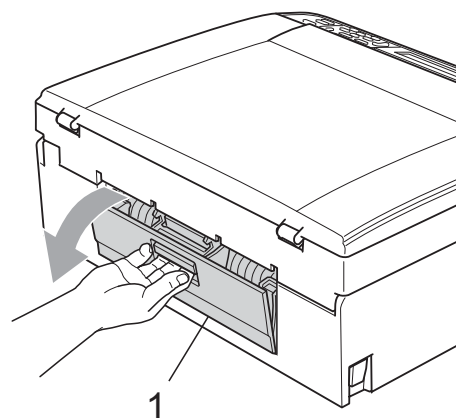


### **Merk**

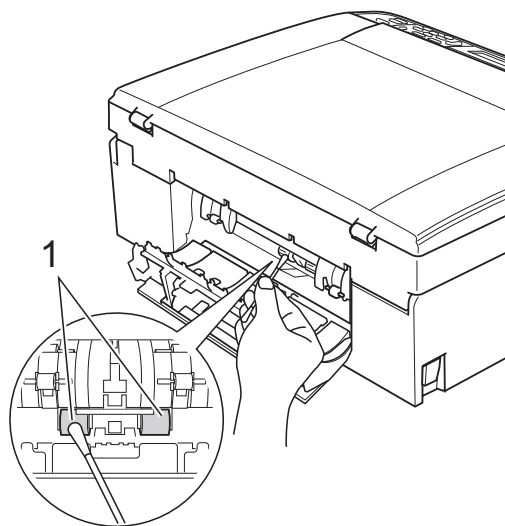
I tillegg til å rengjøre glasslisten med ikke-brennbart rengjøringsmiddel for glass, kan du prøve å kjenne med fingeren på glasslisten. Hvis du kjenner skitt eller avfall, må du rengjøre denne delen av glasslisten igjen. Det kan hende at du må gjenta rengjøringsprosessen tre eller fire ganger. Test ved å lage en kopi etter hver rengjøring.

## Rengjøre valsen for papiropphenting

- 1** Trekk papirmagasinet helt ut av maskinen.
- 2** Trekk ut maskinstøpselet fra stikkkontakten og åpne papirstoppdekslet (1) bak på maskinen.



- 3** Rengjør valsene for papiropphenting (1) med en bomullspinne fuktet med isopropylalkohol.



- 4** Lukk papirstoppdekslet. Forsikre deg om at dekslet er lukket ordentlig.
- 5** Sett inn støpselet igjen.
- 6** Skyv forsiktig papirmagasinet helt tilbake i maskinen.

## Rengjøre skrivehodet

For å opprettholde god utskriftskvalitet vil maskinen rengjøre skrivehodet automatisk ved behov. Du kan starte prosessen manuelt hvis du har problemer med utskriftskvaliteten.

Rengjør skrivehodet og blekkpatronene hvis du får en horisontal strek eller tomme partier i teksten eller grafikken på utskriftene. Du kan rengjøre kun svart, tre farger samtidig (Cyan/Magenta/Gul), eller alle fire fargene samtidig.

Det går mye blekk med til å rengjøre skrivehodet. Hyppig rengjøring øker blekkforbruket.

### ! VIKTIG

Du må IKKE berøre skrivehodet. Berøring av skrivehoder kan forårsake varig skade og medføre at garantien bortfaller.

- 1 Trykk **Menu**.
- 2 Trykk ▲ eller ▼ for å velge **Blekkstyring**.  
Trykk **OK**.
- 3 Trykk ▲ eller ▼ for å velge **Rengjør**.  
Trykk **OK**.
- 4 Trykk ▲ eller ▼ for å velge **Sort, Farge** eller **Alle**.  
Trykk **OK**.  
Maskinen rengjør skrivehodet. Når rengjøringen er fullført, går maskinen automatisk tilbake til hvilemodus.

### Merk

Hvis du rengjør skriverhodet minst fem ganger uten at utskriften blir bedre, kan du prøve å installere en original Brother Innobella™-blekkpatron for hver problem farge. Prøv å rengjøre skrivehodet opptil fem ganger til. Hvis utskriften ikke er blitt bedre, kontakter du Brother-forhandleren.

## Kontrollere utskriftskvaliteten

Hvis det vises svake eller overstrekede farger og tekst på utskriften, kan det hende at noen av dysene er tilstoppet. Du kan undersøke dette ved å skrive ut kontrollarket for utskriftskvalitet og se på dysesjekk-mønstret.

- 1 Trykk **Menu**.
- 2 Trykk ▲ eller ▼ for å velge **Blekkstyring**.  
Trykk **OK**.
- 3 Trykk ▲ eller ▼ for å velge **Test utskrift**.  
Trykk **OK**.
- 4 Trykk ▲ eller ▼ for å velge **Utskriftskval**.  
Trykk **OK**.
- 5 Trykk **Colour Start**.  
Maskinen begynner å skrive ut kontrollarket for utskriftskvalitet.
- 6 Kontroller kvaliteten på de fire fargeblokkene på arket.
- 7 Gjør ett av følgende:
  - Hvis alle strekene er klare og tydelige, trykker du **+** for å velge **Ja**, og går til trinn 8.
  - Hvis du ser at det mangler korte linjer, som vist nedenfor, trykker du **-** for å velge **Nei**.

OK



Dårlig



- 8 Du blir spurt om utskriftskvaliteten er OK for svart og de tre fargene.  
Trykk **+** (Ja) eller **-** (Nei).
- 9 Du blir spurt om du vil begynne rengjøringen.  
Trykk **+** (Ja).  
Maskinen begynner å rengjøre skrivehodet.

- 10 Når rengjøringen er fullført, trykker du **Colour Start**.

Maskinen skriver ut kontrollarket for utskriftskvalitet på nytt. Gå tilbake til trinn 6.

- 11 Trykk **Stop/Exit**.

Hvis du gjentar denne fremgangsmåten minst fem ganger og utskriftskvaliteten fremdeles er dårlig, bør du bytte ut blekkpatronen for den tilstoppede fargen.

Kontroller utskriftskvaliteten på nytt når du har skiftet blekkpatron. Hvis problemet vedvarer, må du gjenta prosedyrene for rengjøring og testutskrift minst fem ganger for den nye blekkpatronen. Hvis det fremdeles mangler blekk, kontakt din Brother-forhandler.

## ! VIKTIG

Du må IKKE berøre skrivehodet. Berøring av skrivehoder kan forårsake varig skade og medføre at garantien bortfaller.

## Merk



Når en skrivehodedyse er tett, ser utskriften slik ut.



Når skrivehodedysen er rengjort, er de horisontale strekene borte.

## Kontrollere innrettingen av papiret

Det kan hende du trenger å justere innrettingen av papiret etter at maskinen er transportert, hvis teksten blir uskarp og bildene blir svakere.

- 1 Trykk **Menu**.
- 2 Trykk ▲ eller ▼ for å velge **Blekkstyring**.  
Trykk **OK**.
- 3 Trykk ▲ eller ▼ for å velge **Test utskrift**.  
Trykk **OK**.
- 4 Trykk ▲ eller ▼ for å velge **Justering**.  
Trykk **OK**.
- 5 Trykk **Mono Start** eller **Colour Start**.  
Maskinen begynner å skrive ut kontrollarket for innretting.
- 6 Sjekk testutskriftene i 600 dpi og 1200 dpi for å se om nummer 5 er mest lik nummer 0.
  - Hvis nummer 5 på testutskrift ved både 600 dpi og 1200 dpi er den beste, trykker du **+** (Ja) for å avslutte innrettingskontrollen og gå til trinn 9.
  - Hvis et annet nummer på testutskriften som stemmer bedre overens for enten 600 dpi eller 1200 dpi, trykker du **-** (Nei) for å velge dette.
- 7 For 600 dpi, trykker du ◀ eller ▶ for å velge nummer på testutskriften som stemmer best overens med nummer 0 (1–8).  
Trykk **OK**.
- 8 For 1200 dpi, trykker du ◀ eller ▶ for å velge nummer på testutskrift som stemmer best overens med nummer 0 (1–8).  
Trykk **OK**.
- 9 Trykk **Stop/Exit**.

## Feil- og vedlikeholdsmeldinger

Det kan oppstå feil, som i et hvilket som helst avansert kontorprodukt. Det kan være behov for å erstatte forbruksmateriell. Hvis det skulle skje, identifiserer maskinen feilen og viser en feilmelding. Tabellen nedenfor forklarer de vanligste feil- og vedlikeholdsmeldingene.

Du kan selv korrigere de fleste feil og utføre rutinemessig vedlikehold. Hvis du trenger mer hjelp, inneholder Brother Solutions Center de siste spørsmål og svar, samt tips om feilsøking.

Besøk oss på <http://solutions.brother.com/>

Feilmelding	Årsak	Tiltak
Bilde for langt.	Kunne ikke legge til effekter på bildet, fordi formatet er feil.	Velg et bilde i standardformat.
Bilde for lite	Bildet er for lite til å kunne beskjæres.	Velg et større bilde.
Blekks. nesten full	Blekkopsamlingsboksen er nesten full.	Ta kontakt med Brother-forhandleren eller Brother kundeservice.
Blekksamler full	Internt vedlikehold kreves. Dette problemet kan skyldes bruk av blekkpatroner andre enn originale Brother-blekkpatroner, eller påfylling av tomme patroner med blekk av annen opprinnelse. Hvis skrivehodet eller andre komponenter i maskinen blir skadet som følge av bruk av andre merker blekk eller blekkpatroner, vil ikke garantien dekke eventuelle nødvendige reparasjoner.	Ta kontakt med Brother-forhandleren eller Brother kundeservice.
Data i minnet	Det finnes utskriftsdata i maskinens minne.	Trykk <b>Stop/Exit</b> . Maskinen vil avbryte jobben og slette den fra minnet. Prøv å skrive ut på nytt.
Dekselet åpent	Skannerdekselet er ikke helt lukket.	Åpne skannerdekselet, og lukk det igjen.
	Blekkpatrondekselet er ikke helt lukket.	Lukk dette dekselet godt til du hører ett klikk.
Feil media	Enten er minnekortet ødelagt eller feil formatert, eller det er oppstått et problem med minnekortet.	Sett kortet godt inn i sporet igjen for å sikre at det er riktig plassert. Hvis feilen vedvarer, må du kontrollere mediestasjonen (sporet) på maskinen ved å sette inn et annet minnekort som du vet fungerer.

Feilmelding	Årsak	Tiltak
Finner ikke	Du installerte en ny blekkpatron for raskt, og maskinen registrerte det ikke.	Ta ut den nye blekkpatronen og installer den sakte på nytt.
	Dersom du bruker en blekkpatron som ikke er en original Brother-blekkpatron, er det mulig at maskinen ikke registrerer blekkpatronen.	Bytt ut patronen med en original Brother-blekkpatron. Dersom feilen vedvarer, kontakt din Brother-forhandler.
	En blekkpatron er ikke satt inn riktig.	Ta ut den nye blekkpatronen og sett den forsiktig inn igjen til den klikker på plass. (Se <i>Bytte ut blekkpatronene</i> på side 33.)
Hub er ubrukelig.	En HUB eller USB Flash-minnestasjon med HUB er koblet til USB-kontakten.	En HUB eller USB Flash-minnestasjon med HUB støttes ikke. Trekk ut enheten fra USB-kontakten.
Høy temperatur	Skrivehodene er for varme.	La maskinen få avkjøle seg.
Ingen blekkpat.	En blekkpatron er ikke satt inn riktig.	Ta blekkpatronen ut og sett den riktig inn igjen. (Se <i>Bytte ut blekkpatronene</i> på side 33.)
Ingen fil	Minnekortet eller USB Flash-minnestasjonen i mediestasjonen inneholder ikke .JPG-filer.	Sett inn riktig minnekort eller USB Flash-minnestasjon i sporet.
Kan ikke rengj.XX Oppstart umulig XX Utskrift umulig XX Skanning umulig XX	Maskinen har et mekanisk problem. –ELLER– Et fremmedlegeme, som for eksempel en binders eller istykkerrevet papir, har kommet inn i maskinen.	Åpne skannerdekselet og fjern eventuelle fremmedlegemer og papirbiter i maskinen. Dersom feilmeldingen vedvarer, kobler du fra maskinen i flere minutter, og kobler den deretter til igjen.



Feilmelding	Årsak	Tiltak
Kontroller papir	Fotopapirmagasinet er i utskriftsposisjonen for <i>Foto</i> .	Kontroller at Fotopapirmagasinet er i <i>Normal</i> utskriftsposisjon. (Se trinn 4, og den viktige merknaden i <i>Legge i fotopapir</i> på side 12.)
	Maskinen er tom for papir, eller papiret er ikke lagt riktig inn i papirmagasinet.	Gjør ett av følgende: <ul style="list-style-type: none"> <li>■ Legg mer papir i papirmagasinet, og trykk deretter <b>Mono Start</b> eller <b>Colour Start</b>.</li> <li>■ Fjern papiret og legg det inn igjen, og trykk deretter på <b>Mono Start</b> eller <b>Colour Start</b>. (Se <i>Legge i papir og andre utskriftsmedier</i> på side 8.)</li> </ul>
	Papiret sitter fast i maskinen.	Ta ut det fastkjørte papiret i samsvar med trinnene i <i>Skriverstopp eller papirstopp</i> på side 44.
	Papirstoppdekselet er ikke lukket på riktig måte.	Kontroller at papirstoppdekselet er jevnt lukket på begge sider. (Se <i>Skriverstopp eller papirstopp</i> på side 44.)
Kun svart/hvitt Skift ut blekk	<p>Én eller flere av fargeblekkpatronene er oppbrukt. Du kan bruke maskinen i svart-hvitt modus i omtrent fire uker, avhengig av hvor mange sider du skriver. Når denne meldingen vises på displayet, fungerer hver enkelt operasjon på følgende måte:</p> <ul style="list-style-type: none"> <li>■ Skrive ut Hvis du klikker på <b>Gråtone</b> i <b>Avansert</b>-kategorien i skriverdriveren, kan du bruke maskinen som en svart-hvitt skriver.</li> <li>■ Kopiering Hvis papirtypen er satt til <i>Vanlig papir</i> eller <i>Blk. skr. papir</i>, kan du kopiere i svart-hvitt.</li> </ul> <p>Hvis papirtypen er innstilt til <i>Annet glanset</i>, <i>Brother BP71</i> eller <i>Brother BP61</i>, stanser maskinen alle utskrifter. <i>Hvis du trekker ut støpselet, eller tar ut den tomme blekkpatronen, må du sette i en ny blekkpatron før du kan bruke maskinen igjen.</i></p>	Bytt ut blekkpatronene. (Se <i>Bytte ut blekkpatronene</i> på side 33.)

Feilmelding	Årsak	Tiltak
Lav Temperatur	Skrivehodene er for kalde.	La maskinen få varme seg opp.
Lite blekk	Én eller flere av blekkpatronene er nesten oppbrukt.	Bestill en ny blekkpatron.
Media er full.	Minnekortet eller USB Flash-minnestasjonen du bruker inneholder allerede 999 filer.	Maskinen kan kun lagre filer til minnekortet eller USB Flash-minnestasjonen dersom det inneholder færre enn 999 filer. Slett uønskede filer for å frigjøre plass, og prøv på nytt.
Minnet er fullt	Maskinens minne er fullt.	Kopiering pågår: Trykk <b>Stop/Exit</b> , vent til andre pågående operasjoner er fullført, og prøv på nytt.
	Minnekortet eller USB Flash-minnestasjonen du bruker har ikke nok ledig plass til å skanne dokumentene.	Slett filer som du ikke bruker fra minnekortet eller USB Flash-minnestasjonen for å frigjøre plass, og prøv deretter på nytt.
Papirkrøll	Papiret sitter fast inne i maskinen.	Ta ut det fastkjørte papiret i samsvar med trinnene i <i>Skriverstopp eller papirstopp</i> på side 44.
		Kontroller at papirlengdeføreren er justert etter riktig papirstørrelse.
Sjekk dokument (Kun DCP-J715W)	Dokumentet ble ikke satt inn eller matet riktig. Dokumentet som ble skannet fra den automatiske dokumentmateren kan også ha vært for langt.	(Se <i>Slik bruker du den automatiske dokumentmateren (kun DCP-J715W)</i> på side 21.) (Se <i>Fastkjørt dokument (kun DCP-J715W)</i> på side 43.)
Sjekk papir str.	Feil papirstørrelse.	Kontroller at maskinens innstilling for papirstørrelse samsvarer med papiret som ligger i magasinet. Legg i papir med riktig størrelse, og trykk deretter <b>Mono Start</b> eller <b>Colour Start</b> . (Se <i>Papirstørrelse</i> på side 16.)
Ubrukelig enhet Ta ut kontakten fra fronten og slå maskinen av og på	En ødelagt enhet er koblet til USB-kontakten.	Trekk ut enheten fra USB-kontakten, og trykk på <b>On/Off</b> for å slå maskinen av og deretter på igjen.
Ubrukelig enhet USB-enheten må kobles fra.	En USB-enhet eller USB Flash-minnestasjonen som ikke støttes, er koblet til USB-kontakten. (Du finner mer informasjon på <a href="http://solutions.brother.com/">http://solutions.brother.com/</a> )	Trekk ut enheten fra USB-kontakten.
Utskrift umulig Skift ut blekk	Én eller flere av blekkpatronene er oppbrukt. Maskinen stanser all utskriftsaktivitet.	Bytt ut blekkpatronene. (Se <i>Bytte ut blekkpatronene</i> på side 33.)

## Feilanimasjon

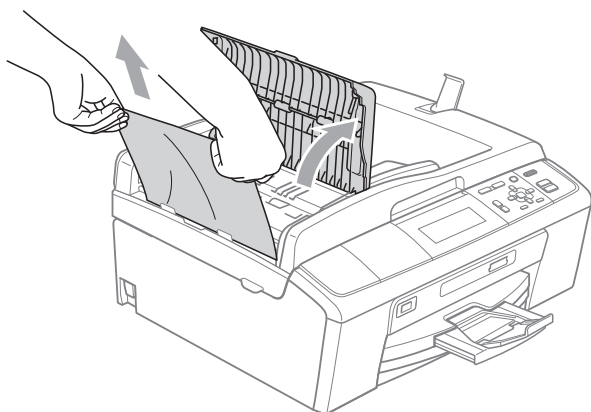
Under feilanimasjon finner du trinnvise instruksjoner når papiret setter seg fast. Du kan gå igjennom disse instruksjonene i ditt eget tempo ved å trykke på ► for å se det neste trinnet, eller ◀ for å gå tilbake til forrige trinn.

## Fastkjørt dokument (kun DCP-J715W)

Dokumenter kan sette seg fast i den automatiske dokumentmateren hvis de ikke settes inn eller mates riktig, eller hvis de er for lange. Følg trinnene nedenfor for å fjerne et fastkjørt papir.

### Dokumentstans øverst i dokumentmaterenheten

- 1 Fjern papir som ikke sitter fast fra dokumentmateren.
- 2 Åpne dekselet på dokumentmateren.
- 3 Trekk det fastkjørte dokumentet ut og mot venstre.



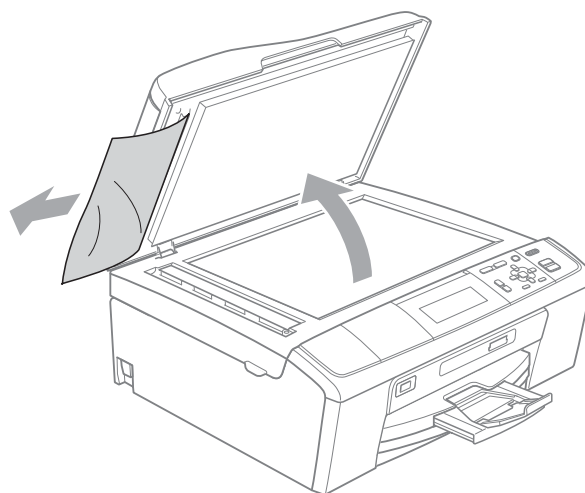
- 4 Lukk dokumentmateredekselet.
- 5 Trykk **Stop/Exit**.

### ! VIKTIG

Unngå at dokumenter kjøres fast i fremtiden ved å trykke lett på midten av den automatiske dokumentmateren slik at den lukkes ordentlig.

### Dokumentstans inne i dokumentmaterenheten

- 1 Fjern papir som ikke sitter fast fra dokumentmateren.
- 2 Åpne dokumentdekselet.
- 3 Trekk det fastkjørte dokumentet ut mot venstre.

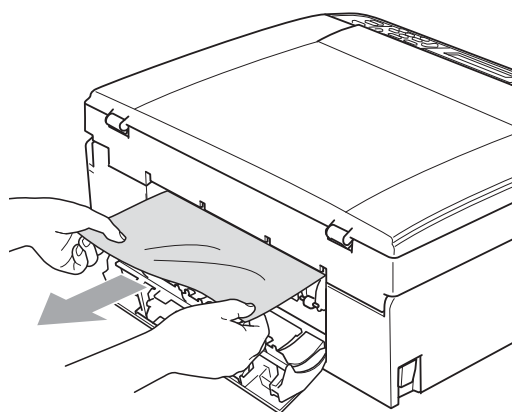
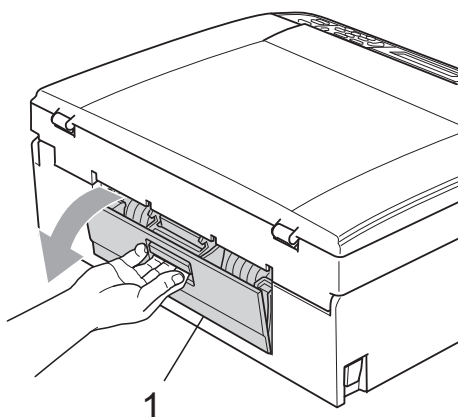


- 4 Lukk dokumentdekselet.
- 5 Trykk **Stop/Exit**.

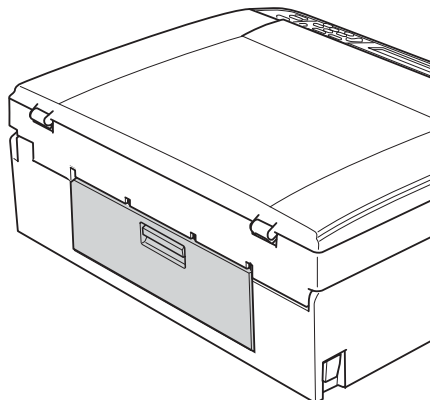
## Skriverstopp eller papirstopp

Fjern det fastkjørte papiret i den relevante delen av maskinen.

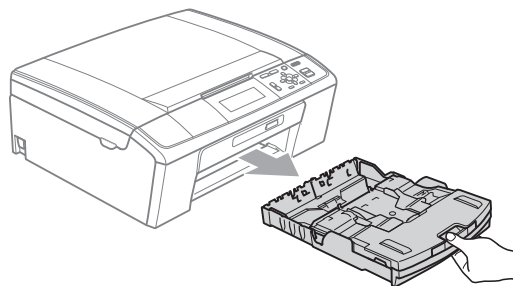
- 1 Trekk ut maskinens støpsel fra stikkkontakten.
- 2 Åpne papirstoppdekslet (1) på baksiden av maskinen. Trekk det fastkjørte papiret ut av maskinen.



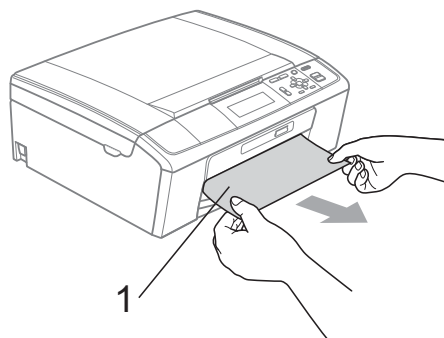
- 3 Lukk papirstoppdekslet. Forsikre deg om at dekslet er lukket ordentlig.



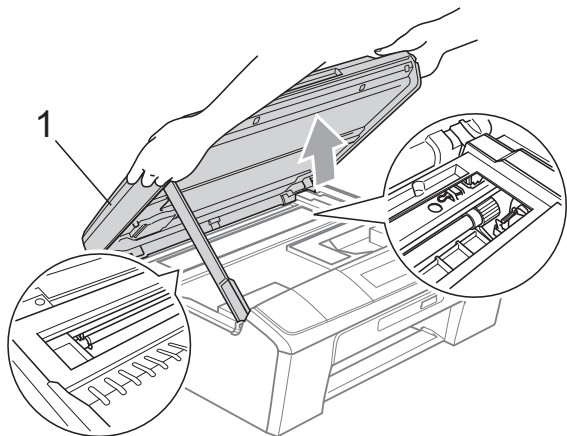
- 4 Hvis papirstøtteklaffen er åpen, må du lukke denne, og deretter lukke papirstøtten. Trekk papirmagasinet helt ut av maskinen.



- 5 Trekk ut det fastkjørte papiret (1).



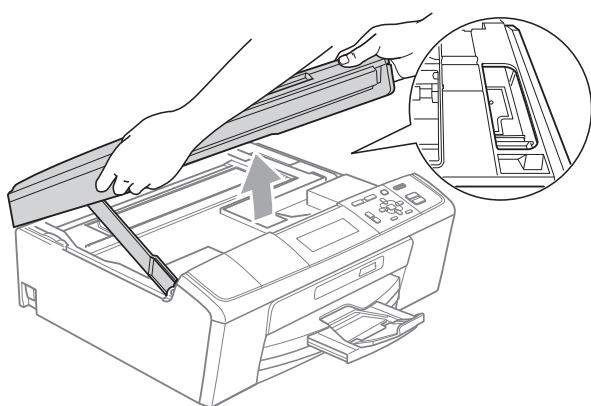
- 6 Ta tak i plathakene på begge sider av maskinen med begge hender og løft skannerdeksel (1) til klikker på plass i åpen stilling.



Flytt om nødvendig skrivehodet for å ta ut papir som sitter fast i dette området. Kontroller at fastkjørt papir ikke sitter igjen i maskinens hjørner. Kontroller *begge* endene av skrivervognen.

#### Merk

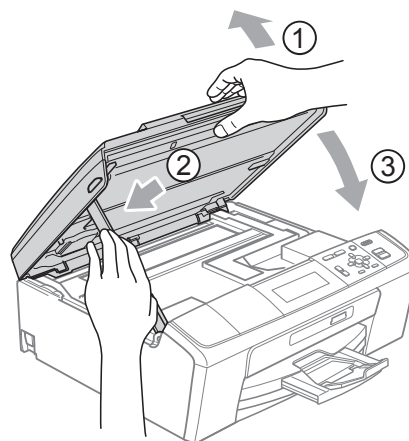
Hvis skrivehodet står ved høyre hjørne som vist, kan du ikke flytte skrivehodet. Koble strømledningen til igjen, og hold deretter **Stop/Exit** nede til skrivehode flytter seg til midten. Trekk deretter ut maskinens støpsel, og ta ut papiret.



#### VIKTIG

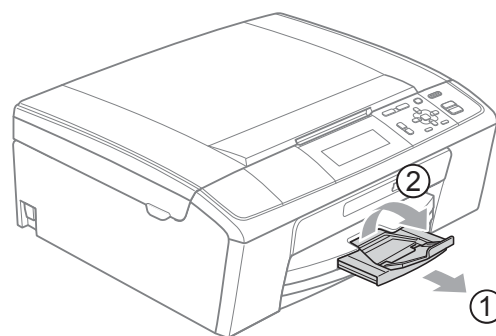
Hvis du får blekk på huden eller klærne skyller du umiddelbart med såpe eller vaskemiddel.

- 7 Løft skannerdekselet for å åpne låsen (1). Skyv forsiktig skannerdekselstøtten ned (2), og lukk skannerdekselet (3) med begge hender.



- 8 Påse at papirmagasinet sitter godt på plass i maskinen.

- 9 Mens du holder papirmagasinet på plass, må du trekke ut papirstøtten (1) slik at den låser seg på plass, og deretter må du brette ut papirstøtteklaffen (2).



Forsikre deg om at du har trukket ut papirstøtten til den klikker på plass.

#### VIKTIG

IKKE bruk papirstøtteklaffen til Legal-papirstørrelse.

- 10 Sett inn støpselet igjen.

# Feilsøking

Hvis du tror det er feil på maskinen, sjekker du i diagrammet under og følger feilsøkingstipsene.

Du løser de fleste problemene enkelt selv. Hvis du trenger mer hjelp, inneholder Brother Solutions Center de siste spørsmål og svar, samt tips om feilsøking.

Besøk oss på <http://solutions.brother.com/>

## Hvis du har problemer med maskinen

### Utskrift

Problem	Forslag
Ingen utskrift	Kontroller grensesnittkabelen både på maskinen og datamaskinen. (Se <i>Hurtigstartguide</i> .)
	Kontroller at maskinens støpsel er satt inn, og at maskinen ikke er slått av.
	Sjekk om det vises en feilmelding i displayet. (Se <i>Feil- og vedlikeholdsmeldinger</i> på side 39.)
	Én eller flere av blekkpatronene er oppbrukt. (Se <i>Bytte ut blekkpatronene</i> på side 33.)
	Hvis displayet viser, <b>Utskrift umulig</b> og <b>Skift ut blekk</b> , se <i>Bytte ut blekkpatronene</i> på side 33.
	Kontroller at riktig skriverdriver er blitt installert og valgt.
	Kontroller at maskinen er tilkoblet. Klikk <b>Start</b> , og deretter <b>Skrivere og telefakser</b> . Velg <b>Brother DCP-XXXX</b> (der XXXX er modellnavnet), og kontroller at det ikke er merket av for <b>Bruk skriver frakoblet</b> .
	Når du velger innstillingene <b>Skriv ut oddetalssider</b> og <b>Skriv ut partallssider</b> kan du se en utskriftsfeilmelding på datamaskinen, fordi maskinen stanser i løpet av utskriftsprosessen. Feilmeldingen vil forsvinne når maskinen starter utskriftsprosessen på nytt.
Dårlig utskriftskvalitet	Bruk kun originalt forbruksmaterieell fra Brother. Blekk fra andre produsenter kan føre til problemer med utskriftskvaliteten.
	Kontroller utskriftskvaliteten. (Se <i>Kontrollere utskriftskvaliteten</i> på side 37.)
	Kontroller at innstillingen for <b>Medietype</b> i utskriftsdriveren eller <b>Papirtype</b> -innstillingen i maskinens meny stemmer overens med papirtypen du bruker. (Se <i>Utskrift for Windows®</i> eller <i>Skrive ut og fakse for Macintosh</i> i <i>Programvarehåndbok</i> og <i>Papirtype</i> på side 16.)
	Kontroller at blekkpatronene er nye. Følgende kan føre til at blekket klumper seg: <ul style="list-style-type: none"><li>■ Datoen som er skrevet på patronesken er utløpt. (Originale Brother-patroner er holdbare i opptil to år hvis de oppbevares i originalemballasjen.)</li><li>■ Blekkpatronen har stått i maskinen i over seks måneder.</li><li>■ Det kan hende at blekkpatronen ikke har vært lagret på riktig måte før bruk.</li></ul>
	Prøv å bruke de anbefalte papirtypene. (Se <i>Papir og utskriftsmedier som kan brukes</i> på side 17.)
	Anbefalt miljø for maskinen er på mellom 20 °C og 33 °C.

## Utskrift (fortsettelse)

Problem	Forslag
Horisontale hvite streker i tekst eller grafikk.	Rengjør skrivehodene. (Se <i>Rengjøre skrivehodet</i> på side 37.)
	Kontroller at du bruker originalt Brother Innobella™-blekk.
	Prøv å bruke de riktige papirtypene. (Se <i>Papir og utskriftsmedier som kan brukes</i> på side 17.)
	Hvis du ønsker å skrive ut på papir med Foto 10 × 15 cm eller Foto L 89 × 127 mm, må du bruke fotopapirmagasinet. (Se <i>Legge i fotopapir</i> på side 12.)
Maskinen skriver ut tomme sider.	Rengjør skrivehodene. (Se <i>Rengjøre skrivehodet</i> på side 37.)
Tegn og linjer er feilplassert.	Kontroller innrettingen av papiret. (Se <i>Kontrollere innrettingen av papiret</i> på side 38.)
Utskrevet tekst eller bilder er skjeve.	Kontroller at papiret ligger riktig i papirmagasinet, og at papirsidene er riktig justert. (Se <i>Legge i papir og andre utskriftsmedier</i> på side 8.)
	Kontroller at papirstoppdekslet er lukket ordentlig.
Utflytende blekk øverst på midten av utskriftssiden.	Kontroller at papiret ikke er for tykt, og at det ikke er krøllet. (Se <i>Papir og utskriftsmedier som kan brukes</i> på side 17.)
Utflytende blekk i høyre eller venstre hjørne på utskriften.	Kontroller at papiret ikke er krøllete når du skriver ut på baksiden av papiret, med innstillingene for <b>Skriv ut oddetalssider</b> og <b>Skriv ut partallssider</b> .
Utskriften ser skitten ut, eller blekket later til å renne.	Kontroller at du bruker de anbefalte papirtypene. (Se <i>Papir og utskriftsmedier som kan brukes</i> på side 17.) Ikke ta på papiret før blekket er tørt.
	Hvis du bruker fotopapir, må du passe på at du stiller inn riktig papirtype. Hvis du skriver ut fra PC-en, stiller du inn dette under <b>Mediotype</b> i kategorien <b>Grunnleggende</b> i skriverdriveren.
	Kontroller at du bruker originalt Brother Innobella™-blekk.
Det er flekker på baksiden eller nederst på arket.	Kontroller at det ikke er blekkflekker på skriverplaten. (Se <i>Rengjøre maskinens skriverplate</i> i tillegg A i <i>Avansert brukermanual</i> .)
	Kontroller at du bruker papirstøtteklaffen. (Se <i>Legge i papir og andre utskriftsmedier</i> på side 8.)
Maskinen skriver ut tykke linjer på siden.	Merk av for <b>Omvendt rekkefølge</b> i kategorien <b>Grunnleggende</b> i skriverdriveren.
Utskriftene er krøllet.	I skriverdriverens <b>Avansert</b> -kategori klikker du <b>Fargeinnstillinger</b> , og fjerner merket for <b>To-veis utskrift</b> .
	Kontroller at du bruker originalt Brother Innobella™-blekk.
Kan ikke utføre "sideoppsett"-utskrift.	Kontroller at innstillingen for papirstørrelse er den samme både i brukerprogrammet og i skriverdriveren.
Utskriftshastigheten er for lav.	Prøv å endre innstillingene for skriverdriveren. Høyeste oppløsning trenger lengre tid til databehandling, sending og utskrift. Prøv de andre innstillingene for utskriftskvalitet i kategorien <b>Avansert</b> i skriverdriveren. Klikk i tillegg <b>Fargeinnstillinger</b> , og fjern merket for <b>Fargeforsterkning</b> .
	Deaktiver funksjonen Uten kanter. Utskrift uten kanter er tregere enn normal utskrift. (Se <i>Utskrift for Windows®</i> eller <i>Skrive ut og fakse for Macintosh i Programvarehåndbok</i> .)
Fargeforsterkning fungerer ikke riktig.	Hvis bildedataene ikke er satt til full farge i brukerprogrammet (for eksempel 256 farger), vil ikke Fargeforsterkning fungere. Bruk minimum 24-biters fargedata sammen med funksjonen Fargeforsterkning.

## Utskrift (fortsettelse)

Problem	Forslag
Fotopapir mates ikke på korrekt måte.	Når du skriver ut på Brother-fotopapir, skal du legge inn ett ekstra ark av det samme fotopapiret i utskuffen. Det følger med et ekstra ark i pakken til dette formålet.
	Rengjør valsene for papiropphenting. (Se <i>Rengjøre valsen for papiropphenting</i> på side 36.)
Maskinen mater flere sider samtidig.	Kontroller at papiret er lagt riktig i papirmagasinet. (Se <i>Legge i papir og andre utskriftsmedier</i> på side 8.)
	Kontroller at ikke mer enn to typer papir er lagt inn i papirmagasinet samtidig.
Papirstopp.	Kontroller at papirlengdeføreren er tilpasset papirformatet. Ikke trekk ut papirmagasinet når du legger i papir med størrelse A5 eller mindre. (Se <i>Skriverstopp eller papirstopp</i> på side 44.)
Utskrevne sider stables ikke pent.	Kontroller at du bruker papirstøtteklaffen. (Se <i>Legge i papir og andre utskriftsmedier</i> på side 8.)
Maskinen skriver ikke ut fra Adobe® Illustrator®.	Prøv å redusere utskriftsoppløsningen. (Se <i>Utskrift for Windows®</i> eller <i>Skrive ut og fakse for Macintosh i Programvarehåndbok.</i> )

## Kopieringsproblemer

Problem	Forslag
Vertikale, svarte linjer eller streker forekommer på kopier.	Vertikale, svarte linjer eller streker på kopiene forårsakes vanligvis av skitt eller korrekturlakk på skanneren. Rengjør skannerglassplaten og den hvite platen over. (Se <i>Rengjøre skannerglassplaten</i> på side 35.)
Dårlige kopieringsresultater ved bruk av den automatiske dokumentmateren (ADF). (Kun DCP-J715W)	Forsøk å bruke skannerglassplaten. (Se <i>Bruke skannerglassplaten</i> på side 21.)
Vertikale, svarte linjer eller streker vises på kopier. (Kun DCP-J715W)	Vertikale, svarte streker på kopiene forårsakes vanligvis av skitt eller korrekturlakk på glasslisten. Rengjør glasslisten. (Se <i>Rengjøre skannerglassplaten</i> på side 35.)
Tilpass side fungerer ikke på korrekt måte.	Kontroller at dokumentet ikke ligger skjevt på skannerglassplaten. Plasser dokumentet på nytt og forsøk igjen.

## Skanneproblemer

Problem	Forslag
TWAIN/WIA-feil oppstår når du begynner å skanne.	Kontroller at Brother TWAIN/WIA-driveren er valgt som primærkilde. I PaperPort™ 11SE med OCR klikker du <b>Fil, Skann eller hent fotografi</b> , og klikker deretter <b>Velg</b> for å velge Brother TWAIN/WIA-driver. (Kun DCP-J715W)
Dårlige skannerresultater ved bruk av den automatiske dokumentmateren (ADF). (Kun DCP-J715W)	Forsøk å bruke skannerglassplaten. (Se <i>Bruke skannerglassplaten</i> på side 21.)
OCR fungerer ikke. (Kun DCP-J715W)	Prøv å øke skanneroppløsningen. (Macintosh-brukere) Presto! PageManager må lastes ned og installeres før bruk. Se <i>Tilgang til Brother kundestøtte (Macintosh)</i> på side 3 for å få ytterligere instruksjoner.



## Programvareproblemer

Problem	Forslag
Kan ikke installere programvare eller skrive ut.	(Kun for brukere av Windows®) Kjør programmet <b>Reparere MFL-Pro Suite</b> på installasjons-CD-ROM-en. Dette programmet reparerer og installerer programmet på nytt.
"Enhet opptatt"	Kontroller at det ikke vises noen feilmelding i displayet.
Kan ikke skrive ut bilder fra FaceFilter Studio.	Hvis du ønsker å bruke FaceFilter Studio, må du installere FaceFilter Studio-programmet fra CD-ROM-en som fulgte med maskinen. Hvis du ønsker å installere FaceFilter Studio, se <i>Hurtigstartguide</i> .  Før du bruker FaceFilter Studio for første gang, må du også sørge for at Brother-maskinen er slått på og koblet til datamaskinen. Dette vil gi deg tilgang til alle funksjonene i FaceFilter Studio.

## Problemer med PhotoCapture Center™

Problem	Forslag
Flyttbar disk fungerer ikke riktig.	<ol style="list-style-type: none"> <li>Har du installert oppdateringen for Windows® 2000? Hvis ikke, må du gjøre følgende: <ol style="list-style-type: none"> <li>Trekk ut USB-kabelen.</li> <li>Installer oppdateringen for Windows® 2000 på en av følgende måter. <ul style="list-style-type: none"> <li>Installer MFL-Pro Suite fra installasjons-CD-ROM-en. (Se <i>Hurtigstartguide</i>.)</li> <li>Last ned den nyeste servicepakken fra Microsofts webområde.</li> </ul> </li> <li>Vent i ca. 1 minutt etter at du har startet datamaskinen på nytt, og koble deretter til USB-kabelen.</li> </ol> </li> <li>Ta ut minnekortet eller USB Flash-minnestasjonen og sett det/den inn igjen.</li> <li>Hvis du har prøvd "Løs ut" fra Windows®, må du ta ut minnekortet eller USB Flash-minnestasjonen før du fortsetter.</li> <li>Hvis det vises en feilmelding når du prøver å løse ut minnekortet eller USB Flash-minnestasjonen, betyr det at kortet er i bruk. Vent litt og prøv på nytt.</li> <li>Hvis ingen av forslagene ovenfor fungerer, slår du av datamaskinen og maskinen, og deretter slår du dem på igjen. (Du må trekke ut maskinens støpsel fra veggkontakten for å slå den av.)</li> </ol>
Får ikke tilgang til flyttbar disk fra skrivebordsikonet.	Kontroller at du har satt minnekortet eller USB Flash-minnestasjonen riktig inn.
Deler av bildet mangler når det skrives ut.	Kontroller at Utskrift uten kanter og Beskjæring er deaktivert. (Se <i>Utskrift uten kanter</i> i kapittel 4 og <i>Beskjæring</i> i kapittel 4 i den <i>Avanserte brukermanualen</i> .)

## Nettverksproblemer

Problem	Forslag
Kan ikke skrive ut via nettverket.	<p>Kontroller at maskinen er slått på, tilkoblet og driftsklar. Skriv ut en nettverksinnstillingsliste (se <i>Skrive ut rapporter</i> i kapittel 2 i <i>Avansert brukermanual</i>) og kontroller nettverksinnstillingene på denne listen.</p> <p>(Kun DCP-J715W)</p> <p>Koble LAN-kabelen til HUB-en igjen for å kontrollere at kablingen og nettverkstilkoblingene er i orden. Om mulig, forsøk å koble maskinen til en annen port på HUB-en og med en annen kabel. Hvis tilkoblingen er i orden, viser maskinen LAN Aktiv i 2 sekunder.</p> <p>(Hvis du har nettverksproblemer, se <i>Brukerhåndbok for nettverket</i> for å få mer informasjon.)</p>
Funksjonen for nettverksskanning fungerer ikke.	<p>(Windows®-brukere)</p> <p>Tredjeparters sikkerhets-/brannmurprogramvare må stilles inn til å tillate nettverksskanning. Tast inn informasjonen under for å legge til port 54925 for nettverksskanning:</p> <p>Navn: Tast inn en beskrivelse, som Brother NetScan.</p> <p>Portnummer: Tast inn 54925.</p> <p>Protokoll: UDP skal være valgt.</p> <p>Se instruksjonsmanualen som fulgte med tredjeparts sikkerhets-/brannmurprogramvare eller ta kontakt med programvareprodusenten.</p> <p>(Macintosh-brukere)</p> <p>Velg maskinen på nytt i programmet <b>Enhetsvelger</b>, som du finner under <b>Macintosh HD/Bibliotek/Printers/Brother/Utilities/DeviceSelector</b>, eller fra modellisten i ControlCenter2.</p>
Brother-programvaren kan ikke installeres.	<p>(Windows®-brukere)</p> <p>Gi nettverkstilgang til de følgende programmene hvis sikkerhetsprogrammet viser en varselmelding under installeringen av MFL-Pro Suite.</p> <p>BrC3Rgin.exe</p> <p>BrnIPMon</p> <p>Brother Statusovervåkning (nettverk)</p> <p>ControlCenter Program</p> <p>Generic Host Process f...</p> <p>Setup.exe</p> <p>Spooler SubSystem App</p> <p>wdsw MFC Application</p> <p>(Macintosh-brukere)</p> <p>Velg maskinen på nytt i programmet <b>Enhetsvelger</b>, som du finner under <b>Macintosh HD/Bibliotek/Printers/Brother/Utilities/DeviceSelector</b>, eller fra modellisten i ControlCenter2.</p>
Ikke mulig å koble til trådløst nettverk.	<p>Undersøk problemet ved hjelp av WLAN-rapport.</p> <p>Trykk på <b>Menu</b>-tasten, velg <i>Skriv rapport</i>, og trykk deretter på <b>OK</b>. Velg WLAN-rapport.</p> <p>Hvis du ønsker mer informasjon, kan du se <i>Brukerhåndbok for nettverket</i>.</p>
Tilbakestill nettverksinnstillingene.	<p>Trykk på <b>Menu</b>-tasten, velg <i>Nettverk</i>, og trykk deretter på <b>OK</b>. Velg Nullst. nettv.</p> <p>Hvis du ønsker mer informasjon, kan du se <i>Brukerhåndbok for nettverket</i>.</p>

## Maskininformasjon

### Kontrollere serienummeret

Du kan se på maskinens serienummer på displayet.

- 1 Trykk **Menu**.
- 2 Trykk **▲** eller **▼** for å velge **Maskin Info**.  
Trykk **OK**.
- 3 Trykk **▲** eller **▼** for å velge **Serienummer**.  
Trykk **OK**.
- 4 Trykk **Stop/Exit**.

### Nullstillingsfunksjoner

Følgende nullstillingsfunksjoner er tilgjengelig:

#### 1 Nettverk

Du kan nullstille utskriftsserveren til standardinnstillingene, for eksempel IP-adresse.

#### 2 Alle innst.

Du kan nullstille alle maskininnstillingene til innstillingene som ble angitt ved fabrikken.

Brother anbefaler at du gjennomfører denne operasjonen når du skal kvitte deg med maskinen.



#### **Merk**

Koble fra grensesnittkabelen før du bruker **Nettverk** eller **Alle innst.** (Kun DCP-J715W)

## Nullstille maskinen

- 1 Trykk **Menu**.
- 2 Trykk **▲** eller **▼** for å velge **Grunn oppsett**.  
Trykk **OK**.
- 3 Trykk **▲** eller **▼** for å velge **Nullstill**.  
Trykk **OK**.
- 4 Trykk på **▲** eller **▼** for å velge nullstillingstypen du ønsker å bruke.  
Trykk **OK**.  
Trykk **+** for å bekrefte.
- 5 Trykk **+** for å starte maskinen på nytt.

## Programmering i displayet


Maskinen er utviklet slik at den skal være enkel å bruke med programmering i displayet ved hjelp av menytabene. Ved hjelp av brukervennlig programmering kan du dra full nytte av alle menyvalgene som maskinen inneholder.


Ettersom programmeringen gjøres i displayet, har vi laget trinnvise displaytekster for å hjelpe deg med å programmere maskinen. Alt du trenger å gjøre, er å følge instruksjonene etter hvert som de fører deg gjennom menyvalgene og programmeringsalternativene.

# Menytabell


Med menytabellen er det enklere å forstå menyvalgene og alternativene som finnes i programmene i maskinen. Standardinnstillingene vises i fet skrift med en stjerne.


## Menu ( )

Nivå 1	Nivå 2	Nivå 3	Alternativer	Beskrivelser	Side
<b>Blekkstyring</b>	<b>Test utskrift</b>	—	Utskriftskval. Justering	Brukes til å kontrollere utskriftskvaliteten eller -justeringen.	37
	<b>Rengjør</b>	—	Sort Farge Alle	Brukes til å rengjøre skriverhodet.	37
	<b>Blekknivå</b>	—	—	Viser blekknivået.	Se <sup>1</sup> .
<b>Hovedoppsett</b>	<b>Papirtype</b>	—	<b>Vanlig papir*</b> Blk. skr. papir Brother BP71 Brother BP61 Annet glanset Transp.	Stiller inn papirtypen i papirmagasinet.	16
	<b>Papirstørrelse</b>	—	<b>A4*</b> A5 10x15cm Letter Legal	Stiller inn papirformatet i papirmagasinet.	16
	<b>LCD-innst.</b>	<b>Bakgrunnsbel.</b>		<b>Lys*</b> Med Mørk	Du kan justere lysstyrken på bakgrunnsbelysningen i displayet.
<b>Dimme-timer</b>			Av 10Sek 20Sek <b>30Sek*</b>	Du kan angi hvor lenge bakgrunnsbelysningen i displayet skal være på etter siste tastetrykk.	Se <sup>1</sup> .
<sup>1</sup> Se <i>Avansert brukermanual</i> .					
 Standardinnstillingene vises i fet skrift med en stjerne.					


Nivå 1	Nivå 2	Nivå 3	Alternativer	Beskrivelser	Side
Hovedoppsett (fortsettelse)	Hvilemodus	—	1Min 2Min 3Min <b>5Min*</b> 10Min 30Min 60Min	Du kan velge hvor lenge maskinen må være inaktiv før den går i hvilemodus.	Se <sup>1</sup> .
<sup>1</sup> Se <i>Avansert brukermanual</i> .					
 Standardinnstillingene vises i fet skrift med en stjerne.					

## Nettverksmeny (DCP-J515W)


Nivå 1	Nivå 2	Nivå 3	Alternativer	Beskrivelser
Nettverk	TCP/IP	<b>BOOT method</b>	<b>Auto*</b> Statisk RARP BOOTP DHCP	Velger den BOOT-metoden som passer best for deg.
		<b>IP adresse</b>	[000-255]. [000-255]. [000-255]. [000-255]	Angi IP-adressen.
		<b>Subnet mask</b>	[000-255]. [000-255]. [000-255]. [000-255]	Angi nettverksmasken.
		<b>Gateway</b>	[000-255]. [000-255]. [000-255]. [000-255]	Angi gateway-adressen.
		<b>Nodenavn</b>	BRWXXXXXXXXXXXXXX	Du kan se gjeldende nodenavn.
		<b>WINS config</b>	<b>Auto*</b> Statisk	Du kan velge WINS-konfigurasjonsmodus.
<i>Se Brukerhåndbok for nettverket.</i>				
 Standardinnstillingene vises i fet skrift med en stjerne.				


Nivå 1	Nivå 2	Nivå 3	Alternativer	Beskrivelser
Nettverk (fortsettelse)	TCP/IP (fortsettelse)	<b>WINS server</b>	(Primær) 000.000.000.000 (Sekundær) 000.000.000.000	Spesifiserer IP-adressen for primær- eller sekundærserveren.
		<b>DNS server</b>	(Primær) 000.000.000.000 (Sekundær) 000.000.000.000	Spesifiserer IP-adressen for primær- eller sekundærserveren.
		<b>APIPA</b>	<b>På*</b> Av	IP-adressen tildeles automatisk fra koblingens lokale adresseområde.
	<b>Inst.veiviser</b>	—	—	Du kan konfigurere utskriftsserveren til et trådløst nettverk manuelt.
	<b>WPS/AOSS</b>	—	—	Du kan enkelt konfigurere trådløse nettverksinnstillinger ved hjelp av ettrykksknapper.
	<b>WPS m/PIN-kode</b>	—	—	Du kan enkelt konfigurere trådløse nettverksinnstillinger ved hjelp av WPS med PIN-kode.
	<b>WLAN status</b>	<b>Status</b>	—	Du kan vise gjeldende status for trådløst nettverk.
		<b>Signal</b>	—	Du kan vise gjeldende signalstyrke for trådløst nettverk.
		<b>SSID</b>	—	Du kan vise gjeldende SSID.
		<b>Komm. modus</b>	—	Du kan vise gjeldende kommunikasjonsmodus.
	<b>MAC-adresse</b>	—	—	Du kan vise maskinens MAC-adresse fra kontrollpanelet.
	<b>WLAN aktivt</b>	—	<b>På</b> <b>Av*</b>	Lar deg bruke den trådløse nettverksforbindelsen.
	<b>Nullst. nettv.</b>	—	—	Gjenoppretter alle nettverksinnstillingene til standardinnstillinger.
Se <i>Brukerhåndbok for nettverket</i> .				
	Standardinnstillingene vises i fet skrift med en stjerne.			

## Nettverksmeny (DCP-J715W)


Nivå 1	Nivå 2	Nivå 3	Nivå 4	Alternativer	Beskrivelser
Nettverk	Trådb. LAN	TCP/IP	<b>BOOT method</b>	<b>Auto*</b> Statisk RARP BOOTP DHCP	Velger den BOOT-metoden som passer best for deg.
			<b>IP adresse</b>	[000-255]. [000-255]. [000-255]. [000-255]	Angi IP-adressen.
			<b>Subnet mask</b>	[000-255]. [000-255]. [000-255]. [000-255]	Angi nettverksmasken.
			<b>Gateway</b>	[000-255]. [000-255]. [000-255]. [000-255]	Angi gateway-adressen.
			<b>Nodenavn</b>	BRNXXXXXXXXXXXX	Skriv inn navnet på noden.
			<b>WINS config</b>	<b>Auto*</b> Statisk	Velger modus for konfigurasjon av WINS.
			<b>WINS server</b>	(Primær) 000.000.000.000 (Sekundær) 000.000.000.000	Spesifiserer IP-adressen for primær- eller sekundærserveren.
			<b>DNS server</b>	(Primær) 000.000.000.000 (Sekundær) 000.000.000.000	Spesifiserer IP-adressen for primær- eller sekundærserveren.
			<b>APIPA</b>	<b>På*</b> Av	IP-adressen tildeles automatisk fra koblingens lokale adresseområde.
Se Brukerhåndbok for nettverket.					
 Standardinnstillingene vises i fet skrift med en stjerne.					




Nivå 1	Nivå 2	Nivå 3	Nivå 4	Alternativer	Beskrivelser	
Nettverk (fortsettelse)	Trådb. LAN (fortsettelse)	Ethernet	—	Auto* 100B-FD 100B-HD 10B-FD 10B-HD	Velger modus for Ethernet-tilkobling.	
		MAC-adresse	—	—	Du kan vise maskinens MAC-adresse fra kontrollpanelet.	
	WLAN	TCP/IP	BOOT method	—	Auto* Statisk RARP BOOTP DHCP	Velger den BOOT-metoden som passer best for deg.
			IP adresse	—	[000-255]. [000-255]. [000-255]. [000-255]	Angi IP-adressen.
			Subnet mask	—	[000-255]. [000-255]. [000-255]. [000-255]	Angi nettverksmasken.
			Gateway	—	[000-255]. [000-255]. [000-255]. [000-255]	Angi gateway-adressen.
			Nodenavn	—	BRWXXXXXXXXXXXX	Skriv inn navnet på noden.
			WINS config	—	Auto* Statisk	Velger modus for konfigurasjon av WINS.
			WINS server	—	(Primær) 000.000.000.000 (Sekundær) 000.000.000.000	Spesifiserer IP-adressen for primær- eller sekundærserveren.
			DNS server	—	(Primær) 000.000.000.000 (Sekundær) 000.000.000.000	Spesifiserer IP-adressen for primær- eller sekundærserveren.
Se Brukerhåndbok for nettverket.						
 Standardinnstillingene vises i fet skrift med en stjerne.						


Nivå 1	Nivå 2	Nivå 3	Nivå 4	Alternativer	Beskrivelser
Nettverk (fortsettelse)	WLAN (fortsettelse)	TCP/IP (fortsettelse)	APIPA	På* Av	IP-adressen tildeles automatisk fra koblingens lokale adresseområde.
		Inst.veiviser	—	—	Du kan konfigurere utskriftsserveren til et trådløst nettverk manuelt.
		WPS/AOSS	—	—	Du kan enkelt konfigurere trådløse nettverksinnstillinger ved hjelp av ettrykksknapper.
		WPS m/PIN-kode	—	—	Du kan enkelt konfigurere trådløse nettverksinnstillinger ved hjelp av WPS med PIN-kode.
		WLAN status	Status	—	Du kan vise gjeldende status for trådløst nettverk.
			Signal	—	Du kan vise gjeldende signalstyrke for trådløst nettverk.
			SSID	—	Du kan vise gjeldende SSID.
			Komm. modus	—	Du kan vise gjeldende kommunikasjonsmodus.
		MAC-adresse	—	—	Du kan vise maskinens MAC-adresse fra kontrollpanelet.
		Nettverk I/F	—	Trådb. LAN* WLAN	—
	Nullst. nettv.	—	Ja Nei	—	Gjenoppretter alle innstillinger for vanlig og trådløst nettverk til standardinnstilling.
Se Brukerhåndbok for nettverket.					
 Standardinnstillingene vises i fet skrift med en stjerne.					

**Menu (  ) (fortsettelse)**

Nivå 1	Nivå 2	Nivå 3	Alternativer	Beskrivelser	Side
Skriv rapport	Hjelp	—	—	Du kan skrive ut disse listene og rapportene.	Se <sup>1</sup> .
	Bruker valg	—	—		
	Nettverk Konf.	—	—		
	WLAN-rapport	—	—		
Maskin Info	Serienummer	—	—	Lar deg sjekke maskinens serienummer.	51
Grunn oppsett	Dato og klokke	—	—	Legger inn dato og klokkeslett i maskinen.	Se <sup>2</sup> .
	Nullstill	Nettverk	—	Nullstiller utskriftsserveren til standardinnstillingene, for eksempel IP-adresse.	51
		Alle innst.	—	Nullstiller alle maskininnstillingene til innstillingene som ble angitt ved fabrikken.	51
	Lokalt språk		(Velg språket du vil bruke)	Her kan du bytte displayspråk.	Se <sup>1</sup> .
<sup>1</sup> Se <i>Avansert brukermanual</i> . <sup>2</sup> Se <i>Hurtigstartguide</i> .					
 Standardinnstillingene vises i fet skrift med en stjerne.					

## Kopiering (Standardvisning)

Nivå 1	Nivå 2	Nivå 3	Alternativer	Beskrivelser	Side
<b>Kvalitet</b>	—	—	Rask <b>Normal*</b> Best	Velg kopieringsoppløsningen for dokumenttypen.	Se <sup>1</sup> .
<b>Øke/Redusere</b>	100%*	—	—	—	
	Forstørr	—	142% A5→A4 186% 10x15cm→LTR 198% 10x15cm→A4	Du kan velge forstørrelsesforholdet for neste kopi.	
	Reduser	—	47% A4→10x15cm 69% A4→A5 (DCP-J515W) 83% 93% A4→LTR 97% LTR→A4 (DCP-J715W) 83% LGL→A4 93% A4→LTR 97% LTR→A4	Du kan velge forminskingsforholdet for neste kopi.	
	Tilpass siden	—	—	Maskinen justerer størrelsen automatisk til papirstørrelsen du angir.	
	Definer 25-400%	—	—	Du kan velge forstørrelses- eller forminskingsforholdet for neste kopi.	
<b>Papirtype</b>	—	—	<b>Vanlig papir*</b> Blk. skr. papir Brother BP71 Brother BP61 Annet glanset Transp.	Velg papirtypen som samsvarer med den som er i papirmagasinet.	24
<b>Papirstørrelse</b>	—	—	<b>A4*</b> A5 10x15cm Letter Legal	Velg papirstørrelsen som samsvarer med den som er i papirmagasinet.	24
<sup>1</sup> Se <i>Avansert brukermanual</i> .					
 Standardinnstillingene vises i fet skrift med en stjerne.					

Nivå 1	Nivå 2	Nivå 3	Alternativer	Beskrivelser	Side
<b>Tetthet</b>	—	—		Justerer kopienes tetthet.	Se <sup>1</sup> .
<b>Blekksparemod.</b>	—	—	På <b>Av*</b>	Du kan spare blekk.	
<b>Stable/Sorter</b> (Kun DCP-J715W)	—	—	<b>Stable*</b> Sorter	Du kan velge å stable eller sortere flere kopier.	
<b>Side oppsett</b>	—	—	<b>Av (1 i 1)*</b> 2 i 1 (S) 2 i 1 (L) 4 i 1 (S) 4 i 1 (L) Plakat (3 x 3)	Du kan lage N i 1-kopier eller plakatkopier.	
<b>Kopiere bok</b>	På	—	—	Korrigerer mørke kanter og skjevhet ved kopiering fra skannerglassplaten.	
	På (forhåndsv.)	(Justerer av skjevhet)	—		
		(Skyggekorrigering)	—		
	<b>Av*</b>	—	—		
<b>Kop. vannmerke</b>	<b>Kop. vannmerke</b>	—	På <b>Av*</b>  (Dersom du velger På, se innstillingene for vannmerkekopiering i tabellen nedenfor.)	Du kan plassere en logo eller tekst i dokumentet som et vannmerke.	
	<b>Gjeldende innst.</b>	—	—		
	<b>Avslutt</b>	—	—		
		—	—		
<b>Angi ny std.</b>	—	—	—	Du kan lagre kopieringsinnstillingene.	
<b>Fabrikkinnst.</b>	—	—	—	Du kan gjenopprette alle innstillinger til standardinnstillingene.	
<sup>1</sup> Se <i>Avansert brukermanual</i> .					
 Standardinnstillingene vises i fet skrift med en stjerne.					


## Innstillinger for vannmerkekopiering

Alternativ 1	Alternativ 2	Alternativ 3	Alternativ 4	Beskrivelser	Side
Mal	—	<b>Tekst</b>	KONFIDENSIELT* KLADD KOPI	Plasserer en tekst i dokumentet som vannmerke ved hjelp av en mal.	Se <sup>1</sup> .
		<b>Posisjon</b>	A B C D <b>E*</b> F G H I Mønster		
		<b>Størrelse</b>	Liten <b>Middels*</b> Stor		
		<b>Vinkel</b>	-90° <b>-45°*</b> 0° 45° 90°		
		<b>Transparent</b>	-2 -1 <b>0*</b> +1 +2		
		<b>Farge</b>	Rød Oransje Gul Blå Grønn Lilla <b>Sort*</b>		
		<b>Bruk</b>	—		


<sup>1</sup> Se *Avansert brukermanual*.



Standardinnstillingene vises i fet skrift med en stjerne.

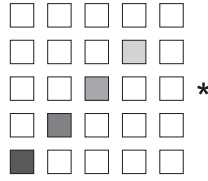
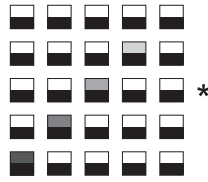

Alternativ 1	Alternativ 2	Alternativ 3	Alternativ 4	Beskrivelser	Side
<b>Media</b>	(Velg bilde fra media)	<b>Posisjon</b>	A B C D <b>E*</b> F G H I Mønster	Plasserer en logo eller tekst i dokumentet som vannmerke ved hjelp av et bilde fra et flyttbart media.	Se <sup>1</sup> .
		<b>Størrelse</b>	Liten <b>Middels*</b> Stor		
		<b>Vinkel</b>	-90° <b>-45°*</b> 0° 45° 90°		
		<b>Transparent</b>	-2 -1 <b>0*</b> +1 +2		
		<b>Bruk</b>	—		
<b>Skann</b>	(Angi side og trykk <b>Start</b> )	<b>Transparent</b>	-2 -1 <b>0*</b> +1 +2	Plasserer en logo eller tekst i dokumentet som vannmerke ved hjelp av et skannet bilde.	
		<b>Bruk</b>	—		
<sup>1</sup> Se <i>Avansert brukermanual</i> .					
 Standardinnstillingene vises i fet skrift med en stjerne.					

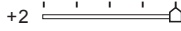
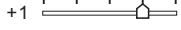
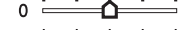

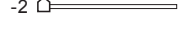
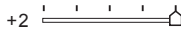
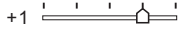
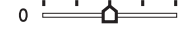
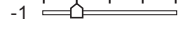
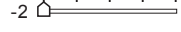

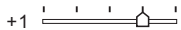
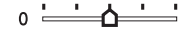

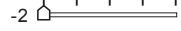
## PHOTO CAPTURE ( )

Nivå 1	Nivå 2	Nivå 3	Alternativer	Beskrivelser	Side
Se på bilde/r	—	—	Se utskriftsinnstillingene i tabellen nedenfor.	Du kan forhåndsvisne bildene i displayet.	28
Skriv ut indeks	Oppsettformat	—	6 Bilder/Linjer* 5 Bilder/Linjer	Du kan skrive ut en side med miniatyrbilder.	Se <sup>1</sup> .
	Papirtype		<b>Vanlig papir*</b> Blk. skr. papir Brother BP71 Brother BP61 Annet glanset		
	Papirstørrelse		<b>A4*</b> Letter		
Skriv ut bilder	—	—	Se utskriftsinnstillingene i tabellen nedenfor.	Du kan skrive ut et enkeltbilde.	
Fotoeffekter	Autokorr.	—		Du kan justere bildene med disse innstillingene.	
	Forb. hudtone				
	Forbedre utsikt				
	Fjern røde øyne				
	Monokrom				
Sepia					
Søk etter dato	—	—	Du kan søke bildene etter dato.		
Skriv alle bilder	—	—	Du kan skrive ut alle bildene i minnekortet eller i USB Flash-minnet.		
Lysbildefremv.	—	—	Maskinen starter en lysbildefremvisning av bildene dine.		
Trimming	—	—	Du kan beskjære et bilde og skrive ut en del av det.		
<sup>1</sup> Se <i>Avansert brukermanual</i> .					
 Standardinnstillingene vises i fet skrift med en stjerne.					



## Utskriftsinnstillinger

Alternativ 1	Alternativ 2	Alternativ 3	Alternativ 4	Beskrivelser	Side
<b>Utskr. kvalitet</b> (Vises ikke for DPOF-utskrift.)	Normal <b>Foto*</b>	—	—	Velg utskriftskvalitet.	Se <sup>1</sup> .
<b>Papirtype</b>	Vanlig papir Blk. skr. papir Brother BP71 Brother BP61 <b>Annet glanset*</b>	—	—	Velg papirtype.	
<b>Papirstørrelse</b>	<b>10x15cm*</b> 13x18cm A4 Letter	(Når A4- eller Letter-format er valgt) 8x10cm 9x13cm 10x15cm 13x18cm 15x20cm <b>Maks. størrelse*</b>	—	Velg papir- og utskriftsstørrelse.	
<b>Lyshet</b> (Vises ikke når Fotoeffekter er valgt.)		—	—	Justerer lysstyrken.	
<b>Kontrast</b> (Vises ikke når Fotoeffekter er valgt.)		—	—	Justerer kontrasten.	
<sup>1</sup> Se <i>Avansert brukermanual</i> .					
 Standardinnstillingene vises i fet skrift med en stjerne.					


Alternativ 1	Alternativ 2	Alternativ 3	Alternativ 4	Beskrivelser	Side
<b>Forsterking</b> (Vises ikke når Fotoeffekter er valgt.)	På <b>Av*</b>	<b>Hvit balanse</b>	+2  +1  0  -1  -2 	Justerer nyansen i de hvite områdene.	Se <sup>1</sup> .
		<b>Skarphet</b>	+2  +1  0  -1  -2 	Forbedrer skarpheten i bildet.	
		<b>Fargetetthet</b>	+2  +1  0  -1  -2 	Justerer det totale antallet farger i bildet.	
<b>Beskjæring</b>	På* Av	—	—	Beskjærer bildet rundt marginen slik at det tilpasses til papir- eller utskriftsstørrelsen. Slå av denne funksjonen hvis du vil skrive ut hele bilder eller forhindre uønsket beskjæring.	
<b>Uten kanter</b>	På* Av	—	—	Utvider utskriftsområdet slik at det passer til kantene på papiret.	
<b>Datoutskrift</b> (Vises ikke når DPOF-utskrift er valgt.)	På <b>Av*</b>	—	—	Skriver ut dato på bildene.	
<b>Angi ny std.</b>	—	—	—	Du kan lagre utskriftsinnstillingene.	
<b>Fabrikkinnst.</b>	—	—	—	Du kan gjenopprette alle innstillinger til standardinnstillingene.	

<sup>1</sup> Se *Avansert brukermanual*.



Standardinnstillingene vises i fet skrift med en stjerne.

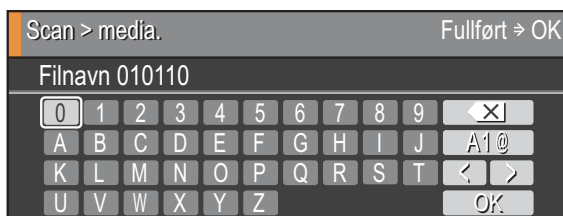
SCAN (  )

Nivå 1	Alternativ 1	Alternativ 2	Alternativ 3	Beskrivelser	Side
Scan > fil	—	—	—	Du kan skanne dokumenter i svart-hvitt eller farger til datamaskinen.	Se <sup>1</sup> .
Scan > media. (Når et minnekort eller USB Flash-minne er satt inn.)	<b>Kvalitet</b>	—	<b>Farge 150*</b> Farge 300 Farge 600 S/H 200x100 S/H 200	Du kan velge skanneoppløsning og filformat for dokumentet.	29
	<b>Filtype</b>	—	(Dersom du velger fargealternativet i Kvalitet-innstillingen) <b>PDF*</b> JPEG (Dersom du velger svart-hvitt-alternativet i Kvalitet-innstillingen) <b>PDF*</b> TIFF		
	<b>Filnavn</b>	—	—		
	<b>Autobeskjæring</b>	—	På <b>Av*</b>		
	<b>Angi ny std.</b>	—	—	Du kan lagre skanneinnstillingene.	Se <sup>2</sup> .
	<b>Fabrikkinnst.</b>	—	—	Du kan gjenopprette alle innstillinger til standardinnstillingene.	
Scan > E-Mail	—	—	—	Du kan skanne dokumenter i svart-hvitt eller farger til e-postprogrammet.	Se <sup>1</sup> .
Scan > OCR <sup>3</sup> (Kun DCP-J715W)	—	—	—	Du kan konvertere tekstdokumenter til redigerbare tekstfiler.	
Scan > bilde	—	—	—	Du kan skanne et fargebilde til grafikkprogrammet.	
<sup>1</sup> Se <i>Programvarehåndboken</i> . <sup>2</sup> Se <i>Avansert brukermanual</i> . <sup>3</sup> (Macintosh-brukere) Presto! PageManager må lastes ned og installeres før bruk. Se <i>Tilgang til Brother kundestøtte (Macintosh)</i> på side 3 for å få ytterligere instruksjoner.					
 Standardinnstillingene vises i fet skrift med en stjerne.					


## Skrive inn tekst

Trykk på ▲, ▼, ◀ eller ▶ for å velge ønskede tall eller tegn, og trykk på **OK** flere ganger til filnavnet er fullført.



Trykk på ▲, ▼, ◀ eller ▶ for å velge , og trykk på **OK**.




## Sette inn spesialtegn

Du setter inn spesialtegn ved å trykke på ▲, ▼, ◀ eller ▶ for å velge , og deretter trykke på **OK**.

## Korrigere

Hvis du tastet inn feil bokstav og ønsker å endre den, trykker du på ▲, ▼, ◀ eller ▶ for å velge  eller .

Trykk på **OK** flere ganger for å flytte markøren til det aktuelle tegnet. Trykk deretter på ▲, ▼, ◀ eller ▶ for å velge , og trykk deretter på **OK**. Skriv inn riktig tegn på nytt.

## Generelt

<b>Skrivertype</b>	Blekkskriver
<b>Utskriftsmetode</b>	Svart-hvitt: Piezo med 94 × 1 dyse Farge: Piezo med 94 × 3 dyser
<b>Minnekapasitet</b>	40 MB
<b>LCD-display (Liquid Crystal Display)</b>	3,3 tommer (82,79 mm) bredt TFT fargedisplay
<b>Strømkilde</b>	AC 220 til 240 V 50/60 Hz
<b>Strømforbruk <sup>1</sup></b>	(DCP-J515W) Kopieringsmodus: Ca. 17 W <sup>2</sup> Ventemodus: Ca. 3,5 W Hvilemodus: Ca. 2 W Av: Ca. 0,5 W (DCP-J715W) Kopieringsmodus: Ca. 17 W <sup>3</sup> Ventemodus: Ca. 6 W Hvilemodus: Ca. 3,5 W Av: Ca. 0,5 W

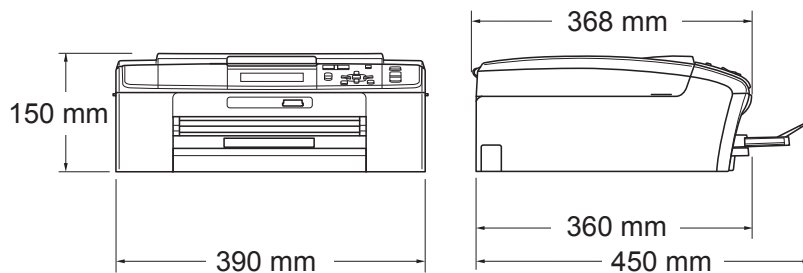
<sup>1</sup> Når alle modusene er koblet til USB.

<sup>2</sup> Ved oppløsning: standard, kladd: ISO/IEC24712 utskrevet mønster.

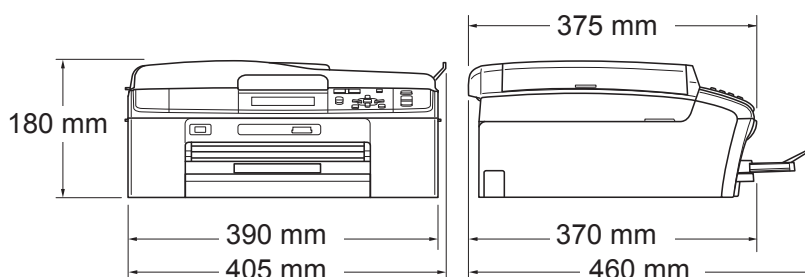
<sup>3</sup> Ved bruk av ADM, oppløsning: standard, kladd: ISO/IEC24712 utskrevet mønster.

## Mål

### (DCP-J515W)



### (DCP-J715W)



## Vekt

(DCP-J515W) 6,9 kg

(DCP-J715W) 7,5 kg

## Støy

Under drift: LPAM = 50 dB (A) eller mindre <sup>1</sup>

## Støy iht. ISO9296

Under drift: LWAD = 62,3 dB (A) (svart-hvitt)

LWAD = 56,7 dB (A) (farge)

Kontorutstyr med LWAD > 63,0 dB (A) passer ikke til bruk i rom hvor det primært jobbes med kunnskapsarbeid. Slikt utstyr bør plasseres i separate rom på grunn av støyutslippet.

## Temperatur

Under drift: 10–35 °C

Beste utskriftskvalitet: 20–33 °C

## Luffuktighet

Under drift: 20–80 % (uten kondensering)

Beste utskriftskvalitet: 20–80 % (uten kondensering)

## Automatisk dokumentmater (kun DCP-J715W)

Opptil 15 sider

Papir: 80 g/m<sup>2</sup> A4- eller Letter-format

## Dokumentstørrelse

Bredde automatisk dokumentmater (DCP-J715W): 148 mm til 215,9 mm

Lengde automatisk dokumentmater (DCP-J715W): 148 mm til 355,6 mm

Bredde for skannerglassplate: Maks. 215,9 mm

Lengde for skannerglassplate: Maks. 297 mm

<sup>1</sup> Støy avhenger av utskriftsforholdene.

# Utskriftsmedier

## Papirinngang

## Papirmagasin

### ■ Papirtype:

Vanlig papir, blekkskriverpapir (bestrøket papir), glanset papir<sup>1</sup>, transparenter<sup>1 2</sup> og konvolutter

### ■ Papirstørrelse:

A4, Legal, Executive, Letter, A5, A6, JIS B5, konvolutter (forretningskonvolutter nr.10, DL, C5, Monarch, JE4), Foto 10 × 15 cm, Foto 2L 13 × 18 cm, indekstkort og postkort<sup>3</sup>

Bredde: 98–215,9 mm

Lengde: 148–355,6 mm

For mer informasjon, se *Papirvekt, -tykkelse og -kapasitet* på side 20.

### ■ Maksimal papirkapasitet:

Ca. 100 ark med 80 g/m<sup>2</sup> vanlig papir

## Fotopapirmagasin

### ■ Papirtype:

Vanlig papir, blekkskriverpapir (bestrøket papir) og glanset papir<sup>1</sup>

### ■ Papirstørrelse:

Foto 10 × 15 cm og Foto L 89 × 127 mm

Bredde: 89–102 mm

Lengde: 127–152 mm

### ■ Maksimal papirkapasitet:

Ca. 20 ark

## Papirutgang

Opptil 50 ark vanlig A4-papir (utlevering med utskriften opp i papirmagasinet)<sup>1</sup>

<sup>1</sup> For glanset papir eller transparenter anbefaler vi at utskriftene fjernes fra papirmagasinet straks de kommer ut av maskinen. Dette er for å unngå flekker.

<sup>2</sup> Bruk bare transparenter som er anbefalt for blekkskrivere.

<sup>3</sup> Se *Papirtype og størrelse for hver funksjon* på side 19.

# Kopiering

**Farge/Svart-hvitt**

Ja/Ja

**Kopieringsbredde**

Maks. 210 mm

**Flere kopier**

Stabler inntil 99 sider

**Forstørre/Forminske**

25 % til 400 % (i trinnvis økning på 1 %)

**Oppløsning**

(Svart-hvitt)

- Skriver ut opptil 1200 × 1200 dpi

(Farge)

- Skriver ut opptil 600 × 1200 dpi



# PhotoCapture Center™

<b>Kompatible medier</b> <sup>1</sup>	Memory Stick™ (16 MB til 128 MB) Memory Stick PRO™ (256 MB til 16 GB) Memory Stick Duo™ (16 MB til 128 MB) Memory Stick PRO Duo™ (256 MB til 16 GB) Memory Stick Micro™ (M2™) med adapter SD (16 MB til 2 GB) SDHC (4 GB til 16 GB) microSD med adapter miniSD med adapter USB Flash-minnestasjon <sup>2</sup> (kun DCP-J715W)
<b>Oppløsning</b>	Opptil 1200 × 2400 dpi
<b>Filtype</b>	DPOF (ver.1.0, ver.1.1), Exif DCF (opptil ver.2.1)
(Medieformat)	Fotoutskrift: JPEG <sup>3</sup> , AVI <sup>4</sup> , MOV <sup>4</sup>
(Bildeformat)	Skann til medium: JPEG, PDF (farger) TIFF, PDF (svart-hvitt)
<b>Antall filer</b>	Opptil 999 filer (Mappen i minnekort eller USB Flash-minner regnes også med.)
<b>Mappe</b>	Filen må være lagret på 4. mappenivå i minnekortet eller USB Flash-minnet.
<b>Uten kanter</b>	A4, Letter, Foto 10 × 15 cm, Foto 2L 13 × 18 cm <sup>5</sup>

<sup>1</sup> Minnekort, adaptore og USB Flash-minne er ikke inkludert.

<sup>2</sup> USB 2.0 standard  
USB Mass Storage-standard fra 16 MB til 32 GB  
Støttet format: FAT12/FAT16/FAT32

<sup>3</sup> Avansert JPEG-format støttes ikke.

<sup>4</sup> Kun Motion JPEG

<sup>5</sup> Se *Papirtype og størrelse for hver funksjon* på side 19.

## PictBridge (kun DCP-J715W)

### Kompatibilitet

Støtter Camera & Imaging Products Association PictBridge-standarden CIPA DC-001.

Besøk <http://www.cipa.jp/pictbridge> for mer informasjon.

### Grensesnitt

USB-kontakten

# Skanner

<b>Farge/Svart-hvitt</b>	Ja/Ja
<b>TWAIN-kompatibilitet</b>	Ja (Windows® 2000 Professional/Windows® XP/ Windows® XP Professional x64 Edition/Windows Vista®/ Windows® 7)  Mac OS X 10.4.11–10.5.x–10.6.x <sup>1</sup>
<b>WIA-kompatibilitet</b>	Ja (Windows® XP <sup>2</sup> /Windows Vista®/Windows® 7)
<b>ICA-kompatibel</b>	Ja (Mac OS X 10.6.x)
<b>Farge dybde</b>	36-biters farge (inn) 24-biters farge (ut)  (Faktiske inndata: 30-biters farge/Faktiske utdata: 24-biters farge)
<b>Oppløsning</b>	Opptil 19200 × 19200 dpi (interpolert) <sup>3</sup> Opptil 1200 × 2400 dpi (optisk) (skannerglassplate) Opptil 1200 × 600 dpi (optisk) (ADF) (DCP-J715W)
<b>Skanningshastighet</b>	Svart-hvitt: Opptil 3,44 sek. Farge: Opptil 4,83 sek.  (A4-format i 100 × 100 dpi)
<b>Skanningsbredde</b>	Opptil 210 mm
<b>Skannelengde</b>	Opptil 291 mm
<b>Gråtoner</b>	256 nivåer

<sup>1</sup> Gå til <http://solutions.brother.com/> for å finne de nyeste driveroppdateringene for Mac OS X.

<sup>2</sup> Windows® XP i denne brukermanualen omfatter Windows® XP Home Edition, Windows® XP Professional og Windows® XP Professional x64 Edition.

<sup>3</sup> Maksimal skanning på 1200 × 1200 dpi ved bruk av WIA-driveren for Windows® XP, Windows Vista® og Windows® 7 (oppløsning på opptil 19200 × 19200 dpi kan velges ved bruk av Brother skannerverktøy).

# Skriver

<b>Oppløsning</b>	Opptil 1200 × 6000 dpi
<b>Utskriftsbredde</b>	204 mm [210 mm (kant til kant) <sup>1</sup> ] <sup>3</sup>
<b>Uten kanter</b>	A4, Letter, A6, Foto 10 × 15 cm, indekskort 127 × 203 mm, Foto L 89 × 127 mm, Foto 2L 13 × 18 cm, Postkort 1 100 × 148 mm <sup>2</sup>

<sup>1</sup> Når du stiller funksjonen Uten kanter til På.

<sup>2</sup> Se *Papirtype og størrelse for hver funksjon* på side 19.

<sup>3</sup> Ved utskrift på A4-papir.

## Grensesnitt for datamaskin

<b>USB</b> <sup>1 2</sup>	En USB 2.0-grensesnittkabel som ikke er lenger enn 2 meter.
<b>LAN-kabel</b> <sup>3</sup> (kun DCP-J715W)	Bruk en Ethernet UTP-kabel kategori 5 eller større.
<b>Trådløst lokalt nettverk</b>	IEEE 802.11b/g (infrastruktur-/Ad-hoc-modus)

<sup>1</sup> Maskinen har Hi-Speed USB 2.0-grensesnitt (kun DCP-J715W).  
Maskinen kan også kobles til en datamaskin som har et USB 1.1-grensesnitt.

<sup>2</sup> Tredjeparts USB-porter støttes ikke.

<sup>3</sup> Se *Nettverk (LAN)* på side 80 og *Brukerhåndbok for nettverket* for å få informasjon om detaljerte nettverksspesifikasjoner.

# Krav til datamaskin

STØTTEDE OPERATIVSYSTEM OG PROGRAMVAREFUNKSJONER									
Datamaskinplattform og versjon av operativsystemet		Støttede programvarefunksjoner for PC	PC-grensesnitt	Minimum prosessorhastighet	Minimum RAM	Anbefalt RAM	Plass på harddisk for installasjon		
							For drivere	For programmer	
Windows®-operativsystem <sup>1</sup>	Windows® 2000 Professional <sup>4</sup>	Utskrift, skanning, ekstern disk <sup>5</sup>	USB, 10/100Base-TX (Ethernet) (DCP-J715W)  Trådløs 802.11b/g	Intel® Pentium® II eller tilsvarende	64 MB	256 MB	110 MB	340 MB	
	Windows® XP Home <sup>2 4</sup>				128 MB		110 MB	340 MB	
	Windows® XP Professional <sup>2 4</sup>			64-biters (Intel®64 eller AMD64) støttet prosessor	256 MB	512 MB	110 MB	340 MB	
	Windows® XP Professional x64 Edition <sup>2</sup>				Intel® Pentium® 4 eller tilsvarende	512 MB	1 GB	600 MB	530 MB
	Windows Vista® <sup>2</sup>					1 GB	1 GB	650 MB	530 MB
	Windows® 7 <sup>2</sup>				64-biters (Intel®64 eller AMD64) støttet prosessor	2 GB	2 GB	650 MB	530 MB
	Windows Server® 2003 (utskrift bare via nettverk)	Utskrift	10/100Base-TX (Ethernet) (DCP-J715W)  Trådløs 802.11b/g	Intel® Pentium® III eller tilsvarende	256 MB	512 MB	50 MB	I/A	
	Windows Server® 2003 x64 Edition (utskrift bare via nettverk)								64-biters (Intel®64 eller AMD64) støttet prosessor
	Windows Server® 2003 R2 (utskrift bare via nettverk)			Intel® Pentium® III eller tilsvarende					
	Windows Server® 2003 R2 x64 Edition (utskrift bare via nettverk)			64-biters (Intel®64 eller AMD64) støttet prosessor	512 MB	1 GB			
Windows Server® 2008 (utskrift bare via nettverk)	Intel® Pentium® 4 eller tilsvarende 64-biters (Intel®64 eller AMD64) støttet prosessor			2 GB					
Windows Server® 2008 R2 (utskrift bare via nettverk)	64-biters (Intel®64 eller AMD64) støttet prosessor								
Macintosh-operativsystem	Mac OS X 10.4.11–10.5.x	Utskrift, skanning, ekstern disk <sup>5</sup>	USB <sup>3</sup> , 10/100 Base-TX (Ethernet) (DCP-J715W)  Trådløs 802.11b/g	PowerPC G4/G5	512 MB	1 GB	80 MB	400 MB	
	Mac OS X 10.6.x			Intel® Core™ prosessor	1 GB	2 GB			

**Forutsetninger:**

<sup>1</sup> Microsoft® Internet Explorer® 5.5 eller nyere.

<sup>2</sup> For WIA, 1200 × 1200 oppløsning. Med Brothers skannerverktøy kan du forbedre dette til opptil 19200 × 19200 dpi.

<sup>3</sup> Tredjeparts USB-porter støttes ikke.

<sup>4</sup> PaperPort™ 11SE støtter Microsoft® SP4 eller høyere for Windows® 2000 og SP2 eller høyere for XP (kun DCP-J715W).

<sup>5</sup> Flyttbar disk er en funksjon i PhotoCapture Center™.

Du finner de nyeste driveroppdateringene på <http://solutions.brother.com/>  
Alle registrerte varemerker, merkenavn og produktnavn tilhører de respektive selskapene.

## Forbruksmateriell

<b>Blekk</b>	Maskinen bruker individuelle blekkpatroner for svart, gul, cyan og magenta som er adskilte fra skrivehodet.
<b>Blekkpatronenes levetid</b>	Første gangen du installerer blekkpatroner vil maskinen bruke en viss mengde blekk for å fylle blekkleveringsrørene, slik at utskriftene får høyest mulig kvalitet. Dette vil skje kun én gang. Når denne prosessen er ferdig, vil blekkpatronene som følger med maskinen, ha mindre blekk enn vanlige patroner (65 %). Deretter vil nye blekkpatroner brukes til å skrive ut det angitte antall sider.
<b>Forbruksmateriell</b>	<p>(DCP-J515W)</p> <p>&lt;Low Yield Black&gt; LC985BK, &lt;Low Yield Cyan&gt; LC985C, &lt;Low Yield Magenta&gt; LC985M, &lt;Low Yield Yellow&gt; LC985Y</p> <p>Svart - omtrent 300 sider <sup>1</sup></p> <p>Cyan, Magenta, Gul – cirka 260 sider <sup>1</sup></p> <p>(DCP-J715W)</p> <p>&lt;Standard Black&gt; LC1100BK, &lt;Standard Cyan&gt; LC1100C, &lt;Standard Magenta&gt; LC1100M, &lt;Standard Yellow&gt; LC1100Y</p> <p>Svart - omtrent 450 sider <sup>1</sup></p> <p>Cyan, Magenta, Gul – cirka 325 sider <sup>1</sup></p> <p><sup>1</sup> Omtrentlig yteevne for patron er angitt i henhold til ISO/IEC 24711.</p> <p>Du finner mer informasjon om forbruksmateriell på <a href="http://www.brother.com/pageyield">www.brother.com/pageyield</a></p>

### Hva er Innobella™?

Innobella™ er en serie ekte forbruksartikler som leveres av Brother. Navnet "Innobella™" er sammensatt av ordene "innovasjon", som betyr "nyskapende", og "bella", som betyr "vakker" på italiensk. Navnet gjenspeiler den nyskapende teknologien som gir deg "vakre" utskriftsresultater som holder lenge.

Når du skriver ut fotografier, anbefaler Brother det glansede fotopapiret fra Innobella™ i BP71-serien for høy kvalitet. Klare utskrifter blir enklere med blekk og papir fra Innobella™.



# Nettverk (LAN)



## Merk

---

Hvis du ønsker mer informasjon om nettverksspesifikasjoner, kan du gå til *Brukerhåndboken for nettverket*.

---

**LAN** Du kan koble maskinen til et nettverk for nettverksutskrift, nettverksskanning og tilgang til bilder fra PhotoCapture Center™<sup>1</sup>. Programvaren Brother BRAdmin Light<sup>2</sup> for nettverksadministrasjon er også inkludert.

**Trådløs nettverkssikkerhet** SSID (32 tegn), WEP 64/128-biter, WPA-PSK (TKIP/AES), WPA2-PSK (AES)

**Oppsettsveiviser** **AOSS™** Ja

**WPS** Ja

<sup>1</sup> Se oversikten over krav til datamaskinen på side 78.

<sup>2</sup> Hvis du trenger mer avanserte administrasjonsverktøy for skriveren, kan du bruke den nyeste versjonen av verktøyet Brother BRAdmin Professional, som du kan laste ned fra <http://solutions.brother.com/>



## A

Apple Macintosh	
Se Programvarehåndbok.	
Automatisk dokumentmater	21

## B

Blekkpatroner	
blekldråpeteller	33
bytte ut	33

## C

ControlCenter	
Se Programvarehåndbok.	

## D

Dokument	
ileggelse	21, 22

## F

Feilmeldinger på displayet	39
Data som gjenstår	39
Dekselet er åpent	39
Fastkjørt dokument	42
Ingen blekkpat.	40
Kan ikke rengjøre	40
Kan ikke skrive ut	42
Kan ikke starte.	40
Kontroller papir	41
Kun svart-hvitt utskrift	41
Lite blekk	42
Minnet er fullt	42
Papirstopp	42
Skanning umulig	40
Utskrift umulig	40
Feilsøking	46
dokumentstopp	43
feilmeldinger på displayet	39
hvis du har problemer med	
kopiere	48
nettverk	50
PhotoCapture Center™	49
programvare	49

skanning	48
utskrift	46
innrettingen av papiret	38
papirstopp	44
utskriftskvalitet	37
Forbruksmaterieell	79
Fotopapirmagasin	12

## G

Gråtoner	75
----------	----

## H

Hjelp	
Meldinger i displayet	52
Menytabell	53

## I

Innobella™	79
------------	----

## K

Konvolutter	10, 11, 12, 19, 20
Kopiere	
bruke skannerglassplaten	21
papirstørrelse	24
papirtype	24

## L

LCD-display (Liquid Crystal Display)	52
Lysstyrke	7

## M

Macintosh	
Se Programvarehåndbok.	
Meldingen Minnet er fullt	42
Modus, angi	
PhotoCapture	5
Skann	5

## N

---

- Nettverk
  - Skanning
    - Se Programvarehåndbok.
  - Utskrift
    - Se Brukerhåndbok for nettverket.

## O

---

- Oppløsning
  - kopi .....72
  - skann .....75
  - utskrift .....76
- Oversikt over kontrollpanelet .....4

## P

---

- PaperPort™ 11SE med OCR
  - Se Programvarehåndbok. Se og Hjelp i PaperPort™ 11SE-programmet.
- Papir ..... 17, 71
  - dokumentstørrelse .....21
  - kapasitet .....20
  - legge i .....8, 10, 12
  - legge i fotopapir .....12
  - legge i konvolutter og postkort .....10
  - størrelse .....16, 19
  - type .....16, 19
  - utskriftsområde .....15
- Papirstopp
  - dokument .....43
- PhotoCapture Center™
  - Forhåndsviser bilder .....28
    - fra PC
      - Se Programvarehåndbok.
  - Memory Stick PRO™ .....25
  - Memory Stick™ .....25
  - SD .....25
  - SDHC .....25
  - spesifikasjoner .....73
  - Utskriftsinnstillinger
    - Kvalitet .....28
- Presto! PageManager
  - Se Programvarehåndbok. Se og Hjelp i Presto! PageManager-programmet.
- Programmerte maskinen .....52
- På/av-tast .....4

## R

---

- Rengjøre
  - papirhenterullen .....36
  - skanner .....35
  - skrivehodet .....37

## S

---

- Serienummer
  - slik finner du det .....Se innsiden av frontdekselet
- Skannbart område .....22
- Skannerglassplate
  - bruke .....21
  - rengjøre .....35
- Skanning
  - Se Programvarehåndbok.
- Stopp
  - papir .....44

## T

---

- Tast for antall kopier .....4
- Transparenter .....16, 17, 18, 19, 20, 71

## U

---

- Utskrift
  - forbedre kvalitet .....37
  - område .....15
  - oppløsning .....76
  - papirstopp .....44
  - problemer .....46
  - på små papirstørrelser .....14
  - spesifikasjoner .....76

## V

---

- Vedlikehold, rutine
  - bytte blekkpatroner .....33

## W

---

- Windows®
  - Se Programvarehåndbok.

# brother®

**Besøk oss på Internett**  
**<http://www.brother.com>**

Denne maskinen er bare godkjent for bruk i det landet der den ble kjøpt. Lokale Brother-selskaper og deres forhandlere tilbyr bare støtte til kunder som har kjøpt maskinene i deres eget land.