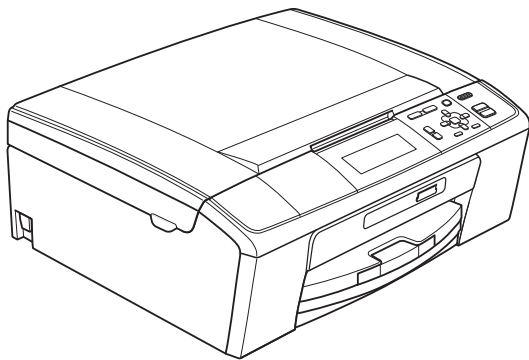


brother®

MANUAL BÁSICO DO UTILIZADOR



DCP-J515W
DCP-J715W

Versão 0

POR

Se precisar de contactar o Serviço de Clientes

Complete as seguintes informações para futura referência:

**Número do Modelo: DCP-J515W, DCP-J715W
(Assinale o número do seu modelo)**

Número de Série: ¹ _____

Data de Compra: _____

Local da Compra: _____

¹ **O número de série encontra-se na parte de trás da unidade. Conserve este Manual do Utilizador junto com o recibo de compra como um registo permanente da sua compra, na eventualidade de roubo, incêndio ou para o serviço de garantia.**

Registe o seu produto online em

<http://www.brother.com/registration/>

Ao registar o seu produto na Brother, ficará registado como o proprietário original do produto. O registo na Brother:

- pode servir como confirmação da data de compra do produto em caso de perda do recibo; e
- pode fundamentar uma reclamação de seguro efectuada por si em caso de perda do produto coberta pelo seguro.

Localização dos Manuais do Utilizador

Manual	Conteúdo	Localização
Segurança e Questões Legais	Leia as Instruções sobre Segurança antes de configurar o aparelho.	Impresso / Na caixa
Guia de Instalação Rápida	Leia este manual primeiro. Siga as instruções para configurar o aparelho e instalar os controladores e o software para o sistema operativo e tipo de ligação que está a utilizar.	Impresso / Na caixa
Manual Básico do Utilizador	Aprenda as operações básicas de cópia, digitalização e do PhotoCapture Center™, bem como a forma de substituir consumíveis. Consulte sugestões para a solução de problemas.	Impresso / Na caixa
Manual Avançado do Utilizador	Aprenda operações mais avançadas: cópia, impressão de relatórios e execução de manutenção de rotina.	Ficheiro PDF / CD-ROM com a documentação
Manual do Utilizador de Software	Siga estas instruções para operações de impressão, digitalização, digitalização em rede, PhotoCapture Center™ e para aceder ao utilitário Brother ControlCenter.	Ficheiro PDF / CD-ROM com a documentação
Manual do Utilizador de Rede	Este manual fornece informações mais avançadas para configurar as ligações de rede Ethernet e sem fios. Adicionalmente, pode encontrar informações sobre utilitários de rede, impressão em rede, sugestões para a solução de problemas e especificações de rede suportadas.	Ficheiro PDF / CD-ROM com a documentação

Índice

(MANUAL BÁSICO DO UTILIZADOR)

1	Informações gerais	1
	Utilizar a documentação	1
	Símbolos e convenções utilizados nesta documentação	1
	Aceder ao Manual Avançado do Utilizador, ao Manual do Utilizador de Software e ao Manual do Utilizador de Rede	2
	Visualizar documentação	2
	Aceder à Assistência Brother (Windows®)	4
	Aceder à Assistência Brother (Macintosh).....	4
	Apresentação do painel de controlo	5
	Indicações do LCD	6
	Operações básicas	7
	Indicações do LED de Aviso.....	7
	Ecrã LCD	8
	Configurar o brilho da retroiluminação	8
2	Colocar papel	9
	Colocar papel e outros materiais de impressão	9
	Colocar envelopes e postais	11
	Colocar papel fotográfico.....	13
	Remover impressões pequenas do aparelho	15
	Área de impressão	16
	Configurações do papel.....	17
	Tipo de papel.....	17
	Tamanho do papel.....	17
	Papel admitido e outros materiais de impressão.....	18
	Materiais de impressão recomendados.....	18
	Manusear e utilizar materiais de impressão	19
	Escolher o material de impressão correcto	20
3	Colocar documentos	22
	Como colocar documentos	22
	Utilizar o ADF (apenas DCP-J715W)	22
	Utilizar o vidro do digitalizador.....	22
	Área de digitalização	23
4	Fazer cópias	24
	Como copiar	24
	Parar a cópia	24
	Configurações de cópia	24
	Opções de papel	25

5	Imprimir fotografias a partir de um cartão de memória ou de uma unidade de memória USB Flash	26
	Operações do PhotoCapture Center™	26
	Utilizar um cartão de memória ou uma unidade de memória USB Flash.....	26
	Como começar	27
	Imprimir imagens	29
	Ver fotografias	29
	Configurações de impressão do PhotoCapture Center™	29
	Como digitalizar para um cartão de memória ou uma unidade de memória USB Flash	30
6	Como imprimir a partir de um computador	32
	Imprimir um documento	32
7	Como digitalizar para um computador	33
	Digitalizar um documento	33
	Digitalizar utilizando a tecla Digitalizar	33
	Digitalizar utilizando um controlador do digitalizador.....	33
A	Manutenção de rotina	34
	Substituir os cartuchos de tinta.....	34
	Limpar e verificar o aparelho	36
	Limpar o vidro do digitalizador.....	36
	Limpar os rolos de recolha de papel	37
	Limpar a cabeça de impressão	38
	Verificar a qualidade de impressão	38
	Verificar o alinhamento da impressão	39
B	Solução de problemas	40
	Mensagens de erro e de manutenção	40
	Animação de erro	45
	Encravamento de documentos (apenas DCP-J715W).....	45
	Encravamento da impressora ou do papel.....	46
	Solução de problemas	48
	Se tiver dificuldades com o aparelho.....	48
	Informações do aparelho	54
	Verificar o número de série	54
	Funções de reposição	54
	Como efectuar a reposição do aparelho	54
C	Menu e funções	55
	Programação no ecrã	55
	Tabela de menus	56
	Introduzir texto	71
	Inserir caracteres especiais.....	71
	Fazer correcções.....	71

D Especificações 72

Geral	72
Suportes de impressão	75
Cópia	76
PhotoCapture Center™	77
PictBridge (apenas DCP-J715W)	78
Digitalizador	79
Impressora	80
Interfaces	81
Requisitos do computador	82
Consumíveis	83
Rede (LAN)	84

E Índice remissivo 85

Índice

(MANUAL AVANÇADO DO UTILIZADOR)

O *Manual Avançado do Utilizador* explica as seguintes características e operações.
Pode visualizar o *Manual Avançado do Utilizador* no CD-ROM com a documentação.

1 Configuração geral

Armazenamento na memória
Modo espera
Ecrã LCD

2 Imprimir relatórios

Relatórios

3 Fazer cópias

Configurações de cópia

4 Imprimir fotografias a partir de um cartão de memória ou de uma unidade de memória USB Flash

Operações do PhotoCapture Center™
Imprimir imagens
Configurações de impressão do PhotoCapture Center™
Digitalizar para um cartão de memória ou uma unidade de memória USB Flash

5 Imprimir fotografias a partir de uma câmara (apenas DCP-J715W)

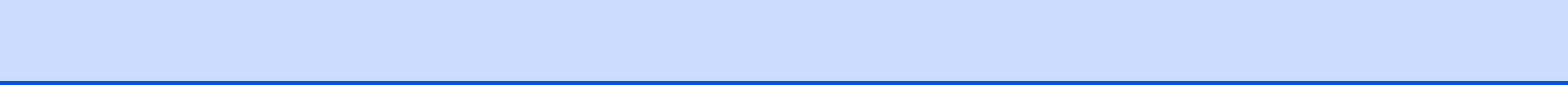
Imprimir fotografias directamente a partir de uma câmara PictBridge
Imprimir fotografias directamente a partir de uma câmara digital (sem PictBridge)

A Manutenção de rotina

Limpar e verificar o aparelho
Emballar e transportar o aparelho

B Glossário

C Índice remissivo



Utilizar a documentação

Obrigado por ter comprado um dispositivo da Brother! Esta documentação vai ajudá-lo a tirar o máximo partido do seu aparelho.

Símbolos e convenções utilizados nesta documentação

Os seguintes símbolos e convenções são utilizados em toda a documentação.

Negrito	Letras em negrito identificam botões específicos existentes no painel de controlo do aparelho ou no ecrã do computador.
<i>Itálico</i>	Letras em itálico chamam a atenção para itens importantes ou mencionam um tópico relacionado.
Courier New	Texto no tipo de letra Courier New identifica mensagens no LCD do aparelho.



ADVERTÊNCIA

ADVERTÊNCIA indica uma situação potencialmente perigosa que, se não for evitada, pode resultar em morte ou ferimentos graves.



AVISO

AVISO indica uma situação potencialmente perigosa que, se não for evitada, pode resultar em ferimentos ligeiros ou moderados.



IMPORTANTE

IMPORTANTE indica uma situação potencialmente perigosa que pode resultar em danos materiais ou impedir o funcionamento do produto.



As Notas indicam o que fazer se ocorrerem determinadas situações ou oferecem sugestões sobre como a operação funciona em conjunto com outras funções.



Os ícones de Perigo Eléctrico avisam-no para um possível choque eléctrico.

Aceder ao Manual Avançado do Utilizador, ao Manual do Utilizador de Software e ao Manual do Utilizador de Rede

Este Manual Básico do Utilizador não contém todas as informações sobre o aparelho, tais como a forma de utilizar as funções avançadas de Cópia, PhotoCapture Center™, Impressora, Digitalizador e Rede. Quando estiver preparado para conhecer informações pormenorizadas sobre estas operações, consulte o **Manual Avançado do Utilizador**, o **Manual do Utilizador de Software** e o **Manual do Utilizador de Rede** no CD-ROM com a documentação.

Visualizar documentação

- 1 Ligue o computador. Introduza o CD-ROM com a documentação na unidade de CD-ROM.

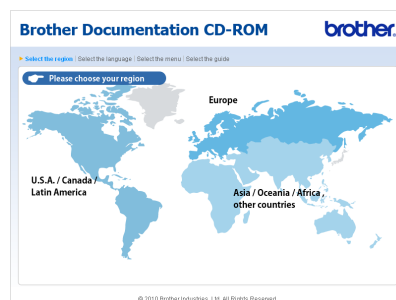


Nota

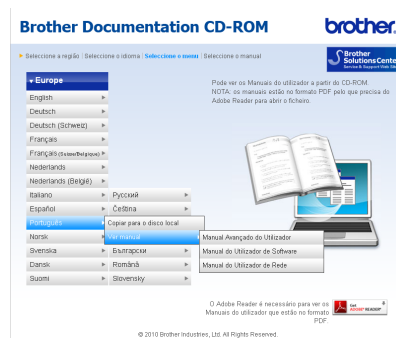
(Utilizadores do Windows®)
Se o ecrã não aparecer automaticamente, vá a **O meu computador (Computador)**, clique duas vezes no ícone do CD-ROM e, em seguida, clique duas vezes em **index.html**.

- 2 (Utilizadores do Macintosh)
Clique duas vezes no ícone do CD-ROM e, em seguida, clique duas vezes em **index.html**.

- 3 Clique no seu país.



- 4 Aponte para o seu idioma, aponte para **Ver manual** e, em seguida, clique no manual que pretende ler.



 **Nota**

- (Apenas utilizadores do Windows®)
O web browser pode apresentar uma barra amarela na parte superior da página, que contém um aviso de segurança acerca dos controlos Active X. Para que a página seja correctamente apresentada, clique em **Permitir conteúdo bloqueado** e, em seguida, clique em **Sim** na caixa de diálogo do aviso de segurança.
- (Apenas utilizadores do Windows®) ¹
Para um acesso mais rápido, pode copiar toda a documentação do utilizador em formato PDF para uma pasta local no computador. Aponte para o seu idioma e, em seguida, clique em **Copiar para o disco local**.

¹ Microsoft® Internet Explorer® 6.0 ou superior.

Como localizar as instruções de Digitalização

Existem vários métodos para digitalizar documentos. Pode encontrar as instruções do seguinte modo:

Manual do Utilizador de Software

- *Digitalização*
- *ControlCenter*
- *Digitalização em Rede*

Guias de Orientação para ScanSoft™ PaperPort™ 11SE com OCR (apenas DCP-J715W)

- Pode ver os Guias de Orientação completos para ScanSoft™ PaperPort™ 11SE com OCR a partir da opção Ajuda na aplicação ScanSoft™ PaperPort™ 11SE.

Manual do Utilizador do Presto! PageManager (apenas DCP-J715W)

 **Nota**

O Presto! PageManager tem de ser transferido e instalado antes da utilização. Consulte *Aceder à Assistência Brother (Macintosh)* na página 4 para obter mais instruções.

- O Manual do Utilizador completo do Presto! PageManager pode ser visualizado a partir da opção Ajuda na aplicação Presto! PageManager.

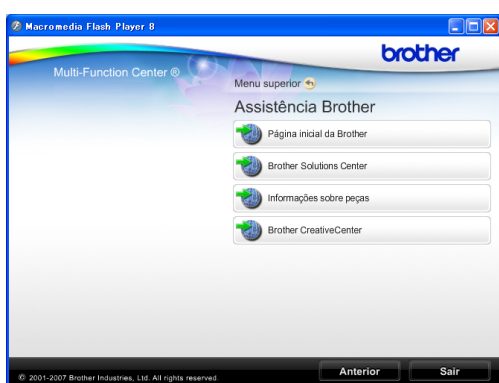
Como localizar as instruções de configuração de rede

O seu aparelho pode ser ligado a uma rede com ou sem fios. (A rede com fios não está disponível para o modelo DCP-J515W.) Pode encontrar instruções de configuração básica no Guia de Instalação Rápida. Se o seu ponto de acesso sem fios ou router suportar Wi-Fi Protected Setup ou AOSS™, siga as instruções do Guia de Instalação Rápida. Para obter mais informações sobre a configuração da rede, consulte o *Manual do Utilizador de Rede* no CD-ROM com a documentação.

Aceder à Assistência Brother (Windows®)

Pode localizar todos os contactos de que necessita, como a assistência pela Web (Brother Solutions Center) no CD-ROM de instalação.

- Clique em **Assistência Brother** no **Menu superior**. Aparece o seguinte ecrã:



- Para aceder ao nosso sítio Web (<http://www.brother.com>), clique em **Página inicial da Brother**.
- Para obter as mais recentes notícias e informações de assistência de produtos (<http://solutions.brother.com/>), clique em **Brother Solutions Center**.
- Para visitar o nosso sítio Web relativo a peças originais da Brother (<http://www.brother.com/original/>), clique em **Informações sobre peças**.
- Para aceder ao Brother CreativeCenter (<http://www.brother.com/creativecenter/>) para projectos de fotografia e transferências de impressão GRATUITOS, clique em **Brother CreativeCenter**.
- Para voltar ao **Menu superior**, clique em **Anterior** ou, se já terminou, clique em **Sair**.

Aceder à Assistência Brother (Macintosh)

Pode localizar todos os contactos de que necessita, como a assistência pela Web (Brother Solutions Center) no CD-ROM de instalação.

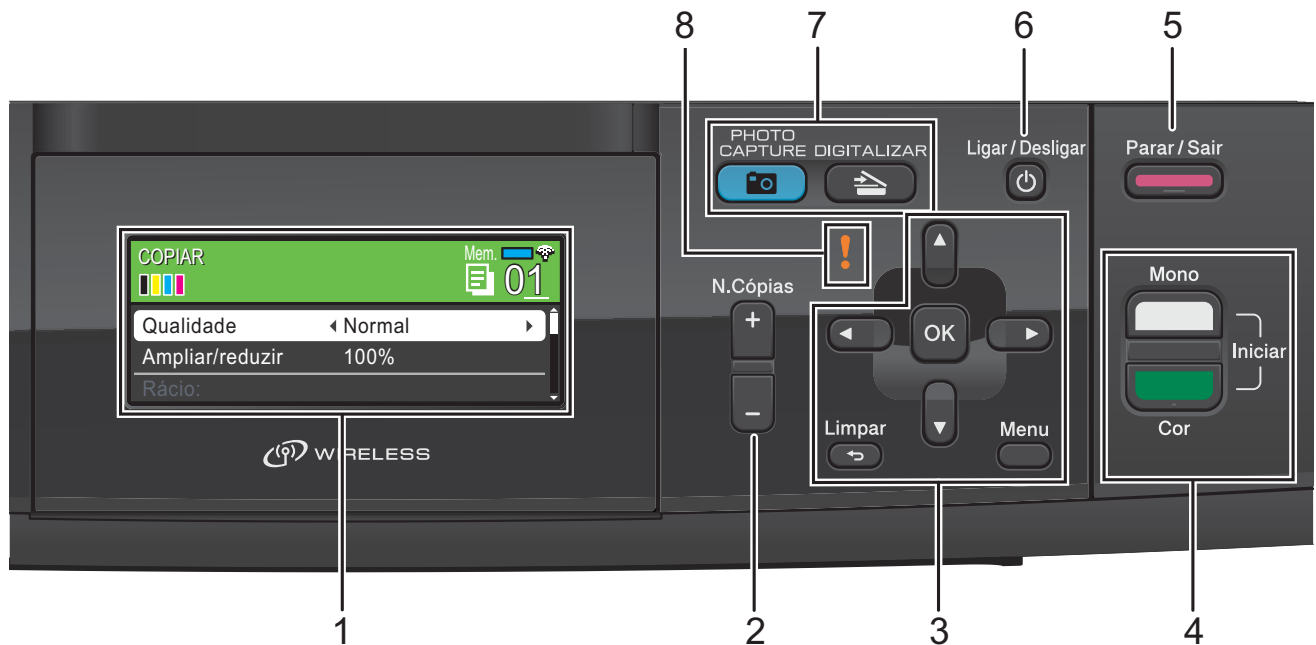
- Clique duas vezes no ícone **Brother Support (Assistência Brother)**. Aparece o seguinte ecrã:



- (Apenas DCP-J715W)
Para transferir e instalar o Presto! PageManager, clique em **Presto! PageManager**.
- Para registar o aparelho na página de registo de produtos Brother (<http://www.brother.com/registration/>), clique em **On-Line Registration (Registo online)**.
- Para obter as mais recentes notícias e informações de assistência de produtos (<http://solutions.brother.com/>), clique em **Brother Solutions Center**.
- Para visitar o nosso sítio Web relativo a peças originais da Brother (<http://www.brother.com/original/>), clique em **Supplies Information (Informações sobre peças)**.

Apresentação do painel de controlo

Os modelos **DCP-J515W** e **DCP-J715W** têm as mesmas teclas no painel de controlo.



1 LCD (Ecrã de Cristais Líquidos)

Apresenta as mensagens no ecrã para ajudar a configurar e utilizar o aparelho.

Pode ainda ajustar o ângulo do ecrã LCD, levantando-o.

2 N.Cópias

Utilize esta tecla para fazer cópias múltiplas.

3 Teclas de menu:

■ ◀ ou ▶

Prima para retroceder ou avançar para uma selecção de menu.

Prima também para seleccionar opções.

■ ▲ ou ▼

Prima para percorrer os menus e as opções.

■ Limpar

Prima para regressar ao nível de menu anterior.

■ Menu

Permite aceder ao menu principal para programar o aparelho.

■ OK

Permite confirmar uma selecção.

4 Teclas Iniciar:

■ Iniciar Mono

Permite começar a fazer cópias monocromáticas. Permite também iniciar uma operação de digitalização (a cores ou monocromática, dependendo da configuração da digitalização no software ControlCenter).

■ Iniciar Cor

Permite começar a fazer cópias a cores. Permite também iniciar uma operação de digitalização (a cores ou monocromática, dependendo da configuração da digitalização no software ControlCenter).

5 Parar/Sair


Pára uma operação ou sai de um menu.

6 Ligar/Desligar

Pode ligar e desligar o aparelho.

Se desligar o aparelho, este continua a limpar periodicamente a cabeça de impressão para manter a qualidade de impressão. Para prolongar a vida útil da cabeça de impressão, garantir a melhor economia dos cartuchos de tinta e manter a qualidade de impressão, deve manter o aparelho sempre ligado à alimentação.

7 Teclas de modo:

- 
DIGITALIZAR
 Permite aceder ao modo Digitalizar.
- 
PHOTO CAPTURE
 Permite aceder ao modo PhotoCapture Center™.

8 ! LED de aviso

Fica laranja e intermitente quando o LCD apresenta um erro ou uma mensagem de estado importante.

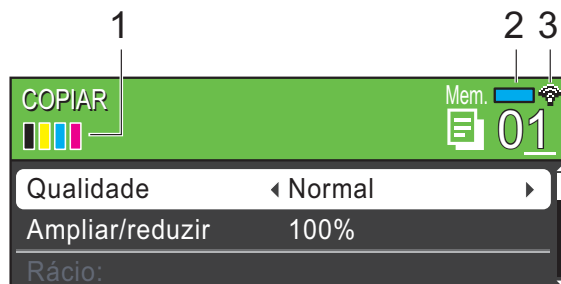


Nota

A maior parte das ilustrações deste Manual do Utilizador representam o modelo DCP-J515W.

Indicações do LCD

O LCD indica o modo no qual o aparelho se encontra, as configurações actuais e o volume de tinta disponível.



1 Indicador de tinta

Permite verificar o volume de tinta disponível.

2 Estado da memória

Permite ver a memória disponível no aparelho.

3 Estado da ligação sem fios

Um indicador de quatro níveis mostra a intensidade actual do sinal da ligação sem fios se estiver a utilizar uma ligação sem fios.

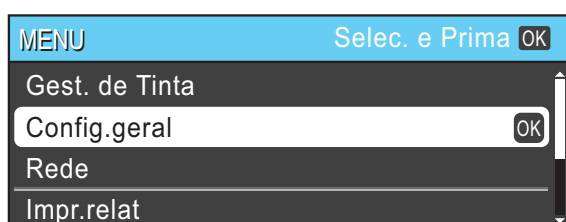


O ícone de aviso ! aparece quando surge uma mensagem de erro ou de manutenção. Para mais informações, consulte *Mensagens de erro e de manutenção* na página 40.

Operações básicas

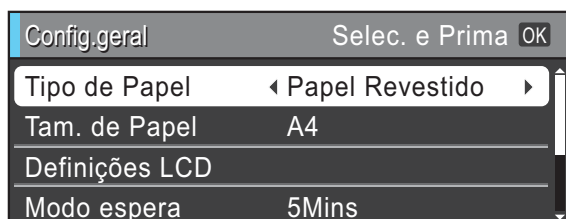
Os passos que se seguem mostram como alterar uma configuração no aparelho. Neste exemplo, a configuração do Tipo de Papel muda de Papel Normal para Papel Revestido.

- 1 Prima **Menu**.
- 2 Prima **▲** ou **▼** para seleccionar **Config.geral**.



Prima **OK**.

- 3 Prima **▲** ou **▼** para seleccionar **Tipo de Papel**.
- 4 Prima **◀** ou **▶** para seleccionar **Papel Revestido**.
Prima **OK**.
Pode ver a configuração actual no LCD:



- 5 Prima **Parar/Sair**.

Indicações do LED de Aviso

O LED (díodo emissor de luz) de Aviso é uma luz que mostra o estado do aparelho, conforme se pode ver na tabela.

1



LED	Estado do DCP	Descrição
! (Desligado)	Pronto	O DCP está pronto para ser utilizado.
! (Laranja)	Tampa aberta	A tampa está aberta. Feche a tampa. (Consulte <i>Mensagens de erro e de manutenção</i> na página 40.)
	Impossível impr.	Substitua o cartucho de tinta por um novo. (Consulte <i>Substituir os cartuchos de tinta</i> na página 34.)
	Erro de papel	Coloque papel na gaveta ou resolva o encravamento de papel. Verifique a mensagem do LCD. (Consulte <i>Mensagens de erro e de manutenção</i> na página 40.)
	Outras mensagens	Verifique a mensagem do LCD. (Consulte <i>Mensagens de erro e de manutenção</i> na página 40.)

Ecrã LCD

Configurar o brilho da retroiluminação

Se tiver dificuldades em ler o LCD, tente alterar a configuração do brilho.

- 1 Prima **Menu**.
- 2 Prima ▲ ou ▼ para seleccionar **Config. geral**.
Prima **OK**.
- 3 Prima ▲ ou ▼ para seleccionar **Definições LCD**.
Prima **OK**.
- 4 Prima ▲ ou ▼ para seleccionar **Retroiluminação**.
- 5 Prima ◀ ou ▶ para seleccionar **Claro**, **Med** ou **Escuro**.
Prima **OK**.
- 6 Prima **Parar/Sair**.

2

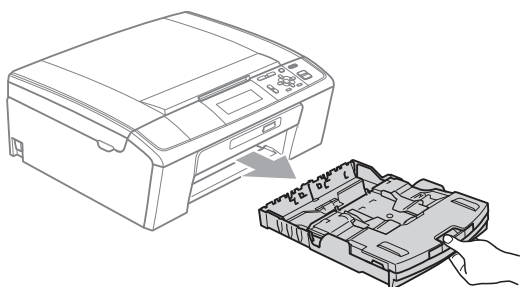
Colocar papel

Colocar papel e outros materiais de impressão

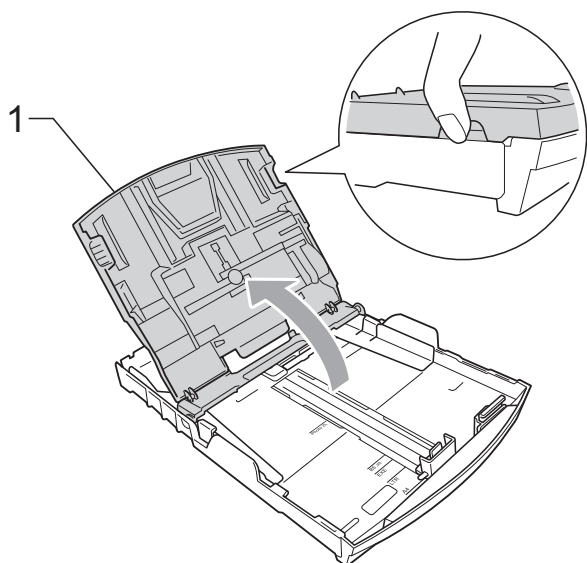
Nota

Para imprimir em papel Foto (10 × 15 cm) ou Foto L (89 × 127 mm), tem de utilizar a gaveta de papel fotográfico. (Consulte *Colocar papel fotográfico* na página 13.)

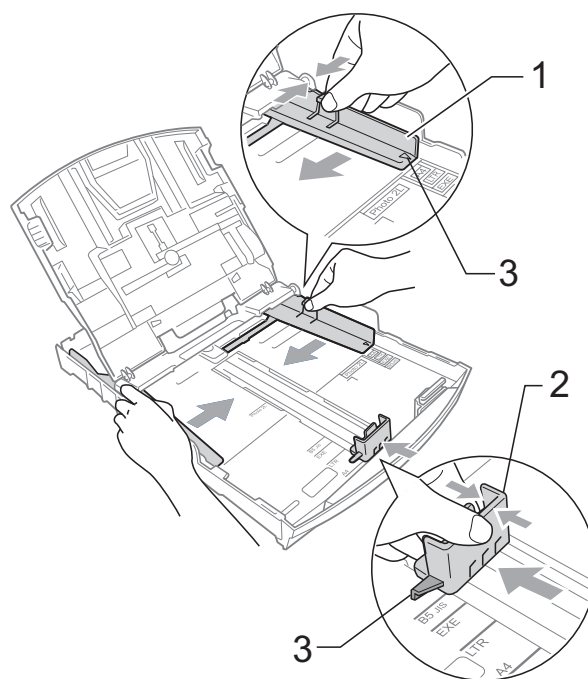
- 1 Se a aba do suporte do papel estiver aberta, feche-a e, em seguida, feche o suporte do papel. Remova a gaveta do papel completamente para fora do aparelho.



- 2 Levante a tampa da gaveta de saída do papel (1).

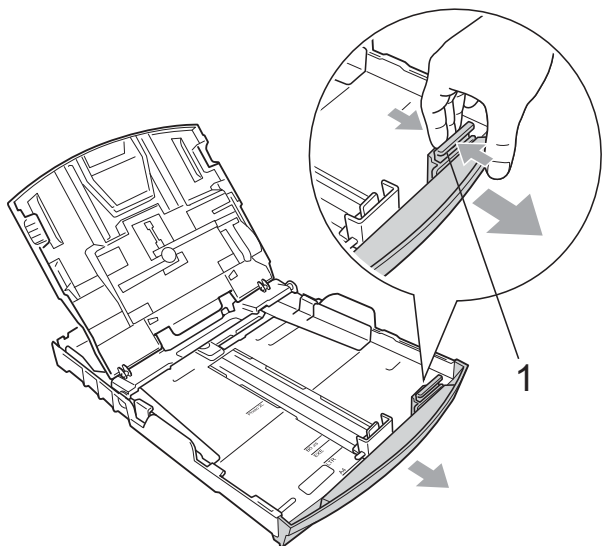


- 3 Com ambas as mãos, prima cuidadosamente e faça deslizar as guias laterais do papel (1) e, em seguida, a guia do comprimento do papel (2) para as ajustar ao tamanho do papel. Certifique-se de que as marcas triangulares (3) nas guias laterais do papel (1) e na guia do comprimento do papel (2) estão alinhadas com as marcas do tamanho do papel que está a utilizar.

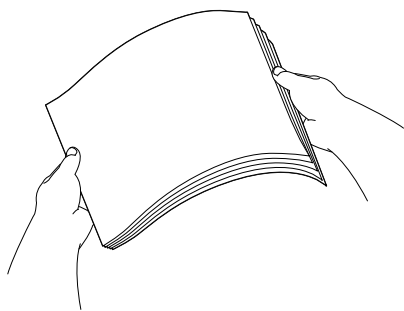


 **Nota**

Se estiver a utilizar papel de tamanho Legal, prima sem soltar o botão de libertação da guia universal (1) enquanto desliza para fora a parte frontal da gaveta do papel.



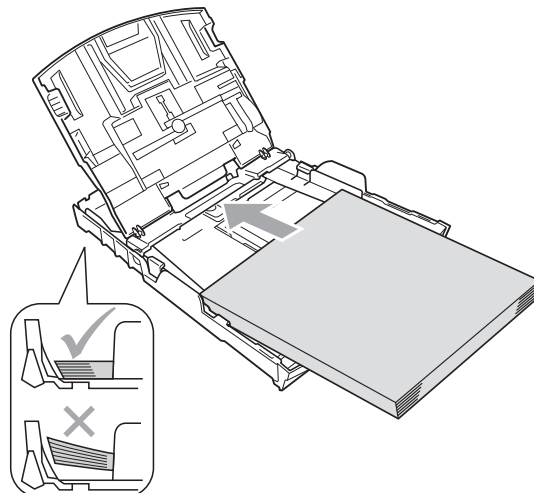
- 4 Folheie a pilha de papel para evitar um encravamento ou uma alimentação errada.



 **IMPORTANTE**

Verifique sempre se o papel não está enrolado.

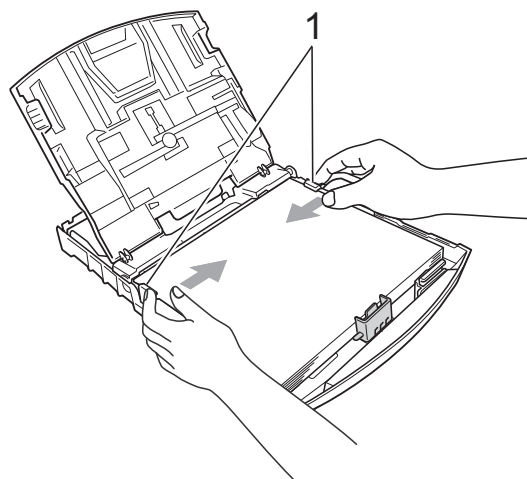
- 5 Coloque o papel na gaveta do papel com o lado de impressão virado para baixo e a margem superior em primeiro lugar. Verifique se o papel está alisado na gaveta.



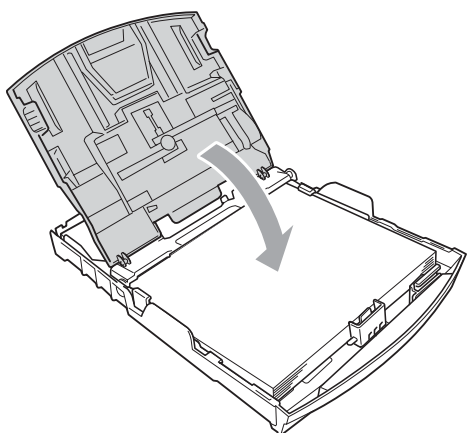
 **IMPORTANTE**

Tenha o cuidado de não empurrar o papel demasiado para dentro; o papel pode subir na parte traseira da gaveta e causar problemas.

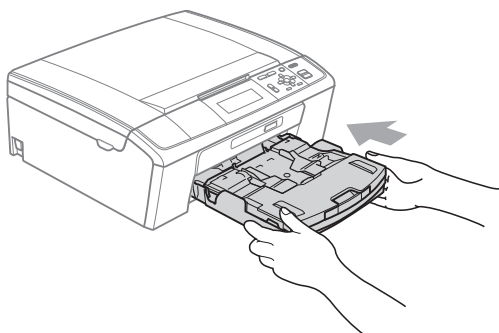
- 6 Ajuste com cuidado as guias laterais (1) ao papel, com ambas as mãos. Verifique se as guias laterais do papel tocam nos lados do papel.



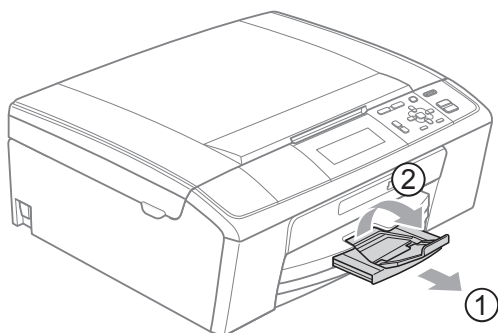
- 7 Feche a tampa da gaveta de saída do papel.



- 8 *Lentamente*, introduza completamente a gaveta do papel no aparelho.



- 9 Mantendo a gaveta do papel no lugar devido, puxe para fora o suporte do papel (①) até encaixar e, em seguida, abra a aba do suporte do papel (②).



! IMPORTANTE

NÃO utilize a aba do suporte do papel para papel de tamanho Legal.

Colocar envelopes e postais

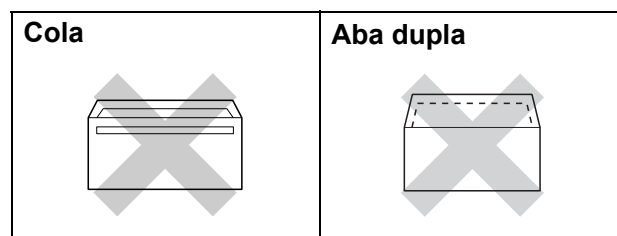
Acerca dos envelopes

- Utilize envelopes com uma gramagem entre 80 a 95 g/m².
- Para alguns envelopes, é necessário efectuar configurações das margens na aplicação. Não se esqueça de fazer primeiro um teste de impressão antes de imprimir muitos envelopes.

! IMPORTANTE

NÃO utilize nenhum dos tipos de envelopes que se seguem, pois podem provocar problemas na alimentação do papel:

- Com uma estrutura muito folgada.
- Com escrita em relevo.
- Com ganchos ou agrafos.
- Pré-impessos no interior.



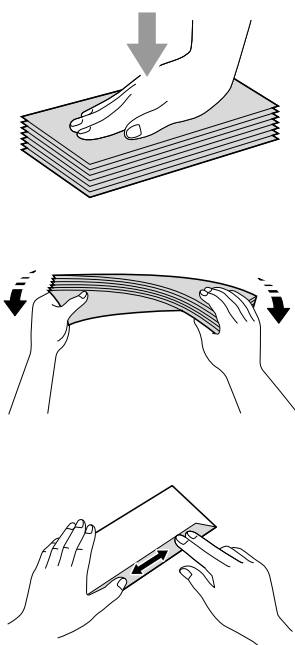
Ocasionalmente, pode ter problemas na alimentação do papel provocados pela espessura, tamanho e forma da aba dos envelopes que está a utilizar.

Como colocar envelopes e postais

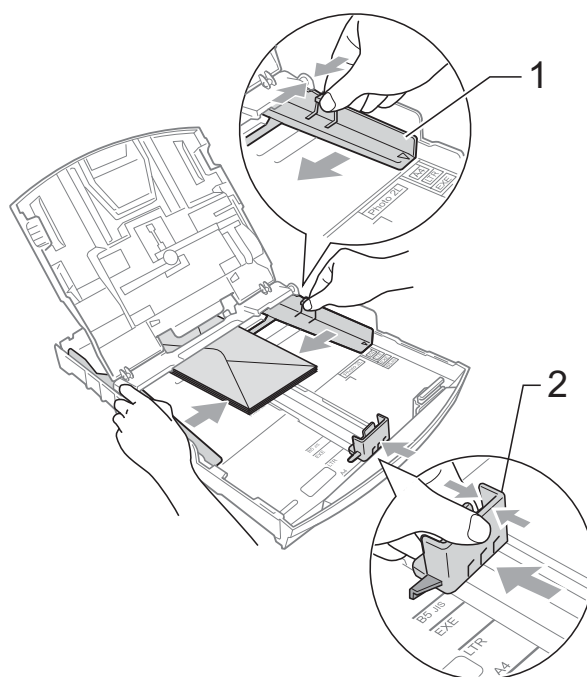
- 1 Antes de os colocar no aparelho, prima os cantos e os lados dos envelopes ou dos postais para os alisar o mais possível.

! IMPORTANTE

Se os envelopes ou os postais forem de "alimentação dupla", coloque um envelope ou postal de cada vez na gaveta do papel.

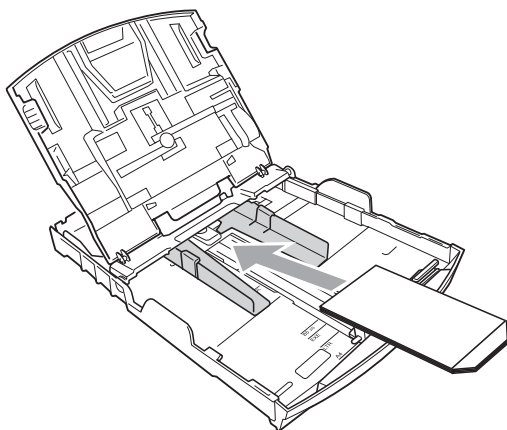


- 2 Coloque os envelopes ou os postais na gaveta do papel com o lado do endereço virado para baixo e a margem superior (topo dos envelopes) em primeiro lugar. Com ambas as mãos, prima cuidadosamente e faça deslizar as guias laterais do papel (1) e a guia do comprimento do papel (2) para as ajustar ao tamanho dos envelopes ou dos postais.



Se tiver problemas de impressão em envelopes com a aba na margem mais curta, experimente as seguintes sugestões:

- 1 Abra a aba do envelope.
- 2 Coloque o envelope na gaveta do papel com o lado do endereço virado para baixo e a aba na posição indicada pela figura.

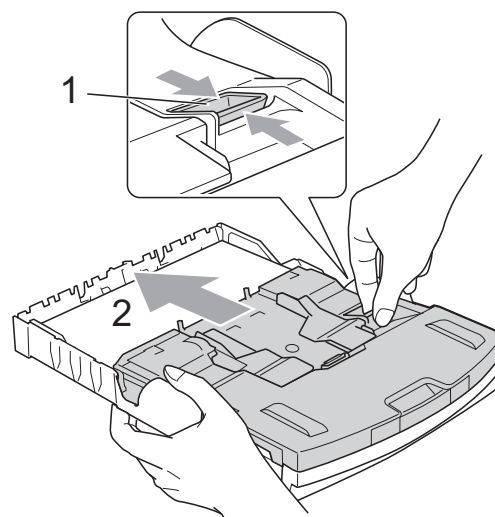


- 3 Ajuste o tamanho e a margem na sua aplicação.

Colocar papel fotográfico

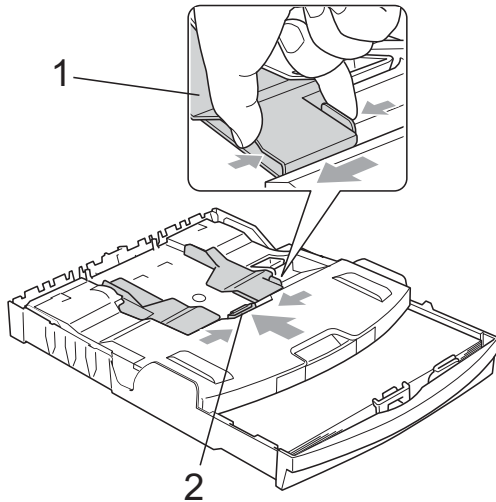
Utilize a gaveta do papel fotográfico que foi instalada na parte superior da tampa da gaveta de saída do papel para imprimir em papel de tamanho Foto (10 × 15 cm) e Foto L (89 × 127 mm). Para utilizar a gaveta do papel fotográfico, não é necessário retirar o papel que está na gaveta situada por baixo desta.

- 1 Aperte o botão azul de libertação da gaveta do papel fotográfico (1) com o indicador e o polegar direitos e empurre a gaveta do papel fotográfico para a frente até esta encaixar na posição de impressão fotográfica (2).



Gaveta do papel fotográfico

- 2 Prima e faça deslizar as guias laterais do papel (1) e a guia do comprimento do papel (2) para ajustar ao tamanho do papel.



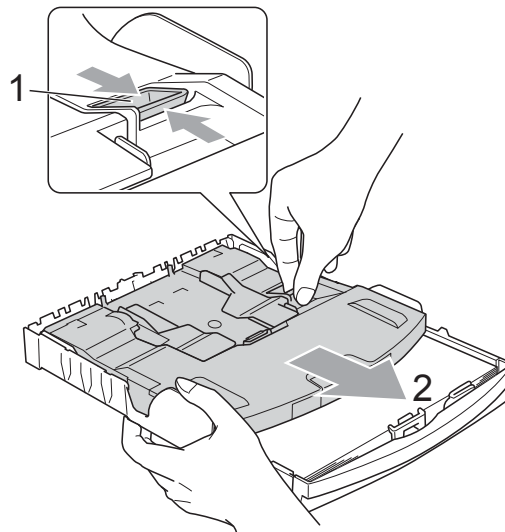
- 3 Coloque o papel fotográfico na gaveta do papel fotográfico e ajuste cuidadosamente as guias laterais ao tamanho do papel. Verifique se as guias laterais do papel tocam nos lados do papel. Verifique se o papel está alisado na gaveta.



Nota

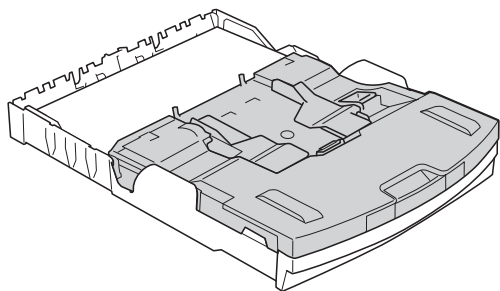
- Tenha o cuidado de não empurrar o papel demasiado para dentro; o papel pode subir na parte traseira da gaveta e causar problemas.
- Verifique sempre se o papel não está enrolado ou enrugado.

- 4 Quando terminar de imprimir fotografias, volte a colocar a gaveta do papel fotográfico na posição de impressão *Normal*. Aperte o botão azul de libertação da gaveta do papel fotográfico (1) com o indicador e o polegar direitos e puxe a gaveta do papel fotográfico para trás até encaixar (2).

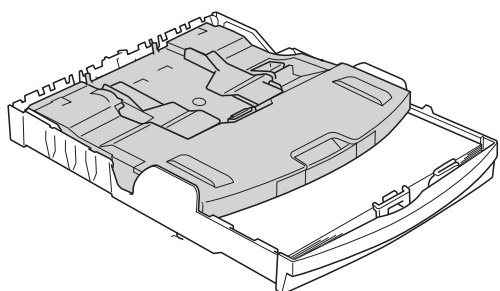


! IMPORTANTE

Se não voltar a colocar a gaveta do papel fotográfico na posição de impressão *Normal* depois de imprimir fotografias, aparecerá a mensagem de erro *Verif. Papel quando utilizar papel padrão*.



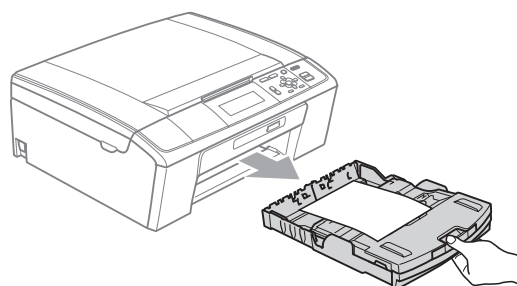
Gaveta do papel fotográfico na posição de impressão normal



Gaveta do papel fotográfico na posição de impressão fotográfica

Remover impressões pequenas do aparelho

Quando o aparelho ejecta papel pequeno para a tampa da gaveta de saída do papel, pode não conseguir alcançá-lo. Certifique-se de que a impressão terminou e, em seguida, puxe a gaveta completamente para fora do aparelho.



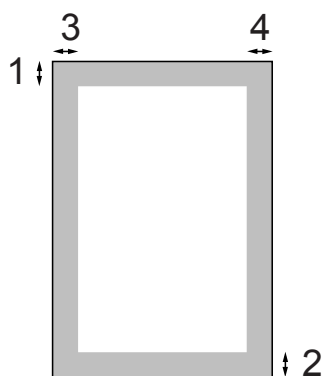
2

Área de impressão

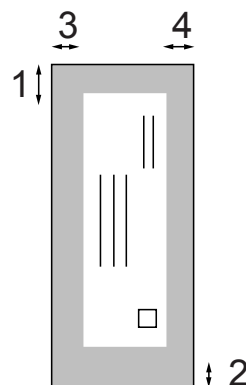
A área de impressão depende das configurações da aplicação utilizada. Os valores seguintes indicam as áreas que não podem ser impressas em folhas de papel ou envelopes. O aparelho pode imprimir nas áreas sombreadas das folhas de papel quando a função de impressão Sem margens estiver disponível e activada.

(Consulte *Impressão para Windows*[®] ou *Impressão e Faxes para Macintosh* no *Manual do Utilizador de Software*.)

Folha



Envelopes



	Topo (1)	Fundo (2)	Esquerda (3)	Direita (4)
Folha de papel	3 mm	3 mm	3 mm	3 mm
Envelopes	12 mm	24 mm	3 mm	3 mm



Nota

A função Sem margens não está disponível para envelopes.

Configurações do papel

Tipo de papel

Para obter a melhor qualidade de impressão, configure o aparelho para o tipo de papel que está a utilizar.

- 1 Prima **Menu**.
- 2 Prima ▲ ou ▼ para seleccionar **Config. geral**.
Prima **OK**.
- 3 Prima ▲ ou ▼ para seleccionar **Tipo de Papel**.
- 4 Prima ◀ ou ▶ para seleccionar **Papel Normal, Papel Revestido, Brother BP71, Brother BP61, Outro Glossy ou Transparência**.
Prima **OK**.
- 5 Prima **Parar/Sair**.



Nota

O aparelho ejecta o papel com as superfícies impressas voltadas para cima para a gaveta do papel na parte frontal do aparelho. Quando utilizar transparências ou papel plastificado, retire cada folha imediatamente para evitar borrões ou encravamentos de papel.

Tamanho do papel

Pode utilizar cinco tamanhos de papel para imprimir cópias: A4, A5, Letter, Legal e 10 × 15 cm. Quando colocar um tamanho de papel diferente no aparelho, será necessário alterar simultaneamente a configuração de tamanho do papel.

- 1 Prima **Menu**.
- 2 Prima ▲ ou ▼ para seleccionar **Config. geral**.
Prima **OK**.
- 3 Prima ▲ ou ▼ para seleccionar **Tam. de Papel**.
- 4 Prima ◀ ou ▶ para seleccionar **A4, A5, 10x15cm, Letter ou Legal**.
Prima **OK**.
- 5 Prima **Parar/Sair**.

Papel admitido e outros materiais de impressão

A qualidade de impressão pode ser afectada pelo tipo de papel utilizado no aparelho.

Para obter a melhor qualidade de impressão possível com as configurações escolhidas, configure sempre o Tipo de Papel equivalente ao tipo de papel utilizado.

Pode utilizar papel simples, papel para jacto de tinta (revestido), papel plastificado, transparências e envelopes.

É aconselhável testar vários tipos de papel antes de comprar grandes quantidades.

Para obter melhores resultados, utilize papel da Brother.

- Quando imprimir em papel para jacto de tinta (revestido), transparências e papel plastificado, escolha o tipo de material de impressão correcto no separador "**Básico**" do controlador da impressora ou na configuração do Tipo de Papel do menu. (Consulte *Tipo de papel* na página 25.)
- Se imprimir em papel fotográfico da Brother, coloque uma folha adicional do mesmo papel fotográfico na gaveta do papel. Na embalagem do papel, foi incluída uma folha adicional para essa finalidade.
- Quando utilizar transparências ou papel fotográfico, retire cada folha imediatamente para evitar borrões ou encravamentos de papel.
- Evite tocar na superfície impressa do papel logo a seguir à impressão, porque esta pode não estar completamente seca e pode sujar os dedos.

Materiais de impressão recomendados

Para obter a melhor qualidade de impressão, sugerimos que utilize papel da Brother. (Consulte a tabela abaixo.)

Se o papel da Brother não estiver disponível no seu país, sugerimos que teste vários tipos de papel antes de comprar grandes quantidades.

Recomendamos que utilize "3M Transparency Film" quando imprimir em transparências.

Papel da Brother

Tipo de papel	Item
A4 Simples	BP60PA
A4 Foto Plastificado	BP71GA4
A4 Jacto de tinta (Mate)	BP60MA
10 × 15 cm Plastificado	BP71GP

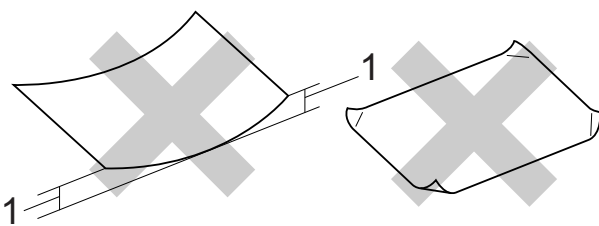
Manusear e utilizar materiais de impressão

- Guarde o papel na embalagem original e mantenha-a selada. Mantenha o papel direito em locais sem humidade e não expostos à luz do sol ou ao calor.
- Evite tocar no lado brilhante (revestido) do papel fotográfico. Coloque o papel fotográfico com o lado brilhante virado para baixo.
- Evite tocar em qualquer lado de uma transparência, porque esta absorve facilmente água e transpiração, o que poderá causar uma redução na qualidade da impressão. As transparências concebidas para impressoras/fotocopiadoras a laser podem manchar o documento seguinte. Utilize apenas transparências recomendadas para impressão a jacto de tinta.

! IMPORTANTE

NÃO utilize os seguintes tipos de papel:

- Papel danificado, enrolado, enrugado ou com formas irregulares



1 Um enrolamento de 2 mm ou superior pode provocar encravamentos.

- Papel extremamente brilhante ou altamente texturado
- Papel que não esteja empilhado uniformemente
- Papel de grão pequeno

Capacidade da tampa da gaveta de saída do papel

Até 50 folhas de papel A4 de 80 g/m².

- As transparências e o papel fotográfico têm de ser retirados da tampa da gaveta de saída do papel uma página de cada vez para evitar borrões.

Escolher o material de impressão correcto

Tipo e tamanho do papel para cada operação

Tipo de papel	Tamanho do papel		Utilização		
			Cópia	Photo Capture	Impressora
Folha de papel	A4	210 × 297 mm (8,3 × 11,7 pol.)	Sim	Sim	Sim
	Letter	215,9 × 279,4 mm (8 1/2 × 11 pol.)	Sim	Sim	Sim
	Legal	215,9 × 355,6 mm (8 1/2 × 14 pol.)	Sim	–	Sim
	Executive	184 × 267 mm (7 1/4 × 10 1/2 pol.)	–	–	Sim
	JIS B5	182 × 257 mm (7,2 × 10,1 pol.)	–	–	Sim
	A5	148 × 210 mm (5,8 × 8,3 pol.)	Sim	–	Sim
	A6	105 × 148 mm (4,1 × 5,8 pol.)	–	–	Sim
Cartões	Foto	10 × 15 cm (4 × 6 pol.)	Sim	Sim	Sim
	Foto L	89 × 127 mm (3 1/2 × 5 pol.)	–	–	Sim
	Foto 2L	13 × 18 cm (5 × 7 pol.)	–	Sim	Sim
	Ficha	127 × 203 mm (5 × 8 pol.)	–	–	Sim
	Postal 1	100 × 148 mm (3,9 × 5,8 pol.)	–	–	Sim
	Postal 2 (Duplo)	148 × 200 mm (5,8 × 7,9 pol.)	–	–	Sim
Envelopes	Envelope C5	162 × 229 mm (6,4 × 9 pol.)	–	–	Sim
	Envelope DL	110 × 220 mm (4,3 × 8,7 pol.)	–	–	Sim
	COM-10	105 × 241 mm (4 1/8 × 9 1/2 pol.)	–	–	Sim
	Monarch	98 × 191 mm (3 7/8 × 7 1/2 pol.)	–	–	Sim
	Envelope JE4	105 × 235 mm (4,1 × 9,3 pol.)	–	–	Sim
Transparências	A4	210 × 297 mm (8,3 × 11,7 pol.)	Sim	–	Sim
	Letter	215,9 × 279,4 mm (8 1/2 × 11 pol.)	Sim	–	Sim
	Legal	215,9 × 355,6 mm (8 1/2 × 14 pol.)	Sim	–	Sim
	A5	148 × 210 mm (5,8 × 8,3 pol.)	Sim	–	Sim

Gramagem, espessura e capacidade do papel

Tipo de papel		Gramagem	Espessura	N.º de folhas
Folha de papel	Papel simples	64 a 120 g/m ²	0,08 a 0,15 mm	100 ¹
	Papel para jacto de tinta	64 a 200 g/m ²	0,08 a 0,25 mm	20
	Papel plastificado	Até 220 g/m ²	Até 0,25 mm	20 ^{2 3}
Cartões	Cartão Foto	Até 220 g/m ²	Até 0,25 mm	20 ^{2 3}
	Ficha	Até 120 g/m ²	Até 0,15 mm	30
	Postal	Até 200 g/m ²	Até 0,25 mm	30
Envelopes		75 a 95 g/m ²	Até 0,52 mm	10
Transparências		–	–	10

¹ Até 100 folhas de papel de 80 g/m².

² Para papel Foto de 10 × 15 cm e papel Foto L 89 × 127 mm, utilize a gaveta do papel fotográfico. (Consulte *Colocar papel fotográfico* na página 13.)

³ O papel BP71 de 260 g/m² foi especialmente concebido para aparelhos de jacto de tinta da Brother.

3

Colocar documentos

Como colocar documentos

Pode fazer cópias e digitalizar a partir do ADF (alimentador automático de documentos) e a partir do vidro do digitalizador.

Utilizar o ADF (apenas DCP-J715W)

O ADF suporta até 15 páginas e alimenta cada folha individualmente. Utilize papel padrão de 80 g/m² e folheie sempre as folhas antes de colocá-las no ADF.

Tamanhos de documentos suportados

Papel:	80 g/m ² A4
Comprimento:	148 a 355,6 mm
Largura:	148 a 215,9 mm
Gramagem:	64 a 90 g/m ²

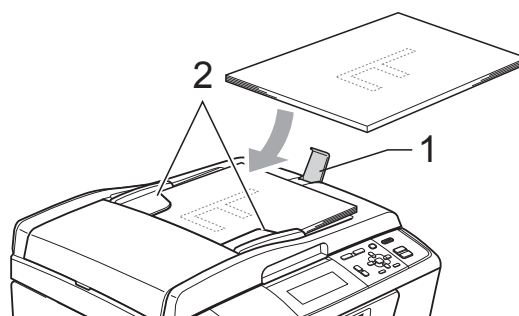
Como colocar documentos

! IMPORTANTE

- NÃO puxe o documento enquanto este estiver a ser alimentado.
- NÃO utilize papel que esteja enrolado, enrugado, dobrado, rasgado, agrafado, seguro com cliques, colado com cola ou com fita.
- NÃO utilize cartão, folhas de jornal ou tecido.

Certifique-se de que os documentos escritos com tinta estão completamente secos.

- 1 Abra a aba do suporte de saída de documentos do ADF (1).
- 2 Folheie bem as folhas.
- 3 Ajuste as guias do papel (2) para se adaptarem à largura do documento.
- 4 Certifique-se de que coloca os documentos, **virados para baixo, com a margem superior primeiro**, no ADF por baixo das guias até sentir que tocam no rolo do alimentador e o ecrã LCD mostrar ADF Pronto.



! IMPORTANTE

NÃO deixe documentos espessos no vidro do digitalizador. Se o fizer, o ADF pode encravar.

Utilizar o vidro do digitalizador

Pode utilizar o vidro do digitalizador para copiar ou digitalizar páginas de um livro ou uma página de cada vez.

Tamanhos de documentos suportados

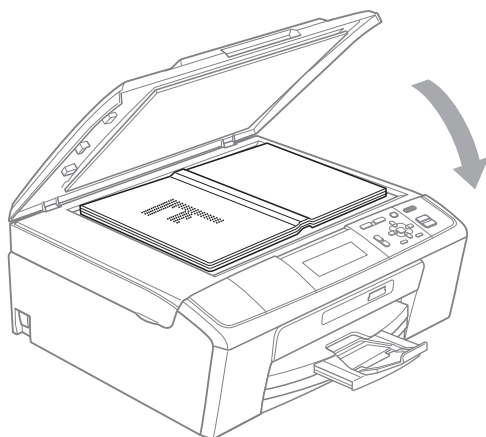
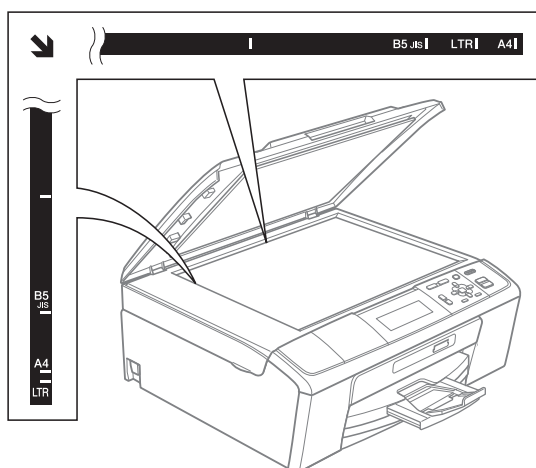
Comprimento:	Até 297 mm
Largura:	Até 215,9 mm
Peso:	Até 2 kg

Como colocar documentos

Nota

Para utilizar o vidro do digitalizador, o ADF tem de estar vazio. (Apenas DCP-J715W)

- 1 Levante a tampa dos documentos.
- 2 Utilize as guias do documento do lado esquerdo e superior para colocar o documento virado para baixo no canto superior esquerdo do vidro do digitalizador.



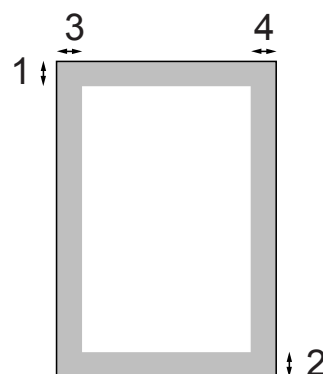
- 3 Feche a tampa dos documentos.

IMPORTANTE

Se estiver a digitalizar um livro ou um documento grosso, NÃO bata com a tampa nem faça pressão.

Área de digitalização

A área de digitalização depende das configurações da aplicação utilizadas. Os valores seguintes indicam as áreas que não podem ser digitalizadas.



Utilização	Tamanho do documento	Topo (1) Fundo (2)	Esquerda (3) Direita (4)
Cópia	A4	3 mm	3 mm
	Letter	3 mm	3 mm
Digitalização	A4	3 mm	3 mm
	Letter	3 mm	3 mm

4

Fazer cópias

Como copiar

Os passos que se seguem mostram a operação de cópia básica. Para obter mais informações sobre cada opção, consulte o *Manual Avançado do Utilizador*.

- 1 Efectue um dos seguintes procedimentos para colocar o documento:
 - Coloque o documento *voltado para baixo* no ADF. (Apenas DCP-J715W)
(Consulte Utilizar o ADF (apenas DCP-J715W) na página 22.)
 - Coloque o documento *voltado para baixo* no vidro do digitalizador.
(Consulte Utilizar o vidro do digitalizador na página 22.)
- 2 Prima **+** ou **-** repetidamente até aparecer o número de cópias pretendido (até 99).



1 N.º de cópias

- 3 Prima **Iniciar Mono** ou **Iniciar Cor**.



Nota

Se pretender ordenar cópias, utilize o ADF. (Apenas DCP-J715W)

Parar a cópia

Para parar a cópia, prima **Parar/Sair**.

Configurações de cópia

Pode alterar as configurações de cópia que se seguem. Prima **▲** ou **▼** para percorrer as configurações de cópia. Quando a configuração que pretende estiver destacada, prima **OK**.

(Manual Básico do Utilizador)

Para obter mais informações sobre a alteração das configurações de cópia que se seguem, consulte a página 25.

- Tipo de Papel
- Tam. de Papel

(Manual Avançado do Utilizador)

Para obter mais informações sobre a alteração das configurações de cópia que se seguem, consulte o capítulo 3:

- Qualidade
- Ampliar/reduzir
- Densidade
- Modo eco tinta
- EmPilhar/ord. (Apenas DCP-J715W)
- Formato Pág.
- Copiar Livro
- Copiar Marca
- Config Predefin.
- Defin. Fábrica

Opções de papel

Tipo de papel

Se estiver a copiar em papel especial, configure o aparelho para o tipo de papel que está a utilizar para obter a melhor qualidade de impressão.

- 1 Coloque o documento.
- 2 Introduza o número de cópias pretendidas.
- 3 Prima ▲ ou ▼ para seleccionar Tipo de Papel.
- 4 Prima ◀ ou ▶ para seleccionar Papel Normal, Papel Revestido, Brother BP71, Brother BP61, Outro Glossy ou Transparência. Prima **OK**.
- 5 Se não pretender alterar outras configurações, prima **Iniciar Mono** ou **Iniciar Cor**.

Tamanho do papel

Se copiar em papel diferente do tamanho A4, é necessário alterar a configuração do tamanho do papel.

Apenas pode efectuar cópias em papel A4, Legal, Letter, A5 ou Foto 10 × 15 cm.

- 1 Coloque o documento.
- 2 Introduza o número de cópias pretendidas.
- 3 Prima ▲ ou ▼ para seleccionar Tam. de Papel.
- 4 Prima ◀ ou ▶ para seleccionar A4, A5, 10x15cm, Letter ou Legal. Prima **OK**.
- 5 Se não pretender alterar outras configurações, prima **Iniciar Mono** ou **Iniciar Cor**.

5

Imprimir fotografias a partir de um cartão de memória ou de uma unidade de memória USB Flash

Operações do PhotoCapture Center™



Nota

A memória USB Flash não está disponível para o modelo DCP-J515W.

Mesmo que o aparelho não esteja ligado ao computador, pode imprimir fotografias directamente a partir de cartões de câmaras digitais ou de uma unidade de memória USB Flash. (Consulte *Imprimir imagens* na página 29.)

Pode digitalizar documentos e guardá-los directamente num cartão de memória ou numa unidade de memória USB Flash. (Consulte *Como digitalizar para um cartão de memória ou uma unidade de memória USB Flash* na página 30.)

Pode ter acesso a um cartão de memória ou a uma unidade de memória USB Flash inseridos na parte da frente do aparelho a partir do computador.

(Consulte *PhotoCapture Center™* para Windows® ou *Configuração Remota e PhotoCapture Center™* para Macintosh no *Manual do Utilizador de Software*.)

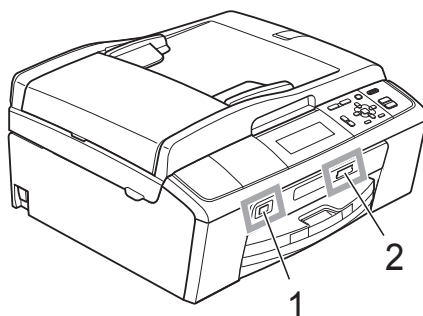
Utilizar um cartão de memória ou uma unidade de memória USB Flash

O aparelho Brother tem unidades multimédia (ranhuras) para utilizar com os mais populares cartões para câmaras digitais: Memory Stick™, Memory Stick PRO™, Memory Stick Duo™, Memory Stick PRO Duo™, SD, SDHC e unidades de memória USB Flash.

A função PhotoCapture Center™ permite-lhe imprimir fotografias digitais a partir da câmara digital em alta resolução para obter uma qualidade de impressão fotográfica.

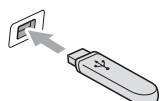
Como começar

Insira com firmeza um cartão de memória ou uma unidade de memória USB Flash na ranhura correcta.



5

1 Unidade de memória USB Flash (apenas DCP-J715W)



! IMPORTANTE

A interface directa USB suporta apenas uma unidade de memória USB Flash, uma câmara compatível com PictBridge ou uma câmara digital que utilize a norma de armazenamento em massa USB. Não são suportados quaisquer outros dispositivos USB.

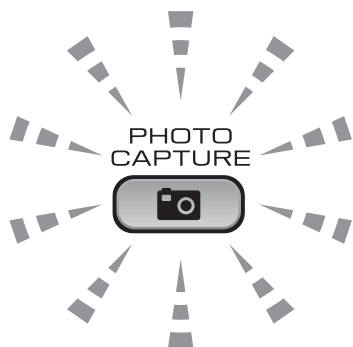
2 Ranhura para cartão de memória

Ranhura	Cartões de memória compatíveis
Ranhura superior 	Memory Stick™ Memory Stick PRO™
	Memory Stick Duo™ Memory Stick PRO Duo™
	Memory Stick Micro™ (é necessário adaptador)
Ranhura inferior 	SD SDHC
	mini SD (é necessário adaptador) micro SD (é necessário adaptador)

! IMPORTANTE

NÃO insira um cartão Memory Stick Duo™ na ranhura SD inferior, pois pode danificar o aparelho.

Indicações da tecla **PHOTO CAPTURE**:



- Quando o indicador **PHOTO CAPTURE** está aceso, o cartão de memória, ou a unidade de memória USB Flash, está correctamente inserido.
- Quando o indicador **PHOTO CAPTURE** está apagado, o cartão de memória, ou a unidade de memória USB Flash, não está correctamente inserido.
- Quando o indicador **PHOTO CAPTURE** está intermitente, o cartão de memória, ou a unidade de memória USB Flash, está a ser lido ou gravado.

! IMPORTANTE


NÃO desligue o cabo de alimentação nem retire o cartão de memória ou a unidade de memória USB Flash da unidade multimédia (ranhura) ou da interface USB directa enquanto o aparelho estiver a ler ou a gravar no cartão de memória ou na unidade de memória USB Flash (a tecla **PHOTO CAPTURE** está intermitente). **Perderá os dados ou danificará o cartão.**

O aparelho só pode ler um dispositivo de cada vez.

Imprimir imagens

Ver fotografias

Pode pré-visualizar as fotografias no LCD antes de as imprimir. Se as fotografias forem ficheiros grandes, pode ter de aguardar algum tempo até que uma fotografia apareça no LCD.

- 1 Certifique-se de que colocou o cartão de memória ou a unidade de memória USB Flash na ranhura correcta.
Prima  (**PHOTO CAPTURE**).
- 2 Prima ▲ ou ▼ para seleccionar
Veja a foto(s).
Prima **OK**.
- 3 Prima ◀ ou ▶ para seleccionar a fotografia pretendida.
- 4 Prima + ou - repetidamente para introduzir o número de cópias pretendidas.
- 5 Repita os passos 3 e 4 até ter seleccionado todas as fotografias.



Nota

Prima **Limpar** para regressar ao nível anterior.

- 6 Depois de ter seleccionado todas as fotografias, efectue um dos seguintes procedimentos:
 - Prima **OK** e altere as configurações de impressão. (Consulte *Configurações de impressão do PhotoCapture Center™* na página 29.)
 - Se não pretender alterar nenhuma configuração, prima **Iniciar Cor** para imprimir.

Configurações de impressão do PhotoCapture Center™

Pode alterar temporariamente as configurações de impressão para a impressão seguinte.

O aparelho regressa às predefinições após 3 minutos.



Nota

Pode guardar as configurações de impressão que utiliza mais frequentemente especificando-as como predefinições. (Consulte *Configurar as alterações como uma nova configuração predefinida* no capítulo 4 do *Manual Avançado do Utilizador*.)



1 N.º de impressões

(Para Ver fotografia(s), Procurar por data, Apresentação de diapositivos)

Pode ver o número total de fotografias que serão impressas.

(Para Imprimir todas as fotografias, Impressão de fotografias, Melhorar fotografias, Cortar)

Pode ver o número de cópias que será impresso para cada fotografia.

(Para Impressão DPOF)

Não aparece.

Como digitalizar para um cartão de memória ou uma unidade de memória USB Flash

Pode digitalizar documentos monocromáticos e a cores para um cartão de memória ou uma unidade de memória USB Flash. Os documentos monocromáticos são guardados em formato de ficheiro PDF (*.PDF) ou TIFF (*.TIF). Os documentos a cores podem ser guardados em formato de ficheiro PDF (*.PDF) ou JPEG (*.JPG). A configuração de fábrica é Cor 150 e o formato de ficheiro predefinido é PDF. O aparelho cria automaticamente nomes de ficheiro com base na data actual. (Para mais informações, consulte o *Guia de Instalação Rápida*.) Por exemplo, a quinta imagem digitalizada a 1 de Julho de 2010 receberia o nome 01071005.PDF. Pode alterar a cor e a qualidade.


Qualidade	Formato de ficheiro seleccionável
Cor 150	JPEG / PDF
Cor 300	JPEG / PDF
Cor 600	JPEG / PDF
P/B 200x100	TIFF / PDF
P/B 200	TIFF / PDF

- 1 Certifique-se de que colocou o cartão de memória ou a unidade de memória USB Flash na ranhura correcta.

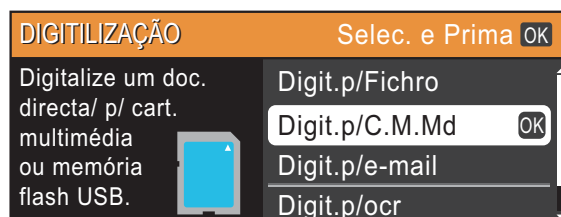
! IMPORTANTE

NÃO retire o cartão de memória ou a unidade de memória USB Flash enquanto **PHOTO CAPTURE** estiver intermitente para evitar danificar o cartão, a unidade de memória USB Flash ou os dados armazenados.

- 2 Coloque o documento.

- 3 Se pretender digitalizar para um cartão de memória ou uma unidade de memória USB Flash, prima  (**DIGITALIZAR**).

- 4 Prima ▲ ou ▼ para seleccionar Digit.p/C.M.Md.



Prima **OK**.

- 5 Efectue um dos seguintes procedimentos:
 - Para alterar a qualidade, prima ▲ ou ▼ para seleccionar **Qualidade**. Avance para o passo 6.
 - Prima **Iniciar Mono** ou **Iniciar Cor** para iniciar a digitalização sem alterar configurações adicionais.
- 6 Prima ◀ ou ▶ para seleccionar Cor 150, Cor 300, Cor 600, P/B 200x100 ou P/B 200. Prima **OK**.
- 7 Efectue um dos seguintes procedimentos:
 - Para alterar o tipo de ficheiro, avance para o passo 8.
 - Prima **Iniciar Mono** ou **Iniciar Cor** para iniciar a digitalização sem alterar configurações adicionais.

- 8 Prima ▲ ou ▼ para seleccionar Tipo ficheiro. Prima ◀ ou ▶ para seleccionar JPEG, PDF ou TIFF. Prima OK.



Nota

- Se seleccionar uma resolução de Cor no passo 6, não pode seleccionar TIFF.
- Se seleccionar uma resolução de P/B no passo 6, não pode seleccionar JPEG.

- 9 Efectue um dos seguintes procedimentos:
- Para alterar o nome do ficheiro, avance para o passo 10.
 - Prima **Iniciar Mono** ou **Iniciar Cor** para iniciar a digitalização sem alterar configurações adicionais.

- 10 O nome do ficheiro é configurado automaticamente; no entanto, pode configurar um nome à sua escolha utilizando as teclas ▲, ▼, ◀ ou ▶. Prima ▲ ou ▼ para seleccionar Nome ficheiro. Prima OK. Introduza o novo nome. (Consulte *Introduzir texto* na página 71.) Só pode alterar os 6 primeiros caracteres. Prima ▲, ▼, ◀ ou ▶ para seleccionar e prima OK.

- 11 Prima **Iniciar Mono** ou **Iniciar Cor**.



Nota

Pode colocar vários documentos no vidro do digitalizador e digitalizá-los como ficheiros separados. (Consulte *Recorte Automático* no capítulo 4 do *Manual Avançado do Utilizador*.)

Imprimir um documento

O aparelho pode receber dados do computador e imprimi-los. Para imprimir a partir de um computador, instale o controlador da impressora.

(Consulte *Impressão* para Windows® ou *Impressão e Faxes* para Macintosh no *Manual do Utilizador de Software* para obter mais informações sobre as configurações de impressão.)

- 1 Instale o controlador da impressora Brother incluído no CD-ROM de instalação. (Consulte o *Guia de Instalação Rápida*.)
- 2 Na aplicação, seleccione o comando Imprimir.
- 3 Seleccione o nome do seu aparelho na caixa de diálogo **Imprimir** e clique em **Propriedades**.
- 4 Seleccione as configurações pretendidas na caixa de diálogo Propriedades.
 - **Tipo de suporte/Qualidade**
 - **Formato do papel**
 - **Disposição da Página**
 - **Definições de cor**
 - **Dimensionamento**
 - **Utilizar marca de água**
 - **Imprimir data e hora**
- 5 Clique em **OK**.
- 6 Clique em **OK** para iniciar a impressão.

Digitalizar um documento

Existem vários métodos para digitalizar documentos. Pode utilizar a tecla **DIGITALIZAR** do aparelho ou os controladores do digitalizador no computador.

- 1 Para utilizar o aparelho como digitalizador, instale um controlador do digitalizador. Se o aparelho estiver ligado a uma rede, configure-o com um endereço TCP/IP.
 - Instale os controladores do digitalizador incluídos no CD-ROM de instalação. (Consulte o *Guia de Instalação Rápida* ou *Digitalização no Manual do Utilizador de Software*.)
 - Configure o aparelho com um endereço TCP/IP se a digitalização em rede não funcionar. (Consulte *Configurar a digitalização em rede no Manual do Utilizador de Software*.)
- 2 Coloque o documento. (Consulte *Colocar documentos* na página 22.)
 - Utilize o ADF para digitalizar várias páginas de documentos. Alimenta cada folha automaticamente. (Apenas DCP-J715W)
 - Utilize o vidro do digitalizador para digitalizar uma página de um livro ou uma folha de cada vez.
- 3 Efectue um dos seguintes procedimentos:
 - Para digitalizar utilizando a tecla **DIGITALIZAR**, vá para *Digitalizar utilizando a tecla Digitalizar*.
 - Para digitalizar utilizando um controlador do digitalizador instalado no computador, vá para *Digitalizar utilizando um controlador do digitalizador*.

Digitalizar utilizando a tecla Digitalizar

Para mais informações, consulte *Utilizar a tecla Digitalizar* no *Manual do Utilizador de Software*.

- 1 Prima a tecla **DIGITALIZAR**.
- 2 Seleccione o modo de digitalização pretendido.
 - Digit.p/Fichro
 - Digit.p/C.M.Md
 - Digit.p/e-mail
 - Digit.p/ocr¹
 - Digit.p/imagem
- ¹ Apenas DCP-J715W (Utilizadores do Macintosh)
O Presto! PageManager tem de ser transferido e instalado antes da utilização. Consulte *Aceder à Assistência Brother (Macintosh)* na página 4 para obter mais instruções.
- 3 (Para utilizadores de rede)
Seleccione o computador para onde pretende enviar os dados.
- 4 Prima **Iniciar** para começar a digitalização.

Digitalizar utilizando um controlador do digitalizador

Para mais informações, consulte *Digitalizar um documento utilizando o controlador TWAIN* ou *Digitalizar um documento utilizando o controlador WIA* no *Manual do Utilizador de Software*.

- 1 Inicie uma aplicação de digitalização e clique no botão **Digitalizar**.
- 2 Ajuste as configurações, tais como **Resolução**, **Brilho** e **Tipo de Conversão**, na caixa de diálogo **Instalação do Digitalizador**.
- 3 Clique em **Iniciar** ou **Digitalizar** para começar a digitalização.

A

Manutenção de rotina

Substituir os cartuchos de tinta

O aparelho está equipado com um contador de pontos de tinta. O contador de pontos de tinta controla automaticamente o nível de tinta em cada um dos 4 cartuchos. Quando o aparelho detectar que um cartucho de tinta está quase vazio, o aparelho alerta-o com uma mensagem no LCD.

O LCD indica qual é o cartucho que tem pouca tinta ou precisa de ser substituído. Siga as instruções do LCD para substituir os cartuchos de tinta pela ordem correcta.

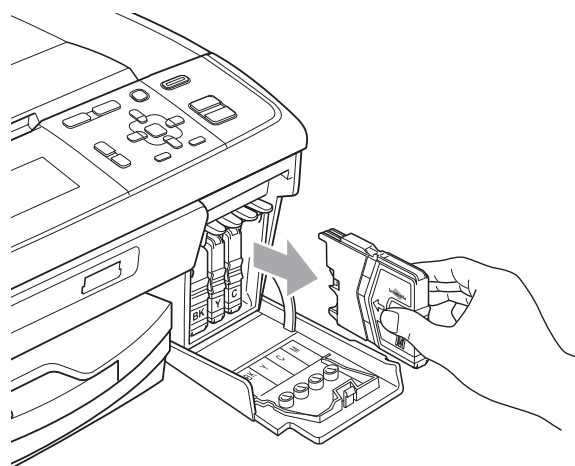
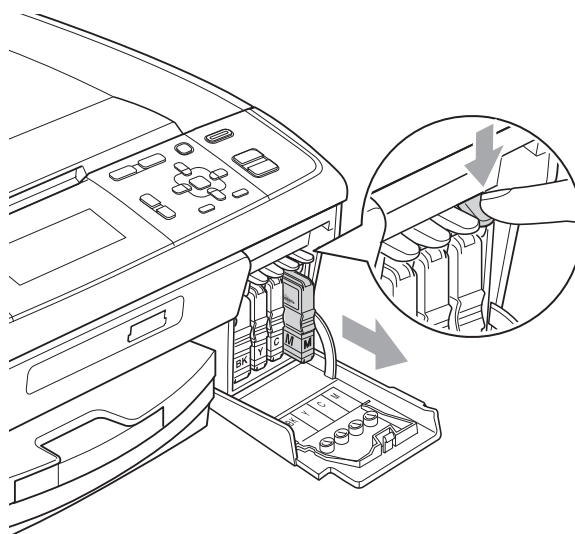
Embora o aparelho indique que é necessário substituir um cartucho de tinta, ainda resta uma pequena quantidade de tinta no cartucho. É necessário conservar um pouco de tinta no cartucho para evitar que o ar seque e danifique os elementos da cabeça de impressão.

! IMPORTANTE

As unidades multifunções Brother foram concebidas para utilizarem tinta de uma determinada especificação e funcionarem a um nível optimizado e fiável quando utilizadas com cartuchos de tinta originais da Brother. A Brother não garante este desempenho óptimo e fiável se for utilizada tinta ou cartuchos com outras especificações. Deste modo, a Brother não recomenda o uso de cartuchos que não sejam cartuchos originais da Brother nem a recarga de cartuchos usados com tinta de outra origem. Se forem causados danos na cabeça de impressão ou noutras peças deste aparelho resultantes da utilização de produtos incompatíveis com este aparelho, qualquer reparação necessária pode não estar coberta pela garantia.

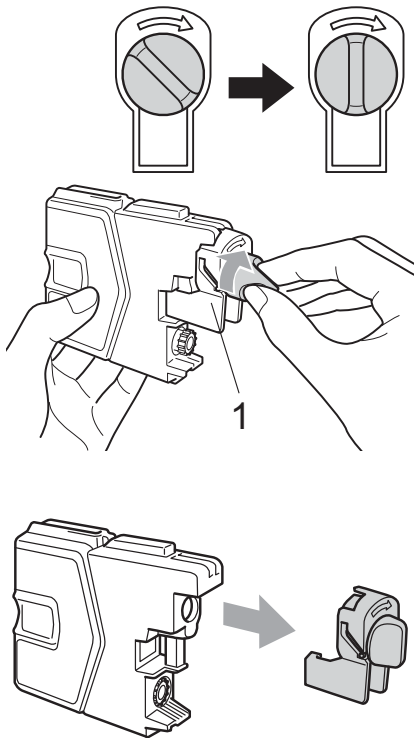
1 Abra a tampa do cartucho de tinta. Se um ou mais cartuchos tiverem acabado, o LCD apresenta
Só impressão P&B ou
Impossível impr.

2 Prima o manípulo de libertação do encaixe, conforme ilustra a figura, para libertar o cartucho indicado no LCD. Retire o cartucho do aparelho.

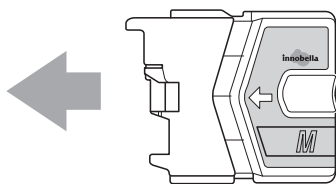


3 Abra a embalagem do novo cartucho de tinta da cor indicada no LCD e retire-o.

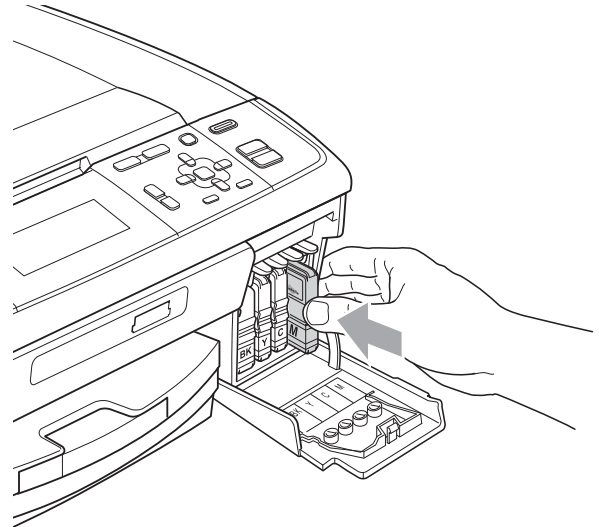
- 4 Rode o botão verde da tampa de protecção amarela para a direita até ouvir um estalido para libertar a vedação de vácuo e, em seguida, retire a tampa (1).



- 5 Cada cor tem a sua posição correcta. Insira o cartucho de tinta na direcção indicada pela seta da etiqueta.



- 6 Com cuidado, empurre o cartucho de tinta para dentro até o encaixar e, em seguida, feche a tampa do cartucho de tinta.



- 7 O aparelho reinicia automaticamente o contador de pontos de tinta.



Nota

- Se substituiu um cartucho de tinta, por exemplo, o preto, o LCD pode pedir-lhe para verificar se se trata de um cartucho novo (por exemplo, Mudou Cartucho **BK** Preto). Para cada novo cartucho instalado, prima **+** (Sim) para reiniciar automaticamente o contador de pontos de tinta para essa cor. Se o cartucho que instalou não for totalmente novo, prima **-** (Não).
- Se o LCD indicar **Nenh Cart. Tinta ou Não detectado** depois de instalar os cartuchos de tinta, verifique se os cartuchos de tinta estão instalados correctamente.

⚠ AVISO

Se a tinta entrar em contacto com os olhos, lave-os imediatamente com água e consulte um médico se necessário.

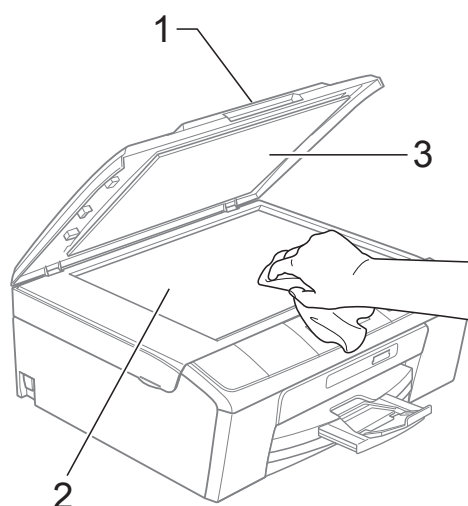
! IMPORTANTE

- NÃO remova os cartuchos de tinta se não for necessário substituí-los. Se o fizer, poderá reduzir a quantidade da tinta e o aparelho não saberá a quantidade de tinta restante no cartucho.
- NÃO toque nas ranhuras de inserção dos cartuchos. Se o fizer, a tinta pode manchar a sua pele.
- Se a tinta entrar em contacto com a pele ou com vestuário, lave-os imediatamente com sabão ou detergente.
- Se misturar as cores por ter colocado os cartuchos de tinta na posição errada, limpe a cabeça de impressão várias vezes depois de colocar os cartuchos na posição correcta.
- Depois de abrir um cartucho de tinta, instale-o no aparelho e utilize-o no período de seis meses após a instalação. Utilize cartuchos novos até à data de validade indicada na embalagem.
- NÃO desmonte nem force o cartucho de tinta, porque isso pode causar a saída de tinta do cartucho.

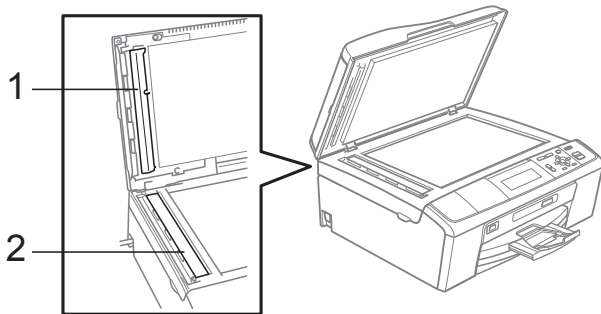
Limpar e verificar o aparelho

Limpar o vidro do digitalizador

- 1 Levante a tampa dos documentos (1). Limpe o vidro do digitalizador (2) e o plástico branco (3) com um pano macio que não largue pêlos humedecido com um limpavidros não inflamável.



- 2** (Apenas DCP-J715W)
Na unidade ADF, limpe a barra branca (1) e o vidro (2) com um pano que não largue pêlos humedecido com um limpavidros não inflamável.

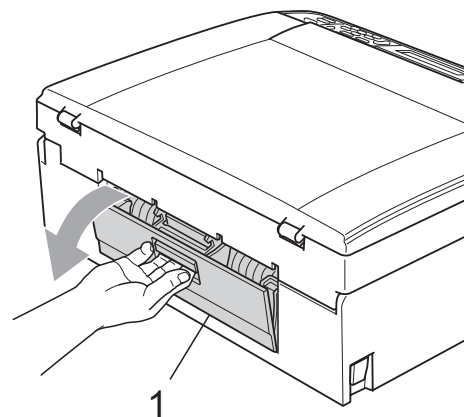


Nota

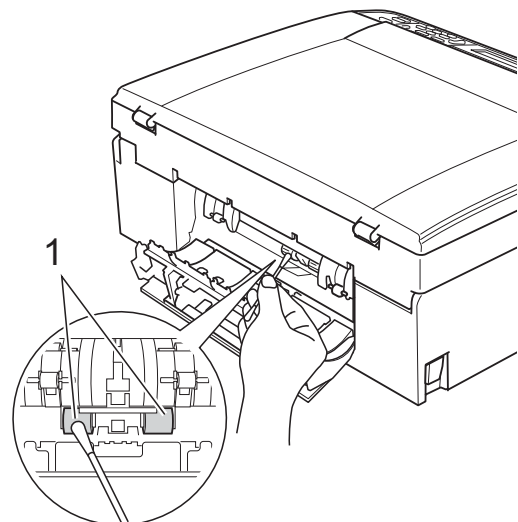
Para além de limpar o vidro com um limpavidros que não seja inflamável, passe a ponta dos dedos pelo vidro para tentar detectar sujidade. Se sentir sujidade ou resíduos, limpe o vidro de novo, prestando especial atenção a essa área. Poderá ser necessário repetir o processo de limpeza três ou quatro vezes. Para testar, faça uma cópia após cada tentativa de limpeza.

Limpar os rolos de recolha de papel

- 1** Remova a gaveta do papel completamente para fora do aparelho.
2 Desligue o aparelho da tomada eléctrica e abra a tampa de desencravamento de papel (1) situada na parte de trás do aparelho.



- 3** Limpe os rolos de recolha de papel (1) com um cotonete embebido em álcool isopropílico.



- 4** Feche a tampa de desencravamento de papel. Certifique-se de que a tampa está fechada correctamente.
5 Volte a ligar o cabo de alimentação.
6 Lentamente, volte a introduzir completamente a gaveta do papel no aparelho.

Limpar a cabeça de impressão

Para manter uma boa qualidade de impressão, o aparelho limpa automaticamente a cabeça de impressão sempre que necessário. Pode iniciar o processo de limpeza manualmente se tiver um problema de qualidade de impressão.

Limpe a cabeça de impressão e os cartuchos de tinta se aparecer uma linha horizontal no texto ou nos gráficos ou texto em branco nas páginas impressas. Pode limpar apenas o Preto, três cores de cada vez (Ciano/Magenta/Amarelo) ou as quatro cores ao mesmo tempo.

A limpeza da cabeça de impressão consome tinta. Limpar demasiadas vezes gasta tinta desnecessariamente.

! IMPORTANTE

NÃO toque na cabeça de impressão. Tocar na cabeça de impressão pode causar danos permanentes e anular a garantia da mesma.

- 1 Prima **Menu**.
- 2 Prima ▲ ou ▼ para seleccionar **Gest. de Tinta**.
Prima **OK**.
- 3 Prima ▲ ou ▼ para seleccionar **Limpendo**.
Prima **OK**.
- 4 Prima ▲ ou ▼ para seleccionar **Preto, Cor ou Todas**.
Prima **OK**.
O aparelho limpa a cabeça de impressão. Quando terminar a limpeza, o aparelho volta automaticamente ao modo espera.

Nota

Se limpar a cabeça de impressão pelo menos cinco vezes e a impressão não melhorar, experimente instalar um novo cartucho Innobella™ Original da Brother para cada cor problemática. Experimente voltar a limpar a cabeça de impressão até mais cinco vezes. Se a impressão não tiver melhorado, contacte o revendedor da Brother.

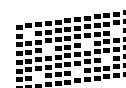
Verificar a qualidade de impressão

Se a impressão tiver cores e texto desbotados ou matizados, alguns dos bocais podem estar obstruídos. Pode verificar isso imprimindo uma folha de verificação da qualidade de impressão e examinando o padrão de verificação dos bocais.

- 1 Prima **Menu**.
- 2 Prima ▲ ou ▼ para seleccionar **Gest. de Tinta**.
Prima **OK**.
- 3 Prima ▲ ou ▼ para seleccionar **Imprimir teste**.
Prima **OK**.
- 4 Prima ▲ ou ▼ para seleccionar **Qual. Impressão**.
Prima **OK**.
- 5 Prima **Iniciar Cor**.
O aparelho começa a imprimir a folha de verificação da qualidade de impressão.
- 6 Verifique a qualidade dos quatro blocos de cor na folha.
- 7 Efectue um dos seguintes procedimentos:
 - Se todas as linhas estiverem nítidas e visíveis, prima **+** para seleccionar **Sim** e avance para o passo 8.
 - Se faltarem linhas curtas conforme mostrado em seguida, prima **-** para seleccionar **Não**.

OK

Má



- 8 O LCD pergunta se a qualidade de impressão está OK para o preto e para as três cores.
Prima **+** (**Sim**) ou **-** (**Não**).

- 9 O LCD pergunta se deseja iniciar a limpeza.
Prima + (Sim).
O aparelho começa a limpar a cabeça de impressão.
- 10 Depois de terminada a limpeza, prima **Iniciar Cor**.
O aparelho volta a imprimir a folha de verificação da qualidade de impressão. Regresse ao passo 6.
- 11 Prima **Parar/Sair**.
Se repetir este procedimento pelo menos cinco vezes e a qualidade de impressão continuar má, substitua o cartucho de tinta da cor obstruída.
Depois de substituir o cartucho de tinta, verifique a qualidade de impressão. Se o problema ainda assim persistir, repita a limpeza e os testes de impressão pelo menos cinco vezes para o novo cartucho. Se ainda faltar tinta, contacte o revendedor da Brother.

! IMPORTANTE

NÃO toque na cabeça de impressão. Tocar na cabeça de impressão pode causar danos permanentes e anular a garantia da mesma.

Nota



Quando um bocal da cabeça de impressão está obstruído, a amostra impressa tem esta aparência.



Depois de limpar o bocal da cabeça de impressão, as linhas horizontais desaparecem.

Verificar o alinhamento da impressão

Pode ser necessário ajustar o alinhamento da impressão após o transporte do aparelho se o texto impresso ficar impreciso ou as imagens ficarem desbotadas.

- 1 Prima **Menu**.
- 2 Prima ▲ ou ▼ para seleccionar **Gest. de Tinta**.
Prima **OK**.
- 3 Prima ▲ ou ▼ para seleccionar **Imprimir teste**.
Prima **OK**.
- 4 Prima ▲ ou ▼ para seleccionar **Alinhamento**.
Prima **OK**.
- 5 Prima **Iniciar Mono** ou **Iniciar Cor**.
O aparelho começa a imprimir a folha de verificação do alinhamento.
- 6 Verifique os testes de impressão de 600 ppp e 1200 ppp para ver se a amostra número 5 se assemelha à amostra número 0.
 - Se as amostras número 5 dos testes de impressão de 600 ppp e 1200 ppp forem as mais semelhantes, prima + (Sim) para terminar a verificação do alinhamento e avance para o passo 9.
 - Se outro número de amostra do teste de impressão for uma melhor correspondência para 600 ppp ou 1200 ppp, prima - (Não) para o seleccionar.
- 7 Para 600 ppp, prima ◀ ou ▶ para seleccionar o número da amostra do teste de impressão que mais se assemelha à amostra número 0 (1-8).
Prima **OK**.
- 8 Para 1200 ppp, prima ◀ ou ▶ para seleccionar o número da amostra do teste de impressão que mais se assemelha à amostra número 0 (1-8).
Prima **OK**.
- 9 Prima **Parar/Sair**.

Mensagens de erro e de manutenção

Tal como com qualquer produto sofisticado para escritório, podem ocorrer erros e os consumíveis precisam de ser substituídos. Neste caso, o aparelho identifica o erro e apresenta uma mensagem de erro. As mensagens de erro e de manutenção mais comuns são descritas a seguir.

O próprio utilizador pode corrigir a maioria dos erros e efectuar a manutenção de rotina. Se necessitar de mais ajuda, o Brother Solutions Center disponibiliza as mais recentes sugestões para a solução de problemas e as questões mais frequentes.

Visite-nos em <http://solutions.brother.com/>

Mensagem de erro	Causa	Acção
Absorv. tinta cheio	Manutenção interna necessária. Este problema pode ser causado pelo uso de cartuchos que não sejam cartuchos originais da Brother ou pela recarga de cartuchos vazios com tinta de outra origem. Se forem causados danos na cabeça de impressão ou noutras peças deste aparelho resultantes da utilização de outras marcas de tinta ou cartuchos de tinta, qualquer reparação necessária pode não estar coberta pela garantia.	Contacte o Serviço de Clientes da Brother/o seu revendedor da Brother.
Absorv.tint qua.cheio	A caixa de absorção de tinta ou a caixa de limpeza está praticamente cheia.	Contacte o Serviço de Clientes da Brother/o seu revendedor da Brother.
Baixa Temperatura	A cabeça de impressão está demasiado fria.	Deixe o aparelho aquecer.
Bloque.d/papel	O papel está encravado no aparelho.	<p>Remova o papel encravado, seguindo os passos descritos em <i>Encravamento da impressora ou do papel</i> na página 46.</p> <p>Certifique-se de que a guia do comprimento do papel está ajustada ao tamanho de papel correcto.</p>
C. M.md cheio	O cartão de memória ou a unidade de memória USB Flash que está a utilizar já contém 999 ficheiros.	O aparelho só pode guardar no cartão de memória ou na unidade de memória USB Flash se estes contiverem menos de 999 ficheiros. Experimente eliminar ficheiros não utilizados para libertar algum espaço e tente novamente.

Mensagem de erro	Causa	Acção
Disp.inutilizável Desligue o dispo. do cone. frontal, desl. e volte a lig. o aparelh	Um dispositivo danificado está ligado à interface directa USB.	Desligue o dispositivo da interface directa USB e prima Ligar/Desligar para desligar o aparelho; em seguida, ligue de novo o aparelho.
Disp.inutilizável Desligue o Dispositivo USB.	Foi ligado à interface directa USB um dispositivo USB, ou uma unidade de memória USB Flash, que não é suportado. (Para mais informações, visitemos em http://solutions.brother.com/)	Desligue o dispositivo da interface directa USB.
Erro de Media	O cartão de memória está corrompido, incorrectamente formatado ou existe um problema com o cartão de memória.	Coloque o cartão novamente na ranhura para verificar se está na posição correcta. Se o erro se mantiver, verifique a unidade multimédia (ranhura) do aparelho, colocando outro cartão de memória que saiba estar a funcionar.
Hub Inutilizável	Foi ligado um Hub ou uma unidade de memória USB Flash com Hub à interface directa USB.	O Hub ou a unidade de memória USB Flash com Hub não são suportados. Desligue o dispositivo da interface directa USB.
Imagem mto grande	As proporções da fotografia são irregulares, pelo que não foi possível adicionar efeitos.	Escolha uma imagem de proporções regulares.
Imagem mto pequena	O tamanho da fotografia é demasiado pequeno para recortar.	Escolha uma imagem maior.
Impossível impr. Substitua tinta	Um ou mais cartuchos de tinta acabaram. O aparelho pára todas as operações de impressão.	Substitua os cartuchos de tinta. (Consulte <i>Substituir os cartuchos de tinta</i> na página 34.)
Memória Cheia	A memória do aparelho está cheia.	Operação de cópia em curso: Prima Parar/Sair , aguarde que as outras operações em curso terminem e volte a tentar.
	O cartão de memória ou a unidade de memória USB Flash que está a utilizar não possui espaço livre suficiente para digitalizar os documentos.	Elimine ficheiros não utilizados do cartão de memória ou da unidade de memória USB Flash para libertar algum espaço e tente novamente.

Mensagem de erro	Causa	Acção
Nenh Cart. Tinta	Um cartucho de tinta não foi instalado correctamente.	Retire o cartucho de tinta e volte a inseri-lo, encaixando-o devidamente. (Consulte <i>Substituir os cartuchos de tinta</i> na página 34.)
Não detectado	Instalou um novo cartucho de tinta com demasiada rapidez e o aparelho não o detectou.	Retire o novo cartucho de tinta e volte a instalá-lo lentamente.
	Se estiver a utilizar tinta que não seja original da Brother, o aparelho pode não detectar o cartucho de tinta.	Substitua o cartucho por um cartucho de tinta original da Brother. Se a mensagem de erro permanecer, contacte o revendedor da Brother.
	Um cartucho de tinta não foi instalado correctamente.	Retire o novo cartucho de tinta e volte a instalá-lo lentamente, até encaixar. (Consulte <i>Substituir os cartuchos de tinta</i> na página 34.)
Não pode limpar XX Não pode iniciar XX Não pod imprimir XX Não pod Digitalz XX	Ocorreu um problema mecânico no aparelho. –OU– Um objecto estranho, tal como um clipe ou um pedaço de papel rasgado, entrou no aparelho.	Abra a tampa do digitalizador e retire eventuais objectos estranhos e restos de papel do interior do aparelho. Se a mensagem de erro continuar, desligue o aparelho da corrente eléctrica durante alguns minutos e, em seguida, volte a ligá-lo.
Pouca tinta	Um ou mais cartuchos de tinta estão quase a acabar.	Encomende um novo cartucho.
Restam dados	Ainda há dados de impressão na memória do aparelho.	Prima Parar/Sair . O aparelho cancela a tarefa e apaga-a da memória. Tente imprimir novamente.
Sem Ficheiro	O cartão de memória, ou a unidade de memória USB Flash, colocado na unidade multimédia não contém um ficheiro .JPG.	Volte a colocar o cartão de memória ou a unidade de memória USB Flash correctos na ranhura.

Mensagem de erro	Causa	Acção
Só impressão P&B Substitua tinta	<p>Um ou mais cartuchos de tinta de cor acabaram. Pode utilizar o aparelho no modo monocromático durante, aproximadamente, quatro semanas, consoante o número de páginas que imprimir. Enquanto esta mensagem aparecer no LCD, cada operação funciona da seguinte forma:</p> <ul style="list-style-type: none"> ■ Impressão Se clicar em Escala de cinzentos no separador Avançado do controlador da impressora, pode utilizar o aparelho como uma impressora monocromática. ■ Cópia Se o tipo de papel estiver configurado para Papel Normal ou Papel Revestido, pode fazer cópias monocromáticas. <p>Se o tipo de papel estiver configurado para Outro Glossy, Brother BP71 ou Brother BP61, o aparelho pára todas as operações de impressão. <i>Se desligar o aparelho ou retirar o cartucho de tinta, não pode utilizar o aparelho até colocar um novo cartucho de tinta.</i></p>	Substitua os cartuchos de tinta. (Consulte <i>Substituir os cartuchos de tinta</i> na página 34.)
Tampa aberta	A tampa do digitalizador não está completamente fechada.	Abra a tampa do digitalizador e feche-a novamente.
	A tampa do cartucho de tinta não está completamente fechada.	Feche com firmeza a tampa do cartucho de tinta até encaixá-la.
Temperat Elevada	A cabeça de impressão está demasiado quente.	Deixe o aparelho arrefecer.

Mensagem de erro	Causa	Acção
Verif. Papel	A gaveta do papel fotográfico está na posição de impressão <i>fotográfica</i> .	Certifique-se de que a gaveta do papel fotográfico está na posição de impressão <i>Normal</i> . (Consulte o passo 4 e a nota Importante em <i>Colocar papel fotográfico</i> na página 13.)
	O aparelho não tem papel ou este não está correctamente colocado na gaveta do papel.	Efectue um dos seguintes procedimentos: <ul style="list-style-type: none"> ■ Coloque papel na gaveta do papel e, em seguida, prima Iniciar Mono ou Iniciar Cor. ■ Retire o papel, coloque-o novamente e, em seguida, prima Iniciar Mono ou Iniciar Cor. (Consulte <i>Colocar papel e outros materiais de impressão</i> na página 9.)
	O papel está encravado no aparelho.	Retire o papel encravado, seguindo os passos descritos em <i>Encravamento da impressora ou do papel</i> na página 46.
	A tampa de desencravamento de papel não está correctamente fechada.	Verifique se a tampa de desencravamento de papel está bem fechada em ambas as extremidades. (Consulte <i>Encravamento da impressora ou do papel</i> na página 46.)
Verif Tamho Ppel	O papel não tem o tamanho correcto.	Certifique-se de que a configuração de Tamanho do Papel corresponde ao tamanho do papel que está na gaveta. Coloque o papel com o tamanho correcto e, em seguida, prima Iniciar Mono ou Iniciar Cor . (Consulte <i>Tamanho do papel</i> na página 17.)
Verifique Docum. (Apenas DCP-J715W)	O documento não foi inserido ou alimentado correctamente ou o documento digitalizado pelo ADF era muito comprido.	(Consulte <i>Utilizar o ADF (apenas DCP-J715W)</i> na página 22.) (Consulte <i>Encravamento de documentos (apenas DCP-J715W)</i> na página 45.)

Animação de erro

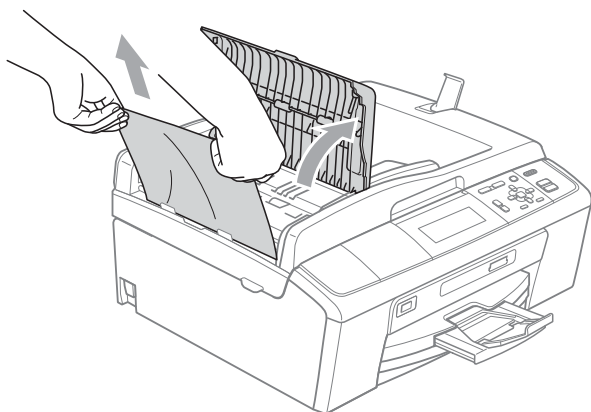
As animações de erro apresentam instruções passo-a-passo quando o papel encrava. Pode ler os passos ao seu ritmo premindo ► para ver o passo seguinte e ◀ para recuar.

Encravamento de documentos (apenas DCP-J715W)

Os documentos podem ficar encravados na unidade ADF se não forem introduzidos ou alimentados correctamente ou se forem muito compridos. Siga os passos para eliminar um encravamento de papel.

O documento está encravado na parte superior da unidade ADF

- 1 Retire o papel que não está encravado da unidade ADF.
- 2 Abra a tampa do ADF.
- 3 Puxe o documento encravado para cima e para a esquerda.



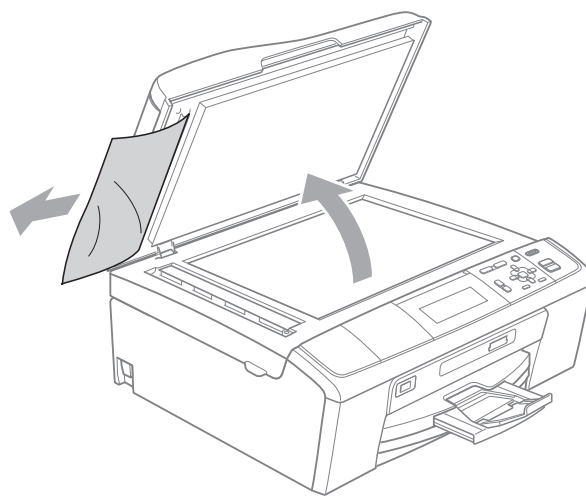
- 4 Feche a tampa do ADF.
- 5 Prima **Parar/Sair**.

! IMPORTANTE

Para evitar futuros encravamentos de documentos, feche a tampa do ADF correctamente, pressionando-a com cuidado no centro.

O documento está encravado no interior da unidade ADF

- 1 Retire o papel que não está encravado da unidade ADF.
- 2 Levante a tampa dos documentos.
- 3 Puxe o documento encravado para a esquerda e para fora.



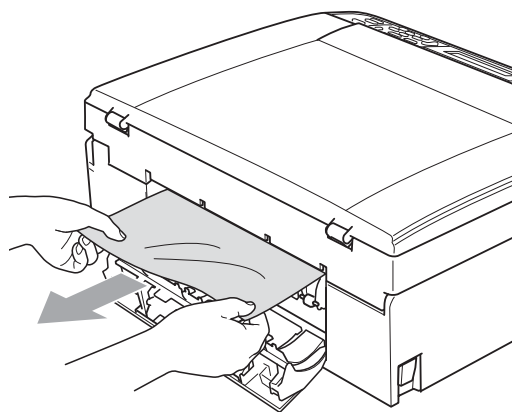
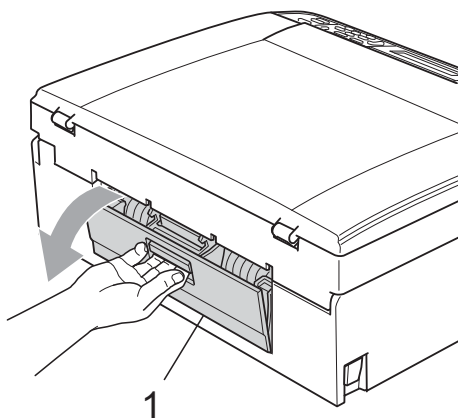
- 4 Feche a tampa dos documentos.
- 5 Prima **Parar/Sair**.

B

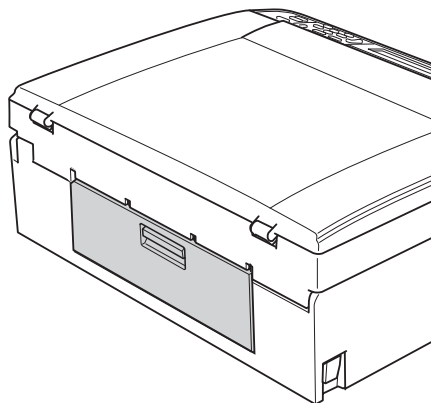
Encravamento da impressora ou do papel

Remova o papel encravado em função da área onde ficou encravado no aparelho.

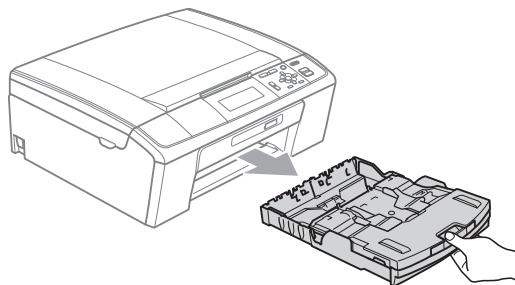
- 1 Desligue o aparelho da tomada eléctrica.
- 2 Abra a tampa de desencravamento de papel (1) situada na parte de trás do aparelho. Remova o papel encravado do aparelho.



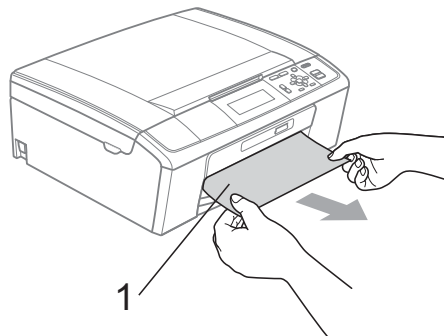
- 3 Feche a tampa de desencravamento de papel. Certifique-se de que a tampa está correctamente fechada.



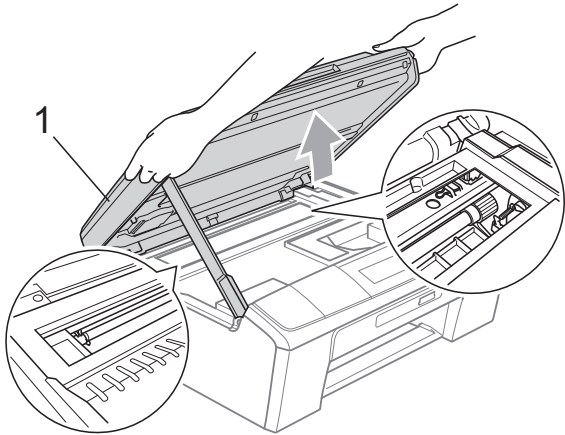
- 4 Se a aba do suporte do papel estiver aberta, feche-a e, em seguida, feche o suporte do papel. Remova a gaveta do papel completamente para fora do aparelho.



- 5 Puxe para fora o papel encravado (1).



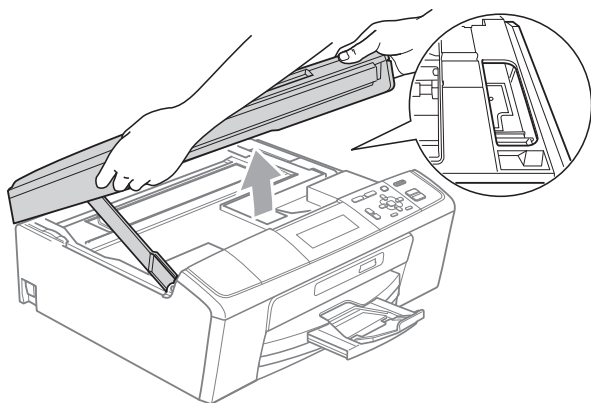
- 6 Com ambas as mãos, agarre as presilhas de plástico em ambos os lados do aparelho e levante a tampa do digitalizador (1) até a fixar bem na posição aberta.



Desloque a cabeça de impressão (se necessário) para retirar o papel restante nesta área. Certifique-se de que não fica papel encravado nos cantos do aparelho. Verifique *ambas* as extremidades do carreto de impressão.

Nota

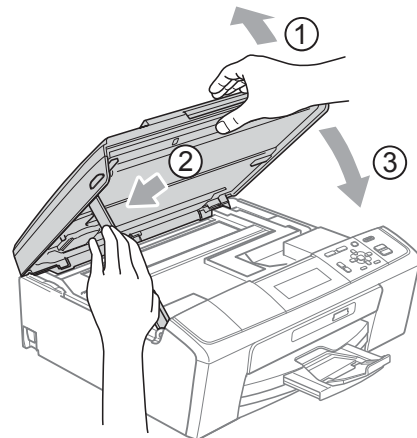
Se a cabeça de impressão estiver no canto direito, como indica a figura, não pode deslocá-la. Volte a ligar o cabo de alimentação e, em seguida, mantenha a tecla **Parar/Sair** premida até a cabeça de impressão se deslocar para o centro. Desligue o aparelho da fonte de alimentação e retire o papel.



! IMPORTANTE

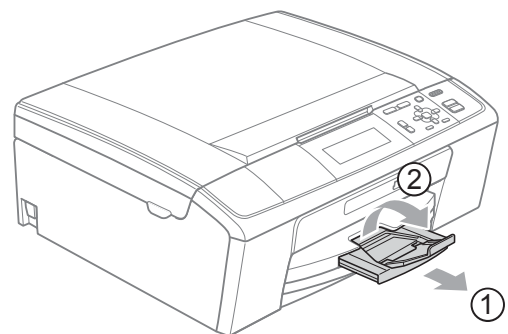
Se a tinta entrar em contacto com a pele ou com vestuário, lave-os imediatamente com sabão ou detergente.

- 7 Levante a tampa do digitalizador para libertar a fixação (1). Exerça uma ligeira pressão sobre o suporte da tampa do digitalizador (2) e feche a tampa do digitalizador (3) com ambas as mãos.



- 8 Introduza a gaveta do papel firmemente no aparelho.

- 9 Mantendo a gaveta do papel no lugar devido, puxe para fora o suporte do papel (1) até encaixar e, em seguida, abra a aba do suporte do papel (2).



Certifique-se de que puxa para fora o suporte do papel até ouvir um estalido.

! IMPORTANTE

NÃO utilize a aba do suporte do papel para papel de tamanho Legal.

- 10 Volte a ligar o cabo de alimentação.

Solução de problemas

Se achar que existe um problema com o aparelho, consulte a tabela abaixo e siga as sugestões de solução de problemas.

Muitos problemas podem ser facilmente resolvidos pelo utilizador. Se necessitar de ajuda adicional, o Brother Solutions Center disponibiliza as mais recentes sugestões para a solução de problemas e as questões mais frequentes.

Visite-nos em <http://solutions.brother.com/>

Se tiver dificuldades com o aparelho

Impressão

Dificuldade	Sugestões
Nenhuma impressão	Verifique o cabo de interface no aparelho e no computador. (Consulte o <i>Guia de Instalação Rápida</i> .)
	Certifique-se de que o aparelho está ligado à tomada e activado.
	Verifique se o LCD apresenta uma mensagem de erro. (Consulte <i>Mensagens de erro e de manutenção</i> na página 40.)
	Um ou mais cartuchos de tinta acabaram. (Consulte <i>Substituir os cartuchos de tinta</i> na página 34.)
	Se o LCD apresentar <code>Impossível impr. e</code> Substitua tinta, consulte <i>Substituir os cartuchos de tinta</i> na página 34.
	Verifique se instalou e escolheu o controlador da impressora correcto.
	Certifique-se de que o aparelho está online. Clique em Iniciar e em Impressoras e Faxes . Selecciona Brother DCP-XXXX (em que XXXX é o nome do modelo) e certifique-se de que a opção Utilizar impressora offline não está seleccionada.
	Quando seleccionar as configurações Imprimir páginas ímpar e Imprimir páginas par , pode aparecer uma mensagem de erro de impressão no computador, pois o aparelho entra em pausa durante o processo de impressão. A mensagem de erro desaparece quando o aparelho reiniciar a impressão.

Impressão (Continuação)

Dificuldade	Sugestões
Má qualidade de impressão	Utilize apenas consumíveis originais da Brother, pois a tinta de outros fabricantes pode provocar problemas de qualidade de impressão.
	Verifique a qualidade da impressão. (Consulte <i>Verificar a qualidade de impressão</i> na página 38.)
	Certifique-se de que a configuração de Tipo de suporte no controlador da impressora ou a configuração de Tipo de Papel no menu do aparelho corresponde ao tipo de papel que está a utilizar. (Consulte <i>Impressão para Windows®</i> ou <i>Impressão e Faxes para Macintosh</i> no <i>Manual do Utilizador de Software e Tipo de papel</i> na página 17.)
	Certifique-se de que os cartuchos de tinta são novos. O problema seguinte pode provocar a obstrução da tinta: <ul style="list-style-type: none"> ■ A data de validade escrita no pacote do cartucho expirou. (Os cartuchos Originais da Brother têm dois anos de validade se forem mantidos na embalagem original.) ■ O cartucho de tinta esteve no aparelho mais de seis meses. ■ O cartucho de tinta pode não ter sido armazenado correctamente antes da utilização.
	Tente utilizar os tipos de papel recomendados. (Consulte <i>Papel admitido e outros materiais de impressão</i> na página 18.)
	O ambiente recomendado para o aparelho é de 20 °C a 33 °C.
Aparecem linhas horizontais brancas no texto ou gráficos.	Limpe a cabeça de impressão. (Consulte <i>Limpar a cabeça de impressão</i> na página 38.)
	Certifique-se de que está a utilizar tinta Innobella™ original da Brother.
	Tente utilizar os tipos de papel correctos. (Consulte <i>Papel admitido e outros materiais de impressão</i> na página 18.)
	Se pretender imprimir em papel Foto 10 × 15 cm ou Foto L 89 × 127 mm, certifique-se de que utiliza a gaveta do papel fotográfico. (Consulte <i>Colocar papel fotográfico</i> na página 13.)
O aparelho imprime páginas em branco.	Limpe a cabeça de impressão. (Consulte <i>Limpar a cabeça de impressão</i> na página 38.)
Caracteres e linhas estão empilhados.	Verifique o alinhamento da impressão. (Consulte <i>Verificar o alinhamento da impressão</i> na página 39.)
Textos ou imagens impressos estão tortos.	Certifique-se de que colocou o papel na gaveta correctamente e que as guias laterais do papel estão correctamente ajustadas. (Consulte <i>Colocar papel e outros materiais de impressão</i> na página 9.)
	Verifique se a tampa de desencravamento de papel está correctamente fechada.
Borrões no centro superior da página impressa.	Certifique-se de que o papel não é demasiado espesso ou não está enrolado. (Consulte <i>Papel admitido e outros materiais de impressão</i> na página 18.)
Borrões no canto direito ou esquerdo da página impressa.	Certifique-se de que o papel não está enrolado quando imprimir no verso das folhas com as configurações Imprimir páginas ímpar e Imprimir páginas par .
A impressão parece estar suja ou a tinta parece escorrer.	Verifique se está a usar os tipos de papel recomendados. (Consulte <i>Papel admitido e outros materiais de impressão</i> na página 18.) Não manuseie o papel até a tinta secar.
	Se estiver a utilizar papel fotográfico, certifique-se de que configurou o tipo de papel correcto. Se pretender imprimir uma fotografia a partir do computador, configure o Tipo de suporte no separador Básico do controlador da impressora.
	Certifique-se de que está a utilizar tinta Innobella™ original da Brother.

Impressão (Continuação)

Dificuldade	Sugestões
O lado inverso ou o fundo da página apresenta manchas.	Certifique-se de que a faixa de impressão não está suja de tinta. (Consulte <i>Limpar a faixa de impressão do aparelho no anexo A do Manual Avançado do Utilizador.</i>)
	Certifique-se de que está a utilizar a aba do suporte do papel. (Consulte <i>Colocar papel e outros materiais de impressão na página 9.</i>)
O aparelho imprime linhas densas na página.	Selecione Ordem inversa no separador Básico do controlador da impressora.
As impressões estão enrugadas.	No separador Avançado do controlador da impressora, clique em Definições de cor e anule a selecção de Impressão bidireccional .
	Certifique-se de que está a utilizar tinta Innobella™ original da Brother.
Não é possível executar a impressão "Esquema de página".	Certifique-se de que a configuração do tamanho do papel na aplicação e no controlador da impressora são iguais.
A velocidade de impressão é demasiado baixa.	Experimente alterar a configuração do controlador da impressora. A resolução mais elevada necessita de um processamento de dados, e tempo de transferência e de impressão mais longos. Experimente as outras configurações de qualidade no separador Avançado do controlador da impressora. Clique também em Definições de cor e certifique-se de que anula a selecção de Melhoria de cor .
	Desactive a função sem margens. A impressão sem margens é mais lenta que a impressão normal. (Consulte <i>Impressão para Windows®</i> ou <i>Impressão e Faxes para Macintosh no Manual do Utilizador de Software.</i>)
O Reforço de Cor não funciona correctamente.	Se os dados da imagem não forem completamente a cores na aplicação (como 256 cores), o Reforço de Cor não funciona. Utilize pelo menos dados de cor de 24 bits com a função Reforço de Cor.
O papel fotográfico não é alimentado correctamente.	Se imprimir em papel fotográfico da Brother, coloque uma folha adicional do mesmo papel fotográfico na gaveta do papel. Na embalagem do papel, foi incluída uma folha adicional para essa finalidade.
	Limpe os rolos de recolha de papel. (Consulte <i>Limpar os rolos de recolha de papel na página 37.</i>)
O aparelho alimenta várias folhas.	Certifique-se de que o papel foi colocado correctamente na gaveta. (Consulte <i>Colocar papel e outros materiais de impressão na página 9.</i>)
	Certifique-se de que não foram colocados mais de dois tipos de papel de uma vez.
Ocorreu um encravamento de papel.	Certifique-se de que a guia do comprimento do papel está ajustada ao tamanho correcto do papel. Não puxe para fora a gaveta quando colocar papel de tamanho A5 ou inferior. (Consulte <i>Encravamento da impressora ou do papel na página 46.</i>)
As páginas impressas não estão empilhadas ordenadamente.	Certifique-se de que está a utilizar a aba do suporte do papel. (Consulte <i>Colocar papel e outros materiais de impressão na página 9.</i>)
O aparelho não consegue imprimir a partir do Adobe® Illustrator®.	Experimente reduzir a resolução de impressão. (Consulte <i>Impressão para Windows®</i> ou <i>Impressão e Faxes para Macintosh no Manual do Utilizador de Software.</i>)

Dificuldades de cópia

Dificuldade	Sugestões
Aparecem faixas ou linhas verticais pretas nas cópias.	As faixas ou linhas verticais pretas nas cópias são geralmente causadas por sujidade ou líquido corrector no digitalizador. Limpe o vidro do digitalizador e a superfície em plástico branco que se encontra acima do mesmo. (Consulte <i>Limpar o vidro do digitalizador</i> na página 36.)
Maus resultados nas cópias quando se utiliza o ADF. (Apenas DCP-J715W)	Experimente utilizar o vidro do digitalizador. (Consulte <i>Utilizar o vidro do digitalizador</i> na página 22.)
Aparecem faixas ou linhas verticais pretas nas cópias. (Apenas DCP-J715W)	As faixas ou linhas verticais pretas nas cópias são geralmente causadas por sujidade ou líquido corrector no vidro. Limpe o vidro. (Consulte <i>Limpar o vidro do digitalizador</i> na página 36.)
A opção Ajustar à página não funciona correctamente.	Certifique-se de que o documento não está inclinado no vidro do digitalizador. Reposicione o documento e volte a tentar.

Dificuldades de digitalização

Dificuldade	Sugestões
Ocorrem erros TWAIN/WIA no início da digitalização.	Certifique-se de que o controlador TWAIN/WIA Brother está seleccionado como fonte principal. No PaperPort™ 11SE com OCR, clique em Ficheiro, Digitalizar ou obter foto e clique em Seleccionar para escolher o controlador TWAIN/WIA Brother. (Apenas DCP-J715W)
Maus resultados nas digitalizações quando se utiliza o ADF. (Apenas DCP-J715W)	Experimente utilizar o vidro do digitalizador. (Consulte <i>Utilizar o vidro do digitalizador</i> na página 22.)
O OCR não funciona. (Apenas DCP-J715W)	Experimente aumentar a resolução do digitalizador. (Utilizadores do Macintosh) O Presto! PageManager tem de ser transferido e instalado antes da utilização. Consulte <i>Aceder à Assistência Brother (Macintosh)</i> na página 4 para obter mais instruções.

Dificuldades de software

Dificuldade	Sugestões
Não é possível instalar software ou imprimir.	(Apenas utilizadores do Windows®) Execute o programa Corrigir MFL-Pro Suite incluído no CD-ROM de instalação. Este programa repara e reinstala o software.
"Aparelho ocupado"	Certifique-se de que o aparelho não apresenta uma mensagem de erro no LCD.
Não é possível imprimir imagens a partir do FaceFilter Studio.	Para utilizar o FaceFilter Studio, tem de instalar a aplicação FaceFilter Studio a partir do CD-ROM de instalação fornecido com o aparelho. Para instalar o FaceFilter Studio, consulte o <i>Guia de Instalação Rápida</i> . Além disso, antes de iniciar o FaceFilter Studio pela primeira vez, certifique-se de que o aparelho Brother está activo e ligado ao computador. Poderá assim aceder a todas as funções do FaceFilter Studio.

Dificuldades no PhotoCapture Center™

Dificuldade	Sugestões
O disco amovível não funciona correctamente.	<ol style="list-style-type: none"> 1 Já instalou a actualização do Windows® 2000? Se não o tiver feito, siga estas instruções: <ol style="list-style-type: none"> 1) Desligue o cabo USB. 2) Instale a actualização do Windows® 2000 utilizando um dos seguintes métodos: <ul style="list-style-type: none"> ■ Instale o MFL-Pro Suite a partir do CD-ROM de instalação. (Consulte o <i>Guia de Instalação Rápida</i>.) ■ Transfira o Service Pack mais recente a partir do sítio Web da Microsoft. 3) Aguarde aproximadamente 1 minuto após a reinicialização do computador e, em seguida, ligue o cabo USB. 2 Retire o cartão de memória ou a unidade de memória USB Flash e volte a inserir. 3 Se tentou "Ejectar" enquanto estava no Windows®, retire o cartão de memória ou a unidade de memória USB Flash antes de continuar. 4 Se aparecer uma mensagem de erro quando tentar ejectar o cartão de memória ou a unidade de memória USB Flash, isso significa que o suporte está a ser utilizado. Aguarde um momento e tente novamente. 5 Se nada resultar, desligue o computador e o aparelho e, em seguida, volte a ligá-los. (Tem de desligar o cabo de alimentação do aparelho para o desligar.)
Não é possível aceder ao disco amovível a partir do ícone do ambiente de trabalho.	Certifique-se de que introduziu correctamente o cartão de memória ou a unidade de memória USB Flash.
Falta parte da foto quando impressa.	Certifique-se de que a impressão sem margens e o recorte estão desactivados. (Consulte <i>Impressão sem margens</i> no capítulo 4 e <i>Recortar</i> no capítulo 4 do <i>Manual Avançado do Utilizador</i> .)

Dificuldades de rede

Dificuldade	Sugestões
Não é possível imprimir na rede.	<p>Certifique-se de que o aparelho está ligado, online e no modo Pronto. Imprima uma lista de Configuração de Rede (consulte <i>Impressão de relatórios</i> no capítulo 2 do <i>Manual Avançado do Utilizador</i>) e verifique as configurações de rede actuais impressas nesta lista.</p> <p>(Apenas DCP-J715W) Volte a ligar o cabo LAN ao hub para verificar se os cabos e as ligações de rede estão em boas condições. Se possível, experimente ligar o aparelho a uma porta diferente do hub com um cabo diferente. Se as ligações forem boas, o aparelho mostra LAN Activa durante 2 segundos. (Se tiver problemas de rede, consulte o <i>Manual do Utilizador de Rede</i> para obter mais informações.)</p>
A função de digitalização em rede não funciona.	<p>(Utilizadores do Windows®) É necessário configurar o software de segurança/Firewall de terceiros para permitir a digitalização em rede. Para adicionar a porta 54925 para digitalização em rede, introduza as seguintes informações: No nome: introduza qualquer descrição, por exemplo Brother NetScan. No número da porta: introduza 54925. No protocolo: está seleccionado UDP. Consulte o manual de instruções fornecido com o software de segurança/Firewall de terceiros ou contacte o fabricante do software.</p> <p>(Utilizadores do Macintosh) Volte a seleccionar o aparelho na aplicação Device Selector (Selector do Dispositivo) localizada em Macintosh HD/Library/Printers/Brother/Utilities/DeviceSelector ou a partir da lista de modelos do ControlCenter2.</p>
Não é possível instalar o software Brother.	<p>(Utilizadores do Windows®) Caso o software de segurança apresente uma mensagem de alerta durante a instalação do MFL-Pro Suite, autorize o acesso à rede pelos programas que se seguem. BrC3Rgin.exe BrnIPMon Brother Status Monitor (Rede) ControlCenter Program Generic Host Process f... Setup.exe Spooler SubSystem App wdswh MFC Application</p> <p>(Utilizadores do Macintosh) Volte a seleccionar o aparelho na aplicação Device Selector (Selector do Dispositivo) localizada em Macintosh HD/Library/Printers/Brother/Utilities/DeviceSelector ou a partir da lista de modelos do ControlCenter2.</p>
Não consegue ligar à rede sem fios.	<p>Investigue o problema utilizando o Relatório WLAN. Prima a tecla Menu, seleccione <i>Impr. relat e</i>, em seguida, prima OK. Selecione Relatório WLAN. Para obter mais informações, consulte o <i>Manual do Utilizador de Rede</i>.</p>
Repor as configurações de rede.	<p>Prima a tecla Menu, seleccione <i>Rede e</i>, em seguida, prima OK. Seleccione <i>Reiniciar rede</i>. Para obter mais informações, consulte o <i>Manual do Utilizador de Rede</i>.</p>

Informações do aparelho

Verificar o número de série

Pode ver o número de série do aparelho no LCD.

- 1 Prima **Menu**.
- 2 Prima ▲ ou ▼ para seleccionar *Info. aparelho*.
Prima **OK**.
- 3 Prima ▲ ou ▼ para seleccionar *N. Serie*.
Prima **OK**.
- 4 Prima **Parar/Sair**.

Funções de reposição

Estão disponíveis as seguintes funções de reposição:

- 1 *Rede*
Pode repor as configurações predefinidas do servidor de impressão, tais como as informações de endereço IP.
- 2 *Defin. todas*
Pode repor todas as configurações de fábrica do aparelho.
A Brother recomenda vivamente que efectue esta operação quando eliminar o aparelho.



Nota

Desligue o cabo de interface antes de seleccionar *Rede* ou *Defin. todas*.
(Apenas DCP-J715W)

Como efectuar a reposição do aparelho

- 1 Prima **Menu**.
- 2 Prima ▲ ou ▼ para seleccionar *Conf.inicial*.
Prima **OK**.
- 3 Prima ▲ ou ▼ para seleccionar *Repor*.
Prima **OK**.
- 4 Prima ▲ ou ▼ para escolher o tipo de reposição que pretende utilizar.
Prima **OK**.
Prima **+** para confirmar.
- 5 Prima **+** para reiniciar o aparelho.

Programação no ecrã


O aparelho foi concebido para um fácil funcionamento com a programação no ecrã LCD através das teclas de menu. A programação intuitiva ajuda-o a tirar o máximo partido de todas as opções de menu disponíveis no aparelho.


Como pode efectuar toda a programação no LCD, criámos instruções visuais detalhadas para o ajudar a configurar o aparelho. Tudo o que deve fazer é seguir as instruções que o ajudam em todas as selecções dos menus e opções de configuração.

Tabela de menus


A tabela de menus ajuda a compreender as selecções de menu e opções existentes nos programas do aparelho. As configurações de fábrica são indicadas a negrito com um asterisco.


Menu ()

Nível 1	Nível 2	Nível 3	Opções	Descrições	Página
Gest. de Tinta	Imprimir teste	—	Qual. Impressão Alinhamento	Permite verificar a qualidade de impressão ou o alinhamento.	38
	Limpando	—	Preto Cor Todas	Permite limpar a cabeça de impressão.	38
	Volum Tinteiro	—	—	Permite ver o volume de tinta disponível.	Consulte ¹ .
Config. geral	Tipo de Papel	—	Papel Normal* Papel Revestido Brother BP71 Brother BP61 Outro Glossy Transparência	Configura o tipo de papel na gaveta do papel.	17
	Tam. de Papel	—	A4* A5 10x15cm Letter Legal	Configura o tamanho do papel na gaveta do papel.	17
	Definições LCD	Retroiluminaç.	Claro* Med Escuro	Pode ajustar o brilho da retroiluminação do LCD.	8
Temporizad dim		Desl 10Segs 20Segs 30Segs*	Pode configurar durante quanto tempo a retroiluminação do LCD fica ligada depois de regressar ao ecrã Pronto.	Consulte ¹ .	
¹ Consulte o <i>Manual Avançado do Utilizador</i> .					
 As configurações de fábrica são indicadas a negrito com um asterisco.					


Nível 1	Nível 2	Nível 3	Opções	Descrições	Página
Config. geral (Continuação)	Modo espera	—	1Min 2Mins 3Mins 5Mins* 10Mins 30Mins 60Mins	Pode seleccionar o tempo que o aparelho fica inactivo até entrar no modo espera.	Consulte ¹ .
¹ Consulte o <i>Manual Avançado do Utilizador</i> .					
 As configurações de fábrica são indicadas a negrito com um asterisco.					

Menu Rede (DCP-J515W)

Nível 1	Nível 2	Nível 3	Opções	Descrições
Rede	TCP/IP	BOOT Method	Auto* Estático RARP BOOTP DHCP	Escolha o método BOOT mais adaptado às suas necessidades.
		Endereço IP	[000-255]. [000-255]. [000-255]. [000-255]	Introduza o endereço IP.
		Subnet Mask	[000-255]. [000-255]. [000-255]. [000-255]	Introduza a máscara de sub-rede.
		Gateway	[000-255]. [000-255]. [000-255]. [000-255]	Introduza o endereço Gateway.
		Nome do nó	BRWXXXXXXXXXXXXX	Pode ver o Nome do nó actual.
		Config WINS	Auto* Estático	Pode seleccionar o modo de configuração WINS.
Consulte o <i>Manual do Utilizador de Rede</i> .				
 As configurações de fábrica são indicadas a negrito com um asterisco.				

Nível 1	Nível 2	Nível 3	Opções	Descrições
Rede (Continuação)	TCP/IP (Continuação)	WINS Server	(Primário) 000.000.000.000 (Secundário) 000.000.000.000	Especifica o endereço IP do servidor primário ou secundário.
		DNS Server	(Primário) 000.000.000.000 (Secundário) 000.000.000.000	Especifica o endereço IP do servidor primário ou secundário.
		APIPA	Lig* Desl	Atribui automaticamente o endereço IP a partir do intervalo de endereços ligação-local.
	Assis.Configur	—	—	Pode configurar manualmente o servidor de impressão para uma rede sem fios.
	WPS/AOSS	—	—	Pode configurar facilmente a sua rede sem fios com o método de premir um botão.
	WPS c/ cód PIN	—	—	Pode configurar facilmente a sua rede sem fios utilizando WPS com um código PIN.
	Estado da WLAN	Estado	—	Pode ver o estado actual da rede sem fios.
		Sinal	—	Pode ver a intensidade actual do sinal da rede sem fios.
		SSID	—	Pode ver o SSID actual.
		Modo Comunic.	—	Pode ver o modo de comunicação actual.
	Endereço MAC	—	—	Pode consultar o endereço Mac do seu aparelho a partir do painel de controlo.
	WLAN Activa	—	Lig Desl*	Permite utilizar a ligação à rede sem fios.
	Reiniciar rede	—	—	Restaura todas as configurações de rede para as configurações de fábrica.
Consulte o <i>Manual do Utilizador de Rede</i> .				
 As configurações de fábrica são indicadas a negrito com um asterisco.				

Menu Rede (DCP-J715W)

Nível 1	Nível 2	Nível 3	Nível 4	Opções	Descrições
Rede	LAN cablada	TCP/IP	BOOT Method	Auto* Estático RARP BOOTP DHCP	Escolha o método BOOT mais adaptado às suas necessidades.
			Endereço IP	[000-255]. [000-255]. [000-255]. [000-255]	Introduza o endereço IP.
			Subnet Mask	[000-255]. [000-255]. [000-255]. [000-255]	Introduza a máscara de sub-rede.
			Gateway	[000-255]. [000-255]. [000-255]. [000-255]	Introduza o endereço Gateway.
			Nome do nó	BRNXXXXXXXXXXXXXX	Introduza o nome do nó.
			Config WINS	Auto* Estático	Escolha o modo de configuração WINS.
			WINS Server	(Primário) 000.000.000.000 (Secundário) 000.000.000.000	Especifica o endereço IP do servidor primário ou secundário.
			DNS Server	(Primário) 000.000.000.000 (Secundário) 000.000.000.000	Especifica o endereço IP do servidor primário ou secundário.
			APIPA	Lig* Desl	Atribui automaticamente o endereço IP a partir do intervalo de endereços ligação-local.
Consulte o <i>Manual do Utilizador de Rede</i> .					
 As configurações de fábrica são indicadas a negrito com um asterisco.					

Nível 1	Nível 2	Nível 3	Nível 4	Opções	Descrições
Rede (Continuação)	LAN cablada (Continuação)	Ethernet	—	Auto* 100B-FD 100B-HD 10B-FD 10B-HD	Escolha o modo de ligação Ethernet.
		Endereço MAC	—	—	Pode consultar o endereço Mac do seu aparelho a partir do painel de controlo.
	WLAN	TCP/IP	BOOT Method	Auto* Estático RARP BOOTP DHCP	Escolha o método BOOT mais adaptado às suas necessidades.
			Endereço IP	[000-255]. [000-255]. [000-255]. [000-255]	Introduza o endereço IP.
			Subnet Mask	[000-255]. [000-255]. [000-255]. [000-255]	Introduza a máscara de sub-rede.
			Gateway	[000-255]. [000-255]. [000-255]. [000-255]	Introduza o endereço Gateway.
			Nome do nó	BRWXXXXXXXXXXXX	Introduza o nome do nó.
			Config WINS	Auto* Estático	Escolha o modo de configuração WINS.
			WINS Server	(Primário) 000.000.000.000 (Secundário) 000.000.000.000	Especifica o endereço IP do servidor primário ou secundário.
			DNS Server	(Primário) 000.000.000.000 (Secundário) 000.000.000.000	Especifica o endereço IP do servidor primário ou secundário.

Consulte o *Manual do Utilizador de Rede*.



As configurações de fábrica são indicadas a negrito com um asterisco.


Nível 1	Nível 2	Nível 3	Nível 4	Opções	Descrições
Rede (Continuação)	WLAN (Continuação)	TCP/IP (Continuação)	APIPA	Lig* Desl	Atribui automaticamente o endereço IP a partir do intervalo de endereços ligação-local.
		Assis.Configur	—	—	Pode configurar manualmente o servidor de impressão para uma rede sem fios.
		WPS/AOSS	—	—	Pode configurar facilmente a sua rede sem fios com o método de premir um botão.
		WPS c/ cód PIN	—	—	Pode configurar facilmente a sua rede sem fios utilizando WPS com um código PIN.
		Estado da WLAN	Estado	—	Pode ver o estado actual da rede sem fios.
			Sinal	—	Pode ver a intensidade actual do sinal da rede sem fios.
			SSID	—	Pode ver o SSID actual.
			Modo Comunic.	—	Pode ver o modo de comunicação actual.
		Endereço MAC	—	—	Pode consultar o endereço Mac do seu aparelho a partir do painel de controlo.
		Interface Rede	—	LAN cablada* WLAN	—
	Reiniciar rede	—	Sim Não	—	Repõe todas as configurações de rede com ou sem fios para o valor de fábrica.

Consulte o *Manual do Utilizador de Rede*.



As configurações de fábrica são indicadas a negrito com um asterisco.

Menu (Menu) (continuação)

Nível 1	Nível 2	Nível 3	Opções	Descrições	Página
Impr. relat	Lista de ajuda	—	—	Pode imprimir estas listas e relatórios.	Consulte ¹ .
	Defin Utilizador	—	—		
	Config de Rede	—	—		
	Relatório WLAN	—	—		
Info. aparelho	N. Serie	—	—	Permite verificar o número de série do aparelho.	54
Conf.inicial	Data e Hora	—	—	Apresenta a data e hora no aparelho.	Consulte ² .
	Repor	Rede	—	Repõe as configurações de fábrica do servidor de impressão, tais como as informações de endereço IP.	54
		Defin. todas	—	Repõe todas as configurações de fábrica do aparelho.	54
<p>¹ Consulte o <i>Manual Avançado do Utilizador</i>.</p> <p>² Consulte o <i>Guia de Instalação Rápida</i>.</p>					
<p> As configurações de fábrica são indicadas a negrito com um asterisco.</p>					


Cópia (Predefinição)

Nível 1	Nível 2	Nível 3	Opções	Descrições	Página
Qualidade	—	—	Rápido Normal* Melhor	Selecione a resolução da cópia para o tipo de documento.	Consulte ¹ .
Ampliar/reduzir	100%*	—	—	—	25
	Ampliar	—	142% A5→A4 186% 10x15cm→LTR 198% 10x15cm→A4	Pode seleccionar o rácio de ampliação para a próxima cópia.	
	Reduzir	—	47% A4→10x15cm 69% A4→A5 (DCP-J515W) 83% 93% A4→LTR 97% LTR→A4 (DCP-J715W) 83% LGL→A4 93% A4→LTR 97% LTR→A4	Pode seleccionar o rácio de redução para a próxima cópia.	
	Ajustar à Pág.	—	—	O aparelho ajusta automaticamente o tamanho para o tamanho de papel que definir.	
	Persnl (25-400%)	—	—	Pode seleccionar o rácio de ampliação ou de redução para a próxima cópia.	
Tipo de Papel	—	—	Papel Normal* Papel Revestido Brother BP71 Brother BP61 Outro Glossy Transparência	Escolha o tipo de papel correspondente ao papel existente na gaveta.	25
Tam. de Papel	—	—	A4* A5 10x15cm Letter Legal	Escolha o tamanho de papel correspondente ao papel existente na gaveta.	25

¹ Consulte o *Manual Avançado do Utilizador*.



As configurações de fábrica são indicadas a negrito com um asterisco.

Nível 1	Nível 2	Nível 3	Opções	Descrições	Página
Densidade	—	—	<input type="checkbox"/> <input type="checkbox"/> <input type="checkbox"/> <input type="checkbox"/> <input checked="" type="checkbox"/> <input type="checkbox"/> <input type="checkbox"/> <input type="checkbox"/> <input checked="" type="checkbox"/> <input type="checkbox"/> <input type="checkbox"/> <input type="checkbox"/> <input checked="" type="checkbox"/> <input type="checkbox"/> <input type="checkbox"/> * <input type="checkbox"/> <input checked="" type="checkbox"/> <input type="checkbox"/> <input type="checkbox"/> <input type="checkbox"/> <input type="checkbox"/> <input type="checkbox"/> <input type="checkbox"/> <input type="checkbox"/> <input type="checkbox"/>	Ajusta a densidade das cópias.	Consulte ¹ .
Modo eco tinta	—	—	Lig Desl*	Pode poupar tinta.	
Empilhar/ord. (Apenas DCP-J715W)	—	—	Empilhar* Ord.	Pode optar por empilhar ou ordenar cópias múltiplas.	
Formato Pág.	—	—	Desl (1 em 1)* 2 em 1 (V) 2 em 1 (H) 4 em 1 (V) 4 em 1 (H) Poster (3 x 3)	Pode fazer cópias N em 1 ou Poster.	
Copiar Livro	Lig	—	—	Corrige margens escuras e inclinações quando copia do vidro do digitalizador.	
	Liga (Antever)	(Ajuste de inclinação)	—		
		(Revisão das sombras)	—		
	Desl*	—	—		
Copiar Marca	Copiar Marca	—	Lig Desl* (Se seleccionar Lig, veja as configurações de cópia de marca de água na tabela seguinte.)	Pode colocar um logótipo ou texto no documento como uma marca de água.	
	Definição Actual	—	—		
	Sair	—	—		
Config Predefin.	—	—	—	Pode guardar as configurações de cópia.	
Defin. Fábrica	—	—	—	Pode repor todas as configurações de fábrica.	
¹ Consulte o <i>Manual Avançado do Utilizador</i> .					
 As configurações de fábrica são indicadas a negrito com um asterisco.					

Configurações de cópia de marca de água

Opção 1	Opção 2	Opção 3	Opção 4	Descrições	Página
Modelo	—	Texto	CONFIDENCIAL* RASCUNHO COPIAR	Coloca um texto no documento como uma Marca de água utilizando um modelo.	Consulte ¹ .
		Posição	A B C D E* F G H I Padrão		
		Tamanho	Pequeno Médio* Grande		
		Ângulo	-90° -45°* 0° 45° 90°		
		Transparência	-2 -1 0* +1 +2		
		Cor	Vermelho Laranja Amarelo Azul Verde Roxo Preto*		
		Aplicar	—		

¹ Consulte o *Manual Avançado do Utilizador*.



As configurações de fábrica são indicadas a negrito com um asterisco.



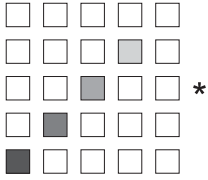
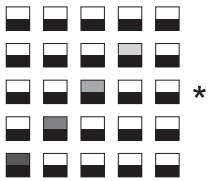


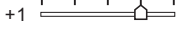



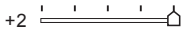


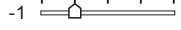
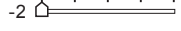

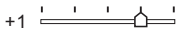




Opção 1	Opção 2	Opção 3	Opção 4	Descrições	Página
Suporte	(Seleccione imagem de um suporte)	Posição	A B C D E* F G H I Padrão	Coloca um logótipo ou texto no documento como uma Marca de água utilizando uma imagem de suportes amovíveis.	Consulte ¹ .
		Tamanho	Pequeno Médio* Grande		
		Ângulo	-90° -45°* 0° 45° 90°		
		Transparência	-2 -1 0* +1 +2		
		Aplicar	—		
Digitalizar	(Configure a página e prima Iniciar)	Transparência	-2 -1 0* +1 +2	Coloca um logótipo ou texto no documento como uma Marca de água utilizando uma imagem digitalizada.	
		Aplicar	—		
¹ Consulte o <i>Manual Avançado do Utilizador</i> .					
 As configurações de fábrica são indicadas a negrito com um asterisco.					

PHOTO CAPTURE ()


Nível 1	Nível 2	Nível 3	Opções	Descrições	Página
Veja a foto(s)	—	—	Consulte as configurações de impressão na tabela seguinte.	Pode pré-visualizar as fotografias no LCD.	29
Imprime Índice	Form. Esquema	—	6 imagens/Linha* 5 imagens/Linha	Pode imprimir uma página com miniaturas.	Consulte ¹ .
	Tipo de Papel		Papel Normal* Papel Revestido Brother BP71 Brother BP61 Outro Glossy		
	Tam. de Papel		A4* Letter		
Imprima fotograf	—	—	Consulte as configurações de impressão na tabela seguinte.	Pode imprimir uma imagem individual.	
Efeitos fotog.	Correcção auto. Melhorar pele Melhor. cenário Rem. olhos verm Monocromático Sépia	—		Pode utilizar estas configurações para ajustar as fotografias.	
Busca por Data	—	—		Pode procurar as fotografias a partir da data.	
Impri todas foto	—	—		Pode imprimir todas as fotografias do cartão multimédia ou da unidade de memória USB Flash.	
Apres. Diapositiv	—	—		O aparelho inicia uma Apresentação de Diapositivos das suas fotografias.	
Enquadramento	—	—		Pode recortar uma fotografia e imprimir uma parte da imagem.	
¹ Consulte o <i>Manual Avançado do Utilizador</i> .					
 As configurações de fábrica são indicadas a negrito com um asterisco.					

Configurações de impressão

Opção 1	Opção 2	Opção 3	Opção 4	Descrições	Página
Qualid Impress (Não disponível para impressão DPOF.)	Normal Foto*	—	—	Escolha a qualidade de impressão.	Consulte ¹ .
Tipo de Papel	Papel Normal Papel Revestido Brother BP71 Brother BP61 Outro Glossy*	—	—	Selecione o tipo de papel.	
Tam. de Papel	10x15cm* 13x18cm A4 Letter	(Quando está seleccionado Letter ou A4) 8x10cm 9x13cm 10x15cm 13x18cm 15x20cm Formato máx.*	—	Selecione o tamanho do papel e da impressão.	
Brilho (Não disponível quando a opção Efeitos fotog. está seleccionada.)		—	—	Ajusta o brilho.	
Contraste (Não disponível quando a opção Efeitos fotog. está seleccionada.)		—	—	Ajusta o contraste.	
¹ Consulte o <i>Manual Avançado do Utilizador</i> .					
 As configurações de fábrica são indicadas a negrito com um asterisco.					

Opção 1	Opção 2	Opção 3	Opção 4	Descrições	Página
Reforço de Cor (Não disponível quando a opção Efeitos fotog. está seleccionada.)	Lig Desl*	Balanço Branco	+2  +1  0  -1  -2 	Ajusta o tom das áreas brancas.	Consulte ¹ .
		Definição	+2  +1  0  -1  -2 	Aumenta o detalhe da imagem.	
		Densidade Cor	+2  +1  0  -1  -2 	Ajusta o volume total da cor na imagem.	
Recortar	Lig* Desl	—	—	Recorta a imagem à volta da margem para ficar do tamanho do papel ou da impressão. Desactive esta função se desejar imprimir imagens inteiras ou para evitar recortes indesejados.	
Sem margens	Lig* Desl	—	—	Expande a área de impressão para ajustar às margens do papel.	
Imprimir Data (Não disponível quando a impressão DPOF está seleccionada.)	Lig Desl*	—	—	Imprime a data na fotografia.	
Config Predefin.	—	—	—	Pode guardar as configurações de impressão.	
Defin. Fábrica	—	—	—	Pode repor todas as configurações de fábrica.	
¹ Consulte o <i>Manual Avançado do Utilizador</i> .					
 As configurações de fábrica são indicadas a negrito com um asterisco.					

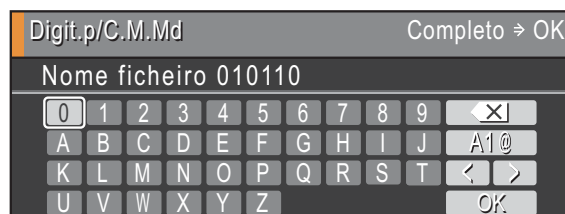
DIGITALIZAR ()

Nível 1	Opção 1	Opção 2	Opção 3	Descrições	Página
Digit.p/Fichro	—	—	—	Pode digitalizar um documento monocromático ou a cores para o computador.	Consulte ¹ .
Digit.p/C.M.Md (Se tiver inserido um cartão de memória ou uma unidade de memória USB Flash.)	Qualidade	—	Cor 150* Cor 300 Cor 600 P/B 200x100 P/B 200	Pode seleccionar a resolução de digitalização e o formato de ficheiro para o documento.	30
	Tipo ficheiro	—	(Se tiver seleccionado a opção Cor na configuração Qualidade) PDF* JPEG (Se tiver seleccionado a opção Monocromática na configuração Qualidade) PDF* TIFF		
	Nome ficheiro	—	—		
	Corte auto	—	Lig Desl*	Digitalize vários documentos colocados no vidro do digitalizador para um cartão de memória ou uma unidade de memória USB Flash um de cada vez.	Consulte ² .
	Config Predefin.	—	—	Pode guardar as configurações de digitalização.	
	Defin. Fábrica	—	—	Pode repor todas as configurações de fábrica.	
Digit.p/e-mail	—	—	—	Pode digitalizar um documento monocromático ou a cores para a aplicação de E-mail.	Consulte ¹ .
Digit.p/ocr ³ (Apenas DCP-J715W)	—	—	—	Pode converter o documento de texto para um ficheiro de texto editável.	
Digit.p/imagem	—	—	—	Pode digitalizar uma imagem a cores para a aplicação gráfica.	
<p>¹ Consulte o <i>Manual do Utilizador de Software</i>.</p> <p>² Consulte o <i>Manual Avançado do Utilizador</i>.</p> <p>³ (Utilizadores do Macintosh) O Presto! PageManager tem de ser transferido e instalado antes da utilização. Consulte <i>Aceder à Assistência Brother (Macintosh)</i> na página 4 para obter mais instruções.</p>					
<p> As configurações de fábrica são indicadas a negrito com um asterisco.</p>					

Introduzir texto

Prima ▲, ▼, ◀ ou ▶ para seleccionar os números ou caracteres pretendidos e prima **OK** repetidamente até completar o nome do ficheiro.

Prima ▲, ▼, ◀ ou ▶ para seleccionar e prima **OK**.



Inserir caracteres especiais

Para introduzir caracteres especiais, prima ▲, ▼, ◀ ou ▶ para seleccionar e prima **OK**.

Fazer correcções

Se introduzir uma letra incorrecta e pretender alterá-la, prima ▲, ▼, ◀ ou ▶ para seleccionar ou .

Prima **OK** várias vezes para mover o cursor para baixo do carácter incorrecto. Em seguida, prima ▲, ▼, ◀ ou ▶ para seleccionar e prima **OK**. Reintroduza a letra correcta.

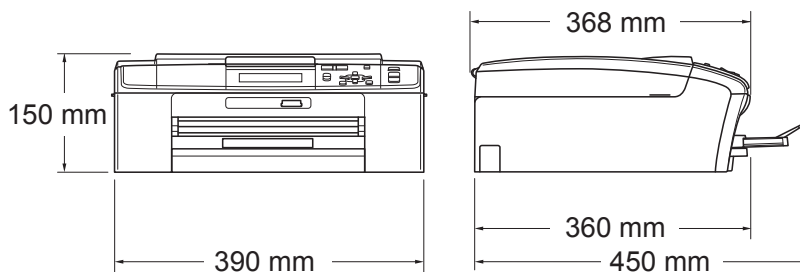
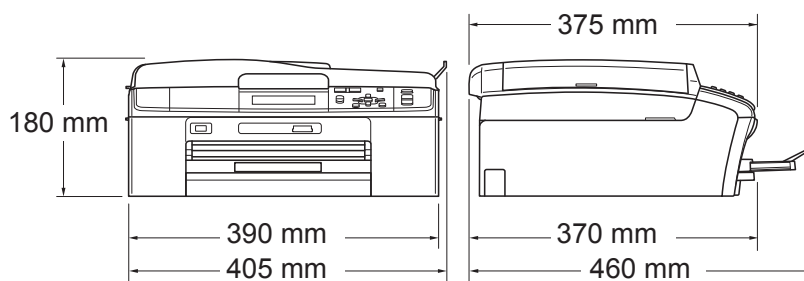
Geral

Tipo de impressora	Jacto de tinta
Método de impressão	Monocromático: Piezo com 94 × 1 bocais
	Cores: Piezo com 94 × 3 bocais
Capacidade da memória	40 MB
LCD (Ecrã de Cristais Líquidos)	LCD a cores panorâmico de 3,3" (82,79 mm) TFT
Fonte de alimentação	CA 220 a 240 V 50/60Hz
Consumo de energia ¹	(DCP-J515W)
	Modo de cópia: Aprox. 17 W ²
	Em espera: Aprox. 3,5 W
	Modo espera: Aprox. 2 W
	Desact.: Aprox. 0,5 W
	(DCP-J715W)
	Modo de cópia: Aprox. 17 W ³
	Em espera: Aprox. 6 W
	Modo espera: Aprox. 3,5 W
	Desact.: Aprox. 0,5 W

¹ Quando todos os modos estão ligados a USB.

² Quando a resolução é normal, rascunho: padrão impresso ISO/IEC24712.

³ Quando se utiliza o ADF com resolução normal, rascunho: padrão impresso ISO/IEC24712.

**Dimensões
(DCP-J515W)****(DCP-J715W)****Peso**

(DCP-J515W) 6,9 kg

(DCP-J715W) 7,5 kg

Ruído	Funcionamento:	LPAM = 50 dB (A) ou inferior ¹
Ruído conforme a norma ISO9296	Funcionamento:	LWAd = 62,3 dB (A) (Monocromático) LWAd = 56,7 dB (A) (Cores)
		O equipamento de escritório com LWAd > 63,0 dB (A) não é adequado para utilização em espaços onde é efectuado principalmente trabalho intelectual. Esse tipo de equipamento deve ser colocado em espaços diferentes, devido à emissão de ruído.
Temperatura	Funcionamento:	10 - 35 °C
	Melhor qualidade de impressão:	20 - 33 °C
Humidade	Funcionamento:	20 - 80% (sem condensação)
	Melhor qualidade de impressão:	20 - 80% (sem condensação)
ADF (alimentador automático de documentos) (apenas DCP-J715W)		Até 15 páginas
		Papel: tamanho A4 ou Letter de 80 g/m ²
Tamanho do documento	Largura do ADF (DCP-J715W):	148 mm a 215,9 mm
	Comprimento do ADF (DCP-J715W):	148 mm a 355,6 mm
	Largura do vidro do digitalizador:	máx. 215,9 mm
	Comprimento do vidro do digitalizador:	máx. 297 mm

¹ O ruído depende das condições de impressão.

Suportes de impressão

Entrada de papel

Gaveta do papel

■ Tipo de papel:

Papel simples, papel para jacto de tinta (revestido), papel plastificado ¹, transparências ^{1 2} e envelopes

■ Tamanho do papel:

A4, Legal, Executive, Letter, A5, A6, JIS B5, envelopes (comercial n.º 10, DL, C5, Monarch, JE4), Foto 10 × 15 cm, Foto 2L 13 × 18 cm, Ficha e Postal ³

Largura: 98 mm - 215,9 mm

Comprimento: 148 mm - 355,6 mm

Para mais informações, consulte *Gramagem, espessura e capacidade do papel* na página 21.

■ Capacidade máxima da gaveta do papel:

Aprox. 100 folhas de papel simples de 80 g/m²

Gaveta do papel fotográfico

■ Tipo de papel:

Papel simples, papel para jacto de tinta (revestido) e papel plastificado ¹

■ Tamanho do papel:

Foto 10 × 15 cm e Foto L 89 × 127 mm

Largura: 89 mm - 102 mm

Comprimento: 127 mm - 152 mm

■ Capacidade máxima da gaveta do papel:

Aprox. 20 folhas

Saída de papel

Até 50 folhas de papel simples A4 (virado para cima, ejeção para a gaveta de saída do papel) ¹

¹ Para papel plastificado ou transparências, recomendamos a remoção das páginas impressas da gaveta de saída do papel imediatamente após saírem do aparelho para evitar borrões.

² Utilize apenas transparências recomendadas para impressão a jacto de tinta.

³ Consulte *Tipo e tamanho do papel para cada operação* na página 20.

Cópia

Cores/Monocromático

Sim/Sim

Largura da cópia

Máx. 210 mm

Cópias múltiplas

Empilha até 99 páginas

Ampliar/reduzir

25% a 400% (em incrementos de 1%)

Resolução

(Monocromático)

■ Imprime até 1200 × 1200 ppp

(Cores)

■ Imprime até 600 × 1200 ppp

PhotoCapture Center™

Suportes compatíveis ¹	<p>Memory Stick™ (16 MB - 128 MB)</p> <p>Memory Stick PRO™ (256 MB - 16 GB)</p> <p>Memory Stick Duo™ (16 MB - 128 MB)</p> <p>Memory Stick PRO Duo™ (256 MB - 16 GB)</p> <p>Memory Stick Micro™ (M2™) com adaptador</p> <p>SD (16 MB a 2 GB)</p> <p>SDHC (4 GB a 16 GB)</p> <p>microSD com adaptador</p> <p>miniSD com adaptador</p> <p>Unidade de memória USB Flash ² (apenas DCP-J715W)</p>
Resolução	Até 1200 × 2400 ppp
Extensão dos ficheiros	DPOF (ver. 1.0, ver. 1.1), Exif DCF (até à ver. 2.1)
(Formato do suporte)	Impressão de fotos: JPEG ³ , AVI ⁴ , MOV ⁴
(Formato de imagem)	Digitalizar para cartão: JPEG, PDF (Cores)
	TIFF, PDF (Monocromático)
Número de ficheiros	Até 999 ficheiros
	(A pasta dentro dos cartões de memória ou da unidade de memória USB Flash também é contabilizada.)
Pasta	O ficheiro tem de ser guardado no 4.º nível de pastas do cartão de memória ou da unidade de memória USB Flash.
Sem margens	A4, Letter, Foto 10 × 15 cm, Foto 2L 13 × 18 cm ⁵

¹ Não inclui cartões de memória, adaptadores e unidade de memória USB Flash.

² Padrão USB 2.0
Padrão de armazenamento em massa USB de 16 MB a 32 GB
Formato suportado: FAT12/FAT16/FAT32

³ O formato JPEG progressivo não é suportado.

⁴ Apenas JPEG com movimento

⁵ Consulte *Tipo e tamanho do papel para cada operação* na página 20.

PictBridge (apenas DCP-J715W)

Compatibilidade

Suporta a norma PictBridge CIPA DC-001 da Associação de Produtos de Imagem e Câmaras.

Visite <http://www.cipa.jp/pictbridge> para mais informações.

Interface

Interface directa USB

Digitalizador

Cores/Monocromático	Sim/Sim
Compatível com TWAIN	Sim (Windows® 2000 Professional/Windows® XP/ Windows® XP Professional x64 Edition/Windows Vista®/ Windows® 7) Mac OS X 10.4.11 - 10.5.x - 10.6.x ¹
Compatível com WIA	Sim (Windows® XP ² /Windows Vista®/Windows® 7)
Compatível com ICA	Sim (Mac OS X 10.6.x)
Profundidade da cor	Processamento de cor de 36 bits (entrada) Processamento de cor de 24 bits (saída) (Entrada real: cor de 30 bits/Saída real: cor de 24 bits)
Resolução	Até 19200 × 19200 ppp (interpolada) ³ Até 1200 × 2400 ppp (óptica) (vidro do digitalizador) Até 1200 × 600 ppp (óptica) (ADF) (DCP-J715W)
Velocidade de digitalização	Monocromático: até 3,44 seg. Cores: até 4,83 seg. (Tamanho A4 a 100 × 100 ppp)
Largura da digitalização	Até 210 mm
Comprimento da digitalização	Até 291 mm
Escala de cinzentos	256 níveis

¹ Para obter as actualizações mais recentes do controlador para o Mac OS X que está a utilizar, visite-nos em <http://solutions.brother.com/>

² Windows® XP neste Manual do Utilizador inclui Windows® XP Home Edition, Windows® XP Professional e Windows® XP Professional x64 Edition.

³ Digitalização máxima de 1200 × 1200 ppp quando utilizar o controlador WIA para Windows® XP, Windows Vista® e Windows® 7 (é possível seleccionar uma resolução até 19200 × 19200 ppp com o utilitário do digitalizador da Brother).

Impressora

Resolução	Até 1200 × 6000 ppp
Largura de impressão	204 mm [210 mm (sem margens) ¹] ³
Sem margens	A4, Letter, A6, Foto 10 × 15 cm, Ficha 127 × 203 mm, Foto L 89 × 127 mm, Foto 2L 13 × 18 cm, Postal 1 100 × 148 mm ²

¹ Quando activar a função Sem margens.

² Consulte *Tipo e tamanho do papel para cada operação* na página 20.

³ Quando imprimir em papel de tamanho A4.

Interfaces

USB ^{1 2}

Utilize um cabo de interface USB 2.0 com um comprimento máximo de 2 m.

Cabo LAN ³ (apenas DCP-J715W)

Utilize um cabo UTP Ethernet de categoria 5 ou superior.

LAN sem fios

IEEE 802.11b/g (modo de infra-estrutura/Ad-Hoc)

- ¹ O aparelho tem uma interface USB 2.0 de alta velocidade (apenas DCP-J715W). O aparelho também pode ser ligado a um computador equipado com uma interface USB 1.1.
- ² Não são suportadas portas USB de outros fabricantes.
- ³ Consulte *Rede (LAN)* na página 84 e o *Manual do Utilizador de Rede* para obter especificações detalhadas de rede.

Requisitos do computador

SISTEMAS OPERATIVOS E FUNÇÕES DE SOFTWARE COMPATÍVEIS								
Plataforma de computador e versão do sistema operativo		Funções de software de PC compatíveis	Interface de PC	Velocidade mínima de processador	RAM mínima	RAM recomendada	Espaço no disco rígido para a instalação	
							Para controladores	Para aplicações
Sistema operativo Windows® 1	Windows® 2000 Professional 4	Impressão, Digitalização, Disco amovível 5	USB, 10/100 Base-TX (Ethernet) (DCP-J715W) Sem fios 802.11b/g	Intel® Pentium® II ou equivalente	64 MB	256 MB	110 MB	340 MB
	Windows® XP Home 2 4 Windows® XP Professional 2 4				128 MB		110 MB	340 MB
	Windows® XP Professional x64 Edition 2			CPU compatível de 64 bits (Intel®64 ou AMD64)	256 MB	512 MB	110 MB	340 MB
	Windows Vista® 2			Intel® Pentium® 4 ou equivalente CPU compatível de 64 bits (Intel®64 ou AMD64)	512 MB	1 GB	600 MB	530 MB
	Windows® 7 2				1 GB (32 bits) 2 GB (64 bits)	1 GB (32 bits) 2 GB (64 bits)	650 MB	530 MB
	Windows Server® 2003 (só impressão através de rede)			Impressão	10/100 Base-TX (Ethernet) (DCP-J715W) Sem fios 802.11b/g	Intel® Pentium® III ou equivalente	256 MB	512 MB
Windows Server® 2003 x64 Edition (só impressão através de rede)	CPU compatível de 64 bits (Intel®64 ou AMD64)							
Windows Server® 2003 R2 (só impressão através de rede)	Intel® Pentium® III ou equivalente							
Windows Server® 2003 R2 x64 Edition (só impressão através de rede)	CPU compatível de 64 bits (Intel®64 ou AMD64)	512 MB	1 GB					
Windows Server® 2008 (só impressão através de rede)	Intel® Pentium® 4 ou CPU compatível de 64 bits (Intel®64 ou AMD64) equivalente		2 GB					
Windows Server® 2008 R2 (só impressão através de rede)	CPU compatível de 64 bits (Intel®64 ou AMD64)							
Sistema operativo Macintosh	Mac OS X 10.4.11 - 10.5.x	Impressão, Digitalização, Disco amovível 5	USB 3, 10/100 Base-TX (Ethernet) (DCP-J715W) Sem fios 802.11b/g	PowerPC G4/G5	512 MB	1 GB	80 MB	400 MB
	Mac OS X 10.6.x			Processador Intel® Core™				

Condições:

- 1 Microsoft® Internet Explorer® 5.5 ou superior.
- 2 Para WIA, resolução de 1200 × 1200. O Utilitário do Digitalizador da Brother permite melhorar até 19200 × 19200 ppp.
- 3 Não são suportadas portas USB de outros fabricantes.
- 4 O PaperPort™ 11SE é compatível com Microsoft® SP4 ou superior para Windows® 2000 e SP2 ou superior para XP (apenas DCP-J715W).
- 5 O disco amovível é uma função do PhotoCapture Center™.

Para obter os controladores mais recentes, visite <http://solutions.brother.com/>
Todas as marcas, registadas ou não, e nomes de produtos são propriedade das respectivas empresas.

Consumíveis

Tinta	O aparelho utiliza cartuchos de tinta individuais Preto, Amarelo, Ciano e Magenta que estão separados dos elementos da cabeça de impressão.
Duração do cartucho de tinta	A primeira vez que instala um conjunto de cartuchos de tinta, o aparelho utiliza uma quantidade de tinta para encher os tubos de ejeção para impressões de elevada qualidade. Este processo acontece apenas uma vez. Após a conclusão do mesmo, os cartuchos fornecidos com o aparelho terão um rendimento inferior ao dos cartuchos normais (65%). Com todos cartuchos de tinta que se seguem, pode imprimir o número de páginas especificado.
Consumíveis de substituição	<p>(DCP-J515W)</p> <p><Preto de baixo rendimento> LC985BK, <Ciano de baixo rendimento> LC985C, <Magenta de baixo rendimento> LC985M, <Amarelo de baixo rendimento> LC985Y</p> <p>Preto - Aproximadamente 300 páginas ¹</p> <p>Ciano, Magenta, Amarelo - Aproximadamente 260 páginas ¹</p> <p>(DCP-J715W)</p> <p><Preto padrão> LC1100BK, <Ciano padrão> LC1100C, <Magenta padrão> LC1100M, <Amarelo padrão> LC1100Y</p> <p>Preto - Aproximadamente 450 páginas ¹</p> <p>Ciano, Magenta, Amarelo - Aproximadamente 325 páginas ¹</p> <p>¹ O rendimento aproximado dos cartuchos é declarado em conformidade com a ISO/IEC 24711</p> <p>Para mais informações sobre os consumíveis de substituição, visite-nos em www.brother.com/pageyield</p>

O que é a Innobella™?

Innobella™ é uma gama de consumíveis originais oferecida pela Brother. O nome "Innobella™" deriva das palavras "Inovação" e "Bela" e simboliza uma tecnologia "inovadora" que proporciona resultados de impressão "belos" e "duradouros".

Quando imprimir fotografias, a Brother recomenda o papel fotográfico brilhante Innobella™ (série BP71) para uma elevada qualidade. Com o papel e a tinta Innobella™, as impressões brilhantes são mais fáceis.



Rede (LAN)



Nota

Para obter especificações detalhadas de rede, consulte o *Manual do Utilizador de Rede*.

LAN	Pode ligar o aparelho a uma rede para impressão em rede, digitalização em rede e para aceder a fotografias a partir do PhotoCapture Center™ ¹ . Também inclui o software de gestão de rede Brother BRAdmin Light ² .	
Segurança da rede sem fios	SSID (32 caract.), WEP 64/128 bits, WPA-PSK (TKIP/AES), WPA2-PSK (AES)	
Utilitário de suporte à configuração	AOSS™	Sim
	WPS	Sim

¹ Consulte a tabela de Requisitos do computador na página 82.

² Se necessitar de uma gestão de impressão mais avançada, utilize a versão mais recente do utilitário Brother BRAdmin Professional, que está disponível para transferência em <http://solutions.brother.com/>

A

ADF (alimentador automático de documentos)	22
Ajuda	
Mensagens do LCD	55
Tabela de Menus	56
Apple Macintosh	
Consulte o Manual do Utilizador de Software.	
Apresentação do painel de controlo	5

C

Cartuchos de tinta	
contador de pontos de tinta	34
substituir	34
Consumíveis	83
ControlCenter	
Consulte o Manual do Utilizador de Software.	
Cópia	
tamanho do papel	25
tipo de papel	25
utilizar vidro do digitalizador	22

D

Digitalização	
Consulte o Manual do Utilizador de Software.	
Documento	
colocar	22, 23

E

Encravamentos	
documento	45
papel	46
Envelopes	11, 12, 13, 20, 21
Escala de cinzentos	79

G

Gaveta do papel fotográfico	13
-----------------------------------	----

I

Impressão	
dificuldades	48
em papel pequeno	15
encravamentos de papel	46
especificações	80
melhorar qualidade	38
resolução	80
área	16
Innobella™	83

L

LCD (Ecrã de Cristais Líquidos)	55
Brilho	8
Limpar	
cabeça de impressão	38
digitalizador	36
rolo de recolha de papel	37

M

Macintosh	
Consulte o Manual do Utilizador de Software.	
Manutenção, rotina	
substituir cartuchos de tinta	34
Mensagem de Memória Cheia	41
Mensagens de erro no LCD	40
Bloque.d/papel	40
Impossível impr.	41
Memória Cheia	41
Nenh Cart. Tinta	42
Não pod Digitalz	42
Não pod imprimir	42
Não pode iniciar	42
Não pode limpar	42
Pouca tinta	42
Restam dados	42
Só impressão P&B	43
Tampa aberta	43
Verif. Papel	44
Verifique Docum.	44
Modo, aceder	
Digitalizar	6
PhotoCapture	6

N

Número de Série
como encontrar Veja no interior da
tampa frontal

P

Papel 18, 75
capacidade21
colocar9, 11, 13
colocar envelopes e postais11
colocar papel fotográfico13
tamanho 17, 20
tamanho do documento22
tipo 17, 20
área de impressão16

PaperPort™ 11SE com OCR
Consulte o Manual do Utilizador de
Software. Consulte igualmente a Ajuda na
aplicação PaperPort™ 11SE.

PhotoCapture Center™
a partir de PC
Consulte o Manual do Utilizador de
Software.
Configurações de impressão
Qualidade29
especificações77
Memory Stick PRO™26
Memory Stick™26
Pré-visualizar fotografias29
SD26
SDHC26

Presto! PageManager
Consulte o Manual do Utilizador de
Software. Consulte igualmente a Ajuda na
aplicação Presto! PageManager.
Programar o aparelho55

R

Rede
Digitalização
Consulte o Manual do Utilizador de
Software.
Impressão
Consulte o Manual do Utilizador de Rede.

Resolução
cópia 76
digitalização 79
impressão 80

S

Solução de problemas 48
alinhamento da impressão 39
encravamento de documentos 45
encravamento de papel 46
mensagens de erro no LCD 40
qualidade de impressão 38
se tiver dificuldades
cópia 51
digitalização 51
impressão 48
PhotoCapture Center™ 52
Rede 53
software 52

T

Tecla de número de cópias 5
Tecla Ligar/Desligar 6
Transparências 17, 18, 19, 20, 21, 75

V

Vidro do digitalizador
limpar 36
utilizar 22

W

Windows®
Consulte o Manual do Utilizador de
Software.

Á

Área de digitalização 23

brother®

**Visite-nos na World Wide Web
<http://www.brother.com>**

Este aparelho é aprovado apenas para utilização no país da compra. As empresas locais da Brother ou os seus revendedores dão apenas assistência aos aparelhos comprados nos respectivos países.