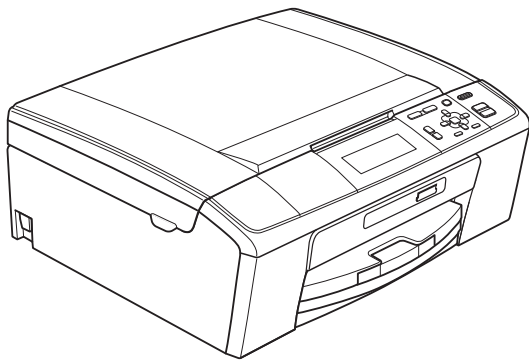


brother®

РЪКОВОДСТВО ЗА ДОПЪЛНИТЕЛНИ ФУНКЦИИ



**DCP-J515W
DCP-J715W**

Вариант 0

BUL

Ръководства за потребителя и къде мога да ги намеря?

Кое ръководство?	Какво има в него?	Къде е то?
Безопасност и правни клаузи	Преди да инсталирате вашето устройство, моля прочетете Инструкциите за безопасност.	Печатно / В кутията
Ръководство за бързо инсталиране	Първо прочетете това ръководство. Следвайте инструкциите за инсталиране на вашето устройство, драйверите и софтуера за операционната система и типа връзка, който използвате.	Печатно / В кутията
Основно ръководство за потребителя	Научете основните операции за копиране, сканиране и тези на PhotoCapture Center™, а така също и как се сменят консумативите. Вижте съвети за отстраняване на неизправности.	PDF файл / Компактдиск с документация
Ръководство за допълнителни функции	Научете повече за по-сложните операции: копиране, печатане на доклади и извършване на рутинно техническо обслужване.	PDF файл / Компактдиск с документация
Ръководство за потребителя на софтуера	Следвайте тези инструкции за печат, сканиране, мрежово сканиране, PhotoCapture Center™ и използване на функцията Brother ControlCenter.	PDF файл / Компактдиск с документация
Ръководство за мрежовия потребител	Това ръководство осигурява по-разширена информация за конфигуриране на връзките с Ethernet и с безжична мрежа. Освен това, можете да намерите информация за мрежови функции, мрежов печат, съвети за отстраняване на неизправности и спецификации на поддържани мрежи.	PDF файл / Компактдиск с документация

Съдържание

1	Общи настройки	1
	Запазване в паметта	1
	Режим Sleep	1
	Течнокристален дисплей.....	2
	Смяна на езика на течнокристалния дисплей.....	2
	Настройка на таймера за изгасяне на дисплея.....	2
2	Печатане на доклади	3
	Доклади	3
	Как да отпечатаме доклад	3
3	Изготвяне на копия	4
	Настройки за копиране	4
	Спиране на копирането	4
	Промяна на скоростта и качеството на копиране	4
	Увеличение или намаление на копираното изображение	5
	Създаване на N в 1 копия или плакат (Оформление на страница).....	6
	Сортиране на копия чрез ADF (само за DCP-J715W).....	7
	Настройка на плътността	7
	Режим Пестене на мастило	8
	Копиране на книга.....	8
	Копиране на воден знак	9
	Задайте вашите промени като нова настройка по подразбиране	11
	Възстановяване на всички фабрични настройки	11
4	Печат на снимки от карта с памет или USB флаш памет	12
	Операции на PhotoCapture Center™	12
	Структура на папка на карти с памет или USB флаш-памет	12
	Печат на клип	13
	Печат на изображения.....	13
	Печат индекс (Миниатюри)	13
	Печат на снимки.....	14
	Печат на всички снимки	15
	Подобряване на снимки	15
	Търсене по дата.....	19
	Прожекция	19
	Оформяне	20
	DPOF печат	20

PhotoCapture Center™ - настройки за печат	21
Качество на печат	22
Опции за хартия	22
Регулиране на яркост, контраст и цвят	23
Изрязване	24
Печат без бяло поле	25
Печат на дата	25
Задайте вашите промени като нова настройка по подразбиране	25
Възстановяване на всички фабрични настройки	25
Сканиране към карта с памет или USB флаш-памет	26
Автоматично изрязване	26
Задаване на нови настройки по подразбиране	27
Възстановяване на фабричните настройки	27

5 Разпечатване на снимки от фотоапарат (само за DCP-J715W) 28

Печат на снимки директно от фотоапарат с PictBridge	28
Изисквания за PictBridge	28
Настройка на цифровия фотоапарат	28
Отпечатване на изображения	30
DPOF печат	30
Печат на снимки директно от цифров фотоапарат (без PictBridge)	31
Отпечатване на изображения	31

A Текуща поддръжка 32

Почистване и проверка на устройството	32
Почистване на външния корпус на устройството	32
Почистване на валика на принтера	33
Проверка на количеството мастило	33
Опаковане и превозване на машината	34

B Кратък речник 37

C Индекс 39

Запазване в паметта

Вашите настройки на менюто са запазени за постоянно и в случай на прекъсване на електрозахранването няма да бъдат изгубени. Ако сте избрали

Посочи нов подр., настройките в **PHOTO CAPTURE (Картов център)** няма да бъдат изгубени. Временните настройки (например, **Контраст**) ще бъдат изгубени.

Режим Sleep

Можете да изберете колко дълго устройството да бъде бездействащо (от 1 до 60 минути), преди да премине в режим Sleep. Таймерът ще се рестартира при всяко използване на устройството.

- 1 Натиснете **Menu (Меню)**.
- 2 Натиснете **▲** или **▼**, за да изберете **Общи настройки**.
Натиснете **OK (Ок)**.
- 3 Натиснете **▲** или **▼**, за да изберете **Режим почивка**.
- 4 Натиснете **◀** или **▶**, за да изберете **1Мин., 2Мин., 3Мин., 5Мин., 10Мин., 30Мин. или 60Мин.**, което указва продължителността на периода, след който устройството влиза в режим Sleep.
Натиснете **OK (Ок)**.
- 5 Натиснете **Stop/Exit (Стоп/Излез)**.

Течнокристален дисплей

Смяна на езика на течнокристалния дисплей

Можете да промените езика на течнокристалния дисплей.

- 1 Натиснете **Menu (Меню)**.
- 2 Натиснете ▲ или ▼, за да изберете **Инициал. настр.**
Натиснете **OK (Ок)**.
- 3 Натиснете ▲ или ▼, за да изберете **Локален език.**
Натиснете **OK (Ок)**.
- 4 За избор на език, натиснете ▲ или ▼.
Натиснете **OK (Ок)**.
- 5 Натиснете **Stop/Exit (Стоп/Излез)**.

Настройка на таймера за изгасяне на дисплея

Можете да зададете за колко време осветлението на LCD да остане включено след връщане в екрана Готовност.

- 1 Натиснете **Menu (Меню)**.
- 2 Натиснете ▲ или ▼, за да изберете **Общи настройки.**
Натиснете **OK (Ок)**.
- 3 Натиснете ▲ или ▼, за да изберете **LCD настройки.**
Натиснете **OK (Ок)**.
- 4 Натиснете ▲ или ▼, за да изберете **Свет. таймер.**
- 5 Натиснете ◀ или ▶, за да изберете **10Сек., 20Сек., 30Сек. или Изкл.**
Натиснете **OK (Ок)**.
- 6 Натиснете **Stop/Exit (Стоп/Излез)**.

Доклади

Разполагате със следните доклади:

- Помощен лист
Помощен лист показва как да програмирате устройството.
- Потреб. настр.
Показва списък с вашите настройки.
- Мрежова конфигурация
Показва списък на мрежовите настройки.
- WLAN доклад
Отпечатва доклад за WLAN връзка.

Как да отпечатаме доклад

- 1 Натиснете **Menu (Меню)**.
- 2 Натиснете **▲** или **▼**, за да изберете **Печатай док.**
Натиснете **OK (Ок)**.
- 3 Натиснете **▲** или **▼**, за да изберете желан доклад.
Натиснете **OK (Ок)**.
- 4 Натиснете **Mono Start (Старт Черно-бяло)**.
- 5 Натиснете **Stop/Exit (Стоп/Излез)**.

Настройки за копиране

Можете да промените настройките за копиране временно за множество копия.

Устройството се връща към своите настройки по подразбиране след 1 минута.

За да промените дадена настройка, натиснете ▲ или ▼, за да преминете през настройките за копиране. Когато желаната от вас настройка бъде осветена, натиснете **OK (Ок)**.

Когато сте приключили с избора на настройки, натиснете **Mono Start (Старт Черно-бяло)** или **Colour Start (Старт Цветно)**.



Забележка

Можете да запазите някои от настройките, които използвате най-често, като ги изберете за подразбиращи се. Тези настройки ще останат, докато ги промените отново. (Вижте *Задайте вашите промени като нова настройка по подразбиране* на стр. 11.)

Спиране на копирането

За да спрете копирането, натиснете **Stop/Exit (Стой/Излез)**.

Промяна на скоростта и качеството на копиране

Можете да изберете качеството на копиране. Фабричната настройка е **Нормално**.

Бързо	Бързо копиране и използване на възможно най-малко мастило. Използвайте тази настройка, за да пестите време (за документи, които ще бъдат редактирани, големи документи или много копия). Дори ако зададете тази настройка, скоростта на копиране ще бъде по-ниска с включени Иконом. режим, Копиране-книга или Коп. - вод. знак.
Нормално	Препоръчителни настройки за обикновени разпечатки. Добро качество и задоволителна скорост на печат.
Най-добро	Използвайте тази настройка за копиране на точни изображения, като снимки. Най-висока резолюция и най-ниска скорост.

- 1 Заредете документа.
- 2 Въведете желаня брой копия.
- 3 Натиснете ▲ или ▼, за да изберете **Качество**.
- 4 Натиснете ◀ или ▶, за да изберете **Бързо**, **Нормално** или **Най-добро**. Натиснете **OK (Ок)**.
- 5 Ако не желаете да промените допълнителните настройки, натиснете **Mono Start (Старт Черно-бяло)** или **Colour Start (Старт Цветно)**.

Увеличение или намаление на копираното изображение

Можете да изберете съотношение на увеличение или намаление. Ако изберете **Побери на стр.**, машината ще настрои размера автоматично спрямо размера на заредената хартия.

- 1 Заредете документа.
- 2 Въведете желаня брой копия.
- 3 Натиснете ▲ или ▼, за да изберете Увеличи/намали.
- 4 Натиснете ◀ или ▶, за да изберете 100%, Увеличение, Намаление, Побери на стр., Custom (25-400%).
- 5 Направете някои от следните неща:
 - Ако изберете Увеличение или Намаление, натиснете **ОК (Ок)** и натиснете ◀ или ▶, за да изберете желаното съотношение на увеличение или намаление. Натиснете **ОК (Ок)** и преминете към стъпка 6.
 - Ако изберете Custom (25-400%), натиснете **ОК (Ок)** и след това натиснете ▶. Натискайте ▲, ▼, ◀ или ▶, за да изберете число и след това натискайте **ОК (Ок)** многократно, докато сте готови да въведете числото. Натискайте ▲, ▼, ◀ или ▶, за да изберете и натиснете **ОК (Ок)**. Преминете към стъпка 6.
 - Ако изберете 100% или Побери на стр., натиснете **ОК (Ок)**. Преминете към стъпка 6.

198% 10x15cm→A4
186% 10x15cm→LTR
142% A5→A4
100%
97% LTR→A4
93% A4→LTR
(DCP-J515W) 83%
(DCP-J715W) 83% LGL→A4
69% A4→A5
47% A4→10x15cm
Побери на стр.
Custom (25-400%)

- 6 Ако не желаете да промените допълнителните настройки, натиснете **Mono Start (Старт Черно-бяло)** или **Colour Start (Старт Цветно)**.



Забележка

- Съдържание стр. не е налично с Увеличи/намали.
- Съдържание стр., Копиране-книга, Сортирай и Коп. – вод. знак не са налични с Побери на стр.
- Побери на стр. не работи правилно, ако документът върху стъклото на скенера е наклонен повече от 3 градуса. Като използвате насоките за поставяне на документа в ляво и горе, поставете вашия документ върху стъклото на скенера, в горния ляв ъгъл, с лицето надолу.
- (Само за DCP-J715W)
Побери на стр. липсва при използване на ADF.

Създаване на N в 1 копия или плакат (Оформление на страница)

Функцията копиране N в 1 може да ви помогне да спестите хартия чрез копиране на две или четири страници на една печатна страница.

Можете също да изработите и плакат. Когато използвате функцията Плакат, устройството автоматично разделя документа на секции, след това увеличава секциите, така че след това да можете да ги съберете в плакат. Ако желаете да отпечатате плакат, използвайте стъклото на скенера.

! ВАЖНО

- Уверете се, че за размер на хартията е избран A4 или Letter.
- Не можете да използвате настройките Увеличи/намали и Нареди/сортирай (DCP-J715W) с функциите N в 1 и Плакат.
- Ако отпечатвате многоцветни копия, N в 1 копие не е налично.
- (P) означава Портрет, а (L) означава Пейзаж.
- Можете да правите само по едно копие на плакат наведнъж.



Забележка

Коп. – вод. знак, Копиране-книга, Иконом. режим, Нареди/сортирай и Увеличи/намали не са налични с Съдържание стр.

- 1 Заредете документа.
- 2 Въведете желания брой копия.
- 3 Натиснете ▲ или ▼, за да изберете Съдържание стр.

- 4 Натиснете ◀ или ▶, за да изберете Изкл. (1 в 1), 2 в 1 (P), 2 в 1 (L), 4 в 1 (P), 4 в 1 (L) или Плакат (3 x 3). Натиснете **OK (Ок)**.

- 5 Ако не желаете да промените допълнителните настройки, натиснете **Mono Start (Старт Черно-бяло)** или **Colour Start (Старт Цветно)**, за да сканирате страницата. Ако правите плакат, устройството сканира страниците и започва печат. Преминете към стъпка 6. Ако сте поставили документа в ADF (DCP-J715W) или правите плакат, устройството сканира страниците и започва печат.

Ако използвате стъклото на скенера, отидете на стъпка 6.

- 6 След като устройството сканира страницата, натиснете + (Да), за да сканира следващата страница.
- 7 Поставете следващата страница на стъклото на скенера. Натиснете **OK (Ок)**. Повтаряйте стъпки 6 и 7 за всяка страница от оформлението.
- 8 След като сте сканирали всички страници, натиснете - (Не), за да завършите.



Забележка

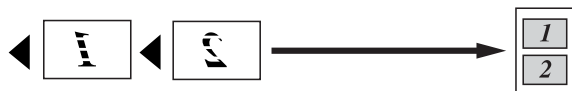
Ако в Настройка на типа хартия за N в 1 копия е била избрана фотохартия, устройството ще отпечата изображенията както когато е избрана обикновена хартия.

Поставете документа с лицевата страна надолу в указаната по-долу посока.

■ 2 в 1 (P)



■ 2 в 1 (L)



■ 4 в 1 (P)

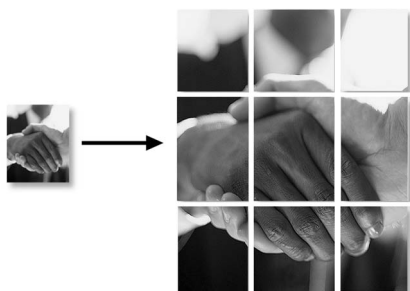


■ 4 в 1 (L)



■ Плакат (3 x 3)

Можете да направите копие на снимка с размер на плакат.



Сортиране на копия чрез ADF (само за DCP-J715W)

Можете да сортирате множество копия. Страниците ще бъдат сортирани в обратен ред 3 2 1, 3 2 1, 3 2 1 и т.н.

- 1 Заредете документа.
- 2 Въведете желан брой копия.

- 3 Натиснете ▲ или ▼, за да изберете Нареди/сортирай.
- 4 Натиснете ◀ или ▶, за да изберете Сортирай.
Натиснете **ОК (Ок)**.
- 5 Ако не желаете да промените допълнителните настройки, натиснете **Mono Start (Старт Черно-бяло)** или **Colour Start (Старт Цветно)**.

Забележка

Побери на стр., Съдържание стр. и Копиране-книга не са налични с Сортирай.

Настройка на плътността

Можете да регулирате плътността при копиране, за да направите копията по-тъмни или по-светли.

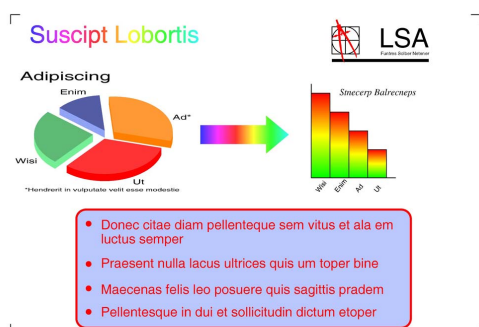
- 1 Заредете документа.
- 2 Въведете желан брой копия.
- 3 Натиснете ▲ или ▼, за да изберете Наситеност.
- 4 Натиснете ◀ или ▶, за да направите по-светло или по-тъмно копие.
Натиснете **ОК (Ок)**.
- 5 Ако не желаете да промените допълнителните настройки, натиснете **Mono Start (Старт Черно-бяло)** или **Colour Start (Старт Цветно)**.

Режим Пестене на мастило

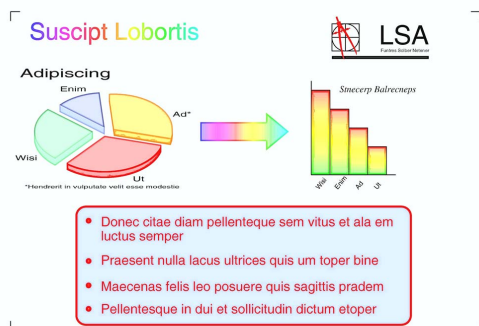
Режимът за пестене на мастило може да ви помогне да спестите мастило. Устройството отпечатва цветовете по-светли и очертава контурите на изображенията, както е показано по-долу.

Количеството спестено мастило ще варира, в зависимост от документа.

Иконом. режим: Изкл.



Иконом. режим: Вкл.



- 1 Заредете документа.
- 2 Въведете желания брой копия.
- 3 Натиснете ▲ или ▼, за да изберете Иконом. режим.
- 4 Натиснете ◀ или ▶, за да изберете Вкл. (или Изкл.). Натиснете **ОК (Ок)**.

- 5 Ако не желаете да промените допълнителните настройки, натиснете **Mono Start (Старт Черно-бяло)** или **Colour Start (Старт Цветно)**.



Забележка

- Коп. – вод. знак, Копиране-книга И Съдържание стр. не са налични с Иконом. режим.
- Иконом. режим може да направи така, че вашите разпечатки да изглеждат различно от оригиналния документ.
- Функцията Иконом. режим се поддържа от технология на Reallusion, Inc.



Копиране на книга

Копирането на книга коригира тъмните ивици и изкривяването. Устройството може да коригира данните автоматично или вие можете да направите определени корекции.

- 1 Заредете документа.
- 2 Въведете желания брой копия.
- 3 Натиснете ▲ или ▼, за да изберете Копиране-книга.
- 4 Направете някои от следните неща:
 - Ако желаете сами да коригирате данните, натиснете ◀ или ▶, за да изберете Вкл. (Преглед). Натиснете **ОК (Ок)**. Натиснете **Mono Start (Старт Черно-бяло)** или **Colour Start (Старт Цветно)** и отидете на стъпка 5.
 - Ако желаете устройството да коригира данните автоматично, натиснете ◀ или ▶, за да изберете Вкл. и натиснете **ОК (Ок)**. Преминете към стъпка 6.

- 5 Регулирайте изкривяването, като използвате ▲ или ▼.
Премахнете сенките, като използвате + или -.
- 6 Ако сте завършили корекциите, натиснете **Mono Start (Старт Черно-бяло)** или **Colour Start (Старт Цветно)**.



Забележка

- Съдържание стр., Сортирай, Иконом. режим, Побери на стр. и Коп. – вод. знак не са налични с Копиране-книга.
- Функцията Копиране-книга се поддържа от технология на Reallusion,

Inc. 

Копиране на воден знак

Можете да поставите лого или текст на вашия документ като воден знак. Можете да изберете един от шаблоните за воден знак (CONFIDENTIAL, DRAFT или COPY), данни от карти с памет и USB флаш-памет или сканирани данни.



Забележка

- Побери на стр., Съдържание стр., Иконом. режим и Копиране-книга не са налични с Коп. – вод. знак.
- Функцията Коп. – вод. знак се поддържа от технология на Reallusion,

Inc. 

Използване на данни от шаблон

- 1 Заредете документа.
- 2 Въведете желан брой копия.
- 3 Натиснете ▲ или ▼, за да изберете Коп. – вод. знак.
Натиснете **OK (Ок)**.

- 4 Натиснете ◀ или ▶, за да изберете Вкл.
- 5 Натиснете ▲ или ▼, за да изберете Текуща настройка.
Натиснете **OK (Ок)**.
- 6 Натиснете ▲ или ▼, за да изберете Шаблон.
Натиснете **OK (Ок)**.
- 7 При необходимост, променете настройките от опциите, показани на течнокристалния дисплей.
- 8 Ако не желаете да променят допълнителните настройки, натиснете **Mono Start (Старт Черно-бяло)** или **Colour Start (Старт Цветно)**.

Използване на данни от карти носители или USB флаш-памет

- 1 Заредете документа.
- 2 Въведете желан брой копия.
- 3 Натиснете ▲ или ▼, за да изберете Коп. – вод. знак.
Натиснете **OK (Ок)**.
- 4 Натиснете ◀ или ▶, за да изберете Вкл.
- 5 Натиснете ▲ или ▼, за да изберете Текуща настройка.
Натиснете **OK (Ок)**.
- 6 Натиснете ▲ или ▼, за да изберете Носители. Поставете карта носител или USB флаш-памет.

- 7 Натиснете **OK (Ок)** и натиснете ◀ или ▶, за да изберете данните, които желаете да използвате като воден знак.



Забележка

Можете да използвате ваше собствено изображение с до 1 280 × 1 280 пиксела като воден знак.

- 8 Натиснете **OK (Ок)** и променете допълнителните настройки от опциите, показани на течнокристалния дисплей.
- 9 Ако не желаете да променяте допълнителните настройки, натиснете **Mono Start (Старт Черно-бяло)** или **Colour Start (Старт Цветно)**.

! ВАЖНО

НЕ изваждайте картата с памет или USB флаш-паметта докато **PHOTO CAPTURE (Картов център)** мига, за да предотвратите повреда на картата, USB флаш-паметта или информацията, съхранена на тях.

Използване на сканиран хартиен документ като воден знак

- 1 Въведете желания брой копия.
- 2 Натиснете ▲ или ▼, за да изберете Коп. – вод. знак. Натиснете **OK (Ок)**.
- 3 Натиснете ◀ или ▶, за да изберете Вкл.
- 4 Натиснете ▲ или ▼, за да изберете Текуща настройка. Натиснете **OK (Ок)**.
- 5 Натиснете ▲ или ▼, за да изберете Сканиране. Натиснете **OK (Ок)** и поставете страницата, която желаете да използвате като воден знак, на стъклото на скенера.
- 6 Натиснете **Mono Start (Старт Черно-бяло)** или **Colour Start (Старт Цветно)**.
- 7 Махнете документа за воден знак, който току що сканирахте, и поставете документа, който искате да копирате.
- 8 Натиснете ◀ или ▶, за да промените Прозрачност на водния знак. Натиснете **OK (Ок)**.
- 9 Ако не желаете да променяте допълнителните настройки, натиснете **Mono Start (Старт Черно-бяло)** или **Colour Start (Старт Цветно)**.



Забележка

Не можете да увеличите или намалите сканирания воден знак.

Задайте вашите промени като нова настройка по подразбиране

Можете да запазите най-често използваните настройки за копиране за **Качество, Увеличи/намали, Наситеност, Иконом. режим** и **Съдържание стр.** като настройки по подразбиране. Тези настройки ще останат, докато ги промените отново.

- 1 Натискайте ▲ или ▼ и ◀ или ▶, за да изберете нова настройка. Натиснете **OK (Ok)**. Повторете тази стъпка за всяка настройка, която желаете да промените.
- 2 След като промените последната настройка, натиснете ▲ или ▼, за да изберете **Посочи нов подр.** Натиснете **OK (Ok)**.
- 3 Натиснете **+**, за да изберете **Да**.
- 4 Натиснете **Stop/Exit (Стоп/Излез)**.

Възстановяване на всички фабрични настройки

Можете да върнете настройките за копиране **Качество, Увеличи/намали, Наситеност, Иконом. режим** и **Съдържание стр.**, които сте променили, на фабричните настройки.

- 1 Натиснете ▲ или ▼, за да изберете **Фабрични наст.** Натиснете **OK (Ok)**.
- 2 Натиснете **+**, за да изберете **Да**.
- 3 Натиснете **Stop/Exit (Стоп/Излез)**.

Операции на PhotoCapture Center™

Структура на папка на карти с памет или USB флаш-памет

Вашето устройство е съвместимо с файловете за изображения на съвременните цифрови фотоапарати, карти с памет и USB флаш-памет; все пак, за да избегнете грешки, прочетете бележките по-долу:

- Разширението на файла с изображение трябва да бъде .JPG (други разширения като .JPEG, .TIF, .GIF и др. няма да бъдат разпознати).
- Печатането чрез Direct PhotoCapture Center™ трябва да бъде извършено отделно от операциите на PhotoCapture Center™, за които се изисква компютър. (Не е възможна едновременна работа.)
- Устройството може да прочете до 999 файла от карта с памет или USB флаш-памет.
- Файлът DPOF от картата с памет трябва да бъде във валиден DPOF формат. (Вижте *DPOF печат* на стр. 20.)

Моля, имайте предвид следното:

- Когато печатате индекс или изображения, PhotoCapture Center™ ще отпечата всички валидни изображения, дори ако има едно или повече повредени. Повредените изображения няма да бъдат отпечатани.

- (За потребители на карта с памет)

Вашето устройство е създадена да чете карти с памет, форматиращи от цифров фотоапарат.

Когато цифров фотоапарат форматира карта с памет, той създава специална папка, в която копира данните от изображението. Ако трябва да промените данните на изображението, съхранени на карта с памет, от вашия компютър, препоръчваме ви да не промените структурата на папката, създадена от цифровия фотоапарат. Когато съхранявате или промените файлове на картата с памет, ние ви препоръчваме да използвате същата папка, която използва цифровият фотоапарат. Ако данните не са съхранени в същата папка, устройството може да не е в състояние да прочете файла или да отпечата изображението.

- (За потребители на USB флаш-памет) (само за DCP-J715W)

Това устройство поддържа USB флаш-памет, които са форматиращи от Windows®.

Печат на клип

Можете да печатате изображения от клипове, които са съхранени на карта с памет или USB флаш-памет.

Файловете с клипове се разделят автоматично по времетраене на 9 части и се разполагат в 3 реда, така че да можете да гледате и отпечатвате сцените.



Забележка

- Не можете да изберете определена сцена от клипа.
- Можете да използвате файловете формати за клипове AVI или MOV. Ако обаче размерът на AVI файла е 1 GB или повече (времето на снимане е около 30 минути) или размерът на MOV файла е 2 GB или повече (времето на снимане е около 60 минути), тези файлове не могат да бъдат отпечатани.

Печат на изображения

Печат индекс (Миниатюри)

PhotoCapture Center™ задава номера на изображенията (като № 1, № 2, № 3 и т.н.).




→ NO.1
DEI.JPG 01.01.2009
100KB

PhotoCapture Center™ използва тези номера, за да идентифицира всяка снимка. Можете да отпечатате страница с миниатюри. Това ще покаже всички снимки на картата с памет.

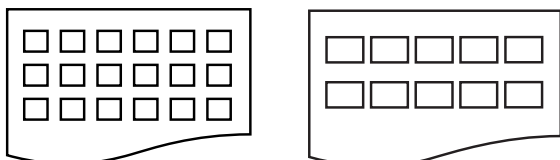


Забележка

Само имена на файлове с 8 или по-малко символа могат да бъдат отпечатани правилно на индекс листа.

- 1 Уверете се, че сте поставили картата с памет или USB флаш-паметта в правилния слот.
Натиснете  (PHOTO CAPTURE (Картов център)).
- 2 Натиснете ▲ или ▼, за да изберете Отпеч. индекса.
Натиснете **OK (Ок)**.

- 3 Натиснете ▲ или ▼, за да изберете Формат оформл. Натиснете ◀ или ▶, за да изберете 6 образа/Линия или 5 образа/Линия. Натиснете **ОК (Ок)**.



6 образа/Линия 5 образа/Линия

Времето за печат за 5 образа/Линия ще бъде повече отколкото за 6 образа/Линия, но качеството ще бъде по-добро.

- 4 Натиснете ▲ или ▼, за да изберете настройките за хартия, Вид хартия и Големина хар. Направете някои от следните неща:

- Ако изберете Вид хартия, натиснете ◀ или ▶, за да изберете типа хартия, който използвате, Обикн. хартия, Inkjet Хартия, Brother BP71, Brother BP61 или Друга гланцова. Натиснете **ОК (Ок)**.


- Ако изберете Големина хар., натиснете ◀ или ▶, за да изберете размера хартия, който използвате, А4 или Letter. Натиснете **ОК (Ок)**.

- Ако не желаете да промените настройките за хартия, преминете към стъпка 5.

- 5 За печат, натиснете **Colour Start (Старт Цветно)**.

Печат на снимки

Преди да отпечатате отделно изображение, трябва да знаете неговия номер.

- 1 Уверете се, че сте поставили картата с памет или USB флаш-паметта в правилния слот. Натиснете  (**PHOTO CAPTURE (Картов център)**).
- 2 Разпечатайте индекса. (Вижте *Печат индекс (Миниатюри)* на стр. 13.)
- 3 Натиснете ▲ или ▼, за да изберете Отпечатай снимки. Натиснете **ОК (Ок)**.
- 4 Натискайте ▲ многократно, за да изберете номера на изображението, което искате да отпечатате, от индекса (миниатюри). Ако желаете да изберете двуцифрен номер, натиснете ▶, за да преместите курсора на следващата цифра. (Например, въведете 1, ▶, 6, за да отпечатате изображение № 16.) Натиснете **ОК (Ок)**.



Забележка

За да намалите номера на изображението, натиснете ▼.

- 5 Повтаряйте стъпка 4, докато въведете всички номера на изображения, които искате да отпечатате. (Например, въведете 1, **ОК (Ок)**, 3, **ОК (Ок)**, 6, **ОК (Ок)**, за да отпечатате изображения № 1, № 3 и № 6.)




Забележка

Можете да въведете до 12 знака (включително запетаите) за номера на изображения, които искате да отпечатате.

- 6 След като изберете номерата на изображенията, отново натиснете **ОК (Ок)**.
- 7 Натискайте многократно **+** или **-**, за да въведете желания брой копия.
- 8 Направете някои от следните неща:
 - Промяна на настройките за печат. (Вижте *PhotoCapture Center™ - настройки за печат* на стр. 21.)
 - Ако не желаете да променяте никоя от настройките, натиснете **Colour Start (Старт Цветно)** за печат.

Печат на всички снимки

Можете да отпечатате всички снимки на картата с памет или на USB флаш-паметта.

- 1 Уверете се, че сте поставили картата с памет или USB флаш-паметта в правилния слот.
Натиснете  (**PHOTO CAPTURE (Картов център)**).
- 2 Натиснете **▲** или **▼**, за да изберете Отпеч. снимките.
Натиснете **ОК (Ок)**.
- 3 Натискайте многократно **+** или **-**, за да въведете желания брой копия.
- 4 Направете някои от следните неща:
 - Промяна на настройките за печат. (Вижте *PhotoCapture Center™ - настройки за печат* на стр. 21.)
 - Ако не желаете да променяте никоя от настройките, натиснете **Colour Start (Старт Цветно)** за печат.

Подобряване на снимки

Преди отпечатване на снимките, можете да ги редактирате, да добавите ефекти и да ги прегледате на течнокристалния дисплей.




Забележка

- След добавяне на ефект, можете да увеличите снимката с натискане на **+**. За да се върнете към оригиналния размер, отново натиснете **+**.
- Функцията **Фото ефекти** се поддържа от технология на Reallusion, Inc.



Автоматична корекция

Автоматичната корекция е налична за повечето снимки. Устройството избира най-подходящия ефект за вашата снимка.

- 1 Уверете се, че сте поставили картата с памет или USB флаш-паметта в правилния слот.
Натиснете  (**PHOTO CAPTURE (Картов център)**).
- 2 Натиснете **▲** или **▼**, за да изберете **Фото ефекти**.
Натиснете **ОК (Ок)**.
- 3 За избор на снимка, натиснете **◀** или **▶**.
Натиснете **ОК (Ок)**.

- 4 Натиснете ▲ или ▼, за да изберете Автом. Корекция.
Натиснете **OK (Ok)**.



Забележка


- Ако на течнокристалния дисплей се появи Премах. ч.очи, натиснете ▲, за да опитате да махнете червеното оцветяване на очите от снимката.
- Натиснете **Clear (Изчисти)**, за да отмените ефекта.

- 5 Натиснете **OK (Ok)**. След това натискайте многократно + или -, за да въведете желаня брой копия.

- 6 Направете някои от следните неща:
- Натиснете **OK (Ok)** и променете настройките за печат. (Вижте *PhotoCapture Center™ - настройки за печат* на стр. 21.)
 - Ако не желаете да променят никоя от настройките, натиснете **Colour Start (Старт Цветно)** за печат.

Подобряване тена на кожата

Подобряване тена на кожата се използва за коригиране на портретни снимки. Тя открива цвета на човешката кожа на снимката и коригира изображението.

- 1 Уверете се, че сте поставили картата с памет или USB флаш-паметта в правилния слот.
Натиснете  (**PHOTO CAPTURE (Картов център)**).
- 2 Натиснете ▲ или ▼, за да изберете Фото ефекти.
Натиснете **OK (Ok)**.
- 3 За избор на снимка, натиснете ◀ или ▶.
Натиснете **OK (Ok)**.

- 4 Натиснете ▲ или ▼, за да изберете Усил телесен цв.
Натиснете **OK (Ok)**.


- 5 Направете някои от следните неща:
- Ако не желаете да променят никоя от настройките, натиснете **OK (Ok)**.
 - Натиснете ▲ или ▼, за да регулирате нивото на ефекта ръчно. Когато свършите, натиснете **OK (Ok)**.

- 6 Натискайте многократно + или -, за да въведете желаня брой копия.

- 7 Направете някои от следните неща:
- Натиснете **OK (Ok)** и променете настройките за печат. (Вижте *PhotoCapture Center™ - настройки за печат* на стр. 21.)
 - Ако не желаете да променят никоя от настройките, натиснете **Colour Start (Старт Цветно)** за печат.

Подобряване на пейзаж

Подобряване пейзаж се използва за коригиране на пейзажи. Тя осветява зелените и сините области на снимката, така че пейзажът изглежда по-ясен и по-ярък.

- 1 Уверете се, че сте поставили картата с памет или USB флаш-паметта в правилния слот.
Натиснете  (**PHOTO CAPTURE (Картов център)**).
- 2 Натиснете ▲ или ▼, за да изберете Фото ефекти.
Натиснете **OK (Ok)**.
- 3 За избор на снимка, натиснете ◀ или ▶.
Натиснете **OK (Ok)**.

- 4 Натиснете ▲ или ▼, за да изберете Усил. пейзаж.
Натиснете **OK (Ок)**.
- 5 Направете някое от следните неща:
 - Ако не желаете да променят никоя от настройките, натиснете **OK (Ок)**.
 - Натиснете ▲ или ▼, за да регулирате нивото на ефекта ръчно. Когато свършите, натиснете **OK (Ок)**.
- 6 Натискайте многократно + или -, за да въведете желания брой копия.
- 7 Направете някое от следните неща:
 - Натиснете **OK (Ок)** и променете настройките за печат. (Вижте *PhotoCapture Center™* - *настройки за печат* на стр. 21.)
 - Ако не желаете да променят никоя от настройките, натиснете **Colour Start (Старт Цветно)** за печат.

Премахване на червени очи

Устройството открива очите на снимката и ще направи опит да премахне червения цвят.



Забележка

Има няколко случая, при които червеният цвят не може да бъде премахнат.

- Когато лицето на снимката е твърде малко.
- Когато лицето е завъртяно нагоре, надолу, наляво или надясно.

- 1 Уверете се, че сте поставили картата с памет или USB флаш-паметта в правилния слот.
Натиснете  (**PHOTO CAPTURE (Картов център)**).

- 2 Натиснете ▲ или ▼, за да изберете Фото ефекти.
Натиснете **OK (Ок)**.
- 3 За избор на снимка, натиснете ◀ или ▶.
Натиснете **OK (Ок)**.
- 4 Натиснете ▲ или ▼, за да изберете Корекция ч.очи.
Натиснете **OK (Ок)**.
 - Когато Корекция ч.очи е успешна, се показва снимката с ефекта. Коригираната част е показана в червена рамка.
Натиснете **OK (Ок)**.
 - Когато Корекция ч.очи е неуспешна, се показва Невъзм. отстраняване.
Натиснете **OK (Ок)**, за да се върнете на предходното ниво.




Забележка

Натиснете ▲, за да опитате отново Корекция ч.очи.

- 5 Натискайте многократно + или -, за да въведете желания брой копия.
- 6 Направете някое от следните неща:
 - Натиснете **OK (Ок)** и променете настройките за печат. (Вижте *PhotoCapture Center™* - *настройки за печат* на стр. 21.)
 - Ако не желаете да променят никоя от настройките, натиснете **Colour Start (Старт Цветно)** за печат.


Едноцветно

Можете да конвертирате снимката в едноцветна.

- 1 Уверете се, че сте поставили картата с памет или USB флаш-паметта в правилния слот.
Натиснете  (**PHOTO CAPTURE (Картов център)**).
- 2 Натиснете ▲ или ▼, за да изберете Фото ефекти.
Натиснете **OK (Ок)**.
- 3 За избор на снимка, натиснете ◀ или ▶.
Натиснете **OK (Ок)**.
- 4 Натиснете ▲ или ▼, за да изберете Монохромен.
Натиснете **OK (Ок)**.
- 5 Натиснете **OK (Ок)**. След това натискайте многократно + или -, за да въведете желания брой копия.
- 6 Направете някое от следните неща:
 - Натиснете **OK (Ок)** и променете настройките за печат. (Вижте *PhotoCapture Center™* - *настройки за печат* на стр. 21.)
 - Ако не желаете да променят никоя от настройките, натиснете **Colour Start (Старт Цветно)** за печат.


Сепия

Можете да конвертирате цветовете на снимката в сепия.

- 1 Уверете се, че сте поставили картата с памет или USB флаш-паметта в правилния слот.
Натиснете  (**PHOTO CAPTURE (Картов център)**).
- 2 Натиснете ▲ или ▼, за да изберете Фото ефекти.
Натиснете **OK (Ок)**.
- 3 За избор на снимка, натиснете ◀ или ▶.
Натиснете **OK (Ок)**.
- 4 Натиснете ▲ или ▼, за да изберете Сепия.
Натиснете **OK (Ок)**.
- 5 Натиснете **OK (Ок)**. След това натискайте многократно + или -, за да въведете желания брой копия.
- 6 Направете някое от следните неща:
 - Натиснете **OK (Ок)** и променете настройките за печат. (Вижте *PhotoCapture Center™* - *настройки за печат* на стр. 21.)
 - Ако не желаете да променят никоя от настройките, натиснете **Colour Start (Старт Цветно)** за печат.

Търсене по дата

Можете да намерите вашите снимки по датата.

- 1 Уверете се, че сте поставили картата с памет или USB флаш-паметта в правилния слот.
Натиснете  (**PHOTO CAPTURE (Картов център)**).
- 2 Натиснете ▲ или ▼, за да изберете Търси по дата.
Натиснете **OK (Ок)**.
- 3 Натиснете ▲ или ▼, за да изберете дата, която желаете да потърсите.
Натиснете **OK (Ок)**.
- 4 За избор на снимка, натиснете ◀ или ▶.




Забележка

Можете да видите снимките с друга дата, като натискате многократно ◀ или ▶. Натиснете ◀, за да видите по-стара снимка, и ▶, за да видите по-нова снимка.

- 5 Натискайте многократно + или -, за да въведете желаня брой копия.
- 6 Повтаряйте стъпки 4 и 5, докато изберете всички снимки.
- 7 След като сте избрали всички снимки, направете едно от следните неща:
 - Натиснете **OK (Ок)** и променете настройките за печат. (Вижте *PhotoCapture Center™ - настройки за печат* на стр. 21.)
 - Ако не желаете да променят никоя от настройките, натиснете **Colour Start (Старт Цветно)** за печат.

Прожекция

Можете да прегледате снимките на течнокристалния дисплей, използвайки Преглед снимки. По време на операцията можете и да изберете снимка.

- 1 Уверете се, че сте поставили картата с памет или USB флаш-паметта в правилния слот.
Натиснете  (**PHOTO CAPTURE (Картов център)**).
- 2 Натиснете ▲ или ▼, за да изберете Преглед снимки.
Натиснете **OK (Ок)**.
- 3 Натиснете **Stop/Exit (Стоп/Излез)**, за да прекратите прожекцията.

Печат на снимка по време на прожекция

- 1 Натиснете **OK (Ок)**, за да спрете на определена снимка по време на прожекция.
- 2 Натискайте многократно + или -, за да въведете желаня брой копия.
- 3 Направете някое от следните неща:
 - Натиснете **OK (Ок)** и променете настройките за печат. (Вижте *PhotoCapture Center™ - настройки за печат* на стр. 21.)
 - Ако не желаете да променят никоя от настройките, натиснете **Colour Start (Старт Цветно)** за печат.

Оформяне

Можете да изрежете снимка и да отпечатате само част от нея.




Забележка

Ако вашата снимка е много малка или има неправилни пропорции, може да не можете да я изрежете.

Течнокристалният дисплей ще покаже

Твърде малка снимка или

Твърде голяма снимка.

- 1 Уверете се, че сте поставили картата с памет или USB флаш-паметта в правилния слот.
Натиснете  (**PHOTO CAPTURE (Картов център)**).
- 2 Натиснете ▲ или ▼, за да изберете Оформяне.
Натиснете **OK (Ок)**.
- 3 За избор на снимка, натиснете ◀ или ▶.
Натиснете **OK (Ок)**.
- 4 Нагласете червената рамка около снимката.
Ще бъде отпечатана частта в червената рамка.
 - Натиснете + или -, за да увеличите или намалите размера на рамката.
 - За да преместите рамката, натиснете стрелките.
 - Натиснете **Menu (Меню)**, за да завъртите рамката.
 - Натиснете **OK (Ок)**, когато завършите с настройките на рамката.
- 5 Натискайте многократно + или -, за да въведете желаня брой копия.

- 6 Направете някои от следните неща:
 - Натиснете **OK (Ок)** и променете настройките за печат. (Вижте *PhotoCapture Center™* - *настройки за печат* на стр. 21.)
 - Ако не желаете да променят никоя от настройките, натиснете **Colour Start (Старт Цветно)** за печат.


DPOF печат

DPOF е съкращение на Digital Print Order Format.

Основните производители на цифрови фотоапарати (Canon Inc., Eastman Kodak Company, FUJIFILM Corporation, Panasonic Corporation и Sony Corporation) са създали този стандарт, за да улеснят печатането на изображения от цифров фотоапарат.

Ако вашият цифров фотоапарат поддържа DPOF печат, от дисплея на фотоапарата ще можете да изберете снимките и броя копия, които искате да отпечатате.

Когато карта с памет, съдържаща DPOF информация, е поставена в устройството, ще можете да отпечатате избраните снимки по-лесно.

- 1 Уверете се, че сте поставили картата с памет в правилния слот.
Натиснете  (**PHOTO CAPTURE (Картов център)**).
Устройството ще ви попита дали желаете да използвате DPOF настройки.
- 2 Натиснете +, за да изберете Да.

3 Направете някои от следните неща:

- Промяна на настройките за печат. (Вижте *PhotoCapture Center™ - настройки за печат* на стр. 21.)
- Ако не желаете да променят никоя от настройките, натиснете **Colour Start (Старт Цветно)** за печат.



Забележка

- Може да се появи грешка във файла DPOF, ако редът на печат, който е бил създаден във фотоапарата, е бил повреден. За да оправите проблема, изтрийте и създайте нов ред за печат във фотоапарата. За инструкции как да изтриете или създадете ред на отпечатване, вижте уебсайта за поддръжка на производителя на вашия фотоапарат или придружаващата документация.
- Чрез DPOF не можете да печатате файлове с клип.

PhotoCapture Center™ - настройки за печат

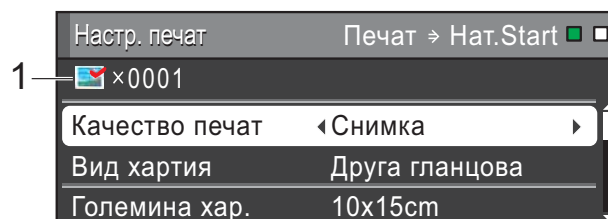
Можете временно да промените настройките за печат за следващата разпечатка.

Устройството се връща към своите настройки по подразбиране след 3 минути.



Забележка

Можете да запазите някои от настройките за печат, които използвате най-често, като ги зададете като подразбиращи се. (Вижте *Задайте вашите промени като нова настройка по подразбиране* на стр. 25.)



1 Брой разпечатки

(За преглед на снимка(-и), търсене по дата, слайдшоу)

Можете да видите общия брой снимки, които ще бъдат отпечатани.

(За печат на всички снимки, печат на снимки, Подобряване на снимки, изрязване)

Можете да видите броя копия за всяка снимка, които ще бъде отпечатана.

(За DPOF печат)

Това не се появява.

Качество на печат

- 1 Натиснете ▲ или ▼, за да изберете Качество печат.
- 2 Натиснете ◀ или ▶, за да изберете Нормално или Снимка. Натиснете **ОК (Ок)**.
- 3 Ако не желаете да промените допълнителни настройки, натиснете **Colour Start (Старт Цветно)** за печат.

Опции за хартия

Тип хартия

- 1 Натиснете ▲ или ▼, за да изберете Вид хартия.
- 2 Натиснете ◀ или ▶, за да изберете типа хартията, който ползвате Обикн. хартия, Inkjet Хартия, Brother BP71, Brother BP61 или Друга гланцова. Натиснете **ОК (Ок)**.
- 3 Ако не желаете да промените допълнителни настройки, натиснете **Colour Start (Старт Цветно)** за печат.

Хартия и размер на печат

- 1 Натиснете ▲ или ▼, за да изберете Големина хар.
- 2 Натиснете ◀ или ▶, за да изберете размера на хартията, който ползвате, 10x15cm, 13x18cm, A4 или Letter. Натиснете **ОК (Ок)**.
- 3 Ако изберете A4 или Letter, натиснете ▼. След това натиснете ◀ или ▶, за да изберете размера на печат. Натиснете **ОК (Ок)**.

Например: Позиция на печат за хартия с размер A4

1 8x10cm	2 9x13cm	3 10x15cm
4 13x18cm	5 15x20cm	6 Макс. размер

- 4 Ако не желаете да промените допълнителни настройки, натиснете **Colour Start (Старт Цветно)** за печат.

Регулиране на яркост, контраст и цвят

Яркост

- 1 Натиснете ▲ или ▼, за да изберете Яркост.
- 2 Натиснете ◀ или ▶, за да направите по-тъмна или по-светла разпечатка. Натиснете **ОК (Ок)**.
- 3 Ако не желаете да промените допълнителни настройки, натиснете **Colour Start (Старт Цветно)** за печат.

Контраст

Можете да изберете настройката за контраст. Увеличаването на контраста ще направи изображението по-отчетливо и по-ярко.

- 1 Натиснете ▲ или ▼, за да изберете Контраст.
- 2 Натиснете ◀ или ▶, за да промените контраста. Натиснете **ОК (Ок)**.
- 3 Ако не желаете да промените допълнителни настройки, натиснете **Colour Start (Старт Цветно)** за печат.

Усилване на цвета

Можете да включите функцията усилване на цвета, за да отпечатвате по-ярки снимки. Отпечатването ще бъде по-бавно.

- 1 Натиснете ▲ или ▼, за да изберете Подобр. на цв. Натиснете **ОК (Ок)**.
- 2 Направете някое от следните неща:
 - Ако желаете да промените Баланс на бяло, Контраст или Насит. на цвета, натиснете ◀ или ▶, за да изберете Вкл., и отидете на стъпка 3.
 - Ако не желаете да промените, натиснете ◀ или ▶, за да изберете Изкл.
Натиснете **ОК (Ок)** и отидете на стъпка 6.
- 3 Натиснете ▲ или ▼, за да изберете Баланс на бяло, Контраст или Насит. на цвета.
- 4 Натиснете ◀ или ▶, за да регулирате степента на настройката. Натиснете **ОК (Ок)**.
- 5 Направете някое от следните неща:
 - Ако желаете да усилите друг цвят, натиснете ▲ или ▼, за да изберете друга опция.
 - Ако желаете да промените други настройки, натиснете ▲ или ▼, за да изберете Изход, и след това натиснете **ОК (Ок)**.

- 6 Ако не желаете да промените допълнителни настройки, натиснете **Colour Start (Старт Цветно)** за печат.



Забележка

• Баланс на белия цвят

Тази настройка регулира нюансите на белите области на дадено изображение. Осветлението, настройката на фотоапарата и други фактори въздействат върху белия цвят. Белите области в една снимка могат да бъдат леко розови, жълти или в някакъв друг цвят. Чрез използване на тази настройка можете да коригирате този ефект и да върнете чисто белия цвят на белите области.

• Рязкост

Тази настройка усилва детайлите на изображението, подобно на регулиране на финия фокус на фотоапарат. Ако изображението не е на фокус и не можете да видите фините детайли на снимката, регулирайте яркостта.

• Плътност на цвета

Тази настройка регулира цялото количество цвят в изображението. Можете да увеличите или намалите количеството цвят в едно изображение, за да подобрите размити или бледи снимки.

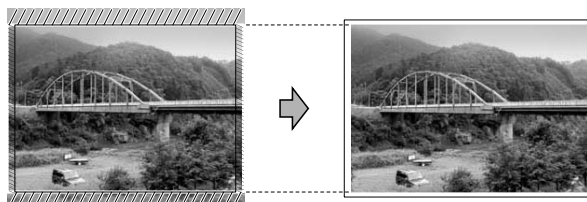
Изрязване

Ако снимката е твърде дълга или широка, за да се вмести в свободното място на избраното оформление, то част от изображението ще бъде автоматично изрязано.

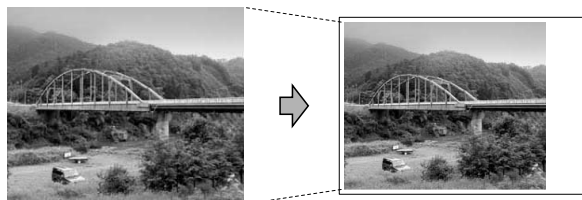
Фабричната настройка е **Вкл.** Ако желаете да отпечатате цялото изображение, променете настройката на **Изкл.** Когато зададете **Отрязване** на **Изкл.**, също задайте **Без граници** на **Изкл.** (Вижте *Печат без бяло поле* на стр. 25.)

- 1 Натиснете **▲** или **▼**, за да изберете **Отрязване**.
- 2 Натиснете **◀** или **▶**, за да изберете **Изкл.** (или **Вкл.**). Натиснете **OK (Ок)**.
- 3 Ако не желаете да промените допълнителни настройки, натиснете **Colour Start (Старт Цветно)** за печат.

Отрязване: **Вкл.**



Отрязване: **Изкл.**



Печат без бяло поле

Тази функция увеличава печатната площ до краищата на листа хартия. Отпечатването ще бъде малко по-бавно.

- 1 Натиснете ▲ или ▼, за да изберете **Без граници**.
- 2 Натиснете ◀ или ▶, за да изберете **Изкл. (или Вкл.)**. Натиснете **ОК (Ок)**.
- 3 Ако не желаете да промените допълнителни настройки, натиснете **Colour Start (Старт Цветно)** за печат.

Печат на дата

Можете да отпечатате датата, ако тя е в данните на вашата снимка. Датата ще бъде отпечатана в долния десен ъгъл. Ако данните не съдържат тази информация, не можете да използвате тази функция.

- 1 Натиснете ▲ или ▼, за да изберете **Печат дата**.
- 2 Натиснете ◀ или ▶, за да изберете **Вкл. (или Изкл.)**. Натиснете **ОК (Ок)**.
- 3 Ако не желаете да промените допълнителни настройки, натиснете **Colour Start (Старт Цветно)** за печат.



Забележка

- За да използвате функцията **Печат дата**, настройката **DPOF** на вашия фотоапарат трябва да бъде изключена.
- Тази функция липсва при файловите формати за клипове **AVI** или **MOV**.

Задайте вашите промени като нова настройка по подразбиране

Можете да запазите някои от настройките за печат, които използвате най-често, като ги изберете за подразбиращи се. Тези настройки ще останат, докато ги промените отново.

- 1 Натиснете ▲ или ▼ и ◀ или ▶, за да изберете новата настройка. Натиснете **ОК (Ок)**. Повторете тази стъпка за всяка настройка, която желаете да промените.
- 2 След като промените последната настройка, натиснете ▲ или ▼, за да изберете **Посочи нов подр.** Натиснете **ОК (Ок)**.
- 3 Натиснете **+**, за да изберете **Да**.
- 4 Натиснете **Stop/Exit (Стоп/Излез)**.

Възстановяване на всички фабрични настройки

Можете да върнете настройките на **PhotoCapture** **Качество печат**, **Вид хартия**, **Големина хар.**, **Яркост**, **Контраст**, **Подобр. на цв.**, **Отрязване**, **Без граници** и **Печат дата**, които сте променили, на фабричните настройки.

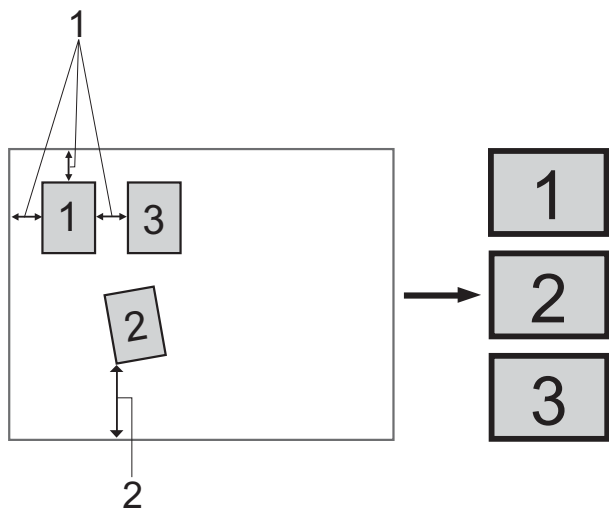
- 1 Натиснете ▲ или ▼, за да изберете **Фабрични наст.** Натиснете **ОК (Ок)**.
- 2 Натиснете **+**, за да изберете **Да**.
- 3 Натиснете **Stop/Exit (Стоп/Излез)**.

Сканиране към карта с памет или USB флаш-памет

Автоматично изрязване

Можете да сканирате множество документи, поставени на стъклото на скенера. Отделният документ може да бъде прегледан на течнокристалния дисплей преди да го запазите. Когато изберете **Автом. изрязв.**, устройството ще сканира всеки документ и ще създаде отделни файлове. Например, ако поставите три документа на стъклото на скенера, устройството ще сканира и създаде три отделни файла. Ако желаете да създадете един файл, състоящ се от три страници, изберете **PDF** или **TIFF** за Вид на файл.

(Ако изберете **JPEG**, всеки документ се създава като три отделни файла.)



1 10 mm или повече (горе, ляво, дясно)

2 20 mm или повече (долна част)




Забележка

Автом. изрязв. се поддържа от

технология на Reallusion, Inc.



- 1 Уверете се, че сте поставили картата с памет или USB флаш-паметта в правилния слот.
- 2 Заредете документа.
- 3 Натиснете  (**SCAN (Сканиране)**).
- 4 Натиснете **▲** или **▼**, за да изберете **Скан към медиа**. Натиснете **OK (Ок)**.
- 5 Натиснете **▲** или **▼**, за да изберете **Автом. изрязв.**
- 6 Натиснете **◀** или **▶**, за да изберете **Вкл.**. Натиснете **OK (Ок)**.
- 7 Ако не желаете да промените допълнителните настройки, натиснете **Mono Start (Старт Черно-бяло)** или **Colour Start (Старт Цветно)**, за да започнете да сканирате.
- 8 Броят на сканираните документи се извежда на течнокристалния дисплей. Натиснете **OK (Ок)**.
- 9 Натиснете **◀** или **▶**, за да прегледате информацията за всеки документ.

- 10 Натиснете **OK (Ок)**, за да запазите информацията.



Забележка


- Автом. изрязв. е налично за документи, на които всичките четири ъгла са прави ъгли по 90 градуса. Ако един от ъглите не е прав, Автом. изрязв. не може да открие документа.
- Ако вашият документ е твърде дълъг или широк, тази настройка няма да функционира правилно.
- Трябва да поставите документите далеч от краищата на стъклото на скенера, както е показано на илюстрацията.
- Трябва да поставите документите на разстояние поне 10 mm един от друг.
- Автом. изрязв. регулира завъртането на документа върху стъклото на скенера, но ако ъгълът на завъртане на вашия документ е повече от 10 градуса, тази настройка няма да функционира.
- (Само за DCP-J715W) ADF трябва да бъде празен, за да използвате Автом. изрязв.
- Функцията Автом. изрязв. е налична само за максимум до 16 документа в зависимост от размера на вашите документи.

! ВАЖНО

НЕ изваждайте картата с памет или USB флаш-паметта, докато **PHOTO CAPTURE (Картов център)** мига, за да предотвратите повреда на картата, USB флаш-паметта или информацията, съхранена на тях.


Задаване на нови настройки по подразбиране

Можете да запазите настройките за Сканиране към носител (Качество, Вид на файл и Автом. изрязв.), които използвате най-често, като ги изберете за подразбиращи се. Тези настройки ще останат, докато ги промените отново.

- 1 Натиснете  (**SCAN (Сканиране)**).
- 2 Натиснете ▲ или ▼, за да изберете Сканиране към медия. Натиснете **OK (Ок)**.
- 3 Натиснете ▲ или ▼, за да изберете Посочи нов подр. Натиснете **OK (Ок)**.
- 4 Натиснете +, за да изберете Да.
- 5 Натиснете **Stop/Exit (Стоп/Излез)**.

Възстановяване на фабричните настройки

Можете да върнете всички настройки за Сканиране към носител (Качество, Вид на файл и Автом. изрязв.), които сте променили, на фабричните настройки.

- 1 Натиснете  (**SCAN (Сканиране)**).
- 2 Натиснете ▲ или ▼, за да изберете Сканиране към медия. Натиснете **OK (Ок)**.
- 3 Натиснете ▲ или ▼, за да изберете Фабрични наст. Натиснете **OK (Ок)**.
- 4 Натиснете +, за да изберете Да.
- 5 Натиснете **Stop/Exit (Стоп/Излез)**.

Разпечатване на снимки от фотоапарат (само за DCP-J715W)

Печат на снимки директно от фотоапарат с PictBridge



Вашето устройство Brother поддържа стандарта PictBridge, който ви позволява да се свързвате към и да печатате снимки директно от всеки фотоапарат, който е съвместим с PictBridge.

Ако вашият фотоапарат използва стандарта за USB масово съхранение, вие можете да печатате снимки също и от цифров фотоапарат без PictBridge. Вижте *Печат на снимки директно от цифров фотоапарат (без PictBridge)* на стр. 31.

Изисквания за PictBridge

За да избегнете евентуални грешки, запомнете следното:

- Устройството и цифровият фотоапарат трябва да бъдат свързани чрез подходящ USB кабел.
- Разширението на файла с изображение трябва да бъде .JPG (други разширения като .JPEG, .TIF, .GIF и др. няма да бъдат разпознати).
- Операциите на PhotoCapture Center™ не са налични, когато използвате функцията PictBridge.
- Функцията за печат на клип не се поддържа от PictBridge.

Настройка на цифровия фотоапарат

Уверете се, че фотоапаратът е в режим PictBridge. На течнокристалния дисплей на фотоапарат, съвместим с PictBridge, може да са налични следните настройки за PictBridge.

В зависимост от фотоапарата, някои от тези настройки може да не са налични.

Опции в менюто на фотоапарата	Опции
Размер на хартията	A4, Letter, 10 × 15 cm, Настройки на принтера (настройка по подразбиране) ²
Тип хартия	Обикновена хартия, Гланцирана хартия, Хартия за мастиленоструйни принтери, Настройки на принтера (настройка по подразбиране) ²
Оформление	Без бяло поле: включено, Без бяло поле: изключено, Настройки на принтера (настройка по подразбиране) ²
Настройка DPOF ¹	-
Качество на печат	Нормално, Fino, Настройки на принтера (настройка по подразбиране) ²
Усилване на цвета	Включено, Изключено, Настройки на принтера (настройка по подразбиране) ²
Печат на дата	Включено, Изключено, Настройки на принтера (настройка по подразбиране) ²

¹ За повече подробности, вижте *DPOF печат* на стр. 30.

² Ако вашият фотоапарат е настроен да използва Настройки на принтера (настройка по подразбиране), устройството ще отпечата снимките, използвайки следните настройки.

Настройки	Опции
Размер на хартията	10 × 15 cm
Тип хартия	Гланцирана хартия
Оформление	Без бяло поле: Включено
Качество на печат	Фино
Усилване на цвета	Изключен
Печат на дата	Изключен

■ Ако вашият фотоапарат няма избрани настройки от менюто, използват се и тези настройки.

■ Названията и наличието на всяка настройка зависят от спецификациите на вашия фотоапарат.

Потърсете информация в документацията, приложена към вашия фотоапарат, за подробности относно смяна на настройките на PictBridge.

Отпечатване на изображения

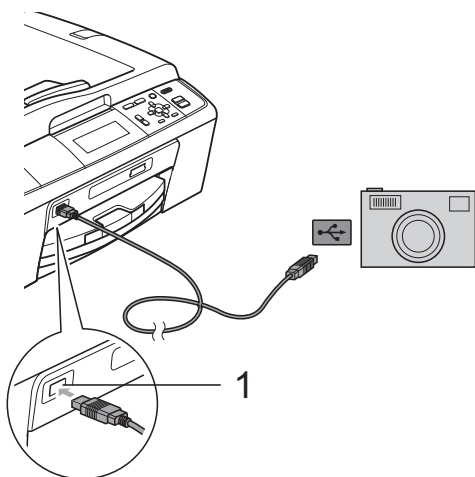


Забележка

Извадете всички карти с памет или USB флаш-памети от устройството, преди да свържете цифров фотоапарат.

1

Уверете се, че фотоапаратът е изключен. Свържете вашия фотоапарат към директния USB интерфейс (1) на устройството, като използвате USB кабел.



1 Директен USB интерфейс (само за DCP-J715W)

2

Включете фотоапарата. Когато устройството разпознае фотоапарата, течнокристалният дисплей показва *Свързана камера*.

3

Изберете снимката, която искате да отпечатате, следвайки инструкциите на фотоапарата. Когато устройството започне печат, течнокристалният дисплей показва *Отпечатване*.



ВАЖНО

За да предотвратите повреда на устройството, не свързвайте никакви устройства освен цифров фотоапарат или USB устройство за флаш памет към директния USB интерфейс.

DPOF печат

DPOF е съкращение на Digital Print Order Format.

Основните производители на цифрови фотоапарати (Canon Inc., Eastman Kodak Company, FUJIFILM Corporation, Panasonic Corporation и Sony Corporation) са създали този стандарт, за да улеснят печатането на изображения от цифров фотоапарат.

Ако вашият цифров фотоапарат поддържа DPOF печат, от дисплея на фотоапарата ще можете да изберете снимките и броя копия, които искате да отпечатате.



Забележка

Може да се появи грешка във файла DPOF, ако редът на печат, който е бил създаден във фотоапарата, е бил повреден. За да оправите проблема, изтрийте и създайте нов ред за печат във фотоапарата. За инструкции как да изтриете или създадете ред на отпечатване, вижте уебсайта на производителя на вашия фотоапарат или придружаващата документация.

Печат на снимки директно от цифров фотоапарат (без PictBridge)

Ако вашият фотоапарат поддържа стандарта за USB масово съхранение, вие можете да го свържете в режим на устройство за съхранение. Това ви позволява да печатате снимки от вашия фотоапарат.

Ако желаете да печатате снимки в режим PictBridge, вижте *Печат на снимки директно от фотоапарат с PictBridge* на стр. 28.

Забележка

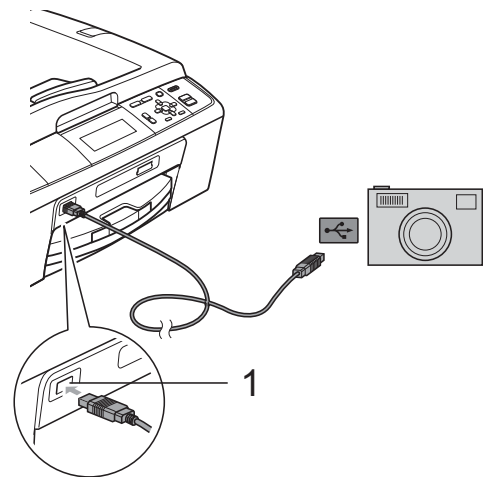
Името, наличността и функционирането може да варират при различните фотоапарати. Потърсете информация в документацията, приложена към вашия фотоапарат, за повече подробности, например, как да превключвате от режим PictBridge към режим на масово съхранение.

Отпечатване на изображения

Забележка

Извадете всички карти с памет или USB флаш-памети от устройството, преди да свържете цифров фотоапарат.

- 1 Уверете се, че фотоапаратът е изключен. Свържете вашия фотоапарат към директния USB интерфейс (1) на устройството, като използвате USB кабел.



1 Директен USB интерфейс (само за DCP-J715W)

- 2 Включете фотоапарата.
- 3 Следвайте стъпките в *Печат на изображения* на стр. 13.

ВАЖНО

За да предотвратите повреда на устройството, не свързвайте никакви устройства освен цифров фотоапарат или USB устройство за флаш памет към директния USB интерфейс.

Почистване и проверка на устройството

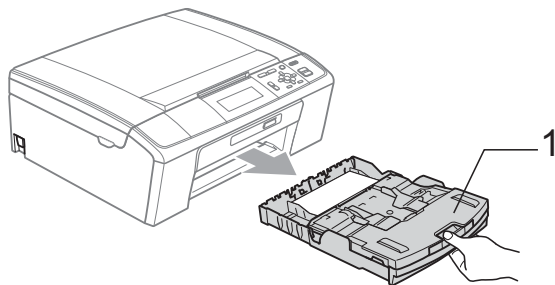
Почистване на външния корпус на устройството

! ВАЖНО

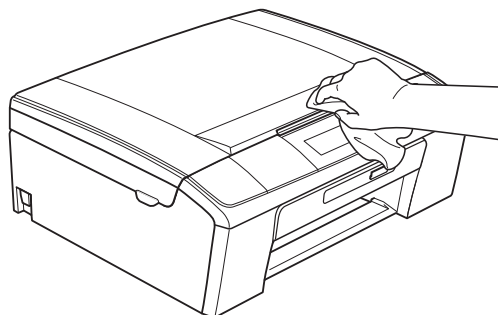
- Използвайте неутрални миещи препарати. Почистването с летливи течности, като разреждател или бензин, ще повреди външната повърхност на устройството.
- НЕ използвайте почистващи материали, съдържащи амоняк.
- НЕ използвайте изопропилов алкохол за премахване на замърсяване от контролния панел. Панелът може да се спуска.

Почистете външния корпус на устройството както следва:

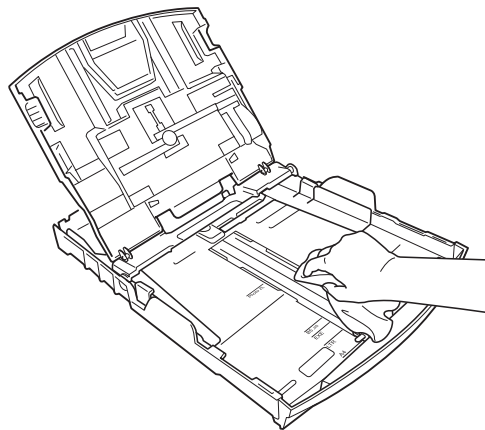
- 1 Издърпайте тавата за хартия (1) извън устройството.



- 2 Избършете корпуса на устройството със суха, мека кърпа без влакна, за да премахнете праха.



- 3 Повдигнете капака на изходната тава за хартия и отстранете всичко, което е заседнало в нея.
- 4 Избършете тавата за хартия отвън и отвътре със суха, мека кърпа без влакна, за да премахнете праха.



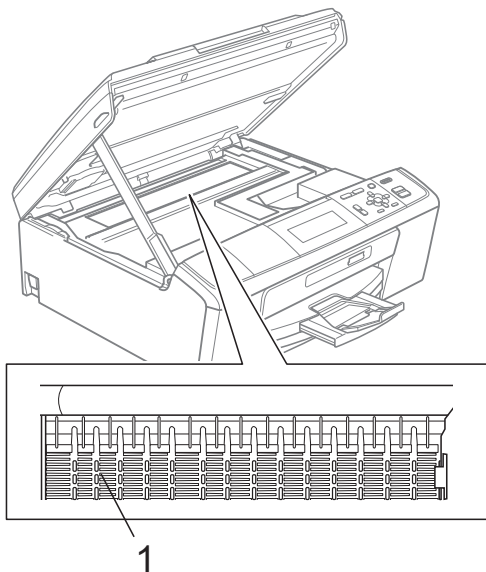
- 5 Затворете капака на изходната тава за хартия и я сложете в устройството, така че да влезе напълно.

Почистване на валека на принтера

⚠ ПРЕДУПРЕЖДЕНИЕ

Уверете се, че сте изключили машината от електрическия контакт, преди да почистите валека на принтера (1).

- 1 Повдигнете капака на скенера и го заключете в отворена позиция.
- 2 Почистете валека на принтера на устройството (1) и около него, като избършете разпръснатото мастило със суха, мека кърпа без влакна.



Проверка на количеството мастило

Въпреки че върху течнокристалния дисплей се появява икона за обем на мастилото, можете да използвате клавиша **Menu (Меню)**, за да видите голяма диаграма, показваща оставащото в касетата мастило.

- 1 Натиснете **Menu (Меню)**.
- 2 Натиснете **▲** или **▼**, за да изберете **Управ. мастило**.
Натиснете **OK (Ок)**.
- 3 Натиснете **▲** или **▼**, за да изберете **Обем мастило**.
Натиснете **OK (Ок)**.
На течнокристалния дисплей ще се покаже количеството мастило.
- 4 Натиснете **Stop/Exit (Стоп/Излез)**.



Забележка

Можете да проверите количеството мастило от вашия компютър. (Вижте *Печатане за Windows®* или *Печат и Изпращане на факс за Macintosh* в *Ръководството за потребителя на софтуера*.)

Опаковане и превозване на машината

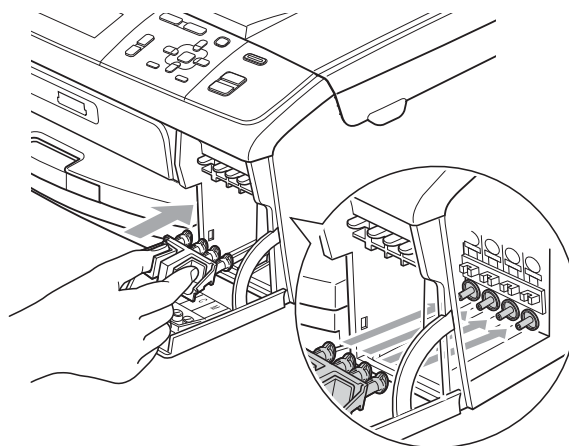
Когато транспортирате устройството, използвайте опаковъчните материали, в които то е доставено. За правилно опаковане на устройството, следвайте инструкциите по-долу. Гаранцията не покрива повреди, причинени по време на превоз.

! ВАЖНО

Важно е да изчакате устройството да „паркира“ печатащата глава след приключване на задача за разпечатване. Слушайте внимателно устройството, преди да го изключите, и се уверете, че механичният шум е спрял. Ако не оставите устройството да приключи процеса по паркиране на печатащата глава, може да предизвикате проблеми с печата и повреда на главата.

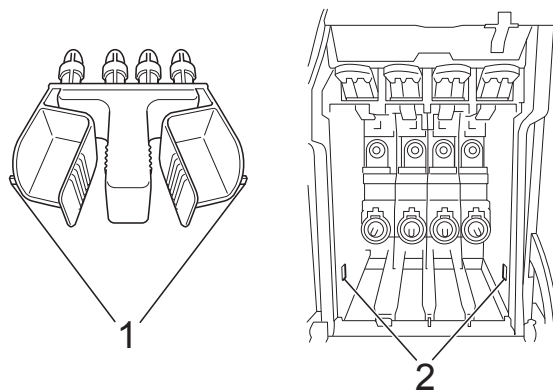
- 1 Отворете капака на мастилницата.
- 2 Извадете всичките четири касети с мастило. Натиснете лоста за отпускане на мастилените касети над всяка от тях, за да ги освободите. (Вижте *Смяна на касетите с мастило в приложение А в Основно ръководство за потребителя.*)

- 3 Поставете зелената защитна част и затворете капака на мастилницата.



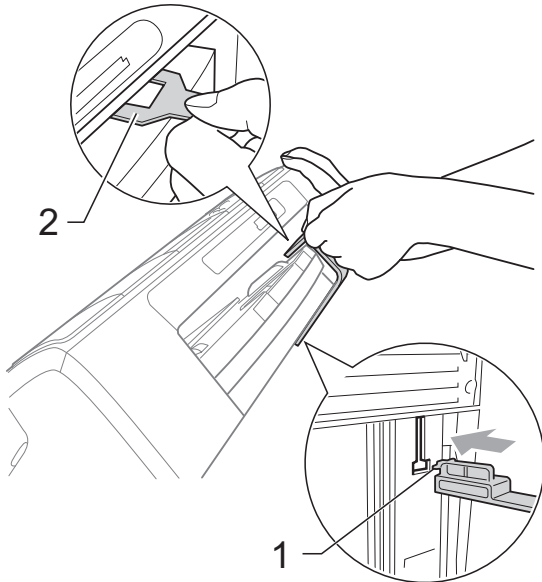
! ВАЖНО

- Уверете се, че пластмасовите пластинки от двете страни на зелената защитна част (1) са здраво щракнати на място (2).



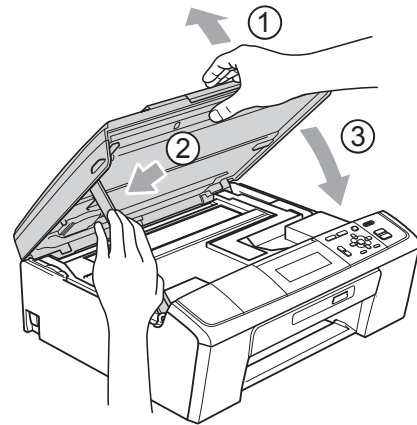
- Ако не можете да намерите зелената защитна част, НЕ отстранявайте касетите с мастило преди транспортирането. Много важно е машината да бъде транспортирана или със зелена защитна част или с касети за мастило на позиция. Транспортирането без тях ще повреди устройството и може да анулира гаранцията.

- 4 Повдигнете предната част на устройството и закачете дългия край (1) на зелената защитна част в Т-образния отвор под него. Бутнете вилообразния край (2) върху тавата за хартия.

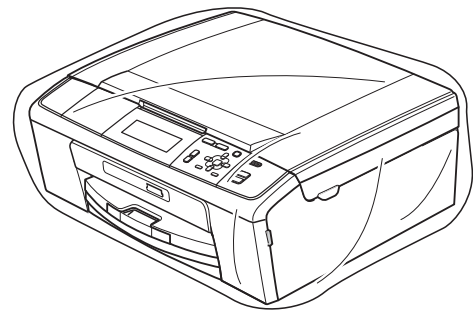


- 5 Изключете устройството от контакта.
- 6 Хванете с две ръце пластмасовите носачи от двете страни на устройството, за да вдигнете капака на скенера, докато се застопори стабилно в отворено положение. Извадете интерфейсия кабел от устройството, ако е включен.

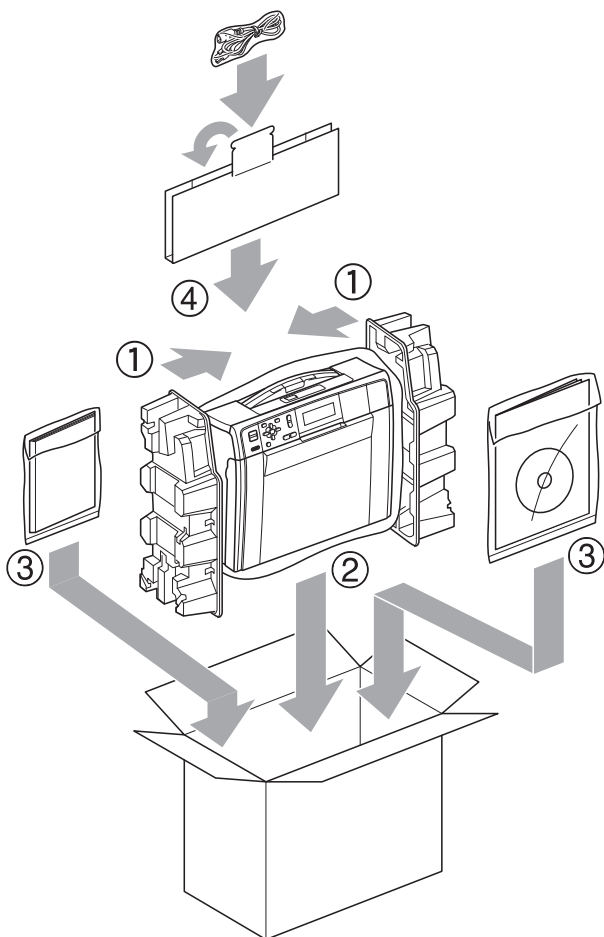
- 7 Повдигнете капака на скенера, за да освободите затвора (1). Внимателно спуснете носача на капака на скенера (2) и затворете капака на скенера (3).



- 8 Опакувайте машината в чантата.



- 9** Пакетирайте машината и печатните материали в оригиналната опаковка с оригиналните материали за пакетиране, както е показано по-долу.
Не поставяйте използвани касети с мастило в опаковката.



- 10** Затворете кашона и го облепете с тиксо.

Това е сравнителен списък на всички характеристики и термини, които се съдържат в ръководствата на Brother. Наличността на определена функция зависи от модела, който сте закупили.

ADF (автоматично листоподаващо устройство)

Документът може да бъде поставен в ADF и да бъде сканиран по страници автоматично.

Innobella™

Innobella™ е гама от оригинални консумативи, предлагани от Brother. За най-добро качество, Brother препоръчва мастило и хартия Innobella™.

LCD (Течнокристален дисплей)

Дисплеят на устройството, който показва интерактивни съобщения по време на програмиране от екрана.

OCR (оптично разпознаване на текст)

Софтуерният пакет ScanSoft™ PaperPort™ 11SE с OCR или Presto! PageManager превръща изображение на текст в текст, който може да се редактира.

PhotoCapture Center™

Позволява ви да отпечатвате цифрови снимки от цифров фотоапарат при висока резолюция за най-добро качество на печат на снимки.

PictBridge

Позволява ви да отпечатвате снимки директно от цифров фотоапарат при висока резолюция за най-добро качество на печат на снимки.

WLAN доклад

Отпечатан доклад, който показва резултата от свързването с WLAN.

Временни настройки

Можете да изберете определени опции за всяко копиране без да променяте настройките по подразбиране.

Контраст

Настройка за компенсирание на тъмни или светли документи чрез осветяване на тъмни документи и затъмняване на светли документи.

Настройки на потребителя

Отпечатан доклад, който показва текущите настройки на устройството.

Плътност

Промяната на плътността прави цялото изображение по-светло или по-тъмно.

Режим Меню

Режим за програмиране, за смяна на настройките на устройството.

Скала на сивия цвят

Налични нюанси на сивия цвят за копиране и сканиране.

Сканиране

Процесът на изпращане на електронно изображение на хартиен документ към компютъра.

Сканиране към носител

Можете да сканирате едноцветен или цветен документ в карта с памет или USB флаш-памет. Едноцветните изображения могат да бъдат във формат TIFF или PDF, а цветните изображения могат да бъдат във формат PDF или JPEG.

Списък „Помощ“

Разпечатка на таблицата с менюта, която може да се използва за програмиране на устройството, когато нямате на разположение Базово ръководство за потребителя.

Усилване на цвета

Регулира цвета в изображението за по-високо качество на печат чрез подобряване на яркостта, баланса на белия цвят и плътността на цветовете.

Яркост

Промяната на яркостта прави цялото изображение по-светло или по-тъмно.

А

Apple Macintosh

Вижте Ръководство за потребителя на софтуера.

С

ControlCenter

Вижте Ръководство за потребителя на софтуера.

L

LCD (течнокристален дисплей)

Език	2
Списък „Помощ“	3
Таймер за изгасяне на дисплея	2

M

Macintosh

Вижте Ръководство за потребителя на софтуера.

P

PaperPort™ 11SE с OCR

Вижте Ръководство за потребителя на софтуера. АДФВижте също Помощ в приложението PaperPort™ 11SE.

PhotoCapture Center™

DPOF печат	20
Без бяло поле	25
Добавяне на ефект	15
Изрязване	24
Настройки за печат	
Връщане на фабричната	
настройка	25
Задаване на нова настройка по	
подразбиране	25
Качество	21, 22
Контраст	23
Тип и размер на хартията	22
Усилване на цвета	23
Яркост	23

от PC

Вижте Ръководство за потребителя на софтуера.

Оформяне 20

Печат

всички снимки	15
индекс	13
снимки	14

Печат на дата 25

Прожекция 19

Сканиране към носител

USB флаш-памет	26
Автоматично изрязване	26
карта с памет	26

Търсене от дата 19

Фотоефекти

Автоматична корекция	15
Едноцветно	18
Подобряване на пейзаж	16
Подобряване тена на кожата	16
Премахване на червени очи	17
Сепия	18

PictBridge

DPOF печат 30

Presto! PageManager

Вижте Ръководство за потребителя на софтуера. Вижте също Помощ в приложението Presto! PageManager.

W

Windows®

Вижте Ръководство за потребителя на софтуера.

Д

Директен печат

от фотоапарат без PictBridge	31
от фотоапарат с PictBridge	28

Доклади

WLAN доклад	3
как да отпечатаме	3
Мрежова конфигурация	3
Настройки на потребителя	3
Списък „Помощ“	3

З

Запазване в паметта 1

К

Копиране

- воден знак 9
 - използване на USB флаш-памет 9
 - използване на карта носител 9
 - използване на хартиен документ 10
 - използване на шаблон 9
- възстановяване на фабричните
настройки 11
- задаване на нова настройка по
подразбиране 11
- качество 4
- книга 8
- оформление на страница
(N в 1, плакат) 6
- плътност 7
- режим Пестене на мастило 8
- сортиране (само с ADF)
 - чрез ADF 7
- увеличение/намаление 5

М

Мастилените касети

- проверка на количеството мастило ... 33

Мрежов

печат

Вижте Ръководство за мрежовия
потребител.

сканиране

Вижте Ръководство за потребителя на
софтуера.

Н

Намаление на копията 5

О

Опаковане и превозване

на машината 34

Отстраняване на неизправности

- проверка на количеството мастило ... 33

П

Печат

- доклади 3
- Печат на клип 13
- Почистване на
 - валяка на принтера 33
- Превозване на машината 34
- Прекъсване на електрозахранването 1

Р

Режим Sleep 1

С

Сканиране

Вижте Ръководство за потребителя на
софтуера.

brother®

Посетете ни в Интернет
<http://www.brother.com>

Този продукт е одобрен за употреба само в държавата, в която е закупен. Местните дружества, предлагащи търговската марка Brother, или техните дилъри, поддържат само устройствата, закупени в съответната държава.