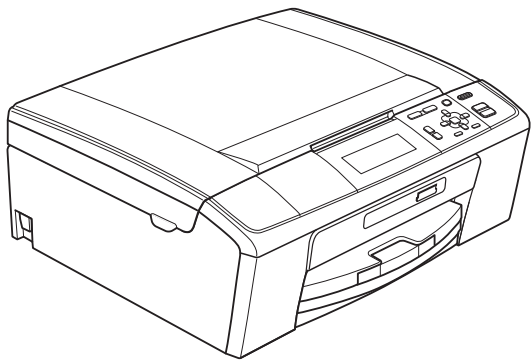


# PODROBNÁ PŘÍRUČKA UŽIVATELE



DCP-J515W  
DCP-J715W

# Příručky uživatele a kde je hledat?

Kterou příručku?	Co obsahuje?	Kde se nachází?
<b>Bezpečností předpisy a pokyny</b>	Před konfigurováním zařízení si přečtěte Bezpečnostní pokyny.	Výtisk / V krabici
<b>Stručný návod k obsluze</b>	Nejdříve si přečtěte tuto Příručku. Postupujte podle pokynů pro konfigurování zařízení a instalování ovladačů a programů pro operační systém a typ připojení, které používáte.	Výtisk / V krabici
<b>Základní příručka uživatele</b>	Seznamte se se základy kopírování, skenování a používání PhotoCapture Center™ a s pokyny pro výměnu spotřebního materiálu. Viz tipy pro odstraňování problémů.	Soubor PDF / disk CD-ROM s dokumentací
<b>Podrobná příručka uživatele</b>	Seznamte se s pokročilejšími operacemi: kopírování, tisk zpráv a provádění běžné údržby.	Soubor PDF / disk CD-ROM s dokumentací
<b>Příručka uživatele programů</b>	Postupujte podle těchto pokynů pro tisk, skenování, síťové skenování, PhotoCapture Center™ a používání nástroje Brother ControlCenter.	Soubor PDF / disk CD-ROM s dokumentací
<b>Příručka síťových aplikací</b>	Tato Příručka obsahuje upřesňující informace pro konfigurování připojení sítě Ethernet a bezdrátové sítě. Navíc zde najdete informace o síťových nástrojích, síťovém tisku, tipy pro odstraňování problémů a podporované síťové specifikace.	Soubor PDF / disk CD-ROM s dokumentací

# Obsah

<b>1</b>	<b>Obecné nastavení</b>	<b>1</b>
	Ukládání do paměti .....	1
	Režim spánku .....	1
	Displej LCD .....	2
	Změna jazyka displeje LCD .....	2
	Nastavení časovače zhasnutí podsvícení .....	2
<b>2</b>	<b>Zprávy tisku</b>	<b>3</b>
	Zprávy .....	3
	Jak vytisknout zprávu .....	3
<b>3</b>	<b>Kopírování</b>	<b>4</b>
	Nastavení kopírování .....	4
	Zastavení kopírování .....	4
	Změna rychlosti a kvality kopírování .....	4
	Zvětšování nebo zmenšování kopírovaného obrazu .....	5
	Pořizování kopií N na 1 nebo plakátu (Rozvržení stránky) .....	6
	Třídění kopií pomocí ADF (pouze model DCP-J715W) .....	7
	Nastavení Sytost .....	7
	Režim úspory inkoustu .....	8
	Kopírování knihy .....	9
	Kopírování vodoznaku .....	9
	Nastavení vašich změn jako nové výchozí nastavení .....	11
	Obnovení všech možností na tovární nastavení .....	12
<b>4</b>	<b>Tisk fotografií z paměťové karty nebo paměťové jednotky USB Flash</b>	<b>13</b>
	Práce s aplikací PhotoCapture Center™ .....	13
	Struktura složek paměťové karty nebo paměťové jednotky USB Flash .....	13
	Tisk videa .....	14
	Tisk obrázků .....	14
	Tisk rejstříku (miniatury) .....	14
	Tisk fotografií .....	15
	Tisk všech fotografií .....	16
	Zlepšení fotografií .....	16
	Vyhledávání podle data .....	20
	Prezentace .....	21
	Oříznutí .....	21
	Tisk DPOF .....	22

PhotoCapture Center™ nastavení tisku .....	23
Kvalita tisku .....	23
Volby papíru .....	23
Nastavení jasu, kontrastu a barev .....	24
Výřez .....	25
Tisk bez ohraničení .....	26
Tisk data .....	26
Nastavení vašich změn jako nové výchozí nastavení .....	26
Obnovení všech možností na tovární nastavení .....	26
Skenování na paměťovou kartu nebo paměťovou jednotku USB Flash .....	27
Automatické oříznutí .....	27
Jak nastavit nové výchozí hodnoty .....	28
Jak obnovit tovární nastavení .....	28

---

## **5 Tisk fotografií z fotoaparátu (pouze model DCP-J715W) 29**

Tisk fotografií přímo z fotoaparátu s rozhraním PictBridge .....	29
Požadavky na technologii PictBridge .....	29
Nastavení digitálního fotoaparátu .....	29
Tisk obrázků .....	30
Tisk DPOF .....	31
Tisk fotografií přímo z fotoaparátu (bez rozhraní PictBridge) .....	31
Tisk obrázků .....	32

---

## **A Běžná údržba 33**

Čištění a kontrola zařízení .....	33
Čištění vnější části zařízení .....	33
Čištění tiskového válce .....	34
Kontrola objemu inkoustu .....	34
Balení a přeprava zařízení .....	35

---

## **B Glosář 37**

---

## **C Rejstřík 38**

---

## Ukládání do paměti

Vaše nastavení nabídky se trvale ukládají a v případě výpadku napájení nebudou ztracena.

Pokud jste zvolili `Ulož.nov.predv.`, nastavení v režimu

**PHOTO CAPTURE (Fotocapture)** nebudou ztracena. Dočasná nastavení (například

`Kontrast`) budou ztracena.

## Režim spánku

Můžete zvolit dobu, po kterou bude zařízení v nečinnosti (od 1 do 60 minut), než přejde do režimu spánku. Časovač bude spuštěn znovu, pokud je u zařízení provedena nějaká operace.

- 1 Stiskněte tlačítko **Menu**.
- 2 Stisknutím tlačítka ▲ nebo ▼ zvolte možnost `Zaklad.nastav.`  
Stiskněte tlačítko **OK**.
- 3 Stisknutím tlačítka ▲ nebo ▼ zvolte možnost `Rezim spanku`.
- 4 Stisknutím tlačítka ◀ nebo ▶ zvolte možnost `1Min, 2Min., 3Min., 5Min., 10Min., 30Min. nebo 60Min.`, která představuje dobu, po kterou bude zařízení nečinné, než přejde do režimu spánku.  
Stiskněte tlačítko **OK**.
- 5 Stiskněte tlačítko **Stop/Exit (Stop/Konec)**.

## Displej LCD

### Změna jazyka displeje LCD

---

Lze změnit jazyk displeje LCD.

- 1 Stiskněte tlačítko **Menu**.
- 2 Stisknutím tlačítka ▲ nebo ▼ zvolte možnost `Pocat.nastav.`  
Stiskněte tlačítko **OK**.
- 3 Stisknutím tlačítka ▲ nebo ▼ zvolte možnost `Mistni jazyk.`  
Stiskněte tlačítko **OK**.
- 4 Stisknutím tlačítka ▲ nebo ▼ zvolíte požadovaný jazyk.  
Stiskněte tlačítko **OK**.
- 5 Stiskněte tlačítko **Stop/Exit (Stop/Konec)**.

### Nastavení časovače zhasnutí podsvícení

---

Můžete nastavit dobu, po kterou bude podsvícení LCD displeje zapnuté po přechodu do stavu Připraveno.

- 1 Stiskněte tlačítko **Menu**.
- 2 Stisknutím tlačítka ▲ nebo ▼ zvolte možnost `Zaklad.nastav.`  
Stiskněte tlačítko **OK**.
- 3 Stisknutím tlačítka ▲ nebo ▼ zvolte možnost `Nastaveni LCD.`  
Stiskněte tlačítko **OK**.
- 4 Stisknutím tlačítka ▲ nebo ▼ zvolte možnost `Casovac jasu.`
- 5 Stisknutím tlačítka ◀ nebo ▶ vyberte možnost `10Sec., 20Sec., 30Sec.` nebo `Vyp.`  
Stiskněte tlačítko **OK**.
- 6 Stiskněte tlačítko **Stop/Exit (Stop/Konec)**.

## Zprávy

K dispozici jsou následující zprávy:

- Napoveda  
Seznam nápovědy s pokyny k programování zařízení.
- Konfigurace  
Uvádí seznam nastavení.
- Sit.konfig.  
Uvádí seznam síťových nastavení.
- Zprava WLAN  
Vytiskne zprávu o připojení k síti WLAN.

### Jak vytisknout zprávu

---

- 1 Stiskněte tlačítko **Menu**.
- 2 Stisknutím tlačítka ▲ nebo ▼ zvolte možnost **Tisk hlaseni**.  
Stiskněte tlačítko **OK**.
- 3 Stisknutím tlačítka ▲ nebo ▼ zvolte požadovanou zprávu.  
Stiskněte tlačítko **OK**.
- 4 Stiskněte tlačítko **Mono Start (Start Mono)**.
- 5 Stiskněte tlačítko **Stop/Exit (Stop/Konec)**.

## Nastavení kopírování

Nastavení kopírování můžete pro více kopií dočasně změnit.

Zařízení se za minutu vrátí do výchozího nastavení.

Chcete-li změnit nastavení, stisknutím tlačítka ▲ nebo ▼ procházejte nastavení kopírování. Když je zvýrazněno požadované nastavení, stiskněte tlačítko **OK**.

Po dokončení výběru nastavení stiskněte tlačítko **Mono Start (Start Mono)** nebo **Colour Start (Start Barva)**.



### Poznámka

Některá nastavení, která nejčastěji používáte, můžete uložit tak, že je nastavíte jako výchozí. Tato nastavení zůstanou aktivní, dokud je znovu nezměníte. (Viz *Nastavení vašich změn jako nové výchozí nastavení* na straně 11.)

## Zastavení kopírování

Chcete-li kopírování zastavit, stiskněte tlačítko **Stop/Exit (Stop/Konec)**.

## Změna rychlosti a kvality kopírování

Můžete zvolit kvalitu kopírování. Tovární nastavení je **Normalni**.

Rychla	Vysoká rychlost kopírování a nejnižší spotřeba inkoustu. Toto nastavení použijte, chcete-li ušetřit čas (dokumenty ke korektuře, velké dokumenty nebo mnoho kopií).  I když nastavíte tuto možnost, rychlost kopírování bude pomalejší při zapnutých funkcích <i>Rezim.usp.ink.</i> , <i>Kopir. knihy</i> nebo <i>Kop. vodoznaku</i> .
Normalni	Doporučené nastavení pro běžné výtisky. Dobrá kvalita kopírování při odpovídající rychlosti.
Nejlepsi	Toto nastavení použijte na kopírování přesných obrázků, například fotografií. Nejvyšší rozlišení a nejnižší rychlost.

- 1 Vložte dokument.
- 2 Zadejte požadovaný počet kopií.
- 3 Stisknutím tlačítka ▲ nebo ▼ zvolte možnost *Kvalita*.
- 4 Stisknutím tlačítka ◀ nebo ▶ zvolte *Rychla*, *Normalni* nebo *Nejlepsi*. Stiskněte tlačítko **OK**.
- 5 Pokud nechcete měnit další nastavení, stiskněte tlačítko **Mono Start (Start Mono)** nebo **Colour Start (Start Barva)**.



## Zvětšování nebo zmenšování kopírovaného obrazu

Můžete vybrat poměr zmenšení nebo zvětšení. Vyberete-li **Upravit na str.**, zařízení upraví velikost automaticky podle nastavené velikosti papíru.

- 1 Vložte dokument.
- 2 Zadejte požadovaný počet kopií.
- 3 Stisknutím tlačítka ▲ nebo ▼ zvolte možnost **Zvetseni/Zmens.**
- 4 Stisknutím tlačítka ◀ nebo ▶ zvolte možnost **100%**, **Zvetsit**, **Zmensit**, **Upravit na str.**, **Rucne (25-400%)**.
- 5 Proveďte jeden z následujících postupů:
  - Vyberete-li možnost **Zvetsit** nebo **Zmensit**, stiskněte tlačítko **OK** a pomocí tlačítka ◀ nebo ▶ vyberte požadovaný poměr zvětšení nebo zmenšení. Stiskněte tlačítko **OK** a přejděte ke kroku 6.
  - Vyberete-li možnost **Rucne (25-400%)**, stiskněte tlačítko **OK** a potom stiskněte tlačítko ▶.  
Stisknutím tlačítka ▲, ▼, ◀ nebo ▶ vyberte číslo a potom opakovaným stisknutím tlačítka **OK** dokončete zadání čísla.  
Stisknutím tlačítka ▲, ▼, ◀ nebo ▶ vyberte  a stiskněte tlačítko **OK**.  
Přejděte ke kroku 6.
  - Vyberete-li možnost **100%** nebo **Upravit na str.**, stiskněte tlačítko **OK**. Přejděte ke kroku 6.

198% 10x15cm→A4
186% 10x15cm→LTR
142% A5→A4
100%
97% LTR→A4
93% A4→LTR
(Model DCP-J515W) 83%
(Model DCP-J715W) 83% LGL→A4
69% A4→A5
47% A4→10x15cm
Upravit na str
Rucne (25-400%)

- 6 Pokud nechcete měnit další nastavení, stiskněte tlačítko **Mono Start (Start Mono)** nebo **Colour Start (Start Barva)**.



### Poznámka

- Možnost **Soutisk** není s funkcí **Zvetseni/Zmens.** k dispozici.
- Možnosti **Soutisk**, **Kopir. knihy**, **Tridit** a **Kop. vodoznaku** nejsou k dispozici s funkcí **Upravit na str.**
- Možnost **Upravit na str** nefunguje správně, pokud je dokument na skle skeneru pootočen o více než 3 stupně. Pomocí vodítka dokumentu na levé straně a vpředu umístěte dokument lícem dolů do levého horního rohu skla skeneru.
- (Pouze model DCP-J715W)  
**Upravit na str** není k dispozici při používání ADF.

## Pořizování kopií N na 1 nebo plakátu (Rozvržení stránky)

Funkce kopírování N na 1 napomáhá šetření papíru tím, že umožňuje kopírování dvou či čtyř stránek na jednu stranu výtisku.

Můžete také vytvořit plakát. Když používáte funkci plakátu, zařízení rozdělí dokument na části, pak části zvětší tak, abyste je mohli sestavit do plakátu. Pokud chcete tisknout plakát, použijte sklo skeneru.

### ! DŮLEŽITÉ

- Ujistěte se, že je velikost papíru nastavena na možnost A4 nebo Letter.
- U možnosti N na 1 a plakát nelze použít nastavení Zvetseni/Zmens. a Netridit/Tridit (model DCP-J715W).
- Pokud vytváříte několik barevných kopií, možnost kopírování N na 1 není k dispozici.
- (V) znamená Na výšku a (S) znamená Na šířku.
- Současně můžete vytvářet pouze jednu kopii plakátu.



### Poznámka

Možnosti Kop. vodoznaku, Kopir. knihy, Rezim.usp.ink., Netridit/Tridit a Zvetseni/Zmens. nejsou k dispozici s funkcí Soutisk.

- 1 Vložte dokument.
- 2 Zadejte požadovaný počet kopií.
- 3 Stisknutím tlačítka ▲ nebo ▼ zvolte možnost Soutisk.

- 4 Stisknutím tlačítka ◀ nebo ▶ zvolte možnost Vyp. (1 na 1), 2 na 1 (V), 2 na 1 (S), 4 na 1 (V), 4 na 1 (S) nebo Poster (3 x 3). Stiskněte tlačítko **OK**.

- 5 Pokud nechcete měnit další nastavení, stisknutím tlačítka **Mono Start (Start Mono)** nebo **Colour Start (Start Barva)** proveďte skenování stránky. Vytváříte-li plakát, zařízení naskenuje stránky a začne tisknout. Přejděte ke kroku 6. Pokud jste umístili dokument do ADF (model DCP-J715W) nebo vytváříte plakát, zařízení naskenuje stránky a zahájí tisk.

**Pokud používáte sklo skeneru, přejděte ke kroku 6.**

- 6 Až zařízení naskenuje stránku, stisknutím tlačítka + (Ano) naskenujete další stránku.
- 7 Umístěte další stránku na sklo skeneru. Stiskněte tlačítko **OK**. Opakujte kroky 6 a 7 pro všechny stránky rozvržení.
- 8 Po naskenování všech stránek dokončete úlohu stisknutím tlačítka - (Ne).



### Poznámka

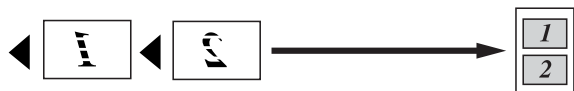
Pokud je jako typ papíru pro kopie N na 1 nastaven fotografický papír, zařízení vytiskne obrázky jako při výběru standardního papíru.

Umístěte dokument lícem dolů směrem uvedeným níže.

■ 2 na 1 (V)



■ 2 na 1 (S)



■ 4 na 1 (V)

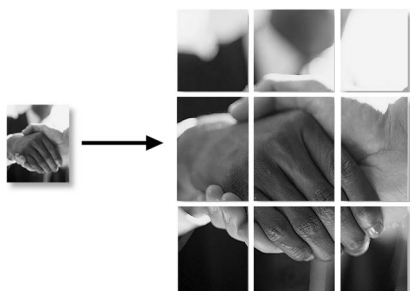


■ 4 na 1 (S)



■ **Poster (3 x 3)**

Můžete vytvořit kopii fotografie velikosti plakátu.



## Třídění kopií pomocí ADF (pouze model DCP-J715W)

Můžete třídit vícenásobné kopie. Stránky budou seříděny v opačném pořadí 3 2 1, 3 2 1, 3 2 1, a tak dále.

- 1 Vložte dokument.
- 2 Zadejte požadovaný počet kopií.
- 3 Stisknutím tlačítka ▲ nebo ▼ zvolte možnost **Netridit/Tridit**.
- 4 Stisknutím tlačítka ◀ nebo ▶ zvolte možnost **Tridit**. Stiskněte tlačítko **OK**.
- 5 Pokud nechcete měnit další nastavení, stiskněte tlačítko **Mono Start (Start Mono)** nebo **Colour Start (Start Barva)**.



### Poznámka

Možnosti **Upravit na str.**, **Soutiska a Kopir. knihy** nejsou k dispozici s funkcí **Tridit**.

## Nastavení Sytost

Nastavením **Sytost** lze kopie ztmavit nebo zesvětlit.

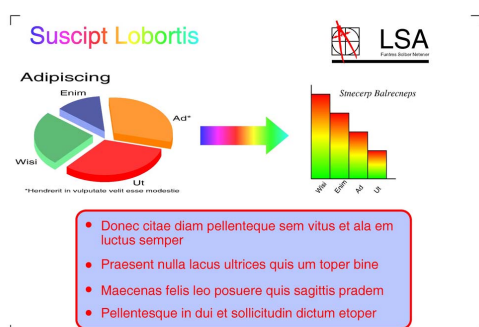
- 1 Vložte dokument.
- 2 Zadejte požadovaný počet kopií.
- 3 Stisknutím tlačítka ▲ nebo ▼ zvolte možnost **Sytost**.
- 4 Stisknutím tlačítka ◀ nebo ▶ kopii zesvětlete nebo ztmavte. Stiskněte tlačítko **OK**.
- 5 Pokud nechcete měnit další nastavení, stiskněte tlačítko **Mono Start (Start Mono)** nebo **Colour Start (Start Barva)**.

## Režim úspory inkoustu

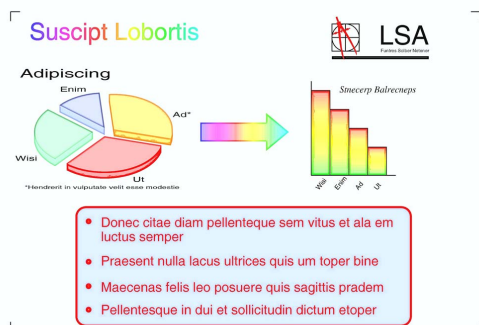
Režim úspory inkoustu vám může pomoci ušetřit inkoust. Zařízení vytiskne barvy světlejší a zvýrazní obrysy obrazu tak, jak je znázorněno níže.

Množství ušetřeného inkoustu se bude lišit v závislosti na dokumentu.

**Rezim.usp.ink.: Vyp.**



**Rezim.usp.ink.: Zap.**




- 1 Vložte dokument.
- 2 Zadejte požadovaný počet kopií.
- 3 Stisknutím tlačítka ▲ nebo ▼ zvolte možnost **Rezim.usp.ink.**

- 4 Stisknutím tlačítka ◀ nebo ▶ vyberte možnost **Zap.** (nebo **Vyp.**). Stiskněte tlačítko **OK**.
- 5 Pokud nechcete měnit žádná další nastavení, stiskněte tlačítko **Mono Start (Start Mono)** nebo **Colour Start (Start Barva)**.



### Poznámka

- Možnosti **Kop.** vodoznaku, **Kopir. knihy** a **Soutisk nejsou** k dispozici s funkcí **Rezim.usp.ink.**
- Funkce **Rezim.usp.ink.** může způsobit, že se výtisky budou lišit od původního dokumentu.
- Funkce **Rezim.usp.ink.** je podporována díky technologii od společnosti **Reallusion, Inc.** 

## Kopírování knihy


Funkce Kopírování knihy opraví tmavé okraje a pootočení. Zařízení může data opravit automaticky nebo můžete provést určité opravy.

- 1 Vložte dokument.
- 2 Zadejte požadovaný počet kopií.
- 3 Stisknutím tlačítka ▲ nebo ▼ zvolte možnost Kopir. knihy.
- 4 Proveďte jeden z následujících postupů:
  - Chcete-li opravit data sami, stisknutím tlačítka ◀ nebo ▶ vyberte možnost Zap. (nahled).  
Stiskněte tlačítko **OK**.  
Stiskněte tlačítko **Mono Start (Start Mono)** nebo **Colour Start (Start Barva)** a přejděte ke kroku 5.
  - Chcete-li, aby zařízení opravilo data automaticky, stisknutím tlačítka ◀ nebo ▶ vyberte možnost Zap. a stiskněte tlačítko **OK**.  
Přejděte ke kroku 6.
- 5 Pomocí tlačítka ▲ nebo ▼ opravte pootočená data.  
Pomocí tlačítka + nebo - odstraňte stíny.
- 6 Po dokončení oprav stiskněte tlačítko **Mono Start (Start Mono)** nebo **Colour Start (Start Barva)**.



### Poznámka

- Možnosti Soutisk, Tridit, Rezim.usp.ink., Upravit na str a Kop. vodoznaku nejsou k dispozici s funkcí Kopir. knihy.
- Funkce Kopir. knihy je podporována díky technologii od společnosti


Reallusion, Inc. 

## Kopírování vodoznaku

Možnost umístění loga nebo textu jako vodoznaku do dokumentu. Můžete vybrat jednu ze šablon vodoznaku (CONFIDENTIAL, DRAFT nebo COPY), data z paměťových karet nebo paměťové jednotky USB Flash nebo skenovaná data.



### Poznámka

- Možnosti Upravit na str, Soutisk, Rezim.usp.ink. a Kopir. knihy nejsou k dispozici s funkcí Kop. vodoznaku.
- Funkce Kop. vodoznaku je podporována díky technologii od společnosti Reallusion, Inc. 

## Použití dat šablony

- 1 Vložte dokument.
- 2 Zadejte požadovaný počet kopií.
- 3 Stisknutím tlačítka ▲ nebo ▼ zvolte možnost *Kop. vodoznaku*. Stiskněte tlačítko **OK**.
- 4 Stisknutím tlačítka ◀ nebo ▶ zvolte možnost *Zap.*
- 5 Stisknutím tlačítka ▲ nebo ▼ zvolte možnost *Aktualni nastav.* Stiskněte tlačítko **OK**.
- 6 Stisknutím tlačítka ▲ nebo ▼ zvolte možnost *Sablona*. Stiskněte tlačítko **OK**.
- 7 Podle potřeby změňte nastavení možností zobrazených na displeji LCD.
- 8 Pokud nechcete měnit další nastavení, stiskněte tlačítko **Mono Start (Start Mono)** nebo **Colour Start (Start Barva)**.

## Použití paměťových karet nebo paměťové jednotky USB Flash

- 1 Vložte dokument.
- 2 Zadejte požadovaný počet kopií.
- 3 Stisknutím tlačítka ▲ nebo ▼ zvolte možnost *Kop. vodoznaku*. Stiskněte tlačítko **OK**.
- 4 Stisknutím tlačítka ◀ nebo ▶ zvolte možnost *Zap.*
- 5 Stisknutím tlačítka ▲ nebo ▼ zvolte možnost *Aktualni nastav.* Stiskněte tlačítko **OK**.
- 6 Stisknutím tlačítka ▲ nebo ▼ zvolte možnost *Media*. Vložte do zařízení paměťovou kartu nebo paměťovou jednotku USB Flash.
- 7 Stiskněte tlačítko **OK** a pomocí tlačítka ◀ nebo ▶ vyberte data, která chcete použít jako vodoznak.



### Poznámka

---

Jako vodoznak můžete použít vlastní obrázek až do rozměru 1 280 × 1 280 pixelů.

- 8 Stiskněte tlačítko **OK** a změňte další nastavení možností zobrazených na displeji LCD.

- 9 Pokud nechcete měnit další nastavení, stiskněte tlačítko **Mono Start (Start Mono)** nebo **Colour Start (Start Barva)**.

## ! DŮLEŽITÉ

NEVYJÍMEJTE paměťovou kartu ani paměťovou jednotku USB Flash, dokud bliká tlačítko

**PHOTO CAPTURE (Fotocapture)**, aby nedošlo k poškození karty nebo paměťové jednotky USB Flash či dat na nich uložených.

### Použití skenovaného papírového dokumentu jako vodoznaku

- 1 Zadejte požadovaný počet kopií.
- 2 Stisknutím tlačítka ▲ nebo ▼ zvolte možnost *Kop. vodoznaku*. Stiskněte tlačítko **OK**.
- 3 Stisknutím tlačítka ◀ nebo ▶ zvolte možnost *Zap.*
- 4 Stisknutím tlačítka ▲ nebo ▼ zvolte možnost *Aktualni nastav.* Stiskněte tlačítko **OK**.
- 5 Stisknutím tlačítka ▲ nebo ▼ zvolte možnost *Skenovani*. Stiskněte tlačítko **OK** a položte na sklo skeneru stránku, kterou chcete použít jako vodoznak.
- 6 Stiskněte tlačítko **Mono Start (Start Mono)** nebo **Colour Start (Start Barva)**.
- 7 Vyjměte dokument s vodoznakem, který jste skenovali, a vložte dokument, který chcete kopírovat.

- 8 Stisknutím tlačítka ◀ nebo ▶ změňte *Pruhlednost vodoznaku*. Stiskněte tlačítko **OK**.

- 9 Pokud nechcete měnit žádná další nastavení, stiskněte tlačítko **Mono Start (Start Mono)** nebo **Colour Start (Start Barva)**.



### Poznámka

Skenovaný vodoznak nelze zvětšit ani zmenšit.

## Nastavení vašich změn jako nové výchozí nastavení

Nastavení možností kopírování *Kvalita, Zvetseni/Zmens., Sytost, Rezim.usp.ink. a Soutisk*, která používáte nejčastěji, můžete uložit jako nové výchozí nastavení. Tato nastavení zůstanou aktivní, dokud je znovu nezměníte.

- 1 Stisknutím tlačítka ▲ nebo ▼ a ◀ nebo ▶ zvolte nové nastavení. Stiskněte tlačítko **OK**. Opakujte tento krok pro každé nastavení, které chcete změnit.
- 2 Po dokončení posledního nastavení stisknutím tlačítka ▲ nebo ▼ zvolte možnost *Uloz.nov.predv.* Stiskněte tlačítko **OK**.
- 3 Stisknutím tlačítka + zvolte možnost *Ano*.
- 4 Stiskněte tlačítko **Stop/Exit (Stop/Konec)**.

## Obnovení všech možností na tovární nastavení

---

Můžete obnovit všechna změněná nastavení kopírování *Kvalita*, *Zvětšení/Změna*, *Sytost*, *Režim.usp.ink.*, a *Soutisk* zpět na tovární hodnoty.

- 1 Stisknutím tlačítka ▲ nebo ▼ zvolte možnost *Tovární nastav.*  
Stiskněte tlačítko **OK**.
- 2 Stisknutím tlačítka + zvolte možnost *Ano*.
- 3 Stiskněte tlačítko **Stop/Exit (Stop/Konec)**.



# Tisk fotografií z paměťové karty nebo paměťové jednotky USB Flash

## Práce s aplikací PhotoCapture Center™

### Struktura složek paměťové karty nebo paměťové jednotky USB Flash

Zařízení je navrženo tak, aby bylo kompatibilní se soubory obrázků v moderních digitálních fotoaparátech, paměťových kartách a paměťových jednotkách USB Flash. Seznamte se však s následujícími body, abyste se vyhnuli chybám:

- Soubor s obrázkem musí mít příponu .JPG (jiné přípony, jako například .JPEG, .TIF, .GIF atd., nebudou rozpoznány).
- Přímý tisk z aplikace PhotoCapture Center™ musí být prováděn nezávisle na operacích aplikace PhotoCapture Center™ pomocí počítače. (Současný provoz není možný.)
- Zařízení může číst až 999 souborů na paměťové kartě nebo paměťové jednotce USB Flash.
- Soubor DPOF na paměťové kartě musí mít platný formát DPOF. (Viz *Tisk DPOF* na straně 22.)

Uvědomte si následující skutečnosti:

- Při tisku rejstříku nebo obrázků vytiskne aplikace PhotoCapture Center™ všechny platné obrázky, i když je jeden nebo více obrázků poškozeno. Poškozené snímky vytištěny nebudou.
- (Uživatelé paměťových karet)  
Zařízení je navrženo pro čtení paměťových karet, které byly naformátovány digitálním fotoaparátem.  
Když digitální fotoaparát formátuje paměťovou kartu, vytvoří speciální složku, do které kopíruje data obrázků. Pokud potřebujete upravit data obrázků uložená na paměťové kartě pomocí počítače, doporučujeme, abyste neupravovali strukturu složek vytvořenou digitálním fotoaparátem. Při ukládání nových nebo upravených souborů obrázků na paměťovou kartu doporučujeme také použít stejnou složku, kterou používá digitální fotoaparát. Pokud data nejsou uložena do stejné složky, nemusí být zařízení schopné přečíst soubor nebo vytisknout obrázek.
- (Uživatelé paměťových jednotek USB Flash) (pouze model DCP-J715W)  
Toto zařízení podporuje paměťové jednotky USB Flash, naformátované v operačním systému Windows®.

## Tisk videa

---

Můžete tisknout obrázky ze souborů s videem, které jsou uloženy na paměťové kartě nebo na paměťové jednotce USB Flash.

Soubory s videem jsou automaticky rozděleny podle délky na 9 částí a jsou umístěny do 3 řádků, takže můžete vidět a tisknout záběry.



### Poznámka

---

- Nelze zvolit konkrétní záběr videa.
- Můžete používat formáty souborů videa AVI nebo MOV. Pokud má ovšem soubor AVI velikost 1 GB nebo více (délka záznamu přibližně 30 minut) nebo pokud má soubor MOV velikost 2 GB nebo více (délka záznamu přibližně 60 minut), tyto soubory nelze tisknout.

## Tisk obrázků

### Tisk rejstříku (miniatury)

---

Aplikace PhotoCapture Center™ přiřadí obrázkům čísla (jako např. č. 1, č. 2, č. 3 a tak dále).



→ NO. 1  
DEI.JPG      01.01.2009  
100KB


Aplikace PhotoCapture Center™ tato čísla využívá k identifikaci obrázků. Vytisknutí stránky s miniaturami. Tím zobrazíte všechny obrázky na paměťové kartě.



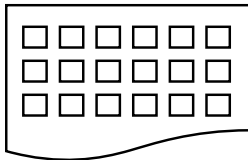
### Poznámka

---

Na stránce rejstříku budou správně vytištěny pouze názvy souborů s délkou 8 znaků nebo méně.

- 1 Zkontrolujte, zda jste paměťovou kartu nebo paměťovou jednotku USB Flash vložili do správného slotu.  
Stiskněte tlačítko  (**PHOTO CAPTURE (Fotocapture)**).
- 2 Stisknutím tlačítka ▲ nebo ▼ zvolte možnost **Indexovy tisk**.  
Stiskněte tlačítko **OK**.

- 3 Stisknutím tlačítka ▲ nebo ▼ zvolte možnost `Format rozvrz.` Stisknutím tlačítka ◀ nebo ▶ zvolte možnost `6 Obr./Radek` nebo `5 Obr./Radek`. Stiskněte tlačítko **OK**.



6 Obr./Radek



5 Obr./Radek

Tisk pro volbu 5 Obr./Radek je pomalejší než u volby 6 Obr./Radek, avšak kvalita je vyšší.

- 4 Stisknutím tlačítka ▲ nebo ▼ vyberte nastavení papíru, `Typ papiru` a `Rozmer pap.`  
Provedte jeden z následujících postupů:

- Vyberete-li možnost `Typ papiru`, pomocí tlačítka ◀ nebo ▶ vyberte typ použitého papíru, `Stand.papir`, `Inkjet papir`, `Brother BP71`, `Brother BP61` nebo `Dalsi leskle`.

Stiskněte tlačítko **OK**.

- Vyberete-li možnost `Rozmer pap.`, pomocí tlačítka ◀ nebo ▶ vyberte velikost použitého papíru, `A4` nebo `Letter`.

Stiskněte tlačítko **OK**.

- Nechcete-li měnit nastavení papíru, přejděte ke kroku 5.

- 5 Zahajte tisk stisknutím tlačítka **Colour Start (Start Barva)**.

## Tisk fotografií

Dříve než budete moci tisknout jednotlivé obrázky, musíte znát číslo obrázku.

- 1 Zkontrolujte, zda jste paměťovou kartu nebo paměťovou jednotku USB Flash vložili do správného slotu.

Stiskněte tlačítko  (**PHOTO CAPTURE (Fotocapture)**).

- 2 Vytiskněte rejstřík. (Viz *Tisk rejstříku (miniatury)* na straně 14.)

- 3 Stisknutím tlačítka ▲ nebo ▼ zvolte možnost `Tisk fotogr.` Stiskněte tlačítko **OK**.

- 4 Opakovaným stisknutím tlačítka ▲ vyberte z rejstříku (miniatur) číslo obrázku, který chcete vytisknout. Chcete-li vybrat dvouciferné číslo, stisknutím tlačítka ▶ přesuňte kurzor na další číslici.  
(Například zadáním 1, ▶, 6 nastavíte tisk obrázku č.16.)  
Stiskněte tlačítko **OK**.



### Poznámka

Stisknutím tlačítka ▼ snížíte číslo obrázku.

- 5 Opakujte krok 4, dokud nezadáte všechna čísla obrázků, která chcete vytisknout.  
(Například zadáním 1, **OK**, 3, **OK**, 6, **OK** vytisknete obrázky č.1, č.3 a č.6.)



### Poznámka


Můžete zadat až 12 znaků (včetně čárek) pro čísla obrázků, které chcete tisknout.

- 6 Po vybrání všech čísel obrázků stiskněte znovu tlačítko **OK**.

- 7 Opakovaným stisknutím tlačítka **+** nebo **-** zadejte požadovaný počet kopií.
- 8 Proveďte jeden z následujících postupů:
  - Změňte nastavení tisku. (Viz *PhotoCapture Center™ nastavení tisku* na straně 23.)
  - Pokud nechcete měnit žádná nastavení, stisknutím tlačítka **Colour Start (Start Barva)** spustíte tisk.

## Tisk všech fotografií

Tisk všech fotografií z paměťové karty nebo paměťové jednotky USB Flash.

- 1 Zkontrolujte, zda jste paměťovou kartu nebo paměťovou jednotku USB Flash vložili do správného slotu.  
Stiskněte tlačítko  (**PHOTO CAPTURE (Fotocapture)**).
- 2 Stisknutím tlačítka **▲** nebo **▼** zvolte možnost **Tisk fotogr.vse.**  
Stiskněte tlačítko **OK**.
- 3 Opakovaným stisknutím tlačítka **+** nebo **-** zadejte požadovaný počet kopií.
- 4 Proveďte jeden z následujících postupů:
  - Změňte nastavení tisku. (Viz *PhotoCapture Center™ nastavení tisku* na straně 23.)
  - Pokud nechcete měnit žádná nastavení, stisknutím tlačítka **Colour Start (Start Barva)** spustíte tisk.

## Zlepšení fotografií

Před tiskem můžete fotografie upravit a přidat k nim efekty a zobrazit je na displeji LCD.



### Poznámka


- Po přidání každého efektu můžete zvětšit náhled obrázku stisknutím tlačítka **+**. Chcete-li se vrátit k původní velikosti, stiskněte znovu tlačítko **+**.
- Funkce **Fotoefekty** je podporována díky technologii od společnosti

Reallusion, Inc.



## Automatická oprava

Funkce automatická oprava je k dispozici pro většinu fotografií. Zařízení rozhodne o vhodném efektu pro vaši fotografii.

- 1 Zkontrolujte, zda jste paměťovou kartu nebo paměťovou jednotku USB Flash vložili do správného slotu.  
Stiskněte tlačítko  (**PHOTO CAPTURE (Fotocapture)**).
- 2 Stisknutím tlačítka ▲ nebo ▼ zvolte možnost *Fotoefekty*.  
Stiskněte tlačítko **OK**.
- 3 Stisknutím tlačítka ◀ nebo ▶ vyberte fotografii.  
Stiskněte tlačítko **OK**.
- 4 Stisknutím tlačítka ▲ nebo ▼ zvolte možnost *Autom. oprava*.  
Stiskněte tlačítko **OK**.




### Poznámka

- Objeví-li se na displeji LCD hlášení *Odstr.cerv.oci*, stisknutím tlačítka ▲ se pokuste odstranit z vaší fotografie červené oči.
- Stisknutím tlačítka **Clear (Zrušit)** vraťte efekt zpět.

- 5 Stiskněte tlačítko **OK**. Potom stisknutím tlačítka + nebo - zadejte požadovaný počet kopií.
- 6 Proveďte jeden z následujících postupů:
  - Stiskněte tlačítko **OK** a změňte nastavení tisku. (Viz *PhotoCapture Center™ nastavení tisku* na straně 23.)
  - Pokud nechcete měnit žádná nastavení, stisknutím tlačítka **Colour Start (Start Barva)** spusťte tisk.


## Vylepšení odstínu pokožky

Funkce Vylepšení odstínu pokožky se nejlépe využívá k úpravě portrétů. Rozpoznává v obrázku barvu lidské pokožky a obrázek upraví.

- 1 Zkontrolujte, zda jste paměťovou kartu nebo paměťovou jednotku USB Flash vložili do správného slotu.  
Stiskněte tlačítko  (**PHOTO CAPTURE (Fotocapture)**).
- 2 Stisknutím tlačítka ▲ nebo ▼ zvolte možnost *Fotoefekty*.  
Stiskněte tlačítko **OK**.
- 3 Stisknutím tlačítka ◀ nebo ▶ vyberte fotografii.  
Stiskněte tlačítko **OK**.
- 4 Stisknutím tlačítka ▲ nebo ▼ zvolte možnost *Vyleps.pleti*.  
Stiskněte tlačítko **OK**.
- 5 Proveďte jeden z následujících postupů:
  - Pokud nechcete měnit žádná nastavení, stiskněte tlačítko **OK**.
  - Stisknutím tlačítka ▲ nebo ▼ ručně přizpůsobte úroveň efektu. Po dokončení stiskněte tlačítko **OK**.
- 6 Opakovaným stisknutím tlačítka + nebo - zadejte požadovaný počet kopií.
- 7 Proveďte jeden z následujících postupů:
  - Stiskněte tlačítko **OK** a změňte nastavení tisku. (Viz *PhotoCapture Center™ nastavení tisku* na straně 23.)
  - Pokud nechcete měnit žádná nastavení, stisknutím tlačítka **Colour Start (Start Barva)** spusťte tisk.

## Zlepšení scény

Funkce Zlepšení scény se nejlépe používá k úpravě fotografií krajin. Zvýrazní na vaší fotografii zelené a modré plochy, aby krajina vypadala ostřejší a živější.

- 1 Zkontrolujte, zda jste paměťovou kartu nebo paměťovou jednotku USB Flash vložili do správného slotu.  
Stiskněte tlačítko  (**PHOTO CAPTURE (Fotocapture)**).
- 2 Stisknutím tlačítka ▲ nebo ▼ zvolte možnost *Fotoefekty*.  
Stiskněte tlačítko **OK**.
- 3 Stisknutím tlačítka ◀ nebo ▶ vyberte fotografii.  
Stiskněte tlačítko **OK**.
- 4 Stisknutím tlačítka ▲ nebo ▼ zvolte možnost *Vyleps. scenerie*.  
Stiskněte tlačítko **OK**.
- 5 Proveďte jeden z následujících postupů:
  - Pokud nechcete měnit žádná nastavení, stiskněte tlačítko **OK**.
  - Stisknutím tlačítka ▲ nebo ▼ ručně přizpůsobte úroveň efektu. Po dokončení stiskněte tlačítko **OK**.
- 6 Opakovaným stisknutím tlačítka + nebo - zadejte požadovaný počet kopií.
- 7 Proveďte jeden z následujících postupů:
  - Stiskněte tlačítko **OK** a změňte nastavení tisku. (Viz *PhotoCapture Center™ nastavení tisku* na straně 23.)
  - Pokud nechcete měnit žádná nastavení, stisknutím tlačítka **Colour Start (Start Barva)** spusťte tisk.

## Odstranění červených očí


Zařízení vyhledá na fotografiích oči a pokusí se z fotografií odstranit efekt červených očí.



### Poznámka

Mohou nastat případy, kdy není možné červené oči odstranit.

- Když je obličej na fotografii příliš malý.
- Když se obličej natáčí příliš nahoru, dolů, doleva nebo doprava.

- 1 Zkontrolujte, zda jste paměťovou kartu nebo paměťovou jednotku USB Flash vložili do správného slotu.  
Stiskněte tlačítko  (**PHOTO CAPTURE (Fotocapture)**).
- 2 Stisknutím tlačítka ▲ nebo ▼ zvolte možnost *Fotoefekty*.  
Stiskněte tlačítko **OK**.
- 3 Stisknutím tlačítka ◀ nebo ▶ vyberte fotografii.  
Stiskněte tlačítko **OK**.

- 4 Stisknutím tlačítka ▲ nebo ▼ zvolte možnost *Vyjm. cerv. oci.* Stiskněte tlačítko **OK**.
- Když funkce *Vyjm. cerv. oci* proběhne úspěšně, zobrazí se fotografie s použitým efektem. Upravená část se zobrazí v červeném rámečku. Stiskněte tlačítko **OK**.
  - Když funkce *Vyjm. cerv. oci* neproběhne úspěšně, zobrazí se hlášení *Nelze detekovat*.  
Stisknutím tlačítka **OK** přejdete na předchozí úroveň.




### Poznámka

Stisknutím tlačítka ▲ zkuste funkci *Vyjm. cerv. oci* spustit znovu.

- 5 Opakovaným stisknutím tlačítka + nebo - zadejte požadovaný počet kopií.
- 6 Proveďte jeden z následujících postupů:
- Stiskněte tlačítko **OK** a změňte nastavení tisku. (Viz *PhotoCapture Center™ nastavení tisku* na straně 23.)
  - Pokud nechcete měnit žádná nastavení, stisknutím tlačítka **Colour Start (Start Barva)** spusťte tisk.


## Černobílé

Fotografie můžete převést do režimu černobílé.

- 1 Zkontrolujte, zda jste paměťovou kartu nebo paměťovou jednotku USB Flash vložili do správného slotu.  
Stiskněte tlačítko  (**PHOTO CAPTURE (Fotocapture)**).
- 2 Stisknutím tlačítka ▲ nebo ▼ zvolte možnost *Fotoefekty*. Stiskněte tlačítko **OK**.
- 3 Stisknutím tlačítka ◀ nebo ▶ vyberte fotografii. Stiskněte tlačítko **OK**.
- 4 Stisknutím tlačítka ▲ nebo ▼ zvolte možnost *Monochromaticky*. Stiskněte tlačítko **OK**.
- 5 Stiskněte tlačítko **OK**. Potom stisknutím tlačítka + nebo - zadejte požadovaný počet kopií.
- 6 Proveďte jeden z následujících postupů:
- Stiskněte tlačítko **OK** a změňte nastavení tisku. (Viz *PhotoCapture Center™ nastavení tisku* na straně 23.)
  - Pokud nechcete měnit žádná nastavení, stisknutím tlačítka **Colour Start (Start Barva)** spusťte tisk.


## Sepia

Barvy fotografie můžete převést na sépiové odstíny.

- 1 Zkontrolujte, zda jste paměťovou kartu nebo paměťovou jednotku USB Flash vložili do správného slotu.  
Stiskněte tlačítko  (**PHOTO CAPTURE (Fotocapture)**).
- 2 Stisknutím tlačítka ▲ nebo ▼ zvolte možnost *Fotoefekty*.  
Stiskněte tlačítko **OK**.
- 3 Stisknutím tlačítka ◀ nebo ▶ vyberte fotografii.  
Stiskněte tlačítko **OK**.
- 4 Stisknutím tlačítka ▲ nebo ▼ zvolte možnost *Sepie*.  
Stiskněte tlačítko **OK**.
- 5 Stiskněte tlačítko **OK**. Potom stisknutím tlačítka + nebo - zadejte požadovaný počet kopií.
- 6 Proveďte jeden z následujících postupů:
  - Stiskněte tlačítko **OK** a změňte nastavení tisku. (Viz *PhotoCapture Center™ nastavení tisku* na straně 23.)
  - Pokud nechcete měnit žádná nastavení, stisknutím tlačítka **Colour Start (Start Barva)** spustíte tisk.

## Vyhledávání podle data

Fotografie můžete vyhledávat na základě data.

- 1 Zkontrolujte, zda jste paměťovou kartu nebo paměťovou jednotku USB Flash vložili do správného slotu.  
Stiskněte tlačítko  (**PHOTO CAPTURE (Fotocapture)**).
- 2 Stisknutím tlačítka ▲ nebo ▼ zvolte možnost *Vyh1. dle data*.  
Stiskněte tlačítko **OK**.
- 3 Stisknutím tlačítka ▲ nebo ▼ vyberte datum, od kterého chcete vyhledávat.  
Stiskněte tlačítko **OK**.
- 4 Stisknutím tlačítka ◀ nebo ▶ vyberte fotografii.



### Poznámka


Můžete zobrazit fotografie s jinými daty opakovaným stisknutím tlačítka ◀ nebo ▶. Stisknutím tlačítka ◀ zobrazíte starší fotografie a tlačítkem ▶ zobrazíte novější fotografie.

- 5 Opakovaným stisknutím tlačítka + nebo - zadejte požadovaný počet kopií.
- 6 Opakujte kroky 4 a 5 dokud nevyberete všechny fotografie.
- 7 Jakmile vyberete všechny fotografie, proveďte jeden z následujících kroků:
  - Stiskněte tlačítko **OK** a změňte nastavení tisku. (Viz *PhotoCapture Center™ nastavení tisku* na straně 23.)
  - Pokud nechcete měnit žádná nastavení, stisknutím tlačítka **Colour Start (Start Barva)** spustíte tisk.



## Prezentace

Všechny fotografie můžete zobrazit na LCD displeji pomocí funkce *Slide show*. Během této operace můžete rovněž vybrat fotografii.

- 1 Zkontrolujte, zda jste paměťovou kartu nebo paměťovou jednotku USB Flash vložili do správného slotu.  
Stiskněte tlačítko  (**PHOTO CAPTURE (Fotocapture)**).
- 2 Stisknutím tlačítka ▲ nebo ▼ zvolte možnost *Slide show*.  
Stiskněte tlačítko **OK**.
- 3 Stisknutím tlačítka **Stop/Exit (Stop/Konec)** prezentaci ukončíte.

### Tisk fotografie během prezentace

- 1 Stisknutím tlačítka **OK** zastavte v průběhu prezentace na jednom obrázku.
- 2 Opakovaným stisknutím tlačítka **+** nebo **-** zadejte požadovaný počet kopií.
- 3 Proveďte jeden z následujících postupů:
  - Stiskněte tlačítko **OK** a změňte nastavení tisku. (Viz *PhotoCapture Center™ nastavení tisku* na straně 23.)
  - Pokud nechcete měnit žádná nastavení, stisknutím tlačítka **Colour Start (Start Barva)** spusťte tisk.

## Oříznutí


Oříznutí fotografie a tisk části obrazu.



### Poznámka

Je-li fotografie velmi malá nebo má nepravdivé proporce, nemusí být možné fotografii oříznout. Na displeji LCD se zobrazí hlášení

Obrazek je prilis maly nebo  
Obrazek je pril.dlouhy.

- 1 Zkontrolujte, zda jste paměťovou kartu nebo paměťovou jednotku USB Flash vložili do správného slotu.  
Stiskněte tlačítko  (**PHOTO CAPTURE (Fotocapture)**).
- 2 Stisknutím tlačítka ▲ nebo ▼ zvolte možnost *Orez*.  
Stiskněte tlačítko **OK**.
- 3 Stisknutím tlačítka ◀ nebo ▶ vyberte fotografii.  
Stiskněte tlačítko **OK**.
- 4 Upravte červený rámeček okolo fotografie.  
Vytiskne se část uvnitř červeného rámečku.
  - Stisknutím tlačítka **+** nebo **-** zvětšete nebo zmenšete velikost rámečku.
  - Pomocí jednotlivých kurzorových kláves přesuňte pozici rámečku.
  - Stisknutím tlačítka **Menu** rámeček otočte.
  - Po dokončení úprav nastavení rámečku stiskněte tlačítko **OK**.

- 5 Opakovaným stisknutím tlačítka **+** nebo **-** zadejte požadovaný počet kopií.
- 6 Proveďte jeden z následujících postupů:
  - Stiskněte tlačítko **OK** a změňte nastavení tisku. (Viz *PhotoCapture Center™ nastavení tisku* na straně 23.)
  - Pokud nechcete měnit žádná nastavení, stisknutím tlačítka **Colour Start (Start Barva)** spustíte tisk.

## Tisk DPOF


---

DPOF je zkratka pro Digital Print Order Format.

Významní výrobci digitálních fotoaparátů (Canon Inc., Eastman Kodak Company, FUJIFILM Corporation, Panasonic Corporation a Sony Corporation) vytvořili tento standard, aby se usnadnil tisk obrázků z digitálního fotoaparátu.

Pokud digitální fotoaparát podporuje tisk DPOF, budete moci vybrat na displeji digitálního fotoaparátu obrázky a počet kopií, které chcete tisknout.

Pokud do zařízení vložíte paměťovou kartu obsahující informace DPOF, můžete zvolené obrázky snadno vytisknout.

- 1 Zkontrolujte, zda jste paměťovou kartu vložili do správného slotu.  
Stiskněte tlačítko  (**PHOTO CAPTURE (Fotocapture)**). Zařízení zobrazí dotaz, zda chcete použít nastavení DPOF.
- 2 Stisknutím tlačítka **+** zvolte možnost **Ano**.

- 3 Proveďte jeden z následujících postupů:
  - Změňte nastavení tisku. (Viz *PhotoCapture Center™ nastavení tisku* na straně 23.)
  - Pokud nechcete měnit žádná nastavení, stisknutím tlačítka **Colour Start (Start Barva)** spustíte tisk.



### Poznámka

---

- Pokud je tiskový příkaz vytvořený ve fotoaparátu poškozen, může dojít k chybě souboru DPOF. Chcete-li problém odstranit, odstraňte a vytvořte nový příkaz tisku pomocí fotoaparátu. Pokyny k odstranění a novému vytvoření tiskového příkazu naleznete na webových stránkách výrobce fotoaparátu nebo v přiložené dokumentaci.
  - Pomocí technologie DPOF nelze tisknout soubory video.
-

# PhotoCapture Center™ nastavení tisku

Nastavení tisku můžete pro další výtisk dočasně změnit.

Přístroj se za 3 minuty vrátí do výchozího nastavení.



## Poznámka

Některá nastavení tisku, která nejčastěji používáte, můžete uložit tak, že je nastavíte jako výchozí.

(Viz *Nastavení vašich změn jako nové výchozí nastavení* na straně 26.)



### 1 Počet výtisků

(Pro zobrazení fotografií, vyhledávání podle data a prezentaci)

Zobrazí se celkový počet fotografií, které budou vytisknuty.

(Pro tisk všech fotografií, tisk fotografií, zlepšení fotografií, oříznutí)

Zobrazí se počet kopií každé fotografie, která bude vytisknuta.

(Pro tisk DPOF)

Nic se nezobrazí.

## Kvalita tisku

- 1 Stisknutím tlačítka ▲ nebo ▼ zvolte možnost `Kvalita tisku`.
- 2 Stisknutím tlačítka ◀ nebo ▶ zvolte možnost `Normalni` nebo `Foto`. Stiskněte tlačítko **OK**.
- 3 Pokud nechcete měnit žádná další nastavení, stisknutím tlačítka **Colour Start (Start Barva)** spusťte tisk.

## Volby papíru

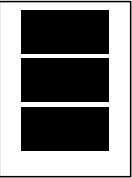
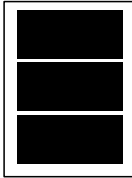
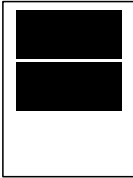
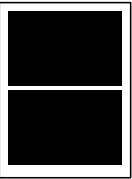
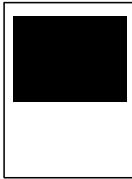

### Typ papíru

- 1 Stisknutím tlačítka ▲ nebo ▼ zvolte možnost `Typ papíru`.
- 2 Stisknutím tlačítka ◀ nebo ▶ zvolte typ papíru, kterou používáte, `Stand.papir`, `Inkjet papir`, `Brother BP71`, `Brother BP61` nebo `Dalsi leskle`. Stiskněte tlačítko **OK**.
- 3 Pokud nechcete měnit žádná další nastavení, stisknutím tlačítka **Colour Start (Start Barva)** spusťte tisk.

### Papír a velikost tisku

- 1 Stisknutím tlačítka ▲ nebo ▼ zvolte možnost `Rozmer pap.`
- 2 Stisknutím tlačítka ◀ nebo ▶ zvolte formát papíru, který používáte, `10x15cm`, `13x18cm`, `A4` nebo `Letter`. Stiskněte tlačítko **OK**.

- 3 Vyberete-li možnost **A4** nebo **Letter**, stiskněte tlačítko **▼**. Potom stisknutím tlačítka **◀** nebo **▶** vyberte velikost tisku. Stiskněte tlačítko **OK**.

Příklad: Vytisknutá pozice pro papír A4		
1 8x10cm	2 9x13cm	3 10x15cm
		
4 13x18cm	5 15x20cm	6 Max. rozmer
		

- 4 Pokud nechcete měnit žádná další nastavení, stisknutím tlačítka **Colour Start (Start Barva)** spusťte tisk.

## Nastavení jasu, kontrastu a barev

### Jas

- 1 Stisknutím tlačítka **▲** nebo **▼** zvolte možnost **Jas**.
- 2 Stisknutím tlačítka **◀** nebo **▶** tisk ztmavíte nebo zesvětlíte. Stiskněte tlačítko **OK**.
- 3 Pokud nechcete měnit žádná další nastavení, stisknutím tlačítka **Colour Start (Start Barva)** spusťte tisk.

### Kontrast

Můžete zvolit nastavení kontrastu. Zvýšením kontrastu dosáhnete ostřejšího a živějšího vzhledu obrázku.

- 1 Stisknutím tlačítka **▲** nebo **▼** zvolte možnost **Kontrast**.
- 2 Stisknutím tlačítka **◀** nebo **▶** změňte kontrast. Stiskněte tlačítko **OK**.
- 3 Pokud nechcete měnit žádná další nastavení, stisknutím tlačítka **Colour Start (Start Barva)** spusťte tisk.

### Zvýraznění barvy

Pomocí funkce zvýraznění barvy můžete tisknout živější obrázky. Čas tisku bude delší.

- 1 Stisknutím tlačítka **▲** nebo **▼** zvolte možnost **Zvyrazn. barvy**. Stiskněte tlačítko **OK**.
- 2 Proveďte jeden z následujících postupů:
  - Chcete-li upravit nastavení **Vyvazeni bile**, **Ostrost** nebo **Sytost barvy**, stisknutím tlačítka **◀** nebo **▶** vyberte možnost **Zap.** a potom přejděte ke kroku 3.
  - Nechcete-li nastavení přizpůsobit, stisknutím tlačítka **◀** nebo **▶** vyberte možnost **Vyp.** Stiskněte tlačítko **OK** a přejděte ke kroku 6.
- 3 Stisknutím tlačítka **▲** nebo **▼** zvolte **Vyvazeni bile**, **Ostrost** nebo **Sytost barvy**.
- 4 Stisknutím tlačítka **◀** nebo **▶** přizpůsobte úroveň nastavení. Stiskněte tlačítko **OK**.

**5** Provedte jeden z následujících postupů:

- Chcete-li upravit jiné zlepšení barvy, stisknutím tlačítka ▲ nebo ▼ vyberte jinou možnost.
- Chcete-li upravit jiné nastavení, stisknutím tlačítka ▲ nebo ▼ vyberte položku *Konec* a potom stiskněte tlačítko **OK**.

**6** Pokud nechcete měnit žádná další nastavení, stisknutím tlačítka **Colour Start (Start Barva)** spusťte tisk.**Poznámka**• **Vyvážení bílé**

Toto nastavení přizpůsobí odstín bílých oblastí v obrazu. Osvětlení, nastavení fotoaparátu a další vlivy ovlivní vzhled bílé. Bílé oblasti obrazu mohou být mírně růžové, žluté nebo jinak barevné. Použitím tohoto nastavení můžete tento efekt opravit a nastavit tyto oblasti, aby byly opět čistě bílé.

• **Ostrost**

Toto nastavení zlepšuje detaily obrazu, podobně jako při jemném ostření fotoaparátu. Pokud není obraz zcela zaostřen a nevidíte jemné detaily obrazu, přizpůsobte ostrost.

• **Sytost barvy**

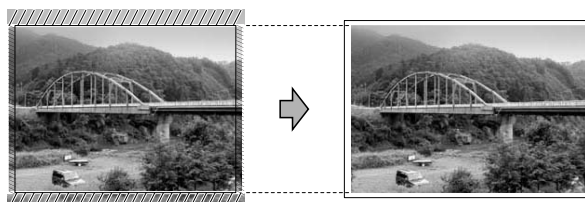
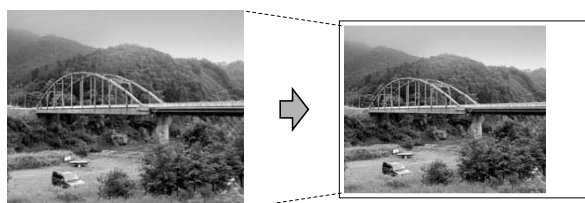
Toto nastavení přizpůsobuje celkové množství barvy v obrázku. Množství barvy v obrázku můžete zvýšit nebo snížit a zlepšit tak vybledlý nebo nejasný obrázek.

**Výřez**

Pokud je fotografie příliš dlouhá či široká a přesahuje dostupný prostor zvoleného rozvržení, bude část obrázku automaticky oříznuta.

Tovární nastavení je *Zap.* Pokud chcete tisknout celý obrázek, přepněte toto nastavení na možnost *Vyp.* Když nastavíte *Vyrez* na *Vyp.*, rovněž nastavte *Bez okraje* na *Vyp.* (Viz *Tisk bez ohraničení* na straně 26.)

- 1** Stisknutím tlačítka ▲ nebo ▼ zvolte možnost *Vyrez*.
- 2** Stisknutím tlačítka ◀ nebo ▶ zvolte možnost *Vyp.* (nebo *Zap.*). Stiskněte tlačítko **OK**.
- 3** Pokud nechcete měnit žádná další nastavení, stisknutím tlačítka **Colour Start (Start Barva)** spusťte tisk.

**Vyrez: Zap.****Vyrez: Vyp.**

## Tisk bez ohraničení

Tato funkce rozšiřuje potisknutelnou oblast k okrajům papíru. Čas tisku bude poněkud delší.

- 1 Stisknutím tlačítka ▲ nebo ▼ zvolte možnost `Bez okraju`.
- 2 Stisknutím tlačítka ◀ nebo ▶ zvolte možnost `Vyp.` (nebo `Zap.`). Stiskněte tlačítko **OK**.
- 3 Pokud nechcete měnit žádná další nastavení, stisknutím tlačítka **Colour Start (Start Barva)** spusťte tisk.

## Tisk data

Pokud je datum obsaženo v datech fotografie, lze je vytisknout. Datum bude vytištěno v pravém dolním rohu. Pokud data neobsahují informaci o kalendářním datu, nelze tuto funkci použít.

- 1 Stisknutím tlačítka ▲ nebo ▼ zvolte možnost `Tisk data`.
- 2 Stisknutím tlačítka ◀ nebo ▶ zvolte možnost `Zap.` (nebo `Vyp.`). Stiskněte tlačítko **OK**.
- 3 Pokud nechcete měnit žádná další nastavení, stisknutím tlačítka **Colour Start (Start Barva)** spusťte tisk.



### Poznámka

- Nastavení DPOF ve fotoaparátu musí být vypnuto, používáte-li funkci `Tisk data`.
- Tato funkce není k dispozici pro formáty souborů videa AVI nebo MOV.

## Nastavení vašich změn jako nové výchozí nastavení

Některá nastavení tisku, která nejčastěji používáte, můžete uložit tak, že je nastavíte jako výchozí. Tato nastavení zůstanou aktivní, dokud je znovu nezměníte.

- 1 Stisknutím tlačítka ▲ nebo ▼ a ◀ nebo ▶ zvolte nové nastavení. Stiskněte tlačítko **OK**. Opakujte tento krok pro každé nastavení, které chcete změnit.
- 2 Po dokončení posledního nastavení stisknutím tlačítka ▲ nebo ▼ zvolte možnost `Uloz.nov.predv.` Stiskněte tlačítko **OK**.
- 3 Stisknutím tlačítka + zvolte možnost `Ano`.
- 4 Stiskněte tlačítko **Stop/Exit (Stop/Konec)**.

## Obnovení všech možností na tovární nastavení

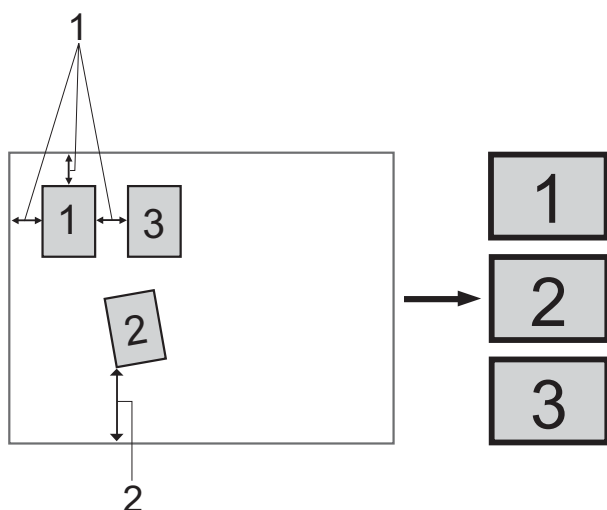
Změněná nastavení PhotoCapture Kvalita tisku, Typ papíru, Rozmer pap., Jas, Kontrast, Zvyrazn.barvy, Vyrez, Bez okraju a `Tisk data` můžete obnovit na tovární nastavení.

- 1 Stisknutím tlačítka ▲ nebo ▼ zvolte možnost `Tovarni nastav.` Stiskněte tlačítko **OK**.
- 2 Stisknutím tlačítka + zvolte možnost `Ano`.
- 3 Stiskněte tlačítko **Stop/Exit (Stop/Konec)**.

# Skenování na paměťovou kartu nebo paměťovou jednotku USB Flash

## Automatické oříznutí

Můžete skenovat více dokumentů umístěných na sklo skeneru. Před uložením každého dokumentu si jej můžete prohlédnout na displeji LCD. Když vyberete možnost *Auto. oříznutí*, zařízení oskenuje každý dokument a vytvoří samostatné soubory. Umístíte-li například na sklo skeneru tři dokumenty, zařízení je oskenuje a vytvoří tři samostatné soubory. Chcete-li vytvořit třístránkový soubor, vyberte v nastavení *Typ souboru* možnost *PDF* nebo *TIFF*. (Zvolíte-li *JPEG*, bude každý dokument vytvořen jako tři samostatné soubory.)



1 10 mm nebo větší (nahore, vlevo, vpravo)


2 20 mm nebo větší (dole)



### Poznámka

*Auto. oříznutí* je podporována technologií od společnosti Reallusion, Inc.



- 1 Zkontrolujte, zda jste paměťovou kartu nebo paměťovou jednotku USB Flash vložili do správného slotu.
- 2 Vložte dokument.
- 3 Stiskněte tlačítko  (**SCAN (Sken)**).
- 4 Stisknutím tlačítka ▲ nebo ▼ zvolte možnost *Sken do media*. Stiskněte tlačítko **OK**.
- 5 Stisknutím tlačítka ▲ nebo ▼ zvolte možnost *Auto. oříznutí*.
- 6 Stisknutím tlačítka ◀ nebo ▶ zvolte možnost *Zap.* Stiskněte tlačítko **OK**.
- 7 Pokud nechcete měnit další nastavení, stisknutím tlačítka **Mono Start (Start Mono)** nebo **Colour Start (Start Barva)** spusťte skenování.
- 8 Počet skenovaných dokumentů se zobrazí na displeji LCD. Stiskněte tlačítko **OK**.
- 9 Stisknutím tlačítka ◀ nebo ▶ zobrazte náhled dat každého dokumentu.

- 10 Stisknutím tlačítka **OK** data uložte.



### Poznámka

- Funkce `Auto. oriznuti` je dostupná pro dokumenty, které mají všechny čtyři rohy pravouhlé. Není-li některý z úhlů pravý, funkce `Auto. oriznuti` dokument nerozpozná.
- Je-li dokument příliš dlouhý nebo široký, funkce nepracuje správně.
- Dokumenty musíte umístit dál od okrajů skla skeneru, tak jak je znázorněno na obrázku.
- Dokumenty musíte umístit minimálně 10 mm od sebe.
- Funkce `Auto. oriznuti` upraví pootočení dokumentu na skle skeneru, ale pokud je dokument natočen o více než 10 stupňů, funkce nebude fungovat.
- (Pouze model DCP-J715W)  
Aby bylo možné použít `Auto. oriznuti`, musí být ADF prázdný.
- Funkce `Auto. oriznuti` je v závislosti na velikosti dokumentů k dispozici pro maximálně 16 dokumentů.

## ! DŮLEŽITÉ

NEVYJÍMEJTE paměťovou kartu ani paměťovou jednotku USB Flash, dokud bliká tlačítko

**PHOTO CAPTURE (Fotocapture)**, aby nedošlo k poškození karty nebo paměťové jednotky USB Flash či dat na nich uložených.


## Jak nastavit nové výchozí hodnoty

Nastavení Skenování na média (`Kvalita`, `Typ souboru a Auto. oriznuti`), která používáte nejčastěji, můžete uložit jako výchozí nastavení. Tato nastavení zůstanou aktivní, dokud je znovu nezměníte.

- 1 Stiskněte tlačítko  (**SCAN (Sken)**).
- 2 Stisknutím tlačítka ▲ nebo ▼ zvolte možnost `Sken do media`. Stiskněte tlačítko **OK**.
- 3 Stisknutím tlačítka ▲ nebo ▼ zvolte možnost `Uloz.nov.predv.` Stiskněte tlačítko **OK**.
- 4 Stisknutím tlačítka + zvolte možnost `Ano`.
- 5 Stiskněte tlačítko **Stop/Exit (Stop/Konec)**.

## Jak obnovit tovární nastavení

Všechna změněná nastavení Skenování na média (`Kvalita`, `Typ souboru a Auto. oriznuti`) můžete obnovit na tovární nastavení.

- 1 Stiskněte tlačítko  (**SCAN (Sken)**).
- 2 Stisknutím tlačítka ▲ nebo ▼ zvolte možnost `Sken do media`. Stiskněte tlačítko **OK**.
- 3 Stisknutím tlačítka ▲ nebo ▼ zvolte možnost `Tovarni nastav.` Stiskněte tlačítko **OK**.
- 4 Stisknutím tlačítka + zvolte možnost `Ano`.
- 5 Stiskněte tlačítko **Stop/Exit (Stop/Konec)**.



# Tisk fotografií z fotoaparátu (pouze model DCP-J715W)

## Tisk fotografií přímo z fotoaparátu s rozhraním PictBridge



Zařízení Brother podporuje standard PictBridge, který vám umožňuje připojit se a tisknout fotografie přímo z jakéhokoli digitálního fotoaparátu kompatibilního s technologií PictBridge.

Používá-li váš fotoaparát normu velkokapacitní zařízení USB, můžete fotografie tisknout z digitálního fotoaparátu bez rozhraní PictBridge. Viz *Tisk fotografií přímo z fotoaparátu (bez rozhraní PictBridge)* na straně 31.

### Požadavky na technologii PictBridge

Aby nedocházelo k chybám, zapamatujte si následující zásady:

- Zařízení musí být propojeno s digitálním fotoaparátem pomocí vhodného kabelu USB.
- Soubor s obrázkem musí mít příponu .JPG (jiné přípony, jako například .JPEG, .TIF, .GIF atd., nebudou rozpoznány).
- Operace aplikace PhotoCapture Center™ nejsou při použití funkce PictBridge k dispozici.
- Funkce tisku videa není podporována technologií PictBridge.

## Nastavení digitálního fotoaparátu

Ujistěte se, že je fotoaparát v režimu PictBridge. Na displeji LCD fotoaparátu kompatibilního s technologií PictBridge mohou být k dispozici následující nastavení PictBridge.

V závislosti na fotoaparátu nemusí být některé z těchto nastavení k dispozici.

Volby nabídky fotoaparátu	Možnosti
Velikost papíru	A4, Letter, 10 × 15 cm, Nastavení tiskárny (výchozí nastavení) <sup>2</sup>
Typ papíru	Standardní papír, lesklý papír, papír pro inkoustové tiskárny, nastavení tiskárny (výchozí nastavení) <sup>2</sup>
Rozvržení	Bez ohraničení: Zapnuto, Bez ohraničení: Vypnuto, nastavení tiskárny (výchozí nastavení) <sup>2</sup>
Nastavení DPOF <sup>1</sup>	-
Kvalita tisku	Normální, jemná, nastavení tiskárny (výchozí nastavení) <sup>2</sup>
Zvýraznění barvy	Zapnuto, vypnuto, nastavení tiskárny (výchozí nastavení) <sup>2</sup>
Tisk data	Zapnuto, vypnuto, nastavení tiskárny (výchozí nastavení) <sup>2</sup>

<sup>1</sup> Další podrobnosti viz *Tisk DPOF* na straně 31.

<sup>2</sup> Je-li fotoaparát nastaven, aby používal nastavení tiskárny (výchozí nastavení), zařízení vytiskne fotografii pomocí následujícího nastavení.

Nastavení	Možnosti
Velikost papíru	10 × 15 cm
Typ papíru	Lesklý papír
Rozvržení	Bez ohraničení: Zapnuto
Kvalita tisku	Jemná
Zvýraznění barvy	Vypnuto
Tisk data	Vypnuto

- Tato nastavení se rovněž použijí, když váš fotoaparát nemá žádné položky nabídky.
- Názvy a dostupnost jednotlivých nastavení závisí na specifikaci fotoaparátu.

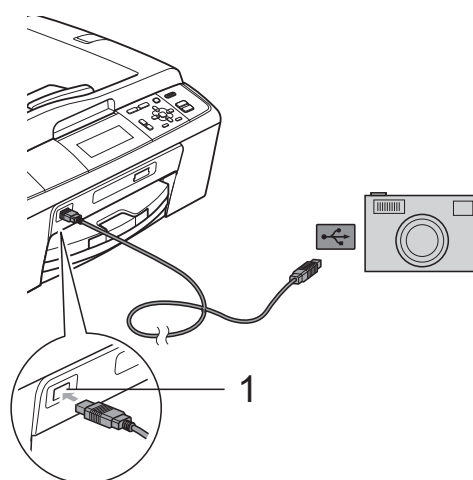
Podrobnější informace o změně nastavení PictBridge najdete v dokumentaci dodané s fotoaparátem.

## Tisk obrázků

### Poznámka

Před připojením digitálního fotoaparátu vyjměte ze zařízení paměťové karty a paměťovou jednotku USB Flash.

- 1 Zkontrolujte, zda je fotoaparát vypnutý. Fotoaparát připojte k přímému rozhraní USB (1) na zařízení pomocí kabelu USB.



### 1 Přímé rozhraní USB (pouze model DCP-J715W)

- 2 Fotoaparát zapněte. Když zařízení rozpozná fotoaparát, na displeji LCD se zobrazí hlášení Fotoap.pripojen.
- 3 Vyberte fotografii, kterou chcete vytisknout, podle pokynů z vašeho fotoaparátu. Jakmile zařízení začne fotografii tisknout, na displeji LCD se zobrazí následující hlášení Tiskne.

### DŮLEŽITÉ

Abyste zabránili poškození zařízení, nepřipojujte k přímému rozhraní USB žádné jiné zařízení než digitální fotoaparát nebo paměťovou jednotku USB Flash.

## Tisk DPOF

---

DPOF je zkratka pro Digital Print Order Format.

Významní výrobci digitálních fotoaparátů (Canon Inc., Eastman Kodak Company, FUJIFILM Corporation, Panasonic Corporation a Sony Corporation) vytvořili tento standard, aby se usnadnil tisk obrázků z digitálního fotoaparátu.

Pokud digitální fotoaparát podporuje tisk DPOF, budete moci vybrat na displeji digitálního fotoaparátu obrázky a počet kopií, které chcete tisknout.



### Poznámka

---

Pokud je tiskový příkaz vytvořený ve fotoaparátu poškozen, může dojít k chybě souboru DPOF. Chcete-li problém odstranit, odstraňte a vytvořte nový příkaz tisku pomocí fotoaparátu. Pokyny k odstranění a novému vytvoření tiskového příkazu naleznete na webových stránkách výrobce fotoaparátu nebo v přiložené dokumentaci.

---

## Tisk fotografií přímo z fotoaparátu (bez rozhraní PictBridge)

Podporuje-li váš fotoaparát normu velkokapacitního zařízení USB, můžete fotoaparát připojit v paměťovém režimu. To vám umožní vytisknout z fotoaparátu fotografie.

Pokud chcete fotografie tisknout v režimu PictBridge, přečtěte si kapitolu *Tisk fotografií přímo z fotoaparátu s rozhraním PictBridge* na straně 29.



### Poznámka

---

Názvy, dostupnost a provoz se liší v závislosti na digitálních fotoaparátech. Podrobné pokyny, např. jak se přepnout z režimu PictBridge do režimu velkokapacitního zařízení, naleznete v dokumentaci dodané s fotoaparátem.

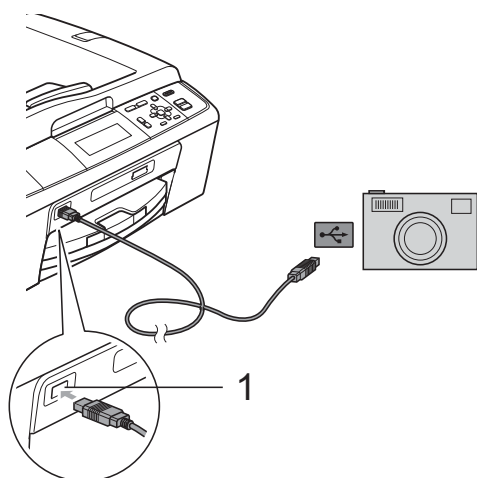
---

## Tisk obrázků

### **Poznámka**

Před připojením digitálního fotoaparátu vyjměte ze zařízení paměťové karty a paměťovou jednotku USB Flash.

- 1 Zkontrolujte, zda je fotoaparát vypnutý. Fotoaparát připojte k přímému rozhraní USB (1) na zařízení pomocí kabelu USB.



#### 1 Přímé rozhraní USB (pouze model DCP-J715W)

- 2 Fotoaparát zapněte.
- 3 Postupujte podle kroků v části *Tisk obrázků* na straně 14.

### **DŮLEŽITÉ**

Abyste zabránili poškození zařízení, nepřipojujte k přímému rozhraní USB žádné jiné zařízení než digitální fotoaparát nebo paměťovou jednotku USB Flash.

## Čištění a kontrola zařízení

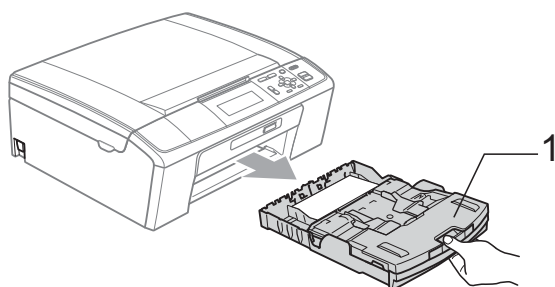
### Čištění vnější části zařízení

#### ! DŮLEŽITÉ

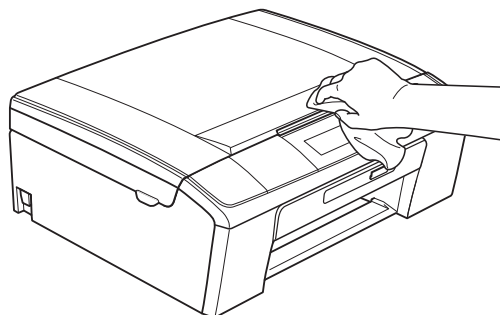
- Používejte neutrální čisticí prostředky. Čištění těkavými tekutinami, jako je ředidlo nebo benzin, poškodí vnější povrch zařízení.
- NEPOUŽÍVEJTE čisticí materiály, které obsahují čpavek.
- K odstraňování nečistot z ovládacího panelu NEPOUŽÍVEJTE izopropylalkohol. Může způsobit popraskání panelu.

Čistěte vnější části zařízení následujícím způsobem:

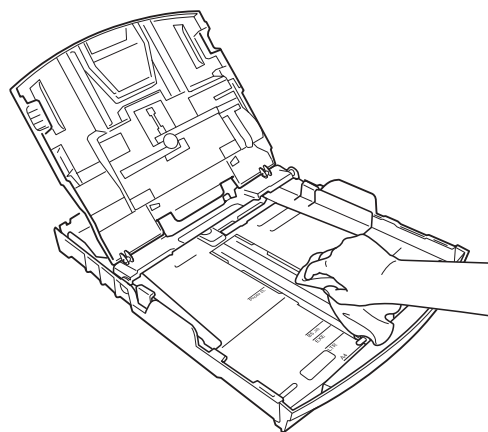
- 1 Vysuňte zásobník papíru (1) zcela ze zařízení.



- 2 Otřete vnější části zařízení *suchým*, jemným hadříkem nepouštějícím vlákna, abyste odstranili prach.



- 3 Zvedněte výstupní kryt zásobníku papíru a odstraňte vše, co uvízlo uvnitř zásobníku papíru.
- 4 Otřete vnitřní a vnější část zásobníku papíru *suchým*, jemným hadříkem nepouštějícím vlákna, abyste odstranili prach.



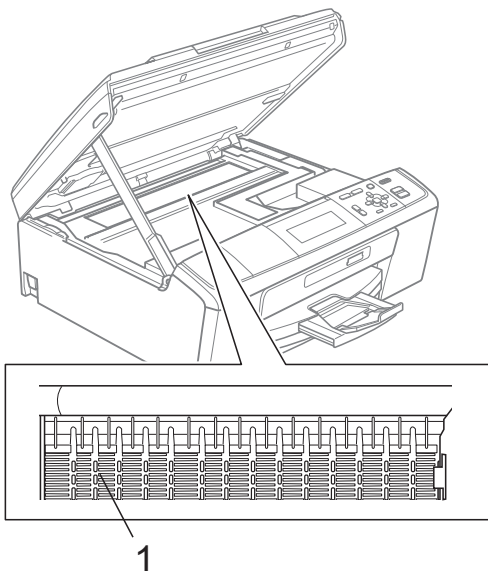
- 5 Zavřete kryt výstupního zásobníku papíru a pevně zasuňte zásobník papíru zpět do zařízení.

## Čištění tiskového válce

### ⚠ UPOZORNĚNÍ

Než začnete s čištěním tiskového válce (1), odpojte zařízení z elektrické zásuvky.

- 1 Zvedejte kryt skeneru, dokud nezůstane ukotven v otevřené pozici.
- 2 Vyčistěte tiskový válec (1) a přilehlé okolí a utřete částechy inkoustu *suchým*, jemným hadříkem nepouštějícím vlákna.



## Kontrola objemu inkoustu

Ačkoli se na displeji LCD zobrazí ikona objemu inkoustu, můžete pomocí tlačítka **Menu** zobrazit velký graf, který zobrazuje inkoust zbývající v každé kazetě.

- 1 Stiskněte tlačítko **Menu**.
- 2 Stisknutím tlačítka ▲ nebo ▼ zvolte možnost *Spravce ink.* Stiskněte tlačítko **OK**.
- 3 Stisknutím tlačítka ▲ nebo ▼ zvolte možnost *Množství ink.* Stiskněte tlačítko **OK**. Displej LCD zobrazuje množství inkoustu.
- 4 Stiskněte tlačítko **Stop/Exit (Stop/Konec)**.



### Poznámka

Množství inkoustu můžete zkontrolovat z počítače. (Viz *Tisk* pro operační systém Windows® nebo *Tisk a faxování* pro operační systém Macintosh v *Příručce uživatele programů*.)

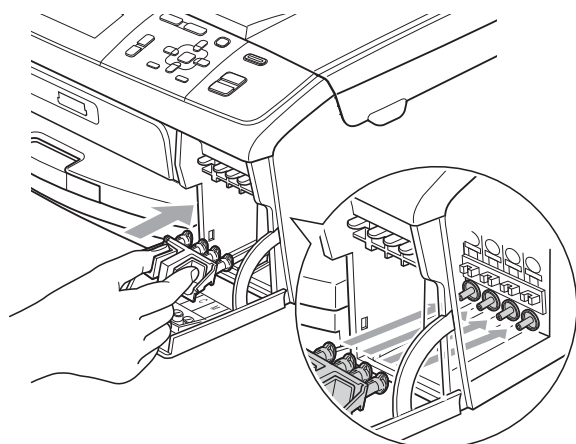
## Balení a přeprava zařízení

Při přepravě zařízení použijte obalové materiály, které jste obdrželi se zařízením. Při balení zařízení postupujte podle níže uvedených kroků. Na poškození zařízení během přepravy se nevztahuje záruka.

### ! DŮLEŽITÉ

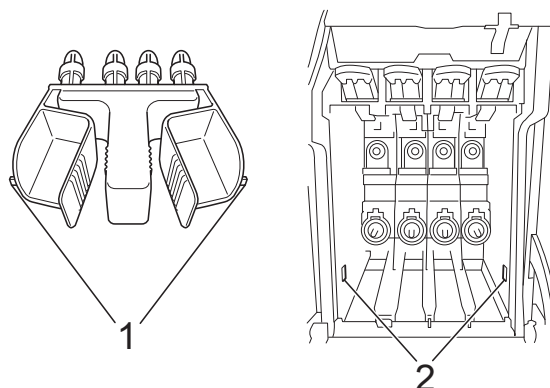
Po dokončení tiskové úlohy je nezbytné nechat zařízení „zaparkovat“ tiskovou hlavu. Pozorně naslouchajte, až v zařízení ustane veškerý mechanický hluk, a potom je odpojte. Neponecháte-li zařízení zaparkovat tiskovou hlavu, může dojít k problémům s tiskem a k možnému poškození tiskové hlavy.

- 1 Otevřete kryt inkoustových kazet.
- 2 Vyměňte všechny čtyři inkoustové kazety. Stisknutím páčky pro uvolnění uvolněte každou kazetu.  
(Viz *Výměna inkoustových kazet v dodatku A v Základní příručce uživatele.*)
- 3 Nasaďte zelenou ochrannou krytku a poté zavřete kryt kazety.



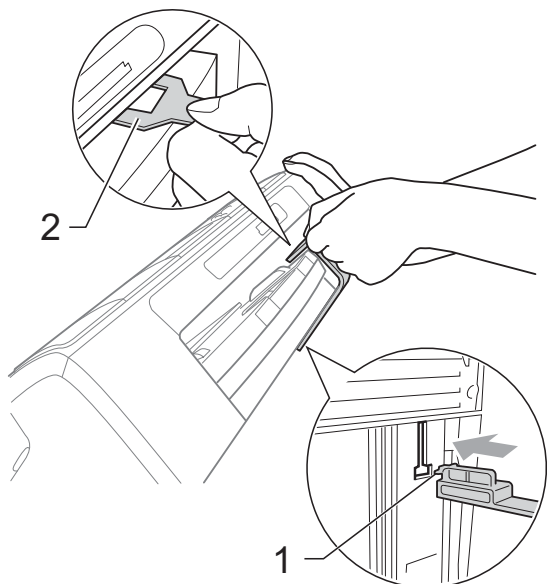
### ! DŮLEŽITÉ

- Ujistěte se, že úchytky po obou stranách zelené krytky (1) zacvakly na své místo (2).



- Nemáte-li k dispozici zelené ochranné krytky, před převážením NEVYJÍMEJTE inkoustové kazety ze zařízení. Zařízení lze převážet buď s nasazenými zelenými ochrannými krytkami, nebo s vloženými inkoustovými kazetami. V případě převážení bez krytek může dojít k poškození zařízení, na které se nebude vztahovat záruka.

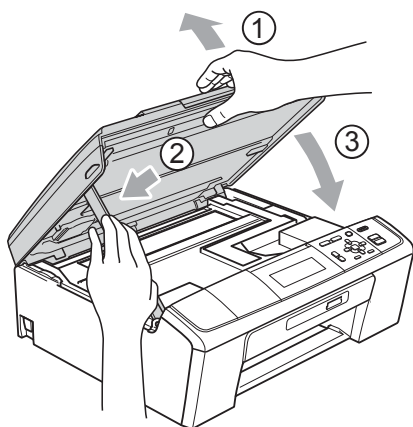
- 4 Zvedněte přední část zařízení a zahákněte dlouhý konec (1) zelené ochranné části do otvoru ve tvaru T ve spodní části zařízení. Zatlačte rozdvojený konec (2) na horní část zásobníku papíru.



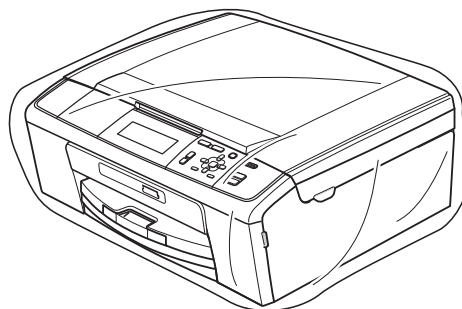
- 5 Odpojte zařízení z elektrické zásuvky.

- 6 Oběma rukama uchopte zařízení za plastové výstupky na obou stranách zařízení a zvedněte kryt skeneru, dokud se bezpečně neukotví v otevřené poloze. Je-li k zařízení připojen kabel rozhraní, odpojte jej.

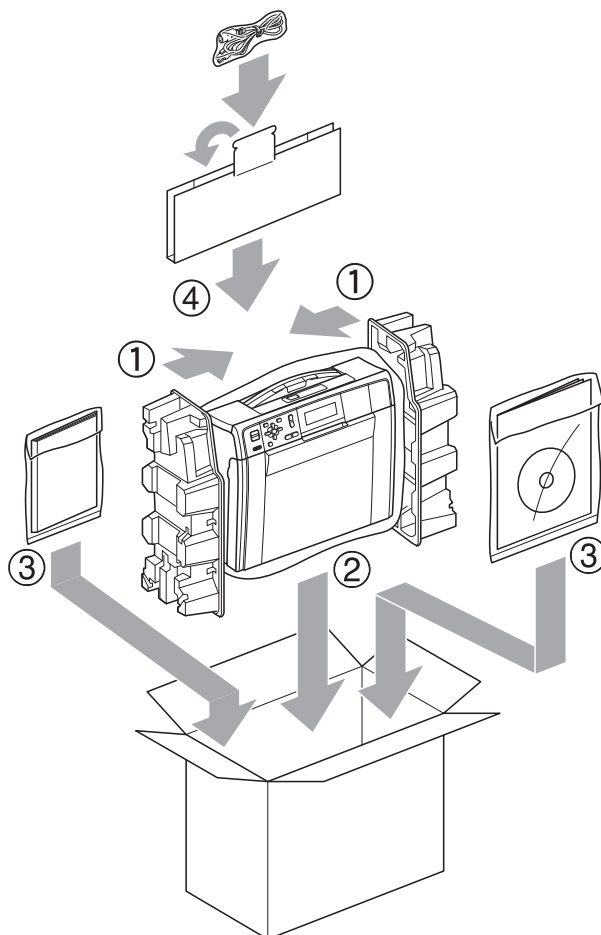
- 7 Nadzvedněte kryt skeneru (1), abyste uvolnili zámek. Opatrně zatlačte podpěru krytu skeneru směrem dolů (2) a zavřete kryt skeneru (3).



- 8 Zabalte zařízení do obalu.



- 9 Umístěte zařízení a tiskové materiály do původní krabice společně s původním balicím materiálem podle obrázku. Nebalte do krabice použité inkoustové kazety.



- 10 Zavřete krabici a přelepte ji páskou.



Toto je zevrubný popis vlastností a pojmů, které se vyskytují v příručkách Brother. Platnost těchto vlastností závisí na modelu, který jste si zakoupili.

**ADF (automatický podavač dokumentů)**

Dokument lze vložit do podavače ADF a automaticky naskenovat po jedné stránce.

**Dočasná nastavení**

Můžete vybrat určité volby pro každé kopírování bez změny výchozích nastavení.

**Innobella™**

Innobella™ je řada originálních spotřebních materiálů nabízených společností Brother. Abyste získali nejkvalitnější výsledky, společnost Brother doporučuje použití inkoustu a papíru Innobella™.

**Jas**

Změna jasu celý obrázek zesvětlí nebo ztmaví.

**Kontrast**

Nastavení pro kompenzaci tmavých nebo světlých dokumentů, které dělá kopie tmavých dokumentů světlejší a světlé dokumenty tmavší.

**LCD (Displej z tekutých krystalů)**

Displej na zařízení, který během programování na obrazovce zobrazuje interaktivní hlášení.

**OCR (optické rozeznávání znaků)**

Aplikace ScanSoft™ PaperPort™ 11SE s OCR nebo Presto! PageManager převádějí obrázek textu na text, který můžete upravovat.

**PhotoCapture Center™**

Umožňuje tisknout digitální fotografie z digitálního fotoaparátu při vysokém rozlišení ve fotografické kvalitě.

**PictBridge**

Umožňuje tisknout fotografie přímo z digitálního fotoaparátu při vysokém rozlišení ve fotografické kvalitě.

**Režim nabídky**

Režim programování pro změnu nastavení zařízení.

**Seznam nápovědy**

Výtisk kompletní tabulky nabídky, který můžete použít k programování zařízení, když s sebou nemáte Podrobnou příručku uživatele.

**Skenování**

Proces odesílání elektronického obrázku papírového dokumentu do počítače.

**Skenování na média**

Černobílé a barevné dokumenty můžete skenovat na paměťovou kartu nebo paměťovou jednotku USB Flash. Černobílé obrázky mohou být ve formátu TIFF nebo PDF a barevné obrázky mohou být ve formátu PDF nebo JPEG.

**Stupně šedé**

Odstíny šedé jsou k dispozici při kopírování a skenování.

**Sytost**

Změna sytosti celý obrázek zesvětlí nebo ztmaví.

**Uživatelská nastavení**

Tištěná zpráva, která zobrazuje aktuální nastavení zařízení.

**Zpráva sítě WLAN**

Tištěná zpráva, která zobrazuje výsledky připojení k síti WLAN.

**Zvýraznění barvy**

Upraví barvu obrazu, aby byla lepší kvalita tisku, zlepšením ostrosti, vyvážením bílé barvy a sytostí barev.

# C

# Rejstřík

<b>A</b>		
Apple Macintosh		
Viz Příručka uživatele programů.		
<b>B</b>		
Balení a přeprava zařízení .....	35	
<b>C</b>		
ControlCenter		
Viz Příručka uživatele programů.		
<b>Č</b>		
Čištění		
tiskový válec .....	34	
<b>D</b>		
Displej LCD (displej z tekutých krystalů)		
Časovač zhasnutí .....	2	
Jazyk .....	2	
Seznam nápovědy .....	3	
<b>I</b>		
Inkoustové kazety		
kontrola objemu inkoustu .....	34	
<b>K</b>		
Kopírování		
kniha .....	9	
kvalita .....	4	
nastavení nových výchozích hodnot .....	11	
obnovení továrních nastavení .....	12	
režim úspory inkoustu .....	8	
rozvržení stránky (N na 1, plakát) .....	6	
sytost .....	7	
třídění (pouze ADF)		
pomocí ADF .....	7	
vodoznak .....	9	
použití paměťové jednotky		
USB Flash .....	10	
použití paměťové karty .....	10	
použití papírového dokumentu .....	11	
použití šablony .....	10	
zvětšování/zmenšování .....	5	
<b>M</b>		
Macintosh		
Viz Příručka uživatele programů.		
<b>O</b>		
Odstraňování potíží		
kontrola objemu inkoustu .....	34	
<b>P</b>		
PaperPort™ 11SE s OCR		
Viz Příručka uživatele programů. Viz též		
Nápověda v aplikaci PaperPort™ 11SE.		
PhotoCapture Center™		
Bez ohraničení .....	26	
Fotografické efekty		
Automatická oprava .....	17	
Černobílé .....	19	
Odstranění červených očí .....	18	
Sepia .....	20	
Vylepšení odstínu pokožky .....	17	
Zlepšení scény .....	18	
Nastavení tisku		
Jas .....	24	
Kontrast .....	24	
Kvalita .....	23	
Nastavení nových výchozích		
hodnot .....	26	
Obnovení továrních nastavení .....	26	
Typ a velikost papíru .....	23	
Zvýraznění barvy .....	24	
Oříznutí .....	21	
Prezentace .....	21	
Přidávání efektů .....	16	

Skenování na média	
Automatické oříznutí .....	27
paměťová jednotka USB Flash .....	27
paměťová karta .....	27
Tisk	
fotografie .....	15
rejstřík .....	14
všechny fotografie .....	16
Tisk data .....	26
Tisk DPOF .....	22
Vyhledávání podle data .....	20
Výřez .....	25
z počítače	
Viz Příručka uživatele programů.	
PictBridge	
tisk DPOF .....	31
Presto! PageManager	
Viz Příručka uživatele programů. Viz též	
Nápověda v aplikaci Presto! PageManager.	
Přeprava zařízení .....	35
Přímý tisk	
z fotoaparátu bez rozhraní	
PictBridge .....	31
z fotoaparátu s rozhraním PictBridge ...	29

## R

---

Režim spánku .....	1
--------------------	---

## S

---

Síťový	
skenování	
Viz Příručka uživatele programů.	
tisk	
Viz Příručka síťových aplikací.	
Skenování	
Viz Příručka uživatele programů.	

## T

---

Tisk	
zprávy .....	3
Tisk videa .....	14

## U

---

Ukládání do paměti .....	1
--------------------------	---

## V

---

Výpadek napájení .....	1
------------------------	---

## W

---

Windows®	
Viz Příručka uživatele programů.	

## Z

---

Zmenšování kopií .....	5
Zprávy	
Konfigurace sítě .....	3
postup tisku .....	3
Seznam nápovědy .....	3
Uživatelská nastavení .....	3
Zpráva sítě WLAN .....	3

# brother®

**Navštivte naše internetové stránky**  
**<http://www.brother.com>**

Používání tohoto zařízení bylo schváleno pouze pro zemi, ve které bylo zakoupeno. Místní distributoři společnosti Brother nebo jejich prodejci poskytnou podporu pouze pro zařízení, která byla zakoupena v zemích, kde sídlí.