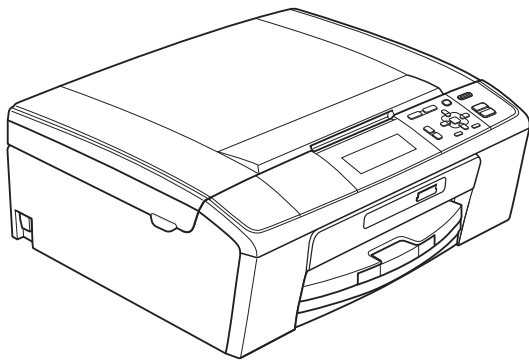


UDVIDET BRUGSANVISNING



DCP-J515W
DCP-J715W

Brugsanvisninger og hvor kan jeg finde det?

Hvilken manual?	Hvad står der i den?	Hvor er den?
Sikkerhed og juridiske information	Læs sikkerhedsinstruktionerne, før du konfigurerer din maskine.	Trykt / I kassen
Hurtig installationsvejledning	Læs først denne brugsanvisning. Følg instruktionerne for at konfigurere din maskine og installere driverne og softwaren til operativsystemet og forbindelsestypen, du bruger.	Trykt / I kassen
Grundlæggende brugsanvisning	Gør dig bekendt med grundlæggende kopiering, scanning og PhotoCapture Center™-funktioner samt udskiftning af forbrugsstoffer. Se tips til fejlfinding.	Trykt / I kassen
Udvidet brugsanvisning	Læs mere om avancerede funktioner: Kopiering, udskrivning af rapporter og rutinemæssig vedligeholdelse.	PDF-fil / dokumentations-cd-rom
Softwarebrugsanvisning	Følg disse anvisninger for at udskrive, scanne, netværksscanne, samt bruge PhotoCapture Center™ og Brothers kontrolcenter-hjælpeprogram.	PDF-fil / dokumentations-cd-rom
Netværksbrugsanvisning	Denne brugsanvisning indeholder yderligere avanceret information ang. konfigurationen af Ethernet og den trådløse netværksforbindelse. Desuden findes der information ang. netværkshjælpeprogrammer, netværksudskrivning, tips til fejlfinding og understøttede netværksspecifikationer.	PDF-fil / dokumentations-cd-rom

Indholdsfortegnelse

1	Generel opsætning	1
	Hukommelseslagring	1
	Dvaletilstand	1
	Display	2
	Ændring af display-sprog	2
	Indstilling af dæmpningstimeren for baggrundsbelysning	2
2	Udskrivning af rapporter	3
	Rapporter	3
	Sådan udskrives en rapport	3
3	Kopiering	4
	Kopiindstillinger	4
	Stop kopiering	4
	Ændring af kopieringshastighed og-kvalitet	4
	Forstørrelse eller formindskelse af det kopierede billede	5
	Tage N i 1-kopier eller en plakat (Sidelayout)	6
	Sortering af kopier med ADF (kun DCP-J715W)	7
	Justering af tæthed	7
	Funktion til blækbesparelse	8
	Bogkopi	9
	Vandmærkekopi	9
	Indstilling af dine ændringer som en ny standard	11
	Gendannelse af alle indstillingerne til fabriksindstilling	11
4	Udskrivning af foto fra et hukommelseskort eller USB flash-hukommelsesdrev	12
	PhotoCapture Center™-funktioner	12
	Hukommelseskort eller mappestruktur til et USB flash-hukommelsesdrev	12
	Videoudskrivning	12
	Udskriv billeder	13
	Udskriv Indeks (miniaturebilleder)	13
	Udskrivning af fotos	14
	Udskriv alle fotos	14
	Fotoforbedring	15
	Søg på dato	18
	Dias-show	18
	Beskæring	19
	DPOF-udskrivning	19

PhotoCapture Center™ udskriftsindstillinger	20
Udskriftskvalitet	21
Papirindstillinger	21
Justering af lysstyrke, kontrast og farve	22
Beskæring	23
Print til kant	24
Datoudskrivning	24
Indstilling af dine ændringer som en ny standard	24
Gendannelse af alle indstillingerne til fabriksindstilling	24
Scanning til et hukommelseskort eller USB flash-hukommelsesdrev	25
Automatisk beskæring	25
Sådan indstilles en ny standard	26
Sådan nulstilles til fabriksstandard	26

5 Udskrivning af fotos fra et kamera (kun DCP-J715W) 27

Udskrivning af fotos direkte fra et PictBridge-kamera	27
PictBridge-krav	27
Indstilling af dit digitalkamera	27
Udskrivning af billeder	28
DPOF-udskrivning	28
Udskrivning af fotos direkte fra et digitalkamera (uden PictBridge)	29
Udskrivning af billeder	29

A Rutinemæssig vedligeholdelse 30

Rengøring og kontrol af maskinen	30
Rengøring af maskinens overflade	30
Rengøring af maskinens printerplade	31
Kontrol af blækmængden	31
Pakning og forsendelse af maskinen	32

B Ordliste 34

C Indeks 35

Hukommelseslagring

Dine menuindstillinger lagres permanent, og vil i tilfælde af et strømsvigt ikke gå tabt. Har du valgt **Indst. ny std.**, mistes indstillingerne i tilstanden

PHOTO CAPTURE ikke. Midlertidige indstillinger (f.eks. **Kontrast**) går tabt.

Dvaletilstand

Du kan vælge, hvor længe maskinen skal være inaktiv (fra 1 til 60 minutter) før den går i dvaletilstand. Timeren genstarter, hvis der udføres betjening af maskinen.

- 1 Tryk på **Menu**.
- 2 Tryk på ▲ eller ▼ for at vælge **Gen. opsætning**.
Tryk på **OK**.
- 3 Tryk på ▲ eller ▼ for at vælge **Dvale**.
- 4 Tryk på ◀ eller ▶ for at vælge **1Min**, **2Min**, **3Min**, **5Min**, **10Min**, **30Min** eller **60Min**, som er det tidsrum, maskinen skal være inaktiv, før den går i dvaletilstand.
Tryk på **OK**.
- 5 Tryk på **Stop/Exit**.

Display

Ændring af display-sprog

Du kan ændre display-sproget.

- 1 Tryk på **Menu**.
- 2 Tryk på ▲ eller ▼ for at vælge Grundindst.
Tryk på **OK**.
- 3 Tryk på ▲ eller ▼ for at vælge Lokalt sprog.
Tryk på **OK**.
- 4 Tryk på ▲ eller ▼ for at vælge dit sprog.
Tryk på **OK**.
- 5 Tryk på **Stop/Exit**.

Indstilling af dæmpningstimeren for baggrundsbelysning

Du kan indstille, hvor længe baggrundsbelysningen på displayet skal forblive tændt, når maskinen vender tilbage til Klar-tilstanden.

- 1 Tryk på **Menu**.
- 2 Tryk på ▲ eller ▼ for at vælge Gen. opsætning.
Tryk på **OK**.
- 3 Tryk på ▲ eller ▼ for at vælge LCD-indstill.
Tryk på **OK**.
- 4 Tryk på ▲ eller ▼ for at vælge Dæmp Timer.
- 5 Tryk på ◀ eller ▶ for at vælge 10Sek, 20Sek, 30Sek eller Fra.
Tryk på **OK**.
- 6 Tryk på **Stop/Exit**.

Rapporter

Følgende rapporter er tilgængelige:

- Hjælpeliste
En hjælpeliste viser, hvordan du programmerer din maskine.
- Brugerindstil.
Viser dine indstillinger.
- Netværkskonfig
Viser dine netværksindstillinger.
- WLAN-rapport
Udskriver en rapport med WLAN-forbindelser.

Sådan udskrives en rapport

- 1 Tryk på **Menu**.
- 2 Tryk på ▲ eller ▼ for at vælge `Print rapport`.
Tryk på **OK**.
- 3 Tryk på ▲ eller ▼ for at vælge den ønskede rapport.
Tryk på **OK**.
- 4 Tryk på **Mono Start**.
- 5 Tryk på **Stop/Exit**.

Kopiindstillinger

Du kan ændre kopiindstillingerne midlertidigt for flere kopier.

Maskinen vender tilbage til standardindstillingerne efter 1 minut.

For at ændre en indstilling skal du trykke på ▲ eller ▼ for at bladre gennem kopiindstillingerne. Tryk på **OK**, når den ønskede indstilling er markeret.

Når du er færdig med at vælge indstillinger, skal du trykke på **Mono Start** eller **Colour Start**.



Bemærk!

Du kan gemme nogle af de indstillinger, du bruger mest, ved at indstille dem som standard. Disse indstillinger bevares, indtil du ændrer dem igen. (Se *Indstilling af dine ændringer som en ny standard* på side 11).

Stop kopiering

Tryk på **Stop/Exit** for at stoppe kopieringen.

Ændring af kopieringshastighed og-kvalitet

Du kan vælge kopikvaliteten. Fabriksindstillingen er *Normal*.

Hurtig	Hurtig kopieringshastighed og laveste blækforbrug. Brug denne indstilling for at spare tid (dokumenter, der skal læses korrektur på, store dokumenter eller mange kopier). Selv om du indstiller denne funktion, er kopieringshastigheden langsommere, når <i>Blækbesparelse</i> , <i>Bogkopi</i> eller <i>Vandmærkekopi</i> er aktiveret.
Normal	Anbefalet indstilling til almindelige udskrifter. God kopikvalitet med tilstrækkelig kopieringshastighed.
Bedste	Brug denne indstilling til bedste gengivelse af f.eks. fotografier. Den højeste opløsning og den laveste hastighed.

- 1 Ilæg dokumentet.
- 2 Indtast det antal kopier, du ønsker.
- 3 Tryk på ▲ eller ▼ for at vælge Kvalitet.
- 4 Tryk på ◀ eller ▶ for at vælge Hurtig, Normal eller Bedste. Tryk på **OK**.
- 5 Hvis du ikke ønsker at ændre flere indstillinger, skal du trykke på **Mono Start** eller **Colour Start**.

Forstørrelse eller formindskelse af det kopierede billede

Du kan vælge et forstørrelses- eller formindskelsesforhold. Hvis du vælger Tilpas t. side, justerer maskinen automatisk størrelsen til den papirstørrelse, du har indstillet.

- 1 Ilæg dokumentet.
- 2 Indtast det antal kopier, du ønsker.
- 3 Tryk på ▲ eller ▼ for at vælge Forstr/Fmindsk.
- 4 Tryk på ◀ eller ▶ for at vælge 100%, Forstør, Reducer, Tilpas t. side, Bruger (25-400%).
- 5 Gør et af følgende:
 - Hvis du vælger Forstør eller Reducer, skal du trykke på **OK** og trykke på ◀ eller ▶ for at vælge det ønskede forstørrelses- eller formindskelsesforhold. Tryk på **OK**, og gå til trin 6.
 - Hvis du vælger Bruger (25-400%), skal du trykke på **OK** og dernæst på ▶. Tryk på ▲, ▼, ◀ eller ▶ for at vælge et tal, og tryk derefter gentagne gange på **OK**, indtil tallet er indtastet korrekt. Tryk på ▲, ▼, ◀ eller ▶ for at vælge , og tryk på **OK**. Gå til trin 6.
 - Hvis du vælger 100% eller Tilpas t. side, skal du trykke på **OK**. Gå til trin 6.

198% 10x15cm→A4
186% 10x15cm→LTR
142% A5→A4
100%
97% LTR→A4
93% A4→LTR
(DCP-J515W) 83%
(DCP-J715W) 83% LGL→A4
69% A4→A5
47% A4→10x15cm
Tilpas t. side
Bruger (25-400%)

- 6 Hvis du ikke ønsker at ændre flere indstillinger, skal du trykke på **Mono Start** eller **Colour Start**.



Bemærk!

- Sidelayout er ikke tilgængelig med Forstr/Fmindsk.
- Sidelayout, Bogkopi, Sortér og Vandmærkekopi kan ikke anvendes med Tilpas t. side.
- Tilpas t. side fungerer ikke korrekt, hvis dokumentet på scannerglaspladen er mere skævt end 3 grader. Placer dokumentet med forsiden nedad i øverste venstre hjørne af scannerglaspladen vha. dokumentstyrene til venstre og øverst.
- (Kun DCP-J715W)
Tilpas t. side kan ikke vælges, når ADF'en anvendes.

Tage N i 1-kopier eller en plakat (Sidelayout)

N i 1-kopifunktionen kan hjælpe dig med at spare papir ved at lade dig kopiere to eller fire sider på én udskrevet side.

Du kan også fremstille en plakat. Når du bruger plakatfunktionen, deler maskinen dit dokument i dele, hvorefter delene forstørres, så du kan samle dem til en plakat. Hvis du vil udskrive en plakat, skal du bruge scannerglaspladen.

! VIGTIGT!

- Sørg for, at papirstørrelsen er indstillet til A4 eller Letter.
- Du kan ikke bruge indstillingerne Forstr/Fmindsk og Stak/Sortér (DCP-J715W) sammen med N i 1- og plakatfunktionen.
- Hvis du tager flere farvekopier, er kopifunktionen N i 1 ikke tilgængelig.
- (P) betyder Stående og (L) betyder Liggende.
- Du kan kun fremstille én plakat kopi ad gangen.



Bemærk!

Vandmærkekopi, Bogkopi, Blækbesparselse, Stak/Sortér og Forstr/Fmindsk kan ikke anvendes med Sidelayout.

- 1 Ilæg dokumentet.
- 2 Indtast det antal kopier, du ønsker.
- 3 Tryk på ▲ eller ▼ for at vælge Sidelayout.

- 4 Tryk på ◀ eller ▶ for at vælge Fra (1 i 1), 2 i 1 (P), 2 i 1 (L), 4 i 1 (P), 4 i 1 (L) eller Plakat (3 x 3).
Tryk på **OK**.

- 5 Hvis du ikke ønsker at ændre flere indstillinger, skal du trykke på **Mono Start** eller **Colour Start** for at scanne siden.
Hvis du fremstiller en plakat, scanner maskinen siderne og begynder at udskrive.
Gå til trin 6.

Hvis du har placeret dokumentet i ADF'en (DCP-J715W) eller fremstiller en plakat, scanner maskinen siderne og begynder at udskrive.

Hvis du bruger scannerglaspladen, skal du gå til trin 6.

- 6 Når maskinen har scannet siden, skal du trykke på + (Ja) for at scanne den næste side.
- 7 Læg den næste side på scannerglaspladen.
Tryk på **OK**.
Gentag trinene 6 og 7 for hver side i layoutet.
- 8 Når alle siderne er blevet scannet, skal du trykke på - (Nej) for at afslutte.



Bemærk!

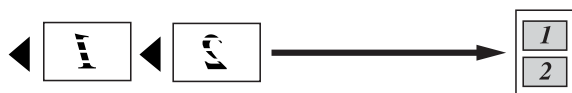
Hvis du har valgt fotopapir i papirtypeindstillingen for N i 1-kopier, vil maskinen udskrive billederne, som hvis du havde valgt almindeligt papir.

Placer dokumentet med forsiden nedad i den retning, der er vist herunder.

■ 2 i 1 (P)



■ 2 i 1 (L)



■ 4 i 1 (P)

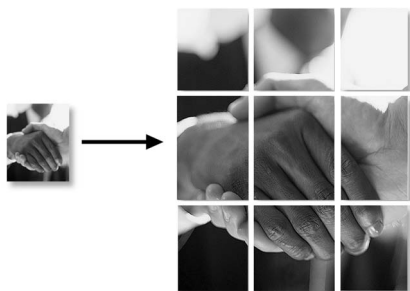


■ 4 i 1 (L)



■ Plakat (3 x 3)

Du kan tage en kopi af et fotografi i plakatformat.



Sortering af kopier med ADF (kun DCP-J715W)

Du kan sortere flere kopier. Siderne sorteres i omvendt rækkefølge 3 2 1, 3 2 1, 3 2 1 osv.

- 1 Ilæg dokumentet.
- 2 Indtast det antal kopier, du ønsker.
- 3 Tryk på ▲ eller ▼ for at vælge Stak/Sortér.
- 4 Tryk på ◀ eller ▶ for at vælge Sortér. Tryk på OK.
- 5 Hvis du ikke ønsker at ændre flere indstillinger, skal du trykke på **Mono Start** eller **Colour Start**.



Bemærk!

Tilpas t. side, Sidelayout og Bogkopi kan ikke anvendes med Sortér.

Justering af tæthed

Du kan justere kopitætheden for at gøre kopier mørkere eller lysere.

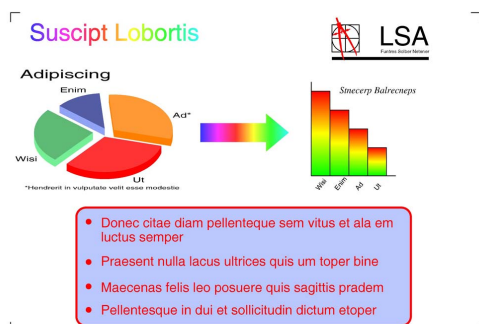
- 1 Ilæg dokumentet.
- 2 Indtast det antal kopier, du ønsker.
- 3 Tryk på ▲ eller ▼ for at vælge Tæthed.
- 4 Tryk på ◀ eller ▶ for at få en lysere eller mørkere kopi. Tryk på OK.
- 5 Hvis du ikke ønsker at ændre flere indstillinger, skal du trykke på **Mono Start** eller **Colour Start**.

Funktion til blækbesparelse

Funktion til blækbesparelse kan hjælpe dig med at spare blæk. Maskinen udskriver farverne lysere og fremhæver omridset af billederne som vist nedenfor.

Den mængde blæk, du sparer, varierer afhængigt af dokumentet.

Blækbesparelse: Fra

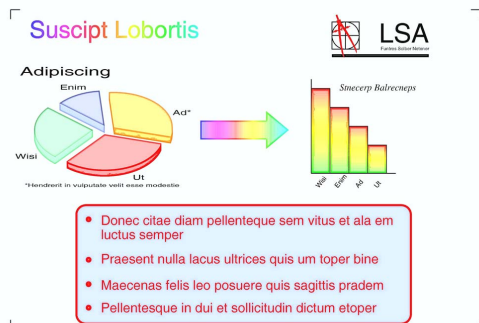


Bemærk!

- Vandmærkekopi, Bogkopi og Sidelayout kan ikke anvendes med Blækbesparelse.
- Blækbesparelse kan få dine udskrifter til at se forskellige ud fra dit originale dokument.
- Funktionen Blækbesparelse understøttes af teknologi fra Reallusion,



Blækbesparelse: Til



- 1 Ilæg dokumentet.
- 2 Indtast det antal kopier, du ønsker.
- 3 Tryk på ▲ eller ▼ for at vælge Blækbesparelse.
- 4 Tryk på ◀ eller ▶ for at vælge Til (eller Fra).
Tryk på **OK**.
- 5 Hvis du ikke ønsker at ændre flere indstillinger, skal du trykke på **Mono Start** eller **Colour Start**.


Bogkopi

Bogkopi retter mørke kanter og skævheder. Maskinen kan rette dataene automatisk, eller du kan foretage specifikke rettelser.

- 1 Ilæg dokumentet.
- 2 Indtast det antal kopier, du ønsker.
- 3 Tryk på ▲ eller ▼ for at vælge **Bogkopi**.
- 4 Gør et af følgende:
 - Hvis du selv vil rette dataene, skal du trykke på ◀ eller ▶ for at vælge **Til** (eksempel).
Tryk på **OK**.
Tryk på **Mono Start** eller **Colour Start**, og gå til trin 5.
 - Hvis maskinen skal rette dataene automatisk, skal du trykke på ◀ eller ▶ for at vælge **Til** og trykke på **OK**.
Gå til trin 6.
- 5 Juster de skæve data vha. ▲ eller ▼.
Fjern skyggerne vha. + eller -.
- 6 Tryk på **Mono Start** eller **Colour Start**, når du er færdig med at foretage rettelser.



Bemærk!

- Sidelayout, Sortér, Blækbesparelse, Tilpas t. side og Vandmærkekopi kan ikke anvendes med Bogkopi.
- Funktionen Bogkopi understøttes af teknologi fra Reallusion, Inc. 

Vandmærkekopi

Du kan anbringe et logo eller en tekst som et vandmærke i dit dokument. Du kan vælge et af skabelonvandmærkerne (FORTROLIGT, KLADDE eller KOPI), data fra dine mediekort, USB flash-hukommelsesdrevet eller scannede data.



Bemærk!

- Tilpas t. side, Sidelayout, Blækbesparelse og Bogkopi kan ikke anvendes med Vandmærkekopi.
- Funktionen Vandmærkekopi understøttes af teknologi fra Reallusion, Inc.

Inc. 

Brug af skabelondata

- 1 Ilæg dokumentet.
- 2 Indtast det antal kopier, du ønsker.
- 3 Tryk på ▲ eller ▼ for at vælge **Vandmærkekopi**.
Tryk på **OK**.
- 4 Tryk på ◀ eller ▶ for at vælge **Til**.
- 5 Tryk på ▲ eller ▼ for at vælge **Aktuel indstill.**
Tryk på **OK**.
- 6 Tryk på ▲ eller ▼ for at vælge **Skabelon**.
Tryk på **OK**.
- 7 Ret indstillingerne vha. de funktioner, der vises på displayet, hvis det er nødvendigt.
- 8 Hvis du ikke ønsker at ændre flere indstillinger, skal du trykke på **Mono Start** eller **Colour Start**.

Brug af mediekort- eller USB flash-hukommelsesdrevdata

- 1 Ilæg dokumentet.
- 2 Indtast det antal kopier, du ønsker.
- 3 Tryk på ▲ eller ▼ for at vælge Vandmærkekopi.
Tryk på **OK**.
- 4 Tryk på ◀ eller ▶ for at vælge Til.
- 5 Tryk på ▲ eller ▼ for at vælge Aktuel indstill.
Tryk på **OK**.
- 6 Tryk på ▲ eller ▼ for at vælge Media.
Indsæt et mediekort eller USB flash-hukommelsesdrev.
- 7 Tryk på **OK**, og tryk på ◀ eller ▶ for at vælge de data, der skal bruges til vandmærket.



Bemærk!

Du kan bruge dit eget billede på op til 1280 × 1280 pixels som vandmærke.

- 8 Tryk på **OK**, og ret eventuelt andre indstillinger blandt de muligheder, der vises på displayet.
- 9 Hvis du ikke ønsker at ændre flere indstillinger, skal du trykke på **Mono Start** eller **Colour Start**.

! VIGTIGT!

Tag IKKE hukommelseskortet eller USB flash-hukommelsesdrevet ud, mens **PHOTO CAPTURE** blinker, for ikke at ødelægge kortet, USB flash-hukommelsesdrevet eller de data, der er gemt på kortet.

Brug af et scannet papirdokument som vandmærke

- 1 Indtast det antal kopier, du ønsker.
- 2 Tryk på ▲ eller ▼ for at vælge Vandmærkekopi.
Tryk på **OK**.
- 3 Tryk på ◀ eller ▶ for at vælge Til.
- 4 Tryk på ▲ eller ▼ for at vælge Aktuel indstill.
Tryk på **OK**.
- 5 Tryk på ▲ eller ▼ for at vælge Scan. Tryk på **OK**, og placer den side, der skal bruges som vandmærke, på scannerglaspladen.
- 6 Tryk på **Mono Start** eller **Colour Start**.
- 7 Fjern det vandmærkedokument, du har scannet, og ilæg det dokument, der skal kopieres.
- 8 Tryk på ◀ eller ▶ for at ændre Gennemsigte. for vandmærket. Tryk på **OK**.
- 9 Hvis du ikke ønsker at ændre flere indstillinger, skal du trykke på **Mono Start** eller **Colour Start**.



Bemærk!

Du kan ikke forstørre eller formindske det scannede vandmærke.

Indstilling af dine ændringer som en ny standard

Du kan gemme de kopiindstillinger for Kvalitet, Forstr/Fmindsk, Tæthed, Blækbesparelse og Sidelayout, du bruger mest, ved at indstille dem som standardindstillinger. Disse indstillinger bevares, indtil du ændrer dem igen.

- 1 Tryk på ▲ eller ▼ og ◀ eller ▶ for at vælge din nye indstilling.
Tryk på **OK**.
Gentag dette trin for hver indstilling, du vil ændre.
- 2 Efter ændring af den sidste indstilling skal du trykke på ▲ eller ▼ for at vælge Indst. ny std.
Tryk på **OK**.
- 3 Tryk på + for at vælge Ja.
- 4 Tryk på **Stop/Exit**.

Gendannelse af alle indstillingerne til fabriksindstilling

Du kan gendanne fabriksindstillingerne for de kopiindstillinger Kvalitet, Forstr/Fmindsk, Tæthed, Blækbesparelse og Sidelayout, du har ændret.

- 1 Tryk på ▲ eller ▼ for at vælge Fabrik.nulst.
Tryk på **OK**.
- 2 Tryk på + for at vælge Ja.
- 3 Tryk på **Stop/Exit**.

Udskrivning af foto fra et hukommelseskort eller USB flash-hukommelsesdrev

PhotoCapture Center™-funktioner

Hukommelseskort eller mappestruktur til et USB flash-hukommelsesdrev

Din maskine er designet til at være kompatibel med moderne digitalkamerabilledfiler, USB flash-hukommelsesdrev og hukommelseskort, men det anbefales at læse nedenstående punkter for at undgå fejl:

- Billedfiltypen skal være .JPG (andre billedfiler som .JPEG, .TIF, .GIF osv. genkendes ikke).
- Direkte PhotoCapture Center™-udskrivning skal udføres separat fra PhotoCapture Center™-funktioner ved hjælp af pc'en. (Funktionerne kan ikke udføres samtidig).
- Maskinen kan læse op til 999 filer på et hukommelseskort eller USB flash-hukommelsesdrev.
- DPOF-filen på hukommelseskortet skal have et gyldigt DPOF-format. (Se *DPOF-udskrivning* på side 19).

Vær opmærksom på følgende:

- Ved udskrivning af et indeks eller et billede udskriver PhotoCapture Center™ alle gyldige billeder, også selvom et eller flere af billederne er ødelagt. Ødelagte billeder udskrives ikke.
- (hukommelseskortbrugere)
Din maskine er designet til at læse hukommelseskort, der er blevet formateret af et digitalkamera.

Når et digitalkamera har formateret et hukommelseskort, opretter det en speciel mappe, hvortil det kopierer billeddata. Hvis du er nødt til at ændre billeddata, der er gemt i et hukommelseskort med din pc, anbefaler vi, at du ikke ændrer den mappestruktur, der er oprettet af digitalkameraet. Når du gemmer nye eller ændrede billedfiler til hukommelseskortet, anbefaler vi også, at du bruger den samme mappe, som dit digitalkamera bruger. Hvis ikke dataene er gemt i den samme mappe, kan maskinen ikke læse filen eller udskrive billedet.

- (Brugere af USB flash-hukommelsesdrev) (Kun DCP-J715W)

Denne maskine understøtter USB flash-hukommelsesdrev, som er formateret ved hjælp af Windows®.

Videoudskrivning

Du kan udskrive billeder fra videofiler på et hukommelseskort eller et USB flash-hukommelsesdrev.

Videofiler deles automatisk i 9 dele efter varighed, hvorefter de opstilles på 3 rækker, så du kan se og udskrive skærbillederne.



Bemærk!

- Du kan ikke vælge en bestemt scene fra videofilen.
- Du kan anvende videofilformaterne AVI eller MOV. Hvis en AVI-fil er større end 1 GB (en optagetid på ca. 30 minutter), eller en MOV-fil er større end 2 GB (en optagetid på ca. 60 minutter), kan disse filer dog ikke udskrives.

Udskriv billeder

Udskriv Indeks (miniaturebilleder)

PhotoCapture Center™ tildeler numre til billeder (f.eks. Nr. 1, Nr. 2, Nr. 3 osv.).



→ NO. 1
DEI.JPG 01.01.2009
100KB

PhotoCapture Center™ anvender disse numre til at identificere hvert billede. Du kan udskrive en side med miniaturebilleder. Her vil du kunne se alle billeder på hukommelseskortet.

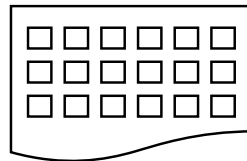


Bemærk!

Kun filnavne, der har otte tegn eller mindre, udskrives rigtigt på indeksarket.

- 1 Kontroller, at du har sat hukommelseskortet eller USB flash-hukommelsesdrevet i det rigtige slot. Tryk på  (**PHOTO CAPTURE**).
- 2 Tryk på ▲ eller ▼ for at vælge Udskriv Index. Tryk på **OK**.

- 3 Tryk på ▲ eller ▼ for at vælge Layoutformat. Tryk på ◀ eller ▶ for at vælge 6 Billeder/Lin. eller 5 Billeder/Lin. Tryk på **OK**.



- 6 Billeder/Lin. 5 Billeder/Lin.
- Udskrivningstid for 5 Billeder/Lin. vil være længere end 6 Billeder/Lin., men kvaliteten er bedre.

- 4 Tryk på ▲ eller ▼ for at vælge papirindstillingerne, Papirtype og Papirstørrelse. Gør et af følgende:
 - Hvis du valgte Papirtype, skal du trykke på ◀ eller ▶ for at vælge den type papir, du bruger, Alm. papir, Inkjet papir, Brother BP71, Brother BP61 eller Andet glittet. Tryk på **OK**.
 - Hvis du valgte Papirstørrelse, skal du trykke på ◀ eller ▶ for at vælge den papirstørrelse, du bruger, A4 eller Letter. Tryk på **OK**.
 - Hvis du ikke ønsker at ændre papirindstillingerne, skal du gå til trin 5.

- 5 Tryk på **Colour Start** for at udskrive.

Udskrivning af fotos

Før du kan udskrive et enkelt billede, skal du kende billednummeret.

- 1 Kontroller, at du har sat hukommelseskortet eller USB flash-hukommelsesdrevet i det rigtige slot. Tryk på  (**PHOTO CAPTURE**).
- 2 Udskriv indekset. (Se *Udskriv Indeks (miniaturebilleder)* på side 13).
- 3 Tryk på ▲ eller ▼ for at vælge Udskriv Fotos. Tryk på **OK**.
- 4 Tryk på ▲ gentagne gange for at vælge nummeret på det billede, der skal udskrives fra indekssiden (miniaturebilleder). Hvis du vil vælge et tocifret nummer, skal du trykke på ► for at flytte markøren til det næste ciffer. (Hvis du f.eks. vil udskrive billede nr. 16, skal du taste 1, ►, 6). Tryk på **OK**.



Bemærk!

Tryk på ▼ for at tælle billednummeret ned.

- 5 Gentag trin 4, indtil du har indtastet numrene på alle de billeder, du vil udskrive. (Hvis du f.eks. vil udskrive billede nr. 1, 3, og 6, skal du taste **1, OK, 3, OK, 6, OK**).



Bemærk!

Du kan indtaste op til 12 tegn (inkl. kommaer) for de billednumre, du vil udskrive.


- 6 Når du har valgt billednumrene, skal du trykke på **OK** igen.
- 7 Tryk på + eller - gentagne gange for at indtaste det ønskede antal kopier.

- 8 Gør et af følgende:

- Ret udskriftsindstillingerne. (Se *PhotoCapture Center™ udskriftsindstillinger* på side 20).
- Hvis du ikke vil ændre nogen af indstillingerne, skal du trykke på **Colour Start** for at udskrive.

Udskriv alle fotos

Du kan udskrive alle fotos på dit hukommelseskort eller USB flash-hukommelsesdrev.

- 1 Kontroller, at du har sat hukommelseskortet eller USB flash-hukommelsesdrevet i det rigtige slot. Tryk på  (**PHOTO CAPTURE**).
- 2 Tryk på ▲ eller ▼ for at vælge Udskriv alle fotos. Tryk på **OK**.
- 3 Tryk på + eller - gentagne gange for at indtaste det ønskede antal kopier.
- 4 Gør et af følgende:
 - Ret udskriftsindstillingerne. (Se *PhotoCapture Center™ udskriftsindstillinger* på side 20).
 - Hvis du ikke vil ændre nogen af indstillingerne, skal du trykke på **Colour Start** for at udskrive.

Fotoforbedring

Du kan redigere og tilføje effekter til dine fotos og se dem på displayet, før de udskrives.


Bemærk!

- Når du har tilføjet hver effekt, kan du forstørre visningen af billedet ved at trykke på **+**. Tryk på **+** igen for at gå tilbage til den oprindelige størrelse.
- Funktionen *Foto Effekter* understøttes af teknologi fra Reallusion,

Inc. 
REALLUSION

Autojustering

Autojustering er tilgængelig for de fleste fotos. Maskinen bestemmer den passende effekt til dit foto.

- 1 Kontroller, at du har sat hukommelseskortet eller USB flash-hukommelsesdrevet i det rigtige slot. Tryk på  (**PHOTO CAPTURE**).
- 2 Tryk på **▲** eller **▼** for at vælge *Foto Effekter*. Tryk på **OK**.
- 3 Tryk på **◀** eller **▶** for at vælge dit foto. Tryk på **OK**.
- 4 Tryk på **▲** eller **▼** for at vælge *Autojustering*. Tryk på **OK**.

Bemærk!

- Hvis teksten *Fjern rød-øje* vises på displayet, skal du trykke på **▲** for at forsøge at fjerne røde øjne fra fotoet.
- Tryk på **Clear** for at fortryde ændringen.


- 5 Tryk på **OK**. Tryk derefter på **+** eller **-** gentagne gange for at indtaste det ønskede antal kopier.

- 6 Gør et af følgende:

- Tryk på **OK**, og ret udskriftsindstillingerne. (Se *PhotoCapture Center™ udskriftsindstillinger* på side 20).
- Hvis du ikke vil ændre nogen af indstillingerne, skal du trykke på **Colour Start** for at udskrive.

Forbedre hudtone


Indstillingen *Forbedre hudtone* er bedst til justering af portrætbilleder. Den registrerer personers hudfarve på fotoene og justerer billedet.

- 1 Kontroller, at du har sat hukommelseskortet eller USB flash-hukommelsesdrevet i det rigtige slot. Tryk på  (**PHOTO CAPTURE**).
- 2 Tryk på **▲** eller **▼** for at vælge *Foto Effekter*. Tryk på **OK**.
- 3 Tryk på **◀** eller **▶** for at vælge dit foto. Tryk på **OK**.
- 4 Tryk på **▲** eller **▼** for at vælge *Forb. hudtoner*. Tryk på **OK**.
- 5 Gør et af følgende:
 - Tryk på **OK**, hvis du ikke ønsker at ændre nogen indstillinger.
 - Tryk på **▲** eller **▼** for at justere effektniveauet manuelt. Tryk på **OK**, når du er færdig.
- 6 Tryk på **+** eller **-** gentagne gange for at indtaste det ønskede antal kopier.

- 7 Gør et af følgende:
 - Tryk på **OK**, og ret udskriftsindstillingerne. (Se *PhotoCapture Center™ udskriftsindstillinger* på side 20).
 - Hvis du ikke vil ændre nogen af indstillingerne, skal du trykke på **Colour Start** for at udskrive.

Forbedre omgivelser

Indstillingen Forbedre omgivelser er bedst til justering af landskabsbilleder. Den fremhæver grønne og blå områder i billedet, så landskabet bliver mere skarpt og levende.

- 1 Kontroller, at du har sat hukommelseskortet eller USB flash-hukommelsesdrevet i det rigtige slot. Tryk på  (**PHOTO CAPTURE**).
- 2 Tryk på ▲ eller ▼ for at vælge Foto Effekter. Tryk på **OK**.
- 3 Tryk på ◀ eller ▶ for at vælge dit foto. Tryk på **OK**.
- 4 Tryk på ▲ eller ▼ for at vælge Forbedr omgiv. Tryk på **OK**.
- 5 Gør et af følgende:
 - Tryk på **OK**, hvis du ikke ønsker at ændre nogen indstillinger.
 - Tryk på ▲ eller ▼ for at justere effektniveauet manuelt. Tryk på **OK**, når du er færdig.
- 6 Tryk på + eller - gentagne gange for at indtaste det ønskede antal kopier.

- 7 Gør et af følgende:
 - Tryk på **OK**, og ret udskriftsindstillingerne. (Se *PhotoCapture Center™ udskriftsindstillinger* på side 20).
 - Hvis du ikke vil ændre nogen af indstillingerne, skal du trykke på **Colour Start** for at udskrive.

Fjern røde øjne


Maskinen registrerer øjne på billedet og vil forsøge at fjerne røde øjne.



Bemærk!

Der er visse tilfælde, hvor røde øjne ikke kan fjernes.

- Når ansigtet er for lille i billedet.
- Når ansigtet vender for meget op, ned, mod venstre eller mod højre.

- 1 Kontroller, at du har sat hukommelseskortet eller USB flash-hukommelsesdrevet i det rigtige slot. Tryk på  (**PHOTO CAPTURE**).
- 2 Tryk på ▲ eller ▼ for at vælge Foto Effekter. Tryk på **OK**.
- 3 Tryk på ◀ eller ▶ for at vælge dit foto. Tryk på **OK**.

- 4 Tryk på ▲ eller ▼ for at vælge Fjern Rød-øje.
Tryk på **OK**.
 - Når Fjern Rød-øje lykkes, vises fotoet med effekten. Den justerede del vises med en rød ramme omkring. Tryk på **OK**.
 - Når Fjern Rød-øje ikke er lykkedes, vises
Kan ikke registrere.
Tryk på **OK** for at vende tilbage til det foregående niveau.




Bemærk!

Tryk på ▲ for at prøve Fjern Rød-øje igen.

- 5 Tryk på + eller - gentagne gange for at indtaste det ønskede antal kopier.
- 6 Gør et af følgende:
 - Tryk på **OK**, og ret udskriftsindstillingerne. (Se *PhotoCapture Center™ udskriftsindstillinger* på side 20).
 - Hvis du ikke vil ændre nogen af indstillingerne, skal du trykke på **Colour Start** for at udskrive.

Sort/hvid


Du kan konvertere dit foto til sort-hvid.

- 1 Kontroller, at du har sat hukommelseskortet eller USB flash-hukommelsesdrevet i det rigtige slot.
Tryk på  (**PHOTO CAPTURE**).
- 2 Tryk på ▲ eller ▼ for at vælge Foto Effekter.
Tryk på **OK**.
- 3 Tryk på ◀ eller ▶ for at vælge dit foto.
Tryk på **OK**.

- 4 Tryk på ▲ eller ▼ for at vælge Sort/hvid.
Tryk på **OK**.
- 5 Tryk på **OK**. Tryk derefter på + eller - gentagne gange for at indtaste det ønskede antal kopier.
- 6 Gør et af følgende:
 - Tryk på **OK**, og ret udskriftsindstillingerne. (Se *PhotoCapture Center™ udskriftsindstillinger* på side 20).
 - Hvis du ikke vil ændre nogen af indstillingerne, skal du trykke på **Colour Start** for at udskrive.

Sepia

Du kan konvertere farven i dit foto til sepia.

- 1 Kontroller, at du har sat hukommelseskortet eller USB flash-hukommelsesdrevet i det rigtige slot.
Tryk på  (**PHOTO CAPTURE**).
- 2 Tryk på ▲ eller ▼ for at vælge Foto Effekter.
Tryk på **OK**.
- 3 Tryk på ◀ eller ▶ for at vælge dit foto.
Tryk på **OK**.
- 4 Tryk på ▲ eller ▼ for at vælge Sepia.
Tryk på **OK**.
- 5 Tryk på **OK**. Tryk derefter på + eller - gentagne gange for at indtaste det ønskede antal kopier.
- 6 Gør et af følgende:
 - Tryk på **OK**, og ret udskriftsindstillingerne. (Se *PhotoCapture Center™ udskriftsindstillinger* på side 20).
 - Hvis du ikke vil ændre nogen af indstillingerne, skal du trykke på **Colour Start** for at udskrive.

Søg på dato

Du kan finde dine fotos ved at søge på datoen.

- 1 Kontroller, at du har sat hukommelseskortet eller USB flash-hukommelsesdrevet i det rigtige slot. Tryk på  (**PHOTO CAPTURE**).
- 2 Tryk på ▲ eller ▼ for at vælge Søg på dato. Tryk på **OK**.
- 3 Tryk på ▲ eller ▼ for at vælge den dato, hvor du vil søge fra. Tryk på **OK**.
- 4 Tryk på ◀ eller ▶ for at vælge dit foto.




Bemærk!

Du kan se fotos med andre datoer ved gentagne gange at trykke på ◀ eller ▶. Tryk på ◀ for at se et ældre foto og ▶ for at se et nyere foto.

- 5 Tryk på + eller - gentagne gange for at indtaste det ønskede antal kopier.
- 6 Gentag trinene 4 og 5, indtil du har valgt alle fotografierne.
- 7 Når du har valgt alle fotografierne, skal du gøre et af følgende:
 - Tryk på **OK**, og ret udskriftsindstillingerne. (Se *PhotoCapture Center*TM *udskriftsindstillinger* på side 20).
 - Hvis du ikke vil ændre nogen af indstillingerne, skal du trykke på **Colour Start** for at udskrive.

Dias-show

Du kan få vist alle dine fotos på displayet vha. *Dias-show*. Du kan også vælge et foto i løbet af denne handling.

- 1 Kontroller, at du har sat hukommelseskortet eller USB flash-hukommelsesdrevet i det rigtige slot. Tryk på  (**PHOTO CAPTURE**).
- 2 Tryk på ▲ eller ▼ for at vælge *Dias-show*. Tryk på **OK**.
- 3 Tryk på **Stop/Exit** for at afslutte *Dias-show*.

Udskrivning af et foto under et *Dias-show*

- 1 Tryk på **OK** for at standse ved et billede, mens *Dias-show* kører.
- 2 Tryk på + eller - gentagne gange for at indtaste det ønskede antal kopier.
- 3 Gør et af følgende:
 - Tryk på **OK**, og ret udskriftsindstillingerne. (Se *PhotoCapture Center*TM *udskriftsindstillinger* på side 20).
 - Hvis du ikke vil ændre nogen af indstillingerne, skal du trykke på **Colour Start** for at udskrive.

Beskæring

Du kan beskære dit foto og udskrive en del af billedet.




Bemærk!

Hvis dit foto er meget lille eller har uregelmæssige proportioner, kan du ikke beskære fotoet. Displayet viser

Billede for lille. eller

Billede for langt.

- 1 Kontroller, at du har sat hukommelseskortet eller USB flash-hukommelsesdrevet i det rigtige slot. Tryk på  (**PHOTO CAPTURE**).
- 2 Tryk på ▲ eller ▼ for at vælge Beskæring. Tryk på **OK**.
- 3 Tryk på ◀ eller ▶ for at vælge dit foto. Tryk på **OK**.
- 4 Juster den røde ramme om fotoet. Den indvendige del af den røde ramme udskrives.
 - Tryk på + eller - for at forstørre eller formindske rammestørrelsen.
 - Tryk på piletasterne for at flytte placeringen af rammen.
 - Tryk på **Menu** for at rotere rammen.
 - Tryk på **OK**, når du er færdig med at justere rammeindstillingen.
- 5 Tryk på + eller - gentagne gange for at indtaste det ønskede antal kopier.

- 6 Gør et af følgende:

- Tryk på **OK**, og ret udskriftsindstillingerne. (Se *PhotoCapture Center™ udskriftsindstillinger* på side 20).
- Hvis du ikke vil ændre nogen af indstillingerne, skal du trykke på **Colour Start** for at udskrive.


DPOF-udskrivning

DPOF betyder Digital Print Order Format.

De førende producenter af digitalkameraer (Canon Inc., Eastman Kodak Company, FUJIFILM Corporation, Panasonic Corporation og Sony Corporation) har oprettet denne standard for at gøre det nemmere at udskrive billeder fra et digitalkamera.

Hvis dit digitalkamera understøtter DPOF-udskrivning, kan du på digitalkameraets display vælge de billeder og det antal kopier, du vil udskrive.

Når et hukommelseskort, der indeholder DPOF-oplysninger, er sat i din maskine, kan du let udskrive det valgte billede.

- 1 Kontroller, at du har sat hukommelseskortet i det rigtige slot. Tryk på  (**PHOTO CAPTURE**). Maskinen spørger, om du ønsker at benytte DPOF-indstillingerne.
- 2 Tryk på + for at vælge Ja.
- 3 Gør et af følgende:
 - Ret udskriftsindstillingerne. (Se *PhotoCapture Center™ udskriftsindstillinger* på side 20).
 - Hvis du ikke vil ændre nogen af indstillingerne, skal du trykke på **Colour Start** for at udskrive.

Bemærk!

- Der kan opstå en DPOF-filfejl, hvis den udskrivningsrækkefølge, der blev oprettet i kameraet, er ødelagt. Slet og opret udskrivningsrækkefølgen igen vha. dit kamera for at løse problemet. Du finder flere oplysninger om, hvordan du sletter eller opretter udskrivningsrækkefølgen igen, på kameraproducentens supportwebsted eller i den medfølgende dokumentation.
- Du kan ikke udskrive videofiler vha. DPOF.

PhotoCapture Center™ udskriftsindstillinger

Du kan ændre udskriftsindstillingerne midlertidigt for den næste udskrift.

Maskinen vender tilbage til standardindstillingerne efter 3 minutter.

Bemærk!

Du kan gemme de udskriftsindstillinger, du bruger mest, ved at indstille dem som standard.

(Se *Indstilling af dine ændringer som en ny standard* på side 24).

**1 Antal udskrifter**

(Funktionerne *Se foto(s)*, *Søg på dato*, *Dias-show*)

Du kan se det samlede antal fotos, der skrives ud.

(Funktionerne *Udskriv alle fotos*, *Udskriv fotos*, *Fotoforbedring*, *Beskæring*)

Du kan se antallet af kopier, der bliver udskrevet for hvert foto.

(Til DPOF-udskrivning)

Dette vises ikke.

Udskriftskvalitet

- 1 Tryk på ▲ eller ▼ for at vælge Print kvalitet.
- 2 Tryk på ◀ eller ▶ for at vælge Normal eller Foto.
Tryk på **OK**.
- 3 Hvis du ikke ønsker at ændre flere indstillinger, skal du trykke på **Colour Start** for at udskrive.

Papirindstillinger

Papirtype

- 1 Tryk på ▲ eller ▼ for at vælge Papirtype.
- 2 Tryk på ◀ eller ▶ for at vælge den papirstørrelse, du bruger, Alm. papir, Inkjet papir, Brother BP71, Brother BP61 eller Andet glittet.
Tryk på **OK**.
- 3 Hvis du ikke ønsker at ændre flere indstillinger, skal du trykke på **Colour Start** for at udskrive.

Papir- og udskriftsstørrelse

- 1 Tryk på ▲ eller ▼ for at vælge Papirstørrelse.
- 2 Tryk på ◀ eller ▶ for at vælge den papirstørrelse, du bruger, 10x15cm, 13x18cm, A4 eller Letter.
Tryk på **OK**.
- 3 Hvis du valgte A4 eller Letter, skal du trykke på ▼. Derefter skal du trykke på ◀ eller ▶ for at vælge udskriftsstørrelsen.
Tryk på **OK**.

Eksempel: Udskrevet placering for A4-papir		
1 8x10cm	2 9x13cm	3 10x15cm
4 13x18cm	5 15x20cm	6 Max. størrelse

- 4 Hvis du ikke ønsker at ændre flere indstillinger, skal du trykke på **Colour Start** for at udskrive.

Justering af lysstyrke, kontrast og farve

Lysstyrke

- 1 Tryk på ▲ eller ▼ for at vælge `Lysstyrke`.
- 2 Tryk på ◀ eller ▶ for at få en mørkere eller lysere udskrift. Tryk på **OK**.
- 3 Hvis du ikke ønsker at ændre flere indstillinger, skal du trykke på **Colour Start** for at udskrive.

Kontrast

Du kan vælge kontrastindstillingen. Mere kontrast vil få et billede til at se mere skarpt og livagtigt ud.

- 1 Tryk på ▲ eller ▼ for at vælge `Kontrast`.
- 2 Tryk på ◀ eller ▶ for at ændre kontrasten. Tryk på **OK**.
- 3 Hvis du ikke ønsker at ændre flere indstillinger, skal du trykke på **Colour Start** for at udskrive.

Farvefremhævning

Du kan slå farvefremhævningsfunktionen til for at udskrive mere livagtige billeder. Udskrivningstiden vil være længere.

- 1 Tryk på ▲ eller ▼ for at vælge `Farvefremhæv`. Tryk på **OK**.
- 2 Gør et af følgende:
 - Hvis du vil tilpasse `Hvidbalance`, `Skarphed` eller `Farvetæthed`, skal du trykke på ◀ eller ▶ for at vælge `Til`, og derefter gå til trin 3.
 - Hvis du ikke vil foretage nogen tilpasning, skal du trykke på ◀ eller ▶ for at vælge `Fra`. Tryk på **OK**, og gå derefter til trin 6.
- 3 Tryk på ▲ eller ▼ for at vælge, `Hvidbalance`, `Skarphed` eller `Farvetæthed`.
- 4 Tryk på ◀ eller ▶ for at justere indstillingsgraden. Tryk på **OK**.
- 5 Gør et af følgende:
 - Hvis du vil tilpasse en anden farvefremhævning, skal du trykke på ▲ eller ▼ for at vælge en anden indstillingsmulighed.
 - Hvis du vil ændre andre indstillinger, skal du trykke på ▲ eller ▼ for at vælge `Exit` og derefter trykke på **OK**.
- 6 Hvis du ikke ønsker at ændre flere indstillinger, skal du trykke på **Colour Start** for at udskrive.

Bemærk!

• Hvidbalance

Denne indstilling justerer nuancen på hvide områder i et billede. Belysning, kameraindstillinger og andet har indvirkning på den hvide fremtoning. De hvide områder i et billede kan være svagt lyserøde, gule eller en anden farve. Ved at bruge denne indstilling kan du korrigere for denne virkning og gøre de hvide områder helt hvide igen.

• Skarphed

Denne indstilling fremhæver detaljerne i et billede, hvilket svarer til justering af finfokuseringen i et kamera. Hvis billedet ikke er helt i fokus, og du ikke kan se de finere detaljer i billedet, skal du justere skarpheden.

• Farvetæthed

Denne indstilling justerer den totale mængde af farve i billedet. Du kan forøge eller formindske mængden af farve i et billede for at forbedre et udvisket eller svagt billede.

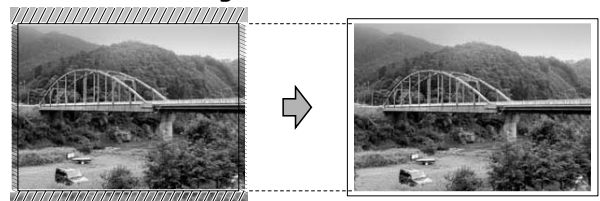
Beskæring

Hvis fotoet er for langt eller bredt til at passe ind på den ledige plads på det valgte layout, beskæres en del af billedet automatisk.

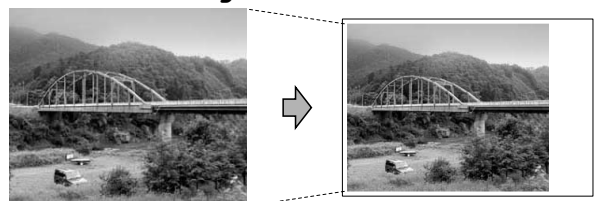
Fabriksindstillingen er **Til**. Hvis du vil udskrive hele billedet, skal denne indstilling sættes til **Fra**. Når du indstiller **Beskæring** til **Fra**, skal **Print til kant** også indstilles til **Fra**. (Se *Print til kant* på side 24).

- 1 Tryk på ▲ eller ▼ for at vælge **Beskæring**.
- 2 Tryk på ◀ eller ▶ for at vælge **Fra** (eller **Til**).
Tryk på **OK**.
- 3 Hvis du ikke ønsker at ændre flere indstillinger, skal du trykke på **Colour Start** for at udskrive.

Beskæring: Til



Beskæring: Fra



Print til kant

Denne funktion udvider det printbare område til papirets kant. Udskrivningen tager lidt længere tid.

- 1 Tryk på ▲ eller ▼ for at vælge `Print til kant.`
- 2 Tryk på ◀ eller ▶ for at vælge `Fra` (eller `Til`).
Tryk på **OK**.
- 3 Hvis du ikke ønsker at ændre flere indstillinger, skal du trykke på **Colour Start** for at udskrive.

Datoudskrivning

Du kan udskrive datoen, hvis den allerede findes i dataene på dit foto. Datoen udskrives i nederste højre hjørne. Hvis dataene ikke indeholder datooplysninger, kan du ikke bruge denne funktion.

- 1 Tryk på ▲ eller ▼ for at vælge `Datoudskrivn.`
- 2 Tryk på ◀ eller ▶ for at vælge `Til` (eller `Fra`).
Tryk på **OK**.
- 3 Hvis du ikke ønsker at ændre flere indstillinger, skal du trykke på **Colour Start** for at udskrive.



Bemærk!

- DPOF-indstillingen i dit kamera skal deaktiveres for at bruge funktionen `Datoudskrivn.`
- Denne funktion kan ikke anvendes med videofilformaterne AVI eller MOV.

Indstilling af dine ændringer som en ny standard

Du kan gemme de udskriftsindstillinger, du bruger mest, ved at indstille dem som standardindstillinger. Disse indstillinger bevares, indtil du ændrer dem igen.

- 1 Tryk på ▲ eller ▼ og ◀ eller ▶ for at vælge din nye indstilling.
Tryk på **OK**.
Gentag dette trin for hver indstilling, du vil ændre.
- 2 Efter ændring af den sidste indstilling skal du trykke på ▲ eller ▼ for at vælge `Indst. ny std.`
Tryk på **OK**.
- 3 Tryk på + for at vælge `Ja`.
- 4 Tryk på **Stop/Exit**.

Gendannelse af alle indstillingerne til fabriksindstilling

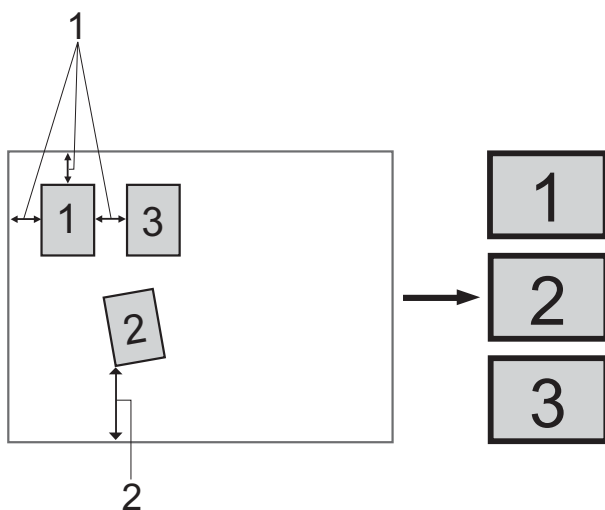
Du kan gendanne fabriksindstillingerne for de PhotoCapture-indstillinger `Print kvalitet`, `Papirtype`, `Papirstørrelse`, `Lysstyrke`, `Kontrast`, `Farvefremhæv`, `Beskæring`, `Print til kant` og `Datoudskrivn.`, du har ændret.

- 1 Tryk på ▲ eller ▼ for at vælge `Fabrik.nulst.`
Tryk på **OK**.
- 2 Tryk på + for at vælge `Ja`.
- 3 Tryk på **Stop/Exit**.

Scanning til et hukommelseskort eller USB flash-hukommelsedrev

Automatisk beskæring

Du kan scanne flere dokumenter fra scannerglaspladen. Det enkelte dokument kan vises på displayet, før du gemmer det. Når du vælger *Auto-beskær*, scanner maskinen hvert dokument og opretter separate filer. Hvis du f.eks. placerer tre dokumenter på scannerglaspladen, vil maskinen scanne og oprette tre separate filer. Hvis du vil oprette en tresides fil, skal du vælge *PDF* eller *TIFF* som *Filtype*. (Hvis du vælger *JPEG*, oprettes hvert dokument som tre separate filer).




- 1 10 mm eller større (øverst, venstre, højre)
- 2 20 mm eller større (nederst)



Bemærk!

Auto-beskær understøttes af teknologi fra Reallusion, Inc.



- 1 Kontroller, at du har sat hukommelseskortet eller USB flash-hukommelsedrevet i det rigtige slot.
- 2 Ilæg dokumentet.
- 3 Tryk på  (**SCAN**).
- 4 Tryk på ▲ eller ▼ for at vælge *Scan til Medie*. Tryk på **OK**.
- 5 Tryk på ▲ eller ▼ for at vælge *Auto-beskær*.
- 6 Tryk på ◀ eller ▶ for at vælge *Til*. Tryk på **OK**.
- 7 Hvis du ikke ønsker at ændre flere indstillinger, skal du trykke på **Mono Start** eller **Colour Start** for starte scanningen.
- 8 Antallet af scannede dokumenter vises på displayet. Tryk på **OK**.
- 9 Tryk på ◀ eller ▶ for at få vist de enkelte dokumentdata.
- 10 Tryk på **OK** for at gemme dataene.

Bemærk!


- Auto-beskær er tilgængelig for alle dokumenter, der har fire hjørner med lige vinkler på 90 grader. Hvis en af vinklerne ikke er lige, kan Auto-beskær ikke registrere dokumentet.
- Hvis dokumentet er for langt eller bredt, fungerer denne indstilling ikke korrekt.
- Du skal placere dokumenterne væk fra scannerglaspladens kanter som vist i illustrationen.
- Du skal placere dokumenterne mindst 10 mm fra hinanden.
- Auto-beskær justerer dokumentets vinkling på scannerglaspladen, men hvis det er vinklet mere end 10 grader, vil denne indstilling ikke fungere.
- (Kun DCP-J715W)
ADF'en skal være tom, for at Auto-beskær kan vælges.
- Funktionen Auto-beskær er tilgængelig for op til maksimalt 16 dokumenter afhængigt af dokumenternes størrelse.

VIGTIGT!

Tag IKKE hukommelseskortet eller USB flash-hukommelsesdrevet ud, mens **PHOTO CAPTURE** blinker, for ikke at ødelægge kortet, USB flash-hukommelsesdrevet eller de data, der er gemt på kortet.


Sådan indstilles en ny standard

Du kan gemme de indstillinger for Scan til medie (Kvalitet, Filtype og Auto-beskær), du bruger mest, ved at indstille dem som standardindstillinger. Disse indstillinger bevares, indtil du ændrer dem igen.

- 1 Tryk på  (**SCAN**).
- 2 Tryk på ▲ eller ▼ for at vælge Scan til Medie.
Tryk på **OK**.
- 3 Tryk på ▲ eller ▼ for at vælge Indst. ny std.
Tryk på **OK**.
- 4 Tryk på + for at vælge Ja.
- 5 Tryk på **Stop/Exit**.

Sådan nulstilles til fabriksstandard

Du kan gendanne fabriksindstillingerne for de Scan til medie-indstillinger (Kvalitet, Filtype og Auto-beskær), du har ændret.

- 1 Tryk på  (**SCAN**).
- 2 Tryk på ▲ eller ▼ for at vælge Scan til Medie.
Tryk på **OK**.
- 3 Tryk på ▲ eller ▼ for at vælge Fabrik.nulst.
Tryk på **OK**.
- 4 Tryk på + for at vælge Ja.
- 5 Tryk på **Stop/Exit**.

Udskrivning af fotos fra et kamera (kun DCP-J715W)

Udskrivning af fotos direkte fra et PictBridge-kamera



Din Brother-maskine understøtter PictBridge-standarden, der gør det muligt at tilslutte den til og udskrive fotos direkte fra et PictBridge-kompatibelt digitalkamera.

Hvis dit kamera bruger USB Mass Storage Standard, kan du også udskrive fotos fra et digitalkamera uden PictBridge. Se *Udskrivning af fotos direkte fra et digitalkamera (uden PictBridge)* på side 29.

PictBridge-krav

For at undgå fejl skal du huske følgende punkter:

- Maskinen og digitalkameraet skal tilsluttes med et egnet USB-kabel.
- Billedfiltypen skal være .JPG (andre billedfiler som .JPEG, .TIF, .GIF osv. genkendes ikke).
- PhotoCapture Center™-funktionerne er ikke tilgængelige, når du bruger PictBridge-funktionen.
- Funktionen til videoudskrivning understøttes ikke af PictBridge.

Indstilling af dit digitalkamera

Sørg for, at dit kamera er i PictBridge-funktion. Følgende PictBridge-indstillinger kan være tilgængelige fra displayet i det PictBridge-kompatible kamera.

Afhængigt af dit kamera er nogle af disse indstillinger muligvis ikke tilgængelige.

Kameramenuvalg	Funktioner
Papirstørrelse	A4, Letter, 10 × 15 cm, Printerindstillinger (standardindstilling) ²
Papirtype	Almindeligt papir, Glattet papir, Inkjetpapir, Printerindstillinger (standardindstilling) ²
Layout	Kant til kant: Til, Kant til kant: Fra, Printerindstillinger (standardindstilling) ²
DPOF-indstilling ¹	-
Udskriftskvalitet	Normal, Fin, Printerindstillinger (standardindstilling) ²
Farvefremhævning	Til, Fra, Printerindstillinger (standardindstilling) ²
Datoudskrivning	Til, Fra, Printerindstillinger (standardindstilling) ²

¹ Se *DPOF-udskrivning* på side 28 for yderligere oplysninger.

² Hvis dit kamera er indstillet til at bruge printerindstillinger (standardindstilling), vil maskinen udskrive dit foto med følgende indstillinger:

Indstillinger	Funktioner
Papirstørrelse	10 × 15 cm
Papirtype	Glattet papir
Layout	Kant til kant: Til
Udskriftskvalitet	Fin
Farvefremhævning	Fra
Datoudskrivning	Fra

- Når kameraet ikke har nogen menuvalg, bruges disse indstillinger også.
- Navnene og tilgængeligheden af hver indstilling afhænger af kameraets specifikation.

Se den dokumentation, der følger med dit kamera, for yderligere oplysninger om, hvordan du ændrer PictBridge-indstillingerne.

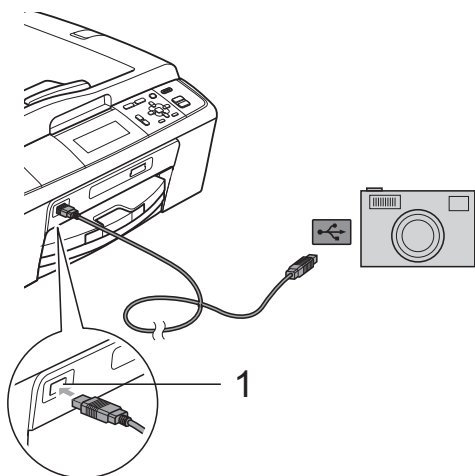
Udskrivning af billeder



Bemærk!

Fjern alle hukommelseskort eller USB flash-hukommelseskort fra maskinen, før der tilsluttes et digitalt kamera.

- 1 Sørg for, at dit kamera er slukket. Tilslut dit kamera til det direkte USB-stik (1) på maskinen ved hjælp af USB-kablet.



1 Direkte USB-interface (kun DCP-J715W)

- 2 Tænd kameraet. Når maskinen har genkendt kameraet, viser displayet *Kamera tilslutt.*

- 3 Følg vejledningen til dit kamera for at vælge det foto, du ønsker at udskrive. Når maskinen begynder at udskrive dit foto, vises *Udskriver* på displayet.

! VIGTIGT!

For ikke at beskadige maskinen må du ikke slutte andre enheder end et digitalkamera eller USB flash-hukommelseskort til det direkte USB-stik.

DPOF-udskrivning

DPOF betyder Digital Print Order Format.

De førende producenter af digitalkameraer (Canon Inc., Eastman Kodak Company, FUJIFILM Corporation, Panasonic Corporation og Sony Corporation) har oprettet denne standard for at gøre det nemmere at udskrive billeder fra et digitalkamera.

Hvis dit digitalkamera understøtter DPOF-udskrivning, kan du på digitalkameraets display vælge de billeder og det antal kopier, du vil udskrive.



Bemærk!

Der kan opstå en DPOF-filfejl, hvis den udskrivningsrækkefølge, der blev oprettet i kameraet, er ødelagt. Slet og opret udskrivningsrækkefølgen igen vha. dit kamera for at løse problemet. Du finder flere oplysninger om, hvordan du sletter eller genopretter udskrivningsrækkefølgen, på kameraproducentens supportwebsted eller i den medfølgende dokumentation.

Udskrivning af fotos direkte fra et digitalkamera (uden PictBridge)

Hvis dit kamera understøtter USB Mass Storage Standard, kan du tilslutte kameraet i storage-tilstand. Det giver dig mulighed for at udskrive fotos fra dit kamera.

Se *Udskrivning af fotos direkte fra et PictBridge-kamera* på side 27, hvis du vil udskrive fotos i PictBridge-tilstand.

Bemærk!

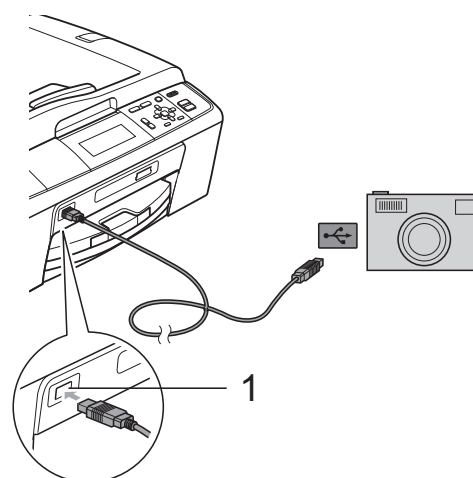
Navnet, tilgængeligheden og funktionerne kan variere fra kamera til kamera. Se den dokumentation, der fulgte med dit kamera, hvis du ønsker yderligere oplysninger om at skifte fra PictBridge- til USB Mass Storage-tilstand.

Udskrivning af billeder

Bemærk!

Fjern alle hukommelseskort eller USB flash-hukommelsesdrev fra maskinen, før der tilsluttes et digitalt kamera.

- 1 Sørg for, at dit kamera er slukket. Tilslut dit kamera til det direkte USB-stik (1) på maskinen ved hjælp af USB-kablet.



1 Direkte USB-interface (kun DCP-J715W)

- 2 Tænd kameraet.
- 3 Følg trinene i *Udskriv billeder* på side 13.

VIGTIGT!

For ikke at beskadige maskinen må du ikke slutte andre enheder end et digitalkamera eller USB flash-hukommelsesdrev til det direkte USB-stik.

A

Rutinemæssig vedligeholdelse

Rengøring og kontrol af maskinen

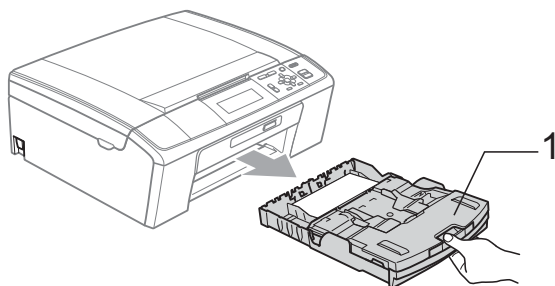
Rengøring af maskinens overflade

! VIGTIGT!

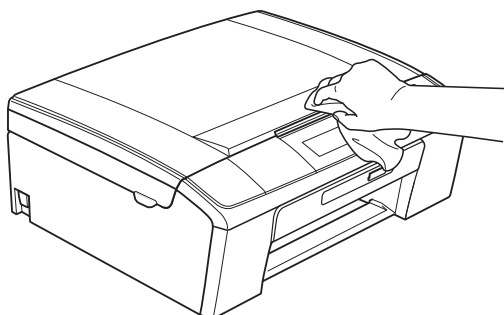
- Brug neutrale rengøringsmidler. Rengøring med flygtige væsker, som f.eks. fortynder eller rensebenzin, beskadiger maskinens overflade.
- Brug IKKE rengøringsmidler, der indeholder ammoniak.
- Brug IKKE isopropylalkohol til at fjerne snavs på kontrolpanelet. Det kan få panelet til at revne.

Rengør maskinens overflade som følger:

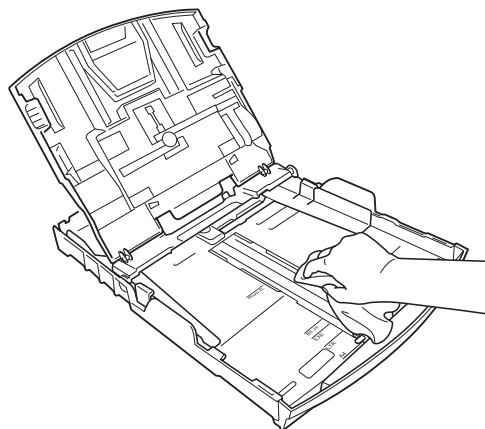
- 1 Tag papirmagasinet (1) helt ud af maskinen.



- 2 Aftør maskinens yderside med en tør, fnugfri klud for at fjerne støv.



- 3 Løft outputpapirmagasinet og fjern alt, der sidder fast inde i papirmagasinet.
- 4 Tør papirmagasinet af inden i og udenpå med en tør, fnugfri, blød klud for at fjerne støv.



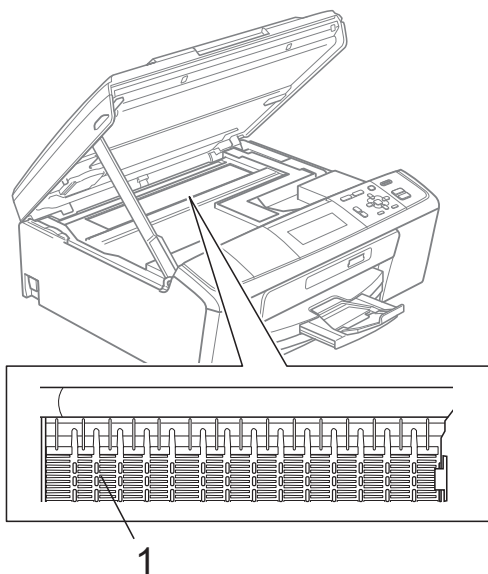
- 5 Luk outputpapirbakken, og sæt papirmagasinet helt på plads i maskinen igen.

Rengøring af maskinens printerplade

⚠ FORSIGTIG

Sørg for at trække stikket til maskinen ud af stikkontakten, før printerpladen rengøres (1).

- 1 Løft scannerlåget, indtil det låser sikkert på plads i den åbne stilling.
- 2 Rengør maskinens printerplade (1) og området omkring den ved at tørre evt. spildt blæk af med en blød, tør og fnugfri klud.



Kontrol af blækmængden

Der findes et ikon, der viser blækmængden, på displayet, men du kan også trykke på **Menu** for at se en stor graf, der viser, hvor meget blæk der er i hver patron.

- 1 Tryk på **Menu**.
- 2 Tryk på ▲ eller ▼ for at vælge **Blækstyring**. Tryk på **OK**.
- 3 Tryk på ▲ eller ▼ for at vælge **Blækvolume**. Tryk på **OK**. Displayet viser blækmængden.
- 4 Tryk på **Stop/Exit**.



Bemærk!

Du kan kontrollere blækmængden fra computeren. (Se *Udskrivning* fra Windows® eller *Udskrivning og faxafsendelse* fra Macintosh i *softwarebrugsanvisningen*).

Pakning og forsendelse af maskinen

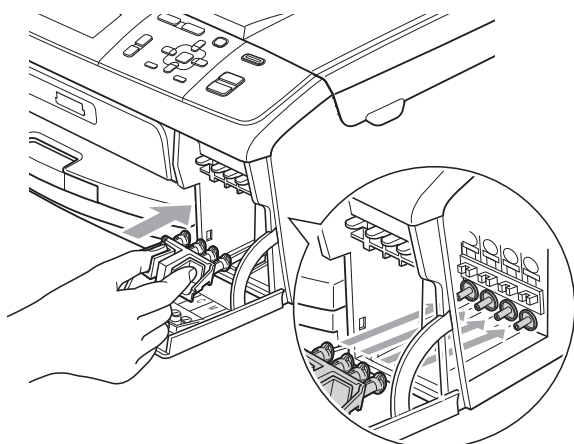
Når du transporterer maskinen, skal du bruge den originale emballage, der fulgte med maskinen. Følg anvisningerne nedenfor for at emballere maskinen rigtigt.

Reklamationsretten dækker ikke skader på maskinen, som opstår under transport.

! VIGTIGT!

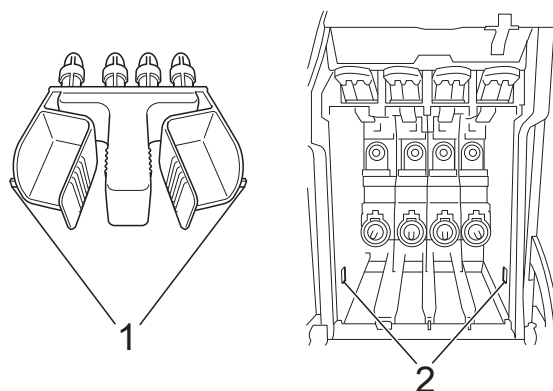
Det er vigtigt at lade maskinen "parkere" printhovedet efter et udskriftsjob. Lyt nøje til maskinen, før du trækker stikket ud for at sikre, at al mekanisk støj er stoppet. Hvis ikke maskinen får lov til at færdiggøre denne parkeringsproces, kan det medføre udskrivningsproblemer og mulig beskadigelse af printhovedet.

- 1 Åbn låget til blækpatronerne.
- 2 Fjern alle fire blækpatroner. Tryk på udløserhåndtaget over hver patron for at frigøre den.
(Se *Udskiftning af blækpatronerne i appendiks A i den grundlæggende brugsanvisning*).
- 3 Installer den grønne beskyttelsesdel, og luk derefter blækpatronlåget.



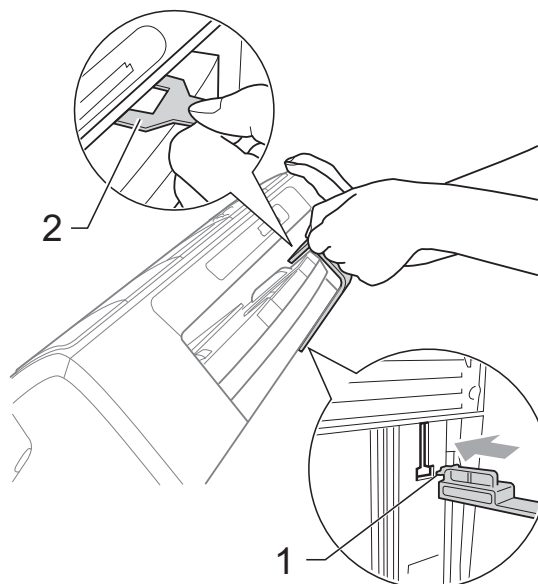
! VIGTIGT!

- Kontroller, at plastiktappene på begge sider af den grønne beskyttelsesdel (1) er klikket korrekt på plads (2).

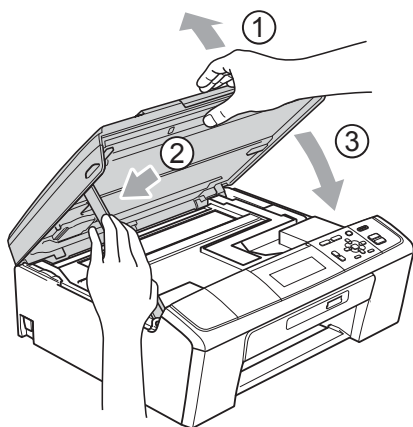


- Hvis du ikke kan finde den grønne beskyttelsesdel, må du IKKE fjerne blækpatronerne før forsendelse. Det er vigtigt, at den grønne beskyttelsesdel eller blækpatronerne er på plads under forsendelse af maskinen. Forsendelse uden dem kan medføre beskadigelse af maskinen og ophævelse af reklamationsretten.

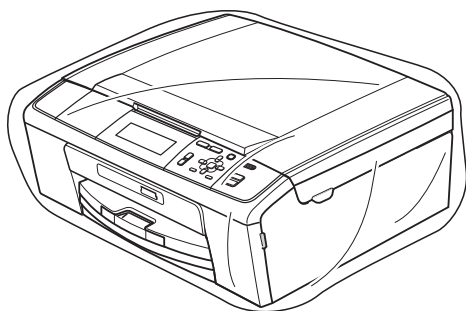
- 4 Løft op i forsiden af maskinen, og hæng den lange ende (1) af den grønne beskyttelsesdel ind i det T-formede hul under maskinen. Skub den todelte ende (2) ind oven på papirmagasinet.



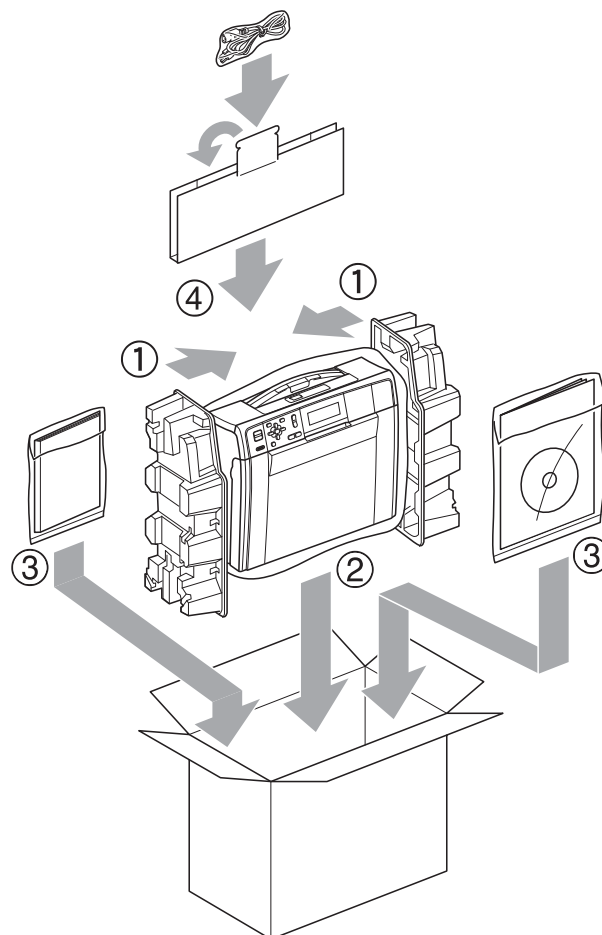
- 5 Træk stikket til maskinen ud af stikkontakten.
- 6 Brug begge hænder til at løfte scannerlåget vha. plastiktappene på begge sider af maskinen, indtil det lukkes sikkert fast i åben stilling. Træk derefter interfacekablet ud af maskinen, hvis det er sat i.
- 7 Løft scannerlåget for at frigøre låsen (①). Skub forsigtigt scannerlågsstøtten nedad (②), og luk scannerlåget (③).



- 8 Pak maskinen ind i posen.



- 9 Pak maskinen og de trykte materialer i originalemballagen med det originale pakkemateriale som vist herunder. Pak ikke de brugte blækpatroner ned i emballagen.



- 10 Luk kassen med tape.

B

Ordliste

Dette er en omfattende liste over de funktioner og betegnelser, der forekommer i Brothers brugsanvisninger. Tilgængeligheden af disse funktioner afhænger af den model, du har købt.

ADF (automatisk dokumentfremfører)

Dokumentet kan placeres i ADF'en, hvorefter der automatisk kan scannes en side af gangen.

Brugerindstillinger

En udskrevet rapport, der viser maskinens aktuelle indstillinger.

Display (LCD)

Maskinens display, der viser interaktive meddelelser i forbindelse med programmering på skærmen.

Farvefremhævning

Justerer farven på billedet for at få bedre udskriftskvalitet ved at forbedre skarphed, hvidbalance og farvetæthed.

Gråskala

De gråtoner, der er tilgængelige ved kopiering og scanning.

Hjælpeliste

En udskrift af hele den menutabel, du kan bruge til at programmere maskinen med, når du ikke har den grundlæggende brugsanvisning ved hånden.

Innobella™

Innobella™ er en serie af originale forbrugsstoffer, der tilbydes af Brother. Brother anbefaler blæk og papir fra Innobella™ for at opnå de bedste resultater.

Kontrast

Indstilling til kompensation for mørke eller lyse dokumenter ved at gøre kopier af mørke dokumenter lysere og lyse dokumenter mørkere.

Lysstyrke

Ændring af lysstyrken gør hele billedet lysere eller mørkere.

Menutilstand

Programmeringstilstand til ændring af maskinens indstillinger.

Midlertidige indstillinger

Du kan vælge visse indstillinger til hver enkelt kopi uden at ændre standardindstillingerne.

OCR (Optical Character Recognition)

ScanSoft™ PaperPort™ 11SE med OCR eller Presto! PageManager konverterer et tekstbillede til en tekst, du kan redigere i.

PhotoCapture Center™

Giver mulighed for at udskrive digitale fotografier fra dit digitalkamera med høj opløsning til udskrivning i fotokvalitet.

PictBridge

Giver mulighed for at udskrive digitale fotografier direkte fra dit digitalkamera med høj opløsning til udskrivning i fotokvalitet.

Scan til medie

Du kan scanne et dokument i sort-hvid eller farve til et hukommelseskort eller USB flash-hukommelseskort. Sort-hvide billeder kan være i TIFF- eller PDF-filformat, og farvebilleder kan være i PDF- eller JPEG-filformat.

Scanning

Den proces, hvor der afsendes et elektronisk billede af et papirdokument til din computer.

Tæthed

Ændring af tætheden gør hele billedet lysere eller mørkere.

WLAN-rapport

En udskrevet rapport, der viser resultatet af WLAN-forbindelsen.

A

Apple Macintosh
Se Softwarebrugsanvisningen.

B

Blækpatroner
kontrollere blækmængde31

C

ControlCenter
Se Softwarebrugsanvisningen.

D

Direkte udskrivning
fra et ikke-PictBridge-kamera29
fra et PictBridge-kamera27
Display (LCD)
Dæmp timer2
Hjælpeliste3
Sprog2
Dvaletilstand1

F

Fejlfinding
kontrollere blækmængde31

H

Hukommelseslagring1

K

Kopi
bog9
forstørre/formindske5
funktion til blækbesparelse8
indstille ny standard11
kvalitet4
sidelayou (N i 1, plakat)6
sortere (kun ADF)
bruge ADF7
tilbage til fabriksindstilling11

tæthed7
vandmærke9
bruge et mediekort10
bruge et USB flash-
hukommelsesdrev10
bruge skabelon9
med et papirdokument10

M

Macintosh
Se Softwarebrugsanvisningen.

N

Netværk
Scanning
Se Softwarebrugsanvisningen.
Udskrivning
Se Netværksbrugsanvisning.

P

Pakning og forsendelse af maskinen32
PaperPort™ 11SE med OCR
Læs softwarevejledningen. Du kan også
kigge under hjælp i programmet
PaperPort™ 11SE.
PhotoCapture Center™
Beskæring19, 23
Datoudskrivning24
Dias-show18
DPOF-udskrivning19
Fotoeffekter
Autojustering15
Fjern røde øjne16
Forbedre hudtone15
Forbedre omgivelser16
Sepia17
Sort-hvid17
fra PC
Se Softwarebrugsanvisningen.
Kant til kant24
Scan til medie
Automatisk beskæring25
hukommelseskort25
USB flash-hukommelse25

Søg på dato	18
Tilføjelse af effekt	15
Udskriftsindstillinger	
Farvefremhævning	22
Indstille ny standard	24
Kontrast	22
Kvalitet	20, 21
Lysstyrke	22
Papirtype og -størrelse	21
Tilbage til fabriksindstilling	24
Udskrivning	
alle fotos	14
fotos	14
indeks	13
PictBridge	
DPOF-udskrivning	28
Presto! PageManager	
Læs softwarevejledningen. Du kan også kigge under hjælpen i programmet Presto! PageManager.	

R

Rapporter	
Brugerindstillinger	3
Hjælpeliste	3
Netværkskonfiguration	3
sådan udskrives	3
WLAN-rapport	3
Reducere kopier	5
Rengøre	
printerplade	31

S

Scanning	
Se Softwarebrugsanvisningen.	
Sende maskinen	32
Strømafbrydelse	1

U

Udskrive	
rapporter	3

V

Videoudskrivning	12
------------------------	----

W

Windows®
Se Softwarebrugsanvisningen.

brother®

Besøg os på internettet
<http://www.brother.com>

Denne maskine er kun godkendt til brug i det land, hvor den er købt. Lokale Brother-afdelinger eller deres forhandlere yder kun support til maskiner, der er købt i deres eget land.