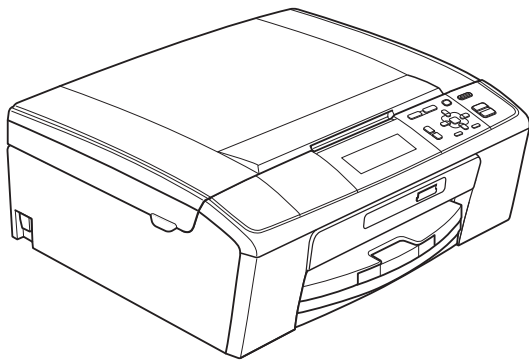


brother®

# GUIDE DE L'UTILISATEUR AVANCÉ



DCP-J515W  
DCP-J715W

Version 0

FRE/SWI-FRE/BEL-FRE

# Guides de l'utilisateur : ou les trouver ?

Quel manuel ?	Que contient-il ?	Où est-il ?
<b>Sécurité et réglementation</b>	Veillez lire les instructions de sécurité avant d'installer votre appareil.	Imprimé / Dans l'emballage
<b>Guide d'installation rapide</b>	Veillez lire ce guide là en premier. Suivez les instructions pour l'installation de votre appareil, des pilotes et du logiciel correspondant à votre système d'exploitation et au type de connexion que vous utilisez.	Imprimé / Dans l'emballage
<b>Guide de l'utilisateur</b>	Permet d'apprendre les opérations de base pour faire une copie, numériser et utiliser PhotoCapture Center™ et remplacer les consommables. Consultez les conseils de dépannage des pannes.	Imprimé / Dans l'emballage
<b>Guide de l'utilisateur avancé</b>	Permet d'apprendre des opérations plus avancées : copie, impression de rapports et fonctions de sécurité.	Fichier PDF / CD-ROM de documentation
<b>Guide utilisateur - Logiciel</b>	Suivez ces instructions pour l'impression, la numérisation, la numérisation réseau, PhotoCapture Center™ et l'utilisation de l'utilitaire ControlCenter de Brother.	Fichier PDF / CD-ROM de documentation
<b>Guide utilisateur - Réseau</b>	Ce guide offre des informations plus avancées pour configurer les connexions Ethernet et celles du réseau sans fil. De plus, vous y trouverez des informations sur les utilitaires réseau, l'impression réseau, des conseils de dépannage des pannes et les spécifications des réseaux pris en charge.	Fichier PDF / CD-ROM de documentation

# Table des matières

<b>1</b>	<b>Configuration générale</b>	<b>1</b>
	Mémoire permanente.....	1
	Mode veille.....	1
	Écran LCD .....	2
	Changement de la langue de l'écran LCD (pas disponible pour la France).....	2
	Réglage du minuteur d'atténuation du rétroéclairage.....	2
<b>2</b>	<b>Impression de rapports</b>	<b>3</b>
	Rapports .....	3
	Comment imprimer un rapport.....	3
<b>3</b>	<b>Copies de documents</b>	<b>4</b>
	Paramètres de copie.....	4
	Arrêt de la copie .....	4
	Modification de la vitesse et de la qualité de copie .....	4
	Agrandissement ou réduction de l'image copiée .....	5
	Copie N en 1 ou poster (Mise en page).....	6
	Tri des copies à l'aide du chargeur (DCP-J715W uniquement).....	7
	Réglage de la densité.....	7
	Mode d'économie d'encre.....	8
	Copie de livre.....	8
	Copie avec filigrane .....	9
	Enregistrement de vos modifications en tant que nouveau réglage par défaut .....	11
	Rétablissement de tous les réglages par défaut .....	11
<b>4</b>	<b>Impression de photos à partir d'une carte mémoire ou d'un lecteur Flash USB</b>	<b>12</b>
	Opérations de PhotoCapture Center™.....	12
	Structure des dossiers des cartes mémoires et lecteurs Flash USB.....	12
	Impression d'images de films .....	13
	Impression d'images .....	13
	Imprimer l'index (miniatures) .....	13
	Impression de photos .....	14
	Impr.total.phot.....	15
	Amélioration de photos.....	15
	Recherche date .....	19
	Diaporama .....	19
	Centrage.....	20
	Impression DPOF .....	21

Paramètres d'impression de PhotoCapture Center™ .....	22
Qualité d'impression .....	22
Options de papier .....	22
Réglage de la luminosité, du contraste et de la couleur .....	23
Recadrage .....	24
Impression sans bordure .....	25
Impression de date .....	25
Enregistrement de vos modifications en tant que nouveau réglage par défaut.....	25
Rétablissement de tous les réglages par défaut .....	25
Numérisation vers une carte mémoire ou un lecteur Flash USB .....	26
Recadrage automatique .....	26
Définition d'un nouveau réglage par défaut .....	27
Rétablissement des réglages par défaut .....	27

---

## **5 Impression de photos à partir d'un appareil photo (DCP-J715W uniquement) 28**

Impression de photos directement à partir d'un appareil photo PictBridge.....	28
Exigences PictBridge.....	28
Réglage de votre appareil photo numérique .....	29
Impression d'images.....	30
Impression DPOF .....	30
Impression de photos directement à partir d'un appareil photo (sans PictBridge) .....	31
Impression d'images.....	31

---

## **A Entretien courante 32**

Nettoyage et vérification de l'appareil.....	32
Nettoyage de l'extérieur de l'appareil .....	32
Nettoyage du cylindre de l'imprimante.....	33
Vérification du volume d'encre.....	33
Emballage et transport de l'appareil .....	34

---

## **B Glossaire 36**

---

## **C Index 38**

---

## Mémoire permanente

Vos réglages de menu sont enregistrés de manière permanente et ne seront donc pas perdus en cas de panne de courant. Si vous avez sélectionné `Régl. nouv. défaut`, les réglages du mode **PHOTO CAPTURE** ne seront pas perdus. Par contre, les réglages temporaires (comme le `Contraste`) seront perdus.

## Mode veille

Vous pouvez sélectionner le temps pendant lequel l'appareil reste inactif (entre 1 et 60 minutes) avant de passer en mode veille. La temporisation redémarrera si une opération est effectuée sur l'appareil.

- 1 Appuyez sur **Menu**.
- 2 Appuyez sur ▲ ou sur ▼ pour sélectionner `Param. général`. Appuyez sur **OK**.
- 3 Appuyez sur ▲ ou sur ▼ pour sélectionner `Mode veille`.
- 4 Appuyez sur ◀ ou sur ▶ pour sélectionner `1Min, 2Mins, 3Mins, 5Mins, 10Mins, 30Mins ou 60Mins`, qui correspond à la durée pendant laquelle l'appareil est inactif avant de passer en mode veille. Appuyez sur **OK**.
- 5 Appuyez sur **Arrêt/Sortie**.

## Écran LCD

### Changement de la langue de l'écran LCD (pas disponible pour la France)

---

Vous pouvez changer la langue de l'écran LCD.

- 1 Appuyez sur **Menu**.
- 2 Appuyez sur ▲ ou sur ▼ pour sélectionner *Param. système*. Appuyez sur **OK**.
- 3 Appuyez sur ▲ ou sur ▼ pour sélectionner *Langue locale*. Appuyez sur **OK**.
- 4 Appuyez sur ▲ ou sur ▼ pour sélectionner la langue. Appuyez sur **OK**.
- 5 Appuyez sur **Arrêt/Sortie**.

### Réglage du minuteur d'atténuation du rétroéclairage

---

Vous pouvez régler la durée d'illumination du rétroéclairage de l'écran LCD une fois que vous êtes revenu à l'écran Prêt.

- 1 Appuyez sur **Menu**.
- 2 Appuyez sur ▲ ou sur ▼ pour sélectionner *Param. général*. Appuyez sur **OK**.
- 3 Appuyez sur ▲ ou sur ▼ pour sélectionner *Réglage LCD*. Appuyez sur **OK**.
- 4 Appuyez sur ▲ ou sur ▼ pour sélectionner *Tempor. attén.*
- 5 Appuyez sur ◀ ou sur ▶ pour sélectionner *10Secs, 20Secs, 30Secs* ou *Non*. Appuyez sur **OK**.
- 6 Appuyez sur **Arrêt/Sortie**.

## Rapports

Les rapports suivants sont disponibles :

- Aide  
Une liste d'aide indiquant comment programmer l'appareil.
- Config.Util  
Dresse la liste de vos réglages.
- Config Réseau  
Dresse la liste de vos réglages réseau.
- Rapport WLAN  
Imprime un rapport de connexion au réseau local sans fil.

## Comment imprimer un rapport

---

- 1 Appuyez sur **Menu**.
- 2 Appuyez sur ▲ ou sur ▼ pour sélectionner `Impr. rapports`. Appuyez sur **OK**.
- 3 Appuyez sur ▲ ou sur ▼ pour sélectionner le rapport souhaité. Appuyez sur **OK**.
- 4 Appuyez sur **Marche Mono**.
- 5 Appuyez sur **Arrêt/Sortie**.

## Paramètres de copie

Vous pouvez modifier provisoirement les réglages de copie pour les copies multiples.

Les réglages par défaut de l'appareil sont rétablis au bout d'une minute.

Pour modifier un réglage, appuyez sur ▲ ou sur ▼ pour parcourir les réglages de copie. Lorsque le réglage souhaité est en surbrillance, appuyez sur **OK**.

Lorsque vous avez terminé de sélectionner les réglages, appuyez sur **Marche Mono** ou sur **Marche Couleur**.



### Remarque

Vous pouvez mémoriser certains des réglages les plus utilisés en les enregistrant comme réglages par défaut. Ces réglages restent opérationnels tant qu'ils ne sont pas modifiés. (Voir *Enregistrement de vos modifications en tant que nouveau réglage par défaut* à la page 11.)

## Arrêt de la copie

Pour arrêter la copie, appuyez sur **Arrêt/Sortie**.

## Modification de la vitesse et de la qualité de copie

Vous pouvez sélectionner la qualité de copie. Le réglage par défaut est *Normale*.

Rapide	Vitesse de copie élevée et consommation d'encre la plus faible. Utilisez ce réglage pour gagner du temps lors de l'impression de documents pour relecture, de gros documents ou de nombreuses copies.  Même si vous activez cette option, la copie sera plus lente si l'option <i>Mode éco encre</i> , <i>Copie livre</i> ou <i>Cop. filigrane</i> est activée.
Normale	Réglage recommandé pour des épreuves ordinaires. Bonne qualité de copie à une vitesse adéquate.
Optimale	Utilisez ce réglage pour copier des images précises telles que des photographies. Résolution la plus élevée et vitesse la plus faible.

- 1 Chargez votre document.
- 2 Saisissez le nombre de copies souhaité.
- 3 Appuyez sur ▲ ou sur ▼ pour sélectionner *Qualité*.
- 4 Appuyez sur ◀ ou sur ▶ pour sélectionner *Rapide*, *Normale* ou *Optimale*. Appuyez sur **OK**.
- 5 Si vous ne souhaitez modifier aucun réglage supplémentaire, appuyez sur **Marche Mono** ou sur **Marche Couleur**.



## Agrandissement ou réduction de l'image copiée

Vous pouvez choisir le facteur d'agrandissement ou de réduction. Si vous sélectionnez *Ajuster page*, votre appareil ajustera automatiquement le format au format du papier défini.

- 1 Chargez votre document.
- 2 Saisissez le nombre de copies souhaité.
- 3 Appuyez sur ▲ ou sur ▼ pour sélectionner *Agrand.* / *Réduc.*
- 4 Appuyez sur ◀ ou sur ▶ pour sélectionner 100%, *Agrandir*, *Réduire*, *Ajuster page*, *Manuel (25-400%)*.
- 5 Effectuez l'une des actions suivantes :
  - Si vous sélectionnez *Agrandir* ou *Réduire*, appuyez sur **OK** et appuyez sur ◀ ou sur ▶ pour sélectionner le facteur d'agrandissement ou de réduction souhaité. Appuyez sur **OK** et allez à l'étape 6.
  - Si vous sélectionnez *Manuel (25-400%)*, appuyez sur **OK**, puis sur ▶. Appuyez sur ▲, ▼, ◀ ou sur ▶ pour sélectionner un nombre, puis appuyez plusieurs fois sur **OK** jusqu'à ce que le nombre soit pris en compte. Appuyez sur ▲, ▼, ◀ ou sur ▶ pour sélectionner , puis appuyez sur **OK**. Passez à l'étape 6.
  - Si vous sélectionnez 100% ou *Ajuster page*, appuyez sur **OK**. Passez à l'étape 6.

198% 10x15cm→A4
186% 10x15cm→LTR
142% A5→A4
100%
97% LTR→A4
93% A4→LTR
(DCP-J515W) 83%
(DCP-J715W) 83% LGL→A4
69% A4→A5
47% A4→10x15cm
<i>Ajuster page</i>
<i>Manuel (25-400%)</i>

- 6 Si vous ne souhaitez modifier aucun réglage supplémentaire, appuyez sur **Marche Mono** ou sur **Marche Couleur**.



### Remarque

- Mise en page n'est pas disponible avec *Agrand.* / *Réduc.*
- Mise en page, Copie livre, Trier et Cop. filigrane ne sont pas disponibles avec *Ajuster page*.
- *Ajuster page* ne fonctionne pas correctement lorsque le document placé sur la vitre du scanner est incliné de plus de 3°. À l'aide des lignes repères situées sur la gauche et en haut, placez le document en haut à gauche, face vers le bas, sur la vitre du scanner.
- (DCP-J715W uniquement) *Ajuster page* n'est pas disponible lorsque l'on utilise le chargeur.

## Copie N en 1 ou poster (Mise en page)

La fonction Copie N en 1 permet d'économiser du papier en copiant deux ou quatre pages sur une seule feuille.

Vous pouvez également créer un poster. Quand vous utilisez la fonction Poster, l'appareil divise le document en plusieurs sections, puis les agrandit pour que vous puissiez les assembler pour former un poster. Pour imprimer un poster, utilisez la vitre du scanner.

### ! IMPORTANT

- Assurez-vous que le format de papier est réglé sur A4 ou sur Letter.
- Vous ne pouvez pas utiliser les réglages Agrand./Réduc. et Empil./Trier (DCP-J715W) avec les fonctions N en 1 et Poster.
- Les copies N en 1 ne sont pas disponibles avec des copies couleur multiples.
- (P) signifie Portrait et (L) signifie Paysage.
- Vous ne pouvez réaliser qu'une seule copie poster à la fois.



### Remarque

Les options Cop. filigrane, Copie livre, Mode éco encre, Empil./Trier et Agrand./Réduc. ne sont pas disponibles avec Mise en page.

- 1 Chargez votre document.
- 2 Saisissez le nombre de copies souhaité.
- 3 Appuyez sur ▲ ou sur ▼ pour sélectionner Mise en page.

- 4 Appuyez sur ◀ ou sur ▶ pour sélectionner Non (1 en 1), 2 en 1 (P), 2 en 1 (L), 4 en 1 (P), 4 en 1 (L) ou Poster (3 x 3). Appuyez sur **OK**.

- 5 Si vous ne souhaitez pas modifier de paramètres supplémentaires, appuyez sur **Marche Mono** ou sur **Marche Couleur** pour numériser la page.

Si vous réalisez un poster, l'appareil numérise les pages et commence l'impression.

Passez à l'étape 6.

Si vous avez placé un document dans le chargeur (DCP-J715W) ou si vous êtes en train de créer un poster, l'appareil numérise les pages et commence à imprimer.

**Si vous utilisez la vitre du scanner, passez à l'étape 6.**

- 6 Une fois que l'appareil a numérisé la page, appuyez sur + (Oui) pour numériser la page suivante.
- 7 Placez la page suivante sur la vitre du scanner. Appuyez sur **OK**. Répétez les étapes 6 et 7 pour chaque page de la mise en page.
- 8 Une fois toutes les pages numérisées, appuyez sur - (Non) pour terminer.



### Remarque

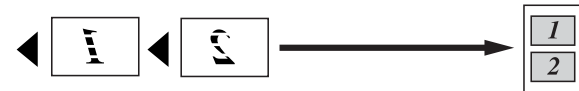
Si du papier photo a été sélectionné dans le réglage Type papier pour les copies N en 1, l'appareil imprimera les images comme si Papier ordinaire avait été sélectionné.

Placez votre document, face vers le bas, dans le sens illustré ci-dessous.

■ 2 en 1 (P)



■ 2 en 1 (L)



■ 4 en 1 (P)

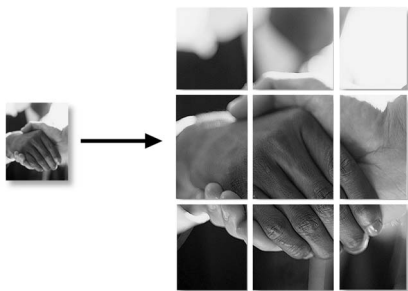


■ 4 en 1 (L)



■ Poster (3 x 3)

Vous pouvez faire une copie d'une photo au format poster.



## Tri des copies à l'aide du chargeur (DCP-J715W uniquement)

Vous pouvez trier les copies multiples. Les pages seront triées dans l'ordre inverse 3 2 1, 3 2 1, 3 2 1, etc.

- 1 Chargez votre document.
- 2 Saisissez le nombre de copies souhaité.
- 3 Appuyez sur ▲ ou sur ▼ pour sélectionner *Empil./Trier*.
- 4 Appuyez sur ◀ ou sur ▶ pour sélectionner *Trier*. Appuyez sur **OK**.
- 5 Si vous ne souhaitez modifier aucun réglage supplémentaire, appuyez sur **Marche Mono** ou sur **Marche Couleur**.

### Remarque

Ajuster page, Mise en page et Copie livre ne sont pas disponibles avec *Trier*.

## Réglage de la densité

Vous pouvez régler la densité de la copie pour obtenir des copies plus sombres ou plus claires.

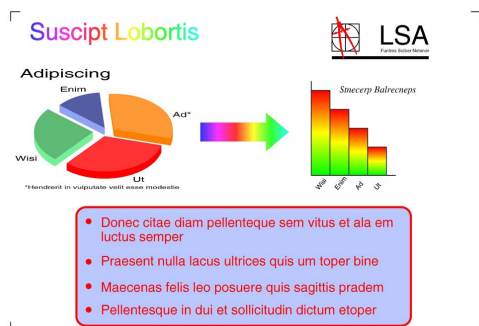
- 1 Chargez votre document.
- 2 Saisissez le nombre de copies souhaité.
- 3 Appuyez sur ▲ ou sur ▼ pour sélectionner *Densité*.
- 4 Appuyez sur ◀ ou sur ▶ pour faire une copie plus claire ou plus foncée. Appuyez sur **OK**.
- 5 Si vous ne souhaitez modifier aucun réglage supplémentaire, appuyez sur **Marche Mono** ou sur **Marche Couleur**.

## Mode d'économie d'encre

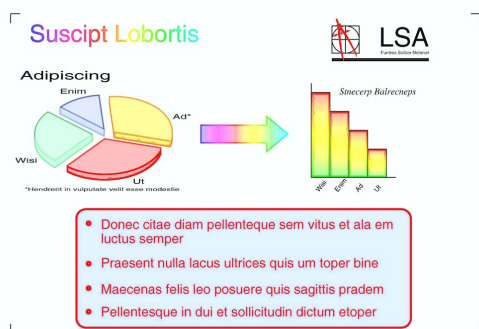
Le mode d'économie d'encre peut vous aider à économiser l'encre. Dans ce mode, l'appareil imprime en couleurs plus claires et souligne les contours des images, comme illustré ci-dessous.

La quantité d'encre économisée variera en fonction du document.

**Mode éco encre: Non**




**Mode éco encre: Oui**



- 1 Chargez votre document.
- 2 Saisissez le nombre de copies souhaité.
- 3 Appuyez sur ▲ ou sur ▼ pour sélectionner **Mode éco encre**.
- 4 Appuyez sur ◀ ou sur ▶ pour sélectionner **Oui** (ou **Non**). Appuyez sur **OK**.
- 5 Si vous ne souhaitez modifier aucun réglage supplémentaire, appuyez sur **Marche Mono** ou sur **Marche Couleur**.

## Remarque

- Cop. filigrane, Copie livre et Mise en page ne sont pas disponibles avec Mode éco encre.
- Mode éco encre peut donner aux pages imprimées une apparence différente de celle du document d'origine.
- La fonction Mode éco encre est prise en charge par la technologie de

Reallusion, Inc. 

## Copie de livre

La copie de livre permet de corriger les bordures foncées et l'inclinaison. L'appareil peut corriger les données automatiquement, mais vous pouvez également apporter des corrections spécifiques.

- 1 Chargez votre document.
- 2 Saisissez le nombre de copies souhaité.
- 3 Appuyez sur ▲ ou sur ▼ pour sélectionner **Copie livre**.
- 4 Effectuez l'une des actions suivantes :
  - Si vous souhaitez corriger les données vous-même, appuyez sur ◀ ou sur ▶ pour sélectionner **Oui** (Aperçu). Appuyez sur **OK**. Appuyez sur **Marche Mono** ou sur **Marche Couleur** puis passez à l'étape 5.
  - Si vous souhaitez que l'appareil corrige les données automatiquement, appuyez sur ◀ ou sur ▶ pour sélectionner **Oui** et appuyez sur **OK**. Passez à l'étape 6.

- 5 Corrigez l'image inclinée à l'aide des touches ▲ ou ▼.  
Pour supprimer les ombres, utilisez les touches + ou -.
- 6 Si vous avez terminé d'effectuer des corrections, appuyez sur **Marche Mono** ou sur **Marche Couleur**.



### Remarque

- Les options Mise en page, Trier, Mode éco encre, Ajuster page et Cop. filigrane **ne sont pas disponibles avec Copie livre**.
- La fonction Copie livre est prise en charge par la technologie de Reallusion,


Inc. 

## Copie avec filigrane

Vous pouvez insérer un logo ou du texte dans votre document sous forme de filigrane. Vous pouvez sélectionner l'un des modèles de filigrane (CONFIDENTIEL, BROUILLON ou COPIE), des données de vos cartes média ou de votre lecteur Flash USB, ou des données numérisées.



### Remarque

- Ajuster page, Mise en page, Mode éco encre et Copie livre **ne sont pas disponibles avec Cop. filigrane**.
- La fonction Cop. filigrane est prise en charge par la technologie de Reallusion, Inc. 

## Utilisation des données d'un modèle

- 1 Chargez votre document.
- 2 Saisissez le nombre de copies souhaité.
- 3 Appuyez sur ▲ ou sur ▼ pour sélectionner Cop. filigrane. Appuyez sur **OK**.
- 4 Appuyez sur ◀ ou sur ▶ pour sélectionner Oui.
- 5 Appuyez sur ▲ ou sur ▼ pour sélectionner Paramètre actuel. Appuyez sur **OK**.
- 6 Appuyez sur ▲ ou sur ▼ pour sélectionner Modèle. Appuyez sur **OK**.
- 7 Modifiez les réglages à partir des options affichées sur l'écran LCD si nécessaire.
- 8 Si vous ne souhaitez modifier aucun réglage supplémentaire, appuyez sur **Marche Mono** ou sur **Marche Couleur**.

## Utilisation de données de cartes média ou d'un lecteur Flash USB

- 1 Chargez votre document.
- 2 Saisissez le nombre de copies souhaité.
- 3 Appuyez sur ▲ ou sur ▼ pour sélectionner `Cop. filigrane`. Appuyez sur **OK**.
- 4 Appuyez sur ◀ ou sur ▶ pour sélectionner `Oui`.
- 5 Appuyez sur ▲ ou sur ▼ pour sélectionner `Paramètre actuel`. Appuyez sur **OK**.
- 6 Appuyez sur ▲ ou sur ▼ pour sélectionner `Support`. Insérez une carte média ou un lecteur Flash USB.
- 7 Appuyez sur **OK** et sur ◀ ou sur ▶ pour sélectionner les données à utiliser pour le filigrane.



### Remarque

Vous pouvez utiliser une image de votre choix, d'un format maximal de 1 280 × 1 280 pixels, comme filigrane.

- 8 Appuyez sur **OK** et modifiez tout autre réglage à partir des options affichées sur l'écran LCD.
- 9 Si vous ne souhaitez modifier aucun réglage supplémentaire, appuyez sur **Marche Mono** ou sur **Marche Couleur**.

## ! IMPORTANT

NE retirez PAS la carte mémoire ou le lecteur Flash USB lorsque **PHOTO CAPTURE** clignote, au risque de détériorer la carte, le lecteur Flash USB ou les données enregistrées dessus.

## Utilisation d'un document papier numérisé comme filigrane

- 1 Saisissez le nombre de copies souhaité.
- 2 Appuyez sur ▲ ou sur ▼ pour sélectionner `Cop. filigrane`. Appuyez sur **OK**.
- 3 Appuyez sur ◀ ou sur ▶ pour sélectionner `Oui`.
- 4 Appuyez sur ▲ ou sur ▼ pour sélectionner `Paramètre actuel`. Appuyez sur **OK**.
- 5 Appuyez sur ▲ ou sur ▼ pour sélectionner `Numériser`. Appuyez sur **OK** et placez la page que vous souhaitez utiliser comme filigrane sur la vitre du scanner.
- 6 Appuyez sur **Marche Mono** ou sur **Marche Couleur**.
- 7 Enlevez le document filigrane que vous avez numérisé et chargez le document à copier.
- 8 Appuyez sur ◀ ou sur ▶ pour modifier la `Transparent` du filigrane. Appuyez sur **OK**.
- 9 Si vous ne souhaitez modifier aucun réglage supplémentaire, appuyez sur **Marche Mono** ou sur **Marche Couleur**.



### Remarque

Vous ne pouvez pas agrandir ni réduire les filigranes numérisés.

## Enregistrement de vos modifications en tant que nouveau réglage par défaut

---

Vous pouvez enregistrer comme réglages par défaut les réglages de copie les plus utilisés pour `Qualité`, `Agrand./Réduc.`, `Densité`, `Mode éco encre` et `Mise en page`. Ces réglages restent opérationnels tant qu'ils ne sont pas modifiés.

- 1 Appuyez sur ▲ ou sur ▼ et sur ◀ ou sur ▶ pour sélectionner votre nouveau réglage.  
Appuyez sur **OK**.  
Répétez cette étape pour chaque réglage que vous voulez changer.
- 2 Après avoir modifié le dernier paramètre, appuyez sur ▲ ou sur ▼ pour sélectionner `Régl.nouv.défaut`.  
Appuyez sur **OK**.
- 3 Appuyez sur + pour sélectionner `Oui`.
- 4 Appuyez sur **Arrêt/Sortie**.

## Rétablissement de tous les réglages par défaut

---

Vous pouvez rétablir la valeur par défaut des paramètres de copie `Qualité`, `Agrand./Réduc.`, `Densité`, `Mode éco encre` et `Mise en page` que vous avez modifiés.

- 1 Appuyez sur ▲ ou sur ▼ pour sélectionner `Réinit usine`.  
Appuyez sur **OK**.
- 2 Appuyez sur + pour sélectionner `Oui`.
- 3 Appuyez sur **Arrêt/Sortie**.

# Impression de photos à partir d'une carte mémoire ou d'un lecteur Flash USB

## Opérations de PhotoCapture Center™

### Structure des dossiers des cartes mémoires et lecteurs Flash USB

L'appareil est conçu pour être compatible avec les fichiers d'image des appareils photo numériques modernes, les cartes mémoire et les lecteurs Flash USB. Veuillez toutefois prendre en compte les points ci-dessous pour éviter les erreurs :

- L'extension du fichier d'image doit être .JPG (les autres extensions de fichier d'image comme .JPEG, .TIF, .GIF, etc., ne sont pas reconnues).
- L'impression directe avec PhotoCapture Center™ doit être effectuée séparément des opérations PhotoCapture Center™ réalisées au moyen de l'ordinateur (un fonctionnement simultané n'est pas possible).
- L'appareil peut lire jusqu'à 999 fichiers sur une carte mémoire ou un lecteur Flash USB.
- Le fichier DPOF des cartes mémoire doit être d'un format DPOF valide (voir *Impression DPOF* à la page 21).

Veuillez prendre en compte les points suivants :

- Pendant l'impression d'un index ou d'une image, PhotoCapture Center™ imprime toutes les images valides, même si une image (ou plus) a été altérée. Les images altérées ne seront pas imprimées.

- (Utilisateurs d'une carte mémoire)

L'appareil a été conçu pour lire des cartes mémoire qui ont été formatées par un appareil photo numérique.

Lorsqu'un appareil photo numérique formate une carte mémoire, il crée un dossier spécial dans lequel il copie les données d'image. Si vous devez modifier avec votre ordinateur les données d'image enregistrées sur une carte mémoire, nous vous conseillons de ne pas modifier la structure du dossier créée par l'appareil photo numérique. Lorsque vous enregistrez des fichiers d'image nouveaux ou modifiés sur la carte mémoire, nous vous conseillons également d'utiliser le même dossier que celui qui est utilisé par votre appareil photo numérique. Si les données ne sont pas enregistrées dans le même dossier, il se peut que l'appareil ne puisse pas lire le fichier ou imprimer l'image.

- (Utilisateurs d'un lecteur Flash USB) (DCP-J715W uniquement)

Cet appareil prend en charge les lecteurs Flash USB qui ont été formatés par Windows®.



## Impression d'images de films

Vous pouvez imprimer des images de fichiers de film stockés sur une carte mémoire ou un lecteur Flash USB.

Les fichiers de film sont automatiquement divisés en 9 parties réparties sur 3 lignes pour que vous puissiez voir et imprimer les scènes.



### Remarque

- Vous ne pouvez pas choisir une scène particulière du film.
- Vous pouvez utiliser les formats de fichier de film AVI ou MOV. Toutefois, si la taille d'un fichier AVI est égale ou supérieure à 1 Go (soit une durée de prise de vue de 30 minutes environ) ou si celle d'une fichier MOV est égale ou supérieure à 2 Go (soit une durée de prise de vue de 60 minutes environ), les fichiers ne peuvent être imprimés.

## Impression d'images

### Imprimer l'index (miniatures)

PhotoCapture Center™ numérote les images (N°1, N°2, N°3 et ainsi de suite).



→ NO. 1  
DEL.JPG      01. 01. 2009  
100KB

PhotoCapture Center™ utilise ces numéros pour identifier chaque image. Vous pouvez imprimer une page de miniatures. Ceci permet de visualiser toutes les images présentes sur la carte mémoire.

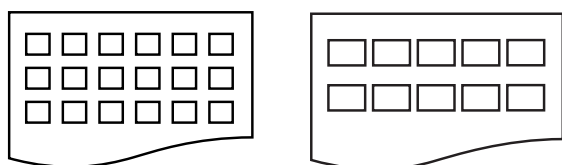


### Remarque

Seuls les noms de fichiers comportant au maximum 8 caractères seront correctement imprimés sur l'index.

- 1 Vérifiez que vous avez bien inséré la carte mémoire ou le lecteur Flash USB dans la fente correcte.  
Appuyez sur  (**PHOTO CAPTURE**).
- 2 Appuyez sur ▲ ou sur ▼ pour sélectionner `Impr. index`. Appuyez sur **OK**.

- 3 Appuyez sur ▲ ou sur ▼ pour sélectionner `Frmt mise pge.`  
Appuyez sur ◀ ou sur ▶ pour sélectionner `6 Images/Ligne` ou `5 Images/Ligne`.  
Appuyez sur **OK**.



6 Images/Ligne      5 Images/Ligne

Le temps d'impression de 5 Images/Ligne est plus long que pour 6 Images/Ligne, mais la qualité est meilleure.

- 4 Appuyez sur ▲ ou sur ▼ pour sélectionner les réglages du papier, `Type papier` et `Format papier`. Effectuez l'une des actions suivantes :
- Si vous avez sélectionné `Type papier`, appuyez sur ◀ ou sur ▶ pour sélectionner le type de papier utilisé, `Papier Normal`, `Pap.jet d'encre`, `Brother BP71`, `Brother BP61` ou `Autre - Glacé`.  
Appuyez sur **OK**.
  - Si vous avez sélectionné `Format papier`, appuyez sur ◀ ou sur ▶ pour sélectionner le format de papier utilisé, `A4` ou `Letter`.  
Appuyez sur **OK**.
  - Si vous ne souhaitez pas changer les réglages du papier, passez à l'étape 5.
- 5 Appuyez sur **Marche Couleur** pour imprimer.

## Impression de photos

Avant de pouvoir imprimer une image donnée, vous devez connaître son numéro.

- 1 Vérifiez que vous avez bien inséré la carte mémoire ou le lecteur Flash USB dans la fente correcte.  
Appuyez sur  (**PHOTO CAPTURE**).
- 2 Imprimez l'index (voir *Imprimer l'index (miniatures)* à la page 13).
- 3 Appuyez sur ▲ ou sur ▼ pour sélectionner `Imprim.photos`.  
Appuyez sur **OK**.
- 4 Appuyez sur ▲ à plusieurs reprises pour sélectionner le numéro de l'image à imprimer à partir de la page d'Index (Miniatures).  
Si vous souhaitez sélectionner un numéro à deux chiffres, appuyez sur ▶ pour déplacer le curseur vers le chiffre suivant (par exemple, entrez 1, ▶, 6 pour imprimer l'image N° 16).  
Appuyez sur **OK**.



### Remarque

Appuyez sur ▼ pour passer au numéro d'image inférieur.

- 5 Répétez l'étape 4 jusqu'à avoir saisi tous les numéros d'images à imprimer (par exemple, saisissez **1, OK, 3, OK, 6, OK** pour imprimer les images N° 1, N° 3 et N° 6).



### Remarque


Vous pouvez saisir jusqu'à 12 caractères (y compris les virgules) pour les numéros d'image que vous souhaitez imprimer.

- 6 Une fois les numéros d'image sélectionnés, appuyez de nouveau sur **OK**.

- 7 Appuyez sur + ou sur - à plusieurs reprises pour saisir le nombre de copies souhaité.
- 8 Effectuez l'une des actions suivantes :
  - Modifiez les réglages d'impression (voir *Paramètres d'impression de PhotoCapture Center™* à la page 22).
  - Si vous ne souhaitez modifier aucun autre réglage, appuyez sur **Marche Couleur** pour imprimer.

## Impr.total.phot

Vous pouvez imprimer toutes les photos contenues dans votre carte mémoire ou votre lecteur Flash USB.

- 1 Vérifiez que vous avez bien inséré la carte mémoire ou le lecteur Flash USB dans la fente correcte.  
Appuyez sur  (**PHOTO CAPTURE**).
- 2 Appuyez sur ▲ ou sur ▼ pour sélectionner Impr.total.phot.  
Appuyez sur **OK**.
- 3 Appuyez sur + ou sur - à plusieurs reprises pour saisir le nombre de copies souhaité.
- 4 Effectuez l'une des actions suivantes :
  - Modifiez les réglages d'impression (voir *Paramètres d'impression de PhotoCapture Center™* à la page 22).
  - Si vous ne souhaitez modifier aucun autre réglage, appuyez sur **Marche Couleur** pour imprimer.

## Amélioration de photos

Vous pouvez retoucher et apporter des effets à vos photos et les afficher sur l'écran LCD avant de les imprimer.



### Remarque

- Après avoir ajouté chaque effet, vous pouvez agrandir l'affichage de l'image en appuyant sur +. Pour revenir au format d'origine, appuyez de nouveau sur +.
- La fonction Effets Photo est prise en charge par la technologie de Reallusion,

Inc. 

### Correction autom.

La fonction Correction autom. est disponible pour la plupart des photos. C'est l'appareil qui décide des effets à appliquer à votre photo.

- 1 Vérifiez que vous avez bien inséré la carte mémoire ou le lecteur Flash USB dans la fente correcte.  
Appuyez sur  (**PHOTO CAPTURE**).
- 2 Appuyez sur ▲ ou sur ▼ pour sélectionner Effets Photo.  
Appuyez sur **OK**.
- 3 Appuyez sur ◀ ou sur ▶ pour sélectionner votre photo.  
Appuyez sur **OK**.
- 4 Appuyez sur ▲ ou sur ▼ pour sélectionner Correction auto.  
Appuyez sur **OK**.



### Remarque

- Si Elim. oeil rouge apparaît sur l'écran LCD, appuyez sur ▲ pour essayer de supprimer l'effet yeux rouges de votre photo.
- Appuyez sur **Effacer** pour annuler l'effet.

- 5 Appuyez sur **OK**. Appuyez ensuite sur **+** ou sur **-** à plusieurs reprises pour entrer le nombre de copies souhaité.
- 6 Effectuez l'une des actions suivantes :
  - Appuyez sur **OK** et modifiez les réglages d'impression (voir *Paramètres d'impression de PhotoCapture Center™* à la page 22).
  - Si vous ne souhaitez modifier aucun autre réglage, appuyez sur **Marche Couleur** pour imprimer.

### Amél. coul. de peau

La fonction Amél. coul. de peau procure les meilleurs résultats sur les photos de type portrait. Elle permet de détecter la couleur de peau humaine sur les photos et d'ajuster l'image.

- 1 Vérifiez que vous avez bien inséré la carte mémoire ou le lecteur Flash USB dans la fente correcte.  
Appuyez sur  (**PHOTO CAPTURE**).
- 2 Appuyez sur **▲** ou sur **▼** pour sélectionner *Effets Photo*. Appuyez sur **OK**.
- 3 Appuyez sur **◀** ou sur **▶** pour sélectionner votre photo. Appuyez sur **OK**.
- 4 Appuyez sur **▲** ou sur **▼** pour sélectionner *Amél. coul. de peau*. Appuyez sur **OK**.

- 5 Effectuez l'une des actions suivantes :
  - Si vous ne souhaitez modifier aucun réglage, appuyez sur **OK**.
  - Appuyez sur **▲** ou sur **▼** pour régler manuellement le niveau d'effet. Appuyez sur **OK** quand vous avez terminé.
- 6 Appuyez sur **+** ou sur **-** à plusieurs reprises pour saisir le nombre de copies souhaité.
- 7 Effectuez l'une des actions suivantes :
  - Appuyez sur **OK** et modifiez les réglages d'impression (voir *Paramètres d'impression de PhotoCapture Center™* à la page 22).
  - Si vous ne souhaitez modifier aucun autre réglage, appuyez sur **Marche Couleur** pour imprimer.

### Améliorer paysage

La fonction Améliorer paysage procure les meilleurs résultats sur les photos de type paysage. Elle permet d'approfondir les zones vertes et bleues de votre photo, ce qui rend le paysage plus net et plus vif.

- 1 Vérifiez que vous avez bien inséré la carte mémoire ou le lecteur Flash USB dans la fente correcte.  
Appuyez sur  (**PHOTO CAPTURE**).
- 2 Appuyez sur **▲** ou sur **▼** pour sélectionner *Effets Photo*. Appuyez sur **OK**.
- 3 Appuyez sur **◀** ou sur **▶** pour sélectionner votre photo. Appuyez sur **OK**.
- 4 Appuyez sur **▲** ou sur **▼** pour sélectionner *Amél. Paysage*. Appuyez sur **OK**.

- 5 Effectuez l'une des actions suivantes :
  - Si vous ne souhaitez modifier aucun réglage, appuyez sur **OK**.
  - Appuyez sur ▲ ou sur ▼ pour régler manuellement le niveau d'effet. Appuyez sur **OK** quand vous avez terminé.
- 6 Appuyez sur + ou sur - à plusieurs reprises pour saisir le nombre de copies souhaité.
- 7 Effectuez l'une des actions suivantes :
  - Appuyez sur **OK** et modifiez les réglages d'impression (voir *Paramètres d'impression de PhotoCapture Center™* à la page 22).
  - Si vous ne souhaitez modifier aucun autre réglage, appuyez sur **Marche Couleur** pour imprimer.

### Elimin. œil rouge

L'appareil détecte les yeux sur vos photos et élimine les yeux rouges.



#### Remarque

Dans certains cas, il peut arriver que les yeux rouges ne puissent pas être enlevés.

- Lorsque le visage est trop petit sur la photo.
- Lorsque le visage est tourné trop vers le haut, le bas, la gauche ou la droite.

- 1 Vérifiez que vous avez bien inséré la carte mémoire ou le lecteur Flash USB dans la fente correcte.  
Appuyez sur  (**PHOTO CAPTURE**).
- 2 Appuyez sur ▲ ou sur ▼ pour sélectionner *Effets Photo*. Appuyez sur **OK**.

- 3 Appuyez sur ◀ ou sur ▶ pour sélectionner votre photo. Appuyez sur **OK**.
- 4 Appuyez sur ▲ ou sur ▼ pour sélectionner *Elim.œil rouge*. Appuyez sur **OK**.
  - Quand l'application de la fonction *Elim.œil rouge* réussit, l'appareil montre la photo obtenue après application de l'effet. La partie qui a été ajustée apparaît dans un cadre rouge. Appuyez sur **OK**.
  - Quand l'application de la fonction *Elim.œil rouge* échoue, *Détection impossible* s'affiche. Appuyez sur **OK** pour revenir au niveau précédent.




#### Remarque

Appuyez sur ▲ pour essayer de nouveau d'appliquer la fonction *Elim.œil rouge*.

- 5 Appuyez sur + ou sur - à plusieurs reprises pour saisir le nombre de copies souhaité.
- 6 Effectuez l'une des actions suivantes :
  - Appuyez sur **OK** et modifiez les réglages d'impression (voir *Paramètres d'impression de PhotoCapture Center™* à la page 22).
  - Si vous ne souhaitez modifier aucun autre réglage, appuyez sur **Marche Couleur** pour imprimer.


## Monochrome

Vous pouvez convertir votre photo en une photo monochrome.

- 1 Vérifiez que vous avez bien inséré la carte mémoire ou le lecteur Flash USB dans la fente correcte.  
Appuyez sur  (**PHOTO CAPTURE**).
- 2 Appuyez sur ▲ ou sur ▼ pour sélectionner **Effets Photo**.  
Appuyez sur **OK**.
- 3 Appuyez sur ◀ ou sur ▶ pour sélectionner votre photo.  
Appuyez sur **OK**.
- 4 Appuyez sur ▲ ou sur ▼ pour sélectionner **Monochrome**.  
Appuyez sur **OK**.
- 5 Appuyez sur **OK**. Appuyez ensuite sur + ou sur - à plusieurs reprises pour entrer le nombre de copies souhaité.
- 6 Effectuez l'une des actions suivantes :
  - Appuyez sur **OK** et modifiez les réglages d'impression (voir *Paramètres d'impression de PhotoCapture Center™* à la page 22).
  - Si vous ne souhaitez modifier aucun autre réglage, appuyez sur **Marche Couleur** pour imprimer.


## Sépia

Vous pouvez convertir la couleur de votre photo en teinte sépia.

- 1 Vérifiez que vous avez bien inséré la carte mémoire ou le lecteur Flash USB dans la fente correcte.  
Appuyez sur  (**PHOTO CAPTURE**).
- 2 Appuyez sur ▲ ou sur ▼ pour sélectionner **Effets Photo**.  
Appuyez sur **OK**.
- 3 Appuyez sur ◀ ou sur ▶ pour sélectionner votre photo.  
Appuyez sur **OK**.
- 4 Appuyez sur ▲ ou sur ▼ pour sélectionner **Sépia**.  
Appuyez sur **OK**.
- 5 Appuyez sur **OK**. Appuyez ensuite sur + ou sur - à plusieurs reprises pour entrer le nombre de copies souhaité.
- 6 Effectuez l'une des actions suivantes :
  - Appuyez sur **OK** et modifiez les réglages d'impression (voir *Paramètres d'impression de PhotoCapture Center™* à la page 22).
  - Si vous ne souhaitez modifier aucun autre réglage, appuyez sur **Marche Couleur** pour imprimer.

## Recherche date

Vous pouvez trouver vos photos en vous basant sur leur date.

- 1 Vérifiez que vous avez bien inséré la carte mémoire ou le lecteur Flash USB dans la fente correcte. Appuyez sur  (**PHOTO CAPTURE**).
- 2 Appuyez sur ▲ ou sur ▼ pour sélectionner Recherche date. Appuyez sur **OK**.
- 3 Appuyez sur ▲ ou sur ▼ pour sélectionner la date à partir de laquelle vous voulez effectuer votre recherche. Appuyez sur **OK**.
- 4 Appuyez sur ◀ ou sur ▶ pour sélectionner votre photo.



### Remarque

Vous pouvez visualiser des photos correspondant à d'autres dates en appuyant plusieurs fois sur ◀ ou sur ▶. Appuyez sur ◀ pour visualiser une photo plus ancienne et sur ▶ pour visualiser une photo plus récente.


- 5 Appuyez sur + ou sur - à plusieurs reprises pour saisir le nombre de copies souhaité.
- 6 Répétez les étapes 4 et 5 jusqu'à ce que toutes vos photos soient sélectionnées.

- 7 Après avoir sélectionné toutes vos photos, effectuez l'une des actions suivantes :

- Appuyez sur **OK** et modifiez les réglages d'impression (voir *Paramètres d'impression de PhotoCapture Center™* à la page 22).
- Si vous ne souhaitez modifier aucun autre réglage, appuyez sur **Marche Couleur** pour imprimer.

## Diaporama

Vous pouvez visualiser toutes vos photos sur l'écran LCD grâce à la fonction Diaporama. Vous pouvez également sélectionner une photo au cours de l'opération.

- 1 Vérifiez que vous avez bien inséré la carte mémoire ou le lecteur Flash USB dans la fente correcte. Appuyez sur  (**PHOTO CAPTURE**).
- 2 Appuyez sur ▲ ou sur ▼ pour sélectionner Diaporama. Appuyez sur **OK**.
- 3 Appuyez sur **Arrêt/Sortie** pour arrêter le diaporama.

### Impression d'une photo pendant un diaporama

- 1 Appuyez sur **OK** pour vous arrêter sur une image pendant le diaporama.
- 2 Appuyez sur + ou sur - à plusieurs reprises pour saisir le nombre de copies souhaité.

- 3 Effectuez l'une des actions suivantes :
  - Appuyez sur **OK** et modifiez les réglages d'impression (voir *Paramètres d'impression de PhotoCapture Center™* à la page 22).
  - Si vous ne souhaitez modifier aucun autre réglage, appuyez sur **Marche Couleur** pour imprimer.

## Centrage

---

Vous pouvez retailler votre photo et n'imprimer qu'une partie de l'image.



### Remarque

---

Si votre photo est très petite ou présente des proportions irrégulières, vous ne pourrez peut-être pas la retailler. L'écran LCD affiche *Image trop petite* ou *Image trop longue*.

---

- 1 Vérifiez que vous avez bien inséré la carte mémoire ou le lecteur Flash USB dans la fente correcte.  
Appuyez sur  (**PHOTO CAPTURE**).
- 2 Appuyez sur ▲ ou sur ▼ pour sélectionner *Centrage*.  
Appuyez sur **OK**.
- 3 Appuyez sur ◀ ou sur ▶ pour sélectionner votre photo.  
Appuyez sur **OK**.

- 4 Ajustez le cadre rouge autour de votre photo.  
La partie incluse dans le cadre rouge sera imprimée.
  - Appuyez sur + ou sur - pour augmenter ou réduire la taille du cadre.
  - Appuyez sur chaque touche fléchée pour déplacer le cadre.
  - Appuyez sur **Menu** pour faire pivoter le cadre.
  - Appuyez sur **OK** une fois que vous avez terminé le réglage du cadre.
- 5 Appuyez sur + ou sur - à plusieurs reprises pour saisir le nombre de copies souhaité.
- 6 Effectuez l'une des actions suivantes :
  - Appuyez sur **OK** et modifiez les réglages d'impression (voir *Paramètres d'impression de PhotoCapture Center™* à la page 22).
  - Si vous ne souhaitez modifier aucun autre réglage, appuyez sur **Marche Couleur** pour imprimer.




## Impression DPOF

DPOF est l'acronyme de Digital Print Order Format (format de commande d'impression numérique).

Les grands fabricants d'appareils photo numériques (Canon Inc., Eastman Kodak Company, FUJIFILM Corporation, Panasonic Corporation et Sony Corporation) ont créé cette norme pour faciliter l'impression des images provenant d'un appareil photo numérique.

Si votre appareil photo numérique prend en charge l'impression DPOF, vous pourrez sélectionner les images sur l'écran de l'appareil photo ainsi que le nombre de copies que vous voulez imprimer.

Lorsqu'une carte mémoire contenant des informations DPOF est introduite dans l'appareil, vous pouvez imprimer l'image sélectionnée facilement.

- 1 Assurez-vous que la carte mémoire est insérée dans la fente appropriée. Appuyez sur  (**PHOTO CAPTURE**). Un message vous invite à indiquer si vous voulez utiliser les réglages DPOF.
- 2 Appuyez sur **+** pour sélectionner **Oui**.
- 3 Effectuez l'une des actions suivantes :
  - Modifiez les réglages d'impression (voir *Paramètres d'impression de PhotoCapture Center™* à la page 22).
  - Si vous ne souhaitez modifier aucun autre réglage, appuyez sur **Marche Couleur** pour imprimer.



### Remarque

- Une erreur de fichier DPOF peut se produire si l'ordre d'impression programmé sur l'appareil photo a été altéré. Supprimez et créez de nouveau l'ordre d'impression par le biais de votre appareil photo pour corriger ce problème. Pour obtenir des instructions sur la façon de supprimer ou de créer de nouveau l'ordre d'impression, consultez le site Web d'assistance du fabricant de votre appareil photo ou la documentation de ce dernier.
- Vous ne pouvez pas imprimer de fichiers de film en utilisant DPOF.

# Paramètres d'impression de PhotoCapture Center™

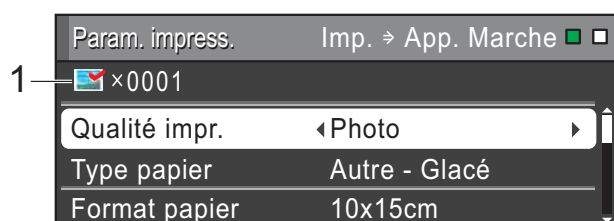
Vous pouvez modifier provisoirement les paramètres d'impression pour l'impression suivante.

Les réglages par défaut de l'appareil sont rétablis après 3 minutes.



## Remarque

Vous pouvez sauvegarder les paramètres d'impression utilisés le plus souvent en les réglant par défaut (voir *Enregistrement de vos modifications en tant que nouveau réglage par défaut* à la page 25).



### 1 Nombre d'impressions

(Pour les fonctions Visu Photo(s), Recherche date, Diaporama)

Vous pouvez voir le nombre total de photos qui seront imprimées.

(Pour les fonctions Impr.total.phot., Imprim.Photos, Effets Photo, Centrage)

Vous pouvez voir le nombre de copies de chaque photo qui sera imprimée.

(Pour l'impression DPOF)  
Ceci n'apparaît pas.

## Qualité d'impression

- 1 Appuyez sur ▲ ou sur ▼ pour sélectionner *Qualité impr.*
- 2 Appuyez sur ◀ ou sur ▶ pour sélectionner *Normale* ou *Photo*. Appuyez sur **OK**.
- 3 Si vous ne souhaitez modifier aucun autre réglage, appuyez sur **Marche Couleur** pour imprimer.

## Options de papier

### Type de papier

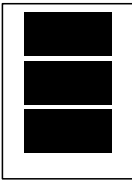
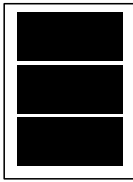
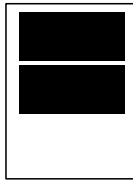
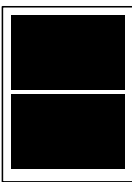
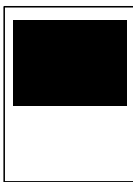

- 1 Appuyez sur ▲ ou sur ▼ pour sélectionner *Type papier*.
- 2 Appuyez sur ◀ ou sur ▶ pour sélectionner le type de papier que vous utilisez, *Papier Normal*, *Pap.jet d'encre*, *Brother BP71*, *Brother BP61* ou *Autre - Glacé*. Appuyez sur **OK**.
- 3 Si vous ne souhaitez modifier aucun autre réglage, appuyez sur **Marche Couleur** pour imprimer.

### Format de papier et d'impression

- 1 Appuyez sur ▲ ou sur ▼ pour sélectionner *Format papier*.
- 2 Appuyez sur ◀ ou sur ▶ pour sélectionner le format de papier que vous utilisez, *10x15cm*, *13x18cm*, *A4* ou *Letter*. Appuyez sur **OK**.

- Si vous sélectionnez A4 ou Letter, appuyez sur ▼. Appuyez ensuite sur ◀ ou sur ▶ pour sélectionner le format d'impression. Appuyez sur **OK**.

**Exemple** : position d'impression pour papier A4

1 8x10cm	2 9x13cm	3 10x15cm
		
4 13x18cm	5 15x20cm	6 Format max.
		

- Si vous ne souhaitez modifier aucun autre réglage, appuyez sur **Marche Couleur** pour imprimer.

## Réglage de la luminosité, du contraste et de la couleur

### Luminosité

- Appuyez sur ▲ ou sur ▼ pour sélectionner **Luminosité**.
- Appuyez sur ◀ ou sur ▶ pour foncer ou éclaircir l'impression. Appuyez sur **OK**.
- Si vous ne souhaitez modifier aucun autre réglage, appuyez sur **Marche Couleur** pour imprimer.

### Contraste

Vous pouvez sélectionner le réglage du contraste. Une augmentation du contraste rend l'image plus nette et plus vive.

- Appuyez sur ▲ ou sur ▼ pour sélectionner **Contraste**.
- Appuyez sur ◀ ou sur ▶ pour modifier le contraste. Appuyez sur **OK**.
- Si vous ne souhaitez modifier aucun autre réglage, appuyez sur **Marche Couleur** pour imprimer.

### Amélioration des couleurs

Vous pouvez activer la fonction Amélioration des couleurs pour imprimer des images plus vives. La durée d'impression sera plus longue.

- Appuyez sur ▲ ou sur ▼ pour sélectionner **Rehaus. coul.**. Appuyez sur **OK**.
- Effectuez l'une des actions suivantes :
  - Si vous souhaitez personnaliser les paramètres **Balance blancs**, **Netteté** ou **Densité coul.**, appuyez sur ◀ ou sur ▶ pour sélectionner **Oui**, puis passez à l'étape ③.
  - Si vous ne souhaitez pas personnaliser, appuyez sur ◀ ou sur ▶ pour sélectionner **Non**. Appuyez sur **OK**, puis passez à l'étape ⑥.
- Appuyez sur ▲ ou sur ▼ pour sélectionner **Balance blancs**, **Netteté** ou **Densité coul.**
- Appuyez sur ◀ ou sur ▶ pour ajuster le degré de réglage. Appuyez sur **OK**.

- 5 Effectuez l'une des actions suivantes :
- Si vous souhaitez personnaliser une autre option de l'amélioration des couleurs, appuyez sur ▲ ou sur ▼ pour sélectionner une autre option.
  - Si vous souhaitez modifier d'autres réglages, appuyez sur ▲ ou sur ▼ pour sélectionner *Quitter*, puis appuyez sur **OK**.
- 6 Si vous ne souhaitez modifier aucun autre réglage, appuyez sur **Marche Couleur** pour imprimer.



### Remarque

#### • Balance des blancs

Ce paramètre vous permet de rectifier la teinte des zones blanches d'une image. L'éclairage, les réglages de l'appareil photo et d'autres facteurs ont une incidence sur l'aspect des zones blanches. Celles-ci peuvent légèrement virer au rose, au jaune ou à toute autre couleur. Ce paramètre vous permet de remédier à cet effet indésirable en rétablissant un blanc pur dans les zones blanches.

#### • Netteté

Ce paramètre renforce la précision d'une image, comme la mise au point sur un appareil photo. Si l'image n'est pas bien focalisée et que vous ne percevez pas ses détails les plus fins, ajustez sa netteté.

#### • Couleur Densité

Ce paramètre vous permet de régler la quantité de couleur d'une image. Vous pouvez augmenter ou diminuer la quantité de couleur afin d'améliorer l'aspect d'une image trop pâle ou passée.

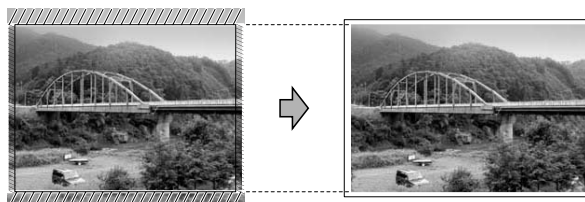
## Recadrage

Si votre photo est trop longue ou trop large pour rentrer dans l'espace disponible de la mise en page que vous avez sélectionnée, une partie de l'image sera automatiquement tronquée.

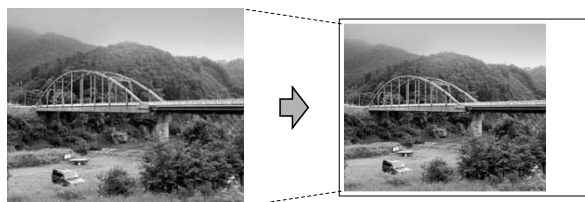
Le réglage par défaut est *Oui*. Si vous voulez imprimer toute l'image, paramétrez ce réglage sur *Non*. Lorsque vous réglez *Recadrer* sur *Non*, réglez aussi *Sans bordure* sur *Non* (voir *Impression sans bordure* à la page 25).

- 1 Appuyez sur ▲ ou sur ▼ pour sélectionner *Recadrer*.
- 2 Appuyez sur ◀ ou sur ▶ pour sélectionner *Non* (ou *Oui*). Appuyez sur **OK**.
- 3 Si vous ne souhaitez modifier aucun autre réglage, appuyez sur **Marche Couleur** pour imprimer.

#### Recadrer: Oui



#### Recadrer: Non



## Impression sans bordure

Cette fonction permet d'agrandir la zone imprimable jusqu'aux bords du papier. Le temps d'impression sera légèrement plus long.

- 1 Appuyez sur ▲ ou sur ▼ pour sélectionner *Sans bordure*.
- 2 Appuyez sur ◀ ou sur ▶ pour sélectionner *Non* (ou *Oui*). Appuyez sur **OK**.
- 3 Si vous ne souhaitez modifier aucun autre réglage, appuyez sur **Marche Couleur** pour imprimer.

## Impression de date

Vous pouvez imprimer la date si elle est déjà incluse dans les données apparaissant sur votre photo. La date sera imprimée en bas à droite. Si la date ne figure pas dans les données, vous ne pourrez pas utiliser cette fonction.

- 1 Appuyez sur ▲ ou sur ▼ pour sélectionner *Impress. date*.
- 2 Appuyez sur ◀ ou sur ▶ pour sélectionner *Oui* (ou *Non*). Appuyez sur **OK**.
- 3 Si vous ne souhaitez modifier aucun autre réglage, appuyez sur **Marche Couleur** pour imprimer.



### Remarque

- Le réglage DPOF sur votre appareil photo doit être désactivé pour pouvoir utiliser la fonction *Impress. date*.
- Cette fonction n'est pas disponible pour les formats de fichier de film AVI ou MOV.

## Enregistrement de vos modifications en tant que nouveau réglage par défaut

Vous pouvez mémoriser les paramètres d'impression les plus utilisés en les définissant comme réglages par défaut. Ces réglages restent opérationnels tant qu'ils ne sont pas modifiés.

- 1 Appuyez sur ▲ ou sur ▼ et sur ◀ ou sur ▶ pour sélectionner votre nouveau réglage. Appuyez sur **OK**. Répétez cette étape pour chaque réglage que vous voulez changer.
- 2 Après avoir modifié le dernier réglage, appuyez sur ▲ ou sur ▼ pour sélectionner *Régl. nouv. défaut*. Appuyez sur **OK**.
- 3 Appuyez sur + pour sélectionner *Oui*.
- 4 Appuyez sur **Arrêt/Sortie**.

## Rétablissement de tous les réglages par défaut

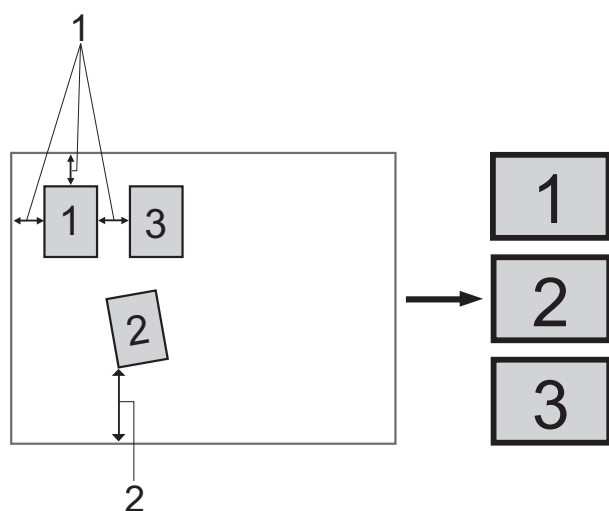
Vous pouvez rétablir la valeur par défaut des paramètres de PhotoCapture *Qualité impr.*, *Type papier*, *Format papier*, *Luminosité*, *Contraste*, *Rehaus. coul.*, *Recadrer*, *Sans bordure* et *Impress. date* que vous avez modifiés.

- 1 Appuyez sur ▲ ou sur ▼ pour sélectionner *Réinit usine*. Appuyez sur **OK**.
- 2 Appuyez sur + pour sélectionner *Oui*.
- 3 Appuyez sur **Arrêt/Sortie**.

# Numérisation vers une carte mémoire ou un lecteur Flash USB

## Recadrage automatique

Vous pouvez numériser plusieurs documents placés sur la vitre du scanner. Un document spécifique peut être prévisualisé sur l'écran LCD avant que vous l'enregistriez. Lorsque vous activez l'option *Rognage auto*, l'appareil numérise chaque document et crée des fichiers séparés. Par exemple, si vous placez trois documents sur la vitre du scanner, l'appareil numérise et crée trois fichiers distincts. Si vous voulez créer un fichier de trois pages, choisissez *PDF* ou *TIFF* pour *Type fichier* (si vous sélectionnez *JPEG*, chaque document créé est réparti en trois fichiers distincts).



1 10 mm ou plus (haut, gauche, droite)


2 20 mm ou plus (bas)



### Remarque

*Rognage auto* est pris en charge grâce à la technologie de Reallusion, Inc.



- 1 Vérifiez que vous avez bien inséré la carte mémoire ou le lecteur Flash USB dans la fente correcte.
- 2 Chargez votre document.
- 3 Appuyez sur  (**SCAN**).
- 4 Appuyez sur ▲ ou sur ▼ pour sélectionner *Scan > Media*. Appuyez sur **OK**.
- 5 Appuyez sur ▲ ou sur ▼ pour sélectionner *Rognage auto*.
- 6 Appuyez sur ◀ ou sur ▶ pour sélectionner *Oui*. Appuyez sur **OK**.
- 7 Si vous ne souhaitez modifier aucun réglage supplémentaire, appuyez sur **Marche Mono** ou sur **Marche Couleur** pour lancer la numérisation.
- 8 Le nombre de documents numérisés s'affiche sur l'écran LCD. Appuyez sur **OK**.
- 9 Appuyez sur ◀ ou sur ▶ pour prévisualiser les données de chaque document.
- 10 Appuyez sur **OK** pour enregistrer les données.



## Remarque

- Rognage auto est disponible pour des documents dont les quatre coins sont des angles droits (90°). Si l'un des angles n'est pas droit, la fonction Rognage auto ne peut pas détecter le document.
- Si votre document est trop long ou trop large, elle ne fonctionnera pas correctement.
- Vous devez éloigner les documents des bords de la vitre du scanner, comme le montre l'illustration.
- Vous devez placer les documents à au moins 10 mm de distance l'un de l'autre.
- Rognage auto redresse l'inclinaison du document sur la vitre du scanner, mais si votre document est incliné de plus de 10°, ce réglage ne fonctionne pas.
- (DCP-J715W uniquement)  
Pour pouvoir utiliser la fonction Rognage auto, le chargeur doit être vide.
- La fonctionnalité Rognage auto peut prendre en charge jusqu'à 16 documents, en fonction de leur taille.

## ! IMPORTANT

NE retirez PAS la carte mémoire ou le lecteur Flash USB lorsque **PHOTO CAPTURE** clignote, au risque de détériorer la carte, le lecteur Flash USB ou les données enregistrées dessus.

## Définition d'un nouveau réglage par défaut

Vous pouvez enregistrer comme réglages par défaut les réglages de numérisation vers support les plus utilisés (Qualité, Type fichier et Rognage auto). Ces réglages restent opérationnels tant qu'ils ne sont pas modifiés.

- 1 Appuyez sur (**SCAN**).
- 2 Appuyez sur ▲ ou sur ▼ pour sélectionner **Scan > Media**. Appuyez sur **OK**.
- 3 Appuyez sur ▲ ou sur ▼ pour sélectionner **Régl.nouv.défaut**. Appuyez sur **OK**.
- 4 Appuyez sur + pour sélectionner **Oui**.
- 5 Appuyez sur **Arrêt/Sortie**.

## Rétablissement des réglages par défaut

Vous pouvez rétablir la valeur par défaut des paramètres de numérisation vers support (Qualité, Type fichier et Rognage auto) que vous avez modifiés.

- 1 Appuyez sur (**SCAN**).
- 2 Appuyez sur ▲ ou sur ▼ pour sélectionner **Scan > Media**. Appuyez sur **OK**.
- 3 Appuyez sur ▲ ou sur ▼ pour sélectionner **Réinit usine**. Appuyez sur **OK**.
- 4 Appuyez sur + pour sélectionner **Oui**.
- 5 Appuyez sur **Arrêt/Sortie**.

# Impression de photos à partir d'un appareil photo (DCP-J715W uniquement)

## Impression de photos directement à partir d'un appareil photo PictBridge



Votre appareil Brother prend en charge la norme PictBridge, ce qui vous permet de vous connecter à n'importe quel appareil photo numérique compatible PictBridge et d'imprimer directement des photos.

Si votre appareil photo utilise la norme de stockage de masse USB, vous pouvez également imprimer des photos à partir d'un appareil photo numérique sans PictBridge. Voir *Impression de photos directement à partir d'un appareil photo (sans PictBridge)* à la page 31.

## Exigences PictBridge

Pour éviter les erreurs, gardez les points suivants à l'esprit :

- L'appareil Brother et l'appareil photo numérique doivent être raccordés à l'aide du câble USB adéquat.
- L'extension du fichier d'image doit être .JPG (les autres extensions de fichier d'image comme .JPEG, .TIF, .GIF, etc., ne sont pas reconnues).
- Les opérations PhotoCapture Center™ ne sont pas disponibles quand vous utilisez la fonction PictBridge.
- La fonction d'impression de films n'est pas prise en charge par PictBridge.



## Réglage de votre appareil photo numérique

Vérifier que votre appareil photo est bien en mode PictBridge. Les réglages PictBridge suivants peuvent être accessibles depuis l'écran LCD de votre appareil photo compatible PictBridge.

Selon le type de votre appareil photo, certains de ces réglages peuvent ne pas être disponibles.

Sélections possibles du menu de l'appareil photo	Options
Format du papier	A4, Letter, 10 × 15 cm, Paramètres imprimante (réglage par défaut) <sup>2</sup>
Type de papier	Papier ordinaire, Papier glacé, Papier jet d'encre, Paramètres imprimante (réglage par défaut) <sup>2</sup>
Mise en page	Sans bordure : Activé, Sans bordure : Désactivé, Paramètres imprimante (réglage par défaut) <sup>2</sup>
Réglage DPOF <sup>1</sup>	-
Qualité d'impression	Normal, Fin, Paramètres imprimante (réglage par défaut) <sup>2</sup>
Amélioration des couleurs	Activé, Désactivé, Paramètres imprimante (réglage par défaut) <sup>2</sup>
Impression de date	Activé, Désactivé, Paramètres imprimante (réglage par défaut) <sup>2</sup>

<sup>1</sup> Voir *Impression DPOF* à la page 30 pour plus de détails.

<sup>2</sup> Si votre appareil photo est configuré pour utiliser les paramètres de l'imprimante (réglage par défaut), l'appareil imprimera votre photo en utilisant les réglages suivants.

Réglages	Options
Format du papier	10 × 15 cm
Type de papier	Papier glacé
Mise en page	Sans bordure : Activé
Qualité d'impression	Fin
Amélioration des couleurs	Désactivé
Impression de date	Désactivé

- Quand votre appareil photo n'offre pas de sélections de menu, ce sont ces réglages qui sont également utilisés.
- Le nom et la disponibilité de chaque paramètre dépendra de votre appareil photo.

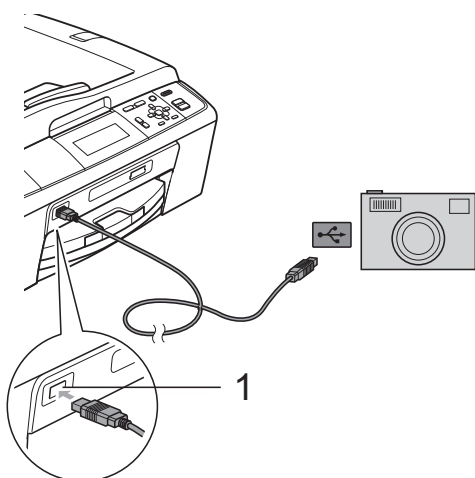
Veillez vous reporter à la documentation fournie avec votre appareil photo pour des informations plus détaillées sur la modification des réglages PictBridge.

## Impression d'images

### Remarque

Enlevez toute carte mémoire ou tout lecteur Flash USB de l'appareil avant de raccorder un appareil photo numérique.

- 1 Veillez à ce que votre appareil photo soit éteint. Branchez votre appareil photo à l'interface directe USB (1) de l'appareil à l'aide du câble USB.



#### 1 Interface directe USB (DCP-J715W uniquement)

- 2 Allumez votre appareil photo. Une fois que l'appareil a reconnu l'appareil photo, l'écran LCD affiche le message `A.photo branché`.
- 3 Sélectionnez la photo que vous souhaitez imprimer en suivant les instructions de votre appareil photo. Lorsque l'appareil commence à imprimer une photo, l'écran LCD affiche `Imprime`.

### IMPORTANT

Pour éviter d'endommager votre appareil, ne raccordez aucun périphérique autre qu'un appareil photo numérique ou qu'un lecteur Flash USB à l'interface directe USB.

## Impression DPOF

DPOF est l'acronyme de Digital Print Order Format (format de commande d'impression numérique).

Les grands fabricants d'appareils photo numériques (Canon Inc., Eastman Kodak Company, FUJIFILM Corporation, Panasonic Corporation et Sony Corporation) ont créé cette norme pour faciliter l'impression des images provenant d'un appareil photo numérique.

Si votre appareil photo numérique prend en charge l'impression DPOF, vous pourrez sélectionner les images sur l'écran de l'appareil photo ainsi que le nombre de copies que vous voulez imprimer.

### Remarque

Une erreur de fichier DPOF peut se produire si l'ordre d'impression programmé sur l'appareil photo a été altéré. Supprimez et rétablissez l'ordre d'impression par le biais de votre appareil photo pour corriger ce problème. Pour obtenir des instructions sur la façon de supprimer ou de créer de nouveau l'ordre d'impression, consultez le site Web d'assistance du fabricant de votre appareil photo ou la documentation de ce dernier.

## Impression de photos directement à partir d'un appareil photo (sans PictBridge)

Si votre appareil photo prend en charge la norme de stockage de masse USB, vous pouvez raccorder votre appareil photo en mode stockage. Ceci vous permet d'imprimer des photos à partir de votre appareil photo.

Si vous souhaitez imprimer des photos en mode PictBridge, voir *Impression de photos directement à partir d'un appareil photo PictBridge* à la page 28.

### Remarque

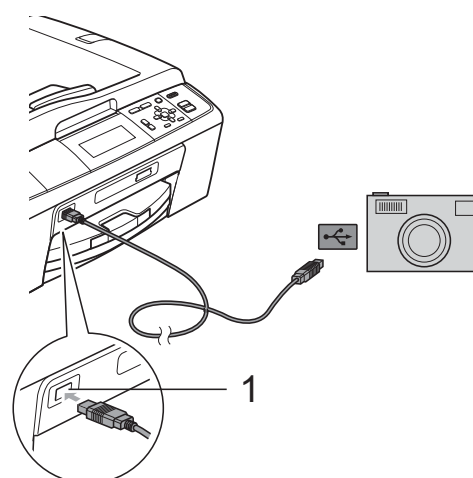
Les noms, la disponibilité et les opérations varient selon le type d'appareil photo. Veuillez vous reporter à la documentation fournie avec votre appareil photo pour des informations plus détaillées, comme par exemple comment passer du mode PictBridge au mode de stockage de masse.

## Impression d'images

### Remarque

Enlevez toute carte mémoire ou tout lecteur Flash USB de l'appareil avant de raccorder un appareil photo numérique.

- 1 Veillez à ce que votre appareil photo soit éteint. Branchez votre appareil photo à l'interface directe USB (1) de l'appareil à l'aide du câble USB.



### 1 Interface directe USB (DCP-J715W uniquement)

- 2 Allumez votre appareil photo.
- 3 Suivez les étapes décrites à la section *Impression d'images* à la page 13.

### IMPORTANT

Pour éviter d'endommager votre appareil, ne raccordez aucun périphérique autre qu'un appareil photo numérique ou qu'un lecteur Flash USB à l'interface directe USB.

# A

## Entretien courante

### Nettoyage et vérification de l'appareil

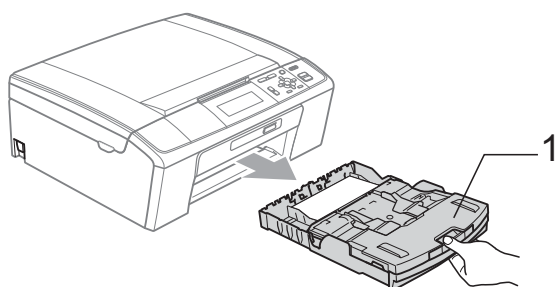
#### Nettoyage de l'extérieur de l'appareil

##### ! IMPORTANT

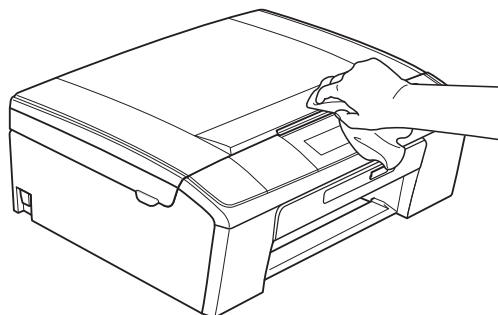
- Utilisez des détergents neutres. Un nettoyage avec un liquide volatil tel qu'un diluant ou de la benzine endommagera la surface extérieure de l'appareil.
- Veillez à NE PAS utiliser de produits de nettoyage contenant de l'ammoniaque.
- Veillez à NE PAS utiliser d'alcool isopropylique pour enlever la saleté du panneau de commande. Ceci pourrait provoquer des fissures sur le panneau.

Nettoyez l'extérieur de l'appareil comme suit :

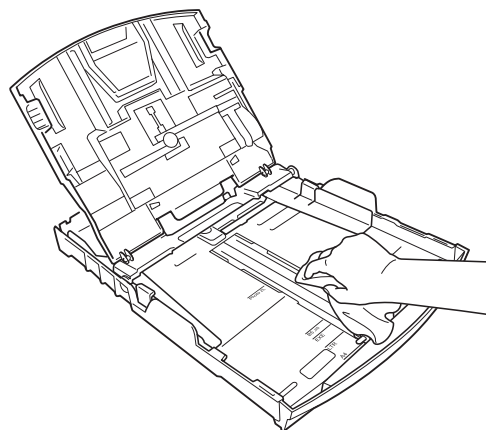
- 1 Retirez complètement le bac à papier (1) de l'appareil.



- 2 Essuyez l'extérieur de l'appareil avec un chiffon doux, sec et non pelucheux pour retirer la poussière.



- 3 Soulevez le couvercle du bac de sortie et retirez tout élément coincé à l'intérieur du bac à papier.
- 4 Essuyez l'intérieur et l'extérieur du bac à papier avec un chiffon doux, sec et non pelucheux pour retirer la poussière.



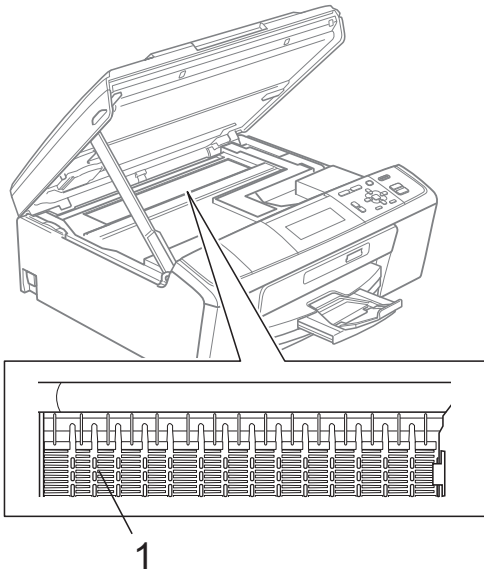
- 5 Fermez le couvercle du bac de sortie et réinsérez le bac à papier fermement dans l'appareil.

## Nettoyage du cylindre de l'imprimante

### ⚠ ATTENTION

Débranchez l'appareil de la prise de courant avant de nettoyer le cylindre de l'imprimante (1).

- 1 Soulevez le capot du scanner jusqu'à ce qu'il soit bloqué en position ouverte.
- 2 Nettoyez le cylindre de l'imprimante (1) de l'appareil et la zone qui l'entoure en essuyant toute trace d'encre à l'aide d'un chiffon doux, sec et non pelucheux.



## Vérification du volume d'encre

Bien qu'une icône indiquant le volume d'encre s'affiche sur l'écran LCD, vous pouvez utiliser la touche **Menu** pour voir un graphique plus grand qui indique le niveau d'encre restant dans chaque cartouche.

- 1 Appuyez sur **Menu**.
- 2 Appuyez sur ▲ ou sur ▼ pour sélectionner **Gestion Encre**. Appuyez sur **OK**.
- 3 Appuyez sur ▲ ou sur ▼ pour sélectionner **Volume d'encre**. Appuyez sur **OK**. L'écran LCD affiche le volume d'encre.
- 4 Appuyez sur **Arrêt/Sortie**.



### Remarque

Vous pouvez vérifier le volume d'encre à partir de votre ordinateur. (Voir *Impression pour Windows®* ou *Impression et télécopie pour Macintosh* dans le *Guide utilisateur - Logiciel*.)

## Emballage et transport de l'appareil

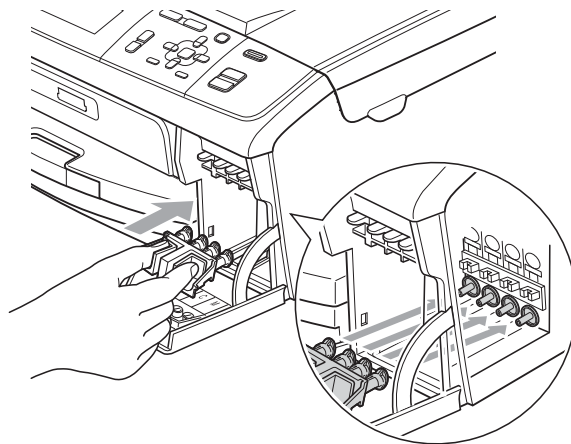
Pour transporter l'appareil, utilisez son emballage d'origine. Suivez les instructions ci-dessous pour emballer correctement votre appareil. Toute détérioration de l'appareil survenue pendant son transport n'est pas couverte par la garantie.

### ! IMPORTANT

Il est important de laisser à l'appareil le temps de « ranger » la tête d'impression après un travail d'impression. Écoutez attentivement l'appareil avant de le débrancher pour vous assurer que tous les bruits mécaniques se sont arrêtés. Si vous ne laissez pas l'appareil terminer ce processus de rangement, il risque d'y avoir des problèmes d'impression et éventuellement une détérioration de la tête d'impression.

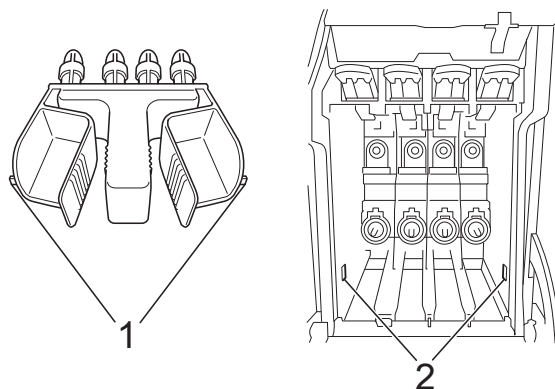
- 1 Ouvrez le couvercle de la cartouche d'encre.
- 2 Retirez les 4 cartouches d'encre. Appuyez sur le levier de déverrouillage au-dessus de chaque cartouche pour la libérer (voir *Remplacement des cartouches d'encre* dans l'*annexe A* du *Guide de l'utilisateur*).

- 3 Installez l'élément de protection vert, puis refermez le couvercle des cartouches d'encre.



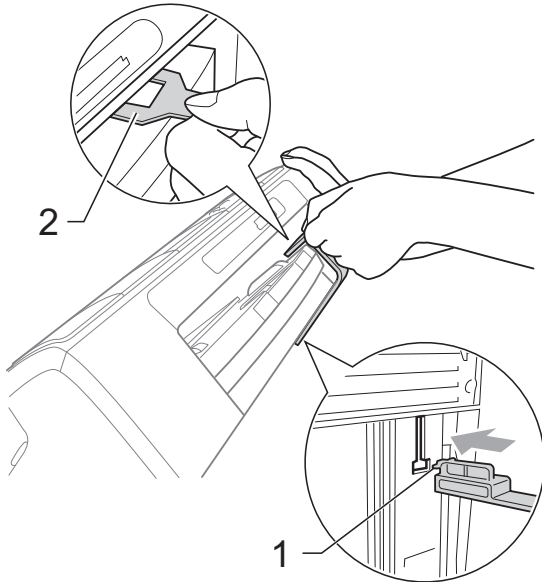
### ! IMPORTANT

- Veillez à ce que les languettes en plastique des deux côtés de l'élément de protection vert (1) s'engagent bien dans leur logement (2) (un déclic doit être perceptible).

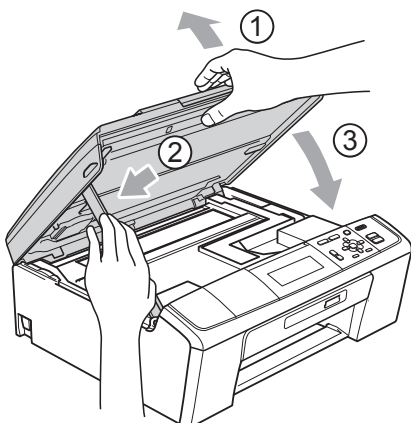


- Si vous ne trouvez pas l'élément de protection vert, NE retirez PAS les cartouches d'encre avant le transport. Pendant le transport de l'appareil, il est indispensable qu'il soit équipé de l'élément de protection vert ou que les cartouches d'encre soient en place. Si cette condition n'est pas respectée, l'appareil sera endommagé et ne sera plus couvert par la garantie.

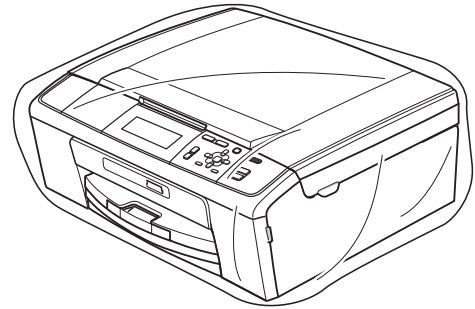
- 4 Soulevez l'avant de l'appareil et insérez l'extrémité longue (1) de la protection verte dans le trou en forme de T situé sous l'appareil. Poussez l'extrémité en forme de fourche (2) sur le dessus du bac à papier.



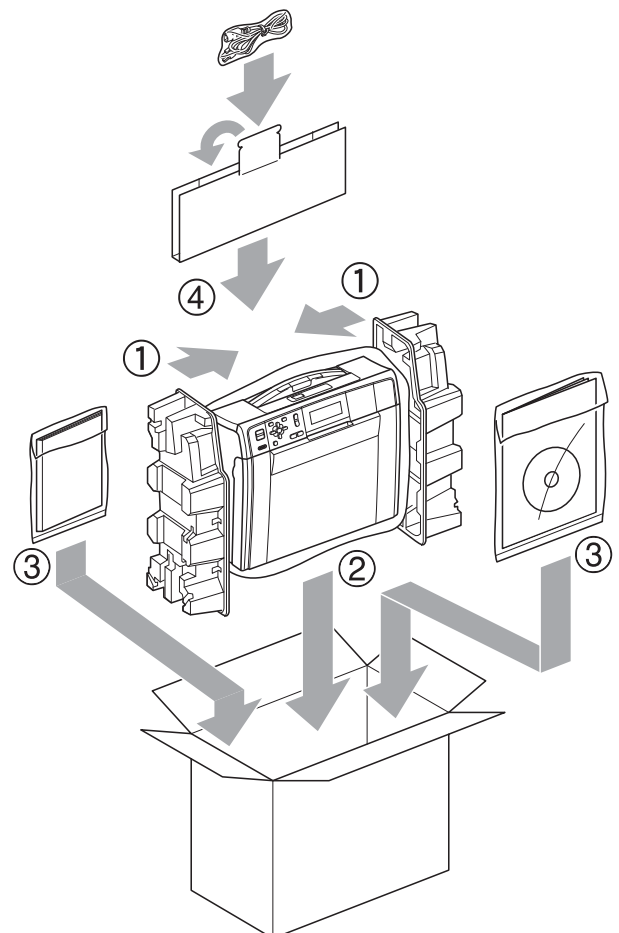
- 5 Débranchez l'appareil de la prise de courant.
- 6 Des deux mains, utilisez les pattes en plastique des deux côtés de l'appareil pour soulever le capot du scanner jusqu'à ce qu'il soit bloqué en position ouverte. Ensuite, si le câble d'interface est connecté à l'appareil, débranchez-le.
- 7 Soulevez le capot du scanner pour débloquer le verrou (1). Sans forcer, poussez le support du capot du scanner vers le bas (2) et refermez le capot du scanner (3).



- 8 Emballez l'appareil dans le sac.



- 9 Emballez l'appareil et les documents imprimés dans le carton d'origine avec les matériaux d'emballage d'origine comme indiqué ci-dessous. Ne placez pas les cartouches d'encre usagées dans le carton.



- 10 Fermez le carton à l'aide de ruban adhésif.

Voici une liste complète des caractéristiques et des termes qui apparaissent dans les guides de Brother. La disponibilité de ces caractéristiques dépend du modèle acheté.

**ADF (chargeur automatique de documents)**

Acronyme anglais de « Automatic Document Feeder ». Le document peut être placé dans le chargeur pour être numérisé automatiquement une page à la fois.

**Amélioration des couleurs**

Permet d'ajuster la couleur d'une image de manière à améliorer la qualité d'impression en jouant sur la netteté, la balance des blancs et la densité des couleurs.

**Contraste**

Réglage de compensation permettant d'obtenir des copies plus claires lorsque les documents sont foncés ou des copies plus foncées lorsque les documents sont clairs.

**Densité**

En faisant varier la densité, il est possible de rendre l'image plus claire ou plus sombre.

**Échelle des gris**

Tons de gris disponibles pour la copie et la numérisation.

**Innobella™**

Innobella™ est une marque de consommables d'origine proposée par Brother. Pour obtenir des résultats de qualité supérieure, Brother recommande les encres et papiers Innobella™.

**LCD (Écran à cristaux liquides)**

Acronyme anglais de « Liquid Crystal Display ». Écran d'affichage de l'appareil qui montre les messages interactifs pendant la programmation à l'écran.

**Liste d'aide**

Une impression du tableau des menus complet que vous pouvez utiliser pour programmer votre appareil quand vous n'avez pas le Guide de l'utilisateur sous la main.

**Luminosité**

Paramètre dont la variation permet de rendre l'image plus claire ou plus sombre.

**Mode Menu**

Mode de programmation vous permettant de modifier les réglages de votre appareil.

**Numérisation**

Processus de transmission vers l'ordinateur d'une image électronique d'un document papier.

**Numérisation vers support**

Vous pouvez numériser un document monochrome ou couleur sur une carte mémoire ou un lecteur Flash USB. Le format des images en monochrome peut être TIFF ou PDF et celui des images en couleur peut être PDF ou JPEG.

**OCR (reconnaissance optique des caractères)**

Acronyme anglais de « Optical Character Recognition ». Les logiciels ScanSoft™ PaperPort™ 11SE avec OCR et Presto! PageManager permettent de convertir une image de texte en texte éditable.

**PhotoCapture Center™**

Utilitaire permettant d'effectuer des impressions de qualité en haute résolution de photos issues d'un appareil photo numérique.

**PictBridge**

Utilitaire permettant d'imprimer des photos de qualité en haute résolution directement à partir d'un appareil photo numérique.



**Rapport réseau sans fil**

Rapport sur papier indiquant le résultat de la connexion au réseau local sans fil.

**Réglages de l'utilisateur**

Rapport sur papier indiquant la configuration actuelle de l'appareil.

**Réglages provisoires**

Vous pouvez sélectionner certaines options pour chaque copie sans pour autant modifier les réglages par défaut.

# C

# Index

## A

---

Apple Macintosh  
Consultez le Guide utilisateur - Logiciel.

## C

---

Cartouches d'encre  
vérification du volume d'encre .....33  
ControlCenter  
Consultez le Guide utilisateur - Logiciel.  
Copie  
agrandissement/réduction .....5  
densité .....7  
filigrane .....9  
utilisation d'un document papier ..... 10  
utilisation d'un lecteur Flash USB ..... 10  
utilisation d'un modèle .....9  
utilisation d'une carte média ..... 10  
livre .....8  
mise en page (N en 1, poster) .....6  
mode d'économie d'encre .....8  
paramétrer de nouveaux réglages par  
défaut .....11  
qualité .....4  
retour aux réglages par défaut ..... 11  
tri (chargeur seulement)  
utilisation du chargeur .....7

## D

---

Dépistage des pannes  
vérification du volume d'encre .....33

## E

---

Écran LCD (écran à cristaux liquides)  
Langue .....2  
Liste d'aide .....3  
Minuteur d'atténuation .....2  
Emballage et transport de l'appareil .....34

## I

---

Impression  
rapports .....3  
Impression d'images de films .....13

Impression directe  
à partir d'un appareil photo  
PictBridge ..... 28  
à partir d'un appareil photo sans  
PictBridge ..... 31

## M

---

Macintosh  
Consultez le Guide utilisateur - Logiciel.  
Mémoire permanente ..... 1  
Mode veille ..... 1

## N

---

Nettoyage  
cylindre de l'imprimante ..... 33  
Numérisation  
Consultez le Guide utilisateur - Logiciel.

## P

---

Panne de courant ..... 1  
PaperPort™ 11SE avec OCR  
Consultez le Guide utilisateur - Logiciel.  
Voir aussi l'aide de l'application  
PaperPort™ 11SE.  
PhotoCapture Center™  
à partir du PC  
Consultez le Guide utilisateur - Logiciel.  
Ajout d'effets ..... 15  
Centrage ..... 20  
Diaporama ..... 19  
Effets Photo  
Amél. coul. de peau ..... 16  
Améliorer paysage ..... 16  
Correction autom. .... 15  
Elimin. œil rouge ..... 17  
Monochrome ..... 18  
Sépia ..... 18  
Impression  
index ..... 13  
photos ..... 14  
toutes les photos ..... 15  
Impression de date ..... 25  
Impression DPOF ..... 21

Numériser vers support	
carte mémoire .....	26
lecteur Flash USB .....	26
Recadrage automatique .....	26
Recadrage .....	24
Recherche date .....	19
Réglages d'impression	
Amélioration des couleurs .....	23
Contraste .....	23
Définition d'un nouveau réglage par défaut .....	25
Luminosité .....	23
Qualité .....	22
Rétablissement des réglages par défaut .....	25
Type et format de papier .....	22
Sans bordure .....	25
PictBridge	
Impression DPOF .....	30
Presto! PageManager	
Consultez le Guide utilisateur - Logiciel.	
Voir aussi l'aide de l'application Presto! PageManager.	

## R

---

Rapports	
comment imprimer .....	3
Config. réseau .....	3
Config. util. ....	3
Liste d'aide .....	3
Rapport réseau sans fil .....	3
Réduction de copies .....	5
Réseau	
Impression	
Consultez le Guide utilisateur - Réseau.	
Numérisation	
Consultez le Guide utilisateur - Logiciel.	

## T

---

Transport de l'appareil .....	34
-------------------------------	----

## W

---

Windows®	
Consultez le Guide utilisateur - Logiciel.	

# brother®

**Visitez notre site Internet**  
**<http://www.brother.com>**

Cet appareil est homologué pour une utilisation dans le pays d'achat uniquement. Les filiales locales de Brother ou leurs revendeurs ne prendront en charge que les appareils achetés dans leur propre pays.