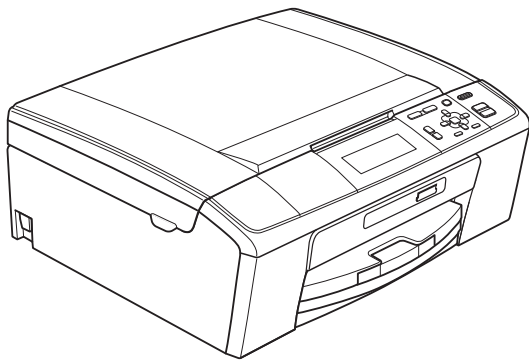


KIBŐVÍTETT HASZNÁLATI ÚTMUTATÓ



DCP-J515W
DCP-J715W

A használati útmutatók helye

Melyik kézikönyv?	Mit tartalmaz?	Hol található?
Biztonsági előírások és jogi nyilatkozatok	Kérjük, a berendezés használatba vétele előtt olvassa el a biztonsági utasításokat.	Ki van nyomtatva / A dobozban
Gyors telepítési útmutató	Először ezt az útmutatót olvassa el. A berendezés üzembe helyezéséhez, az operációs rendszernek és a kapcsolat típusának megfelelő illesztőprogramok telepítéséhez kövesse az utasításokat.	Ki van nyomtatva / A dobozban
Használati útmutató	Ismerje meg az alapvető másolási, szkennelési és PhotoCapture Center™ műveleteket és a fogyóeszközök cseréjét. Lásd a hibaelhárítási tanácsokat.	PDF fájl / Dokumentációs CD-ROM
Kibővített használati útmutató	Tanulja meg az összetettebb működtetési feladatokat: Másolás, jelentések nyomtatása és rendszeres karbantartás.	PDF fájl / Dokumentációs CD-ROM
Szoftver használati útmutató	Nyomtatáshoz, szkenneléshez, hálózati szkenneléshez, PhotoCapture Center™ használatához és a Brother ControlCenter használatához kövesse ezt az útmutatót.	PDF fájl / Dokumentációs CD-ROM
Hálózati használati útmutató	Ez az útmutató részletesebb információkat tartalmaz az Ethernet- és a vezeték nélküli hálózati kapcsolatok konfigurációjához. Továbbá itt találhat információkat a hálózati szolgáltatásokról, a hálózati nyomtatásról, a hibaelhárításról és a támogatott hálózati specifikációkról.	PDF fájl / Dokumentációs CD-ROM

Tartalomjegyzék

1	Általános beállítások	1
	Memóriatár.....	1
	Alvó mód.....	1
	LCD kijelző.....	2
	Az LCD nyelvének megváltoztatása.....	2
	A háttérvilágítás dim időzítőjének beállítása	2
2	Jelentések nyomtatása	3
	Jelentések	3
	Hogyan nyomtassunk egy jelentést.....	3
3	Másolatok készítése	4
	Másolási beállítások	4
	Másolás leállítása	4
	Másolási sebesség és minőség módosítása.....	4
	Másolt képek nagyítása vagy kicsinyítése.....	5
	„N az 1-ben” (több oldal egy lapon) másolatok vagy poszter készítése (Oldaltördelés).....	6
	Másolatok szortírozása az ADF használatával (csak a DCP-J715W esetében).....	7
	Fényerő beállítása	8
	Festéktakarékos mód	8
	Könyvmásolás	9
	Vízjel másolás	9
	Beállítások új alapértelmezésként történő megadása.....	11
	A gyári alapértelmezett beállítások visszaállítása	11
4	Fényképek nyomtatása memóriakártyáról vagy USB Flash memóriából	12
	PhotoCapture Center™ műveletek.....	12
	Memóriakártyák vagy USB Flash memória-meghajtó mappastruktúra	12
	Mozi nyomtatás	13
	Képek nyomtatása.....	13
	Indexlap nyomtatása (Bélyegképek)	13
	Fényképnymtatás	14
	Minden fénykép nyomtatása.....	15
	Fényképek feljavítása.....	15
	Keresés dátum alapján.....	19
	Diavetítés.....	20
	Körülvágás.....	20
	DPOF nyomtatás	21

PhotoCapture Center™ nyomtatási beállítások.....	22
Nyomtatási minőség	22
Papírral kapcsolatos lehetőségek.....	22
Fényerő, kontraszt és szín beállítása	23
Körülvágás.....	24
Szegély nélküli nyomtatás	25
Dátum nyomtatása	25
Beállítások új alapértelmezésként történő megadása	25
A gyári alapértelmezett beállítások visszaállítása	25
Szkennelés memóriakártyára vagy USB Flash memória-meghajtóra	26
Automatikus levágás	26
Új alapértelmezés beállítása	27
A gyári beállítások visszaállítása	28

5 Fotók nyomtatása fényképezőgépről (csak a DCP-J715W esetében) 29

Fotók nyomtatása közvetlenül PictBridge fényképezőgépről	29
PictBridge követelmények	29
A digitális fényképezőgép beállítása	29
Képek nyomtatása	30
DPOF nyomtatás	31
Fotók nyomtatása közvetlenül digitális fényképezőgépről (PictBridge nélkül).....	31
Képek nyomtatása	32

A Szokásos karbantartás 33

A berendezés tisztítása és ellenőrzése	33
A készülék külső részének megtisztítása	33
A készülék nyomtatótálcájának tisztítása	34
A tintaszint ellenőrzése.....	34
A készülék csomagolása és szállítása	35

B Szójegyzék 38

C Index 40

Memóriatár

A menübeállításokat a memória rögzíti és áramszünet esetén nem vesznek el. Ha az Új alapért.áll. opciót választotta, a **PHOTO CAPTURE** üzemmód beállításai nem vesznek el. Az ideiglenes beállítások (például a Kontraszt) azonban elvesznek.

Alvó mód

Kiválaszthatja, hogy a készülék mennyi ideig tartó tétlenség (1-60 perc) után lépjen be alvó üzemmódba. Az időkapcsoló újraindul, ha bármilyen műveletet végrehajtanak a készüléken.

- 1 Nyomja meg a **Menu (Menü)** gombot.
- 2 Használja a ▲ vagy a ▼ gombot az Ált. beáll. opció kiválasztásához. Nyomja meg az **OK** gombot.
- 3 Használja a ▲ vagy a ▼ gombot az Alvásmód opció kiválasztásához.
- 4 Használja a ◀ vagy ▶ gombot az 1Min, 2Min, 3Min, 5Min, 10Min, 30Min vagy a 60Min érték kiválasztásához, amely megadja a tétlenség hosszát, amelynek eltelte után a készülék alvó üzemmódba lép. Nyomja meg az **OK** gombot.
- 5 Nyomja meg a **Stop/Exit (Stop/Kilépés)** gombot.

LCD kijelző

Az LCD nyelvének megváltoztatása

Az LCD nyelve módosítható.

- 1 Nyomja meg a **Menu (Menü)** gombot.
- 2 Használja a ▲ vagy a ▼ gombot az **Alapbeáll.** opció kiválasztásához. Nyomja meg az **OK** gombot.
- 3 Használja a ▲ vagy a ▼ gombot a **Nyelv** opció kiválasztásához. Nyomja meg az **OK** gombot.
- 4 Használja a ▲ vagy a ▼ gombot a kívánt nyelv kiválasztásához. Nyomja meg az **OK** gombot.
- 5 Nyomja meg a **Stop/Exit (Stop/Kilépés)** gombot.

A háttérvilágítás dim időzítőjének beállítása

Megadhatja, hogy az LCD háttérvilágítása a készenléti képernyőre való visszatérést követően mennyi ideig maradjon bekapcsolva.

- 1 Nyomja meg a **Menu (Menü)** gombot.
- 2 Használja a ▲ vagy a ▼ gombot az **Ált. beáll.** opció kiválasztásához. Nyomja meg az **OK** gombot.
- 3 Használja a ▲ vagy a ▼ gombot az **LCD Beáll.** opció kiválasztásához. Nyomja meg az **OK** gombot.
- 4 Használja a ▲ vagy a ▼ gombot a **Dim Időzítő** opció kiválasztásához.
- 5 Használja a ◀ vagy a ▶ gombot a **10Mp.**, **20Mp.**, **30Mp.** vagy **Ki érték** kiválasztásához. Nyomja meg az **OK** gombot.
- 6 Nyomja meg a **Stop/Exit (Stop/Kilépés)** gombot.

Jelentések

Lekérhető jelentések:

- Segítség
Súgólista, amely bemutatja a készülék programozását.
- Felhasz.Beáll.
Felsorolja a beállításait.
- Hálózat Beáll.
Felsorolja a hálózati beállításokat.
- WLAN jelentés
Jelentést nyomtat a WLAN kapcsolatról.

Hogyan nyomtassunk egy jelentést

- 1 Nyomja meg a **Menu (Menü)** gombot.
- 2 Használja a ▲ vagy a ▼ gombot a Jelent.nyomt. opció kiválasztásához.
Nyomja meg az **OK** gombot.
- 3 A jelentést a ▲ vagy a ▼ gomb megnyomásával választhatja ki.
Nyomja meg az **OK** gombot.
- 4 Nyomja meg a **Mono Start** gombot.
- 5 Nyomja meg a **Stop/Exit (Stop/Kilépés)** gombot.

Másolási beállítások

Ideiglenesen megváltoztathatja a másolási beállításokat, ha több másolatot szeretne készíteni.

A készülék 1 perc múlva visszatér az alapértelmezett beállításokhoz.

Ha meg akarja változtatni a beállításokat, használja a ▲ vagy a ▼ gombokat a másolási beállítások közötti mozgáshoz. Amikor a kívánt opció van kiemelve, nyomja meg az **OK** gombot.

Ha kiválasztotta a beállítást, nyomja meg a **Mono Start** vagy a **Colour Start (Színes Start)** gombot.



Megjegyzés

A leggyakrabban használt másolási beállításokat elmentheti, ha beállítja őket alapértelmezett beállításként. Ezek a beállítások mindaddig megmaradnak, amíg újra nem módosítja őket. (Lásd: *Beállítások új alapértelmezésként történő megadása* című részt a(z) 11. oldalon!.)

Másolás leállítása

A másolás leállításához nyomja meg a **Stop/Exit (Stop/Kilépés)** gombot.

Másolási sebesség és minőség módosítása

Megválaszthatja a másolás minőségét. Az alapbeállítás: **Normál**.


Gyors	Nagy másolási sebesség és a legkisebb tintafogyasztás. Használja ezt a beállítást az időtakarékos nyomtatáshoz (átolvasandó dokumentumok, nagyméretű vagy sokpéldányos dokumentumok). A másolási sebesség a Festéktak. mód , Könyv másolás vagy Vízjel másolás opciók bekapcsolásakor is lassabb lesz, még akkor is, ha ez az opció aktív.
Normál	Javasolt beállítás a szokásos nyomatok készítéséhez. Jó másolási minőséget biztosít megfelelő sebesség mellett.
Legjobb	Ez a beállítás precíz részletek, például fényképek másolásához való. A legnagyobb felbontás a legalacsonyabb sebesség mellett.

- 1 Helyezze be a dokumentumot.
- 2 Adja meg a másolatok számát.
- 3 Használja a ▲ vagy a ▼ gombot a **Minőség** opció kiválasztásához.
- 4 Használja a ◀ vagy a ▶ gombot a **Gyors**, **Normál** vagy a **Legjobb** opció kiválasztásához. Nyomja meg az **OK** gombot.
- 5 Ha semmilyen további beállítást nem akar módosítani, akkor nyomja meg a **Mono Start** vagy **Colour Start (Színes Start)** gombot.

Másolt képek nagyítása vagy kicsinyítése

Megadhatja a nagyítás vagy a kicsinyítés mértékét. Ha a `Laphoz igazít.` lehetőséget választja, akkor a készülék a méret beállítását automatikusan, a papír méretéhez igazítva végzi el.

- 1 Helyezze be a dokumentumot.
- 2 Adja meg a másolatok számát.
- 3 Használja a ▲ vagy a ▼ gombot a Nagyít/Kics. opció kiválasztásához.
- 4 Használja a ◀ vagy a ▶ gombot a 100%, Nagyítás, Kicsinyítés, Laphoz igazít., Egyéni (25-400%) opció kiválasztásához.
- 5 Válasszon az alábbi lehetőségek közül:
 - Ha a Nagyítás vagy Kicsinyítés elemet választotta, akkor nyomja meg az **OK** gombot, majd nyomja meg a ◀ vagy a ▶ gombot a nagyítási vagy kicsinyítési arány megadásához. Nyomja meg az **OK** gombot és ugorjon a 6 lépéshez.
 - Ha az Egyéni (25-400%) opciót választja, nyomja meg az **OK**, majd a ▶ gombot.
Nyomja meg a ▲, ▼, ◀ vagy a ▶ gombokat egy szám kiválasztásához, majd nyomja meg többször az **OK** gombot, amíg el nem készül a számmal.

Nyomja meg a ▲, ▼, ◀ vagy a ▶ gombokat az  kiválasztásához, majd nyomja meg az **OK** gombot.
Ugorjon a 6 lépéshez.
 - Ha a 100% vagy Laphoz igazít. lehetőséget választotta, akkor nyomja le az **OK** gombot. Ugorjon a 6 lépéshez.

198% 10x15cm→A4
186% 10x15cm→LTR
142% A5→A4
100%
97% LTR→A4
93% A4→LTR
(DCP-J515W) 83%
(DCP-J715W) 83% LGL→A4
69% A4→A5
47% A4→10x15cm
Laphoz igazít.
Egyéni (25-400%)

- 6 Ha semmilyen további beállítást nem akar módosítani, akkor nyomja meg a **Mono Start** vagy a **Colour Start (Színes Start)** gombot.



Megjegyzés

- Az Oldal beáll. opció nem használható a Nagyít/Kics. opcióval.
- A készülék Oldal beáll., Könyv másolás, Rendez és Vízjel másolás opciói nem használhatók a Laphoz igazít. opcióval.
- A Laphoz igazít. nem működik megfelelően, ha a szkennervegen levő dokumentum 3 foknál nagyobb mértékben van elfordítva. A bal oldali és a felső dokumentumvezető használatával helyezze a dokumentumot lefelé fordítva a szkennerveg bal felső sarkába.
- (Csak a DCP-J715W esetében)
A Laphoz igazít. nem érhető el, ha az ADF-t használják.

„N az 1-ben” (több oldal egy lapon) másolatok vagy poszter készítése (Oldaltördelés)

A több oldal egy lapon szolgáltatás segítségével papírt takaríthat meg, ha két vagy négy lapot másol egy oldalra.

Készíthet posztert is. Ha a plakátfunkciót használja, a készülék a dokumentumot részekre osztja, majd felnagyítja őket, így plakátot alakíthat ki belőlük. Ha posztert akar nyomtatni, használja a szkennerveget.

! FONTOS

- Bizonyosodjon meg arról, hogy a papírméret beállítása A4 vagy Letter.
- A Nagyít/Kics. és a Gyűjt/rendez beállításokat (DCP-J715W) nem használhatja a több oldal egy lapon és a poszter készítése funkcióknál.
- Több oldal egy lapon szolgáltatással színes másolatok nem készíthetőek.
- Az (Á) álló, az (F) pedig fekvő laphasználatot jelent.
- Egyszerre csak egy plakátot másolhat.



Megjegyzés

A készülék *Vízjel másolás*, *Könyv másolás*, *Festéktak. mód*, *Gyűjt/rendez* és *Nagyít/Kics.* opciói nem használhatók az *Oldal beáll.* opcióval.

- 1 Helyezze be a dokumentumot.
- 2 Adja meg a másolatok számát.
- 3 Használja a ▲ vagy a ▼ gombot az *Oldal beáll.* opció kiválasztásához.

- 4 Nyomja meg a ◀ vagy ▶ gombot a *Ki (1 az 1)*, *2 az 1-ben (Á)*, *2 az 1-ben (F)*, *4 az 1-ben (Á)*, *4 az 1-ben (F)* vagy *Poszter (3 x 3)* beállítás kiválasztásához.
Nyomja meg az **OK** gombot.

- 5 Ha semmilyen további beállítást nem akar módosítani, akkor nyomja meg a **Mono Start** vagy **Colour Start (Színes Start)** gombot az oldal szkenneléséhez.
Ha posztert készít, akkor a készülék beszkeneli az oldalakat és elkezd a nyomtatást.
Ugorjon a 6 lépéshez.
Ha az ADF-be helyezte a dokumentumot (DCP-J715W) vagy posztert készít, akkor a készülék beszkeneli az oldalakat és elkezd a nyomtatást.

Ha a szkennerveget használja, lépjen a 6 ponthoz.

- 6 Ha a készülék beszkenelte a lapot, a következő lap beszkeneléséhez nyomja meg a + (*Igen*) gombot.
- 7 Helyezze a következő lapot a szkennervegre.
Nyomja meg az **OK** gombot.
Ismételje meg a 6 és a 7 lépést az elrendezés minden oldalával.
- 8 Miután megtörtént minden oldal beszkenelése, nyomja meg a - (*Nem*) gombot a befejezéshez.



Megjegyzés

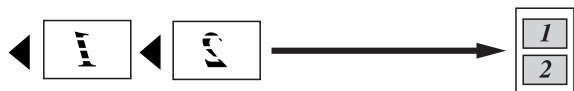
Ha papírtípusként fotópapírt választott a több oldal egy lapra másolatokhoz a *Papírtípus* beállításainál, akkor a kép úgy kerül kinyomtatásra, mintha normál papírt választott volna.

Helyezze be a dokumentumot nyomtatott oldalával lefelé, az alábbi irányban.

■ 2 az 1-ben (Á)



■ 2 az 1-ben (F)



■ 4 az 1-ben (Á)

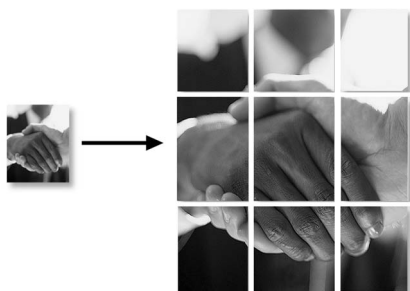


■ 4 az 1-ben (F)



■ Poszter (3 x 3)

Egy fényképről készíthet plakátméretű másolatot.



Másolatok szortírozása az ADF használatával (csak a DCP-J715W esetében)

Több másolatot szortírozhat. Az oldalak fordított sorrendben kerülnek szortírozásra, 3 2 1, 3 2 1, 3 2 1 és így tovább.

- 1 Helyezze be a dokumentumot.
- 2 Adja meg a másolatok számát.
- 3 Használja a ▲ vagy a ▼ gombot a Gyűjt/rendez opció kiválasztásához.
- 4 Használja a ◀ vagy a ▶ gombot a Rendez opció kiválasztásához. Nyomja meg az OK gombot.
- 5 Ha semmilyen további beállítást nem akar módosítani, akkor nyomja meg a **Mono Start** vagy **Colour Start (Színes Start)** gombot.



Megjegyzés

A készülék Laphoz igazít., Oldal beáll. és Könyv másolás opciói nem használhatók a Rendez opcióval.

Fényerő beállítása

Beállíthatja a másolás fényerejét, hogy a másolatok sötétebbek vagy világosabbak legyenek.

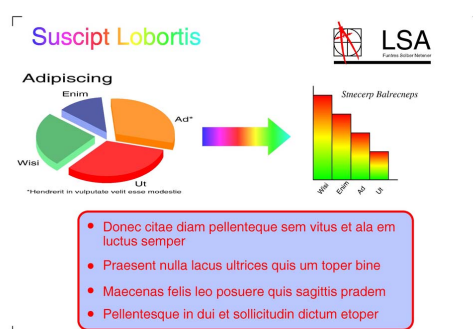
- 1 Helyezze be a dokumentumot.
- 2 Adja meg a másolatok számát.
- 3 Használja a ▲ vagy a ▼ gombot a Színmélység opció kiválasztásához.
- 4 Nyomja meg a ◀ vagy ▶ gombot a világosabb vagy sötétebb másolat készítéséhez.
Nyomja meg az **OK** gombot.
- 5 Ha semmilyen további beállítást nem akar módosítani, akkor nyomja meg a **Mono Start** vagy **Colour Start (Színes Start)** gombot.

Festéktakarékos mód

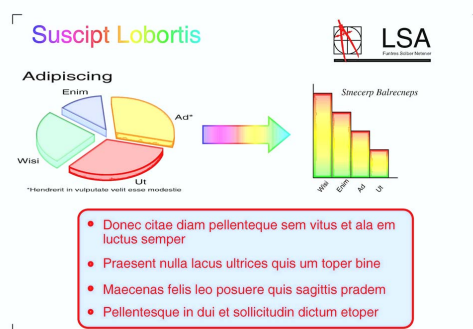
A Festéktakarékos üzemmód a festék gazdaságosabb felhasználását teszi lehetővé. A készülék a színeket világosabb árnyalatban nyomtatja, a képeket pedig az alábbi ábrán szemléltetett módon építi fel.

Az így megtakarított festék mennyisége az aktuálisan nyomtatott dokumentumtól függ.

Festéktak. mód: Ki



Festéktak. mód: Be



- 1 Helyezze be a dokumentumot.
- 2 Adja meg a másolatok számát.
- 3 Használja a ▲ vagy a ▼ gombot a Festéktak. mód opció kiválasztásához.
- 4 Használja a ◀ vagy ▶ gombot a Be (vagy Ki) opció kiválasztásához.
Nyomja meg az **OK** gombot.

- 5 Ha semmilyen más további beállítást nem akar módosítani, akkor nyomja meg a **Mono Start** vagy **Colour Start (Színes Start)** gombot.

Megjegyzés

- A készülék **Vízjel másolás**, **Könyv másolás** és **Oldal beáll.** opciói nem használhatók a **Festéktak. mód** opcióval.
- A **Festéktak. mód** lehetőséget használva előfordulhat, hogy a nyomatok az eredeti dokumentumtól eltérő megjelenésben kerülnek nyomtatásra.

- A **Festéktak. mód** lehetőség a

Reallusion, Inc. 
technológiájának segítségével támogatott.

Könyvmásolás

A könyvmásolás kijavítja a sötét kereteket és az elfordulást. A készülék automatikusan ki tudja javítani az adatokat, de bizonyos javítások külön is végezhetők.


- 1 Helyezze be a dokumentumot.
- 2 Adja meg a másolatok számát.
- 3 Használja a ▲ vagy a ▼ gombot a **Könyv másolás** opció kiválasztásához.
- 4 Válasszon az alábbi lehetőségek közül:
 - Ha Ön szeretné kijavítani az adatokat, akkor nyomja meg a ◀ vagy ▶ gombot a **Be (Előnézet)** kiválasztásához.
Nyomja meg az **OK** gombot.
Nyomja meg a **Mono Start** vagy **Colour Start (Színes Start)** gombot és ugorjon az 6 lépéshez.

- Ha szeretné, hogy a készülék az adatokat automatikusan kijavítsa, nyomja meg a ◀ vagy ▶ gombot a **Be** kiválasztásához, majd nyomja meg az **OK** gombot.
Ugorjon a 6 lépéshez.

- 5 Módosítsa az elforgatást a ▲ vagy ▼ gombok segítségével.
Távolítsa el az árnyékokat a + vagy - gombbal.

- 6 Ha befejezte a beállítások kiválasztását, nyomja meg a **Mono Start** vagy a **Colour Start (Színes Start)** gombot.


Megjegyzés

- A készülék **Oldal beáll.**, **Rendez**, **Festéktak. mód**, **Laphoz igazít.** és **Vízjel másolás** opciói nem használhatók a **Könyv másolás** opcióval.
- A **Könyv másolás** lehetőség a
Reallusion, Inc. 
technológiájának segítségével támogatott.

Vízjel másolás

Vízjelként emblémát vagy szöveget tehet a dokumentumba. Kiválaszthatja a sablon vízjelek egyikét (**CONFIDENTIAL**, **DRAFT** vagy **COPY**), adatokat a médiakártyákról vagy USB Flash memória-meghajtóról, illetve szkennelt adatokat is.

Megjegyzés

- A készülék **Laphoz igazít.**, **Oldal beáll.**, **Festéktak. mód** és **Könyv másolás** opciói nem használhatók a **Vízjel másolás** opcióval.
- A **Vízjel másolás** lehetőség a
Reallusion, Inc. 
technológiájának segítségével támogatott.

Sablon adatok használata

- 1 Helyezze be a dokumentumot.
- 2 Adja meg a másolatok számát.
- 3 Használja a ▲ vagy a ▼ gombot a *Vízjel másolás* opció kiválasztásához.
Nyomja meg az **OK** gombot.
- 4 Használja a ◀ vagy a ▶ gombot a *Be* opció kiválasztásához.
- 5 Használja a ▲ vagy a ▼ gombot az *Aktuális beállít.* opció kiválasztásához.
Nyomja meg az **OK** gombot.
- 6 Használja a ▲ vagy a ▼ gombot a *Sablon* opció kiválasztásához.
Nyomja meg az **OK** gombot.
- 7 Szükség esetén módosítsa a beállításokat az LCD-n megjelenő opciók segítségével.
- 8 Ha semmilyen további beállítást nem akar módosítani, akkor nyomja meg a **Mono Start** vagy **Colour Start (Színes Start)** gombot.

Médiakártyák vagy USB Flash memória-meghajtó használata

- 1 Helyezze be a dokumentumot.
- 2 Adja meg a másolatok számát.
- 3 Használja a ▲ vagy a ▼ gombot a *Vízjel másolás* opció kiválasztásához.
Nyomja meg az **OK** gombot.
- 4 Használja a ◀ vagy a ▶ gombot a *Be* opció kiválasztásához.
- 5 Használja a ▲ vagy a ▼ gombot az *Aktuális beállít.* opció kiválasztásához.
Nyomja meg az **OK** gombot.

- 6 Használja a ▲ vagy a ▼ gombot a *Média* opció kiválasztásához. Helyezze be a médiakártyát vagy az USB Flash memória-meghajtót.
- 7 Nyomja meg az **OK** gombot és nyomja meg a ◀ vagy a ▶ gombokat a vízjelként használni kívánt adatok kiválasztásához.



Megjegyzés

Vízjelként bármelyik saját 1 280 × 1 280 pixelnél kisebb méretű képét felhasználhatja.

- 8 Nyomja meg az **OK** gombot és módosítsa a további beállításokat az LCD-n megjelenő opciók segítségével.
- 9 Ha semmilyen további beállítást nem akar módosítani, akkor nyomja meg a **Mono Start** vagy **Colour Start (Színes Start)** gombot.

! FONTOS

NE vegye ki a memóriakártyát vagy az USB Flash memóriát miközben a **PHOTO CAPTURE** villog, különben megrongálódhat a kártya, az USB memória, és elveszhetnek a tárolt adatok.

Szkennelt papír dokumentum használata vízjelként

- 1 Adja meg a másolatok számát.
- 2 Használja a ▲ vagy a ▼ gombot a *Vízjel másolás* opció kiválasztásához.
Nyomja meg az **OK** gombot.
- 3 Használja a ◀ vagy a ▶ gombot a *Be* opció kiválasztásához.
- 4 Használja a ▲ vagy a ▼ gombot a *Aktuális beállít.* opció kiválasztásához.
Nyomja meg az **OK** gombot.

- 5 Használja a ▲ vagy a ▼ gombot a Beolvasás opció kiválasztásához. Nyomja meg az OK gombot és helyezze a vízjelként használni kívánt oldalt a szkennervegre.
- 6 Nyomja meg a Mono Start vagy a Colour Start (Színes Start) gombot.
- 7 Vegye ki a vízjelként beszkenelt dokumentumot és töltsse be a másolni kívánt dokumentumot.
- 8 Nyomja meg a ◀ vagy ▶ gombot a vízjel Fólia lehetőségének módosításához. Nyomja meg az OK gombot.
- 9 Ha semmilyen más további beállítást nem akar módosítani, akkor nyomja meg a Mono Start vagy Colour Start (Színes Start) gombot.



Megjegyzés

A beszkenelt vízjel nem lehet nagyítani vagy kicsinyíteni.

Beállítások új alapértelmezésként történő megadása

Elmentheti a Minőség, Nagyít/Kics., Színmélység, Festéktak. mód és az Oldal beáll. másolásakor leggyakrabban használt beállításait, ha alapértelmezettként állítja be azokat. Ezek a beállítások mindaddig megmaradnak, amíg újra nem módosítja őket.

- 1 Nyomja meg a ▲ vagy ▼ és a ◀ vagy ▶ gombokat az új beállítás kiválasztásához. Nyomja meg az OK gombot. Ismétlje meg ezt a lépést minden módosítani kívánt beállításnál.
- 2 Az utolsó módosítást követően nyomja meg a ▲ vagy ▼ gombot az Új alapért.áll. kiválasztásához. Nyomja meg az OK gombot.

- 3 Nyomja meg a + gombot az Igen kiválasztásához.
- 4 Nyomja meg a Stop/Exit (Stop/Kilépés) gombot.

A gyári alapértelmezett beállítások visszaállítása

Visszaállíthatja az olyan másolási beállításokat, mint a Minőség, Nagyít/Kics., Színmélység, Festéktak. mód és az Oldal beáll., amelyeket megváltoztatott, a gyári alapértelmezett értékekre.

- 1 Használja a ▲ vagy a ▼ gombot a Gyári visszaáll. opció kiválasztásához. Nyomja meg az OK gombot.
- 2 Nyomja meg a + gombot az Igen kiválasztásához.
- 3 Nyomja meg a Stop/Exit (Stop/Kilépés) gombot.

Fényképek nyomtatása memóriakártyáról vagy USB Flash memóriából

PhotoCapture Center™ műveletek

Memóriakártyák vagy USB Flash memória-meghajtó mappastruktúra

Készüléke kompatibilis a modern digitális fényképezőgépek képformátumaival, a USB Flash memória-meghajtóval és a memóriakártyákkal, a hibák elkerülése végett azonban olvassa el az alábbi pontokat:

- A fájlformátum kizárólag .JPG lehet (más fájlformátumokat, mint például .JPEG, .TIF, .GIF stb. a készülék nem ismer fel).
- A közvetlen PhotoCapture Center™ nyomtatásnak a számítógépet használó PhotoCapture Center™ műveletektől elkülönülten kell történnie. (Egyidejű működtetés nem lehetséges.)
- A készülék egy memóriakártyán vagy USB Flash memória-meghajtón maximum 999 fájl képet olvasni.
- A memóriakártyákon tárolt DPOF fájlnak érvényes DPOF formátumban kell lennie. (Lásd: *DPOF nyomtatás* című részt a(z) 21. oldalon!.)

Ne feledje a következőket:

- A tárgymutató vagy képek nyomtatása során a PhotoCapture Center™ az összes érvényes képet kinyomtatja, még akkor is, ha egy vagy több kép sérült. A sérült képeket nem nyomtatja ki.

- (memóriakártyát használóknak)

A készülék digitális fényképezőgéppel formázott memóriakártyák használatát támogatja.

Ha egy digitális fényképezőgép megformáz egy memóriakártyát, létrehoz egy speciális mappát, amelybe a képadatokat másolja. Ha számítógépével módosítani kell a memóriakártyán tárolt képeket, ne módosítsa a digitális fényképezőgép által létrehozott könyvtárszerkezetet. Ajánlatos továbbá új vagy módosított képek memóriakártyára mentése során ugyanazt a mappát használni, mint amelyet a digitális fényképezőgép használ. Ha az adatokat nem ugyanabba a mappába menti, előfordulhat, hogy a készülék nem fogja tudni beolvasni a fájl vagy kinyomtatni a képet.

- (USB Flash memória-meghajtót használóknak) (csak DCP-J715W esetben)

Ez a készülék Windows® által formázott USB Flash memória-meghajtók használatát támogatja.

Mozi nyomtatás

Kinyomtathat képeket a memóriakártyán vagy USB Flash memória-meghajtón tárolt mozgóképfájlokból.

A mozgóképfájlok automatikusan 9 részre, 3 sorba kerülnek hosszuk alapján felosztásra, hogy lássa és kinyomtathassa a jeleneteket.



Megjegyzés

- Nem választhat ki egy tetszőleges jelenetet.
- AVI vagy MOV mozgókép formátumokat használhat. Ha azonban egy AVI fájl mérete nagyobb, mint 1 GB (a felvétel kb. 30 perc hosszú) vagy a MOV fájl mérete nagyobb, mint 2 GB (a felvétel kb. 60 perc hosszú), akkor ezeket a fájlokat nem lehet kinyomtatni.

Képek nyomtatása

Indexlap nyomtatása (Bélyegképek)

A PhotoCapture Center™ számokat rendel a képekhez (pl. 1., 2., 3. stb.).



→ NO. 1
DEL.JPG 01.01.2009
100KB

A PhotoCapture Center™ ezekkel a számokkal azonosítja az egyes képeket. Kinyomtathat egy bélyegkép oldalt is. Ezen minden, a memóriakártyán található kép látható lesz.

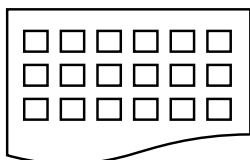


Megjegyzés

Az indexlapon csak a 8 karakteres vagy annál rövidebb fájlnevek jelennek meg helyesen.

- 1 Ellenőrizze, hogy a memóriakártyát vagy USB Flash memóriát a megfelelő helyre illesztette-e be.
Nyomja meg a  (PHOTO CAPTURE) gombot.
- 2 Használja a ▲ vagy a ▼ gombot az Index nyomtat opció kiválasztásához.
Nyomja meg az OK gombot.

- 3 Használja a ▲ vagy a ▼ gombot az Elrend. form. opció kiválasztásához. Használja a ◀ vagy a ▶ gombot a 6 kép/vonal vagy az 5 kép/vonal opciók kiválasztásához. Nyomja meg az OK gombot.



6 kép/vonal



5 kép/vonal

A nyomtatási idő az 5 kép/vonal esetében hosszabb lesz, mint a 6 kép/vonal esetében, de az első esetben jobb a minőség.

- 4 Használja a ▲ vagy a ▼ gombot a Papír típus és a Papír méret papírbeállítások módosításához. Válasszon az alábbi lehetőségek közül:

- Ha a Papír típus elemet választja, akkor nyomja le a ◀ vagy ▶ gombot a használt papírtípus megadásához, Sima Papír, Tintasu. Papír, Brother BP71, Brother BP61 vagy Egyéb Fényes.

Nyomja meg az OK gombot.

- Ha a Papír méret elemet választja, akkor nyomja le a ◀ vagy ▶ gombot a használt papírméret megadásához, A4 vagy Letter.


Nyomja meg az OK gombot.

- Ha nem akarja módosítani a papírbeállításokat, akkor ugorjon az 5 lépésre.

- 5 Nyomja meg a Colour Start (Színes Start) gombot a nyomtatás megkezdéséhez.

Fényképnymtatás

Ahhoz, hogy egy adott képet ki tudjon nyomtatni, ismernie kell az adott kép számát.

- 1 Ellenőrizze, hogy a memóriakártyát vagy USB Flash memóriát a megfelelő helyre illesztette-e be. Nyomja meg a  (PHOTO CAPTURE) gombot.
- 2 Nyomtassa ki az indexlapot. (Lásd: *Indexlap nyomtatása (Bélyegképek)* című részt a(z) 13. oldalon!.)
- 3 Használja a ▲ vagy a ▼ gombot a Nyomt.ki a fotót opció kiválasztásához. Nyomja meg az OK gombot.
- 4 Nyomja meg a ▲ gombot többször egymás után a kinyomtatni kívánt kép számának megadásához az index oldalról (bélyegképek). Ha egy kétjegyű számot akar megadni, akkor nyomja meg a ▶ gombot a kurzor következő számjegyre való léptetéséhez. (Például: nyomja meg az 1, ▶, 6 gombokat a 16. sz. kép kinyomtatásához.) Nyomja meg az OK gombot.



Megjegyzés

Nyomja meg a ▼ gombot a képszám csökkentéséhez.

- 5 Ismétlje a 4 lépést addig, amíg minden kinyomtatni kívánt kép számát meg nem adta. (Például nyomja meg sorban az 1, OK, 3, OK, 6, OK gombokat az 1., 3. és 6. képek nyomtatásához.)



Megjegyzés

A nyomtatandó képszám megadásához (vesszőkkel együtt) legfeljebb 12 karaktert adhat meg.

- 6 Miután kiválasztotta a kép számát, nyomja meg ismét az **OK** gombot.
- 7 Nyomja meg ismét a **+** vagy a **-** gombot a példányszám megadásához.
- 8 Válasszon az alábbi lehetőségek közül:
 - Módosítsa a nyomtatási beállításokat. (Lásd: *PhotoCapture Center™ nyomtatási beállítások* című részt a(z) 22. oldalon!.)
 - Ha semmilyen további beállítást nem akar módosítani, akkor nyomja meg a **Colour Start (Színes Start)** gombot a nyomtatáshoz.

Minden fénykép nyomtatása

Kinyomtathatja a médiakártyán vagy az USB Flash memória-meghajtón található összes fényképet.


- 1 Ellenőrizze, hogy a memóriakártyát vagy USB Flash memóriát a megfelelő helyre illesztette-e be. Nyomja meg a  (**PHOTO CAPTURE**) gombot.
- 2 Használja a **▲** vagy a **▼** gombot az *Össz.fotó nyomt.* opció kiválasztásához. Nyomja meg az **OK** gombot.
- 3 Nyomja meg ismét a **+** vagy a **-** gombot a példányszám megadásához.
- 4 Válasszon az alábbi lehetőségek közül:
 - Módosítsa a nyomtatási beállításokat. (Lásd: *PhotoCapture Center™ nyomtatási beállítások* című részt a(z) 22. oldalon!.)
 - Ha semmilyen további beállítást nem akar módosítani, akkor nyomja meg a **Colour Start (Színes Start)** gombot a nyomtatáshoz.

Fényképek feljavítása

A nyomtatás előtt szerkesztheti a képeket, valamint különböző effektusokat adhat hozzájuk, és megtekintheti azokat az LCD-n.



Megjegyzés

- Az egyes effektusok hozzáadása után kinagyíthatja a képet a **+** gombot megnyomva. Az eredeti mérethez való visszatéréshez nyomja meg ismét a **+** gombot.
- A *Fotó Effektek* lehetőség a Reallusion, Inc.  technológiájának segítségével támogatott.

Automatikus javítás

Az Automatikus javítás a legtöbb fényképhez elérhető. Ilyenkor a gép dönti el, hogy melyik effektus a legmegfelelőbb a fénykép számára.

- 1 Ellenőrizze, hogy a memóriakártyát vagy USB Flash memória-meghajtót a megfelelő helyre illesztette-e be. Nyomja meg a  (**PHOTO CAPTURE**) gombot.
- 2 Használja a **▲** vagy a **▼** gombot a *Fotó Effektek* opció kiválasztásához. Nyomja meg az **OK** gombot.
- 3 Használja a **◀** vagy a **▶** gombot a fénykép kiválasztásához. Nyomja meg az **OK** gombot.

- 4 Használja a ▲ vagy a ▼ gombot az *Auto. Javítás* opció kiválasztásához. Nyomja meg az **OK** gombot.

Megjegyzés

- Ha a *Vörösszem csök.* jelenik meg az LCD-n, akkor nyomja meg a ▲ gombot, hogy megkísérelje eltávolítani a vörös szemet a fényképről.
- Nyomja meg a **Clear (Törlés)** gombot a művelet visszavonásához.

- 5 Nyomja meg az **OK** gombot. Ezután nyomja meg ismételten a + vagy a - gombot a példányszám megadásához.

- 6 Válasszon az alábbi lehetőségek közül:
- Nyomja meg az **OK** gombot és módosítsa a nyomtatási beállításokat. (Lásd: *PhotoCapture Center™ nyomtatási beállítások* című részt a(z) 22. oldalon!.)
 - Ha semmilyen további beállítást nem akar módosítani, akkor nyomja meg a **Colour Start (Színes Start)** gombot a nyomtatáshoz.

Felület-szín fokozás

A Felület-szín fokozás leginkább a portré fényképek módosítására használható. Érzékeli az emberi bőr színét a képen és módosítja a képet.

- 1 Ellenőrizze, hogy a memóriakártyát vagy USB Flash memória-meghajtót a megfelelő helyre illesztette-e be. Nyomja meg a  (**PHOTO CAPTURE**) gombot.
- 2 Használja a ▲ vagy a ▼ gombot a *Fotó Effektek* opció kiválasztásához. Nyomja meg az **OK** gombot.
- 3 Használja a ◀ vagy a ▶ gombot a fénykép kiválasztásához. Nyomja meg az **OK** gombot.

- 4 Használja a ▲ vagy a ▼ gombot a *Tónus fokozása* opció kiválasztásához. Nyomja meg az **OK** gombot.

- 5 Válasszon az alábbi lehetőségek közül:
- Nyomja meg az **OK** gombot, ha semmilyen beállítást nem szeretne módosítani.
 - Nyomja meg a ▲ vagy ▼ gombot az effektus szintjének kézi beállításához. Ha befejezte, nyomja meg az **OK** gombot.

- 6 Nyomja meg ismételten a + vagy - gombot a példányszám megadásához.

- 7 Válasszon az alábbi lehetőségek közül:
- Nyomja meg az **OK** gombot és módosítsa a nyomtatási beállításokat. (Lásd: *PhotoCapture Center™ nyomtatási beállítások* című részt a(z) 22. oldalon!.)
 - Ha semmilyen további beállítást nem akar módosítani, akkor nyomja meg a **Colour Start (Színes Start)** gombot a nyomtatáshoz.

Látványfokozás

A Látványfokozás leginkább a tájkép fényképek módosítására használható. Kiemeli a zöld és kék területeket a fényképen, így a tájkép élesebb és élénkebb lesz.

- 1 Ellenőrizze, hogy a memóriakártyát vagy USB Flash memória-meghajtót a megfelelő helyre illesztette-e be. Nyomja meg a  (**PHOTO CAPTURE**) gombot.
- 2 Használja a ▲ vagy a ▼ gombot a *Fotó Effektek* opció kiválasztásához. Nyomja meg az **OK** gombot.

- 3 Használja a ◀ vagy a ▶ gombot a fénykép kiválasztásához.
Nyomja meg az **OK** gombot.
- 4 Használja a ▲ vagy a ▼ gombot a *Látvány fokozás* opció kiválasztásához.
Nyomja meg az **OK** gombot.
- 5 Válasszon az alábbi lehetőségek közül:
 - Nyomja meg az **OK** gombot, ha semmilyen beállítást nem szeretne módosítani.
 - Nyomja meg a ▲ vagy ▼ gombot az *effektus szintjének kézi beállításához*. Ha befejezte, nyomja meg az **OK** gombot.
- 6 Nyomja meg ismételten a + vagy - gombot a példányszám megadásához.
- 7 Válasszon az alábbi lehetőségek közül:
 - Nyomja meg az **OK** gombot és módosítsa a nyomtatási beállításokat. (Lásd: *PhotoCapture Center™ nyomtatási beállítások* című részt a(z) 22. oldalon!.)
 - Ha semmilyen további beállítást nem akar módosítani, akkor nyomja meg a **Colour Start (Színes Start)** gombot a nyomtatáshoz.

Vörösszem-javítás

A készülék érzékeli a szemeket a fényképen és megpróbálja eltávolítani a piros szemet a fotóról.



Megjegyzés

Bizonyos esetekben a piros szemet nem lehet eltávolítani.

- Amikor az arc túl kicsi a képen.
- Amikor az arc túlságosan felfelé, lefelé, balra vagy jobbra néz.

- 1 Ellenőrizze, hogy a memóriakártyát vagy USB Flash memória-meghajtót a megfelelő helyre illesztette-e be.
Nyomja meg a  (**PHOTO CAPTURE**) gombot.
- 2 Használja a ▲ vagy a ▼ gombot a *Fotó Effektek* opció kiválasztásához.
Nyomja meg az **OK** gombot.
- 3 Használja a ◀ vagy a ▶ gombot a fénykép kiválasztásához.
Nyomja meg az **OK** gombot.

- 4 Használja a ▲ vagy a ▼ gombot a *Vörösszem csök.* opció kiválasztásához.
Nyomja meg az **OK** gombot.
- Amikor a *Vörösszem csök.* sikeresen megtörtént, megjelenik a fénykép az effektussal. A módosított rész egy piros keretben lesz látható. Nyomja meg az **OK** gombot.
 - Amikor a *Vörösszem csök.* sikertelen, akkor a *Nem lehet azonosítani* jelenik meg.
Nyomja meg az **OK** gombot az előző menüsintre való visszatéréshez.




Megjegyzés

Nyomja meg a ▲ gombot a *Vörösszem csök.* újbóli megpróbálásához.

- 5 Nyomja meg ismételten a + vagy a - gombot a példányszám megadásához.
- 6 Válasszon az alábbi lehetőségek közül:
- Nyomja meg az **OK** gombot és módosítsa a nyomtatási beállításokat. (Lásd: *PhotoCapture Center™ nyomtatási beállítások* című részt a(z) 22. oldalon!.)
 - Ha semmilyen további beállítást nem akar módosítani, akkor nyomja meg a **Colour Start (Színes Start)** gombot a nyomtatáshoz.


Monokróm

A fényképeket monokrómmá alakíthatja.

- 1 Ellenőrizze, hogy a memóriakártyát vagy USB Flash memória-meghajtót a megfelelő helyre illesztette-e be.
Nyomja meg a  (**PHOTO CAPTURE**) gombot.
- 2 Használja a ▲ vagy a ▼ gombot a *Fotó Effektek* opció kiválasztásához.
Nyomja meg az **OK** gombot.
- 3 Használja a ◀ vagy a ▶ gombot a fénykép kiválasztásához.
Nyomja meg az **OK** gombot.
- 4 Használja a ▲ vagy a ▼ gombot a *Fekete-fehér* opció kiválasztásához.
Nyomja meg az **OK** gombot.
- 5 Nyomja meg az **OK** gombot. Ezután nyomja meg ismételten a + vagy a - gombot a példányszám megadásához.
- 6 Válasszon az alábbi lehetőségek közül:
- Nyomja meg az **OK** gombot és módosítsa a nyomtatási beállításokat. (Lásd: *PhotoCapture Center™ nyomtatási beállítások* című részt a(z) 22. oldalon!.)
 - Ha semmilyen további beállítást nem akar módosítani, akkor nyomja meg a **Colour Start (Színes Start)** gombot a nyomtatáshoz.


Szépia

A fénykép színeit szépiára alakíthatja.

- 1 Ellenőrizze, hogy a memóriakártyát vagy USB Flash memória-meghajtót a megfelelő helyre illesztette-e be. Nyomja meg a  (**PHOTO CAPTURE**) gombot.
- 2 Használja a ▲ vagy a ▼ gombot a **Fotó Effektek** opció kiválasztásához. Nyomja meg az **OK** gombot.
- 3 Használja a ◀ vagy a ▶ gombot a fénykép kiválasztásához. Nyomja meg az **OK** gombot.
- 4 Használja a ▲ vagy a ▼ gombot a **Szépia** opció kiválasztásához. Nyomja meg az **OK** gombot.
- 5 Nyomja meg az **OK** gombot. Ezután nyomja meg ismételten a + vagy a - gombot a példányszám megadásához.
- 6 Válasszon az alábbi lehetőségek közül:
 - Nyomja meg az **OK** gombot és módosítsa a nyomtatási beállításokat. (Lásd: *PhotoCapture Center™ nyomtatási beállítások* című részt a(z) 22. oldalon!.)
 - Ha semmilyen további beállítást nem akar módosítani, akkor nyomja meg a **Colour Start (Színes Start)** gombot a nyomtatáshoz.

Keresés dátum alapján

Megkeresheti a fényképeket a dátum alapján.

- 1 Ellenőrizze, hogy a memóriakártyát vagy USB Flash memória-meghajtót a megfelelő helyre illesztette-e be. Nyomja meg a  (**PHOTO CAPTURE**) gombot.
- 2 Használja a ▲ vagy a ▼ gombot a **Dátumról keres** opció kiválasztásához. Nyomja meg az **OK** gombot.
- 3 Nyomja meg a ▲ vagy a ▼ gombot a dátum megadásához, amelyiktől keresni szeretne. Nyomja meg az **OK** gombot.
- 4 Használja a ◀ vagy a ▶ gombot a fénykép kiválasztásához.



Megjegyzés

Más dátummal rendelkező képek a ◀ vagy ▶ gombok ismételt megnyomásával tekinthetők meg. Nyomja meg a ◀ gombot egy régebbi kép megtekintéséhez, vagy a ▶ gombot egy frissebb kép megtekintéséhez.

- 5 Nyomja meg ismételten a + vagy a - gombot a példányszám megadásához.
- 6 Ismétlje a 4 és 5 lépéseket addig, amíg minden fényképet ki nem választ.
- 7 Az összes fénykép kiválasztása után válasszon az alábbi lehetőségek közül:
 - Nyomja meg az **OK** gombot és módosítsa a nyomtatási beállításokat. (Lásd: *PhotoCapture Center™ nyomtatási beállítások* című részt a(z) 22. oldalon!.)
 - Ha semmilyen további beállítást nem akar módosítani, akkor nyomja meg a **Colour Start (Színes Start)** gombot a nyomtatáshoz.

Diavetítés

A Bemutató segítségével az LCD-n megtekintheti az összes fényképet. A művelet alatt kiválaszthat egy fényképet is.

- 1 Ellenőrizze, hogy a memóriakártyát vagy USB Flash memória-meghajtót a megfelelő helyre illesztette-e be. Nyomja meg a  (**PHOTO CAPTURE**) gombot.
- 2 Használja a ▲ vagy a ▼ gombot a Bemutató opció kiválasztásához. Nyomja meg az **OK** gombot.
- 3 Nyomja meg a **Stop/Exit (Stop/Kilépés)** gombot a Diavetítés befejezéséhez.

Fénykép nyomtatása diavetítés alatt

- 1 Nyomja meg az **OK** gombot, hogy megálljon egy fényképnél a diavetítés közben.
- 2 Nyomja meg ismételten a + vagy a - gombot a példányszám megadásához.
- 3 Válasszon az alábbi lehetőségek közül:
 - Nyomja meg az **OK** gombot és módosítsa a nyomtatási beállításokat. (Lásd: *PhotoCapture Center™ nyomtatási beállítások* című részt a(z) 22. oldalon!.)
 - Ha semmilyen további beállítást nem akar módosítani, akkor nyomja meg a **Colour Start (Színes Start)** gombot a nyomtatáshoz.

Körülvágás


Kivághatja a képet és kinyomtathatja annak csak egy részét.

Megjegyzés

Ha a fénykép nagyon kicsi, vagy szabálytalan arányokkal rendelkezik, akkor a képet nem lehet körülvágni. Az LCD-n a következő lesz látható:

Kép túl kicsi vagy

Kép túl hosszú.

- 1 Ellenőrizze, hogy a memóriakártyát vagy USB Flash memória-meghajtót a megfelelő helyre illesztette-e be. Nyomja meg a  (**PHOTO CAPTURE**) gombot.
- 2 Használja a ▲ vagy a ▼ gombot a Vágás opció kiválasztásához. Nyomja meg az **OK** gombot.
- 3 Használja a ◀ vagy a ▶ gombot a fénykép kiválasztásához. Nyomja meg az **OK** gombot.
- 4 Állítsa be a piros keretet a kép köré. A piros kereten belüli rész kerül kinyomtatásra.
 - Nyomja meg a + vagy - gombot a keret méretének növeléséhez vagy csökkentéséhez.
 - Nyomja meg a nyílombokat a keret mozgatásához.
 - Nyomja meg az **Menu (Menü)** gombot a keret elforgatásához.
 - Amikor befejezte a keret beállítását, nyomja meg az **OK** gombot.

- 5 Nyomja meg ismételten a + vagy a - gombot a példányszám megadásához.
- 6 Válasszon az alábbi lehetőségek közül:
 - Nyomja meg az **OK** gombot és módosítsa a nyomtatási beállításokat. (Lásd: *PhotoCapture Center™ nyomtatási beállítások* című részt a(z) 22. oldalon!.)
 - Ha semmilyen további beállítást nem akar módosítani, akkor nyomja meg a **Colour Start (Színes Start)** gombot a nyomtatáshoz.


DPOF nyomtatás

A DPOF jelentése „digitális nyomtatási elrendezés formátuma”.

A legismertebb digitális fényképezőgép-gyártó vállalatok (Canon Inc., Eastman Kodak Company, FUJIFILM Corporation, Panasonic Corporation és Sony Corporation) készítették ezt a szabványt a digitális fényképezőgépekről való egyszerű nyomtatás támogatásához.

Ha digitális fényképezőgépe támogatja a DPOF-nyomtatást, akkor a digitális fényképezőgép kijelzőjén kiválaszthatja a képeket és megadhatja, hány példányt kíván nyomtatni.

Ha a DPOF-információkat tartalmazó memóriakártyát behelyezik a készülékbe, akkor egyszerűen kinyomtathatja a kiválasztott képet.

- 1 Ellenőrizze, hogy a memóriakártyát a megfelelő nyílásba helyezte. Nyomja meg a  **(PHOTO CAPTURE)** gombot. A készülék megkérdezi, hogy a DPOF beállításokat szeretné-e használni.
- 2 Nyomja meg a + gombot az Igen kiválasztásához.

- 3 Válasszon az alábbi lehetőségek közül:
 - Módosítsa a nyomtatási beállításokat. (Lásd: *PhotoCapture Center™ nyomtatási beállítások* című részt a(z) 22. oldalon!.)
 - Ha semmilyen további beállítást nem akar módosítani, akkor nyomja meg a **Colour Start (Színes Start)** gombot a nyomtatáshoz.



Megjegyzés

- DPOF fájlhiba léphet fel, ha a fényképezőgépen létrehozott nyomtatási sorrend sérül. A fényképezőgép használatával törölje és újból hozza létre a nyomtatási sorrendet a probléma kijavításához. A nyomtatási sorrend törlésére és ismételt létrehozására vonatkozó utasításokért lásd a fényképezőgép gyártójának támogató weboldalát vagy a fényképezőgéphez kapott dokumentációt.
- Nem nyomtathat mozgókép fájlokat DPOF használatával.

PhotoCapture Center™ nyomtatási beállítások

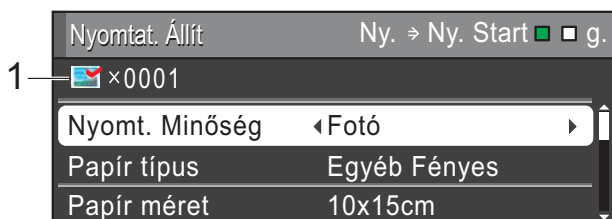
Ideiglenesen módosíthatja a nyomtatási beállításokat a következő nyomtatáshoz.

A készülék 3 perc múlva visszatér az alapértelmezett beállításokhoz.



Megjegyzés

A leggyakrabban használt nyomtatási beállításokat elmentheti, ha beállítja őket alapértelmezett beállításként. (Lásd: *Beállítások új alapértelmezésként történő megadása* című részt a(z) 25. oldalon!.)



1 Nyomatok száma

(Fotó(k) megtekintése, Keresés dátum szerint, Diavetítés)

Láthatja a nyomtatásra kerülő fényképek teljes számát.

(Összes fénykép nyomtatása, Fényképek nyomtatása, Fényképek feljavítása, Körülvágás)

Láthatja a nyomtatásra kerülő egyes fényképek másolatainak számát.

(DPOF nyomtatás)

Ez nem jelenik meg.

Nyomtatási minőség

- 1 Használja a ▲ vagy a ▼ gombot a Nyomt. Minőség opció kiválasztásához.
- 2 Használja a ◀ vagy a ▶ gombot a Normál vagy Fotó opciók kiválasztásához. Nyomja meg az OK gombot.
- 3 Ha semmilyen további beállítást nem akar módosítani, akkor nyomja meg a **Colour Start (Színes Start)** gombot a nyomtatáshoz.

Papírral kapcsolatos lehetőségek

Papírtípus

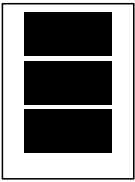
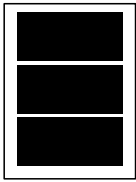
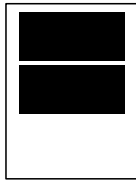
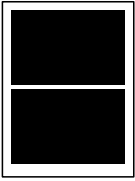
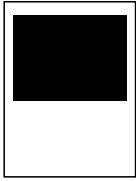

- 1 Használja a ▲ vagy a ▼ gombot a Papír típus opció kiválasztásához.
- 2 Nyomja meg a ◀ vagy a ▶ gombot a használni kívánt papír típusának Sima Papír, Tintasú. Papír, Brother BP71, Brother BP61 vagy Egyéb Fényes értékre állításához. Nyomja meg az OK gombot.
- 3 Ha semmilyen további beállítást nem akar módosítani, akkor nyomja meg a **Colour Start (Színes Start)** gombot a nyomtatáshoz.

Papír- és nyomtatási méret

- 1 Használja a ▲ vagy a ▼ gombot a Papír méret opció kiválasztásához.
- 2 Nyomja meg a ◀ vagy a ▶ gombot a használni kívánt papír méretének kiválasztásához: 10x15cm, 13x18cm, A4 vagy Letter. Nyomja meg az OK gombot.

- 3 Ha az A4 vagy Letter lehetőséget választotta, akkor nyomja le a ▼ gombot. Ezután nyomja meg a ◀ vagy ▶ gombot a nyomtatási méret megadásához. Nyomja meg az **OK** gombot.

Példa: Nyomtatási pozíció A4 papír esetén

1 8x10cm	2 9x13cm	3 10x15cm
		
4 13x18cm	5 15x20cm	6 Max. méret
		

- 4 Ha semmilyen további beállítást nem akar módosítani, akkor nyomja meg a **Colour Start (Színes Start)** gombot a nyomtatáshoz.

Fényerő, kontraszt és szín beállítása

Fényerő

- 1 Használja a ▲ vagy a ▼ gombot a **Világosság** opció kiválasztásához.
- 2 Használja a ◀ vagy a ▶ gombot, hogy világosabb vagy sötétebb nyomatokat készíthessen. Nyomja meg az **OK** gombot.
- 3 Ha semmilyen további beállítást nem akar módosítani, akkor nyomja meg a **Colour Start (Színes Start)** gombot a nyomtatáshoz.

Kontraszt

Kiválaszthatja a kontraszt beállítását. A kontraszt növelésével a kép élesebbnek és élénkebbnek látszik.

- 1 Használja a ▲ vagy a ▼ gombot a **Kontraszt** opció kiválasztásához.
- 2 Nyomja meg a ◀ vagy a ▶ gombot a kontraszt módosításához. Nyomja meg az **OK** gombot.
- 3 Ha semmilyen további beállítást nem akar módosítani, akkor nyomja meg a **Colour Start (Színes Start)** gombot a nyomtatáshoz.

Színfokozás

Élénkebb képek nyomtatásához bekapcsolhatja a színmélység fokozása funkciót. A nyomtatási idő megnő.

- 1 Használja a ▲ vagy a ▼ gombot a **Színfokozás** opció kiválasztásához. Nyomja meg az **OK** gombot.
- 2 Válasszon az alábbi lehetőségek közül:
 - Ha be kívánja állítani a **Fehéregyensúly**, **Élesség** vagy a **Színsűrűség** lehetőségeket, akkor nyomja meg a ◀ vagy a ▶ gombot a **Be** kiválasztásához, majd menjen a 3 lépésre.
 - Ha nem szeretné módosítani ezeket, akkor nyomja meg a ◀ vagy a ▶ gombot a **Ki** kiválasztásához. Nyomja meg az **OK** gombot és ugorjon a 6 lépéshez.
- 3 Használja a ▲ vagy a ▼ gombot a **Fehéregyensúly**, **Élesség** vagy a **Színsűrűség** kiválasztásához.
- 4 A beállítás értékét módosítsa a ◀ vagy a ▶ megnyomásával. Nyomja meg az **OK** gombot.

- 5 Válasszon az alábbi lehetőségek közül:
- Ha egy másik színfokozási beállítást szeretne módosítani, akkor nyomja meg a ▲ vagy ▼ gombot egy másik opció kiválasztásához.
 - Ha további beállításokat szeretne végezni, akkor nyomja meg a ▲ vagy ▼ gombot a **Kilép** kiválasztásához, majd nyomja meg az **OK** gombot.
- 6 Ha semmilyen további beállítást nem akar módosítani, akkor nyomja meg a **Colour Start (Színes Start)** gombot a nyomtatáshoz.



Megjegyzés

• Fehéregyensúly

Ez a beállítás a kép fehér területeinek árnyalatát állítja be. A megvilágítás, a fényképezőgép és más tényezők hatással vannak a fehér megjelenésére. A kép fehér területei kissé rózsaszínűek, sárgák, vagy más színűek lehetnek. Ezzel a beállítással a jelenség kijavítható, és a fehér területek újra tiszta fehérek lehetnek.

• Élesség

Ez a beállítás javítja a kép részleteit, hasonlóan egy fényképezőgép fókuszának finombeállításához. Ha a kép nem tökéletes fókusszal volt rögzítve és az apró részletek nem látszanak, akkor állítsa be az élességet.

• Színmélység

Ez a beállítás módosítja a kép összes színmennyiségét. Növelheti vagy csökkentheti a szín teljes mennyiségét a képen, az elmosódott vagy gyenge minőségű kép javításához.

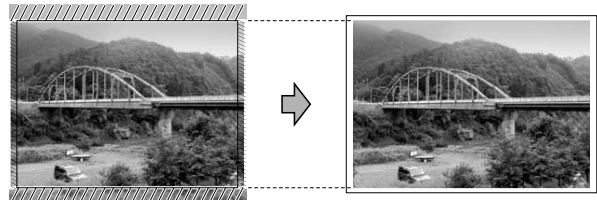
Körülvágás

Ha a fénykép túl hosszú vagy széles ahhoz, hogy elférjen a kiválasztott elrendezésben, a kép egy részét a rendszer automatikusan körülvágja.

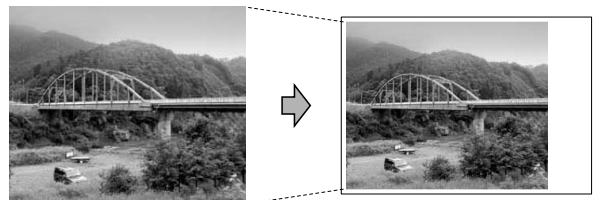
Az alapbeállítás: **Be**. Ha az egész képet ki szeretné nyomtatni, állítsa ezt a beállítást **Ki** értékre. Amikor a **Levágás-t** **Ki** értékre állítja, akkor állítsa a **Szegély nélkül-t** is **Ki** értékre. (Lásd: *Szegély nélküli nyomtatás* című részt a(z) 25. oldalon!.)

- 1 Használja a ▲ vagy a ▼ gombot a **Levágás** opció kiválasztásához.
- 2 Használja a ◀ vagy a ▶ gombot a **Ki** (vagy a **Be**) lehetőség kiválasztásához. Nyomja meg az **OK** gombot.
- 3 Ha semmilyen további beállítást nem akar módosítani, akkor nyomja meg a **Colour Start (Színes Start)** gombot a nyomtatáshoz.

Levágás: Be



Levágás: Ki



Szegély nélküli nyomtatás

Ez a funkció a nyomtatható területet megnöveli a papír széléig. A nyomtatási idő valamivel megnő.

- 1 Használja a ▲ vagy a ▼ gombot a Szegély nélkül opció kiválasztásához.
- 2 Használja a ◀ vagy a ▶ gombot a **Ki** (vagy a **Be**) lehetőség kiválasztásához. Nyomja meg az **OK** gombot.
- 3 Ha semmilyen további beállítást nem akar módosítani, akkor nyomja meg a **Colour Start (Színes Start)** gombot a nyomtatáshoz.

Dátum nyomtatása

Nyomtathat dátumot, ha az a fénykép adatai között szerepel. A dátum a jobb alsó sarokba kerül. Ha az adatok között nem szerepel a dátum, nem használhatja ezt a funkciót.

- 1 Használja a ▲ vagy a ▼ gombot a Dátum nyomt. opció kiválasztásához.
- 2 Használja a ◀ vagy a ▶ gombot a **Be** (vagy a **Ki**) lehetőség kiválasztásához. Nyomja meg az **OK** gombot.
- 3 Ha semmilyen további beállítást nem akar módosítani, akkor nyomja meg a **Colour Start (Színes Start)** gombot a nyomtatáshoz.



Megjegyzés

- A fényképezőgép DPOF beállításainak kikapcsolva kell lennie, ha használni szeretné a Dátum nyomt. szolgáltatást.
- Ez a szolgáltatás nem érhető el AVI vagy MOV mozgókép formátumok esetében.

Beállítások új alapértelmezésként történő megadása

A leggyakrabban használt nyomtatási beállításokat elmentheti, ha beállítja őket alapértelmezett beállításként. Ezek a beállítások mindaddig megmaradnak, amíg újra nem módosítja őket.

- 1 Nyomja meg a ▲ vagy ▼ és a ◀ vagy ▶ gombokat az új beállítás kiválasztásához. Nyomja meg az **OK** gombot. Ismétlje meg ezt a lépést minden módosítani kívánt beállításnál.
- 2 Az utolsó módosítást követően nyomja meg a ▲ vagy ▼ gombot az Új alapért.áll. kiválasztásához. Nyomja meg az **OK** gombot.
- 3 Nyomja meg a + gombot az Igen kiválasztásához.
- 4 Nyomja meg a **Stop/Exit (Stop/Kilépés)** gombot.

A gyári alapértelmezett beállítások visszaállítása

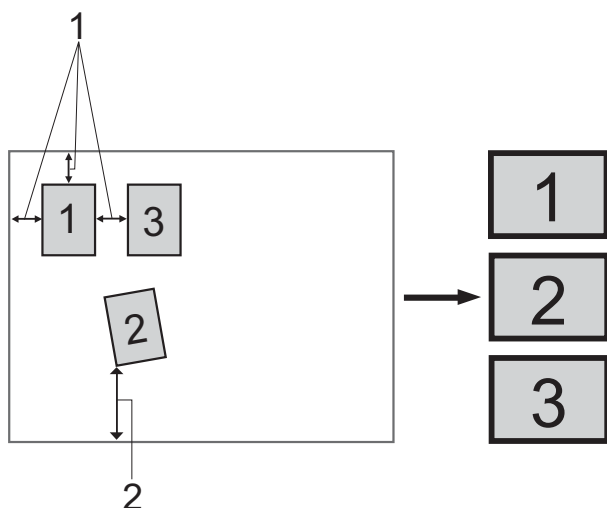
Visszaállíthatja az olyan PhotoCapture beállításokat, mint a Nyomt. Minőség, Papír típus, Papír méret, Világosság, Kontraszt, Színfokozás, Levágás, Szegély nélkül, és a Dátum nyomt., amelyeket megváltoztatott, a gyári alapértelmezett értékekre.

- 1 Használja a ▲ vagy a ▼ gombot a Gyári visszaáll. opció kiválasztásához. Nyomja meg az **OK** gombot.
- 2 Nyomja meg a + gombot az Igen kiválasztásához.
- 3 Nyomja meg a **Stop/Exit (Stop/Kilépés)** gombot.

Szkennelés memóriakártyára vagy USB Flash memória- meghajtóra

Automatikus levágás

Több dokumentumot is helyezhet a szkennervegre. A mentés előtt a dokumentumok egyenként megtekinthetők az LCD kijelzőn. Ha az *Auto méretezés* lehetőséget választja, akkor a készülék minden dokumentumot beszkenyel, és külön fájlokba ment el. Például, ha három dokumentumot helyez a szkennervegre, akkor a készülék három, egymástól elkülönülő szkennelést végez, és eredményként három fájlt hoz létre. Ha egyetlen, három oldalas dokumentumot kíván létrehozni, akkor válassza a *PDF formátum* vagy *TIFF* opciót a *Fájl Típus* számára. (Ha a *JPEG* formátum opciót választja, akkor minden egyes dokumentumból három külön fájl kerül létrehozásra.)




- 1 10 mm vagy nagyobb (felül, balra, jobbra)
2 20 mm vagy nagyobb (alul)

Megjegyzés

Auto méretezés lehetőség a Reallusion, Inc. technológiájának segítségével támogatott.



- 1 Ellenőrizze, hogy a memóriakártyát vagy USB Flash memória-meghajtót a megfelelő helyre illesztette-e be.
- 2 Helyezze be a dokumentumot.
- 3 Nyomja meg a  (**SCAN (Szkennel)**) gombot.
- 4 Használja a ▲ vagy a ▼ gombot a *KártyáraSzken.* opció kiválasztásához. Nyomja meg az **OK** gombot.
- 5 Használja a ▲ vagy a ▼ gombot az *Auto méretezés* opció kiválasztásához.
- 6 Használja a ◀ vagy a ▶ gombot a *Be* opció kiválasztásához. Nyomja meg az **OK** gombot.
- 7 Ha semmilyen további beállítást nem akar módosítani, akkor nyomja meg a **Mono Start** vagy **Colour Start (Színes Start)** gombot a szkennelés elindításához.
- 8 A szkennelt dokumentumok száma megjelenik az LCD kijelzőn. Nyomja meg az **OK** gombot.
- 9 Nyomja meg a ◀ vagy ▶ gombot a dokumentumadatok előnézetéhez.
- 10 Kattintson az **OK** gombra az adatok mentéséhez.

Megjegyzés


- Az **Auto méretezés** lehetőség olyan papír esetén használható, melynek mind a négy oldala 90 fokos szöget zár be. Ha nem minden szög derékszög, akkor az **Auto méretezés** funkció nem képes a dokumentum érzékelésére.
- Ha a dokumentum túl hosszú vagy túl széles, akkor ez a beállítás nem működik megfelelően.
- A dokumentumokat a szkennerrüveg széleitől távol kell elhelyeznie, az ábrán mutatott módon.
- A dokumentumokat egymástól legalább 10 mm-es távolságra kell elhelyezni.
- Az **Auto méretezés** funkció magától javítja a ferdén elhelyezett dokumentumok pozícióját, de ha a dokumentumok egymással bezárt szöge nagyobb 10 foknál, akkor ez a beállítás sem képes az elrendezést javítani.
- (Csak a DCP-J715W esetében)
Az ADF-nek üresnek kell lennie az **Auto méretezés** használatához.
- Az **Auto méretezés** funkció maximum 16 dokumentum esetében használható, a dokumentumok méretétől függően.

FONTOS

NE vegye ki a memóriakártyát vagy az USB Flash memória-meghajtót miközben a **PHOTO CAPTURE** villog, különben rongálódhat a kártya, az USB Flash memória-meghajtó, vagy elveszhetnek a tárolt adatok.


Új alapértelmezés beállítása

Elmentheti a leggyakrabban használt Szkenelés médiára beállításokat (**Minőség**, **Fájl Típus** és **Auto méretezés**), ha alapértelmezett beállításnak állítja be őket. Ezek a beállítások mindaddig megmaradnak, amíg újra nem módosítja őket.

- 1 Nyomja meg a  (**SCAN (Szkennel)**) gombot.
- 2 Használja a ▲ vagy a ▼ gombot a **KártyáraSzen.** opció kiválasztásához. Nyomja meg az **OK** gombot.
- 3 Használja a ▲ vagy a ▼ gombot az **Új alapért.áll.** opció kiválasztásához. Nyomja meg az **OK** gombot.
- 4 Nyomja meg a + gombot az **Igen** kiválasztásához.
- 5 Nyomja meg a **Stop/Exit (Stop/Kilépés)** gombot.

A gyári beállítások visszaállítása

Az összes Szkennelés médiára beállítást (Minőség, Fájl Típus és Auto méretezés), melyeket megváltoztatott, visszaállíthat a gyári alapértékekre.

- 1 Nyomja meg a  (**SCAN (Szkennel)**) gombot.
- 2 Használja a ▲ vagy a ▼ gombot a KártyáraSzen. opció kiválasztásához.
Nyomja meg az **OK** gombot.
- 3 Használja a ▲ vagy a ▼ gombot a Gyári visszaáll. opció kiválasztásához.
Nyomja meg az **OK** gombot.
- 4 Nyomja meg a + gombot az Igen kiválasztásához.
- 5 Nyomja meg a **Stop/Exit (Stop/Kilépés)** gombot.

Fotók nyomtatása fényképezőgépről (csak a DCP-J715W esetében)

Fotók nyomtatása közvetlenül PictBridge fényképezőgépről



Brother készüléke támogatja a PictBridge szabványt, lehetővé téve fotók közvetlen nyomtatását PictBridge-kompatibilis digitális fényképezőgépekről.

Ha a fényképezőgép támogatja a USB Mass Storage szabványt, a PictBridge nélkül is nyomtathatók fotók digitális fényképezőgépekről. Lásd: *Fotók nyomtatása közvetlenül digitális fényképezőgépről (PictBridge nélkül)* című részt a(z) 31. oldalon!.

PictBridge követelmények

A hibák elkerülése érdekében figyeljen az alábbiakra:

- A készülékhez a digitális fényképezőgépet a megfelelő USB kábellel csatlakoztassa.
- A fájlformátum kizárólag .JPG lehet (más fájlformátumokat, mint például .JPEG, .TIF, .GIF stb. a készülék nem ismer fel).
- A PhotoCapture Center™ műveletek nem használhatók a PictBridge funkcióval egyszerre.
- A PictBridge nem támogatja mozgókép nyomtatását.

A digitális fényképezőgép beállítása

Ellenőrizze, hogy fényképezőgépe PictBridge üzemmódban van-e. A PictBridge-kompatibilis fényképezőgépe LCD kijelzőjéről a következő PictBridge beállítások érhetők el.

Fényképezőgépétől függően egyes beállítások esetleg hiányozhatnak.

A fényképezőgép menüválasztéka	Lehetőségek
Papírméret	A4, Letter, 10 × 15 cm, Nyomtató beállítások (alapbeállítás) ²
Papírtípus	Sima papír, fényes papír, tintasugaras papír, nyomtató beállítások (alapbeállítás) ²
Elrendezés	Szegély nélküli: Be, Szegély nélküli: Ki, Nyomtató beállítások (alapbeállítás) ²
DPOF beállítás ¹	-
Nyomtatási minőség	Normál, finom, nyomtató beállítások (alapbeállítás) ²
Színfokozás	Be, Ki, nyomtató beállítások (alapbeállítás) ²
Dátum nyomtatása	Be, Ki, nyomtató beállítások (alapbeállítás) ²

¹ A további részleteket lásd: *DPOF nyomtatás* című részt a(z) 31. oldalon!.

² Ha fényképezőgépe a nyomtató beállítások (alapbeállítás) használatára van beállítva, a készülék a fényképet az alábbi beállítások szerint nyomtatja ki.

Beállítások	Lehetőségek
Papírméret	10 × 15 cm
Papírtípus	Fényes papír
Elrendezés	Szegély nélküli: Be
Nyomatási minőség	Finom
Színfokozás	Ki
Dátum nyomtatása	Ki

- Ha fényképezőgépén nincsenek menüválasztási lehetőségek, akkor ezek a beállítások is használhatók.
- Az egyes beállítások neve és használhatósága a fényképezőgép specifikációjától függ.

Bővebb információkért olvassa el a fényképezőgéphez tartozó dokumentáció PictBridge beállítások módosításáról szóló részeit.

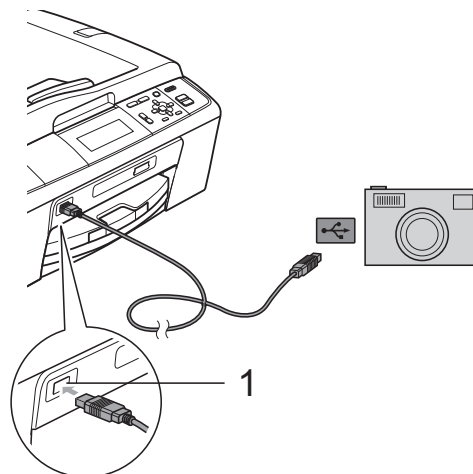
Képek nyomtatása



Megjegyzés

Távolítson el minden memóriakártyát vagy USB Flash memória-meghajtót a készülékből, mielőtt a digitális fényképezőgépet csatlakoztatja.

- 1 Bizonyosodjon meg, hogy a fényképezőgép ki van kapcsolva. Csatlakoztassa a fényképezőgépet a készüléken található USB direkt interfész porthoz (1) az USB kábelt használva.



1 USB direkt interfész (csak a DCP-J715W esetében)

- 2 Kapcsolja be a fényképezőgépet. Amikor a készülék felismerte a fényképezőgépet, akkor az LCD-n a következő látható:
Gép Csatlakozott.
- 3 Válassza ki a kinyomtatni kívánt fotót a fényképezőgép utasításait követve. Ha a gép nyomtatni kezdi a fotót, az LCD-n az alábbi látható: Nyomtatás.

! FONTOS

A készülék megsérülésének megelőzése érdekében csakis digitális fényképezőgépet vagy USB Flash memória-meghajtót csatlakoztasson a közvetlen USB-interfészhez.

DPOF nyomtatás

A DPOF jelentése „digitális nyomtatási elrendezés formátuma”.

A legismertebb digitális fényképezőgépgyártó vállalatok (Canon Inc., Eastman Kodak Company, FUJIFILM Corporation, Panasonic Corporation és Sony Corporation) készítették ezt a szabványt a digitális fényképezőgépekről való egyszerű nyomtatás támogatásához.

Ha digitális fényképezőgépe támogatja a DPOF-nyomtatást, akkor a digitális fényképezőgép kijelzőjén kiválaszthatja a képeket és megadhatja, hány példányt kíván nyomtatni.



Megjegyzés

DPOF fájlhiba léphet fel, ha a fényképezőgépen létrehozott nyomtatási sorrend sérül. A fényképezőgép használatával törölje és újból hozza létre a nyomtatási sorrendet a probléma kijavításához. A nyomtatási sorrend törlésére és ismételt létrehozására vonatkozó utasításokért lásd a fényképezőgép gyártójának támogató weboldalát vagy a fényképezőgéphez kapott dokumentációt.

Fotók nyomtatása közvetlenül digitális fényképezőgépről (PictBridge nélkül)

Ha a fényképezőgép támogatja az USB Mass Storage szabványt, tároló üzemmódban csatlakoztathatja gépét. Ez lehetővé teszi a fotók nyomtatását a fényképezőgépről.

Ha PictBridge üzemmódban kíván fotókat nyomtatni, lásd: *Fotók nyomtatása közvetlenül PictBridge fényképezőgépről* című részt a(z) 29. oldalon!.



Megjegyzés

A megnevezések, a hozzáférhetőség és a műveletek digitális fényképezőnként eltérhetnek. Részletes információkért kérjük, olvassa el a fényképezőgéphez mellékelt ismertetőt, pl. arra vonatkozóan, hogyan lehet PictBridge üzemmódból háttértár üzemmódba váltani.

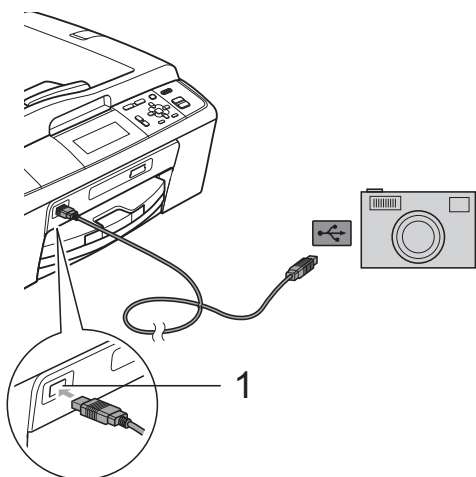
Képek nyomtatása



Megjegyzés

Távolítson el minden memóriakártyát vagy USB Flash memória-meghajtót a készülékből, mielőtt a digitális fényképezőgépet csatlakoztatja.

- 1 Bizonyosodjon meg, hogy a fényképezőgép ki van kapcsolva. Csatlakoztassa a fényképezőgépet a készüléken található USB direkt interfész porthoz (1) az USB kábelt használva.



**1 USB direkt interfész
(csak a DCP-J715W esetében)**

- 2 Kapcsolja be a fényképezőgépet.
- 3 Kövesse az alábbi lépéseket: *Képek nyomtatása* című részt a(z) 13. oldalon!.

! FONTOS

A készülék megsérülésének megelőzése érdekében csakis digitális fényképezőgépet vagy USB Flash memória-meghajtót csatlakoztasson a közvetlen USB-interfészhez.

A

Szokásos karbantartás

A berendezés tisztítása és ellenőrzése

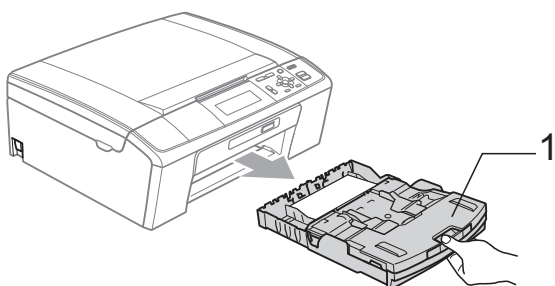
A készülék külső részének megtisztítása

! FONTOS

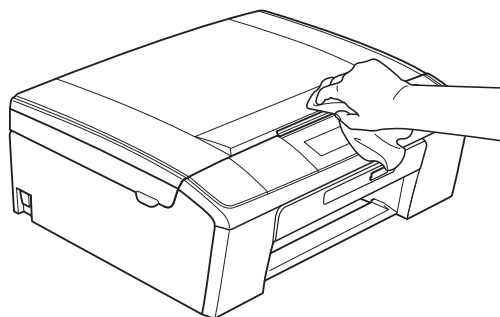
- Használjon semleges tisztítószerket. Az illékony folyadékokkal, például hígítóval vagy benzinnel végzett tisztítás károsítja a készülék külső felületét.
- NE használjon ammóniát tartalmazó tisztítószerket.
- A vezérlőpulton lévő szennyeződés eltávolításához NE használjon izopropil-alkoholt. A szertől a panel elrepedhet.

A készülék külsejét az alábbiak szerint tisztítsa meg:

- 1 Teljesen húzza ki a papírtálcát (1) a készülékből.

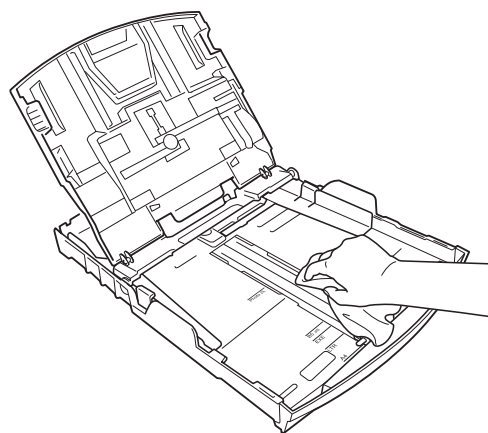


- 2 Törölje le a port a készülék burkolatáról **száraz, puha, szőszmentes** kendővel.



- 3 Emelje fel a kimeneti papírtálca fedelét, és vegyen ki minden olyan tárgyat, ami a tálcába szorult.

- 4 Törölje le a port a papírtálca külsejéről és belsejéről egy **száraz, puha, szőszmentes** kendővel.



- 5 Zárja le a kimeneti papírtálca fedelét, és tegye vissza a papírtálcát a készülékbe.

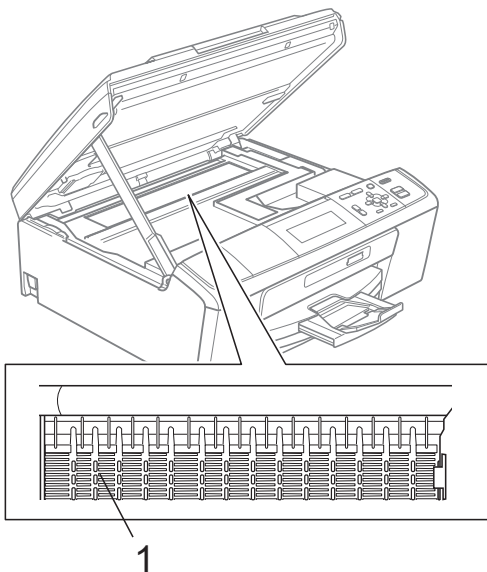
A

A készülék nyomtatótálcájának tisztítása

⚠ VIGYÁZAT

Feltétlenül húzza ki a készüléket az elektromos csatlakozóaljzatból, mielőtt megtisztítaná a nyomatólemezt (1).

- 1 Emelje fel a szkennert fedelét, amíg az biztonságosan nem reteszeli a nyitott helyzetben.
- 2 Tisztítsa meg a készülék nyomtatótálcáját (1) és annak környezetét; puha, száraz, nem-bolyhosodó ruhával törölje le a szétszóródott tintát.



A tintaszint ellenőrzése

Ugyan egy, a tintaszintet jelző ikon megjelenik az LCD-n, az egyes patronokban lévő tinta mennyiségét jelző ábra megjelenítéséhez használhatja a **Menu (Menü)** gombot is.

- 1 Nyomja meg a **Menu (Menü)** gombot.
- 2 Használja a **▲** vagy a **▼** gombot a **Tinta Vezérlés** opció kiválasztásához. Nyomja meg az **OK** gombot.
- 3 Használja a **▲** vagy a **▼** gombot a **Tinta mennyis. opció** kiválasztásához. Nyomja meg az **OK** gombot. Az LCD-n megjelenik a tintamennyiség.
- 4 Nyomja meg a **Stop/Exit (Stop/Kilépés)** gombot.



Megjegyzés

A tinta mennyiségét ellenőrizheti a számítógépről. (Lásd: *Nyomtatás Windows®* esetében vagy *Nyomtatás és faxolás Macintosh* esetében a *Szoftver használati útmutatóban*.)

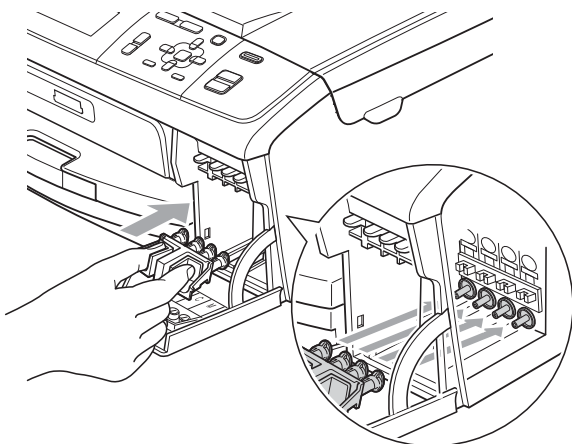
A készülék csomagolása és szállítása

A készülék szállítása során használja a hozzá kapott csomagolóanyagokat. A készülék megfelelő csomagolásához kövesse az alábbi utasításokat. A szavatosság nem terjed ki arra az esetre, ha a készülék szállítás közben megsérül.

! FONTOS

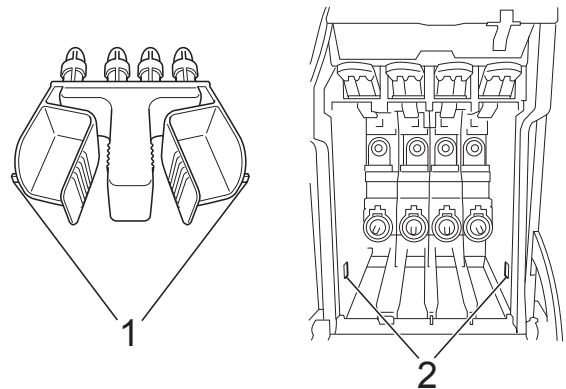
Fontos, hogy a készülék nyomtatófejét hagyja teljesen „leállni” nyomtatás után. Figyeljen, hogy minden mechanikai zaj megszűnt-e, mielőtt kikapcsolná a készüléket. Ha nem hagy időt a teljes leálláshoz, az nyomtatási problémákat eredményezhet és károsíthatja a nyomtatófejet.

- 1 Nyissa ki a tintapatrontartó fedelét.
- 2 Távolítsa el mind a négy tintapatront. A tintapatronok kioldásához nyomja meg a patronok fölötti kioldókarokat. (Lásd a *A tintapatronok cseréje* fejezetet az *A jelű függelékben a Használati útmutatóban*.)
- 3 Szerelje fel a zöld védőelemet, majd zárja le a festépatron fedelét.



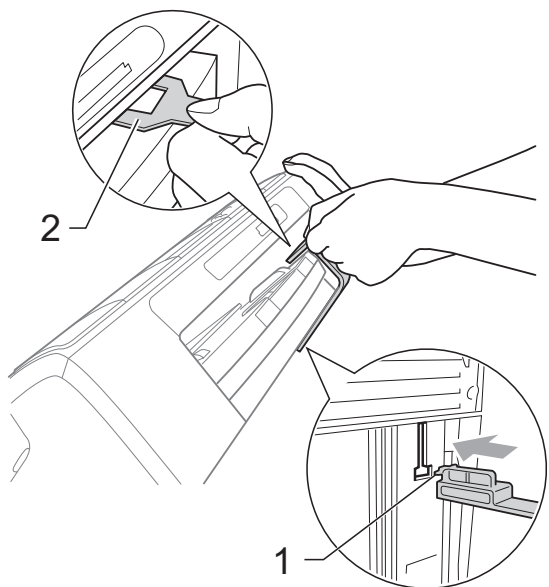
! FONTOS

- Ügyeljen arra, hogy a zöld védőelem két oldalán található műanyag fülek (1) szilárdan bekattanjanak a helyükre (2).



- Ha nem sikerül a zöld védőelemet megtalálni, NE távolítsa el a festépatronokat szállítás előtt. Fontos, hogy a készüléket kizárólag úgy szállítsák, hogy a zöld védőelem vagy a festépatronok a helyükön vannak. Ettől eltérő szállítás kárt tehet a készülékben és semmissé teheti a jótállást.

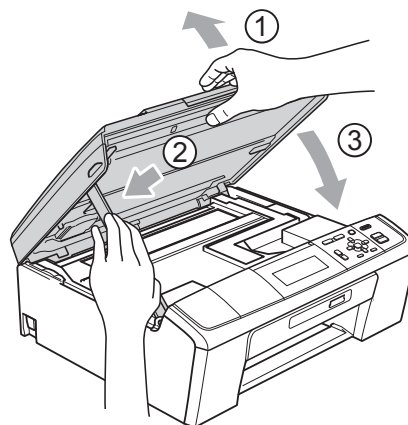
- 4 Emelje fel a készülék elejét és akassza be a zöld védőelem hosszú végét (1) a T alakú nyílásba a készülék alján. Nyomja be a villás végét (2) a papírtálca fölé.



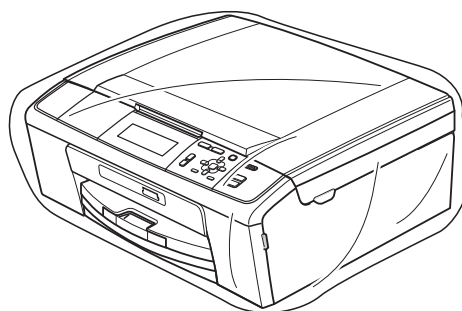
- 5 Húzza ki a készülék hálózati kábelét az elektromos aljzatból.

- 6 Két kézzel, a készülék két oldalán található műanyagpántokat használva emelje fel a szkennert, amíg az biztonságosan be nem kattant a nyitott pozícióba. Majd húzza ki az interfész kábelt a készülékből, ha be volt dugva.

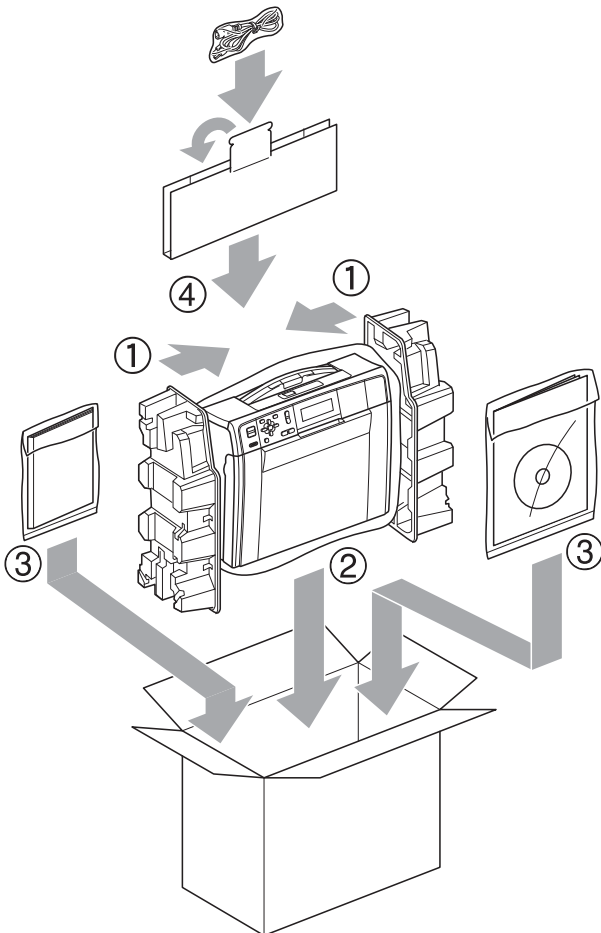
- 7 Emelje fel a szkennert (1) a zár kioldásához. Óvatosan nyomja lefelé a szkennertartó (2) és zárja le a szkennert (3).



- 8 A készüléket csomagolja be a nejlomba.



- 9 A készüléket és a hozzá kapott nyomtatványokat az eredeti csomagolóanyagokat használva helyezze az eredeti dobozába a lentebb látható módon. Ne helyezze a használt tintapatronokat a dobozba.



- 10 Csukja vissza a dobozt, és ragasztószalaggal zárja le.

Ez a jellemzők és kifejezések egy minden részletre kiterjedő listája, ami Brother kézikönyvekben található. Ezen tulajdonságok érvényessége a vásárolt modell fajtájától függ.

ADF (automatikus dokumentum-adagoló)

A dokumentumot be lehet tenni az ADF-be és a készülék automatikusan oldalanként beszkeneli.

Felhasználói beállítások

Nyomatott jelentés a készülék aktuális beállításairól.

Fényerő

A fényerő megváltoztatásával az egész kép világosítható vagy sötétíthető.

Fényerő

A fényerő megváltoztatásával az egész kép világosítható vagy sötétíthető.

Ideiglenes beállítások

Minden egyes másolat esetében módosíthat bizonyos opciókat, anélkül, hogy az alapértelmezett beállításokat megváltoztatná.

Innobella™

Az Innobella™ a Brother által felkínált eredeti kellékanyagok terméksora. A legjobb minőség érdekében a Brother az Innobella™ márkájú tinta és papír használatát javasolja.

Kontraszt

Sötét vagy világos dokumentumok kiegyenlítését szolgáló beállítás, melynek eredményeként a sötét dokumentumokról készült másolat világosabb, a világos pedig sötétebb lesz.

LCD (Folyadékkristályos kijelző)

A készülék kijelzője, amely interaktív üzeneteket mutat képernyőről végzett programozás közben.

Menü üzemmód

A készülék beállításainak módosítására való programozási üzemmód.

OCR (optikai karakterfelismerés)

A ScanSoft™ PaperPort™ 11SE az OCR vagy Presto! PageManager szoftveralkalmazással egy szöveg képét olyan szöveggé konvertálja, amely már szerkeszthető.

PhotoCapture Center™

Lehetővé teszi digitális fényképek nagy felbontásban való nyomtatását médiakártyákról fotóminőségű nyomatok készítéséhez.

PictBridge

Lehetővé teszi digitális fényképek nagy felbontásban való közvetlen nyomtatását médiakártyákról fotóminőségű nyomatok készítéséhez.

Súgó lista

A komplett menüablázat kinyomtatása, melyet a készülék programozására használhat, ha nincs Önnél a használati útmutató.

Színmélység fokozása

A kép színét állítja a jobb nyomtatási minőség eléréséhez az élesség, a fehéregyensúly és a színmélység javításával.

Szkennelés

Papírdokumentumról készült elektronikus kép küldése a számítógépre.

Szkennelés médiára

Monokróm vagy színes dokumentumait memóriakártyára vagy USB Flash memória-meghajtóra szkennelheti. A monokróm képek TIFF vagy PDF fájlformátumban, a színes képek PDF vagy JPEG fájlformátumban lehetnek.

Szürkeárnyalat

A másolásakor és szkenneléskor választható szürke árnyalatai.

WLAN jelentés

Egy nyomtatott jelentés a WLAN kapcsolódás eredményéről.

A

A készülék csomagolása és szállítása	35
A készülék szállítása	35
Alvó mód	1
Apple Macintosh	
Lásd a Szoftver használati útmutatót.	

Á

Áramkimaradás	1
---------------------	---

C

ControlCenter	
Lásd a Szoftver használati útmutatót.	

H

Hálózat	
Nyomtatás	
Lásd a Hálózati használati útmutatót.	
Szkenelés	
Lásd a Szoftver használati útmutatót.	
Hibaelhárítás	
tintaszint ellenőrzése	34

J

Jelentések	
Felhasználói beállítások	3
Hálózati konfiguráció	3
hogyan nyomtassunk	3
Súgó lista	3
WLAN jelentés	3

K

Közvetlen nyomtatás	
nem PictBridge-kompatibilis	
fényképezőgépről	31
PictBridge fényképezőgépről	29

L

LCD (folyadékkristályos kijelző)	
Dim időzítő	2
Nyelv	2
Súgó lista	3

M

Macintosh	
Lásd a Szoftver használati útmutatót.	
Másolatok kicsinyítése	5
Másolás	
elrendezés (N az 1-ben, poszter)	6
festéktakarékos mód	8
fényerő	8
gyári alapértelmezett beállítások	
visszaállítása	11
könyv	9
minőség	4
nagyítás/kicsinyítés	5
szortírozás (csak ADF)	
ADF használatával	7
új alapértelmezés megadása	11
vízjel	9
médiakártya használatával	10
papír dokumentum használatával	10
sablon adatokból	10
USB Flash memória-meghajtó	
használatával	10
Memóriatár	1
Mozi nyomtatás	13

NY

Nyomtatás	
jelentések	3

O

OCR-es PaperPort™ 11SE	
Lásd a Szoftver használati útmutatót. Lásd még a Súgót a PaperPort™ 11SE alkalmazásban.	

P

PhotoCapture Center™	
Dátum nyomtatása	25
Diavetítés	20
DPOF nyomtatás	21
Effektus hozzáadása	15
Fényképek	
nyomtatása	14
Fotó effektek	
Automatikus javítás	15
Felület-szín fokozás	16
Látványfokozás	16
Monokróm	18
Szépia	19
Vörösszem-javítás	17
Indexlap	
nyomtatása	13
Keresés dátum alapján	19
Körülvágás	20, 24
Minden fénykép	
nyomtatás	15
Nyomtatási beállítások	
Fényerősség	23
Kontraszt	23
Minőség	22
Papírtípus és papírméret	22
Színfokozás	23
Új alapértelmezés megadása	25
Visszaállítás a gyári alapértékekre	25
PC-ről	
Lásd a Szoftver használati útmutatót.	
Szegély nélküli	25
Szkenelés médiára	
Automatikus levágás	26
Memóriakártya	26
USB Flash memória	26
PictBridge	
DPOF nyomtatás	31
Presto! PageManager	
Lásd a Szoftver használati útmutatót. Lásd még a Súgót a Presto! PageManager alkalmazásban.	

SZ

Szkenelés	
Lásd a Szoftver használati útmutatót.	

T

Tintapatronok	
tintaszint ellenőrzése	34
Tisztítás	
nyomtatótálca	34

W

Windows®	
Lásd a Szoftver használati útmutatót.	

brother®

**Látogasson meg bennünket a világhálón
<http://www.brother.com>**

Ez a készülék kizárólag abban az országban használható, ahol megvásárolták. A helyi Brother vállalatok vagy viszonteladók kizárólag az adott országban megvásárolt készülékekhez nyújtanak műszaki támogatást.