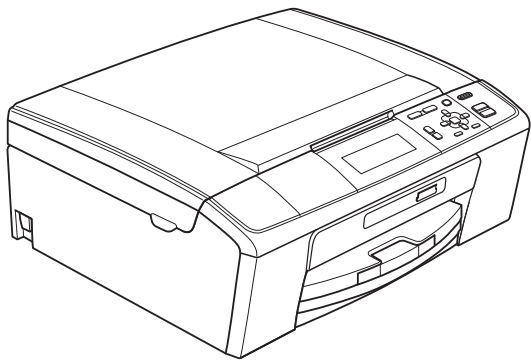


brother®

AVANSERT BRUKERMANUAL



DCP-J515W
DCP-J715W

Version 0

NOR

Brukermanualer og informasjon om hvor du finner dem

Hvilken håndbok?	Hva inneholder den?	Hvor finner jeg den?
Sikkerhet og juridisk informasjon	Les sikkerhetsinstruksjonene før maskinen installeres.	Trykt / i emballasjen
Hurtigstartguide	Les denne veiledningen først. Følg instruksjonene for oppsett av maskinen og installasjon av driverne og programvaren for operativsystemet og tilkoblingstypen du bruker.	Trykt / i emballasjen
Grunnleggende brukermanual	Lær om grunnleggende kopiering, skanning og betjening av PhotoCapture Center™, og finn ut hvordan du bytter forbruksmateriell. Se feilsøkingstips.	Trykt / i emballasjen
Avansert brukermanual	Lær avansert betjening: kopiering, utskriftsrapporter og utføring av rutinemessig vedlikehold.	PDF-fil / dokumentasjons-CD-ROM
Programvarehåndbok	Følg disse instruksjonene for utskrift, skanning, nettverksskanning, PhotoCapture Center™ og bruk av Brother ControlCenter-verktøyet.	PDF-fil / dokumentasjons-CD-ROM
Brukerhåndbok for nettverket	I denne veiledningen finner du mer avansert informasjon om konfigurering av Ethernet og trådløs nettverkstilkobling. I tillegg finner du informasjon om nettverksverktøy, nettverksutskrift, feilsøkingstips og støttede nettverksspesifikasjoner.	PDF-fil / dokumentasjons-CD-ROM

Innholdsfortegnelse

1	Hovedoppsett	1
	Lagring i minnet	1
	Hvilemodus	1
	Display	2
	Endre displayspråk	2
	Stille inn dimmetimeren for bakgrunnsbelysningen	2
2	Skrive ut rapporter	3
	Rapporter	3
	Slik skriver du ut en rapport	3
3	Kopiere	4
	Kopieringsinnstillinger	4
	Stanse kopiering	4
	Endre kopieringshastighet og -kvalitet	4
	Forstørre eller forminske det kopierte bildet	5
	Lage N i 1-kopier eller en plakat (sideoppsett)	6
	Sortere kopier med dokumentmateren (kun DCP-J715W)	7
	Justere tetthet	7
	Blekksparemodus	8
	Kopiere bok	9
	Kopiere vannmerke	9
	Angi endringene som en ny standard	11
	Gjenopprette alle innstillinger til fabrikkinnstilling	11
4	Skrive ut fotografier fra et minnekort eller et USB Flash-minne	12
	Bruke PhotoCapture Center™	12
	Mappestrukturer på minnekort eller USB Flash-minne	12
	Filmutskrift	12
	Skriv ut bilder	13
	Skrive ut indeks (miniatyrbilder)	13
	Skrive ut fotografier	13
	Skrive ut alle bildene	14
	Forbedre bilder	14
	Søke etter dato	17
	Lysbildefremvisning	18
	Beskjæring	18
	DPOF-utskrift	19

Utskriftsinnstillinger for PhotoCapture Center™	20
Utskriftskvalitet	20
Papiralternativer	20
Justere lysstyrke, kontrast og farge	21
Beskjæring.....	23
Utskrift uten kanter	23
Skrive ut dato.....	23
Angi endringene som en ny standard.....	24
Gjenopprette alle innstillinger til fabrikkinnstilling	24
Skanne til minnekort eller USB Flash-minne	24
Automatisk beskjæring	24
Slik angir du en ny standardinnstilling	26
Slik nullstiller du til fabrikkinnstillingene.....	26

5 Skrive ut bilder fra et kamera (kun DCP-J715W) 27

Skrive ut fotografier direkte fra et PictBridge-kamera	27
Krav til PictBridge	27
Konfigurere digitalkameraet.....	27
Skrive ut bilder.....	28
DPOF-utskrift.....	28
Skrive ut fotografier direkte fra et digitalt kamera (uten PictBridge)	29
Skrive ut bilder.....	29

A Rutinemessig vedlikehold 30

Rengjøre og kontrollere maskinen.....	30
Rengjøre maskinen utvendig.....	30
Rengjøre maskinens skriverplate	31
Kontrollere blekknivået	31
Pakke og sende maskinen.....	32

B Ordliste 34

C Stikkordliste 35

Lagring i minnet

Minneinnstillingene lagres permanent, og vil ikke bli borte hvis det skulle oppstå strømbrudd. Hvis du har valgt

Angi ny std., vil ikke innstillingene i **PHOTO CAPTURE** forsvinne. Midlertidige innstillinger (for eksempel Kontrast) vil forsvinne.

Hvilemodus

Du kan velge hvor lenge maskinen må være inaktiv (fra 1 til 60 minutter) før den går i hvilemodus. Tidtakeren vil starte på nytt hvis aktiviteter blir utført på maskinen.

- 1 Trykk på **Menu**.
- 2 Trykk på ▲ eller ▼ for å velge Hovedoppsett. Trykk på **OK**.
- 3 Trykk på ▲ eller ▼ for å velge Hvilemodus.
- 4 Trykk på ◀ eller ▶ for å velge 1Min, 2Min, 3Min, 5Min, 10Min, 30Min eller 60Min, som er tiden maskinen må være inaktiv før den går i hvilemodus. Trykk på **OK**.
- 5 Trykk på **Stop/Exit**.

Display

Endre displayspråk

Du kan endre språk på displayet.

- 1 Trykk på **Menu**.
- 2 Trykk på ▲ eller ▼ for å velge Grunn oppsett.
Trykk på **OK**.
- 3 Trykk på ▲ eller ▼ for å velge Lokalt språk.
Trykk på **OK**.
- 4 Trykk på ▲ eller ▼ for å velge språk.
Trykk på **OK**.
- 5 Trykk på **Stop/Exit**.

Stille inn dimmetimeren for bakgrunnsbelysningen

Du kan angi hvor lenge bakgrunnsbelysningen i displayet skal være på etter siste tastetrykk.

- 1 Trykk på **Menu**.
- 2 Trykk på ▲ eller ▼ for å velge Hovedoppsett.
Trykk på **OK**.
- 3 Trykk på ▲ eller ▼ for å velge LCD-innst.
Trykk på **OK**.
- 4 Trykk på ▲ eller ▼ for å velge Dimme-timer.
- 5 Trykk på ◀ eller ▶ for å velge 10Sek, 20Sek, 30Sek eller Av.
Trykk på **OK**.
- 6 Trykk på **Stop/Exit**.

Rapporter

Følgende rapporter er tilgjengelige:

- **Hjelp**
En hjelpliste for hvordan du kan programmere maskinen.
- **Bruker valg**
Viser innstillingene.
- **Nettverk Konf.**
Viser nettverksinnstillingene.
- **WLAN-rapport**
Skriver ut en WLAN-tilkoblingsrapport.

Slik skriver du ut en rapport

- 1 Trykk på **Menu**.
- 2 Trykk på ▲ eller ▼ for å velge
Skriv rapport.
Trykk på **OK**.
- 3 Trykk på ▲ eller ▼ for å velge ønsket
rapport.
Trykk på **OK**.
- 4 Trykk på **Mono Start**.
- 5 Trykk på **Stop/Exit**.

Kopieringsinnstillinger

Du kan endre kopieringsinnstillingene midlertidig for flere kopier.

Maskinen går tilbake til standardinnstillingene etter ett minutt.

Trykk på ▲ eller ▼ for å rulle gjennom kopieringsinnstillingene og endre en innstilling. Når ønsket innstilling er merket, trykker du på **OK**.

Når du har valgt innstillingene du vil bruke, trykker du på **Mono Start** eller **Colour Start**.



Merk

Du kan lagre noen av innstillingene du bruker mest ved å angi dem som standard. Disse innstillingene vil gjelde til du endrer dem igjen. (Se *Angi endringene som en ny standard* på side 11.)

Stanse kopiering

Hvis du vil stanse kopieringen, trykker du **Stop/Exit**.

Endre kopieringshastighet og -kvalitet

Du kan velge kopieringskvalitet. Fabrikkinnstillingen er **Normal**.

Rask	Rask kopiering og det laveste blekkforbruket. Bruk denne innstillingen for å spare tid (dokumenter som skal korrekturleses, store dokumenter eller mange kopier). Selv når du angir dette alternativet, vil kopieringshastigheten bli redusert med Blekksparemod. , Kopiere bok eller Kop. vannmerke slått på .
Normal	Anbefalt innstilling for vanlige utskrifter. God kopieringskvalitet med tilstrekkelig kopieringshastighet.
Best	Bruk denne innstillingen til å kopiere detaljerte bilder, for eksempel fotografier. Dette gir den høyeste oppløsningen og tregeste hastigheten.

- 1 Legg i dokumentet.
- 2 Angi antallet kopier du vil ha.
- 3 Trykk på ▲ eller ▼ for å velge **Kvalitet**.
- 4 Trykk på ◀ eller ▶ for å velge **Rask**, **Normal** eller **Best**. Trykk på **OK**.
- 5 Hvis du ikke vil endre flere innstillinger, trykker du på **Mono Start** eller **Colour Start**.

Forstørre eller forminske det kopierte bildet

Du kan velge et forstørrelses- eller forminskingsforhold. Hvis du velger *Tilpass siden*, justerer maskinen størrelsen automatisk til papirstørrelsen du har angitt.

- 1 Legg i dokumentet.
- 2 Angi antallet kopier du vil ha.
- 3 Trykk på ▲ eller ▼ for å velge Øke/Redusere.
- 4 Trykk på ◀ eller ▶ for å velge 100%, Forstørr, Reduser, Tilpass siden eller Definer 25-400%.
- 5 Gjør ett av følgende:
 - Dersom du velger *Forstørr* eller *Reduser*, trykk på **OK** og deretter trykk på ◀ eller ▶ for å velge det forstørrelses- eller forminskingsforholdet du vil ha. Trykk på **OK**, og gå til trinn 6.
 - Hvis du velger *Definer 25-400%*, trykk på **OK** og deretter ▶. Trykk på ▲, ▼, ◀ eller ▶ for å velge et nummer, og trykk deretter på **OK** gjentatte ganger til du har angitt nummeret.
Trykk på ▲, ▼, ◀ eller ▶ for å velge , og trykk på **OK**. Gå til trinn 6.
 - Dersom du velger 100% eller *Tilpass siden*, trykk på **OK**. Gå til trinn 6.

198% 10x15cm→A4
186% 10x15cm→LTR
142% A5→A4
100%
97% LTR→A4
93% A4→LTR
(DCP-J515W) 83%
(DCP-J715W) 83% LGL→A4
69% A4→A5
47% A4→10x15cm
Tilpass siden
Definer 25-400%

- 6 Hvis du ikke vil endre flere innstillinger, trykker du på **Mono Start** eller **Colour Start**.



Merk

- Side oppsett er ikke tilgjengelig med Øke/Redusere.
- Side oppsett, Kopiere bok, Sorter og Kop. vannmerke er ikke tilgjengelig med *Tilpass siden*.
- *Tilpass siden* fungerer ikke riktig hvis dokumentet på skannerglassplaten er mer enn 3 grader skjevt. Bruk siktelinjene til venstre og øverst som hjelp til å plassere dokumentet med forsiden ned øverst til venstre på skannerglassplaten.
- (Kun DCP-J715W)
Tilpass siden er ikke tilgjengelig når du bruker dokumentmateren.

Lage N i 1-kopier eller en plakat (sideoppsett)

Funksjonen N i 1 kan hjelpe deg å kutte ned på papirkostnadene ved å la deg kopiere to eller fire sider inn på en utskriftsside.

Du kan dessuten lage plakater. Når du bruker plakatfunksjonen, deler maskinen dokumentet inn i deler og forstørrer deretter delene slik at du kan sette dem sammen til en plakat. Hvis du vil skrive ut en plakat, bruker du skannerglassplaten.

! VIKTIG

- Kontroller at papirstørrelsen er angitt til A4 eller Letter.
- Du kan ikke bruke innstillingene Øke/Redusere og Stable/Sorter (DCP-J715W) med funksjonene N i 1 og Plakat.
- Hvis du tar flere kopier i farger, er ikke N i 1-funksjonen tilgjengelig.
- (S) betyr stående og (L) betyr liggende.
- Du kan bare lage én plakat kopi om gangen.



Merk

Kop. vannmerke, Kopiere bok, Blekksparemod., Stable/Sorter og Øke/Redusere er ikke tilgjengelige med Side oppsett.

- 1 Legg i dokumentet.
- 2 Angi antallet kopier du vil ha.
- 3 Trykk på ▲ eller ▼ for å velge Side oppsett.
- 4 Trykk på ◀ eller ▶ for å velge Av(1 i 1), 2 i 1 (S), 2 i 1 (L), 4 i 1 (S), 4 i 1 (L) eller Plakat (3 x 3). Trykk på **OK**.

- 5 Hvis du ikke vil endre flere innstillinger, trykker du på **Mono Start** eller **Colour Start** for å skanne siden. Hvis du lager en plakat, skanner maskinen sidene og begynner å skrive ut.

Gå til trinn 6.

Hvis du plasserer dokumentet i den automatisk dokumentmateren (DCP-J715W) eller hvis du lager en plakat, skanner maskinen sidene og begynner å skrive ut.

Hvis du bruker skannerglassplaten, kan du gå til trinn 6.

- 6 Etter at maskinen har skannet siden, trykker du på + (Ja) for å skanne neste side.
- 7 Legg neste side på skannerglassplaten. Trykk på **OK**. Gjenta trinn 6 og 7 for hver side med det aktuelle sideoppsettet.
- 8 Når alle sidene i dokumentet er skannet, trykker du på - (Nei) for å fullføre.



Merk

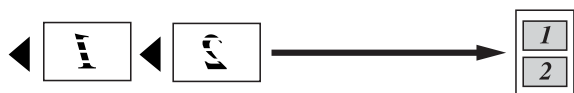
Hvis du har valgt fotopapir under innstillingen for papirtype for N i 1 kopi, vil maskinen skrive ut bildene som om vanlig papir er valgt.

Legg i dokumentet med forsiden ned i retningen vist nedenfor:

■ 2 i 1 (S)



■ 2 i 1 (L)



■ 4 i 1 (S)

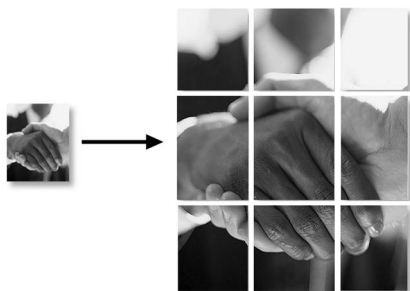


■ 4 i 1 (L)



■ Plakat (3 x 3)

Du kan lage en kopi i plakatstørrelse av et fotografi.



Sortere kopier med dokumentmateren (kun DCP-J715W)

Du kan sortere flere kopier. Sidene blir sortert i omvendt rekkefølge 3 2 1, 3 2 1, 3 2 1 osv.

- 1 Legg i dokumentet.
- 2 Angi antallet kopier du vil ha.
- 3 Trykk på ▲ eller ▼ for å velge Stable/Sorter.
- 4 Trykk på ◀ eller ▶ for å velge Sorter. Trykk på OK.
- 5 Hvis du ikke vil endre flere innstillinger, trykker du på **Mono Start** eller **Colour Start**.



Merk

Tilpass siden, Side oppsett og Kopiere bok er ikke tilgjengelige med Sorter.

Justere tetthet

Du kan justere tettheten i kopiene for å gjøre dem mørkere eller lysere.

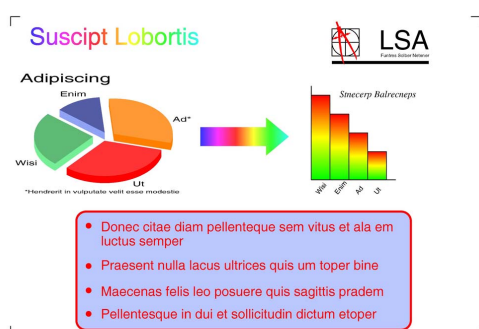
- 1 Legg i dokumentet.
- 2 Angi antallet kopier du vil ha.
- 3 Trykk på ▲ eller ▼ for å velge Tetthet.
- 4 Trykk på ◀ eller ▶ for å gjøre en kopi lysere eller mørkere. Trykk på OK.
- 5 Hvis du ikke vil endre flere innstillinger, trykker du på **Mono Start** eller **Colour Start**.

Blekksparemodus


Blekksparemodus kan hjelpe deg å spare blekk. Maskinen skriver ut fargene lysere og fremhever bildekonturene som vist nedenfor:

Mengden blekk som spares, vil variere avhengig av dokumentet.

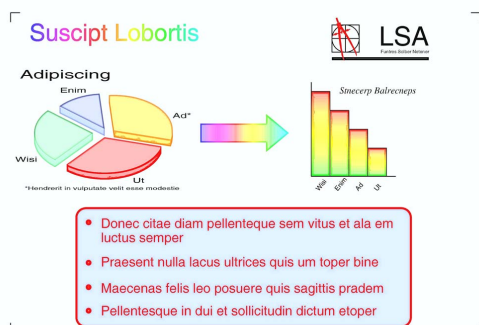
Blekksparemod. : Av



Merk

- Kop. vanmerke, Kopiere bok og Side oppsett er ikke tilgjengelige med Blekksparemod.
- Blekksparemod. kan få utskriftene til å se annerledes ut enn det originale dokumentet.
- Funksjonen Blekksparemod. støttes av teknologi fra Reallusion, Inc. 

Blekksparemod. : På



- 1 Legg i dokumentet.
- 2 Angi antallet kopier du vil ha.
- 3 Trykk på ▲ eller ▼ for å velge Blekksparemod.
- 4 Trykk på ◀ eller ▶ for å velge, På (eller Av).
Trykk på OK.
- 5 Hvis du ikke vil endre flere innstillinger, trykker du på **Mono Start** eller **Colour Start**.


Kopiere bok

Kopiere bok korrigerer mørke kanter og skjevhet. Maskinen kan korrigere dataene automatisk, eller du kan foreta spesifikke korrigeringer.

- 1 Legg i dokumentet.
- 2 Angi antallet kopier du vil ha.
- 3 Trykk på ▲ eller ▼ for å velge Kopiere bok.
- 4 Gjør ett av følgende:
 - Dersom du vil korrigere dataene selv, trykk på ◀ eller ▶ for å velge På (forhåndsv.).
Trykk på **OK**.
Trykk på **Mono Start** eller **Colour Start** og gå til trinn 5.
 - Dersom du vil at maskinen skal korrigere dataene automatisk, trykker du på ◀ eller ▶ for å velge På og deretter på **OK**.
Gå til trinn 6.
- 5 Juster skjeve data med ▲ eller ▼.
Fjern skygger med + eller -.
- 6 Når du har foretatt ønskede korrigeringer, trykk på **Mono Start** eller **Colour Start**.



Merk


- Side oppsett, Sorter, Blekksparemod., Tilpass siden og Kop. vannmerke er ikke tilgjengelige med Kopiere bok.
- Funksjonen Kopiere bok støttes av teknologi fra Reallusion, Inc. 

Kopiere vannmerke

Du kan plassere en logo eller tekst i dokumentet som et vannmerke. Du kan velge én av vannmerkemalene (KONFIDENSIELT, KLADD eller KOPI), data fra mediekort eller USB Flash-minne eller skannede data.



Merk

- Tilpass siden, Side oppsett, Blekksparemod. og Kopiere bok er ikke tilgjengelig med Kop. vannmerke.
- Funksjonen Kop. vannmerke støttes av teknologi fra Reallusion, Inc. 

Bruke mal

- 1 Legg i dokumentet.
- 2 Angi antallet kopier du vil ha.
- 3 Trykk på ▲ eller ▼ for å velge Kop. vannmerke.
Trykk på **OK**.
- 4 Trykk på ◀ eller ▶ for å velge På.
- 5 Trykk på ▲ eller ▼ for å velge Gjeldende innst.
Trykk på **OK**.
- 6 Trykk på ▲ eller ▼ for å velge Mal.
Trykk på **OK**.
- 7 Endre innstillingene fra alternativene på displayet dersom nødvendig.
- 8 Hvis du ikke vil endre flere innstillinger, trykker du på **Mono Start** eller **Colour Start**.

Bruke mediekort eller USB Flash-minne

- 1 Legg i dokumentet.
- 2 Angi antallet kopier du vil ha.
- 3 Trykk på ▲ eller ▼ for å velge *Kop. vannmerke*. Trykk på **OK**.
- 4 Trykk på ◀ eller ▶ for å velge *På*.
- 5 Trykk på ▲ eller ▼ for å velge *Gjeldende innst.* Trykk på **OK**.
- 6 Trykk på ▲ eller ▼ for å velge *Media*. Sett inn et mediekort eller et USB Flash-minne.
- 7 Trykk på **OK** og ◀ eller ▶ for å velge dataene du vil bruke i vannmerket.



Merk

Du kan bruke egne bilder med opptil 1280 × 1280 piksler som et vannmerke.

- 8 Trykk på **OK** og endre eventuelt andre innstillinger fra alternativene på displayet.
- 9 Hvis du ikke vil endre flere innstillinger, trykker du på **Mono Start** eller **Colour Start**.

! VIKTIG

IKKE ta ut minnekortet eller USB Flash-minnet mens **PHOTO CAPTURE** blinker. Det kan føre til skader på kortet, USB Flash-minnet eller dataene som er lagret der.

Bruke skannet papirdokument som vannmerke

- 1 Angi antallet kopier du vil ha.
- 2 Trykk på ▲ eller ▼ for å velge *Kop. vannmerke*. Trykk på **OK**.
- 3 Trykk på ◀ eller ▶ for å velge *På*.
- 4 Trykk på ▲ eller ▼ for å velge *Gjeldende innst.* Trykk på **OK**.
- 5 Trykk på ▲ eller ▼ for å velge *Skann*. Trykk på **OK** og plasser siden du ønsker å bruke som vannmerke, på skannerglassplaten.
- 6 Trykk på **Mono Start** eller **Colour Start**.
- 7 Ta ut vannmerkedokumentet du skannet, og legg i dokumentet du vil kopiere.
- 8 Trykk på ◀ eller ▶ for å endre *Transparent sgraden* til vannmerket. Trykk på **OK**.
- 9 Hvis du ikke vil endre flere innstillinger, trykker du på **Mono Start** eller **Colour Start**.



Merk

Du kan ikke forstørre eller forminske et skannet vannmerke.

Angi endringene som en ny standard

Du kan lagre kopieringsinnstillingene for Kvalitet, Øke/Redusere, Tetthet, Blekksparemod. og Side oppsett som du bruker oftest, ved å angi dem som standardinnstillinger. Disse innstillingene vil gjelde til du endrer dem igjen.

- 1 Trykk på ▲ eller ▼ og ◀ eller ▶ for å velge den nye innstillingen.
Trykk på **OK**.
Gjenta dette trinnet for hver enkelt innstilling du vil endre.
- 2 Når du har endret den siste innstillingen, trykker du på ▲ eller ▼ for å velge Angi ny std.
Trykk på **OK**.
- 3 Trykk på + for å velge Ja.
- 4 Trykk på **Stop/Exit**.

Gjenopprette alle innstillinger til fabrikkinnstilling

Du kan gjenopprette kopieringsinnstillingene Kvalitet, Øke/Redusere, Tetthet, Blekksparemod. og Side oppsett som du har endret, til fabrikkinnstillingene.

- 1 Trykk på ▲ eller ▼ for å velge Fabrikkinnst.
Trykk på **OK**.
- 2 Trykk på + for å velge Ja.
- 3 Trykk på **Stop/Exit**.

Skrive ut fotografier fra et minnekort eller et USB Flash-minne

Bruke PhotoCapture Center™

Mappestrukturer på minnekort eller USB Flash-minne

Maskinen er utviklet for å være kompatibel med bildefiler fra moderne digitalkameraer, minnekort og USB Flash-minner. Du bør imidlertid lese punktene nedenfor for å unngå feil:

- Bildefilen må være av filtypen .JPG (andre bildefilformater, som .JPEG, .TIF, .GIF osv., blir ikke gjenkjent).
- Utskrift fra PhotoCapture Center™ må utføres separat fra PhotoCapture Center™-operasjoner der datamaskinen blir brukt. (Samtidig bruk er ikke tilgjengelig.)
- Maskinen kan lese opptil 999 filer på et minnekort eller et USB Flash-minne.
- DPOF-filen på minnekortene må være i et gyldig DPOF-format. (Se *DPOF-utskrift* på side 19.)

Vær oppmerksom på følgende:

- Når du skriver ut et indeksark eller bilde, skriver PhotoCapture Center™ ut alle gyldige bilder, selv om ett eller flere bilder er blitt ødelagt. Bilder som har blitt ødelagt vil ikke bli skrevet ut.

■ (Minnekortbrukere)

Maskinen er laget for å lese minnekort som er formatert av et digitalt kamera.

Når et digitalt kamera formaterer et minnekort, opprettes det en egen mappe som bildedataene kopieres til. Hvis du har behov for å endre bildedataene som er lagret på et minnekort fra datamaskinen, anbefaler vi at du ikke endrer mappestrukturen som ble opprettet av det digitale kameraet. Når du lagrer nye eller endrede bildefiler på minnekortet, anbefaler vi også at du bruker samme mappe som det digitale kameraet bruker. Hvis dataene ikke lagres i samme mappe, er det ikke sikkert at maskinen vil være i stand til å lese filen eller skrive ut bildet.

■ (Brukere av USB Flash-minner) (kun DCP-J715W)

Denne maskinen støtter USB Flash-minner som er formatert fra Windows®.

Filmutskrift

Du kan skrive ut bilder fra filmfiler som er lagret på minnekort eller USB Flash-minner.

Filmfilene deles automatisk etter varighet i ni deler, og plasseres i tre rekker slik at du kan se og skrive ut scenene.



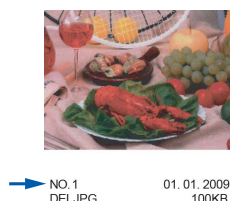
Merk

- Du kan ikke velge en bestemt filmscene.
 - Du kan bruke AVI- MOV-filformater. Hvis en AVI-fil er 1 GB eller større (opptaket er ca. 30 minutter) eller en MOV-fil er 2 GB eller større (opptaket er ca. 60 minutter), kan filene ikke skrives ut.
-

Skriv ut bilder

Skrive ut indeks (miniatyrbilder)


PhotoCapture Center™ tildeler bildene numre (altså nr. 1, nr. 2, nr. 3 og så videre).

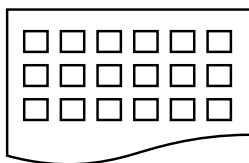


PhotoCapture Center™ bruker disse numrene til å identifisere hvert bilde. Du kan skrive ut en side med miniatyrbilder. Dette viser alle bildene på minnekortet.

Merk

Bare filnavn som inneholder færre enn 8 bokstaver, blir skrevet ut riktig på indeksarket.

- 1 Kontroller at du har satt inn minnekortet eller USB Flash-minnet i riktig spor. Trykk på  (**PHOTO CAPTURE**).
- 2 Trykk på ▲ eller ▼ for å velge Skriv ut indeks. Trykk på **OK**.
- 3 Trykk på ▲ eller ▼ for å velge Oppsettformat. Trykk på ◀ eller ▶ for å velge 6 Bilder/Linjer eller 5 Bilder/Linjer. Trykk på **OK**.




6 Bilder/Linjer 5 Bilder/Linjer
Utskriften av 5 Bilder/Linjer vil ta lenger tid enn 6 Bilder/Linjer, men kvaliteten er bedre.

- 4 Trykk på ▲ eller ▼ for å velge papirinnstillinger Papirtype, og Papirstørrelse. Gjør ett av følgende:
 - Hvis du valgte Papirtype, trykker du på ◀ eller ▶, for å velge papirtypen du vil bruke, Vanlig papir, Blk. skr. papir, Brother BP71, Brother BP61 eller Annet glanset. Trykk på **OK**.
 - Hvis du valgte Papirstørrelse, trykker du på ◀ eller ▶, for å velge papirstørrelsen du vil bruke, A4 eller Letter. Trykk på **OK**.
 - Hvis du ikke vil endre papirinnstillingene, går du til trinn 5.

- 5 Trykk på **Colour Start** for å skrive ut.

Skrive ut fotografier

Før du kan skrive ut et enkeltbilde, må du vite hvilket nummer det har.

- 1 Kontroller at du har satt inn minnekortet eller USB Flash-minnet i riktig spor. Trykk på  (**PHOTO CAPTURE**).
- 2 Skriv ut indeksen. (Se *Skrive ut indeks (miniatyrbilder)* på side 13.)
- 3 Trykk på ▲ eller ▼ for å velge Skriv ut bilder. Trykk på **OK**.

- 4 Trykk på ▲ gjentatte ganger for å velge bildenummeret du ønsker å skrive ut fra indekssiden (miniatyrbilder). Hvis du vil velge et tosifret nummer, trykk på ► for å flytte markøren til neste siffer. (Angi for eksempel 1, ►, 6 for å skrive ut bilde nr. 16.) Trykk på **OK**.



Merk

Trykk på ▼ for å redusere bildenummeret.

- 5 Gjenta trinn 4 helt til du har angitt alle bildenumrene du vil skrive ut. (Angi for eksempel **1, OK, 3, OK, 6, OK** for å skrive ut bilde nr. 1, 3 og 6.)



Merk

Du kan taste inn opptil 12 tegn (inkludert komma) for bildenumrene du vil skrive ut.

- 6 Når du har valgt alle bildenumrene, trykker du **OK** på nytt.
- 7 Trykk gjentatte ganger på + eller - for å angi antall eksemplarer du ønsker.
- 8 Gjør ett av følgende:
 - Endre utskriftsinnstillingene. (Se *Utskriftsinnstillinger for PhotoCapture Center™* på side 20.)
 - Hvis du ikke vil endre noen innstillinger, trykker du på **Colour Start** for å skrive ut.

Skrive ut alle bildene

Du kan skrive ut alle bildene i minnekortet eller i USB Flash-minnet.

- 1 Kontroller at du har satt inn minnekortet eller USB Flash-minnet i riktig spor. Trykk på  (**PHOTO CAPTURE**).


- 2 Trykk på ▲ eller ▼ for å velge *Skrv alle bilder*. Trykk på **OK**.
- 3 Trykk gjentatte ganger på + eller - for å angi antall eksemplarer du ønsker.
- 4 Gjør ett av følgende:
 - Endre utskriftsinnstillingene. (Se *Utskriftsinnstillinger for PhotoCapture Center™* på side 20.)
 - Hvis du ikke vil endre noen innstillinger, trykker du på **Colour Start** for å skrive ut.

Forbedre bilder

Du kan redigere, legge til effekter og se bildene på displayet før du skriver dem ut.




Merk

- Hver gang du har lagt til en effekt, kan du forstørre visningen av bildet ved å trykke på +. For å gå tilbake til den opprinnelige størrelsen trykker du på + på nytt.
- Funksjonen *Fotoeffekter* støttes av teknologi fra Reallusion, Inc. 

Automatisk korrigerer

Funksjonen for automatisk korrigerer kan brukes på de fleste bilder. Maskinen bestemmer den beste effekten for bildet ditt.

- 1 Kontroller at du har satt inn minnekortet eller USB Flash-minnet i riktig spor. Trykk på  (**PHOTO CAPTURE**).
- 2 Trykk på ▲ eller ▼ for å velge *Fotoeffekter*. Trykk på **OK**.
- 3 Trykk på ◀ eller ▶ for å velge bilde. Trykk på **OK**.

- Trykk på ▲ eller ▼ for å velge *Autokorr.*
Trykk på **OK**.



Merk

- Hvis *Fjern røde øyne* vises i displayet, trykker du på ▲ for å prøve å fjerne røde øyne på bildet.
- Trykk på **Clear** for å oppheve effekten.

- Trykk på **OK**. Trykk deretter gjentatte ganger på + eller - for å angi antall eksemplarer du ønsker.

- Gjør ett av følgende:
 - Trykk på **OK** og endre utskriftsinnstillingene. (Se *Utskriftsinnstillinger for PhotoCapture Center™* på side 20.)
 - Hvis du ikke vil endre noen innstillinger, trykker du på **Colour Start** for å skrive ut.

Forbedre hudtone

Forbedre hudtone fungerer best for å justere portretter. Maskinen registrerer hudfargen på bildene og justerer bildet.

- Kontroller at du har satt inn minnekortet eller USB Flash-minnet i riktig spor.
Trykk på  (**PHOTO CAPTURE**).
- Trykk på ▲ eller ▼ for å velge *Fotoeffekter*.
Trykk på **OK**.
- Trykk på ◀ eller ▶ for å velge bilde.
Trykk på **OK**.
- Trykk på ▲ eller ▼ for å velge *Forb. hudtone*.
Trykk på **OK**.

- Gjør ett av følgende:
 - Trykk på **OK** hvis du ikke ønsker å endre noen innstillinger.
 - Trykk på ▲ eller ▼ for å justere effektnivået manuelt. Trykk på **OK** når du er ferdig.

- Trykk gjentatte ganger på + eller - for å angi antall eksemplarer du ønsker.

- Gjør ett av følgende:
 - Trykk på **OK** og endre utskriftsinnstillingene. (Se *Utskriftsinnstillinger for PhotoCapture Center™* på side 20.)
 - Hvis du ikke vil endre noen innstillinger, trykker du på **Colour Start** for å skrive ut.

Forbedre landskap

Forbedre landskap fungerer best for å justere landskapsbilder. Det fremhever grønne og blå toner i bildet, slik at landskapet ser skarpere og mer livaktig ut.

- Kontroller at du har satt inn minnekortet eller USB Flash-minnet i riktig spor.
Trykk på  (**PHOTO CAPTURE**).
- Trykk på ▲ eller ▼ for å velge *Fotoeffekter*.
Trykk på **OK**.
- Trykk på ◀ eller ▶ for å velge bilde.
Trykk på **OK**.
- Trykk på ▲ eller ▼ for å velge *Forbedre utsikt*.
Trykk på **OK**.

- 5 Gjør ett av følgende:
 - Trykk på **OK** hvis du ikke ønsker å endre noen innstillinger.
 - Trykk på ▲ eller ▼ for å justere effektnivået manuelt. Trykk på **OK** når du er ferdig.
- 6 Trykk gjentatte ganger på + eller - for å angi antall eksemplarer du ønsker.
- 7 Gjør ett av følgende:
 - Trykk på **OK** og endre utskriftsinnstillingene. (Se *Utskriftsinnstillinger for PhotoCapture Center™* på side 20.)
 - Hvis du ikke vil endre noen innstillinger, trykker du på **Colour Start** for å skrive ut.

Fjern røde øyne


Maskinen registrerer og prøver å fjerne røde øyne på bildet.



Merk

I enkelte tilfeller er det ikke mulig å fjerne røde øyne.

- Hvis ansiktet på bildet er for lite i bildet.
- Hvis ansiktet er vendt for langt oppover, nedover eller til siden.

- 1 Kontroller at du har satt inn minnekortet eller USB Flash-minnet i riktig spor. Trykk på  (**PHOTO CAPTURE**).
- 2 Trykk på ▲ eller ▼ for å velge Fotoeffekter. Trykk på **OK**.
- 3 Trykk på ◀ eller ▶ for å velge bilde. Trykk på **OK**.

- 4 Trykk på ▲ eller ▼ for å velge Fjern røde øyne. Trykk på **OK**.
 - Når Fjern røde øyne er vellykket, vil bildet med effekten vises. Den justerte delen vises i en rød ramme. Trykk på **OK**.
 - Hvis Fjern røde øyne ikke er vellykket, vil Kan ikke detektere vises. Trykk på **OK** for å gå tilbake til forrige nivå.




Merk

Trykk på ▲ for å prøve Fjern røde øyne på nytt.

- 5 Trykk gjentatte ganger på + eller - for å angi antall eksemplarer du ønsker.
- 6 Gjør ett av følgende:
 - Trykk på **OK** og endre utskriftsinnstillingene. (Se *Utskriftsinnstillinger for PhotoCapture Center™* på side 20.)
 - Hvis du ikke vil endre noen innstillinger, trykker du på **Colour Start** for å skrive ut.

Svart-hvitt

Du kan konvertere et fargebilde til svart-hvitt.

- 1 Kontroller at du har satt inn minnekortet eller USB Flash-minnet i riktig spor. Trykk på  (**PHOTO CAPTURE**).
- 2 Trykk på ▲ eller ▼ for å velge Fotoeffekter. Trykk på **OK**.
- 3 Trykk på ◀ eller ▶ for å velge bilde. Trykk på **OK**.

- 4 Trykk på ▲ eller ▼ for å velge Monokrom.
Trykk på **OK**.
- 5 Trykk på **OK**. Trykk deretter gjentatte ganger på + eller - for å angi antall eksemplarer du ønsker.
- 6 Gjør ett av følgende:
 - Trykk på **OK** og endre utskriftsinnstillingene. (Se *Utskriftsinnstillinger for PhotoCapture Center™* på side 20.)
 - Hvis du ikke vil endre noen innstillinger, trykker du på **Colour Start** for å skrive ut.

Sepia

Du kan konvertere fargene i et bilde til sepia (bruntoner).

- 1 Kontroller at du har satt inn minnekortet eller USB Flash-minnet i riktig spor.
Trykk på  (**PHOTO CAPTURE**).
- 2 Trykk på ▲ eller ▼ for å velge Fotoeffekter.
Trykk på **OK**.
- 3 Trykk på ◀ eller ▶ for å velge bilde.
Trykk på **OK**.
- 4 Trykk på ▲ eller ▼ for å velge Sepia.
Trykk på **OK**.
- 5 Trykk på **OK**. Trykk deretter gjentatte ganger på + eller - for å angi antall eksemplarer du ønsker.

- 6 Gjør ett av følgende:
 - Trykk på **OK** og endre utskriftsinnstillingene. (Se *Utskriftsinnstillinger for PhotoCapture Center™* på side 20.)
 - Hvis du ikke vil endre noen innstillinger, trykker du på **Colour Start** for å skrive ut.

Søke etter dato

Du kan finne bildene dine ved å søke på dato.

- 1 Kontroller at du har satt inn minnekortet eller USB Flash-minnet i riktig spor.
Trykk på  (**PHOTO CAPTURE**).
- 2 Trykk på ▲ eller ▼ for å velge Søke etter dato.
Trykk på **OK**.
- 3 Trykk på ▲ eller ▼ for å velge datoen du vil søke fra.
Trykk på **OK**.
- 4 Trykk på ◀ eller ▶ for å velge bilde.



Merk

Du kan se bilder med andre datoer ved å trykke gjentatte ganger på ◀ eller ▶. Trykk på ◀ for å se et eldre bilde, og ▶ for å se et nyere bilde.

- 5 Trykk gjentatte ganger på + eller - for å angi antall eksemplarer du ønsker.
- 6 Gjenta trinn 4 og 5 helt til du har valgt alle bildene.

- 7 Gjør ett av følgende når du har valgt alle bildene:
- Trykk på **OK** og endre utskriftsinnstillingene. (Se *Utskriftsinnstillinger for PhotoCapture Center™* på side 20.)
 - Hvis du ikke vil endre noen innstillinger, trykker du på **Colour Start** for å skrive ut.

Lysbildefremvisning

Du kan se alle bildene i displayet ved hjelp av Lysbildefremv. Du kan også velge et bilde under visningen.

- 1 Kontroller at du har satt inn minnekortet eller USB Flash-minnet i riktig spor. Trykk på  (**PHOTO CAPTURE**).
- 2 Trykk på ▲ eller ▼ for å velge Lysbildefremv. Trykk på **OK**.
- 3 Trykk på **Stop/Exit** for å avslutte lysbildefremvisningen.

Skrive ut et bilde under lysbildefremvisningen

- 1 Trykk på **OK** for å stoppe på et bilde under lysbildefremvisningen.
- 2 Trykk gjentatte ganger på + eller - for å angi antall eksemplarer du ønsker.
- 3 Gjør ett av følgende:
 - Trykk på **OK** og endre utskriftsinnstillingene. (Se *Utskriftsinnstillinger for PhotoCapture Center™* på side 20.)
 - Hvis du ikke vil endre noen innstillinger, trykker du på **Colour Start** for å skrive ut.


Beskjæring

Du kan beskjære et bilde og skrive ut en del av det.



Merk

Det kan hende du ikke kan beskjære bildet dersom det er svært lite eller har uegnede proporsjoner. *Bilde for lite* eller *Bilde for langt*. vises i displayet.

- 1 Kontroller at du har satt inn minnekortet eller USB Flash-minnet i riktig spor. Trykk på  (**PHOTO CAPTURE**).
- 2 Trykk på ▲ eller ▼ for å velge *Trimming*. Trykk på **OK**.
- 3 Trykk på ◀ eller ▶ for å velge bilde. Trykk på **OK**.
- 4 Justere den røde rammen rundt et bilde. Den delen av bildet som vises inne i den røde rammen, vil bli skrevet ut.
 - Trykk på + eller - for å øke eller redusere størrelsen på rammen.
 - Bruk piltastene for å flytte plasseringen av rammen.
 - Trykk på **Menu** for å rotere rammen.
 - Trykk på **OK** når du er ferdig med å stille inn rammen.
- 5 Trykk gjentatte ganger på + eller - for å angi antall eksemplarer du ønsker.
- 6 Gjør ett av følgende:
 - Trykk på **OK** og endre utskriftsinnstillingene. (Se *Utskriftsinnstillinger for PhotoCapture Center™* på side 20.)
 - Hvis du ikke vil endre noen innstillinger, trykker du på **Colour Start** for å skrive ut.


DPOF-utskrift

DPOF er et akronym for Digital Print Order Format.

Store produsenter av digitale kameraer (Canon Inc., Eastman Kodak Company, FUJIFILM Corporation, Panasonic Corporation og Sony Corporation) opprettet denne standarden for å gjøre det lettere å skrive ut bilder fra digitalkameraer.

Hvis det digitale kameraet støtter DPOF-utskrift, vil du i displayet på det digitale kameraet kunne velge hvilke bilder og hvor mange kopier du vil skrive ut.

Når et minnekort med DPOF-informasjon legges i maskinen, er det enkelt å skrive ut det valgte bildet.

- 1 Kontroller at minnekortet er satt inn i riktig spor.
Trykk på  (**PHOTO CAPTURE**).
Du blir spurt om du vil bruke DPOF-innstillinger.
- 2 Trykk på + for å velge Ja.
- 3 Gjør ett av følgende:
 - Endre utskriftsinnstillingene. (Se *Utskriftsinnstillinger for PhotoCapture Center™* på side 20.)
 - Hvis du ikke vil endre noen innstillinger, trykker du på **Colour Start** for å skrive ut.



Merk

- Det kan oppstå en DPOF-feil i filen hvis utskriftsrekkefølgen som ble angitt i kameraet, er blitt ødelagt. Slett og opprett utskriftsrekkefølgen på nytt i kameraet for å løse problemet.
Du finner instruksjoner om hvordan du sletter eller oppretter utskriftsrekkefølgen på nytt, på kameraprodusentens nettside eller i tilhørende dokumentasjon.
 - Du kan ikke skrive ut filmfiler med DPOF.
-

Utskriftsinnstillinger for PhotoCapture Center™

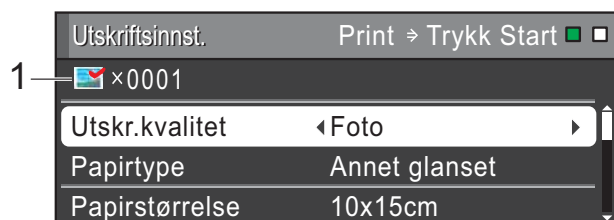
Du kan endre utskriftsinnstillingene midlertidig for den neste utskriften.

Maskinen går tilbake til standardinnstillingene etter tre minutter.

Merk

Du kan lagre utskriftsinnstillingene du bruker oftest ved å angi dem som standard.

(Se *Angi endringene som en ny standard* på side 24.)



1 Antall utskrifter

(For Vis bilder, Søke på dato, Lysbildefremvisning)

Du kan vise det totale antallet bilder som skal skrives ut.

(For Skrive ut alle bilder, Skrive ut bilder, Forbedre bilder, Beskjæring)

Du kan vise antallet kopier av hvert enkelt bilde som skal skrives ut.

(For DPOF-utskrift)

Dette vises ikke.

Utskriftskvalitet

- 1 Trykk på ▲ eller ▼ for å velge Utskr.kvalitet.
- 2 Trykk på ◀ eller ▶ for å velge Normal eller Foto. Trykk på **OK**.
- 3 Hvis du ikke vil endre flere innstillinger, trykker du på **Colour Start** for å skrive ut.

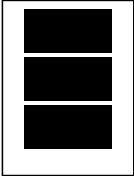
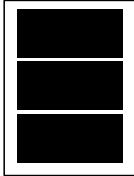
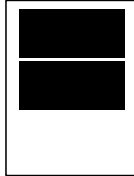
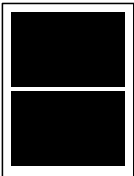
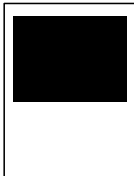

Papiralternativer

Papirtype

- 1 Trykk på ▲ eller ▼ for å velge Papirtype.
- 2 Trykk på ◀ eller ▶ for å velge papirtypen du vil bruke, Vanlig papir, Blk. skr. papir, Brother BP71, Brother BP61 eller Annet glanset. Trykk på **OK**.
- 3 Hvis du ikke vil endre flere innstillinger, trykker du på **Colour Start** for å skrive ut.

Papir- og utskriftsstørrelse

- 1 Trykk på ▲ eller ▼ for å velge Papirstørrelse.
- 2 Trykk på ◀ eller ▶ for å velge papirstørrelsen du bruker, 10x15cm, 13x18cm, A4 eller Letter. Trykk på **OK**.
- 3 Dersom du valgte A4 eller Letter, trykk på ▼. Trykk deretter på ◀ eller ▶ for å velge utskriftsstørrelsen. Trykk på **OK**.

Eksempel: Bildeplassering for A4-papir		
1 8x10cm	2 9x13cm	3 10x15cm
		
4 13x18cm	5 15x20cm	6 Maks. størrelse
		

- 4 Hvis du ikke vil endre flere innstillinger, trykker du på **Colour Start** for å skrive ut.

Justere lysstyrke, kontrast og farge

Lysstyrke

- 1 Trykk på ▲ eller ▼ for å velge Lyshet.
- 2 Trykk på ◀ eller ▶ for å gjøre en utskrift mørkere eller lysere. Trykk på **OK**.
- 3 Hvis du ikke vil endre flere innstillinger, trykker du på **Colour Start** for å skrive ut.

Kontrast

Du kan velge kontrastinnstilling. Økt kontrast får et bilde til å se skarpere og mer livaktig ut.

- 1 Trykk på ▲ eller ▼ for å velge Kontrast.
- 2 Trykk på ◀ eller ▶ for å endre kontrasten. Trykk på **OK**.
- 3 Hvis du ikke vil endre flere innstillinger, trykker du på **Colour Start** for å skrive ut.

Fargeforbedringer

Du kan aktivere funksjonen for fargeforbedringer hvis du vil skrive ut mer livaktige bilder. Utskriften tar lenger tid.

- 1 Trykk på ▲ eller ▼ for å velge *Forsterking*. Trykk på **OK**.
- 2 Gjør ett av følgende:
 - Hvis du vil tilpasse *Hvit balanse*, *Skarphet* eller *Fargetetthet*, trykker du på ◀ eller ▶ for å velge På, og går deretter til trinn 3.
 - Hvis du ikke vil tilpasse noe, trykker du på ◀ eller ▶ for å velge Av. Trykk på **OK** og gå deretter til trinn 6.
- 3 Trykk på ▲ eller ▼ for å velge *Hvit balanse*, *Skarphet* eller *Fargetetthet*.
- 4 Trykk på ◀ eller ▶ for å justere innstillingsnivået. Trykk på **OK**.
- 5 Gjør ett av følgende:
 - Hvis du vil fortsette med fargeforbedringer, trykker du på ▲ eller ▼ for å velge et annet alternativ.
 - Hvis du vil endre flere innstillinger, trykker du på ▲ eller ▼ for å velge *Avslutt*, og trykker deretter på **OK**.
- 6 Hvis du ikke vil endre flere innstillinger, trykker du på **Colour Start** for å skrive ut.



Merk

• Hvitbalanse

Denne innstillingen justerer nyansen i de hvite områdene i et bilde. Belysning, kamerainnstillinger og andre faktorer påvirker gjengivelsen av hvitt. De hvite områdene i et bilde kan inneholde litt rosa, gult eller en annen farge. Ved hjelp av denne innstillingen kan du korrigere den effekten, og gjøre de hvite områdene helt hvite igjen.

• Skarphet

Denne innstillingen forbedrer detaljene i et bilde, og tilsvarer finjusteringen av fokus på et kamera. Hvis bildet ikke er riktig fokusert, og du ikke kan se de små detaljene i det, bør du justere skarpheten.

• Farge tetthet

Denne innstillingen justerer den totale mengden farge i bildet. Du kan øke eller redusere fargemengden i bildet for å forbedre et utvisket eller blekt bilde.

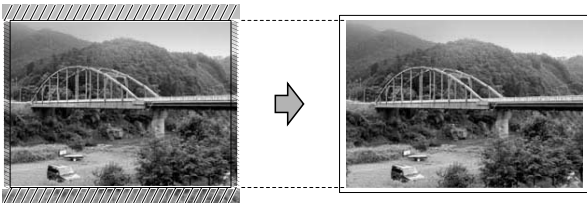
Beskjæring

Hvis et bilde er for langt eller for bredt til å få plass i det tilgjengelige området på det valgte oppsettet, vil en del av bildet automatisk bli beskåret.

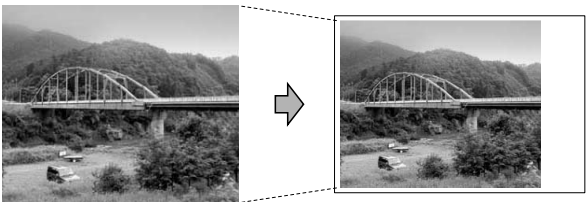
Fabrikkinnstillingen er På. Hvis du vil skrive ut hele bildet, angir du denne innstillingen til Av. Når du angir Beskjæring til Av, må du også angi Uten kanter til Av. (Se *Utskrift uten kanter* på side 23.)

- 1 Trykk på ▲ eller ▼ for å velge Beskjæring.
- 2 Trykk på ◀ eller ▶ for å velge Av (eller På).
- 3 Hvis du ikke vil endre flere innstillinger, trykker du på **Colour Start** for å skrive ut.

Beskjæring: På



Beskjæring: Av



Utskrift uten kanter

Denne funksjonen utvider utskriftsområdet til kantene på papiret. Det tar litt lengre tid å skrive ut.

- 1 Trykk på ▲ eller ▼ for å velge Uten kanter.
- 2 Trykk på ◀ eller ▶ for å velge Av (eller På). Trykk på **OK**.
- 3 Hvis du ikke vil endre flere innstillinger, trykker du på **Colour Start** for å skrive ut.

Skrive ut dato

Du kan skrive ut datoen hvis den er lagret for bildet ditt. Datoen vil bli skrevet ut nederst i høyre hjørne. Dersom bildet ikke inneholder datoinformasjon, kan du ikke bruke denne funksjonen.

- 1 Trykk på ▲ eller ▼ for å velge Datoutskrift.
- 2 Trykk på ◀ eller ▶ for å velge På (eller Av). Trykk på **OK**.
- 3 Hvis du ikke vil endre flere innstillinger, trykker du på **Colour Start** for å skrive ut.



Merk

- DPOF-innstillingen i kameraet må være slått av for at du skal kunne bruke funksjonen Datoutskrift.
- Denne funksjonen er ikke tilgjengelig for AVI- eller MOV-filformater.

Angi endringene som en ny standard

Du kan lagre utskriftsinnstillingene du bruker oftest ved å angi dem som standard. Disse innstillingene vil gjelde til du endrer dem igjen.

- 1 Trykk på ▲ eller ▼ og ◀ eller ▶ for å velge den nye innstillingen.
Trykk på **OK**.
Gjenta dette trinnet for hver enkelt innstilling du vil endre.
- 2 Når du har endret den siste innstillingen, trykker du på ▲ eller ▼ for å velge Angi ny std.
Trykk på **OK**.
- 3 Trykk på + for å velge Ja.
- 4 Trykk på **Stop/Exit**.

Gjenopprette alle innstillinger til fabrikkinnstilling

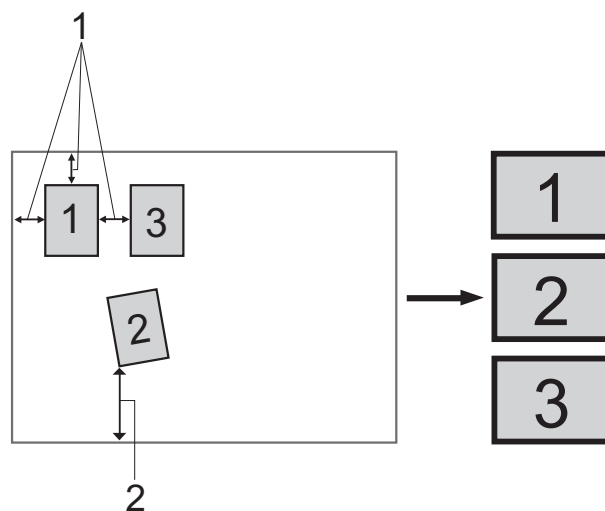
Du kan gjenopprette PhotoCapture-innstillingene Utskr.kvalitet, Papirtype, Papirstørrelse, Lyshet, Kontrast, Forsterking, Beskjæring, Uten kanter og Datoutskrift som du har endret, til fabrikkinnstillingene.

- 1 Trykk på ▲ eller ▼ for å velge Fabrikkinnst.
Trykk på **OK**.
- 2 Trykk på + for å velge Ja.
- 3 Trykk på **Stop/Exit**.

Skanne til minnekort eller USB Flash-minne

Automatisk beskjæring

Du kan skanne flere dokumenter som ligger på skannerglassplaten. Et individuelt dokument kan forhåndsvises på displayet før du lagrer det. Når du velger *Autobeskjæring*, skanner maskinen alle dokumentene og oppretter separate filer. Hvis du for eksempel plasserer tre dokumenter på skannerglassplaten, skanner og oppretter maskinen tre separate filer. Hvis du vil opprette en fil på tre sider, velg *PDF* eller *TIFF* for *Filtype*. (Hvis du velger *JPEG*, opprettes hvert dokument som tre separate filer.)




- 1 10 mm eller større (topp, venstre, høyre)
- 2 20 mm eller større (bunn)



Merk

Autobeskjæring er støttet av teknologi fra Reallusion, Inc. 

- 1 Kontroller at du har satt inn minnekortet eller USB Flash-minnet i riktig spor.
- 2 Legg i dokumentet.
- 3 Trykk på  (**SCAN**).
- 4 Trykk på ▲ eller ▼ for å velge Scan > media.
Trykk på **OK**.
- 5 Trykk på ▲ eller ▼ for å velge Autobeskjæring.
- 6 Trykk på ◀ eller ▶ for å velge På.
Trykk på **OK**.
- 7 Hvis du ikke vil endre flere innstillinger, trykker du på **Mono Start** eller **Colour Start** for å starte skanningen.
- 8 Antall skannede dokumenter vises på displayet.
Trykk på **OK**.
- 9 Trykk på ◀ eller ▶ for å få en forhåndsvisning av hver enkelt dokumentdataene.
- 10 Trykk på **OK** for å lagre dataen.

**Merk**


- *Autobeskjæring* er tilgjengelig for dokumenter hvor alle fire hjørner har 90 graders vinkler. Hvis en av vinklene ikke er kvadratisk, kan ikke *Autobeskjæring* finne dokumentet.
- Hvis dokumentet er for langt eller for bredt, vil ikke denne innstillingen virke som den skal.
- Du må plassere dokumentene vekk fra kantene på skannerglassplaten, som vist på illustrasjonen.
- Du må plassere dokumentene minst 10 mm fra hverandre.
- *Autobeskjæring* justerer eventuell skjevhet i dokumentet på skannerglassplaten, men hvis dokumentet ligger mer enn 10 grader skjevt, vil ikke denne innstillingen virke.
- (Kun DCP-J715W)
Dokumentmateren må være tom for at du skal kunne å bruke *Autobeskjæring*.
- *Autobeskjæring*-funksjonen er tilgjengelig for opptil 16 dokumenter, avhengig av dokumentenes størrelse.

**VIKTIG**

IKKE ta ut minnekortet eller USB Flash-minnet mens **PHOTO CAPTURE** blinker. Det kan føre til skader på kortet, USB Flash-minnet eller data som er lagret der.


Slik angir du en ny standardinnstilling

Du kan lagre Skanne til Media-innstillingene (Kvalitet, Filtype og Autobeskjæring) som du bruker mest, ved å angi dem som standardinnstillinger. Disse innstillingene vil gjelde til du endrer dem igjen.

- 1 Trykk på  (**SCAN**).
- 2 Trykk på ▲ eller ▼ for å velge Scan > media.
Trykk på **OK**.
- 3 Trykk på ▲ eller ▼ for å velge Angi ny std.
Trykk på **OK**.
- 4 Trykk på + for å velge Ja.
- 5 Trykk på **Stop/Exit**.

Slik nullstiller du til fabrikkinnstillingene

Du kan gjenopprette alle Skanne til Media-innstillingene (Kvalitet, Filtype og Autobeskjæring) som du har endret til fabrikkinnstillingene.

- 1 Trykk på  (**SCAN**).
- 2 Trykk på ▲ eller ▼ for å velge Scan > media.
Trykk på **OK**.
- 3 Trykk på ▲ eller ▼ for å velge Fabrikkinnst.
Trykk på **OK**.
- 4 Trykk på + for å velge Ja.
- 5 Trykk på **Stop/Exit**.

Skrive ut bilder fra et kamera (kun DCP-J715W)

Skrive ut fotografier direkte fra et PictBridge-kamera



Brother-maskinen støtter PictBridge-standarden, noe som gjør at du kan koble til og skrive ut bilder direkte fra et PictBridge-kompatibelt digitalkamera.

Hvis kameraet bruker masselagringsstandarden for USB, kan du også skrive ut bilder fra et digitalt kamera uten PictBridge. Se *Skrive ut fotografier direkte fra et digitalt kamera (uten PictBridge)* på side 29.

Krav til PictBridge

Husk følgende for å unngå feil:

- Maskinen og digitalkameraet må være tilkoblet med en egnet USB-kabel.
- Bildefilen må være av filtypen .JPG (andre bildefilformater, som .JPEG, .TIF, .GIF osv., blir ikke gjenkjent).
- PhotoCapture Center™-operasjoner er ikke tilgjengelige når du bruker PictBridge-funksjonen.
- Filmutskriftsfunksjonen støttes ikke av PictBridge.

Konfigurere digitalkameraet

Kontroller at kameraet er i PictBridge-modus. Følgende PictBridge-innstillinger kan være tilgjengelige i displayet til det PictBridge-kompatible kameraet.

Det kan hende at noen kameraer ikke har disse innstillingene.

Kameramenyalternativer	Alternativer
Papirformat	A4, Letter, 10 × 15 cm, Skriverinnstillinger (standardinnstilling) ²
Papirtype	Vanlig papir, Glanset papir, Blekkskriverpapir, Skriverinnstillinger (standardinnstilling) ²
Layout	Uten kanter: På, Uten kanter: Av, Skriverinnstillinger (standardinnstilling) ²
DPOF-innstilling ¹	-
Utskriftskvalitet	Normal, Fin, Skriverinnstillinger (standardinnstilling) ²
Fargeforbedringer	På, Av, Skriverinnstillinger (standardinnstilling) ²
Skrive ut dato	På, Av, Skriverinnstillinger (standardinnstilling) ²

¹ Se *DPOF-utskrift* på side 28 for mer informasjon.

² Hvis kameraet ditt er satt opp til å bruke Skriverinnstillinger (standardinnstilling), vil maskinen skrive ut bildene dine med følgende innstillinger.

Innstillinger	Alternativer
Papirformat	10 × 15 cm
Papirtype	Glanset papir
Layout	Uten kanter: På
Utskriftskvalitet	Fin
Fargeforbedringer	Av
Skrive ut dato	Av

- Disse innstillingene brukes også når kameraet ikke har menyinnstillinger.
- Navnene på og tilgangen til de enkelte innstillingene avhenger av spesifikasjonene for kameraet.

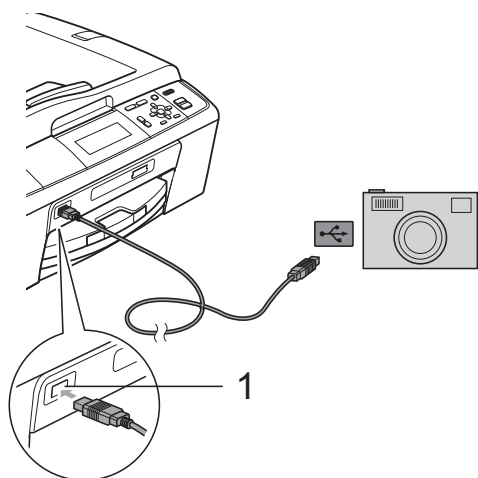
Se dokumentasjonen som følger med kameraet, for mer detaljert informasjon om endring av PictBridge-innstillinger.

Skrive ut bilder

Merk

Det må ikke stå minnekort eller USB Flash-minne i maskinen når du kobler til et digitalt kamera.

- 1 Kontroller at kameraet er avslått. Sett kameraets USB-ledning inn i maskinens USB-grensesnittkontakt (1).



1 USB-grensesnittkontakt (kun DCP-J715W)

- 2 Slå på kameraet. Når maskinen gjenkjenner kameraet, viser displayet *Kamera tilkoblet*.

- 3 Velg bildet som du vil skrive ut, ved å følge instruksjonene fra kameraet. Når maskinen begynner å skrive ut et bilde, viser displayet *Skriver*.

VIKTIG

For å unngå skade på maskinen må du ikke koble til andre enheter enn digitale kameraer eller Flash-minnestasjoner til USB-kontakten.

DPOF-utskrift

DPOF er et akronym for Digital Print Order Format.

Store produsenter av digitale kameraer (Canon Inc., Eastman Kodak Company, FUJIFILM Corporation, Panasonic Corporation og Sony Corporation) opprettet denne standarden for å gjøre det lettere å skrive ut bilder fra digitalkameraer.

Hvis det digitale kameraet støtter DPOF-utskrift, vil du i displayet på det digitale kameraet kunne velge hvilke bilder og hvor mange kopier du vil skrive ut.

Merk

Det kan oppstå en DPOF-feil i filen hvis utskriftsrekkefølgen som ble angitt i kameraet, er blitt ødelagt. Slett og opprett utskriftsrekkefølgen på nytt i kameraet for å løse problemet. Du finner instruksjoner om hvordan du sletter eller oppretter utskriftsrekkefølgen på nytt, på kameraprodusentens nettside eller i tilhørende dokumentasjon.

Skrive ut fotografier direkte fra et digitalt kamera (uten PictBridge)

Hvis kameraet støtter masselagringsstandarden for USB, kan du koble kameraet til maskinen i lagringsmodus. Dette gjør det mulig å skrive ut bilder fra kameraet.

Hvis du vil skrive ut bilder i PictBridge-modus, se *Skrive ut fotografier direkte fra et PictBridge-kamera* på side 27.



Merk

Navn, tilgang og bruksmetode varierer fra kamera til kamera. Se dokumentasjonen som fulgte med kameraet, hvis du trenger mer detaljert informasjon, for eksempel om hvordan du bytter fra PictBridge-modus til USB-masselagringsmodus.

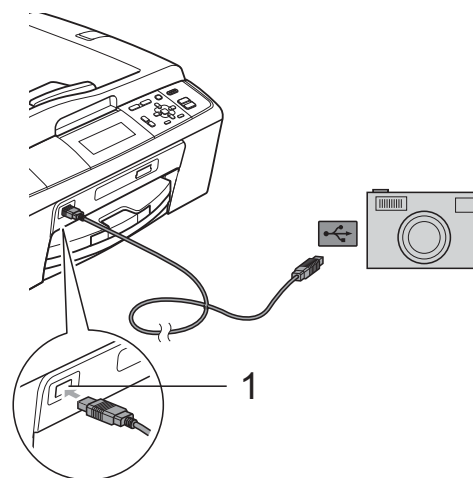
Skrive ut bilder



Merk

Det må ikke stå minnekort eller USB Flash-minne i maskinen når du kobler til et digitalt kamera.

- 1 Kontroller at kameraet er avslått. Sett kameraets USB-ledning inn i maskinens USB-grensesnittkontakt (1).



- 1 **USB-grensesnittkontakt (kun DCP-J715W)**

- 2 Slå på kameraet.
- 3 Følg trinnene i *Skriv ut bilder* på side 13.

! VIKTIG

For å unngå skade på maskinen må du ikke koble til andre enheter enn digitale kameraer eller Flash-minnestasjoner til USB-kontakten.

A

Rutinemessig vedlikehold

Rengjøre og kontrollere maskinen

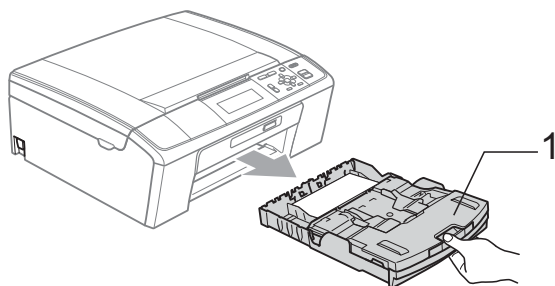
Rengjøre maskinen utvendig

! VIKTIG

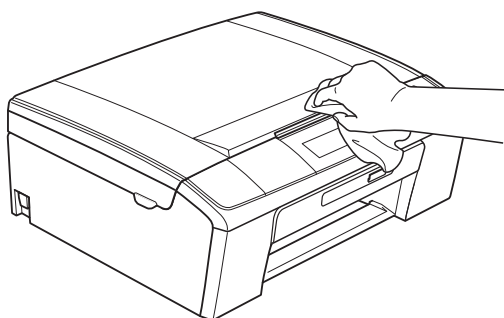
- Bruk nøytralt vaskemiddel. Rengjøring med fordampbare væsker, for eksempel tynner eller rensbensin, vil skade utsiden av maskinen.
- Det må IKKE brukes rengjøringsmidler som inneholder ammoniakk.
- Det må IKKE brukes isopropylalkohol til å fjerne smuss fra kontrollpanelet. Det kan føre til at panelet sprekker.

Slik rengjør du maskinen utvendig:

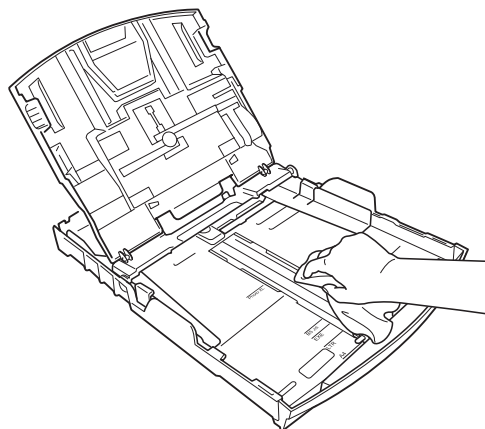
- 1 Trekk papirmagasinet (1) helt ut av maskinen.



- 2 Tørk av maskinen utvendig med en *tørr*, lofri klut for å fjerne støv.



- 3 Løft utskriftsbrettets deksel, og fjern alt som sitter fast inne i papirmagasinet.
- 4 Tørk innsiden og utsiden av papirmagasinet med en *tørr*, lofri og myk klut for å fjerne støv.



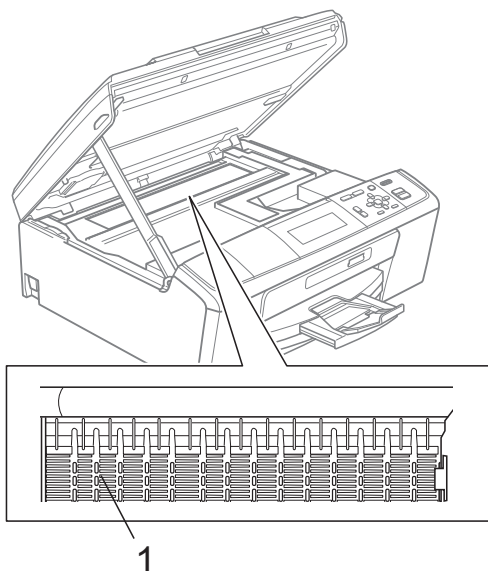
- 5 Lukk papirmagasinet og skyv papirmagasinet helt inn i maskinen igjen.

Rengjøre maskinens skriverplate

⚠ FORSIKTIG

Trekk ut stikkontakten før rengjøring av skriverplaten (1).

- 1 Løft skannerdekslet til det låser seg i åpen stilling.
- 2 Rengjør maskinens skriverplate (1) og området rundt, og tørk bort blekksøl med en myk, tørr og lofri klut.



Kontrollere blekknivået

Det vises et blekknivå i displayet, men du kan også bruke **Menu**-tasten til å vise et stort diagram som angir hvor mye blekk som er igjen i hver patron.

- 1 Trykk på **Menu**.
- 2 Trykk på ▲ eller ▼ for å velge **Blekkstyring**. Trykk på **OK**.
- 3 Trykk på ▲ eller ▼ for å velge **Blekknivå**. Trykk på **OK**. Blekknivået vises i displayet.
- 4 Trykk på **Stop/Exit**.



Merk

Du kan kontrollere blekknivået fra datamaskinen. (Se *Utskrift for Windows®* eller *Skrive ut og fakse for Macintosh i Programvarehåndbok*.)

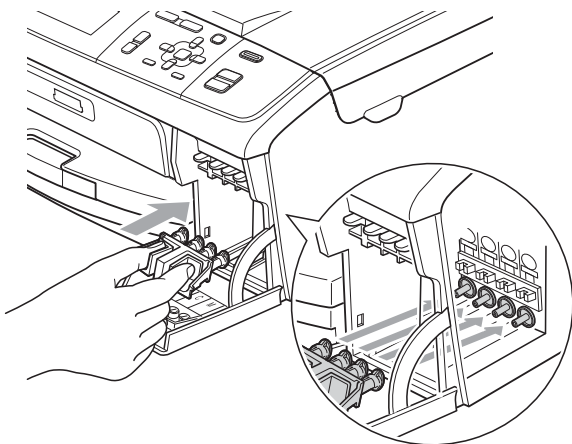
Pakke og sende maskinen

Bruk alltid originalemballasjen når du skal transportere maskinen. Følg instruksjonene nedenfor for riktig pakking av maskinen. Skader som påføres maskinen under transport, dekkes ikke av garantien.

! VIKTIG

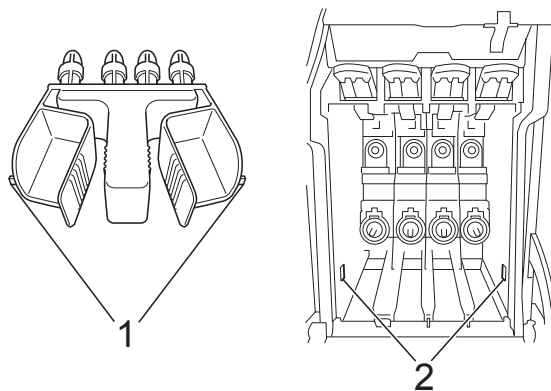
Det er viktig at du lar maskinen "parkere" skrivehodet etter en utskriftsjobb. Lytt godt på maskinen før du trekker ut støpselet for å sikre at alt mekanisk støy har stanset. Hvis du ikke lar maskinen fullføre parkeringsprosessen, kan dette føre til utskriftsproblemer og mulig skade på skrivehodet.

- 1 Åpne blekkpatrondekslet.
- 2 Fjern alle fire blekkpatronene. Trykk ned låsespaken over hver patron for å løsne den.
(Se *Bytte ut blekkpatronene i tillegg A i Grunnleggende brukermanual.*)
- 3 Fest den grønne beskyttelsesdelen, og lukk deretter blekkpatrondekslet.



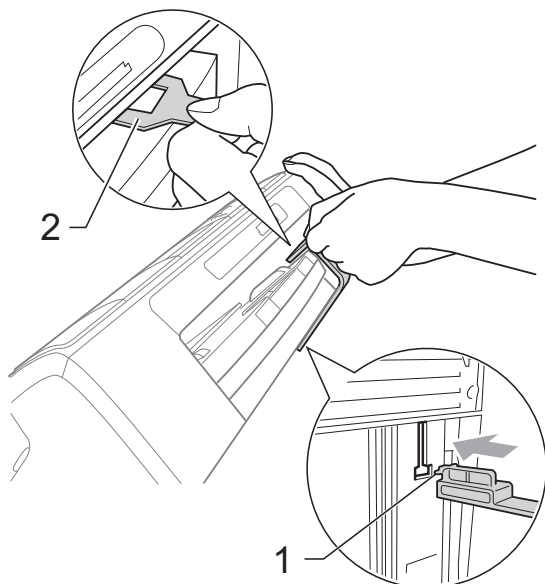
! VIKTIG

- Kontroller at plathakene på begge sider av den grønne beskyttelsesdelen (1) har klikket skikkelig på plass (2).

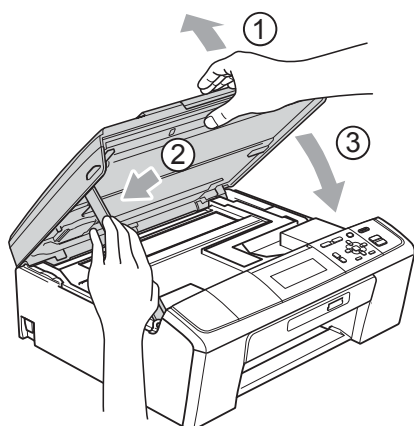


- Hvis du ikke kan finne den grønne beskyttelsesdelen, skal du IKKE ta ut blekkpatronene før maskinen transporteres. Under transport av maskinen er det absolutt nødvendig at enten den grønne beskyttelsesdelen eller blekkpatronene er på plass. Hvis den transporteres uten disse beskyttelsesanordningene, kan det føre til skade på maskinen og at garantidekningen bortfaller.

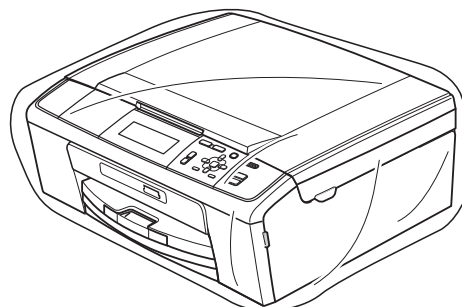
- 4 Løft opp fronten på maskinen og heft den lange enden (1) på den grønne beskyttelsesdelen inn på det T-formete hullet under maskinen. Skyv den Y-formete enden (2) inn på toppen av papirmagasinet.



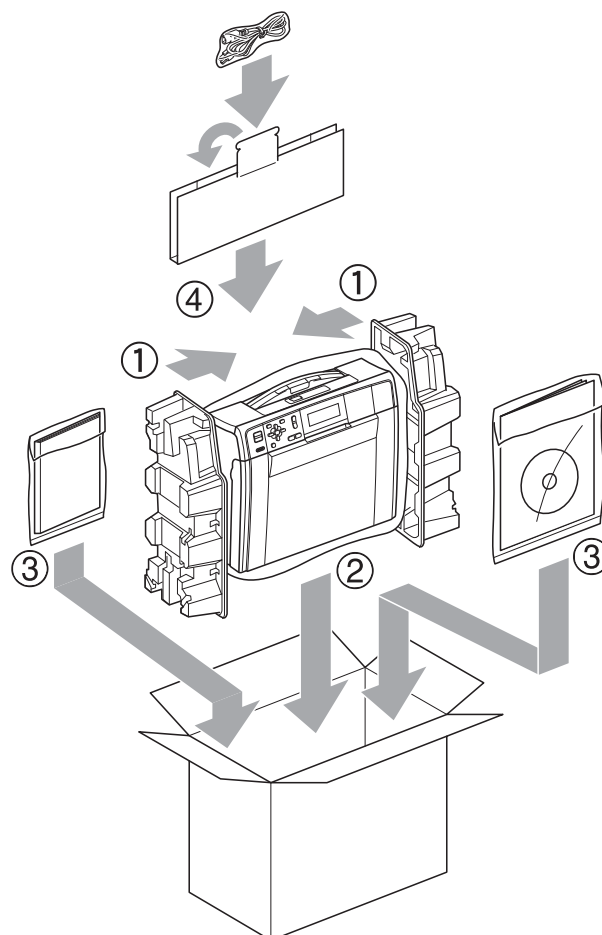
- 5 Trekk ut maskinens støpsel fra stikkkontakten.
- 6 Med begge hendene bruker du plashakene på begge sider av maskinen til å løfte skannerdekslet, til det låser seg i åpen stilling. Trekk deretter ut grensesnittkabelen fra maskinen, hvis den er tilkoblet.
- 7 Løft skannerdekselet for å åpne låsen (1). Skyv skannerdekselestøtten forsiktig ned (2) og lukk skannerdekselet (3).



- 8 Plasser maskinen i posen.



- 9 Pakk ned maskinen og dokumentasjonen i originalkartongen med originalemballasjen, som vist nedenfor. Legg ikke de brukte blekkpatronene i kartongen.



- 10 Lukk kartongen med tape.

B

Ordliste

Dette er en full liste over alle funksjoner og betingelser som finnes i Brother-håndbøkene. Funksjonenes tilgjengelighet avhenger av modellen du har kjøpt.

ADF (automatisk dokumentmater)

Dokumentet kan legges i den automatiske dokumentmateria og skannes automatisk én side om gangen.

Brukerinnstillinger

En trykt rapport som viser gjeldende innstillinger på maskinen.

Display (LCD)

Displayet på maskinen, som viser interaktive meldinger under programmering på displayet.

Fargeforbedringer

Justerer fargene i et bilde for bedre utskriftskvalitet ved å forbedre skarphet, hvitbalanse og fargetetthet.

Gråtoner

De ulike nyansene av grått som er tilgjengelige ved kopiering og skanning.

Hjelpliste

En utskrift av hele menytabellen som du kan bruke til å programmere maskinen når du ikke har brukermanualen tilgjengelig.

Innobella™

Innobella™ er en serie ekte forbruksartikler som leveres av Brother. For best mulig resultat anbefaler Brother at du bruker Innobella™ blekk og papir.

Kontrast

Innstilling for å kompensere for mørke eller lyse dokumenter ved å gjøre kopier av mørke dokumenter lysere og lyse dokumenter mørkere.

Lysstyrke

Du kan endre lysstyrken slik at hele bildet blir enten lysere eller mørkere.

Menymodus

Programmeringsmodus for endring av innstillingene på maskinen.

Midlertidige innstillinger

Du kan velge enkelte alternativer for hver kopieringsjobb uten å endre standardinnstillingene.

OCR (optisk tegngjenkjenning)

Programvaren ScanSoft™ PaperPort™ 11SE med OCR eller Presto! PageManager konverterer et bilde av en tekst til tekst som kan redigeres.

PhotoCapture Center™

Brukes til å skrive ut digitale fotografier fra et digitalt kamera med høy oppløsning som gir utskrift av fotokvalitet.

PictBridge

Brukes til å skrive ut fotografier direkte fra et digitalt kamera med høy oppløsning som gir utskrift av fotokvalitet.

Skanne til medier

Du kan skanne et svart-hvitt- eller farge dokument til et minnekort eller et USB Flash-minne. Svart-hvitt-bilder kan lagres i filformatene TIFF eller PDF, mens fargebilder kan lagres i filformatene PDF eller JPEG.

Skanning

Prosessen med å sende et elektronisk bilde av et papirdokument til datamaskinen.

Tetthet

Du kan endre tettheten slik at hele bildet blir enten lysere eller mørkere.

WLAN-rapport

En trykt rapport som viser resultatet av WLAN-koblingen.

C

Stikkordliste

A

Apple Macintosh
Se Programvarehåndboken.

B

Blekkpatroner
kontrollere blekknivå31

C

ControlCenter
Se Programvarehåndboken.

D

Direkteutskrift
fra et ikke-PictBridge-kamera29
fra et PictBridge-kamera27
Display (LCD)
Dimmetimer2
Hjelpliste3
Språk2

F

Feilsøking
kontrollere blekknivå31
Filmutskrift12
Forminske kopier5

H

Hvilemodus1

K

Kopiere
angi ny standard11
blekksparemodus8
bok9
forstørre/forminske5
gjenopprette fabrikkinnstillinger11
kvalitet4
sideoppsett (N i 1, plakat)6

sortere (kun dokumentmateren)
bruke dokumentmateren7
tetthet7
vanmerke9
bruke mal9
bruke mediekort10
bruke papirdokument10
bruke USB Flash-minne10

L

Lagring i minnet1

M

Macintosh
Se Programvarehåndboken.

N

Nettverk
Skanning
Se Programvarehåndboken.
Utskrift
Se Brukerhåndboken for nettverket.

P

Pakke og sende maskinen32
PaperPort™ 11SE med OCR
Se programvarehåndboken. Se også hjelp i
PaperPort™ 11SE-programmet.
PhotoCapture Center™
Beskjæring18, 23
Bildeeffekter
Automatisk korrigering14
Fjerne røde øyne16
Forbedre hudtone15
Forbedre landskap15
Sepia17
Svart-hvitt16
DPOF-utskrift19
fra PC
Se Programvarehåndboken.
Legge til effekt14
Lysbildefremvisning18

Skanne til Media	
automatisk beskjæring	24
minnekort	24
USB Flash-minne	24
Skrive ut	
alle bildene	14
bilder	13
indeks	13
Skrive ut dato	23
Søk fra dato	17
Uten kanter	23
Utskriftsinnstillinger	
Angi nye standarder	24
Fargeforbedringer	22
Kontrast	21
Kvalitet	20
Lysstyrke	21
Papirtype og -størrelse	20, 21
Tilbakestille til fabrikkinnstillingen	24
PictBridge	
DPOF-utskrift	28
Presto! PageManager	
Se programvarehåndboken. Se også Hjelp i Presto! PageManager-programmet.	

R

Rapporter	
Brukerinnstillinger	3
Hjelpeliste	3
Nettverkskonfigurasjon	3
skrive ut	3
WLAN-rapport	3
Rengjøre	
skriverplaten	31

S

Sende maskinen	32
Skanning	
Se Programvarehåndboken.	
Strømbrudd	1

U

Utskrift	
rapporter	3

W

Windows®
Se Programvarehåndboken.

brother®

Besøk oss på Internett
<http://www.brother.com>

Denne maskinen er bare godkjent for bruk i det landet der den ble kjøpt. Lokale Brother-selskaper og deres forhandlere vil bare gi støtte til maskiner som er kjøpt i deres eget land.