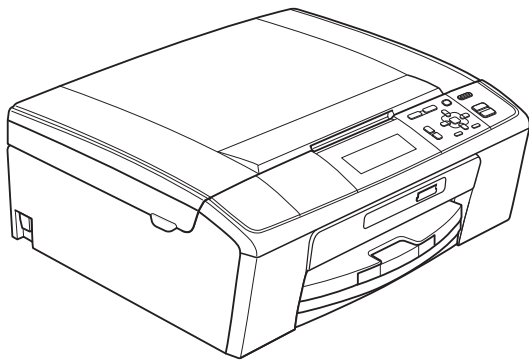


brother®

РУКОВОДСТВО ПО ДОПОЛНИТЕЛЬНЫМ ФУНКЦИЯМ



DCP-J515W
DCP-J715W

Версия 0

RUS

Какие есть руководства пользователя и где их найти?

Какое руководство мне нужно?	Какая информация в нем содержится?	Где оно находится?
Безопасность и правовые вопросы	Изучите инструкции по технике безопасности перед началом настройки устройства.	Печатная версия / прилагается к устройству
Руководство по быстрой установке	Прочитайте данное руководство первым. Следуя приведенным инструкциям, настройте устройство и установите драйверы и программное обеспечение для используемой операционной системы и типа соединения.	Печатная версия / прилагается к устройству
Руководство по основным функциям	Изучите инструкции по выполнению базовых операций копирования и сканирования и по работе с фотоцентром, а также инструкции по замене расходных материалов и сменных компонентов. См. советы по поиску и устранению неисправностей.	Печатная версия / прилагается к устройству
Руководство по дополнительным функциям	Изучите инструкции по выполнению расширенных операций копирования, печати отчетов и выполнению текущего обслуживания.	Файл PDF / компакт-диск с документацией
Руководство по использованию программного обеспечения	Следуйте приведенным здесь инструкциям при печати, сканировании, сканировании по сети, работе с фотоцентром и использовании утилиты Brother ControlCenter.	Файл PDF / компакт-диск с документацией
Руководство пользователя по работе в сети	В этом руководстве приведена дополнительная информация по настройке соединений Ethernet и беспроводных сетевых соединений. Кроме того, здесь приведена информация о печати по сети, утилитах для работы в сети, рекомендации по поиску и устранению неисправностей и поддерживаемые спецификации сети.	Файл PDF / компакт-диск с документацией

Содержание

1	Общая настройка	1
	Сохранение в памяти	1
	Спящий режим	1
	ЖК-дисплей	2
	Изменение языка сообщений на ЖК-дисплее	2
	Настройка таймера отключения подсветки дисплея	2
2	Печать отчетов	3
	Отчеты	3
	Инструкции по печати отчета	3
3	Копирование	4
	Настройки копирования	4
	Остановка копирования	4
	Изменение скорости и качества копирования	4
	Увеличение или уменьшение копируемого изображения	5
	Копирование "N на 1" (несколько страниц на одной) и создание плакатов (макет страницы)	6
	Сортировка копий с использованием автоподатчика документов (только для DCP-J715W)	7
	Настройка плотности	8
	Режим экономии чернил	8
	Копирование книги	9
	Копирование с водяными знаками	9
	Установка новых настроек в качестве настроек по умолчанию	11
	Восстановление заводских настроек для всех параметров	11
4	Печать фотографий с карты памяти или флэш-накопителя USB	12
	Использование фотоцентра	12
	Структура папок на картах памяти или флэш-накопителе USB	12
	Печать видеок кадров	13
	Печать фотографий	13
	Печать индексной страницы (миниатюр)	13
	Печать отдельных фотографий	14
	Печать всех фотографий	15
	Коррекция фотографий	15
	Поиск по дате	19
	Показ слайдов	19
	Кадрирование	20
	Печать DPOF	20

Настройки печати фотоцентра	21
Качество печати	22
Параметры бумаги	22
Настройка яркости, контрастности и цвета	22
Обрезка	24
Печать без полей	24
Печать даты	24
Установка новых настроек в качестве настроек по умолчанию	25
Восстановление заводских настроек для всех параметров	25
Сканирование на карту памяти или флэш-накопитель USB	25
Автообрезка	25
Установка новых настроек по умолчанию	27
Восстановление заводских настроек	27

5 Печать фотографий с фотоаппарата (только для DCP-J715W) 28

Печать фотографий с PictBridge-совместимого фотоаппарата	28
Требования для печати PictBridge	28
Настройка цифрового фотоаппарата	29
Печать изображений	30
Печать DPOF	30
Прямая печать фотографий с цифрового фотоаппарата (без поддержки PictBridge)	31
Печать изображений	31

A Текущее обслуживание 32

Очистка и проверка устройства	32
Очистка внешней поверхности устройства	32
Очистка валика принтера	33
Проверка уровня чернил	33
Упаковка и транспортировка устройства	34

B Список терминов 37

C Указатель 39

Сохранение в памяти

Настройки меню постоянно сохраняются в памяти и не сбрасываются в случае отключения электропитания. Если выбран параметр *Задать нов. умлч.*, настройки в режиме **ФОТОЦЕНТР** потеряны не будут. Однако временные настройки (например, *Контрастность*) будут потеряны.

Спящий режим

Можно выбрать время простоя устройства (от 1 до 60 минут), по истечении которого оно переключится в спящий режим. В случае выполнения на устройстве какой-либо операции таймер начнет отсчет заново.

- 1 Нажмите **Меню**.
- 2 Нажмите **▲** или **▼** для выбора *Общие настр-ки*. Нажмите **ОК**.
- 3 Нажмите **▲** или **▼** для выбора *Режим ожидания*.
- 4 Нажмите **◀** или **▶** для выбора значения *1Мин, 2Мин., 3Мин., 5Мин., 10Мин., 30Мин. или 60Мин.*, соответствующего продолжительности периода бездействия устройства перед переключением в спящий режим. Нажмите **ОК**.
- 5 Нажмите **Стоп/Выход**.

ЖК-дисплей

Изменение языка сообщений на ЖК-дисплее

Язык сообщений, отображаемых на ЖК-дисплее, можно изменить.

- 1 Нажмите **Меню**.
- 2 Нажмите ▲ или ▼ для выбора *Исходн. уст-ки*.
Нажмите **ОК**.
- 3 Нажмите ▲ или ▼ для выбора *Местный язык*.
Нажмите **ОК**.
- 4 Нажмите ▲ или ▼, чтобы выбрать нужный язык.
Нажмите **ОК**.
- 5 Нажмите **Стоп/Выход**.

Настройка таймера отключения подсветки дисплея

Можно задать время, в течение которого подсветка ЖК-дисплея будет оставаться включенной, после того как устройство вернется в режим готовности.

- 1 Нажмите **Меню**.
- 2 Нажмите ▲ или ▼ для выбора *Общие настр-ки*.
Нажмите **ОК**.
- 3 Нажмите ▲ или ▼ для выбора *Настр. дисплея*.
Нажмите **ОК**.
- 4 Нажмите ▲ или ▼ для выбора *Таймер затемн.*
- 5 Нажмите ◀ или ▶ для выбора значения *10Сек.*, *20Сек.*, *30Сек.* или *Выкл.*
Нажмите **ОК**.
- 6 Нажмите **Стоп/Выход**.

Отчеты

Имеется возможность создания следующих отчетов.

- Справка
Справка по выполнению быстрого программирования устройства.
- Пользов. уст-ки
Перечень текущих настроек.
- Сетев. конфиг.
Информация о сетевых настройках.
- Отчет WLAN
Печать отчета о подключении по беспроводной сети (WLAN).

Инструкции по печати отчета

- 1 Нажмите **Меню**.
- 2 Нажмите ▲ или ▼ для выбора **Печать отчетов**.
Нажмите **ОК**.
- 3 Нажмите ▲ или ▼ для выбора необходимого отчета.
Нажмите **ОК**.
- 4 Нажмите **Ч/б Старт**.
- 5 Нажмите **Стоп/Выход**.

Настройки копирования

Настройки копирования можно временно изменить для нескольких копий.

По истечении 1 минуты устройство восстановит настройки по умолчанию.

Для изменения какой-либо настройки нажмите ▲ или ▼, чтобы прокрутить список настроек копирования. Когда будет выделена необходимая настройка, нажмите **ОК**.

После того как настройки будут выбраны, нажмите **Ч/Б Старт** или **Цвет Старт**.



Примечание

Некоторые наиболее часто используемые настройки можно сохранить, если установить их в качестве настроек по умолчанию. Эти настройки будут сохранены до их следующего изменения. (См. раздел *Установка новых настроек в качестве настроек по умолчанию* на стр. 11.)

Остановка копирования

Чтобы остановить копирование, нажмите **Стоп/Выход**.

Изменение скорости и качества копирования

Параметры качества копирования можно выбирать. Заводская настройка по умолчанию: **Обычное**.

Быстр. печать	Высокая скорость копирования и наименьший расход чернил. Используйте эту настройку для экономии времени (при копировании черновых версий документов, объемных документов или при печати большого количества экземпляров). Даже при выборе этой настройки скорость копирования будет ниже, если установлены параметры Реж. экон. черн., Копир. книги или Коп. с вод.зн.
Обычное	Рекомендуемый уровень качества для обычной печати. Хорошее качество копий и высокая скорость копирования.
Лучшее	Используется для копирования четких изображений, например фотографий. Самое высокое разрешение и самая низкая скорость.

- 1 Вставьте документ.
- 2 Укажите необходимое количество копий.
- 3 Нажмите ▲ или ▼ для выбора **Качество**.
- 4 Нажмите ◀ или ▶ для выбора **Быстр. печать**, **Обычное** или **Лучшее**.
Нажмите **ОК**.
- 5 Если не требуется изменять другие настройки, нажмите **Ч/Б Старт** или **Цвет Старт**.

Увеличение или уменьшение копируемого изображения

Можно выбрать коэффициент масштабирования. При выборе параметра По разм. стр. устройство автоматически настроит размер соответственно заданному формату бумаги.

- 1 Вставьте документ.
- 2 Укажите необходимое количество копий.
- 3 Нажмите ▲ или ▼ для выбора Увелич. / Уменьш.
- 4 Нажмите ◀ или ▶ для выбора 100%, Увеличить, Уменьшить, По разм. стр., Польз. (25–400%).
- 5 Выполните одно из следующих действий.
 - При выборе Увеличить или Уменьшить нажмите **ОК**, а затем нажмите ◀ или ▶, чтобы выбрать коэффициент масштабирования. Нажмите **ОК** и перейдите к пункту 6.
 - При выборе Польз. (25–400%) нажмите **ОК**, а затем нажмите ▶. Нажмите ▲, ▼, ◀ или ▶, чтобы выбрать значение, а затем последовательно нажимайте **ОК** до завершения ввода.
Нажмите ▲, ▼, ◀ или ▶ для выбора , а затем нажмите **ОК**. Перейдите к пункту 6.
 - При выборе 100% или По разм. стр. нажмите **ОК**. Перейдите к пункту 6.

198% 10x15cm→A4
186% 10x15cm→LTR
142% A5→A4
100%
97% LTR→A4
93% A4→LTR
(DCP-J515W) 83%
(DCP-J715W) 83% LGL→A4
69% A4→A5
47% A4→10x15cm
По разм. стр.
Польз. (25–400%)

- 6 Если не требуется изменять другие настройки, нажмите **Ч/Б Старт** или **Цвет Старт**.



Примечание

- Функция Макет страницы недоступна при использовании настройки Увелич. / Уменьш.
- Функции Макет страницы, Копир. книги, Сортировка и Коп. с вод.зн. недоступны при использовании настройки По разм. стр.
- Функция По разм. стр. не будет работать правильно, если документ на стекле сканера перекошен более чем на 3 градуса. Используя разметку для левого и верхнего края документа, расположите документ в левом верхнем углу стекла сканера лицевой стороной вниз.
- (Только для DCP-J715W) Функция По разм. стр. недоступна при использовании автоподатчика документов.

Копирование "N на 1" (несколько страниц на одной) и создание плакатов (макет страницы)

Функция копирования "N на 1" позволяет копировать две или четыре страницы на одну, что обеспечивает экономию бумаги.

Можно также изготовить плакат. При использовании функции создания плаката устройство делит документ на части, затем увеличивает эти части, которые можно собрать в плакат. Для печати плаката используйте стекло сканера.

❗ ВАЖНАЯ ИНФОРМАЦИЯ

- Убедитесь, что для формата бумаги задано значение A4 или Letter.
- Настройки *Увелич./Уменьш.* и *Стопка/Сорт.* недоступны при использовании функций копирования "N на 1" и создания плакатов (для DCP-J715W).
- При создании нескольких цветных копий функция копирования "N на 1" недоступна.
- Настройка (книж.) означает "Портрет" (книжная ориентация), а настройка (альб.) — "Пейзаж" (альбомная ориентация).
- За один раз можно изготовить только одну копию плаката.



Примечание

Настройки *Коп. с вод.зн.*, *Копир. книги*, *Реж.экон.черн.*, *Стопка/Сорт.* и *Увелич./Уменьш.* недоступны при использовании функции *Макет страницы*.

- 1 Вставьте документ.
- 2 Укажите необходимое количество копий.

- 3 Нажмите ▲ или ▼ для выбора *Макет страницы*.
- 4 Нажмите ◀ или ▶ для выбора *Откл. (1 в 1)*, *2 в 1 (книж.)*, *2 в 1 (альб.)*, *4 в 1 (книж.)*, *4 в 1 (альб.)* или *Плакат (3 x 3)*.
Нажмите **ОК**.

- 5 Если не требуется изменять другие настройки, нажмите **Ч/Б Старт** или **Цвет Старт**, чтобы отсканировать страницу.
При создании плаката устройство сканирует страницы и начинает печать.
Перейдите к пункту 6.
Если документ помещен в автоподатчик документов (DCP-J715W) или выполняется создание плаката, устройство сканирует страницы и начинает печать.

Если используется стекло сканера, перейдите к пункту 6.

- 6 По окончании сканирования текущей страницы нажмите + (Да), чтобы начать сканирование следующей страницы.
- 7 Положите следующую страницу на стекло сканера.
Нажмите **ОК**.
Повторите пункты 6 и 7 для каждой страницы макета.
- 8 По завершении сканирования всех страниц нажмите - (Нет) для завершения операции.



Примечание

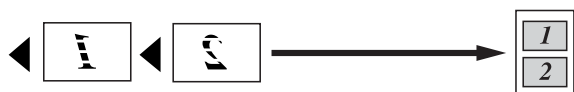
Если при копировании "N на 1" в качестве типа бумаги выбрана фотобумага, изображения будут печататься так, как если бы была выбрана обычная бумага.

Поместите документ лицевой стороной вниз, соблюдая порядок и направление, показанное на рисунке ниже.

■ 2 в 1 (книж.)



■ 2 в 1 (альб.)



■ 4 в 1 (книж.)

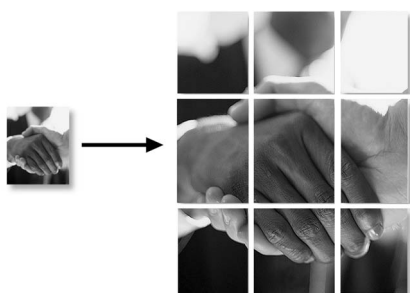


■ 4 в 1 (альб.)



■ Плакат (3 x 3)

Для фотографии можно изготовить копию плакатного формата.



Сортировка копий с использованием автоподатчика документов (только для DCP-J715W)

Устройство позволяет сортировать копии. Страницы будут отсортированы в обратном порядке: 3 2 1, 3 2 1, 3 2 1 и т. д.

- 1 Вставьте документ.
- 2 Укажите необходимое количество копий.
- 3 Нажмите ▲ или ▼ для выбора Стопка/Сорт.
- 4 Нажмите ◀ или ▶ для выбора Сортировка. Нажмите ОК.
- 5 Если не требуется изменять другие настройки, нажмите Ч/Б Старт или Цвет Старт.



Примечание

Настройки По разм. стр., Макет страницы и Копир. книги недоступны при использовании функции Сортировка.

Настройка плотности

Параметр плотности для копии можно настроить, чтобы сделать копию темнее или светлее.

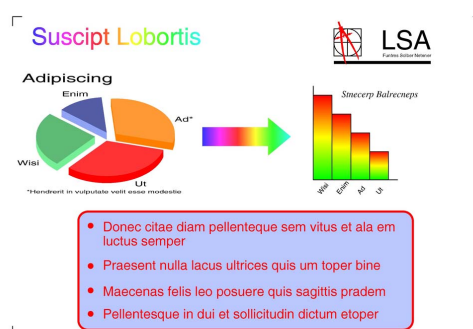
- 1 Вставьте документ.
- 2 Укажите необходимое количество копий.
- 3 Нажмите ▲ или ▼ для выбора Плотность.
- 4 Нажмите ◀ или ▶, чтобы сделать копию светлее или темнее. Нажмите ОК.
- 5 Если не требуется изменять другие настройки, нажмите Ч/Б Старт или Цвет Старт.

Режим экономии чернил

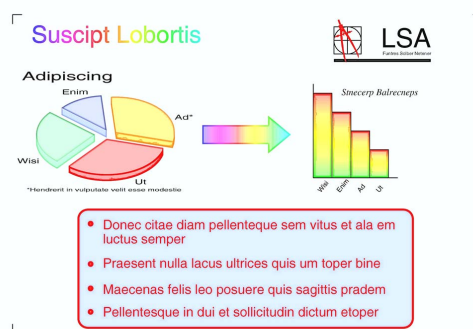
Режим экономии чернил позволяет экономить чернила. Устройство печатает цвета более светлыми, выделяя контуры изображения, как показано на рисунке ниже.

Объем сэкономленных чернил зависит от документа.

Реж. экон. черн. : Выкл.



Реж. экон. черн. : Вкл.



- 1 Вставьте документ.
- 2 Укажите необходимое количество копий.
- 3 Нажмите ▲ или ▼ для выбора Реж. экон. черн.
- 4 Нажмите ◀ или ▶ для выбора Вкл. (или Выкл.). Нажмите ОК.

- 5 Если не требуется изменять другие настройки, нажмите **Ч/Б Старт** или **Цвет Старт**.



Примечание

- Настройки **Коп. с вод.зн.**, **Копир. книги** и **Макет страницы** недоступны при использовании функции **Реж.экон.черн.**
- При использовании функции **Реж.экон.черн.** копии могут отличаться от оригинального документа.
- Функция **Реж.экон.черн.** поддерживается благодаря технологии компании Reallusion, Inc.



Копирование книги

При копировании книг выполняется корректировка темных полей и перекосов. Устройство может выполнить корректировку автоматически либо согласно заданным параметрам.

- 1 Вставьте документ.
- 2 Укажите необходимое количество копий.
- 3 Нажмите **▲** или **▼** для выбора **Копир. книги**.
- 4 Выполните одно из следующих действий.
 - Чтобы выполнить корректировку самостоятельно, нажмите **◀** или **▶** для выбора **Вкл. (Просмотр)**.
Нажмите **ОК**.
Нажмите **Ч/Б Старт** или **Цвет Старт** и перейдите к пункту 5.

- Чтобы выполнить автоматическую корректировку, нажмите **◀** или **▶** для выбора **Вкл.**, а затем нажмите **ОК**.
Перейдите к пункту 6.

- 5 Устраните перекосы, используя клавиши **▲** и **▼**.
Удалите тени, используя клавиши **+** и **-**.

- 6 После внесения исправлений нажмите **Ч/Б Старт** или **Цвет Старт**.



Примечание

- Функции **Макет страницы**, **Сортировка**, **Реж.экон.черн.**, **По разм. стр.** и **Коп. с вод.зн.** недоступны при выборе настройки **Копир. книги**.
- Функция **Копир. книги** поддерживается благодаря технологии компании Reallusion, Inc.



Копирование с водяными знаками

В документ можно добавить логотип или текст в качестве водяного знака. В качестве водяного знака можно выбрать один из шаблонов (**СЕКРЕТНО**, **ЧЕРНОВИК** или **КОПИЯ**), а также можно использовать данные с карты памяти, флэш-накопителя USB или отсканированное изображение.



Примечание

- Функции **По разм. стр.**, **Макет страницы**, **Реж.экон.черн.** и **Копир. книги** недоступны при выборе настройки **Коп. с вод.зн.**
- Функция **Коп. с вод.зн.** поддерживается благодаря технологии компании Reallusion, Inc.



Использование шаблонов

- 1 Вставьте документ.
- 2 Укажите необходимое количество копий.
- 3 Нажмите ▲ или ▼ для выбора Коп. с вод.зн.
Нажмите **ОК**.
- 4 Нажмите ◀ или ▶ для выбора Вкл.
- 5 Нажмите ▲ или ▼ для выбора Текущие настройки.
Нажмите **ОК**.
- 6 Нажмите ▲ или ▼ для выбора Шаблон.
Нажмите **ОК**.
- 7 При необходимости измените настройки, выбрав значения, отображаемые на ЖК-дисплее.
- 8 Если не требуется изменять другие настройки, нажмите **Ч/Б Старт** или **Цвет Старт**.

Использование карт памяти и флэш-накопителя USB

- 1 Вставьте документ.
- 2 Укажите необходимое количество копий.
- 3 Нажмите ▲ или ▼ для выбора Коп. с вод.зн.
Нажмите **ОК**.
- 4 Нажмите ◀ или ▶ для выбора Вкл.
- 5 Нажмите ▲ или ▼ для выбора Текущие настройки.
Нажмите **ОК**.
- 6 Нажмите ▲ или ▼ для выбора Носитель. Вставьте карту памяти или флэш-накопитель USB.

- 7 Нажмите **ОК**, затем нажмите ◀ или ▶, чтобы выбрать изображение или текст для использования в качестве водяного знака.



Примечание

В качестве водяного знака можно использовать изображение с максимальным размером 1280 × 1280 пикселей.

- 8 Нажмите **ОК** и измените дополнительные настройки, выбрав значения, отображаемые на ЖК-дисплее.
- 9 Если не требуется изменять другие настройки, нажмите **Ч/Б Старт** или **Цвет Старт**.



ВАЖНАЯ ИНФОРМАЦИЯ

НЕ ОТСОЕДИНЯЙТЕ карту памяти или флэш-накопитель USB от устройства, пока мигает кнопка **ФОТОЦЕНТР**, в противном случае возможно повреждение карты памяти, флэш-накопителя USB или сохраненных на них данных.

Использование в качестве водяного знака отсканированного документа

- 1 Укажите необходимое количество копий.
- 2 Нажмите ▲ или ▼ для выбора Коп. с вод.зн.
Нажмите **ОК**.
- 3 Нажмите ◀ или ▶ для выбора Вкл.
- 4 Нажмите ▲ или ▼ для выбора Текущие настройки.
Нажмите **ОК**.

- 5 Нажмите ▲ или ▼ для выбора Сканирование. Нажмите ОК и поместите документ, который будет использоваться в качестве водяного знака, на стекло сканера.
- 6 Нажмите Ч/Б Старт или Цвет Старт.
- 7 Уберите отсканированный документ и положите документ, который необходимо копировать.
- 8 Нажмите ◀ или ▶ для настройки параметра Прозрачность для водяного знака. Нажмите ОК.
- 9 Если не требуется изменять другие настройки, нажмите Ч/Б Старт или Цвет Старт.



Примечание

Отсканированный водяной знак невозможно уменьшить или увеличить.

Установка новых настроек в качестве настроек по умолчанию

Настройки для параметров Качество, Увелич./Уменьш., Плотность, Реж.экон.черн. и Макет страницы, которые используются наиболее часто, можно установить в качестве настроек по умолчанию. Эти настройки будут сохранены до их следующего изменения.

- 1 Нажмите ▲ или ▼ и ◀ или ▶ для выбора новой настройки. Нажмите ОК. Повторите эти действия для всех настроек, которые нужно изменить.
- 2 После того как будет изменена последняя настройка, нажмите ▲ или ▼ и выберите Задать нов.умлч. Нажмите ОК.
- 3 Нажмите + и выберите Да.
- 4 Нажмите Стоп/Выход.

Восстановление заводских настроек для всех параметров

Для параметров копирования Качество, Увелич./Уменьш., Плотность, Реж.экон.черн. и Макет страницы, которые были изменены, можно восстановить заводские настройки.

- 1 Нажмите ▲ или ▼ для выбора Завод.настройки. Нажмите ОК.
- 2 Нажмите + и выберите Да.
- 3 Нажмите Стоп/Выход.

Печать фотографий с карты памяти или флэш-накопителя USB

Использование фотоцентра

Структура папок на картах памяти или флэш-накопителе USB

Данное устройство совместимо с файлами изображений современных цифровых фотоаппаратов, картами памяти и флэш-накопителями USB, однако во избежание ошибок обратите внимание на следующее.

- Графический файл должен иметь расширение .JPG (другие расширения графических файлов, например .JPEG, .TIF, .GIF и т.д., не поддерживаются).
- Прямая печать в фотоцентре должна выполняться отдельно от других функций фотоцентра, для которых используется компьютер. (Одновременное выполнение этих операций невозможно.)
- Устройство может считывать до 999 файлов с карты памяти или флэш-накопителя USB.
- Файл DPOF на карте памяти должен иметь допустимый формат DPOF. (См. раздел *Печать DPOF* на стр. 20.)

Обратите внимание на следующее.

- При печати индексной страницы или фотографий фотоцентр выполнит печать всех допустимых изображений, даже если одна или несколько фотографий повреждены. Поврежденные изображения не печатаются.
- (Для карт памяти)
Устройство предназначено для чтения карт памяти, отформатированных в цифровом фотоаппарате.
При форматировании карты памяти в цифровом фотоаппарате создается специальная папка, в которую копируются данные фотографий. Если требуется отредактировать файлы изображений на карте памяти с помощью компьютера, рекомендуется не изменять структуру папок, созданную цифровым фотоаппаратом. Кроме того, при сохранении нового или отредактированного файла изображения на карте памяти рекомендуется использовать ту же папку, которую использует фотоаппарат. Если сохранить его в другой папке, то устройству, возможно, не удастся считать этот файл и распечатать это изображение.
- (Для флэш-накопителей USB)
(только для DCP-J715W)
Данное устройство поддерживает флэш-накопители USB, отформатированные в ОС Windows®.

Печать видеокадров

С помощью устройства можно напечатать кадры из видеороликов или фильмов, которые сохранены на карте памяти или флэш-накопителе USB.

Видеофайлы автоматически разбиваются по длительности на 9 частей и располагаются в 3 линии, что позволяет просмотреть и распечатать сцены.



Примечание

- Отдельную сцену видеоролика или фильма выбрать невозможно.
- Поддерживаемые видеоформаты: AVI и MOV. Однако если размер файла AVI составляет 1 ГБ и более (время съемки около 30 минут), а размер файла MOV — 2 ГБ и более (время съемки около 60 минут), то печать таких файлов невозможна.

Печать фотографий

Печать индексной страницы (миниатюр)

Фотоцентр присваивает фотографиям номера (например: № 1, № 2, № 3 и т. д.).




→ NO. 1
DEL.JPG 01. 01. 2009
100KB

Фотоцентр использует эти номера для идентификации фотографий. Устройство позволяет напечатать индексную страницу (страницу миниатюр). На ней будут отображены все изображения, сохраненные на карте памяти.

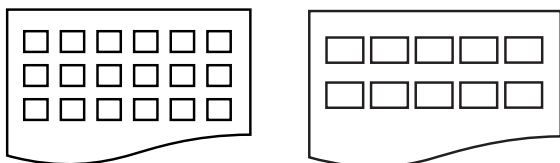


Примечание

На индексной странице будут правильно напечатаны только имена файлов, содержащие не более 8 символов.

- 1 Проверьте, что карта памяти или флэш-накопитель USB вставлены в соответствующий разъем.
Нажмите  (ФОТОЦЕНТР).
- 2 Нажмите ▲ или ▼ для выбора Индекс. печать.
Нажмите ОК.

- 3 Нажмите ▲ или ▼ для выбора Формат макета. Нажмите ◀ или ▶ для выбора 6 фотограф./ряд или 5 фотограф./ряд. Нажмите **ОК**.




6 фотограф./ряд 5 фотограф./ряд

В случае выбора настройки 5 фотограф./ряд печать будет выполняться медленнее, чем при выборе настройки 6 фотограф./ряд, но качество печати будет выше.

- 4 Нажмите ▲ или ▼ для выбора настроек бумаги: Тип бумаги и Формат бумаги. Выполните одно из следующих действий.
- При выборе Тип бумаги нажмите ◀ или ▶ для выбора используемого типа бумаги: Обычная бумага, Для струйн.печ., Brother BP71, Brother BP61 или Другая глянцевая. Нажмите **ОК**.
 - При выборе Формат бумаги нажмите ◀ или ▶ для выбора используемого формата бумаги: A4 или Letter. Нажмите **ОК**.
 - Если изменять настройки бумаги не требуется, перейдите к пункту 5.
- 5 Нажмите **Цвет Старт**, чтобы начать печать.

Печать отдельных фотографий

Чтобы распечатать отдельную фотографию, необходимо знать ее номер.

- 1 Проверьте, что карта памяти или флэш-накопитель USB вставлены в соответствующий разъем. Нажмите  (**ФОТОЦЕНТР**).
- 2 Распечатайте индексную страницу. (См. раздел *Печать индексной страницы (миниатюр)* на стр. 13.)
- 3 Нажмите ▲ или ▼ для выбора Печать фотограф. Нажмите **ОК**.
- 4 Последовательно нажимайте ▲, чтобы выбрать на индексной странице (миниатюр) номера фотографий, которые необходимо напечатать. Чтобы выбрать двузначный номер, нажмите ▶ и переместите курсор к следующей цифре. (Например, для печати фотографии № 16 введите 1, ▶, 6.) Нажмите **ОК**.



Примечание

Чтобы уменьшить номер фотографии, нажмите ▼.

- 5 Повторяйте действие 4, пока не будут введены номера всех фотографий для печати. (Например, для печати фотографий № 1, № 3 и № 6 введите 1, **ОК**, 3, **ОК**, 6, **ОК**.)




Примечание

При вводе номеров фотографий, которые нужно напечатать, можно ввести до 12 символов (включая запятые).

- 6 После ввода всех номеров требуемых фотографий снова нажмите **ОК**.
- 7 Последовательно нажимайте **+** или **-**, чтобы ввести требуемое количество экземпляров.
- 8 Выполните одно из следующих действий.
 - Измените настройки печати. (См. раздел *Настройки печати фотоцентра* на стр. 21.)
 - Если не требуется изменять другие настройки, нажмите **Цвет Старт**, чтобы начать печать.

Печать всех фотографий

Устройство позволяет напечатать все фотографии, сохраненные на карте памяти или флэш-накопителе USB.


- 1 Проверьте, что карта памяти или флэш-накопитель USB вставлены в соответствующий разъем.
Нажмите  (**ФОТОЦЕНТР**).
- 2 Нажмите **▲** или **▼** для выбора *Печать всех фот.*
Нажмите **ОК**.
- 3 Последовательно нажимайте **+** или **-**, чтобы ввести требуемое количество экземпляров.
- 4 Выполните одно из следующих действий.
 - Измените настройки печати. (См. раздел *Настройки печати фотоцентра* на стр. 21.)
 - Если не требуется изменять другие настройки, нажмите **Цвет Старт**, чтобы начать печать.

Коррекция фотографий

Устройство позволяет добавлять эффекты и редактировать фотографии, а затем просматривать их на ЖК-дисплее перед выполнением печати.




Примечание

- После добавления каждого эффекта при просмотре изображения его можно увеличить, нажав клавишу **+**. Чтобы восстановить исходный размер, нажмите **+** еще раз.
- Функция **Фотоэффекты** поддерживается благодаря технологии компании Reallusion, Inc. 

Автокоррекция

Для большинства фотографий доступна функция автокоррекции. При этом устройство автоматически подбирает для изображения оптимальные эффекты.

- 1 Проверьте, что карта памяти или флэш-накопитель USB вставлены в соответствующий разъем.
Нажмите  (**ФОТОЦЕНТР**).
- 2 Нажмите **▲** или **▼** для выбора *Фотоэффекты*.
Нажмите **ОК**.
- 3 Нажмите **◀** или **▶**, чтобы выбрать необходимую фотографию.
Нажмите **ОК**.

- 4 Нажмите ▲ или ▼ для выбора Автокоррекция.
Нажмите **ОК**.



Примечание


- При появлении на ЖК-дисплее сообщения *Убр. красн. глаза* нажмите ▲ и попытайтесь удалить эффект красных глаз с фотографии.
- Нажмите **Очистить**, чтобы отменить применение эффекта.

- 5 Нажмите **ОК**. Затем последовательно нажимайте + или -, чтобы ввести требуемое количество экземпляров.

- 6 Выполните одно из следующих действий.
- Нажмите **ОК** и измените настройки печати. (См. раздел *Настройки печати фотоцентра* на стр. 21.)
 - Если не требуется изменять другие настройки, нажмите **Цвет Старт**, чтобы начать печать.

Коррекция цвета кожи

Функция улучшения тона кожи - наиболее всего подходит для портретных фотографий. Данная функция определяет цвет кожи на фотографии и при необходимости вносит изменения в изображение.

- 1 Проверьте, что карта памяти или флэш-накопитель USB вставлены в соответствующий разъем.
Нажмите  (**ФОТОЦЕНТР**).
- 2 Нажмите ▲ или ▼ для выбора **Фотоэффекты**.
Нажмите **ОК**.
- 3 Нажмите ◀ или ▶, чтобы выбрать необходимую фотографию.
Нажмите **ОК**.

- 4 Нажмите ▲ или ▼ для выбора *Улучш. тона кожи*.
Нажмите **ОК**.


- 5 Выполните одно из следующих действий.
- Если не требуется изменять какие-либо настройки, нажмите **ОК**.
 - Нажмите ▲ или ▼, чтобы вручную отрегулировать степень применения эффекта. По завершении нажмите **ОК**.

- 6 Последовательно нажимайте + или -, чтобы ввести требуемое количество экземпляров.

- 7 Выполните одно из следующих действий.
- Нажмите **ОК** и измените настройки печати. (См. раздел *Настройки печати фотоцентра* на стр. 21.)
 - Если не требуется изменять другие настройки, нажмите **Цвет Старт**, чтобы начать печать.

Коррекция пейзажа

Функция улучшения пейзажа наиболее всего подходит для пейзажных фотографий. Данная функция подчеркивает на фотографии области голубого и зеленого цвета, что делает изображение более четким и ярким.

- 1 Проверьте, что карта памяти или флэш-накопитель USB вставлены в соответствующий разъем.
Нажмите  (**ФОТОЦЕНТР**).
- 2 Нажмите ▲ или ▼ для выбора **Фотоэффекты**.
Нажмите **ОК**.
- 3 Нажмите ◀ или ▶, чтобы выбрать необходимую фотографию.
Нажмите **ОК**.

- 4 Нажмите ▲ или ▼ для выбора Улучш. пейзажа. Нажмите **ОК**.
- 5 Выполните одно из следующих действий.
 - Если не требуется изменять какие-либо настройки, нажмите **ОК**.
 - Нажмите ▲ или ▼, чтобы вручную отрегулировать степень применения эффекта. По завершении нажмите **ОК**.
- 6 Последовательно нажимайте + или -, чтобы ввести требуемое количество экземпляров.
- 7 Выполните одно из следующих действий.
 - Нажмите **ОК** и измените настройки печати. (См. раздел *Настройки печати фотоцентра* на стр. 21.)
 - Если не требуется изменять другие настройки, нажмите **Цвет Старт**, чтобы начать печать.

Удаление эффекта красных глаз


Устройство определяет наличие эффекта красных глаз на фотографии и пытается удалить его.



Примечание

В некоторых случаях удаление эффекта красных глаз невозможно.

- Если лицо на фотографии слишком малого размера.
- Если лицо под большим углом повернуто влево, вправо, направлено вверх или вниз.

- 1 Проверьте, что карта памяти или флэш-накопитель USB вставлены в соответствующий разъем. Нажмите  (**ФОТОЦЕНТР**).

- 2 Нажмите ▲ или ▼ для выбора Фотоэффекты. Нажмите **ОК**.
- 3 Нажмите ◀ или ▶, чтобы выбрать необходимую фотографию. Нажмите **ОК**.
- 4 Нажмите ▲ или ▼ для выбора Убр. крас. глаза. Нажмите **ОК**.
 - Если функция Убр. крас. глаза была успешно применена, отобразится исправленное изображение. Соответствующая область будет отмечена красной рамкой. Нажмите **ОК**.
 - Если функцию Убр. крас. глаза применить не удалось, отобразится сообщение *Невозможно определить*. Нажмите **ОК**, чтобы вернуться на предыдущий уровень.




Примечание

Нажмите ▲ и попытайтесь использовать функцию Убр. крас. глаза еще раз.

- 5 Последовательно нажимайте + или -, чтобы ввести требуемое количество экземпляров.
- 6 Выполните одно из следующих действий.
 - Нажмите **ОК** и измените настройки печати. (См. раздел *Настройки печати фотоцентра* на стр. 21.)
 - Если не требуется изменять другие настройки, нажмите **Цвет Старт**, чтобы начать печать.


Черно-белое изображение

Фотографию можно преобразовать в черно-белое изображение.

- 1 Проверьте, что карта памяти или флэш-накопитель USB вставлены в соответствующий разъем.
Нажмите  (**ФОТОЦЕНТР**).
- 2 Нажмите ▲ или ▼ для выбора **Фотоэффекты**.
Нажмите **ОК**.
- 3 Нажмите ◀ или ▶, чтобы выбрать необходимую фотографию.
Нажмите **ОК**.
- 4 Нажмите ▲ или ▼ для выбора **ч/б**.
Нажмите **ОК**.
- 5 Нажмите **ОК**. Затем последовательно нажимайте + или -, чтобы ввести требуемое количество экземпляров.
- 6 Выполните одно из следующих действий.
 - Нажмите **ОК** и измените настройки печати. (См. раздел *Настройки печати фотоцентра* на стр. 21.)
 - Если не требуется изменять другие настройки, нажмите **Цвет Старт**, чтобы начать печать.


Сепия

К цветной фотографии можно применить эффект сепии.

- 1 Проверьте, что карта памяти или флэш-накопитель USB вставлены в соответствующий разъем.
Нажмите  (**ФОТОЦЕНТР**).
- 2 Нажмите ▲ или ▼ для выбора **Фотоэффекты**.
Нажмите **ОК**.
- 3 Нажмите ◀ или ▶, чтобы выбрать необходимую фотографию.
Нажмите **ОК**.
- 4 Нажмите ▲ или ▼ для выбора **Сепия**.
Нажмите **ОК**.
- 5 Нажмите **ОК**. Затем последовательно нажимайте + или -, чтобы ввести требуемое количество экземпляров.
- 6 Выполните одно из следующих действий.
 - Нажмите **ОК** и измените настройки печати. (См. раздел *Настройки печати фотоцентра* на стр. 21.)
 - Если не требуется изменять другие настройки, нажмите **Цвет Старт**, чтобы начать печать.

Поиск по дате

Поиск фотографий можно выполнить по дате.

- 1 Проверьте, что карта памяти или флэш-накопитель USB вставлены в соответствующий разъем.
Нажмите  (**ФОТОЦЕНТР**).
- 2 Нажмите ▲ или ▼ для выбора Поиск по дате.
Нажмите **ОК**.
- 3 Нажмите ▲ или ▼ и выберите необходимую дату.
Нажмите **ОК**.
- 4 Нажмите ◀ или ▶, чтобы выбрать необходимую фотографию.




Примечание

Чтобы просмотреть фотографии с другими датами, нажимайте ◀ или ▶. Нажмите ◀, если нужно просмотреть фотографию с более поздней датой, либо нажмите ▶ для просмотра более ранней фотографии.

- 5 Последовательно нажимайте + или -, чтобы ввести требуемое количество экземпляров.
- 6 Повторяйте действия 4 и 5, пока не будут выбраны все необходимые фотографии.
- 7 После того как все фотографии будут выбраны, выполните одно из следующих действий.
 - Нажмите **ОК** и измените настройки печати. (См. раздел *Настройки печати фотоцентра* на стр. 21.)
 - Если не требуется изменять другие настройки, нажмите **Цвет Старт**, чтобы начать печать.

Показ слайдов

Все фотографии можно просмотреть на ЖК-дисплее с помощью функции Показ слайдов. Также во время использования этой функции можно выбрать определенную фотографию.

- 1 Проверьте, что карта памяти или флэш-накопитель USB вставлены в соответствующий разъем.
Нажмите  (**ФОТОЦЕНТР**).
- 2 Нажмите ▲ или ▼ для выбора Показ слайдов.
Нажмите **ОК**.
- 3 Нажмите **Стоп/Выход**, чтобы завершить показ слайдов.

Печать фотографий во время показа слайдов

- 1 Нажмите **ОК**, чтобы выбрать фотографию во время показа слайдов.
- 2 Последовательно нажимайте + или -, чтобы ввести требуемое количество экземпляров.
- 3 Выполните одно из следующих действий.
 - Нажмите **ОК** и измените настройки печати. (См. раздел *Настройки печати фотоцентра* на стр. 21.)
 - Если не требуется изменять другие настройки, нажмите **Цвет Старт**, чтобы начать печать.

Кадрирование

Фотографию можно обрезать и напечатать только ее часть.




Примечание

Если фотография слишком малого размера или непропорциональна, функция кадрирования может быть недоступной. При этом на ЖК-дисплее отобразится сообщение

Изоб. слишком маленькое или

Изоб. слишком большое.

- 1 Проверьте, что карта памяти или флэш-накопитель USB вставлены в соответствующий разъем.
Нажмите  (**ФОТОЦЕНТР**).
- 2 Нажмите ▲ или ▼ для выбора Обрезка.
Нажмите **ОК**.
- 3 Нажмите ◀ или ▶, чтобы выбрать необходимую фотографию.
Нажмите **ОК**.
- 4 Отрегулируйте положение красной рамки на фотографии.
Напечатана будет область внутри красной рамки.
 - Нажмите + или -, чтобы увеличить или уменьшить размер рамки.
 - Для изменения положения рамки используйте соответствующие клавиши со стрелками.
 - Чтобы повернуть рамку, нажмите **Меню**.
 - После того как все настройки для рамки будут выполнены, нажмите **ОК**.
- 5 Последовательно нажимайте + или -, чтобы ввести требуемое количество экземпляров.

- 6 Выполните одно из следующих действий.

- Нажмите **ОК** и измените настройки печати. (См. раздел *Настройки печати фотоцентра* на стр. 21.)
- Если не требуется изменять другие настройки, нажмите **Цвет Старт**, чтобы начать печать.

Печать DPOF

DPOF означает "Digital Print Order Format" (формат цифровых заданий печати).

Основные производители цифровых фотоаппаратов (Canon Inc., Eastman Kodak Company, FUJIFILM Corporation, Panasonic Corporation и Sony Corporation) создали этот стандарт для облегчения печати изображений с цифровых фотоаппаратов.

Если ваш фотоаппарат поддерживает печать DPOF, на дисплее фотоаппарата можно выбрать отдельные фотографии и количество копий для печати.

Когда к устройству подключена карта памяти с данными DPOF, можно легко напечатать выбранную фотографию.

- 1 Проверьте, установлена ли карта памяти в соответствующее гнездо.
Нажмите  (**ФОТОЦЕНТР**). На устройстве появится запрос, следует ли использовать настройки DPOF.
- 2 Нажмите + и выберите Да.

- 3 Выполните одно из следующих действий.
- Измените настройки печати. (См. раздел *Настройки печати фотоцентра* на стр. 21.)
 - Если не требуется изменять другие настройки, нажмите **Цвет Старт**, чтобы начать печать.



Примечание

- Если созданное на фотоаппарате задание печати повреждено, может появиться сообщение об ошибке файла DPOF. Чтобы устранить эту проблему, удалите задание печати и создайте его заново с помощью фотоаппарата. Инструкции по удалению и повторному созданию задания печати см. на веб-сайте технической поддержки производителя фотоаппарата или в документации, прилагаемой к фотоаппарату.
- Напечатать видеофайлы с помощью DPOF невозможно.

Настройки печати фотоцентра

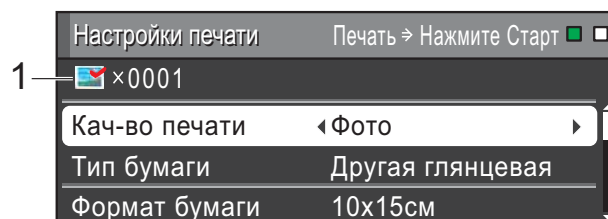
Можно временно изменить настройки печати для следующей печатаемой фотографии.

Через 3 минуты устройство восстановит настройки по умолчанию.



Примечание

Можно сохранить чаще всего используемые настройки печати, определив их как настройки по умолчанию. (См. раздел *Установка новых настроек в качестве настроек по умолчанию* на стр. 25.)



1 Количество отпечатков

(Для режима просмотра фотографий, поиска по дате, просмотра слайдов)
Можно отобразить общее количество фотографий, которые будут напечатаны.

(Для режима печати всех фотографий, печати отдельных фотографий, добавления фотоэффектов, печати фрагмента фотографии)

Можно отобразить количество экземпляров каждой фотографии, которая будет напечатана.

(Для печати DPOF)

Данный параметр не отображается.

Качество печати

- 1 Нажмите ▲ или ▼ для выбора Кач-во печати.
- 2 Нажмите ◀ или ▶ для выбора Обычное или Фото. Нажмите ОК.
- 3 Если не требуется изменять другие настройки, нажмите **Цвет Старт**, чтобы начать печать.

Параметры бумаги

Тип бумаги

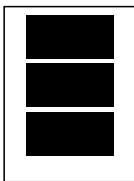
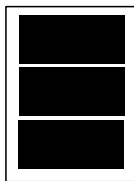
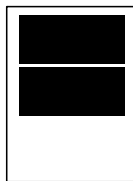
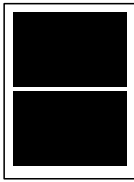
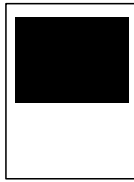

- 1 Нажмите ▲ или ▼ для выбора Тип бумаги.
- 2 Выберите используемый тип бумаги с помощью ◀ или ▶, Обычная бумага, Для струйн. печ., Brother BP71, Brother BP61 или Другая глянцевая. Нажмите ОК.
- 3 Если не требуется изменять другие настройки, нажмите **Цвет Старт**, чтобы начать печать.

Формат бумаги и печати

- 1 Нажмите ▲ или ▼ для выбора Формат бумаги.
- 2 Выберите используемый формат бумаги с помощью ◀ или ▶: 10x15см, 13x18см, А4 или Letter. Нажмите ОК.

- 3 При выборе А4 или Letter нажмите ▼. Затем нажмите ◀ или ▶ и выберите формат печати. Нажмите ОК.

Пример: расположение на листе при использовании бумаги А4

1	2	3
8x10см	9x13см	10x15см
		
4	5	6
13x18см	15x20см	Макс. размер
		

- 4 Если не требуется изменять другие настройки, нажмите **Цвет Старт**, чтобы начать печать.

Настройка яркости, контрастности и цвета

Яркость

- 1 Нажмите ▲ или ▼ для выбора Яркость.
- 2 Нажмите ◀ или ▶, чтобы сделать копию темнее или светлее. Нажмите ОК.
- 3 Если не требуется изменять другие настройки, нажмите **Цвет Старт**, чтобы начать печать.

Контрастность

Уровень контрастности можно регулировать. Более высокая контрастность сделает отпечаток более резким и четким.

- 1 Нажмите ▲ или ▼ для выбора Контрастность.
- 2 Нажмите ◀ или ▶, чтобы изменить контрастность. Нажмите **ОК**.
- 3 Если не требуется изменять другие настройки, нажмите **Цвет Старт**, чтобы начать печать.

Коррекция цвета

Чтобы сделать фотографии более яркими, можно включить функцию улучшения цвета. Время печати при этом увеличится.

- 1 Нажмите ▲ или ▼ для выбора Улучшен. цвета. Нажмите **ОК**.
- 2 Выполните одно из следующих действий.
 - Чтобы настроить параметры **Баланс белого**, **Резкость изобр** и **Плотность цвета**, нажмите ◀ или ▶ и выберите **Вкл.**, а затем перейдите к пункту 3.
 - Если изменять настройки не требуется, нажмите ◀ или ▶ и выберите **Выкл.**
Нажмите **ОК**, а затем перейдите к пункту 6.
- 3 Нажмите ▲ или ▼ для выбора **Баланс белого**, **Резкость изобр** или **Плотность цвета**.
- 4 Нажмите ◀ или ▶, чтобы указать значение для настройки. Нажмите **ОК**.

- 5 Выполните одно из следующих действий.

- Чтобы настроить другой параметр улучшения цвета, нажмите ▲ или ▼ для выбора другого параметра.
- Чтобы изменить другие настройки, нажмите ▲ или ▼ для выбора **Выход**, а затем нажмите **ОК**.

- 6 Если не требуется изменять другие настройки, нажмите **Цвет Старт**, чтобы начать печать.



Примечание

• Баланс белого

Данная настройка позволяет задать оттенок для белых областей изображения. Освещение, настройки фотоаппарата и прочие условия могут повлиять на оттенок белого. Белые области изображения могут иметь розовый, желтый оттенок или оттенок другого цвета. С помощью данной настройки можно убрать этот эффект и сделать такие области чисто белыми.

• Резкость

Данная настройка позволяет повысить четкость изображения (эффект схож с фокусировкой фотоаппарата). Если изображение расфокусировано, и невозможно четко увидеть все его детали, настройте параметр резкости.

• Плотность цвета

Данная настройка позволяет определить общее количество цвета на изображении. Общее количество цвета на фотографии можно увеличить или уменьшить, чтобы улучшить качество блеклого или нечеткого изображения.

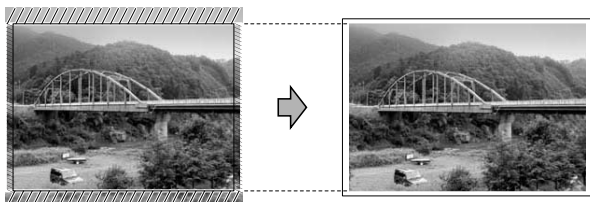
Обрезка

Если фотография слишком длинная или слишком широкая для выбранного формата, часть ее будет автоматически обрезана.

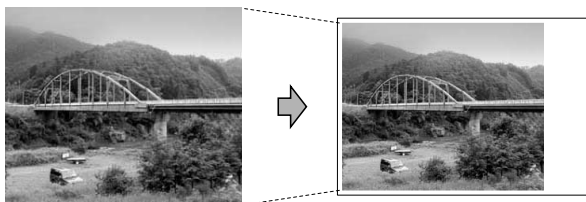
Заводская настройка по умолчанию: **Вкл.** Если фотографию требуется напечатать полностью, выберите для этого параметра значение **Выкл.** Если для параметра **Обрезка** установлено значение **Выкл.**, также следует установить для параметра **Без полей** значение **Выкл.** (См. раздел *Печать без полей* на стр. 24.)

- 1 Нажмите ▲ или ▼ для выбора **Обрезка**.
- 2 Нажмите ◀ или ▶ для выбора **Выкл.** (или **Вкл.**).
Нажмите **ОК**.
- 3 Если не требуется изменять другие настройки, нажмите **Цвет Старт**, чтобы начать печать.

Обрезка: Вкл.



Обрезка: Выкл.



Печать без полей

Эта функция расширяет область печати до краев страницы. Время печати при этом немного увеличится.

- 1 Нажмите ▲ или ▼ для выбора **Без полей**.
- 2 Нажмите ◀ или ▶ для выбора **Выкл.** (или **Вкл.**).
Нажмите **ОК**.
- 3 Если не требуется изменять другие настройки, нажмите **Цвет Старт**, чтобы начать печать.

Печать даты

Если дата сохранена в данных фотографии, ее можно напечатать на фотографии. Дата печатается в правом нижнем углу фотографии. Если в данных фотографии нет информации о дате, эту функцию не удастся использовать.

- 1 Нажмите ▲ или ▼ для выбора **Печать даты**.
- 2 Нажмите ◀ или ▶ для выбора **Вкл.** (или **Выкл.**).
Нажмите **ОК**.
- 3 Если не требуется изменять другие настройки, нажмите **Цвет Старт**, чтобы начать печать.



Примечание

- Чтобы можно было использовать функцию **Печать даты**, параметр **DPOF** на фотоаппарате должен быть выключен.
- Эта функция недоступна для видеоформатов **AVI** и **MOV**.

Установка новых настроек в качестве настроек по умолчанию

Наиболее часто используемые настройки печати можно сохранить, если установить их в качестве настроек по умолчанию. Эти настройки будут сохранены до их следующего изменения.

- 1 Нажмите ▲ или ▼ и ◀ или ▶ для выбора новой настройки. Нажмите **ОК**. Повторите эти действия для всех настроек, которые нужно изменить.
- 2 После того как будет изменена последняя настройка, нажмите ▲ или ▼ и выберите **Задать нов. умлч.** Нажмите **ОК**.
- 3 Нажмите **+** и выберите **Да**.
- 4 Нажмите **Стоп/Выход**.

Восстановление заводских настроек для всех параметров

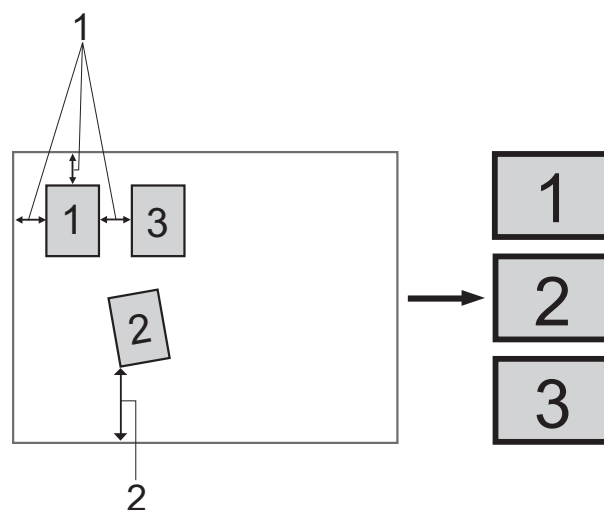
Для параметров фотоцентра Кач-во печати, Тип бумаги, Формат бумаги, Яркость, Контрастность, Улучшен. цвета, Обрезка, Без полей и Печать даты, которые были изменены, можно восстановить заводские настройки.

- 1 Нажмите ▲ или ▼ для выбора **Завод. настройки**. Нажмите **ОК**.
- 2 Нажмите **+** и выберите **Да**.
- 3 Нажмите **Стоп/Выход**.

Сканирование на карту памяти или флэш-накопитель USB

Автообрезка


Устройство позволяет сканировать несколько документов, помещенных на стекло сканера. Перед сохранением отдельный документ можно предварительно просмотреть на ЖК-дисплее. Если выбрана функция Автообрезка, устройство отсканирует каждый документ и создаст для него отдельный файл. Например, если на стекло сканера помещено три документа, устройство отсканирует их и создаст три отдельных файла. Чтобы создать файл, состоящий из трех страниц, выберите PDF или TIFF для параметра Тип файла. (Если выбрано значение JPEG, каждый документ будет сохранен как три отдельных файла.)




- 1 10 мм или более (сверху, слева, справа)
- 2 20 мм или более (снизу)

**Примечание**

Автообрезка поддерживается благодаря технологии компании

Reallusion, Inc. 

- 1 Проверьте, что карта памяти или флэш-накопитель USB вставлены в соответствующий разъем.
- 2 Вставьте документ.
- 3 Нажмите  (**СКАНИРОВАНИЕ**).
- 4 Нажмите ▲ или ▼ для выбора Скан. на кар.п.
Нажмите **ОК**.
- 5 Нажмите ▲ или ▼ для выбора Автообрезка.
- 6 Нажмите ◀ или ▶ для выбора Вкл.
Нажмите **ОК**.
- 7 Если не требуется изменять другие настройки, нажмите **Ч/Б Старт** или **Цвет Старт**, чтобы начать сканирование.
- 8 На ЖК-дисплее отобразится количество отсканированных документов.
Нажмите **ОК**.
- 9 Нажмите ◀ или ▶, чтобы предварительно просмотреть каждый документ.
- 10 Нажмите **ОК**, чтобы сохранить данные.

**Примечание**


- Функция Автообрезка доступна для документов, у которых все четыре угла являются прямыми (90 градусов). Если один из углов не является прямым, функция Автообрезка не сможет обнаружить документ.
- Если документ слишком длинный или широкий, эта функция будет работать неправильно.
- Не следует помещать документы близко к краям стекла сканера (см. рисунок).
- Помещайте документы на расстоянии не менее 10 мм друг от друга.
- Функция Автообрезка корректирует перекос документа, помещенного на стекло сканера, но если угол перекоса превышает 10 градусов, эта функция работать не будет.
- (Только для DCP-J715W)
Для использования функции Автообрезка автоподатчик документов должен быть пуст.
- Функцию Автообрезка можно использовать одновременно максимум для 16 документов в зависимости от их размера.

! ВАЖНАЯ ИНФОРМАЦИЯ

НЕ ОТСОЕДИНЯЙТЕ карту памяти или флэш-накопитель USB от устройства, пока мигает кнопка **ФОТОЦЕНТР**, в противном случае возможно повреждение карты памяти, флэш-накопителя USB или сохраненных на них данных.


Установка новых настроек по умолчанию

Наиболее часто используемые настройки сканирования на носитель (Качество, Тип файла и Автообрезка) можно сохранить, если установить их в качестве настроек по умолчанию. Эти настройки будут сохранены до их следующего изменения.

- 1 Нажмите  (СКАНИРОВАНИЕ).
- 2 Нажмите ▲ или ▼ для выбора Скан. на кар.п.
Нажмите ОК.
- 3 Нажмите ▲ или ▼ для выбора Задать нов.умлч.
Нажмите ОК.
- 4 Нажмите + и выберите Да.
- 5 Нажмите Стоп/Выход.

Восстановление заводских настроек

Для всех параметров сканирования на носитель (Качество, Тип файла и Автообрезка), которые были изменены, можно восстановить заводские настройки.

- 1 Нажмите  (СКАНИРОВАНИЕ).
- 2 Нажмите ▲ или ▼ для выбора Скан. на кар.п.
Нажмите ОК.
- 3 Нажмите ▲ или ▼ для выбора Завод.настройки.
Нажмите ОК.
- 4 Нажмите + и выберите Да.
- 5 Нажмите Стоп/Выход.

Печать фотографий с фотоаппарата (только для DCP-J715W)

Печать фотографий с PictBridge-совместимого фотоаппарата



Данное устройство Brother поддерживает стандарт PictBridge, позволяющий выполнять подключение и распечатывать фотографии непосредственно с любого PictBridge-совместимого цифрового фотоаппарата.

Если фотоаппарат поддерживает стандарт USB Mass Storage, то можно также печатать фотографии и с цифрового фотоаппарата, не совместимого с PictBridge. См. раздел *Прямая печать фотографий с цифрового фотоаппарата (без поддержки PictBridge)* на стр. 31.

Требования для печати PictBridge

Во избежание ошибок при осуществлении печати выполняйте следующие требования.

- Устройство Brother и цифровой фотоаппарат должны быть соединены соответствующим кабелем USB.
- Графический файл должен иметь расширение .JPG (другие расширения графических файлов, например .JPEG, .TIF, .GIF и т. д., не поддерживаются).
- Во время использования PictBridge функции фотоцентра недоступны.
- При использовании функции PictBridge печать кадров видеороликов (фильмов) недоступна.

Настройка цифрового фотоаппарата

Убедитесь, что фотоаппарат переключен в режим PictBridge. На ЖК-дисплее PictBridge-совместимого фотоаппарата могут отображаться следующие параметры PictBridge.

В зависимости от модели фотоаппарата некоторые из этих параметров могут отсутствовать.

Пункты меню фотоаппарата	Значения
Формат бумаги	A4, Letter, 10 × 15 см, Параметры принтера (значение по умолчанию) ²
Тип бумаги	Обычная бумага, Глянцевая бумага, Бумага для струйных принтеров, Параметры принтера (значение по умолчанию) ²
Макет страницы	Без полей: Вкл., Без полей: Выкл., Параметры принтера (значение по умолчанию) ²
Настройка DPOF ¹	-
Качество печати	Нормальное, Высокое, Параметры принтера (значение по умолчанию) ²
Коррекция цвета	Вкл., Выкл., Параметры принтера (значение по умолчанию) ²
Печать даты	Вкл., Выкл., Параметры принтера (значение по умолчанию) ²

¹ Подробнее см. в разделе *Печать DPOF* на стр. 30.

² Если на фотоаппарате задано использование параметров принтера (значение по умолчанию), то устройство будет печатать фотографии с перечисленными ниже параметрами.

Параметр	Значение
Формат бумаги	10 × 15 см
Тип бумаги	Глянцевая бумага
Макет страницы	Без полей: Вкл.
Качество печати	Высокое
Коррекция цвета	Выкл.
Печать даты	Выкл.

- Если в фотоаппарате нет выбора пунктов меню, эти параметры также используются.
- Точное наименование и расположение каждого параметра зависит от конкретной модели фотоаппарата.

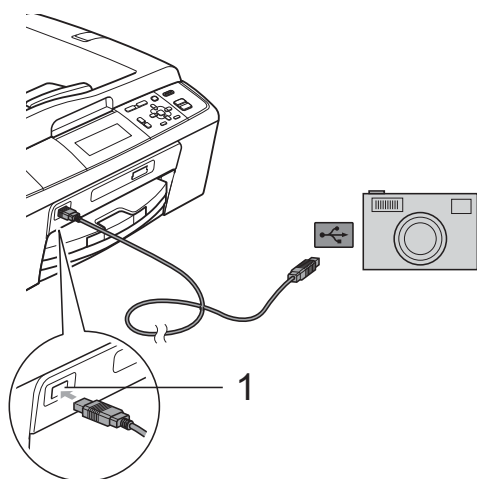
Более подробную информацию об изменении настроек PictBridge см. в документации к фотоаппарату.

Печать изображений

Примечание

Перед подсоединением цифрового фотоаппарата извлеките из устройства карту памяти или флэш-накопитель USB.

- 1 Убедитесь, что фотоаппарат выключен. При помощи кабеля USB подсоедините фотоаппарат к разъему USB (1) на устройстве.



1 Разъем USB (только для DCP-J715W)

- 2 Включите фотоаппарат. После того как устройство распознает фотоаппарат, на ЖК-дисплее отобразится следующее сообщение: Камера подключ.
- 3 Выберите фотографию, которую нужно напечатать, согласно инструкциям, приведенным в документации фотоаппарата. Когда устройство начнет печать фотографии, на ЖК-дисплее отобразится сообщение Печать...

ВАЖНАЯ ИНФОРМАЦИЯ

Во избежание повреждения устройства подключайте к разъему USB только цифровой фотоаппарат или флэш-накопитель USB.

Печать DPOF

DPOF означает "Digital Print Order Format" (формат цифровых заданий печати).

Основные производители цифровых фотоаппаратов (Canon Inc., Eastman Kodak Company, FUJIFILM Corporation, Panasonic Corporation и Sony Corporation) создали этот стандарт для облегчения печати изображений с цифровых фотоаппаратов.

Если ваш фотоаппарат поддерживает печать DPOF, на дисплее фотоаппарата можно выбрать отдельные фотографии и количество копий для печати.

Примечание

Если созданное на фотоаппарате задание печати повреждено, может появиться сообщение об ошибке файла DPOF. Чтобы устранить эту проблему, удалите задание печати и создайте его заново с помощью фотоаппарата. Инструкции по удалению и повторному созданию задания печати см. на веб-сайте технической поддержки производителя фотоаппарата или в документации, прилагаемой к фотоаппарату.

Прямая печать фотографий с цифрового фотоаппарата (без поддержки PictBridge)

Если ваш фотоаппарат поддерживает стандарт USB Mass Storage, можно подключить фотоаппарат в режиме накопителя. Это позволяет печатать фотографии непосредственно с фотоаппарата.

Если нужно напечатать фотографии в режиме PictBridge, см. раздел *Печать фотографий с PictBridge-совместимого фотоаппарата* на стр. 28.

Примечание

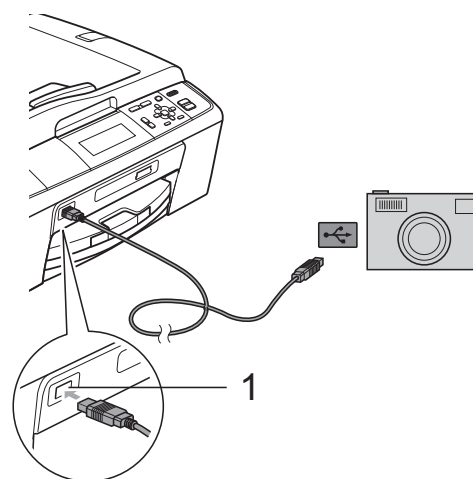
Наличие функции прямой печати, а также ее название и принцип действия может отличаться в зависимости от марки фотоаппарата. Подробные инструкции, в частности порядок переключения из режима PictBridge в режим накопителя, см. в документации к фотоаппарату.

Печать изображений

Примечание

Перед подсоединением цифрового фотоаппарата извлеките из устройства карту памяти или флэш-накопитель USB.

- 1 Убедитесь, что фотоаппарат выключен. При помощи кабеля USB подсоедините фотоаппарат к разъему USB (1) на устройстве.



1 Разъем USB (только для DCP-J715W)

- 2 Включите фотоаппарат.
- 3 Выполните действия, описанные в разделе *Печать фотографий* на стр. 13.

ВАЖНАЯ ИНФОРМАЦИЯ

Во избежание повреждения устройства подключайте к разъему USB только цифровой фотоаппарат или флэш-накопитель USB.

A

Текущее обслуживание

Очистка и проверка устройства

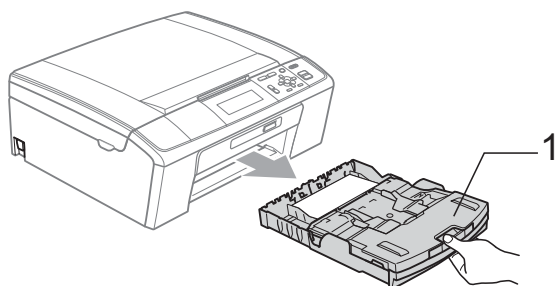
Очистка внешней поверхности устройства

! ВАЖНАЯ ИНФОРМАЦИЯ

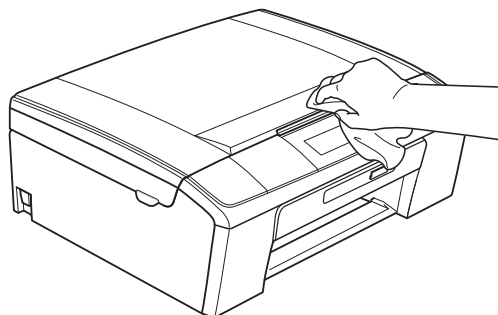
- Используйте нейтральные моющие средства. Очистка с применением летучих жидкостей, таких как растворители или бензин, повредит внешнюю поверхность устройства.
- НЕ ИСПОЛЬЗУЙТЕ моющие средства, содержащие аммиак.
- НЕ ИСПОЛЬЗУЙТЕ изопропиловый спирт для очистки панели управления. Панель управления может потрескаться.

Очистку внешней поверхности устройства следует проводить следующим образом.

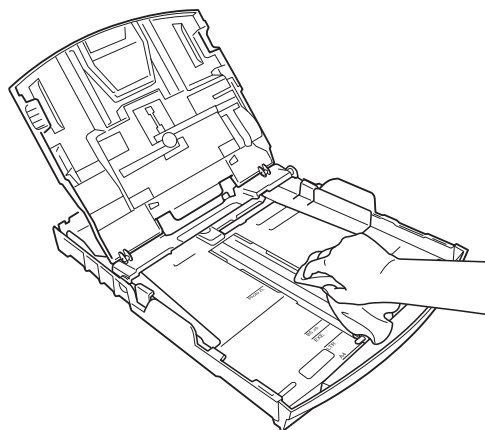
- 1 Полностью выдвиньте лоток для бумаги (1) из устройства.



- 2 Вытрите пыль с внешней поверхности устройства *сухой* мягкой неворсистой тканью.



- 3 Поднимите крышку лотка для выходящей бумаги и удалите из лотка все посторонние предметы.
- 4 Вытрите пыль с внешней поверхности *сухой* мягкой неворсистой тканью.



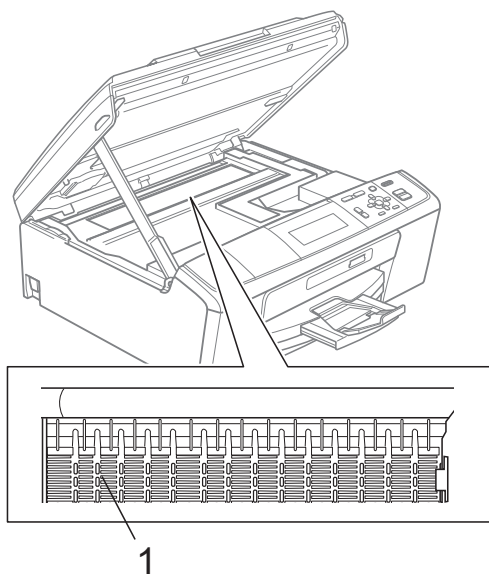
- 5 Закройте крышку лотка для выходящей бумаги и задвиньте лоток для бумаги в устройство до упора.

Очистка валика принтера

⚠ ОСТОРОЖНО

Выньте вилку кабеля питания из электрической розетки, прежде чем приступить к очистке валика принтера (1).

- 1 Поднимите крышку сканера до ее фиксации в открытом положении.
- 2 Очистите валик принтера (1) и удалите капли чернил в области вокруг него сухой неворсистой мягкой тканью.



Проверка уровня чернил

На ЖК-дисплее отображается значок уровня чернил, однако также можно использовать клавишу **Меню**, нажав на которую можно просмотреть большую диаграмму, где отображается уровень чернил в каждом картридже.

- 1 Нажмите **Меню**.
- 2 Нажмите **▲** или **▼** для выбора **Управл. чернил**. Нажмите **ОК**.
- 3 Нажмите **▲** или **▼** для выбора **Объем чернил**. Нажмите **ОК**. На ЖК-дисплее отобразится уровень чернил в картридже.
- 4 Нажмите **Стоп/Выход**.



Примечание

Уровень чернил в картриджах можно проверить с компьютера. (См. разделы *Печать для Windows®* или *Печать и оправка/прием факсов для Macintosh* в *Руководстве по использованию программного обеспечения*.)

Упаковка и транспортировка устройства

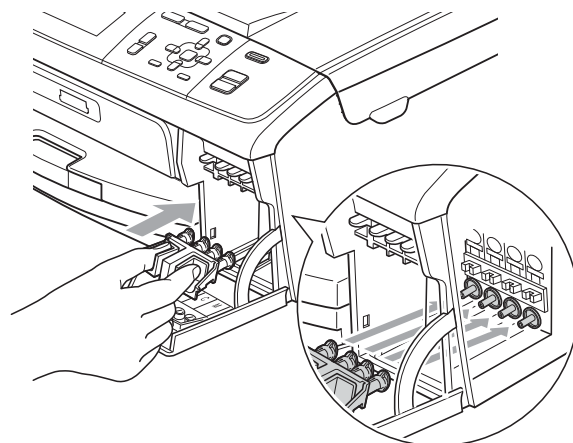
При транспортировке устройства используйте оригинальную упаковку. Правильно упакуйте устройство, следуя приведенным ниже инструкциям. Условия гарантии не распространяются на повреждения, полученные при транспортировке устройства.

! ВАЖНАЯ ИНФОРМАЦИЯ

После выполнения задания печати устройство должно обязательно установить печатающую головку в "положение парковки". Перед отключением устройства от электросети внимательно прислушайтесь и убедитесь, что все механические шумы прекратились. Если не дать устройству закончить процесс парковки, это может привести к проблемам при печати и к повреждению печатающей головки.

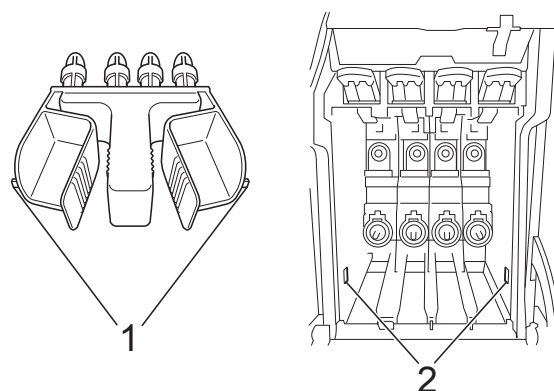
- 1 Откройте крышку отсека с картриджами.
- 2 Извлеките все четыре картриджа. Чтобы разблокировать картриджи, нажмите на фиксатор, расположенный над каждым из них. (См. раздел *Замена чернильных картриджей в Приложении А в Руководстве по основным функциям.*)

- 3 Установите зеленый защитный элемент и затем закройте крышку отсека с картриджами.



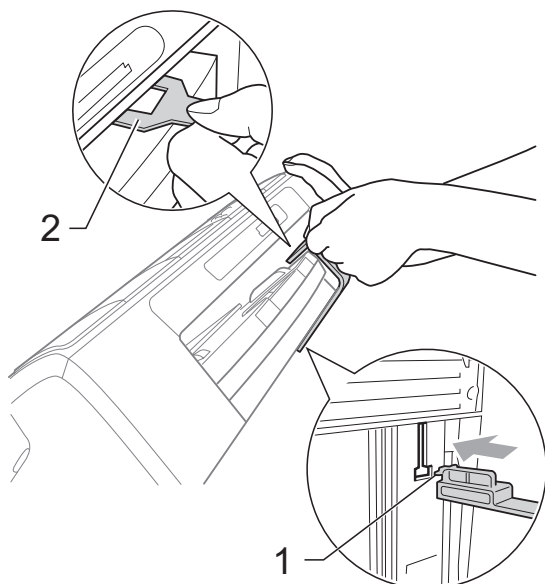
! ВАЖНАЯ ИНФОРМАЦИЯ

- Проверьте, что пластиковые фиксаторы с обеих сторон зеленого защитного элемента (1) встали на свои места (2).



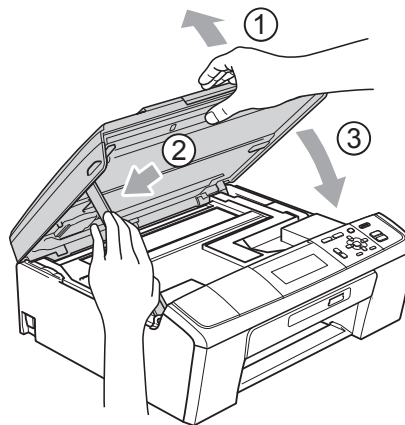
- Если зеленый защитный элемент утерян, то перед транспортировкой устройства НЕ ИЗВЛЕКАЙТЕ картриджи. Транспортировать устройство следует только с установленным зеленым защитным элементом или со всеми картриджами, оставленными на своих местах. Транспортировка без них может привести к повреждению устройства и аннулированию гарантии.

- 4 Поднимите переднюю панель устройства и установите длинный конец (1) зеленого защитного элемента в отверстие Т-образной формы под устройством. Вставьте вилкообразный конец (2) в верхнюю часть лотка для бумаги.

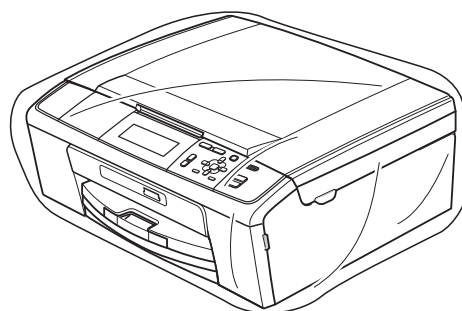


- 5 Отключите устройство от электрической розетки.
- 6 Обеими руками при помощи пластиковых язычков с обеих сторон устройства поднимите крышку сканера до надежной фиксации ее в открытом положении. Затем отсоедините от устройства соединительный кабель (если он подключен).

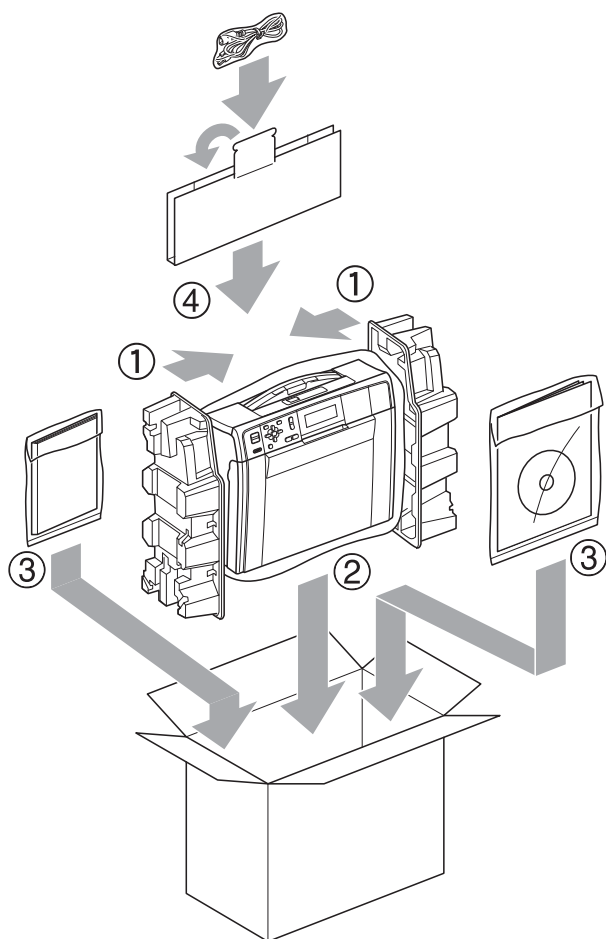
- 7 Поднимите крышку сканера для разблокировки фиксатора (1). Слегка нажмите на опору крышки сканера (2) и закройте крышку сканера (3).



- 8 Упакуйте устройство в полиэтиленовый пакет.



- 9 Упакуйте устройство и расходные материалы в заводскую коробку с оригинальным упаковочным материалом, как показано ниже. Не кладите в упаковку использованные чернильные картриджи.



- 10 Закройте коробку и надежно заклейте ее скотчем.

Это полный список функций и терминов, присутствующих в руководствах Brother. Наличие этих функций зависит от модели, которую вы приобрели.

Innobella™

Innobella™ — это линейка оригинальных расходных материалов, разработанная компанией Brother. Для обеспечения наилучшего качества печати компания Brother рекомендует бумагу и чернила Innobella™.

PictBridge

Позволяет печатать качественные цифровые фотографии с высоким разрешением непосредственно с цифрового фотоаппарата.

Автоподатчик документов (автоматический податчик документов, АПД)

Документ можно поместить в автоподатчик документов и автоматически сканировать по одной странице.

Временные настройки

Для каждой отдельной копии можно задать определенные значения параметров, не изменяя настройки по умолчанию.

ЖК-дисплей (жидкокристаллический дисплей, ЖКД)

Расположенный на устройстве дисплей, на котором отображаются интерактивные сообщения во время программирования устройства.

Контрастность

Настройка, позволяющая корректировать копии слишком светлых или темных документов за счет печати более светлых копий для темных документов и более темных копий для светлых.

Коррекция цвета

Изменение цветовых характеристик изображения для улучшения качества печати благодаря оптимизации параметров резкости, баланса белого и плотности цвета.

Оптическое распознавание текста (OCR)

Программа ScanSoft™ PaperPort™ 11SE с функцией оптического распознавания текста (OCR) и программа Presto! PageManager позволяют преобразовывать текстовое изображение в редактируемый текст.

Оттенки серого

Оттенки серого можно использовать при копировании и сканировании.

Отчет WLAN

Печатный отчет о результатах подключения по беспроводной сети (WLAN).

Плотность

Изменение параметра плотности позволяет сделать все изображение более светлым или более темным.

Пользовательские установки

Печатный отчет, где показаны текущие настройки устройства.

Режим меню

Режим программирования, в котором выполняется изменение настроек устройства.

Сканирование

Процесс отправки на компьютер изображения с бумажного документа в электронной форме.

Сканирование на носитель

Возможность сканирования черно-белых или цветных документов на карту памяти или флэш-накопитель USB. Черно-белые изображения могут иметь формат файла TIFF или PDF, а для цветных изображений поддерживаются форматы PDF и JPEG.

Справочная таблица

Полная справочная таблица меню, отпечатанная на бумаге, с инструкциями по программированию устройства, если отсутствует Руководство по основным функциям.

Фотоцентр

Позволяет печатать с цифрового фотоаппарата качественные цифровые фотографии с высоким разрешением.

Яркость

Изменение уровня яркости позволяет сделать весь документ темнее или светлее.

А

Apple Macintosh

См. Руководство по использованию программного обеспечения.

С

ControlCenter

См. Руководство по использованию программного обеспечения.

М

Macintosh

См. Руководство по использованию программного обеспечения.

Р

PaperPort™ 11SE с оптическим распознаванием текста (OCR)

См. Руководство по использованию программного обеспечения. См. также справку приложения PaperPort™ 11SE.

PictBridge

Печать DPOF 30

Presto! PageManager

См. Руководство по использованию программного обеспечения. См. также справку приложения Presto! PageManager.

W

Windows®

См. Руководство по использованию программного обеспечения.

Ж

ЖК-дисплей (жидкокристаллический дисплей)

Справочная таблица 3
Таймер отключения подсветки 2
Язык 2

К

Копирование

Водяные знаки 9
Использование бумажного документа 10
Использование карты памяти 10
Использование флэш-накопителя USB 10
Использование шаблонов 10
Восстановление заводских настроек 11
Качество 4
Книга 9
Макет страницы (N на 1, плакат) 6
Плотность 8
Режим экономии чернил 8
Сортировка (только для АПД)
С использованием АПД 7
Увеличение/уменьшение 5
Установка новых настроек по умолчанию 11

О

Отключение электропитания 1
Отчеты
Отчет WLAN 3
Пользовательские установки 3
Порядок печати 3
Сетевая конфигурация 3
Справочная таблица 3
Очистка
Валик принтера 33

П

Печать

Отчеты 3
Печать видеокадров 13
Прямая печать
С PictBridge-совместимого фотоаппарата 28
С фотоаппарата без поддержки PictBridge 31

С

Сеть	
Печать	
См. Руководство пользователя по работе в сети.	
Сканирование	
См. Руководство по использованию программного обеспечения.	
Сканирование	
См. Руководство по использованию программного обеспечения.	
Сохранение в памяти	1
Спящий режим	1

Т

Транспортировка устройства	34
----------------------------	----

У

Уменьшение копий	5
Упаковка и транспортировка устройства	34
Устранение неисправностей	
Проверка уровня чернил	33

Ф

Фотоцентр	
Добавление эффектов	15
Кадрирование	20
Настройки печати	
Восстановление заводских настроек	25
Качество	21, 22
Контрастность	23
Коррекция цвета	23
Тип и формат бумаги	22
Установка новых настроек по умолчанию	25
Яркость	22
Обрезка	24
Печать	
Все фотографии	15
Индексная страница	13
Фотографии	14
Печать DPOF	20
Печать без полей	24

Печать даты	24
Поиск по дате	19
Показ слайд	19
С ПК	
См. Руководство по использованию программного обеспечения.	
Сканирование на носитель	
Автообрезка	25
Карта памяти	25
Флэш-накопитель USB	25
Фотоэффекты	
Автокоррекция	15
Коррекция пейзажа	16
Коррекция цвета кожи	16
Сепия	18
Удаление эффекта красных глаз	17
Черно-белое изображение	18

Ч

Чернильные картриджи	
Проверка уровня чернил	33

brother®

Посетите наш сайт в Интернете
<http://www.brother.com>

Данное устройство одобрено для использования только в стране приобретения. Местные компании Brother и их дилеры обеспечивают поддержку только для устройств, приобретенных в соответствующей стране.