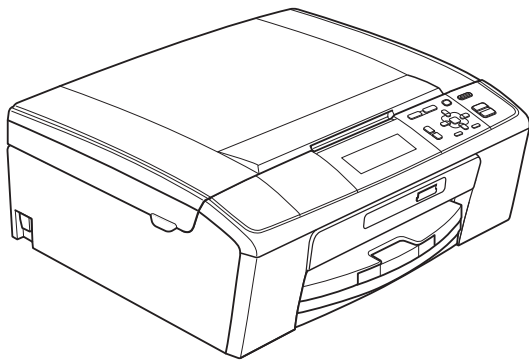


**brother**®

# GUÍA AVANZADA DEL USUARIO

---



**DCP-J515W**  
**DCP-J715W**

Versión 0

SPA

# Guías del usuario y dónde encontrarlas

¿Qué manual?	¿Qué incluye?	¿Dónde está?
<b>Avisos sobre seguridad y legales</b>	Lea las Instrucciones de seguridad antes de configurar el equipo.	Impreso / En la caja
<b>Guía de configuración rápida</b>	Lea esta Guía primero. Siga las instrucciones de configuración del equipo e instalación de los controladores y software para el sistema operativo y tipo de conexión que esté utilizando.	Impreso / En la caja
<b>Guía básica del usuario</b>	Familiarícese con las funciones básicas de copia, escáner, PhotoCapture Center™ y sustitución de consumibles. Consulte los consejos para la solución de problemas.	Impreso / En la caja
<b>Guía avanzada del usuario</b>	Familiarícese con las operaciones más avanzadas: copia, impresión de informes y realización del mantenimiento rutinario.	Archivo PDF / CD-ROM de la documentación
<b>Guía del usuario de software</b>	Siga estas instrucciones para la impresión, escaneado, escaneado en red, PhotoCapture Center™ y empleo de la utilidad de Brother ControlCenter.	Archivo PDF / CD-ROM de la documentación
<b>Guía del usuario en red</b>	Esta Guía contiene información más detallada sobre la configuración de las conexiones de red Ethernet e inalámbricas. Además, puede encontrar información sobre las utilidades de red, la impresión en red, consejos para la solución de problemas y especificaciones sobre redes compatibles.	Archivo PDF / CD-ROM de la documentación

# Tabla de contenido

<b>1</b>	<b>Configuración general</b>	<b>1</b>
	Almacenamiento en memoria .....	1
	Modo espera .....	1
	Pantalla LCD .....	2
	Configuración del temporizador para apagar la retroiluminación .....	2
<b>2</b>	<b>Impresión de informes</b>	<b>3</b>
	Informes .....	3
	Cómo imprimir un informe .....	3
<b>3</b>	<b>Cómo hacer copias</b>	<b>4</b>
	Configuración de copia .....	4
	Detención de la copia .....	4
	Cambio de velocidad y calidad de copia .....	4
	Ampliación o reducción de la imagen copiada .....	5
	Hacer copias N en 1 o un póster (Formato pág.) .....	6
	Clasificación de las copias utilizando la unidad ADF (solo DCP-J715W) .....	7
	Ajuste de la densidad .....	7
	Modo de ahorro de tinta .....	8
	Copia libro .....	8
	Copia marca ag .....	9
	Ajuste de los cambios como una nueva configuración predeterminada .....	10
	Restablecimiento de todos los ajustes a la configuración de fábrica .....	10
<b>4</b>	<b>Impresión de fotos desde una tarjeta de memoria o desde una unidad de memoria flash USB</b>	<b>11</b>
	Operaciones de PhotoCapture Center™ .....	11
	Estructura de carpetas de tarjetas de memoria o de una unidad de memoria flash USB .....	11
	Impresión de películas .....	12
	Impresión de imágenes .....	12
	Imprimir índice (imágenes en miniatura) .....	12
	Impresión de fotografías .....	13
	Imprim. toda foto .....	14
	Mejora de fotografías .....	14
	Buscar por día .....	17
	Vista diapositiv .....	17
	Recorte .....	18
	Impresión DPOF .....	18

Configuración de impresión de PhotoCapture Center™ .....	19
Calidad de impresión.....	20
Opciones de papel.....	20
Ajuste de brillo, contraste y color.....	20
Recortar.....	22
Impresión sin bordes .....	22
Imprimir fecha.....	22
Ajuste de los cambios como una nueva configuración predeterminada .....	23
Restablecimiento de todos los ajustes a la configuración de fábrica .....	23
Escaneado a una tarjeta de memoria o una unidad de memoria flash USB .....	23
Recorte automático .....	23
Cómo establecer una nueva configuración predeterminada .....	25
Cómo restaurar la configuración predeterminada de fábrica .....	25

---

## **5 Impresión de fotos desde una cámara (solo DCP-J715W) 26**

Impresión de fotografías directamente desde una cámara con PictBridge .....	26
Requisitos PictBridge .....	26
Configuración de su cámara digital .....	27
Impresión de imágenes .....	28
Impresión DPOF.....	28
Impresión de fotografías directamente desde una cámara digital (sin PictBridge) .....	29
Impresión de imágenes .....	29

---

## **A Mantenimiento rutinario 30**

Limpeza y comprobación del equipo .....	30
Limpeza de la parte exterior del equipo.....	30
Limpeza de la placa de impresión del equipo.....	31
Comprobación del volumen de tinta .....	31
Embalaje y transporte del equipo .....	32

---

## **B Glosario 35**

---

## **C Índice 37**

---

## Almacenamiento en memoria

La configuración del menú se guarda de forma permanente y no se pierde en el caso de que se produzca un corte del suministro eléctrico. Si ha seleccionado

*Ajus.Nuev.Predet*, la configuración del modo **PHOTO CAPTURE** no se perderá. Se perderá la configuración temporal (por ejemplo, *Contraste*).

## Modo espera

Puede seleccionar el tiempo de inactividad del equipo (de 1 a 60 minutos) antes de acceder al modo espera. Se iniciará el temporizador si no se realiza ninguna operación en el equipo.

- 1 Pulse **Menú**.
- 2 Pulse **▲** o **▼** para seleccionar *Config. gral.*  
Pulse **OK**.
- 3 Pulse **▲** o **▼** para seleccionar *Modo espera*.
- 4 Pulse **◀** o **▶** para seleccionar *1min, 2min, 3min, 5min, 10min, 30min* o *60min*, que es el tiempo durante el cual el equipo permanecerá inactivo antes de acceder al modo espera.  
Pulse **OK**.
- 5 Pulse **Detener/Salir**.

# Pantalla LCD

## Configuración del temporizador para apagar la retroiluminación

---

Puede configurar durante cuánto tiempo va a permanecer encendida la retroiluminación de la pantalla LCD después de volver a la pantalla preparada.

- 1 Pulse **Menú**.
- 2 Pulse **▲** o **▼** para seleccionar **Config. gral.**  
Pulse **OK**.
- 3 Pulse **▲** o **▼** para seleccionar **Configur. LCD.**  
Pulse **OK**.
- 4 Pulse **▲** o **▼** para seleccionar **Temporiz.atenu.**
- 5 Pulse **◀** o **▶** para seleccionar **10seg**, **20seg**, **30seg** o bien **No.**  
Pulse **OK**.
- 6 Pulse **Detener/Salir**.

## Informes

Se pueden utilizar los siguientes tipos de informes:

- **Ayuda**  
Una lista de ayuda para que pueda programar el equipo.
- **Ajust. usuario**  
Presenta una lista de la configuración.
- **Configurar red**  
Presenta una lista de la configuración de red.
- **Informe WLAN**  
Imprime un informe de la conexión de WLAN.

## Cómo imprimir un informe

---

- 1 Pulse **Menú**.
- 2 Pulse ▲ o ▼ para seleccionar **Imp. informes**.  
Pulse **OK**.
- 3 Pulse ▲ o bien ▼ para seleccionar el informe que desee.  
Pulse **OK**.
- 4 Pulse **Inicio Negro**.
- 5 Pulse **Detener/Salir**.

## Configuración de copia

Puede cambiar temporalmente la configuración de copia para varias copias.

El equipo vuelve a su configuración predeterminada transcurrido 1 minuto.

Para cambiar una configuración, pulse ▲ o ▼ para desplazarse por las configuraciones de copia. Cuando esté resaltada la configuración que desee, pulse **OK**.

Cuando termine de seleccionar configuraciones, pulse **Inicio Negro** o **Inicio Color**.



### Nota

Puede guardar algunas de las configuraciones que use más a menudo. Para ello, puede seleccionarlas como predeterminadas. Estas configuraciones quedarán tal como están hasta que las modifique. (Consulte *Ajuste de los cambios como una nueva configuración predeterminada* en la página 10).

## Detención de la copia

Para detener la copia, pulse **Detener/Salir**.

## Cambio de velocidad y calidad de copia

Puede seleccionar la calidad de copia. La configuración predeterminada de fábrica es Normal.

Rápida	La copia se realizará a mayor velocidad y se utilizará la menor cantidad de tinta. Utilice esta configuración para ahorrar tiempo (documentos para la corrección de pruebas, documentos voluminosos o numerosas copias).  Aunque configure esta opción, la velocidad de copia será más lenta con Ahorro d tinta, Copia libro o Copia marca ag activados.
Normal	Configuración recomendada para impresiones habituales. Buena calidad de copia con una buena velocidad de copia.
Alta	Utilice esta configuración para copiar imágenes de gran nitidez como fotografías. La resolución más alta y la velocidad más lenta.

- 1 Cargue el documento.
- 2 Introduzca el número de copias que desea.
- 3 Pulse ▲ o ▼ para seleccionar Calidad.
- 4 Pulse ◀ o ▶ para seleccionar Rápida, Normal o Alta.  
Pulse **OK**.
- 5 Si no desea cambiar más configuraciones, pulse **Inicio Negro** o **Inicio Color**.



## Ampliación o reducción de la imagen copiada

Puede seleccionar un porcentaje de ampliación o reducción. Si selecciona *Ajustar a pág.*, el equipo ajustará el tamaño automáticamente al tamaño del papel que configure.

- 1 Cargue el documento.
- 2 Introduzca el número de copias que desea.
- 3 Pulse ▲ o ▼ para seleccionar *Alargar/Reducir*.
- 4 Pulse ◀ o ▶ para seleccionar 100%, *Ampliar*, *Reducir*, *Ajustar a pág.*, *Pers. (25-400%)*.
- 5 Realice una de las siguientes acciones:
  - Si selecciona *Ampliar* o *Reducir*, pulse **OK** y pulse ◀ o ▶ para seleccionar el porcentaje de ampliación o reducción que desea. Pulse **OK** y vaya al paso 6.
  - Si selecciona *Pers. (25-400%)*, pulse **OK** y, a continuación, ▶. Pulse ▲, ▼, ◀ o ▶ para seleccionar un número y, a continuación, pulse **OK** repetidamente hasta que introduzca todo el número.  
Pulse ▲, ▼, ◀ o ▶ para seleccionar  y, a continuación, pulse **OK**. Vaya al paso 6.
  - Si selecciona 100% o *Ajustar a pág.*, pulse **OK**. Vaya al paso 6.

198% 10x15cm→A4
186% 10x15cm→LTR
142% A5→A4
100%
97% LTR→A4
93% A4→LTR
(DCP-J515W) 83%
(DCP-J715W) 83% LGL→A4
69% A4→A5
47% A4→10x15cm
<i>Ajustar a pág.</i>
<i>Pers. (25-400%)</i>

- 6 Si no desea cambiar más configuraciones, pulse **Inicio Negro** o **Inicio Color**.



### Nota

- Formato pág. no está disponible con *Alargar/Reducir*.
- Formato pág., *Copia libro*, *Ordenar y Copia marca ag* no están disponibles con *Ajustar a pág.*
- *Ajustar a pág.* no funciona correctamente si el documento situado en el cristal de escaneado aparece sesgado en más de 3 grados. Mediante la utilización de las directrices sobre documentos de la parte izquierda y superior, coloque la esquina superior izquierda del documento hacia abajo en el cristal de escaneado.
- (Solo DCP-J715W)  
*Ajustar a pág.* no está disponible cuando se utiliza la unidad ADF.

## Hacer copias N en 1 o un póster (Formato pág.)

La función N en 1 puede ayudarle a ahorrar papel permitiéndole copiar dos o cuatro páginas en una página impresa.

También puede hacer un póster. Al utilizar la función de póster, el equipo divide el documento en secciones y, a continuación, las amplía para poder unir las y formar un póster. Si desea imprimir un póster, utilice el cristal de escaneado.

### ! IMPORTANTE

- Asegúrese de que el tamaño del papel esté configurado en A4 o Carta.
- No puede utilizar la configuración *Alargar/Reducir ni Apilar/Ordenar* (DCP-J715W) con las funciones N en 1 y Póster.
- Si está realizando varias copias en color, la opción de copias N en 1 no está disponible.
- (Vert) significa Vertical y (Hori) significa Horizontal.
- Solo se puede realizar una copia de póster a la vez.

### Nota

Copia marca ag, Copia libro, Ahorro d tinta, Apilar/Ordenar y Alargar/Reducir no están disponibles con Formato pág.

- 1 Cargue el documento.
- 2 Introduzca el número de copias que desea.
- 3 Pulse ▲ o ▼ para seleccionar Formato pág.

4 Pulse ◀ o ▶ para seleccionar Normal (1 en 1), 2 en 1 (Vert), 2 en 1 (Hori), 4 en 1 (Vert), 4 en 1 (Hori) o Póster (3 x 3). Pulse **OK**.

5 Si no desea cambiar más configuraciones, pulse **Inicio Negro** o **Inicio Color** para escanear la página. Si crea un póster, el equipo escanea las páginas e inicia la impresión. Vaya al paso 6. Si ha colocado el documento en la unidad ADF (DCP-J715W) o está creando un póster, el equipo escanea las páginas e inicia la impresión.

**Si está utilizando el cristal de escaneado, vaya al paso 6.**

6 Después de que el equipo haya escaneado la página, pulse + (Sí) para escanear la página siguiente.

7 Coloque la siguiente página sobre el cristal de escaneado. Pulse **OK**. Repita los pasos 6 y 7 para cada página del formato de página.

8 Una vez escaneadas todas las páginas, pulse - (No) para terminar.

### Nota

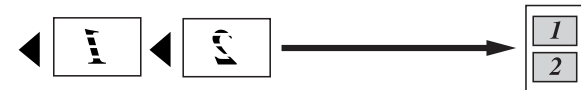
Si ha seleccionado papel fotográfico en la configuración Tipo de papel para la función de copias N en 1, el equipo imprimirá las imágenes como si se hubiera seleccionado papel normal.

Coloque el documento hacia abajo en la dirección que se indica a continuación.

■ 2 en 1 (Vert)



■ 2 en 1 (Hori)



■ 4 en 1 (Vert)

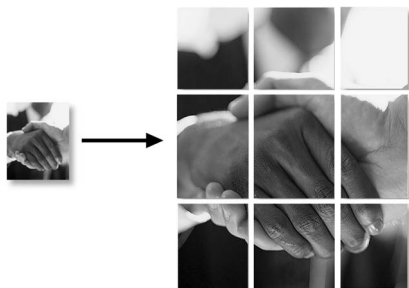


■ 4 en 1 (Hori)



■ Póster (3 x 3)

Si lo desea, puede hacer una copia de una fotografía en tamaño póster.



## Clasificación de las copias utilizando la unidad ADF (solo DCP-J715W)

Puede ordenar varias copias. Las páginas se clasificarán en orden inverso 3 2 1, 3 2 1, 3 2 1 y así sucesivamente.

- 1 Cargue el documento.
- 2 Introduzca el número de copias que desea.
- 3 Pulse ▲ o ▼ para seleccionar Apilar/Ordenar.
- 4 Pulse ◀ o ▶ para seleccionar Ordenar. Pulse **OK**.
- 5 Si no desea cambiar más configuraciones, pulse **Inicio Negro** o **Inicio Color**.



### Nota

Ajustar a pág., Formato pág. y Copia libro no están disponibles con Ordenar.

## Ajuste de la densidad

Se puede ajustar la densidad de la copia para hacerla más clara o más oscura.

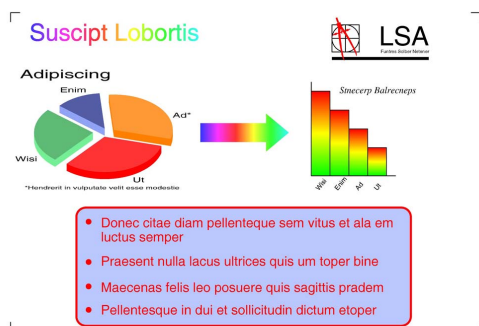
- 1 Cargue el documento.
- 2 Introduzca el número de copias que desea.
- 3 Pulse ▲ o ▼ para seleccionar Densidad.
- 4 Pulse ◀ para oscurecer o ▶ para aclarar una copia. Pulse **OK**.
- 5 Si no desea cambiar más configuraciones, pulse **Inicio Negro** o **Inicio Color**.

## Modo de ahorro de tinta

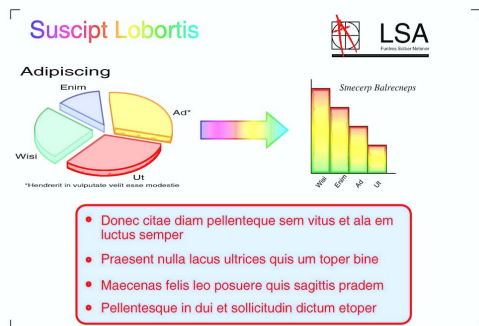
El modo de ahorro de tinta puede ayudarle a ahorrar tinta. El equipo imprime los colores más claros y realza los perfiles de las imágenes, como se muestra a continuación.

La cantidad de tinta que se ahorra varía en función del documento.

**Ahorro d tinta: No**



**Ahorro d tinta: Sí**



- 1 Cargue el documento.
- 2 Introduzca el número de copias que desea.
- 3 Pulse ▲ o ▼ para seleccionar Ahorro d tinta.
- 4 Pulse ◀ o ▶ para seleccionar Sí (o No). Pulse **OK**.
- 5 Si no desea cambiar ninguna otra configuración, pulse **Inicio Negro** o **Inicio Color**.

## Nota

- Copia marca ag, Copia libro y Formato pág. no están disponibles con Ahorro d tinta.
- Ahorro d tinta puede hacer que las impresiones tengan un aspecto distinto al documento original.
- La función Ahorro d tinta se incluye gracias a la tecnología de Reallusion, Inc.



## Copia libro

La copia de libros corrige los bordes oscuros y la inclinación. El equipo puede corregir los datos automáticamente o puede realizar correcciones específicas.

- 1 Cargue el documento.
- 2 Introduzca el número de copias que desea.
- 3 Pulse ▲ o ▼ para seleccionar Copia libro.
- 4 Realice una de las siguientes acciones:
  - Para corregir los datos, pulse ◀ o ▶ para seleccionar Sí (Vista prev). Pulse **OK**.  
Pulse **Inicio Negro** o **Inicio Color** y vaya al paso 5.
  - Si desea que el equipo corrija los datos automáticamente, pulse ◀ o ▶ para seleccionar Sí y pulse **OK**. Vaya al paso 6.
- 5 Ajuste la inclinación del papel utilizando ▲ o ▼.  
Elimine las sombras utilizando + o -.
- 6 Si ha terminado de aplicar las correcciones, pulse **Inicio Negro** o **Inicio Color**.

 **Nota**

- Formato pág., Ordenar, Ahorro d tinta, Ajustar a pág. y Copia marca ag no están disponibles con Copia libro.
- La función Copia libro se incluye gracias a la tecnología de Reallusion, Inc.



## Copia marca ag

Puede colocar un logotipo o un texto en el documento como una marca de agua. Puede seleccionar una de las plantillas de marcas de agua (CONFIDENCIAL, BORRADOR o COPIA), los datos de las tarjetas de soporte o de la unidad de memoria flash USB, o los datos escaneados.

 **Nota**

- Ajustar a pág., Formato pág., Ahorro d tinta y Copia libro no están disponibles con Copia marca ag.
- La función Copia marca ag se incluye gracias a la tecnología de Reallusion, Inc.



## Utilización de los datos de una plantilla

- 1 Cargue el documento.
- 2 Introduzca el número de copias que desea.
- 3 Pulse ▲ o ▼ para seleccionar Copia marca ag. Pulse **OK**.
- 4 Pulse ◀ o ▶ para seleccionar Sí.
- 5 Pulse ▲ o ▼ para seleccionar Ajuste actual. Pulse **OK**.

- 6 Pulse ▲ o ▼ para seleccionar Plantilla. Pulse **OK**.
- 7 Modifique la configuración de las opciones que aparecen en la pantalla LCD si fuera necesario.
- 8 Si no desea cambiar más configuraciones, pulse **Inicio Negro** o **Inicio Color**.

## Utilización de tarjetas de soporte o de los datos de una unidad de memoria flash USB

- 1 Cargue el documento.
- 2 Introduzca el número de copias que desea.
- 3 Pulse ▲ o ▼ para seleccionar Copia marca ag. Pulse **OK**.
- 4 Pulse ◀ o ▶ para seleccionar Sí.
- 5 Pulse ▲ o ▼ para seleccionar Ajuste actual. Pulse **OK**.
- 6 Pulse ▲ o ▼ para seleccionar Soporte. Introduzca una tarjeta de soporte o una unidad de memoria flash USB.
- 7 Pulse **OK** y, a continuación, pulse ◀ o ▶ para seleccionar los datos que desee utilizar para la marca de agua.

 **Nota**

Puede utilizar una imagen propia de hasta 1280 × 1280 píxeles como marca de agua.

- 8 Pulse **OK** y modifique cualquier configuración adicional de las opciones que aparecen en la pantalla LCD.

- 9 Si no desea cambiar más configuraciones, pulse **Inicio Negro** o **Inicio Color**.

### ! IMPORTANTE

NO extraiga la tarjeta de memoria ni la unidad de memoria flash USB mientras **PHOTO CAPTURE** está parpadeando para evitar daños en la tarjeta, en la unidad de memoria flash USB o en los datos almacenados en ellas.

## Utilización de un documento de papel escaneado como marca de agua

- 1 Introduzca el número de copias que desea.
- 2 Pulse ▲ o ▼ para seleccionar *Copia marca ag.*  
Pulse **OK**.
- 3 Pulse ◀ o ▶ para seleccionar *Sí*.
- 4 Pulse ▲ o ▼ para seleccionar *Ajuste actual*.  
Pulse **OK**.
- 5 Pulse ▲ o ▼ para seleccionar *Escáner*.  
Pulse **OK** y coloque la página que desea utilizar como marca de agua en el cristal de escaneado.
- 6 Pulse **Inicio Negro** o **Inicio Color**.
- 7 Extraiga el documento de marca de agua escaneado y cargue el documento que desea copiar.
- 8 Pulse ◀ o ▶ para cambiar la *Transparencia* de la marca de agua.  
Pulse **OK**.
- 9 Si no desea cambiar ninguna otra configuración, pulse **Inicio Negro** o **Inicio Color**.



### Nota

No puede ampliar o reducir la marca de agua escaneada.

## Ajuste de los cambios como una nueva configuración predeterminada

Puede guardar la configuración de copia de *Calidad*, *Alargar/Reducir*, *Densidad*, *Ahorro d tinta* y *Formato pág.* que utilice con mayor frecuencia, estableciéndola como la configuración predeterminada. Estas configuraciones quedarán tal como están hasta que las modifique.

- 1 Pulse ▲ o ▼ y ◀ o ▶ para seleccionar su nueva configuración.  
Pulse **OK**.  
Repita este paso para cada configuración que desee cambiar.
- 2 Después de cambiar la última configuración, pulse ▲ o ▼ para seleccionar *Ajus.Nuev.Predet*.  
Pulse **OK**.
- 3 Pulse **+** para seleccionar *Sí*.
- 4 Pulse **Detener/Salir**.

## Restablecimiento de todos los ajustes a la configuración de fábrica

Puede restablecer las configuraciones de copia *Calidad*, *Alargar/Reducir*, *Densidad*, *Ahorro d tinta* y *Formato pág.* que haya cambiado a las predeterminadas de fábrica.

- 1 Pulse ▲ o ▼ para seleccionar *Rest.predeterm*.  
Pulse **OK**.
- 2 Pulse **+** para seleccionar *Sí*.
- 3 Pulse **Detener/Salir**.

# Impresión de fotos desde una tarjeta de memoria o desde una unidad de memoria flash USB

## Operaciones de PhotoCapture Center™

### Estructura de carpetas de tarjetas de memoria o de una unidad de memoria flash USB

El equipo se ha diseñado para que sea compatible con los archivos de imágenes y tarjetas de memoria de las cámaras digitales modernas y las unidades de memoria flash USB; no obstante, es aconsejable leer los puntos que se exponen a continuación para evitar errores:

- La extensión de los archivos de imágenes debe ser .JPG (cualquier otra extensión, como por ejemplo .JPEG, .TIF, .GIF, etc., no será reconocida).
- La impresión directa mediante PhotoCapture Center™ se debe realizar independientemente de las operaciones de PhotoCapture Center™ que utilicen el PC. (El funcionamiento simultáneo no es posible).
- El equipo puede leer hasta 999 archivos guardados en una tarjeta de memoria o en una unidad de memoria flash USB.
- El archivo DPOF en las tarjetas de memoria debe incluirse en un formato DPOF válido. (Consulte *Impresión DPOF* en la página 18).

Tenga en cuenta lo siguiente:

- Al imprimir un índice o una imagen, PhotoCapture Center™ imprimirá todas las imágenes válidas, incluso aunque una o más de las mismas estén dañadas. Las imágenes dañadas no se imprimirán.

- (Usuarios de tarjeta de memoria)

El equipo ha sido diseñado para leer tarjetas de memoria que hayan sido formateadas con una cámara digital.

Cuando la cámara digital formatea una tarjeta de memoria, se crea una carpeta especial en la que se copian los datos de la imagen. Si necesita modificar los datos de la imagen almacenados en una tarjeta de memoria con su ordenador, le recomendamos que no modifique la estructura de la carpeta creada por la cámara digital. Cuando guarde archivos de imágenes nuevas o modificadas en la tarjeta de memoria, también le recomendamos que use la misma carpeta que su cámara digital utiliza. Si los datos no se han guardado en la misma carpeta, es posible que el equipo no lea el archivo ni imprima la imagen.

- (Usuarios de unidad de memoria flash USB) (solo DCP-J715W)

Este equipo es compatible con unidades de memoria flash USB formateadas en Windows®.

## Impresión de películas

Puede imprimir imágenes de archivos de películas almacenados en la tarjeta de memoria o en la unidad de memoria flash USB.

Los archivos de películas se dividen automáticamente por duración en nueve partes y se colocan en tres líneas para poder ver e imprimir las escenas.

### Nota

- No puede seleccionar una escena determinada de la película.
- Puede utilizar formatos de archivos de película AVI o MOV. No obstante, si el tamaño de un archivo AVI es de 1 GB o más (el tiempo de grabación es de unos 30 minutos) o el de un archivo MOV es de 2 GB o más (el tiempo de grabación es aproximadamente de 60 minutos), estos archivos no se podrán imprimir.

## Impresión de imágenes

### Imprimir índice (imágenes en miniatura)

PhotoCapture Center™ asigna números a cada imagen (tal como N° 1, N° 2, N° 3, etc.).




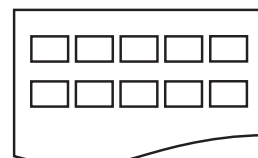
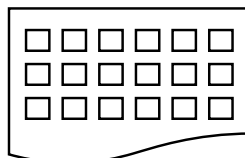
→ NO. 1  
DEI.JPG      01.01.2009  
100KB

PhotoCapture Center™ utiliza estos números para identificar cada imagen. Puede imprimir una página de imágenes en miniatura. De este modo, mostrará todas las fotografías de la tarjeta de memoria.

### Nota

Solo los nombres de archivos que tienen 8 caracteres o menos se imprimirán correctamente en la hoja del índice.

- 1 Asegúrese de haber introducido la tarjeta de memoria o la unidad de memoria flash USB en la ranura correcta.  
Pulse  (**PHOTO CAPTURE**).
- 2 Pulse ▲ o ▼ para seleccionar Imprimir índice.  
Pulse **OK**.
- 3 Pulse ▲ o ▼ para seleccionar Formato compos. Pulse ◀ o ▶ para seleccionar 6 Imágen./Línea o 5 Imágen./Línea.  
Pulse **OK**.



6 Imágen./Línea    5 Imágen./Línea



El tiempo de impresión para 5 Imágen./Línea será más lento que para 6 Imágen./Línea, pero la calidad será mejor.

- 4 Pulse ▲ o ▼ para seleccionar la configuración del papel, Tipo de papel y Tamaño papel. Realice una de las siguientes acciones:
  - Si ha seleccionado Tipo de papel, pulse ◀ o ▶ para seleccionar el tipo de papel que está utilizando, Papel normal, Papel tinta, Brother BP71, Brother BP61 u Otro brillo. Pulse **OK**.
  - Si ha seleccionado Tamaño papel, pulse ◀ o ▶ para seleccionar el tipo de papel que está utilizando, A4 o Carta. Pulse **OK**.
  - Si no desea cambiar la configuración del papel, vaya al paso 5.

- 5 Pulse **Inicio Color** para imprimir.

## Impresión de fotografías

Antes de imprimir una imagen individual, tiene que saber cuál es el número de la misma.

- 1 Asegúrese de haber introducido la tarjeta de memoria o la unidad de memoria flash USB en la ranura correcta. Pulse  (**PHOTO CAPTURE**).
- 2 Imprima el índice. (Consulte *Imprimir índice (imágenes en miniatura)* en la página 12).
- 3 Pulse ▲ o ▼ para seleccionar Imprima fotos. Pulse **OK**.

- 4 Pulse ▲ varias veces para seleccionar el número de imagen que desee imprimir desde la página Índice (imágenes en miniatura). Si desea seleccionar un número de dos dígitos, pulse ▶ para desplazar el cursor al dígito siguiente. (Por ejemplo, introduzca 1, ▶, 6 para imprimir la imagen N° 16). Pulse **OK**.



### Nota

Pulse ▼ para reducir el número de imágenes.

- 5 Repita el paso 4 hasta que haya introducido todos los números de imágenes que desea imprimir. (Por ejemplo, introduzca 1, **OK**, 3, **OK**, 6, **OK** para imprimir las imágenes N° 1, N° 3 y N° 6).




### Nota

Puede introducir hasta 12 caracteres (incluidas las comas) para los números de las imágenes que desea imprimir.

- 6 Una vez seleccionados todos los números de las imágenes, pulse **OK** de nuevo.
- 7 Pulse + o - varias veces para introducir el número de copias que desee.
- 8 Realice una de las siguientes acciones:
  - Cambie la configuración de impresión. (Consulte *Configuración de impresión de PhotoCapture Center™* en la página 19).
  - Si no desea cambiar otra configuración, pulse **Inicio Color** para imprimir.

## Imprim. toda foto

Puede imprimir todas las fotos de la tarjeta de memoria o de la unidad de memoria flash USB.

- 1 Asegúrese de haber introducido la tarjeta de memoria o la unidad de memoria flash USB en la ranura correcta.  
Pulse  (**PHOTO CAPTURE**).
- 2 Pulse ▲ o ▼ para seleccionar *Imprim. toda foto*.  
Pulse **OK**.
- 3 Pulse + o - varias veces para introducir el número de copias que desee.
- 4 Realice una de las siguientes acciones:
  - Cambie la configuración de impresión. (Consulte *Configuración de impresión de PhotoCapture Center™* en la página 19).
  - Si no desea cambiar otra configuración, pulse **Inicio Color** para imprimir.

## Mejora de fotografías

Puede editar y añadir efectos a las fotografías y verlas en la pantalla LCD antes de imprimirlas.


### Nota

- Después de añadir cada efecto, puede ampliar la vista de la imagen pulsando +. Para volver al tamaño original, pulse + de nuevo.
- La función *Efectos foto* se incluye gracias a la tecnología de Reallusion, Inc.



## Corrección Auto

La corrección automática está disponible para la mayoría de las fotografías. El equipo decide el efecto más apropiado para la fotografía.

- 1 Asegúrese de haber introducido la tarjeta de memoria o la unidad de memoria flash USB en la ranura correcta.  
Pulse  (**PHOTO CAPTURE**).
- 2 Pulse ▲ o ▼ para seleccionar *Efectos foto*.  
Pulse **OK**.
- 3 Pulse ◀ o ▶ para seleccionar la fotografía.  
Pulse **OK**.
- 4 Pulse ▲ o ▼ para seleccionar *Auto-corrección*.  
Pulse **OK**.


### Nota

- Si aparece *Elim. ojo rojo* en la pantalla LCD, pulse ▲ para intentar eliminar el efecto de ojos rojos de la fotografía.
- Pulse **Borrar** para deshacer el efecto.

- 5 Pulse **OK**. A continuación, pulse + o - varias veces para introducir el número de copias que desee.
- 6 Realice una de las siguientes acciones:
  - Pulse **OK** y cambie la configuración de impresión. (Consulte *Configuración de impresión de PhotoCapture Center™* en la página 19).
  - Si no desea cambiar otra configuración, pulse **Inicio Color** para imprimir.


## Mejorar tono-piel

Mejorar tono-piel está especialmente indicada para los retratos. Detecta el color de la piel humana en la fotografía y ajusta la imagen.

- 1 Asegúrese de haber introducido la tarjeta de memoria o la unidad de memoria flash USB en la ranura correcta.  
Pulse  (**PHOTO CAPTURE**).
- 2 Pulse ▲ o ▼ para seleccionar *Efectos foto*.  
Pulse **OK**.
- 3 Pulse ◀ o ▶ para seleccionar la fotografía.  
Pulse **OK**.
- 4 Pulse ▲ o ▼ para seleccionar *Mejor tono piel*.  
Pulse **OK**.
- 5 Realice una de las siguientes acciones:
  - Pulse **OK** si no desea cambiar más configuraciones.
  - Pulse ▲ o ▼ para ajustar el nivel del efecto manualmente. Pulse **OK** cuando haya terminado.
- 6 Pulse + o - varias veces para introducir el número de copias que desee.
- 7 Realice una de las siguientes acciones:
  - Pulse **OK** y cambie la configuración de impresión. (Consulte *Configuración de impresión de PhotoCapture Center™* en la página 19).
  - Si no desea cambiar otra configuración, pulse **Inicio Color** para imprimir.

## Mejorar paisaje

Mejorar paisaje es una opción especialmente indicada para imágenes de paisajes. Resalta las áreas verdes y azules de la fotografía, de modo que el paisaje parece más nítido e intenso.

- 1 Asegúrese de haber introducido la tarjeta de memoria o la unidad de memoria flash USB en la ranura correcta.  
Pulse  (**PHOTO CAPTURE**).
- 2 Pulse ▲ o ▼ para seleccionar *Efectos foto*.  
Pulse **OK**.
- 3 Pulse ◀ o ▶ para seleccionar la fotografía.  
Pulse **OK**.
- 4 Pulse ▲ o ▼ para seleccionar *Mejorar paisaje*.  
Pulse **OK**.
- 5 Realice una de las siguientes acciones:
  - Pulse **OK** si no desea cambiar más configuraciones.
  - Pulse ▲ o ▼ para ajustar el nivel del efecto manualmente. Pulse **OK** cuando haya terminado.
- 6 Pulse + o - varias veces para introducir el número de copias que desee.
- 7 Realice una de las siguientes acciones:
  - Pulse **OK** y cambie la configuración de impresión. (Consulte *Configuración de impresión de PhotoCapture Center™* en la página 19).
  - Si no desea cambiar otra configuración, pulse **Inicio Color** para imprimir.

## Elimina ojos rojos

El equipo detecta los ojos en las fotografías e intenta eliminar el efecto de ojos rojos de éstas.

### Nota

En algunos casos, los ojos rojos no se pueden eliminar.

- Cuando en la imagen la cara es demasiado pequeña.
- Cuando la cara está mirando excesivamente hacia arriba, abajo, hacia la izquierda o la derecha.

- 1 Asegúrese de haber introducido la tarjeta de memoria o la unidad de memoria flash USB en la ranura correcta.

Pulse  (**PHOTO CAPTURE**).

- 2 Pulse ▲ o ▼ para seleccionar *Efectos foto*.  
Pulse **OK**.

- 3 Pulse ◀ o ▶ para seleccionar la fotografía.  
Pulse **OK**.

- 4 Pulse ▲ o ▼ para seleccionar *Quita ojosrojos*.  
Pulse **OK**.

- Cuando *Quita ojosrojos* funciona correctamente, se muestra la fotografía con el efecto. La parte ajustada aparece dentro de un marco rojo. Pulse **OK**.

- Cuando *Quita ojosrojos* no funciona correctamente, aparece *Imposible detectar*.

Pulse **OK** para volver al nivel anterior.

### Nota

Pulse ▲ para aplicar *Quita ojosrojos* de nuevo.

- 5 Pulse + o - varias veces para introducir el número de copias que desee.

- 6 Realice una de las siguientes acciones:

- Pulse **OK** y cambie la configuración de impresión. (Consulte *Configuración de impresión de PhotoCapture Center™* en la página 19).

- Si no desea cambiar otra configuración, pulse **Inicio Color** para imprimir.

## Blanco y negro

Puede convertir su fotografía a blanco y negro.

- 1 Asegúrese de haber introducido la tarjeta de memoria o la unidad de memoria flash USB en la ranura correcta.

Pulse  (**PHOTO CAPTURE**).

- 2 Pulse ▲ o ▼ para seleccionar *Efectos foto*.  
Pulse **OK**.

- 3 Pulse ◀ o ▶ para seleccionar la fotografía.  
Pulse **OK**.

- 4 Pulse ▲ o ▼ para seleccionar *Blanco y negro*.  
Pulse **OK**.

- 5 Pulse **OK**. A continuación, pulse + o - varias veces para introducir el número de copias que desee.


- 6 Realice una de las siguientes acciones:

- Pulse **OK** y cambie la configuración de impresión. (Consulte *Configuración de impresión de PhotoCapture Center™* en la página 19).

- Si no desea cambiar otra configuración, pulse **Inicio Color** para imprimir.


## Sepia

Puede convertir el color de la fotografía a sepia.

- 1 Asegúrese de haber introducido la tarjeta de memoria o la unidad de memoria flash USB en la ranura correcta.  
Pulse  (**PHOTO CAPTURE**).
- 2 Pulse ▲ o ▼ para seleccionar *Efectos foto*.  
Pulse **OK**.
- 3 Pulse ◀ o ▶ para seleccionar la fotografía.  
Pulse **OK**.
- 4 Pulse ▲ o ▼ para seleccionar *Sepia*.  
Pulse **OK**.
- 5 Pulse **OK**. A continuación, pulse + o - varias veces para introducir el número de copias que desee.
- 6 Realice una de las siguientes acciones:
  - Pulse **OK** y cambie la configuración de impresión. (Consulte *Configuración de impresión de PhotoCapture Center™* en la página 19).
  - Si no desea cambiar otra configuración, pulse **Inicio Color** para imprimir.

## Buscar por día

Puede buscar sus fotografías en función de la fecha.

- 1 Asegúrese de haber introducido la tarjeta de memoria o la unidad de memoria flash USB en la ranura correcta.  
Pulse  (**PHOTO CAPTURE**).
- 2 Pulse ▲ o ▼ para seleccionar *Buscar por día*.  
Pulse **OK**.

- 3 Pulse ▲ o ▼ para seleccionar la fecha desde la que desea realizar la búsqueda.  
Pulse **OK**.

- 4 Pulse ◀ o ▶ para seleccionar la fotografía.



### Nota

Puede ver fotos con otras fechas pulsando ◀ o ▶ repetidamente. Pulse ◀ para ver una foto más antigua y ▶ para ver una más reciente.

- 5 Pulse + o - varias veces para introducir el número de copias que desee.
- 6 Repita los pasos 4 y 5 hasta que haya seleccionado todas las fotos.
- 7 Una vez seleccionadas todas las fotos, realice una de las siguientes acciones:
  - Pulse **OK** y cambie la configuración de impresión. (Consulte *Configuración de impresión de PhotoCapture Center™* en la página 19).
  - Si no desea cambiar otra configuración, pulse **Inicio Color** para imprimir.

## Vista diapositiv

Puede ver todas las fotos en la pantalla mediante *Vista diapositiv*. También puede seleccionar una fotografía durante la operación.

- 1 Asegúrese de haber introducido la tarjeta de memoria o la unidad de memoria flash USB en la ranura correcta.  
Pulse  (**PHOTO CAPTURE**).
- 2 Pulse ▲ o ▼ para seleccionar *Vista diapositiv*.  
Pulse **OK**.

- 3 Pulse **Detener/Salir** para finalizar la función Vista de diapositivas.

## Impresión de una fotografía durante la Vista de diapositivas

- 1 Pulse **OK** para detenerse en una imagen mientras está activada la función Vista de diapositivas.
- 2 Pulse **+ o -** varias veces para introducir el número de copias que desee.
- 3 Realice una de las siguientes acciones:
  - Pulse **OK** y cambie la configuración de impresión. (Consulte *Configuración de impresión de PhotoCapture Center™* en la página 19).
  - Si no desea cambiar otra configuración, pulse **Inicio Color** para imprimir.

## Recorte

Puede recortar una fotografía e imprimir una parte de la imagen.



### Nota

Si la fotografía es muy pequeña o tiene proporciones desiguales, es posible que no se pueda recortar. En la pantalla LCD aparecerá el mensaje

Imagen muy pequeña o

Imagen muy larga.

- 1 Asegúrese de haber introducido la tarjeta de memoria o la unidad de memoria flash USB en la ranura correcta.  
Pulse  (**PHOTO CAPTURE**).
- 2 Pulse **▲ o ▼** para seleccionar **Recorte**.  
Pulse **OK**.
- 3 Pulse **◀ o ▶** para seleccionar la fotografía.  
Pulse **OK**.

- 4 Ajuste el marco rojo alrededor de la fotografía.  
Se imprimirá la parte que se encuentra dentro del mismo.

- Pulse **+ o -** para ampliar o reducir el tamaño del marco.
- Pulse cada tecla de flecha para desplazar la posición del marco.
- Pulse **Menú** para girar el marco.
- Pulse **OK** cuando haya terminado de ajustar la configuración del marco.

- 5 Pulse **+ o -** varias veces para introducir el número de copias que desee.

- 6 Realice una de las siguientes acciones:
  - Pulse **OK** y cambie la configuración de impresión. (Consulte *Configuración de impresión de PhotoCapture Center™* en la página 19).
  - Si no desea cambiar otra configuración, pulse **Inicio Color** para imprimir.


## Impresión DPOF

DPOF son las siglas, en inglés, de Digital Print Order Format.

Los principales fabricantes de cámaras digitales (Canon Inc., Eastman Kodak Company, FUJIFILM Corporation, Panasonic Corporation y Sony Corporation) han creado este estándar para facilitar la impresión de imágenes procedentes de una cámara digital.

Si su cámara digital es compatible con la impresión de archivos en formato DPOF, podrá seleccionar en el visor de la cámara digital las imágenes y el número de copias que quiera imprimir.

Cuando se coloca una tarjeta de memoria que contiene información DPOF en el equipo, puede imprimir fácilmente la imagen seleccionada.

- 1 Asegúrese de haber introducido la tarjeta de memoria en la ranura correcta.  
Pulse  (**PHOTO CAPTURE**). El equipo le preguntará si desea utilizar la configuración DPOF.
- 2 Pulse **+** para seleccionar **Sí**.
- 3 Realice una de las siguientes acciones:
  - Cambie la configuración de impresión. (Consulte *Configuración de impresión de PhotoCapture Center™* en la página 19).
  - Si no desea cambiar otra configuración, pulse **Inicio Color** para imprimir.

#### **Nota**

- Se puede producir un error de archivo DPOF si se ha dañado el orden de impresión creado en la cámara. Elimine y vuelva a crear el orden de impresión utilizando la cámara fotográfica para corregir este problema.  
Si desea instrucciones sobre cómo eliminar o volver a crear el orden de impresión, consulte el sitio Web de servicio técnico del fabricante de la cámara o la documentación que le acompaña.
- No puede imprimir archivos de películas utilizando DPOF.

## Configuración de impresión de PhotoCapture Center™

Puede cambiar la configuración de impresión temporalmente para la próxima impresión.

El equipo vuelve a su configuración predeterminada transcurridos 3 minutos.

#### **Nota**

Puede guardar como predeterminada la configuración de impresión que use más a menudo.  
(Consulte *Ajuste de los cambios como una nueva configuración predeterminada* en la página 23).



#### 1 **Número de impresiones**

(Para las funciones Visualización de fotografía(s), Buscar por día y Vista de diapositivas)

Puede ver el número total de fotos que se va a imprimir.

(Para las funciones Impresión de todas las fotografías, Impresión de fotografías, Mejora de fotografías, Recorte)

Puede ver el número de copias de cada foto que se va a imprimir.

(Para la impresión DPOF)  
Esto no aparece.

## Calidad de impresión

- 1 Pulse ▲ o ▼ para seleccionar Calidad impre.
- 2 Pulse ◀ o ▶ para seleccionar Normal o Foto.  
Pulse **OK**.
- 3 Si no desea cambiar más configuraciones, pulse **Inicio Color** para imprimir.

## Opciones de papel

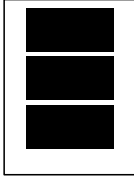
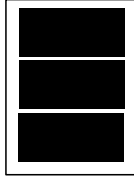
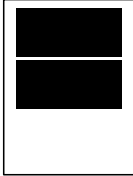
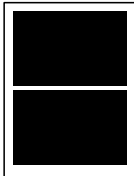
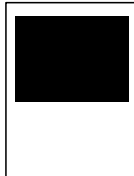
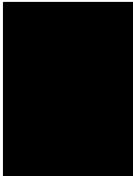
### Tipo de papel

- 1 Pulse ▲ o ▼ para seleccionar Tipo de papel.
- 2 Pulse ◀ o ▶ para seleccionar el tipo de papel que está utilizando, Papel normal, Papel tinta, Brother BP71, Brother BP61 u Otro brillo.  
Pulse **OK**.
- 3 Si no desea cambiar más configuraciones, pulse **Inicio Color** para imprimir.

### Tamaño de papel e impresión

- 1 Pulse ▲ o ▼ para seleccionar Tamaño papel.
- 2 Pulse ◀ o ▶ para seleccionar el tipo de papel que está utilizando, 10x15cm, 13x18cm, A4 o Carta.  
Pulse **OK**.
- 3 Si selecciona A4 o Carta, pulse ▼. A continuación, pulse ◀ o ▶ para seleccionar el tamaño de impresión.  
Pulse **OK**.

**Ejemplo:** Posición de impresión para papel de tamaño A4

1 8x10cm	2 9x13cm	3 10x15cm
		
4 13x18cm	5 15x20cm	6 Tamaño Máximo
		

- 4 Si no desea cambiar más configuraciones, pulse **Inicio Color** para imprimir.

## Ajuste de brillo, contraste y color

### Brillo

- 1 Pulse ▲ o ▼ para seleccionar Brillo.
- 2 Pulse ◀ o ▶ para aclarar u oscurecer la impresión.  
Pulse **OK**.
- 3 Si no desea cambiar más configuraciones, pulse **Inicio Color** para imprimir.



## Contraste

Es posible seleccionar el nivel de contraste. Cuanto mayor sea el contraste, mayor será la definición y vivacidad de la imagen.

- 1 Pulse ▲ o ▼ para seleccionar *Contraste*.
- 2 Pulse ◀ o ▶ para cambiar el contraste. Pulse **OK**.
- 3 Si no desea cambiar más configuraciones, pulse **Inicio Color** para imprimir.

## Mejora color

La función de mejora del color se puede activar para imprimir imágenes más vivas. El tiempo necesario para la impresión aumentará.

- 1 Pulse ▲ o ▼ para seleccionar *Mejora color*. Pulse **OK**.
- 2 Realice una de las siguientes acciones:
  - Si desea personalizar las opciones *Nivel blanco*, *Definición* o *Densidad color*, pulse ◀ o ▶ para seleccionar *Sí* y, a continuación, vaya al paso 3.
  - Si no desea personalizar, pulse ◀ o bien ▶ para seleccionar *No*. Pulse **OK** y, a continuación, vaya al paso 6.
- 3 Pulse ▲ o ▼ para seleccionar *Nivel blanco*, *Definición* o *Densidad color*.
- 4 Pulse ◀ o ▶ para ajustar el nivel de la configuración. Pulse **OK**.

- 5 Realice una de las siguientes acciones:
  - Si desea personalizar otra mejora del color, pulse ▲ o bien ▼ para seleccionar otra opción.
  - Si desea cambiar otras configuraciones, pulse ▲ o ▼ para seleccionar *Salir* y, a continuación, pulse **OK**.
- 6 Si no desea cambiar más configuraciones, pulse **Inicio Color** para imprimir.



### Nota

#### • Nivel blanco

Esta configuración ajusta el matiz de las áreas blancas de una imagen. La luz, los ajustes de la cámara y otros factores podrán afectar a la apariencia del blanco. Las partes blancas de una imagen a veces pueden aparecer ligeramente rosadas, amarillentas o con sombras de otro color. Esta configuración permite corregir dichos efectos y recuperar el blanco original de la imagen.

#### • Definición

Esta configuración mejora el detalle de una imagen, de forma similar al ajuste del objetivo de una cámara. Si la imagen no está enfocada correctamente y no pueden verse los detalles de la misma, ajuste la definición.

#### • Densidad color

Esta configuración permite ajustar la cantidad total de color en la imagen. La cantidad de color de una imagen puede incrementarse o disminuirse para retocar fotos descoloridas.

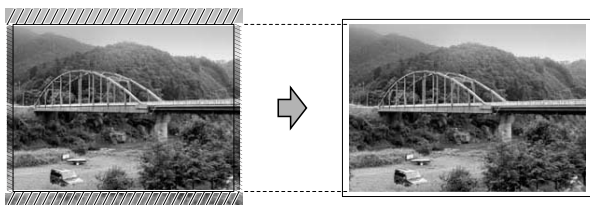
## Recortar

Si una fotografía tiene un largo o ancho excesivo para el espacio disponible en el formato de página seleccionado, parte de la imagen se recortará automáticamente.

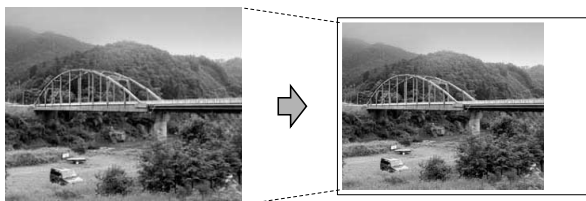
La configuración predeterminada de fábrica es **Sí**. Si desea imprimir toda la imagen, cambie esta configuración a **No**. Cuando configure **Recortar** en **No**, configure también **Sin bordes** como **No**. (Consulte *Impresión sin bordes* en la página 22).

- 1 Pulse ▲ o ▼ para seleccionar **Recortar**.
- 2 Pulse ◀ o ▶ para seleccionar **No** (o **Sí**). Pulse **OK**.
- 3 Si no desea cambiar más configuraciones, pulse **Inicio Color** para imprimir.

**Recortar: Sí**



**Recortar: No**



## Impresión sin bordes

Esta función aumenta el tamaño del área de impresión hasta los bordes del papel. El tiempo necesario para la impresión aumentará ligeramente.

- 1 Pulse ▲ o ▼ para seleccionar **Sin bordes**.
- 2 Pulse ◀ o ▶ para seleccionar **No** (o **Sí**). Pulse **OK**.
- 3 Si no desea cambiar más configuraciones, pulse **Inicio Color** para imprimir.

## Imprimir fecha

Puede imprimir la fecha que se incluye en los datos de la fotografía. La fecha se imprimirá en la esquina inferior derecha. No podrá utilizar esta función si los datos no incluyen la información sobre la fecha.

- 1 Pulse ▲ o ▼ para seleccionar **Imprimir fecha**.
- 2 Pulse ◀ o ▶ para seleccionar **Sí** (o **No**). Pulse **OK**.
- 3 Si no desea cambiar más configuraciones, pulse **Inicio Color** para imprimir.



### Nota

- Se debe desactivar la configuración DPOF de la cámara para utilizar la función **Imprimir fecha**.
- Esta función no está disponible para formatos de archivos de película AVI o MOV.

## Ajuste de los cambios como una nueva configuración predeterminada

Puede guardar como predeterminada la configuración de impresión que use más a menudo. Estas configuraciones quedarán tal como están hasta que las modifique.

- 1 Pulse ▲ o ▼ y ◀ o ▶ para seleccionar su nueva configuración.  
Pulse **OK**.  
Repita este paso para cada configuración que desee cambiar.
- 2 Después de cambiar la última configuración, pulse ▲ o ▼ para seleccionar *Ajus.Nuev.Predet.*  
Pulse **OK**.
- 3 Pulse **+** para seleccionar *Sí*.
- 4 Pulse **Detener/Salir**.

## Restablecimiento de todos los ajustes a la configuración de fábrica

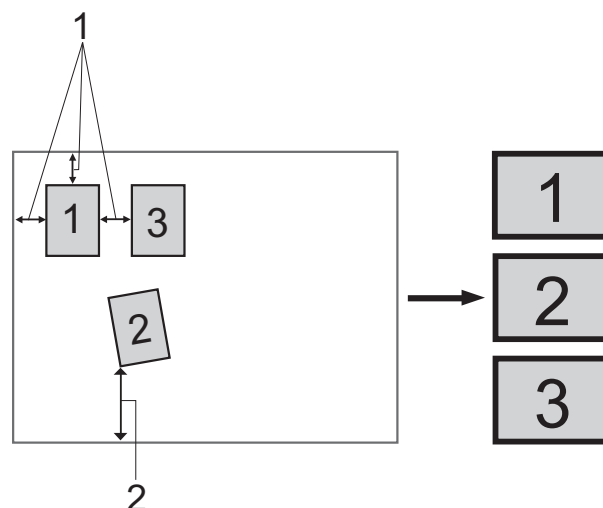
Puede restablecer la configuraciones de PhotoCapture *Calidad impre., Tipo de papel, Tamaño papel, Brillo, Contraste, Mejora color, Recortar, Sin bordes y Imprimir fecha* que haya cambiado a las predeterminadas de fábrica.

- 1 Pulse ▲ o ▼ para seleccionar *Rest.predeterm.*  
Pulse **OK**.
- 2 Pulse **+** para seleccionar *Sí*.
- 3 Pulse **Detener/Salir**.

## Escaneado a una tarjeta de memoria o una unidad de memoria flash USB

### Recorte automático

Puede escanear múltiples documentos colocados en el cristal de escaneado. Puede ver una vista previa de un documento concreto en la pantalla LCD antes de guardarlo. Cuando seleccione *Recorte autom.*, el equipo escaneará cada uno de los documentos y creará archivos independientes. Por ejemplo, si coloca tres documentos en el cristal de escaneado, el equipo escaneará y creará tres archivos independientes. Si desea crear un archivo de tres páginas, seleccione *PDF* o *TIFF* para *Tipo archivo*. (Si selecciona *JPEG*, cada documento se crea como tres archivos diferentes).




- 1 10 mm o más (superior, izquierda, derecha)
- 2 20 mm o más (inferior)



#### Nota

*Recorte autom.* se incluye gracias a la tecnología de Reallusion, Inc.



- 1 Asegúrese de haber introducido la tarjeta de memoria o la unidad de memoria flash USB en la ranura correcta.
- 2 Cargue el documento.
- 3 Pulse  (**ESCÁNER**).
- 4 Pulse ▲ o ▼ para seleccionar *Escan a soporte*. Pulse **OK**.
- 5 Pulse ▲ o ▼ para seleccionar *Recorte autom.*
- 6 Pulse ◀ o ▶ para seleccionar *Sí*. Pulse **OK**.
- 7 Si no desea cambiar más configuraciones, pulse **Inicio Negro** o **Inicio Color** para iniciar el escaneado.
- 8 El número de documentos escaneados aparece en la pantalla LCD. Pulse **OK**.
- 9 Pulse ◀ o ▶ para ver una vista previa de los datos de cada documento.
- 10 Pulse **OK** para guardar los datos.



## Nota

- *Recorte autom.* está disponible para documentos cuyas cuatro esquinas tengan un ángulo recto de 90 grados. Si uno de los ángulos no es cuadrado, *Recorte autom.* no puede detectar el documento.
- Si el documento es demasiado largo o ancho, esta configuración no funciona correctamente.
- Debe colocar los documentos lejos de los bordes del cristal de escaneado, tal como se muestra en la ilustración.
- Debe colocar los documentos a una distancia mínima de 10 mm entre ellos.
- *Recorte autom.* ajusta la inclinación del documento en el cristal de escaneado, pero si el documento está inclinado más de 10 grados, esta configuración no funcionará.
- (Solo DCP-J715W)  
La unidad ADF debe estar vacía para utilizar *Recorte autom.*
- La función *Recorte autom.* está disponible para un máximo de hasta 16 documentos, según el tamaño de los mismos.




## IMPORTANTE

NO extraiga la tarjeta de memoria ni la unidad de memoria flash USB mientras **PHOTO CAPTURE** está parpadeando para evitar daños en la tarjeta, en la unidad de memoria flash USB o en los datos almacenados en ellas.


## Cómo establecer una nueva configuración predeterminada

Puede guardar las configuraciones de Escanear a soporte (Calidad, Tipo archivo y Recorte autom.) que use más a menudo. Para ello, puede seleccionarlas como predeterminadas. Estas configuraciones quedarán tal como están hasta que las modifique.

- 1 Pulse  (**ESCÁNER**).
- 2 Pulse ▲ o ▼ para seleccionar Escan a soporte.  
Pulse **OK**.
- 3 Pulse ▲ o ▼ para seleccionar Ajus.Nuev.Predet.  
Pulse **OK**.
- 4 Pulse + para seleccionar Sí.
- 5 Pulse **Detener/Salir**.

## Cómo restaurar la configuración predeterminada de fábrica

Puede restaurar todas las configuraciones de Escanear a soporte (Calidad, Tipo archivo y Recorte autom.) que haya cambiado a las predeterminadas de fábrica.

- 1 Pulse  (**ESCÁNER**).
- 2 Pulse ▲ o ▼ para seleccionar Escan a soporte.  
Pulse **OK**.
- 3 Pulse ▲ o ▼ para seleccionar Rest.predeterm.  
Pulse **OK**.
- 4 Pulse + para seleccionar Sí.
- 5 Pulse **Detener/Salir**.

## Impresión de fotografías directamente desde una cámara con PictBridge



Su equipo Brother es compatible con el estándar PictBridge, permitiéndole la conexión e impresión de fotografías directamente desde cualquier cámara digital compatible con PictBridge.

Si su cámara está utilizando el estándar de almacenamiento masivo USB, también puede imprimir fotografías desde una cámara digital sin PictBridge. Consulte *Impresión de fotografías directamente desde una cámara digital (sin PictBridge)* en la página 29.

## Requisitos PictBridge

---

Para evitar errores, recuerde los puntos siguientes:

- El equipo y la cámara digital deben conectarse usando un cable USB adecuado.
- La extensión de los archivos de imágenes debe ser .JPG (cualquier otra extensión, como por ejemplo .JPEG, .TIF, .GIF, etc., no será reconocida).
- Las operaciones con PhotoCapture Center™ no están disponibles al usar la función PictBridge.
- La función de impresión de películas no es compatible con PictBridge.

## Configuración de su cámara digital

Asegúrese de que su cámara está en modo PictBridge. La siguiente configuración de PictBridge estará disponible desde la pantalla LCD de la cámara compatible con PictBridge.

En función de la cámara, es posible que algunos ajustes no estén disponibles.

Selecciones de menú de la cámara	Opciones
Tamaño papel	A4, Carta, 10 × 15 cm, Configuración de impresora (configuración predeterminada) <sup>2</sup>
Tipo de papel	Papel normal, Papel satinado, Papel para inyección de tinta, Configuración de impresora (configuración predeterminada) <sup>2</sup>
Formato pág.	Sin bordes: Sí, Sin bordes: No, Configuración de impresora (configuración predeterminada) <sup>2</sup>
Configuración DPOF <sup>1</sup>	-
Calidad de impresión	Normal, Fina, Configuración de impresora (configuración predeterminada) <sup>2</sup>
Mejora color	Sí, No, Configuración de impresora (configuración predeterminada) <sup>2</sup>
Imprimir fecha	Sí, No, Configuración de impresora (configuración predeterminada) <sup>2</sup>

<sup>1</sup> Consulte *Impresión DPOF* en la página 28 para obtener más información.

<sup>2</sup> Si su cámara está configurada para utilizar Configuración de impresora (configuración predeterminada), el equipo imprimirá la fotografía mediante las configuraciones siguientes.

Configuración	Opciones
Tamaño papel	10 × 15 cm
Tipo de papel	Papel satinado
Formato pág.	Sin bordes: Sí
Calidad de impresión	Fina
Mejora color	No
Imprimir fecha	No

- Cuando la cámara no cuenta con ninguna selección de menú, también se utiliza esta configuración.
- Los nombres y disponibilidad de cada configuración dependen de las especificaciones de la cámara.

Consulte la documentación adjunta con su cámara para obtener información más detallada acerca de los cambios de configuraciones de PictBridge.

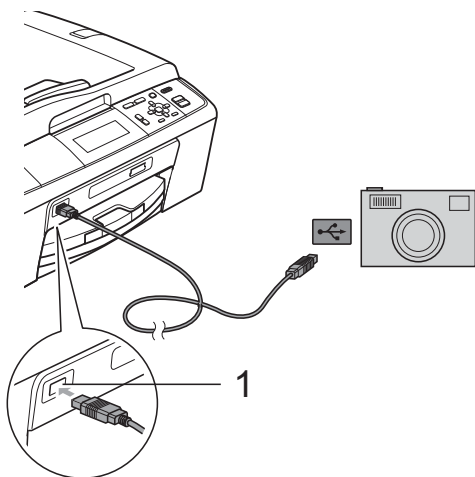
## Impresión de imágenes



### Nota

Retire cualquier tarjeta de memoria o unidad de memoria flash USB del equipo antes de conectar una cámara digital.

- 1 Asegúrese de que la cámara esté apagada. Conecte la cámara a la interfaz directa de USB (1) del equipo mediante el cable USB.



### 1 Interfaz directa de USB (solo DCP-J715W)

- 2 Encienda la cámara. Cuando el equipo ha reconocido la cámara, la pantalla LCD muestra *Cámara conectada*.
- 3 Seleccione la foto que desea imprimir siguiendo las instrucciones que se indican en la cámara. Cuando el equipo inicia la impresión de una foto, en la pantalla LCD aparece *Imprimiendo*.

## ! IMPORTANTE

Para evitar daños al equipo, no conecte ningún dispositivo distinto de la cámara digital o de la unidad de memoria flash USB a la interfaz directa de USB.

## Impresión DPOF

DPOF son las siglas, en inglés, de Digital Print Order Format.

Los principales fabricantes de cámaras digitales (Canon Inc., Eastman Kodak Company, FUJIFILM Corporation, Panasonic Corporation y Sony Corporation) han creado este estándar para facilitar la impresión de imágenes procedentes de una cámara digital.

Si su cámara digital es compatible con la impresión de archivos en formato DPOF, podrá seleccionar en el visor de la cámara digital las imágenes y el número de copias que quiera imprimir.



### Nota

Se puede producir un error de archivo DPOF si se ha dañado el orden de impresión creado en la cámara. Elimine y vuelva a crear el orden de impresión con la cámara para corregir este problema. Si desea instrucciones sobre cómo eliminar o volver a crear el orden de impresión, consulte el sitio Web del servicio técnico del fabricante de la cámara o la documentación que le acompaña.



## Impresión de fotografías directamente desde una cámara digital (sin PictBridge)

Si su cámara es compatible con el almacenamiento masivo USB estándar, puede conectar su cámara en modo de almacenamiento. Esto le permite imprimir fotografías desde su cámara.

Si desea imprimir fotos en modo PictBridge, consulte *Impresión de fotografías directamente desde una cámara con PictBridge* en la página 26.

### Nota

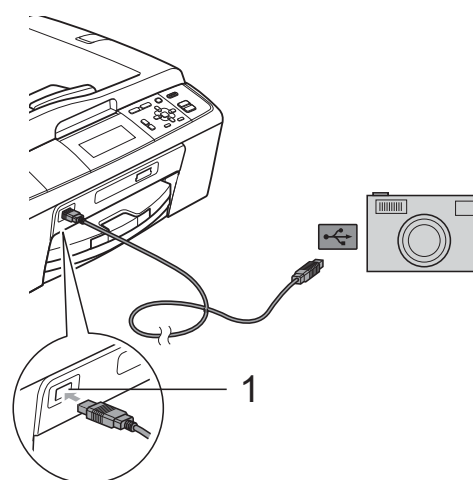
El nombre, la disponibilidad y el funcionamiento varían en función de la cámara digital. Consulte la documentación proporcionada con la cámara para obtener más información, como la relativa a cómo pasar del modo PictBridge al modo de almacenamiento masivo.

## Impresión de imágenes

### Nota

Retire cualquier tarjeta de memoria o unidad de memoria flash USB del equipo antes de conectar una cámara digital.

- 1 Asegúrese de que la cámara esté apagada. Conecte la cámara a la interfaz directa de USB (1) del equipo mediante el cable USB.



### 1 Interfaz directa de USB (solo DCP-J715W)

- 2 Encienda la cámara.
- 3 Siga los pasos que se describen en *Impresión de imágenes* en la página 12.

### IMPORTANTE

Para evitar daños al equipo, no conecte ningún dispositivo distinto de la cámara digital o de la unidad de memoria flash USB a la interfaz directa de USB.

# A

## Mantenimiento rutinario

### Limpieza y comprobación del equipo

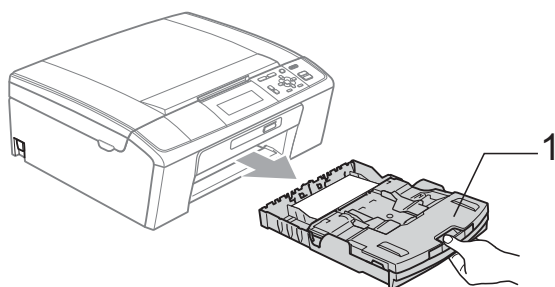
#### Limpieza de la parte exterior del equipo

##### ! IMPORTANTE

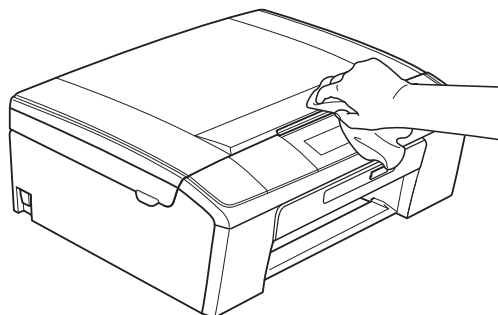
- Utilice detergentes neutros. Si utiliza líquidos volátiles como, por ejemplo, disolvente o bencina, dañará la superficie exterior del equipo.
- NO utilice materiales de limpieza que contengan amoníaco.
- NO utilice alcohol isopropílico para quitar la suciedad del panel de control. Podría agrietar el panel.

Limpie la parte exterior del equipo de la siguiente manera:

- 1 Tire de la bandeja de papel (1) para sacarla por completo del equipo.

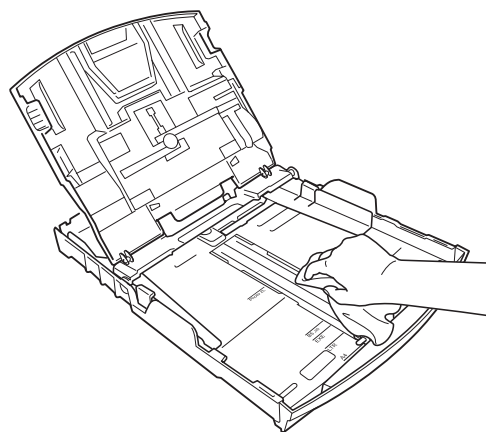


- 2 Limpie el exterior del equipo con un paño seco y sin pelusa para quitar el polvo.



- 3 Levante la cubierta de la bandeja de salida del papel y extraiga cualquier objeto que se haya atascado en la bandeja de papel.

- 4 Limpie la parte interior y exterior de la bandeja de papel con un paño suave, seco y sin pelusa para eliminar el polvo.



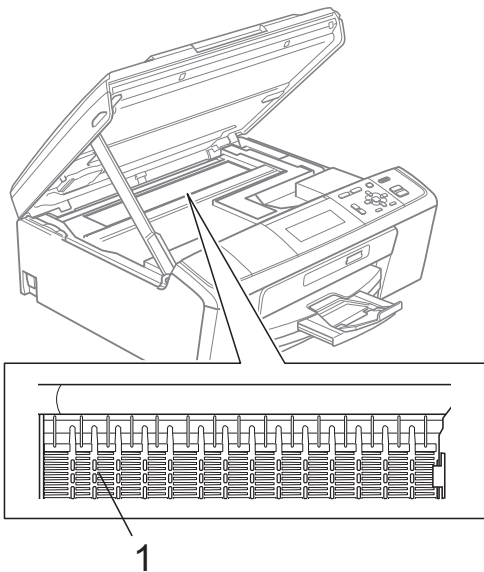
- 5 Cierre la cubierta de la bandeja de salida del papel y vuelva a colocar la bandeja de papel con firmeza en el equipo.

## Limpieza de la placa de impresión del equipo

### ⚠ AVISO

Desenchufe el equipo de la toma de corriente antes de limpiar la placa de impresión (1).

- 1 Levante la cubierta del escáner hasta que quede inmovilizada firmemente en la posición abierta.
- 2 Limpie la placa de impresión del equipo (1) y la zona de alrededor, eliminando la tinta derramada con un paño suave, seco y sin pelusa.



## Comprobación del volumen de tinta

Aunque aparece un icono de volumen de tinta en la pantalla LCD, puede utilizar la tecla **Menú** para ver un gráfico de gran tamaño que muestra la tinta que queda en cada cartucho.

- 1 Pulse **Menú**.
- 2 Pulse **▲** o **▼** para seleccionar *Gestión tinta*. Pulse **OK**.
- 3 Pulse **▲** o **▼** para seleccionar *Tinta restante*. Pulse **OK**. En la pantalla LCD aparecerá indicado el volumen de tinta.
- 4 Pulse **Detener/Salir**.



### Nota

Podrá comprobar el volumen de tinta desde su ordenador. (Consulte *Impresión para Windows®* o *Impresión y envío de faxes para Macintosh* en la *Guía del usuario de software*).

## Embalaje y transporte del equipo

Siempre que transporte el equipo, utilice los materiales de embalaje original del equipo. Siga las instrucciones que se exponen a continuación para embalar el equipo correctamente. Los daños ocasionados al equipo durante el transporte no están cubiertos por la garantía.

### ! IMPORTANTE

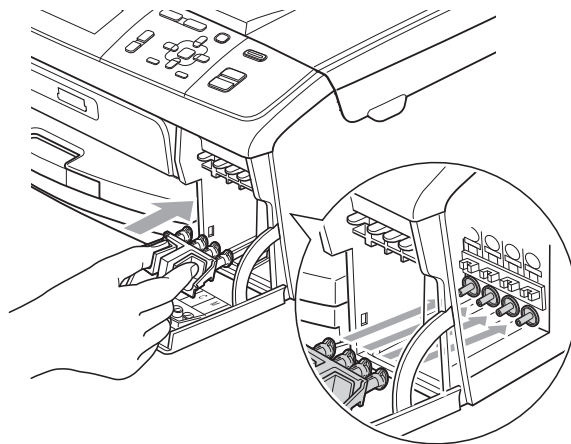
Es importante permitir que el equipo “estacione” adecuadamente el cabezal de impresión después de haber finalizado la impresión. Escuche atentamente el equipo antes de desenchufarlo para asegurarse de que no hay ningún ruido mecánico. Si no deja que el equipo complete este proceso de estacionamiento, puede que se produzcan problemas de impresión y que se deteriore el cabezal de impresión.

1 Abra la cubierta del cartucho de tinta.

2 Extraiga los cuatro cartuchos de tinta. Pulse la palanca de desbloqueo de tinta situada encima de cada cartucho para liberarlo.

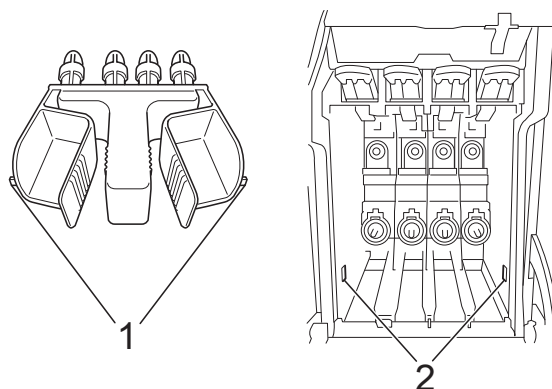
(Consulte *Sustitución de los cartuchos de tinta* en el Apéndice A de la *Guía básica del usuario*).

3 Instale la pieza de protección verde y, a continuación, cierre la cubierta del cartucho de tinta.



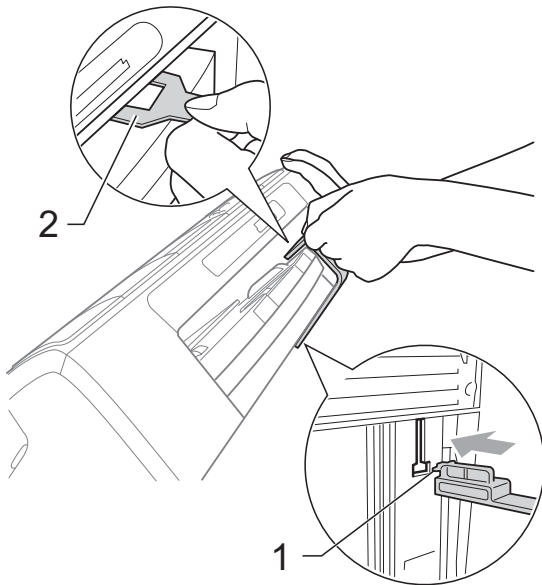
### ! IMPORTANTE

- Asegúrese de que las lengüetas de plástico de ambos lados de la pieza de protección verde (1) se han encajado firmemente con un clic (2).



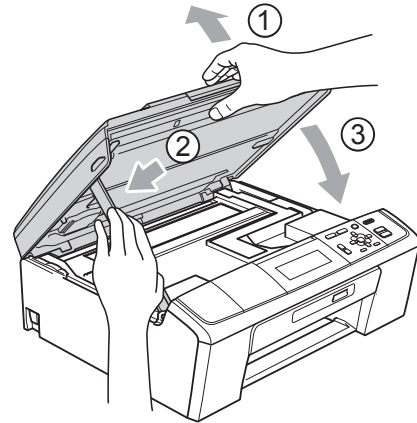
- Si no encuentra la pieza de protección verde, NO retire los cartuchos de tinta antes de transportar el equipo. Es esencial que el equipo sea transportado con la pieza de protección verde o los cartuchos de tinta correctamente instalados. De lo contrario, el equipo podría averiarse y la garantía quedar anulada.

- 4 Levante la parte delantera del equipo y enganche el extremo más largo (1) de la pieza de protección verde en el orificio en forma de T situado debajo del equipo. Introduzca el extremo de la horquilla (2) en la parte superior de la bandeja de papel.

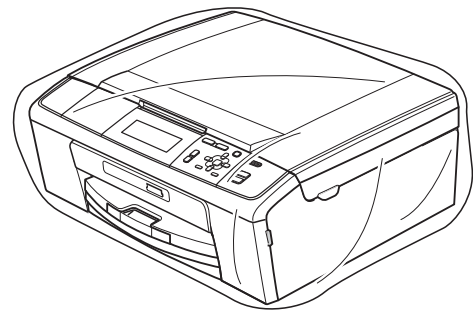


- 5 Desenchufe el equipo de la toma de corriente.
- 6 Con las dos manos, utilice las lengüetas de plástico de ambos lados del equipo para levantar la cubierta del escáner hasta que quede inmovilizada firmemente en la posición abierta. A continuación, desenchufe el cable de interfaz del equipo, en caso de que esté conectado.

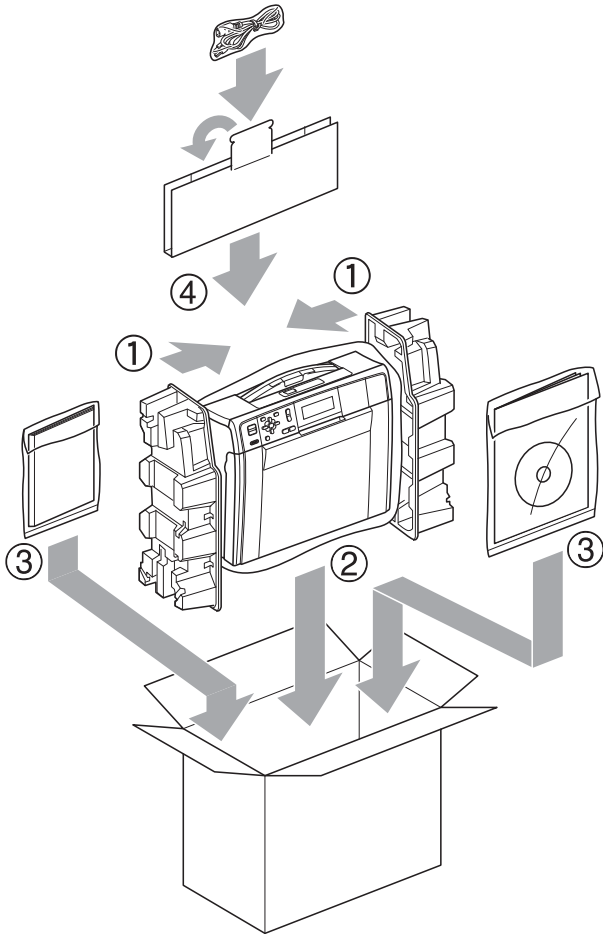
- 7 Levante la cubierta del escáner para liberar el seguro inmovilizador (1). Cierre suavemente el soporte de la cubierta del escáner (2) y cierre la cubierta del escáner (3).



- 8 Envuelva el equipo en la bolsa.



- 9 Guarde el equipo y los materiales impresos en la caja de cartón original con el material de embalaje original tal y como se muestra a continuación. No guarde los cartuchos de tinta usados en la caja de cartón.



- 10 Cierre la caja y precíntela.

Esta lista contiene todas las funciones y términos que aparecen en los manuales Brother. La disponibilidad de estas funciones se encuentra en función del modelo adquirido.

**Ajust. usuario**

Informe impreso que muestra la configuración actual del equipo.

**Ayuda**

Copia impresa de la tabla de menús completa, que puede utilizarse para programar el equipo si no tiene la Guía básica del usuario a mano.

**Brillo**

Al cambiar el brillo, toda la imagen se hace más clara o más oscura.

**Configuración temporal**

Puede seleccionar determinadas opciones para cada copia sin modificar la configuración predeterminada.

**Contraste**

Opción de configuración para compensar documentos demasiado claros o demasiado oscuros, que permite aclarar las copias de documentos oscuros y oscurecer los claros.

**Densidad**

Al cambiar la densidad, toda la imagen se hace más clara o más oscura.

**Escala de grises**

Las tonalidades de gris disponibles para copiar y escanear.

**Escaneado**

El proceso de envío de la imagen electrónica de un documento en papel al ordenador.

**Escanear a soporte**

Puede escanear un documento en blanco y negro o en color en una tarjeta de memoria o una unidad de memoria flash USB. Las imágenes en blanco y negro pueden estar en formato TIFF o PDF, y las imágenes en color pueden estar en formato PDF o JPEG.

**Informe de WLAN**

Informe impreso que muestra el resultado de la conexión de WLAN.

**Innobella™**

Innobella™ es una gama de consumibles originales ofrecidos por Brother. Para obtener los mejores resultados en cuanto a calidad, Brother recomienda tinta y papel Innobella™.

**LCD (pantalla de cristal líquido)**

La pantalla del equipo que presenta los mensajes interactivos durante el proceso de programación en pantalla.

**Mejora color**

Permite ajustar el color de la imagen para obtener una calidad de impresión más alta, mejorando la definición, el nivel de blanco y la densidad del color.

**Modo Menú**

Modo de programación para cambiar la configuración del equipo.

**OCR (reconocimiento óptico de caracteres)**

La aplicación de software ScanSoft™ PaperPort™ 11SE con OCR o Presto! PageManager permite convertir una imagen de texto en texto que puede ser modificado por el usuario.

### **PhotoCapture Center™**

Permite imprimir fotos digitales a alta resolución desde una cámara digital para obtener una impresión de calidad fotográfica.

### **PictBridge**

Permite imprimir fotos a alta resolución directamente desde una cámara digital para obtener una impresión de calidad fotográfica.

### **Unidad ADF (alimentador automático de documentos)**

El documento puede colocarse en la unidad ADF y se puede escanear automáticamente una página cada vez.



## A

Almacenamiento en memoria .....	1
Apple Macintosh	
Consulte la Guía del usuario de software.	

## C

Cartuchos de tinta	
comprobación del volumen de tinta .....	31
ControlCenter	
Consulte la Guía del usuario de software.	
Copia	
ajus.nuev.predet. ....	10
alargar/reducir .....	5
calidad .....	4
densidad .....	7
formato pág. (N en 1, póster) .....	6
libro .....	8
marca de agua .....	9
con un documento de papel .....	10
con una plantilla .....	9
con una tarjeta de soporte .....	9
utilización de una unidad de memoria flash USB .....	9
modo de ahorro de tinta .....	8
ordenar (solo unidad ADF)	
con la unidad ADF .....	7
rest.predeterm .....	10
Corte del suministro eléctrico .....	1

## E

Embalaje y transporte del equipo .....	32
en red	
Escaneado	
Consulte la Guía del usuario de software.	
Impresión	
Consulte la Guía del usuario en red.	
Escaneado	
Consulte la Guía del usuario de software.	

## I

Impresión	
informes .....	3
Impresión de películas .....	12
Impresión directa	
desde una cámara con PictBridge .....	26
desde una cámara sin PictBridge .....	29
Informes	
Ajust. usuario .....	3
Ayuda .....	3
cómo imprimir .....	3
Configurar red .....	3
Informe de WLAN .....	3

## L

LCD (pantalla de cristal líquido)	
Ayuda .....	3
Temporizador para apagar la retroiluminación .....	2
Limpieza	
placa de impresión .....	31

## M

Macintosh	
Consulte la Guía del usuario de software.	
Modo espera .....	1

## P

---

PaperPort™ 11SE con OCR	
Consulte la Guía del usuario de software.	
Consulte también la Ayuda de la aplicación PaperPort™ 11SE.	
PhotoCapture Center™	
Adición de efectos .....	14
Buscar por día .....	17
Configuración de impresión	
ajus.nuev.predet. ....	23
Brillo .....	20
Calidad .....	19, 20
Contraste .....	21
Mejora color .....	21
Rest.predeterm .....	23
Tipo y tamaño de papel .....	20
desde el PC	
Consulte la Guía del usuario de software.	
Efectos foto	
Blanco y negro .....	16
Corrección Auto .....	14
Elimina ojos rojos .....	16
Mejorar paisaje .....	15
Mejorar tono-piel .....	15
Sepia .....	17
Escan a soporte	
Recorte autom. ....	23
tarjeta de memoria .....	23
unidad de memoria flash USB .....	23
Impresión	
fotografías .....	13
índice .....	12
todas las fotos .....	14
Impresión DPOF .....	18
Imprimir fecha .....	22
Recortar .....	22
Recorte .....	18
Sin bordes .....	22
Vista diapositiv .....	17
PictBridge	
Impresión DPOF .....	28
Presto! PageManager	
Consulte la Guía del usuario de software.	
Consulte también la Ayuda de la aplicación Presto! PageManager.	

## R

---

Reducción de copias .....	5
---------------------------	---

## S

---

Solución de problemas	
comprobación del volumen de tinta .....	31

## T

---

Transporte del equipo .....	32
-----------------------------	----

## W

---

Windows®	
Consulte la Guía del usuario de software.	

**brother**®

**Visite nuestra página**  
**<http://www.brother.com>**

Este equipo puede utilizarse solamente en el país donde se haya adquirido. Las compañías locales Brother o sus distribuidores darán soporte técnico únicamente a aquellos equipos que se hayan adquirido en sus respectivos países.