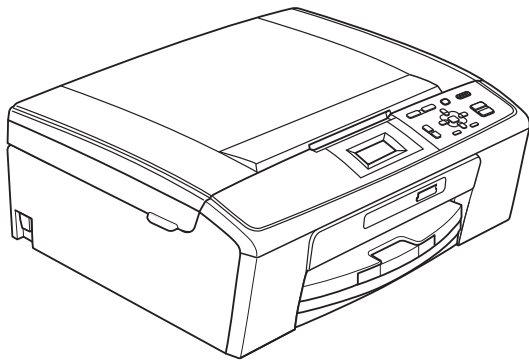


ZÁKLADNÍ PŘÍRUČKA UŽIVATELE



DCP-J125
DCP-J315W

Pokud potřebujete volat zákaznický servis

vyplňte následující informace pro budoucí použití:

Číslo modelu: DCP-J125 a DCP-J315W
(zakroužkujte číslo svého modelu)

Výrobní číslo: ¹ _____

Datum koupě: _____

Místo koupě: _____

¹ Výrobní číslo je na zadní straně jednotky. Uschovejte si tuto Příručku uživatele společně s prodejní stvrzenkou jako trvalý doklad o nákupu pro případ odcizení, požáru nebo záručního servisu.

Zaregistrujte váš produkt online na adrese

<http://www.brother.com/registration/>

Příručky uživatele a kde je hledat?

Kterou příručku?	Co obsahuje?	Kde se nachází?
Bezpečnostní předpisy a pokyny	Před konfigurováním zařízení si přečtěte Bezpečnostní pokyny.	Výtisk / V krabici
Stručný návod k obsluze	Nejdříve si přečtěte tuto Příručku. Postupujte podle pokynů pro konfigurování zařízení a instalování ovladačů a programů pro operační systém a typ připojení, které používáte.	Výtisk / V krabici
Základní příručka uživatele	Seznamte se se základy kopírování, skenování a používání PhotoCapture Center™ a s pokyny pro výměnu spotřebního materiálu. Viz tipy pro odstraňování problémů.	Soubor PDF / disk CD-ROM s dokumentací
Podrobná příručka uživatele	Seznamte se s pokročilejšími operacemi: kopírování, tisk zpráv a provádění běžné údržby.	Soubor PDF / disk CD-ROM s dokumentací
Příručka uživatele programů	Postupujte podle těchto pokynů pro tisk, skenování, síťové skenování, PhotoCapture Center™ a používání nástroje Brother ControlCenter.	Soubor PDF / disk CD-ROM s dokumentací
Příručka síťových aplikací (Pouze DCP-J315W)	Tato příručka obsahuje podrobnější informace o konfiguraci připojení k bezdrátové síti. Navíc zde najdete informace o síťových nástrojích, síťovém tisku, tipy pro odstraňování problémů a podporované síťové specifikace.	Soubor PDF / disk CD-ROM s dokumentací

Obsah

(ZÁKLADNÍ PŘÍRUČKA UŽIVATELE)

1	Obecné informace	1
	Používání dokumentace	1
	Symboly a konvence použité v dokumentaci	1
	Přístup k Podrobné příručce uživatele, Příručce uživatele programů a Příručce síťových aplikací	1
	Prohlížení dokumentace	1
	Zákaznická podpora společnosti Brother (Windows®)	3
	Zákaznická podpora společnosti Brother (Macintosh)	3
	Přehled ovládacího panelu	4
	Kontrolky na displeji LCD	5
	Základní operace	6
	Varovná kontrolka LED	6
	Displej LCD	7
	Nastavení jasu podsvícení	7
2	Vkládání papíru	8
	Vkládání papíru a dalších tiskových médií	8
	Vkládání obálek a pohlednic	10
	Vyjímání malých tisků ze zařízení	12
	Potisknutelná oblast	13
	Nastavení papíru	14
	Typ papíru	14
	Velikost papíru	14
	Přijatelný papír a další tisková média	15
	Doporučovaná tisková média	15
	Manipulace a používání tiskových médií	16
	Výběr správného tiskového média	17
3	Vkládání dokumentů	19
	Jak vkládat dokumenty	19
	Používání skla skeneru	19
	Skenovatelná oblast	20
4	Kopírování	21
	Kopírování	21
	Zastavení kopírování	21
	Nastavení kopírování	21
	Volby papíru	22

5	Tisk fotografií z paměťové karty	23
	Práce s aplikací PhotoCapture Center™	23
	Používání paměťové karty	23
	Začínáme	24
	Tisk obrázků	26
	Zobrazení fotografií	26
	PhotoCapture Center™ nastavení tisku	26
	Jak skenovat na paměťovou kartu	27
6	Tisk z počítače	29
	Tisk dokumentu	29
7	Skenování do počítače	30
	Skenování dokumentu	30
	Skenování pomocí skenovacího tlačítka	30
	Skenování pomocí ovladače skeneru	30
A	Běžná údržba	31
	Výměna inkoustových kazet	31
	Čištění a kontrola zařízení	33
	Čištění skla skeneru	33
	Vyčištění válečků podavače papíru	34
	Čištění tiskové hlavy	34
	Kontrola kvality tisku	35
	Kontrola zarovnání tisku	36
B	Odstraňování potíží	37
	Chybová hlášení a hlášení o údržbě	37
	Animace chyby	41
	Uvznutí papíru v tiskárně nebo uvznutí papíru	41
	Odstraňování potíží	43
	Pokud máte se zařízením problémy	43
	Informace o zařízení	48
	Kontrola výrobního čísla	48
	Resetovací funkce	48
	Jak přístroj resetovat	48
C	Nabídka a funkce	49
	Programování na displeji	49
	Tabulka nabídky	50
	Zadávání textu	60
	Zadávání speciálních znaků	60
	Provádění oprav	60

D Technické údaje 61

Obecné	61
Tisková média.....	63
Kopie.....	64
PhotoCapture Center™	65
Skener	66
Tiskárna	67
Rozhraní	68
Požadavky na počítač.....	69
Spotřební materiál	70
Síť (LAN) (pouze DCP-J315W)	71

E Rejstřík 72

Obsah

(PODROBNÁ PŘÍRUČKA UŽIVATELE)

Podrobná příručka uživatele popisuje následující funkce a operace.

Můžete zobrazit *Podrobnou příručku uživatele* na disku CD-ROM s dokumentací.

1 **Obecné nastavení**

Ukládání do paměti
Režim spánku
Displej LCD

2 **Zprávy tisku**

Zprávy

3 **Kopírování**

Nastavení kopírování

4 **Tisk fotografií z paměťové karty**

Práce s aplikací PhotoCapture Center™
Tisk obrázků
PhotoCapture Center™ nastavení tisku
Skenování na paměťovou kartu

A **Běžná údržba**

Čištění a kontrola zařízení
Balení a přeprava zařízení

B **Glosář**

C **Rejstřík**



Používání dokumentace

Děkujeme, že jste si zakoupili zařízení značky Brother! Přečtení dokumentace vám pomůže využít zařízení co nejlépe.

Symboly a konvence použité v dokumentaci

V této dokumentaci jsou použity následující symboly a konvence.

Tučné písmo	Tučným písmem jsou označena speciální tlačítka na ovládacím panelu přístroje nebo na obrazovce počítače.
<i>Kurzíva</i>	Kurzíva zdůrazňuje důležitý bod nebo odkazuje na příbuzné téma.
Courier New	Písmem Courier New jsou označeny zprávy na displeji LCD zařízení.

VAROVÁNÍ

VAROVÁNÍ signalizuje potenciálně nebezpečnou situaci, při které by mohlo dojít ke smrti nebo k vážným zraněním.

UPOZORNĚNÍ

UPOZORNĚNÍ označuje situaci, ve které hrozí možné nebezpečí; při zanedbání tohoto upozornění by mohlo hrozit nebezpečí menších nebo středních zranění.

DŮLEŽITÉ

DŮLEŽITÉ označuje situaci, ve které hrozí možné nebezpečí; tato situace může mít za následek majetkové škody, pouze nehody nebo nefunkčnost výrobku.



Poznámky uvádějí, jak reagovat na situaci, která může nastat, nebo poskytují tipy, jak operace funguje s jinými procesy.




Ikony Nebezpečí zásahu elektrickým proudem varují před možným zásahem elektrickým proudem.

Přístup k Podrobné příručce uživatele, Příručce uživatele programů a Příručce síťových aplikací

Tato Základní příručka uživatele neobsahuje všechny informace o zařízení, jako například používání pokročilých funkcí kopírování, PhotoCapture Center™, tiskárny, skeneru a sítě. Jste-li připraveni pro seznámení s podrobnými informacemi o těchto operacích, přečtěte si **Podrobnou příručku uživatele, Příručku uživatele programů a Příručku síťových aplikací** na disku CD-ROM s dokumentací.


Prohlížení dokumentace

-  Zapněte počítač. Vložte disk CD-ROM s dokumentací do jednotky CD-ROM.

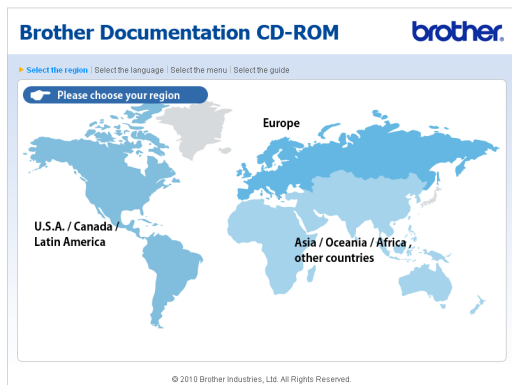


Poznámka

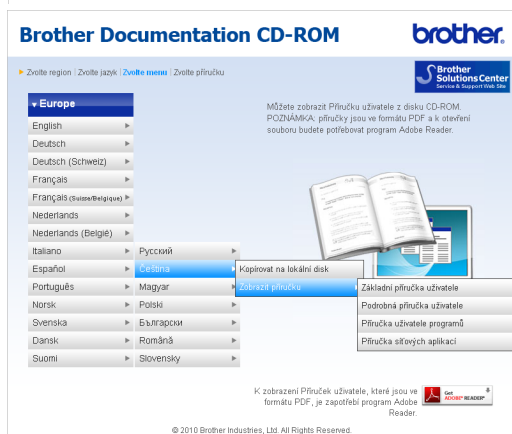
(Uživatelé systému Windows®)
Pokud se obrazovka nezobrazí automaticky, přejděte na **Tento počítač (Počítač)**, poklepejte na ikonu jednotky CD-ROM a potom poklepejte na soubor **index.html**.

-  (Uživatelé systému Macintosh)
Poklepejte na ikonu jednotky CD-ROM a potom poklepejte na soubor **index.html**.

3 Klepněte na vaši zemi.



4 Přejděte na váš jazyk, přejděte na **Zobrazit příručku** a potom klepněte na příručku, kterou chcete číst.



Poznámka

• (Pouze uživatelé systému Windows®) Ve vašem webovém prohlížeči se může zobrazit žlutý pruh na horní straně stránky, který obsahuje bezpečnostní varování o ovládacích prvcích Active X. Aby se stránka zobrazila správně, musíte klepnout na pruh, klepněte na **Povolit zablokovaný obsah** a potom klepněte na **Ano** v dialogovém okně Bezpečnostní varování.

• (Pouze uživatelé systému Windows®) ¹ Pro rychlejší přístup můžete zkopírovat veškerou uživatelskou dokumentaci ve formátu PDF do místní složky ve vašem počítači. Přejděte na váš jazyk a potom klepněte na **Kopírovat na lokální disk**.

¹ Microsoft® Internet Explorer® 6.0 nebo vyšší.

Jak najít pokyny ke skenování

Existuje několik způsobů, jak skenovat dokumenty. Můžete zde najít následující pokyny:

Příručka uživatele programů

- *Skenování*
- *ControlCenter*
- *Síťové skenování* (Pouze DCP-J315W)

Jak najít pokyny pro instalaci sítě (pouze DCP-J315W)

Vaše zařízení lze připojit k bezdrátové síti. Základní pokyny pro instalaci sítě najdete ve Stručném návodu k obsluze. Pokud váš přístupový bod nebo směrovač podporuje chráněnou instalaci Wi-Fi Protected Setup nebo AOSS™, můžete také postupovat podle kroků ve Stručném návodu k obsluze. Pro více informací o síťové instalaci prosím nahlédněte do *Příručky síťových aplikací* na CD-ROM s dokumentací.

Zákaznická podpora společnosti Brother (Windows®)

Všechny potřebné kontakty, jako např. webovou podporu (Brother Solutions Center), najdete na instalačním disku CD-ROM.

- Klepněte na **Podpora Brother na Horní nabídce**. Zobrazí se následující okno:



- Chcete-li navštívit naše webové stránky (<http://www.brother.com>), klepněte na **Domovská stránka Brother**.
- Klepnutím na položku **Brother Solutions Center** získáte nejnovější zprávy a informace o podpoře k produktům (<http://solutions.brother.com/>).
- Chcete-li navštívit naše webové stránky a zjistit více o originálních spotřebních materiálech Brother (<http://www.brother.com/original/>), klepněte na **Informace o spotřebním materiálu**.
- Klepnutím na položku **Brother CreativeCenter** vstoupíte do střediska Brother CreativeCenter (<http://www.brother.com/creativecenter/>), odkud můžete ZDARMA stahovat fotografické projekty a dokumenty pro tisk.
- Chcete-li se vrátit na **Horní nabídku**, klepněte na **Zpět**. Pokud jste skončili, klepněte na **Konec**.

Zákaznická podpora společnosti Brother (Macintosh)

Všechny potřebné kontakty, jako např. webovou podporu (Brother Solutions Center), najdete na instalačním disku CD-ROM.

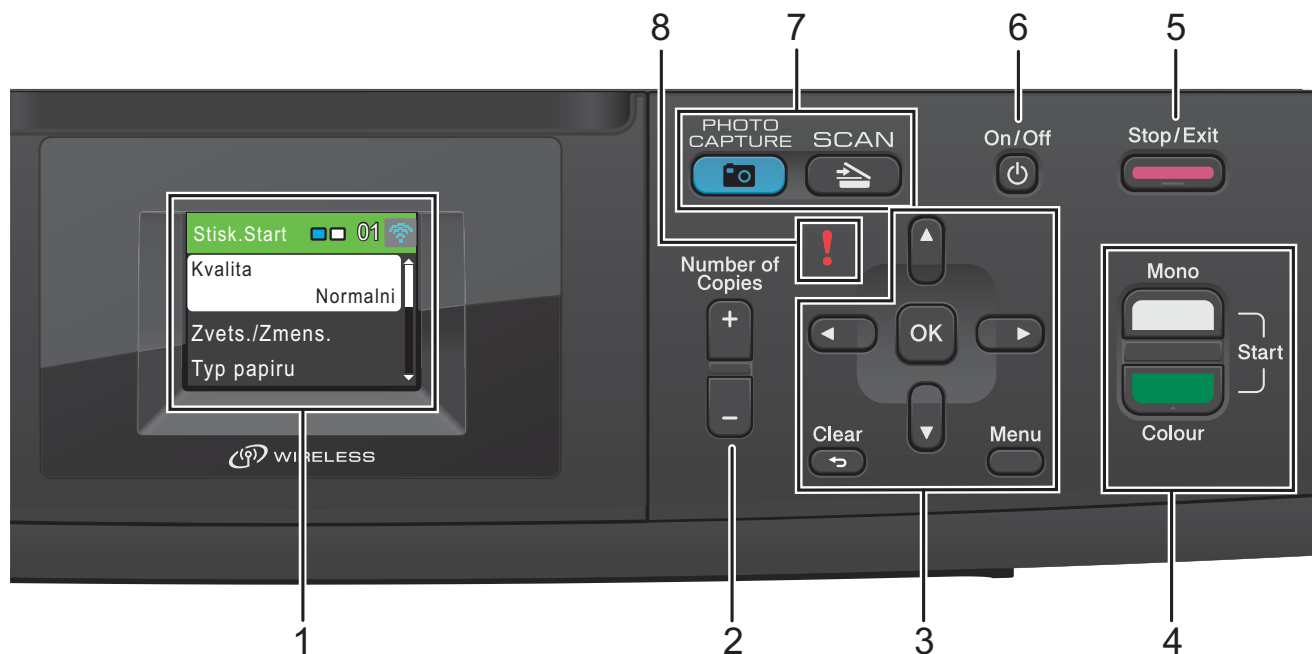
- Poklepejte na ikonu **Brother Support** (Podpora Brother). Zobrazí se následující okno:



- Chcete-li zaregistrovat vaše zařízení z registrační stránky výrobků Brother (<http://www.brother.com/registration/>), klepněte na **On-Line Registration** (ON-Line registrace).
- Klepnutím na položku **Brother Solutions Center** získáte nejnovější zprávy a informace o podpoře k produktům (<http://solutions.brother.com/>).
- Chcete-li navštívit naše webové stránky a zjistit více o originálních spotřebních materiálech Brother (<http://www.brother.com/original/>), klepněte na **Supplies Information** (Informace o spotřebním materiálu).

Přehled ovládacího panelu

Modely **DCP-J125** a **DCP-J315W** mají stejné klávesy ovládacího panelu.



1 Displej LCD (displej z tekutých krystalů)

Zobrazuje hlášení usnadňující nastavení a používání zařízení.



2 Number of Copies (Počet kopií)

Pomocí tohoto tlačítka vytvoříte větší počet kopií.

3 Tlačítka nabídky:

- ◀ nebo ▶
Stiskem ◀ nebo ▶ můžete procházet vybranou nabídkou na LCD displeji doprava nebo doleva.
- ▲ nebo ▼
Stisknutím ▲ nebo ▼ můžete procházet nabídky a možnosti.
- **Clear (Zrušit)**
Stisknutím můžete přecházet na předchozí úroveň nabídky.
- **Menu**
Slouží k přístupu do hlavní nabídky nastavení přístroje.
- **OK**
Slouží k potvrzení výběru.

4 Spouštěcí tlačítka:

-  **Mono Start (Start Mono)**
Umožňuje zahájit černobílé kopírování. Rovněž umožňuje zahájit skenování (barevné nebo černobílé, v závislosti na nastavení skenování v programu ControlCenter).
-  **Colour Start (Start Barva)**
Umožňuje zahájit plnobarevné kopírování. Rovněž umožňuje zahájit skenování (barevné nebo černobílé, v závislosti na nastavení skenování v programu ControlCenter).
-  **Stop/Exit (Stop/Konec)**
Slouží k ukončení operace nebo ukončení nabídky.

6 On/Off (Zapnuto/Vypnuto)

Slouží k zapnutí a vypnutí zařízení.

Stisknutím **On/Off (Zapnuto/Vypnuto)** zařízení zapnete.

Stisknutím a podržením

On/Off (Zapnuto/Vypnuto) zařízení vypnete.

Na LCD se zobrazí zpráva Vypínání a bude zobrazená několik sekund, než zmizí.

I když zařízení vypnete, bude pravidelně čistit tiskovou hlavu, aby byla zachována kvalita tisku. Chcete-li prodloužit životnost tiskové hlavy, dosáhnout maximální úspory inkoustových kazet a zachovat kvalitu tisku, zařízení by mělo být trvale připojeno ke zdroji napájení.

7 Tlačítka režimu:

-  **SCAN (Sken)**

Slouží ke vstupu do režimu skenování.

- 

PHOTO CAPTURE (Fotocapture)

Slouží ke vstupu do režimu PhotoCapture Center™.

8 ! Varovná kontrolka LED

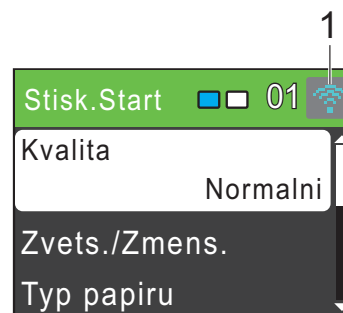
Její barva se změní na červenou a začne blikat, když se na LCD displeji objeví chyba nebo důležité hlášení o stavu.

**Poznámka**

Většina ilustrací použitých v této Příručce uživatele zachycuje model DCP-J315W.


Kontrolky na displeji LCD

Displej LCD zobrazuje režim, ve kterém se přístroj nachází, aktuální nastavení a dostupné množství inkoustu.

**1 Stav bezdrátové sítě (pouze DCP-J315W)**

Čtyřúrovňový indikátor ukazuje aktuální sílu bezdrátového signálu, pokud používáte bezdrátové připojení.

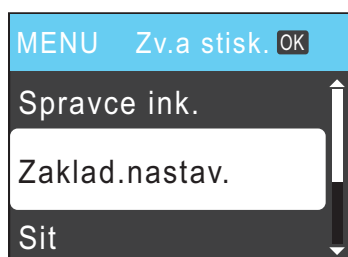


Výstražná ikona  se zobrazí, když se objeví zpráva o chybě nebo o údržbě. Podrobnosti viz *Chybová hlášení a hlášení o údržbě* na straně 37.

Základní operace

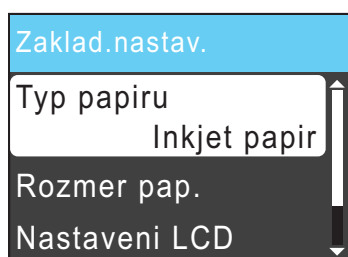
Následující kroky zobrazují jak změnit nastavení přístroje. V tomto příkladu se změní nastavení Typ papíru z hodnoty Stand.papír na hodnotu Inkjet papír.

- 1 Stiskněte tlačítko **Menu**.
- 2 Stisknutím tlačítka ▲ nebo ▼ zvolte možnost **Zaklad.nastav.**



Stiskněte tlačítko **OK**.

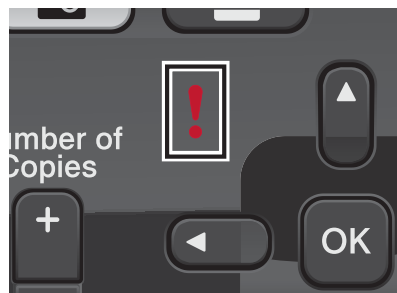
- 3 Stisknutím tlačítka ▲ nebo ▼ zvolte možnost **Typ papíru**. Stiskněte tlačítko **OK**.
- 4 Stisknutím tlačítka ▲ nebo ▼ zvolte možnost **Inkjet papír**. Stiskněte tlačítko **OK**. Aktuální nastavení uvidíte na displeji LCD:





- 5 Stiskněte tlačítko **Stop/Exit (Stop/Konec)**.

Varovná kontrolka LED

Varovná kontrolka LED (dioda emitující světlo) je světelný indikátor, který udává stav zařízení, tak, jak je uvedeno v tabulce.



LED	Stav DCP	Popis
 Vypnuto	Připraveno	Zařízení DCP je připraveno k použití.
 Červená	Kryt je otevřen	Je otevřen kryt. Zavřete kryt. (Viz <i>Chybová hlášení a hlášení o údržbě</i> na straně 37.)
	Nelze tisknout	Vyměňte inkoustovou kazetu za novou. (Viz <i>Výměna inkoustových kazet</i> na straně 31.)
	Chyba papíru	Do zásobníku vložte papír nebo odstraňte uvíznutý papír. Zkontrolujte hlášení na displeji LCD. (Viz <i>Chybová hlášení a hlášení o údržbě</i> na straně 37.)
	Další hlášení	Zkontrolujte hlášení na displeji LCD. (Viz <i>Chybová hlášení a hlášení o údržbě</i> na straně 37.)

Displej LCD

Nastavení jasu podsvícení

Pokud máte potíže se čtením displeje LCD, zkuste změnit nastavení jasu.

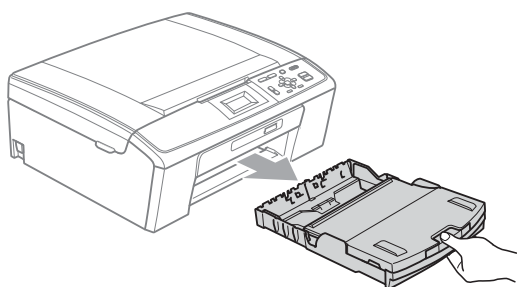
- 1 Stiskněte tlačítko **Menu**.
- 2 Stisknutím tlačítka ▲ nebo ▼ zvolte možnost **Zaklad.nastav.**
Stiskněte tlačítko **OK**.
- 3 Stisknutím tlačítka ▲ nebo ▼ zvolte možnost **Nastaveni LCD.**
Stiskněte tlačítko **OK**.
- 4 Stisknutím tlačítka ▲ nebo ▼ zvolte možnost **Podsviceni.**
Stiskněte tlačítko **OK**.
- 5 Stisknutím tlačítka ▲ nebo ▼ zvolte **Svetly, Stred nebo Tmavy.**
Stiskněte tlačítko **OK**.
- 6 Stiskněte tlačítko **Stop/Exit (Stop/Konec).**

2

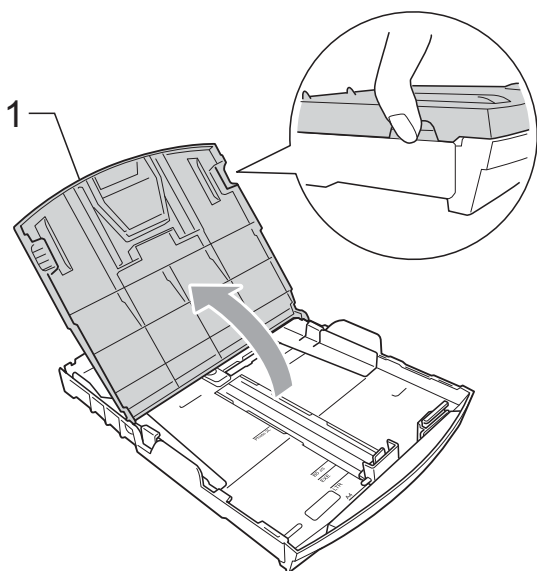
Vkládání papíru

Vkládání papíru a dalších tiskových médií

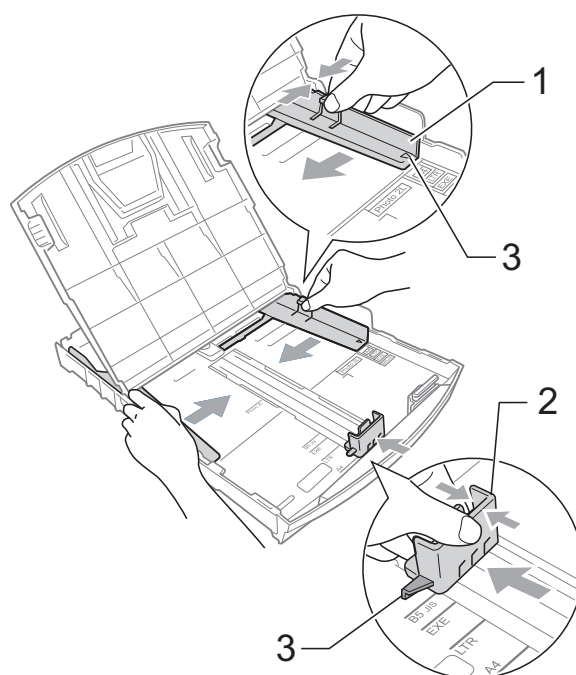
- 1 Je-li prodloužení rozkládací podpěry papíru otevřené, zavřete ho a potom zavřete podpěru papíru. Vysuňte zásobník papíru zcela ze zařízení.



- 2 Zvedněte kryt výstupního zásobníku papíru (1).

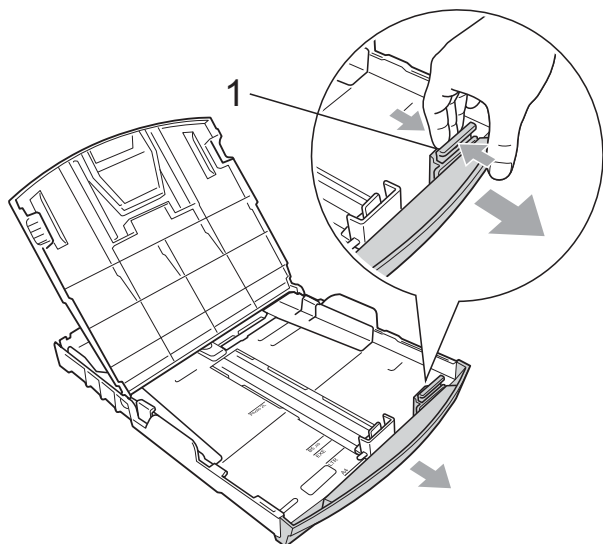


- 3 Oběma rukama opatrně stiskněte a přesuňte boční vodítka papíru (1) a potom podélné vodítko papíru (2) tak, aby odpovídala velikosti papíru. Trojúhelníkové značky (3) na bočních vodítcích papíru (1) a podélném vodítku papíru (2) musí být zarovnaný se značkami odpovídajícími použitému formátu papíru.

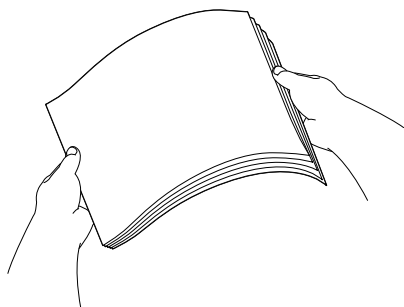


**Poznámka**

Pokud používáte papír formátu Legal, stiskněte a přidržte univerzální uvolňovací tlačítko vodítka (1) a vysuňte přední část zásobníku papíru.

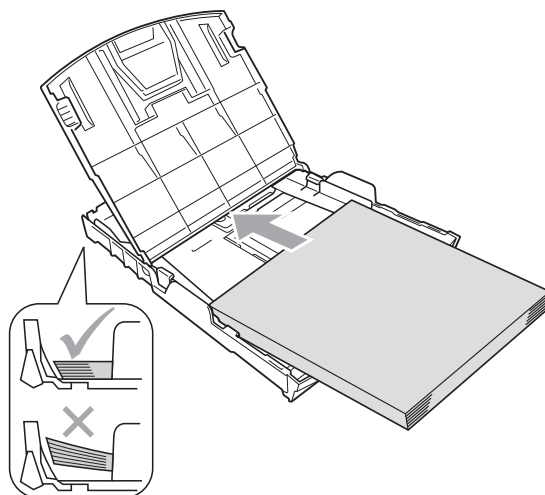


- 4 Provětrejte řádně sadu papíru, abyste se vyhnuli uvíznutí a chybnému zavedení papíru.

**! DŮLEŽITÉ**

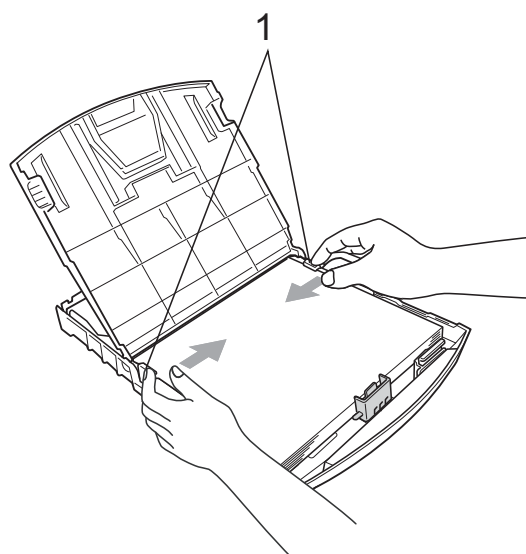
Vždy se ujistěte, že papír není zmačkaný.

- 5 Opatrně umístěte papír do zásobníku papíru tiskovou stranou dolů a horním okrajem dopředu. Zkontrolujte, zda papír leží v zásobníku naplocho.

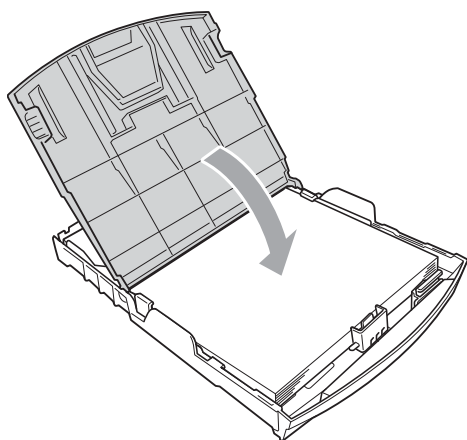
**! DŮLEŽITÉ**

Nezasunujte papír příliš hluboko; mohl by se v zadní části zásobníku zvednout a způsobit problémy při podávání.

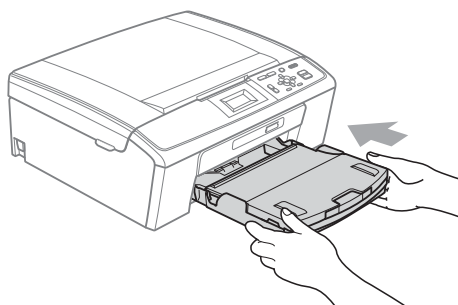
- 6 Oběma rukama opatrně nastavte boční vodítka papíru (1) tak, aby odpovídala velikosti papíru. Ujistěte se, že se boční vodítka papíru dotýkají stran papíru.



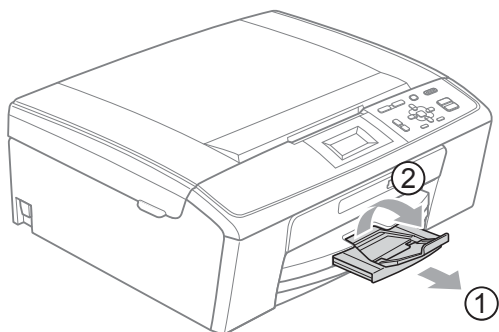
- 7 Zavřete kryt výstupního zásobníku papíru.



- 8 Pomalu zasuňte zásobník papíru zcela do zařízení.



- 9 Za současného přidržování zásobníku papíru na svém místě vysunujte podpěru papíru (①), dokud nezaklapne, a potom rozložte prodloužení rozkládací podpěry papíru (②).



! DŮLEŽITÉ

NEPOUŽÍVEJTE rozkládací podpěru papíru pro papír formátu Legal.

Vkládání obálek a pohlednic

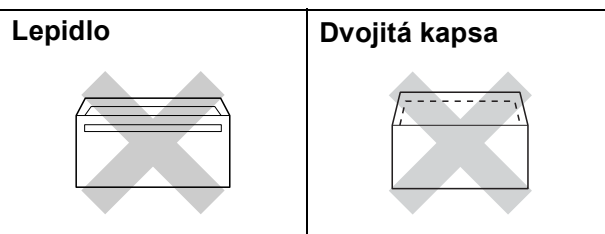
Informace o obálkách

- Používejte obálky s hmotností v rozmezí 80 až 95 g/m².
- Některé obálky vyžadují nastavení okrajů v aplikaci. Před tiskem většího počtu obálek proveďte nejprve zkušební tisk.

! DŮLEŽITÉ

NEPOUŽÍVEJTE žádný z následujících typů obálek, protože mohou způsobit problémy při podávání:

- Obálky, které mají neforemné provedení.
- Obálky, které mají reliéf (mají vyvýšený nápis).
- Obálky sešité sešíváčkou nebo obsahující svorky.
- Obálky, které jsou uvnitř předtištěné.



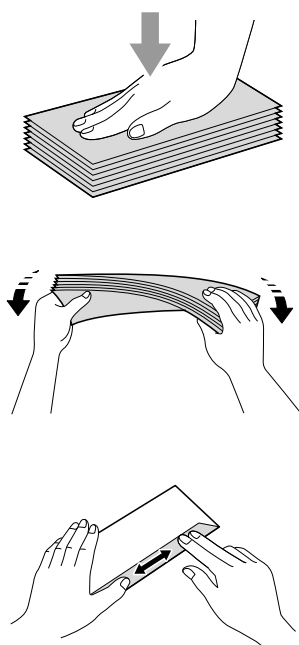
Příležitostně se můžete setkat s problémy při podávání papíru, které jsou způsobeny tloušťkou, velikostí a tvarem chlopni obálek, které používáte.

Jak vkládat obálky a pohlednice

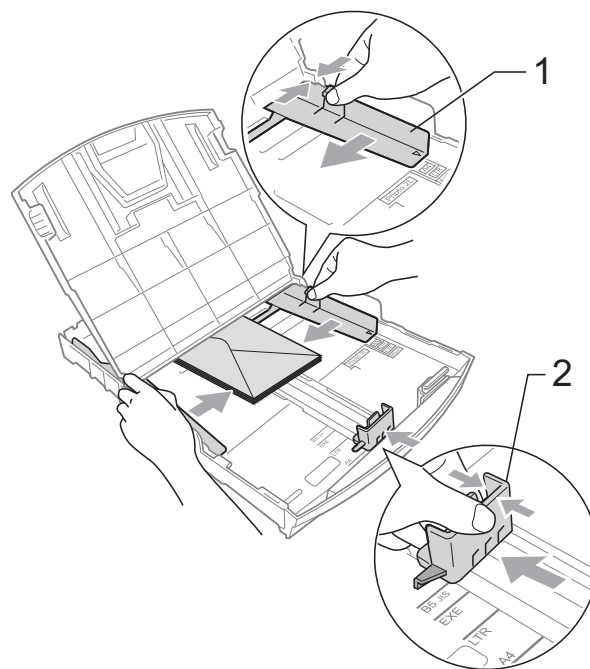
- 1 Před vkládáním stiskněte rohy a okraje obálek a pohlednic a co nejvíce je zploštěte.

! DŮLEŽITÉ

Pokud se obálky nebo pohlednice nesprávně podávají (efekt „vícenásobného“ podávání), vkládejte do zásobníku papíru vždy jen jednu obálku nebo pohlednici.

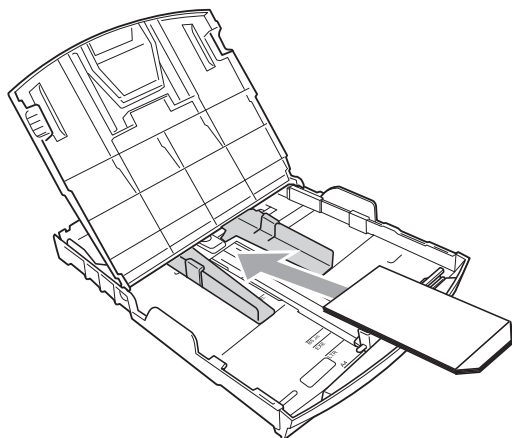


- 2 Obálky nebo pohlednice vkládejte do zásobníku papíru stranou pro adresu dolů a předním okrajem (horní částí obálky) napřed. Oběma rukama opatrně stiskněte a přesuňte boční vodítka papíru (1) a podélné vodítko papíru (2) tak, aby odpovídala velikosti obálek nebo pohlednic.



Pokud máte potíže s tiskem na obálky s chlopní na krátkém okraji, zkuste následující doporučení:

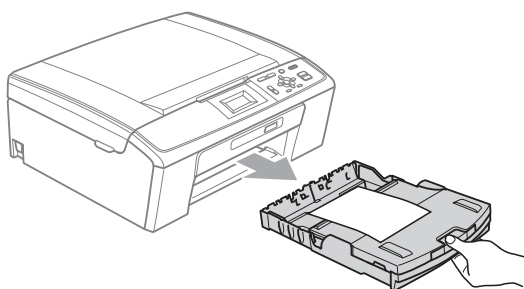
- 1 Otevřete klapku obálky.
- 2 Vložte obálku do zásobníku papíru s adresovou stranou dolů a klapkou umístěnou dle ilustrace.



- 3 Nastavte velikost a okraje v aplikaci.

Vyjímání malých tisků ze zařízení

Když zařízení vysune malý papír do krytu výstupního zásobníku papíru, nemusíte být schopni na něj dosáhnout. Ujistěte se, že tisk skončil, a vysuňte zásobník zcela ze zařízení.



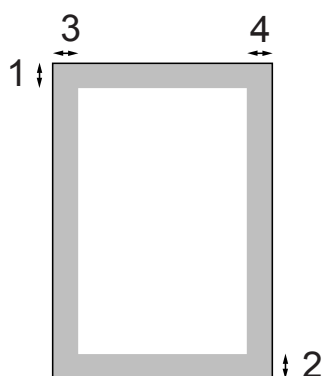
Potisknutelná oblast

Potisknutelná oblast závisí na nastaveních v aplikaci, kterou používáte. Následující ilustrace zobrazují nepotisknutelné oblasti na jednotlivých listech papíru a obálkách. Zařízení může tisknout v šedých oblastech řezaného papíru, pokud je funkce tisku Bez ohraničení k dispozici a je zapnutá.

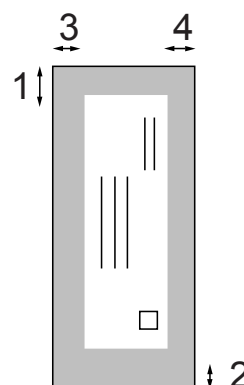
(Viz *Tisk* pro operační systém Windows® nebo *Tisk a faxování* pro operační systém Macintosh v *Příručce uživatele programů*.)

2

Řezaný papír



Obálky



	Horní (1)	Spodní (2)	Levá (3)	Pravá (4)
Řezaný papír	3 mm	3 mm	3 mm	3 mm
Obálky	12 mm	24 mm	3 mm	3 mm



Poznámka

Funkce Bez ohraničení není pro obálky k dispozici.

Nastavení papíru

Typ papíru

Chcete-li získat nejlepší kvalitu tisku, nastavte přístroj na typ papíru, který používáte.

- 1 Stiskněte tlačítko **Menu**.
- 2 Stisknutím tlačítka ▲ nebo ▼ zvolte možnost **Zaklad.nastav.**
Stiskněte tlačítko **OK**.
- 3 Stisknutím tlačítka ▲ nebo ▼ zvolte možnost **Typ papíru**.
Stiskněte tlačítko **OK**.
- 4 Stisknutím tlačítka ▲ nebo ▼ zvolte možnost **Stand.papir**,
Inkjet papir, **Brother BP71**,
Brother BP61, **Dalsi leskle** nebo
Prusvitny.
Stiskněte tlačítko **OK**.
- 5 Stiskněte tlačítko
Stop/Exit (Stop/Konec).



Poznámka

Přístroj vysouvá papír potištěným povrchem směrem nahoru na zásobník papíru v přední části přístroje. Pokud používáte průhledné materiály nebo lesklý papír, vyjímejte každou stránku zvlášť, abyste zabránili rozmazání nebo uvíznutí papíru.

Velikost papíru

Pro tisk kopií můžete používat pět velikostí papíru: A4, A5, Letter, Legal a 10 × 15 cm. Když vložíte do přístroje jinou velikost papíru, musíte současně změnit nastavení velikosti papíru.

- 1 Stiskněte tlačítko **Menu**.
- 2 Stisknutím tlačítka ▲ nebo ▼ zvolte možnost **Zaklad.nastav.**
Stiskněte tlačítko **OK**.
- 3 Stisknutím tlačítka ▲ nebo ▼ zvolte možnost **Rozmer pap.**
Stiskněte tlačítko **OK**.
- 4 Stisknutím tlačítka ▲ nebo ▼ zvolte možnost **A4**, **A5**, **10x15cm**, **Letter** nebo **Legal**.
Stiskněte tlačítko **OK**.
- 5 Stiskněte tlačítko
Stop/Exit (Stop/Konec).

Přijatelný papír a další tisková média

Kvalita tisku může být ovlivněna typem papíru, který použijete v zařízení.

Abyste získali nejlepší kvalitu tisku pro nastavení, která jste zvolili, vždy nastavujte Typ papíru tak, aby odpovídal typu papíru, který jste vložili.

Můžete použít obyčejný papír, papír pro inkoustové tiskárny (křídový papír), papír s lesklým povrchem, průhledné fólie a obálky.

Před nákupem velkých množství různých typů papíru doporučujeme jejich otestování.

Chcete-li dosáhnout nejlepších výsledků, používejte papír Brother.

- Pokud tisknete na papír pro inkoustové tiskárny (křídový papír), průhledné materiály a lesklý papír, vyberte správně tiskové médium ve složce „**Základní**“ ovládače tiskárny nebo v nastavení Typ papíru nabídky. (Viz *Typ papíru* na straně 22.)
- Tisknete-li na fotografický papír Brother, vložte do zásobníku papíru jeden list stejného fotografického papíru navíc. V balíčku papíru je pro tento účel obsažen jeden list papíru navíc.
- Pokud používáte průhledné materiály nebo fotografický papír, vyjímejte každou stránku zvlášť, abyste zabránili rozmazání nebo uvíznutí papíru.
- Nedotýkejte se vytištěného povrchu papíru bezprostředně po tisku; povrch nemusí být zcela suchý a může zanechat skvrny na prstech.

Doporučovaná tisková média

Pro dosažení nejlepší kvality tisku doporučujeme papír Brother. (Viz následující tabulka.)

Pokud ve vaší zemi není papír Brother k dispozici, doporučujeme před nákupem velkých množství papírů jejich otestováním.

Při tisku na průhledné materiály doporučujeme možnost „Průhledná fólie 3M“.

Papír Brother

Typ papíru	Položka
A4 obyčejný	BP60PA
A4 lesklý fotografický	BP71GA4
A4 pro tisk na inkoustových tiskárnách (matný)	BP60MA
10 × 15 cm lesklý	BP71GP

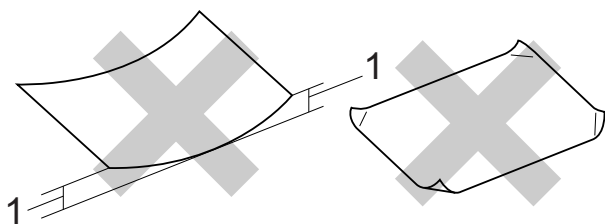
Manipulace a používání tiskových médií

- Papír skladujte v originálním balení a udržujte jej hermeticky uzavřený. Udržujte papír vyrovnaný a mimo dosah vlhkosti, přímého slunečního světla a tepla.
- Nedotýkejte se lesklé (potažené) strany fotografického papíru. Fotografický papír vkládejte lesklou stranou směrem dolů.
- Nedotýkejte se obou stran průhledných materiálů, protože snadno absorbují vodu a pot, což může způsobit sníženou kvalitu výstupu. Průhledné materiály určené pro laserové tiskárny/kopírky mohou způsobit potřísnění dalšího dokumentu. Používejte pouze průhledné materiály doporučené pro tisk na inkoustových tiskárnách.

! DŮLEŽITÉ

NEPOUŽÍVEJTE následující druhy papíru:

- Poškozený, zkroucený, pomačkaný papír nebo papír s nepravidelným tvarem



1 Zmačkání 2 mm nebo větší může způsobit uvíznutí.

- Extrémně lesklý nebo vysoce zrnitý papír
- Papír, který při stohování nelze rovnoměrně uspořádat
- Papír vyrobený s krátkými vlákny

Kapacita krytu výstupního zásobníku papíru

Až 50 listů papíru 80 g/m² A4.

- Průhledné materiály a fotografický papír musí být odebírány z krytu výstupního zásobníku papíru jednotlivě, aby nedošlo k rozmazání.

Výběr správného tiskového média

Typ a velikost papíru pro každou operaci

Typ papíru	Velikost papíru		Použití		
			Kopie	Photo Capture	Tiskárna
Řezaný papír	A4	210 × 297 mm	Ano	Ano	Ano
	Letter	215,9 × 279,4 mm	Ano	Ano	Ano
	Legal	215,9 × 355,6 mm	Ano	–	Ano
	Executive	184 × 267 mm	–	–	Ano
	JIS B5	182 × 257 mm	–	–	Ano
	A5	148 × 210 mm	Ano	–	Ano
	A6	105 × 148 mm	–	–	Ano
Karty	Fotografie	10 × 15 cm	Ano	Ano	Ano
	Fotografie 2L	13 × 18 cm	–	Ano	Ano
	Štítek	127 × 203 mm	–	–	Ano
	Pohlednice 1	100 × 148 mm	–	–	Ano
	Pohlednice 2 (Dvojitá)	148 × 200 mm	–	–	Ano
Obálky	Obálka C5	162 × 229 mm	–	–	Ano
	Obálka DL	110 × 220 mm	–	–	Ano
	COM-10	105 × 241 mm	–	–	Ano
	Monarch	98 × 191 mm	–	–	Ano
	Obálka JE4	105 × 235 mm	–	–	Ano
Průhledné materiály	A4	210 × 297 mm	Ano	–	Ano
	Letter	215,9 × 279,4 mm	Ano	–	Ano
	Legal	215,9 × 355,6 mm	Ano	–	Ano
	A5	148 × 210 mm	Ano	–	Ano

Gramáž papíru, tloušťka a kapacita

Typ papíru		Hmotnost	Tloušťka	Počet listů
Řezaný papír	Standardní papír	64 až 120 g/m ²	0,08 až 0,15 mm	100 ¹
	Papír pro inkoustové tiskárny	64 až 200 g/m ²	0,08 až 0,25 mm	20
	Lesklý papír	Až 220 g/m ²	Až 0,25 mm	20 ²
Karty	Fotografická karta	Až 220 g/m ²	Až 0,25 mm	20 ²
	Štítek	Až 120 g/m ²	Až 0,15 mm	30
	Pohlednice	Až 200 g/m ²	Až 0,25 mm	30
Obálky		75 až 95 g/m ²	Až 0,52 mm	10
Průhledné materiály		–	–	10

¹ Až 100 listů papíru 80 g/m².

² Papír BP71 260 g/m² je určen výlučně pro inkoustové tiskárny Brother.

Jak vkládat dokumenty

Používání skla skeneru

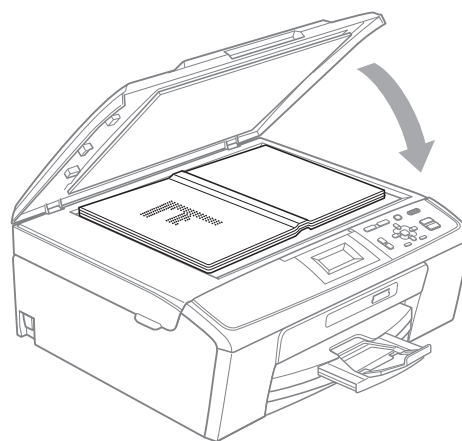
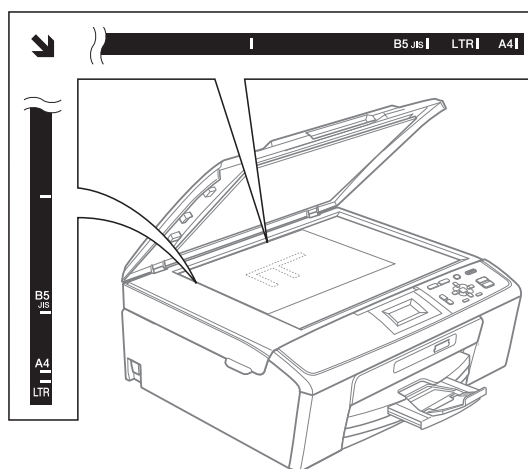
Sklo skeneru můžete použít pro kopírování nebo skenování po jedné straně nebo pro stránky z knih.

Podporované velikosti dokumentu

Délka:	Do 297 mm
Šířka:	Do 215,9 mm
Hmotnost:	Do 2 kg

Jak vkládat dokumenty

- 1 Zvedněte kryt dokumentu.
- 2 Pomocí vodítka dokumentu na levé straně a vpředu umístěte dokument lícem dolů do horního levého rohu skla skeneru.



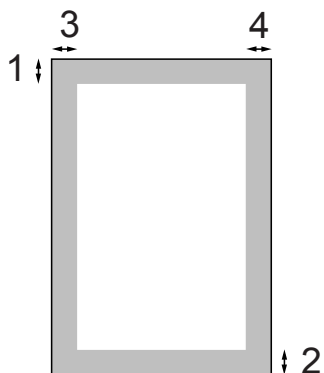
- 3 Zavřete kryt dokumentu.

! DŮLEŽITÉ

Pokud skenujete knihu nebo silný dokument, kryt NEDORÁŽEJTE ani na něj NETLAČTE.

Skenovatelná oblast

Skenovatelná oblast závisí na nastaveních v aplikaci, kterou používáte. Údaje uvedené níže označují oblasti, které nelze skenovat.

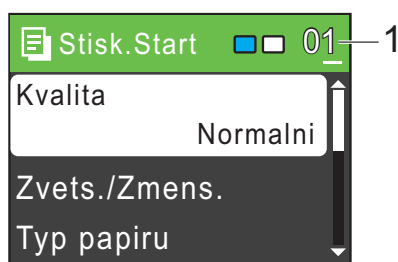


Použití	Velikost dokumentu	Horní (1) Spodní (2)	Levý (3) Pravá (4)
Kopie	A4	3 mm	3 mm
	Letter	3 mm	3 mm
Skenování	A4	3 mm	3 mm
	Letter	3 mm	3 mm

Kopírování

Následující kroky popisují základní postup při kopírování. Podrobnosti o každé funkci najdete v *Podrobné příručce uživatele*.

- 1 Umístěte dokument *lícem dolů* na sklo skeneru.
(Viz *Používání skla skeneru* na straně 19.)
- 2 Opakovaně stiskněte tlačítko **+** nebo **-**, dokud se neobjeví počet kopií, který požadujete (až 99).



1 Počet kopií

- 3 Stiskněte tlačítko **Mono Start (Start Mono)** nebo **Colour Start (Start Barva)**.

Zastavení kopírování

Chcete-li kopírování zastavit, stiskněte tlačítko **Stop/Exit (Stop/Konec)**.

Nastavení kopírování

Můžete měnit následující nastavení kopírování. Stisknutím tlačítka **▲** nebo **▼** můžete procházet nastavení kopírování. Když je zvýrazněno požadované nastavení, stiskněte tlačítko **OK**.

(Základní příručka uživatele)

Podrobnosti o změnách následujících nastavení kopírování viz str. 22.

- Typ papíru
- Rozmer pap.

(Podrobná příručka uživatele)

Podrobnosti o změnách následujících nastavení kopírování viz kapitola 3:

- Kvalita
- Zvets./Zmens.
- Sytost
- Soutisk
- Uloz.nov.predv.
- Tovarni nastav

Volby papíru

Typ papíru

Pokud kopírujete na speciální papír, nastavte přístroj na typ papíru, který používáte, abyste získali nejlepší kvalitu tisku.

- 1 Vložte dokument.
- 2 Zadejte požadovaný počet kopií.
- 3 Stisknutím tlačítka ▲ nebo ▼ zvolte možnost `Typ papíru`.
Stiskněte tlačítko **OK**.
- 4 Stisknutím tlačítka ▲ nebo ▼ zvolte možnost `Stand.papír`,
`Inkjet papír`, `Brother BP71`,
`Brother BP61`, `Dalsi leskle` nebo
`Prusvitny`.
Stiskněte tlačítko **OK**.
- 5 Pokud nechcete měnit další nastavení,
stiskněte tlačítko
Mono Start (Start Mono) nebo
Colour Start (Start Barva).

Velikost papíru

Při kopírování na papír jiného formátu než A4 je nutné změnit nastavení formátu papíru.

Můžete kopírovat pouze na papír A4, Legal, Letter, A5 nebo Fotografie 10 × 15 cm.

- 1 Vložte dokument.
- 2 Zadejte požadovaný počet kopií.
- 3 Stisknutím tlačítka ▲ nebo ▼ zvolte možnost `Rozmer pap.`
Stiskněte tlačítko **OK**.
- 4 Stisknutím tlačítka ▲ nebo ▼ zvolte možnost `A4`, `A5`, `10x15cm`, `Letter`
nebo `Legal`.
Stiskněte tlačítko **OK**.

- 5 Pokud nechcete měnit další nastavení,
stiskněte tlačítko
Mono Start (Start Mono) nebo
Colour Start (Start Barva).

Práce s aplikací PhotoCapture Center™

I když *není* zařízení připojeno k počítači, můžete tisknout fotografie přímo z média digitálního fotoaparátu. (Viz *Tisk obrázků* na straně 26.)

Můžete skenovat dokumenty a ukládat je přímo na paměťovou kartu. (Viz *Jak skenovat na paměťovou kartu* na straně 27.)

Pokud je zařízení připojeno k počítači, můžete ze svého počítače přistupovat na paměťovou kartu vloženou zepředu do zařízení.

(Viz *PhotoCapture Center™* pro operační systém Windows® nebo *Vzdálená instalace a PhotoCapture Center™* pro operační systém Macintosh v *Příručce uživatele programů*.)

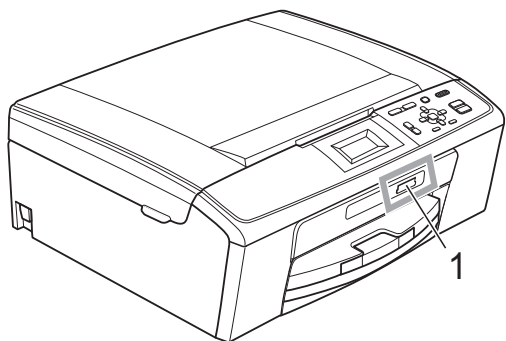
Používání paměťové karty

Zařízení Brother má jednotky médií (sloty) pro použití s běžnými médii digitálních fotoaparátů: Memory Stick™, Memory Stick PRO™, Memory Stick Duo™, Memory Stick PRO Duo™, SD a SDHC.

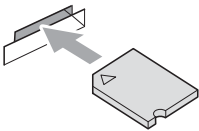



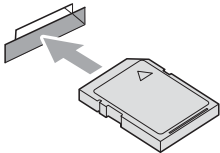

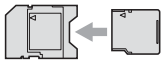
Funkce PhotoCapture Center™ umožňuje tisknout digitální fotografie z digitálního fotoaparátu při vysokém rozlišení ve fotografické kvalitě.

Začínáme

Pevně zasuňte paměťovou kartu do správného slotu.



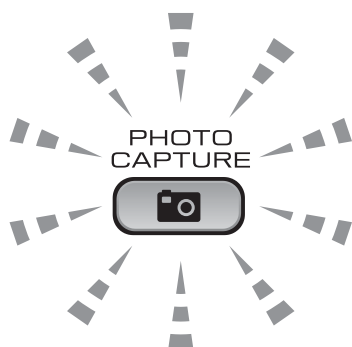
1 Slot pro paměťovou kartu

Slot	Kompatibilní paměťové karty	
Horní slot 		Memory Stick™ Memory Stick PRO™
		Memory Stick Duo™ Memory Stick PRO Duo™
		Memory Stick Micro™ (Je vyžadován adaptér)
Dolní slot 		SD SDHC
		mini SD (Je vyžadován adaptér) micro SD (Je vyžadován adaptér)

! DŮLEŽITÉ

NEVKLÁDEJTE paměťovou kartu Memory Stick Duo™ do dolního slotu SD, mohlo by dojít k poškození zařízení.

Základní stav **PHOTO CAPTURE (Fotocapture)**:



- **PHOTO CAPTURE (Fotocapture)** kontrolka svítí, paměťová karta je vložena správně.
- **PHOTO CAPTURE (Fotocapture)** kontrolka nesvítí, paměťová karta není vložena správně.
- **PHOTO CAPTURE (Fotocapture)** kontrolka bliká, z paměťové karty se načítá nebo se na ni zapisuje.

! DŮLEŽITÉ

NEODPOJUJTE napájecí kabel a nevyjímejte paměťovou kartu z jednotky média (slotu), pokud zařízení z paměťové karty načítá nebo na ni zapisuje data (klávesa **PHOTO CAPTURE (Fotocapture)** bliká). **Může dojít ke ztrátě dat nebo poškození karty.**

Přístroj může načítat data pouze z jednoho zařízení najednou.

Tisk obrázků

Zobrazení fotografií

Před vytištěním fotografií můžete zobrazit jejich náhled na displeji LCD. Tvoří-li vaše fotografie velké soubory, před zobrazením každé fotografie na displeji LCD může docházet ke zpoždění.

- 1 Zkontrolujte, zda jste paměťovou kartu vložili do správného slotu.
Stiskněte tlačítko  (**PHOTO CAPTURE (Fotocapture)**).
- 2 Stisknutím tlačítka ▲ nebo ▼ zvolte možnost `Prohliz.fotogr.`
Stiskněte tlačítko **OK**.
- 3 Stisknutím tlačítka ◀ nebo ▶ vyberte fotografii.
- 4 Opakovaným stisknutím tlačítka + nebo - zadejte požadovaný počet kopií.
- 5 Opakujte kroky 3 a 4 dokud nevyberete všechny fotografie.



Poznámka

Stisknutím tlačítka **Clear (Zrušit)** přejdete na předchozí úroveň.

- 6 Jakmile vyberete všechny fotografie, proveďte jeden z následujících kroků:
 - Stiskněte tlačítko **OK** a změňte nastavení tisku. (Viz *PhotoCapture Center™ nastavení tisku* na straně 26.)
 - Pokud nechcete měnit žádná nastavení, stisknutím tlačítka **Colour Start (Start Barva)** spustíte tisk.

PhotoCapture Center™ nastavení tisku

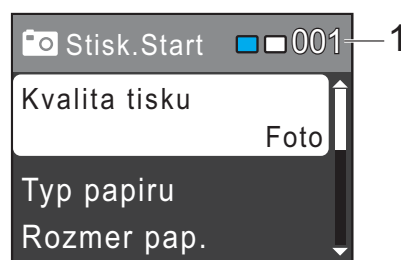
Nastavení tisku můžete pro další výtisk dočasně změnit.

Přístroj se za 3 minuty vrátí do výchozího nastavení.



Poznámka

Některá nastavení tisku, která nejčastěji používáte, můžete uložit tak, že je nastavíte jako výchozí. (Viz *Nastavení vašich změn jako nové výchozí nastavení v kapitole 4 v Podrobné příručce uživatele.*)



1 Počet výtisků

(Pro zobrazení fotografií)

Zobrazí se celkový počet fotografií, které budou vytisknuty.

(Pro tisk všech fotografií a tisk fotografií)

Zobrazí se počet kopií každé fotografie, která bude vytisknuta.

(Pro tisk DPOF)

Nic se nezobrazí.

Jak skenovat na paměťovou kartu


Černobílé i barevné dokumenty můžete naskenovat na paměťovou kartu. Černobílé dokumenty se uloží ve formátech souborů PDF (*.PDF) nebo TIFF (*.TIF). Barevné dokumenty mohou být uloženy ve formátech souborů PDF (*.PDF) nebo JPEG (*.JPG). Tovární nastavení je Barva 150 dpi a výchozí formát souborů je PDF. Zařízení automaticky vytvoří názvy souborů na základě aktuálního data. (Podrobnosti viz *Stručný návod k obsluze*.) Například pátý obrázek naskenovaný 1. července 2010 bude mít název 01071005.PDF. Můžete měnit barvu a kvalitu.

Kvalita	Volitelný formát souboru
Barva 150 dpi	JPEG / PDF
Barva 300 dpi	JPEG / PDF
Barva 600 dpi	JPEG / PDF
C/B 200x100 dpi	TIFF / PDF
C/B 200 dpi	TIFF / PDF

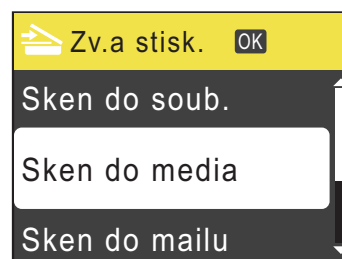
- 1 Zkontrolujte, zda jste paměťovou kartu vložili do správného slotu.

! DŮLEŽITÉ

NEVYJÍMEJTE paměťovou kartu, pokud **PHOTO CAPTURE (Fotocapture)** bliká; vyhněte se tak poškození karty nebo dat na ní uložených.

- 2 Vložte dokument.
- 3 Chcete-li skenovat na paměťovou kartu, stiskněte  (SCAN (Sken)).

- 4 Stisknutím tlačítka ▲ nebo ▼ zvolte možnost Sken do media.



Stiskněte tlačítko **OK**.

- 5 Proveďte jeden z následujících postupů:

- Chcete-li změnit kvalitu, stisknutím tlačítka ▲ nebo ▼ vyberte položku Kvalita. Stiskněte tlačítko **OK**. Přejděte ke kroku 6.
- Stisknutím tlačítka **Mono Start (Start Mono)** nebo **Colour Start (Start Barva)** spusťte skenování bez změny dalších nastavení.

- 6 Stisknutím tlačítka ▲ nebo ▼ zvolte Barva 150 dpi, Barva 300 dpi, Barva 600 dpi, C/B 200x100 dpi nebo C/B 200 dpi. Stiskněte tlačítko **OK**.

- 7 Proveďte jeden z následujících postupů:


- Chcete-li změnit typ souboru, přejděte ke kroku 8.
- Stisknutím tlačítka **Mono Start (Start Mono)** nebo **Colour Start (Start Barva)** spusťte skenování bez změny dalších nastavení.

- 8 Stisknutím tlačítka ▲ nebo ▼ zvolte možnost Typ souboru. Stiskněte tlačítko **OK**. Stisknutím tlačítka ▲ nebo ▼ zvolte JPEG, PDF nebo TIFF. Stiskněte tlačítko **OK**.



Poznámka

- Zvolíte-li rozlišení Barva v kroku 6, nemůžete zvolit TIFF.
- Zvolíte-li rozlišení C/B v kroku 6, nemůžete zvolit JPEG.

- 9 Provedte jeden z následujících postupů:
 - Chcete-li změnit název souboru, přejděte ke kroku 10.
 - Stisknutím tlačítka **Mono Start (Start Mono)** nebo **Colour Start (Start Barva)** spusťte skenování bez změny dalších nastavení.
- 10 Název souboru se nastaví automaticky; můžete ovšem nastavit název podle vaší volby klávesami ▲, ▼, ◀ nebo ▶. Stisknutím tlačítka ▲ nebo ▼ zvolte možnost `Jmeno souboru`. Stiskněte tlačítko **OK**. Zadejte nový název. (Viz *Zadávání textu* na straně 60.) Můžete změnit pouze prvních 6 znaků. Stisknutím ▲, ▼, ◀ nebo ▶ vyberte  a stiskněte **OK**.
- 11 Stiskněte tlačítko **Mono Start (Start Mono)** nebo **Colour Start (Start Barva)**.

Tisk dokumentu

Toto zařízení může přijímat a vytisknout data z počítače. Aby bylo možné tisknout z počítače, nainstalujte ovladač tiskárny.

(Podrobnosti o nastavení tisku viz *Tisk* pro operační systém Windows® nebo *Tisk a faxování* pro operační systém Macintosh v *Příručce uživatele programů*.)

- 1 Nainstalujte ovladač tiskárny Brother, který se nachází na instalačním disku CD-ROM. (Viz *Stručný návod k obsluze*.)
- 2 V používané aplikaci zvolte příkaz Tisk.
- 3 Zvolte název vašeho zařízení v dialogovém okně **Tisk** a klepněte na **Vlastnosti**.
- 4 Zvolte požadovaná nastavení v dialogovém okně **Vlastnosti**.
 - **Typ papíru/Kvalita**
 - **Rozměr papíru**
 - **Soutisk**
 - **Nastavení barev**
 - **Zvětšení/zmenšení**
 - **Použití vodoznaku**
 - **Tisk data a času**
- 5 Klepněte na **OK**.
- 6 Klepnutím na **OK** zahajte tisk.

Skenování dokumentu

Existuje několik způsobů, jak skenovat dokumenty. Můžete použít tlačítko **SCAN (Sken)** na zařízení nebo ovladače skeneru v počítači.

- 1 Chcete-li toto zařízení používat jako skener, nainstalujte ovladač skeneru. Pokud je zařízení v síti, nakonfigurujte jeho adresu TCP/IP. (Pouze DCP-J315W)
 - Nainstalujte ovladače skeneru na instalačním disku CD-ROM. (Viz *Stručný návod k obsluze a Skenování v Příručce uživatele programů.*)
 - (Pouze DCP-J315W) Nefunguje-li skenování po síti, nakonfigurujte TCP/IP adresu zařízení. (Viz *Konfigurace síťového skenování pro systém v Příručce uživatele programů.*)
- 2 Vložte dokument. (Viz *Vkládání dokumentů* na straně 19.)
 - Sklo skeneru můžete použít pro skenování jedné stránky knihy nebo jednoho listu najednou.
- 3 Proveďte jeden z následujících postupů:
 - Skenování pomocí klávesy **SCAN (Sken)** viz *Skenování pomocí skenovacího tlačítka* na straně 30.
 - Skenování pomocí ovladače skeneru na vašem počítači viz *Skenování pomocí ovladače skeneru* na straně 30.

Skenování pomocí skenovacího tlačítka

Více informací viz *Používání tlačítka Scan (Sken)* v *Příručce uživatele programů.*

- 1 Stiskněte tlačítko **SCAN (Sken)**.
 - 2 Zvolte požadovaný režim skenování.
 - Sken do soub.
 - Sken do media
 - Sken do mailu
 - Sken do OCR¹
 - Sken do grafiky
- ¹ Tato funkce není k dispozici.
- 3 (Pouze DCP-J315W) Zvolte počítač, do kterého chcete data odeslat.
 - 4 Stisknutím **Start** zahajte skenování.

Skenování pomocí ovladače skeneru

Více informací viz *Skenování dokumentu pomocí ovladače TWAIN* nebo *Skenování dokumentu pomocí ovladače WIA* v *Příručce uživatele programů.*

- 1 Spustěte skenovací aplikaci a klepněte na tlačítko **Skenovat**.
- 2 Upravte nastavení, jako například **Rozlišení, Jas a Typ grafiky** v dialogovém okně **Skener - vlastnosti**.
- 3 Klepnutím na **Start** nebo **Skenovat** zahajte skenování.

Výměna inkoustových kazet

Zařízení je vybaveno čítačem inkoustových bodů. Čítač inkoustových bodů automaticky sleduje úroveň inkoustu v každé ze 4 kazet. Když zařízení zjistí, že v kazetě dochází inkoust, zařízení vám to sdělí hlášením na displeji LCD.

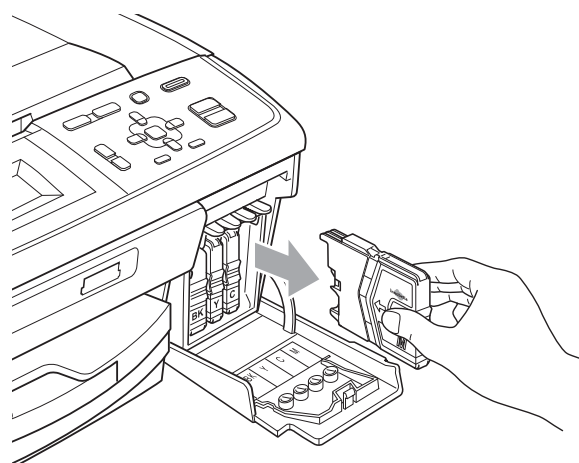
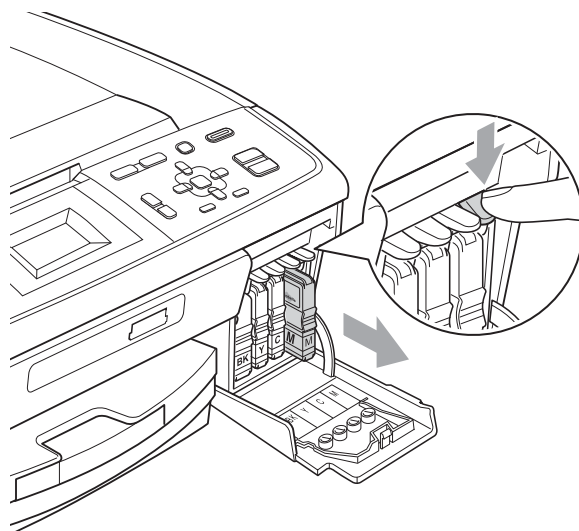
Displej LCD vám oznámí, ve které kazetě dochází inkoust nebo která potřebuje výměnu. Dávejte pozor, abyste plnili pokyny k výměně inkoustových kazet zobrazené na displeji LCD ve správném pořadí.

I když zařízení hlásí, že je nutno vyměnit inkoustovou kazetu, vždy v ní zůstane malé množství inkoustu. V inkoustové kazetě je nutné ponechat určité množství inkoustu, aby se zabránilo poškození jednotky tiskové hlavy vysušením vzduchem.

! DŮLEŽITÉ

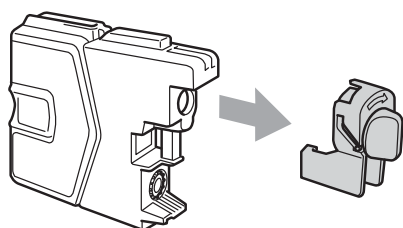
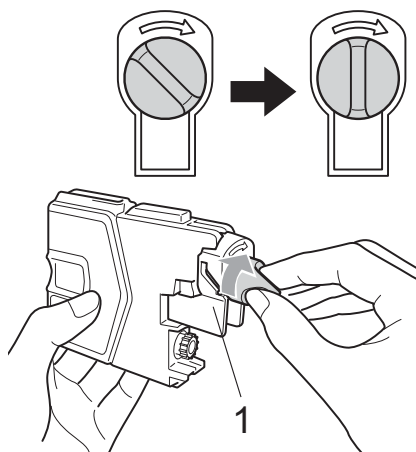
Multifunkční zařízení Brother jsou navržena pro práci s inkoustem určité specifikace a budou vykazovat maximální výkon a spolehlivost s originálními inkoustovými kazetami značky Brother. Společnost Brother nemůže zaručit optimální výkon a spolehlivost v případě používání inkoustu nebo inkoustových kazet jiných specifikací. Proto společnost Brother nedoporučuje používat jiné než originální kazety značky Brother, ani doplňovat prázdné kazety inkoustem jiných výrobců. Pokud dojde k poškození tiskové hlavy nebo jiné části tohoto zařízení z důvodu používání nekompatibilních produktů s tímto zařízením, nebude se na veškeré nezbytné opravy pravděpodobně vztahovat záruka.

- 1 Otevřete kryt inkoustových kazet. Pokud jedna či více inkoustových kazet dosáhnou konce životnosti, na displeji LCD se zobrazí hlášení
Pouze CB tisk nebo
Nelze tisknout.
- 2 Stiskněte páčku pro uvolnění zámku, jak je znázorněno na obrázku, a uvolněte kazetu zobrazenou na displeji LCD. Vyměňte kazetu ze zařízení.

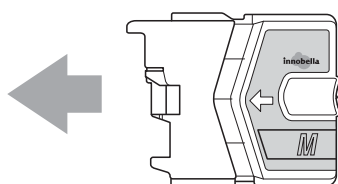


- 3 Otevřete obal nové inkoustové kazety barvy zobrazené na displeji LCD a potom inkoustovou kazetu vyjměte.

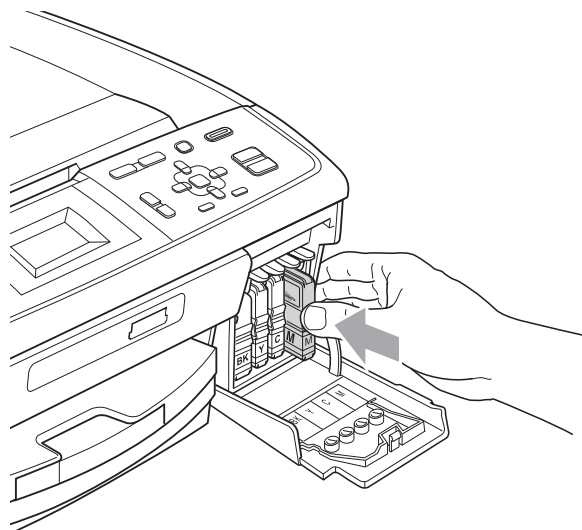
- 4 Otáčejte zeleným knoflíkem na žluté ochranné krytce po směru hodinových ručiček, dokud se neozve cvaknutí udávající zrušení vakuového těsnění, a poté krytku (1) odstraňte.



- 5 Každá barva má svoji vlastní správnou polohu. Vložte inkoustovou kazetu ve směru šipky na štítku.



- 6 Jemně zatlačte na inkoustovou kazetu, dokud nezaklapne, a poté zavřete kryt inkoustové kazety.



- 7 Zařízení automaticky vynuluje čítač inkoustových bodů.



Poznámka

- Pokud jste vyměnili inkoustovou kazetu, například černou, displej LCD vás může vyzvat, abyste ověřili, že byla úplně nová (například Vymenil jsi **BK** K). Pro každou novou kazetu, kterou jste nainstalovali, stiskněte tlačítko **+** (Ano), abyste automaticky resetovali čítač inkoustových bodů pro danou barvu. Pokud inkoustová kazeta, kterou jste instalovali, není nová, stiskněte tlačítko **-** (Ne).
- Pokud displej LCD po instalaci inkoustových kazet zobrazuje zprávu Chybi ink. patr. nebo Nelze rozpoznat, ověřte, zda jsou inkoustové kazety nainstalovány správně.

⚠ UPOZORNĚNÍ

Pokud dojde ke kontaktu inkoustu s očima, ihned je vypláchněte vodou a v případě obav vyhledejte lékaře.

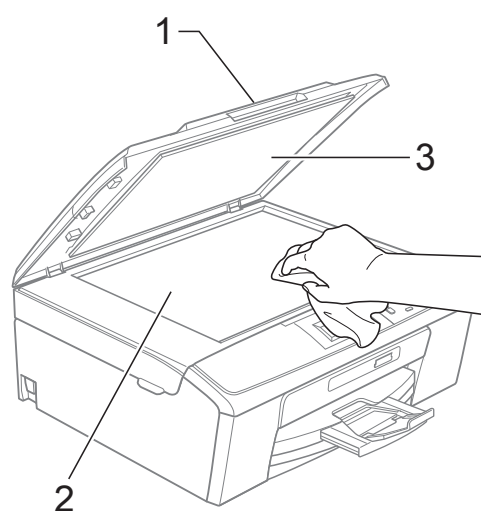
! DŮLEŽITÉ

- **NEVYJÍMEJTE** inkoustové kazety, pokud je nepotřebujete vyměnit. Pokud to uděláte, může to snížit kvalitu inkoustu a zařízení nebude znát množství zbývajících inkoustu v kazetě.
- **NEDOTÝKEJTE** se zasunovacích otvorů kazety. Pokud to uděláte, může inkoust potřísnit vaši kůži.
- Pokud se inkoust dostane do styku s pokožkou nebo oděvem, okamžitě zasažené místo omyjte mýdlem nebo saponátem.
- Pokud zaměníte barvy instalováním inkoustové kazety do nesprávné pozice, po nápravě instalace kazety vyčistěte několikrát tiskovou hlavu.
- Jakmile otevřete inkoustovou kazetu, nainstalujte ji do zařízení a spotřebujte ji do šesti měsíců od instalace. Používejte neotevřené inkoustové kazety do data spotřeby uvedeného na balení kazety.
- **NEROZEBÍREJTE** inkoustovou kazetu ani s ní nemanipulujte, může to způsobit únik inkoustu mimo kazetu.

Čištění a kontrola zařízení

Čištění skla skeneru

- 1 Zvedněte kryt dokumentů (1). Vyčistěte sklo skeneru (2) a bílý plast (3) měkkou látkou, ze které se neuvolňují vlákna, zvlhčenou nebořlavým čisticím prostředkem na sklo.

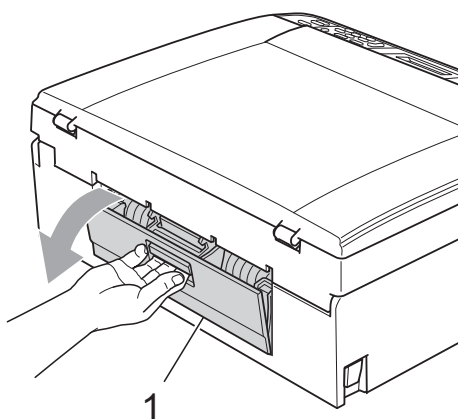


Poznámka

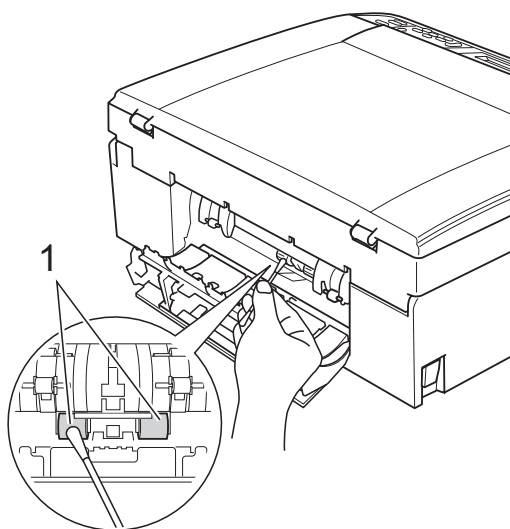
Po vyčištění skla skeneru nebořlavým čisticím prostředkem na sklo přejeďte přes sklo konečkem prstu, abyste zjistili případné nečistoty. Pokud ucítíte nečistoty nebo zbytky, vyčistěte sklo znovu a zaměřte se na danou oblast. Možná budete muset opakovat proces čištění třikrát nebo čtyřikrát. Výsledek pokusů o vyčištění ověřte vyhotovením kopie.

Vyčištění válečků podavače papíru

- 1 Vysuňte zásobník papíru zcela ze zařízení.
- 2 Odpojte zařízení z elektrické zásuvky a sejměte kryt pro odstranění uvízlého papíru (1) na zadní straně zařízení.



- 3 Vyčistěte válečky na podávání papíru (1) pomocí izopropylalkoholu na vatovém tampónu.



- 4 Zavřete kryt pro odstranění uvíznutého papíru. Zkontrolujte, zda je kryt správně uzavřen.
- 5 Znovu připojte napájecí šňůru.
- 6 Pomalu zasuňte zásobník papíru zcela zpět do zařízení.

Čištění tiskové hlavy

Aby byla zachována kvalita tisku, zařízení v případě potřeby automaticky čistí tiskovou hlavu. Pokud se zhorší kvalita tisku, můžete proces čištění zahájit manuálně.

Tiskovou hlavu a inkoustové kazety vyčistěte, pokud na vytištěných stránkách nebo v textu zjistíte vodorovnou čáru popř. vynechaný text. Můžete čistit pouze černou, tři barvy (azurová, /purpurová/žlutá) nebo všechny čtyři barvy zároveň.

Čištění tiskové hlavy spotřebovává inkoust. Příliš časté čištění znamená zbytečnou spotřebu inkoustu.

! DŮLEŽITÉ

NEDOTÝKEJTE se tiskové hlavy. Pokud byste se tiskové hlavy dotkli, mohlo by dojít k jejímu trvalému poškození a záruka na tiskovou hlavu by propadla.

- 1 Stiskněte tlačítko **Menu**.
- 2 Stisknutím tlačítka **▲** nebo **▼** zvolte možnost **Spravce ink.** Stiskněte tlačítko **OK**.
- 3 Stisknutím tlačítka **▲** nebo **▼** zvolte možnost **Čištění**. Stiskněte tlačítko **OK**.
- 4 Stisknutím tlačítka **▲** nebo **▼** zvolte **K**, **Barva** nebo **Všechny**. Stiskněte tlačítko **OK**. Zařízení vyčistí tiskovou hlavu. Po dokončení čištění se zařízení automaticky vrátí do pohotovostního režimu.



Poznámka

Pokud se kvalita tisku nezlepší ani po pěti čištěních tiskové hlavy, zkuste nainstalovat novou inkoustovou kazetu Brother Original Innobella™ pro každou z problémových barev. Zkuste tiskovou hlavu vyčistit znovu pětkrát za sebou. Pokud se kvalita tisku ani potom nezlepší, kontaktujte prodejce společnosti Brother.

Kontrola kvality tisku

Pokud jsou barvy a text vybledlé nebo pruhované, mohou být některé trysky zaschlé. Tuto možnost můžete ověřit vytištěním kontrolního vzorku kvality tisku a prohlédnutím kontrolní šablony trysek.

- 1 Stiskněte tlačítko **Menu**.
- 2 Stisknutím tlačítka ▲ nebo ▼ zvolte možnost **Spravce ink.**
Stiskněte tlačítko **OK**.
- 3 Stisknutím tlačítka ▲ nebo ▼ zvolte možnost **Test tisku**.
Stiskněte tlačítko **OK**.
- 4 Stisknutím tlačítka ▲ nebo ▼ zvolte možnost **Kvalita tisku**.
Stiskněte tlačítko **OK**.
- 5 Stiskněte tlačítko **Colour Start (Start Barva)**.
Zařízení začne tisknout kontrolní vzorek kvality tisku.
- 6 Ve vzorku zkontrolujte kvalitu čtyř barevných bloků.
- 7 Proveďte jeden z následujících postupů:
 - Jsou-li všechny čáry jasné a viditelné, stisknutím tlačítka + zvolte možnost **Ano** a přejděte ke kroku 11.
 - Pokud některé krátké čáry chybí (viz obrázek níže), stisknutím tlačítka - zvolte možnost **Ne**.

OK



Špatná kvalita



- 8 Na displeji LCD se zobrazí dotaz, zda je kvalita tisku černé a tří barev v pořádku. Stiskněte tlačítko + (**Ano**) nebo - (**Ne**).

- 9 Na displeji LCD se zobrazí dotaz, zda chcete zahájit čištění. Stiskněte tlačítko + (**Ano**). Zařízení začne čistit tiskovou hlavu.
- 10 Po dokončení čištění stiskněte tlačítko **Colour Start (Start Barva)**. Zařízení začne znovu tisknout kontrolní vzorek kvality tisku. Vraťte se ke kroku 6.
- 11 Stiskněte tlačítko **Stop/Exit (Stop/Konec)**. Pokud jste tento postup provedli již pětkrát a kvalita tisku stále není uspokojivá, vyměňte tiskovou kazetu se zaschlou barvou. Po výměně inkoustové kazety zkontrolujte kvalitu tisku. Pokud problém přetrvává, zopakujte u nové inkoustové kazety alespoň pětkrát čištění a testovací tisk. Pokud inkoust i nadále chybí, kontaktujte prodejce společnosti Brother.

! DŮLEŽITÉ

NEDOTÝKEJTE se tiskové hlavy. Pokud byste se tiskové hlavy dotkli, mohlo by dojít k jejímu trvalému poškození a záruka na tiskovou hlavu by propadla.



Poznámka



Pokud je tryska tiskové hlavy zaschlá, vypadá vytisknutý vzorek následujícím způsobem.

Po vyčištění trysky tiskové hlavy vodorovné čáry zmizí.

Kontrola zarovnání tisku

Pokud je po přemístění zařízení tištěný text rozmazaný nebo jsou obrázky vybledlé, bude možná zapotřebí upravit zarovnání tisku.

- 1 Stiskněte tlačítko **Menu**.
- 2 Stisknutím tlačítka ▲ nebo ▼ zvolte možnost `Spravce ink.`
Stiskněte tlačítko **OK**.
- 3 Stisknutím tlačítka ▲ nebo ▼ zvolte možnost `Test tisku`.
Stiskněte tlačítko **OK**.
- 4 Stisknutím tlačítka ▲ nebo ▼ zvolte možnost `Zarovnani`.
Stiskněte tlačítko **OK**.
- 5 Stiskněte tlačítko **Mono Start (Start Mono)** nebo **Colour Start (Start Barva)**.
Zařízení začne tisknout kontrolní vzorek zarovnání.
- 6 Zkontrolujte, zda číslo 5 na testovacích výtiscích 600 dpi a 1 200 dpi co nejvíce odpovídá číslu 0.
 - Pokud vzorek číslo 5 na obou testovacích vzorcích 600 dpi a 1 200 dpi přesně odpovídá, stisknutím tlačítka + (Ano) dokončete kontrolu zarovnání a přejděte ke kroku 9.
 - Pokud testovacímu vzorku 600 dpi nebo 1 200 dpi lépe odpovídá jiné číslo vzorku, zvolte je stisknutím tlačítka - (Ne).
- 7 V případě vzorku 600 dpi stisknutím tlačítka ◀ nebo ▶ vyberte číslo testovacího výtisku, který nejvíce odpovídá vzorku číslo 0 (1-8).
Stiskněte tlačítko **OK**.

- 8 V případě vzorku 1 200 dpi stisknutím tlačítka ◀ nebo ▶ vyberte číslo testovacího výtisku, který nejvíce odpovídá vzorku číslo 0 (1-8).
Stiskněte tlačítko **OK**.
- 9 Stiskněte tlačítko **Stop/Exit (Stop/Konec)**.

Chybová hlášení a hlášení o údržbě

Stejně jako u jakéhokoli komplexního kancelářského produktu může docházet k chybám a nutnosti výměny spotřebního materiálu. Pokud k tomu dojde, zařízení chybu identifikuje a zobrazí chybové hlášení. Nejběžnější hlášení o chybách a údržbě jsou popsána v následující části.

Většinu chybových hlášení a hlášení o údržbě lze napravit vlastními silami. Pokud potřebujete další pomoc, centrum podpory Brother Solutions Center nabízí nejnovější často kladené dotazy (FAQ) a tipy pro odstraňování problémů.

Nahlédněte na webové stránky <http://solutions.brother.com/>

Chybové hlášení	Příčina	Akce
Dochází inkoust	Jedna či více inkoustových kazet dosáhly téměř konce životnosti.	Objednejte novou inkoustovou kazetu.
Chyba media	Paměťová karta je poškozená, nesprávně naformátovaná nebo došlo k jinému problému s paměťovou kartou.	Zasuňte kartu znovu zcela do slotu tak, aby byla ve správné poloze. Pokud chyba přetrvává, zkuste do jednotky pro média (slotu) v zařízení vložit jinou paměťovou kartu, o které víte, že funguje.
Chybi ink. patr.	Inkoustová kazeta není vložena správným způsobem.	Vyjměte inkoustovou kazetu a znovu ji řádně zasuňte. (Viz <i>Výměna inkoustových kazet</i> na straně 31.)
Medium je plne.	Paměťová karta, kterou používáte, již obsahuje 999 souborů.	Vaše zařízení může ukládat data na paměťovou kartu pouze tehdy, obsahuje-li méně než 999 souborů. Zkuste uvolnit místo odstraněním nepoužívaných souborů a opakujte pokus.
Nelze cistitXX Nelze inicializ.XX Nelze tisknoutXX Nelze skenovatXX	Došlo k mechanické závadě zařízení. –nebo– V zařízení se nachází cizí předmět, například svorka nebo útržek papíru.	Otevřete kryt skeneru a vyjměte z přístroje všechny cizí předměty a útržky papíru. Pokud chybové hlášení nezmizí, na několik minut odpojte zařízení od zdroje napájení a poté je znovu připojte.
Nelze rozpoznat	Instalace nové inkoustové kazety proběhla příliš rychle a zařízení ji nerozpoznalo.	Vyjměte novou inkoustovou kazetu a znovu ji pomalu instalujte na místo.
	Používáte-li jiný inkoust než originální inkoust Brother, zařízení nemusí kazetu rozpoznat.	Nahradte kazetu originální inkoustovou kazetou od společnosti Brother. Pokud chyba přetrvává, obraťte se na prodejce výrobků Brother.
	Inkoustová kazeta není vložena správným způsobem.	Vyjměte inkoustovou kazetu a instalujte ji pomalu zpět na místo, až zaklapne. (Viz <i>Výměna inkoustových kazet</i> na straně 31.)

Chybové hlášení	Příčina	Akce
Nelze tisknout Vymen ink.	Jedna či více inkoustových kazet dosáhly konce životnosti. Zařízení ukončí všechny tiskové operace.	Vyměňte inkoustové kazety. (Viz <i>Výměna inkoustových kazet</i> na straně 31.)
Nizka teplota	Tisková hlava má příliš nízkou teplotu.	Nechte zařízení zahřát.
Otevřený kryt	Kryt skeneru není zcela zavřený.	Kryt skeneru zvedněte a znovu zavřete.
	Kryt inkoustové kazety není zcela zavřený.	Pevně zavřete kryt inkoustové kazety, až zaklapne.
Plný absorber ink.	Je vyžadován vnitřní servis. Tento problém může být způsoben používáním jiných než originálních kazet značky Brother nebo doplňováním prázdných kazet inkoustem jiných výrobců. Pokud dojde k poškození tiskové hlavy nebo jiné části tohoto zařízení z důvodu používání jiných značek inkoustu nebo inkoustových kazet, nebude se na veškeré nezbytné opravy pravděpodobně vztahovat záruka.	Zavolejte zákaznický servis společnosti Brother / prodejce společnosti Brother.

Chybové hlášení	Příčina	Akce
Pouze CB tisk Vymen ink.	<p>Jedna či více barevných inkoustových kazet dosáhly konce životnosti. Přístroj můžete používat v černobílém režimu přibližně čtyři týdny v závislosti na počtu vytištěných stránek. Zobrazí-li se na displeji LCD tato zpráva, každá z operací probíhá následovně:</p> <ul style="list-style-type: none"> ■ Tisk Pokud klepnete na položku Stupně šedi na kartě Pokročilé ovladače tiskárny, můžete přístroj použít jako černobílou tiskárnu. ■ Kopírování Je-li typ papíru nastaven na <code>Stand.papir</code> nebo <code>Inkjet papir</code>, můžete pořizovat černobílé kopie. <p>Je-li typ papíru nastaven na <code>Dalsi leskle</code>, <code>Brother BP71</code> nebo <code>Brother BP61</code> zařízení zastaví všechny tiskové operace. <i>Pokud odpojíte zařízení od napájení nebo vyjmete inkoustovou kazetu, nebudete moci zařízení používat, dokud nenainstalujete kazetu novou.</i></p>	Vyměňte inkoustové kazety. (Viz <i>Výměna inkoustových kazet</i> na straně 31.)
Preplněna pamet	Paměť zařízení je zaplněna.	Probíhá kopírování: Stiskněte tlačítko Stop/Exit (Stop/Konec) a počkejte, dokud neskončí ostatní probíhající operace. Pak pokus zopakujte.
	Paměťová karta, kterou používáte, nemá dostatek volného místa na naskenování dokumentů.	Odstraňte z paměťové karty nepoužívané soubory, uvolněte tak místo a zkuste operaci znovu.
Temer plny abs. ink.	Box absorbéru inkoustu nebo proplachovací box je téměř plný.	Zavolejte zákaznický servis společnosti Brother / prodejce společnosti Brother.
Vysoka teplota	Tisková hlava má vysokou teplotu.	Nechte zařízení vychladnout.
Zadny soubor	Paměťová karta vložená do mechaniky neobsahuje žádný .JPG soubor.	Vložte do slotu správnou paměťovou kartu.

Chybové hlášení	Příčina	Akce
Zaseknuty papír	V zařízení uvízl papír.	Odstraňte uvíznutý papír a řiďte se přitom kroky popsány v části <i>Uvážnutí papíru v tiskárně nebo uvážnutí papíru</i> na straně 41.
		Ujistěte se, že nastavení vodítka papíru odpovídá správné velikosti papíru.
Zbyvají data	Tisková data zůstávají v paměti zařízení.	Stiskněte tlačítko Stop/Exit (Stop/Konec) . Zařízení zruší úlohu a odstraní ji z paměti. Zkuste tisknout znovu.
Zkontr.papír	V přístroji došel papír nebo papír v zásobníku papíru není správně vložen.	Proveďte jeden z následujících postupů: <ul style="list-style-type: none"> ■ Doplněte do zásobníku papír a poté stiskněte tlačítko Mono Start (Start Mono) nebo Colour Start (Start Barva). ■ Vyjměte papír a znovu jej vložte, poté stiskněte tlačítko Mono Start (Start Mono) nebo Colour Start (Start Barva). (Viz <i>Vkládání papíru a dalších tiskových médií</i> na straně 8.)
	Papír uvízl v zařízení.	Odstraňte uvíznutý papír a řiďte se přitom kroky popsány v části <i>Uvážnutí papíru v tiskárně nebo uvážnutí papíru</i> na straně 41.
	Kryt pro odstranění uvíznutého papíru není správně zavřený.	Zkontrolujte, zda je kryt pro odstranění uvíznutého papíru nasazen rovnoměrně na obou koncích. (Viz <i>Uvážnutí papíru v tiskárně nebo uvážnutí papíru</i> na straně 41.)
Zkontr.rozm.pap.	Papír nemá správnou velikost.	Ujistěte se, že nastavení Formát papíru odpovídá velikosti papíru v zásobníku. Vložte papír o správné velikosti a poté stiskněte tlačítko Mono Start (Start Mono) nebo Colour Start (Start Barva) . (Viz <i>Velikost papíru</i> na straně 14.)

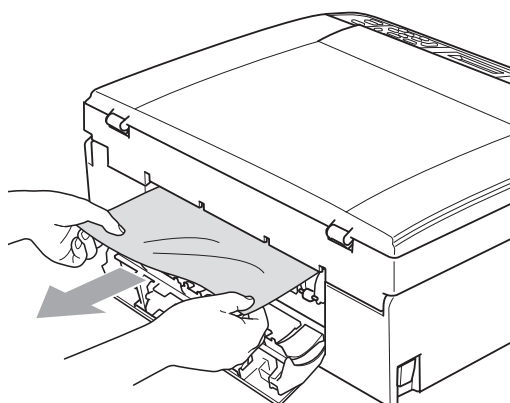
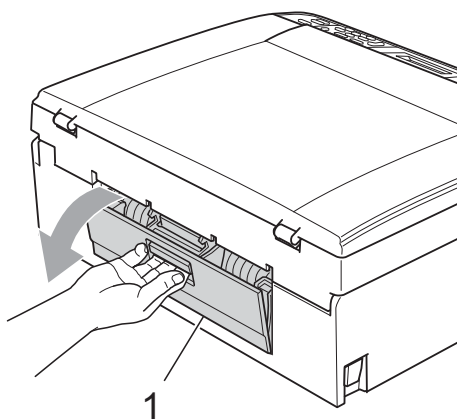
Animace chyby

Animace chyby zobrazuje podrobné pokyny, když papír v přístroji uvízne. Jednotlivé kroky můžete číst vlastním tempem, stisknutím tlačítka ► zobrazíte další krok a tlačítkem ◀ se vrátíte o krok zpět.

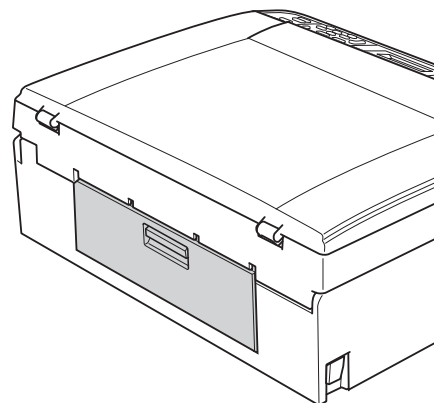
Uvážnutí papíru v tiskárně nebo uvážnutí papíru

Vytáhněte uvážnutý papír podle toho, kde v zařízení uvázl.

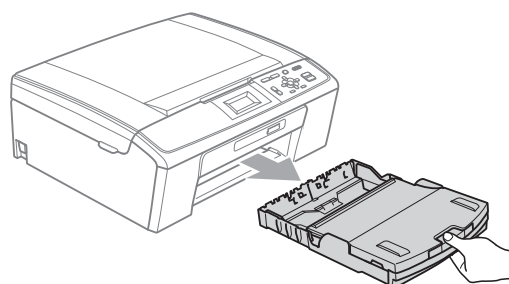
- 1 Odpojte zařízení z elektrické zásuvky.
- 2 Otevřete kryt pro odstranění uvážnutého papíru (1) na zadní straně zařízení. Vytáhněte uvážnutý papír ze zařízení.



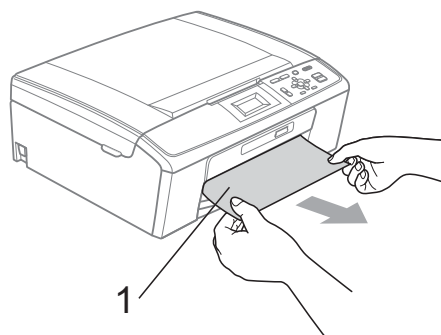
- 3 Zavřete kryt pro odstranění uvážnutého papíru. Zkontrolujte, zda je kryt správně uzavřen.



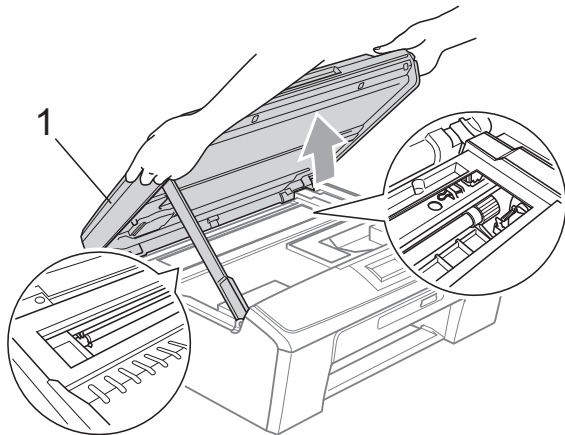
- 4 Je-li prodloužení rozkládací podpěry papíru otevřené, zavřete ho a potom zavřete podpěru papíru. Vysuňte zásobník papíru zcela ze zařízení.



- 5 Vytáhněte uvážnutý papír (1).



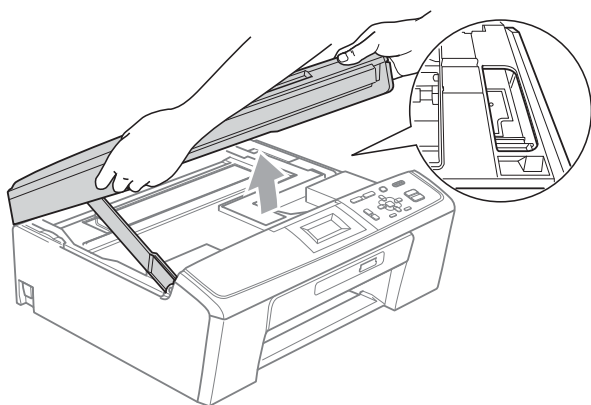
- 6 Oběma rukama uchopte zařízení za plastové výstupky na obou stranách zařízení a zvedněte kryt skeneru (1), dokud nebude bezpečně ukotven v otevřené poloze.



Přesuňte tiskovou hlavu (je-li třeba), abyste mohli vyjmout veškerý papír zbývající v této oblasti. Zkontrolujte, zda žádný uvíznutý papír nezůstal v rozích zařízení. Zkontrolujte *oba* konce vozíku tiskové hlavy.

Poznámka

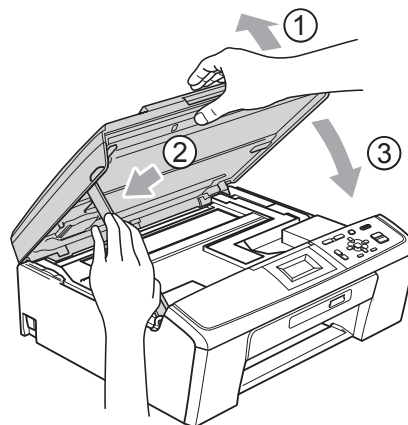
Pokud se tisková hlava nachází v pravém rohu, jak je znázorněno na obrázku, nemůžete ji posunout. Znovu připojte napájecí šňůru, potom přidržte **Stop/Exit (Stop/Konec)**, dokud se tisková hlava neposune doprostřed. Odpojte zařízení od zdroje napájení a vyjměte papír.



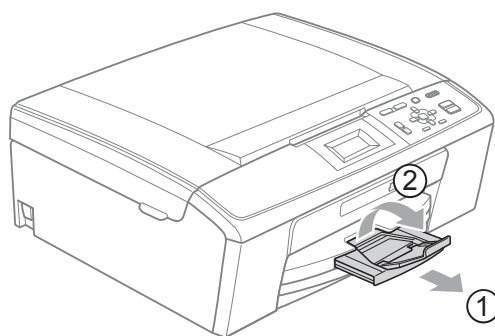
DŮLEŽITÉ

Pokud se inkoust dostane do styku s pokožkou nebo oděvem, okamžitě zasažené místo omyjte mýdlem nebo saponátem.

- 7 Nadzvedněte kryt skeneru (1), abyste uvolnili zámek. Opatrně oběma rukama zatlačte podpěru krytu skeneru směrem dolů (2) a zavřete kryt skeneru (3).



- 8 Zatlačte zásobník papíru pevně zpět do zařízení.
- 9 Za současného přidržování zásobníku papíru na svém místě vysunujte podpěru papíru (1), dokud nezaklapne, a potom rozložte prodloužení rozkládací podpěry papíru (2).



Vytáhněte podpěru papíru, dokud neklapne.

DŮLEŽITÉ

NEPOUŽÍVEJTE rozkládací podpěru papíru pro papír formátu Legal.

- 10 Znovu připojte napájecí šňůru.

Odstraňování potíží

Pokud se domníváte, že se zařízením není něco v pořádku, zkontrolujte následující tabulku a postupujte podle tipů pro odstraňování problémů.

Většinu problémů lze snadno vyřešit vlastními silami. Pokud potřebujete další pomoc, centrum podpory Brother Solutions Center nabízí nejnovější často kladené dotazy (FAQ) a tipy pro odstraňování problémů. Nahlédněte na webové stránky <http://solutions.brother.com/>

Pokud máte se zařízením problémy

Tisk

Problém	Doporučení
Zařízení netiskne.	Zkontrolujte připojení kabelu rozhraní k přístroji a k počítači. (Viz <i>Stručný návod k obsluze</i> .)
	Ujistěte se, že je zařízení zapojeno do zásuvky a není vypnuto.
	Zkontrolujte, zda není na displeji LCD zobrazeno chybové hlášení. (Viz <i>Chybová hlášení a hlášení o údržbě</i> na straně 37.)
	Jedna či více inkoustových kazet dosáhly konce životnosti. (Viz <i>Výměna inkoustových kazet</i> na straně 31.)
	Objeví-li se na LCD displeji hlášení <i>Nelze tisknout a Vymen ink.</i> , viz <i>Výměna inkoustových kazet</i> na straně 31.
	Zkontrolujte, zda byl nainstalován a zvolen správný ovladač tiskárny.
	Zkontrolujte, zda je zařízení online. Klepněte na Start a potom na Tiskárny a faxy . Zvolte položku Brother DCP-XXXX (kde XXXX je název vašeho modelu) a zkontrolujte, že není zaškrtnuté políčko Používat tiskárnu offline .
	Pokud zvolíte nastavení Tisknout liché stránky a Tisknout sudé stránky , může se na počítači zobrazit zpráva upozorňující na chybu tisku, protože se zařízení během tisku pozastaví. Chybové hlášení zmizí, jakmile zařízení začne znovu tisknout.
Špatná kvalita tisku	Společnost Brother nedoporučuje používat jiné než originální kazety značky Brother ani doplňovat prázdné kazety inkoustem jiných výrobců.
	Zkontrolujte kvalitu tisku. (Viz <i>Kontrola kvality tisku</i> na straně 35.)
	Přesvědčte se, že nastavení Typ papíru v ovladači tiskárny nebo nastavení Typ papíru v nabídce přístroje odpovídá typu papíru, který používáte. (Viz <i>Tisk v systému Windows®</i> nebo <i>Tisk a faxování na počítačích Macintosh v Příručce uživatele programů a Typ papíru</i> na straně 14.)
	Zkontrolujte, zda jsou inkoustové kazety čerstvé. Následující případy mohou vést k zaschnutí inkoustu: <ul style="list-style-type: none"> ■ Datum trvanlivosti vytištěné na obalu inkoustových kazet je prošlé. (Originální kazety Brother jsou použitelné po dobu až dvou let, jsou-li uchovávány v originálním balení.) ■ Inkoustová kazeta se v zařízení nachází déle než šest měsíců. ■ Inkoustová kazeta pravděpodobně nebyla před použitím skladována správným způsobem.
	Zkuste použít doporučené typy papíru. (Viz <i>Přijatelný papír a další tisková média</i> na straně 15.)
	Doporučená okolní teplota zařízení je mezi 20 °C a 33 °C.

Tisk (Pokračování)

Problém	Doporučení
Na textu nebo obrázcích se objevují vodorovné bílé čáry.	Vyčistěte tiskovou hlavu. (Viz <i>Čištění tiskové hlavy</i> na straně 34.)
	Ujistěte se, že používáte originální inkoust Brother Innobella™.
	Zkuste použít správné typy papíru. (Viz <i>Přijatelný papír a další tisková média</i> na straně 15.)
Zařízení tiskne prázdné stránky.	Vyčistěte tiskovou hlavu. (Viz <i>Čištění tiskové hlavy</i> na straně 34.)
Znaky a řádky splývají.	Zkontrolujte zarovnání tisku. (Viz <i>Kontrola zarovnání tisku</i> na straně 36.)
Vytištěný text nebo obrázky jsou nakřivo.	Zkontrolujte, že je papír v zásobníku papíru správně umístěn a že jsou boční vodítka papíru správně nastavená. (Viz <i>Vkládání papíru a dalších tiskových médií</i> na straně 8.)
	Zkontrolujte, že je kryt pro odstranění uvíznutého papíru správně nasazen.
Rozmazaná skvrna uprostřed horního okraje vytištěné stránky.	Ujistěte se, že není papír příliš silný nebo zkroucený. (Viz <i>Přijatelný papír a další tisková média</i> na straně 15.)
Rozmazaná skvrna v levém či pravém rohu vytištěné stránky.	Ujistěte se, že papír není zkroucený při tištění na jeho druhou stranu pomocí nastavení Tisknout liché stránky a Tisknout sudé stránky .
Tisk je rozmazaný nebo zřejmě uniká inkoust.	Zkontrolujte, zda používáte doporučené typy papíru. (Viz <i>Přijatelný papír a další tisková média</i> na straně 15.) Nedotýkejte se papíru, dokud inkoust nezaschne.
	Používáte-li fotografický papír, ujistěte se, že jste nastavili správný typ papíru. Pokud tisknete fotografie z počítače, nastavte položku Typ papíru na kartě Základní ovladače tiskárny.
	Ujistěte se, že používáte originální inkoust Brother Innobella™.
Na zadní straně nebo při dolním okraji stránky se objevují skvrny.	Zkontrolujte, zda tiskový válec není znečištěn inkoustem. (Viz <i>Čištění tiskového válce</i> v <i>dotatku A</i> v <i>Podrobné příručce uživatele</i> .)
	Použijte prodloužení rozkládací podpěry papíru. (Viz <i>Vkládání papíru a dalších tiskových médií</i> na straně 8.)
Zařízení tiskne na stránce husté čáry.	Zaškrtněte Opačné pořadí na kartě Základní ovladače tiskárny.
Výtisky jsou pomačkané.	Na kartě Pokročilé ovladače tiskárny klepněte na Nastavení barev a zrušte zaškrtnutí Obousměrný tisk .
	Ujistěte se, že používáte originální inkoust Brother Innobella™.
Nelze provést tisk „rozvržení stránky“.	Zkontrolujte, že je nastavení Formát papíru v používané aplikaci a v ovladači tiskárny stejné.
Rychlost tisku je příliš pomalá.	Zkuste změnit nastavení ovladače tiskárny. Nejvyšší rozlišení vyžaduje delší zpracování dat, odesílání a tisk. Zkuste použít jiné nastavení kvality tisku v ovladači tiskárny na kartě Pokročilé . Rovněž klepněte na záložku Nastavení barev a zkontrolujte, zda není zaškrtnuto políčko Zvýraznění barvy .
	Vypněte funkci tisku bez ohraničení. Tisk bez ohraničení je pomalejší než normální tisk. (Viz <i>Tisk</i> v systému Windows® nebo <i>Tisk a faxování</i> na počítačích Macintosh v <i>Příručce uživatele programů</i> .)
Funkce Zvýraznění barvy nepracuje správně.	Pokud v aplikaci nejsou obrazová data v plných barvách (jako např. 256 barev), nebude funkce Zvýraznění barvy fungovat. S funkcí Zvýraznění barvy použijte data s nejméně 24 bitovými barvami.
Podávání fotografického papíru nepracuje správně.	Tisknete-li na fotografický papír Brother, vložte do zásobníku papíru jeden list stejného fotografického papíru navíc. V balíčku papíru je pro tento účel obsažen jeden list papíru navíc.
	Vyčistěte válečky podavače papíru. (Viz <i>Vyčištění válečků podavače papíru</i> na straně 34.)

Tisk (Pokračování)

Problém	Doporučení
Zařízení podává více stránek najednou.	Zkontrolujte, že je papír do zásobníku papíru vložen správným způsobem. (Viz <i>Vkládání papíru a dalších tiskových médií</i> na straně 8.) V zásobníku papíru mohou být vloženy maximálně dva typy papíru najednou.
V přístroji je uvíznutý papír.	Ujistěte se, že je podélné vodítko papíru nastaveno na správnou velikost papíru. Nevytahujte zásobník papíru, vkládáte-li papír formátu A5 a menší. (Viz <i>Uvážnutí papíru v tiskárně nebo uvážnutí papíru</i> na straně 41.)
Vytištěné stránky nejsou složeny rovně.	Použijte prodloužení rozkládací podpěry papíru. (Viz <i>Vkládání papíru a dalších tiskových médií</i> na straně 8.)
Zařízení netiskne z aplikace Adobe® Illustrator®.	Zkuste zmenšit rozlišení tisku. (Viz <i>Tisk v systému Windows®</i> nebo <i>Tisk a faxování</i> na počítačích Macintosh v <i>Příručce uživatele programů</i> .)

Problémy s kopírováním

Problém	Doporučení
Na kopiích se objevují svislé černé čáry nebo pruhy.	Svislé černé čáry nebo pruhy na kopiích jsou obvykle způsobeny nečistotami nebo korekční kapalinou na skeneru. Očistěte sklo skeneru a bílý plast nad ním. (Viz <i>Čištění skla skeneru</i> na straně 33.)
Funkce zarovnání na stránku nepracuje správně.	Ujistěte se, že je dokument na skle skeneru správně umístěn. Upravte pozici dokumentu a pokus opakujte.

Potíže se skenováním

Problém	Doporučení
Při zahájení skenování se objeví chyby TWAIN nebo WIA.	Zkontrolujte, zda je ovladač Brother TWAIN nebo WIA zvolen jako primární zdroj.

Problémy s programem

Problém	Doporučení
Nelze instalovat program nebo tisknout.	(Pouze uživatelé systému Windows®) Spusťte program Oprava MFL-Pro Suite na Instalačním disku CD-ROM. Tento program opraví a znovu nainstaluje program.
„Zařízení je zaneprázdněno“	Zkontrolujte, že na displeji LCD zařízení není chybové hlášení.
Z aplikace FaceFilter Studio nelze tisknout obrázky.	Abyste mohli používat aplikaci FaceFilter Studio, musíte ji nejprve nainstalovat z instalačního disku CD-ROM dodaného společně se zařízením. Instalace FaceFilter Studio viz <i>Stručný návod k obsluze</i> . Než aplikaci FaceFilter Studio poprvé spustíte, musíte rovněž zkontrolovat, že je zařízení Brother zapnuto a připojeno k počítači. To vám umožní přistupovat ke všem funkcím aplikace FaceFilter Studio.

Problémy s PhotoCapture Center™

Problém	Doporučení
Vyměnitelný disk nefunguje správně.	<ol style="list-style-type: none"> 1 Nainstalovali jste aktualizaci operačního systému Windows® 2000? Pokud ne, proveďte následující: <ol style="list-style-type: none"> 1) Odpojte kabel USB. 2) Nainstalujte aktualizaci operačního systému Windows® 2000 jedním z následujících způsobů. <ul style="list-style-type: none"> ■ Z Instalačního disku CD-ROM nainstalujte sadu MFL-Pro Suite. (Viz <i>Stručný návod k obsluze.</i>) ■ Stáhněte si nejaktuálnější servisní balíček z webových stránek společnosti Microsoft. 3) Po restartování počítače počkejte přibližně 1 minutu a potom připojte kabel USB. 2 Vyjměte paměťovou kartu a vložte ji zpět na místo. 3 Pokud jste zkusili funkci „Vysunout“ ve Windows®, vyjměte paměťovou kartu, než budete pokračovat. 4 Jestliže se při pokusu o vysunutí paměťové karty zobrazí chybové hlášení, znamená to, že právě probíhá komunikace s kartou. Chvilí počkejte a potom akci opakujte. 5 Pokud výše uvedený postup nefunguje, vypněte počítač i zařízení a znovu je zapněte. (Zařízení je třeba vypnout odpojením napájecího kabelu z elektrické zásuvky.)
Přístup k vyměnitelnému disku prostřednictvím ikony na pracovní ploše nefunguje.	Zkontrolujte, zda jste paměťovou kartu vložili správně.
Nevytiskne se část fotografie.	Zkontrolujte, zda jsou vypnuté funkce Tisk bez ohraničení a Výřez. (Viz <i>Tisk bez ohraničení</i> v kapitole 4 a <i>Výřez</i> v kapitole 4 v <i>Podrobné příručce uživatele.</i>)

Potíže se sítí (pouze pro DCP-J315W)

Problém	Doporučení
Nelze tisknout prostřednictvím sítě.	<p>Ujistěte se, že je zařízení zapnuté, online a v režimu Připraven. Vytiskněte seznam Konfigurace sítě (viz <i>Zprávy tisku v kapitole 2 v Podrobné příručce uživatele</i>) a zkontrolujte aktuální síťová nastavení vytištěná v tomto seznamu.</p> <p>(Máte-li problémy se sítí, nahlédněte pro další informace do <i>Příručky síťových aplikací</i>.)</p>
Nefunguje funkce síťového skenování.	<p>(Uživatelé systému Windows®)</p> <p>Aby bylo možné síťové skenování, je nezbytné nakonfigurovat zabezpečovací program/bránu firewall třetího výrobce. Chcete-li přidat port 54925 pro síťové skenování, zadejte následující informace:</p> <p>Do pole Název: Zadejte popis, například Brother NetScan.</p> <p>Do pole Číslo portu: Zadejte 54925.</p> <p>Do pole Protokol: Je vybráno UDP.</p> <p>Viz návod na použití dodaný se zabezpečovacím programem/bránou firewall třetího výrobce nebo kontaktujte výrobce programu.</p> <p>(Uživatelé systému Macintosh)</p> <p>Vyberte znovu zařízení v aplikaci Device Selector (Volič zařízení) umístěné v Macintosh HD/Library/Printers/Brother/Utilities/DeviceSelector nebo v seznamu modelů v programu ControlCenter2.</p>
Program Brother nelze nainstalovat.	<p>(Uživatelé systému Windows®)</p> <p>Povolte síťový přístup k následujícím programům, pokud váš zabezpečovací program zobrazí upozornění během instalace sady MFL-Pro Suite.</p> <p>BrC3Rgin.exe</p> <p>BrnIPMon</p> <p>Sledování stavu Brother (sít')</p> <p>Program ControlCenter</p> <p>Proces obecného hostitele f...</p> <p>Setup.exe</p> <p>Aplikace Spooler SubSystem</p> <p>Aplikace wdswh MFC</p> <p>(Uživatelé systému Macintosh)</p> <p>Vyberte znovu zařízení v aplikaci Device Selector (Volič zařízení) umístěné v Macintosh HD/Library/Printers/Brother/Utilities/DeviceSelector nebo v seznamu modelů v programu ControlCenter2.</p>
Nelze se připojit k bezdrátové síti.	<p>Vyšetřete problém pomocí <i>Zprava WLAN</i>.</p> <p>Stiskněte klávesu Menu, zvolte <i>Tisk hlasení</i> a potom stiskněte OK. Zvolte <i>Zprava WLAN</i>.</p> <p>Pro podrobnosti nahlédněte do <i>Příručky síťových aplikací</i>.</p>
Resetujte síťová nastavení.	<p>Stiskněte klávesu Menu, zvolte <i>Sít</i> a potom stiskněte OK. Zvolte <i>Nulování sítě</i>.</p> <p>Pro podrobnosti nahlédněte do <i>Příručky síťových aplikací</i>.</p>

Informace o zařízení

Kontrola výrobního čísla

Výrobní číslo zařízení můžete zobrazit na displeji LCD.

- 1 Stiskněte tlačítko **Menu**.
- 2 Stisknutím tlačítka ▲ nebo ▼ zvolte možnost `Prist. info.`
Stiskněte tlačítko **OK**.
- 3 Stisknutím tlačítka ▲ nebo ▼ zvolte možnost `Vyrobni cislo.`
Stiskněte tlačítko **OK**.
- 4 Stiskněte tlačítko **Stop/Exit (Stop/Konec)**.

Resetovací funkce

K dispozici jsou následující funkce resetu:

1 `Sit` (Pouze DCP-J315W)

Můžete resetovat tiskový server zpět na výchozí nastavení výrobce, například informace o adrese IP.

2 `Vsechna nastav`

Můžete resetovat všechna nastavení stroje zpět na nastavení, která byla provedena u výrobce.

Společnost Brother důrazně doporučuje používat tento postup při likvidaci stroje.

Jak přístroj resetovat

- 1 Stiskněte tlačítko **Menu**.
- 2 Stisknutím tlačítka ▲ nebo ▼ zvolte možnost `Pocat.nastav.`
Stiskněte tlačítko **OK**.
- 3 Stisknutím tlačítka ▲ nebo ▼ zvolte možnost `Nulovani.`
Stiskněte tlačítko **OK**.
- 4 Stisknutím tlačítka ▲ nebo ▼ zvolte typ resetování, který chcete použít.
Stiskněte tlačítko **OK**.
Potvrďte výběr stisknutím tlačítka **+**.
- 5 Stisknutím tlačítka **+** přístroj restartujte.

Programování na displeji


Toto zařízení je navrženo tak, aby se snadno používalo díky programování na displeji LCD pomocí tlačítek nabídky. Uživatelsky příjemné programování vám pomůže plně využít všech možností nabídek, které zařízení nabízí.


Vzhledem k tomu, že programování probíhá na displeji LCD, vytvořili jsme podrobné pokyny, které vám pomohou zařízení naprogramovat. Musíte jen postupovat podle pokynů, které vás provedou nabídkami a možnostmi programování.

Tabulka nabídky


Tato tabulka nabídky vám pomůže pochopit volby nabídky a možnosti, které se nacházejí v programech zařízení. Tovární nastavení jsou zobrazena tučně s hvězdičkou.


Menu ()

Úroveň 1	Úroveň 2	Úroveň 3	Možnosti	Popisy	Stránka
Spravce ink.	Test tisku	—	Kvalita tisku Zarovnání	Umožňuje vám kontrolovat kvalitu nebo zarovnání tisku.	35
	Čistění	—	K Barva Všechny	Umožňuje vám vyčistit tiskovou hlavu.	34
	Množství ink.	—	—	Zobrazuje dostupné množství inkoustu.	Viz ¹ .
Základ. nastav.	Typ papíru	—	Stand. papír* Inkjet papír Brother BP71 Brother BP61 Další leskle Průsvitný	Nastavuje typ papíru v zásobníku papíru.	14
	Rozměr pap.	—	A4* A5 10x15cm Letter Legal	Nastavuje velikost papíru v zásobníku papíru.	14
¹ Viz Podrobná příručka uživatele.					
 Tovární nastavení jsou zobrazena tučně s hvězdičkou.					


Úroveň 1	Úroveň 2	Úroveň 3	Možnosti	Popisy	Stránka
Zaklad.nastav. (pokračování)	Nastavení LCD	LCD kontrast	- <input type="checkbox"/> <input type="checkbox"/> <input type="checkbox"/> <input type="checkbox"/> <input type="checkbox"/> + - <input type="checkbox"/> <input type="checkbox"/> <input type="checkbox"/> <input checked="" type="checkbox"/> <input type="checkbox"/> + - <input type="checkbox"/> <input type="checkbox"/> <input checked="" type="checkbox"/> <input type="checkbox"/> <input type="checkbox"/> +* - <input type="checkbox"/> <input checked="" type="checkbox"/> <input type="checkbox"/> <input type="checkbox"/> <input type="checkbox"/> + - <input checked="" type="checkbox"/> <input type="checkbox"/> <input type="checkbox"/> <input type="checkbox"/> <input type="checkbox"/> +	Nastavuje kontrast LCD displeje.	Viz ¹ .
		Podsvícení	Svetly* Stred Tmavy	Můžete upravit jas podsvícení LCD displeje.	7
		Casovac jasu	Vyp. 10Sec. 20Sec. 30Sec.*	Můžete nastavit dobu, po kterou bude podsvícení LCD displeje zapnuté po přechodu do stavu Připraveno.	Viz ¹ .
	Rezim spanku	—	1Min 2Min. 3Min. 5Min.* 10Min. 30Min. 60Min.	Můžete zvolit, jak dlouho musí být zařízení nečinné, než přejde do režimu spánku.	
¹ Viz Podrobná příručka uživatele.					
 Tovární nastavení jsou zobrazena tučně s hvězdičkou.					

Síťová nabídka (DCP-J315W)


Úroveň 1	Úroveň 2	Úroveň 3	Možnosti	Popisy
Síť	TCP/IP	BOOT metoda	Auto* Static RARP BOOTP DHCP	Volba metody BOOT, která nejlépe vyhovuje vašim potřebám.
		IP adresa	[000-255]. [000-255]. [000-255]. [000-255]	Zadání adresy IP.
		Maska podsítě	[000-255]. [000-255]. [000-255]. [000-255]	Zadání masky podsítě.
		Brana	[000-255]. [000-255]. [000-255]. [000-255]	Zadání adresy brány.
		Jmeno uzlu	BRWXXXXXXXXXXXXX	Zobrazení aktuálního jména uzlu.
		WINS Nastav.	Auto* Static	Můžete vybrat režim konfigurace WINS.
		WINS server	(Primarni) 000.000.000.000 (Sekundarni) 000.000.000.000	Zadání adresy IP primárního nebo sekundárního serveru.
		DNS server	(Primarni) 000.000.000.000 (Sekundarni) 000.000.000.000	Zadání adresy IP primárního nebo sekundárního serveru.
		APIPA	Zap.* Vyp.	Automatické přidělení adresy IP z lokálního rozsahu adres.
	Průvodce nast.	—	—	Můžete ručně nakonfigurovat tiskový server pro bezdrátovou síť.
Viz Příručka síťových aplikací.				
 Tovární nastavení jsou zobrazena tučně s hvězdičkou.				

Úroveň 1	Úroveň 2	Úroveň 3	Možnosti	Popisy	
Sit (pokračování)	WPS/AOSS	—	—	Snadná konfigurace nastavení bezdrátové sítě metodou stisknutí jediného tlačítka.	
	WPS + PIN kod	—	—	Snadná konfigurace nastavení bezdrátové sítě prostřednictvím WPS s kódem PIN.	
	Stav WLAN	Stav	—	—	Zobrazení aktuálního stavu bezdrátové sítě.
		Signal	—	—	Zobrazení aktuální síly signálu bezdrátové sítě.
		SSID	—	—	Zobrazení aktuálního SSID.
		Komunik. režim	—	—	Zobrazení aktuálního komunikačního režimu.
	MAC adresa	—	—	Adresu Mac vašeho přístroje najdete na ovládacím panelu.	
	WLAN povolena	—	Zap. Vyp.*	Umožňuje vám používat bezdrátové síťové připojení.	
Nulovani site	—	—	Obnoví všechna nastavení sítě na výrobní hodnoty.		
Viz <i>Příručka síťových aplikací</i> .					
	Tovární nastavení jsou zobrazena tučně s hvězdičkou.				

Menu () (pokračování)

Úroveň 1	Úroveň 2	Úroveň 3	Možnosti	Popisy	Stránka
Tisk hlasení	Napoveda	—	—	Můžete tisknout tyto seznamy a zprávy.	Viz ¹ .
	Konfigurace	—	—		
	Sit.konfig. (Pouze DCP-J315W)	—	—		
	Zprava WLAN (Pouze DCP-J315W)	—	—		
Prist. info.	Vyrobni cislo	—	—	Umožňuje vám zkontrolovat výrobní číslo zařízení.	48
Pocat.nastav.	Datum a cas	—	—	Zadáva do vašeho zařízení datum a čas.	Viz ² .
	Nulovani	Sit (Pouze DCP-J315W)	—	Resetuje tiskový server zpět na výchozí nastavení výrobce, například informace o adrese IP.	48
		Vsechna nastav	—	Resetuje všechna nastavení přístroje zpět na nastavení, která byla provedena u výrobce.	48
	Mistni jazyk	—	(Vyberte jazyk, který chcete použít.)	Umožňuje změnu jazyka displeje LCD podle vaší země.	Viz ¹ .
¹ Viz <i>Podrobná příručka uživatele</i> . ² Viz <i>Stručný návod k obsluze</i> .					
 Tovární nastavení jsou zobrazena tučně s hvězdičkou.					

Kopírování (výchozí zobrazení)

Úroveň 1	Úroveň 2	Úroveň 3	Možnosti	Popisy	Stránka
Kvalita	—	—	Rychly Normalni* Nejlepsi	Volba rozlišení kopírování pro váš typ dokumentu.	Viz ¹ .
Zvets. / Zmens.	100%*	—	—	—	
	Zvetsit	—	198% 10x15cm→A4 186% 10x15cm→LTR 142% A5→A4	Možnost volby poměru zvětšení pro další kopii.	
	Zmensit	—	97% LTR→A4 93% A4→LTR 83% 69% A4→A5 47% A4→10x15cm	Možnost volby poměru zmenšení pro další kopii.	
	Upravit na str	—	—	Přístroj upraví velikost automaticky podle nastavené velikosti papíru.	
	Rucne (25-400%)	—	—	Možnost volby poměru zvětšení nebo zmenšení pro další kopii.	
Typ papíru	—	—	Stand. papir* Inkjet papir Brother BP71 Brother BP61 Dalsi leskle Prusvitny	Volba typu papíru, který odpovídá papíru v zásobníku.	22
Rozmer pap.	—	—	A4* A5 10x15cm Letter Legal	Volba formátu papíru, který odpovídá papíru v zásobníku.	22
¹ Viz Podrobná příručka uživatele.					
 Tovární nastavení jsou zobrazena tučně s hvězdičkou.					

Úroveň 1	Úroveň 2	Úroveň 3	Možnosti	Popisy	Stránka
Sytost	—	—	Tmavy +2 <input type="checkbox"/> <input type="checkbox"/> <input type="checkbox"/> <input type="checkbox"/> <input checked="" type="checkbox"/> +1 <input type="checkbox"/> <input type="checkbox"/> <input type="checkbox"/> <input checked="" type="checkbox"/> <input type="checkbox"/> 0 <input type="checkbox"/> <input type="checkbox"/> <input checked="" type="checkbox"/> <input type="checkbox"/> <input type="checkbox"/> * -1 <input type="checkbox"/> <input checked="" type="checkbox"/> <input type="checkbox"/> <input type="checkbox"/> <input type="checkbox"/> -2 <input type="checkbox"/> <input type="checkbox"/> <input type="checkbox"/> <input type="checkbox"/> <input type="checkbox"/> Svetly	Přizpůsobení sytosti kopií.	Viz ¹ .
Soutisk	—	—	Vyp. (1na1) * 2 na 1 (V) 2 na 1 (S) 4 na 1 (V) 4 na 1 (S) Poster (3x3)	Možnost kopírování v rozvržení N na 1 nebo plakátu.	
Ulož.nov.predv.	—	—	—	Uložení nastavení kopírování.	
Tovarni nastav	—	—	—	Obnovení všech nastavení na výrobní hodnoty.	

¹ Viz Podrobná příručka uživatele.



Tovární nastavení jsou zobrazena tučně s hvězdičkou.

Fotocapture ()


Úroveň 1	Úroveň 2	Úroveň 3	Možnosti	Popisy	Stránka
Prohliz.fotogr	—	—	Viz nastavení tisku v následující tabulce.	Zobrazení náhledu fotografií na displeji LCD.	26
Indexovy tisk	6 obr./rad.* 5 obr./rad.	Typ papiru	Stand.papir* Inkjet papir Brother BP71 Brother BP61 Dalsi leskle	Vytištění stránky s miniaturami.	Viz ¹ .
		Rozmer pap.	A4* Letter		
Tisk fotogr.	—	—	Viz nastavení tisku v následující tabulce.	Tisk jednotlivých obrázků.	
Tisk fotogr.vse	—	—		Můžete vytisknout všechny fotografie na paměťové kartě.	

¹ Viz Podrobná příručka uživatele.



Tovární nastavení jsou zobrazena tučně s hvězdičkou.

Nastavení tisku

Volba 1	Volba 2	Volba 3	Volba 4	Popisy	Stránka
Kvalita tisku (Není zobrazeno pro tisk DPOF.)	Normalni Foto*	—	—	Výběr kvality tisku.	Viz ¹ .
Typ papíru	Stand.papir Inkjet papir Brother BP71 Brother BP61 Dalsi leskle*	—	—	Výběr typu papíru.	
Rozmer pap.	Letter 10x15cm* 13x18cm A4	(Když je vybrána možnost Letter nebo A4.) 8x10cm 9x13cm 10x15cm 13x18cm 15x20cm Max. rozmer*	—	Výběr velikosti papíru a tisku.	
Jas	Svetly +2 <input type="checkbox"/> <input type="checkbox"/> <input type="checkbox"/> <input type="checkbox"/> <input type="checkbox"/> +1 <input type="checkbox"/> <input type="checkbox"/> <input type="checkbox"/> <input checked="" type="checkbox"/> <input type="checkbox"/> 0 <input type="checkbox"/> <input type="checkbox"/> <input checked="" type="checkbox"/> <input type="checkbox"/> <input type="checkbox"/> * -1 <input type="checkbox"/> <input checked="" type="checkbox"/> <input type="checkbox"/> <input type="checkbox"/> <input type="checkbox"/> -2 <input checked="" type="checkbox"/> <input type="checkbox"/> <input type="checkbox"/> <input type="checkbox"/> <input type="checkbox"/> Tmavy	—	—	Přizpůsobuje jas.	
Kontrast	+2 <input type="checkbox"/> <input type="checkbox"/> <input type="checkbox"/> <input type="checkbox"/> <input type="checkbox"/> +1 <input type="checkbox"/> <input type="checkbox"/> <input type="checkbox"/> <input checked="" type="checkbox"/> <input type="checkbox"/> 0 <input type="checkbox"/> <input type="checkbox"/> <input checked="" type="checkbox"/> <input type="checkbox"/> <input type="checkbox"/> * -1 <input type="checkbox"/> <input checked="" type="checkbox"/> <input type="checkbox"/> <input type="checkbox"/> <input type="checkbox"/> -2 <input checked="" type="checkbox"/> <input type="checkbox"/> <input type="checkbox"/> <input type="checkbox"/> <input type="checkbox"/>	—	—	Přizpůsobuje kontrast.	
Vyrez	Zap.* Vyp.	—	—	Ořezává obrázek kolem okrajů, aby odpovídal velikosti papíru nebo velikosti tisku. Vypněte tuto funkci, pokud chcete tisknout celé obrázky nebo zabránit nechtěnému oříznutí.	
Bez okraju	Zap.* Vyp.	—	—	Rozšíří potisknutelnou oblast, aby odpovídala okrajům papíru.	
¹ Viz Podrobná příručka uživatele.					
 Tovární nastavení jsou zobrazena tučně s hvězdičkou.					


Volba 1	Volba 2	Volba 3	Volba 4	Popisy	Stránka
Tisk data (Není zobrazeno při výběru možnosti Tisk DPOF.)	Zap. Vyp.*	—	—	Vytiskne na fotografii datum.	Viz ¹ .
Ulož.nov.predv.	—	—	—	Uložení nastavení tisku.	
Tovarni nastav	—	—	—	Obnovení všech nastavení na výrobní hodnoty.	

¹ Viz *Podrobná příručka uživatele*.



Tovární nastavení jsou zobrazena tučně s hvězdičkou.

Sken ()

Úroveň 1	Volba 1	Volba 2	Volba 3	Popisy	Stránka		
Sken do soub.	—	—	—	Naskenování černobílého nebo barevného dokumentu do počítače.	Viz ¹ .		
Sken do media (Je-li vložena paměťová karta.)	Kvalita	—	Barva 150 dpi* Barva 300 dpi Barva 600 dpi C/B 200x100 dpi C/B 200 dpi	Volba rozlišení skenování a formátu souboru dokumentu.	27		
	Typ souboru	—	(Zvolíte-li v nastavení Kvalita možnost Barva.) PDF* JPEG (Zvolíte-li v nastavení Kvalita možnost Mono.) TIFF PDF*				
	Jmeno souboru	—	—				
	Uloz.nov.predv.	—	—			Uložení nastavení skenování.	Viz ² .
	Tovarni nastav	—	—			Obnovení všech nastavení na výrobní hodnoty.	
Sken do mailu	—	—	—	Naskenování černobílého nebo barevného dokumentu do aplikace elektronické pošty.	Viz ¹ .		
Sken do OCR ³	—	—	—	Převod textového dokumentu na upravitelný textový soubor.			
Sken do grafiky	—	—	—	Naskenování barevného obrázku do grafické aplikace.			
¹ Viz Příručka uživatele programů. ² Viz Podrobná příručka uživatele. ³ Tato funkce není k dispozici.							
 Tovární nastavení jsou zobrazena tučně s hvězdičkou.							

Zadávání textu

Stisknutím ▲, ▼, ◀ nebo ▶ vyberte čísla nebo znaky, které chcete zvolit, a opakovaným stisknutím **OK** dokončete název souboru.



Stisknutím ▲, ▼, ◀ nebo ▶ vyberte  a stiskněte **OK**.




Zadávání speciálních znaků

Chcete-li zadávat speciální znaky, stisknutím ▲, ▼, ◀ nebo ▶ vyberte  a stiskněte **OK**.

Provádění oprav

Pokud jste zadali nesprávné písmeno a chcete jej změnit, stisknutím ▲, ▼, ◀ nebo ▶ vyberte  nebo .

Opakovaným stisknutím **OK** přesuňte kurzor pod nesprávný znak. Potom stisknutím ▲, ▼, ◀ nebo ▶ vyberte  a stiskněte **OK**. Znovu zadejte správné písmeno.

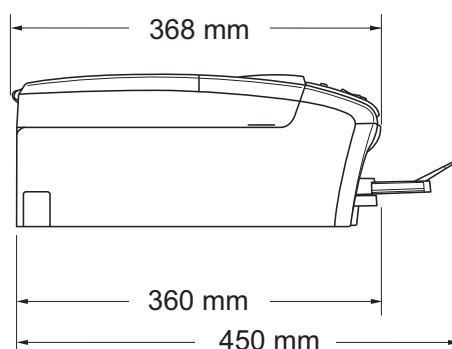
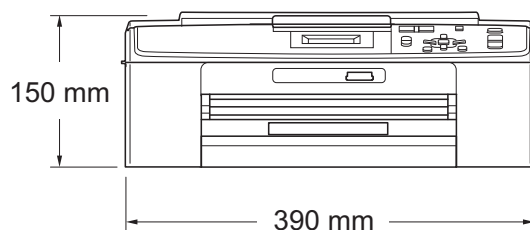
Obecné

Typ tiskárny	Inkoustová tiskárna	
Metoda tisku	Černobíle:	Piezoelektrická s 94 × 1 tryskami
	Barevně:	Piezoelektrická s 94 × 3 tryskami
Kapacita paměti	32 MB	
Displej LCD (displej z tekutých krystalů)	Barevný STN LCD displej o velikosti 1,9 palce (48,98 mm)	
Zdroj napájení	AC 220 až 240 V 50/60 Hz	
Spotřeba energie ¹	(DCP-J125)	
	Režim kopírování:	Přibl. 17 W ²
	Pohotovostní režim:	Přibl. 3,5 W
	Režim spánku:	Přibl. 1,5 W
	Vypnuto:	Přibl. 0,45 W
	(DCP-J315W)	
	Režim kopírování:	Přibl. 17 W ²
	Pohotovostní režim:	Přibl. 3,5 W
	Režim spánku:	Přibl. 2 W
	Vypnuto:	Přibl. 0,45 W

¹ Když jsou všechny režimy připojeny k USB.

² Když je rozlišení: standardní, koncept: ISO/IEC24712 vytištěný vzorek.

Rozměry



Hmotnost		6,8 kg
Hlučnost	Provoz:	LPAm = 50 dB (A) nebo méně ¹
Hlučnost dle normy ISO9296	Provoz:	LWAd = 62,3 dB (A) (černobíle)
		LWAd = 56,7 dB (A) (barevně)
		Kancelářská zařízení s hodnotou LWAd > 63,0 dB (A) nejsou vhodná pro instalaci do místností, kde se lidé věnují intelektuálním činnostem. Kvůli hlukovým emisím by taková zařízení měla být umístěna do oddělených místností.
Teplota	Provoz:	10 - 35 °C
	Nejlepší kvalita tisku:	20 - 33 °C
Vlhkost	Provoz:	20 - 80% (bez kondenzace)
	Nejlepší kvalita tisku:	20 - 80% (bez kondenzace)
Velikost dokumentu	Šířka skla skeneru:	max. 215,9 mm
	Délka skla skeneru:	max. 297 mm

¹ Hluk závisí na podmínkách tisku.

Tisková média

Vstup papíru

Zásobník papíru

■ Typ papíru:

Standardní papír, papír pro inkoustové tiskárny (křídový papír), lesklý papír¹, průhledné materiály^{1 2} a obálky

■ Velikost papíru:

A4, Legal, Executive, Letter, A5, A6, JIS B5, obálky (komerčně dostupné č. 10, DL, C5, Monarch, JE4), Fotografie 10 × 15 cm, Fotografie 2L 13 × 18 cm, Štítek a Pohlednice³

Šířka: 98 - 215,9 mm

Délka: 148 - 355,6 mm

Podrobnější informace najdete v části *Gramáž papíru, tloušťka a kapacita* na straně 18.

■ Maximální kapacita zásobníku papíru:

Přibl. 100 listů standardního papíru s gramáží 80 g/m²

Až 50 listů standardního papíru A4 (přísun do výstupního zásobníku papíru čelní stranou nahoru)¹.

Výstup papíru

¹ V případě lesklého papíru nebo fólie odstraňte vytištěné stránky z výstupního zásobníku papíru okamžitě poté, co opustí zařízení, aby se zabránilo jejich rozmazání.

² Používejte pouze průhledné materiály doporučené pro tisk na inkoustových tiskárnách.

³ Viz *Typ a velikost papíru pro každou operaci* na straně 17.

Kopie

Barevně/Černobíle

Ano/Ano

Šířka kopie

max. 210 mm

Vícenásobné kopie

Uspořádá až 99 stránek

Zvětšování/Zmenšování

25% až 400% (v přírůstcích 1%)

Rozlišení

(černobíle)

- Tisk až do rozlišení 1 200 × 1 200 dpi

(barevně)

- Tisk až do rozlišení 600 × 1 200 dpi

PhotoCapture Center™

Podporovaná média ¹	Memory Stick™ (16 MB - 128 MB) Memory Stick PRO™ (256 MB - 16 GB) Memory Stick Duo™ (16 MB - 128 MB) Memory Stick PRO Duo™ (256 MB - 16 GB) Memory Stick Micro™ (M2™) s adaptérem SD (16 MB až 2 GB) SDHC (4 GB až 16 GB) microSD s adaptérem miniSD s adaptérem
Rozlišení	Až 1 200 × 2 400 dpi
Přípona souboru (Formát média) (Formát obrázku)	DPOF (verze 1.0, verze 1.1), Exif DCF (až verze 2.1) Tisk fotografií: JPEG ² Skenování na média: JPEG, PDF (barevně) TIFF, PDF (černobíle)
Počet souborů	Až 999 souborů (Složky na paměťové kartě se také započítávají.)
Složka	Soubor musí být na paměťové kartě uložen ve složce 4. úrovně.
Tisk bez ohraničení	A4, Letter, Fotografie 10 × 15 cm, Fotografie 2L 13 × 18 cm ³

¹ Paměťové karty a adaptéry nejsou součástí balení.

² Progresivní formát JPEG není podporován.

³ Viz *Typ a velikost papíru pro každou operaci* na straně 17.

Skener

Barevně/Černobíle	Ano/Ano
Kompatibilní se standardem TWAIN	Ano (Windows® 2000 Professional/Windows® XP/ Windows® XP Professional x64 Edition/Windows Vista®/ Windows® 7) Mac OS X 10.4.11, 10.5.x, 10.6.x ¹
Kompatibilní se standardem WIA	Ano (Windows® XP ² /Windows Vista®/Windows® 7)
Kompatibilní se standardem ICA	Ano (Mac OS X 10.6.x)
Hloubka barev	Zpracování 36 bitových barev (vstup) Zpracování 24 bitových barev (výstup) (Aktuální vstup: 30 bitové barvy/Aktuální výstup: 24 bitové barvy)
Rozlišení	Až 19 200 × 19 200 dpi (interpolované) ³ Až 1 200 × 2 400 dpi (optické rozlišení)
Rychlost skenování	Černobíle: až 3,44 s Barevně: až 4,83 s (Velikost A4 při 100 × 100 dpi)
Šířka skenování	Do 210 mm
Délka skenování	Do 291 mm
Stupně šedé	256 úrovní

¹ Nejnovější aktualizace ovladačů pro systém Mac OS X najdete na stránkách <http://solutions.brother.com/>

² Windows® XP v této Příručce uživatele zahrnuje Windows® XP Home Edition, Windows® XP Professional a Windows® XP Professional x64 Edition.

³ Skenování maximálně 1 200 × 1 200 dpi při použití ovladače WIA pro Windows® XP, Windows Vista® a Windows® 7 (rozlišení až 19 200 × 19 200 dpi lze zvolit pomocí nástroje pro skenování od společnosti Brother).

Tiskárna

Rozlišení	Až 1 200 × 6 000 dpi
Šířka tisku	204 mm [210 mm (bez ohraničení) ¹] ³
Tisk bez ohraničení	A4, Letter, A6, Fotografie 10 × 15 cm, Štítek 127 × 203 mm, Fotografie 2L 13 × 18 cm, Pohlednice 1 100 × 148 mm ²

¹ Když je funkce Bez ohraničení zapnutá.

² Viz *Typ a velikost papíru pro každou operaci* na straně 17.

³ Při tisku na papír formátu A4.

Rozhraní

USB ^{1 2}

Použijte kabel rozhraní USB 2.0, jehož délka nepřesahuje 2 m.

Bezdrátová síť LAN (pouze DCP-J315W)

IEEE 802.11b/g (režim Infrastruktura/Ad-hoc)

- ¹ Vaše zařízení má rozhraní USB 2.0 s plnou rychlostí. Toto rozhraní je kompatibilní s vysokorychlostním USB 2.0; nejvyšší rychlost přenosu dat bude nicméně 12 Mbit/s. Zařízení lze připojit i k počítači s rozhraním USB 1.1.
- ² Porty USB třetích stran nejsou podporovány.

Požadavky na počítač

PODPOROVANÉ OPERAČNÍ SYSTÉMY A PROGRAMOVÉ FUNKCE										
Počítačová platforma a verze operačního systému		Podporované funkce počítačového programu	Počítačové rozhraní	Minimální rychlost procesoru	Minimální velikost paměti RAM	Doporučená velikost paměti RAM	Místo na pevném disku potřebné pro instalaci			
							Pro ovladače	Pro aplikace		
Operační systém Windows® 1	Windows® 2000 Professional	Tisk, skenování, vyměnitelný disk 4	USB, Wireless 802.11b/g (DCP-J315W)	Intel® Pentium® II nebo ekvivalentní	64 MB	256 MB	110 MB	340 MB		
	Windows® XP Home 2				128 MB		110 MB	340 MB		
	Windows® XP Professional 2			Podpora 64 bitových procesorů (Intel® 64 nebo AMD64)	256 MB	512 MB	110 MB	340 MB		
	Windows® XP Professional x64 Edition 2				Intel® Pentium® 4 nebo ekvivalentní	512 MB	1 GB	600 MB	530 MB	
	Windows Vista® 2					1 GB (32 bitů)	1 GB (32 bitů)	650 MB	530 MB	
	Windows® 7 2				Podpora 64 bitových procesorů (Intel® 64 nebo AMD64)	2 GB (64 bitů)	2 GB (64 bitů)			
Operační systém Macintosh	Mac OS X 10.4.11, 10.5.x	Tisk, skenování, vyměnitelný disk 4	USB 3, Wireless 802.11b/g (DCP-J315W)	PowerPC G4/G5	512 MB	1 GB	80 MB	400 MB		
	Mac OS X 10.6.x			Procesor Intel® Core™					1 GB	2 GB
	Windows Server® 2003 (tisk pouze přes síť)			Tisk	Wireless 802.11b/g (DCP-J315W)	Intel® Pentium® III nebo ekvivalent	256 MB	512 MB	50 MB	-
							Podpora 64 bitových procesorů (Intel® 64 nebo AMD64)			
						Intel® Pentium® III nebo ekvivalent	512 MB	1 GB		
									Podpora 64 bitových procesorů (Intel® 64 nebo AMD64)	
Windows Server® 2003 R2 (tisk pouze přes síť)	Windows Server® 2003 R2 x64 Edition (tisk pouze přes síť)	Windows Server® 2008 (tisk pouze přes síť)	Podporovaný procesor Intel® Pentium® 4 nebo ekvivalentní 64 bitový (Intel® 64 nebo AMD64)	512 MB	1 GB	50 MB	-			
								Podpora 64 bitových procesorů (Intel® 64 nebo AMD64)		
Windows Server® 2008 R2 (tisk pouze přes síť)	Podpora 64 bitových procesorů (Intel® 64 nebo AMD64)									

Podmínky:

- 1 Microsoft® Internet Explorer® 5.5 nebo vyšší.
- 2 Pro rozhraní WIA, rozlišení 1 200 × 1 200. Nástroj pro skenování Brother umožňuje zvýšit rozlišení až na 19 200 × 19 200 dpi.
- 3 Porty USB třetích stran nejsou podporovány.
- 4 Vyměnitelný disk je funkcí aplikace PhotoCapture Center™.

Poslední aktualizace ovladače najdete na našich stránkách <http://solutions.brother.com/>
Všechny obchodní známky, názvy značek a produktů jsou vlastnictvím příslušných společností.

Spotřební materiál

Inkoust	Toto zařízení používá samostatné kazety s černým, azurovým, purpurovým a žlutým inkoustem, které jsou oddělené od sestavy tiskové hlavy.
Životnost inkoustové kazety	Po prvním vložení inkoustových kazet spotřebuje zařízení více inkoustu, protože musí naplnit přívodní trubičky inkoustu pro výtisky s vysokou kvalitou. Tato procedura bude vykonána pouze jednou. Až tento proces skončí, kazety dodané se zařízením budou mít menší objem než standardní kazety (65%). Se všemi následujícími inkoustovými kazetami vytisknete uvedený počet stránek.
Náhradní spotřební materiál	<Černá> LC985BK, <Azurová> LC985C, <Purpurová> LC985M, <Žlutá> LC985Y Černá – cca 300 stran ¹ Azurová, purpurová, žlutá - cca 260 stran ¹

¹ Přibližná výtěžnost kazety je v souladu se standardem ISO/IEC 24711

Další informace o náhradním spotřebním materiálu naleznete na webových stránkách www.brother.com/pageyield

Co je Innobella™?

Innobella™ je řada originálních spotřebních materiálů nabízených společností Brother. Název „Innobella™“ je odvozen od slov „Innovation“ (inovace) a „Bella“ (italsky „krásná“) a představuje „inovativní“ technologii, která vám poskytuje „krásné“ a „dlouho trvající“ výsledky tisku.

Pokud tisknete fotografické obrázky, společnost Brother doporučuje pro dosažení vysoké kvality lesklý fotografický papír Innobella™ (série BP71). Brilantních tisků dosáhnete jednodušeji s inkoustem a papírem Innobella™.



Sít' (LAN) (pouze DCP-J315W)



Poznámka

Podrobné informace o veškerých síťových specifikacích najdete v *Příručce síťových aplikací*.

LAN	Abyste mohli použít síťový tisk, síťové skenování a získat přístup k fotografiím z aplikace PhotoCapture Center™, připojte zařízení k síti ¹ . Součástí dodávky je také program Brother BRAdmin Light ² Network Management.	
Zabezpečení bezdrátové sítě	SSID (32 znaků), WEP 64/128 bitů, WPA-PSK (TKIP/AES), WPA2PSK (AES)	
Nástroj pro podporu při instalaci	AOSS™	Ano
	WPS	Ano

¹ Viz tabulka Požadavky na počítač na str. 69.

² Jestliže požadujete pokročilejší správu tiskárny, použijte nejnovější verzi nástroje Brother BRAdmin Professional, kterou si můžete stáhnout z webových stránek <http://solutions.brother.com/>

E

Rejstřík

A

Apple Macintosh
Viz Příručka uživatele programů.

C

ControlCenter
Viz Příručka uživatele programů.

Č

Čištění
skeneru33
tisková hlava34
váleček podavače papíru34

D

Displej LCD
(displej z tekutých krystalů)49
Jas7
Dokument
vkládání19

H

Hlášení Nedostatek paměti39

CH

Chybová hlášení na displeji LCD37
Absorbér inkoustu je plný38
Absorbér inkoustu je téměř plný39
Dochází inkoust37
Kryt je otevřen38
Nedostatek paměti39
Nelze inicializovat37
Nelze skenovat37
Nelze tisknout37, 38
Nelze vyčistit37
Není vložen papír40
Pouze černobílý tisk39
Uvznutý papír40
Zbývající data40
Žádná inkoustová kazeta37

I

Inkoustové kazety
čítač inkoustových bodů31
výměna31
Innobella™70

K

Kopírování
typ papíru22
velikost papíru22

M

Macintosh
Viz Příručka uživatele programů.

N

Nápověda
Tabulka nabídky50
zprávy LCD49

O

Obálky10, 11, 17, 18
Odstraňování potíží43
chybová hlášení na displeji LCD37
kvalita tisku35
uvznutý papír41
v případě problémů s
kopírováním45
PhotoCapture Center™46
programem45
sítí47
skenováním45
tiskem43
zarovnání tisku36

P

Papír	15, 63
kapacita	18
oblast tisku	13
typ	14, 17
velikost	14, 17
velikost dokumentu	19
vkládání	8, 10
vkládání obálek a pohlednic	10
PhotoCapture Center™	
Memory Stick PRO™	23
Memory Stick™	23
Nastavení tisku	
Kvalita	26
Náhled fotografií	26
SD	23
SDHC	23
technické údaje	65
z PC	
Viz Příručka uživatele programů.	
Používání skla	
čištění	33
skeneru	19
Programování zařízení	49
Průhledné	
materiály	14, 15, 16, 17, 18, 63
Přehled ovládacího panelu	4

R

Režim, vstup	
PhotoCapture	5
Skenování	5
Rozlišení	
kopie	64
skenování	66
tisk	67

S

Síť	
Skenování	
Viz Příručka uživatele programů.	
Tisk	
Viz Příručka síťových aplikací.	
Skenovatelná oblast	20
Skenování	
Viz Příručka uživatele programů.	
Spotřební materiál	70
Stupně šedé	66

T

Tisk	
na malý papír	12
oblast	13
problémy	43
rozlišení	67
technické údaje	67
uvíznutý papír	41
zlepšování kvality	35
Tlačítko On/Off (Zapnuto/Vypnuto)	5
Tlačítko Počet kopií	4

U

Uvíznutí	
papír	41

Ú

Údržba, běžná	
výměna inkoustových kazet	31

V

Výrobní číslo	
vyhledávání	Viz vnitřní přední kryt

W

Windows®	
Viz Příručka uživatele programů.	

brother®

Navštivte naše internetové stránky
<http://www.brother.com>

Používání tohoto zařízení bylo schváleno pouze pro zemi, ve které bylo zakoupeno. Místní distributoři společnosti Brother nebo jejich prodejci poskytnou podporu pouze pro zařízení, která byla zakoupena v zemích, kde sídlí.